

PLANOS

D

C

B

A

4

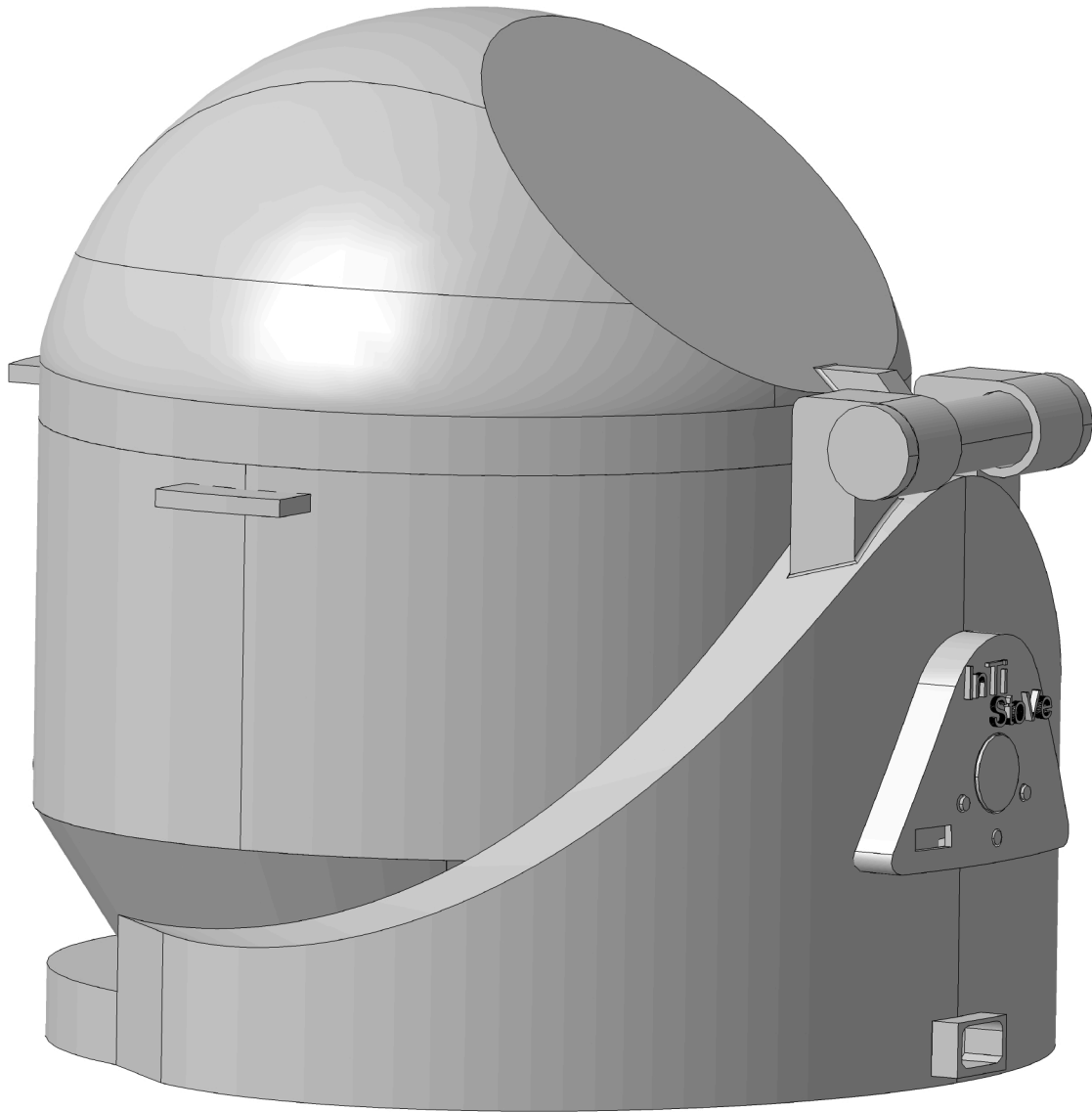
4

3

3

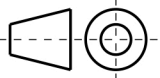
2

2



1

1



PERSPECTIVA



Tol. gen.

Escala

1:2

Fecha

Nombre

Dibujado

20/01/2014

Placer Noriega,
Alba

Hornillo Portátil

Plano

0000

Comprobado

D

A

H G F E D C B A

4

4

3

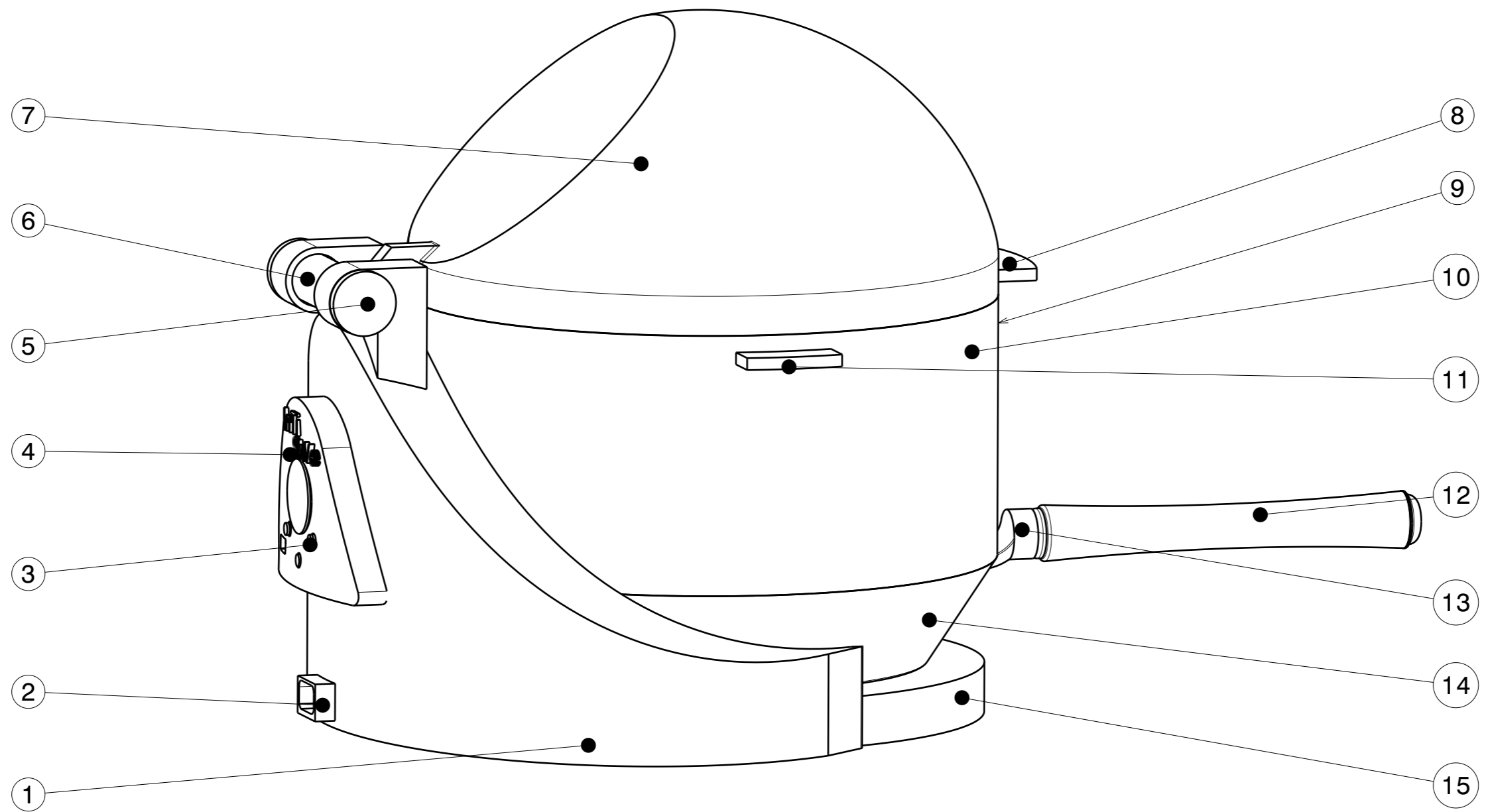
3

2

2

1

1



H G B A

| | | | | |
|----------------|------------|--------------------------|--|----------------------|
| | | PLANO DE CONJUNTO | | |
| Tol.gen. | Escala | Hornillo Portátil | | Plano 0001 |
| UNE EN 22768-m | 1:2 | | | |
| | Fecha | Nombre | | |
| Dibujado | 20/01/2014 | Placer Noriega, Alba | | |
| Comprobado | | | | |

D

C

B

A

4

4

3

3

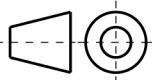
| | | | | | |
|----------|---------------------------|-------|------------|-----------------------|-------|
| 1 | Placa de Inducción | 15 | | Revestimiento | 0010 |
| 1 | Sartén | 14 | Acero Inox | Revestimiento | 0009 |
| 1 | Soporte Mango desmontable | 13 | Aluminio | | 0009 |
| 1 | Mango desmontable | 12 | Baquelita | | 0008 |
| 2 | Mango ampliación | 11 | Baquelita | | 0007 |
| 1 | Ampliación | 10 | Acero Inox | | 0007 |
| 1 | Cubeta interior | 9 | Acero Inox | | 0006 |
| 1 | Mango Cubierta | 8 | Baquelita | | 0005 |
| 1 | Cubierta | 7 | Acero Inox | Revestimiento pintura | 0005 |
| 1 | Pasador | 6 | Aluminio | | 0005 |
| 2 | Tope | 5 | Aluminio | | 0004 |
| 1 | Control de Mando | 4 | ABS | | 0003 |
| 3 | Botones | 3 | ABS | | 0003 |
| 1 | Salida Cable de corriente | 2 | ABS | | 0002 |
| 1 | Soporte fijo | 1 | PP | | 0002 |
| Cantidad | Descripción | Marca | Material | Tratamiento | Plano |

2

2

1

1



PLANO DE CONJUNTO



Tot.gen.

Escala

UNE EN 22768-m

1:2

Fecha

Nombre

Dibujado

20/01/2014

Placer Noriega,
Alba

Comprobado

Hornillo Portátil

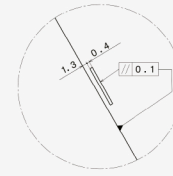
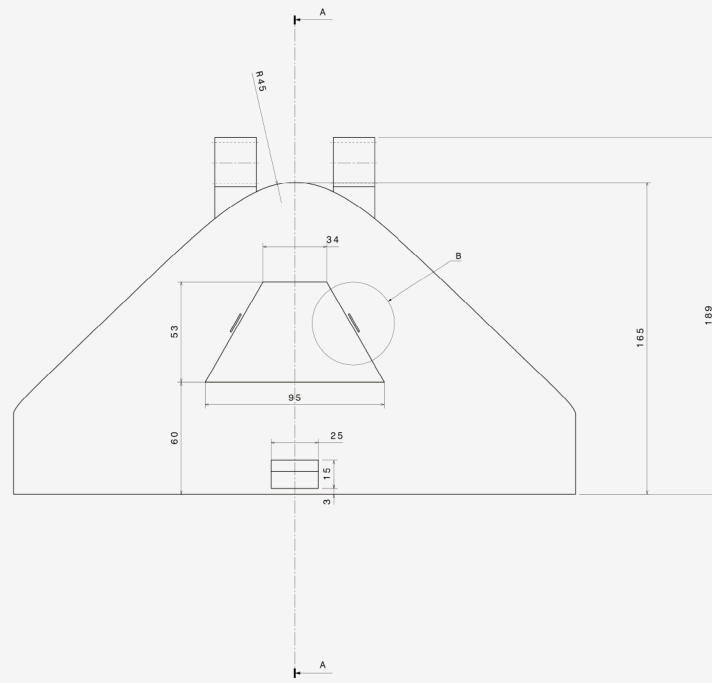
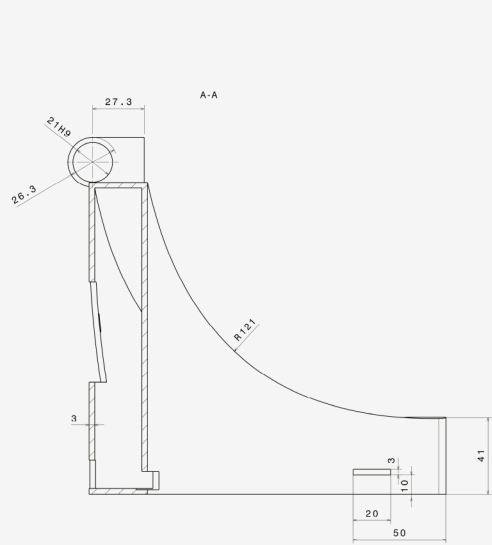
Plano

0001

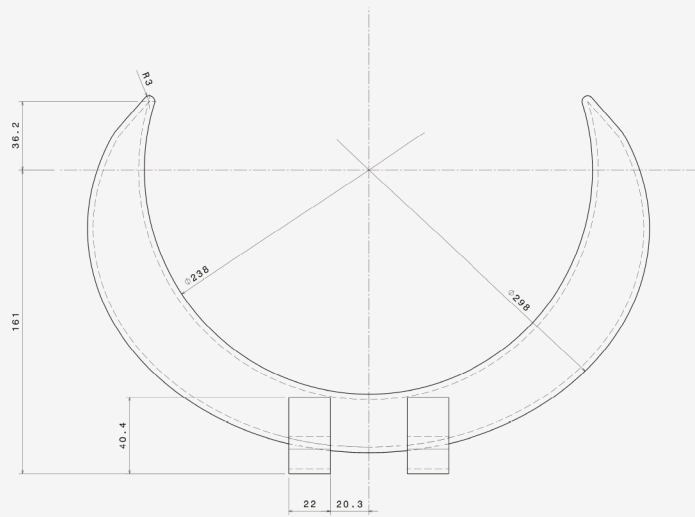
LISTA DE ELEMENTOS

D

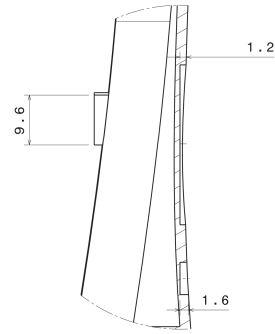
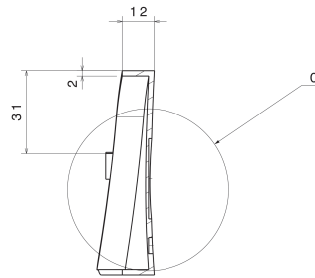
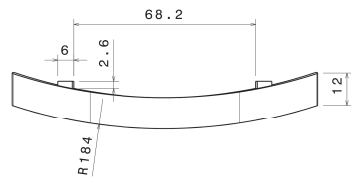
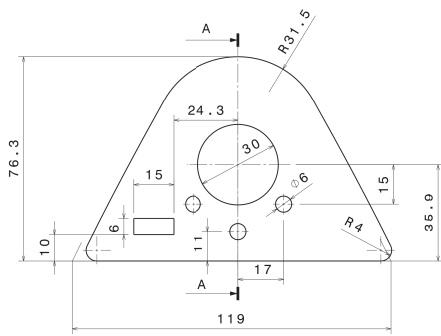
A



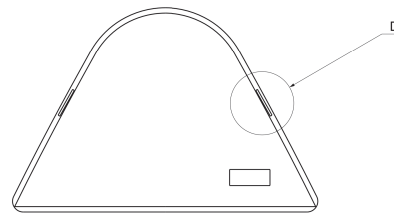
B (2:1)



| | | | | |
|--------------------------|----------|---------------------|----------|-------------|
| | | SOPORTE FIJO | | |
| Tít. gen. | Modelo | Escala | | |
| 001-001-000-001 | | 1:1 | | 0002 |
| Elaborado | Revisado | Fecha | Material | Nombre |
| 00/00/0014 | | | | |
| Elaborado | Revisado | Fecha | Material | Nombre |
| | | | | |
| Hornillo Portátil | | | | 0002 |





C (2:1)



D(5:1)

B

| | | | | |
|---|------------|-------------------------|--------|---|
|  | | MANDO DE CONTROL | |  |
| Tít. gen. | Estado | 1:1 | | |
| UNE EN 22798-4 | | Fecha | Nombre | Plano |
| Dibujado | 30/01/2014 | Plano: Mando de Control | | Hornillo Portátil |
| Comprobado | | | | |

H G F E D C B A

4

4

3

3

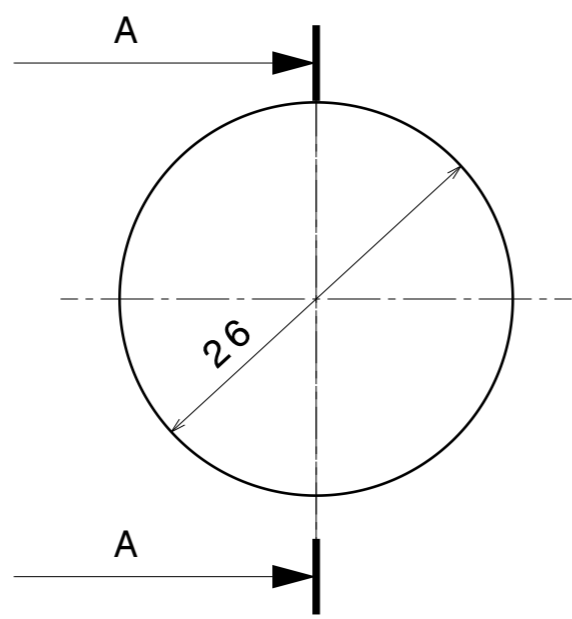
2

2

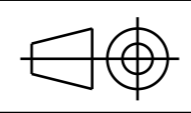
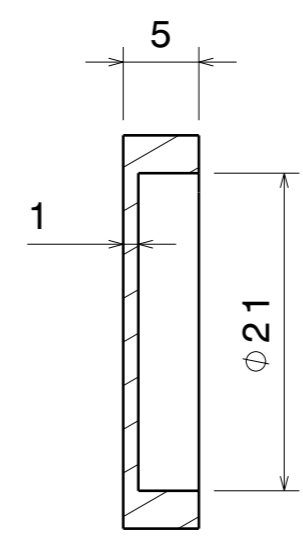
1

1

H G F E D C B A



A-A



| | |
|----------------|------------|
| Tol.gen. | Escala |
| UNE EN 22768-m | 2:1 |
| | Fecha |
| Dibujado | 20/01/2014 |
| Comprobado | |

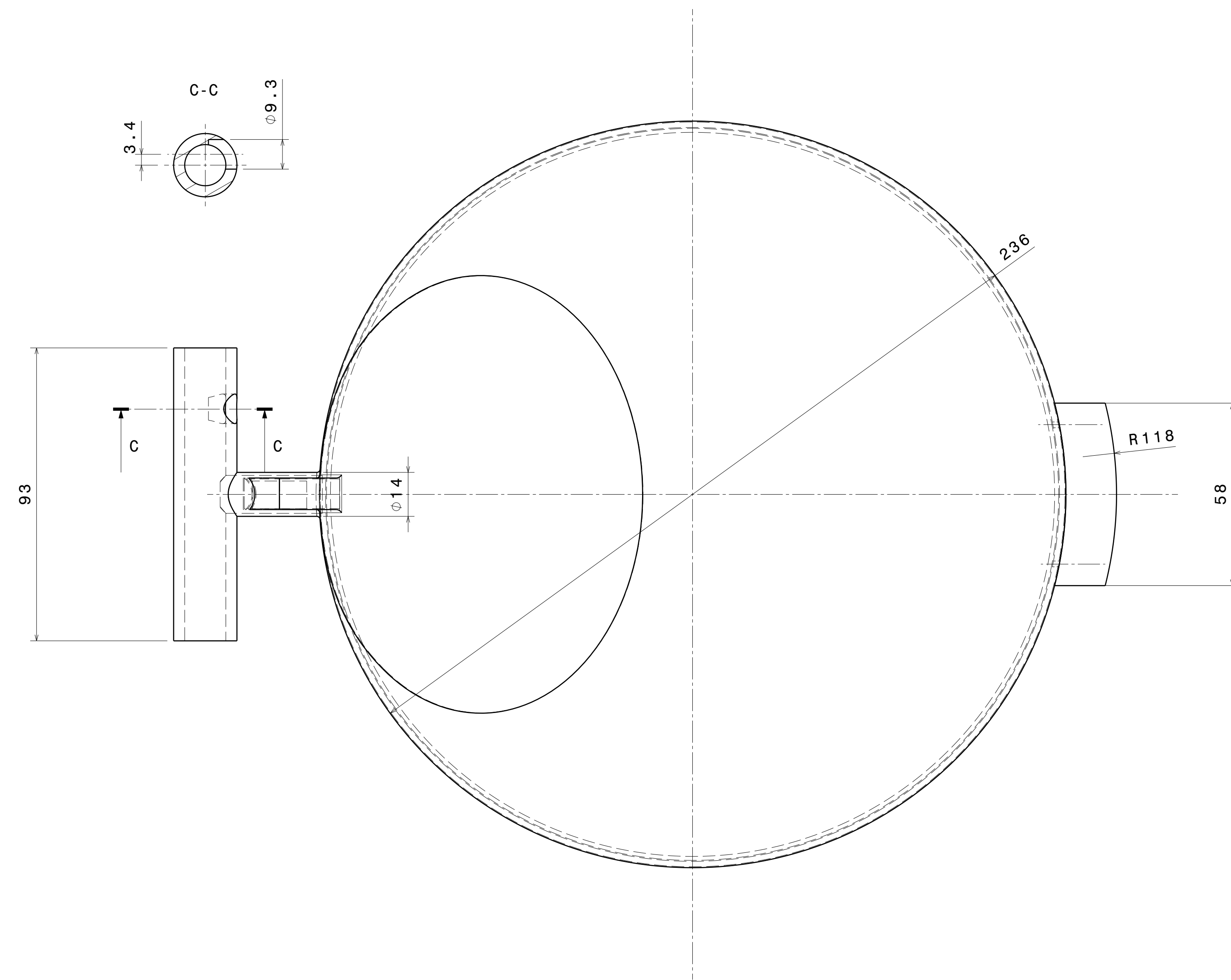
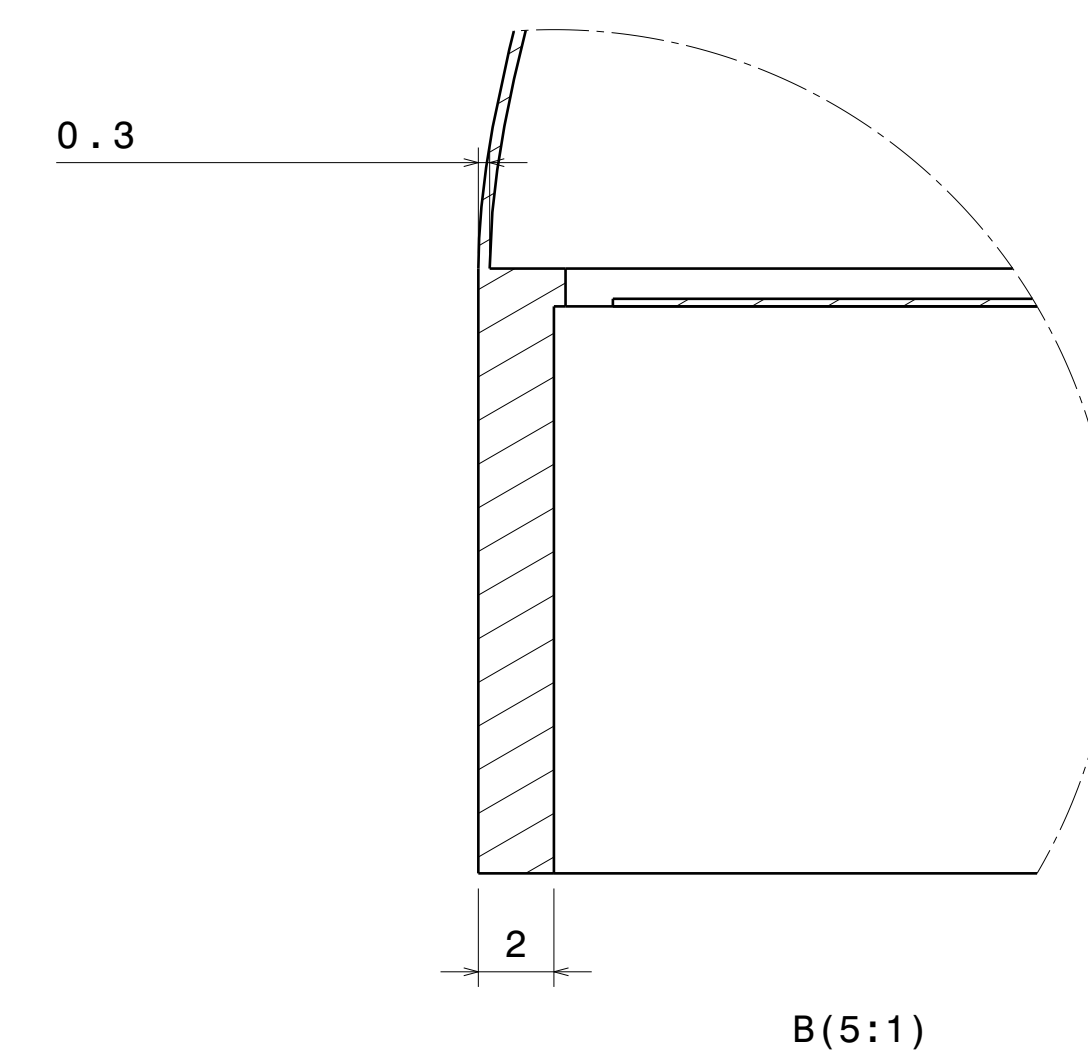
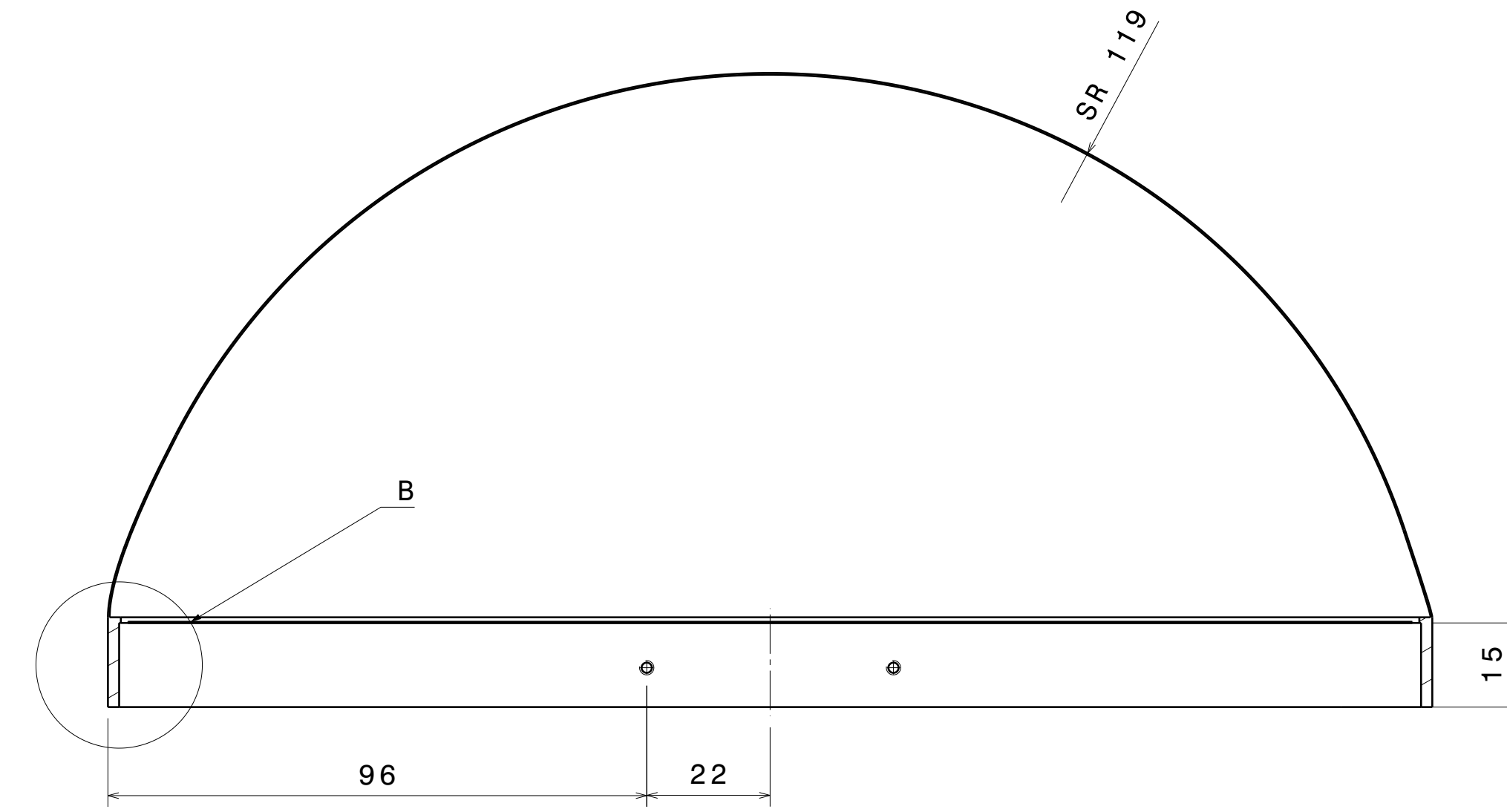
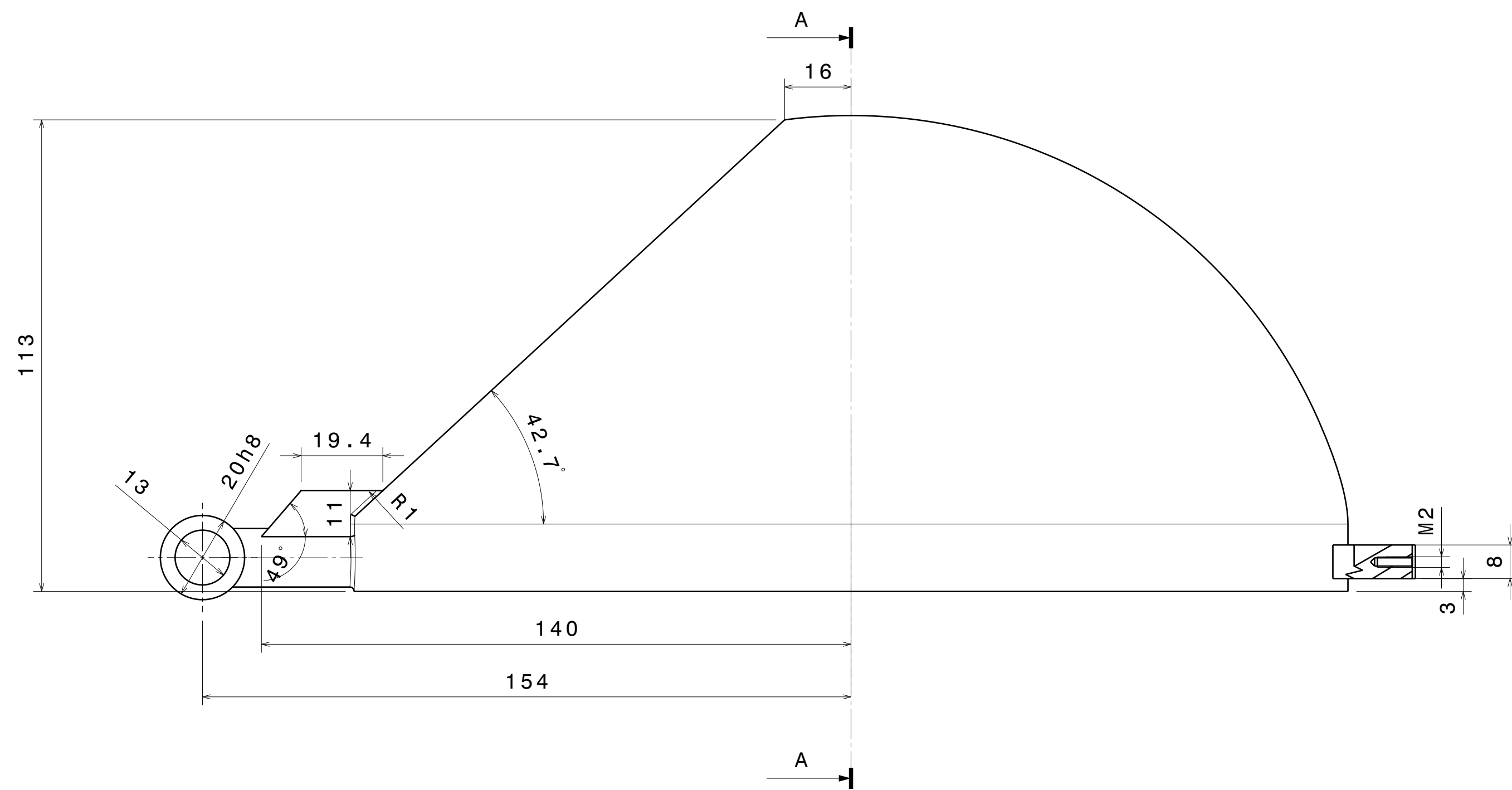
Nombre
Placer Noriega,
Alba

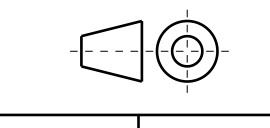

TOPE

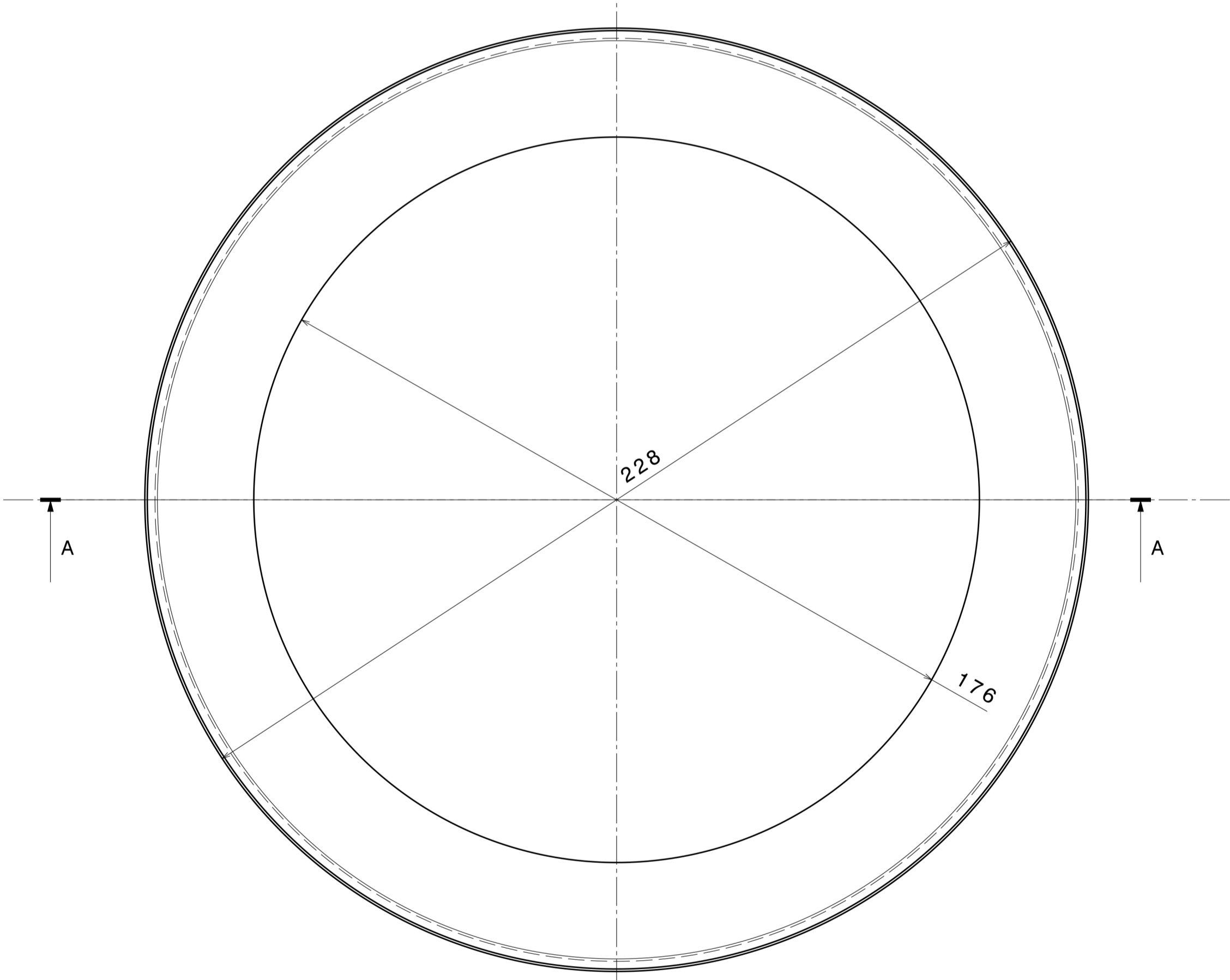
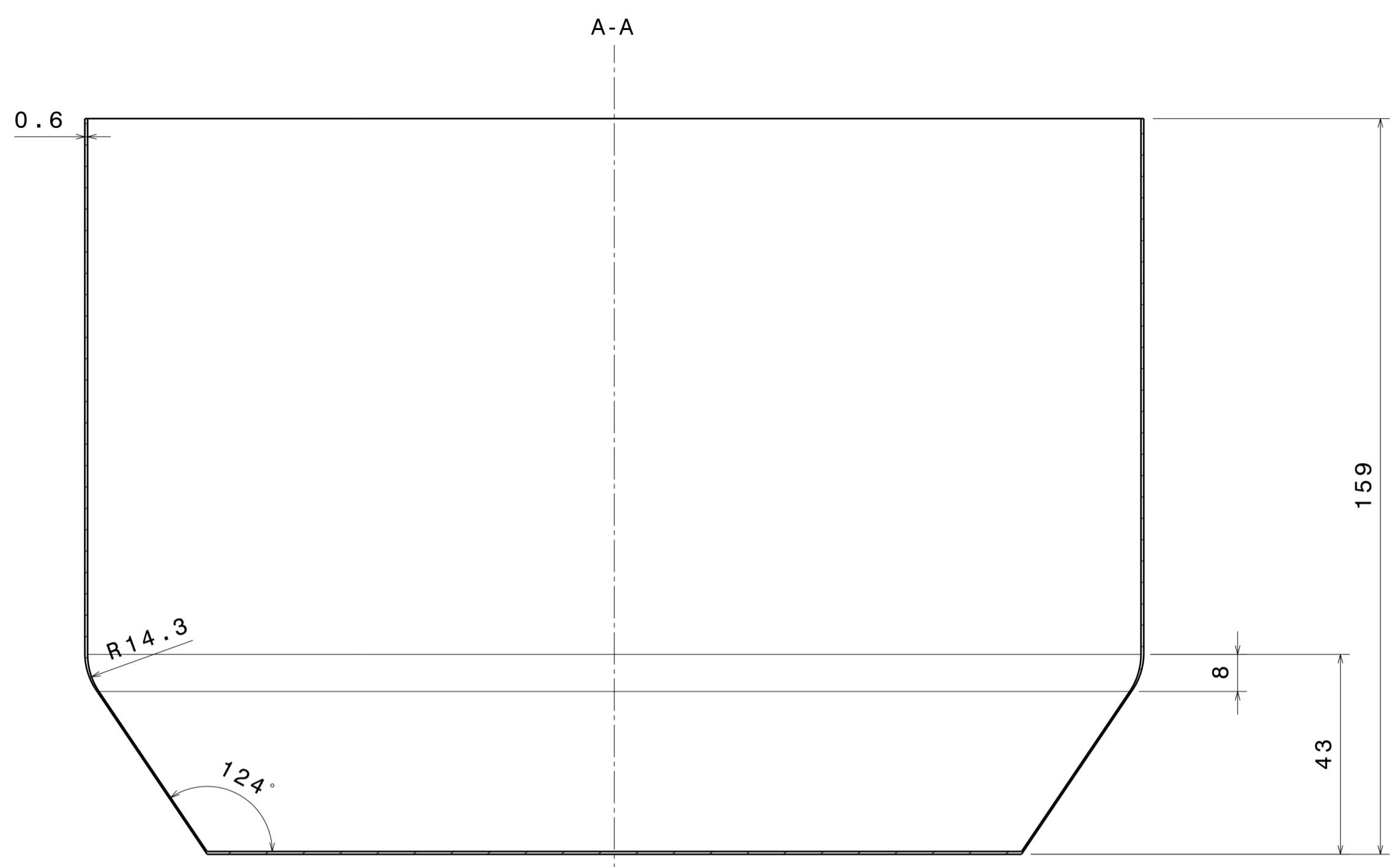
Hornillo Portátil



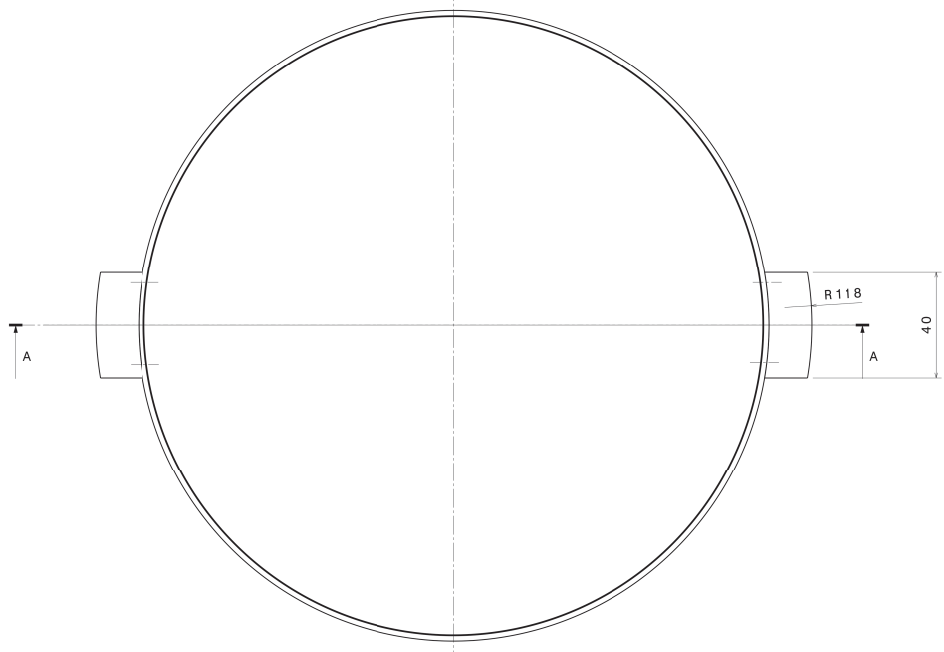
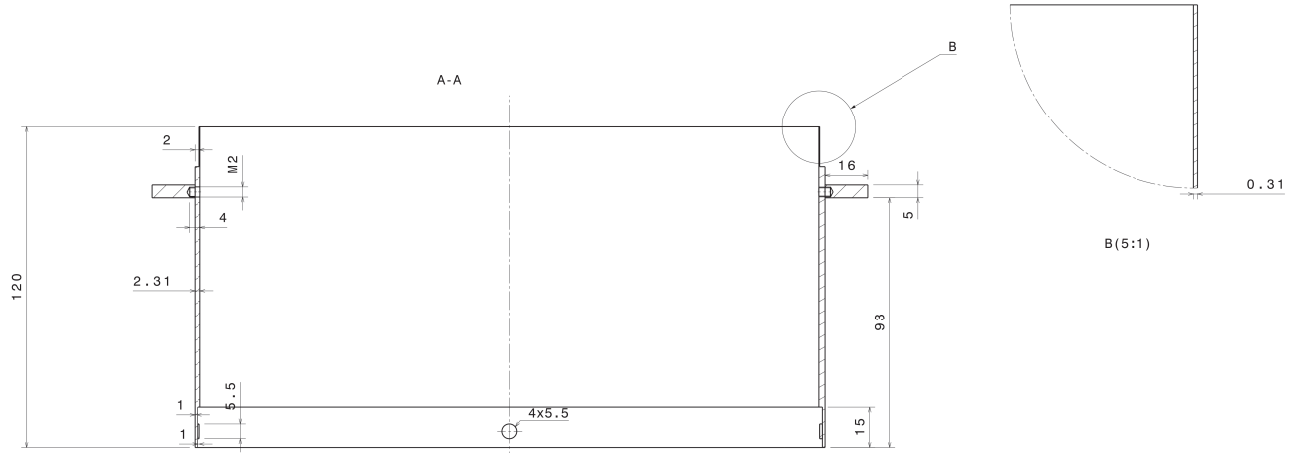
Plano
0004





| | | | | |
|---|------------|---------------------------------|--|---|
|  | | SUBCONJUNTO CUBIERTA | |  |
| Tol. gen. | Stock | 1:1 | | Plano |
| UNE EN 22768-4 | Fecha | Número | | 0005 |
| Elaborado | 20/01/2014 | Plano de Referencia | | |
| Comprobado | | Plano | | |
| | | Hornillo Portátil | | |



| | | | | |
|----------------------------|--|--|--|------------------------------|
| | | <h1>CUBETA INTERIOR</h1> | | |
| | | | | |
| <p>Dibujado 20/01/2014</p> | | <p>Nombre Placer Noriega, Alba</p> | | <p>Plano 0006</p> |
| <p>Comprobado</p> | | <p>Hornillo Portátil</p> | | |



| | | | | |
|---|------------|-----------------------------------|--|---|
|  | | SUBCONJUNTO AMPLIACION | |  |
| Tít. gen. | Escala | | | |
| UNE EN 22768-A | 1:1 | Hornillo Portátil | | 0007 |
| Fecha | Material | Proyecto: Hor-1494-A101 | | Plano |
| Dibujado | 20/01/2014 | | | |
| Comprobado | | | | |

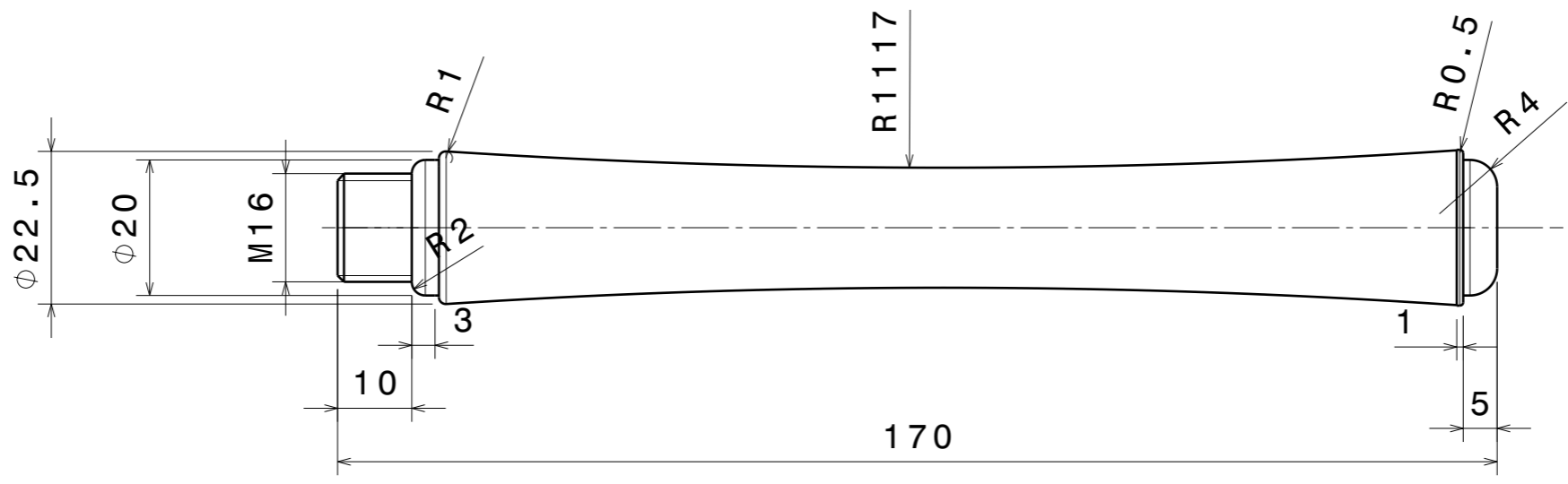
H G F E D C B A

4

3

2

1



4

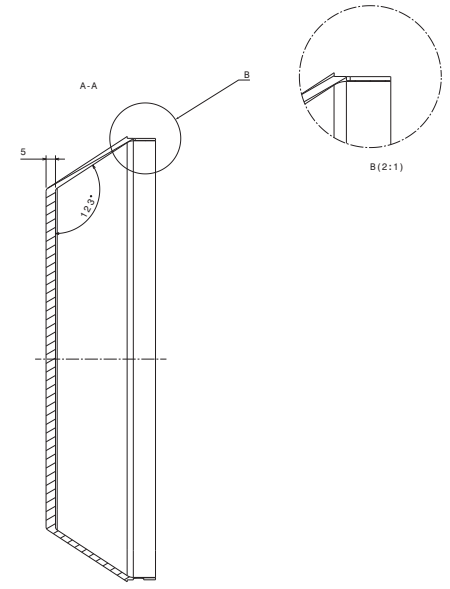
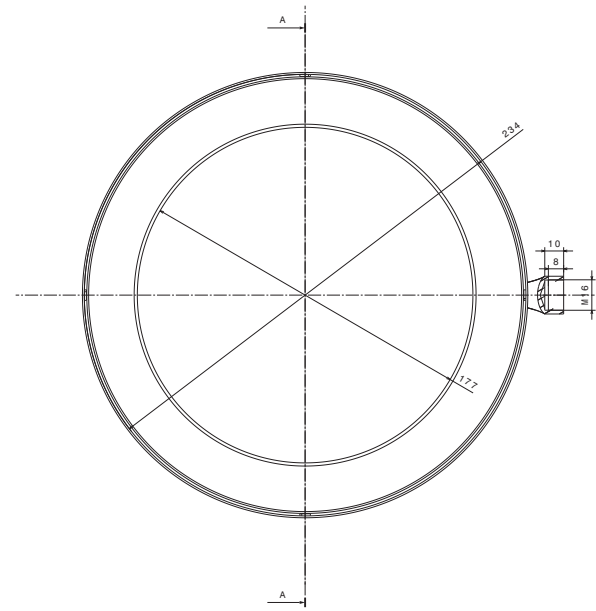
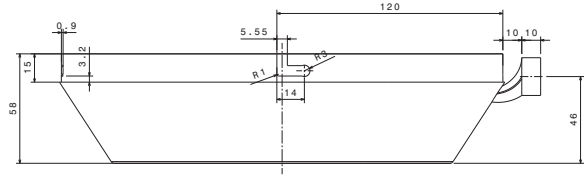
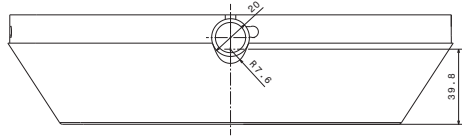
3

2

1

H G F E D C B A

| | | | | | | |
|----------------|------------|----------------------------|--------|--|----------------------------|--|
| | | <h1>MANGO DESMONTABLE</h1> | | | | |
| Tol.gen. | Escala | | | | <h2>Hornillo Portátil</h2> | |
| UNE EN 22768-m | 1:1 | Fecha | Nombre | | | |
| Dibujado | 20/01/2014 | Placer Noriega, Alba | | | | |
| Comprobado | | | | | | |

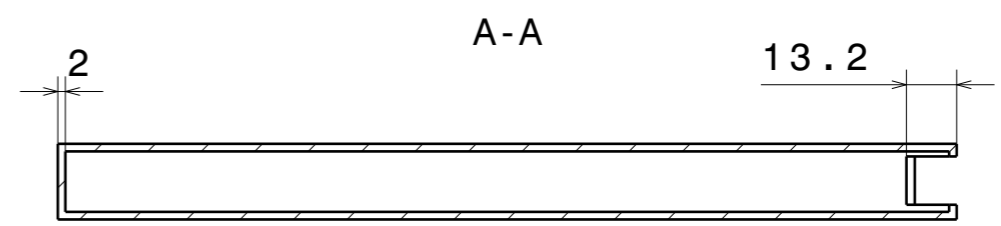
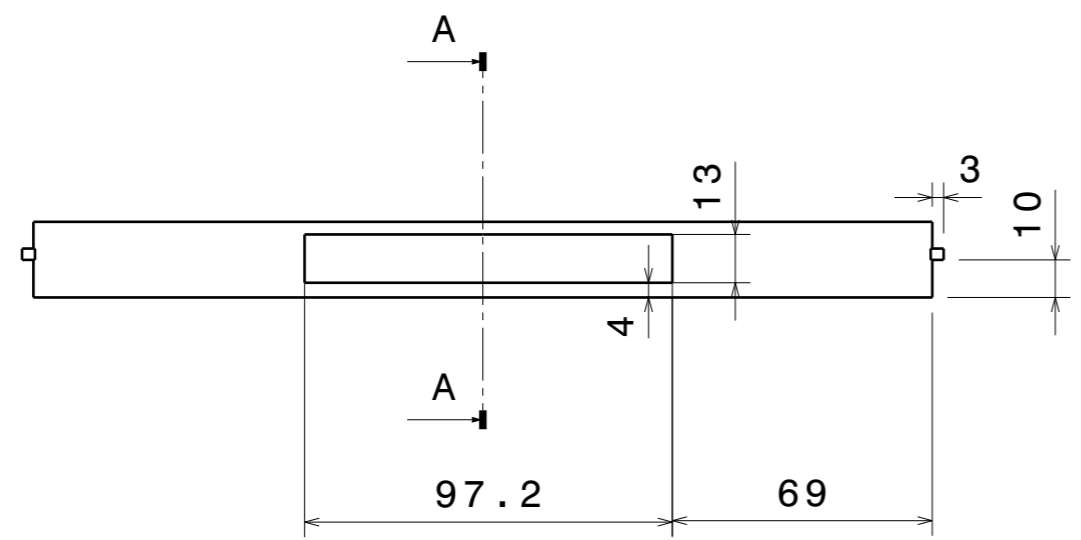


| | | | | |
|------------------------|---------------------------|---------------------------|-------------------|---------------------|
| | | SUBCONJUNTO SARTEN | | |
| Esc. gen. 1:1 | Escala 1:1 | Fecha 2023-07-20 | Autor J. J. J. | Firmado J. J. J. |
| Proyecto 2023-07-20 | Cliente 2023-07-20 | Hornillo Portátil | | Folio 0009 |
| Código 2023-07-20 | Descripción 2023-07-20 | | | |

H G F E D C B A

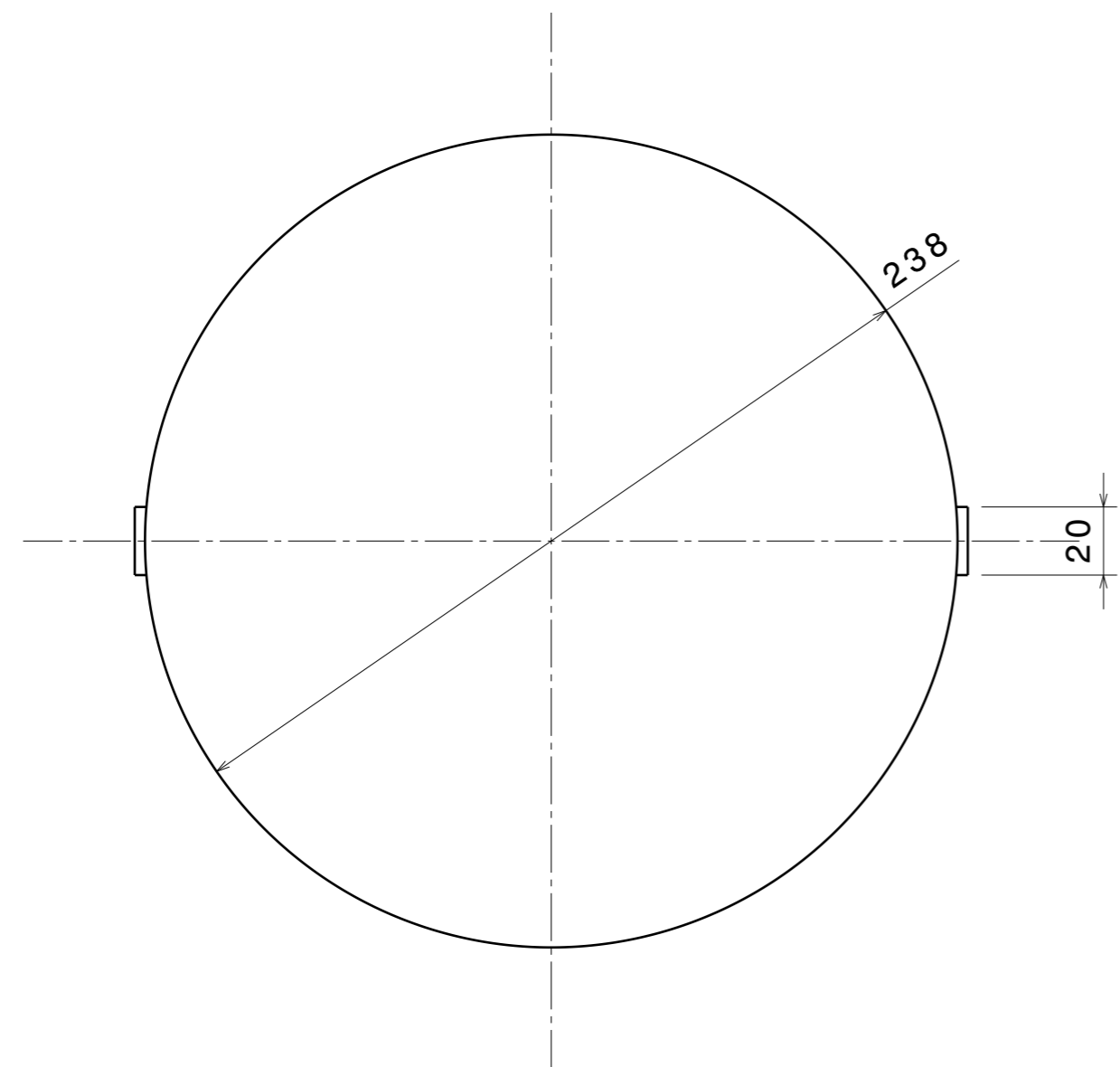
4

4



3

3



2

2

1

1

H G F E D C B A

| | | | | | |
|------------|----------------|-----------------------------|----------------------------|--|----------|
| | | <h1>PLACA DE INDUCCION</h1> | | | |
| | | | | | Tol.gen. |
| | UNE EN 22768-m | 1:2 | <h2>Hornillo Portátil</h2> | | Plano |
| | Fecha | Nombre | | | 0010 |
| Dibujado | 20/01/2014 | Placer Noriega, Alba | | | |
| Comprobado | | | | | |