



---

**Universidad de Valladolid**

**Escuela Universitaria  
de Ingenierías Agrarias**

**Campus de Soria**

**GRADO EN INGENIERIA TECNICA FORESTAL**

**TRABAJO FIN DE GRADO**

**TITULO: AMPLIACIÓN DE UNA INDUSTRIA APÍCOLA EN ARNEDO**

~~~~~

**AUTOR: MANUEL DEL RINCÓN ÁLVAREZ**

**DEPARTAMENTO: CM<sub>e</sub>IM/ E G I / I C G F / I M / I P F**

**TUTOR/ES: ADOLFO MERCADO SANTAMARA**

**SORIA, JULIO DE 2014**

## **ÍNDICE:**

|                                             |    |
|---------------------------------------------|----|
| <b>1- MEMORIA:</b>                          |    |
| 1.1- ANTECEDENTES.....                      | 2  |
| 1.2- OBJETO DEL PROYECTO.....               | 2  |
| 1.3- BASES DEL PROYECTO.....                | 3  |
| 1.3.1- SITUACIÓN ACTUAL                     |    |
| 1.3.2- MATERIAS PRIMAS                      |    |
| 1.4- ESTUDIO DE ALTERNATIVAS.....           | 6  |
| 1.5- INGENIERÍA DEL PROCESO PRODUCTIVO..... | 12 |
| 1.5.1- DESCRIPCIÓN DEL PROGRAMA PRODUCTIVO  |    |
| 1.5.2- DESCRPCIÓN DEL PROCESO PRODUCTIVO    |    |
| 1.5.3- MATERIAS PRIMAS                      |    |
| 1.5.4- PRODUCCIÓN Y DESTINO                 |    |
| 1.5.5- MAQUINARIA Y EQUIPOS                 |    |
| 1.6- INGENIERIA DE LAS OBRAS.....           | 18 |
| 1.7- CUMPLIMIENTO DEL CÓDIGO TÉCNICO.....   | 19 |
| 1.7.1- SEGURIDAD EN CASO DE INCENDIOS       |    |
| 1.7.2- SALUBIDAD                            |    |
| 1.7.3- VERTIDOS LÍQUIDOS                    |    |
| 1.7.4- GESTIÓN DE RESIDUOS SÓLIDOS          |    |
| 1.8- PROGRAMACIÓN DE LAS OBRAS .....        | 25 |
| 1.9- PUESTA EN MARCHA DEL PROYECTO.....     | 26 |
| 1.10- ESTUDIO ECONÓMICO.....                | 27 |
| 1.11- RESUMEN DEL PRESUPUESTO.....          | 28 |

**2- ANEJOS:**

|                                                         |           |
|---------------------------------------------------------|-----------|
| <b>-ANEJO N°1: JUSTIFICACIÓN DEL EMPLAZAMIENTO...</b>   | <b>30</b> |
| <b>-ANEJO N°2: INGENIERIA DEL PROCESO PRODUCTIVO</b>    |           |
| 2.1- PROGRAMA PRODUCTIVO.....                           | 37        |
| 2.2- PROCESO PRODUCTIVO (miel).....                     | 38        |
| 2.3- PROCESO TRATAMIENTO DE CERA.....                   | 42        |
| 2.4- EQUIPAMIENTO E INSTALACIONES.....                  | 43        |
| 2.4.1- SALA CALEFACTORA                                 |           |
| 2.4.2- SALA DE EXTRACCIÓN                               |           |
| 2.4.3- ALMACÉN                                          |           |
| 2.4.4- ALMACÉN PRODUCTOS ELABORADOS                     |           |
| 2.4.5- SALA TRATAMIENTO CERA                            |           |
| 2.4.6- CONSUMO ENERGÉTICO TOTAL                         |           |
| <b>-ANEJO N°3: DISEÑO SISTEMA TRATAMIENTO DE CERAS.</b> |           |
| 3.1- INTRODUCCIÓN.....                                  | 51        |
| 3.2- DISEÑO PROPIO SISTEMA TRATAMIENTO DE CERAS...      | 53        |
| 3.3- LAMINADORA DE CERA AUTOMATICA.....                 | 57        |
| 3.4- DIMENSIONADO CALDERA Y SERPENTÍN DE VAPOR...       | 58        |
| 3.5- CONSUMO ESTIMADO ANUAL.....                        | 63        |
| 3.6- DETALLES LÍNEA DE FUNDICIÓN.....                   | 63        |
| <b>-ANEJO N°4: INGENIERÍA DE LAS OBRAS</b>              |           |
| 4.1- UBICACIÓN.....                                     | 67        |
| 4.2- LEGISLACIÓN Y URBANIZACIÓN.....                    | 67        |
| 4.3- COMPOSICIÓN Y DESTINO.....                         | 68        |
| 4.4- DESCRIPCIÓN DE LAS OBRAS.....                      | 69        |
| 1.4.1- ALBAÑILERIA                                      |           |
| 1.4.2- CARPINTERIA                                      |           |
| 4.5- INSTALACIÓN ELECTRICA.....                         | 72        |
| 1.5.1- ILUMINACIÓN                                      |           |
| 4.6- FONTANERIA Y SANEAMIENTO.....                      | 74        |
| 4.7- GESTIÓN DE RESIDUOS.....                           | 75        |
| <b>-ANEJO N° 5: PREVENCIÓN DE INCENDIOS.....</b>        | <b>77</b> |
| <b>-ANEJO N°6: ESTUDIO ECONÓMICO.....</b>               | <b>80</b> |
| <b>-ANEJO N°7: SEGURIDAD Y SALUD.....</b>               | <b>88</b> |

**3- PLANOS**

- PLANO N°01: SITUACIÓN Y EMPLAZAMIENTO**
- PLANO N°02: SITUACIÓN ACTUAL. PLANTA GENERAL**
- PLANO N°03: PLANTA GENERAL**
- PLANO N°04: PLANTA DE DISTRIBUCIÓN**
- PLANO N°05: ALZADOS GENERALES**
- PLANO N°06: INSTALACIÓN ELECTRICA Y PROTECCIÓN CONTRA INCENDIOS**
- PLANO N°07: FONTANERIA Y SANEAMIENTO**
- PLANO N°08: INSTALACIÓN DE VAPOR. MÁQUINA FUNDIDORA DE CERA**
- PLANO N°09: COTAS FABRICACIÓN. MÁQUINA FUNDIDORA CERA**

**4- PLIEGO DE CONDICIONES.....99**

**5- PRESUPUESTO.....181**

# **MEMORIA**

### **1.1- ANTECEDENTES:**

Se redacta este proyecto por MANUEL DEL RINCON ALVAREZ como trabajo de fin de grado, en la modalidad de grado en ingeniería forestal; industrias forestales, siendo el promotor la UNIVERSIDAD DE VALLADOLID.

En este proyecto se tratara la ampliación y modernización de una industria apícola de nivel semiprofesional, con escasa automatización, a una industria profesional más automatizada, y sus correspondientes ventajas frente a la anterior.

### **1.2- OBJETO DEL PROYECTO:**

Se pretende la ampliación de una industria apícola ya existente, dotada de 800 colmenas, y escasa mecanización, hasta un nivel profesional, calculando las ganancias de tiempo y mano de obra que puedan preverse y así ser suplidas por mayor número de colmenas.

El almacén ya existente se encuentra en la parcela nº 893 del polígono nº 13 en el término municipal de Arnedo (La Rioja)

El objeto del presente proyecto, consistirá en la modificación de las características e infraestructuras del presente almacén para hacer cabida al nuevo nivel de trabajo así como la nueva organización productiva y las nuevas instalaciones que requiere.

También se implantará una nueva línea de tratamiento de ceras, que mantendrá el nivel de mano de obra en los meses fríos de menos actividad.

### **1.3- BASES DEL PROYECTO:**

#### **1.3.1- Situación actual:**

##### **Emplazamiento:**

La nave actual consta de una superficie total de 3050m cuadrados y se encuentra construida en el polígono nº13, parcela nº832 del término municipal de Arnedo.

El acceso a dicha parcela se realiza por camino carretil, que parte de la carretera local LR-382, como puede apreciarse en el plano nº1 “situación”.

Como se muestra en el proyecto previo “instalación de una industria apícola en Arnedo, agosto 2012” la edificación cumple toda la normativa impuesta por el reglamento de edificabilidad de Arnedo en lo relativo a márgenes y linderos con las parcelas adyacentes.

##### **Edificación:**

El presente pabellón se sitúa en la esquina superior izquierda de la parcela dejando un margen de 6 metros a las parcelas colindantes, consta de una superficie de 14,8 x 35,2 m.

La estructura esta realizada por pórticos sencillos de tipo IPE330 que apoyan sin articulación alguna sobre perfiles IPE360 , las correas de la cubierta son del tipo CF-225.3 y se encuentran separadas 1,17m entre sí.

El cerramiento está compuesto por bloque de hormigón vibro-prensado blanco de 40x20x20cm a cara vista.

Los accesos principales son dos puertas basculantes de chapa tipo Pegaso, una en cada extremo de la nave de 4,5 x 4,5m. También consta de ventanas en todo el perímetro lateral de 2,40x1,00m y puertas de acceso directo a oficinas.

El cerramiento superior está constituido por paneles tipo sándwich de 40mm de espesor con tapajuntas, lo que proporciona aislamiento térmico y acústico.

Las divisiones interiores están realizadas con paneles prefabricados tipo sándwich de 10 y 20 cm de espesor dependiendo del área.

Características de la nave:

- Luz: 14,8 m.
- Longitud: 35,2 m.
- Superficie total: 520,92m<sup>2</sup>
- Altura de cerramiento vertical. Altura de pilares: 5,11 m.
- Separación entre pórticos: 7 m.
- Altura total de coronación: 6,41m.
- Pendiente de cubierta: 12 % a ambos lados de la cumbrera

La nave fue construida atendiendo a la normativa del código técnico de la edificación y a los requisitos impuestos por el ayuntamiento de Arnedo. Dado que no se pretende modificar la estructura exterior ni el cerramiento, no se modificaran las características estructurales de la misma. Los requisitos de la edificación aparecen en el anejo nº4 “ingeniería de las obras”

### **Instalaciones y equipos:**

La presente industria está dotada del siguiente equipamiento:

**-Sala calefactada** para adecuar la temperatura de los panales a su óptimo de extracción, independientemente de la climatología, dotada con un calefactor fritz Nr. 6000138 de 620w/230v.

#### **-Sala de extracción:**

-Una desoperculadora fritz Nr. 5130000

-Dos extractores autovirantes marca fritz modelo 5032000



-Una bañera de almacenaje de acero inoxidable fritz Nr. 5000133

-Una centrifugadora marca fritz.

-Una bomba de succión modelo marca fritz modelo 6001970.

-Un calefactor de agua y mangueras de limpieza

**-Almacén:**

- Carretilla elevadora

- Furgoneta

-Material variado para desempeñar la actividad

**1.3.2- Materias primas:**

Entendiendo como materias primas las colmenas y enjambres y teniendo en cuenta que estos se van renovando año a año desde el comienzo de la actividad según las necesidades y situaciones, la empresa actual dispone:

- 800 enjambres
- 800 colmenas
- 800 alzas
- 100 bidones

#### **1.4- ESTUDIO DE ALTERNATIVAS:**

El objetivo principal del proyecto, tal como se resume anteriormente es un aumento de la producción de miel, sin ser necesario un aumento considerable en la cantidad de trabajo, sin necesidad de contratación de mano de obra e intentando ajustar los gastos lo máximo posible para conseguir una amortización rápida.

Antes de barajar alternativas se estima que las colmenas necesitarán la retirada de miel unas 3 veces de media para poder reducir su peso para su transporte con el fin de poder realizar una rápida movilidad para aprovechar al máximo otras floraciones, esto significa que la extracción de miel en cada uno de los 3 ciclos deberá hacerse en un tiempo inferior a 30 días, (siempre puede haber variabilidad productiva de un colmenar a otro lo que hace que la extracción de miel y posterior traslado pueda variar mucho de unos colmenares a otros)

Para cada uno de los ciclos se estima la producción de 1,5 alzas completas por colmena de media, (habrá colmenas que necesiten 1 o 2 alzas y otras improductivas) lo que significa la necesidad de extracción de 2250 alzas.

El tiempo medio estimado de extracción por alza en el colmenar es de 3min.

Para conseguir estos objetivos se planean varias alternativas

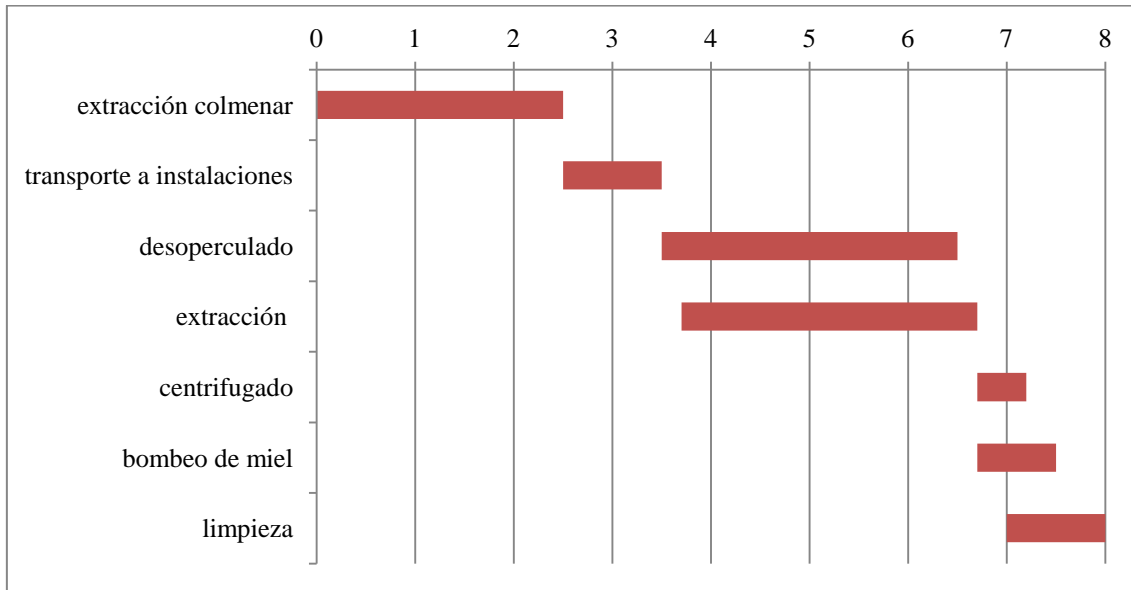
##### **Alternativa primera:**

Realizar un aumento de 800 hasta 1500 colmenas, manteniendo el método de extracción mediante extractores autovirantes y desopeculadora manual, lo que implica un aumento de mano de obra directamente proporcional al de colmenas y lo hace inviable para una persona, al menos durante los meses de extracción, lo que significaría tener que contratar mano de obra, reduciéndose los beneficios.

Se estima que la producción será de 2250 alzas por ciclo, siendo la producción por jornada de 50 alzas:

$2250\text{alzas}/50\text{alzas} = 45\text{días}$  de extracción, que es muy superior a los 30 días necesarios.

El diagrama n°1 muestra la extracción de 50 alzas de miel por jornada mediante este proceso.



*Diagrama n°1: proceso antiguo*

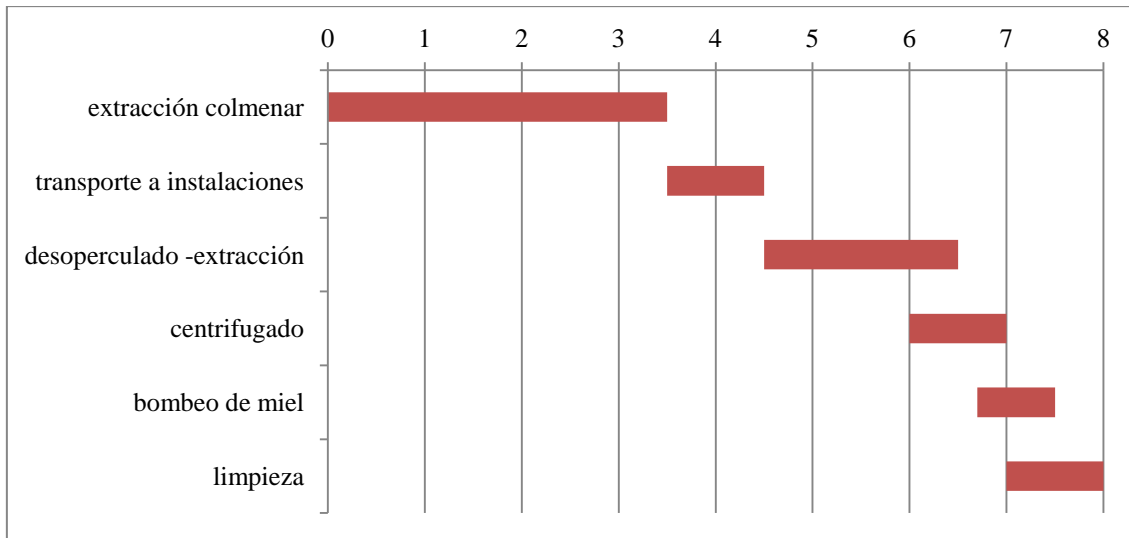
### **Alternativa segunda:**

Realizar un aumento de colmenas de 800 hasta 1500 unidades, cambiando el método de extracción a una línea de extracción automatizada para alzas con extractor vertical, lo que minimiza mucho la mano de obra, y continuar con la rutina de extracción antigua en un mismo día, esto implica más tiempo de transporte y limpieza y preparación de los materiales, lo que permite la extracción por jornada de 70 alzas.

El diagrama (n°2) muestra el ahorro de tiempo mediante este sistema, se reduce el tiempo de desoperculado – extracción permitiendo dedicar más tiempo a la extracción en colmenar lo que provoca un aumento de 50 a 70 alzas de miel por jornada con el mismo tiempo de trabajo y menos esfuerzo físico.

El plazo de extracción total será el siguiente.

2250 alzas/ 70alzas.día: 32 días de trabajo, que sigue estando fuera de las necesidades.



*Diagrama n°2: proceso automatizado.*

### **Alternativa tercera:**

Realizar un aumento de 800 a 1500 alzas realizando un cambio del sistema de extracción semi-profesional a una línea automatizada y cambiar el programa de extracción en colmenar y almacén en un mismo día por una jornada diferida lo que ahorra el tiempo de limpieza y preparaciones considerablemente.

El diagrama n°3 muestra la jornada de trabajo n°1 y n°2,

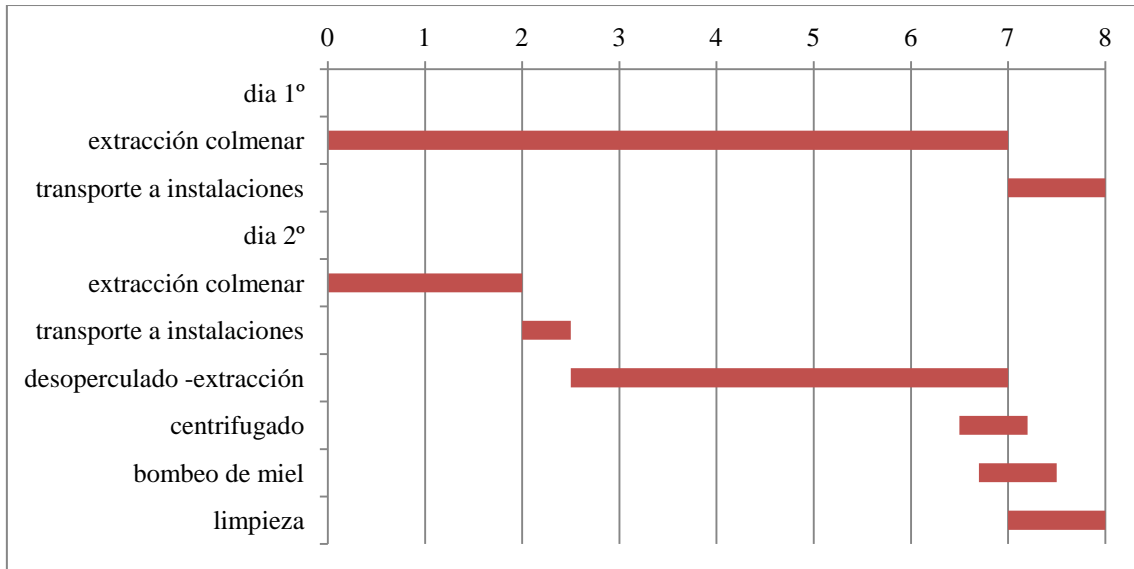
El primer día únicamente se realizará la extracción en el colmenar, lo que supondrá la extracción de 140 alzas, el segundo día dado que sobra tiempo de extracción en las instalaciones se podrán invertir 2 horas de extracción en el colmenar para aumentar la producción en 40 alzas más. El resto de la jornada será empleada en la extracción de la miel de ambos días en las instalaciones. Este método de trabajo es viable ya que el proceso de extracción puede ser aplazado a voluntad gracias a la cámara calefactada.

El plazo de extracción total será el siguiente:

$$2250\text{alzas} / 180\text{alzas} = 12,5\text{días}$$

$$12,5\text{días} \times 2 \text{ días (jornada)} = 25 \text{ días}$$

Dado que este método es el que permite una extracción más rápida, las colmenas podrán trasladarse lo más rápidamente posible aumentando el tiempo que permanecerán en producción.



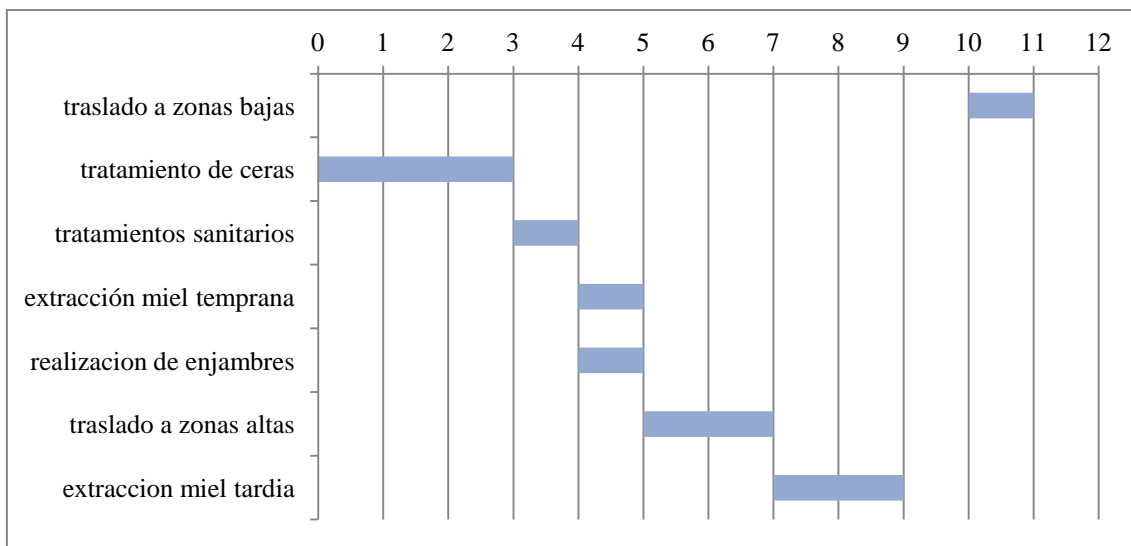
*Diagrama n°3: proceso automatizado diferido.*

Tras plantear las alternativas se hace evidente que la opción más rentable es la alternativa tercera, ya que permite un aumento de la producción diaria en un 80% con las mismas horas de mano de obra para un único trabajador, además el trabajo de extracción en el colmenar resulta menos físico al contarse con maquinaria automatizada.

### Alternativas al parón invernal:

Al tratarse la industria de una actividad estacional ligada a las floraciones, las colmenas solo se encontraran en producción los meses más cálidos (abril-septiembre).

Aun teniendo en cuenta el transporte, tratamientos sanitarios y preparación del material, la empresa cuenta con un parón improductivo de 4 meses (diciembre-marzo).



Dado este margen de tiempo improductivo y la necesidad del tratamiento de subproductos de cera y láminas de cera estampada para sustituir los cuadros viejos, se plantea la instalación de una línea de fundición y tratamiento de ceras, acompañada de una línea de transformación en láminas de cera.

Con esta inversión se pretende suplir las necesidades de la propia industria, así como prestar tratamiento y venta de cera a apicultores de la zona y alrededores de menor envergadura.

### **Alternativas constructivas:**

Una vez seleccionado el proceso productivo a implantar y previendo el aumento de cantidad de material a almacenar y tratar, la siguiente decisión es la adecuar las instalaciones.

La presente empresa cuenta con una nave con una superficie útil de 501,08m<sup>2</sup>.

Se plantean dos posibles soluciones al aumento de trabajo:

-La primera opción es la construcción de una segunda nave análoga en paralelo, con el inconveniente de la necesidad de cambiar de nave al realizar los procesos, el mayor gasto energético para mantener las temperaturas y una inversión que no compensa la ganancia conseguida.

-La segunda opción se trata de mantener la nave inicial, dado que la superficie destinada al almacenamiento de productos terminados está desaprovechado ya que tiene una capacidad muy superior a la producción que se prevé, y dado que las divisiones interiores están fabricadas con paneles sándwich prefabricados, estos pueden recolocarse con el fin de optimizar el espacio.

Tras valorar los puntos anteriores se plantea la adaptación de las instalaciones existentes para adecuarlas a un mayor nivel de producción y la instalación de equipamientos mas automatizados que permitan un aumento de la producción con el mínimo aumento de mano de obra.

Seleccionado el sistema productivo queda justificar el emplazamiento, estando la industria situada en Arnedo la rioja, y siendo este un lugar idóneo al encontrarse en una zona de transición entre la llanura y la montaña, permitiendo variedad de ecosistemas y floraciones.

Este emplazamiento se encuentra detallado más extensamente en el anejo n°1 “justificación del emplazamiento”

## **1.5- INGENIERÍA DEL PROCESO PRODUCTIVO**

### **1.5.1- Descripción del programa productivo:**

La explotación aumentara de 800 a 1500 unidades de colmenas de tipo alza de abeja melífera (*Apis mellifera*).

Dado que la producción se ve ligada y condicionada según las épocas del año, la climatología y las floraciones, el programa de la explotación varía mucho de unas épocas del año a otras.

El inicio de campaña de extracción de miel lo tomaremos en abril con los primeros tratamientos y floración del romero, el final de la campaña se encontrara en septiembre-octubre, con la ultima extracción.

Esto deja un parón improductivo de unos 4-5 meses en épocas invernales, que serán aprovechados para la implantación de una nueva línea de ingresos por tratamiento de ceras.

El programa productivo se muestra detalladamente en el anejo nº2 “ingeniería del proceso productivo”

### **1.5.2- Descripción del proceso productivo:**

Entendemos como proceso productivo a la extracción de miel propiamente dicha y a las acciones que se llevan a cabo en el almacén.

Dado que se prevé un aumento de trabajo proporcional al de colmenas, y no se contempla la contratación de más personal, el proceso productivo será modificado hacia uno más eficiente y automatizado.

Se plantea cambiar la extracción mediante desoperculado y extractores horizontales, que permiten una producción de 50 alzas/ día, a un proceso mediante línea de extracción automatizada y extractor vertical (los cuadros se depositan en un carril y la máquina va acuchillando la cera e introduciéndolos en un extractor cuyo eje de giro es horizontal de forma automática), lo que facilita y agiliza el proceso en la nave, esto aumentaría la producción diaria a 80-90 alzas.

El proceso productivo se encuentra explicado detalladamente en el anejo nº2 “ingeniería del proceso productivo”



### **1.5.3- Materias primas**

Según la ley 7/2002 de 18 de octubre, de sanidad animal de la comunidad autónoma de La Rioja, se considera la actividad apícola como una actividad ganadera, siendo por tanto el enjambre la unidad productiva de miel y la colmena el conjunto de enjambre y del recipiente que lo contiene.

Dado que la empresa ya contaba con 800 colmenas y estas se han ido renovando según los desperfectos ocasionados, la inversión se realizará en los siguientes activos:

| <b>MATERIA PRIMA</b>     | <b>CANTIDAD INICIAL</b> | <b>CANTIDAD FINAL</b> |
|--------------------------|-------------------------|-----------------------|
| ENJAMBRES                | 800                     | 1500                  |
| COLMENAS (recipiente)    | 800                     | 1500                  |
| ALZAS                    | 800                     | 3000                  |
| BIDONES (capacidad300kg) | 100                     | 150                   |
| PRODUCTOS LIMPIEZA       | 50 kg/año               | 70kg/año              |
| PRODUCTOS VARIOS         | ----                    | ---                   |

No obstante la principal materia prima para la elaboración de miel según el REAL DECRETO 1049/2003 DE 1 DE AGOSTO por el que se aprueba la norma de calidad relativa a la miel, es el néctar de las plantas o bien las excreciones de insectos chupadores presentes en las partes vivas de la planta. Produciéndose miel de flores o miel de mielada respectivamente. Este producto no es utilizado por ningún otro tipo de industria, y no puede cuantificarse directamente.

#### **1.5.4- Producción y destino:**

La explotación apícola consta de 1500 colmenas, nuestra zona de influencia es la comarca de Arnedo y alrededores. Con esta distribución de zonas se pretende ampliar la producción de miel a lo largo del año aprovechando las distintas épocas de floración dependiendo de las zonas de Asentamiento. Es de destacar que se estima que las abejas estarán en producción aproximadamente unos 8 meses al año, siendo variables dependiendo de la climatología.

Aprovechando la variedad en la floración de la zona objeto de la actividad estimamos unos rendimientos por colmena de:

|                                      |           |
|--------------------------------------|-----------|
| PRODUCCIÓN TOTAL                     | 40 kg/Ud. |
| CONSUMO DE MIEL PARA AUTOSUFICIENCIA | 10 kg/Ud. |
| PRODUCCIÓN NETA                      | 30kg/Ud.  |

Producción estimada de la explotación:

Se estima que un 15% de las colmenas resultan improductivas, por motivos varios como enfermedad, despoblamiento, muerte etc.

Dado este porcentaje la producción estimada será:

85% de 1500: 1275 colmenas productivas.

30Kg/u x 1275 Ud.....38250kg/miel

Dada esta improductividad del 15% la producción media por colmena bajará a 25,5kg/ año.

La producción total estimada para 1500 colmenas será 38250kg lo que significa unos 127 bidones de miel.

La producción se comercializara al por mayor, envasada en bidones de chapa de 300kg adecuadamente etiquetados según el REAL DECRETO 1049/2003 DE 1 DE AGOSTO por el que se aprueba la norma de calidad

relativa a la miel. Una vez limpia será enviada a la cooperativa correspondiente donde se podrá destinar a uso de industria o uso de mesa.

### **Subproductos de la explotación:**

Aunque el principal objetivo de producción es la miel, se tendrán en cuenta los subproductos producidos por la explotación:

**CERA:** se estima una producción de 2000kg año. Anteriormente no se contemplaba la posibilidad de tratamiento en las instalaciones, pero dado que el nivel de trabajo a lo largo del año varía mucho según meses y la producción de opérculo (cera que cubre las celdillas que contienen miel) puede almacenarse hasta el invierno se plantea la instalación de una línea de fundición de cera, y posterior línea de estampado, siendo posible también el tratamiento bajo pedido de ceras de apicultores de pequeña dimensión.

De los 2000kg de cera que se estima producir 1000kg serán utilizadas para renovar los cuadros deteriorados durante la campaña y los excedentes comercializados a los apicultores menores en forma de láminas.

**POLEN:** está condicionado a las floraciones y al tipo de flor, pudiendo conseguirse una producción de 2,5kg/colmena/año. La comercialización del polen no se tendrá en cuenta en la viabilidad de la explotación, siendo este un ingreso a mayores dado que su obtención solo se dará dependiendo de años y del deseo del apicultor ya que solo se obtiene al instalar “cazapolenes” El polen también será entregado a la correspondiente empresa dedicada a su tratamiento y venta.

### **1.5.5- Maquinaria y equipos**

Dado que el objeto del proyecto es la automatización del proceso productivo, los principales cambios deberán hacerse en la maquinaria y los equipos.

Las superficies, que estén en contacto con los alimentos, se seguirán manteniendo en buen estado, serán fáciles de limpiar y, cuando sea necesario, de desinfectar. Ello requerirá que estén construidas con materiales lisos, lavables y no tóxicos, a ser posible acero inoxidable.

La maquinaria contará con las correspondientes homologaciones europeas.

La nave estará dotada del siguiente equipamiento:

#### **-Sala calefactada:**

Para adecuar la temperatura de los panales a su óptimo de extracción, independientemente de la climatología.

Se ampliara la sala para hacer cabida a más producción de 10,08m<sup>2</sup> a 13,33m<sup>2</sup> y se dotara con un calefactor fritz de 620w/230v.

#### **-Sala de extracción:**

Se sustituye la maquinaria de extracción manual por una línea de extracción de miel automatizada.

La maquinaria actual a sustituir es:

- Una desoperculadora fritz Nr. 5130000
- Dos extractores autovirantes marca fritz modelo 5032000
- Una bañera de almacenaje de acero inoxidable fritz Nr. 5000133
- Una centrifugadora de opérculo
- Una bomba de succión modelo marca fritz modelo 6001970.
- Un calefactor de agua y mangueras de limpieza.

La maquinaria a instalar es:

- Línea de extracción de miel, que consta de:
  - 1 Desoperculadora eléctrica de cuchillas calientes y vibrantes
  - 1 Soporte para 36 cuadros desoperculados
  - 1 Carril para 36 cuadros automatizado de eje horizontal y giro de arriba-abajo
  - 1 Carril de salida para cuadros que se les ha extraído la miel.
- Una prensa de opérculo de tornillo sinfín
- Una centrifugadora de opérculo
- Una bomba de succión modelo marca fritz modelo 6001970.

**-Sala tratamiento de ceras.**

-Se instalará una línea de fundición de cera en caliente de diseño propio construida en acero inox AISI 316, que separa la cera mediante un proceso de fundición-decantación. Estará alimentada por una caldera de vapor de 145kw, para tratar los subproductos de la explotación.

- Una línea de estampado de láminas de cera virgen.

La descripción de la infraestructura de tratamiento de ceras se encuentra explicada en el anejo nº3 “diseño sistema tratamiento de ceras”

**-Almacén:**

- 1500 alzas
- Todo el material necesario para la explotación (colmenas vacías, herramientas, bidones para almacenar miel, etc.)
- Tras paleta para mover cargas

**-Almacén de producción:**

- Bidones vacíos
- Bidones llenos
- Producción destinada a la venta de láminas de cera

La descripción detallada de los equipos se encuentra en el anejo N°2: “ingeniería del proceso productivo”.

**1.6- INGENIERIA DE LAS OBRAS**

**Descripción de la edificación:**

La presente nave en la que se desarrolla la actividad se encuentra ubicada en el polígono 13 parcela n° 893 del término municipal de Arnedo, tiene sección rectangular 14,8 x 35,2 y cerramiento completo de bloque prefabricado de hormigón vibro-prensado con acabado a cara vista. Estará dotado de dos puertas principales en sus extremos y ventanas en todo el perímetro, así como una puerta secundaria con acceso directo a oficinas. El cerramiento superior está dotado con por pórticos sencillos sin articulación alguna del tipo IPE-330 y cubierta con paneles tipo sándwich de 40mm de espesor con tapajuntas.

La construcción cumple con todos los condicionantes urbanísticos y permisos que se establecían cuando fue construida y no se plantea la modificación de ninguno de estos parámetros.

La superficie total construida es de 520,92m<sup>2</sup>, y la superficie útil tras divisiones es de 492,01m<sup>2</sup>, se pretende modificar estas separaciones, para hacer cabida a las nuevas necesidades de la actividad, quedando una nueva distribución de las superficies como se muestra en el cuadro:

| <b>ZONA</b>                  | <b>SUPERFICIE</b>     |
|------------------------------|-----------------------|
| ALMACEN DE MATERIALES        | 171,58 m <sup>2</sup> |
| SALA CALEFACTADA             | 13,33m <sup>2</sup>   |
| SALA DE EXTRACCIÓN           | 88,00m <sup>2</sup>   |
| SALA TRATAMIENTO CERAS       | 48,14m <sup>2</sup>   |
| OFICINA                      | 20,64m <sup>2</sup>   |
| VESTUARIOS                   | 12,77m <sup>2</sup>   |
| BAÑO                         | 3,61m <sup>2</sup>    |
| ALMACEN PRODUCTOS TERMINADOS | 131,40m <sup>2</sup>  |

Las obras y modificaciones encuentra detallados en el anejo n°4 “ingeniería de las obras”

## **1.7- CUMPLIMIENTO DEL CODIGO TÉCNICO**

### **1.7.1- Seguridad en caso de incendio**

Para los requerimientos en cuanto a protección contra incendios se ha aplicado el RD 2267/2004, de 3 de diciembre, por el que se aprueba el Reglamento de seguridad contra establecimientos industriales incendios en los establecimientos industriales.

Se ha dotado a las instalaciones de sistemas de alarma con un recorrido mínimo de 25 m así como vías de evacuación y los sistemas de extinción y señalización correspondientes. La disposición de los elementos de señalización y protección contra incendios aparece reflejado en el plano n°6 “instalación eléctrica y protección contra incendios”

Los requisitos del código técnico se encuentran reflejados en el anejo n°5 “prevención de incendios”.

### **1.7.2- Salubridad**

En el diseño de las instalaciones se tendrán en cuenta las siguientes consideraciones:

#### Locales:

Permitir una limpieza y desinfección adecuadas, evitar la acumulación de suciedad, el contacto con materiales tóxicos, el depósito de partículas en la miel y la formación de condensación o moho indeseable en superficie.

Se evitara la contaminación cruzada durante las diferentes operaciones provocadas por la miel, el equipo, los materiales, el agua, el suministro de aire, el personal o fuentes externas de contaminación, insectos, roedores, pájaros, etc.

Se dispondrá de unas condiciones térmicas adecuadas para el tratamiento y el almacenamiento higiénico de los productos.

Se dispondrá de lavabos para limpieza de manos, estos estarán señalizados, se dispondrá de inodoros comunicados con los sistemas de desagüe. Los inodoros no comunicaran directamente con los locales en los que se manipulen alimentos.

Los lavabos para limpieza de manos estarán dotados de agua caliente y fría, así como de material de limpieza y secado higiénico de las manos, los lavabos para los utensilios estarán separados de los de las manos.

Habrà suficiente ventilación mecánica o natural. Se evitara toda corriente de aire mecánica desde una zona contaminada a otra limpia. Los sistemas de ventilación estarán contruidos de modo que puedan mantenerse adecuadamente.

Todas las ventanas dispondrán de malla metálica mosquitera con el fin de evitar la entrada y salida de abejas u otros insectos que puedan ser atraídos por la miel

Los locales estarán suficientemente iluminados.



Los sistemas de desagüe serán los adecuados para los objetivos previstos y en su construcción y diseño se evitara cualquier riesgo de contaminación de los productos alimenticios.

Se instalaran vestuarios para el personal.

Para cumplir con los requisitos antes mencionados se han diseñado las instalaciones de manera que el flujo de producto mantenga siempre una marcha en una dirección evitando cruce de productos y de elaboración.

Para la realización de las paredes y techos se utilizara el panel sándwich de chapa lacada liso, utilizado en la industria alimentaria, se procurara que los encuentros se rematen para facilitar la limpieza, los suelos se pintaran con una pintura tipo epoxi lavable, y los desagües se dotaran de sifones que eviten la entrada de olores.

Las instalaciones se completan con la existencia de vestuarios para los trabajadores y, de lavabos en las zonas de trabajo, estos serán no manuales dotados de dispensadores de jabón y toallas de un solo uso y serán independientes de los utilizados en el proceso productivo.

### Transporte:

Los productos elaborados se transportaran siempre en embalajes adecuados (bidones de chapa lacada de 300kg de capacidad) y debidamente etiquetados.

Los receptáculos o contenedores de vehículos utilizados para transportar la miel estarán limpios y en condiciones adecuadas de mantenimiento a fin de proteger los productos alimenticios de la contaminación y estarán diseñados y construidos de forma que permitan la limpieza y, cuando sea necesario, una desinfección.

### Equipos:

La construcción, composición y estado de conservación reducirá al mínimo el riesgo de contaminación de los productos alimenticios, permitirán que se limpien perfectamente y, cuando sea necesario, que se desinfecten. Su instalación permitirá la limpieza adecuada de la zona circundante.

No se permite el uso de madera en mesas, bandejas y estanterías.

### Desperdicios:

No podrán acumularse en los locales donde circule la miel. Se depositarán en contenedores provistos de cierre, los contenedores presentarán una construcción adecuada a su uso (resistencia a golpes, estancos líquidos, etc.), y serán de fácil limpieza y desinfección.

### Agua:

Se contará con un suministro de agua potable, en nuestro caso el suministro de agua viene de la red municipal.

### Personal:

Todas las personas que trabajen en una zona de manipulación de productos alimenticios mantendrán un elevado grado de limpieza y llevarán vestimenta adecuada, limpia y en su caso protectora. Las personas que se sepa o se tenga indicios de padecer alguna enfermedad de transmisión alimentaria o que estén afectadas de, entre otras patologías, heridas infectadas, infecciones cutáneas o diarreas no estarán autorizadas a trabajar en zonas de manipulación de productos alimenticios cuando exista posibilidad de contaminación directa o indirecta.

### Formación:

Se garantizara que los manipuladores de productos alimenticios dispongan de una formación adecuada en cuestiones de higiene de los alimentos.

### Varios:

La industria estará sometida a obligación de registraras en el Registro Sanitario. Todos los envases estarán debidamente etiquetados según la legislación vigente.

Se aplicaran todas las medidas establecidas en el R.D 1049/2003 por el que se aprueba la norma de calidad relativa a la miel, así como el RD 2207/1995, Normas de higiene de productos alimenticios

### **1.7.3- VERTIDOS LÍQUIDOS**

El agua residual generado por la actividad es la que procede de lavabos e inodoros de vestuarios, así como lavabo de los utensilios de trabajo y limpieza del suelo pudiéndose asimilar a un vertido del tipo domestico. Se verterá a la red municipal existente en la zona.

Dado la pequeña entidad de la actividad y su similitud de uso con el uso doméstico, “lavado de utensilios y producción de agua del metabolismo humano“y en aplicación al Art. 3 de la Ley 10/2003, de 19 de Diciembre, de Medidas Fiscales y Administrativas para La Rioja, se puede considerar que estamos ante un “Vertido de aguas residuales domésticas“.

Dentro de la actividad no se generan compuestos o sustancias que estén incluidos dentro del Anexo I de la presente Ley, con el fin de evitar que los residuos sólidos penetren en la red de saneamiento. Se dotará a los lavabos de rejillas que retengan todos los residuos sólidos procedentes de la actividad.

Con esta medida correctora se estima que los residuos sólidos en la red de saneamiento están por debajo de los límites marcados en el Anexo II, por debajo de 600 mg/l de sólidos en suspensión.

### **1.7.4- GESTIÓN DE RESIDUOS SÓLIDOS.**

Los residuos sólidos resultantes de la explotación son escasos y se trataran adecuadamente dependiendo de su naturaleza. Pueden dividirse en:

-Ceras y opérculos: son el resultado de los procesos de extracción de miel, no teniendo toxicidad alguna, en la presente actividad, eran empacutados y mandados a centros de tratamiento, la presente ampliación contempla la instalación de una línea de tratamiento de ceras, por lo cual podrán ser aprovechados en las mismas instalaciones.

-Colmenas vacías y otros residuos de madera: serán adecuadamente desinfectados y entregados al punto limpio correspondiente.

-Residuos varios: son el resultado de las labores cotidianas de la empresa, ya sean cartones, piezas deterioradas, ropa, etc. Serán entregados al punto limpio correspondiente.

## **1.8. PROGRAMACIÓN DE LAS OBRAS**

El inicio de la adecuación de las instalaciones se plantea para los meses invernales con el fin de aprovechar el parón productivo que presentan las colmenas.

El orden cronológico de las obras será el siguiente.

- Desmontaje o corte de los paneles prefabricados donde sea necesario.
- Abertura de las catas de fontanería según planos.
- Instalación de los conductos de fontanería.
- Montaje de las nuevas divisiones con paneles autoportantes, así como puertas y ventanas.
- Instalación eléctrica y alumbrado de las nuevas instalaciones.
- Instalación de fontanería empotrada donde sea necesaria.
- Pintura de suelos y achaflanado de bordes.
- Instalación de la nueva maquinaria
- Verificación contra incendios e instalación de unidades de seguridad.

Se estima un plazo de finalización de las obras no superior a 3 meses con el fin de encontrarse todo dispuesto para el comienzo de campaña.

## **1.9. PUESTA EN MARCHA DEL PROYECTO**

Tras la adecuación de las instalaciones presentada en punto anterior será necesaria la adquisición de 700 nuevas colmenas y enjambres.

La fecha adecuada para la introducción de los enjambres en las colmenas será marzo- abril, hasta ese punto las colmenas permanecerán almacenadas junto con las alzas en el almacén.

Una vez los enjambres estén depositados en las nuevas colmenas estos deberán madurar y multiplicarse, ya que al tratarse de reinas jóvenes con un número limitado de obreras, las colmenas no serán productivas hasta pasados 2 o 3 meses, dependiendo de las condiciones climáticas, y la abundancia de alimento.

Hasta la fecha de producción de estas nuevas colmenas, se les realizara el transporte y tratamientos como si de colmenas maduras se tratasen, ya que presentan las mismas necesidades.

Mientras las 700 nuevas colmenas no se encuentren en producción se seguirá extrayendo la miel de las 800 colmenas restantes como se venía haciendo hasta el momento, con el beneficio de contar con la nueva maquinaria de extracción que ya se encontrara operativa, lo que ahorrará mano de obra.

La producción total de las 1500 colmenas se espera operativa en julio-agosto, lo que permitirá aprovechar la producción veraniega de mielatos.

Tras esta extracción de miel todas las colmenas quedarán igualadas tanto a nivel productivo como a nivel biológico.

## 1.10. ESTUDIO ECONÓMICO

La actual empresa contaba con 800 colmenas, de las cuales obtiene beneficios únicamente por venta de miel al por mayor, siendo la producción anual de 24.000kg, lo que supone unos ingresos brutos de 84.000€.

Los gastos de explotación anuales ascienden a 27.271,67€ y la cuota anual de amortización es de 37.942,48€ lo que descontado de los ingresos brutos reporta un beneficio bruto de 18.785,85€.

Con esta ampliación y automatización se pretende aumentar la producción de miel hasta 38.250kg, además de incorporar una nueva línea de ingresos por tratamiento de ceras, esto supondría aumentar los ingresos brutos hasta:

|                        |                  |                    |
|------------------------|------------------|--------------------|
| Venta de miel          | 38.250 x 3,5€/kg | 133875€            |
| Tratamiento de ceras   | 5.000 x 4,00/kg€ | 20.000,00€         |
| Venta de cera          | 1.000 x 10/kg€   | 10.000,00€         |
| <b>Ingresos brutos</b> |                  | <b>163.875,00€</b> |

Para llevar a cabo este aumento de producción se ha calculado una inversión final de 178.484,59€ que pretende financiarse mediante un préstamo ICO a 7 años con un interés fijo establecido de 5,7%, lo que supone una cuota anual de amortización de 25.497,71€€ y un interés 6.134,93€.

Conociendo estos datos, los nuevos gastos anuales de explotación ascenderán a 76.901,81€

Tras descontar los nuevos gastos de explotación e IRPF obtenemos un nuevo beneficio neto de 79.362,24€, al cual debemos descontar las cuotas de amortización para obtener un beneficio líquido de 36.041,43€ al año.

Eso supone un aumento de la liquidez anual en 17.255,58€/año para un aumento del nivel de trabajo asumible para una única persona, así como menor carga física a nivel de extracción.

Una vez conocidos los flujos de caja y el desembolso inicial se ha analizado la viabilidad de la inversión mediante las formulas de VAN (valor actual neto) y el TIR (tasa interna de retorno). Para ello se ha tomado como horizonte financiero un lapso de 15 años, coincidiendo con la duración del préstamo inicial, dando unos resultados de:

VAN: 41.9731,98; al ser mayor que cero implica que la empresa tendrá beneficios, representa el valor anual de la inversión llevada al presente.

TIR: 22,7%; es la tasa de rentabilidad anual de la inversión, como puede apreciarse es muy superior al 3% que nos reportaría tener inmovilizado el capital en un banco.

Dado que ambos análisis reportan resultados positivos, y siendo la cantidad de mano de obra asumible para el empresario, se estima viable la realización de la inversión.

Todos los cálculos y cifras aparecen detalladas en el anejo nº6 “estudio económico”.

### **1.11. RESUMEN DEL PRESUPUESTO:**

El presupuesto de la ampliación aparece dividido en 10 capítulos según unidades de obra, o maquinaria y materiales, que aparecen detallados en el capítulo “presupuesto” pág. 181

| CAPÍTULOS | RESUMEN               | EUROS   |
|-----------|-----------------------|---------|
| 01        | Demoliciones          | 1197,15 |
| 02        | Albañilería           | 2592,35 |
| 03        | Divisiones interiores | 5579,92 |
| 04        | Carpintería           | 12,72   |
| 05        | Fontanería            | 1068,42 |
| 06        | Electricidad          | 3490,28 |



MEMORIA  
PROYECTO AMPLIACIÓN INDUSTRIA APÍCOLA EN ARNEDO

|    |                                  |                   |
|----|----------------------------------|-------------------|
| 07 | Incendios                        | 421,32            |
| 08 | Maquinaria                       | 132795,00         |
| 09 | Residuos                         | 189,51            |
| 10 | Seguridad y salud                | 161,25            |
|    | <b>Total ejecución material:</b> | <b>147507,93</b>  |
|    | 13% gastos generales             | 19176,03          |
|    | 8,00% beneficio industrial       | 11800,63          |
|    | 21% I.V.A                        | 37481,76          |
|    | <b>TOTAL PRESUPUESTO</b>         | <b>215966,35€</b> |

El total de la ejecución material es de **147507,93€** que tras aplicarle impuestos y tarifas asciende a 215966,35€

No se tendrá en cuenta el cálculo del IVA para la realización del estudio económico ya que este se desgrava.

**DOSCIENTOS QUINCE MIL NOVECIENTOS SESENTA Y SEIS EUROS con TREINTA Y CINCO CÉNTIMOS**

Arnedo julio 2014

Manuel del Rincón Álvarez

DNI: 16626171T

## **ANEJOS A LA MEMORIA**

## **ANEJO N°1: JUSTIFICACIÓN DEL EMPLAZAMIENTO**

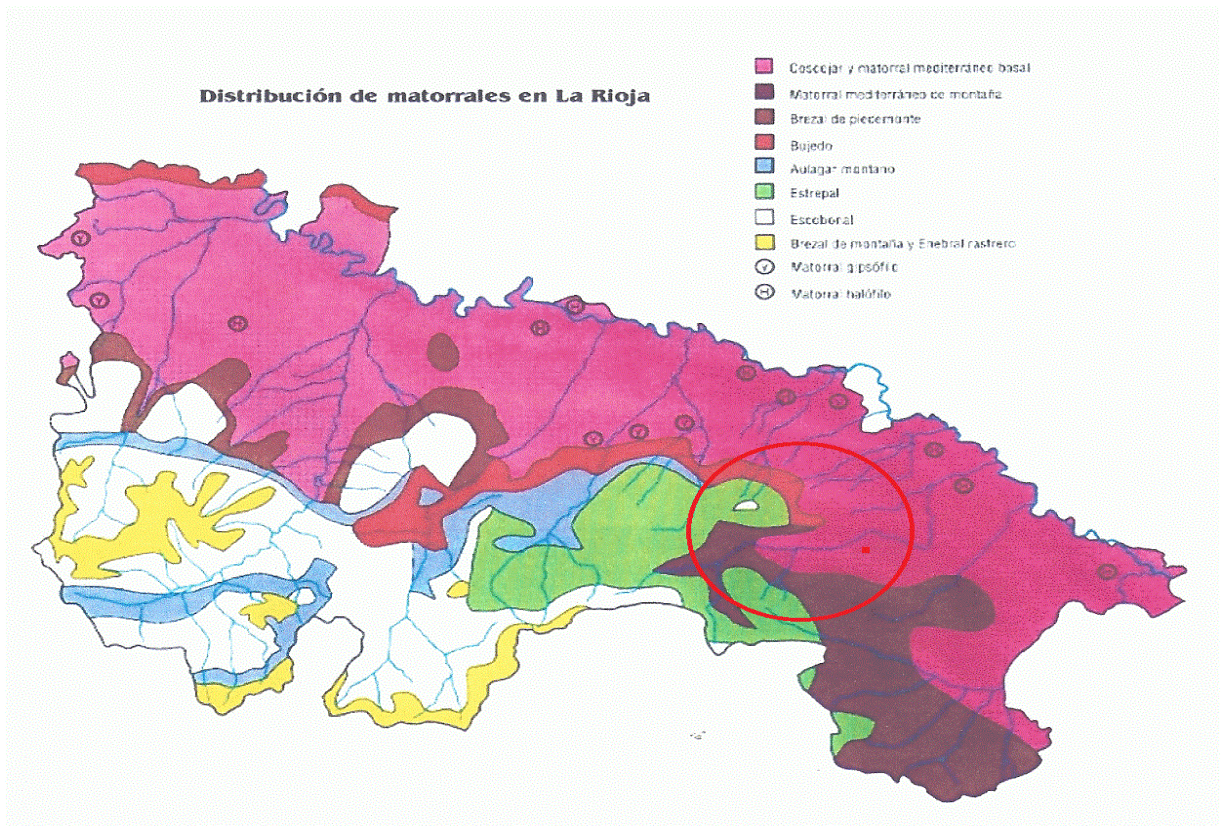
La presente industria se encuentra situada en la comarca de Arnedo, concretamente en el polígono nº13, parcela nº832 del municipio de Arnedo, y pretende dar atención a 1500 colmenas.

Con el fin de garantizar una variedad de condiciones tanto climáticas como productivas o epidémicas, las colmenas se situaran en colmenares de unas 100 unidades, diferenciados y situados al menos a 5 o 6 km ya que el radio de acción medio de las abejas se encuentra en torno a 2-3 km en torno a la colmena.

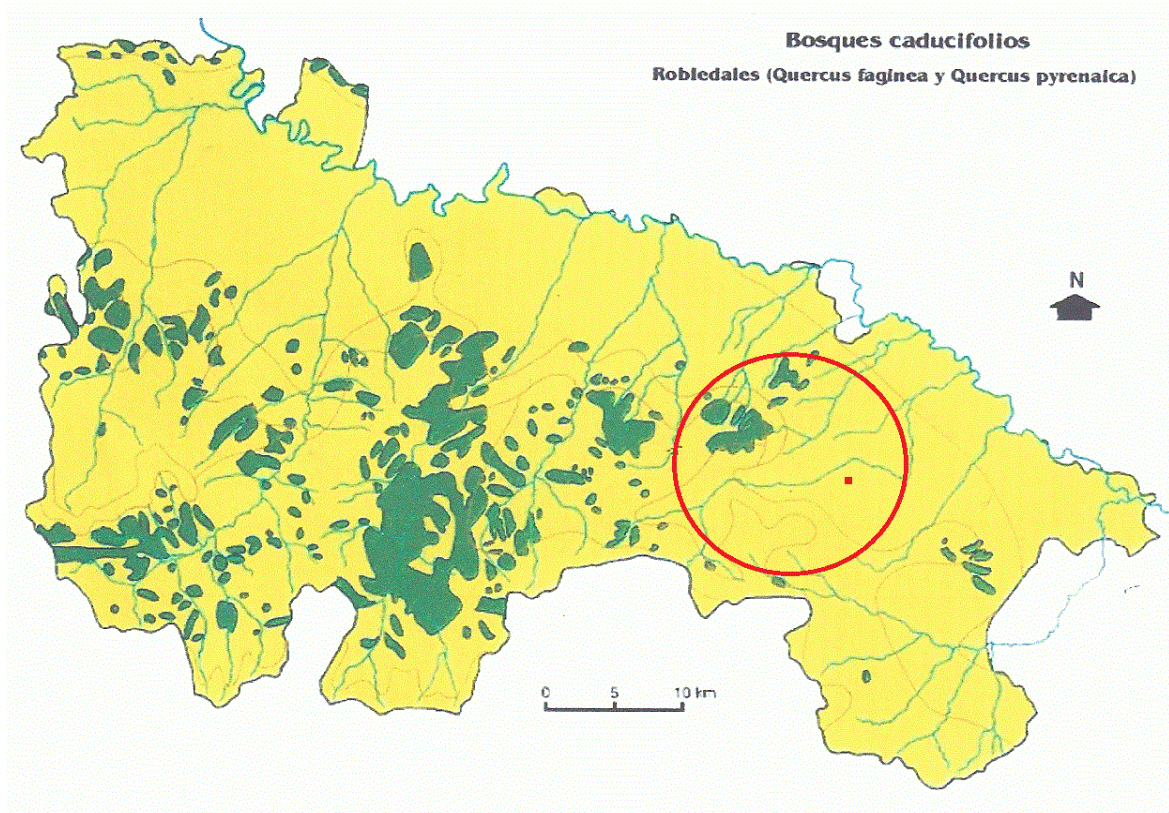
Otro factor a tener en cuenta es la movilidad de las mismas, ya que si se pretende la obtención de miel de manera industrializada, la situación de las colmenas no podrá ser fija, dado que limitaría la producción a la floración de dicho emplazamiento.

Establecidas estas pautas se vislumbra el emplazamiento en la comarca de Arnedo y alrededores como una zona ideal, ya que se encuentra en el centro de una zona de transición entre la llanura, llena de frutales y cultivos, y la zona de montaña con presencia de roble y encina, posibilitando así una gran variedad de asentamientos con diferentes ecosistemas y épocas de floración.

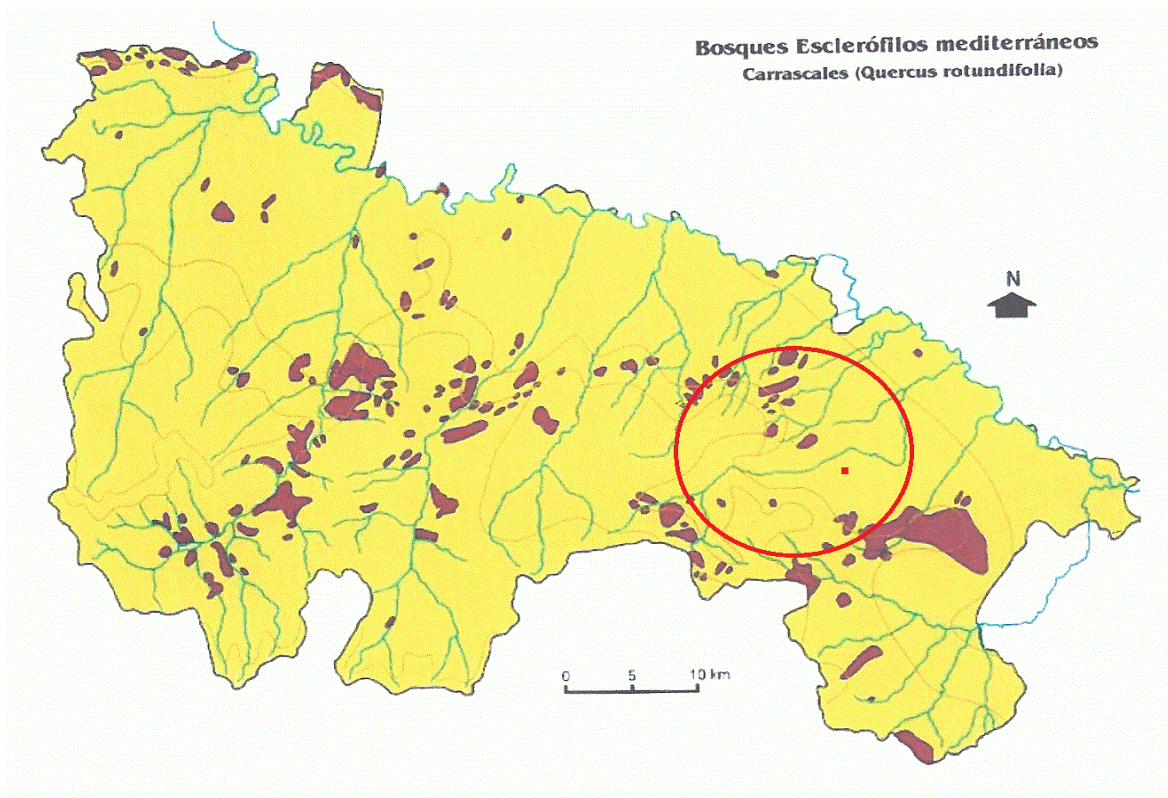
Atendiendo a la composición florística, la zona de influencia más directa de la empresa quedaría situada en el círculo rojo, según como se muestra en los siguientes mapas.



*Figura nº1 distribución matorrales*



*Figura nº2 distribución robledales*



*Figura n°3 distribución encinares*

Esta variabilidad vegetativa en un área tan reducida permite la posibilidad de producción a lo largo de todo el año sin desplazamientos exagerados, lo que facilita su extracción, control y tratamiento.

Según las épocas del año las producciones se centraran en las siguientes especies presentes en la comarca, siendo las fechas aproximadas ya que dependerán mucho de las condiciones climáticas:

*Prunus dulcis* (almendro): siendo una especie aprovechable para producción de miel, la floración es temprana (febrero- marzo), y encontrándose de forma abundante en la comarca de Arnedo lindando con zonas de transición a vegetación mediterránea y eriales.

*Rosmarinus officinalis* (romero): es una de las principales especies productivas de miel, encontrándose en toda la comarca, desde las zonas de cultivo hasta las zonas boscosas de montaña, la floración varia bastante según clima y biotopo pero siendo más productivo en marzo y abril.

*Thymus vulgaris* (tomillo): junto con el romero es una de las principales especies mediterráneas productoras de miel, situándose tanto junto a almendros, en fincas abandonadas o sin labranza, y junto a romeros en zonas de transición. La floración de marzo a junio.

Dado que estas tres especies tienen una floración casi simultánea y progresiva y se encuentran en mismo biotopo, las colmenas se intentarán situar en zonas mediterráneas, con presencia de estas especies, siendo este el principal ecosistema en la zona más cercana a Arnedo, donde podrán pasar el invierno y aprovechar las floraciones hasta mayo aproximadamente dependiendo siempre de la climatología.

Otras especies presentes en estos mismos asentamientos y que pueden condicionar el traslado de los colmenares, según su presencia en años de buena floración son:

*Dorycnium pentaphyllum*: es una pequeña leguminosa de flores blancas en pequeños racimos, cuya principal floración se da en mayo- junio, y pudiendo retardar el traslado si la producción es buena.

*Carthamus lanatus* (cardo lanudo): es una buena especie productora de miel, pero rara vez se da una abundancia significativa.

Tras extracción de miel de estos asentamientos las colmenas se trasladarán progresivamente a colmenares situados en mayor altitud intentando buscar zonas de transición entre el matorral y la zona arbolada, las especies que tendrán influencia productiva serán:

*Rubus sp* (zarza): se encuentra presente en zonas algo húmedas, prefiere claros de bosques, cortafuegos húmedos etc. La floración tiene lugar de mayo a julio, siendo una buena productora de miel y de polen.

*Cistus sp* (jaras): especie arbustiva pionera típica mediterránea, que se encuentra en la zona transitoria entre el romeral y zonas más húmedas boscosas, es una gran productora de miel y polen, su floración se da en junio –julio.

*Erica sp* (brezos): son arbustos de pequeño porte, rastreros generalmente, que florecen haciendo coincidir la producción generalmente con la del roble, siendo así una de las últimas flores presentes en la campaña.

*Quercus pyrenaica* (roble): se encuentra presente en toda la sierra que rodea la comarca de Arnedo, se trata de una especie becerra lo que significa que su producción no será segura todos los años, no presenta flores entomófilas pero las abejas aprovechan los mielatos azucarados que rezuman de las bellotas y hojas. Es una de las últimas especies aprovechables por las abejas, cuando ya prácticamente no quedan floraciones apreciables.

*Quercus rotundifolia* (encina): al igual que el roble no presenta flores pero también segrega mielatos aprovechados por las colmenas, se encuentra por toda la sierra cercana a la comarca, siendo común en suelos algo más secos que los que presentan los robledales.

En los asentamientos de verano se intentará buscar linderos e bosques con el fin de que las abejas puedan aprovechar tanto los mielatos como las floraciones arbustivas cercanas.

La producción en encinar es algo menor que la que se presenta en asentamientos con presencia de roble, pero con el fin de garantizar la variabilidad productiva en el caso de años improductivos para una u otra especie también se trasladaran colmenas a zonas de encinar.

Con esta dispersión de asentamientos y fechas ya se tendría garantizada la producción a lo largo de todo el año, pero dado que las condiciones climáticas y bióticas cada año pueden ser muy variables, también se encuentra la opción de trasladar un pequeño número de colmenares a la provincia de Soria con el fin de aprovechar la mayor altitud de esta lo que supone un retardo en las floraciones con respecto a la rioja, lo que supondrá un mayor tiempo de producción.

Dada esta abundancia florística y la existencia de ecosistemas tan diferenciados que pueden ser aprovechados a lo largo de toda la campaña, se justifica la comarca de Arnedo como un emplazamiento ideal para una empresa apícola, además de los beneficios que se aportan a la zona debido al proceso de polinización intensivo que las abejas llevan a cabo.

Arnedo julio 2014

Manuel del Rincón Álvarez

DNI: 16626171T

ANEJOS  
PROYECTO AMPLIACION INDUSTRIA APÍCOLA EN ARNEDO



## **ANEJO N°2 INGENIERIA DEL PROCESO PRODUCTIVO**

### **2.1- PROGRAMA PRODUCTIVO:**

El programa productivo se basa principalmente en la obtención de miel pura y como subproductos la obtención de cera virgen.

Dado que es una actividad estacional, el programa dependerá de las condiciones ambientales y las floraciones en gran medida, pero no siendo rigurosos el programa de actividades aproximado es el siguiente:

Octubre – noviembre: traslado de las colmenas de los emplazamientos de verano situados en tierras altas, a tierras más bajas y cálidas para pasar el invierno.

Noviembre- febrero: es la época de menos actividad, se aprovechara para limpiar y preparar colmenas nuevas para la próxima campaña, y sustituir cera vieja por láminas de cera virgen. Como en el presente proyecto se pretende implantar una línea de fundición de cera, estos serán los meses en los que más producción se prevé.

Febrero-marzo: con el comienzo de la actividad en la colmena, es necesario realizar los tratamientos correspondientes contra los ácaros barroa, poco antes de comenzar la nueva cría en la colmena.

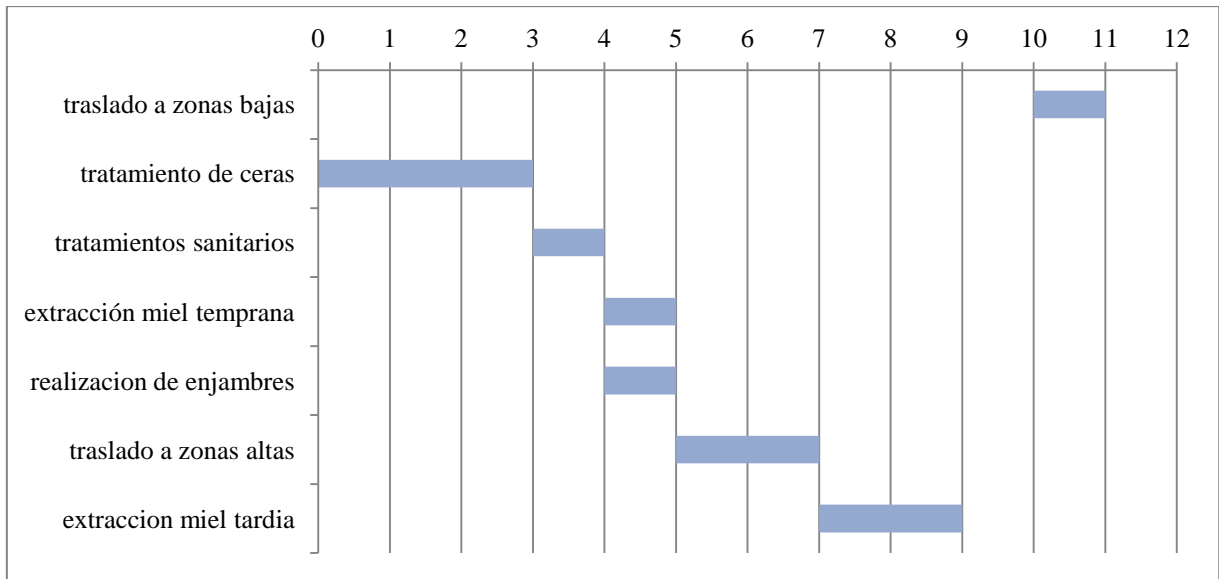
Abril-mayo: comienzo de extracción de miel, dependiendo de si las condiciones han sido favorables, en las zonas tempranas de romero. Tras la extracción traslado de las colmenas a zonas más altas con el fin de aprovechar las floraciones más tardías de romero, y comienzos de tomillo.

Realización de enjambres con el fin de sustituir las bajas que se hayan producido a lo largo del año.

Mayo-julio: es la época de más actividad, y más trabajo, extracción de miel de todas las zonas de matorral mediterráneo, ya sea tomillo, zarza, jara, cardo, etc. Tras la extracción se trasladan las colmenas a zonas más altas y húmedas con presencia de roble.

Julio-septiembre: extracción de la producción de las zonas mas tardías, aprovechando los mielatos de las bellotas de roble o encina.

Tras terminar la campaña se empieza de nuevo el traslado de colmenas y la preparación de la nueva compañía.



## 2.2- PROCESO PRODUCTIVO (miel):

Dado que el objeto del proyecto es la automatización del proceso productivo, este es el que más cambios sufrirá con el fin de hacer cabida al aumento de necesidades de 1500 colmenas.

Entendiendo el proceso productivo como la extracción de miel propiamente dicha, las acciones serán las siguientes para un ciclo de extracción estándar.

Como se ha argumentado en el estudio de alternativas el sistema de extracción más eficiente es el diferido, lo que significa que cada ciclo de extracción se basará en 2 días. El proceso será el siguiente.

### Primer día:

-Transporte de alzas vacías (7 cuadros por alza) al colmenar correspondiente mediante furgón de carga.

-Sustitución de las alzas llenas de miel por las vacías, teniendo cuidado de eliminar de estas el máximo número posible de abejas con un cepillo de cerdas (se ha estimado una duración media de 3 min por alza).

-El primer día solo se retiraran alzas de las colmenas, con una producción media de 140 alzas por jornada.

-Transporte de las correspondientes alzas desde el colmenar a la nave de extracción y deposición en pales para su transporte dentro de la nave.

-Introducción de las alzas en la sala calefactora, donde se estabilizan a una temperatura media de 35°C para facilitar la extracción al día siguiente. (De 12h a 24h solo en días fríos).

### Segundo día:

Dado que el proceso de extracción mediante la nueva línea de maquinaria permite un ahorro considerable de tiempo se utilizaran las primeras 2 horas de la jornada del segundo día para retirar mas alzas, se estima una producción de unas 40 alzas.

Estas alzas se trasladaran al almacén y se unirán con las 140 alzas ya calientes del día anterior. Las 40 alzas recién retiradas en el colmenar no necesitan ser calefactadas ya que aun se encuentran calientes de permanecer en las colmenas.

-Una vez calientes se transportan las alzas a la sala de extracción, donde comienza la elaboración.

Hasta aquí el proceso tiene la misma duración que antes de la automatización, ya que es un trabajo puramente manual y no puede sustituirse, el ahorro de mano de obra viene dado en el siguiente proceso.

- Extracción de los cuadros manualmente de las alzas y depositarlos en un carro con capacidad para 36 cuadros, este esta automatizado y va acercándolos a la desoperculadora, la cual los deposita en otro carro ya limpios y este los introduce en el extractor con capacidad para 50 cuadros, donde el único proceso manual es sacarlos y meterlos en las alzas una vez terminados.

-El ciclo operativo del extractor es regulable y dependerá de la temperatura y el tipo de miel, pero se estima un ciclo de unos 10min, suponiendo esto una producción estimada de 300 cuadros por hora lo que equivale a 42 alzas de miel. Dado que se estima la extracción de 180alzas por jornada, el proceso durará unas 4h.

- El opérculo a su vez es recogido por una batea de fondo piramidal, que va a parar a un tornillo helicoidal, que conduce la mezcla de cera y miel a una centrifugadora para operculo.

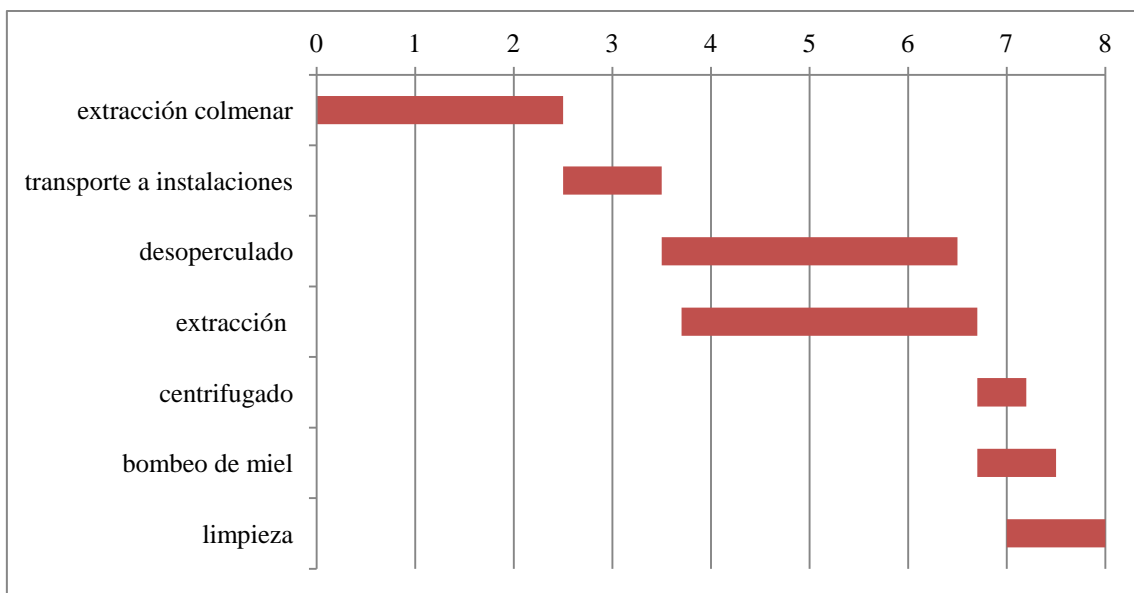
-La miel se extrae del extractor mediante una bomba que la deposita en bidones de chapa de 300kg.

-Almacenaje de los bidones durante 3 o 4 días para permitir decantar cualquier impureza a la parte superior.

-Limpieza de los bidones, cierre y almacenaje hasta su transporte a la cooperativa.

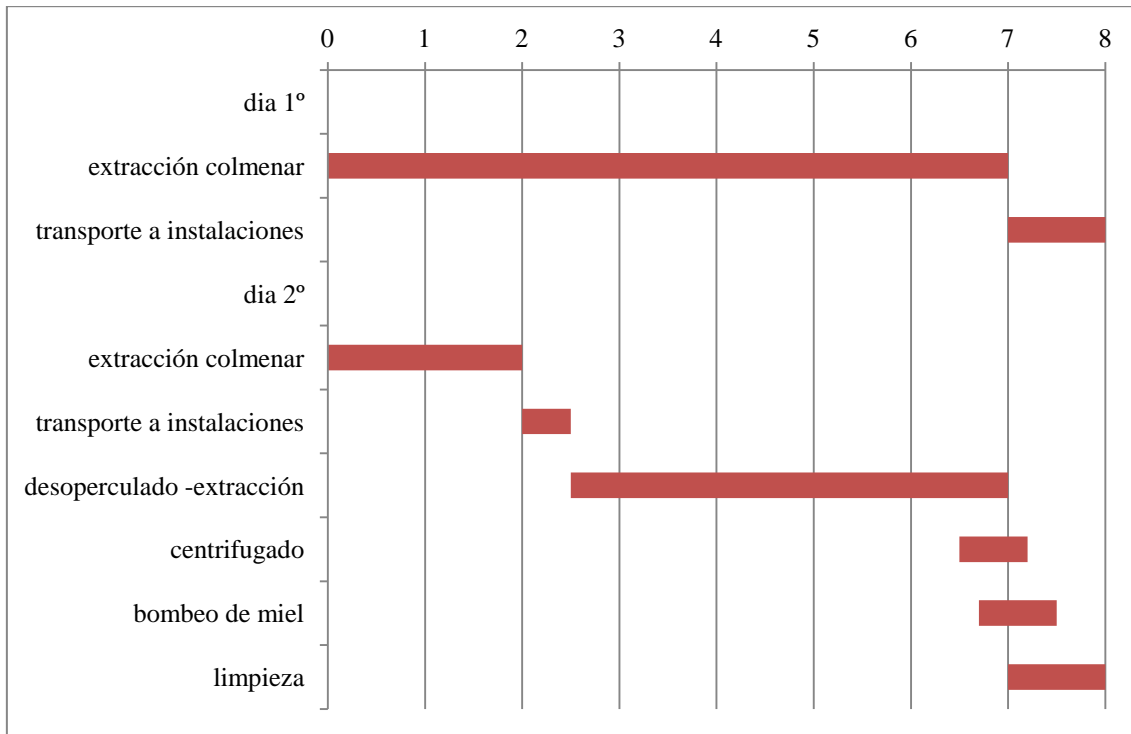
En los siguientes diagramas se aprecia el ahorro en tiempo del actual proceso respecto del antiguo proceso de extracción.

#### Proceso antiguo (50 alzas)



*Proceso antiguo para 50 alzas*

### Nuevo proceso (180 alzas)



#### *Proceso diferido para 180 alzas*

Como se puede apreciar este proceso permite aumentar la producción por jornada en de 50 a 90 alzas, lo que supone un aumento del 80% de producción sin necesidad de aumentar la jornada laboral, con la ventaja de disminuir el desgaste físico en el proceso de extracción en el almacén.

El rendimiento medio por colmena y año es de 25,5 kg, dado que la miel es extraída en 3 etapas posteriores al final de las floraciones la producción por ciclo será de 8,5 kg/colmena. Dado que cada colmena he ha calculado una media de 1,5 alzas por ciclo, cada alza producirá 5,66kg de miel.

Dado que el alza media produce unos 5,6 kg de miel, la producción estimada por jornada (dos días, 180 alzas) será de unos 1008kg/miel.

### **2.3- PROCESO TRATAMIENTO DE CERA**

Como se ha expuesto en el programa productivo los meses invernales presentan un parón que puede ser aprovechado para procesos como la revalorización de la cera.

Para ello se pretende instalar una línea industrial de tratamiento de ceras, no solo para autoconsumo sino para proveer de cera estampada al mercado y el tratamiento de cera a particulares.

Las tres vías económicamente rentables del proceso son las siguientes:

-Tratamiento de ceras por encargo: los apicultores podrán entregar los cuadros sin limpiar y la industria se encargara de su fundición, refinado y transformación en láminas de cera, pudiendo realizarse el pago en forma de un 50% de cera y el resto en metálico según las láminas necesarias.

-También podrá entregarse la cera fundida en bruto, la cual será refinada y trasformada en láminas cobrándose un 25% del peso o en metálico según necesidades.

-La tercera vía es la venta directa de láminas estampadas, cuya cera proviene de las excedencias cobradas a los apicultores por la prestación de los servicios.

El diseño de la maquina es propio y su funcionamiento se encuentra explicado en el anejo nº 3 “Diseño sistema tratamiento de ceras”

## **2.4- EQUIPAMIENTO E INSTALACIONES**

### **2.4.1- Sala calefactora**

Se ampliarán las dimensiones para hacer cabida a un mayor nivel de extracción siendo la actual de 10,08m<sup>2</sup> Y pasando a ocupar 13,33m<sup>2</sup> lo que permite la entrada de hasta 4 pales de alzas a 1 sola altura. Estará construida con paneles aislantes prefabricados de 200mm de grosor, lo que garantiza una pérdida térmica de 0,0885kcal/m<sup>2</sup>/h.

Se utilizarán los siguientes métodos de cálculo para dimensionar la potencia del calefactor:

$$Q_t \approx K_i \times S_i \times \Delta t$$

Siendo:

$Q_t$ = pérdidas de calor en Kcal/h

$K_i$ = coeficiente de transmisión del calor del elemento i

$S_i$ = superficie del elemento i

$\Delta t$ = diferencia de temperatura entre caras del elemento i

Las pérdidas serán las siguientes:

$$Q_t = 0,0885 \text{ Kcal/m}^2/\text{h} \times 72,02\text{m}^2 \times (35-15)^\circ\text{c} = 127,48 \text{ Kcal/h}$$

Para regular la temperatura la cámara tendrá un termostato conectado a un calefactor marca fritz modelo 6000138 de 0,62kw/h/220v que asegura una producción de 533,1 kcal.

También dispondrá de un ventilador que recircule el calor de las zonas altas a las zonas bajas de la sala.

## **2.4.2- Sala de extracción**

Se sustituirá la maquinaria manual por una línea automatizada, que consta de:

### **-Línea de extracción de miel de la casa Apinorte:**

- 1 Desoperculadora eléctrica de cuchillas calientes y vibrantes.
- 1 Soporte para 36 cuadros desoperculados.
- 1 Carril para 36 cuadros automatizado de eje horizontal.
- 1 Carril de salida para cuadros que se les ha extraído la miel.
- Fabricada en acero INOX 304 conforme la norma CEE.
- Características:

- Monofásico: 220 V.
- Potencia total: 3,320 kw
- Longitud: 4,10 m.
- Anchura: 1,25 m.

-Capacidad productiva: la máquina tiene una cabida de 50 cuadros dadant con una anchura estimada de 25mm, para cada ciclo del proceso de extracción siendo este de unos 10min, dado que se pretende invertir 4h 30min por jornada laboral la producción estimada será de :

270min/10min: 27 ciclos

27ciclos x 50 cuadros: 1350 cuadros

El diagrama Gantt estimaba como viable la extracción de 180 alzas por jornada: 180alzas x 7 cuadros: 1260 cuadros

1260cuadros < 1350cuadros

La máquina tiene capacidad entorno al 7% superior a la necesaria con el fin de tener margen de imprevistos.



- Prensa de opérculo de tornillo sinfín

Batea de fondo piramidal, con tornillo y helicoides, para colocar debajo de las máquinas de desopercular para transportar en continuo la mezcla de miel y cera hacia una centrífuga para la separación. No daña la miel y es apta para explotaciones orgánicas.

- Construcción sanitaria en Acero Inoxidable AISI 304
- Bomba combinada a tornillo y helicoidal
- Moto - reductor monofásico (220 V) y 1,5kw
- Largo de la batea: 1.25 metros
- Boca de salida roscada de 1 1/2 BSP

-Una bomba de succión modelo6001970 marca fritz

Modelo 6001970 con motor de 1,5kw y moto reductor. Tiene avance y retroceso y una capacidad de bombeo de hasta 1920kg/h/miel.

-Una centrifugadora para opérculo marca fritz Nr 5000136

- Un calefactor de agua 100l

Pese a contar con una caldera de producción de vapor para el proceso de tratamiento de ceras y dado que el uso de agua caliente en la sala de extracción solo es necesario para procesos de limpieza, no se estima rentable ni practico instalar un intercambiador de calor vapor-agua para tan poca demanda.

Se mantendrá un calefactor eléctrico de 1,5kw por rapidez, limpieza, y facilidad de manejo.

-Dos fregaderos independientes, uno para lavar el material utilizado en el proceso de extracción y otro dotado de grifo de pulsación, jabón desinfectante y toallas de un solo uso, para aseo personal

-Mangueras de limpieza dotadas de agua caliente.

### **2.4.3- Almacén**

Dispondrá de capacidad suficiente para albergar:

-3000 alzas de madera contrachapada, con tratamiento para intemperie.  
(Solo en invierno)

-Material necesario para la explotación, como tratamientos, herramientas, colmenas vacías, etc.

-Toro para mover cargas, capacidad mínima de 1200kg.

### **2.4.4- Almacén productos elaborados**

Dispondrá de una capacidad para almacenar 400 bidones de miel a dos alturas, entre los que se encontraran:

-Bidones vacios, de chapa con capacidad para 300kg de miel, perfectamente limpios y desinfectados.

-Bidones llenos y etiquetados a espera de su transporte a cooperativa.

-Cera laminada lista para ser recogida o vendida

### **2.4.5- Sala tratamiento de ceras**

Al carecer la empresa de sistema de tratamiento de ceras, la maquinaria a instalar será completamente nueva, y se dividirá en dos partes, sistema de fundición de ceras y maquinaria para estampar laminas.

Esta maquinaria es de diseño propio, no existiendo en el mercado maquinas estándar para este tipo de procesos a esta escala, el desarrollo de la maquina y su funcionamiento se explica en el anejo nº3 “**diseño sistema de tratamiento de ceras**”, siendo los componentes elementos estandarizados en todo lo posible en aras a facilitar la construcción.

La maquinaria estandarizada comercializable presente en el **proceso de fundición** es la siguiente:

-Caldera de vapor de la casa spirax sarco

Caldera de vapor de la casa spirax sarco alimentada por gasoil, su dimensionado aparece detallado en el anejo n°3 punto n°4 “diseño sistema tratamiento de ceras”

- Potencia de 145kw/h
- Producción de vapor de 110kg/h
- Presión máxima de 2 bares

-Tornillo compactador:

El Tornillo Compactador es un equipo que realiza en una sola operación varias funciones del proceso de depuración: el transporte, la deshidratación y la compactación de desechos sólidos, en este caso, mezcla de cera, aguas y opérculos, procedente de la limpieza de cuadros.

- Potencia, motor reductor de 1,5 kw.
- Compuerta de descarga de presión ajustable.
- Volumen mínimo evacuado 0,3m<sup>3</sup>/h

-Bomba cera liquida casa apinorte

Permite el transporte de la cera en estado líquido desde el madurador del primer proceso hasta el segundo depósito de la estampadora de láminas.

- Compuesta de motor reductor + inversor monofásico + resistencia eléctrica.
- Potencia del motor 1,5KW. 1.400 vueltas.
- Inversor con entrada monofásico para convertir el trifásico en monofásico.
- Cuerpo de la bomba en acero INOX. Con raspador en bronce y rotor en hierro colado.
- Resistencia eléctrica 220 V. para mantener caliente la cera.

- Presión máxima 15 bares.
- Velocidad mínima 20 vueltas/minuto
- Velocidad máxima 300 vueltas/minuto
- Bocas de entrada y salida 50
- Reversible en la entrada y salida del producto

La maquinaria presente en el **proceso de estampado de láminas**, se encuentra comercializable no siendo necesario su diseño, sus características son las siguientes:

La laminadora de Cera automática:

- Deposito calefactado 180l
- Rodillos Estampadores Lubricados
- Motor y Reductor
- Deposito Para Refrigerante
- Deposito Lubricador Para el Paso de La Cera con Control de T°
- Pedal de Accionamiento Motriz
- Interruptor Partir Parar
- Cuchillas Cilíndricas Para Corte Longitudinal (Ancho)
- Cuchilla de Corte Transversal (Largo)
- Bandeja Receptora de Laminas de Cera
- Capacidad productiva de 60kg/h

**2.4.6- Consumo energético total maquinaria**

| <b>Maquinaria</b>           | <b>Ud.</b> | <b>Potencia kw</b> |
|-----------------------------|------------|--------------------|
| Calefactores con termostato | 1          | 0,62kw             |
| Línea de extracción         | 1          | 3,320kw            |
| Prensa opérculo             | 1          | 1,5kw              |
| Bomba de succión            | 1          | 1,5kw              |

ANEJOS  
PROYECTO AMPLIACIÓN INDUSTRIÁ APÍCOLA EN ARNEDO

|                         |               |                |
|-------------------------|---------------|----------------|
| Centrifugadora opérculo | 1             | 2,0kw          |
| Calefactor agua         | 1             | 2,0kw          |
| Bomba cera liquida      | 1             | 1,5kw          |
| Tornillo compactador    | 1             | 1,5kw          |
| Estampadora de cera     | 1             | 3,0kw          |
|                         | <b>Total:</b> | <b>16,94kw</b> |

La caldera de vapor presenta una potencia estimada de 145kw, la cual no es viable mediante alimentación eléctrica, por ello se ha optado por la alimentación mediante gasoil, con un consumo estimado a la hora de:

$$145\text{kw/h} = 124677,56 \text{ kcal/h}$$

$$\text{PCI gasóleo} = 8700 \text{ kcal/l}$$

Como se presenta una eficiencia real para la caldera del 90%:

$$\text{PCI gasóleo} = 8700\text{kcal/l} - 10\% = 7830 \text{ kcal/l}$$

Consumo por hora:

$$124677,56 \text{ kcal/h} / 7830 \text{ kcal/h} = 15,92 \text{ l/h gasóleo}$$

Arnedo julio 2014

Manuel del Rincón Álvarez

DNI: 16626171T

ANEJOS  
PROYECTO AMPLIACIÓN INDUSTRIA APÍCOLA EN ARNEDO

## **ANEJO N°3: DISEÑO SISTEMA TRATAMIENTO DE CERAS**

### **3.1- INTRODUCCIÓN**

Como se ha presentado en apartados anteriores, la empresa cuenta con un parón improductivo en los meses mas fríos, dado por la imposibilidad de trabajo de las colmenas, con el fin de aprovechar el parón invernal, se propone la fabricación de una línea de tratamiento de ceras industrial que pueda suplir las necesidades propias y de los apicultores menores de la zona.

Al carecer de esta infraestructura, la maquinaria a instalar será completamente nueva, y se dividirá en dos partes, sistema de fundición de ceras y maquinaria para estampar laminas.

El diseño de la maquinaria es de diseño propio, no existiendo en el mercado maquinas estándar para este tipo de procesos a esta escala, el desarrollo de la maquina y su funcionamiento se explica más adelante en el punto 3.2, siendo los componentes elementos estandarizados en todo lo posible en aras a facilitar la construcción.

Los elementos estandarizados comercializables presentes en el proceso de fundición son los siguientes:

#### Caldera de vapor de la casa spirax sarco

- Potencia de 145kw/h
- Producción de vapor de 110kg/h
- Presión máxima de 2 bar

#### Tornillo compactador:

El Tornillo Compactador es un equipo que realiza en una sola operación varias funciones del proceso de depuración: el transporte, la deshidratación y la compactación de desechos sólidos, en este caso, mezcla de cera, aguas y opérculos, procedente de la limpieza de cuadros.

- Potencia, motor reductor de 1,5 kw.
- Compuerta de descarga de presión ajustable.
- Volumen mínimo evacuado 0,3m<sup>3</sup>/h

### Bomba cera líquida casa Apinorte

Permite el transporte de la cera en estado líquido desde el madurador del primer proceso hasta el segundo depósito de la estampadora de láminas.

- Compuesta de motor reductor + inversor monofásico + resistencia eléctrica.
- Potencia del motor 1,5KW. 1.400 vueltas.
- Inversor con entrada monofásico para convertir el trifásico en monofásico.
- Cuerpo de la bomba en acero INOX. Con raspador en bronce y rotor en hierro colado.
- Resistencia eléctrica 220 V. para mantener caliente la cera.
- Presión máxima 15 bares.
- Velocidad mínima 20 vueltas/minuto
- Velocidad máxima 300 vueltas/minuto
- Bocas de entrada y salida 50
- Reversible en la entrada y salida del producto

Dentro del segundo proceso de estampado de láminas la maquinaria será la siguiente:

### La laminadora de Cera automática:

- Deposito calefactado 180l
- Rodillos Estampadores Lubricados
- Motor y Reductor
- Deposito Para Refrigerante
- Deposito Lubricador Para el Paso de La Cera con Control de T°
- Pedal de Accionamiento Motriz
- Interruptor Partir Parar
- Cuchillas Cilíndricas Para Corte Longitudinal (Ancho)
- Cuchilla de Corte Transversal (Largo)
- Bandeja Receptora de Láminas de Cera



### 3.2- DISEÑO PROPIO SISTEMA TRATAMIENTO DE CERAS

Los elementos que se intervienen en el proceso tratamiento de ceras estarán sometidos a humedad y alta temperatura constante, lo que podría favorecer su oxidación y deterioro, por ello se optará por la construcción en acero inoxidable AISI 316 que presenta máxima resistencia a la oxidación y es apto para industrias alimentarias. Las soldaduras se realizarán por el método MIG con hilo de aportación de acero inoxidable y escudo gaseoso de argón, helio, o mezcla de ambos.

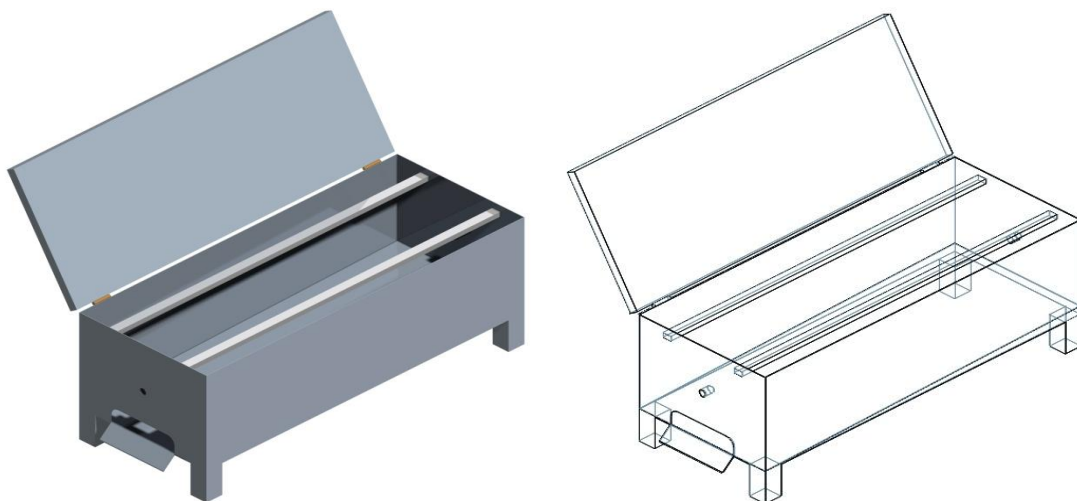
El diseño de la máquina constará de los siguientes elementos:

Se dispondrá un depósito inicial de 1000l construido en acero inoxidable AISI-304 controlado por una boya que suministrara agua al proceso.

Se instalará una caldera de vapor de la casa spirax sarco con una potencia de 145kw/h y una producción de vapor de no menos de 110kg/h a una presión máxima de 2 bares.

Los cálculos para el dimensionado de la caldera y el serpentín de acero aparecen reflejados en el punto 4.4 “dimensionado caldera y serpentín de vapor”

La caldera alimenta vapor mediante tubería de acero al carbono DIN-2440 de 40mm de diámetro a 2 toberas que se instalan en los laterales de un depósito de fundición de acero inoxidable AISI 316 de 2mm de espesor y 0,8x2 x 0,6m de altura con una capacidad de 960litros y 50 Cuadros estándar de 3,5 cm de ala superior. (*Figura n°1*)

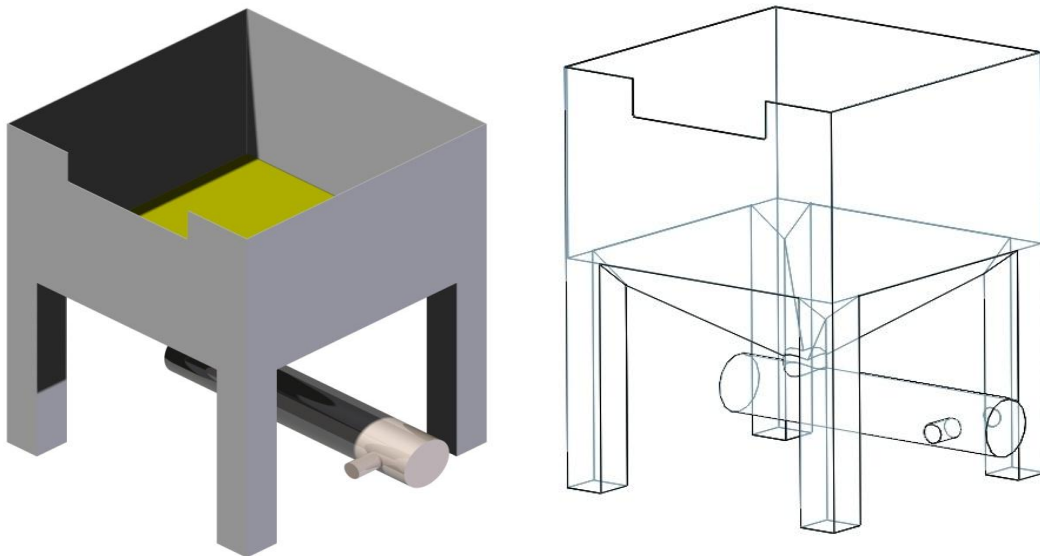


*Figura n°1: deposito de fundición.*

La inyección de vapor eleva la temperatura a 135°C lo que permite un ciclo de fundición de unos 10 minutos por lote, la cera mezclada con agua y residuos existentes en los cuadros cae por gravedad a la parte inferior del depósito.

Este depósito estará situado en lo alto de una plataforma construida en acero inox AISI-304 de 4mm de espesor para permitir la caída de la mezcla de cera, agua e impurezas hasta un segundo depósito por gravedad.

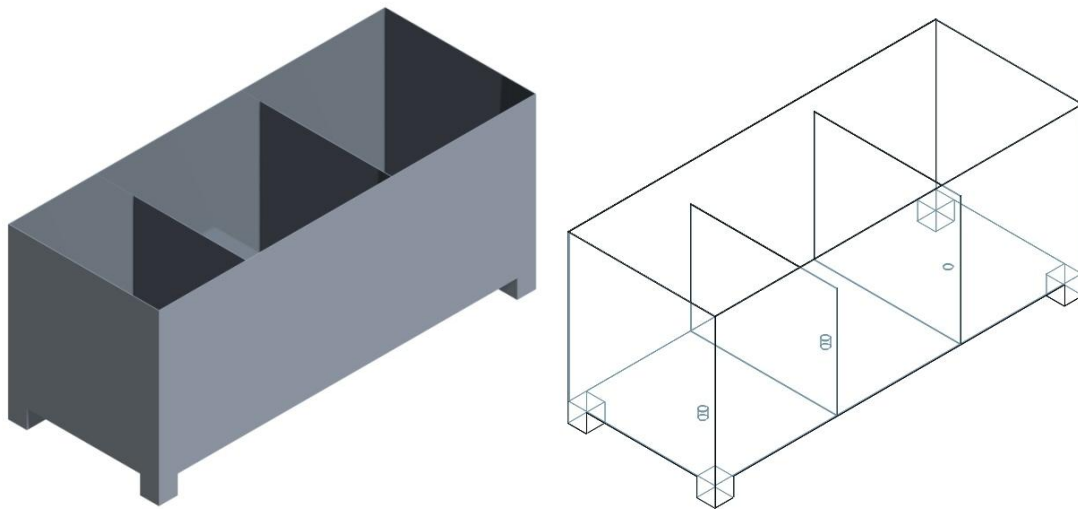
La mezcla producida el depósito de fundición pasa mediante una trampilla al segundo depósito de acero inoxidable AISI 316 y 2mm de espesor, con fondo piramidal de 0,8x0,8x0,8 m, y una pared frontal de 0,7m (lo que permite el paso de la cera decantada a una serie de 3 depósitos mas), bajo este se situara un tornillo compactador que se activará al terminar el proceso para optimizar los residuos de cera y opérculo (*figura n°2*)



*Figura n°2: decantador de sólidos.*

La mezcla de agua cera y residuos a deshidratar se introducen en la tolva de carga por gravedad y luego son arrastradas por el tornillo sinfín a la zona de exprimir y lavar. El producto deshidratado, es desechado por el tubo central. El líquido formado por agua y cera líquida, se transporta por el tubo de salida que está en la parte inferior del dispositivo al tercer depósito.

La mezcla del segundo depósito (*figura n°2*) está formado por agua y cera fundidas, dado que la cera tiene una densidad inferior al agua, flota, lo que se aprovecha para una separación por decantación. La pared del segundo depósito de 0,7m permite la salida de la parte superior de la mezcla (prácticamente cera pura) a una bañera construida en acero inox AISI 316 2mm de espesor con unas dimensiones de 2x0,8x0,8m dividida por 3 divisiones equidistantes, pero con diferente altura para purificar el proceso de decantación. (*Figura n°3*)



*Figura n°3: decantador de líquidos.*

La cera prácticamente pura del último depósito (*figura n°3*) se traspa mediante una bomba para cera líquida de 1,5kw de la casa apinorte, a un madurador de 1000l de acero inoxidable AISI 304 con grifo inferior para permitir la decantación del agua que pueda quedar.

La mezcla de cera y agua que quede en los dos apartados anteriores al último depósito dispondrán en su parte inferior grifos individuales de tipo bola y resistencia hasta 200°C para decantar el agua sobrante a la línea de saneamiento, y a su vez posibilidad de conectar esta línea a la bomba de succión de ceras cuando el agua haya decantado.

Todo el sistema se encuentra calefactado por un serpentín de acero al carbono DIN-2440 de 40mm de diámetro y 1,5mm de espesor que transporta vapor a 135°C.

Cada línea de vapor contará con llaves individuales de tipo válvula de fuelle, constituidas en hierro fundido y con amarre mediante bridas pn-16, son aptas para el transporte de vapor y agua hasta 300°C. Cada línea de vapor también dispondrá de válvulas de seguridad taradas a dos bares mediante sistema de muelle.

Todos los serpentines de acero que se encuentren en contacto con el aire estarán protegidos aislantemente para evitar en todo lo posible pérdidas de calor innecesarias mediante coquilla de lana de roca de alta densidad de 50mm de espesor y recubierta de chapa de aluminio.

Tras el intercambio de calor, el vapor condensado es devuelto al depósito inicial mediante una línea de condensados de 80 mm construida en acero al carbono DIN-2440 para poder ser reutilizado. Se encontrará protegido mediante coquilla de lana de roca de 50mm recubierta de chapa de aluminio.

Una vez la cera está en el depósito ya está lista para el segundo paso de transformación en láminas de cera estampada, también puede ser almacenado en este en forma sólida hasta que se desee la producción de láminas.

El diseño gráfico y las cotas de la línea de fundición se ven en los planos nº 8 y 9 “máquina fundidora de ceras”.

Los detalles del acabado final se muestran en el punto 3.6 “detalles línea de fundición”

### **3.3- LAMINADORA DE CERA AUTOMÁTICA**

Para la estampación de cera, esta debe estar en estado líquido a una temperatura superior a 70°C. Una vez líquido se traspa mediante una bomba de succión de cera a un depósito más pequeño de triple pared, construido en acero AISI 304, calefactado eléctricamente y con una capacidad de 160kg de cera que alimenta la estampadora.

La cera líquida pasa a unos rodillos refrigerados por agua convirtiéndose en una amplia tira que se recorta a lo ancho, una vez la tira está formada va pasando por dos rodillos labrados con celdillas de 5,4mm que imprimen una densidad de 800 celdillas/dm<sup>2</sup>.

La tira de de cera ya estampada se pasa a lo largo en la cortadora integrada que la secciona al tamaño del cuadro deseado. El ajuste del ancho se realiza deslizando la cuchilla circular, y el largo de la pared se puede elegir en una pantalla digital.

La velocidad de producción se puede regular con precisión a voluntad hasta una capacidad de 60kg/h.

Una vez cortadas, las paredes intermedias se apilan sobre la apiladora. El motor de paso de la apiladora, accionado eléctricamente, permite la adaptación exacta de la bandeja al grosor elegido de la pared intermedia, de manera que pueden retirarse hasta 20 kg de paredes apiladas sin intervención manual y sin interrumpir el funcionamiento. El ajuste y control de los parámetros, como la longitud y la temperatura, se realiza mediante los indicadores digitales del panel de control giratorio instalado en la apiladora.

### **3.4- DIMENSIONADO CALDERA Y SERPENTÍN DE VAPOR**

Para el dimensionado de la caldera y los diferentes serpentines calefactados se han tomado como referencia los siguientes datos:

Calor específico cera:  $0,78 \text{ kcal/kg}^\circ\text{c} = 3,27 \text{ kJ/kg}^\circ\text{c}$

Calor específico agua:  $1,00 \text{ kcal/kg}^\circ\text{c} = 4,19 \text{ kJ/kg}^\circ\text{c}$

Densidad cera:  $0,95 \text{ g/cm}^3$

Densidad agua:  $1,00 \text{ g/cm}^3$

Para realizar los cálculos se ha utilizado la herramienta de cálculo y dimensionado de serpentines y recipientes metálicos de la casa Spirax Sarco, consultable en la web <http://www.spiraxsarco.com>

Con el fin de simplificar los cálculos se han dimensionado los recipientes del sistema en 3 partes: el recipiente de fundición, recipiente de decantación de sólidos, línea de decantación de líquidos.

#### **Recipiente de fundición**

Dimensiones  $200 \times 80 \times 60 \text{ cm}$  con una capacidad para 50 cuadros y compuerta en su parte frontal inferior, es alimentada por dos toberas que inyectan vapor de agua, por lo que no necesita instalación de serpentín de vapor.

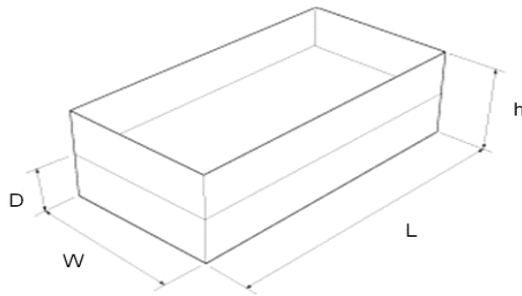
Se estima un peso individual de  $200 \text{ g}$  por cuadro de cera, lo que supone un peso total  $10,00 \text{ kg}$  de cera fundida, que al dividirlo por la densidad ( $0,95 \text{ g/cm}^3$ ) supone un volumen medio de  $10526,32 \text{ cm}^3$  de cera para cada ciclo de fundición.

Esto supone un una capa de cera de  $0,66 \text{ cm}$  sobre la base del recipiente. Como mayoración tomaremos  $1,00 \text{ cm}$  de cera en el recipiente.

Dado que la herramienta de dimensionado no está diseñada para volúmenes tan pequeños y fundiciones rápidas, realizaremos los cálculos para una capa inferior de  $30 \text{ cm}$  y  $30 \text{ min}$  y luego se interpolarán los resultados.

A continuación se muestra la herramienta de cálculo junto con los parámetros utilizados:

ANEJOS  
PROYECTO AMPLIACIÓN INDUSTRIÁ APÍCOLA EN ARNEDO



|                                     |                                                                                                                    |           |
|-------------------------------------|--------------------------------------------------------------------------------------------------------------------|-----------|
| Liquid Type                         | Water and Injector                                                                                                 |           |
| Length of Tank (L)                  | <input type="text" value="200"/>                                                                                   | cm        |
| Width of Tank (W)                   | <input type="text" value="80"/>                                                                                    | cm        |
| Height of Tank (h)                  | <input type="text" value="60"/>                                                                                    | cm        |
| Depth of Liquid (D)                 | <input type="text" value="30"/>                                                                                    | cm        |
| Top of Tank                         | <input checked="" type="radio"/> Covered <input type="radio"/> Open <input type="radio"/> Open with Dipped Article |           |
| <b>Insulation</b>                   |                                                                                                                    |           |
| Top of Tank                         | <input checked="" type="radio"/> Uninsulated <input type="radio"/> 50mm (2in) <input type="radio"/> 100mm (4in)    |           |
| Bottom of Tank                      | <input checked="" type="radio"/> Uninsulated <input type="radio"/> 50mm (2in) <input type="radio"/> 100mm (4in)    |           |
| Sides of Tank                       | <input checked="" type="radio"/> Uninsulated <input type="radio"/> 50mm (2in) <input type="radio"/> 100mm (4in)    |           |
| Air Movement Over Tank              | <input checked="" type="radio"/> Still <input type="radio"/> Slight <input type="radio"/> Rapid                    |           |
| Initial Liquid Temperature          | <input type="text" value="20"/>                                                                                    | °C        |
| Final Liquid Temperature            | <input type="text" value="80"/>                                                                                    | °C        |
| Minimum Ambient Temperature         | <input type="text" value="20"/>                                                                                    | °C        |
| Heat Up Time                        | <input type="text" value="30"/>                                                                                    | min       |
| Specific Gravity of Liquid          | <input type="text" value="1.00000"/>                                                                               |           |
| Specific Heat of Liquid             | <input type="text" value="3.27"/>                                                                                  | kJ/kg K   |
| Steam Pressure Before Control Valve | <input type="text" value="2"/>                                                                                     | bar gauge |
| <b>Steam Injector Capacity</b>      |                                                                                                                    |           |
| Maximum Steam Load                  | <input type="text" value="85.3865"/>                                                                               | kg/h      |
| Maximum Heat Load                   | <input type="text" value="58.5973"/>                                                                               | kW        |
| Initial Mass of Liquid              | <input type="text" value="440.794"/>                                                                               | kg        |
| Final Mass of Liquid                | <input type="text" value="480.000"/>                                                                               | kg        |

*Cálculos térmicos para la figura n°1: depósito de fundición.*

Los cálculos suponen un gasto energético de 58,59Kw para elevar la temperatura de 440,79kg de cera en 30 min, lo que significaría un gasto de 1,33Kw para elevar la temperatura de 10,00kg de cera en 30min, al necesitar ciclos de 10min la energía tendrá que multiplicarse por 3.

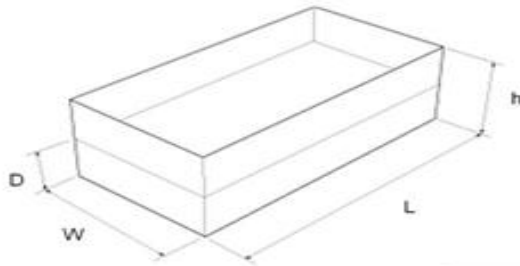
$$1,33\text{Kw} \times 3 = 4,00\text{Kw/ciclo} = 24\text{Kw/h}$$

Esto supondrá una condensación de unos 6l de agua, que estimando añadir un margen de tiempo para asegurarnos de no producir infundidos, supondrá una mezcla de entorno al 50% agua 50% cera, la cual pasará al siguiente recipiente.

## Recipiente decantación de sólidos

Presenta unas dimensiones de 80x80x80 con una abertura frontal a 70cm para permitir la decantación.

Como la mezcla se encuentra constituida por un porcentaje aproximado de cera y agua tomamos un calor específico intermedio de 0,89Kcal/kg°C = 3,73KJ/kg°C.



|                                     |                                                                                                                      |
|-------------------------------------|----------------------------------------------------------------------------------------------------------------------|
| Liquid Type                         | Water and Coil                                                                                                       |
| Length of Tank (L)                  | <input type="text" value="80"/> cm                                                                                   |
| Width of Tank (W)                   | <input type="text" value="80"/> cm                                                                                   |
| Height of Tank (h)                  | <input type="text" value="80"/> cm                                                                                   |
| Depth of Liquid (D)                 | <input type="text" value="70"/> cm                                                                                   |
| Top of Tank                         | <input type="radio"/> Covered * <input checked="" type="radio"/> Open <input type="radio"/> Open with Dipped Article |
| <b>Insulation</b>                   |                                                                                                                      |
| Bottom of Tank                      | * <input checked="" type="radio"/> Uninsulated <input type="radio"/> 50mm (2in) <input type="radio"/> 100mm (4in)    |
| Sides of Tank                       | * <input checked="" type="radio"/> Uninsulated <input type="radio"/> 50mm (2in) <input type="radio"/> 100mm (4in)    |
| Air Movement Over Tank              | * <input checked="" type="radio"/> Still <input type="radio"/> Slight <input type="radio"/> Rapid                    |
| Air Humidity                        | <input type="text" value="60.0000"/> %                                                                               |
| Initial Liquid Temperature          | <input type="text" value="80"/> °C                                                                                   |
| Final Liquid Temperature            | <input type="text" value="80"/> °C                                                                                   |
| Minimum Ambient Temperature         | <input type="text" value="20"/> °C                                                                                   |
| Heat Up Time                        | <input type="text" value="30"/> min                                                                                  |
| Specific Gravity of Liquid          | <input type="text" value="1.00000"/>                                                                                 |
| Specific Heat of Liquid             | <input type="text" value="3.73"/> kJ/kg K                                                                            |
| Steam Pressure Before Control Valve | <input type="text" value="2"/> bar gauge                                                                             |
| Required Heat Load                  | <input type="text" value="14.2036"/> kW                                                                              |
| <b>Steam Coil Capacity</b>          |                                                                                                                      |
| Maximum Steam Load                  | <input type="text" value="25.4112"/> kg/h                                                                            |
| Maximum Heat Load                   | <input type="text" value="13434.2"/> kcal/h                                                                          |

| Coil Diameter |       | Coil Length |         | Steam Velocity |          |
|---------------|-------|-------------|---------|----------------|----------|
| mm            | in    | m           | ft      | m/s            | ft/s     |
| 20            | 3/4   | 7.96939     | 26.1463 | 22.5815        | 74.0862  |
| 25            | 1     | 6.39055     | 20.9664 | 14.4521        | 47.4152  |
| 32            | 1 1/4 | 5.05521     | 16.5853 | 8.82089        | 28.9399  |
| 40            | 1 1/2 | 4.45657     | 14.6213 | 5.64537        | 18.5215  |
| 50            | 2     | 3.58412     | 11.7589 | 3.61303        | 11.8538  |
| 65            | 2 1/2 | 2.83430     | 9.29889 | 2.13789        | 7.01408  |
| 80            | 3     | 2.42795     | 7.96572 | 1.41134        | 4.63039  |
| 100           | 4     | 1.89217     | 6.20792 | 0.903259       | 2.96345  |
| 125           | 5     | 1.52567     | 5.00548 | 0.578086       | 1.89661  |
| 150           | 6     | 1.28101     | 4.20279 | 0.401448       | 1.31709  |
| 200           | 8     | 0.984018    | 3.22841 | 0.225815       | 0.740862 |

*Cálculos térmicos para la figura n°2: decantador de sólidos.*

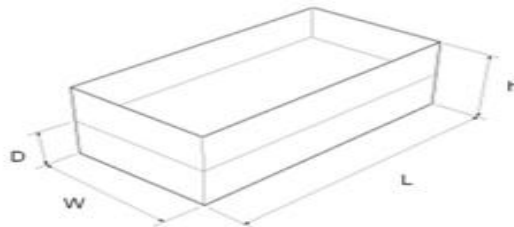


**Necesidades:**

- gasto energético :14,2036Kw/ ciclo= 28,40 Kw/h
- carga máxima vapor: 25,41 Kg/h
- carga máxima de calor: 13434,2 Kcal/h
- longitud del serpentín de 40mm= 4,45m
- 

**Recipiente decantación de líquidos:**

El recipiente tiene unas dimensiones de 200x80x80 dividido en tres escalones para permitir la decantación. Cada recipiente contiene un % menor de cera pero tomaremos un calor especifico intermedio para todo el proceso para compensar las pérdidas de temperatura hasta llegar a la última división.



|                                     |                                                                                                                    |
|-------------------------------------|--------------------------------------------------------------------------------------------------------------------|
| Liquid Type                         | Water and Coil                                                                                                     |
| Length of Tank (L)                  | 200 cm                                                                                                             |
| Width of Tank (W)                   | 80 cm                                                                                                              |
| Height of Tank (h)                  | 80 cm                                                                                                              |
| Depth of Liquid (D)                 | 70 cm                                                                                                              |
| Top of Tank                         | <input type="radio"/> Covered <input checked="" type="radio"/> Open <input type="radio"/> Open with Dipped Article |
| <b>Insulation</b>                   |                                                                                                                    |
| Bottom of Tank                      | <input checked="" type="radio"/> Uninsulated <input type="radio"/> 50mm (2in) <input type="radio"/> 100mm (4in)    |
| Sides of Tank                       | <input checked="" type="radio"/> Uninsulated <input type="radio"/> 50mm (2in) <input type="radio"/> 100mm (4in)    |
| Air Movement Over Tank              | <input checked="" type="radio"/> Still <input type="radio"/> Slight <input type="radio"/> Rapid                    |
| Air Humidity                        | 60.0000 %                                                                                                          |
| Initial Liquid Temperature          | 80 °C                                                                                                              |
| Final Liquid Temperature            | 80 °C                                                                                                              |
| Minimum Ambient Temperature         | 20 °C                                                                                                              |
| Heat Up Time                        | 30 min                                                                                                             |
| Specific Gravity of Liquid          | 1.00000                                                                                                            |
| Specific Heat of Liquid             | 3.73 kJ/kg K                                                                                                       |
| Steam Pressure Before Control Valve | 2 bar gauge                                                                                                        |
| Required Heat Load                  | 34.1336 kW                                                                                                         |
| <b>Steam Coil Capacity</b>          |                                                                                                                    |
| Maximum Steam Load                  | 61.0672 kg/h                                                                                                       |
| Maximum Heat Load                   | 32284.5 kcal/h                                                                                                     |

| Coil Diameter | Coil Length | Steam Velocity  |
|---------------|-------------|-----------------|
| mm            | in          | m               |
| 32            | 1 1/4       | 12.148539.8573  |
| 40            | 1 1/2       | 10.709935.1374  |
| 50            | 2           | 8.6132328.2586  |
| 65            | 2 1/2       | 6.8113022.3468  |
| 80            | 3           | 5.8347719.1429  |
| 100           | 4           | 4.5472114.9187  |
| 125           | 5           | 3.6664412.0290  |
| 150           | 6           | 3.0784810.1000  |
| 200           | 8           | 2.364767.758390 |

*Cálculos térmicos para la figura nº3: decantador de líquidos.*

Necesidades:

- Gasto energético :34,13Kw/ ciclo = 68,26Kw/h
- Carga máxima vapor: 61,06 Kg/h
- Carga máxima de calor: 32284,5 Kcal/h
- Longitud del serpentín de 40mm= 10,70m

Con estos datos podemos dimensionar una caldera de vapor alimentada por gasoil de no menos de las siguientes prestaciones:

Producción energética de:

$$24\text{Kw/h} + 28,40 \text{ Kw/h} + 68,26\text{Kw/h} = 120,66 \text{ Kw/h}$$

Producción de vapor:

$$6\text{kg/h} + 25,41 \text{ Kg/h} + 61,06 \text{ Kg/h} = 92,47\text{kg/h}$$

Dado que las calderas tienen una eficiencia productiva de entorno al 90% aplicaremos una mayoración del 20%.

$$120,66 \text{ Kw/h} + 20\% \text{ mayoración} = 144,79\text{Kw/h}$$

$$92,47\text{kg/h} + 20\% \text{ mayoración} = 110,96 \text{ kg/h}$$

Se instalará una caldera de la casa spirax sarco con una potencia de 145kw/h y una producción de vapor de no menos de 110kg/h a una presión máxima de 2 bares.

Estos cálculos se han estimado para una capacidad ideal completa al alcanzar el volumen total de trabajo de la fundidora, hay que aclarar que hasta alcanzar dicho volumen el operario podrá minimizar las cantidades de vapor requeridas para mantener la temperatura mediante el control de las llaves individuales de cada depósito.

### **3.5- CONSUMO ESTIMADO ANUAL**

La caldera de vapor que alimenta la línea de tratamiento de ceras, estará alimentada por gasoil, produciendo 145kw, siendo imposible proporcionar unas prestaciones similares mediante un modelo de consumo eléctrico sin un gasto desmesurado.

Se estima que la caldera permanecerá en funcionamiento unas 400h al año lo que supondrá un gasto energético de:

$$400h \times 145Kw/h = 58000,00kwh \text{ anuales}$$

$$58000,00kwh = 49871023,92 \text{ kcal/año}$$

$$PCI \text{ gasóleo} = 8700 \text{ kcal/l}$$

Como se presenta una eficiencia real para la caldera del 90%:

$$PCI \text{ gasóleo} = 8700kcal/l - 10\% = 7830 \text{ kcal/l}$$

Gasóleo necesario:

$$49871023,92kcal/año / 7800kcal/l = 6369,22 \text{ l/año}$$

### **3.6- DETALLES LÍNEA DE FUNDICIÓN**

Los detalles de acabado que se muestran a continuación han sido diseñados mediante el programa solid edge v18, y son fieles a las cotas dispuestas en los planos 8 y 9.

Las partes de que se muestran están numeradas en la figura numero 4 y son las siguientes:

Nº1: deposito suministro de agua.

Nº2: recipiente de fundición.

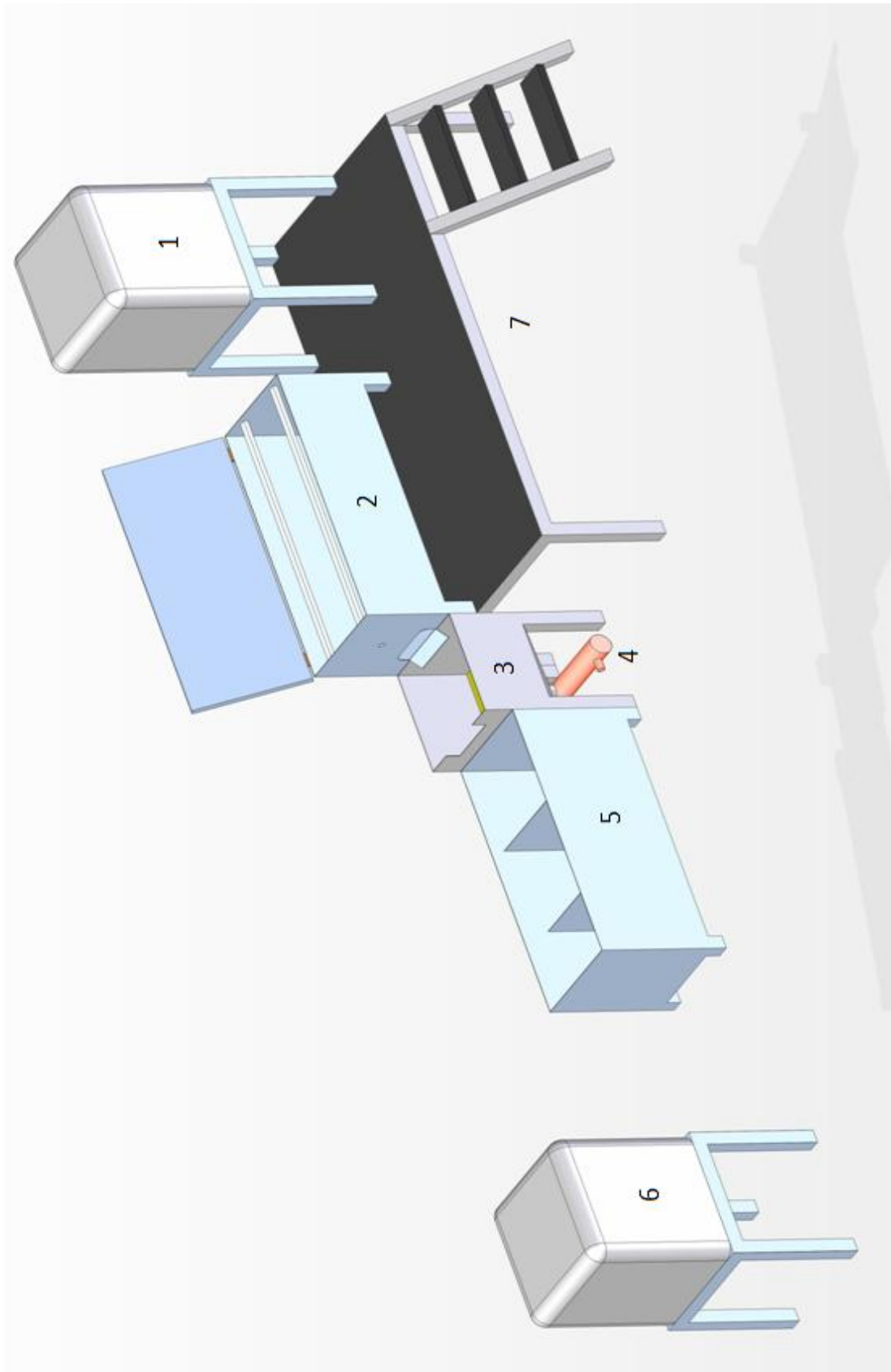
Nº3: decantador de sólidos.

Nº4: tornillo compactador.

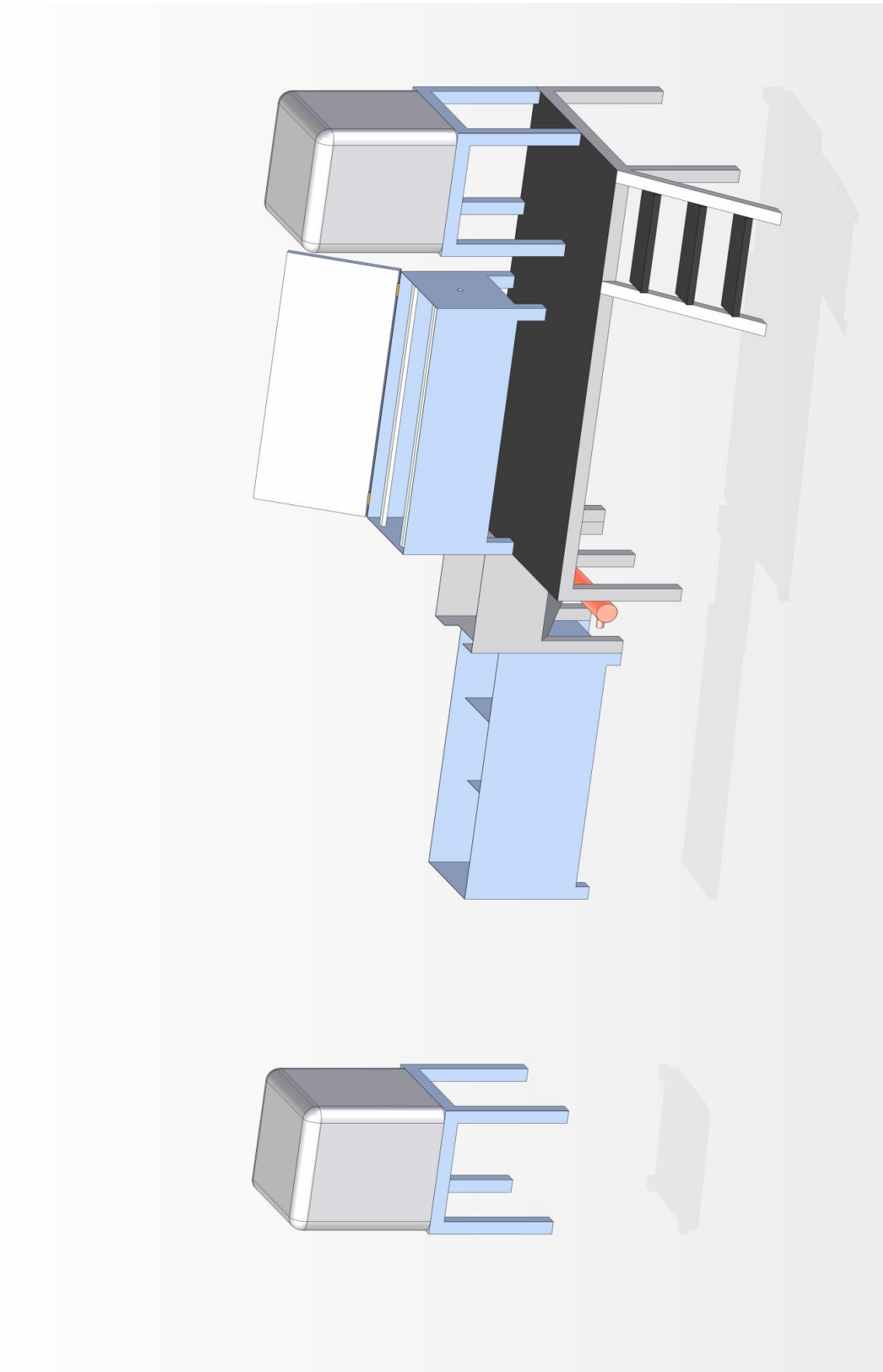
Nº5: decantador de líquidos.

Nº6: deposito cera liquida.

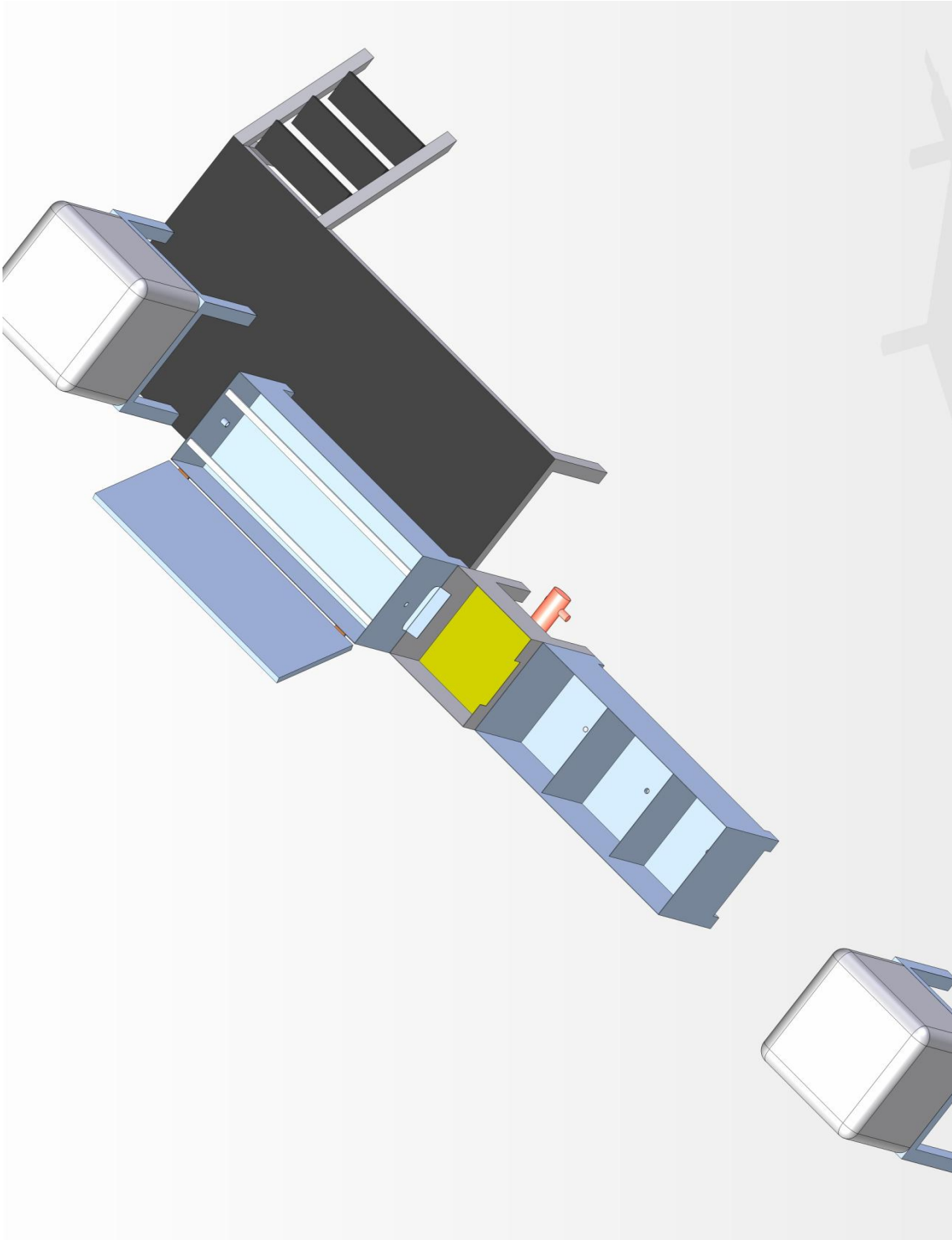
Nº7: estructura de elevación.



*Figura nº4: perfil izquierdo*



*Figura n°5: perfil derecho*



*Figura n°6 vista superior*

Arnedo julio 2014

Manuel del Rincón Álvarez

DNI: 16626171T

## **ANEJO 4º-INGENIERÍA DE LAS OBRAS**

### **4.1- UBICACIÓN**

La parcela en la que se encuentra la construcción del pabellón tiene una forma más o menos regular de trapecio, de una superficie total de 3050 m<sup>2</sup>, según catastro. La ubicación del solar es Polígono nº 13 Parcela nº 893 en el término municipal de Arnedo.

La nave ya se encuentra edificada, y cumple todos los requisitos de edificabilidad, la reforma necesaria se centra en pequeños cambios interiores para adaptarla a las nuevas necesidades.

La situación está representada en el plano nº01: situación y emplazamiento.

### **4.2- LEGISLACIÓN Y URBANIZACIÓN**

Según el plan general de ordenación urbana de Arnedo, el terreno en el que se encuentra la nave está catalogado como suelo rustico no urbanizable, siendo solo compatible con pabellones agrarios, siempre que cumplan las condiciones exigidas, que fueron cumplidas el día de su construcción.

Los condicionantes exigidos son los siguientes, y no se plantea modificar ninguno de ellos en la reforma.

| <b>NORMA</b>                                                 | <b>OBLIGACIÓN</b>    | <b>PROYECTO</b>            |
|--------------------------------------------------------------|----------------------|----------------------------|
| Parcela mínima                                               | 2.000 m <sup>2</sup> | <b>3.050 m<sup>2</sup></b> |
| Edificabilidad máxima (0'25 m <sup>5</sup> /m <sup>5</sup> ) | 762 m <sup>2</sup>   | <b>520,92m<sup>2</sup></b> |
| Superficie máxima ocupada                                    | 760 m <sup>2</sup>   | <b>520,92m<sup>2</sup></b> |
| Pendiente cubiertas                                          | inclinadas           | <b>12%</b>                 |
| Cubiertas exteriores                                         | prohibidas           | <b>No contempla</b>        |

|                                       |        |                     |
|---------------------------------------|--------|---------------------|
| Número de plantas                     | 1 p.b. | <b>1 p.b.</b>       |
| Altura máxima cerramiento             | 6 m    | <b>5.11m</b>        |
| Altura máxima cumbrera                | 8 m    | <b>6.41 m</b>       |
| Retranqueo mín. a linderos y caminos  | 6 m    | <b>6,00 m</b>       |
| Distancia a carretera comarcal LR-382 | >18 m  | <b>&gt; 18,00 m</b> |

La nave fue construida atendiendo al código técnico de la edificación tanto estructuralmente como en la elección de materiales, dado que no se contempla la modificación de ninguna característica estructural de la nave los requisitos del código técnico no se verán afectados.

#### **4.3- COMPOSICIÓN Y DESTINO.**

El presente pabellón consta con una superficie total construida de 520.92 m<sup>2</sup>. La superficie útil tras el cerramiento es de 501.08 m<sup>2</sup>.

Interiormente, se encuentra dividido en varias zonas o salas mediante paneles prefabricados tipo sándwich, las divisiones actuales, ocupan las siguientes superficies:

| <b>ZONA</b>                  | <b>SUPERFICIE</b>     |
|------------------------------|-----------------------|
| ALMACÉN DE MATERIALES        | 173,76 m <sup>2</sup> |
| SALA CALEFACTADA             | 10,08m <sup>2</sup>   |
| SALA DE EXTRACCIÓN           | 67,76m <sup>2</sup>   |
| OFICINA                      | 30,08m <sup>2</sup>   |
| VESTUARIOS                   | 20,96m <sup>2</sup>   |
| BAÑO                         | 3,61m <sup>2</sup>    |
| ALMACÉN PRODUCTOS TERMINADOS | 185,76m <sup>2</sup>  |



El presente proyecto muestra la modificación interior de las salas, para adecuarlas a las nuevas necesidades de producción. Las nuevas superficies serán las siguientes.

| <b>ZONA</b>                  | <b>SUPERFICIE</b>     |
|------------------------------|-----------------------|
| ALMACÉN DE MATERIALES        | 171,58 m <sup>2</sup> |
| SALA CALEFACTADA             | 13,33m <sup>2</sup>   |
| SALA DE EXTRACCIÓN           | 88,00m <sup>2</sup>   |
| SALA TRATAMIENTO CERAS       | 48,14m <sup>2</sup>   |
| OFICINA                      | 20,64m <sup>2</sup>   |
| VESTUARIOS                   | 12,77m <sup>2</sup>   |
| BAÑO                         | 3,61m <sup>2</sup>    |
| ALMACÉN PRODUCTOS TERMINADOS | 131,40m <sup>2</sup>  |

La nueva disposición en planta se muestra en el plano n°3 planta general”.

#### **4.4- DESCRIPCION DE LAS OBRAS**

Dado que no se pretende modificar la estructura principal de la presente nave, no es necesario hacer referencia a la cimentación, estructura o cubierta, ya que se encuentran invariables, solo haremos hincapié en los apartados que requieran de alguna modificación.

#### **4.4.1- Albañilería**

Las divisiones interiores están realizadas con paneles pre construidos tipo sándwich con revestimiento de acero lacado y alma de espuma de alta densidad, esto permite un montaje y desmontaje sencillo. Se modificara la disposición de los diferentes apartados para hacer cabida a las nuevas necesidades.

Se reaprovecharán los paneles ya existentes que puedan adecuarse a su nuevo emplazamiento, el resto será nuevo (según planos), las dimensiones seguirán siendo de 100mm de espesor en todos los cerramientos excepto en el área destinada a cámara calefactora que serán de 200mm de espesor permitiendo una pérdida de calor de 0,0885kcal/m<sup>2</sup>/h.

El acabado será en chapa de acero lacado revestida de plastisol indicada para almacenes y factorías de tratamiento de alimentos, permitiendo su fácil limpieza y desinfección.

Las uniones entre paneles se harán con perfiles de acero inox AISI 316 en L de la misma casa remachados a ambas placas y con un acabado superficial en silicona achaflanando todas las esquinas para facilitar su limpieza.

La sala destinada para el tratamiento de ceras, no contara con cubierta, dando vista al techo de la nave, con el fin de evitar acumulaciones excesivas de humedad y condensación, y posibilitando la entrada con el toro para elevar los cuadros hasta la altura de trabajo.

Las cubiertas (el cerramiento de las salas por la parte superior) se realizara en paneles del mismo tipo a una altura de 3m sobre la solera, los paneles se direccionarán paralelos a la anchura más corta de la sala con el fin de evitar pandeos. Los paneles tendrán 100mm de espesor en todas las cubiertas excepto en la sala calefactada que serán de 200mm (por aislamiento).

Las cotas y situación de los tabiques aparecen explicadas en el plano nº2: “planta general”

#### **4.4.2- Carpintería**

El acceso principal a instalaciones seguirá siendo dos puertas principales basculantes, una en cada extremo de la nave con un tamaño de 4,5 x 4,5 m y chapa tipo *pegaso*.

Las ventanas del cerramiento exterior no se modificarán, siendo estas de 2,40 x 1,00 m, y situándose del suelo a 3,60m de altura.

Las ventanas situadas en la sala de extracción, y en la oficina, a pesar de modificarse el perímetro interior de las mismas, no se modificarán, ya que estas seguirán estando dentro del área de las habitaciones.

Se instalará una ventana de acero inox AISI 316 con perfil de 40mm, en el baño con unas medidas de 50x30cm, con el fin de mejorar la ventilación.

Todas las ventanas seguirán dotadas de malla metálica mosquitera para evitar la entrada de insectos y abejas a las instalaciones.

La puerta de acceso a oficina desde el exterior es de piecerío metálico, el resto de puertas interiores entre divisiones estarán constituidas del mismo material que las paredes de estas y tendrán unas dimensiones de:

| <b>PUERTA</b>                    | <b>TAMAÑO<br/>(ancho x alto) marco incluido</b> |
|----------------------------------|-------------------------------------------------|
| ACCESO A OFICINA                 | 1,00 X 2,25m                                    |
| ACCESOS A VESTUARIOS Y ALAMCENES | 0,90 X 2,10m                                    |
| SALA CALEFACTADA                 | 2,00X 2,60m (doble hoja)                        |
| ACCESOS A SALA DE EXTRACCION     | 1,70 x 2,10 (doble hoja)                        |
| ACCESO SALA TRATAMIENTO CERAS    | 2,00X3,00m (doble hoja)                         |

#### **4.5- INSTALACIÓN ELÉCTRICA:**

La industria seguirá dotada de instalación eléctrica en BT, conforme al Reglamento Electrotécnico para baja tensión RD 842/2002, de 2 de agosto (BOE 224 de 18 de septiembre de 2002).

Se modificarán las líneas de corriente, para llevarlas a las nuevas ubicaciones donde sean necesarias. Las canalizaciones y los enchufes seguirán siendo del mismo tipo que los presentes en la nave, (Conductos de PVC rígido y enchufes resistentes a la humedad en salas con presencia de agua)

En zona de nave se realizarán canalizaciones eléctricas vistas formadas por tubos de PVC rígidos curvables en caliente según necesidad de sección donde se alojarán conductores con aislamiento plásticos tipo H07V-K con un aguante de tensión nominal de 450/750v según norma UNE 21031-3, aptos para instalaciones empotradas, entubadas, instalación en luminarias e interior de maquinaria. Apto para recorridos sinuosos.

Para empalmes y derivaciones se dotará a la instalación de cajas estancas de PVC. En zonas de oficinas y vestuarios la instalación se realizará en superficie dado que se ha optado por realizar las separaciones mediante paneles autoportantes específicos para industria alimentaria.

Se dotará a las líneas de protecciones diferenciales y magnetotémicos en calibre según sección a proteger.

En zona de extracción de miel y la sala de tratamiento de ceras, en previsión de presencia de humedad debido a los procesos o la limpieza, la instalación se realizará con protección frente a la presencia de agua, esta será estanca.

Para más detalle ver plano nº6 “instalación eléctrica y protección contra incendios”.

### 4.5.1- Iluminación

A parte de la iluminación natural que proporcionan las ventanas existentes, se dispondrá de un sistema de iluminación artificial. Este sistema está formado por luminarias estancas fluorescentes de 2x58W en zonas de extracción, oficinas, vestuarios, almacén productos no elaborados y almacén de productos elaborados. Esta luminaria evita en caso de roturas de lámparas que esta contamine los alimentos. Se proporcionarán unas condiciones de visibilidad adecuadas y un nivel de iluminación uniforme, las pantallas emiten una potencia de 10850 lúmenes y un rendimiento del 75 %. Si multiplicamos la potencia, con su eficiencia, por el número de luminarias y lo dividimos por la superficie de la zona de público, obtenemos la iluminación.

$$Iluminación = \frac{\sum_i Potencia_i \times Rendimiento_i \times N^{\circ} \text{ _luminarias}}{Superficie} = \frac{10850 \times 0.75 \times N^{\circ}}{superficie} = n^{\circ} Lux$$

| ZONA:                  | SUPERFICIE:          | Nº LUMINARIAS | Nº LUX |
|------------------------|----------------------|---------------|--------|
| Almacén                | 171,58m <sup>2</sup> | 5             | 237,13 |
| Almacén p.alimentarios | 131,40m <sup>2</sup> | 4             | 247,72 |
| Sala extracción        | 88,00m <sup>2</sup>  | 6             | 554,83 |
| Sala ceras             | 48,14m <sup>2</sup>  | 2             | 338,08 |
| óficina                | 20,64m <sup>2</sup>  | 2             | 788,52 |
| vestuario              | 12,77m <sup>2</sup>  | 1             | 637,24 |

Con todo ello se cumple lo señalado en el artículo 8 del Anexo 1-B del R.D. 486/1997. En éste se establece que la iluminación mínima de las zonas donde se ejecuten tareas con exigencias visuales moderadas debe ser al menos de 200 lux en zonas como almacén, y de 500 lux en zonas de manipulación alimentos

En el aseo y cámara calefactada contamos con puntos de luz mediante luminaria fluorescente de 36W que garantizan 200lux en las instalaciones.

La ubicación de las luminarias aparece en el plano nº6: “instalación eléctrica y protección contra incendios”.

#### **4.6- FONTANERIA Y SANEAMIENTO.**

El local estará abastecido de agua potable de la red municipal al estar anejo al polígono Planarresano.

Los servicios higiénicos y aseos, disponen de una sobre presión mínima de 1,5 atmósferas y la instalación estará dispuesta de tal forma que no pueda entrar en contacto con aguas residuales.

Se modificarán las canalizaciones necesarias, para suministrar de agua y desagüe a los nuevos puntos de la nave que sean necesarios.

La canalización de fontanería se realizará con tubo de cobre, en las secciones de 22mm para el abastecimiento de la caldera de fundición, y 18mm para las conexiones menores.

Se instalará un nuevo sumidero de 20x20cm de acero inox AISI 316 provisto de sifón individual en la sala de tratamiento de ceras, con el fin de permitir su limpieza y desinfección.

También se incluirá una nueva arqueta prefabricada de 150x70x95cm en dicha sala para acometer la recogida de todas las aguas del proceso y limpieza.

Los desagües se realizarán en tubería de PVC de secciones adecuadas para su uso, con sifones individuales (según plano nº7).

Los desagües irán a una arqueta común y de ahí a una arqueta de recogida de muestras en el exterior de la que serán dirigidos por una tubería de 250mm a la red municipal de saneamiento.

Para la instalación de desagües y arquetas será necesaria la abertura de catas en el hormigón según secciones necesarias (ver plano nº7), tras la instalación del saneamiento se rellenará con encachado de piedra de asentamiento, los últimos 15cm hasta la planta de la nave se rellenarán con hormigón H-175 y acabado superficial pulido.

Se instalará un fregadero de acero de 80x50cm en la sala para tratamiento de ceras según las indicaciones de la ley de manipulación de alimentos, a pesar de no considerarse la cera como tal.

Se mantendrá un calefactor de agua de 100l de capacidad, 2,00kw y temperatura regulable entre 40/80°C para disponer de agua caliente y fría.

Se instalará una caldera de producción de vapor de una potencia de 145Kw/h con el fin de abastecer a la línea de tratamiento de ceras como aparece explicado en su diseño.

Ver plano n°07: “fontanería y saneamiento”

#### **4.7- GESTIÓN DE RESIDUOS:**

Dado que la presente obra solo tiene como objetivo la modificación de las instalaciones interiores, no se estima una producción elevada de residuos, pero estos serán tratados y reciclados conforme al Real Decreto 105/2008, de 1 de febrero, por el que se regula la producción y gestión de los residuos de construcción y demolición.

Como medida de revalorización y prevención de residuos, se intentara aprovechar todo el material existente en la nave, ya sean los paneles autoportantes de las divisiones actuales, como las luminarias o elementos eléctricos que sigan en perfecto uso.

Pese a la reutilización, Según el artículo 4º se estima una generación de residuos de:

|                                               |       |
|-----------------------------------------------|-------|
| Paneles autoportantes DC-SYSTEM IBERICA       | 2m3   |
| Cables, tubos aislantes, elementos eléctricos | <1 m3 |
| Hormigón                                      | 2 m3  |
| Conductos fontanería                          | <1 m3 |
| Residuos varios                               | 2 m3  |

Al no tratarse en ningún caso de residuos peligrosos que requieran de manejo especial, serán entregados a la empresa correspondiente para su correcta retirada y valorización.

Arnedo julio 2014

Manuel del Rincón Álvarez

DNI: 16626171T

ANEJOS  
PROYECTO AMPLIACIÓN INDUSTRIA APÍCOLA EN ARNEDO



**ANEJO N°5: - PREVENCIÓN DE INCENDIOS.**

Para el estudio de las condiciones de protección contra el fuego, aplicaremos el RD 2267/2004, de 3 de diciembre, por el que se aprueba el Reglamento de seguridad contra incendios en los establecimientos industriales, al estar ante una industria agroalimentaria.

De la aplicación del Reglamento citado tenemos:

|                                                 |                           |
|-------------------------------------------------|---------------------------|
| Caracterización del establecimiento             | Tipo C                    |
| Riesgo intrínseco de la actividad               | Bajo                      |
| Sectores                                        | Uno                       |
| Estabilidad al fuego estructura                 | No se exige ( tabla 2.3 ) |
| Recorridos de evacuación y medios de evacuación | Cumple                    |
| Riesgo de incendio forestal                     | Cumple                    |
| Instalaciones protección fuego necesarias:      |                           |
| -Sistemas automáticos de detección              | No                        |
| -Sistemas manuales de alarma                    | SI                        |
| -Sistemas hidrantes exteriores                  | NO                        |
| -Extintores de incendio                         | SI                        |
| -Sistemas bocas de incendio                     | NO                        |
| -Sistemas columna seca                          | NO                        |
| -Sistemas de rociadores                         | NO                        |
| -Alumbrado emergencia                           | SI                        |

Se instalará un sistema manual de alarma, formado por pulsadores de tal manera que los recorridos sean inferiores a 25mts.

Se instalarán extintores de incendio con eficacia mínima 21 A-134B. Estos se situarán de manera que los recorridos máximos sean inferiores a 15mts.

La situación de los elementos de protección contra el fuego, así como de las vías de evacuación aparecen reflejados en el plano nº6 “instalación eléctrica y protección contra incendios”.

Arnedo julio 2014

Manuel del Rincón Álvarez

DNI: 16626171T

ANEJOS  
PROYECTO AMPLIACIÓN INDUSTRIA APÍCOLA EN ARNEDO

## **ANEJO N°6: ESTUDIO ECONÓMICO**

La actual industria comenzó con la explotación de 800 colmenas y una inversión inicial de 25.3854,79€ financiada a 20 años mediante un préstamo ICO.

La actividad produce un beneficio líquido anual de 18785,85€ de acuerdo al siguiente desglose:

|                       |                       |
|-----------------------|-----------------------|
| Ingresos brutos       | 84.000,00             |
| Gastos de explotación | 27.271,67             |
| Beneficio bruto       | <b>56728,33€</b>      |
| Cuota préstamo        | 37942,48€             |
| Beneficio liquido     | <b>18.785,85€/año</b> |

A los 5 años se plantea una ampliación de la industria que permita la explotación de 1500 colmenas, mediante un proceso de mecanización en la línea de extracción de la miel y el tratamiento de ceras, permitiendo un mayor beneficio con un nivel de trabajo similar.

Esta ampliación requiere una inversión de 145.007,93€ de acuerdo con el siguiente presupuesto cuyo detalle aparece reflejado en el capítulo “presupuesto” pág. 181

|                       |            |
|-----------------------|------------|
| Demoliciones          | 1.197,15   |
| Albañilería           | 2.592,35   |
| Divisiones interiores | 5.579,92   |
| Carpintería           | 12,72      |
| Fontanería            | 1.068,42   |
| Electricidad          | 3.490,28   |
| Incendios             | 421,32     |
| Maquinaria            | 132.795,00 |

ANEJOS  
PROYECTO AMPLIACIÓN INDUSTRIA APÍCOLA EN ARNEDO

|                                 |                    |
|---------------------------------|--------------------|
| Residuos                        | 189,51             |
| Seguridad y salud               | 161,25             |
| <b>Total ejecución material</b> | <b>147.507,93€</b> |
| 13% gastos generales            | 19.176,03          |
| 8% beneficio industrial         | 11.800,63          |
| <b>TOTAL:</b>                   | <b>178.484,59€</b> |

La financiación se plantea mediante un préstamo ICO a 7 años con un interés fijo establecido al 5,7%

La cuota anual será de 31.632,64€, de la cual la suma destinada a amortización y a intereses varía a lo largo de la vida del préstamo según el cuadro siguiente:

| Período | Cuota anual | Intereses | Cuota amortización | Capital vivo | Capital amortizado |
|---------|-------------|-----------|--------------------|--------------|--------------------|
| 0       |             |           |                    | 178.484,00   |                    |
| 1       | 31.632,64   | 10.173,59 | 21.459,05          | 157.024,95   | 21.459,05          |
| 2       | 31.632,64   | 8.950,42  | 22.682,22          | 134.342,73   | 44.141,27          |
| 3       | 31.632,64   | 7.657,54  | 23.975,10          | 110.367,63   | 68.116,37          |
| 4       | 31.632,64   | 6.290,95  | 25.341,68          | 85.025,94    | 93.458,06          |
| 5       | 31.632,64   | 4.846,48  | 26.786,16          | 58.239,78    | 120.244,22         |
| 6       | 31.632,64   | 3.319,67  | 28.312,97          | 29.926,81    | 148.557,19         |
| 7       | 31.632,64   | 1.705,83  | 29.926,81          | 0,00         | 178.484,00         |
|         |             | 42.944,48 |                    |              |                    |

Para simplificar el tratamiento de datos se tomara la cantidad total de intereses y se repartirá equitativamente durante los 7 años de duración del préstamo, resultando unos intereses anuales de 6.134,93€ y una cuota de amortización de 25.497,71€.

Los nuevos gastos de explotación ascenderán a:

|                                                 |                   |
|-------------------------------------------------|-------------------|
| Licencia de aprovechamiento (gobierno la rioja) | 1.731,43          |
| Licencia aprovechamiento (castilla y león)      | 885,00            |
| Gasoil caldera fundición (6369,22l)             | 8.279,99          |
| Gasoil transporte                               | 10.000,00         |
| Electricidad                                    | 4.000,00          |
| Teléfono                                        | 1.200,00          |
| Agua                                            | 3.000,00          |
| Asentamientos                                   | 6.000,00          |
| Reparaciones y mantenimiento                    | 1.000,00          |
| Tratamientos veterinarios                       | 4.500,00          |
| Productos de limpieza                           | 1.000,00          |
| Recogida basuras                                | 600,00            |
| Seguro colmenas                                 | 1.500,00          |
| Seguros (vehículo y edificación)                | 600,00            |
| Impuestos y tasas (circulación e IBI)           | 400,00            |
| Seguridad social (autónomos)                    | 3.050,52          |
| Servicios asesoría                              | 2.400,00          |
| Otros gastos (oficina, ropa de trabajo, etc)    | 500,00            |
| Intereses nuevo préstamo                        | 6.134,93          |
| Intereses préstamo inicial                      | 20.119,38         |
| <b>TOTAL:</b>                                   | <b>76.901,81€</b> |

En los ingresos se prevé un aumento de producción de miel de 24.000kg a 38.250kg, y además se contemplan ingresos por nuevas líneas de actividad como tratamiento de ceras, estampado de láminas y envasado de miel.

Se estima un tratamiento de unos 5.000 kg de cera de terceros con un precio de 4,00€/kg de cera tratado, además de la producción propia que genera unos excedentes de 1.000kg destinados a venta.

|                        |                  |                    |
|------------------------|------------------|--------------------|
| Venta de miel          | 38.250 x 3,5€/kg | 13.3875€           |
| Tratamiento de ceras   | 5.000 x 4,00€    | 20.000,00€         |
| Venta de cera          | 1.000 x 10€      | 10.000,00€         |
| <b>Ingresos brutos</b> |                  | <b>163.875,00€</b> |

Con estas cifras el beneficio bruto ascendería a:

$$\begin{array}{r} \text{Ingresos} - \text{Gastos} \\ 163.875,00 - 76.901,81 = 86.973,19 \end{array} \quad \begin{array}{r} \text{Amortización} \\ \text{- contable} \end{array} = \underline{\underline{\text{Bfo. Bruto}}} \\ 163.875,00 - 76.901,81 = 86.973,19 - 36.234,56 = 50.738,63 \text{ €}$$

Con este nivel de ingresos y para un contribuyente sin cargas familiares, y desestimando la posibilidad de otras deducciones a nivel fiscal, cabría estimar una tributación con un tipo medio del 15% que en este caso supondría un coste fiscal de 7.610,95 euros, con lo que obtendríamos un **Beneficio Neto después de impuestos de 43.127,68euros.**

Como tratamos de demostrar la viabilidad económica de la inversión no tendremos en cuenta la amortización contable de los bienes sino el pago de los préstamos para conocer la liquidez anual, por lo que al beneficio neto obtenido le sumaremos la amortización contable.

El cuadro con las amortizaciones contables, aparece en el último cuadro, “*cuadro amortización contable*”.

La nueva liquidez anual será la siguiente:

|                                  |                   |
|----------------------------------|-------------------|
| Beneficio neto + amort. contable | 79.362,24         |
| Amortización préstamo inicial    | 17.823,10€        |
| Amortización nuevo préstamo      | 25.497,71€        |
| <b>Liquidez anual</b>            | <b>36.041,43€</b> |

Teniendo en cuenta que la liquidez generada con la inversión inicial ascendía a 18.785,85€/ año, con la nueva inversión, después de haber hecho frente a los pagos del préstamo mejoraremos la liquidez obtenida en 17.255,58€.

A partir del séptimo año tras devolver el préstamo para la mejora, la liquidez anual obtenida pasará a ser de 67.674,07€.

Conocidos los flujos de caja que reporta la empresa, se utilizará la fórmula del VAN (valor actual neto) y el TIR (tasa interna de retorno) para conocer la viabilidad económica de la inversión en el tiempo.

Para calcular el VAN utilizaremos la fórmula de:

$$VAN = -I + \sum_{n=1}^N \frac{Q_n}{(1+r)^n}$$

Donde I es la inversión,  $Q_n$  es el flujo de caja del año n, r la tasa de interés con la que estamos comparando y N el número de años de la inversión.

Para el estudio de la viabilidad tomaremos como lapso de tiempo los 15 años restantes que quedan por pagar del préstamo inicial. Como tasa de interés se tomará el tipo de interés actual de renta fija que es del 3%.

El flujo de caja de los primeros 7 años es de 36.041,43€ y el de los 8 años restantes tras hacer frente a la inversión de mejora de 67.674,07€.

El VAN resultante es de **419731,98** lo que significa que la inversión es rentable.



A la hora de calcular el TIR (tasa interna de retorno o tasa interna de rentabilidad) igualaremos la fórmula del VAN a cero para obtener el tipo de interés en el que el VAN se hace cero, lo que nos muestra la rentabilidad anual de la inversión.

$$VAN = \sum_{t=1}^n \frac{F_t}{(1 + TIR)^t} - I = 0$$

Donde:

$F_t$  : Flujo de caja en el periodo t.

$n$  : Número de periodos.

$I$  : Valor de la inversión inicial.

Para el cálculo del TIR se han tomado los mismos flujos de caja que para el VAN, produciendo este una rentabilidad anual del **22,7%** lo cual es muy superior al 3% que produciría la inmovilización del capital.

Dado que el valor actual neto y la tasa interna de retorno dan resultados muy positivos, queda más que demostrada la rentabilidad y viabilidad de la inversión en el tiempo.

**Amortización contable:**

| Ejercicio | Obras iniciales | Maq. Inicial | Obras mejora | Maq. Mejoras | Total ejercicio |
|-----------|-----------------|--------------|--------------|--------------|-----------------|
| 1         | 5.467,18        | 14381,7444   |              |              | 19.848,92       |
| 2         | 5.467,18        | 14381,7444   |              |              | 19.848,92       |
| 3         | 5.467,18        | 14381,7444   |              |              | 19.848,92       |
| 4         | 5.467,18        | 14381,7444   |              |              | 19.848,92       |
| 5         | 5.467,18        | 14381,7444   | 450,2379     | 15935,4      | 36.234,56       |
| 6         | 5.467,18        | 14381,7444   | 450,2379     | 15935,4      | 36.234,56       |
| 7         | 5.467,18        | 14381,7444   | 450,2379     | 15935,4      | 36.234,56       |
| 8         | 5.467,18        | 14381,7444   | 450,2379     | 15935,4      | 36.234,56       |
| 9         | 5.467,18        | 4793,91      | 450,2379     | 15935,4      | 26.646,73       |
| 10        | 5.467,18        |              | 450,2379     | 15935,4      | 21.852,82       |
| 11        | 5.467,18        |              | 450,2379     | 15935,4      | 21.852,82       |
| 12        | 5.467,18        |              | 450,2379     | 15935,4      | 21.852,82       |
| 13        | 5.467,18        |              | 450,2379     | 5311,8       | 11.229,22       |
| 14        | 5.467,18        |              | 450,2379     |              | 5.917,42        |
| 15        | 5.467,18        |              | 450,2379     |              | 5.917,42        |
| 16        | 5.467,18        |              | 450,2379     |              | 5.917,42        |
| 17        | 5.467,18        |              | 450,2379     |              | 5.917,42        |
| 18        | 5.467,18        |              | 450,2379     |              | 5.917,42        |
| 19        | 5.467,18        |              | 450,2379     |              | 5.917,42        |
| 20        | 5.467,18        |              | 450,2379     |              | 5.917,42        |
| 21        | 5.467,18        |              | 450,2379     |              | 5.917,42        |
| 22        | 5.467,18        |              | 450,2379     |              | 5.917,42        |
| 23        | 5.467,18        |              | 450,2379     |              | 5.917,42        |
| 24        | 5.467,18        |              | 450,2379     |              | 5.917,42        |
| 25        | 5.467,18        |              | 450,2379     |              | 5.917,42        |
| 26        | 5.467,18        |              | 450,2379     |              | 5.917,42        |
| 27        | 5.467,18        |              | 450,2379     |              | 5.917,42        |
| 28        | 5.467,18        |              | 450,2379     |              | 5.917,42        |
| 29        | 5.467,18        |              | 450,2379     |              | 5.917,42        |
| 30        | 5.467,18        |              | 450,2379     |              | 5.917,42        |
| 31        | 5.467,18        |              | 450,2379     |              | 5.917,42        |
| 32        | 5.467,18        |              | 450,2379     |              | 5.917,42        |
| 33        | 5.467,18        |              | 450,2379     |              | 5.917,42        |
| 34        | 1.822,39        |              | 450,2379     |              | 2.272,63        |
| 35        |                 |              | 450,2379     |              | 450,24          |
| 36        |                 |              | 450,2379     |              | 450,24          |
| 37        |                 |              | 450,2379     |              | 450,24          |
| 38        |                 |              | 150,08       |              | 150,08          |

*Cuadro amortización contable*

Arnedo julio 2014

Manuel del Rincón Álvarez

DNI: 16626171T

ANEJOS  
PROYECTO AMPLIACIÓN INDUSTRIA APÍCOLA EN ARNEDO

## **ANEJO N°7: SEGURIDAD Y SALUD**

### **7.1- Antecedentes y alcance**

La Ley 31/1995 de Prevención de Riesgos Laborales dispone en su artículo 6 que serán las normas reglamentarias las que dispondrán los aspectos más técnicos de las medidas preventivas, y es en cumplimiento de este artículo 6 por lo que aparece el Real Decreto 1627/1997 de 24 de octubre que establece las disposiciones mínimas de seguridad y salud en las obras de construcción.

Dicho Real Decreto viene a describir las obligaciones, y disposiciones legales en general, de los distintos estamentos participantes en una obra de construcción en lo referente a la adopción de medidas de seguridad y salud en todos los trabajos que esta conlleve.

### **7.2- Objeto**

El objeto de este documento es la redacción por parte del proyectista del Estudio Básico Seguridad y Salud en cumplimiento de lo establecido en el apartado 2 del artículo 4 del Real Decreto 1627/1997.

### **7.3- Situación**

Se proyecta la mecanización y ampliación de una industria apícola situada en un pabellón en el término municipal de Arnedo, (La Rioja). Polígono 13 Parcela nº 893.

Debido a la inexistencia de locales contiguos o edificios anexos de cualquier uso, y teniendo en cuenta que el tránsito de personas ajenas a las obras no es previsible por estar la parcela en terreno rústico, no será necesaria la colocación de medios de cerramiento para impedir la entrada a las obras a cualquier persona ajena a ellas.

#### **7.4- Descripción de las obras**

Las obras a realizar serán la instalación de medios de trabajo más industrializados (nueva maquinaria y nuevas líneas de trabajo) y la adecuación de las presentes instalaciones para hacer cabida a los nuevos procesos, como se muestra en el presente proyecto.

Dado que el pabellón ya se encuentra levantado, no será necesario hacer hincapié en riesgos derivados de su construcción, como movimiento de tierras, cimentación, estructura, etc. Siendo necesario en cambio hacer frente a riesgos presentes en:

##### **Albañilería**

Solera de hormigón y cerramiento de bloque si fuera necesario adaptar o modificar alguna de ellas.

Modificación de la situación de los paneles autoportantes del cerramiento interior.

##### **Carpintería**

Instalación de puertas y ventanas necesarias.

##### **Maquinaria e instalaciones**

Riesgos derivados de la instalación de los equipos así como de las infraestructuras para su correcto funcionamiento. (Electricidad, fontanería, saneamiento, etc.)

## **7.5- Identificación de los riesgos**

A continuación se exponen los riesgos derivados de cada actividad y las medidas paliativas o preventivas asociadas a ellos.

Los riesgos pueden derivar de las siguientes fases:

- 1- ALBAÑILERIA Y CERRAMIENTOS.
- 2- TECHOS
- 3- CARPINTERIA
- 4- PINTURA
- 5- INSTALACIONES Y MAQUINARIA
- 6- ELECTRICIDAD
- 7- FONTANERIA Y SANEAMIENTO

En cada apartado se mostraran los riesgos, las medidas preventivas y protecciones colectivas y los equipos de protección individual asociados a los mismos.

### **7.5.1- ALBAÑILERIA Y CERRAMIENTOS**

#### **-Riesgos:**

- Caídas a distinto nivel de personas u objetos.
- Caídas a mismo nivel de personas.
- Golpes y cortes con herramientas u otros materiales.
- Atrapamientos y aplastamientos.
- Desplomes de elementos
- Vuelco del material de acopio.
- Sobreesfuerzos.
- Pisadas sobre materiales punzantes.
- Afecciones cutáneas por contacto con pastas, yeso, escayola, materiales aislantes...
- Dermatitis por contacto con hormigón o cemento.
- Proyección de partículas en los ojos.
- Exposición a ruido y vibraciones
- Inhalación de polvo y vapores tóxicos procedentes de pinturas o materiales semejantes.
- Contactos eléctricos.
- Golpes y atrapamientos durante el transporte de grandes cargas suspendidas.
- Aplastamiento de manos y pies en el recibido de las cargas.

#### **-Medidas preventivas y protecciones colectivas:**

- La zona de actuación deberá permanecer ordenada, libre de obstáculos y limpia de residuos.
- Iluminación suficiente en la zona de trabajo. Se colocarán puntos de luz de emergencia donde se prevea escasez de luz.
- Señalizar y proteger mediante marquesinas los accesos a obra.
- Se colocarán pasarelas de 60 cm. de ancho, sólidas y con barandillas para acceder al forjado de la planta baja desde el terreno, ante la imposibilidad de acceder directamente.
- Prohibido el acceso a toda planta no protegida en huecos y perímetro.
- El acceso a la planta de trabajo se realizará mediante escaleras peldañeadas protegidas con barandillas de 90 cm., listón intermedio y rodapiés.
- El transporte de cargas se realizará por medios mecánicos, lentamente, evitando movimientos bruscos.
- Las cargas se transportarán paletizadas, enflejadas y sujetas.
- Prohibido el uso del montacargas para el transporte de personas.
- Para recibir la carga en planta, se retirará la barandilla durante el menor tiempo posible y el operario permanecerá unido del cinturón de seguridad al cable de seguridad durante es recibido.
- Los huecos de ascensor, escaleras o patios permanecerán protegidas mediante barandillas, redes, mallazos o tableros. Si el patio es de grandes dimensiones, se colocarán redes cada 2 plantas.
- Las aberturas perimetrales, los huecos de fachada (balcones o descansillos) y puertas de ascensor se protegerán mediante barandillas rígidas y resistentes.
- Se colocarán cables de seguridad sujetos a pilares cercanos a fachada para amarrar

el mosquetón del cinturón de seguridad.

- Prohibido trabajar en niveles superiores si provocan riesgos a los niveles inferiores, o paramentos levantados en menos de 48 horas con incidencia de fuertes vientos.
- Se realizará la evacuación de escombros y cascotes mediante tubos de vertido, carretillas o bateas cerradas perimetralmente.
- Queda prohibido el lanzamiento de escombros a través de huecos de forjado o fachada.
- Se utilizarán herramientas o maquinaria eléctrica para cortar las piezas, las cuales deberán permanecer húmedas. Se utilizarán mascarillas autofiltrantes, en su defecto.
- Estarán provistas de carcasa todas aquellas máquinas o herramientas capaces de producir cortes o golpes.
- Las herramientas eléctricas cumplirán con las especificaciones contempladas en este documento dentro del apartado de herramientas eléctricas.
- Se utilizarán lámparas portátiles con portalámparas estanco con mango aislante, rejilla protectora de la bombilla con gancho de cuelgue, manguera antihumedad y clavija de conexión normalizada estanca de seguridad y alimentado a 24 voltios.
- Se colocarán señales de peligro: Peligro de caída desde altura, Obligatorio utilizar el cinturón de seguridad, Peligro, cargas suspendidas...
- Los andamios se colocarán y utilizarán siguiendo las especificaciones contempladas en este documento dentro del apartado de andamios y las indicaciones del fabricante y la normativa correspondiente.
- Prohibido saltar desde los andamios a la estructura y viceversa.

### **-Equipos de protección individual:**

- Casco de seguridad.
- Calzado con puntera reforzada.
- Calzado de seguridad con suela aislante y anticlavos.
- Gafas de seguridad antiimpactos.
- Protectores auditivos.
- Mascarillas antipolvo para ambientes pulvígenos y equipos de respiración autónoma.
- Guantes de cuero.
- Guantes aislantes.
- Guantes de PVC o goma para la manipulación de aislamientos: Lana de vidrio, fibra de vidrio, lana mineral o similares.
- Ropa de trabajo adecuada.
- Ropa de trabajo impermeable.
- Cinturones portaherramientas.
- Cinturón de seguridad con dispositivo anti-caída.
- Fajas de protección dorsolumbar.



### **7.5.2- TECHOS**

#### **-Riesgos:**

- Golpes con reglas, guías, lamas, piezas ...
- Cortes producidos por herramientas manuales: Llanas, paletinas...
- Dermatitis por contacto con el yeso o escayola.

#### **-Medidas preventivas y protecciones colectivas:**

- Los sacos y piezas de escayola se transportarán por medios mecánicos.
- Las partes cortantes de las herramientas y maquinaria estarán protegidas adecuadamente.
- Las guías de falsos techos superiores a 3 m. serán transportadas por 2 operarios.

#### **-Equipos de protección individual:**

- Guantes de cuero o PVC, dependiendo de la tarea a realizar.

### **7.5.3- CARPINTERIA**

#### **-Riesgos:**

- Caídas a distinto nivel de personas u objetos: Desde andamios, por huecos de forjado o fachada.....
- Caídas a mismo nivel de personas.
- Golpes y cortes con herramientas u otros materiales.
- Desplomes de elementos
- Vuelco del material de acopio.
- Atrapamientos y aplastamientos.
- Sobreesfuerzos.
- Pisadas sobre materiales punzantes.
- Proyección de partículas en los ojos.
- Exposición a ruido y vibraciones
- Emisión de polvo: Inhalación o molestias en los ojos.
- Contactos eléctricos.

### **-Medidas preventivas y protecciones colectivas:**

- Se utilizarán lámparas portátiles con portalámparas estanco con mango aislante, rejilla protectora de la bombilla con gancho de cuelgue, manguera antihumedad y clavija de conexión normalizada estanca de seguridad y alimentado a 24 voltios.
- Durante la ejecución de esta fase los RECURSOS PREVENTIVOS tendrán presencia permanente en obra ya que concurren alguno de los supuestos por los que el Real Decreto 604/2006 exige su presencia.
- La zona de actuación deberá permanecer ordenada, libre de obstáculos y limpia de residuos.
- Los huecos de fachada y forjado se protegerán mediante barandillas de 90 cms. de altura, con pasamanos, listón intermedio y rodapiés.
- Se instalarán puntos fijos donde amarrar el cinturón de seguridad.
- Las cargas se transportarán por medios mecánicos, evitando movimientos bruscos.
- Estarán provistas de carcasa todas aquellas máquinas o herramientas capaces de producir cortes o golpes.
- Las herramientas eléctricas cumplirán con las especificaciones contempladas en este documento dentro del apartado de herramientas eléctricas.

### **-Equipos de protección individual:**

- Casco de seguridad.
- Calzado con puntera reforzada.
- Calzado de seguridad con suela aislante y anticlavos.
- Gafas antiproyección.
- Protectores auditivos.
- Mascarillas antipolvo para ambientes pulvígenos.
- Equipos de filtración química frente a gases y vapores.
- Guantes de cuero para el manejo de materiales.
- Guantes de goma o PVC.
- Ropa de trabajo adecuada.
- Fajas antilumbago.
- Cinturón de seguridad y dispositivos anticaída en lugares de trabajo con peligro de caída de altura.
- Cinturón portaherramientas.
- Tapones.

#### **7.5.4- PINTURA**

##### **-Riesgos:**

- Proyección de gotas de pintura o motas de pigmentos a presión en los ojos.
- Afecciones cutáneas por contacto con pinturas (corrosiones y dermatosis).
- Intoxicaciones.
- Pisadas sobre materiales punzantes.
- Explosiones e incendios de materiales inflamables.

### **-Medidas preventivas y protecciones colectivas:**

- Prohibido fumar, comer o usar maquinaria que produzca chispas, en lugares donde se manipulen pinturas que contengan disolventes orgánicos o pigmentos tóxicos. La mezcla de aire y vapor del disolvente deberá permanecer por debajo de los límites de explosión.
- Las pinturas, disolventes y demás sustancias tóxicas o inflamables serán almacenadas y manipuladas según las indicaciones del fabricante; Se realizará en lugares ventilados y alejados del sol y el fuego.
- Las pinturas que contengan nitrocelulosa se almacenarán en lugares donde sea posible realizar el volteo de los recipientes.
- El vertido de pinturas, pigmentos, disolventes o similares se realizará desde la menor altura posible, para evitar salpicaduras o nubes de polvo.
- Las pistolas se utilizarán siguiendo las indicaciones del fabricante. En el caso de las electrostáticas, el elemento a pintar deberá permanecer conectado a tierra.
- Prohibido realizar trabajos de soldadura u oxicorte próximos a pinturas inflamables.
- Prohibido probar el funcionamiento de las instalaciones mientras los trabajos de pintura de señalización.
- Prohibido el contacto del electrodo de la pistola con la piel.
- Prohibida la pulverización sobre elementos puntiagudos.
- Prohibido limpiar la pistola electrostática sin parar el funcionamiento del generador.
- Prohibido el uso de mangueras del compresor agrietadas o desgastadas, que puedan provocar un reventón. Para ello, se evitará su abandono sobre escombros o zonas sucias.
- Se dispondrá de un extintor de polvo químico seco en obra.
- Señales de peligro: “Peligro de caída desde altura “, “Obligatorio utilizar el cinturón de seguridad “, “Peligro de incendio “, “Prohibido fumar “...
- Queda prohibido pintar en el exterior con vientos superiores a 60 Km/h en lugares con riesgo de caída de altura.

### **-Equipos de protección individual:**

- Calzado con suela antideslizante.
- Mascarillas con filtro mecánico recambiable para ambientes pulvígenos.
- Mascarillas con filtro químico recambiable para ambientes tóxicos por disolventes orgánicos.
- Guantes de goma o PVC.
- Guantes dieléctricos.
- Cinturón de seguridad o arneses de suspensión.
- Muñequeras.

### **7.5.5- INSTALACIONES Y MAQUINARIA**

#### **-Riesgos:**

- Caídas a mismo nivel de personas u objetos.
- Caídas a distinto nivel de personas u objetos.
- Intoxicación por vapores procedentes de la soldadura.
- Cortes, golpes y pinchazos con herramientas o materiales.
- Atrapamientos y aplastamientos.
- Sobreesfuerzos.
- Pisadas sobre materiales punzantes.
- Proyección de partículas en los ojos.
- Exposición a ruido y vibraciones
- Contactos eléctricos.
- Incendios y explosiones.
- Inundaciones o filtraciones de agua.
- En trabajos de soldadura, quemaduras y lesiones oculares por proyecciones de metal, quemaduras con la llama del soplete.
- Cefáleas y conjuntivitis agudas a causa de las radiaciones de la soldadura.

#### **-Medidas preventivas y protecciones colectivas:**

- En los trabajos de soldadura se atenderá a lo dispuesto en el apartado correspondiente de este mismo documento.
- Se utilizarán lámparas portátiles con portalámparas estanco con mango aislante, rejilla protectora de la bombilla con gancho de cuelgue, manguera antihumedad y clavija de conexión normalizada estanca de seguridad y alimentado a 24 voltios.
- Durante la ejecución de esta fase los RECURSOS PREVENTIVOS tendrán presencia permanente en obra ya que concurren alguno de los supuestos por los que el Real Decreto 604/2006 exige su presencia.
- La zona de actuación deberá permanecer ordenada, libre de obstáculos y limpia de residuos.
- El material de la instalación se acopiará en los lugares señalados en los planos.
- Las herramientas eléctricas cumplirán con las especificaciones contempladas en este documento dentro del apartado de herramientas eléctricas.

#### **-Equipos de protección individual:**

- Guantes aislantes.
- Ropa de trabajo adecuada.
- Fajas antilumbago.
- Cinturón de seguridad anticaída.
- Casco de seguridad.

### **7.5.6- ELECTRICIDAD**

#### **-Medidas preventivas y protecciones colectivas:**

- La instalación eléctrica será realizada por técnicos especialistas, haciendo uso del REBT.
- Cortar el suministro de energía por el interruptor principal, que se colocará en un lugar visible y conocido por los operarios, ante cualquier operación que se realice en la red.
- La conexión del cuadro general con la línea suministradora será el último cableado de la instalación.
- Inspeccionar las conexiones de mecanismos, protecciones y empalmes de los cuadros generales eléctricos, antes de la entrada en carga de la instalación.
- Se utilizarán clavijas macho-hembra para el conexionado de los cables al cuadro de suministro.
- Se colocarán planos de distribución sobre los cuadros eléctricos.
- Las plataformas y herramientas estarán protegidas con material aislante.
- Protección adecuada de los huecos, antes de la instalación de andamios de borriquetas o escaleras de mano, para la realización del cableado y conexión de la instalación eléctrica.
- Iluminación mínima de 200 lux en la zona de trabajo.

#### **-Equipos de protección individual:**

- Calzado con suela aislante ante contactos eléctricos.
- Guantes aislantes.
- Comprobadores de temperatura.

### **7.5.7- FONTANERIA Y SANEAMIENTO**

#### **-Medidas preventivas y protecciones colectivas:**

- Los aparatos sanitarios y radiadores se izarán por medios mecánicos, en paquetes flejados y sujetos.
- Ningún operario deberá permanecer debajo de cargas suspendidas.
- Se requerirá un mínimo de 3 operarios para la ubicación de los aparatos sanitarios.
- En caso de que sea necesario la retirada de la barandilla para el aplomado de los conductos verticales, se realizará durante el menor tiempo posible y el operario permanecerá unido del cinturón de seguridad al cable de seguridad en todo momento.
- Los petos o barandillas definitivas se levantarán para poder realizar la instalación de fontanería en balcones, terrazas o la instalación de conductos, depósitos de expansión, calderines o similares en la cubierta, y así disminuir los riesgos de caída de altura.
- Se colocarán tablas o tablonces sobre los cruces de conductos que obstaculicen la circulación y aumenten el riesgo de caída.

- No se podrá hacer masa en lugares donde se estén realizando trabajos con soldadura eléctrica.
- Iluminación mínima de 200 lux en la zona de trabajo.

**-Equipos de protección individual:**

- Calzado con puntera reforzada.
- Guantes de cuero.
- Guantes de PVC o goma.
- Gafas antiproyección y antiimpacto.

**7.6- Conclusión**

Con lo expuesto anteriormente se pretende haber mostrado los riesgos derivados de las obras a acometer descritas en este proyecto, así como las medidas de seguridad personales y colectivas para paliarlos, definiendo en cada caso aquellos que por su naturaleza no pueden ser evitados total o parcialmente. Estos riesgos no evitables serán específicamente informados al personal para que puedan ser asumidos y afrontados de una manera prudente y responsable.

Arnedo julio 2014

Manuel del Rincón Álvarez

DNI: 16626171T

## **PLANOS**

**PLIEGO DE CONDICIONES**



PLIEGO DE CONDICIONES  
PROYECTO INSTALACIÓN INDUSTRIA APICOLA EN ARNEADO

**SUMARIO**

**A.- PLIEGO PARTICULAR**

*CAPITULO PRELIMINAR: DISPOSICIONES GENERALES*

Naturaleza y objeto del pliego  
Documentación del contrato de obra

*CAPITULO I: CONDICIONES FACULTATIVAS*

**EPÍGRAFE 1º: DELIMITACION GENERAL DE FUNCIONES TÉCNICAS**

El Ingeniero T. Industrial Director  
El Director de obra o Ingeniero T. Industrial  
El Coordinador de Seguridad y Salud durante la ejecución de la obra  
El Constructor  
El Promotor-El Coordinador de Gremios

**EPÍGRAFE 2º: DE LAS OBLIGACIONES Y DERECHOS GENERALES DEL CONSTRUCTOR O CONTRATISTA**

Verificación de los documentos del Proyecto  
Plan de Seguridad y Salud  
Oficina en la obra  
Representación del Contratista  
Presencia del Constructor en la obra  
Trabajos no estipulados expresamente  
Interpretaciones, aclaraciones y modificaciones de los documentos del Proyecto  
Reclamaciones contra las órdenes de la Dirección Facultativa  
Recusación por el Contratista del personal nombrado por el Ingeniero T. Industrial  
Faltas de personal

**EPÍGRAFE 3.º: PRESCRIPCIONES GENERALES RELATIVAS A LOS TRABAJOS, A LOS MATERIALES Y A LOS MEDIOS**

**AUXILIARES**  
Caminos y accesos  
Replanteo  
Comienzo de la obra. Ritmo de ejecución de los trabajos  
Orden de los trabajos  
Facilidades para otros Contratistas  
Ampliación del Proyecto por causas imprevistas o de fuerza mayor  
Prórroga por causa de fuerza mayor  
Responsabilidad de la Dirección Facultativa en el retraso de la obra  
Condiciones generales de ejecución de los trabajos  
Obras ocultas  
Trabajos defectuosos  
Vicios ocultos  
De los materiales y de los aparatos. Su procedencia  
Presentación de muestras  
Materiales no utilizables  
Materiales y aparatos defectuosos  
Gastos ocasionados por pruebas y ensayos  
Limpieza de las obras  
Obras sin prescripciones

**EPÍGRAFE 4.º: DE LAS RECEPCIONES DE EDIFICIOS Y OBRAS ANEJAS**

De las recepciones provisionales  
Documentación final de la obra  
Medición definitiva de los trabajos y liquidación provisional de la obra  
Plazo de garantía  
Conservación de las obras recibidas provisionalmente  
De las recepciones de trabajos cuya contrata haya sido rescindida

*CAPITULO II: CONDICIONES ECONÓMICAS*

**EPÍGRAFE 1.º**

Principio general

**EPÍGRAFE 2º: FIANZAS Y GARANTIAS**

Fianzas  
Fianza provisional  
Ejecución de trabajos con cargo a la fianza  
De su devolución en general  
Devolución de la fianza en el caso de efectuarse recepciones parciales

**EPÍGRAFE 3.º: DE LOS PRECIOS**

Composición de los precios unitarios  
Precios de contrata. Importe de contrata  
Precios contradictorios  
Reclamaciones de aumento de precios por causas diversas  
Formas tradicionales de medir o de aplicar los precios  
De la revisión de los precios contratados  
Acopio de materiales

PLIEGO DE CONDICIONES  
PROYECTO INSTALACIÓN INDUSTRIA APICOLA EN ARNEO

EPÍGRAFE 4.º: OBRAS POR ADMINISTRACIÓN

- Administración
- Obras por Administración directa
- Obras por Administración delegada o indirecta
- Liquidación de obras por Administración
- Abono al Constructor de las cuentas de Administración delegada
- Normas para la adquisición de los materiales y aparatos
- Responsabilidad del Constructor en el bajo rendimiento de los obreros
- Responsabilidad del Constructor

EPÍGRAFE 5.º: DE LA VALORACIÓN Y ABONO DE LOS TRABAJOS

- Formas varias de abono de las obras
- Relaciones valoradas y certificaciones
- Mejoras de obras libremente ejecutadas
- Abono de trabajos presupuestados con partida alzada
- Abono de agotamientos y otros trabajos especiales no contratados
- Pagos
- Abono de trabajos ejecutados durante el plazo de garantía

EPÍGRAFE 6.º: DE LAS INDEMNIZACIONES MUTUAS

- Importe de la indemnización por retraso no justificado en el plazo de terminación de las obras
- Demora de los pagos

EPÍGRAFE 7.º: VARIOS

- Mejoras y aumentos de obra. Casos contrarios
- Unidades de obra defectuosas pero aceptables
- Seguro de las obras
- Conservación de la obra
- Uso por el Contratista de edificios o bienes del propietario

*CAPITULO III: CONDICIONES TÉCNICAS PARTICULARES.*

EPÍGRAFE 1.º: CONDICIONES GENERALES

- Calidad de los materiales
- Pruebas y ensayos de los materiales
- Materiales no consignados en proyecto
- Condiciones generales de ejecución

EPÍGRAFE 2.º: CONDICIONES QUE HAN DE CUMPLIR LOS MATERIALES  
CONDICIONES PARA LA EJECUCIÓN DE LAS UNIDADES DE OBRA

- Acondicionamiento y cimentación.
  - Transportes de tierras y escombros
  - Losas de cimentación
- Estructuras
  - Estructuras de acero
- Cubiertas
  - Cubiertas inclinadas
- Fachadas y particiones
  - Fachadas de fábrica
    - Fachadas de piezas de arcilla cocida y de hormigón
  - Huecos
    - Carpinterías
    - Acrilamientos
  - Defensas
  - Rejas
  - Particiones
    - Tabiquería de placas con estructura metálica
- Instalaciones
  - Instalación de audiovisuales
    - Telefonía
  - Acondicionamiento de recintos-Confort
    - Calefacción
    - Instalación de ventilación
  - Instalación de electricidad: baja tensión y puesta a tierra
  - Instalación de fontanería y aparatos sanitarios
    - Fontanería
    - Aparatos sanitarios
  - Instalación de gas y combustibles líquidos
    - Combustibles líquidos
  - Instalación de alumbrado
    - Alumbrado de emergencia
    - Instalación de iluminación
  - Instalación de protección
    - Instalación de protección contra incendios

PLIEGO DE CONDICIONES  
PROYECTO INSTALACIÓN INDUSTRIA APICOLA EN ARNEDO

Instalación de evacuación de residuos  
Residuos líquidos  
Residuos sólidos

Revestimientos

Revestimientos de paramentos

Enfoscados, guarnecidos y enlucidos

Pinturas

Revestimientos de suelos y escaleras

Soleras

Falsos techos

Precauciones a adoptar

EPÍGRAFE 3.º: CONTROL DE LA OBRA

Control de hormigón

EPÍGRAFE 4.º: OTRAS CONDICIONES

*CAPITULO IV: ANEXOS - CONDICIONES TÉCNICAS PARTICULARES*

EPÍGRAFE 1.º: ANEXO 1. INSTRUCCIÓN DE HORMIGÓN ESTRUCTURAL EHE

EPÍGRAFE 2.º: ANEXO 2. LIMITACION DE LA DEMANDA ENERGETICA EN LOS EDIFICIOS DB-HE 1 (PARTE II DEL CTE)

EPÍGRAFE 3.º: ANEXO 3. CONDICIONES ACÚSTICAS EN LOS EDIFICIOS NBE CA-88

EPÍGRAFE 4.º: ANEXO 4. SEGURIDAD EN CASO DE INCENDIO EN LOS EDIFICIOS DB-SI (PARTE II –CTE)

PLIEGO DE CONDICIONES  
PROYECTO INSTALACIÓN INDUSTRIA APICOLA EN ARNEDO

**CAPITULO  
PRELIMINAR  
DISPOSICIONES  
GENERALES**

**NATURALEZA Y OBJETO DEL PLIEGO GENERAL.**

*Artículo 1.* El presente Pliego de Condiciones particulares del Proyecto tiene por finalidad regular la ejecución de las obras fijando los niveles y de calidad exigibles, precisando las intervenciones que corresponden, según el contrato y con arreglo a la legislación aplicable, al Promotor o dueño de la obra, al Contratista o constructor de la misma, sus y encargados, y al Director de obra o Ingeniero T. así como las relaciones entre todos ellos y sus correspondientes obligaciones en orden al cumplimiento del contrato de obra.

**DOCUMENTACIÓN DEL CONTRATO DE OBRA.**

*Artículo 2.* Integran el contrato los siguientes documentos relacionados por orden de prelación en cuanto al valor de :sus especificaciones en caso de omisión o aparente contradicción:

- 1.º Las condiciones fijadas en el propio documento de contrato de empresa o arrendamiento de obra, si existiera.
- 2.º Memoria, planos, mediciones y presupuesto.
- 3.º El presente Pliego de Condiciones particulares.
- 4.º El Pliego de Condiciones de la Dirección general de Arquitectura.

Las órdenes e instrucciones de la Dirección facultativa de las obras se incorporan al Proyecto como interpretación, complemento o precisión de sus determinaciones.

En cada documento, las especificaciones literales prevalecen sobre las gráficas y en los planos, la cota prevalece sobre la medida a escala.

**CAPITULO I  
CONDICIONES  
FACULTATIVAS**

EPÍGRAFE 1.º  
**DELIMITACION GENERAL DE FUNCIONES TÉCNICAS**

**EL INGENIERO T. INDUSTRIAL DIRECTOR**

*Artículo 3.* Corresponde al Ingeniero T.:

- a) Comprobar la adecuación de la cimentación proyectada a las características reales del suelo.
- b) Redactar los complementos o rectificaciones del proyecto que se precisen.
- c) Asistir a las obras, cuantas veces lo requiera su naturaleza y complejidad, a fin de resolver las contingencias que se produzcan e impartir las instrucciones complementarias que sean precisas para conseguir la correcta solución arquitectónica.
- d) Coordinar la intervención en obra de otros s que, en su caso, concurran a la dirección con función propia en aspectos parciales de su especialidad.
- e) Aprobar las certificaciones parciales de obra, la liquidación final y asesorar al promotor en el acto de la recepción.
- f) Preparar la documentación final de la obra y expedir y suscribir en unión del Director de obra o Ingeniero T. Industrial , el certificado final de la misma.

**EL DIRECTOR DE OBRA O INGENIERO T. INDUSTRIAL**

*Artículo 4.* Corresponde al Director de obra o Ingeniero T. Industrial :

- a) Redactar el documento de estudio y análisis del Proyecto con arreglo a lo previsto en el epígrafe 1.4. de R.D. 314/1979, de 19 de Enero.
- b) Planificar, a la vista del proyecto arquitectónico, del contrato y de la normativa técnica de aplicación, el control de calidad y económico de las obras.
- c) Efectuar el replanteo de la obra y preparar el acta correspondiente, suscribiéndola en unión del Ingeniero T. Industrial y del Constructor. ,
- d) Ordenar y dirigir la ejecución material con arreglo al proyecto, a las normas técnicas de obligado cumplimiento y a las reglas de buenas construcciones.

**EL COORDINADOR DE SEGURIDAD Y SALUD DURANTE LA EJECUCION DE LA OBRA**

*Artículo 5.* Corresponde al Coordinador de seguridad y salud :

- a) Aprobar antes del comienzo de la obra, el Plan de Seguridad y Salud redactado por el constructor
- b) Tomas las decisiones técnicas y de organización con el fin de planificar los distintos trabajos o fases de trabajo que vayan a desarrollarse simultánea o sucesivamente.
- c) Coordinar las actividades de la obra para garantizar que los contratistas, los subcontratistas y los trabajadores autónomos apliquen de manera coherente y responsable los principios de acción preventiva.
- d) Contratar las instalaciones provisionales, los sistemas de seguridad y salud, y la aplicación correcta de los métodos de trabajo.
- e) Adoptar las medidas necesarias para que sólo las personas autorizadas puedan acceder a las obras.

**EL CONSTRUCTOR**

*Artículo 6.* Corresponde al Constructor:

- a) Organizar los trabajos de construcción, redactando los planes de obra que se precisen y proyectando o autorizando las instalaciones provisionales y medios auxiliares de la obra.
- b) Elaborar, antes del comienzo de las obras, el Plan de Seguridad y Salud de la obra en aplicación del estudio correspondiente, y disponer, en todo caso, la ejecución de las medidas preventivas, velando por su cumplimiento y por la observancia de la normativa vigente en materia de seguridad e higiene en el trabajo.
- c) Suscribir con el Ingeniero T. Industrial y el Director de obra o Ingeniero T. Industrial , el acta de replanteo de la obra.
- d) Ostentar la Jefatura de todo el personal que intervenga en la obra y coordinar las intervenciones de los subcontratistas y trabajadores autónomos.
- e) Asegurar la idoneidad de todos y cada uno de los materiales y elementos constructivos que se utilicen, comprobando los preparados en obra y rechazando, por iniciativa propia o por prescripción del Director de obra o Ingeniero T. Industrial , los suministros o prefabricados que no cuenten con las garantías o documentos de idoneidad requeridos por las normas de aplicación.
- f) Llevar a cabo la ejecución material de las obras de acuerdo con el proyecto, las normas técnicas de obligado cumplimiento y las reglas de la buena construcción.
- g) Custodiar el Libro de órdenes y seguimiento de la obra, y dar el enterado a las anotaciones que se practiquen en el mismo.

**PLIEGO DE CONDICIONES  
PROYECTO INSTALACIÓN INDUSTRIA APÍCOLA EN ARNEDO**

h) Facilitar al Director de obra o Ingeniero T. Industrial , con antelación suficiente, los materiales precisos para el cumplimiento de su cometido.

i) Preparar las certificaciones parciales de obra y la propuesta de liquidación final.

j) Suscribir con el Promotor el acta de recepción de la obra.

k) Concertar los seguros de accidentes de trabajo y de daños a terceros durante la obra.

**EL PROMOTOR - COORDINADOR DE GREMIOS**

*Artículo 7.* Corresponde al Promotor- Coordinador de Gremios:

Cuando el promotor, cuando en lugar de encomendar la ejecución de las obras a un contratista general, contrate directamente a varias empresas o trabajadores autónomos para la realización de determinados trabajos de la obra, asumirá las funciones definitivas para el constructor en el artículo 6.

**EPÍGRAFE 2.º**

**DE LAS OBLIGACIONES Y DERECHOS GENERALES DEL CONSTRUCTOR O CONTRATISTA**

**VERIFICACIÓN DE LOS DOCUMENTOS DEL PROYECTO**

*Artículo 8.* Antes de dar comienzo a las obras, el Constructor manifestará que la documentación aportada le resulta suficiente para la comprensión de la totalidad de la obra contratada, o en caso contrario, solicitará por escrito las aclaraciones pertinentes.

**OFICINA EN LA OBRA**

*Artículo 9.* El Constructor habilitará en la obra una oficina. En dicha oficina tendrá siempre con Contratista a disposición de la Dirección Facultativa:

- El Proyecto de Ejecución.
- La Licencia de Obras.
- El Libro de Ordenes y Asistencias.
- El Plan de Seguridad e Higiene.
- El Libro de Incidencias.
- El Reglamento y Ordenanza de Seguridad e Higiene en el Trabajo.
- La documentación de los seguros mencionados en el artículo 6k .

Dispondrá además el Constructor una oficina para la Dirección facultativa, convenientemente acondicionada para que en ella se pueda trabajar con normalidad a cualquier hora de la jornada.

**REPRESENTACIÓN DEL CONTRATISTA**

*Artículo 10.* El Constructor viene obligado a comunicar al promotor y a la Dirección Facultativa, la persona designada como delegado suyo en la obra, que tendrá el carácter de Jefe de la misma, con dedicación plena y con facultades para representarle y adoptar en todo momento cuantas decisiones competen a la contrata.

Serán sus funciones las del Constructor según se especifica en el artículo 6.

Cuando la importancia de las obras lo requiera y así se consigne en el Pliego de "Condiciones particulares de índole facultativa", el Delegado del Contratista será un facultativo de grado superior o grado medio, según los casos.

El incumplimiento de esta obligación o, en general, la falta de cualificación suficiente por parte del personal según la naturaleza de los trabajos, facultará al Ingeniero T. Industrial para ordenar la paralización de las obras sin derecho a reclamación alguna, hasta que se subsane la deficiencia.

**PRESENCIA DEL CONSTRUCTOR EN LA OBRA**

*Artículo 11.* El Constructor, por sí o por medio de sus s, o encargados estará presente durante la jornada legal de trabajo y acompañará al Ingeniero T. Industrial o al Director de obra o Ingeniero T. Industrial , en las visitas que hagan a las obras, poniéndose a su disposición para la práctica de los reconocimientos que se consideren necesarios y suministrándoles los datos precisos para la comprobación de mediciones y liquidaciones.

**TRABAJOS NO ESTIPULADOS EXPRESAMENTE**

*Artículo 12.* Es obligación de la contrata el ejecutar cuando sea necesario para la buena construcción y aspecto de las obras, aun cuando no se halle expresamente determinado en los documentos de Proyecto, siempre que, sin separarse de su espíritu y recta interpretación, lo disponga el Ingeniero T. Industrial dentro de los límites de posibilidades que los presupuestos habiliten para cada unidad de obra y tipo de ejecución.

Se requerirá reformado de proyecto con consentimiento expreso del promotor, toda variación que suponga incremento de precios de alguna unidad de obra en más del 20 por 100 ó del total del presupuesto en más de un 10 por 100.

**INTERPRETACIONES, ACLARACIONES Y MODIFICACIONES DE LOS DOCUMENTOS DEL PROYECTO**

*Artículo 13.* Cuando se trate de aclarar, interpretar o modificar preceptos de los Pliegos de Condiciones o indicaciones de los planos o croquis, las órdenes e instrucciones correspondientes se comunicarán al Constructor, pudiendo éste solicitar que se le comuniquen por escrito, con detalles necesarios para la correcta ejecución de la obra.

Cualquier reclamación que en contra de las disposiciones tomadas por éstos crea oportuno hacer el Constructor, habrá de dirigirla, dentro precisamente del plazo de tres días, a quién la hubiere dictado, el cual dará al Constructor el correspondiente recibo, si éste lo solicitase.

*Artículo 14.* El Constructor podrá requerir del Ingeniero T. Industrial o del Director de obra o Ingeniero T. Industrial , según sus respectivos cometidos, las instrucciones o aclaraciones que se precisen para la correcta interpretación y ejecución de lo proyectado.

**RECLAMACIONES CONTRA LAS ORDENES DE LA DIRECCION FACULTATIVA**

*Artículo 15.* Las reclamaciones que el Contratista quiera hacer contra las órdenes o instrucciones dimanadas de la Dirección Facultativa, solo podrá presentarlas, ante el promotor, si son de orden económico y de acuerdo con las condiciones estipuladas en los Pliegos de Condiciones correspondientes. Contra disposiciones de orden del Ingeniero T. Industrial o del Director de obra o Ingeniero T. Industrial , no se admitirá reclamación alguna, pudiendo el Contratista salvar su responsabilidad, si lo estima oportuno, mediante exposición razonada dirigida al Ingeniero T. Industrial, el cual podrá limitar su contestación al acuse de recibo, que en todo caso será obligatorio para este tipo de reclamaciones.

**RECUSACIÓN POR EL CONTRATISTA DEL PERSONAL NOMBRADO POR EL INGENIERO T. INDUSTRIAL**

*Artículo 16.* El Constructor no podrá recusar a los Ingeniero T. Industrials, Director de obra o personal encargado por éstos de la vigilancia de las obras, ni pedir que por parte del promotor se designen otros facultativos para los reconocimientos y mediciones.

Cuando se crea perjudicado por la labor de éstos procederá de acuerdo con lo estipulado en el artículo precedente, pero sin que por esta causa puedan interrumpirse ni perturbarse la marcha de los trabajos.

**FALTAS DEL PERSONAL**

*Artículo 17.* El Ingeniero T. Industrial, en supuestos de desobediencia a sus instrucciones, manifiesta incompetencia o negligencia grave que comprometan o perturben la marcha de los trabajos, podrá requerir al Contratista para que aparte de la obra a los dependientes u operarios causantes de la perturbación.

PLIEGO DE CONDICIONES  
PROYECTO INSTALACIÓN INDUSTRIA APÍCOLA EN ARNEDO

*Artículo 18.* El Contratista podrá subcontratar capítulos o unidades de obra a otros contratistas e industriales, con sujeción en su caso, a lo estipulado en el Contrato de obras y sin perjuicio de sus obligaciones como Contratista general de la obra.

PLIEGO DE CONDICIONES  
PROYECTO INSTALACIÓN INDUSTRIA APÍCOLA EN ARNEDO

EPÍGRAFE 3.º

PRESCRIPCIONES GENERALES RELATIVAS A LOS TRABAJOS, A LOS MATERIALES Y A LOS MEDIOS AUXILIARES

**CAMINOS Y ACCESOS**

*Artículo 19.* El Constructor dispondrá por su cuenta los accesos a la obra y el cerramiento o vallado de ésta.  
El Coordinador de seguridad y salud podrá exigir su modificación o mejora.

**REPLANTEO**

*Artículo 20.* El Constructor iniciará las obras con el replanteo de las mismas en el terreno, señalando las referencias principales que mantendrá como base de ulteriores replanteos parciales. Dichos trabajos se considerarán a cargo del Contratista e incluido en su oferta.

El Constructor someterá el replanteo a la aprobación del Director de obra o Ingeniero T. Industrial y una vez esto haya dado su conformidad preparará un acta acompañada de un plano que deberá ser aprobada por el Ingeniero T. Industrial, siendo responsabilidad del Constructor la omisión de este trámite.

**COMIENZO DE LA OBRA. RITMO DE EJECUCIÓN DE LOS TRABAJOS**

*Artículo 21.* El Constructor dará comienzo a las obras en el plazo marcado en el Contrato suscrito con el Promotor, desarrollándolas en la forma necesaria para que dentro de los períodos parciales en aquél señalados queden ejecutados los trabajos correspondientes y, en consecuencia, la ejecución total se lleve a efecto dentro del plazo exigido en el Contrato.

De no existir mención alguna al respecto en el contrato de obra, se estará al plazo previsto en el Estudio de Seguridad y Salud, y si este tampoco lo contemplara, las obras deberán comenzarse un mes antes de que venza el plazo previsto en las normativas urbanísticas de aplicación.

Obligatoriamente y por escrito, deberá el Contratista dar cuenta al Ingeniero T. Industrial y al Director de obra o Ingeniero T. Industrial y al Coordinador de seguridad y salud del comienzo de los trabajos al menos con tres días de antelación.

**ORDEN DE LOS TRABAJOS**

*Artículo 22.* En general, la determinación del orden de los trabajos es facultad de la contrata, salvo aquellos casos en que, por circunstancias de orden, estime conveniente su variación la Dirección Facultativa.

**FACILIDADES PARA OTROS CONTRATISTAS**

*Artículo 23.* De acuerdo con lo que requiera la Dirección Facultativa, el Contratista General deberá dar todas las facilidades razonables para la realización de los trabajos que le sean encomendados a todos los demás Contratistas que intervengan en la obra. Ello sin perjuicio de las compensaciones económicas a que haya lugar entre Contratistas por utilización de medios auxiliares o suministros de energía u otros conceptos.

En caso de litigio, ambos Contratistas estarán a lo que resuelva la Dirección Facultativa.

**AMPLIACIÓN DEL PROYECTO POR CAUSAS IMPREVISTAS O DE FUERZA MAYOR**

*Artículo 24.* Cuando sea preciso por motivo imprevisto o por cualquier accidente, ampliar el Proyecto, no se interrumpirán los trabajos, continuándose según las instrucciones dadas por el Ingeniero T. Industrial en tanto se formula o se tramita el Proyecto Reformado.

El Constructor está obligado a realizar con su personal y sus materiales cuanto la Dirección de las obras disponga para apeos, apuntalamientos, derribos, recalzos o cualquier otra obra de carácter urgente, anticipando de momento este servicio, cuyo importe le será consignado en un presupuesto adicional o abonado directamente, de acuerdo con lo que se convenga.

**PRORROGA POR CAUSA DE FUERZA MAYOR**

*Artículo 25.* Si por causa de fuerza mayor o independientemente de la voluntad del Constructor, éste no pudiese comenzar las obras, o tuviese que suspenderlas, o no le fuera posible terminarlas en los plazos prefijados, se le otorgará una prórroga proporcionada para el cumplimiento de la contrata, previo informe favorable del Ingeniero T. Industrial. Para ello, el Constructor expondrá, en escrito dirigido al Ingeniero T. Industrial, la causa que impide la ejecución o la marcha de los trabajos y el retraso que por ello se originaría en los plazos acordados, razonando debidamente la prórroga que por dicha causa solicita.

**RESPONSABILIDAD DE LA DIRECCIÓN FACULTATIVA EN EL RETRASO DE LA OBRA**

*Artículo 26.* El Contratista no podrá excusarse de no haber cumplido los plazos de obras estipulados, alegando como causa la carencia de planos u órdenes de la Dirección Facultativa, a excepción del caso en que habiéndolo solicitado por escrito no se le hubiesen proporcionado.

**CONDICIONES GENERALES DE EJECUCIÓN DE LOS TRABAJOS**

*Artículo 27.* Todos los trabajos se ejecutarán con estricta sujeción al Proyecto, a las modificaciones del mismo que previamente hayan sido aprobadas y a las órdenes e instrucciones que bajo su responsabilidad impartan el Ingeniero T. Industrial o el Director de obra o Ingeniero T. Industrial, o el coordinador de seguridad y salud, al Constructor, dentro de las limitaciones presupuestarias y de conformidad con lo especificado en el artículo 12.

**OBRAS OCULTAS**

*Artículo 28.* De todos los trabajos y unidades de obra que hayan de quedar ocultos a la terminación del edificio, el constructor levantará los planos precisos para que queden perfectamente definidos; estos documentos se extenderán por triplicado, entregándose: uno, al Ingeniero T. Industrial; otro, al Director de obra; y, el tercero, al Contratista, firmados todos ellos por los tres. Dichos planos, que deberán ir suficientemente acotados, se considerarán documentos indispensables e irrecusables para efectuar las mediciones.

**TRABAJOS DEFECTUOSOS**

*Artículo 29.* El Constructor debe emplear los materiales que cumplan las condiciones exigidas en el Proyecto, y realizará todos y cada uno de los trabajos contratados de acuerdo con lo especificado también en dicho documento.

Por ello, y hasta que tenga lugar la recepción sin reservas del edificio, es responsable de la ejecución de los trabajos que ha contratado y de las faltas y defectos que en éstos puedan existir por su mala ejecución o por la deficiente calidad de los materiales empleados o aparatos colocados, sin que le exonere de responsabilidad el control que compete al Director de obra o Ingeniero T. Industrial, ni tampoco el hecho de que estos trabajos hayan sido valorados en las certificaciones parciales de obra, que siempre se entenderán extendidas y abonadas a buena cuenta.

Como consecuencia de lo anteriormente expresado, cuando el Director de obra o Ingeniero T. Industrial advierta vicios o defectos en los trabajos ejecutados, o que los materiales empleados o los aparatos colocados no reúnen las condiciones preceptuadas, ya sea en el curso de la ejecución de los trabajos, o finalizados éstos, y antes de verificarse la recepción definitiva de la obra, podrá disponer que las partes defectuosas sean demolidas y reconstruidas de acuerdo con lo contratado, y todo ello a expensas de la contrata. Si ésta no estimase justa la decisión y se negase a la demolición y reconstrucción ordenadas, se planteará la cuestión ante el Ingeniero T. Industrial de la obra, quien resolverá.

**VICIOS OCULTOS**

*Artículo 30.* Si el Director de obra o Ingeniero T. Industrial tuviese fundadas razones para creer en la existencia de vicios ocultos de construcción en las obras ejecutadas, ordenará efectuar en cualquier tiempo, y antes de la recepción de la obra, los ensayos, destructivos o no, que crea necesarios para reconocer los trabajos que suponga defectuosos, dando cuenta de la circunstancia al Ingeniero T. Industrial.

**PLIEGO DE CONDICIONES**  
**PROYECTO INSTALACIÓN INDUSTRIA APÍCOLA EN ARNEDO**

Los gastos que se ocasionen serán de cuenta del Constructor, siempre que los vicios existan realmente, en caso contrario serán a cargo del Promotor.

**DE LOS MATERIALES Y DE LOS APARATOS. SU PROCEDENCIA**

*Artículo 31.* El Constructor tiene libertad de proveerse de los materiales y aparatos de todas clases en los puntos que le parezca conveniente, excepto en los casos en que el Proyecto preceptúe una procedencia determinada.

Obligatoriamente, y antes de proceder a su empleo o acopio, el Constructor deberá presentar al Director de obra o Ingeniero T. Industrial una lista completa de los materiales y aparatos que vaya a utilizar en la que se especifiquen todas las indicaciones sobre marcas, calidades, procedencia e idoneidad de cada uno de ellos.

**PRESENTACIÓN DE MUESTRAS**

*Artículo 32.* A petición del Ingeniero T. Industrial, el Constructor le presentará las muestras de los materiales siempre con la antelación prevista en el Calendario de la Obra.

**MATERIALES NO UTILIZABLES**

*Artículo 33.* El Constructor, a su costa, transportará y colocará, agrupándolos ordenadamente y en el lugar adecuado, los materiales procedentes de las excavaciones, derribos, etc., que no sean utilizables en la obra.

Se retirarán de ésta o se llevarán al vertedero, cuando así estuviese establecido en el Proyecto.

Si no se hubiese preceptuado nada sobre el particular, se retirarán de ella cuando así lo ordene el Director de obra o Ingeniero T. Industrial, pero acordando previamente con el Constructor su justa tasación, teniendo en cuenta el valor de dichos materiales y los gastos de su transporte.

**MATERIALES Y APARATOS DEFECTUOSOS**

*Artículo 34.* Cuando los materiales, elementos de instalaciones o aparatos no fuesen de la calidad prescrita en este Pliego, o no tuvieran la preparación en él exigida o, en fin, cuando la falta de prescripciones formales de aquél, se reconociera o demostrara que no eran adecuados para su objeto, el Ingeniero T. Industrial a instancias del Director de obra o Ingeniero T. Industrial, dará orden al Constructor de sustituirlos por otros que satisfagan las condiciones o llenen el objeto a que se destinen.

Si a los quince (15) días de recibir el Constructor orden de que retire los materiales que no estén en condiciones, no ha sido cumplida, podrá hacerlo el Promotor cargando los gastos a la contrata.

Si los materiales, elementos de instalaciones o aparatos fueran de calidad inferior a la preceptuada pero no defectuosos, y aceptables a juicio del Ingeniero T. Industrial, se recibirán pero con la rebaja del precio que aquél determine, a no ser que el Constructor prefiera sustituirlos por otros en condiciones.

**GASTOS OCASIONADOS POR PRUEBAS Y ENSAYOS**

*Artículo 35.* Todos los gastos originados por las pruebas y ensayos de materiales o elementos que intervengan en la ejecución de las obras, serán de cuenta del Constructor.

Todo ensayo que no haya resultado satisfactorio o que no ofrezca las suficientes garantías podrá comenzarse de nuevo a cargo del mismo.

**LIMPIEZA DE LAS OBRAS**

*Artículo 36.* Es obligación del Constructor mantener limpias las obras y sus alrededores, tanto de escombros como de materiales sobrante, hacer desaparecer las instalaciones provisionales que no sean necesarias, así como adoptar las medidas y ejecutar todos los trabajos que sean necesarios para que la obra ofrezca buen aspecto.

**OBRAS SIN PRESCRIPCIONES**

*Artículo 37.* En la ejecución de trabajos que entran en la construcción de las obras y para los cuales no existan prescripciones consignadas explícitamente en el Proyecto, el Constructor se atenderá, en primer término, a las instrucciones que dicte la Dirección Facultativa de las obras y, en segundo lugar, a lo dispuesto en el Pliego General de la Dirección General de Arquitectura, o en su defecto, en lo dispuesto en las Normas Tecnológicas de la Edificación (NTE), cuando estas sean aplicables.

**EPÍGRAFE 4.º**

**DE LAS RECEPCIONES DE EDIFICIOS Y OBRAS ANEJAS**

**DE LAS RECEPCIONES PROVISIONALES**

*Artículo 38.* Treinta días antes de dar fin a las obras, comunicará el Ingeniero T. Industrial al Promotor la proximidad de su terminación a fin de convenir la fecha para el acto de recepción provisional.

Esta se realizará con la intervención del Promotor, del Constructor, del Ingeniero T. Industrial y del Director de obra o Ingeniero T. Industrial. Se convocará también a los restantes que, en su caso, hubiesen intervenido en la dirección con función propia en aspectos parciales o unidades especializadas.

Practicado un detenido reconocimiento de las obras, se extenderá un Certificado Final de Obra y si alguno lo exigiera, se levantará un acta con tantos ejemplares como intervinientes y firmados por todos ellos. Desde esta fecha empezará a correr el plazo de garantía, si las obras se hallasen en estado de ser admitidas sin reservas.

Cuando las obras no se hallen en estado de ser recibidas, se hará constar en el acta y se darán al Constructor las oportunas instrucciones para remediar los defectos observados, fijando un plazo para subsanarlos, expirado el cual, se efectuará un nuevo reconocimiento a fin de proceder a la recepción de la obra.

Si el Constructor no hubiese cumplido, podrá declararse resuelto el contrato con pérdida de la fianza o de la retención practicada por el Promotor.

**DOCUMENTACIÓN FINAL DE LA OBRA**

*Artículo 39.* El Ingeniero T. Industrial Director facilitará al Promotor la documentación final de las obras, con las especificaciones y contenido dispuestos por la legislación vigente.

**MEDICIÓN DEFINITIVA DE LOS TRABAJOS Y LIQUIDACIÓN PROVISIONAL DE LA OBRA**

*Artículo 40.* Recibidas las obras, se procederá inmediatamente por el Director de obra o Ingeniero T. Industrial a su medición definitiva, con precisa asistencia del Constructor o de su representante. Se extenderá la oportuna certificación por triplicado que, aprobada por el Ingeniero T. Industrial con su firma, servirá para el abono por la Propiedad del saldo resultante salvo la cantidad retenida en concepto de fianza o recepción.

**PLAZO DE GARANTÍA**

*Artículo 41.* El plazo de garantía deberá estipularse en el Contrato suscrito entre la Propiedad y el Constructor y en cualquier caso nunca deberá ser inferior a un año.

Si durante el primer año el constructor no llevase a cabo las obras de conservación o reparación a que viniese obligado, estas se llevarán a cabo con cargo a la fianza o a la retención.

**CONSERVACIÓN DE LAS OBRAS RECIBIDAS PROVISIONALMENTE**



PLIEGO DE CONDICIONES  
PROYECTO INSTALACIÓN INDUSTRIA APÍCOLA EN ARNEDO

*Artículo 42.* Los gastos de conservación durante el plazo de garantía comprendido entre las recepciones provisional y definitiva, correrán a cargo del Contratista.

Si el edificio fuese ocupado o utilizado antes de la recepción definitiva, la guarda, limpieza y reparaciones causadas por el uso correrán a cargo del propietario y las reparaciones por vicios de obra o por defectos en las instalaciones, serán a cargo de la contrata.

DE LAS RECEPCIONES DE TRABAJOS CUYA CONTRATA HAYA SIDO RESCINDIDA

*Artículo 43.* En el caso de resolución del contrato, el Contratista vendrá obligado a retirar, en el plazo que se fije en el Contrato suscrito entre el Promotor y el Constructor, o de no existir plazo, en el que establezca el Ingeniero T. Industrial Director, la maquinaria, medios auxiliares, instalaciones, etc., a resolver los subcontratos que tuviese concertados y a dejar la obra en condiciones de ser reanudada por otra empresa.

Las obras y trabajos terminados por completo se recibirán con los trámites establecidos en el artículo 35.

Para las obras y trabajos no terminados pero aceptables a juicio del Ingeniero T. Industrial Director, se efectuará una sola y definitiva recepción.

CAPITULO II  
CONDICIONES ECONÓMICAS

EPÍGRAFE 1.º  
PRINCIPIO GENERAL

*Artículo 44.* Todos los que intervienen en el proceso de construcción tienen derecho a percibir puntualmente las cantidades devengadas por su correcta actuación con arreglo a las condiciones contractualmente establecidas.

*Artículo 45.* El Promotor, el contratista y, en su caso, los s pueden exigirse recíprocamente las garantías adecuadas al cumplimiento puntual de sus obligaciones de pago.

EPÍGRAFE 2.º  
FIANZAS Y GARANTIAS

*Artículo 46.* El contratista garantizará la correcta ejecución de los trabajos en la forma prevista en el Proyecto.

FIANZA PROVISIONAL

*Artículo 47.* En el caso de que la obra se adjudique por subasta pública, el depósito provisional para tomar parte en ella se especificará en el anuncio de la misma.

El Contratista a quien se haya adjudicado la ejecución de una obra o servicio para la misma, deberá depositar la fianza en el punto y plazo fijados en el anuncio de la subasta.

La falta de cumplimiento de este requisito dará lugar a que se declare nula la adjudicación, y el adjudicatario perderá el depósito provisional que hubiese hecho para tomar parte en la subasta.

EJECUCIÓN DE TRABAJOS CON CARGO A LA FIANZA

*Artículo 48.* Si el Contratista se negase a hacer por su cuenta los trabajos precisos para ultimar la obra en las condiciones contratadas. el Ingeniero T. Industrial-Director, en nombre y representación del Promotor, los ordenará ejecutar a un tercero, o, podrá realizarlos directamente por administración, abonando su importe con la fianza o garantía, sin perjuicio de las acciones a que tenga derecho el Promotor, en el caso de que el importe de la fianza o garantía no bastare para cubrir el importe de los gastos efectuados en las unidades de obra que no fuesen de recibo.

DE SU DEVOLUCIÓN EN GENERAL

*Artículo 49.* La fianza o garantía retenida será devuelta al Contratista en un plazo que no excederá de treinta (30) días una vez transcurrido el año de garantía. El Promotor podrá exigir que el Contratista le acredite la liquidación y finiquito de sus deudas causadas por la ejecución de la obra, tales como salarios, suministros, subcontratos.

DEVOLUCIÓN DE LA FIANZA O GARANTIA EN EL CASO DE EFECTUARSE RECEPCIONES PARCIALES

*Artículo 50.* Si el Promotor, con la conformidad del Ingeniero T. Industrial Director, accediera a hacer recepciones parciales, tendrá derecho el Contratista a que se le devuelva la parte proporcional de la fianza o cantidades retenidas como garantía.

EPÍGRAFE 3.º  
DE LOS PRECIOS

COMPOSICIÓN DE LOS PRECIOS UNITARIOS

*Artículo 51.* El cálculo de los precios de las distintas unidades de obra es el resultado de sumar los costes directos, los indirectos, los gastos generales y el beneficio industrial.

**Se considerarán costes directos**

- a) La mano de obra, con sus pluses y cargas y seguros sociales, que interviene directamente en la ejecución de la unidad de obra.
- b) Los materiales, a los precios resultantes a pie de obra, que queden integrados en la unidad de que se trate o que sean necesarios para su ejecución.
- c) Los equipos y sistemas s de seguridad e higiene para la prevención y protección de accidentes y enfermedades profesionales.
- d) Los gastos de personal, combustible, energía, etc., que tengan lugar por el accionamiento o funcionamiento de la maquinaria e instalaciones utilizadas en la ejecución de la unidad de obra.
- e) Los gastos de amortización y conservación de la maquinaria, instalaciones, sistemas y equipos anteriormente citados.

**Se considerarán costes indirectos**

Los gastos de instalación de oficinas a pie de obra, comunicaciones edificación de almacenes, talleres, pabellones temporales para obreros, laboratorios, seguros, etc., los del personal y administrativo adscrito exclusivamente a la obra y los imprevistos. Todos estos gastos, se cifrarán en un porcentaje de los costes directos.

**Se considerarán gastos generales**

Los gastos generales de empresa, gastos financieros, cargas fiscales y tasas de la Administración, legalmente establecidas. Se cifrarán como un porcentaje de la suma de los costes directos e indirectos.

**5.1 BENEFICIO INDUSTRIAL**

El beneficio industrial del Contratista será el pactado en el Contrato suscrito entre el Promotor y el Constructor.

PLIEGO DE CONDICIONES  
PROYECTO INSTALACIÓN INDUSTRIA APÍCOLA EN ARNEDO

**1.1 PRECIO DE EJECUCIÓN MATERIAL**

Se denominará Precio de Ejecución material el resultado obtenido por la suma de los Costes Directos mas Costes Indirectos.

**5.2 PRECIO DE CONTRATA**

El precio de Contrata es la suma de los costes directos, los indirectos, los Gastos Generales y el Beneficio Industrial.

El IVA gira sobre esta suma pero no integra el precio.

**PRECIOS DE CONTRATA. IMPORTE DE CONTRATA**

*Artículo 52.* En el caso de que los trabajos a realizar en un edificio u obra aneja cualquiera se contratasen a tanto alzado, se entiende por Precio de contrata el que importa el coste total de la unidad de obra. El Beneficio Industrial del Contratista se fijará en ele contrato entre el contratista y el Promotor.

**PRECIOS CONTRADICTORIOS**

*Artículo 53.* Se producirán precios contradictorios sólo cuando el Promotor por medio del Ingeniero T. Industrial decida introducir unidades nuevas o cambios de calidad en alguna de las previstas, o cuando sea necesario afrontar alguna circunstancia imprevista.

El Contratista estará obligado a efectuar los cambios.

A falta de acuerdo, el precio se resolverá contradictoriamente entre el Ingeniero T. Industrial y el Contratista antes de comenzar la ejecución de los trabajos. Si subsiste la diferencia se acudirá, en primer lugar, al concepto más análogo dentro del cuadro de precios del proyecto, y en segundo lugar al banco de precios de uso más frecuente en la localidad.

Los contradictorios que hubiere se referirán siempre a los precios unitarios de la fecha del contrato.

**FORMAS TRADICIONALES DE MEDIR O DE APLICAR LOS PRECIOS**

*Artículo 54.* En ningún caso podrá alegar el Contratista los usos y costumbres del país respecto de la aplicación de los precios o de la forma de medir las unidades de obras ejecutadas. Se estará a lo previsto en primer lugar, al Pliego Particular de Condiciones Técnicas y en segundo lugar, al Pliego de Condiciones particulares, y en su defecto, a lo previsto en las Normas Tecnológicas de la Edificación.

**DE LA REVISIÓN DE LOS PRECIOS CONTRATADOS**

*Artículo 55.* Contratándose las obras a tanto alzado, no se admitirá la revisión de los precios en tanto que el incremento no alcance, en la suma de las unidades que falten por realizar de acuerdo con el calendario, un montante superior al tres por 100 (3 por 100) del importe total del presupuesto de Contrato.

Caso de producirse variaciones en alza superiores a este porcentaje, se efectuará la correspondiente revisión de acuerdo con lo previsto en el contrato, percibiendo el Contratista la diferencia en más que resulte por la variación del IPC superior al 3 por 100.

No habrá revisión de precios de las unidades que puedan quedar fuera de los plazos fijados en el Calendario de la oferta.

**ACOPIO DE MATERIALES**

*Artículo 56.* El Contratista queda obligado a ejecutar los acopios de materiales o aparatos de obra que el Promotor ordene por escrito.

Los materiales acopiados, una vez abonados por el Promotor son, de la exclusiva propiedad de éste; de su guarda y conservación será responsable el Contratista, siempre que así se hubiese convenido en el contrato.

EPIGRAFE 4.º  
OBRAS POR ADMINISTRACIÓN

**ADMINISTRACIÓN**

*Artículo 57.* Se denominan "Obras por Administración" aquellas en las que las gestiones que se precisan para su realización las lleva directamente el propietario, bien por sí o por un representante suyo o bien por mediación de un constructor. En tal caso, el propietario actúa como Coordinador de Gremios, aplicandosele lo dispuesto en el artículo 7 del presente Pliego de Condiciones Particulares .

Las obras por administración se clasifican en las dos modalidades siguientes:

- a) Obras por administración directa.
- b) Obras por administración delegada o indirecta.

**OBRA POR ADMINISTRACIÓN DIRECTA**

*Artículo 58.* Se denominan "Obras por Administración directa" aquellas en las que el Promotor por sí o por mediación de un representante suyo, que puede ser el propio Ingeniero T. Industrial-Director, expresamente autorizado a estos efectos, lleve directamente las gestiones precisas para la ejecución de la obra, adquiriendo los materiales, contratando su transporte a la obra y, en suma interviniendo directamente en todas las operaciones precisas para que el personal y los obreros contratados por él puedan realizarla; en estas obras el constructor, si lo hubiese, o el encargado de su realización, es un mero dependiente del propietario, ya sea como empleado suyo o como autónomo contratado por él, que es quien reúne en sí, por tanto, la doble personalidad de Promotor y Contratista.

**OBRAS POR ADMINISTRACIÓN DELEGADA O INDIRECTA**

*Artículo 59.* Se entiende por "Obra por Administración delegada o indirecta" la que convienen un Propietario y un Constructor para que éste, por cuenta de aquél y como delegado suyo, realice las gestiones y los trabajos que se precisen y se convengan.

Son por tanto, características peculiares de las Obras por Administración delegada o indirecta las siguientes:

a) Por parte del Promotor, la obligación de abonar directamente o por mediación del Constructor todos los gastos inherentes a la realización de los trabajos convenidos, reservándose el Promotor la facultad de poder ordenar, bien por sí o por medio del Ingeniero T. Industrial-Director en su representación, el orden y la marcha de los trabajos, la elección de los materiales y aparatos que en los trabajos han de emplearse y, en suma, todos los elementos que crea preciso para regular la realización de los trabajos convenidos.

b) Por parte del Constructor, la obligación de llevar la gestión práctica de los trabajos, aportando sus conocimientos constructivos, los medios auxiliares precisos y, en suma, todo lo que, en armonía con su cometido, se requiera para la ejecución de los trabajos, percibiendo por ello del Promotor un tanto por ciento (%) prefijado sobre el importe total de los gastos efectuados y abonados por el Constructor.

**LIQUIDACIÓN DE OBRAS POR ADMINISTRACIÓN**

*Artículo 60.* Para la liquidación de los trabajos que se ejecuten por administración delegada o indirecta, regirán las normas que a tales fines se establezcan en las "Condiciones particulares de índole económica" vigentes en la obra; a falta de ellas, las cuentas de administración las presentará el Constructor al Promotor, en relación valorada a la que deberá acompañarse y agrupados en el orden que se expresan los documentos siguientes todos ellos conformados por el Director de obra o Ingeniero T. Industrial :

a) Las facturas originales de los materiales adquiridos para los trabajos y el documento adecuado que justifique el depósito o el empleo de dichos materiales en la obra.

b) Las nóminas de los jornales abonados, ajustadas a lo establecido en la legislación vigente, especificando el número de horas trabajadas en las obra por los operarios de cada oficio y su categoría, acompañando. a dichas nóminas una relación numérica de los encargados, capataces, jefes de equipo, oficiales y ayudantes de cada oficio, peones especializados y sueltos, listeros, guardas, etc., que hayan trabajado en la obra durante el plazo de tiempo a que correspondan las nóminas que se presentan.

c) Las facturas originales de los transportes de materiales puestos en la obra o de retirada de escombros.

d) Los recibos de licencias, impuestos y demás cargas inherentes a la obra que haya pagado o en cuya gestión haya intervenido el Constructor, ya que su abono es siempre de cuenta del Propietario.

A la suma de todos los gastos inherentes a la propia obra en cuya gestión o pago haya intervenido el Constructor se le aplicará, a falta de convenio especial, el porcentaje convenido en el contrato suscrito entre Promotor y el constructor, entendiéndose que en este porcentaje están incluidos los medios auxiliares y los de seguridad preventivos de accidentes, los Gastos Generales que al Constructor originen los trabajos por administración que realiza y el Beneficio Industrial del mismo.

#### ABONO AL CONSTRUCTOR DE LAS CUENTAS DE ADMINISTRACIÓN DELEGADA

*Artículo 61.* Salvo pacto distinto, los abonos al Constructor de las cuentas de Administración delegada los realizará el Promotor mensualmente según las partes de trabajos realizados aprobados por el propietario o por su delegado representante.

Independientemente, el Director de obra o Ingeniero T. Industrial redactará, con igual periodicidad, la medición de la obra realizada, valorándola con arreglo al presupuesto aprobado. Estas valoraciones no tendrán efectos para los abonos al Constructor salvo que se hubiese pactado lo contrario contractualmente.

#### NORMAS PARA LA ADQUISICIÓN DE LOS MATERIALES Y APARATOS

*Artículo 62.* No obstante las facultades que en estos trabajos por Administración delegada se reserva el Promotor para la adquisición de los materiales y aparatos, si al Constructor se le autoriza para gestionarlos y adquirirlos, deberá presentar al Promotor, o en su representación al Ingeniero T. Industrial-Director, los precios y las muestras de los materiales y aparatos ofrecidos, necesitando su previa aprobación antes de adquirirlos.

#### RESPONSABILIDAD DEL CONSTRUCTOR POR BAJO RENDIMIENTO DE LOS OBREROS

*Artículo 63.* Si de los partes mensuales de obra ejecutada que preceptivamente debe presentar el Constructor al Ingeniero T. Industrial-Director, éste advirtiéndose que los rendimientos de la mano de obra, en todas o en algunas de las unidades de obra ejecutada, fuesen notoriamente inferiores a los rendimientos normales generalmente admitidos para unidades de obra iguales o similares, se lo notificará por escrito al Constructor, con el fin de que éste haga las gestiones precisas para aumentar la producción en la cuantía señalada por el Ingeniero T. Industrial-Director.

Si hecha esta notificación al Constructor, en los meses sucesivos, los rendimientos no llegasen a los normales, el Promotor queda facultado para resarcirse de la diferencia, rebajando su importe del porcentaje indicado en el artículo 59 b, que por los conceptos antes expresados correspondería abonarle al Constructor en las liquidaciones quincenales que preceptivamente deben efectuarse. En caso de no llegar ambas partes a un acuerdo en cuanto a los rendimientos de la mano de obra, se someterá el caso a arbitraje.

#### RESPONSABILIDADES DEL CONSTRUCTOR

*Artículo 64.* En los trabajos de "Obras por Administración delegada", el Constructor solo será responsable de los efectos constructivos que pudieran tener los trabajos o unidades por él ejecutadas y también de los accidentes o perjuicios que pudieran sobrevenir a los obreros o a terceras personas por no haber tomado las medidas precisas que en las disposiciones legales vigentes se establecen. En cambio, y salvo lo expresado en el artículo 61 precedente, no será responsable del mal resultado que pudiesen dar los materiales y aparatos elegidos con arreglo a las normas establecidas en dicho artículo.

En virtud de lo anteriormente consignado, el Constructor está obligado a reparar por su cuenta los trabajos defectuosos y a responder también de los accidentes o perjuicios expresados en el párrafo anterior.

## EPÍGRAFE 5.º DE LA VALORACIÓN Y ABONO DE LOS TRABAJOS

#### FORMAS VARIAS DE ABONO DE LAS OBRAS

*Artículo 65.* Según la modalidad elegida para la contratación de las obras y salvo que en el Contrato suscrito entre Contratista y Promotor se preceptúe otra cosa, el abono de los trabajos se efectuará así:

1.º Tipo fijo o tanto alzado total. Se abonará la cifra previamente fijada como base de la adjudicación, disminuida en su caso en el importe de la baja efectuada por el adjudicatario.

2.º Tipo fijo o tanto alzado por unidad de obra, cuyo precio invariable se haya fijado de antemano, pudiendo variar solamente el número de unidades ejecutadas.

Previa medición y aplicando al total de las diversas unidades de obra ejecutadas, del precio invariable estipulado de antemano para cada una de ellas, se abonará al Contratista el importe de las comprendidas en los trabajos ejecutados y ultimados con arreglo y sujeción a los documentos que constituyen el Proyecto, los que servirán de base para la medición y valoración de las diversas unidades.

3.º Tanto variable por unidad de obra, según las condiciones en que se realice y los materiales diversos empleados en su ejecución de acuerdo con las órdenes del Ingeniero T. Industrial-Director.

Se abonará al Contratista en idénticas condiciones al caso anterior.

4.º Por listas de jornales y recibos de materiales, autorizados en la forma que el Contrato suscrito entre Contratista y Promotor determina.

5.º Por horas de trabajo, ejecutado en las condiciones determinadas en el contrato.

#### RELACIONES VALORADAS Y CERTIFICACIONES

*Artículo 66.* En cada una de las épocas o fechas que se fijen en el Contrato suscrito entre Contratista y Promotor, formará el Contratista una relación valorada de las obras ejecutadas durante los plazos previstos, según la medición que habrá practicado el Director de obra.

Lo ejecutado por el Contratista en las condiciones preestablecidas, se valorará aplicando al resultado de la medición general, cúbica, superficial, lineal, ponderada o numeral correspondiente para cada unidad de obra, los precios señalados en el presupuesto para cada una de ellas, teniendo presente además lo establecido en el presente "Pliego Particular de Condiciones Económicas" respecto a mejoras o sustituciones de material y a las obras accesorias y especiales, etc.

Al Contratista, que podrá presenciar las mediciones necesarias para extender dicha relación se le facilitarán por el Director de obra los datos correspondientes de la relación valorada, acompañándolos de una nota de envío, al objeto de que, dentro del plazo de diez (10) días a partir de la fecha del recibo de dicha nota, pueda el Contratista examinarlos y devolverlos firmados con su conformidad o hacer, en caso contrario, las observaciones o reclamaciones que considere oportunas. Dentro de los diez (10) días siguientes a su recibo, el Ingeniero T. Industrial-Director aceptará o rechazará las reclamaciones del Contratista si las hubiere, dando cuenta al mismo de su resolución, pudiendo éste, en el segundo caso, acudir ante el Propietario contra la resolución del Ingeniero T. Industrial-Director en la forma referida en los "Pliegos Generales de Condiciones Facultativas y Legales".

Tomando como base la relación valorada indicada en el párrafo anterior, expedirá el Ingeniero T. Industrial-Director la certificación de las obras ejecutadas.

De su importe se deducirá el tanto por ciento que para la constitución de la fianza o retención como garantía de correcta ejecución que se haya preestablecido.

El material acopiado a pie de obra por indicación expresa y por escrito del Promotor, podrá certificarse hasta el noventa por ciento (90 por 100) de su importe, a los precios que figuren en los documentos del Proyecto, sin afectarlos del tanto por ciento de contrata.

Las certificaciones se remitirán al Promotor, dentro del mes siguiente al período a que se refieren, y tendrán el carácter de documento y entregas a buena cuenta, sujetas a las rectificaciones y variaciones que se deriven de la liquidación final, no suponiendo tampoco dichas certificaciones aprobación ni recepción de las obras que comprenden.

Las relaciones valoradas contendrán solamente la obra ejecutada en el plazo a que la valoración se refiere. En el caso de que el Ingeniero T. Industrial-Director lo exigiera, las certificaciones se extenderán al origen.

#### MEJORAS DE OBRAS LIBREMENTE EJECUTADAS

**PLIEGO DE CONDICIONES**  
**PROYECTO INSTALACIÓN INDUSTRIA APÍCOLA EN ARNEDO**

*Artículo 67.* Cuando el Contratista, incluso con autorización del Ingeniero T. Industrial-Director, emplease materiales de más esmerada preparación o de mayor tamaño que el señalado en el Proyecto o sustituyese una clase de fábrica con otra que tuviese asignado mayor precio o ejecutase con mayores dimensiones cualquiera parte de la obra, o, en general, introdujese en ésta y sin pedírsela, cualquiera otra modificación que sea beneficiosa a juicio del Ingeniero T. Industrial-Director, no tendrá derecho, sin embargo, más que al abono de lo que pudiera corresponder en el caso de que hubiese construido la obra con estricta sujeción a la proyectada y contratada o adjudicada.

**ABONO DE TRABAJOS PRESUPUESTADOS CON PARTIDA ALZADA**

*Artículo 68.* Salvo lo preceptuado en el Contrato suscrito entre Contratista y Promotor, el abono de los trabajos presupuestados en partida alzada, se efectuará de acuerdo con el procedimiento que corresponda entre los que a continuación se expresan:

a) Si existen precios contratados para unidades de obras iguales, las presupuestadas mediante partida alzada, se abonarán previa medición y aplicación del precio establecido.

b) Si existen precios contratados para unidades de obra similares, se establecerán precios contradictorios para las unidades con partida alzada, deducidos de los similares contratados.

c) Si no existen precios contratados para unidades de obra iguales o similares, la partida alzada se abonará íntegramente al Contratista, salvo el caso de que en el Presupuesto de la obra se exprese que el importe de dicha partida debe justificarse, en cuyo caso el Ingeniero T. Industrial-Director indicará al Contratista y con anterioridad a su ejecución, el procedimiento que de seguirse para llevar dicha cuenta, que en realidad será de Administración, valorándose los materiales y jornales a los precios que figuren en el Presupuesto aprobado o, en su defecto, a los que con anterioridad a la ejecución convengan las dos partes, incrementándose su importe total con el porcentaje que se fije en el Pliego de Condiciones Particulares en concepto de Gastos Generales y Beneficio Industrial del Contratista.

**ABONO DE AGOTAMIENTOS, ENSAYOS Y OTROS TRABAJOS ESPECIALES NO CONTRATADOS**

*Artículo 69.* Cuando fuese preciso efectuar agotamientos, ensayos, inyecciones y otra clase de trabajos de cualquiera índole especial y ordinaria, que por no estar contratados no sean de cuenta del Contratista, y si no se contratasen con tercera persona, tendrá el Contratista la obligación de realizarlos y de satisfacer los gastos de toda clase que ocasionen, los cuales le serán abonados por el Propietario por separado de la contrata.

Además de reintegrar mensualmente estos gastos al Contratista, se le abonará juntamente con ellos el tanto por ciento del importe total que, en su caso, se especifique en el el Contrato suscrito entre Contratista y Promotor.

**PAGOS**

*Artículo 70.* Los pagos se efectuarán por el Promotor en los plazos previamente establecidos, y su importe corresponderá precisamente al de las certificaciones de obra conformadas por el Ingeniero T. Industrial-Director, en virtud de las cuales se verifican aquéllos.

**ABONO DE TRABAJOS EJECUTADOS DURANTE EL PLAZO DE GARANTÍA**

*Artículo 71.* Efectuada la recepción provisional y si durante el plazo de garantía se hubieran ejecutado trabajos cualesquiera, para su abono se procederá así:

1.º Si los trabajos que se realicen estuvieran especificados en el Proyecto, y sin causa justificada no se hubieran realizado por el Contratista a su debido tiempo; y el Ingeniero T. Industrial-Director exigiera su realización durante el plazo de garantía, serán valorados a los precios que figuren en el Presupuesto y abonados de acuerdo con lo establecido en el Contrato suscrito entre Contratista y Promotor, o en su defecto, en el presente Pliego Particular o en su defecto en los Generales, en el caso de que dichos precios fuesen inferiores a los que rijan en la época de su realización; en caso contrario, se aplicarán estos últimos.

2.º Si se han ejecutado trabajos precisos para la reparación de desperfectos ocasionados por el uso del edificio, por haber sido éste utilizado durante dicho plazo, se valorarán y abonarán a los precios del día, previamente acordados.

3.º Si se han ejecutado trabajos para la reparación de desperfectos ocasionados por deficiencia de la construcción o de la calidad de los materiales, nada se abonará por ellos al Contratista.

**EPÍGRAFE 6.º**

**DE LAS INDEMNIZACIONES MUTUAS**

**IMPORTE DE LA INDEMNIZACIÓN POR RETRASO NO JUSTIFICADO EN EL PLAZO DE TERMINACIÓN DE LAS OBRAS**

*Artículo 72.* La indemnización por retraso en la terminación se establecerá en un porcentaje del importe total de los trabajos contratados o cantidad fija, que deberá indicarse en el Contrato suscrito entre Contratista y Promotor, por cada día natural de retraso, contados a partir del día de terminación fijado en el Calendario de obra.

Las sumas resultantes se descontarán y retendrán con cargo a la fianza o a la retención.

**DEMORA DE LOS PAGOS**

*Artículo 73.* Si el Promotor no efectuase el pago de las obras ejecutadas, dentro del mes siguiente al que se hubiere comprometido, el Contratista tendrá el derecho de percibir la cantidad pactada en el Contrato suscrito con el Promotor, en concepto de intereses de demora, durante el espacio de tiempo del retraso y sobre el importe de la mencionada certificación. Si aún transcurrieran dos meses a partir del término de dicho plazo de un mes sin realizarse dicho pago, tendrá derecho el Contratista a la resolución del contrato, procediéndose a la liquidación correspondiente de las obras ejecutadas y de los materiales acopiados, siempre que éstos reúnan las condiciones preestablecidas y que su cantidad no exceda de la necesaria para la terminación de la obra contratada o adjudicada.

No obstante lo anteriormente expuesto, se rechazará toda solicitud de resolución del contrato fundada en dicha demora de pagos, cuando el Contratista no justifique que en la fecha de dicha solicitud ha invertido en obra o en materiales acopiados admisibles la parte de presupuesto correspondiente al plazo de ejecución que tenga señalado en el contrato.

**EPÍGRAFE 7.º**

**VARIOS**

**MEJORAS Y AUMENTOS DE OBRA. CASOS CONTRARIOS**

*Artículo 74.* No se admitirán mejoras de obra, más que en el caso en que el Ingeniero T. Industrial-Director haya ordenado por escrito la ejecución de trabajos nuevos o que mejoren la calidad de los contratados, así como la de los materiales y aparatos previstos en el contrato. Tampoco se admitirán aumentos de obra en las unidades contratadas, salvo caso de error en las mediciones del Proyecto a menos que el Ingeniero T. Industrial-Director ordene, también por escrito, la ampliación de las contratadas.

En todos estos casos será condición indispensable que ambas partes contratantes, antes de su ejecución o empleo, convengan por escrito los importes totales de las unidades mejoradas, los precios de los nuevos materiales o aparatos ordenados emplear y los aumentos que todas estas mejoras o aumentos de obra supongan sobre el importe de las unidades contratadas.

Se seguirán el mismo criterio y procedimiento, cuando el Ingeniero T. Industrial-Director introduzca innovaciones que supongan una reducción apreciable en los importes de las unidades de obra contratadas.

**UNIDADES DE OBRA DEFECTUOSAS PERO ACEPTABLES**

*Artículo 75.* Cuando por cualquier causa fuera menester valorar obra defectuosa, pero aceptable a juicio del Ingeniero T. Industrial-Director de las obras, éste determinará el precio o partida de abono después de oír al Contratista, el cual deberá conformarse con dicha resolución, salvo el caso en que, estando dentro del plazo de ejecución, prefiera demoler la obra y rehacerla con arreglo a condiciones, sin exceder de dicho plazo.

**SEGURO DE LAS OBRAS**

**PLIEGO DE CONDICIONES**  
**PROYECTO INSTALACIÓN INDUSTRIA APÍCOLA EN ARNEDO**

*Artículo 76.* El Contratista estará obligado a asegurar la obra contratada durante todo el tiempo que dure su ejecución hasta la recepción definitiva; la cuantía del seguro coincidirá en cada momento con el valor que tengan por contrata los objetos asegurados. El importe abonado por la Sociedad Aseguradora, en el caso de siniestro, se ingresará en cuenta a nombre del Promotor, para que con cargo a ella se abone la obra que se construya, y a medida que ésta se vaya realizando. El reintegro de dicha cantidad al Contratista se efectuará por certificaciones, como el resto de los trabajos de la construcción. En ningún caso, salvo conformidad expresa del Contratista, hecho en documento público, el Promotor podrá disponer de dicho importe para menesteres distintos del de reconstrucción de la parte siniestrada; la infracción de lo anteriormente expuesto será motivo suficiente para que el Contratista pueda resolver el contrato, con devolución de fianza, abono completo de gastos, materiales acopiados, etc., y una indemnización equivalente al importe de los daños causados al Contratista por el siniestro y que no se le hubiesen abonado, pero solo en proporción equivalente a lo que suponga la indemnización abonada por la Compañía Aseguradora, respecto al importe de los daños causados por el siniestro, que serán tasados a estos efectos por el Ingeniero T. Industrial-Director.

En las obras de reforma o reparación, se fijarán previamente la porción de edificio que debe ser asegurada y su cuantía, y si nada se prevé, se entenderá que el seguro ha de comprender toda la parte del edificio afectada por la obra.

Los riesgos asegurados y las condiciones que figuren en la póliza o pólizas de Seguros, los pondrá el Contratista, antes de contratarlos, en conocimiento del Promotor, al objeto de recabar de éste su previa conformidad o reparos.

**CONSERVACIÓN DE LA OBRA**

*Artículo 77.* Si el Contratista, siendo su obligación, no atiende a la conservación de la obra durante el plazo de garantía, en el caso de que el edificio no haya sido ocupado por el Promotor, el Ingeniero T. Industrial-Director, en representación del Propietario, podrá disponer todo lo que sea preciso para que se atienda a la guardería, limpieza y todo lo que fuese menester para su buena conservación, abonándose todo ello por cuenta de la contrata.

Al abandonar el Contratista el edificio, tanto por buena terminación de las obras, como en el caso de resolución del contrato, está obligado a dejarlo desocupado y limpio en el plazo que el Ingeniero T. Industrial-Director fije, salvo que existan circunstancias que justifiquen que estas operaciones no se realicen.

Después de la recepción provisional del edificio y en el caso de que la conservación del edificio corra cargo del Contratista, no deberá haber en él más herramientas, útiles, materiales, muebles, etc., que los indispensables para su guardería y limpieza y para los trabajos que fuese preciso ejecutar.

En todo caso, ocupado o no el edificio, está obligado el Contratista a revisar y reparar la obra, durante el plazo de garantía, procediendo en la forma prevista en el presente "Pliego de Condiciones Económicas".

**USO POR EL CONTRATISTA DE EDIFICIO O BIENES DEL PROMOTOR**

*Artículo 78.* Cuando durante la ejecución de las obras ocupe el Contratista, con la necesaria y previa autorización del Promotor, edificios o haga uso de materiales o útiles pertenecientes al mismo, tendrá obligación de repararlos y conservarlos para hacer entrega de ellos a la terminación del contrato, en perfecto estado de conservación, reponiendo los que se hubiesen inutilizado, sin derecho a indemnización por esta reposición ni por las mejoras hechas en los edificios, propiedades o materiales que haya utilizado.

En el caso de que al terminar el contrato y hacer entrega del material, propiedades o edificaciones, no hubiese cumplido el Contratista con lo previsto en el párrafo anterior, lo realizará el Promotor a costa de aquél y con cargo a la fianza o retención.

EPÍGRAFE 1.º  
CONDICIONES GENERALES

**Artículo 1. Calidad de los materiales.**

Todos los materiales a emplear en la presente obra serán de primera calidad y reunirán las condiciones exigidas vigentes referentes a materiales y prototipos de construcción.

Los productos de construcción que se incorporen con carácter permanente a los edificios, en función de su uso previsto, llevarán el marcado CE, de conformidad con la Directiva 89/106/CEE de productos de construcción, transpuesta por el Real Decreto 1630/1992, de 29 de diciembre, modificado por el Real Decreto 1329/1995, de 28 de julio, y disposiciones de desarrollo, u otras Directivas Europeas que les sean de aplicación.

**Artículo 2. Pruebas y ensayos de materiales.**

Todos los materiales a que este capítulo se refiere podrán ser sometidos a los análisis o pruebas, por cuenta de la contrata, que se crean necesarios para acreditar su calidad. Cualquier otro que haya sido especificado y sea necesario emplear deberá ser aprobado por la Dirección de las obras, bien entendido que será rechazado el que no reúna las condiciones exigidas por la buena práctica de la construcción.

**Artículo 3. Materiales no consignados en proyecto.**

Los materiales no consignados en proyecto que dieran lugar a precios contradictorios reunirán las condiciones de bondad necesarias, a juicio de la Dirección Facultativa no teniendo el contratista derecho a reclamación alguna por estas condiciones exigidas.

**Artículo 4. Condiciones generales de ejecución.**

Condiciones generales de ejecución. Todos los trabajos, incluidos en el presente proyecto se ejecutarán esmeradamente, con arreglo a las buenas prácticas de la construcción, de acuerdo con las condiciones establecidas en el artículo 7 del Real Decreto 314/2006, de 17 de marzo por el que se aprueba el Código de la Edificación.

EPÍGRAFE 2.º  
CONDICIONES QUE HAN DE CUMPLIR LOS MATERIALES  
CONDICIONES PARA LA EJECUCIÓN DE LAS UNIDADES DE OBRA

**4.1. Transportes de tierras y escombros**

**Descripción**

*Descripción*

Trabajos destinados a trasladar a vertedero las tierras sobrantes de la excavación y los escombros.

*Criterios de medición y valoración de unidades*

Metro cúbico de tierras o escombros sobre camión, para una distancia determinada a la zona de vertido, considerando tiempos de ida, descarga y vuelta, pudiéndose incluir o no el tiempo de carga y/o la carga, tanto manual como con medios mecánicos.

**Prescripción en cuanto a la ejecución por unidades de obra**

*Características técnicas de cada unidad de obra*

Condiciones previas

Se organizará el tráfico determinando zonas de trabajos y vías de circulación.

Cuando en las proximidades de la excavación existan tendidos eléctricos, con los hilos desnudos, se deberá tomar alguna de las siguientes medidas:

Desvío de la línea.

Corte de la corriente eléctrica.

Protección de la zona mediante apantallados.

Se guardarán las máquinas y vehículos a una distancia de seguridad determinada en función de la carga eléctrica.

*Proceso de ejecución*

Ejecución

En caso de que la operación de descarga sea para la formación de terraplenes, será necesario el auxilio de una persona experta para evitar que al acercarse el camión al borde del terraplén, éste falle o que el vehículo pueda volcar, siendo conveniente la instalación de topes, a una distancia igual a la altura del terraplén, y/o como mínimo de 2 m.

Se acotará la zona de acción de cada máquina en su tajo. Cuando sea marcha atrás o el conductor esté falto de visibilidad estará auxiliado por otro operario en el exterior del vehículo. Se extremarán estas precauciones cuando el vehículo o máquina cambie de tajo y/o se entrecrucen itinerarios.

En la operación de vertido de materiales con camiones, un auxiliar se encargará de dirigir la maniobra con objeto de evitar atropellos a personas y colisiones con otros vehículos.

Para transportes de tierras situadas por niveles inferiores a la cota 0 el ancho mínimo de la rampa será de 4,50 m, ensanchándose en las curvas, y sus pendientes no serán mayores del 12% o del 8%, según se trate de tramos rectos o curvos, respectivamente. En cualquier caso, se tendrá en cuenta la maniobrabilidad de los vehículos utilizados.

Los vehículos de carga, antes de salir a la vía pública, contarán con un tramo horizontal de terreno consistente, de longitud no menor de vez y media la separación entre ejes, ni inferior a 6 m.

Las rampas para el movimiento de camiones y/o máquinas conservarán el talud lateral que exija el terreno.

La carga, tanto manual como mecánica, se realizará por los laterales del camión o por la parte trasera. Si se carga el camión por medios mecánicos, la pala no pasará por encima de la cabina. Cuando sea imprescindible que un vehículo de carga, durante o después del vaciado, se acerque al borde del mismo, se dispondrán topes de seguridad, comprobándose previamente la resistencia del terreno al peso del mismo.

**PLIEGO DE CONDICIONES**  
**PROYECTO INSTALACIÓN INDUSTRIA APÍCOLA EN ARNEDO**

*Control de ejecución, ensayos y pruebas*

Control de ejecución

Se controlará que el camión no sea cargado con una sobrecarga superior a la autorizada.

**4.2 Cimentaciones directas**

**4.2.1 Losas de cimentación**

**Descripción**

*Descripción*

Cimentaciones directas realizadas mediante losas horizontales de hormigón armado, cuyas dimensiones en planta son muy grandes comparadas con su espesor, bajo soportes y muros pertenecientes a estructuras de edificación.

Pueden ser: continuas y uniformes, con refuerzos bajo pilares, con pedestales, con sección en cajón, nervada o aligerada.

*Criterios de medición y valoración de unidades*

- Metro cúbico de hormigón en masa o para armar.  
Medido el volumen a excavación teórica llena, hormigón de resistencia o dosificación especificados, puesto en obra según la EHE.
- Kilogramo de acero montado para losas.  
Acero del tipo y diámetro especificados, montado en losas, incluyendo cortes, ferrallado y despuntes, y puesta en obra según la EHE.
- Metro cúbico de hormigón armado en losas.  
Hormigón de resistencia o dosificación especificados, fabricado en obra o en central, para losas de canto especificado, con una cuantía media del tipo de acero especificada, incluso recortes, separadores, alambre de atado, puesta en obra, vibrado y curado del hormigón según la EHE.
- Metro cuadrado de capa de hormigón de limpieza.  
De hormigón de resistencia, consistencia y tamaño máximo del árido especificados, fabricado en obra o en central, del espesor determinado, en la base de la cimentación, transportado y puesto en obra, según la EHE.
- Metro lineal de tubo drenante.  
Realmente ejecutado, medido en el terreno, incluyendo el lecho de asiento. No se incluye la excavación.
- Metro cúbico de relleno de material drenante.  
Realmente ejecutado, medido sobre los planos de perfiles transversales, no siendo de pago las demasías por exceso de excavación, delimitación de zona, mediciones incluidas en otras unidades de obra, etc.
- Metro cúbico de material filtrante.  
Medido sobre los planos de perfiles transversales en zonas de relleno localizadas.
- Metro cuadrado de enchachado.  
Formado por una capa de material filtrante del espesor determinado sobre la que se asienta una capa de grava, ambas capas extendidas uniformemente, incluyendo compactación y apisonado.
- Unidad de arqueta.  
Formada por solera de hormigón en masa, fábrica de ladrillo macizo y tapa con perfil metálico y retícula, formada con acero, hormigonado, incluso encofrado y desencofrado.
- Metro cuadrado de impermeabilización.  
Incluidos los materiales utilizados, la preparación de la superficie y cuantos trabajos sean necesarios para la completa terminación de la unidad.

**Prescripciones sobre los productos**

*Características y recepción de los productos que se incorporan a las unidades de obra*

La recepción de los productos, equipos y sistemas comprende el control de la documentación de los suministros (incluida la correspondiente al marcado CE, cuando sea pertinente), el control mediante distintivos de calidad o evaluaciones técnicas de idoneidad y el control mediante ensayos.

- Hormigón para armar (HA), de resistencia o dosificación especificados en proyecto.
- Barras corrugadas de acero, de características físicas y mecánicas indicadas en proyecto.
- Mallas electrosoldadas de acero, de características físicas y mecánicas indicadas en proyecto.  
Impermeabilización y drenaje, según tipo de impermeabilización requerido en el CTE DB HS 1 apartado 2.1, (ver capítulo 2.2.1. Muros ejecutados con encofrados).

*Almacenamiento y manipulación (criterios de uso, conservación y mantenimiento)*

El almacenamiento de los cementos, áridos, aditivos y armaduras se efectuará según las indicaciones del capítulo VI de la EHE (artículos 26.3, 28.5, 29.2.3 y 31.6) para protegerlos de la intemperie, la humedad y la posible contaminación o agresión del ambiente. Así, los cementos suministrados en sacos se almacenarán en un lugar ventilado y protegido, mientras que los que se suministren a granel se almacenarán en silos, igual que los aditivos (cenizas volantes o humos de sílice).

En el caso de los áridos se evitará que se contaminen por el ambiente y el terreno y que se mezclen entre sí las distintas fracciones granulométricas.

Las armaduras se conservarán clasificadas por tipos, calidades, diámetros y procedencias. En el momento de su uso estarán exentas de sustancias extrañas (grasa, aceite, pintura, etc.), no admitiéndose pérdidas de peso por oxidación superficial superiores al 1 % respecto del peso inicial de la muestra, comprobadas tras un cepillado con cepillo de alambres.

**Prescripción en cuanto a la ejecución por unidades de obra**

*Características técnicas de cada unidad de obra*

Condiciones previas: soporte

El plano de apoyo (el terreno, tras la excavación) presentará una superficie limpia y plana, será horizontal, fijándose su profundidad según el proyecto, determinándose la profundidad mínima en función la estabilidad del suelo frente a los agentes atmosféricos.

Compatibilidad entre los productos, elementos y sistemas constructivos

Se tomarán las precauciones necesarias en terrenos agresivos o con presencia de agua que pueda contener sustancias potencialmente agresivas en disolución, respecto a la durabilidad del hormigón y de las armaduras, de acuerdo con el artículo 37 de la EHE, indicadas en la subsección 3.3. Estructuras de hormigón.

Estas medidas incluyen la adecuada elección del tipo de cemento a emplear (según RC-03), de la dosificación y permeabilidad del hormigón, del espesor de recubrimiento de las armaduras, etc.

PLIEGO DE CONDICIONES  
PROYECTO INSTALACIÓN INDUSTRIA APÍCOLA EN ARNEDO

Las incompatibilidades en cuanto a las componentes del hormigón, cementos, agua, áridos y aditivos son las especificadas en el capítulo VI de la EHE.

*Proceso de ejecución*

Ejecución

- Información previa:

Localización y trazado de las instalaciones de los servicios que existan y las previstas para el edificio en la zona de terreno donde se va a actuar.

Según el CTE DB SE C, apartado 4.6.2, Se realizará la confirmación de las características del terreno establecidas en el proyecto. El resultado de tal inspección se incorporará a la documentación final de obra. En particular se debe comprobar que el nivel de apoyo de la cimentación, la estratigrafía, el nivel freático, las condiciones hidrogeológicas, la resistencia y humedad del terreno se ajustan a lo previsto y si se detectan defectos evidentes tales como cavernas, fallas, galerías, pozos, etc. o corrientes subterráneas que puedan producir socavación o arrastres.

- Excavación:

Para la excavación se adoptarán las precauciones necesarias en función del tipo de terreno y de las distancias a las edificaciones colindantes.

El plano de apoyo de la losa se situará a la profundidad prevista por debajo del nivel de la rasante.

La excavación se realizará en función del terreno; si es predominantemente arenoso, hasta el plano de apoyo de la losa se realizará por bandas, hasta descubrir el plano de apoyo, que se regará con una lechada de cemento; una vez endurecida, se extenderá la capa de hormigón de limpieza y regularización para el apoyo.

Si el terreno es arcillo-limoso, la excavación se hará en dos fases, en la primera se excavará hasta una profundidad máxima de 30 cm, por encima del nivel de apoyo, para en una segunda fase terminar la excavación por bandas, limpiando la superficie descubierta y aplicando el hormigón de limpieza hasta la regulación del apoyo.

Si el terreno está constituido por arcilla, al menos la solera de asiento debe echarse inmediatamente después de terminada la excavación. Si esto no puede realizarse, la excavación debe dejarse de 10 a 15 cm por encima de la cota definitiva de cimentación hasta el momento en que todo esté preparado para hormigonar.

La excavación que se realiza para losas con cota de cimentación profunda trae aparejado un levantamiento del fondo de la excavación. Según el CTE DB SE C, apartado 4.5.2.2, este se determinará siguiendo las indicaciones del en función del tipo de terreno, situación del nivel freático, etc., y se tomarán las precauciones oportunas.

Si la profundidad de la excavación a cielo abierto para sótanos es importante, el fondo de la excavación puede resultar inestable y romper por levantamiento, cualesquiera que sean la resistencia y el tipo de entibación utilizado para las paredes laterales. En este caso debe comprobarse la estabilidad del fondo de la excavación.

Si las subpresiones de agua son muy fuertes puede ser necesario anclar la losa o disponer una instalación permanente de drenaje y bombeo. Si en el terreno se puede producir sifonamiento (limos, arenas finas, etc.), el agotamiento debe efectuarse desde pozos filtrantes y nunca desde sumideros, según el CTE DB SE C apartados 6.3.2.2.2 y 7.4.3. Según el CTE DB HS 1, apartado 2.2, el sistema de drenaje y evacuación cumplirá asimismo las exigencias de dicho apartado.

- Hormigón de limpieza:

Sobre la superficie del terreno se dispondrá una capa de hormigón de limpieza o solera de asiento de 10 cm de espesor mínimo, sobre la que se colocarán las armaduras con los correspondientes separadores de mortero.

El curado del hormigón de limpieza se prolongará durante 72 horas.

- Colocación de las armaduras y hormigonado:

Se seguirán las prescripciones de la subsección 3.3. Estructuras de hormigón.

Se cumplirán las dimensiones y disposición de armaduras que se especifican en el artículo 59.8 de la EHE. La armadura longitudinal dispuesta en la cara superior, inferior y laterales no distará más de 30 cm.

El recubrimiento mínimo se ajustará a las especificaciones del artículo 37.2.4 de la EHE: si se ha preparado el terreno y se ha dispuesto una capa de hormigón de limpieza tal y como se ha indicado en este apartado, los recubrimientos mínimos serán los de la tabla 37.2.4 en función de la resistencia característica del hormigón, del tipo de elemento y de la clase de exposición. Para garantizar dichos recubrimientos los emparillados o armaduras que se coloquen en el fondo de la losa, se apoyarán sobre separadores de materiales resistentes a la alcalinidad del hormigón, según las indicaciones de los artículos 37.2.5 y 66.2 de la EHE. No se apoyarán sobre camillas metálicas que después del hormigonado queden en contacto con la superficie del terreno, por facilitar la oxidación de las armaduras. Las distancias máximas de los separadores serán de 50 diámetros ó 100 cm, para las armaduras del emparillado inferior y de 50 diámetros ó 50 cm, para las armaduras del emparillado superior.

El hormigonado se realizará, a ser posible, sin interrupciones que puedan dar lugar a planos de debilidad. En caso necesario, las juntas de trabajo deben situarse en zonas lejanas a los pilares, donde menores sean los esfuerzos cortantes. Antes de reanudar el hormigonado, se limpiarán las juntas eliminando los áridos que hayan quedado sueltos, se retirará la capa superficial de mortero dejando los áridos al descubierto y se humedecerá la superficie. El vertido se realizará desde una altura no superior a 100 cm. La temperatura de hormigonado será la indicada en la EHE.

En losas de gran canto se controlará el calor de hidratación del cemento, ya que puede dar lugar a fisuraciones y comado de la losa.

- Impermeabilización:

Según el CTE DB HS 1, apartado 2.2, los sótanos bajo el nivel freático se deben proteger de las filtraciones de agua para cada solución constructiva en función del grado de impermeabilidad requerido. Las condiciones de ejecución se describen en el apartado 5.1.2 de dicho documento.

Tolerancias admisibles

- Niveles:

cara superior del hormigón de limpieza: +20 mm; -50 mm;

cara superior de la losa: +20 mm; -50 mm;

espesor del hormigón de limpieza: -30 mm.

- Dimensiones de la sección transversal: +5% ≤ 120 mm; -5% ≥ 20 mm.

- Planeidad:

del hormigón de limpieza: ±16 mm;

de la cara superior del cimient: ±16 mm;

de caras laterales (para cimientos encofrados): ±16 mm.

Condiciones de terminación

Las superficies que vayan a quedar vistas deberán quedar sin imperfecciones, de lo contrario se utilizarán materiales específicos para la reparación de defectos y limpieza de las mismas.

Si el hormigonado se ha efectuado en tiempo frío, será necesario proteger la cimentación para evitar que el hormigón fresco resulte dañado. Se cubrirá la superficie mediante placas de poliestireno expandido bien fijadas o mediante láminas calorífugas. En casos extremos puede ser necesario utilizar técnicas para la calefacción del hormigón.

Si el hormigonado se ha efectuado en tiempo caluroso, debe iniciarse el curado lo antes posible. En casos extremos puede ser necesario proteger la cimentación del sol y limitar la acción del viento mediante pantallas, o incluso, hormigonar de noche.

*Control de ejecución, ensayos y pruebas*

Control de ejecución

Unidad y frecuencia de inspección: 2 por cada 1000 m<sup>2</sup> de planta.



PLIEGO DE CONDICIONES  
PROYECTO INSTALACIÓN INDUSTRIA APÍCOLA EN ARNEDO

- Puntos de observación:
- Comprobación y control de materiales.
  - Replanteo de ejes:
    - Comprobación de cotas entre ejes de soportes y muros.
  - Excavación del terreno, según el capítulo 2.1.4 Vaciados.
  - Operaciones previas a la ejecución:
    - Eliminación del agua de la excavación (en su caso).
    - Rasanteo del fondo de la excavación.
    - Compactación del plano de apoyo de la losa.
    - Colocación de encofrados laterales, en su caso.
    - Drenajes permanentes bajo el edificio, en su caso.
    - Hormigón de limpieza. Nivelación.
    - No interferencia entre conducciones de saneamiento y otras. Pasatubos.
    - Juntas estructurales.
  - Colocación de armaduras:
    - Separación de la armadura inferior del fondo.
    - Suspensión y atado de armaduras superiores (canto útil).
    - Recubrimientos exigidos en proyecto.
    - Disposición, número y diámetro de las barras, esperas y longitudes de anclaje.
  - Agotamientos según especificaciones del proyecto para evitar sifonamientos o daños a edificios vecinos.
  - Ejecución correcta de las impermeabilizaciones previstas.
  - Puesta en obra y compactación del hormigón que asegure las resistencias de proyecto.
  - Curado del hormigón.
  - Juntas: distancia entre juntas de retracción no mayor de 16 m, en el hormigonado continuo de las losas.
  - Comprobación final: tolerancias. Defectos superficiales.

Ensayos y pruebas

Se efectuarán todos los ensayos preceptivos para estructuras de hormigón, descritos en los capítulos XV y XVI de la EHE y en la subsección 3.3. Estructuras de hormigón. Entre ellos:

- Ensayos de los componentes del hormigón, en su caso:
  - Cemento: físicos, mecánicos, químicos, etc. (según RC 03) y determinación del ion Cl- (artículo 26 EHE).
  - Agua: análisis de su composición (sulfatos, sustancias disueltas, etc.; artículo 27 EHE).
  - Áridos: de identificación, de condiciones físico-químicas, físico-mecánicas y granulométricas (artículo 28 EHE).
  - Aditivos: análisis de su composición (artículo 29.2.1 y 29.2.2, EHE).
- Ensayos de control del hormigón:
  - Ensayo de consistencia (artículo 83, EHE).
  - Ensayo de durabilidad: ensayo para la determinación de la profundidad de penetración de agua (artículo 85, EHE).
  - Ensayo de resistencia (previos, característicos o de control, artículo 86, 87 y 88, EHE).
- Ensayos de control del acero, junto con el del resto de la obra:
  - Sección equivalente, características geométricas, doblado-desdoblado, límite elástico, carga de rotura, alargamiento de rotura en armaduras pasivas (artículo 90, EHE).

*Conservación y mantenimiento*

Durante el período de ejecución deberán tomarse las precauciones oportunas para asegurar la conservación en buen estado de las cimentaciones

Cuando la losa de cimentación tenga que ser sometida, durante la ejecución de la obra, a cargas no previstas en proyecto, como cargas dinámicas o cargas vibratorias, la dirección facultativa efectuará un estudio especial y se adoptarán las medidas que en su caso fuesen necesarias.

Se prohíbe cualquier uso que someta a la losa a humedad habitual.

Se reparará cualquier fuga observada, durante la ejecución de la obra, en las canalizaciones de suministro o evacuación de agua y se vigilará la presencia de aguas ácidas, salinas o de agresividad potencial.

No se almacenarán sobre la losa materiales que puedan ser dañinos para el hormigón.

Si se aprecia alguna anomalía, fisuras o cualquier otro tipo de lesión en el edificio, será estudiado por la dirección facultativa que dictaminará su importancia y peligrosidad, proponiendo las medidas a adoptar así como las soluciones de refuerzo adecuadas, si fuera el caso.

**Prescripciones sobre verificaciones en el edificio terminado**

*Verificaciones y pruebas de servicio para comprobar las prestaciones finales del edificio*

Según el CTE DB SE C, apartado 4.6.5, antes de la puesta en servicio del edificio se comprobará que la losa se comporta en la forma prevista en el proyecto y, si lo exige el proyecto o la dirección facultativa, si los asientos se ajustan a lo previsto. Se verificará, asimismo, que no se han plantado árboles cuyas raíces puedan originar cambios de humedad en el terreno de cimentación o creado zonas verdes cuyo drenaje no esté previsto en el proyecto, sobre todo en terrenos expansivos.

Aunque es recomendable que se efectúe un control de asientos para cualquier tipo de construcción, en edificios de tipo C-3 (construcciones entre 11 y 20 plantas) y C-4 (conjuntos monumentales o singulares y edificios de más de 20 plantas), será obligado el establecimiento de un sistema de nivelación para controlar el asiento de las zonas más características de la obra, de forma que el resultado final de las observaciones quede incorporado a la documentación de la obra. Este sistema se establecerá en las condiciones siguientes:

- Se protegerá el punto de referencia para poderlo considerar como inmóvil, durante todo el periodo de observación.
- Se nivelará como mínimo un 10 % de los pilares del total de la edificación. Si la superestructura apoya sobre muros, se situará un punto de referencia como mínimo cada 20 m, siendo como mínimo 4 el número de puntos. La precisión de la nivelación será de 0,1 mm.
- Se recomienda tomar lecturas de movimientos, como mínimo, al completar el 50 % de la estructura, al final de la misma y al terminar la tabiquería de cada dos plantas de la edificación.

PLIEGO DE CONDICIONES  
PROYECTO INSTALACIÓN INDUSTRIA APÍCOLA EN ARNEDO

**Artículo 5. Estructuras**

**5.1 Estructuras de acero**

**Descripción**

*Descripción*

Elementos metálicos incluidos en pórticos planos de una o varias plantas, como vigas y soportes ortogonales con nudos articulados, semirrígidos o rígidos, formados por perfiles comerciales o piezas armadas, simples o compuestas, que pueden tener elementos de arriostramiento horizontal metálicos o no metálicos.

También incluyen:

- Estructuras porticadas de una planta usuales en construcciones industriales con soportes verticales y dinteles de luz mediana o grande, formados por vigas de alma llena o cerchas trianguladas que soportan una cubierta ligera horizontal o inclinada, con elementos de arriostramiento frente a acciones horizontales y pandeo.
- Las mallas espaciales metálicas de dos capas, formadas por barras que definen una retícula triangulada con rigidez a flexión cuyos nudos se comportan como articulaciones, con apoyos en los nudos perimetrales o interiores (de la capa superior o inferior; sobre elementos metálicos o no metálicos), con geometría regular formada por módulos básicos repetidos, que no soportan cargas puntuales de importancia, aptas para cubiertas ligeras de grandes luces.

*Criterios de medición y valoración de unidades*

Se especificarán las siguientes partidas, agrupando los elementos de características similares:

- Kilogramo de acero en perfil comercial (viga o soporte) especificando clase de acero y tipo de perfil.
- Kilogramo de acero en pieza soldada (viga o soporte) especificando clase de acero y tipo de perfil (referencia a detalle); incluyendo soldadura.
- Kilogramo de acero en soporte compuesto (empresillado o en celosía) especificando clase de acero y tipo de perfil (referencia a detalle); incluyendo elementos de enlace y sus uniones.
- Unidad de nudo sin rigidizadores especificar soldado o atornillado, y tipo de nudo (referencia a detalle); incluyendo cordones de soldadura o tornillos.
- Unidad de nudo con rigidizadores especificar soldado o atornillado, y tipo de nudo (referencia a detalle); incluyendo cordones de soldadura o tornillos.
- Unidad de placa de anclaje en cimentación incluyendo anclajes y rigidizadores (si procede), y especificando tipo de placa (referencia a detalle).
- Metro cuadrado de pintura anticorrosiva especificando tipo de pintura (imprimación, manos intermedias y acabado), número de manos y espesor de cada una.
- Metro cuadrado de protección contra fuego (pintura, mortero o aplacado) especificando tipo de protección y espesor; además, en pinturas igual que en punto anterior, y en aplacados sistema de fijación y tratamiento de juntas (si procede).

En el caso de mallas espaciales:

- Kilogramo de acero en perfil comercial (abierto o tubo) especificando clase de acero y tipo de perfil; incluyendo terminación de los extremos para unión con el nudo (referencia a detalle).
- Unidad de nudo especificando tipo de nudo (referencia a detalle); incluyendo cordones de soldadura o tornillos (si los hay).
- Unidad de nudo de apoyo especificando tipo de nudo (referencia a detalle); incluyendo cordones de soldadura o tornillos o placa de anclaje (si los hay) en montaje a pie de obra y elevación con grúas.
- Unidad de acondicionamiento del terreno para montaje a nivel del suelo especificando características y número de los apoyos provisionales.
- Unidad de elevación y montaje en posición acabada incluyendo elementos auxiliares para acceso a nudos de apoyo; especificando equipos de elevación y tiempo estimado en montaje "in situ".
- Unidad de montaje en posición acabada.

En los precios unitarios de cada una, además de los conceptos expresados en cada caso, irá incluida la mano de obra directa e indirecta, obligaciones sociales y parte proporcional de medios auxiliares para acceso a la posición de trabajo y elevación del material, hasta su colocación completa en obra.

La valoración que así resulta corresponde a la ejecución material de la unidad completa terminada.

**Prescripciones sobre los productos**

*Características y recepción de los productos que se incorporan a las unidades de obra*

La recepción de los productos, equipos y sistemas comprende el control de la documentación de los suministros (incluida la del mercado CE cuando sea pertinente), el control mediante distintivos de calidad o evaluaciones técnicas de idoneidad y el control mediante ensayos.

- Aceros en chapas y perfiles

Los elementos estructurales pueden estar constituidos por los aceros establecidos por las normas UNE EN 10025:2006 (chapas y perfiles), UNE EN 10210-1:1994 (tubos acabados en caliente) y UNE EN 10219-1:1998 (tubos conformados en frío).

Los tipos de acero podrán ser S235, S275 y S355; para los de UNE EN 10025:2006 y otras se admite también el tipo S450; según el CTE DB SE A, tabla 4.1, se establecen sus características mecánicas. Estos aceros podrán ser de los grados JR, J0 y J2; para el S355 se admite también el grado K2.

Si se emplean otros aceros en proyecto, para garantizar su ductilidad, deberá comprobarse:

la relación entre la tensión de rotura y la de límite elástico no será inferior a 1,20,

el alargamiento en rotura de una probeta de sección inicial  $S_0$  medido sobre una longitud 5,65  $\sqrt{S_0}$  será superior al 15%,  
la deformación correspondiente a la tensión de rotura debe superar al menos un 20% la correspondiente al límite elástico.

Para comprobar la ductilidad en cualquier otro caso no incluido en los anteriores, deberá demostrarse que la temperatura de transición (la mínima a la que la resistencia a rotura dúctil supera a la frágil) es menor que la mínima de aquellas a las que va a estar sometida la estructura.

Todos los aceros relacionados son soldables y únicamente se requiere la adopción de precauciones en el caso de uniones especiales (entre chapas de gran espesor, de espesores muy desiguales, en condiciones difíciles de ejecución, etc.).

Si el material va a sufrir durante la fabricación algún proceso capaz de modificar su estructura metalográfica (deformación con llama, tratamiento térmico específico, etc.) se deben definir los requisitos adicionales pertinentes.

- Tornillos, tuercas, arandelas. Estos aceros podrán ser de las calidades 4.6, 5.6, 6.8, 8.8 y 10.9 normalizadas por ISO; según el CTE DB SE A, tabla 4.3, se establecen sus características mecánicas. En los tornillos de alta resistencia utilizados como pretensados se controlará el apriete.
- Materiales de aportación. Las características mecánicas de los materiales de aportación serán en todos los casos superiores a las del metal base.

En aceros de resistencia mejorada a la corrosión atmosférica, la resistencia a la corrosión del material de aportación debe ser equivalente a la del material base; cuando se suelden este tipo de aceros el valor del carbono equivalente no debe exceder de 0,54.

**PLIEGO DE CONDICIONES**  
**PROYECTO INSTALACIÓN INDUSTRIA APÍCOLA EN ARNEDO**

Los productos especificados por UNE EN 10025:2006 deben suministrarse con inspección y ensayos, específicos (sobre los productos suministrados) o no específicos (no necesariamente sobre los productos suministrados), que garanticen su conformidad con el pedido y con la norma. El comprador debe especificar al fabricante el tipo de documento de inspección requerido conforme a UNE EN 10204:2006 (tabla A.1). Los productos deben marcarse de manera legible utilizando métodos tales como la pintura, el troquelado, el marcado con láser, el código de barras o mediante etiquetas adhesivas permanentes o etiquetas fijas con los siguientes datos: el tipo, la calidad y, si fuera aplicable, la condición de suministro mediante su designación abreviada (N, conformado de normalización; M, conformado termomecánico); el tipo de marcado puede especificarse en el momento de efectuar el pedido.

Los productos especificados por UNE EN 10210 y UNE EN 10219 deben ser suministrados después de haber superado los ensayos e inspecciones no específicos recogidos en EN 10021:1994 con una testificación de inspección conforme a la norma UNE EN 10204, salvo exigencias contrarias del comprador en el momento de hacer el pedido. Cada perfil hueco debe ser marcado por un procedimiento adecuado y duradero, como la aplicación de pintura, punzonado o una etiqueta adhesiva en la que se indique la designación abreviada (tipo y grado de acero) y el nombre del fabricante; cuando los productos se suministran en paquetes, el marcado puede ser indicado en una etiqueta fijada sólidamente al paquete.

Para todos los productos se verificarán las siguientes condiciones técnicas generales de suministro, según UNE EN 10021:

- Si se suministran a través de un transformador o intermediario, se deberá remitir al comprador, sin ningún cambio, la documentación del fabricante como se indica en UNE EN 10204, acompañada de los medios oportunos para identificar el producto, de forma que se pueda establecer la trazabilidad entre la documentación y los productos; si el transformador o intermediario ha modificado en cualquier forma las condiciones o las dimensiones del producto, debe facilitar un documento adicional de conformidad con las nuevas condiciones.
- Al hacer el pedido, el comprador deberá establecer que tipo de documento solicita, si es que requiere alguno y, en consecuencia, indicar el tipo de inspección: específica o no específica en base a una inspección no específica, el comprador puede solicitar al fabricante que le facilite una testificación de conformidad con el pedido o una testificación de inspección; si se solicita una testificación de inspección, deberá indicar las características del producto cuyos resultados de los ensayos deben recogerse en este tipo de documento, en el caso de que los detalles no estén recogidos en la norma del producto.
- Si el comprador solicita que la conformidad de los productos se compruebe mediante una inspección específica, en el pedido se concretará cual es el tipo de documento requerido: un certificado de inspección tipo 3.1 ó 3.2 según la norma UNE EN 10204, y si no está definido en la norma del producto: la frecuencia de los ensayos, los requisitos para el muestreo y la preparación de las muestras y probetas, los métodos de ensayo y, si procede, la identificación de las unidades de inspección. El proceso de control de esta fase debe contemplar los siguientes aspectos:
  - En los materiales cubiertos por marcas, sellos o certificaciones de conformidad reconocidos por las Administraciones Públicas competentes, este control puede limitarse a un certificado expedido por el fabricante que establezca de forma inequívoca la traza que permita relacionar cada elemento de la estructura con el certificado de origen que lo avala.
  - Si no se incluye una declaración del suministrador de que los productos o materiales cumplen con la Parte I del presente Pliego, se tratarán como productos o materiales no conformes.
  - Cuando en la documentación del proyecto se especifiquen características no avaladas por el certificado de origen del material (por ejemplo, el valor máximo del límite elástico en el caso de cálculo en capacidad), se establecerá un procedimiento de control mediante ensayos.
  - Cuando se empleen materiales que por su carácter singular no queden cubiertos por una norma nacional específica a la que referir la certificación (arandelas deformables, tornillos sin cabeza, conectadores, etc.) se podrán utilizar normas o recomendaciones de prestigio reconocido.
  - Cuando haya que verificar las tolerancias dimensionales de los perfiles comerciales se tendrán en cuenta las siguientes normas:
    - serie IPN: UNE EN 10024:1995
    - series IPE y HE: UNE EN 10034:1994
    - serie UPN: UNE 36522:2001
    - series L y LD: UNE EN 10056-1:1999 (medidas) y UNE EN 10056-2:1994 (tolerancias)
    - tubos: UNE EN 10219:1998 (parte 1: condiciones de suministro; parte 2: tolerancias)
    - chapas: EN 10029:1991

Almacenamiento y manipulación (criterios de uso, conservación y mantenimiento)

El almacenamiento y depósito de los elementos constitutivos de la obra se hará de forma sistemática y ordenada para facilitar su montaje. Se cuidará especialmente que las piezas no se vean afectadas por acumulaciones de agua, ni estén en contacto directo con el terreno, y se mantengan las condiciones de durabilidad; para el almacenamiento de los elementos auxiliares tales como tornillos, electrodos, pinturas, etc., se seguirán las instrucciones dadas por el fabricante de los mismos.

Las manipulaciones necesarias para la carga, descarga, transporte, almacenamiento a pie de obra y montaje se realizarán con el cuidado suficiente para no provocar solicitudes excesivas en ningún elemento de la estructura y para no dañar ni a las piezas ni a la pintura. Se cuidarán especialmente, protegiéndolas si fuese necesario, las partes sobre las que hayan de fijarse las cadenas, cables o ganchos que vayan a utilizarse en la elevación o sujeción de las piezas de la estructura.

Se corregirá cuidadosamente, antes de proceder al montaje, cualquier abolladura, comba o torcedura que haya podido provocarse en las operaciones de transporte. Si el efecto no puede ser corregido, o se presume que después de corregido puede afectar a la resistencia o estabilidad de la estructura, la pieza en cuestión se rechazará, marcándola debidamente para dejar constancia de ello.

**Prescripción en cuanto a la ejecución por unidades de obra**

*Características técnicas de cada unidad de obra*

Condiciones previas: soporte

Los elementos no metálicos de la construcción (hormigón, fábricas, etc.) que hayan de actuar como soporte de elementos estructurales metálicos, deben cumplir las "tolerancias en las partes adyacentes" indicadas posteriormente dentro de las tolerancias admisibles.

Las bases de los pilares que apoyen sobre elementos no metálicos se calzarán mediante cuñas de acero separadas entre 4 y 8 cm, después de acuñadas se procederá a la colocación del número conveniente de vigas de la planta superior y entonces se alinearán y aplomarán.

Los espacios entre las bases de los pilares y el elemento de apoyo si es de hormigón o fábrica, se limpiarán y rellenarán, retacando, con mortero u hormigón de cemento portland y árido, cuya máxima dimensión no sea mayor que 1/5 del espesor del espacio que debe rellenarse, y de dosificación no menor que 1:2. La consistencia del mortero u hormigón de relleno será la conveniente para asegurar el llenado completo; en general, será fluida hasta espesores de 5 cm y más seca para espesores mayores.

Compatibilidad entre los productos, elementos y sistemas constructivos

Las superficies que hayan de quedar en contacto en las uniones con tornillos pretensados de alta resistencia no se pintarán y recibirán una limpieza y el tratamiento especificado.

Las superficies que hayan de soldarse no estarán pintadas ni siquiera con la capa de imprimación en una zona de anchura mínima de 10 cm desde el borde de la soldadura; si se precisa una protección temporal se pintarán con pintura fácilmente eliminable, que se limpiará cuidadosamente antes del soldeo.

Para evitar posibles corrosiones es preciso que las bases de pilares y partes estructurales que puedan estar en contacto con el terreno queden embebidas en hormigón. No se pintarán estos elementos para evitar su oxidación; si han de permanecer algún tiempo a la intemperie se recomienda su protección con lechada de cemento.

PLIEGO DE CONDICIONES  
PROYECTO INSTALACIÓN INDUSTRIA APÍCOLA EN ARNEDO

Se evitará el contacto del acero con otros metales que tengan menos potencial electrovalente (por ejemplo, plomo, cobre) que le pueda originar corrosión electroquímica; también se evitará su contacto con materiales de albañilería que tengan comportamiento higroscópico, especialmente el yeso, que le pueda originar corrosión química.

*Proceso de ejecución*

Ejecución

Operaciones previas:

Corte: se realizará por medio de sierra, cizalla, corte térmico (oxicorte) automático y, solamente si este no es posible, oxicorte manual; se especificarán las zonas donde no es admisible material endurecido tras procesos de corte, como por ejemplo:

Quando el cálculo se base en métodos plásticos.

A ambos lados de cada rótula plástica en una distancia igual al canto de la pieza.

Quando predomine la fatiga, en chapas y llantas, perfiles laminados, y tubos sin costura.

Quando el diseño para esfuerzos sísmicos o accidentales se base en la ductilidad de la estructura.

Conformado: el acero se puede doblar, prensar o forjar hasta que adopte la forma requerida, utilizando procesos de conformado en caliente o en frío, siempre que las características del material no queden por debajo de los valores especificados; según el CTE DB SE A, apartado 10.2.2, los radios de acuerdo mínimos para el conformado en frío serán los especificados en dicho apartado.

Perforación: los agujeros deben realizarse por taladrado u otro proceso que proporcione un acabado equivalente; se admite el punzonado en materiales de hasta 2,5 cm de espesor, siempre que su espesor nominal no sea mayor que el diámetro nominal del agujero (o su dimensión mínima si no es circular).

Ángulos entrantes y entallas: deben tener un acabado redondeado con un radio mínimo de 5 mm.

Superficies para apoyo de contacto: se deben especificar los requisitos de planeidad y grado de acabado; la planeidad antes del armado de una superficie simple contrastada con un borde recto, no superará los 0,5 mm, en caso contrario, para reducirla, podrán utilizarse cuñas y forros de acero inoxidable, no debiendo utilizarse más de tres en cualquier punto que podrán fijarse mediante soldaduras en ángulo o a tope de penetración parcial.

Empalmes: sólo se permitirán los establecidos en el proyecto o autorizados por la dirección facultativa, que se realizarán por el procedimiento establecido.

Soldeo:

Se debe proporcionar al personal encargado un plan de soldeo que figurará en los planos de taller, con todos los detalles de la unión, las dimensiones y tipo de soldadura, la secuencia de soldeo, las especificaciones sobre el proceso y las medidas necesarias para evitar el desgarro laminar.

Se consideran aceptables los procesos de soldadura recogidos por UNE EN ISO 4063:2000.

Los soldadores deben estar certificados por un organismo acreditado y cualificarse de acuerdo con la norma UNE EN 287-1:2004; cada tipo de soldadura requiere la cualificación específica del soldador que la realiza.

Las superficies y los bordes deben ser apropiados para el proceso de soldeo que se utilice; los componentes a soldar deben estar correctamente colocados y fijos mediante dispositivos adecuados o soldaduras de punteo, y ser accesibles para el soldador; los dispositivos provisionales para el montaje deben ser fáciles de retirar sin dañar la pieza; se debe considerar la utilización de precalentamiento cuando el tipo de acero y/o la velocidad de enfriamiento puedan producir enfriamiento en la zona térmicamente afectada por el calor.

Para cualquier tipo de soldadura que no figure entre los considerados como habituales (por puntos, en ángulo, a tope, en tapón y ojal) se indicarán los requisitos de ejecución para alcanzar un nivel de calidad análogo a ellos; según el CTE DB SE A, apartado 10.7, durante la ejecución de los procedimientos habituales se cumplirán las especificaciones de dicho apartado especialmente en lo referente a limpieza y eliminación de defectos de cada pasada antes de la siguiente.

Uniones atornilladas:

Según el CTE DB SE A, apartados 10.4.1 a 10.4.3, las características de tornillos, tuercas y arandelas se ajustarán a las especificaciones dichos apartados. En tornillos sin pretensar el "apretado a tope" es el que consiga un hombre con una llave normal sin brazo de prolongación; en uniones pretensadas el apriete se realizará progresivamente desde los tornillos centrales hasta los bordes; según el CTE DB SE A, apartado 10.4.5, el control del pretensado se realizará por alguno de los siguientes procedimientos:

Método de control del par torsor.

Método del giro de tuerca.

Método del indicador directo de tensión.

Método combinado.

Según el CTE DB SE A, apartado 10.5, podrán emplearse tornillos avellanados, calibrados, hexagonales de inyección, o pernos de articulación, si se cumplen las especificaciones de dicho apartado.

Montaje en blanco. La estructura será provisional y cuidadosamente montada en blanco en el taller para asegurar la perfecta coincidencia de los elementos que han de unirse y su exacta configuración geométrica.

Recepción de elementos estructurales. Una vez comprobado que los distintos elementos estructurales metálicos fabricados en taller satisfacen todos los requisitos anteriores, se recepcionarán autorizándose su envío a la obra.

Transporte a obra. Se procurará reducir al mínimo las uniones a efectuar en obra, estudiando cuidadosamente los planos de taller para resolver los problemas de transporte y montaje que esto pueda ocasionar.

Montaje en obra:

Si todos los elementos recibidos en obra han sido recepcionados previamente en taller como es aconsejable, los únicos problemas que se pueden plantear durante el montaje son los debidos a errores cometidos en la obra que debe sustentar la estructura metálica, como replanteo y nivelación en cimentaciones, que han de verificar los límites establecidos para las "tolerancias en las partes adyacentes" mencionados en el punto siguiente; las consecuencias de estos errores son evitables si se tiene la precaución de realizar los planos de taller sobre cotas de replanteo tomadas directamente de la obra.

Por tanto esta fase de control se reduce a verificar que se cumple el programa de montaje para asegurar que todas las partes de la estructura, en cualquiera de las etapas de construcción, tienen arriostamiento para garantizar su estabilidad, y controlar todas las uniones realizadas en obra visual y geoméricamente; además, en las uniones atornilladas se comprobará el apriete con los mismos criterios indicados para la ejecución en taller, y en las soldaduras, si se especifica, se efectuarán los controles no destructivos indicados posteriormente en el "control de calidad de la fabricación".

Tolerancias admisibles

Los valores máximos admisibles de las desviaciones geométricas, para situaciones normales, aplicables sin acuerdo especial y necesarias para:

La validez de las hipótesis de cálculo en estructuras con carga estática.

Según el CTE DB SE A, apartado 11, se definen las tolerancias aceptables para edificación en ausencia de otros requisitos y corresponden a:

Tolerancias de los elementos estructurales.

Tolerancias de la estructura montada.

Tolerancias de fabricación en taller.

Tolerancias en las partes adyacentes.

Condiciones de terminación

Previamente a la aplicación de los tratamientos de protección, se prepararán las superficies reparando todos los defectos detectados en ellas, tomando como referencia los principios generales de la norma UNE EN ISO 8504-1:2002, particularizados por UNE EN ISO 8504-2:2002 para limpieza con chorro abrasivo y por UNE EN ISO 8504-3:2002 para limpieza por herramientas motorizadas y manuales.

En superficies de rozamiento se debe extremar el cuidado en lo referente a ejecución y montaje en taller, y se protegerán con cubiertas impermeables tras la preparación hasta su armado.

**PLIEGO DE CONDICIONES**  
**PROYECTO INSTALACIÓN INDUSTRIA APÍCOLA EN ARNEDO**

Las superficies que vayan a estar en contacto con el hormigón sólo se limpiarán sin pintar, extendiendo este tratamiento al menos 30 cm de la zona correspondiente.

Para aplicar el recubrimiento se tendrá en cuenta:

**Galvanización.** Se realizará de acuerdo con UNE EN ISO 1460:1996 y UNE EN ISO 1461:1999, sellando las soldaduras antes de un decapado previo a la galvanización si se produce, y con agujeros de venteo o purga si hay espacios cerrados, donde indique la Parte I del presente Pliego; las superficies galvanizadas deben limpiarse y tratarse con pintura de imprimación anticorrosiva con diluyente ácido o chorreado barredor antes de ser pintadas.

**Pintura.** Se seguirán las instrucciones del fabricante en la preparación de superficies, aplicación del producto y protección posterior durante un tiempo; si se aplica más de una capa se usará en cada una sombra de color diferente.

**Tratamiento de los elementos de fijación.** Para el tratamiento de estos elementos se considerará su material y el de los elementos a unir, junto con el tratamiento que estos lleven previamente, el método de apretado y su clasificación contra la corrosión.

**Control de ejecución, ensayos y pruebas**

Se desarrollará según las dos etapas siguientes:

- **Control de calidad de la fabricación:**

Según el CTE DB SE A, apartado 12.4.1, la documentación de fabricación será elaborada por el taller y deberá contener, al menos, una memoria de fabricación, los planos de taller y un plan de puntos de inspección. Esta documentación debe ser revisada y aprobada por la dirección facultativa verificando su coherencia con la especificada en la documentación general del proyecto, la compatibilidad entre los distintos procedimientos de fabricación, y entre éstos y los materiales empleados. Se comprobará que cada operación se realiza en el orden y con las herramientas especificadas, el personal encargado de cada operación posee la cualificación adecuada, y se mantiene el adecuado sistema de trazado que permita identificar el origen de cada incumplimiento

**Soldaduras:** se inspeccionará visualmente toda la longitud de todas las soldaduras comprobando su presencia y situación, tamaño y posición, superficies y formas, y detectando defectos de superficie y salpicaduras; se indicará si deben realizarse o no ensayos no destructivos, especificando, en su caso, la localización de las soldaduras a inspeccionar y los métodos a emplear; según el CTE DB SE A apartado 10.8.4.2, podrán ser (partículas magnéticas según UNE EN 1290:1998, líquidos penetrantes según UNE 14612:1980, ultrasonidos según UNE EN 1714:1998, ensayos radiográficos según UNE EN 1435:1998); el alcance de esta inspección se realizará de acuerdo con el artículo 10.8.4.1, teniendo en cuenta, además, que la corrección en distorsiones no conformes obliga a inspeccionar las soldaduras situadas en esa zona; se deben especificar los criterios de aceptación de las soldaduras, debiendo cumplir las soldaduras reparadas los mismos requisitos que las originales; para ello se puede tomar como referencia UNE EN ISO 5817:2004, que define tres niveles de calidad, B, C y D.

**Uniones mecánicas:** todas las uniones mecánicas, pretensadas o sin pretensar tras el apriete inicial, y las superficies de rozamiento se comprobarán visualmente; la unión debe rehacerse si se exceden los criterios de aceptación establecidos para los espesores de chapa, otras disconformidades podrán corregirse, debiendo volverse a inspeccionar tras el arreglo; según el CTE DB SE A, apartado 10.8.5.1, en uniones con tornillos pretensados se realizarán las inspecciones adicionales indicadas en dicho apartado; si no es posible efectuar ensayos de los elementos de fijación tras completar la unión, se inspeccionarán los métodos de trabajo; se especificarán los requisitos para los ensayos de procedimiento sobre el pretensado de tornillos. Previamente a aplicar el tratamiento de protección en las uniones mecánicas, se realizará una inspección visual de la superficie para comprobar que se cumplen los requisitos del fabricante del recubrimiento; el espesor del recubrimiento se comprobará, al menos, en cuatro lugares del 10% de los componentes tratados, según uno de los métodos de UNE EN ISO 2808:2000, el espesor medio debe ser superior al requerido y no habrá más de una lectura por componente inferior al espesor normal y siempre superior al 80% del nominal; los componentes no conformes se tratarán y ensayarán de nuevo

- **Control de calidad del montaje:**

Según el CTE DB SE A, apartado 12.5.1, la documentación de montaje será elaborada por el montador y debe contener, al menos, una memoria de montaje, los planos de montaje y un plan de puntos de inspección según las especificaciones de dicho apartado. Esta documentación debe ser revisada y aprobada por la dirección facultativa verificando su coherencia con la especificada en la documentación general del proyecto, y que las tolerancias de posicionamiento de cada componente son coherentes con el sistema general de tolerancias. Durante el proceso de montaje se comprobará que cada operación se realiza en el orden y con las herramientas especificadas, que el personal encargado de cada operación posee la cualificación adecuada, y se mantiene un sistema de trazado que permite identificar el origen de cada incumplimiento.

**Ensayos y pruebas**

Las actividades y ensayos de los aceros y productos incluidos en el control de materiales, pueden ser realizados por laboratorios oficiales o privados; los laboratorios privados, deberán estar acreditados para los correspondientes ensayos conforme a los criterios del Real Decreto 2200/1995, de 20 de diciembre, o estar incluidos en el registro general establecido por el Real Decreto 1230/1989, de 13 de octubre.

Previamente al inicio de las actividades de control de la obra, el laboratorio o la entidad de control de calidad deberán presentar a la dirección facultativa para su aprobación un plan de control o, en su caso, un plan de inspección de la obra que contemple, como mínimo, los siguientes aspectos:

Identificación de materiales y actividades objeto de control y relación de actuaciones a efectuar durante el mismo (tipo de ensayo, inspecciones, etc.).

Previsión de medios materiales y humanos destinados al control con indicación, en su caso, de actividades a subcontratar.

Programación inicial del control, en función del programa previsible para la ejecución de la obra.

Planificación del seguimiento del plan de autocontrol del constructor, en el caso de la entidad de control que efectúe el control externo de la ejecución.

Designación de la persona responsable por parte del organismo de control.

Sistemas de documentación del control a emplear durante la obra.

El plan de control deberá prever el establecimiento de los oportunos lotes, tanto a efectos del control de materiales como de los productos o de la ejecución, contemplando tanto el montaje en taller o en la propia obra.

**Prescripciones sobre verificaciones en el edificio terminado**

*Verificaciones y pruebas de servicio para comprobar las prestaciones finales del edificio*

Como última fase de todos los controles especificados anteriormente, se realizará una inspección visual del conjunto de la estructura y de cada elemento a medida que van entrando en carga, verificando que no se producen deformaciones o grietas inesperadas en alguna parte de ella.

En el caso de que se aprecie algún problema, o si especifica en la Parte I del presente Pliego, se pueden realizar pruebas de carga para evaluar la seguridad de la estructura, toda o parte de ella; en estos ensayos, salvo que se cuestione la seguridad de la estructura, no deben sobrepasarse las acciones de servicio, se realizarán de acuerdo con un Plan de Ensayos que evalúe la viabilidad de la prueba, por una organización con experiencia en este tipo de trabajos, dirigida por un competente, que debe recoger los siguientes aspectos (adaptados del artículo 99.2 de la EHE):

Viabilidad y finalidad de la prueba.

Magnitudes que deben medirse y localización de los puntos de medida.

Procedimientos de medida.

Escalones de carga y descarga.

Medidas de seguridad.

Condiciones para las que el ensayo resulta satisfactorio.

Estos ensayos tienen su aplicación fundamental en elementos sometidos a flexión.

PLIEGO DE CONDICIONES  
PROYECTO INSTALACIÓN INDUSTRIA APÍCOLA EN ARNEDO

## Artículo 6. Cubiertas

### 6.1 Cubiertas inclinadas

#### Descripción

##### *Descripción*

Dentro de las cubiertas inclinadas podemos encontrar los tipos siguientes:

**Cubierta inclinada no ventilada, invertida sobre forjado inclinado. Siendo sus subtipos más representativos:**

Resuelto con tejas planas o mixtas con fijación sobre rastreles dispuestos normales a la línea de máxima pendiente y fijados al soporte resistente, entre los cuales se coloca el aislante térmico.

Tejas planas o mixtas fijadas sobre tablero aglomerado fenólico clavado sobre rastreles, fijados a su vez al soporte resistente, entre los que se ubica el aislante térmico.

En condiciones favorables para su estabilidad, con pendiente por debajo del 57 %, también podrá recibirse la teja directamente sobre paneles de poliestireno extruido con la superficie acanalada fijados mecánicamente al soporte resistente, en cuyo caso, la función de los rastreles queda reducida a remates perimetrales y puntos singulares.

**Cubierta inclinada ventilada, con forjado inclinado. Siendo sus subtipos más representativos:**

Resuelto con tejas planas o mixtas con tacones que permitan su enganche y fijación sobre listones dispuestos normales a la línea de máxima pendiente, clavados a su vez sobre rastreles fijados al soporte resistente en el sentido de la máxima pendiente; de manera que entre éstos últimos se ubica el material aislante y queda establecida la aireación, que se producirá naturalmente de alero a cumbre.

Tablero aglomerado fenólico como soporte de las tejas planas o mixtas y/o placas, clavado sobre rastreles dispuestos en el sentido de la máxima pendiente y fijados al soporte resistente. A estos rastreles se encomienda la ubicación del material aislante y sobre el mismo la formación de la capa de aireación que se producirá naturalmente de alero a cumbre.

Aireación de alero a cumbre resuelta con la disposición de chapas onduladas en sus distintos formatos (que a su vez prestan condiciones de soporte y bajo teja) sobre rastreles fijados al soporte entre los que se ubica el material aislante.

**Cubierta inclinada ventilada con forjado horizontal. Siendo sus subtipos más representativos:**

Sistema de formación de pendientes constituida por tablero a base de piezas aligeradas con capa de regularización, sobre tabiques palomeros que se asientan en forjado horizontal.

Sistema de formación de pendientes constituido por chapas onduladas en sus distintos formatos, bien sobre correas que se asientan en los muros piñón o muretes sobre forjado horizontal, o bien sobre estructura ligera.

##### *Criterios de medición y valoración de unidades*

- Metro cuadrado de cubierta, totalmente terminada, medida sobre los planos inclinados y no referida a su proyección horizontal, incluyendo los solapos, parte proporcional de mermas y roturas, con todos los accesorios necesarios; así como colocación, sellado, protección durante las obras y limpieza final. No se incluyen canalones ni sumideros.

#### Prescripciones sobre los productos

##### *Características y recepción de los productos que se incorporan a las unidades de obra*

La recepción de los productos, equipos y sistemas comprende el control de la documentación de los suministros (incluida la correspondiente al marcado CE, cuando sea pertinente), el control mediante distintivos de calidad o evaluaciones técnicas de idoneidad y el control mediante ensayos.

Las cubiertas inclinadas podrán disponer de los elementos siguientes:

- Sistema de formación de pendientes:  
Será necesario cuando el soporte resistente no tenga la pendiente adecuada al tipo de protección y de impermeabilización que se vaya a utilizar.

En cubierta sobre forjado horizontal el sistema de formación de pendientes podrá ser:

- Mediante apoyos a base de tabicones de ladrillo, tablero a base de piezas aligeradas machihembradas de arcilla cocida u hormigón recibidas con pasta de yeso y capa de regularización de espesor 30 mm con hormigón, tamaño máximo del árido 10 mm, acabado fratasado.
- Mediante estructura metálica ligera en función de la luz y de la pendiente.
- Mediante placas onduladas o nervadas de fibrocemento, fijadas mecánicamente a las correas, solapadas lateralmente una onda y frontalmente en una dimensión de 30 mm como mínimo.

- Aislante térmico :

Generalmente se utilizarán mantas de lana mineral, paneles rígidos o paneles semirrígidos.

Según el CTE DB HE 1, el material del aislante térmico debe tener una cohesión y una estabilidad suficientes para proporcionar al sistema la solidez necesaria frente a las sollicitaciones mecánicas.

Se utilizarán materiales con una conductividad térmica declarada menor a 0,06 W/mK a 10 °C y una resistencia térmica declarada mayor a 0,25 m<sup>2</sup>K/W.

En cubierta de teja sobre forjado inclinado, no ventilada se pueden usar paneles de: perlita expandida (EPB), poliestireno expandido (EPS), poliestireno extruido (XPS), poliuretano (PUR), mantas aglomeradas de lana mineral (MW), etc.

En cubierta de teja sobre forjado inclinado, ventilada se pueden usar paneles de: perlita expandida (EPB), poliestireno expandido (EPS), poliestireno extruido (XPS), poliuretano (PUR), mantas aglomeradas de lana mineral (MW); dispuestos entre los rastreles de madera y anclados al soporte mediante adhesivo laminar en toda su superficie.

En cubierta sobre forjado horizontal, se pueden usar: lana mineral (MW), poliestireno extruido (XPS), poliestireno expandido (EPS), poliuretano (PUR), perlita expandida (EPB), poliisocianurato (PIR).

- Capa de impermeabilización :

Los materiales que se pueden utilizar son los siguientes, o aquellos que tengan similares características:

- Impermeabilización con materiales bituminosos y bituminosos modificados, las láminas podrán ser de oxiasfalto o de betún modificado.
- Impermeabilización con poli (cloruro de vinilo) plastificado.
- Impermeabilización con etileno propileno dieno monómero.
- Impermeabilización con poliolefinas.
- Impermeabilización con un sistema de placas.

Para tejas clavadas se puede usar lámina monocapa, constituida por una lámina de betún modificado LBM-30, soldada completamente al soporte resistente, previamente imprimado con emulsión asfáltica.

Para tejas recibidas con mortero se puede usar lámina monocapa, constituida por una lámina de betún modificado LBM-40/G, soldada completamente al soporte resistente, previamente imprimado con emulsión asfáltica.

Lamina monocapa, constituida por una lámina autoadhesiva de betún modificado LBA-15, de masa 1,5 kg/m<sup>2</sup> (como tipo mínimo).

**PLIEGO DE CONDICIONES**  
**PROYECTO INSTALACIÓN INDUSTRIA APÍCOLA EN ARNEDO**

En el caso de que no haya tejado, se puede usar lámina monocapa sobre el aislante térmico, constituida por una lámina de betún modificado con autoprotección mineral LBM-50/G-FP y armadura de fieltro de poliéster.

Puede ser recomendable su utilización en cubiertas con baja pendiente o cuando el solapo de las tejas sea escaso, y en cubiertas expuestas al efecto combinado de lluvia y viento. Para esta función se utilizarán láminas asfálticas u otras láminas que no planteen dificultades de fijación al sistema de formación de pendientes, ni presenten problemas de adherencia para las tejas.

Resulta innecesaria su utilización cuando la capa bajo teja esté construida por chapas onduladas o nervadas solapadas, u otros elementos que presten similares condiciones de estanquidad.

La imprimación tiene que ser del mismo material que la lámina.

- Tejado :

- Para cubiertas sobre forjado inclinado, no ventiladas, el tejado podrá ser:

Tejado de tejas mixtas de hormigón con solape frontal y encaje lateral; fijadas con clavos sobre listones de madera, dispuestos en el sentido normal al de la máxima pendiente y fijados a su vez al soporte resistente con tirafondos cada 50 cm.

Tejado de tejas de arcilla cocida planas con encajes frontal y lateral; fijadas con clavos sobre tablero aglomerado fenólico de espesor 20 mm; clavado éste cada 30 cm a rastreles de madera, fijados al soporte resistente con tirafondos cada 50 cm.

Tejado de tejas de arcilla cocida curvas, con solape frontal y separación mínima entre cabezas de cobija 40 mm; las canales recibidas todas al soporte y las cobijas recibidas con mortero mixto sobre paneles de poliestireno extruido de superficie acanalada.

- Para cubiertas sobre forjado inclinado, ventiladas, el tejado podrá ser:

Tejado de tejas mixtas de hormigón con solape frontal y encaje lateral, fijadas con clavos sobre listones de madera, dispuestos en el sentido normal al de la máxima pendiente.

Tejado de tejas de arcilla cocida planas con encajes frontal y lateral, fijadas con clavos sobre tablero aglomerado fenólico de espesor 20 mm; clavado éste, cada 30 cm, a rastreles de madera, dispuestos en el sentido de la máxima pendiente y fijados al soporte resistente con tirafondos cada 50 cm

Tejado de tejas de arcilla cocida curvas, recibidas sobre chapa ondulada de fibrocemento, fijada a rastreles de madera, dispuestos en el sentido normal a la máxima pendiente y fijados al soporte resistente según instrucciones del fabricante del sistema.

- Para cubiertas sobre forjado horizontal, el tejado podrá ser:

Tejado de tejas de arcilla cocida curvas, con solape frontal, separación mínima entre cabezas de cobija 40 mm, las canales recibidas todas al soporte y las cobijas recibidas, con mortero mixto al soporte o adhesivo.

Tejado de tejas de arcilla cocida planas o mixtas con encajes frontal y lateral, cogidas con clavos sobre listones de madera fijados mecánicamente al soporte con clavos de acero templado, cada 30 cm.

Tejado de tejas curvas con solape frontal, separación mínima entre cabezas de cobija 40 mm, las canales recibidas todas al soporte y las cobijas en la cresta de la onda, con pelladas de mortero mixto.

Para el recibido de las tejas sobre soportes continuos se podrá utilizar mortero de cal hidráulica, mortero mixto, adhesivo cementoso u otros másticos adhesivos, según especificaciones del fabricante del sistema.

Sobre paneles de poliestireno extruido, podrán recibirse con mortero mixto, adhesivo cementoso u otros másticos adhesivos compatibles con el aislante, tejas curvas o mixtas.

- Sistema de evacuación de aguas:

Puede constar de canalones, sumideros y rebosaderos. El dimensionado se realizará según el cálculo descrito en el CTE DB HS 5.

Puede ser recomendable su utilización en función del emplazamiento del faldón.

El sistema podrá ser visto u oculto.

- Materiales auxiliares: morteros, rastreles de madera o metálicos, fijaciones, etc.

- Accesorios prefabricados: pasarelas, pasos y escaleras, para acceso al tejado, ganchos de seguridad, etc.

Durante el almacenamiento y transporte de los distintos componentes, se evitará su deformación por incidencia de los agentes atmosféricos, de esfuerzos violentos o golpes, para lo cual se interpondrán lonas o sacos.

Los acopios de cada tipo de material se formarán y explotarán de forma que se evite su segregación y contaminación, evitándose una exposición prolongada del material a la intemperie, formando los acopios sobre superficies no contaminantes y evitando las mezclas de materiales de distintos tipos.

**Prescripción en cuanto a la ejecución por unidades de obra**

*Características técnicas de cada unidad de obra*

Condiciones previas: soporte

La superficie del forjado debe ser uniforme, plana, estar limpia y carecer de cuerpos extraños para la correcta recepción de la impermeabilización.

El forjado garantizará la estabilidad, con flecha mínima. Su constitución permitirá el anclaje mecánico de los rastreles.

Compatibilidad entre los productos, elementos y sistemas constructivos

No se utilizará el acero galvanizado en aquellas cubiertas en las que puedan existir contactos con productos ácidos y alcalinos; o con metales, excepto con el aluminio, que puedan formar pares galvánicos. Se evitará, por lo tanto, el contacto con el acero no protegido a corrosión, yeso fresco, cemento fresco, maderas de roble o castaño, aguas procedentes de contacto con cobre.

Podrá utilizarse en contacto con aluminio: plomo, estaño, cobre estañado, acero inoxidable, cemento fresco (sólo para el recibido de los remates de paramento); si el cobre se encuentra situado por debajo del acero galvanizado, podrá aislarse mediante una banda de plomo.

Se evitará la recepción de tejas con morteros ricos en cemento.

*Proceso de ejecución*

Ejecución

Se suspenderán los trabajos cuando llueva, nieve o la velocidad del viento sea superior a 50 km/h. En este último caso se retirarán los materiales y herramientas que puedan desprenderse. Cuando se interrumpan los trabajos deberán protegerse adecuadamente los materiales.

- Sistema de formación de pendientes:

Según el CTE DB HS 1, apartado 5.1.4.1, cuando la formación de pendientes sea el elemento que sirve de soporte de la impermeabilización, su superficie deberá ser uniforme y limpia. Además, según el apartado 2.4.3.1, el material que lo constituye deberá ser compatible con el material impermeabilizante y con la forma de unión de dicho impermeabilizante a él. El sistema de formación de pendientes debe tener una cohesión y estabilidad suficientes frente a las sollicitaciones mecánicas y térmicas, y su constitución debe ser adecuada para el recibido o fijación del resto de componentes.

El sistema de formación de pendientes garantizará la estabilidad con flecha mínima. La superficie para apoyo de rastreles y paneles aislantes será plana y sin irregularidades que puedan dificultar la fijación de los mismos. Su constitución permitirá el anclaje mecánico de los rastreles.

- Cubierta de teja sobre forjado horizontal:

En caso de realizar la pendiente con tabiques palomeros, el tablero de cerramiento superior de la cámara de aireación deberá asegurarse ante el riesgo de deslizamiento, en especial con pendientes pronunciadas; a la vez deberá quedar independiente de los elementos sobresalientes de la cubierta y con las juntas de dilatación necesarias a fin de evitar tensiones de contracción-dilatación, tanto por retracción como por oscilaciones de la temperatura. Para el sistema de formación de la pendiente y constitución de la cámara de aireación se contemplan dos sistemas distintos:

A base de tabiques palomeros rematados con tablero de piezas aligeradas (de arcilla cocida o de hormigón) acabadas con capa de regularización u hormigón.

**PLIEGO DE CONDICIONES**  
**PROYECTO INSTALACIÓN INDUSTRIA APÍCOLA EN ARNEDO**

Utilización de paneles o placas prefabricados no permeables al agua, fijados mecánicamente, bien sobre correas apoyadas en cítaras de ladrillo, en vigas metálicas o de hormigón; o bien sobre entramado de madera o estructura metálica ligera. Las placas prefabricadas, onduladas o greçadas, que se utilicen para el cerramiento de la cámara de aireación, irán fijadas mecánicamente a las correas con tornillos autorroscantes y solapadas entre sí, de manera tal que se permita el deslizamiento necesario para evitar las tensiones de origen térmico.

La capa de regularización del tablero, para fijación mecánica de las tejas, tendrá un acabado fratasado, plano y sin resaltos que dificulten la disposición correcta de los rastreles o listones. Para el recibido de las tejas con mortero, la capa de regularización del tablero tendrá un espesor de 2 cm e idénticas condiciones que la anterior.

Cuando el soporte del tejado esté constituido por placas onduladas o nervadas, se tendrá en cuenta lo siguiente. El solape frontal entre placas será de 15 cm y el solape lateral vendrá dado por la forma de la placa y será al menos de una onda. Los rastreles metálicos para el cuelgue de las tejas planas o mixtas se fijarán a la distancia adecuada que asegure el encaje perfecto, o en su caso el solape necesario de las tejas. Para tejas curvas o mixtas recibidas con mortero, la dimensión y modulación de la onda o greca de las placas será la más adecuada a la disposición canal-cobija de las tejas que hayan de utilizarse. Cuando las placas y tejas correspondan a un mismo sistema se seguirán las instrucciones del fabricante.

- Aislante térmico:

Deberá colocarse de forma continua y estable.

- Cubierta de teja sobre forjado horizontal:

Podrán utilizarse mantas o paneles semirrígidos dispuestos sobre el forjado entre los apoyos de la cámara ventilada.

- Cubierta de teja sobre forjado inclinado, no ventilada:

En el caso de emplear rastreles, el espesor del aislante coincidirá con el de estos. Cuando se utilicen paneles rígidos o paneles semirrígidos para el aislamiento térmico, estarán dispuestos entre rastreles de madera o metálicos y adheridos al soporte mediante adhesivo bituminoso PB-II u otros compatibles. Si los paneles rígidos son de superficie acanalada, estarán dispuestos con los canales paralelos a la dirección del alero y fijados mecánicamente al soporte resistente.

- Cubierta de teja sobre forjado inclinado, ventilada:

En el caso de emplear rastreles, se colocarán en el sentido de la pendiente albergando el material aislante, conformando la capa de aireación. La altura de los rastreles estará condicionada por los espesores del aislante térmico y de la capa de aireación. La distancia entre rastreles estará en función del ancho de los paneles, siempre que el mismo no exceda de 60 cm; en caso contrario, los paneles se cortarán a la medida apropiada para su máximo aprovechamiento. La altura mínima de la cámara de aireación será de 3 cm y siempre quedará comunicada con el exterior.

- Capa de impermeabilización:

No se utilizará la capa de impermeabilización de manera sistemática o indiscriminada. Excepcionalmente podrá utilizarse en cubiertas con baja pendiente o cuando el solapo de las tejas sea escaso, y en cubiertas especialmente expuestas al efecto combinado de lluvia y viento. Cuando la pendiente de la cubierta sea mayor que 15 % deben utilizarse sistemas fijados mecánicamente.

Según el CTE DB HS 1, apartado 5.1.2.2, las láminas deberán aplicarse en unas condiciones térmicas ambientales que se encuentren dentro de los márgenes prescritos en las correspondientes especificaciones de aplicación. Según el apartado 2.4.3.3, cuando se disponga una capa de impermeabilización, ésta debe aplicarse y fijarse de acuerdo con las condiciones para cada tipo de material constitutivo de la misma. La impermeabilización deberá colocarse en dirección perpendicular a la línea de máxima pendiente. Los solapos, según el apartado 5.1.4.4, deben quedar a favor de la corriente de agua y no deben quedar alineados con los de las hileras contiguas.

Las láminas de impermeabilización se colocarán a cubrejuntas (con solapes superiores a 8 cm y paralelos o perpendiculares a la línea de máxima pendiente). Se evitarán bolsas de aire en las láminas adheridas. Las láminas impermeabilizantes no plantearán dificultades en su fijación al sistema de formación de pendientes, ni problemas de adherencia para las tejas.

Según el CTE DB HS 1, apartado 2.4.3.3, según el material del que se trate tendremos distintas prescripciones:

- Impermeabilización con materiales bituminosos y bituminosos modificados: cuando la pendiente de la cubierta esté comprendida entre el 5 y el 15%, deberán utilizarse sistemas adheridos. Cuando se quiera independizar el impermeabilizante del elemento que le sirve de soporte para mejorar la absorción de movimientos estructurales, deberán utilizarse sistemas no adheridos.

- Impermeabilización con poli (cloruro de vinilo) plastificado y con etileno propileno dieno monómero: cuando la cubierta no tenga protección, deberán utilizarse sistemas adheridos o fijados mecánicamente.

- Impermeabilización con poliolefinas: deberán utilizarse láminas de alta flexibilidad.

- Impermeabilización con un sistema de placas: cuando se utilice un sistema de placas como impermeabilización, el solapo de éstas deberá establecerse de acuerdo con la pendiente del elemento que les sirve de soporte y de otros factores relacionados con la situación de la cubierta, tales como zona eólica, tormentas y altitud topográfica. Deberá recibirse o fijarse al soporte una cantidad de piezas suficiente para garantizar su estabilidad dependiendo de la pendiente de la cubierta, del tipo de piezas y del solapo de las mismas, así como de la zona geográfica del emplazamiento del edificio.

- Cámara de aire:

Según el CTE DB HS 1, apartado 5.1.3, durante la construcción de la cubierta deberá evitarse que caigan cascotes, rebabas de mortero y suciedad en la cámara de aire. Cuando se disponga una cámara de aire, ésta debe situarse en el lado exterior del aislante térmico y ventilarse mediante un conjunto de aberturas.

La altura mínima de la cámara de aireación será de 3 cm y quedará comunicada con el exterior, preferentemente por alero y cumbre.

En cubierta de teja ventilada sobre forjado inclinado, la cámara de aireación se podrá conseguir con los rastreles únicamente o añadiendo a éstos un entablado de aglomerado fenólico o una chapa ondulada.

En cubierta de teja sobre forjado horizontal, la cámara debe permitir la difusión del vapor de agua a través de aberturas al exterior dispuestas de manera que se garantice la ventilación cruzada. A tal efecto las salidas de aire se situarán por encima de las entradas a la máxima distancia que permita la inclinación de la cubierta; unas y otras, se dispondrán enfrentadas; preferentemente con aberturas en continuo. Las aberturas irán protegidas para evitar el acceso de insectos, aves y roedores. Cuando se trate de limitar el efecto de las condensaciones ante condiciones climáticas adversas, al margen del aislante que se sitúe sobre el forjado horizontal, la capa bajo teja aportará el aislante térmico necesario.

- Tejado:

Según el CTE DB HS 1, apartado 2.4.3, deberá recibirse o fijarse al soporte una cantidad de piezas suficiente para garantizar la estabilidad y capacidad de adaptación del tejado a movimientos diferenciales, dependiendo de la pendiente de la cubierta, la altura máxima del faldón, el tipo de piezas y el solapo de las mismas, así como de la ubicación del edificio. El solapo de las piezas deberá establecerse de acuerdo con la pendiente del elemento que les sirve de soporte y de otros factores relacionados con la situación de la cubierta, tales como zona eólica, tormentas y altitud topográfica.

No se admite para uso de vivienda, la colocación a teja vana u otro sistema en que la estabilidad del tejado se fíe exclusivamente al propio peso de la teja.

En caso de tejas curvas, mixtas y planas recibidas con mortero, el recibido deberá realizarse de forma continua para evitar la rotura de piezas en los trabajos de mantenimiento o acceso a instalaciones. En el caso de piezas cobija, éstas se recibirán siempre en aleros, cumbres y bordes laterales de faldón y demás puntos singulares. Con pendientes de cubierta mayores del 70 % y zonas de máxima intensidad de viento, se fijarán la totalidad de las tejas. Cuando las condiciones lo permitan y si no se fijan la totalidad de las tejas, se alternarán fila e hilera. El solapo de las tejas o su encaje, a efectos de la estanquidad al agua, así como su sistema de adherencia o fijación, será el indicado por el fabricante. Las piezas canales se colocarán todas con torta de mortero o adhesivo sobre el soporte. Las piezas cobijas se recibirán en el porcentaje necesario para garantizar la estabilidad del tejado frente al efecto de deslizamiento y a las acciones del viento. Las cobijas dejarán una separación libre de paso de agua comprendido entre 3 y 5 cm.

En caso de tejas recibidas con mortero sobre paneles de poliestireno extruido acanalados, la pendiente no excederá del 49 %; existirá la necesaria correspondencia morfológica y las tejas queden perfectamente encajadas sobre las placas. Se recibirán todas las tejas de aleros, cumbres, bordes laterales de faldón, limahoyas y limatesas y demás puntos singulares. El mortero será bastardo de cal, cola u otros másticos adhesivos compatibles con el aislante y las tejas, según especificaciones del fabricante del sistema.

En caso de tejas curvas y mixtas recibidas sobre chapas onduladas en sus distintos formatos, el acoplamiento entre la teja y el soporte ondulado resulta imprescindible para la estabilidad del tejado, por lo que se estará a las especificaciones del fabricante del sistema sobre la idoneidad de cada chapa al subtipo de teja seleccionado. La adherencia de la teja al soporte se consigue con una pellada de mortero mixto



**PLIEGO DE CONDICIONES**  
**PROYECTO INSTALACIÓN INDUSTRIA APÍCOLA EN ARNEDO**

aplicada a la cresta de la onda en el caso de chapa ondulada con teja curva, o a la parte plana de la placa mixta con teja curva o mixta. Como adhesivo también puede aplicarse adhesivo cementoso.

Cuando la fijación sea sobre chapas onduladas mediante rastreles metálicos, éstos serán perfiles omega de chapa de acero galvanizado de 0'60 mm de espesor mínimo, dispuestos en paralelo al alero y fijados en las crestas de las ondas con remaches tipo flor. Las fijaciones de las tejas a los rastreles metálicos se harán con tornillos rosca chapa y se realizarán del mismo modo que en el caso de rastreles de madera. Todo ello se realizará según especificaciones del fabricante del sistema.

En caso de tejas planas y mixtas fijadas mediante listones y rastreles de madera o entablados, los rastreles y listones de madera serán de la escuadría que se determine para cada caso, y se fijarán al soporte con la frecuencia necesaria tanto para asegurar su estabilidad como para evitar su alabeo. Podrán ser de madera de pino, estabilizadas sus tensiones para evitar alabeos, seca, y tratada contra el ataque de hongos e insectos. Los tramos de rastreles o listones se dispondrán con juntas de 1 cm, fijando ambos extremos a un lado y otro de la junta. Los rastreles se interrumpirán en las juntas de dilatación del edificio y de la cubierta. Cuando el tipo de soporte lo permita, los listones se fijarán con clavos de acero templado y los rastreles, previamente perforados, se fijarán con tirafondos. En caso de existir una larga del regularización de tableros, sobre las que hayan de fijarse listones o rastreles, tendrá un espesor mayor o igual que 3 cm. Los clavos penetrarán 2,5 cm en rastreles de al menos 5 cm. Los listones y rastreles de madera o entablados se fijarán al soporte tanto para asegurar su estabilidad como para evitar su alabeo. La distancia entre listones o rastreles de madera será tal que coincidan los encajes de las tejas o, en caso de no disponer estas de encaje, tal que el solapo garantice la estabilidad y estanquidad de la cubierta. Los clavos y tornillos para la fijación de la teja a los rastreles o listones de madera serán preferentemente de cobre o de acero inoxidable, y los enganches y corchetes de acero inoxidable o acero zincado. La utilización de fijaciones de acero galvanizado, se reserva para aplicaciones con escaso riesgo de corrosión. Se evitará la utilización de acero sin tratamiento anticorrosión.

Cuando la naturaleza del soporte no permita la fijación mecánica de los rastreles de madera, en las caras laterales, los rastreles llevarán puntas de 3 cm clavadas cada 20 cm, de forma que penetren en el rastrel 1,5 cm. A ambos lados del rastrel y a todo lo largo del mismo se extenderá mortero de cemento, de manera que las puntas clavadas en sus cantos queden recubiertas totalmente, rellenando también la holguras entre rastrel y soporte.

Disposición de los listones, rastreles y entablados:

Enlistonado sencillo sobre soporte continuo de albañilería (capa de compresión de forjados o capa de regularización de albañilería). Los listones de madera se dispondrán con su cara mayor apoyada sobre el soporte en el sentido normal al de la máxima pendiente, a la distancia que exija la dimensión de la teja, y fijados mecánicamente al soporte cada 50 cm con clavos de acero templado.

Enlistonado doble sobre soporte continuo de albañilería (capa de compresión de forjados o capa de regularización de albañilería). Los rastreles de madera, que tienen como función la ubicación del aislante térmico, y en su caso, la formación de la capa de aireación, se dispondrán apoyados sobre el soporte, en el sentido de la pendiente y fijados mecánicamente al soporte cada 50 cm con tirafondos. La separación entre listones, dependerá del ancho de los paneles aislantes que hayan de ubicarse entre los mismos (los paneles se cortarían cuando su ancho exija una separación entre listones mayor de 60 cm). Para la determinación de la escuadría de estos rastreles, se tendrá en cuenta el espesor del aislante y, en su caso, el de la capa de aireación; la suma de ambos determinará la altura del rastrel; la otra dimensión será proporcionada y apta para el apoyo y fijación. Una vez colocados los paneles aislantes (fijados por puntos al soporte con adhesivo compatible), se dispondrán listones paralelos al alero, con su cara mayor apoyada sobre los rastreles anteriores, a la distancia que exija la dimensión de la teja y fijados en cada cruce.

Entablado sobre rastreles. Entablado a base de tableros de aglomerado fenólico, de espesor mínimo 2 cm, fijados sobre los rastreles, como protección del aislante o, en su caso, cierre de la cámara de aireación. Los rastreles contarán con un canto capaz para albergar la capa de aislante y en su caso la de aireación, pero su ancho no será inferior a 7 cm, a fin de que los paneles de aglomerado fenólico apoyen al menos 3 cm con junta de 1 cm. Se dispondrán en el sentido de la máxima pendiente y a una distancia entre ejes tal que se acomode a la modulación de los tableros y de los paneles aislantes con el máximo aprovechamiento; la distancia entre ejes no deberá exceder de 68 cm para tableros de espesor 2 cm. Para las tejas planas o mixtas provistas de encaje vertical y lateral, los listones o rastreles se situarán a la distancia precisa que exija la dimensión de la teja, a fin de que los encajes coincidan debidamente. Los empalmes entre rastreles estarán separados 1 cm. Sobre los listones o rastreles las tejas pueden colocarse: simplemente apoyadas mediante los tetones de que las tejas planas están dotadas, adheridas por puntos o fijadas mecánicamente. Para este último supuesto las tejas presentarán las necesarias perforaciones. Los clavos y tornillos para la fijación de la teja a los rastreles o listones de madera serán preferentemente de cobre o de acero inoxidable, y los enganches y corchetes de acero inoxidable o de acero zincado (electrolítico). La utilización de fijaciones de acero galvanizado, se reserva para aplicaciones con escaso riesgo de corrosión. Se evitará la utilización de acero sin tratamiento anticorrosivo.

- Sistema de evacuación de aguas:
- Canalones:

Según el CTE DB HS 1, apartado 2.4.4.2.9, para la formación del canalón deben disponerse elementos de protección prefabricados o realizados in situ.

Los canalones deben disponerse con una pendiente hacia el desagüe del 1 % como mínimo.

Las piezas del tejado que vierten sobre el canalón deben sobresalir 5 cm como mínimo sobre el mismo.

Cuando el canalón sea visto, debe disponerse el borde más cercano a la fachada de tal forma que quede por encima del borde exterior del mismo.

Los canalones, en función de su emplazamiento en el faldón, pueden ser: vistos, para la recogida de las aguas del faldón en el borde del alero; ocultos, para la recogida de las aguas del faldón en el interior de éste. En ambos casos los canalones se dispondrán con ligera pendiente hacia el exterior, favoreciendo el derrame hacia afuera, de manera que un eventual embalsamiento no revierta al interior. Para la construcción de canalones de zinc, se soldarán las piezas en todo su perímetro, las abrazaderas a las que se sujetará la chapa, se ajustarán a la forma de la misma y serán de pletina de acero galvanizado. Se colocarán a una distancia máxima de 50 cm y remetido al menos 1,5 cm de la línea de tejas del alero. Cuando se utilicen sistemas prefabricados, con acreditación de calidad o documento de idoneidad técnica, se seguirán las instrucciones del fabricante.

Según el CTE DB HS 1, apartado 2.4.4.2.9, cuando el canalón esté situado junto a un paramento vertical deben disponerse:

- a. Cuando el encuentro sea en la parte inferior del faldón, los elementos de protección por debajo de las piezas del tejado de tal forma que cubran una banda a partir del encuentro de 10 cm de anchura como mínimo.
- b. Cuando el encuentro sea en la parte superior del faldón, los elementos de protección por encima de las piezas del tejado de tal forma que cubran una banda a partir del encuentro de 10 cm de anchura como mínimo.
- c. Elementos de protección prefabricados o realizados in situ de tal forma que cubran una banda del paramento vertical por encima del tejado de 25 cm como mínimo y su remate se realice de forma similar a la descrita para cubiertas planas.

Cuando el canalón esté situado en una zona intermedia del faldón debe disponerse de tal forma que el ala del canalón se extienda por debajo de las piezas del tejado 10 cm como mínimo y la separación entre las piezas del tejado a ambos lados del canalón sea de 20 cm como mínimo.

Cada bajante servirá a un máximo de 20 m de canalón.

- Canaletas de recogida:

Según el CTE DB HS 1, apartado 3.2, el diámetro de los sumideros de las canaletas de recogida del agua en los muros parcialmente estancos debe ser 110 mm como mínimo. Las pendientes mínima y máxima de la canaleta y el número mínimo de sumideros en función del grado de impermeabilidad exigido al muro deben ser los que se indican en la tabla 3.3.

- Puntos singulares, según el CTE DB HS 1, apartado 2.4.4:

- Encuentro de la cubierta con un paramento vertical: deberán disponerse elementos de protección prefabricados o realizados in situ. Los elementos de protección deben cubrir como mínimo una banda del paramento vertical de 25 cm de altura por encima del tejado y su remate debe realizarse de forma similar a la descrita en las cubiertas planas. Cuando el encuentro se produzca en la parte inferior del faldón, debe disponerse un canalón. Cuando el encuentro se produzca en la parte superior o lateral del faldón, los elementos de protección deben colocarse por encima de las piezas del tejado y prolongarse 10 cm como mínimo desde el encuentro.

- Alero: las piezas del tejado deben sobresalir 5 cm como mínimo y media pieza como máximo del soporte que conforma el alero. Cuando el tejado sea de pizarra o de teja, para evitar la filtración de agua a través de la unión de la primera hilada del tejado y el alero, debe realizarse en el borde un recalde de asiento de las piezas de la primera hilada de tal manera que tengan la misma pendiente que las de las siguientes, o debe adoptarse cualquier otra solución que produzca el mismo efecto.

**PLIEGO DE CONDICIONES**  
**PROYECTO INSTALACIÓN INDUSTRIA APÍCOLA EN ARNEDO**

- Borde lateral: en el borde lateral deben disponerse piezas especiales que vuelen lateralmente más de 5 cm o baberos protectores realizados in situ. En el último caso el borde puede rematarse con piezas especiales o con piezas normales que vuelen 5 cm.
- Limahoyas: deben disponerse elementos de protección prefabricados o realizados in situ. Las piezas del tejado deben sobresalir 5 cm como mínimo sobre la limahoya. La separación entre las piezas del tejado de los dos faldones debe ser 20 cm como mínimo.
- Cumbreiras y limatesas: deben disponerse piezas especiales, que deben solapar 5 cm como mínimo sobre las piezas del tejado de ambos faldones. Las piezas del tejado de la última hilada horizontal superior y las de la cumbreira y la limatesa deben fijarse. Cuando no sea posible el solape entre las piezas de una cumbreira en un cambio de dirección o en un encuentro de cumbreiras este encuentro debe impermeabilizarse con piezas especiales o baberos protectores.
- Encuentro de la cubierta con elementos pasantes: los elementos pasantes no deben disponerse en las limahoyas. La parte superior del encuentro del faldón con el elemento pasante debe resolverse de tal manera que se desvíe el agua hacia los lados del mismo. En el perímetro del encuentro deben disponerse elementos de protección prefabricados o realizados in situ, que deben cubrir una banda del elemento pasante por encima del tejado de 20 cm de altura como mínimo.
- Lucernarios (ver subsección 4.2. Lucernarios): deben impermeabilizarse las zonas del faldón que estén en contacto con el precerco o el cerco del lucernario mediante elementos de protección prefabricados o realizados in situ. En la parte inferior del lucernario, los elementos de protección deben colocarse por debajo de las piezas del tejado y prolongarse 10 cm como mínimo desde el encuentro y en la superior por encima y prolongarse 10 cm como mínimo.
- Anclaje de elementos: los anclajes no deben disponerse en las limahoyas. Deben disponerse elementos de protección prefabricados o realizados in situ, que deben cubrir una banda del elemento anclado de una altura de 20 cm como mínimo por encima del tejado.
- Juntas de dilatación: en el caso de faldón continuo de más de 25 m, o cuando entre las juntas del edificio la distancia sea mayor de 15 m, se estudiará la oportunidad de formar juntas de cubierta, en función del subtipo de tejado y de las condiciones climáticas del lugar.

Tolerancias admisibles

Los materiales o unidades de obra que no se ajusten a lo especificado deberán ser retirados o, en su caso, demolida o reparada la parte de obra afectada.

Motivos para la no aceptación:

- Chapa conformada:

Sentido de colocación de las chapas contrario al especificado.

Falta de ajuste en la sujeción de las chapas.

Rastreles no paralelos a la línea de cumbreira con errores superiores a 1 cm/m, o más de 3 cm para toda la longitud.

Vuelo del alero distinto al especificado con errores de 5 cm o no mayor de 35 cm.

Solapes longitudinales de las chapas inferiores a lo especificado con errores superiores a 2 mm.

- Pizarra:

Clavado de las piezas deficiente.

Paralelismo entre las hiladas y la línea del alero con errores superiores a  $\pm 10$  mm/m comprobada con regla de 1 m y/o  $\pm 50$  mm/total.

Planeidad de la capa de yeso con errores superiores a  $\pm 3$  mm medida con regla de 1 m.

Colocación de las pizarras con solapes laterales inferiores a 10 cm; falta de paralelismo de hiladas respecto a la línea de alero con errores superiores a 10 mm/m o mayores que 50 mm/total.

- Teja:

Paso de agua entre cobijas mayor de 5 cm o menor de 3 cm.

Paralelismo entre dos hiladas consecutivas con errores superiores a  $\pm 20$  mm (teja de arcilla cocida) o  $\pm 10$  mm (teja de mortero de cemento).

Paralelismo entre las hiladas y la línea del alero con errores superiores a  $\pm 100$  mm.

Alineación entre dos tejas consecutivas con errores superiores a  $\pm 10$  mm.

Alineación de la hilada con errores superiores a  $\pm 20$  mm (teja de arcilla cocida) o  $\pm 10$  mm (teja de mortero de cemento).

Solape con presente errores superiores a  $\pm 5$  mm.

Condiciones de terminación

Para dar una mayor homogeneidad a la cubierta en todos los elementos singulares (caballetes, limatesas y limahoyas, aleros, remates laterales, encuentros con muros u otros elementos sobresalientes, ventilación, etc.), se utilizarán preferentemente piezas especialmente concebidas y fabricadas para este fin, o bien se detallarán soluciones constructivas de solapo y goterón, en el proyecto, evitando uniones rígidas o el empleo de productos elásticos sin garantía de la necesaria durabilidad.

*Control de ejecución, ensayos y pruebas*

Control de ejecución

Puntos de observación:

- Formación de faldones:

Pendientes.

Forjados inclinados: controlar como estructura.

Fijación de ganchos de seguridad para el montaje de la cobertura.

Tableros sobre tabiquillos: tabiquillos, controlar como tabiques. Tableros, independizados de los tabiquillos. Ventilación de las cámaras.

- Aislante térmico:

Correcta colocación del aislante, según especificaciones de proyecto. Continuidad. Espesor.

- Limas, canalones y puntos singulares:

Fijación y solapo de piezas.

Material y secciones especificados en proyecto.

Juntas para dilatación.

Comprobación en encuentros entre faldones y paramentos.

- Canalones:

Longitud de tramo entre bajantes menor o igual que 10 m. Distancia entre abrazaderas de fijación. Unión a bajantes.

- Impermeabilización, en su caso: controlar como cubierta plana.

- Base de la cobertura:

Correcta colocación, en su caso, de rastreles o perfiles para fijación de piezas.

Comprobación de la planeidad con regla de 2 m.

- Piezas de cobertura:

Pendiente mínima, según el CTE DB HS 1, tabla 2.10 en función del tipo de protección, cuando no haya capa de impermeabilización.

Tejas curvas:

Replanteo previo de líneas de máxima y mínima pendiente. Paso entre cobijas. Recibido de las tejas. Cumbreira y limatesas: disposición y macizado de las tejas, solapes de 10 cm. Alero: vuelo, recalce y macizado de las tejas.

Otras tejas:

Replanteo previo de las pendientes. Fijación según instrucciones del fabricante para el tipo y modelo. Cumbreiras, limatesas y remates laterales: piezas especiales.

Ensayos y pruebas

La prueba de servicio consistirá en un riego continuo de la cubierta durante 48 horas para comprobar su estanqueidad.

PLIEGO DE CONDICIONES  
PROYECTO INSTALACIÓN INDUSTRIA APÍCOLA EN ARNEDO

*Conservación y mantenimiento*

Si una vez realizados los trabajos se dan condiciones climatológicas adversas (lluvia, nieve o velocidad del viento superior a 50 km/h), se revisarán y asegurarán las partes realizadas.

No se recibirán sobre la cobertura elementos que la perforen o dificulten su desagüe, como antenas y mástiles, que deberán ir sujetos a paramentos.

**Artículo 7. Fachadas y particiones**

**7.1 Fachadas de fábrica**

**7.1.1 Fachadas de piezas de arcilla cocida y de hormigón**

**Descripción**

*Descripción*

Cerramiento de ladrillo de arcilla cocida o bloque de arcilla aligerada o de hormigón, tomado con mortero compuesto por cemento y/o cal, arena, agua y a veces aditivos, que constituye fachadas compuestas de varias hojas, con/sin cámara de aire, pudiendo ser sin revestir (cara vista) o con revestimiento, de tipo continuo o aplacado.

Remates de alféizares de ventana, antepechos de azoteas, etc., formados por piezas de material pétreo, arcilla cocida, hormigón o metálico, recibidos con mortero u otros sistemas de fijación.

Será de aplicación todo lo que afecte del capítulo 3.2 Fachadas de fábricas de acuerdo con su comportamiento mecánico previsible.

*Criterios de medición y valoración de unidades*

Metro cuadrado de cerramiento de ladrillo de arcilla cocida o bloque de arcilla aligerada o de hormigón, tomado con mortero de cemento y/o cal, de una o varias hojas, con o sin cámara de aire, con o sin enfoscado de la cara interior de la hoja exterior con mortero de cemento, incluyendo o no aislamiento térmico, con o sin revestimiento interior y exterior, con o sin trasdosado interior, aparejada, incluso replanteo, nivelación y aplomado, parte proporcional de enjarjes, mermas y roturas, humedecido de los ladrillos o bloques y limpieza, incluso ejecución de encuentros y elementos especiales, medida deduciendo huecos superiores a 1 m<sup>2</sup>.

Metro lineal de elemento de remate de alféizar o antepecho colocado, incluso rejuntado o sellado de juntas, eliminación de restos y limpieza.

**Prescripciones sobre los productos**

*Características y recepción de los productos que se incorporan a las unidades de obra*

La recepción de los productos, equipos y comprende el control de la documentación de los suministros (incluida la correspondiente al marcado CE, cuando sea pertinente), el control mediante distintivos de calidad o evaluaciones técnicas de idoneidad y el control mediante ensayos.

- En general:

Según CTE DB HE 1, apartado 4, se comprobará que las propiedades higrométricas de los productos utilizados en los cerramientos se corresponden con las especificadas en proyecto: conductividad térmica  $\lambda$ , factor de resistencia a la difusión del vapor de agua  $\mu$ ,  $\gamma$ , en su caso, densidad  $\rho$  y calor específico  $c_p$ , cumpliendo con la transmitancia térmica máxima exigida a los cerramientos que componen la envolvente térmica.

- Revestimiento exterior (ver capítulo 7.1.4. Enfoscados, guarnecidos y enlucidos):

Si el aislante se coloca en la parte exterior de la hoja principal de ladrillo, el revestimiento podrá ser de adhesivo cementoso mejorado armado con malla de fibra de vidrio acabado con revestimiento plástico delgado, etc.

Mortero para revoco y enlucido :según CTE DB SI 2, apartado 1, la clase de reacción al fuego de los materiales que ocupen más del 10% de la superficie del acabado exterior será B-s3 d2 en aquellas fachadas cuyo arranque sea accesible al público bien desde la rasante exterior o bien desde una cubierta, así como en toda fachada cuya altura exceda de 18. Según CTE DB SE F, apartado 3. Si se utiliza un acabado exterior impermeable al agua de lluvia, éste deber ser permeable al vapor, para evitar condensaciones en la masa del muro, en los términos establecidos en el DB HE.

- Hoja principal:

Podrá ser un cerramiento de ladrillo de arcilla cocida, silicocalcáreo o bloque de arcilla aligerada o de hormigón, tomado con mortero compuesto por cemento y/o cal, arena, agua y a veces aditivos.

Ladrillos de arcilla cocida .Según CTE DB HS 1, apartado 2.3.2, en caso de exigirse en proyecto que el ladrillo sea de baja higroscopicidad, se comprobará que la absorción es menor o igual que el 10 %, según el ensayo descrito en UNE 67027:1984.

Bloque de arcilla aligerada .

Piezas silicocalcáreas .

Bloque de hormigón .

Mortero de albañilería . Clases especificadas de morteros para albañilería para las siguientes propiedades: resistencia al hielo y contenido en sales solubles en las condiciones de servicio. Para elegir el tipo de mortero apropiado se debe considerar el grado de exposición, incluyendo la protección prevista contra la saturación de agua. Según CTE DB SE F, apartado 4.2. El mortero ordinario para fábricas convencionales no será inferior a M1. El mortero ordinario para fábrica armada o pretensada, los morteros de junta delgada y los morteros ligeros, no serán inferiores a M5. En cualquier caso, para evitar roturas frágiles de los muros, la resistencia a la compresión del mortero no debe ser superior al 0,75 de la resistencia normalizada de las piezas.

- Sellantes para juntas :

Según el CTE DB HS 1, apartado 2.3.3.1, los materiales de relleno y sellantes tendrán una elasticidad y una adherencia suficientes para absorber los movimientos de la hoja previstos y serán impermeables y resistentes a los agentes atmosféricos.

- Armaduras de tendel :

Según CTE DB SE F, apartado 3.3. En la clase de exposición I, pueden utilizarse armaduras de acero al carbono sin protección. En las clases IIa y IIb, se utilizarán armaduras de acero al carbono protegidas mediante galvanizado fuerte o protección equivalente, a menos que la fábrica esté terminada mediante un enfoscado de sus caras expuestas, el mortero de la fábrica sea superior a M5 y el recubrimiento lateral mínimo de la armadura sea superior a 30 mm, en cuyo caso podrán utilizarse armaduras de acero al carbono sin protección. Para las clases III, IV, H, F y Q, en todas las subclases las armaduras de tendel serán de acero inoxidable austenítico o equivalente.

- Revestimiento intermedio :

Podrá ser enfoscado de mortero mixto, mortero de cemento con aditivos hidrofugantes, etc. El revestimiento intermedio será siempre necesario cuando la hoja exterior sea cara vista.

Según CTE DB HS 1 apartado 2.3.2. En caso de exigirse en proyecto que sea de resistencia alta a la filtración, el mortero tendrá aditivos hidrofugantes.

- Cámara de aire:

En su caso, tendrá un espesor mínimo de 3 cm y contará con separadores de la longitud y material adecuados (plástico, acero galvanizado, etc.), siendo recomendable que dispongan de goterón. Podrá ser ventilada ( en grados muy ventilada o ligeramente ventilada) o sin ventilar. En caso de revestimiento con aplacado, la ventilación se producirá a través de los elementos del mismo. Según CTE DB SI 2,

**PLIEGO DE CONDICIONES**  
**PROYECTO INSTALACIÓN INDUSTRIA APÍCOLA EN ARNEDO**

apartado 1. La clase de reacción al fuego de los materiales que ocupen más del 10% de las superficies interiores de las cámaras ventiladas será B-s3 d2 en aquellas fachadas cuyo arranque sea accesible al público bien desde la rasante exterior o bien desde una cubierta, así como en toda fachada cuya altura exceda de 18 m.

- Aislante térmico :  
Podrá ser paneles de lana mineral (MW), de poliestireno expandido (EPS), de poliestireno extruído (XPS), de poliuretano (PUR), etc.  
Según CTE DB HS 1 Apéndice A, en caso de exigirse en proyecto que el aislante sea no hidrófilo, se comprobará que tiene una succión o absorción de agua a corto plazo por inmersión parcial menor que 1kg/m<sup>2</sup> según ensayo UNE-EN 1609:1997 o una absorción de agua a largo plazo por inmersión total menor que el 5% según ensayo UNE-EN 12087:1997.
- Hoja interior:  
Podrá ser de hoja de ladrillo arcilla cocida, placa de yeso laminado sobre estructura portante de perfiles de acero galvanizado, panel de yeso laminado con aislamiento térmico incluido, fijado con mortero, etc.  
Ladrillos de arcilla cocida .  
Mortero de albañilería .  
Placas de yeso laminado.  
Perfiles de acero galvanizado.
- Revestimiento interior (ver capítulo 7.1.4. Enfoscados, guarnecidos y enlucidos):  
Podrá ser guarnecido y enlucido de yeso y cumplirá lo especificado en el capítulo Guarnecidos y enlucidos.  
Yeso .
- Remates:  
Podrán ser de material pétreo natural o artificial, arcilla cocida o de hormigón, o metálico, en cuyo caso estará protegido contra la corrosión. Las piezas no se presentarán piezas agrietadas, rotas, desportilladas ni manchadas, tendrán un color y una textura uniformes.

**Prescripción en cuanto a la ejecución por unidades de obra**

*Características técnicas de cada unidad de obra*

Condiciones previas: soporte

Hoja principal, fábrica de piezas de arcilla cocida o de hormigón:

Se exigirá la condición de limitación de flecha a los elementos estructurales flectados: vigas de borde o remates de forjado. Terminada la estructura, se comprobará que el soporte (forjado, losa, riostra, etc.) haya fraguado totalmente, esté seco, nivelado, y limpio de cualquier resto de obra. Comprobado el nivel del forjado terminado, si hay alguna irregularidad se rellenará con mortero. En caso de utilizar dinteles metálicos, serán resistentes a la corrosión o estarán protegidos contra ella antes de su colocación.

Revestimiento intermedio: (ver capítulo 7.1.4. Enfoscados, guarnecidos y enlucidos)

Aislante térmico:

En caso de colocar paneles rígidos se comprobará que la hoja principal no tenga desplomes ni falta de planeidad. Si existen defectos considerables en la superficie del revestimiento se corregirán, por ejemplo aplicando una capa de mortero de regularización, para facilitar la colocación y el ajuste de los paneles.

Hoja interior: fábrica de piezas arcilla cocidas o de hormigón: se comprobará la limpieza del soporte (forjado, losa, etc.), así como la correcta colocación del aislante.

Hoja interior: trasdosado autoportante de placas de yeso laminado con perfilera metálica:

(ver capítulo Tabiquería de placas de yeso laminado sobre estructura metálica).

Revestimiento exterior: enfoscado de mortero. (ver capítulo 7.1.4. Enfoscados, guarnecidos y enlucidos).

En caso de pilares, vigas y viguetas de acero, se forrarán previamente con piezas de arcilla cocida o de cemento.

Remate:

Previamente a la colocación de los remates, los antepechos estarán saneados, limpios y terminados al menos tres días antes de ejecutar el elemento de remate.

*Proceso de ejecución*

Ejecución

Hoja principal:

Se replanteará la situación de la fachada, comprobando las desviaciones entre forjados. Será necesaria la verificación del replanteo por la dirección facultativa.

Se colocarán miras rectas y aplomadas en la cara interior de la fachada en todas las esquinas, huecos, quiebras, juntas de movimiento, y en tramos ciegos a distancias no mayores que 4 m. Se marcará un nivel general de planta en los pilares con un nivel de agua. Se realizará el replanteo horizontal de la fábrica señalando en el forjado la situación de los huecos, juntas de dilatación y otros puntos de inicio de la fábrica, según el plano de replanteo del proyecto, de forma que se evite colocar piezas menores de medio ladrillo.

Las juntas de dilatación de la fábrica sustentada se dispondrán de forma que cada junta estructural coincida con una de ellas.

Según CTE DB HS 1, apartado 2.3.3.1. Se cumplirán las distancias máximas entre juntas de dilatación, en función del material componente: 12 m en caso de piezas de arcilla cocida, y 6 m en caso de bloques de hormigón.

El replanteo vertical se realizará de forjado a forjado, marcando en las reglas las alturas de las hiladas, del alféizar y del dintel. Se ajustará el número de hiladas para no tener que cortar las piezas. En el caso de bloques, se calculará el espesor del tendel (1 cm + 2 mm, generalmente) para encajar un número entero de bloques. (considerando la dimensión nominal de altura del bloque), entre referencias de nivel sucesivas según las alturas libres entre forjados que se hayan establecido en proyecto es conveniente.

Se dispondrán los precercos en obra.

La primera hilada en cada planta se recibirá sobre capa de mortero de 1 cm de espesor, extendida en toda la superficie de asiento de la fábrica. Las hiladas se ejecutarán niveladas, guiándose de las lienzas que marcan su altura. Se comprobará que la hilada que se está ejecutando no se desploma sobre la anterior. Las fábricas se levantarán por hiladas horizontales enteras, salvo cuando dos partes tengan que levantarse en distintas épocas, en cuyo caso la primera se dejará escalonada. Si esto no fuera posible, se dispondrán enjarjes. Los encuentros de esquinas o con otras fábricas, se harán mediante enjarjes en todo su espesor y en todas las hiladas.

En el caso de fábrica armada, ver capítulo de Fábrica estructural.

En caso de ladrillos de arcilla cocida:

Los ladrillos se humedecerán antes de su colocación para que no absorban el agua del mortero. Los ladrillos se colocarán a restregón, utilizando suficiente mortero para que penetre en los huecos del ladrillo y las juntas queden rellenas. Se recogerán las rebabas de mortero sobrante en cada hilada. En el caso de fábricas cara vista, a medida que se vaya levantando la fábrica se irá limpiando y realizando las llagas (primero las llagas verticales para obtener las horizontales más limpias). Asimismo, se comprobará mediante el uso de plomadas la verticalidad de todo el muro y también el plomo de las juntas verticales correspondientes a hiladas alternas. Dichas juntas seguirán la ley de traba empleada según el tipo de aparejo.

En caso de bloques de arcilla aligerada:

Los bloques se humedecerán antes de su colocación. Las juntas de mortero de asiento se realizarán de 1 cm de espesor como mínimo en una banda única. Los bloques se colocarán sin mortero en la junta vertical. Se asentarán verticalmente, no a restregón, haciendo tope con el machihembrado, y golpeando con una maza de goma para que el mortero penetre en las perforaciones. Se recogerán las rebabas de mortero sobrante. Se comprobará que el espesor del tendel una vez asentados los bloques esté comprendido entre 1 y 1,5 cm. La separación entre juntas verticales de dos hiladas consecutivas deberá ser igual o mayor a 7 cm. Para ajustar la modulación vertical se podrán variar los espesores de las juntas de mortero (entre 1 y 1,5 cm), o se utilizarán piezas especiales de ajuste vertical o piezas cortadas en obra con cortadora de mesa.

En caso de bloques de hormigón:

**PLIEGO DE CONDICIONES**  
**PROYECTO INSTALACIÓN INDUSTRIA APÍCOLA EN ARNEDO**

Debido a la conicidad de los alvéolos de los bloques huecos, la cara que tiene más superficie de hormigón se colocará en la parte superior para ofrecer una superficie de apoyo mayor al mortero de la junta. Los bloques se colocarán secos, humedeciendo únicamente la superficie del bloque en contacto con el mortero, si el fabricante lo recomienda. Para la formación de la junta horizontal, en los bloques ciegos el mortero se extenderá sobre la cara superior de manera completa; en los bloques huecos, se colocará sobre las paredes y tabiquillos, salvo cuando se pretenda interrumpir el puente térmico y la transmisión de agua a través de la junta, en cuyo caso sólo se colocará sobre las paredes, quedando el mortero en dos bandas separadas. Para la formación de la junta vertical, se aplicará mortero sobre los salientes de la testa del bloque, presionándolo. Los bloques se llevarán a su posición mientras el mortero esté aún blando y plástico. Se quitará el mortero sobrante evitando caídas de mortero, tanto en el interior de los bloques como en la cámara de trasdosado, y sin ensuciar ni rayar el bloque. No se utilizarán piezas menores de medio bloque. Cuando se precise cortar los bloques se realizará el corte con maquinaria adecuada. Mientras se ejecute la fábrica, se conservarán los plomos y niveles de forma que el paramento resulte con todas las llagas alineadas y los tendeles a nivel. Las hiladas intermedias se colocarán con sus juntas verticales alternadas. Si se realiza el llagueado de las juntas, previamente se rellenarán con mortero fresco los agujeros o pequeñas zonas que no hayan quedado completamente ocupadas, comprobando que el mortero esté todavía fresco y plástico. El llagueado no se realizará inmediatamente después de la colocación, sino después del inicio del fraguado del mortero, pero antes de su endurecimiento. Si hay que reparar una junta después de que el mortero haya endurecido se eliminará el mortero de la junta en una profundidad al menos de 15 mm y no mayor del 15% del espesor del mismo, se mojará con agua y se repasará con mortero fresco. No se realizarán juntas matadas inferiormente, porque favorecen la entrada de agua en la fábrica. Los enfoscados interiores o exteriores se realizarán transcurridos 45 días después de terminar la fábrica para evitar fisuración por retracción del mortero de las juntas.

En general:

Las fábricas se trabajarán siempre a una temperatura ambiente que oscile entre 5 y 40 ° C. Si se sobrepasan estos límites, 48 horas después, se revisará la obra ejecutada. Durante la ejecución de las fábricas, se adoptarán las siguientes protecciones:

Contra la lluvia: las partes recientemente ejecutadas se protegerán con plásticos para evitar el lavado de los morteros, la erosión de las juntas y la acumulación de agua en el interior del muro. Se procurará colocar lo antes posible elementos de protección, como alfeizares, albardillas, etc.

Contra el calor y los efectos de secado por el viento: se mantendrá húmeda la fábrica recientemente ejecutada, para evitar una evaporación del agua del mortero demasiado rápida, hasta que alcance la resistencia adecuada.

Contra heladas: si ha helado antes de iniciar el trabajo, se inspeccionarán las fábricas ejecutadas, debiendo demoler las zonas afectadas que no garanticen la resistencia y durabilidad establecidas. Si la helada se produce una vez iniciado el trabajo, se suspenderá, protegiendo lo construido con mantas de aislante térmico o plásticos.

Frente a posibles daños mecánicos debidos a otros trabajos a desarrollar en obra (vertido de hormigón, andamiajes, tráfico de obra, etc.), se protegerán los elementos vulnerables de las fábricas (aristas, huecos, zócalos, etc.). Las fábricas deberán ser estables durante su construcción, por lo que se elevarán a la vez que sus correspondientes arriostramientos. En los casos donde no se pueda garantizar su estabilidad frente a acciones horizontales, se arriostrarán a elementos suficientemente sólidos. Cuando el viento sea superior a 50 km/h, se suspenderán los trabajos y se asegurarán las fábricas realizadas.

Elementos singulares:

Juntas de dilatación:

Según CTE DB HS 1, apartado 2.3.3.1. Se colocará un sellante sobre un relleno introducido en la junta. La profundidad del sellante será mayor o igual que 1 cm y la relación entre su espesor y su anchura estará comprendida entre 0,5 y 2. En fachadas enfoscadas el sellante quedará enrasado con el paramento de la hoja principal sin enfoscar. Cuando se utilicen chapas metálicas en las juntas de dilatación, se dispondrán de forma que cubran a ambos lados de la junta una banda de muro de 5 cm como mínimo y cada chapa se fijará mecánicamente en dicha banda y se sellará su extremo correspondiente.

Arranque de la fábrica desde cimentación:

Según CTE DB HS 1, apartado 2.3.3.2. En el arranque de la fábrica desde cimentación se dispondrá una barrera impermeable a más de 15 cm por encima del nivel del suelo exterior que cubra todo el espesor de la fachada. Cuando la fachada esté constituida por un material poroso o tenga un revestimiento poroso, se dispondrá un zócalo de un material cuyo coeficiente de succión sea menor que el 3%, u otra solución que proteja la fachada de salpicaduras hasta una altura mínima de 30 cm, y que cubra la barrera impermeable dispuesta entre el muro y la fachada. La unión del zócalo con la fachada en su parte superior deberá sellarse o adoptarse otra solución que produzca el mismo efecto.

Encuentros de la fachada con los forjados:

Según CTE DB HS 1, apartado 2.3.3.3. Cuando la hoja principal esté interrumpida por los forjados, se dispondrá de una junta de desolidarización entre la hoja principal y cada forjado por debajo de éstos, dejando una holgura de 2 cm, disponer refuerzos locales (ver CTE). Esta holgura se rellenará después de la retracción de la hoja principal, con un material cuya elasticidad sea compatible con la deformación prevista del forjado, y se protegerá de la filtración con un goterón. Cuando el paramento exterior de la hoja principal sobresalga del borde del forjado, el vuelo será menor que 1/3 del espesor de dicha hoja. Cuando el forjado sobresalga del plano exterior de la fachada tendrá una pendiente hacia el exterior para evacuar el agua del 10% como mínimo y se dispondrá un goterón en el borde del mismo.

Encuentros de la fachada con los pilares:

Según CTE DB HS 1, apartado 2.3.3.4. Cuando la hoja principal esté interrumpida por los pilares, si se colocan piezas de menor espesor que la hoja principal por la parte exterior de los pilares, para conseguir la estabilidad de estas piezas, se dispondrá una armadura o cualquier otra solución que produzca el mismo efecto.

Encuentros de la cámara de aire ventilada con los forjados y los dinteles, en su caso:

Según CTE DB HS 1, apartado 2.3.3.5. Cuando la cámara quede interrumpida por un forjado o un dintel, se dispondrá un sistema de recogida y evacuación del agua filtrada o condensada en la misma. Como sistema de recogida de agua se utilizará un elemento continuo impermeable (lámina, perfil especial, etc.) dispuesto a lo largo del fondo de la cámara, con inclinación hacia el exterior, de tal forma que su borde superior esté situado como mínimo a 10 cm del fondo y al menos 3 cm por encima del punto más alto del sistema de evacuación. Cuando se disponga una lámina, ésta se introducirá en la hoja interior en todo su espesor. Para la evacuación se dispondrá el sistema indicado en proyecto: tubos de material estanco, llagas de la primera hilada desprovistas de mortero en caso de fábrica cara vista, etc., que, en cualquier caso, estarán separados 1,5 m como máximo. Para poder comprobar la limpieza del fondo de la cámara tras la construcción del paño completo, se dejarán sin colocar uno de cada 4 ladrillos de la primera hilada.

Encuentro de la fachada con la carpintería:

Según CTE DB HS 1, apartado 2.3.3.6. La junta entre el cerco y el muro se sellará con un cordón que se introducirá en un llagueado practicado en el muro de forma que quede encajado entre dos bordes paralelos. Cuando la carpintería esté retranqueada respecto del paramento exterior de la fachada, se rematará el alféizar con un vierteaguas para evacuar hacia el exterior el agua de lluvia y se dispondrá un goterón en el dintel para evitar que el agua de lluvia discurra por la parte inferior del dintel hacia la carpintería o se adoptarán soluciones que produzcan los mismos efectos. Cuando el grado de impermeabilidad exigido sea igual a 5, si las carpinterías están retranqueadas respecto del paramento exterior de la fachada, se dispondrá precerco y una barrera impermeable en las jambas entre la hoja principal y el precerco, o en su caso el cerco, prolongada 10 cm hacia el interior del muro. El vierteaguas tendrá una pendiente hacia el exterior, será impermeable o se dispondrá sobre una barrera impermeable fijada al cerco o al muro que se prolongue por la parte trasera y por ambos lados del vierteaguas. El vierteaguas dispondrá de un goterón en la cara inferior del saliente, separado del paramento exterior de la fachada al menos 2 cm, y su entrega lateral en la jamba será de 2 cm como mínimo. La junta de las piezas con goterón tendrá la forma del mismo para no crear a través de ella un puente hacia la fachada.

Antepechos y remates superiores de las fachadas:

Según CTE DB HS 1, apartado 2.3.3.7. Los antepechos se rematarán con la solución indicada en proyecto para evacuar el agua de lluvia. Las albardillas y vierteaguas tendrán una inclinación, dispondrán de goterones en la cara inferior de los salientes hacia los que discurre el agua, separados de los paramentos correspondientes del antepecho al menos 2 cm y serán impermeables o se dispondrán sobre una barrera impermeable que tenga una pendiente. Se dispondrán juntas de dilatación cada dos piezas cuando sean de piedra o prefabricadas y cada 2 m cuando sean de arcilla cocida. Las juntas entre las piezas se realizarán de tal manera que sean impermeables con un sellado adecuado. Se replantearán las piezas de remate. Los paramentos de aplicación estarán saneados, limpios y húmedos. Si es preciso se

**PLIEGO DE CONDICIONES**  
**PROYECTO INSTALACIÓN INDUSTRIA APÍCOLA EN ARNEDO**

repicarán previamente. En caso de recibirse los vierteaguas o albardillas con mortero, se humedecerá la superficie del soporte para que no absorba el agua del mismo; no se apoyarán elementos sobre ellos, al menos hasta tres días después de su ejecución.

Anclajes a la fachada:

Según CTE DB HS 1, apartado 2.3.3.8. Cuando los anclajes de elementos tales como barandillas o mástiles se realicen en un plano horizontal de la fachada, la junta entre el anclaje y la fachada se realizará de tal forma que se impida la entrada de agua a través de ella, mediante el sistema indicado en proyecto: sellado, elemento de goma, pieza metálica, etc.

Aleros y cornisas:

Según CTE DB HS 1, apartado 2.3.3.9. Los aleros y las cornisas de constitución continua tendrán una pendiente hacia el exterior para evacuar el agua y los que sobresalgan más de 20 cm del plano de la fachada cumplirán las siguientes condiciones: serán impermeables o tendrán la cara superior protegida por una barrera impermeable; dispondrán en el encuentro con el paramento vertical de elementos de protección prefabricados o realizados in situ que se extiendan hacia arriba al menos 15 cm y cuyo remate superior se resuelva de forma que evite que el agua se filtre en el encuentro y en el remate; dispondrán de un goterón en el borde exterior de la cara inferior. La junta de las piezas con goterón tendrá la forma del mismo para no crear a través de ella un puente hacia la fachada.

Dinteles:

Se adoptará la solución de proyecto (armado de los tendeles, viguetas pretensadas, perfiles metálicos, cargadero de piezas de arcilla cocida / hormigón y hormigón armado, etc.). Se consultará a la dirección facultativa el correspondiente apoyo de los cargaderos, los anclajes de perfiles al forjado, etc.

Revestimiento intermedio: (ver capítulo 7.1.4. Enfoscados, guarnecidos y enlucidos)

Aislante térmico:

Según CTE DB HE 1, apartado 5.2.1. Se controlará que la puesta en obra de los aislantes térmicos se ajusta a lo indicado en el proyecto, en cuanto a su colocación, posición, dimensiones y tratamiento de puntos singulares. En caso de colocación de paneles por fijación mecánica, el número de fijaciones dependerá de la rigidez de los paneles, y deberá ser el recomendado por el fabricante, aumentándose el número en los puntos singulares. En caso de fijación por adhesión, se colocarán los paneles de abajo hacia arriba. Si la adherencia de los paneles a la hoja principal se realiza mediante un adhesivo interpuesto, no se sobrepasará el tiempo de utilización del adhesivo; si la adherencia se realiza mediante el revestimiento intermedio, los paneles se colocarán recién aplicado el revestimiento, cuando esté todavía fresco. Los paneles deberán quedar estables en posición vertical, y continuos, evitando puentes térmicos. No se interrumpirá el aislante en la junta de dilatación de la fachada.

Barrera de vapor:

Si es necesaria ésta se colocará en la cara caliente del cerramiento y se controlará que durante su ejecución no se produzcan roturas o deterioros en la misma (CTE DB HE 1, apartado 5.2.2).

Hoja interior: fábrica de piezas de arcilla cocida o de hormigón: (ver capítulo particiones de piezas de arcilla cocida o de hormigón)

Hoja interior: trasdosado autoportante de placas de yeso laminado sobre perfilaría: (ver capítulo particiones de piezas de arcilla cocida o de hormigón)

Revestimiento exterior. (ver capítulo 7.1.4. Enfoscados, guarnecidos y enlucidos).

*Control de ejecución, ensayos y pruebas*

Control de ejecución

Puntos de observación.

- Replanteo:

Replanteo de las hojas del cerramiento. Desviaciones respecto a proyecto.

En zonas de circulación, vuelos con altura mínima de 2,20 m, elementos salientes y protecciones de elementos volados cuya altura sea menor que 2,00 m.

Huecos para el servicio de extinción de incendios: altura máxima del alféizar: 1,20 m; dimensiones mínimas del hueco: 0,80 m horizontal y 1,20 m vertical; distancia máxima entre ejes de huecos consecutivos: 25 m, etc.

Distancia máxima entre juntas verticales de la hoja.

- Ejecución:

Composición del cerramiento según proyecto: espesor y características.

Si la fachada arranca desde la cimentación, existencia de barrera impermeable, y de zócalo si el cerramiento es de material poroso.

Enjarjes en los encuentros y esquinas de muros.

Colocación de piezas: existencia de miras aplomadas, limpieza de ejecución, solapes de piezas (traba).

Aparejo y espesor de juntas en fábrica cara vista.

Holgura del cerramiento en el encuentro con el forjado superior (de 2 cm y relleno a las 24 horas).

Arriostramiento durante la construcción.

Encuentros con los forjados: en caso de hoja exterior enrasada: existencia de junta de desolidarización; en caso de vuelo de la hoja exterior respecto al forjado: menor que 1/3 del espesor de la hoja.

Encuentros con los pilares: si existen piezas de menor espesor que la hoja principal por la parte exterior de los pilares, existencia de armadura.

Encuentro de la fachada con la carpintería: en caso de grado de impermeabilidad 5 y carpintería retranqueada, colocación de barrera impermeable.

Albardillas y vierteaguas: pendiente mínima, impermeables o colocación sobre barrera impermeable y, con goterón con separación mínima de la fachada de 2 cm.

Anclajes horizontales en la fachada: junta impermeabilizada: sellado, elemento de goma, pieza metálica, etc.

Aleros y cornisas: pendiente mínima. Si sobresalen más de 20 cm: impermeabilizados, encuentro con el paramento vertical con protección hacia arriba mínima de 15 cm y goterón.

Dinteles: dimensión y entrega.

Juntas de dilatación: aplomadas y limpias.

Revestimiento intermedio: (ver capítulo 7.1.4. Enfoscados, guarnecidos y enlucidos).

Cámara de aire: espesor. Limpieza. En caso de cámara ventilada, disposición de un sistema de recogida y evacuación del agua.

Aislamiento térmico: espesor y tipo. Continuidad. Correcta colocación: cuando no rellene la totalidad de la cámara, en contacto con la hoja interior y existencia separadores.

Ejecución de los puentes térmicos (capialzados, frentes de forjados, soportes) y aquellos integrados en los cerramientos según detalles constructivos correspondientes.

Barrera de vapor: existencia, en su caso. Colocación en la cara caliente del cerramiento y no deterioro durante su ejecución.

Revestimiento exterior: (ver capítulo 7.1.4. Enfoscados, guarnecidos y enlucidos)

- Comprobación final:

Planeidad, medida con regla de 2 m.

Desplome, no mayor de 10 mm por planta, ni mayor de 30 mm en todo el edificio.

Ensayos y pruebas

Prueba de servicio: estanquidad de paños de fachada al agua de escorrentía. Muestreo: una prueba por cada tipo de fachada y superficie de 1000 m<sup>2</sup> o fracción.

*Conservación y mantenimiento*

No se permitirá la acumulación de cargas de uso superiores a las previstas ni alteraciones en la forma de trabajo de los cerramientos o en sus condiciones de arriostramiento.

Los muros de cerramiento no se someterán a humedad habitual y se denunciará cualquier fuga observada en las canalizaciones de suministro o evacuación de agua.

**PLIEGO DE CONDICIONES**  
**PROYECTO INSTALACIÓN INDUSTRIA APÍCOLA EN ARNEDO**

Se evitará el vertido sobre la fábrica de productos cáusticos y de agua procedente de las jardineras.

Si fuera apreciada alguna anomalía, se realizará una inspección, observando si aparecen fisuras de retracción.

Cualquier alteración apreciable como fisura, desplome o envejecimiento indebido será analizada por la dirección facultativa que dictaminará su importancia y peligrosidad y, en su caso, las reparaciones que deban realizarse.

En caso de fábrica cara vista para un correcto acabado se evitará ensuciarla durante su ejecución, protegiéndola si es necesario. Si fuese necesaria una limpieza final se realizará por profesional cualificado, mediante los procedimientos adecuados (lavado con agua, limpieza química, proyección de abrasivos, etc.) según el tipo de pieza (ladrillo de arcilla cocida, bloque de arcilla aligerada o de hormigón) y la sustancia implicada.

## **7.2 Huecos**

### **7.2.1 Carpinterías**

#### **Descripción**

##### *Descripción*

Puertas: compuestas de hoja/s plegables, abatible/s o corredera/s. Podrán ser metálicas (realizadas con perfiles de acero laminados en caliente, conformados en frío, acero inoxidable o aluminio anodizado o lacado), de madera, de plástico (PVC) o de vidrio templado.

Ventanas: compuestas de hoja/s fija/s, abatible/s, corredera/s, plegables, oscilobatiente/s o pivotante/s. Podrán ser metálicas (realizadas con perfiles de acero laminados en caliente, conformados en frío, acero inoxidable o aluminio anodizado o lacado), de madera o de material plástico (PVC).

En general: irán recibidas con cerco sobre el cerramiento o en ocasiones fijadas sobre precerco. Incluirán todos los junquillos, patillas de fijación, tornillos, burletes de goma, accesorios, así como los herrajes de cierre y de colgar necesarios.

##### *Criterios de medición y valoración de unidades*

Metro cuadrado de carpintería o superficie del hueco a cerrar, totalmente terminada, incluyendo herrajes de cierre y de colgar, y accesorios necesarios; así como colocación, sellado, pintura, lacado o barniz en caso de carpintería de madera, protección durante las obras y limpieza final. No se incluyen persianas o todos, ni acristalamientos.

#### **Prescripciones sobre los productos**

##### *Características y recepción de los productos que se incorporan a las unidades de obra*

La recepción de los productos, equipos y sistemas comprende el control de la documentación de los suministros (incluida la correspondiente al marcado CE, cuando sea pertinente), el control mediante distintivos de calidad o evaluaciones técnicas de idoneidad y el control mediante ensayos.

##### *- Puertas y ventanas en general:*

Ventanas y puertas peatonales exteriores sin características de resistencia al fuego y/ o control de humo .

Puertas industriales, comerciales, de garaje y portones. Productos sin características de resistencia al fuego o control de humos .

Herrajes para la edificación. Dispositivos de emergencia accionados por una manilla o un pulsador para salidas de socorro .

Herrajes para la edificación. Dispositivos antipánico para salidas de emergencia activados por una barra horizontal .

Herrajes para la edificación. Dispositivos de cierre controlado de puertas .

Herrajes para la edificación. Dispositivos de retención electromagnética para puertas batientes. .

Herrajes para la edificación. Bisagras de un solo eje. Requisitos y métodos de ensayo .

Herrajes para edificación. Cerraduras y pestillos. Cerraduras, pestillos y cerraderos mecánicos. Requisitos y métodos de ensayo .

Según el CTE DB HE 1, apartado 4.1, los productos para huecos y lucernarios se caracterizan mediante los siguientes parámetros:

Parte semitransparente: transmitancia térmica  $U$  ( $W/m^2K$ ). Factor solar,  $g_{\perp}$  (adimensional).

Marcos: transmitancia térmica  $U_{H,m}$  ( $W/m^2K$ ). Absortividad  $\alpha$  en función de su color.

Según el CTE DB HE 1, apartado 2.3, las carpinterías de los huecos (ventanas y puertas), se caracterizan por su permeabilidad al aire (capacidad de paso del aire, expresada en  $m^3/h$ , en función de la diferencia de presiones), medida con una sobrepresión de 100 Pa. Según el apartado 3.1.1, tendrá unos valores inferiores a los siguientes:

Para las zonas climáticas A y B:  $50 m^3/h m^2$ ;

Para las zonas climáticas C, D y E:  $27 m^3/h m^2$ .

Precerco, podrá ser de perfil tubular conformado en frío de acero galvanizado, o de madera.

Accesorios para el montaje de los perfiles: escuadras, tornillos, patillas de fijación, etc.; burletes de goma, cepillos, además de todos accesorios y herrajes necesarios (de material inoxidable). Juntas perimetrales. Cepillos en caso de correderas.

##### *- Puertas y ventanas de madera:*

Tableros derivados de la madera para utilización en la construcción .

Juntas de estanqueidad .

Junquillos.

Perfiles de madera . Sin alabeos, ataques de hongos o insectos, fendas ni abolladuras. Ejes rectilíneos. Clase de madera. Defectos aparentes. Geometría de las secciones. Cámara de descompresión. Orificios para desagüe. Dimensiones y características de los nudos y los defectos aparentes de los perfiles. La madera utilizada en los perfiles será de peso específico no inferior a  $450 kg/m^3$  y un contenido de humedad no mayor del 15% ni menor del 12% y no mayor del 10% cuando sea maciza. Irá protegida exteriormente con pintura, lacado o barniz.

##### *- Puertas y ventanas de acero:*

Perfiles de acero laminado en caliente o conformado en frío (protegidos con imprimación anticorrosiva de 15 micras de espesor o galvanizado) o de acero inoxidable .: tolerancias dimensionales, sin alabeos, grietas ni deformaciones, ejes rectilíneos, uniones de perfiles soldados en toda su longitud. Dimensiones adecuadas de la cámara que recoge el agua de condensación, y orificio de desagüe.

Perfiles de chapa para marco: espesor de la chapa de perfiles ó 0,8 mm, inercia de los perfiles.

Junquillos de chapa. Espesor de la chapa de junquillos ó 0,5 mm.

Herrajes ajustados al sistema de perfiles.

##### *- Puertas y ventanas de aluminio*

Perfiles de marco: inercia de los perfiles, los ángulos de las juntas estarán soldados o vulcanizados, dimensiones adecuadas de la cámara o canales que recogen el agua de condensación, orificios de desagüe (3 por metro), espesor mínimo de pared de los perfiles 1,5 mm color uniforme, sin alabeos, fisuras, ni deformaciones, ejes rectilíneos.

Chapa de vierteaguas: espesor mínimo 0,5 mm.

Junquillos: espesor mínimo 1 mm.

Juntas perimetrales.

Cepillos en caso de correderas.

Protección orgánica: fundido de polvo de poliéster: espesor.

Protección anódica: espesor de 15 micras en exposición normal y buena limpieza; espesor de 20 micras, en interiores con rozamiento; espesor de 25 micras en atmósferas marina o industrial.

Ajuste de herrajes al sistema de perfiles. No interrumpirán las juntas perimetrales.

##### *- Puertas y ventanas de materiales plásticos:*

**PLIEGO DE CONDICIONES**  
**PROYECTO INSTALACIÓN INDUSTRIA APÍCOLA EN ARNEDO**

Perfiles para marcos. Perfiles de PVC. Espesor mínimo de pared en los perfiles 18 mm y peso específico 1,40 gr/cm3 Modulo de elasticidad. Coeficiente de dilatación. Inercia de los perfiles. Uniones de perfiles soldados. Dimensiones adecuadas de la cámara que recoge el agua de condensación. Orificios de desagüe. Color uniforme. Sin alabeos, fisuras, ni deformaciones. Ejes rectilíneos.

Burletes perimetrales.

Junquillos. Espesor 1 mm.

Herrajes especiales para este material.

Masillas para el sellado perimetral: masillas elásticas permanentes y no rígidas.

- Puertas de vidrio:

Vidrio de silicato sodocálcico de seguridad templado térmicamente .

Vidrio borosilicatado de seguridad templado térmicamente .

Vidrio de seguridad de silicato sodocálcico templado en caliente .

El almacenamiento en obra de los productos será en un lugar protegido de lluvias y focos húmedos, en zonas alejadas de posibles impactos. No estarán en contacto con el terreno.

**Prescripción en cuanto a la ejecución por unidades de obra**

*Características técnicas de cada unidad de obra*

Condiciones previas: soporte

La fábrica que reciba la carpintería de la puerta o ventana estará terminada, a falta de revestimientos. El cerco estará colocado y aplomado.

Compatibilidad entre los productos, elementos y sistemas constructivos

Para prevenir el fenómeno electroquímico de la corrosión galvánica entre metales con diferente potencial, se adoptarán las siguientes medidas:

Evitar el contacto entre dos metales de distinta actividad. En caso de no poder evitar el contacto, se deberá seleccionar metales próximos en la serie galvánica.

Aislar eléctricamente los metales con diferente potencial.

Evitar el acceso de agua y oxígeno a la zona de unión de los dos metales.

Puertas y ventanas de acero: el acero sin protección no entrará en contacto con el yeso.

Puertas y ventanas de aleaciones ligeras: se evitará el contacto directo con el cemento o la cal, mediante precerco de madera, u otras protecciones. Se evitará la formación de puentes galvánicos por la unión de distintos materiales (soportes formados por paneles ligeros, montantes de muros cortina, etc.).

Según el CTE DB SE A, apartado. 3. Durabilidad. Ha de prevenirse la corrosión del acero evitando el contacto directo con el aluminio de las carpinterías de cerramiento, muros cortina, etc.

Deberá tenerse especial precaución en la posible formación de puentes galvánicos por la unión de distintos materiales (soportes formados por paneles ligeros, montantes de muros cortina, etc.).

*Proceso de ejecución*

Ejecución

En general:

Se comprobará el replanteo y dimensiones del hueco, o en su caso para el precerco.

Antes de su colocación se comprobará que la carpintería conserva su protección. Se repasará la carpintería en general: ajuste de herrajes, nivelación de hojas, etc. La cámara o canales que recogen el agua de condensación tendrán las dimensiones adecuadas; contará al menos con 3 orificios de desagüe por cada metro.

Se realizarán los ajustes necesarios para mantener las tolerancias del producto.

Se fijará la carpintería al precerco o a la fábrica. Se comprobará que los mecanismos de cierre y maniobra son de funcionamiento suave y continuo. Los herrajes no interrumpirán las juntas perimetrales de los perfiles.

Las uniones entre perfiles se realizarán del siguiente modo:

Puertas y ventanas de material plástico: a inglete mediante soldadura térmica, a una temperatura de 180 °C, quedando unidos en todo su perímetro de contacto.

Puertas y ventanas de madera: con ensambles que aseguren su rigidez, quedando encolados en todo su perímetro de contacto.

Puertas y ventanas de acero: con soldadura que asegure su rigidez, quedando unidas en todo su perímetro de contacto.

Puertas y ventanas de aleaciones ligeras: con soldadura o vulcanizado, o escuadras interiores, unidas a los perfiles por tornillos, remaches o ensamble a presión.

Según el CTE DB HS 1, apartado. 2.3.3.6. Si el grado de impermeabilidad exigido es 5, las carpinterías se retranquearán del paramento exterior de la fachada, disponiendo precerco y se colocará una barrera impermeable en las jambas entre la hoja principal y el precerco, o en su caso el cerco, prolongada 10 cm hacia el interior del muro (Véase la figura 2.11). Se sellará la junta entre el cerco y el muro con cordón en llagueado practicado en el muro para que quede encajado entre dos bordes paralelos. Si la carpintería está retranqueada del paramento exterior, se colocará vierteaguas, goterón en el dintel...etc. para que el agua de lluvia no llegue a la carpintería. El vierteaguas tendrá una pendiente hacia el exterior de 10º mínimo, será impermeable o colocarse sobre barrera impermeable, y tendrá goterón en la cara inferior del saliente según la figura 2.12. La junta de las piezas con goterón tendrá su misma forma para que no sea un puente hacia la fachada.

Tolerancias admisibles

Según el CTE DB SU 2, apartado. 1.4 Las superficies acristaladas que se puedan confundir con puertas o aberturas llevarán, en toda su longitud, señalización a una altura inferior entre 850 mm y 1100 mm y a una altura superior entre 1500 mm y 1700 mm.

Condiciones de terminación

En general: la carpintería quedará aplomada. Se limpiará para recibir el acristalamiento, si lo hubiere. Una vez colocada, se sellarán las juntas carpintería-fachada en todo su perímetro exterior. La junta será continua y uniforme, y el sellado se aplicará sobre superficies limpias y secas. Así se asegura la estanquidad al aire y al agua.

Puertas y ventanas de aleaciones ligeras, de material plástico: se retirará la protección después de revestir la fábrica.

Según el CTE DB SE M, apartado 3.2, las puertas y ventanas de madera se protegerán contra los daños que puedan causar agentes bióticos y abióticos.

*Control de ejecución, ensayos y pruebas*

Control de ejecución

- Carpintería exterior.

Puntos de observación:

Los materiales que no se ajusten a lo especificado se retirarán o, en su caso, demolida o reparada la parte de obra afectada.

Puertas y ventanas de madera: desplome máximo fuera de la vertical: 6 mm por m en puertas y 4 mm por m en ventanas.

Puertas y ventanas de material plástico: estabilidad dimensional longitudinal de la carpintería inferior a más menos el 5%.

Puertas de vidrio: espesores de los vidrios.



**PLIEGO DE CONDICIONES**  
**PROYECTO INSTALACIÓN INDUSTRIA APÍCOLA EN ARNEDO**

Preparación del hueco: replanteo. Dimensiones. Se fijan las tolerancias en límites absorbibles por la junta. Si hay precerco, carece de alabeos o descuadres producidos por la obra. Lámina impermeabilizante entre antepecho y vierteaguas. En puertas balconeras, disposición de lámina impermeabilizante. Vaciados laterales en muros para el anclaje, en su caso.

Fijación de la ventana: comprobación y fijación del cerco. Fijaciones laterales. Empotramiento adecuado. Fijación a la caja de persiana o dintel. Fijación al antepecho.

Sellado: en ventanas de madera: recibido de los cercos con argamasa o mortero de cemento. Sellado con masilla. En ventanas metálicas: fijación al muro. En ventanas de aluminio: evitar el contacto directo con el cemento o la cal mediante precerco de madera, o si no existe precerco mediante pintura de protección (bituminosa). En ventanas de material plástico: fijación con sistema de anclaje elástico. Junta perimetral entre marco y obra a 5 mm. Sellado perimetral con masillas elásticas permanentes (no rígida).

Según CTE DB SU 1. Los acristalamientos exteriores cumplen lo especificado para facilitar su limpieza desde el interior o desde el exterior.

Según CTE DB SI 3 punto 6. Las puertas previstas como salida de planta o de edificio y las previstas para la evacuación de > 50 personas, cumplen lo especificado.

Según CTE DB HE 1. Está garantizada la estanquidad a la permeabilidad al aire.

Comprobación final: según CTE DB SU 2. Las superficies acristaladas que puedan confundirse con puertas o aberturas, y puertas de vidrio sin tiradores o cercos, están señalizadas. Si existe una puerta corredera de accionamiento manual, incluidos sus mecanismos la distancia hasta el objeto fijo más próximo es como mínimo 20 cm. Según el CTE DB SI 3. Los siguientes casos cumplen lo establecido en el DB: las puertas previstas como salida de planta o de edificio y las previstas para la evacuación de más de 50 personas. Las puertas giratorias, excepto cuando sean automáticas y dispongan de un sistema que permita el abatimiento de sus hojas en el sentido de la evacuación, incluso en el de fallo de suministro eléctrico.

- Carpintería interior:

Puntos de observación:

Los materiales que no se ajusten a lo especificado se retirarán o, en su caso, demolida o reparada la parte de obra afectada.

Puertas de madera: desplome máximo fuera de la vertical: 6 mm.

Comprobación proyecto: según el CTE DB SU 1. Altura libre de paso en zonas de circulación, en zonas de uso restringido y en los umbrales de las puertas la altura libre.

Replanteo: según el CTE DB SU 2. Barrido de la hoja en puertas situadas en pasillos de anchura menor a 2,50 m. En puertas de vaivén, percepción de personas a través de las partes transparentes o translúcidas.

En los siguientes casos se cumple lo establecido en el CTE DB SU 2: superficies acristaladas en áreas con riesgo de impacto. Partes vidriadas de puertas y cerramientos de duchas y bañeras. Superficies acristaladas que se puedan confundir con puertas o aberturas. Puertas de vidrio que no dispongan de elementos que permitan identificarlas. Puertas correderas de accionamiento manual.

Las puertas que disponen de bloqueo desde el interior cumplen lo establecido en el CTE DB SU 3.

En los siguientes casos se cumple lo establecido en el CTE DB SI 1: puertas de comunicación de las zonas de riesgo especial con el resto con el resto del edificio. Puertas de los vestíbulos de independencia.

Según el CTE DB SI 3, dimensionado y condiciones de puertas y pasos, puertas de salida de recintos, puertas situadas en recorridos de evacuación y previstas como salida de planta o de edificio.

Fijación y colocación: holgura de hoja a cerco inferior o igual a 3mm. Holgura con pavimento. Número de pernios o bisagras.

Mecanismos de cierre: tipos según especificaciones de proyecto. Colocación. Disposición de condena por el interior (en su caso).

Acabados: lacado, barnizado, pintado.

☐ Ensayos y pruebas

- Carpintería exterior:

Prueba de funcionamiento: funcionamiento de la carpintería.

Prueba de escorrentía en puertas y ventanas de acero, aleaciones ligeras y material plástico: estanquidad al agua. Conjuntamente con la prueba de escorrentía de fachadas, en el paño mas desfavorable.

- Carpintería interior:

Prueba de funcionamiento: apertura y accionamiento de cerraduras.

*Conservación y mantenimiento*

Se conservará la protección de la carpintería hasta el revestimiento de la fábrica y la colocación del acristalamiento.

No se apoyarán pescantes de sujeción de andamios, poleas para elevar cargas, mecanismos para limpieza exterior u otros objetos que puedan dañarla.

## **7.2.2 Acristalamientos**

### **Descripción**

#### *Descripción*

Según el CTE DB HE 1, apartado Terminología, los huecos son cualquier elemento semitransparente de la envolvente del edificio, comprendiendo las puertas y ventanas acristaladas. Estos acristalamientos podrán ser:

- Vidrios sencillos: una única hoja de vidrio, sustentada a carpintería o fijada directamente a la estructura portante. Pueden ser:

Monolíticos:

Vidrio templado: compuestos de vidrio impreso sometido a un tratamiento térmico, que les confiere resistencia a esfuerzos de origen mecánico y térmico. Podrán tener después del templado un ligero mateado al ácido o a la arena.

Vidrio impreso armado: de silicato sodocálcico, plano, transparente, incoloro o coloreado, con malla de acero incorporada, de caras impresas o lisas.

Vidrio pulido armado: obtenido a partir del vidrio impreso armado de silicato sodocálcico, plano, transparente, incoloro, de caras paralelas y pulidas.

Vidrio plano: de silicato sodocálcico, plano, transparente, incoloro o coloreado, obtenido por estirado continuo, caras pulidas al fuego.

Vidrio impreso: de silicato sodocálcico, plano, transparente, que se obtiene por colada y laminación continuas.

Vidrio borosilicatado: silicatado con un porcentaje de óxido de boro que le confiere alto nivel de resistencia al choque térmico, hidrolítico y a los ácidos.

Vidrio de capa: vidrio básico, especial, tratado o laminado, en cuya superficie se ha depositado una o varias capas de materiales inorgánicos para modificar sus propiedades.

Laminados: compuestos por dos o más hojas de vidrio unidas por láminas de butiral, sustentados con perfil conformado a carpintería o fijados directamente a la estructura portante. Pueden ser:

Vidrio laminado: conjunto de una hoja de vidrio con una o más hojas de vidrio (básicos, especiales, de capa, tratados) y/ o hojas de acristalamientos plásticos unidos por capas o materiales que pegan o separan las hojas y pueden dar propiedades de resistencia al impacto, al fuego, acústicas, etc.

Vidrio laminado de seguridad: conjunto de una hoja de vidrio con una o más hojas de vidrio (básicos, especiales, de capa, tratados) y/ o hojas de acristalamientos plásticos unidos por capas o materiales que aportan resistencia al impacto.

- Vidrios dobles: compuestos por dos vidrios separados por cámara de aire deshidratado, sustentados con perfil conformado a carpintería, o fijados directamente a la estructura portante, consiguiendo aislamiento térmico y acústico. Pueden ser:

Vidrios dobles: pueden estar compuestos por dos vidrios monolíticos o un vidrio monolítico con un vidrio laminado.

Vidrios dobles bajo emisivos: pueden estar compuestos por un vidrio bajo emisivo con un vidrio monolítico o un vidrio bajo emisivo con un vidrio laminado.

**PLIEGO DE CONDICIONES**  
**PROYECTO INSTALACIÓN INDUSTRIA APÍCOLA EN ARNEDO**

- Vidrios sintéticos: compuestos por planchas de policarbonato, metacrilato, etc., que con distintos sistemas de fijación constituyen cerramientos verticales y horizontales, pudiendo ser incoloras, traslúcidas u opacas.

*Criterios de medición y valoración de unidades*

Metro cuadrado, medida la superficie acristalada totalmente terminada, incluyendo sistema de fijación, protección y limpieza final.

**Prescripciones sobre los productos**

*Características y recepción de los productos que se incorporan a las unidades de obra*

La recepción de los productos, equipos y sistemas comprende el control de la documentación de los suministros (incluida la correspondiente al marcado CE, cuando sea pertinente), el control mediante distintivos de calidad o evaluaciones técnicas de idoneidad y el control mediante ensayos.

- Vidrio, podrá ser:
  - Vidrio incoloro de silicato sodocálcico .
  - Vidrio de capa .
  - Unidades de vidrio aislante .
  - Vidrio borosilicatado .
  - Vidrio de silicato sodocálcico termoendurecido .
  - Vidrio de silicato sodocálcico de seguridad templado térmicamente .
  - Vidrio de silicato sodocálcico endurecido químicamente .
  - Vidrio borosilicatado de seguridad templado térmicamente .
  - Productos de vidrio de silicato básico alcalinotérreo .
  - Vidrio de seguridad de silicato sodocálcico templado en caliente .
  - Vidrio de seguridad de silicato alcalinotérreo endurecido en caliente .
  - Vidrio laminado y vidrio laminado de seguridad .
- Galces y junquillos: resistirán las tensiones transmitidas por el vidrio. Serán inoxidables o protegidos frente a la corrosión. Las caras verticales del galce y los junquillos encarados al vidrio, serán paralelas a las caras del acristalamiento, no pudiendo tener salientes superiores a 1 mm. Altura del galce, (teniendo en cuenta las tolerancias dimensionales de la carpintería y de los vidrios, holguras perimetrales y altura de empotramiento), y ancho útil del galce (respetando las tolerancias del espesor de los vidrios y las holguras laterales necesarias. Los junquillos serán desmontables para permitir la posible sustitución del vidrio.
- Calzos: podrán ser de madera dura tratada o de elastómero. Dimensiones según se trate de calzos de apoyo, perimetrales o laterales. Imputrescibles, inalterables a temperaturas entre -10°C y +80°C, compatibles con los productos de estanqueidad y el material del bastidor.
- Masillas para relleno de holguras entre vidrio y galce y juntas de estanqueidad :
  - Masillas que endurecen: masillas con aceite de linaza puro, con aceites diversos o de endurecimiento rápido.
  - Masillas plásticas: de breas de alquitrán modificadas o betunes, asfaltos de gomas, aceites de resinas, etc.
  - Masillas elásticas: "Thiokoles" o "Siliconas".
  - Masillas en bandas preformadas autoadhesivas: de productos de síntesis, cauchos sintéticos, gomas y resinas especiales.
  - Perfiles extrusionados elásticos: de PVC, neopreno en forma de U, etc.
- En acristalamientos formados por vidrios sintéticos:
  - Planchas de policarbonato, metacrilato (de colada o de extrusión), etc.: resistencia a impacto, aislamiento térmico, nivel de transmisión de luz, transparencia, resistencia al fuego, peso específico, protección contra radiación ultravioleta.
  - Base de hierro troquelado, goma, clips de fijación.
  - Elemento de cierre de aluminio: medidas y tolerancias. Inercia del perfil. Espesor del recubrimiento anódico. Calidad del sellado del recubrimiento anódico.

Los productos se conservarán al abrigo de la humedad, sol, polvo y salpicaduras de cemento y soldadura. Se almacenarán sobre una superficie plana y resistente, alejada de las zonas de paso. En caso de almacenamiento en el exterior, se cubrirán con un entoldado ventilado. Se repartirán los vidrios en los lugares en que se vayan a colocar: en pilas con una altura inferior a 25 cm, sujetas por barras de seguridad; apoyados sobre dos travesaños horizontales, protegidos por un material blando; protegidos del polvo por un plástico o un cartón.

**Prescripción en cuanto a la ejecución por unidades de obra**

*Características técnicas de cada unidad de obra*

Condiciones previas: soporte

En general el acristalamiento irá sustentado por carpintería (de acero, de madera, de aluminio, de PVC, de perfiles laminados), o bien fijado directamente a la estructura portante mediante fijación mecánica o elástica. La carpintería estará montada y fijada al elemento soporte, imprimada o tratada en su caso, limpia de óxido y los herrajes de cuelgue y cierre instalados.

Los bastidores fijos o practicables soportarán sin deformaciones el peso de los vidrios que reciban; además no se deformarán por presiones de viento, limpieza, alteraciones por corrosión, etc. La flecha admisible de la carpintería no excederá de 1/200 del lado sometido a flexión, para vidrio simple y de 1/300 para vidrio doble.

En caso de vidrios sintéticos, éstos se montarán en carpinterías de aleaciones ligeras, madera, plástico o perfiles laminados.

Compatibilidad entre los productos, elementos y sistemas constructivos

Para prevenir el fenómeno electroquímico de la corrosión galvánica entre metales con diferente potencial, se adoptarán las siguientes medidas:

Evitar el contacto entre dos metales de distinta actividad. En caso de no poder evitar el contacto, se deberá seleccionar metales próximos en la serie galvánica.

Aislar eléctricamente los metales con diferente potencial.

Evitar el acceso de agua y oxígeno a la zona de unión de los dos metales.

Se evitará el contacto directo entre:

Masilla de aceite de linaza - hormigón no tratado.

Masilla de aceite de linaza - butiral de polivinilo.

Masillas resinosas - alcohol.

Masillas bituminosas - disolventes y todos los aceites.

Testas de las hojas de vidrio.

Vidrio con metal excepto metales blandos, como el plomo y el aluminio recocido.

Vidrios sintéticos con otros vidrios, metales u hormigón.

En caso de vidrios laminados adosados canto con canto, se utilizará como sellante silicona neutra, para que ésta no ataque al butiral de polivinilo y produzca su deterioro.

No se utilizarán calzos de apoyo de poliuretano para el montaje de acristalamientos dobles.

*Proceso de ejecución*

Ejecución

- Acristalamientos en general:

**PLIEGO DE CONDICIONES**  
**PROYECTO INSTALACIÓN INDUSTRIA APÍCOLA EN ARNEDO**

**Galces:**

Los bastidores estarán equipados con galces, colocando el acristalamiento con las debidas holguras perimetrales y laterales, que se rellenarán posteriormente con material elástico; así se evitará la transmisión de esfuerzos por dilataciones o contracciones del propio acristalamiento. Los galces pueden ser abiertos (para vidrios de poco espesor, menos de 4 mm, dimensiones reducidas o en vidrios impresos de espesor superior a 5 mm y vidrios armados), o cerrados para el resto de casos.

La forma de los galces podrá ser:

Galces con junquillos. El vidrio se fijará en el galce mediante un junquillo, que según el tipo de bastidor podrá ser:

Bastidores de madera: junquillos de madera o metálicos clavados o atornillados al cerco.

Bastidores metálicos: junquillos de madera atornillados al cerco o metálicos atornillados o clipados.

Bastidores de PVC: junquillos clipados, metálicos o de PVC.

Bastidores de hormigón: junquillos atornillados a tacos de madera previamente recibidos en el cerco o interponiendo cerco auxiliar de madera o metálico que permita la reposición eventual del vidrio.

- Galces portahojas. En carpinterías correderas, el galce cerrado puede estar formado por perfiles en U.

- Perfil estructural de elastómero, asegurará fijación mecánica y estanqueidad.

- Galces auto-drenados. Los fondos del galce se drenarán para equilibrar la presión entre el aire exterior y el fondo del galce, limitando las posibilidades de penetración del agua y de condensación, favoreciendo la evacuación de posibles infiltraciones. Será obligatorio en acristalamientos aislantes.

Se extenderá la masilla en el galce de la carpintería o en el perímetro del hueco antes de colocar el vidrio.

**Acuñaado:**

Los vidrios se acuñaarán al bastidor para asegurar su posicionamiento, evitar el contacto vidrio-bastidor y repartir su peso. Podrá realizarse con perfil continuo o calzos de apoyo puntuales situados de la siguiente manera:

Calzos de apoyo: repartirán el peso del vidrio en el bastidor. En bastidores de eje de rotación vertical: un solo calzo de apoyo, situado en el lado próximo al pernio en el bastidor a la francesa o en el eje de giro para bastidor pivotante. En los demás casos: dos calzos a una distancia de las esquinas de L/10, siendo L la longitud del lado donde se emplazan.

Calzos perimetrales: se colocarán en el fondo del galce para evitar el deslizamiento del vidrio.

Calzos laterales: asegurarán un espesor constante a los selladores, contribuyendo a la estanqueidad y transmitiendo al bastidor los esfuerzos perpendiculares que inciden sobre el plano del vidrio. Se colocarán como mínimo dos parejas por cada lado del bastidor, situados en los extremos y a una distancia de 1/10 de su longitud y próximos a los calzos de apoyo y perimetrales, pero nunca coincidiendo con ellos.

Relleno de los galces, para asegurar la estanqueidad entre los vidrios y sus marcos. Podrá ser:

Con enmasillado total. Las masillas que endurecen y las plásticas se colocarán con espátula o pistola. Las masillas elásticas se colocarán con pistola en frío.

Con bandas preformadas, de neopreno, butil, etc. y sellado de silicona. Las masillas en bandas preformadas o perfiles extrusionados se colocarán a mano, presionando sobre el bastidor.

Con perfiles de PVC o neopreno. Se colocarán a mano, presionando pegándolos.

Se suspenderán los trabajos cuando la colocación se efectúe desde el exterior y la velocidad del viento sea superior a 50 km/h.

- **Acristalamiento formado por vidrios laminados:**

Cuando esté formado por dos vidrios de diferente espesor, el de menor espesor se colocará al exterior. El número de hojas será al menos de dos en barandillas y antepechos, tres en acristalamiento antirrobo y cuatro en acristalamiento antibala.

- **Acristalamiento formado por vidrios sintéticos:**

En disposición horizontal, se fijarán correas al soporte, limpias de óxido e imprimadas o tratadas, en su caso.

En disposición vertical no será necesario disponer correas horizontales hasta una carga de 0,1 N/mm<sup>2</sup>.

Se dejará una holgura perimetral de 3 mm para que los vidrios no sufran esfuerzos por variaciones dimensionales.

El soporte no transmitirá al vidrio los esfuerzos producidos por sus contracciones, dilataciones o deformaciones.

Los vidrios se manipularán desde el interior del edificio, asegurándolos con medios auxiliares hasta su fijación.

Los vidrios se fijarán, mediante perfil continuo de ancho mínimo 60 mm, de acero galvanizado o aluminio.

Entre vidrio y perfil se interpondrá un material elástico que garantice la uniformidad de la presión de apriete.

La junta se cerrará con perfil tapajuntas de acero galvanizado o aluminio y la interposición de dos juntas de material elástico que uniformicen el apriete y proporcionen estanqueidad. El tapajuntas se fijará al perfil base con tornillos autorroscantes de acero inoxidable o galvanizado cada 35 cm como máximo. Los extremos abiertos del vidrio se cerrarán con perfil en U de aluminio.

- **Acristalamiento formado por vidrios templados:**

Las manufacturas (muescas, taladros, etc.) se realizarán antes de templar el vidrio.

Se colocarán de forma que no sufran esfuerzos debidos a: contracciones o dilataciones del propio vidrio, de los bastidores que puedan enmarcarlo o flechas de los elementos resistentes y asientos diferenciales. Asimismo se colocarán de modo que no pierdan su posición por esfuerzos habituales (peso propio, viento, vibraciones, etc.)

Se fijarán por presión de las piezas metálicas, con una lámina de material elástico sin adherir entre metal y vidrio.

Los vidrios empotrados, sin suspensión, pueden recibirse con cemento, independizándolos con cartón, bandas bituminosas, etc., dejando una holgura entre canto de vidrio y fondo de roza. Los vidrios suspendidos, se fijarán por presión sobre el elemento resistente o con patillas, previamente independizados, como en el caso anterior.

**Tolerancias admisibles**

Según el CTE DB SU 2, apartado. 1.4. La señalización de los vidrios estará a una altura inferior entre 850 mm y 1100 mm y a una altura superior entre 1500 mm y 1700 mm.

**Condiciones de terminación**

En caso de vidrios simples, dobles o laminados, para conseguir la estanqueidad entre los vidrios y sus marcos se sellará la unión con masillas elásticas, bandas preformadas autoadhesivas o perfiles extrusionados elásticos.

*Control de ejecución, ensayos y pruebas*

**Control de ejecución**

Puntos de observación.

Dimensiones del vidrio: espesor especificado  $\pm 1$  mm. Dimensiones restantes especificadas  $\pm 2$  mm.

Vidrio laminado: en caso de hojas con diferente espesor, la de mayor espesor al interior.

Perfil continuo: colocación, tipo especificado, sin discontinuidades.

Calzos: todos colocados correctamente, con tolerancia en su posición  $\pm 4$  cm.

Masilla: sin discontinuidades, agrietamientos o falta de adherencia.

Sellante: sección mínima de 25 mm<sup>2</sup> con masillas plásticas de fraguado lento y 15 mm<sup>2</sup> las de fraguado rápido.

En vidrios sintéticos, diferencia de longitud entre las dos diagonales del acristalamiento (cercos 2 m): 2.5 mm.

*Conservación y mantenimiento*

En general, los acristalamientos formados por vidrios simples, dobles, laminados y templados se protegerán con las condiciones adecuadas para evitar deterioros originados por causas químicas (impresiones producidas por la humedad, caída de agua o condensaciones) y mecánicas (golpes, ralladuras de superficie, etc.).

En caso de vidrios sintéticos, una vez colocados, se protegerán de proyecciones de mortero, pintura, etc.

PLIEGO DE CONDICIONES  
PROYECTO INSTALACIÓN INDUSTRIA APÍCOLA EN ARNEDO

**7.3 Defensas**

**7.3.1 Rejas**

**Descripción**

*Descripción*

Elementos de seguridad fijos en huecos exteriores constituidos por bastidor, entrepaño y anclajes, para protección física de ventanas, balcones, puertas y locales interiores contra la entrada de personas extrañas.

*Criterios de medición y valoración de unidades*

Unidades de reja, totalmente terminadas y colocadas o en metros cuadrados.

**Prescripciones sobre los productos**

*Características y recepción de los productos que se incorporan a las unidades de obra*

La recepción de los productos, equipos y comprende el control de la documentación de los suministros (incluida la del marcado CE cuando sea pertinente), el control mediante distintivos de calidad o evaluaciones técnicas de idoneidad y el control mediante ensayos.

- Bastidor: elemento estructural formado por pilastras y barandales. Transmite los esfuerzos a los que es sometida la reja a los anclajes. Perfiles laminados en caliente de acero y chapas . Perfiles huecos de acero . Perfiles de aluminio anodizado.
- Entrepaño: conjunto de elementos lineales o superficiales de cierre entre barandales y pilastras.
- Sistema de anclaje: Empotrada (patillas). Tacos de expansión y tirafondos, etc.

**Prescripción en cuanto a la ejecución por unidades de obra**

*Características técnicas de cada unidad de obra*

Condiciones previas: soporte

Las rejas se anclarán a elementos resistentes (muro, forjado, etc.). Si son antepechos de fábrica el espesor mínimo será de 15 cm. Los huecos en la fábrica y sus revestimientos estarán acabados.

Compatibilidad entre los productos, elementos y sistemas constructivos

Para prevenir el fenómeno electroquímico de la corrosión galvánica entre metales con diferente potencial, se adoptarán las siguientes medidas:

Evitar el contacto entre dos metales de distinta actividad. En caso de no poder evitar el contacto, se deberá seleccionar metales próximos en la serie galvánica.

Aislar eléctricamente los metales con diferente potencial.

Evitar el acceso de agua y oxígeno a la zona de unión de los dos metales.

Se evitarán los siguientes contactos bimetalicos:

Cinc en contacto con: acero, cobre, plomo y acero inoxidable.

Aluminio con: plomo y cobre.

Acero dulce con: plomo, cobre y acero inoxidable.

Plomo con: cobre y acero inoxidable.

Cobre con: acero inoxidable.

*Proceso de ejecución*

Ejecución

Se replanteará y marcará la situación de los anclajes y cajeados.

Presentada sobre los puntos de replanteo con tornapuntas, se aplomará y fijará a los paramentos mediante el anclaje de sus elementos, cuidando que quede completamente aplomada.

El anclaje al muro será estable y resistente, no originando penetración de agua en el mismo.

Condiciones de terminación

La reja quedará aplomada y limpia.

Las rejas de acero deberán llevar una protección anticorrosión de 20 micras como mínimo en exteriores, y 25 en ambiente marino.

*Control de ejecución, ensayos y pruebas*

Control de ejecución

Puntos de observación.

Disposición y fijación:

Aplomado y nivelado de rejas.

Comprobación de la altura y de entrepaños.

Sellado o recebado con mortero del encuentro de la reja con el elemento donde se ancle.

Comprobación de la fijación (anclaje) según especificaciones del proyecto.

*Conservación y mantenimiento*

Las rejas no se utilizarán en ningún caso como apoyo de andamios, tabloneros ni elementos destinados a la subida de muebles o cargas.

Las rejas se mantendrán limpias y se protegerán adecuadamente.

No se someterán a esfuerzos para los que no han sido diseñadas y puedan dañarlas.

PLIEGO DE CONDICIONES  
PROYECTO INSTALACIÓN INDUSTRIA APÍCOLA EN ARNEDO

**7.4 Particiones**

**7.4.1 Tabiquería de placas con estructura metálica**

**Descripción**

*Descripción*

Tabiques de placa de yeso laminado con estructura metálica de acero galvanizado, de los siguientes tipos:

Tabique sencillo: con estructura sencilla (única) a cuyos lados se atornilla una placa.

Tabique múltiple: con estructura sencilla (única) a cuyos lados se atornillan dos o más placas de diferente tipo y espesor.

Tabique doble: con dos estructuras paralelas y arriostradas entre sí, a cuyos lados se atornilla una placa de diferente tipo y espesor.

Tabique especial: con dos estructuras paralelas y arriostradas entre sí, a cuyos lados se atornillan dos o más placas de diferente tipo y espesor.

*Criterios de medición y valoración de unidades*

Metro cuadrado de tabique formado por el número de placas de yeso del tipo y espesor determinados, a cada lado de una estructura metálica sencilla/doble, formada por montantes separados a ejes una distancia determinada, en mm, y canales del ancho especificado, en mm, dando el espesor total especificado de tabique terminado, en mm. Almas con aislante, en su caso, del tipo y espesor especificados, en una o en las dos estructuras. Parte proporcional de tornillería, pastas y cintas para juntas, anclajes para suelo y techo, etc. Totalmente terminado y listo para imprimir y decorar.

**Prescripciones sobre los productos**

*Características y recepción de los productos que se incorporan a las unidades de obra*

La recepción de los productos, equipos y sistemas comprende el control de la documentación de los suministros (incluida la correspondiente al marcado CE, cuando sea pertinente), el control mediante distintivos de calidad o evaluaciones técnicas de idoneidad y el control mediante ensayos.

- Placas de yeso laminado .
- Perfiles metálicos para particiones de placas de yeso laminado , de acero galvanizado: canales (perfiles en forma de "U") y montantes (en forma de "C").
- Adhesivos a base de yeso .
- Material de juntas para placas de yeso laminado , de papel microperforado o de malla para juntas de placas, de fibra de vidrio para tratamientos de juntas con placas M0 y perfiles guardavivos para protección de los cantos vivos.
- Tornillos: tipo placa-metal (P), metal-metal (M), placa-madera (N).
- Aislante térmico .

**Prescripción en cuanto a la ejecución por unidades de obra**

*Características técnicas de cada unidad de obra*

Condiciones previas: soporte

Se exigirá la condición de limitación de flecha a los elementos estructurales flectados: vigas de borde o remates de forjado. Terminada la estructura, se comprobará que el soporte (forjado, losa, etc.) haya fraguado totalmente, esté seco, nivelado y limpio de cualquier resto de obra.

Las fachadas, cubiertas y otros muros en contacto con las unidades de tabiquería estarán totalmente terminados e impermeabilizados, y con los vierteaguas colocados.

La carpintería de huecos exteriores y cajas de persianas estarán colocadas; siendo recomendable que los huecos exteriores dispongan del acristalamiento. Los cercos interiores y otros elementos a incorporar en el tabique por los instaladores de la tabiquería estarán en obra. El techo estará limpio y plano. Los tabiques no serán solidarios con los elementos estructurales verticales u horizontales.

*Compatibilidad*

Para prevenir el fenómeno electroquímico de la corrosión galvánica entre metales con diferente potencial, se adoptarán las siguientes medidas:

Evitar el contacto entre dos metales de distinta actividad. En caso de no poder evitar el contacto, se deberá seleccionar metales próximos en la serie galvánica.

Aislar eléctricamente los metales con diferente potencial.

Evitar el acceso de agua y oxígeno a la zona de unión de los dos metales.

Se aislarán las tuberías para evitar condensaciones.

Todos los elementos metálicos (de unión o refuerzo) que entren en contacto con el tabique de escayola, como rigidizadores, esquineros, etc., deberán estar protegidos contra la corrosión, mediante galvanizado, zincado o, al menos, cubiertos de pintura. En este caso, la pintura elegida, deberá ser compatible con los productos a utilizar, tales como el propio panel, la escayola y el adhesivo. La pintura estará totalmente seca antes de entrar en contacto con estos elementos.

*Proceso de ejecución*

Ejecución

*Replanteo:*

Se realizará el replanteo horizontal de los tabiques, según la distribución del proyecto, marcando la situación de los cercos, huecos, juntas de dilatación de la tabiquería, etc. En caso de tabiques de gran longitud se realizarán juntas de dilatación como máximo cada 15 m. Se respetarán en el tabique las juntas estructurales del edificio.

*Colocación de canales:*

Los perfiles inferiores llevarán en la superficie de apoyo una banda de estanqueidad. Además, será recomendable colocar esta banda en todo el perímetro del tabique.

Los canales se anclarán tanto a suelo como a techo. Se respetará la distancia entre anclajes aconsejada por el fabricante, y como mínimo deberán colocarse tres anclajes para piezas superiores a 50 cm y dos para piezas inferiores a 50 cm. El tipo y la fiabilidad del anclaje a las sollicitaciones que se producen en él según el material del soporte, será avalada por el fabricante del anclaje.

Los canales se colocarán con continuidad a tope, y no solapados; en los cruces y esquinas quedarán separados el espesor de las placas del tabique pasante.

*Colocación de elementos verticales:*

*De arranque con la obra gruesa o unidades terminadas:*

Se fijarán a la obra con anclajes cada 60 cm como máximo y en no menos de tres puntos para tramos superiores a 50 cm. Se atornillarán a los canales inferior y superior. Se colocarán continuos de suelo a techo.

*Fijos:*

Los montantes que determinan puntos especiales de arranque, como esquinas, cruces, jambas, arranques, sujeción de soportes, etc., se situarán en su posición, y se atornillarán con tornillos tipo M, no con tornillos P, o se fijarán mediante punzonado, a los canales superior e

**PLIEGO DE CONDICIONES**  
**PROYECTO INSTALACIÓN INDUSTRIA APÍCOLA EN ARNEDO**

inferior. No romperán la modulación general de los montantes de la unidad. Para la disposición y fijación de los perfiles necesarios en cada punto se seguirán las indicaciones del fabricante.

En general, en la realización de esquinas se colocarán dos montantes, uno por cada tabique coincidente.

En los cruces se podrá colocar un montante de encuentro dentro del tabique del que arrancan los otros y en estos últimos se colocarán montantes de arranque; o bien se sujetará el montante de arranque del tabique a realizar a la placa o placas del tabique ya instalado mediante anclajes.

Para la sujeción de los cercos de puertas, armarios, etc., se reforzará la estructura en el dintel, colocando dos tramos de montantes atornillados con tornillos M o unidos por punzonamiento a los que forman las jambas. En el dintel del cerco se colocará un canal doblado a 90° en sus dos extremos formando unas patillas de 15 a 20 cm, e igualmente el canal del suelo se subirá de 15 cm a 20 cm por cada lateral del hueco. Estas patillas quedarán unidas por atornillado o punzonado a los montantes que enmarcan el hueco.

Se consultará al fabricante la máxima longitud del tabique sin rigidizadores (cercos, encuentros, esquinas, son considerados así), que dependerá del tipo de tabique, modulación, dimensión del perfil, número y espesor de las placas.

De modulación o intermedios:

Los perfiles intermedios se encajarán en los canales por simple giro, dejándolos sueltos, sin atornillar su unión, y con una longitud de 8 mm a 10 mm más corta de la luz entre suelo y techo. La distancia entre ejes será la especificada en proyecto, submúltiplo de la dimensión de la placa y no mayor a 60 cm. Esta modulación se mantendrá en la parte superior de los huecos.

Los montantes se colocarán en el mismo sentido, excepto los del final y los lógicos de huecos de paso o soportes para anclajes o similar. En caso de que los montantes sean de menor longitud que la luz a cubrir entre suelo y techo, se solaparán entre ellos o a través de piezas auxiliares, de forma que el solape quede perfectamente solidario.

Las perforaciones para el paso de instalaciones coincidirán en la misma línea horizontal. En caso de tener que realizar otras perforaciones, se comprobará que el perfil no queda debilitado. Es recomendable que los mecanismos de electricidad y otras instalaciones no coincidan en lados opuestos del tabique.

En caso de tabiques dobles o especiales los montantes se arriostarán entre ellos, con cartelas de las dimensiones y a las distancias indicadas por el fabricante. En caso de alturas especiales o de no desear el arriostamiento (juntas de dilatación, altas prestaciones acústicas, etc.) se consultará a la dirección facultativa, y será objeto de estudio específico.

Atornillado de las placas de yeso:

Se colocarán las placas de una cara del tabique, se montarán las instalaciones que lleve en su interior y, después de ser probadas, y colocados los anclajes, soportes o aislamientos previstos, se cerrará el tabique por la otra cara.

En los tabiques sencillos o dobles las placas se colocarán en posición longitudinal respecto a los montantes, de manera que sus juntas verticales coincidan siempre con un montante. En los tabiques múltiples y especiales se podrán colocar indistintamente en posición transversal o longitudinal.

Las placas se colocarán a tope en techo y apoyadas sobre calzos en el suelo, que las separan del suelo terminado entre 10 y 15 mm. Cuando las placas sean de menor dimensión que la altura libre se colocarán de manera que no coincidan sus juntas transversales en la misma línea horizontal, con un solape mínimo de 40 cm.

Las placas se fijarán a los perfiles cada 25 cm mediante tornillos perpendiculares a las placas, con la longitud indicada por el fabricante. Los tornillos del borde longitudinal de las placas se colocarán a 10 mm de éste y los de los bordes transversales a no menos de 15 mm. No se atornillarán las placas a los perfiles en la zona donde se produce el cruce de un montante con un canal.

Las juntas entre placas deberán contrapearse en cada cara, de tal forma que no coincida una junta del mismo nivel de laminación en un mismo montante.

En los huecos, las placas se colocarán según instrucciones del fabricante. En caso de tabiques sencillos se colocarán haciendo bandera en los cercos. Las juntas entre placas de caras opuestas de un mismo nivel de laminación no coincidirán en el mismo montante.

Tolerancias admisibles

Separación entre placas y suelo terminado: entre 10 y 15 mm.

Longitud de perfiles intermedios encajados en canales: entre 8 mm y 10 mm.

En zonas de circulación, altura sin elementos que vuelen más de 150 mm: entre 1,00 y 2,00 m.

Condiciones de terminación

Se comprobarán y repararán las superficies a tratar. Las cabezas de los tornillos estarán rehundidas y limpias de celulosa a su alrededor. Las cajas para mecanismos eléctricos y distintos pasos de instalaciones estarán convenientemente recibidas y emplastecidas. Las superficies de las placas estarán limpias de polvo y manchas. Se repararán las posibles zonas deterioradas, saneándolas convenientemente y realizando su emplastecido.

Las juntas entre placas tendrán un espesor inferior a 3 mm; en caso contrario, se realizará un emplastecido previo al tratamiento.

Como acabado se aplicará pasta en las cabezas de tornillos y juntas de placas, asentando en éstas la cinta de juntas con espátula. Se dejará secar y se aplicará una capa de pasta de acabado. Una vez seco, se aplicará una segunda capa y se lijará la superficie tratada.

En el caso de tabiques especiales de protección al fuego laminados (múltiples o especiales), será necesario emplastecer las juntas de las placas interiores.

Las aristas de las esquinas se rematarán con cinta o perfil guardavivos, fijado con pasta a las placas.

*Control de ejecución, ensayos y pruebas*

Control de ejecución

Puntos de observación.

- Replanteo:

Desviaciones respecto a proyecto en cuanto a replanteo y espesores de la tabiquería.

No podrán producirse errores superiores a  $\pm 20$  mm no acumulativos.

Juntas de dilatación de la tabiquería: máximo cada 15 m.

- Ejecución:

Colocación de canales: colocación de banda de estanqueidad. Comprobación de los anclajes.

Colocación de montantes de arranque: fijaciones, tipo y distancia. Uniones a otros tabiques.

Colocación de montantes intermedios: modulación y sin atornillar.

Colocación de montantes fijos (esquinas, cruces, jambas, etc.): fijaciones y distancia.

Refuerzos en huecos y fijación del cerco o premarco (descuadres y alabeos).

Sujeción de las placas: firmes, tornillos adecuados. Existencia de montante debajo de cada junta longitudinal.

Zonas de circulación: según el CTE DB SU 2, apartado 1. Los paramentos carezcan de elementos salientes que vuelen más de 150 mm en la zona de altura comprendida entre 1,00 m y 2,20 m medida a partir del suelo.

- Comprobación final:

Planeidad local: diferencias entre resaltes no mayor a 1 mm, medida con regla de 20 cm.

Planeidad general: diferencias entre resaltes no mayor a 5 mm, medida con regla de 2 m.

Desplome. No mayor de 5 mm en 3 m de altura.

Acabado de la superficie adecuado para la aplicación de revestimientos decorativos.

Ensayos y pruebas

Se realizará una prueba previa "in situ" de los anclajes de los perfiles canal para comprobar su idoneidad frente a las sollicitaciones que se producen en ellos según el material del soporte. Las instalaciones que vayan a quedar ocultas se someterán a una prueba para verificar su correcto funcionamiento, previa al cierre del tabique.

PLIEGO DE CONDICIONES  
PROYECTO INSTALACIÓN INDUSTRIA APÍCOLA EN ARNEDO

*Conservación y mantenimiento*

- Se evitarán las humedades y la transmisión de empujes sobre las particiones.
- No se fijarán o colgarán pesos del tabique sin seguir las indicaciones del fabricante.
- Se inspeccionará la posible aparición de fisuras, grietas, desplomes, etc.
- La limpieza se realizará según el tipo de acabado.
- Todos los trabajos de reparación se llevarán a cabo por profesional cualificado.

**Artículo 8. Instalaciones**

**8.1 Telefonía**

**Descripción**

*Descripción*

Instalación de la infraestructura común de Telecomunicaciones, para permitir el acceso al servicio de telefonía al público, desde la acometida de la compañía suministradora hasta cada toma de los usuarios de teléfono o red digital de servicios integrados (RDSI).

*Criterios de medición y valoración de unidades*

La medición y valoración de la instalación de telefonía se realizará por metro lineal para los cables, los tubos protectores... como longitudes ejecutadas con igual sección y sin descontar el paso por cajas si existieran, y con la parte proporcional de codos o manguitos y accesorios.

El resto de componentes de la instalación, como arquetas, registros, tomas de usuario, etc., se medirán y valorarán por unidad completa e instalada, incluso ayudas de albañilería.

**Prescripciones sobre los productos**

*Características y recepción de los productos que se incorporan a las unidades de obra*

- Red de alimentación:  
Enlace mediante cable:  
Arqueta de entrada y registro de enlace.  
Canalización de enlace hasta recinto principal situado en el recinto de instalaciones de telecomunicaciones inferior (RITI), donde se ubica punto de interconexión.  
Enlace mediante medios radioeléctricos:  
Elementos de captación, situados en cubierta.  
Canalización de enlace hasta el recinto de instalaciones de telecomunicaciones superior (RITS).  
Equipos de recepción y procesamiento de dichas señales.  
Cables de canalización principal y unión con el RITI, donde se ubica el punto de interconexión en el recinto principal.
- Red de distribución:  
Conjunto de cables multipares, (pares sueltos hasta 25), desde el punto de interconexión en el RITI hasta los registros secundarios. Dichos cables estarán cubiertos por una cinta de aluminio lisa y una capa continua de plástico ignífuga. Cuando la red de distribución se considere exterior, la cubierta de los cables será una cinta de aluminio-copolímero de etileno y una capa continua de polietileno colocada por extrusión para formar un conjunto totalmente estanco.
- Red de dispersión:  
Conjunto de pares individuales (cables de acometida interior) y demás elementos que parten de los registros secundarios o punto de distribución hasta los puntos de acceso al usuario (PAU), en los registros de terminación de la red para TB+RSDI (telefonía básica + líneas RDSI). Serán uno o dos pares cuya cubierta estará formada por una capa continua de características ignífugas. En el caso de que la red de dispersión sea exterior, la cubierta estará formada por una malla de alambre de acero, colocada entre dos capas de plástico de características ignífugas.
- Red interior de usuario.  
Cables desde los PAU hasta las bases de acceso de terminal situados en los registros de toma. Serán uno o dos pares cuya cubierta estará formada por una capa continua de características ignífugas. Cada par estará formado por conductores de cobre electrolítico puro de calibre no inferior a 0,50 mm de diámetro, aislado por una capa continua de plástico coloreada según código de colores; para viviendas unifamiliares esta capa será de polietileno.  
Elementos de conexión: puntos de interconexión, de distribución, de acceso al usuario y bases de acceso terminal.  
Regletas de conexión.  
Todas estas características y limitaciones se completarán con las especificaciones establecidas en el Anexo II del Real Decreto 279/1999, al igual que los requisitos relativos a las ICT para la conexión de una red digital de servicios integrados (RDSI), en el caso que esta exista.

La recepción de los productos, equipos y sistemas comprende el control de la documentación de los suministros (incluida la correspondiente al mercado CE, cuando sea pertinente), el control mediante distintivos de calidad o evaluaciones técnicas de idoneidad y el control mediante ensayos.

En especial deberán ser sometidos a un control de recepción de materiales para cada caso, aquellos reflejados en el anexo II y en el punto 6 del anexo IV del Real Decreto 279/1999, como son arquetas de entrada y enlace, conductos, tubos, canaletas y sus accesorios, armarios de enlace registros principales, secundarios y de terminación de la red y toma.

**Prescripción en cuanto a la ejecución por unidades de obra**

*Características técnicas de cada unidad de obra*

Condiciones previas: soporte

El soporte de la instalación serán todos los paramentos verticales y horizontales desde la red de alimentación hasta el punto de terminación de la misma, ya sea discurriendo en superficie, sobre canaletas u galerías en cuyo caso los paramentos estarán totalmente acabado, o a falta de revestimientos si son empotrados.

Compatibilidad entre los productos, elementos y sistemas constructivos

Para prevenir el fenómeno electroquímico de la corrosión galvánica entre metales con diferente potencial, se adoptarán las siguientes medidas:

Evitar el contacto entre dos metales de distinta actividad. En caso de no poder evitar el contacto, se deberá seleccionar metales próximos en la serie galvánica.

Aislar eléctricamente los metales con diferente potencial.

Evitar el acceso de agua y oxígeno a la zona de unión de los dos metales.

Para mantener la compatibilidad electromagnética de la instalación, se tendrán en cuenta las especificaciones establecidas en el punto 8, Anexo II del Real Decreto 279/1999, en cuanto a accesos y cableado, interconexiones potenciales y apantallamiento, descargas

**PLIEGO DE CONDICIONES  
PROYECTO INSTALACIÓN INDUSTRIA APÍCOLA EN ARNEDO**

atmosféricas, conexiones de una RSDI con otros servicios, etc., y lo establecido en punto 7 del anexo IV del mismo Real Decreto, en cuanto a tierra local, interconexiones equipotenciales y apantallamiento y compatibilidad electromagnética entre sistemas en el interior de los recintos de telecomunicaciones.

*Proceso de ejecución*

Ejecución

Se ejecutará la arqueta de entrada, con unas dimensiones mínimas de 80x70x82 cm; esta dispondrá de dos puntos para el tendido de cables, y en paredes opuestas la entrada de conductos, su tapa será de hormigón o fundición y estará provista de cierre de seguridad. Se situará en muro de fachada o medianero según indicación de la compañía.

Se ejecutará la canalización externa hasta el punto de entrada general del inmueble con 4 conductos para TB+1 conducto para RDSI, protegidos con tubos de PVC rígido de paredes interiores lisas, fijados al paramento mediante grapas separadas 1 m como máximo y penetrando 4 mm en las cajas de empalme. Posteriormente se procederá al tendido de la canalización de enlace, con los registros intermedios que sean precisos, (cada 30 m en canalización empotrada o superficial o cada 50 m en subterránea, y en puntos de intersección de dos tramos rectos no alineados), hasta el RITI. Esta canalización de enlace se podrá ejecutar por tubos de PVC rígido o acero, en número igual a los de la canalización externa o bien por canaletas, que alojarán únicamente redes de telecomunicación. En ambos casos podrán instalarse empotradas, en superficie o en canalizaciones subterráneas. En los tramos superficiales, los tubos se fijarán mediante grapas separadas como máximo 1 m. Se ejecutará el registro de enlace ya sea en pared o como arqueta.

Ejecutado el RITI, se fijará la caja del registro principal de TB+RDSI, y a los paramentos horizontales un sistema de escalerillas o canaletas horizontales para el tendido de los cables oportunos. Se realizará la instalación eléctrica del recinto para los cuadros de protección y el alumbrado, su toma a tierra, y los sistemas de ventilación ya sea natural directa, forzada o mecánica. El registro principal, se ejecutará con las dimensiones adecuadas para alojar las regletas del punto de interconexión, así como la colocación de las guías y soportes necesarios para el encaminamiento de cables y puentes. Dicho registro principal se instalará en la base de la misma vertical de la canalización principal; si excepcionalmente no pudiera ser así, se proyectará lo más próximo posible admitiéndose cierta curvatura en los cables para enlazar con la canalización principal.

En caso de edificios en altura, la canalización principal se ejecutará empotrada mediante tubos de PVC rígido, galería vertical o canaleta (1 para TB+RDSI). Si la canalización es horizontal, esta se ejecutará enterrada, empotrada o irá superficial, mediante tubos o galerías en los que se alojarán, exclusivamente redes de telecomunicación.

Se colocarán los registros secundarios que se podrán ejecutar practicando en el muro o pared de la zona comunitaria un hueco, con las paredes del fondo y laterales enlucidas, y en el fondo se adaptará una placa de material aislante (madera o plástico) para sujetar con tornillos los elementos de conexión necesarios. Se cerrarán con tapa o puerta de plástico o metálica y con cerco metálico, o bien empotrando en el muro una caja de plástico o metálica. En el caso de canalización principal subterránea los registros secundarios se ejecutarán como arquetas de dimensiones mínimas 40x40x40 cm.

Se ejecutará la red de dispersión a través de tubos o canaletas, hasta llegar a los PAU y a la instalación interior del usuario. Esta se ejecutará con tubos de material plástico, corrugados o lisos, que irán empotrados por el interior de la vivienda hasta llegar a los puntos de interconexión, de distribución, de acceso al usuario y bases de acceso terminal.

Se procederá a la colocación de los conductores, sirviendo de ayuda la utilización de pasahilos (guías) impregnados de componentes que hagan más fácil su deslizamiento por el interior.

En todos los tubos se dejará instalado un tubo guía que será de alambre de acero galvanizado de 2 mm de diámetro o cuerda plástica de 5 mm sobresaliendo 20 cm en los extremos de cada tubo.

Se realizará la conexión de los conductores a las regletas de empalme y distribución y a la conexión de mecanismos y equipos.

En el caso de acceso radioeléctrico del servicio, se ejecutará también la unión entre las RITS (donde llega la señal a través de pasamuros desde el elemento de captación en cubierta), y el RITI, desde el cual se desarrolla la instalación como se indica anteriormente partiendo desde el registro principal.

Condiciones de terminación

Se procederá al montaje de equipos y aparatos, y a la colocación de las placas embellecedoras de los mecanismos. Las rozas quedarán cubiertas de mortero o yeso, y enrasadas con el resto de la pared.

*Control de ejecución, ensayos y pruebas*

Control de ejecución

Fijación de canalizaciones y de registros.  
Profundidad de empotramientos.  
Penetración de tubos en las cajas.  
Enrase de tapas con paramentos.  
Situación de los distintos elementos, registros, elementos de conexión, etc.

Ensayos y pruebas

- Pruebas de servicio:
- Requisitos eléctricos:  
Según punto 6 anexo II del Real Decreto 279/1999.
  - Uso de la canalización:  
Existencia de hilo guía.

*Conservación y mantenimiento*

Se preservará de impactos mecánicos, así como del contacto con materiales agresivos, humedad y suciedad.



PLIEGO DE CONDICIONES  
PROYECTO INSTALACIÓN INDUSTRIA APÍCOLA EN ARNEDO

### 8.2.1 Calefacción

#### Descripción

##### *Descripción*

Instalación de calefacción que se emplea en edificios para modificar la temperatura de su interior, con la finalidad de conseguir el confort deseado.

##### *Criterios de medición y valoración de unidades*

Las tuberías y conductos se medirán y valorarán por metro lineal de longitud de iguales características, incluso codos, reducciones, piezas especiales de montaje y calorifugados, colocados y probados.

El resto de componentes de la instalación como calderas, radiadores, termostatos, etc., se medirán y valorarán por unidad totalmente colocada y comprobada incluyendo todos los accesorios y conexiones necesarios para su correcto funcionamiento.

#### Prescripciones sobre los productos

##### *Características y recepción de los productos que se incorporan a las unidades de obra*

La recepción de los productos, equipos y sistemas comprende el control de la documentación de los suministros (incluida la correspondiente al marcado CE, cuando sea pertinente), el control mediante distintivos de calidad o evaluaciones técnicas de idoneidad y el control mediante ensayos.

- Aparatos insertables, incluidos los hogares abiertos, que utilizan combustibles sólidos.
- Estufas que utilizan combustibles sólidos.
- Calderas domésticas independientes que utilizan combustibles sólidos.
- Paneles radiantes montados en el techo alimentados con agua a temperatura inferior a 120 °C.
- Radiadores y convectores .
- Bloque de generación formado por caldera, (según ITE 04.9 del RITE) o bomba de calor.  
Sistemas en función de parámetros como:  
Demanda a combatir por el sistema (calefacción y agua caliente sanitaria).  
Grado de centralización de la instalación (individual y colectiva).  
Sistemas de generación (caldera, bomba de calor y energía solar).  
Tipo de producción de agua caliente sanitaria (con y sin acumulación).  
Según el fluido caloportador (sistema todo agua y sistema todo aire).  
Equipos:  
Calderas.  
Bomba de calor (aire-aire o aire-agua).  
Energía solar.  
Otros.
- Bloque de transporte:  
Red de transporte formada por tuberías o conductos de aire. (según ITE 04.2 y ITE 04.4 del RITE).  
Canalizaciones de cobre calorifugado, acero calorifugado, etc.  
Piezas especiales y accesorios.  
Bomba de circulación o ventilador.
- Bloque de control:  
Elementos de control como termostatos, válvulas termostáticas, etc. (según ITE 04.12 del RITE).  
Termostato situado en los locales.  
Control centralizado por temperatura exterior.  
Control por válvulas termostáticas.  
Otros.
- Bloque de consumo:  
Unidades terminales como radiadores, convectores, etc. (según ITE 04.13 del RITE).  
Accesorios como rejillas o difusores.
- En algunos sistemas, la instalación contará con bloque de acumulación.
- Accesorios de la instalación (según el RITE):  
Válvulas de compuerta, de esfera, de retención, de seguridad, etc.  
Conductos de evacuación de humos (según ITE 04.5 del RITE).  
Purgadores.  
Vaso de expansión cerrado o abierto.  
Intercambiador de calor.  
Grifo de macho.  
Aislantes térmicos.

#### Prescripción en cuanto a la ejecución por unidades de obra

##### *Características técnicas de cada unidad de obra*

##### Condiciones previas: soporte

El soporte serán los paramentos horizontales y verticales, donde la instalación podrá ser vista o estar empotrada.

En el caso de instalación vista, los tramos horizontales pasarán preferentemente cerca del forjado o pavimento. Los elementos de fijación de las tuberías se colocarán con tacos y tornillos sobre tabiques, con una separación máxima entre ellos de 2 m.

En el caso de instalación empotrada, en tramos horizontales irá bajo el solado (suelo radiante) o suspendida del forjado, evitando atravesar elementos estructurales; en tramos verticales, discurrirá a través de rozas practicadas en los paramentos, que se ejecutarán preferentemente a máquina y una vez guarnecido el tabique. Tendrán una profundidad no mayor de 4 cm cuando se trate de ladrillo macizo y de 1 canuto en caso de ladrillo hueco, siendo el ancho de la roza nunca mayor a dos veces su profundidad. Las rozas se realizarán preferentemente en las tres hiladas superiores; si no es así, tendrán una longitud máxima de 1 m. Cuando se practiquen rozas por las dos caras del tabique, la distancia entre rozas paralelas será de 50 cm. La separación de las rozas a cercos y premarcos será como mínimo de 20 cm. Las conducciones se fijarán a los paramentos o forjados mediante grapas, interponiendo entre estas y el tubo un anillo elástico.

Cuando se deba atravesar un elemento estructural u obras de albañilería se hará a través de pasamuros, según RITE-ITE 05.2.4.

##### Compatibilidad entre los productos, elementos y sistemas constructivos

Para prevenir el fenómeno electroquímico de la corrosión galvánica entre metales con diferente potencial, se adoptarán las siguientes medidas:

Evitar el contacto entre dos metales de distinta actividad. En caso de no poder evitar el contacto, se deberá seleccionar metales próximos en la serie galvánica.

Aislar eléctricamente los metales con diferente potencial.

**PLIEGO DE CONDICIONES**  
**PROYECTO INSTALACIÓN INDUSTRIA APÍCOLA EN ARNEDO**

Evitar el acceso de agua y oxígeno a la zona de unión de los dos metales.

Entre los elementos de fijación y las tuberías se interpondrá un anillo elástico, y en ningún caso se soldarán al tubo.

Se evitará utilizar materiales diferentes en una misma instalación, y si se hace se aislarán eléctricamente de manera que no se produzca corrosión, pares galvánicos, etc. (por incompatibilidad de materiales: acero galvanizado/cobre, etc.).

Se evitarán las instalaciones mixtas cobre/acero galvanizado.

No se utilizarán los conductos metálicos de la instalación como tomas de tierra.

Para la fijación de los tubos se evitará la utilización de acero/mortero de cal (no muy recomendado) y de acero/yeso (incompatible).

El recorrido de las tuberías no deberá atravesar chimeneas ni conductos.

*Proceso de ejecución*

Ejecución

El instalador de climatización coordinará sus trabajos con la empresa constructora y con los instaladores de otras especialidades, tales como electricidad, fontanería, etc., que puedan afectar a su instalación y al montaje final del equipo.

Se comprobará que la situación, el espacio y los recorridos de la instalación coinciden con el proyecto, y en caso contrario se redefinirá según el criterio y bajo la supervisión de la dirección facultativa. Se procederá al marcado por instalador autorizado de todos los componentes de la instalación en presencia de esta, procediendo a la colocación de la caldera, bombas y vaso de expansión cerrado.

Se replanteará el recorrido de las tuberías, coordinándolas con el resto de instalaciones que puedan tener cruces, paralelismos y encuentros. Al marcar los tendidos de la instalación, se tendrá en cuenta la separación mínima de 25 cm entre los tubos de la instalación de calefacción y tuberías vecinas. Se deberá evitar la proximidad con cualquier conducto eléctrico.

Antes de su instalación, las tuberías deberán reconocerse y limpiarse para eliminar los cuerpos extraños.

Las calderas y bombas de calor se colocarán en bancada o paramento según recomendaciones del fabricante, quedando fijadas sólidamente. Las conexiones roscadas o embridadas irán selladas con cinta o junta de estanquidad de manera que los tubos no produzcan esfuerzos en las conexiones con la caldera. Alrededor de la caldera se dejarán espacios libres para facilitar labores de limpieza y mantenimiento. Se conectará al conducto de evacuación de humos y a la canalización del vaso de expansión si este es abierto.

Los conductos de evacuación de humos se instalarán con módulos rectos de cilindros concéntricos con aislamiento intermedio, conectados entre sí con bridas de unión normalizadas.

Se montarán y fijarán las tuberías y conductos ya sean vistas o empotradas en rozas que posteriormente se rellenarán con pasta de yeso. Las tuberías y conductos serán como mínimo del mismo diámetro que las bocas que les correspondan, y en el caso de circuitos hidráulicos se realizarán sus uniones con acoplamientos elásticos. Cada vez que se interrumpa el montaje se taparán los extremos abiertos.

Las tuberías y conductos se ejecutarán siguiendo líneas paralelas y a escuadra con elementos estructurales y con tres ejes perpendiculares entre sí, buscando un aspecto limpio y ordenado. Se colocarán de forma que dejen un espacio mínimo de 3 cm para la posterior colocación del aislamiento térmico y de forma que permitan manipularse y sustituirse sin desmontar el resto. En caso de conductos para gases con condensados, tendrán una pendiente de 0,5% para evacuar los mismos.

Las uniones, cambios de dirección y salidas se podrán hacer mediante accesorios soldados o roscados, asegurando la estanquidad de las uniones mediante pintura de las roscas con minio o empleando estopas, pastas o cintas. Si no se especifica, las reducciones de diámetro serán excéntricas y se colocarán enrasadas con las generatrices de los tubos a unir.

Las unidades terminales de consumo (radiadores, convectores, etc.), se fijarán sólidamente al paramento y se nivelarán, con todos sus elementos de control, maniobra, conexión, visibles y accesibles.

Se realizará la conexión de todos los elementos de la red de distribución de agua o aire, de la red de distribución de combustible, y de la red de evacuación de humos, así como el montaje de todos los elementos de control y demás accesorios.

En el caso de instalación de calefacción por suelo radiante, se extenderán las tuberías por debajo del pavimento en forma de serpentín o caracol, siendo el paso entre tubos no superior a 20 cm. El corte de tubos para su unión o conexión se realizará perpendicular al eje y eliminando rebabas. En caso de accesorios de compresión se achafanará la arista exterior. La distribución de agua se realizará a una temperatura de 40 a 50 °C, alcanzando el suelo una temperatura media de 25-28 °C, nunca mayor de 29 °C.

Condiciones de terminación

Una vez terminada la ejecución, las redes de tuberías deberán ser limpiadas internamente antes de realizar las pruebas de servicio, eliminando polvo, cascarillas, aceites y cualquier otro elemento extraño. Posteriormente se hará pasar una solución acuosa con producto detergente y dispersantes orgánicos compatibles con los materiales empleados en el circuito. Finalmente se enjuagará con agua procedente del dispositivo de alimentación.

En caso de A.C.S. se medirá el PH del agua, repitiendo la operación de limpieza y enjuague hasta que este sea mayor de 7.5. (RITE-ITE 06.2).

En caso de red de distribución de aire, una vez completado el montaje de la misma y de la unidad de tratamiento de aire, pero antes de conectar las unidades terminales y montar los elementos de acabado, se pondrán en marcha los ventiladores hasta que el aire de salida de las aberturas no contenga polvo a simple vista. (RITE-ITE-06.2)

*Control de ejecución, ensayos y pruebas*

Control de ejecución

- Calderas:

Instalación de la caldera. Uniones, fijaciones, conexiones y comprobación de la existencia de todos los accesorios de la misma.

- Canalizaciones, colocación:

Diámetro distinto del especificado.

Puntos de fijación con tramos menores de 2 m.

Buscar que los elementos de fijación no estén en contacto directo con el tubo, que no existan tramos de más de 30 m sin lira, y que sus dimensiones correspondan con las especificaciones de proyecto.

Comprobar que las uniones tienen minio o elementos de estanquidad.

- En el calorifugado de las tuberías:

Existencia de pintura protectora.

Espesor de la coquilla se corresponde al del proyecto.

Distancia entre tubos y entre tubos y paramento es superior a 2 cm.

- Colocación de manguitos pasamuros:

Existencia del mismo y del relleno de masilla. Holgura superior a 1 cm.

- Colocación del vaso de expansión:

Fijación. Uniones roscadas con minio o elemento de estanquidad.

- Situación y colocación de la válvula de seguridad, grifo de macho, equipo de regulación exterior y ambiental, etc. Uniones roscadas o embridadas con elementos de estanquidad.

- Situación y colocación del radiador. Fijación al suelo o al paramento. Uniones. Existencia de purgador.

Ensayos y pruebas

Prueba hidrostática de las redes de tuberías (ITE 06.4.1 del RITE): una vez lleno el circuito de agua, purgado y aislado el vaso de expansión, la bomba y la válvula de seguridad, se someterá antes de instalar los radiadores, a una presión de vez y media la de su servicio, siendo siempre como mínimo de 6 bar, y se comprobará la aparición de fugas. Se realizarán pruebas de circulación de agua, poniendo las bombas en marcha, comprobando la limpieza de los filtros y midiendo presiones, y finalmente, se realizará la comprobación de la estanquidad del circuito con el fluido a la temperatura de régimen. Posteriormente se comprobará el tarado de todos los elementos de seguridad.

**PLIEGO DE CONDICIONES**  
**PROYECTO INSTALACIÓN INDUSTRIA APÍCOLA EN ARNEDO**

Pruebas de redes de conductos (ITE 06.4.2 del RITE): se realizará taponando los extremos de la red, antes de que estén instaladas las unidades terminales. Los elementos de taponamiento deben instalarse en el curso del montaje, de manera que sirvan, al mismo tiempo, para evitar la entrada en la red de materiales extraños.

Pruebas de libre dilatación (ITE 06.4.3 del RITE): las instalaciones equipadas con calderas, se elevarán a la temperatura de tarado de los elementos de seguridad, habiendo anulado previamente la actuación de los aparatos de regulación automática. Durante el enfriamiento de la instalación y al finalizar el mismo, se comprobará que no han tenido lugar deformaciones apreciables en ningún elemento o tramo de la tubería y que el sistema de expansión ha funcionado correctamente.

Eficiencia térmica y funcionamiento (ITE 06.4.5 del RITE): se medirá la temperatura en locales similares en planta inferior, intermedia y superior, debiendo ser igual a la estipulada en el proyecto, con una variación admisible de  $\pm 2$  °C. El termómetro para medir la temperatura se colocará en un soporte en el centro del local a una altura del suelo de 1,50 m y permanecerá como mínimo 10 minutos antes de su lectura. La lectura se hará entre tres y cuatro horas después del encendido de la caldera. En locales donde entre la radiación solar, la lectura se hará dos horas después de que deje de entrar. Cuando haya equipo de regulación, éste se desconectará. Se comprobará simultáneamente el funcionamiento de las llaves y accesorios de la instalación.

*Conservación y mantenimiento*

Se preservarán todos los componentes de la instalación de materiales agresivos, impactos, humedades y suciedad. Se protegerán convenientemente las roscas.

## **8.2.2 Instalación de ventilación**

### **Descripción**

*Descripción*

Instalación para la renovación de aire de los diferentes locales de edificación de acuerdo con el ámbito de aplicación del CTE DB HS 3. Los edificios dispondrán de medios para que sus recintos se puedan ventilar adecuadamente, de forma que se aporte un caudal suficiente de aire exterior y se garantice la extracción y expulsión del aire viciado por los contaminantes.

La evacuación de productos de combustión de las instalaciones térmicas se producirá por la cubierta del edificio, con independencia del tipo de combustible y del aparato que se utilice, de acuerdo con la reglamentación específica sobre instalaciones térmicas.

*Criterios de medición y valoración de unidades*

Los conductos de la instalación se medirán y valorarán por metro lineal, a excepción de los formados por piezas prefabricadas que se medirán por unidad, incluida la parte proporcional de piezas especiales, rejillas y capa de aislamiento a nivel de forjado, medida la longitud desde el arranque del conducto hasta la parte inferior del aspirador estático.

El aislamiento térmico se medirá y valorará por metro cuadrado.

El resto de elementos de la instalación de ventilación se medirán y valorarán por unidad, totalmente colocados y conectados.

### **Prescripciones sobre los productos**

*Características y recepción de los productos que se incorporan a las unidades de obra*

La recepción de los productos, equipos y sistemas comprende el control de la documentación de los suministros (incluida la del marcado CE cuando sea pertinente), el control mediante distintivos de calidad o evaluaciones técnicas de idoneidad y el control mediante ensayos.

- Conductos (colector general y conductos individuales):  
Piezas prefabricadas, de arcilla cocida, de hormigón vibrado, fibrocemento, etc.  
Elementos prefabricados, de fibrocemento, metálicas (conductos flexibles de aluminio y poliéster, de chapa galvanizada, etc.), de plástico (P.V.C.), etc.
- Rejillas: tipo. Dimensiones.
- Equipos de ventilación: extractores, ventiladores centrífugos, etc.
- Aspiradores estáticos: de hormigón, cerámicos, fibrocemento o plásticos. Tipos. Características. Certificado de funcionamiento.
- Sistemas para el control de humos y de calor: cortinas de humo, aireadores de extracción natural de extracción de humos y calor, aireadores extractores de humos y calor mecánicos; sistemas de presión diferencial (equipos) y suministro de energía.
- Alarmas de humo autónomas.
- Chimeneas: conductos, componentes, paredes exteriores, terminales, etc.
- Aislante térmico. Tipo. Espesor.

Según el CTE DB HS 3, apartado 3.2 los productos tendrán las siguientes características:

Conductos de admisión: los conductos tendrán sección uniforme y carecerán de obstáculos en todo su recorrido. Los conductos deberán tener un acabado que dificulte su ensuciamiento y serán practicables para su registro y limpieza cada 10 m como máximo en todo su recorrido.

Según el CTE DB HS 3, apartado 3.2.4, los conductos de extracción para ventilación mecánica cumplirán:

Cada conducto de extracción, salvo los de la ventilación específica de las cocinas, deberá disponer en la boca de expulsión de un aspirador mecánico, pudiendo varios conductos de extracción compartir un mismo aspirador mecánico.

Los conductos deberán tener un acabado que dificulte su ensuciamiento y serán practicables para su registro y limpieza en la coronación y en el arranque de los tramos verticales.

Cuando se prevea que en las paredes de los conductos pueda alcanzarse la temperatura de rocío éstos deberán aislarse térmicamente de tal forma que se evite la producción de condensación. Los conductos que atraviesen elementos separadores de sectores de incendio deberán cumplir las condiciones de resistencia a fuego del apartado 3 del DB SI 1.

Los conductos deben ser estancos al aire para su presión de dimensionado.

### **Prescripción en cuanto a la ejecución por unidades de obra**

*Características técnicas de cada unidad de obra*

- Condiciones previas: soporte

El soporte de la instalación de ventilación serán los forjados, sobre los que arrancará el elemento columna hasta el final del conducto, y donde se habrán dejado previstos los huecos de paso con una holgura para poder colocar alrededor del conducto un aislamiento térmico de espesor mínimo de 2 cm, y conseguir que el paso a través del mismo no sea una unión rígida.

Cada tramo entre forjados se apoyará en el forjado inferior.

- Compatibilidad entre los productos, elementos y sistemas constructivos

Para prevenir el fenómeno electroquímico de la corrosión galvánica entre metales con diferente potencial, se adoptarán las siguientes medidas:

Evitar el contacto entre dos metales de distinta actividad. En caso de no poder evitar el contacto, se deberá seleccionar metales próximos en la serie galvánica.

**PLIEGO DE CONDICIONES**  
**PROYECTO INSTALACIÓN INDUSTRIA APÍCOLA EN ARNEDO**

Aislar eléctricamente los metales con diferente potencial.  
Evitar el acceso de agua y oxígeno a la zona de unión de los dos metales.

*Proceso de ejecución*

Ejecución

Según el CTE DB HS 3, apartado 6.1.1 Aberturas:

Cuando las aberturas se dispongan directamente en el muro deberá colocarse un pasamuros cuya sección interior tenga las dimensiones mínimas de ventilación previstas y se sellarán los extremos en su encuentro con el muro. Los elementos de protección de las aberturas deberán colocarse de tal modo que no se permita la entrada de agua desde el exterior.

Cuando los elementos de protección de las aberturas de extracción dispongan de lamas, éstas deberán colocarse inclinadas en la dirección de la circulación del aire.

Según el CTE DB HS 3, apartado 6.1.2 Conductos de extracción:

Deberá preverse el paso de los conductos a través de los forjados y otros elementos de partición horizontal de forma que se ejecuten aquellos elementos necesarios para ello tales como brochales y zunchos. Los huecos de paso de los forjados deberán proporcionar una holgura perimétrica de 2 cm que se rellenará con aislante térmico.

El tramo de conducto correspondiente a cada planta deberá apoyarse sobre el forjado inferior de la misma.

En caso de conductos de extracción para ventilación híbrida, las piezas deberán colocarse cuidando el aplomado, admitiéndose una desviación de la vertical de hasta 15º con transiciones suaves.

Cuando las piezas sean de hormigón en masa o de arcilla cocida, se recibirán con mortero de cemento tipo M-5a (1:6), evitando la caída de restos de mortero al interior del conducto y enrasando la junta por ambos lados. Cuando sean de otro material, se realizarán las uniones previstas en el sistema, cuidando la estanquidad de sus juntas.

Las aberturas de extracción conectadas a conductos de extracción se taparán para evitar la entrada de escombros u otros objetos hasta que se coloquen los elementos de protección correspondientes.

Cuando el conducto para la ventilación específica adicional de las cocinas sea colectivo, cada extractor deberá conectarse al mismo mediante un ramal que desembocará en el conducto de extracción inmediatamente por debajo del ramal siguiente.

Según el CTE DB HS 3, apartado 6.1.3 Sistemas de ventilación mecánicos:

Los aspiradores mecánicos y los aspiradores híbridos deberán disponerse en un lugar accesible para realizar su limpieza.

Previo a los extractores de las cocinas se colocará un filtro de grasas y aceites dotado de un dispositivo que indique cuando debe reemplazarse o limpiarse dicho filtro.

Se dispondrá un sistema automático que actúe de forma que todos los aspiradores híbridos y mecánicos de cada vivienda funcionen simultáneamente o bien adoptar cualquier otra solución que impida la inversión del desplazamiento del aire en todos los puntos.

El aspirador híbrido o el aspirador mecánico, en su caso, deberá colocarse aplomado y sujeto al conducto de extracción o a su revestimiento.

El sistema de ventilación mecánica deberá colocarse sobre el soporte de manera estable y utilizando elementos antivibratorios.

Los empalmes y conexiones serán estancos y estarán protegidos para evitar la entrada o salida de aire en esos puntos.

Condiciones de terminación

Se revisará que las juntas entre las diferentes piezas están llenas y sin rebabas, en caso contrario se rellenarán o limpiarán.

*Control de ejecución, ensayos y pruebas*

Control de ejecución

- Conducciones verticales:

Disposición: tipos y secciones según especificaciones. Correcta colocación y unión entre piezas.

Aplomado: comprobación de la verticalidad.

Sustentación: correcta sustentación de cada nivel de forjado. Sistema de apoyo.

Aislamiento térmico: espesor especificado. Continuidad del aislamiento.

Aspirador estático: altura sobre cubierta. Distancia a otros elementos. Fijación. Arriostramiento, en su caso.

- Conexiones individuales:

Derivaciones: correcta conexión con pieza especial de derivación. Correcta colocación de la rejilla.

- Aberturas y bocas de ventilación:

Ancho del retranqueo (en caso de estar colocadas en éste).

Aberturas de ventilación en contacto con el exterior: disposición para evitar la entrada de agua.

Bocas de expulsión. Situación respecto de cualquier elemento de entrada de aire de ventilación, del linde de la parcela y de cualquier punto donde pueda haber personas de forma habitual que se encuentren a menos de 10 m de distancia de la boca.

- Bocas de expulsión: disposición de malla antipájaros.

- Ventilación híbrida: altura de la boca de expulsión en la cubierta del edificio.

- Medios de ventilación híbrida y mecánica:

Conductos de admisión. Longitud.

Disposición de las aberturas de admisión y de extracción en las zonas comunes.

- Medios de ventilación natural:

Aberturas mixtas en la zona común de trasteros: disposición.

Número de aberturas de paso en la partición entre trastero y zona común.

Aberturas de admisión y extracción de trasteros: comunicación con el exterior y separación vertical entre ellas.

Aberturas mixtas en almacenes: disposición.

Aireadores: distancia del suelo.

Aberturas de extracción: conexión al conducto de extracción. Distancia a techo. Distancia a rincón o esquina.

Ensayos y pruebas

Prueba de funcionamiento: por conducto vertical, comprobación del caudal extraído en la primera y última conexión individual.

PLIEGO DE CONDICIONES  
PROYECTO INSTALACIÓN INDUSTRIA APÍCOLA EN ARNEDO

**8.3 Instalación de electricidad: baja tensión y puesta a tierra**

**Descripción**

*Descripción*

Instalación de baja tensión: instalación de la red de distribución eléctrica para tensiones entre 230 / 400 V, desde el final de la acometida de la compañía suministradora en el cuadro o caja general de protección, hasta los puntos de utilización en el edificio.

Instalación de puesta a tierra: se establecen para limitar la tensión que, con respecto a la tierra, puedan presentar en un momento dado las masas metálicas, asegurar la protección de las protecciones y eliminar o disminuir el riesgo que supone una avería en los materiales eléctricos utilizados. Es una unión eléctrica directa, sin fusibles ni protección alguna, de una parte del circuito eléctrico o de una parte conductora no perteneciente al mismo mediante una toma de tierra con un electrodo o grupos de electrodos enterrados en el suelo.

*Criterios de medición y valoración de unidades*

Instalación de baja tensión: los conductores se medirán y valorarán por metro lineal de longitud de iguales características, todo ello completamente colocado incluyendo tubo, bandeja o canal de aislamiento y parte proporcional de cajas de derivación y ayudas de albañilería cuando existan. El resto de elementos de la instalación, como caja general de protección, módulo de contador, mecanismos, etc., se medirán por unidad totalmente colocada y comprobada incluyendo todos los accesorios y conexiones necesarios para su correcto funcionamiento, y por unidades de enchufes y de puntos de luz incluyendo partes proporcionales de conductores, tubos, cajas y mecanismos.

Instalación de puesta a tierra: los conductores de las líneas principales o derivaciones de la puesta a tierra se medirán y valorarán por metro lineal, incluso tubo de aislamiento y parte proporcional de cajas de derivación, ayudas de albañilería y conexiones. El conductor de puesta a tierra se medirá y valorará por metro lineal, incluso excavación y relleno. El resto de componentes de la instalación, como picas, placas, arquetas, etc., se medirán y valorarán por unidad, incluso ayudas y conexiones.

**Prescripciones sobre los productos**

*Características y recepción de los productos que se incorporan a las unidades de obra*

La recepción de los productos, equipos y sistemas comprende el control de la documentación de los suministros (incluida la correspondiente al marcado CE, cuando sea pertinente), el control mediante distintivos de calidad o evaluaciones técnicas de idoneidad y el control mediante ensayos.

Instalación de baja tensión:

En general, la determinación de las características de la instalación se efectúa de acuerdo con lo señalado en la norma UNE 20.460-3.

- Caja general de protección (CGP). Corresponderán a uno de los tipos recogidos en las especificaciones técnicas de la empresa suministradora, que hayan sido aprobadas por la Administración Pública competente.
- Línea General de alimentación (LGA). Es aquella que enlaza la Caja General de Protección con la centralización de contadores. Las líneas generales de alimentación estarán constituidas por:
  - Conductores aislados en el interior de tubos empotrados.
  - Conductores aislados en el interior de tubos enterrados.
  - Conductores aislados en el interior de tubos en montaje superficial.
  - Conductores aislados en el interior de canales protectoras cuya tapa sólo se pueda abrir con la ayuda de un útil.
- Canalizaciones eléctricas prefabricadas que deberán cumplir la norma UNE-EN-60439-2.
- Conductores aislados en el interior de conductos cerrados de obra de fábrica, proyectados y contruidos al efecto.
- Contadores.
  - Colocados en forma individual.
  - Colocados en forma concentrada (en armario o en local).
- Derivación individual: es la parte de la instalación que, partiendo de la línea general de alimentación suministra energía eléctrica a una instalación de usuario. Las derivaciones individuales estarán constituidas por:
  - Conductores aislados en el interior de tubos empotrados.
  - Conductores aislados en el interior de tubos enterrados.
  - Conductores aislados en el interior de tubos en montaje superficial.
  - Conductores aislados en el interior de canales protectoras cuya tapa sólo se pueda abrir con la ayuda de un útil.
- Canalizaciones eléctricas prefabricadas que deberán cumplir la norma UNE-EN 60439-2.
- Conductores aislados en el interior de conductos cerrados de obra de fábrica, proyectados y contruidos al efecto.
- Los diámetros exteriores nominales mínimos de los tubos en derivaciones individuales serán de 3,20 cm.
- Interruptor de control de potencia (ICP).
- Cuadro General de Distribución. Tipos homologados por el MICT:
  - Interruptores diferenciales.
  - Interruptor magnetotérmico general automático de corte onnipolar.
  - Interruptores magnetotérmicos de protección bipolar.
- Instalación interior:
  - Circuitos. Conductores y mecanismos: identificación, según especificaciones de proyecto.
  - Puntos de luz y tomas de corriente.
  - Aparatos y pequeño material eléctrico para instalaciones de baja tensión.
  - Cables eléctricos, accesorios para cables e hilos para electrobobinas.
- Regletas de la instalación como cajas de derivación, interruptores, conmutadores, base de enchufes, pulsadores, zumbadores y regletas.
  - El instalador poseerá calificación de Empresa Instaladora.
- En algunos casos la instalación incluirá grupo electrógeno y/o SAI. En la documentación del producto suministrado en obra, se comprobará que coincide con lo indicado en el proyecto, las indicaciones de la dirección facultativa y las normas UNE que sean de aplicación de acuerdo con el Reglamento Electro para Baja Tensión: marca del fabricante. Distintivo de calidad. Tipo de homologación cuando proceda. Grado de protección. Tensión asignada. Potencia máxima admisible. Factor de potencia. Cableado: sección y tipo de aislamiento. Dimensiones en planta. Instrucciones de montaje.
  - No procede la realización de ensayos.
  - Las piezas que no cumplan las especificaciones de proyecto, hayan sufrido daños durante el transporte o que presentaren defectos serán rechazadas.
- Instalación de puesta a tierra:
  - Conductor de protección.
  - Conductor de unión equipotencial principal.
  - Conductor de tierra o línea de enlace con el electrodo de puesta a tierra.
  - Conductor de equipotencialidad suplementaria.
  - Borne principal de tierra, o punto de puesta a tierra.
  - Masa.
  - Elemento conductor.

Toma de tierra: pueden ser barras, tubos, pletinas, conductores desnudos, placas, anillos o bien mallas metálicas contruidos por los elementos anteriores o sus combinaciones. Otras estructuras enterradas, con excepción de las armaduras pretensadas. Los materiales

**PLIEGO DE CONDICIONES**  
**PROYECTO INSTALACIÓN INDUSTRIA APÍCOLA EN ARNEDO**

utilizados y la realización de las tomas de tierra no afectará a la resistencia mecánica y eléctrica por efecto de la corrosión y comprometa las características del diseño de la instalación.

El almacenamiento en obra de los elementos de la instalación se hará dentro de los respectivos embalajes originales y de acuerdo con las instrucciones del fabricante. Será en un lugar protegido de lluvias y focos húmedos, en zonas alejadas de posibles impactos. No estarán en contacto con el terreno.

**Prescripción en cuanto a la ejecución por unidades de obra**

*Características técnicas de cada unidad de obra*

Condiciones previas: soporte

Instalación de baja tensión:

La fijación se realizará una vez acabado completamente el paramento que la soporte. Las instalaciones sólo podrán ser ejecutadas por instaladores o empresas instaladoras que cumplan con la reglamentación vigente en su ámbito de actuación.

El soporte serán los paramentos horizontales y verticales, donde la instalación podrá ser vista o empotrada.

En el caso de instalación vista, esta se fijará con tacos y tornillos a paredes y techos, utilizando como aislante protector de los conductores tubos, bandejas o canaletas.

En el caso de instalación empotrada, los tubos flexibles de protección se dispondrán en el interior de rozas practicadas a los tabiques. Las rozas no tendrán una profundidad mayor de 4 cm sobre ladrillo macizo y de un canuto sobre el ladrillo hueco, el ancho no será superior a dos veces su profundidad. Las rozas se realizarán preferentemente en las tres hiladas superiores. Si no es así tendrá una longitud máxima de 1 m. Cuando se realicen rozas por las dos caras del tabique, la distancia entre rozas paralelas será de 50 cm.

Instalación de puesta a tierra:

El soporte de la instalación de puesta a tierra de un edificio será por una parte el terreno, ya sea el lecho del fondo de las zanjas de cimentación a una profundidad no menor de 80 cm, o bien el terreno propiamente dicho donde se hincarán picas, placas, etc.

El soporte para el resto de la instalación sobre nivel de rasante, líneas principales de tierra y conductores de protección, serán los paramentos verticales u horizontales totalmente acabados o a falta de revestimiento, sobre los que se colocarán los conductores en montaje superficial o empotrados, aislados con tubos de PVC rígido o flexible respectivamente.

Compatibilidad entre los productos, elementos y sistemas constructivos

En general:

En general, para prevenir el fenómeno electroquímico de la corrosión galvánica entre metales con diferente potencial, se adoptarán las siguientes medidas:

Evitar el contacto entre dos metales de distinta actividad. En caso de no poder evitar el contacto, se deberá seleccionar metales próximos en la serie galvánica.

Aislar eléctricamente los metales con diferente potencial.

Evitar el acceso de agua y oxígeno a la zona de unión de los dos metales.

En la instalación de baja tensión:

Cuando algún elemento de la instalación eléctrica deba discurrir paralelo o instalarse próximo a una tubería de agua, se colocará siempre por encima de ésta. Las canalizaciones eléctricas no se situarán por debajo de otras canalizaciones que puedan dar lugar a condensaciones, tales como las destinadas a conducción de vapor, de agua, de gas, etc., a menos que se tomen las disposiciones necesarias para proteger las canalizaciones eléctricas contra los efectos de estas condensaciones.

Las canalizaciones eléctricas y las no eléctricas sólo podrán ir dentro de un mismo canal o hueco en la construcción, cuando se cumplan simultáneamente las siguientes condiciones:

La protección contra contactos indirectos estará asegurada por alguno de los sistemas señalados en la Instrucción IBT-BT-24, considerando a las conducciones no eléctricas, cuando sean metálicas, como elementos conductores.

Las canalizaciones eléctricas estarán convenientemente protegidas contra los posibles peligros que pueda presentar su proximidad a canalizaciones, y especialmente se tendrá en cuenta: la elevación de la temperatura, debida a la proximidad con una conducción de fluido caliente; la condensación; la inundación por avería en una conducción de líquidos, (en este caso se tomarán todas las disposiciones convenientes para asegurar su evacuación); la corrosión por avería en una conducción que contenga un fluido corrosivo; la explosión por avería en una conducción que contenga un fluido inflamable; la intervención por mantenimiento o avería en una de las canalizaciones puede realizarse sin dañar al resto.

En la instalación de puesta a tierra:

Las canalizaciones metálicas de otros servicios (agua, líquidos o gases inflamables, calefacción central, etc.) no se utilizarán como tomas de tierra por razones de seguridad.

*Proceso de ejecución*

Ejecución

Instalación de baja tensión:

Se comprobará que todos los elementos de la instalación de baja tensión coinciden con su desarrollo en proyecto, y en caso contrario se redefinirá según el criterio y bajo la supervisión de la dirección facultativa. Se marcará por instalador autorizado y en presencia de la dirección facultativa los diversos componentes de la instalación, como tomas de corriente, puntos de luz, canalizaciones, cajas, etc.

Al marcar los tendidos de la instalación se tendrá en cuenta la separación mínima de 30 cm con la instalación de fontanería.

Se comprobará la situación de la acometida, ejecutada según R.E.B.T. y normas particulares de la compañía suministradora.

Se colocará la caja general de protección en lugar de permanente acceso desde la vía pública, y próxima a la red de distribución urbana o centro de transformación. La caja de la misma deberá estar homologada por UNESA y disponer de dos orificios que alojarán los conductos (metálicos protegidos contra la corrosión, fibrocemento o PVC rígido, autoextinguible de grado 7 de resistencia al choque), para la entrada de la acometida de la red general. Dichos conductos tendrán un diámetro mínimo de 15 cm o sección equivalente, y se colocarán inclinados hacia la vía pública. La caja de protección quedará empotrada y fijada sólidamente al paramento por un mínimo de 4 puntos, las dimensiones de la hornacina superarán las de la caja en 15 cm en todo su perímetro y su profundidad será de 30 cm como mínimo.

Se colocará un conducto de 10 cm desde la parte superior del nicho, hasta la parte inferior de la primera planta para poder realizar alimentaciones provisionales en caso de averías, suministros eventuales, etc.

Las puertas serán de tal forma que impidan la introducción de objetos, colocándose a una altura mínima de 20 cm sobre el suelo, y con hoja y marco metálicos protegidos frente a la corrosión. Dispondrán de cerradura normalizada por la empresa suministradora y se podrá revestir de cualquier material.

Se ejecutará la línea general de alimentación (LGA), hasta el recinto de contadores, discurriendo por lugares de uso común con conductores aislados en el interior de tubos empotrados, tubos en montaje superficial o con cubierta metálica en montaje superficial, instalada en tubo cuya sección permita aumentar un 100% la sección de los conductos instalada inicialmente. La unión de los tubos será roscada o embutida. Cuando tenga una longitud excesiva se dispondrán los registros adecuados. Se procederá a la colocación de los conductores eléctricos, sirviéndose de pasa hilos (guías) impregnadas de sustancias que permitan su deslizamiento por el interior.

El recinto de contadores, se construirá con materiales no inflamables, y no estará atravesado por conducciones de otras instalaciones que no sean eléctricas. Sus paredes no tendrán resistencia inferior a la del tabicón del 9 y dispondrá de sumidero, ventilación natural e iluminación (mínimo 100 lx). Los módulos de centralización quedarán fijados superficialmente con tornillos a los paramentos verticales, con una altura mínima de 50 cm y máxima de 1,80 cm.

Se ejecutarán las derivaciones individuales, previo trazado y replanteo, que se realizarán a través de canaladuras empotradas o adosadas o bien directamente empotradas o enterradas en el caso de derivaciones horizontales, disponiéndose los tubos como máximo en dos filas superpuestas, manteniendo una distancia entre ejes de tubos de 5 cm como mínimo. En cada planta se dispondrá un registro, y cada

**PLIEGO DE CONDICIONES**  
**PROYECTO INSTALACIÓN INDUSTRIA APÍCOLA EN ARNEDO**

tres una placa cortafuego. Los tubos por los que se tienden los conductores se sujetarán mediante bases soportes y con abrazaderas y los empalmes entre los mismos se ejecutarán mediante manguitos de 10 cm de longitud.

Se colocarán los cuadros generales de distribución e interruptores de potencia ya sea en superficie fijada por 4 puntos como mínimo o empotrada, en cuyo caso se ejecutará como mínimo en tabicón de 12 cm de espesor.

Se ejecutará la instalación interior; si es empotrada se realizarán rozas siguiendo un recorrido horizontal y vertical y en el interior de las mismas se alojarán los tubos de aislante flexible. Se colocarán registros con una distancia máxima de 15 m. Las rozas verticales se separarán de los cercos y premarcos al menos 20 cm y cuando se dispongan rozas por dos caras de paramento la distancia entre dos paralelas será como mínimo de 50 cm, y su profundidad de 4 cm para ladrillo macizo y 1 canuto para hueco, el ancho no será superior a dos veces su profundidad. Las cajas de derivación quedarán a una distancia de 20 cm del techo. El tubo aislante penetrará 5 mm en las cajas donde se realizará la conexión de los cables (introducidos estos con ayuda de pasahilos) mediante bornes o dedales aislantes. Las tapas de las cajas de derivación quedarán adosadas al paramento.

Si el montaje fuera superficial, el recorrido de los tubos, de aislante rígido, se sujetará mediante grapas y las uniones de conductores se realizarán en cajas de derivación igual que en la instalación empotrada.

Se realizará la conexión de los conductores a las regletas, mecanismos y equipos.

Para garantizar una continua y correcta conexión los contactos se dispondrán limpios y sin humedad y se protegerán con envolventes o pastas.

Las canalizaciones estarán dispuestas de forma que faciliten su maniobra, inspección y acceso a sus conexiones.

Las canalizaciones eléctricas se identificarán. Por otra parte, el conductor neutro o compensador, cuando exista, estará claramente diferenciado de los demás conductores.

Para la ejecución de las canalizaciones, estas se fijarán sobre las paredes por medio de bridas, abrazaderas, o collares de forma que no perjudiquen las cubiertas de los mismos. La distancia entre dos puntos de fijación sucesivos no excederá de 40 cm. Se evitará curvar los cables con un radio demasiado pequeño, y salvo prescripción en contra fijada en la Norma UNE correspondiente al cable utilizado, este radio no será inferior a 10 veces el diámetro exterior del cable.

Los cruces de los cables con canalizaciones no eléctricas se podrán efectuar por la parte anterior o posterior a éstas, dejando una distancia mínima de 3 cm entre la superficie exterior de la canalización no eléctrica y la cubierta de los cables, cuando el cruce se efectúe por la parte anterior de aquélla.

Los extremos de los cables serán estancos cuando las características de los locales o emplazamientos así lo exijan, utilizándose para este fin cajas u otros dispositivos adecuados. La estanqueidad podrá quedar asegurada con la ayuda de prensaestopas.

Los empalmes y conexiones se realizarán por medio de cajas o dispositivos equivalentes provistos de tapas desmontables que aseguren a la vez la continuidad de la protección mecánica establecida, el aislamiento y la inaccesibilidad de las conexiones y su verificación en caso necesario.

En caso de conductores aislados en el interior de huecos de la construcción, se evitarán, dentro de lo posible, las asperezas en el interior de los huecos y los cambios de dirección de los mismos en un número elevado o de pequeño radio de curvatura. La canalización podrá ser reconocida y conservada sin que sea necesaria la destrucción parcial de las paredes, techos, etc., o sus guarnecidos y decoraciones. Los empalmes y derivaciones de los cables serán accesibles, disponiéndose para ellos las cajas de derivación adecuadas.

Paso a través de elementos de la construcción: en toda la longitud de los pasos de canalizaciones no se dispondrán empalmes o derivaciones de cables. Para la protección mecánica de los cables en la longitud del paso, se dispondrán éstos en el interior de tubos

Instalación de puesta a tierra:

Se comprobará que la situación, el espacio y los recorridos de la instalación coinciden con el proyecto, principalmente la situación de las líneas principales de bajada a tierra, de las instalaciones y masas metálicas. En caso contrario se redefinirá según el criterio y bajo la supervisión de la dirección facultativa y se procederá al marcado por instalador autorizado de todos los componentes de la instalación.

Durante la ejecución de la obra se realizará una puesta a tierra provisional que estará formada por un cable conductor que unirá las máquinas eléctricas y masas metálicas que no dispongan de doble aislamiento y un conjunto de electrodos de picas.

Al iniciarse las obras de cimentación del edificio se dispondrá el cable conductor en el fondo de la zanja, a una profundidad no inferior a 80 cm formando una anillo cerrado exterior al perímetro del edificio, al que se conectarán los electrodos, hasta conseguir un valor mínimo de resistencia a tierra.

Una serie de conducciones enterradas unirá todas las conexiones de puesta tierra situadas en el interior del edificio. Estos conductores irán conectados por ambos extremos al anillo y la separación entre dos de estos conductores no será inferior a 4 m.

Los conductores de protección estarán protegidos contra deterioros mecánicos, químicos, electroquímicos y esfuerzos electrodinámicos. Las conexiones serán accesibles para la verificación y ensayos, excepto en el caso de las efectuadas en cajas selladas con material de relleno o en cajas no desmontables con juntas estancas. Ningún aparato estará intercalado en el conductor de protección, aunque para los ensayos podrán utilizarse conexiones desmontables mediante útiles adecuados.

Para la ejecución de los electrodos, en el caso de que se trate de elementos longitudinales hincados verticalmente (picas), se realizarán excavaciones para alojar las arquetas de conexión, se preparará la pica montando la punta de penetración y la cabeza protectora, se introducirá el primer tramo manteniendo verticalmente la pica con una llave, mientras se compruebe la verticalidad de la plomada. Paralelamente se golpeará con una maza, enterrando el primer tramo de la pica, se quitará la cabeza protectora y se enroscará el segundo tramo, enroscando de nuevo la cabeza protectora y volviendo a golpear; cada vez que se introduzca un nuevo tramo se medirá la resistencia a tierra. A continuación se deberá soldar o fijar el collar de protección y una vez acabado el pozo de inspección se realizará la conexión del conductor de tierra con la pica.

Durante la ejecución de las uniones entre conductores de tierra y electrodos de tierra se cuidará que resulten eléctricamente correctas. Las conexiones no dañarán ni a los conductores ni a los electrodos de tierra.

Sobre los conductores de tierra y en lugar accesible, se preverá un dispositivo para medir la resistencia de la toma de tierra correspondiente. Este dispositivo puede estar combinado con el borne principal de tierra, ser desmontable, mecánicamente seguro y asegurar la continuidad eléctrica.

Si los electrodos fueran elementos superficiales colocados verticalmente en el terreno, se realizará un hoyo y se colocará la placa verticalmente, con su arista superior a 50 cm como mínimo de la superficie del terreno; se recubrirá totalmente de tierra arcillosa y se regará. Se realizará el pozo de inspección y la conexión entre la placa y el conductor de tierra con soldadura aluminotérmica.

Se ejecutarán las arquetas registrables en cuyo interior alojarán los puntos de puesta a tierra a los que se sueldan en un extremo la línea de enlace con tierra y en el otro la línea principal de tierra. La puesta a tierra se ejecutará sobre apoyos de material aislante.

La línea principal se ejecutará empotrada o en montaje superficial, aislada con tubos de PVC, y las derivaciones de puesta a tierra con conducto empotrado aislado con PVC flexible. Sus recorridos serán lo más cortos posibles y sin cambios bruscos de dirección, y las conexiones de los conductores de tierra serán realizadas con tornillos de aprieto u otros elementos de presión, o con soldadura de alto punto de fusión.

Condiciones de terminación

Instalación de baja tensión:

Las rozas quedarán cubiertas de mortero o yeso, y enrasadas con el resto de la pared. Terminada la instalación eléctrica interior, se protegerán las cajas y cuadros de distribución para evitar que queden tapados por los revestimientos posteriores de los paramentos. Una vez realizados estos trabajos se descubrirán y se colocarán los automatismos eléctricos, embellecedores y tapas. Al término de la instalación, e informada la dirección facultativa, el instalador autorizado emitirá la documentación reglamentaria que acredite la conformidad de la instalación con la Reglamentación vigente.

Instalación de puesta a tierra:

Al término de la instalación, el instalador autorizado, e informada la dirección facultativa, emitirá la documentación reglamentaria que acredite la conformidad de la instalación con la Reglamentación vigente.

PLIEGO DE CONDICIONES  
PROYECTO INSTALACIÓN INDUSTRIA APÍCOLA EN ARNEDO

*Control de ejecución, ensayos y pruebas*

- Instalación de baja tensión:  
Instalación general del edificio:
  - Caja general de protección:  
Dimensiones del nicho mural. Fijación (4 puntos).  
Conexión de los conductores. Tubos de acometidas.
  - Línea general de alimentación (LGA):  
Tipo de tubo. Diámetro y fijación en trayectos horizontales. Sección de los conductores.  
Dimensión de patinillo para línea general de alimentación. Registros, dimensiones.  
Número, situación, fijación de pletinas y placas cortafuegos en patinillos de líneas generales de alimentación.
  - Recinto de contadores:  
Centralización de contadores: número y fijación del conjunto prefabricado y de los contadores. Conexiones de líneas generales de alimentación y derivaciones individuales.  
Contadores trifásicos independientes: número y fijación del conjunto prefabricado y de los contadores. Conexiones.  
Cuarto de contadores: dimensiones. Materiales (resistencia al fuego). Ventilación. Desagüe.  
Cuadro de protección de líneas de fuerza motriz: situación, alineaciones, fijación del tablero. Fijación del fusible de desconexión, tipo e intensidad. Conexiones.  
Cuadro general de mando y protección de alumbrado: situación, alineaciones, fijación. Características de los diferenciales, conmutador rotativo y temporizadores. Conexiones.
  - Derivaciones individuales:  
Patinillos de derivaciones individuales: dimensiones. Registros, (uno por planta). Número, situación y fijación de pletinas y placas cortafuegos.  
Derivación individual: tipo de tubo protector, sección y fijación. Sección de conductores. Señalización en la centralización de contadores.
  - Canalizaciones de servicios generales:  
Patinillos para servicios generales: dimensiones. Registros, dimensiones. Número, situación y fijación de pletinas, placas cortafuegos y cajas de derivación.  
Líneas de fuerza motriz, de alumbrado auxiliar y generales de alumbrado: tipo de tubo protector, sección. Fijación. Sección de conductores.
  - Tubo de alimentación y grupo de presión:  
Tubo de igual diámetro que el de la acometida, a ser posible aéreo.
  
  - Instalación interior del edificio:  
Cuadro general de distribución:  
Situación, adosado de la tapa. Conexiones. Identificación de conductores.
  - Instalación interior:  
Dimensiones, trazado de las rozas.  
Identificación de los circuitos. Tipo de tubo protector. Diámetros.  
Identificación de los conductores. Secciones. Conexiones.  
Paso a través de elementos constructivo. Juntas de dilatación.  
Acometidas a cajas.  
Se respetan los volúmenes de prohibición y protección en locales húmedos.  
Red de equipotencialidad: dimensiones y trazado de las rozas. Tipo de tubo protector. Diámetro. Sección del conductor. Conexiones.
  - Cajas de derivación:  
Número, tipo y situación. Dimensiones según número y diámetro de conductores. Conexiones. Adosado a la tapa del paramento.
  - Mecanismos:  
Número, tipo y situación. Conexiones. Fijación al paramento.
  
  - Instalación de puesta a tierra:  
Conexiones:  
Punto de puesta a tierra.
  - Borne principal de puesta a tierra:  
Fijación del borne. Sección del conductor de conexión. Conexiones y terminales. Seccionador.
  - Línea principal de tierra:  
Tipo de tubo protector. Diámetro. Fijación. Sección del conductor. Conexión.
  - Picas de puesta a tierra, en su caso:  
Número y separaciones. Conexiones.
  - Arqueta de conexión:  
Conexión de la conducción enterrada, registrable. Ejecución y disposición.
  - Conductor de unión equipotencial:  
Tipo y sección de conductor. Conexión. Se inspeccionará cada elemento.
  - Línea de enlace con tierra:  
Conexiones.
  - Barra de puesta a tierra:  
Fijación de la barra. Sección del conductor de conexión. Conexiones y terminales.
- Ensayos y pruebas
- Instalación de baja tensión.  
Instalación general del edificio:  
Resistencia al aislamiento:  
De conductores entre fases (si es trifásica o bifásica), entre fases y neutro y entre fases y tierra.
  
  - Instalación de puesta a tierra:  
Resistencia de puesta a tierra del edificio. Verificando los siguientes controles:  
La línea de puesta a tierra se empleará específicamente para ella misma, sin utilizar otras conducciones no previstas para tal fin.  
Comprobación de que la tensión de contacto es inferior a 24 V en locales húmedos y 50 V en locales secos, en cualquier masa del edificio.  
Comprobación de que la resistencia es menor de 20 ohmios.

*Conservación y mantenimiento*

- Instalación de baja tensión. Se preservarán todos los componentes de la instalación del contacto con materiales agresivos y humedad.
- Instalación de puesta a tierra. Se preservarán todos los elementos de materiales agresivos, impactos, humedades y suciedad

**Prescripciones sobre verificaciones en el edificio terminado**



PLIEGO DE CONDICIONES  
PROYECTO INSTALACIÓN INDUSTRIA APÍCOLA EN ARNEDO

*Verificaciones y pruebas de servicio para comprobar las prestaciones finales del edificio*

Instalación de baja tensión y de puesta a tierra. Documentación: certificados, boletines y documentación adicional exigida por la Administración competente.

#### **8.4 Instalación de fontanería y aparatos sanitarios**

##### **8.4.1 Fontanería**

###### **Descripción**

###### *Descripción*

Instalación de agua fría y caliente en red de suministro y distribución interior de los edificios incluidos en el ámbito de aplicación general del CTE, desde la toma de la red interior hasta las griferías, ambos inclusive.

###### *Criterios de medición y valoración de unidades*

Las tuberías y aislamientos se medirán y valorarán por metro lineal de longitud de iguales características, sin descontar los elementos intermedios como válvulas, accesorio, etc., todo ello completamente colocado e incluyendo la parte proporcional de accesorios, manguitos, soporte, etc. para tuberías, y la protección cuando exista para los aislamientos.

El resto de componentes de la instalación se medirán por unidad totalmente colocada y comprobada incluyendo todos los accesorios y conexiones necesarios para su correcto funcionamiento.

###### **Prescripciones sobre los productos**

###### *Características y recepción de los productos que se incorporan a las unidades de obra*

Productos constituyentes: llaves de paso, tubos, válvulas antirretorno, filtro, armario o arqueta del contador general, marco y tapa, contador general, depósito auxiliar de alimentación, grupo de presión, depósitos de presión, local de uso exclusivo para bombas, válvulas limitadoras de presión, sistemas de tratamiento de agua, batería de contadores, contadores divisionarios, colectores de impulsión y retorno, bombas de recirculación, aislantes térmicos, etc.

- Red de agua fría.

Filtro de la instalación general: el filtro debe ser de tipo Y con un umbral de filtrado comprendido entre 25 y 50 µm, con malla de acero inoxidable y baño de plata, y autolimpiable.

Sistemas de control y regulación de la presión:

Grupos de presión. Deben diseñarse para que pueda suministrar a zonas del edificio alimentables con presión de red, sin necesidad de la puesta en marcha del grupo.

Las bombas del equipo de bombeo serán de iguales prestaciones.

Deposito de presión: estará dotado de un presostato con manómetro.

Sistemas de tratamiento de agua.

Los materiales utilizados en la fabricación de los equipos de tratamiento de agua deben tener las características adecuadas en cuanto a resistencia mecánica, química y microbiológica para cumplir con los requerimientos inherentes tanto al agua como al proceso de tratamiento.

Todos los aparatos de descarga, tanto depósitos como grifos, los calentadores de agua instantáneos, los acumuladores, las calderas individuales de producción de ACS y calefacción y, en general, los aparatos sanitarios, llevarán una llave de corte individual.

- Instalaciones de agua caliente sanitaria.

Distribución (impulsión y retorno).

El aislamiento de las redes de tuberías, tanto en impulsión como en retorno, deberá ajustarse a lo dispuesto en el Reglamento de Instalaciones Térmicas en los Edificios y sus Instrucciones Técnicas Complementarias ITE.

- Tubos: material. Diámetro nominal, espesor nominal y presión nominal. Serie o tipo de tubo y tipo de rosca o unión. Marca del fabricante y año de fabricación. Norma UNE a la que responde. Dada la alteración que producen en las condiciones de potabilidad del agua, quedan prohibidos expresamente los tubos de aluminio y aquellos cuya composición contenga plomo. Se consideran adecuados para las instalaciones de agua de consumo humano los siguientes tubos:

Tubos de acero galvanizado, según Norma UNE 19 047:1996

Tubos de cobre, según Norma UNE EN 1 057:1996

Tubos de acero inoxidable, según Norma UNE 19 049-1:1997

Tubos de fundición dúctil, según Norma UNE EN 545:1995

Tubos de policloruro de vinilo no plastificado (PVC), según Norma UNE EN 1452:2000

Tubos de policloruro de vinilo clorado (PVC-C), según Norma UNE EN ISO 15877:2004

Tubos de polietileno (PE), según Normas UNE EN 12201:2003

Tubos de polietileno reticulado (PE-X), según Norma UNE EN ISO 15875:2004

Tubos de polibutileno (PB), según Norma UNE EN ISO 15876:2004

Tubos de polipropileno (PP) según Norma UNE EN ISO 15874:2004

Tubos multicapa de polímero / aluminio / polietileno resistente a temperatura (PE-RT), según Norma UNE 53 960 EX:2002;

Tubos multicapa de polímero / aluminio / polietileno reticulado (PE-X), según Norma UNE 53 961 EX:2002.

- Griferías: materiales. Defectos superficiales. Marca del fabricante o del importador sobre el cuerpo o sobre el órgano de maniobra. Grupo acústico y clase de caudal.

- Accesorios.

Grapa o abrazadera: será siempre de fácil montaje y desmontaje, así como aislante eléctrico.

Sistemas de contabilización de agua fría: los contadores de agua deberán fabricarse con materiales que posean resistencia y estabilidad adecuada al uso al que se destinan, también deberán resistir las corrosiones.

Todos los materiales utilizados en los tubos, accesorios y componentes de la red, incluyendo también las juntas elásticas y productos usados para la estanqueidad, así como los materiales de aporte y fundentes para soldaduras, cumplirán las condiciones y requisitos expuestos a continuación:

No deben modificar las características organolépticas ni la salubridad del agua suministrada.

Deben ser resistentes a la corrosión interior.

Deben ser capaces de funcionar eficazmente en las condiciones de servicio previstas.

Deben ser resistentes a temperaturas de hasta 40°C, y a las temperaturas exteriores de su entorno inmediato.

Deben ser compatibles con el agua suministrada y no deben favorecer la migración de sustancias de los materiales en cantidades que sean un riesgo para la salubridad y limpieza del agua de consumo humano.

Su envejecimiento, fatiga, durabilidad y las restantes características mecánicas, físicas o químicas, no deben disminuir la vida útil prevista de la instalación.

Para cumplir las condiciones anteriores pueden utilizarse revestimientos, sistemas de protección o sistemas de tratamiento de agua.

Uniones de tubos: de acero galvanizado o zincado, las roscas de los tubos serán del tipo cónico.

- El ACS se considera igualmente agua de consumo humano y cumplirá por tanto con todos los requisitos al respecto.

- El aislamiento térmico de las tuberías utilizado para reducir pérdidas de calor, evitar condensaciones y congelación del agua en el interior de las conducciones, se realizará con coquillas resistentes a la temperatura de aplicación. Los materiales utilizados como aislante térmico que cumplan la norma UNE 100 171:1989 se considerarán adecuados para soportar altas temperaturas.

**PLIEGO DE CONDICIONES**  
**PROYECTO INSTALACIÓN INDUSTRIA APÍCOLA EN ARNEDO**

- El material de válvulas y llaves no será incompatible con las tuberías en que se intercalen. El cuerpo de la llave ó válvula será de una sola pieza de fundición o fundida en bronce, latón, acero, acero inoxidable, aleaciones especiales o plástico. Solamente pueden emplearse válvulas de cierre por giro de 90º como válvulas de tubería si sirven como órgano de cierre para trabajos de mantenimiento. Se realizará la comprobación de la documentación de suministro en todos los casos, comprobando que coincide lo suministrado en obra con lo indicado en el proyecto y las normas UNE que sea de aplicación de acuerdo con el CTE.  
Se verificará el marcado CE para los productos siguientes:  
Tubos y racores de acero para el transporte de líquidos acuosos, incluido el agua destinada al consumo humano .  
Juntas para la conexión de tubos de acero y racores para el transporte de líquidos acuosos .  
Tubos y racores de acero inoxidable para el transporte de líquidos acuosos .  
Tubos redondos de cobre .  
Las piezas que hayan sufrido daños durante el transporte o que presentaren defectos no apreciados en la recepción en fábrica serán rechazadas. Asimismo serán rechazados aquellos productos que no cumplan las características técnicas mínimas que deban reunir.

**Prescripción en cuanto a la ejecución por unidades de obra**

*Características técnicas de cada unidad de obra*

Condiciones previas: soporte

El soporte serán los paramentos horizontales y verticales, donde la instalación podrá disponerse vista, registrable o estar empotrada. Las tuberías ocultas o empotradas discurrirán preferentemente por patinillos o cámaras de fábrica, realizados al efecto o prefabricados, techos o suelos s, muros cortina o tabiques s. Si esto no fuera posible, discurrirán por rozas realizadas en paramentos de espesor adecuado, no estando permitido su empotramiento en tabiques de ladrillo hueco sencillo.

Las instalaciones sólo podrán ser ejecutadas por instaladores o empresas instaladoras que cumplan con la reglamentación vigente en su ámbito de actuación.

Revisión de documentación: certificados, boletines y documentación adicional exigida por la Administración competente.

Compatibilidad entre los productos, elementos y sistemas constructivos

Para prevenir el fenómeno electroquímico de la corrosión galvánica entre metales con diferente potencial, se adoptarán las siguientes medidas:

Evitar el contacto entre dos metales de distinta actividad. En caso de no poder evitar el contacto, se deberá seleccionar metales próximos en la serie galvánica.

Aislar eléctricamente los metales con diferente potencial.

Evitar el acceso de agua y oxígeno a la zona de unión de los dos metales.

Según el CTE DB HS 4, apartado 6.3.2.1, se evitará el acoplamiento de tuberías y elementos de metales con diferentes valores de potencial electroquímico excepto cuando según el sentido de circulación del agua se instale primero el de menor valor.

En particular, las tuberías de cobre no se colocarán antes de las conducciones de acero galvanizado, según el sentido de circulación del agua. No se instalarán aparatos de producción de ACS en cobre colocados antes de canalizaciones en acero.

Excepcionalmente, por requisitos insalvables de la instalación, se admitirá el uso de manguitos antielectrolíticos, de material plástico, en la unión del cobre y el acero galvanizado. Se autoriza sin embargo, el acoplamiento de cobre después de acero galvanizado, montando una válvula de retención entre ambas tuberías.

Se podrán acoplar al acero galvanizado elementos de acero inoxidable.

En las vainas pasamuros, se interpondrá un material plástico para evitar contactos inconvenientes entre distintos materiales.

Según el CTE DB HS 4, apartado 5.1.1.3.1, las tuberías metálicas se protegerán contra la agresión de todo tipo de morteros, del contacto con el agua en su superficie exterior y de la agresión del terreno mediante la interposición de un elemento separador de material adecuado e instalado de forma continua en todo el perímetro de los tubos y en toda su longitud, no dejando juntas de unión de dicho elemento que interrumpen la protección e instalándolo igualmente en todas las piezas especiales de la red, tales como codos, curvas.

Toda conducción exterior y al aire libre, se protegerá igualmente.

Si las tuberías y accesorios están concebidos como partes de un mismo sistema de instalación, éstos no se mezclarán con los de otros sistemas.

Los materiales que se vayan a utilizar en la instalación, en relación con su afectación al agua que suministre no deben presentar incompatibilidad electroquímica entre sí.

El material de válvulas y llaves no será incompatible con las tuberías en que se intercalen.

No podrán emplearse para las tuberías ni para los accesorios, materiales que puedan producir concentraciones de sustancias nocivas que excedan los valores permitidos por el Real Decreto 140/2003, de 7 de febrero.

Dada la alteración que producen en las condiciones de potabilidad del agua, quedan prohibidos expresamente los tubos de aluminio y aquellos cuya composición contenga plomo.

Cuando los tubos discurren enterrados o empotrados los revestimientos que tendrán serán según el material de los mismos, serán:

Para tubos de acero con revestimiento de polietileno, bituminoso, de resina epoxídica o con alquitrán de poliuretano.

Para tubos de cobre con revestimiento de plástico.

Para tubos de fundición con revestimiento de película continua de polietileno, de resina epoxídica, con betún, con láminas de poliuretano o con zincado con recubrimiento de cobertura

*Proceso de ejecución*

Ejecución

Ejecución redes de tuberías, según el CTE DB HS 4, apartado 5.1.1.1:

Cuando discurran por conductos, éstos estarán debidamente ventilados y contarán con un adecuado sistema de vaciado. El trazado de las tuberías vistas se efectuará en forma limpia y ordenada. Si estuvieran expuestas a cualquier tipo de deterioro por golpes o choques fortuitos, deberán protegerse adecuadamente. Las conducciones no deben ser instaladas en contacto con el terreno, disponiendo siempre de un adecuado revestimiento de protección.

Uniones y juntas:

Las uniones de los tubos serán estancas, según el CTE DB HS 4, apartado 5.1.1.2. Las uniones de tubos resistirán adecuadamente la tracción. Son admisibles las soldaduras fuertes. En las uniones tubo-accesorio se observarán las indicaciones del fabricante.

Protecciones:

Según el CTE DB HS 4, apartado 5.1.1.3.2, tanto en tuberías empotradas u ocultas como en tuberías vistas, se considerará la posible formación de condensaciones en su superficie exterior y se dispondrá un elemento separador de protección, no necesariamente aislante pero si con capacidad de actuación como barrera antivapor.

Según el CTE DB HS 4, apartado 5.1.1.3.3, cuando la temperatura exterior del espacio por donde discurre la red pueda alcanzar valores capaces de helar el agua de su interior, se aislará térmicamente dicha red con aislamiento adecuado al material de constitución y al diámetro de cada tramo afectado.

Según el CTE DB HS 4, apartado 5.1.1.3.4, cuando una tubería haya de atravesar cualquier paramento del edificio u otro tipo de elemento constructivo que pudiera transmitirle esfuerzos perjudiciales de tipo mecánico, lo hará dentro de una funda circular, de mayor diámetro y suficientemente resistente. Cuando en instalaciones vistas, el paso se produzca en sentido vertical, el pasatubos sobresaldrá al menos 3 cm por el lado en que pudieran producirse golpes ocasionales, con el fin de proteger al tubo. Igualmente, si se produce un cambio de sentido, éste sobresaldrá como mínimo una longitud igual al diámetro de la tubería más 1 cm. Cuando la red de tuberías atraviere, en superficie o de forma empotrada, una junta de dilatación constructiva del edificio, se instalará un elemento o dispositivo dilatador.

PLIEGO DE CONDICIONES  
PROYECTO INSTALACIÓN INDUSTRIA APÍCOLA EN ARNEDO

Según el CTE DB HS 4, apartado 5.1.1.3.5, a la salida de las bombas se instalarán conectores flexibles, que actúen de protección contra el ruido.

Grapas y abrazaderas, según el CTE DB HS 4, apartado 5.1.1.4.1: la colocación de grapas y abrazaderas para la fijación de los tubos a los paramentos se hará de forma tal que los tubos queden perfectamente alineados con dichos paramentos, guarden las distancias exigidas y no transmitan ruidos y/o vibraciones al edificio.

Soportes, según el CTE DB HS 4, apartado 5.1.1.4.2, se dispondrán soportes de manera que el peso de los tubos cargue sobre estos y nunca sobre los propios tubos o sus uniones. No podrán anclarse en ningún elemento de tipo estructural, salvo que en determinadas ocasiones no sea posible otra solución.

Alojamiento del contador general, según el CTE DB HS 4, apartado 5.1.2.1: la cámara o arqueta de alojamiento del contador general estará construida de tal forma que una fuga de agua en la instalación no afecte al resto del edificio. A tal fin, estará impermeabilizada y contará con un desagüe en su piso o fondo que garantice la evacuación del caudal de agua máximo previsto en la acometida. Las superficies interiores de la cámara o arqueta, cuando ésta se realice "in situ", se terminarán adecuadamente mediante un enfoscado, bruñido y fratasado, sin esquinas en el fondo, que a su vez tendrá la pendiente adecuada hacia el sumidero. Si la misma fuera prefabricada cumplirá los mismos requisitos de forma general. En cualquier caso, contará con la pre-instalación adecuada para una conexión de envío de señales para la lectura a distancia del contador. Las cámaras o arquetas estarán cerradas con puertas capaces de resistir adecuadamente tanto la acción de la intemperie como posibles esfuerzos mecánicos derivados de su utilización y situación. En las mismas, se practicarán aberturas que posibiliten la necesaria ventilación de la cámara.

Contadores divisionarios aislados, según el CTE DB HS 4, apartado 5.1.2.2: se alojarán en cámara, arqueta o armario según las distintas posibilidades de instalación y cumpliendo los requisitos establecidos para el contador general en cuanto a sus condiciones de ejecución.

Depósito auxiliar de alimentación para grupo de sobre elevación, según el CTE DB HS 4, apartado 5.1.3.1.1: habrá de ser fácilmente accesible así como fácil de limpiar. Contará en cualquier caso con tapa y esta ha de estar asegurada contra deslizamiento y disponer en la zona más alta de suficiente ventilación y aireación. Habrá que asegurar todas las uniones con la atmósfera contra la entrada de animales e inmisiones nocivas con sifón para el rebosado. Estarán, en todos los casos, provistos de un rebosadero. Se dispondrá, en la tubería de alimentación al depósito, de uno o varios dispositivos de cierre. Dichos dispositivos serán válvulas pilotadas. En el caso de existir exceso de presión habrá de interponerse, antes de dichas válvulas, una que limite dicha presión con el fin de no producir el deterioro de las anteriores. La centralita dispondrá de un hidronivel. Se dispondrá de los mecanismos necesarios que permitan la fácil evacuación del agua contenida en el depósito, para facilitar su mantenimiento y limpieza. Asimismo, se construirán y conectarán de manera que el agua se renueve por su propio modo de funcionamiento evitando siempre la existencia de agua estancada.

Bombas para grupo de sobre elevación, según el CTE DB HS 4, apartado 5.1.3.1.2: se montarán sobre bancada de hormigón u otro tipo de material que garantice la suficiente masa e inercia del conjunto e impida la transmisión de ruidos y vibraciones al edificio. Entre la bomba y la bancada irán interpuestos elementos antivibratorios adecuados al equipo a instalar, sirviendo estos de anclaje del mismo a la citada bancada. A la salida de cada bomba se instalará un manguito elástico. Igualmente, se dispondrán llaves de cierre, antes y después de cada bomba. Las bombas de impulsión se instalarán preferiblemente sumergidas.

Deposito de presión, según el CTE DB HS 4, apartado 5.1.3.1.3: estará dotado de un presostato con manómetro, tarado a las presiones máxima y mínima de servicio, haciendo las veces de interruptor, comandando la centralita de maniobra y control de las bombas. Los valores correspondientes de reglaje han de figurar de forma visible en el depósito. En equipos con varias bombas de funcionamiento en cascada, se instalarán tantos presostatos como bombas se desee hacer entrar en funcionamiento. El depósito de presión dispondrá de una válvula de seguridad, situada en su parte superior, con una presión de apertura por encima de la presión nominal de trabajo e inferior o igual a la presión de timbrado del depósito. Si se instalaran varios depósitos de presión, estos pueden disponerse tanto en línea como en derivación.

Funcionamiento alternativo de grupo de presión convencional, según el CTE DB HS 4, apartado 5.1.3.2: se preverá una derivación alternativa (by-pass) para el funcionamiento alternativo del grupo de presión convencional. Esta derivación llevará incluídas una válvula de tres vías motorizada y una válvula antirretorno posterior a ésta. El accionamiento de la válvula también podrá ser manual. Cuando existan baterías mezcladoras, se instalará una reducción de presión centralizada. Asimismo, se dispondrá de un racor de conexión para la instalación de un aparato de medición de presión o un puente de presión diferencial. El filtro ha de instalarse antes del primer llenado de la instalación, y se situará inmediatamente delante del contador según el sentido de circulación del agua. En la ampliación de instalaciones existentes o en el cambio de tramos grandes de instalación, es conveniente la instalación de un filtro adicional en el punto de transición. Sólo se instalarán aparatos de dosificación conformes con la reglamentación vigente.

Condiciones de terminación

La instalación se entregará terminada, conectada y comprobada.

*Control de ejecución, ensayos y pruebas*

Control de ejecución

Instalación general del edificio.

Acometida: tubería de acometida atraviesa el muro por un orificio con pasatubos rejuntado e impermeabilizado. Llave de registro (exterior al edificio). Llave de paso, alojada en cámara impermeabilizada en el interior del edificio.

Contador general: situación del armario o cámara; colocación del contador, llaves y grifos; diámetro y recibido del manguito pasamuros.

Llave general: diámetro y recibido del manguito pasamuros; colocación de la llave.

Tubo de alimentación y grupo de presión: diámetro; a ser posible aéreo.

Grupo de presión: marca y modelo especificado

Depósito hidroneumático: homologado por el Ministerio de Industria.

Equipo de bombeo: marca, modelo, caudal, presión y potencia especificados. Llevará válvula de asiento a la salida del equipo y válvula de aislamiento en la aspiración. Fijación, que impida la transmisión de esfuerzos a la red y vibraciones.

Batería de contadores divisionarios: local o armario de alojamiento, impermeabilizado y con sumidero sifónico. Colocación del contador y llave de paso. Separación de otras centralizaciones de contadores (gas, electricidad...) Fijación del soporte; colocación de contadores y llaves.

Instalación particular del edificio.

Montantes:

Grifos para vaciado de columnas, cuando se hayan previsto.

En caso de instalación de antiarrietes, colocación en extremos de montantes y con llave de corte.

Diámetro y material especificados (montantes).

Pasatubos en muros y forjados, con holgura suficiente.

Posición paralela o normal a los elementos estructurales.

Comprobación de las separaciones entre elementos de apoyo o fijación.

Derivación particular:

Canalizaciones a nivel superior de los puntos de consumo.

Llaves de paso en locales húmedos.

Distancia a una conducción o cuadro eléctrico mayor o igual a 30 cm.

Diámetros y materiales especificados.

Tuberías de PVC, condiciones especiales para no impedir la dilatación.

Tuberías de acero galvanizado empotradas, no estarán en contacto con yeso o mortero mixto.

Tuberías de cobre recibidas con grapas de latón. La unión con galvanizado mediante manguitos de latón. Protección, en el caso de ir empotradas.

Prohibición de utilizar las tuberías como puesta a tierra de aparatos eléctricos.

Grifería:

**PLIEGO DE CONDICIONES**  
**PROYECTO INSTALACIÓN INDUSTRIA APÍCOLA EN ARNEDO**

Verificación con especificaciones de proyecto.  
Colocación correcta con junta de aprieto.  
Calentador individual de agua caliente y distribución de agua caliente:  
Cumple las especificaciones de proyecto.  
Calentador de gas. Homologado por Industria. Distancias de protección. Conexión a conducto de evacuación de humos. Rejillas de ventilación, en su caso.  
Termo eléctrico. Acumulador. Conexión mediante interruptor de corte bipolar.  
En cuartos de baño, se respetan los volúmenes de prohibición y protección.  
Disposición de llaves de paso en entrada y salida de agua de calentadores o termos.

Ensayos y pruebas

Pruebas de las instalaciones interiores.  
Prueba de resistencia mecánica y estanquidad de todas las tuberías, elementos y accesorios que integran la instalación, estando todos sus componentes vistos y accesibles para su control. Una vez realizada la prueba anterior a la instalación se le conectarán la grifería y los aparatos de consumo, sometiéndose nuevamente a la prueba anterior.  
En caso de instalaciones de ACS se realizarán las siguientes pruebas de funcionamiento:  
Medición de caudal y temperatura en los puntos de agua.  
Obtención de los caudales exigidos a la temperatura fijada una vez abiertos el número de grifos estimados en la simultaneidad.  
Comprobación del tiempo que tarda el agua en salir a la temperatura de funcionamiento una vez realizado el equilibrado hidráulico de las distintas ramas de la red de retorno y abiertos uno a uno el grifo más alejado de cada uno de los ramales, sin haber abierto ningún grifo en las últimas 24 horas.  
Serán motivo de rechazo las siguientes condiciones:  
Medidas no se ajustan a lo especificado.  
Colocación y uniones defectuosas.  
Estanquidad: ensayados el 100% de conductos y accesorios, se rechazará la instalación si no se estabiliza la presión a las dos horas de comenzada la prueba.  
Funcionamiento: ensayados el 100% de grifos, fluxores y llaves de paso de la instalación, se rechazará la instalación si se observa funcionamiento deficiente en: estanquidad del conjunto completo, aguas arriba y aguas abajo del obturador, apertura y cierre correctos, sujeción mecánica sin holguras, movimientos ni daños al elemento al que se sujeta.

*Conservación y mantenimiento*

Las acometidas que no sean utilizadas inmediatamente tras su terminación o que estén paradas temporalmente, deben cerrarse en la conducción de abastecimiento. Las acometidas que no se utilicen durante un año deben ser taponadas.  
Se procederá a la limpieza de filtros de grifos y de cualquier otro elemento que pueda resultar obstruido antes de la entrega de la obra.  
Sistemas de tratamiento de agua.  
Los productos químicos utilizados en el proceso deben almacenarse en condiciones de seguridad en función de su naturaleza y su forma de utilización. La entrada al local destinado a su almacenamiento debe estar dotada de un sistema para que el acceso sea restringido a las personas autorizadas para su manipulación.

**Prescripciones sobre verificaciones en el edificio terminado**

*Verificaciones y pruebas de servicio para comprobar las prestaciones finales del edificio*

Instalación general del edificio.  
Prueba hidráulica de las conducciones:  
Prueba de presión  
Prueba de estanquidad  
Grupo de presión: verificación del punto de tarado de los presostatos.  
Nivel de agua/ aire en el depósito.  
Lectura de presiones y verificaciones de caudales.  
Comprobación del funcionamiento de válvulas.  
Instalaciones particulares.  
Prueba hidráulica de las conducciones:  
Prueba de presión  
Prueba de estanquidad  
Prueba de funcionamiento: simultaneidad de consumo.  
Caudal en el punto más alejado.

**8.4.2 Aparatos sanitarios**

**Descripción**

*Descripción*

Dispositivos pertenecientes al equipamiento higiénico de los edificios, empleados tanto para el suministro local de agua como para su evacuación. Cuentan con suministro de agua fría y caliente mediante grifería y están conectados a la red de evacuación de aguas.  
Bañeras, platos de ducha, lavabos, inodoros, bidés, vertederos, urinarios, etc., incluyendo los sistemas de fijación utilizados para garantizar su estabilidad contra el vuelco, y su resistencia necesaria a cargas estáticas. Estos a su vez podrán ser de diferentes materiales: porcelana, porcelana vitrificada, acrílicos, fundición, chapa de acero esmaltada, etc.

*Criterios de medición y valoración de unidades*

Se medirá y valorará por unidad de aparato sanitario, completamente terminada su instalación incluidas ayudas de albañilería y fijaciones, sin incluir grifería ni desagües.

**Prescripciones sobre los productos**

*Características y recepción de los productos que se incorporan a las unidades de obra*

Todos los aparatos sanitarios llevarán una llave de corte individual.  
Todos los edificios en cuyo uso se prevea la concurrencia pública deben contar con dispositivos de ahorro de agua en los grifos. Los dispositivos que pueden instalarse con este fin son: grifos con aireadores, grifería termostática, grifos con sensores infrarrojos, grifos con pulsador temporizador, fluxores y llaves de regulación antes de los puntos de consumo.  
Los rociadores de ducha manual deben tener incorporado un dispositivo antirretorno.  
La recepción de los productos, equipos y sistemas comprende el control de la documentación de los suministros (incluida la correspondiente al marcado CE, cuando sea pertinente), el control mediante distintivos de calidad o evaluaciones técnicas de idoneidad y el control mediante ensayos.

PLIEGO DE CONDICIONES  
PROYECTO INSTALACIÓN INDUSTRIA APÍCOLA EN ARNEDO

- Productos con marcado CE:
- Inodoros y conjuntos de inodoros con sifón incorporado.
  - Bañeras de hidromasaje.
  - Fregaderos de cocina.
  - Bidets.
  - Cubetas de lavado comunes para usos domésticos.

Las características de los aparatos sanitarios se verificarán con especificaciones de proyecto, y se comprobará la no existencia de manchas, bordes desportillados, falta de esmalte, ni otros defectos en las superficies lisas. Se verificará que el color sea uniforme y la textura lisa en toda su superficie. En caso contrario se rechazarán las piezas con defecto.

Durante el almacenamiento, se mantendrá la protección o se protegerán los aparatos sanitarios para no dañarlos antes y durante el montaje.

**Prescripción en cuanto a la ejecución por unidades de obra**

*Características técnicas de cada unidad de obra*

Condiciones previas: soporte

En caso de:

Inodoros, vertederos, bidés y lavabos con pie: el soporte será el paramento horizontal pavimentado.

En ciertos bidés, lavabos e inodoros: el soporte será el paramento vertical ya revestido.

Fregaderos y lavabos encastrados: el soporte será el propio mueble o meseta.

Bañeras y platos de ducha: el soporte será el forjado limpio y nivelado.

Se preparará el soporte, y se ejecutarán las instalaciones de agua fría- caliente y saneamiento, previamente a la colocación de los aparatos sanitarios.

Compatibilidad entre los productos, elementos y sistemas constructivos

Para prevenir el fenómeno electroquímico de la corrosión galvánica entre metales con diferente potencial, se adoptarán las siguientes medidas:

Evitar el contacto entre dos metales de distinta actividad. En caso de no poder evitar el contacto, se deberá seleccionar metales próximos en la serie galvánica.

Aislar eléctricamente los metales con diferente potencial.

Evitar el acceso de agua y oxígeno a la zona de unión de los dos metales.

No habrá contacto entre el posible material de fundición o planchas de acero de los aparatos sanitarios con yeso.

*Proceso de ejecución*

Ejecución

Los aparatos sanitarios se fijarán al soporte horizontal o vertical con las fijaciones suministradas por el fabricante, y dichas uniones se sellarán con silicona neutra o pasta selladora, al igual que las juntas de unión con la grifería.

Los aparatos metálicos tendrán instalada la toma de tierra con cable de cobre desnudo, para la conexión equipotencial eléctrica.

Las válvulas de desagüe se solaparán a los aparatos sanitarios interponiendo doble anillo de caucho o neopreno para asegurar la estanquidad.

Los mecanismos de alimentación de cisternas que conlleven un tubo de vertido hasta la parte inferior del depósito, deberán incorporar un orificio antisifón u otro dispositivo eficaz antirretorno.

Según el CTE DB HS 4, la instalación deberá suministrar a los aparatos y equipos del equipamiento higiénico los caudales que figuran en la tabla 2.1. En los aparatos sanitarios la llegada de agua se realizará de tal modo que no se produzcan retornos. En las zonas de pública concurrencia de los edificios, los grifos de los lavabos y las cisternas estarán dotados de dispositivos de ahorro de agua. En todos los aparatos que se alimentan directamente de la distribución de agua, tales como bañeras, lavabos, bidés, fregaderos, lavaderos, y en general, en todos los recipientes, el nivel inferior de la llegada del agua debe verter a 2 cm, por lo menos, por encima del borde superior del recipiente.

Una vez montados los aparatos sanitarios, se montarán sus griferías y se conectarán con la instalación de fontanería y con la red de saneamiento.

Tolerancias admisibles

En bañeras y duchas: horizontalidad 1 mm/ m.

En lavabo y fregadero: nivel 1 cm y caída frontal respecto al plano horizontal  $\leq 5$  mm.

Inodoros, bidés y vertederos: nivel 1 cm y horizontalidad 2 mm.

Condiciones de terminación

Todos los aparatos sanitarios quedarán nivelados en ambas direcciones en la posición prevista y fijados solidariamente a sus elementos soporte.

Quedará garantizada la estanquidad de las conexiones con el conducto de evacuación.

Los grifos quedarán ajustados mediante roscas (junta de aprieto).

El nivel definitivo de la bañera será el correcto para el alicatado, y la holgura entre el revestimiento y la bañera no será superior a 1,5 mm, que se sellará con silicona neutra.

*Control de ejecución, ensayos y pruebas*

Control de ejecución

Verificación con especificaciones de proyecto.

Unión correcta con junta de aprieto entre el aparato sanitario y la grifería.

Fijación y nivelación de los aparatos.

*Conservación y mantenimiento*

Todos los aparatos sanitarios se precintarán evitando su utilización y protegiéndolos de materiales agresivos, impactos, humedad y suciedad.

Sobre los aparatos sanitarios no se manejarán elementos duros y pesados que en su caída puedan hacer saltar el esmalte.

No se someterán los elementos a cargas para las cuales no están diseñados, especialmente si van colgados de los muros en lugar de apoyados en el suelo.

PLIEGO DE CONDICIONES  
PROYECTO INSTALACIÓN INDUSTRIA APÍCOLA EN ARNEDO

**8.5 Instalación de gas y combustibles líquidos**

**9.5.1 Combustibles líquidos**

**Descripción**

*Descripción*

Almacenamientos de carburantes y combustibles líquidos, para el propio uso del consumidor final en instalaciones domésticas.

*Criterios de medición y valoración de unidades*

Los depósitos se medirán y valorarán por unidad, incluso válvulas y demás piezas especiales y accesorios para su total instalación y conexión. Instalado sobre soportes o bancada.

Las canalizaciones de acero o cobre se medirán y valorarán por metro lineal de iguales características totalmente instaladas y verificadas.

El resto de componentes de la instalación: boca de carga, depósito nodriza, resistencia eléctrica, bomba, grupo de presión, etc., se medirán y valorarán por unidad totalmente instalada.

**Prescripciones sobre los productos**

*Características y recepción de los productos que se incorporan a las unidades de obra*

La recepción de los productos, equipos y sistemas comprende el control de la documentación de los suministros (incluida la correspondiente al marcado CE, cuando sea pertinente), el control mediante distintivos de calidad o evaluaciones técnicas de idoneidad y el control mediante ensayos.

Genéricamente la instalación contará con:

- Depósito: de chapa de acero, resinas de poliéster, acero inoxidable o de polietileno y plásticos reforzados con fibra de vidrio.
- Canalizaciones: de acero o cobre. Pueden ser de llenado, de ventilación, de aspiración, de retorno. Las tuberías para la conducción de hidrocarburos serán de fundición dúctil, acero, cobre, plástico u otros materiales adecuados para la conducción del producto petrolífero que se trate. Para la tubería de cobre el espesor de pared mínimo será de 1 mm.
- Válvulas: de cierre rápido, de retención, de seguridad, reguladora de presión y de pie.
- Botella de tranquilización.
- Filtro de aceite.
- Resistencia eléctrica y campana.
- Boca de carga y arqueta para boca de carga.
- Indicador e interruptor de nivel.
- Tapa de registro.

En algunos casos la instalación incluirá:

- Depósito nodriza.
- Bomba.
- Grupo de presión.
- Sistemas de protección contra la corrosión.
- Cubetos.

Los depósitos se diseñarán y construirán conforme a las normas UNE 53 361, UNE 53 432, UNE 53 496, UNE 62 350, UNE 62 351 y UNE 62 352.

Se podrán construir depósitos de doble pared, cuyas paredes podrán ser del mismo o distinto material.

Productos con marcado CE:

- Sistemas separadores de líquidos ligeros, por ejemplo aceite y petróleo .
- Depósitos estáticos de material termoplásticos para el almacenamiento aéreo de carburantes, queroseno y diesel para calefacción doméstica. Depósitos de polietileno moldeados por soplado y/o rotacional y de poliamida 6 fabricados por polimerización aniónica.
- Dispositivos de prevención del rebosamiento para tanques estáticos de combustibles líquidos de petróleo.

No procede el control de recepción mediante ensayos.

Las piezas que no cumplan las especificaciones de proyecto, hayan sufrido daños durante el transporte o que presentaren defectos serán rechazadas.

*Almacenamiento y manipulación (criterios de uso, conservación y mantenimiento)*

El almacenamiento en obra se hará dentro de los respectivos embalajes originales y de acuerdo con las instrucciones del fabricante. Será en un lugar protegido de lluvias y focos húmedos, en zonas alejadas de posibles impactos. No estarán en contacto con el terreno.

**Prescripción en cuanto a la ejecución por unidades de obra**

*Características técnicas de cada unidad de obra*

Condiciones previas: soporte

El soporte de la instalación será el terreno en el que se colocará el depósito ya sea en superficie (interior o exterior) o enterrado.

Cuando el depósito se encuentre en superficie, se ejecutará sobre el terreno una solera para instalaciones con sumidero sobre la que se fijarán los tacos sustentantes del depósito.

Si el depósito se encuentra enterrado, será el propio relleno del foso el que sirva de elemento soporte al mismo, si bien cuando se prevean subidas de nivel freático o inundaciones, se deberá prever un anclaje del depósito formado por unas pletinas o cables de acero que lo, fijados a él en su parte superior y anclados en sus extremos libres a unos tacos de hormigón en forma de tronco de cono invertido, con un peso tal que el empuje no pueda vencer 1,5 veces el peso del depósito vacío, considerando el nivel de agua a cota máxima.

Compatibilidad entre los productos, elementos y sistemas constructivos

Para prevenir el fenómeno electroquímico de la corrosión galvánica entre metales con diferente potencial, se adoptarán las siguientes medidas:

Evitar el contacto entre dos metales de distinta actividad. En caso de no poder evitar el contacto, se deberá seleccionar metales próximos en la serie galvánica.

Aislar eléctricamente los metales con diferente potencial.

Evitar el acceso de agua y oxígeno a la zona de unión de los dos metales.

En el caso de depósitos enterrados cuando existan aguas selenitosas o corrosivas se protegerá el depósito construyendo un muro de hormigón impermeabilizado.

Cuando los suelos sean agresivos con un  $\text{pH} > \text{ó} = 6,5$  se deberá proteger catódicamente el depósito y las canalizaciones subterráneas afectadas.

PLIEGO DE CONDICIONES  
PROYECTO INSTALACIÓN INDUSTRIA APÍCOLA EN ARNEDO

*Proceso de ejecución*

Ejecución

Las uniones de los tubos entre sí y de estos con los accesorios se harán de acuerdo con los materiales en contacto, asegurando la estanqueidad, sin que ésta se vea afectada por los carburantes o combustibles que se conduzcan. Las conducciones tendrán el menor número posible de uniones en su recorrido. Estas podrán realizarse con sistemas desmontables y/o fijos. Las uniones desmontables serán permanentemente accesibles.

Si se trata de instalación con depósito enterrado, previo a la ejecución del mismo se realizará una zanja de dimensiones suficientes para alojar el/los depósito/s permitiendo que todo él quede recubierto con una capa de terreno de 50 cm de espesor.

La ejecución de la instalación será diferente según se trate de depósitos en superficie (interiores o exteriores) o enterrados.

Tratándose de depósitos interiores, la capacidad total de almacenamiento no será mayor a 3 m<sup>3</sup>. Se colocarán en un recinto único para ellos, en planta baja con ventilación al exterior natural o forzada a un lugar seguro, mediante conducto resistente al fuego. Alrededor de este existirá un espacio libre de 40 cm y estará a 50 cm del suelo. La distancia entre depósitos será igual al radio del mayor. Se dejará previsto un espacio libre para extraer las tuberías para su mantenimiento. Las puertas y ventanas del recinto abrirán hacia el exterior. La puerta será de chapa de acero y llevará un letrero escrito con caracteres fácilmente visibles que avisen "Atención. Depósito de combustible. Prohibido fumar, encender fuego, acercar llamas o aparatos que produzcan chispas"; dicha puerta no tendrá ventilación y estará elevada del pavimento 20 cm como mínimo, siendo recomendable que dicha altura constituya con la superficie del recinto, una cubeta de capacidad igual al volumen que tienen los depósitos como mínimo. La instalación eléctrica y de iluminación del recinto serán antideflagrantes (bajo tubo de acero, con los interruptores, limitadores de corriente y cuadros de maniobra localizados en el exterior de la entrada del recinto). Se ejecutarán macizos de hormigón para apoyo del depósito.

Si los depósitos son exteriores, y de simple pared, estarán contenidos en cubetos formados por solera, muros de fábrica y provistos de sumidero. La capacidad del cubeto será la siguiente: cuando contenga un solo depósito será igual a la de éste (considerando que el recipiente no existe). Cuando varios depósitos se agrupen en un mismo cubeto, su capacidad será al menos el mayor de los siguientes valores: el 100% del depósito mayor, considerando que no existe éste pero sí los demás; el 10% de la capacidad global de los depósitos, considerando que no existe ningún recipiente en su interior. El cubeto será impermeable, y tendrá una inclinación del 2% hacia una arqueta de recogida y evacuación de vertidos. En almacenamientos de capacidad inferior a 5.000 litros de producto de las clases C y D, se puede sustituir el cubeto por otras medidas de seguridad que eviten la posibilidad de impacto sobre los depósitos. La conducción de evacuación de las aguas de lluvia y derrames de combustible, llevará una válvula de cierre rápido y no verterá al alcantarillado sino a un pozo absorbente ejecutado exclusivamente para este uso. La distancia mínima del depósito a las edificaciones será de 3 m, y del borde interior del cubeto de 1 m. La distancia de cada depósito a las paredes del cubeto será igual al diámetro de aquel y entre depósitos igual al radio mayor. Sobre el borde del cubeto se colocará una tela metálica de una altura desde el pavimento exterior de 2,50 m, con puerta provista de cerradura. Se ejecutarán macizos de hormigón para apoyo del depósito.

Si el depósito es enterrado, podrá ser de tres tipos:

Fosa cerrada (habitación encerrada): la instalación se realizará como si se tratase de instalación de superficie en interior de edificación.

Fosa abierta. El almacenamiento está por debajo de la cota del terreno, sin estar cubierto ni cerrado. Las paredes de la excavación hacen las veces de cubeto. Se realizará la evacuación del agua de lluvia.

Fosa semiabierta. La distancia mínima entre la cubierta y la coronación de las paredes, muros, etc., de la fosa será de 50 cm, permitiendo una correcta ventilación.

En depósitos enterrados, en el interior o exterior del edificio, la distancia desde cualquier parte del depósito a los límites de la propiedad será mayor a 50 cm. y la profundidad del foso no será menor del diámetro del depósito más 1,50 m. Si por encima del foso hay que circular o estacionar vehículos se construirá una losa de hormigón que sobrepase en 50 cm el perímetro del foso, si no es así el contorno del foso se rodeará de un bordillo. Cuando las características del terreno no garanticen un corte vertical de las paredes de vaciado, las paredes del foso se realizarán con muro de ladrillo u hormigón armado.

En el depósito, las virolas y fondos irán unidos con soldadura eléctrica, tanto interior como exteriormente. Irán protegidos interiormente con pintura resistente a los derivados del petróleo y exteriormente contra la corrosión mediante pintura alquitranada en caliente. Tendrá una resistencia mínima a rotura de 5.000 kg/cm<sup>2</sup> y un límite elástico superior a 3.600 kg/cm<sup>2</sup> y contenido de azufre y fósforo inferior al 0,06%, no presentará impurezas, agregaciones de colada o picadas de laminación. Tendrá forma cilíndrica y fondos elipsoidales o toriéféricos, y llevará en su generatriz superior una boca de forma circular o elíptica provista de tapa.

Se indicará en una placa: "presión de timbre, superficie exterior, capacidad, fecha de pruebas, número de registro y de fabricación y nombre de producto y fabricante".

En el caso de depósito enterrado, se cubrirá con arena y se ejecutará una arqueta de registro.

La instalación se completará con la instalación de accesorios.

Las canalizaciones de llenado, de ventilación, de aspiración y retorno podrán ejecutarse exteriores o subterráneas. En el caso de canalizaciones de acero en superficie, las uniones y piezas irán roscadas, excepto las canalizaciones que vayan alojadas en la arqueta de boca que irán embridadas. Para la estanqueidad de la unión se pintarán con minio las roscas y en la unión se emplearán estopas o cintas de estanqueidad. Su fijación se realizará mediante grapas o anillos de acero galvanizado interponiendo anillos elásticos de goma o fieltro con separación máxima de 2 m.

Si las canalizaciones son de acero enterradas irán apoyadas sobre un lecho de arena y las uniones y piezas irán soldadas.

Si las canalizaciones son de cobre en superficie, las uniones se realizarán mediante manguito soldado por capilaridad con aleación de plata y fijación con grapas de latón, interponiendo anillos de goma o fieltro con separación máxima de 40 cm. Si la canalización es enterrada irá apoyada en lecho de arena y las uniones serán de la misma forma.

En todos los casos cuando la tubería atraviese muros, tabiques o forjados, se dispondrá un manguito pasamuros con holgura rellena de masilla.

Los elementos de la instalación como depósitos y canalizaciones, quedarán protegidos contra la corrosión y pintados.

Los elementos metálicos de la instalación estarán a efectos de protección catódica, conectados a la red de puesta a tierra del edificio.

El resto de componentes de la instalación cumplirán las siguientes condiciones de ejecución:

Las válvulas dependiendo del tipo:

Las de cierre rápido, estarán constituidas por cuerpo de bronce para roscar.

Las de retención, por cuerpo metálico de latón o bronce para roscar o embridar. Soportarán una temperatura de servicio de 80 °C.

Las de seguridad, por cuerpo metálico de acero reforzado, fundición, latón o bronce, para roscar o embridar. Irán provistas de un dispositivo de regulación para tarado, resorte de compresión y escape conducido.

Las reguladoras de presión, por cuerpo de fundición, asiento de bronce para roscar o embridar y con tornillo de regulación de la presión de salida. La presión será regulable hasta 4 kg/cm<sup>2</sup> e irán equipadas con manómetro y grifo de purga.

Las de pie, por cuerpo de bronce para roscar de un solo asiento.

La botella de tranquilización, será de cuerpo metálico de acero reforzado, cobre o latón de forma cilíndrica, provisto de dispositivo de purga de aire y vaciado, llevará acoplamiento para roscar o embridar las canalizaciones de alimentación, retorno y los latiguillos de alimentación al quemador.

El filtro de aceite, permitirá su limpieza sin tener que interrumpir el círculo de líquido, ni penetrar aire, soportará temperaturas de 80 °C, y se indicará el tipo de combustible que puede filtrar.

La resistencia eléctrica podrá ser tipo horquilla o fondo, estará protegida frente a sobretensiones, llevará termostato incorporado (20 °C-80 °C) y dispondrá de rosca para adaptarse al depósito. La campana será de material termoestable y permitirá el acoplamiento de la resistencia eléctrica de fondo y la entrada y salida de las canalizaciones de aspiración, retorno y la salida de posibles gases del precalentamiento.

La boca de carga estará constituida por cuerpo de bronce para roscar, tapón de protección, y conexión de mangueras de alimentación.

El indicador de nivel se compondrá de cuadro de lectura, sonda y tapón para adoptar a la tapa del depósito, podrá ser neumático o eléctrico, llevando en este caso instalación eléctrica con cables antihumedad, y podrá medir el nivel de líquido en metros ó % de volumen. El interruptor de nivel se compondrá de un sistema de boyas y un interruptor de corriente que cierre y abra el contacto del grupo motobomba de

PLIEGO DE CONDICIONES  
PROYECTO INSTALACIÓN INDUSTRIA APÍCOLA EN ARNEDO

la canalización de aspiración, cuando el nivel de combustible esté al mínimo o máximo respectivamente. Llevará acoplado un avisador de reserva óptico.

La tapa de registro será de fundición y de tipo boca de hombre o boca de carga.

El depósito nodriza, tendrá una resistencia a la rotura de 5.000 kg/cm<sup>2</sup>, y un límite elástico superior a 3.600 kg/cm<sup>2</sup>, y contenido de azufre y fósforo inferior al 0,06%, no presentará impurezas, agregaciones de colada o picadas de laminación. Las bridas y fondos irán unidos por soldadura eléctrica a tope, tanto interior como exterior. Pintado interior y exterior con pintura resistente a los derivados del petróleo. Tendrá forma cilíndrica y fondos elipsoidales o tori esféricos, y llevará en su parte superior una boca de registro para limpieza y tapa prevista para acoplar sondas e interruptores de nivel y ventilación. Tendrá previsto acoplamiento de resistencia eléctrica, termostatos y grifo de purga para drenaje en su parte inferior.

La bomba estará constituida por grupo de fundición, autoaspirante y reversible, con rejilla en el extremo y toma provista de inversor. Con prensa estopas para roscar o embriar. De régimen no superior a 1.500 r.p.m. Todos sus elementos serán inalterables al aceite caliente.

El grupo de presión se compondrá de conjunto moto-bomba para hidrocarburos ligeros, depósito de expansión, filtro, contador con relé térmico, latiguillos y colector, presostatos con interruptores para abrir o cerrar según la presión, manómetro, vacuómetro, y válvulas de seguridad.

Condiciones de terminación

Quedará conectado a la red que debe alimentar y en condiciones de servicio.

En el caso de depósito enterrado, los ánodos de sacrificio se clavarán en la arena, conectados entre sí con cable de cobre aislado y unidos al depósito con tornillos dentro de la arqueta de registro. La tapa de registro se enrasará al pavimento y servirá de protección a válvulas y aparatos de control. El indicador de nivel adaptado a la tapa.

Al término de la instalación, el instalador autorizado, e informada la dirección facultativa, emitirá la documentación reglamentaria que acredite la conformidad de la instalación con la Reglamentación vigente.

*Control de ejecución, ensayos y pruebas*

- Depósitos:  
Dimensiones de la fosa en caso de depósitos enterrados.  
Dimensiones y separación entre apoyos en caso de depósitos en superficie.  
Accesorios y situación.
- Canalizaciones:  
Colocación.  
Calorifugado cuando sean canalizaciones calorifugadas.  
Relleno de zanja para canalizaciones enterradas.
- Válvulas, botella de tranquilización, filtro de aceite:  
Colocación.
- Resistencia eléctrica:  
Colocación y potencia.
- Boca de carga y arqueta de boca de carga:  
Colocación de la boca de carga.  
Dimensiones, cota de solera, rasante de la tapa con el pavimento de la arqueta.  
Depósito nodriza, bomba y grupo de presión:  
Colocación y bomba en su caso.

Ensayos y pruebas

Pruebas de servicio:

Estanquidad de las canalizaciones de aspiración y retorno con agua a presión. Se separarán las bombas, manómetros, así como todo accesorio que pueda ser dañado. Se tapaná el extremo de tramo de tubería en que se vaya a realizar la prueba y se transmitirá por el extremo contrario, mediante una bomba hidráulica, una presión mínima de 5 kg/cm<sup>2</sup>, manteniéndola 15 minutos y comprobando que no hay caída de presión, deformaciones, poros, fisuras, etc.

*Conservación y mantenimiento*

Se preservarán todos los elementos de materiales agresivos, impactos, humedades y suciedad.

**Prescripciones sobre verificaciones en el edificio terminado**

*Verificaciones y pruebas de servicio para comprobar las prestaciones finales del edificio*

Documentación: Certificados, boletines y documentación adicional exigida por la Administración competente.

**8.6 Instalación de alumbrado**

**8.6.1 Alumbrado de emergencia**

**Descripción**

*Descripción*

Instalación de iluminación que, en caso de fallo del alumbrado normal, suministra la iluminación necesaria para facilitar la visibilidad a los usuarios de manera que puedan abandonar el edificio, evita las situaciones de pánico y permite la visión de las señales indicativas de las salidas y la situación de los equipos y medios de protección existentes.

*Criterios de medición y valoración de unidades*

Unidad de equipo de alumbrado de emergencia, totalmente terminada, incluyendo las luminarias, lámparas, los equipos de control y unidades de mando, la batería de acumuladores eléctricos o la fuente central de alimentación, fijaciones, conexión con los aislamientos necesarios y pequeño material.

**Prescripciones sobre los productos**

*Características y recepción de los productos que se incorporan a las unidades de obra*

- Instalación de alumbrado de emergencia:  
Según el CTE DB SU 4, apartado 2.3:  
La instalación será fija, con fuente propia de energía, con funcionamiento automático en caso de fallo de la instalación de alumbrado normal. (Se considerará como fallo de alimentación el descenso de la tensión de alimentación por debajo del 70% de su valor nominal).  
El alumbrado de emergencia de las vías de evacuación deberá alcanzar al menos el 50% del nivel de iluminación requerido al cabo de los 5 s y el 100% a los 60 s.  
Durante una hora, como mínimo, a partir del instante en que tenga lugar el fallo la instalación cumplirá las condiciones de servicio indicadas en el CTE DB SU 4, apartado 2.3.



PLIEGO DE CONDICIONES  
PROYECTO INSTALACIÓN INDUSTRIA APÍCOLA EN ARNEDO

Según el apartado 3.4 de ITC-BT28, la alimentación del alumbrado de emergencia será automática con corte breve (es decir, disponible en 0,5 segundos). Se incluyen dentro de este alumbrado el de seguridad y el de reemplazamiento.

Según el apartado 3.4 DE ITC-BT28:

- Aparatos autónomos para alumbrado de emergencia:

Luminaria que proporciona alumbrado de emergencia de tipo permanente o no permanente en la que todos los elementos, tales como la batería, la lámpara, el conjunto de mando y los dispositivos de verificación y control, si existen, están contenidos dentro de la luminaria o a una distancia inferior a 1 m de ella.

Los aparatos autónomos destinados a alumbrado de emergencia deberán cumplir las normas UNE-EN 60.598 -2-22 y la norma UNE 20.392 o UNE 20.062, según sea la luminaria para lámparas fluorescentes o incandescentes, respectivamente.

- Luminaria alimentada por fuente central:

Luminaria que proporciona alumbrado de emergencia de tipo permanente, o no permanente y que está alimentada a partir de un sistema de alimentación de emergencia central, es decir, no incorporado en la luminaria. Las luminarias que actúan como aparatos de emergencia alimentados por fuente central deberán cumplir lo expuesto en la norma UNE-EN 60.598 - 2-22.

Los distintos aparatos de control, mando y protección generales para las instalaciones del alumbrado de emergencia por fuente central entre los que figurará un voltímetro de clase 2,5 por lo menos; se dispondrán en un cuadro único; situado fuera de la posible intervención del público.

Las líneas que alimentan directamente los circuitos individuales de los alumbrados de emergencia alimentados por fuente central, estarán protegidas por interruptores automáticos con una intensidad nominal de 10 A como máximo. Una misma línea no podrá alimentar más de 12 puntos de luz o, si en la dependencia o local considerado existiesen varios puntos de luz para alumbrado de emergencia, éstos deberán ser repartidos, al menos, entre dos líneas diferentes, aunque su número sea inferior a doce.

La recepción de los productos, equipos y sistemas comprende el control de la documentación de los suministros (incluida la del marcado CE cuando sea pertinente), el control mediante distintivos de calidad o evaluaciones técnicas de idoneidad y el control mediante ensayos.

- Señales de evacuación indicativas de las salidas y de las señales indicativas de los medios manuales de protección contra incendios y de los de primeros auxilios:

Según el CTE DB SU 4, apartado 2.4:

La luminancia de cualquier área de color de seguridad de la señal debe ser al menos de  $2 \text{ cd/m}^2$  en todas las direcciones de visión importantes;

La relación de la luminancia máxima a la mínima dentro del color blanco o de seguridad no debe ser mayor de 10:1, debiéndose evitar variaciones importantes entre puntos adyacentes.

La relación entre la luminancia  $L_{\text{blanca}}$  y la luminancia  $L_{\text{color}} > 10$ , no será menor que 5:1 ni mayor que 15:1.

Las señales de seguridad deben estar iluminadas al menos al 50% de la iluminancia requerida, al cabo de 5 s, y al 100% al cabo de 60 s.

- Luminaria:

Tensión asignada o la(s) gama(s) de tensiones.

Clasificación de acuerdo con las UNE correspondientes.

Indicaciones relativas al correcto emplazamiento de las lámparas en un lugar visible.

Gama de temperaturas ambiente en el folleto de instrucciones proporcionado por la luminaria.

Flujo luminoso.

- Equipos de control y unidades de mando:

Los dispositivos de verificación destinados a simular el fallo de la alimentación nominal, si existen, deben estar claramente marcados.

Características nominales de los fusibles y/o de las lámparas testigo cuando estén equipadas con estos.

Los equipos de control para el funcionamiento de las lámparas de alumbrado de emergencia y las unidades de mando incorporadas deben cumplir con las CEI correspondientes.

- La batería de acumuladores eléctricos o la fuente central de alimentación:

Los aparatos autónomos deben estar claramente marcados con las indicaciones para el correcto emplazamiento de la batería, incluyendo el tipo y la tensión asignada de la misma.

Las baterías de los aparatos autónomos deben estar marcadas, con el año y el mes o el año y la semana de fabricación, así como el método correcto a seguir para su montaje.

- Lámpara: se indicará la marca de origen, la potencia en vatios, la tensión de alimentación en voltios y el flujo nominal en lúmenes.

Además, para las lámparas fluorescentes, se indicarán las condiciones de encendido y color aparente, el flujo nominal en lúmenes, la temperatura de color en °K y el índice de rendimiento de color.

Además se tendrán en cuenta las características contempladas en las UNE correspondientes.

Las piezas que no cumplan las especificaciones de proyecto, hayan sufrido daños durante el transporte o que presenten defectos serán rechazadas.

El almacenamiento de los productos en obra se hará dentro de los respectivos embalajes originales y de acuerdo con las instrucciones del fabricante. Será en un lugar protegido de lluvias y focos húmedos, en zonas alejadas de posibles impactos. No estarán en contacto con el terreno.

#### **Prescripción en cuanto a la ejecución por unidades de obra**

##### *Características técnicas de cada unidad de obra*

- Condiciones previas: soporte

La fijación se realizará una vez acabado completamente el paramento que lo soporte.

- Compatibilidad entre los productos, elementos y sistemas constructivos

Para prevenir el fenómeno electroquímico de la corrosión galvánica entre metales con diferente potencial, se adoptarán las siguientes medidas:

Evitar el contacto entre dos metales de distinta actividad. En caso de no poder evitar el contacto, se deberá seleccionar metales próximos en la serie galvánica.

Aislar eléctricamente los metales con diferente potencial.

Evitar el acceso de agua y oxígeno a la zona de unión de los dos metales.

Cuando algún elemento de la instalación eléctrica deba discurrir paralelo o instalarse próximo a una tubería de agua, se colocará siempre por encima de ésta.

##### *Proceso de ejecución*

- Ejecución

En general:

Según el CTE DB SU 4, apartado 2.1, contarán con alumbrado de emergencia las zonas y los elementos indicados en mismo.

Según el CTE DB SU 4, apartado 2.2, las luminarias de emergencia se colocarán del siguiente modo; una en cada puerta de salida, o para destacar un peligro potencial, o el emplazamiento de un equipo de seguridad. Como mínimo se dispondrán en puertas existentes en los recorridos de evacuación, escaleras, para que cada tramo reciba iluminación directa, cualquier cambio de nivel, cambios de dirección e intersecciones de pasillos.

Las instalaciones sólo podrán ser ejecutadas por instaladores o empresas instaladoras que cumplan con la reglamentación vigente en su ámbito de actuación.

**PLIEGO DE CONDICIONES**  
**PROYECTO INSTALACIÓN INDUSTRIA APÍCOLA EN ARNEDO**

Una vez replanteada la situación de la luminaria y efectuada su fijación al soporte, se conectarán tanto la luminaria como sus accesorios utilizando los aislamientos correspondientes.

**Alumbrado de seguridad:**

Es el alumbrado de emergencia previsto para garantizar la seguridad de las personas que evacuen una zona o que tengan que terminar un trabajo potencialmente peligroso antes de abandonar la zona. El alumbrado de seguridad estará previsto para entrar en funcionamiento automáticamente cuando se produzca el fallo del alumbrado general o cuando la tensión de éste baje a menos del 70% de su valor nominal. La instalación de este alumbrado será fija y estará provista de fuentes propias de energía. Sólo se podrá utilizar el suministro exterior para proceder a su carga, cuando la fuente propia de energía esté constituida por baterías de acumuladores o aparatos autónomos automáticos.

**Alumbrado de evacuación:**

Es la parte del alumbrado de seguridad previsto para garantizar el reconocimiento y la utilización de los medios o rutas de evacuación cuando los locales estén o puedan estar ocupados. En rutas de evacuación, el alumbrado de evacuación deberá proporcionar, a nivel del suelo y en el eje de los pasos principales, una iluminancia horizontal mínima de 1 lux. En los puntos en los que estén situados los equipos de las instalaciones de protección contra incendios que exijan utilización manual y en los cuadros de distribución del alumbrado, la iluminancia mínima será de 5 lux. La relación entre la iluminancia máxima y la mínima en el eje de los pasos principales será menor de 40. El alumbrado de evacuación deberá poder funcionar, cuando se produzca el fallo de la alimentación normal, como mínimo durante una hora, proporcionando la iluminancia prevista.

**Alumbrado ambiente o anti-pánico:**

Es la parte del alumbrado de seguridad previsto para evitar todo riesgo de pánico y proporcionar una iluminación ambiente adecuada que permita a los ocupantes identificar y acceder a las rutas de evacuación e identificar obstáculos. El alumbrado ambiente o anti-pánico deberá proporcionar una iluminancia horizontal mínima de 0,5 lux en todo el espacio considerado, desde el suelo hasta una altura de 1 m. La relación entre la iluminancia máxima y la mínima en todo el espacio considerado será menor de 40. El alumbrado ambiente o anti-pánico deberá poder funcionar, cuando se produzca el fallo de la alimentación normal, como mínimo durante una hora, proporcionando la iluminancia prevista.

**Alumbrado de zonas de alto riesgo:**

Es la parte del alumbrado de seguridad previsto para garantizar la seguridad de las personas ocupadas en actividades potencialmente peligrosas o que trabajara en un entorno peligroso. Permite la interrupción de los trabajos con seguridad para el operador y para los otros ocupantes del local. El alumbrado de las zonas de alto riesgo deberá proporcionar una iluminancia mínima de 15 lux o el 10% de la iluminancia normal, tomando siempre el mayor de los valores. La relación entre la iluminancia máxima y la mínima en todo el espacio considerado será menor de 10. El alumbrado de las zonas de alto riesgo deberá poder funcionar, cuando se produzca el fallo de la alimentación normal, como mínimo el tiempo necesario para abandonar la actividad o zona de alto riesgo.

**Alumbrado de reemplazamiento:**

Parte del alumbrado de emergencia que permite la continuidad de las actividades normales. Cuando el alumbrado de reemplazamiento proporcione una iluminancia inferior al alumbrado normal, se usará únicamente para terminar el trabajo con seguridad.

**Tolerancias admisibles**

Las canalizaciones que alimenten los alumbrados de emergencia alimentados por fuente central se dispondrán, cuando se instalen sobre paredes o empotradas en ellas, a 5 cm como mínimo, de otras canalizaciones eléctricas y, cuando se instalen en huecos de la construcción estarán separadas de éstas por tabiques no metálicos.

**Condiciones de terminación**

El instalador autorizado deberá marcar en el espacio reservado en la etiqueta, la fecha de puesta en servicio de la batería.

*Control de ejecución, ensayos y pruebas*

**Control de ejecución**

Luminarias, conductores, situación, altura de instalación, puesta a tierra: deben coincidir en número y características con lo especificado en proyecto.

Conexiones: ejecutadas con regletas o accesorios específicos al efecto.

Luminarias, lámparas: número de estas especificadas en proyecto.

Fijaciones y conexiones.

Se permitirán oscilaciones en la situación de las luminarias de más menos 5 cm.

**Ensayos y pruebas**

**Alumbrado de evacuación:**

La instalación cumplirá las siguientes condiciones de servicio durante 1 hora, como mínimo a partir del instante en que tenga lugar una caída al 70% de la tensión nominal:

Proporcionará una iluminancia de 1 lx, como mínimo, en el nivel del suelo en los recorridos de evacuación, medida en el eje en pasillos y escaleras, y en todo punto cuando dichos recorridos discurren por espacios distintos a los citados.

La iluminancia será, como mínimo, de 5 lx en los puntos en los que estén situados los equipos de las instalaciones de protección contra incendios que exijan utilización manual y en los cuadros de distribución del alumbrado.

La uniformidad de la iluminación proporcionada en los distintos puntos de cada zona será tal que el cociente entre la iluminancia máxima y la mínima sea menor que 40.

**Alumbrado ambiente o anti pánico:**

Proporcionará una iluminancia horizontal mínima de 0,5 lux en todo el espacio considerado, desde el suelo hasta una altura de 1 m.

El cociente entre la iluminancia máxima y la mínima será menor que 40.

Proporcionará la iluminancia prevista durante al menos una hora.

**Alumbrado de zonas de alto riesgo;**

Proporcionará una iluminancia horizontal mínima de 15 lux o el 10% de la iluminancia normal (el mayor de los dos valores).

El cociente entre la iluminancia máxima y la mínima será menor que 10.

Proporcionará la iluminancia prevista, cuando se produzca el fallo del suministro normal, como mínimo el tiempo necesario para abandonar la actividad o zona de alto riesgo.

*Conservación y mantenimiento*

Todos los elementos de la instalación se protegerán de la suciedad y de la entrada de objetos extraños.

Se procederá a la limpieza de los elementos que lo necesiten antes de la entrega de la obra.

**Prescripciones sobre verificaciones en el edificio terminado**

*Verificaciones y pruebas de servicio para comprobar las prestaciones finales del edificio*

Documentación: certificados, boletines y documentación adicional exigida por la Administración competente.

PLIEGO DE CONDICIONES  
PROYECTO INSTALACIÓN INDUSTRIA APÍCOLA EN ARNEDO

**8.6.2 Instalación de iluminación**

**Descripción**

*Descripción*

Iluminación de espacios carentes de luz con la presencia de fuentes de luz artificiales, con aparato de alumbrado que reparte, filtra o transforma la luz emitida por una o varias lámparas eléctricas y que comprende todos los dispositivos necesarios para el soporte, la fijación y la protección de las lámparas y, en caso necesario, los circuitos auxiliares en combinación con los medios de conexión con la red de alimentación.

*Criterios de medición y valoración de unidades*

Unidad de equipo de luminaria, totalmente terminada, incluyendo el equipo de encendido, fijaciones, conexión comprobación y pequeño material. Podrán incluirse la parte proporcional de difusores, celosías o rejillas.

**Prescripciones sobre los productos**

*Características y recepción de los productos que se incorporan a las unidades de obra*

La recepción de los productos, equipos y sistemas comprende el control de la documentación de los suministros (incluida la del marcado CE cuando sea pertinente), el control mediante distintivos de calidad o evaluaciones técnicas de idoneidad y el control mediante ensayos.

Se realizará la comprobación de la documentación de suministro en todos los casos, comprobando que coincide lo suministrado en obra con lo indicado en el proyecto.

- Equipos eléctricos para montaje exterior: grado de protección mínima IP54, según UNE 20.324 e IK 8 según UNE-EN 50.102. Montados a una altura mínima de 2,50 m sobre el nivel del suelo. Entradas y salidas de cables por la parte inferior de la envolvente.
- Luminarias para lámparas de incandescencia o de fluorescencia y otros tipos de descarga e inducción: marca del fabricante, clase, tipo (empotrable, para adosar, para suspender, con celosía, con difusor continuo, estanca, antideflagrante...), grado de protección, tensión asignada, potencia máxima admisible, factor de potencia, cableado, (sección y tipo de aislamiento, dimensiones en planta), tipo de sujeción, instrucciones de montaje. Las luminarias para alumbrado interior serán conformes a la norma UNE-EN 60598. Las luminarias para alumbrado exterior serán de clase I o clase II y conformes a la norma UNE-EN 60.598-2-3 y a la UNE-EN 60598 -2-5 en el caso de proyectores de exterior.
- Lámpara: marca de origen, tipo o modelo, potencia (vatios), tensión de alimentación (voltios) y flujo nominal (lúmenes). Para las lámparas fluorescentes, condiciones de encendido y color aparente, temperatura de color en °K (según el tipo de lámpara) e índice de rendimiento de color. Los rótulos luminosos y las instalaciones que los alimentan con tensiones asignadas de salida en vacío entre 1 y 10 kV, estarán a lo dispuesto en la norma UNE-EN 50.107.
- Accesorios para las lámparas de fluorescencia (reactancia, condensador y cebadores). Llevarán grabadas de forma clara e identificables siguientes indicaciones:  
Reactancia: marca de origen, modelo, esquema de conexión, potencia nominal, tensión de alimentación, factor de frecuencia y tensión, frecuencia y corriente nominal de alimentación.  
Condensador: marca de origen, tipo o referencia al catálogo del fabricante, capacidad, tensión de alimentación, tensión de ensayo cuando ésta sea mayor que 3 veces la nominal, tipo de corriente para la que está previsto, temperatura máxima de funcionamiento. Todos los condensadores que formen parte del equipo auxiliar eléctrico de las lámparas de descarga, para corregir el factor de potencia de los balastos, deberán llevar conectada una resistencia que asegure que la tensión en bornes del condensador no sea mayor de 50 V transcurridos 60 s desde la desconexión del receptor.  
Cebador: marca de origen, tipo o referencia al catálogo del fabricante, circuito y tipo de lámpara para los que sea utilizable.  
Equipos eléctricos para los puntos de luz: tipo (interior o exterior), instalación adecuada al tipo utilizado, grado de protección mínima.
- Conductores: sección mínima para todos los conductores, incluido el neutro. Los conductores de la red de tierra que unen los electrodos deberán cumplir las condiciones de ITC-BT-09.
- Elementos de fijación.  
Las piezas que no cumplan las especificaciones de proyecto, hayan sufrido daños durante el transporte o que presenten defectos serán rechazadas.

El almacenamiento de los productos en obra se hará dentro de los respectivos embalajes originales y de acuerdo con las instrucciones del fabricante. Será en un lugar protegido de lluvias y focos húmedos, en zonas alejadas de posibles impactos. No estarán en contacto con el terreno.

**Prescripción en cuanto a la ejecución por unidades de obra**

*Características técnicas de cada unidad de obra*

- Condiciones previas: soporte

La fijación se realizará una vez acabado completamente el paramento que lo soporte.

- Compatibilidad entre los productos, elementos y sistemas constructivos

Para prevenir el fenómeno electroquímico de la corrosión galvánica entre metales con diferente potencial, se adoptarán las siguientes medidas:

Evitar el contacto entre dos metales de distinta actividad. En caso de no poder evitar el contacto, se deberá seleccionar metales próximos en la serie galvánica.

Aislar eléctricamente los metales con diferente potencial.

Evitar el acceso de agua y oxígeno a la zona de unión de los dos metales.

Cuando algún elemento de la instalación eléctrica deba discurrir paralelo o instalarse próximo a una tubería de agua, se colocará siempre por encima de ésta.

*Proceso de ejecución*

- Ejecución

Según el CTE DB SU 4, apartado 1, en cada zona se dispondrá una instalación de alumbrado que proporcione el nivel de iluminación establecido en la tabla 1.1, medido a nivel del suelo. En las zonas de los establecimientos de uso Pública Concurrencia en las que la actividad se desarrolla con un nivel bajo de iluminación se dispondrá una iluminación de balizamiento en las rampas y en cada uno de los peldaños de las escaleras.

Según el CTE DB HE 3, apartado 2.2, las instalaciones de iluminación dispondrán, para cada zona, de un sistema de regulación y control que cumplan las siguientes condiciones:

Toda zona dispondrá al menos de un sistema de encendido y apagado manual, cuando no disponga de otro sistema de control, no aceptándose los sistemas de encendido y apagado en cuadros eléctricos como único sistema de control. Las zonas de uso esporádico dispondrán de un control de encendido y apagado por sistema de detección de presencia o sistema de temporización.

**PLIEGO DE CONDICIONES**  
**PROYECTO INSTALACIÓN INDUSTRIA APÍCOLA EN ARNEDO**

Se instalarán sistemas de aprovechamiento de la luz natural, que regulen el nivel de iluminación en función del aporte de luz natural, en la primera línea paralela de luminarias situadas a una distancia inferior a 3 m de la ventana, y en todas las situadas bajo un lucernario, en los casos indicados de las zonas de los grupos 1 y 2 (según el apartado 2.1).

Las instalaciones sólo podrán ser ejecutadas por instaladores o empresas instaladoras que cumplan con la reglamentación vigente en su ámbito de actuación.

Una vez replanteada la situación de la luminaria y efectuada su fijación al soporte, se conectarán tanto la luminaria como sus accesorios, con el circuito correspondiente.

Se proveerá a la instalación de un interruptor de corte omnipolar situado en la parte de baja tensión.

Las partes metálicas accesibles de los receptores de alumbrado que no sean de Clase II o Clase III, deberán conectarse de manera fiable y permanente al conductor de protección del circuito.

En redes de alimentación subterráneas, los tubos irán enterrados a una profundidad mínima de 40 cm desde el nivel del suelo, medidos desde la cota inferior del tubo, y su diámetro interior no será inferior a 6 cm. Se colocará una cinta de señalización que advierta de la existencia de cables de alumbrado exterior, situada a una distancia mínima del nivel del suelo de 10 cm y a 25 cm por encima del tubo.

**Tolerancias admisibles**

La iluminancia medida es un 10% inferior a la especificada.

**Condiciones de terminación**

Al término de la instalación, e informada la dirección facultativa, el instalador autorizado emitirá la documentación reglamentaria que acredite la conformidad de la instalación con la Reglamentación vigente.

*Control de ejecución, ensayos y pruebas*

**Control de ejecución**

Lámparas, luminarias, conductores, situación, altura de instalación, puesta a tierra, cimentaciones, báculos: coincidirán en número y características con lo especificado en proyecto.

Conexiones: ejecutadas con regletas o accesorios específicos al efecto.

**Ensayos y pruebas**

Accionamiento de los interruptores de encendido del alumbrado con todas las luminarias equipadas con sus lámparas correspondientes.

*Conservación y mantenimiento*

Todos los elementos de la instalación se protegerán de la suciedad y de la entrada de objetos extraños.

Se procederá a la limpieza de los elementos que lo necesiten antes de la entrega de la obra.

**Prescripciones sobre verificaciones en el edificio terminado**

*Verificaciones y pruebas de servicio para comprobar las prestaciones finales del edificio*

Documentación: certificados, boletines y documentación adicional exigida por la Administración competente.

**8.7 Instalación de protección**

**8.7.1 Instalación de protección contra incendios**

**Descripción**

*Descripción*

Equipos e instalaciones destinados a reducir a límites aceptables el riesgo de que los usuarios de un edificio sufran daños derivados de un incendio de origen accidental, de acuerdo con el CTE DB SI, como consecuencia de las características de su proyecto y su construcción.

*Criterios de medición y valoración de unidades*

Unidad de equipo completamente recibida y/o terminada en cada caso; todos los elementos específicos de las instalaciones de protección contra incendios, como detectores, centrales de alarma, equipos de manguera, bocas, etc.

El resto de elementos auxiliares para completar dicha instalación, ya sea instalaciones eléctricas o de fontanería se medirán y valorarán siguiendo las recomendaciones establecidas en los apartados correspondientes de la subsección Electricidad: baja tensión y puesta a tierra y el capítulo Fontanería.

Los elementos que no se encuentren contemplados en cualquiera de los dos casos anteriores se medirán y valorarán por unidad de obra proyectada realmente ejecutada.

**Prescripciones sobre los productos**

*Características y recepción de los productos que se incorporan a las unidades de obra*

La recepción de los productos, equipos y sistemas comprende el control de la documentación de los suministros (incluida la del marcado CE cuando sea pertinente), el control mediante distintivos de calidad o evaluaciones técnicas de idoneidad y el control mediante ensayos.

Los aparatos, equipos y sistemas, así como su instalación y mantenimiento empleados en la protección contra incendios, cumplirán las condiciones especificadas en el Reglamento de Instalaciones de Protección Contra Incendios RD 1942/ 1993.

Existen diferentes tipos de instalación contra incendios:

- Extintores portátiles o sobre carros.
- Columna seca (canalización según apartado correspondiente del capítulo Fontanería).
- Bocas de incendio equipadas.
- Grupos de bombeo.
- Sistema de detección y alarma de incendio, (activada la alarma automáticamente mediante detectores y/o manualmente mediante pulsadores).
- Instalación automática de extinción, (canalización según apartado correspondiente del capítulo Fontanería, con toma a la red general independiente de la de fontanería del edificio).
- Hidrantes exteriores.
- Rociadores.
- Sistemas de control de humos.
- Sistemas de ventilación.
- Sistemas de señalización.

PLIEGO DE CONDICIONES  
PROYECTO INSTALACIÓN INDUSTRIA APÍCOLA EN ARNEDO

- Sistemas de gestión centralizada.  
Las características mínimas se especifican en cada una de las normas UNE correspondientes a cada instalación de protección de incendios.

Todos los componentes de la instalación deberán recibirse en obra conforme a: la documentación del fabricante, normativa si la hubiere, especificaciones del proyecto y a las indicaciones de la dirección facultativa durante la ejecución de las obras.

Productos con marcado CE:

- Productos de protección contra el fuego .
- Hidrantes .
- Sistemas de detección y alarma de incendios :  
Dispositivos de alarma de incendios acústicos.  
Equipos de suministro de alimentación.  
Detectores de calor puntuales.  
Detectores de humo puntuales que funcionan según el principio de luz difusa, luz transmitida o por ionización.  
Detectores de llama puntuales.  
Pulsadores manuales de alarma.  
Detectores de humo de línea que utilizan un haz óptico de luz.  
Seccionadores de cortocircuito.  
Dispositivos entrada/ salida para su uso en las vías de transmisión de detectores de fuego y alarmas de incendio.  
Detectores de aspiración de humos.  
Equipos de transmisión de alarmas y avisos de fallo.
- Instalaciones fijas de lucha contra incendios. Sistemas equipados con mangueras:  
Bocas de incendio equipadas con mangueras semirrígidas.  
Bocas de incendio equipadas con mangueras planas.
- Sistemas fijos de lucha contra incendios. Componentes para sistemas de extinción mediante agentes gaseosos:  
Dispositivos automáticos y eléctricos de control y retardo.  
Dispositivos automáticos no eléctricos de control y de retardo.  
Dispositivos manuales de disparo y de paro.  
Conjuntos de válvulas de los contenedores de alta presión y sus actuadores.  
Válvulas direccionales de alta y baja presión y sus actuadores para sistemas de CO<sub>2</sub>.  
Dispositivos no eléctricos de aborto para sistemas de CO<sub>2</sub>.  
Difusores para sistemas de CO<sub>2</sub>.  
Conectores.  
Detectores especiales de incendios.  
Presostatos y manómetros.  
Dispositivos mecánicos de pesaje.  
Dispositivos neumáticos de alarma.  
Válvulas de retención y válvulas antirretorno.
- Sistemas fijos de lucha contra incendios. Componentes para sistemas de rociadores y agua pulverizada:  
Rociadores automáticos.  
Conjuntos de válvula de alarma de tubería mojada y cámaras de retardo.  
Conjuntos de válvula de alarma para sistemas de tubería seca.  
Alarmas hidromecánicas.  
Detectores de flujo de agua.
- Sistemas fijos de lucha contra incendios. Sistemas de extinción por polvo .
- Instalaciones fijas de lucha contra incendios. Sistemas de espuma.  
De acuerdo con el Real Decreto 1942/1993, de 5 de noviembre, por el que se aprueba el Reglamento de Instalaciones de Protección contra Incendios, la recepción de estos se hará mediante certificación de entidad de control que posibilite la colocación de la correspondiente marca de conformidad a normas.

No será necesaria la marca de conformidad de aparatos, equipos u otros componentes cuando éstos se diseñen y fabriquen como modelo único para una instalación determinada. No obstante, habrá de presentarse ante los servicios competentes en materia de industria de la Comunidad Autónoma, antes de la puesta en funcionamiento del aparato, el equipo o el sistema o componente, un proyecto firmado por titulado competente, en el que se especifiquen sus características técnicas y de funcionamiento y se acredite el cumplimiento de todas las prescripciones de seguridad exigidas por el citado Reglamento, realizándose los ensayos y pruebas que correspondan de acuerdo con él.

Las piezas que hayan sufrido daños durante el transporte o que presentaren defectos no apreciados en la recepción en fábrica serán rechazadas.

Asimismo serán rechazados aquellos productos que no cumplan las características mínimas técnicas prescritas en proyecto.

*Almacenamiento y manipulación (criterios de uso, conservación y mantenimiento)*

Los productos se protegerán de humedad, impactos y suciedad, a ser posible dentro de los respectivos embalajes originales. Se protegerán convenientemente todas las roscas de la instalación.

No estarán en contacto con el terreno.

**Prescripción en cuanto a la ejecución por unidades de obra**

*Características técnicas de cada unidad de obra*

Condiciones previas: soporte

El soporte de las instalaciones de protección contra incendios serán los paramentos verticales u horizontales, así como los pasos a través de elementos estructurales, cumpliendo recomendaciones de la subsección Electricidad: baja tensión y puesta a tierra y el capítulo Fontanería según se trate de instalación de fontanería o eléctrica. Quedarán terminadas las fábricas, cajeados, pasatubos, etc., necesarios para la fijación, (empotradas o en superficie) y el paso de los diferentes elementos de la instalación. Las superficies donde se trabaje estarán limpias y niveladas.

El resto de componentes específicos de la instalación de la instalación de protección contra incendios, como extintores, B.I.E., rociadores, etc., irán sujetos en superficie o empotrados según diseño y cumpliendo los condicionantes dimensionales en cuanto a posición según el CTE DB SI. Dichos soportes tendrán la suficiente resistencia mecánica para soportar su propio peso y las acciones de su manejo durante su funcionamiento.

Compatibilidad entre los productos, elementos y sistemas constructivos

Para prevenir el fenómeno electroquímico de la corrosión galvánica entre metales con diferente potencial, se adoptarán las siguientes medidas:

Evitar el contacto entre dos metales de distinta actividad. En caso de no poder evitar el contacto, se deberá seleccionar metales próximos en la serie galvánica.

Aislar eléctricamente los metales con diferente potencial.

Evitar el acceso de agua y oxígeno a la zona de unión de los dos metales.

En el caso de utilizarse en un mismo local extintores de tipos diferentes, se tendrá en cuenta la posible incompatibilidad entre los distintos agentes de los mismos.

Cuando las canalizaciones sean superficiales, nunca se soldará el tubo al soporte.

**PLIEGO DE CONDICIONES**  
**PROYECTO INSTALACIÓN INDUSTRIA APÍCOLA EN ARNEDO**

*Proceso de ejecución*

Ejecución

La instalación de aparatos, equipos, sistemas y sus componentes, con excepción de los extintores portátiles, se realizará por instaladores debidamente autorizados.

La Comunidad Autónoma correspondiente, llevará un libro de Registro en el que figurarán los instaladores autorizados.

Durante el replanteo se tendrá en cuenta una separación mínima entre tuberías vecinas de 25 cm y con conductos eléctricos de 30 cm. Para las canalizaciones se limpiarán las roscas y el interior de estas.

Además de las condiciones establecidas en la subsección Electricidad: baja tensión y puesta a tierra y el capítulo Fontanería, se tendrán en cuenta las siguientes recomendaciones:

Se realizará la instalación ya sea eléctrica o de fontanería.

Se procederá a la colocación de los conductores eléctricos, con ayuda de pasahilos impregnados con sustancias para hacer fácil su paso por el interior.

Para las canalizaciones el montaje podrá ser superficial u empotrado. En el caso de canalizaciones superficiales las tuberías se fijarán con tacos o tornillos a las paredes con una separación máxima entre ellos de 2 m; entre el soporte y el tubo se interpondrá anillo elástico. Si la canalización es empotrada está ira recibida al paramento horizontal o vertical mediante grapas, interponiendo anillo elástico entre estas y el tubo, tapando las rozas con yeso o mortero.

El paso a través de elementos estructurales será por pasatubos, con holguras rellenas de material elástico, y dentro de ellos no se alojará ningún accesorio.

Todas las uniones, cambios de dirección, etc., serán roscadas asegurando la estanquidad con pintura de minio y empleando estopa, cintas, pastas, preferentemente teflón.

Las reducciones de sección de los tubos, serán excéntricas enrasadas con las generatrices de los tubos a unir.

Cuando se interrumpa el montaje se tapan los extremos.

Una vez realizada la instalación eléctrica y de fontanería se realizará la conexión con los diferentes mecanismos, equipos y aparatos de la instalación, y con sus equipos de regulación y control.

Tolerancias admisibles

Extintores de incendio: se comprobará que la parte superior del extintor quede, como máximo, a 1,70 m sobre el suelo.

Columna seca: la toma de fachada y las salidas en las plantas tendrán el centro de sus bocas a 90 cm sobre el nivel del suelo.

Bocas de incendio: la altura de su centro quedará, como máximo, a 1,50 m sobre el nivel del suelo o a más altura si se trata de BIE de 2,5 cm, siempre que la boquilla y la válvula de apertura manual, si existen, estén situadas a la altura citada.

Condiciones de terminación

Al término de la instalación, e informada la dirección facultativa, el instalador autorizado emitirá la documentación reglamentaria que acredite la conformidad de la instalación con la Reglamentación vigente.

*Control de ejecución, ensayos y pruebas*

Control de ejecución

Extintores de incendios

Columna seca:

Unión de la tubería con la conexión siamesa.

Fijación de la carpintería.

Toma de alimentación:

Unión de la tubería con la conexión siamesa.

Fijación de la carpintería.

Bocas de incendio, hidrantes:

Dimensiones.

Enrase de la tapa con el pavimento.

Uniones con la tubería.

Equipo de manguera:

Unión con la tubería.

Fijación de la carpintería.

Extintores, rociadores y detectores:

La colocación, situación y tipo.

Resto de elementos:

Comprobar que la ejecución no sea diferente a lo proyectado.

Se tendrán en cuenta los puntos de observación establecidos en los apartados correspondientes de la subsección Electricidad: baja tensión y puesta a tierra y el capítulo Fontanería, según sea el tipo de instalación de protección contra incendios.

Ensayos y pruebas

Columna seca (canalización según capítulo Electricidad, baja tensión y puesta a tierra y Fontanería).

El sistema de columna seca se someterá, antes de su puesta en servicio, a una prueba de estanquidad y resistencia mecánica.

Bocas de incendio equipadas, hidrantes, columnas secas.

Los sistemas se someterán, antes de su puesta en servicio, a una prueba de estanquidad y resistencia mecánica.

Rociadores.

Conductos y accesorios.

Prueba de estanquidad.

Funcionamiento de la instalación:

Sistema de detección y alarma de incendio.

Instalación automática de extinción.

Sistemas de control de humos.

Sistemas de ventilación.

Sistemas de gestión centralizada.

Instalación de detectores de humo y de temperatura.

*Conservación y mantenimiento*

Se vaciará la red de tuberías y se dejarán sin tensión todos los circuitos eléctricos hasta la fecha de la entrega de la obra.

Se repondrán todos los elementos que hayan resultado dañados antes de la entrega.

**Prescripciones sobre verificaciones en el edificio terminado**

*Verificaciones y pruebas de servicio para comprobar las prestaciones finales del edificio*

Previas las pruebas y comprobaciones oportunas, la puesta en funcionamiento de las instalaciones precisará la presentación, ante los servicios competentes en materia de industria de la Comunidad Autónoma, de un certificado de la empresa instaladora visado por un titulado competente designado por la misma.

PLIEGO DE CONDICIONES  
PROYECTO INSTALACIÓN INDUSTRIA APÍCOLA EN ARNEDO

**8.8 Instalación de evacuación de residuos**

**8.8.1 Residuos líquidos**

**Descripción**

*Descripción*

Instalación de la red de evacuación de aguas residuales y pluviales en los edificios incluidos en el ámbito de aplicación general del Código de la Edificación, incluido el tratamiento de aguas residuales previo a su vertido.

Cuando exista una única red de alcantarillado público deberá disponerse un sistema mixto o un sistema separativo con una conexión final de las aguas pluviales y las residuales, antes de su salida a la red exterior.

Cuando existan dos redes de alcantarillado público, una de aguas pluviales y otra de aguas residuales deberá disponerse un sistema separativo y cada red de canalizaciones deberá conectarse de forma independiente con la exterior correspondiente.

*Criterios de medición y valoración de unidades*

Las canalizaciones se medirán por metro lineal, incluyendo solera y anillado de juntas, relleno y compactado, totalmente terminado.

Los conductos y guardacaños, tanto de la red horizontal como de la vertical, se medirán y valorarán por metro lineal, incluyendo uniones, accesorios y ayudas de albañilería. En el caso de colectores enterrados se medirán y valorarán de la misma forma pero sin incluir excavación ni relleno de zanjas.

Los conductos de la instalación de ventilación se medirán y valorarán por metro lineal, a excepción de los formados por piezas prefabricadas que se medirán por unidad, incluida la parte proporcional de piezas especiales, rejillas, capa de aislamiento a nivel de forjado, medida la longitud desde el arranque del conducto hasta la parte inferior del aspirador estático.

Las canalizaciones y zanjas filtrantes de igual sección de la instalación de depuración se medirán por metro lineal, totalmente colocadas y ejecutadas, respectivamente.

Los filtros de arena se medirán por metro cuadrado con igual profundidad, totalmente terminados.

El resto de elementos de la instalación, como sumideros, desagües, arquetas, botes sifónicos, etc., se medirá por unidad, totalmente colocada y comprobada incluyendo todos los accesorios y conexiones necesarios para su correcto funcionamiento.

**Prescripciones sobre los productos**

*Características y recepción de los productos que se incorporan a las unidades de obra*

La recepción de los productos, equipos y sistemas comprende el control de la documentación de los suministros (incluida la del marcado CE cuando sea pertinente), el control mediante distintivos de calidad o evaluaciones técnicas de idoneidad y el control mediante ensayos.

Los elementos que componen la instalación de la red de evacuación de agua son:

- Cierres hidráulicos, los cuales pueden ser: sifones individuales, botes sifónicos, sumideros sifónicos, arquetas sifónicas.
- Válvulas de desagüe. Las rejillas de todas las válvulas serán de latón cromado o de acero inoxidable, excepto en fregaderos en los que serán necesariamente de acero inoxidable.
- Redes de pequeña evacuación.
- Bajantes y canalones
- Calderetas o cazoletas y sumideros.
- Colectores, los cuales podrán ser colgados o enterrados.
- Elementos de conexión.

Arquetas dispuestas sobre cimiento de hormigón, con tapa practicable. Los tipos de arquetas pueden ser: a pie de bajante, de paso, de registro y de trasdós.

- Separador de grasas.
- Elementos especiales.
- Sistema de bombeo y elevación.
- Válvulas antirretorno de seguridad.
- Subsistemas de ventilación.
  - Ventilación primaria.
  - Ventilación secundaria.
  - Ventilación terciaria.
  - Ventilación con válvulas de aireación-ventilación.
- Depuración.
  - Fosa séptica.
  - Fosa de decantación-digestión.

De forma general, las características de los materiales para la instalación de evacuación de aguas serán:

Resistencia a la fuerte agresividad de las aguas a evacuar.

Impermeabilidad total a líquidos y gases.

Suficiente resistencia a las cargas externas.

Flexibilidad para poder absorber sus movimientos.

Lisura interior.

Resistencia a la abrasión.

Resistencia a la corrosión.

Absorción de ruidos, producidos y transmitidos.

Las bombas deben ser de regulación automática, que no se obstruyan fácilmente, y siempre que sea posible se someterán las aguas negras a un tratamiento previo antes de bombearlas.

Las bombas tendrán un diseño que garantice una protección adecuada contra las materias sólidas en suspensión en el agua.

Estos sistemas deben estar dotados de una tubería de ventilación capaz de descargar adecuadamente el aire del depósito de recepción.

El material utilizado en la construcción de las fosas sépticas debe ser impermeable y resistente a la corrosión.

Productos con marcado CE, de conformidad con la Directiva 89/106/CEE de productos de la construcción:

Tuberías de gres, accesorios y juntas para saneamiento.

Tuberías de fibrocemento para drenaje y saneamiento. Pasos de hombre y cámaras de inspección.

Tubos y accesorios de acero galvanizado en caliente para canalización de aguas residuales.

Tubos y accesorios de acero inoxidable soldados longitudinalmente, para canalización de aguas residuales.

Pozos de registro .

Plantas elevadoras de aguas residuales .

Válvulas de retención para aguas residuales en plantas elevadoras de aguas residuales .

Válvulas equilibradoras de presión para sistemas de desagüe .

Canales de desagüe para zonas de circulación utilizadas por peatones y vehículos.

Pequeñas instalaciones de depuración de aguas residuales para poblaciones de hasta 50 habitantes equivalentes. Fosas sépticas prefabricadas .

**PLIEGO DE CONDICIONES**  
**PROYECTO INSTALACIÓN INDUSTRIA APÍCOLA EN ARNEDO**

Pequeñas instalaciones para el tratamiento de aguas residuales iguales o superiores a 50 PT. Plantas de tratamiento de aguas residuales domésticas ensambladas en su destino y/o embaladas .

Dispositivos antiinundación para edificios .

Juntas de estanquidad de tuberías empleadas en canalizaciones de agua y en drenaje, de caucho vulcanizado, elastómeros termoplásticos, materiales celulares de caucho vulcanizado y elementos de estanquidad de poliuretano moldeado .

Se realizará la comprobación de la documentación de suministro en todos los casos, comprobando que coincide lo suministrado en obra con lo indicado en el proyecto.

Accesorios de desagüe: defectos superficiales. Diámetro del desagüe. Diámetro exterior de la brida. Tipo. Estanquidad. Marca del fabricante. Norma a la que se ajusta.

Desagües sin presión hidrostática: estanquidad al agua: sin fuga. Estanquidad al aire: sin fuga. Ciclo de temperatura elevada: sin fuga antes y después del ensayo. Marca del fabricante. Diámetro nominal. Espesor de pared mínimo. Material. Código del área de aplicación. Año de fabricación. Comportamiento funcional en clima frío.

Las piezas que no cumplan las especificaciones de proyecto, hayan sufrido daños durante el transporte o que presentaren defectos serán rechazadas.

*Almacenamiento y manipulación (criterios de uso, conservación y mantenimiento)*

El almacenamiento en obra se hará dentro de los respectivos embalajes originales y de acuerdo con las instrucciones del fabricante. Será en un lugar protegido de lluvias y focos húmedos, en zonas alejadas de posibles impactos. No estarán en contacto con el terreno.

**Prescripción en cuanto a la ejecución por unidades de obra**

*Características técnicas de cada unidad de obra*

Condiciones previas: soporte

Se habrán dejado en los forjados los huecos necesarios para el paso de conducciones y bajantes, al igual que en los elementos estructurales los pasatubos previstos en proyecto.

Se procederá a una localización de las canalizaciones existentes y un replanteo de la canalización a realizar, con el trazado de los niveles de la misma.

Los soportes de la instalación de saneamiento según los diferentes tramos de la misma serán:

Paramentos verticales (espesor mínimo ½ pie).

Forjados.

Zanjas realizadas en el terreno.

Compatibilidad entre los productos, elementos y sistemas constructivos

Para prevenir el fenómeno electroquímico de la corrosión galvánica entre metales con diferente potencial, se adoptarán las siguientes medidas:

Evitar el contacto entre dos metales de distinta actividad. En caso de no poder evitar el contacto, se deberá seleccionar metales próximos en la serie galvánica.

Aislar eléctricamente los metales con diferente potencial.

Evitar el acceso de agua y oxígeno a la zona de unión de los dos metales.

En los tramos de las derivaciones interiores, los conductos no se fijarán a la obra con elementos rígidos (morteros, yesos).

Para realizar la unión de los distintos tramos de tubos dentro de las zanjas, se considerará la compatibilidad de materiales y sus tipos de unión:

Con tuberías de hormigón, las uniones serán mediante corchetes de hormigón en masa;

Con tuberías de PVC, no se admitirán las uniones fabricadas mediante soldadura o pegamento de diversos elementos, las uniones entre tubos serán de enchufe o cordón con junta de goma, o pegado mediante adhesivos.

Según el CTE DB HS 4, apartado 6.3.1:

Para los tubos de acero galvanizado se considerarán agresivas las aguas no incrustantes con contenidos de ión cloruro superiores a 250 mg/l. Para los tubos de acero galvanizado las condiciones límites del agua a transportar, a partir de las cuales será necesario un tratamiento serán las de la tabla 6.1. Para las tuberías de acero inoxidable las calidades del mismo se seleccionarán en función del contenido de cloruros disueltos en el agua. Cuando éstos no sobrepasen los 200 mg/l se puede emplear el AISI- 304. Para concentraciones superiores es necesario utilizar el AISI-316.

Según el CTE DB HS 4, apartado 6.3.2:

Se evitará el acoplamiento de tuberías y elementos de metales con diferentes valores de potencial electroquímico excepto cuando según el sentido de circulación del agua se instale primero el de menor valor. Se podrán acoplar al acero galvanizado elementos de acero inoxidable. En las vainas pasamuros, se interpondrá un material plástico para evitar contactos inconvenientes entre distintos materiales. Para los tramos de las derivaciones interiores, los conductos no deberán quedar sujetos a la obra con elementos rígidos (morteros, yesos). En el caso de utilizar tubería de gres (debido a existencia de aguas residuales muy agresivas), la sujeción no será rígida, evitando los morteros y utilizando en su lugar un cordón embreado y el resto relleno de asfalto. La derivación o manguetón del inodoro que atraviese un paramento o forjado, no se sujetará con mortero, sino a través de pasatubos, o sellando el intersticio entre obra y conducto con material elástico. Cualquier paso de tramos de la red a través de elementos estructurales dejará una holgura a rellenar con material elástico. Válvulas de desagüe: en su montaje no se permitirá la manipulación de las mismas, quedando prohibida unión con enmasillado. Cuando el tubo sea de polipropileno, no se utilizará líquido soldador. Se deberán proteger las tuberías de fundición enterradas en terrenos particularmente agresivos. Se podrá evitar la acción de este tipo de terrenos mediante la aportación de tierras químicamente neutras o de reacción básica (por adición de cal), empleando tubos con revestimientos especiales y empleando protecciones exteriores mediante fundas de film de polietileno. En éste último caso, se utilizará tubo de PE de 0,2 mm de espesor y de diámetro superior al tubo de fundición. Como complemento, se utilizará alambre de acero con recubrimiento plastificado y tiras adhesivas de film de PE de unos 50 mm de ancho.

En redes de pequeña evacuación en el caso de tuberías empotradas se aislarán para evitar corrosiones, aplastamientos o fugas. Igualmente, no quedarán sujetas a la obra con elementos rígidos tales como yesos o morteros. En el caso de utilizar tuberías de gres, por la agresividad de las aguas, la sujeción no será rígida, evitando los morteros y utilizando en su lugar un cordón embreado y el resto relleno de asfalto.

En el caso de colectores enterrados, para la unión de los distintos tramos de tubos dentro de las zanjas, se considerará la compatibilidad de materiales y sus tipos de unión:

Para tuberías de hormigón, las uniones serán mediante corchetes de hormigón en masa;

Para tuberías de PVC, no se admitirán las uniones fabricadas mediante soldadura o pegamento de diversos elementos, las uniones entre tubos serán de enchufe o cordón con junta de goma, o pegado mediante adhesivos.

*Proceso de ejecución*

Ejecución

El ensamblaje de las válvulas de desagüe y su interconexión se efectuará mediante juntas mecánicas con tuerca y junta tórica, quedando prohibida la unión con enmasillado. Cuando el tubo sea de polipropileno, no se utilizará líquido soldador.

Tanto los sifones individuales como los botes sifónicos serán accesibles en todos los casos, y siempre desde el propio local en que estén instalados. Los sifones individuales se instalarán lo más cerca posible de la válvula de descarga del aparato sanitario o en el mismo aparato sanitario. Los cierres hidráulicos no quedarán tapados u ocultos por tabiques, forjados, etc., que dificulten o imposibiliten su acceso y mantenimiento. Cuando el manguetón del inodoro sea de plástico, se acoplará al desagüe del aparato por medio de un sistema de junta de caucho de sellado hermético.



PLIEGO DE CONDICIONES  
PROYECTO INSTALACIÓN INDUSTRIA APÍCOLA EN ARNEDO

Los botes sifónicos quedarán enrasados con el pavimento y serán registrables mediante tapa de cierre hermético, estanca al aire y al agua. No se podrán conectar desagües procedentes de ningún otro tipo de aparato sanitario a botes sifónicos que recojan desagües de urinarios. La conexión de los ramales de desagüe al bote sifónico se realizará a una altura mínima de 2 cm y el tubo de salida como mínimo a 5 cm, formando así un cierre hidráulico. La conexión del tubo de salida a la bajante no se realizará a un nivel inferior al de la boca del bote para evitar la pérdida del sello hidráulico.

Tanto en las bajantes mixtas como en las bajantes de pluviales, la caldereta se instalará en paralelo con la bajante, a fin de poder garantizar el funcionamiento de la columna de ventilación. El sumidero sifónico se dispondrá a una distancia de la bajante inferior o igual a 5 m, y se garantizará que en ningún punto de la cubierta se supera una altura de 15 cm de hormigón de pendiente. Su diámetro será superior a 1,5 veces el diámetro de la bajante a la que desagua.

Los canalones, en general y salvo las siguientes especificaciones, se dispondrán con una pendiente mínima de 0,5%, hacia el exterior. Para la construcción de canalones de zinc, se soldarán las piezas en todo su perímetro, las abrazaderas a las que se sujetará la chapa, se ajustarán a la forma de la misma y serán de pletina de acero galvanizado. Se colocarán estos elementos de sujeción a una distancia máxima de 50 cm e irá remetido al menos 1,5 cm de la línea de tejas del alero. Con canalones de plástico, se puede establecer una pendiente mínima de 0,16%. En estos canalones se unirán los diferentes perfiles con manguito de unión con junta de goma. La separación máxima entre ganchos de sujeción no excederá de 1 m, dejando espacio para las bajantes y uniones, aunque en zonas de nieve dicha distancia se reducirá a 70 cm. Todos sus accesorios deben llevar una zona de dilatación de al menos 1 cm. La conexión de canalones al colector general de la red vertical aneja, en su caso, se hará a través de sumidero sifónico.

Las redes serán estancas y no presentarán exudaciones ni estarán expuestas a obstrucciones. Se evitarán los cambios bruscos de dirección y se utilizarán piezas especiales adecuadas. Se evitará el enfrentamiento de dos ramales sobre una misma tubería colectiva. Se sujetarán mediante bridas o ganchos dispuestos cada 70 cm para tubos de diámetro no superior a 5 cm y cada 50 cm para diámetros superiores. Cuando la sujeción se realice a paramentos verticales, estos tendrán un espesor mínimo de 9 cm. Las abrazaderas de cuelgue de los forjados llevarán forro interior elástico y serán regulables para darles la pendiente adecuada. En el caso de tuberías empotradas se aislarán para evitar corrosiones, aplastamientos o fugas. Igualmente, no quedarán sujetas a la obra con elementos rígidos tales como yesos o morteros. En el caso de utilizar tuberías de gres, por la agresividad de las aguas, la sujeción no será rígida, evitando los morteros y utilizando en su lugar un cordón embreado y el resto relleno de asfalto. Los pasos a través de forjados, o de cualquier elemento estructural, se harán con contratubo de material adecuado, con una holgura mínima de 1 cm, que se retacará con masilla asfáltica o material elástico.

Las bajantes se ejecutarán de manera que queden aplomadas y fijadas a la obra, cuyo espesor no deberá ser menor de 12 cm, con elementos de agarre mínimos entre forjados. La fijación se realizará con una abrazadera de fijación en la zona de la embocadura, para que cada tramo de tubo sea autoportante, y una abrazadera de guiado en las zonas intermedias. La distancia entre abrazaderas debe ser de 15 veces el diámetro. Las bajantes, en cualquier caso, se mantendrán separadas de los paramentos. En edificios de más de 10 plantas, se interrumpirá la verticalidad de la bajante con el fin de disminuir el posible impacto de caída. La desviación debe preverse con piezas especiales o escudos de protección de la bajante y el ángulo de la desviación con la vertical debe ser superior a 60°, a fin de evitar posibles atascos. El reforzamiento se realizará con elementos de políéster aplicados "in situ".

Las ventilaciones primarias irán provistas del correspondiente accesorio estándar que garantice la estanqueidad permanente del remate entre impermeabilizante y tubería. En las bajantes mixtas o residuales, que vayan dotadas de columna de ventilación paralela, ésta se montará lo más próxima posible a la bajante; para la interconexión entre ambas se utilizarán accesorios estándar del mismo material de la bajante, que garanticen la absorción de las distintas dilataciones que se produzcan en las dos conducciones, bajante y ventilación. Dicha interconexión se realizará en cualquier caso, en el sentido inverso al del flujo de las aguas, a fin de impedir que éstas penetren en la columna de ventilación. Los pasos a través de forjados se harán en idénticas condiciones que para las bajantes. La ventilación terciaria se conectará a una distancia del cierre hidráulico entre 2 y 20 veces el diámetro de la tubería. Se realizará en sentido ascendente o en todo caso horizontal por una de las paredes del local húmedo. Las válvulas de aireación se montarán entre el último y el penúltimo aparato, y por encima, de 1 a 2 m, del nivel del flujo de los aparatos. Se colocarán en un lugar ventilado y accesible. La unión podrá ser por presión con junta de caucho o sellada con silicona. El entronque con la bajante se mantendrá libre de conexiones de desagüe a una distancia igual o mayor que 1 m a ambos lados.

Se situará un tapón de registro en cada entronque y en tramos rectos cada 15 m, que se instalarán en la mitad superior de la tubería.

En los cambios de dirección se situarán codos de 45°, con registro roscado.

La separación entre abrazaderas será función de la flecha máxima admisible por el tipo de tubo, siendo:

En tubos de PVC y para todos los diámetros, 3 cm.

En tubos de fundición, y para todos los diámetros, 3 mm.

Aunque se deberá comprobar la flecha máxima citada, se incluirán abrazaderas cada 1,50 m, para todo tipo de tubos, y la red quedará separada de la cara inferior del forjado un mínimo de 5 cm. Estas abrazaderas, con las que se sujetarán al forjado, serán de hierro galvanizado y dispondrán de forro interior elástico, siendo regulables para darles la pendiente deseada. Se dispondrán sin apriete en las gargantas de cada accesorio, estableciéndose de ésta forma los puntos fijos; los restantes soportes serán deslizantes y soportarán únicamente la red. Cuando la generatriz superior del tubo quede a más de 25 cm del forjado que la sustenta, todos los puntos fijos de anclaje de la instalación se realizarán mediante silletas o trapecios de fijación, por medio de tirantes anclados al forjado en ambos sentidos, (aguas arriba y aguas abajo), del eje de la conducción, a fin de evitar el desplazamiento de dichos puntos por pandeo del soporte. En todos los casos se instalarán los absorbedores de dilatación necesarios. En tuberías encoladas se utilizarán manguitos de dilatación o uniones mixtas (encoladas con juntas de goma) cada 10 m. La tubería principal se prolongará 30 cm desde la primera toma para resolver posibles obturaciones. Los pasos a través de elementos de fábrica se harán con contra-tubo de algún material adecuado, con las holguras correspondientes, según se ha indicado para las bajantes.

La unión de la bajante a la arqueta se realizará mediante un manguito deslizante arenado previamente y recibido a la arqueta. Este arenado permitirá ser recibido con mortero de cemento en la arqueta, garantizando de esta forma una unión estanca. Si la distancia de la bajante a la arqueta de pie de bajante es larga, se colocará el tramo de tubo entre ambas sobre un soporte adecuado que no limite el movimiento de este, para impedir que funcione como ménsula.

Si las arquetas son fabricadas "in situ", podrán ser construidas con fábrica de ladrillo macizo de medio pie de espesor, enfoscada y bruñida interiormente, se apoyarán sobre una solera de hormigón de 10 cm de espesor y se cubrirán con una tapa de hormigón prefabricado de 5 cm de espesor. El espesor de las realizadas con hormigón será de 10 cm. La tapa será hermética con junta de goma para evitar el paso de olores y gases. Los encuentros de las paredes laterales se deben realizar a media caña, para evitar el depósito de materias sólidas en las esquinas. Igualmente, se conducirán las aguas entre la entrada y la salida mediante medias cañas realizadas sobre cama de hormigón formando pendiente.

Para la unión de los distintos tramos de tubos dentro de las zanjas, se considerará la compatibilidad de materiales y sus tipos de unión:

Para tuberías de hormigón, las uniones serán mediante corchetes de hormigón en masa.

Para tuberías de PVC, no se admitirán las uniones fabricadas mediante soldadura o pegamento de diversos elementos, las uniones entre tubos serán de enchufe o cordón con junta de goma, o pegado mediante adhesivos.

Cuando exista la posibilidad de invasión de la red por raíces de las plantaciones inmediatas a ésta, se tomarán las medidas adecuadas para impedirlo, como disponer mallas de geotextil. Los tubos se apoyarán en toda su longitud sobre un lecho de material granular (arena/grava) o tierra exenta de piedras (grueso mínimo de 10 + diámetro exterior/ 10 cm). Esta base, cuando se trate de terrenos poco consistentes, será un lecho de hormigón en toda su longitud. El espesor de este lecho de hormigón será de 15 cm y sobre él irá el lecho descrito anteriormente. Se compactarán los laterales y se dejarán al descubierto las uniones hasta haberse realizado las pruebas de estanqueidad. El relleno se realizará por capas de 10 cm, compactando, hasta 30 cm del nivel superior en que se realizará un último vertido y la compactación final.

Con tuberías de materiales plásticos, el lecho de apoyo se interrumpirá reservando unos nichos en la zona donde irán situadas las juntas de unión. Una vez situada la tubería, se rellenarán los flancos para evitar que queden huecos y se compactarán los laterales hasta el nivel del plano horizontal que pasa por el eje del tubo. Se utilizará relleno que no contenga piedras o terrones de más de 3 cm de diámetro y tal que el material pulverulento, (diámetro inferior a 0,1 mm), no supere el 12 %. Se proseguirá el relleno de los laterales hasta 15 cm por encima del nivel de la clave del tubo y se compactará nuevamente. La compactación de las capas sucesivas se realizará por capas no superiores a 30 cm y se utilizará material exento de piedras de diámetro superior a 1 cm.

**PLIEGO DE CONDICIONES**  
**PROYECTO INSTALACIÓN INDUSTRIA APÍCOLA EN ARNEDO**

El depósito acumulador de aguas residuales será de construcción estanca para evitar la salida de malos olores y estará dotado de una tubería de ventilación con un diámetro igual a la mitad del de acometida y como mínimo de 8 cm. Tendrá, preferiblemente, en planta una superficie de sección circular, para evitar la acumulación de depósitos sólidos. Debe quedar un mínimo de 10 cm entre el nivel máximo del agua en el depósito y la generatriz inferior de la tubería de acometida. Cuando se utilicen bombas de tipo sumergible, se alojarán en una fosa para reducir la cantidad de agua que queda por debajo de la boca de aspiración. El fondo del tanque deberá tener una pendiente mínima del 25 %.

Para controlar la marcha y parada de la bomba se utilizarán interruptores de nivel, instalados en los niveles alto y bajo respectivamente. Se instalará además un nivel de alarma por encima del nivel superior y otro de seguridad por debajo del nivel mínimo. Cuando exista riesgo de flotación de los equipos, éstos se fijarán a su alojamiento para evitar dicho riesgo.

En caso de existencia de fosa seca, ésta dispondrá de espacio suficiente para que haya, al menos, 60 cm alrededor y por encima de las partes o componentes que puedan necesitar mantenimiento. Igualmente, se le dotará de sumidero de al menos 10 cm de diámetro, ventilación adecuada e iluminación mínima de 200 lux.

Todas las conexiones de las tuberías del sistema de bombeo y elevación estarán dotadas de los elementos necesarios para la no transmisión de ruidos y vibraciones. El depósito de recepción que contenga residuos fecales no estará integrado en la estructura del edificio.

En la entrada del equipo se dispondrá una llave de corte, así como a la salida y después de la válvula de retención. No se realizará conexión alguna en la tubería de descarga del sistema. No se conectará la tubería de descarga a bajante de cualquier tipo. La conexión con el colector de desagüe se hará siempre por gravedad. En la tubería de descarga no se colocarán válvulas de aireación.

Tolerancias admisibles

No se admitirán desviaciones respecto a los valores de proyecto superiores al 10%.

Condiciones de terminación

Al término de la instalación, e informada la dirección facultativa, el instalador autorizado emitirá la documentación reglamentaria que acredite la conformidad de la instalación con la Reglamentación vigente.

*Control de ejecución, ensayos y pruebas*

Control de ejecución

- Red horizontal:

- Conducciones enterradas:

Zanjas de saneamiento. Profundidad. Lecho de apoyo de tubos. Pendientes. Relleno.

Tubos. Material y diámetro según especificaciones. Conexión de tubos y arquetas. Sellado.

Pozo de registro y arquetas:

Disposición, material y dimensiones según especificaciones. Tapas de registro.

Acabado interior. Conexiones a los tubos. Sellado.

- Conducciones suspendidas:

Material y diámetro según especificaciones. Registros.

Sujeción con bridas o ganchos al forjado (cada 70 cm). Pendientes.

Juntas estancas.

Pasatubos y sellado en el paso a través de muros.

Red de desagües:

- Desagüe de aparatos:

Sifones individuales en aparatos sanitarios y conexión a los aparatos.

Botes sifónicos (en su caso). Conexión y tapa.

Sifones registrables en desagües de aparatos de bombeo (lavadoras...)

Pendientes de la red horizontal. Conexión a bajantes.

Distancia máxima de inodoros a bajantes. Conexión del aparato a bajante.

- Sumideros:

Replanteo. Nº de unidades. Tipo.

Colocación. Impermeabilización, solapos.

Cierre hidráulico. Conexión. Rejilla.

- Bajantes:

Material y diámetro especificados.

Existencia de pasatubos y sellado a través de forjados.

Dos fijaciones mediante abrazaderas, por cada tubo.

Protección en zona de posible impacto.

Remate de ventilación. Se prolonga por encima de la cubierta la longitud especificada.

La ventilación de bajantes no esta asociada a otros conductos de ventilación de locales (tipo Shunt)

- Ventilación:

Conducciones verticales:

Disposición: tipos y secciones según especificaciones. Correcta colocación y unión entre piezas.

Apomado: comprobación de la verticalidad.

Sustentación: correcta sustentación de cada nivel de forjado. Sistema de apoyo.

Aislamiento térmico: espesor especificado. Continuidad del aislamiento.

Aspirador estático: altura sobre cubierta. Distancia a otros elementos.

Fijación. Arriostramiento, en su caso.

Conexiones individuales:

Derivaciones: correcta conexión con pieza especial de derivación. Correcta colocación de la rejilla.

Revestimientos o falseado de la instalación: se pondrá especial cuidado en no interrumpirlos en todo su recorrido, desde el suelo hasta el forjado superior. No se admitirán falseos interrumpidos en los falsos techos o pasos de tuberías no selladas.

Ensayos y pruebas

Según CTE DB HS 5, apartado 5.6, se realizarán pruebas de estanqueidad.

*Conservación y mantenimiento*

La instalación no se utilizará para la evacuación de otro tipo de residuos que no sean aguas residuales o pluviales.

Se revisará que estén cerradas todas las conexiones de los desagües que vayan a conectarse a la red de alcantarillado y se tapanán todas las arquetas para evitar caídas de personas, materiales y objetos

**Prescripciones sobre verificaciones en el edificio terminado**

*Verificaciones y pruebas de servicio para comprobar las prestaciones finales del edificio*

Documentación: certificados, boletines y documentación adicional exigida por la Administración competente.

PLIEGO DE CONDICIONES  
PROYECTO INSTALACIÓN INDUSTRIA APÍCOLA EN ARNEDO

**8.8.2 Residuos sólidos**

**Descripción**

*Descripción*

Los edificios dispondrán de espacios y medios para extraer los residuos ordinarios generados en ellos de forma acorde con el sistema público de recogida de tal manera que se facilite la adecuada separación en origen de dichos residuos, la recogida selectiva de los mismos y su posterior gestión.

*Criterios de medición y valoración de unidades*

La medición y valoración de la instalación de residuos sólidos por bajantes, se realizará por metro lineal para las conducciones, sin descontar huecos ni forjados, con la parte proporcional juntas y anclajes colocados.

El resto de componentes de la instalación, así como los contenedores, cuando se trate de un almacén o bajantes, como compuertas de vertido y de limpieza, así como la tolva, etc. se medirán y valorarán por unidad completa e instalada, incluso ayudas de albañilería.

**Prescripciones sobre los productos**

*Características y recepción de los productos que se incorporan a las unidades de obra*

La recepción de los productos, equipos y sistemas comprende el control de la documentación de los suministros (incluida la del marcado CE cuando sea pertinente), el control mediante distintivos de calidad o evaluaciones técnicas de idoneidad y el control mediante ensayos.

Según el CTE DB HS 2, apartado 2.1.3, el revestimiento de las paredes y el suelo del almacén de contenedores de edificio debe ser impermeable y fácil de limpiar; los encuentros entre las paredes y el suelo deben ser redondeados.

En el caso de instalaciones de traslado por bajantes, según el CTE DB HS 2, apartado 2.2.2, las bajantes deben ser metálicas o de cualquier material de clase de reacción al fuego A1, impermeable, anticorrosivo, imputrescible y resistente a los golpes. Las superficies interiores deben ser lisas.

Y las compuertas, según el CTE DB HS 2, apartado 2.2.3, serán de tal forma que permitan:

El vertido de los residuos con facilidad.

Su limpieza interior con facilidad.

El acceso para eliminar los atascos que se produzcan en las bajantes.

Las compuertas deberán ir provistas de cierre hermético y silencioso.

Cuando las compuertas sean circulares deberán tener un diámetro comprendido entre 30 y 35 cm y, cuando sean rectangulares, deberán tener unas dimensiones comprendidas entre 30x30 cm y 35x35 cm.

**Prescripción en cuanto a la ejecución por unidades de obra**

*Características técnicas de cada unidad de obra*

Compatibilidad entre los productos, elementos y sistemas constructivos

Para prevenir el fenómeno electroquímico de la corrosión galvánica entre metales con diferente potencial, se adoptarán las siguientes medidas:

Evitar el contacto entre dos metales de distinta actividad. En caso de no poder evitar el contacto, se deberá seleccionar metales próximos en la serie galvánica.

Aislar eléctricamente los metales con diferente potencial.

Evitar el acceso de agua y oxígeno a la zona de unión de los dos metales.

*Proceso de ejecución*

Ejecución

Cuando se trate de una instalación por bajantes, se comenzará su ejecución por la planta inferior, anclándola a elementos estructurales o muros mediante las abrazaderas, una bajo cada unión y el resto a intervalos no superiores a 1,50 m. Los conductos, en las uniones, quedarán alineados sin producir discontinuidad en la sección y las juntas quedarán herméticas y selladas. La compuerta se unirá a la fábrica y a la bajante a través de una pieza especial.

Para que la unión de las compuertas con las bajantes sea estanca, deberá disponerse un cierre con burlete elástico o adoptarse otra solución que produzca el mismo efecto.

Según el CTE DB HS 2, apartado 2.1.3, en el caso de traslado de residuos por bajante

Si se dispone una tolva intermedia para almacenar los residuos hasta su paso a los contenedores, ésta deberá llevar una compuerta para su vaciado y limpieza, así como un punto de luz que proporcione 1.000 lúmenes situado en su interior sobre la compuerta, y cuyo interruptor esté situado fuera de la tolva.

El suelo deberá ser flotante y deberá tener una frecuencia de resonancia de 50 Hz como máximo calculada según el método descrito en el CTE DB HR Protección frente a ruido.

Las compuertas de vertido deberán situarse en zonas comunes y a una distancia de las viviendas menor que 30 m, medidos horizontalmente.

Las bajantes se separarán del resto de los recintos del edificio mediante muros que en función de las características de resistencia a fuego sean de clase EI-120.

Cuando se utilicen conductos prefabricados, deberán sujetarse éstos a los elementos estructurales o a los muros mediante bridas o abrazaderas de tal modo que la frecuencia de resonancia al conjunto sea 30 Hz como máximo calculada según el método descrito en el CTE DB HR Protección frente a ruido.

Las bajantes deberán disponerse verticalmente, aunque pueden realizarse cambios de dirección respecto a la vertical no mayores que 30°. Para evitar los ruidos producidos por una velocidad excesiva en la caída de los residuos, cada 10 m de conducto deberán disponerse cuatro codos de 15° cada uno como máximo, o adoptarse otra solución que produzca el mismo efecto.

Las bajantes deberán tener un diámetro de 45 cm como mínimo.

Las bajantes de los sistemas de traslado por gravedad deberán ventilarse por el extremo superior con un aspirador estático y, en dicho extremo, debe disponerse una toma de agua con racor para manguera y una compuerta para limpieza dotada de cierre hermético y cerradura.

Las bajantes de los sistemas neumáticos deben conectarse a un conducto de ventilación de una sección no menor que 350 cm<sup>2</sup>.

El extremo superior de la bajante en los sistemas de traslado por gravedad, y del conducto de ventilación en los sistemas neumáticos deben desembocar en un espacio exterior adecuado de tal manera que el tramo exterior sobre la cubierta tenga una altura de 1 m como mínimo y supere las alturas especificadas en función de su emplazamiento,

En el extremo inferior de la bajante en los sistemas de traslado por gravedad deberá disponerse una compuerta de cierre y un sistema que impida que, como consecuencia de la acumulación de los residuos en el tramo de la bajante inmediatamente superior a la compuerta de cierre, los residuos alcancen la compuerta de vertido más baja. Para evitar que cuando haya una compuerta abierta se pueda abrir otra, deberá disponerse un sistema de enclavamiento eléctrico o adoptarse otra solución que produzca el mismo efecto.

Según el CTE DB HS 2, apartado 2.2.4, la estación de carga deberá disponer de un tramo vertical de 2,50 m de bajante para el almacenamiento de los residuos, una válvula de residuos situada en el extremo inferior del tramo vertical y una válvula de aire situada a la misma altura que la válvula de residuos.

**PLIEGO DE CONDICIONES**  
**PROYECTO INSTALACIÓN INDUSTRIA APÍCOLA EN ARNEDO**

Las estaciones de carga deberán situarse en un recinto que tenga las siguientes características:  
los cerramientos deben dimensionarse para una depresión de 2,95 KPa como mínimo;  
deberá disponer de una iluminación artificial que proporcione 100 lux como mínimo a una altura respecto del suelo de 1 m y de una base de enchufe fija 16A 2p+T según UNE 20.315:1994;  
deberá disponer de una puerta de acceso batiente hacia fuera;  
el revestimiento de las paredes y el suelo deberá ser impermeable y fácil de limpiar y el de aquel último deberá ser además antideslizante; los encuentros entre las paredes y el suelo deberán ser redondeados;  
deberá contar al menos con una toma de agua dotada de válvula de cierre y un desagüe antimúridos.  
En el caso de almacén de contenedores, este se realizará conforme a lo especificado en la subsección Fábricas.

**Condiciones de terminación**

Según el CTE DB HS 2, apartado 2.2.3, la zona situada alrededor de la compuerta y el suelo adyacente deberán revestirse con un acabado impermeable que sea fácilmente lavable:

El acabado de la superficie de cualquier elemento que esté situado a menos de 30 cm de los límites del espacio de almacenamiento deberá ser impermeable y fácilmente lavable.

*Control de ejecución, ensayos y pruebas*

**Control de ejecución**

Recorrido entre el almacén y el punto de recogida exterior:

Anchura libre. Sentido de las puertas de apertura. Pendiente. No disposición de escalones.

Extremo superior de la bajante: altura.

Espacio de almacenamiento de cada vivienda: superficie en planta. Volumen. Altura del punto más alto.

**Ensayos y pruebas**

Instalación de traslado por bajantes:

Prueba de obstrucción y de estanquidad de las bajantes.

*Conservación y mantenimiento*

Según el CTE DB HS 2, apartado 3, en el almacén de contenedores, estos deberán señalizarse correctamente, según la fracción correspondiente. En el interior del almacén de contenedores deberá disponerse en un soporte indeleble, junto con otras normas de uso y mantenimiento, instrucciones para que cada fracción se vierta en el contenedor correspondiente.

En las instalaciones de traslado por bajantes, las compuertas estarán correctamente señalizadas según la fracción correspondiente.

En los recintos en los que estén situadas las compuertas se dispondrán, en un soporte indeleble, junto a otras normas de uso y mantenimiento, las instrucciones siguientes:

Cada fracción debe verterse en la compuerta correspondiente.

No se deben verter por ninguna compuerta residuos líquidos, objetos cortantes o punzantes ni vidrio.

Los envases ligeros y la materia orgánica deben verterse introducidos en envases cerrados.

Los objetos de cartón que no quepan por la compuerta deben introducirse troceados y no deben plegarse.

**Artículo 9. Revestimientos**

**Revestimiento de paramentos**

**9.1.1 Enfoscados, guarnecidos y enlucidos**

**Descripción**

*Descripción*

Revestimiento continuo: que se aplica en forma de pasta fluida directamente sobre la superficie que se reviste, puede ser:

- Enfoscado: para acabado de paramentos interiores o exteriores con morteros de cemento, cal, o mixtos, de 2 cm de espesor, maestreados o no, aplicado directamente sobre las superficies a revestir, pudiendo servir de base para un revoco u otro tipo de acabado.
- Guarnecido: para acabado de paramentos interiores, maestreados o no, a base de yeso, pudiendo ser monocapa, con una terminación final similar al enlucido, o bicapa, a base de un guarnecido de 1 a 2 cm de espesor realizado con pasta de yeso grueso (YG) y una capa de acabado o enlucido de menos de 2 mm de espesor realizado con yeso fino (YF); ambos tipos podrán aplicarse manualmente o mediante proyectado.
- Revoco: para acabado de paramentos interiores o exteriores con morteros de cemento, cal, mejorados con resinas sintéticas, humo de sílice, etc., hechos en obra o no, de espesor entre 6 y 15 mm, aplicados mediante tendido o proyectado en una o varias capas, sobre enfoscados o paramentos sin revestir, pudiendo tener distintos tipos de acabado.

*Criterios de medición y valoración de unidades*

- Enfoscado: metro cuadrado de superficie de enfoscado realmente ejecutado, incluso preparación del soporte, incluyendo mochetas y dinteles y deduciéndose huecos.
- Guarnecido: metro cuadrado de guarnecido con o sin maestreado y enlucido, realizado con pasta de yeso sobre paramentos verticales u horizontales, acabado manual con llana, incluso limpieza y humedecido del soporte, deduciendo los huecos y desarrollando las mochetas.
- Revoco: metro cuadrado de revoco, con mortero, aplicado mediante tendido o proyectado en una o dos capas, incluso acabados y posterior limpieza.

**Prescripciones sobre los productos**

*Características y recepción de los productos que se incorporan a las unidades de obra*

La recepción de los productos, equipos y sistemas comprende el control de la documentación de los suministros (incluida la del marcado CE cuando sea pertinente), el control mediante distintivos de calidad o evaluaciones técnicas de idoneidad y el control mediante ensayos.

- Agua. Procedencia. Calidad.
- Cemento común .
- Cal .
- Pigmentos para la coloración .
- Aditivos: plastificante, hidrofugante, etc.
- Enlistonado y esquinas: podrán ser metálicas para enlucido exterior , interior , etc.
- Malla de refuerzo: material (de tela metálica, armadura de fibra de vidrio etc.). Paso de retícula. Espesor.
- Morteros para revoco y enlucido .
- Yeso para la construcción .

**PLIEGO DE CONDICIONES**  
**PROYECTO INSTALACIÓN INDUSTRIA APÍCOLA EN ARNEDO**

- Aditivos de los morteros monocapa: retenedores de agua (mejoran las condiciones de curado), hidrofugantes (evitan que el revestimiento absorba un exceso de agua), aireantes (contribuyen a la obtención de una masa de producto más manejable, con menor cantidad de agua), cargas ligeras (reducen el peso del producto y su módulo elástico, aumentan su deformabilidad), fibras, de origen natural o artificial, (permiten mejorar la cohesión de la masa y mejorar su comportamiento frente a las deformaciones) y pigmentos (dan lugar a una extensa gama cromática).
- Junquillos para juntas de trabajo o para despieces decorativos: material (madera, plástico, aluminio lacado o anodizado). Dimensiones. Sección.

*Almacenamiento y manipulación (criterios de uso, conservación y mantenimiento)*

- Mortero húmedo: el camión hormigonera lo depositará en cubilotes facilitados por el fabricante.
- Mortero seco: se dispondrá en silos compartimentados, estancos y aislados de la humedad, con amasado automático, o en sacos.
- Mortero predosificado: se dispondrá en silos compartimentados, estancos y aislados de la humedad, separándose el conglomerante y el árido.
- Cemento: si el suministro es en sacos, se dispondrán en lugar ventilado y protegido de la intemperie, humedad del suelo y paramentos. Si el suministro es a granel, se almacenará en silos o recipientes aislados de la humedad. En general, el tiempo máximo de almacenamiento será de tres, dos y un mes, para las clases resistentes de cemento 32,5, 42,5 y 52,5 o para morteros que contengan esos cementos.
- Cales aéreas (endurecen lentamente por la acción del CO<sub>2</sub> presente en el aire). Cal viva en polvo: se almacenará en depósitos o sacos de papel herméticos y en lugar seco para evitar su carbonatación. Cal aérea hidratada (apagada): se almacenará en depósitos herméticos, estancos a la acción del anhídrido carbónico, en lugar seco y protegido de corrientes de aire.
- Cales hidráulicas (fraguan y endurecen con el agua): se conservarán en lugar seco y protegido de corrientes de aire para evitar su hidratación y posible carbonatación.
- Áridos: se protegerán para que no se contaminen por el ambiente ni por el terreno, tomando las precauciones para evitar su segregación.
- Aditivos: se protegerán para evitar su contaminación ni la alteración de sus propiedades por factores físicos o químicos.
- Adiciones (cenizas volantes, humo de sílice): se almacenarán en silos y recipientes impermeables que los protejan de la humedad y la contaminación.

**Prescripción en cuanto a la ejecución por unidades de obra**

*Características técnicas de cada unidad de obra*

- Condiciones previas: soporte

- Enfoscados:

Compatibilidad con los componentes del mortero, tanto de sus características físicas como mecánicas: evitar reacciones entre el yeso del soporte y el cemento de componente de mortero. Las resistencias mecánicas del mortero, o sus coeficientes de dilatación, no serán superiores a los del soporte.

Estabilidad (haber experimentado la mayoría de las retracciones). No degradable. Resistencia a la deformación.

Porosidad y acciones capilares suficientes para conseguir la adhesión del mortero.

Capacidad limitada de absorción de agua.

Grado de humedad: si es bajo, según las condiciones ambientales, se mojará y se esperará a que absorba el agua; si es excesivo, no estará saturado para evitar falta de adherencia y producción de eflorescencias superficiales.

Limpieza. Exento de polvo, trazas de aceite, etc. que perjudiquen la adherencia del mortero.

Rugosidad. Si no la tiene, se creará mediante picado o colocación con anclajes de malla metálica o plástico.

Regularidad. Si carece de ella, se aplicará una capa niveladora de mortero con rugosidad suficiente para conseguir adherencia; asimismo habrá endurecido y se humedecerá previamente a la ejecución del enfoscado

Libre de sales solubles en agua (sulfatos, portlandita, etc.).

La fábrica soporte se dejará a junta degollada, barriéndose y regándose previamente a la aplicación del mortero. Si se trata de un paramento antiguo, se rasará hasta descascararlo.

Se admitirán los siguientes soportes para el mortero: fábricas de ladrillos cerámicos o sílico-calcáreos, bloques o paneles de hormigón, bloques cerámicos.

No se admitirán como soportes del mortero: los hidrofugados superficialmente o con superficies vitrificadas, pinturas, revestimientos plásticos o a base de yeso.

- Guarnecidos:

La superficie a revestir con el guarnecido estará limpia y humedecida. El guarnecido sobre el que se aplique el enlucido estará fraguado y tener consistencia suficiente para no desprenderse al aplicar éste. La superficie del guarnecido estará, además, rayada y limpia.

- Revocos:

Revoco con mortero hecho en obra de cemento o de cal: la superficie del enfoscado sobre el que se va a revocar estará limpia y humedecida y el mortero del enfoscado habrá fraguado.

Revoco con mortero preparado: en caso de realizarse sobre enfoscado, éste se limpiará y humedecerá. Si se trata de revoco monocapa sobre paramento sin revestir, el soporte será rugoso para facilitar la adherencia; asimismo garantizará resistencia, estabilidad, planeidad y limpieza. Si la superficie del soporte fuera excesivamente lisa se procederá a un "repicado" o a la aplicación de una imprimación adecuada (sintética o a base de cemento). Los soportes que mezclen elementos de distinto acabado se tratarán para regularizar su distinta absorción. Cuando el soporte sea muy absorbente se tratará con una imprimación previa que puede ser una emulsión añadida al agua de amasado.

- Compatibilidad entre los productos, elementos y sistemas constructivos

Para prevenir el fenómeno electroquímico de la corrosión galvánica entre metales con diferente potencial, se adoptarán las siguientes medidas:

Evitar el contacto entre dos metales de distinta actividad. En caso de no poder evitar el contacto, se deberá seleccionar metales próximos en la serie galvánica.

Aislar eléctricamente los metales con diferente potencial.

Evitar el acceso de agua y oxígeno a la zona de unión de los dos metales.

- Enfoscados:

Según el CTE DB HS 1, apartado 2.3.2, en fachadas, cuando se dispone en fachadas con el aislante por el exterior de la hoja principal, será químicamente compatible con el aislante

No son aptas para enfoscar las superficies de yeso, ni las realizadas con resistencia análoga o inferior al yeso. Tampoco lo son las superficies metálicas que no hayan sido forradas previamente con piezas de arcilla cocida.

En ambientes con ciclos hielo-deshielo, se controlará la porosidad del mortero, (tipo de conglomerante, aditivos, cantidad de agua de amasado, grado de hidratación, sistema de preparación, etc.), para evitar que el agua acceda a su interior.

Será recomendable el empleo de cementos resistentes a los sulfatos, de bajo contenido de aluminio tricálcico, para disminuir el riesgo de reacción con los iones sulfato procedentes de sales solubles en el agua (su existencia es posible dentro de la obra de fábrica), que daría lugar al compuesto expansivo "ettringita", lo que alteraría la estabilidad del mortero. Asimismo, dichas sales solubles pueden cristalizar en los poros del mortero dando lugar a fisuraciones.

En caso de que el mortero incorpore armaduras, el contenido de iones cloruro en el mortero fresco no excederá del 0,1% de la masa de cemento seco, pues pueden influir en la corrosión de las armaduras.

PLIEGO DE CONDICIONES  
PROYECTO INSTALACIÓN INDUSTRIA APÍCOLA EN ARNEDO

Para evitar la aparición de eflorescencias (manchas en la superficie del mortero por la precipitación y posterior cristalización de sales disueltas en agua, cuando esta se evapora): se controlará el contenido de nitratos, sulfatos, cloruros alcalinos y de magnesio, carbonatos alcalinos, e hidróxido de calcio carbonatado (portlandita), todos ellos solubles en el agua de la obra de fábrica o su entorno. Asimismo, se controlarán los factores que permitan la presencia de agua en la fábrica (humectación excesiva, protección inadecuada).

No se emplearán áridos que contengan sulfuros oxidables, en caso de utilizar escorias siderúrgicas, se comprobará que no contienen silicatos inestables ni compuestos ferrosos.

En caso de colocar armaduras en el mortero, se utilizarán aditivos anticongelantes no agresivos para las mismas, en especial los que contienen cloruros. El agua utilizada para el riego y curado del mortero no contendrá sustancias nocivas para el mismo.

- Guarnecidos:

No se revestirán con yeso los paramentos de locales en los que la humedad relativa habitual sea superior al 70%, los locales que frecuentemente hayan de ser salpicados por agua, como consecuencia de la actividad desarrollada, las superficies metálicas, sin previamente revestirlas con una superficie de arcilla cocida ni las superficies de hormigón realizadas con encofrado metálico si previamente no se han dejado rugosas mediante rayado o salpicado con mortero.

Según el CTE DB SE A, apartado 3, durabilidad, ha de prevenirse la corrosión del acero mediante una estrategia global que considere en forma jerárquica al edificio en su conjunto y especialmente, los detalles, evitando el contacto directo con yesos, etc.

- Revocos:

El revoco con mortero preparado monocapa no se colocará sobre soportes incompatibles con el material (por ejemplo de yeso), ni sobre soportes no adherentes, como amianto - cemento o metálicos. Los puntos singulares de la fachada (estructura, dinteles, cajas de persiana) requieren un refuerzo o malla de fibra de vidrio, de poliéster o metálica.

#### Proceso de ejecución

□ Ejecución

- En general:

Según el CTE DB HS 1, apartado. 2.3.3.1, las juntas de dilatación de la hoja principal, tendrán un sellante sobre un relleno introducido en la junta, que quedará enrasado con el paramento sin enfoscar.

Según el CTE DB HS 1, apartado. 2.1.2, en muros de sótano en contacto con el terreno, según el tipo de muro, de impermeabilización y el grado de impermeabilidad exigido, se revestirá su cara interior con una capa de mortero hidrófugo sin revestir.

Según el CTE DB HS 1, apartado. 2.3.2, en fachadas, en función de la existencia o no de revestimiento exterior y del grado de impermeabilidad, se exigirán las siguientes condiciones:

Para conseguir una resistencia media a la filtración, el revestimiento continuo exterior tendrá un espesor de entre 10 y 15 mm, (salvo los acabados con una capa plástica delgada), adherencia al soporte suficiente para garantizar su estabilidad; permeabilidad al vapor suficiente para evitar su deterioro (como consecuencia de una acumulación de vapor entre él y la hoja principal) y adaptación a los movimientos del soporte. Cuando se dispone en fachadas con el aislante por el exterior de la hoja principal, se dispondrá una armadura (malla de fibra de vidrio o de poliéster) para mejorar el comportamiento frente a la fisuración.

Para conseguir una resistencia muy alta a la filtración, el revestimiento continuo exterior tendrá estanquidad al agua suficiente para que el agua de filtración no entre en contacto con la hoja del cerramiento dispuesta inmediatamente por el interior del mismo; adherencia al soporte suficiente para garantizar su estabilidad; permeabilidad al vapor suficiente para evitar su deterioro como consecuencia de una acumulación de vapor entre él y la hoja principal; adaptación a los movimientos del soporte y comportamiento muy bueno frente a la fisuración, (que no se fisure debido a los esfuerzos mecánicos producidos por el movimiento de la estructura, por los esfuerzos térmicos relacionados con el clima y con la alternancia día-noche, ni por la retracción propia del material constituyente del mismo); estabilidad frente a los ataques físicos, químicos y biológicos que evite la degradación de su masa.

Para conseguir una resistencia muy alta a la filtración de la barrera contra la penetración del agua, se dispondrá un revestimiento continuo intermedio en la cara interior de la hoja principal, con las siguientes características: estanquidad al agua suficiente para que el agua de filtración no entre en contacto con la hoja del cerramiento dispuesta inmediatamente por el interior del mismo; adherencia al soporte suficiente para garantizar su estabilidad; permeabilidad suficiente al vapor para evitar su deterioro como consecuencia de una acumulación de vapor entre él y la hoja principal; adaptación a los movimientos del soporte y comportamiento muy bueno frente a la fisuración, (que no se fisure debido a los esfuerzos mecánicos producidos por el movimiento de la estructura, por los esfuerzos térmicos relacionados con el clima y con la alternancia día-noche, ni por la retracción propia del material constituyente del mismo); estabilidad frente a los ataques físicos, químicos y biológicos que evite la degradación de su masa.

Para conseguir una resistencia media a la filtración del revestimiento intermedio en la cara interior de la hoja principal, el enfoscado de mortero tendrá un espesor mínimo de 10 mm; para conseguir una resistencia alta a la filtración, el enfoscado de mortero llevará aditivos hidrofugantes con un espesor mínimo de 15 mm.

Según el CTE DB HS 1, apartado 2.3.3.3. Cuando la hoja principal esté interrumpida por los forjados se dispondrá un refuerzo del revestimiento exterior con armaduras dispuestas a lo largo del forjado de tal forma que sobrepasen el elemento hasta 15 cm por encima del forjado y 15 cm por debajo de la primera hilada de la fábrica.

Según el CTE DB HS 1, apartado 2.3.3.4. En fachadas con revestimiento continuo, si la hoja principal está interrumpida por los pilares, se reforzará el revestimiento con armaduras colocadas a lo largo del pilar de forma que lo sobrepasen 15 cm por ambos lados.

Según el CTE DB HS 1, apartado 5.1.1.3. Condiciones del revestimiento hidrófugo de mortero: el paramento donde se va aplicar el revestimiento estará limpio. Se aplicarán al menos cuatro capas de revestimiento de espesor uniforme y el espesor total no será mayor que 2 cm. No se aplicará el revestimiento cuando la temperatura ambiente sea menor que 0°C ni cuando se prevea un descenso de la misma por debajo de dicho valor en las 24 horas posteriores a su aplicación. En los encuentros se solaparán las capas del revestimiento al menos 25 cm.

Según el CTE DB HS 1, apartado 5.1.3.2. Condiciones del revestimiento intermedio: se dispondrá adherido al elemento que sirve de soporte y aplicarse de manera uniforme sobre éste.

Según el CTE DB HS 1, apartado. 5.1.3.5. Condiciones del revestimiento exterior. Se dispondrá adherido o fijado al elemento que sirve de soporte.

Según el CTE DB HS 1 apartado 2.1.2. Si el muro en contacto con el terreno, para conseguir una impermeabilización tipo I1 y se impermeabiliza mediante aplicaciones líquidas, la capa protectora podrá ser un mortero reforzado con una armadura. Cuando el muro sea de fábrica para conseguir una impermeabilización tipo I3, se recubrirá por su cara interior con un revestimiento hidrófugo, como una capa de mortero hidrófugo sin revestir.

Según el CTE DB HS 1, apartado. 2.1.3.1 Cuando el muro se impermeabilice por el interior, sobre la barrera impermeable colocada en los arranques de fachada, se dispondrá una capa de mortero de regulación de 2 cm de espesor como mínimo.

Según el CTE DB HS 1, apartado. 2.1.3.6. Las juntas horizontales de los muros de hormigón prefabricado podrán sellarse con mortero hidrófugo de baja retracción.

Según el CTE DB HS 1, apartado. 2.4.3.5. En cubiertas, cuando se disponga una capa de protección, y la cubierta no sea transitable, se podrá utilizar mortero que conforme una capa resistente a la intemperie en función de las condiciones ambientales previstas y con peso suficiente para contrarrestar la succión del viento.

Según el CTE DB HS 1, apartado. 2.4.3.5.2 Solado fijo. Podrá ser de capa de mortero o mortero filtrante.

Según el CTE DB HS 1, apartado. 2.4.3.5.4 Capa de rodadura. Cuando el aglomerado asfáltico se vierta sobre una capa de mortero dispuesta sobre la impermeabilización, se colocará entre estas dos capas una capa separadora de mortero para evitar la adherencia entre ellas de 4 cm de espesor como máximo y armada de tal manera que se evite su fisuración. Esta capa de mortero se aplicará sobre el impermeabilizante en los puntos singulares que estén impermeabilizados.

Según el CTE DB HS 1, apartado 2.4.4.1.2 Encuentro de la cubierta con un paramento vertical. Para que el agua de las precipitaciones o la que se deslice por el paramento no se filtre por el remate superior de la impermeabilización, éste podrá realizarse con mortero en bisel con un ángulo de 30° con la horizontal y redondeándose la arista del paramento.

- Enfoscados:

Se habrán recibido los cercos de puertas y ventanas, bajantes, canalizaciones y demás elementos fijados a los paramentos. Para enfoscados exteriores estará terminada la cubierta.

PLIEGO DE CONDICIONES  
PROYECTO INSTALACIÓN INDUSTRIA APÍCOLA EN ARNEDO

Se humedecerá el soporte, previamente limpio. Habrá fraguado el mortero u hormigón del soporte a revestir. En caso de haber discontinuidades en el soporte, se colocará un refuerzo de tela metálica en la junta, tensa y fijada con un solape mínimo de 10 cm a cada lado.

No se confeccionará el mortero cuando la temperatura del agua de amasado sea inferior a 5°C o superior a 40 °C. Se emplearán aditivos anticongelantes si así lo requiere el clima. Se amasará exclusivamente la cantidad que se vaya a necesitar.

En caso de enfoscados maestreados: se dispondrán maestras verticales formadas por bandas de mortero, formando arista en esquinas, rincones y guarniciones de hueco de paramentos verticales y en todo el perímetro del techo con separación no superior a 1 m en cada paño. Se aplicará el mortero entre maestras hasta conseguir un espesor de 15 mm; cuando sea se realizará por capas sucesivas. Si una capa de enfoscado se forma a base de varias pasadas de un mismo mortero fresco sobre fresco, cada pasada se aplicará después de comenzar a endurecer la anterior.

En caso de enfoscados sin maestrear, se dispondrán en paramentos donde el enfoscado vaya a quedar oculto o donde la planeidad final se obtenga con un revoco, estuco o plaqueado.

En enfoscados exteriores vistos se hará un llagueado, en recuadros de lado no mayor que 3 m, para evitar agrietamientos. Se respetarán las juntas estructurales.

Se suspenderá la ejecución en tiempo de heladas (comprobando el enfoscado al reiniciar el trabajo), en tiempo de lluvias si no está protegido y en tiempo seco o ventoso.

- **Guarnecidos:**

Previamente al revestido, se habrán recibido los cercos de puertas y ventanas y repasado la pared, tapando los desperfectos que pudiera haber; asimismo se habrán recibido los ganchos y repasado el techo. Los muros exteriores estarán terminados, incluso el revestimiento exterior si lo lleva, así como la cubierta del edificio o al menos tres forjados sobre la planta en que se va a realizar el guarnecido.

No se realizará el guarnecido cuando la temperatura ambiente sea inferior a 5°C.

En las aristas verticales de esquina se colocarán guardavivos, aplomándolos y punteándolos con pasta de yeso en su parte perforada. Una vez colocado se realizará una maestra a cada uno de sus lados.

En caso de guarnecido maestreado, se ejecutarán maestras de yeso a base de bandas de al menos 12 mm de espesor, en rincones, esquinas y guarniciones de huecos de paredes, en todo el perímetro del techo y en un mismo paño cada 3 m como mínimo.

La pasta de yeso se utilizará inmediatamente después de su amasado, sin adición posterior de agua. Se aplicará la pasta entre maestras, apretándola contra la superficie, hasta enrasar con ellas. El espesor del guarnecido será de 12 mm y se cortará en las juntas estructurales del edificio. Cuando el espesor del guarnecido sea superior a 15 mm, se realizará por capas sucesivas de este espesor máximo, previo fraguado de la anterior, terminada rayada para mejorar la adherencia. Se evitarán los golpes y vibraciones que puedan afectar a la pasta durante su fraguado.

- **Revocos:**

Se habrán recibido los cercos de puertas y ventanas, bajantes, canalizaciones y demás elementos fijados a los paramentos.

En caso de revoco tendido con mortero de cemento: el mortero de revoco se aplicará con llana, comenzando por la parte superior del paramento; el espesor total del revoco no será inferior a 8 mm.

En caso de revoco proyectado con mortero de cemento: una vez aplicada una primera capa de mortero con el fratas de espesor no inferior a 3 mm, se proyectarán dos capas más, (manualmente con escobilla o mecánicamente) hasta conseguir un espesor total no inferior a 7 mm, continuando con sucesivas capas hasta conseguir la rugosidad deseada.

En caso de revoco tendido con mortero de cal o estuco: se aplicará con fratas una primera capa de mortero de cal de dosificación 1:4 con grano grueso, debiéndose comenzar por la parte superior del paramento; una vez endurecida, se aplicará con el fratas otra capa de mortero de cal de dosificación 1:4 con el tipo de grano especificado. El espesor total del revoco no será inferior a 10 mm.

En caso de revoco tendido con mortero preparado de resinas sintéticas: se iniciará el tendido por la parte superior del paramento. El mortero se aplicará con llana y la superficie a revestir se dividirá en paños no superiores a 10 m<sup>2</sup>. El espesor del revoco no será inferior a 1 mm.

En caso de revoco proyectado con mortero preparado de resinas sintéticas: se aplicará el mortero manual o mecánicamente en sucesivas capas evitando las acumulaciones; la superficie a revestir se dividirá en paños no superiores a 10 m<sup>2</sup>. El espesor total del revoco no será inferior a 3 mm.

En caso de revoco con mortero preparado monocapa: si se ha aplicado una capa regularizadora para mejorar la planeidad del soporte, se esperará al menos 7 días para su endurecimiento. Se replantearán y realizarán juntas de despiece con junquillos adheridos a la fachada con el propio mortero de base del monocapa antes de empezar a aplicar el revestimiento. Las juntas de despiece horizontales se dispondrán cada 2,20 metros y las verticales cada 7 metros y tendrán un ancho entre 10 y 20 mm, respetando las juntas estructurales. Se colocará malla de fibra de vidrio tratada contra los álcalis (que quedará embutida entre dos capas de revestimiento) en: todos los puntos singulares (dinteles, forjados, etc.), cajas de persiana sobresaliendo un mínimo de 20 cm a cada lado con el cerramiento, huecos de ventana con tiras como mínimo de 20 por 40 cm colocadas en diagonal. Los encuentros entre soportes de distinta naturaleza se resolverán, marcando la junta o puenteadando la unión y armando el revestimiento con mallas.

El mortero predosificado industrialmente, se mezclará con agua y se aplicará en una única capa de unos 10 a 15 mm de espesor o en dos manos del producto si el espesor es mayor de 15 mm, dejando la primera con acabado rugoso. La aplicación se realizará mediante proyección mecánica (mediante máquinas de proyección continuas o discontinuas) o aplicación manual con llana. En caso de colocar refuerzos de malla de fibra de vidrio, de poliéster o metálica, se situará en el centro del espesor del revoco. La totalidad del producto se aplicará en las mismas condiciones climáticas. En climas muy secos, con viento, o temperaturas elevadas, se humedecerá la superficie con manguera y difusor para evitar una desecación excesiva. Los junquillos se retirarán a las 24 horas, cuando el mortero empiece a endurecer y tenga la consistencia suficiente para que no se deforme la línea de junta.

Se suspenderá la ejecución cuando la temperatura sea inferior a 0°C o superior a 30°C a la sombra, o en tiempo lluvioso cuando el paramento no esté protegido. Se evitarán golpes o vibraciones que puedan afectar al mortero durante el fraguado. En ningún caso se permitirán los secados artificiales. Una vez transcurridas 24 horas desde su ejecución, se mantendrá húmeda la superficie revocada hasta que haya fraguado.

**Tolerancias admisibles**

Según el CTE DB HS 1, apartado 2.3.2., para conseguir una resistencia media a la filtración, el revestimiento continuo exterior tendrá un espesor de entre 10 y 15 mm.

En caso de revoco con mortero preparado monocapa, el espesor podrá ser de unos 10 a 20 mm.

**Condiciones de terminación**

- **Enfoscados:**

La textura (fratasado o sin fratasar) será lo bastante rugosa en caso de que sirva de soporte a otra capa de revoco o estuco. Se mantendrá húmeda la superficie enfoscada mediante riego directo hasta que el mortero haya fraguado, especialmente en tiempo seco, caluroso o con vientos fuertes. Este sistema de curado podrá sustituirse mediante la protección con revestimiento plástico si se retiene la humedad inicial de la masa durante la primera fase de endurecimiento. El acabado podrá ser:

Fratasado, cuando sirva de soporte a un enlucido, pintura rugosa o aplacado con piezas pequeñas recibidas con mortero o adhesivo.

Bruñido, cuando sirva de soporte a una pintura lisa o revestimiento pegado de tipo ligero o flexible o cuando se requiera un enfoscado más impermeable.

- **Guarnecidos:**

Sobre el guarnecido fraguado se enlucirá con yeso fino terminado con llana, quedando a línea con la arista del guardavivos, consiguiendo un espesor de 3 mm.

- **Revocos:**

Revoco tendido con mortero de cemento: admite los acabados repicado, raspado con rasqueta metálica, bruñido, a fuego o esgrafiado.

Revoco tendido con mortero de cal o estuco: admite los acabados lavado con brocha y agua con o sin posterior picado, raspado con rasqueta metálica, alisado, bruñido o acabado con espátula.

**PLIEGO DE CONDICIONES**  
**PROYECTO INSTALACIÓN INDUSTRIA APÍCOLA EN ARNEDO**

Revoco tendido con mortero preparado de resinas sintéticas: admite los acabados pétreos con llana, raspado o picado con rodillo de esponja.

Revoco con mortero preparado monocapa: acabado en función de los pigmentos y la textura deseada (abujardado, bruñido, fratasado, lavado, etc.) que se obtienen a aplicando distintos tratamientos superficiales una vez aplicado el producto, o por proyección de áridos y planchado de la piedra cuando el mortero aún está fresco.

*Control de ejecución, ensayos y pruebas*

Control de ejecución

Puntos de observación.

- Enfoscados:

Comprobación del soporte: está limpio, rugoso y de adecuada resistencia (no yeso o análogos).

Idoneidad del mortero conforme a proyecto.

Tiempo de utilización después de amasado.

Disposición adecuada del maestreado.

Planeidad con regla de 1 m.

- Guarnecidos:

Comprobación del soporte: que no esté liso (rugoso, rayado, picado, salpicado de mortero), que no haya elementos metálicos en contacto y que esté húmedo en caso de guarnecidos.

Se comprobará que no se añade agua después del amasado.

Comprobar la ejecución de maestras o disposición de guardavivos.

- Revocos:

Comprobación del soporte: la superficie no está limpia y humedecida.

Dosificación del mortero: se ajusta a lo especificado en proyecto.

Ensayos y pruebas

- En general:

Prueba escorrentía en exteriores durante dos horas.

Dureza superficial en guarnecidos y enlucidos >40 shore.

- Enfoscados:

Planeidad con regla de 1 m.

- Guarnecidos:

Se verificará espesor según proyecto.

Comprobar planeidad con regla de 1 m.

- Revocos:

Espesor, acabado y planeidad: defectos de planeidad superiores a 5 mm en 1 m, no se interrumpe el revoco en las juntas estructurales.

*Conservación y mantenimiento*

Una vez ejecutado el enfoscado, se protegerá del sol y del viento para permitir la hidratación, fraguado y endurecimiento del cemento.

### 9.1.2 Pinturas

#### Descripción

*Descripción*

Revestimiento continuo con pinturas y barnices de paramentos y elementos de estructura, carpintería, cerrajería e instalaciones, previa preparación de la superficie o no con imprimación, situados al interior o al exterior, que sirven como elemento decorativo o protector.

*Criterios de medición y valoración de unidades*

Metro cuadrado de superficie de revestimiento continuo con pintura o barniz, incluso preparación del soporte y de la pintura, mano de fondo y mano/s de acabado totalmente terminado, y limpieza final.

#### Prescripciones sobre los productos

*Características y recepción de los productos que se incorporan a las unidades de obra*

La recepción de los productos, equipos y sistemas comprende el control de la documentación de los suministros (incluida la del marcado CE cuando sea pertinente), el control mediante distintivos de calidad o evaluaciones técnicas de idoneidad y el control mediante ensayos.

- Imprimación: servirá de preparación de la superficie a pintar, podrá ser: imprimación para galvanizados y metales no férreos, imprimación anticorrosivo (de efecto barrera o protección activa), imprimación para madera o tapaporos, imprimación selladora para yeso y cemento, imprimación previa impermeabilización de muros, juntas y sobre hormigones de limpieza o regulación y las cimentaciones, etc.

- Pinturas y barnices: constituirán mano de fondo o de acabado de la superficie a revestir. Estarán compuestos de:

Medio de disolución: agua (es el caso de la pintura al temple, pintura a la cal, pintura al silicato, pintura al cemento, pintura plástica, etc.); disolvente orgánico (es el caso de la pintura al aceite, pintura al esmalte, pintura martelé, laca nitrocelulósica, pintura de barniz para interiores, pintura de resina vinílica, pinturas bituminosas, barnices, pinturas intumescentes, pinturas ignífugas, pinturas intumescentes, etc.).

Aglutinante (colas celulósicas, cal apagada, silicato de sosa, cemento blanco, resinas sintéticas, etc.).

Pigmentos.

Aditivos en obra: antisiliconas, aceleradores de secado, aditivos que matizan el brillo, disolventes, colorantes, tintes, etc.

En la recepción de cada pintura se comprobará, el etiquetado de los envases, en donde deberán aparecer: las instrucciones de uso, la capacidad del envase, el sello del fabricante.

Los materiales protectores deben almacenarse y utilizarse de acuerdo con las instrucciones del fabricante y su aplicación se realizará dentro del periodo de vida útil del producto y en el tiempo indicado para su aplicación, de modo que la protección quede totalmente terminada en dichos plazos, según el CTE DB SE A apartado 3 durabilidad.

Las pinturas se almacenarán de manera que no soporten temperaturas superiores a 40°C, y no se utilizarán una vez transcurrido su plazo de caducidad, que se estima en un año.

Los envases se mezclarán en el momento de abrirlos, no se batirá, sino que se removerá.

#### Prescripción en cuanto a la ejecución por unidades de obra



**PLIEGO DE CONDICIONES**  
**PROYECTO INSTALACIÓN INDUSTRIA APÍCOLA EN ARNEDO**

*Características técnicas de cada unidad de obra*

Condiciones previas: soporte

Según el CTE DB SE A apartado 10.6, inmediatamente antes de comenzar a pintar se comprobará que las superficies cumplen los requisitos del fabricante.

El soporte estará limpio de polvo y grasa y libre de adherencias o imperfecciones. Para poder aplicar impermeabilizantes de silicona sobre fábricas nuevas, habrán pasado al menos tres semanas desde su ejecución.

Si la superficie a pintar está caliente a causa del sol directo puede dar lugar, si se pinta, a cráteres o ampollas. Si la pintura tiene un vehículo al aceite, existe riesgo de corrosión del metal.

En soportes de madera, el contenido de humedad será del 14-20% para exteriores y del 8-14% para interiores.

Si se usan pinturas de disolvente orgánico las superficies a recubrir estarán secas; en el caso de pinturas de cemento, el soporte estará humedecido.

Estarán recibidos y montados cercos de puertas y ventanas, canalizaciones, instalaciones, bajantes, etc.

Según el tipo de soporte a revestir, se considerará:

- Superficies de yeso, cemento, albañilería y derivados: se eliminarán las eflorescencias salinas y la alcalinidad con un tratamiento químico; asimismo se rascarán las manchas superficiales producidas por moho y se desinfectará con fungicidas. Las manchas de humedades internas que lleven disueltas sales de hierro, se aislarán con productos adecuados. En caso de pintura cemento, se humedecerá totalmente el soporte.
- Superficies de madera: en caso de estar afectada de hongos o insectos se tratará con productos fungicidas, asimismo se sustituirán los nudos mal adheridos por cuñas de madera sana y se sangrarán aquellos que presenten exudado de resina. Se realizará una limpieza general de la superficie y se comprobará el contenido de humedad. Se sellarán los nudos mediante goma laca dada a pincel, asegurándose que haya penetrado en las oquedades de los mismos y se lijarán las superficies.
- Superficies metálicas: se realizará una limpieza general de la superficie. Si se trata de hierro se realizará un raspado de óxidos mediante cepillo metálico, seguido de una limpieza manual de la superficie. Se aplicará un producto que desengrase a fondo de la superficie.

En cualquier caso, se aplicará o no una capa de imprimación tapaporos, selladora, anticorrosiva, etc.

Compatibilidad entre los productos, elementos y sistemas constructivos

Para prevenir el fenómeno electroquímico de la corrosión galvánica entre metales con diferente potencial, se adoptarán las siguientes medidas:

Evitar el contacto entre dos metales de distinta actividad. En caso de no poder evitar el contacto, se deberá seleccionar metales próximos en la serie galvánica.

Aislar eléctricamente los metales con diferente potencial.

Evitar el acceso de agua y oxígeno a la zona de unión de los dos metales.

En exteriores, y según el tipo de soporte, podrán utilizarse las siguientes pinturas y barnices:

sobre ladrillo: cemento y derivados: pintura a la cal, al silicato, al cemento, plástica, al esmalte y barniz hidrófugo.

sobre madera: pintura al óleo, al esmalte y barnices.

sobre metal: pintura al esmalte.

En interiores, y según el tipo de soporte, podrán utilizarse las siguientes pinturas y barnices:

sobre ladrillo: pintura al temple, a la cal y plástica.

sobre yeso o escayola: pintura al temple, plástica y al esmalte.

sobre madera: pintura plástica, al óleo, al esmalte, laca nitrocelulósica y barniz.

sobre metal: pintura al esmalte, pintura martelé y laca nitrocelulósica.

*Proceso de ejecución*

Ejecución

La temperatura ambiente no será mayor de 28 °C a la sombra ni menor de 12 °C durante la aplicación del revestimiento. El soleamiento no incidirá directamente sobre el plano de aplicación. En tiempo lluvioso se suspenderá la aplicación cuando el paramento no esté protegido. No se pintará con viento o corrientes de aire por posibilidad de no poder realizar los empalmes correctamente ante el rápido secado de la pintura.

Se dejarán transcurrir los tiempos de secado especificados por el fabricante. Asimismo se evitarán, en las zonas próximas a los paramentos en periodo de secado, la manipulación y trabajo con elementos que desprendan polvo o dejen partículas en suspensión.

- Pintura al temple: se aplicará una mano de fondo con temple diluido, hasta la impregnación de los poros del ladrillo, yeso o cemento y una mano de acabado.
- Pintura a la cal: se aplicará una mano de fondo con pintura a la cal diluida, hasta la impregnación de los poros del ladrillo o cemento y dos manos de acabado.
- Pintura al silicato: se protegerán las carpinterías y vidrierías, dada la especial adherencia de este tipo de pintura y se aplicará una mano de fondo y otra de acabado.
- Pintura al cemento: se preparará en obra y se aplicará en dos capas espaciadas no menos de 24 horas.
- Pintura plástica, acrílica, vinílica: si es sobre ladrillo, yeso o cemento, se aplicará una mano de imprimación selladora y dos manos de acabado; si es sobre madera, se aplicará una mano de imprimación tapaporos, un plastecido de vetas y golpes con posterior lijado y dos manos de acabado.
- Pintura al aceite: se aplicará una mano de imprimación con brocha y otra de acabado, espaciándolas un tiempo entre 24 y 48 horas.
- Pintura al esmalte: previa imprimación del soporte se aplicará una mano de fondo con la misma pintura diluida en caso de que el soporte sea yeso, cemento o madera, o dos manos de acabado en caso de superficies metálicas.
- Pintura martelé o esmalte de aspecto martelado: se aplicará una mano de imprimación anticorrosiva y una mano de acabado a pistola.
- Laca nitrocelulósica: en caso de que el soporte sea madera, se aplicará una mano de imprimación no grasa y en caso de superficies metálicas, una mano de imprimación antioxidante; a continuación, se aplicaran dos manos de acabado a pistola de laca nitrocelulósica.
- Barniz hidrófugo de silicona: una vez limpio el soporte, se aplicará el número de manos recomendado por el fabricante.
- Barniz graso o sintético: se dará una mano de fondo con barniz diluido y tras un lijado fino del soporte, se aplicarán dos manos de acabado.

Condiciones de terminación

- Pintura al cemento: se regarán las superficies pintadas dos o tres veces al día unas 12 horas después de su aplicación.
- Pintura al temple: podrá tener los acabados lisos, picado mediante rodillo de picar o goteado mediante proyección a pistola de gotas de temple.

*Control de ejecución, ensayos y pruebas*

Control de ejecución

Se comprobará que se ha ejecutado correctamente la preparación del soporte (imprimación selladora, anticorrosivo, etc.), así como la aplicación del número de manos de pintura necesarios.

*Conservación y mantenimiento*

Se comprobará el aspecto y color, la inexistencia de desconchados, embolsamientos y falta de uniformidad, etc., de la aplicación realizada.

PLIEGO DE CONDICIONES  
PROYECTO INSTALACIÓN INDUSTRIA APÍCOLA EN ARNEDO

**9.2 Revestimientos de suelos y escaleras**

**9.2.1 Soleras**

**Descripción**

*Descripción*

Capa resistente compuesta por una subbase granular compactada, impermeabilización y una capa de hormigón con espesor variable según el uso para el que esté indicado. Se apoya sobre el terreno, pudiéndose disponer directamente como pavimento mediante un tratamiento de acabado superficial, o bien como base para un solado.

Se utiliza para base de instalaciones o para locales con sobrecarga estática variable según el uso para el que este indicado (garaje, locales comerciales, etc.).

*Criterios de medición y valoración de unidades*

Metro cuadrado de solera terminada, con sus distintos espesores y características del hormigón, incluido limpieza y compactado de terreno.

Las juntas se medirán y valorarán por metro lineal, incluso separadores de poliestireno, con corte y colocación del sellado.

**Prescripciones sobre los productos**

*Características y recepción de los productos que se incorporan a las unidades de obra*

- Capa subbase: podrá ser de gravas, zahorras compactadas, etc.
- Impermeabilización : podrá ser de lámina de polietileno, etc.
- Hormigón en masa:
- Cemento : cumplirá las exigencias en cuanto a composición, características mecánicas, físicas y químicas que establece la Instrucción para la recepción de cementos RC-03.
- Áridos :cumplirán las condiciones físico- químicas, físico- mecánicas y granulométricas establecidas en la EHE.
- Agua: se admitirán todas las aguas potables y las tradicionalmente empleadas. En caso de duda, el agua deberá cumplir las condiciones de acidez, contenido en sustancias disueltas, sulfatos, cloruros...,
- Armadura de retracción :será de malla electrosoldada de barras o alambres corrugados que cumple las condiciones en cuanto a adherencia y características mecánicas mínimas establecidas en la EHE.
- Ligantes, ligantes compuestos y mezclas prefabricadas a base de sulfato cálcico para soleras .
- Ligantes de soleras continuas de magnesita .
- Incompatibilidades entre materiales: en la elaboración del hormigón, se prohíbe el empleo de áridos que contengan sulfuros oxidables.
- Sistema de drenaje  
Drenes lineales: tubos de hormigón poroso o de PVC, polietileno, etc.  
Drenes superficiales: láminas drenantes de polietileno y geotextil, etc.
- Encachados de áridos naturales o procedentes de machaqueo, etc.
- Arquetas de hormigón.
- Sellador de juntas de retracción : será de material elástico. Será de fácil introducción en las juntas y adherente al hormigón.
- Relleno de juntas de contorno :podrá ser de poliestireno expandido, etc.

Se eliminarán de las gravas acopiadas, las zonas segregadas o contaminadas por polvo, por contacto con la superficie de apoyo, o por inclusión de materiales extraños.

El árido natural o de machaqueo utilizado como capa de material filtrante estará exento de arcillas y/o margas y de cualquier otro tipo de materiales extraños.

Se comprobará que el material es homogéneo y que su humedad es la adecuada para evitar su segregación durante su puesta en obra y para conseguir el grado de compactación exigido. Si la humedad no es la adecuada se adoptarán las medidas necesarias para corregirla sin alterar la homogeneidad del material.

Los acopios de las gravas se formarán y explotarán, de forma que se evite la segregación y compactación de las mismas.

**Prescripción en cuanto a la ejecución por unidades de obra**

*Características técnicas de cada unidad de obra*

- Condiciones previas: soporte

Se compactarán y limpiarán los suelos naturales.

Las instalaciones enterradas estarán terminadas.

Se fijarán puntos de nivel para la realización de la solera.

- Compatibilidad entre los productos, elementos y sistemas constructivos

Para prevenir el fenómeno electroquímico de la corrosión galvánica entre metales con diferente potencial, se adoptarán las siguientes medidas:

Evitar el contacto entre dos metales de distinta actividad. En caso de no poder evitar el contacto, se deberá seleccionar metales próximos en la serie galvánica.

Aislar eléctricamente los metales con diferente potencial.

Evitar el acceso de agua y oxígeno a la zona de unión de los dos metales.

No se dispondrán soleras en contacto directo con suelos de arcillas expansivas, ya que podrían producirse abombamientos, levantamientos y roturas de los pavimentos, agrietamiento de particiones interiores, etc.

*Proceso de ejecución*

- Ejecución

- Ejecución de la subbase granular:

Se extenderá sobre el terreno limpio y compactado. Se compactará mecánicamente y se enrasará.

- Colocación de la lámina de polietileno sobre la subbase.

- Capa de hormigón:

Se extenderá una capa de hormigón sobre la lámina impermeabilizante; su espesor vendrá definido en proyecto según el uso y la carga que tenga que soportar. Si se ha disponer de malla electrosoldada se dispondrá antes de colocar el hormigón. El curado se realizará mediante riego, y se tendrá especial cuidado en que no produzca deslavado.

- Juntas de contorno:

Antes de verter el hormigón se colocará el elemento separador de poliestireno expandido que formará la junta de contorno alrededor de cualquier elemento que interrumpa la solera, como pilares y muros.

- Juntas de retracción:

**PLIEGO DE CONDICIONES**  
**PROYECTO INSTALACIÓN INDUSTRIA APÍCOLA EN ARNEDO**

Se ejecutarán mediante cajeados previstos o realizados posteriormente a máquina, no separadas más de 6 m, que penetrarán en 1/3 del espesor de la capa de hormigón.

- Drenaje. Según el CTE DB HS 1 apartado 2.2.2:

Si es necesario se dispondrá una capa drenante y una capa filtrante sobre el terreno situado bajo el suelo. En caso de que se utilice como capa drenante un encachado, deberá disponerse una lamina de polietileno por encima de ella.

Se dispondrán tubos drenantes, conectados a la red de saneamiento o a cualquier sistema de recogida para su reutilización posterior, en el terreno situado bajo el suelo. Cuando dicha conexión esté situada por encima de la red de drenaje, se colocará al menos una cámara de bombeo con dos bombas de achique.

En el caso de muros pantalla los tubos drenantes se colocarán a un metro por debajo del suelo y repartidos uniformemente junto al muro pantalla.

Se colocará un pozo drenante por cada 800 m<sup>2</sup> en el terreno situado bajo el suelo. El diámetro interior del pozo será como mínimo igual a 70 cm. El pozo deberá disponer de una envolvente filtrante capaz de impedir el arrastre de finos del terreno. Deberán disponerse dos bombas de achique, una conexión para la evacuación a la red de saneamiento o a cualquier sistema de recogida para su reutilización posterior y un dispositivo automático para que el achique sea permanente.

- Tolerancias admisibles

Condiciones de no aceptación:

Espesor de la capa de hormigón: variación superior a - 1 cm ó +1,5 cm.

Planeidad de la capa de arena (medida con regla de 3 m): irregularidades locales superiores a 20 mm.

Planeidad de la solera medida por solape de 1,5 m de regla de 3 m: falta de planeidad superior a 5 mm si la solera no lleva revestimiento.

Compacidad del terreno será de valor igual o mayor al 80% del Próctor Normal en caso de solera semipesada y 85% en caso de solera pesada.

Planeidad de la capa de arena medida con regla de 3 m, no presentará irregularidades locales superiores a 20 mm.

Espesor de la capa de hormigón: no presentará variaciones superiores a -1 cm o +1,50 cm respecto del valor especificado.

Planeidad de la solera, medida por solape de 1,50 m de regla de 3 m, no presentará variaciones superiores a 5 mm, si no va a llevar revestimiento posterior.

Junta de retracción: la distancia entre juntas no será superior a 6 m.

Junta de contorno: el espesor y altura de la junta no presentará variaciones superiores a -0,50 cm o +1,50 cm respecto a lo especificado.

- Condiciones de terminación

La superficie de la solera se terminará mediante reglado, o se dejará a la espera del solado.

#### *Control de ejecución, ensayos y pruebas*

- Control de ejecución

Puntos de observación.

- Ejecución:

Compacidad del terreno, planeidad de la capa de arena, espesor de la capa de hormigón, planeidad de la solera.

Resistencia característica del hormigón.

Planeidad de la capa de arena.

Resistencia característica del hormigón: no será inferior al noventa por ciento (90%) de la especificada.

Espesor de la capa de hormigón.

Impermeabilización: inspección general.

- Comprobación final:

Planeidad de la solera.

Junta de retracción: separación entre las juntas.

Junta de contorno: espesor y altura de la junta.

#### *Conservación y mantenimiento*

No se superarán las cargas normales previstas.

Se evitará la permanencia en el suelo de los agentes agresivos admisibles y la caída de los no admisibles.

La solera no se verá sometida a la acción de: aguas con pH menor de 6 o mayor de 9, o con una concentración en sulfatos superior a 0,20 gr/l, aceites minerales orgánicos y pesados, ni a temperaturas superiores a 40 °C.

### **9.3 Falsos techos**

#### **Descripción**

##### *Descripción*

Revestimiento de techos en interiores de edificios mediante placas de escayola, cartón-yeso, metálicas, conglomerados, etc., (sin juntas aparentes cuando se trate de techos continuos, fijas o desmontables en el caso de techos registrables), con el fin de reducir la altura de un local, y/o aumentar el aislamiento acústico y/o térmico, y/o ocultar posibles instalaciones o partes de la estructura.

##### *Criterios de medición y valoración de unidades*

Metro cuadrado de superficie realmente ejecutada de falso techo, incluso parte proporcional de elementos de suspensión, entramados, soportes.

Metro lineal de moldura perimetral si la hubiera.

Unidad de florón si lo hubiere.

#### **Prescripciones sobre los productos**

##### *Características y recepción de los productos que se incorporan a las unidades de obra*

La recepción de los productos, equipos y sistemas comprende el control de la documentación de los suministros (incluida la del marcado CE cuando sea pertinente), el control mediante distintivos de calidad o evaluaciones técnicas de idoneidad y el control mediante ensayos.

- Techos suspendidos .

- Panel de escayola, con distintos tipos de acabado: con cara exterior lisa o en relieve, con/sin fisurado y/o material acústico incorporado, etc. Las placas de escayola no presentarán una humedad superior al 10% en peso, en el momento de su colocación.

- Placas o paneles :

Paneles metálicos, de chapa de aluminio, (espesor mínimo de chapa 0,30 mm, espesor mínimo del anodizado, 15 micras), chapa de acero cincado lacado, etc. con acabado perforado, liso o en rejilla, con o sin material absorbente acústico incorporado.

Placa rígida de conglomerado de lana mineral u otro material absorbente acústico.

Placas de yeso laminado con/sin cara vista revestida por lámina vinílica.

**PLIEGO DE CONDICIONES**  
**PROYECTO INSTALACIÓN INDUSTRIA APÍCOLA EN ARNEDO**

- Placas de escayola .  
Placa de fibras vegetales unidas por un conglomerante: será incombustible y estará tratada contra la pudrición y los insectos.  
Paneles de tablero contrachapado.  
Lamas de madera, aluminio, etc.
- Estructura de armado de placas para techos continuos :  
Estructura de perfiles de acero galvanizado o aluminio con acabado anodizado (espesor mínimo 10 micras), longitudinales y transversales.  
Sistema de fijación:  
Elemento de suspensión: podrá ser mediante varilla roscada de acero galvanizado con gancho cerrado en ambos extremos, perfiles metálicos galvanizados, tirantes de reglaje rápido, etc.  
Elemento de fijación al forjado:  
Si es de hormigón, podrá ser mediante clavo de acero galvanizado fijado mediante tiro de pistola y gancho con tuerca, etc.  
Si son bloques de entrevigado, podrá ser mediante taco de material sintético y hembra roscada de acero galvanizado, etc.  
Si son viguetas, podrá ser mediante abrazadera de chapa galvanizada, etc.  
En caso de que el elemento de suspensión sean cañas, éstas se fijarán mediante pasta de escayola y fibras vegetales o sintéticas.  
Elemento de fijación a placa: podrá ser mediante alambre de acero recocido y galvanizado, pella de escayola y fibras vegetales o sintéticas, perfiles laminados anclados al forjado, con o sin perfilera secundaria de suspensión, y tornillería para la sujeción de las placas, etc., para techos continuos. Para techos registrables, podrá ser mediante perfil en T de aluminio o chapa de acero galvanizada, perfil en U con pinza a presión, etc., pudiendo quedar visto u oculto.
  - Material de juntas entre planchas para techos continuos : podrá ser de pasta de escayola (80 l de agua por cada 100 kg de escayola) y fibras vegetales o sintéticas, etc.
  - Elementos decorativos : molduras o florones de escayola, fijados con pegamento cola, etc.
- El acopio de los materiales deberá hacerse a cubierto, protegiéndolos de la intemperie.  
Las placas se trasladarán en vertical o de canto, evitando la manipulación en horizontal.  
Para colocar las placas habrá que realizar los ajustes previamente a su colocación, evitando forzarlas para que encajen en su sitio.

**Prescripción en cuanto a la ejecución por unidades de obra**

*Características técnicas de cada unidad de obra*

- Condiciones previas: soporte  
Antes de comenzar la colocación del falso techo se habrán dispuesto, fijado y terminado todas las instalaciones situadas debajo del forjado. Las instalaciones que deban quedar ocultas se habrán sometido a las pruebas necesarias para su correcto funcionamiento. Preferiblemente se habrán ejecutado las particiones, la carpintería de huecos exteriores con sus acristalamientos y cajas de persianas.
- Compatibilidad entre los productos, elementos y sistemas constructivos  
Para prevenir el fenómeno electroquímico de la corrosión galvánica entre metales con diferente potencial, se adoptarán las siguientes medidas:  
Evitar el contacto entre dos metales de distinta actividad. En caso de no poder evitar el contacto, se deberá seleccionar metales próximos en la serie galvánica.  
Aislar eléctricamente los metales con diferente potencial.  
Evitar el acceso de agua y oxígeno a la zona de unión de los dos metales.

*Proceso de ejecución*

- Ejecución  
Se habrán obtenido los niveles en todos los locales objeto de actuación, marcando la altura de forma indeleble en todos los paramentos y elementos singulares y/o sobresalientes de los mismos, tales como pilares, marcos, etc.
  - Techos continuos:  
Se dispondrán un mínimo de 3 elementos de suspensión, no alineados y uniformemente repartidos por m<sup>2</sup>.  
En caso de fijaciones metálicas y varillas suspensoras, éstas se dispondrán verticales y el atado se realizará con doble alambre de diámetro mínimo 0,70 mm. Cuando se trate de un sistema industrializado, se dispondrá la estructura sustentante anclada al forjado y atornillada a la perfilera secundaria (si existe), así como a la perimetral. Las placas se atornillarán perpendicularmente a la perfilera y alternadas.  
En caso de fijación con cañas, éstas se recibirán con pasta de escayola (en la proporción de 80 l de agua por 100 kg de escayola) y fibras vegetales o sintéticas. Estas fijaciones podrán disponerse en cualquier dirección.  
En caso de planchas de escayola, éstas se dispondrán sobre reglones que permitan su nivelación, colocando las uniones longitudinalmente en el sentido de la luz rasante, y las uniones transversales alternadas.  
Las planchas perimetrales estarán separadas 5 mm de los paramentos verticales.  
Las juntas de dilatación se dispondrán cada 10 m y se formarán con un trozo de plancha recibida con pasta de escayola a uno de los lados y libre en el otro.
  - Techos registrables:  
Las varillas roscadas que se usen como elemento de suspensión, se unirán por el extremo superior a la fijación y por el extremo inferior al perfil del entramado, mediante manguito o tuerca.  
Las varillas roscadas que se usen como elementos de arriostamiento, se colocarán entre dos perfiles del entramado, mediante manguitos; la distancia entre varillas roscadas no será superior a 120 cm.  
Los perfiles que forman el entramado y los perfiles de remate se situarán convenientemente nivelados, a las distancias que determinen las dimensiones de las placas y a la altura prevista en todo el perímetro; los perfiles de remate se fijarán mediante tacos y tornillos de cabeza plana, distanciados un máximo de 50 cm entre sí.  
La colocación de las placas se iniciará por el perímetro, apoyando las placas sobre el ángulo de chapa y sobre los perfiles del entramado.  
En caso de placas acústicas metálicas, su colocación se iniciará por el perímetro transversalmente al perfil U, apoyadas por un extremo en el elemento de remate y fijadas al perfil U mediante pinzas, cuya suspensión se reforzará con un tornillo de cabeza plana del mismo material que las placas.
- Condiciones de terminación  
Las uniones entre planchas se rellenarán con fibras vegetales o sintéticas y pasta de escayola, (en la proporción de 80 l de agua por cada 100 kg de escayola), y se acabarán interiormente con pasta de escayola en una proporción de 100 l de agua por cada 100 kg de escayola.  
Antes de realizar cualquier tipo de trabajos en el falso techo, se esperará al menos 24 horas.  
Para la colocación de luminarias, o cualquier otro elemento, se respetará la modulación de las placas, suspensiones y arriostamientos.  
El falso techo quedará limpio, con su superficie plana y al nivel previsto. El conjunto quedará estable e indeformable.

PLIEGO DE CONDICIONES  
PROYECTO INSTALACIÓN INDUSTRIA APÍCOLA EN ARNEDO

*Control de ejecución, ensayos y pruebas*

□ Control de ejecución

Se comprobará que la humedad de las placas es menor del 10%.

Se comprobará el relleno de uniones y acabados. No se admitirán defectos aparentes de relleno de juntas o su acabado.

Se comprobarán las fijaciones en tacos, abrazaderas, ataduras y varillas.

Se comprobará que la separación entre planchas y paramentos es menor de 5 mm.

Suspensión y arriostramiento. La separación entre varillas suspensoras y entre varillas de arriostramiento, será inferior a 1,25 m. No se admitirá un atado deficiente de las varillas de suspensión, ni habrá menos de 3 varillas por m<sup>2</sup>.

Se comprobará la planeidad en todas las direcciones con regla de 2 m. Los errores en la planeidad no serán superiores a 4 mm.

Se comprobará la nivelación. La pendiente del techo no será superior a 0,50%.

PLIEGO DE CONDICIONES  
PROYECTO INSTALACIÓN INDUSTRIA APÍCOLA EN ARNEDO

**Artículo 10. Precauciones a adoptar.**

Las precauciones a adoptar durante la construcción de la obra serán las previstas por la Ordenanza de Seguridad e Higiene en el trabajo aprobada por O.M. de 9 de marzo de 1971 y R.D. 1627/97 de 24 de octubre.

EPÍGRAFE 3.º  
CONTROL DE LA OBRA

**Artículo 11. Control del hormigón.**

Además de los controles establecidos en anteriores apartados y los que en cada momento dictamine la Dirección Facultativa de las obras, se realizarán todos los que prescribe la "Instrucción EHE" para el proyecto y ejecución de obras de hormigón Estructural:

EPÍGRAFE 4.º  
OTRAS CONDICIONES

**Artículo 12.**

CAPITULO IV  
CONDICIONES TÉCNICAS PARTICULARES

PLIEGO PARTICULAR ANEXOS  
EHE- DB HE1 - CA 88 – DB SI

ANEXOS PLIEGO DE CONDICIONES TÉCNICAS PARTICULARES

EPÍGRAFE 1.º  
ANEXO 1  
INSTRUCCIÓN DE HORMIGÓN ESTRUCTURAL EHE

- 1) CARACTERÍSTICAS GENERALES -  
Ver cuadro en planos de estructura.
- 2) ENSAYOS DE CONTROL EXIGIBLES AL HORMIGÓN -  
Ver cuadro en planos de estructura.
- 3) ENSAYOS DE CONTROL EXIGIBLES AL ACERO -  
Ver cuadro en planos de estructura.
- 4) ENSAYOS DE CONTROL EXIGIBLES A LOS COMPONENTES DEL HORMIGÓN -  
Ver cuadro en planos de estructura.

**CEMENTO:**

ANTES DE COMENZAR EL HORMIGONADO O SI VARÍAN LAS CONDICIONES DE SUMINISTRO.  
Se realizarán los ensayos físicos, mecánicos y químicos previstos en el Pliego de Prescripciones Técnicas Generales para la recepción de cementos RC-97.

**DURANTE LA MARCHA DE LA OBRA**

Cuando el cemento carezca de Sello o Marca de conformidad se comprobará al menos una vez cada tres meses de obra; como mínimo tres veces durante la ejecución de la obra; y cuando lo indique el Director de Obra, se comprobará al menos; perdida al fuego, residuo insoluble, principio y fin de fraguado. resistencia a compresión y estabilidad de volumen, según RC-97.

**AGUA DE AMASADO**

Antes de comenzar la obra si no se tiene antecedentes del agua que vaya a utilizarse, si varían las condiciones de suministro, y cuando lo indique el Director de Obra se realizarán los ensayos del Art. 27 de la EHE.

**ÁRIDOS**

Antes de comenzar la obra si no se tienen antecedentes de los mismos, si varían las condiciones de suministro o se vayan a emplear para otras aplicaciones distintas a los ya sancionados por la práctica y siempre que lo indique el Director de Obra. se realizarán los ensayos de identificación mencionados en el Art. 28.2. y los correspondientes a las condiciones fisicoquímicas, fisicomecánicas y granulométricas del Art. 28.3.1., Art. 28.3.2, y del Art. 28.3.3. de la Instrucción de hormigón EHE.

EPÍGRAFE 2.º  
ANEXO 2

LIMITACION DE LA DEMANDA ENERGETICA EN LOS EDIFICIOS DB-HE 1 (PARTE II DEL CTE)

**1.- CONDICIONES TECNICAS EXIGIBLES A LOS MATERIALES AISLANTES.**

Serán como mínimo las especificadas en el cálculo de los parámetros límite de transmitancia térmica y factor solar modificado, que figura como anexo la memoria del presente proyecto.

Los productos de construcción que componen la envolvente térmica del edificio se ajustarán a lo establecido en los puntos 4.1 y 4.2 del DB-HE 1.

**2.- CONTROL DE RECEPCION EN OBRA DE PRODUCTOS.**

En cumplimiento del punto 4.3 del DB-HE 1, en obra debe comprobarse que los productos recibidos:

- a) corresponden a los especificados en el pliego de condiciones del proyecto.
- b) disponen de la documentación exigida.
- c) están caracterizados por las propiedades exigidas.
- d) han sido ensayados cuando así se establezca en el pliego de condiciones o lo determine el director de la ejecución de la obra con el visto bueno del director de la obra.

En control se seguirán los criterios indicados en el artículo 7.2 de la Parte I del CTE.

**3.- CONSTRUCCION Y EJECUCION**

Deberá ejecutarse con sujeción al proyecto, a la legislación aplicable, a las normas de buena práctica constructiva y a las instrucciones del director de obra y del director de la ejecución de la obra, conforme a lo indicado en el artículo 7 de la Parte I del CTE.

PLIEGO DE CONDICIONES  
PROYECTO INSTALACIÓN INDUSTRIA APÍCOLA EN ARNEDO

4.- CONTROL DE LA EJECUCION DE LA OBRA.

El control de la ejecución se realizará conforme a lo indicado en el artículo 7.3 de la Parte I del CTE y de acuerdo con las especificaciones del proyecto, sus anexos y modificaciones autorizados por el director de la obra y las instrucciones del director de la ejecución de la obra.

5.- CONTROL DE LA OBRA TERMINADA

Se seguirán los criterios indicados en el artículo 7.4 de la Parte I del CTE.

EPÍGRAFE 3.º  
ANEXO 3  
CONDICIONES ACÚSTICAS DE LOS EDIFICIOS: NBE-CA-88

1.- CARACTERÍSTICAS BÁSICAS EXIGIBLES A LOS MATERIALES

El fabricante indicará la densidad aparente, y el coeficiente de absorción "f" para las frecuencias preferentes y el coeficiente medio de absorción "m" del material. Podrán exigirse además datos relativos a aquellas propiedades que puedan interesar en función del empleo y condiciones en que se vaya a colocar el material en cuestión.

2.- CARACTERÍSTICAS BÁSICAS EXIGIBLES A LAS SOLUCIONES CONSTRUCTIVAS

2.1. Aislamiento a ruido aéreo y a ruido de impacto.

Se justificará preferentemente mediante ensayo, pudiendo no obstante utilizarse los métodos de cálculo detallados en el anexo 3 de la NBE-CA-88.

3.- PRESENTACIÓN, MEDIDAS Y TOLERANCIAS

Los materiales de uso exclusivo como aislante o como acondicionantes acústicos, en sus distintas formas de presentación, se expedirán en embalajes que garanticen su transporte sin deterioro hasta su destino, debiendo indicarse en el etiquetado las características señaladas en los apartados anteriores.

Asimismo el fabricante indicará en la documentación técnica de sus productos las dimensiones y tolerancias de los mismos.

Para los materiales fabricados "in situ", se darán las instrucciones correspondientes para su correcta ejecución, que deberá correr a cargo de personal especializado, de modo que se garanticen las propiedades especificadas por el fabricante.

4.- GARANTÍA DE LAS CARACTERÍSTICAS

El fabricante garantizará las características acústicas básicas señaladas anteriormente. Esta garantía se materializará mediante las etiquetas o marcas que preceptivamente deben llevar los productos según el epígrafe anterior.

5.- CONTROL, RECEPCIÓN Y ENSAYO DE LOS MATERIALES

5.1. Suministro de los materiales.

Las condiciones de suministro de los materiales, serán objeto de convenio entre el consumidor y el fabricante, ajustándose a las condiciones particulares que figuren en el proyecto de ejecución.

Los fabricantes, para ofrecer la garantía de las características mínimas exigidas anteriormente en sus productos, realizarán los ensayos y controles que aseguren el autocontrol de su producción.

5.2.- Materiales con sello o marca de calidad.

Los materiales que vengán avalados por sellos o marca de calidad, deberán tener la garantía por parte del fabricante del cumplimiento de los requisitos y características mínimas exigidas en esta Norma para que pueda realizarse su recepción sin necesidad de efectuar comprobaciones o ensayos.

5.3.- Composición de las unidades de inspección.

Las unidades de inspección estarán formadas por materiales del mismo tipo y proceso de fabricación. La superficie de cada unidad de inspección, salvo acuerdo contrario, la fijará el consumidor.

5.4.- Toma de muestras.

Las muestras para la preparación de probetas utilizadas en los ensayos se tomarán de productos de la unidad de inspección sacados al azar.

La forma y dimensión de las probetas serán las que señale para cada tipo de material la Norma de ensayo correspondiente.

5.5.- Normas de ensayo.

Las normas UNE que a continuación se indican se emplearán para la realización de los ensayos correspondientes. Asimismo se emplearán en su caso las Normas UNE que la Comisión Técnica de Aislamiento acústico del IRANOR CT-74, redacte con posterioridad a la publicación de esta NBE.

Ensayo de aislamiento a ruido aéreo: UNE 74040/I, UNE 74040/II, UNE 74040/III, UNE 74040/IV y UNE 74040/V.

Ensayo de aislamiento a ruido de impacto: UNE 74040/VI, UNE 74040/VII y UNE 74040/VIII.

Ensayo de materiales absorbentes acústicos: UNE 70041.

Ensayo de permeabilidad de aire en ventanas: UNE 85-20880.

6.- LABORATORIOS DE ENSAYOS.

Los ensayos citados, de acuerdo con las Normas UNE establecidas, se realizarán en laboratorios reconocidos a este fin por el Ministerio de Obras Públicas y Urbanismo.

EPÍGRAFE 4.º  
ANEXO 4  
SEGURIDAD EN CASO DE INCENDIO EN LOS EDIFICIOS DB-SI (PARTE II –CTE)

## PLIEGO DE CONDICIONES

### PROYECTO INSTALACIÓN INDUSTRIA APÍCOLA EN ARNEDO

#### 1.- CONDICIONES TÉCNICAS EXIGIBLES A LOS MATERIALES

Los materiales a emplear en la construcción del edificio de referencia, se clasifican a los efectos de su reacción ante el fuego, de acuerdo con el R.D. 312/2005 y la norma UNE-EN 13501-1:2002, en las clases siguientes, dispuestas por orden creciente a su grado de combustibilidad: A1,A2,B,C,D,E,F.

La clasificación, según las características de reacción al fuego o de resistencia al fuego, de los productos de construcción que aún no ostenten el marcado CE o los elementos constructivos, así como los ensayos necesarios para ello deben realizarse por laboratorios acreditados por una entidad oficialmente reconocida conforme al Real Decreto 2200/1995 de 28 de diciembre, modificado por el Real Decreto 411/1997 de 21 de marzo.

En el momento de su presentación, los certificados de los ensayos antes citados deberán tener una antigüedad menor que 5 años cuando se refieran a reacción al fuego y menor que 10 años cuando se refieran a resistencia al fuego.

Los fabricantes de materiales que se empleen vistos o como revestimiento o acabados superficiales, deberán acreditar su grado de combustibilidad mediante los oportunos certificados de ensayo, realizados en laboratorios oficialmente homologados para poder ser empleados.

Aquellos materiales con tratamiento adecuado para mejorar su comportamiento ante el fuego (materiales ignifugados), serán clasificados por un laboratorio oficialmente homologado, fijando de un certificado el periodo de validez de la ignifugación.

Pasado el tiempo de validez de la ignifugación, el material deberá ser sustituido por otro de la misma clase obtenida inicialmente mediante la ignifugación, o sometido a nuevo tratamiento que restituya las condiciones iniciales de ignifugación.

Los materiales que sean de difícil sustitución y aquellos que vayan situados en el exterior, se consideran con clase que corresponda al material sin ignifugación. Si dicha ignifugación fuera permanente, podrá ser tenida en cuenta.

Los materiales cuya combustión o pirólisis produzca la emisión de gases potencialmente tóxicos, se utilizarán en la forma y cantidad que reduzca su efecto nocivo en caso de incendio.

#### 2: CONDICIONES TÉCNICAS EXIGIBLES A LOS ELEMENTOS CONSTRUCTIVOS.

Las propiedades de resistencia al fuego de los elementos constructivos se clasifican de acuerdo con el R.D. 312/2005 y la norma UNE-EN 13501-2:2004, en las clases siguientes:

- R(t): tiempo que se cumple la estabilidad al fuego o capacidad portante.
- RE(t): tiempo que se cumple la estabilidad y la integridad al paso de las llamas y gases calientes.
- REI(t): tiempo que se cumple la estabilidad, la integridad y el aislamiento térmico.

La escala de tiempo normalizada es 15,20,30,45,60,90,120,180 y 240 minutos.

La comprobación de dichas condiciones para cada elemento constructivo, se verificará mediante los ensayos descritos en las siguientes Normas:

- UNE-EN 1363(Partes 1 y 2): Ensayos de resistencia al fuego.
- UNE-EN 1364(Partes 1 a 5): Ensayos de resistencia al fuego de elementos no portantes.
- UNE-EN 1365(Partes 1 a 6): Ensayos de resistencia al fuego de elementos portantes.
- UNE-EN 1366(Partes 1 a 10): Ensayos de resistencia al fuego de instalaciones de servicio.
- UNE-EN 1634(Partes 1 a 3): Ensayos de resistencia al fuego de puertas y elementos de cerramiento de huecos.
- UNE-EN 81-58:2004(Partes 58): Reglas de seguridad para la construcción e instalación de ascensores.
- UNE-EN 13381(Partes 1 a 7): Ensayos para determinar la contribución a la resistencia al fuego de elementos estructurales.
- UNE-EN 14135:2005: Revestimientos. Determinación de la capacidad de protección contra el fuego.
- UNE-prEN 15080(Partes 2,8,12,14,17,19): Extensión de la aplicación de los resultados de los ensayos de resistencia al fuego.
- UNE-prEN 15254(Partes 1 a 6): Extensión de la aplicación de los resultados de los ensayos de resistencia al fuego de paredes no portantes.
- UNE-prEN 15269(Partes 1 a 10 y 20): Extensión de la aplicación de los resultados de los ensayos de resistencia al fuego de puertas y persianas.

En los Anejos SI B,C,D,E,F, se dan resultados de resistencia al fuego de elementos constructivos.

Los fabricantes de materiales específicamente destinados a proteger o aumentar la resistencia ante el fuego de los elementos constructivos, deberán demostrar mediante certificados de ensayo las propiedades de comportamiento ante el fuego que figuren en su documentación.

Los fabricantes de otros elementos constructivos que hagan constar en la documentación técnica de los mismos su clasificación a efectos de resistencia ante el fuego, deberán justificarlo mediante los certificados de ensayo en que se basan.

La realización de dichos ensayos, deberá llevarse a cabo en laboratorios oficialmente homologados para este fin por la Administración del Estado.

#### 3.- INSTALACIONES

##### 3.1.- Instalaciones propias del edificio.

Las instalaciones deberán cumplir en lo que les afecte, las especificaciones determinadas en la Sección SI 1 (puntos 2, 3 y 4) del DB-SI.

##### 3.2.- Instalaciones de protección contra incendios:

La dotación y señalización de las instalaciones de protección contra incendios se ajustará a lo especificado en la Sección SI 4 y a las normas del Anejo SI G relacionadas con la aplicación del DB-SI.

El diseño, la ejecución, la puesta en funcionamiento y el mantenimiento de dichas instalaciones, así como sus materiales, componentes y equipos, deben cumplir lo establecido en el "Reglamento de Instalaciones de Protección contra Incendios", en sus disposiciones complementarias y en cualquier otra reglamentación específica que le sea de aplicación. La puesta en funcionamiento de las instalaciones requiere la presentación, ante el órgano competente de la Comunidad Autónoma, del certificado de la empresa instaladora al que se refiere el artículo 18 del citado reglamento.

Extintores móviles.

Las características, criterios de calidad y ensayos de los extintores móviles, se ajustarán a lo especificado en el REGLAMENTO DE APARATOS A PRESIÓN del M. de I. y E., así como las siguientes normas:

UNE 23-110/75: Extintores portátiles de incendio; Parte 1: Designación, duración de funcionamiento. Ensayos de eficacia. Hogares tipo.

UNE 23-110/80: Extintores portátiles de incendio; Parte 2: Estanqueidad. Ensayo dieléctrico. Ensayo de asentamiento. Disposiciones especiales.

UNE 23-110/82: Extintores portátiles de incendio; Parte 3: Construcción. Resistencia a la presión. Ensayos mecánicos.

Los extintores se clasifican en los siguientes tipos, según el agente extintor:

- Extintores de agua.
- Extintores de espuma.



## PLIEGO DE CONDICIONES

### PROYECTO INSTALACIÓN INDUSTRIA APÍCOLA EN ARNEDO

- Extintores de polvo.
- Extintores de anhídrido carbonizo (CO<sub>2</sub>).
- Extintores de hidrocarburos halogenados.
- Extintores específicos para fuegos de metales.

Los agentes de extinción contenidos en extintores portátiles cuando consistan en polvos químicos, espumas o hidrocarburos halogenados, se ajustarán a las siguientes normas UNE:

UNE 23-601/79: Polvos químicos extintores: Generalidades. UNE 23-602/81: Polvo extintor: Características físicas y métodos de ensayo.

UNE 23-607/82: Agentes de extinción de incendios: Carburos halogenados. Especificaciones.

En todo caso la eficacia de cada extintor, así como su identificación, según UNE 23-110/75, estará consignada en la etiqueta del mismo.

Se consideran extintores portátiles aquellos cuya masa sea igual o inferior a 20 kg. Si dicha masa fuera superior, el extintor dispondrá de un medio de transporte sobre ruedas.

Se instalará el tipo de extintor adecuado en función de las clases de fuego establecidas en la Norma UNE 23-010/76 "Clases de fuego".

En caso de utilizarse en un mismo local extintores de distintos tipos, se tendrá en cuenta la posible incompatibilidad entre los distintos agentes extintores.

Los extintores se situarán conforme a los siguientes criterios:

- Se situarán donde exista mayor probabilidad de originarse un incendio, próximos a las salidas de los locales y siempre en lugares de fácil visibilidad y acceso.

- Su ubicación deberá señalizarse, conforme a lo establecido en la Norma UNE 23-033-81 "Protección y lucha contra incendios. Señalización".

- Los extintores portátiles se colocarán sobre soportes fijados a paramentos verticales o pilares, de forma que la parte superior del extintor quede como máximo a 1,70 m. del suelo.

- Los extintores que estén sujetos a posibles daños físicos, químicos o atmosféricos deberán estar protegidos.

#### 4.- CONDICIONES DE MANTENIMIENTO Y USO

Todas las instalaciones y medios a que se refiere el DB-SI, deberán conservarse en buen estado.

En particular, los extintores móviles, deberán someterse a las operaciones de mantenimiento y control de funcionamiento exigibles, según lo que estipule el reglamento de instalación contra Incendios R.D.1942/1993 - B.O.E.14.12.93.

Arnedo julio del 2014

Manuel del Rincón Álvarez  
DNI: 16626171T

## **PRESUPUESTO**

# PRESUPUESTO Y MEDICIONES

Presupuesto ampliacion industria apicola

| CÓDIGO                                     | RESUMEN                                     | UDS                                                                                                                                                                                                                                                                                                                             | LONGITUD | ANCHURA | ALTURA | PARCIALES | CANTIDAD | PRECIO | IMPORTE         |
|--------------------------------------------|---------------------------------------------|---------------------------------------------------------------------------------------------------------------------------------------------------------------------------------------------------------------------------------------------------------------------------------------------------------------------------------|----------|---------|--------|-----------|----------|--------|-----------------|
| <b>CAPÍTULO 01 DEMOLICIONES</b>            |                                             |                                                                                                                                                                                                                                                                                                                                 |          |         |        |           |          |        |                 |
| <b>01.01</b>                               | <b>M2 DESMONTAJE CERRAMIENTO PANEL</b>      | M2. Desmontajecerramiento panel autoportante para su recuperacion tanto en tabiquería como en techos, por medios manuales, i/retirada de escombros a pie de carga y p.p. de costes indirectos. Incluido puertas y accesorios.                                                                                                   |          |         |        |           |          |        |                 |
|                                            | oficina                                     | 1                                                                                                                                                                                                                                                                                                                               | 5,30     |         |        | 3,00      |          | 15,90  |                 |
|                                            |                                             | 2                                                                                                                                                                                                                                                                                                                               | 2,15     |         |        | 3,00      |          | 12,90  |                 |
|                                            | sala extraccion                             | 1                                                                                                                                                                                                                                                                                                                               | 8,80     |         |        | 3,00      |          | 26,40  |                 |
|                                            |                                             | 1                                                                                                                                                                                                                                                                                                                               | 6,00     |         |        | 3,00      |          | 18,00  |                 |
|                                            | sala calefactada                            | 1                                                                                                                                                                                                                                                                                                                               | 4,00     |         |        | 3,00      |          | 12,00  |                 |
|                                            |                                             | 1                                                                                                                                                                                                                                                                                                                               | 5,30     |         |        | 3,00      |          | 15,90  |                 |
|                                            |                                             | 2                                                                                                                                                                                                                                                                                                                               | 3,00     |         |        | 3,00      |          | 18,00  |                 |
|                                            |                                             |                                                                                                                                                                                                                                                                                                                                 |          |         |        |           | 119,10   | 4,69   | 558,58          |
| <b>01.02</b>                               | <b>Ud DEMOL. INSTAL. ELÉCTRICA</b>          | Ud. Demolición de la instalación eléctrica (mecanismos, hilos, etc.), y la parte de red general correspondiente, i/acopio de elementos y material aprovechable, transporte de escombros a pie de carga y p.p. de costes indirectos.                                                                                             |          |         |        |           |          |        |                 |
|                                            | almacen                                     | 1                                                                                                                                                                                                                                                                                                                               |          |         |        |           |          | 1,00   |                 |
|                                            |                                             |                                                                                                                                                                                                                                                                                                                                 |          |         |        |           | 1,00     | 184,19 | 184,19          |
| <b>01.03</b>                               | <b>M2 DEMOL. SOLERA HORM. 15 CM. C/COM.</b> | M2. Demolición de solera de hormigón en masa, de 15 cm. de espesor, con martillo compresor de 2.000 l/min., i/retirada de escombros a pie de carga, maquinaria auxiliar de obra y p.p. de costes indirectos, según NTE/ADD-19.                                                                                                  |          |         |        |           |          |        |                 |
|                                            | sala fundicion                              | 1                                                                                                                                                                                                                                                                                                                               | 15,00    |         |        |           |          | 15,00  |                 |
|                                            |                                             |                                                                                                                                                                                                                                                                                                                                 |          |         |        |           | 15,00    | 8,98   | 134,70          |
| <b>01.04</b>                               | <b>M2 CORTE SOLER. HGÓN. ARMADA C/DIS.</b>  | M2. Corte de pavimento ó solera armada de hormigón, (medidas de longitud por profundidad de corte y armadura # hasta 15x15 cm. D=10 mm.), con cortadora de disco diamante, en solera de viviendas, garajes o zonas interiores, i/retirada de escombros a pie de carga, maquinaria auxiliar de obra y p.p. de costes indirectos. |          |         |        |           |          |        |                 |
|                                            | sala fundicon                               | 2                                                                                                                                                                                                                                                                                                                               | 15,00    |         |        | 0,15      |          | 4,50   |                 |
|                                            |                                             |                                                                                                                                                                                                                                                                                                                                 |          |         |        |           | 4,50     | 71,04  | 319,68          |
| <b>TOTAL CAPÍTULO 01 DEMOLICIONES.....</b> |                                             |                                                                                                                                                                                                                                                                                                                                 |          |         |        |           |          |        | <b>1.197,15</b> |

# PRESUPUESTO Y MEDICIONES

Presupuesto ampliacion industria apicola

| CÓDIGO       | RESUMEN                                                                                                                                                                                                                                                                                                                  | UDS | LONGITUD | ANCHURA | ALTURA | PARCIALES | CANTIDAD | PRECIO | IMPORTE         |
|--------------|--------------------------------------------------------------------------------------------------------------------------------------------------------------------------------------------------------------------------------------------------------------------------------------------------------------------------|-----|----------|---------|--------|-----------|----------|--------|-----------------|
| <b>02.01</b> | <b>M3 EXCAV. MANUAL ZANJAS INSTAL. T.F.</b>                                                                                                                                                                                                                                                                              |     |          |         |        |           |          |        |                 |
|              | M3. Excavación manual de zanjas para alojar instalaciones, en terreno de consistencia floja, i/posterior relleno y apisonado de tierras procedentes de la excavación y p.p. de costes indirectos.                                                                                                                        |     |          |         |        |           |          |        |                 |
|              | sala fundicion                                                                                                                                                                                                                                                                                                           | 1   | 15,00    | 0,30    | 0,40   | 1,80      |          |        |                 |
|              |                                                                                                                                                                                                                                                                                                                          |     |          |         |        |           | 1,80     | 30,21  | 54,38           |
| <b>02.02</b> | <b>MI TUBERÍA PVC TEJA SN-4 S/SOLERA 110</b>                                                                                                                                                                                                                                                                             |     |          |         |        |           |          |        |                 |
|              | MI. Tubería de PVC para saneamiento enterrado SN-4 de 110 mm de diámetro color teja, colocada sobre solera de hormigón HM-20 N/mm <sup>2</sup> , y cama de arena, con una pendiente mínima del 2 %, i/ p.p. de piezas especiales según UNE EN 1329 y CTE/DB-HS 5.                                                        |     |          |         |        |           |          |        |                 |
|              | sala fundion                                                                                                                                                                                                                                                                                                             | 1   | 15,00    |         |        | 15,00     |          |        |                 |
|              |                                                                                                                                                                                                                                                                                                                          |     |          |         |        |           | 15,00    | 19,80  | 297,00          |
| <b>02.03</b> | <b>Ud SIFÓN EN LÍNEA PVC 200 MM.</b>                                                                                                                                                                                                                                                                                     |     |          |         |        |           |          |        |                 |
|              | Ud. Sifón en línea de PVC serie C, de Jimten, de 200 mm. de diámetro, unión por adhesivo, para prevenir el retorno de olores desde la red general de alcantarillado al sistema de desagüe del edificio, instalado normalmente cerca de la acometida dentro de la finca, i/ p.p. de piezas especiales, según CTE/DB-HS 5. |     |          |         |        |           |          |        |                 |
|              | exterior                                                                                                                                                                                                                                                                                                                 | 1   |          |         |        | 1,00      |          |        |                 |
|              |                                                                                                                                                                                                                                                                                                                          |     |          |         |        |           | 1,00     | 84,46  | 84,46           |
| <b>02.04</b> | <b>Ud ARQUETA PREFABRI. 150X70X95 cm.</b>                                                                                                                                                                                                                                                                                |     |          |         |        |           |          |        |                 |
|              | Ud. Arqueta de hormigón prefabricada de 150x70x95cm. colocada sobre solera de HM-20 N/mm <sup>2</sup> , según CTE/DB-HS 5.                                                                                                                                                                                               |     |          |         |        |           |          |        |                 |
|              | sifon                                                                                                                                                                                                                                                                                                                    | 1   |          |         |        | 1,00      |          |        |                 |
|              |                                                                                                                                                                                                                                                                                                                          |     |          |         |        |           | 1,00     | 355,81 | 355,81          |
| <b>02.05</b> | <b>Ud SUMIDERO ACERO INOX. 20X20 cm.</b>                                                                                                                                                                                                                                                                                 |     |          |         |        |           |          |        |                 |
|              | Ud. Sumidero sifónico de acero inoxidable cm. para instalación en suelos de patios y/o cocinas, totalmente instalado i/ p.p. de material de agarre y medios auxiliares necesarios, según CTE/DB-HS 5.                                                                                                                    |     |          |         |        |           |          |        |                 |
|              | sala fundicion                                                                                                                                                                                                                                                                                                           | 1   |          |         |        | 1,00      |          |        |                 |
|              |                                                                                                                                                                                                                                                                                                                          |     |          |         |        |           | 1,00     | 109,20 | 109,20          |
| <b>02.06</b> | <b>M2 PINT. EPOXY S/HORM. PREPOXY SUELOS</b>                                                                                                                                                                                                                                                                             |     |          |         |        |           |          |        |                 |
|              | M2. Pintura epoxi coloreada PREPOXY SUELOS de COPSA, sobre soleras de hormigón, en dos manos, i/preparación y limpieza, totalmente terminada.                                                                                                                                                                            |     |          |         |        |           |          |        |                 |
|              | sala fundicion                                                                                                                                                                                                                                                                                                           | 1   | 12,90    | 4,30    |        | 55,47     |          |        |                 |
|              | extraccion miel                                                                                                                                                                                                                                                                                                          | 1   | 10,00    | 8,80    |        | 88,00     |          |        |                 |
|              |                                                                                                                                                                                                                                                                                                                          |     |          |         |        |           | 143,47   | 11,79  | 1.691,51        |
|              |                                                                                                                                                                                                                                                                                                                          |     |          |         |        |           |          |        | <b>2.592,36</b> |

# PRESUPUESTO Y MEDICIONES

Presupuesto ampliacion industria apicola

| CÓDIGO                                   | RESUMEN                                             | UDS                                                                                                                                                                                                                                                                                                                                                                                                    | LONGITUD | ANCHURA | ALTURA | PARCIALES | CANTIDAD | PRECIO | IMPORTE         |
|------------------------------------------|-----------------------------------------------------|--------------------------------------------------------------------------------------------------------------------------------------------------------------------------------------------------------------------------------------------------------------------------------------------------------------------------------------------------------------------------------------------------------|----------|---------|--------|-----------|----------|--------|-----------------|
| <b>CAPÍTULO 03 DIVISIONES INTERIORES</b> |                                                     |                                                                                                                                                                                                                                                                                                                                                                                                        |          |         |        |           |          |        |                 |
| 03.01                                    | <b>M2 PANEL CERRAMI INTER 100mm (LAC+AISL+LAC)</b>  | M2. cerramiento panel formacion salas interiores paredes y techo 100 mm. de espesor autoportante, conformado con doble chapa de acero de 0.5 mm. de espesor recubrimiento PLASTISOL, con relleno intermedio de espuma de poliuretano; i/p.p. de tapajuntas, remates encuentro entre paredes y paredes y suelo ( remate curvo), piezas especiales de cualquier tipo, medios auxiliares.INCLUIDO PUERTAS |          |         |        |           |          |        |                 |
|                                          | extraccion miel                                     | 1                                                                                                                                                                                                                                                                                                                                                                                                      | 8,80     |         |        |           | 3,00     |        | 26,40           |
|                                          | sala cera                                           | 1                                                                                                                                                                                                                                                                                                                                                                                                      | 9,60     |         |        |           | 3,00     |        | 28,80           |
|                                          |                                                     | 1                                                                                                                                                                                                                                                                                                                                                                                                      | 3,50     |         |        |           | 3,00     |        | 10,50           |
|                                          |                                                     |                                                                                                                                                                                                                                                                                                                                                                                                        |          |         |        |           |          |        |                 |
|                                          |                                                     |                                                                                                                                                                                                                                                                                                                                                                                                        |          |         |        |           | 65,70    | 42,60  | 2.798,82        |
| 03.02                                    | <b>M2 PANEL CERRAMI INTER 200mm (LAC+AISL+LAC)</b>  | M2. cerramiento panel formacion salas interiores paredes y techo 200 mm. de espesor autoportante, conformado con doble chapa de acero de 0.5 mm. de espesor recubrimiento PLASTISOL, con relleno intermedio de espuma de poliuretano; i/p.p. de tapajuntas, remates encuentro entre paredes y paredes y suelo ( remate curvo, piezas especiales de cualquier tipo, medios auxiliares.INCLUIDO PUERTAS. |          |         |        |           |          |        |                 |
|                                          | sala calefactada                                    | 1                                                                                                                                                                                                                                                                                                                                                                                                      | 5,16     |         |        |           | 3,00     |        | 15,48           |
|                                          |                                                     | 1                                                                                                                                                                                                                                                                                                                                                                                                      | 8,10     |         |        |           | 3,00     |        | 24,30           |
|                                          |                                                     | 2                                                                                                                                                                                                                                                                                                                                                                                                      | 2,00     |         |        |           | 3,00     |        | 12,00           |
|                                          |                                                     |                                                                                                                                                                                                                                                                                                                                                                                                        |          |         |        |           |          |        |                 |
|                                          |                                                     |                                                                                                                                                                                                                                                                                                                                                                                                        |          |         |        |           | 51,78    | 53,71  | 2.781,10        |
|                                          | <b>TOTAL CAPÍTULO 03 DIVISIONES INTERIORES.....</b> |                                                                                                                                                                                                                                                                                                                                                                                                        |          |         |        |           |          |        | <b>5.579,92</b> |

# PRESUPUESTO Y MEDICIONES

Presupuesto ampliacion industria apicola

| CÓDIGO                         | RESUMEN                                                                                                                                                                                                                                                                              | UDS | LONGITUD | ANCHURA | ALTURA | PARCIALES | CANTIDAD | PRECIO | IMPORTE      |
|--------------------------------|--------------------------------------------------------------------------------------------------------------------------------------------------------------------------------------------------------------------------------------------------------------------------------------|-----|----------|---------|--------|-----------|----------|--------|--------------|
| <b>CAPÍTULO 04 CARPINTERIA</b> |                                                                                                                                                                                                                                                                                      |     |          |         |        |           |          |        |              |
| 04.01                          | <b>M2 VENTANA A/INOX.4 0 mm. C/AISLAM.</b>                                                                                                                                                                                                                                           |     |          |         |        |           |          |        |              |
|                                | M2. Carpintería metálica de acero inoxidable en ventanal con un grueso de hoja de 40 mm., formado por bastidor de acero inoxidable y doble chapa con aislamiento térmico intercalado, i/cerco, herrajes de colgar y de seguridad en acero inoxidable. dotado de malla anti-insectos. |     |          |         |        |           |          |        |              |
|                                | baño                                                                                                                                                                                                                                                                                 | 1   | 0,50     |         | 0,30   | 0,15      |          |        |              |
|                                |                                                                                                                                                                                                                                                                                      |     |          |         |        |           | 0,15     | 84,80  | 12,72        |
|                                | <b>TOTAL CAPÍTULO 04 CARPINTERIA.....</b>                                                                                                                                                                                                                                            |     |          |         |        |           |          |        | <b>12,72</b> |

# PRESUPUESTO Y MEDICIONES

Presupuesto ampliacion industria apicola

| CÓDIGO                        | RESUMEN                                                                                                                                                                                                                                                                                                          | UDS | LONGITUD | ANCHURA | ALTURA | PARCIALES | CANTIDAD | PRECIO | IMPORTE         |
|-------------------------------|------------------------------------------------------------------------------------------------------------------------------------------------------------------------------------------------------------------------------------------------------------------------------------------------------------------|-----|----------|---------|--------|-----------|----------|--------|-----------------|
| <b>CAPÍTULO 05 FONTANERIA</b> |                                                                                                                                                                                                                                                                                                                  |     |          |         |        |           |          |        |                 |
| <b>05.01</b>                  | <b>MI TUBERÍA DE COBRE UNE 18 mm. 3/4"</b>                                                                                                                                                                                                                                                                       |     |          |         |        |           |          |        |                 |
|                               | MI. Tubería de cobre estirado rígido de 16-18 mm., (un milímetro de pared), i/codos, manguitos y demás accesorios, y p.p. de tubo corrugado de D=19 mm., totalmente instalada según CTE/ DB-HS 4 suministro de agua.                                                                                             |     |          |         |        |           |          |        |                 |
|                               | sala cera                                                                                                                                                                                                                                                                                                        | 2   | 15,00    |         |        | 30,00     |          |        |                 |
|                               |                                                                                                                                                                                                                                                                                                                  |     |          |         |        |           | 30,00    | 8,75   | 262,50          |
| <b>05.02</b>                  | <b>MI TUBERÍA DE COBRE UNE 22 mm. 1"</b>                                                                                                                                                                                                                                                                         |     |          |         |        |           |          |        |                 |
|                               | MI. Tubería de cobre estirado rígido de 20-22 mm., (un milímetro de pared), i/codos, manguitos y demás accesorios, y p.p. de tubo corrugado de D=23 mm., totalmente instalada según CTE/ DB-HS 4 suministro de agua.                                                                                             |     |          |         |        |           |          |        |                 |
|                               | a caldera                                                                                                                                                                                                                                                                                                        | 1   | 26,50    |         |        | 26,50     |          |        |                 |
|                               |                                                                                                                                                                                                                                                                                                                  |     |          |         |        |           | 26,50    | 10,39  | 275,34          |
| <b>05.03</b>                  | <b>Ud LLAVE DE ESFERA 3/4"</b>                                                                                                                                                                                                                                                                                   |     |          |         |        |           |          |        |                 |
|                               | Ud. Llave de esfera de 3/4" de latón especial s/DIN 17660.                                                                                                                                                                                                                                                       |     |          |         |        |           |          |        |                 |
|                               | sala cera                                                                                                                                                                                                                                                                                                        | 2   |          |         |        | 2,00      |          |        |                 |
|                               |                                                                                                                                                                                                                                                                                                                  |     |          |         |        |           | 2,00     | 11,11  | 22,22           |
| <b>05.04</b>                  | <b>Ud LLAVE DE ESFERA 1"</b>                                                                                                                                                                                                                                                                                     |     |          |         |        |           |          |        |                 |
|                               | Ud. Llave de esfera de 1" de latón especial s/DIN 17660.                                                                                                                                                                                                                                                         |     |          |         |        |           |          |        |                 |
|                               | linea caldera                                                                                                                                                                                                                                                                                                    | 1   |          |         |        | 1,00      |          |        |                 |
|                               |                                                                                                                                                                                                                                                                                                                  |     |          |         |        |           | 1,00     | 14,43  | 14,43           |
| <b>05.05</b>                  | <b>MI AISLAM. TUB. ISOVER COQUILLA BT-LV 3/4"-30 MM.</b>                                                                                                                                                                                                                                                         |     |          |         |        |           |          |        |                 |
|                               | MI. Aislamiento térmico de tuberías con coquilla desnuda cilíndrica rígida de lana de vidrio y estructura concéntrica y aglomerada con resinas termoendurecibles, ISOVER BT-LV de 30 mm. de espesor y 1,20 m. por pieza, con diámetro interior de 27 mm. para tuberías de 3/4", colocada.                        |     |          |         |        |           |          |        |                 |
|                               | sala cera                                                                                                                                                                                                                                                                                                        | 2   | 15,00    |         |        | 30,00     |          |        |                 |
|                               |                                                                                                                                                                                                                                                                                                                  |     |          |         |        |           | 30,00    | 3,52   | 105,60          |
| <b>05.06</b>                  | <b>MI AISLAM. TUB. ISOVER COQUILLA BT-LV 1"-30 MM.</b>                                                                                                                                                                                                                                                           |     |          |         |        |           |          |        |                 |
|                               | MI. Aislamiento térmico de tuberías con coquilla desnuda cilíndrica rígida de lana de vidrio y estructura concéntrica y aglomerada con resinas termoendurecibles, ISOVER BT-LV de 30 mm. de espesor y 1,20 m. por pieza, con diámetro interior de 34 mm. para tuberías de 1", colocada.                          |     |          |         |        |           |          |        |                 |
|                               | a caldera                                                                                                                                                                                                                                                                                                        | 1   | 26,50    |         |        | 26,50     |          |        |                 |
|                               |                                                                                                                                                                                                                                                                                                                  |     |          |         |        |           | 26,50    | 3,64   | 96,46           |
| <b>05.07</b>                  | <b>Ud FREGADERO ACERO 2 SENOS 80X50</b>                                                                                                                                                                                                                                                                          |     |          |         |        |           |          |        |                 |
|                               | Ud. Fregadero dos senos de acero inoxidable modelo J-80 de Roca de 80x49 cm. con grifería monomando de Roca modelo monodín para su colocacion en bastidor acero inox, con válvula desagüe 32 mm., sifón individual PVC 40 m., llave de escuadra 1/2" cromada y latiguillo flexible 20 cm., totalmente instalado. |     |          |         |        |           |          |        |                 |
|                               | sala cera                                                                                                                                                                                                                                                                                                        | 1   |          |         |        | 1,00      |          |        |                 |
|                               |                                                                                                                                                                                                                                                                                                                  |     |          |         |        |           | 1,00     | 291,87 | 291,87          |
|                               | <b>TOTAL CAPÍTULO 05 FONTANERIA.....</b>                                                                                                                                                                                                                                                                         |     |          |         |        |           |          |        | <b>1.068,42</b> |

# PRESUPUESTO Y MEDICIONES

Presupuesto ampliacion industria apicola

| CÓDIGO                          | RESUMEN                                                                                                                                                                                                                                                                                                                                                                                                                                                                                                                                                                                                                                                                                                                                                                                                  | UDS | LONGITUD | ANCHURA | ALTURA | PARCIALES | CANTIDAD | PRECIO | IMPORTE |
|---------------------------------|----------------------------------------------------------------------------------------------------------------------------------------------------------------------------------------------------------------------------------------------------------------------------------------------------------------------------------------------------------------------------------------------------------------------------------------------------------------------------------------------------------------------------------------------------------------------------------------------------------------------------------------------------------------------------------------------------------------------------------------------------------------------------------------------------------|-----|----------|---------|--------|-----------|----------|--------|---------|
| <b>CAPÍTULO 06 ELECTRICIDAD</b> |                                                                                                                                                                                                                                                                                                                                                                                                                                                                                                                                                                                                                                                                                                                                                                                                          |     |          |         |        |           |          |        |         |
| 06.01                           | <b>Ud REFORMA INSTALACION ELECTRICA EXISTENTE</b><br>Ud de reforma instalacion existente, desmontaje y ajuste de luminarias, equipos autonomos de emergencia, linea , etc. ajustandose a la nueva distribucion.                                                                                                                                                                                                                                                                                                                                                                                                                                                                                                                                                                                          | 1   |          |         |        | 1,00      |          |        |         |
|                                 |                                                                                                                                                                                                                                                                                                                                                                                                                                                                                                                                                                                                                                                                                                                                                                                                          |     |          |         |        |           | 1,00     | 250,00 | 250,00  |
| 06.02                           | <b>MI LINEA ALIMENTACION CALDERA DE VAPOR</b><br>MI de linea alimentacion caldera vapor desde cuadro general formada por cable H07V-K de 4mm2 (3F+N+TT), bajo tubo PVC blindado en montaje superficial, pp de fijaciones, cajas de registro, etc. totalmente instalado.                                                                                                                                                                                                                                                                                                                                                                                                                                                                                                                                  | 1   | 50,00    |         |        | 50,00     |          |        |         |
|                                 |                                                                                                                                                                                                                                                                                                                                                                                                                                                                                                                                                                                                                                                                                                                                                                                                          |     |          |         |        |           | 50,00    | 15,30  | 765,00  |
| 06.03                           | <b>MI LINEA ALIMENTACION MAQUINA FUNDICION CERA</b><br>MI de linea alimentacion maquina fundicion cera desde cuadro general formada por cable H07V-K de 4mm2 (3F+N+TT), bajo tubo PVC blindado en montaje superficial, pp de fijaciones, cajas de registro, etc. totalmente instalado.                                                                                                                                                                                                                                                                                                                                                                                                                                                                                                                   | 1   | 65,00    |         |        | 65,00     |          |        |         |
|                                 |                                                                                                                                                                                                                                                                                                                                                                                                                                                                                                                                                                                                                                                                                                                                                                                                          |     |          |         |        |           | 65,00    | 15,30  | 994,50  |
| 06.04                           | <b>MI LINEA TOMAS DE CORRIENTE VARIOS</b><br>MI de linea alimentacion tomas corriente varias desde cuadro general formada por cable H07V-K de 2.5mm2 (F+N+TT), bajo tubo PVC blindado en montaje superficial, pp de fijaciones, cajas de registro, etc. totalmente instalado.                                                                                                                                                                                                                                                                                                                                                                                                                                                                                                                            | 1   | 70,00    |         |        | 70,00     |          |        |         |
|                                 |                                                                                                                                                                                                                                                                                                                                                                                                                                                                                                                                                                                                                                                                                                                                                                                                          |     |          |         |        |           | 70,00    | 8,50   | 595,00  |
| 06.05                           | <b>Ud REFORMA CUADRO GENERAL MANDO Y PROTECCION</b><br>Ud de reforma cuadro general, incluyendo 2 diferenciales de 4P-40A-30mA, 1 diferencial 2P-40A-30mA, 2 interruptores magnetotermicos 4P-20A y 1 de 2P-16A. pequeño material y mano de obra instalacion,                                                                                                                                                                                                                                                                                                                                                                                                                                                                                                                                            | 1   |          |         |        | 1,00      |          |        |         |
|                                 |                                                                                                                                                                                                                                                                                                                                                                                                                                                                                                                                                                                                                                                                                                                                                                                                          |     |          |         |        |           | 1,00     | 450,00 | 450,00  |
| 06.06                           | <b>Ud BASE ENCHUFE TUBO PVC ESTANCA P. C.</b><br>Ud. Base enchufe estanca de superficie JUNG-621 W con toma tierra lateral de 10/16A(II+T.T) superficial realizado en tubo PVC rígido D=20 y conductor de cobre unipolar aislados, publica concurrencia ES07Z1-K 2,5 mm2 (activo, neutro y protección), incluido caja de registro, toma de corriente superficial y regletas de conexión, totalmente montado e instalado.                                                                                                                                                                                                                                                                                                                                                                                 | 5   |          |         |        | 5,00      |          |        |         |
|                                 |                                                                                                                                                                                                                                                                                                                                                                                                                                                                                                                                                                                                                                                                                                                                                                                                          |     |          |         |        |           | 5,00     | 41,65  | 208,25  |
| 06.07                           | <b>Ud EMERGENCIA DAISALUX HYDRA N5 215 LÚM.</b><br>Ud. Bloque autónomo de emergencia IP42 IK 04, DAISALUX serie HYDRA N5 de superficie, semiempotrado pared, enrasado pared/techo, banderola ó estanco (caja estanca IP66 IK08) de 215 lúmenes con lámpara de emergencia de FL. 8 W. Carcasa fabricada en policarbonato blanco, resistente a la prueba del hilo incandescente 850°C. Difusor en policarbonato transparente, opalino o muy opalino. Accesorio de enrasar con acabado blanco, cromado, niquelado, dorado, gris plata. Piloto testigo de carga LED. Autonomía 1 hora. Equipado con batería Ni-Cd estanca de alta temperatura. Opción de telemando. Construido según normas UNE 20-392-93 y UNE-EN 60598-2-22. Etiqueta de señalización, replanteo, montaje, pequeño material y conexionado. | 1   |          |         |        | 1,00      |          |        |         |
|                                 |                                                                                                                                                                                                                                                                                                                                                                                                                                                                                                                                                                                                                                                                                                                                                                                                          |     |          |         |        |           | 1,00     | 86,95  | 86,95   |
| 06.08                           | <b>Ud PANT. EST. C/REFLECTOR AL. 2x58 W.</b><br>Ud. Pantalla estanca, (instalación en talleres, almacenes, etc...) de superficie o colgar, de 2x58 w SYLPROOF de SYLVANIA, con protección IP 65 clase I, con reflector de aluminio de alto rendimiento, anclaje chapa galvanizada con tornillos incorporados o sistema colgado, electrificación con: reactancia, regleta de conexión, portalámparas, cebadores, i/lámparas fluorescentes trifósforo (alto rendimiento), replanteo, pequeño material y conexionado.                                                                                                                                                                                                                                                                                       |     |          |         |        |           |          |        |         |



# PRESUPUESTO Y MEDICIONES

Presupuesto ampliacion industria apicola

| CÓDIGO | RESUMEN                                    | UDS | LONGITUD | ANCHURA | ALTURA | PARCIALES | CANTIDAD | PRECIO | IMPORTE         |
|--------|--------------------------------------------|-----|----------|---------|--------|-----------|----------|--------|-----------------|
|        |                                            | 2   |          |         |        | 2,00      |          |        |                 |
|        |                                            |     |          |         |        |           | 2,00     | 70,29  | 140,58          |
|        | <b>TOTAL CAPÍTULO 06 ELECTRICIDAD.....</b> |     |          |         |        |           |          |        | <b>3.490,28</b> |

# PRESUPUESTO Y MEDICIONES

Presupuesto ampliacion industria apicola

| CÓDIGO                                  | RESUMEN                                                                                                                                                                                                                                                                                                                                                                         | UDS | LONGITUD | ANCHURA | ALTURA | PARCIALES | CANTIDAD | PRECIO | IMPORTE       |
|-----------------------------------------|---------------------------------------------------------------------------------------------------------------------------------------------------------------------------------------------------------------------------------------------------------------------------------------------------------------------------------------------------------------------------------|-----|----------|---------|--------|-----------|----------|--------|---------------|
| <b>CAPÍTULO 07 INCENDIOS</b>            |                                                                                                                                                                                                                                                                                                                                                                                 |     |          |         |        |           |          |        |               |
| 07.01                                   | <b>Ud REFORMA INSTALACION PULSADORES ALARMA INCENDIO</b><br>Ud de reforma instalaicon pulsadores ajustandolo a la nueva distribucion, aprovechando el material existe, pp de pequeño material y mano de obra instalacion.                                                                                                                                                       | 1   |          |         |        | 1,00      |          |        |               |
|                                         |                                                                                                                                                                                                                                                                                                                                                                                 |     |          |         |        |           | 1,00     | 325,00 | 325,00        |
| 07.02                                   | <b>Ud EXTINT. POLVO ABC 9 Kg. EF 34A-144B</b><br>Ud. Eextintor de polvo ABC con eficacia 34A-144B para extinción de fuego de materias sólidas, líquidas, productos gaseosos e incendios de equipos eléctricos, de 9 Kg. de agente eextintor con soporte, manómetro y boquilla con difusor según norma UNE-23110, totalmente instalado según CTE/DB-SI 4. Certificado por AENOR. | 1   |          |         |        | 1,00      |          |        |               |
|                                         |                                                                                                                                                                                                                                                                                                                                                                                 |     |          |         |        |           | 1,00     | 61,12  | 61,12         |
| 07.03                                   | <b>Ud</b><br>Ud. Señal luminiscente para elementos de extinción de incendios (eextintores, bies, pulsadores...) de 297x210 por una cara en pvc rígido de 2 mm de espesor, totalmente instalada, según norma UNE 23033 y CTE/DB-SI 4.                                                                                                                                            | 1   |          |         |        | 1,00      |          |        |               |
|                                         |                                                                                                                                                                                                                                                                                                                                                                                 |     |          |         |        |           | 1,00     | 13,04  | 13,04         |
| 07.04                                   | <b>Ud</b><br>Ud. Señal luminiscente para indicación de la evacuación (salida, salida emergencia, direccionales, no salida...) de 297x148mm por una cara en pvc rígido de 2mm de espesor, totalmente montada según norma UNE 23033 y CTE/DB-SI 4.                                                                                                                                | 2   |          |         |        | 2,00      |          |        |               |
|                                         |                                                                                                                                                                                                                                                                                                                                                                                 |     |          |         |        |           | 2,00     | 11,08  | 22,16         |
| <b>TOTAL CAPÍTULO 07 INCENDIOS.....</b> |                                                                                                                                                                                                                                                                                                                                                                                 |     |          |         |        |           |          |        | <b>421,32</b> |

# PRESUPUESTO Y MEDICIONES

Presupuesto ampliacion industria apicola

| CÓDIGO                        | RESUMEN                                                                                                                                                                                                                                                                                                                                                                                                                                                                                                                                               | UDS | LONGITUD | ANCHURA | ALTURA | PARCIALES | CANTIDAD | PRECIO    | IMPORTE   |
|-------------------------------|-------------------------------------------------------------------------------------------------------------------------------------------------------------------------------------------------------------------------------------------------------------------------------------------------------------------------------------------------------------------------------------------------------------------------------------------------------------------------------------------------------------------------------------------------------|-----|----------|---------|--------|-----------|----------|-----------|-----------|
| <b>CAPÍTULO 08 MAQUINARIA</b> |                                                                                                                                                                                                                                                                                                                                                                                                                                                                                                                                                       |     |          |         |        |           |          |           |           |
| 08.01                         | <b>Ud COLMENA + ALZA TIPO DANT</b><br>Ud de colmena mas alza tipo DANT nueve cuadros en colmena y siete cuadros en alza, en madera tratada para su instalacion en intemperie.                                                                                                                                                                                                                                                                                                                                                                         | 700 |          |         |        | 700,00    |          |           |           |
|                               |                                                                                                                                                                                                                                                                                                                                                                                                                                                                                                                                                       |     |          |         |        |           | 700,00   | 56,00     | 39.200,00 |
| 08.02                         | <b>Ud ENJAMBRE COLMENA</b><br>Ud de enjambre constituida por reina y conjunto de obreras apto para su inicio como productoras de miel., especie apis mellifera.                                                                                                                                                                                                                                                                                                                                                                                       | 700 |          |         |        | 700,00    |          |           |           |
|                               |                                                                                                                                                                                                                                                                                                                                                                                                                                                                                                                                                       |     |          |         |        |           | 700,00   | 30,00     | 21.000,00 |
| 08.03                         | <b>Ud LINEA EXTRACCION MIEL 300 CUADROS/HORA</b><br>-línea de extracción de miel de la casa apinorte:<br>-1 Desoperculadora eléctrica de cuchillas calientes y vibrantes<br>-1 Soporte para 36 cuadros desoperculados<br>-1 Carril para 36 cuadros automatizado de eje horizontal y giro de arriba-abajo<br>-1 Carril de salida para cuadros que se les ha extraído la miel.<br>Fabricada en acero INOX 304 conforme la norma CEE<br>-características:<br>-Monofásico: 220 V.<br>-Potencia total: 3,320 kw<br>-Longitud: 4,10 m.<br>-Anchura: 1,25 m. | 1   |          |         |        | 1,00      |          |           |           |
|                               |                                                                                                                                                                                                                                                                                                                                                                                                                                                                                                                                                       |     |          |         |        |           | 1,00     | 21.300,00 | 21.300,00 |
| 08.04                         | <b>Ud BOMBA SIN FIN DE OPERCULOS 1.5KW</b><br>Batea de fondo piramidal, con tornillo y helicoides, para colocar debajo de las máquinas de Desopercular para transportar en continuo la mezcla de miel y cera hacia una centrifuga para la separación. No daña la miel y es apta para explotaciones orgánicas.<br>-Construcción sanitaria en Acero Inoxidable AISI 304<br>-Bomba combinada a tornillo y helicoidal<br>-Moto - reductor monofásico (220 V) y 1,5kw<br>-Largo de la batea: 1.25 metros<br>-Boca de salida roscada de 1 1/2 BSP           | 1   |          |         |        | 1,00      |          |           |           |
|                               |                                                                                                                                                                                                                                                                                                                                                                                                                                                                                                                                                       |     |          |         |        |           | 1,00     | 3.350,00  | 3.350,00  |
| 08.05                         | <b>Ud CALDERA DE VAPOR 110KG/HORA</b><br>Se instalará una caldera de la casa spirax sarco con una potencia de 145kw/h y una producción de vapor de no menos de 110kg/h a una presión máxima de 2 bar.                                                                                                                                                                                                                                                                                                                                                 | 1   |          |         |        | 1,00      |          |           |           |
|                               |                                                                                                                                                                                                                                                                                                                                                                                                                                                                                                                                                       |     |          |         |        |           | 1,00     | 10.950,00 | 10.950,00 |
| 08.06                         | <b>Ud FUNDIDORA DE CERA 60KG/HORA</b><br>Ud de maquinaria fundidora de cera diseño unico ( desarrollo propio) de una capacidad de 60Kg/h, aporte de calor atraves de vapor ( generado en caldera vapor 110Kg/hora), se realiza en acero INOX ASI 316, dotada de medios de proteccion segun legislacion seguridad en maquinas, incluso homologacion CE, totalmente instalada segun descripcion anejo 3 de memoria proyecto.                                                                                                                            | 1   |          |         |        | 1,00      |          |           |           |
|                               |                                                                                                                                                                                                                                                                                                                                                                                                                                                                                                                                                       |     |          |         |        |           | 1,00     | 8.500,00  | 8.500,00  |
| 08.07                         | <b>Ud TORNILLO COMPACTADOR CERA LIQUIDA 1.5KW</b><br>Tornillo compactador:<br>-Potencia, motor reductor de 1,5 kw.<br>-Compuerta de descarga de presión ajustable.<br>-Volumen mínimo evacuado 0,3m3/h                                                                                                                                                                                                                                                                                                                                                | 1   |          |         |        | 1,00      |          |           |           |
|                               |                                                                                                                                                                                                                                                                                                                                                                                                                                                                                                                                                       |     |          |         |        |           | 1,00     | 3.100,00  | 3.100,00  |

# PRESUPUESTO Y MEDICIONES

Presupuesto ampliacion industria apicola

| CÓDIGO | RESUMEN                                                                                                                                                                                                                                                                                                                                                                                                                                | UDS | LONGITUD | ANCHURA | ALTURA | PARCIALES | CANTIDAD | PRECIO    | IMPORTE           |
|--------|----------------------------------------------------------------------------------------------------------------------------------------------------------------------------------------------------------------------------------------------------------------------------------------------------------------------------------------------------------------------------------------------------------------------------------------|-----|----------|---------|--------|-----------|----------|-----------|-------------------|
| 08.08  | <b>Ud BOMBA CERA LIQUIDA 1.5KW</b>                                                                                                                                                                                                                                                                                                                                                                                                     |     |          |         |        |           |          |           |                   |
|        |                                                                                                                                                                                                                                                                                                                                                                                                                                        | 1   |          |         |        | 1,00      |          |           |                   |
|        |                                                                                                                                                                                                                                                                                                                                                                                                                                        |     |          |         |        |           | 1,00     | 2.800,00  | 2.800,00          |
| 08.09  | <b>Ud MADURADOR CERA LIQUIDA INOX 1000L</b>                                                                                                                                                                                                                                                                                                                                                                                            |     |          |         |        |           |          |           |                   |
|        | Ud deposito madurador cera liquida INOX ASI 316 1000L calefactado mediante serpentín vapor, pp de instalacion y puesta en marcha                                                                                                                                                                                                                                                                                                       | 1   |          |         |        | 1,00      |          |           |                   |
|        |                                                                                                                                                                                                                                                                                                                                                                                                                                        |     |          |         |        |           | 1,00     | 795,00    | 795,00            |
| 08.10  | <b>Ud ESTAMPADORA DE CERA 60KG/HORA</b>                                                                                                                                                                                                                                                                                                                                                                                                |     |          |         |        |           |          |           |                   |
|        | La laminadora de Cera automática:<br>-Deposito calefactado 180l<br>-Rodillos Estampadores Lubricados<br>-Motor y Reductor<br>-Deposito Para Refrigerante<br>-Deposito Lubricador Para el Paso de La Cera con Control de T°<br>-Pedal de Accionamiento Motriz<br>-Interruptor Partir Parar<br>-Cuchillas Cilíndricas Para Corte Longitudinal (Ancho)<br>-Cuchilla de Corte Transversal (Largo)<br>-Bandeja Receptora de Laminas de Cera | 1   |          |         |        | 1,00      |          |           |                   |
|        |                                                                                                                                                                                                                                                                                                                                                                                                                                        |     |          |         |        |           | 1,00     | 19.300,00 | 19.300,00         |
| 08.11  | <b>UD BIDON 300KG CHAPA INTERIOR PINTURA ALIMENTARIA</b>                                                                                                                                                                                                                                                                                                                                                                               |     |          |         |        |           |          |           |                   |
|        | Ud de bidon de 300kg, interior pintura alimentaria calidad extra.                                                                                                                                                                                                                                                                                                                                                                      | 50  |          |         |        | 50,00     |          |           |                   |
|        |                                                                                                                                                                                                                                                                                                                                                                                                                                        |     |          |         |        |           | 50,00    | 50,00     | 2.500,00          |
|        | <b>TOTAL CAPÍTULO 08 MAQUINARIA.....</b>                                                                                                                                                                                                                                                                                                                                                                                               |     |          |         |        |           |          |           | <b>132.795,00</b> |

# PRESUPUESTO Y MEDICIONES

Presupuesto ampliacion industria apicola

| CÓDIGO                                 | RESUMEN                                                                                                                                                                                                                                                                                           | UDS | LONGITUD | ANCHURA | ALTURA | PARCIALES | CANTIDAD | PRECIO | IMPORTE       |
|----------------------------------------|---------------------------------------------------------------------------------------------------------------------------------------------------------------------------------------------------------------------------------------------------------------------------------------------------|-----|----------|---------|--------|-----------|----------|--------|---------------|
| <b>CAPÍTULO 09 RESIDUOS</b>            |                                                                                                                                                                                                                                                                                                   |     |          |         |        |           |          |        |               |
| 09.01                                  | <b>Ud CONTENEDOR PARA ESCOMBROS DE 7 M3.</b><br>Ud. Cambio de contenedor para escombros de 7 m3. de capacidad, colocado en obra a pie de carga, i/servicio de entrega, alquiler, tasas por ocupación de vía pública y p.p. de costes indirectos, incluidos los medios auxiliares de señalización. | 1   |          |         |        | 1,00      |          |        |               |
|                                        |                                                                                                                                                                                                                                                                                                   |     |          |         |        |           | 1,00     | 140,23 | 140,23        |
| 09.02                                  | <b>M3 TRANSP. ESCOMBRO A VERTED. &lt;10 KM</b><br>M3. Transporte de escombros a vertedero en camión de 10 Tm., a una distancia menor de 10 Km., i/p.p. de costes indirectos.                                                                                                                      | 1   | 7,00     |         |        | 7,00      |          |        |               |
|                                        |                                                                                                                                                                                                                                                                                                   |     |          |         |        |           | 7,00     | 7,04   | 49,28         |
| <b>TOTAL CAPÍTULO 09 RESIDUOS.....</b> |                                                                                                                                                                                                                                                                                                   |     |          |         |        |           |          |        | <b>189,51</b> |

# PRESUPUESTO Y MEDICIONES

Presupuesto ampliacion industria apicola

| CÓDIGO                               | RESUMEN                                                                                                                                                                                                                                                                                                                                      | UDS | LONGITUD | ANCHURA | ALTURA | PARCIALES | CANTIDAD | PRECIO | IMPORTE           |
|--------------------------------------|----------------------------------------------------------------------------------------------------------------------------------------------------------------------------------------------------------------------------------------------------------------------------------------------------------------------------------------------|-----|----------|---------|--------|-----------|----------|--------|-------------------|
| <b>CAPÍTULO 10 SEGURIDAD Y SALUD</b> |                                                                                                                                                                                                                                                                                                                                              |     |          |         |        |           |          |        |                   |
| 10.01                                | <b>Ud SEG. Y SALUD</b>                                                                                                                                                                                                                                                                                                                       |     |          |         |        |           |          |        |                   |
|                                      | Ud. Ejecución del Plan de Seguridad y Salud o estudio básico, previa aprobación por parte de la dirección facultativa del mencionado Plan o Estudio Básico, incluyendo en principio: instalaciones provisionales de obra y señalizaciones, protecciones personales, protecciones colectivas; todo ello cumpliendo la reglamentación vigente. | 1   |          |         |        | 1,00      |          |        |                   |
|                                      |                                                                                                                                                                                                                                                                                                                                              |     |          |         |        |           | 1,00     | 161,25 | 161,25            |
|                                      | <b>TOTAL CAPÍTULO 10 SEGURIDAD Y SALUD.....</b>                                                                                                                                                                                                                                                                                              |     |          |         |        |           |          |        | <b>161,25</b>     |
|                                      | <b>TOTAL.....</b>                                                                                                                                                                                                                                                                                                                            |     |          |         |        |           |          |        | <b>147.507,93</b> |

## RESUMEN DE PRESUPUESTO

Presupuesto ampliación industria apícola

| CAPITULO | RESUMEN                          | EUROS             |
|----------|----------------------------------|-------------------|
| C01      | DEMOLICIONES .....               | 1.197,15          |
| C02      | ALBAÑILERÍA .....                | 2.592,36          |
| C03      | DIVISIONES INTERIORES .....      | 5.579,92          |
| C04      | CARPINTERÍA .....                | 12,72             |
| C05      | FONTANERÍA .....                 | 1.068,42          |
| C06      | ELECTRICIDAD .....               | 3.490,28          |
| C07      | INCENDIOS.....                   | 421,32            |
| C08      | MAQUINARIA.....                  | 132.795,00        |
| C09      | RESIDUOS.....                    | 189,51            |
| C10      | SEGURIDAD Y SALUD.....           | 161,25            |
|          | <b>TOTAL EJECUCIÓN MATERIAL</b>  | <b>147.507,93</b> |
|          | 13,00 % Gastos generales.....    | 19.176,03         |
|          | 8,00 % Beneficio industrial..... | 11.800,63         |
|          | SUMA DE G.G. y B.I.              | 30.976,66         |
|          | 21,00 % I.V.A. ....              | 37.481,76         |
|          | <b>TOTAL PRESUPUESTO</b>         | <b>215.966,35</b> |

Asciende el presupuesto general a la expresada cantidad de DOSCIENTOS QUINCE MIL NOVECIENTOS SESENTA Y SEIS EUROS con TREINTA Y CINCO CÉNTIMOS

Arnedo, a Julio de 2014.

Manuel del Rincon Alvarez

DNI 16626171-T