



Universidad de Valladolid



**ESCUELA DE INGENIERÍAS
INDUSTRIALES**

UNIVERSIDAD DE VALLADOLID

ESCUELA DE INGENIERIAS INDUSTRIALES

Máster en Ingeniería Ambiental

Tecnologías comerciales de hidrólisis térmica

de lodos de depuradora:

Revisión documental y comparativa

Autor:

Martín Arroyo, Patricia

Tutor:

**Pérez-Elvira, Sara Isabel
Ingeniería Química y Tecnología del
Medio Ambiente**

Valladolid, julio 2015.

SARA ISABEL PÉREZ ELVIRA, profesor/a del Departamento de
Ingeniería Química de la Universidad de Valladolid

INFORMA:

Que D. PATRICIA MARTÍN ARROYO ha realizado bajo su dirección el
Trabajo Fin de Máster titulado **Tecnologías comerciales de hidrólisis térmica
de lodos de depuradora: Revisión documental y comparativa.**

Valladolid, 3 de JULIO de 2015

Fdo. Sara Isabel Pérez Elvira

Reunido el Tribunal designado por el Comité Académico del Master en Ingeniería Ambiental, para la evaluación de Trabajos Fin de Master, y después de estudiar la memoria y atender a la defensa del trabajo “**Tecnologías comerciales de hidrólisis térmica de lodos de depuradora: Revisión documental y comparativa**”, presentado por el alumno *D. Patricia Martín Arroyo*, decidió otorgarle la calificación de _____.

Valladolid, 13 de Julio de 2015

El Presidente

El Secretario

Fdo.:

Fdo.:

Vocal

Fdo.:

RESUMEN

Los lodos son un residuo de difícil gestión debido a su gran producción y su alto contenido en sustancias contaminantes, cuyo principal tratamiento de estabilización es la digestión anaerobia, reduciendo su volumen y generando energía (biogás). Sin embargo, el rendimiento de este proceso biológico se ve limitado por la etapa de hidrólisis, siendo el pre-tratamiento térmico previo a digestión la alternativa tecnológica más extendida. La hidrólisis térmica consiste en someter el lodo a elevada presión y temperatura durante tiempo establecido, con el objetivo de conseguir la ruptura de las estructuras que componen el lodo, incrementando así su biodegradabilidad y cinética de degradación. Existen varias tecnologías comerciales (Cambi®, Biothelys®, Exelys®, TPH®, Lysotherm®, Turbotec®, tH₄+®, HCHS® y Aqualysis®), siendo la tecnología de operación por cargas la más extendida, aunque obsoleta. Si bien en general las condiciones de operación de la mayoría de las alternativas son similares, la evolución comercial de este pre-tratamiento apunta hacia la operación en continuo y la optimización energética como claves técnica y económica.

En este trabajo fin de máster se ha llevado a cabo una comparativa entre las distintas tecnologías comerciales de hidrólisis térmica, estableciendo las principales similitudes y diferencias existentes a partir de una exhaustiva revisión bibliográfica.

PALABRAS CLAVE:

Lodos, Digestión anaerobia, Hidrólisis térmica, Tecnologías comerciales, Comparativa

ABSTRACT

Sludge is a difficult management waste due to its high production and high pollutants content, being anaerobic digestion the main stabilization treatment, decreasing its final volume and producing energy (biogas). However, the yield of this biological process is limited by the hydrolysis step. In order to improve its yield, thermal pre-treatment is the most used technologic alternative. Thermal hydrolysis consists of heating the sludge under pressure for a stablished period of time, with the objective of breaking the cell structures, therefore increasing its biodegradability and degradation kinetics. There are several commercial technologies (Cambi®, Biothelys®, Exelys®, TPH®, Lysotherm®, Turbotec®, tH₄+®, HCHS® y Aqualysis®), being the batch-wise technology the most extended although out-dated. The operation conditions are similar in all them, but the commercial evolution of this pre-treatment points to continuous operation and energetic optimization as technical and economic key factors.

In this master thesis a comparative among all the commercial thermal pre-treatment technologies has been performed, establishing the mail similarities and differences from a in-depth bibliographic revision.

KEYWORDS:

Sludge, Anaerobic digestion, Thermal Hydrolysis, Commercial technologies, Comparison

ÍNDICE

1. Introducción.	9
1.1. Generalidades de la Digestión anaerobia.	10
1.2. Digestión Anaerobia y producción de biogás en Europa.	12
2. Objetivos.	17
3. Hidrólisis térmica.	19
4. Tecnologías comerciales de hidrólisis térmica.	21
4.1. Cambi® 21	21
4.2. Biothelys ®. 23	23
4.3. Exelys® 25	25
4.4. TPH® (Thermal Pressure Hydrolysis) 27	27
4.5. Lysotherm® 27	27
4.6. Turbotec® 28	28
4.7. tH ₄ +® 30	30
4.8. HCHS® (Haarslev Continuous Hydrolysis System) 30	30
4.9. Aqualysis® 33	33
5. Comparativa entre las tecnologías de hidrólisis térmica de lodos.	35
5.1. Comparativa de las condiciones de operación.	35
5.2. Comparativa de los equipos necesarios.	38
5.3. Beneficios de las tecnologías comerciales de hidrólisis térmica 40	40
6. Conclusiones.	43
7. Bibliografía 45	45

1. Introducción.

Los lodos o fangos residuales son los subproductos resultantes del tratamiento de las aguas residuales. Dichos lodos suponen un problema para las estaciones depuradoras por dos razones:

- Se generan grandes volúmenes durante el tratamiento de las aguas. El volumen generado es cada vez mayor por el gran aumento de la población en los últimos años. Por ejemplo, la generación de lodos anual en España es de 1.200.000 t en materia seca.
- Tienen un alto contenido en materia orgánica.

Durante el tratamiento de las aguas residuales se generan dos tipos de lodos:

- Lodo primario. Se produce durante la decantación primaria (Ver Ilustración 1). Sus características son muy variables, ya que dependen de la componente urbana e industrial de la zona a la que da servicio la Estación Depuradora de Aguas Residuales (EDAR). Una característica general es su alta capacidad de fermentación y su menor estabilización. Su contenido en materia seca (MS) es de 2-6%.
- Lodo secundario o biológico. Es producido en la decantación secundaria tras el tratamiento biológico de las aguas residuales (Ver Ilustración 1). Son más lentamente fermentables que los primarios y su grado de estabilización es función del tratamiento biológico realizado. El contenido en materia seca (MS) es de 0,5-2%.

En ocasiones se genera un lodo terciario cuando la EDAR cuenta con un tratamiento para la eliminación de nitrógeno y fósforo. Este tratamiento terciario se realiza sólo en algunos casos cuando los límites de vertido son muy estrictos y la Estación depuradora no puede llegar a cumplirlos con los tratamientos primarios y secundarios.

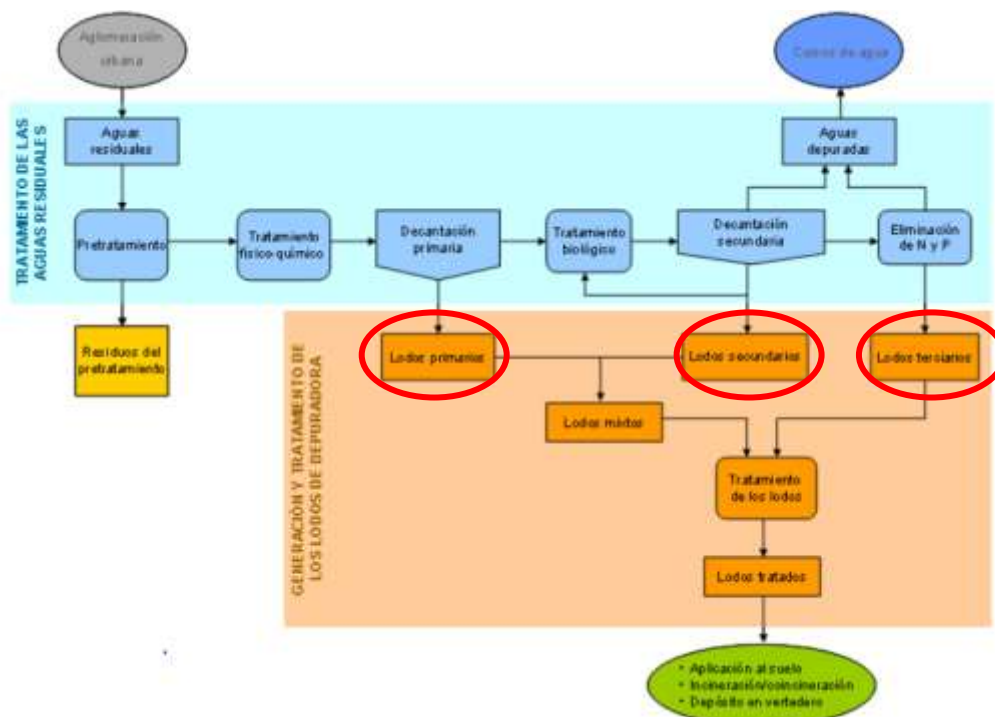


Ilustración 1: Esquema de tratamiento de agua residuales, en rojo aparecen los puntos del proceso dónde se generan lodos. Fuente: Ministerio de Agricultura, Alimentación y Medio Ambiente.

Los lodos son un residuo con una gran contenido de agua en su composición, aproximadamente del 95%. Su composición es variable, ya que depende de la carga de contaminación del agua residual inicial y del tipo de tratamiento empleado. Una composición aproximada de los lodos residuales podría ser:

- Elementos con valor agronómico:
 - Materia orgánica
 - Nitrógeno
 - Fósforo
 - Potasio
 - Calcio
 - Magnesio
 - Micronutrientes
- Metales pesados:
 - Cadmio (Cd)
 - Cromo (Cr)
 - Cobre (Cu)
 - Mercurio (Hg)
 - Níquel (Ni)
 - Plomo (Pb)
 - Zinc (Zn)
- Patógenos
- Contaminantes orgánicos

Teniendo en cuenta su gran producción y su contenido en sustancias contaminantes, los lodos son un residuo de difícil gestión; razón por la cual, son tratados mediante distintos procesos con el objetivo principal de estabilizarlos y reducir su volumen. Existe un objetivo secundario que sería la obtención de un/os producto/s del tratamiento de los fangos aprovechable/s. Los procesos de tratamiento de fangos son varios, entre ellos se encuentra la Digestión Anaerobia, que cumple los dos objetivos mencionados anteriormente, ya que reduce el volumen de lodos y como productos se obtiene biogás y un efluente estabilizado, que convenientemente higienizado puede ser utilizado como abono agrícola.

1.1. Generalidades de la Digestión anaerobia de lodos de depuradora.

La digestión anaerobia es una fermentación microbiana en ausencia de oxígeno que da lugar a biogás (formado principalmente por metano o dióxido de carbono) y un material estabilizado conocido como lodo digerido.

Como hemos comentado en el apartado anterior un tratamiento de los fangos o lodos de depuradora es la digestión anaerobia, ya que cuenta con una serie de ventajas como son:

- El residuo obtenido tras la digestión anaerobia está más estabilizado, lo que hace posible su uso material para compostaje, abono...
- Producción y uso del biogás como combustible para calderas y motores de cogeneración en las plantas de tratamiento.
- Reducción de la cantidad de fangos.

Los parámetros que influyen en este tipo de digestión son varios y deben encontrarse dentro de unos límites para que las bacterias lleven a cabo la digestión anaerobia de los fangos. Algunos de los parámetros a controlar durante la digestión son:

- Tiempo de retención. Tiempo medio que los sólidos permanecen en el interior del reactor. Su valor más común oscila entre 30-40 días, tiempos superiores a éstos hacen necesario un mayor volumen de reactor.
- Temperatura. El rango más usual de temperatura en este tipo de digestión es el mesófilo (25-40 °C), si bien puede operarse en termófilo (55°C)
- pH y capacidad buffer. El pH en la digestión anaerobia es un parámetro que se debe controlar, su valor debe estar entre 6,5 y 8,5.
- Tóxicos e inhibidores. Las sustancias tóxicas o inhibidoras pueden estar presentes en los lodos antes de su digestión o formarse durante la misma. Estas sustancias reducen el rendimiento de la digestión anaerobia, pudiendo llegar a desestabilizar el proceso. Determinadas concentraciones de ácidos grasos volátiles (AGV) generan problemas de inhibición de los microorganismos encargados de la digestión de los lodos. Las bacterias metanogénicas son especialmente sensibles al aumento de la concentración de AGV. Existen otras sustancias inhibidoras del proceso como el amonio, el ácido sulfúrico o los ácidos grasos de cadena larga.

La digestión anaerobia sucede en una serie de etapas (Ilustración 2) en las cuales se van transformando los lodos residuales en sus productos de degradación:

- Hidrólisis. Se trata de la conversión de bio-polímeros (proteínas, hidratos de carbono y grasas) en sus monómeros respectivos (aminoácidos, azúcares y ácidos grasos de cadena larga). Dicha conversión la llevan a cabo enzimas extracelulares, las cuales son producidas por bacterias hidrolíticas facultativas o estrictamente anaerobias. Es un proceso lento, cuya velocidad de degradación se ve afectada por un gran número de factores.
- Acidogénesis o fermentación. Los productos generados en la etapa de hidrólisis se transportan al interior de la célula, para su transformación en acetatos, productos intermedios (ácidos grasos volátiles, alcoholes) e hidrógeno. Los microorganismos encargados de realizar esta etapa suponen el 90% de la población microbiana del reactor; por lo que el tiempo de degradación de esta etapa será reducido.
- Acetogénesis. Los productos originados en la etapa anterior son transformados por las bacterias homoacetogénicas y las sintróficas o productoras de hidrógeno (OHPA), en acetato, dióxido de carbono e hidrógeno.
- Metanogénesis. Es la etapa final de la digestión anaerobia. A partir del acetato, el dióxido de carbono y el hidrógeno formado durante la Acetogénesis, se produce metano. El acetato es el principal precursor del metano, alrededor de 70% del metano procede del acético. Las bacterias encargadas de realizar este proceso son las bacterias hidrogenotróficas y las acetoclásticas.

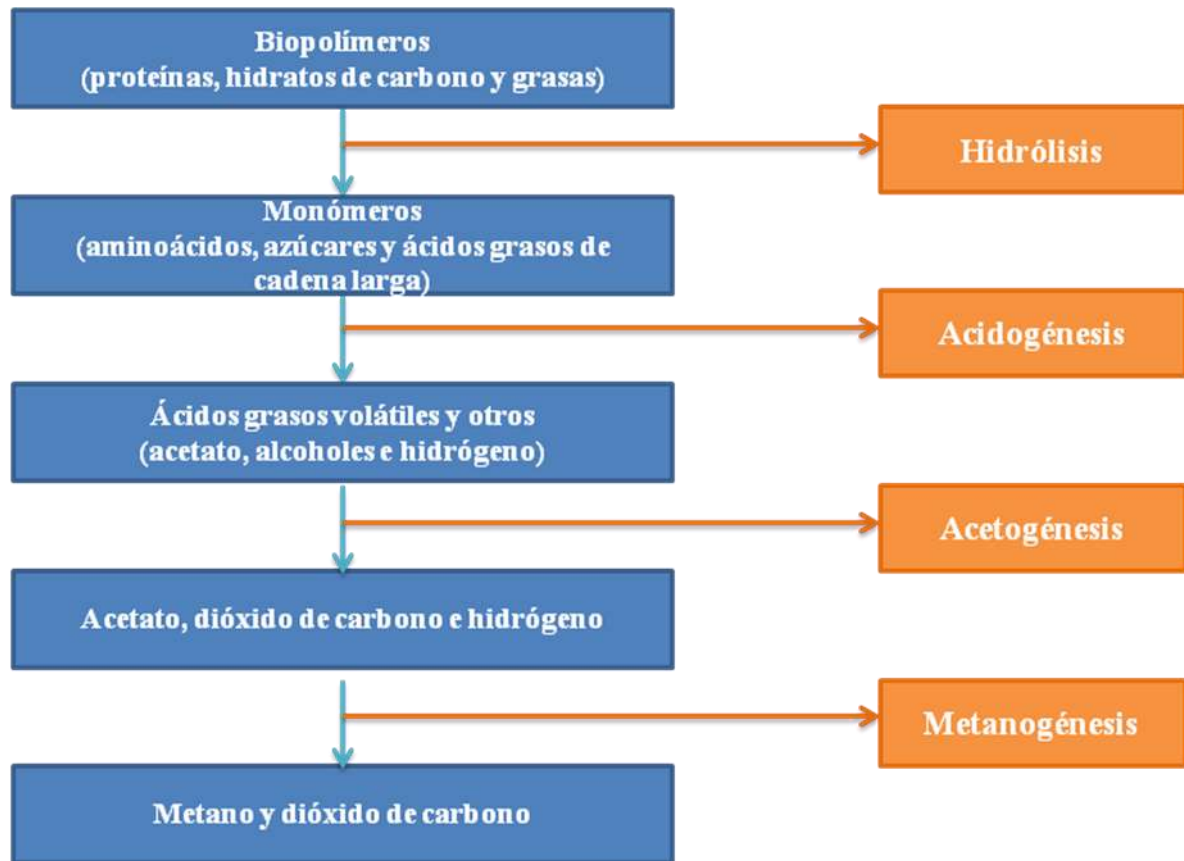


Ilustración 2: Etapas de la digestión anaerobia y productos obtenidos. Fuente elaboración propia.

A pesar de las ventajas antes mencionadas, la digestión anaerobia de residuos de naturaleza sólida, como los fangos, presenta una limitación en la etapa de hidrólisis, en la cual la velocidad de degradación es lenta, debido a la baja solubilización de la materia orgánica suspendida y los sólidos orgánicos. Esto ocasiona que los rendimientos de eliminación alcanzables no superen el 40%.

Para aumentar la eficacia se opta por realizar pre-tratamientos antes de la digestión anaerobia. El objetivo de los pre-tratamientos es hacer el sustrato más accesible a las bacterias anaerobias, acelerando el proceso de digestión (aumento de la cantidad de metano producida) y disminuyendo la cantidad de lodos a depositar. Además, se consiguen otros efectos como la mejora de la deshidratación del lodo, la reducción de patógenos o eliminación de espumas.

Entre estos pre-tratamientos se encuentra la hidrólisis térmica, se trata de un pre-tratamiento para la digestión anaerobia de residuos biológicos, entre ellos, los lodos de depuradora.

Se ha demostrado que empleando la hidrólisis térmica como pre-tratamiento se aumenta la producción de metano en la digestión anaerobia posterior alrededor de un 45% (Graja et al. 2005., Valo et al. 2004). Diversas empresas han desarrollado sus propios procesos de hidrólisis térmica y cuentan con varias plantas funcionando.

1.2. Digestión Anaerobia y producción de biogás en Europa.

La digestión anaerobia presenta como una de sus ventajas la producción de biogás. El biogás está compuesto fundamentalmente por metano (CH_4) y dióxido de carbono (CO_2). Este biogás

no sólo se produce en la digestión anaerobia de lodos de EDAR, sino que también procede de la digestión de residuos ganaderos, residuos verdes, gases de vertederos...

La Unión Europea (UE) fomenta el uso de combustibles procedentes de fuentes renovables y entre ellos está el biogás. Teniendo en cuenta esto, y el ahorro energético que supone el producir biogás a una EDAR, la digestión anaerobia de fangos está ampliamente extendida por Europa. No se han podido encontrar datos acerca del número de plantas depuradoras con digestión anaerobia de fangos en Europa, pero si datos acerca de la producción de biogás en dicho continente.

Tabla 1: Producción de biogás en la Unión Europea (UE) en ktoe (kilotoneladas de petróleo equivalentes)

País	2012				2013			
	Biogás vertedero	Biogás lodos EDAR	Otras fuentes	Total	Biogás vertedero	Biogás lodos EDAR	Otras fuentes	Total
Alemania	123,7	372,1	5.920,4	6.416,2	108,8	392,8	6.215,3	6.716,8
Reino Unido	1.533,9	269,7	0,0	1.803,6	1.538,2	286,2	0,0	1.824,4
Italia	370,6	42,0	766,1	1.178,8	410,8	48,5	1.356,1	1.815,4
República Checa	31,7	39,4	303,8	374,9	28,9	39,6	502,5	571,1
Francia	279,1	79,6	53,3	412,0	280,0	80,0	105,0	465,0
Holanda	29,9	53,1	214,5	297,5	24,6	57,8	220,3	302,8
España	140,8	33,8	116,2	290,8	124,0	29,8	102,4	256,1
Polonia	53,7	79,3	60,8	193,8	61,8	91,2	98,2	251,2
Austria	3,8	18,2	184,3	206,4	3,7	18,4	174,6	196,8
Bélgica	32,4	17,2	108,0	157,7	29,2	15,5	97,2	141,9
Suecia	12,6	73,6	40,6	126,8	13,6	79,3	43,7	136,6
Dinamarca	5,6	21,2	77,9	104,7	5,3	20,3	74,4	100,0
Grecia	69,4	15,8	3,4	88,6	67,5	16,1	4,8	88,4
Hungría	14,3	18,7	46,8	79,8	14,3	20,1	47,8	82,2
Eslovaquia	3,1	13,8	45,1	62,0	3,4	14,8	48,5	66,6
Portugal	54,0	1,7	0,7	56,4	61,8	2,7	0,8	65,3
Finlandia	31,6	13,9	12,4	57,9	31,7	14,6	13,2	59,5
Irlanda	43,0	7,5	5,4	55,9	43,1	7,5	5,4	56,0
Letonia	18,4	5,7	27,8	51,9	18,4	5,7	27,9	52,0
Eslovenia	6,9	3,1	28,2	38,1	7,1	2,8	24,8	34,7
Rumanía	1,4	0,1	25,9	27,3	1,5	0,1	28,4	30,0
Croacia	2,0	3,1	11,4	16,6	2,1	3,2	12,8	18,0
Lituania	6,1	3,1	2,3	11,6	7,1	3,6	4,8	15,5
Luxemburgo	0,1	1,3	12,0	13,4	0,1	1,3	11,4	12,8
Chipre	0,0	0,0	11,4	11,4	0,0	0,0	12,0	12,0
Estonia	2,2	0,7	0,0	2,9	5,4	1,8	0,10,0	7,2
Bulgaria	0,0	0,0	0,1	0,1	0,0	0,0	0,1	0,1
Malta	0,0	0,0	0,0	0,0	0,0	0,0	0,0	0,0
UE	2.870,3	1.187,8	8.079,0	12.137,1	2.892,3	1.253,6	9.232,7	13.378,7

Fuente: Elaboración propia, a partir de datos del EUROBSER'ER.

Como vemos en la tabla, la producción de biogás en la UE se incremento en el año 2013 (13.378,7 ktoe) con respecto al año anterior (12.137,1 ktoe). Las fuentes de producción de biogás contabilizadas son el biogás procedente de los vertederos, biogás de la digestión de lodos de EDAR y otras fuentes, en las cuales se incluye unidades descentralizadas en el sector agropecuario, unidades de metanización de residuos sólidos urbanos y unidades centralizadas de co-digestión. La producción de biogás por parte de la digestión de lodos ocupa el tercer puesto, en cuanto a fuentes de producción de biogás se refiere. A pesar de estar en tercera posición, su producción en 2013 fue de 1.253,6 ktoe una cantidad nada despreciable.

Para verlo de forma más gráfica, la Ilustración 3: Producción de biogás en UE. Fuente: EUROBSER'ER Ilustración 3 muestra la producción de biogás en los diferentes países de la UE, y el reparto de las tres fuentes que aparecen en la tabla.

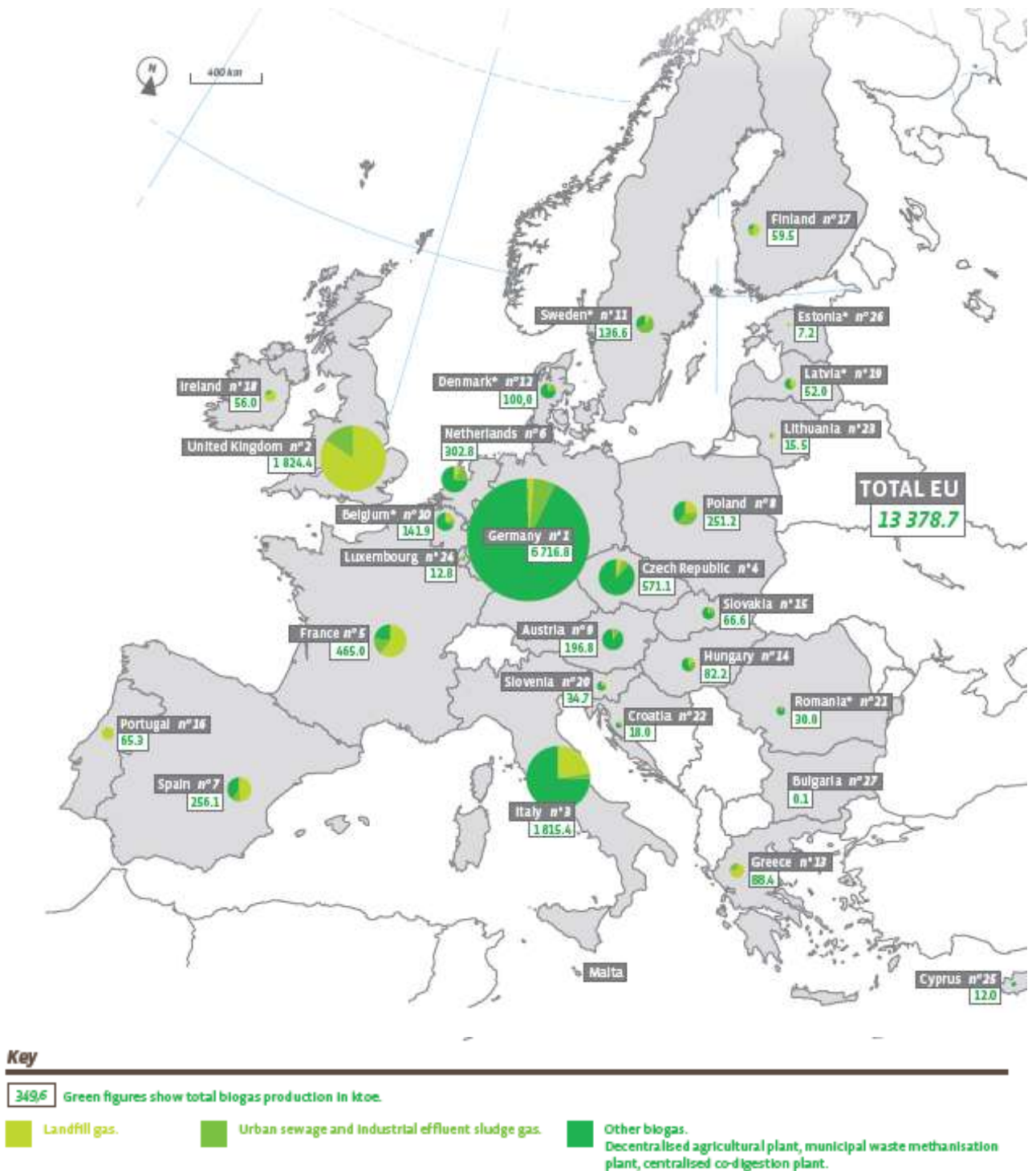


Ilustración 3: Producción de biogás en UE. Fuente: EUROBSER'ER

Como vemos en la ilustración, España es el 7º productor de biogás de la UE y su principal fuente son los vertederos. En el resto de países la principal fuente de metano es la categoría denominada como otros. Hay que tener en cuenta que en dicha categoría se engloban varias fuentes de producción de biogás diferentes, lo cual quiere decir que si se considerasen de forma separada el biogás producido en la digestión de fangos ocuparía el 2º lugar. Esto teniendo en

cuenta que hay países como por ejemplo Portugal, Rumanía, Estonia, entre otros no producen biogás a partir de lodos de EDAR.

La implantación de un proceso de pre-tratamiento de fangos, seguido de la digestión anaerobia incrementaría la producción de biogás total proveniente de EDAR. Como se ha visto la tendencia actual es a producir una mayor cantidad de biogás, ya que es considerado como un combustible procedente de fuentes renovables, de modo que la aplicación de tecnologías que produzcan un aumento de la producción de este combustible, conllevarían una sustitución, en algunos casos de combustibles no renovables por biogás.

2. Objetivos.

Como se ha visto en los puntos anteriores los lodos se producen en grandes cantidades y se buscan tratamientos aplicables a dichos lodos con el fin de poder obtener un producto aprovechable y de fácil gestión. Uno de los tratamientos es la digestión anaerobia, con este tipo de digestión se produce biogás, el cual es utilizado como combustible dentro de la propia planta de tratamiento. Pero este tipo de digestión presenta una limitación importante en la etapa de hidrólisis que ralentiza el proceso; por lo que se implantan pre-tratamientos con el objetivo de agilizar dicha etapa y obtener mayores producciones de biogás y menores cantidades de residuos de digestión. Teniendo en cuenta todo lo explicado, los **objetivos** de este trabajo son:

- Conocer en profundidad el proceso de hidrólisis térmica.
- Realizar una revisión bibliográfica de las tecnologías comerciales existentes y su funcionamiento, así como el número de plantas y capacidad de tratamiento de cada una de ellas.
- Recoger las diferencias que existen entre las tecnologías comerciales de hidrólisis térmica.
- Realizar una comparativa global.

3. Hidrólisis térmica.

La hidrólisis térmica es un pre-tratamiento de residuos biológicos, entre ellos lodos residuales, que consiste en aplicar alta presión y temperatura durante un cierto periodo de tiempo. Una vez conseguido la hidrolización de dichos lodos, el procesos continúa con la digestión anaerobia mesofílica de los mismos. El rango de temperaturas oscila entre 140-200 °C y la presión entre 6-20 bar, durante unos 30 minutos aproximadamente (Gurieff et al.2010).

Este proceso ocasiona que las células se rompan (lisis) y desintegren, siendo más fácilmente degradables por los microorganismos anaerobios. Algunos sólidos en suspensión se solubilizan y los compuestos orgánicos de cadena larga se descomponen debido a reacciones de hidrólisis. El lodo procedente de la hidrólisis térmica presenta una baja viscosidad y una alta concentración de DQO soluble. Esto hace que la producción de biogás en el digester anaerobio sea mayor y que se produzcan una menor cantidad de lodos, ahorrando de 3 a 5 veces la energía empleada para la mezcla y el bombeo (Fdz-Polanco et al, 2008). Además, este proceso esteriliza los fangos, ya que produce la destrucción de patógenos, haciendo posible su utilización como fertilizante.

Por todo ello, las ventajas de la hidrólisis térmica se pueden enumerar como:

- Reducción de la viscosidad del fango y no generación de espumas. Esto permite doblar la carga orgánica en el digester (8-12% MS), reduciendo el volumen del digester a un tercio o la mitad del volumen de uno convencional.
- Obtención de fangos exentos de patógenos y estabilizados (Clase A).
- Reducción del volumen de lodos digeridos, al mejorar la digestión anaerobia de los fangos, así como la capacidad de deshidratación después de ésta.
- Mejora la deshidratación de los lodos en un 50-100% (se pueden alcanzar sequedades de un 40% MS), lo que hace que disminuya el volumen de lodos producidos.
- Alta eficiencia energética, ya que se puede emplear el calor residual de la cogeneración del biogás para la producción del vapor necesaria para la hidrólisis.
- Aumento de la biodegradabilidad y la producción de biogás en aproximadamente 30-50%

Algunas posibles desventajas del proceso son:

- Inversión inicial necesaria. No resulta rentable para instalaciones de pequeño tamaño (plantas con una población equivalente inferior a 100.000 he o 3.000 t/año fango).
- Resulta necesario realizar el balance energético global de la instalación para saber si se produce más energía de la que se gasta en el proceso.
- Fango alimentado a la hidrólisis térmica debe tener una sequedad mayor del 12%, lo que implica la necesidad de una deshidratación previa.

- Caudal de retorno con una mayor concentración de amonio y DQO soluble no biodegradable.
- Requiere operadores cualificados en sistemas de alta presión.

El balance energético depende del modo de operar el sistema. El proceso puede ser operado de forma discontinua (batch) o de forma continua. Inicialmente las investigaciones se centraron en la forma discontinua, pero en los últimos años se han desarrollado tecnologías comerciales que operan en continuo. Los sistemas que operan en discontinuo realizan una utilización ineficiente de la energía y se sobredimensiona el equipo principal (Fdz-Polanco et al, 2008). La inversión y los costes de operación de estos equipos limitan su utilización a plantas de tratamiento de aguas residuales de gran tamaño. El empleo de sistemas que operan en continuo permiten la implantación de este tipo de pre-tratamiento en una gama más amplia de instalaciones.

4. Tecnologías comerciales de hidrólisis térmica

Las tecnologías comerciales de hidrólisis térmica difieren en varios aspectos (forma de operación, configuración del reactor...), pero el proceso es fundamentalmente el mismo. Las tecnologías comerciales que encontramos actualmente son Cambi®, Biothelys®, Exelys®, TPH® (thermal-pressure-hydrolysis), Lysotherm®, Turbotec®, tH₄+®, HCHS® y Aqualysis®.

4.1. Cambi®

Cambi® es una compañía noruega que en 1995 desarrolló su propio sistema de hidrólisis térmica.

El proceso de THP consiste en un pre-tratamiento con vapor a alta presión que puede ser aplicado a lodos procedentes tanto de depuradoras municipales como industriales, así como a residuos orgánicos. El digestato (producto resultante del tratamiento del lodo) se encuentra libre de patógenos y pasteurizado; por lo que puede ser aplicado directamente al terreno, secado o compostado.

Este sistema opera en discontinuo y consta de una serie de tanques/reactores: pulper, reactor de hidrólisis térmica y flash.

El lodo procedente de la depuración de las aguas residuales es previamente deshidratado hasta conseguir un 16-17% de materia seca (MS). Una vez deshidratado es conducido a un silo de almacenamiento, desde donde se alimenta el pulper. En el pulper el lodo se mezcla y se aumenta la temperatura hasta alcanzar 100°C, durante 1,5 horas. La energía utilizada para calentar el pulper procede del vapor recuperado en los reactores y del depósito de expansión.

Una vez conseguidos los 100°C, el lodo pasa al reactor donde tendrá lugar la hidrólisis térmica a 165 °C aproximadamente y 6-9 bar, durante 20-30 minutos. Este lodo esterilizado se introduce en un depósito de expansión, lo que ocasiona la destrucción celular por caída de presión (explosión de vapor). El proceso de descompresión (Flash) reduce la temperatura del lodo hasta 100-105°C, durante 1,5 horas.

El lodo pre-tratado se enfría hasta la temperatura requerida para la digestión anaerobia (mesófila 35°C). Esto se realiza con el agua de dilución, intercambiadores de calor o mezclándolo con materias frías.

En la digestión anaerobia se produce el biogás, cuya composición es:

- 65% de metano (CH₄)
- 35% de dióxido de carbono (CO₂)

Este biogás puede ser utilizado en un motor de cogeneración, con el fin de producir electricidad para la planta de tratamiento o puede ser limpiado para eliminar el CO₂ y así sustituir el gas natural en la red de gas y/o automoción.

El lodo una vez digerido se deshidrata pasando a ser un biosólido de alta calidad (30-40% de sequedad) que puede ser aplicado directamente al terreno o secado para su aprovechamiento como combustible o fertilizante biológico (Ver Ilustración 4).

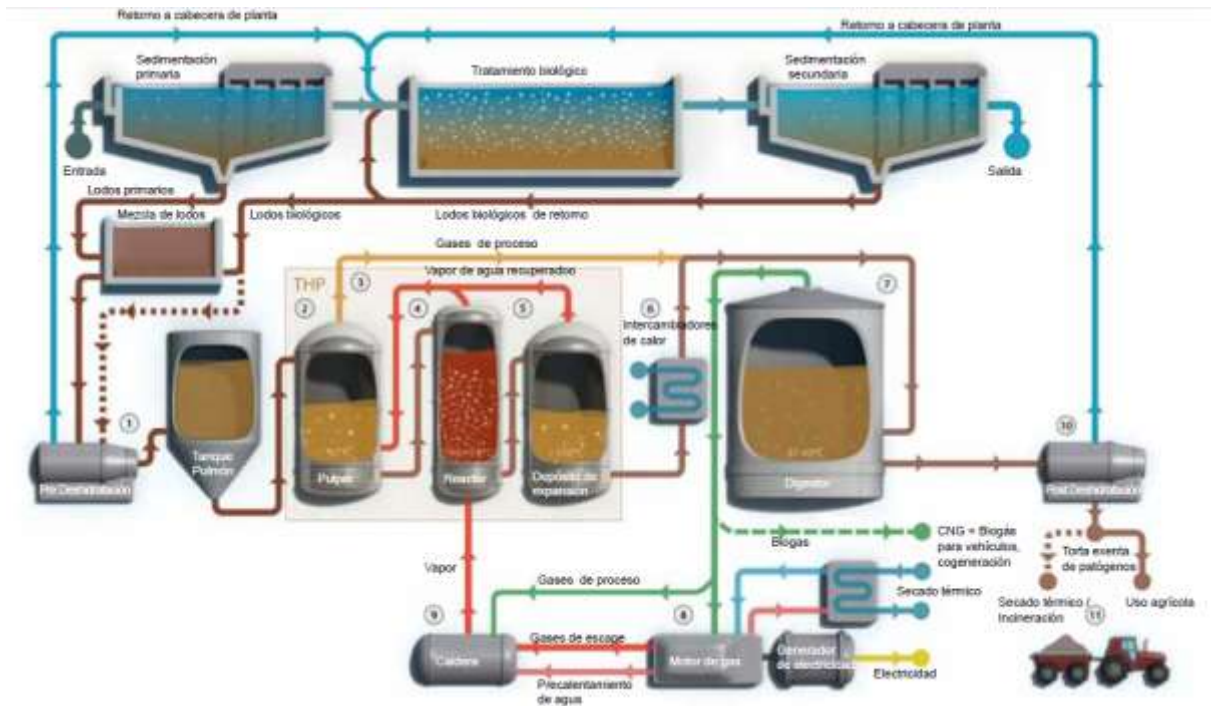


Ilustración 4: Proceso de hidrólisis térmica de Cambi®. Fuente: Cambi®.

Este sistema es capaz de tratar los lodos de depuradoras de más de 100.000 habitantes o 3.000 métricas/año (materia seca). El número de plantas con sistema de pre-tratamiento Cambi® es de 18 y 7 plantas en diseño y construcción.

Las últimas referencias acerca del número de plantas con tecnología de hidrólisis térmica de Cambi y de la capacidad de tratamiento de dichas plantas, datan del 2011. Los datos están recogidos en la Tabla 2.

Tabla 2: Relación de plantas de tratamiento que cuentan con la tecnología Cambi®

Localización	Año	Capacidad de tratamiento (t fango/año)
Hamar (Noruega)	1996	3.600
Chertsey (Reino Unido)	1999	9.600
Sarspborg (Noruega)	2000	4.000
Naestved (Dinamarca)	2000	1.600
Aberdeen (Reino Unido)	2001	16.500
Lillehammer (Noruega)	2001	4.600
Dublín (Irlanda)	2002	36.000
Fredericia (Dinamarca)	2002	8.000
Niigata (Japón)	2002	12.000
Bydgoszcz (Polonia)	2005	8.000
Brisbane (Australia)	2007	12.900
Bruselas (Bélgica)	2007	20.000
Geiselbullach (Alemania)	2007	2.000
Hamar (Noruega)	2007	3.600
Milton Keynes (Reino Unido)	2008	20.000
Verdal (Noruega)	2008	8.000
Norwich (Reino Unido)	2008	19.000
Abo/Turku (Finlandia)	2008	14.000
Aberdeen (Reino Unido)	2009	4.000
Tees Valley (Reino Unido)	2009	37.000
Vilnius (Lituania)	2010	23.000
Dublín (Irlanda)	2010	20.000
Gales (Reino Unido)	2010	30.000
Gales (Reino Unido)	2010	20.000
CAPACIDAD TOTAL DE TRATAMIENTO (t fangos/año)		337.400

Fuente: Elaboración propia, a partir de datos de Relea. J. *La hidrólisis térmica: Un pretratamiento de fangos energéticamente eficiente* (2011) Jornadas técnicas de saneamiento y depuración.

Como vemos en la Tabla 2, la capacidad de total de tratamiento de fangos por hidrólisis térmica de Cambi es 337.400 toneladas de fango cada año, un cifra de gran magnitud.

Las plantas de Hamar, Aberdeen y Gales realizaron ampliaciones del sistema de hidrólisis térmica, lo que supuso un aumento de la capacidad de tratamiento de dichas plantas, cuya magnitud se puede observar en la Tabla 2.

4.2. Biothelys®.

Biothelys® es una de las tecnologías de hidrólisis térmica desarrollada por la empresa francesa Veolia.

Combina la hidrólisis térmica con la digestión anaerobia de lodos de depuradora. El sistema opera en discontinuo o por lotes (batchwise) y es muy parecido al proceso de Cambi®. Sin embargo, en este caso los reactores se disponen en paralelo en vez de en serie.

El proceso al ser en paralelo consta de varias líneas con dos o tres reactores. No existen los tanques de pulper ni flash, sino que todos los reactores tiene la misma función. El ciclo completo dura 120-160 minutos.

El fango también necesita ser deshidratado, consiguiendo de 12-16% de materia seca (MS) y es almacenado. De aquí pasa a un reactor donde el fango se calienta, utilizando para ello el vapor reciclado del reactor en paralelo. Se inyecta vapor procedente de una caldera de generación a 165°C y 8-10 bar, condiciones necesarias para el proceso de hidrólisis térmica. El tiempo de retención hidráulico es de unos 30 minutos. Pasado este tiempo se libera el vapor de un reactor en paralelo que se encuentra en la fase de precalentamiento.

El fango hidrolizado pasa a un tanque buffer y después pasa por intercambiador de calor y por último se alimenta al digestor anaerobio (Ver Ilustración 5).

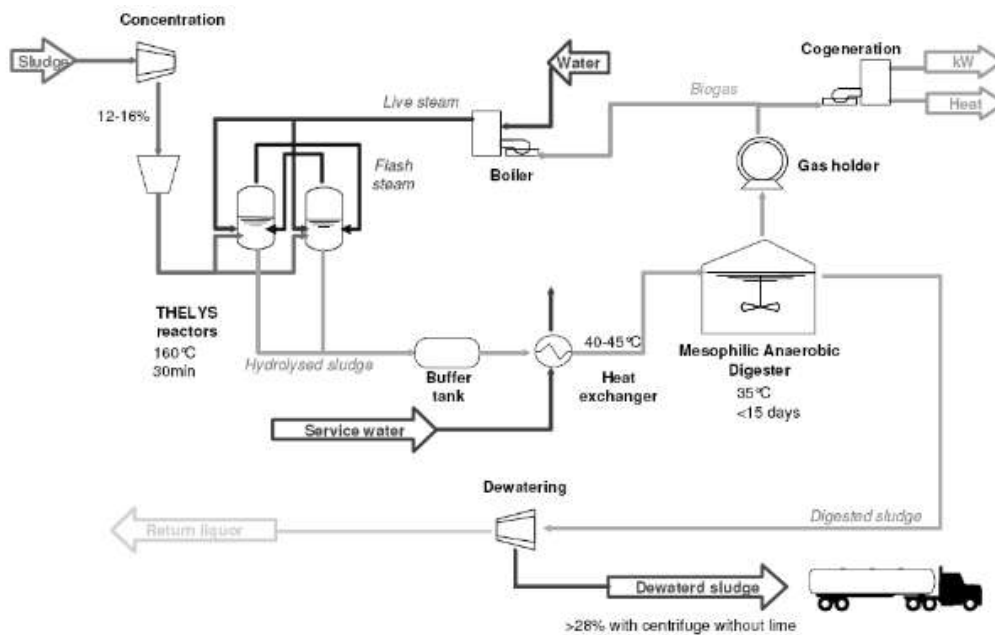


Ilustración 5: Esquema del proceso Biothelys®. Fuente: Veolia.

Actualmente, esta tecnología es utilizada por 7 plantas de tratamiento situadas principalmente en Francia y Reino Unido (Tabla 3):

Tabla 3: Relación de plantas de tratamiento que cuentan con la tecnología Biothleys®

Localización	Año	Capacidad de tratamiento	
		Habitantes equivalente (he)	Fangos tratados (t/año)
Oxford (Reino Unido)	2013	700.000	26.000
Esholt (Reino Unido)	2013	2.100.000	32.800
Tergnler (Francia)	2011	30.000	1.600
Monza (Italia)	2010	750.000	15.800
Le Pertulset SIVO (Francia)	2008	80.000	2.000
Château-Gonthler (Francia)	2007	38.000	1.000
Saumur (Francia)	2006	60.000	1.600
CAPACIDAD TOTAL DE TRATAMIENTO (t fangos/año)			80.800

Fuente: Elaboración propia.

La capacidad de tratamiento de Veolia con la tecnología Biothleys® es de 80.800 t fangos/año. Para conocer la capacidad de tratamiento de toda la compañía deberíamos sumar la capacidad de tratamiento de las tecnologías que se va desarrollar en el punto siguiente (4.3. Exelys®).

4.3. Exelys®

Exelys®, es una tecnología de hidrólisis térmica en continuo, desarrollada por Veolia.

El funcionamiento en continuo presenta una serie de ventajas frente a las tecnologías que operan en discontinuo:

- Funcionamiento en continuo 24 horas al día.
- Fácil operación y mantenimiento.
- Menor necesidad de espacio para su implantación.
- Menor coste de inversión necesario para la construcción del digestor.
- Menor producción de fangos y por tanto menores costes de gestión.
- Rendimiento energético superior.

Como se ha mencionado anteriormente, opera en continuo, lo que permite ajustar la alimentación y el rendimiento en tiempo real.

Las condiciones de operación son similares a las otras tecnologías que operan en discontinuo (por lotes), 140-165°C y 9-11 bar.

El fango es primeramente deshidratado hasta un 20-25% de materia seca (MS). El bombeo de este fango al sistema es en continuo. Se inyecta vapor a 165°C y el mezclador estático asegura

una mezcla homogénea fango-vapor. El fango pasa a un reactor tubular presurizado (9 bar) durante 30 minutos. El fango hidrolizado térmicamente se enfría, empleando para tal fin un intercambiador de calor con recuperación de calor. El fango es diluido con agua bajando la temperatura hasta la temperatura de operación del digestor mesófilo (35°C) o termófilo (55°C).

El diagrama del proceso aparece en Ilustración 6.

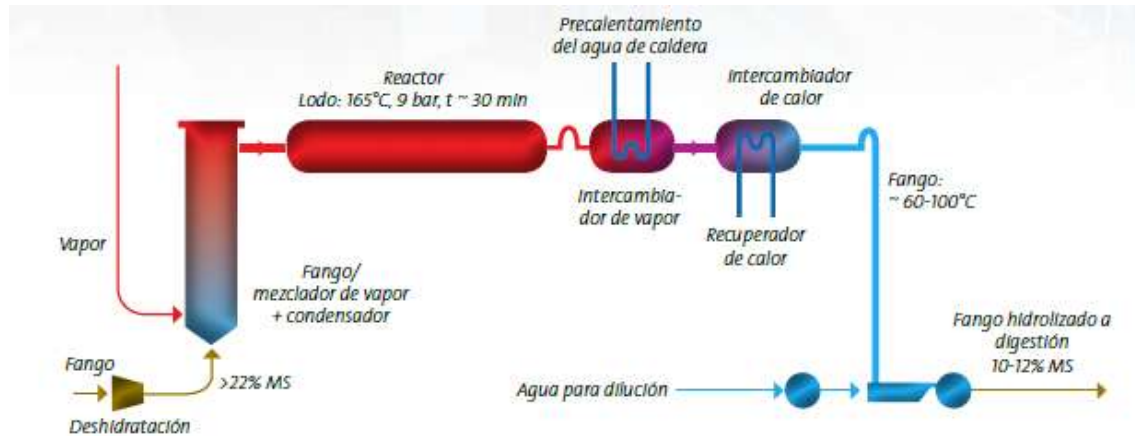


Ilustración 6: Esquema del proceso Exelys®. Fuente: Veolia.

La tecnología de Exelys® es más reciente que los sistemas discontinuos, por lo que el número de plantas operando con este tipo de tecnología es reducido (Ver Tabla 4)

Tabla 4: Relación de plantas de tratamiento que cuentan con la tecnología Exelys®

Localización	Año	Capacidad de tratamiento	
		Habitantes equivalente (he)	Fangos tratados (t/año)
Marquette-Lez-Lille (Francia)	2015	620.000	22.000
Versailles (Francia)	2015	330.000	8.300
Bonneuil-en-France (Francia)	2012	Prototipo industrial	400
CAPACIDAD TOTAL DE TRATAMIENTO (t fangos/año)			30.700

Fuente: Elaboración propia.

La capacidad de tratamiento de Veolia mediante el sistema Exelys® es mucho menor (30.700 t fango/año) que la capacidad de tratamiento empleando Biothleys® (80.800 t fango/año).

Por tanto, la capacidad total de la empresa Veolia es de:

Capacidad de tratamiento Biothleys® + Capacidad de tratamiento Exelys®

$$80.800 \frac{t \text{ de fango}}{\text{año}} + 30.700 \frac{t \text{ de fango}}{\text{año}} = 111.500 \frac{t \text{ de fango}}{\text{año}}$$

4.4. TPH® (Thermal Pressure Hydrolysis)

Proceso desarrollado por ATZ development center R. Scheuchl and Thöni. Se puede emplear para tratar una gran variedad de residuos orgánicos (Pérez- Elvira et al. 2013):

- Residuos alimenticios.
- Residuos procedentes de mataderos.
- Subproductos animales.
- Lodos de depuradora.

El sistema opera en continuo. El lodo es hidrolizado y saneado a alta presión y temperatura. El proceso consta un tanque de almacenamiento, una bomba de alta presión, válvulas de alivio y tuberías intercambiadoras de calor. El calentamiento del lodo se realiza en dos etapas. Primero se calienta los residuos mediante inyección directa de vapor y seguidamente el aumento de la temperatura se produce indirectamente en un intercambiador de calor coaxial que funciona con aceite térmico (220°C, 25 bar durante 20 minutos).

El lodo calentado es mezclado con agua antes de introducirlo en el digester anaeróbico. El biogás producido durante la digestión es utilizado en una planta de cogeneración (Pérez-Elvira et al. 2013).



Ilustración 7: Proceso TPH. Fuente: ATZ development center.

Existen escasas referencias sobre plantas a escala real con este tipo de tecnología y ninguna información acerca del funcionamiento real (Pérez-Elvira et al. 2013).

4.5. Lysotherm®

Tecnología patentada por ELIQUO Water &Energy, cuyo fin es el pre-tratamiento térmico de los fangos producidos durante el tratamiento de aguas residuales.

Se trata de un sistema continuo de hidrólisis térmica que trata fangos con un contenido en sólidos del 2-12%.

El fango es alimentado a un sistema de intercambio de calor mediante una bomba de alimentación. La alimentación es un proceso continuo. En dicho sistema, se lleva a cabo el precalentamiento, seguido de otro aumento de temperatura hasta alcanzar la temperatura necesaria para el proceso de hidrólisis térmica (175 °C), durante 30-60 min. Terminada la hidrólisis el fango es enfriado hasta alcanzar la temperatura necesaria para llevar a cabo la digestión anaerobia del fango pre-tratado.

Esta tecnología cuenta con dos circuitos de calor. Uno de los cuales se trata de un circuito de aceite que es el circuito que aporta calor al fango. Y el segundo circuito es el regenerativo, el cual usa agua como medio para transferir el calor, su función es recobrar el calor del la hidrólisis del fango en el punto de enfriamientos para poder reutilizar en el precalentamiento (ver Ilustración 8).

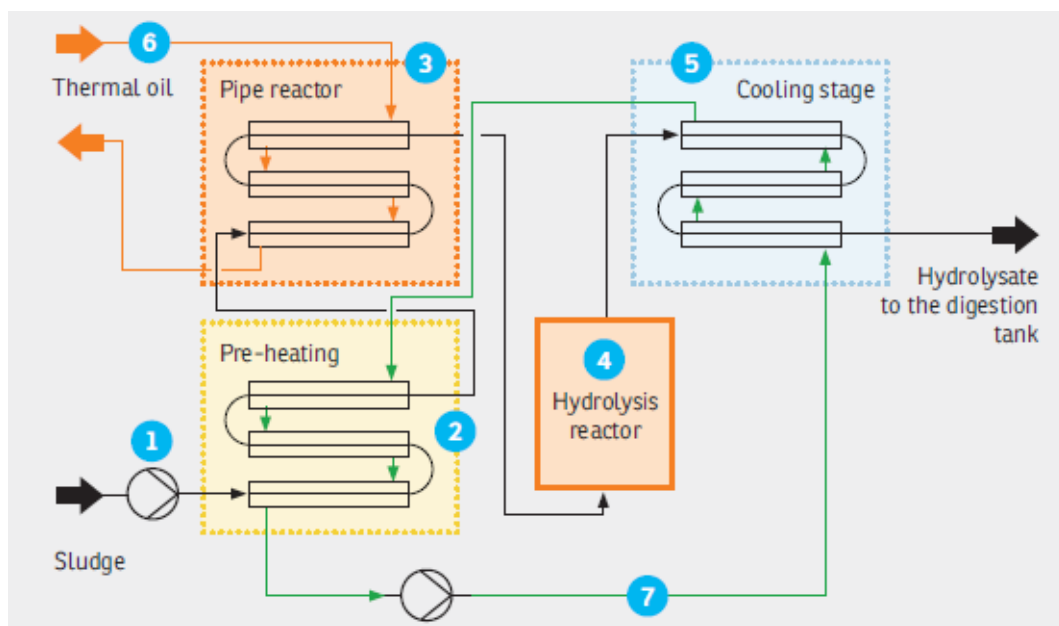


Ilustración 8: Esquema del proceso Lysotherm®. Fuente: ELIQUO Water&Energy

El sistema Lysotherm® puede ser empleado para plantas de tratamiento con una capacidad de mayor o igual a 30.000 he

Existen dos plantas pilotos en Estados Unidos y otra en diseño en Kenosha y una planta en Lingen (Alemania). No existen referencias acerca de la capacidad de tratamiento en toneladas de fango tratado por año, ya que esta tecnología no está actualmente muy extendida.

4.6. Turbotec®

Turbotec® es la tecnología de hidrólisis térmica desarrollada por la empresa holandesa Sustec.

La tecnología Turbotec® puede ser aplicada a diferentes residuos orgánicos:

- Turbotec® I. Empleada para el pre-tratamiento de fangos y que opera en continuo.

- Turbotec® II. Utilizada para residuos vegetales como restos de poda y paja. Se trata de un sistema discontinuo.
- Turbotec® Industrial. Dado que los fangos industriales difieren mucho de los fangos de una depuradora urbana, Sustec cuenta con esta variante de Turbotec® para lodos de origen industrial.

En este caso, nos centraremos en la tecnología Turbotec® I que es la utilizada en fangos. Al igual que en las demás tecnologías, el fango se introduce en un reactor dónde es sometido a altas presiones y temperaturas (6 bar y 140°C), previo a la digestión anaerobia. En el reactor de hidrólisis térmica el fango permanece aproximadamente 30 minutos.

El proceso como vemos en la Ilustración 9 cuenta con intercambiadores de calor, un tanque buffer y por supuesto un reactor donde tiene lugar la hidrólisis térmica.

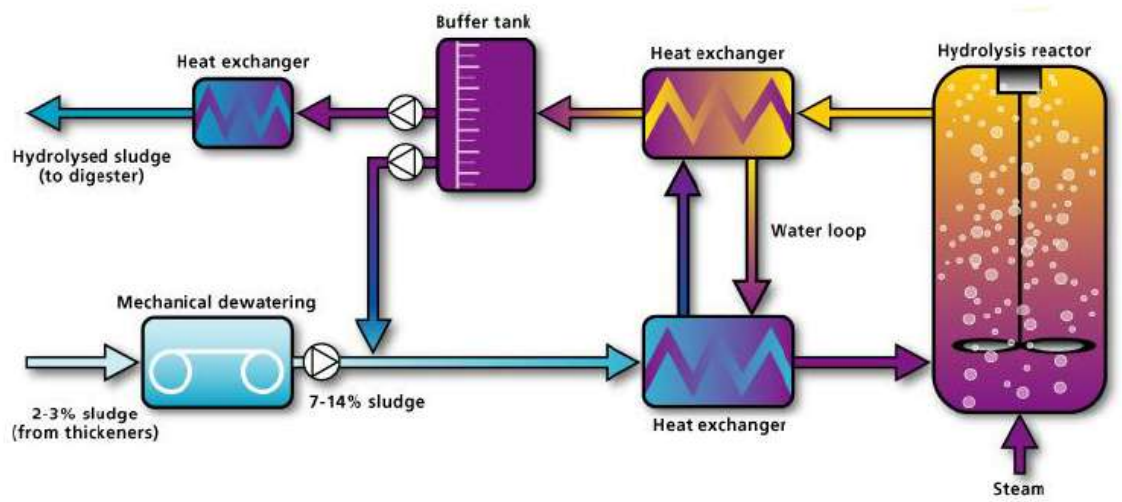


Ilustración 9: Esquema del proceso Turbotec® . Fuente: Sustec.

Existen muy pocas plantas que emplean esta tecnología, se tiene constancia únicamente de las plantas que aparece en Tabla 5:

Tabla 5: Relación de plantas de tratamiento que cuentan con la tecnología Turbotec®

Localización	Año	Capacidad de tratamiento (t fangos/año)
Venlo (Holanda)	2014	7.000
Apeldoorn (Holanda)	2014	13.000
CAPACIDAD TOTAL DE TRATAMIENTO (t fangos/año)		20.000

Fuente: Elaboración propia.

Dado que sólo se tiene constancia de la existencia de dos plantas que cuentan con el sistema de pre-tratamiento térmico de fangos de Sustec, la capacidad de tratamiento global es mucho menor que la de las otras compañías descritas anteriormente.

4.7. tH₄+®

tH₄+ es la tecnología de hidrólisis térmica de la compañía teCH₄+. Se trata de una hidrólisis en la que el calentamiento se produce rápidamente, alcanzando temperaturas más elevadas, que tiene como ventaja la no producción de reacciones secundarias. Esto hace que puedan emplearse presiones más altas y flashes más fuertes, que tiene como consecuencia una mayor ruptura de las estructuras celulares, lo que implica que se más fácilmente digerible por los microorganismos anaerobios.

Además, se trata de un proceso continuo. Al contrario que otras tecnologías de pre-tratamiento térmico, no requiere bombas.

Los lodos de depuradora se llevan a los dos tanques de dosificación paralelos para precalentarlos, utilizando para tal fin vapores de la recuperación de calor. Dichos tanques alimentan secuencialmente los lodos a los recipiente de presurización, en este punto se aumenta su presión, empleando vapor o aire comprimido. Esto hace posible que la tecnología tH₄+ no necesite bombas.

El material una vez presurizado pasa a un mezclador, donde se inyecta vapor vivo para alcanzar la temperatura necesaria (160-220°C) para la hidrólisis de forma muy rápida (aproximadamente 5 segundos). El lodo caliente y a presión se descomprime en un tanque de regulación. El material del tanque de regulación se descomprime de forma rápida, mediante unas válvulas flash, lo que produce un fango más soluble y biodegradable.

El fango ya hidrolizado pasa al reactor anaerobio, como en el resto de sistemas. El vapor se recircula a los tanques de dosificación utilizando un termocompresor.

Existen pocas referencias acerca de esta tecnología, debido a que se trata de un concepto nuevo y ha surgido en los últimos años. Por tanto, no existe ninguna planta que opere con dicho sistema.

4.8. HCHS® (Haarslev Continuous Hydrolysis System)

Desarrollada por la empresa danesa Haarslev, este sistema cuenta con dos versiones, operando ambas en continuo, diferenciándose únicamente en la presencia de un sistema de enfriamiento (cooler).

Además cuenta con cinco tamaños distintos de plantas en función de la cantidad de fangos que sean pre-tratados térmicamente (Ver Tabla 6).

Tabla 6: Tamaño de plantas con tecnología HCHS, en función de la cantidad de fangos a tratar.

Tamaño	Caudal de lodo húmedo (m ³ /h)	Flujo materia seca a 17%MS (t MS/d)	Flujo de materia seca a 20% MS(t MS/d)
HCHS 2	2,5	10	12
HCHS 4	5	20	24
HCHS 8	10	41	48
HCHS 16	20	82	96
HCHS 24	30	122	144

Fuente: Haarslev Industries.

En la Tabla 6, aparecen los caudales de fangos húmedo y secos que tratan cada una de las instalaciones. En el caso de los caudales secos aparecen dos columnas en función de la sequedad alcanzada, ya que en el proceso de hidrólisis los lodos deben secarse previamente a su entrada en el reactor de hidrólisis térmica, y el porcentaje de materia seca (MS) conseguido varía entre el 14% y el 22%.

Una vez reducido el contenido de humedad de los fangos, son descomprimidos de forma súbita (flashing), lo que conlleva la destrucción de las células, liberándose el material celular. Esto se traduce en que dicho material celular se encuentra disponible para los microorganismos que más tarde llevarán a cabo la digestión anaerobia. Con el fin de reducir las temperatura del lodo, se le somete a un nuevo proceso de flash, ya que el lodo no debe superar la temperatura óptima de la digestión anaerobia mesófila (35°C)

Como se ha mencionado anteriormente, existen dos variantes del mismo sistema que se explicarán en mayor profundidad en este punto.

- HCHS con cooler.

Los biosólidos son deshidratados hasta obtener un 17-22% y se tratan con vapor a una presión de 6 bar y a una temperatura de 150-170°C. Una vez hidrolizados, los lodos sufren una descompresión súbita (o intermitente), lo que causa la destrucción de las paredes celulares liberando el material intracelular. Los lodos son sometidos a una evaporación ultrarrápida, que implica una mayor refrigeración, hasta una temperatura de aproximadamente 35°C

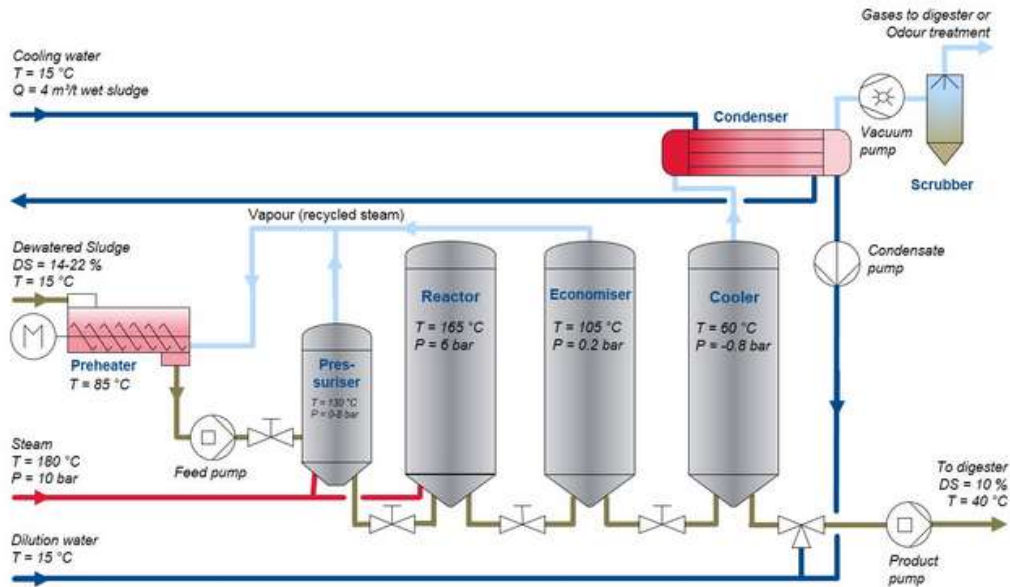


Ilustración 10: Esquema del proceso HCHS con cooler. Fuente: Haarslev.

- HCHS sin cooler.

En este caso el lodo secundario hidrolizado puede mezclarse con lodo primario en frío, ajustando así la temperatura de digestión. Es decir, únicamente los fangos secundarios se someterían a hidrólisis térmica, mientras que los primarios simplemente se mezclarían con los anteriores, pasando la mezcla a digestión anaerobia. En este caso, los gastos por aumento de la temperatura se ven reducidos.

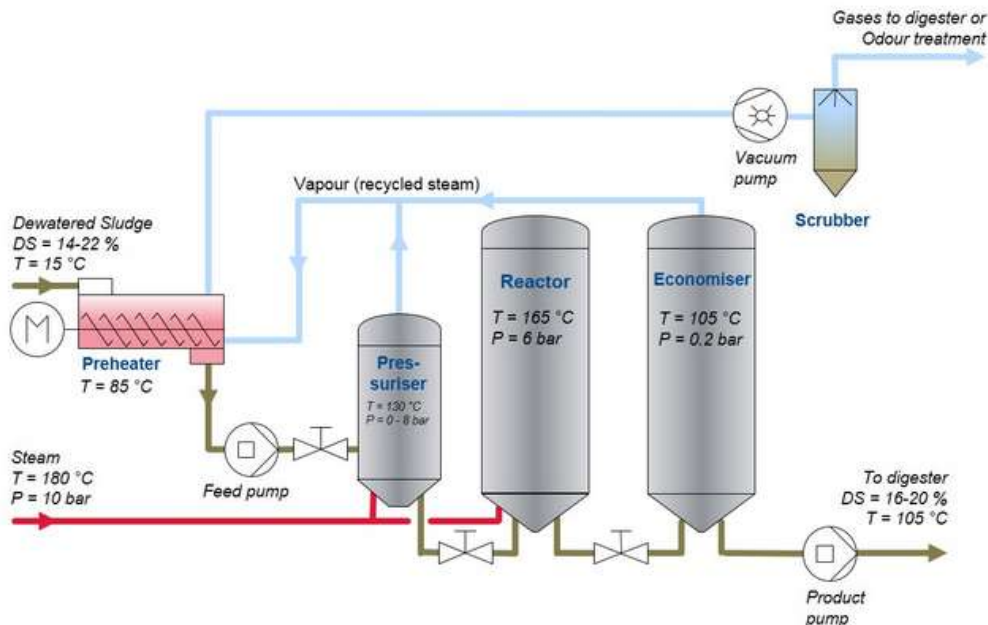


Ilustración 11: Esquema del proceso HCHS sin cooler. Fuente: Haarslev.

No existen referencias acerca de plantas donde se hayan instalado una de las dos variantes del sistema, ya que se trata de una tecnología de reciente creación. Sólo se tiene constancia de que su aplicación puede realizarse en cinco tamaños de plantas de tratamiento.

4.9. Aqualysis®

La tecnología Aqualysis® conocida como hidrólisis térmica en continuo ha sido desarrollada en colaboración entre la empresa Aqualogy y la Universidad de Valladolid.

Esta tecnología opera en continuo y también se conoce como HTC (Hidrólisis Térmica en Continuo). Sus comienzos fueron con un reactor discontinuo en un laboratorio, para posteriormente desarrollar más el proyecto llegando a lo que hoy se conoce como Aqualysis®

Antes de comenzar el pre-tratamiento térmico, el fango debe ser espesado hasta alcanzar alrededor de 16% de materia seca. Este fango es bombeado hasta un precalentador, en el cual se aumenta la temperatura hasta 100°C. La energía empleada para este fin se obtiene por recuperación del separador flash. El fango ya precalentado entra en el reactor de hidrólisis donde es sometido a altas presiones (7-10 bar) y temperaturas (165-180°C). El fango pasa a través de la válvula de descompresión hacia el tanque flash, en el cual se reduce la temperatura hasta aproximadamente 90°C.

El fango ya hidrolizado se mezclaría con fango primario reduciendo aún más la temperatura del fango pre-tratado con el fin de alcanzar los 35°C necesarios para la posterior digestión anaerobia.

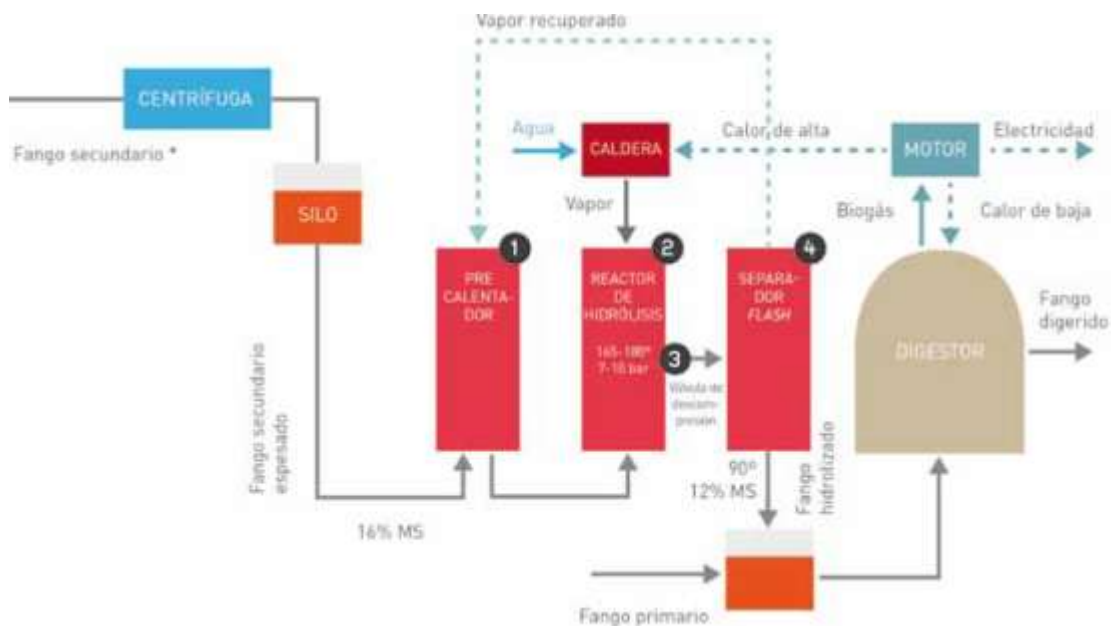


Ilustración 12: Esquema del proceso Aqualysis. Fuente: Aqualogy

No existen datos acerca de la implantación de este sistemas en plantas de tratamiento de aguas residuales y tampoco se dispone de datos sobre la capacidad de tratamiento.

5. Comparativa entre las tecnologías de hidrólisis térmica de lodos.

Una vez analizadas todas las tecnologías comerciales de hidrólisis de fangos disponibles en el mercado, trataremos en este punto de realizar una comparativa entre ellas.

Primeramente se hará una comparación de las condiciones de operación necesarias para cada una de ellas y la capacidad de tratamiento por tecnología y por compañía. La comparación de la capacidad de producción se realizará para los casos en los que constan datos, ya que de las 9 tecnologías comerciales estudiadas sólo se disponemos de este tipo de datos para 4 de ellas. Seguidamente, se compararán los equipos necesarios.

Como conclusión de las comparativas realizadas se expondrán los beneficios de cada una de ellas y se formulará una opinión, en función de los datos expuestos en este trabajo.

5.1. Comparativa de las condiciones de operación.

Todas las tecnologías descritas en el punto 4. Tecnologías comerciales de hidrólisis térmica, se aplican al pre-tratamiento de lodos de depuradora. A pesar de que su objeto de aplicación es el mismo, presentan una serie de diferencias.

- Modo de operación. Existen dos formas de operación: batch (discontinuo) y continuo. Aunque el desarrollo inicial de la tecnología fue en discontinuo (y por tanto la mayor aplicación a escala industrial), actualmente se tiende al desarrollo de la operación en continuo.
Las dos únicas tecnologías que operan en batch son Cambi® y Biothelys®, mientras que el resto operan en continuo.
- Condiciones de operación. Son tres: temperatura (°C), presión (bar) y tiempo de residencia (min).
 - ✓ Temperatura. En general, la temperatura a la que es sometido el lodo oscila entre los 140-180 °C, ya que a temperaturas superiores de 180°C empieza a aparecer reacciones secundarias que reducen su potencial metanogénico. Sin embargo, algunos sistemas con TPH® y tH₄₊® someten a los fangos a temperaturas superiores a los 180°C. Para evitar la aparición de las reacciones secundarias, reducen el tiempo de residencia a menos de 1 minuto, como es el caso de tH₄₊®.
 - ✓ Presión. La presión que se emplea para hidrolizar los lodos corresponde a la presión de equilibrio para la temperatura establecida, siendo por tanto el rango de operación más común 5-15 bar. En dicho intervalo se recogen las presiones empleadas por todos los sistemas descritos, excepto TPH®, que alcanza presiones mucho más elevadas 20-30 bar.
 - ✓ Tiempo de residencia. Se refiere al tiempo que el fango permanece dentro del reactor de hidrólisis. El tiempo de hidrólisis habitual es de 30-60 minutos, salvo en el caso de TH₄₊®, cuyo tiempo de hidrólisis es mucho menor (< 1 min), como ya se había mencionado, en el apartado de la temperatura.

A continuación se muestra una tabla comparativa de las características de las distintas tecnologías aplicadas al pre-tratamiento de lodos a través de la hidrólisis térmica (Tabla 7)

Tabla 7: Características de las distintas tecnologías comerciales de hidrólisis térmica.

Compañía	Tecnología	Operación	Temperatura (°C)	Presión (bar)	Tiempo (min)	Grado de implantación
Cambi	THP®	Batch	165	6-9	30	Implantada
Veolia	Biothelys®	Batch	165	7-9	30	Implantada
	Exelys®	Continuo	165	9-11	30	Implantada
ATZ development	TPH®	Continuo	180-220	20-30	20	Sin referencia
ELIQUO Water & Energy	Lysotherm®	Continuo	175	5-15	30-60	En demostración
Sustec	Turbotec®	Continuo	140	5	30	Implantada
teCH₄+	tH ₄ +®	Continuo	160-220	-	< 1	Sin referencia
Haarlev	HCHS®	Continuo	150-170	6	-	Sin referencia
Aqualogy	Aqualysis®	Continuo	165-180	7-10	30-60	En demostración

Fuente: Elaboración propia.

Además, podemos comparar la capacidad de tratamiento global de las distintas compañías dedicadas a la hidrólisis térmica. En algunos casos no existen datos de capacidad de tratamiento debido a que existen pocas referencias sobre una tecnología en concreto o que se trata de un sistema desarrollado recientemente.

En Tabla 8, aparecen los datos de capacidad de tratamiento de las tecnologías que proporcionan datos al respecto.

Tabla 8: Capacidad de tratamiento global (t fango/año)

Compañía	Tecnología	Capacidad de tratamiento global (t fango/año)
Cambi	THP®	337.400
Veolia	Biothelys®	80.800
	Exelys®	30.700
Sustec	Turbotec®	20.000

Fuente: Elaboración propia.

Representando los datos de Tabla 8, observamos que la tecnología THP®, tiene una capacidad de tratamiento superior a las tres restantes. Esto es debido a que el número de plantas con dicha tecnología es también mayor.

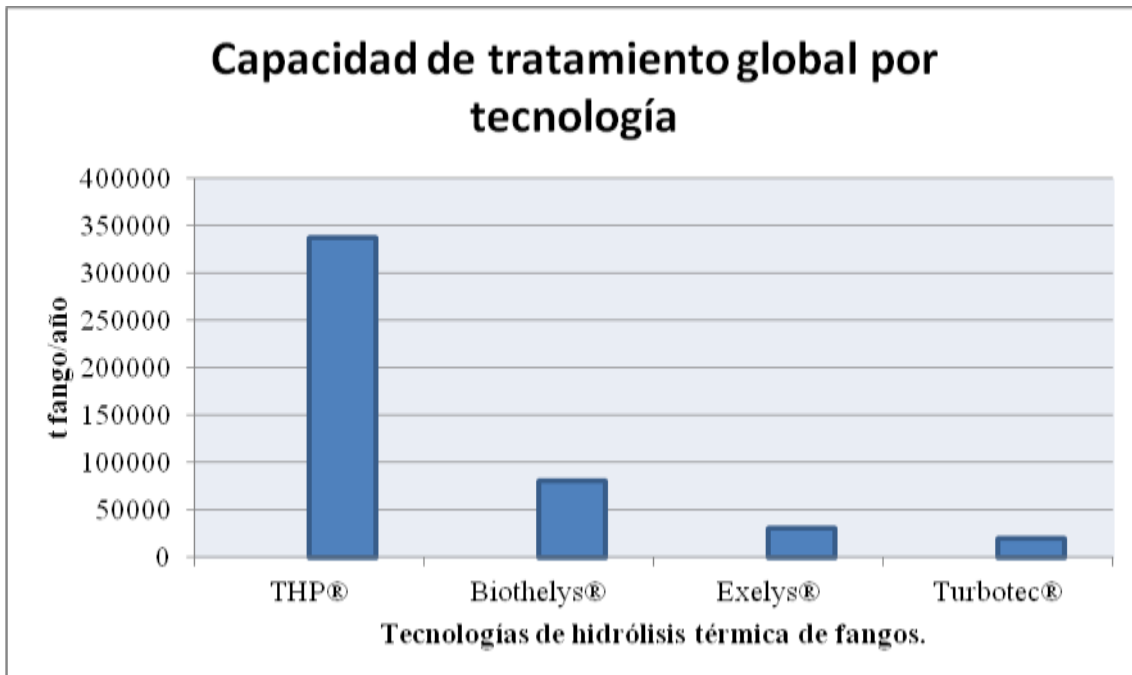


Ilustración 13: Gráfico de barras de la Capacidad de tratamiento global por tecnología. Fuente: Elaboración propia.

Analizando la capacidad de tratamiento global por compañía, observamos que Cambi supera a Veolia y Sustec. Hay que tener en cuenta que Veolia dispone de dos tecnologías de hidrólisis térmica: Biothelys® y Exelys®, pero Cambi cuenta con un gran número de plantas como se puede ver en la Tabla 2.

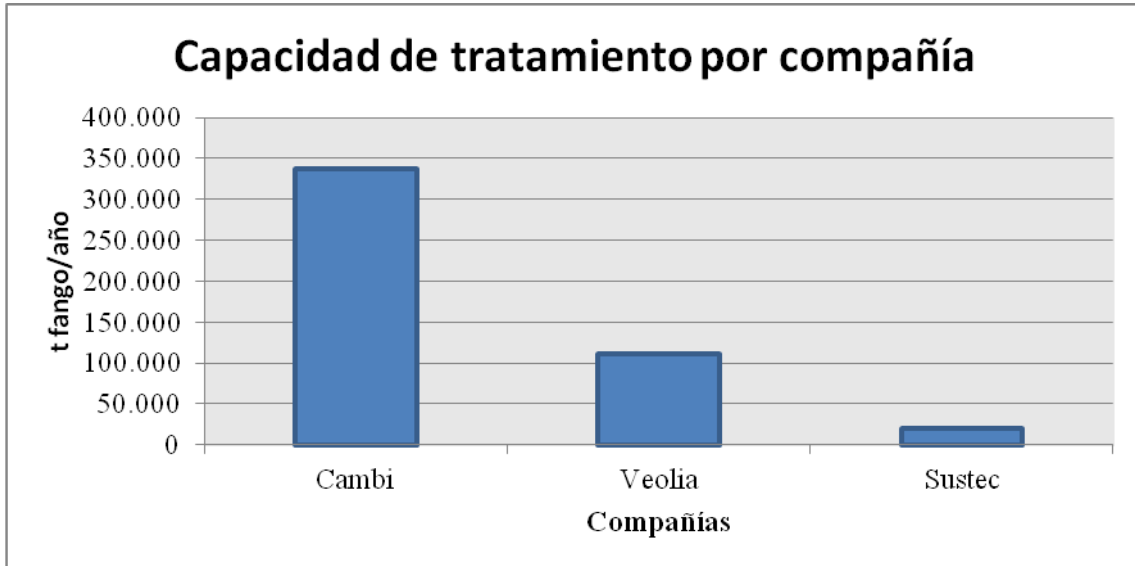


Ilustración 14: Capacidad de tratamiento por compañía. Fuente: Elaboración propia.

En la Ilustración 14, se refleja en un gráfico de barras lo comentado anteriormente. Cambi destaca por encima de Veolia y Sustec. Su capacidad de tratamiento triplica la capacidad de tratamiento de Veolia y en cuanto a Sustec todavía la diferencia es mayor. Podríamos decir que la tecnología más aceptada, en cuanto a sus aplicación práctica en plantas de tratamiento de aguas reales, es la tecnología de Cambi. También hay que señalar que fue de las primeras que apostaron por la hidrólisis térmica de lodos.

5.2. Comparativa de los equipos necesarios.

Además de la comparativa realizada con respecto a las condiciones y operación y capacidad de tratamiento de las compañías, vamos a realizar una comparativa adicional teniendo en cuenta el tipo de reactores y tanques necesarios para implantar cada una de las tecnologías comerciales.

La comparación del tamaño de las plantas es cualitativa, basándonos en que las tecnologías que operan en discontinuo, necesitan un mayor número de reactores, ya que cada uno de ellos se encuentra en una etapa de operación diferente, y por tanto al necesitar una mayor número de reactores es necesario una mayor superficie.

La Tabla 9 recoge de forma resumida la información recabada en el punto 4. Tecnologías comerciales de hidrólisis térmica.

Tabla 9: Comparativa de los equipo necesarios en las distintas tecnologías de hidrólisis térmica.

Compañía	Tecnología	Tanques	Reactores Hidrólisis térmica	Recuperación de calor	Cambiadores de calor	Tamaño de las plantas	Rango de aplicación (he)
Cambi	THP®	Pulper Flash	Tanques en serie	Sí	Sí	Elevado	<100.000
Veolia	Biothelys®	-	2-3 tanques/línea (en paralelo)	Sí	Sí	Elevado	60.000-2.100.000
	Exelys®	-	Tubular	Sí	Sí	Medio	330.00-620.000
ATZ development	TPH®	-	Tanque	Sí	Sí	Medio	-
ELIQUO Water &Energy	Lysotherm®	-	Tanque	Sí	Sí	Medio	-
Sustec	Turbotec®	-	Tanque	Sí	Sí	Medio	30.000
teCH₄+	tH ₄ +®	2 flash	Tanque	Sí	No	Bajo	-
Haarlev	HCHS®	2 flash	Tanque	Sí	Sí	Medio	-
Aqualogy	Aqualysis®	Flash	Tanque	Sí	No	Medio	-

Fuente: Elaboración propia

5.3. Beneficios de las tecnologías comerciales de hidrólisis térmica

Teniendo en cuenta las dos comparativas realizadas entre las distintas tecnologías comerciales de hidrólisis térmica, podemos decir que cada una de ellas presenta una serie de ventajas y a la vez desventajas.

En el caso de **Cambi**, es la compañía más extendida y la pionera en el proceso de hidrólisis térmica de lodos, opera en discontinuo, lo que implica la necesidad de un mayor número de tanques y por tanto mayor superficie para la implantación de una planta de tratamiento con tecnología de Cambi. La tecnología desarrollada por esta compañía cuenta con datos que avalan su buen funcionamiento en plantas de tratamiento de aguas residuales "reales", es decir su aplicación más allá del laboratorio y plantas piloto. Además operar en batch hace que generen una mayor cantidad de fangos.

Veolia cuenta con dos tecnologías de hidrólisis térmica, una que opera en batch y otra que lo hace en continuo. Al igual que en Cambi, Biothelys opera en discontinuo y presenta los problemas antes mencionado. Con el fin de solventar dichos problemas, Veolia desarrolló la tecnología Exelys, que al operar en continuo reduce el número de tanques necesarios y por tanto el espacio, lo que se traduce en un menor coste en la etapa de construcción, así como un mantenimiento más sencillo. Operar en continuo, también permite generar una menor cantidad de fangos. Contamos con datos de plantas de tratamiento que cuenta con alguna de las dos tecnologías de Veolia, sin embargo, el número de plantas es muy inferior al de Cambi.

El **resto de tecnologías** no cuentan con datos disponibles (TPH, Lysotherm), en el caso de Turbotec se disponen de datos, pero el número de plantas es muy pequeño (únicamente cuenta con 2 plantas de las que se dispone de datos). Otras tecnologías se han desarrollado recientemente (tH₄+, HCHS, Aqualysis) y todavía no se han implantado en ninguna planta de tratamiento "real", ya que hasta el momento su aplicación se ha limitado a escala de planta piloto.

La tecnología **tH₄+**, ha introducido variaciones en las condiciones de operación, las cuales consisten en aumentar el rango de temperatura, llegando hasta los 220°C. En temperaturas mayores de 180°C se ha demostrado que se producen sustancias que inhiben la digestión de los fangos, para evitar esto han reducido el tiempo de residencia a 1 minuto. El aumento de la temperatura y la reducción del tiempo de residencia permiten tratar mayor cantidad de fangos al día y reducir el tamaño del digestor necesario.

Analizados cada una de las ventajas e inconvenientes con los que cuentan las 9 tecnologías comerciales estudiadas podríamos decir que:

- Aunque el modelo batch está más extendido, la operación en continuo presenta algunas ventajas más, anteriormente enumeradas. A pesar de esto, el pre-tratamiento de los fangos mediante la hidrólisis térmica supone una mayor producción de biogás y menor cantidad de fangos generados. El biogás producido es utilizado dentro de las propias plantas de tratamiento como combustible para generar la energía necesaria para el funcionamiento de algunos de los equipos de dichas plantas, lo que reduce el coste en energía de las instalaciones. Esto demuestra que la implantación de un sistema de hidrólisis térmica de lodos presentan múltiples ventajas.

- Teniendo en cuenta el punto anterior, las tecnologías que operan en continuo como puede ser Exelys, Lysotherm y Turbotec, entre otras, resultan bajo nuestro punto de vista más recomendables. Entre ellas destacamos Exelys, ya que de las tecnologías que operan en continuo es de las que se dispone de mayor número de datos y experiencia operacional.

6. Conclusiones.

Habiendo analizado los procesos de hidrólisis térmica de lodos y las tecnologías comerciales disponibles, así como las diferencias existentes entre ellas, podemos llegar a una serie de conclusiones:

- El proceso de hidrólisis térmica de lodos es aplicado como pre-tratamiento antes de la digestión anaerobia de dichos lodos, con el objetivo de aumentar el rendimiento del digestor, obteniendo una mayor producción de biogás y produciendo una menor cantidad de lodos digeridos.
- Actualmente existen varias tecnologías comerciales de hidrólisis térmica. En un principio, los procesos desarrollados operaban en discontinuo o "batch", mientras que hoy en día, las tecnologías desarrolladas operan en continuo. La operación en continuo permite disminuir el tamaño de la planta de tratamiento, ya que no será necesario las existencias de varios tanques, sino de uno sólo. Esto se traduce en una menor inversión inicial. Las ventajas de la operación en continuo no sólo son económicas como hemos visto, sino que también se consigue generar una menor cantidad de lodos y un rendimiento energético superior.
- Las diferencias de operación entre las distintas tecnologías comerciales son fundamentalmente el modo de operación (batch o continuo), ya que la mayoría de ellas tienen unas condiciones de operación muy similares. En cuanto a la temperatura el rango oscila entre los 140°C y los 200°C aproximadamente, la presión varía 5 a 15 bar y en lo que se refiere al tiempo de retención hidráulico o tiempo de residencia, lo habitual es 30-60 min. Sin embargo existe una tecnología (tH₄+®), que emplea un menor tiempo de residencia y una mayor temperatura, lo cual permite reducir el tamaño del digestor, lo que se traduce en un ahorro en la ejecución de la obra.
- Realizando la comparativa de capacidad de tratamiento entre las tecnologías de las que se disponen de datos de plantas que operan con este proceso, la compañía Cambi destaca sobre las otras dos (Veolia y Sustec), ya que dispone de una mayor número de plantas y por esta razón sus capacidad de tratamiento es mayor.
- Existen tecnologías de las que no se disponen de datos de operación en plantas de tratamiento "reales", debido a que muchas de ellas sólo se han implantado en plantas piloto o han sido de reciente creación.

Teniendo en cuenta todo esto, se podría decir que el proceso de hidrólisis térmica de lodos se aplica en plantas de tratamiento "reales" y que su eficacia está demostrada. La línea de investigación actual se centra en procesos en continuo, con el objetivo de reducir el tiempo de residencia, aumentando la temperatura a la que son sometidos los lodos procedentes del tratamiento de las aguas residuales.

A pesar de esta tendencia a operar en continuo, Cambi es la compañía que cuenta con una mayor número de plantas con su tecnología. Como se mencionó anteriormente, operar en discontinuo implica un mayor número de tanques necesarios, y por tanto mayor superficie, además de producir una mayor cantidad de fangos. Considerando todo esto se podría decir que la operación en discontinuo presenta más ventajas que la operación en continuo. La preferencia que se muestra en el mercado por Cambi podría explicarse desde el punto de

vista de la experiencia, ya que se trata de la compañía que más años lleva aplicando la tecnología de hidrólisis térmica y el funcionamiento de su tecnología está demostrado con los datos proporcionados con las plantas de tratamiento que cuenta con su tecnología.

El proceso de hidrólisis térmica empleado como pre-tratamiento de lodos resulta eficaz, ya que el aumento de la producción de biogás que se consigue con su aplicación es notable. Existen otros tipos de pre-tratamientos como son los de tipo mecánico y química, pero el más extendido es el tipo térmico. Se trata de un campo en continuo desarrollo, ya que las compañías siguen investigando con el objetivo de aumentar aún más su rendimiento, aumentando así la eficiencia energética y reduciendo los costes energéticos derivados de los equipos. Se trata de aprovechar al máximo posible un residuo de difícil gestión como son los lodos, haciendo más rentable las plantas de tratamientos de aguas residuales.

7. Bibliografía

Aqualogy. *Hacer del agua energía*. Aqua Magazine nº 4 (2014)

Buchmüller, M (2012). *The energy Autonomous Sewage Treatment Plant- Vision or Illusion?* 16thEWA Symposium.

Cambi. *Optimice su digester. Tecnología para mejorar la digestión anaerobia de lodo municipal e industrial*. Catálogo de biosólidos. (Junio 2015)

Fdz-Polanco, F.; Velazquez, R.; Perez-Elvira, S.I.; Casas, C.; del Barrio, D.; Cantero, F.J.; Fdz-Polanco, M.; Rodriguez, P.; Panizo, L.; Serrat, J.; Rouge, P. (2008). *Continuous thermal hydrolysis and energy integration in sludge anaerobic digestion plants*. Water Science and Technology, 57(8), 1221-1226.

Elías, X. (2005). *Tratamiento y valorización energética de Residuos*. Madrid. Ed. Díaz de Santos

Eliquo, Water and Energy. *Lysotherm*[®] (Junio 2015)

Graja, S.; Chauzy, J.; Fernandes, P.; Patria, L.; Cretenot, D. (2005). *Reduction of sludge production from WWTP using thermal pretreatment and enhanced anaerobic methanisation*. Water Science and Technology, 52(1-2), 267-273.

Gonçalves, L.C. (2013). *Evaluación de la biodegradabilidad anaerobia de residuos orgánicos pre-tratados térmicamente*. Tesis Doctoral. Universidad de Valladolid.

Grontmij. *Energy Efficient Treatment Technologies*. (Junio 2015)

Gurieff, N., Højsgaard, S., Nielsen, B. y Rodrigo, J. (2010). *Optimización e la eficiencia energética y producción de biogás: ExelysTM proceso de hidrólisis térmica en continuo*.

Haarslev Industries. *Municipal and Industrial Sludge*. (Junio 2015)

Industria Química. (2014). *Optimización de la eficiencia energética y producción de biogás. Exelys, proceso de hidrólisis térmica en continuo*.

Liao, Z., Panter, K., Peot, C., Lancaster, R., Mills, N. y Kleiven, M. (2014). *Thermal Hydrolysis Pre-treatment for advanced Anaerobic Digestion for sludge treatment and disposal large scale projects*.

Ministerio de Medio Ambiente y Medio Rural y Marino. (2009). *Caracterización de los lodos de depuradoras generados en España*

Moss, L. (2013). *Thermal Hydrolysis Pretreatment: Benefits and Challenges*. CDM Smith.

Pérez-Elvira, S.I., Sapkaite I., Ferreira, L.C. y Fdz-Polanco, F. (2012). *Thermal Hydrolysis pre-treatment of biosolids: A review on commercial process*.

Relea, J. *La hidrólisis térmica: un pretratamiento de fangos energéticamente eficiente*. Degrémont SA. (Junio 2015)

Sustec Consulting Contracting. *Turbotec[®] -Thermal Hydrolysis*. (Junio 2015)

Tecnoaqua (2014). *Hidrólisis térmica en continuo: recuperando energía del agua*.

Valo, A., Carrère, H., Delgenès, J.P., 2004. *Thermal, chemical and thermo-chemical pretreatment of waste activated sludge for anaerobic digestion*. J. Chem. Technol. Biotechnol. 79 (11), 1197-1203.

Veolia Water. *BiothelysTM Batch Thermal Hydrolysis*. (Junio 2015)

Veolia Water. *ExelysTM Hidrólisis térmica en continuo*. (Junio 2015)

Veolia Water. *Los beneficios del Pretratamiento Térmico para fangos activados antes de la Digestión Anaeróbica Mesofílica*. (Junio 2015)

-Enlaces web (Junio 2015):

<http://www.agrowaste.eu/wp-content/uploads/2013/02/DIGESTION-ANAEROBIA.pdf>

<http://www.eliquo-we.com/en/lysotherm.html>

http://www.eula.cl/giba/images/contenidos/educacionambiental/7_HT_comercial.pdf

<http://www.haarslev.com/Business-Areas/Environment-Division/Thermal-Treatment-of-Sludge/Hydrolysis>

<http://www.magrama.gob.es>

http://www.scheuchl.de/en/02_04_biogas.php

<http://www.sustec.nl/technology-turbotec>

<http://tech4plus.com/es/tecnologia/>

<http://www.veoliawatertechnologies.com/en>