



**Universidad de Valladolid**



**ESCUELA DE INGENIERÍAS  
INDUSTRIALES**

**UNIVERSIDAD DE VALLADOLID**

**ESCUELA DE INGENIERÍAS INDUSTRIALES**

**Grado en Ingeniería en Diseño Industrial  
y Desarrollo de Producto**

**DISEÑO DE ENVASE EN ESPUMAS PLÁSTICAS PARA  
TRANSPORTE REFRIGERADO DE ALIMENTOS**

**Autor/a:**

**Higuero Lázaro, Patricia**

**Tutor:**

**Pérez Blanco, Esteban**

**Departamento:**

**CMeIM/EGI/ICGF/IM/IPF**

**Valladolid, Enero 2017.**



# DISEÑO DE ENVASE EN ESPUMAS PLÁSTICAS PARA TRANSPORTE REFRIGERADO DE ALIMENTOS

Patricia Higuero Lázaro



Universidad de Valladolid



ESCUELA DE INGENIERÍAS  
INDUSTRIALES



# RESUMEN Y PALABRAS CLAVE

---

## RESUMEN

En el presente trabajo se ha llevado a cabo el diseño, cálculo y dimensionado de una nevera portátil de poliestireno expandido. Esta nevera está destinada al transporte y conservación tanto de alimentos o bebidas como de órganos.

Este diseño debe ser accesible, siendo apto para todos los consumidores, sin excluir a ningún tipo de cliente. Por ello este producto no debe suponer ninguna dificultad en su uso. Sin embargo, no solo debe ser accesible, también debe preocuparse por atraer a la gran parte de los usuarios.

A lo largo del documento encontraremos una selección de las partes más importantes a analizar como es el estudio de mercado en el que se analizan los modelos de este tipo de neveras existentes en la actualidad junto con sus ventajas e inconvenientes. Será también objeto de estudio la propuesta realizada, que incluirá el estudio de los materiales, de los accesorios que incluye, su forma de transporte, capacidad, dimensiones, ergonomía, etc.

## PALABRAS CLAVE

Nevera: se entiende por nevera un objeto que permite la conservación del producto que contiene, manteniendo sus propiedades y su temperatura en frío.

Portátil: la nevera a diseñar no se trata de un electrodoméstico alimentado con energía eléctrica, como el que tenemos en la cocina de nuestras casas sino que consiste en una nevera portátil de un tamaño reducido y que puede transportarse fácilmente para llevarla a cualquier lugar.

Poliestireno expandido: se trata del material con el que será construida la nevera. Es un plástico que no sufre alteraciones con la temperatura y posee una gran resistencia a los golpes, además de ser una gran aislante empleado tanto en el sector del embalaje como en el de la construcción.

Embalaje: se denomina embalaje a la caja o envoltura con la que se protege un objeto que se va a transportar. La nevera diseñada cumplirá las funciones de un embalaje.

Alimentos: este será el contenido de la nevera que será transportado de un lugar a otro manteniendo sus propiedades.



# ÍNDICE

---

1. Objetivos y justificación.....	9
1.1. Introducción.....	11
1.2. Justificación del proyecto.....	12
1.3. Objetivos.....	14
1.4. Presentación del desarrollo a realizar.....	17
2. Bases teóricas de trabajo.....	19
2.1. Envase y embalaje.....	21
2.1.1. Introducción.....	21
2.1.2. Definiciones.....	21
2.1.3. Tipos de envase.....	22
2.1.4. Funciones del envase y del embalaje.....	24
2.1.5. Materiales.....	25
2.1.6. Materiales de protección y amortiguamiento.....	32
2.1.7. Elección de un envase.....	37
2.1.8. Introducción al diseño de embalajes.....	38
2.1.9. Riesgos a soportar por el embalaje.....	40
2.1.10. Impacto ambiental.....	43
2.2. El EPS como material de envase y embalaje.....	44
2.2.1. Introducción.....	44
2.2.2. Características.....	45
2.2.3. Proceso de fabricación.....	54
2.2.4. Riesgos.....	64
2.2.5. Usos y aplicaciones del poliestireno expandido.....	66
2.2.6. Poliestireno expandido y el medio ambiente.....	72
2.2.7. Reciclabilidad.....	74
2.2.8. Ciclo de vida del poliestireno expandido.....	78
3. Aplicación práctica.....	81
3.1. Datos de partida para el proceso.....	83
3.1.1. Estudio de mercado.....	83
3.1.2. Características del producto a diseñar.....	103
3.1.3. Exigencias y limitaciones existentes. Pruebas a superar.....	106
3.1.4. Pliego de condiciones de diseño.....	110
3.2. El proceso de diseño.....	182
3.2.1. Proceso de trabajo.....	182
3.2.2. Alternativas creadas.....	193
3.2.3. Presentación de alternativas a los clientes.....	210

3.2.4. Evaluación de alternativas en función de los criterios del pliego.....	253
3.2.4.1. Modelo Luna.....	253
3.2.4.1. Modelo Matrioska.....	274
3.2.4.2. Modelo Ocho.....	287
3.2.4.3. Modelo YinYang.....	302
3.3. Resultados.....	314
3.3.1. Análisis de resultados y selección final.....	314
3.3.2. Estudio diseño final.....	316
3.3.2.1. Presentación.....	316
3.3.2.2. Ensayos.....	321
3.3.2.3. Desmoldeo.....	329
3.3.2.4. Planos.....	330
4. Estudio económico.....	335
4.1. Análisis temporal.....	337
4.2. Costes del personal.....	338
4.3. Costes de material amortizable.....	339
4.4. Costes de mantenimiento y actualización.....	341
4.5. Costes de material no amortizable.....	342
4.6. Costes directos totales.....	342
4.7. Costes indirectos totales.....	343
4.8. Costes totales del proyecto.....	343
5. Conclusiones y líneas futuras.....	345
5.1. Conclusiones .....	347
5.2. Líneas futuras de desarrollo.....	348
6. Bibliografía.....	349
6.1. Bibliografía de carácter académico.....	351
6.2. Libros.....	351
6.3. Guías.....	352
6.4. Artículos.....	353
6.5. Páginas web.....	353
6.6. Bibliografía de carácter normativo.....	356
<b>ANEXOS</b>	
- Anexo I: Ensayos de compresión sobre probetas de EPS.....	361
- Anexo II: Estudio experimental de embalajes existentes.....	367
- Anexo III: Matriz MET.....	369
- Anexo IV: Diagrama de Gantt .....	371







# 1. OBJETIVOS Y JUSTIFICACIÓN

---

## 1.1. INTRODUCCIÓN

La base de este proyecto es la mejora en el diseño de las neveras portátiles de poliestireno expandido.

Actualmente y en los últimos años, las personas tienden a comer fuera de casa. Pero esto no significa que coman en restaurantes o en locales habilitados, sino que llevan la comida preparada para tomarla en el campo, en la playa o en cualquier lugar al aire libre. Para mantener las propiedades de esta comida se necesita un medio de almacenaje adecuado.

Además de poder transportar alimentos y bebida, este tipo de neveras también se emplea en el transporte de órganos para trasplantes.

Por todo ello se necesita un material que posea unas características óptimas para cumplir estos objetivos. La opción más adecuada es el poliestireno expandido, también conocido como EPS o corcho blanco. El poliestireno expandido (EPS) es un material que por su bajo peso y gran resistencia, es ideal para la fabricación de empaques y embalajes para los diversos productos de la industria electrónica, farmacéutica, manufacturera, química, pesquera, etc.

El embalaje de poliestireno expandido es diseñado para amoldarse perfectamente a la forma del producto, combinando diversas opciones de espesores de pared, densidad y número de refuerzos. Por otra parte, la ligereza del poliestireno expandido reduce los costos de transporte y mano de obra y gracias a su resistencia elimina las roturas.

Los productos que requieren control de temperatura, como son por ejemplo los alimentos o los órganos, pueden ser envasados en poliestireno expandido ya que sus múltiples celdillas actúan como cámaras de aire independientes aislándolo térmicamente.

La posibilidad del EPS de emplearse para la protección, transporte y comercialización de alimentos se debe a que es un material fisiológicamente inocuo, que no favorece el crecimiento de hongos y bacterias que provocan la descomposición orgánica siendo además de olor y sabor neutros.

## 1.2. JUSTIFICACIÓN DEL PROYECTO

El desarrollo de este proyecto surge a partir de la propuesta de una empresa localizada en Valladolid, denominada Turqueplast, que pertenece al grupo Forel. Esta empresa está dedicada a la comercialización de productos de poliestireno expandido, como pueden ser cajas para el almacenaje de pescado, de carne, embalaje protector para electrodomésticos, etc. Pero no solo trabaja en el sector del embalaje sino que también fabrica piezas de construcción. La propuesta de Turqueplast es el diseño de una nevera portátil de poliestireno expandido.

Las neveras portátiles fabricadas con poliestireno expandido que existen en el mercado presentan una estética poco atractiva. En su mayoría cuentan con una geometría prismática parecida a las cajas que ya se emplean para transportar los alimentos en camiones.

En este trabajo se estudia el diseño de la forma para optar finalmente por una geometría innovadora que sea a la vez funcional, resistente y atractiva al cliente.

La principal idea que quiere transmitir este proyecto es la capacidad que tiene este tipo de neveras de resolver las necesidades del cliente de una forma económica y sencilla en su uso.

Las principales razones que nos han conducido a este trabajo son:

- La necesidad de dar solución a un problema funcional y estético detectado en las neveras portátiles construidas con poliestireno expandido.
- Promover el uso del poliestireno expandido no solo en el sector del embalaje o la construcción sino también en la elaboración de productos de uso diario.

Como se mostrará posteriormente, los problemas a solucionar en este tipo de producto son aclamados por parte de los comerciantes. Ante la necesidad existente y conociendo en profundidad los modelos existentes en el mercado, buscaremos una solución de diseño que se adapte y responda a los problemas actuales.

Como hemos dicho anteriormente la base de este proyecto es la realización de un diseño innovador de nevera fabricada en poliestireno expandido. Esta nevera puede contener cualquier producto siempre y cuando el tamaño lo permita. Sin embargo, para establecer un punto inicial en el estudio de la

forma se debe pensar en un producto concreto que contenga la nevera. Por elección personal y porque es un alimento cuyo envase permite la conservación de sus propiedades y es de consumo habitual al aire libre, el producto seleccionado fue un refresco y en concreto latas de Coca Cola. Esto no impedía el cumplimiento de las funciones propuestas como el transporte de todo tipo de alimentos e incluso órganos, ya que las latas de Coca Cola únicamente son el producto contenido en su comercialización. Tras su consumo el usuario puede almacenar y transportar en la nevera lo que considere oportuno y adecuado.

En este trabajo se ha hecho hincapié en el diseño universal y en el diseño ecológico. Como diseñadores debemos crear productos que puedan ser usados por todas las personas que lo deseen, sin crear ningún tipo de barrera ni discriminación social. A parte de respetar a todas las personas, también debemos hacerlo con nuestro entorno. En toda la creación y diseño de nuestro objeto debemos tener presente el respeto y cuidado del medio ambiente, pensando en los recursos utilizados, su procesado, fabricación, tratamiento, uso de la energía...

### 1.3. OBJETIVOS

El objetivo principal a desarrollar en este proyecto es el diseño de una nevera portátil para el transporte y conservación de los alimentos o menús preparados.

A la vez que se desarrolla este fin principal se contempla otro objetivo secundario como es el de poder almacenar los órganos necesarios para su trasplante.

La nevera se realizará de poliestireno expandido ya que es un material cuyas propiedades son muy adecuadas y se ajustan perfectamente a los objetivos que se buscan.

De entre todas las alternativas diseñadas se escogerán cuatro diseños y se desarrollarán los puntos a favor y los inconvenientes de cada uno de ellos. Por último, y a partir del estudio de las cuatro neveras se elegirá un diseño final y se procederá a ejecutar una serie de ensayos para comprobar si el producto final cumple con las expectativas.

Antes de empezar a diseñar el producto debemos fijar una serie de características que deben estar presentes en la nevera final. Estos requisitos se plantean al comienzo del proyecto para obtener una visión general de los objetivos a cumplir. Sin embargo, conforme va evolucionando el proyecto se toman decisiones que harán variar el diseño con respecto a la idea inicial. A continuación se explicarán una serie de requisitos considerados de vital importancia y que debe cumplir nuestra nevera.

#### 1. FUNCIONAL

Al tratarse de un objeto que sirve para transportar cuerpos en su interior debe poseer una forma adecuada para poder aprovechar al máximo su espacio interior y de este modo poder contener el mayor número de objetos posible. A veces la estética del producto reduce la funcionalidad, por ello el estudio de la forma debe tener presente siempre el aspecto funcional para sacar el máximo partido de nuestro producto.

#### 2. LIGERO

Uno de los objetivos impuestos en nuestra nevera es que sea ligera. De este modo será más sencillo su transporte. Ya que se trata de una nevera portátil, es necesario que su peso no sea excesivo para poder llevarla de un lugar a otro y que esto no suponga un gran esfuerzo.

### 3. TRANSPORTABLE

En esta característica, que es imprescindible en un objeto portátil, no solo influye la ligereza sino que esta nevera también debe incluir una serie de accesorios que permitan su recogida con facilidad. Estos accesorios pueden tratarse de una cuerda o cinta que actúen de asa.

### 4. ESTÉTICO

La estética siempre influye en gran medida en la venta de un producto. La estética debe ser atractiva para que no pase desapercibida entre el resto. El color del producto será blanco ya que es el tono que posee el material del que estará fabricada, sin embargo se puede experimentar con la forma. Las formas orgánicas y redondeadas destacan entre las formas prismáticas de la mayoría de neveras existentes en el mercado. Un diseño debe ser funcional pero también estético para atraer al público.

### 5. RESISTENTE

Es imprescindible planear para nuestra nevera una gran resistencia ya que su función es transportar objetos en su interior, por lo que hay que evitar cualquier modo de fallo que suponga su rotura y la pérdida o deterioro de su contenido. Si el producto se usa adecuadamente, tendrá la vida útil esperada por el proyectista. Para conseguir optimizar su uso es recomendable llevar a cabo los cuidados necesarios y tratar el producto lo mejor posible.

### 6. AISLANTE

Ya que se trata de una nevera, su principal objetivo es conservar su contenido. Tanto los alimentos, y mucho más los órganos deben mantener una temperatura adecuada en su transporte para que sus propiedades no se vean afectadas. Por ello una función de gran importancia que debe cumplir nuestro objeto es la de mantener la temperatura en su interior. El material escogido cumple una gran función en este aspecto así como en la resistencia.

### 7. UNIVERSAL

Debe cumplir con los principios que definen el Diseño Universal. El objetivo de cualquier diseño es que pueda ser usado por todos las personas sin excluir a nadie.

### 8. ECOLÓGICO

Esta nevera además debe cumplir con los requisitos del ecodiseño en la mayor medida posible. En todas las fases de diseño, deben estar presentes las medidas necesarias del ecodiseño. Debemos ser conscientes de que la técnica del ecodiseño es fundamental para proteger el entorno en el que vivimos, y sobre todo los diseñadores en nuestro trabajo. Esta nevera será fabricada con los métodos más favorables para el medio ambiente.

### 9. SEGURO

Las medidas de seguridad son de vital importancia en cualquier producto. Esta nevera va a estar en contacto con alimentos y con órganos por lo que la seguridad es de vital importancia en su diseño. Esto supone que su contenido no sufra ningún daño ya que se trata de productos que pueden provocar graves consecuencias en caso de no estar en perfecto estado.

### 10. HIGIÉNICO

El material del que sea fabricada la nevera no debe suponer ningún riesgo en la higiene del contenido. Esta nevera va a contener alimentos y órganos por lo que su higiene es de vital importancia. En lo referente al enunciado del proyecto hay que tener especial cuidado con la higiene, ya que las normas vigentes con respecto a la conservación de alimentos y mucho más de órganos son muy estrictas. El material elegido no debe acumular suciedad y por tanto no debe suponer la formación de bacterias. Además del material, también influye la forma. Todas las zonas deben ser accesibles o en su defecto, de fácil limpieza para que no se acumule la suciedad.

### 11. ECONÓMICO

Tratándose de un producto que se asemeja a un embalaje y cuyas funciones son las mismas, no debe suponer un precio excesivo. Por otra parte si el producto embalado es barato, el precio de la nevera no puede ser elevado. El material empleado en su fabricación posee un bajo coste, sin embargo se debe tener en cuenta el proceso de fabricación, los gastos energéticos, de mano de obra, de proceso de diseño, etc. Por este motivo cuanto menos volumen presente el diseño de nevera menor será su precio final. Además, un precio excesivo supondrá el rechazo de compra por parte del cliente.

En este apartado se han estudiado diversos requisitos que debe cumplir el producto. No obstante, esto supone un punto de partida para el desarrollo final del diseño buscando el cumplimiento de los mismos, y resolviendo el problema existente.



## 1.4. PRESENTACIÓN DEL DESARROLLO A REALIZAR

El siguiente proyecto tendrá la siguiente estructura:

### - Capítulo 2: BASES TEÓRICAS DEL TRABAJO

En este capítulo realizaremos un estudio sobre el sector del envase y embalaje, que es el campo donde se va a desarrollar nuestro proyecto.

Definiremos los conceptos de envase y embalaje y seguidamente analizaremos el poliestireno expandido como material de envase y embalaje y para ello veremos las características de este material, ya que es el elegido para este proyecto. Además, veremos su proceso de fabricación y su papel en el medio ambiente.

### - Capítulo 3: APLICACIÓN PRÁCTICA

En el capítulo tercero se tratarán los datos de partida necesarios para el proceso. Aquí se trabajará con las características del producto a diseñar realizando para ello un estudio de mercado. En este apartado se estudiarán los productos existentes en el mercado para analizar las exigencias y limitaciones y proponer así las pruebas a superar. Esto conformará finalmente un amplio pliego de condiciones de diseño de nuestro producto.

Seguidamente se trabajará en el proceso de diseño, es decir en el proceso de trabajo y en una serie de alternativas creadas que se presentarán en forma de folleto a los clientes. De entre todos los diseños solo cuatro se evaluarán en función de los criterios del pliego elaborado anteriormente.

Para terminar con este capítulo se elaborará un análisis de los resultados con la elección final.

### - Capítulo 4: ESTUDIO ECONÓMICO

Este capítulo se basa en el cálculo de los costes del proyecto.

### - Capítulo 5: CONCLUSIONES Y LÍNEAS FUTURAS

En este apartado se explicarán las conclusiones extraídas a partir de la realización del proyecto. Además se redactarán las líneas futuras a partir del desarrollo del proyecto en relación con el producto diseñado.

### - Capítulo 6: BIBLIOGRAFÍA

En este punto se establecen las fuentes a partir de las cuales se ha recogido la información necesaria para la realización de este proyecto.

### - ANEXOS

Aquí se recogerá el Diagrama de Gantt, la Matriz Met, así como el estudio experimental de embalajes existentes en el mercado.







## 2. BASES TEÓRICAS DE TRABAJO

---

### 2.1. ENVASE Y EMBALAJE

#### 2.1.1. INTRODUCCIÓN

Los envases han ido modificando a lo largo de la historia, no solo en los materiales que eran empleados en su fabricación, sino también en la notable importancia que han ido adquiriendo en la industria. Al comienzo los envases eran considerados únicamente como contenedores del producto cumpliendo únicamente con la función de protección. Sin embargo, con el tiempo han pasado a ocupar un papel esencial en la presentación del producto ya que el envase es lo primero que se observa, comunicando las cualidades y los beneficios a la hora de consumirlo. Este es el motivo por el cual se denomina también el vendedor silencioso.

Los envases y embalajes también sirven para que la mayoría de productos que se comercializan sean distribuidos en un mercado cada vez más globalizado. Por ello es necesario hacer hincapié en la importancia que presentan y en la utilización que les ha sido otorgada en la actualidad.

Dependiendo de las características, forma y materiales de los envases y embalajes, estos son orientados a un producto o a otro.

#### 2.1.2. DEFINICIONES

##### ENVASE

Se denomina envase al contenedor que está en contacto directo con el producto.

La función que cumple el envase es la de guardar, proteger, conservar e identificar el producto, además de facilitar su comercialización y en muchas ocasiones su manejo. Un ejemplo de envase es el frasco que contiene perfume.

Según la Directiva 94/62/CE definimos envase como “todo producto fabricado de cualquier naturaleza que se utilice para contener, proteger, manipular, distribuir y presentar mercancías, desde materias primas hasta artículos acabados, y desde el fabricante hasta el usuario o el consumidor. Se consideran también envases todos los artículos “desechables” utilizados con este fin”.

### PACKAGING

Se trata de un término anglosajón que engloba las funciones de contener, proteger distribuir y comercializar los productos.

Estas dos definiciones muestran que estos términos son sinónimos, es decir su significado similar permitiría que fuesen usados indistintamente. Sin embargo, el término packaging suele estar más vinculado a la comercialización de los productos y no tanto a la función contenedora que parece corresponder más al envase.

### EMBALAJE

El embalaje consiste en la cobertura que da mayor protección y permite la manipulación de las mercancías envasadas. Su función es perfeccionar las condiciones para el almacenamiento, transporte y llegada a su destino de los productos en un estado óptimo. Con frecuencia se suele decir que el embalaje es “el envase del envase”. En este caso el embalaje sería la caja que contiene los frascos de perfume.

Mientras que el envase contiene al producto y promueve su identidad, el embalaje protege al envase. El envase es la protección individual de cada uno de los productos y el embalaje es la protección colectiva.

#### 2.1.3. TIPOS DE ENVASE

A continuación se muestra una clasificación de los envases en función de su relación con el producto a envasar:

##### ENVASE PRIMARIO

También denominado envase de venta, es el envase que está en contacto directo con el producto, permaneciendo casi siempre con él hasta su consumo. Por ello, las características e información del producto deben aparecer en este envase. Podríamos decir también que es el envase diseñado para constituir en el punto de venta una unidad de venta destinada al consumidor o usuario final. Un ejemplo sería el tarro que contiene la mermelada.

##### ENVASE SECUNDARIO

Es un envase colectivo debido a que es aquel que contiene el envase o envases primarios, junto con los accesorios del embalaje como los separadores de cartón o plástico que evitan daños en los envases primarios. En algunas ocasiones es este segundo envase el que se utiliza para exhibir el producto, mostrando además su información, características y sobre todo protegiéndolo.

Normalmente, este segundo envase se desecha después de adquirir el producto. Siguiendo con el anterior ejemplo, un envase secundario sería la caja que contiene varios tarros de mermelada separados por una cuadrícula de cartón.

### ENVASE TERCIARIO

A este envase también se lo denomina de transporte y se utiliza para agrupar, manipular, almacenar y trasladar los productos. El envase terciario contiene tanto envases primarios como secundarios. Puede tratarse de una caja de cartón que contiene las cajas anteriores que formaban el envase secundario, que contenían a su vez los tarros de mermelada, siendo estos los envases primarios que estaban en contacto directo con el producto.

Al envase secundario y terciario se denomina comúnmente embalaje.

Los envases también pueden agruparse por su vida útil:

### ENVASES RETORNABLES

Son creados para ser entregados de nuevo. Estos envases son reacondicionados, se limpian adecuadamente y se vuelven a llenar con el mismo producto. Esto ocurre por ejemplo con los envases de vidrio para cerveza, que se trataría de un envase primario retornable.

### ENVASES NO RETORNABLES O DESCARTABLES

Estos envases están destinados para un único uso, para ser desechados después de su utilización. Por ejemplo el envase que contiene la leche se tira después de consumir el producto. Este envase sería primario y no retornable.

### ENVASES RECICLABLES

Son envases que son diseñados para ser reprocesados tras su uso, obteniendo así un envase similar o diferente al original. Este se trata de un aspecto de gran importancia para el cuidado del medio ambiente. Un aspecto a destacar es que prácticamente todos los envases cumplen con esta función.

Las latas, el papel, el plástico y el vidrio son algunos de los materiales utilizados para la elaboración de envases y en ellos aparecen los símbolos que identifican internacionalmente su proceso de reciclaje.



*Img.2.1.Símbolo del reciclado de envases*

### 2.1.4. FUNCIONES DEL ENVASE Y DEL EMBALAJE

Este se trata de un apartado de gran importancia ya que los envases y embalajes cumplen una suma de funciones técnicas, sociales y económicas que se pueden englobar en dos grandes razones, práctica y comunicativa.

#### RAZÓN PRÁCTICA

El producto debe protegerse en su recorrido desde el fabricante hasta el consumidor. El envasado asegura la identificación, limpieza e incluso si es necesario evita pérdidas por evaporación, derramamiento o deterioro. El envase es el único que asegura que el producto llegue con la calidad de origen ya que su fin es:

- Contener: reduce al producto a un espacio determinado y a un volumen específico.
- Preservar/Conservar: otorga una barrera entre el producto y los agentes externos a él, logrando su permanencia durante largo tiempo sin sufrir alteraciones en su composición química o estructura física.
- Proteger: cuida al consumidor y al medio ambiente del propio producto y, al mismo tiempo, aísla al producto de riesgos físicos y mecánicos durante el transporte.
- Distribuir/Transportar: permite que un producto sea trasladado fácilmente, impidiendo roturas y daños, y optimiza los volúmenes de carga y almacenamiento.
- Dosificar: da cuenta de las distintas presentaciones de comercialización ya que implica colocar un mismo producto en diferentes cantidades.

#### RAZÓN COMUNICATIVA

El envase puede convertirse en el único elemento diferenciador dentro de un conjunto de productos similares, ya que entra en contacto con el consumidor antes que el producto. Esto quiere decir que el envase debe ser la mejor carta de presentación porque es el encargado de mostrar las cualidades del producto, su elaboración y su fecha de caducidad. Además también puede publicitar a la empresa fabricante mediante el logo que identifica al producto. Es decir el envase además de cumplir con las funciones del primer punto también se encarga de:

- Brindar información sobre el contenido del envase antes de acceder al producto. Esta información se trata del tipo de producto, la cantidad, calidad, su información nutricional, el lugar donde fue elaborado, etc.
- Presentar los productos a su eventual consumidor bajo un aspecto lo más atractivo posible y en un volumen que sea conveniente para la unidad de consumo. Por ello se deben adecuar las dimensiones y formas para que el envase se adapte correctamente en los espacios de exposición.



Todas estas funciones son importantes y priorizan unas sobre otras dependiendo de las necesidades que quiera satisfacer el consumidor. Incluso no siempre se debe abarcar con todas sino que deben seleccionarse de acuerdo al producto.

### 2.1.5. MATERIALES

Antes de describir los principales materiales que se utilizan para los envases y los embalajes veremos los aspectos más importantes a la hora de seleccionarlos.

- Compatibilidad con el producto a contener: el material no debe interactuar con el producto a contener ni modificar sus características y viceversa. Los alimentos no deben tomar olores o sabores del material del embalaje que los contiene.
- Resistencia mecánica: dependiendo del producto, el material debe ser resistente a la tracción, a la compresión, al desgarre, a la fricción, al impacto o a la penetración. Los artículos electrónicos o artesanías, debido a su fragilidad, requieren materiales resistentes a la compresión y a los impactos.
- Propiedades de protección: deberá proteger de la suciedad del entorno y dependiendo del tipo de producto se requerirá impermeabilidad a gases, agua y humedad; aislamiento térmico; intersección a rayos ultravioletas y aislamiento de la luz; aislamiento de insectos.
- Propiedades antiestáticas: para productos electrónicos y eléctricos. Deberá proteger a éstos de contactos con el exterior que puedan producir daños en sus componentes o que produzcan un daño a un agente exterior.
- Propiedades de estabilidad: el embalaje no debe presentar modificaciones en su estructura debido al contacto con el producto o con agentes externos. Tampoco debe variar si cambian las condiciones externas.
- Capacidad de operación: el material debe ser capaz de operar dentro de la línea de embalado sin causar retrasos o averías en ésta.
- Conveniencia: el material con el que se fabrica el embalaje debe ser el adecuado en relación con el peso, la ergonomía y la durabilidad del producto que lleva en su interior.
- Aspectos de mercado: si el producto va a estar a vista del público, el material debe permitir ver el artículo mediante transparencias. Además debe permitir una facilidad de impresión, brillo, claridad...
- Aspectos económicos: la relación entre el embalaje y el producto interior debe ser la adecuada, ya que no es razonable que el valor del embalaje

sea superior al valor del producto que protege. Debe ser lo más barato posible.

- Aspectos legales: los materiales deben cumplir con la legislación y normativa vigente del país donde se empaqueta y del país de destino del producto.
- Disponibilidad y factibilidad del proceso: los materiales a utilizar deben tener una disponibilidad inmediata para evitar retrasos que produzcan un aumento de costes.

Los principales materiales que se utilizan para la fabricación de envases y embalajes son:

### MADERA

La madera es un producto natural, resistente mecánicamente, moldeable y flexible. Se utiliza para la fabricación de palés, cajas, cajones, bandejas, etc. por ejemplo para frutas y verduras. La solidez y duración del envase depende del tipo de madera que se utilice, ya que las propiedades de este material varían incluso en la misma especie.

Entre las ventajas de la madera podemos mencionar que es renovable, reutilizable, reciclable y degradable. Además la madera presenta una alta resistencia al impacto y a la compresión. Cuenta también con gran versatilidad de formas y permite el envasado económico de equipos pesados. Es un material aislante y opaco, un punto favorable en el caso de productos que no pueden estar expuestos a la luz. Como última ventaja podemos decir que la inversión necesaria para su fabricación es escasa. Por otra parte, un envase de madera ocupa un espacio mayor cuando está vacío que un envase de otro material. La madera tiene un uso limitado para productos alimenticios y es permeable, lo que permite la contaminación del producto por líquidos y aromas. Por último, la madera supone un mayor costo que otro material y su resistencia no es uniforme ya que no es un material homogéneo.

No obstante la madera da un valor especial a la presentación del producto por lo que se sigue usando en envases secundarios o en accesorios de embalaje.



*Img.2.2 Envases de madera*

## VIDRIO

Los envases de vidrio, según su capacidad, aplicación y forma, se clasifican en botellas, frascos, tarros...El vidrio ofrece gran versatilidad de diseños en cuanto a la forma, el tamaño y el color. Los colores más usados son el transparente, ámbar, verde y ópalo.

La principal ventaja del vidrio es que es reciclable sin límite de reúsos. El vidrio es retornable y presenta impermeabilidad y hermeticidad, por lo que ofrece las mejores propiedades de barrera. Como se ha dicho antes tiene gran versatilidad de formas y no reacciona con los productos que contiene. Además el hecho de que sea un material transparente permite visualizar el contenido. Es un material higiénico y presenta gran resistencia a la presión interna y a las altas temperaturas sin perder sus propiedades. Como desventajas los envases de vidrio son costosos y ocupan bastante volumen aún vacíos. Por otra parte es un material pesado y frágil, es decir se rompe con facilidad. Esta última característica hace que sea peligroso ya que al quebrarse puede generar daños.

Desde el punto de vista ambiental, el vidrio utiliza una de las materias primas más abundantes en el planeta, la arena, pero esta no es renovable. Por otra parte también se fabrican envases de vidrio con envases que ya fueron usados.



*Img.2.3.Envases de vidrio*

## METAL

Los envases metálicos son recipientes rígidos que se usan para contener tanto productos líquidos como sólidos, y que además tienen la capacidad de ser cerrados herméticamente.

Las ventajas que tienen los envases de metal es que son reciclables, además son ligeros y presentan gran hermeticidad, por lo que ofrece muy buenas propiedades de barrera. Además de ser un material liviano presenta gran maleabilidad, es impermeable a la luz y cuenta con una elevada conductividad térmica que hace que el producto se enfríe y caliente rápidamente. Como ocurre con los anteriores materiales ocupa espacio aunque el envase esté vacío, esto supone un coste añadido en su transporte. El metal presenta problemas de corrosión, es decir se oxida y también puede causar olores si no se limpia adecuadamente. Por este motivo puede alterar

el sabor del contenido. Por último, si el envase no está normalizado, se produce un sobrecoste en su fabricación.

Los envases de metal que se usan para envasar alimentos o artículos de uso doméstico son principalmente de hojalata y aluminio como por ejemplo latas, botellas y cajas.

Como hemos dicho anteriormente el metal puede modificar el producto que contiene, entonces para evitar esta interacción, en el interior del envase se aplican lacas y recubrimientos.



*Img.2.4.Envases de metal*

### PAPEL Y CARTÓN

El papel y el cartón ocupan un lugar privilegiado en cuanto a los materiales reciclables. Hay un gran intento por volver a recuperar este material tradicional en favor de la ecología.

Los principales envases de papel y cartón son estuches de cartulina, cajas de cartón, bolsas de papel, etc.

El papel y el cartón presentan una gran ventaja y es que son reciclables y degradables, por lo que cuentan con la facilidad para compostar, es decir, descomponer sus restos. Son materiales livianos y pueden adaptarse a los productos por su versatilidad de formas y dimensiones. Son materiales económicos y de fácil impresión. Sin embargo, el papel y el cartón pueden ser frágiles y romperse con facilidad por ejemplo si se mojan. Por otra parte son permeables ante gases, aromas y líquidos por lo que el producto puede adquirir olores. Una gran ventaja es su bajo coste en comparación con otros materiales que ofrecen igualdad de características.

Las propiedades que debe tener el papel que se use para envases son:

- Resistencia a la rotura por tracción, el alargamiento, al reventamiento y al plegado, a la fricción, al agua y a la luz.
- Grado de satinado, ya que influye en gran manera en el resultado de la impresión.
- Propiedades ópticas como la opacidad, el brillo y la blancura.
- Aptitud para la impresión, es decir la absorción de aceites y tintas para imprenta.

- Impermeabilidad a las grasas y a los líquidos o vapores, ya que muchos de los productos que son envasados deben ser protegidos de la pérdida o la ganancia de humedad y su consecuente deterioro.

Los envases y embalajes representan casi el 50% del consumo de papel en el mundo. Se emplean diferentes clases de papel y cartón para embalajes que se clasifican en:

- Papel kraft: presenta unas cualidades específicas que le permite ser utilizado para la producción de sacos o bolsas de gran capacidad. Sus propiedades son la tenacidad y la resistencia a la tracción, al alargamiento y a la rotura. Un ejemplo serían las bolsas de cemento o de harina.
- Papel encerado: este papel brinda una buena protección a los líquidos y vapores. Se utiliza mucho para envases de alimentos, especialmente en repostería y cereales secos, también se usa en la industria de los congelados y para varios tipos de envase industrial.
- Cartón gris: se utiliza principalmente para cartonaje y encuadernación. Se fabrica a partir de papel reciclado.
- Cartón corrugado: se usa para embalajes de productos frágiles y cajas de embalaje en general. Está formado por la unión de varias hojas lisas que uno o varios papeles ondulados mantienen equidistantes. Debido a esto el cartón corrugado es indeformable. Es la materia prima por excelencia utilizada en la fabricación de cajas y el material más utilizado para el embalaje destinado al transporte.
- Cartón compacto: se emplea para la realización de cajas. Se utiliza una pasta proveniente de papel recuperado, pudiendo usarse pasta kraft para la cubierta exterior.



*Img.2.5. Envases de cartón*

## PLÁSTICO

Los envases de plástico que actualmente se comercializan pueden estar formados de plásticos termoplásticos, que son aquellos que durante el proceso de moldeo no pierden sus propiedades y pueden ser reutilizados mediante granulación y remoldeo, plásticos termofijos que a cambio de los anteriores no se pueden reutilizar al final del proceso de moldeo ya que en él

se produce una polimerización, y por último también pueden estar compuestos de elastómeros que como la palabra indica tienen gran elasticidad y pueden ser termofijos o termoplásticos.

Como ventajas del plástico, podemos decir que es un material reciclable, económico, ligero e irrompible, ya que presenta gran resistencia mecánica y flexibilidad. Además presenta gran versatilidad de formas, ya que se ablanda a una temperatura elevada y se fragiliza a baja. Otra ventaja es la amplia gama de resistencias que tiene este material, su baja conductividad térmica y la resistencia a la corrosión. Sin embargo, algunos envases de plástico son permeables a los gases, a los aromas y al vapor de agua. Su baja resistencia a temperaturas elevadas provoca su deformación y arden con facilidad en presencia de llama.

En la actualidad el plástico es el material más usado en la fabricación de envases por tratarse de un compuesto económico, funcional y liviano.

Los materiales plásticos más comúnmente más utilizados en la fabricación de envases son:

- Tereftalato de polietileno (PET O PETE): sus propiedades son principalmente la transparencia, resistencia al impacto y al agrietamiento, rigidez, gran permeabilidad al vapor de agua y al oxígeno. Por ello este plástico se ha implantado en la fabricación de botellas para productos alimenticios.
- Polietileno de alta densidad (HDPE / PEAD): las propiedades del PEAD son la transparencia, hermeticidad al vapor de agua, resistencia a bajas temperaturas, resistencia al impacto y a los productos peligrosos. Estas características le dan una multitud de usos.
- Policloruro de vinilo (PVC): el PVC es uno de los materiales plásticos que brinda mayor variabilidad para la fabricación de envases tanto rígidos como flexibles. Este material se caracteriza por su resistencia mecánica y térmica, transparencia, hermeticidad a aromas, gas y vapor de agua, así como resistencia a aceites y grasas.
- Polietileno de baja densidad (LDPE / PEBD): gracias a su transparencia, flexibilidad, resistencia y economía hacen que este material esté presente en una gran diversidad de envases, sólo o en combinación con otros materiales, y en aplicaciones como bolsas. Además, con el polietileno de baja densidad se elaboran películas para envasado de alimentos y productos industriales.
- Polipropileno (PP): el PP es un plástico que según como se formule y combine se pueden obtener desde materiales muy flexibles y elásticos hasta materiales rígidos. Es estable a altas temperaturas, transparente y hermético. Debido a su alta resistencia al desgarre, se utiliza para fabricar sacos, bolsas, envoltorios y películas flexibles.

- **Poliestireno (PS):** para la elaboración de envases y embalajes, existen dos tipos de poliestireno, el poliestireno cristal y el expandido. El primero se utiliza en la fabricación de envases para productos alimenticios, farmacéuticos y cosméticos, también se usa para vasos desechables, recipientes de yogur, cajas para discos compactos, como también para blisters y tapas. En cambio el poliestireno expandido es utilizado para la protección de todo tipo de productos durante su distribución y transporte. Este material es un excelente aislante térmico por lo que es ampliamente utilizado dentro del sector alimenticio. Además se usa en la distribución de aparatos electrónicos, de audio y vídeo, así como en juguetes.

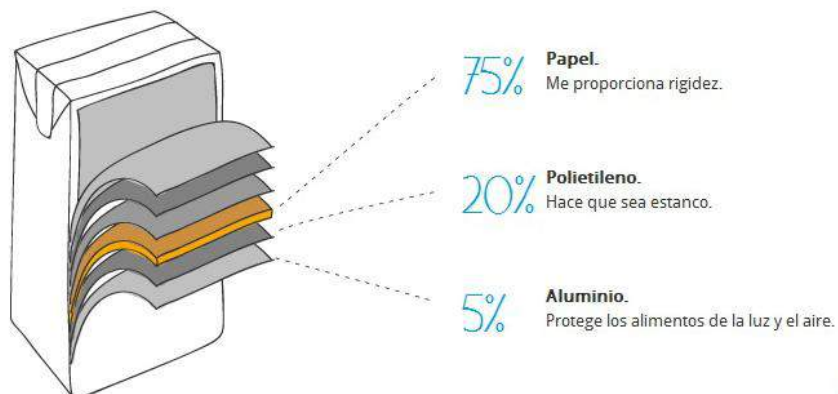


*Img.2.6.Envases de plástico*

### MATERIALES COMPUESTOS

Los materiales compuestos nacen de la necesidad de mantener la calidad de los productos que contienen. Para mejorar las propiedades del envase se combinan distintos materiales, que son generalmente papel y cartón, hoja de aluminio y materiales plásticos.

Las propiedades del envase final combinan las propiedades individuales de cada uno de los materiales simples. Esto se conoce como “asociación sinérgica”. El ejemplo más significativo es el Tetra-Brik.



*Img.2.7.Envase de Tetra-Brik*

### 2.1.6. MATERIALES DE PROTECCIÓN Y AMORTIGUAMIENTO

Son aquellos que utilizamos para aislar al producto de choques y vibraciones. Estos materiales absorben la energía cinética que podría provocar daños y desperfectos en nuestro producto. Tienen como objetivo la protección del funcionamiento y buen estado de los productos ante los impactos y vibraciones externas que pueden ser originadas durante el transporte y la carga.

Las funciones de los materiales de amortiguamiento son:

- Amortiguar la transmisión de impactos y vibraciones externas
- Dispersar los esfuerzos que se producen en el producto
- Proteger la superficie del producto
- Evitar el movimiento de los productos dentro del embalaje
- Proteger las partes salientes del producto
- Proteger contra la humedad y el óxido
- Considerar las cargas estáticas durante el apilamiento en el almacenamiento

Los materiales de amortiguación requieren las siguientes características:

- Gran capacidad de absorción de impactos
- Que tengan poca deformación y que no varíe su formato al recibir esfuerzos repetidos
- Bajas fatigas con el transcurso del tiempo
- Que no absorban agua ni humedad
- Que no presenten deformaciones permanentes por la compresión
- Que no favorezcan el crecimiento de hongos
- Que no absorban polvos
- Que sean fáciles de fabricar y con bajo coste
- Que el material sea fácil de trabajar
- Que posea fácil tratamiento como residuo

Los materiales de amortiguamiento que más se utilizan en el mercado son los siguientes:

#### PAJA, PAPEL Y VIRUTA

Son económicos pero higroscópicos, y por tanto pierden sus propiedades rápidamente con la humedad.

Por requerimientos fitosanitarios está restringido su uso en países desarrollados.





*Img.2.8. Viruta usada en embalaje*

### PULPA MOLDEADA

Es un material ligero y no elástico que puede ser moldeado en formas complejas. Además es fácilmente reciclable.

Tiene poca capacidad de absorción de impactos y es muy sensible a la humedad. La pulpa moldeada mantiene fijos los productos dentro de una caja. El ejemplo más importante de este uso son las cajas de huevos.



*Img.2.9. Embalajes de pulpa moldeada*

### POLIESTIRENO EXPANDIDO MOLDEADO

El EPS es un material de poro cerrado por lo que absorbe poca humedad, tiene un peso ligero y una buena capacidad de carga en relación con su densidad. No obstante, es un material inflamable y con poca resistencia a los disolventes.

Se utiliza para hacer cantoneras, esquineros y planchas. Aunque es rígida y frágil, lo que hace que cuando reciba un golpe se pueda rajarse o estropearse, si el diseño de la protección es correcto, la protección contra impactos será elevada mientras no se manipule incorrectamente.



*Img.2.10.Embalajes de EPS*

También se utiliza como material de relleno suelto para proteger objetos de formas irregulares.



*Img.2.11.EPS usado como material de relleno en embalajes*

#### **POLIPROPILENO MOLDEADO**

Debido a que es inodoro y no tóxico, químicamente inerte y que es esterilizable su uso mayoritario es en la industria alimentaria. Es resistente a la fatiga y a la flexión.

Se suele utilizar en forma de separadores interiores aunque debido a su moldeabilidad actualmente destaca el uso en la fabricación de hueveras, sustituyendo a las clásicas de pulpa moldeada.



*Img.2.12.Embalaje de polipropileno moldeado*

#### **ESPUMA DE POLIETILENO EXPANDIDO**

Es flexible. Su estructura celular cerrada presenta una excelente capacidad amortiguadora y una buena capacidad de recuperación tras el impacto.

Es un material inerte que evita el polvo y su estructura molecular cerrada le hace impermeable e inmune al moho.

Se suele encontrar en planchas y rollos de diversos grosores. Además, como es termosellable, se pueden formar bolsas de este material.

Es caro y por eso solo se utiliza para productos de alto valor.



*Img.2.13.Esquinas y rollo de espuma de polietileno expandido*

#### ESPUMA DE POLIURETANO EXPANDIDO

Es un material de poro abierto pero fácilmente mecanizable para fabricar piezas conformadas. Es más barato que el anterior, pero ofrece menor calidad.

Uno de los usos más habituales es rellenar la caja donde va el objeto, previamente envuelto en polietileno, de espuma, de tal forma que todo el objeto va rodeado de espuma.



*Img.2.14.Espuma de poliuretano expandido*

#### CARTÓN CORRUGADO

El coste es muy bajo, pero debido a su higroscopicidad y a su limitada capacidad para absorber los golpes, se suele utilizar como separador interior para evitar choques entre objetos dentro de una caja.



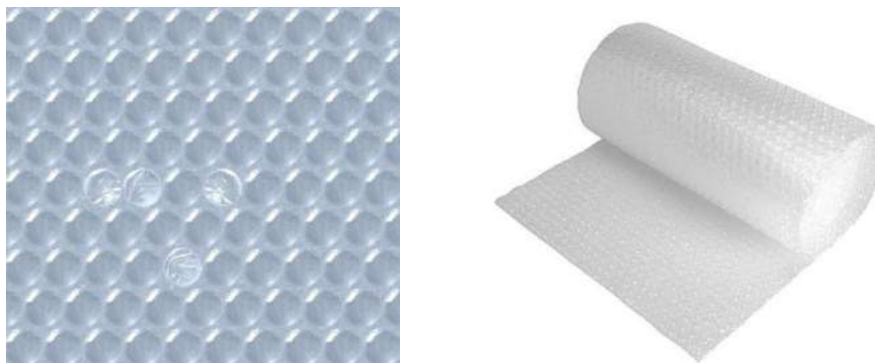
*Img.2.15.Embalajes de cartón corrugado*

### BURBUJA DE POLIETILENO

El plástico de las burbujas se obtiene a partir de una lámina de película termoconformada con las burbujas prefiguradas a la cual se le aplica calor con el fin de que quede laminada junto con otra película plana.

Su gran eficiencia consiste en estar inflada con aire, que es el mejor aislante contra golpes y vibraciones.

El mayor problema que tenemos es que puede dejar marcas en la superficie del producto que queremos proteger.



*Img.2.16.Rollo de burbujas de polietileno*

### BOLSAS INFLABLES

Consistentes en fundas de diferentes materiales plásticos o de combinaciones de éstos y papel, llenas de aire. Se colocan entre los espacios vacíos de la carga para actuar como amortiguadores.



*Img.2.17.Bolsas inflables*

### 2.1.7. ELECCIÓN DE UN ENVASE

A continuación analizaremos y evaluaremos los aspectos que hay que tener en cuenta a la hora de seleccionar un envase. Estos aspectos son:

#### MICROBIOLÓGICOS Y SANITARIOS

El envase debe estar limpio y no transmitir olores ni sabores a los productos que contiene ya que pueden constituir una fuente de contaminación.

Los recipientes aptos deben estar contruidos o revestidos con materiales resistentes al producto que contienen y no deberán permitir el ingreso de sustancias nocivas. Además, los envases pueden transmitir plagas. Por ello, con el fin de evitar contaminaciones, sobre todo si se trata de alimentos, se realizan controles sanitarios que inspeccionan tanto al producto como a los envases y embalajes.

#### ECONÓMICOS

Es importante que todo comerciante pueda definir un envase característico de su producto, comparando todas las posibilidades que se le presentan y eligiendo el de menor costo, siempre que no se atente contra las características mínimas que debe cumplir de acuerdo al producto que desea envasar.

Cuando se va a adoptar un envase se debe hacer una evaluación económica en la que se tendrán en cuenta los costos de su adaptación al sistema de distribución y a la comercialización utilizada.

#### INFORMATIVOS

Un envase puede tener influencia sobre el producto que contiene ya que se debe brindar información sobre las principales características y también sobre los cuidados al momento de consumirlo.

Una propiedad muy importante del envase es el color, que lo hace reconocible. Su principal misión es llamar la atención, por lo tanto la selección de un color para un producto debe tener en cuenta, entre otras cuestiones, el perfil de los consumidores.

#### MORFOLÓGICOS

Este factor hace referencia a la forma del envase, aspecto que puede expresar de antemano el tipo de producto que contiene, así como las propiedades que lo caracterizan.

Según el tipo de producto, se debe seleccionar un volumen y un tamaño específico que cumpla con su función de envase.

### ERGONÓMICOS

La ergonomía es la relación entre el hombre y el producto. En cuanto a los envases y embalajes, la ergonomía tiene que ver con ofrecer comodidad de manejo, facilidad de apertura y cierre, de acceso al contenido, de almacenamiento, de capacidad y tener formas adecuadas.

### ECOLÓGICOS

Dada la preocupación de los últimos años por el cuidado del medio ambiente se estableció una serie de reglamentaciones que regulan la fabricación y gestión de envases y embalajes. Lo que se pretende es frenar el abuso en materia de desechos e intentar reducir el derroche innecesario de materias primas, ya que su destrucción origina problemas a muchos niveles: ecológico, económico, logístico y de convivencia social.

Las disposiciones obligan básicamente a cumplir con cuatro condiciones esenciales, conocidas como las 4R: reducción, reutilización, recuperación, reciclaje.

El primer principio que debería extenderse es el de la reducción, tanto del consumo particular como del uso energético para la producción, es decir, minimizar la cantidad de materiales destinados a un único uso.

Una vez que se reduce al mínimo este tipo de materiales, de lo que se trata es de recuperar aquellos que ya fueron utilizados.

Tanto la reutilización como el reciclaje son las vías para aprovechar los residuos. La diferencia entre uno y otro consiste en si pasa o no por un proceso industrial.

### LEGALES

Además de la legislación aplicable a cualquier producto industrial, existe una legislación específica que incide directamente sobre ciertos aspectos a tener en cuenta en la fabricación de los envases y embalajes, como así también sobre su etiquetado, distribución y comercialización.

#### 2.1.8. INTRODUCCIÓN AL DISEÑO DE EMBALAJES

Además de la función principal de protección, el embalaje facilita la transmisión de la imagen de la empresa. Por ello un buen embalaje debe tener en cuenta factores como la optimización del espacio de carga, la reducción de la cantidad de material, el uso de materiales reciclables, el fácil manejo de la carga, etc. Para el desarrollo de un sistema de envase y embalaje óptimo, es necesaria la consideración de numerosos factores además de una metodología consistente que los relacione.

## METODOLOGÍA DE DISEÑO

- Análisis y briefing.

Se trata de la primera etapa y en la que se invertirá una cantidad de tiempo mayor. En ella realizaremos un análisis de la situación actual y abordaremos aspectos como el análisis del envase actual, del producto a envasar, del proceso productivo y de la cadena de distribución, de envases de la competencia, así como el estudio de las técnicas actuales y líneas de futuro dentro del diseño de embalajes y de la normativa a aplicar.

A partir de este análisis hay que establecer las principales funciones que queremos en el embalaje. Para definir estos requerimientos a partir del análisis previo, lo más adecuado es realizar un Briefing, donde se pondrán en común los datos recopilados en el análisis para recoger los requerimientos específicos y las funciones que tiene que cumplir el embalaje.

- Desarrollo de la fase de concepto.

El objetivo de esta etapa es dar con las soluciones que cumplan los requerimientos establecidos en el briefing.

A partir de un brainstorming (lluvia de ideas) donde individualmente se darán múltiples y diferentes ideas, el equipo de diseño llegará a la solución más adecuada a aplicar.

En esta etapa aparecerán los primeros bocetos del envase a desarrollar.

- Desarrollo de la fase de diseño.

En esta fase se desarrollan los conceptos desarrollados en la fase anterior aumentando su grado de definición, es decir se hablará de la elección de los materiales, las formas definitivas, el tamaño, los procesos de fabricación, etc. Para realizar este proceso se cuenta con la ayuda de tecnologías de diseño, como el uso de CAD y el modelado 3D. Con estas herramientas se realizan planos de todas las piezas que componen el conjunto y modelados del conjunto final que se pretende fabricar para obtener imágenes realistas, realizar ensayos virtuales, crear prototipos, etc.

- Verificación

En esta etapa se ponen a prueba los resultados obtenidos para ver si el embalaje obtenido cumple con lo especificado al principio.

Como punto de partida podemos aplicar técnicas de fiabilidad como el “Análisis preliminar de Riesgos” o el “Análisis Modal de Fallos y Efectos” para intentar descubrir las debilidades del producto diseñado.

También es aconsejable realizar:

1. Ensayos virtuales del proceso de fabricación del envase, del proceso de llenado, secuencias de ensayos al sistema envase-producto, etc.
2. Prototipos o pre-series.
3. Ensayos físicos: secuencias de ensayos de verificación al sistema envase-producto, adecuación al producto que debe contener.

4. Si es posible, ensayo completo de transporte, verificando las condiciones de humedad y temperatura real y el comportamiento del embalaje en esta situación.

Antes de realizar el diseño se analizan las posibilidades que actualmente ofrece el mercado en cuanto a materiales de embalaje y llegar a una conclusión adecuada sobre el material a utilizar en nuestro proyecto.

### 2.1.9. RIESGOS A SOPORTAR POR EL EMBALAJE

#### RIESGOS DE MANEJO EN PLANTA

- Aceleración y desaceleración durante la carga y la descarga. Esto provocará daños en el interior del embalaje.
- Volcaduras, caídas y golpes, que pueden producir desperfectos en los productos.
- Vibraciones, que causan choques entre las piezas o aflojamientos de partes del producto.
- Rozamientos entre embalajes o con el medio de transporte. Esto puede provocar desperfectos en el embalaje.
- Compresión que se produce al apilar embalajes unos encima de otros. Debido a esto los embalajes deben soportar el peso de los productos.
- Suciedad que puede llegar al producto.

#### RIESGOS DE ALMACENAJE

- Apilamiento irregular. Esto puede producir caídas desde diferentes alturas.
- Caídas
- Mala formación de estiba. Debido a esto se producen golpes y caídas a la misma altura.
- Suciedad acumulada durante el periodo de almacenaje.

#### RIESGOS MECÁNICOS EN EL TRANSPORTE

- Riesgos del transporte por carretera
  - Impacto contra muelles de carga y descarga
  - Impacto durante acoplamiento
  - Impacto durante el frenado y arranque
  - Ladeos en curvas
  - Vibraciones
  - Carga mal asegurada
- Riesgos del transporte ferroviario
  - Sacudidas e impactos durante el frenado y arranque
  - Aceleración y desaceleración



- Impactos durante acoplamiento de vagones
- Vibraciones
- Carga mal asegurada
  - Riesgos del transporte marítimo
- Oleaje y golpeteos
- Impactos por ondulaciones
- Vibraciones
  - Riesgos del transporte aéreo
- Aceleración y frenado
- Turbulencias
- Altitud
- Temperatura
- Presión

### RIESGOS CLIMÁTICOS

Los riesgos climáticos afectan a los materiales.

- Temperatura que provoca contracciones y dilataciones en los materiales.
- Humedad relativa que produce oxidación.
- Agua, lluvia, salitre, inundaciones,...provocan oxidación y otras alteraciones químicas en la superficie de los materiales.

### RIESGOS BIOLÓGICOS

Estos riesgos tienen una gran importancia sobre todo a la hora de enviar alimentos, ya que pueden estropearse y por tanto perder el valor total de la carga. Estos riesgos son:

- Bacterias, mohos y hongos
- Insectos
- Roedores
- Contaminación por residuos de otros productos
- Olores y residuos anteriores
- Comportamiento con carga no compatible

### RIESGOS DE ROBOS

Estos riesgos se deben a la exposición del producto durante los embarques o traslados.

### RIESGOS DE EXPLOSIÓN

- Ignición causada por fricción o rozadura
- Ignición por combustión espontánea

Ahora estudiaremos los riesgos anteriores pero de manera más concreta. Estos riesgos son los siguientes:

### IMPACTOS

Los impactos son el riesgo principal al que se va a enfrentar un producto durante la distribución. Como hemos visto en la clasificación anterior, los impactos se pueden producir en varias etapas, especialmente las que requieren de un manejo o transporte de la carga.

Dentro de los impactos hay que considerar las siguientes situaciones:

- Las caídas son generalmente desde una altura mínima de 1 metro y la mayoría de los embalajes suelen tener caídas desde poca altura.
- Los embalajes pequeños suelen caer de cualquier forma, mientras que los grandes, aproximadamente la mitad de las veces caen sobre su propia base.
- Si la caída es sobre la base se producen grandes daños, si es sobre las esquinas, el daño es menor.

Debido a esto, se recomienda el uso de material de protección interior ya que va a servir de amortiguador contra estos impactos porque va a absorber las fuerzas que se producen en el impacto.

### COMPRESIÓN

En la etapa de almacenaje vamos a tener una compresión estática, en la de transporte tenemos compresión dinámica.

La compresión es un riesgo importante ya que en varias fases del transporte y almacenaje los embalajes se colocan unos encima de otros.

La resistencia a la compresión se mide generalmente con un área completa de carga, estando el embalaje de base perfectamente apoyado en su base. Además, el resto de productos apilados no deben sobresalir del que sirve de base ya que esto producirá una falta de estabilidad que puede producir caídas.

La colocación de los embalajes debe seguir el patrón adecuado para que las fuerzas de compresión que se producen sean soportadas igualmente por los diferentes embalajes apilados.

Además, la utilización de material de protección interior va a hacer que las fuerzas se disipen en éstos y que no sea el producto el que directamente soporte las fuerzas de compresión.

### VIBRACIONES

La vibración es una oscilación mecánica o un movimiento alrededor de un punto fijo de referencia; la amplitud es la distancia que separa al objeto en movimiento del eje, y la frecuencia es el número de oscilaciones por segundo. Todos los medios de transporte producen vibraciones en los productos que transportamos, ya sea por el estado de los neumáticos, por la suspensión, por el motor o por el estado de la carretera. Los efectos de las vibraciones son variados:

- Fatiga y rotura de los envases
- Rotura de cierres
- Agravamiento de rasguños y abrasiones en los envases
- Golpes entre los diferentes embalajes y los productos que llevan en el interior
- Alteración en el patrón de colocación de los embalajes

Para limitar los daños causados por las vibraciones, generalmente se limita el movimiento de las cajas mediante el uso de películas y el uso de superficies suaves y no abrasivas de amortiguamiento.

#### 2.1.10. IMPACTO AMBIENTAL

El uso cada vez mayor de envases y embalajes, debido a ciclos de distribución más largos, así como por las demandas de calidad y protección del producto, han hecho que los residuos derivados de los mismos tras su uso aumenten considerablemente en los últimos años. Esto hace que el cuidado del medio ambiente sea un factor clave en el diseño de envases y embalajes.

A pesar de que el embalaje sigue siendo un aspecto muy importante para muchas empresas, existe al mismo tiempo y de forma generalizada la idea de que el envase y embalaje del producto es más un inconveniente.

Se ha de tener presente que el principal valor de las actuaciones ambientales es el cumplimiento de los requisitos legales exigidos que afectan a los envases y a sus residuos. Tal y como se indica en la Ley 11/97 de envases y residuos de envases, se debe prevenir y reducir el impacto sobre el medio ambiente de los envases y la gestión de los residuos de envase a lo largo de su ciclo de vida. Por lo que se deben establecer prioritariamente medidas destinadas a la prevención de la producción de estos residuos, pero también a la reutilización de los envases y su reciclado.

## 2.2. EL EPS COMO MATERIAL DE ENVASE Y EMBALAJE

### 2.2.1. INTRODUCCIÓN

El poliestireno expandido es actualmente el producto más utilizado en la fabricación de embalajes. Aunque su uso cayó a finales de los años 90 debido a problemas con las normativas medioambientales debido a las emisiones en el proceso de producción (emisiones de CFC a la atmósfera), los estudios realizados durante los últimos años en su proceso de fabricación y en la utilización de los residuos generados, han hecho que su uso vuelva a estar en auge.

Esta gran utilización es debida a la gran variedad de usos que nos ofrece en el campo del embalaje debido a sus óptimas propiedades, que veremos más adelante, y el bajo coste de fabricación y moldeo.

La primera síntesis de estireno tuvo lugar en los laboratorios de BASF en Alemania en el año 1929. A partir del año siguiente ya se producía poliestireno a escala industrial.

No obstante, la forma actual de uso del poliestireno en forma de plástico celular (en perlas esféricas de 0,2 a 3mm de diámetro) no se descubrió hasta 1954. A partir de entonces se ha desarrollado una gran gama de productos con base de poliestireno adecuándose éstos a las necesidades específicas de los distintos materiales a proteger. La última gran modificación en el proceso de fabricación (se siguen haciendo perlas esféricas) es como hemos hablado antes, la utilización en su fabricación de productos que no emitan CFC, pero manteniendo intactas las propiedades que nos dan los derivados del PS.

Concretamente para este proyecto se usará el poliestireno expandido de la marca Styropor. Se trata de un poliestireno expandible, que contiene un agente expansor. Se forma por la polimerización de monoestireno aditivando pentano.

Styropor fue inventado hace más de 50 años por BASF. Styropor se distingue por tener una muy buena capacidad de aislamiento térmico, una alta resistencia a la compresión, excelente amortiguación de choques, peso bajo e insensibilidad a la humedad. Una ventaja de Styropor es su relación coste-rendimiento. Esto se aprecia en muchas aplicaciones.

## 2.2.2. CARACTERÍSTICAS

Ahora hablaremos de las distintas propiedades del poliestireno expandido.

### PROPIEDADES FÍSICAS

La densidad aparente y la naturaleza del proceso de transformación influyen en las propiedades físicas del material.

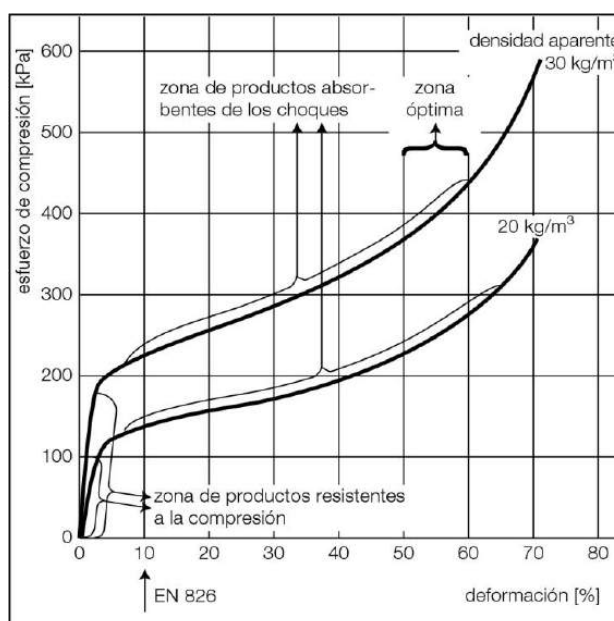
- DENSIDAD

Los productos y artículos fabricados de poliestireno expandido se caracterizan por ser extraordinariamente ligeros aunque resistentes. En función de la aplicación, las densidades del poliestireno expandido pueden oscilar en un intervalo que va desde los 10 kg/m<sup>3</sup> hasta los 50 kg/m<sup>3</sup>.

- RESISTENCIA MECÁNICA

La densidad del material guarda una estrecha relación con las propiedades de resistencia mecánica. La resistencia a los esfuerzos mecánicos de los productos de EPS se evalúa generalmente a través de las siguientes propiedades:

- Resistencia a la compresión: (según EN 826). En los materiales que se deforman elástica o plásticamente bajo la influencia de una fuerza, la resistencia a la compresión viene determinada por el grado de deformación.



*Fig.2.1. Comportamiento de los plásticos celulares ante el esfuerzo de compresión y deformación*

La resistencia a la compresión va a aumentar proporcionalmente a la densidad aparente.

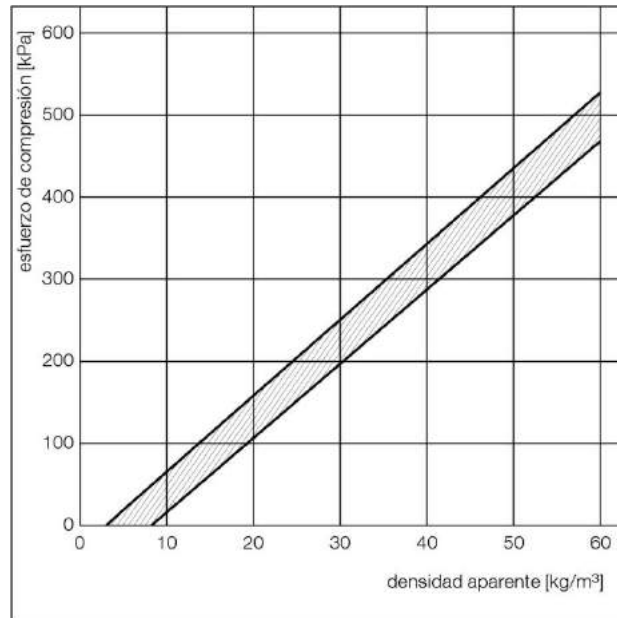


Fig.2.2. Influencia de la densidad aparente sobre el esfuerzo de compresión para un 10% de deformación (EN826)

- Resistencia a la tracción: (según EN 826). A medida que aumenta la densidad aparente también aumenta la resistencia a la tracción de los materiales de EPS.

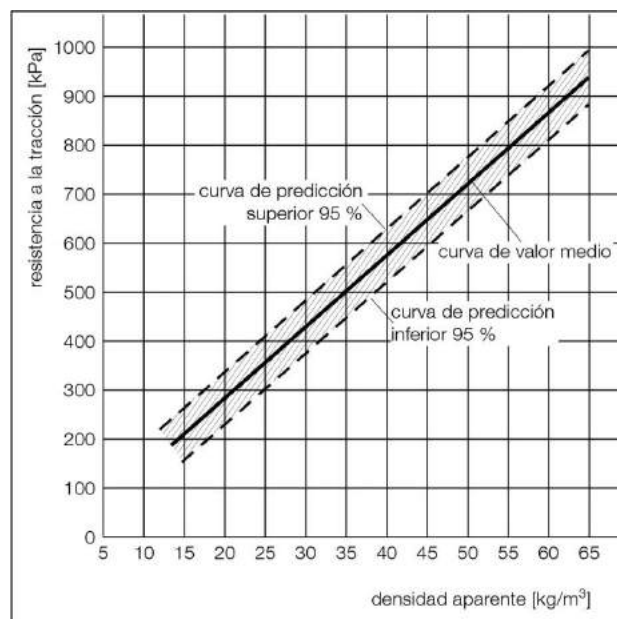


Fig.2.3. Influencia de la densidad aparente en la resistencia a la tracción (EN 826)

El alargamiento de rotura en el ensayo de tracción forma parte de las propiedades que dependen, entre otras, de las condiciones de transformación concretas, por ejemplo de la calidad de soldadura.

- Resistencia a la flexión: (según EN 826) La resistencia a flexión también aumenta proporcionalmente a la densidad aparente.

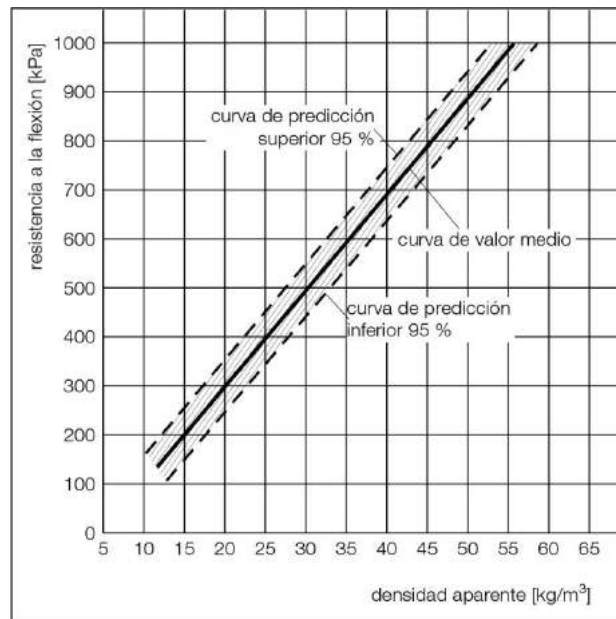


Fig.2.4. Influencia de la densidad aparente en la resistencia a la flexión (EN 12089)

No obstante, la tenacidad o flexión de rotura disminuye al aumentar la densidad aparente y al reducirse el grado de soldadura.

- Comportamiento a largo plazo bajo presión: la deformación depende tanto de la magnitud de la presión como de la duración de su incidencia. Esta resistencia a la compresión depende también de la edad del EPS ya que el poliestireno expandido recién fabricado solo alcanza el 70% de la resistencia final. Este porcentaje sube al 90% a las 24 horas y llega al 100% después de unas 4 semanas. El primer aumento es debido al equilibrio que sufre la presión del aire en las celdillas del plástico celular, mientras que el incremento posterior se produce como consecuencia de la lenta emisión del agente de expansión residual. En las siguientes gráficas se muestra la diferencia de deformaciones en función del esfuerzo de compresión para densidades de 20 a 30 kg/m<sup>3</sup>.

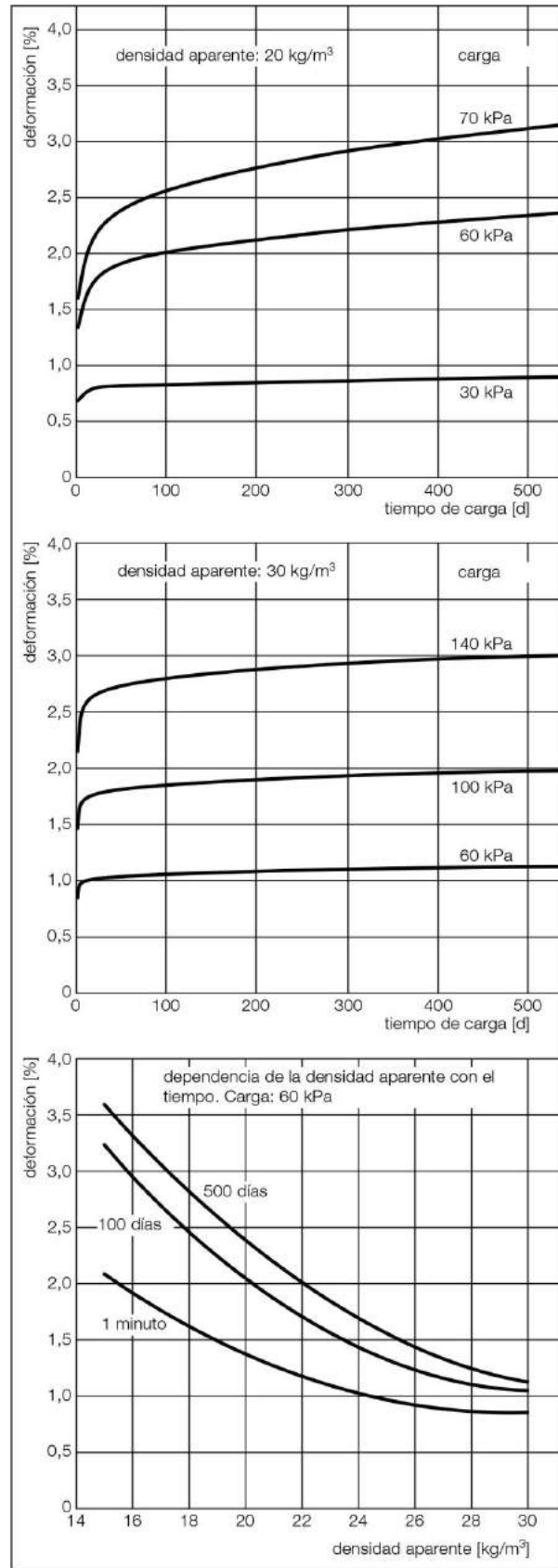


Fig.2.5. Comportamiento de los plásticos celulares sometidos a pruebas de carga de larga duración en dependencia de la de la densidad aparente y el tiempo



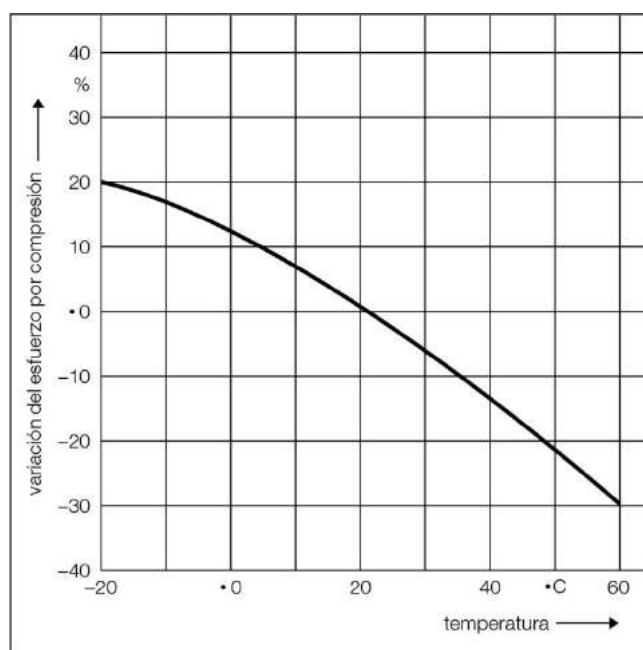
- COMPORTAMIENTO TÉRMICO

Los productos de poliestireno expandido (EPS) presentan una excelente capacidad de aislamiento térmico frente al calor y al frío.

Esta propiedad se debe a la propia estructura del material que esencialmente consiste en aire ocluido dentro de una estructura celular conformada por el poliestireno.

Aproximadamente un 98% del volumen del material es aire y únicamente un 2% materia sólida, y como ya sabemos el aire en reposo es un excelente aislante térmico.

Las propiedades mecánicas del material dependen de la temperatura. La siguiente figura muestra la variación relativa de la resistencia a la compresión con un 10% de deformación a temperaturas situadas entre -20°C Y +60°C.



*Fig.2.6. Influencia de la temperatura sobre el esfuerzo por compresión*

La conductividad térmica depende de la densidad aparente y de la temperatura del material, al igual que del contenido de humedad.

El calor específico del EPS es independiente de la densidad aparente. La estabilidad de forma a la temperatura (DIN 18164) aumenta paralelamente a la densidad aparente y en proporción inversa a la carga. El material recién fabricado alcanza su plena estabilidad de forma a la temperatura después de un período de reposo. Los plásticos celulares no sometidos a carga soportan temporalmente temperaturas de hasta 100°C independientemente de la densidad aparente.

El coeficiente de dilatación térmica lineal es independiente de la densidad aparente. Su valor se sitúa entre  $5$  y  $7 \times 10^{-5} \text{ K}^{-1}$ .

- **COMPORTAMIENTO FRENTE AL AGUA**

El poliestireno expandido no es higroscópico, pero en contacto directo con el agua absorben humedad. Incluso sumergiendo el material completamente en agua, los niveles de absorción son mínimos con valores oscilando entre el 1% y el 3% en volumen (ensayo por inmersión después de 28 días).

Al contrario de lo que sucede con el agua en estado líquido el vapor de agua sí puede difundirse en el interior de la estructura celular del EPS cuando entre ambos lados del material se establece un gradiente de presiones y temperaturas.

Para cuantificar la difusión del vapor de agua se utiliza el factor  $\mu$  de resistencia a la difusión, referido a una capa de aire estática del mismo espesor ( $\mu=1$ ). Este factor depende de la densidad aparente del plástico celular.

Sin embargo, el contenido de humedad y la humedad atmosférica no influyen en las propiedades mecánicas del EPS.

- **ESTABILIDAD DIMENSIONAL**

Los productos de EPS, como todos los materiales, están sometidos a variaciones dimensionales debidas a la influencia térmica. Estas variaciones se evalúan a través del coeficiente de dilatación térmica que, para los productos de EPS, es independiente de la densidad y se sitúa entre 0,05 y 0,07 mm por metro de longitud y centígrado.

- **ESTABILIDAD FRENTE A LA TEMPERATURA**

El rango de temperaturas en el que este material puede utilizarse con total seguridad sin que sus propiedades se vean afectadas no tiene limitación alguna por el extremo inferior, excepto las variaciones dimensionales por contracción. Con respecto al extremo superior el límite de temperaturas de uso se sitúa alrededor de los 100°C para acciones de corta duración, y alrededor de los 80°C para acciones continuadas y con el material sometido a una carga de 20 KPa.

- **COMPORTAMIENTO FRENTE A FACTORES ATMOSFÉRICOS**

La radiación ultravioleta es prácticamente el único factor que reviste importancia. Bajo la acción prolongada de la luz UV, la superficie del EPS amarillea y se vuelve frágil, de manera que la lluvia y el viento logran erosionarla. Dichos efectos pueden evitarse con medidas sencillas como la aplicación de pinturas, revestimientos o recubrimientos. Sin embargo, este es un factor insignificante teniendo en cuenta la corta duración del período de utilización normal de este material en el sector del embalaje.

- COMPORTAMIENTO ELÉCTRICO

El EPS es electroaislante.

La constante dieléctrica de los plásticos celulares con densidades aparentes de 20 a 40 kg/m<sup>3</sup> es, para valores entre 100 Hz y 400 Hz, de 1,02 a 1,04. El factor de pérdida tg δ es, hasta 1 MHz, inferior a 0,0005, y hasta 400 MHz, de 0,00003. La rigidez dieléctrica específica alcanza valores de 2 Kv/mm.

La resistencia específica es de aprox. 10<sup>14</sup> Ω (DIN 53482) a una temperatura de 23 °C y con un 50% de humedad atmosférica relativa.

Debido a su elevada resistencia específica, la superficie de determinadas piezas de plástico celular puede acumular cargas electrostáticas, especialmente en condiciones de baja humedad atmosférica. El tratamiento con agentes antiestáticos permite reducir la resistencia superficial de las moldeadas.

### PROPIEDADES QUÍMICAS

El poliestireno expandido es estable frente a muchos productos químicos, sin embargo no lo es frente a ácidos concentrados, sin agua, al 100%, disolventes orgánicos (acetonas, esteres,...), hidrocarburos alifáticos saturados, aceites de diesel y carburantes. El EPS también es sensible a los materiales que contienen plastificantes, a los aceites etéricos y al ácido cítrico. Cuanto menor sea la densidad, mayor será la sensibilidad al ataque químico del EPS.

Por otra parte, es resistente a las grasas animales y vegetales y a los agentes anticorrosivos a base de parafina, siempre que no contengan disolventes agresivos. En la siguiente tabla se detalla más información acerca de la estabilidad química del poliestireno expandido.

SUSTANCIA ACTIVA	ESTABILIDAD
Solución salina/ Agua de mar	Estable: el EPS no se destruye con una acción prolongada
Jabones y soluciones de tensioactivos	Estable: el EPS no se destruye con una acción prolongada
Lejías	Estable: el EPS no se destruye con una acción prolongada
Ácidos diluidos	Estable: el EPS no se destruye con una acción prolongada
Ácido clorhídrico (35%), ácido nítrico (50%)	Estable: el EPS no se destruye con una acción prolongada
Ácidos concentrados (sin agua) al 100%	No estable: el EPS se contrae o se disuelve
Soluciones alcalinas	Estable: el EPS no se destruye con una acción prolongada
Disolventes orgánicos (acetona, esteres,...)	No estable: el EPS se contrae o se disuelve
Hidrocarburos alifáticos saturados	No estable: el EPS se contrae o se disuelve
Aceites de parafina, vaselina	Relativamente estable: en una acción prolongada, el EPS puede contraerse o ser atacada su superficie.
Aceite de diesel	No estable: el EPS se contrae o se disuelve
Carburantes	No estable: el EPS se contrae o se disuelve
Alcoholes (metanol, etanol)	Estable: el EPS no se destruye con una acción prolongada
Aceites de silicona	Relativamente estable: en una acción prolongada, el EPS puede contraerse o ser atacada su superficie.

*Fig.2.7. Tabla resumen de propiedades químicas del EPS*

### PROPIEDADES BIOLÓGICAS

El poliestireno expandido no constituye sustrato nutritivo alguno para los microorganismos. Es imputrescible, no enmohece y no se descompone. Tampoco se ve atacado por las bacterias del suelo. Los productos de EPS cumplen con las exigencias sanitarias y de seguridad e higiene establecidas, con lo que pueden utilizarse con total seguridad en la fabricación de artículos de embalaje destinados al contacto alimenticio.

El EPS no tiene ninguna influencia medioambiental perjudicial ya que no es peligroso para las aguas, es insoluble en agua y no emite sustancias hidrosolubles. Se pueden adjuntar a los residuos domésticos o bien ser

incinerados. En cuanto al efecto de la temperatura, mantiene las dimensiones estables hasta los 85°C. No se produce descomposición ni formación de gases nocivos.

Durante su fabricación, actualmente, hay que eliminar los vapores generados puesto que estos pueden contener pentano y estireno, que son nocivos.

### COMBUSTIBILIDAD

Las materias primas del poliestireno expandido son polímeros o copolímeros de estireno que contienen una mezcla de hidrocarburos de bajo punto de ebullición como agente de expansión. Todos ellos son materiales inflamables. Al ser expuestos a temperaturas superiores a 100°C, los productos de EPS empiezan a reblandecerse lentamente y se contraen, si aumenta la temperatura se funden. Si continua expuesto al calor durante un cierto tiempo el material fundido emite productos de descomposición gaseosos inflamables. En ausencia de fuego los productos de descomposición térmica no se inflaman hasta alcanzar temperaturas del orden de los 400-500 °C.

El desarrollo y la amplitud del incendio dependen, además de la intensidad y duración del mismo, de las propiedades específicas de las materias primas utilizadas en la fabricación del poliestireno expandido.

Existen tipos de EPS que han sido tratados con aditivos para tener mayor resistencia al fuego, y reciben el nombre de poliestireno expandido autoextinguible.

<b>Propiedades físicas de plásticos celulares de Styropor</b>					
<b>Propiedades<sup>1)</sup></b>	<b>Ensayo según</b>	<b>Unidad</b>	<b>Resultado del ensayo</b>		
Densidad aparente	DIN 53 420	kg/m <sup>3</sup>	20	25	30
Conductividad térmica Valor de medida a +10 °C	DIN 52 612	mW/(m·K)	33–35	32–34	31–34
Tensión de compresión a 10% de recalado	EN 826	kPa	110–140	150–200	200–250
Tensión de compresión admisible para cálculos de embalajes	DIN 55471, Parte 2 <sup>2)</sup>	kPa	39	55	71
Resistencia a la flexión (con piel de espuma)	EN 12 089	kPa	260–360	360–460	460–560
Resistencia a la flexión (sin piel de espuma)	EN 12 089	kPa	250–310	340–400	430–490
Resistencia a la tracción	EN 826	kPa	230–330	300–400	380–480
Resistencia a la cizalladura	DIN 53 427	kPa	120–180	160–200	210–260
Módulo E (ensayo de compresión)	EN 826	MPa	3,5–4,5	5,0–8,5	7,5–11,0
Estabilidad dimensional bajo calor a corto plazo	DIN 53424	°C	100	100	100
a largo plazo a 20 kPa	DIN 18164	°C	75	80	80
Factor específico de acolchado C*	DIN 55 471, parte 2 <sup>2)</sup>	1	2,5	2,5	2,5
Energía específica/Capacidad de absorción de energía de choque e*	DIN 55471, parte 2 <sup>2)</sup>	kJ/m <sup>3</sup>	150	200	250
Coefficiente de variación térmica longitudinal		1/k	5–7·10 <sup>-5</sup>	5–7·10 <sup>-5</sup>	5–7·10 <sup>-5</sup>
Capacidad calorífica específica	DIN 53765	J/(kg·K)	1210	1210	1210
Absorción de agua por inmersión durante 7 días	DIN 53 434	% Vol.	0,5–1,5	0,5–1,5	0,5–1,5
Absorción de agua por inmersión durante 28 días	DIN 53 434	% Vol.	1,0–3,0	1,0–3,0	1,0–3,0
Factor de resistencia a la difusión de vapor de agua *	DIN 52 615	1	55	75	85

<sup>1)</sup> Valores se refieren a condiciones normales  
<sup>2)</sup> Valores están definidos en DIN 55471, parte 2

Fig.2.8. Tabla de propiedades

### 2.2.3. PROCESO DE FABRICACIÓN

Tanto el estireno, es decir el elemento molecular de Styropor, que se fabrica en varias etapas sucesivas, como el pentano, una gente de expansión que se precisa para la transformación ulterior del material, son derivados del petróleo y consisten en hidrocarburos puros que, sometidos a polimerización en suspensión, dan lugar al poliestireno expandible.

Como hemos dicho anteriormente la materia prima se presenta en forma de pequeñas perlas de poliestireno que contienen en su interior un agente expansor homogéneamente distribuido que permite su expansión durante el proceso de transformación.

El agente expansor es un hidrocarburo de bajo punto de ebullición, habitualmente el pentano. En la fabricación del poliestireno expandido no se

utilizan gases expandentes de la familia de los CFCs, HCFCs o HFCs, agentes causantes de la degradación de la capa de ozono.

Las perlas de poliestireno expandible se presentan en forma esférica con un diámetro que oscila entre 0,2 y 0,3 mm y se tratan con diferentes aditivos para influir en las propiedades del material expandido.

Antes de hablar del proceso de fabricación a partir del cual se consiguen los bloques o piezas moldeadas a partir del material, estudiaremos la obtención de la materia prima.

Este proceso transcurre en dos etapas, la polimerización y el secado y acabado.

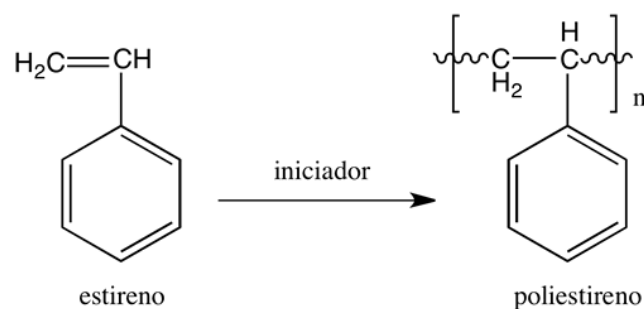
La polimerización consiste en la obtención de macromoléculas basadas en largas cadenas a partir de la unidad básica o monómero. En el caso del poliestireno expandible el monómero es el estireno. La polimerización se realiza mediante la suspensión en agua del estireno en unos reactores equipados con mecanismos agitadores que producen la división del estireno en pequeñas gotas suspendidas en el agua. Los reactores están recubiertos por una camisa de refrigeración/ calefacción que permite regular la temperatura interna del reactor.

Durante este proceso se utilizan además aditivos para los siguientes cometidos:

- Estabilización de la suspensión y regulación del diámetro de las perlas.
- Catalizadores para iniciar la reacción de polimerización.
- Adición de agentes ignífugantes (para las materias primas que requieren esta característica).

La reacción de polimerización es exotérmica y se desarrolla siguiendo un programa de temperaturas definido y cuando se alcanza una cierta tasa de conversión, variable según los diferentes procesos, el agente de expansión se introduce a presión.

Al finalizar esta etapa se obtiene una mezcla de perlas de poliestireno expandible y agua que es enviada a unos tanques de homogeneización.



*Img.2.18.Obtención del EPS*

En la etapa de secado y acabado la mezcla anterior es secada por aire y por centrifugación y se traslada a una cierta altura para su posterior cribado a diferentes granulometrías ya que siempre existe una cierta dispersión en el diámetro de las perlas obtenidas.

Los diferentes tamizados se aditivan, generalmente con estearatos, para mejorar su posterior transformación

Después de un almacenamiento intermedio en silos la materia prima producida se envasa principalmente en contenedores de cartón recubiertos en su interior por un film plástico aunque también pueden emplearse contenedores metálicos.

El producto debe conservarse a una temperatura moderada (inferior a 20°C) para evitar la volatilización del agente expansor.



*Img.2.19. Perlas de poliestireno sin expandir*

### Parámetros caracterizadores

- **Granulometría:** los productos más finos, con diámetros comprendidos entre 0,2 y 1,0 mm se destinan principalmente a la fabricación de embalajes. Los productos más gruesos (1,0 a 3,0 mm) se utilizan para la producción de placas de aislamiento térmico.
- **Potencial de expansión:** la naturaleza del polímero, el contenido en agente expandente y la presencia de ciertos aditivos permiten obtener productos con una densidad final más ajustada.
- **Cadencia para el moldeo:** los aditivos y tratamientos superficiales permiten la obtención de productos cuyo ciclo de moldeo/desmoldeo puede acortarse.
- **Agentes ignífugantes:** cuando la aplicación lo requiera, por ejemplo en construcción, esta materia prima puede tratarse con aditivos ignífugantes que mejoran notablemente sus propiedades de reacción al fuego.
- **Bajo contenido en pentano:** el contenido habitual de pentano en el poliestireno expandible se sitúa alrededor del 6-7%. En los últimos años se han desarrollado materias primas con bajo contenido en pentano (4%)



que son muy adecuados para la fabricación de piezas y bloques de densidad media-alta y con los que se consiguen reducciones en los tiempos de estabilización y en los ciclos de moldeo/desmoldeo.

La industria productora está continuamente investigando nuevos desarrollos y de esta forma se han producido en los últimos años productos con mejores prestaciones aislantes o con un mejor comportamiento frente a la absorción de agua.

A continuación se explica el proceso de transformación que da origen, por medios físicos al poliestireno expandido, el EPS. Este proceso de transformación se realiza en las siguientes etapas.

### PREEXPANSIÓN

Por preexpansión se entiende el reblandecimiento de las partículas de materia prima por efecto del calor y el subsiguiente hinchamiento de estas partículas derivado del aumento de volumen del agente de expansión, el pentano.

Para este proceso la materia prima se calienta en unas instalaciones específicas denominadas preexpansores, con vapor de agua a temperaturas entre 80 y 110 °C. En función del tiempo de exposición y de la temperatura, la densidad aparente del material disminuye de unos 630 kg/m<sup>3</sup> a unos 10 kg/m<sup>3</sup>.

En esta etapa las perlas compactas de la materia prima se convierten en perlas de plástico celular con pequeñas celdillas cerradas que contienen aire en su interior.



*Img.2.20.Perlas de poliestireno expandido*

El proceso de preexpansión es continuado por un periodo de reposo intermedio para obtener una densidad aparente mayor, y cuando no es posible, obtenerla en una única preexpansión.

A la salida del preexpansor hay una instalación de secado llamada lecho fluidizado. En esta instalación van a parar las perlas dentro de una corriente de aire ascendente consiguiéndose su estabilización mecánica, lo que resulta

muy conveniente antes del transporte neumático a los silos de reposo intermedio.



*Img.2.21.Preexpansor*

### REPOSO INTERMEDIO Y ESTABILIZACIÓN

Al enfriarse las partículas recién expandidas se condensa el agente de expansión y el vapor de agua en las celdillas. Esto genera un vacío interior que es preciso compensar con la penetración de aire por difusión.

De este modo, las perlas alcanzan una mayor estabilidad mecánica y mejoran su capacidad de expansión, lo que hará que la posterior etapa sea mucho mejor.

Este proceso se desarrolla durante el reposo intermedio del material preexpandido en silos ventilados. Durante el reposo intermedio se desarrollan simultáneamente varios procesos:

- Se difunde aire al interior de las celdillas a través de sus membranas consiguiendo la estabilidad mecánica de las partículas.
- Se emite humedad a la atmósfera mejorándose el transporte de las perlas y el llenado de moldes complicados.
- Se elimina por difusión el exceso de agente de expansión reduciéndolo a las cantidades estrictamente necesarias para la siguiente etapa.



*Img.2.22.Silos de reposo*

### EXPANSIÓN Y MOLDEO FINAL

En esta etapa las perlas preexpandidas y estabilizadas se transportan a unos moldes por medio de un alimentador neumático, y en estos moldes nuevamente se les comunica vapor de agua y las perlas se sueldan entre sí.

En esta operación, las perlas preexpandidas se cargan en un molde provisto de toberas que comunican la cavidad con la cámara de vapor. Debido al vapor de agua, las perlas se reblandecen y se vuelven a expandir. Esta presión de expansión hace que se compriman y se aprieten entre si y contra las paredes del molde de manera que queden soldadas entre sí.

Las perlas están comprimidas en el interior del volumen fijo del molde y se empaquetan formando un bloque sólido, cuya densidad viene determinada en gran parte por el alcance de la expansión en la etapa inicial de preexpansión. Durante la aplicación se aplican ciclos de calentamiento y enfriamiento, cuidadosamente seleccionados para el mejor equilibrio económico de la operación y para conseguir una densidad homogénea a través del bloque así como una buena consolidación de los gránulos, buena apariencia externa del bloque y ausencia de combaduras.

A continuación, se rocía con agua y se enfría por vacío, con lo que la presión desaparece y se puede desmoldar la pieza. La unidad de desinyección empujará las piezas mediante unos pistones y por tanto permitirá el desmoldeo.



*Img.2.23.Máquinas inyectoras*

Durante esta fase es necesario el uso de moldes. Se trata de unidades en las que se va a inyectar el polímero y deben construirse específicamente para cada pieza. El molde está formado por dos partes, macho y hembra, que encierran entre ellas la cavidad de la geometría de la pieza. La parte macho, colocada en la parte móvil, es la más pequeña, ligera y no tiene complementos. Mientras que la parte hembra, que permanece fija, es la que incluye todos los componentes de inyección, expulsión y toberas.



*Img.2.24. Moldes presentes en la fábrica*

Tras el proceso de llenado y solidificación, el molde se abre por el plano de partición, quedando la pieza adherida a la mitad del lado extractor. En los moldes aparecen las cavidades que darán forma a la pieza y presentan unas pequeñas filtraciones denominadas toberas, por donde se introduce el vapor de agua.



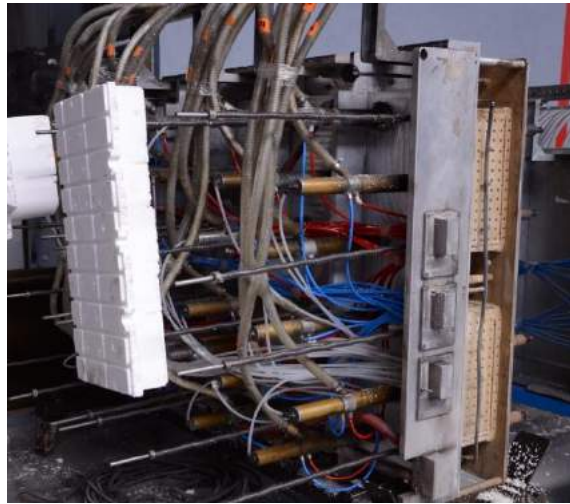
*Img.2.25. Molde de inyección*

Los moldes se pueden intercambiar en las diferentes unidades de inyección, para poder fabricar las diferentes piezas. Es una tarea que requiere una mano de obra especializada y que supone un riesgo.



*Img.2.26. Parte trasera de una inyectora*

La parte que va conectada a la inyectora posee una serie de tuberías por donde circulan las perlas, el agua caliente y el agua fría. También encontramos unos pernos que sirven para la sujeción del molde en la máquina. Como podemos observar en la imagen siguiente, encontramos las tuberías de color azul que corresponden al agua fría, las de color rojo por donde circula el agua caliente y las de color transparente que son las que guían el aire hasta el molde.



*Img.2.27.Parte trasera del molde*

El molde se compone de los siguientes elementos:

- Cavidades: son los huecos del molde donde se inyecta el material y que dan forma a la pieza fabricada.
- Sistema de alimentación: se trata de los conductos por los que el material es guiado hasta la cavidad.
- Sistema de extracción de aire: facilita un secado más rápido de la pieza.
- Sistema de refrigeración: debido a que el material entra caliente en el molde, este debe enfriarse rápidamente para que solidifique. Por tanto la pieza queda adherida a la cavidad y únicamente puede desmoldearse cuando ha adquirido la suficiente rigidez. Es conveniente que este proceso dure el menor tiempo posible para aumentar la rentabilidad. Es necesario un equilibrio justo entre ambos extremos para obtener el ciclo óptimo de inyección, que es el que produciría las piezas con las exigencias de calidad dadas en el menor tiempo posible.
- Sistema de expulsión o desmoldeo de la pieza: consiste en pernos de expulsión que están unidos al plato móvil de la unidad de cierre. La necesidad de un sistema de desmoldeo se debe a que el material

fundido que ha completado la cavidad del molde, al enfriarse sufre una contracción por lo que se adhiere al molde.

- Sistema de alineación y centrado: los moldes necesitan de unos pernos que los guíen en su movimiento, para evitar el deterioro del molde.

En esta etapa existen distintas alternativas, basadas en la forma que adquiere el producto final. Por un lado se lo puede moldear en forma de grandes bloques que luego pueden ser cortados en forma de planchas. El corte se puede llevar a cabo por medio de alambres calientes. Por otro lado se lo puede moldear con la forma del envase final, es decir, con forma de recipientes de distintas características. Existen algunas empresas que cortan el EPS mediante sistemas computarizados, basándose en diseños hechos en AutoCad.



*Img.2.28.Bloques de poliestireno expandido*

### MECANIZADO Y TRATAMIENTOS POSTERIORES

El mecanizado se suele realizar con herramientas comunes como sierras, fresas y cuchillas, pero también alambres calentados, oscilantes o no, para cortar planchas y piezas sencillas de los bloques moldeados.

- Moldeado: el fácil mecanizado del material permite la realización de modelos con una gran rapidez y a bajo coste.
- Elastificado: para incrementar la elasticidad tenemos que comprimir el material en el molde o incrementar su volumen durante la expansión final y comprimirlo posteriormente o laminar las planchas.
- Impresión: la impresión del EPS es posible siempre que las tintas utilizadas no contengan disolventes, ya que éstos atacan al plástico celular. La consistencia y velocidad de secado de las tintas se seleccionarán en función del procedimiento de impresión utilizado en cada caso.
- Pintura: la pintura puede incrementar la resistencia mecánica, la resistencia a la intemperie y a la difusión del vapor de agua, y a la dureza superficial del embalaje. Además, este tratamiento permite obtener unas

decoraciones y efectos de brillo y color especiales. Al igual que en el punto anterior, tenemos que utilizar pinturas que no contengan disolventes para no dañar el EPS. Por esta razón es imprescindible utilizar exclusivamente pinturas especiales adecuadas.

- Recubrimiento: los recubrimientos van a darnos desde un diseño orientado a la exposición hasta una mejora de las características técnicas aumentando la resistencia mecánica, a la corrosión, etc. Hay una gran variedad de recubrimientos como:
  - Con poliuretano pueden obtenerse unos recubrimientos más o menos blandos o duros en función de la composición de la mezcla, aplicables al plástico celular en una o varias operaciones de trabajo, en función del grosor especificado.
  - Las resinas epoxídicas libres de disolventes pueden aplicarse directamente sobre el plástico celular. En cambio, si se emplean resinas de poliéster es necesario intercalar una capa protectora impermeable a los disolventes.
  - Incorporando esteras de fibra de vidrio se obtiene un recubrimiento a prueba de golpes.
  - El flocado electrostático de las piezas moldeadas abre interesantes posibilidades de diseño. También se utilizan recubrimientos de film de plástico, chapa fina de madera, etc.
  - El plástico celular también admite calcomanías. Etiquetas aplicadas en frío y en caliente. Para estos procedimientos se utilizan tanto aparatos manuales como máquinas automáticas o semiautomáticas. La capa adhesiva debe ser compatible con las propiedades químicas del plástico celular.
  - Un método de recubrimiento especialmente adecuado para la producción de grandes series es la combinación con film de plástico, planchas o piezas moldeadas de plástico compactos, así como con papel y cartón. El revestimiento puede aplicarse inmediatamente después de la expansión final, en la misma línea de producción, o después de un tiempo de reposo de las piezas en una planta especial de recubrimiento.

#### DESIGNACIÓN NORMALIZADA

El último paso para la comercialización de los envases y embalajes de poliestireno expandido es su designación. Los embalajes de Styropor se designan con arreglo a la norma DIN 55471. Una designación normalizada tiene la siguiente forma por ejemplo:

Plástico celular DIN 55471

-EPS 20 B-F

Esto significa:

DIN 55471-EPS:

Clase de material: plástico celular de EPS (poliestireno expandible), expandido en molde 20

Densidad aparente: 20 kg/m<sup>3</sup>

B: grado de sequedad

Humedad residual  $\leq$  0,1% (en volumen)

F: combustibilidad (ausencia de silicona)

Reúne los requisitos de la clase F1 según DIN 53438



*Img.2.29.Piezas de EPS apiladas*

#### 2.2.4. RIESGOS

Como sucede con muchos artículos, productos y servicios químicos, existen riesgos relativos a las resinas y artículos hechos de espuma moldeada de poliestireno expandible. Sin embargo, si se adoptan las medidas apropiadas, estos riesgos pueden reducirse al mínimo. A continuación se describen los riesgos más comunes asociados a las resinas y a los artículos moldeados con EPS.

##### RIESGOS DE INCENDIO

El principal riesgo asociado con el transporte, almacenamiento, manejo y proceso del EPS es el fuego ya que este material es inflamable. El agente expansor, normalmente pentano, se evapora de las perlas durante el almacenamiento y proceso, y se evapora también de los productos moldeados, a distintas velocidades.

Cuando se maneja EPS deben realizarse dos esfuerzos principales, eliminar las fuentes de ignición y evitar la acumulación de vapor de pentano ya que es inflamable.

##### RIESGOS PARA LA SALUD

Las perlas de EPS y los artículos adecuadamente envejecidos, fabricados o procesados exclusivamente a partir de perlas de EPS, es decir sin aditivos, no se consideran sólidos tóxicos, irritantes importantes de la piel o sensibilizadores fuertes de la piel. La exposición prolongada a poliestireno en espuma y a los vapores del agente expansor en laboratorios y plantas de proceso no ha provocado problemas importantes para la salud.



Sin embargo, se recomienda utilizar precauciones adecuadas de seguridad durante las operaciones de fabricación, proceso, corte, fabricación, acabado y reciclado, con especial énfasis en la organización en general.

La resina de EPS puede ser irritante para los ojos. La resina de EPS puede provocar irritación en la piel por su manejo repetitivo. El contacto de la piel con EPS fundido o caliente puede provocar quemaduras. Debe haber cerca del lugar de trabajo puestos de lavado de ojos y duchas de seguridad.

La resina de EPS y los artículos de espuma no deben comerse. La ingestión de poliestireno en espuma es similar en cuanto a los riesgos a la ingestión de sólidos inertes de tamaño y peso similar. Es posible que se produzca una irritación y atasco del tracto digestivo.

El EPS puede provocar irritación en el sistema respiratorio. La inhalación del agente expansor puede provocar náuseas y dolores de cabeza.

Por estos motivos se debe asegurar una ventilación adecuada y utilizar extracción local, siempre que sea posible, en espacios confinados o limitados. Si las operaciones del usuario generan polvo, niebla o humos, se debe utilizar una ventilación de extracción adecuada para el local, y si esto no es posible se deberá usar una protección respiratoria adecuada.

#### RIESGOS POR LA DESCOMPOSICIÓN DE GASES

Se pueden generar productos de descomposición térmica (humos y/o vapores) durante la fabricación, corte, fabricación y durante las operaciones de acabado. Los gases procedentes de la descomposición térmica pueden ser irritantes para la nariz y para los ojos.

Aunque algunos de los compuestos orgánicos oxigenados del EPS plantean una amenaza de irritación a los ojos y al tracto respiratorio, el monóxido de carbono es, en todos los casos, el producto tóxico dominante.

El corte mediante alambre caliente de espuma de EPS puede generar productos de la descomposición térmica, por ello las operaciones de corte deben realizarse en un área bien ventilada.

#### RIESGOS DEL POLVO

Se pueden generar partículas transportadas por el aire durante el transporte, la transferencia, la fabricación, el acabado y durante las operaciones de reciclado. El polvo puede ser irritante para la nariz y para los ojos. Se recomienda controles de ingeniería, incluyendo el uso de ventilación adecuada y extracción de gases. Se recomienda una máscara de filtro donde haya una exposición continua.

Pueden quedar suspendidas en el aire partículas finas de polvo, formándose nubes de polvo que podrían provocar una explosión, por ello debe eliminarse el polvo de las operaciones de corte y lijado, así como las fuentes de ignición.

### RIESGOS POR RESBALONES

Cualquier cantidad de perlas de EPS en una superficie de paso o de trabajo supondrá un riesgo de resbalones. Una buena organización es esencial para evitar acumulaciones de material de EPS vertido. Debe evitarse que el personal camine sobre las perlas vertidas de EPS o sobre artículos de espuma. Las precauciones de almacenamiento y manejo de cualquier producto de espuma que se haya derramado deben ser tan rigurosas como para almacenar y manejar perlas de EPS.

### RIESGOS ESTÁTICOS

Las perlas de EPS, de preexpandido/preespuma, y de artículos de espuma moldeada no envejecida deben manejarse con cuidado, ya que las descargas electrostáticas de cualquier parte del cuerpo o del equipo de manejo pueden provocar una ignición. Se recomienda la utilización de monos protectores, que no acumulen la electricidad estática y que sean resistentes al fuego. También se recomienda utilizar calzado con suelas conductoras. Las ropas sintéticas comerciales pueden generar una peligrosa electricidad estática.

Puesto que el EPS es un aislante eléctrico, se pueden acumular cargas eléctricas en su superficie. Por ello, la acumulación de una carga importante puede producir situaciones potencialmente peligrosas, debido a que la descarga no controlada podría inflamar el agente expansor de pentano.

Unas buenas conexiones eléctricas y la puesta a tierra del equipo pueden ayudar a disipar de manera segura las cargas eléctricas acumuladas. El equipo de conexión, junto con los materiales conductores adecuados, pueden ayudar a reducir al mínimo la diferencia entre la carga eléctrica de los elementos conectados.

Además, como la humedad actúa típicamente como conductor eléctrico, la acumulación de carga en el EPS puede ocurrir más probablemente cuando las perlas, preexpandido/preespuma o artículos moldeados están secos. Debido a este factor, hay muchas etapas en el proceso de conversión de EPS donde puede adoptarse medidas adecuadas para reducir al mínimo la posibilidad de que se produzcan descargas estáticas descontroladas. El aire humidificado puede ayudar a reducir al mínimo la acumulación de electricidad estática.

### 2.2.5. USOS Y APLICACIONES DEL POLIESTIRENO EXPANDIDO

El EPS se utiliza, por un lado, en la construcción, como aislante térmico y acústico y como material de aligeramiento de estructuras diversas. También se usa en el campo del envasado y embalado de productos gracias a sus excelentes cualidades como su alta capacidad de protección y aislamiento térmico. Sus aplicaciones son:

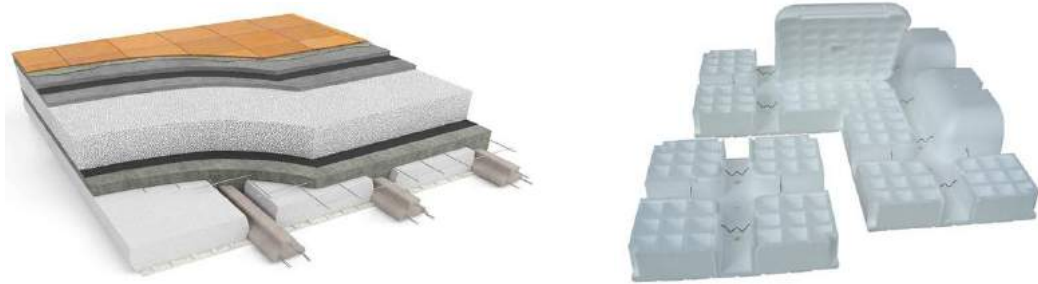
## CONSTRUCCIÓN

Las cualidades del poliestireno expandido, tanto en su amplia gama de prestaciones así como los formatos en que se puede presentar, le convierten en material con amplias posibilidades de aplicación dentro del ámbito de la construcción. Las aplicaciones en esta área se centran fundamentalmente en la edificación con soluciones constructivas para el aislamiento termoacústico de los diferentes cerramientos así como en soluciones de aligeramiento y conformado de diversas estructuras de la edificación, además de otras aplicaciones como moldes de encofrado y juntas de dilatación.

La construcción actual y futura se caracteriza por las exigencias de ahorro energético, la protección contra el ruido y el medio ambiente.

En condiciones climáticas tanto rigurosas como moderadas, el aislamiento térmico de todo tipo de edificación juega un papel muy importante.

El poliestireno expandido incorpora múltiples soluciones en los sistemas constructivos, tales como aislamiento de fachadas, cubiertas, suelos calefactados, etc. También se utiliza en forma de bovedillas y casetones para la construcción de forjados aligerados y como materia aligerante y de relleno en numerosas aplicaciones de obra civil.



*Img.2.30.Piezas de EPS usadas en construcción*

## ENVASADO Y EMBALADO DE PRODUCTOS

Los embalajes protegen los productos intermedios y acabados en su camino del fabricante al consumidor. Su ámbito de aplicación es tan amplio como la variedad de sectores y productos, sus funciones son múltiples:

- Protección durante el transporte y el almacenamiento.
- Fabricación de unidades transportables y de uso corriente en el comercio.
- Promoción de ventas con funciones informativas y publicitarias.

El empleo de poliestireno expandido como material de embalaje brinda una serie de ventajas particulares, en virtud de sus propiedades físicas y químicas:

- Baja densidad aparente, con la consiguiente disminución del peso del embalaje, reduciendo así los costos de transporte.

- Elevada absorción de energía en caso de caída e impacto, con la consiguiente disminución del grosor necesario para proteger productos sensibles durante el transporte y su almacenamiento.
- Gracias a su superficie blanda, pero resistente a la abrasión, los productos embalados no se ensucian ni sufren daños.
- Su escasa conductividad térmica evita los bruscos cambios de temperatura.
- Su insensibilidad al agua y al vapor de agua es una garantía de sus excelentes propiedades mecánicas.
- Son químicamente neutros, por lo que también sirven para embalar productos alimenticios.
- Son fáciles de conformar, adaptándose por tanto de forma sencilla a cualquier diseño.
- Es un aislante térmico por lo que es adecuado para los productos que requieren control de temperatura, por ejemplo el pescado.
- Además el EPS puede incorporar aditivos para evitar la excesiva carga electrostática favoreciendo su uso en la industria electrónica.

La rigidez mecánica, el escaso peso, las superficies lisas y blandas, la excelente compatibilidad química con los productos embalados, todo ello son propiedades que explican el éxito de este material en este ámbito de aplicación.

Las aplicaciones del EPS en empaquetado y embalaje son:

- **ALIMENTACIÓN**

Pescados y mariscos: las máximas garantías de higiene y el mantenimiento de los niveles óptimos de protección térmica son, junto con la posibilidad de apilamiento sin riesgos para la mercancía, las mayores ventajas que los envases y embalajes de EPS ofrecen a los pescados, mariscos y salazones.

Productos cárnicos y avícolas: la versatilidad en el diseño del EPS permite desarrollar envases y embalajes adecuados para pequeñas y grandes porciones de productos cárnicos elaborados o frescos. Por otro lado, el EPS asegura la garantía de higiene y la adecuada protección térmica que los productos cárnicos y avícolas necesitan.

Frutas y verduras: las frutas y verduras, desde lechugas a melones, viajan en las mejores condiciones de higiene gracias a los envases y embalajes de EPS, prolongándose su estado de conservación gracias a la excelente protección térmica y mecánica de estos envases, además de soportar sin problemas la acción de la humedad.

Productos lácteos: gracias a sus cualidades térmicas, el EPS garantiza la transpiración de los quesos tiernos para que alcancen y mantengan el punto de maduración adecuados, aislando la humedad y los líquidos que

puedan generar. De esa manera, los productos lácteos llegan al consumidor en perfectas condiciones higiénicas.

Bebidas: el EPS mantiene las condiciones de temperatura necesarias para la conservación de bebidas como el vino en todo el proceso de distribución, además de evitar roturas debido a su elevada capacidad para amortiguar impactos.

Por otro lado, es posible desarrollar en EPS estuches de presentación que realzan la imagen del vino embotellado.

Helados y pastelería: los helados y los productos de pastelería contienen ingredientes tan delicados y sensibles a los cambios de temperatura como los huevos o los derivados lácteos, que necesitan un material como el EPS que garantice una protección total, en cuanto a las exigencias higiénicas y de temperatura, para que lleguen al consumidor con todo su sabor y consistencia.

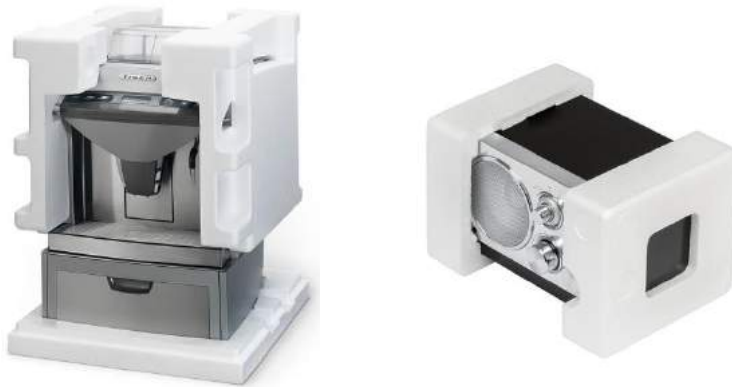


*Img.2.31.Embalaje de EPS de pescado*

- **ELECTRODOMÉSTICOS Y COMPONENTES ELECTRÓNICOS**

A la adaptabilidad de los envases y embalajes de EPS hay que unir un excelente comportamiento en la amortiguación de impactos. Por ello, un televisor, un ordenador, una nevera o cualquier otro producto electrónico o informático de cualquier tamaño tienen en el EPS su mejor aliado para evitar daños durante el transporte. Además el EPS se integra perfectamente en la automatización de la cadena de producción y permite la posibilidad de apilar la mercancía sin problemas, tanto en el almacén como en el punto de venta.

La fragilidad de los chips y otros componentes electrónicos o eléctricos exige una sólida protección que ofrece sin ninguna duda el EPS. Gracias al estudiado diseño, los envases de EPS son especialmente aptos para ser utilizados en cadenas de embalaje, transporte y almacenamiento y con la incorporación de ciertos aditivos en su proceso de fabricación la posible acumulación de electricidad estática no supone ningún problema.



*Img.2.32.Embalajes de EPS de electrodomésticos y componentes electrónicos*

- **MUEBLES**

En forma de cantoneras o piezas mayores de protección el EPS permite a los muebles viajar totalmente protegidos frente a golpes o caídas, permitiendo además su apilamiento en almacenes.

- **COMPONENTES DE AUTOMOCIÓN**

Usado para el transporte de todo tipo de piezas de automóviles, desde faros a retrovisores, el EPS los protege gracias a su resistencia a los impactos y a la humedad.



*Img.2.33.Embalaje de EPS de una pieza de automóvil*

- **JUGUETES**

En esta aplicación es importante el “efecto display” de los envases y embalajes del EPS, capaces de convertirse en buenos expositores de los productos de juguetería. Los envases y embalajes de EPS permiten la manipulación y el transporte sin riesgo para los envases de juguetes protegiéndoles de golpes o caídas.

- FARMACIA, ÓPTICA, HORTICULTURA, OTROS.



Img.2.34.Embalajes de EPS de productos variados

Productos	Ventajas	Propiedades
Cajas apilables de alimentos. Embalaje de mercadería pesada	Embalajes resistentes a la presión con buena rigidez al doblado y estabilidad de apilado	Resistencia a la presión
Embalajes de mercadería frágil	Acción de amortiguación calculable y por lo tanto, segura	Alta capacidad de amortiguación de golpes
Envases y embalajes para transporte aéreo	Tara baja, invariable y en muchos casos no es necesario tomarla en cuenta	Bajo peso: densidad aparente entre 20 y 30 Kg/m <sup>3</sup>
Cajas para productos congelados	Alta capacidad de aislamiento térmico. No se vuelve frágil a bajas temperaturas	Reducida conductividad térmica e inalterabilidad al frío
Envases de contacto directo con productos alimenticios	No posee ningún elemento contaminante que afecte el contenido	No permite la proliferación de hongos y bacterias
Embalajes para objetos complicados de superficies no planas	Material versátil, altamente adaptable a las formas más complejas	Libertad de diseño en piezas moldeables
Vasos térmicos	Mantiene la temperatura y la efervescencia de los líquidos que contiene	Elevado poder aislante y de conservación del gas en las bebidas carbonatadas

Fig.2.9.Tabla de las aplicaciones del EPS en envase y embalaje

Los ejemplos que se muestran son únicamente un pequeño apunte, una breve muestra de la ilimitada cantidad de posibilidades que el EPS nos ofrece. Versatilidad, eficacia, seguridad, economía y respeto por el medio ambiente son las características esenciales del EPS que consiguen que sea utilizado en las más variadas situaciones, siendo el material óptimo para cualquier situación.

### 2.2.6. POLIESTIRENO EXPANDIDO Y EL MEDIO AMBIENTE

La producción de poliestireno expandido utiliza productos derivados del petróleo. De todos modos, el consumo de este recurso natural es realmente muy limitado: sólo el 4% del petróleo que se utiliza a nivel mundial se destina a la producción de materiales plásticos, y dentro del conjunto de materiales plásticos, el EPS representa un 2,5% del total. Se deduce de esto que solo el 1 por 1000 del petróleo se destina a la fabricación de EPS. En Europa, actualmente, el uso del plástico por habitante es aproximadamente 30 kg/año.

Otra ventaja que posee el EPS frente al medio ambiente es que para su producción o uso no se utilizan, ni se han utilizado jamás, clorofluorocarburos, de modo que no se ataca la atmósfera. El agente expansor utilizado en su fabricación, pentano, pertenece a la familia del metano, un gas natural derivado de fuentes naturales, que se descompone rápidamente en la atmósfera.

En los últimos años ha aumentado la conciencia medioambiental de todos los sectores de la industria del poliestireno expandido, que quiere mostrar a sus clientes y consumidores, que la elección del EPS para el envasado y embalado de los más diversos productos cumple con las regulaciones técnicas y medioambientales más estrictas.

Numerosos análisis del ciclo de vida han demostrado que los envases y embalajes de poliestireno expandido presentan un impacto ambiental claramente inferior al de otros materiales competidores destinados al mismo uso.

De todos modos, los artículos de plástico son un problema para el medio marino. Se producen al año unas 100 millones de toneladas de plástico de las cuales alrededor del 10 por ciento terminan en el mar. Estos residuos no se degradan como los materiales naturales.



Además, el poliestireno expandido en concreto puede ser fatal para la vida marina ya que flota en la superficie del océano, descomponiéndose en bolitas que la fauna ingiere.

Los EPS pueden también afectar de forma sorprendente a los ecosistemas marinos al crear una superficie idónea donde pueden vivir los microorganismos. Éstos pueden ser transportados en los plásticos hasta zonas alejadas de sus hábitats naturales, convirtiéndose en especies invasoras de otros hábitats.

Los impactos del poliestireno expandido se ven agravados también por su gran persistencia en el medio, al no degradarse en éste. En caso de adherirse a cuerpos más pesados, puede sedimentar e irse al fondo, pero si no puede permanecer flotando en el mar indefinidamente.

La Asociación Nacional de Poliestireno Expandido (ANAPE) presenta las siguientes ventajas medioambientales que supone la utilización del EPS:

1. El EPS es 100% reciclable y existen numerosas aplicaciones para los materiales recuperados.
2. La fabricación y utilización de EPS no supone ningún riesgo para la salud de las personas ni para el medio ambiente.
3. El EPS no daña la capa de ozono al no utilizar en sus procesos de fabricación gases de la familia de los CFCs, HCFCs, ni ningún otro compuesto organoclorado.
4. El proceso de transformación consume poca energía y no genera residuos.
5. La utilización del EPS como aislamiento térmico en la construcción supone un importante ahorro energético en la climatización de edificios y disminuye drásticamente la emisión de gases contaminantes, contribuyendo por tanto a aliviar el efecto invernadero y la lluvia ácida.
6. Los envases y embalajes de EPS, dadas sus prestaciones, además de proporcionar una protección integral a los productos envasados ahorran combustible en el transporte porque es un material muy ligero.
7. Los envases y embalajes de EPS pueden estar en contacto directo con los alimentos puesto que cumplen todas las normativas sanitarias vigentes a nivel nacional e internacional.
8. El EPS no actúa como soporte de cultivos de hongos y bacterias.
9. El EPS representa sólo el 0,1% de los residuos sólidos urbanos.
10. Los productos de EPS tienen un alto potencial calorífico (1 kg de EPS equivale a 1,3 litros de combustible líquido) lo que le convierte en un material idóneo para la recuperación energética.

11.El EPS no emite sustancias hidrosolubles que puedan contaminar las aguas subterráneas.

Sin embargo, el EPS también representa una serie de peligros medioambientales.

- El EPS, como otros plásticos, no es biodegradable, por lo cual permanece indefinidamente en el medio natural.
- El EPS que acaba en el medio marino puede ser ingerido por error por la fauna, pudiendo llegar a causar dificultades alimenticias y potencialmente la muerte por inanición.
- El EPS puede ser un vector de transporte para especies invasoras.

### 2.2.7. RECICLABILIDAD

El corcho blanco es un material 100% reciclable y existen numerosos campos de aplicación para el material reciclado. Diferentes ecobalances y estudios de análisis de ciclo de vida muestran que el EPS presenta un impacto medioambiental bajo en comparación con otros materiales de envase y embalaje.



*Img.2.35.Símbolo de clasificación para el reciclado del Poliestireno*

### LEGISLACIÓN SOBRE EL EPS

Al igual que la mayoría de los materiales los residuos están regulados por una u otra legislación dependiendo del origen y forma de gestión de los mismos.

En el caso de los residuos provenientes de construcción se aplicaría el RD 105/2008 de 1 de febrero, por el que se regula la producción y gestión de los residuos de construcción y demolición. Este RD establece la necesidad de realizar una separación de los residuos en obra y la obligación de gestionarlos adecuadamente.

Por otro lado, aquellos residuos provenientes de envases y embalajes se rigen por la Ley 11/97 de envases y residuos de envases. En el caso de residuos de origen doméstico se deberán depositar en el cubo amarillo de recogida

selectiva. En el caso de origen comercial o industrial se deberán entregar a un gestor autorizado. En ambos casos los residuos serán separados, clasificados y reciclados de la forma más adecuada en cada caso.

### COMO GESTIONAR EL EPS

Existen cuatro principales opciones para la gestión sostenible de los residuos de todos los embalajes que también se pueden aplicar al EPS, conocidas como las 4R's:

1. Reducir: se refiere a la reducción de los recursos naturales utilizados. Mediante la optimización del diseño de los envases y embalajes, los fabricantes pueden reducir la utilización del EPS minimizando de esta manera el coste y la carga medioambiental.
2. Reutilizar: algunos envases y embalajes pueden ser reutilizados en varias ocasiones en el canal de distribución. En cambio, para algunas industrias un único embalaje de EPS se diseña de tal forma que puede ser utilizado para los distintos componentes de las diferentes fases del proceso de producción.
3. Reciclar: se refiere a la utilización de los envases y embalajes usados de EPS para destinarlos a nuevas aplicaciones.
4. Recuperar: el Poliestireno Expandido tiene un alto poder calorífico, mayor que el del carbón, y puede incinerarse de una forma totalmente segura en instalaciones de recuperación energética sin que se produzcan emisiones tóxicas ni humos que puedan dañar al medio ambiente.

### TIPOS DE RESIDUOS GENERADOS

El sistema de recuperación depende de la naturaleza del residuo generado. De esta manera nos podemos encontrar con tres tipologías de residuos:

- Residuos industriales: son los que se originan tras la utilización de embalajes de EPS de transporte de diversos productos que tras el ensamblaje han cumplido su función logística y pasan a convertirse en residuo. En esta situación, y por la concentración del residuo, cabe recogerlo en la industria generadora para su destino a un centro de reciclaje específico.
- Residuos de comercio y distribución: en el caso del EPS se incluyen aquí las cajas de pescado y otros envases de alimentación (cárnicos, frutas y hortalizas) así como embalajes y bandejas agrupadoras de unidades de venta. Estos residuos se originan en los mercados centrales y en mercados y supermercados y suelen ser gestionados por empresas especializadas.
- Residuos domésticos: son los que se generan en los domicilios particulares provenientes de envases y embalajes de EPS para artículos muy diversos (gran y pequeño electrodoméstico, electrónica de consumo,

juguetes, embalajes diversos, etc.). Los ciudadanos pueden destinar estos residuos al contenedor amarillo o transportarlos a puntos especiales de tratamiento de residuos donde admiten cantidades limitadas que requieren de un trato especial.

### CÓMO SE RECICLA EL EPS

Para la recuperación del EPS existen diferentes vías:

- **EL RECICLADO MECÁNICO**

El EPS puede reciclarse mecánicamente a través de diferentes formas y para distintas aplicaciones:

1. Fabricación de nuevas piezas de EPS. Los envases y embalajes post-consumo pueden triturarse y destinarse a la fabricación de nuevas piezas. De esta forma se fabrican nuevos embalajes con contenido reciclado o planchas para la construcción.
2. Mejora de suelos. Los residuos de EPS una vez triturados y molidos, se emplean para ser mezclados con la tierra y así mejorar su drenaje y aireación. También pueden destinarse a la aireación de los residuos orgánicos constituyendo una valiosa ayuda para la elaboración del compost.
3. Incorporación a otros materiales de construcción. Los residuos de EPS, tras su molido a diferentes granulometrías, se mezclan con otros materiales de construcción para fabricar ladrillos ligeros y porosos, morteros y enlucidos aislantes, hormigones ligeros, etc.
4. Producción de granza de PS (poliestireno). Los embalajes de EPS usados se transforman fácilmente mediante simples procesos de fusión o sinterizado obteniéndose nuevamente el material de partida, el poliestireno compacto en forma de granza. Esta granza puede utilizarse para fabricar piezas sencillas mediante moldeo por inyección, como perchas, bolígrafos, carcasas, material de oficina, etc. o extrusión en placas u otras formas para utilizarse como sustituto de la madera (bancos, postes, celosías...).

- **LA RECUPERACIÓN ENERGÉTICA**

Se trata de la obtención de energía, normalmente en forma de calor, a partir de la combustión de los residuos. Este proceso, es una opción de gestión de los residuos indicada para aquellos productos y materiales que, por diversos motivos, no pueden ser reciclados fácilmente.

Para los residuos “sucios”, como las cajas de pescado o los semilleros, la recuperación energética es una opción de gestión de residuos segura y adecuada con la que se puede obtener un beneficio medioambiental a través del aprovechamiento de su energía intrínseca.

La combustión del EPS en instalaciones de recuperación energética no produce gases dañinos ya que las emisiones se controlan y filtran cuidadosamente. En las modernas plantas de combustión, el EPS libera la mayor parte de su contenido energético en forma de calor ayudando a la combustión de otros residuos y emitiendo únicamente dióxido de carbono, vapor de agua y trazas de cenizas no tóxicas. Es importante destacar que el EPS no contiene ningún gas de la familia de los CFC's.

- **EL VERTIDO**

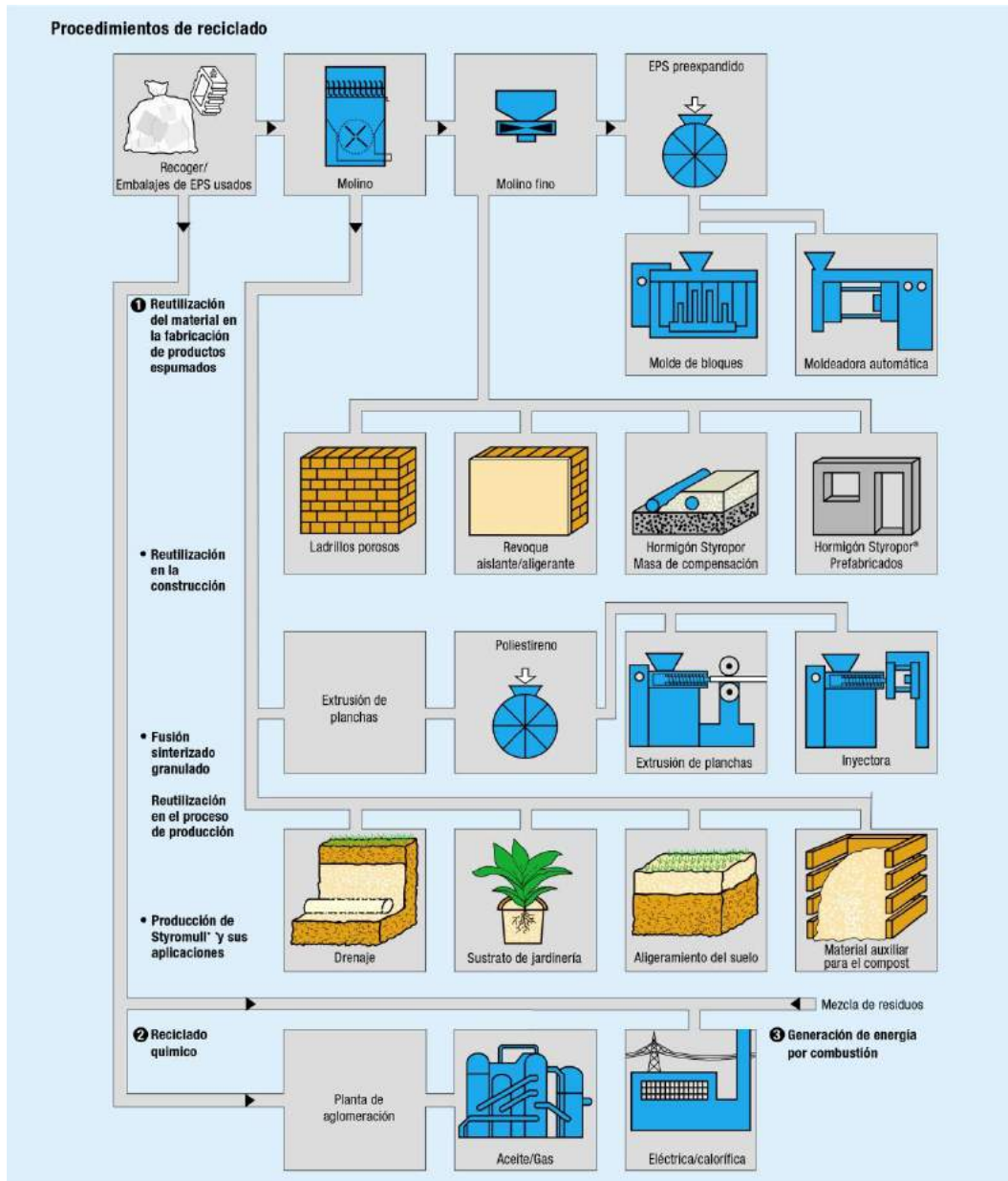
El vertido de los residuos de embalajes de EPS es el método de gestión de residuos menos aceptable porque implica perder una oportunidad de recuperar recursos valiosos.

Pero, cuando no hay otro método de recuperación alternativo y viable, los residuos de EPS pueden destinarse al vertido con total seguridad, ya que el material es biológicamente inerte, no tóxico y estable.

El EPS no contribuye a la formación de gas metano (con su correspondiente potencial de efecto invernadero) ni tampoco supone ningún riesgo para las aguas subterráneas.

Procedimientos de reciclado de EPS usado:

1. Reutilización del material en la fabricación de productos espumados
2. Reciclado químico
3. Generación de energía por combustión



Img.2.36.Métodos de reciclado de EPS

## 2.2.8. CICLO DE VIDA DEL POLIESTIRENO EXPANDIDO

El análisis del ciclo de vida de un producto se realiza contabilizando todas las etapas que intervienen en su vida desde el nacimiento hasta su muerte. En cada una de estas etapas se verifica cuanta energía se consume, la cantidad y el tipo de emisiones atmosféricas, la cantidad de agua contaminada y la cantidad de residuos sólidos generados. Esta técnica se considera el método más eficaz para evaluar el impacto medioambiental de los materiales.

El ciclo de vida de un material o de un producto se conceptúa teniendo en cuenta las diversas fases por las que transcurre. En el caso del EPS este proceso va desde la obtención de la materia prima y su posterior transformación, pasando por la utilización de los productos acabados de poliestireno expandido, y tras su utilización la gestión realizada con los residuos generados.

Existen procedimientos normalizados para evaluar el impacto ambiental derivado de un determinado proceso o de la fabricación y utilización de un determinado producto. El Análisis del Ciclo de Vida (ACVs) muestra al EPS como un material con un impacto medioambiental moderado y equiparable al de otros materiales de envase y embalaje con mejor percepción medioambiental por parte de los consumidores y la sociedad en su conjunto.

Con respecto a su origen, el EPS y los diversos materiales plásticos derivan en último término del petróleo, obteniéndose aprovechamiento adicional de este recurso, por el momento, esencial para nuestro desarrollo y nivel de vida. Los principales usos del petróleo son la calefacción, el transporte, y la producción de energía. Los anteriores usos suponen el 86% de utilización de este recurso mientras que para la obtención de plásticos se utiliza un 4% y para el EPS únicamente una fracción del 0,1%.

En el proceso de transformación se utiliza energía en forma de vapor de agua generado mayoritariamente en calderas alimentadas por gas. No se producen emisiones a la atmósfera ni al agua de consideración y prácticamente no se generan residuos sólidos ya que los recortes y piezas defectuosas son aprovechados y reintroducidos en el proceso.

Durante su utilización los productos de EPS pueden aportar beneficios medioambientales por un lado, en su utilización como envase y embalaje, economizando recursos en el transporte derivados de la extraordinaria ligereza del material además de la excelente protección que proporciona a las mercancías evitándose los deterioros y sus reposiciones con su impacto medioambiental asociado. Por otro lado, en su utilización como aislamiento térmico permite reducir drásticamente las necesidades energéticas de los edificios aislados y con ello las correspondientes emisiones de CO<sub>2</sub> y SO<sub>2</sub> evitando su potencial como gases de efecto invernadero y de generación de lluvia ácida.

Los productos de EPS utilizados en la construcción presentan un ciclo de vida más longevo, tanto como la vida del edificio donde se integran, como los utilizados como material de envase y embalaje que tras la distribución y entrega de la mercancía que protegen pasan a convertirse en un residuo. De

esta fase de su ciclo de vida es posible obtener también un aprovechamiento a través de su reciclado y valoración.

Las diferentes opciones para la gestión de los residuos de poliestireno expandido tras su utilización son tratadas con extensión más adelante.







## 3. APLICACIÓN PRÁCTICA

---

### 3.1. DATOS DE PARTIDA PARA EL PROCESO

#### 3.1.1. ESTUDIO DE MERCADO

Antes de comenzar con el diseño del producto es necesario hacer una lista de las características que deseamos en él. Para ello debemos conocer los productos similares que existen ya en el mercado para tener constancia de lo que existe y de lo que no para poder innovar lo máximo posible y para recoger los aspectos que ya funcionan correctamente y que hacen de un diseño el idóneo para el cliente.

Un estudio de mercado supone una búsqueda exhaustiva sobre los productos existentes en el mercado así como las diversas soluciones que dan a un problema planteado. Gracias al estudio de mercado, se puede obtener información sobre lo que existe, las formas de abordarlo, el diseño, aspectos fundamentales de un producto en un campo determinado, así como establecer un análisis de los puntos fuertes y debilidades. De este modo se consigue un análisis completo que proporciona las herramientas necesarias para el nuevo producto a diseñar, con vistas a mejorar lo presente junto con los puntos fuertes de cada producto.

Antes de comenzar el estudio de mercado, se hablará brevemente sobre la empresa española más conocida en el sector de las neveras de poliestireno expandido. Esta empresa se trata de Polisur 2000.

Polisur 2000, S.A. comenzó su actividad en 1984, siendo una moderna empresa, con una amplia actividad nacional e internacional, en el sector del moldeo de EPS. Actualmente esta empresa tiene presencia tanto en España como en Portugal.

Polisur 2000, S.A. es líder tanto en la fabricación de productos de moldeo fabricados con EPS como en su comercialización y distribución.

Entre sus productos no solo aparecen las neveras portátiles sino que también comercializan todo tipo de envases y embalajes para pescados y mariscos, productos cárnicos, frutas y verduras, productos lácteos, helados y pastelería así como en la industria en sectores como son la juguetería, farmacias, perfumería, cosmética, electrodomésticos...

A parte de trabajar en estas aplicaciones, también lo hacen en agricultura, productos para bodegas, suelos radiantes y construcción.

# POLISUR 2000, S.A.

Img.3.1. Logotipo de la empresa Polisor 200

A continuación se muestran las distintas neveras que existen en el mercado junto con sus ventajas e inconvenientes recogiendo los aspectos fundamentales para incluir o rechazar en nuestra nevera final.

La mayoría de las neveras de poliestireno expandido que existen en el mercado tienen una forma prismática, para aprovechar al máximo el espacio interno. Sin embargo dentro de esta geometría hay variedad de dimensiones y algunas presentan un mayor redondeo en las aristas. Para su fácil agarre unas neveras cuentan con una cuerda y otras sin embargo presentan un cinturón o un asa de plástico.

Para empezar el estudio de mercado comenzaremos tratando las neveras de poliestireno expandido trabajadas por la empresa Polisor 2000.



Img.3.2. Neveras comercializadas por Polisor 2000

En esta imagen aparecen tres tipos de nevera. Podemos ver que la nevera de 140 litros tiene una gran capacidad para introducir en ella una elevada cantidad de productos y de gran tamaño. Las patas que vemos en su base tienen una gran altura para conseguir un alto aislamiento térmico, ya que por este espacio el aire puede fluir y se evita el contacto con el suelo que puede transmitir calor a la nevera. Estas neveras no presentan ningún tipo de asa,

sin embargo los huecos que dejan las patas en la base permiten introducir los dedos y conseguir su agarre a la hora de transportarlas.

De menor tamaño, están las neveras de 13 y 25 litros. Permitiendo una menor capacidad, observamos que estas neveras presentan una forma distinta a las anteriores. Las neveras de 140 litros tenían una altura mayor y estas son más largas que altas dando un aspecto de mayor estabilidad. Además vemos que no cuentan con patas en su base pero si presentan dos cuerdas que atraviesan unos salientes de sus paredes que funcionan como asas. Sus esquinas son ligeramente redondeadas pero su forma sigue siendo bastante prismática sin presentar un diseño innovador.

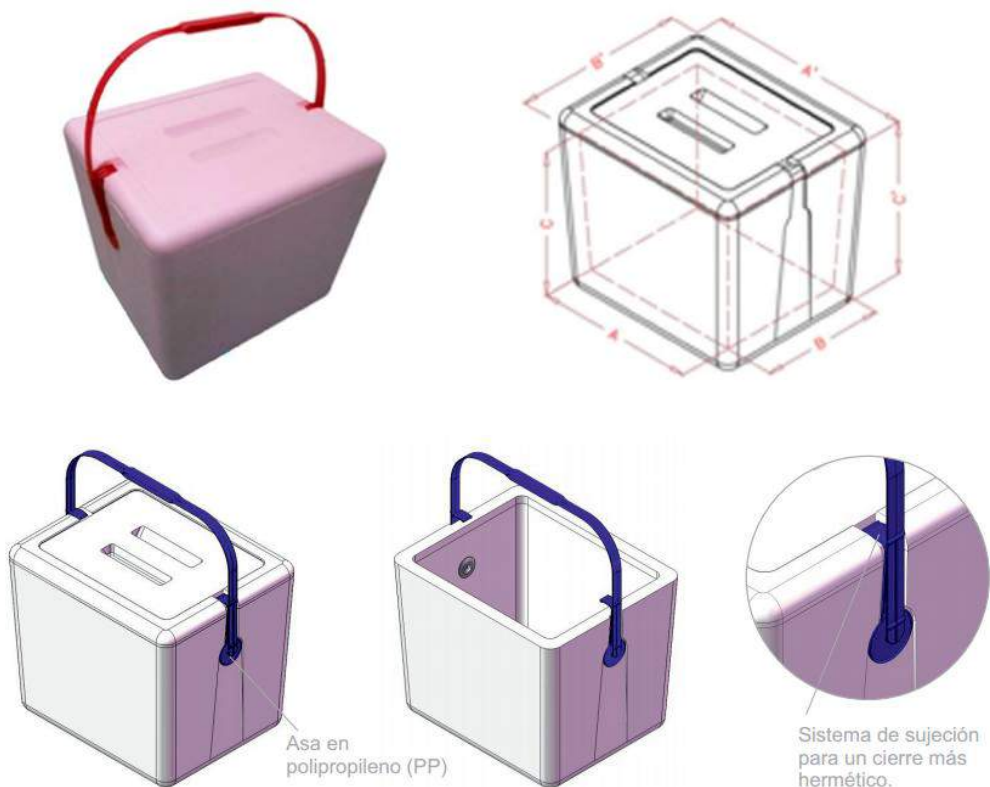
Por último en la imagen vemos una serie de neveras térmicas de 13, 21 y 31 litros que tienen una altura mayor para alojar envases en posición vertical. Además dispone de un compartimento para el hielo y un sistema de sujeción de cierre hermético. Como novedad, el modo de agarre no consiste en una cuerda sino que presenta un asa de plástico rígida.

#### NEVERAS GRAN FORMATO



*Img.3.3. Nevera gran formato de la empresa Polisur 2000*

Estas neveras térmicas usan como asa una tira de plástico flexible, unida a los laterales del cuerpo mediante un eje que atraviesa la pared y permite el giro. La nevera debe tener las paredes lisas, al menos en la zona donde se acopla el asa para que esta pueda moverse correctamente. Además de cumplir la función de asa, esta tira permite el cierre hermético de la tapa. En la imagen vemos que el asa está reforzada en la zona central, en la zona de agarre, para no dañar la mano en el transporte. En la tapa además presenta unos entrantes que permiten extraer la tapa si introducimos en ellos los dedos.



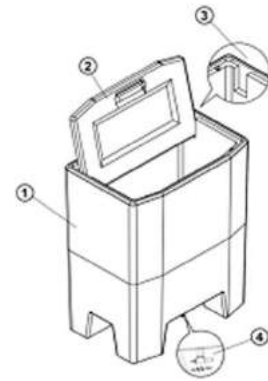
*Img.3.4.Detalles de la nevera gran formato*

Lo que destaca en esta nevera es el asa plástica que atraviesa las paredes del cuerpo. Este asa solamente está unida al cuerpo por lo que la tapa puede extraerse totalmente. La tapa no sobresale de la cara superior de la pared del cuerpo por lo que necesita los entrantes en la cara superior de la tapa para poder extraerla introduciendo los dedos en ellos.

#### FRIGONEVERA DE EPS

La nevera siguiente se denomina Frigonevera. Su peso es de 2 kg y su tamaño es considerable ya que permite una capacidad de 140 litros. La novedad de esta nevera es que presenta un desagüe en la base que facilita la evacuación del agua. La forma de esta nevera es distinta al resto que comercializa la empresa Polisur. Las superficies de esta nevera son lisas sin formas orgánicas y la pared interna del cuerpo tiene unos entrantes para poder colocar la tapa.

1. Frigonevera
2. Tapa
3. Rehundidos en el lateral interior para colocar la tapadera durante una apertura prolongada
4. Desagüe para evacuar los restos de líquidos



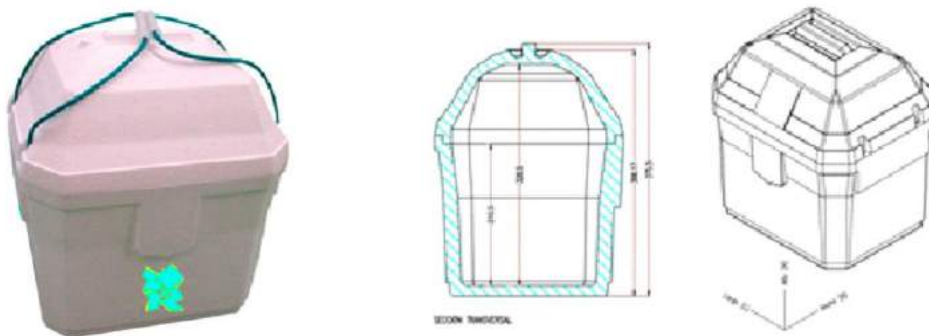
*Img.3.5.Partes de la Frigonevera*



*Img.3.6.Frigonevera comercializada por Polisor 2000*

### NEVERA-COFRE DE EPS

Esta nevera, también de la empresa Polisor presenta una forma distinta al resto. A pesar de que el cuerpo es similar, con chaflanes en las esquinas, y salientes y entrantes propios de todas las superficies para un mayor ahorro de material, la tapa presenta una altura considerable con forma de tronco de pirámide con un escalón a media altura. Esto permite que la altura de la nevera en su conjunto sea elevada para poder introducir envases de gran tamaño. En la cara superior de la tapa hay un rebaje de material con una porción saliente en la zona central para poder extraer la tapa más fácilmente. A modo de asa esta nevera cuenta con una cuerda que circula por la pared lateral del cuerpo en su parte superior. La tapa presenta unos entrantes de forma cilíndrica por donde se acopla la cuerda cuando esta se recoge para transportar la nevera. Para evitar dañar la mano al recoger las dos asas, estas están recubiertas por un cilíndrico plástico en su zona central.



Img.3.7. Nevera Cofre de la empresa Polisor 2000

La empresa Polisor 2000 cuenta con un departamento de serigrafía que ofrece la posibilidad de plasmar el logo o marca comercial en la nevera. El poliestireno expandido es un material que permite ser tintado de cualquier color para conseguir así un diseño más atractivo.



Img.3.8. Logos plasmados mediante serigrafía en neveras de la empresa Polisor 2000

Tras hacer un estudio de las neveras que comercializa la principal empresa dedicada al sector del poliestireno expandido, analizaremos el resto de neveras que existen en el mercado.

La mayoría de las neveras de poliestireno que aparecen en el mercado tienen una forma rectangular.



## SEGÚN LA FORMA



*Img.3.9. www.hellofresh.com*

Esta puede tratarse de las formas más simples de neveras que hay en el mercado. Su forma es muy parecida a la de un envase de pescado o fruta con el aporte que supone la tapa. Las formas son totalmente rectas con algún rebaje en la superficie para conseguir el ahorro de material. Podemos ver que no hay ningún redondeo, lo que supone una ventaja a la hora de aprovechar el máximo espacio interior.

*Img.3.10. www.automa.co.za*

Esta nevera presenta una forma totalmente prismática, sin apreciar casi redondeo y con paredes totalmente lisas. La tapa se abre en forma de libro y en el lado opuesto a la unión que actúa de bisagra, se aprecia un entrante en la pared del cuerpo para poder introducir los dedos y poder así abrir la nevera con mayor facilidad. Para conseguir un ajuste de la tapa con el cuerpo, este presenta un saliente que coincide con una ranura en la tapa. La altura es mucho menor que su anchura para introducir los envases tumbados en vez de verticales.



*Img.3.11. www.fanosa.com*

Esta última nevera se asemeja a una caja en la que se puede almacenar pescado o fruta con la diferencia de que cuenta con una tapa. Su base es rectangular y las paredes son totalmente planas. En la parte superior de los laterales de menor superficie aparecen unos entrantes que sirven para introducir los dedos y de este modo poder extraer la tapa con más facilidad. La tapa cuenta con un saliente que coincide con un entrante en el cuerpo para crear un mayor ajuste de las dos piezas.



*Img.3.12. www.styrouae.com*

Como en las neveras anteriores, esta también se caracteriza por las aristas marcadas y las superficies totalmente lisas. La altura del cuerpo es escasa y la base tiene forma rectangular. Por otra parte la tapa tiene poca altura.

*Img.3.13. www.thermoice.com*

En la imagen de la derecha encontramos la nevera habitual, en venta en los supermercados, con una forma simple. Las paredes podemos ver que son totalmente lisas, las esquinas presentan un ligero redondeo y en la cara superior del cuerpo aparece un saliente para que encaje con el entrante de la tapa y conseguir así una mayor sujeción. En la imagen se aprecia que el cuerpo cuenta con una inclinación de la pared, se trata del ángulo de desmoldeo, necesario en todos los cuerpos que se obtienen con una fabricación mediante moldeo. Su forma corresponde a un prisma de base cuadrada y la altura del cuerpo no es demasiado elevada.



*Img.3.14. www.omegapackaging.com.au*



Como en las neveras comentadas anteriormente, en esta tampoco se aprecian formas redondeadas, sino que las paredes son mayoritariamente planas, con presencia de algún rebaje de material. En esta nevera también aparecen unos entrantes en la base para poder elevarla en caso de que contenga un peso elevado. La tapa y el cuerpo también presentan un entrante y un saliente en negativo para poder ajustarse.



*Img.3.15.www.thermosafe.com*

En esta nevera podemos ver que el cuerpo es más alto que en las anteriores. Estas dimensiones permiten introducir en la nevera objetos de mayor altura. Además las aristas aparecen más marcadas, sin casi redondeo, aportando así una forma prismática.

*Img.3.16.www.novedadesprimus.wordpress.com*

Esta nevera de forma simple tiene una forma más orgánica que las anteriores gracias al mayor redondeo que presenta en las aristas. No presenta ni cuerda ni cinturón, ni ningún tipo de asas para facilitar su transporte. Las superficies son totalmente lisas y también presenta un saliente que coincide con la forma negativa de la tapa para crear así un ajuste.



*Img.3.17.www.thermosafe.com*

En esta nevera vemos que el redondeo es más pronunciado en las aristas, lo que da a la nevera una forma más orgánica. Podemos ver que en la tapa presenta unos entrantes para poder extraer la tapa con mayor facilidad. Como en todas las neveras observamos que cuenta con dos partes, el cuerpo donde se introducen los alimentos o los órganos y una tapa para mantener la cavidad aislada del exterior.



*Img.3.18.www.coleman.com*

A diferencia del resto de neveras vistas en este estudio podemos comprobar que esta presenta detalles que la hacen peculiar y distinta. Para empezar podemos decir que la superficie presenta un relieve creando una forma orgánica que la caracteriza. En el lateral de mayor longitud aparece el logo de la marca y una serie de surcos. En la parte superior de los laterales menores aparecen unos salientes que servirán para sujetar la cinta que circula por el interior de ellos. En la tapa que presenta una pequeña altura, aparece una hendidura para introducir los dedos a la hora de extraer la tapa.

*Img.3.19.Nevera de EPS*

Esta última nevera no es prismática como el resto sino que su forma es cilíndrica. En la tapa presenta dos entrantes con forma de semicírculos enfrentados para poder agarrar la tapa por la franja saliente que hay entre los dos. El inconveniente que presenta esta geometría cilíndrica es que no se puede aprovechar el máximo espacio cuando introducimos envases de forma cuadrada.



*Img.3.20.www.isopar.com.py*

En esta imagen vemos que las formas de las neveras que existen en el mercado también se alejan de las formas cuadradas con superficies rectas. También existen neveras con forma cilíndrica o más bien dicho, con forma de tronco cónico ya que la nevera debe tener un ángulo de desmoldeo para que pueda extraerse del molde.



*Img.3.21. Diferentes diseños de neveras de EPS*

A pesar de las distintas características que tienen cada nevera en la mayoría de los casos siguen una estética prismática que únicamente se modifica añadiendo redondeos o diferencia de relieves en la superficie.

#### MODO DE AGARRE

Tratando ahora el modo de agarre de la nevera, veremos los siguientes ejemplos.



*Img.3.22. [www.icopor.laminasicopor.com](http://www.icopor.laminasicopor.com)*

En esta imagen podemos ver que las neveras presentan un cinturón que atraviesa un saliente que presentan los laterales del cuerpo de la nevera. Este cinturón debe tener una longitud considerable para que la tapa pueda extraerse con facilidad y una distancia apropiada para poder sacar el contenido. El cinturón atraviesa todo el cuerpo de la nevera, soportando su peso por la base cuando se transporta.



*Img.3.23.www.sumipor.com.co*

Como vemos, la nevera adjunta presenta una forma simple, prismática, con paredes lisas y con un ligero redondeo en las esquinas. En los laterales presenta un saliente por donde circula un cinto que permite su transporte. Este cinto cubre todo el contorno de la nevera, es decir circula también por la base, de este modo

sostiene su peso en su transporte y dificulta la rotura. Esta única cinta que está fabricada de tela actúa como asa.

*Img.3.24.www.espumapor.com*

Esta nevera cuenta con una única cinta que circula por un saliente en los laterales. En este saliente da una vuelta y por ello conforma una doble asa que podemos apreciar en la tapa de la nevera. Esta nevera cuenta con unos entrantes en las paredes y un relieve que conforma una serie de letras en la tapa. La forma es simple con un ligero redondeo en las esquinas para impedir el desprendimiento de material.



*Img.3.25.www.sumipor.com.co*

Estas neveras que vemos en las imágenes anteriores presentan la forma básica de la mayoría de neveras del mercado. Para su fácil transporte cuentan con un cinturón de unos 5 cm de anchura aproximadamente. Este cinturón circula por unos salientes que presenta la nevera en los laterales y a

su vez recorre la base del cuerpo usando así una sola cinta para formar el asa de la nevera. Vemos que al cerrar la tapa de la nevera el cinturón queda dentro de la cavidad del cuerpo. La tapa podría extraerse totalmente ya que en ella no aparece ningún orificio por donde vaya la cinta. Tanto la tapa como el cuerpo cuentan con algún rebaje en la superficie para un menor desperdicio de material.



*Img.3.26.www.sumipor.com.co*

Esta nevera, también con forma prismática, tiene más rebajes de material que las anteriores, con motivo de ahorrar más material siempre que no afecte a la resistencia del objeto. Siempre se mantiene más material en las zonas que soportan más peso. También cuenta con un cinturón el cual tiene una hebilla para regular la longitud.

*Img.3.27.www.kangupor.com*

Esta nevera presenta una forma totalmente prismática con sus paredes rectas y un gran ángulo de desmoldeo. No presenta casi redondeo en sus aristas y el modo de agarre se basa en formar un asa con una cinta. Esta cinta se introduce tanto en los laterales del cuerpo como de la tapa, de tal modo que la tapa no puede separarse del cuerpo de la nevera.



*Img.3.28.www.kangupor.com*

El tamaño de esta nevera es mayor que el resto y por eso las cintas que usa como asas deben cubrir completamente el cuerpo y la tapa para proporcionar una mayor sujeción. Su forma es prismática con algún rebaje de material.



*Img.3.29. www.icoformas.com*

En esta nevera observamos que el modo de agarre se realiza mediante una cinta ya que en los laterales se aprecia un saliente con una ranura en la zona central. Las esquinas tanto de la tapa como del cuerpo son redondeadas y en la cara superior de la tapa se observan ranuras y desniveles, también aparece el logotipo o nombre de la empresa. La tapa no posee los mismos salientes del cuerpo por donde circula la cinta por lo que la tapa podría extraerse totalmente ya que no presenta ningún tipo de unión con la cinta.



*Img.3.30. Nevera cofre diseñada por www.3dcontentcentral.es*

Además de un cinturón, algunas neveras cuentan con una cuerda que atraviesa dos laterales opuestos. En total se usan dos cuerdas, una para cada lateral y se unen sus extremos con un pequeño alambre. Al cerrar la nevera, las dos cuerdas se juntan para poder agarrarlas. En esta situación las cuerdas sujetan la tapa para evitar su separación del cuerpo. En esta nevera podemos ver que la cara superior del cuerpo tiene un rebaje que corresponde con un saliente en la tapa para conseguir un ajuste perfecto cuando cerremos la nevera.

Esta nevera presenta una franja en la parte superior de los laterales del cuerpo que sobresale por encima de la superficie. Este desnivel se debe a que en esa zona aparecen los taladros por donde se introduce la cuerda que sirve de asa. Las dos cuerdas presentan en su zona central, que coincide con la zona de agarre, un cilindro plástico para no dañar la mano.





*Img.3.31. Nevera cofre diseñada por [www.3dcontentcentral.es](http://www.3dcontentcentral.es)*

Esta nevera combina las formas rectas y redondeadas. A pesar de sus paredes rectas, las esquinas del cuerpo aparecen bastante redondeadas. El perímetro de la tapa es menor que el contorno del cuerpo por lo que es difícil extraerla por los laterales. Por esta razón en la zona central aparecen dos entrantes para introducir los dedos.



*Img.3.32. [www.plastic.co.nz](http://www.plastic.co.nz)*

La forma de esta nevera rompe con la línea habitual de neveras que existen actualmente en el mercado. Como podemos observar, los redondeos de las aristas laterales del cuerpo son considerables, aportando una forma más orgánica y original. Podemos ver que en los laterales aparece un saliente por donde circula la cuerda. En el extremo de esta, donde hay un nudo comienza un entrante. Esta nevera solo cuenta con una cuerda que está unida al cuerpo y a su vez no puede extraerse de la tapa ya que circula por un orificio en los laterales de esta. De este modo la tapa siempre está unida al cuerpo evitando su pérdida. Podemos ver en la imagen que en la tapa aparecen una serie de entrantes con forma cilíndrica que pueden servir para introducir en ellos las latas o botellas.

*Img.3.33. www.automa.co.za*

En esta nevera se usa una cuerda como asa que se introduce en los laterales del cuerpo y en sus extremos se realiza un nudo como tope. Esta cuerda también se introduce en la tapa gracias a unos orificios en los laterales. De este modo la tapa no llega a separarse totalmente del cuerpo evitando su pérdida. En los laterales del cuerpo aparecen unos entrantes para que la cuerda no sobresalga de la superficie del cuerpo. Las formas son rectas y en algunas aristas presentan chaflanes en lugar de redondeos para evitar las formas orgánicas. En la tapa también presenta un surco por donde se acopla la cuerda y así integrarse en el cuerpo de la nevera.



*Img.3.34. www.bacto.com.au*

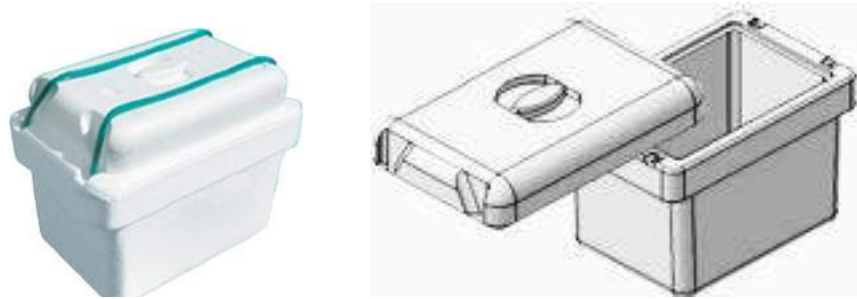


Esta nevera presenta chaflanes en las esquinas en lugar de redondeos, cuenta con una sola cuerda que actúa como asa. Este asa circula por un entrante que recorre el contorno del cuerpo de la nevera y en la parte superior de las paredes se introduce por un taladro que aparece en un saliente. Esta cuerda se introduce también por unos orificios que presenta la tapa por lo que siempre está unida al cuerpo.

*Img.3.35. www.plastic.co.nz*

Lo que destaca en esta nevera es su baja altura. La cuerda no recorre la base del cuerpo sino que termina cuando recorre la parte de la pared que cuenta con el orificio por donde circula. Para que la cuerda no salga del saliente esta tiene un nudo en su extremo. Este orificio del cuerpo también aparece en la pared de la tapa por lo que esta no puede extraerse totalmente.





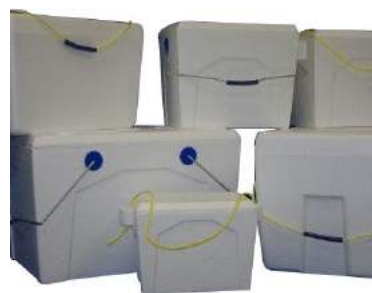
*Img.3.36.www.utilbox.es*

Otras neveras sin embargo cuentan con una o dos cuerdas que sirven de asa. En este caso la tapa tiene unos huecos por donde pasa la cuerda para que al recogerlas, estas sujeten la tapa ya que la presionan en las paredes de las hendiduras.



*Img.3.37.Neveras con cuerdas como asas*

Estas cuerdas circulan por todo el contorno de la nevera. Únicamente están unidas a la nevera gracias a un saliente con unos orificios por dónde va la cuerda.



*Img.3.38.Neveras con asas de metal o de cuerda*

En esta imagen podemos ver que también puede haber asas metálicas que están unidas a la pared de la nevera mediante una pieza plástica que la atraviesa.

## SEGÚN EL TAMAÑO



*Img.3.39. Neveras de tamaños variados*

En el mercado existen neveras de poliestireno expandido de múltiples tamaños. En esta imagen podemos ver que las capacidades de las neveras están cubiertas en el mercado. La superficie de este ejemplo de neveras podemos observar que no es lisa sino que presenta una serie de entrantes para el ahorro de material y de peso. Estas neveras cuentan con un cinturón que está unido a un saliente que aparece en los laterales. Su geometría es prismática, con paredes lisas, sin presencia de redondeos o formas orgánicas. Podemos ver que en el mercado de las neveras de poliestireno expandido no hay gran variedad en formas, sin embargo sí que se aprecia que los tamaños y capacidades abarcan un amplio campo.



*Img.3.40. www.foamex.com.au*

Como podemos ver por la imagen, el tamaño de esta nevera es bastante pequeño. Habría espacio para poco más que tres latas de refresco. Los redondeos dan a la nevera una forma orgánica y original. Presenta salientes tanto en los laterales del cuerpo como en la tapa por donde se introduce una cuerda que sirve de asa. Como vemos en la imagen, el saliente del cuerpo sobresale también por la cara interna para reforzar esa zona ya que presenta un taladro en su interior.



*Img.3.41. www.griversas.com*

En la imagen anterior podemos ver los distintos tamaños que pueden existir con respecto a las neveras de poliestireno expandido. Esta nevera posee forma de caja con sus paredes rectas y algún surco en la superficie y con salientes en los laterales del cuerpo por donde circula el cinturón por una ranura. Este saliente no aparece en la tapa por lo que esta no está unida al cuerpo mediante el cinturón que hace las veces de asa.



*Img.3.42. www.icoformas.com*

Se puede plasmar cualquier dibujo o tipografía en la superficie de la nevera. El molde de la nevera puede presentar en su superficie el relieve de la marca de la nevera o cualquier ilustración que desee el cliente, de este modo se reflejará en el producto final.

Los colores de las neveras de poliestireno expandido también pueden modificarse como vemos en la imagen siguiente.



*Img.3.43. Neveras de distintos colores*

Tras la realización del estudio de mercado también se han investigado las aplicaciones del material usado en el proyecto. Styropor también está destinado a la creación de embalaje y promoción de ventas.

Los plásticos celulares de Styropor se utilizan también profusamente para fabricar embalajes atractivos, que exhiben el contenido y promocionan las ventas. La libertad de diseño es prácticamente absoluta, y el material admite toda clase de efectos decorativos, aplicables por impresión, recubrimiento y flocado electrostático.

La fabricación de pequeñas series de productos distintos no comporta forzosamente un aumento del coste del embalaje. Así, por ejemplo, es posible concebir un embalaje común para artículos que tienen formas distintas. De este modo aumentan las cantidades a fabricar y disminuye el coste unitario, y a pesar de todo el resultado es un embalaje hecho a medida. La única condición estriba en diseñar el interior del embalaje de manera que admita todos los productos de un surtido.

Los embalajes promocionales de Styropor también pueden diseñarse de forma que sea posible subdividirse en unidades menores, necesarias para el comercio minorista. A este fin se incorporan zonas de ruptura preferente, fáciles de romper para obtener unidades más pequeñas.

En muchos casos también se encuentran soluciones muy económicas si se combinan el plástico celular con otros materiales. Algunos ejemplos típicos son las cantoneras de plástico celular con planchas de madera, aglomeradas o de fibra dura incorporadas en el proceso de espumado o aplicadas posteriormente. Incluso las combinaciones con papel o cartón brindan a menudo interesantes alternativas a la hora de calcular el precio del embalaje.



*Img.3.44.Diversos productos de EPS*

### 3.1.2. CARACTERÍSTICAS DEL PRODUCTO A DISEÑAR

Con la definición del Briefing, y tras la realización del estudio de mercado se han extraído una serie de conclusiones para responder correctamente a las especificaciones de diseño. Durante el proceso se han contemplado una serie de características que deben estar presentes en el producto final. Se ha observado que algunas de estas propiedades están ya presentes en las neveras actuales existentes en el mercado y otras que deben incluirse de manera innovadora para conseguir una solución óptima. Estas características son:

#### APLICACIONES

Para empezar debemos tener muy claras las aplicaciones para las que queremos que se use la nevera diseñada. En primer lugar, su objetivo será el de almacenar un pack de latas de refresco ya que la nevera iría incluida en una promoción de este producto. Tras consumir el producto, la intención es que la nevera fuese usada en el uso cotidiano del cliente para transportar alimentos en las salidas al campo, a la playa, etc. Otro de los usos planteados es el de transportar órganos para su trasplante ya que en la actualidad también se usan recipientes de este material para tal fin.

#### CONSERVACIÓN DEL PRODUCTO

La principal función de la nevera diseñada es que ofrezca la conservación adecuada de su contenido. Los alimentos que transporte, o incluso los órganos, deben mantener sus propiedades en perfecto estado a la hora de consumirlos o en el caso de los órganos a la hora de hacer los trasplantes.

Como hemos dicho anteriormente tras su venta en el establecimiento la nevera servirá para conservar los alimentos que transportemos cuando vayamos de picnic o queramos comer la comida de casa al aire libre. Por este motivo el tiempo de conservación no será elevado ya que el recorrido que hagamos con la nevera no será elevado sino que será cercano al lugar de residencia. En el caso del transporte de órganos si se realiza en territorio nacional tampoco se tratará de un viaje de más de un día.

#### AISLANTE

En primer lugar una nevera debe aislar térmicamente el producto que lleva, tanto para mantener sus temperaturas frías como para conservar el calor. Durante su transporte el producto no debe cambiar de temperatura para mantener sus propiedades en un estado idóneo. Ya que se trata de alimentos o incluso órganos este aspecto es de vital importancia. Por otra parte una nevera posee una tapa y un cuerpo que sirve para contener el producto. La tapa debe ajustarse perfectamente a la pared del cuerpo para que no se introduzca ningún resquicio de suciedad. El cliente no debe observar ningún

rastros de suciedad en los alimentos que transporta o será un gran síntoma de decepción en su compra.

#### INNOVACIÓN EN EL DISEÑO

Como hemos observado tras la elaboración del estudio de mercado, las neveras comercializadas actualmente presentan una geometría prismática, de paredes rectas y esquinas apenas redondeadas. Su forma se aproxima a la de las cajas de poliestireno expandido que se usan para almacenar y transportar el pescado, la carne o los productos hortofrutícolas. Este se trata de un punto fundamental en el diseño de cualquier producto ya que debemos aportar algo diferente a lo que ya existe para llamar la atención del cliente. Sin embargo este diseño innovador no debe excluir a ningún consumidor, debe estar dirigido tanto a clientes jóvenes como a los más conservadores.

#### GEOMETRÍA SIMPLE

Una geometría sencilla del producto disminuirá el tiempo de fabricación. La nevera será fabricada mediante moldeo, por lo que si la geometría no cumple las condiciones exigidas, su fabricación supondrá roturas. Esto no excluye la realización de una forma innovadora y un diseño atractivo del producto.

#### APILABLE

Este es un factor muy importante a la hora de almacenar el producto, además de su transporte. El transporte siempre busca el ahorro del espacio en los vehículos. Además en el almacenaje también es de gran importancia no tener espacios vacíos en los locales destinados a ello. Esto supone una geometría de la nevera con superficies que se acoplen entre los diferentes cuerpos. Estos detalles ahorrarán costes ya que será posible transportar más unidades.

#### DESMOLDEABLE

Como esta nevera será fabricada mediante moldeo, deberá cumplir unas condiciones. Es fundamental que el producto pueda desmoldearse sin sufrir ningún daño. Por este motivo las paredes de la nevera deberán tener una inclinación, lo que se llama ángulo de desmoldeo, que suele ser aproximadamente de  $2^\circ$ . Para añadir salientes en las paredes se realizará mediante postizos que se incorporan al molde.

#### PROTECCIÓN

Otra de las funciones de la nevera es que proteja los productos que contiene en su interior. Como todo sistema de almacenaje una de sus prioridades es evitar el daño o rotura de su contenido. Si la nevera se usa como promoción en la comercialización de un producto concreto, este se deberá proteger para evitar daños en el transporte. Esto supone que la nevera tendrá un tamaño



aproximado al que ocupa el volumen del producto que contiene. Por ejemplo si la nevera se comercializa junto con un pack de latas de refresco el tamaño de la nevera debe ser el adecuado para que el pack no se mueva en su transporte, es decir dejando un ajuste entre las paredes de la nevera y las del producto.

#### RESISTENCIA

Además de proteger el contenido de su interior, el objetivo de la nevera y de cualquier producto es el de mantenerse sin daños durante el mayor tiempo posible. Si el producto se usa adecuadamente, tendrá la vida útil esperada. Para evitar la rotura de la nevera se deberá estudiar la geometría para minimizar las zonas frágiles.

#### POSIBILIDAD DE INTRODUCIR UN SISTEMA DE AGARRE

Otro de los planteamientos que deben hacerse a la hora de diseñar la nevera es la incorporación de un asa. Este asa puede ser un cinturón de nylon, una cuerda o una tira de un plástico flexible. La elección de los anteriores dependerá de la geometría de la nevera y del incremento de precio que supone cada material. Sabemos de antemano que el cinturón otorga a la nevera un mayor valor tanto económico como de producto ya que con un cinturón la nevera excluye en mayor medida el aspecto de desechable que con las otras opciones.

#### TRANSPORTABLE

Este punto incluye además de un sistema de agarre para facilitar el transporte, el peso total de la nevera. El material usado en su fabricación es ligero por lo que el peso dependerá casi únicamente del producto que contenga.

#### FÁCIL LIMPIEZA

La nevera puede contener tanto alimentos o bebidas, como órganos. Esto implica que la higiene es un factor de una importancia considerable al tratarse de productos de consumo que si se ingieren en mal estado pueden producir enfermedades. Los órganos destinados al trasplante también deben permanecer en un espacio totalmente limpio sin ningún resquicio de suciedad que pueda provocar alguna bacteria o infección.

#### PRECIO ECONÓMICO

Esta nevera se comercializará en forma de promoción con otros productos, como por ejemplo latas de refresco o botellas de cerveza. Por este motivo el precio de la nevera no debe tener un precio elevado que aumente el precio del producto al que acompaña y de este modo limitar su venta. Además esta

nevera está fabricada de un material económico por lo que su fabricación no debe ser muy costosa, lo que repercutirá en el precio final del objeto.

#### QUE PUEDA SER USADA POR TODOS

Para abarcar la mayor amplitud en el mercado, la nevera debe tener unas dimensiones y una geometría adecuadas para que pueda ser usada por casi todo el mundo.

#### 3.1.3. EXIGENCIAS Y LIMITACIONES EXISTENTES. PRUEBAS A SUPERAR

La tarea a desarrollar es la creación de una nevera de poliestireno expandido. Esta nevera está destinada principalmente al mantenimiento de las propiedades del producto que transporta.

En el anterior apartado se han descrito las características del producto a diseñar. Una vez conocidas estas características es necesario tener en cuenta las limitaciones y exigencias existentes en el diseño de nuestro producto, con sus consecuentes pruebas a superar.

En todo diseño deben superarse una serie de exigencias para cumplir de manera idónea con los objetivos. Además aparecen las limitaciones impuestas por el proceso de fabricación o por el material empleado que son imprescindibles de conocer.

Como hemos dicho anteriormente la aplicación que debe cumplir la nevera es la de mantener en perfecto estado su contenido que puede ser tanto alimentos como órganos. Por este motivo el aislamiento térmico de la nevera debe ser una exigencia imprescindible. Una prueba a superar es por tanto el tiempo de conservación del frío dentro del habitáculo de la nevera.

Ya que se trata de una nevera que se usará en picnics o salidas breves, es decir el recorrido que hará será corto durante estancias que no superen el medio día, el tiempo de conservación del alimento no excederá de las 12 horas. La posible preocupación a la hora de conservar el producto reside en el transporte, pero tanto en el caso de los alimentos como en el del transporte de órganos, los camiones o vehículos destinados a esta función están preparados con cámaras frigoríficas, por lo que la conservación en este caso será óptima. Por otra parte durante su estancia en los almacenes estos también cuentan con la temperatura ambiente adecuada y siguiendo las normativas vigentes para el perfecto estado de los productos.

Para cumplir con la conservación del contenido se usará en la fabricación de la nevera un material que cumple de forma idónea con esta función. El material escogido es el poliestireno expandido. Sin embargo este material presenta una serie de limitaciones que deberemos tener en cuenta a la hora

de diseñar la nevera. Una de las características que se han propuesto es la de lograr un diseño innovador pero la geometría se verá limitada tanto por las condiciones del material como por el proceso de fabricación.

Por una parte las esquinas que forman las superficies de la nevera no deben ser muy marcadas ya que cuanto más pronunciadas sean las aristas, más facilidad existe para que el material se desprenda. Es decir, el poliestireno expandido está formado por pequeñas perlas por lo que si las aristas son más redondeadas, el golpe que sufra la nevera en esa zona será recibido por una superficie mayor. Por el contrario si las esquinas del cuerpo solo abarcan una pequeña superficie, como es la línea que forma una arista, las pequeñas bolas se desprenderán con un simple roce. Además su forma no estará totalmente lograda si decidimos diseñar una nevera con esquinas poco redondeadas, ya que las perlas ocupan una zona mayor que la de la línea que forma una arista perfecta.

Otra de las limitaciones que supone la fabricación es la geometría de los moldes. La nevera que diseñemos se fabricará mediante el moldeo de poliestireno. Por este motivo los moldes donde se realiza la nevera limitan la geometría del producto fabricado. Para que la nevera pueda extraerse del molde una vez formada, sus paredes no pueden ser rectas. Para que el material no se dañe cuando la nevera se extrae sus superficies laterales deben tener un ángulo de desmoldeo de  $3^\circ$  como mínimo. Es muy importante tener en cuenta esta inclinación a la hora de diseñar la nevera.

A la hora de diseñar cualquier objeto se debe tener en cuenta el proceso de fabricación. En este caso la fabricación de la nevera se realizará mediante la inyección de la materia prima en un molde. Por este motivo la geometría debe ser lo más simple posible ya que si se plantean desniveles en la superficie de las paredes de la nevera se deberá añadir postizos que incrementarán el tiempo de fabricación del producto. Por otra parte el poliestireno expandido no soporta los golpes de forma tan eficaz como otros materiales de mayor resistencia mecánica. Por este motivo si añadimos resaltes en la superficie existe la posibilidad de que rompan con mayor facilidad.

Con respecto al molde no solo hay que tener en cuenta el ángulo de desmoldeo, sino además la altura del molde. La altura del cuerpo de la nevera no puede superar esa medida. Por otra parte las medidas de las neveras deberán ser tales que aprovechen al máximo la superficie del molde. Es decir en el molde habrá una serie de cavidades donde se inyectará el poliestireno expandido que formarán la nevera. Por ello, para fabricar el máximo número de neveras, se deberá aprovechar el espacio del molde distribuyendo las cavidades de la forma más estudiada posible. Aunque haya

libertad en cuanto a la elección de las dimensiones de la nevera, si las estudiamos para conseguir un mayor número de unidades en su fabricación se reducirán los costes considerablemente, y por lo tanto podremos ofertar el producto a un precio más económico.

Además de buscar el máximo ahorro en el proceso de fabricación, también se debe tener en cuenta en el transporte. Para garantizar el máximo ahorro de espacio en el vehículo que transportará las neveras estas deben ser apilables. Para conseguir este objetivo las superficies de las neveras deben encajar entre ellas para así ocupar el mínimo espacio en el vehículo y así transportar el mayor número de unidades posible. Este aspecto también es importante durante el almacenamiento ya que se ahorrará espacio en los locales destinados a ello y por tanto podrán abarcar mayor número de productos. La reducción de estos costes, tanto en el transporte como en el almacenamiento, adquiere un gran valor ya que a la hora de vender el producto se puede ofertar a un precio menor y será adquirido por un mercado más amplio.

Como hemos dicho anteriormente uno de los objetivos primordiales de este proyecto es que la nevera diseñada tenga un diseño innovador. La mayoría de neveras que existen en el mercado presentan una geometría prismática similar a una simple caja usada para transportar alimentos como pescado, carne o frutas.

La forma de la nevera diseñada debe aportar algo diferente para que llame la atención de los clientes. Una propuesta planteada son las formas redondeadas y orgánicas. El inconveniente de esta geometría es que se aprovecha menos el espacio interior, sin embargo el material usado, el poliestireno expandido, se desprende menos en superficies redondeadas. Otro punto a favor de esta forma es que se adapta mejor al cuerpo a la hora de transportarla, por lo que es más ergonómica. Si excluimos las esquinas en el diseño, el usuario que la transporte no sufrirá daños en el cuerpo por los golpes de las aristas.

Además, si los objetos que se introducen en el interior de la nevera no son prismáticos, es decir que tienen formas redondeadas, se pueden colocar de tal modo que se aproveche al máximo el espacio interior.

Se deberá por tanto buscar un punto intermedio entre la estética y la funcionalidad.

Otra de las pruebas a superar con respecto a las neveras existentes en el mercado es el sistema de agarre. Debe incorporarse un asa que permita el agarre de la nevera de la forma más cómoda posible. Una de las opciones es una cuerda, sin embargo debe incluir un cilindro de plástico que la recubra

para evitar dañarse la mano en su transporte. También se puede usar un cinturón que permite llevar la nevera como un bolso. El cinturón puede incorporar un sistema para regular su longitud. También puede incorporarse un asa de plástico flexible de una longitud adecuada para poder llevar la nevera de la forma más cómoda. Estas opciones deberán estudiarse con detalle para comprobar cuál es la elección adecuada para cada nevera, adaptándose funcional y estéticamente, así como económicamente.

Ya que se trata de una nevera portátil, es importante que sea ligera para facilitar su transporte. Esta nevera está dirigida a todo el mercado, excluyendo únicamente a los niños o ancianos que por su fuerza física sean incapaces de llevar cualquier objeto un poco pesado. Por este motivo para que pueda recogerse incluso por personas mayores, mujeres o jóvenes el peso de la nevera no excederá de los 10 kilogramos.

Otra exigencia de gran importancia es la higiene. La nevera deberá contener alimentos y órganos por lo que su limpieza es obligatoria. Tanto los alimentos como los órganos no deben estar rodeados de suciedad para evitar su infección. Por este motivo, todas las zonas de la nevera deben ser accesibles para su limpieza. Las esquinas redondeadas y los complementos extraíbles facilitarán este aspecto. Además el poliestireno expandido es un material inocuo.

En cuanto a la protección del producto, se trata de un factor primordial en cualquier embalaje. La nevera diseñada además de servir como embalaje del producto con el que se comercialice deberá proteger también al producto que contenga después. Las latas que contenga la nevera en su comercialización deben ir fijas en el embalaje, no deben moverse durante su transporte o movimiento. Por este motivo el espacio entre las latas y la pared de la nevera deberá ser mínimo. En la base de la nevera también podrá aparecer una serie de cavidades cilíndricas de un diámetro adecuado para poder introducir en ellas las latas y así limitar su movimiento. Además, la pared de la nevera debe tener el suficiente espesor para no dañar el contenido en caso de sufrir un golpe.

Además de aislar térmicamente manteniendo en su interior la temperatura, la nevera debe aislar su contenido frente a gases, vapores o suciedad. La nevera estará formada por el cuerpo y la tapa. En el acoplamiento de los dos componentes debe haber el mayor ajuste que permita el material ya que si existe demasiado espacio entre ellos no solo puede perderse la tapa sino que también puede entrar suciedad y acumularse en el interior. A pesar de que el aislamiento no puede ser total ya que la nevera no es un recipiente con un cerramiento estanco y continuamente puede abrirse para recoger los

alimentos, si por ejemplo está apoyada en la arena de la playa, el agua del mar no debe filtrarse a través de la pared de poliestireno.

El tamaño de la nevera se verá limitado en relación al producto que contenga ya que como hemos dicho anteriormente no deberá existir un espacio elevado entre ellos. Sin embargo el tamaño de la nevera también debe adaptarse al mayor número de productos, por ejemplo las dimensiones no deben impedir que se pueda transportar una botella de un tamaño estándar ya que si no limitará la venta de la nevera. Para evitar reducir el mercado, se buscará el tamaño adecuado para introducir en la nevera la mayor variedad de productos posible.

El precio establecido a la hora de vender la nevera no debe ser excesivo ya que se trata de un recipiente fabricado con un material desechable. Además esta nevera se comercializará con una promoción de un pack de latas de refresco por lo que su precio no debe incrementar el precio del producto excesivamente. También se debe tener en cuenta la fabricación, la mano de obra, el transporte, los materiales adicionales que suponen el asa, etc. Todos estos aspectos deberán estudiarse con detalle pero el precio aproximado de la nevera será de 1 €.

La última exigencia que debe plantearse en el diseño de la nevera, y no por ello la menos importante, es que pueda ser usada por todo el mundo. Excluyendo por motivos de fuerza o estatura a los niños con una edad reducida o a las personas mayores, se estudiarán las medidas antropológicas para crear un diseño de nevera con la geometría adecuada para adaptarse al cuerpo. Por ejemplo la curvatura o formas redondeadas que puedan presentar algunas neveras en su superficie deberán ajustarse al contorno del cuerpo para conseguir una mayor ergonomía. Además para conocer la longitud del asa se deberá saber previamente las medidas medias de las personas para que la nevera no toque el suelo en su transporte.

#### 3.1.4. PLIEGO DE CONDICIONES DE DISEÑO

En este apartado se recogerán y resumirán los parámetros de diseño en los que debemos fijarnos para realizar el producto. Se trata de demostrar que el diseño responde a un plan previo en el que hemos fijado las pautas de lo que deseamos plasmar.

Primero se parte de unas características que buscamos obtener y que pueden evolucionar e incluir aspectos que luego se descarten. También se tratarán

las limitaciones que genera el material y el proceso de fabricación y las pruebas establecidas para verificarlo.

En este proyecto se recogerán desde un punto de vista técnico lo que el diseño del producto tiene que conseguir en sus distintos aspectos de capacidad, formas y estética, aislamiento térmico y resistencia mecánica tanto de la nevera en sí misma como de sus complementos, considerando tanto el material como el proceso y las máquinas en las que se va a fabricar.

Por lo tanto en este documento se exponen las condiciones a las que se debe sujetar la creación de la nevera. Se tratarán por tanto las exigencias mecánicas, las normas en las que nos hemos basado, los ensayos realizados y todos los criterios técnicos que podamos medir.

El fabricante del producto también deberá tener en cuenta los siguientes factores importantes como el tamaño de los lotes de producción, la densidad aparente, las dimensiones y tolerancias admisibles. Esto significa que el diseño de la nevera viene determinado por los factores externos, las propiedades del material y las necesidades económicas. Además se exponen algunos aspectos generales relativos a la ejecución de piezas moldeadas, con indicaciones sobre el dimensionado y la ejecución de embalajes resistentes a la presión y amortiguadores de golpes.

### TAMAÑO

Como punto de comienzo del pliego trataremos el tamaño de la nevera, las dimensiones interiores y sus contornos. Para comenzar debemos conocer el producto que irá en el interior del producto a diseñar. Un tamaño de la nevera similar al producto que va en su interior proporcionará una correcta sujeción. La nevera diseñada servirá de embalaje para promocionar un pack de 12 latas de refresco. El refresco seleccionado es la Coca Cola. Las latas en las que se comercializa esta bebida tienen medidas normalizadas que aparecen en la siguiente tabla.

Envase	Lata
Metal	Acero
Altura	115,2 mm
Diámetro base	52 mm
Diámetro cuerpo	66,3 mm
Volumen	330 ml

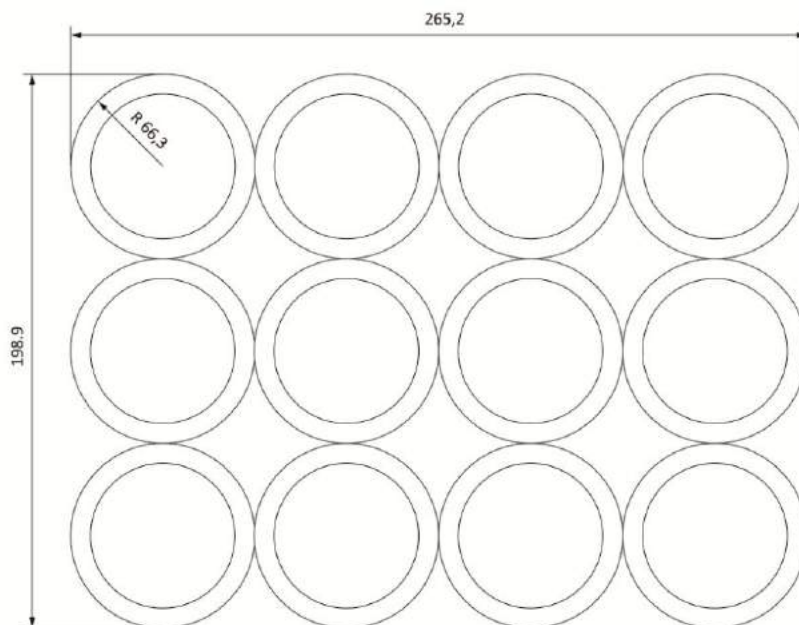
*Fig.3.1. Tabla con las medidas de una lata de refresco normalizada*

*Fuente:* [www.rexamcatalogue.com/](http://www.rexamcatalogue.com/)[www.cocacolaespana.es](http://www.cocacolaespana.es)



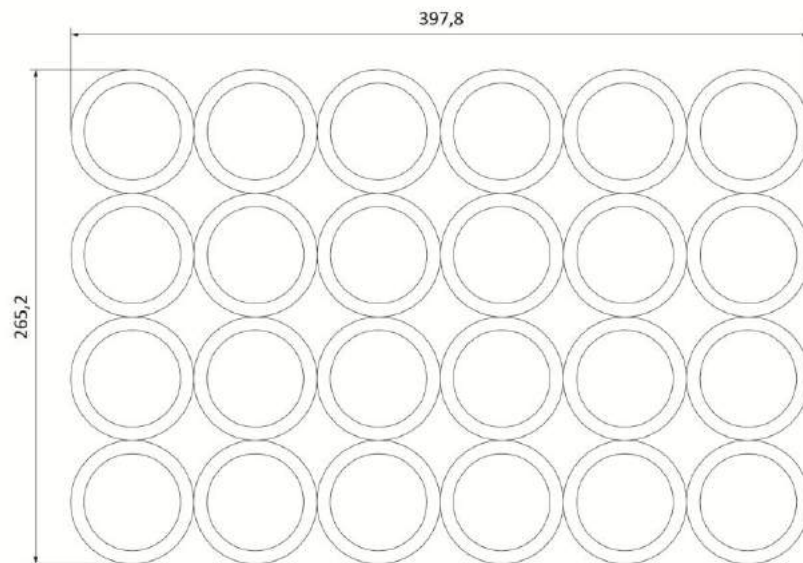
*Img.3.45.Medidas de una lata estándar de 330 mL*

Los packs de latas que se comercializan vienen en conjuntos de 12 latas o incluso de 24. La distribución estandarizada de estos packs es la siguiente.



*Img.3.46.Medidas del pack de 12 latas*





*Img.3.47.Medidas del pack de 24 latas*

Dimensiones agrupación de 12: 198,9 x 265,2 mm

Dimensiones agrupación de 24: 265,2 x 397,8 mm



*Img.3.48.Packs de 24 y de 12 latas de Coca Cola*

Como podemos ver en las imágenes anteriores, los distintos packs de 12 y de 24 latas tienen diferentes tamaños. Esto nos permite realizar distintas propuestas de diferentes dimensiones que se adapten a ambos productos. Sin embargo en ambos casos la altura de ambos packs es demasiado escasa para la superficie que ocupa el conjunto de latas. Por ello se plantea la posibilidad de incluir en la nevera un pack sobre otro para que la altura del embalaje sea mayor y por tanto más proporcional a la base.



*Img.3.49.Altura de dos latas de refresco apiladas*

### 3. APLICACIÓN PRÁCTICA



*Img.3.50.2 packs de 12 latas apilados*



*Img.3.51.2 packs de 24 latas apilados*

Aunque el tamaño de la nevera depende en gran medida del producto que transporta, en cualquier diseño se debe buscar una solución que sirva para el mayor número de aplicaciones posible. Por ello las dimensiones de la nevera deben estudiarse para que en ella también puedan introducirse otro tipo de envases como botellas de mayor capacidad. Esta idea de versatilidad no sirve en cuanto a la promoción de otro producto totalmente distinto sino que el objetivo es que después de adquirirlo en el mercado y consumir el producto que lo acompaña en la venta puedan introducirse en la nevera recipientes de tamaños diversos. Esto no limitará el uso de la nevera para transportar en ella un solo producto.

Estudiaremos las medidas de otra clase de envases para conseguir una nevera con una geometría lo más servicial posible.



*Img.3.52. Medidas botellín de cristal*



*Img.3.53. Medidas botella de plástico*

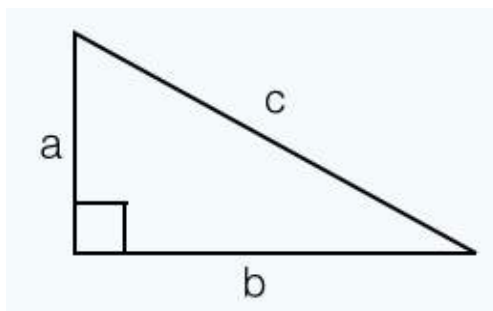


Si tenemos en cuenta las dimensiones del pack de 12 latas y por tanto nos hacemos una idea del supuesto volumen interno que tendrá la nevera, vemos que la longitud interior de la nevera sería menor que la altura de las botellas.



*Img.3.54. Medidas de dos packs de 12 latas apilados*

Pero podemos introducir la botella inclinada formando una diagonal en la base. Procedemos a calcular la diagonal de la base mediante el Teorema de Pitágoras.



*Img.3.55. Triángulo rectángulo*

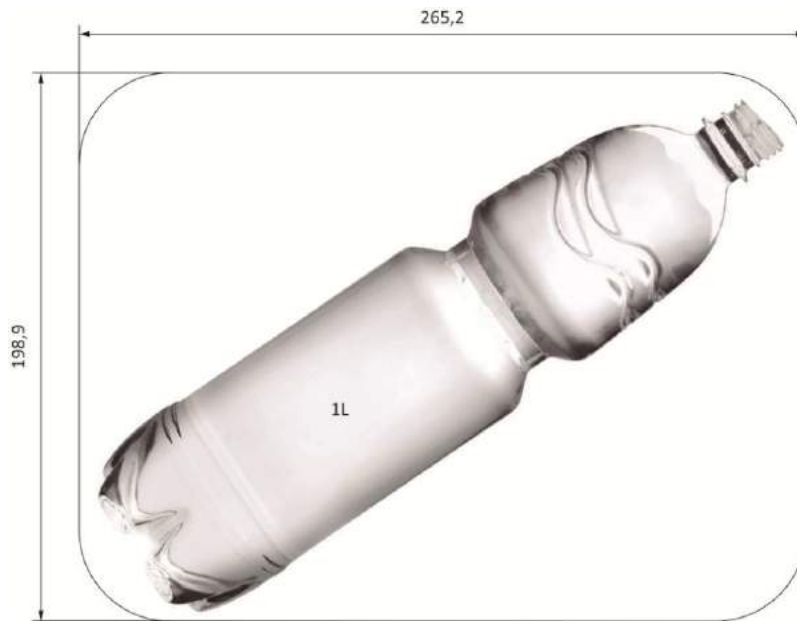
$$c^2 = a^2 + b^2$$

Por tanto la diagonal de la base será:

$$\text{diagonal}^2 = 265,2^2 + 198,9^2;$$

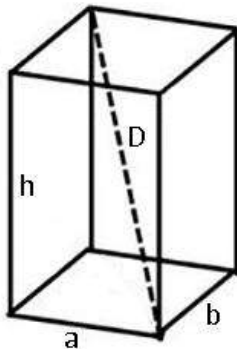
$$\text{diagonal} = \sqrt{265,2^2 + 198,9^2};$$

$$\text{diagonal} = 331,5 \text{ mm}$$



*Img.3.56. Botella de 1L dentro de la nevera*

No hemos tenido en cuenta el redondeo de las paredes que reducen la longitud de esta diagonal. Para la botella de 1 litro no habría ningún problema sin embargo para la botella de 1,5 litros podría colocarse ocupando la diagonal de todo el volumen de la nevera ya que apoyada en la base sería imposible su introducción.



*Img.3.57. Prisma de base cuadrada*

$$D = \sqrt{a^2 + b^2 + h^2};$$

Si a, b y h son las dimensiones de la nevera cogidas a partir del pack de 12 latas su diagonal será:

$$D = \sqrt{265,2^2 + 198,9^2 + 230,4^2}$$

$$D = 403,7 \text{ mm}$$

Vemos que colocando la botella de 1,5 L de esta manera cabe perfectamente ya que la altura de esta botella son 327,3 mm y la diagonal de la nevera son 403,7 mm.

Si se diseña una nevera que se promocione con el pack de 24 latas no existiría ningún problema en cuanto al transporte posterior de cualquier tipo de botella o recipiente de mayores dimensiones.



*Img.3.58.Medidas de dos packs de 24 latas apilados*

Sin embargo estas medidas no son las definitivas ya que deben estudiarse más detalles relacionados con el embalaje de productos para conocer exactamente las dimensiones de la nevera. Este estudio sirve para saber cuáles deben ser las mínimas medidas de la nevera si queremos que tenga versatilidad para transportar envases o recipientes de uso común.

El objetivo de este apartado es que también se puedan transportar platos y todo tipo de “tupper” pero estos tienen dimensiones muy diversas por lo que no podemos estudiar el tamaño de la nevera usando como referencia un objeto no normalizado.

### PROTECCIÓN

La protección frente a los golpes es un factor de importancia considerable si hablamos de un embalaje. Para estudiar este apartado se debe conocer el grado de sensibilidad del producto que contiene la nevera, así como la altura de caída máxima que puede haber durante su uso.

Los daños causados por el transporte no son inevitables y los productos pueden llegar al destinatario en perfectas condiciones. Mediante el empleo de acolchados de espuma rígida, las fuerzas ocasionadas por golpes y choques son reducidas hasta el punto de que ya no pueden causar daños en los productos embalados. Se pueden realizar sistemas de protección hechos a medida para cualquier producto. Pero según la sensibilidad del artículo embalado, del peso de éste y de la carga causada por el transporte, el acolchado debe tener diferentes dimensiones.

• AMORTIGUACIÓN DE IMPACTOS

Dentro de la función de protección que debe cumplir la nevera reside la amortiguación de impactos. Una de las principales funciones de la nevera radica en evitar que se produzcan daños en el contenido que transporta en caso de sacudidas y caídas. Cuando esto ocurre, el plástico celular se deforma y amortigua de este modo las fuerzas. A continuación se describirán los diversos factores que inciden y los diseños recomendados.

Para trasladar un cuerpo con un peso a una determinada altura  $h$ , se precisa una energía:

$$E = (m \cdot g) \cdot h \tag{Ec.3.1}$$

Esta energía se libera nuevamente cuando el cuerpo cae de la altura  $h$ . Según la magnitud del recorrido de frenado y la curva de desaceleración hasta alcanzar la posición de reposo, sobre el cuerpo incide una fuerza más o menos grande.

La siguiente figura muestra que la fuerza que incide en un cuerpo que tiene un sistema de amortiguación ideal, es decir, en el caso teóricamente más favorable, es:

$$h/d \cdot (m \cdot g) \tag{Ec.3.2}$$

El factor de variación  $h/d$  frente a la incidencia de la fuerza en posición de reposo se denomina factor de choque  $G$  o índice  $G$ .

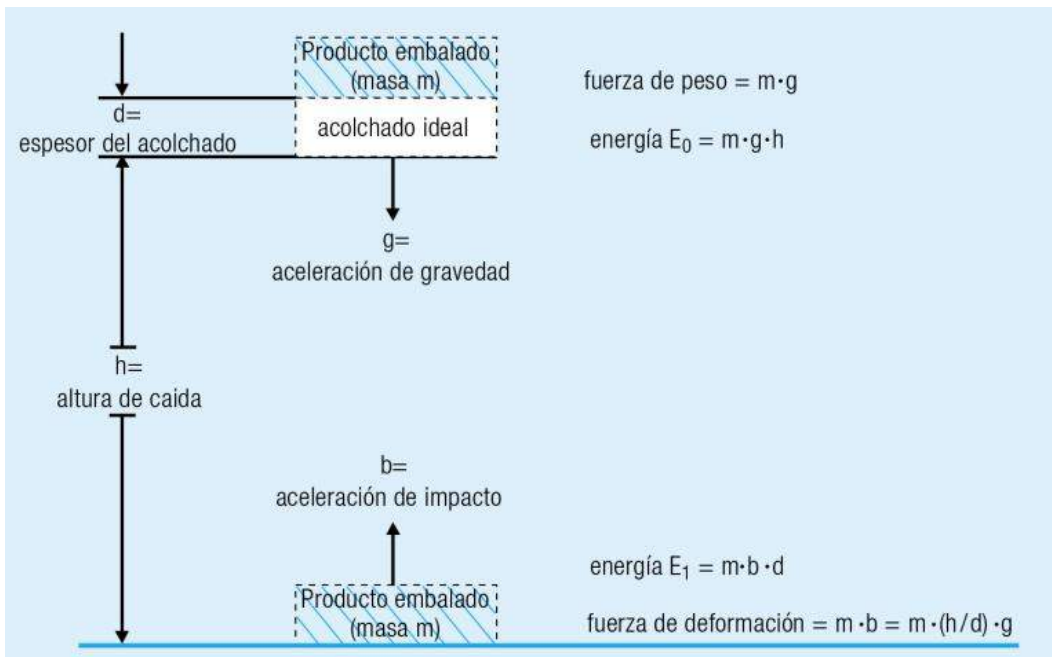


Fig.3.2. Representación de los valores característicos en el ejemplo de un acolchado ideal

Un acolchado ideal se deforma completamente en el caso de carga por caída. La aceleración de impacto durante la deformación del acolchado es constante hasta la posición de reposo.

$$E_0 = E_1 = m \cdot g \cdot h = m \cdot b \cdot d; \text{ por lo tanto } b/g = h/d \quad (\text{Ec.3.3})$$

$b/g$  = aceleración de impacto (coeficiente de impacto o valor G) como múltiplo de la aceleración de gravedad.

Al contrario de lo que sucede con un material de amortiguación ideal, los materiales de amortiguación reales se comportan de manera menos ventajosa. El motivo es la fuerza de deformación que varía con la deformación del material, especialmente en el caso de deformaciones grandes. Las mejores propiedades de amortiguación de impactos se obtienen por lo tanto no en el caso de una deformación completa, sino con deformaciones de aproximadamente 50 a 60%.

De la ilustración siguiente se desprenden las exigencias a que debe responder un buen material amortiguador:

- Aumento de la resistencia a la deformación a un determinado valor con un recorrido de deformación reducido.
- Invariabilidad de la resistencia a la deformación en un recorrido de deformación grande.

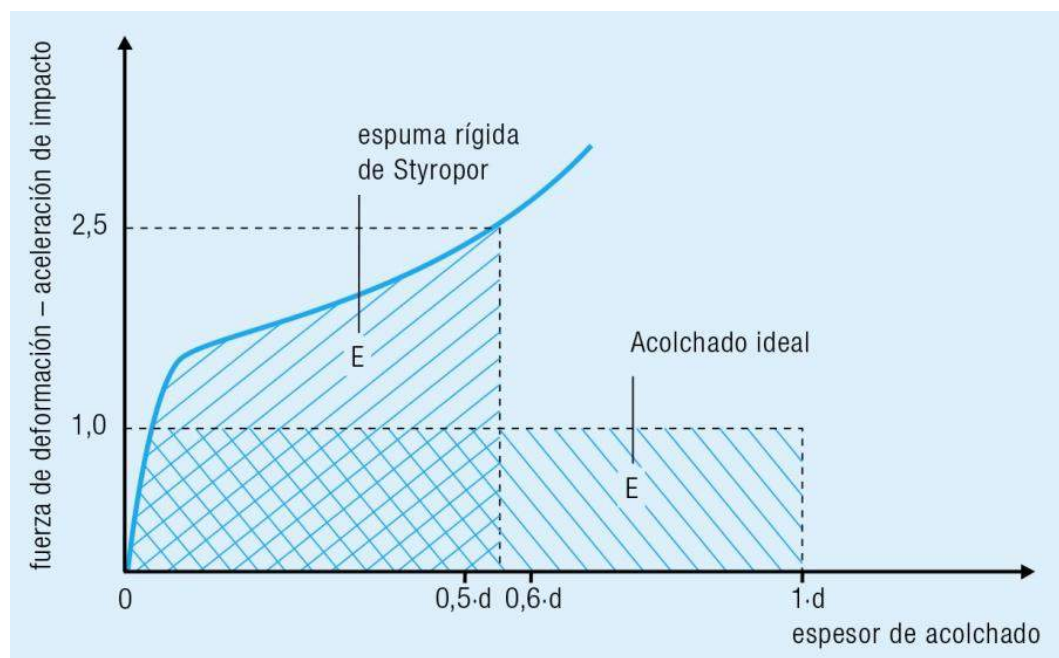


Fig.3.3. Comparación de un "acolchado ideal con plástico celular con esfuerzo óptimo"

En comparación con otros materiales de amortiguación, precisamente los plásticos celulares de Styropor reúnen claramente estos requisitos. Como se

deriva del diagrama de fuerza y deformación anterior, este material acumula muy rápidamente una elevada resistencia a la deformación, alterándose muy poco hasta una deformación de aproximadamente el 60%. Si el embalaje, en este caso la nevera, está correctamente dimensionado, el valor del índice G será extraordinariamente reducido.

- **DIMENSIONADO DE LOS ELEMENTOS AMORTIGUADORES**

La capacidad de amortiguación de un embalaje no sólo viene determinada por las propiedades del material, sino también por los esfuerzos específicos a que está sometido.

Gracias a la posibilidad de escoger a voluntad la densidad aparente del plástico celular y las dimensiones de la nevera, podemos ajustar las propiedades de amortiguación a las necesidades reales.

En una serie experimental se han determinado las propiedades de amortiguación bajo distintas cargas, de elementos amortiguadores de distintos espesores, para caídas de diversas alturas y con materiales de diferentes densidades aparentes. Los resultados se reproducen en forma de diagramas de amortiguación que la norma DIN 55471 recomienda para el cálculo del dimensionado.

Las características señaladas en los diagramas tienen el siguiente significado:

$$\text{Carga superficial estática} = \frac{\text{Peso del producto embalado en N}}{\text{Superficie de apoyo en cm}^2} \quad (\text{Ec.3.4})$$

Factor de choque G: valor G. Por este factor aumenta el peso propio del material embalado durante el choque.

El máximo valor admisible de G para un determinado producto se denomina también sensibilidad del producto embalado.

$$\frac{h}{d} = \frac{\text{Altura de caída en cm}}{\text{espesor del elemento amortiguador en cm}} \quad (\text{Ec.3.5})$$

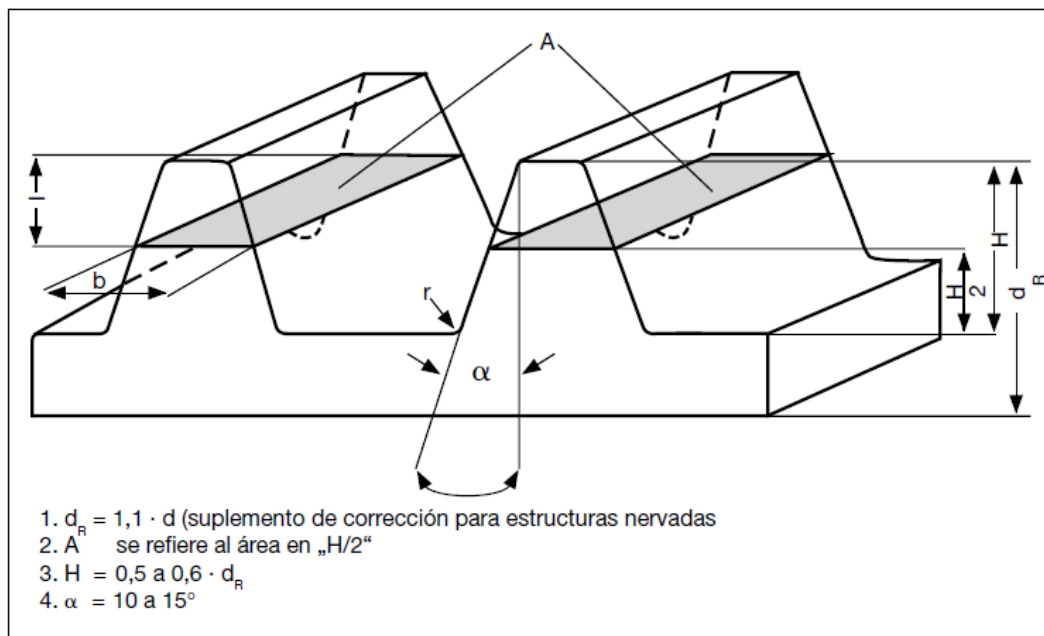
Junto a los diagramas de amortiguación, existen también sistemas de cálculo más simples para determinar los valores óptimos del espesor y la superficie de los elementos amortiguadores. El cálculo dimensional se basa en los puntos más bajos de las curvas de los diagramas de amortiguación. Esto significa que no permiten calcular valores distintos a los óptimos.

Las superficies calculadas de los elementos amortiguadores son, en la mayoría de los casos, menores que las disponibles para el apoyo del producto embalado. Por ello es preciso diseñar adecuadamente el embalaje para adaptarse a las necesidades.

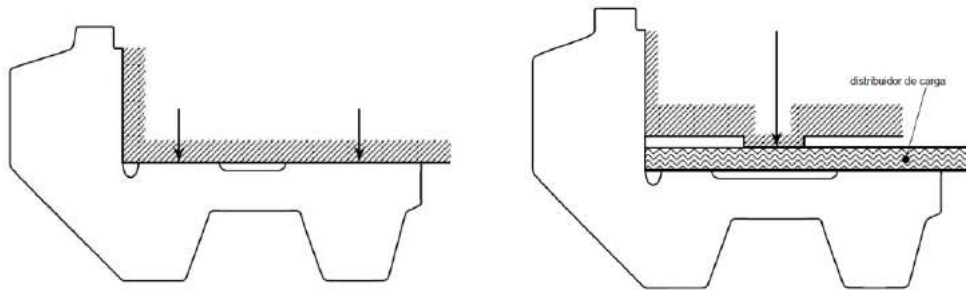


Al diseñar nervaduras o botones hay que seguir los siguientes criterios:

- Las nervaduras o botones, o la profundidad de las cavidades que los forman, deben representar del 50 al 60% del espesor total calculado del elemento amortiguador.
- Al diseñar nervaduras y botones se multiplicará el espesor calculado del elemento amortiguador por el factor 1,1 (factor de forma).
- Por superficie del elemento amortiguador se entiende la situada a media altura de la nervadura.
- El ángulo de los flancos de las nervaduras o botones será aprox.  $10^\circ$  hasta  $15^\circ$  y los radios de base serán de aprox. 10 mm.
- Las nervaduras o botones deben ser suficientemente rígidos a la flexión. Este requerimiento se ve cumplido, si el valor medio del espesor de las nervaduras es de por lo menos  $0,6 \cdot$  altura de las nervaduras.
- Al disponer las nervaduras o botones hay que tener en cuenta que las fuerzas operantes en casos de cargas por caída ( $G \times$  peso del producto embalado), son guiadas en línea recta del producto embalado hacia la superficie de impacto. Si por motivos de la construcción, esto no fuera posible, se deben colocar distribuidores de carga dentro del embalaje. Con esta medida se evitan tensiones transversales demasiado altas y por lo tanto la formación de grietas en el embalaje.



*Img.3.59.Indicaciones de construcción para elementos amortiguadores nervados o con botones*

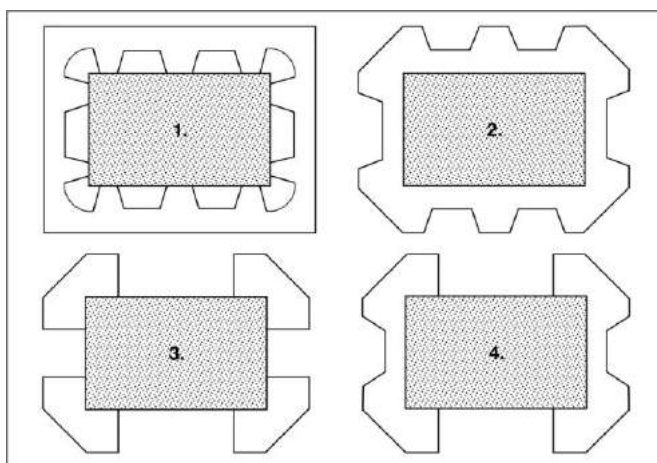


*Img.3.60. Construcciones nervadas con y sin distribuidores de carga*

• RECOMENDACIONES PARA EL DISEÑO

Los cálculos proporcionan datos sobre el espesor necesario del elemento amortiguador, su superficie y la densidad aparente del plástico celular. Estos valores permiten obtener entonces un embalaje adecuado, teniendo en cuenta todas las especificaciones del mismo. La siguiente figura ilustra los tipos de embalajes corrientes. Sus características particulares son:

- El diseño número 1 se caracteriza por tener unas superficies exteriores lisas y presentar nervaduras en el interior. En este caso no es preciso que el embalaje encierre todo el producto, sólo es necesario protegerlo, el cerrado puede realizarse con cinta adhesiva o flejes de plástico o cartón.
- El diseño número 2 ofrece una adaptación óptima a los contornos del producto. Este embalaje tiene nervaduras exteriores y permite fijar con toda seguridad el contenido para resistir los máximos esfuerzos durante el transporte.
- El diseño número 3 representa un embalaje parcial con dos cubetas laterales o una pieza de fondo y una de cubierta. Estos elementos son especialmente interesantes para amortiguar golpes, por ejemplo en combinación con cajas de cartón ondulado.
- El diseño número 4 muestra elementos de protección de esquinas y cantos, que se emplean especialmente para muebles y grandes aparatos, utilizándose también como elementos amortiguadores universales.



*Img.3.61. Diversos diseños de embalajes amortiguadores*

Para diseñar embalajes amortiguadores de golpes con construcciones con nervaduras o botones, se recomienda lo siguiente:

- Calcular o bien determinar la densidad aparente (RD) según las cargas probables durante el transporte, almacenamiento y manipulación.
- Pedir las informaciones referentes al peso del producto que va a ser embalado (m), su sensibilidad (valor G) y altura de caída permisible (h) al usuario del embalaje ó definir las junto con él.
- Determinar el espesor (d) y el área de acolchado (A) con ayuda de la calculadora de dimensiones ó con los diagramas de acolchado.
- Si el área de acolchado calculado es menor que el área de apoyo del embalaje, se debe calcular el grosor de las nervaduras (d<sub>R</sub>), la altura de las nervaduras (H) y llevar a cabo una distribución de las áreas de acolchado (DA), observando los requisitos descritos. Luego se debe determinar el largo ó el ancho de las nervaduras de cada uno de los elementos de acolchado y calcular el ancho ó el largo de las nervaduras, respectivamente. En el caso de áreas de acolchado muy pequeñas recomendamos elegir botones con una sección cuadrada  $l=b=\sqrt{\Delta A}$ , debido a que esta es la manera más simple de cumplir con la exigencia “ $b \geq 0,6H$ ”.

Al hacer los cálculos para embalajes para productos livianos, sensibles, se obtienen áreas de acolchado especialmente pequeñas. La exigencia en cuanto a la suficiente resistencia a la flexión de los elementos con nervaduras es simplificada por las siguientes medidas:

- Determinar un número bajo de nervaduras.
- Elegir una sección transversal de nervaduras con una relación largo/ancho baja.
- Reducir la altura de las nervaduras al valor límite inferior (0,55 d<sub>R</sub>)
- Elegir una densidad aparente menor
- Verificar con los usuarios del embalaje si es posible aumentar (valor G) ó reducir (altura de caída) los valores límite determinados, respectivamente.

#### • DENSIDAD APARENTE

Se sabe que las propiedades amortiguadoras específicas se degradan a medida que disminuye la densidad aparente, en la gama que va de 35 a menos de 10 kg/m<sup>3</sup>, y también al aplicar determinadas medidas de elastificación.

A continuación se explicará la influencia de la densidad aparente en los distintos comportamientos de amortiguación.

Para calcular el espesor y la superficie de apoyo que ha de tener el material amortiguador para embalajes se usan las siguientes fórmulas:

$$d = C^* \cdot \frac{h}{\text{valor } G} \tag{Ec.3.6}$$

$$A = \frac{m \cdot g \cdot h}{e^* \cdot d} \tag{Ec.3.7}$$

Los valores característicos se toman de la figura siguiente:

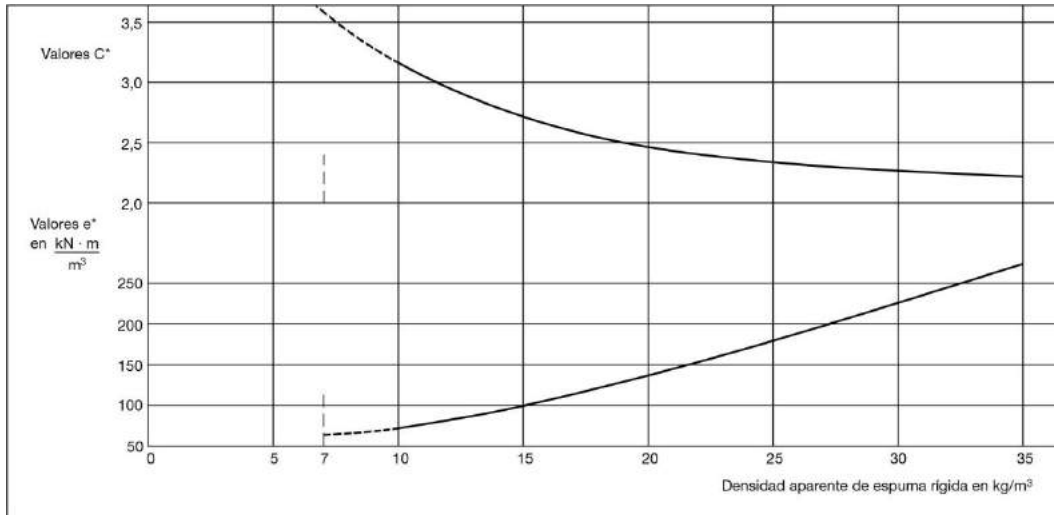


Fig.3.4. Influencia de la densidad aparente de espumas rígidas sobre los valores característicos amortiguadores C\* y e\*

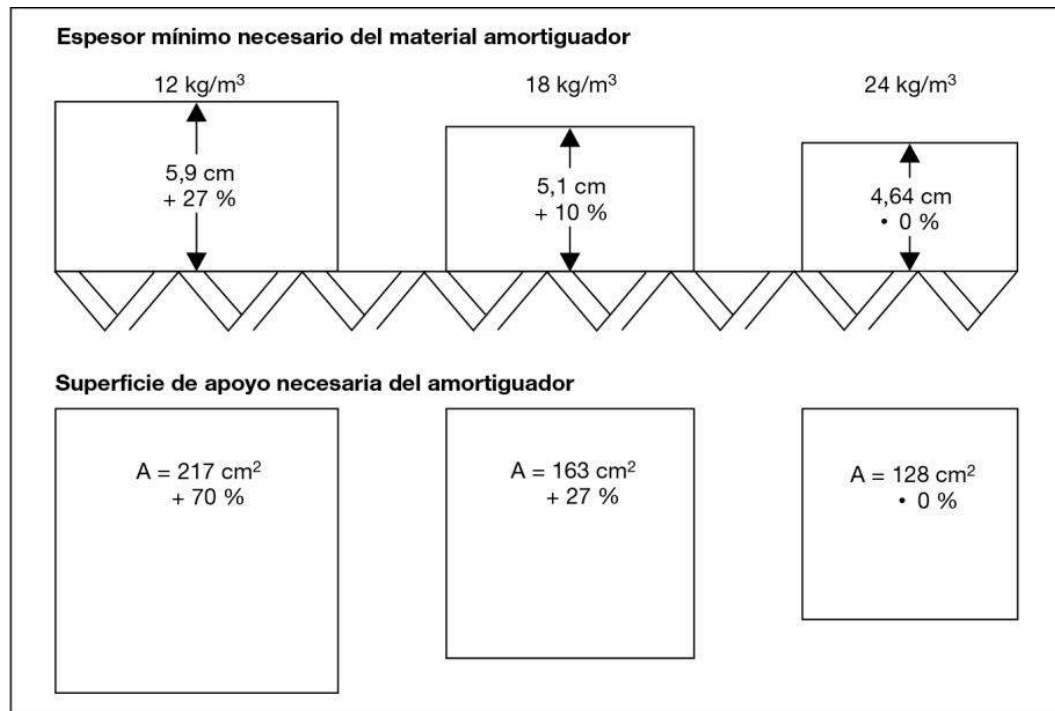
A continuación, se muestra una tabla que presenta los valores característicos amortiguadores C\* y e\* para distintas densidades.

Densidad aparente en kg/m³	12	18	24
Valor C*	2,95	2,55	2,32
e* en kN·m/m³	78	120	168

Fig.3.5. Valores característicos de materiales amortiguadores de Styropor con distintas densidades aparentes y ejemplo de salida

Vemos que con una densidad aparente de 12kg/m³ se precisa un material amortiguador cuyo espesor supera en un 27% y cuya superficie de apoyo supera en un 70% los del material con una densidad aparente de 24 kg/m³. Mientras que el incremento de la superficie del amortiguador no suele comportar ninguna desventaja, el aumento del espesor del material tiene un notable efecto negativo en otras categorías de costes. Por ejemplo, el espacio

que ocupa un producto de 40 cm x 40 cm x 30 cm de dimensiones exteriores, embalado con un material de las características indicadas con respecto a una densidad aparente de 12 kg/m<sup>3</sup>, ocupa un 22% más de espacio que con una densidad aparente de 24 kg/m<sup>3</sup>.



*Img.3.62.Efectos de reducciones de densidades aparentes sobre el espesor mínimo, superficies de apoyo y volúmenes del amortiguador.*

Además de cumplir con la amortiguación de esfuerzos de caída, los embalajes también desempeñan otras funciones como la capacidad de carga.

A partir de la siguiente tabla se deduce que los valores de resistencia a la compresión aumentan rápidamente con la densidad aparente.

Densidad aparente en kg/m	12	18	24
Resistencia a la compresión en N/mm	2,95	2,55	2,32
Superficie de apoyo en cm	78	120	168
Esfuerzo máximo admisible del embalaje			
en N	282	538	666
variación	-58%	-19%	±0%

*Fig.3.6.Influencia de la densidad aparente sobre la resistencia a la compresión.*

Debido a ello, en los embalajes de escasa densidad aparente disminuye la capacidad de carga aunque se utilicen materiales de mayor tamaño.

Como vemos en la tabla anterior la capacidad de carga de un embalaje con una densidad aparente de  $24 \text{ kg/m}^3$  es de 666 N, es decir, aproximadamente 2,4 veces mayor que la capacidad de carga del embalaje de DA 12. Para obtener capacidades de carga idénticas, el embalaje de menor densidad aparente ha de combinarse con un embalaje exterior, que resulta más costoso.

En la siguiente imagen vemos que hay otros valores como la resistencia a la transmisión térmica, la resistencia a la tracción, la resistencia a la flexión y la resistencia a la compresión bajo esfuerzo permanente disminuyen proporcionalmente con la densidad aparente.

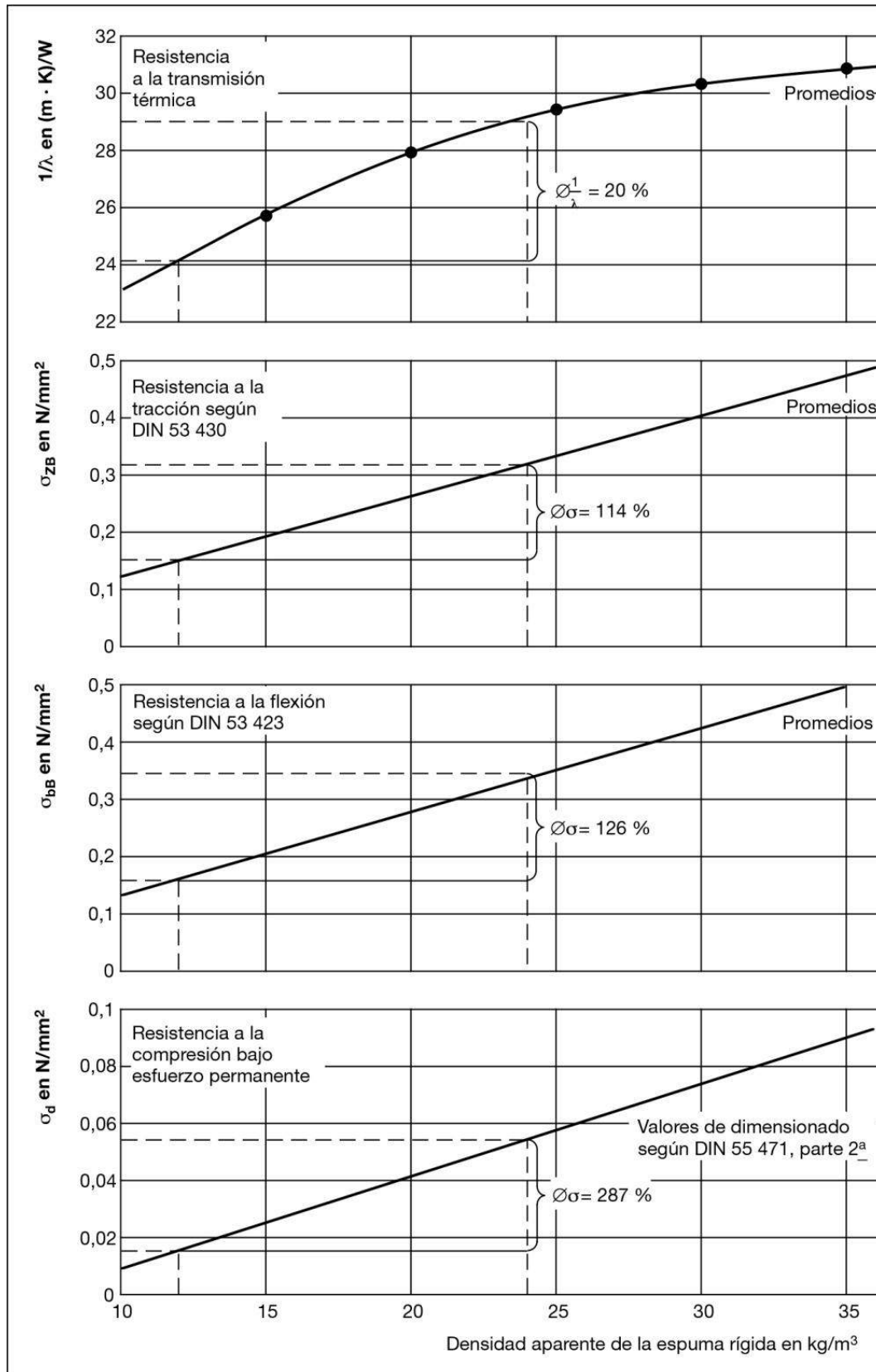


Fig.3.7. Influencia de la densidad aparente sobre la resistencia a la compresión, resistencia a la flexión, resistencia a la tracción y resistencia a la transmisión térmica.

Por ello, al fijar la densidad aparente hay que tener en cuenta que el eventual ahorro que se obtiene al adquirir embalajes de menor densidad aparente se ve compensado por posibles mermas de sus propiedades y sobrecostes de almacenamiento y transporte y para embalajes exteriores.

Como demuestran los cálculos, a medida que aumenta la densidad aparente se produce una mejora de las propiedades amortiguadoras (valores  $C^*$ ) y una mayor capacidad de absorción de energía (valores  $e^*$ ). Los embalajes dimensionados óptimamente, de elevada densidad aparente, presentan por ello un espesor y unas secciones menores que los embalajes equivalentes de menor densidad aparente.

Sin embargo es necesario realizar los cálculos precisos para obtener la densidad aparente necesaria para el producto. De este modo conseguiremos un ahorro eficiente al no sobrepasar los límites buscados.

• **CÁLCULOS**

A continuación se muestran los cálculos para obtener los espesores teóricos de la nevera mediante el método que se expone en la guía de BASF. Se realizarán una serie de cálculos que estudiaremos y someteremos a comparación para encontrar el más adecuado a nuestro diseño.

Para realizar los cálculos tomaremos como altura de ensayo 50 cm, ya que es la altura desde la que podría caerse la nevera cuando la transportamos. También debemos conocer el peso del producto embalado. La obtención del peso del pack de 12 latas de Coca Cola aparece desarrollada en el apartado de PESO. Para saber que factor de choque debemos elegir para realizar los cálculos se ha consultado la siguiente tabla que servirá de orientación.

<u>Niveles de aceleración críticos</u>	
Producto	Fragilidad
• Extremadamente frágil	15-25G
• Muy frágil (equipos médicos)	25-40G
• Frágil (computadoras, impresoras)	40-60G
• Fuerte (equipos TV)	60-85G
• Más fuerte (muebles)	85-115G
• Muy fuerte (herramientas)	115G

*Fig.3.8. Tabla con ejemplos de fragilidad de productos diversos*



Analizando las características del producto embalado, se podría elegir una fragilidad en torno a 80-100 G ya que las latas de refresco no contemplan un riesgo en su rotura. Sin embargo, como se ha explicado anteriormente esta nevera no incluirá únicamente latas de refresco sino que tras el consumo de este producto, servirá para el transporte de cualquier envase alimenticio. Por tanto se debe tener en cuenta la fragilidad de otro tipo de envases como por ejemplo botellas de cristal, cuyo valor de fragilidad sería entre 45 y 60 G. Estos valores permiten la creación de un diseño con un cierto margen de seguridad, ya que si en el diseño se emplean estos valores, el espesor calculado será mayor y por tanto irá acompañado de una mayor protección.

Ya que la densidad del EPS está relacionada con la resistencia se harán distintos cálculos con distintos valores de densidad aparente, 20 kg/m<sup>3</sup>, 25 kg/m<sup>3</sup> y 30 kg/m<sup>3</sup>. Además en los primeros cálculos se empleará un factor de choque de 60 G.

Factor	Ejemplo 1	Ejemplo 2	Ejemplo 3
Peso del producto embalado (m)	9,367 kg	9,367 kg	9,367 kg
Densidad aparente (DA)	20 kg/m <sup>3</sup>	25 kg/m <sup>3</sup>	30 kg/m <sup>3</sup>
Altura de caída (h)	50 cm	50 cm	50 cm
Fragilidad del producto (G)	60 G	60 G	60 G

Fig.3.9.Tabla con los datos necesarios para los cálculos de los ejemplos 1, 2 y 3.

### Ejemplo 1

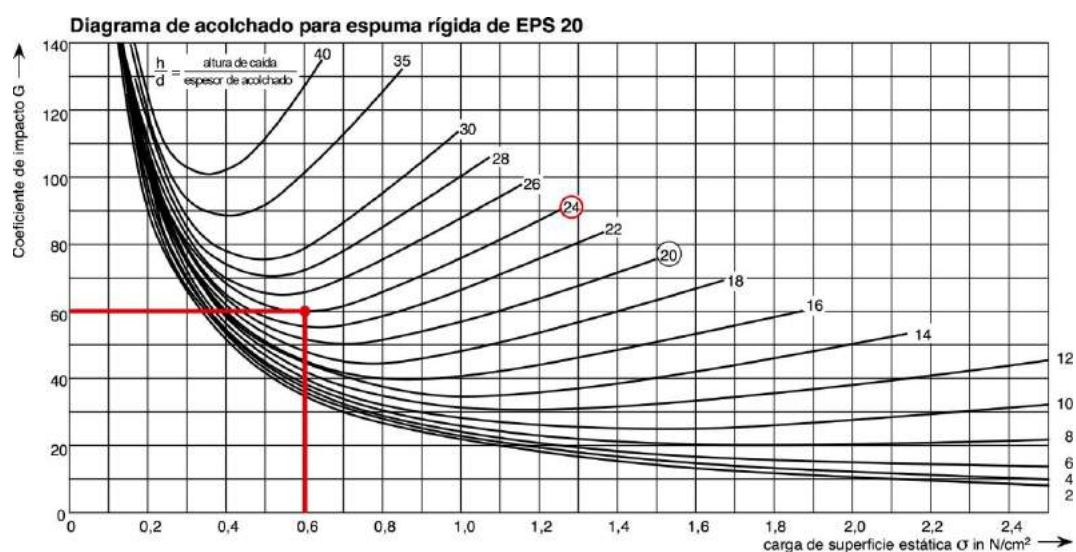


Fig.3.10.Diagrama de acolchado para EPS 20

A partir del diagrama hemos obtenido que  $h/d=24$  y  $\sigma=0,6 \text{ N/cm}^2$ :

$$d = \frac{h}{\left(\frac{h}{d}\right)} = \frac{500\text{mm}}{24} = 20,83 \text{ mm} \quad (\text{Ec.3.8})$$

$$A = \frac{m \cdot g}{\sigma} = \frac{9,367 \text{ kg} \cdot 9,8 \text{ m/s}^2}{0,6 \text{ N/cm}^2} = 152,99 \text{ cm}^2 \quad (\text{Ec.3.9})$$

### Ejemplo 2

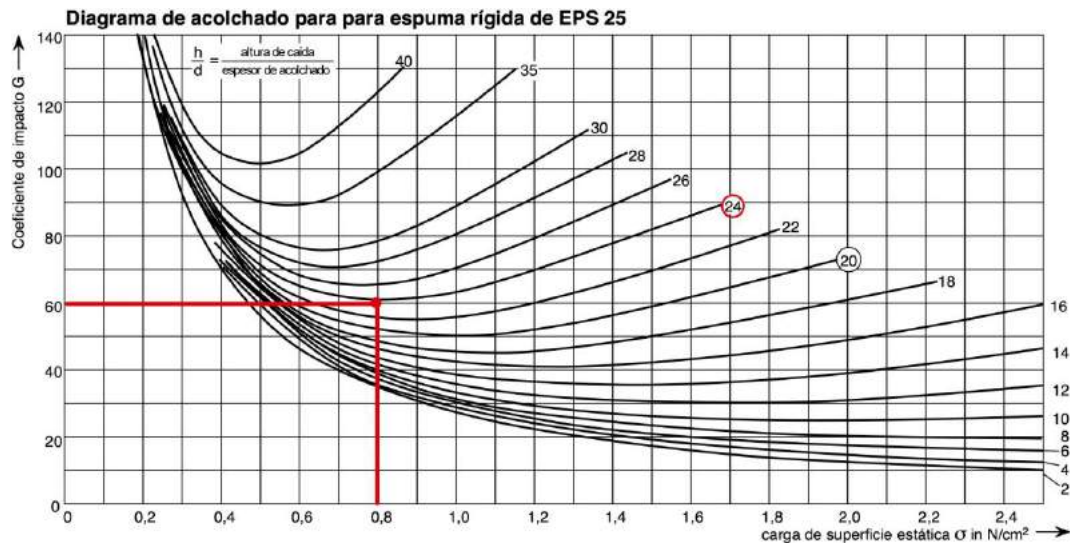


Fig.3.11. Diagrama de acolchado para EPS 25

Del diagrama hemos obtenido que  $h/d=24$  y  $\sigma=0,8 \text{ N/cm}^2$ , entonces:

$$d = \frac{h}{\left(\frac{h}{d}\right)} = \frac{500\text{mm}}{24} = 20,83 \text{ mm} \quad (\text{Ec.3.10})$$

$$A = \frac{m \cdot g}{\sigma} = \frac{9,367 \text{ kg} \cdot 9,8 \text{ m/s}^2}{0,8 \text{ N/cm}^2} = 114,75 \text{ cm}^2 \quad (\text{Ec.3.11})$$

## Ejemplo 3

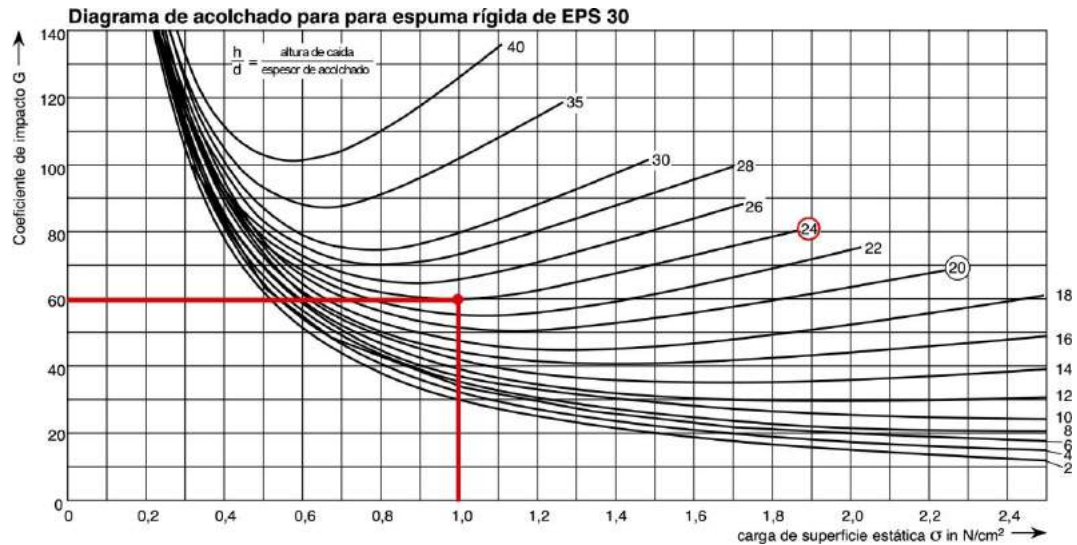


Fig.3.12. Diagrama de acolchado para EPS 30

Según el diagrama anterior,  $h/d=24$  y  $\sigma=1 \text{ N/cm}^2$ , lo que supone el siguiente resultado:

$$d = \frac{h}{\left(\frac{h}{d}\right)} = \frac{500\text{mm}}{24} = 20,83 \text{ mm} \quad (\text{Ec.3.12})$$

$$A = \frac{m \cdot g}{\sigma} = \frac{9,367 \text{ kg} \cdot 9,8 \text{ m/s}^2}{1 \text{ N/cm}^2} = 91,79 \text{ cm}^2 \quad (\text{Ec.3.13})$$

## Resultados

Factor	Ejemplo 1	Ejemplo 2	Ejemplo 3
Peso del producto embalado (m)	9,367 kg	9,367 kg	9,367 kg
Densidad aparente (DA)	20 $\text{kg/m}^3$	25 $\text{kg/m}^3$	30 $\text{kg/m}^3$
Altura de caída (h)	50 cm	50 cm	50 cm
Fragilidad del producto (G)	60 G	60 G	60 G
Relación h/d	24	24	24
Carga estática ( $\sigma$ )	0,6 $\text{N/cm}^2$	0,8 $\text{N/cm}^2$	1 $\text{N/cm}^2$
Espesor del elemento amortiguador (d)	20,83 mm	20,83 mm	20,83 mm
Superficie del elemento amortiguador (A)	152,99 $\text{cm}^2$	114,75 $\text{cm}^2$	91,79 $\text{cm}^2$

Fig.3.13. Tabla con los resultados del ejemplo 1, 2 y 3

A partir de los resultados que aparecen en la tabla podemos ver que la relación  $h/d$  y por tanto el espesor del elemento amortiguador, dependen de la fragilidad del producto. Hemos comprobado que estos valores no dependen de la carga estática de la superficie  $\sigma$  y por esta razón los espesores  $d$  en los distintos ejemplos son iguales para las mismas fragilidades  $G$ .

La carga estática  $\sigma$  de la superficie depende de la densidad del material del embalaje. Cuánto mayor densidad aparente tenga el material, significa que tendrá mayor cantidad de materia prima por unidad de volumen. Esto supondrá una mayor resistencia del elemento amortiguador cuando sobre él actúan cargas que uno con menor densidad aparente.

Observando los resultados obtenidos también podemos concluir que la superficie del embalaje  $A$ , disminuye con el aumento de la densidad aparente  $DA$  del material. Los datos obtenidos de los cálculos indican la superficie mínima del elemento amortiguador. Estudiando la nevera a diseñar podemos ver que las superficies que estarán en contacto con el producto que contendrá, es decir el conjunto de latas, son la base y las paredes laterales. A continuación procedemos a calcular esta área para compararlo con los resultados obtenidos.

Área de la base de una lata:

$$A = \pi r^2; \quad (Ec.3.14)$$

Diámetro base= 52mm;

$$r \text{ base} = 26 \text{ mm}$$

$$A = \pi r^2; A = \pi(26 \text{ mm})^2 = 2123,72 \text{ mm}^2 = 21,24 \text{ cm}^2$$

Área de la base del pack de 12 latas:

$$\text{Área de 1 lata} \times 12 = 21,24 \text{ cm}^2 \times 12 = 254,88 \text{ cm}^2 \quad (Ec.3.15)$$

Podemos ver que el resultado obtenido teniendo en cuenta la geometría de las latas que contendrá la nevera, es superior al valor de superficie mínima conseguida a partir de los cálculos. Por este motivo no necesitamos reducir la superficie de amortiguamiento eligiendo una densidad aparente mayor. La solución óptima será por tanto la densidad aparente de  $20 \text{ kg/m}^3$  ya que cumple con los objetivos propuestos y además supondrá un menor coste.

A partir del estudio de neveras existentes en el mercado, se ha decidido que este sea el mínimo espesor usado en el diseño de la nevera. Usando una densidad aparente del mismo valor,  $20 \text{ kg/m}^3$ , calcularemos ahora distintos valores variando el valor de la fragilidad, 55 G, 50 G y 45 G.

Factor	Ejemplo 4	Ejemplo 5	Ejemplo 6
Peso del producto embalado (m)	9,367 kg	9,367 kg	9,367 kg
Densidad aparente (DA)	20 kg/m	20 kg/m	20 kg/m
Altura de caída (h)	50 cm	50 cm	50 cm
Fragilidad del producto (G)	55 G	50 G	45 G

Fig.3.14. Tabla con los datos necesarios para los cálculos de los ejemplos 4, 5 y 6.

### Ejemplo 4

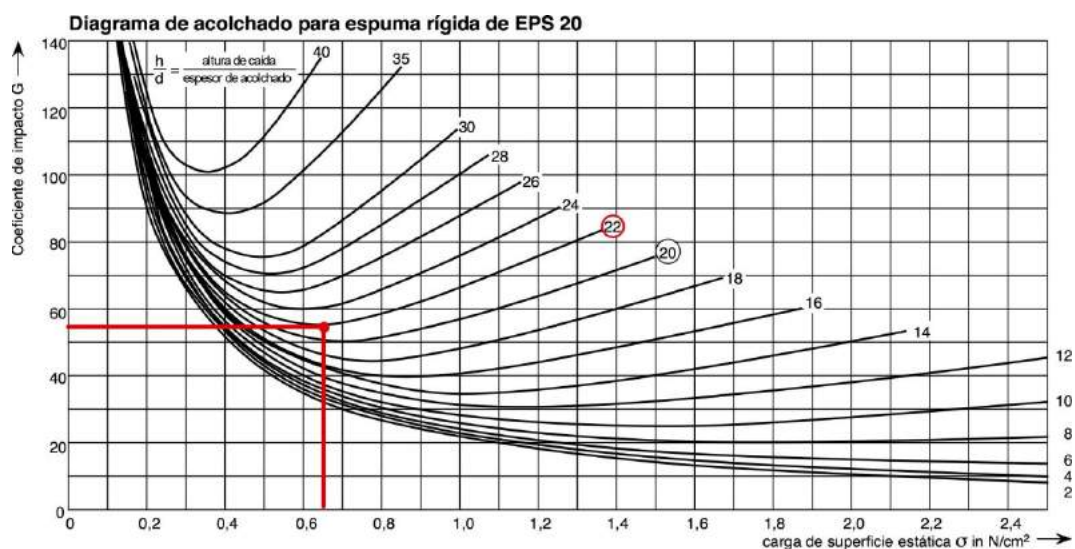


Fig.3.15. Diagrama de acolchado para EPS 20

A partir de diagrama vemos que,  $h/d=22$  y  $\sigma=0,65$   $N/cm^2$ , entonces:

$$d = \frac{h}{\left(\frac{h}{d}\right)} = \frac{500mm}{22} = 22,72 \text{ mm} \quad (\text{Ec.3.16})$$

$$A = \frac{m \cdot g}{\sigma} = \frac{9,367 \text{ kg} \cdot 9,8 \text{ m/s}^2}{0,65 \text{ N/cm}^2} = 141,23 \text{ cm}^2 \quad (\text{Ec.3.17})$$

Ejemplo 5

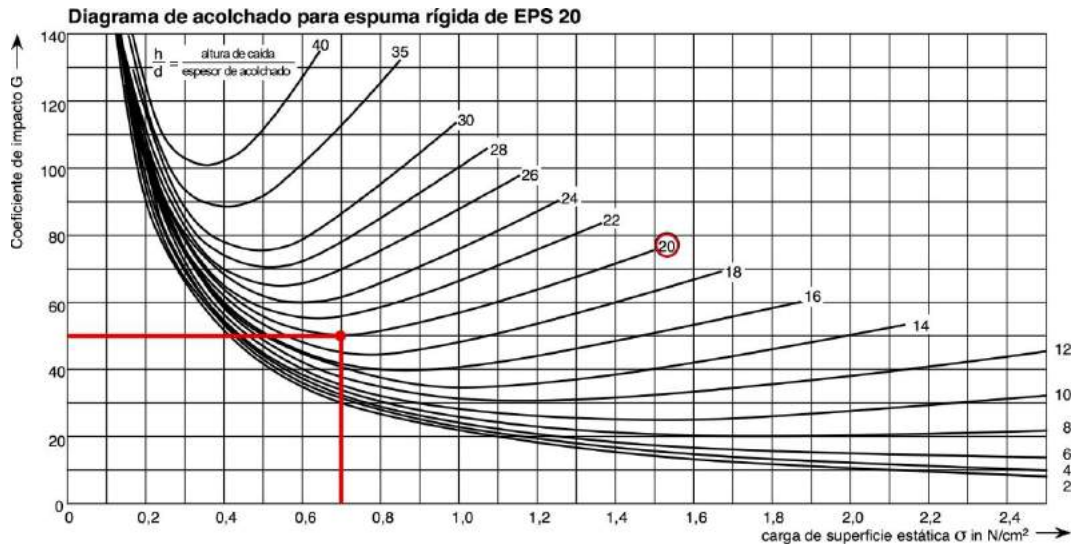


Fig.3.16.Diagrama de acolchado para EPS 20

Según el diagrama anterior,  $h/d=20$  y  $\sigma=0,7 \text{ N/cm}^2$ , lo que supone el siguiente resultado:

$$d = \frac{h}{\left(\frac{h}{d}\right)} = \frac{500\text{mm}}{20} = 25 \text{ mm} \quad (\text{Ec.3.18})$$

$$A = \frac{m \cdot g}{\sigma} = \frac{9,367 \text{ kg} \cdot 9,8 \text{ m/s}^2}{0,7 \text{ N/cm}^2} = 131,14 \text{ cm}^2 \quad (\text{Ec.3.19})$$

Ejemplo 6

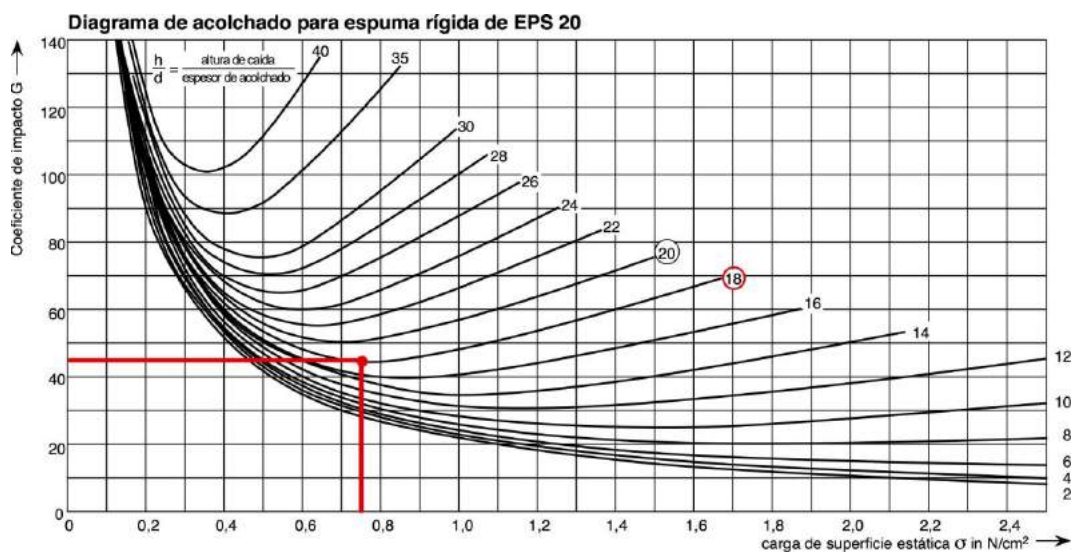


Fig.3.16.Diagrama de acolchado para EPS 20

Analizando los resultados del diagrama,  $h/d=18$  y  $\sigma=0,75 \text{ N/cm}^2$ :

$$d = \frac{h}{\left(\frac{h}{d}\right)} = \frac{500\text{mm}}{18} = 27,77 \text{ mm} \quad (\text{Ec.3.20})$$

$$A = \frac{m \cdot g}{\sigma} = \frac{9,367 \text{ kg} \cdot 9,8 \text{ m/s}^2}{0,75 \text{ N/cm}^2} = 122,39 \text{ cm}^2 \quad (\text{Ec.3.21})$$

### Resultados

Factor	Ejemplo 4	Ejemplo 5	Ejemplo 6
Peso del producto embalado (m)	9,367 kg	9,367 kg	9,367 kg
Densidad aparente (DA)	20 kg/m	20 kg/m	20 kg/m
Altura de caída (h)	50 cm	50 cm	50 cm
Fragilidad del producto (G)	55	50	45
Relación h/d	22	20	18
Carga estática ( $\sigma$ )	0,65 N/cm <sup>2</sup>	0,7 N/cm <sup>2</sup>	0,75 N/cm <sup>2</sup>
Espesor del elemento amortiguador (d)	22,72 mm	25 mm	27,77 mm
Superficie del elemento amortiguador (A)	141,23 cm <sup>2</sup>	131,14 cm <sup>2</sup>	122,39 cm <sup>2</sup>

Fig.3.17. Tabla con los resultados del ejemplo 4, 5 y 6

En las zonas más frágiles de la nevera usaremos estos espesores mayores para aportar al producto diseñado una resistencia mayor. Ya que dentro del mismo producto no puede variarse la densidad del material, para obtener distintos resultados de espesor hemos variado los valores de fragilidad, G. Este método demuestra que la fragilidad del producto a embalar es un factor muy importante en el diseño de un sistema de amortiguamiento.

Como en este proyecto va a desarrollarse más de un tipo de nevera, la idea es realizar un producto con unas dimensiones mayores para que pueda contener mayor cantidad de latas de refresco. Como hemos comentado anteriormente las latas de Coca Cola también se comercializan en conjuntos de 24 unidades, por lo que también realizaremos los cálculos precisos para obtener la superficie de amortiguamiento y el espesor para una nevera que contenga este pack.

En el diseño de la nevera que contiene 2 packs de 24 latas, el peso del producto embalado será mayor y aparece calculado en el documento PESO.

La densidad aparente seleccionada es de 20 kg/m<sup>3</sup> ya que como hemos comprobado anteriormente es la más conveniente para nuestro producto. En cuanto a la fragilidad del producto escogeremos los valores de los ejemplos 4,5 y 6 del caso anterior, es decir 55,50 y 45 G.

Como hemos comprobado anteriormente el espesor del embalaje no depende del peso del producto que transporte. Por lo que en este caso, como lo único que hemos variado con respecto a los ejemplos 4,5 y 6 ha sido el peso, ya que la fragilidad es la misma, el espesor nos dará el mismo valor. El valor que variará será la superficie del elemento amortiguador.

Factor	Ejemplo 7	Ejemplo 8	Ejemplo 9
Peso del producto embalado (m)	18,734 kg	18,734 kg	18,734 kg
Densidad aparente (DA)	20 kg/m	20 kg/m	20 kg/m
Altura de caída (h)	50 cm	50 cm	50 cm
Fragilidad del producto (G)	55 G	50 G	45 G

Fig.3.18.Tabla con los datos necesarios para los cálculos de los ejemplos 7, 8 y 9.

### Ejemplo 7

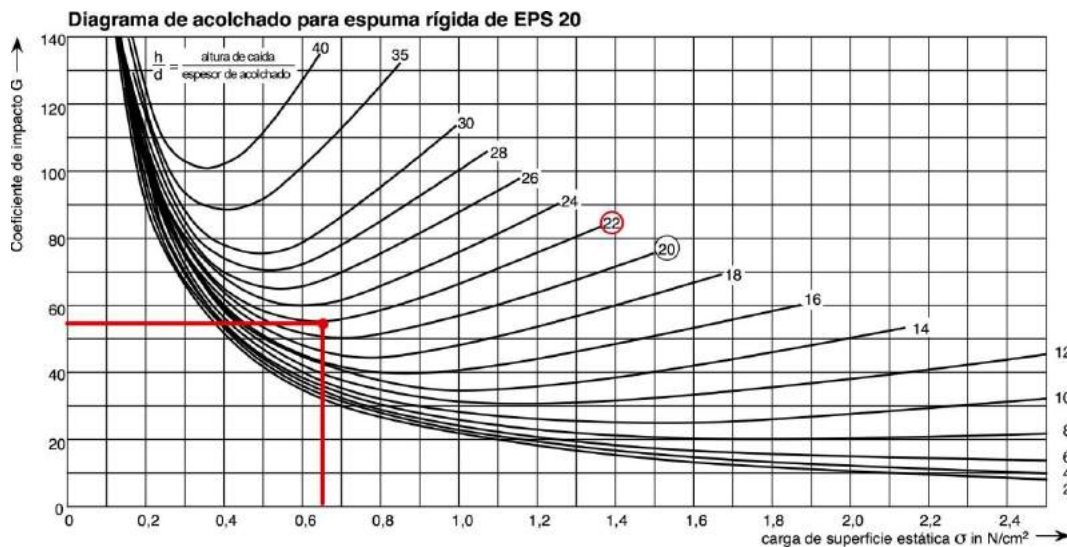


Fig.3.18.Diagrama de acolchado para EPS 20

A partir de diagrama vemos que,  $h/d=22$  y  $\sigma=0,65$  N/cm<sup>2</sup>, entonces:

$$d = \frac{h}{\left(\frac{h}{d}\right)} = \frac{500mm}{22} = 22,72 \text{ mm} \quad (\text{Ec.3.22})$$



$$A = \frac{m \cdot g}{\sigma} = \frac{18,734 \text{ kg} \cdot 9,8 \text{ m/s}^2}{0,65 \text{ N/cm}^2} = 282,45 \text{ cm}^2 \quad (\text{Ec.3.23})$$

### Ejemplo 8

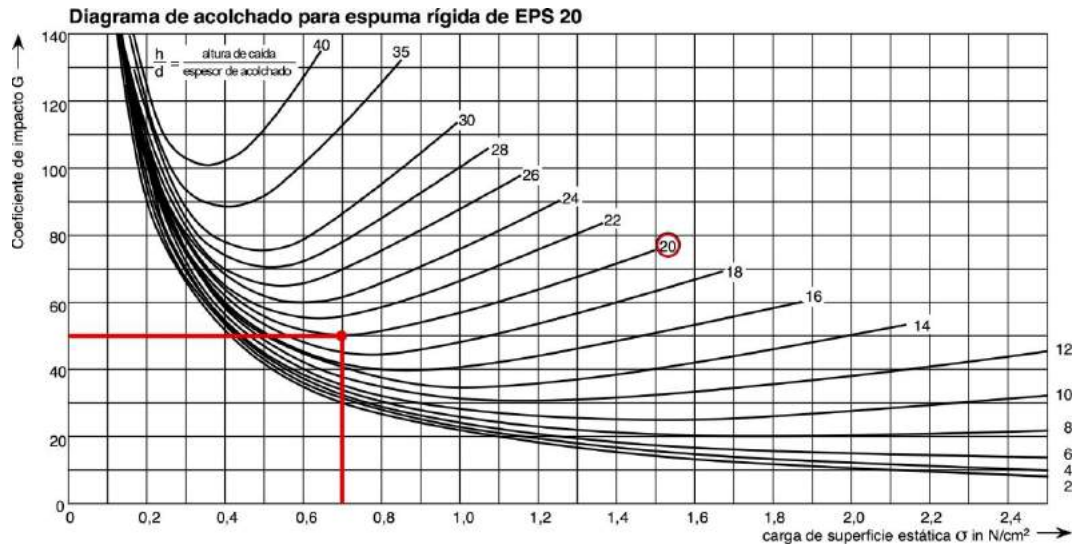


Fig.3.19. Diagrama de acolchado para EPS 20

Según el diagrama anterior,  $h/d=20$  y  $\sigma=0,7 \text{ N/cm}^2$ , lo que supone el siguiente resultado:

$$d = \frac{h}{\left(\frac{h}{d}\right)} = \frac{500 \text{ mm}}{20} = 25 \text{ mm} \quad (\text{Ec.3.24})$$

$$A = \frac{m \cdot g}{\sigma} = \frac{18,734 \text{ kg} \cdot 9,8 \text{ m/s}^2}{0,7 \text{ N/cm}^2} = 262,27 \text{ cm}^2 \quad (\text{Ec.3.25})$$

**Ejemplo 9**

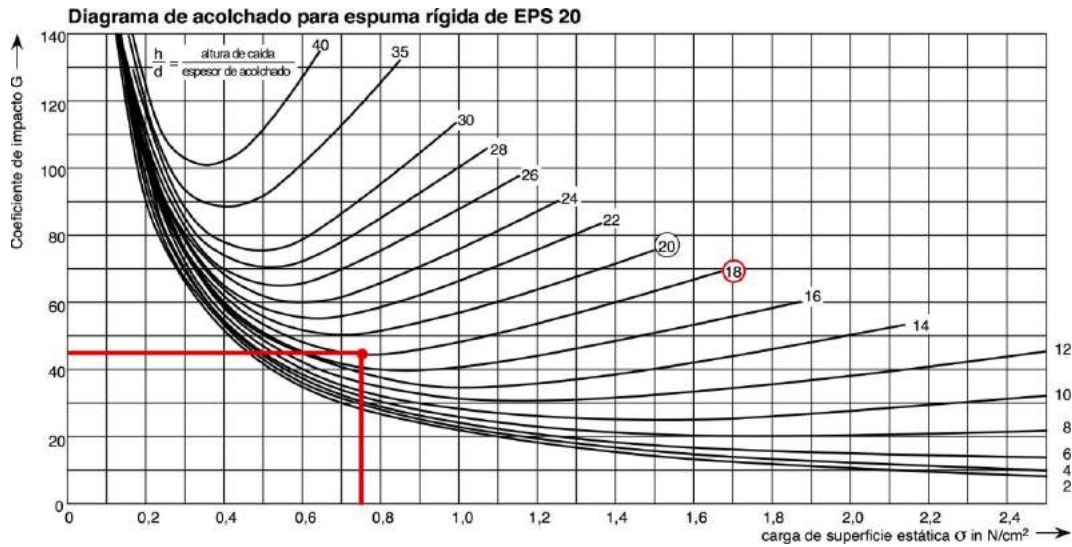


Fig.3.19. Diagrama de acolchado para EPS 20

Analizando los resultados del diagrama,  $h/d=18$  y  $\sigma=0,75 \text{ N/cm}^2$ :

$$d = \frac{h}{\left(\frac{h}{d}\right)} = \frac{500\text{mm}}{18} = 27,77 \text{ mm} \quad (\text{Ec.3.26})$$

$$A = \frac{m \cdot g}{\sigma} = \frac{18,734 \text{ kg} \cdot 9,8 \text{ m/s}^2}{0,75 \text{ N/cm}^2} = 244,79 \text{ cm}^2 \quad (\text{Ec.3.27})$$

**Resultados**

Factor	Ejemplo 7	Ejemplo 8	Ejemplo 9
Peso del producto embalado (m)	18,734 kg	18,734 kg	18,734 kg
Densidad aparente (DA)	20 kg/m	20 kg/m	20 kg/m
Altura de caída (h)	50 cm	50 cm	50 cm
Fragilidad del producto (G)	55	50	45
Relación h/d	22	20	18
Carga estática ( $\sigma$ )	0,65 N/cm <sup>2</sup>	0,7 N/cm <sup>2</sup>	0,75 N/cm <sup>2</sup>
Espesor del elemento amortiguador (d)	22,72 mm	25 mm	27,77 mm
Superficie del elemento amortiguador (A)	282,45 cm <sup>2</sup>	262,27 cm <sup>2</sup>	244,79 cm <sup>2</sup>

Fig.3.20. Tabla con los resultados del ejemplo 7, 8 y 9

Variando los valores de la fragilidad hemos obtenido distintos espesores. En este caso como la nevera va a tener que soportar una carga elevada, usaremos un espesor de 25 mm aproximadamente.

Vemos que la densidad aparente escogida es la adecuada para este peso ya que la superficie del elemento amortiguador calculada es mucho menor a la superficie de apoyo real en la nevera.

Área de la base de una lata:

$$A = \pi r^2; \quad (\text{Ec.3.14})$$

Diámetro base= 52mm;

$r \text{ base} = 26 \text{ mm}$

$$A = \pi r^2; A = \pi(26 \text{ mm})^2 = 2123,72 \text{ mm}^2 = 21,24 \text{ cm}^2$$

Área de la base del pack de 24 latas:

$$\text{Área de 1 lata} \times 24 = 21,24 \text{ cm}^2 \times 24 = 509,76 \text{ cm}^2 \quad (\text{Ec.3.28})$$

A continuación se mostrará otro método para calcular el espesor y superficie de apoyo que ha de tener el material amortiguador. Como se trata de un método de comprobación, solo emplearemos los datos de la nevera que contiene los dos packs de 12 latas. Por tanto los datos de partida son:

$m=9,367 \text{ kg}$

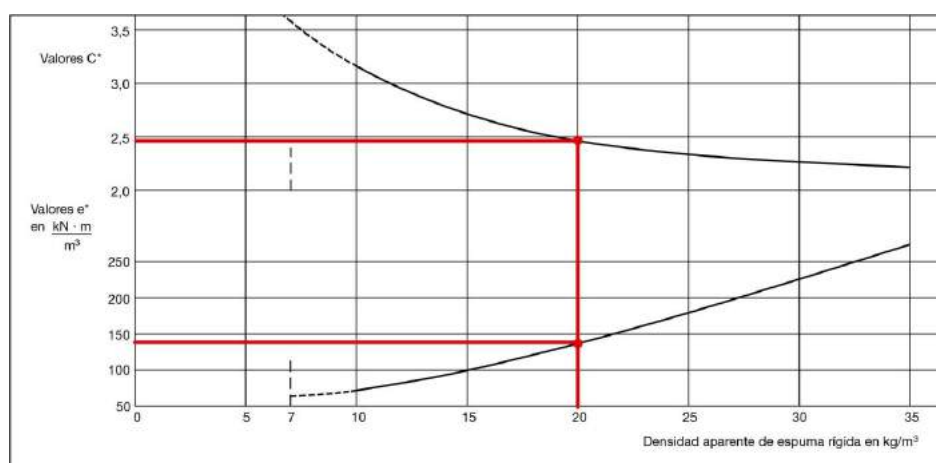
$G=60$

$h= 50 \text{ cm}$

Los cálculos se realizarán para una densidad de  $20 \text{ kg/m}^3$ .

Los valores en cuestión se calculan mediante las siguientes fórmulas:

$$d = C^* \cdot \frac{h}{\text{valor } G} \quad A = \frac{m \cdot g \cdot h}{e^* \cdot d} \quad (\text{Ec.3.8 y 3.9})$$



*Fig.3.21. Influencia de la densidad aparente de espumas rígidas de Styropor sobre valores característicos amortiguadores  $C^*$  y  $e^*$ .*

A partir de la gráfica obtenemos los siguientes resultados:

$$C^* = 2,4$$

$$e^* = 140 \frac{kN \cdot m}{m^3}$$

Sustituyendo los datos en las fórmulas tenemos:

$$d = C^* \cdot \frac{h}{\text{valor } G} = 2,4 \cdot \frac{500 \text{ mm}}{60} = 20 \text{ mm} \quad (\text{Ec.3.29})$$

$$A = \frac{m \cdot g \cdot h}{e^* \cdot d} = \frac{9,367 \text{ kg} \cdot 9,8 \cdot 10^{-3} \frac{m}{s^2} \cdot 0,5 \text{ m}}{140 \frac{kN \cdot m}{m^3} \cdot 0,02 \text{ m}} = 0,01639 \text{ m}^2 = 163,9 \text{ cm}^2 \quad (\text{Ec.3.30})$$

Comparando con los resultados del ejemplo 1 anterior:

$$20 \text{ mm} \sim 20,83 \text{ mm}$$

$$163,9 \sim 152,99 \text{ mm}$$

Vemos que los resultados son muy aproximados con ambos métodos.

### AISLAMIENTO

En este apartado se tratará la protección frente al calor y al frío. Debemos saber que temperatura admite el producto, cuál será la temperatura ambiente y cuánto durará el transporte. Además debemos conocer el tiempo que debe aguantar el frío en la nevera para mantener las propiedades del producto embalado en perfecto estado.

Si es preciso proteger los productos embalados frente a altas temperaturas durante el transporte y el almacenamiento, o si han de entregarse a los consumidores fríos o calientes, habrá que utilizar embalajes termoaislantes.

La característica decisiva de los materiales termoaislantes es su conductividad térmica.

Sobre la base de los valores de la conductividad térmica y las dimensiones del embalaje, las propiedades del producto a embalar y las condiciones de temperatura imperantes, en cada caso es posible calcular los tiempos que transcurren hasta alcanzar una determinada temperatura límite. En función de la curva de temperatura del material embalado distinguimos entre dos precondiciones en principio diferentes, cuyo cálculo se rige por relaciones matemáticas particulares:

- La diferencia de temperaturas entre el producto embalado y el entorno permanece aproximadamente constante durante un determinado espacio de tiempo, por ejemplo cuando se añade hielo al producto embalado.
- La diferencia de temperaturas entre el material embalado y el entorno disminuye durante el tiempo de almacenaje. Esto sucede en el caso de productos embalados si no se les adjunta hielo.

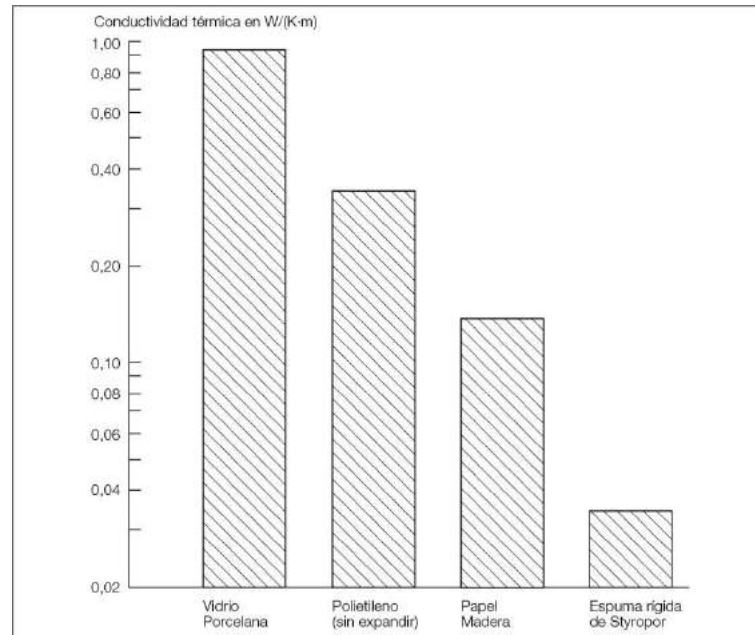


Fig.3.22. Conductividad térmica de algunos materiales de embalaje

A continuación se formula las siguientes recomendaciones para la concepción de los embalajes termoaislantes:

- Añadiendo hielo en los embalajes que contienen productos que deben almacenarse en frío, se incrementa extraordinariamente el tiempo máximo de aislamiento térmico.
- La reducción de la superficie interior del embalaje permite prolongar el tiempo de aislamiento térmico. Por ello, esta superficie debe ser lo más reducida posible, lo que se logra adaptando el producto a embalar y el embalaje entre sí y dando al embalaje una forma cúbica.
- Si aumenta el peso del producto embalado sin que se modifique la geometría del embalaje entonces aumentará proporcionalmente el tiempo máximo de aislamiento térmico.
- Todo incremento del espesor de pared de un embalaje comporta un aumento de su tiempo máximo de aislamiento térmico. El grado de mejora viene determinado también por el coeficiente de transmisión térmica, por lo que habrá de determinarse en cada caso concreto.
- Todo incremento de la densidad aparente entre 0 y 40 kg/m<sup>3</sup> comporta un aumento del tiempo máximo de aislamiento térmico. El grado de mejora viene influenciado también por el coeficiente de transmisión térmica, por lo que habrá de determinarse en cada caso concreto.
- Si la masa del producto embalado y el volumen de un embalaje cúbico se incrementan por el factor  $x$ , el tiempo máximo de aislamiento térmico aumentará por el factor  $\sqrt[3]{x}$ . Por ello conviene utilizar siempre la unidad de embalaje más grande posible.

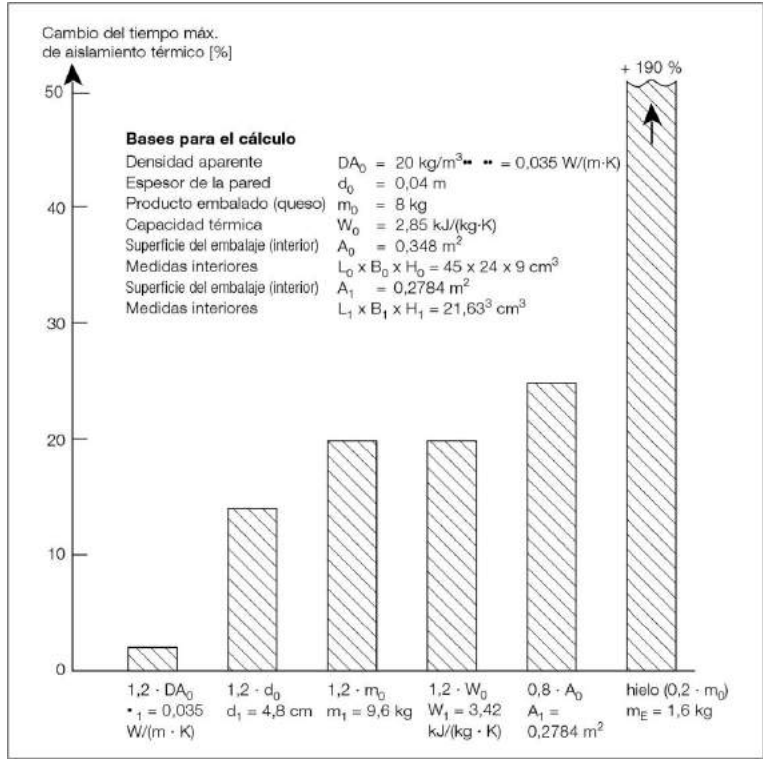


Fig.3.23. Importantes factores que influyen en el tiempo máximo de aislamiento térmico

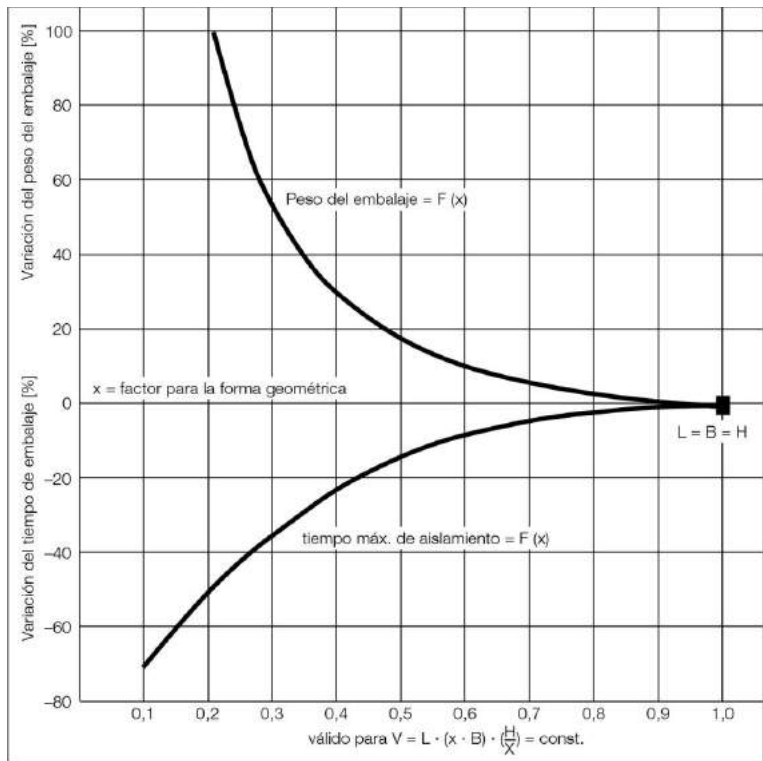
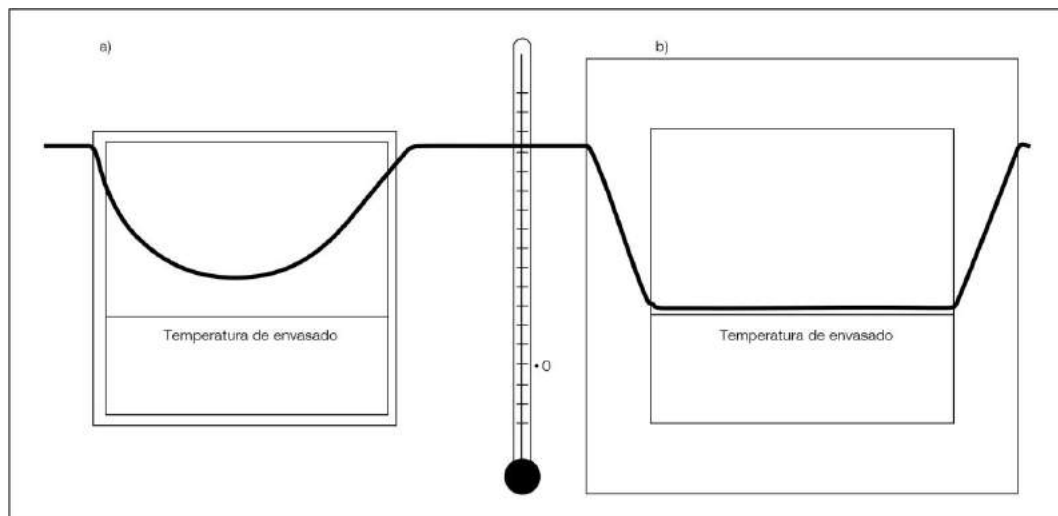


Fig.3.24. Factores de la forma geométrica sobre el tiempo de aislamiento térmico y el peso del embalaje

- RECOMENDACIONES PARA EL DISEÑO

Al calcular las características de los embalajes termoaislantes se parte del supuesto de que dentro del material embalado no aparecen diferencias de temperatura. Para ajustarnos al máximo posible a estas condiciones conviene tener en cuenta las siguientes directrices a la hora del diseño:

- Inclusión de uniones estancas al aire entre la parte superior y la parte inferior del embalaje por ejemplo con ranura y resorte. Estas partes deben estar unidas herméticamente por ejemplo a través de uniones machihembradas bien ajustadas.
- Disposición compacta, a ser posible cúbica, de los productos embalados, para obtener una reducida proporción entre superficie y volumen.
- Colocación de material refrigerante (hielo) en el punto más alto del embalaje, si es posible garantizar una posición determinada del producto. Si la posición del producto no es previsible, el material refrigerante se distribuirá como mínimo sobre cuatro paredes.
- Incorporación de nervaduras interiores para minimizar las diferencias en temperatura dentro del embalaje. Estas permiten una mejor circulación de aire dentro del embalaje.



*Fig.3.25. Evolución de la temperatura del producto embalado en embalajes con capacidad de aislamiento térmico bajo (a) o alto (b).*

En esta figura se compara un embalaje con un aislamiento térmico bajo con un espesor de pared demasiado reducido y material de embalaje inapropiado (conductividad térmica demasiado elevada) con un embalaje correctamente dimensionado. Mientras que en el embalaje de espuma rígida es posible mantener el nivel de temperatura casi constante para todo el contenido, en el embalaje con aislamiento térmico bajo el producto embalado situado cerca de las paredes del embalaje adquiere casi la temperatura del ambiente.

- CÁLCULOS

En este apartado de AISLAMIENTO es importante calcular el tiempo que la nevera mantendrá la temperatura en su interior para conseguir así la mejor conservación.

El tiempo de aislamiento térmico se calcula mediante la siguiente fórmula:

$$t = m \cdot c \cdot \frac{\frac{1}{\alpha} + \frac{d}{\lambda}}{A \cdot 3,6} \cdot \ln \frac{\vartheta_m - \vartheta_i}{\vartheta_m - \vartheta_f} \quad (\text{Ec.3.31})$$

t: Tiempo de aislamiento térmico. Se mide en horas. Anteriormente, una de las exigencias propuestas era que la nevera pudiera aislar térmicamente su contenido durante 12 horas, de acuerdo a los usos en los que será empleada.  
m: Masa del producto transportado. Su unidad son los kilogramos. La masa del contenido de la nevera, es decir de los dos packs de 12 latas es de 9,367 kg.

c: Calor específico del material transportado. Se mide en KJ/ (kg·K). Para este dato cogeremos la capacidad térmica específica del agua. Este valor es de 4,18 KJ/ (kg·K). (Tabla 5)

1/α: Resistencia a la transmisión térmica a ambos lados de la pared del embalaje (m<sup>2</sup>·K/W). Este valor presenta distintos valores dependiendo de si el embalaje se encuentra en contacto con un producto sólido, es decir con el producto que contiene, o si en caso contrario solo hay aire. En el primer caso 1/α=0,2 m<sup>2</sup>·K/W y en el segundo 1/α=0,5 m<sup>2</sup>·K/W. En el caso de la nevera se pueden dar ambos casos, por lo que se calculará con ambos valores. (Tabla 2)

d: Espesor de pared del embalaje (m). La mayor parte de la nevera tendrá un espesor de 20,83 mm ó 0,02 m.

λ: Conductividad térmica del plástico celular. W/ (m·K). Si nuestro objetivo es que las bebidas se mantengan frías pero no congeladas, suponemos en la nevera una temperatura de 10 °C, sin alcanzar la temperatura óptima en un frigorífico, 5 °C. Para esta temperatura existe una conductividad térmica de λ= 0,035 W/ (m·K). (Tabla 3)

ϑ<sub>m</sub>: Temperatura ambiente media (°C). Esta temperatura será de 20 °C.

ϑ<sub>i</sub>: Temperatura del producto embalado al comienzo del período de aislamiento térmico (°C). Como hemos dicho anteriormente la temperatura idónea que debe mantener un frigorífico o nevera es de 5 °C, por lo que tomaremos este valor como temperatura inicial. (Tabla 4)

ϑ<sub>f</sub>: Temperatura del producto embalado al final del tiempo de aislamiento térmico (°C). Para tomar un refresco de la forma ideal este debe mantener una temperatura entre 5 y 10 °C por lo que tomaremos como temperatura final 10 °C.



A: Superficie de transmisión térmica ( $m^2$ ), se refiere a la superficie interior del embalaje. Aún no conocemos la geometría final de la nevera, sin embargo para aproximarnos a su superficie interna calcularemos el área del cubo que encierra los dos packs de latas.



Img.3.54. Medidas de dos packs de 12 latas apilados

El área de este cubo será:

$A = \text{área lateral menor} \times 2 + \text{área lateral mayor} \times 2 + \text{área base} \times 2;$  (Ec.3.32.)

$A = (198,9 \times 230,4) \times 2 + (265,2 \times 230,4) \times 2 + (265,2 \times 198,9) \times 2;$

$A = 91653,12 + 122204,16 + 105496,56 = 319353,84 \text{ mm}^2 = 0,32 \text{ m}^2$

- TABLAS

**Tabla 2 Resistencia a la transmisión térmica en  $\frac{m^2 \cdot K}{W}$**

<b>Espuma rígida de Styropor</b>	$1/\bullet_i$	$1/\bullet_a$	$1/\bullet_i + 1/\bullet_a$
<b>El embalaje está en contacto directo con</b>			
a) un producto líquido	0	0,1	0,1
b) un producto sólido	0,2	0,1	0,3
c) un intersticio de aire	0,4 – 0,6	0,1	0,5 – 0,7

Fig.3.26. Tabla con la resistencia a la transmisión térmica en  $m^2 \cdot K/W$

**Tabla 3** Conductividad térmica • en  $\frac{W}{m \cdot K}$ 

Densidad aparente de la espuma rígida DA kg/m <sup>3</sup>	Temperatura media de la espuma rígida en °C			
	+ 50	+ 10	± 0	- 50
15	0,042	0,037	0,036	0,029
20	0,040	0,035	0,033	0,028
25	0,038	0,034	0,031	0,027
30	0,037	0,033	0,031	0,027
35	0,037	0,033	0,031	0,027
40	0,037	0,033	0,031	0,027

*Fig.3.27. Tabla con la conductividad térmica en W/m·K***Tabla 4** Valores orientativos de la temperatura atmosférica interior de algunos embalajes

a) Botella con agente refrigerante (hielo)	4 a 10 °C
b) Botella con bolsa de hielo La bolsa de hielo está separada de la botella por una placa de espuma rígida de Styropor	> 10 °C
c) Embalaje de pescado con hielo	3 °C
d) Hielo seco separado del producto	-30 a -50 °C

*Fig.3.28. Tabla con valores orientativos de la temperatura atmosférica interior de algunos embalajes*

**Tabla 5 Capacidad térmica específica y calor de fusión de diversos productos**

Producto	Densidad en kg/dm <sup>3</sup>	Capacidad térmica específica en $\frac{\text{kJ}}{\text{kg} \cdot \text{K}}$	
		antes de la solidificación	después de la solidificación
Cerveza	1,02–1,04	3,77	–
Mantequilla	0,95	2,51–2,68	1,26
Huevos	1,09	3,18	1,67
Hielo	0,88–0,92	–	2,09
Helado	–	3,26	1,88
Pescado fresco	1,00	3,43	1,80
Pescado ahumado	–	3,18	–
Pescado seco	–	2,26	1,42
Pescado graso	–	2,85	1,59
Pescado congelado	0,90	–	–
Pescado congelado inmediatamente	1,00	–	–
Carne de vacuno grasa	0,92	2,54	1,49
Carne de vacuno magra	1,00	3,25	1,76
Carne de ternera	1,00	2,95	1,67
Carne de cordero grasa	0,92	2,51	1,46
Carne de cordero magra	1,00	3,05	1,72
Carne de cerdo grasa	0,92	2,13	1,34
Aves	–	2,93–3,18	1,67
Verduras	0,3–0,8	3,35–3,89	1,76–2,05
Queso magro	–	2,85	1,67
Queso graso	–	1,88–2,51	1,26
Patatas	–	3,55	1,76
Margarina	–	2,72–2,93	1,46
Leche	1,03	3,93	2,51
Fruta	0,8	3,64–3,89	1,72–2,09
Aceite	–	1,67	1,46
Nata	1,02	3,56	1,51
Manteca	0,9–0,97	2,51	1,67
Chocolate	–	3,18	–
Agua	1,00	4,18	–
Vino	1,00	3,77	–
Azúcar	1,58–1,61	–	1,26

	Punto de congelación en °C	Densidad en kg/dm <sup>3</sup>	Capacidad térmica específica a 0 °C en $\frac{\text{kJ}}{\text{kg} \cdot \text{K}}$	Calor de fusión en $\frac{\text{kJ}}{\text{kg}}$
Hielo	± 0	1,0	2,09 (Hielo)	335
Solución de agua y sal de cocina				
% en peso				
7,0	–4,6	1,05	3,824	312
sal	–10,4	1,10	3,586	289
13,6	–10,4	1,10	3,586	289
22,4	–21,2	1,17	3,339	260
26,4	± 0	1,20	3,247	247
Hielo carbónico				
Comercial	–78,5	1,5–1,55	–	573
Nieve	–78,5	1,53	–	573

*Fig.3.29. Tabla con la capacidad térmica específica y el calor de fusión de diversos productos*

Aplicando la fórmula anterior para el cálculo del tiempo de aislamiento térmico, sustituimos con los datos anteriores:

- Si las latas están en contacto directo con el embalaje ( $\frac{1}{\alpha} = 0,2 \frac{m^2 \cdot K}{W}$ ):

$$t = 9,367 \text{ kg} \cdot 4,18 \frac{\text{kJ}}{\text{kg} \cdot \text{K}} \cdot \frac{0,2 \frac{m^2 \cdot K}{W} + \frac{0,02 \text{ m}}{0,035 \frac{W}{m \cdot K}}}{0,32 \text{ m}^2 \cdot 3,6} \cdot \ln \frac{(20-5) \text{ }^\circ\text{C}}{(20-10) \text{ }^\circ\text{C}} = 10,63 \text{ h} \quad (\text{Ec.3.33})$$

- Si las latas no están en contacto directo con el embalaje ( $\frac{1}{\alpha} = 0,5 \frac{m^2 \cdot K}{W}$ ):

$$t = 9,367 \text{ kg} \cdot 4,18 \frac{\text{kJ}}{\text{kg} \cdot \text{K}} \cdot \frac{0,5 \frac{m^2 \cdot K}{W} + \frac{0,02 \text{ m}}{0,035 \frac{W}{m \cdot K}}}{0,32 \text{ m}^2 \cdot 3,6} \cdot \ln \frac{(20-5) \text{ }^\circ\text{C}}{(20-10) \text{ }^\circ\text{C}} = 14,76 \text{ h} \quad (\text{Ec.3.34})$$

A partir de estos resultados observamos que el tiempo de aislamiento térmico aumenta si las latas no están en contacto con la nevera. En este caso la transmisión de calor se reduce y el producto llega a su destino conservando durante más tiempo el frío.

A continuación se calculará el tiempo de aislamiento térmico dentro de la nevera si la temperatura inicial ( $\vartheta_i$ ) de las latas es de  $5^\circ\text{C}$  y queremos que su temperatura final ( $\vartheta_f$ ) sea de  $10^\circ\text{C}$ . La temperatura ambiente ( $\vartheta_m$ ) será de  $25^\circ\text{C}$ .

- Si las latas están en contacto directo con el embalaje ( $\frac{1}{\alpha} = 0,2 \frac{m^2 \cdot K}{W}$ ):

$$t = 9,367 \text{ kg} \cdot 4,18 \frac{\text{kJ}}{\text{kg} \cdot \text{K}} \cdot \frac{0,2 \frac{m^2 \cdot K}{W} + \frac{0,02 \text{ m}}{0,035 \frac{W}{m \cdot K}}}{0,32 \text{ m}^2 \cdot 3,6} \cdot \ln \frac{(25-5)\text{K}}{(25-10)\text{K}} = 7,54 \text{ h} \quad (\text{Ec.3.35})$$

- Si las latas no están en contacto directo con el embalaje ( $\frac{1}{\alpha} = 0,5 \frac{m^2 \cdot K}{W}$ ):

$$t = 9,367 \text{ kg} \cdot 4,18 \frac{\text{kJ}}{\text{kg} \cdot \text{K}} \cdot \frac{0,5 \frac{m^2 \cdot K}{W} + \frac{0,02 \text{ m}}{0,035 \frac{W}{m \cdot K}}}{0,32 \text{ m}^2 \cdot 3,6} \cdot \ln \frac{(25-5)\text{K}}{(25-10)\text{K}} = 10,47 \text{ h} \quad (\text{Ec.3.36})$$

Resultaría interesante conocer la temperatura final ( $\vartheta_f$ ) del producto en el caso de que su estancia dentro del embalaje dure un día entero, es decir 24 horas. Si como temperatura inicial también tomamos  $5^\circ\text{C}$  ( $\vartheta_i$ ) y como temperatura ambiente  $20^\circ\text{C}$  ( $\vartheta_m$ ), tendremos el siguiente resultado:

$$\vartheta_f = \vartheta_m - \frac{\vartheta_m - \vartheta_i}{e^{\left(\frac{t \cdot A \cdot 3,6}{m \cdot c \cdot \left(\frac{1}{\alpha} + \frac{d}{\lambda}\right)}\right)}} \quad (\text{Ec.3.37})$$

- Si las latas están en contacto directo con el embalaje ( $\frac{1}{\alpha} = 0,2 \frac{m^2 \cdot K}{W}$ ):

$$\vartheta_f = 20^\circ C - \frac{20^\circ C - 5^\circ C}{e^{\left(\frac{24h \cdot 0,32m^2 \cdot 3,6}{9,367 \text{ kg} \cdot 4,18 \frac{kJ}{kg \cdot K} \left(0,2 \frac{m^2 \cdot K}{W} + \frac{0,02m}{0,035 \frac{W}{m \cdot K}}\right)}\right)}} = 13,99^\circ C \quad (\text{Ec.3.38})$$

- Si las latas no están en contacto directo con el embalaje ( $\frac{1}{\alpha} = 0,5 \frac{m^2 \cdot K}{W}$ ):

$$\vartheta_f = 20^\circ C - \frac{20^\circ C - 5^\circ C}{e^{\left(\frac{24h \cdot 0,32m^2 \cdot 3,6}{9,367 \text{ kg} \cdot 4,18 \frac{kJ}{kg \cdot K} \left(0,5 \frac{m^2 \cdot K}{W} + \frac{0,02m}{0,035 \frac{W}{m \cdot K}}\right)}\right)}} = 12,23^\circ C \quad (\text{Ec.3.39})$$

Deducimos con los cálculos anteriores que tras 24 horas en el interior del embalaje, el producto sigue manteniendo una temperatura baja, aunque superior a la recomendada para consumir este tipo de bebida.

Al tratarse de un refresco, será un producto muy solicitado en verano cuando las temperaturas sean más elevadas, por lo que también vamos a calcular cuál sería la temperatura final de las latas ( $\vartheta_f$ ) durante 24 horas si la temperatura ambiente fuese de  $25^\circ C$  ( $\vartheta_m$ ). También consideramos que la temperatura inicial es de  $5^\circ C$  ( $\vartheta_i$ ).

- Si las latas están en contacto directo con el embalaje ( $\frac{1}{\alpha} = 0,2 \frac{m^2 \cdot K}{W}$ ):

$$\vartheta_f = 20^\circ C - \frac{25^\circ C - 5^\circ C}{e^{\left(\frac{24h \cdot 0,32m^2 \cdot 3,6}{9,367 \text{ kg} \cdot 4,18 \frac{kJ}{kg \cdot K} \left(0,2 \frac{m^2 \cdot K}{W} + \frac{0,02m}{0,035 \frac{W}{m \cdot K}}\right)}\right)}} = 18,72^\circ C \quad (\text{Ec.3.40})$$

- Si las latas no están en contacto directo con el embalaje ( $\frac{1}{\alpha} = 0,5 \frac{m^2 \cdot K}{W}$ ):

$$\vartheta_f = 20\text{ }^{\circ}\text{C} - \frac{25\text{ }^{\circ}\text{C} - 5\text{ }^{\circ}\text{C}}{e^{\left( \frac{24h \cdot 0,32\text{m}^2 \cdot 3,6}{9,367\text{kg} \cdot 4,18 \frac{\text{kJ}}{\text{kg} \cdot \text{K}} \left( 0,5 \frac{\text{m}^2 \cdot \text{K}}{\text{W}} + \frac{0,02\text{m}}{0,035 \frac{\text{W}}{\text{m} \cdot \text{K}}} \right)} \right)}} = 14,37\text{ }^{\circ}\text{C} \quad (\text{Ec.3.41})$$

Realizando el cálculo inverso, ahora el objetivo es obtener la temperatura inicial ( $\vartheta_i$ ) que debe tener el producto para que llegue a su destino con una temperatura ( $\vartheta_f$ ) de 10 °C, tras una estancia en el interior del embalaje de 24 horas y a una temperatura ambiente ( $\vartheta_m$ ) de 20 °C.

$$\vartheta_i = \vartheta_m - \left[ e^{\left( \frac{t \cdot A \cdot 3,6}{m \cdot c \cdot \left( \frac{1}{\alpha} + \frac{d}{\lambda} \right)} \right)} \cdot (\vartheta_m - \vartheta_f) \right] \quad (\text{Ec.3.42})$$

- Si las latas están en contacto directo con el embalaje ( $\frac{1}{\alpha} = 0,2 \frac{\text{m}^2 \cdot \text{K}}{\text{W}}$ ):

$$\vartheta_i = 20\text{ }^{\circ}\text{C} - \left[ e^{\left( \frac{24h \cdot 0,32\text{m}^2 \cdot 3,6}{9,367\text{kg} \cdot 4,18 \frac{\text{kJ}}{\text{kg} \cdot \text{K}} \left( 0,2 \frac{\text{m}^2 \cdot \text{K}}{\text{W}} + \frac{0,02\text{m}}{0,035 \frac{\text{W}}{\text{m} \cdot \text{K}}} \right)} \right)} \cdot (20\text{ }^{\circ}\text{C} - 10\text{ }^{\circ}\text{C}) \right] = -4,9\text{ }^{\circ}\text{C} \quad (\text{Ec.3.43})$$

- Si las latas no están en contacto directo con el embalaje ( $\frac{1}{\alpha} = 0,5 \frac{\text{m}^2 \cdot \text{K}}{\text{W}}$ ):

$$\vartheta_i = 20\text{ }^{\circ}\text{C} - \left[ e^{\left( \frac{24h \cdot 0,32\text{m}^2 \cdot 3,6}{9,367\text{kg} \cdot 4,18 \frac{\text{kJ}}{\text{kg} \cdot \text{K}} \left( 0,5 \frac{\text{m}^2 \cdot \text{K}}{\text{W}} + \frac{0,02\text{m}}{0,035 \frac{\text{W}}{\text{m} \cdot \text{K}}} \right)} \right)} \cdot (20\text{ }^{\circ}\text{C} - 10\text{ }^{\circ}\text{C}) \right] = 0,67\text{ }^{\circ}\text{C} \quad (\text{Ec.3.44})$$

Un método para aumentar el tiempo de aislamiento dentro de la nevera consiste en introducir una cantidad de material refrigerante, como por ejemplo hielo.

La fórmula para calcular en este caso el tiempo de aislamiento es la siguiente:

$$t = m \cdot s \cdot \frac{\frac{1}{\alpha} + \frac{d}{\lambda}}{A \cdot 3,6} \cdot \frac{1}{\vartheta_m - \vartheta_i} \quad (\text{Ec.3.45})$$

$t$ = tiempo de aislamiento térmico (h)

$m$ = masa del lastre térmico (kg). El peso del acumulador de frío será de 1 kg.

$s$ = calor específico de transformación del lastre (KJ/kg). El calor de fusión del hielo es de 335 KJ/kg. (Tabla 5)

$1/\alpha$ = resistencia a la transmisión térmica a ambos lados de la pared del embalaje ( $\text{m}^2\cdot\text{K}/\text{W}$ ). Como hemos dicho anteriormente este valor depende de si el embalaje está en contacto directo con el producto ( $1/\alpha=0,2 \text{ m}^2\cdot\text{K}/\text{W}$ ) ó si de está en contacto con un intersticio de aire ( $1/\alpha=0,5 \text{ m}^2\cdot\text{K}/\text{W}$ ). (Tabla 2)

$d$ = espesor de la pared del embalaje (m), 0,02m.

$\lambda$ = conductividad térmica de la espuma rígida ( $\text{W}/(\text{m}\cdot\text{k})$ ). Suponemos que la temperatura media de la espuma rígida es de  $10^\circ\text{C}$ , y teniendo en cuenta que su densidad aparente es de  $20 \text{ kg}/\text{m}^3$ , su conductividad térmica será de  $0,035 \text{ W}/(\text{m}\cdot\text{K})$ . (Tabla 3)

$A$ = superficie de transmisión térmica ( $\text{m}^2$ ). Este será el área escogida en apartados anteriores,  $0,32 \text{ m}^2$ .

$\vartheta_m$ =temperatura ambiente media,  $20^\circ\text{C}$ .

$\vartheta_i$ =temperatura dentro del embalaje. La temperatura interior del producto embalado es de  $4^\circ\text{C}$ . (Tabla 4)

Sustituyendo los datos anteriores en la fórmula tenemos:

- Si las latas están en contacto directo con el embalaje ( $\frac{1}{\alpha} = 0,2 \frac{\text{m}^2\cdot\text{K}}{\text{W}}$ ):

$$t = 1 \text{ kg} \cdot 355 \frac{\text{KJ}}{\text{kg}} \cdot \frac{0,2 \frac{\text{m}^2\cdot\text{K}}{\text{W}} + \frac{0,02 \text{ m}}{0,035 \frac{\text{m}\cdot\text{K}}{\text{W}}}}{0,32 \text{ m}^2 \cdot 3,6 \frac{\text{KJ}}{\text{W}\cdot\text{h}}} \cdot \frac{1}{(20-4)^\circ\text{C}} = 14,85 \text{ h} \quad (\text{Ec.3.46})$$

- Si las latas no están en contacto directo con el embalaje ( $\frac{1}{\alpha} = 0,5 \frac{\text{m}^2\cdot\text{K}}{\text{W}}$ ):

$$t = 1 \text{ kg} \cdot 355 \frac{\text{KJ}}{\text{kg}} \cdot \frac{0,5 \frac{\text{m}^2\cdot\text{K}}{\text{W}} + \frac{0,02 \text{ m}}{0,035 \frac{\text{m}\cdot\text{K}}{\text{W}}}}{0,32 \text{ m}^2 \cdot 3,6 \frac{\text{KJ}}{\text{W}\cdot\text{h}}} \cdot \frac{1}{(20-4)^\circ\text{C}} = 20,64 \text{ h} \quad (\text{Ec.3.47})$$

Vemos que los resultados obtenidos son más favorables introduciendo hielo en la nevera, y sobre todo si se cumple esta condición y las latas no están en contacto con el embalaje.

**Resultados**

Tiempo de aislamiento térmico	Producto en contacto con el embalaje	Tª inicial, $\vartheta$	Tª final, $\vartheta$	Tª ambiente, $\vartheta$
10,63 h	Sí	5 °C	10 °C	20 °C
14,76 h	No	5 °C	10 °C	20 °C
7,54 h	Sí	5 °C	10 °C	25 °C
10,47 h	No	5 °C	10 °C	25 °C
24 h	Sí	5 °C	13,99 °C	20 °C
24 h	No	5 °C	12,23 °C	20 °C
24 h	Sí	5 °C	18,72 °C	25 °C
24 h	No	5 °C	14,37 °C	25 °C
24 h	Sí	4,9 °C	10 °C	20 °C
24 h	No	0,67 °C	10 °C	20 °C
Con hielo				
14,85 h	Sí	4 °C	-	20 °C
20,64 h	No	4 °C	-	20 °C

*Fig.3.30. Tabla con los resultados del aislamiento térmico*

Como conclusión podemos decir que para que el producto embalado, es decir las latas de Coca Cola, lleguen al destinatario en unas condiciones térmicas adecuadas, tras un recorrido de 24 horas y una temperatura ambiente media de 20 °C la temperatura inicial que debe tener el producto es de 5 °C.

Para finalizar los cálculos vamos a averiguar cuánto tiempo de aislamiento térmico se daría en el caso de la nevera con 2 packs de 24 latas.

Para ello usaremos los mismos datos que en el primer ejemplo pero variando el peso del producto embalado (m) que sería de 18,734 kg, el espesor de la pared del embalaje (d) que en este caso es de 3 cm y la superficie de transmisión térmica (A) que sería de:





Img.3.58. Medidas de dos packs de 24 latas apilados

El área de este cubo será:

$A = \text{área lateral menor} \times 2 + \text{área lateral mayor} \times 2 + \text{área base} \times 2;$  (Ec.3.48)

$A = (265,2 \times 230,4) \times 2 + (230,4 \times 397,8) \times 2 + (265,2 \times 397,8) \times 2;$

$A = 122204,16 + 183306,24 + 210993,12 = 516503,52 \text{ mm}^2 = 0,52 \text{ m}^2$

Aplicando la fórmula anterior para el cálculo del tiempo de aislamiento térmico, sustituimos con los datos:

- Si las latas están en contacto directo con el embalaje ( $\frac{1}{\alpha} = 0,2 \frac{\text{m}^2 \cdot \text{K}}{\text{W}}$ ):

$$t = 18,734 \text{ kg} \cdot 4,18 \frac{\text{kJ}}{\text{kg} \cdot \text{K}} \cdot \frac{0,2 \frac{\text{m}^2 \cdot \text{K}}{\text{W}} + \frac{0,025 \text{ m}}{0,035 \frac{\text{W}}{\text{m} \cdot \text{K}}}}{0,52 \text{ m}^2 \cdot 3,6} \cdot \ln \frac{(20-5) \text{ } ^\circ\text{C}}{(20-10) \text{ } ^\circ\text{C}} = 15,51 \text{ h} \quad (\text{Ec.3.49})$$

- Si las latas no están en contacto directo con el embalaje ( $\frac{1}{\alpha} = 0,5 \frac{\text{m}^2 \cdot \text{K}}{\text{W}}$ ):

$$t = 18,734 \text{ kg} \cdot 4,18 \frac{\text{kJ}}{\text{kg} \cdot \text{K}} \cdot \frac{0,5 \frac{\text{m}^2 \cdot \text{K}}{\text{W}} + \frac{0,025 \text{ m}}{0,035 \frac{\text{W}}{\text{m} \cdot \text{K}}}}{0,52 \text{ m}^2 \cdot 3,6} \cdot \ln \frac{(20-5) \text{ } ^\circ\text{C}}{(20-10) \text{ } ^\circ\text{C}} = 20,59 \text{ h} \quad (\text{Ec.3.50})$$

Como podemos comprobar con los cálculos anteriores, el tiempo de aislamiento térmico dentro de la nevera está por encima de los esperados para las aplicaciones buscadas. Vemos que aumentando el espesor de la pared, y aumentando el peso del producto el tiempo de conservación aumenta considerablemente a pesar de que aumenta a su vez la superficie de transmisión térmica.

A partir de estos cálculos podemos concluir que introduciendo las latas en el embalaje a 5 °C, tras 15 horas y en contacto directo con el embalaje llegarán a su destino a 10 °C, una temperatura ideal para su consumo. Esto demuestra que la densidad aparente y el espesor seleccionados son los adecuados para las aplicaciones propuestas.

Sin embargo, al plantear los cálculos no hemos tenido en cuenta que cuando el transporte de la mercancía es tan duradero y tratándose de un producto alimenticio, se usan para ello camiones con cámaras frigoríficas, por lo que la temperatura ambiente sería inferior a 20 °C. Tras su transporte llegan a los supermercados donde también mantienen una baja temperatura en los almacenes. En el único lugar donde se alcanzará esta temperatura e incluso se superará será en las estanterías donde están en contacto directo con el último cliente, el consumidor final.

Como hemos dicho en apartados anteriores, la nevera diseñada no solo cumplirá la función de embalar y conservar las latas de refresco, sino que tras su consumo se empleará para llevar todo tipo de alimentos e incluso órganos. En este caso la temperatura ambiente será mayor ya que la nevera puede permanecer en la calle expuesta al sol o en un vehículo donde la temperatura incluso puede llegar a ser elevada. Sin embargo el tiempo de estancia será menor a 24 horas, por lo que el mantenimiento de una baja temperatura puede ser favorable. Si la nevera puede permanecer durante un tiempo considerable expuesta a altas temperaturas, puede introducirse en su interior material refrigerante como hielo, para mantener la temperatura interior durante mayor tiempo y así conservar las propiedades del alimento hasta su consumo.

Como vemos en los datos expuestos en la guía BASF cada alimento tiene una capacidad térmica específica por lo que deberíamos realizar los cálculos para cada uno de los alimentos que queramos transportar en la nevera. Sin embargo los cálculos se han llevado a cabo con un tiempo de 24 horas. En el caso de querer realizar un picnic o ir a la playa con la nevera, la estancia no superará unas pocas horas, por lo que no debería haber problema en la conservación del contenido.

Si hablamos del transporte de órganos, este se debería realizar en unas condiciones más controladas.

El traslado de órganos para el trasplante constituye una actividad que se lleva a cabo por aire o por carretera y en un tiempo mínimo.

Para distancias cortas se utiliza habitualmente la ambulancia, mientras que el avión se emplea para trayectos superiores a las dos horas. Esto indica que el

tiempo que el órgano estará en el interior de la nevera durante el viaje será considerablemente inferior a 24 horas.

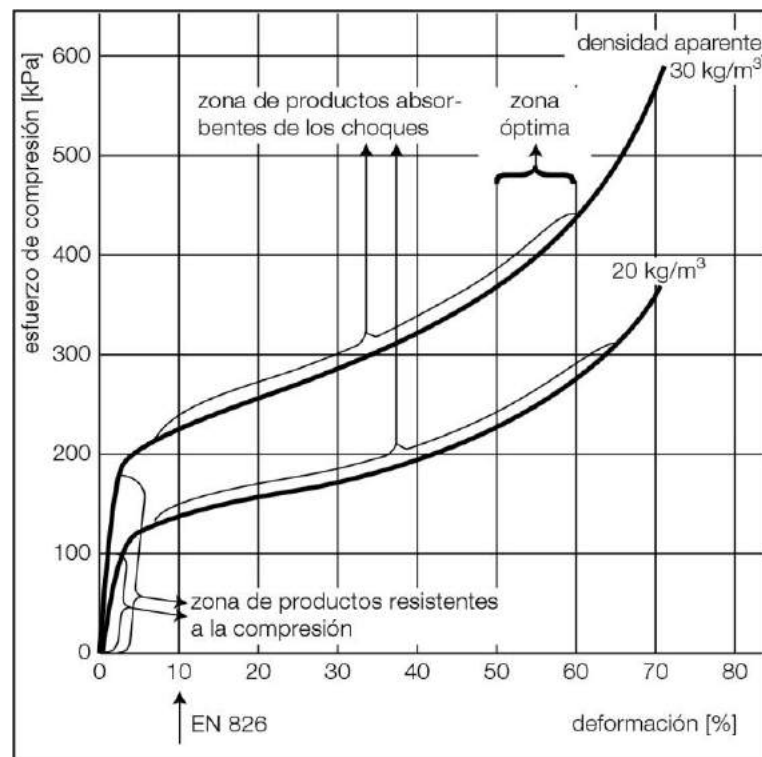
El órgano irá en un recipiente estéril, el cual es introducido en una doble bolsa estéril y colocado en un contenedor isotérmico rodeado de una solución fría con hielo para mantener la temperatura.

### APILADO

En su transporte o almacenamiento la nevera diseñada será colocada una encima de otra por lo que debe tener en cuenta el apilado del producto. Para realizar este estudio deberá conocerse la altura que tendrá la pila y la presión que ejercerá.

- DIMENSIONADO DE EMBALAJES A PRUEBA DE PRESIÓN

Las curvas de resistencia a la compresión y deformación de la siguiente figura, son resultados de unos ensayos realizados a velocidad de deformación constante según EN 826. Sin embargo, en la práctica los embalajes están expuestos a esfuerzos muy distintos, como por ejemplo las cargas duraderas y dinámicas.



*Fig.3.31. Comportamiento de los plásticos celulares ante el esfuerzo de compresión y deformación*

Por ello no es posible utilizar los valores de compresión indicados para dimensionar los embalajes.

Los valores admisibles para el diseño de los embalajes están fijados en la siguiente tabla y en la DIN 55471, y permiten determinar las cargas admisibles de los embalajes de plástico celular de Styropor a partir de la siguiente ecuación:

$$\sigma_d \geq \frac{F_{m\acute{a}x}}{A} \quad (\text{Ec.3.51})$$

$\sigma_d$ : resistencia a la compresión admisible en N/mm<sup>2</sup>

$F_{m\acute{a}x}$ : carga máxima en N

A: superficie de incidencia de la carga en mm<sup>2</sup>

En el apartado de PROTECCIÓN, en la sección de cálculos, se indicó que existen límites de carga estática para las diferentes densidades del material. Si estos límites se superan, la amortiguación que debe cumplir el poliestireno expandido se verá afectada. La siguiente tabla muestra las resistencias a compresión admisibles en relación a las distintas densidades aparentes. Podemos ver que en ningún caso se supera el límite establecido de resistencia a compresión.

Resistencias a compresión admisibles					
Propiedades	Valores característicos de algunos plásticos celulares				
	EPS 20	EPS 25	EPS 30	EPS 35	EPS 45
Resistencia a la compresión admisible $\sigma_d$ en N/mm <sup>2</sup>	0,039	0,055	0,071	0,087	0,119

Fig.3.32. Tabla con las resistencias a la compresión admisibles ( $\sigma_d$ ) en N/mm<sup>2</sup> para distintas densidades

Es importante saber que los valores especificados en la citada norma constituyen resistencias a la compresión máximas admisibles en clima normalizado 20/65-2 DIN 50014. Bajo temperaturas más altas, se fijarán unos valores más reducidos de la resistencia a la compresión.

A continuación calcularemos la superficie de apoyo mínima para cumplir con la resistencia a la compresión. La densidad aparente escogida para realizar los cálculos será de 20, 25 Y 30 kg/m<sup>3</sup>, ya que ha sido la seleccionada a partir de los estudios anteriores. Para ello usaremos la siguiente fórmula:

$$A \geq \frac{F_{m\acute{a}x}}{\sigma_d} \quad (\text{Ec.3.52})$$

Donde:

$\sigma_d$  = compresión máxima admisible en N/mm<sup>2</sup> (ver tabla anterior)

$F_{m\acute{a}x}$  = carga máxima en N. La fuerza que soportará la nevera será el peso de los dos packs de 12 latas que es 9,367 kg

A = superficie de apoyo en mm<sup>2</sup>

$$\text{Para DA 20: } A \geq \frac{9,367 \text{ kg} \cdot 9,8 \text{ m/s}^2}{0,039 \text{ N/mm}^2} = 2353,75 \text{ mm}^2 = 23,54 \text{ cm}^2 \quad (\text{Ec.3.53})$$

$$\text{Para DA 25: } A \geq \frac{9,367 \text{ kg} \cdot 9,8 \text{ m/s}^2}{0,055 \text{ N/mm}^2} = 1669,029 \text{ mm}^2 = 16,69 \text{ cm}^2 \quad (\text{Ec.3.54})$$

$$\text{Para DA 30: } A \geq \frac{9,367 \text{ kg} \cdot 9,8 \text{ m/s}^2}{0,071 \text{ N/mm}^2} = 1292,91 \text{ mm}^2 = 12,93 \text{ cm}^2 \quad (\text{Ec.3.55})$$

La superficie de apoyo de la nevera es:

*Img.3.54. Medidas de dos packs de 12 latas apilados*



$$A \text{ base} = 265,2 \times 198,9 = 52748,28 \text{ mm}^2 = 527,48 \text{ cm}^2 \quad (\text{Ec.3.56})$$

Como podemos comprobar, el área de la base de la nevera supera en gran medida la superficie de apoyo mínima necesaria.

Por este motivo podemos seleccionar la densidad aparente de 20 kg/m<sup>3</sup> ya que una densidad mayor supondría un mayor gasto innecesario ya que una densidad menor aportaría la resistencia necesaria a la nevera.

En el caso de la nevera portante de los dos packs de 24 latas el resultado correspondería a un peso de 18,734 kg:

$$\text{Para DA 20: } A \geq \frac{18,734 \text{ kg} \cdot 9,8 \text{ m/s}^2}{0,039 \text{ N/mm}^2} = 4707,52 \text{ mm}^2 = 47,07 \text{ cm}^2 \quad (\text{Ec.3.57})$$

$$\text{Para DA 25: } A \geq \frac{18,734 \text{ kg} \cdot 9,8 \text{ m/s}^2}{0,055 \text{ N/mm}^2} = 3338,06 \text{ mm}^2 = 33,38 \text{ cm}^2 \quad (\text{Ec.3.58})$$

$$\text{Para DA 30: } A \geq \frac{18,734 \text{ kg} \cdot 9,8 \text{ m/s}^2}{0,071 \text{ N/mm}^2} = 2585,82 \text{ mm}^2 = 25,86 \text{ cm}^2 \quad (\text{Ec.3.59})$$

En esta nevera la superficie de apoyo es:

Img.3.58.Medidas de dos packs de 24 latas apilados



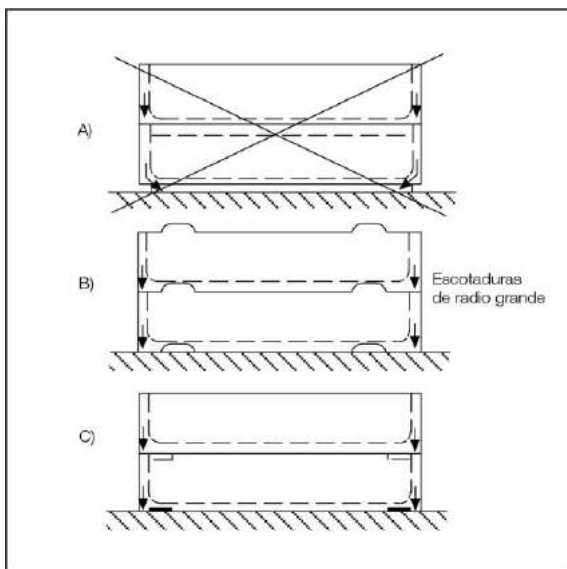
$$\begin{aligned} \text{A base} &= 265,2 \times 397,8 = \\ &105496,56 \text{ mm}^2 = 1054,96 \text{ cm}^2 \\ &(\text{Ec.3.60}) \end{aligned}$$

Como en el caso anterior, la superficie de apoyo real de la nevera supera considerablemente el valor calculado de la superficie mínima necesaria. Por este motivo se seleccionará la densidad aparente menor, la de  $20 \text{ kg/m}^3$

- RECOMENDACIONES PARA EL DISEÑO

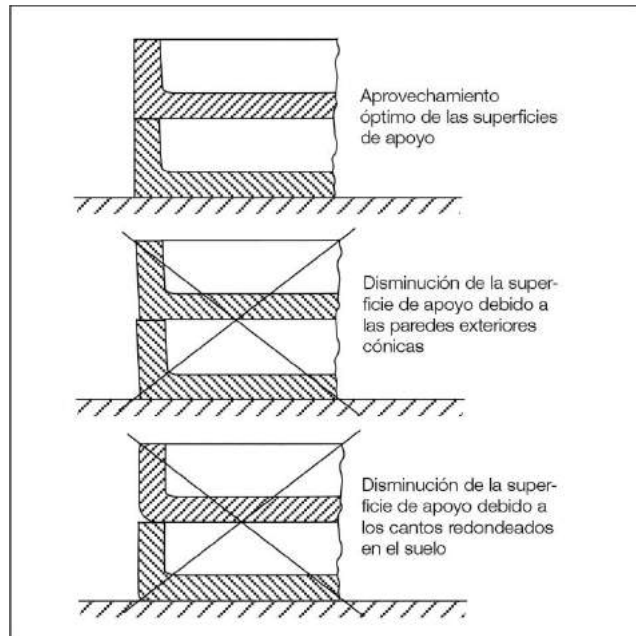
Para diseñar el embalaje hay que tener en cuenta sobre todo, aparte de la resistencia a la compresión admisible, los siguientes factores:

- Las paredes portantes de los embalajes de plástico celular deben desviar las fuerzas derivadas del peso del material apilado encima en línea recta y perpendicularmente al suelo. Esto es especialmente importante al diseñar cajas apilables.



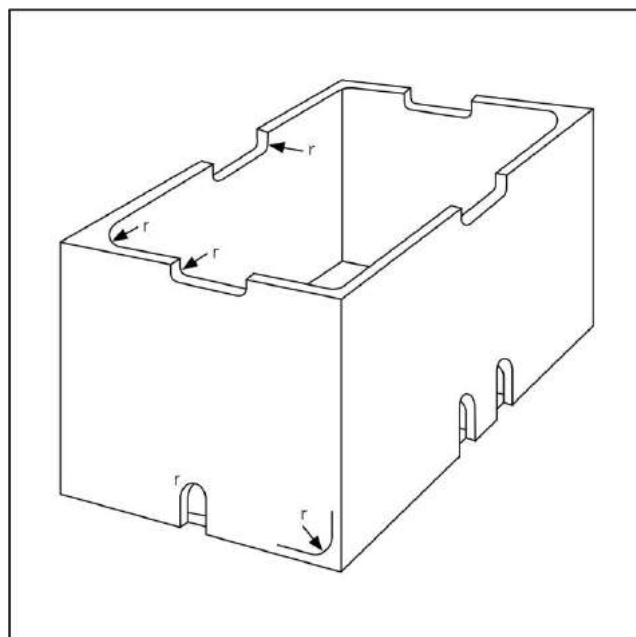
Img.3.63.Sistemas auxiliares de apilado. A) Peligro de rotura debido a tensiones de entalladura demasiado elevadas. B y C) Flujo vertical de fuerzas, con ausencia de toda tensión de entalladura peligrosa

- Para obtener unas superficies de apoyo grandes, las aristas y paredes exteriores del embalaje deberán ser rectangulares y exactamente perpendiculares a la superficie del suelo.



*Img.3.64.Recomendaciones para el diseño de los contornos exteriores*

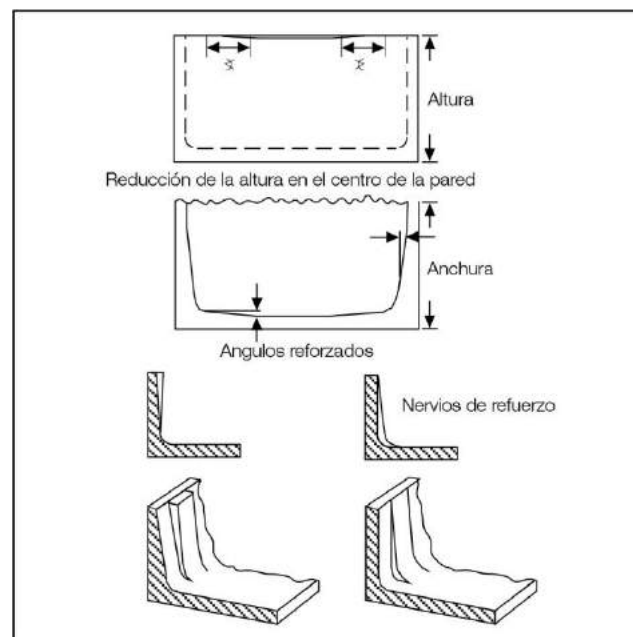
- Todas las aristas y esquinas del interior del embalaje, y de las escotaduras en las paredes y en el suelo, deberán realizarse con los radios más grandes posibles ( $\geq 10\text{mm}$ ).



*Img.3.65.Recomendaciones para el diseño de ángulos y aristas interiores*

### 3. APLICACIÓN PRÁCTICA

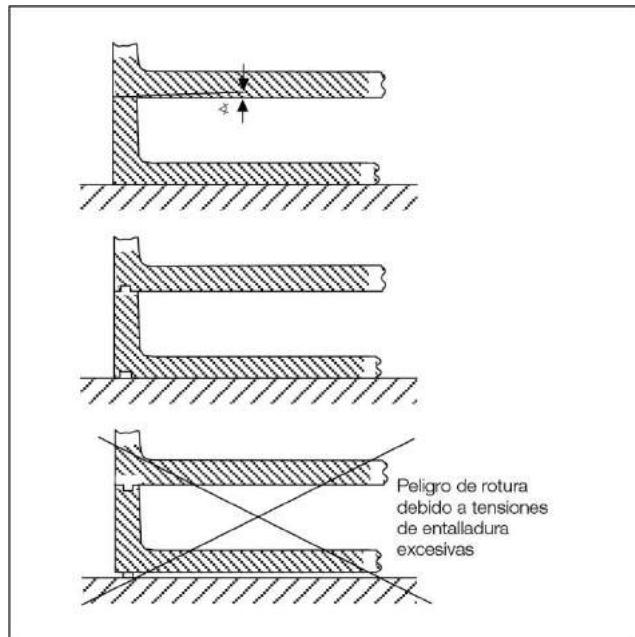
- La conicidad necesaria para el desmoldeo de las piezas en el proceso de producción puede ubicarse en las superficies interiores verticales de las cajas.
- Para contrarrestar el peligro de combarse de las paredes de grandes dimensiones, conviene que las superficies portantes se sitúen lo más cerca posible de las esquinas estables. El centro de las paredes del embalaje puede aligerarse mediante escotaduras (orificios de ventilación, aberturas de agarre) o reduciendo la altura de la pared en 1 a 2 mm. Este mismo efecto se obtiene mediante nervios verticales.



*Img.3.66.Recomendaciones para el diseño de paredes de cajas de mayor resistencia a combarse.*

- Diseñando unas superficies de apoyo adecuadas se pueden mejorar, especialmente en los recipientes de paredes altas, el ensamblaje no fijo de los apoyos de suelo y pared.





*Img.3.67.Recomendaciones para la mejora de la unión entre el suelo y las paredes.*

- **COMPORTAMIENTO A LA COMPRESIÓN**

Con una compresión máxima de  $0,10 \text{ N/mm}^2$  ejercida sobre un material de DA 20 y de  $0,15 \text{ N/mm}^2$  sobre un material de DA 30, la espuma rígida de Styropor apenas se deforma. Entre la deformación y la resistencia a la compresión existe una relación prácticamente lineal. Este intervalo de esfuerzos de compresión es el que se utiliza para el diseño de embalajes resistentes a la compresión.

Con un grado de compresión de  $0,10$  a  $0,30 \text{ N/mm}^2$  aplicado a un material de DA 20, ó de  $0,15$  a  $0,40 \text{ N/mm}^2$  en un material de DA 30, la espuma rígida de Styropor se deforma mucho, es decir, un pequeño aumento de la compresión comporta una fuerte deformación del material. Este comportamiento se aprovecha para diseñar embalajes con propiedades de amortiguación de impactos.

Si aumenta más la compresión, la espuma rígida se deforma nuevamente muy poco. Por esta razón, en este intervalo las propiedades de amortiguación de impactos vuelven a empeorar.

- **INFLUENCIAS DE LA DENSIDAD APARENTE**

Como en el apartado de PROTECCIÓN, en este de APILADO también hablaremos de la densidad aparente.

La compresión máxima admisible aumenta proporcionalmente con la densidad aparente. Dentro del intervalo indicado de densidades aparentes se da la siguiente relación:

$$\sigma_{\text{máx admisible}} = 0,0032 \cdot DA - 0,025 \quad (\text{Ec.3.61})$$

$\sigma$  en N/ mm<sup>2</sup>  
 DA en kg/m<sup>3</sup>

La siguiente figura refleja la influencia de la densidad aparente en propiedades específicas del material.

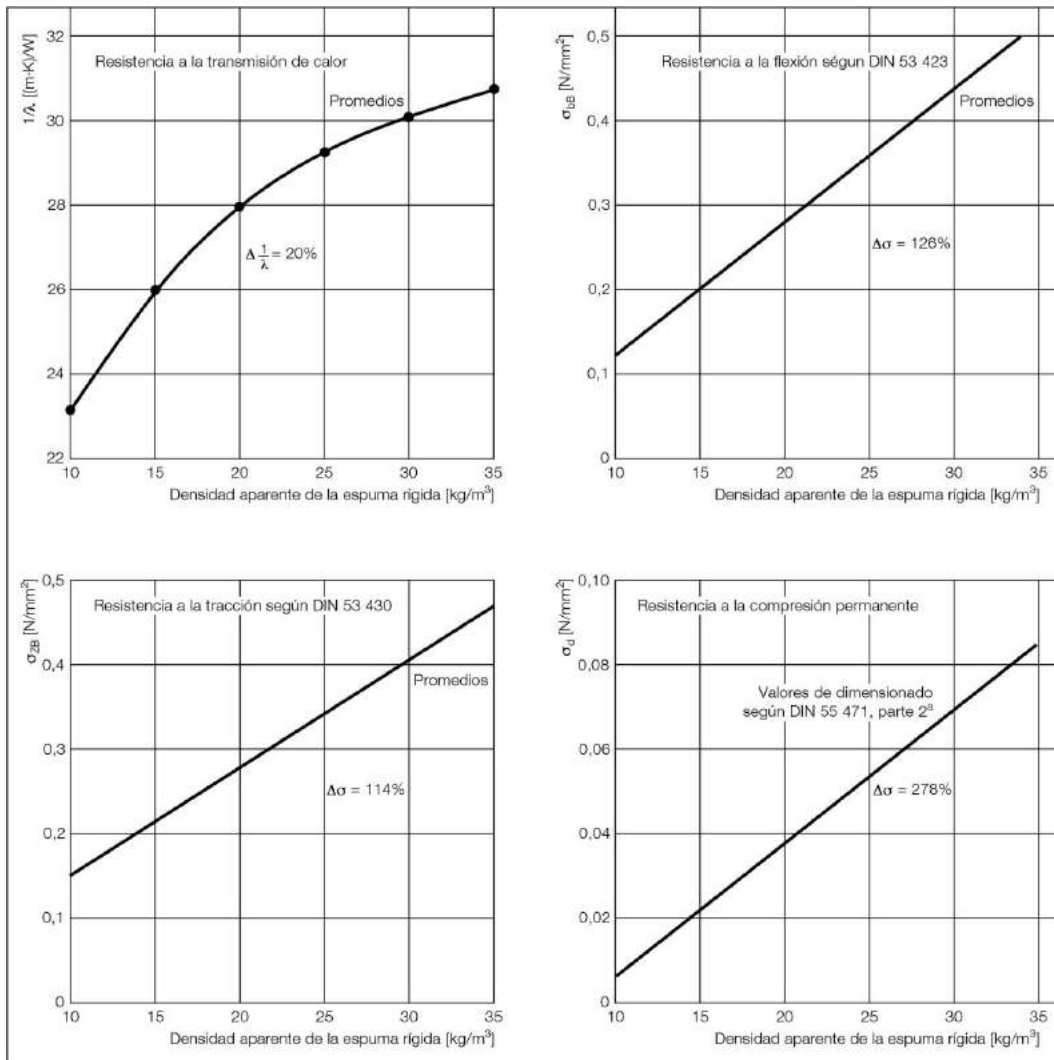


Fig.3.33. Influencia de la densidad aparente en importantes propiedades de la espuma rígida.

Tanto las propiedades mecánicas como el comportamiento termoaislante aumentan proporcionalmente a la densidad aparente dentro del intervalo indicado. Si se desea reducir la densidad aparente manteniendo determinadas propiedades, se precisará en todos los casos un mayor espesor de pared, como vemos en las siguientes figuras.

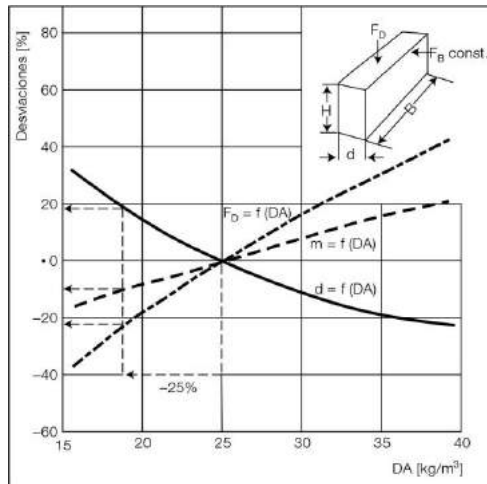


Fig.3.34. Influencia de la densidad aparente en el espesor de pared "d", el consumo de materia prima "m" y la resistencia a la flexión "F<sub>D</sub>" de una plancha de poliestireno expandido.

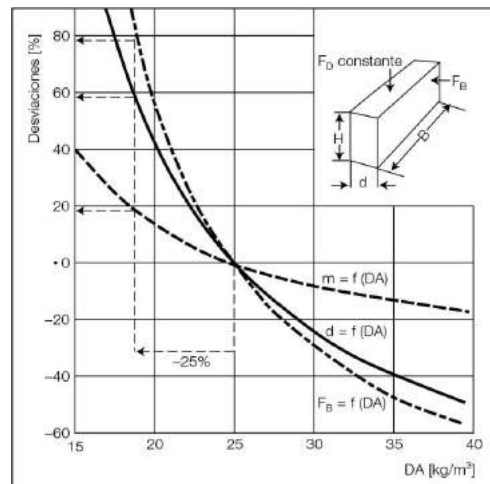


Fig.3.35. Influencia de la densidad aparente en el espesor de pared "d", el consumo de materia prima "m" y la resistencia a la flexión "F<sub>B</sub>" de una plancha de poliestireno expandido.

En las imágenes anteriores vemos como varían las propiedades dependiendo de la cara de la pared de la nevera que estudiemos. Podemos concluir que disminuir la densidad aparente para reducir costes conlleva también desventajas. Vemos que a menor densidad aparente, el espesor de pared necesario ha de ser mayor, por tanto el consumo de materia prima aumenta. Sin embargo la resistencia a la flexión aumenta. Esto es lo que ocurre respecto a la primera imagen. Por otra parte, en relación a la segunda imagen, si reducimos la densidad aparente, el espesor de pared necesario también ha de ser mayor, pero el consumo de materia prima disminuye y la resistencia a la flexión disminuye. La cara que se estudia en la última imagen es la que soporta el peso de las demás neveras colocadas encima, por lo que es importante no considerar una densidad aparente menor de 20 kg/m<sup>3</sup>.

- DESPLAZAMIENTO

Un factor importante en el apilado de las neveras es el desplazamiento o deformación que pueden sufrir las superficies debido a la carga aplicada. El desplazamiento que sufre el material depende en gran parte de la densidad de este. A partir de los cálculos anteriores, hemos seleccionado una densidad de 20 kg/m<sup>3</sup>, sin embargo el fabricante solo ha proporcionado resultados de materia prima para densidades de 9, 10, 14´5, 18´25, 24´5 y 25´6 kg/m<sup>3</sup> sin reciclado.

El valor más aproximado a la densidad de 20 kg/m<sup>3</sup>, es la densidad de 18,25 kg/m<sup>3</sup>, así que usaremos este valor para observar el comportamiento del material ya que su variación será mínima.

Para comprobar si el material seleccionado es el adecuado, a continuación se muestra la siguiente gráfica en la que aparece relacionado el desplazamiento que sufre el material en función de la fuerza a la que se somete.

*Material con densidad 18.25 kg/m<sup>3</sup> sin reciclado.*

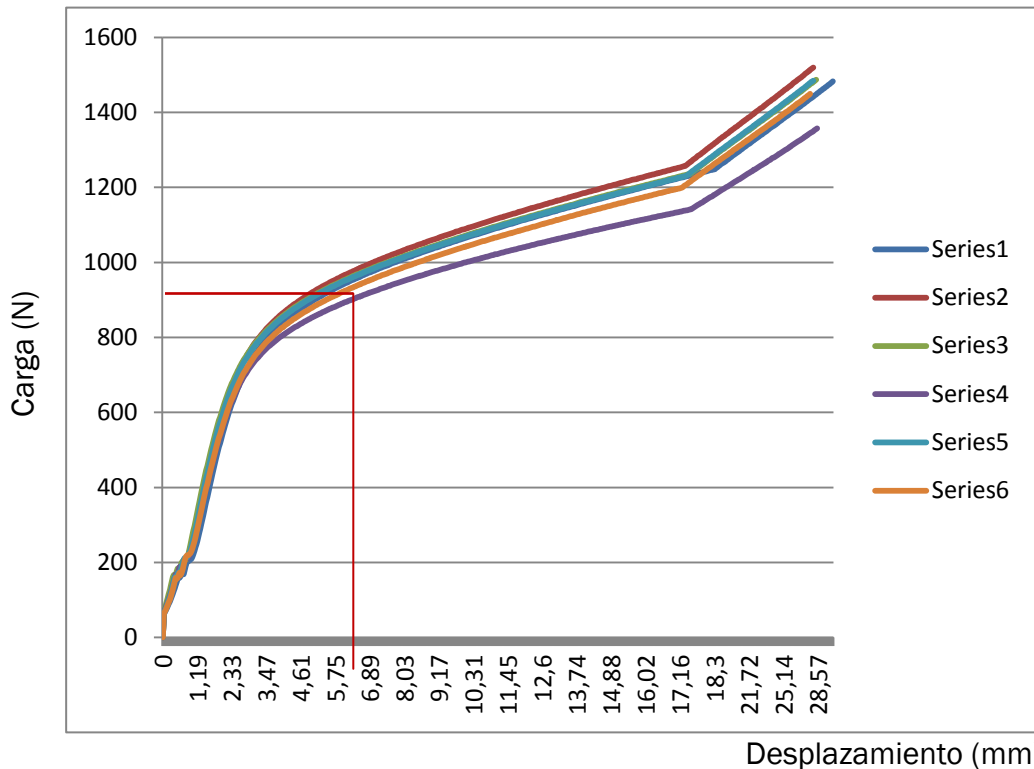


Fig.3.36. Gráfica que relaciona la carga (N) aplicada con el desplazamiento (mm) sufrido.

En el apartado PESO de este mismo documento hemos calculado que el peso de cada pack de 12 latas es de 4,683 kg, por lo que el peso de los dos packs que irían en el interior de la nevera es de 9,367 kg. Si cada nevera aproximadamente pesa 9,367 kg si colocamos por ejemplo 10 neveras encima, las paredes de la nevera situada en la posición más baja soportaría un peso de  $9,367 \times 10 = 93,67$  kg. Este peso equivale a  $93,67 \times 9,8 = 917,966$  N.

En la gráfica podemos observar que esta carga supondría un desplazamiento de 5 mm o medio centímetro. Por su escaso valor este factor no adquiere importancia, lo que indica que la densidad elegida para la fabricación de la nevera es la adecuada.

En el caso de sufrir un impacto, la nevera podría verse deformada más gravemente, sin embargo en la mayoría de los casos recuperaría la forma por el carácter elástico del material.

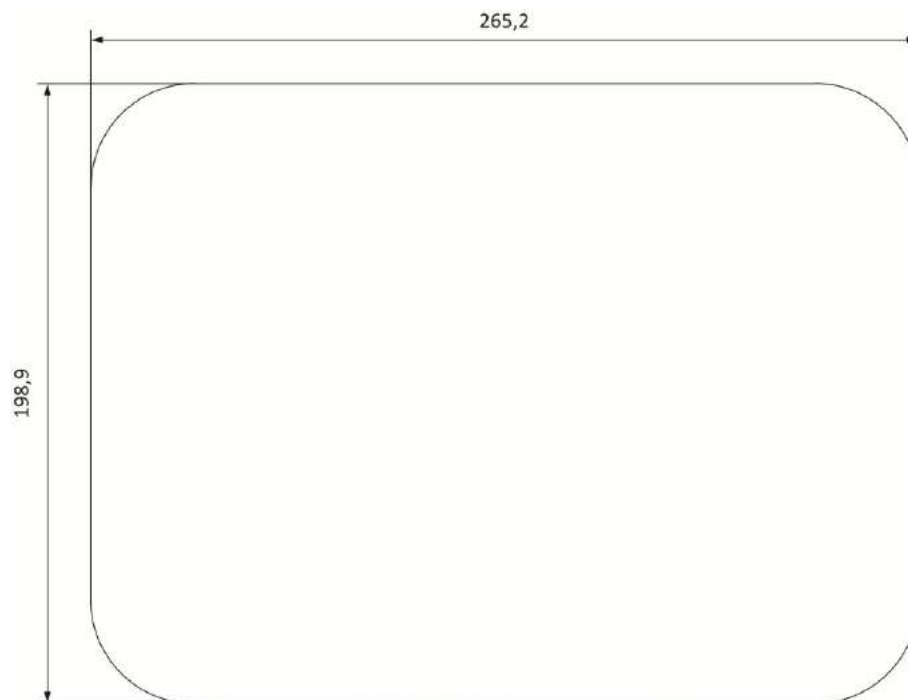
En el caso de la nevera que contiene los dos packs de 24 latas, tendríamos que considerar colocar menos unidades apiladas para que no se produzca una deformación elevada.

## DISEÑO

Como hemos dicho a lo largo del proyecto, uno de los objetivos principales es la innovación en el diseño de la nevera, cambiar la forma prácticamente estándar de las neveras existentes en el mercado y de esta forma atraer al público.

A partir del estudio de mercado, hemos comprobado que la mayoría de las neveras de poliestireno expandido tienen una forma prismática con superficies rectas y asemejándose a una simple caja.

La imagen siguiente muestra la forma inicial que corresponde con el contorno del pack de 12 latas de Coca Cola, y la cual hay que modificar.



*Img.3.68. Contorno de la base de un pack de 12 latas de Coca Cola.*

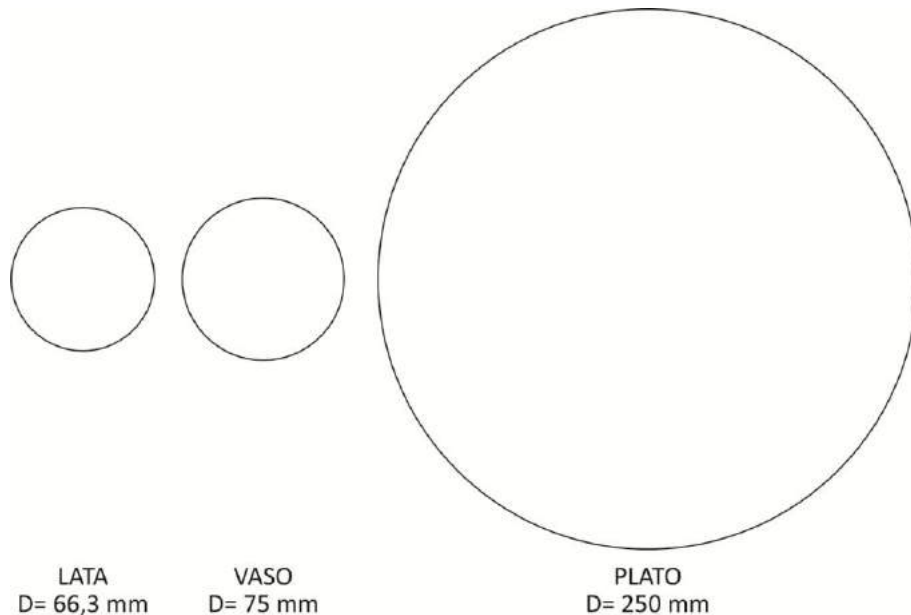
Por esta razón se ha planteado incluir en el pliego de condiciones las ideas innovadoras de cambio de forma que se quieren incluir en el diseño de la nevera final.

En este trabajo se plantea la incorporación de una geometría distinta, en la que predominen las formas orgánicas y sinuosas, para transmitir un mayor atractivo así como originalidad. Como en cualquier diseño, la estética debe ser compatible con la funcionalidad del objeto por lo que todo debe contrastarse desde un punto técnico.

Las formas redondeadas de la nevera incluyen desventajas como la reducción del espacio interior. La función inicial de la nevera es la de incluir latas de refresco en su interior, por lo que los redondeos deben estudiarse con respecto a este producto. Tras este uso la nevera servirá para introducir en

ella todo tipo de envases o utensilios de cocina como platos o vasos. Estos objetos también presentan una geometría redondeada por lo que estudiaremos la forma del embalaje con la de estos últimos utensilios.

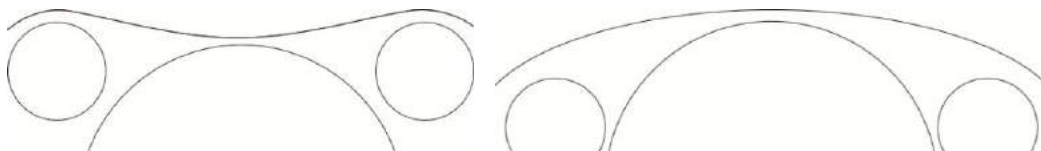
A continuación se mostrará la base redondeada de una serie de envases o productos.



*Img.3.69. Diámetro de la base de una lata, un vaso y un plato*

Como vemos en la imagen anterior, las medidas del plato superan las medidas de la base de la nevera inicial. Para poder introducir un mayor número de productos en la nevera, será necesario aumentar su tamaño original. Los resultados de los cálculos variarán de forma mínima ya que todos ellos se han realizado para tamaños muy diferentes entre sí, es decir para la nevera que contiene los dos packs de 12 latas y para la de 2 packs de 24, y ambos han sido adecuados.

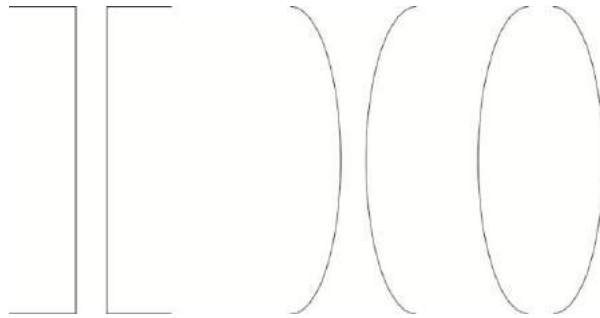
Estos son algunos ejemplos de la evolución de la superficie adaptándose a objetos redondeados.



*Img.3.70. Adaptación de la superficie de la nevera a envases de geometría circular*

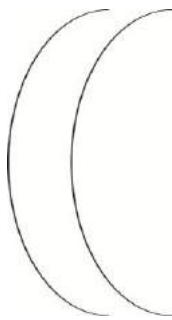
Las formas redondeadas presentan una serie de inconveniente como la reducción del espacio interior y por tanto la imposibilidad de incluir tantos productos en su interior. Por otra parte las paredes curvas no se adaptan a

los envases con superficies lisas, y por tanto se desaprovecha el espacio disponible. Otra de las desventajas es el apilado. Cuando las neveras se transportan o cuando permanecen en los almacenes, estas deben ocupar el mínimo espacio, por lo que al colocarlas las caras no deben dejar ningún hueco entre ellas. Las paredes lisas cumplen de forma idónea esta función sin embargo si juntamos dos caras cóncavas o convexas habrá un problema de desperdicio de espacio.



*Img.3.71.Superficies lisas y curvas adjuntas*

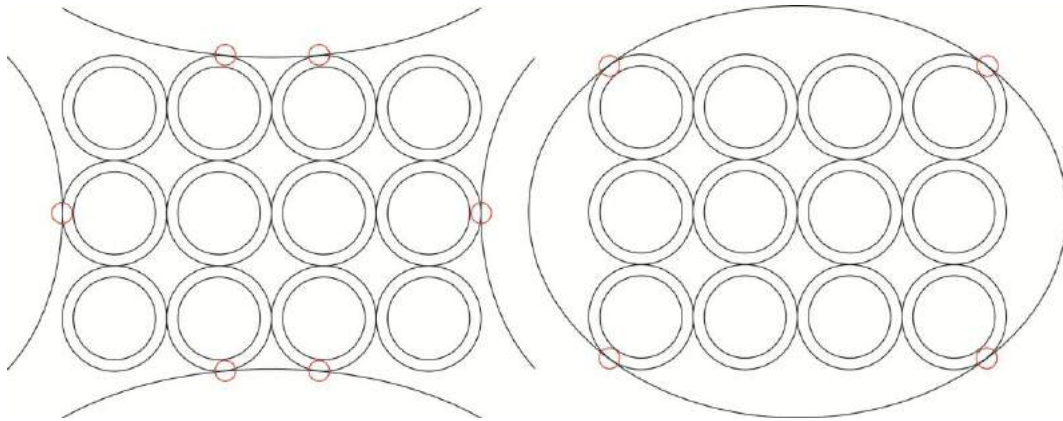
Sin embargo, el poliestireno expandido es un material que necesita presentar un redondeo en sus aristas para que la materia prima compuesta de perlas no se desprenda del cuerpo. En cuanto al problema del apilado existen alternativas y soluciones para conseguir un ahorro de espacio.



Como podemos observar en la imagen se puede realizar un diseño cuya geometría no presente simetría, pero se consigue así que sus caras encajen al situarlas contiguamente.

*Img.3.72.Diseño de superficies curvas aprovechando el espacio entre ellas*

Si la nevera presenta un tamaño mayor que el del producto, este tendrá más facilidad para moverse. Sin embargo si permanece en contacto algún punto del conjunto de las latas con la pared de la nevera, la sujeción del producto dentro del embalaje seguirá estando presente. Por otra parte las latas de Coca Cola permanecen unidas por una red plástica cuando vienen comercializadas en forma de pack por lo que no habría ningún problema en el choque entre sí de las latas.



*Img.3.73.Latas contenidas en un embalaje de paredes curvas y las zonas de contacto con las paredes*

Un método para aportar mayor sujeción de las latas dentro de la nevera, es incorporar en la base unas cavidades de la misma circunferencia donde se introduzcan las latas.



*Img.3.74.Lata colocada dentro de la cavidad de la base de la nevera*

Si la nevera cuenta con aristas redondeadas su limpieza será más sencilla. Ya que se trata de un objeto donde se introducirán alimentos e incluso órganos, el factor higiénico debe tenerse muy presente en el diseño. El poliestireno expandido es un material inocuo como se ha expuesto en el apartado de propiedades, sin embargo el diseño de la forma también debe contribuir en la higiene del producto. Si se incluyen en la nevera nervaduras, estas también deben presentar redondeos en la unión con el cuerpo, para contribuir en la fácil limpieza. Para facilitar esta función, la tapa de la nevera debe extraerse totalmente para poder limpiar todos los rincones y no dejar ningún resquicio de suciedad.

La tapa de la nevera cumple una función de aislamiento por lo que debe ajustarse de una forma correcta al cuerpo para que no se extraiga con facilidad y que así no pueda entrar suciedad, agua o cualquier cuerpo extraño. La nevera diseñada se usará para transportar alimentos e incluso órganos por lo que la estanquidad con el exterior es un factor a tener en cuenta. Para dimensionar la tapa con respecto al cuerpo debemos tener en cuenta la estabilidad dimensional.



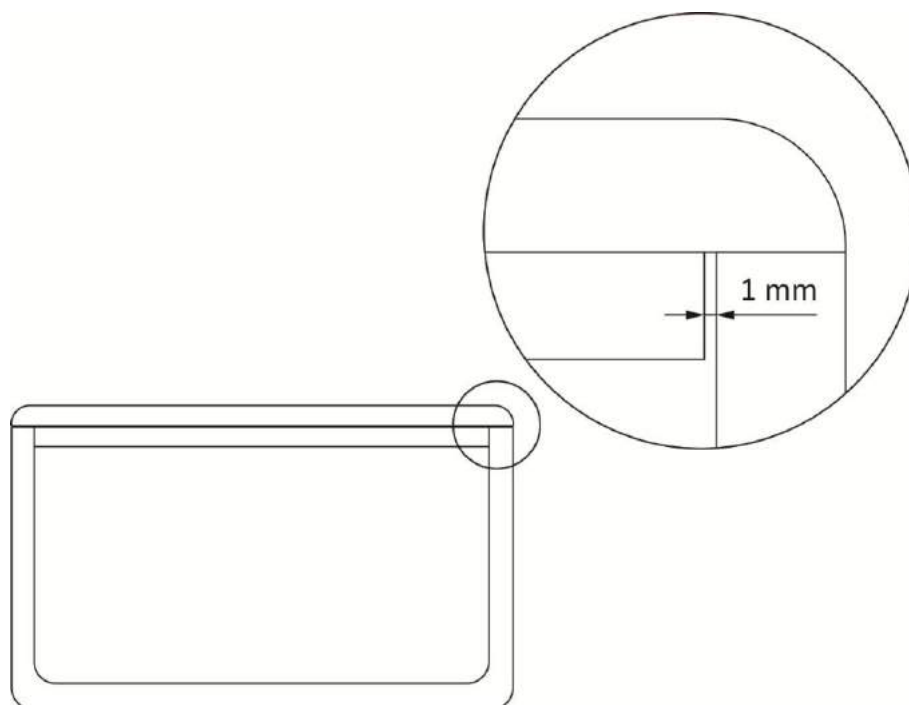
Los productos de poliestireno expandido, como todos los materiales, están sometidos a variaciones dimensionales debidas a la influencia térmica. Estas variaciones se evalúan a través del coeficiente de dilatación térmica que en el EPS se sitúa entre 0,05 y 0,07 mm por metro de longitud y centígrado.

Si la temperatura varía  $10^{\circ}\text{C}$  y tomamos como coeficiente de dilatación térmica  $6 \cdot 10^{-5} \frac{\text{m}}{^{\circ}\text{C}}$ :

$$\text{Coeficiente de dilatación térmica} = \frac{\text{variación longitud}}{\text{variación temperatura}} \quad (\text{Ec.3.62})$$

$$\begin{aligned} \text{Variación longitud} &= \text{coeficiente de dilatación térmica} \cdot \text{variación temperatura} \\ &= 6 \cdot 10^{-5} \frac{\text{m}}{^{\circ}\text{C}} \cdot 10^{\circ}\text{C} = 6 \cdot 10^{-4} \text{ m} = 0,6 \text{ mm} \end{aligned} \quad (\text{Ec.3.63})$$

Esta medida es mínima comparada con las dimensiones totales de la nevera  $198,9 \times 265,2 \text{ mm}$ . Sin embargo debemos tenerla en cuenta a la hora de dimensionar la nevera. Debe existir un ajuste perfecto pero dejaremos un espacio entre el saliente de la tapa y la cavidad del cuerpo para que el material no se vea sobrecargado cuando hay una diferencia elevada de temperaturas. Como el poliestireno expandido no es un material cuyas paredes sean perfectamente lisas, sin rugosidad o pequeños salientes, dejaremos  $1 \text{ mm}$  entre el cuerpo y la tapa como vemos en la siguiente imagen.



*Img.3.75. Distancia en el ajuste entre el cuerpo y la tapa*

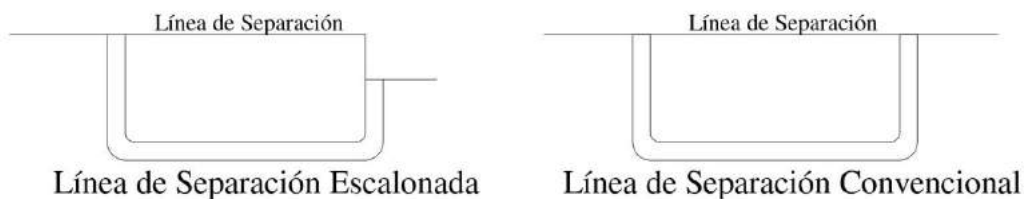
## MOLDEO

La técnica usada en la fabricación de la nevera será el moldeo por inyección. Este proceso consiste en inyectar un polímero fundido en un molde cerrado y frío, donde solidifica para dar lugar al producto. La pieza moldeada se recupera al abrir el molde para sacarla.

A continuación, se verán una serie de fundamentos de diseño para lograr una pieza de calidad, con un coste económico, tanto en términos del precio de material como del mismo molde.

- **LÍNEA DE SEPARACIÓN**

Cuando se diseña una pieza, se debería considerar la colocación de la línea de separación. El moldeo de piezas con una mínima rebaba en la línea de separación es importante para asegurar que la fuerza y la cavidad se ajustan bien y sellan apropiadamente. Si es posible, las líneas de separación contorneadas o escalonadas deberían ser evitadas porque escalonar las secciones de moldeo añade coste al molde, aumenta su mantenimiento y puede subir los costes de acabado de la pieza.



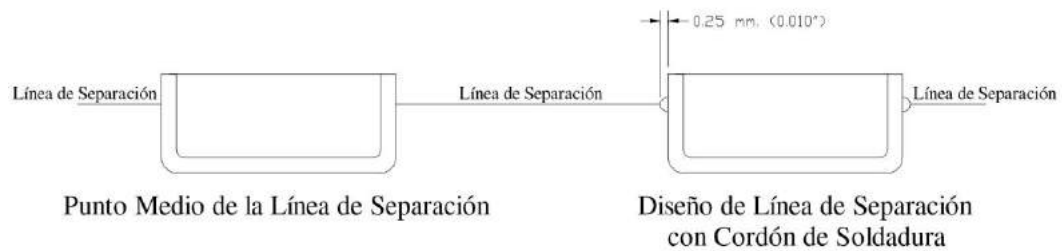
*Img.3.76. Línea de separación escalonada y convencional*

Si la línea de separación está posicionada en una pared lateral de la pieza, es casi imposible construir un molde sin desigualdad entre la pared y la cavidad. Si es necesario posicionar la línea de separación en una pared lateral, una desigualdad definida de 0,25 – 0,38 mm debe ser incorporada entre la pieza y la cavidad.



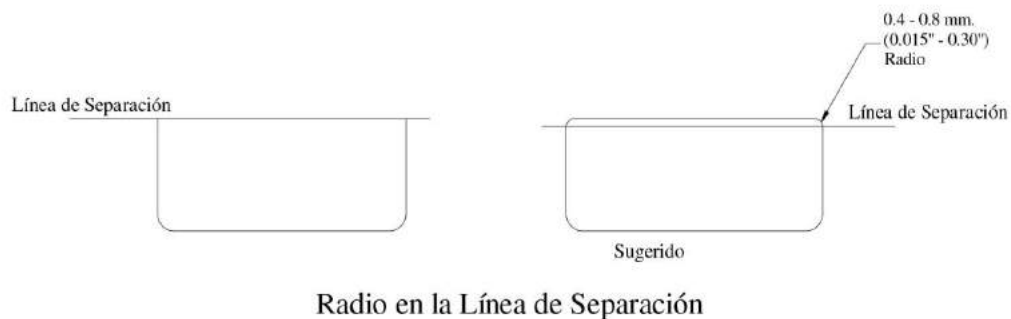
*Img.3.77. Línea de separación colocada en una pared lateral*

Otra manera es añadir 0,25 mm de cordón de soldadura alrededor de la parte que está en la línea de separación.



*Img.3.78.Línea de separación con cordón de soldadura*

Si la soldadura o la rotura en la línea de separación es un problema posible, es necesario diseñar con un radio de 0,4 - 0,8 mm en la línea de separación.



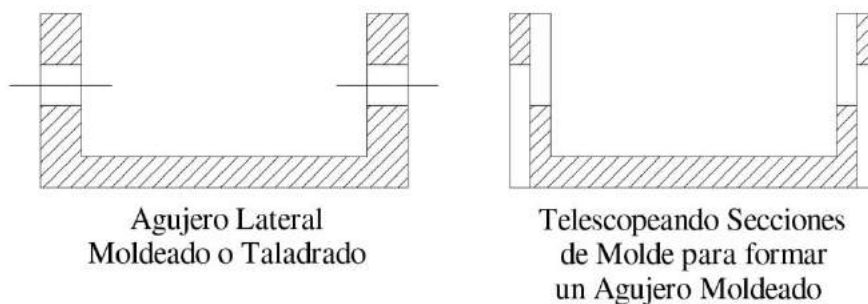
*Img.3.79.Radio en la línea de separación*

#### • NÚCLEOS LATERALES

Cuando se diseña una pieza, se debe tener en cuenta que cualquier acción del molde que obstruya o bloquee la expulsión de la pieza desde la cavidad se conoce como una contrasalida y requerirá una construcción especial del molde para permitir el moldeo de la pieza. Por lo tanto, una pieza debería estar diseñada sin contrasalidas en la medida de lo posible. Si es necesario tener una contrasalida externa, el molde puede estar diseñado usando núcleos laterales externos, que pueden ser activados por cilindros hidráulicos o levas de deslizamiento. Otro método de moldeo en una contrasalida es a través del uso de secciones de molde desmontables. A causa del costo y las tasas de producción muy reducidas logradas cuando se usan núcleos sueltos, este método es usado raramente hoy en día. Se debe considerar que al añadir los núcleos laterales a un molde, aumenta el coste inicial de la herramienta y también aumentará los costes de mantenimiento del molde. Los núcleos laterales también pueden limitar el número de cavidades que un molde pueda contener. Los costos por parte de las piezas pueden aumentar debido a las tasas de producción reducidas, los costos de mantenimiento del molde más altos y la necesidad de un acabado adicional a causa de la rebaba donde los núcleos laterales se unen con la pieza.

Las contrasalidas internas son mucho más complicadas y usualmente requieren el uso de secciones desmontables de molde, núcleos de pérdida, núcleos partidos, o núcleos laterales que son activados por levas de deslizamiento o cilindros hidráulicos. En algunos casos es necesario maquinarse la contrasalida en una operación de acabado secundario.

Si es necesario tener un agujero lateral completo, el molde puede ser diseñado para permitir que el agujero sea producido sin necesidad de tener los núcleos laterales. Esto puede requerir la alteración del diseño, lo que requerirá la aprobación previa.



*Img.3.80. Taladros presentes en los laterales de la pieza*

- RINCONES

Las aristas internas de paredes perpendiculares deben ser evitadas cuando sea posible. Estos pueden ser la fuente de grietas, debilidad de la pieza y pueden también afectar al llenado de la pieza. También es conveniente diseñar las esquinas externas de la pieza con redondeo, ya que reduce las probabilidades de que se rompan o dañen las piezas durante el manejo. Las guías para un radio en el exterior son las mismas que para los internos.

- GROSOR DE LA PARED

Es una buena idea evitar el diseño de piezas con áreas transversales muy pequeñas. Las secciones transversales delgadas son propensas a romperse durante el manejo y en ellas es más probable que se produzcan esfuerzos internos, los cuales pueden causar deformación y el aumento de la debilidad. Las áreas transversales gruesas también deberían ser evitadas porque serían un inconveniente en la curación de la pieza y también pueden causar deformación de la pieza debido a tener una tasa de encogimiento diferente que el resto de la pieza.

Se debe procurar diseñar todas las piezas con secciones de pared uniformes para evitar los problemas de rotura o deformación. Además, una sección de pared uniforme es favorable desde el punto de vista de los tiempos de ciclo.

- **ÁNGULO DE DESMOLDEO**

El ángulo de desmoldeo debería ser provisto en las paredes paralelas a la línea de extracción. Se sugiere que el ángulo de desmoldeo para la mayoría de las piezas sea de  $2^\circ$  a  $3^\circ$ . Un mayor ángulo de desmoldeo significa menor resistencia en la superficie de las piezas y por lo tanto, mayor probabilidad para que se estropee.

Ya que el acabado del poliestireno expandido presenta una textura rugosa, esto puede provocar una contrasalida y dificultar la salida de la pieza del molde. Por este motivo el ángulo de desmoldeo en este caso debería ser mayor, sin embargo un mayor ángulo de desmoldeo reducirá el espacio interior de la nevera.

- **NERVADURAS**

Las nervaduras se añaden por razones de refuerzo, pero también son añadidos para reducir la deformación o como canales interiores para mejorar el flujo del material en las áreas que pueden ser difíciles de llenar. El grosor de los nervios debe ser menor de la mitad del grosor de la pared a la que están adjuntos. También deben tener un radio generoso en la unión entre la pared y el refuerzo. La altura de la nervadura no debe exceder el triple del grosor de la pared adyacente y debe tener también un ángulo de desmoldeo en ambos lados.

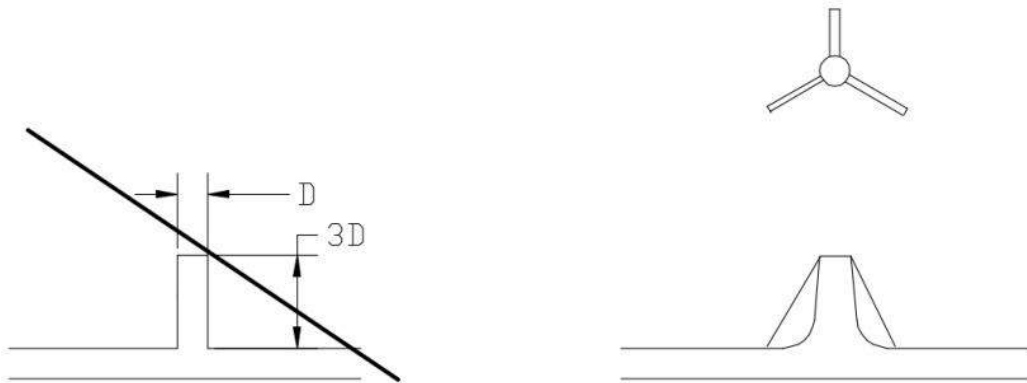
- **PROTUBERANCIAS**

Se trata de salientes usados en el refuerzo de los agujeros o en el montaje de la pieza. La altura de las protuberancias no debería ser más de dos veces el diámetro. La protuberancia debería estar diseñada con un ángulo de desmoldeo considerable así como un radio generoso.



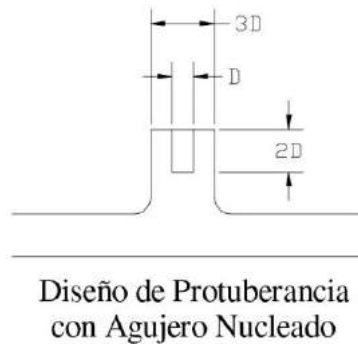
*Img.3.81. Altura y grosor de las protuberancias en relación al espesor de la pared adyacente*

Si es absolutamente necesario tener una protuberancia con más altura, pueden añadirse tres o cuatro nervios al diámetro exterior para reforzarlo. Los nervios también deberían ayudar a la extracción de la pieza y en el flujo de material en el extremo de la protuberancia.



*Img.3.82.Nervios en una protuberancia que no cumple con las condiciones de diseño*

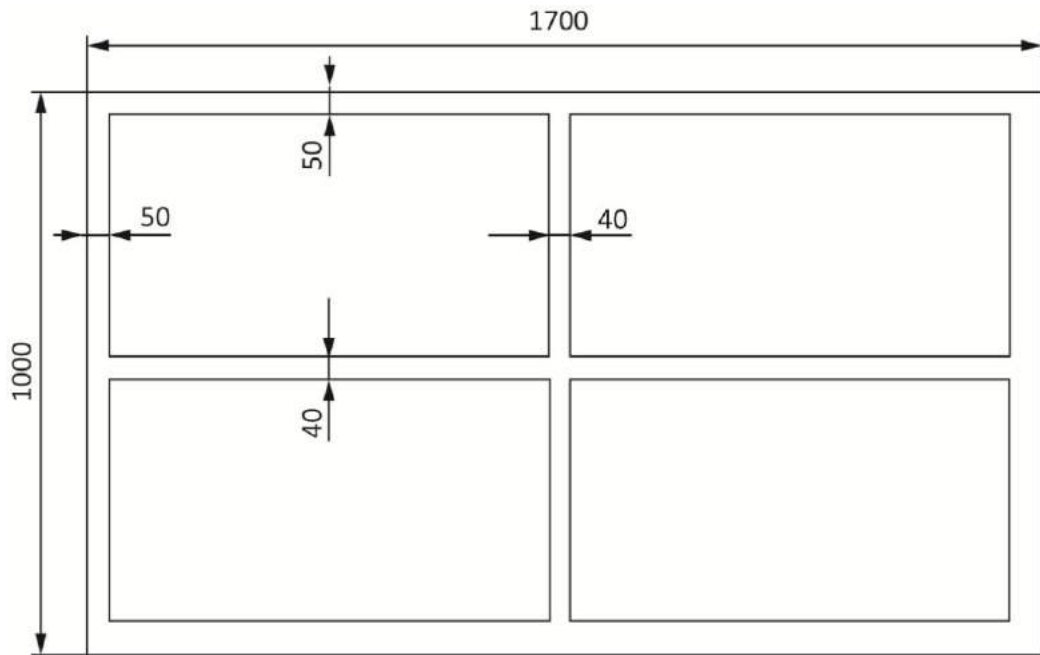
Si una protuberancia está diseñada con un agujero en su zona central, el diámetro de la protuberancia debería ser igual a 3 veces el diámetro del agujero.



*Img.3.83.Dimensiones de un agujero colocado en una protuberancia*

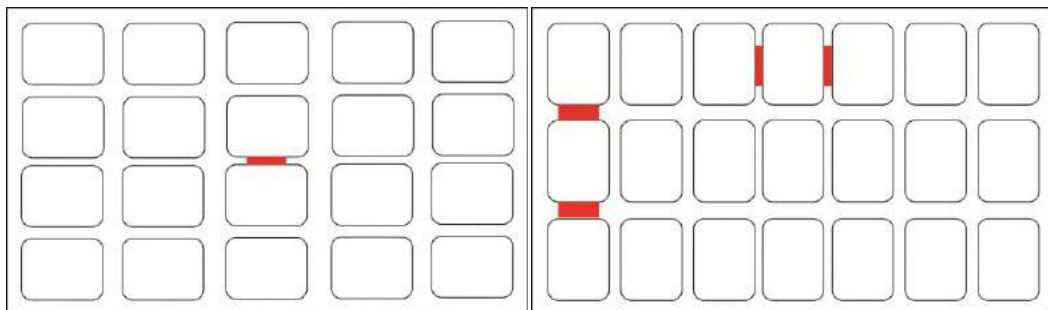
Con respecto al molde usado para la fabricación de la nevera, su altura es de 30 cm, por tanto ninguna pieza componente de la nevera debe superar esta altura ya que de lo contrario su fabricación no sería posible.

Debemos tener en cuenta que en un mismo molde aparecen varias cavidades. Debemos estudiar esta distribución para conseguir el mayor número de cavidades en un molde. Las medidas de cada molde con las dimensiones necesarias entre las cavidades son las siguientes.

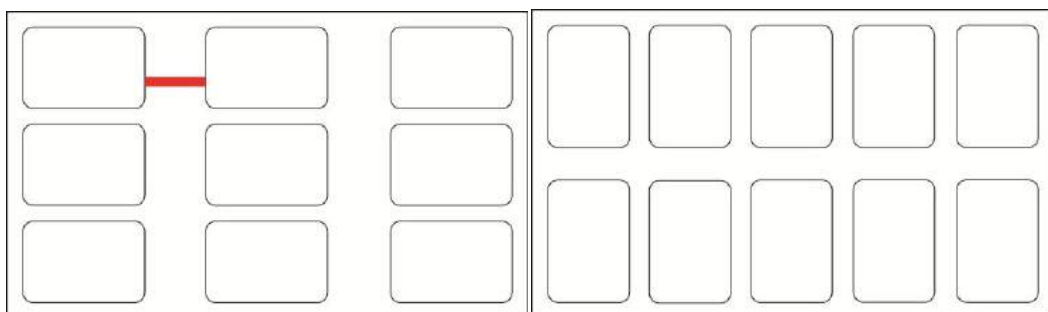


*Img.3.84. Dimensiones exteriores del molde y distancia de las cavidades con el contorno exterior y entre ellas.*

A continuación veremos cómo quedarían las cavidades de las neveras de 2 packs de 12 latas y de 24.



*Img.3.85. Posición en el molde de las cavidades correspondientes a la nevera que contiene 2 packs de 12 latas*



*Img.3.86. Posición en el molde de las Cavidades correspondientes a la nevera que contiene 2 packs de 24 latas*

Como vemos en las anteriores imágenes las medidas de las neveras deben ajustarse para que en el molde haya el mayor número de cavidades posible y por tanto conseguir en la producción más unidades. Además podemos comprobar que cambiando la orientación de las cavidades dentro del molde conseguimos obtener mayor número de neveras.

#### PESO

En este apartado se calculará el peso de la nevera y se comparará con el máximo peso que puede transportar una persona. La idea del proyecto es diseñar una nevera portátil por lo que la idea es que sea ligera. El material que se usará para su fabricación, el poliestireno expandido es un material muy ligero por lo que el único peso que afectará en el transporte será el del contenido.

Para obtener el peso del contenido de cada nevera realizaremos los siguientes cálculos:

En la actualidad las latas de acero de Coca Cola pesan 24 gramos. A este peso hay que añadirle el líquido que irá en su interior.

Conociendo la densidad de la Coca Cola que es en la gama normal 1.11 g/ml, si una lata de coca cola tiene 330 mL:

$$d=m/v; m=d \cdot v \quad (\text{Ec. 3.64})$$

$$1,11 \frac{\text{g}}{\text{mL}} \times 330 \text{ mL} = 366,3 \text{ gramos}$$

Por lo tanto el conjunto de lata y bebida pesa:

$$366,3 + 24 = 390,3 \text{ gramos}$$

- 2 packs de 12 latas:

$$24 \times 390,3 = 9367,2 \text{ gramos que son } 9,367 \text{ kg}$$

- 2 packs de 24 latas:

$$48 \times 390,3 = 18734,4 \text{ gramos que son } 18,734 \text{ kg}$$

El peso máximo que se recomienda no sobrepasar, en condiciones ideales de manipulación es de 25 kg. Se entiende como condiciones ideales de manipulación manual a las que incluyen una postura ideal para el manejo, una sujeción firme del objeto, levantamientos suaves y espaciados y condiciones ambientales favorables.

Si la población expuesta son mujeres, trabajadores jóvenes o mayores, o si se quiere proteger a la mayoría de la población, no se deberían manejar cargas superiores a 15 kg.

Como podemos comprobar el peso de la nevera que contiene los dos packs de 24 latas excede al peso permitido en el caso de mujeres, jóvenes o



personas ancianas. Sin embargo este es el peso que contendrá la nevera en su promoción, en su uso cotidiano como nevera portátil, la persona puede añadir el peso que desee.

### SISTEMA DE AGARRE

Como sistema de agarre para la nevera, tras el estudio de mercado, hemos visto que esta función se puede suplir con varias alternativas. El asa que presente la nevera puede estar formada por una cuerda, un cinturón o una tira plástica.

*Img.3.87. Nevera que presenta una cuerda como asa*



En cuanto a la cuerda podemos decir que es un sistema sencillo para formar un asa en la nevera. Solo con una cuerda introducida por los laterales del cuerpo de la nevera y unida en sus extremos con un nudo o un alambre se obtiene una forma cómoda de llevar la nevera. Además este accesorio permite extraer la tapa sin ningún problema, pero como hemos visto anteriormente en el estudio de mercado podemos colocarla de tal forma que permita distintas maneras de mover la tapa. Como inconvenientes, la cuerda es un artículo que puede reducir el aspecto estético de la nevera, además de que puede dañar la mano en su transporte. Para añadir ergonomía al asa puede introducirse un cilindro plástico para que la mano sujete la nevera manteniendo el contacto con el plástico cuya textura dañará menos la piel de la persona que la de la cuerda.

*Img.3.88. Nevera cuyo asa está formada por una tira plástica*



El asa formada por una tira plástica iría unida al lateral de la nevera y mediante su giro podría adoptar varias posiciones para extraer la tapa cómodamente. Al igual que el asa formada por una cuerda, tendría una longitud escasa. Este asa estaría formada por un plástico flexible o duro. El inconveniente de la primera es su poca resistencia. Si el asa tiene una sección estrecha puede provocar la rotura de la nevera si esta contiene mucho peso.

*Img.3.89. Nevera que cuenta con un cinturón como asa*



Por último tendríamos la posibilidad de incluir un cinturón que actuaría de asa. Esta última opción tendría una longitud mayor ya que la nevera se colocaría como un bolso sobre el hombro. Sin embargo, contaría con un accesorio para poder regular la longitud del asa y poder llevarla sobre el hombro o recogida con la mano. Esta última alternativa puede resultar la que presente un diseño más atractivo para el cliente, ya que otorga al producto un papel de objeto cotidiano y no desechable. El inconveniente que puede presentar es que al llevarla sobre el hombro puede tambalearse pero si la cinta tiene la anchura suficiente se evitaría este problema.

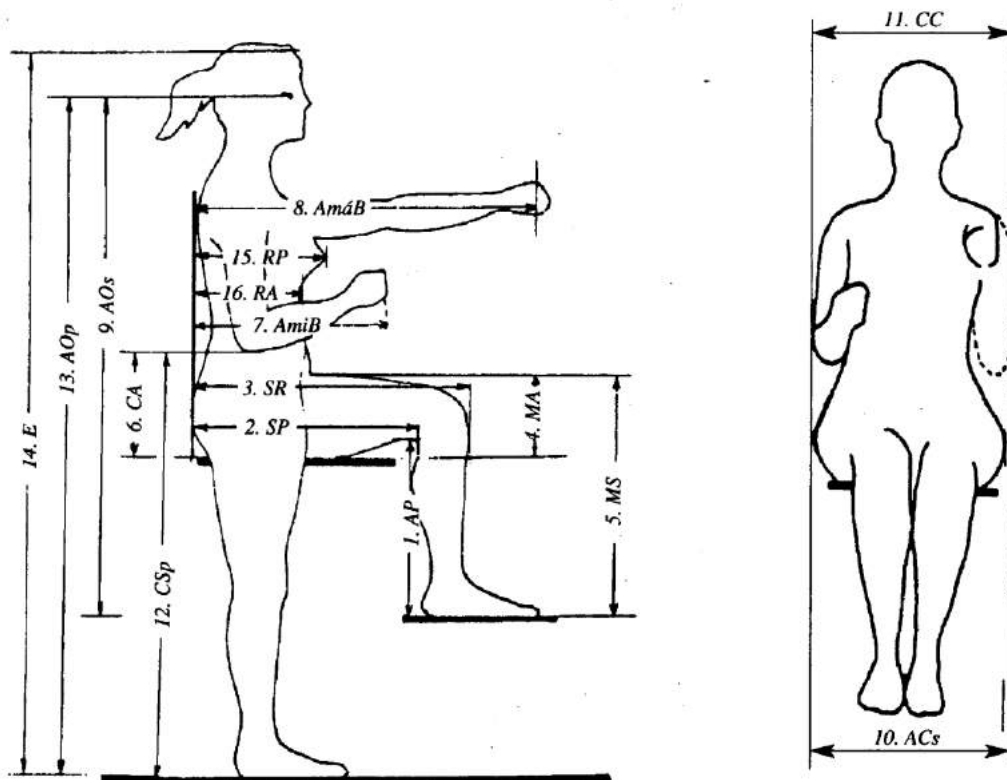
Podemos ver que en todos los casos se requiere un proceso de mecanizado o el añadido de postizos en el molde para reforzar las zonas por donde circularía el asa. Esto incrementaría el tiempo de producción y por tanto el coste de fabricación. Además de esto el coste del material aumentaría el coste del producto final. Sin embargo, el sistema de agarre es necesario para que el diseño sea ergonómico en su transporte, un objetivo fundamental en un objeto portátil como es esta nevera.

#### ERGONOMÍA

Podemos decir que la ergonomía se trata del estudio de las características de adaptación de un lugar de trabajo, una máquina, un objeto, es decir del medio que nos rodea, a las características físicas y psicológicas del trabajador o el usuario.

En este apartado se estudiará la forma de la nevera para que se adapte al cuerpo humano en su transporte. Se estudiará la forma de las superficies, la longitud del asa, etc.

Ahora se muestran las distintas medidas del cuerpo humano.



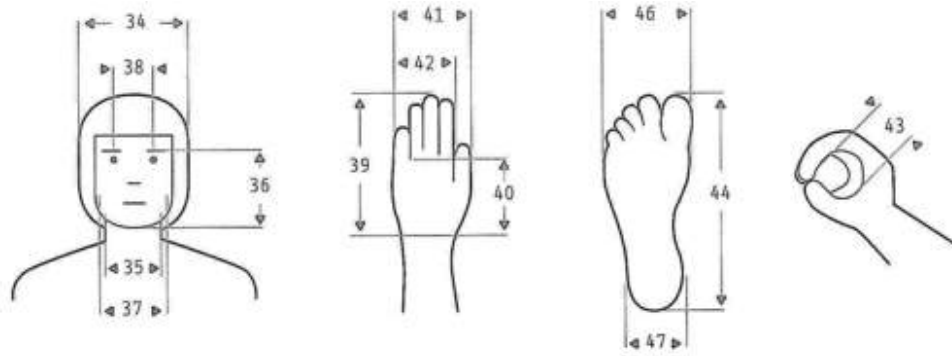
Img.3.90.Vista de perfil y frontal de las dimensiones antropométricas relevantes para el diseño de puestos de trabajo

Posición sentado:

- (AP) Altura poplítea
- (SP) Distancia sacro-poplítea
- (SR) Distancia sacro-rótula
- (MA) Altura de muslo desde el asiento
- (MS) Altura del muslo desde el suelo
- (CA) Altura del codo desde el asiento
- (AmínB) Alcance mínimo del brazo
- (AmáxB) Alcance máximo del brazo
- (AOs) Altura de los ojos desde el suelo
- (ACs) anchura de caderas sentado
- (CC) Anchura de codo a codo
- (RP) Distancia respaldo-pecho
- (RA) Distancia respaldo-abdomen

Posición de pie:

- (E) Estatura
- (CSp) Altura de codos de pie
- (AOp) Altura de ojos de pie
- (Anhh) Ancho de hombro a hombro



Img.3.91. Dimensiones antropométricas de cabeza, mano y pie.

En la siguiente tabla se mostrarán las medidas antropométricas que influyen en el diseño de la nevera.

Designación	Media	Desv. Típica	Percentiles		
			P5	P50	P95
Medidas tomadas con el sujeto de pie (mm)					
Estatura	1663,23	83,89	1525	1665	1803
Altura de los hombros	1382,12	76,28	1256	1384	1508
Altura del codo	1027,2	58,03	932	1027	1122
Anchura de caderas	343,3	24,31	306	342	385
Medidas tomadas con el sujeto sentado (mm)					
Altura sentado	859,69	41,59	793	859	929
Altura de los hombros	578,66	33,7	524	579	635
Altura del codo	224,98	26,44	182	224	269
Longitud de la pierna	418,17	29,17	368	419	464
Medidas de segmentos específicos del cuerpo (mm)					
Anchura de la mano	85,29	7,86	72	86	97
Diámetro empuñadura	52	20	59	52	55
Medidas funcionales (mm)					
Alcance máximo horizontal	698,83	54,25	606	700	785

Fig.3.37. Datos antropométricos de la población laboral española. (Refer. ISO 7250: 1996)

Teniendo en cuenta las anteriores medidas podemos decir que las medidas del asa se ven limitadas en relación a la altura de los hombros, la altura del codo ó el alcance máximo del brazo.

Si la nevera cuenta con un asa formada por una cuerda o una tira plástica, esta se recoge con la mano y por tanto la nevera no debe tocar el suelo en su transporte. Para realizar los cálculos necesarios para que no haya ningún problema en la longitud del asa, deberemos tener en cuenta el punto de inicio del asa y el final del cuerpo de la nevera.

Por otra parte, si la nevera cuenta con un asa en forma de cinturón tendremos que tener en cuenta la altura del hombro ya que el asa se apoyará en esta zona del cuerpo cuando se transporte la nevera. En este caso el hombro será el punto de inicio de la longitud del asa y su punto final será aproximadamente el alcance del brazo sin llegar a la altura del codo.

Cuando incorporemos una cuerda o una tira plástica, hemos comentado anteriormente que su zona central deberá tener un refuerzo o un accesorio para evitar dañar la mano en su transporte. La sección del asa no deberá superar el diámetro de la empuñadura.

Seguramente no se dé el caso pero la altura de la pared de la nevera no debe superar el alcance máximo del brazo. Si se supera se dificulta el acceso a su contenido.

Por otra parte sería conveniente que la pared de la nevera tuviese una forma ergonómica de tal forma que se adaptara a la morfología del cuerpo de la persona para que en el transporte las paredes rectas o las esquinas evitaran dañarle el cuerpo.

Tras el estudio de mercado se ha observado que muchas neveras presentan en la tapa un entrante para poder extraerla introduciendo los dedos. La profundidad y anchura de esta cavidad debe ser tal que permita la entrada de los dedos fácilmente.

### COSTE

El coste de la nevera no puede ser excesivo ya que se trata de un objeto que se comercializará junto con otro producto mediante una promoción. Si el precio de un pack de 12 latas de Coca Cola es de 6 €, los dos packs que contendrá la nevera de menor tamaño será de 12 €. En cuanto a los dos packs de 24 latas, su precio será el doble de lo que cuesta un pack de 24 latas, es decir el doble de 13,44 €, que son 26,88 €.

El precio de la nevera no podrá exceder los 2 € para que el precio del producto no exceda demasiado de su precio original y por tanto su venta no se vea reducida.

## 3.2. EL PROCESO DE DISEÑO

### 3.2.1. PROCESO DE TRABAJO

Durante la fase de diseño, con la definición del Briefing, el modelo ha ido evolucionando para responder correctamente a las especificaciones del proyecto. Durante el proceso se han contemplado varias propuestas, descartando y aceptando las soluciones planteadas. A continuación, el trabajo se centrará en explicar las ideas que se han ido tomando, así con los diseños definitivos, justificando cada decisión tomada.

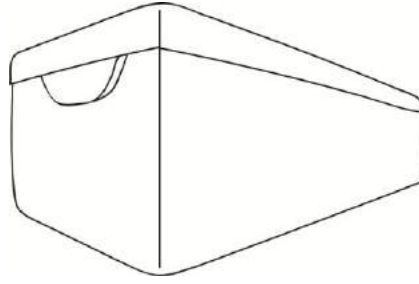
Al comienzo del proyecto se planteó la innovación total de la forma de la nevera con respecto a las existentes en el mercado actual. Se basaba en aportar a la superficie de la nevera una curvatura pronunciada para conseguir una idea orgánica en su conjunto.

Para conseguir una forma orgánica en la nevera me inspiré en formas de la naturaleza o en diseños de objetos en los que predominaran las líneas curvas y las formas sinuosas. A continuación vemos algunas de las imágenes de las que surgieron ideas para la creación de algunas neveras.



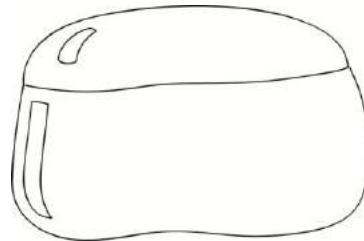
*Img.3.92.Objetos con formas orgánicas*

Como hemos dicho anteriormente las neveras que existen en el mercado no presentan prácticamente ninguna variedad en cuanto a las formas. La mayoría de ellas tienen una forma prismática cuyas paredes son rectas y sus esquinas tienen un redondeo mínimo. Como vemos en la siguiente imagen su geometría se asemeja a la de los embalajes empleados en el transporte de alimentos para un fin totalmente de protección sin mostrar ningún ápice estético.



*Img.3.93. Boceto de nevera de forma prismática*

Tras realizar un estudio extenso de las formas de las neveras que aparecen en el mercado y el intento de incorporar formas orgánicas e innovadoras se llegó a una nevera con forma de cápsula, sin ninguna cara plana y con redondeos muy notables. Sin embargo, esta geometría fue descartada ya que su fabricación no era factible.

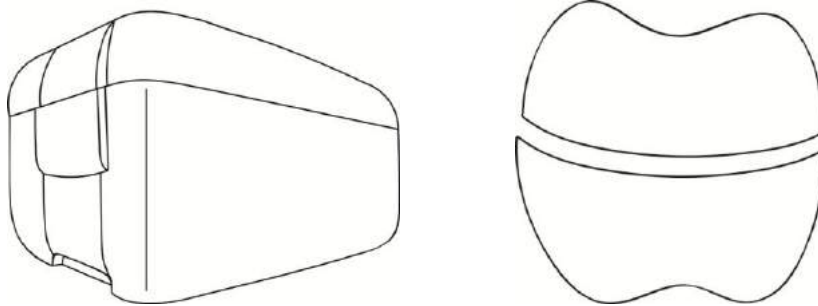


*Img.3.94. Boceto de nevera de geometría redondeada*

Como hemos comentado anteriormente la nevera debe tener en sus paredes un ángulo de inclinación para que el objeto pueda desmoldearse. Esta primera idea de nevera tenía tal curvatura en las paredes que impedía su extracción del molde, es decir a media altura la inclinación de la pared cambiaba drásticamente de dirección creando un tope cuando la nevera fuera a sacarse del molde. Sin embargo, esta idea no fue totalmente descartada ya que esta geometría podía realizarse si se cambiaban las proporciones entre la tapa y el cuerpo de la nevera.

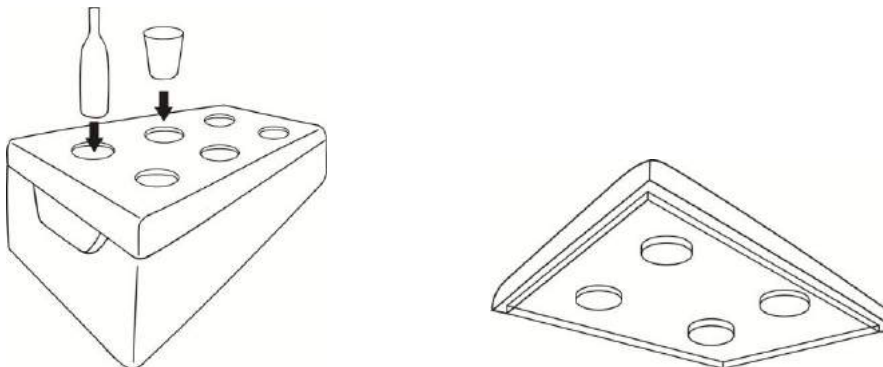
Al realizar el estudio de mercado sobre neveras de poliestireno expandido, se ha podido contemplar que la variedad en este producto es escasa. En esta fase del diseño se busca una geometría sencilla, un diseño limpio pero que a la vez sea innovador y atractivo. Para ello, se recurrió a la idea principal de aportar formas orgánicas y redondeadas, con superficies limpias y lisas. El inconveniente de este diseño es que la curvatura de las paredes puede suponer problemas a la hora de desmoldear. Por ello la curvatura no puede ser muy pronunciada para que la fabricación sea posible. Por otra parte la curvatura de las superficies hace que las neveras no puedan apilarse y de este modo los costes aumentarían al no aprovechar todo el espacio a la hora

de transportarlas en los vehículos. Como vemos en las siguientes imágenes las formas puede ser totalmente distintas pero siempre hay que tener en cuenta el aspecto funcional para poder conseguir un producto útil y que cumpla su objetivo.



*Img.3.95. Dibujos de neveras con formas distintas*

Por otra parte también se observó que algunas neveras existentes, contemplaban accesorios para aumentar las funciones del producto. Por ejemplo en la tapa presentaban unos entrantes en forma de cilindro para poder introducir en ellos los vasos, latas o botellas y asegurar así su sujeción. De este modo, la nevera no solo sirve para conservar su contenido sino que también hace las funciones de mesa. Esta idea además supone un ahorro de material, algo que siempre hay que tener en cuenta siempre y cuando se mantenga la resistencia.

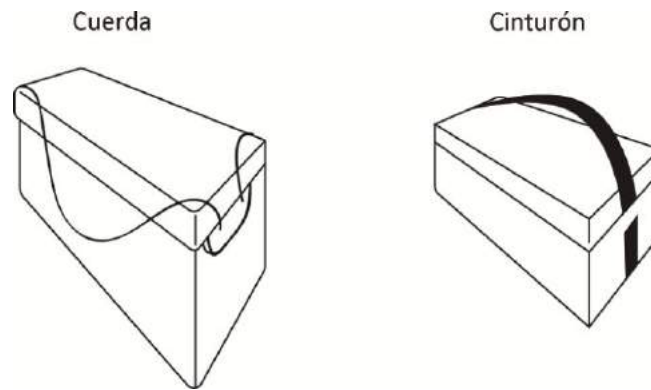


*Img.3.96. Nevera con cavidades cilíndricas en la tapa*

Otro aspecto fundamental de la nevera a diseñar es la incorporación de un asa. Este complemento aumentaría el tiempo de fabricación ya que un operario tendría que incorporar este accesorio. Sin embargo este asa hace más fácil el transporte de la nevera y por tanto aumenta su ergonomía. El asa puede consistir en una cuerda o en un cinturón, incluso en una tira de material plástico. Hay que tener en consideración que el cinturón aumenta el coste de la nevera pero también aporta un diseño más logrado. Con este último complemento la nevera ya no parece un objeto de un solo uso, de un

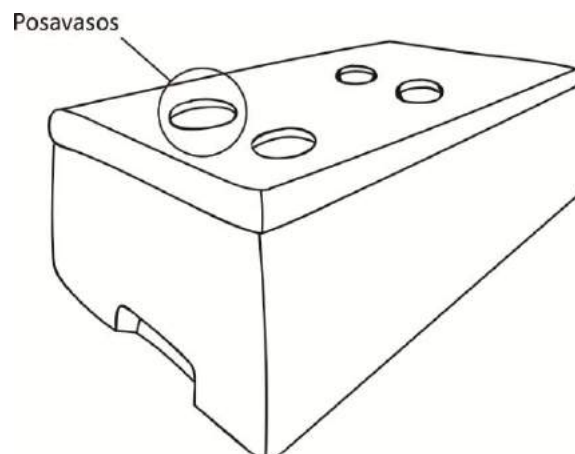


material desechable y que solo sirva para comercializar el pack de latas en el supermercado. De todos modos, la cuerda no se descartará porque aporta la ventaja de que su coste es inferior que el del cinturón, ya que el cinturón además debe contar con un regulador de longitud para aportar un uso más universal.



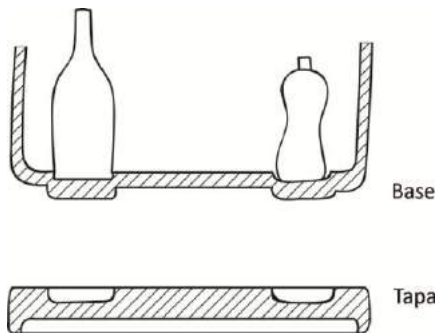
*Img.3.97. Neveras con una cuerda y con un cinturón como asa*

Se realizaron varios bocetos hasta alcanzar una solución óptima que cumpliera con los requerimientos fijados y fuera tanto estética como funcional. Esta propuesta estaba compuesta por varios puntos. Primero contaba con un cuerpo de una altura superior a la tapa que se coloca encima para conseguir una cavidad cerrada. En la superficie superior de la tapa contaba con las cavidades comentadas anteriormente que permitían colocar los vasos o latas encima. Para conseguir que la nevera fuese apilable las mismas cavidades de la tapa se incorporaron en la base, pero esta vez eran unos salientes para que encajaran con los entrantes de la tapa, para así conseguir apilar las neveras de forma más segura.

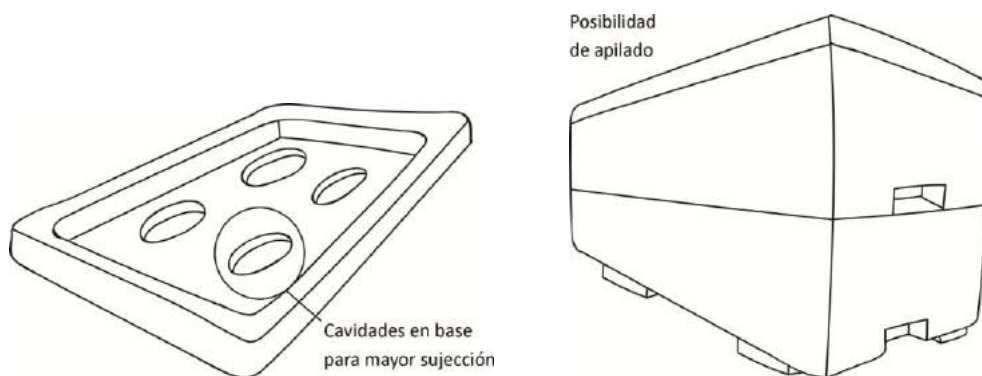


*Img.3.98. Nevera de geometría simple que presenta cavidades en la tapa*

En las siguientes imágenes vemos que en los mismos salientes que aparecen en la base de la nevera para conseguir un apilamiento más seguro, existen unos entrantes en la parte interna que consiguen una mayor sujeción del contenido en el interior de la nevera. En los bocetos vemos que si se transportan botellas, latas o cualquier objeto cilíndrico puede colocarse en los entrantes que presenten un diámetro adecuado al producto que se promocione, y así lograr un transporte más seguro.

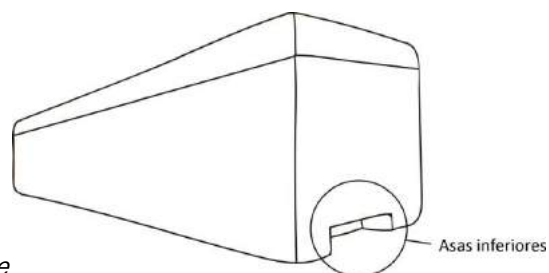


Img.3.99. Entrantes en la base interna y en la tapa



Img.3.100. Apilado de neveras gracias a los salientes de la base y los entrantes de la tapa

Además de las ideas anteriores también se realizó un estudio de las incorporaciones que se podrían incluir en el diseño final con el fin de aumentar su funcionalidad. Además de los entrantes en la tapa que servían también de posavasos se realizaron en la base unos rebajes que servían no solo para ahorrar material, sino también de asas donde se pueden introducir los dedos y facilitar el agarre cuando la nevera pese demasiado.



Img.3.101. Nevera con rebajes en la base

Por otra parte a la hora de transportar la nevera, en el caso de que esta cuente con un cinturón y se coloque como un bolso sobre el hombro, los entrantes que presente en los laterales facilitan su transporte si la nevera cuenta con un peso excesivo ya que no cargaría todo el peso sobre el hombro sino que también podemos recogerla con la mano como vemos a continuación.

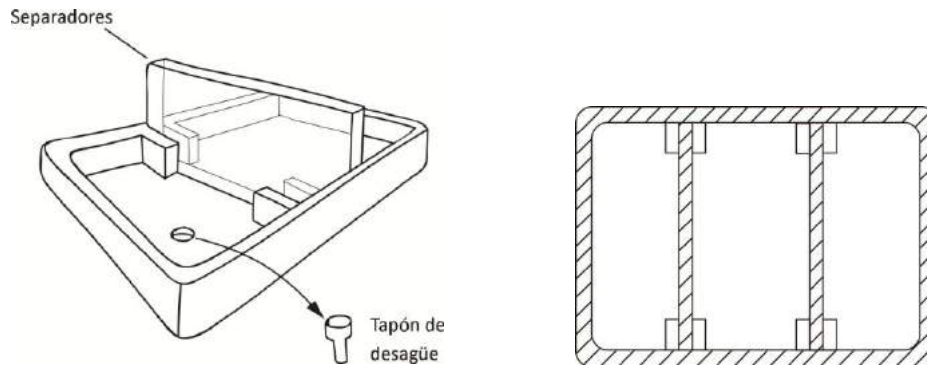


*Img.3.102. Nevera con un entrante en las paredes laterales para facilitar el agarre*

Además de las ideas anteriores también se pensó en añadir en la parte inferior de las paredes internas dos salientes paralelos donde pudieran encajarse planchas de poliestireno expandido para formar así compartimentos dentro de la nevera. Estos separadores podían extraerse o colocarse al antojo del usuario para formar así las cavidades del tamaño que deseara.

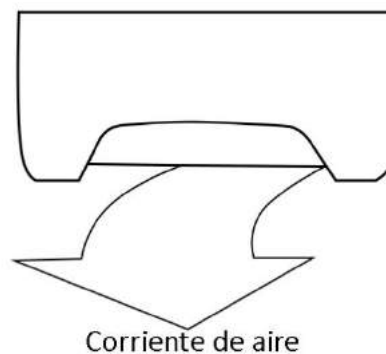
Pero esta idea fue descartada ya que el poliestireno expandido es un material que puede estropearse con el rozamiento. Por este motivo al introducir las paredes extraíbles podían desprenderse las perlas de la superficie y también las de las pestañas que formaban parte de la nevera. Estos accesorios fueron desechados ya que su uso iba a tener una duración muy limitada. Esta idea surgió de la posibilidad de separar los residuos de los alimentos dentro de la nevera y poder guardarlos en ella en el caso de no encontrar papeleras o contenedores destinados a su recogida. Sin embargo esta idea tampoco era del todo útil ya que el poliestireno expandido no es un material que aisle los olores o los restos líquidos de la basura.

También se pensó en incorporar un tapón de desagüe para evacuar el agua proveniente del hielo fundido, el cual se transporta con los alimentos o bebidas para mantenerlos a una baja temperatura. No obstante esta idea fue rechazada por el inconveniente de la propuesta anterior. No es adecuado someter al poliestireno expandido a un rozamiento excesivo ya que el material puede sufrir desprendimientos. Por este motivo se decidió prescindir de este complemento y buscar una solución alternativa como extraer esta agua directamente por la abertura del cuerpo por donde se introduce el contenido.



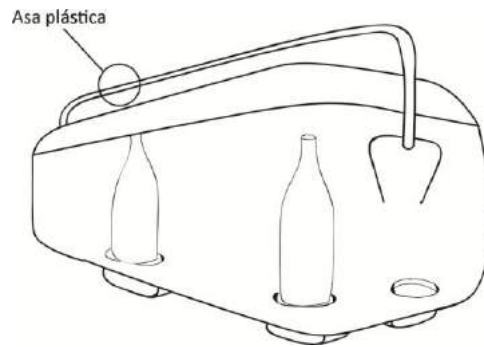
*Img.3.103.Nevera con compartimentos y tapón de desagüe*

Volviendo a los salientes que se incorporaron en la base para que encajaran en los salientes de la tapa y que funcionaban de posavasos, también cumplen otra función. Estos salientes de la base hacen la función de unas pequeñas patas en la nevera que hace que el aire fluya entre el suelo y la nevera. Este aire provoca un mayor enfriamiento de la nevera y por tanto una mayor conservación del contenido. Si la nevera está en contacto directo con el suelo, el calor del último pasa al objeto y provoca un aumento de la temperatura.



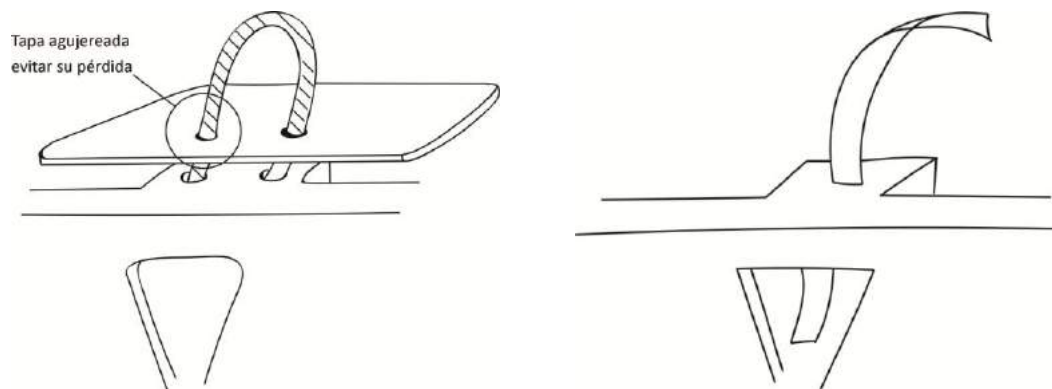
*Img.3.104.Nevera con salientes en la base para que fluya la corriente de aire*

En cuanto al asa puede usarse un asa de plástico, una cuerda o un cinturón. El accesorio que incorporemos como asa de la nevera puede colocarse en ella de diversas formas. En cuanto al asa de plástico debe colocarse en una pared lisa ya que la unión con la pared debe permitir su giro para poder extraer la tapa. El asa de plástico puede estar compuesta de un material rígido o flexible.



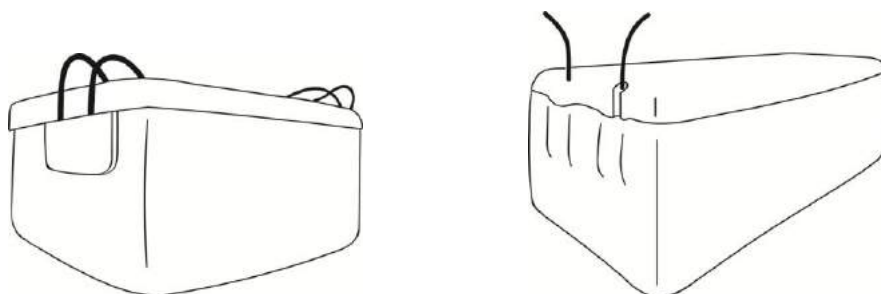
*Img.3.105. Nevera con asa de plástico*

Si la nevera cuenta con una cuerda o con un cinturón, su tapa puede presentar únicamente unos orificios para que el asa no se separe totalmente de la tapa. Esto impediría su pérdida.

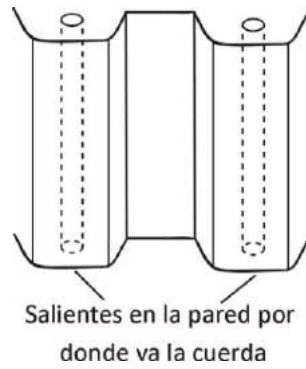


*Img.3.106. Nevera con orificios en la tapa por donde circula el asa*

Como vemos a continuación la nevera contaría con unos salientes en la superficie de las paredes por donde circularía la cuerda o el cinturón y así reforzar esa zona ya que cuenta con más probabilidades de rotura.

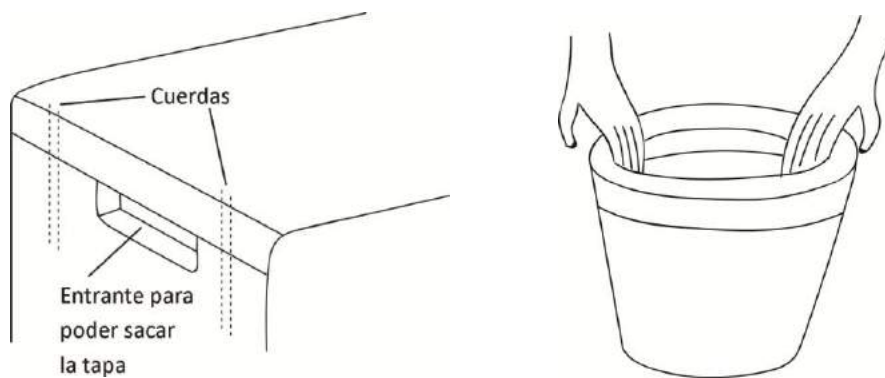


*Img.3.107. Neveras con refuerzos en la zona donde circula el asa*



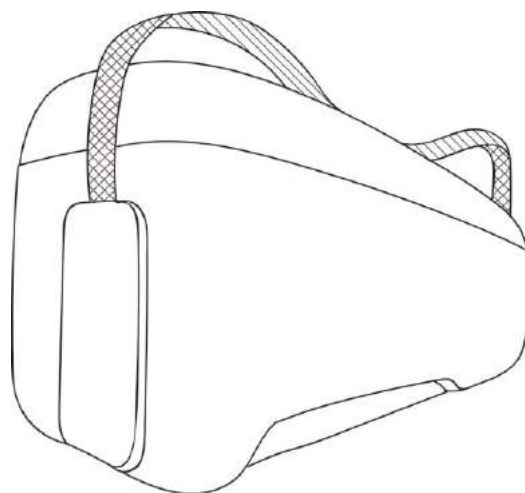
*Img.3.108.Salientes en la pared de la nevera para reforzar el área taladrada*

Para extraer la tapa del cuerpo la nevera puede presentar entrantes tanto en los laterales como en la parte superior para poder introducir los dedos y poder acceder cómodamente al interior de la nevera.



*Img.3.109.Nevera con superficies escalonadas para poder extraer la tapa*

En los siguientes dibujos podemos ver modelos de neveras que contemplan las características comentadas anteriormente.



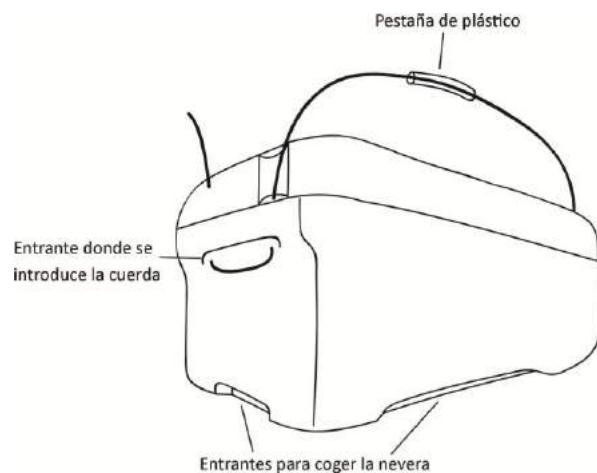
*Img.3.110.Diseño de nevera con redondeos pronunciados*

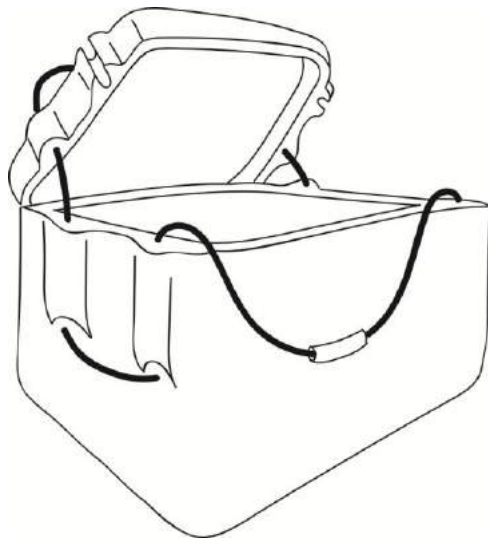
En esta primera nevera, podemos ver la presencia de las formas redondeadas. A pesar de mantener las paredes rectas, la incorporación de los redondeos otorga a esta nevera una forma innovadora y un carácter orgánico. Como asa incorpora un cinturón que recorre el perímetro de todo el cuerpo y en la zona de unión con la nevera aparece un refuerzo que se muestra en un mayor espesor de la pared. En los laterales de mayor longitud podemos ver un entrante para poder transportar la nevera si esta contiene un peso elevado.

*Img.3.111.Diseño de nevera con superficies rectas*

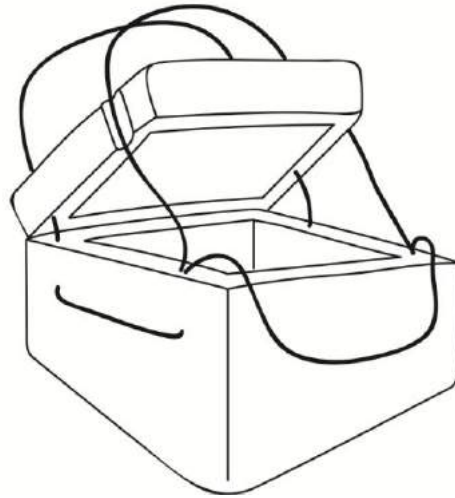
Esta nevera presenta una característica no comentada anteriormente. Además de contar con los entrantes en la base de las paredes, esta nevera cuenta con una cavidad en el recorrido de la cuerda para que esta no se vea con facilidad a simple vista.

En la cuerda observamos que hay un cilindro para evitar dañarse la mano con la cuerda en el transporte. Vemos que esta nevera cuenta con una sola cuerda que formaría dos asas. La tapa cuenta en un lado con un orificio y en el otro con un entrante. Esto significa que la cuerda puede extraerse de un lado pero del otro queda fija como método para evitar su extracción total. Esto supone que la tapa se abre como una puerta con bisagras, solo por un lado como vemos en el boceto.





Solo una de las asas está sujeta a la tapa



*Img.3.112.Diseño de nevera en el que la tapa se abre en forma de libro*

Tras realizar un estudio de los distintos aspectos con los que debe contar la nevera, se llegaron a una serie de propuestas de las cuales se elegirán solamente cuatro para estudiarlas en relación al pliego de condiciones. Estos diseños son los siguientes.



### 3.2.2. ALTERNATIVAS CREADAS

Una vez establecidas las características del proceso de diseño, es necesario realizar un estudio de la estética y de la funcionalidad de las distintas neveras creadas. A continuación se presentan una serie de propuestas, muy diferentes entre sí, que se presentarán a los clientes en un catálogo. A partir de esta evaluación de los clientes se elegirán cuatro propuestas que se estudiarán en función del pliego.

#### 1. NEVERA OCHO



*Img.3.113.Nevera Ocho*

La primera de las neveras recibe el nombre de Ocho debido a que su forma se asemeja a la del número. Los laterales de mayor dimensión tienen una superficie cóncava para adaptarse al cuerpo de la persona mientras la transporta. Este es un aspecto a destacar ya que aporta una gran ergonomía. La nevera contaría con un cinturón que la atraviesa por el lateral del cuerpo y de la tapa. Por este motivo la tapa nunca llega a extraerse del cuerpo, por ello la cinta debe ser lo suficientemente larga para abrir la nevera cómodamente.

En la tapa también observamos una serie de orificios colocados de forma simétrica y con el diámetro de una lata normalizada para poder apoyar vasos, botellas o latas sin que se deslicen y se derrame su contenido. En la parte interna de la base también aparecen estos mismos orificios para que puedan encajarse las latas y no se muevan en su transporte.

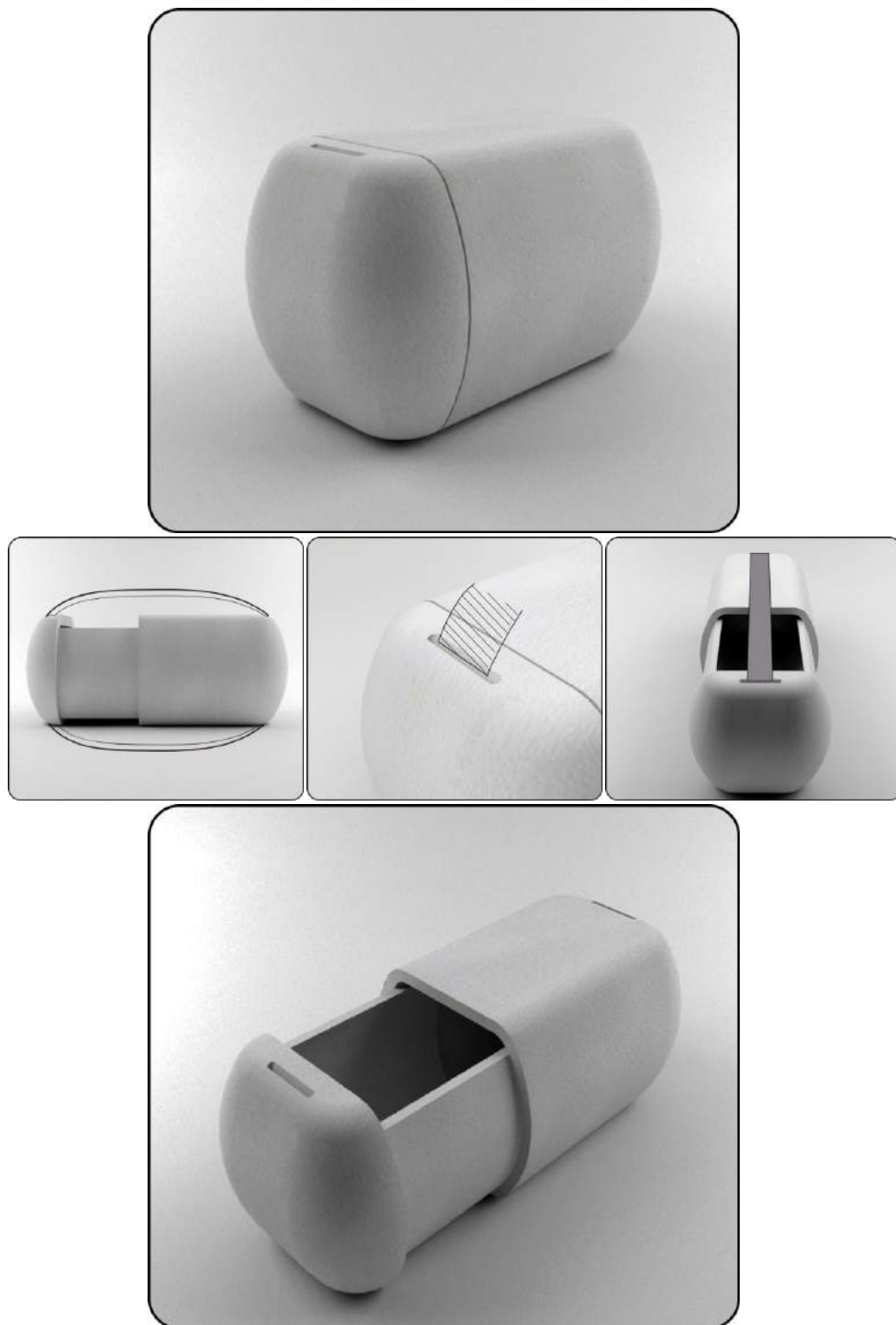
Además esta nevera como muchas otras cuenta con un saliente en la tapa que se corresponde con un entrante en el cuerpo para que encajen y la sujeción de la tapa sea mayor. La cinta de la nevera que sirve para su transporte sería de nylon o de una tela resistente y que soporte el peso de la nevera. Como conclusión podemos decir que en esta nevera destacan las formas ergonómicas y redondeadas.



*Img.3.114.Nevera Ocho*

#### 2. NEVERA CÁPSULA

La siguiente nevera tiene un sistema de apertura distinto al resto. Consta de dos cuerpos, en el que uno contiene al otro y se extraen como un cajón. El hecho de que cuente con dos cuerpos semejantes en tamaño y sus formas redondeadas, le dan un aspecto semejante a una cápsula de medicamento y de ahí su nombre de Cápsula. Como en la anterior, esta nevera también emplea una cinta de nylon que la atraviesa por los laterales y cubre el contorno de todo su cuerpo para poder transportarla más cómodamente, además de soportar el peso. Para poder limpiar la nevera en profundidad, las dos partes pueden separarse completamente.



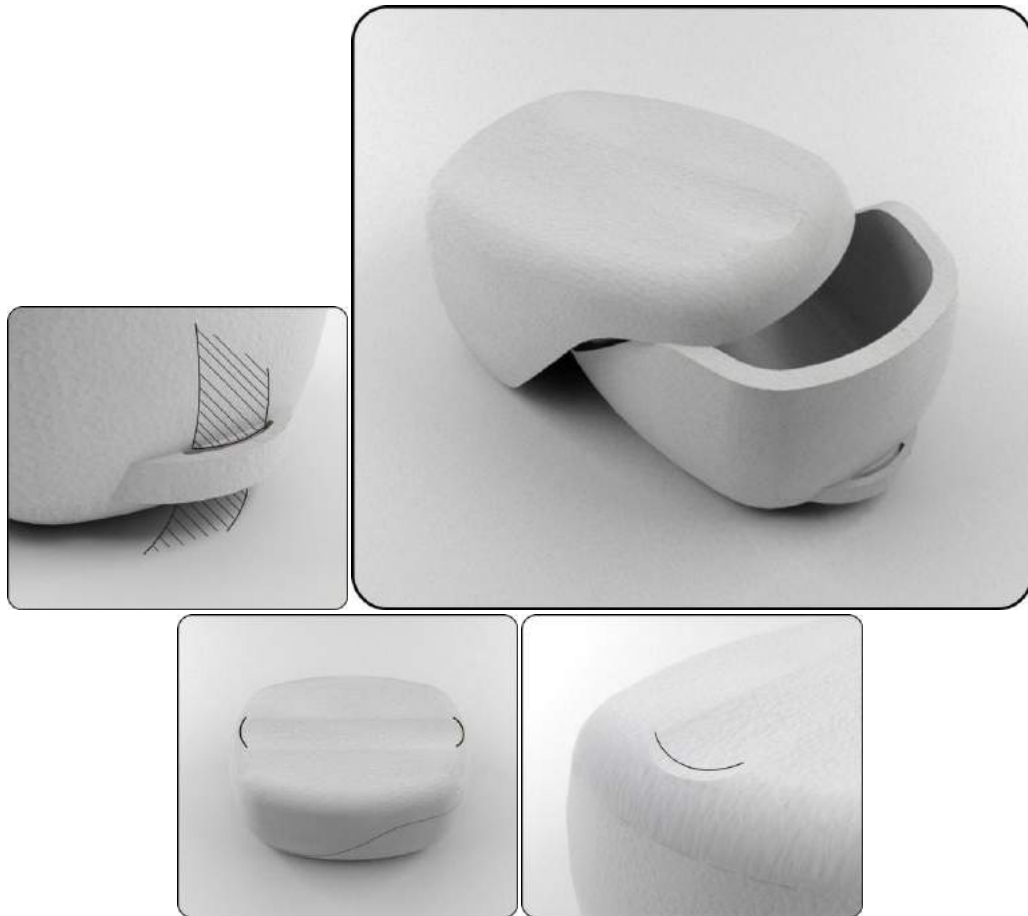
*Img.3.115.Nevera Cápsula*

### 3. NEVERA YIN YANG



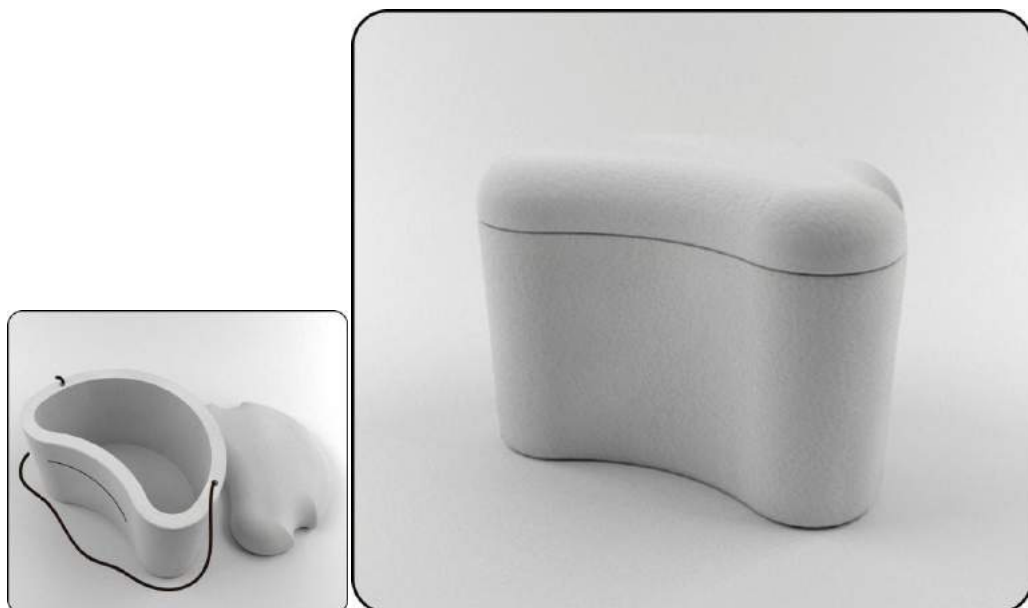
*Img.3.116.Nevera YinYang*

La tercera nevera se llama Ying Yang haciendo referencia a este símbolo formado por dos partes idénticas, como la nevera. Tanto la tapa como la base están formadas por el mismo molde. La parte inferior de la base cuenta con unos salientes por donde iría el cinturón. Estos salientes se formarían gracias a unos postizos colocados en el molde. El cinturón recorre la base y rodea toda la nevera para poder transportarla con más facilidad y de este modo soporta el peso de la nevera. Por dónde va el cinto la nevera tiene unos entrantes que sirven de guía para que no se deslice. En esta nevera destacan las formas redondeadas y la diferencia de altura de la pared en el mismo componente. En la base, donde se coloca el contenido, las paredes presentan una diferencia de alturas considerable pero siempre puede aprovecharse el espacio colocándose objetos de diferentes tamaños.



*Img.3.117.Nevera YinYang*

#### 4. NEVERA LUNA



*Img.3.118.Nevera Luna*

Otra de las neveras tiene la forma de una luna. Recibe este nombre debido a su forma, ya que a pesar de sus pronunciados redondeos mantiene la forma del astro en su etapa menguante. La forma asimétrica que presenta con respecto al eje longitudinal nace de la necesidad de apilarla lateralmente. Ya que uno de los laterales es cóncavo y el otro es convexo, cuando se juntan dos cuerpos se reduce entre ellos el espacio.

A diferencia de las anteriores esta nevera contaría con una cuerda de un diámetro de medio centímetro aproximadamente. Esta cuerda iría únicamente por los laterales del cuerpo ya que la tapa presenta unos entrantes que permiten extraerla totalmente del cuerpo sin estar sujeta por la cuerda. La cuerda solo iría por el interior de la parte superior del cuerpo, mientras que en el resto del recorrido iría por el entrante que sirve de guía para que no se mueva excesivamente en el transporte.

La ventaja que presenta esta forma es que se puede apilar lateralmente encajando la forma cóncava de una con la convexa de otra. Además la forma cóncava permite que la nevera se adapte a la forma del cuerpo cuando la transportamos. Las formas redondeadas también son un aspecto a destacar de esta nevera.



*Img.3.119.Nevera Luna*

### 5. NEVERA CILINDRO

La nevera posterior tiene una forma simple cilíndrica por ello ha recibido el nombre de Cilindro. Se caracteriza por los dos entrantes que presenta en la tapa y que sirven para extraerla. Al igual que la anterior nevera esta también cuenta con una cuerda que permite cogerla. Esta cuerda circularía por unos salientes que tiene el cuerpo de la nevera en sus laterales. La tapa al contrario que el cuerpo presenta unos entrantes en donde se colocaría la cuerda al llevar la nevera. La cuerda entonces serviría de asa.

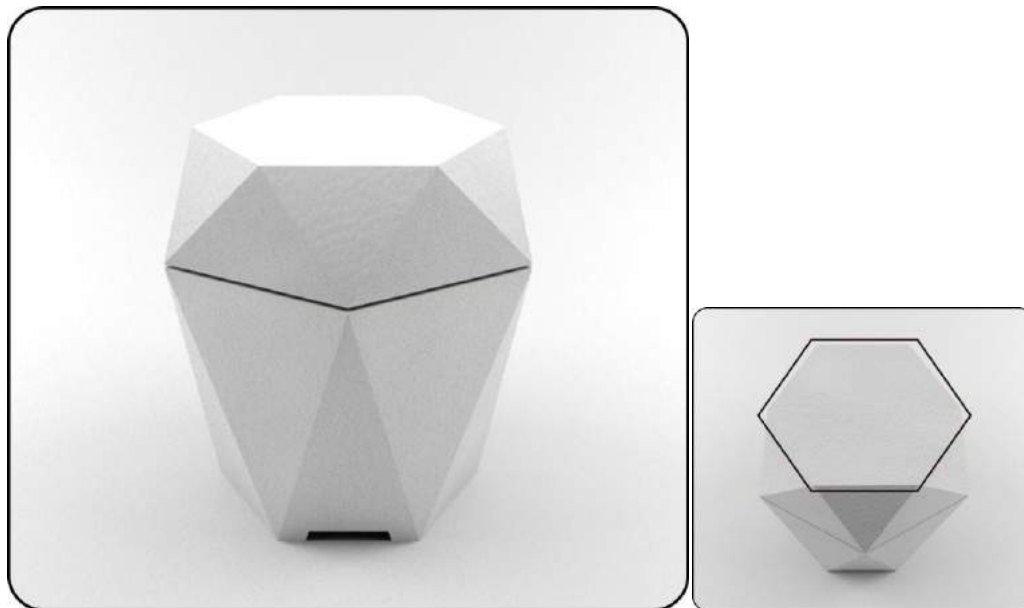


*Img.3.120.Nevera Cilindro*



*Img.3.121.Nevera Cilindro*

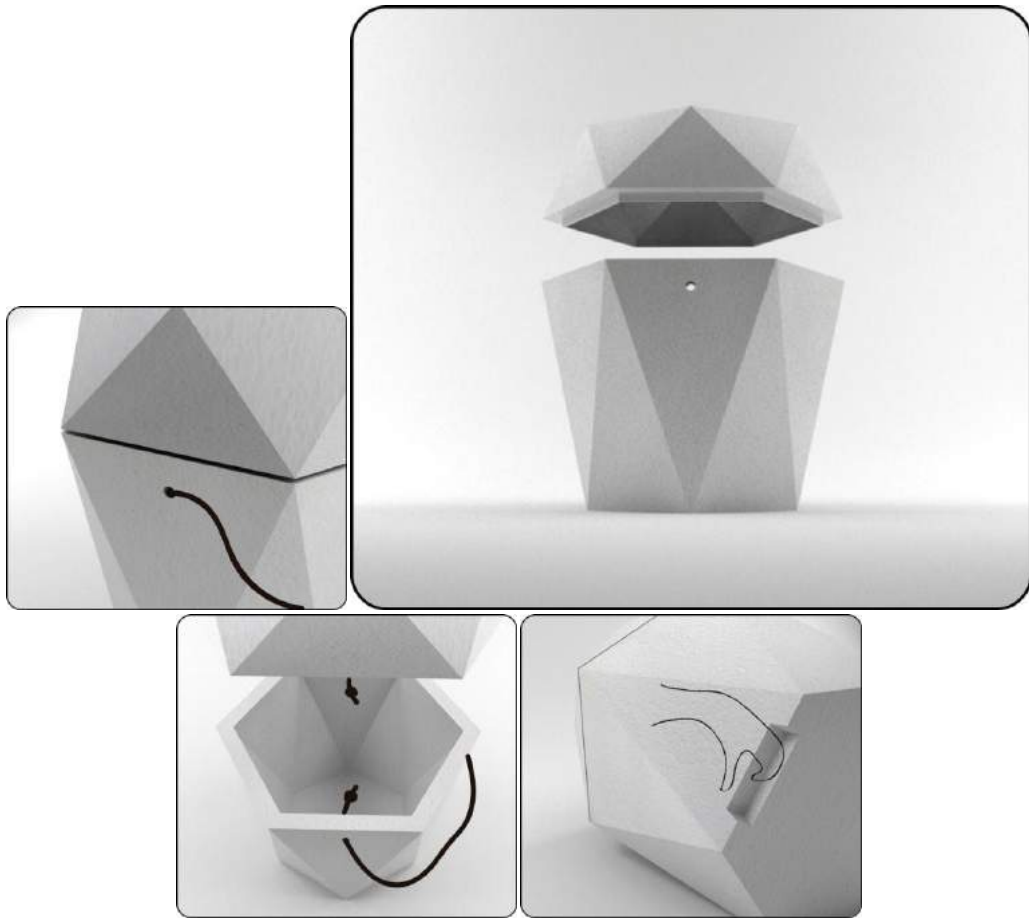
## 6. NEVERA DIAMANTE



*Img.3.122.Nevera Diamante*

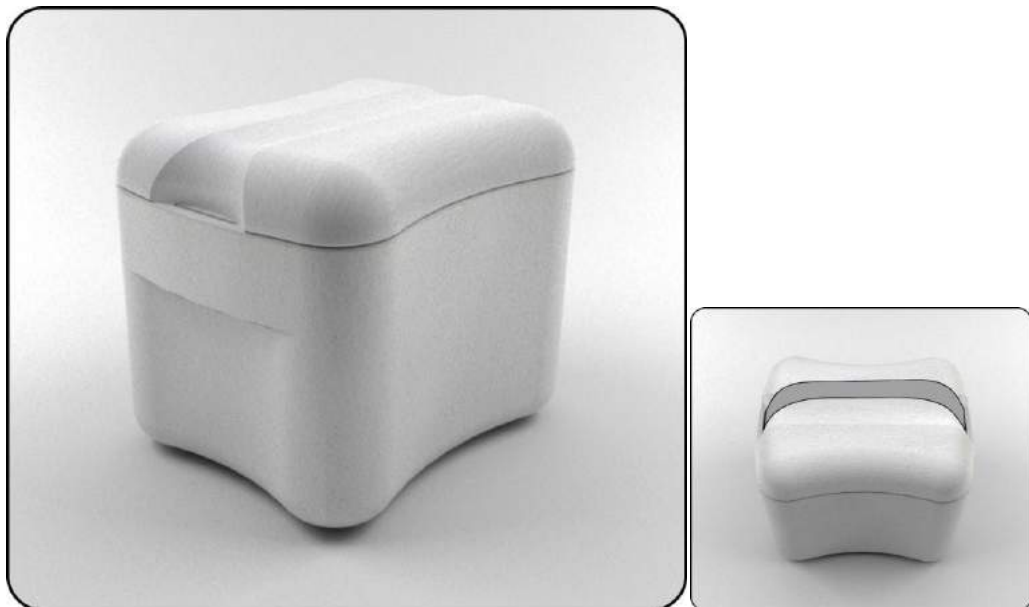
La nevera Diamante rompe con la estética de las anteriores ya que en ella destacan las superficies rectas y las aristas siguiendo la forma de un diamante. El contorno de la base tiene forma de hexágono y las caras son planas al contrario que en el resto de las neveras que tenían forma curva. Esta nevera cuenta con una cuerda unida al cuerpo. Además en su base presenta dos entrantes opuestos para poder cogerla sin el asa desde la base en el caso de que su peso sea elevado. Podemos ver que tiene una conicidad más exagerada que el resto para asemejarse a la forma de un diamante.





*Img.3.123.Nevera Diamante*

## 7. NEVERA HUESO



*Img.3.124.Nevera Hueso*

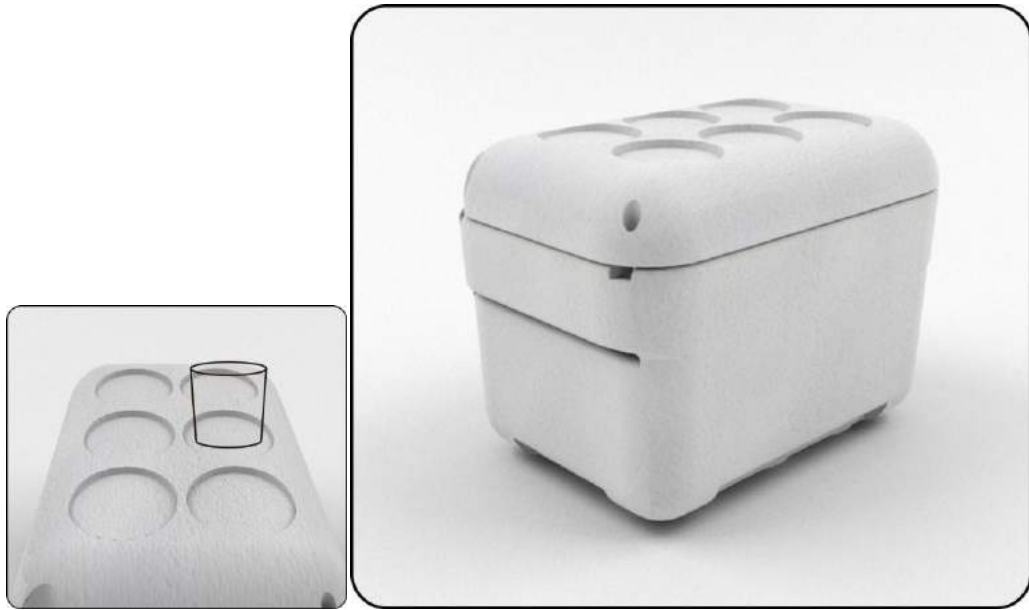
### 3. APLICACIÓN PRÁCTICA

La siguiente nevera recibe el nombre de Hueso ya que todos sus laterales son cóncavos. Esto hace que su contorno adquiriera aproximadamente la forma de un hueso. Este es un aspecto ergonómico a destacar ya que se adapta a la curvatura del cuerpo cuando se transporta. Para su transporte es necesario un cinto que atraviesa la parte superior del cuerpo y rodea la nevera por su base y por encima de la tapa. La tapa tiene un entrante curvo por donde circula la cinta. La tapa puede extraerse completamente ya que el orificio que posee en el cuerpo no lo tiene la tapa, sino que tiene un entrante para que la cinta se acople. Destaca por sus formas redondeadas.



*Img.3.125.Nevera Hueso*

## 8. NEVERA LEGO



*Img.3.126.Nevera Lego*

La nevera Lego debe su nombre a que puede encajarse a otra nevera como cuando juegas a las construcciones con piezas de lego. Esto se debe a que en la tapa, esta nevera presenta unos entrantes de un diámetro ligeramente mayor al diámetro normalizado de una lata de 33 cl. Se trata de 6 rebajes de material concretamente situados de forma simétrica. En la base tiene la forma negativa de los entrantes de la tapa, es decir unos salientes que actúan de patas y que a su vez sirven para encajar en la nevera que se sitúe debajo. En la base también aparecen unos entrantes en todos los laterales para cogerla con las manos cuando pese mucho el contenido.

Para poder transportarla con más facilidad esta nevera incorpora una cuerda de un diámetro de medio centímetro aproximadamente, formando así dos asas.

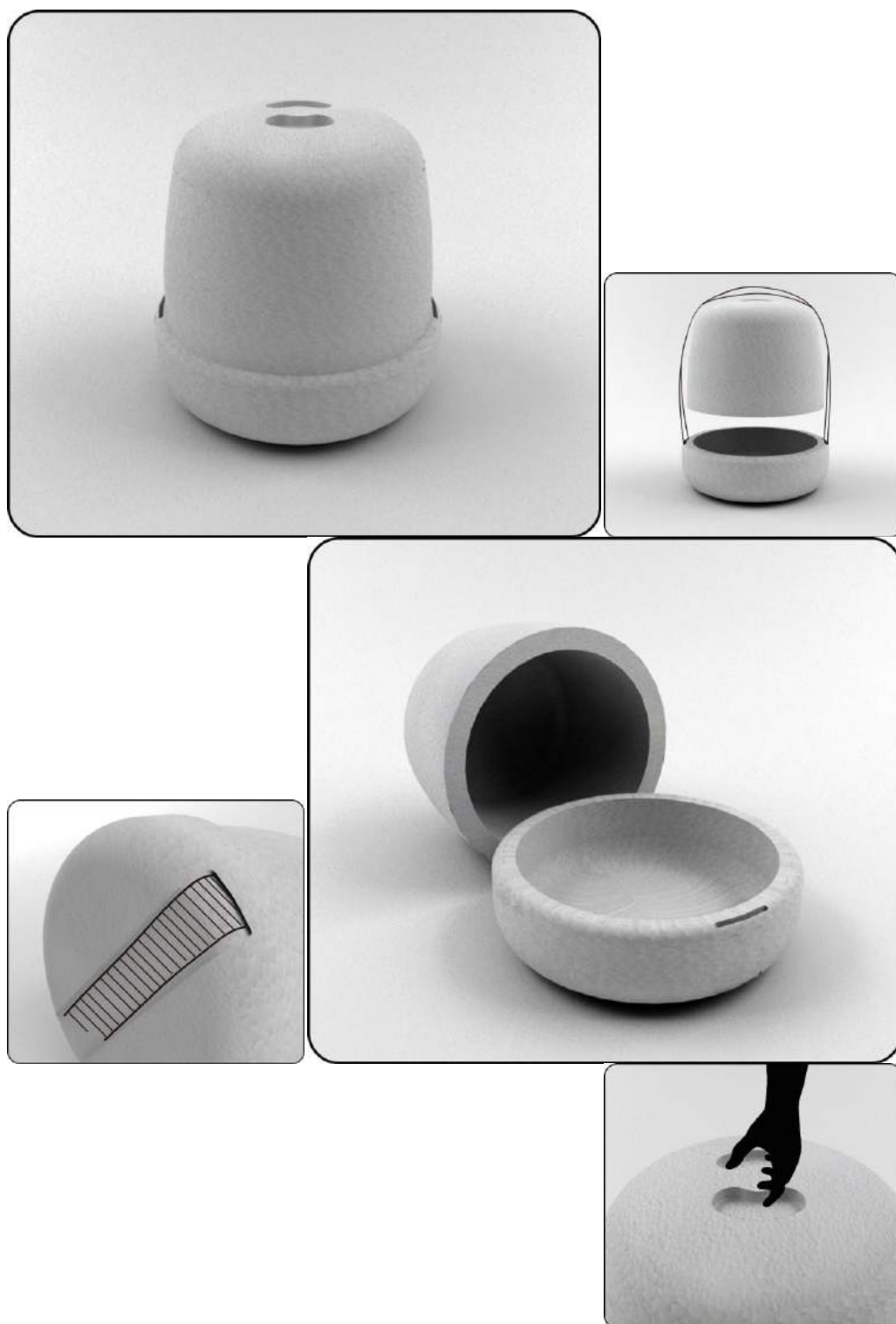
Los laterales presentan un saliente con una hendidura en su parte inferior para que la cuerda no se vea a simple vista ya que circula por ese entrante. La tapa posee un orificio en una esquina y en la opuesta, ese orificio está abierto lateralmente. Esto permite que la tapa no pueda separarse totalmente del cuerpo de la nevera. Como en la otra esquina únicamente aparecen taladros pasantes, cuando abrimos la nevera la tapa actúa como una puerta con bisagras ya que de un lado puede abrirse totalmente y del otro no.



*Img.3.127.Nevera Lego*

### 9. NEVERA Matrioska

La nevera que explico a continuación tiene el nombre de Matrioska por su forma parecida a la de un huevo. Rompiendo la línea que siguen el resto de neveras, la pieza que actúa de cuerpo tiene una altura considerablemente inferior a la de la tapa. Como inconveniente podemos ver que su forma cilíndrica puede suponer una pérdida de espacio a la hora de colocar envases prismáticos. En la parte superior de la tapa presenta unos entrantes en la zona central para poder introducir los dedos y extraerla sin dificultad. En la base tiene unos orificios por donde se introduce la cinta que permite su transporte. Esta cinta iría por la parte inferior externa de la base para soportar el peso de la nevera. Esta cinta recorrería el contorno de la tapa para poder agarrarla en la parte superior.



*Img.3.128.Nevera Matrioska*

### 10. NEVERA OJO

Otra de las alternativas propuestas es la nevera Ojo. Su nombre deriva de la forma aproximada de elipse que posee. En los laterales angulosos presenta un orificio por donde iría una cuerda que permite cogerla. Este lateral se reduce en la parte inferior formando una superficie cóncava por donde circula la cuerda. Este entrante continúa en la base para que cuando la nevera se coloque en el suelo no pierda estabilidad. La tapa en lugar de presentar orificios tiene unos entrantes para que se pueda extraer del cuerpo en el que va encajada. El inconveniente de que todos sus laterales sean convexos es que se adapta con más dificultad al cuerpo de la persona cuando se transporta perdiendo ergonomía.



*Img.3.129.Nevera Ojo*

### 11. NEVERA SUMA

La última nevera desarrollada es la nevera Suma. Esta nevera presenta cuatro salientes de modo que su forma se asemeja al símbolo matemático. Estos salientes presentan una forma cilíndrica por lo que en ellos podrían introducirse los platos o botellas que transportemos. En dos de estos laterales opuestos aparece un saliente con una rendija por donde iría la cinta que presenta. La cinta, como en el resto neveras, iría por la base. La tapa posee estas mismas rendijas de modo que siempre iría unida al cuerpo con el objetivo de evitar su pérdida.



*Img.3.130.Nevera Suma*



*Img.3.131.Nevera Suma*

A parte de estas propuestas también se crearon otras alternativas distintas que se muestran a continuación.







*Img.3.132. Distintos diseños de nevera de poliestireno expandido*

Como hemos dicho anteriormente, de entre todas las propuestas diseñadas elegiremos 4 para analizarlas en función del pliego de diseño. Las neveras elegidas son la nevera Ocho, YinYang, Luna y Matrioska. Sin embargo, estas propuestas se han modificado para adaptarse al objeto en promoción que contendrán, los packs de latas de Coca Cola.

El grosor de la pared de todas las neveras ronda en torno a los 20 cm.

Estas neveras son las que se han incorporado al catálogo que la empresa Turqueplast mostraría a los clientes en caso de comercialización. Pero en total se diseñaron 25 propuestas de las cuales elegimos 11 para desarrollar. De todas se han recogido los puntos fuertes que pueden introducirse en la nevera final.

Las características a destacar que se han extraído de todas las neveras son por ejemplo los rebajes de material para reducir así el peso y el precio. Estos rebajes se basan en incorporar nervios en la base o en las paredes para disminuir el espesor de las paredes. Las formas diseñadas son muy variadas, desde formas rectas a formas redondeadas, simétricas o totalmente aleatorias y orgánicas. Se ha optado por incorporar o una cinta o una cuerda para su transporte más sencillo. Otra opción es realizar la tapa y el cuerpo de

la nevera con el mismo molde, añadiendo los elementos necesarios gracias al uso de los postizos. Los sistemas de apertura de la nevera también tienen diferentes posibilidades pero siempre hay que pensar en la funcionalidad y en el precio final del producto, así como en la vida útil. El sistema de apertura de las neveras actuales de transporte de órganos presenta elementos de plástico que pueden encarecer el precio, o por ejemplo la nevera cuya apertura sigue el sistema de un cajón puede suponer un desgaste elevado de los componentes debido al rozamiento.

#### 3.2.3. PRESENTACIÓN DE ALTERNATIVAS A LOS CLIENTES

En la realización de este proyecto la opinión de los clientes adquiere una gran importancia en caso de una posible comercialización futura. Por ello se ha realizado un catálogo que muestra las 11 propuestas con sus características más relevantes desde el punto de vista del diseño.

El catálogo muestra esta serie de neveras de una forma esquemática, clara y concisa para mostrar al cliente las ideas principales y de este modo impactarlo de la manera más visual posible.

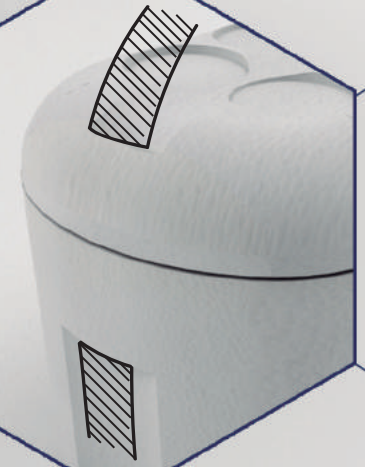
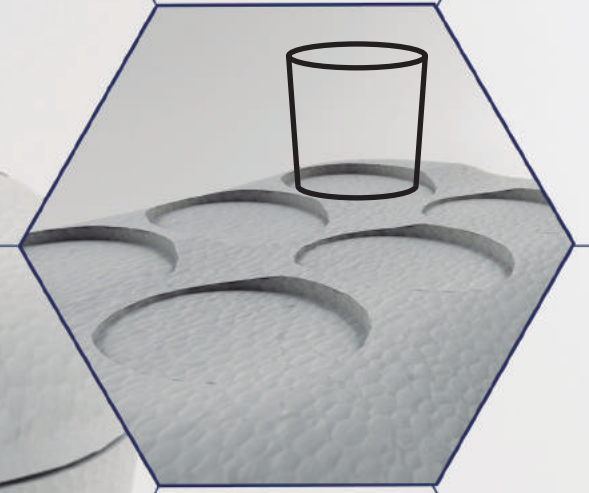
A partir de las decisiones tomadas por los clientes se mejoraron los diseños de neveras comentados anteriormente, es decir, la nevera Luna, Matrioska, Ocho y YinYang para que se adaptaran al producto embalado.

Propuestas

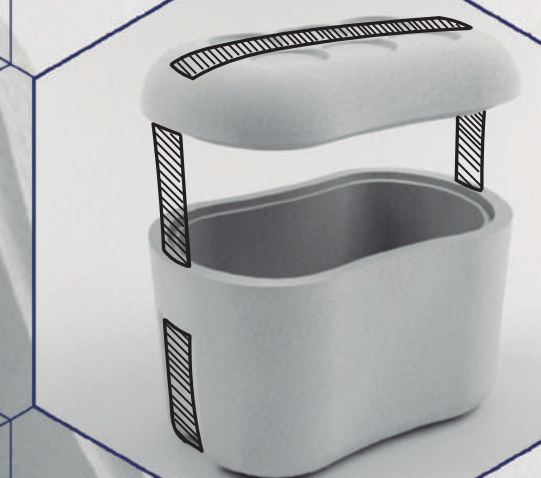
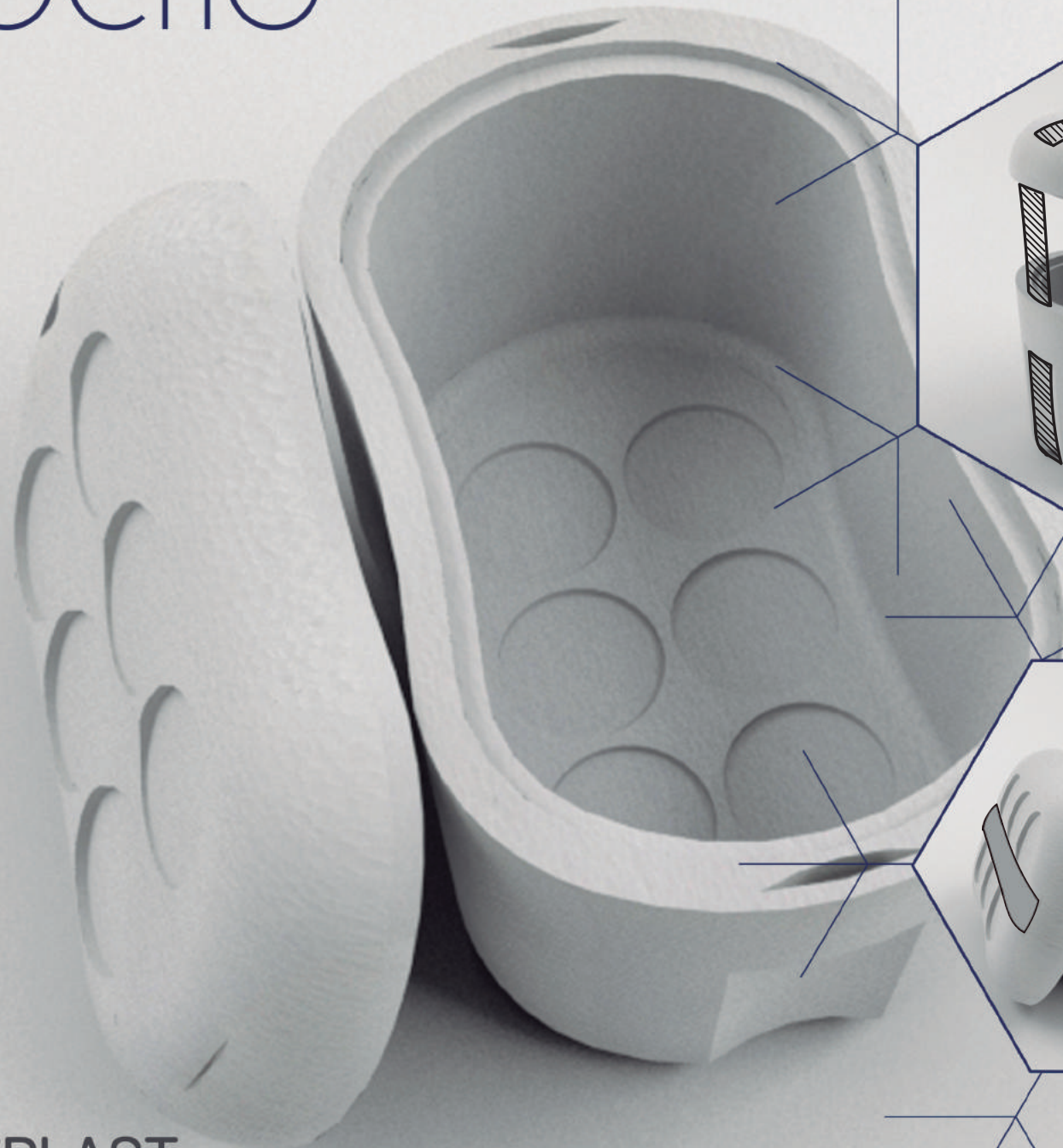
# NEVERAS

Patricia Higuero Lázaro

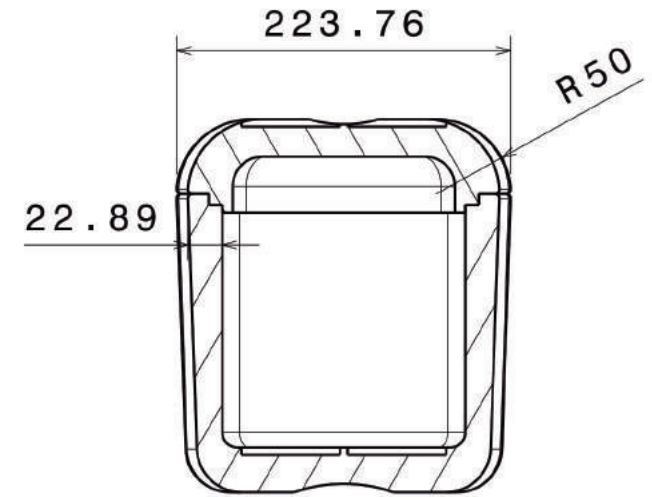
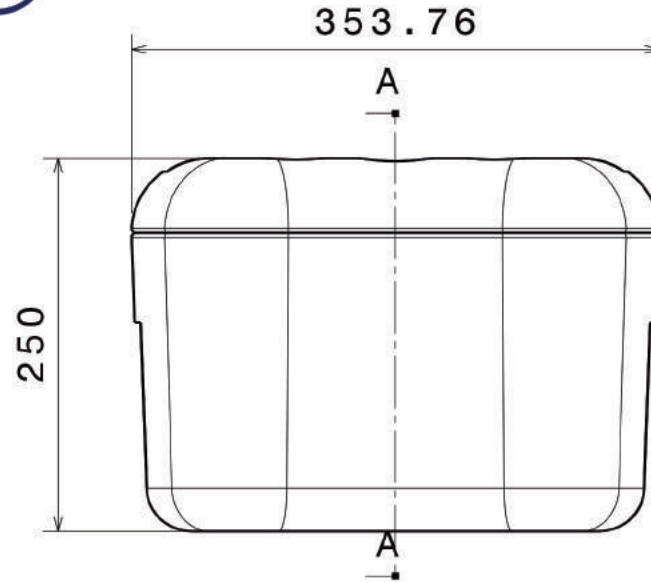
# NEVERA OCHO



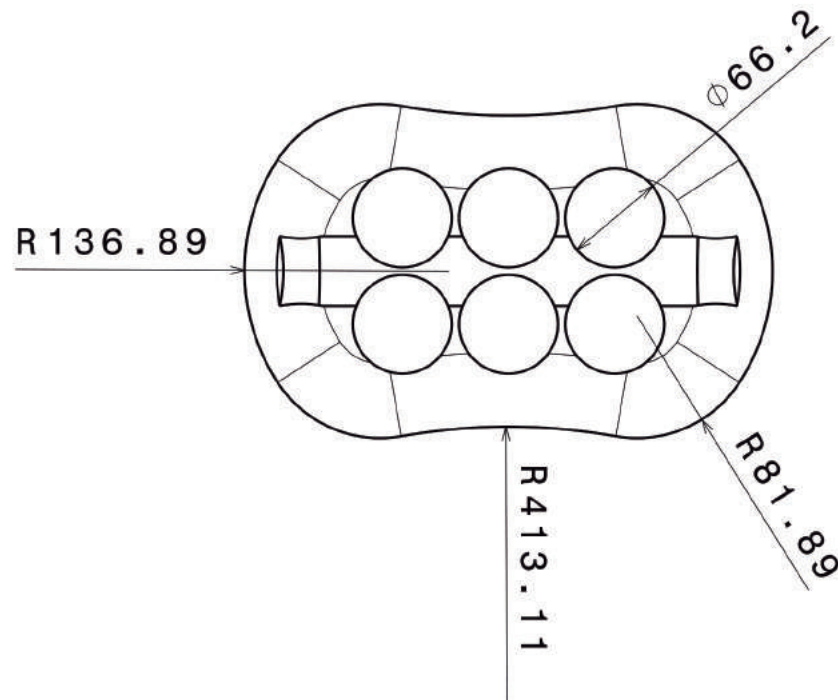
# NEVERA OCHO



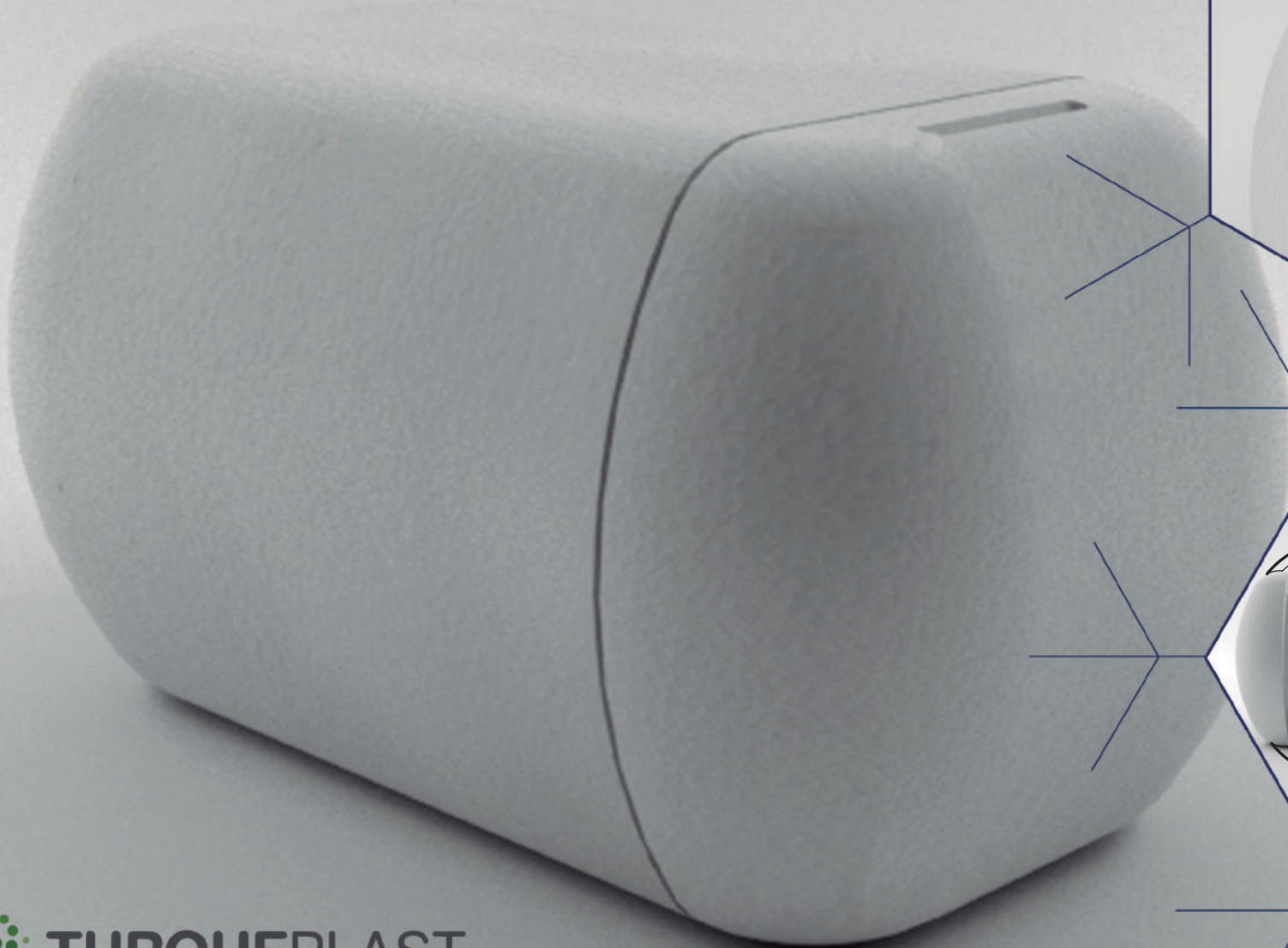
# NEVERA OCHO



Section view A-A  
Scale: 1:5



# NEVERA CÁPSULA

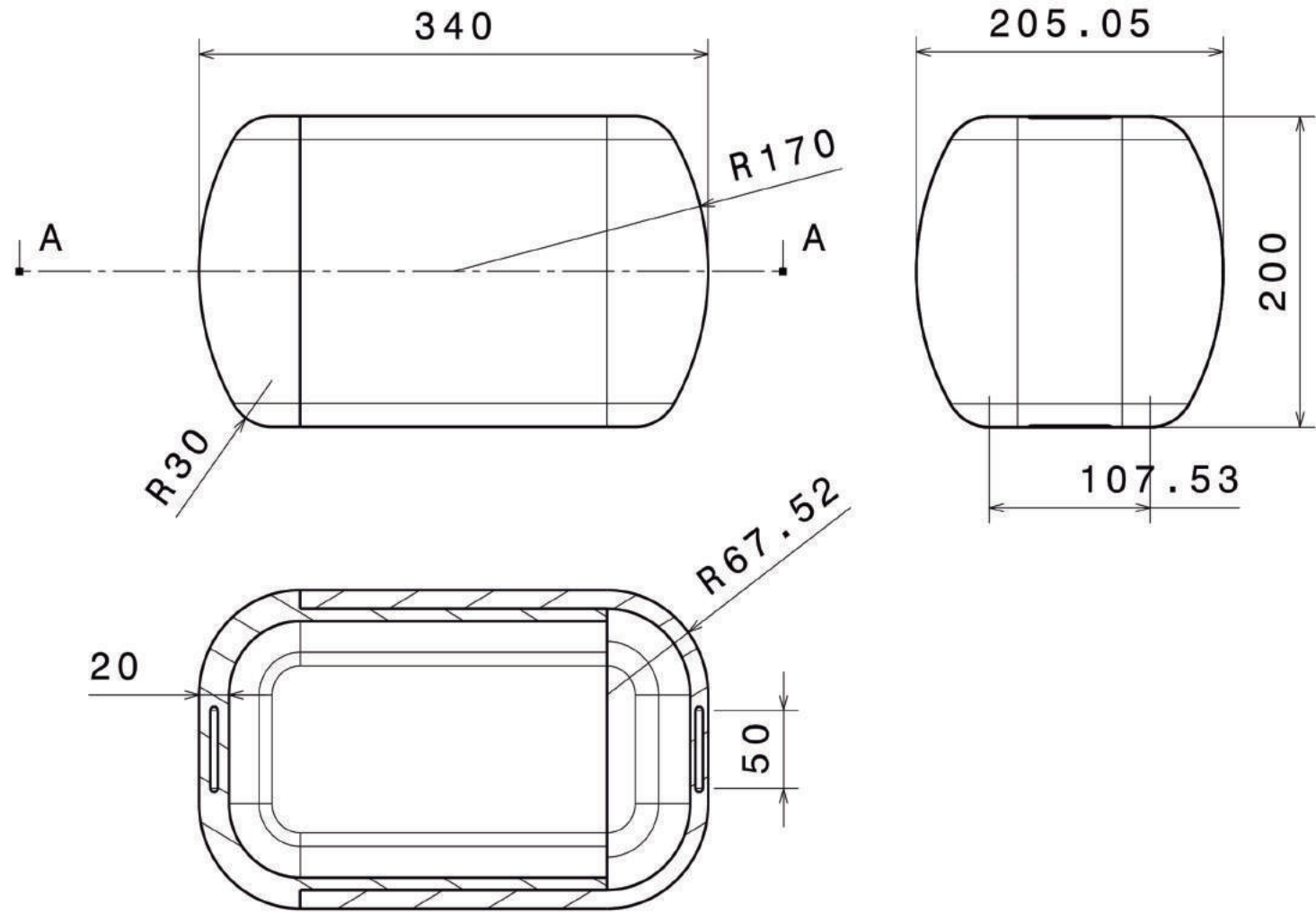


# NEVERA CÁPSULA



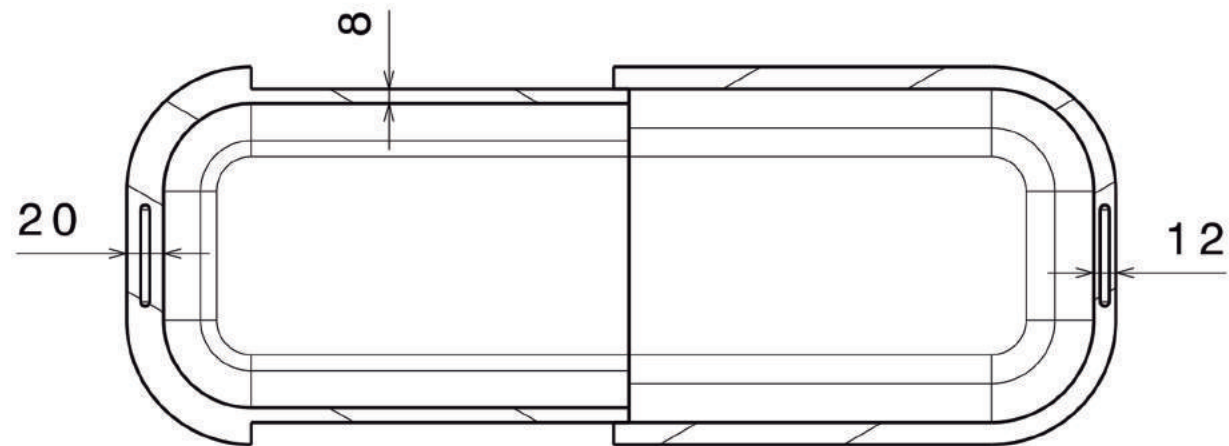
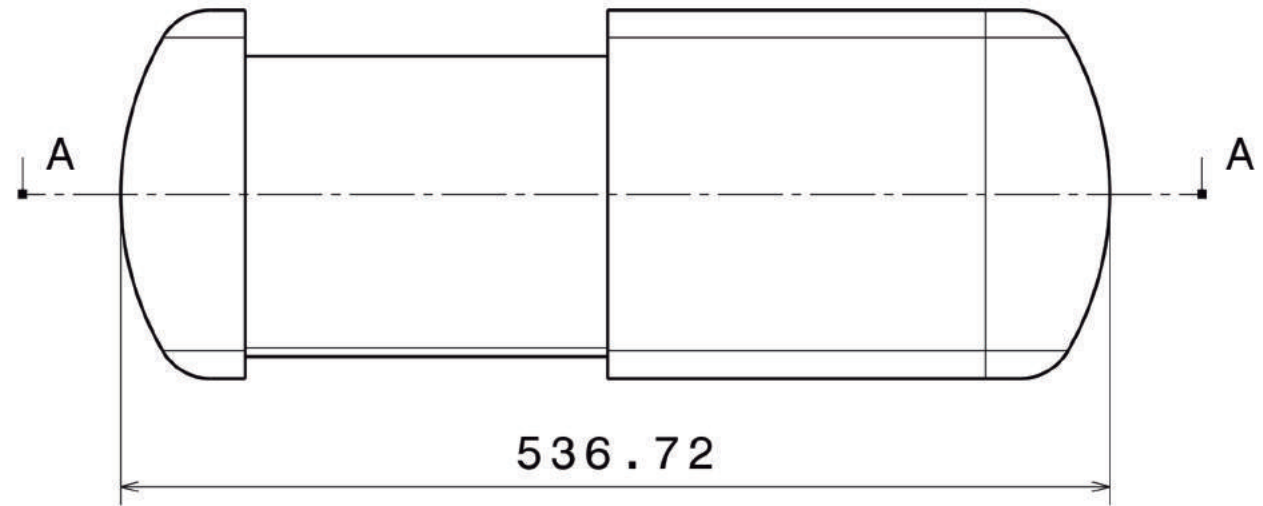


# NEVERA CÁPSULA

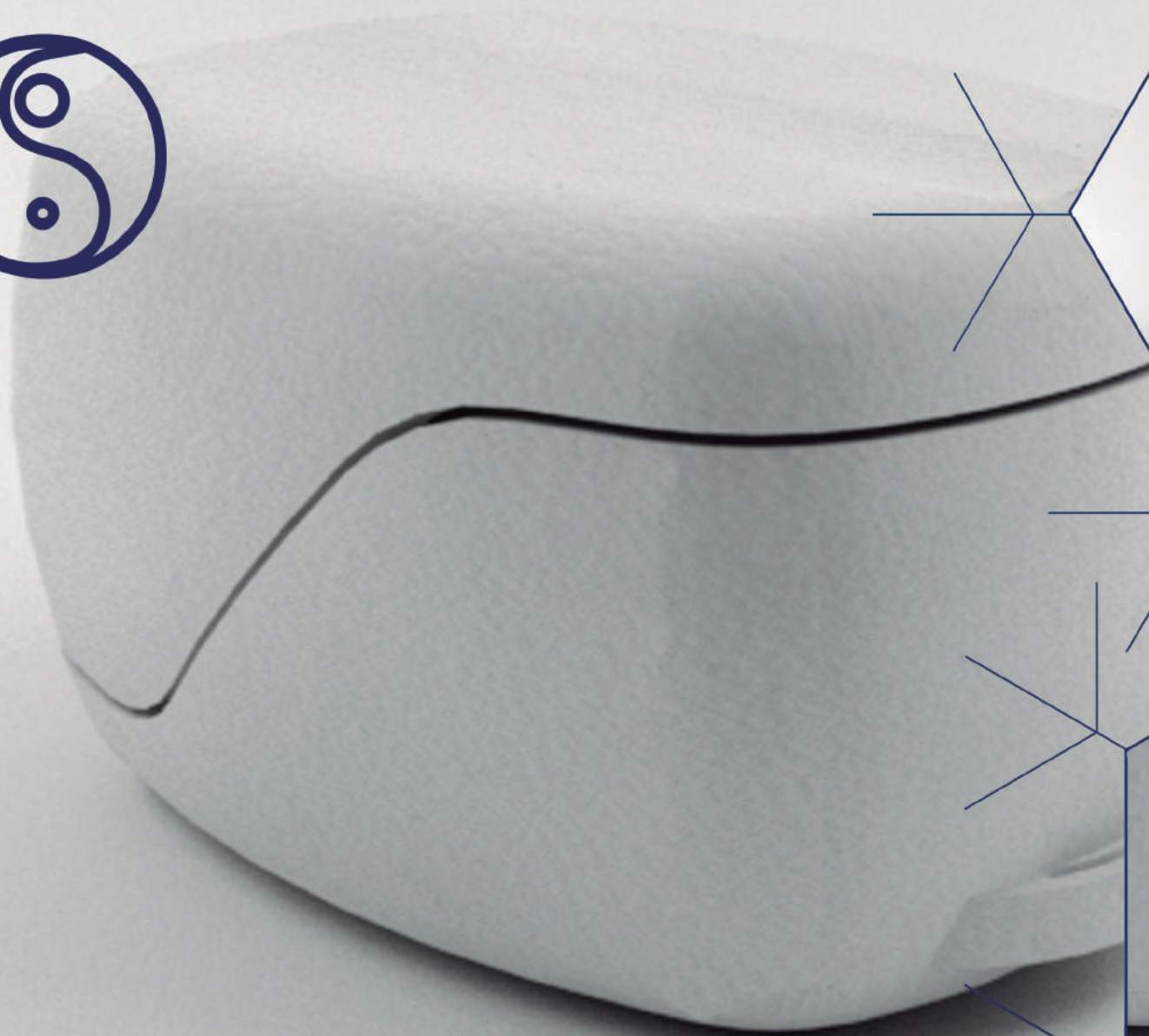


Section view A-A  
Scale: 1:5

# NEVERA CÁPSULA



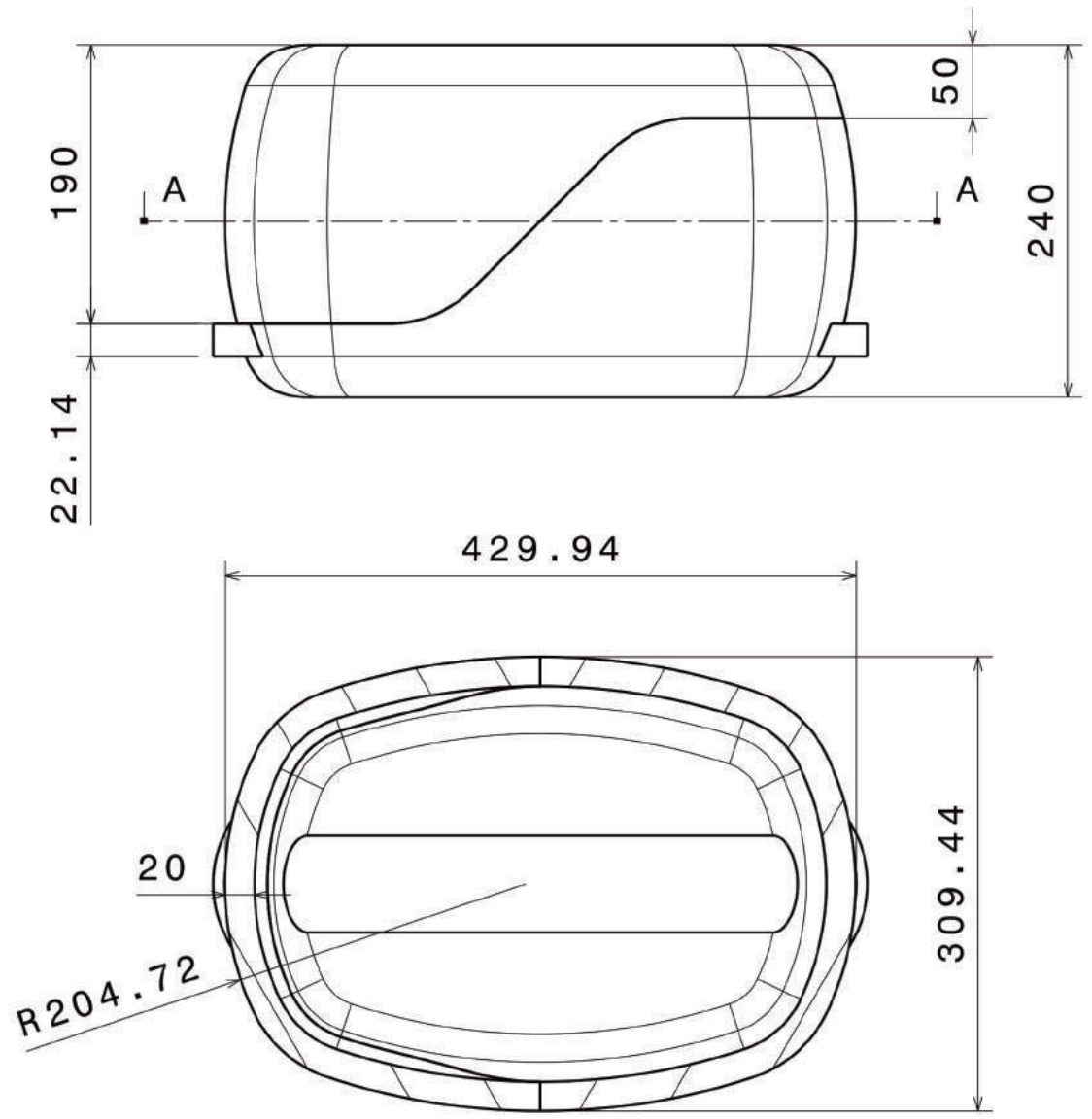
# NEVERA YINYANG



# NEVERA YINYANG

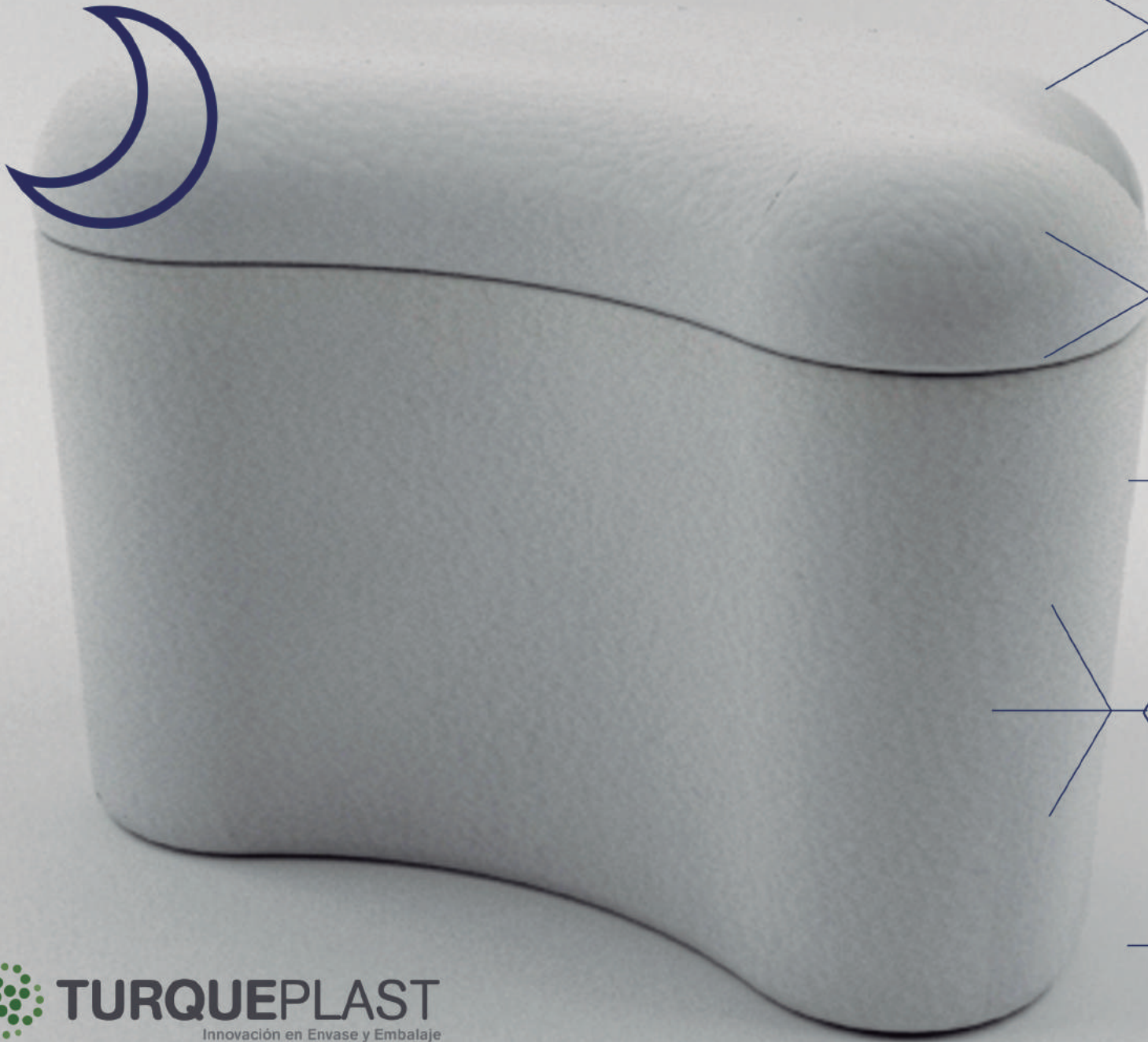


# NEVERA YINYANG



Section view A-A  
Scale: 1:5

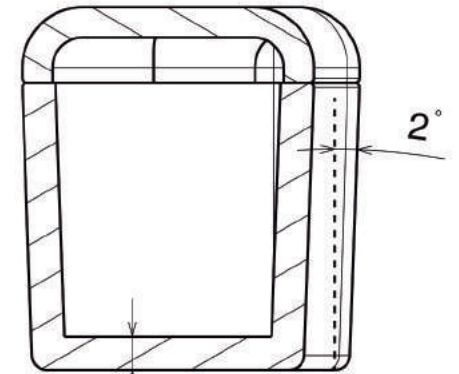
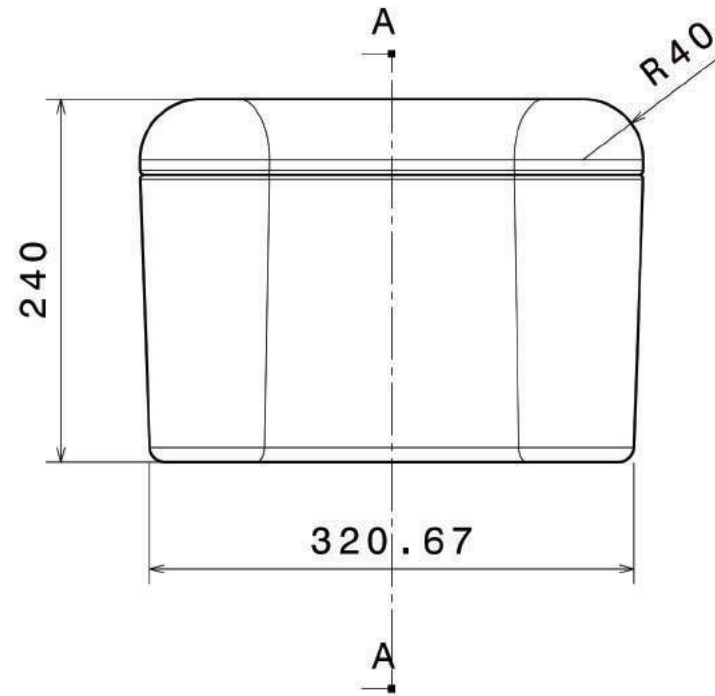
# NEVERALUNA



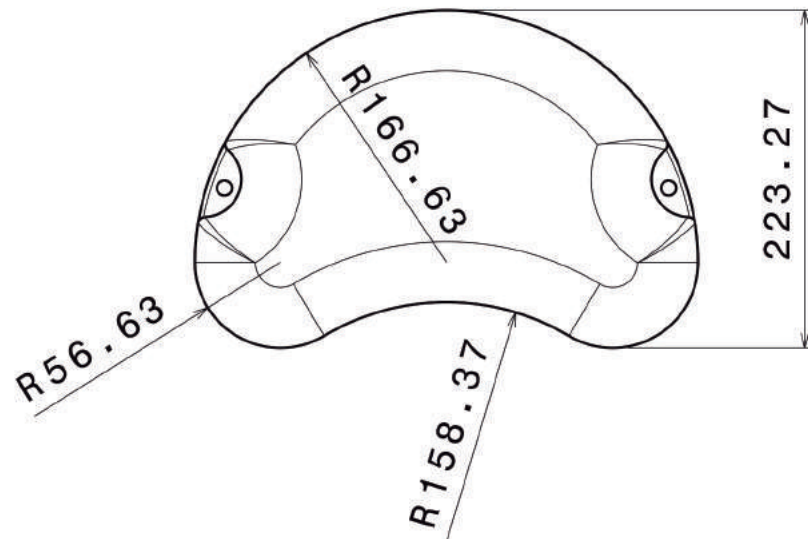
# NEVERALUNA



# NEVERALUNA

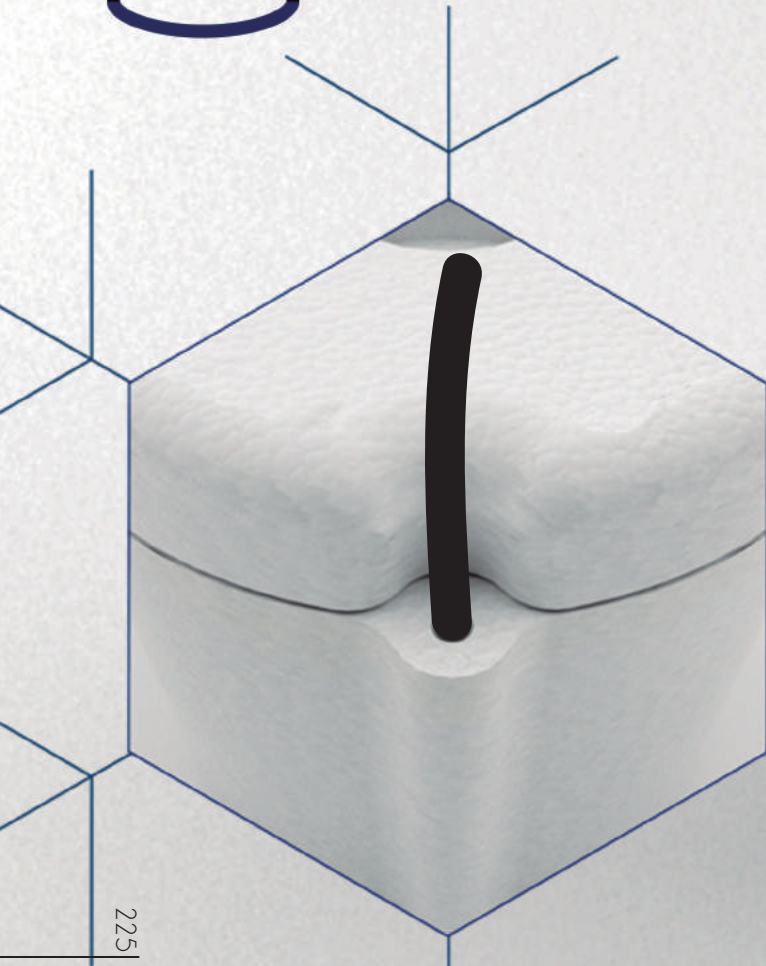
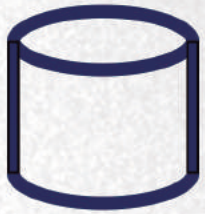


Section view A-A  
Scale: 1:5

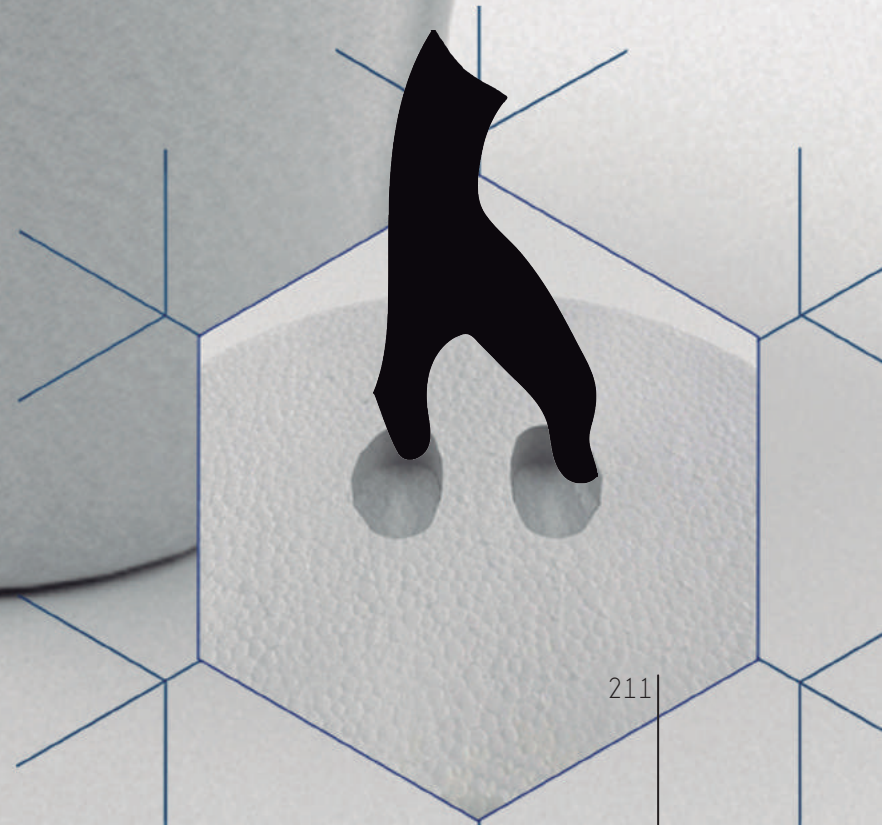




# NEVERA CILINDRO

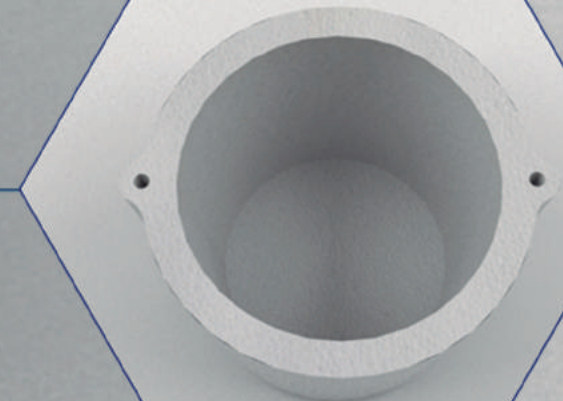
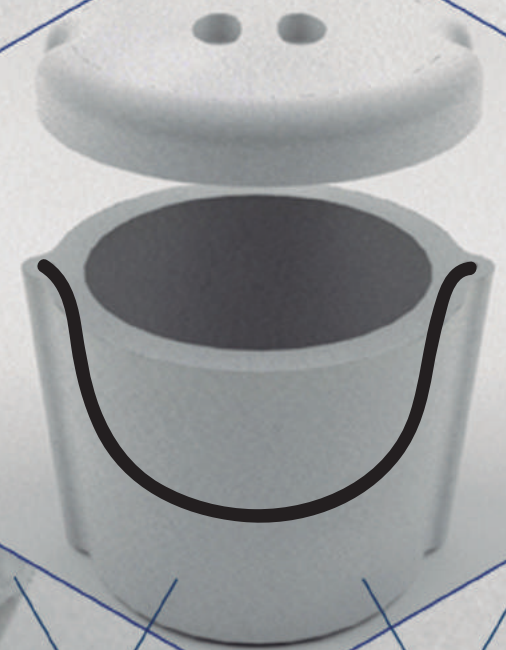
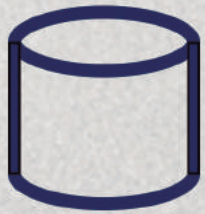


225

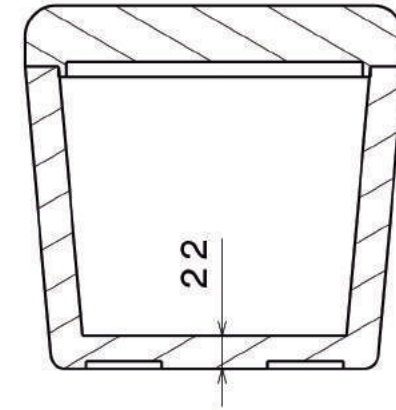
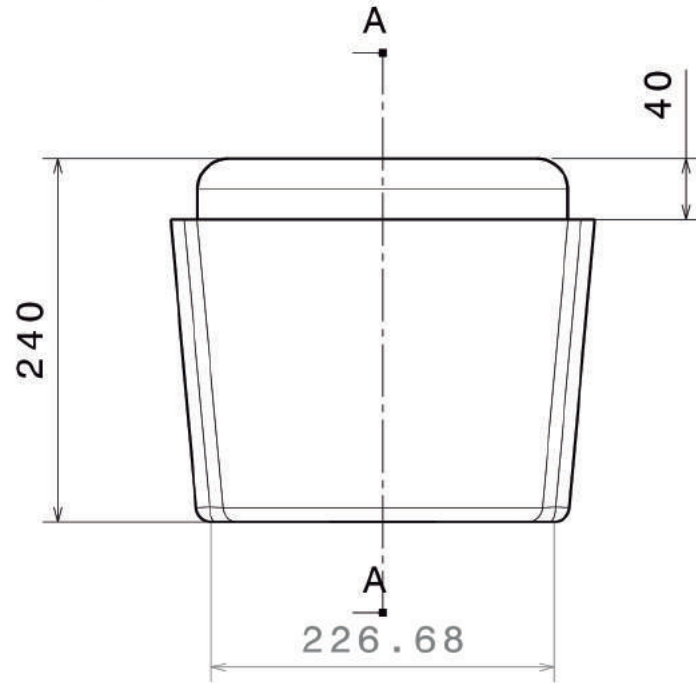
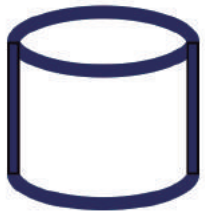


211

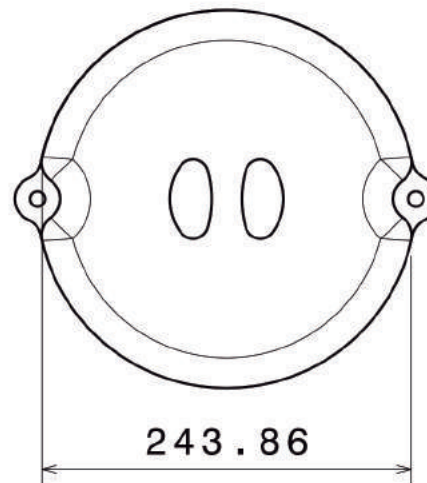
# NEVERA CILINDRO



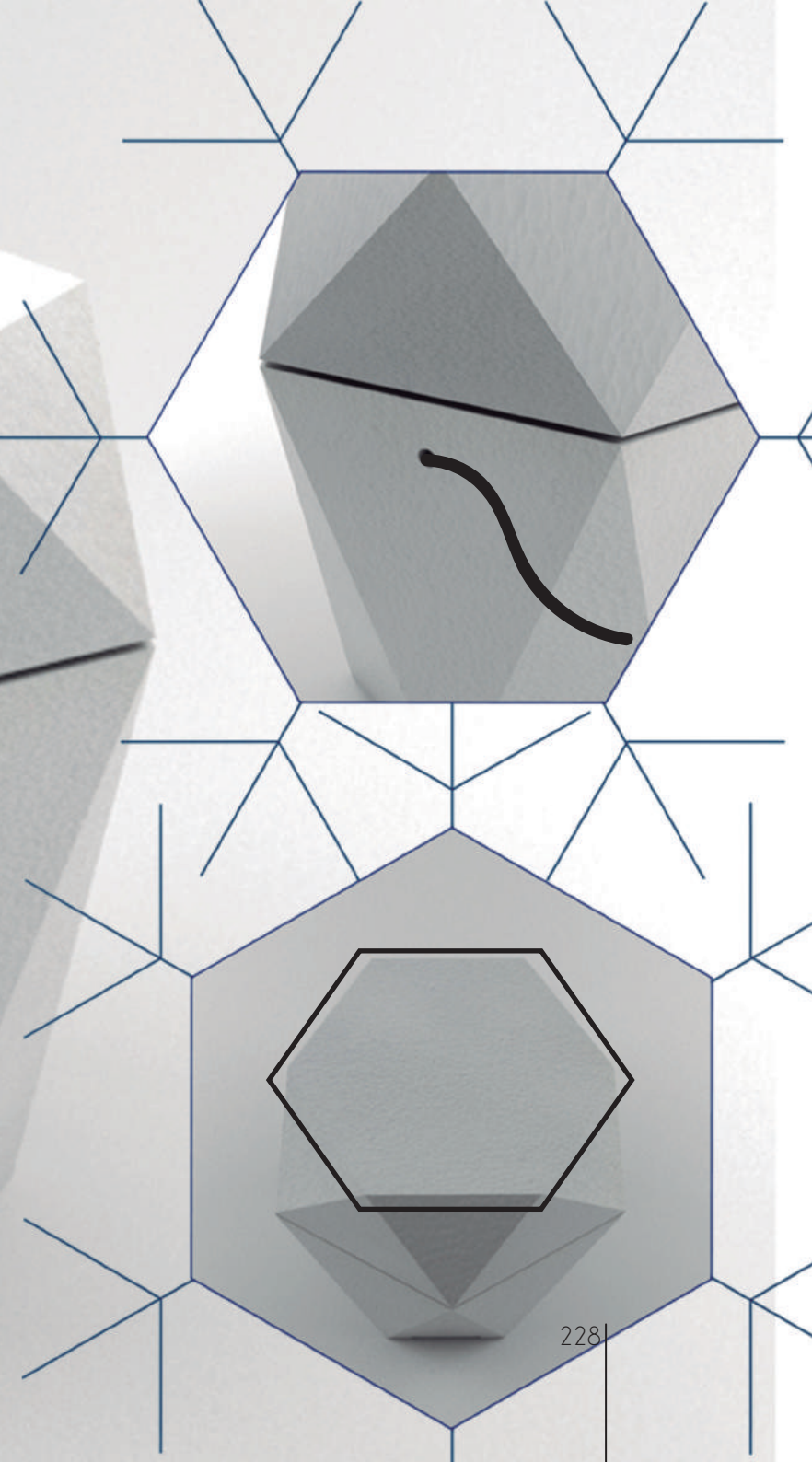
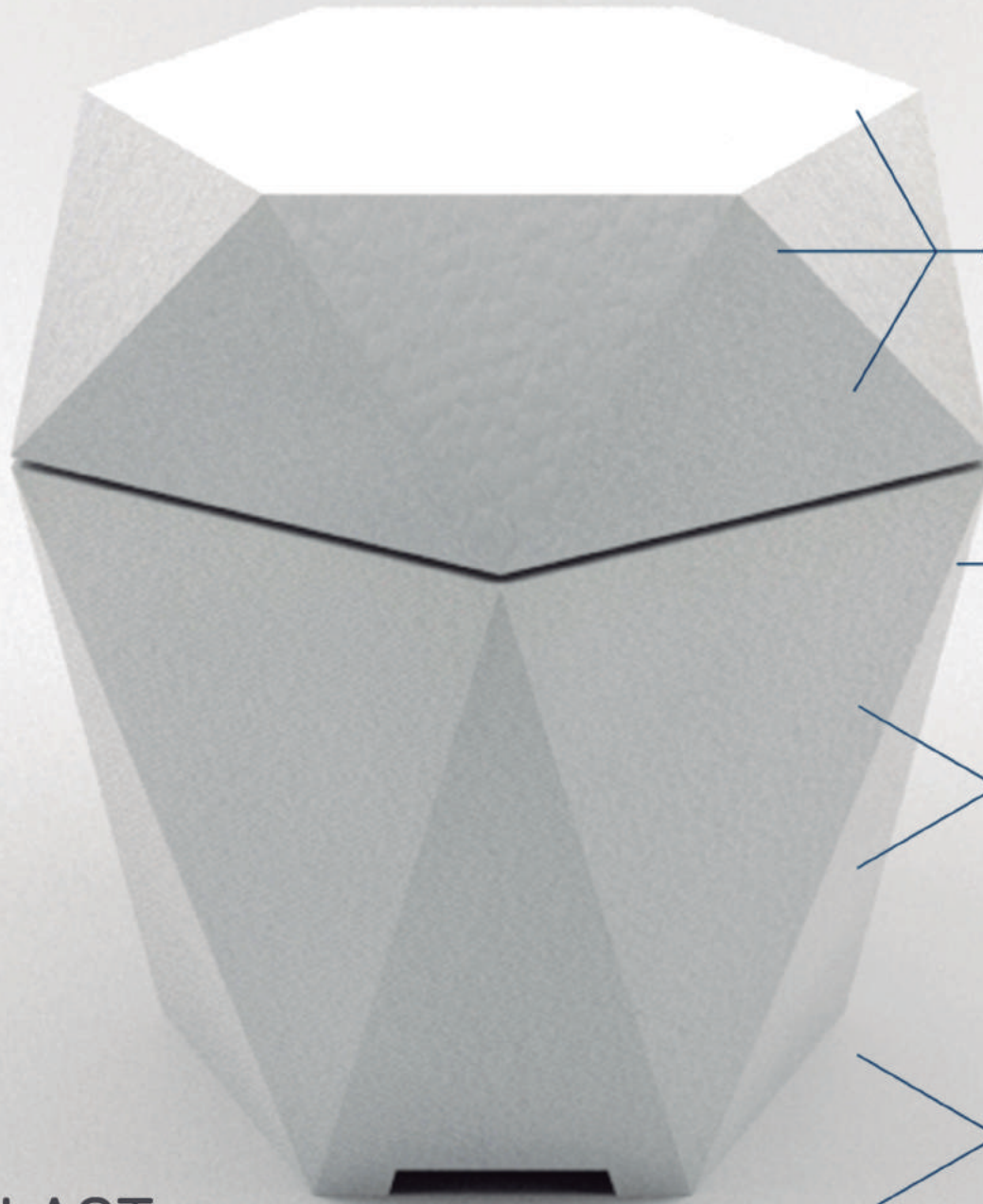
# NEVERA CILINDRO



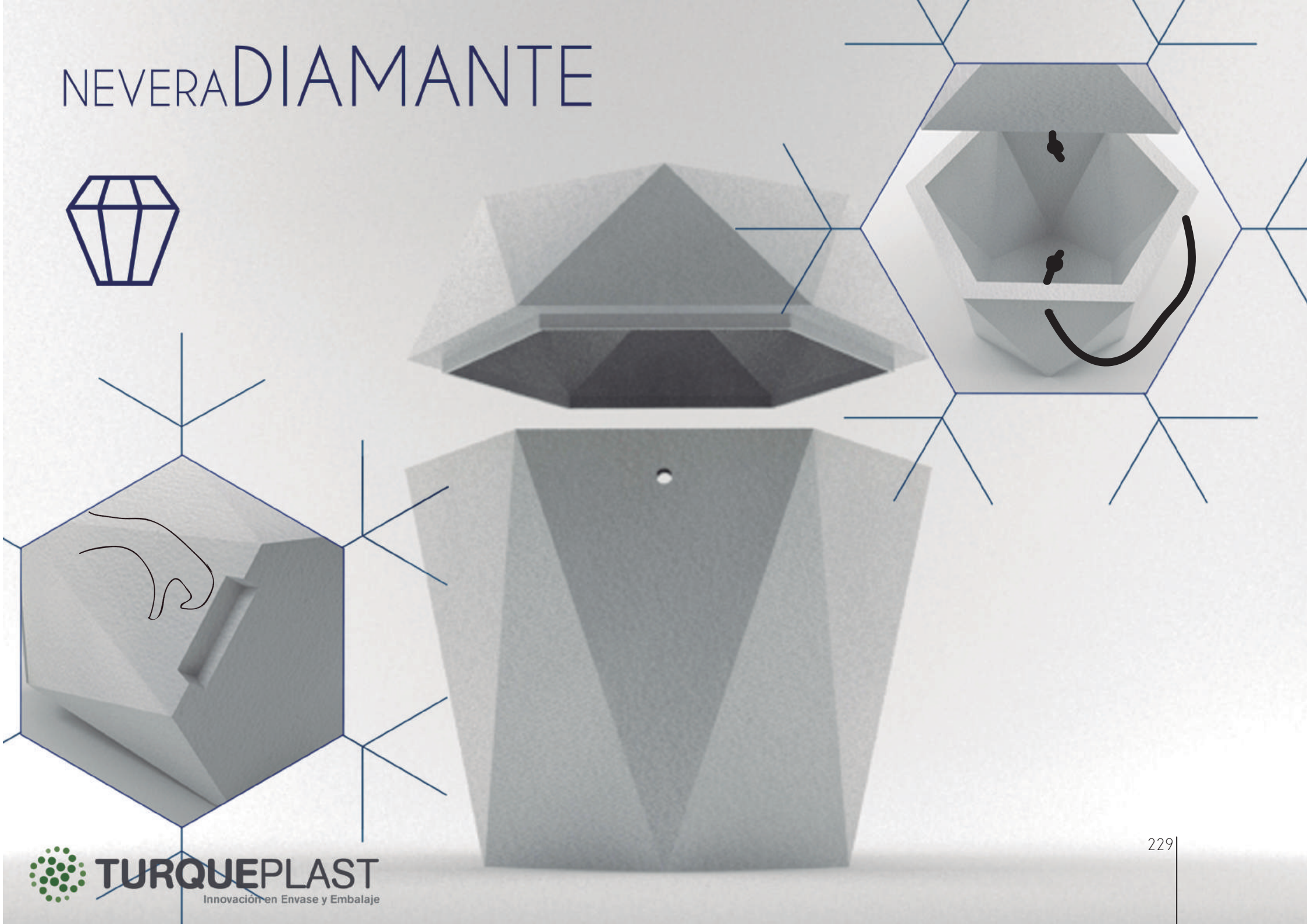
Section view A-A  
Scale: 1:5



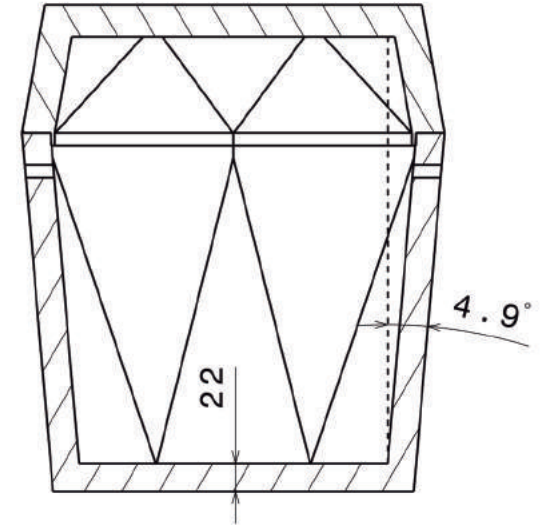
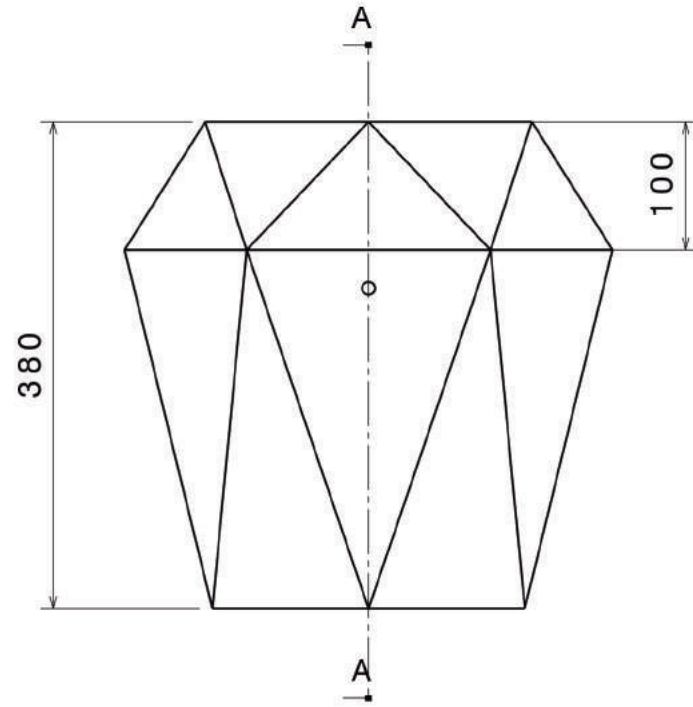
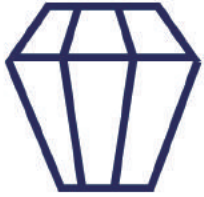
# NEVERA DIAMANTE



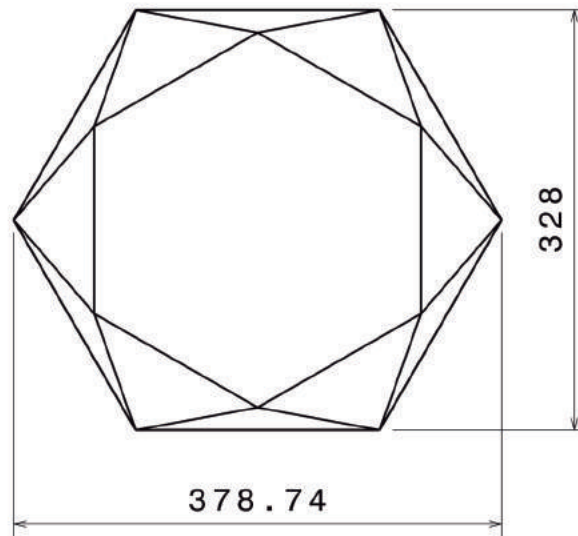
# NEVERA DIAMANTE



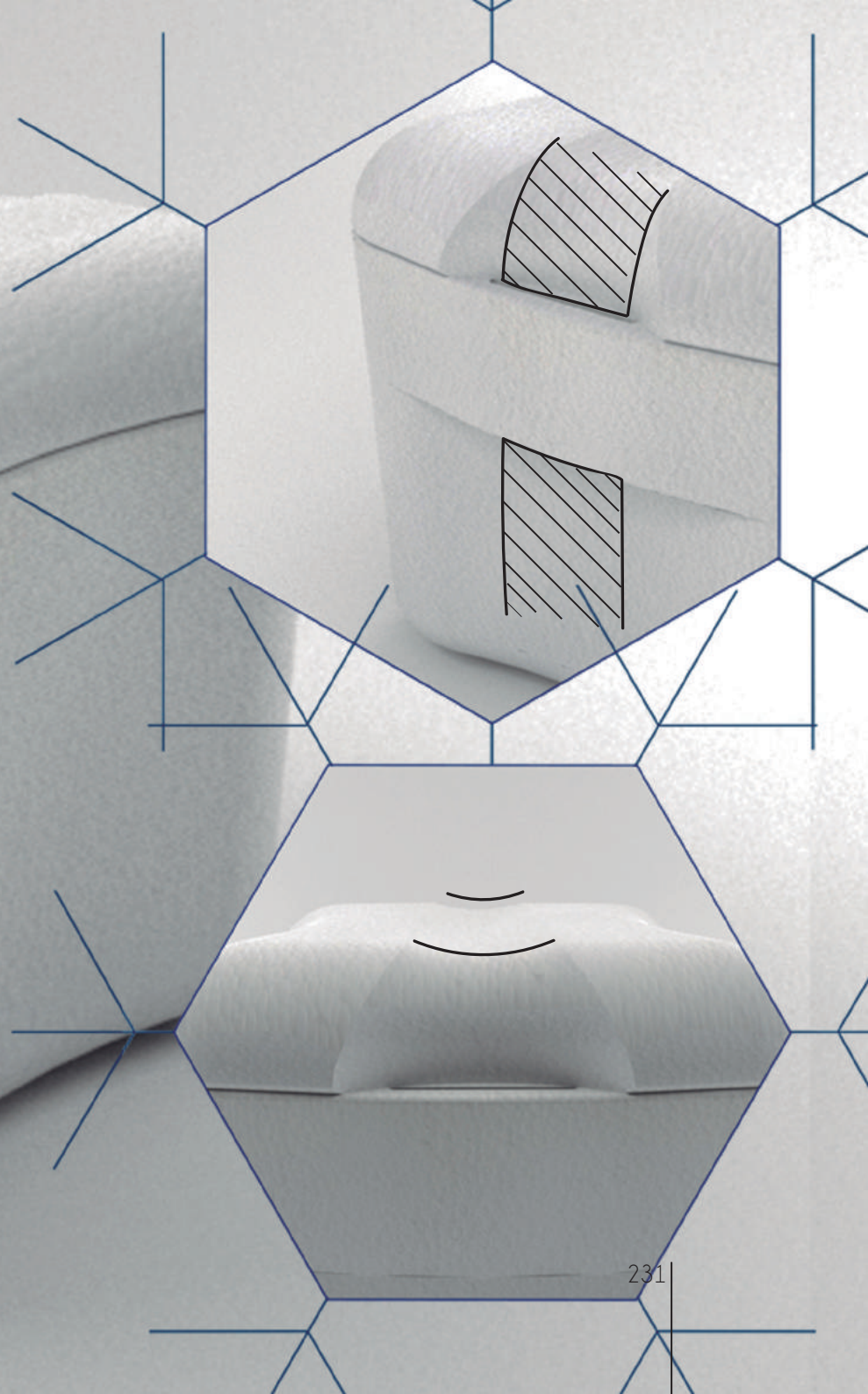
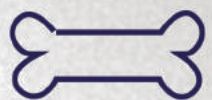
# NEVERA DIAMANTE



Section view A-A  
Scale: 1:5



# NEVERA HUESO

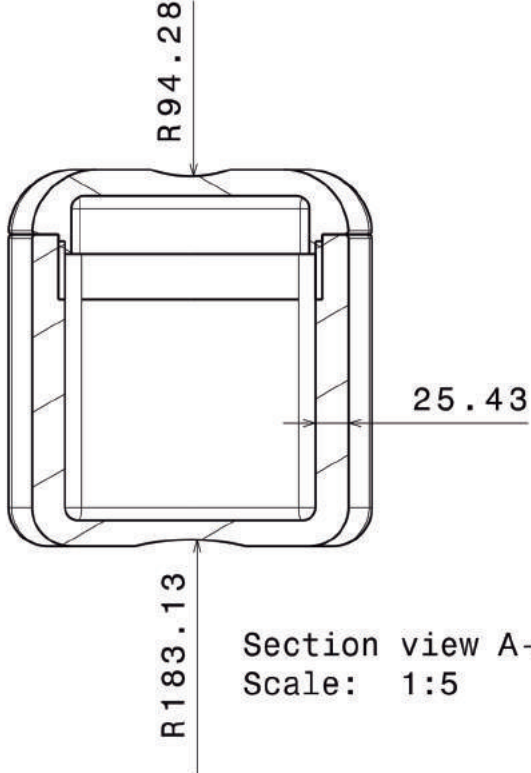
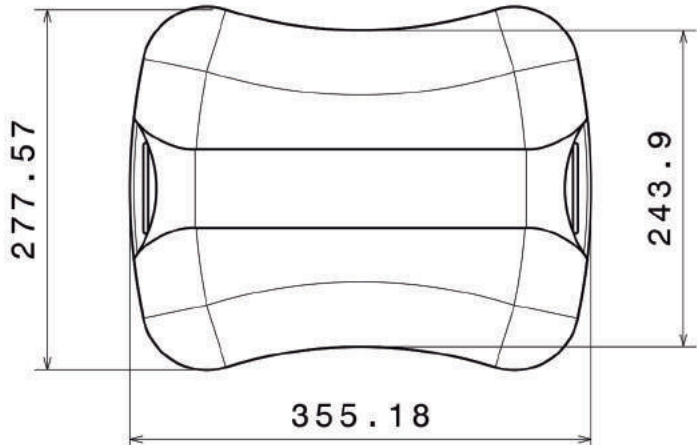
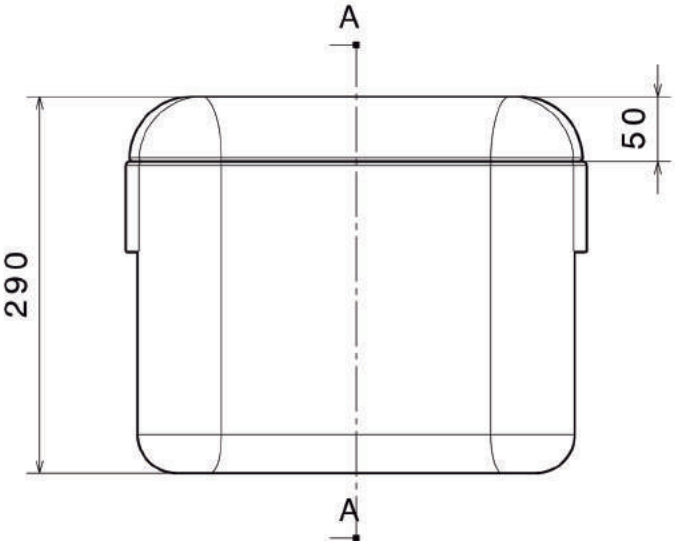


# NEVERA HUESO



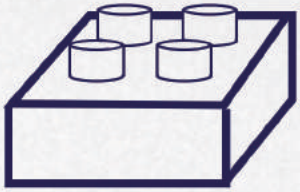


# NEVERA HUESO

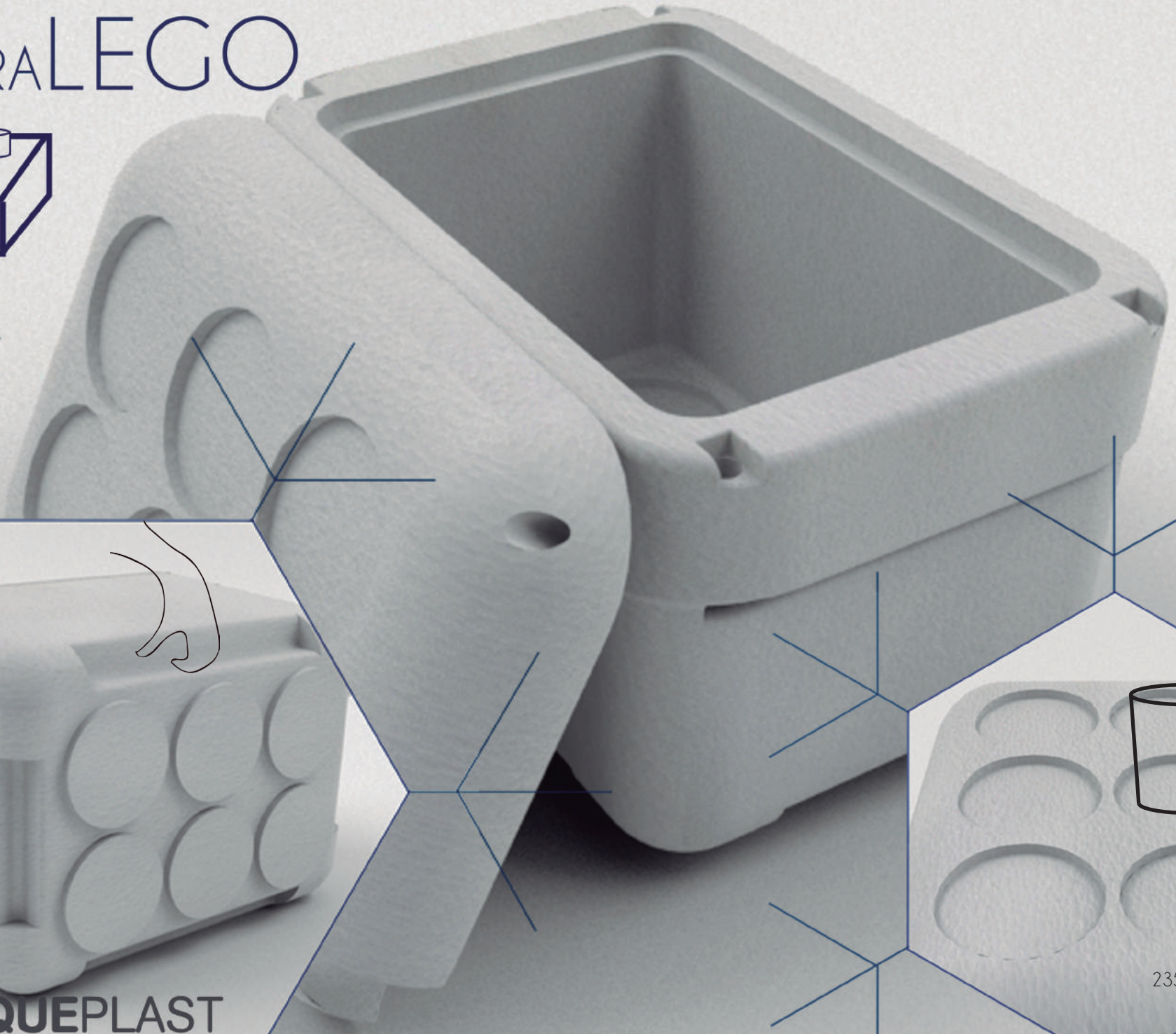
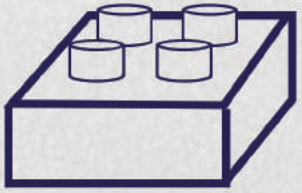


Section view A-A  
Scale: 1:5

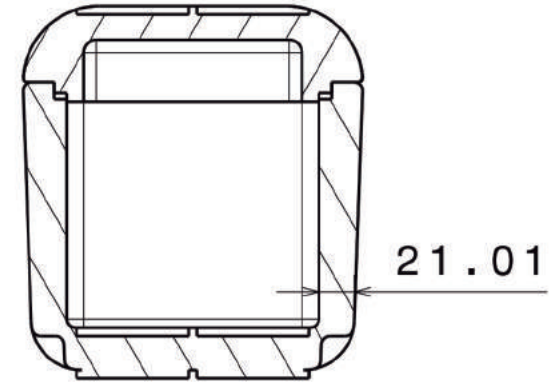
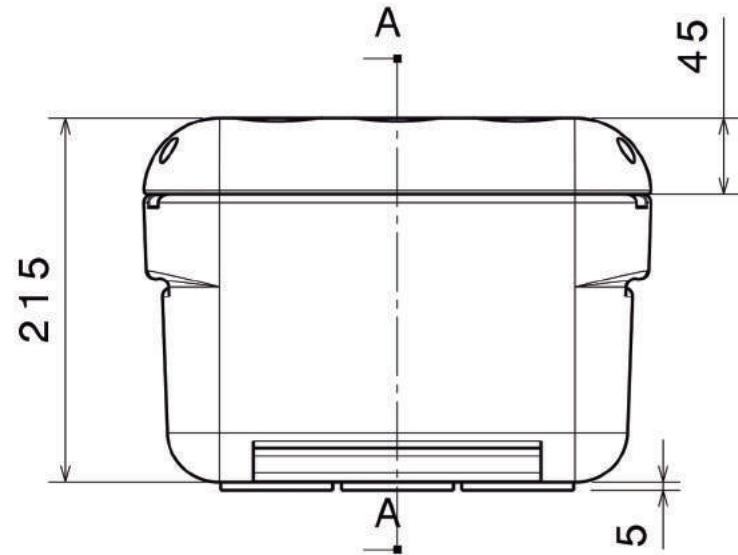
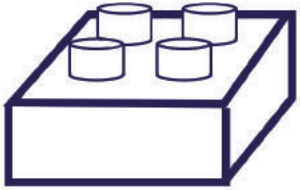
# NEVERALEGO



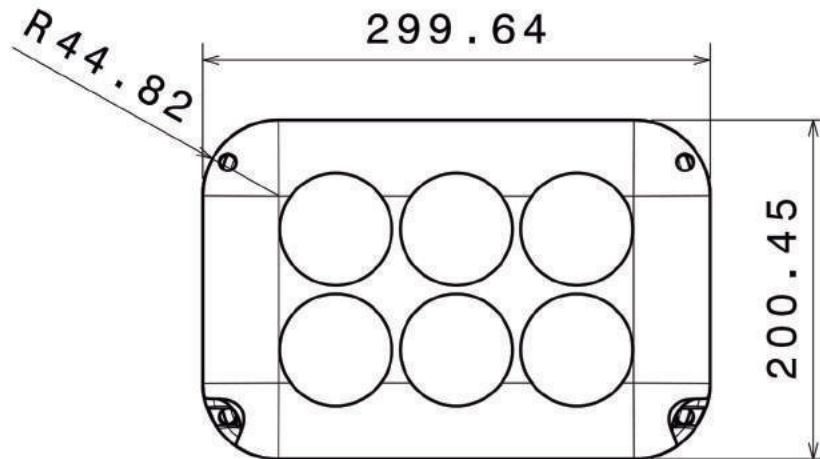
# NEVERALEGO



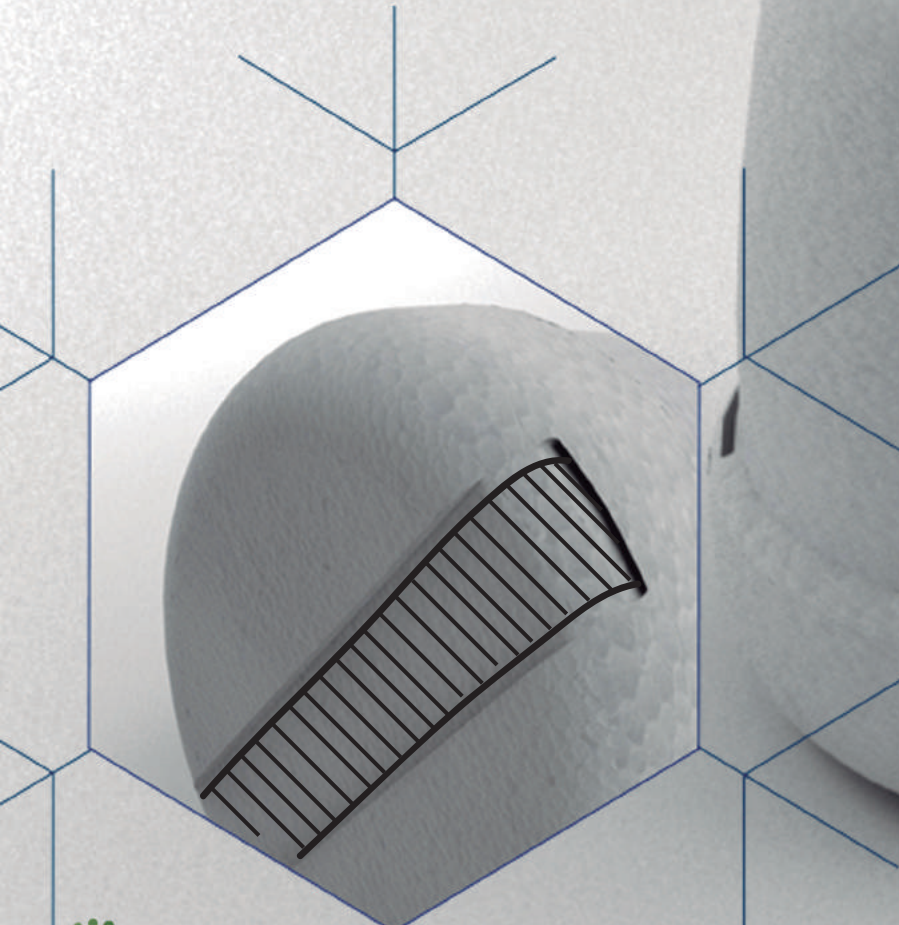
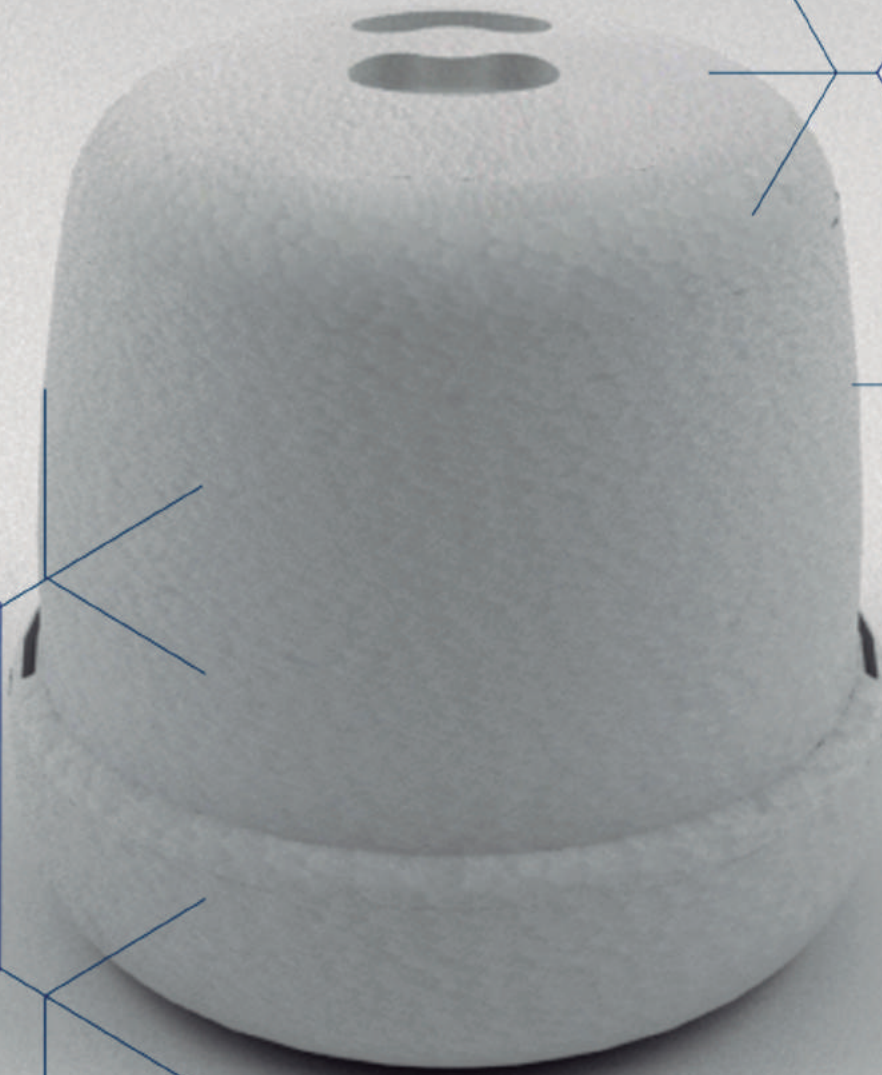
# NEVERALEGO



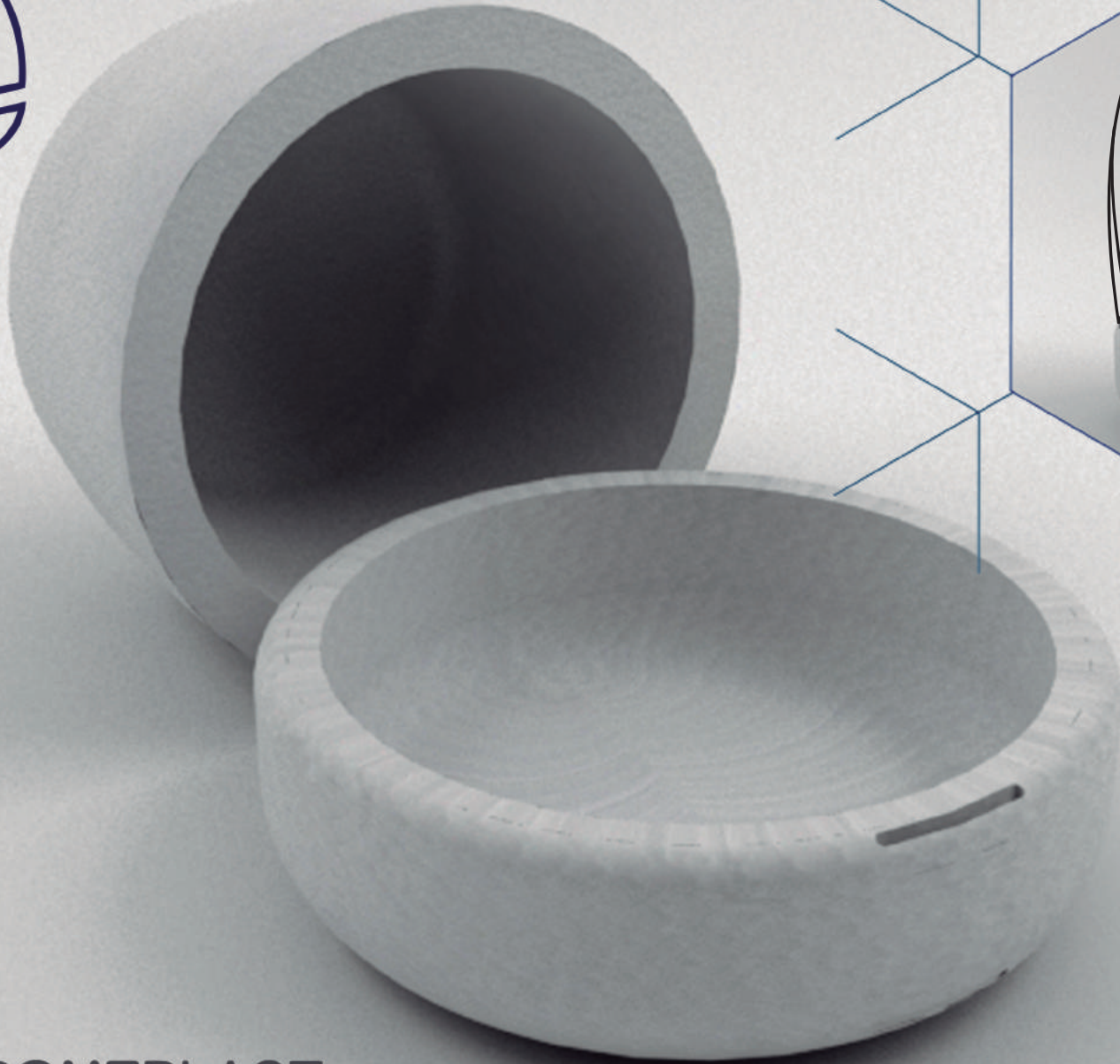
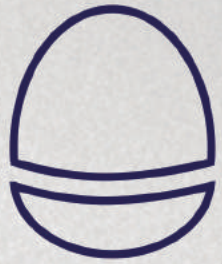
Section view A-A  
Scale: 1:5



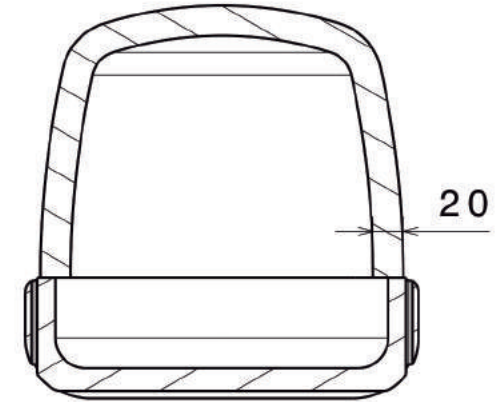
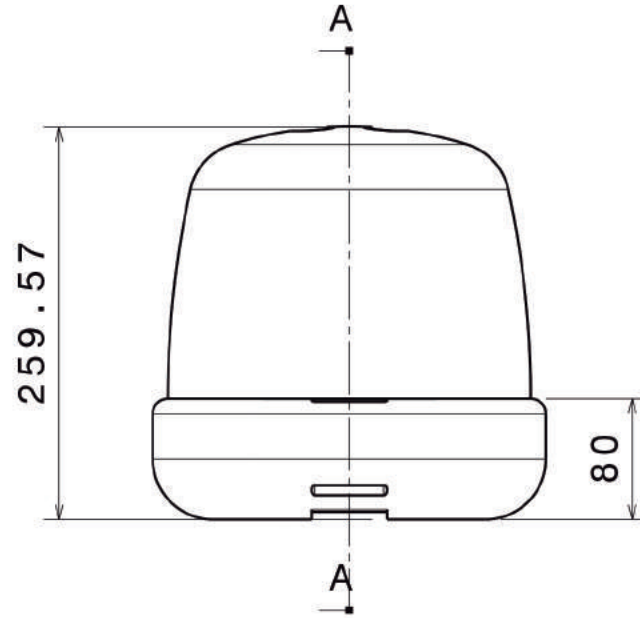
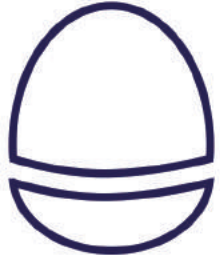
# NEVERA MATRIOSKA



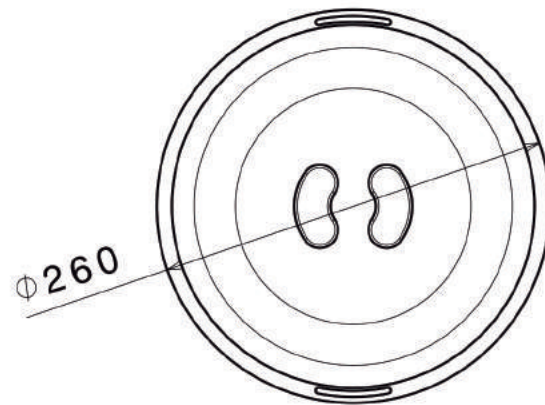
# NEVERA MATRIOSKA



# NEVERA MATRIOSKA



Section view A-A  
Scale: 1:5

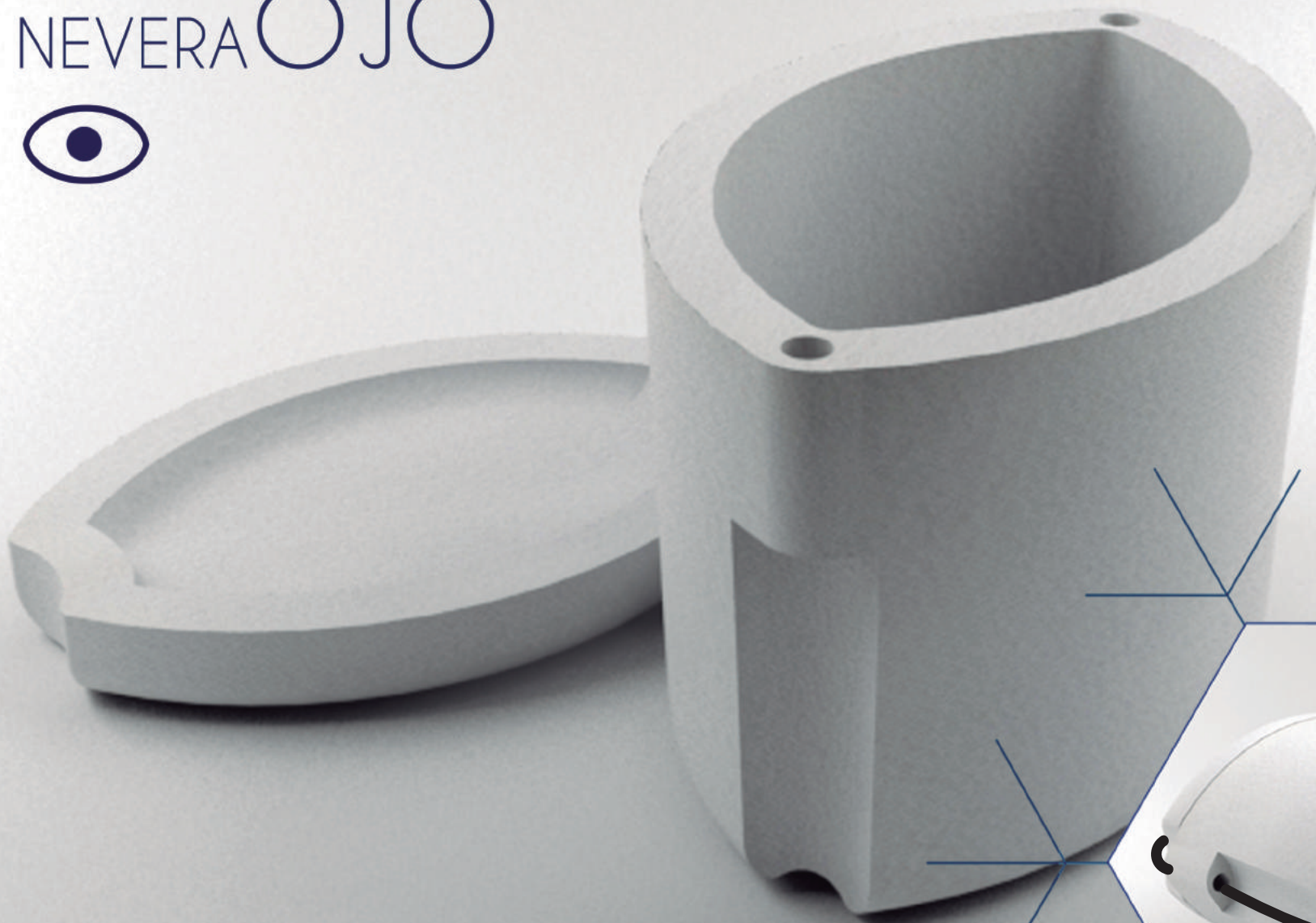


# NEVERA OJO

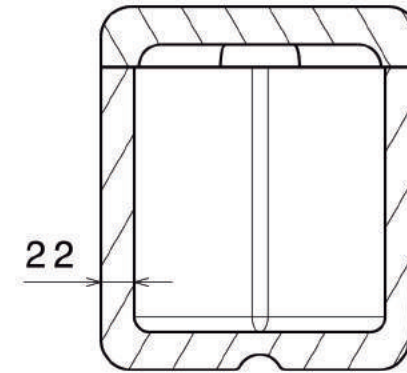
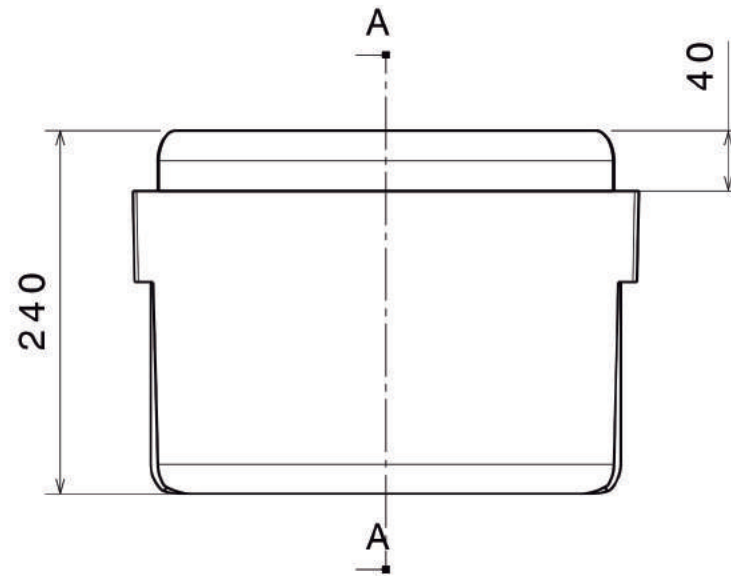




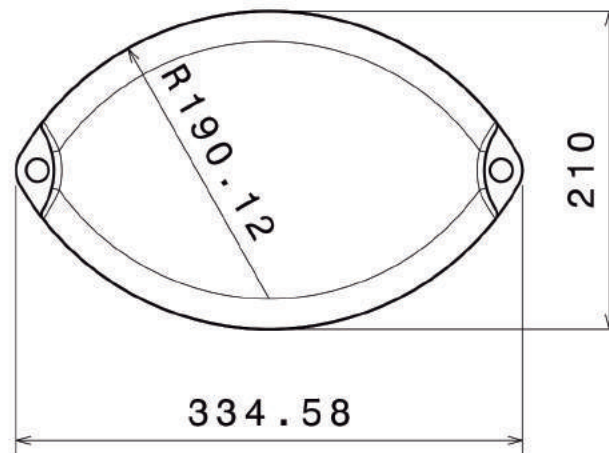
# NEVERA OJO



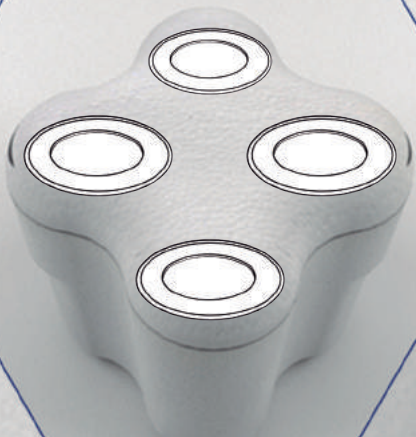
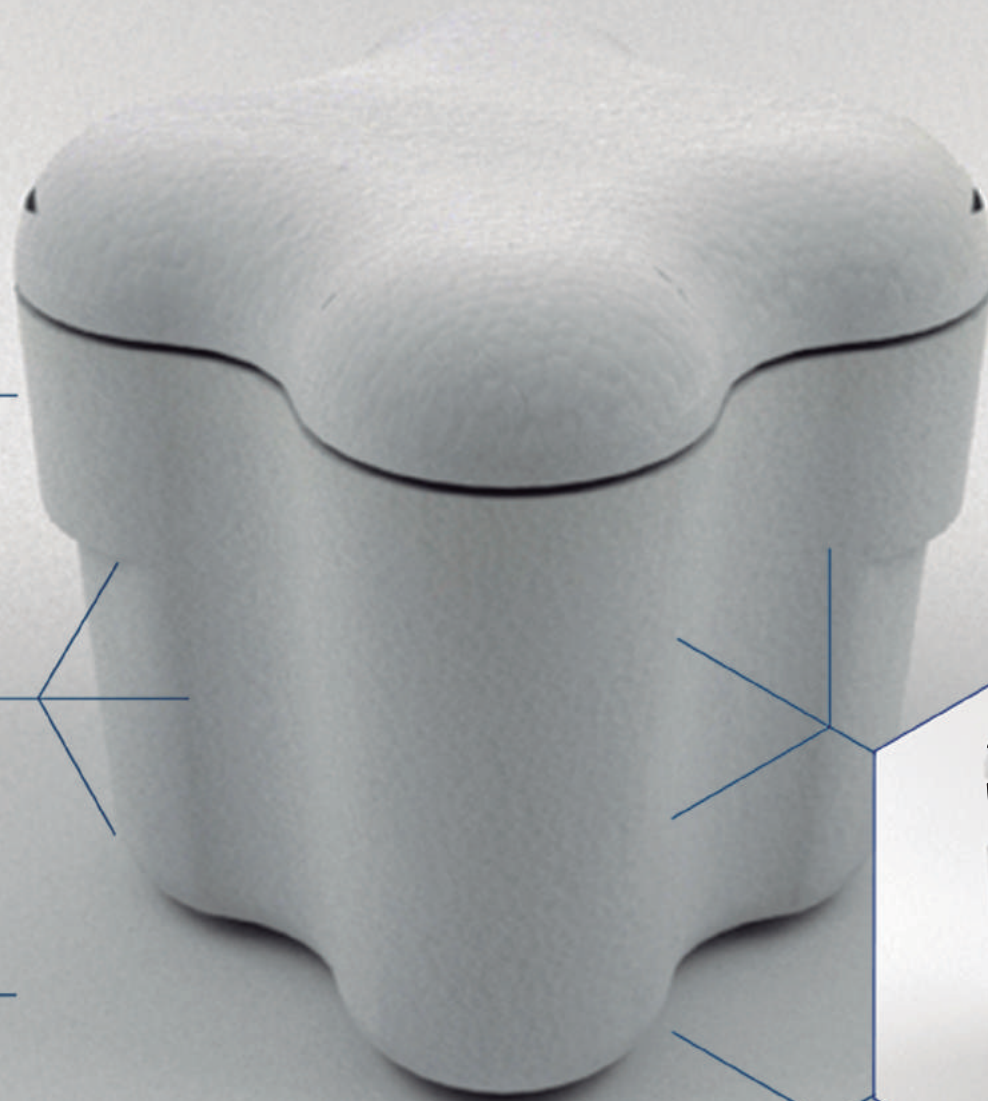
# NEVERA OJO



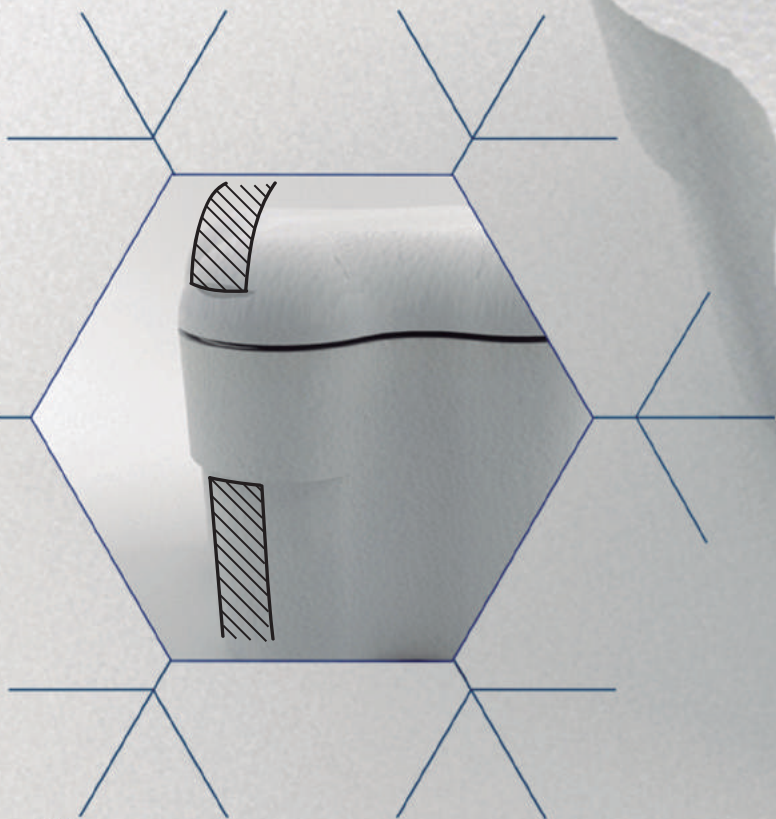
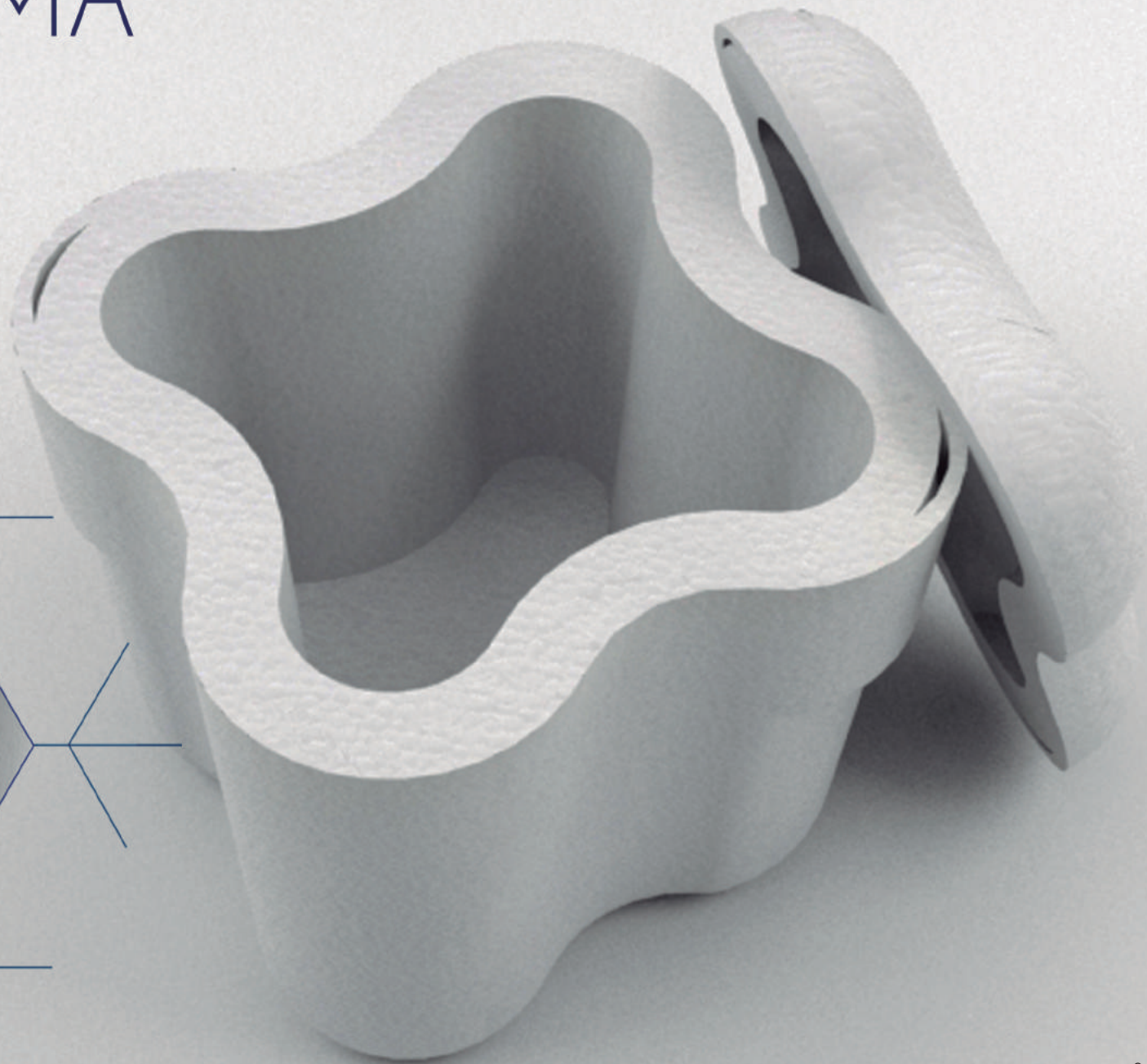
Section view A-A  
Scale: 1:5



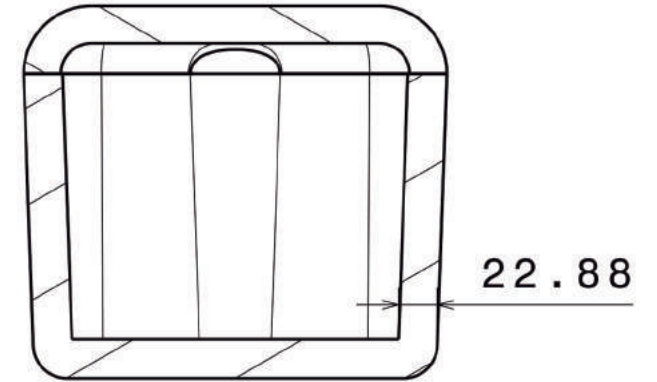
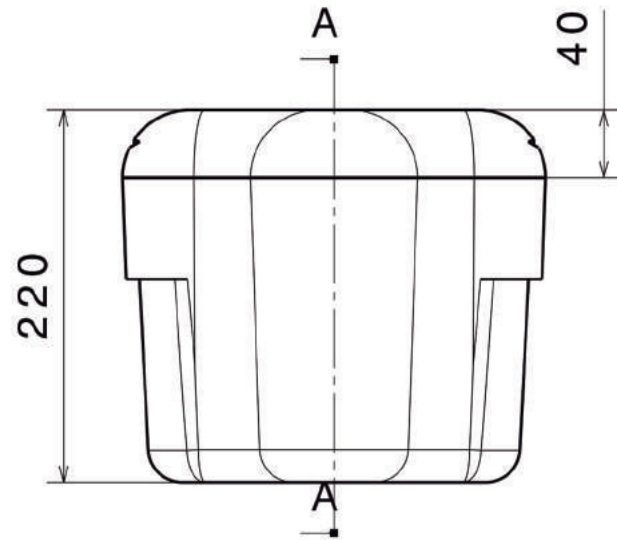
# NEVERA SUMA



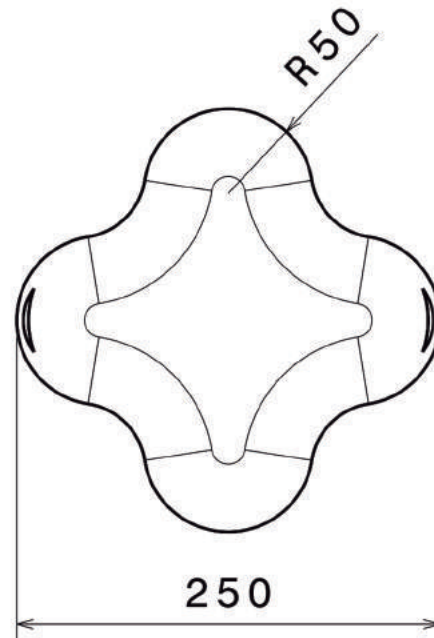
# NEVERA SUMA



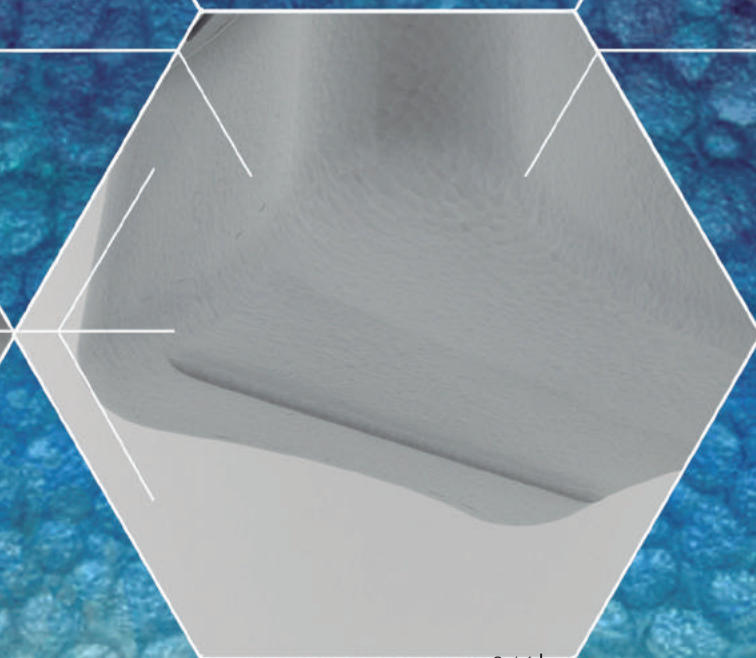
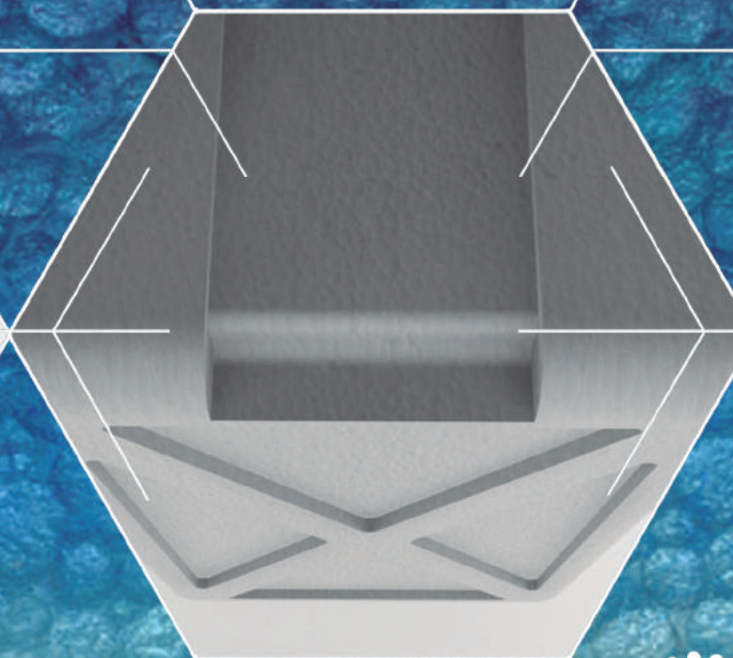
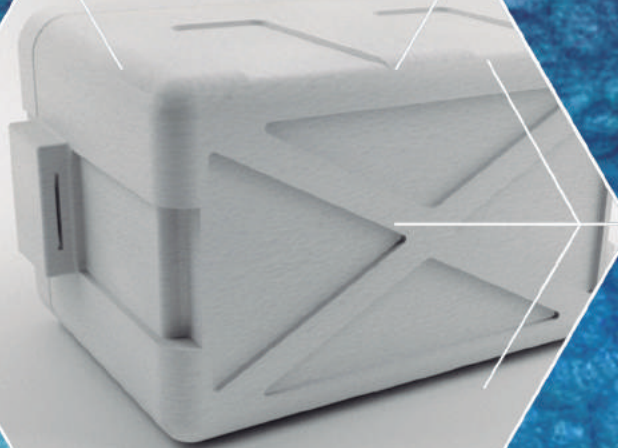
# NEVERA SUMA



Section view A-A  
Scale: 1:5

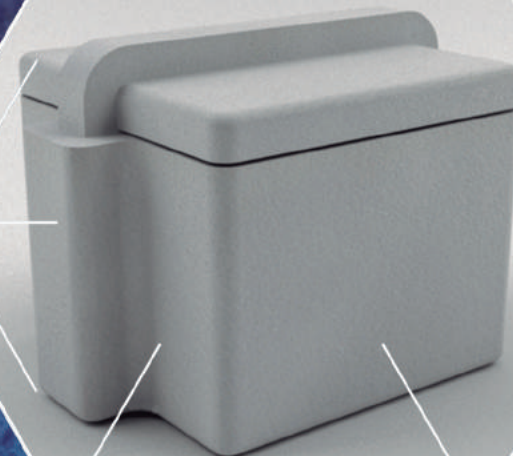
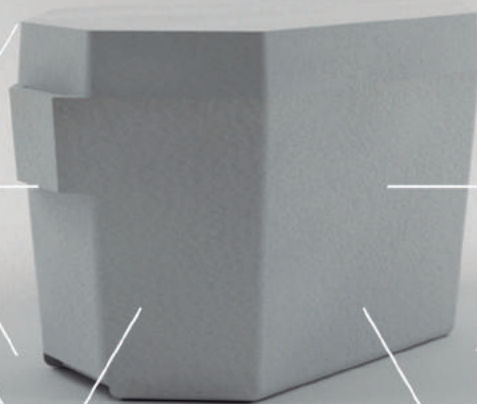
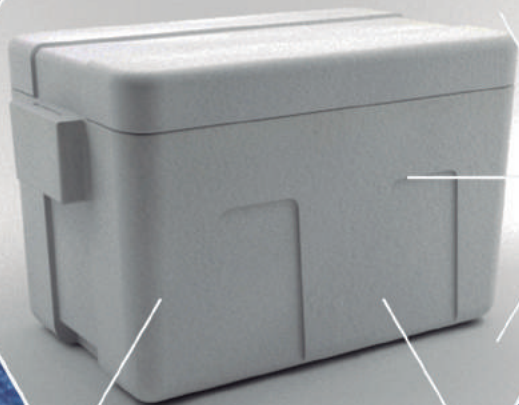


...más IDEAS



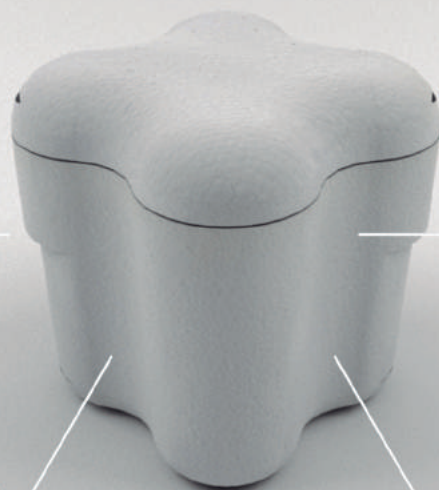
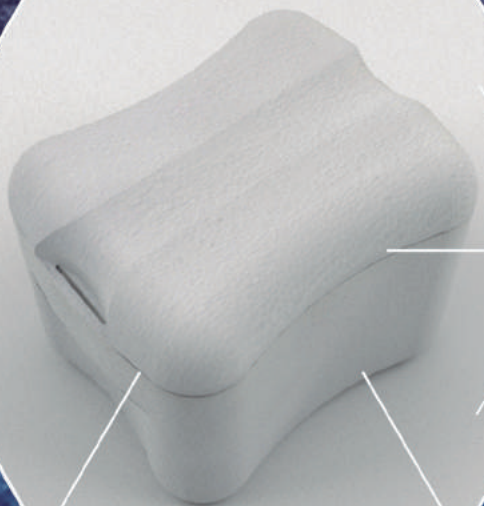
**TURQUEPLAST**

Innovación en Envase y Embalaje



**TURQUEPLAST**

Innovación en Envasado y Embalaje



**TURQUEPLAST**

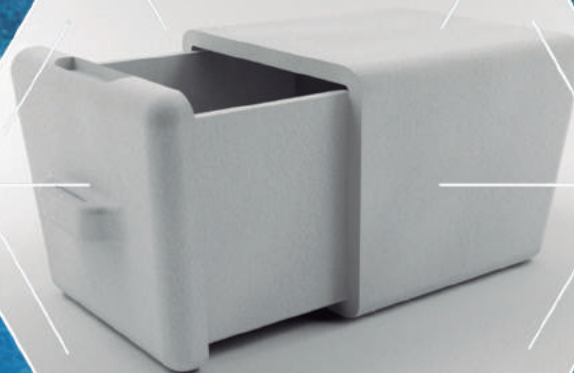
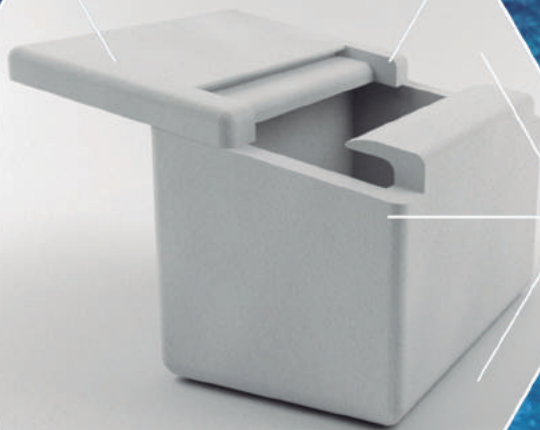
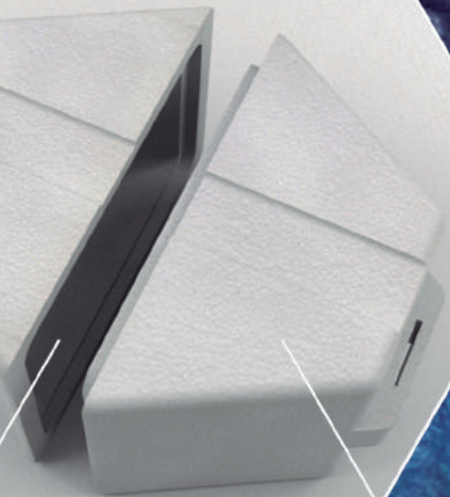
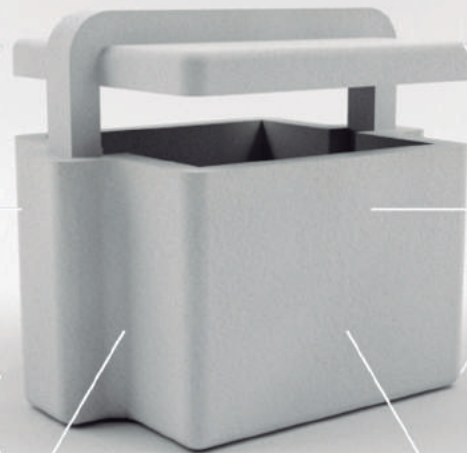
Innovación en Enrase y Embalaje





**TURQUEPLAST**

Innovación en Envase y Embalaje



**TURQUEPLAST**

Innovación en Envase y Embalaje

Propuestas

# NEVERAS

Patricia Higuero Lázaro



### 3.2.4. EVALUACIÓN DE ALTERNATIVAS EN FUNCIÓN DE LOS CRITERIOS DEL PLIEGO

Anteriormente se ha explicado el proceso de evolución de la idea hasta alcanzar las distintas propuestas de neveras. Como hemos visto el resultado final cuenta con una serie extensa de neveras que presentan cada una características y diseños distintos.

El siguiente apartado del proyecto consiste en evaluar las alternativas creadas en función de los criterios del pliego de diseño. Por este motivo se han elegido solo un número concreto de propuestas de entre todas las realizadas en el apartado anterior. Basándonos en la funcionalidad, en el aspecto estético, en la posibilidad de fabricación, en la reducción de costes, así como en la originalidad, hemos elegido cuatro de esas propuestas para desarrollar de forma más extensa.

A continuación se estudiarán todos los aspectos de las neveras elegidas con respecto al pliego para elegir de entre ellas el diseño final. Las propuestas seleccionadas son la nevera Luna, Matrioska, Ocho y Yinyang. Sin embargo estas propuestas se han modificado con respecto a las iniciales para adaptarse al objeto que contiene en su comercialización.

#### 3.2.4.1. MODELO LUNA



*Img.3.133.Nevera Luna*

#### TAMAÑO

El primer aspecto a estudiar que aparece en el pliego es el tamaño de la nevera. Como se ha explicado anteriormente, la nevera se venderá en una promoción de Coca Cola y en este caso el producto creado contendrá dos packs de 12 latas. Por este motivo en este apartado se estudiará el tamaño

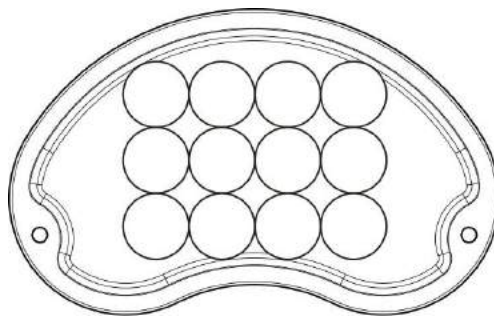
de la nevera Luna en relación a las dimensiones del pack de latas de Coca Cola.

Como hemos estudiado en el pliego de condiciones las dimensiones de los packs que contendrá esta nevera son las siguientes.



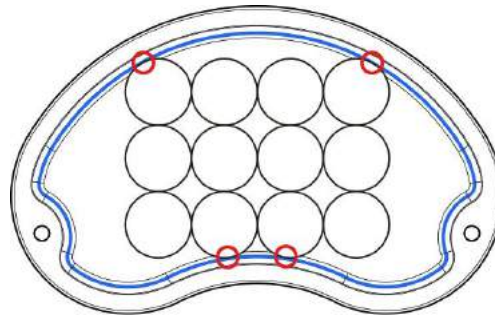
*Img.3.54.Medidas de dos packs de 12 latas apilados*

Para garantizar la seguridad en el transporte del producto la nevera debe tener un tamaño cuyas paredes toquen al producto para impedir el movimiento dentro de la nevera y por tanto no provocar la rotura tanto del embalaje como del contenido. Como vemos en la siguiente imagen las paredes internas se adaptan al contorno de las latas conservando a su vez la forma original de luna.



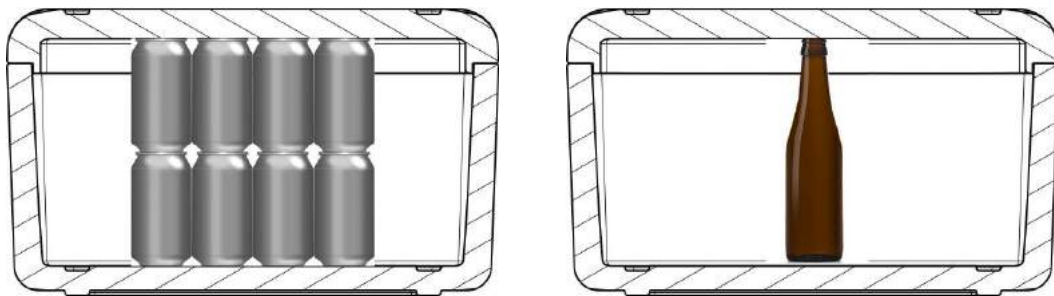
*Img.3.134.Base de la nevera Luna con los packs de latas en su interior*

Las latas están en contacto con la pared interna en varios puntos y por tanto esto permite una correcta sujeción del producto sin movimientos en el embalaje. En la imagen se muestra el contorno de la pared interna de color azul y las zonas de contacto rodeadas de color rojo. Podemos ver que el conjunto de latas no podría moverse en ningún sentido del plano horizontal.



*Img.3.135.Puntos de contacto de las latas con la nevera*

Debido a la altura de la nevera que también se ajusta a la altura de los dos packs de latas colocados uno sobre otro, también pueden introducirse otro tipo de envases como botellines o botellas de poca capacidad. Vemos en la imagen que la altura interna de la nevera se ajusta a la del pack de latas para evitar de este modo el movimiento tanto horizontal como vertical. También podemos comprobar que la altura del espacio interior de la nevera permite el transporte de botellines de cristal sin dejar espacio vertical, por lo que el transporte de este tipo de envase tampoco supondría un problema.



*Img.3.136.Nevera Luna con los dos packs de 12 latas y el botellín en su interior*

### PROTECCIÓN

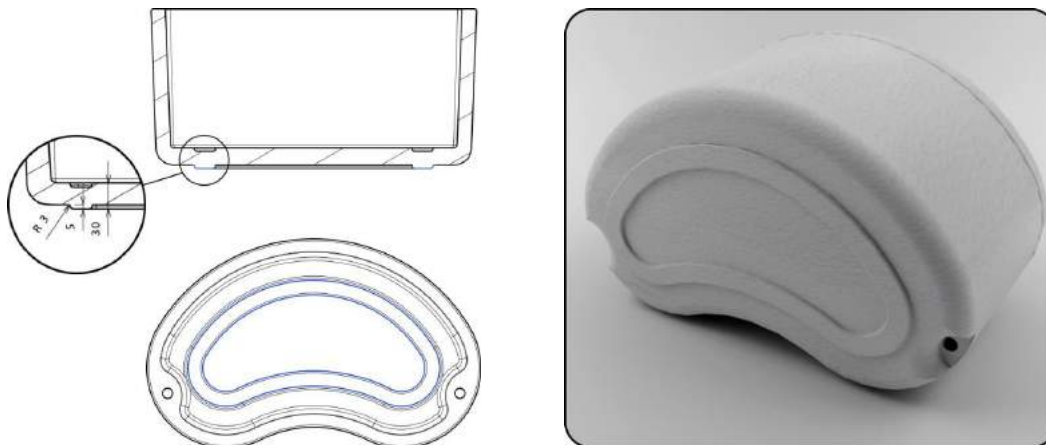
En cuanto a la protección frente a los golpes este es un factor de gran importancia ya que hablamos de un embalaje. En este apartado se estudiarán los aspectos de la nevera que influyen en la amortiguación de los golpes como la densidad aparente de la materia prima, el espesor de las paredes o las dimensiones de las nervaduras.

Con respecto al diseño de los elementos amortiguadores hay que tener en cuenta los distintos aspectos:

- La profundidad de las cavidades que los forman, deben representar del 50 al 60% del espesor total calculado del elemento amortiguador.
- Al diseñar nervaduras y botones se multiplicará el espesor calculado del elemento amortiguador por el factor 1,1.
- El ángulo de los flancos de las nervaduras o botones será entre 10 y 15° y los radios de base serán de aprox. 10 mm.

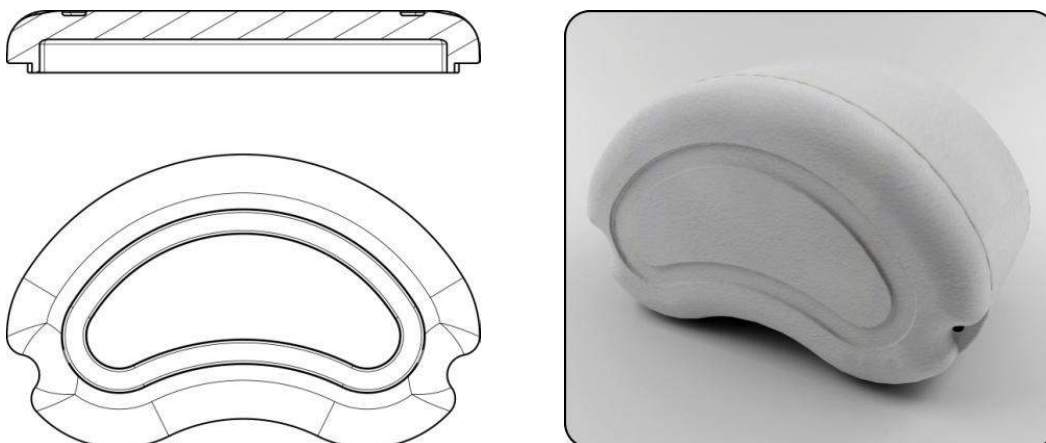
- El valor medio del espesor de las nervaduras es de por lo menos  $0,6 \cdot$  altura de las nervaduras.

Tras llevar estas condiciones a la práctica hemos comprobado que las dimensiones de la nevera quedaban muy reducidas, y por tanto el espesor tenía una medida escasa y existían más posibilidades de fractura. Por estos motivos no se han tenido en cuenta las dimensiones de los elementos amortiguadores que aparecen en el pliego. Las nervaduras de la nevera se muestran en la siguiente imagen.



*Img.3.137.Nervaduras presentes en la base de la nevera Luna*

Además de en la base también aparecen sobre la tapa como vemos en la imagen siguiente.

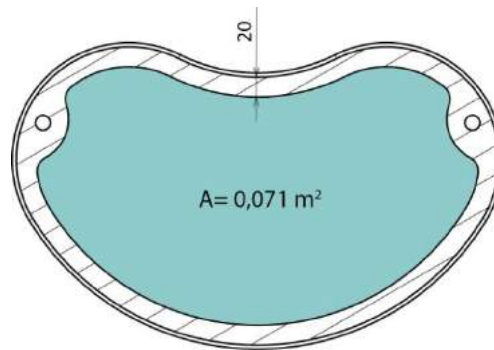


*Img.3.138.Nervaduras presentes en la tapa de la nevera Luna*

Como demuestran los cálculos realizados en el pliego de condiciones, la densidad aparente seleccionada para la fabricación de la nevera es de 20

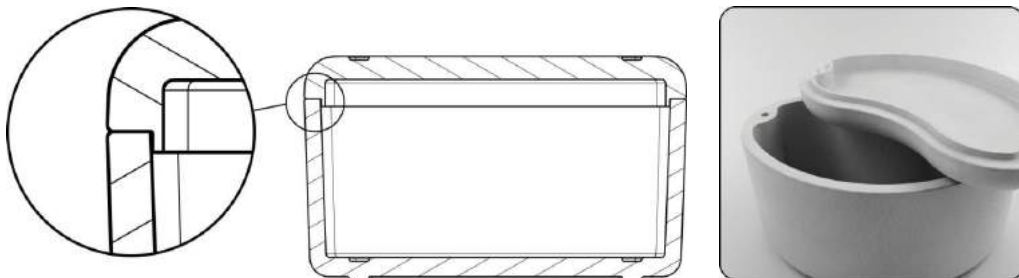


kg/m<sup>3</sup>. A partir de los cálculos se obtuvo para esta densidad un espesor necesario de 20,83 mm y un área de apoyo mínima de 152,99 cm<sup>2</sup> o de 0,0153 m<sup>2</sup>. Como vemos en la siguiente imagen las dos condiciones se cumplen en el diseño de la nevera Luna.



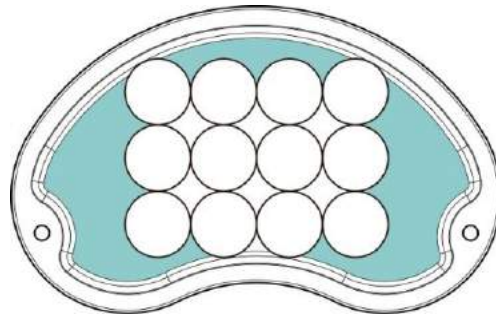
*Img.3.140.Espesor y área de la base de la nevera Luna*

A continuación se trata el tema del aislamiento. Es importante que la unión entre la tapa de la nevera y el cuerpo sea estanca para aumentar en la medida de lo posible el aislamiento en el interior de la nevera. Por este motivo la tapa cuenta con unos salientes que se introduce en la abertura del cuerpo para crear así un ajuste y evitar que la tapa se desprenda con facilidad. Debido a la dilatación térmica del poliestireno expandido la distancia entre este entrante y la pared es de 1 mm.



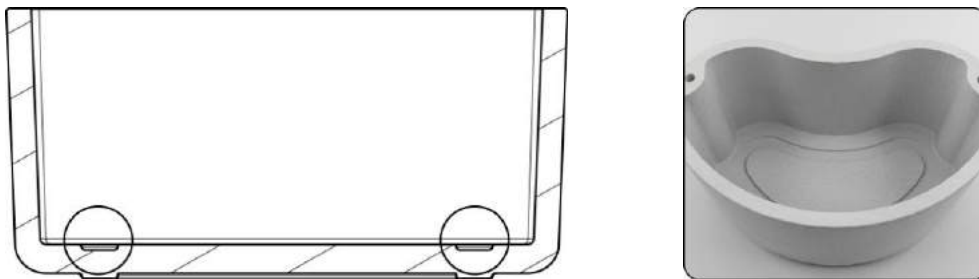
*Img.3.141.Ajuste de la tapa con el cuerpo en la nevera Luna*

El pliego de condiciones recomienda que la disposición de los productos embalados sea compacta, para obtener una proporción reducida entre la superficie y el volumen de la nevera. Sin embargo esta condición no se cumple estrictamente en el diseño de esta nevera ya que como vemos en la imagen sobra espacio entre las paredes de la nevera y las del producto embalado. Esto provoca la reducción del tiempo de aislamiento dentro de la nevera.



*Img.3.142.Área entre el producto contenido y las paredes de la nevera*

Para minimizar las diferencias de temperatura en el interior del embalaje se han incorporado nervaduras en esta zona. Estas nervaduras permiten una mejor circulación del aire dentro del embalaje.



*Img.3.143.Nervaduras internas de la nevera Luna*

### AISLAMIENTO

A continuación procederemos a calcular el tiempo de aislamiento en el interior de la nevera Luna, usando la siguiente fórmula.

$$t = m \cdot c \cdot \frac{\frac{1}{\alpha} + \frac{d}{\lambda}}{A \cdot 3,6} \cdot \ln \frac{\vartheta_m - \vartheta_i}{\vartheta_m - \vartheta_f} \quad (\text{Ec.3.31})$$

Todos los datos que aparecen en la fórmula se han tomado del pliego de condiciones, excepto el valor de la superficie interior del embalaje, ya que en el pliego habíamos estudiado el aislamiento térmico con un supuesto diseño de nevera cuyas paredes internas tenían la geometría de los dos packs de latas.

- t: tiempo de aislamiento térmico
- m: 9,367 kg
- c: 4,18 KJ/ (kg·K)
- $1/\alpha$ : 0,2 m<sup>2</sup>·K/W (el embalaje se encuentra en contacto directo con el producto) ó 0,5 m<sup>2</sup>·K/W (el embalaje no se encuentra en contacto directo con el producto).
- d: 0,02 m

- $\lambda$ : 0,035 W/ (m·K)
- $\vartheta_m$ : 20 °C
- $\vartheta_i$ : 5 °C
- $\vartheta_f$ : 10 °C
- A: superficie de transmisión térmica o la superficie interior del embalaje.  
El valor de la superficie interna de la nevera es de 0,419 m<sup>2</sup>.

Aplicando la fórmula anterior para el cálculo del tiempo de aislamiento térmico, sustituimos con los datos anteriores:

- Si las latas están en contacto directo con el embalaje ( $\frac{1}{\alpha} = 0,2 \frac{m^2 \cdot K}{W}$ ):

$$t = 9,367 \text{ kg} \cdot 4,18 \frac{\text{kJ}}{\text{kg} \cdot \text{K}} \cdot \frac{0,2 \frac{m^2 \cdot K}{W} + \frac{0,02 \text{ m}}{0,035 \frac{m \cdot K}{W}}}{0,42 \text{ m}^2 \cdot 3,6} \cdot \ln \frac{(20-5) \text{ }^\circ\text{C}}{(20-10) \text{ }^\circ\text{C}} = 8,099 \text{ h} \quad (\text{Ec.3.65})$$

- Si las latas no están en contacto directo con el embalaje ( $\frac{1}{\alpha} = 0,5 \frac{m^2 \cdot K}{W}$ ):

$$t = 9,367 \text{ kg} \cdot 4,18 \frac{\text{kJ}}{\text{kg} \cdot \text{K}} \cdot \frac{0,5 \frac{m^2 \cdot K}{W} + \frac{0,02 \text{ m}}{0,035 \frac{m \cdot K}{W}}}{0,42 \text{ m}^2 \cdot 3,6} \cdot \ln \frac{(20-5) \text{ }^\circ\text{C}}{(20-10) \text{ }^\circ\text{C}} = 11,25 \text{ h} \quad (\text{Ec.3.66})$$

Si añadimos hielo, el tiempo de aislamiento aumentará. Calculamos el tiempo a partir de la siguiente fórmula:

$$t = m \cdot s \cdot \frac{\frac{1+d}{\alpha \cdot \lambda}}{A \cdot 3,6} \cdot \frac{1}{\vartheta_m - \vartheta_f} \quad (\text{Ec.3.45})$$

Los datos serán los mismos que en el caso anterior y el valor de s será: 335 KJ/kg.

Sustituyendo los datos anteriores en la fórmula tenemos:

- Si las latas están en contacto directo con el embalaje ( $\frac{1}{\alpha} = 0,2 \frac{m^2 \cdot K}{W}$ ):

$$t = 1 \text{ kg} \cdot 355 \frac{\text{kJ}}{\text{kg}} \cdot \frac{0,2 \frac{m^2 \cdot K}{W} + \frac{0,02 \text{ m}}{0,035 \frac{m \cdot K}{W}}}{0,42 \text{ m}^2 \cdot 3,6 \frac{\text{kJ}}{\text{W} \cdot \text{h}}} \cdot \frac{1}{(20-5) \text{ }^\circ\text{C}} = 12,07 \text{ h} \quad (\text{Ec.3.67})$$

- Si las latas no están en contacto directo con el embalaje ( $\frac{1}{\alpha} = 0,5 \frac{m^2 \cdot K}{W}$ ):

$$t = 1 \text{ kg} \cdot 355 \frac{\text{kJ}}{\text{kg}} \cdot \frac{0,5 \frac{m^2 \cdot K}{W} + \frac{0,02 \text{ m}}{0,035 \frac{m \cdot K}{W}}}{0,42 \text{ m}^2 \cdot 3,6 \frac{\text{kJ}}{\text{W} \cdot \text{h}}} \cdot \frac{1}{(20-5) \text{ }^\circ\text{C}} = 16,77 \text{ h} \quad (\text{Ec.3.68})$$

Estos cálculos nos permitirán conocer cuál es el diseño más adecuado en cuanto al aislamiento del producto. Como hemos comprobado mediante los cálculos podemos ver que una nevera cuya superficie interna se ajuste más al pack de latas, conservará durante mayor tiempo la temperatura interior.

Los cálculos muestran que añadiendo hielo a la nevera, las latas que transportemos en ella pueden conservar su temperatura de consumo durante medio día. Para conocer el tiempo de aislamiento en el caso de introducir otros productos, deberíamos realizar los cálculos precisos, sin embargo el tiempo obtenido en los cálculos es mucho mayor al de las aplicaciones de la nevera, como por ejemplo una salida al campo o a la playa con el fin de comer fuera de casa.

A continuación procederemos a calcular la superficie de apoyo para una densidad de  $20 \text{ kg/m}^3$  si el peso que soporta la nevera es de  $9,367 \text{ kg}$ , usando la siguiente fórmula:

$$A \geq \frac{F_{m\acute{a}x}}{\sigma_d} \quad (\text{Ec.3.52})$$

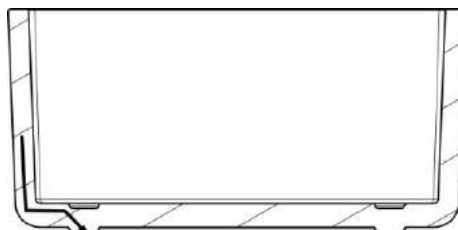
Para DA 20: Resistencia a la compresión admisible  $\sigma_d$  en  $\text{N/mm}^2 = 0,039 \text{ N/mm}^2$

$$A \geq \frac{9,367 \text{ kg} \cdot 9,8 \text{ m/s}^2}{0,039 \text{ N/mm}^2} = 2353,75 \text{ mm}^2 = 23,54 \cdot 10^{-4} \text{ m}^2 \quad (\text{Ec.3.69})$$

Como hemos calculado anteriormente la superficie de apoyo de la nevera es de  $0,071 \text{ m}^2$  por lo que supera de forma considerable el dato obtenido.

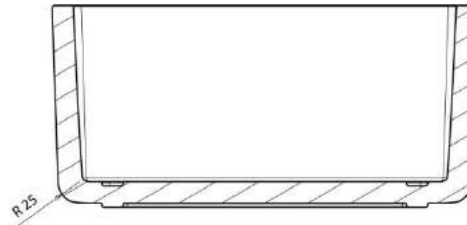
#### APILADO

En cuanto al apilado no se han cumplido las condiciones que se describen en el pliego. Podemos decir que las paredes portantes de la nevera no desvían las fuerzas derivadas del peso del material apilado encima en línea recta y perpendicularmente al suelo ya que presenta en su base un saliente que impide esta función.



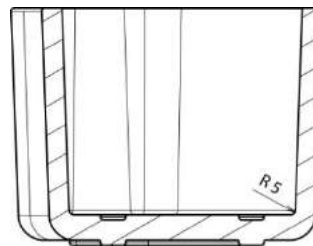
*Img.3.144. Saliente en la base de la nevera Luna que no desvía la carga en línea recta*

Las aristas exteriores de la base de la nevera cuentan con un radio de 25 mm. Esto reduce la superficie de apoyo, ya que para aumentar esta superficie, las aristas y paredes exteriores deben ser rectangulares y exactamente perpendiculares a la superficie del suelo.



*Img.3.145.Radio exterior de la base de la nevera Luna*

Las esquinas del interior del embalaje cuentan con un radio de 5 mm, ya que un radio mayor reduciría el espacio interior de la nevera y por tanto impide la entrada del producto a embalar.



*Img.3.146.Radio interior de la base de la nevera Luna*

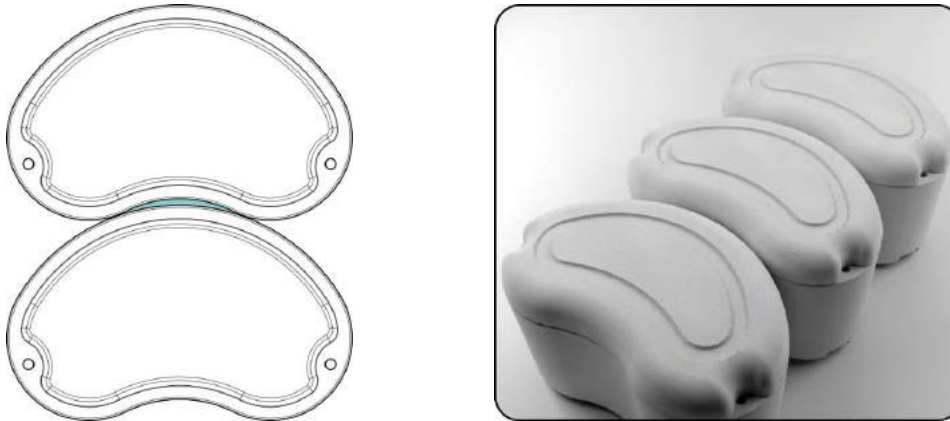
A pesar de los inconvenientes anteriores, la nevera presenta un saliente en la base que coincide con un entrante de la misma geometría situado en la tapa. Al apilar una nevera sobre otra, estas dos variaciones en la superficie encajan entre ellas reduciendo así el movimiento de las neveras en el apilado.



*Img.3.147.Saliente en la base y entrante en la tapa de la nevera Luna*

Podemos ver que a pesar de sus

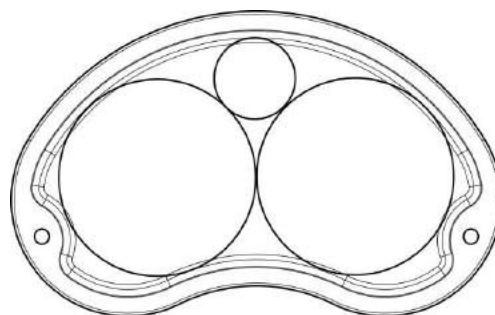
pronunciados redondeos, esta nevera mantiene la forma del astro en su etapa menguante. Esta forma asimétrica con respecto al eje longitudinal nace de la necesidad de apilarla lateralmente. Ya que un lateral es cóncavo y el opuesto es convexo cuando juntamos dos cuerpos estos encajan reduciendo entre ellos el espacio inaprovechado.



*Img.3.148.Neveras Luna apiladas lateralmente*

#### DISEÑO

Sus formas redondeadas permiten la introducción de recipientes y envases con geometrías también curvas como platos botellas. Se puede estudiar la distribución de los artículos que introduzcamos en la nevera para evitar la pérdida de espacio. Si solo introducimos envases prismáticos no se aprovechará totalmente este espacio pero como los envases de uso cotidiano no tienen la misma forma, sino que unos son cilíndricos, otros tienen solo las esquinas redondeadas o simplemente parecen cajas de superficies totalmente rectas, esta nevera puede adaptarse a ellos.



*Img.3.149.Recipientes de geometría circular dentro de la nevera Luna*

El inconveniente de las superficies redondeadas es el desaprovechamiento del espacio tanto interior a la hora de introducir el producto a embalar como exterior cuando la intención es apilar las neveras en su almacenamiento o

transporte. Sin embargo hemos visto que el diseño de la nevera Luna soluciona en gran medida estos problemas.

Las formas redondeadas que presenta esta nevera permiten la fácil limpieza ya que es posible acceder a todas las zonas de esta. Si la nevera tuviera las esquinas muy pronunciadas, la suciedad podría almacenarse en las aristas internas, y su extracción supondría mayor dificultad que si fueran redondeadas.

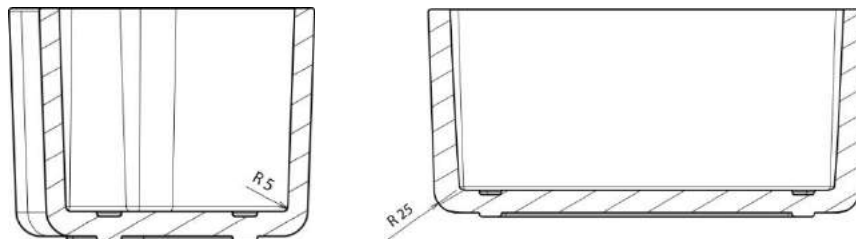
### MOLDEO

En cuanto a la fabricación, esta nevera como todas las demás propuestas se fabricarán mediante moldeo. Esta técnica debe cumplir una serie de condiciones que se exponen detalladamente en el pliego de diseño. Para empezar podemos decir que la nevera no cuenta con secciones escalonadas ya que esto supone el aumento del coste.



*Img.3.150.Línea de separación de la nevera Luna*

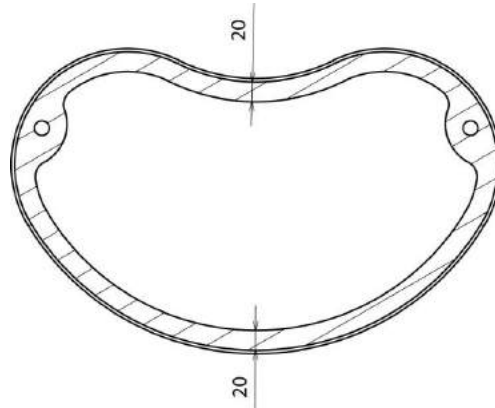
A partir de la anterior imagen también vemos que la línea de separación no está situada en una pared lateral sino al final de la cavidad de la nevera.



*Img.3.151.Redondeos internos y externos de la base de la nevera Luna*

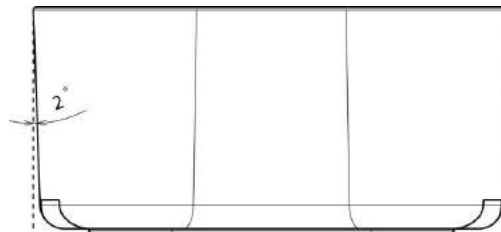
Las aristas internas de paredes perpendiculares al suelo deben ser evitadas en la medida de lo posible, ya que pueden ser la fuente de grietas. También es recomendable diseñar las esquinas externas de la nevera redondeadas, ya que reduce la posibilidad de que se rompa. Vemos en las imágenes que la nevera Luna cumple estas condiciones presentando un radio de 5 y 25 mm en las esquinas internas y externas de la base respectivamente.

Es conveniente diseñar las piezas con secciones de pared uniformes para evitar problemas de deformación. Además los tiempos de ciclo no afectan a una sección de pared uniforme.



*Img.3.152.Espesor de la pared de la nevera Luna*

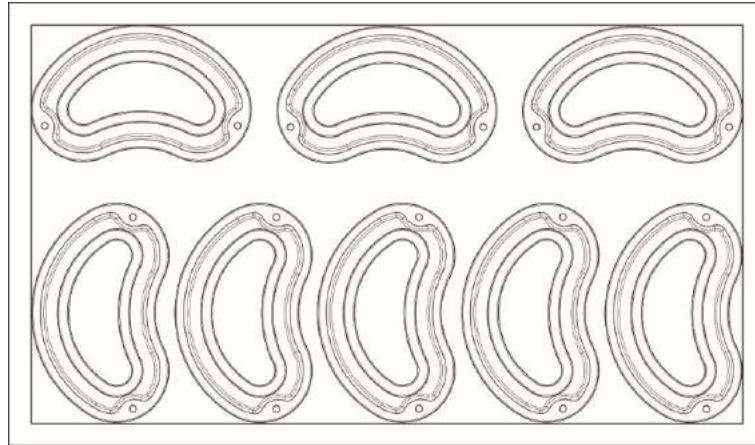
El poliestireno expandido debería contar con un ángulo de desmoldeo considerable debido a su textura rugosa y por lo tanto para no ofrecer resistencia en la salida de la pieza, sin embargo un elevado ángulo de desmoldeo reduce el espacio interior de la nevera y no es favorable en cuanto al apilado de las piezas. Por estos motivos el ángulo que se ha provisto en las paredes paralelas a la línea de extracción tiene un valor de  $2^\circ$ .



*Img.3.153.Ángulo de desmoldeo de la nevera Luna*

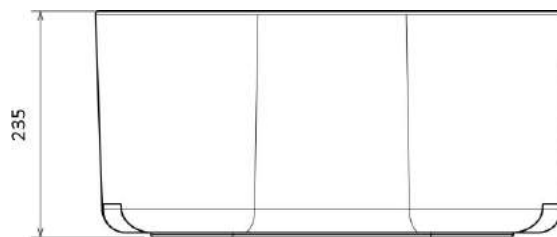
A la hora de situar las cavidades de las neveras en el molde, debemos estudiar su distribución para conseguir el mayor número de unidades en una tirada. Conociendo las medidas del molde y el espacio que hay que dejar entre las cavidades y la pared del molde y entre las mismas, procedemos a repartirlas en el espacio disponible. En la imagen siguiente vemos la distribución más adecuada en la que se obtendrían por cada molde 8 neveras.





*Img.3.154.Cavidades de la nevera Luna situadas de la forma más favorable en el molde*

La altura del cuerpo de la nevera no debe superar los 30 cm para que pueda ser fabricada en el molde. Como vemos en la imagen esta medida es respetada.



*Img.3.155.Altura del cuerpo de la nevera Luna*

### PESO

Como hemos comentado anteriormente la nevera contendrá un peso de 9,367 kg que es el que representan las 24 latas de los dos packs. Junto a este peso debemos sumar el peso de la nevera que será mínimo. Si la densidad aparente seleccionada para la fabricación de la nevera es de 20 kg/m<sup>3</sup> y su volumen es de 0,012m<sup>3</sup>, su peso es de:

$$\text{Masa} = \text{densidad} \cdot \text{volumen}; m = 20 \cdot 0,012 = 0,24 \text{ kg} \quad (\text{Ec.3.70})$$

Según el programa usado para la creación 3D de la nevera denominado CATIA, este dato es de 0,237 kg.

Por tanto el peso total de la nevera junto con su contenido es de **9,604 kg**.

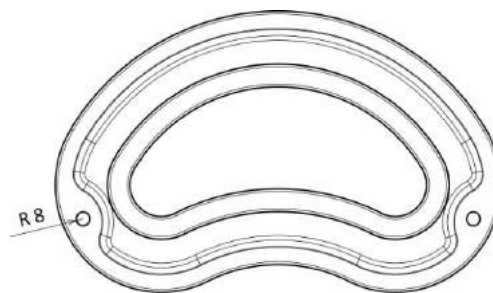
### SISTEMA DE AGARRE

El sistema de agarre que se ha incorporado a esta nevera se trata de una cuerda que está incorporada en las paredes de la nevera.



*Img.3.156.Cuerda que hace la función de asa en la nevera Luna*

En ambos extremos de la nevera, en la dirección de mayor longitud, se han realizado dos taladros de radio 8 mm.



*Img.3.157.Diámetro de los orificios por donde circula la cuerda*

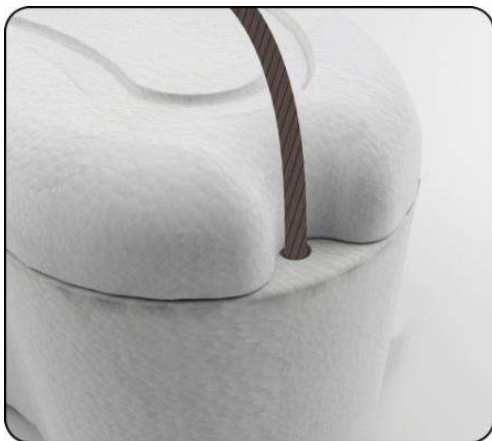
A partir de la medida anterior de los taladros podemos dimensionar la cuerda con un diámetro de 1 cm ya que el de los taladros es de 1,6 cm y es necesario que entre ellos haya una pequeña distancia para el libre movimiento de la cuerda en el orificio.

De este modo la cuerda iría unida al cuerpo de la nevera en sus laterales. Al final de los dos orificios la cuerda presenta un nudo para evitar su salida de la nevera ya que el nudo hace de tope al contar con un tamaño mayor que el del taladro. Cuando terminan ambos taladros aparece un entrante para evitar que la cuerda sobresalga de la superficie de la nevera. De este modo el nudo queda escondido mejorando así la estética del producto. El orificio por donde se sitúa la cuerda en la pared de la nevera, alcanza casi la base de esta por lo que el nudo queda muy próximo al suelo y no se ve con facilidad. Sin embargo, queda una pequeña distancia hasta la base ya que si el nudo se sitúa en la base de la nevera supondría un obstáculo en el apoyo de esta.



*Img.3.158. Entrantes en la base de la nevera Luna coincidentes con los extremos de la cuerda*

Podemos ver que la tapa no cuenta con estos orificios sino que coincidiendo con la posición de estos, aparecen unos entrantes que servirían para guiar a la cuerda en su transporte y evitar así su movimiento.



*Img.3.159. Entrantes en la tapa de la nevera Luna*

Además, la cuerda presentará un cilindro plástico para evitar que la persona se dañe la mano con el material de la cuerda ya que al tener una textura áspera puede causar heridas en la mano. El plástico del accesorio que se incorpore reducirá este problema sobre todo cuando la nevera transporte un peso elevado.



*Img.3.160. Cilindro plástico presente en la cuerda de la nevera Luna*

## ERGONOMÍA

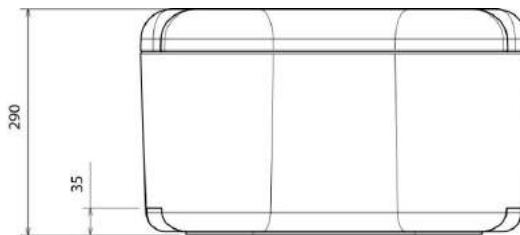
Tratando el tema de la ergonomía podemos decir que en cualquier diseño adquiere una gran importancia para facilitar el uso del producto.

Para comenzar con este aspecto podemos decir que en esta nevera destaca el aspecto ergonómico ya que la curvatura cóncava que presenta en uno de los laterales se adapta a la curvatura presente en el cuerpo humano. Ya que la nevera se transportaría a modo de bolsa, sus formas redondeadas evitan dañar las piernas de la persona.



*Img.3.161.Presencia de formas curvas en la superficie de la nevera Luna*

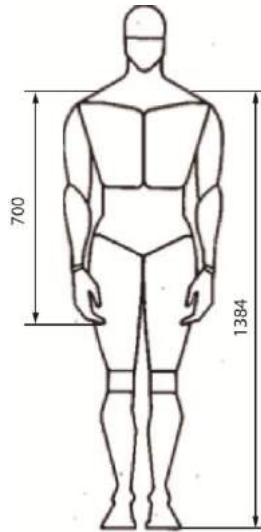
Para dimensionar la cuerda debemos conocer primero las medidas de la nevera. En la siguiente imagen vemos la altura total de la nevera y la situación del punto donde termina la cuerda.



*Img.3.162.Altura total de la nevera Luna y posición del extremo de la cuerda*

Teniendo en cuenta las medidas que aparecen en la imagen anterior, la cuerda recorre en la nevera una distancia de  $(290-35) \times 2 = 510$  mm.

Ahora debemos tomar las medidas de una persona que influyen en la longitud de la cuerda. Para ello tomaremos la medida de la altura del hombro y la longitud del alcance del brazo. Tendremos en cuenta las medidas anotadas del percentil 50.



*Img.3.163. Altura del hombro y alcance del brazo*

Por lo tanto podemos decir que para que la nevera no toque el suelo en su transporte la longitud del asa debe ser:

Calculamos la distancia existente entre la nevera y la mano:

$1384 - 700 = 684$  mm es la distancia de la mano al suelo

$684 - 290 = 394$  mm es la distancia entre la mano y la nevera si esta última estuviese apoyada en el suelo.

Si dejamos una distancia entre la nevera y el suelo de 200 mm:

$394 - 200 = 194$  mm es la distancia entre la mano y la nevera

Cogemos aproximadamente una distancia de 20 cm y la multiplicamos por dos ya que la cuerda recorre dos laterales de la nevera:

$510 + 400 = 910$  mm.

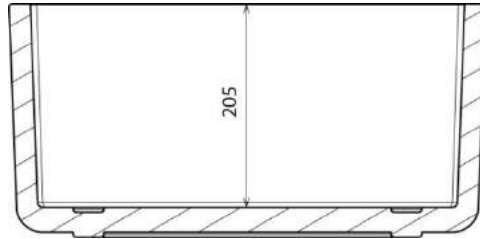
A esta distancia hay que añadirle la longitud que recorre la cuerda dentro de la nevera que son 510 mm, por lo tanto la longitud total de la cuerda será de:

$910 + 510 = 1420$  mm

Podemos decir que la cuerda medirá aproximadamente 1,5 m ya que los nudos que presenta en sus extremos acortarán su distancia.

El diámetro del cilindro plástico que recubre a la cuerda medirá un poco más que la anchura de la mano. Si el percentil de la anchura de la mano es de 86 mm, podemos acotar el cilindro con una longitud de 90 mm. Su diámetro no superará el de la empuñadura del percentil 50, es decir 52 mm. Teniendo en cuenta que la cuerda tiene un diámetro de 1 cm, el del cilindro será de 1,2 cm.

La profundidad de la cavidad de la nevera no dificulta en ningún momento el acceso a su contenido ya que la altura interior de la nevera es de 205 mm y la longitud del brazo es de 700 mm.



*Img.3.164.Profundidad de la nevera Luna*

Podemos ver que la nevera cuenta en su base con dos entrantes que coinciden con el final de la cuerda. Estos dos entrantes hacen la función de asas cuando su peso sea elevado sujetando la nevera por la base.



*Img.3.165.Entrantes en la base de la nevera Luna*

## COSTE

Terminamos el análisis de la nevera Luna estudiando los costes asociados a su fabricación.

- **COSTES DEL PERSONAL**

Para empezar, se muestra los costes relacionados con la mano de obra directa.

Concepto	Concepto	Tiempo por pieza	Total
Mano de obra directa MOD	15 €/h	1 min/pieza	0,25 €/pieza
Mano de obra indirecta MOI	15 €/h	0,05 min/pieza	0,0125 €/pieza
			<b>0,2625 €/pieza</b>

*Fig.3.38. Tabla de costes del personal*

Según esta tabla obtenemos que el coste total del personal asciende a 0,2625 € por cada pieza fabricada.

- **COSTES DEL PUESTO DE TRABAJO**

Para calcular los costes del puesto de trabajo vamos a considerar en primer lugar los gastos variables de energía y agua. Se ha de tener en cuenta que existen 8 cavidades en el molde, por lo tanto:

Concepto	Precio/ciclo	Total
Electricidad	0,2 €/ciclo	0,025 €/pieza
Gas	0,5 €/ciclo	0,0625 €/pieza
Agua	0,02 €/ciclo	0,0025 €/pieza
		<b>0,09 €/pieza</b>

*Fig.3.39. Tabla costes de energía*

Seguidamente calcularemos los costes asociados al molde. Consideramos que no existe amortización.

Concepto	Precio/ud	Cantidad	Total
Molde	25.000 €	1	25.000 €
Fungibles neumáticos	850 €	1	850 €
Inyectores	150 €	32	4.800 €
			<b>30.650 €</b>

*Fig.3.40. Tabla de costes asociados al molde*

Como se prevé una venta de 50000 unidades, el coste anterior por pieza será:

Costes asociados al molde	Unidades fabricadas	Precio /pieza
30.650 €	50000 ud	<b>0,613 €/pieza</b>

*Fig.3.41.Costes asociados al molde por pieza*

Por lo tanto, el coste de energía asciende a **0,09 €/pieza**, y el del molde, a **0,613 €/pieza**.

- **COSTES DE MATERIA PRIMA**

A continuación se calculará el coste de la materia prima. A partir del volumen de la pieza del embalaje, calculamos su peso, y la cantidad de material empleada a partir de la siguiente fórmula:

$$\text{cantidad de material} = \text{peso} + \frac{\text{peso} \cdot 6}{100} \quad (\text{Ec.3.71})$$

Volumen	Peso	Cantidad de material	Coste materia prima	Total
0,008 m <sup>3</sup>	0,161 kg	0,1706 kg/pieza	1,5 €/kg	0,256 €/pieza

*Fig.3.42.Costes de materia prima*

Por tanto, los costes relacionados con la materia prima ascienden a **0,256 €** por pieza.

- **COSTES GENERALES**

Consideramos unos costes generales de **0,1 €/pieza**, provenientes de la amortización de las instalaciones, las máquinas y otros costes de funcionamientos de la fábrica.

- **COSTES TOTALES**

Para finalizar este estudio, se calcula el coste total, en el que se ha incurrido durante la realización de este proyecto. Únicamente se suman los costes totales directos e indirectos, y asumimos que no existe ningún beneficio económico empresarial declarable:



Concepto	Costes totales
Costes del personal	0,2625 €/pieza
Costes del puesto de trabajo	0,703 €/pieza
Costes de materia prima	0,256 €/pieza
Costes generales	0,1 €/pieza
Costes totales de la pieza	1,3215 €/pieza

Fig.3.43. Tabla de costes totales

Lo que se ha calculado anteriormente corresponde al precio del cuerpo de la nevera, pero como ya sabemos este producto está formado por dos piezas, el cuerpo y la tapa. Por ello ahora se procederá a calcular el precio de la tapa de la nevera. Con respecto al coste anterior, solamente variará el coste de la materia prima.

$$\text{cantidad de material} = \text{peso} + \frac{\text{peso} \cdot 6}{100} \quad (\text{Ec.3.71})$$

Volumen	Peso	Cantidad de material	Coste materia prima	Total
0,004 m <sup>3</sup>	0,076 kg	0,0806 kg/pieza	1,5 €/kg	0,1208 €/pieza

Fig.3.44. Costes de materia prima de la tapa de la nevera Luna

Entonces el coste total de la tapa de la nevera Luna es:

Concepto	Costes totales
Costes del personal	0,2625 €/pieza
Costes del puesto de trabajo	0,703 €/pieza
Costes de materia prima	0,1208 €/pieza
Costes generales	0,1 €/pieza
Costes totales de la pieza	1,1863 €/pieza

Fig.3.45. Tabla de costes totales

Por tanto el precio de la nevera en su conjunto supondrá la suma del coste de la tapa junto con el del cuerpo.

$$\text{Coste Total: } 1,3215 \text{ €/cuerpo} + 1,1863 \text{ €/tapa} = \mathbf{2,5078 \text{ €/nevera}}$$

A esta cantidad hay que sumar el precio de los complementos.

La cuerda que se usará en la nevera como asa se trata de una cuerda de nylon con su interior trenzado y el exterior recubierto de poliamida. Tiene un diámetro de 10 mm y su precio es de 28 €/100 m, por lo que el precio de 1,5 m será de 0,42 €.



*Img.3.166.Cuerda de nylon*

*Img.3.167.Cilindro plástico*



Para terminar calcularemos el precio del cilindro de plástico que recorrerá la parte central de la nevera. Se trata de un tubo flexible transparente fabricado en PVC. Cuenta con un diámetro interior de 12 mm y un espesor de 2 mm. El precio de un rollo de 50 m es de 24,4 € por lo que el precio de la cantidad que deseamos, 90 mm, es de 0,044 €.

Por tanto el precio total de la nevera es:  $2,5078 + 0,42 + 0,044 = 2,9718$  €

#### 3.2.4.2. MODELO MATRIOSKA



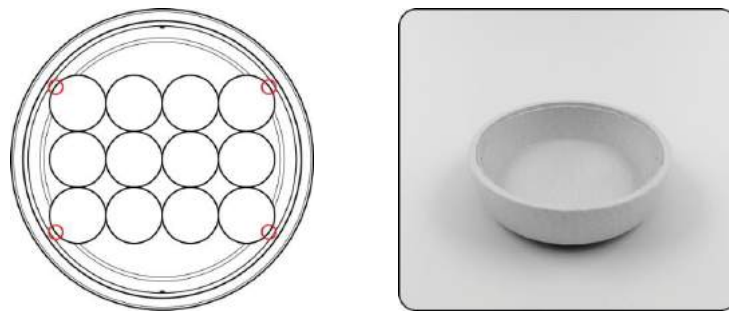
*Img.3.168.Nevera Matroska*

## TAMAÑO

Esta nevera recibe este nombre por la semejanza con la forma de este juego. Cuando estas muñecas se abren vemos que la base tiene una altura mucho menor que la tapa, y como vemos en la imagen esto también se cumple en el diseño de la nevera Matrioska.

Para analizar esta nevera, primero estudiaremos su tamaño. En este caso, como en el de la nevera Luna, la nevera contendrá dos packs de 12 latas de Coca Cola.

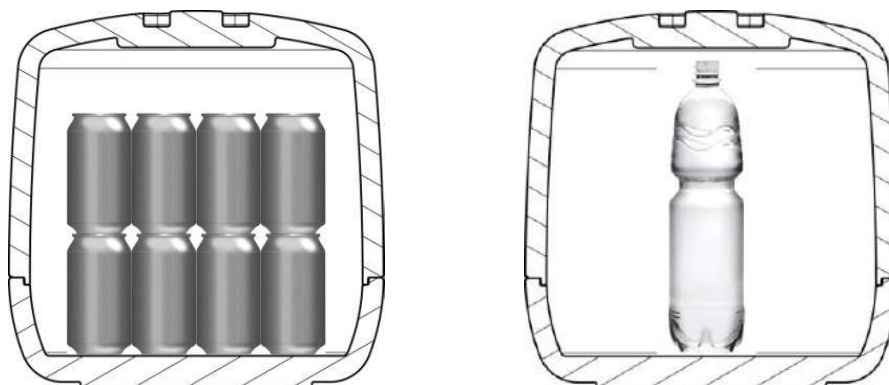
Como vemos en la imagen siguiente la base de la nevera de forma circular se adapta a la forma del pack de latas. Como un rectángulo inscrito en una circunferencia, el conjunto de latas de forma prismática toca a la pared interna de la nevera en cuatro puntos.



*Img.3.169.Base de la nevera Matrioska con los packs de latas en su interior*

Estos puntos de contacto impiden el movimiento del producto embalado dentro de la nevera. Esta sujeción mejora la conservación del producto hasta el punto de comercio ya que se mejora la protección amortiguando el poliestireno expandido los golpes.

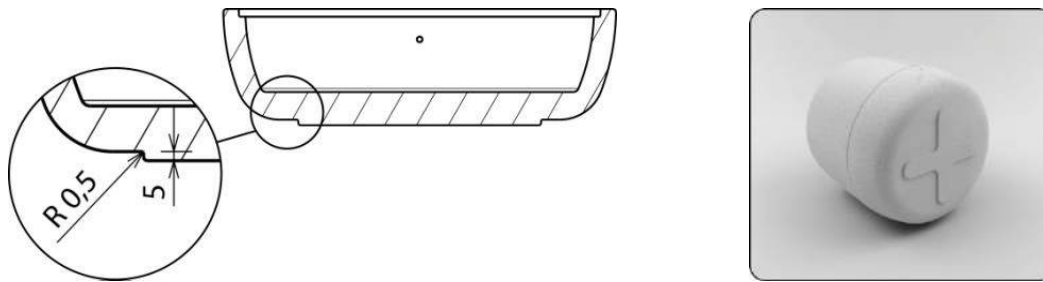
En cuanto a la altura de la nevera esta permite no solo la introducción del pack de latas sino que también pueden introducirse botellas de capacidad de 1 L.



*Img.3.170.Latas de refresco y botella de 1 L contenidas en la nevera Matrioska*

### PROTECCIÓN

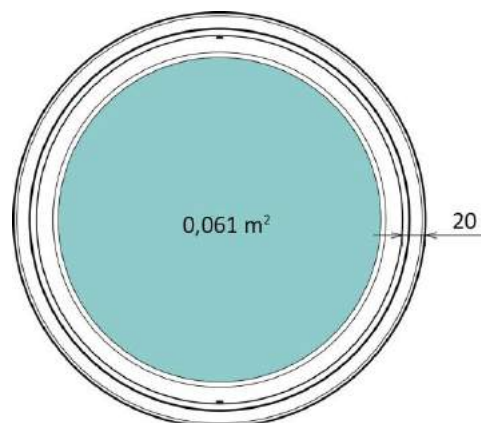
Como hemos comentado anteriormente no hemos seguido las restricciones del pliego con respecto a las nervaduras ya que suponía un estrechamiento elevado de la pared de la nevera en aquellas zonas que contaban con nervaduras. En la siguiente imagen se muestran las dimensiones de las nervaduras que se han incorporado a la base.



*Img.3.171.Nervaduras presentes en la base de la nevera Matrioska*

Estos salientes en la base, además de reforzar esta zona permiten que la nevera no esté en contacto con el suelo, mejorando así el flujo de aire entre las dos superficies y reduciendo el aumento de temperatura en el interior de la nevera.

La densidad aparente seleccionada para la fabricación de esta nevera también es  $20 \text{ kg/m}^3$ . Como demuestran los cálculos, para esta densidad el espesor necesario es de  $20 \text{ cm}$ . Además el área de apoyo mínima es de  $0,0153 \text{ m}^2$ . En la siguiente imagen se muestra que se cumplen ambas condiciones.

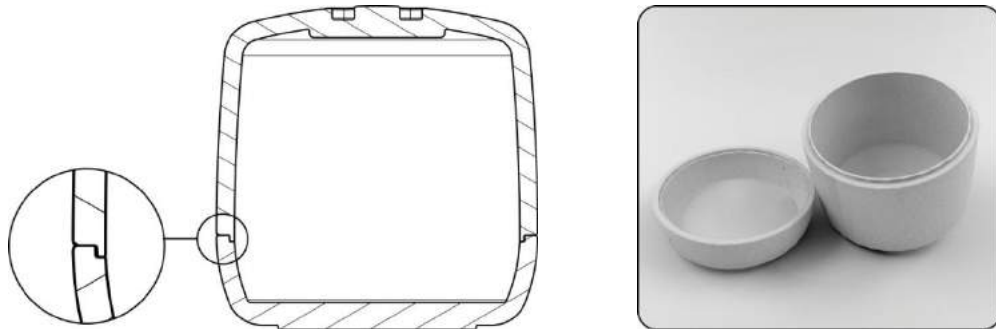


*Img.3.172.Espesor y área de la base de la nevera Matrioska*

### AISLAMIENTO

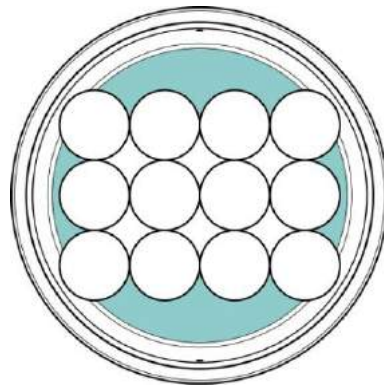
Un aspecto importante que debe cumplir una nevera de estas características es el aislamiento. Para ello debe haber un correcto ajuste entre la tapa y el cuerpo de la nevera. Una solución es incorporar un saliente en la tapa para

que este se introduzca en el cuerpo de la nevera y de este modo reducir su movimiento.



*Img.3.173. Ajuste de la tapa con el cuerpo en la nevera Matrioska*

En la siguiente imagen podemos comprobar que la distribución de las latas en la nevera no es totalmente compacta. Esta deducción era obvia tratándose de una nevera de geometría casi cilíndrica y siendo la forma del pack de latas prismática.



*Img.3.174. Área entre el producto contenido y las paredes de la nevera*

En el apartado siguiente se calculará el tiempo de aislamiento en el interior de la nevera a partir de la siguiente fórmula:

$$t = m \cdot c \cdot \frac{1+d}{A \cdot 3,6} \cdot \frac{\lambda}{\alpha} \cdot \ln \frac{\vartheta_m - \vartheta_i}{\vartheta_m - \vartheta_f} \quad (\text{Ec.3.31})$$

Todos los datos se han conservado de la nevera anterior excepto el valor de la superficie de transmisión térmica o superficie interior del embalaje que es 0,365 m<sup>2</sup>.

Aplicando la fórmula anterior y sustituyendo con los datos anteriores:

- Si las latas están en contacto directo con el embalaje ( $\frac{1}{\alpha} = 0,2 \frac{\text{m}^2 \cdot \text{K}}{\text{W}}$ ):

$$t = 9,367 \text{ kg} \cdot 4,18 \frac{\text{kJ}}{\text{kg}\cdot\text{K}} \cdot \frac{0,2 \frac{\text{m}^2\cdot\text{K}}{\text{W}} + \frac{0,02 \text{ m}}{0,035 \frac{\text{m}\cdot\text{K}}{\text{W}}}}{0,365 \text{ m}^2 \cdot 3,6} \cdot \ln \frac{(20-5) \text{ }^\circ\text{C}}{(20-10) \text{ }^\circ\text{C}} = 9,32 \text{ h} \quad (\text{Ec.3.72})$$

- Si las latas no están en contacto directo con el embalaje ( $\frac{1}{\alpha} = 0,5 \frac{\text{m}^2\cdot\text{K}}{\text{W}}$ ):

$$t = 9,367 \text{ kg} \cdot 4,18 \frac{\text{kJ}}{\text{kg}\cdot\text{K}} \cdot \frac{0,5 \frac{\text{m}^2\cdot\text{K}}{\text{W}} + \frac{0,02 \text{ m}}{0,035 \frac{\text{m}\cdot\text{K}}{\text{W}}}}{0,365 \text{ m}^2 \cdot 3,6} \cdot \ln \frac{(20-5) \text{ }^\circ\text{C}}{(20-10) \text{ }^\circ\text{C}} = 12,945 \text{ h} \quad (\text{Ec.3.73})$$

Añadiendo hielo podemos comprobar que este tiempo aumenta gracias a la siguiente fórmula.

$$t = m \cdot s \cdot \frac{\frac{1}{\alpha} + \frac{d}{\lambda}}{A \cdot 3,6} \cdot \frac{1}{\vartheta_m - \vartheta_I} \quad (\text{Ec.3.45})$$

Los datos se mantienen con respecto al caso anterior y el valor de s será: 335 KJ/kg.

Sustituyendo los datos anteriores en la fórmula tenemos:

- Si las latas están en contacto directo con el embalaje ( $\frac{1}{\alpha} = 0,2 \frac{\text{m}^2\cdot\text{K}}{\text{W}}$ ):

$$t = 1 \text{ kg} \cdot 355 \frac{\text{kJ}}{\text{kg}} \cdot \frac{0,2 \frac{\text{m}^2\cdot\text{K}}{\text{W}} + \frac{0,02 \text{ m}}{0,035 \frac{\text{m}\cdot\text{K}}{\text{W}}}}{0,365 \text{ m}^2 \cdot 3,6 \frac{\text{kJ}}{\text{W}\cdot\text{h}}} \cdot \frac{1}{(20-5) \text{ }^\circ\text{C}} = 14,28 \text{ h} \quad (\text{Ec.3.74})$$

- Si las latas no están en contacto directo con el embalaje ( $\frac{1}{\alpha} = 0,5 \frac{\text{m}^2\cdot\text{K}}{\text{W}}$ ):

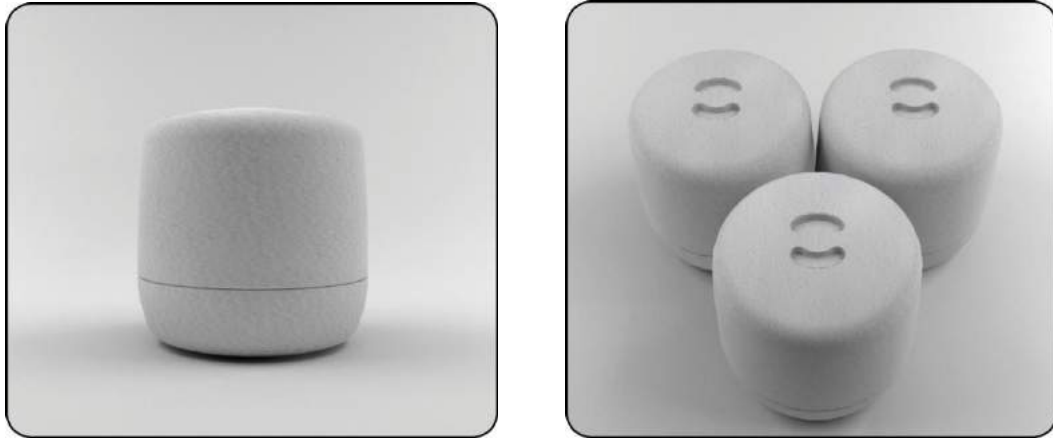
$$t = 1 \text{ kg} \cdot 355 \frac{\text{kJ}}{\text{kg}} \cdot \frac{0,5 \frac{\text{m}^2\cdot\text{K}}{\text{W}} + \frac{0,02 \text{ m}}{0,035 \frac{\text{m}\cdot\text{K}}{\text{W}}}}{0,365 \text{ m}^2 \cdot 3,6 \frac{\text{kJ}}{\text{W}\cdot\text{h}}} \cdot \frac{1}{(20-5) \text{ }^\circ\text{C}} = 19,84 \text{ h} \quad (\text{Ec.3.75})$$

Podemos comprobar que esta nevera, ya que cuenta con una superficie interna menor que la nevera anterior, el tiempo de aislamiento en su interior es mayor. Los datos obtenidos vemos que se ajustan perfectamente a los objetivos requeridos.

#### APILADO

Como en el caso anterior, puede haber problemas a la hora de apilar las neveras ya que no se han cumplido las condiciones impuestas en el pliego. El saliente que presenta la nevera en la base impide que las fuerzas se desvíen en línea recta y perpendicularmente al suelo. Además el redondeo de 4 cm que presenta en la base reduce considerablemente la superficie de apoyo. Por otra parte existiría una gran inestabilidad si se colocan varias neveras una sobre otra, ya que la cara superior de la tapa no es plana sino que presenta

una ligera curvatura. Por último el apilado lateral también supondría un problema de espacio ya que al tratarse de una forma cilíndrica las caras del cuerpo no se ajustarían entre ellas, sin embargo si se distribuyen de la forma que vemos en la imagen se podría aprovechar el espacio.



*Img.3.175.Superficies curvas y apilado lateral de la nevera Matrioska*

## DISEÑO

Una ventaja que suponen las formas redondeadas es la introducción de recipientes de forma circular como vasos o platos. Las esquinas que presentan redondeo permiten además su fácil limpieza.

A diferencia del resto de neveras, el cuerpo tiene una altura mucho menor que la de la tapa para conseguir así una forma distinta en la superficie y así podemos conseguir caras convexas.

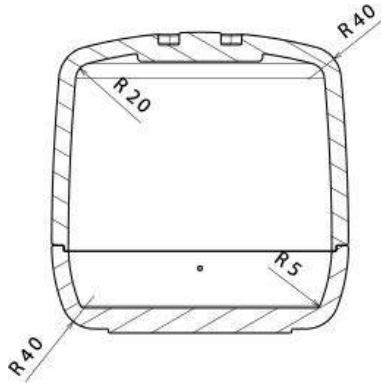


*Img.3.176.Base y cuerpo de la nevera Matrioska que permiten lograr superficies convexas*

## MOLDEO

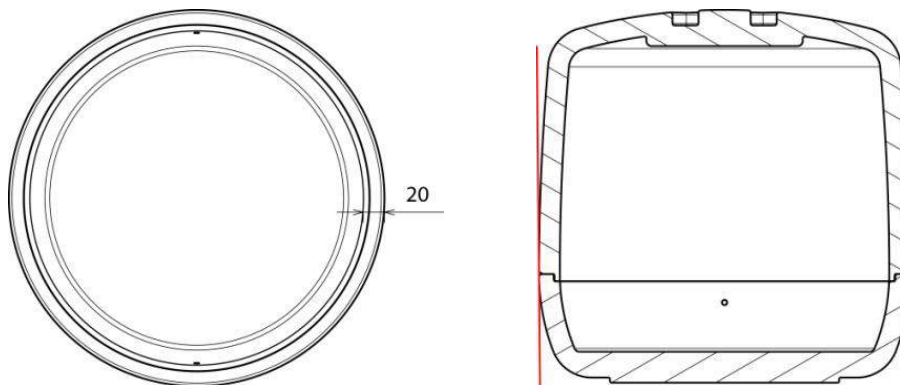
En cuanto a la fabricación mediante moldeo esta nevera presenta una serie de ventajas que se describen a continuación.

Como vemos en la siguiente imagen tanto las esquinas internas como externas presentan un redondeo que dificulta la rotura de la nevera.



*Img.3.177.Redondeos presentes en la nevera Matrioska*

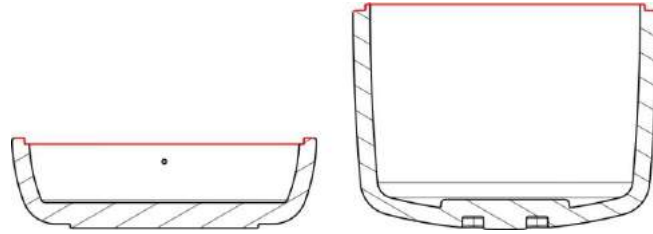
La sección de la pared de la nevera Matrioska es uniforme, es decir en todo el perímetro la pared presenta un espesor de 20 mm. La pared de ambas partes de la nevera, tanto en el cuerpo como en la tapa, tiene superficies curvas por lo que se distancia de la pared vertical, la cual su fabricación no estaría permitida mediante moldeo por su imposible extracción.



*Img.3.178.Espesor constante e inclinación de la pared en la nevera Matrioska*

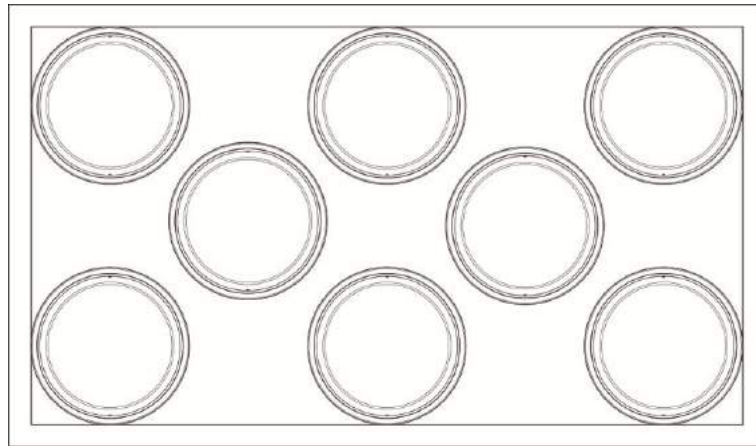
A pesar de los anteriores puntos a favor, el cuerpo de la nevera presenta un inconveniente en cuanto a su fabricación ya que presenta una sección escalonada que pertenece a la zona donde se introduce el saliente de la tapa, por lo tanto la tapa de la nevera también cuenta con este problema.





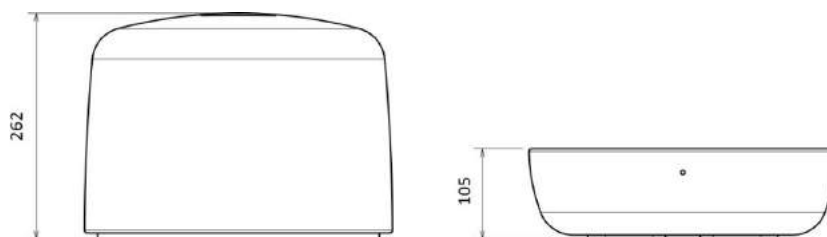
*Img.3.179.Sección escalonada en la abertura de la nevera Matrioska*

A continuación se estudiará la mejor distribución de las cavidades de la nevera dentro del molde, siguiendo las condiciones que se imponen en el pliego. Podemos comprobar que se podrían fabricar 8 unidades en cada molde.



*Img.3.180.Cavidades de la nevera Matrioska situadas en el molde de la forma más favorable*

Por otra parte la altura del cuerpo o de la tapa no supera los 30 cm, condición impuesta para la fabricación en el molde.



*Img.3.181.Altura de la tapa y del cuerpo de la nevera Matrioska*

### PESO

Además del peso de las latas que contiene la nevera hay que contar el de la propia nevera. Si su densidad aparente es de  $20 \text{ kg/m}^3$  y su volumen es  $0,01 \text{ m}^3$ .

Masa = densidad · volumen;  $m = 20 \cdot 0,01 = 0,2 \text{ kg}$

(Ec.3.70)

Siguiendo los datos de CATIA este dato corresponde a 0,195 kg.

Sumando este valor al del peso del contenido embalado el peso total es de  $9,367 + 0,195 = 9,562 \text{ kg}$ .

#### SISTEMA DE AGARRE

Esta nevera también cuenta con un asa para mejorar su transporte. Sin embargo en este ejemplo no se trata de una cuerda sino que el asa está formada por una tira plástica.

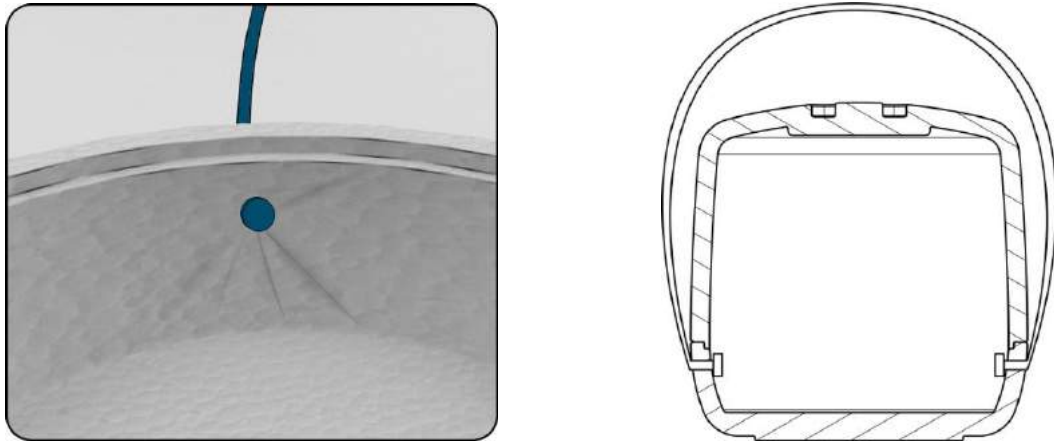


*Img.3.182.Asa plástica en la nevera Matrioska*

En las paredes del cuerpo, la nevera cuenta con dos taladros enfrentados de diámetro 5 mm. En este taladro iría situado un eje que permitiría el giro del asa.



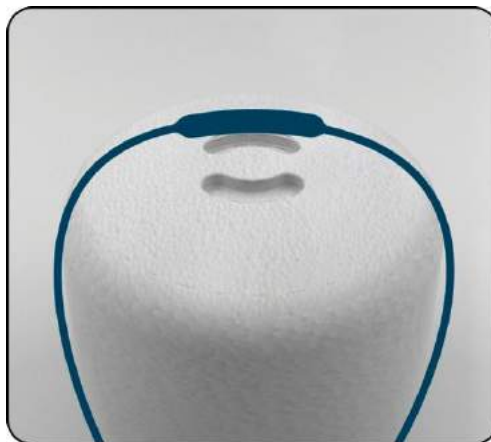
*Img.3.183.Diámetro del taladro donde va situado el eje del asa*



*Img.3.184.Eje del asa que sirve de unión con la nevera*

Por tanto el eje del asa tendrá un diámetro de 5 mm en la zona acoplada a la nevera, y en sus extremos cuenta con un diámetro de 15 mm para evitar su salida del taladro. Por la parte externa y unido a este eje iría unida el asa de plástico flexible.

En la parte superior del asa, coincidiendo con la zona de agarre el asa contaría con un diámetro de mayor grosor para evitar dañar la mano ya que cuánto mayor superficie del asa menos será su inclusión en la mano.

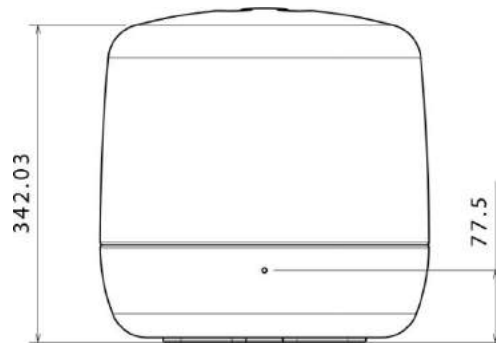


*Img.3.185.Zona central del asa reforzada*

### ERGONOMÍA

Sus formas redondeadas además evitarán dañar el cuerpo de la persona en el transporte, ya que la nevera se transportaría colgada de la mano y podría balancearse golpeando a la persona.

Para calcular la longitud del asa primero debemos conocer la posición de su inicio en la nevera.



*Img.3.186. Altura de la nevera Matrioska y posición del eje del asa*

Si el taladro está situado a una altura de 77,5 mm con respecto al suelo y la altura de la nevera es de 342,03 mm podemos decir que la longitud que recorre el asa en la nevera es de  $(342,03 - 77,5) \times 2 = 529,06$  mm.

Como en el caso de la nevera anterior, esta también irá sujeta con la mano por lo que debemos conocer la distancia que hay entre el extremo del brazo y el suelo para que el asa no tenga una longitud excesiva que provoque el rozamiento de la nevera con el suelo.

La distancia entre la mano y el suelo es de 684 mm teniendo en cuenta el percentil 50 de la población. Si la distancia entre la nevera y el suelo es de 20 cm y la altura de la nevera es de 35 cm, la distancia entre la mano y la nevera es de:

$$684 - 200 - 350 = 134 \text{ mm}$$

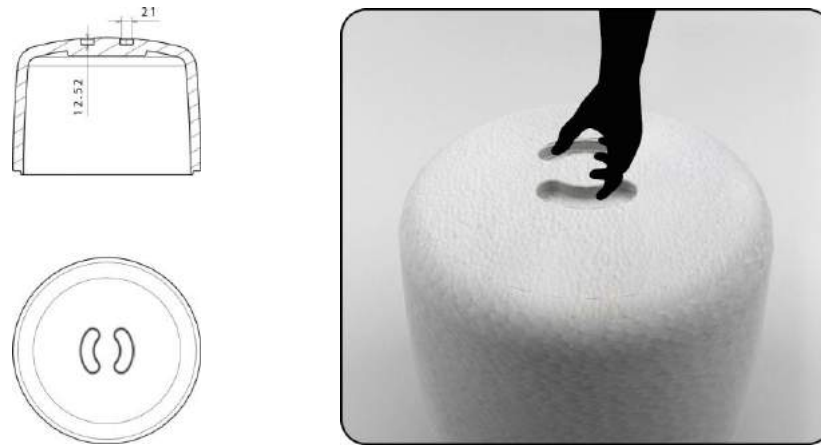
Ya que el asa recorre los dos laterales opuestos de la nevera debemos multiplicar esta distancia por 2:  $134 \times 2 = 268$  mm

Por tanto sumamos y el resultado obtenido es:  $529,06 + 268 = 797,06$

Podemos decir que el asa tendrá una longitud de 800 mm.

El diámetro de la zona de agarre del asa no debe superar el diámetro de la empuñadura que es 52 mm, por lo que el asa contará en esta zona con un diámetro de 2 cm.

En la superficie superior de la tapa aparecen dos entrantes que sirven para extraer la tapa introduciendo en ellos los dedos. La profundidad de estas cavidades debe ajustarse a la longitud y anchura de los dedos pero teniendo en cuenta que la profundidad de estos entrantes es de 12,5 mm y su anchura de 21 mm no habría problema.



Img.3.187. Entrantes presentes en la tapa de la nevera Matrioska

### COSTE

En cuanto al coste de la nevera Matrioska, podemos decir que el único factor que varía es el coste de la materia prima ya que el número de cavidades es igual que en el caso anterior, y por tanto los demás costes no cambian.

$$\text{cantidad de material} = \text{peso} + \frac{\text{peso} \cdot 6}{100} \quad (\text{Ec.3.71})$$

Volumen	Peso	Cantidad de material	Coste materia prima	Total
0,003 m <sup>3</sup>	0,069 kg	0,07314 kg/pieza	1,5 €/kg	0,10971 €/pieza

Fig.3.46. Costes de materia prima del cuerpo de la nevera Matrioska

Entonces el coste total del cuerpo de la nevera Matrioska es:

Concepto	Costes totales
Costes del personal	0,2625 €/pieza
Costes del puesto de trabajo	0,703 €/pieza
Costes de materia prima	0,10971 €/pieza
Costes generales	0,1 €/pieza
Costes totales de la pieza	1,17521 €/pieza

Fig.3.47. Tabla de costes totales del cuerpo de la nevera Matrioska

A continuación se debe calcular el precio de la tapa de la nevera. Como el número de cavidades del molde se mantiene, únicamente variará el coste de la materia prima.

$$\text{cantidad de material} = \text{peso} + \frac{\text{peso} \cdot 6}{100} \quad (\text{Ec.3.71})$$

Volumen	Peso	Cantidad de material	Coste materia prima	Total
0,006 m <sup>3</sup>	0,125 kg	0,1325 kg/pieza	1,5 €/kg	0,19875 €/pieza

Fig.3.48. Costes de materia prima de la tapa de la nevera Matrioska

Entonces el coste total de la tapa de la nevera Matrioska es:

Concepto	Costes totales
Costes del personal	0,2625 €/pieza
Costes del puesto de trabajo	0,703 €/pieza
Costes de materia prima	0,19875 €/pieza
Costes generales	0,1 €/pieza
Costes totales de la pieza	1,26425 €/pieza

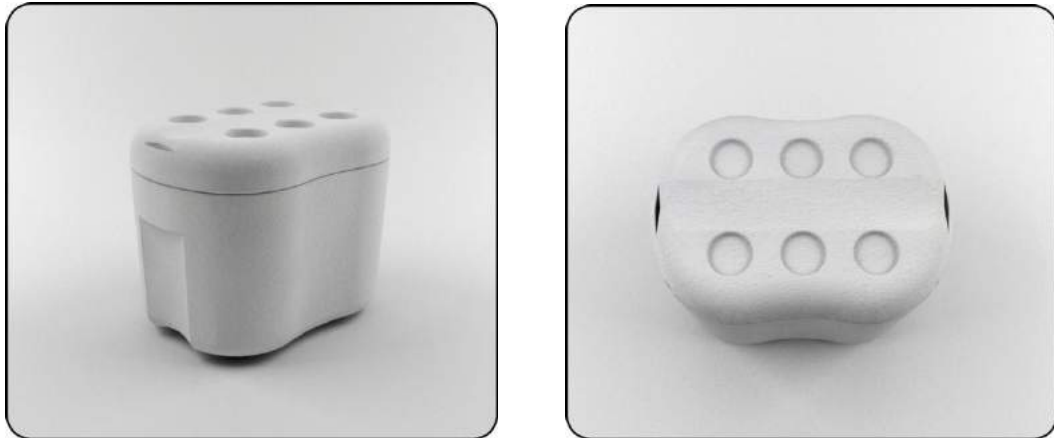
Fig.3.49. Tabla de costes totales de la tapa de la nevera Matrioska

Entonces el precio de la nevera en su conjunto estará compuesto por la suma del coste del cuerpo y el de la tapa.

Coste Total: 1,175 €/cuerpo + 1,264 €/tapa = **2,439 €/nevera**

Al precio de la nevera hay que añadirle el precio del asa que en este caso se trata de una tira de plástico. La fabricación de esta tira excede del precio de la nevera, ya que su fabricación incrementa los costos por tratarse de un producto de dimensiones únicas y ajustadas a la nevera diseñada.

## 3.2.4.3. MODELO OCHO



*Img.3.188.Nevera Ocho*

## TAMAÑO

Como hemos comentado anteriormente esta nevera recibe el nombre de este número por su similitud con su forma. Las formas redondeadas que predominan en su diseño hacen que su vista de planta se asemeje a la forma del número 8.

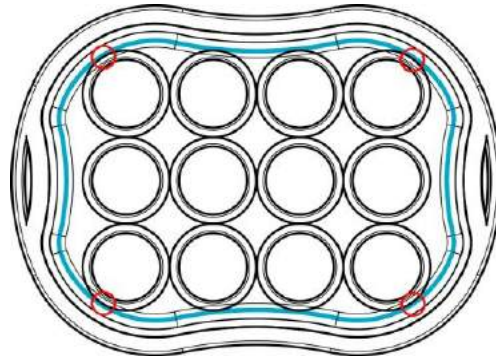
Como en los dos diseños anteriores, la nevera Ocho también servirá de embalaje de los dos packs de 12 latas de Coca Cola. Es decir las dimensiones del producto que debe incluir en su interior son las siguientes.



*Img.3.54.Medidas de dos packs de 12 latas apilados*

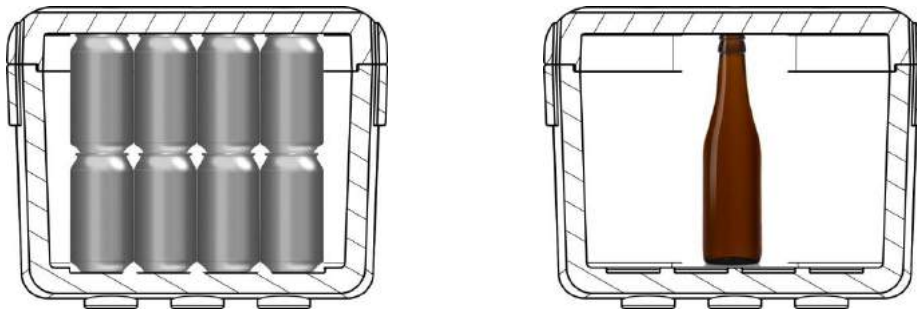
Podemos comprobar con la imagen siguiente que la base de la nevera se ajusta al contorno del producto. El movimiento de las latas dentro de la nevera se ve limitado ya que existen varios puntos de contacto entre el

producto y la pared interna de la nevera. Tal como muestra la imagen existen hasta 8 puntos en los que la nevera toca al producto embalado. Por tanto es la nevera que hasta ahora proporciona una mayor sujeción y se adapta más al producto.



*Img.3.189.Puntos de contacto de las latas con la pared interna de la nevera*

La altura de la nevera también se ajusta al conjunto de latas de refresco. Además permite la introducción de otro tipo de envases como se muestra a continuación.

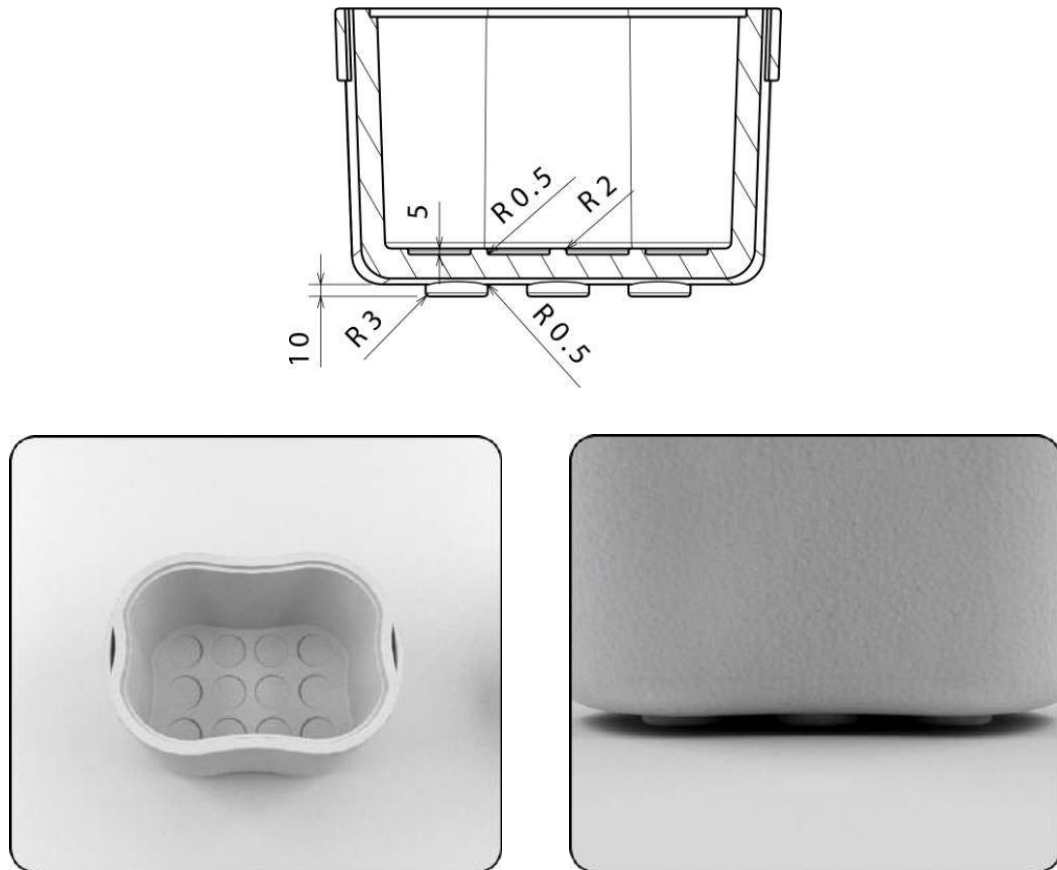


*Img.3.190.Nevera Ocho con latas y botellines en su interior*

### PROTECCIÓN

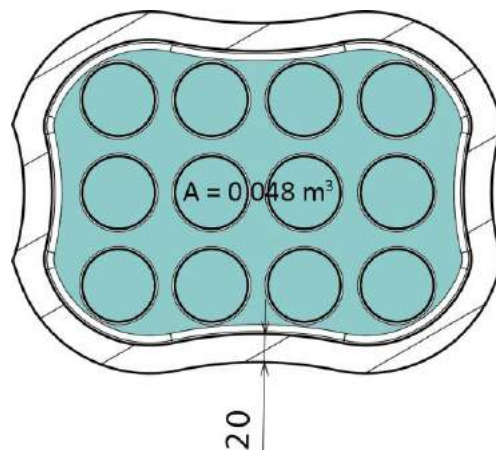
En esta nevera también aparecen una serie de entrantes y salientes no solo para permitir el apilado o la sujeción del producto sino también para que fluya el aire tanto en el interior como en el exterior de la nevera. Los entrantes que presenta en la base interna permiten que la temperatura sea constante durante mayor tiempo. Los salientes que presenta la nevera en su base presentan otro beneficio que es el de permitir que la corriente de aire fluya entre el suelo y la nevera y de este modo las altas temperaturas del suelo no se transmiten a la nevera.





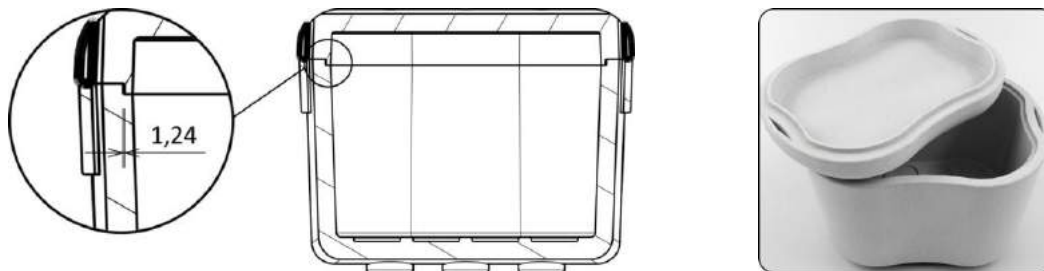
*Img.3.191. Entrantes y salientes presentes en la nevera Ocho*

Como en todas las alternativas de nevera creadas, la densidad aparente seleccionada para su fabricación es de  $20 \text{ kg/m}^3$ . Para esta densidad el espesor necesario es de  $20 \text{ mm}$  y el área mínima de apoyo es de  $0,0153 \text{ m}^2$ . Ambas condiciones se cumplen en el diseño de la nevera Ocho.



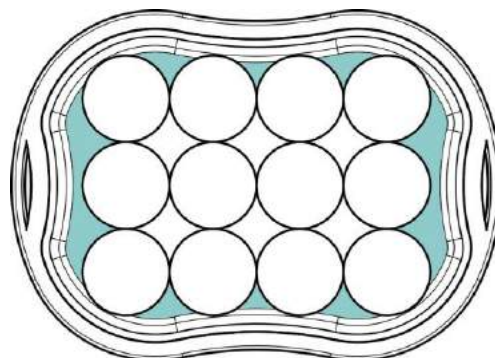
*Img.3.192. Espesor y área de la base de la nevera Ocho*

Para que haya un ajuste correcto entre las dos piezas que forman la nevera, es decir entre la tapa y el cuerpo, se han incorporado un saliente en la tapa que encaja con el entrante en el cuerpo de las mismas dimensiones. Esto dificulta la entrada en el interior de la nevera de sustancias ajenas. Entre la tapa y el cuerpo se ha dejado una distancia de 1,24 mm por la dilatación térmica del material.



*Img.3.193. Ajuste de la tapa con el cuerpo en la nevera Ocho*

Un aspecto a considerar en el diseño de un embalaje es que este se ajuste lo máximo posible a la geometría del producto embalado. En este diseño se ha intentado cumplir este objetivo cambiando la forma de la nevera para hacerla más atractiva al cliente.



*Img.3.194. Área entre el producto embalado y las paredes de la nevera*

En la imagen podemos ver que de momento es la nevera que más se adapta al producto embalando dejando entre ambos un espacio mucho menor.

### AISLAMIENTO

A continuación calcularemos el tiempo de conservación de la temperatura en el interior de la nevera, un aspecto fundamental en un embalaje. Usaremos para ello la siguiente fórmula:

$$t = m \cdot c \cdot \frac{\frac{1}{A} + \frac{d}{\lambda}}{3,6} \cdot \ln \frac{\vartheta_m - \vartheta_i}{\vartheta_m - \vartheta_f} \quad (Ec.3.31)$$

Se han mantenido los datos de los casos anteriores exceptuando la superficie interior del embalaje que es 0,32 m<sup>2</sup>.

Aplicando la fórmula anterior y sustituyendo con los datos anteriores:

- Si las latas están en contacto directo con el embalaje ( $\frac{1}{\alpha} = 0,2 \frac{m^2 \cdot K}{W}$ ):

$$t = 9,367 \text{ kg} \cdot 4,18 \frac{\text{kJ}}{\text{kg} \cdot \text{K}} \cdot \frac{0,2 \frac{m^2 \cdot K}{W} + \frac{0,02 \text{ m}}{0,035 \frac{\text{m} \cdot \text{K}}{\text{W}}}}{0,32 \text{ m}^2 \cdot 3,6} \cdot \ln \frac{(20-5) \text{ } ^\circ\text{C}}{(20-10) \text{ } ^\circ\text{C}} = 10,63 \text{ h} \quad (\text{Ec.3.76})$$

- Si las latas no están en contacto directo con el embalaje ( $\frac{1}{\alpha} = 0,5 \frac{m^2 \cdot K}{W}$ ):

$$t = 9,367 \text{ kg} \cdot 4,18 \frac{\text{kJ}}{\text{kg} \cdot \text{K}} \cdot \frac{0,5 \frac{m^2 \cdot K}{W} + \frac{0,02 \text{ m}}{0,035 \frac{\text{m} \cdot \text{K}}{\text{W}}}}{0,365 \text{ m}^2 \cdot 3,6} \cdot \ln \frac{(20-5) \text{ } ^\circ\text{C}}{(20-10) \text{ } ^\circ\text{C}} = 14,76 \text{ h} \quad (\text{Ec.3.77})$$

Añadiendo hielo podemos comprobar que este tiempo aumenta gracias a la siguiente fórmula.

$$t = m \cdot s \cdot \frac{\frac{1}{\alpha} + \frac{d}{\lambda}}{A \cdot 3,6} \cdot \frac{1}{\vartheta_m - \vartheta_I} \quad (\text{Ec.3.45})$$

Los datos se mantienen con respecto al caso anterior y el valor de s será: 335 KJ/kg.

Sustituyendo los datos anteriores en la fórmula tenemos:

- Si las latas están en contacto directo con el embalaje ( $\frac{1}{\alpha} = 0,2 \frac{m^2 \cdot K}{W}$ ):

$$t = 1 \text{ kg} \cdot 355 \frac{\text{kJ}}{\text{kg}} \cdot \frac{0,2 \frac{m^2 \cdot K}{W} + \frac{0,02 \text{ m}}{0,035 \frac{\text{m} \cdot \text{K}}{\text{W}}}}{0,32 \text{ m}^2 \cdot 3,6 \frac{\text{kJ}}{\text{W} \cdot \text{h}}} \cdot \frac{1}{(20-5) \text{ } ^\circ\text{C}} = 15,84 \text{ h} \quad (\text{Ec.3.78})$$

- Si las latas no están en contacto directo con el embalaje ( $\frac{1}{\alpha} = 0,5 \frac{m^2 \cdot K}{W}$ ):

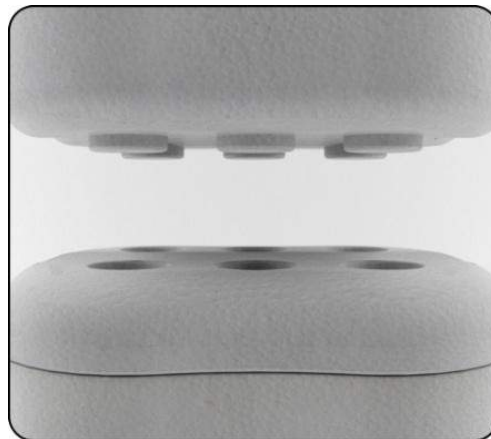
$$t = 1 \text{ kg} \cdot 355 \frac{\text{kJ}}{\text{kg}} \cdot \frac{0,5 \frac{m^2 \cdot K}{W} + \frac{0,02 \text{ m}}{0,035 \frac{\text{m} \cdot \text{K}}{\text{W}}}}{0,32 \text{ m}^2 \cdot 3,6 \frac{\text{kJ}}{\text{W} \cdot \text{h}}} \cdot \frac{1}{(20-5) \text{ } ^\circ\text{C}} = 20,64 \text{ h} \quad (\text{Ec.3.79})$$

A partir de estos resultados podemos concluir que la nevera Ocho es la que mantiene la temperatura en su interior durante más tiempo, ya que la

superficie de transmisión térmica que presenta es menor que la del resto de diseños.

#### APILADO

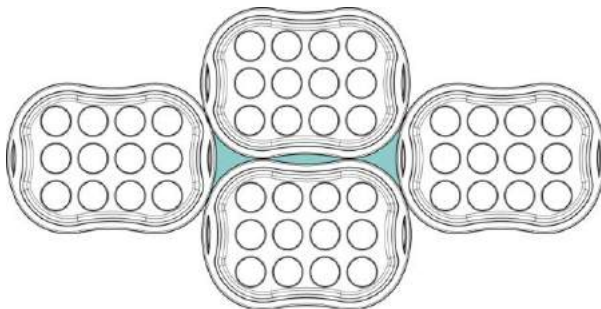
Aunque en este diseño tampoco se hayan cumplido las condiciones de apilado, se han incorporado en la base una serie de salientes con forma circular que coinciden con los entrantes que presenta la nevera en la tapa. De esta forma al apilar las neveras una sobre otra estos resaltos en la superficie dificultan el movimiento durante el transporte y su posible caída.



*Img.3.195.Entrantes en la tapa y salientes en la base que favorecen el apilado*

Estos salientes, sin embargo, impiden que las fuerzas derivadas de la carga que transporta la nevera o de las neveras apiladas encima se desvíen perpendicularmente al suelo. Por otra parte, los redondeos que predominan en la nevera, y por lo tanto en la base reducen la superficie de apoyo.

Ambos laterales presentan una forma cóncava por lo que no aprovechan totalmente el espacio cuando se apilan lateralmente sin embargo esta cantidad de espacio desaprovechado no es tan excesivo como si se tratara de una nevera cilíndrica como en el caso anterior.



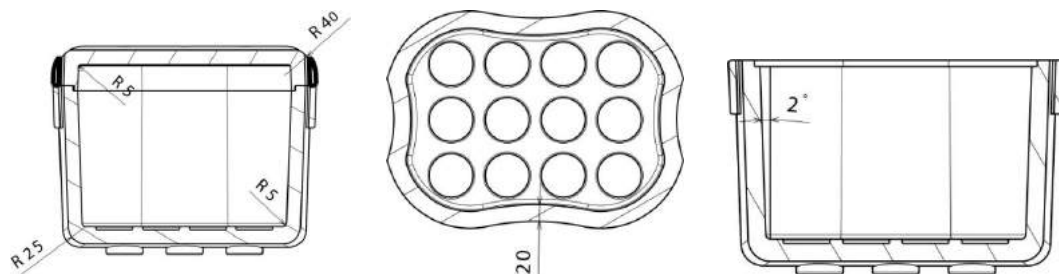
*Img.3.196.Neveras apiladas lateralmente*

## DISEÑO

Como podemos observar en esta nevera predominan las formas redondeadas, por lo que en ella se pueden introducir recipientes con esta misma geometría. Por ejemplo los redondeos que presenta en las esquinas pueden aprovecharse para colocar platos o vasos. Además, la falta de esquinas sin redondeos permite la fácil limpieza del interior de la nevera.

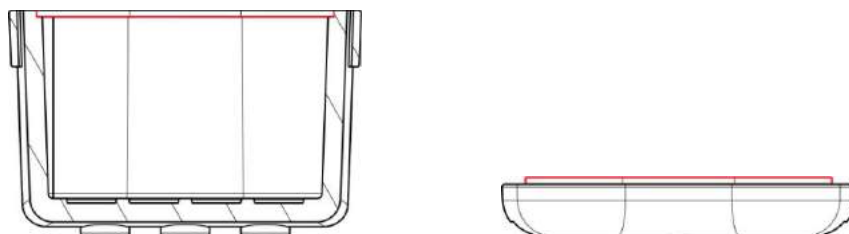
## MOLDEO

La fabricación de esta nevera también se realizará mediante moldeo y por ello debe cumplir una serie de condiciones que beneficiarán el proceso. Este diseño presenta redondeos en sus aristas, lo que dificulta la rotura de la nevera. En todo el perímetro mantiene un espesor constante de 20 mm. Además presenta un ángulo de desmoldeo de  $2^{\circ}$ .



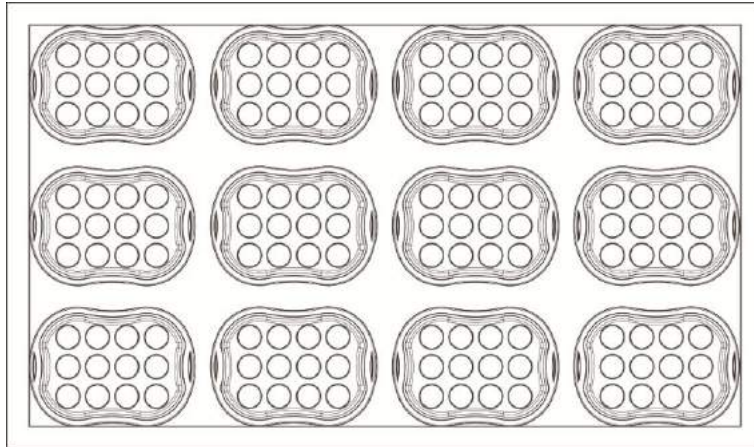
*Img.3.197.Redondeos, espesor constante e inclinación de las paredes en la nevera Ocho*

Sin embargo la nevera Ocho, al igual que la anterior presenta una sección escalonada que hace referencia al saliente de la tapa que se introduce en su correspondiente entrante en el cuerpo cuando se cierra la nevera.



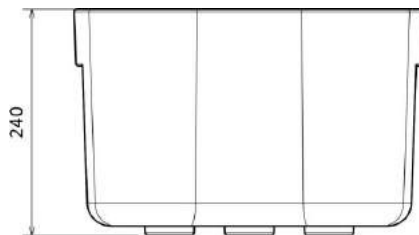
*Img.3.198.Sección escalonada en la abertura de la nevera Ocho*

Podemos comprobar que según la siguiente distribución de las cavidades en el molde se pueden obtener 12 unidades.



*Img.3.199.Cavidades de la nevera Ocho situadas de la forma más favorable en el molde*

Como en los casos anteriores, el cuerpo de esta nevera tampoco supera el límite establecido de 30 cm, ya que de superar esta medida su fabricación no sería posible por sobrepasar la altura del molde.



*Img.3.200.Altura del cuerpo de la nevera Ocho*

### PESO

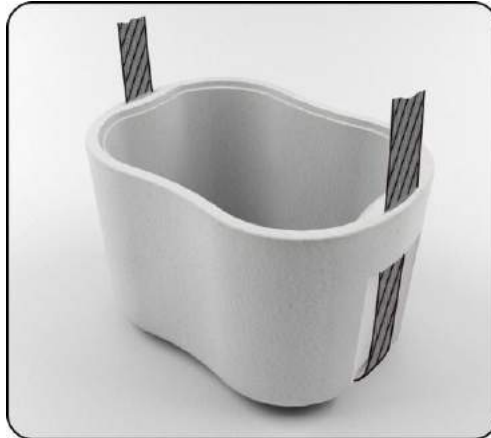
Ahora calcularemos el peso total de la nevera. Teniendo en cuenta que su densidad es de 20 kg/m<sup>3</sup> y su volumen es de 0,008 m<sup>3</sup>:

$$\text{Masa} = \text{densidad} \cdot \text{volumen}; m = 20 \cdot 0,008 = 0,16 \text{ kg} \quad (\text{Ec.3.70})$$

Siguiendo los datos de CATIA este dato corresponde a 0,169 kg

Sumando este valor al del peso del contenido embalado el peso total es de  $9,367 + 0,169 = 9,536 \text{ kg}$

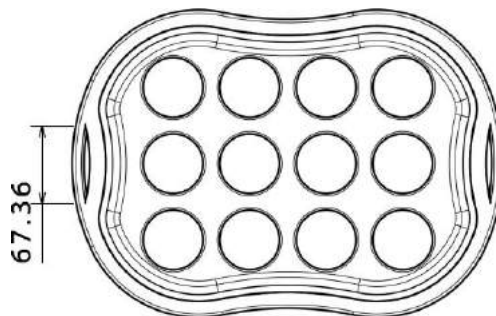
## SISTEMA DE AGARRE



*Img.3.201.Cinturón presente en la nevera Ocho*

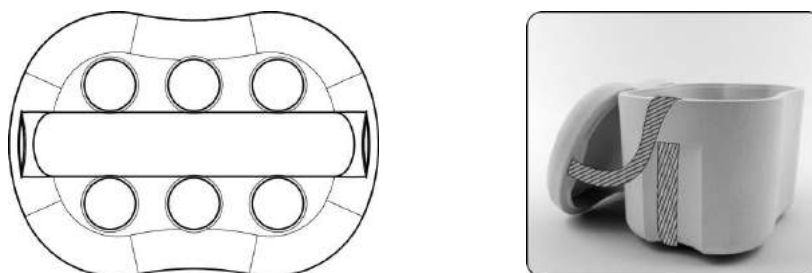
Al igual que el resto de neveras, esta también incorpora un asa para mejorar su transporte. Sin embargo esta vez se trata de un cinturón que recorrerá todo el contorno de la nevera.

Se introduce en la nevera por unas ranuras que presenta en sus laterales.



*Img.3.202.Anchura de las ranuras por donde se introduce el cinturón*

Estas ranuras también aparecen en la tapa por lo que el cinturón no puede extraerse de la tapa evitando así su pérdida, ya que el cinturón además de asa también funciona como unión entre el cuerpo y la tapa de la nevera.



*Img.3.203.Ranuras presentes en la tapa que impiden su separación total del cuerpo*

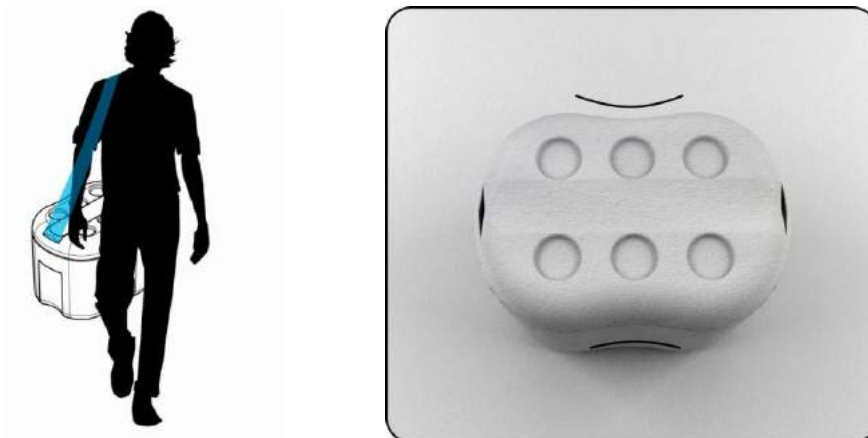
Tanto en la tapa como en la base de la nevera aparece un entrante cóncavo que recorre toda la longitud de la nevera para que el cinturón pueda acoplarse a la superficie. Este cinturón contará con una hebilla para que pueda regularse su longitud y se adapte a gusto del cliente. Esta hebilla también permite reducir al máximo la longitud del asa y así cuando la nevera esté cerrada puede actuar a modo de seguro ajustando la tapa al cuerpo de la nevera.



*Img.3.204.Cinturón de la nevera Ocho con la longitud mínima posible*

#### ERGONOMÍA

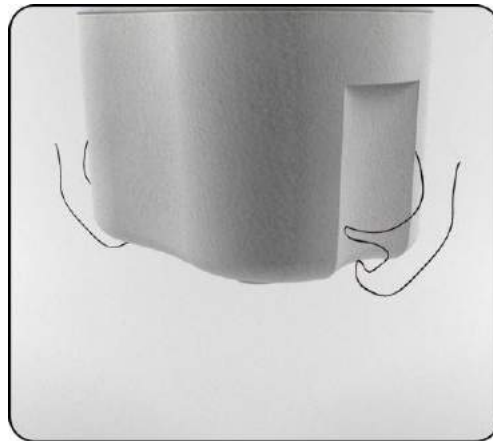
Podemos ver que las superficies curvas de los laterales de la nevera se adaptan al contorno del cuerpo.



*Img.3.205.Presencia de superficies cóncavas que permiten adaptarse al cuerpo*

Por otra parte los entrantes que presenta en los laterales que coinciden con el recorrido de la cinta en la base de la nevera permiten recoger la nevera cuando esta presente un peso que impida colocarse la nevera en el hombro gracias al cinturón.





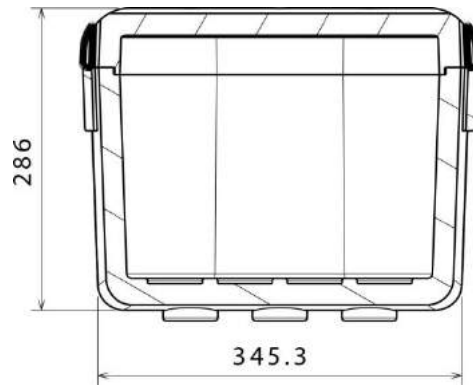
*Img.3.206.Entrantes en la base de la nevera Ocho*

Como hemos comentado anteriormente esta nevera cuenta con unos entrantes en la tapa que no solo sirven para el apilado sino que también permiten la colocación de las latas o vasos usando la nevera también como mesa. Además estas cavidades de forma cilíndrica permiten la introducción de los dedos para extraer la tapa.



*Img.3.207.Entrantes en la tapa de la nevera Ocho*

A continuación se calculará la longitud del cinturón. Si este recorre todo el perímetro del cuerpo de la nevera exceptuando la cara superior y además también recorre la altura de la tapa, la longitud del cinturón en la nevera es de:  $(286 \times 2) + 345,3 = 917,3$  mm



*Img.3.208. Altura y longitud de la nevera Ocho*

Ya que el cinturón se sitúa sobre el hombro, para calcular sus medidas debemos tener en cuenta la altura del hombro que es de 1384 mm. Por otra parte para que el transporte de la nevera no resulte incómodo la parte superior de la nevera no debe superar la altura del codo que es 1027 mm, por lo tanto:

$1384 - 1027 = 357$  mm es la distancia entre el hombro y el codo

Ya que el cinturón recorre los dos laterales de la nevera esta distancia debe ser el doble:

$357 \times 2 = 714$  mm

$714 + 917,3 = 1631,3$  mm

Ya que el cinturón contará con un accesorio que regule su longitud, es recomendable aumentar esta medida para que la nevera resulte ergonómica para cualquier usuario por mucha que sea su altura. Por tanto la distancia escogida para el cinturón es de 2 m.

La anchura del cinturón será de 50 mm ya que el orificio por donde circula tiene una anchura de 67,36 mm y esta medida debe superar al del complemento que va en su interior para que su montaje no resulte costoso.

#### **COSTE**

Para terminar con el análisis de la nevera se procederá a calcular su precio. Algunos aspectos se mantienen con respecto a la nevera anterior, sin embargo en este caso el número de cavidades que entran en el molde es de 12.

- **COSTES DEL PERSONAL**

Estos costes se mantienen en todas las neveras por lo que el coste total del personal también asciende a 0,2625 € por cada pieza fabricada.

- **COSTES DEL PUESTO DE TRABAJO**

En este apartado se ha de tener en cuenta que existen 12 cavidades en el molde, por lo tanto:

Concepto	Precio/ciclo	Total
Electricidad	0,2 €/ciclo	0,0167 €/pieza
Gas	0,5 €/ciclo	0,04167 €/pieza
Agua	0,02 €/ciclo	0,00167 €/pieza
		<b>0,06 €/pieza</b>

*Fig.3.50.Tabla costes de energía*

Seguidamente calcularemos los costes asociados al molde. Consideramos que no existe amortización. Debemos suponer que existen 4 inyectores por cavidad.

Concepto	Precio/ud	Cantidad	Total
Molde	25.000 €	1	25.000 €
Fungibles neumáticos	850 €	1	850 €
Inyectores	150 €	48	7.200 €
			<b>33.050 €</b>

*Fig.3.51.Tabla de costes asociados al molde*

Como se prevé una venta de 50000 unidades, el coste anterior por pieza será:

Costes asociados al molde	Unidades fabricadas	Precio /pieza
33.050 €	50000 ud	<b>0,661 €/pieza</b>

*Fig.3.52.Costes asociados al molde por pieza*

Por lo tanto, el coste de energía asciende a **0,06 €/pieza**, y el del molde, a **0,661 €/pieza**.

- **COSTES DE MATERIA PRIMA**

Ahora se calculará el coste de la materia prima. A partir del volumen de la pieza del embalaje, calculamos su peso, y la cantidad de material empleada a partir de la siguiente fórmula:

$$\text{cantidad de material} = \text{peso} + \frac{\text{peso} \cdot 6}{100} \quad (\text{Ec.3.71})$$

Volumen	Peso	Cantidad de material	Coste materia prima	Total
0,006 m <sup>3</sup>	0,123 kg	0,1304 kg/pieza	1,5 €/kg	0,1956 €/pieza

Fig.3.53. Costes de materia prima

Por tanto, los costes relacionados con la materia prima ascienden a **0,1956 €** por pieza.

- COSTES GENERALES**

Estos costes supondrán un valor de **0,1 €/pieza**, provenientes de la amortización de las instalaciones, las máquinas y otros costes de funcionamientos de la fábrica.

- COSTES TOTALES**

Por último se calcula el coste total en el que se suman los costes totales directos e indirectos, asumiendo que no existe ningún beneficio económico empresarial declarable:

Concepto	Costes totales
Costes del personal	0,2625 €/pieza
Costes del puesto de trabajo	0,721 €/pieza
Costes de materia prima	0,1956 €/pieza
Costes generales	0,1 €/pieza
Costes totales de la pieza	1,2791 €/pieza

Fig.3.54. Tabla de costes totales

Lo que se ha calculado pertenece al cuerpo de la nevera, pero como en todos los diseños, este está compuesto de dos partes, el cuerpo y la tapa. Por ello ahora se procederá a calcular el precio de la tapa de la nevera. Con respecto al coste anterior, solamente variará el coste de la materia prima.

$$\text{cantidad de material} = \text{peso} + \frac{\text{peso} \cdot 6}{100} \quad (\text{Ec.3.71})$$

Volumen	Peso	Cantidad de material	Coste materia prima	Total
0,002 m <sup>3</sup>	0,047 kg	0,0498 kg/pieza	1,5 €/kg	0,075 €/pieza

Fig.3.55. Costes de materia prima de la tapa de la nevera Ocho

Entonces el coste total de la tapa de la nevera Ocho es:

Concepto	Costes totales
Costes del personal	0,2625 €/pieza
Costes del puesto de trabajo	0,721 €/pieza
Costes de materia prima	0,075 €/pieza
Costes generales	0,1 €/pieza
Costes totales de la pieza	1,1585 €/pieza

*Fig.3.56. Tabla de costes totales*

Por tanto el precio de la nevera en su conjunto supondrá la suma del coste de la tapa junto con el del cuerpo.

Coste Total: 1,2791 €/cuerpo + 1,1585 €/tapa = **2,4376 €/nevera**

A este precio se debe añadir el del cinturón junto con su hebilla.



*Img.3.209. Cinturón que compondrá el asa de la nevera y hebilla para regular su longitud*

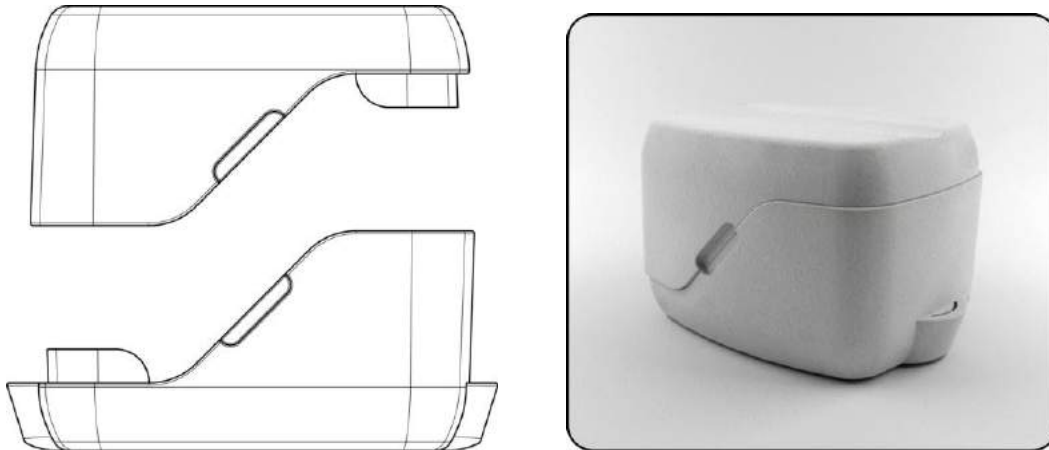
El precio de la cinta textil es de 0,77 por metro por lo que 2 m serán 1,54 € y el precio de la hebilla es de 0,25 €.

Por tanto el precio total de la nevera serían  $2,4376 + 1,54 + 0,25 = 4,23€$

El precio es más elevado que el resto de neveras sin embargo el cinturón da un aspecto más estético a la nevera que una cuerda.

### 3.2.4.4. MODELO YIN YANG

La última nevera a estudiar será la nevera Yin Yang. Recibe el nombre de Yin Yang ya que tanto el cuerpo como la tapa tienen la misma forma. Esta ventaja supone el único uso de un molde para la fabricación de la nevera.



*Img.3.210.Nevera Yin Yang*

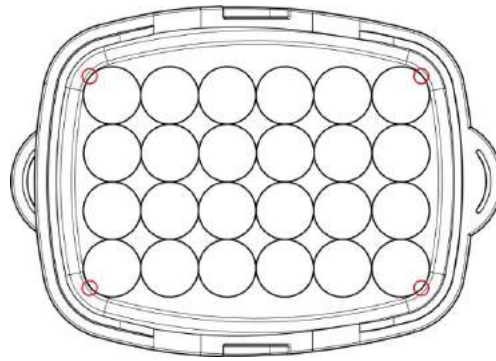
#### TAMAÑO

Su tamaño es mayor que el de las anteriores neveras ya que contiene dos packs de 24 latas cada uno. Por tanto las dimensiones que debe contener en su interior son mayores que en los casos anteriores.



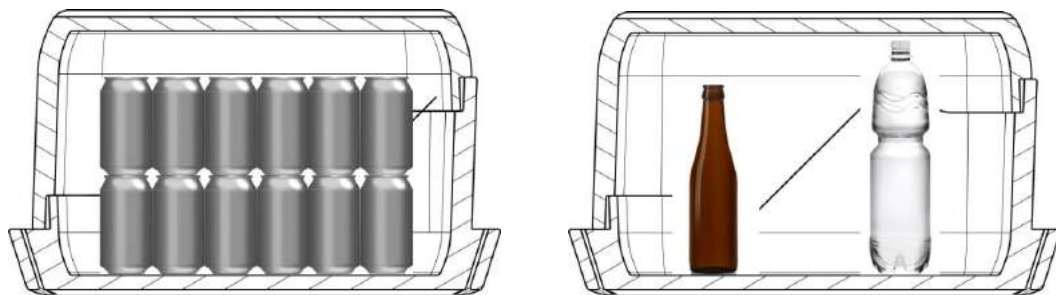
*Img.3.58.Medidas de dos packs de 24 latas apilados*

La nevera ha sido diseñada para que se adapte totalmente a su contenido. Podemos ver en la siguiente imagen que la pared interna de la nevera se ajusta en varios puntos al producto embalado. Esto permite que el movimiento del producto esté restringido en el plano horizontal.



*Img.3.211.Puntos de contacto de las latas con las paredes de la nevera*

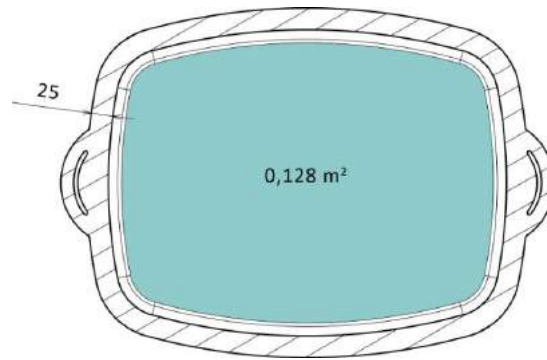
En la siguiente imagen vemos que la nevera está diseñada de tal forma que pueda contener los dos packs apilados uno encima de otro. Además permite el transporte de otro tipo de envases como botellines o botellas de dimensiones mayores.



*Img.3.212.Nevera YinYang con diversos envases en su interior*

### PROTECCIÓN

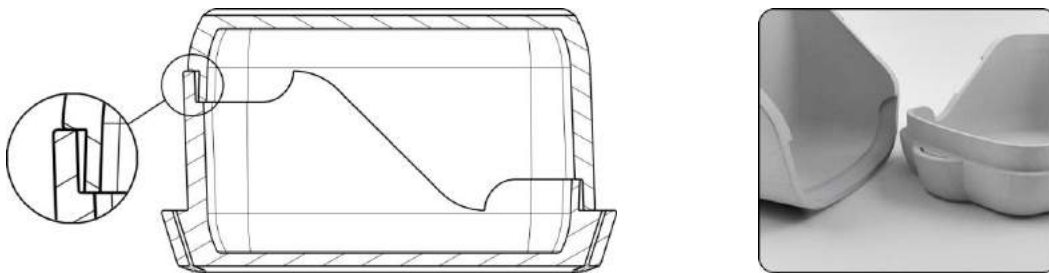
El diseño de esta nevera no presenta nervaduras que mejoren el amortiguamiento de los golpes. Sin embargo la densidad aparente seleccionada para la fabricación de esta nevera cumple con las funciones de protección correctamente y su valor también es de  $20 \text{ kg/m}^3$ . En el caso de esta nevera ya que el peso que contiene es el doble que en los ejemplos anteriores, el espesor de su pared también debe ser mayor, concretamente de 25 mm. La superficie de apoyo debe tener un área mínima de  $262,27 \text{ cm}^2 = 0,026 \text{ m}^2$ . Vemos en la imagen que estas dos condiciones se cumplen en el diseño.



*Img.3.213.Espesor y área de la base de la nevera*

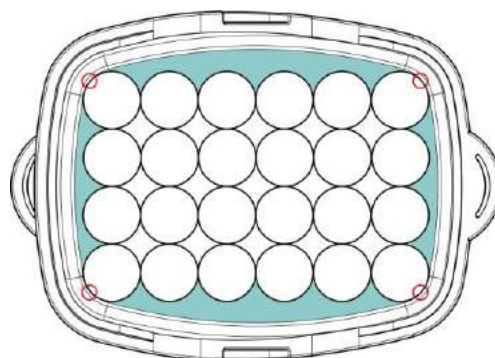
### AISLAMIENTO

Para crear un ajuste entre la tapa de la nevera y el cuerpo vemos que tienen su superficie escalonada para que encajen entre ellas. Esto impide la extracción de la tapa con excesiva facilidad y por tanto la separación de los dos componentes de la nevera, además dificulta la entrada de sustancias al interior de la nevera.



*Img.3.214.Ajuste de las dos partes de la nevera YinYang*

Para que el producto embalado presente una mayor sujeción dentro de la nevera, la separación entre ambos debe ser mínima. Como vemos en la siguiente imagen el espacio entre la pared interna de la nevera y el pack de latas no es elevada.



*Img.3.215.Espacio entre el pack de latas y las paredes internas de la nevera*



A continuación procederemos a realizar los cálculos necesarios para obtener el tiempo de aislamiento en el interior de la nevera. Para ello será necesaria la siguiente fórmula:

$$t = m \cdot c \cdot \frac{\frac{1}{\alpha} + \frac{d}{\lambda}}{A \cdot 3,6} \cdot \ln \frac{\vartheta_m - \vartheta_i}{\vartheta_m - \vartheta_f} \quad (\text{Ec.3.31})$$

Se han mantenido los datos de los diseños anteriores exceptuando la superficie interior del embalaje que es 0,668 m<sup>2</sup> y el peso 18,734 kg, así como el espesor que también varía y es de 25 mm.

Aplicando la fórmula anterior y sustituyendo con los datos anteriores:

- Si las latas están en contacto directo con el embalaje ( $\frac{1}{\alpha} = 0,2 \frac{\text{m}^2 \cdot \text{K}}{\text{W}}$ ):

$$t = 18,734 \text{ kg} \cdot 4,18 \frac{\text{kJ}}{\text{kg} \cdot \text{K}} \cdot \frac{0,2 \frac{\text{m}^2 \cdot \text{K}}{\text{W}} + \frac{0,025 \text{ m}}{0,035 \frac{\text{W}}{\text{m} \cdot \text{K}}}}{0,668 \text{ m}^2 \cdot 3,6} \cdot \ln \frac{(20-5) \text{ }^\circ\text{C}}{(20-10) \text{ }^\circ\text{C}} = 12,07 \text{ h} \quad (\text{Ec.3.80})$$

- Si las latas no están en contacto directo con el embalaje ( $\frac{1}{\alpha} = 0,5 \frac{\text{m}^2 \cdot \text{K}}{\text{W}}$ ):

$$t = 18,734 \text{ kg} \cdot 4,18 \frac{\text{kJ}}{\text{kg} \cdot \text{K}} \cdot \frac{0,5 \frac{\text{m}^2 \cdot \text{K}}{\text{W}} + \frac{0,025 \text{ m}}{0,035 \frac{\text{W}}{\text{m} \cdot \text{K}}}}{0,668 \text{ m}^2 \cdot 3,6} \cdot \ln \frac{(20-5) \text{ }^\circ\text{C}}{(20-10) \text{ }^\circ\text{C}} = 16,03 \text{ h} \quad (\text{Ec.3.81})$$

Añadiendo hielo podemos comprobar que este tiempo aumenta gracias a la siguiente fórmula.

$$t = m \cdot s \cdot \frac{\frac{1}{\alpha} + \frac{d}{\lambda}}{A \cdot 3,6} \cdot \frac{1}{\vartheta_m - \vartheta_I} \quad (\text{Ec.3.45})$$

Los datos se mantienen con respecto al caso anterior y el valor de s será: 335 KJ/kg.

Sustituyendo los datos anteriores en la fórmula tenemos:

- Si las latas están en contacto directo con el embalaje ( $\frac{1}{\alpha} = 0,2 \frac{\text{m}^2 \cdot \text{K}}{\text{W}}$ ):

$$t = 2 \text{ kg} \cdot 335 \frac{\text{kJ}}{\text{kg}} \cdot \frac{0,2 \frac{\text{m}^2 \cdot \text{K}}{\text{W}} + \frac{0,025 \text{ m}}{0,035 \frac{\text{W}}{\text{m} \cdot \text{K}}}}{0,668 \text{ m}^2 \cdot 3,6 \frac{\text{kJ}}{\text{W} \cdot \text{h}}} \cdot \frac{1}{(20-5) \text{ }^\circ\text{C}} = 17,99 \text{ h} \quad (\text{Ec.3.81})$$

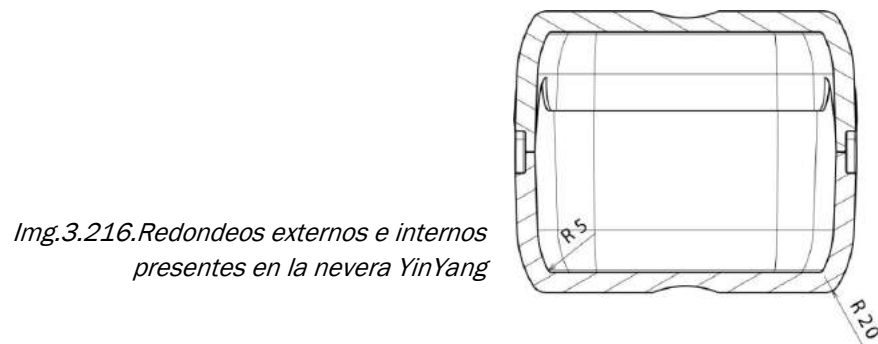
- Si las latas no están en contacto directo con el embalaje ( $\frac{1}{\alpha} = 0,5 \frac{\text{m}^2 \cdot \text{K}}{\text{W}}$ ):

$$t = 1 \text{ kg} \cdot 355 \frac{\text{KJ}}{\text{kg}} \cdot \frac{0,5 \frac{\text{m}^2 \cdot \text{K}}{\text{W}} + \frac{0,025 \text{ m}}{0,035 \frac{\text{m} \cdot \text{K}}{\text{W}}}}{0,668 \text{ m}^2 \cdot 3,6 \frac{\text{KJ}}{\text{W} \cdot \text{h}}} \cdot \frac{1}{(20-5) \text{ }^\circ\text{C}} = 23,9 \text{ h} \quad (\text{Ec.3.82})$$

Conociendo estos datos obtenidos a partir de los cálculos, podemos decir que la nevera YinYang mantiene la temperatura en su interior durante el tiempo adecuado para las aplicaciones en las que será usada. Aunque la superficie de transmisión térmica que presenta es mucho mayor que en los ejemplos anteriores, el peso que transporta es el doble por lo que la relación final da como resultado la conservación del producto durante mayor tiempo.

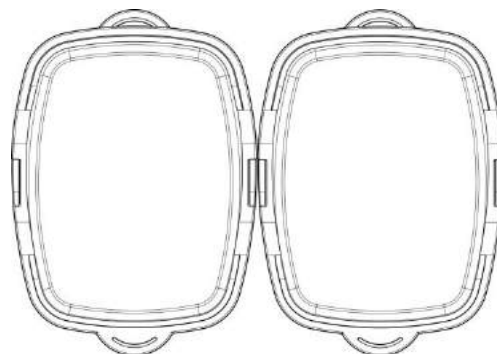
### APILADO

En este diseño vemos que no aparecen salientes en su base, que impiden que las fuerzas derivadas de la carga que soporta la nevera se desvíen en línea recta y perpendicularmente al suelo. Sin embargo esta nevera presenta redondeos en sus superficies externas que reducen la superficie de apoyo.



*Img.3.216.Redondeos externos e internos presentes en la nevera YinYang*

Aunque las condiciones de apilado vertical no las cumple estrictamente, las superficies laterales no presentan una curvatura excesiva por lo que el apilado lateral no supone un desperdicio de espacio considerable.



*Img.3.217.Neveras apiladas lateralmente*

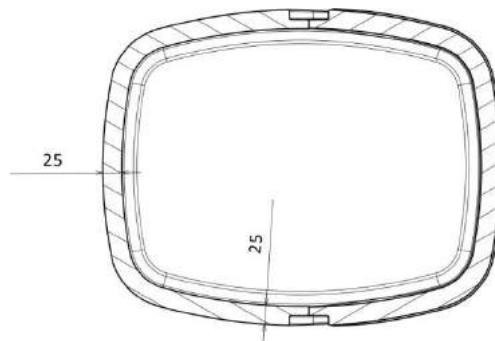
## DISEÑO

Este diseño de nevera presenta formas redondeadas pero no de forma tan pronunciada como en el resto de alternativas. Esto permite la introducción en ella de envases con una geometría prismática o redondeada.

Los redondeos no solo suponen inconvenientes, ya que para la limpieza y para la fabricación representan un punto a favor.

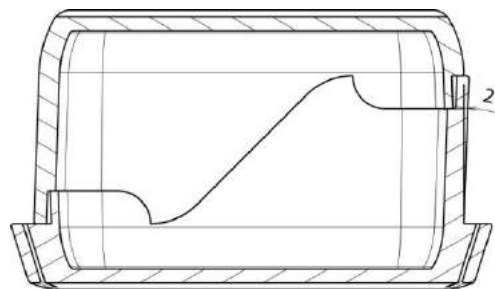
## MOLDEO

Esta nevera también fabricada mediante moldeo debe cumplir unas condiciones. Además de la presencia de redondeos, que dificultan la aparición de grietas, es conveniente diseñar la nevera con un espesor de pared constante para evitar la deformación.



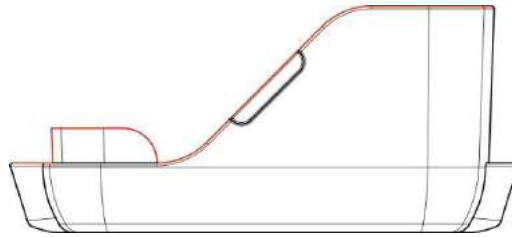
*Img.3.218.Espesor constante de la pared de la nevera YinYang*

Esta nevera, como todas las anteriores, presenta un ángulo de desmoldeo de  $2^\circ$  para que la pieza pueda extraerse de la cavidad del molde sin dificultad.



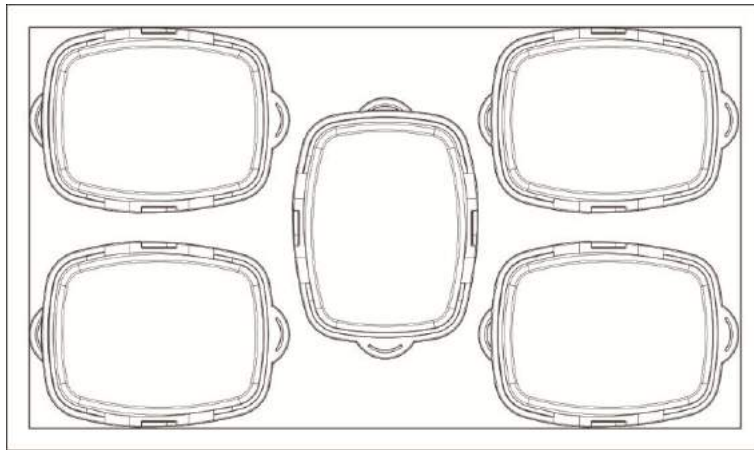
*Img.3.219.Inclinacion de la pared de la nevera YinYang*

La sección desnivelada que presenta la nevera en su cara superior aumenta el coste de fabricación, al incorporar otros elementos para modificar la geometría del molde.



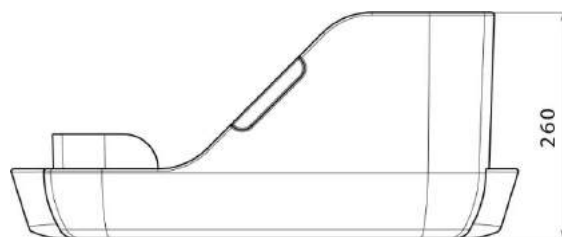
*Img.3.220.Sección escalonada de la abertura de la nevera YinYang*

Debido a su elevado tamaño, se obtendrán menos unidades en su fabricación, ya que en el espacio disponible que presenta el molde pueden incorporarse menos cavidades. Como vemos en la imagen se pueden obtener 5 neveras por cada molde.



*Img.3.221.Cavidades de la nevera YinYang situadas de la manera más favorable en el molde*

Además la altura de ningún componente de la nevera debe superar los 30 cm permitidos para su posible fabricación.



*Img.3.222.Altura del cuerpo de la nevera YinYang*

### PESO

Vemos que esta nevera cuenta con un peso excesivo, por lo que su transporte manual implicará un gran esfuerzo. Si tenemos en cuenta que la densidad de la nevera es de  $20 \text{ kg/m}^3$  y su volumen es de  $0,019 \text{ m}^3$  su masa es de:

Masa= densidad · volumen;  $m=200,019=0,38 \text{ kg}$

(Ec.3.70)

Si a esta cantidad le sumamos el peso del contenido, el peso total de la nevera será:

$18,734+0,38=19,114 \text{ kg}$

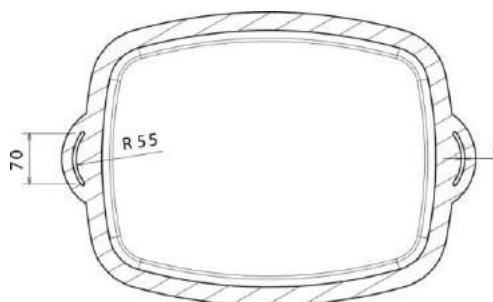
#### SISTEMA DE AGARRE

El sistema de agarre con el que cuenta la nevera YinYang se trata de un cinturón unido a la nevera mediante unos salientes que presenta el cuerpo de la nevera, como una extensión de la base.



*Img.3.223.Cinturón de la nevera YinYang que sirve de asa*

Estos salientes cuentan con una ranura por donde circula el cinturón y así permanece unido al cuerpo.



*Img.3.224.Dimensiones de las ranuras por donde circula el cinturón de la nevera YinYang*

Como la ranura por donde se introduce el cinturón tiene una anchura de 70 mm, el cinturón tendrá una anchura de 60 mm. El cinturón recorre todo el perímetro de la nevera y se acopla a la superficie gracias a unos entrantes que presenta tanto en la tapa como en la base.



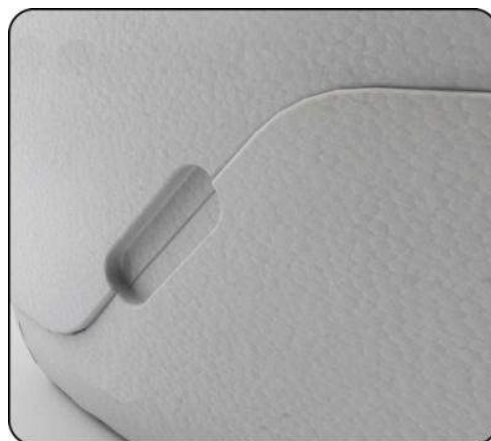
*Img.3.225.Salientes por donde circula el cinturón y cavidades donde se acopla*

Sin embargo, la tapa de la nevera no presenta estos entrantes por lo que puede extraerse totalmente.

### ERGONOMÍA

Como en el caso de la anterior nevera, el cinturón también presenta una hebilla que permite regular la longitud. La longitud del cinturón para mantener la ergonomía de la nevera ocho también será de 2 metros.

Los laterales de ambos componentes presentan un entrante para separarlos más cómodamente. Su profundidad y anchura se adapta a las medidas antropométricas estudiadas en el pliego.



*Img.3.226.Entrantes en los laterales de la nevera para separar las dos partes*

## COSTE

Por último se calculará el coste de la nevera YinYang. Para realizar los cálculos se debe tener en cuenta que el número de cavidades presentes en el molde es 5.

- **COSTES DEL PERSONAL**

Al igual que en la anterior nevera el coste de personal también asciende a 0,2625 € por cada pieza fabricada.

- **COSTES DEL PUESTO DE TRABAJO**

En este apartado se ha de tener en cuenta que existen 5 cavidades en el molde, por lo tanto:

Concepto	Precio/ciclo	Total
Electricidad	0,2 €/ciclo	0,04 €/pieza
Gas	0,5 €/ciclo	0,1 €/pieza
Agua	0,02 €/ciclo	0,004 €/pieza
		<b>0,144 €/pieza</b>

*Fig.3.57.Tabla costes de energía*

Seguidamente calcularemos los costes asociados al molde. Consideramos que no existe amortización. Debemos suponer que existen 4 inyectores por cavidad.

Concepto	Precio/ud	Cantidad	Total
Molde	25.000 €	1	25.000 €
Fungibles neumáticos	850 €	1	850 €
Inyectores	150 €	20	3.000 €
			<b>28.850 €</b>

*Fig.3.58.Tabla de costes asociados al molde*

Como se prevé una venta de 50000 unidades, el coste anterior por pieza será:

Costes asociados al molde	Unidades fabricadas	Precio /pieza
28.850 €	50000 ud	<b>0,577 €/pieza</b>

*Fig.3.59.Costes asociados al molde por pieza*

Por lo tanto, el coste de energía asciende a **0,144 €/pieza**, y el del molde, a **0,577 €/pieza**.

- **COSTES DE MATERIA PRIMA**

Ahora se calculará el coste de la materia prima. A partir del volumen de la pieza del embalaje, calculamos su peso, y la cantidad de material empleada a partir de la siguiente fórmula:

$$\text{cantidad de material} = \text{peso} + \frac{\text{peso} \cdot 6}{100} \quad (\text{Ec.3.71})$$

Volumen	Peso	Cantidad de material	Coste materia prima	Total
0,01 m <sup>3</sup>	0,194 kg	0,206 kg/pieza	1,5 €/kg	0,308 €/pieza

*Fig.3.60.Costes de materia prima*

Por tanto, los costes relacionados con la materia prima ascienden a **0,308 €** por pieza.

- **COSTES GENERALES**

Estos costes supondrán un valor de **0,1 €/pieza**, provenientes de la amortización de las instalaciones, las máquinas y otros costes de funcionamientos de la fábrica.

- **COSTES TOTALES**

Por último se calcula el coste total en el que se suman los costes totales directos e indirectos, asumiendo que no existe ningún beneficio económico empresarial declarable:

Concepto	Costes totales
Costes del personal	0,2625 €/pieza
Costes del puesto de trabajo	0,721 €/pieza
Costes de materia prima	0,308 €/pieza
Costes generales	0,1 €/pieza
Costes totales de la pieza	1,3915 €/pieza

*Fig.3.61.Tabla de costes totales*

Lo que se ha calculado pertenece al cuerpo de la nevera. Por ello ahora se procederá a calcular el precio de la tapa de la nevera. Con respecto al coste anterior, solamente variará el coste de la materia prima.

$$\text{cantidad de material} = \text{peso} + \frac{\text{peso} \cdot 6}{100} \quad (\text{Ec.3.71})$$



Volumen	Peso	Cantidad de material	Coste materia prima	Total
0,009 m <sup>3</sup>	0,187 kg	0,198 kg/pieza	1,5 €/kg	0,297 €/pieza

*Fig.3.62. Costes de materia prima de la tapa de la nevera YinYang*

Entonces el coste total de la tapa de la nevera YinYang es:

Concepto	Costes totales
Costes del personal	0,2625 €/pieza
Costes del puesto de trabajo	0,721 €/pieza
Costes de materia prima	0,297 €/pieza
Costes generales	0,1 €/pieza
Costes totales de la pieza	1,3805 €/pieza

*Fig.3.63. Tabla de costes totales*

Por tanto el precio de la nevera en su conjunto supondrá la suma del coste de la tapa junto con el del cuerpo.

Coste Total: 1,3915 €/cuerpo + 1,3805 €/tapa = **2,772 €/nevera**

Esta nevera mantiene el mismo sistema de agarre que la nevera Ocho por lo que el precio de los componentes será el mismo.

Precio cinturón: 1,54 €

Precio hebilla: 0,25 €

Por último sumaremos el precio de los accesorios al de la nevera,  $2,772 + 1,54 + 0,25 = 4,562$  €

### 3.3. RESULTADOS

#### 3.3.1. ANÁLISIS DE RESULTADOS Y SELECCIÓN FINAL

Como hemos comentado anteriormente entre todas las alternativas creadas, se eligieron solamente cuatro de ellas. Estas neveras seleccionadas fueron la nevera Luna, Matrioska, Ocho y YinYang.

Tras exponer en el pliego las condiciones que debían cumplir los distintos diseños de nevera, se realizó una comparación de las cuatro neveras mencionadas anteriormente para después elegir la que mejor se adaptara a los objetivos propuestos.

Después de la evaluación de las distintas alternativas, se obtuvieron una serie de resultados relativos a algunas de las exigencias del pliego de condiciones. En este apartado únicamente hemos expuesto los datos pertenecientes al peso, volumen, precio y tiempo de aislamiento de las distintas alternativas.

Para empezar con la exposición de los resultados, se muestra el peso, volumen y precio de la nevera.

	peso	volumen	precio
LUNA	9,604 kg	0,012 m <sup>3</sup>	2,5078 €
MATRIOSKA	9,562 kg	0,01 m <sup>3</sup>	2,439 €
OCHO	9,536 kg	0,008 m <sup>3</sup>	2,4376 €
YINYANG	19,114 kg	0,019 m <sup>3</sup>	2,772 €

*Fig.3.64. Tabla con el peso, volumen y precio de las neveras elegidas*

El valor que aparece en el apartado de peso se refiere al peso del conjunto de la nevera y el producto embalado, es decir los dos packs de latas de refresco. Por otra parte, el precio engloba únicamente el coste de la nevera sin incluir el coste de los accesorios, ni sumando tampoco los portes y el beneficio.

A partir de estos resultados, podemos observar que el peso de la nevera YinYang es excesivo, superando el límite expuesto en el pliego de condiciones. Por otra parte, vemos que su volumen y por tanto el precio también superan considerablemente a los demás diseños. Por estos motivos, este diseño fue descartado en primer lugar por ajustarse en menor medida a las exigencias impuestas. Con respecto al resto de neveras, podemos deducir que la nevera Ocho es la que presenta un menor peso, volumen y por tanto precio.

Tras esta comparación, se llevó a cabo otra evaluación tratando esta vez el tiempo de aislamiento en el interior de la nevera. En la tabla podemos ver la

duración de conservación del contenido en distintas condiciones, si las latas de refresco están en contacto con el embalaje o si no lo están, si en la nevera hay hielo y las latas están en contacto con las paredes internas y finalmente si hay hielo y no están en contacto.

Para calcular el tiempo de aislamiento se ha tomado como temperatura media 20°C, como temperatura inicial 5°C y como temperatura final 10°C. En los casos en los que se ha añadido hielo el peso de este es de 1 kg exceptuando en la nevera YinYang que al contar con un tamaño mayor se ha añadido 2 kg de hielo.

	en contacto	sin contacto	con hielo y en contacto	con hielo y sin contacto
LUNA	8,099 h	11,25 h	12,07 h	16,77 h
MATRIOSKA	9,32 h	12,945 h	14,28 h	19,84 h
OCHO	10,63 h	14,76 h	15,84 h	20,64 h
YINYANG	12,07 h	16,03 h	17,99 h	23,9 h

*Fig.3.65.Tabla con tiempo de aislamiento de las neveras*

Podemos comprobar que la nevera con mejores condiciones de aislamiento es la nevera YinYang. A pesar de que el tamaño de la nevera es mayor y por lo tanto también la superficie de transmisión térmica, el peso que contiene es el doble que en los casos anteriores, y por ello el resultado obtenido es el más favorable. Sin embargo, aunque el aislamiento de la nevera YinYang sea el más adecuado, esta nevera ha sido descartada por su peso excesivo como se ha expuesto anteriormente. En segundo lugar, la nevera que mantiene las propiedades de su contenido durante más tiempo es la nevera Ocho.

Podemos ver a partir de las tablas de datos la nevera que presenta una mejor combinación de sus propiedades es la nevera Ocho. Esta nevera es la que presenta mejores propiedades en cuanto a tiempo de aislamiento, precio, peso y volumen. Por estas razones, el diseño final de nevera de poliestireno expandido es la nevera **Ocho**.



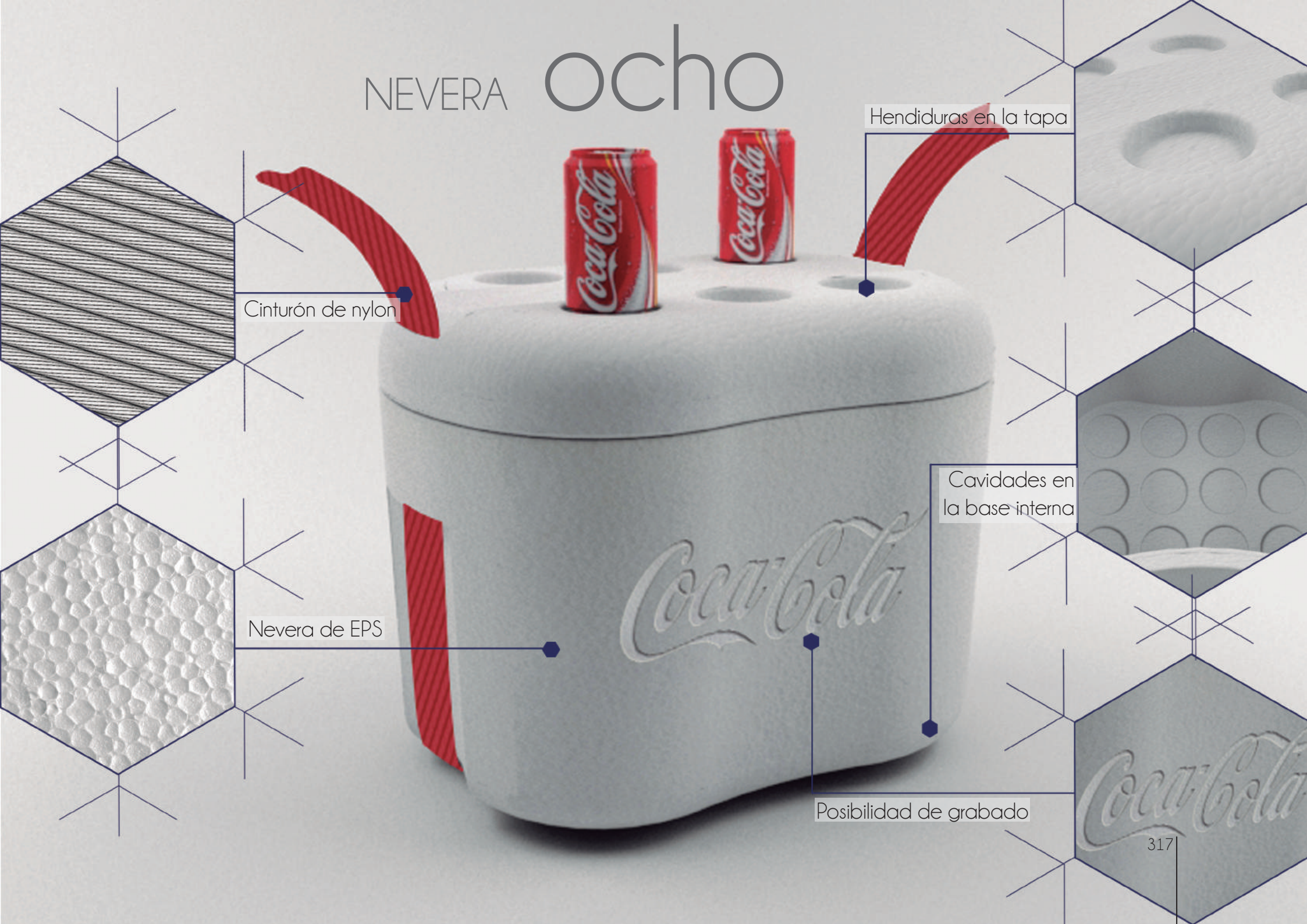
*Img.3.227.Nevera Ocho*

#### 3.3.2. ESTUDIO DISEÑO FINAL

##### 3.3.2.1. PRESENTACIÓN

En el siguiente apartado se presentará un catálogo en el que se muestra la nevera Ocho y todas sus características. De forma esquemática y con poca presencia de texto aparecen imágenes del diseño final de nevera de poliestireno expandido enfocando sus puntos fuertes.

# NEVERA ocho



Hendiduras en la tapa

Cinturón de nylon

Cavidades en la base interna

Nevera de EPS

Posibilidad de grabado

# NEVERA ocho



Ajuste de la tapa

Ranura por donde circula el cinturón

Entrante en el cuerpo para acoplar el cinturón

Curvaturas ergonómicas

# NEVERA ocho

Unión permanente de la tapa con el cuerpo

Patas que permiten la circulación de aire



Posibilidad de apilado

Curvatura en la base para su recogida





### 3.3.2.2. ENSAYOS

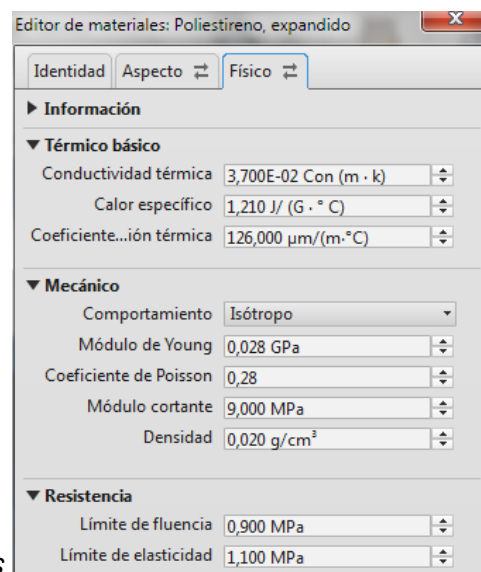
Los ensayos que se realizarán en la nevera diseñada no siguen ninguna normativa ya que las que se han encontrado relacionadas con el poliestireno expandido solo hacen referencia a elementos de construcción. Las únicas normas halladas referentes a productos de embalaje sólo describen los ensayos que deben seguir los embalajes de electrodomésticos. Por este motivo los ensayos realizados son resultado del estudio de los usos que pueden afectar a la resistencia de la nevera tanto en el transporte, en el almacenamiento o en sus aplicaciones diarias como objeto de uso cotidiano.

Los ensayos realizados sobre la nevera final están relacionados con los principales riesgos a los que se ve sometido el embalaje que como hemos expuesto anteriormente son los impactos, la compresión y las vibraciones. Los impactos se tratan del principal riesgo al que se va someter al producto durante su distribución.

Con respecto a la compresión tenemos una compresión estática que se produce en el almacenamiento y una compresión dinámica que ocurre en el transporte. La compresión afecta al embalaje cuando se colocan unos encima de otros.

El último ensayo efectuado sobre la nevera estudiará las vibraciones a las que se ve sometida. La vibración se trata de una oscilación mecánica y el embalaje sufre sus consecuencias en el transporte.

Para realizar los ensayos hemos usado el programa Inventor en el cuál hemos aplicado el material correspondiente, el poliestireno expandido de densidad  $20 \text{ kg/m}^3$



Img.3.228.Propiedades del EPS

## ENSAYO 1

El primer ensayo que se realizará simulará el apilado de las neveras, es decir se estudiará la deformación bajo compresión. Ya que no conocemos las dimensiones de los almacenes donde permanecerán las neveras hasta su comercialización hemos tomado la altura del apilamiento a partir de los vehículos donde se transportarán. Según la Dirección General de Tráfico la máxima altura permitida en un remolque es de 4 metros. Si la nevera Ocho tiene una altura de 286 mm calcularemos cuantas neveras pueden ir apiladas en un camión.

$$4000/286=13,98$$

Haremos el cálculo para 14 neveras. Si cada una pesa junto con su contenido 9,536 kg, 13 neveras apiladas encima de una nevera, que será en la cual realicemos los ensayos, aplicarán una carga de  $9,536 \times 13=123,968$  kg que son  $123,968 \text{ kg} \times 9,8 =1214,88 \text{ N}$

Los ensayos se han realizado sobre toda la nevera y solamente sobre el cuerpo.

En este primer ensayo debemos tener en cuenta que esa fuerza actúa sobre la cara superior de la tapa por tanto:

$$1214,88 \text{ N} / 0,012\text{m}^2 = 101240 \text{ N/m}^2$$

$$101240 \text{ N/m}^2 = 0,10124 \text{ MPa}$$

Ya que la fuerza se aplica sobre una cara, en el programa Inventor usaremos como carga externa la presión y no la fuerza ya que esta última solamente actúa sobre un punto.

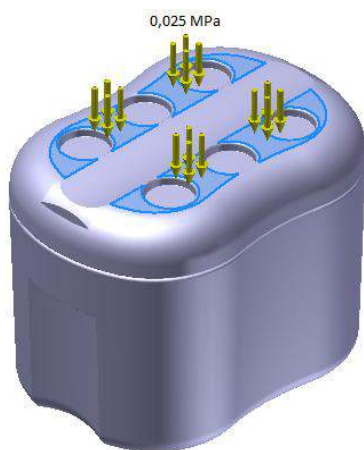
Debido a que la carga se aplica sobre 4 caras dividimos la fuerza obtenida entre 4.

$$0,10124/4 = 0,025 \text{ MPa}$$

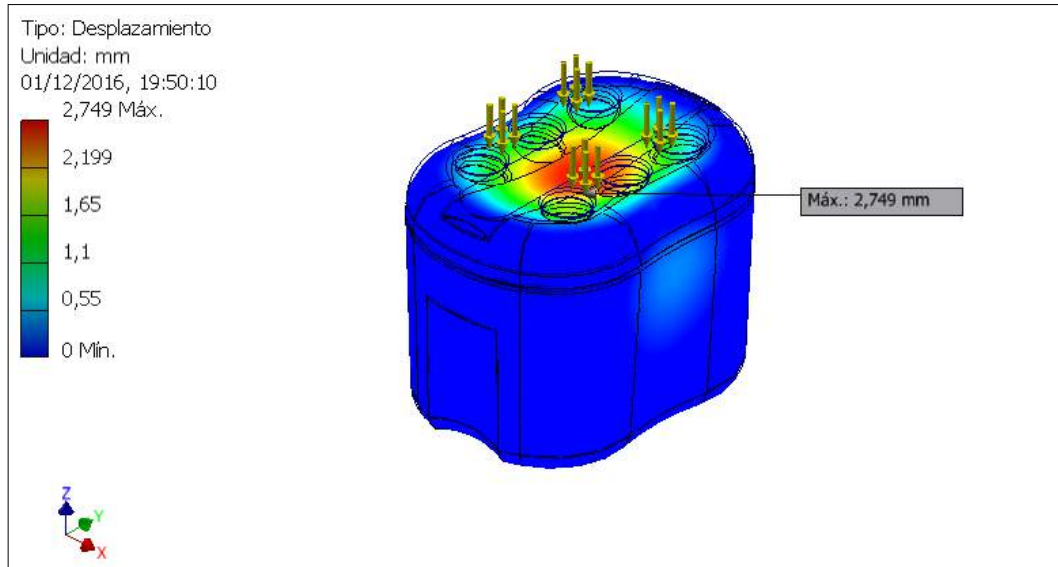
Por último restringimos el movimiento de la base para que la nevera se mantenga fija.

En el caso del cuerpo la carga de compresión será:

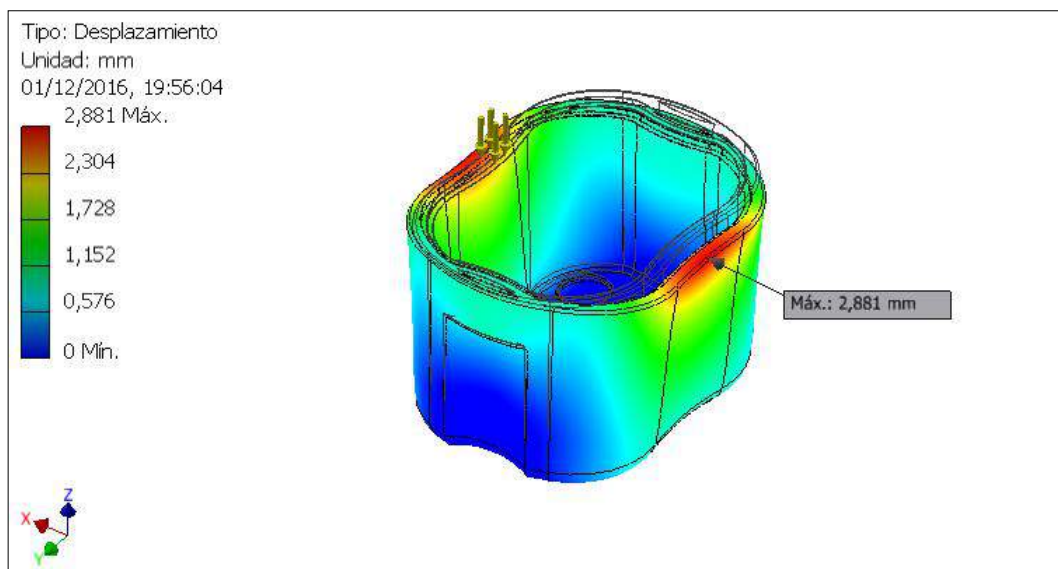
$$1214,88 \text{ N} / 0,012\text{m}^2 = 101240 \text{ N/m}^2 = 0,10124 \text{ MPa}$$



*Img.3.229.Aplicación de la carga en el ensayo 1*



*Img.3.230.Desplazamiento máximo en la tapa de la nevera*



*Img.3.231.Desplazamiento máximo en las paredes de la nevera*

En el primer caso toda la fuerza es soportada por la tapa que sufre una deformación en su zona central de 2,749 mm, sin embargo es más realista el segundo ejemplo ya que en el apilado la carga es soportada por las paredes del embalaje. En la imagen vemos que estas sufren una deformación de 2,881 mm.

Teniendo en cuenta que el límite de elasticidad del poliestireno expandido es de 1,1 MPa y la tensión máxima de Von Mises resultante es de 0,4971 MPa en el primer caso la nevera no llegaría a romper, sin embargo esta tensión es de 4 MPa en el segundo caso por lo que si que llegaría a romper cuando la carga es soportada por las paredes.

ENSAYO 2

El siguiente ensayo que se efectuará estudiará el impacto, es decir simulará la caída de la nevera desde una altura de 60 cm que es la altura aproximada a la que se caerá cuando sea transporte por una persona.

En este ensayo debemos calcular la fuerza de impacto del objeto.

Si la nevera tiene un peso de 9,536 kg y se deja caer desde una altura de 0,6 m, entonces su velocidad justo antes del impacto es de:

$$v = \sqrt{2gh}; v = \sqrt{2 \cdot 9,8m/s^2 \cdot 0,6m} = 3,43 \text{ m/s} \quad (Ec.3.83)$$

Por tanto la energía cinética justo antes del impacto es igual a:

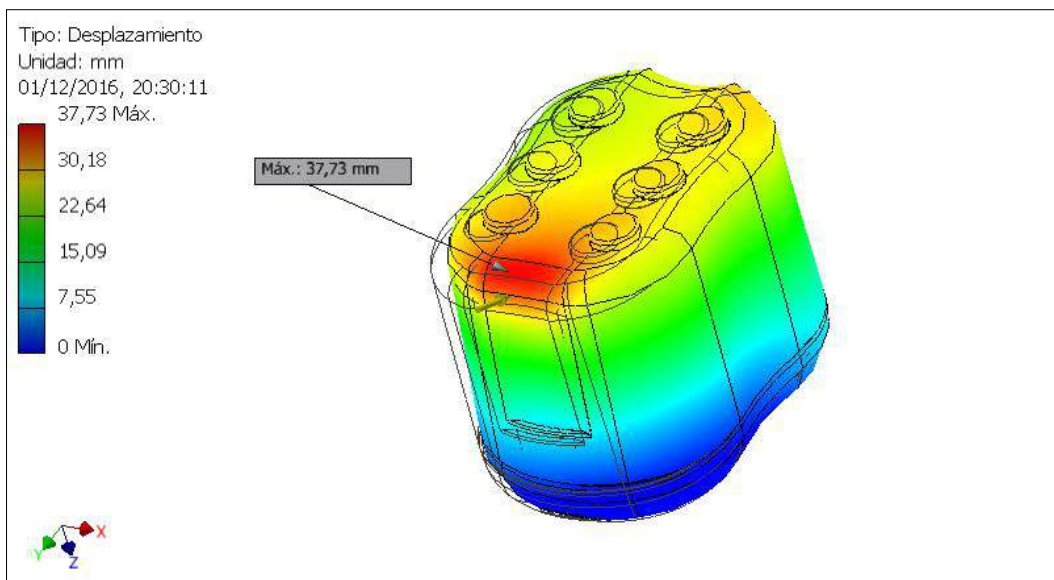
$$Ec = \frac{1}{2}mv^2; Ec = \frac{1}{2} \cdot 9,536 \text{ kg} \cdot (3,43^2) \text{ m/s} = 56,095 \text{ J} \quad (Ec.3.84)$$

Debido al carácter elástico del poliestireno expandido, la nevera recorre una pequeña distancia después del impacto. El valor de esta distancia será de 0,01 m es decir 1 cm.

Por lo tanto la fuerza de impacto es de:

$$F = \frac{56,095 \text{ J}}{0,01 \text{ m}} = 5609,5 \text{ N} \quad (Ec.3.85)$$

Esta fuerza la aplicaremos sobre una esquina o la base ya que serán las supuestas superficies que impacten contra el suelo.



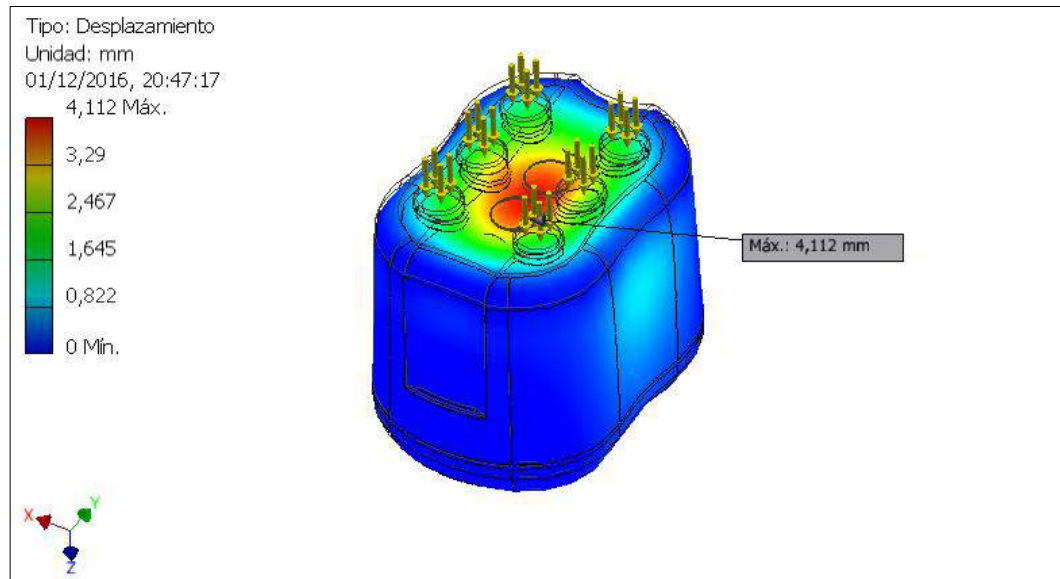
Img.3.232.Desplazamiento máximo en la arista de la base

En este caso la tensión máxima de Von Mises obtenida es de 7,181 MPa por lo que la nevera rompería ya que este valor supera el límite de elasticidad,  $7,181 \text{ MPa} > 1,1 \text{ MPa}$

Cuando una fuerza actúa sobre un área en el programa se aplica una presión por lo que se divide la fuerza obtenida entre el área donde se aplicará.

$$5609,5 \text{ N} / 0,012 \text{ m}^2 = 467458,33 \text{ N/m}^2 = 0,47 \text{ MPa}$$

Lo dividimos entre todas las áreas en las que actuará:  $0,47/6 = 0,078 \text{ N}$



*Img.3.233.Desplazamiento máximo en la base*

En este caso la tensión de Von Mises de valor 4,318 MPa también supera el límite de fluencia por lo que también rompería.

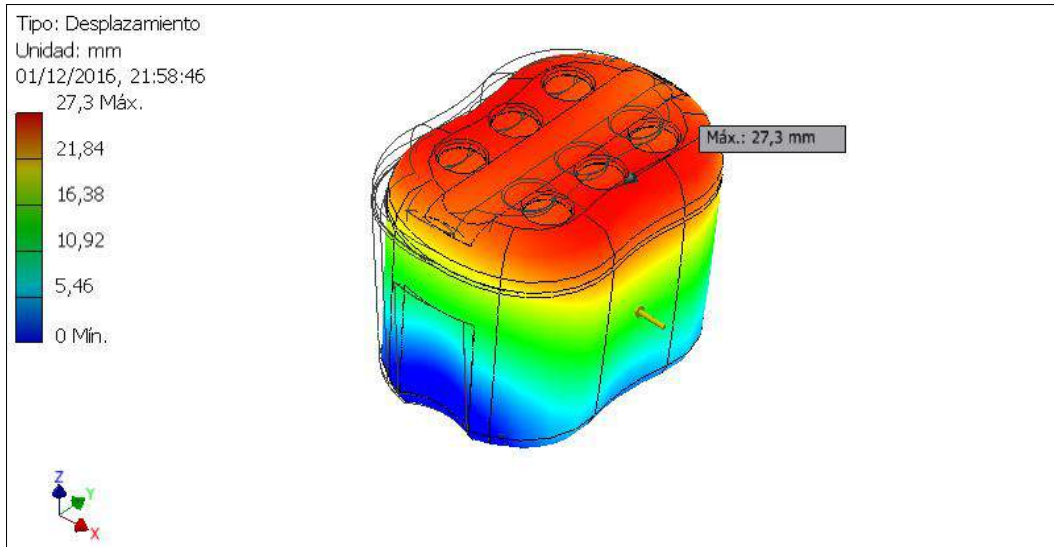
Como vemos en las imágenes cuando la nevera impacta con el suelo la deformación en ella es considerable en el caso de que transporte los dos packs de latas de Coca Cola.

### ENSAYO 3

A continuación se ejecutará el ensayo que estudia las vibraciones de la nevera cuando es transportada en un camión. La frecuencia en vehículos de transporte por carretera oscila entre 0 y 20 Hz.

*Fuente:* [http://www.asintra.org/prensa/FolletoExposicVibraciones\\_nov12.pdf](http://www.asintra.org/prensa/FolletoExposicVibraciones_nov12.pdf)

En el programa, la nevera se ha fijado en la base y se ha aplicado una fuerza de 90 N que es la que representa el producto embalado en un lateral. Con estos datos las neveras ha experimentado una deformación de 27,3 mm.



*Img.3.234.Desplazamiento máximo cuando la nevera sufre vibraciones*

#### ENSAYO 4

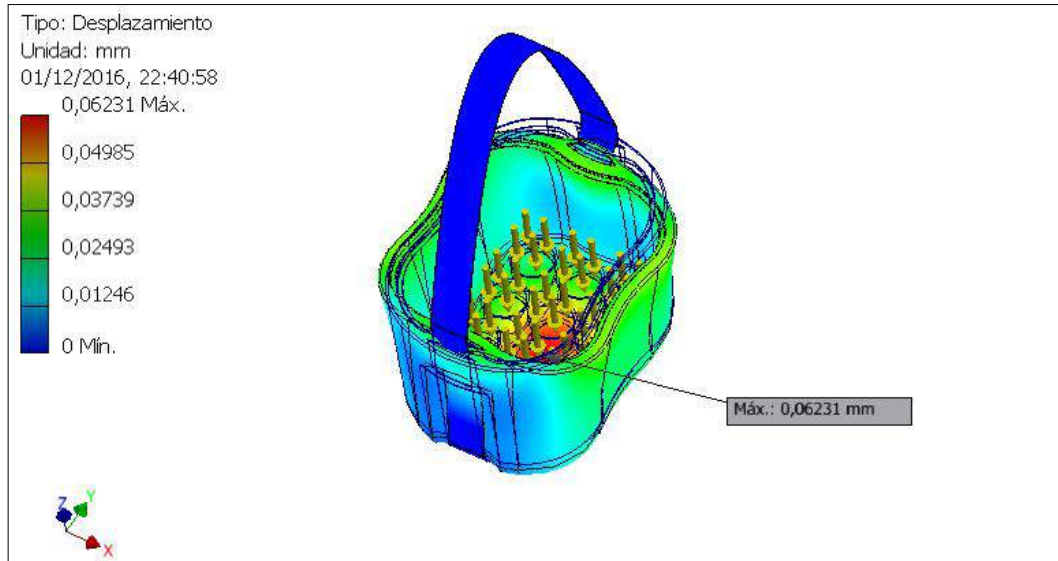
En el último ensayo se realizará una simulación del transporte de la nevera por una persona. En este caso la nevera contendría los 9,367 kg que pesan las latas y presentaría un cinturón.

En este caso la fuerza aplicada es de  $9,367 \times 9,8 = 91,8$  N y actuará sobre la base interna del cuerpo de la nevera ya que se trata de la superficie de apoyo del producto embalado. Este modelo cuenta con el cinturón que estará fijo ya que simula su sujeción en el hombro de la persona.

Ya que la fuerza actúa sobre un área, en el programa actuará como presión así que la fuerza obtenida se debe dividir entre el área de las cavidades y el resultado entre el número de ellas.

$$91,8 \text{ N} / 0,024 \text{ m}^2 = 3825 \text{ N/m}^2 = 0,004 \text{ MPa}$$

$$0,004 \text{ MPa} / 12 = 0,0003 \text{ MPa}$$



*Img.3.235.Desplazamiento máximo debido al producto embalado*

La tensión máxima obtenida es de 0,654 MPa por lo que la nevera no rompería ya que este valor no supera el límite de fluencia del material.

Otro de los ensayos realizados tiene la intención de estudiar la resistencia de la zona donde aparece el orificio por donde circula la nevera. Para ello se ha aplicado una fuerza en el cinturón que sirve de asa. Este ensayo simula la sujeción de la nevera por dos personas que agarran la nevera por su asa. Para ello se ha aplicado una fuerza equivalente al peso de la nevera para impedir que esta caiga al suelo en sentidos contrarios y a ambos lados del cinturón tal como vemos en la imagen.

Si la nevera tiene un peso de 9,536 kg este peso se dividirá por la mitad.

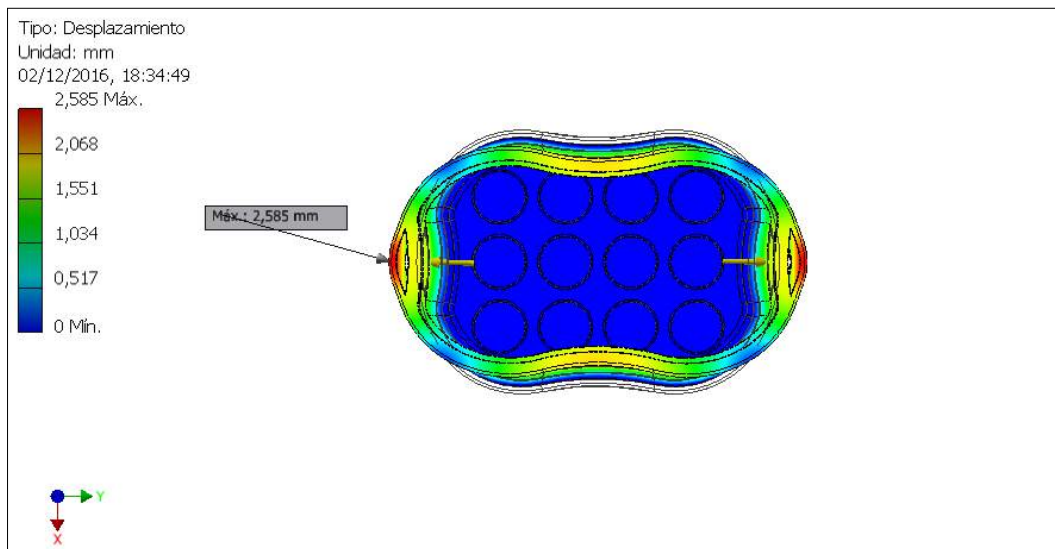
$$9,536 \text{ kg} \times 9,8 = 93,45 \text{ N}$$

$93,45 \text{ N} / 2 = 46,72 \text{ N}$  será la fuerza que se aplicará en cada lado del cinturón.



*Img.3.236.Fuerzas aplicadas sobre el cinturón*

### 3. APLICACIÓN PRÁCTICA



*Img.3.237.Desplazamiento máximo en las ranuras por donde circula el cinturón*

El valor máximo de la tensión de Von Mises en este último caso es de 0,4137 MPa por lo que tampoco se produce una rotura al no superar el límite de elasticidad.

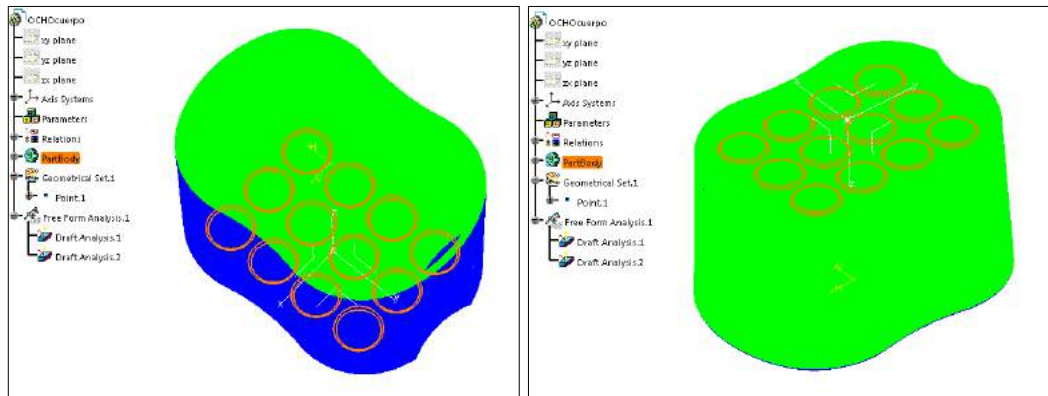
Como conclusión podemos decir que si seguimos un uso adecuado de la nevera no debería producirse su fractura.



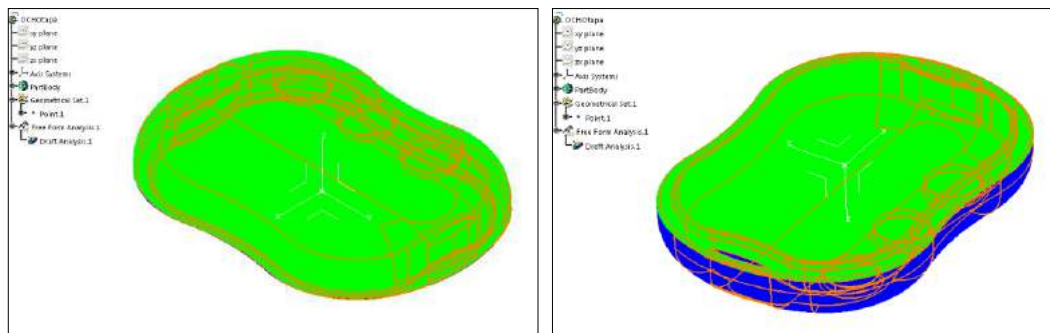
## 3.3.2.3. DESMOLDEO

Por último se mostrarán unas imágenes que verifican la correcta geometría de la nevera para su fabricación. Todas las superficies de la nevera paralelas a la dirección de extracción del molde deben contar con un ángulo de desmoldeo para que su fabricación no suponga ningún problema.

En las siguientes imágenes vemos que las superficies contiguas aparecen de un color verde, lo que demuestra que su desmoldeo es favorable.



*Img.3.238.Desmoldeo del cuerpo de la nevera Ocho*



*Img.3.239.Desmoldeo de la tapa de la nevera Ocho*

#### 3.3.2.4. PLANOS

Por último se mostrarán los planos con las dimensiones de la nevera diseñada.

D

C

B

A

4

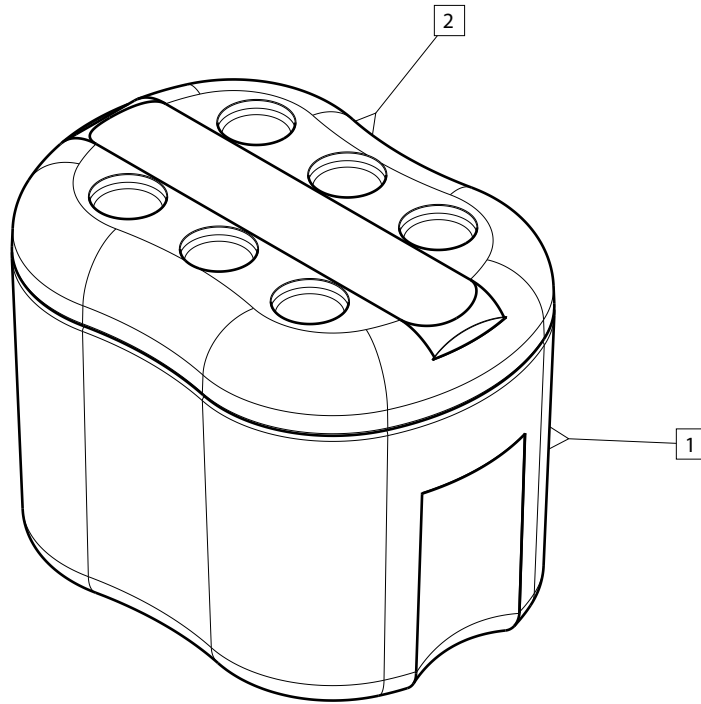
4

3

3

2

2



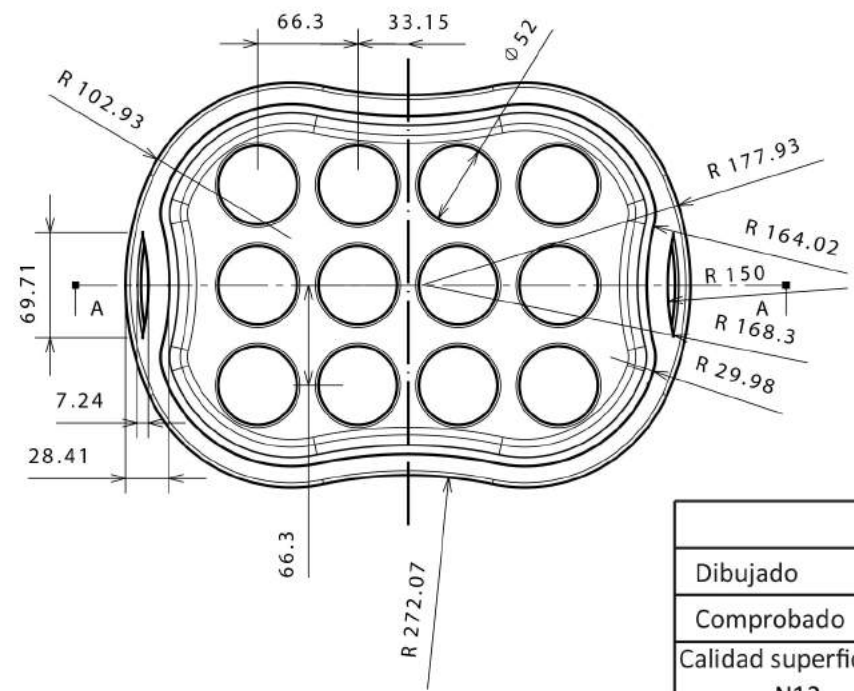
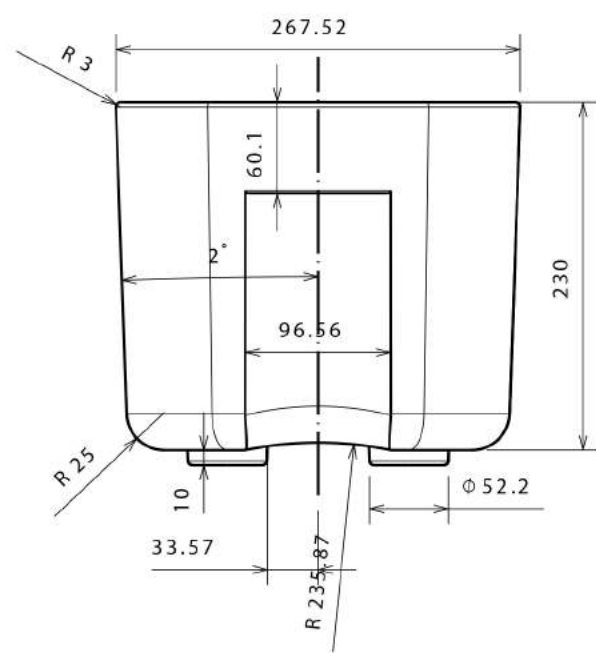
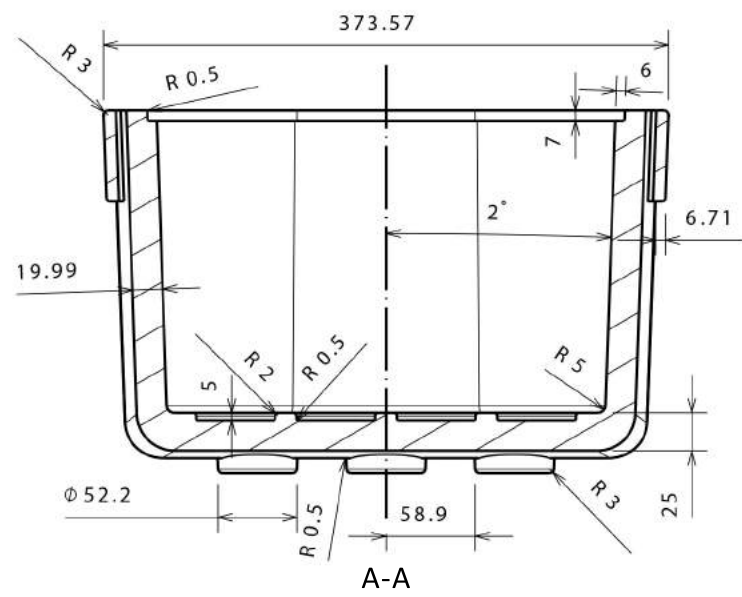
1

1

1	TAPA			2	2	EPS
1	CUERPO			1	1	EPS
Nº de piezas	Denominación			Marca	Referencia	Material
	Fecha	Nombre	Firma	Asignatura: TRABAJO DE FIN DE GRADO		
Dibujado	28/11/2016	Patricia	<i>Patricia Higuero</i>	Centro: ESCUELA DE INGENIERÍAS INDUSTRIALES		
Comprobado						
Escala	Denominación			Grado: DISEÑO INDUSTRIAL		
1:5	CONJUNTO EXPLOSIONADO			Apellidos: Higuero Lázaro		
				Nº Plano: 1		

D

A



	Fecha	Nombre	Firma	Asignatura: TRABAJO DE FIN DE GRADO
Dibujado	28/11/2016	Patricia	<i>Patricia Higuero</i>	Centro: ESCUELA DE INGENIERÍAS INDUSTRIALES
Comprobado				
Calidad superficial N12	Escala 1:5	Denominación CUERPO	Grado: DISEÑO INDUSTRIAL	
			Apellidos: Higuero Lázaro	
			Nº Plano: 2	

4  
3  
2  
1

4  
3  
2  
1

D

C

B

A

D

A

D

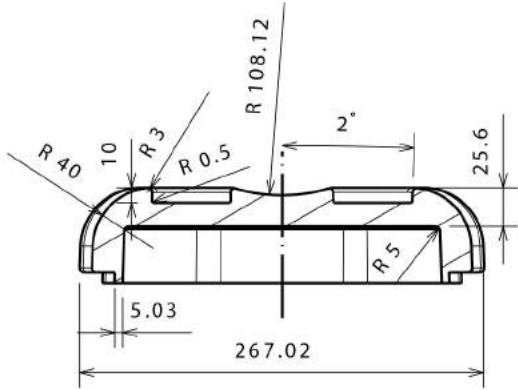
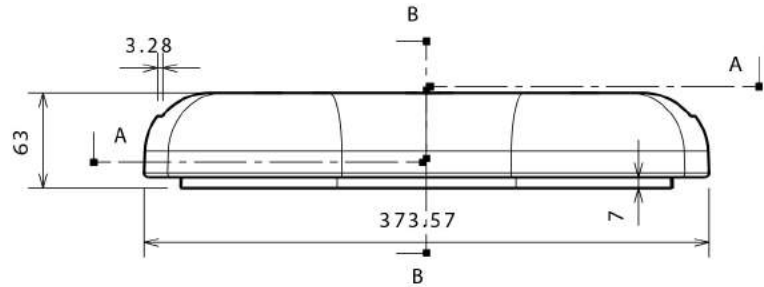
C

B

A

4

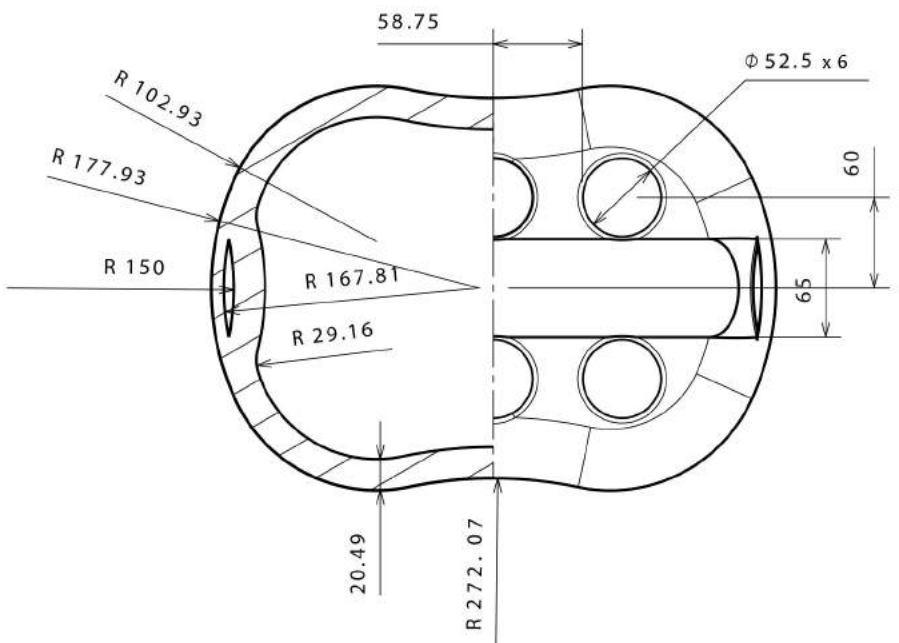
4



B-B

3

3



A-A

2

2

1

1

	Fecha	Nombre	Firma	Asignatura: TRABAJO DE FIN DE GRADO
Dibujado	28/11/2016	Patricia		Centro: ESCUELA DE INGENIERÍAS INDUSTRIALES
Comprobado				Grado: DISEÑO INDUSTRIAL
Calidad superficial N12	Escala 1:5	Denominación TAPA		Apellidos: Higuero Lázaro
				Nº Plano: 3

D

A









## 4. ESTUDIO ECONÓMICO

---

A continuación se procederá a detallar los costes asociados a este proyecto de investigación.

### 4.1. ANÁLISIS TEMPORAL

En primer lugar, se presenta un desglose de las horas empleadas en la realización del proyecto. Estas horas son imputadas a una persona, un ingeniero industrial superior. Este desglose, se realiza en función de las diferentes actividades realizadas.

Primero se estimará el número total de horas trabajadas a lo largo de un año.

Concepto	Días / Año
Días totales	365
Fines de Semana	104
Vacaciones	22
Festivos reconocidos legalmente	12
No trabajados por asuntos propios	3
<b>TOTAL</b>	<b>224</b>

*Fig.4.1. Tabla de días trabajados al año*

Si se considera una jornada laboral de 8 horas, se obtiene de la tabla anterior, el número total de horas trabajadas, **1792 horas**.

A continuación se presentan las distintas actividades realizadas durante el proyecto que aparecen divididas en fases y subfases.

ACTIVIDAD		HORAS
Fase	Subfase	Ingeniero
Inicial	Planteamiento de tareas	15
	Recopilación de documentación	40
Desarrollo	Modelado 3D CATIA	60
	Creación de planos CATIA	20
	Revisión de planos CATIA	5
	Cálculos	40
	Revisión de cálculos	10
	Ensayos	30
	Análisis de resultados	5
	Estudio económico	15
Realización imagen corporativa	15	
Realización de memoria	Creación	50
	Presentación	20
<b>TOTAL</b>		<b>325</b>

*Fig.4.2. Tabla de horas empleadas en el proyecto*

Se tiene que la duración total del trabajo del ingeniero asciende a 325 horas.

Una vez que se han desglosado las actividades realizadas junto con sus correspondientes horas, seguidamente se estimará el conjunto de gastos necesarios en el transcurso del proyecto.

## 4.2. COSTES DE PERSONAL

Para determinar los costes de personal acarreados por el proyecto, primero, se debe determinar el coste horario unitario del ingeniero, obtenido al dividir el salario total anual entre el número de horas trabajadas, obtenido de la sección anterior.

Concepto	Ingeniero
Sueldo Bruto más Incentivos	30000 €
(35%) de Cotización a la Seguridad Social	15000 €
<b>Total Anual</b>	<b>45000 €</b>

*Fig.4.3.Tabla de salario bruto e incentivos*

El coste del personal se obtendrá multiplicando el coste horario unitario por el número de horas trabajadas. Se muestra en la siguiente tabla:

Concepto	Ingeniero
Coste por hora trabajada	22,60 €
Número de horas trabajadas	325
<b>Total Anual</b>	<b>7.345 €</b>

*Fig.4.4.Tabla de costes del personal*

### 4.3. COSTES DE MATERIAL AMORTIZABLE

En este apartado, se calculará el coste total del conjunto de material, susceptible de amortización, que se ha empleado en el transcurso del proyecto.

Como material amortizable, se consideran los equipos informáticos, tanto el hardware como el software. Por otra parte se sumará el coste del material de medida experimental, que seguirá siendo utilizado tras el proyecto.

En la siguiente tabla se presentan todos los elementos susceptibles de amortización, así como el valor de la inversión inicial necesario para adquirir dichos equipos.

Denominación	Importe
Ordenador portátil	600 €
Sistema operativo	300 €
Software Microsoft Office 2007	250 €
Software Catia V5	1.000 €
Software Autodesk Inventor Professional 2015	2.500 €
Software Autodesk 3DS Max Design 2015	1.600 €

*Fig.4.5.Precio de compra de material*

Una vez conocida la inversión inicial en los diferentes equipos empleados, se procede a calcular el coste de amortización repercutible a los gastos de este proyecto.

Para calcular los costes de amortización, se considerará un modelo de amortización lineal en el tiempo, por lo que el valor de la amortización, se calculará como el cociente entre la diferencia del valor de la inversión inicial y el valor residual, y el número de horas totales de amortización, considerando que también los equipos trabajan en jornadas de ocho horas.

Lo explicado anteriormente puede plasmarse en la siguiente fórmula:

(Ec.4.1)

A= Coste de amortización

Vc= Valor de compra

Vr= Valor residual

T= Años de vida

H= Horas de trabajo

Denominación	Tiempo amortización (años)	Valor residual	Coste amortización por hora
Ordenador portátil	2	150 €	0,7 € / hora
Sistema operativo	2	0 €	0,46 € / hora
Software Microsoft Office 2007	2	0 €	2,5 € / hora
Software Catia V5	1	0 €	11,76 € / hora
Software Autodesk Inventor Professional 2015	1	0 €	83,33 € / hora
Software Autodesk 3DS Max Design 2015	1	0 €	106,66 € / hora

Fig.4.6. Tabla de amortización

A partir de estos valores se puede calcular el coste total de amortización de los equipos, sin más, que multiplicar los costes por hora de amortización, por el número de horas de utilización de cada equipo.

Denominación	Horas de uso	Coste total de amortización
Ordenador portátil	325	227,50 €
Sistema operativo	325	149,50 €
Software Microsoft Office 2007	50	125 €
Software Catia V5	85	999,60 €
Software Autodesk Inventor Professional 2015	30	2499,90 €
Software Autodesk 3DS Max Design 2015	15	1599,90 €

*Fig.4.7. Tabla de coste total de amortización*

Por tanto los costes totales de amortización ascienden a **5601,4 €**.

#### 4.4. COSTES DE MANTENIMIENTO Y ACTUALIZACIÓN

Es necesario añadir, a los costes del proyecto, los costes que suponen el mantenimiento y actualización de programas y equipos.

Denominación	Coste anual de mantenimiento y actualización	Coste horario de mantenimiento y actualización
Ordenador portátil	100 €	0,056 €
Sistema operativo	0 €	0 €
Software Microsoft Office 2007	0 €	0 €
Software Catia V5	0 €	0 €
Software Autodesk Inventor Professional 2015	0 €	0 €
Software Autodesk 3DS Max Design 2015	0 €	0 €

*Fig.4.8. Tabla de mantenimiento*

De la misma manera a como se realizó en apartados anteriores, el costo repercutible, por este concepto, sobre el proyecto en cuestión será, el coste horario unitario, por el número total de horas empleadas, en cada equipo, para realizar el proyecto.

Denominación	Horas de uso	Coste total de mantenimiento y actualización
Ordenador portátil	325	18,20 €
Sistema operativo	325	0 €
Software Microsoft Office 2007	50	0 €
Software Catia V5	85	0 €
Software Autodesk Inventor Professional 2015	30	0 €
Software Autodesk 3DS Max Design 2015	15	0 €

Fig.4.9. Coste total de mantenimiento

Los costes totales de mantenimiento y actualización ascienden a **18,20 €**.

#### 4.5. COSTES DE MATERIAL NO AMORTIZABLE

En este caso no se han contemplado ningún coste de material no amortizable, ya que todos los materiales y equipos se han amortizado.

#### 4.6. COSTES DIRECTOS TOTALES

Concepto	Costes Totales
Costes totales de personales	7.345 €
Costes totales de material amortizable	5601,4 €
Costes totales de mantenimiento y actualización	18,20 €
Costes totales de material no amortizable	0 €
<b>Costes Totales Directos</b>	<b>12.964,60 €</b>

Fig.4.10. Tabla de costes totales directos

#### 4.7. COSTES INDIRECTOS TOTALES

Concepto	Costes Totales
Gastos de explotación	1500 €
Gastos administrativos y de dirección	500 €
<b>Costes Totales Indirectos</b>	<b>2000 €</b>

*Fig.4.11. Tabla de costes totales indirectos*

#### 4.8. COSTES TOTALES DEL PROYECTO

Para finalizar este estudio, se calcula el coste total, en el que se ha incurrido durante la realización de este proyecto, sin más, que sumar los costes totales directos e indirectos, y asumiendo la hipótesis, de que no existe ningún beneficio económico empresarial declarable:

Concepto	Costes Totales
Costes directos totales	12964,60 €
Costes indirectos totales	2000 €
Beneficio económico empresarial	0 €
<b>Costes Totales del Proyecto</b>	<b>14964,60 €</b>

*Fig.4.12. Tabla de costes totales*









## 5. CONCLUSIONES Y LÍNEAS FUTURAS

---

### 5.1. CONCLUSIONES

Tras la realización del proyecto se pueden extraer las siguientes conclusiones. Para empezar podemos decir que el diseño final de nevera ha cumplido gratamente con los objetivos establecidos al principio del trabajo. Podemos decir que el diseño es innovador ya que se ha modificado considerablemente la forma habitual de las neveras de poliestireno expandido que existen actualmente en el mercado. El estudio de la forma ha permitido combinar la funcionalidad y el aspecto estético, lo que ha logrado el aprovechamiento del espacio interior de la nevera al mismo tiempo que ofrece un diseño que atraerá al cliente entre los demás productos de la misma categoría.

El material que se ha empleado en esta nevera es el mismo que se usa en la fabricación de embalajes utilizados únicamente para la protección de los productos contenidos en su transporte o almacenaje. Sin embargo en este proyecto se ha logrado el diseño de un objeto de poliestireno expandido que se aleja del concepto de usar y tirar ya que se emplearía como una nevera de tela con el conveniente de que la temperatura en su interior permanece durante un tiempo mucho mayor. El cinturón que incluye la nevera y la geometría innovadora de este producto hace que el cliente no vea la nevera como un objeto desechable.

El hecho de conservar la nevera como un objeto de uso habitual, respeta en cierto modo al medio ambiente ya que se evita el abandono de este tipo de neveras en el lugar donde se consuman los alimentos.

## 5.2. LÍNEAS FUTURAS

Como líneas futuras de desarrollo, se propone la realización de los ensayos precisos y que le parezcan convenientes a la empresa que posea el diseño para la confirmación del correcto funcionamiento de la nevera. Estos ensayos pueden consistir en ensayos de vibraciones para descartar el riesgo de rotura durante el transporte.

Tras la realización de todos los ensayos correspondientes a situaciones extremas se debe estudiar la posibilidad de incluir otro tipo de envase de la misma empresa, Coca Cola, como son los botellines de cristal. Incluso se podría contemplar la idea de ofrecérselo a otros clientes que oferten envases adaptados a la nevera diseñada.

Una vez encontrado al cliente proveedor del producto embalado se sugiere la fabricación de la nevera para su posterior comercialización en los diferentes mercados.





## 6. CONCLUSIONES Y LÍNEAS FUTURAS

---

### 6.1. BIBLIOGRAFÍA DE CARÁCTER ACADÉMICO

Los libros, publicaciones, tomos de enseñanza utilizados durante el grado de Diseño Industrial y Desarrollo de Producto y que han sido utilizados para el desarrollo del proyecto son los citados a continuación.

- Magdaleno Martín, Jesús. *Diseño mecánico*. 2015-2016.
- Magdaleno Martín, Jesús; Requejo, Estrella; *Resistencia de materiales*. 2014-2015.
- Martín Pedrosa, Fernando. *Materiales*. 2013-2014.
- Blanco Caballero, Moisés; Jiménez Gómez, María Isabel; Zulueta Pérez, Patricia. *Oficina Técnica*. 2015-2016.
- Rebotó, Enrique; Martín Novoa, Emilio. *Dibujo industrial*. 2013-2014
- Geijo Barrientos, José Manuel. *Envase y Embalaje*, 2014-2015.
- Prádanos, Roberto. *Ergonomía*. 2014-2015.

### 6.2. LIBROS

- López Fernández, Rodrigo: *“Logística Comercial”*. Editorial Paraninfo, 2008.
- Baena, Joseph: *“Transporte Internacional”*. Logisbook, 2002.
- Long, Douglas: *“Logística Internacional”*. Editorial Limusa, 2006.
- Pau i Cos, Jordi; de Navascués y Gasca, Ricardo: *“Manual de Logística Integral”*. Ediciones Díaz de Santos, 2001.
- Sicre Canut, Luis: *“Principios Fundamentales del Envase y Embalaje”*. Editorial Gonher, 1999.
- Cervera Fantoni, Ángel Luis: *“Envases y Embalajes”*. Colección Universidad ESIC, 2003.

- Vidales Giovanetti, María Dolores: *“El mundo del envase”*. Editorial Azcapotzalco, 1995.
- Yam, Kit L.: *“Encyclopedia Of Packaging Technology, Third Edition”*. A John Wiley & Sons, Inc., 2009
- Rodríguez Morales, Gerardo: *“Manual de Diseño Industrial”*. Ediciones G. Gil
- Albarrán Valenzuela, Guillermo: *“Diseño de Envases y Embalajes”*. Universidad de Londres (Ciudad de México).
- Selke, Susan E.M.: *“Plastic Packaging Technology”* Hanser Publishers, 1997.

### 6.3. GUÍAS

- Ventura Esteban, Cristina: *“Diseño Estructural y Gráfico de Envases y Embalajes”*. Instituto Tecnológico de Muebles y Afines.
- Patricia Navarro Javierre, Manuel García-Romeu Martínez, Juan Alcaraz Llorca, Enrique de la Cruz Navarro, Amparo Martínez Giner, Beatriz Ferreira Pozo, Mercedes Hortal Ramos. “Guía práctica de diseño de envases y embalajes para la distribución de productos”. Instituto Tecnológico de Embalaje, Transporte y Logística (ITENE).
- “Guía de Envases y Embalajes”. Gobierno de Perú, 2009.
- “Libro Blanco del Ensave y el Embalaje”. HISPAHACK, 2001.
- “Empaques y Embalajes para Exportación”. Cámara de Comercio de Bogotá.
- “Empaques y Embalajes para Exportación”. ProExport Colombia, 2003.
- “Libro Blanco del EPS”. ANAPE, 2003.
- “Revista Inpack”.
- “Informaciones Técnicas Styropor”. BASF, 2001
- “Soluciones con Aislamiento de Poliestireno Expandido (EPS)”. IDAE, 2008.



- “Sugerencias Básicas para el Diseño de Piezas Termoendurecidas”. PLENCO, Plastics Engineering Company, 2009.
- “Manipulación manual de cargas”. Universidad de Málaga, 2006.
- “Envases y embalajes”. INTI, 2012.
- “Poliestireno expandible. Almacenamiento y manejo. Guía de seguridad”. NOVA Chemicals Corporation, 2005.
- “Informe de sensibilización sobre los efectos en el medio marino de los restos de poliespán”. CETMAR, 2009.
- “El Poliestireno Expandido y el Medio Ambiente”. ANAPE
- “Pasantía de Investigación sobre Materiales Amortiguantes”. UBA/INTI/CITENEM/PRODISEÑO, Leandro Brizuela, Dolores Delucchi, 2003.
- “Norma Internacional de Contabilidad 38”. IASCF

#### 6.4. ARTÍCULOS

- Antonio Carmona Benjumea. “Datos antropométricos de la población laboral española”. *INSHT*, 2001, nº 14, pp. 22-35.
- Mónica Yuste, Sarah Stracquadanio. “El ciclo de vida del EPS”. Revista del Gremi de Recuperació de Catalunya, 2010, pp. 60.

#### 6.5. PÁGINAS WEB

1. Universidad de Valladolid. (2008). *Inyección en molde*. Recuperado el 10 de septiembre de 2016, de:  
[http://www.eis.uva.es/~macromol/curso07-08/inyeccion/el\\_molde.html](http://www.eis.uva.es/~macromol/curso07-08/inyeccion/el_molde.html)
2. DOW. (2015). Proceso de Molde Por Inyección. Recuperado el 11 de septiembre de 2016, de:  
<http://www.dow.com/polyethylene/la/es/fab/molding/improcess.htm>

3. TECOTUR. (2015). División de construcción. Recuperado el 10 de mayo de 2016, de:  
<http://www.tecotur.com/>
4. Quality Foam Packaging (2015). Package Design Guide. Recuperado el 20 de septiembre de 2016, de:  
<http://www.qualityfoam.com/package-design-guide-1.asp>
5. SimPak International. (2015). Protective Packaging 101: Defining Fragility Levels. Recuperado el 21 de septiembre de 2016, de:  
<http://simpakinternational.com/2012/11/protective-packaging-101-defining-fragility-levelsclassifications/>
6. West Pack. (2005). Product shock fragility testing. Recuperado el 22 de septiembre de 2016, de:  
[http://www.westpak.com/images/pdf/16\\_product\\_shock\\_fragility\\_testing\\_acquistion\\_use.pdf](http://www.westpak.com/images/pdf/16_product_shock_fragility_testing_acquistion_use.pdf)
7. EPS Industry. (2014). Cushion Curve. Recuperado el 22 de septiembre de 2016, de:  
<http://www.epsindustry.org/packaging/cushion-curve>
8. Formas Recicladadas, S.L. (2010). El corcho blanco. Recuperado el 1 de octubre de 2016, de:  
<http://www.corchoblanco.com/>
9. SERINA. (2014). Propiedades físicas del EPS. Recuperado el 1 de octubre de 2016, de :  
<http://www.serina.es/escaparate/verpagina.cgi?idpagina=2947&refcomp ra=NULO>
10. Michigan Foam. (2008). Selected Engineering Properties and Applications of EPS Geofoam. Recuperado el 2 de octubre de 2016, de:  
[http://www.michiganfoam.com/docs/eps\\_geofoam\\_selected\\_engineering\\_properties.pdf](http://www.michiganfoam.com/docs/eps_geofoam_selected_engineering_properties.pdf)
11. Grupo Valero. (2013). Propiedades del EPS como aislante sonoro. Recuperado el 3 de octubre de 2016, de:  
<http://www.grupovalero.com/blog/i/243/173/propiedades-del-epsoliestireno-expandido-como-aislante-sonoro>
12. Asociación Nacional del Poliestireno Expandido. (2013). Envase y Embalaje. Recuperado el 3 de octubre de 2016, de:

<http://www.envase-eps.com/>

- 13.UTILBOX. (2009). El EPS en la Ingeniería Civil. Recuperado el 4 de octubre de 2016, de:  
[http://www.utilbox.es/downloads/prd/oc\\_a\\_Ingenieria\\_Civil.pdf](http://www.utilbox.es/downloads/prd/oc_a_Ingenieria_Civil.pdf)
  
- 14.West Pak. (2013). Overpackaging. Recuperado el 6 de octubre de 2016, de:  
[http://www.westpak.com/images/pdf/20\\_overpackaging\\_throwing\\_a\\_way\\_money.pdf](http://www.westpak.com/images/pdf/20_overpackaging_throwing_a_way_money.pdf)
  
- 15.Scribd. (2014). Five Step Packaging Development. Recuperado el 12 de octubre de 2016, de:  
<https://es.scribd.com/document/210522053/Five-5-Step-Packaging-Development>
  
- 16.Lansmont. (2013). Six Step Method for Cushioned Package Development. Recuperado el 30 de septiembre de 2016, de:  
<http://www.lansmont.com/resources/six-step-method/six-stepmethod-step-1/>
  
- 17.IMPEE. (2009). Método EMPEE para calcular el material de amortiguamiento de un embalaje. Recuperado el 3 de octubre de 2016, de:  
<http://www.elempaque.com/temas/Metodo-IMPEE-para-calcularelmaterial-de-amortiguamiento-de-un-embalaje+4074003>
  
- 18.Storopack. (2016). Perfect Protective Packaging. Recuperado el 20 de noviembre de 2016, de:  
<http://www.storopack.es/es.html>
  
- 19.Aidima. (2014). Simulación de transporte. Recuperado el 30 de noviembre de 2016, de:  
[http://www.aidima.es/embalaje/iniciomenu\\_embalaje.asp?opcion=3.4.1.2.2&link=./servicios/et/SimulacionTransporte.htm](http://www.aidima.es/embalaje/iniciomenu_embalaje.asp?opcion=3.4.1.2.2&link=./servicios/et/SimulacionTransporte.htm)
  
- 20.Matweb. (2016). EPS. Recuperado el 1 de diciembre de 2016, de:  
<http://www.matweb.com/search/QuickText.aspx?SearchText=eps>
  
- 21.Westpak. (2016). Package Drop Testing. Recuperado el 3 de diciembre de 2016, de  
[://wenku.baidu.com/view/a876d648cf84b9d528ea7a74.html](http://wenku.baidu.com/view/a876d648cf84b9d528ea7a74.html)

- 22.ASTM. (2016). D3332. Recuperado el 15 de octubre de 2016, de:  
<https://www.astm.org/Standards/D3332.htm>
- 23.AENOR. (2016). Envases y embalajes. Aspectos horizontales y de gestión ambiental. Recuperado el 10 de diciembre de 2016, de:  
<https://www.aenor.es/aenor/normas/ctn/fichactn.asp?codigonorm=AEN/CTN%2049&pagina=6#.WFW3IFPhDIV>
- 24.TecniAcustica. (1996). Absorción de los resonadores de Helmholtz. Recuperado el 20 de septiembre de 2016, de:  
[http://seaacustica.es/fileadmin/publicaciones/publicaciones\\_4355ev013.pdf](http://seaacustica.es/fileadmin/publicaciones/publicaciones_4355ev013.pdf)
- 25.POLISUR (2016). Neveras. Recuperado el 6 de enero de 2017, de:  
[http://www.polisur.es/neveras\\_y\\_botelleros.php?lang=es](http://www.polisur.es/neveras_y_botelleros.php?lang=es)
- 26.VITROVAL (2016). Botella cerveza 33 cl. Longneck ambar. Recuperado el 6 de 2 de enero de 2017, de:  
<http://www.vitroval.com/catalogo/cerveza/bot-cerveza-33-cl-longneck-ambar>
- 27.CocaCola (2016). Los avances de Coca-Cola para que sus envases sean sostenibles. Recuperado el 8 de diciembre de 2016, de:  
<https://www.cocacolaespana.es/historias/envases-sostenibles>
- 28.Rexamcatalogue (2016). 330 ml standard can. Recuperado el 10 de noviembre de 2016, de:  
<http://www.rexamcatalogue.com/beverage-cans/home/cans---our-sizes/standard-cans/330ml-standard/>

## 6.6. BIBLIOGRAFÍA DE CARÁCTER NORMATIVO

- ASTM D3332, 1999, *Standard Test Methods for Mechanical-Shock Fragility of Products, Using Shock Machines.*
- UNE-EN 12090, 2013. *Productos aislantes térmicos para aplicaciones en la edificación. Determinación del comportamiento a cortante.*
- UNE-EN 13793, 2008. *Productos aislantes térmicos para aplicaciones en la edificación. Determinación del comportamiento bajo cargas cíclicas.*

- UNE-EN 1606, 2013. *Productos aislantes térmicos para aplicaciones en la edificación. Determinación de la fluencia a compresión.*
- UNE-EN 12089, 2013. *Productos aislantes térmicos para aplicaciones en la edificación. Determinación del comportamiento a flexión.*
- UNE-EN 1607, 2013. *Productos aislantes térmicos para aplicaciones en la edificación. Determinación de la resistencia a tracción perpendicular a las caras.*
- UNE-EN 823, 2013. *Productos aislantes térmicos para aplicaciones en la edificación. Determinación del espesor.*













Universidad de Valladolid



ESCUELA DE INGENIERÍAS  
INDUSTRIALES