

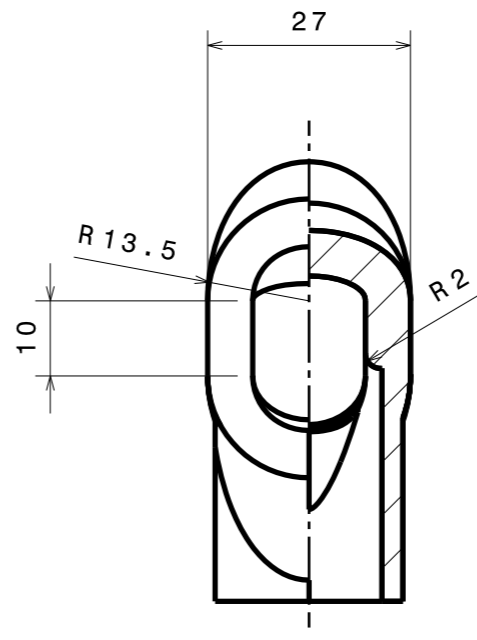
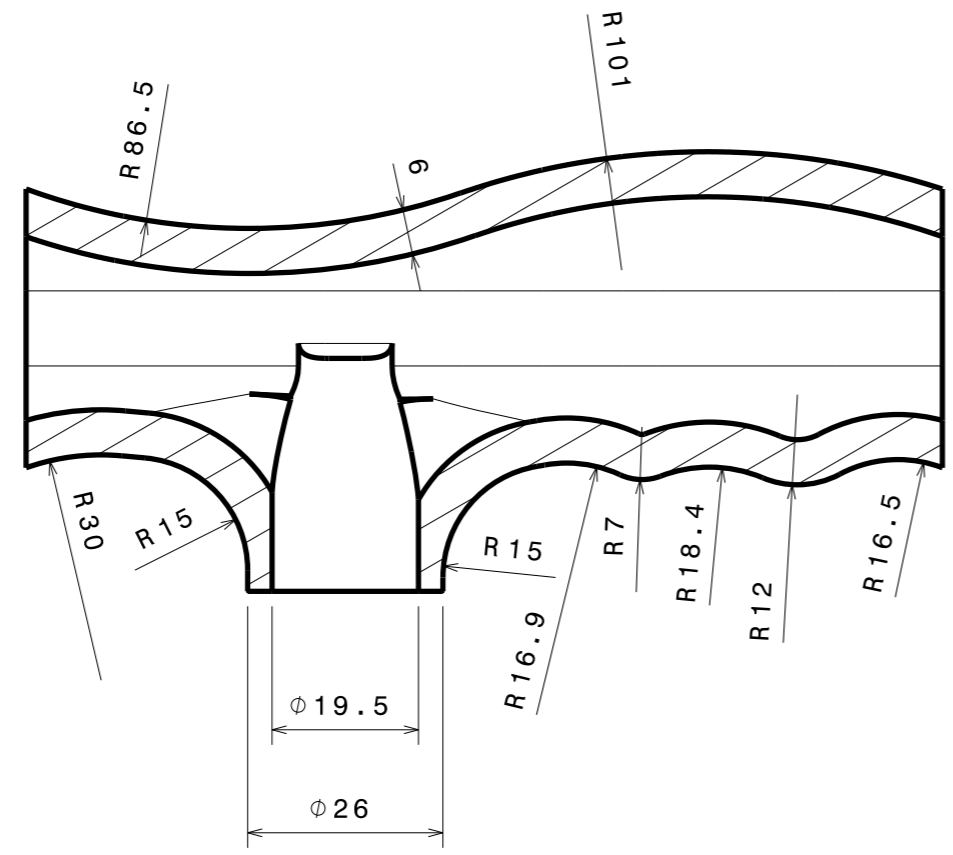
H G F E D C B A

4

3

2

1



4

3

2

1

Espesor continuo de 6mm en toda la cubierta

DISEÑADO POR: Enrique		<h1>CUBIERTA BLANDA</h1>		I	-
FECHA 08/10/2018				H	-
REVISADOR POR: XXX				G	-
FECHA XXX				F	-
TAMANO A3		<h2>TFG ENRIQUE PEREZ</h2>		E	-
ESCALA 1:1	NUMERO DE PIEZA 1	MATERIAL TPU 95A ULTIMAKER	HOJA 1/1	D	-
				C	-
				B	-
				A	-

H G F E D C B A

H G F E D C B A

4

3

2

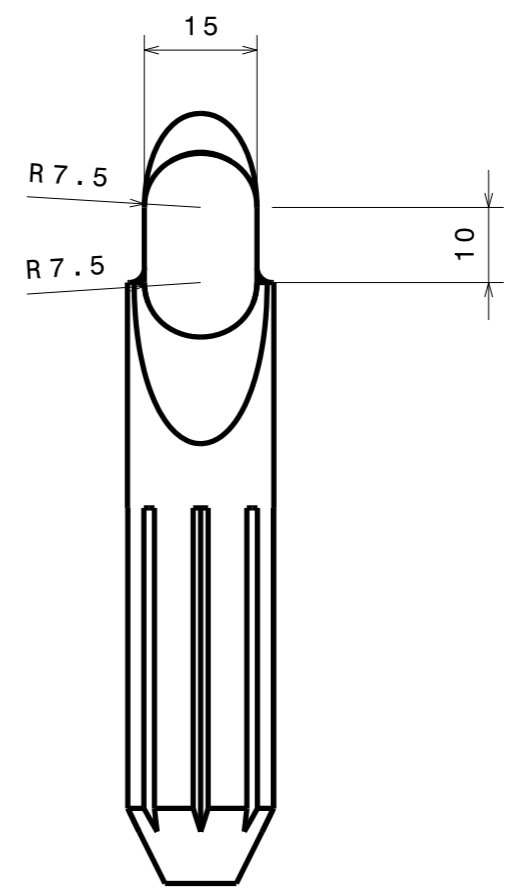
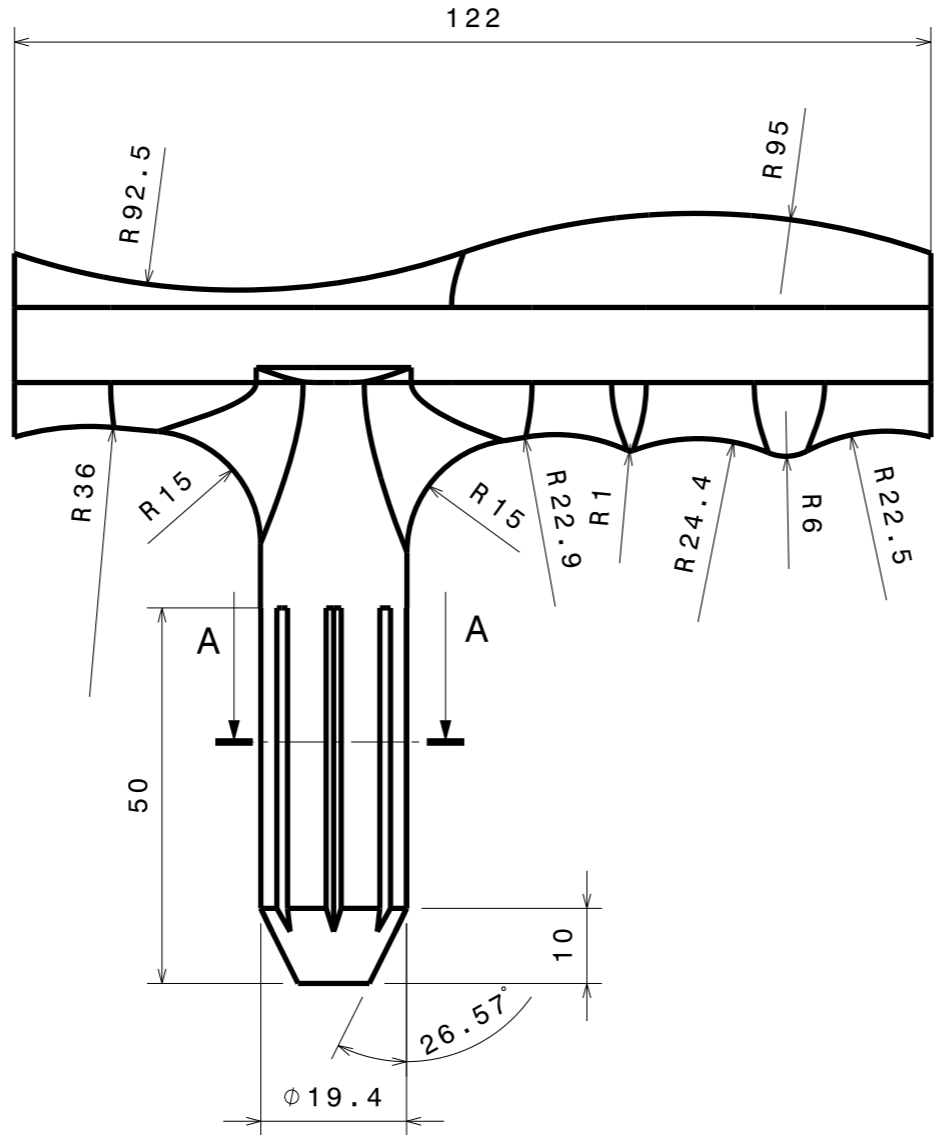
1

4

3

2

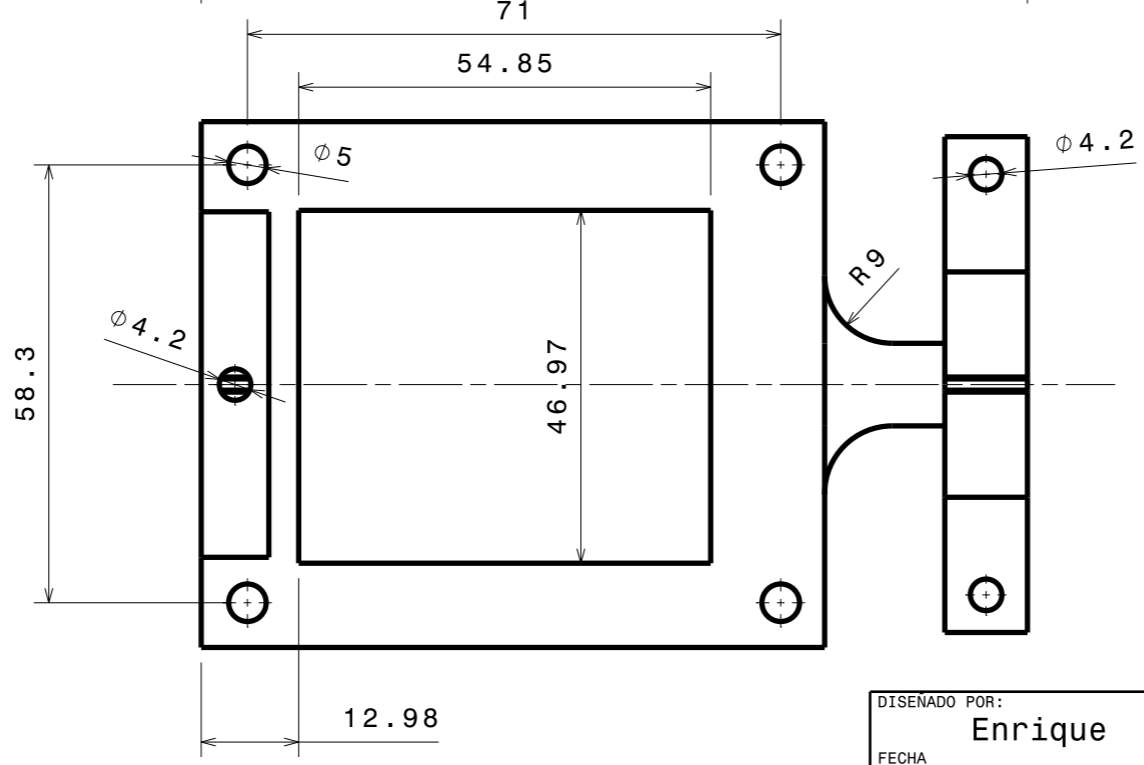
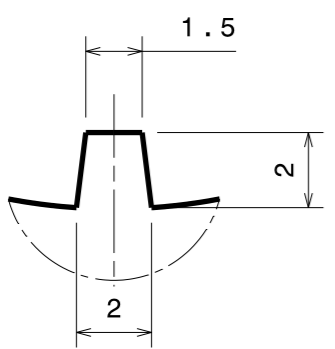
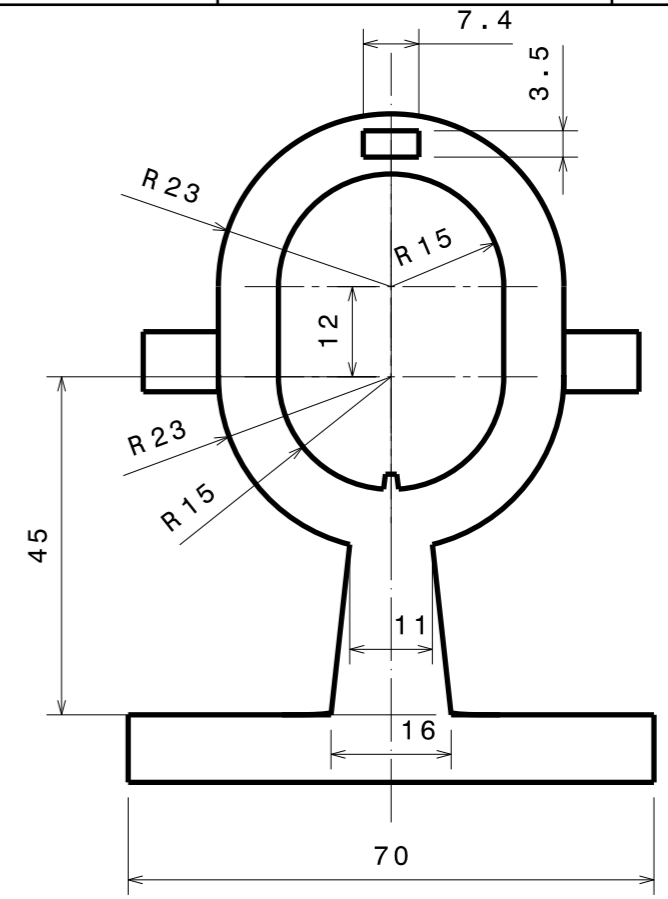
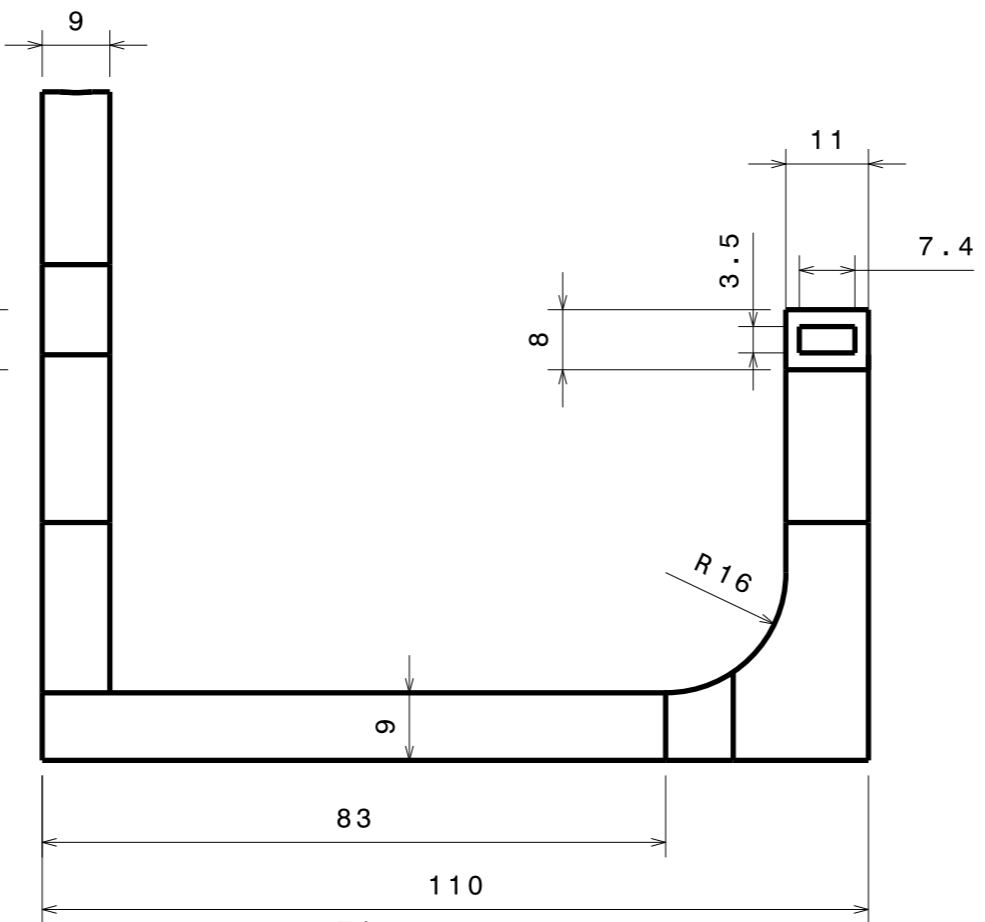
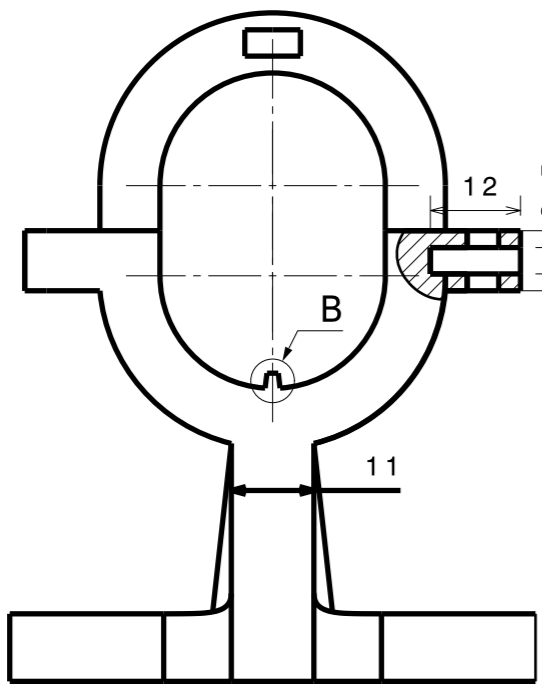
1



DISEÑADO POR: Enrique		NUCLEO RESISTENTE	
FECHA 01/10/2018			
REVISADO POR XXX		TFG ENRIQUE PEREZ	
FECHA XXX			
FORMATO A3		NYLON ULTIMAKER	
ESCALA 1:1	NUMERO DE PIEZAS 1		
		MATERIAL	HOJA 1 / 1

I	-
H	-
G	-
F	-
E	-
D	-
C	-
B	-
A	-

H G B A



DISEÑADO POR: Enrique	
FECHA 08/10/2018	
REVISADO POR: XXX	
FECHA XXX	
TAMANO A3	
ESCALA 1:1	NUMERO DE PIEZAS 1

SOPORTE PARA ENSAYO DE ERGONOMIA		I	-
		H	-
TFG ENRIQUE PEREZ		G	-
		F	-
PLA		E	-
		D	-
1/1		C	-
		B	-
		A	-

I	-
H	-
G	-
F	-
E	-
D	-
C	-
B	-
A	-

D

C

B

A

4

4

3

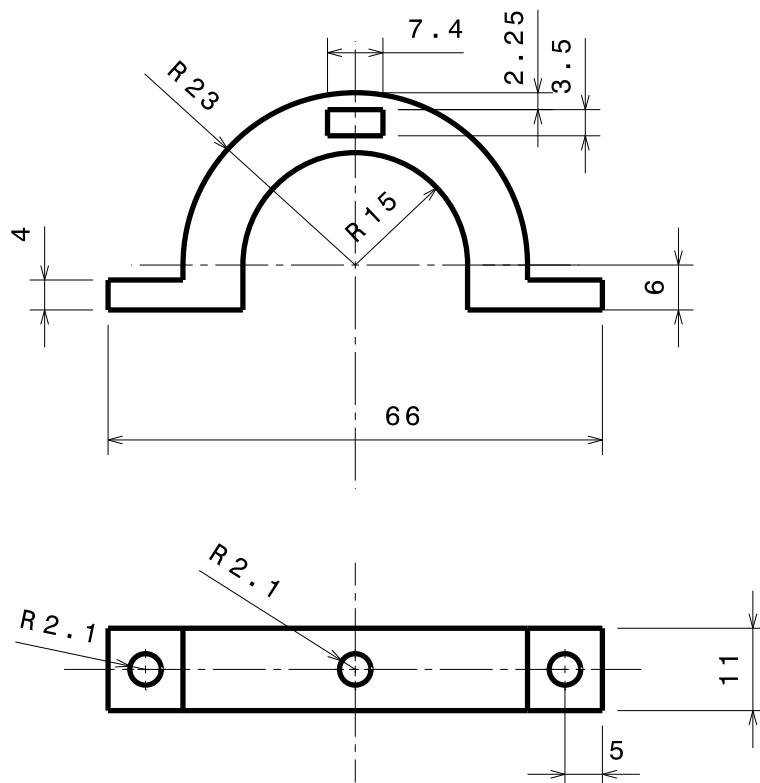
3

2

2

1

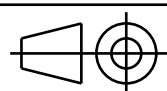
1



DISEÑADO POR:
Enrique Pérez
 FECHA
16/10/2018

REVISADO POR:
XXX
 FECHA
XXX

TAMAÑO
A4



CIERRE DEL SOPORTE DE ENSAYO DE ERGONOMIA

TFG ENRIQUE PEREZ MENDOZA

ESCALA
1:1

NUMERO DE PIEZA
1

MATERIAL
PLA 3D870

HOJA
1 / 1

I	-
H	-
G	-
F	-
E	-
D	-
C	-
B	-
A	-

D

A

D

C

B

A

4

4

3

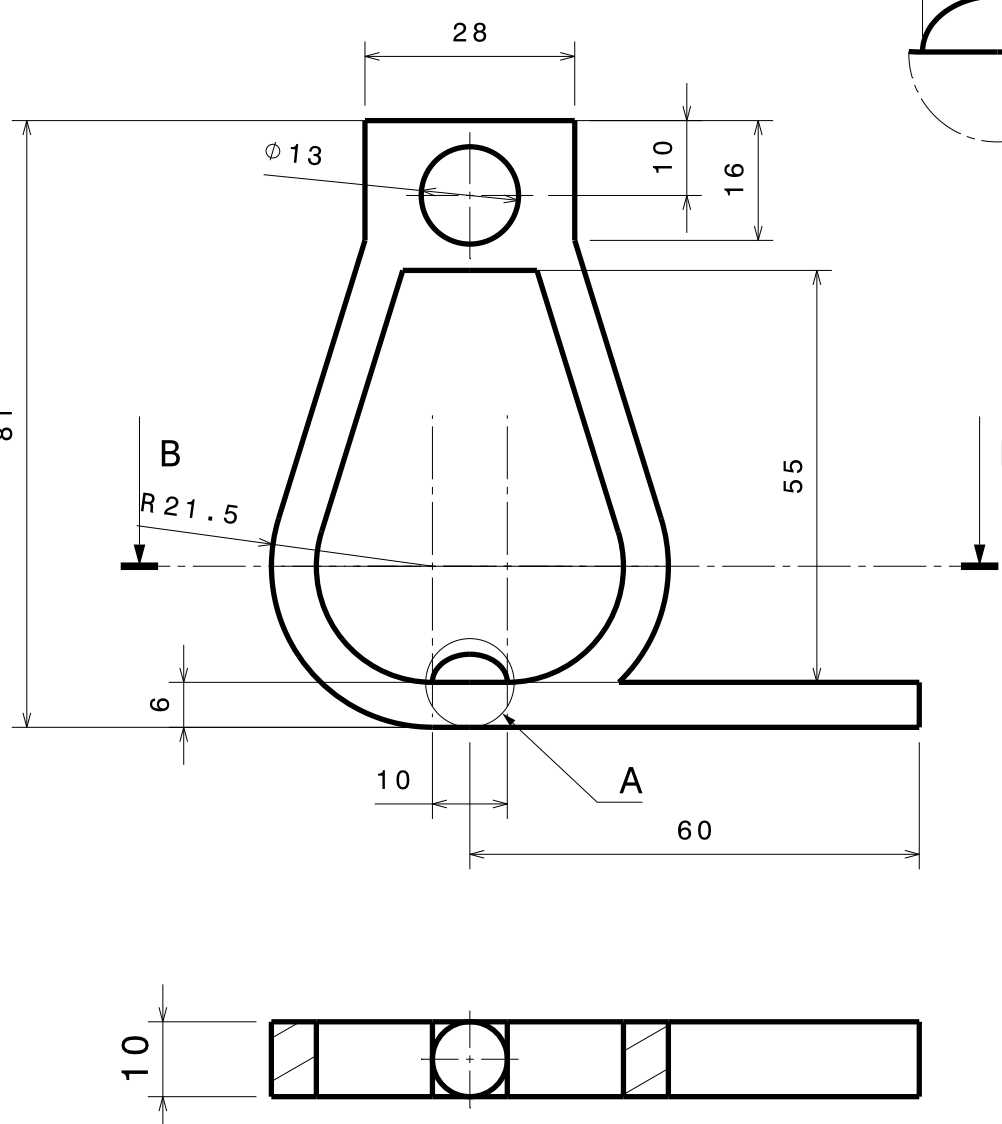
3

2

2

1

1

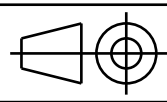


Detalle A
Escala: 2:1

Diseñado por
Enrique Pérez
Fecha
20/09/2018

Revisado por:
XXX
Fecha

Tamaño
A4



INDENTADOR

TFG ENRIQUE PEREZ MENDOZA

Escala
1:1

Numero de piezas
1

Material
PLA 3D870

Hoja
1 / 1

I	-
H	-
G	-
F	-
E	-
D	-
C	-
B	-
A	-

D

A