

19



OFICINA ESPAÑOLA DE
PATENTES Y MARCAS

ESPAÑA



11 Número de publicación: **2 698 150**

21 Número de solicitud: 201831140

51 Int. Cl.:

H05B 6/80	(2006.01)
B01J 19/12	(2006.01)
A23L 3/01	(2006.01)
A61L 2/12	(2006.01)

12

SOLICITUD DE PATENTE

A1

22 Fecha de presentación:

23.11.2018

43 Fecha de publicación de la solicitud:

31.01.2019

71 Solicitantes:

UNIVERSIDAD POLITÉCNICA DE CARTAGENA (50.0%)
Ed. "La Milagrosa" Plaza Cronista Isidoro Valverde, s/n
30202 CARTAGENA (Murcia) ES y
UNIVERSIDAD DE VALLADOLID (50.0%)

72 Inventor/es:

ALVAREZ MARTIN, Ana;
COCERO ALONSO, María José;
FAYOS FERNÁNDEZ, José;
MATO CHAÍN, Rafael Bartolomé y
MONZÓ CABRERA, Juan

74 Agente/Representante:

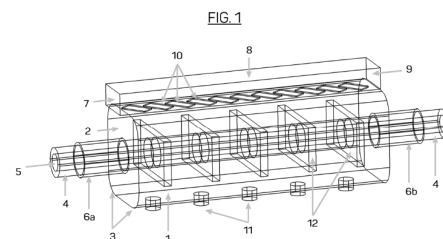
TEMIÑO CENICEROS, Ignacio

54 Título: **HORNO MICROONDAS PARA EL CALENTAMIENTO DE FLUJOS CONTINUOS DE LÍQUIDOS Y SEMISÓLIDOS**

57 Resumen:

Horno microondas para el calentamiento de flujos continuos de Líquidos y semisólidos.

Horno microondas aplicable industrialmente para el calentamiento de flujos continuos de líquidos y semisólidos, cuya cavidad resonante presenta una sección con arcos circulares que permiten la concentración de la radiación de microondas multimodal en su eje central; donde el horno dispone de guías de onda cilíndricas metálicas al corte a modo de filtros electromagnéticos que permiten el paso del tubo dieléctrico hueco y el producto a procesar impidiendo la radiación de microondas al exterior, sintonizadores dieléctricos y/o metálicos para el ajuste de la distribución multimodal de la energía en el interior de la cavidad, y soportes dieléctricos sin pérdidas; donde la energía de microondas se propaga a través de una guía de onda rectangular alimentada por un sistema generador de microondas; y donde dicha guía de onda se encuentra cortocircuitada al final de la misma y se comunica con la cavidad cuasicilíndrica a través de ranuras.



ES 2 698 150 A1

DESCRIPCIÓN

HORNO MICROONDAS PARA EL CALENTAMIENTO DE FLUJOS CONTINUOS DE LÍQUIDOS Y SEMISÓLIDOS

5

Campo de la invención

La presente patente consiste en un horno microondas multimodo cuasi-cilíndrico destinado al calentamiento de flujos continuos de líquidos y semisólidos con diversas aplicaciones industriales o usos.

Si bien el campo de aplicación de la invención está pensado preferentemente para procesos de extracción de sustancias para la industria farmacéutica o para-farmacéutica, también puede resultar de utilidad en otros procesos tales como: la pasteurización de productos agroalimentarios semisólidos o líquidos, la inactivación enzimática de productos vegetales tales como champiñones o alcachofas, y cualquier otro proceso en el que se pueda introducir el producto en un flujo semisólido o líquido para el que se necesite una elevación de temperatura rápida con una eficiencia muy alta.

Estado de la técnica

Es conocido que los procesos de extracción asistidos por microondas (MAE en inglés), o los de inactivación o de pasteurización con calentamiento dieléctrico, han demostrado ser mucho más rápidos y eficientes que los procesos homólogos convencionales. A esto se añade el hecho de que la combinación de los mismos en atmósfera presurizada permite acelerar aún más este fenómeno. Generalmente, la extracción asistida por microondas es un proceso por lotes, confinando las sustancias a procesar en contenedores como tubos o tanques en los que tienen lugar las reacciones, a consecuencia de la elevación de la temperatura y/o la presión. Por ejemplo, las reacciones en el procesado MAE de productos vegetales, provocan la lisis celular que permite la liberación de sustancias de interés industrial como los polifenoles.

Se conoce lo divulgado en diversos documentos como WO2011048349 y MX2016006872 donde se describen diferentes aparatos para tratar un producto con radiación de microondas en régimen monomodal, pero donde sus cavidades no poseen una configuración de sección

rectangular con bordes cilíndricos que permitan una alimentación con guía onda rectangular ranurada para conseguir una distribución multimodal, ni disponen de sintonizadores en su interior.

5 El documento MX2015010222 divulga un aparato de calentamiento por microondas con un aplicador de guía de onda tubular monomodal y filtros reactivos y resistivos para disminuir las fugas, sin embargo, tal como se verá posteriormente, en nuestra invención no se emplean filtros resistivos, en el aplicador coexisten múltiples modos que son excitados a través de una guía de onda ranurada y la sección no es tubular sino rectangular con los vértices sustituidos
10 por tramos curvos.

El documento WO9639792 divulga una tipología de horno microondas cilíndrico, donde el diámetro de la cámara de contención está diseñado de acuerdo con un proceso que contempla un patrón de microondas que contempla sustancialmente sólo dos modos magnéticos
15 transversales y condicionado a que el material a calentar sea relativamente plano y cuya carga/descarga sea asistida (proceso por lotes); sin embargo, en la presente invención existe una distribución multimodal de la energía en un aplicador rectangular con los vértices sustituidos por tramos circulares y una alimentación realizada con una guía rectangular ranurada así como sintonizadores metálicos internos y diseñada para un procesado continuo.

20 Se conoce lo divulgado en el documento EP1176370 donde se describe un método de calentamiento de un flujo de agua mineralizada que circula por tubo de material dieléctrico, donde una parte del tramo de dicho tubo atraviesa la zona central de una caja con zonas superior e inferior que constituyen guías de onda ranuradas enfrentadas entre sí, pero su
25 aplicación a otro material con propiedades dieléctricas distintas, por ejemplo variando su composición mineral, restaría eficiencia al no presentar elementos de sintonización e incluso podría dañarse la fuente de microondas por reflexión si prosperara un intercambio directo de energía cruzada entre las guías de onda.

30 En el documento JPS5443346 se divulga un sistema de calentamiento por inducción electromagnética y producir el efecto Joule sobre un material conductor. El núcleo de dicho sistema tiene una configuración triaxial, constituida por un tubo metálico exterior que contiene un tubo metálico intermedio con ranuras longitudinales o espiraladas, quien a su vez contiene una barra metálica central; mientras el espacio entre el tubo exterior y el intermedio está libre,

entre el tubo intermedio y la barra central se hace circular el material a calentar. Este sistema está diseñado para inducir corrientes eléctricas en el material conductor (que no dieléctrico) a calentar, por lo que su diseño procura la irradiación monomodal de un campo magnético homogéneo. El acoplamiento de la energía inyectada a través de dos guías de onda hacia el núcleo del sistema se consigue a través de un adaptador fijo no sintonizable.

Se conoce lo divulgado en el documento WO2011071933, donde se describe el calentamiento de carburante circulando a través de una tubería cerámica insertada parcialmente en una guía onda cortocircuitada y dotada de sintonizadores en línea de hasta $\frac{1}{4}$ de longitud de onda - configurables en una triple etapa de hasta 1 longitud de onda- para acoplar adecuadamente el modo de energía inyectado en la guía de onda monomodo. Si bien se podría considerar que el hecho de utilizar sintonizadores está anticipado en este documento, la configuración detallada en el documento sólo es factible en estructuras donde el patrón de energía tenga una distribución monomodal, mientras que la presente invención la distribución de energía responde a un patrón multimodal.

El documento JP2014000070A dispone una serie de tubos dieléctricos por los que circula el líquido a tratar atravesando perpendicularmente una guía de onda rectangular cortocircuitada en su extremo mediante una pared metálica móvil que permite su sintonización, válida para un régimen monomodo. Dicho documento además contempla que los tubos dieléctricos estén enfundados en tubos metálicos ranurados a modo de ventanas cuya función es la de desacoplar la influencia individual de cada tubo sobre el conjunto y facilitar la distribución de la energía homogéneamente entre los diferentes tubos.

Teniendo en cuenta estos aspectos, ninguno de los documentos pertenecientes al estado de la técnica tiene una configuración donde la geometría de la cavidad disponga de alguna superficie plana que permita acoplar una guía onda ranurada para excitar múltiples modos y conseguir una buena eficiencia y estabilidad, ni conseguir disponer un tubo dieléctrico cilíndrico centrado para contener y transportar el material bajo tratamiento térmico con unos anclajes que le confieran robustez mecánica frente a las posibles deformaciones causadas por aumentos de presión y dilataciones durante el procesado, o incluir un sistema de transporte mediante bombas o tornillos sin fin para controlar el flujo del producto a procesar. La alta eficiencia de la aplicación industrial se consigue gracias a la configuración cuasi-cilíndrica de la cavidad de irradiación de microondas, con una sección rectangular cuyos

vértices son suavizados en forma de arco circular, el cual permite la introducción de todos los subsistemas necesarios sinérgicamente para lograr un procesado optimizado de muy alta eficiencia y versátil para diferentes materiales líquidos o semisólidos, los cuales no son integrables simultáneamente con las limitaciones en los diseños de hornos conocidos en el estado de la técnica.

Habida cuenta de las soluciones y antecedentes existentes en el estado de la técnica, la presente invención describe una configuración de horno microondas, no como una composición independiente y simple de elementos como generadores acoplados a contenedores, sino como una solución integral soportados por una cavidad de sección cuasi-cilíndrica que permite la disposición y sinergia funcional efectiva simultánea de diversos subsistemas en su interior con los que se consigue excitar múltiples modos, y conseguir un buen nivel de eficiencia, estabilidad y versatilidad para calentar materiales líquidos o semisólidos con un amplio rango de propiedades dieléctricas, disponiendo de un tubo dieléctrico cilíndrico por el que fluye de forma continua el material bajo tratamiento a través del núcleo de la cavidad y anclado mediante unos soportes que le confieren robustez mecánica al permitirle contener la expansión mecánica producida en su interior a causa de la elevación de temperatura de su contenido, unos filtros electromagnéticos que evitan la fuga de microondas al exterior de la cavidad, así como una guía de onda ranurada para la alimentación multimodal del aplicador, unos elementos sintonizadores, y la inclusión de un sistema de transporte mediante bombas o tornillo sin fin para controlar el flujo del transporte del material a procesar, lo cual no es posible obtener con los antecedentes por si solos o en combinación, a no ser que se incluyan o se implementen con otros elementos accesorios no contemplados en dichos documentos.

Descripción de la invención

La presente invención consiste en un horno o aplicador de microondas con una sección bidimensional rectangular, preferiblemente un prisma de base rectangular en el espacio tridimensional, y con sus vértices acabados en forma circular, de forma que constituye una sección definida por tramos rectangulares y circulares al sustituir las esquinas (aristas en la perspectiva tridimensional) de la sección rectangular por arcos circulares, disponiendo pues de una cavidad o cámara de irradiación de microondas con una sección cuasi-cilíndrica.

Esta geometría permite disponer de segmentos de paredes planas en las partes centrales de la sección donde se pueden acoplar guías de onda rectangulares ranuradas para excitar múltiples modos y conseguir mayores eficiencias y estabilidad en el funcionamiento del horno para calentar de forma versátil múltiples formulaciones y productos. También permite que el horno comprenda un tubo dieléctrico cilíndrico por el que fluye el material bajo tratamiento centrado en el interior del horno mediante unos soportes anclados a la cavidad que le confieren robustez mecánica al permitirle contener la expansión mecánica producida en su interior a causa de la elevación de temperatura de su contenido.

La geometría semicilíndrica de la sección permite dirigir la energía de microondas hacia el eje central de simetría donde se ubica el tubo dieléctrico y el material a calentar, independientemente del modo excitado, lo cual implica una mayor eficiencia que un horno multimodo con sección rectangular y, consigue evitar la imposibilidad de usar guías de onda ranuradas convencionales para alimentar los aplicadores cilíndricos. Esto se consigue con los arcos circulares, que sustituyen convenientemente a los vértices de la sección rectangular. Este efecto de aumento de eficiencia energética no se ha leído en ningún tipo de documento científico ni en ningún documento patentado anteriormente.

La configuración multimodal de esta cavidad, así mismo, permite tener diferentes patrones de calentamiento en el interior del tubo dieléctrico para que este calentamiento sea mucho más uniforme que el conseguido por un patrón monomodo, lo cual permite procesar volúmenes de materiales mayores que los que posibilita una cavidad monomodo.

Así mismo se usan guías cilíndricas metálicas al corte anexionadas a las paredes que actúan como cortocircuitos de la guía de onda y que, junto a ella, conforman la cavidad de microondas. Estas guías cilíndricas al corte permiten la inyección/extracción del material hacia/desde la cavidad de una forma continua a través del tubo dieléctrico sin que existan fugas de microondas más allá de los límites marcados por la legislación vigente aplicable en cada lugar de ubicación donde se explote la presente invención.

Entre otros aspectos, la presente invención puede incluir anclados en alguna de las paredes metálicas cilindros metálicos o dieléctricos de sintonización del patrón electromagnético multimodal que mejoren su eficiencia energética y/o la uniformidad de calentamiento en el interior del horno.

El horno incluye un sistema de transporte para que el material a tratar circule a través del tubo según la velocidad requerida con la ayuda de tornillos sin fin que permitan el avance del material, o bien mediante el uso de bombas acopladas al tubo dieléctrico mediante tubos auxiliares o mangueras.

De esta forma, la presente configuración permite al horno incorporarse a diferentes sistemas de producción como, por ejemplo, a un sistema de extracción asistido por microondas de productos químicos a partir de productos vegetales o animales mezclados con un disolvente o bien introducidos en bruto (sin disolvente); un sistema para la pasteurización o esterilización por microondas para alimentos semisólidos o líquidos; o un sistema para la inactivación enzimática por microondas de diferentes productos vegetales.

El producto a procesar puede estar en estado líquido, semisólido o como mezclas de disolventes y productos sólidos, pero en cualquier caso es un producto que permite ser impulsado a través de un tubo dieléctrico hueco, por ejemplo, de borosilicato de cuarzo, PTFE (politetrafluoroetileno) o PEEK (polietereetercetona), bien con bombas o bien con otros métodos de impulsión como tornillos sin fin.

El horno de microondas, tal como se ha adelantado, tiene una forma cuasi cilíndrica en la que los vértices de la sección rectangular se suavizan en forma de curva. De este modo los vértices se sustituyen por arcos circulares de 90° y la sección puede ser descrita como un híbrido entre una sección cuadrada y una circular, denominada en este documento como sección cuasi-cilíndrica. Esto permite incluir de forma ventajosa, frente a la inserción directa de la antena de un magnetrón en el interior de la cavidad, una alimentación de energía radiada a través de una guía rectangular ranurada en alguna de las paredes planas del aplicador, posibilitando el alejamiento de la proximidad de la antena del magnetrón al tubo dieléctrico, que previene la aparición de nocivos arcos eléctricos, y frente al uso de adaptadores guía onda-coaxial entre el magnetrón y la cavidad, permite la excitación simultánea de múltiples modos para lograr mayores grados de homogeneidad de calentamiento.

La guía onda ranurada está cortocircuitada en ambos extremos, insertando la antena del magnetrón que la energiza en uno de los cortocircuitos extremos (acoplamiento en línea) o a una distancia de $\frac{1}{4}$ de longitud de onda del mismo (acoplamiento de plano eléctrico), forzando

a que las microondas se radien a través de las ranuras. Esta guía de onda ranurada funciona de forma preferente en configuración monomodo lo que facilita su diseño y construcción.

5 El horno presenta en alguna de las paredes metálicas sintonizadores metálicos y/o dieléctricos que pueden ser en forma de tornillos o pivotes, que al ser insertados permitan modificar los patrones de los modos resonantes en el interior de la cavidad con el objeto de mejorar la eficiencia del calentamiento y/o su uniformidad. Dado que el diseño del horno permite su escalabilidad acoplando en cascada diferentes módulos para un procesado multietapa, los sintonizadores pueden ser ajustados convenientemente en cada etapa dado que el material
10 cambiará sus propiedades dieléctricas a medida que cambie su temperatura y/o evolucione su procesado.

Para conferir robustez mecánica al tubo dieléctrico que evite su deformación (combamientos) debida a presiones ejercidas desde su interior a causa de la generación de subproductos
15 gaseosos como la evaporación de agua del material en procesamiento y las tensiones propias de la dilatación de los materiales conforme a la temperatura, se hace pasar el tubo dieléctrico hueco a través de una serie de bloques de material dieléctrico sin pérdidas que hacen las veces de soporte anclado a las paredes de horno y dispuestos a lo largo de su eje axial.

20 En cuanto al proceso de funcionamiento del horno, el producto a procesar, por ejemplo, orujo de uva disuelto en etanol, se impulsa a través del hueco del tubo dieléctrico mediante una bomba que permita su flujo, variable o constante. El producto pasa por el interior de una guía de onda cilíndrica al corte que contiene tanto el producto a procesar como el tubo hueco dieléctrico, y de esta forma, el producto puede pasar al interior del aplicador sin que la
25 radiación de microondas escape de su confinamiento hacia el exterior del aplicador.

Una vez dentro del aplicador, el producto se encuentra centrado en el eje de simetría del aplicador gracias a los soportes dieléctricos. El magnetrón o fuente de microondas irradia por la guía de onda ranurada que se conecta con la cavidad cuasi-cilíndrica a través de aperturas
30 o ranuras. La energía de microondas se propaga por esta guía de onda hasta alcanzar estas aperturas por las que se va transfiriendo hacia la cavidad cuasi-cilíndrica. Cada una de las ranuras transfiere parte de la energía que se propaga a través de la guía de onda, de forma que ésta es transferida de forma distribuida entre todas las ranuras. Esto provoca la excitación de varios modos resonantes en la cavidad cuasi-cilíndrica, donde cada modo concentra sus

máximas intensidades de campo eléctrico en ciertas localizaciones según su patrón electromagnético, provocando el aumento de temperatura en diferentes subvolúmenes del material a procesar. Así se consigue cubrir con gran eficiencia todo el ancho de banda del magnetrón y simultáneamente conseguir una buena distribución del patrón de calentamiento, con altos índices de homogeneidad. El diseño adecuado de las ranuras puede permitir tanto aumentar la eficiencia energética del horno como conseguir mejores distribuciones del calentamiento por microondas.

El calentamiento además se uniformiza volumétricamente por el hecho de que los gases generados durante el proceso, principalmente vapor de agua, se redistribuyen alcanzando todo el volumen del interior del tubo dieléctrico, difundiéndose radial y longitudinalmente por corrientes convectivas condicionadas por los posibles gradientes térmicos. Además, el desplazamiento lineal del material y las turbulencias producidas tanto por el desplazamiento como por los efectos del procesamiento, facilitan los mecanismos termodinámicos que propicien una homogeneización térmica.

Con el incremento de la temperatura y la generación de gases como el vapor de agua, pueden surgir tensiones mecánicas en el tubo dieléctrico, por lo conviene que el grosor de la pared tubular sea suficiente como para contener las posibles dilataciones y presiones internas. La robustez mecánica se complementa con la inserción de unos soportes de material dieléctrico (por ejemplo, de PTFE) adicionales colocados en el interior de la cavidad cuasi-cilíndrica.

Dado que la cavidad es de tipo multimodo, puede soportar una gran cantidad variedad de materiales a procesar siempre que tengan suficientes pérdidas dieléctricas, sin perder prestaciones significativas en términos de eficiencia, la cual puede oscilar típicamente entre un 95% y un 98%.

Los materiales a procesar para conseguir estas eficiencias deben encontrarse dentro del rango de constante dieléctrica de 50 a 80 a la frecuencia de las microondas empleadas (por ejemplo 2.45 GHz), y en un rango de 17 a 50 respecto al de factor de pérdidas dieléctricas, si bien mediante la correcta colocación de los sintonizadores se podrían procesar más materiales cuyas propiedades dieléctricas excedan dichos rangos. Para mantener esta eficiencia con materiales con menores pérdidas dieléctricas, se podrían realizar cavidades con la misma configuración, aunque ajustando las dimensiones para permitir que las

microondas se disipen en un volumen mayor.

Por lo general, dada una aplicación industrial, el procesamiento del material requerirá que éste permanezca a una temperatura objetivo durante un tiempo determinado. En consecuencia, si un único módulo no pudiese cumplir estos requisitos una vez ajustada la velocidad del flujo del material, la potencia electromagnética empleada o cualquier otro motivo, es posible la concatenación lineal de varios módulos ajustando la potencia y elementos de sintonización de cada uno de ellos conforme a las condiciones de operación de cada etapa.

Los elementos de sintonización pueden estar fabricados de material dieléctrico en vez de un material metálico o como combinaciones de ambos tipos de materiales.

La posición de los sintonizadores, metálicos y/o dieléctricos, podrá estar anclada en cualquier pared del aplicador, preferentemente donde no se encuentre acoplada la guía de onda ranurada.

En una realización preferente de esta invención se ha optado por una simetría total de la sección, partiendo de un cuadrado al que se le suavizan los vértices con secciones circulares, pero también se ha constatado que es posible partir de una sección rectangular en vez de cuadrada obteniendo resultados similares, o que el suavizado de los vértices se realice mediante curvas elípticas.

En otras configuraciones donde se prevea que las tensiones mecánicas producidas en el tubo dieléctrico sean reducidas, puede optarse por disponer de postes de sujeción dieléctricos solamente en la parte inferior de la cavidad, o bien en la parte superior en forma de ganchos, aunque preferentemente manteniendo cierto grado de simetría.

Este horno es aplicable en procesos eficientes de esterilización, pasteurización o inactivación enzimática, dado que permite un calentamiento con altos índices de uniformidad a temperaturas superiores a los 100°C. En el caso de procesos de esterilización y pasteurización, es necesario elevar y mantener la temperatura de un líquido o producto alimenticio hasta una temperatura superior a 100°C el tiempo necesario para neutralizar los microorganismos nocivos del producto y garantizar el periodo de conserva del producto durante las semanas o meses requeridos; en procesos de inactivación enzimática, la

temperatura del producto debe elevarse entre 80 y 100°C

Se ha de tener en cuenta que, a lo largo de la descripción y las reivindicaciones, el término “comprende” y sus variantes no pretenden excluir otras características técnicas o elementos adicionales. Además, con el objeto de completar la descripción y de ayudar a una mejor comprensión de las características del invento, se presenta un juego de figuras y dibujos en donde con carácter ilustrativo y no limitativo se representa lo siguiente:

Fig.1.- Muestra una vista en perspectiva del horno objeto de la presente invención.

Fig.2.- Muestra una sección transversal del horno objeto de la presente invención.

Teniendo en cuenta las figuras, se puede decir que la presente invención propone un horno de microondas (1) de aplicación industrial para la extracción de sustancias químicas, pasteurización de alimentos o inactivación enzimática, con una sección de tipo rectangular en la que sus vértices son sustituidos por arcos circulares (3) de forma que dicha sección es la hibridación de secciones circulares y rectangulares, o una configuración cuasi-cilíndrica (2), conteniendo dicho aplicador un tubo dieléctrico cilíndrico (4) hueco (5) que permite el paso del producto a ser tratado y cuyas paredes tubulares tengan el suficiente grosor para contener la presión en su interior durante el procesado del producto. El horno contiene en su exterior además al menos dos guías de onda cilíndricas (8) metálicas al corte que permiten conjuntamente el paso del tubo dieléctrico (4) y el producto a procesar evitando la radiación de microondas al exterior, sintonizadores (11) dieléctricos y/o metálicos, típicamente cilíndricos, y soportes (12) dieléctricos sin pérdidas para mantener el tubo dieléctrico hueco en el eje de simetría del aplicador. La alimentación de microondas se produce a través de una guía de onda (8) rectangular que se conecta a un sistema generador de microondas, preferentemente un magnetrón. La guía de onda (8) de alimentación se encuentra cortocircuitada al final de la misma y se acopla electromagnéticamente con la cavidad cuasi-cilíndrica a través de ranuras (10) que preferentemente se colocan de forma inclinada a la dirección de propagación del modo fundamental de la guía de onda (8). Finalmente, para evitar la fuga de energía hacia el exterior, los segmentos de tubo dieléctrico (4) que sobresalen del horno en ambos costados están recubiertos o disponen a su alrededor de unos filtros electromagnéticos que son unos tubos huecos metálicos (6a-6b).

Descripción detallada de una realización preferente de la invención

Una realización preferente de la invención para un funcionamiento en la banda ISM de 2,45 GHz aplicable al ámbito industrial es similar a la propuesta en la figura 1 y se compone de una cavidad o estructura metálica cuasi-cilíndrica donde la altura y anchura máximas son iguales y se encuentran en el rango 16 a 20 cm y su longitud máxima está en el rango de 50 a 60 cm. Los vértices de la sección rectangular se sustituyen por arcos circulares con un ángulo entre 80 y 90° y un radio comprendido entre 4 y 5 cm.

Se utiliza un tubo de PTFE (politetrafluoroetileno, comúnmente denominado Teflón) con un radio externo que puede variar entre 2,5 y 3,5 cm y un radio interno entre 1,5 y 2 cm. El tubo de PTFE tiene una longitud entre 60 y 70 cm.

Las guías de onda cilíndricas al corte se ajustan al radio exterior del tubo de PTFE y por tanto tienen un radio interno entre 2,5 y 3,5 cm. Las guías de onda cilíndricas tienen una longitud entre 5 y 10 cm.

La guía de onda rectangular se coloca en la parte superior de la cavidad sobre la parte plana de la pared superior tal y como se muestra en la figura 1. La longitud de la guía de onda cubre toda la pared superior de la cavidad cuasi-cilíndrica y sobresale al menos una distancia de 2 a 5 cm de la misma para permitir la fijación del magnetrón e insertar su antena en el interior de la guía onda. Las dimensiones de la sección de la guía de onda en este caso son las del estándar WR-340, esto es, 4.3 cm x 8.6 cm.

Las ranuras que comunican la guía de onda superior con la cavidad inferior cuasi-cilíndrica tienen una longitud máxima que varía entre 5 y 8 cm y una anchura que varía entre 2 y 3,5 cm. La orientación (inclinación) del eje longitudinal de las ranuras pueden presentar un giro entre 20 y 90 grados respecto a la dirección de propagación de la onda electromagnética en el interior de la guía onda, y la separación entre ranuras puede ser entre 4 y 6 cm. El número de ranuras puede estar entre 10 y 15. En esta realización preferente se opta por realizar todas las ranuras con las mismas dimensiones e inclinación si bien podrían ser de dimensiones crecientes para radiar una potencia similar en cada una de ellas o tener diferentes inclinaciones y separaciones.

El magnetrón se coloca preferentemente en el extremo por donde el material ingresa en la cavidad, dado que es cuando presentará mayores pérdidas dieléctricas durante su procesado (por estar a menor temperatura, mayor contenido en agua, etc.), capacitando al material para absorber las mayores potencias que puedan irradiarse por las ranuras más próximas al magnetrón, siendo las ranuras más alejadas las que presentarán menor potencia electromagnética y que convenientemente reducen el riesgo de arco eléctrico a causa del descenso del factor de pérdidas, sea por del aumento de temperatura, por deshidratación y/u otros. El número de soportes del tubo dieléctrico, fabricados en PTFE, y colocados en el interior de la cavidad cuasi-cilíndrica oscila entre 3 y 7, con unas dimensiones que abarcan la totalidad de la anchura de dicha cavidad y son menores en su altura para no entorpecer la radiación de las ranuras. En esta configuración los soportes se realizan mediante un sólido de sección rectangular con un agujero central circular que se ajusta perfectamente al tubo dieléctrico de PTFE. En esta realización preferente los soportes tendrían una anchura máxima entre 16 y 20 cm y la altura máxima estaría entre 8 y 10 cm. El grosor de los soportes estaría en un rango de 1 a 3 cm.

Por último, en esta realización preferente se pueden incluir entre 4 y 8 sintonizadores metálicos, por ejemplo, de acero, aunque podrían ser también dieléctricos, con un radio de entre 1 y 1,5 cm y una altura dentro de la cavidad máxima entre 3 y 5 cm. En esta realización preferente los sintonizadores son tornillos con estas dimensiones máximas y van roscados a la estructura de la cavidad cuasi-cilíndrica por su parte inferior, en la cara opuesta a la que contiene la guía de onda ranurada, tal y como se muestra en la figura 1. La separación entre sintonizadores puede variar entre 7 a 12 cm.

25 Descripción detallada de los dibujos

La Figura 1 muestra la realización preferente de la invención descrita en este documento, donde el horno o aplicador de microondas consta de una cavidad metálica (1) con sección cuasi-cilíndrica (2), la cual se compone de una sección rectangular en la cual los vértices se sustituyen por arcos circulares (3) de 90º y un radio adecuado. Dicha cavidad termina en ambos extremos con dos planchas metálicas que conservan dicha sección cuasi-cilíndrica y a las que se les practica una abertura cilíndrica para anexionar sobre la misma una guía cilíndrica (8) metálica al corte, la cual permite el paso de un tubo dieléctrico (4) hueco (5) fabricado con un material de bajas pérdidas. El grosor del tubo dieléctrico (4) es tal que

aguanta las presiones ejercidas por el vapor generado al calentar el material por microondas y, a su vez, permite el paso adecuado del material a ser procesado.

5 El material es impulsado mediante bombas u otros mecanismos que lo empujan de manera lineal o por impulsos a través del hueco del tubo dieléctrico (4). La velocidad lineal o efectiva a la que se impulsa el material a tratar dependerá de la temperatura y presión a alcanzar en el interior del aplicador cuasi-cilíndrico.

10 Adicionalmente la invención presenta unos filtros electromagnéticos que son unos tubos huecos metálicos (6a-6b) que se disponen alrededor de los segmentos de tubo dieléctrico (4) salientes del horno durante la longitud reducida y que evitan la fuga de energía al exterior.

15 La excitación de los modos de esta cavidad cuasi-cilíndrica se realiza a través de una guía de onda (8) metálica rectangular que presenta ranuras (10) coincidentes con la pared superior de esta cavidad. La alimentación del magnetrón hacia la guía se produce por uno de los extremos de la guía de la onda, pudiendo denominarlo como el extremo inicial (7), mientras que el otro extremo final de la guía de onda se cortocircuita mediante un metal perpendicular (9) a la dirección de propagación del modo fundamental de la guía de onda (8), en este caso sobre una guía de onda rectangular.

20 Las ranuras (10) se realizan en este caso mediante aperturas rectangulares sobre la pared superior de metal de la cavidad cuasi-cilíndrica y con una orientación girada entre 30 y 50°, preferentemente 40°, sobre la dirección de propagación del modo fundamental de la guía.

25 Dentro de la cavidad cuasi-cilíndrica, en este caso en la pared inferior, se introducen unos sintonizadores (11) metálicos, que se roscan a la pared inferior metálica de la cavidad. Dichos sintonizadores se introducen en mayor o menor medida, y en función del número que se disponga, su volumen y dicha penetración en el horno, pueden cambiar o alterar la frecuencia de resonancia de sus diferentes modos y/o la distribución de campo en el interior de la cavidad
30 cuasi-cilíndrica para lograr mayor eficiencia o uniformidad de calentamiento.

Así mismo se introducen unos soportes (12) de material dieléctrico sin pérdidas que permiten la sujeción del tubo en el interior de la cavidad y que refuerzan el tubo ante las presiones internas que pueda sufrir. En este caso los soportes (12) se configuran como bloques de

sección rectangular con una apertura circular para permitir el paso del tubo dieléctrico. Los bloques abarcan la cavidad en la totalidad de su anchura para que puedan anclarse a sus paredes laterales, por ejemplo, con tornillos dieléctricos, pero no rellenan en altura la totalidad de la sección.

5

La figura 2 muestra una sección del horno donde se observa la sección cuasi-cilíndrica (2) de la cavidad resonante en la que los vértices de la sección rectangular se sustituyen por arcos circulares (3). La figura también muestra unas vistas frontales de la guía de onda (4), el tubo dieléctrico (4) que pasa por su interior y el hueco o agujero central (5) de aire cilíndrico por el que se desplaza el material. En la parte superior se encuentra la vista frontal de la guía de onda (8) rectangular, y más concretamente, el cortocircuito final de esta guía de onda. Adicionalmente se observan una vista frontal de uno de los sintonizadores (11) y de un soporte (12), en este caso un bloque de sujeción, el cual se encuentra en el interior de la cavidad de microondas cuasi-cilíndrica.

15

20

REIVINDICACIONES

- 1.- Horno microondas multimodo para el calentamiento de flujos continuos de líquidos y semisólidos, donde el horno microondas (1) dispone de una sección rectangular (2) en la que los vértices de dicha sección se sustituyen por arcos circulares (3) de forma que dicha sección es la combinación de secciones circulares y rectangulares, generándose una cavidad o estructura cuasi-cilíndrica y que permite orientar de forma preferente la radiación electromagnética hacia su eje de simetría independientemente del modo excitado; comprende en su interior un tubo dieléctrico (4) hueco (5) donde el material es tratado; y donde la excitación de los modos de esta estructura cuasi-cilíndrica se realiza a través de una guía de onda (8) metálica ubicada en una posición externa respecto de la estructura cuasi-cilíndrica del horno, que presenta ranuras (10) coincidentes con la pared de la estructura cuasi-cilíndrica, y donde dicha guía de ondas (8) se conecta a un sistema generador de microondas; y que se caracteriza por que:
- la guía de onda (8) se conecta al sistema generador de microondas en un extremo inicial (7) de la misma, mientras que el otro extremo de la guía de onda (8) se cortocircuita mediante un metal perpendicular (9) a la dirección de propagación;
 - dispone de unos medios de impulsión para que el material a tratar circule a presión a través del hueco (5) contenido en el tubo dieléctrico (4);
 - presenta unos filtros electromagnéticos que son unos tubos huecos metálicos (6a-6b) que se disponen alrededor de los segmentos de tubo dieléctrico (4) salientes del horno y que evitan la fuga de energía al exterior;
 - las ranuras (10) se colocan de forma inclinada a la dirección de propagación del modo fundamental de la guía de onda (8);
 - además comprende una pluralidad de soportes (12) dieléctricos sin pérdidas que mantienen el tubo dieléctrico (4) en el eje central de simetría del horno; y una pluralidad de sintonizadores (11) cilíndricos, que se anclan a la pared interna de la estructura cuasi-cilíndrica, que en función del número que se disponga, su volumen y penetración en el horno alteran la frecuencia de resonancia en el interior del mismo.
- 2.- Horno microondas para el calentamiento de flujos continuos de líquidos y semisólidos, según la reivindicación 1, que se caracteriza por que la altura y anchura de la estructura metálica cuasi-cilíndrica son iguales.

3.- Horno microondas para el calentamiento de flujos continuos de líquidos y semisólidos, según la reivindicación 1, que se caracteriza por que los medios de impulsión son bombas.

5 4.- Horno microondas para el calentamiento de flujos continuos de líquidos y semisólidos, según la reivindicación 1, que se caracteriza por que los medios de impulsión son tornillos sin fin.

10 5.- Horno microondas para el calentamiento de flujos continuos de líquidos y semisólidos, según la reivindicación 1, que se caracteriza por que el sistema generador de microondas es un magnetrón.

15 6.- Horno microondas para el calentamiento de flujos continuos de líquidos y semisólidos, según la reivindicación 1, que se caracteriza por que el ángulo de giro o inclinación de las ranuras (10) se encuentra comprendido entre 30 y 50°.

7.- Horno microondas para el calentamiento de flujos continuos de líquidos y semisólidos, según la reivindicación 1, que se caracteriza por que los sintonizadores (11) son metálicos.

20 8.- Horno microondas para el calentamiento de flujos continuos de líquidos y semisólidos, según la reivindicación 1, que se caracteriza por que los sintonizadores (11) son dieléctricos.

25 9.- Horno microondas para el calentamiento de flujos continuos de líquidos y semisólidos, según la reivindicación 1, que se caracteriza por que el tubo (4) es de PTFE (politetrafluoroetileno), PEEK (polietereetercetona) o borosilicato de cuarzo.

10.- Horno microondas para el calentamiento de flujos continuos de líquidos y semisólidos, según la reivindicación 1, que se caracteriza por que la pluralidad de soportes (12) son de PTFE, PEEK o borosilicato de cuarzo.

30 11.- Horno microondas para el calentamiento de flujos continuos de líquidos y semisólidos, según la reivindicación 1, que se caracteriza por que los soportes (12) se configuran como bloques de sección rectangular con una apertura circular que permite el paso del tubo dieléctrico (4), y abarcan la totalidad de la anchura de la estructura del horno para anclarse a sus paredes laterales.

FIG. 1

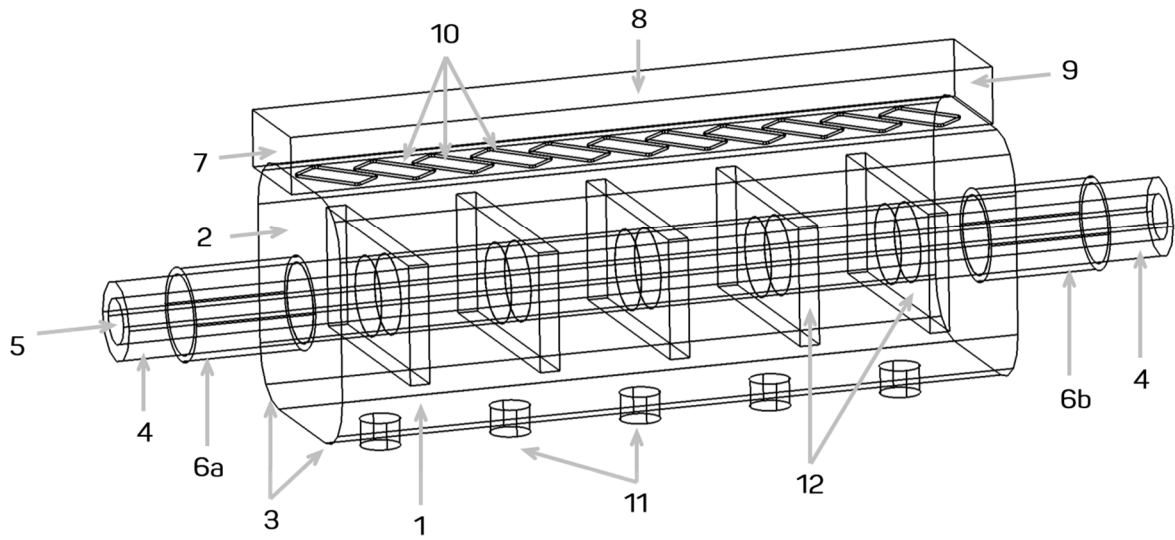
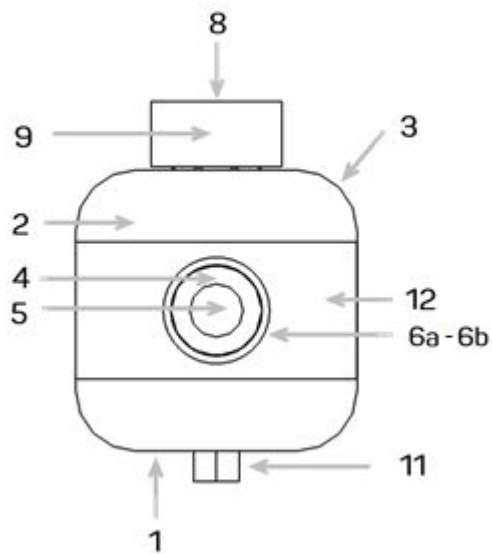


FIG. 2





- ②① N.º solicitud: 201831140
②② Fecha de presentación de la solicitud: 23.11.2018
③② Fecha de prioridad:

INFORME SOBRE EL ESTADO DE LA TÉCNICA

⑤① Int. Cl.: Ver Hoja Adicional

DOCUMENTOS RELEVANTES

Categoría	⑤⑥ Documentos citados	Reivindicaciones afectadas
A	EP 1176370 A2 (MATUO MASAKAZU et al.) 30/01/2002, Párrafos [0018] a [0050]; figuras 1-4.	1-11
A	JP S5443346 A (MITSUBISHI ELECTRIC CORP) 05/04/1979, Resumen de la base de datos EPODOC. Recuperado de EPOQUE resumen; figuras.	1-11
A	WO 2011071933 A1 (NOVAK JOHN F) 16/06/2011, Párrafos [0005] a [0097]; figuras 1-10.	1-11
A	JP 2014000070 A (BLUE OCEANS KK) 09/01/2014, Resumen de la base de datos EPODOC. Recuperado de EPOQUE resumen; figuras.	1-11
A	CN 2801162Y Y (YU HONGPING) 02/08/2006, Resumen de la base de datos EPODOC. Recuperado de EPOQUE resumen; figuras.	1-11

Categoría de los documentos citados

X: de particular relevancia

Y: de particular relevancia combinado con otro/s de la misma categoría

A: refleja el estado de la técnica

O: referido a divulgación no escrita

P: publicado entre la fecha de prioridad y la de presentación de la solicitud

E: documento anterior, pero publicado después de la fecha de presentación de la solicitud

El presente informe ha sido realizado

para todas las reivindicaciones

para las reivindicaciones nº:

Fecha de realización del informe
21.01.2019

Examinador
J. Botella Maldonado

Página
1/2

CLASIFICACIÓN OBJETO DE LA SOLICITUD

H05B6/80 (2006.01)

B01J19/12 (2006.01)

A23L3/01 (2006.01)

A61L2/12 (2006.01)

Documentación mínima buscada (sistema de clasificación seguido de los símbolos de clasificación)

H05B, B01J, A23L, A61L

Bases de datos electrónicas consultadas durante la búsqueda (nombre de la base de datos y, si es posible, términos de búsqueda utilizados)

INVENES, EPODOC, WPO, NPL, XPESP, XPAIP, XPI3E, INSPEC.