

OBJETIVO 2: DISEÑO E IMPLEMENTACIÓN DE HERRAMIENTAS HARDWARE DE BAJO COSTE EN APRENDIZAJE BASADO EN PROYECTOS.

TAREA 5: ANÁLISIS DE LAS CARACTERÍSTICAS QUE DEBE TENER LA TARJETA BASE GENÉRICA.

El propósito de la Tarjeta Base Genérica es permitir, de una manera sencilla, que los estudiantes construyan y utilicen diversos circuitos de procesado analógico de señales en el contexto de las asignaturas de las materias Electrónica Analógica e Instrumentación Electrónica.

Se toma como premisa de diseño conseguir con la tarjeta la mayor versatilidad posible, manteniendo el tamaño y el precio unitario limitado, ya que serán consumibles, es decir, no podrán recuperarse de un curso a otro. Los componentes más importantes sí que se reutilizarán, pero la tarjeta base y los componentes pasivos soldados en ella no podrán recuperarse sin dañarse. La utilización de conexiones soldadas en los componentes es imprescindible para que los equipos construidos sean viables técnicamente. Como solución intermedia, los componentes más costosos (circuitos integrados, potenciómetros, etc.) irán montados en zócalos.

La versatilidad buscada se conseguirá, por un lado, diseñando circuitos multifunción, que puedan configurarse de manera diferente en cada caso montando unos u otros componentes, o mediante puentes, y por otro, tomando como base del diseño circuitos integrados con un pinout (distribución y función de las patillas) estándar, es decir, que corresponda a múltiples dispositivos, incluso de distintos fabricantes.

Se han analizado en primer lugar las etapas presentes en los circuitos que se pretenden realizar en la tarjeta base genérica. La idea fundamental es considerar en el diseño un número elevado de etapas, no todas ellas estarán presentes en todos los circuitos planteados, pero ofrecerán la posibilidad de plantear un amplio abanico de configuraciones. En este sentido, se han establecido las siguientes funciones en la tarjeta básica genérica:

1. Sistema de alimentación de la tarjeta. Incluirá dos subsistemas de alimentación aislados entre sí, destinados a las secciones de entrada y salida de la tarjeta.
2. Sistema de aislamiento entre secciones.
3. Sistema asociado al sensor, encargado de alimentar al elemento sensor y convertir su salida en una señal de tensión.
4. Sistema de filtrado de señales.
5. Sistema de amplificación de señales.
6. Sistema de ajuste de ganancia y corrección de offset.
7. Otros sistemas acondicionadores: Convertidor tensión-corriente, rectificador de precisión, referencias de tensión, etc.

En la siguiente tarea se diseñarán los circuitos necesarios para implementar las funciones contempladas, manteniendo, como se ha dicho, la mayor versatilidad posible.

TAREA 6: DISEÑO E IMPLEMENTACIÓN DE LA TARJETA BASE GENÉRICA.

6.a Diseño del esquema de la tarjeta.

Se han ido diseñando las distintas etapas de la Tarjeta Base Genérica para implementar todas las funciones necesarias.

Se ha realizado el diseño de la estructura de los distintos circuitos, ya que la selección definitiva de los componentes dependerá de la aplicación concreta a desarrollar, y que podrá ser diferente en cada curso.

Como ejemplo de la versatilidad buscada en el diseño, se analiza con cierto detalle la etapa de ajuste Ganancia/Offset. Constituye la etapa final de la salida de tensión del sistema implementado y se utiliza para ajustar dicha salida a la relación propuesta en las especificaciones del sistema a construir. Permite implementar la ecuación genérica:

$$V_o = \pm G_1 (\pm G_2 \cdot V_{IN} \pm G_3 \cdot V_{REF}) \tag{EC. 1}$$

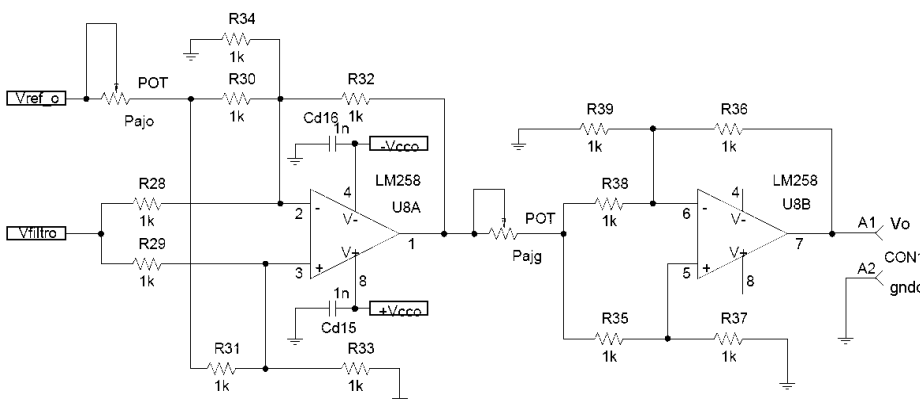


Figura 1.

Los valores absolutos de las ganancias y los signos con los que actúan se consiguen con los valores de las resistencias utilizadas y la adecuada configuración de dicha etapa.

El Circuito implementado en la tarjeta base genérica responde al esquema mostrado en la Figura 1.

Dependiendo de las necesidades particulares del sistema a construir en la tarjeta base, el circuito Ganancia/Offset puede adoptar alguna de las siguientes configuraciones:

a) **Corrección de Offset:**

a.1) **Montajes restadores.** Figuras 2 y 3

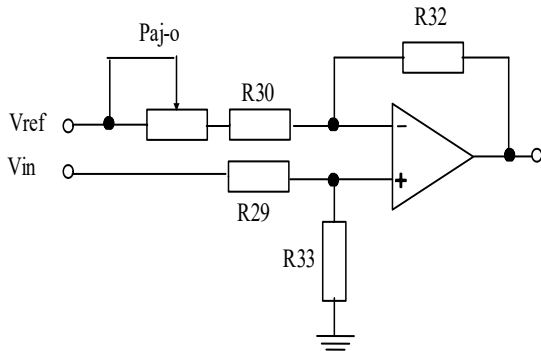


Figura 2.

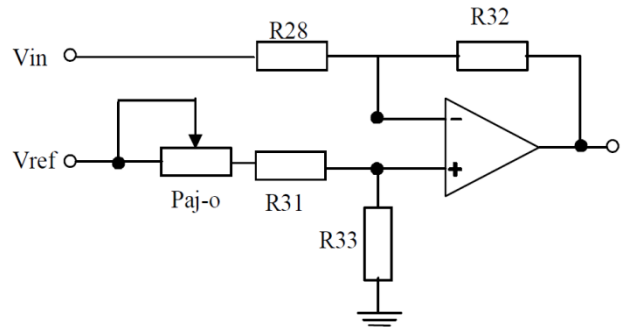


Figura 3.

a.2) **Montaje sumador inversor.** Figura 4

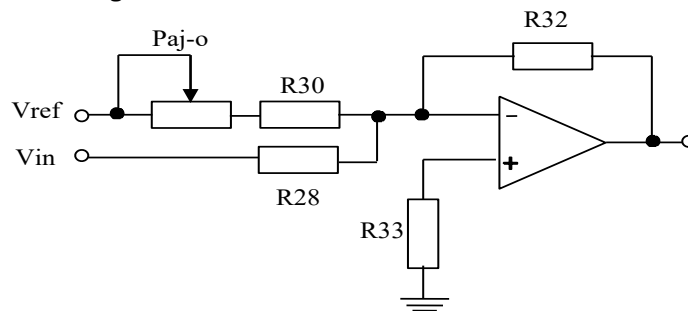


Figura 4.

a.3) **Montaje sumador no inversor.** Figura 5

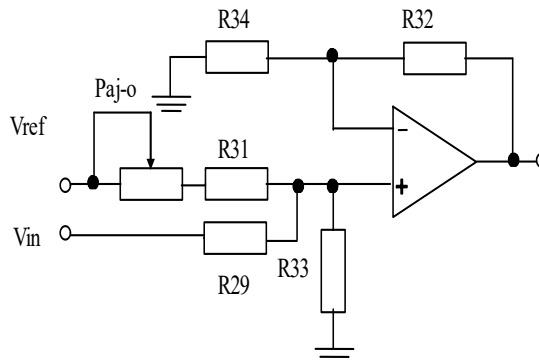


Figura 5.

b) **Ajuste de Ganancia**

b.1) **Amplificador inversor.** Figura 6

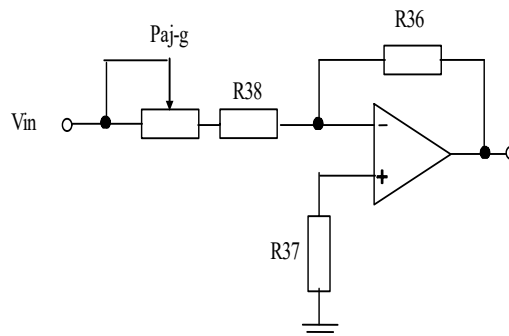


Figura 6.

b.2) **Amplificador no inversor.** Figura 7

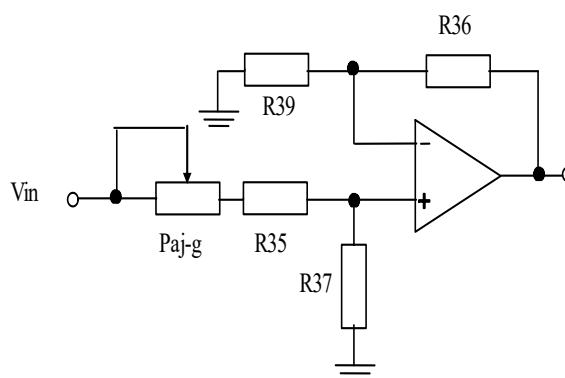


Figura 7.

El resto de las etapas de la tarjeta base genérica se han diseñado con la misma filosofía. Se presenta a continuación algunas notas relativas al resto de etapas:

- **Sistema de alimentación.** Los subsistemas de alimentación de entrada y salida se han construido alrededor de un convertidor CC/CC con aislamiento y permiten alimentar a ambas secciones de la tarjeta con tensiones diferentes, que a su vez, pueden ser simples (referidas a común) o simétricas. Se ha elegido como componente base un convertidor estándar compatible con los dispositivos de los principales fabricantes (Recom, Traco, Murata, etc.) con multitud de tensiones disponibles: $\pm 3,3V$, $\pm 5V$, $\pm 9V$, $\pm 12V$, $\pm 15V$, etc. Se incluye la posibilidad de colocar filtros a la entrada y salida del convertidor, indicador de alimentación y sistemas de protección ante sobre-corriente y cambio de polaridad. Se incluye también la posibilidad de trabajar con un regulador lineal.
- **Sistema de aislamiento entre secciones.** Se basa en la utilización de un amplificador de aislamiento. Pueden utilizarse dos tipos de amplificadores: para señales simples (ISO 124 y compatibles) y para señales diferenciales (ACPL-7900 y compatibles).
- **Sistema asociado al sensor.** Permite la utilización de transductores con salida en tensión, corriente o resistencia. En este último caso, la conversión resistencia-tensión puede realizarse mediante alimentación por corriente constante, divisor de tensión o puente de medida, con conexiones a 2, 3 o 4 hilos, según el caso.
- **Sistema de filtrado de señales.** Está prevista la utilización de un filtro pasivo diferencial antes de la amplificación, y un filtro activo después de esta. El filtro activo responde a una única estructura Sallen-Key.
- **Sistema de amplificación de señales.** La amplificación de señales recae, fundamentalmente, en un amplificador de instrumentación estándar (tipo AD623, INA131, etc), con posibilidad de desplazamiento de la salida. La ganancia con la que trabaja el amplificador se establece mediante su resistencia de ganancia, de acuerdo con la relación indicada por el fabricante.
- **Otros sistemas de acondicionamiento.** Se ha incluido, además, en la tarjeta básica genérica un convertidor tensión-corriente que permite al sistema construido proporcionar salida en corriente (típicamente en el rango 4 a 20 mA) para aplicaciones de telemedida. También, un rectificador de precisión para implementar un medidor de valor medio absoluto (MAV) y dos circuitos referencia de tensión (para las secciones de entrada y salida) con posibilidad de reforzar su corriente de salida.

6.b Diseño de la PCB y documentación de fabricación.

A partir del esquema general de la tarjeta, Figura 8, se ha diseñado la PCB correspondiente, utilizando tecnología estándar de doble cara con componentes de orificio pasante para que sean fáciles de montar por los estudiantes. La Figura 9 muestra la serigrafía de la tarjeta diseñada.

Se han realizado todas las pruebas funcionales sobre un prototipo de la tarjeta, se ha generado la documentación de fabricación y se ha enviado a fabricar. El resultado es una tarjeta de 15 x 12 cm, Figura 10, cuyo precio actual se sitúa entre 5 y 6 €/unidad, en lotes de 100 tarjetas.

Se han diseñado prácticas de la asignatura “Instrumentación Electrónica” (obligatoria del cuarto curso del Grado en Ingeniería en Electrónica Industrial y Automática) para construir, a partir de la tarjeta base genérica, tres instrumentos de medida:

- Un termómetro electrónico, basado en un termistor.
- Un amperímetro de alterna, basado en una célula Hall.
- Un manómetro, basado en un transductor de presión de silicio.

La Figura 11, muestra cómo quedaría el manómetro completamente construido sobre la placa base.

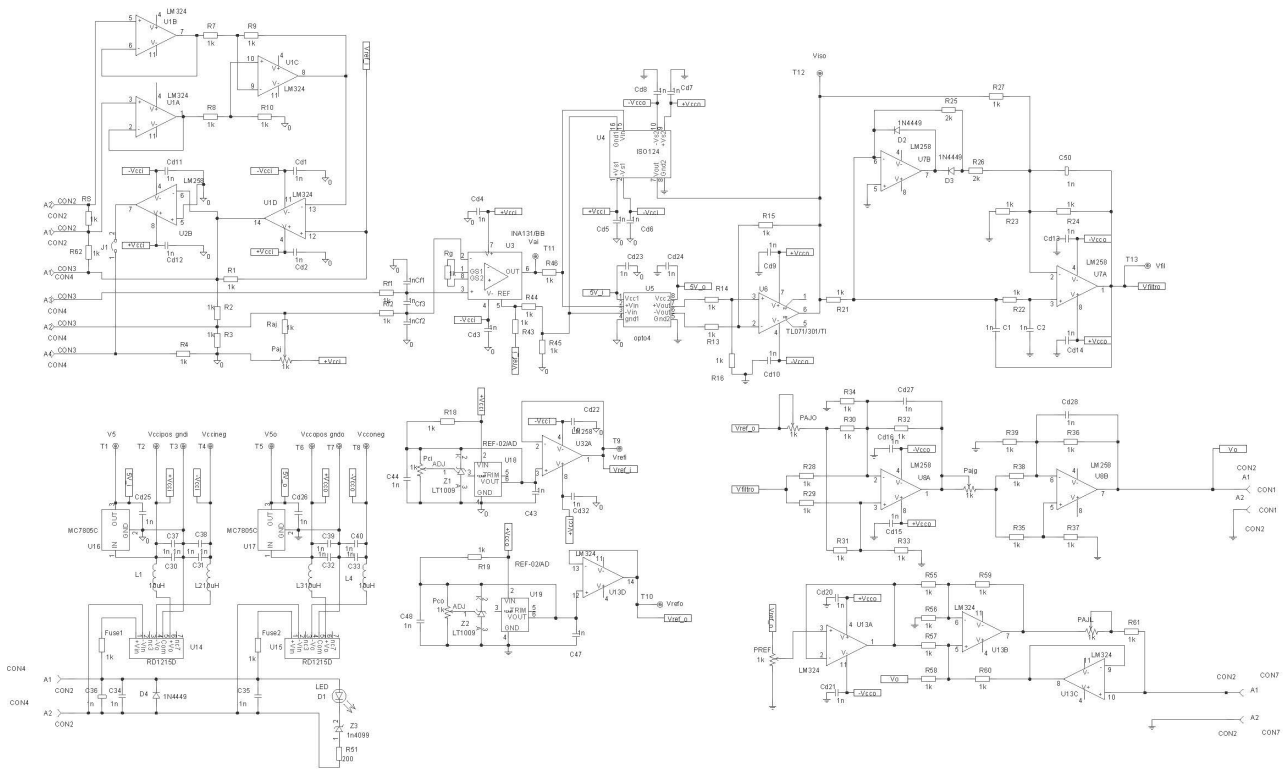


Figura 8.

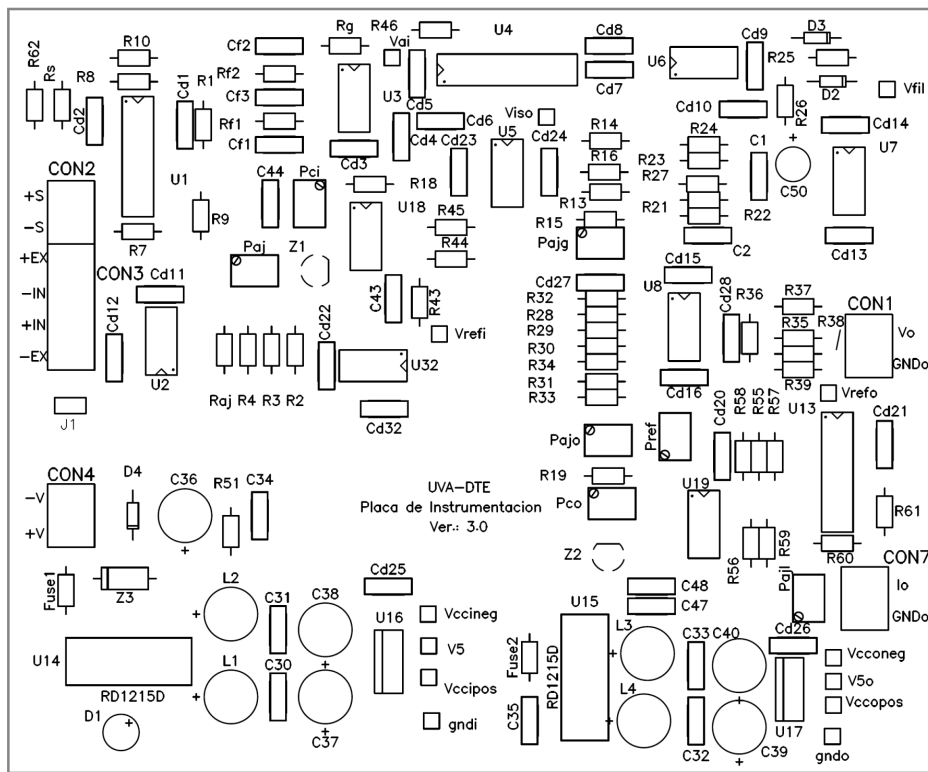


Figura 9.

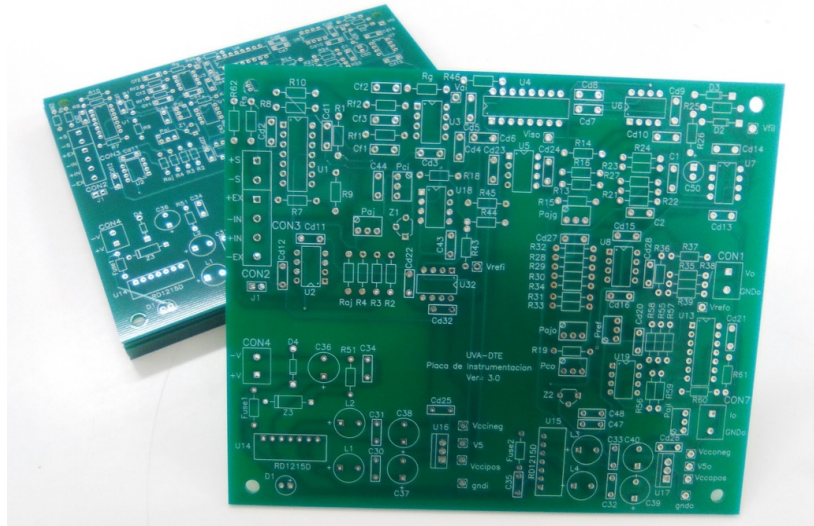


Figura 10.

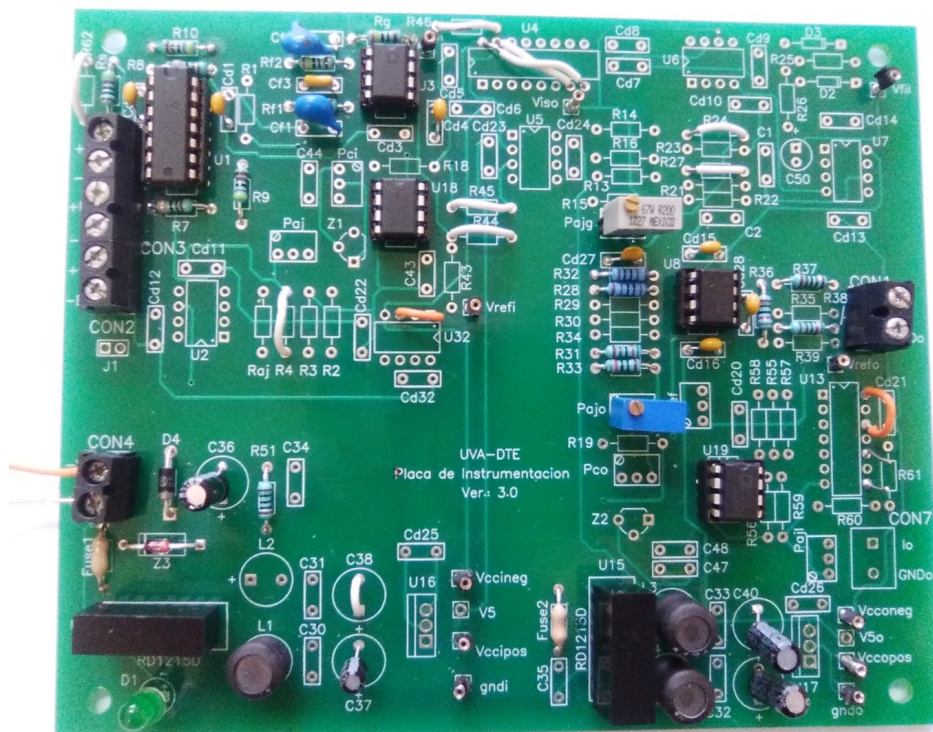


Figura 11.