



Universidad de Valladolid



**ESCUELA DE INGENIERÍAS
INDUSTRIALES**

UNIVERSIDAD DE VALLADOLID

ESCUELA DE INGENIERÍAS INDUSTRIALES

Grado en Ingeniería Electrónica y Automática

Análisis y Control de Sensores y Actuadores mediante la tarjeta de desarrollo EasyPIC Pro v7

AUTOR:

Encinas Elvira, Alberto

Tutora:

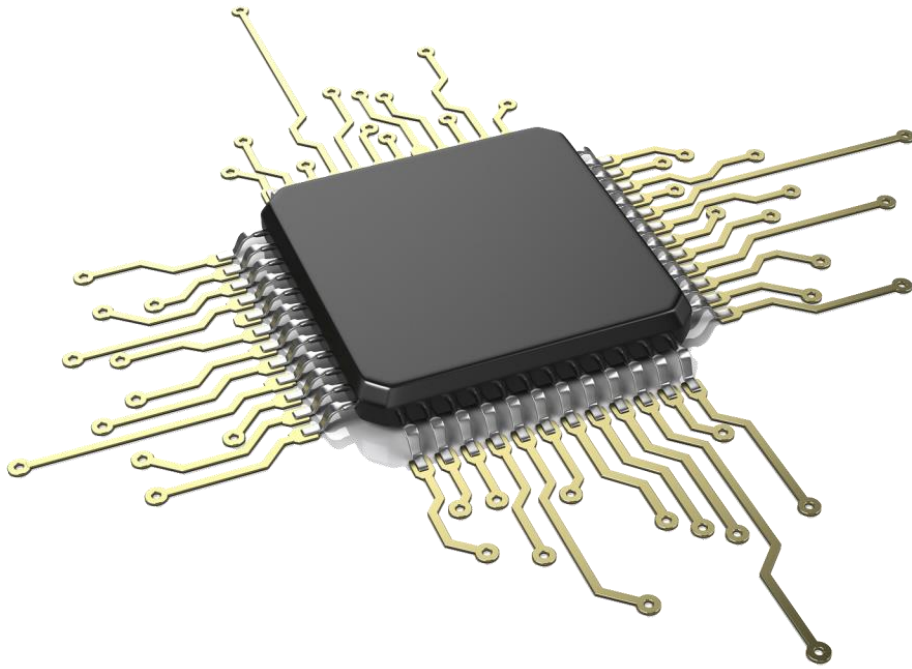
Del Valle González, M^a Isabel

Departamento de Tecnología Electrónica

Valladolid, Junio de 2014

ANÁLISIS Y CONTROL DE SENSORES Y ACTUADORES
MEDIANTE LA TARJETA DE DESARROLLO EASY PIC PRO V7

ANÁLISIS Y CONTROL DE SENSORES Y ACTUADORES
MEDIANTE LA TARJETA DE DESARROLLO EASY PIC PRO V7



Resumen

ANÁLISIS Y CONTROL DE SENSORES Y ACTUADORES
MEDIANTE LA TARJETA DE DESARROLLO EASY PIC PRO V7

ANÁLISIS Y CONTROL DE SENSORES Y ACTUADORES
MEDIANTE LA TARJETA DE DESARROLLO EASY PIC PRO V7

Resumen

En el proyecto descrito a continuación se va a realizar un programa para controlar una casa familiar domótica de una única planta con jardines.

Para realizarlo se ha empleado un microcontrolador que se encargará de medir la temperatura interior y exterior de la casa, controlar el encendido y apagado de la calefacción en función de una serie de parámetros que programe el usuario (como la temperatura deseada o el coste máximo al mes que desea), controla el riego de hasta dos jardines separados, la iluminación interior de la casa, proporcionando un control sobre las persianas del salón y los elementos de iluminación de todos los habitáculos de la casa. También controla la alarma anti-intrusos y activa avisos sobre gases nocivos o inundaciones.

Palabras Clave: Microcontrolador, domótica, sensores, control, automático.

Abstract

This which is described below, is used to control an automation family one-floor-house with garden.

To carry it out, a microcontroller has been used which will be responsible for measuring the inside and outside temperature of the house in the first place, controlling the switching on and switching off of the heater according to different parameters which are chosen by the user (such as the desired temperature or the maximum expense per month) in the second place, controlling the watering of two separated gardens in the third place and controlling the inside lightning of the house by managing the blinds of the dining room and each component of lightning in all the rooms of the house in the fourth place. This microcontroller controls the anti-thief device and activates warnings about damaging gases or floodings.

Keywords: Microcontroller, home automation, sensors, control, automatic.

ANÁLISIS Y CONTROL DE SENSORES Y ACTUADORES
MEDIANTE LA TARJETA DE DESARROLLO EASY PIC PRO V7

Índice

Resumen	5
Introducción	13
Objetivos y herramientas empleadas	16
Desarrollo del TFG	19
Introducción al tipo de vivienda	19
Herramientas utilizadas.....	20
Hardware	20
Pantalla GLCD	27
Panel táctil.....	29
Sensores de Luz (LDR)	32
Sensores de humedad.....	32
Sensores de temperatura.....	33
Sensor de presencia	37
Sensor de gas.....	37
Sensor óptico reflectivo	39
Software.....	40
MikroC PRO for PIC.....	40
Programas desarrollados propios	47
Protocolos empleados en el desarrollo	65
One Wire.....	65
Funcionamiento del sistema.....	70
Menú de temperatura	70
Menú iluminación.....	71
Menú de calefacción	73
Menú Plantas	74
Teclado.....	76
Menú Alarma	77
Esquemas y conexionado de los sensores y actuadores	81
Pantalla GLCD.....	81
Panel táctil	82

ANÁLISIS Y CONTROL DE SENSORES Y ACTUADORES
 MEDIANTE LA TARJETA DE DESARROLLO EASY PIC PRO V7

Sensor de luz (LDR)	83
Sensor de humedad.....	87
Sensores de temperatura	88
Sensor de Presencia.....	89
Sensor de gas	90
Conexión de los actuadores.....	92
Motor de corriente continua	92
Válvulas motorizadas de riego	95
Sistema de iluminación.....	95
Conclusiones	99
Líneas futuras de mejora	99
Bibliografía.....	103

Índice de Ilustraciones

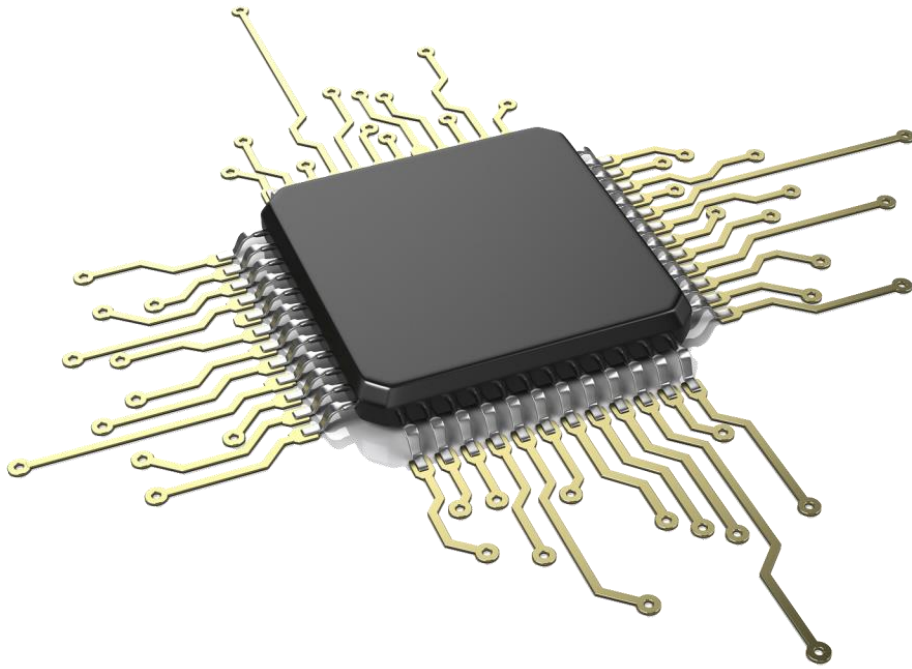
<i>Ilustración 1 Características del microcontrolador PIC18F87K22</i>	21
<i>Ilustración 2 Distribución de los pines en el PIC 18F87K22</i>	22
<i>Ilustración 3 Fuente de alimentación de la placa Easy PIC PRO v7</i>	24
<i>Ilustración 4 Placa con el microcontrolador</i>	24
<i>Ilustración 5 LEDs que indican el estado del programador</i>	25
<i>Ilustración 6 Placa de desarrollo Easy PIC PRO v7</i>	26
<i>Ilustración 7 Distribución interna de la pantalla GLCD</i>	28
<i>Ilustración 8 Correspondencia que realiza el ciclo de calibración</i>	31
<i>Ilustración 9 Configuraciones en función de la disposición de las resistencias en el divisor de tensión</i>	32
<i>Ilustración 10 Sensor de humedad</i>	33
<i>Ilustración 11 Sensor de temperatura LM 35</i>	34
<i>Ilustración 12 Formato de la temperatura leída por el sensor DS1820</i>	35
<i>Ilustración 13 Ejemplos de lecturas del sensor DS1820</i>	35
<i>Ilustración 14 Formato de la memoria ROM de los sensores DS1820</i>	35
<i>Ilustración 15 Memoria RAM del sensor DS1820</i>	36
<i>Ilustración 16 Diferentes encapsulados del sensor de temperatura DS1820</i>	37
<i>Ilustración 17 Sensor de movimiento</i>	37
<i>Ilustración 18 TGS2602</i>	38
<i>Ilustración 19 Relación de resistencia del TGS 2602</i>	38
<i>Ilustración 20 CNY 70</i>	39
<i>Ilustración 21 Modo de funcionamiento</i>	39
<i>Ilustración 22 Pantalla principal del IDE de MikroC</i>	41

ANÁLISIS Y CONTROL DE SENSORES Y ACTUADORES
MEDIANTE LA TARJETA DE DESARROLLO EASY PIC PRO V7

<i>Ilustración 23 Asistente de creación de proyecto</i>	41
<i>Ilustración 24 Elección del nombre del proyecto, carpeta, dispositivo y frecuencia de trabajo</i>	42
<i>Ilustración 25 Project Manager</i>	43
<i>Ilustración 26 Editor de código de MikroC</i>	43
<i>Ilustración 27 Menú de compilación de MikroC</i>	45
<i>Ilustración 28 Ventana de mensajes de compilación</i>	45
<i>Ilustración 29 Quick Converter</i>	45
<i>Ilustración 30 Tabla de equivalencias ASCII</i>	46
<i>Ilustración 31 GLCD Bitmap Editor con una imagen cargada para el GLCD 128x64</i>	47
<i>Ilustración 32 Función de lectura de luz interior</i>	47
<i>Ilustración 33 Función de obtener datos de teclado</i>	49
<i>Ilustración 34 Conversión de los datos a un número entero.</i>	50
<i>Ilustración 35 Resultado de la función de obtener datos</i>	50
<i>Ilustración 36 Función que lee los sensores de humedad</i>	51
<i>Ilustración 37 Función que controla la iluminación de la casa</i>	52
<i>Ilustración 38 Función que controla el estado de la iluminación</i>	52
<i>Ilustración 39 función que dibuja las barras de humedad en el menú de riego</i>	53
<i>Ilustración 40 Código para la lectura de la temperatura exterior a través de One Wire</i>	53
<i>Ilustración 41 Formato de la temperatura enviada por el sensor</i>	54
<i>Ilustración 42 Primera lectura</i>	54
<i>Ilustración 43 Proceso para obtener los 16 bits de la temperatura</i>	54
<i>Ilustración 44 Declaración de las variables necesarias para la función</i>	54
<i>Ilustración 45 Comprobación de si la temperatura es negativa</i>	55
<i>Ilustración 46 Extrae la parte entera de la temperatura</i>	55
<i>Ilustración 47 Conversión a caracteres del valor completo de la temperatura</i>	56
<i>Ilustración 48 Muestra la temperatura en el GLCD</i>	56
<i>Ilustración 49 Funcionamiento de la función inttosrt()</i>	57
<i>Ilustración 50 Código para mostrar por pantalla el valor de la temperatura</i>	57
<i>Ilustración 51 Código para el menú de temperatura</i>	58
<i>Ilustración 52 Función que devuelve las coordenadas en pixel donde se ha tocado</i>	59
<i>Ilustración 53 Instrucciones de lectura de la memoria EEPROM</i>	59
<i>Ilustración 54 Código que determina la actuación del riego automático</i>	60
<i>Ilustración 55 Código de actuación sobre las persianas</i>	60
<i>Ilustración 56 Código que gestiona el tiempo para tareas periódicas</i>	61
<i>Ilustración 57 Estructura básica de los menús</i>	62
<i>Ilustración 58 Funciones que realiza el menú de temperatura</i>	62
<i>Ilustración 59 Cambio de estado de los botones de iluminación</i>	63
<i>Ilustración 60 Funcionamiento del menú alarma (Activación)</i>	63
<i>Ilustración 61 Funcionamiento del menú alarma (Activación 2)</i>	64
<i>Ilustración 62 Funcionamiento de la alarma (Activa y desactivada)</i>	64
<i>Ilustración 63 Funcionamiento del menú de configuración</i>	65
<i>Ilustración 64 Diagrama de conexión del protocolo One Wire</i>	66
<i>Ilustración 65 Proceso de inicialización del bus One Wire</i>	67
<i>Ilustración 66 Comandos de memoria</i>	68
<i>Ilustración 67 Diferentes topologías de conexión de dispositivos OneWire</i>	70
<i>Ilustración 68 Elementos del menú temperatura</i>	70
<i>Ilustración 69 Elementos del menú temperatura 2</i>	71
<i>Ilustración 70 Menú iluminación</i>	72
<i>Ilustración 71 Configuración de la iluminación</i>	72
<i>Ilustración 72 Menú calefacción</i>	73

ANÁLISIS Y CONTROL DE SENSORES Y ACTUADORES
MEDIANTE LA TARJETA DE DESARROLLO EASY PIC PRO V7

<i>Ilustración 73 Menú de configuración de calefacción</i>	74
<i>Ilustración 74 Menú Plantas</i>	75
<i>Ilustración 75 Menú de configuración de Riego</i>	75
<i>Ilustración 76 Teclado</i>	77
<i>Ilustración 77 Aviso de Ventana 1 abierta</i>	78
<i>Ilustración 78 Aviso de ventana 2 abierta</i>	78
<i>Ilustración 79 Aviso de ambas ventanas abiertas</i>	78
<i>Ilustración 80 Menú alarma</i>	79
<i>Ilustración 81 Aviso de contaminantes en el aire</i>	79
<i>Ilustración 82 Indicador de inundación</i>	80
<i>Ilustración 83 Conexiones de los sensores con el microcontrolador</i>	81
<i>Ilustración 84 Esquema de conexiones de la pantalla gráfica</i>	82
<i>Ilustración 85 Esquema de conexiones del panel táctil</i>	83
<i>Ilustración 86 Esquema de conexión del sensor de luz</i>	84
<i>Ilustración 87 Tabla de medidas para R4= 10kΩ</i>	85
<i>Ilustración 88 Rangos de salida del conversor A/D para cada nivel programable</i>	85
<i>Ilustración 89 Valores obtenido para una R4 de 47kΩ</i>	86
<i>Ilustración 90 Valores obtenidos para una R4 de 1kΩ</i>	86
<i>Ilustración 91 Sensor de humedad</i>	87
<i>Ilustración 92 Esquema de conexiones de los sensores de humedad</i>	87
<i>Ilustración 93 Esquema de conexiones del sensor de temperatura LM35</i>	88
<i>Ilustración 94 Esquema de conexiones del sensor de temperatura DS1820</i>	89
<i>Ilustración 95 Esquema de conexiones del sensor PIR</i>	90
<i>Ilustración 96 Esquema de pines del sensor</i>	91
<i>Ilustración 97 Esquema de conexiones del sensor de gas</i>	91
<i>Ilustración 98 Esquema del puente H para el control de motores</i>	93
<i>Ilustración 99 Motores tubulares para las persinas</i>	93
<i>Ilustración 100 Encapsulado del puente H</i>	94
<i>Ilustración 101 Esquema de conexión del motor de cc</i>	95
<i>Ilustración 102 Conexión del sistema de iluminación</i>	96



Introducción

ANÁLISIS Y CONTROL DE SENSORES Y ACTUADORES
MEDIANTE LA TARJETA DE DESARROLLO EASY PIC PRO V7

Introducción

Hoy en día, cada vez estamos más unidos a la tecnología. En cada rincón donde se eche la vista existe un aparato electrónico que consideramos ya, parte de nuestra vida. Lavadoras, televisiones, reproductores MP3, calculadoras, ordenadores, GPS, videoconsolas, teléfonos móviles... ¿Quién sería capaz de vivir sin algo así? Y sin tener en cuenta aquellos elementos más simples, pero no menos importantes, como es un reloj.

Todo esto ha sido fruto de una evolución en busca de tener una vida más cómoda.

El siguiente paso será integrar todo esto en casa. Crear casas inteligentes que sean capaces de regular su temperatura, el nivel de luz del interior, regar las plantas cuando sea necesario, hacerte la lista de la compra por ti, en función de lo que haya en la nevera.... Todo esto son avances, que dentro de unos años, serán tan naturales como tener ahora un teléfono móvil y no podremos vivir sin ellos.

Este proyecto está basado en la creación de un sistema de control domótico sencillo por el cual se intentará controlar variables como la temperatura interior de la casa, el tiempo de encendido de la caldera, la posición de las persianas a lo largo del día para proporcionar un nivel de luz interno agradable y, presentar toda esta información al usuario de forma que se lleve un mejor control de los gastos del hogar en cuanto a calefacción, por ejemplo y así poder optimizar el gasto de la caldera, algo complicado de hacer si no se dispone de esta ayuda.

El término domótica, procedente de las palabras *domus* (del latín casa) y *-tica* de automática (del griego, que funciona por sí sola) y que por tanto hace referencia al conjunto de sistemas que son capaces de automatizar una vivienda.

Algunas de las características que nos ofrece la domótica son:

Mayor seguridad: Detectores anti-intrusos, detectores de incendios, acceso remoto a cámaras IP...

Un ejemplo de esta mayor seguridad podría ser por ejemplo un detector de fuego situado en la cocina que avise al propietario en caso de incendio, o bien que apague automáticamente la cocina cortando el suministro eléctrico.

Mayor confort: Realiza tareas para mejorar la comodidad de los residentes. Entre las tareas que se realizan para tal fin podemos encontrar la gestión de iluminación o los sistemas de entretenimiento y audio.

Ahorro energético: Permite un uso eficiente de los recursos y obtener la máxima rentabilidad de ellos. Un ejemplo puede ser el control de la caldera, que se enciende y se apaga al alcanzar la temperatura deseada en cada habitación de

ANÁLISIS Y CONTROL DE SENSORES Y ACTUADORES
MEDIANTE LA TARJETA DE DESARROLLO EASY PIC PRO V7

la casa y puede además controlarse por zonas. También puede combinarse con el control de las persianas para aprovechar el calor del sol y reducir los gastos de calefacción

Control remoto de diferentes tareas: Permite al usuario controlar determinadas tareas cuando no se encuentra en la vivienda o dejar algunas programadas para que se realicen de forma cíclica durante su ausencia, por ejemplo, programando la posición de las persianas o toldos a lo largo del día para los días que se vaya de vacaciones o activando la calefacción antes de llegar a casa para que al llegar esté a la temperatura deseada sin necesidad de tenerla todo el día encendida.

Actualmente podemos encontrar dos formas principalmente de automatizar una vivienda:

Con pocos elementos autónomos que realizan una tarea concreta, lo cual nos permite automatizar ciertas tareas a cambio de emplear un dispositivo que se encargue de ello. Esto nos lleva a tener múltiples dispositivos que realizan pocas tareas.

Sistemas de automatización integrados y desarrollados para un campo de aplicación definido. Estos sistemas están embebidos en la vivienda y están destinados a satisfacer una serie de necesidades determinadas. Debido a que el sistema está integrado en la vivienda no es necesario disponer de dispositivos que realicen las diferentes funciones, aunque esto nos lleva a sistemas menos flexibles, ya que desarrollarán las tareas definidas previamente.

Por esto último es necesario que a la hora de realizar un sistema domótico embebido se tenga en consideración la posibilidad de ampliar el sistema y se proporcione facilidad de evolución, permitiendo ampliar el sistema realizando pequeños cambios en el software de control y añadiendo sensores de manera sencilla al hardware existente.

Los elementos fundamentales en la domótica son los sensores, las redes de comunicación, el sistema de control y los actuadores.

Los sensores son los elementos que se encargan de medir las variaciones de una determinada magnitud física y proporcionar una salida en forma de energía eléctrica principalmente. Hay casos en los que los sensores pueden realizar una comunicación con otros sensores o proporcionar información adicional al controlador. A este tipo de sensores se les conoce con el nombre de Smart sensor.

Los sensores más habituales, y que se han empleado para el desarrollo del proyecto son:

ANÁLISIS Y CONTROL DE SENSORES Y ACTUADORES
MEDIANTE LA TARJETA DE DESARROLLO EASY PIC PRO V7

- Sensor de luz
- Detectores de presencia
- Sensores de temperatura
- Sensores de humedad

Las redes de comunicación permiten la interconexión de los sensores entre sí y con el controlador. En un sistema domótico podemos distinguir en un sistema domótico 3 tipos de redes:

- Red de control: Es la encargada de conectar todos los sensores con el sistema de control. En el proyecto que se presenta a continuación se encarga de llevar las señales de todos los sensores al microcontrolador.
- Red de datos: Se encarga de la interconexión de los equipos para compartir información (ejemplo: PC, impresoras, escáneres...).
- Red multimedia que se encarga de conectar los equipos multimedia como televisores, DVD, equipos de audio... y que permiten la distribución de estas señales por toda la casa.
- Elementos de control: Son los encargados de interpretar las señales recibidas de los sensores y tomar las decisiones adecuadas. Para el caso del proyecto es un microcontrolador.

En función de cómo se realice el control y el número de controladores que tengamos podemos tener una arquitectura centralizada, distribuida o mixta.

- Centralizada: Todas las señales de los sensores llegan a un controlador que se encarga de tomar todas las decisiones (es el caso del proyecto actual).
- Distribuida: Existen múltiples elementos de control, cada uno situado cerca del elemento que controla. Por encima de estos elementos de control hay otro que se encarga de supervisar a todos.
- Mixta: Se divide la zona a controlar en varios sectores o áreas gobernadas por un único elemento. Dentro de cada zona se realiza un control centralizado.

Por último, dentro del sistema de control podemos englobar el sistema de interfaz de usuario, que permite la interacción del usuario con el sistema, y que para el caso de este proyecto es un conjunto de menús que se muestran en una pantalla táctil con la que interactúa el usuario.

Para la elaboración del proyecto se empleará una placa Easy PIC Pro v7, que incorpora el microcontrolador PIC 18F87K22, al que se le conectarán diferentes sensores y actuadores que se encargarán de medir las variables del entorno y actuar sobre él. Más adelante se dará información más detallada sobre todos los elementos empleados para desarrollar el proyecto.

ANÁLISIS Y CONTROL DE SENSORES Y ACTUADORES
MEDIANTE LA TARJETA DE DESARROLLO EASY PIC PRO V7

Objetivos y herramientas empleadas

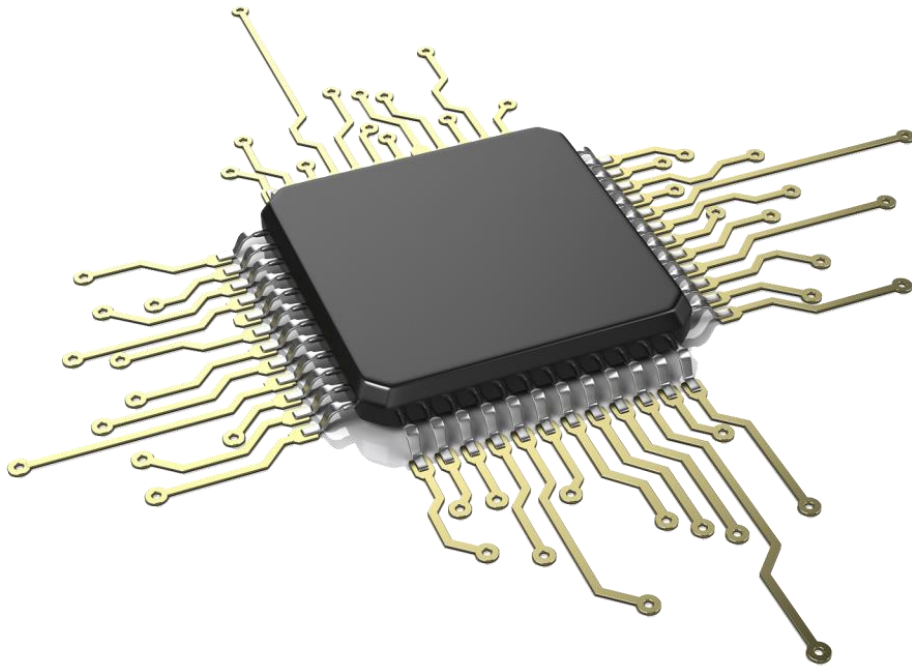
La razón por la que se desarrolla este proyecto, es por el interés cada vez mayor que despierta el campo de la domótica, y para aprender, aplicando a este campo el uso de sensores y actuadores interesantes que pueden ayudarnos en nuestra vida cotidiana.

También se aprenderá a manejar los manuales que proporcionan los fabricantes con sus productos para aprender a utilizar nuevos dispositivos y contemplar todas las funcionalidades de éstos aprovechando así todo el potencial.

Se aprenderá un lenguaje de programación para los microcontroladores que permitirá programar casi cualquier dispositivo PIC de una forma sencilla.

Y lo que es muy importante, se aprenderá a lo largo del desarrollo del proyecto de los errores que se van cometiendo por el camino, hasta llegar a una solución adecuada y válida.

Finalmente se pretende crear un sistema de control adaptado para una vivienda de unas características determinadas, y que éste sistema creado responda de manera favorable creando un clima de confort y mayor seguridad para el usuario. Para ello el sistema a desarrollar contará con una serie de sensores que se encargan de tomar datos del mundo físico para procesarlos, tomar decisiones y actuar en consecuencia. Para ello será necesario que el sistema establezca unas prioridades y un orden de ejecución en base a estas, de forma que la toma de datos y la actuación sean lo más coherentes posibles.



Desarrollo del TFG

ANÁLISIS Y CONTROL DE SENSORES Y ACTUADORES
MEDIANTE LA TARJETA DE DESARROLLO EASY PIC PRO V7

Desarrollo del TFG

Introducción al tipo de vivienda

Para realizar el siguiente proyecto consistente en realizar el sistema de control para una vivienda domótica ha considerado una vivienda de las siguientes características:

Vivienda unifamiliar con las siguientes habitaciones:

- Un salón
- Un baño
- Un hall
- Tres habitaciones
- Un porche exterior
- Dos jardines
- Una cocina

Se distribuirán una serie de sensores por la casa de la siguiente manera:

- 1 Sensor óptico reflectivo en cada ventana de la vivienda para detectar si están abiertas o cerradas.
- 1 Sensor de gas en la cocina para detectar fugas de gas.
- 1 Sensor de luz en cada habitación, la cocina y el salón para controlar de manera automática las persianas.
- 1 Sensor de luz ubicado en el exterior de la vivienda para detectar el nivel de luz exterior.
- 1 Sensor de movimiento en el porche exterior para encender la luz del porche al llegar por la noche.
- 3 Sensores de movimiento internos a la vivienda para detectar intrusos cuando la alarma está activada.
- De 2 a 8 sensores de humedad en los jardines (dependiendo del tamaño de los mismos) para controlar el riego.
- 1 Sensor de temperatura interior
- 1 Sensor de temperatura exterior

Como actuadores tendremos los siguientes:

- Zumbadores repartidos por la vivienda que servirá para indicar la presencia de intrusos en la casa.
- Un motor de corriente continua por cada una de las persianas que se controlan.
- Una válvula motorizada por cada uno de los sectores independientes de riego.
- Triac o relé para activar las bombillas de iluminación.

ANÁLISIS Y CONTROL DE SENSORES Y ACTUADORES
MEDIANTE LA TARJETA DE DESARROLLO EASY PIC PRO V7

Además como interfaz entre la electrónica de control y la de potencia dispondremos de un puente en H para controlar cada uno de los motores de corriente continua y transistores MOSFET para activar las salidas de corriente continua como los zumbadores (si éstos requieren más potencia de la que puede entregar la placa) y las válvulas motorizadas de riego.

Para llevar a cabo este proyecto sería necesario realizar una instalación de corriente continua que sería la encargada de alimentar los sensores, el microcontrolador y los actuadores de corriente continua, o bien colocar una fuente de alimentación a la entrada de los mismos para obtener la corriente continua necesaria para la alimentación.

Herramientas utilizadas

Las herramientas que se han empleado para llevar a cabo este proyecto son:

- El software de la empresa Mikroelektronika, **MikroC PRO for PIC**, en el cual se desarrolló el programa del microcontrolador. Es un software que permite programar una gran cantidad de PIC en el extendido lenguaje de programación C.
- La **placa Easy PIC PRO v7**. Da soporte al proyecto e incluye algunos sensores y elementos de conectividad así como el programador para el microcontrolador. El microcontrolador empleado es el PIC 18F87K22, que será detallado más adelante, en el apartado de Hardware.

Hardware

A continuación se detallarán cada uno de los dispositivos con los que se ha trabajado en este proyecto. Tanto el microcontrolador, como la placa de desarrollo y todos los sensores empleados. Comencemos con el microcontrolador.

PIC 18F87K22

Es un microcontrolador de la familia de los PIC, creados por la empresa Microchip Technology Inc. Es un microcontrolador de 80 pines de los cuales 69 son entradas/salidas (24 de los cuales pueden ser entradas analógicas).

Este microcontrolador tiene varios modos de funcionamiento, que le permiten tener un bajo consumo de energía. Estos modos son:

Run: Estado normal de funcionamiento del microcontrolador.

ANÁLISIS Y CONTROL DE SENSORES Y ACTUADORES
MEDIANTE LA TARJETA DE DESARROLLO EASY PIC PRO V7

Idle: Es un estado de bajo consumo, en el que la CPU se apaga pero se mantienen los periféricos encendidos, de forma que se puede volver al modo Run con una interrupción

Sleep: En este estado, tanto la CPU como los periféricos están apagados, luego no se puede devolver al microcontrolador al modo Run por medio de una interrupción.

Este microcontrolador puede operar a unas tensiones de alimentaciones entre 1.8 y 5.5V y tiene un regulador propio para alimentación a 3.3V.

Tiene tres osciladores internos de 16MHz, 500KHz y 31KHz aunque puede trabajar hasta 64MHz si se le coloca un oscilador externo. (En el proyecto se trabajará con el oscilador interno a 16MHz)

Tiene 128Kb de memoria Flash para programa.

1Kb de memoria EEPROM

Convertidores ADC de 12Bits.

13 Temporizadores, 6 de los cuales son de 8 bit y 5 de 16 bits.

A continuación se muestra una tabla resumen con las características comentadas del microcontrolador:

Device	Program Memory		Data Memory		I/O	12-Bit A/D (ch)	CCP/ ECCP (PWM)	MSSP		EUSART	Comparators	Timers 8/16-Bit	External Bus	CTMU	RTCC	
	Flash (bytes)	# Single-Word Instructions	SRAM (bytes)	EEPROM (bytes)				SPI	Master I ² C™							
PIC18F65K22	32K	16,383	2K	1K	53	16	5/3	2	Y	Y	2	3	4/4	N	Y	Y
PIC18F66K22	64K	32,768	4K	1K	53	16	7/3	2	Y	Y	2	3	6/5	N	Y	Y
PIC18F67K22	128K	65,536	4K	1K	53	16	7/3	2	Y	Y	2	3	6/5	N	Y	Y
PIC18F85K22	32K	16,383	2K	1K	69	24	5/3	2	Y	Y	2	3	4/4	Y	Y	Y
PIC18F86K22	64K	32,768	4K	1K	69	24	7/3	2	Y	Y	2	3	6/5	Y	Y	Y
PIC18F87K22	128K	65,536	4K	1K	69	24	7/3	2	Y	Y	2	3	6/5	Y	Y	Y

Ilustración 1 Características del microcontrolador PIC18F87K22

ANÁLISIS Y CONTROL DE SENSORES Y ACTUADORES
MEDIANTE LA TARJETA DE DESARROLLO EASY PIC PRO V7

El encapsulado empleado del microcontrolador es el TQFP (Thin Quad Flat Package) y la disposición de los pines es la mostrada a continuación:

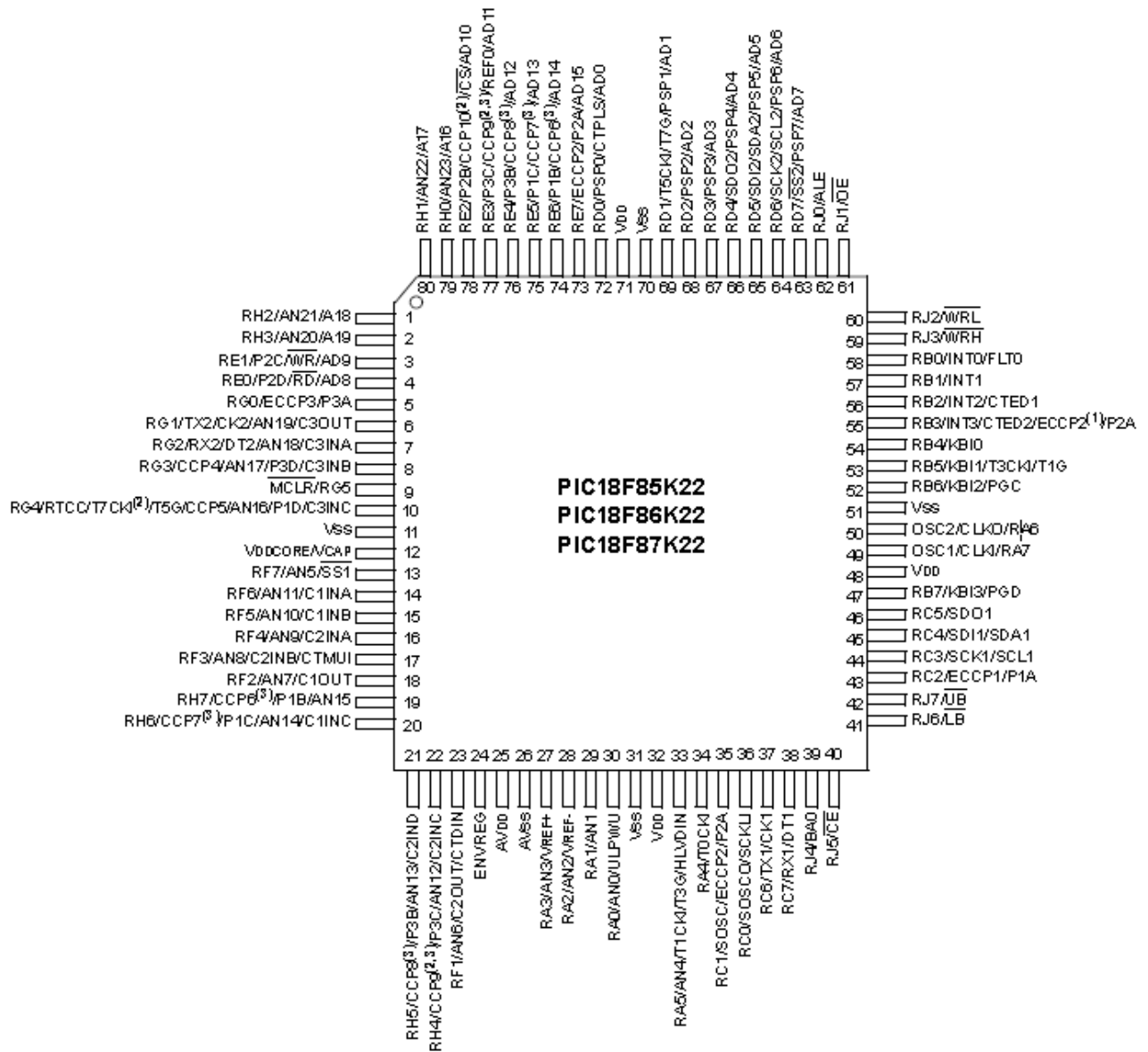


Ilustración 2 Distribución de los pines en el PIC 18F87K22

Como vemos en la imagen de arriba, las I/O del microcontrolador se separan en 9 puertos (A, B, C, D, E, F, G, H y J) de los cuales no están disponibles las salidas A6, A7 y G5, sumando en total las 69 I/O mencionadas con anterioridad.

A continuación se detallarán algunos registros de los más usados para el desarrollo del proyecto.

ANÁLISIS Y CONTROL DE SENSORES Y ACTUADORES
MEDIANTE LA TARJETA DE DESARROLLO EASY PIC PRO V7

Temporizadores

Como ya se comentó, el microcontrolador tiene un total de 13 temporizadores/contadores. La configuración de estos temporizadores/contadores se hace en los registros TxCON. En estos registros se puede seleccionar lo siguiente:

Activación y desactivación de los temporizadores

Modo de 8 o 16 bits

Fuente de oscilación (Con el reloj interno o con uno externo)

Valor de preescalado (que va desde 1:1 hasta 1:256 según el temporizador empleado).

Se han empleado los temporizadores 0, 1, 3, 5 y 7 que son aquellos que provocan interrupción en el desbordamiento.

Interrupciones

El microcontrolador tiene muchas fuentes de interrupción, tanto internas (temporizadores, contadores...) como externas (asignadas a un pin del microcontrolador). Cuando sucede alguna de estas interrupciones el microcontrolador pasa a ejecutar la RSI (Rutina de Servicio a la Interrupción) que es una función **void** interrupt(). En esa función se debe analizar quién ha provocado la interrupción y tratarla adecuadamente según el origen de la misma. También se ha de realizar el reset del flag de interrupción correspondiente a la interrupción atendida para evitar que el microcontrolador se quede atrapado realizando siempre la RSI.

Placa Easy PIC PRO v7

La placa de desarrollo empleada para el proyecto es la Easy PIC PRO v7, de la empresa Mikroelektronika. Esta placa contiene varios elementos integrados que se comentarán a continuación:

Fuente de alimentación

Contiene una fuente de alimentación conmutada con dos reguladores que son capaces de proporcionar alimentación a 3.3V y a 5V.

La placa se puede alimentar de diferentes formas, bien por medio del USB, bien por un conector externo o mediante la regleta de alimentación para alimentar por medio de una fuente de laboratorio proporcionando voltajes entre 7-32V.

ANÁLISIS Y CONTROL DE SENSORES Y ACTUADORES
MEDIANTE LA TARJETA DE DESARROLLO EASY PIC PRO V7

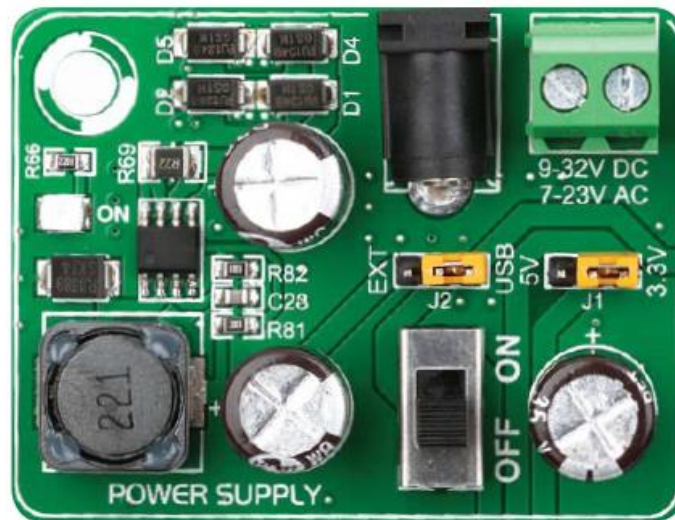


Ilustración 3 Fuente de alimentación de la placa Easy PIC PRO v7

El microcontrolador

El microcontrolador por defecto es el mencionado anteriormente (PIC 18F87K22), que está en un módulo preparado para conectar a la placa.

Este módulo contiene además del microcontrolador el cristal oscilador de 16MHz y varios jumpers que para nuestro caso no se han empleado ya que dependen del microcontrolador a emplear.

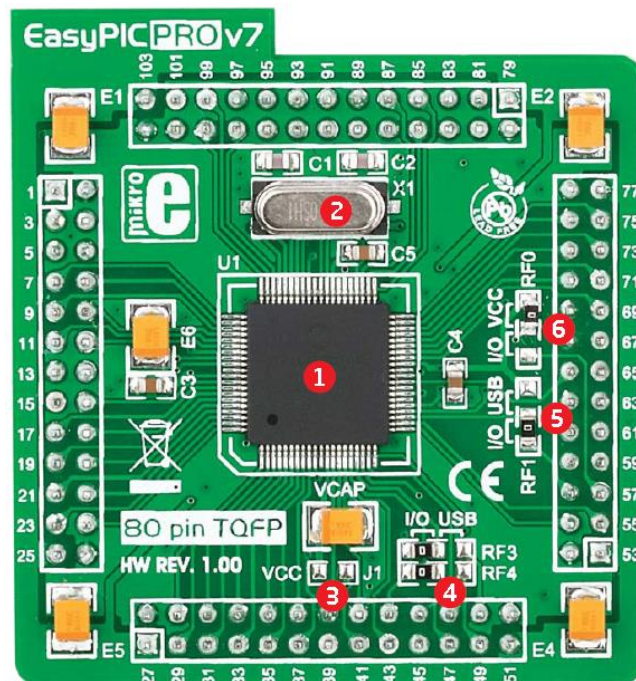


Ilustración 4 Placa con el microcontrolador

ANÁLISIS Y CONTROL DE SENSORES Y ACTUADORES
MEDIANTE LA TARJETA DE DESARROLLO EASY PIC PRO V7

Programador

La placa además incorpora su propio programador para cargar los programas al microcontrolador y la posibilidad de cargarlos externamente a través de un programador externo como el ICD2 o el ICD3.

Al lado del programador hay 3 LED que nos indican el estado en el que se encuentra la placa:



El led LINK indica que se ha establecido la conexión con el programador.

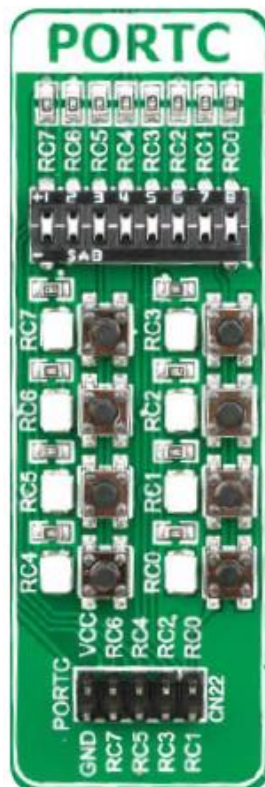
El led ACTIVE se enciende cuando el programador está activo.

El led DATA se enciende cuando el programador está transfiriendo el programa al microcontrolador.

Ilustración 5LEDs que indican el estado del programador

Puertos de entrada/salida

La placa pone a disposición todas las entradas/salidas del microcontrolador por medio de varios pines. Estos pines se encuentran en la parte inferior y lateral derecha de la placa y cada pin de I/O tiene además un pulsador y un LED de estado.



Se cuenta con la posibilidad de activar o no resistencias de Pull Up o Pull Down en cada pin moviendo los micro interruptores situados encima de los botones de cada puerto.

Otros micro interruptores nos permiten seleccionar si queremos o no activar los LED de indicación de estado.

También tenemos un botón de RESET, que nos permite resetear el microcontrolador. Este pulsador está directamente conectado al MCLR del microcontrolador.



Además de los puertos de I/O tiene la posibilidad de agregar diferentes módulos a la placa por medio de los MikroBus que van directamente conectados a los pines de entrada/salida determinados.

ANÁLISIS Y CONTROL DE SENSORES Y ACTUADORES
MEDIANTE LA TARJETA DE DESARROLLO EASY PIC PRO V7



Otros componentes incluidos

La placa también incluye un display LCD de 16x2 para texto, un display gráfico LCD de 128x64, un controlador de panel táctil para el display GLCD, un zumbador piezoeléctrico, un sensor digital de temperatura (DS1820), un sensor analógico de temperatura (LM35), potenciómetros para probar los conversores ADC .

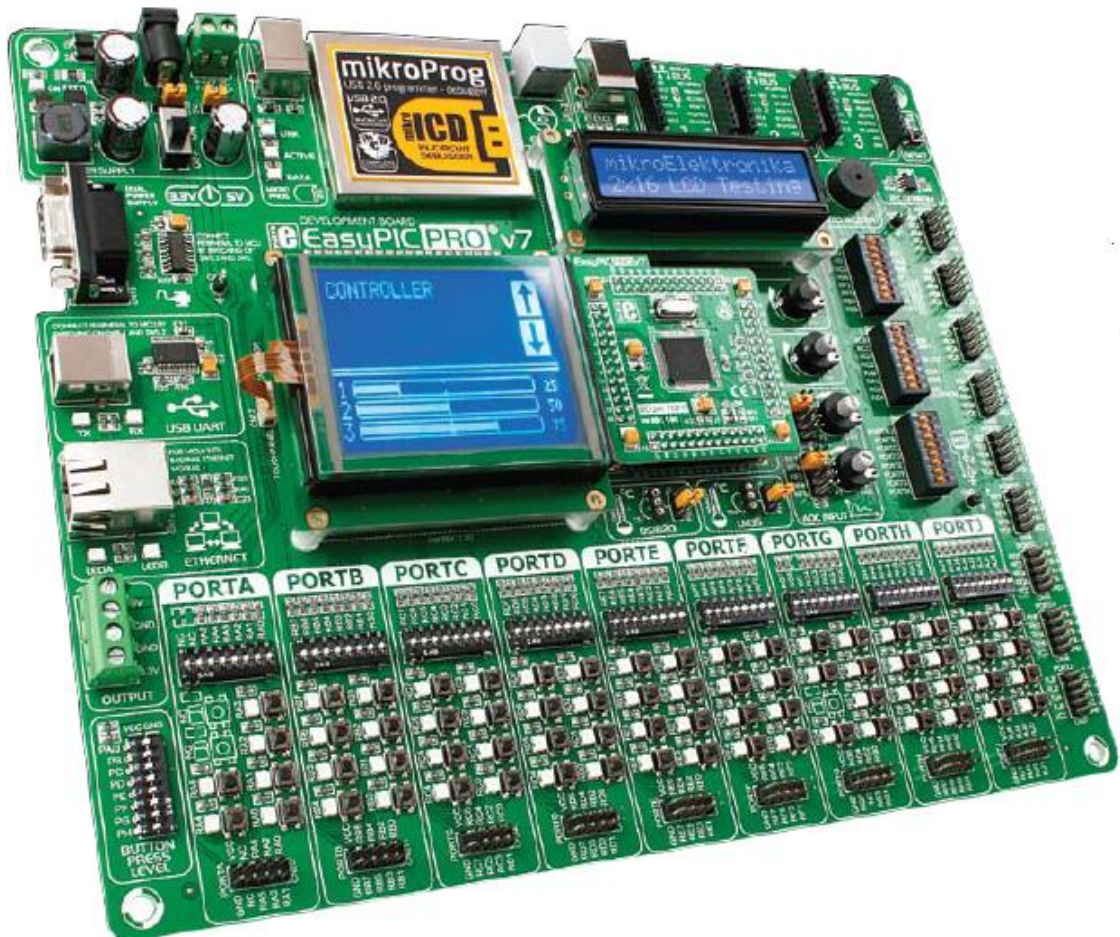


Ilustración 6 Placa de desarrollo Easy PIC PRO v7

ANÁLISIS Y CONTROL DE SENSORES Y ACTUADORES
MEDIANTE LA TARJETA DE DESARROLLO EASY PIC PRO V7

Pantalla GLCD

La pantalla GLCD empleada es de 128x64 píxels. Se empleará como un dispositivo de entrada/salida, acompañada del panel táctil que permita la entrada de datos por parte del usuario.

Se empleará para mostrar información al usuario sobre el estado de su casa y los valores obtenidos por los diferentes sensores, así como brindarle la posibilidad de programar algunos aspectos como la cantidad de luz que quiere en determinadas habitaciones de la casa, activar y desactivar la alarma, encender y apagar las luces de todas las habitaciones o programar la temperatura a la que se enciende la calefacción. Debido a todo esto se ha optado por seleccionar la pantalla gráfica y no la pantalla de texto LCD, ya que en dicha pantalla no se podría acoplar el panel táctil para permitir la entrada de datos del usuario.

La pantalla GLCD está conectada al microcontrolador por los puertos B y D.

El puerto D se emplea únicamente para el envío de datos al display y puerto B se encarga de las tareas de control del display (habilitación, selección del lado, indicar si la operación es de lectura o escritura...).

Para mostrar la información en la pantalla se pueden emplear diferentes métodos:

Escribir texto en la pantalla

Mostrar imágenes en la pantalla

Dibujar formas en la pantalla (Rectángulos, líneas, cajas, círculos...)

Y según el método empleado para mostrar la información, el control de las zonas de escritura se hace de diferente manera. Lo primero es ver cómo se distribuyen los 128 píxels de ancho de la pantalla y los 64 píxels de alto.

En la Ilustración 7 podemos ver cómo se distribuye internamente la pantalla GLCD. Vemos que la esquina superior izquierda se corresponde con el píxel (0,0) y la esquina inferior derecha con el píxel (127,63). Empleando este sistema de coordenadas podemos colocar las imágenes o escribir texto con las funciones avanzadas.

Además vemos que la pantalla se divide en 8 páginas de 8 píxels de alto cada una. En estas páginas será donde se escribirá el texto con las funciones convencionales de escritura de texto en la pantalla.

ANÁLISIS Y CONTROL DE SENSORES Y ACTUADORES
MEDIANTE LA TARJETA DE DESARROLLO EASY PIC PRO V7

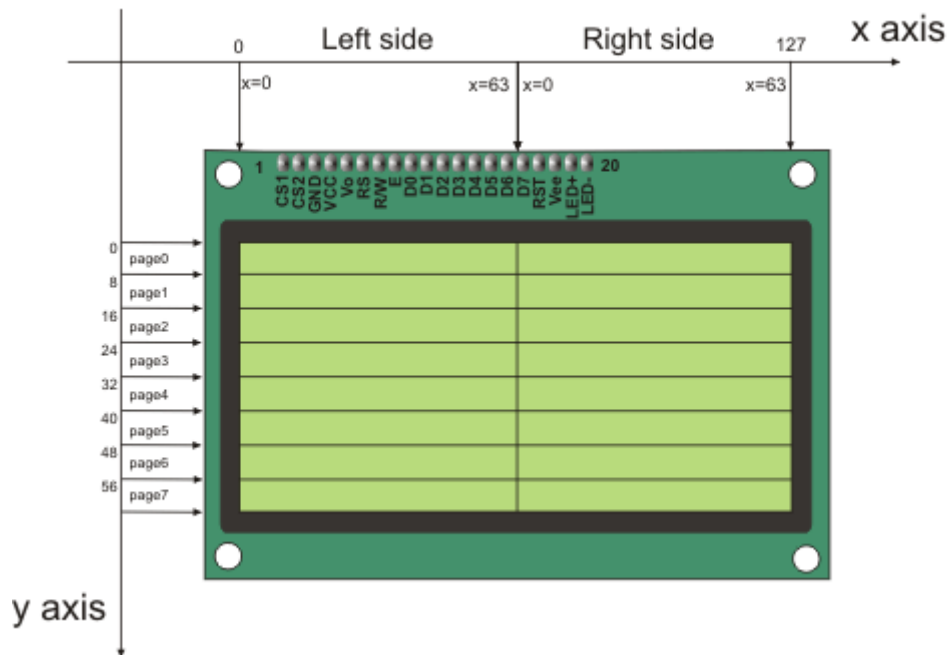


Ilustración 7 Distribución interna de la pantalla GLCD

Combinando ambos métodos de representación (El convencional por medio de páginas y el avanzado que permite imprimir texto, imágenes y formas de forma libre en la pantalla indicando las coordenadas (x,y)) podremos recrear los diferentes menús por los que navegará el usuario y se mostrarán a continuación.

Menú de temperatura

Éste se ha considerado el menú principal y se encarga de proporcionar información sobre la temperatura interior y exterior en cada momento. Además se ha acompañado de imágenes representativas que permitan a usuario conocer si está activa o no la calefacción y una idea de la temperatura exterior por medio de imágenes.

Por medio del botón situado en la parte inferior de la pantalla el usuario podrá acceder al resto de menús del sistema.

Menú de iluminación

En este menú se le permite al usuario cambiar el estado de las lámparas situadas en cada habitación de la casa. Tocando sobre los indicadores se cambia el estado de encendido a apagado y viceversa. Tocando sobre el título del menú se accede al menú de configuración, donde el usuario podrá ver la intensidad luminosa en cada habitación y podrá activar o desactivar la regulación automática de la intensidad permitiendo la subida y bajada de las persianas de forma automática.

También podrá programar el nivel de intensidad de luz que desea en cada habitación.

ANÁLISIS Y CONTROL DE SENSORES Y ACTUADORES
MEDIANTE LA TARJETA DE DESARROLLO EASY PIC PRO V7

Menú de calefacción

Este menú muestra información al usuario sobre el consumo del día y el acumulado del mes que lleva hasta el momento en calefacción. Accediendo al menú de configuración pulsando sobre el título se permite al usuario establecer la temperatura de la casa deseada, el coste por hora de la calefacción y el coste máximo al mes que se desea gastar en calefacción permitiéndole una mejor gestión de los gastos que le ocasiona la caldera.

Menú de riego

Permite al usuario conocer el estado de humedad actual de los dos jardines. Accediendo al menú de configuración se le permite seleccionar el nivel umbral de humedad, de forma que al bajar la humedad de los jardines por debajo de dicho nivel se activa el riego automáticamente.

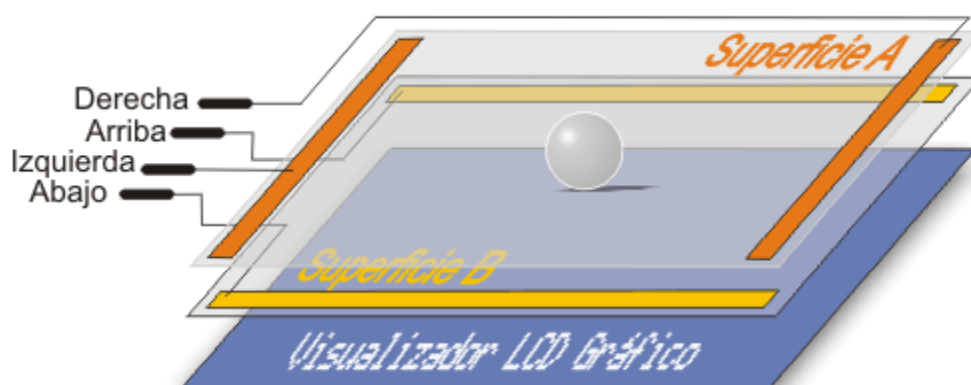
Menú de alarma

Indica el estado actual de la alarma. Cuenta únicamente con el indicador de la alarma y el botón que permite activar/desactivar la misma.

La activación de la alarma es retardada, dando así tiempo al usuario a abandonar la vivienda antes de que se active la alarma.

Panel táctil

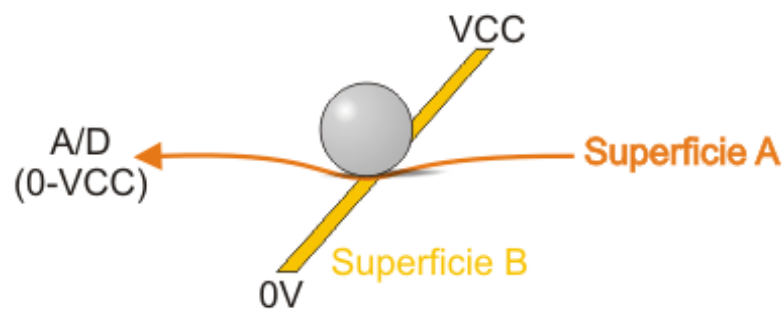
El panel táctil está compuesto por dos láminas rígidas transparentes que tiene capas resistivas en sus caras internas. Este panel es colocado sobre el display GLCD y se encargará de detectar las pulsaciones sobre él. Los lados opuestos de las láminas disponen de los contactos por donde se realizará la alimentación del panel y la lectura de coordenadas.



El procedimiento para determinar las coordenadas de la posición del panel que ha sido presionado se divide en dos pasos. El primero es determinación de la coordenada X, y el segundo es de determinar la coordenada Y de la posición.

ANÁLISIS Y CONTROL DE SENSORES Y ACTUADORES
MEDIANTE LA TARJETA DE DESARROLLO EASY PIC PRO V7

Para determinar la coordenada X, es necesario conectar el contacto izquierdo en la superficie A a la masa (tierra) y el contacto derecho a la fuente de alimentación. Esto permite obtener un divisor de voltaje al presionar el panel táctil, ya que como se ha comentado anteriormente se comporta como una resistencia que varía en función del punto donde oprima. El valor de voltaje obtenido en el divisor se puede leer en el contacto inferior de la superficie B. El voltaje variará en el rango de 0V al voltaje suministrado por la fuente de alimentación y depende de la coordenada X. Si el punto está próximo al contacto izquierdo de la superficie A, el voltaje estará próximo a 0V.



Para la determinación de la coordenada Y, es necesario conectar el contacto inferior de la superficie B a masa (tierra), mientras que el contacto superior se conectará a la fuente de alimentación. En este caso, el voltaje se puede leer en el contacto izquierdo de la superficie A.

Para conectar un panel táctil al microcontrolador es necesario crear un circuito para el control del panel táctil, por medio del cual el microcontrolador conecta los contactos adecuados del panel táctil a masa y a la voltaje de alimentación (como describimos anteriormente) para determinar las coordenadas X e Y. El contacto inferior de la superficie B y el contacto izquierdo de la superficie A deberían estar conectados al convertidor A/D del microcontrolador. Las coordenadas X e Y se determinan midiendo el voltaje en los respectivos contactos.

Antes de la utilización del panel táctil es recomendable realizar una calibración del mismo con conjunto con la pantalla GLCD para corregir las pequeñas discrepancias que puedan haber surgido al colocar el panel sobre el GLCD y la diferencia de tamaño de los mismos.

Por esta razón se ha introducido un sistema de calibración de la pantalla al inicio del programa. El ciclo de calibración consta en tocar en una serie de puntos que

ANÁLISIS Y CONTROL DE SENSORES Y ACTUADORES
MEDIANTE LA TARJETA DE DESARROLLO EASY PIC PRO V7

se muestran en las esquinas de la pantalla GLCD. A medida que el usuario va tocando sobre los puntos de calibración, se toman las coordenadas (X,Y) donde se ha tocado y se comparan con el punto (Xp,Yp) que se ha mostrado en la pantalla. Tras haber tocado en los cuatro puntos que se muestran en la pantalla el sistema tiene un conjunto de coordenadas {X1,Y1, X2,Y2, X3,Y3, X4,Y4}. Con este conjunto de coordenadas calcula el recorrido horizontal, es decir, la diferencia entre el máximo y el mínimo valor de entrada, obteniendo así el recorrido superior (X2-X1) y el recorrido inferior (X3-X4). Realiza las mismas operaciones para el eje Y y posteriormente halla el valor medio del recorrido horizontal y el vertical que serán los valores que se emplearán para realizar el mapeo de coordenadas y obtener la equivalencia entre la lectura del panel táctil y el píxel del GLCD.

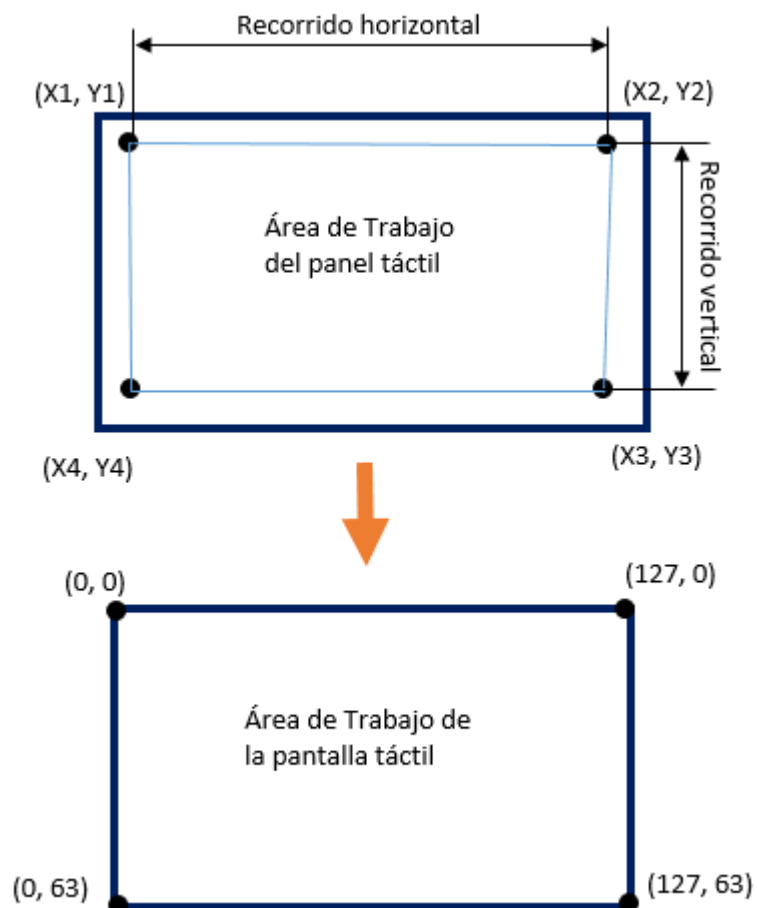


Ilustración 8 Correspondencia que realiza el ciclo de calibración

ANÁLISIS Y CONTROL DE SENSORES Y ACTUADORES
 MEDIANTE LA TARJETA DE DESARROLLO EASY PIC PRO V7

Sensores de Luz (LDR)

Los sensores de luz que se han empleado son LRD (Ligh dependent resistor). Es una resistencia que varía su valor en función de la luz que incide sobre ella.

Se coloca junto a otra resistencia de forma que se crea un divisor de tensión y se obtiene una tensión proporcional a la luz que incide sobre la resistencia.

Según la disposición de las resistencias que forman el divisor de tensión tendremos una relación directa o inversa entre el voltaje y la luminosidad que incide sobre la LDR.

La salida del divisor de tensión es leída por el microcontrolador que determinará la cantidad de luz interior y actuará en caso necesario sobre el motor de las persianas para subirlas o bajarlas.

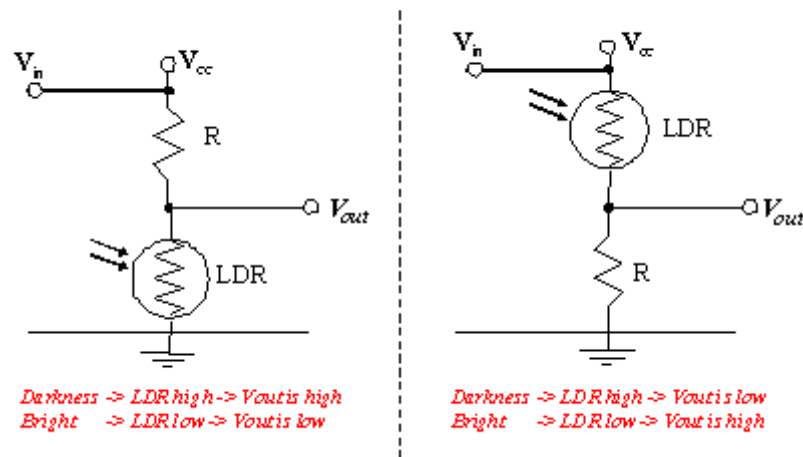


Ilustración 9 Configuraciones en función de la disposición de las resistencias en el divisor de tensión

Sensores de humedad

Se emplean para medir la humedad de la tierra en los jardines exteriores de la casa.

Este sensor está formado únicamente por dos terminales conductores separados entre los cuales aparece una resistencia determinada en función de la humedad de la tierra entre ambos.

Estos sensores son resistivos, es decir, varían la resistencia en función de la humedad ambiente. A mayor humedad menor resistencia y viceversa. La utilización de los sensores es de forma análoga a los LDR y se realiza una calibración previa de los sensores para determinar cuáles son los valores máximos y mínimos entre los que oscila la resistencia. Para ello se mide la resistencia que ofrece el sensor seco y con los terminales al aire libre obteniendo el valor máximo

ANÁLISIS Y CONTROL DE SENSORES Y ACTUADORES
MEDIANTE LA TARJETA DE DESARROLLO EASY PIC PRO V7

de resistencia y posteriormente se introduce el sensor en agua y se mide la resistencia, obteniendo así el valor mínimo de resistencia. Con estos valores se diseña el divisor de tensión adecuado que permita al microcontrolador distinguir la humedad con una gran resolución.



Ilustración 10 Sensor de humedad

Sensores de temperatura

Miden la temperatura tanto interior como exterior de la vivienda. Para ello se disponen de dos sensores de temperatura diferentes (Incluidos en la placa de desarrollo Easy PIC PRO v7). El sensor LM35 proporciona una salida analógica proporcional con la temperatura y de 1°C de resolución y el DS1820 proporciona una salida digital en la que se indica la temperatura con una resolución de hasta 0.25°C en función de la programación.

LM35

Es un sensor de temperatura analógico cuyo rango de medida es de -55°C hasta +150°C. El rango de tensión de trabajo del sensor va desde 4V hasta 30V por lo que lo hace ideal para trabajar en la placa de pruebas suministrando una tensión de alimentación de 5V.

La salida del sensor es una señal analógica que varía 10mV/°C. Esta señal es llevada a una entrada del microcontrolador para medir la temperatura.

LM35 Precision Centigrade Temperature Sensor

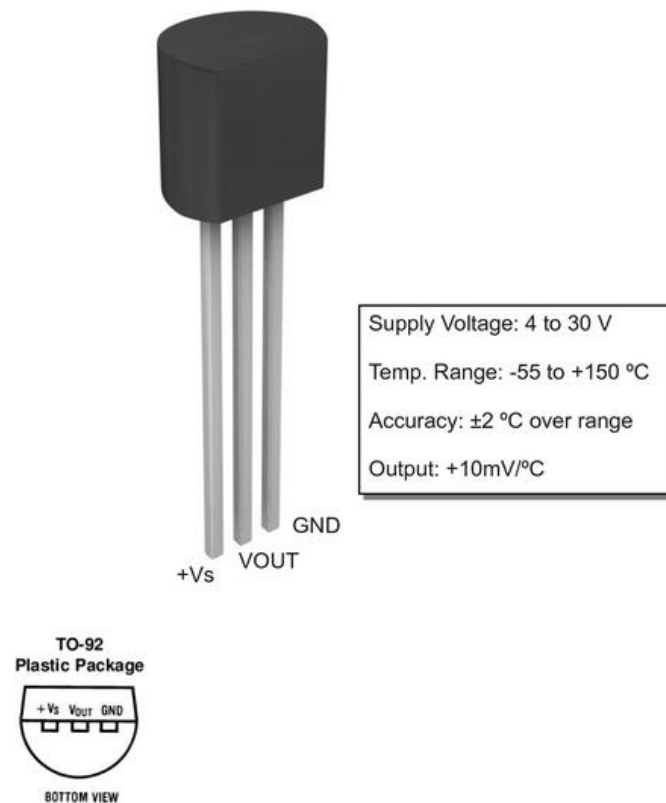


Ilustración 11 Sensor de temperatura LM 35

DS1820

Es un sensor digital de temperatura que forma parte de los sensores de la familia One-Wire, es decir, se comunica empleando dicho protocolo, que será mencionado con detalle más adelante en el apartado "Protocolos empleados en el desarrollo". Este sensor se puede conectar en la misma línea con otros que implementen el protocolo One-Wire y disponen de una memoria con un código único de 64bits que permiten su identificación dentro de la línea con varios sensores conectados.

El rango de medida de este sensor es de -55°C hasta 125°C y el propio sensor se encarga de convertir la temperatura detectada en un valor decimal. La resolución del sensor es de 9bits y proporciona los valores de temperatura en incrementos de 0.5°C .

El formato que presenta la temperatura leída por el sensor tiene el siguiente aspecto:

ANÁLISIS Y CONTROL DE SENSORES Y ACTUADORES
MEDIANTE LA TARJETA DE DESARROLLO EASY PIC PRO V7

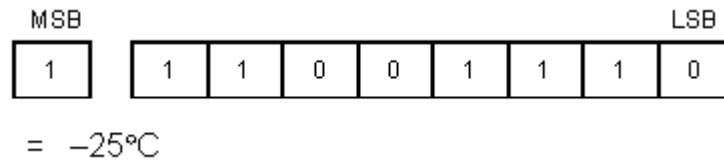


Ilustración 12 Formato de la temperatura leída por el sensor DS1820

A continuación se muestra una tabla con diferentes valores de temperatura en el formato del DS1820. Cabe destacar que estos valores se encuentran en complemento a 2.

TEMPERATURE/DATA RELATIONSHIPS Table 1

TEMPERATURE	DIGITAL OUTPUT (Binary)	DIGITAL OUTPUT (Hex)
+125°C	00000000 11111010	00FA
+25°C	00000000 00110010	0032h
+1/2°C	00000000 00000001	0001h
+0°C	00000000 00000000	0000h
-1/2°C	11111111 11111111	FFFFh
-25°C	11111111 11001110	FFCEh
-55°C	11111111 10010010	FF92h

Ilustración 13 Ejemplos de lecturas del sensor DS1820

Como ya se había comentado previamente, estos sensores contienen una memoria ROM que permite identificar diferentes sensores dentro un único cable de conexión. Esta memoria ROM es de 64 bits y se divide en diferentes sectores:

Los primeros 8 bits sirven para identificar el tipo de sensor. Para este sensor en concreto los ocho primeros bits toman el valor 0x10.

Los 48 bits siguientes forman el identificador de cada sensor. Forman un número de serie único.

Los últimos 8 bits son los bits de comprobación de redundancia cíclica (CRC) de los primeros 56 bits.

64-BIT LASERED ROM

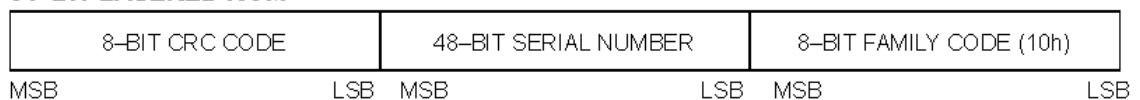


Ilustración 14 Formato de la memoria ROM de los sensores DS1820

ANÁLISIS Y CONTROL DE SENSORES Y ACTUADORES
MEDIANTE LA TARJETA DE DESARROLLO EASY PIC PRO V7

Además de la memoria ROM, estos sensores cuentan también con una memoria RAM donde almacenan entre otras cosas el valor de la temperatura. La memoria RAM está formada por 9 bytes y se denomina Scratchpad. La memoria se estructura según muestra la Ilustración 15.

Los dos primeros bytes de la memoria contienen el valor de la temperatura leída. A pesar de ser 16bits el valor de la temperatura son 9bits, como ya se comentó previamente y los 7 bits restantes son la extensión de signo de la temperatura.

Los dos bytes siguientes (2 y 3) son copias de lo escrito en la memoria E^2RAM y se actualizan cada vez que se alimenta el sensor.

Los bytes 4 y 5 no se utilizan y pueden ser leídos como "1".

Los bytes 6 y 7 se pueden emplear para obtener una resolución mayor de la temperatura leída empleando fórmulas que indica el fabricante en el datasheet del sensor.

El byte 8 es el byte CRC de los 8 bytes anteriores.

DS1820 MEMORY MAP

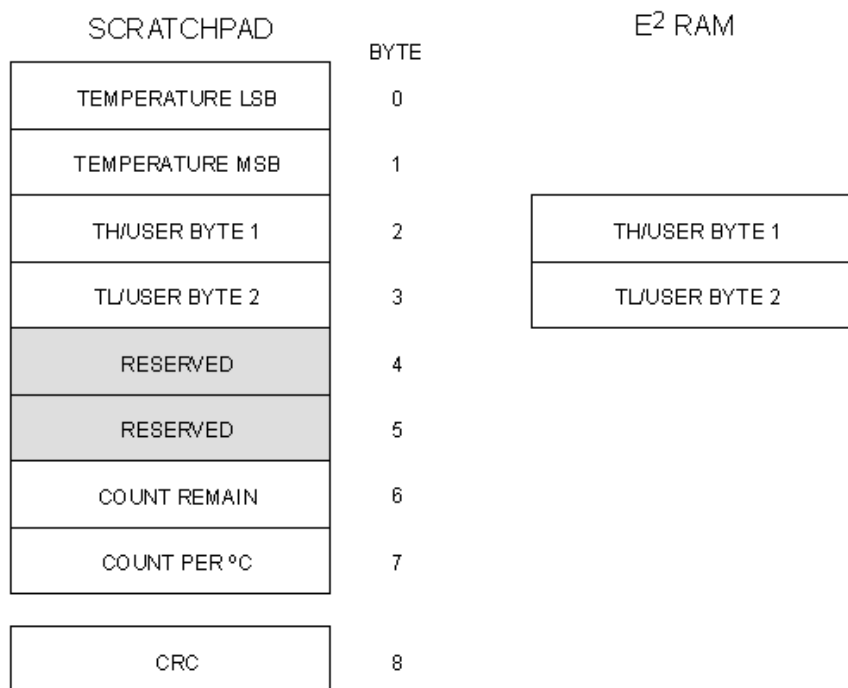


Ilustración 15 Memoria RAM del sensor DS1820

ANÁLISIS Y CONTROL DE SENSORES Y ACTUADORES
MEDIANTE LA TARJETA DE DESARROLLO EASY PIC PRO V7

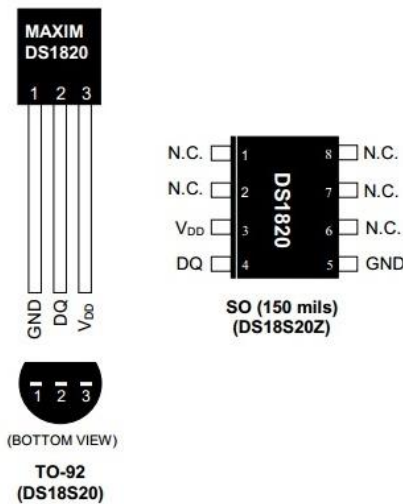


Ilustración 16 Diferentes encapsulados del sensor de temperatura DS1820

Sensor de presencia

Este sensor de encarga de detectar movimiento dentro de su área de influencia. Se ha empleado para hacer saltar la alarma cuando ésta esté activada.



Ilustración 17 Sensor de movimiento

El sensor empleado tiene un rango de detección máximo de 180° y un alcance de 12m máximo. Se ubicará recomendablemente entre 1,8 y 2,5m de altura.

El sensor proporciona una salida en estado alto (+5V) cuando no detecta presencia y en estado bajo (0V) cuando detecte presencia. La salida cuando detecta presencia se mantendrá durante 10s, aunque este tiempo es ajustable por medio de unos potenciómetros que permiten mantener la salida activa hasta 7 minutos.

Sensor de gas

Se han empleado dos sensores de gas diferentes:

TGS2602

Es un sensor que se encarga de controlar la calidad del aire, y que usaremos para detectar cualquier elemento nocivo en el aire.

ANÁLISIS Y CONTROL DE SENSORES Y ACTUADORES
MEDIANTE LA TARJETA DE DESARROLLO EASY PIC PRO V7

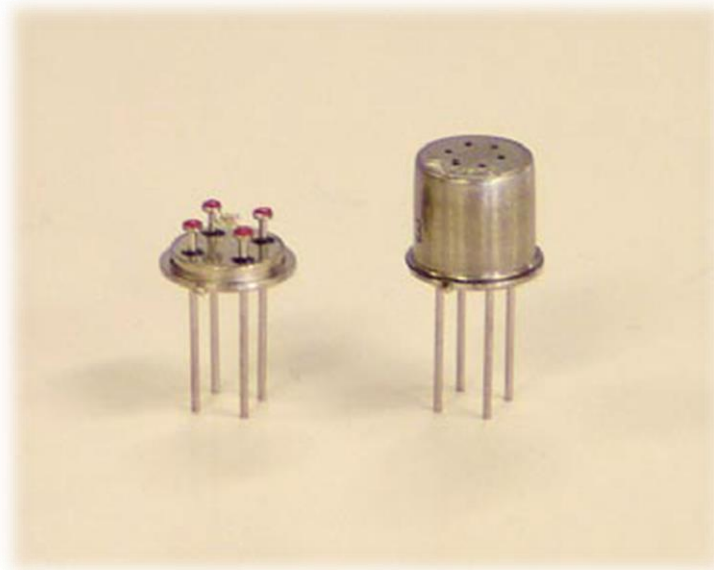


Ilustración 18 TGS2602

Este sensor consta de una resistencia interna que varía en función del tipo de gas detectado. En la siguiente gráfica se puede ver la relación entre la resistencia del sensor en aire puro y en presencia de un determinado gas:

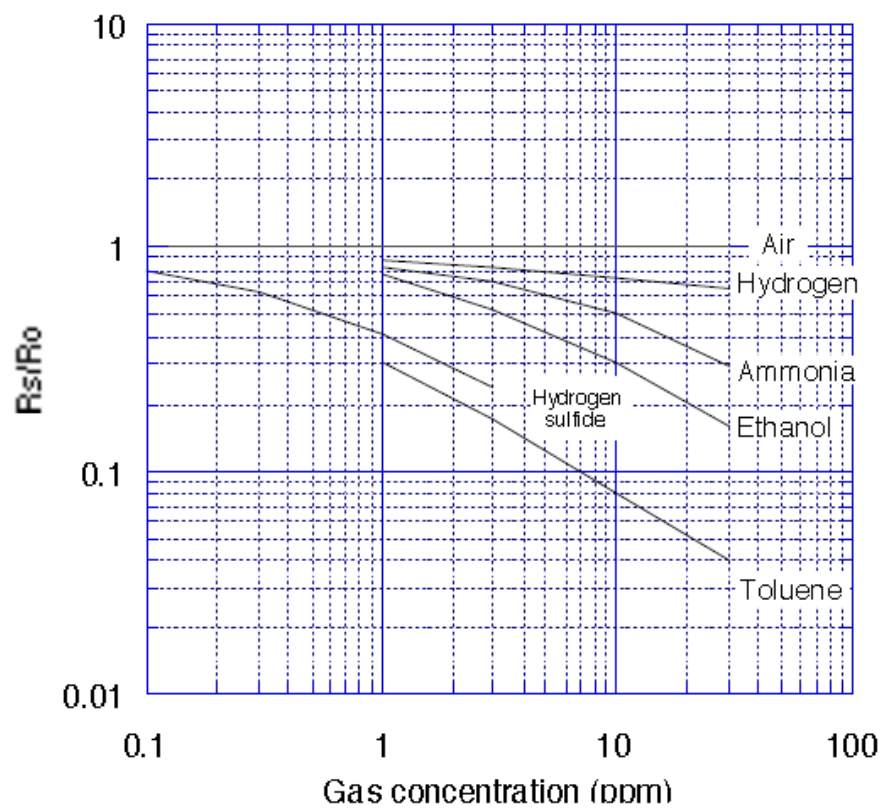


Ilustración 19 Relación de resistencia del TGS 2602

ANÁLISIS Y CONTROL DE SENSORES Y ACTUADORES
MEDIANTE LA TARJETA DE DESARROLLO EASY PIC PRO V7

Una de las características de este sensor es que la medida de concentración de gases se ha de realizar a una temperatura determinada mayor que la temperatura ambiente, por lo que dicho sensor incorpora además una resistencia calefactora que hay que mantener alimentada constantemente para mantener la temperatura del sensor constante al realizar una medida.

Sensor óptico reflectivo

En el proyecto se han empleado además sensores ópticos reflectivos CNY70. Estos sensores están formados por un diodo infrarrojo y un fototransistor sensible a la luz infrarroja del diodo.

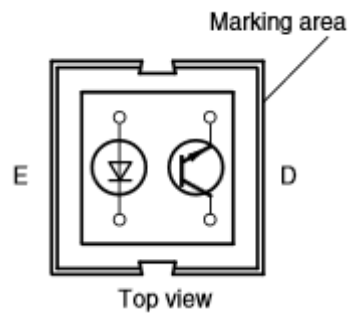


Ilustración 20 CNY 70

El principio de funcionamiento es el siguiente:

El LED emite un haz de luz infrarroja. Este haz al encontrar un obstáculo se refleja en él y parte de ese haz incide sobre el fototransistor permitiendo una circulación de corriente a través de él. La cantidad de corriente que permita pasar el fototransistor dependerá de la cantidad de luz que incida sobre él.

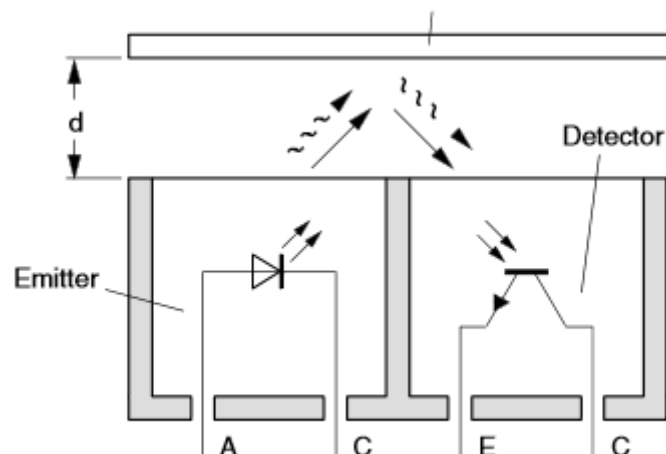


Ilustración 21 Modo de funcionamiento

ANÁLISIS Y CONTROL DE SENSORES Y ACTUADORES
MEDIANTE LA TARJETA DE DESARROLLO EASY PIC PRO V7

La cantidad de luz que incida sobre el fototransistor dependerá del color de la superficie, ya que no se refleja la misma luz en una superficie blanca que en una negra, y la forma de la superficie, que determinará la dirección en la que es reflejado el haz infrarrojo.

Este sensor tiene múltiples usos entre los cuales podemos destacar:

Detección contrastes de color

Lectura de encoder

Detección de obstáculos

En nuestro proyecto la finalidad elegida es la detección de obstáculos. Estos sensores pueden detectar distancias pequeñas (hasta 5mm) y se empleará para determinar si hay alguna ventana abierta al activar la alarma.

Software

El software empleado ha sido MikroC PRO for PIC desarrollado por la empresa Mikroelektronika y que cuenta con muchas librerías para realizar el control de los protocolos y displays empleados en el proyecto. La versión del software empleada ha sido la 6.0.0.

Con este software se han elaborado una serie de funciones y el programa que se cargará al microcontrolador y que se detallará más adelante en el apartado "Programas desarrollados propios".

MikroC PRO for PIC

La herramienta MikroC PRO for PIC es un programa que sirve para desarrollar proyectos en lenguaje C en gran cantidad de microcontroladores PIC.

Dentro del programa podemos destacar las principales opciones empleadas para desarrollar este proyecto:

Creación de un proyecto

Lo primero que se hace es la creación de un proyecto (File ->New -> New Project). A continuación aparece el asistente de creación de proyecto (Ilustración 23).

Seleccionando la opción Next nos aparece una ventana donde podemos elegir el nombre del proyecto, la carpeta donde se guardará, el dispositivo para el cual vamos a realizar el proyecto y la frecuencia de trabajo del microcontrolador (Ilustración 24).

ANÁLISIS Y CONTROL DE SENSORES Y ACTUADORES
MEDIANTE LA TARJETA DE DESARROLLO EASY PIC PRO V7

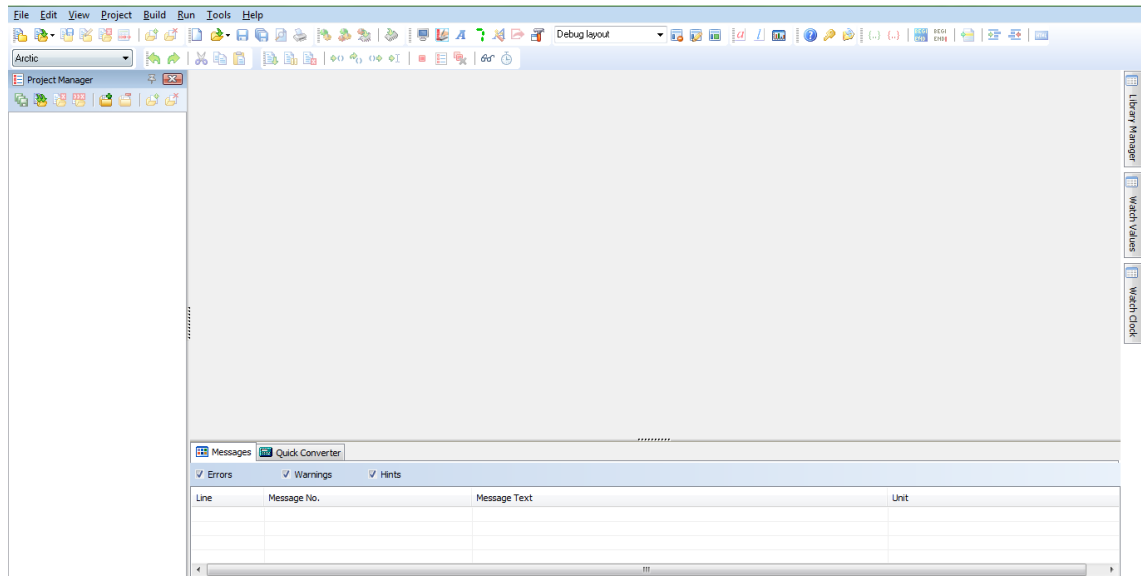


Ilustración 22 Pantalla principal del IDE de MikroC



Ilustración 23 Asistente de creación de proyecto

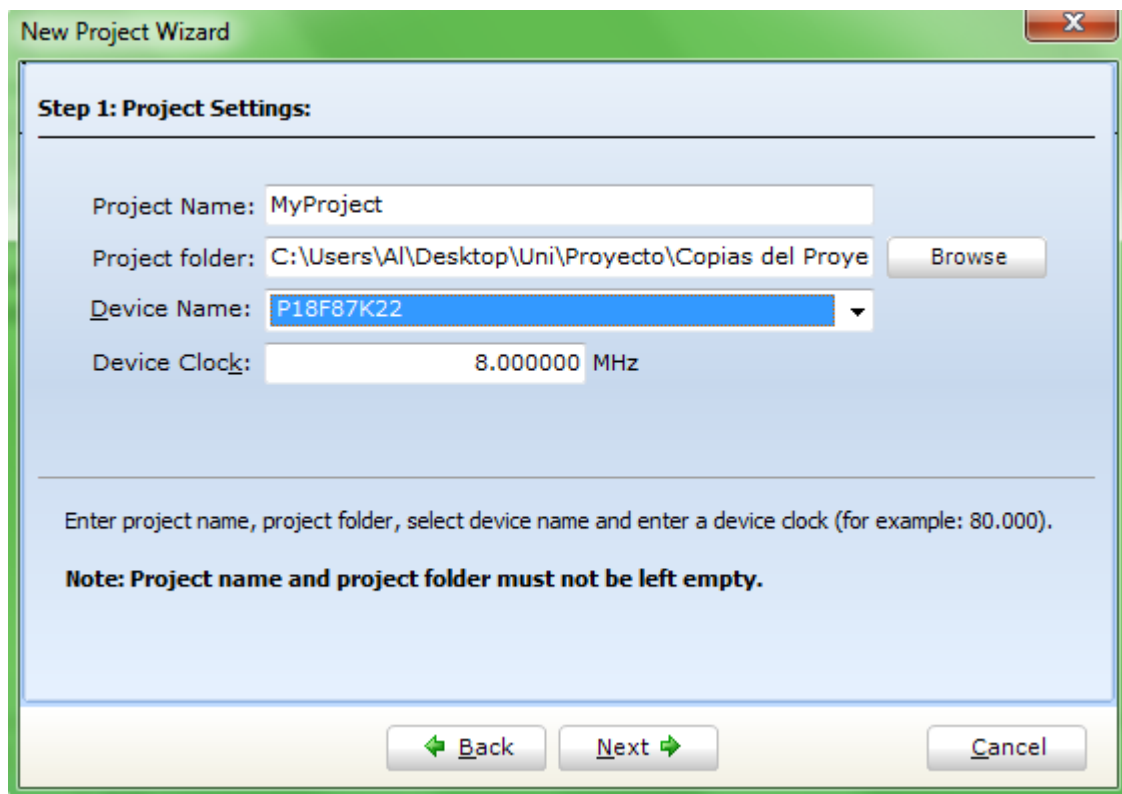


Ilustración 24 Elección del nombre del proyecto, carpeta, dispositivo y frecuencia de trabajo

En la siguiente ventana nos permite agregar archivos existentes al proyecto y más adelante nos pregunta si deseamos incluir librerías en nuestro proyecto. Por defecto se incluirán todas las librerías disponibles.

Una vez creado el proyecto podemos empezar a hacer el programa para el microcontrolador.

Project Manager

En la parte izquierda podemos ver el Project Manager, que nos proporciona información acerca de todos los proyectos que tengamos abiertos con MikroC.

Podemos ver cada proyecto abierto y dentro del mismo los diferentes ficheros que lo integran así como el nombre de los mismos. También nos permite navegar por los ficheros del proyecto.

Editor de código

El editor de código ocupa la mayor parte de la pantalla de MikroC y es el que nos permite crear el programa del microcontrolador.

En el aparecen todos los ficheros de código del proyecto y nos permite editarlos.

ANÁLISIS Y CONTROL DE SENSORES Y ACTUADORES
MEDIANTE LA TARJETA DE DESARROLLO EASY PIC PRO V7

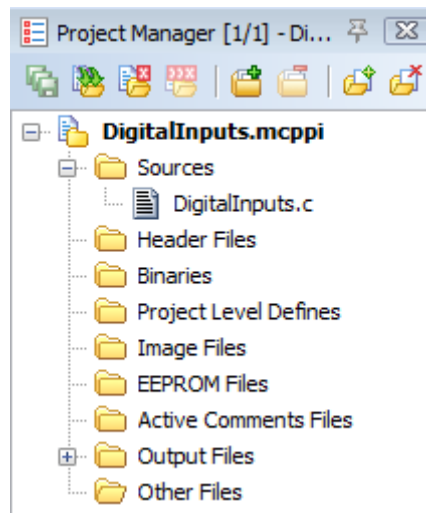


Ilustración 25 Project Manager



Ilustración 26 Editor de código de MikroC

Library manager

La pestaña Library manager, accesible desde el menú View -> Library manager contiene una gran cantidad de librerías predefinidas que simplifican el código del programa. Algunas de las librerías empleadas para la realización de este proyecto son:

ADC

Que facilita la lectura de las entradas analógicas del microcontrolador.

ANÁLISIS Y CONTROL DE SENSORES Y ACTUADORES
MEDIANTE LA TARJETA DE DESARROLLO EASY PIC PRO V7

EEPROM

Utilizada en las operaciones de lectura y escritura de la memoria EEPROM del microcontrolador.

Glcd

Contiene una gran variedad de opciones para controlar el display gráfico. Algunas de estas funciones son las de dibujar formas en el display como rectángulos, líneas, puntos, cajas o texto.

También incluye la función de inicialización del display y las funciones para mostrar imágenes monocromas de hasta 128x64 bits. Ésta será sin duda una de las principales librerías empleadas por su importancia en la realización de todos los menús interactivos.

One Wire

Ha permitido simplificar el proceso de comunicación con el sensor DS1820 que emplea el protocolo One Wire. Incluye todas las funciones necesarias para realizar la comunicación con el mismo.

PWM

Esta librería contiene las funciones relacionadas con el control de salidas PWM. Se emplea para el control de los motores de las persianas y la alarma.

Permite inicial y detener las salidas PWM, así como establecer la frecuencia y el ciclo de servicio de la señal.

Sound

Permite generar tonos para hacer sonar el piezoeléctrico. Se emplean en la función de alarma.

Botones de compilación y programación del programa

Ubicados en la parte superior en el menú Build nos permiten compilar el programa y cargarlo al microcontrolador.

ANÁLISIS Y CONTROL DE SENSORES Y ACTUADORES
MEDIANTE LA TARJETA DE DESARROLLO EASY PIC PRO V7

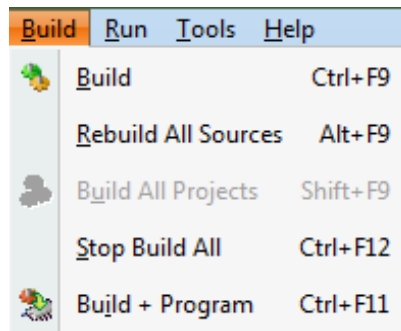


Ilustración 27 Menú de compilación de Mikroc

La opción Build (Ctrl+F9) realiza la compilación del proyecto y nos indica si hay errores y el porcentaje de memoria del microcontrolador empleado en el cuadro de mensajes ubicado bajo el editor de código.

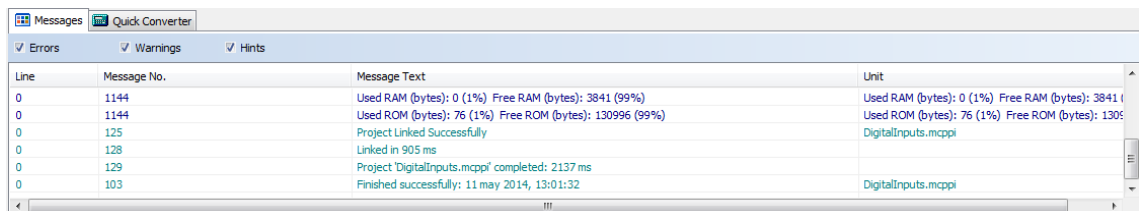


Ilustración 28 Ventana de mensajes de compilación

La opción Build+Program (Ctrl+F11) compila el proyecto y en caso de que no haya errores en el programa realiza la carga del mismo al microcontrolador.

Quick Converter

Herramienta muy útil que se encuentra situada debajo del editor de código y sirve para realizar conversiones de datos entre binario, hexadecimal, decimal y carácter.

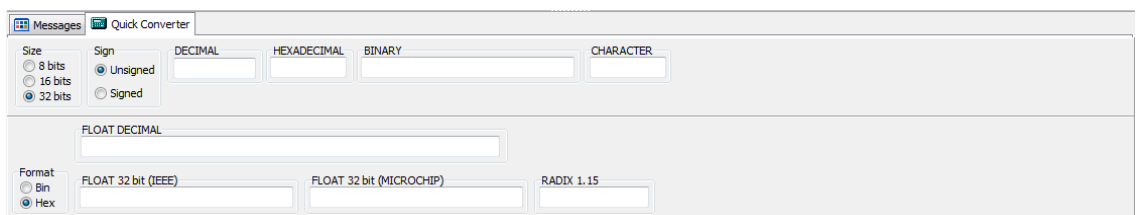


Ilustración 29 Quick Converter

Tabla ASCII de equivalencias

Permite conocer la equivalencia entre caracteres y números decimales. Se puede acceder a ella a través del menú Tools -> ASCII Chart.

Glcd Bitmap editor

Este editor accesible desde Tools -> GLCD Bitmap Editor nos permite generar el código de una imagen monocroma automáticamente a partir de la imagen en

ANÁLISIS Y CONTROL DE SENSORES Y ACTUADORES
MEDIANTE LA TARJETA DE DESARROLLO EASY PIC PRO V7

formato .bmp y adaptarlo a una pantalla gráfica determinada. Esta herramienta se empleó para cargar todas las imágenes que sirven para la creación de los menús de interacción.

	0	1	2	3	4	5	6	7	8	9	A	B	C	D	E	F
0	NUL 0	SOH 1	STX 2	ETX 3	EOT 4	ENQ 5	ACK 6	BEL 7	BS 8	HT 9	LF 10	VT 11	FF 12	CR 13	SO 14	SI 15
1	DLE 16	DC1 17	DC2 18	DC3 19	DC4 20	NAK 21	SYN 22	ETB 23	CAN 24	EM 25	SUB 26	ESC 27	FS 28	GS 29	RS 30	US 31
2	SPC 32	! 33	" 34	# 35	\$ 36	% 37	& 38	' 39	(40) 41	* 42	+ 43	, 44	- 45	. 46	/ 47
3	0 48	1 49	2 50	3 51	4 52	5 53	6 54	7 55	8 56	9 57	: 58	; 59	< 60	= 61	> 62	? 63
4	@ 64	A 65	B 66	C 67	D 68	E 69	F 70	G 71	H 72	I 73	J 74	K 75	L 76	M 77	N 78	O 79
5	P 80	Q 81	R 82	S 83	T 84	U 85	V 86	W 87	X 88	Y 89	Z 90	[91	\ 92] 93	^ 94	_ 95
6	` 96	a 97	b 98	c 99	d 100	e 101	f 102	g 103	h 104	i 105	j 106	k 107	l 108	m 109	n 110	o 111
7	p 112	q 113	r 114	s 115	t 116	u 117	v 118	w 119	x 120	y 121	z 122	{ 123	 124	} 125	~ 126	DEL 127
8	€ 128		,	f	"	...	†	‡	^	‰	Š	<	Œ		Ž	
9		`	'	"	"	•	—	—	~	™	š	>	œ		ž	ÿ
A		i	ç	£	¤	¥	¦	§	¨	©	ª	«	¬	-	®	¯
B	°	±	²	³	´	µ	¶	·	,	¡	º	»	¼	½	¾	¿
C	À	Á	Â	Ã	Ä	Å	Æ	Ç	È	É	Ê	Ë	Ì	Í	Î	Ï
D	Ð	Ñ	Ò	Ó	Ô	Õ	Ö	×	Ø	Ù	Ú	Û	Ü	Ý	Þ	ß
E	à	á	â	ã	ä	å	æ	ç	è	é	ê	ë	ì	í	î	ï
F	ð	ñ	ò	ó	ô	õ	ö	÷	ø	ù	ú	û	ü	ý	þ	ÿ

Ilustración 30 Tabla de equivalencias ASCII

ANÁLISIS Y CONTROL DE SENSORES Y ACTUADORES
MEDIANTE LA TARJETA DE DESARROLLO EASY PIC PRO V7

Como se puede ver es una función void, es decir no devuelve ningún valor a pesar de realizar la lectura de la iluminación del salón. Esto es debido a que la variable donde se almacena este valor ha sido declarada como global de forma que la función realiza la modificación directamente sobre la variable y no es necesario que devuelva ningún valor.

La declaración de esta variable global se puede ver en la primera línea de la función.

La variable luz es una variable temporal donde se almacena el valor de la lectura del ADC entre 0 y 4096 (ya que es un conversor de 12 bits).

Con la instrucción `ADCON1 = 0x00` se establece la tensión de referencia del conversor a la tensión de alimentación, que para nuestro caso será de 5V.

En la línea `luz = adc_read(9)` se realiza la conversión del valor de tensión en el pin RF4, donde se encuentra conectado el sensor de luz del salón.

Por último transforma el valor leído (recordamos que era un valor entre 0 y 4096) a un rango entre 0 y 4 siendo 0 la mínima iluminación y 4 la máxima iluminación.

Obtener datos

La pulsación del resto de números es idéntica cambiando únicamente el número que se almacena en el vector `dato[num_datos]` y el número mostrado en el valor de la pantalla.

Tras obtener los dígitos se convierten a un valor entero tal y como se muestra en la Ilustración 34.

ANÁLISIS Y CONTROL DE SENSORES Y ACTUADORES
MEDIANTE LA TARJETA DE DESARROLLO EASY PIC PRO V7

```
/****** FUNCION OBTENER DATOS *****/
/***** Se encarga de obtener los datos introducidos por el teclado *****/
/******

int obtener_datos() {
int num_datos=0;
char numero;
int confirmar = 0;
int cancelar = 0;
int unidades, decenas, centenas, solucion;
int dato[3] = {0,0,0};
    teclado(); //muestra el teclado en pantalla
while(confirmar == 0 && num_datos < 3){
    obtener_pixel_tocado(); |
    if(x_coord128 > 2 && x_coord128 < 22 && y_coord64 >2 && y_coord64 < 22){
        if(num_datos < 3)
            dato[num_datos] = 1;
        num_datos++;
        if (num_datos == 1){
            Glcd_Write_Text("1", 80, 2 , 1);
        }
        if (num_datos == 2){
            Glcd_Write_Text("1", 85, 2 , 1);
        }
        if (num_datos == 3){
            Glcd_Write_Text("1", 90, 2 , 1);
        }
        Delay_ms(100);
    }
}
```

Ilustración 33 Función de obtener datos de teclado

ANÁLISIS Y CONTROL DE SENSORES Y ACTUADORES
 MEDIANTE LA TARJETA DE DESARROLLO EASY PIC PRO V7

```

if (num_datos == 3){
    centenas = dato[0]*100;
    decenas = dato[1]*10;
    unidades = dato[2];
}

if (num_datos == 2){
    decenas = dato[0]*10;
    unidades = dato[1];
    centenas = 0;
}

if (num_datos == 1){
    unidades = dato[0];
    decenas = 0;
    centenas = 0;
}

```

Ilustración 34 Conversión de los datos a un número entero.

El resultado de la función es el valor leído en caso de éxito y el valor -1 en caso de que el usuario cancelase la entrada de datos.

```

if (num_datos > 0 && cancelar == 0){
    solucion = centenas+decenas+unidades;
    return (solucion);
}
else{
    solucion = -1;
    return(solucion);
}

```

Ilustración 35 Resultado de la función de obtener datos

Lectura de la humedad de los jardines

Se encarga de leer los sensores de humedad ubicados en los jardines de la vivienda y escribir en la memoria EEPROM el valor en porcentaje de la humedad de los mismos.

La siguiente función se corresponde con la simulación de los sensores de humedad por un potenciómetro por lo que asigna el 100% de humedad a un valor de 4096 (VDD) y un valor de 0% a 0V.

ANÁLISIS Y CONTROL DE SENSORES Y ACTUADORES
MEDIANTE LA TARJETA DE DESARROLLO EASY PIC PRO V7

```
void leer_humedad_planta1(){
unsigned long lectura;
unsigned long numerador,porcentaje;
short int resultado;
    ADCON1 = 0x00;           //configura la Vref a +Vdd
    lectura = ADC_Read(0); //lectura de humedad por la entrada 0
    numerador = (lectura*100);
    porcentaje = numerador / 4096;
    resultado = porcentaje;
    EEPROM_Write(EEPROM_h1, resultado);
}
```

Ilustración 36 Función que lee los sensores de humedad

Por esto la configuración de la tensión de referencia para la conversión se establece en VDD.

En la última línea de la función, el valor EEPROM_h1 se corresponde con la dirección de la memoria EEPROM donde se va a almacenar el valor del resultado. Debido a que en las operaciones de lectura y escritura en la EEPROM únicamente se puede leer/escribir un byte, se ha declarado la variable resultado como short int para que ocupe únicamente un byte y pueda ser escrita en una única instrucción. Esto ha sido posible ya que el valor que va a tomar resultado estará comprendido en todo momento entre 0 y 100 y por tanto puede ser representado en un byte (que puede representar valores entre 0 y 255).

La función que se encarga de leer la humedad del segundo jardín es análoga a la anterior con la pequeña diferencia de que el valor del porcentaje no se escribe en la EEPROM si no que se devuelve como entero al terminar la función.

Función de iluminación

Se encarga de encender y/o apagar las luces de cada una de las habitaciones de la casa.

ANÁLISIS Y CONTROL DE SENSORES Y ACTUADORES
 MEDIANTE LA TARJETA DE DESARROLLO EASY PIC PRO V7

```
void iluminar() {
    RC0_bit = estado_luz_salon;
    RC1_bit = estado_luz_cocina;
    RC2_bit = estado_luz_hab1;
    RC3_bit = estado_luz_bano;
    RC4_bit = estado_luz_hall;
    RC5_bit = estado_luz_hab2;
    RC6_bit = estado_luz_hab3;
    RC7_bit = estado_luz_exterior;
}
```

Ilustración 37 Función que controla la iluminación de la casa

La simulación de las lámparas se hace con los LEDs del puerto C.

Estado de la iluminación

Se han creado un conjunto de funciones que se encargan de controlar los botones interactivos del menú indicando si la luz de una determinada habitación se encuentra encendida o apagada.

```
void Luz_Salon(int estado) {
    if(estado==1) //Dibuja el botón del salón encendido
        Glcd_PartialImage(45,8,20,7,20,7,encendido);
    if(estado==0) //Dibuja el botón del salón apagado
        Glcd_PartialImage(45,8,20,7,20,7,apagado);
}
```

Ilustración 38 Función que controla el estado de la iluminación

Estas funciones de estado están repetidas existiendo un total de 11, una por cada botón del cual se desea controlar el estado. Los botones que se controlan con estas funciones son:

Luz del salón, luz de la cocina, luz de la habitación 1, luz de la habitación 2, luz de la habitación 3, luz del baño, luz exterior, luz del hall, estado de la calefacción y el estado del riego automático de ambos jardines.

ANÁLISIS Y CONTROL DE SENSORES Y ACTUADORES
 MEDIANTE LA TARJETA DE DESARROLLO EASY PIC PRO V7

Mostrar barras de humedad

También se ha definido en una función mostrar en el menú de riego las barras de humedad de forma que la longitud de la barra informe acerca de la humedad del suelo.

```
void humedad_plantaf(int humedad){
    int longitud;
    longitud=humedad*40/100;    //longitud en pixels de la barra de humedad
    Glcd_Box(45,16,longitud+45,22,1);    //dibuja la barra de humedad
    Glcd_Box(longitud+46,16,85,22,0);    //limpia la barra de humedad no usada
}
```

Ilustración 39 función que dibuja las barras de humedad en el menú de riego

Estas barras sirven tanto para la humedad de los jardines como para la humedad programada de ambos jardines.

Leer temperatura exterior

Esta función se encarga de leer el sensor digital de temperatura, siguiendo el protocolo One Wire. Para ello se ha empleado la librería OneWire incorporada en el software MikroC PRO for PIC, que facilita la tarea de realizar esta comunicación.

Se puede ver como el sensor está conectado al pin RB7 y se realiza el envío de los comandos mencionados en el apartado dedicado al protocolo One Wire en este mismo informe.

Debido a que la temperatura que envía el sensor es un dato de 16bits, la recepción de ésta se debe realizar en dos partes, ya que cada vez el sensor envía un único byte. Esto es por lo que al final de la función se realiza una lectura del sensor, obteniendo los 8 bits menos significativos de la temperatura, y posteriormente, realiza otra lectura obteniendo así los 8 bits más significativos que faltaban. Para formar ahora el dato de 16bits, desplaza 8 posiciones hacia la izquierda los 8 bits más significativos y añade los 8 bits menos significativos para obtenerla.

```
int lee_temp_exterior(){
    //--- Lectura del sensor digital (exterior)
    int temp;
    Ow_Reset(&PORTB, 7);    // Envía la señal de Reset
    Ow_Write(&PORTB, 7, 0xCC);    // Ejecuta el comando SKIP_ROM
    Ow_Write(&PORTB, 7, 0x44);    // Ejecuta el comando de conversión de Temperatura
    Delay_us(120);

    Ow_Reset(&PORTB, 7);
    Ow_Write(&PORTB, 7, 0xCC);    // comando SKIP_ROM
    Ow_Write(&PORTB, 7, 0xBE);    // comando READ_SCRATCHPAD para leer el valor de temperatura

    temp = Ow_Read(&PORTB, 7);    //obtiene los 8 LSB
    temp = (Ow_Read(&PORTB, 7) << 8) + temp;    //obtiene los 8 MSB y forma el vector de temperatura de 16 bits
    toca_leer_temp_exterior = 0;
    return(temp);
}
```

Ilustración 40 Código para la lectura de la temperatura exterior a través de One Wire

ANÁLISIS Y CONTROL DE SENSORES Y ACTUADORES
MEDIANTE LA TARJETA DE DESARROLLO EASY PIC PRO V7



Formato de la temperatura enviada por el sensor digital

Ilustración 41 Formato de la temperatura enviada por el sensor



Ilustración 42 Primera lectura

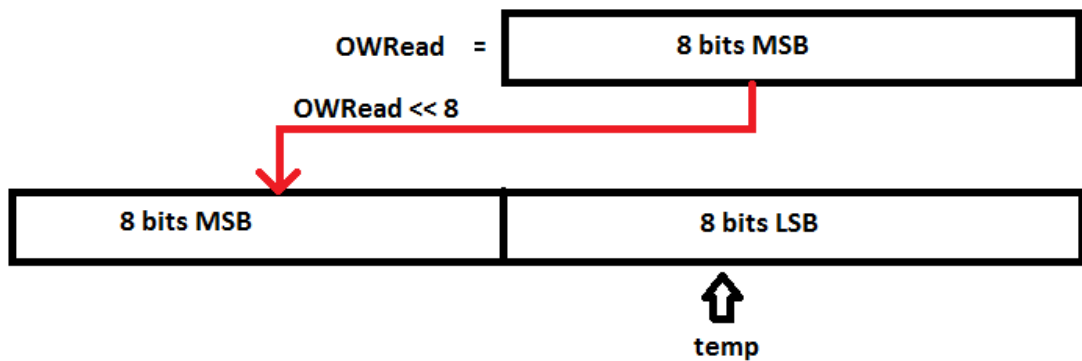


Ilustración 43 Proceso para obtener los 16 bits de la temperatura

Mostrar la temperatura exterior

A continuación se analizará el código del programa realizado que nos permite mostrar en el display el valor de la temperatura obtenido a partir de la función lee_temp_exterior().

```
void Display_Temperature(unsigned int temp2write) {  
    /*Función que se encarga de imprimir en el display el valor de la  
    temperatura que se ha obtenido de la medida del sensor digital de temperatura*/  
  
    const unsigned short RES_SHIFT = TEMP_RESOLUTION - 8;    //desplazamiento para obtener la parte entera de la temperatura  
    char temp_whole;    //parte entera de la temperatura  
    char *T_exterior="000.0000";    //inicialización del vector de temperatura exterior  
    unsigned int temp_fraction;    //parte decimal de la temperatura  
}
```

Ilustración 44 Declaración de las variables necesarias para la función

ANÁLISIS Y CONTROL DE SENSORES Y ACTUADORES
 MEDIANTE LA TARJETA DE DESARROLLO EASY PIC PRO V7

```
// Comprueba si la temperatura es negativa

if (temp2write & 0x8000) {
    T_exterior[0] = '-';
    temp2write = ~temp2write + 1;
}
else
{
    T_exterior[0] = 32;      //código del espacio
}
```

Ilustración 45 Comprobación de si la temperatura es negativa

En este último fragmento de código comprueba si la temperatura es negativa. Para ello basta con comprobar el MSB de toda la temperatura, ya que éste bit será la extensión de signo.

Si es negativa se actualiza el primer elemento del vector para que muestre el signo '-' delante del resto de dígitos de la temperatura. Una vez extraído el signo, se convierte el número a binario natural, ya que éste estaba dado en complemento a dos.

En caso de que el número sea positivo, el primer elemento del vector a mostrar será un espacio. Esto se hace para que la forma de rellenar el vector para mostrarlo sea idéntica independientemente de si el número es positivo o negativo, ya que para ambos casos el valor de la temperatura empezaría a guardarse en el elemento del vector número 2.

```
// Extrae la parte entera de la temperatura
temp_whole = temp2write >> RES_SHIFT ;

if(temp_whole > temperatura_cambio){
    Glcd_PartialImage(88,32,32,32,32,32,sol);      //dibuja un solcillo
}
else{
    Glcd_PartialImage(88,32,32,32,32,32,copito);  //dibuja un copito de nieve
}
```

Ilustración 46 Extrae la parte entera de la temperatura

Como la temperatura se muestra con un decimal, se desplaza la temperatura 1 lugar a la derecha, de forma que en la variable temp_whole se guarda únicamente en valor entero de la temperatura (Ya que el valor decimal se perdió al hacer el desplazamiento de un lugar a la derecha).

ANÁLISIS Y CONTROL DE SENSORES Y ACTUADORES
 MEDIANTE LA TARJETA DE DESARROLLO EASY PIC PRO V7

También se encarga de actualizar el icono mostrado bajo la temperatura, en función de si ésta es mayor o menor a una temperatura determinada.

```

//Convierte la temperatura entera a caracteres para poderlos mostrar en el display

if (temp_whole/100)
  T_exterior[1] = temp_whole/100 + 48;          //Extrae las centenas
else
  T_exterior[1] = 32;                          //si las centenas son 0, se pone un espacio

T_exterior[2] = (temp_whole/10)%10 + 48;       // Extrae las decenas
T_exterior[3] = temp_whole%10 + 48;           // Extrae las unidades
T_exterior[4] = ',';

// Extrae la parte decimal, que en nuestro caso es únicamente un elemento (0.5°C)
temp_fraction = temp2write << (4-RES_SHIFT);
temp_fraction &= 0x000F;
temp_fraction *= 625;

// Convierte a caracteres
T_exterior[5] = temp_fraction/1000 + 48;      // Extrae el valor decimal
T_exterior[6] = 0;                            //Finaliza el vector con NULL

```

Ilustración 47 Conversión a caracteres del valor completo de la temperatura

```

//Imprime en el Display el valor de la temperatura
Glcd_Box(85,18,107,26,0);                    //limpia la temperatura anterior
Glcd_Write_Text_Adv(T_exterior,85,18);
}

```

Ilustración 48 Muestra la temperatura en el GLCD

Mostrar temperatura interior

Al igual que en el caso anterior, para mostrar la temperatura en el GLCD se ha realizado una función, debido a que las funciones que se incluyen en la librería de GLCD empleada para mostrar datos por pantalla no incluye la función de mostrar números enteros, si no únicamente caracteres, por lo que será necesario pasar el dato entero a una cadena de caracteres que se pueda visualizar en el display.

En el siguiente fragmento de código se muestran los pasos que se han seguido para mostrar en pantalla el valor de la temperatura interior y actualizar el icono del radiador que nos indica si la calefacción está activada o no.

La forma de pasar los valores enteros a caracteres es emplando la función `inttosrt()`, que guarda en un vector de 6 elementos los caracteres correspondientes al número entero.

El esquema de funcionamiento de esta función se muestra a continuación:

ANÁLISIS Y CONTROL DE SENSORES Y ACTUADORES
MEDIANTE LA TARJETA DE DESARROLLO EASY PIC PRO V7

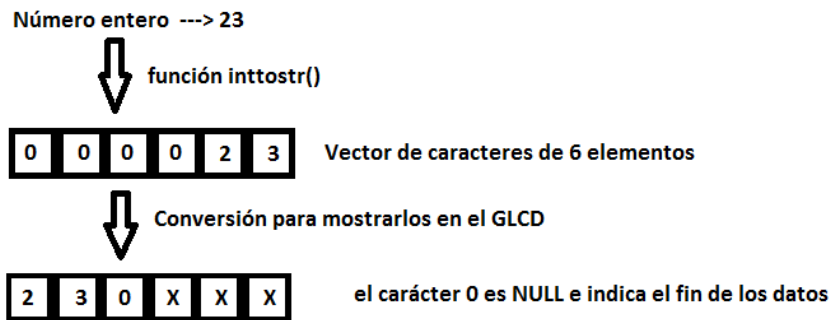


Ilustración 49 Funcionamiento de la función inttostr()

```

void display_temp_interior(int temperatura){
extern int temperatura_deseada;
extern bit estado_actual calefaccion;
int i;
char T_interior[6] = "25 C";           //se inicializa el vector de la temperatura
if(temperatura > temperatura_deseada)
{
    Glcd_PartialImage(8,32,32,32,32,32,calefaccion_off);           //dibuja el radiador apagado
    estado_actual_calefaccion = 0;
}
else{
    Glcd_PartialImage(8,32,32,32,32,32,calefaccion_on);           //dibuja el radiador encendido
    estado_actual_calefaccion = 1;
}

IntToStr(temperatura,T_interior); //pasa a carácter la temperatura para imprimirla en el Display
for(i=0;i<3;i++){                //el vector obtenido contiene el dato a la derecha
    // por lo que pasamos el dato a la izquierda (LSB) del vector
    T_interior[i]=T_interior[i+3]; //como la temperatura máxima será de 150°C
    //pasamos al principio solo 3 valores
}
T_interior[3]=0;                 //el vector no tendrá 4º elemento, asi que lo ponemos a NULL

Glcd_Box(15,18,26,26,0);         //limpia el valor de la temperatura anterior
Glcd_Write_Text_Adv(T_interior, 15, 18); //imprime el valor de la temperatura interior
}
    
```

Ilustración 50 Código para mostrar por pantalla el valor de la temperatura

A continuación se muestra el código que sirve para la realización de algunos menús de navegación.

ANÁLISIS Y CONTROL DE SENSORES Y ACTUADORES
 MEDIANTE LA TARJETA DE DESARROLLO EASY PIC PRO V7

Menú temperatura

```
void menu_temperatura() {
//*****MENU DE TEMPERATURA*****
//dibuja el esqueleto del menú de temperatura
Glcd_Fill(0x00);
Glcd_Write_Text("TEMPERATURA",30,0,1);      //escribe el título
Glcd_Write_Text("interior",1,1,1);
Glcd_Write_Text("exterior",80,1,1);
Glcd_PartialImage(18,20,18,8,18,8,grados); //pone el símbolo de °C
Glcd_PartialImage(100,20,18,8,18,8,grados);
Glcd_PartialImage(48,48,32,16,32,16,bajar); // Botón de bajar menu
mtemperatura = 1;                          //indica el menu actual
//*****
}
```

Ilustración 51 Código para el menú de temperatura

En el código mostrado anteriormente se puede ver cómo se realiza el menú de temperatura. Para ello lo primero que se hace siempre en cualquier menú es limpiar la pantalla con `Glcd_Fill(0x00)`;

A partir de ahí se dibujan todos los elementos necesarios en la pantalla.

La variable `mtemperatura` que se encuentra al final de la función sirve para identificar el menú actual que hay en la pantalla. Esto sirve para posteriormente regresar al menú en el que nos encontrábamos cuando sale la advertencia de aire contaminado, que se explicará más adelante en el apartado de funcionamiento del sistema.

Esta variable también nos permite actualizar los valores de temperatura sólo cuando el menú de temperatura esté mostrado en la pantalla, ya que de lo contrario se escribiría la temperatura en otros menús.

Cada menú cuenta con su propia variable que permite identificar dicho menú.

Obtener pixel tocado

Esta función se encarga de obtener el píxel de la pantalla donde se ha presionado. Para ello debe realizar un mapeo de los valores leídos por el convertor A/D a los valores de los píxeles correspondientes.

ANÁLISIS Y CONTROL DE SENSORES Y ACTUADORES
 MEDIANTE LA TARJETA DE DESARROLLO EASY PIC PRO V7

```
void obtener_pixel_tocado() {
    x_coord = GetX();
    y_coord = GetY();
    x_coord128 = ((x_coord-xmed) * 128) / hor;
    y_coord64 = 32-(((y_coord - ymed) *64) / ver);
}
```

Ilustración 52 Función que devuelve las coordenadas en pixel donde se ha tocado

x_coord e y_coord son los valores leídos del convertor A/D al tocar el panel táctil.

x_coord128 e y_coord64 son los valores de los pixels donde se ha detectado la presión.

xmed e ymed son los valores mínimos de lectura que se pueden detectar de las coordenadas x e y respectivamente y que se corresponden con el borde de la pantalla.

Hor y ver son la longitud horizontal y vertical (en valores del convertidor A/D), es decir, la resta de los valores máximos en x e y y los correspondientes valores mínimos.

Las variables xmed, ymed, hor y ver se obtienen de la función de calibración del panel táctil.

Lectura de humedad de plantas

Como ejemplo de la lectura de datos de la memoria EEPROM se tiene la función de leer la humedad del jardín 1, como se puede ver en el siguiente fragmento de código:

```
/*******Lectura de la humedad de las plantas*****//
delay_ms(20);
leer_humedad_planta1();
humedad_actual_planta1=EEPROM_Read(EEPROM_h1);
humedad_actual_planta2=leer_humedad_planta2();
```

Ilustración 53 Instrucciones de lectura de la memoria EEPROM

Donde EEPROM_h1 es la dirección de memoria (1byte) donde se ha almacenado el valor porcentual de la humedad del jardín 1.

Actuación del sensor de riego

A continuación se explica el código que sirve para determinar la actuación del riego automático de los jardines.

ANÁLISIS Y CONTROL DE SENSORES Y ACTUADORES
 MEDIANTE LA TARJETA DE DESARROLLO EASY PIC PRO V7

```

//*****Actuación del sensor de riego*****//
if(estado_riego_planta1 == 0){ // Si el riego AUTO está desactivado
    RJ0_bit=0; //No actúa sobre el riego
}
else{ //Si está activado
    if(humedad_actual_planta1 < humedad_programada1){
        RJ0_bit = 1; //Se riega si baja de la humedad prog.
    }
    else{
        if(humedad_actual_planta1 > (humedad_programada1+10)){
            RJ0_bit = 0; // Se deja de regar al superar la
        } //humedad programada en un 10%
    }
}
//Se procede de igual forma para el riego del jardín 2
if(!estado_riego_planta2){
    RJ1_bit = 0;
}

```

Ilustración 54 Código que determina la actuación del riego automático

Configuración de la luz del salón

La función mostrada a continuación se encarga de activar los motores de las persianas. Los motores de las persianas se controlan por medio de un puente en H MCP14E4, descrito en apartados anteriores.

Dicho puente en H se controla por medio de los pines RJ2 y RJ3, los cuales establecen el sentido de giro del motor.

```

//*****Actuación del sensor de luz*****//
if (config_luz_salon){ //sí esta activado el modo AUTO de persianas
    if (luz_actual_salon < luz_deseada_salon){
        //Aquí se sube persiana
        RJ2_bit = 1;
        RJ3_bit = 0;
    }
    else{
        if ( luz_actual_salon > luz_deseada_salon){
            //Aquí se baja la persiana
            RJ2_bit = 0;
            RJ3_bit = 1;
        }
        else{
            //Aquí se para la persiana
            RJ2_bit = 0;
            RJ3_bit = 0;
        }
    }
}

```

Ilustración 55 Código de actuación sobre las persianas

ANÁLISIS Y CONTROL DE SENSORES Y ACTUADORES
MEDIANTE LA TARJETA DE DESARROLLO EASY PIC PRO V7Tareas periódicas en el programa principal

Las tareas periódicas son aquellas que se activan por la interrupción de desbordamiento de un temporizador.

El código correspondiente a la activación de una tarea periódica se muestra a continuación:

```
if (TMR3IF_bit == 1){ //sucede interrupción del timer 3
    cuenta3++;
    if (cuenta3 == 64) {
        toca_leer_temp_exterior = 1;
        cuenta3 = 0;
    }

    TMR3H = 0x0B;
    TMR3L = 0xDC; //precarga al valor 3036 para contar 62500 pulsos
    TMR3IF_bit= 0; //quitar el flag de interrupcion
}
```

Ilustración 56 Código que gestiona el tiempo para tareas periódicas

En primer lugar se comprueba si ha sucedido una interrupción por desbordamiento del timer 3, en cuyo caso se ejecutará el código mostrado. Cabe destacar que el timer se precargó con el valor 3036 al iniciar el programa para contar de esta forma 62500 pulsos antes de desbordar (según el preescalado establecido). Debido a la configuración establecida del temporizador, cada 0.125s se produce un desbordamiento del temporizador, por lo que cada 0.125s se aumenta en 1 el valor de cuenta correspondiente. Al llegar al valor de cuenta establecido (64 en este caso para que se active cada 8s) se activa una determinada variable que habilita a la función en el programa principal y se reinicia el valor de cuenta para volver a empezar. La razón de establecer una variable que sirva para desbloquear la tarea en el programa principal se debe a que durante una interrupción no se permite la realización de determinadas funciones, como lectura o escritura en la memoria EEPROM, por lo que esas funciones se realizan en el programa principal cuando son desbloqueadas por las funciones de interrupción.

Finalmente se precarga el valor inicial de 3036 al temporizador y se deshabilita el flag de interrupción.

Navegación por los menús

La navegación por los diferentes menús tiene siempre la misma estructura, independiente del menú en el que nos encontremos. La estructura que siguen es la siguiente:

ANÁLISIS Y CONTROL DE SENSORES Y ACTUADORES
 MEDIANTE LA TARJETA DE DESARROLLO EASY PIC PRO V7

```
//Comprobación del menú actual
if(mtemperatura){
  obtener_pixel_tocado();
  //Comprueba si se ha pulsado el boton de pasar menu
  if(x_coord128 > 48 && x_coord128 < 80 && y_coord64 >48 && y_coord64 < 64){ ... }
  //Si no se ha pulsado el boton realiza las funciones del menú
  else{ ... }
}
```

Ilustración 57 Estructura básica de los menús

Este será el bucle que se ejecutará en cada menú, cambiando las funciones que se encuentran dentro de cada uno.

Lo primero es comprobar si se ha tocado el botón para pasar de menú, ya que en ese caso se activa la variable correspondiente al menú al que se ha pasado, muestra el menú en pantalla y se sale del menú actual desactivando la variable del menú del que salimos.

En caso de que no se pulse el botón para cambiar de menú se realizan todas las funciones propias del menú correspondiente.

A continuación se muestran las funciones que se realizan en cada uno de los menús:

Temperatura:

```
if(toca_leer_temp_interior){
  lee_temp_interior();
  temperatura = EEPROM_Read(0x00); //la temperatura interior se guarda en 0x00
  display_temp_interior(temperatura);
}
if(toca_leer_temp_exterior){
  temp = lee_temp_exterior();
  //--- Imprime el resultado de la temperatura exterior en pantalla
  Display_Temperature(temp);
}
```

Ilustración 58 Funciones que realiza el menú de temperatura

Dentro del menú de temperatura lo único que se realiza es una comprobación periódica para leer las temperaturas interior y exterior.

La determinación de cuándo se realiza cada una de las lecturas es externa a esta función ya que son tareas periódicas que se realizan cada 5s y 8s respectivamente.

Iluminación

En el menú de iluminación se muestran los botones que sirven para encender y/o apagar todas las luces de la vivienda así como para mostrar su estado actual.

ANÁLISIS Y CONTROL DE SENSORES Y ACTUADORES
 MEDIANTE LA TARJETA DE DESARROLLO EASY PIC PRO V7

El fragmento de código mostrado a continuación sirve para detectar pulsaciones sobre uno de los botones siendo análogo el código para el resto de botones.

```
if (x_coord128 > 45 && x_coord128 <65 && Y_coord64 > 8 && y_coord64 < 14){
    estado_luz_salon = ~estado_luz_salon;
    Luz_salon(estado_luz_salon);
    Delay_ms(100);
}
```

Ilustración 59 Cambio de estado de los botones de iluminación

Se ha introducido una espera de 100ms al final del ciclo por motivos de estabilidad y para evitar que el botón cambie de estado muy rápido si se mantiene el dedo sobre el botón, ya que de lo contrario sería muy complicado que el botón realice una única transición (de ON a OFF o viceversa).

Alarma

En el menú de alarma se muestra información sobre el estado de la alarma y permite su activación y desactivación.

A continuación se muestra el código de funcionamiento:

```
if (alarma == 0){
    //Lectura de los sensores CNY
    //Si hay ventanas abiertas se enciende RJ4
    if (ADC_Read(6) < 2000 || ADC_Read(8) < 2000){
        RJ4_bit = 1;
        //Dibuja un mensaje indicando las ventanas abiertas
        Glcd_Fill(0x00);
        Glcd_PartialImage(0,0,42,56,42,56,advertencia);
        Glcd_PartialImage(52,0,78,56,78,56,ventana_abierta);
        if (ADC_Read(6) < 2000 && ADC_Read(8) < 2000)
            Glcd_Write_Text("Ventanas abiertas", 15, 7, 1);
        if (ADC_Read(6) < 2000 && ADC_Read(8) >= 2000)
            Glcd_Write_Text("Ventana 1 abierta", 15, 7, 1);
        if (ADC_Read(8) < 2000 && ADC_Read(6) >= 2000)
            Glcd_Write_Text("Ventana 2 abierta", 15, 7, 1);
        Delay_ms(2000);
        menu_alarma();
    }
}
```

Ilustración 60 Funcionamiento del menú alarma (Activación)

En este fragmento de código se muestra el funcionamiento del sistema cuando la alarma está apagada y se desea encender. En este caso si hay ventanas abiertas se

ANÁLISIS Y CONTROL DE SENSORES Y ACTUADORES
 MEDIANTE LA TARJETA DE DESARROLLO EASY PIC PRO V7

enciende un LED indicándolo y a continuación se muestra en la pantalla qué ventana está abierta. De esta forma no se permite la activación de la alarma.

En caso contrario, se apaga el LED indicando que todas las ventanas se encuentran cerradas y se activa la alarma:

```

else{
//Si no hay ventanas abiertas se apaga RJ4
//y se activa la alarma
RJ4_bit = 0;
Glcd_PartialImage(5,8,50,40,50,40,boton_on);
alarma = 1;
}

```

Ilustración 61 Funcionamiento del menú alarma (Activación 2)

Una vez que la alarma se ha activado se actualizan los iconos de la pantalla indicando el estado y el botón para apagarla y se activa el temporizador de cuenta atrás para que la alarma quede totalmente activada.

La alarma quedará totalmente activada a los 20s de haberla activado en el menú. Esto sirve para dar tiempo a los inquilinos a salir de la vivienda y para evitar el ciclo de calibración de los sensores detectores de movimiento en caso de que se activen junto con la alarma.

A continuación se muestra un fragmento de código donde se muestra el funcionamiento.

```

if (alarma){
if (activar_alarma){
Glcd_PartialImage(80,5,50,40,50,40,alarma_on);
}
else{
Glcd_PartialImage(80,5,50,40,50,40,alarma_zz);
}
//Aquí se activa el timer de la alarma
TMR7ON_bit = 1; //comienza cuenta atrás
}
else{
TMR7ON_bit = 0; //Para temporizador y reinicia la cuenta
TMR7H = 0x0B;
TMR7L = 0xDC;
Glcd_PartialImage(80,5,50,40,50,40,alarma_off);
intruso = 0;
activar_alarma = 0;
}
}

```

Ilustración 62 Funcionamiento de la alarma (Activa y desactivada)

ANÁLISIS Y CONTROL DE SENSORES Y ACTUADORES
 MEDIANTE LA TARJETA DE DESARROLLO EASY PIC PRO V7

Menús de configuración

Calefacción

En este menú se da la posibilidad de cambiar las referencias de coste por hora, coste máximo mensual y la temperatura deseada.

Para ello se hace uso de la función obtener_datos(), descrita con anterioridad. Una vez obtenidos los datos se actualiza el estado de la calefacción.

```

if(x_coord128 > 103 && x_coord128 < 127 && y_coord64 >8 && y_coord64 < 14){
  datos = obtener_datos();           //se obtiene el valor de la temperatura deseada
  if (datos != -1){
    if (datos > 38){
      datos = 38;
    }
    temperatura_deseada = datos;
  }
  //Actualiza el indicador de estado actual
  if(temperatura > temperatura_deseada || coste_mes >= coste_max_mes)
  {
    estado_actual_calefaccion = 0;
  }
  else{
    estado_actual_calefaccion = 1;
  }
  config_calefaccion();           //regrea al menu de config calefaccion
}

```

Ilustración 63 Funcionamiento del menú de configuración

El proceso es análogo para realizar la toma de datos en el resto de variables y menús.

Protocolos empleados en el desarrollo

Durante el desarrollo del presente proyecto se han empleado sensores que empleaban un protocolo de comunicación especial que permitía la identificación de varios sensores conectados en la misma línea. Este es el caso del sensor de temperatura DS1820 que empleaba el protocolo One Wire. A continuación se detalla más en profundidad dicho protocolo.

One Wire

Descripción del protocolo

El sistema de bus One Wire es un sistema formado por un dispositivo maestro y uno o varios esclavos que se comunican a través de un único hilo. En este caso en

ANÁLISIS Y CONTROL DE SENSORES Y ACTUADORES
 MEDIANTE LA TARJETA DE DESARROLLO EASY PIC PRO V7

particular el maestro será el microcontrolador y tendremos un único esclavo, el DS1820.

Debido a que la comunicación es en un único hilo es necesario que tanto el maestro como el esclavo tomen el control de la línea de forma adecuada y controlada y para ello es necesario que tengan salidas tri-estado.

El diagrama de conexión básico de este protocolo es el mostrado en la Ilustración 64.

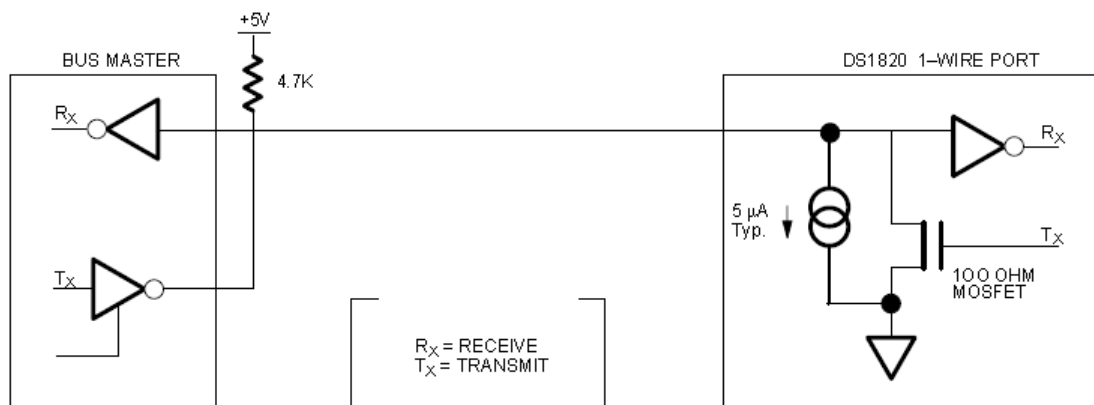


Ilustración 64 Diagrama de conexión del protocolo One Wire

Donde se puede ver que por defecto cuando no existe comunicación la línea adopta un estado de tensión alto.

El protocolo para acceder al bus se hace según la secuencia siguiente:

1. Inicialización
2. Comando de función ROM
3. Comando de función de memoria
4. Envío de datos

Inicialización

Todos los envíos de datos por el bus empiezan tras la inicialización. Esta inicialización consiste en el envío por parte del dispositivo maestro un pulso de reseteo y los correspondientes pulsos de presencia por parte de los dispositivos esclavos.

ANÁLISIS Y CONTROL DE SENSORES Y ACTUADORES
MEDIANTE LA TARJETA DE DESARROLLO EASY PIC PRO V7

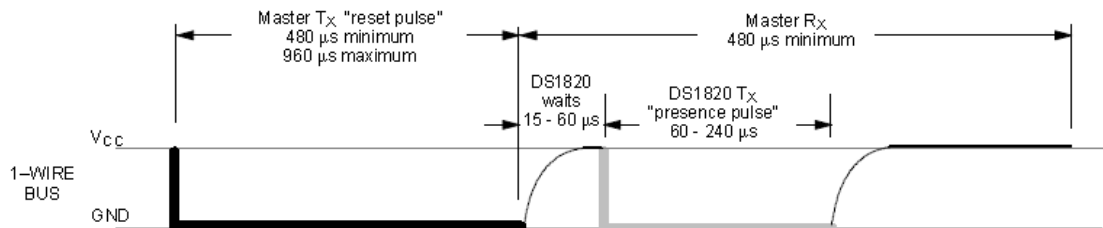


Ilustración 65 Proceso de inicialización del bus One Wire

Para realizar una escritura de un bit en el bus sucede un proceso similar, el maestro genera un pulso de entre $1\mu\text{s}$ y $15\mu\text{s}$ de duración y tras éste pone en la línea el bit que desea transmitir, que permanecerá durante un tiempo de al menos $60\mu\text{s}$.

De esta forma se realiza el envío de comandos desde el maestro hacia los esclavos. El proceso de lectura de datos es análogo al anterior siendo la única diferencia que en un proceso de lectura el maestro lee el estado de la línea tras el pulso de inicial.

Comandos de función ROM

Una vez que se ha llevado a cabo la inicialización y el maestro ha detectado la presencia de uno o más esclavos puede realizar una de las 5 funciones de ROM indicadas en la tabla siguiente. Cada comando de función ROM tiene 8bits.

Funciones ROM	
Comando	Código
Leer ROM (Read ROM)	0x33
Identificar ROM (Match ROM)	0x55
Saltar ROM (Skip ROM)	0xCC
Buscar ROM (Search ROM)	0xF0
Búsqueda de alarma (Alarm Search)	0xEC

Comando Read ROM

Permite al maestro leer los 64 bit de la memoria ROM del sensor, que recordamos que estaba formada por 8bit que indicaban la familia del sensor, 48 bits que formaban una secuencia única para cada dispositivo y 8 bits que formaban el CRC de los anteriores. Este comando sólo es válido cuando sólo existe un sensor, como es el caso de este proyecto, ya que de existir más de un sensor conectado, todos intentarían transmitir simultáneamente el contenido de su ROM y se produciría una colisión.

Comando Match ROM

ANÁLISIS Y CONTROL DE SENSORES Y ACTUADORES
MEDIANTE LA TARJETA DE DESARROLLO EASY PIC PRO V7

Permite al maestro discriminar cada uno de los sensores conectados y mandar órdenes a uno de ellos. Después del comando Match ROM el maestro envía los datos de la ROM del sensor o sensores a los que va dirigida la siguiente orden.

Comando Skip ROM

Es un comando que permite ahorrar tiempo cuando únicamente hay un esclavo en la línea ya que permite al maestro mandar comandos de memoria directamente al sensor sin necesidad de proporcionar los datos de la ROM del sensor al que va dirigido el siguiente comando de memoria.

Comando Search ROM

Permite al maestro conocer el número de sensores conectados a la línea y sus respectivas ROM.

Comando Alarm Search

Sirve para detectar las condiciones de alarma de los sensores. El dispositivo esclavo responderá al maestro si la temperatura ha superado el valor almacenado en TH o ha disminuido por debajo de TL (Valores que se pueden cargar por el usuario en la memoria RAM del sensor).

Comandos de memoria

Los comandos de memoria disponibles se muestran en la Ilustración 66.

TEMPERATURE CONVERSION COMMANDS				
Convert T	Initiates temperature conversion.	44h	<read temperature busy status>	1

MEMORY COMMANDS			
Read Scratchpad	Reads bytes from scratchpad and reads CRC byte.	BEh	<read data up to 9 bytes>
Write Scratchpad	Writes bytes into scratchpad at addresses 2 and 3 (TH and TL temperature triggers).	4Eh	<write data into 2 bytes at addr. 2 and addr. 3>
Copy Scratchpad	Copies scratchpad into nonvolatile memory (addresses 2 and 3 only).	48h	<read copy status>
Recall E ²	Recalls values stored in nonvolatile memory into scratchpad (temperature triggers).	B8h	<read temperature busy status>
Read Power Supply	Signals the mode of DS1820 power supply to the master.	B4h	<read supply status>

TEMPERATURE CONVERSION COMMANDS				
Convert T	Initiates temperature conversion.	44h	<read temperature busy status>	1

Ilustración 66 Comandos de memoria

ANÁLISIS Y CONTROL DE SENSORES Y ACTUADORES
MEDIANTE LA TARJETA DE DESARROLLO EASY PIC PRO V7

A continuación se describen las funciones empleadas:

Convertir Temperatura

Sirve para iniciar una conversión de temperatura. Tras realizar la conversión, el resultado se guarda en un registro de 2 bytes de la memoria del dispositivo. En caso de tener alimentado el sensor en modo parásito es necesario que durante los siguientes 10 μ s (máx.) a ejecutar el comando se habilite el Strong Pull-Up en la línea de datos.

Copiar Scratchpad

Copia el contenido de los registros TL y TH a la memoria EEPROM. Al igual que en el comando de convertir temperatura, si el dispositivo se emplea en modo parásito hay que habilitar el Strong Pull-Up en la línea de datos para que el sensor tenga suficiente energía para realizar la grabación.

Leer la memoria Scratchpad

Permite al maestro leer el contenido de la memoria RAM del sensor. La transferencia de los 9 bytes se inicia con el LSB (byte 0) y termina con la lectura del byte de CRC (byte 8). No es necesario que se envíen todos los datos al maestro. Éste puede abortar la lectura enviando un pulso de reset en cualquier momento.

Escribir en la memoria Scratchpad

Permite al maestro escribir 2 bytes de datos en la memoria. El primer byte de datos se escribe en el registro TH y el segundo byte se escribe dentro de TL. Los datos han de ser transmitidos empezando por el LSB.

Existen diferentes topologías de conexión entre dispositivos en una red OneWire. La más sencilla se denomina topología exclusiva en la cual únicamente hay un sensor conectado al maestro.

Las topologías lineal y ramificada permite conectar varios esclavos, bien de forma secuencial o ramificada hasta una distancia de 200m aproximadamente.

ANÁLISIS Y CONTROL DE SENSORES Y ACTUADORES
MEDIANTE LA TARJETA DE DESARROLLO EASY PIC PRO V7

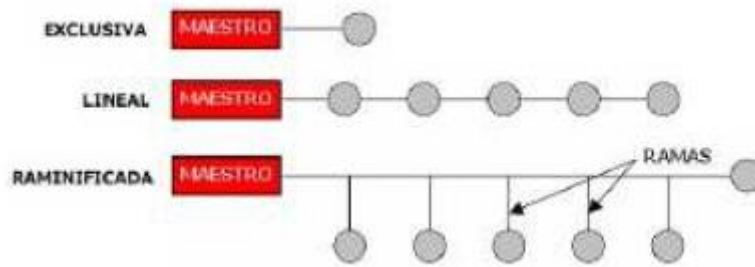


Ilustración 67 Diferentes topologías de conexión de dispositivos OneWire

Funcionamiento del sistema

A continuación se hace una descripción del sistema indicando el funcionamiento del mismo.

Al iniciar el sistema se inicia un ciclo de calibración, necesario para el correcto funcionamiento de la pantalla táctil.

Durante el ciclo de calibración se mostrará un punto en la esquina superior izquierda de la pantalla, que irá cambiando por las siguientes esquinas de la pantalla. El usuario deberá tocar el punto hasta que cambie de esquina para una correcta calibración.

Una vez terminado el ciclo de calibración se mostrará el menú de temperatura:

Menú de temperatura

En este menú se puede ver la temperatura interior y exterior así como el estado de la calefacción.

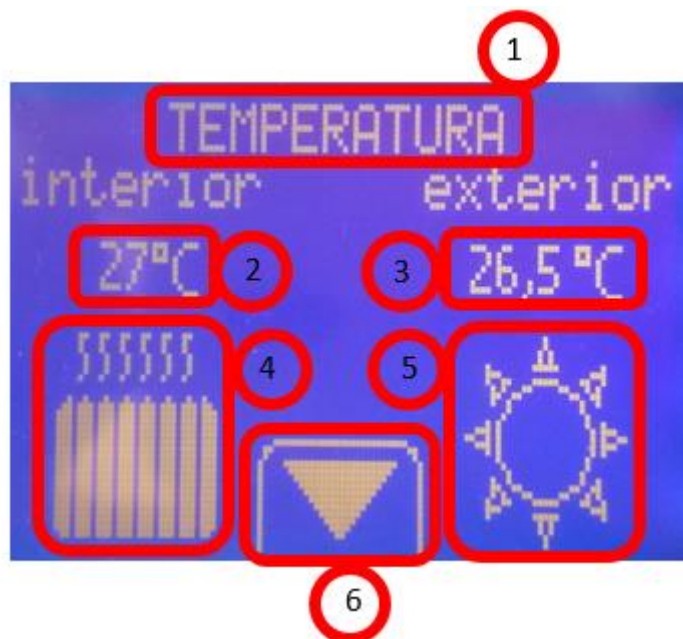


Ilustración 68 Elementos del menú temperatura

ANÁLISIS Y CONTROL DE SENSORES Y ACTUADORES
MEDIANTE LA TARJETA DE DESARROLLO EASY PIC PRO V7

Ilustración 69 Elementos del menú temperatura 2

1. Título del menú temperatura
2. Temperatura interior
3. Temperatura exterior
4. Radiador encendido (indica que la calefacción está activa)
- 4b. Radiador apagado (indica que la calefacción no está activa)
5. Indicador de la temperatura exterior, un sol indica una temperatura exterior elevada y un copo de nieve indica una temperatura exterior baja.
6. Botón para pasar al siguiente menú (Iluminación)

Menú iluminación

Permite controlar el estado de las luces de todas las habitaciones de la vivienda.

Tocando en cada botón se puede cambiar el estado de encendido (I) a apagado (O) y viceversa.

En este menú se puede acceder a la configuración de la iluminación automática tocando sobre el título en la pantalla táctil.

Dentro del menú de configuración podemos activar o desactivar el control automático de la iluminación así como ver los niveles de iluminación programado y actual.

ANÁLISIS Y CONTROL DE SENSORES Y ACTUADORES
MEDIANTE LA TARJETA DE DESARROLLO EASY PIC PRO V7



Ilustración 70 Menú iluminación

1. Título del menú Iluminación y botón de acceso al menú de configuración
2. Botones indicadores del estado de las luces en cada una de las habitaciones
3. Cada una de las habitaciones donde se puede encender o apagar tocando su correspondiente botón indicador
4. Botones para subir al menú de temperatura (flecha arriba) y para bajar al menú de calefacción (flecha abajo)

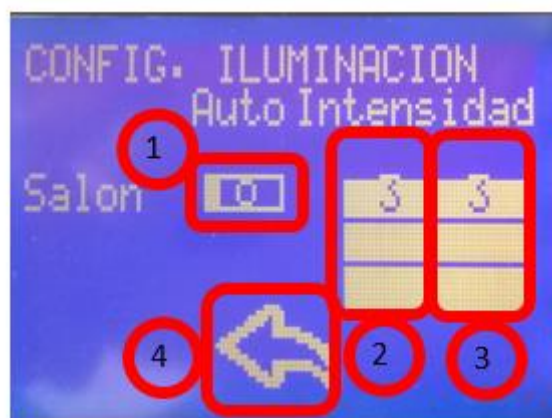


Ilustración 71 Configuración de la iluminación

1. Botón de estado del control automático de iluminación. Si está activo se permite el control automático de las persianas de la habitación correspondiente (Salón en este caso) para mantener el nivel de iluminación programado

ANÁLISIS Y CONTROL DE SENSORES Y ACTUADORES
MEDIANTE LA TARJETA DE DESARROLLO EASY PIC PRO V7

2. Nivel de iluminación programado. Existen un total de 5 niveles de iluminación siendo 0 el nivel de iluminación más bajo y 4 el nivel de iluminación más alto. Tocando sobre la barra de estado se accede al teclado para cambiar el nivel de iluminación deseado.
3. Indica el nivel actual de iluminación en la habitación seleccionada
4. Botón para volver al menú de iluminación

Menú de calefacción

Este menú muestra al usuario información acerca del gasto de calefacción que lleva acumulado en el día y en el mes. Además permite al usuario establecer el coste por hora de tener encendida la calefacción, la temperatura deseada en la vivienda y el coste máximo al mes que desea gastar para no exceder nunca ese límite.

También muestra el estado actual de la calefacción.



Ilustración 72 Menú calefacción

1. Título del menú calefacción y botón de acceso al menú de configuración
2. Indicador del estado actual de la calefacción ((I) -> Encendida, (O) -> Apagada)
3. Botones para subir al menú de Iluminación (flecha arriba) y para bajar al menú Plantas (flecha abajo)

ANÁLISIS Y CONTROL DE SENSORES Y ACTUADORES
MEDIANTE LA TARJETA DE DESARROLLO EASY PIC PRO V7



Ilustración 73 Menú de configuración de calefacción

1. Botones para cambiar la temperatura deseada, el coste por hora de tener encendida la calefacción y el coste máximo al mes. Pulsando sobre cada uno de los números se puede cambiar el parámetro respectivo. Cabe destacar que la temperatura máxima deseada son 38°C, por tanto si se introduce un valor mayor a 38 éste quedará fijado en 38, como máximo valor. El coste máximo por hora son 99, por lo que al introducir un valor mayor a 99 quedará fijado éste. El valor máximo de coste al mes permitido es 999 por lo que el usuario no podrá introducir un valor mayor en el teclado.
2. Botón para volver al menú de calefacción

Menú Plantas

Este menú permite al usuario visualizar la humedad de 2 jardines (planta 1 y planta 2) así como activar y desactivar el riego automático de los mismos. También permite acceder al menú de configuración de riego, que permite seleccionar la humedad por debajo de la cual se deben regar los jardines si e modo automático está activo.

ANÁLISIS Y CONTROL DE SENSORES Y ACTUADORES
MEDIANTE LA TARJETA DE DESARROLLO EASY PIC PRO V7



Ilustración 74 Menú Plantas

1. Título del menú Plantas y botón de acceso al menú de configuración de Riego
2. Indicadores de la humedad de los jardines 1 y 2.
3. Botones de activación/desactivación del riego automático para cada uno de los jardines.
4. Botones para subir al menú de calefacción (flecha arriba) y para bajar al menú de alarma (flecha abajo).



Ilustración 75 Menú de configuración de Riego

1. Indicadores de los niveles de humedad actual de ambos jardines
2. Indicadores del porcentaje de riego programado. Pulsando sobre cada uno de estos indicadores se abre el teclado para establecer el porcentaje de humedad por debajo de la cual se empieza a regar el jardín seleccionado. (Pulsando sobre la barra superior se configura el

ANÁLISIS Y CONTROL DE SENSORES Y ACTUADORES
MEDIANTE LA TARJETA DE DESARROLLO EASY PIC PRO V7

riego del jardín 1 y pulsando sobre la barra inferior se configura el riego del jardín 2. Una vez establecido los niveles de riego deseados el jardín comenzará a regarse inmediatamente cuando el nivel de humedad disminuya por debajo del nivel programado y dejará de regarse cuando la humedad sea un 10% superior a la establecida, para garantizar que el jardín permanece con una humedad en torno a la deseada durante un tiempo.

3. Botón para volver al menú Plantas.

Teclado

El teclado numérico salta automáticamente al tocar un botón para cambiar un parámetro numérico. Podemos acceder a él a través de los menús siguientes:

Configuración de iluminación: Al tocar la barra de intensidad de iluminación programada

Configuración de la calefacción: Al tocar cualquiera de los parámetros que se desea cambiar

Configuración de Riego: Al tocar sobre las barras de humedad programada.

En este menú se permite la inserción de valores numéricos desde 0 hasta 999.

El valor pulsado se muestra en la pantalla. Para aceptar un valor se debe tocar sobre el botón confirmar. En este caso el valor del parámetro que se está cambiando se actualiza al nuevo valor introducido.

Si se introduce un valor erróneo basta con pulsar la tecla cancelar para salir del teclado sin guardar los cambios. El valor que se estaba cambiando permanece en el valor que tenía previamente al abrir el teclado.

En el caso de introducir un valor no válido para alguno de los campos (Como un valor superior a 100 en el porcentaje de humedad de las plantas, superior a 38 en el valor de la temperatura deseada en el menú de configuración de calefacción o un valor superior a 99 en la casilla de coste por hora de la calefacción) el valor se actualiza al valor máximo permitido en cada uno de los campos.

Si se introducen 3 dígitos consecutivos en el teclado éste se cerrará automáticamente sin necesidad de pulsar la tecla confirmar, ya que el teclado únicamente permite introducir números de 3 dígitos. Los números de 3 dígitos no se pueden cancelar, ya que al introducirlos se confirman automáticamente y se cierra el teclado. En caso de introducir un número erróneo de 3 cifras se debe volver a pulsar la casilla deseada e introducir el nuevo valor.

ANÁLISIS Y CONTROL DE SENSORES Y ACTUADORES
MEDIANTE LA TARJETA DE DESARROLLO EASY PIC PRO V7

1. Teclado numérico
2. Valor introducido hasta el momento
3. Tecla confirmar
4. Tecla cancelar

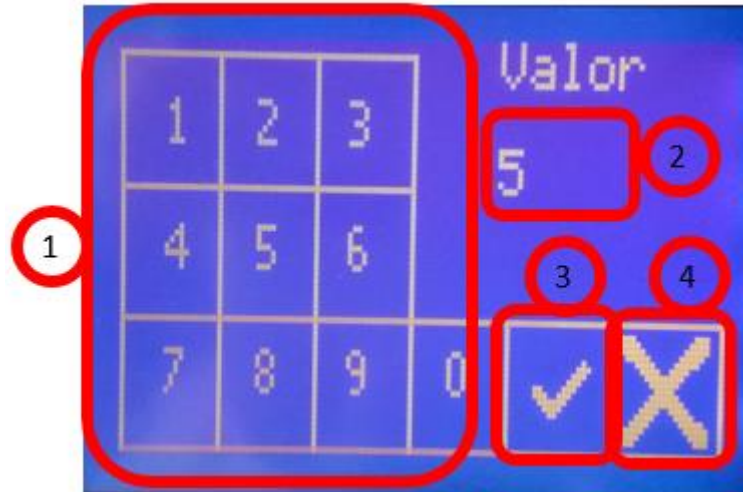


Ilustración 76 Teclado

Menú Alarma

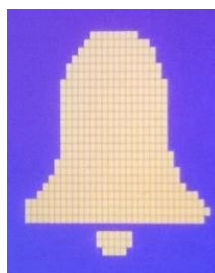
Permite activar y desactivar la alarma.

El icono de la campana nos indica el estado de la alarma. Hay 3 posibles estados de la alarma:

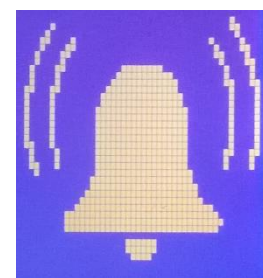
Desactivada



En espera



Activada



La alarma se activará tras varios segundos de pulsar el botón de encendido para dar tiempo a los inquilinos a salir de la casa. A partir de ese tiempo, la alarma queda conectada y en modo espera.

ANÁLISIS Y CONTROL DE SENSORES Y ACTUADORES
MEDIANTE LA TARJETA DE DESARROLLO EASY PIC PRO V7

Mientras la alarma está en modo espera se lee continuamente el sensor de movimiento, y si se detecta movimiento la alarma pasa al estado Activada y suena un zumbador.

Para desactivar la alarma basta con pulsar nuevamente sobre el botón de encendido. Esto desactivará la alarma independientemente del modo en el que se encuentre (En espera o Activada). En el caso de estar activada detendrá el sonido del zumbador también.

Para poder activar la alarma es necesario que todas las ventanas estén cerradas. El estado de las ventanas se conoce por medio de los sensores ópticos reflectivos colocados en las mismas, por lo que debe asegurarse que no haya ningún objeto que obstruya dichos sensores para un correcto funcionamiento del sistema. En caso de que alguna ventana se encuentre abierta, el sistema indicará la ventana abierta y no permitirá activar la alarma hasta que todas las ventanas estén cerradas.



Ilustración 77 Aviso de Ventana 1 abierta



Ilustración 78 Aviso de ventana 2 abierta



Ilustración 79 Aviso de ambas ventanas abiertas

ANÁLISIS Y CONTROL DE SENSORES Y ACTUADORES
MEDIANTE LA TARJETA DE DESARROLLO EASY PIC PRO V7



Ilustración 80 Menú alarma

1. Botón de encendido/apagado de la alarma
2. Indicador del estado de la alarma
3. Botón para subir al menú Plantas

Además de estos menús, el sistema cuenta con una pantalla de aviso que indica si se han encontrado contaminantes en el aire. Esta pantalla se muestra únicamente cuando el sensor de contaminantes del aire detecta una concentración mayor de lo habitual de cualquiera de los elementos a los que es sensible. Para nuestro caso se empleará principalmente para detectar si hay fugas de gas butano e irá colocado en la cocina.

La pantalla de advertencia permanecerá visible hasta que el nivel de contaminantes en el aire vuelva a niveles normales.



Ilustración 81 Aviso de contaminantes en el aire

ANÁLISIS Y CONTROL DE SENSORES Y ACTUADORES
MEDIANTE LA TARJETA DE DESARROLLO EASY PIC PRO V7

También se dispone de un sensor en el baño que permite detectar posibles inundaciones. En el caso de detectar una inundación se muestra en la pantalla el icono mostrado a continuación, que al igual que en el caso de contaminantes en el aire no se quitará de la pantalla hasta que la inundación se haya pasado.

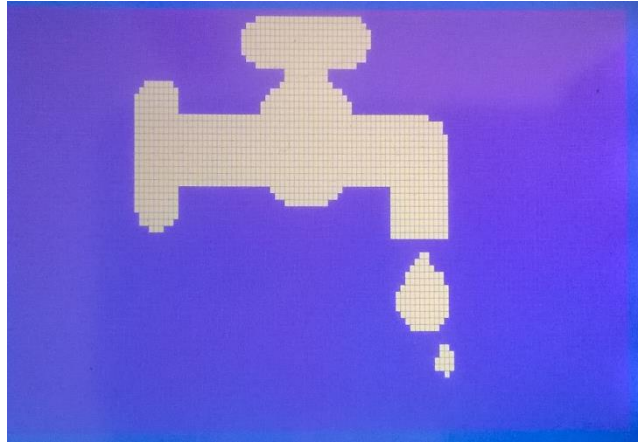


Ilustración 82 Indicador de inundación

ANÁLISIS Y CONTROL DE SENSORES Y ACTUADORES
MEDIANTE LA TARJETA DE DESARROLLO EASY PIC PRO V7

Esquemas y conexionado de los sensores y actuadores

A continuación se muestran los esquemas de conexión de los diferentes sensores con el microcontrolador.

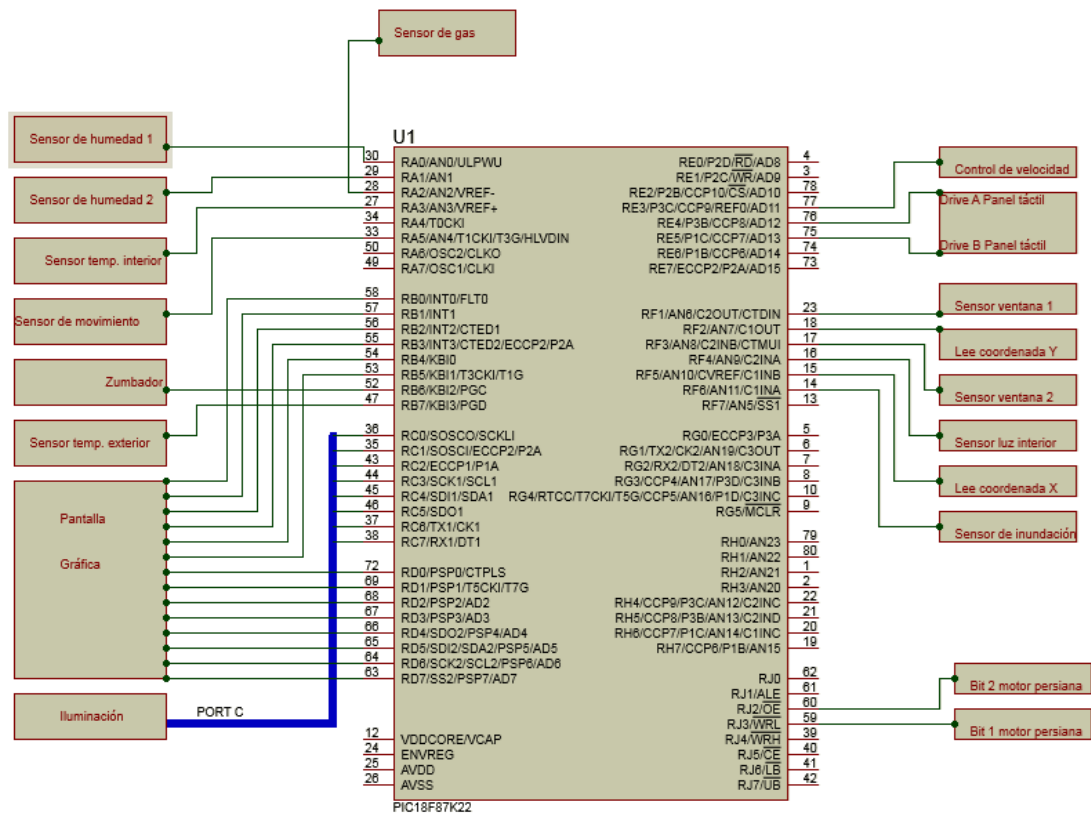


Ilustración 83 Conexiones de los sensores con el microcontrolador

Pantalla GLCD

En la siguiente ilustración se puede ver el esquema de conexiones del GLCD. Al venir en el zócalo de la tarjeta de desarrollo no hay posibilidad de cambiar la conexión de estos pines y sólo se permite seleccionar si queremos una retroiluminación constante poniendo el interruptor SW4.2 en la posición derecha o si queremos tener una retroiluminación controlada con PWM situando el interruptor SW4.3 a la derecha. Para nuestro caso la retroiluminación será constante por lo que el interruptor SW4.3 lo hemos dejado a la izquierda y el pin RG3 queda libre.

ANÁLISIS Y CONTROL DE SENSORES Y ACTUADORES
MEDIANTE LA TARJETA DE DESARROLLO EASY PIC PRO V7

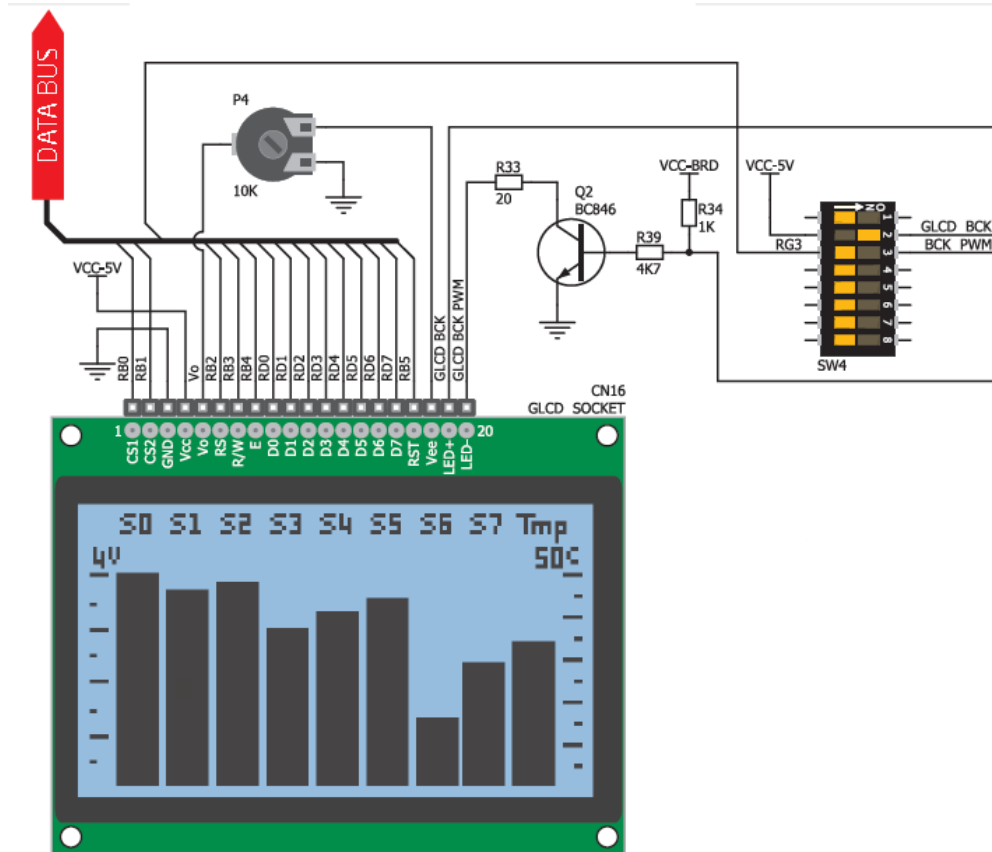


Ilustración 84 Esquema de conexiones de la pantalla gráfica

Panel táctil

A continuación se muestra el esquema de conexiones del panel táctil de la pantalla GLCD.

Al igual que en el caso del GLCD la placa de desarrollo empleada ya tiene las conexiones realizadas de manera interna y un conector para el panel táctil (CN17). De esta forma las conexiones quedan fijadas y lo único que hay que hacer para una correcta conexión es poner los interruptores SW4.5, SW 4.6, SW 4.7 y SW 4.8 en su posición derecha, tal como se muestra en la imagen.

El Driver de control de la pantalla táctil también se encuentra integrado en la placa de desarrollo. Este driver se encarga de activar y desactivar las líneas de conexión del panel táctil para realizar la medida de las coordenadas.

ANÁLISIS Y CONTROL DE SENSORES Y ACTUADORES
MEDIANTE LA TARJETA DE DESARROLLO EASY PIC PRO V7

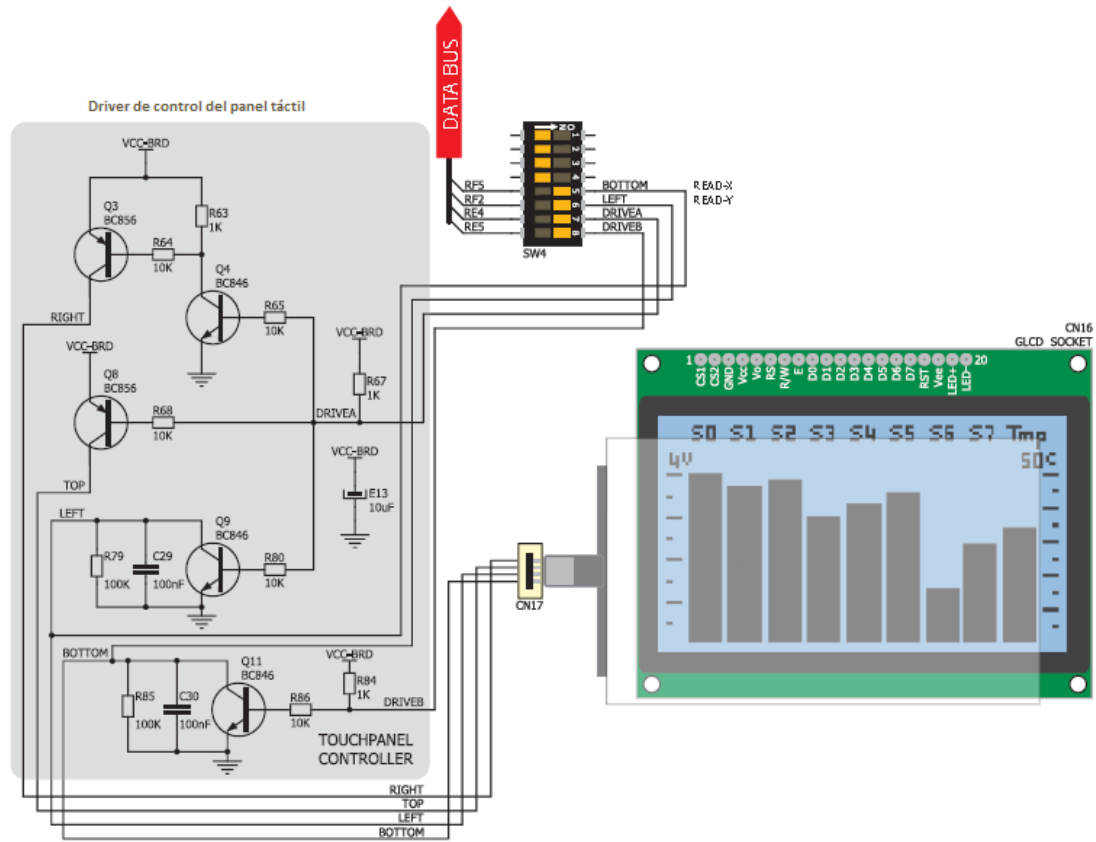


Ilustración 85 Esquema de conexiones del panel táctil

De esta forma las coordenadas se leen a través de los pines RF5 (Coordenada X) y RF2 (Coordenada Y) y la correcta conexión del plano resistivo táctil se hace por medio de los pines RE4 (Drive A) y RE5 (Drive B).

Sensor de luz (LDR)

En total para la demostración del proyecto se han empleado dos sensores de luz, uno interior (Que simulará el nivel de luz en el salón de la vivienda) y otro que se encargará de medir el nivel de luz exterior a la vivienda.

Con estos dos sensores se pretende controlar las persianas según la intensidad de luz deseada en cada habitación.

El montaje elegido para estos sensores es el mostrado a continuación:

SENSOR DE LUZ

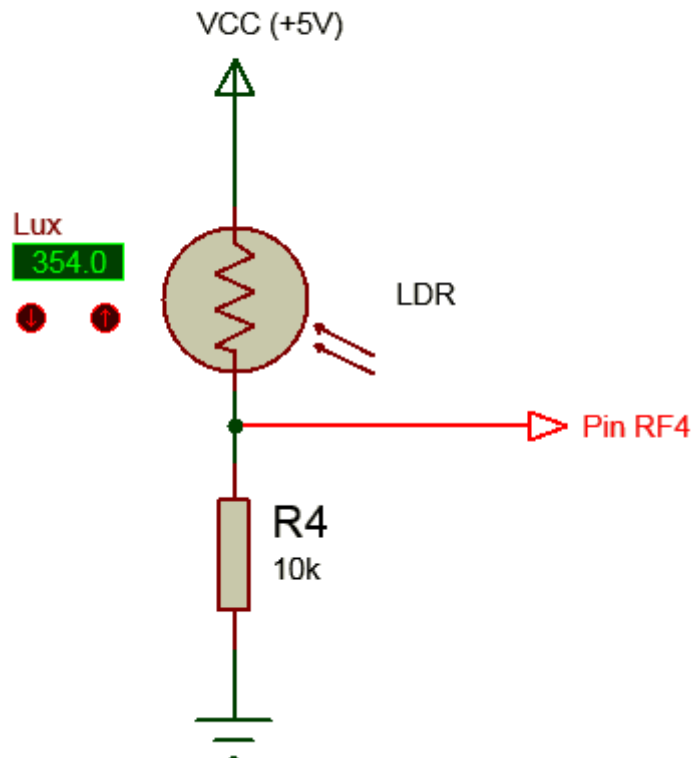


Ilustración 86 Esquema de conexión del sensor de luz

Con esta configuración se forma un divisor de tensión cuya tensión de salida será función de la resistencia del LDR y por tanto función de la intensidad luminosa detectada por dicho sensor.

La ecuación de la tensión de salida será:

$$V_o = 5 \frac{10}{LDR + 10}$$

Siendo LDR el valor de resistencia del sensor expresado en k Ω .

Por lo que vemos que únicamente depende del valor de resistencia del sensor, y además la salida del divisor de tensión no será lineal con la variación de la resistencia LDR, pero tampoco será lineal la variación de la resistencia con la luminosidad, por lo que la salida del divisor tampoco será lineal.

El valor de la resistencia R4 colocada junto con LDR se ha elegido de forma que el rango de tensión de salida del divisor sea el mayor posible para así aprovechar una resolución del conversor A/D del microcontrolador mayor.

ANÁLISIS Y CONTROL DE SENSORES Y ACTUADORES
MEDIANTE LA TARJETA DE DESARROLLO EASY PIC PRO V7

Con el fin de ahorrar componentes y aprovechar la potencia de cálculo que nos brinda el microcontrolador, se ha dejado que la salida del divisor de tensión no sea lineal y adaptar la salida del mismo a los 5 niveles programables de luminosidad en función del valor de la salida.

Así el nivel de luminosidad 4 corresponde a una situación con la mayor luminosidad posible y el nivel de luminosidad 0 corresponde a la menor luminosidad posible.

Los valores que pertenecen a cada uno de los 5 niveles se han determinado experimentalmente, ya que al no proporcionar una salida lineal no valdrá la opción de dividir el rango en 5 intervalos iguales.

A continuación se muestran los valores de la resistencia LDR obtenidos con una resistencia de 10k Ω en el divisor de tensión para diferentes niveles de luminosidad, la tensión de salida, el valor que proporcionará el convertor A/D de 12 bits y el nivel de luminosidad programable al que corresponde.

Nivel de luminosidad	Resistencia LDR (k Ω)	Tensión de salida (V)	Conversión A/D
4	1.4	4.23	3465
3	5	3.33	2728
2	10	2.5	2048
1	30	1.25	1024
0	150	0.312	256

Ilustración 87 Tabla de medidas para R4= 10k Ω

Como se puede apreciar en los datos, con una resistencia de 10k Ω se obtienen unos resultados bastante buenos, ya que a cada nivel de luminosidad le corresponde un intervalo de 1V aproximadamente para la mayoría de las medidas y se aprovecha bastante el rango de medida del convertor A/D del microcontrolador.

A partir de estos valores se realizan los 5 niveles de intensidad programable en función del resultado de la conversión A/D. Estos grupos podrían corresponder de la siguiente manera:

Nivel de luminosidad programable	Rango de salida del convertidor A/D
4	0 – 1000
3	1001 – 2000
2	2001 – 2600
1	2601 – 3200
0	3201 – 4096

Ilustración 88 Rangos de salida del convertor A/D para cada nivel programable

ANÁLISIS Y CONTROL DE SENSORES Y ACTUADORES
 MEDIANTE LA TARJETA DE DESARROLLO EASY PIC PRO V7

De esta forma los dos primeros niveles tienen un intervalo de 1000 valores del convertidor, que se corresponde con una variación de 1.2V a la entrada del convertidor, los niveles 2 y 3 cuentan con un intervalo de 600 valores, correspondiente a una variación de 0.75V aproximadamente y el último nivel tiene un intervalo de 895 valores, correspondiente a una variación de 1.1V.

Como se puede ver, los rangos de variación son parecidos y abarcan un rango bastante amplio de medida. No sucede así con otros valores de resistencia. A continuación se muestra la tabla obtenida para diferentes valores de resistencia, mayores y menores de 10kΩ:

Nivel de luminosidad	Resistencia LDR (kΩ)	Tensión de salida (V)	Conversión A/D
4	1.4	4.86	3981
3	5	4.52	3702
2	10	4.12	3375
1	30	3.05	2499
0	150	1.2	983

Ilustración 89 Valores obtenidos para una R4 de 47kΩ

Como se puede ver en la tabla anterior, para una R4 de 47kΩ, el rango de salida no es muy homogéneo, ya que 3 de los 5 niveles disponibles proporcionan una salida por encima de 4V y la diferencia entre el nivel 0 y 1 es bastante grande. Esto hace que una pequeña variación en la salida del montaje cuando estamos próximos a los niveles superiores sea más significativa que una gran variación en la salida cuando nos encontramos en niveles bajos. Esto podría dar problemas de cambiar el nivel de luminosidad frente a posibles ruidos etc, ya que la diferencia entre los niveles 3 y 4 es de tan sólo 0.3V.

Nivel de luminosidad	Resistencia LDR (kΩ)	Tensión de salida (V)	Conversión A/D
4	1.4	2.08	1704
3	5	0.83	680
2	10	0.45	369
1	30	0.16	131
0	150	0.03	25

Ilustración 90 Valores obtenidos para una R4 de 1kΩ

En la tabla anterior se muestran los datos obtenidos si el valor de R4 fuese de 1kΩ.

Como vemos sucede un caso parecido al anterior, pero en este caso, la tensión máxima de salida es de 2.08V, por lo que no se aprovecha todo el rango de entrada al convertidor (Siendo el máximo rango de entrada al convertidor de 5V). Además en los niveles bajos tenemos el mismo problema que antes en los niveles altos, ya que la tensión necesaria para pasar del nivel 0 al 1 es de tan sólo 0.13V y provoca

ANÁLISIS Y CONTROL DE SENSORES Y ACTUADORES
MEDIANTE LA TARJETA DE DESARROLLO EASY PIC PRO V7

que posibles ruidos en el circuito afecten al funcionamiento indicando niveles falsos.

Por estas razones se ha elegido la resistencia R4 con un valor de 10kΩ.

Sensor de humedad

El sensor de humedad funciona como una resistencia variable. Consiste en dos conductores separados una distancia determinada entre ellos de forma que la resistencia entre ellos varía en función de la humedad que hay en el medio que los separa.



Ilustración 91 Sensor de humedad

La conexión de estos sensores es igual a la del LDR, formando un divisor de tensión con una resistencia fija, de forma que la tensión de salida es función de la humedad del ambiente.

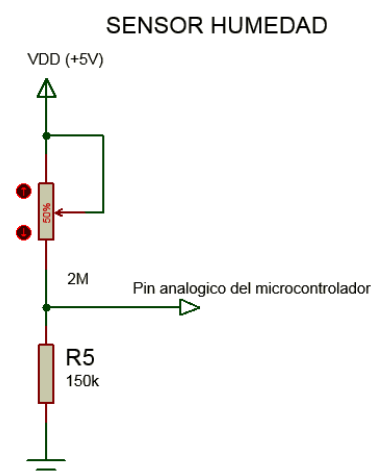


Ilustración 92 Esquema de conexiones de los sensores de humedad

Estos sensores son empleados también para el sensor de inundación.

Sensores de temperatura

A continuación se detalla las conexiones de cada uno de los sensores de temperatura empleados. Ambos se encuentran integrados en la placa de desarrollo.

LM35

Este sensor es un sensor de temperatura analógico que proporciona una salida lineal con la temperatura de $+10\text{mV}/^\circ\text{C}$. Al venir incorporado en la placa, la conexión de los pines de alimentación (1-GND y 3-VCC) ya viene realizada directamente y se nos permite elegir el pin del microcontrolador al que queremos conectar la salida del sensor. Hay dos opciones de conexión en función de la posición del jumper J4, podemos conectar la salida con el pin RF6 o con el pin RA3. Para este caso se ha elegido el pin RA3, dejando el jumper en la posición que muestra la ilustración 93 sobre esquema de conexiones.

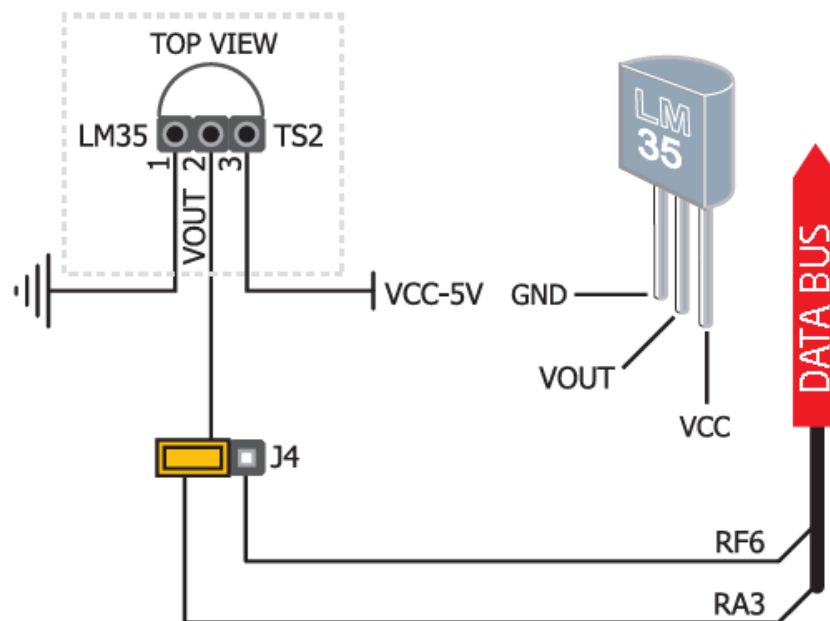


Ilustración 93 Esquema de conexiones del sensor de temperatura LM35

DS1820

Este sensor es un sensor de temperatura digital que nos proporciona una precisión de 0.5°C entre -10°C y 85°C . Su conexión a la placa es como se muestra en la Ilustración 943.

El pin 2 (DQ) del sensor de temperatura es el pin de salida. Éste debe tener una resistencia Pull-Up debido a que utiliza el protocolo One Wire para comunicarse y recordando dicho protocolo descrito en el apartado: Protocolos empleados en el

ANÁLISIS Y CONTROL DE SENSORES Y ACTUADORES
 MEDIANTE LA TARJETA DE DESARROLLO EASY PIC PRO V7

desarrollo, es un protocolo en el que el estado de línea inactiva es tensión alta (5V).

Este sensor soporta alimentaciones de 3.3V y 5V en el pin 1 (VCC). Para este caso concreto hemos utilizado una alimentación de 5V, ya que empleamos la placa con una alimentación de 5V.

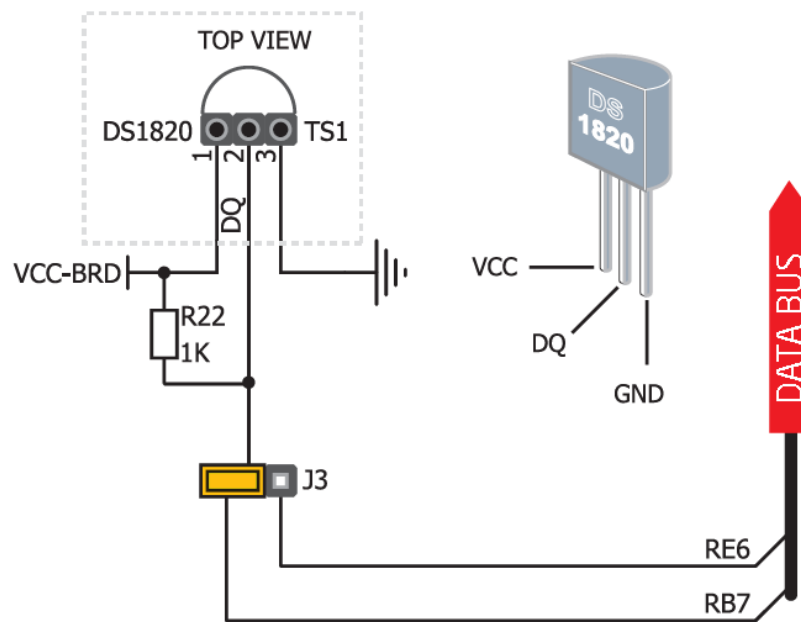


Ilustración 94 Esquema de conexiones del sensor de temperatura DS1820

Por las conexiones de la placa, podemos elegir el pin al que queremos conectar la salida del sensor, teniendo dos posibilidades: al pin RE6 o al pin RB7 en función de la posición del jumper J3. En nuestro caso el sensor se ha conectado al pin RB7, situando el jumper en la posición que se muestra en la imagen.

Sensor de Presencia

Este sensor se ha empleado como sensor de alarma para detectar intrusos en la casa. El sensor empleado es un detector de movimiento comercial al que se le han realizado algunas adaptaciones para que funcione con la placa de desarrollo Easy PIC pro V7.

La primera modificación que se realizó fue retirar la fuente de alimentación que traía incorporada, ya que al ser un sensor comercial se alimentaba a 220V de corriente alterna, por lo que llevaba una fuente de alimentación para alimentar el sensor a la tensión de trabajo.

La tensión de trabajo del sensor era de 5V a 12V, por lo que lo hace apto para ser alimentado con la misma placa de desarrollo.

ANÁLISIS Y CONTROL DE SENSORES Y ACTUADORES
 MEDIANTE LA TARJETA DE DESARROLLO EASY PIC PRO V7

Una vez identificados los cables de conexión se llevan a los pines correspondientes de la placa de desarrollo.

El sensor consta de 3 cables:

1. Cable de alimentación (Negro): que se conecta un pin VDD de la placa de desarrollo.
2. Cable de masa (GND)(Rojo): que se conecta a un pin GND de la placa de desarrollo.
3. Cable de salida (K) (Azul): Se conecta a un pin de entrada digital de la placa de desarrollo. Para un correcto funcionamiento se debe habilitar la resistencia Pul-Up en el pin que se conecta, ya que este sensor cuenta con una salida en colector abierto, de forma que si no hay presencia la salida son 5V y cuando hay presencia la salida son 0V. Si no se tiene habilitada la resistencia Pull-Up de la placa, o se instala el sensor en otra placa que no tiene resistencia Pull-Up ésta se deberá conectar de forma externa, tal como se muestra en la Ilustración 95 Esquema de conexiones del sensor PIR.

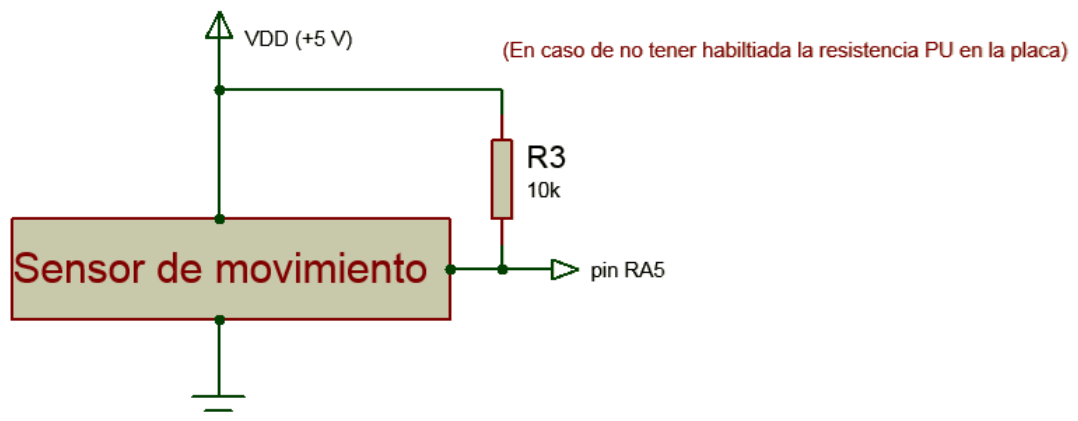


Ilustración 95 Esquema de conexiones del sensor PIR

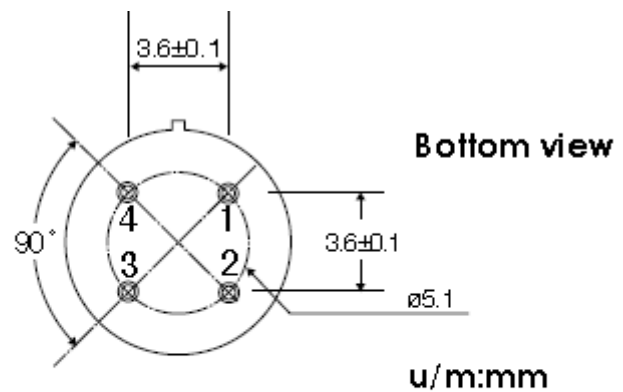
Una vez realizada la conexión del sensor se pueden realizar varios ajustes por medio de unos potenciómetros que nos permiten ajustar el tiempo que permanece activada la salida una vez que ha detectado presencia (Entre 10s y 7 min), la sensibilidad del sensor, es decir la distancia a la cual detecta presencia (12m máximo) y la cantidad de luz a la que se dispara el sensor (de día o de noche).

Sensor de gas

El sensor de gas empleado es un TGS 2602. Este sensor de gas se encarga de medir diferentes contaminantes en el aire. Tiene 4 patillas que se describen a continuación:

ANÁLISIS Y CONTROL DE SENSORES Y ACTUADORES
MEDIANTE LA TARJETA DE DESARROLLO EASY PIC PRO V7

Los pines 1 y 4 son para conectar una resistencia interna del sensor que sirve para calentar el sensor que sirve para calentar el sensor. Como ya se comentó en el apartado: Sensor de gas en la descripción de los sensores empleados, este sensor realiza las medidas de contaminantes a una temperatura determinada superior a la ambiente, por lo que es necesario una resistencia calefactora que mantenga al sensor a esa temperatura constante para realizar las mediciones.



Pin connection:

- 1: Heater
- 2: Sensor electrode (-)
- 3: Sensor electrode (+)
- 4: Heater

Ilustración 96 Esquema de pines del sensor

Los pines 2 y 3 son aquellos que se conectan al sensor directamente siguiendo el siguiente esquema de conexiones:

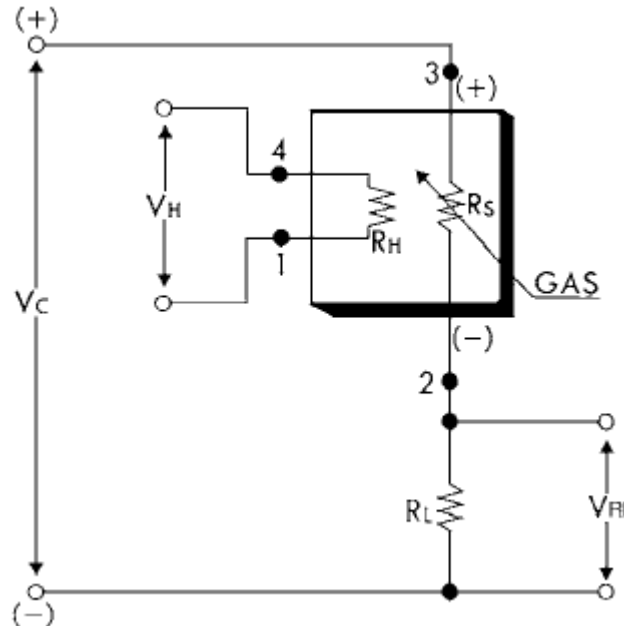


Ilustración 97 Esquema de conexiones del sensor de gas

Aquí se puede ver la resistencia calefactora interna R_H , conectada a una tensión de calentamiento V_H . Para nuestro caso V_H y V_C (Tensión de alimentación al sensor) será la misma, ya que alimentaremos al sensor y la resistencia calefactora a través de la placa.

ANÁLISIS Y CONTROL DE SENSORES Y ACTUADORES
MEDIANTE LA TARJETA DE DESARROLLO EASY PIC PRO V7

RL es una resistencia externa que se coloca para poder medir la salida del sensor (VRL). Esta resistencia de salida se coloca de un valor determinado, de forma que la potencia disipada por el sensor no exceda los 15mW. La potencia que disipa el sensor es máxima cuando $R_S = R_L$, por lo que se aconseja una RL mayor de 450 Ω .

En este caso se ha colocado una resistencia de 10k Ω . Vemos ahora los cálculos empleados para confirmar que la potencia del sensor nunca será mayor que 15mW con la resistencia elegida.

La hoja de características del sensor nos indica que la máxima potencia disipada por el sensor es cuando R_S y R_L son iguales, por lo que para el presente caso se dará cuando $R_S = 10k\Omega$.

En ese momento la corriente que circula por el sensor, teniendo en cuenta que se alimenta a 5V será:

$$I_s = \frac{5}{10\,000 + 10\,000} = \frac{5}{20\,000} = 0.00025\text{ A}$$

Con esta corriente, la potencia disipada en el sensor será:

$$P = R * I^2 = 10\,000 * 0.00025^2 = 10\,000 * 6.25 \times 10^{-8} = 6.25 \times 10^{-4}\text{ W} \\ = 0.625\text{ mW}$$

Por lo que determinamos que con la resistencia de 10k Ω la potencia disipada en el sensor cumple con las especificaciones.

Conexión de los actuadores

Como en muchos de los sistemas electrónicos realizados con microcontroladores, es habitual encontrarnos con etapas de potencia para realizar determinadas funciones, ya que la potencia que nos puede entregar el microcontrolador está muy limitada y se destina principalmente a la alimentación de los sensores y algunos elementos de visualización que consumen poca corriente.

Estas etapas de potencia sirven para poder actuar sobre elementos que necesitan una mayor corriente que no puede dar el microcontrolador y se suele emplear una fuente externa para el suministro de esta corriente.

A continuación se muestran las etapas de potencia empleadas en este proyecto:

Motor de corriente continua

Para mover los motores de corriente continua que se encargan de subir y bajar las persianas es necesario tener una etapa de potencia que sea capaz de suministrar las altas corrientes que se generan en el arranque de los motores y la corriente en estacionario que necesitan para mover la persiana. Además es necesario controlar la velocidad y el sentido de giro para poder mover la persiana en ambos sentidos.

Para realizar este control se emplean principalmente puentes H.

ANÁLISIS Y CONTROL DE SENSORES Y ACTUADORES
 MEDIANTE LA TARJETA DE DESARROLLO EASY PIC PRO V7

todo el periodo. Al ser motores monofásicos, para invertir el sentido de giro se procede de igual forma que para los motores de corriente continua, invirtiendo la tensión de alimentación. Además hay que tener en cuenta que es un motor de 200W y que por tanto la elección del puente H necesario, en caso de comprarse encapsulado debe ser en base a esa potencia, y en caso de realizarse el puente H de manera discreta, buscar los componentes adecuados (Triac...) que soporten la corriente de arranque y en estacionario.

A continuación se detallan las conexiones realizadas para la maqueta con un motor de corriente continua y un puente H encapsulado MCP14E4.

El puente H empleado tiene las siguientes conexiones:

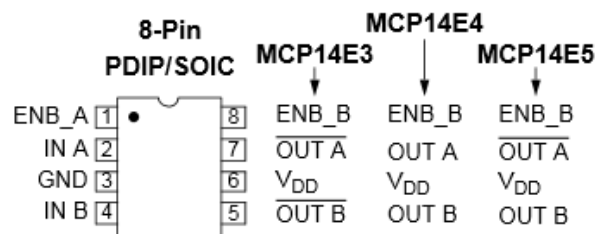


Ilustración 100 Encapsulado del puente H

Las patillas 1 y 8 sirven para realizar el control de velocidad a través de PWM. Ambas patillas se conectarán juntas a un pin del microcontrolador que soporte PWM para poder realizar un control de velocidad.

Las patillas 2 y 4 sirven para elegir que transistores se activarán y las patillas 5 y 7 serán donde se conectará el motor.

La salida que proporciona el integrado en los pines 5 y 7 depende del estado de las patillas 4 y 2 respectivamente de forma que obtendremos la siguiente tabla:

IN A	IN B	OUT A	OUT B
0 (GND)	0 (GND)	0 (GND)	0 (GND)
0 (GND)	1 (VDD)	0 (GND)	1 (VDD)
1 (VDD)	0 (GND)	1 (VDD)	0 (GND)
1 (VDD)	1 (VDD)	1 (VDD)	1 (VDD)

De esta forma vemos que únicamente las combinaciones 0-1 y 1-0 para los pines de INA-INB será válida para girar el motor, ya que son las únicas que proporcionan una diferencia de potencial entre las salidas OUT A y OUT B.

Por tanto éstas serán las combinaciones de entrada que usaremos para controlar el sentido de giro del motor.

ANÁLISIS Y CONTROL DE SENSORES Y ACTUADORES
MEDIANTE LA TARJETA DE DESARROLLO EASY PIC PRO V7

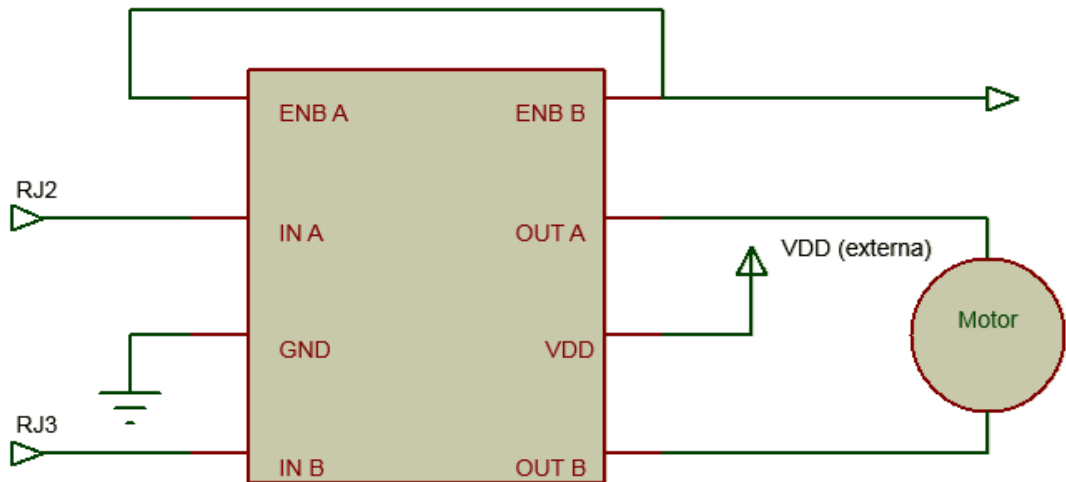


Ilustración 101 Esquema de conexión del motor de cc

Válvulas motorizadas de riego

Una válvula motorizada se forma añadiendo a una convencional un elemento motor que se encarga de actuar sobre ella de manera autónoma. Se ha hecho la elección de válvulas motorizadas en lugar de electroválvulas ya que se permite al usuario elegir si desea un riego automático o no, y las electroválvulas sólo permiten un accionamiento eléctrico, por lo que es más sencillo hacer que un sistema con válvulas motorizadas se vuelva manual.

Este sistema consta en acoplar a cada válvula de riego un motor que, gobernado por el microcontrolador de forma análoga al de las persianas, sea capaz de abrir y cerrar la válvula de riego.

Sistema de iluminación

Para controlar el sistema de iluminación se hace una instalación simple que consiste en emplear varios triac, uno por cada lámpara que se desee controlar. Este triac se coloca en paralelo al interruptor manual de la lámpara para que permita la operación manual cuando no se tiene acceso al panel de iluminación.

El esquema de montaje sería el siguiente:

ANÁLISIS Y CONTROL DE SENSORES Y ACTUADORES
MEDIANTE LA TARJETA DE DESARROLLO EASY PIC PRO V7

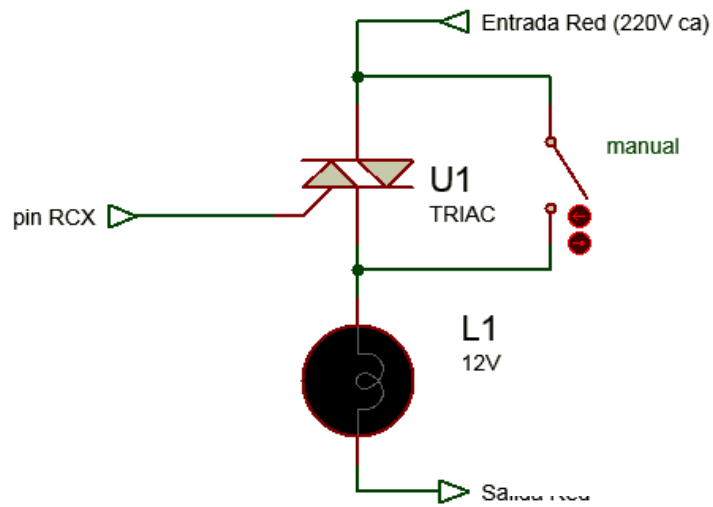
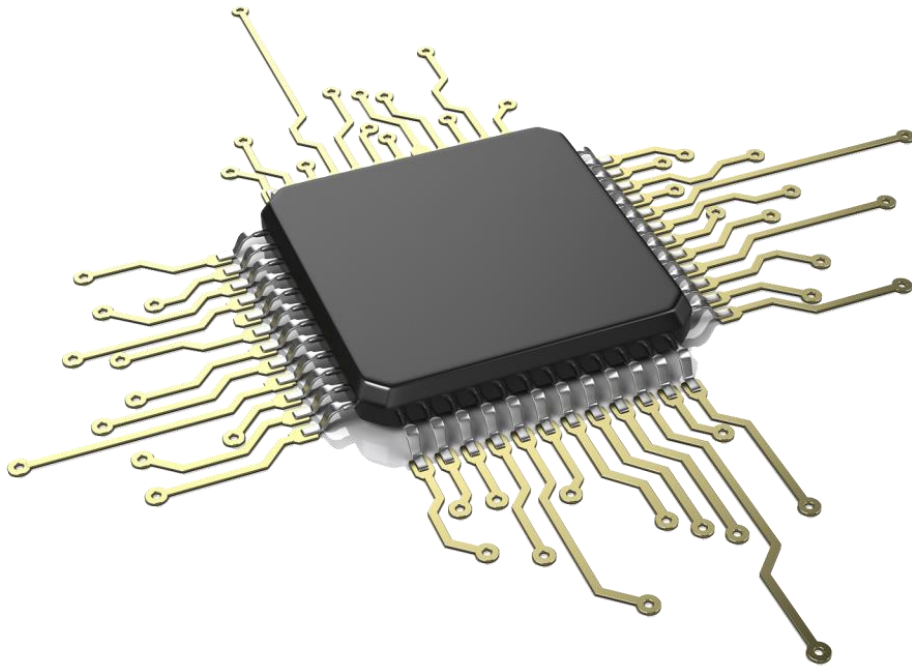


Ilustración 102 Conexión del sistema de iluminación

Donde se ve que tanto el modo manual por interruptor como el modo manual gestionado por el microcontrolador funcionan al mismo tiempo, prevaleciendo siempre la conexión de la lámpara.



Conclusiones

ANÁLISIS Y CONTROL DE SENSORES Y ACTUADORES
MEDIANTE LA TARJETA DE DESARROLLO EASY PIC PRO V7

Conclusiones

Finalmente se ha desarrollado un sistema que responde al objetivo planteado inicialmente.

Se ha elaborado un programa de control que se encarga de tomar datos de los diferentes sensores instalados y actuar en consecuencia la información recibida. Se ha realizado la calibración de los diferentes sensores con los que se ha contado verificando posteriormente su correcto funcionamiento. Aun así ha habido sensores que debido a no disponer de ellos físicamente se ha simulado su funcionamiento y se ha estudiado su calibración.

No se debe olvidar que el presente proyecto se ha elaborado para una vivienda determinada y por tanto hay aspectos que se han diseñado y tenido en cuenta para esa vivienda y deberían ser modificados para otro tipo de viviendas aunque la solución obtenida es generalizable a otro tipo de viviendas gracias a las funciones software realizadas que facilitan la escalabilidad y evolutividad del proyecto.

Asimismo se proponen una serie de líneas futuras de desarrollo por las que se podría seguir mejorando el presente proyecto.

Líneas futuras de mejora

Como mejoras aditivas a este proyecto se puede mencionar la posibilidad de realizar el control de la casa no sólo desde la consola central y la pantalla táctil, sino también a través de internet permitiendo así controlar todo el sistema a través del ordenador o el teléfono móvil cuando estemos fuera de casa.

Además se podría realizar el envío de los datos recabados por los sensores a través de Internet aprovechando las conexiones Ethernet de la placa de desarrollo.

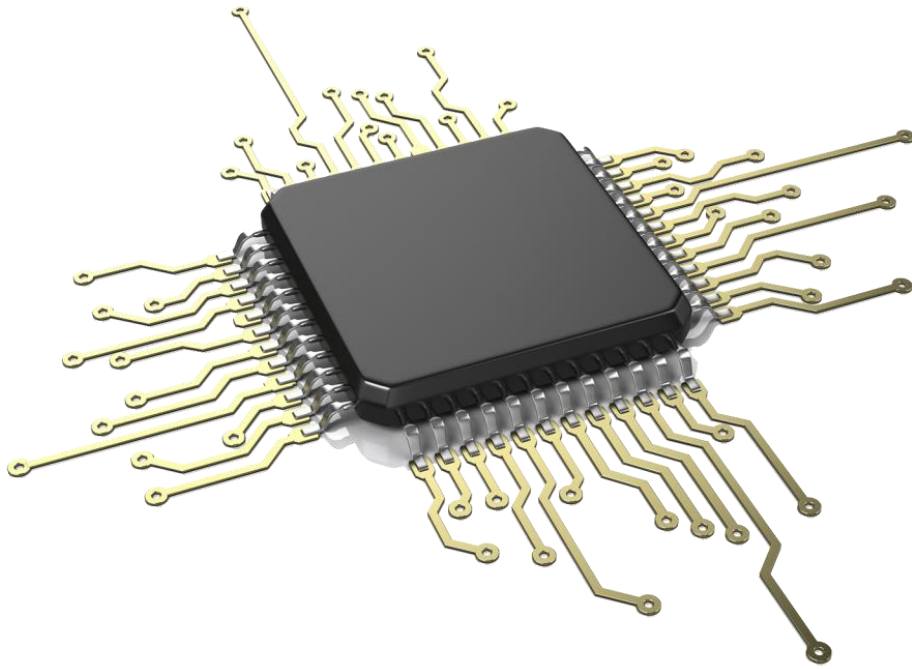
En cuanto a temas de control, se podrían mejorar algunos temas relacionados con la pantalla táctil, como por ejemplo distinguir los movimientos que realiza el dedo en la pantalla para así poder cambiar de menú simplemente arrastrando el dedo por la pantalla, por ejemplo.

Además se podría incluir la opción de grabar los datos obtenidos de los sensores, así como el gasto de un periodo de tiempo determinado en una tarjeta SD a fin de tener dichos datos almacenados por si se desea hacer una base de datos con ellos.

También se podría añadir una mejora en el control de los actuadores como los motores de las persianas y las válvulas de riego motorizadas. Para el control de las válvulas de riego, se podría emplear un control que permita la apertura de la válvula progresiva, de forma que se pueda abrir sólo un determinado porcentaje. De esta forma se tiene un mejor control sobre el riego.

ANÁLISIS Y CONTROL DE SENSORES Y ACTUADORES
MEDIANTE LA TARJETA DE DESARROLLO EASY PIC PRO V7

Por último, desde un punto de vista personal, el desarrollo de este proyecto ha ampliado mucho mis conocimientos relacionados con microcontroladores y me ha ayudado a determinar el funcionamiento de muchos sensores estudiando su comportamiento comercial y las hojas de datos provistas por el fabricante del mismo.



Bibliografía

ANÁLISIS Y CONTROL DE SENSORES Y ACTUADORES
MEDIANTE LA TARJETA DE DESARROLLO EASY PIC PRO V7

Bibliografía

Campo, D. S. (s.f.). *Domótica: Tecnología al servicio de los mayores*. Universitat Jaume I.

Harke, W. (2010). *Domótica para viviendas y edificios*. Barcelona: Marcombo.

Jara Valera, A. J. (10 de Mayo de 2014). *Universidad de Murcia*. Recuperado el 10 de Mayo de 2014, de http://www.um.es/aulaseniior/saavedrafajardo/apuntes/doc/introduccion_domotica_vivienda_inteligente.pdf

Mikroelektronika. (2009). *MikroC PRO for PIC User Manual*. Belgrade.

Mikroelektronika. (2009). *Primer proyecto con PIC y MikroC*.

Mikroelektronika. (2009). *Standard 80 pin TQFP card with PIC18F87K22 MCU*.

Mikroelektronika. (2012). *Easy PIC Pro v7 User's guide*.

Pallás, R. (s.f.). *Sensores y Acondicionamiento de señal*. Marcombo.

Verle, M. (2009). *PIC Microcontrollers Programming in C*.