

# **SIMULACIONES DE FLUIDOS CON CFD APLICADAS A INTERPRETAR EL APROVECHAMIENTO DE LA ENERGÍA RENOVABLE OCEÁNICA**

## **Cfd Analysis Applied To Know Simulation Of Fluid Flow In Ocean Renewable Energy**

PABLO VALDEZ<sup>1</sup>, ROBERTO TULA<sup>2</sup>, MARIO PELISSERO<sup>2</sup>, ALEJANDRO HAIM<sup>2</sup>  
(UNIVERSIDAD TECNOLÓGICA NACIONAL, BUENOS AIRES, ARGENTINA)

### **Resumen**

Se describe la secuencia metodológica de procesos que concluye con los resultados obtenidos a través de simulación computacional CFD (*Computational Fluid Dynamics*) para el aprovechamiento de energía oceánica. El campo de aplicación de las herramientas CFD posee innumerables opciones para su utilización en recursos renovables y como complemento de estudio de casos experimentales en funcionamiento.

El presente artículo será el vínculo entre dos trabajos pertenecientes a la tecnología undimotriz; una de las partes es un estudio de modelos numéricos CFD realizado en Valladolid, España, y la otra es un desarrollo experimental construido en Buenos Aires, Argentina. Se hará referencia a las simulaciones para el método denominado de columna de agua oscilante, OWC (*Oscillating Water Column*), en el cual convierte la energía de las olas en energía neumática para ser convertida en mecánica a través de una turbina reversible. Asimismo se describe el funcionamiento del dispositivo experimental para el aprovechamiento de la energía undimotriz, desarrollado por la UTN BA cuyo objetivo es transformar la energía de las ondas marinas en electricidad; y sobre el mismo se propone realizar estudios con CFD.

Para que los resultados obtenidos mediante CFD fuesen reconocidos por la comunidad científica internacional se optó por el análisis de un sistema en particular correspondiente al comportamiento del grupo turbinado para el ciclo sinusoidal que describen las olas, desarrollando el modelo físico y numérico de la turbina; el cual ha sido modelizado mediante condiciones de contorno estacionarias y posteriormente validado a través de resultados de publicaciones correspondientes a instalaciones experimentales.

---

<sup>1</sup> Departamento de Ingeniería Mecánica; Universidad Tecnológica Nacional, Buenos Aires – Argentina, (UTN BA). Departamento de ingeniería energética y fluidomecánica. Escuela de ingenierías industriales. Universidad de Valladolid, España (UVa). [pablopatriciovaldez@yahoo.com](mailto:pablopatriciovaldez@yahoo.com)

<sup>2</sup> Departamento de Ingeniería Mecánica; Universidad Tecnológica Nacional, Buenos Aires – Argentina, (UTN BA). [undimotriz@gmail.com](mailto:undimotriz@gmail.com)

**Palabras clave:** Mecánica de fluidos, CFD, flujos de fluidos, turbinas, recursos marinos renovables.

### **Abstract**

This paper provides a methodological description of the processes and concludes with the results obtained from the Computational Fluid Dynamics (CFD) simulations for harnessing ocean energy. There are countless applications for CFD in renewable resources and as complement of experimental case studies.

This article will be the link between two wave technology projects: a study on CFD numerical models conducted in Valladolid, Spain, and a 1:10 scale prototype of the experimental device developed and built in Buenos Aires, Argentina.

We will focus on the simulations performed using the method known as oscillating water column (OWC), which converts the energy of waves into pneumatic power so that it can be then converted into mechanical energy through a reversible turbine. In addition, we will describe the operation of an experimental device for harnessing wave energy developed at UTN BA, whose goal is to transform the energy of sea waves into mechanical energy and finally into electrical energy, and for which CFD studies are proposed.

**Keywords:** fluid mechanics, CFD, fluid flow, turbines, marine renewable resources.

### **Introducción**

Los océanos son una fuente de energía renovable que se manifiesta a través de diferentes fenómenos: mareas (mareomotriz), corrientes marinas, gradiente térmico (mareotérmica), gradiente salino y olas (undimotriz).

Refiriéndonos a energía undimotriz las olas son oscilaciones periódicas en la superficie del mar; se caracterizan por la amplitud, la longitud de onda y el periodo. Se forman por la acción del viento y descargan la energía acumulada (combinación de energía cinética con energía potencial) en los obstáculos que encuentran por el camino.

El potencial energético que disponen las olas es muy grande, las zonas de mayor potencial son las áreas costeras de las costas atlánticas europeas, Australia, el sur de África, Japón, el oeste de América del Norte y el sur de América del Sur.

En Argentina se diseñó y fabricó el primero de los prototipos undimotriz (UTN BA), en escala 1:20; y en pasado diciembre 2014 se terminó de construir el prototipo en escala 1:10 que será ensayado en un canal de simulación de olas durante el año 2015.

Es conocido que todos estos sistemas transformadores de energía undimotriz deben hacer frente a tres problemas fundamentales: maximizar el rendimiento para un oleaje irregular, aguantar las cargas estructurales en condiciones climáticas extremas y acoplar la lenta frecuencia de las olas con la de la red eléctrica.

## Antecedentes

El objetivo de extraer energía del mar se remonta a varias décadas atrás de nuestros días, así uno de los hitos se produce en la década de los años 70 cuando la primera gran crisis petrolera llevó a gobernantes y a la comunidad científica a una intensa búsqueda de otras fuentes energéticas; sin duda alguna, esta fue la gran primer señal de alerta de la volatilidad del mercado energético cuando se tenía en cuenta como único recurso el petróleo.

Los países pioneros que integran el Reino Unido empezaron a estudiar sobre las energías renovables y debido a su carácter insular pusieron foco en las energías marinas, estos desarrollos fueron creciendo a lo largo de estas décadas y además fueron acompañados por otros países con mucha tradición marina como Dinamarca, Noruega, España y Portugal; también en países altamente dependientes de recursos energéticos externos como China, Japón, India y Australia quienes han establecido políticas de estado de apoyo y financiamiento en I+D+i para el aprovechamiento de sus recursos renovables.

Diferentes sistemas han sido desarrollados desde entonces en el campo de la energía oceánica a partir de convertidores de energía de las olas (*Wave Energy Converters*, WEC) que utilizan diferentes conceptos en dispositivos para hacerse con el recurso [1]. Están los desarrollos poco convencionales como el Pelamis [2] o el Wave Dragon [3] y los relacionados con el presente artículo que son los de boyas como el Wave Star en Dinamarca [4] o el sistema de boyas y cámara hiperbática de Brasil [5].

Por último se citan los de Columna Oscilante de Agua (*Oscillating Water Column*, OWC) que forman parte del presente; estos aprovechan el aire desplazado por las olas para girar una turbina [6-7].

De esta última modalidad el primer antecedente se refiere a 1976, cuando el profesor Alan Wells (Queen's University, Belfast) desarrolló la primera turbina autorrectificante:

la turbina Wells; la turbina de impulso axial fue propuesta en 1988 por Kim [8] para resolver los inconvenientes de la anterior; y también McCormick presentó su turbina de impulso radial [9]. Estudios posteriores concluyen que la potencia máxima es mayor para la turbina axial [10-11] aunque indican que en la zona de operación donde las presiones son máximas, la turbina radial era la que más energía extraía pero la de menor rendimiento medio analizando un rango completo de operación.

Para los sistemas OWC el paso siguiente fue el desarrollo de las turbinas de impulso axial fue implementar configuraciones que poseen dos turbinas de este tipo, a los que se llamara en el presente artículo “grupo turbinado” para diferenciarlas de la turbina individual. Estas configuraciones se crearon con el objetivo de aprovechar en mayor medida que los sistemas precedentes el trabajo generado por los dos semi ciclos que describen una ola. Se obtiene que estos grupos turbinados brindan en el rango completo de operación rendimientos mayores [12-16].

Finalmente el trabajo realizado por [17] fue la idea original que despertó el interés en desarrollar un estudio con mayor profundidad a través de simulaciones CFD, resultados que alientan a aplicarlo como complemento al desarrollo experimental undimotriz realizado por la UTN BA. Se conocen dos emprendimientos existentes, funcionando y difundidos en la comunidad científica basados en el recurso undimotriz y de similares características tecnológicas al propuesto desde la UTN BA, estos son:



**Figura 1:** Wave Star, Dinamarca.

El primero de ellos está situado en la costa de Dinamarca; responde a un desarrollo de la firma Wavestar y la Universidad de Aalborg; el dispositivo (Figura 1) de captación está ubicado en un muelle y responde a un modelo de una boya que copia el movimiento

de las ondas, a través de sistemas hidráulicos lo traslada a un sistema de transformación energética; de esta forma cuando las condiciones del mar lo permiten se procede a captar ese recurso y proveer a la población cercana de energía eléctrica.

El segundo al que se hace referencia se encuentra en América del Sur; se trata de Brasil que ha pasado de la faz experimental a la instalación de un dispositivo a tamaño real (Figura 2) inaugurado en Julio de 2012, en el puerto de Pecem en el Estado de Pernambuco (a unos 60 km de la ciudad de Fortaleza en el norte de Brasil), este equipo consta de un sistema de boyas (diámetro de 10 metros) que capta el movimiento ondular del mar y lo trasladan mediante brazos mecánicos(longitud 22 metros) a una plataforma donde se ubican una serie de pistones que comprimen agua dulce de un circuito cerrado siguiendo el movimiento de las ondas.

El agua comprimida se acumula en un sistema de alta presión formado por un acumulador hidroneumático y una cámara hiperbática y a partir de su liberación controlada sobre una turbina Pelton se va generando la energía eléctrica para ser inyectada a la red.



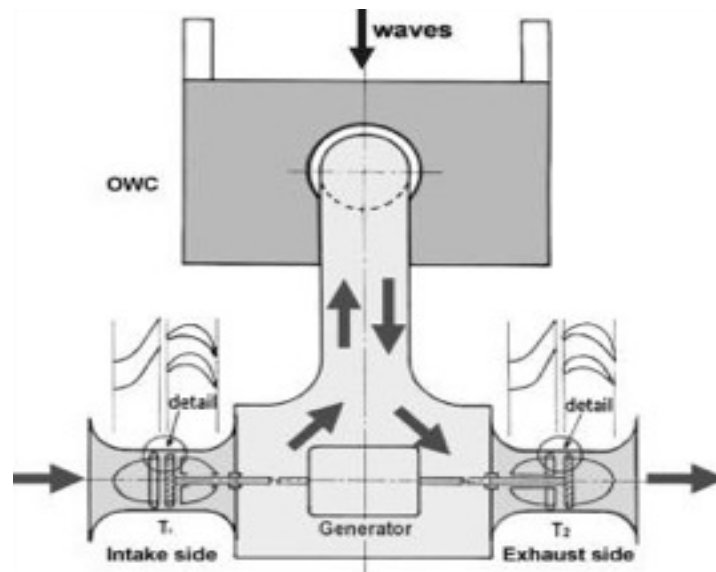
**Figura 2:** Equipo undimotriz, Brasil.

### **Justificación**

Los dispositivos basados en la tecnología OWC se aprovechan de la oscilación natural de la superficie libre del agua, causada por las olas, para generar una corriente de aire; dicha corriente de aire se hace circular por una turbina conectada a un generador

eléctrico. De esta forma se definen los tres componentes principales que forman una planta OWC son: cámara, turbina y generador.

La naturaleza de las olas divide el funcionamiento de los sistemas OWC en dos semi ciclos. El primero es cuando la ola avanza en dirección a la cámara e introduce agua, comprimiendo el aire disponible y elevando su presión; éste atraviesa la turbina y es expulsado a la atmósfera (se le denominara exhalación). Cuando la ola retrocede el agua abandona la cámara generando una depresión que aspira aire de la atmósfera y nuevamente éste circula a través de la turbina (se le denominara inhalación), (Figura 3).



**Figura 3:** Sistema de turbinas gemelas axiales unidireccionales [17].

### Prototipo experimental

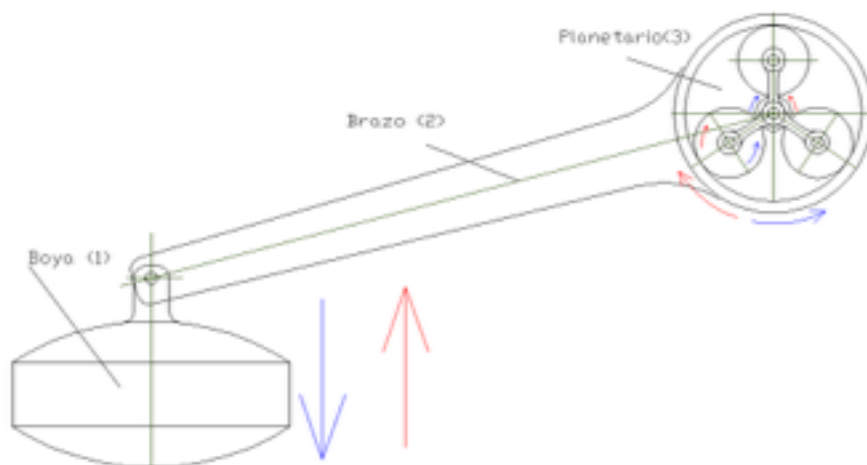
El dispositivo para el aprovechamiento de la energía undimotriz propuesto desde Argentina transforma la energía de las ondas marinas en energía mecánica y luego en energía eléctrica en el lugar de captación hacia una estación transformadora para luego distribuirla en los lugares de consumo (Figura 4).



**Figura 4:** Prototipo undimotriz, escala 1:10, Argentina.

El dispositivo (Figura 5) [18], en escala real estará formado por dos boyas (1) de acero naval huecas rellenas con poliuretano expandido cuyo peso será de 10 toneladas cada una. Dichas boyas generan un empuje igual al de su peso lo que permite mantener el momento torsor en el eje del brazo de palanca (2) constante, tanto en el ascenso como en el descenso la boya.

Las boyas al ser atravesadas por las ondas marinas describen un movimiento vertical que dependerá de la altura de la onda y su velocidad de desplazamiento dependerá del período y altura de la onda. Debido a las características propias de las ondas hace que el movimiento captado por las boyas trasladado al eje se traduzca en un movimiento lento o sea de bajas revoluciones por minuto; a los efectos de darle más efectividad se requiere un incremento significativo en el número de vueltas. Este incremento se realiza mediante un sistema de engranajes denominado planetario (3), que permite aumentar la relación de transmisión en espacios reducidos.



**Figura 5:** Conjunto boya-brazo-planetario del dispositivo undimotriz, Argentina [18].

Dispone de un sistema de engranajes encargados del aumento de la relación de transmisión, este se realiza en dos etapas mediante dos sistemas planetarios en serie; debido a esto se produce una disminución del torque a la salida del planetario que conlleva a un mayor número de revoluciones (Figura 6).



**Figura 6:** Sistema multiplicador por planetarios del dispositivo undimotriz, Argentina.

Cuando la boya llega al punto muerto superior e inferior, la cadena cinemática se detiene, este hecho deberá evitarse pues en esa circunstancia también el generador dejaría de funcionar. Para salvar esta situación, se agrega un volante de inercia entre el unificador de giro y el generador; de esta forma el volante permite suministrar en forma constante el movimiento al eje del generador. Esto permite que el volante acumule la energía cuando la velocidad que brinde la boya exceda el número de giros que necesita el eje del generador y también entregue energía cuando el número de giros en la salida del unificador este por debajo de los que necesite el generador eléctrico.

### **Simulación de fluidos por CFD**

Las simulaciones CFD permiten realizar diseños para compararlos con las instalaciones reales y de esta forma evaluar proyectos sin erogaciones importantes de dinero previo a la construcción de prototipos.

La turbina es el elemento central de la central OWC y el más complejo de diseñar debido a que trabaja en condiciones muy desfavorables: flujo bidireccional, régimen no estacionario y un amplio rango de situaciones de funcionamiento ya que la naturaleza del oleaje es muy irregular.



Sistema de grupo turbinado con dos turbinas axiales unidireccionales, esta configuración dispone de dos turbinas unidireccionales idénticas [17] y por su configuración se la identifica como un sistema de turbinas gemelas axiales unidireccionales, (Figura 3); el esquema permite describir las dos etapas de conversión de energía neumática que se desarrollan por ciclo completo de oleaje incidente.

Cada una de las dos turbinas unidireccionales idénticas que están dispuestas para funcionar alternativamente para el aprovechamiento de cada uno de los semi ciclos que describe las olas [14] [17]. Cada una de ellas extrae energía durante medio ciclo sinusoidal del oleaje cuando son sometidas al flujo bidireccional [16].

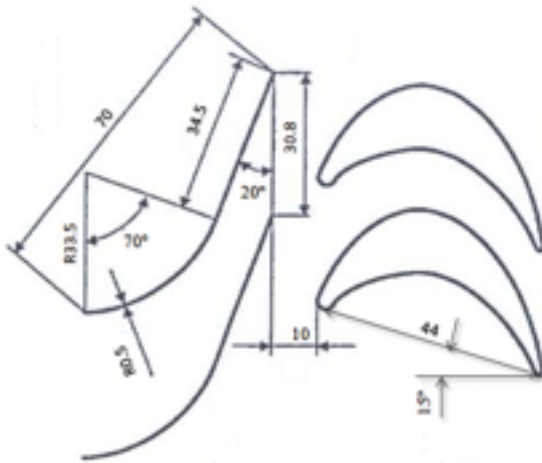
Con esta disposición de dos turbinas para un salto de presión dado (independientemente de su signo) el aire es forzado hacia los conductos donde se encuentran las turbinas, es aquí donde la mayor parte del caudal disponible atraviesa una de las turbinas, pues la otra que trabaja en sentido inverso ofrece una resistencia mucho mayor al flujo, de esta forma se busca evitar fuga de caudal que no genera prácticamente trabajo.

El primer paso en la cadena de eventos para realizar una modelización por simulación CFD de un equipo mecánico con desplazamiento de fluido es describir la geometría y la configuración del sistema generador de energía; para el caso concreto del presente estudio se trata de una turbina de impulso axial. A posterior se indican las características y el desarrollo del modelo físico y numérico; finalmente se realiza la simulación computacional CFD.

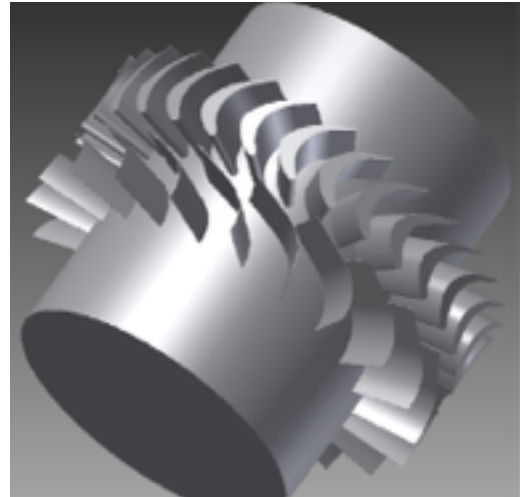
El modelo en cuestión de una única turbina utiliza para describir el funcionamiento de la turbina real en el grupo turbinado, que lo hace en ambos sentidos, invirtiendo el sentido de flujo durante las sucesivas simulaciones CFD que se han realizado.

La geometría (Figura 7) del modelo numérico analizado posee las características siguientes:

- a. Estator: es el elemento fijo y posee una corona compuesta de 20 aletas directrices y no posee holgura, se las dota de un espesor de 0.5 mm.
- b. Rotor: es el elemento móvil de la turbina y está formado por 30 álabes.
- c. Conducto de entrada: se lo representa con una longitud de 80 mm y diámetro 300mm, es idéntico al que conecta la cámara con el estator.
- d. Conducto de salida: idéntica longitud que el anterior y representa al que conecta al rotor con la salida o atmósfera.



**Figura 7:** Geometría de la turbina [13].



**Figura 8:** Configuración de la turbina 3D para simulación CFD.

Un modelo físico es una serie de ecuaciones diferenciales que describen los fenómenos físicos que suceden entre el fluido y la turbina. El código Fluent resuelve estas ecuaciones de conservación de la masa, de energía y de cantidad de movimiento y así es posible conocer el comportamiento de una partícula fluida en el espacio y el tiempo. Han sido utilizadas las ecuaciones de Navier-Stokes para describir el flujo dentro de la turbina.

Condiciones de contorno: una turbina en una central OWC en la realidad funciona en forma no estacionaria porque sus condiciones de funcionamiento dependen del oleaje y por tanto se generan condiciones periódicas de caudal y presión. Basándose en la hipótesis referida al tiempo de residencia de una partícula en la turbina, se puede suponer un funcionamiento cuasiestacionario [19].

Para el proceso de simulación CFD se reduce el dominio de cálculo a un solo sector angular, que representa al conjunto completo (Figura 8); esto es posible por la periodicidad del número de aletas y álabes de la turbina. Alternativa que ahorra recursos computacionales y tiempo en los resultados.

En el modelo numérico estudiado debido a que no es posible resolver analíticamente las ecuaciones de Navier-Stokes, se hace necesario recurrir a un método de aproximación numérica; en Mecánica de Fluidos el método más utilizado es el método de volúmenes finitos, y consiste en discretizar el dominio del problema en pequeños volúmenes llamados celdas y aplicar los balances de masa, cantidad de movimiento y energía en cada uno; siendo el centroide de cada celda el punto representativo del dominio en el que almacenan los valores de la solución.

El software empleado en la resolución del problema ha sido el código CFD comercial de uso general ANSYS© Fluent 12.1.

La generación de un mallado es necesaria para la aplicación de las técnicas numéricas por el método de volúmenes finitos en la resolución de las ecuaciones del flujo [8].

Construcción de geometrías	Autodesk© Inventor© 2011
Generación de mallas	GAMBIT© 2.4
Código CFD	ANSYS© Fluent© 12.1
Mallado 3D	Hexaédrico y tetraédrico, combinación de zonas estructuradas con no estructuradas.
Modelo físico	Fluido incompresible
Condiciones de contorno	Velocidad/Presión en la entrada Presión en la salida Periodicidad Entrefase Pared
Turbulencia	k-ε Realizable
Método de resolución	PBS transitorio SMM

**Tabla 1:** Resumen de las características del modelo numérico.

### Resultados de funcionamiento del prototipo experimental

Se ha comprobado de forma experimental la propuesta teórica mediante la construcción de una cadena cinemática a escala reducida (1:20) [20]; siguiendo los resultados alentadores del funcionamiento el pasado diciembre 2014 se terminó de construir el prototipo en escala 1:10 que será ensayado durante el año 2015 y permitirá conocer los resultados experimentales en un banco de ensayos ubicado en Buenos Aires, Argentina. Los resultados obtenidos fueron los esperados, la cadena cinemática funcionó correctamente, el volante de inercia acumulaba la energía excedida y la entregaba cuando la boya se detenía. Un generador eléctrico conectado a 10 leds ha permitido verificar la potencia generada moviendo las boyas en forma manual.

### Resultados de las simulaciones CFD

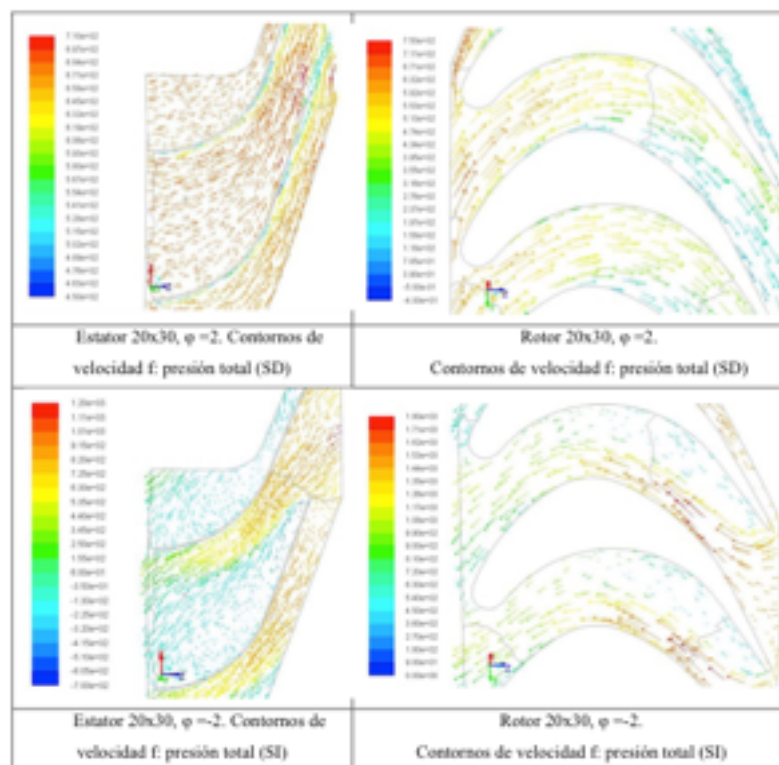
El proceso de validación se basa en la comparación de resultados experimentales con los resultados obtenidos del modelo numérico. Para validar el modelo numérico reali-

zado se ha recurrido a resultados experimentales existentes en la bibliografía [12] [13] [15].

El análisis del comportamiento del flujo por simulación CFD modelo numérico permite comprender el comportamiento del flujo en el interior de la turbina. Se utilizan los coeficientes característicos y los ángulos de guiado de forma de conocer con precisión como interactúa el diseño en los resultados del conjunto. Debido a la limitante de extensión del presente artículo se presenta sólo un resumen de los resultados logrados.

Las conclusiones de este análisis permitirán establecer los criterios para rediseñar la geometría del equipo y proponer alternativas cuyas prestaciones superen al de la geometría original [13]. Estos diseños serán factibles a publicar en una etapa sucesiva.

Metodología y secciones de análisis: el modelo computacional de la turbina axial estudiada está compuesto por cuatro volúmenes: conducto de entrada, estator, rotor y conducto de salida. Para analizar la evolución del flujo en los dos elementos principales que contienen las aletas directrices (estator) y los álabes (rotor) se han realizado una serie de cortes (planos transversales al eje de rotación y cilindros coaxiales también al eje de rotación) que permiten un análisis más detallado en las secciones fronteras entre los volúmenes.



**Figura 9:** Contornos de velocidad en la geometría.

Ha sido estudiado el comportamiento de los vectores de velocidad y la energía de presión total, para todos los coeficientes de caudal ( $\phi$ ) en los cuales se han realizado las simulaciones CFD. A continuación se presentan los resultados más relevantes; correspondientes a la máxima velocidad del flujo donde los eventos se hacen más evidentes. Los resultados corresponden a un coeficiente de flujo  $\phi=2$  en sentido directo (SD) y  $\phi=-2$  en sentido inverso (SI); donde se identifica a la geometría original [13] de 20 aletas directrices y 30 álabes, (Figura 9).

Con estos antecedentes de elaboración propia en simulaciones CFD para el caso de turbinas OWC se propone como trabajos futuros realizar similares análisis para el prototipo undimotriz de la UTN BA que se ha presentado; y así también contrastar con resultados de las investigaciones realizadas en Dinamarca para el dispositivo Wave Star donde han sido comparados resultados experimentales con modelado numérico [21].

## Discusión

El diseño y las posteriores simulaciones CFD realizadas correspondientes al sistema generador a partir de energía oceánica ha permitido obtener resultados acordes a las tendencias que muestran las instalaciones experimentales difundidas por la comunidad científica para la tecnología OWC.

Las metodologías utilizadas en el caso de estudio presentadas pueden ser conducidas a estudios de otras temáticas de análisis que permitan el relevamiento de datos sobre las condiciones particulares de proyectos en las costas Argentinas y su posibilidad de aprovechamiento de la energía oceánica. Como un caso particular de la aplicación CFD puede citarse el proyecto undimotriz de la UTN BA que con su prototipo a escala 1:10 serán realizados los ensayos en un canal de simulación de olas. El análisis propuesto, junto con otros estudios complementarios serán de gran utilidad para determinar diversos factores como el rendimiento del equipo, su comportamiento frente a distintos frentes de ondas y la forma más adecuada para el diseño del equipo en escala real, de esta forma se podrá afianzar la tecnología hasta el momento desarrollada.

También las líneas de investigación de otros grupos de I+D podrían incrementar su grado de conocimiento al implementar el uso de modelos numéricos que simulen la realidad y su posterior validación experimental a través de análisis de comportamiento del flujo para predecir resultados de las propuestas a ser evaluadas por inversores.

El interés siguiente radica en realizar a través de las técnicas presentadas en este artículo, correspondientes al modelado, validación y simulación, sucesivos aportes a los grupos de I+D+i presentes en Argentina y en etapa de desarrollo de una amplia gama de tecnologías referidas a proyectos energéticos.

## Conclusiones

El dispositivo electromecánico desarrollado por el grupo de investigación UTN BA permite utilizar la energía undimotriz para transformarla en energía eléctrica, fue logrado utilizando el sistema mecánico transformar el movimiento vertical de la boya en un movimiento circular sinusoidal a través del brazo de palanca. Mediante el planetario se amplificó el movimiento y con el unificador de giro y el volante de inercia se rectificó el movimiento, teniendo como salida una cantidad de giros cuasi constantes.

Para el sistema de obtención de energía oceánica estudiado, en particular la tecnología OWC aplicada en la UVa, la turbina es un elemento principal encargado de transformar el recurso neumático en potencia mecánica y posteriormente en eléctrica a través de un generador.

Análisis del comportamiento del flujo: El ángulo geométrico de entrada del estator es adecuado cuando el fluido circula en sentido directo donde las pérdidas por choques son despreciables y las pérdidas son imputables mayoritariamente al rozamiento. Para el caso del sentido inverso el efecto buscado se logra, pues los resultados muestran que las aletas guías entorpecen el avance del flujo generando pérdidas muy elevadas.

Se observa en el Figura 9 que los vectores de velocidad para el sentido directo (SD) en el estator están alineados con el ángulo geométrico y presentan una distribución no uniforme de presión total a medida que avanzan por el perfil propuesto por las aletas; así se identifican en las estelas los puntos de presión total menor. También se puede observar un leve desprendimiento en la cara convexa de la aleta, que hace que aumente la velocidad del flujo por la zona cóncava. Este desprendimiento parece nacer al final del tramo curvo de la aleta.

En el rotor, el flujo penetra en el canal del rotor sin producir apenas desprendimiento en el borde de ataque. En la primera parte del rotor el flujo es correctamente conducido por el rotor. Sin embargo, cuando se produce la deflexión del flujo el flujo se desprende del extradós. Esto provoca que en la salida el flujo no salga perfectamente guiado por el álabe.

Analizando el sentido inverso (SI) se observa que los vectores de velocidad chocan al ingresar en el rotor, zonas con flujo desprendido y careciendo de distribución uniforme de la presión total dentro del canal; abandonan el rotor según el ángulo propuesto por el perfil del álabe. Al penetrar en el estator se produce de nuevo un fuerte desprendimiento del flujo, que origina una fuerte pérdida de energía; y el canal se bloquea parcialmente debido al flujo desprendido provocando altas velocidades.

### **Agradecimientos**

Las simulaciones CFD han sido desarrolladas en el Área de Mecánica de Fluidos de la Universidad de Valladolid, España y ha sido posible a través del proyecto de EADIC, programa de movilidad de la Unión Europea, Universidad de Bologna-Italia.

Los prototipos experimentales han sido diseñados y construidos por el grupo de investigación "Undimotriz" del Departamento de Ingeniería Mecánica; Universidad Tecnológica Nacional, Buenos Aires – Argentina. Destacar a las autoridades de la UTN.BA por el apoyo que han brindado para el desarrollo del proyecto.

### **Referencias**

- [1] Falnes, J. Ocean waves and oscillating systems: linear interactions including wave-energy extraction. Cambridge: Cambridge University Press. 2002.
- [2] Pelamis Wave Power. [www.pelamiswave.com](http://www.pelamiswave.com)
- [3] Wave Dragon. [www.wavedragon.net](http://www.wavedragon.net)
- [4] Wavestar Energy. [www.wavestarenergy.com](http://www.wavestarenergy.com)
- [5] Estefen, S.F., X. Castello, M.I. Lourenço, and R.M. Rossetto (2010). Design analysis applied to a Hyperbaric Wave Energy Converter. In: Proceedings 11th International Symposium on Practical Design of Ships and Other Floating Structures, Rio de Janeiro, Brazil, 19-24 September 2010.
- [6] Setoguchi, T., & Takao, M. (2006). Current status of self rectifying air turbines for wave energy conversion. *Energy Conversion and Management* , 2382-2396.
- [7] Tease, W., Lees, J., & Hall, A. (2007). Advances in Oscillating Water Column Air Turbine development. Proceedings of the 7th European Wave and Tidal Energy Conference. Oporto (Portugal).

- [8] Thakker A and Hourigan F (2005). A comparison of two meshing schemes for CFD analysis of the impulse turbine for wave energy applications. *Renewable Energy* 30: 1401–1410.
- [9] McCormick, M., & Cochran, B. (1993). A performance study of a bi-directional radial turbine. *Proceedings of the European Wave Energy Symposium*, (págs. 443-448). Edimburgh.
- [10] Setoguchi, T, et al. 1, (1996). Impulse turbine with self-pitch-controlled guide vanes for wave power conversion: guide vanes connected by links. *International Journal of Offshore and Polar Engineering*, Vol. 6, pp. 76-80. ISSN 1053-5381.
- [11] Takao, M., Setoguchi, T., Kaneko, K., Kim, T., Maeda, H., & Ionue, M. (2002). Impulse turbine for wave energy conversion with air flow rectification system. *International Journal of Offshore and Polar engineering* , 12 (2), 142-146.
- [12] Maeda H., Takao M., Setoguchi T., et al. (2001). Impulse turbine for wave power conversion with air flow rectification system. In: *International Offshore Polar Engineering Conference*. Stavanger, Norway, June 17-22, 2001.
- [13] Takao M., Takami A., Okuhara S., et al. (2011). A twin unidirectional impulse turbine for wave energy conversion. *Proceedings of the 10th International Symposium on Experimental computational Aerothermodynamics of Internal Flows*. 4-7 July 2011, Brussels, Belgium. ISAF10-101.
- [14] Jayashankar V, Anand S, Geetha T, et al. (2009). A twin unidirectional impulse turbine topology for OWC based wave energy plants. *Renewable Energy* 34: 692–698.
- [15] Mala K, Jayara J, Jayashankar V, et al. (2011). A twin unidirectional impulse turbine topology for OWC based wave energy plants – Experimental validation and scaling. *Renewable Energy* 36: 307–314.
- [16] Takao M. & Setoguchi T. (2012). *Air turbines for wave energy conversion*. Hindawi Publishing Corporation. *International Journal of Rotating Machinery*. Volume 2012, Article ID 717398.
- [17] Jayashankar V, Mala K, Jayaraj J, et al. (2010). A twin unidirectional turbine topology for wave energy. In: *Proceedings of the 3rd International Conference on Ocean Energy*. Bilbao, Spain.
- [18] Pelissero M.; Haim A.; Tula R.; Galia F. & Muiño F. (2014) Descripción del dispositivo de aprovechamiento de la energía undimotriz. Buenos Aires, Argentina. ISSN: 1667-8400.



- [19] Inoue, M., Kaneko, K., Setoguchi, T., & Saruwatari, T. (1988). Studies on the wells turbine for wave energy generation (Turbine characteristics and design parameter for irregular wave). *JSME International Journal*, 31, 676-682.
- [20] Haim, A.; Tula, R. (2013). Mecanismo de accionamiento para una máquina electro-mecánica transformadora de energía undimotriz en energía eléctrica. Buenos Aires, Argentina. ISSN: 0325-6545.
- [21] Zurkinden, A. S., Kramer, M., Ferri, F., & Kofoed, J. P. (2013). Numerical Modeling and Experimental Testing of a Wave Energy Converter: deliverable D4.2. Aalborg: Department of Civil Engineering, Aalborg University. (DCE Technical Reports; No. 153, Vol. 2013).