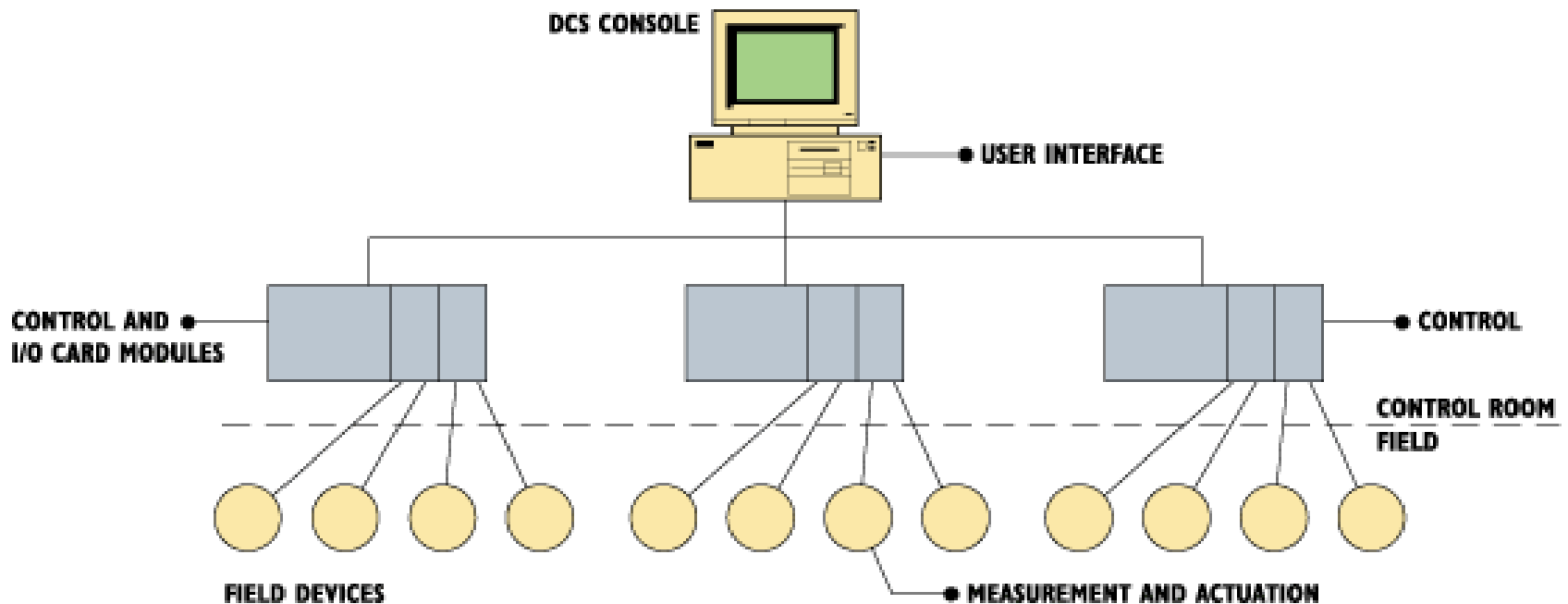


# DCSs, FCSs. DeltaV

Miguel A. García Blanco

# DCS

- Controladores con asignaciones de lazos de control



# Controladores o Unidades de Control Local (LCUs)

- Microprocesador donde reside algoritmo de control
- Asignaciones de lazos según criterios de proximidad
  - Estructuras de control
  - Áreas de la planta
- Localización de paradas, problemas, caídas parciales, a la LCU afectada
  - Backup controllers

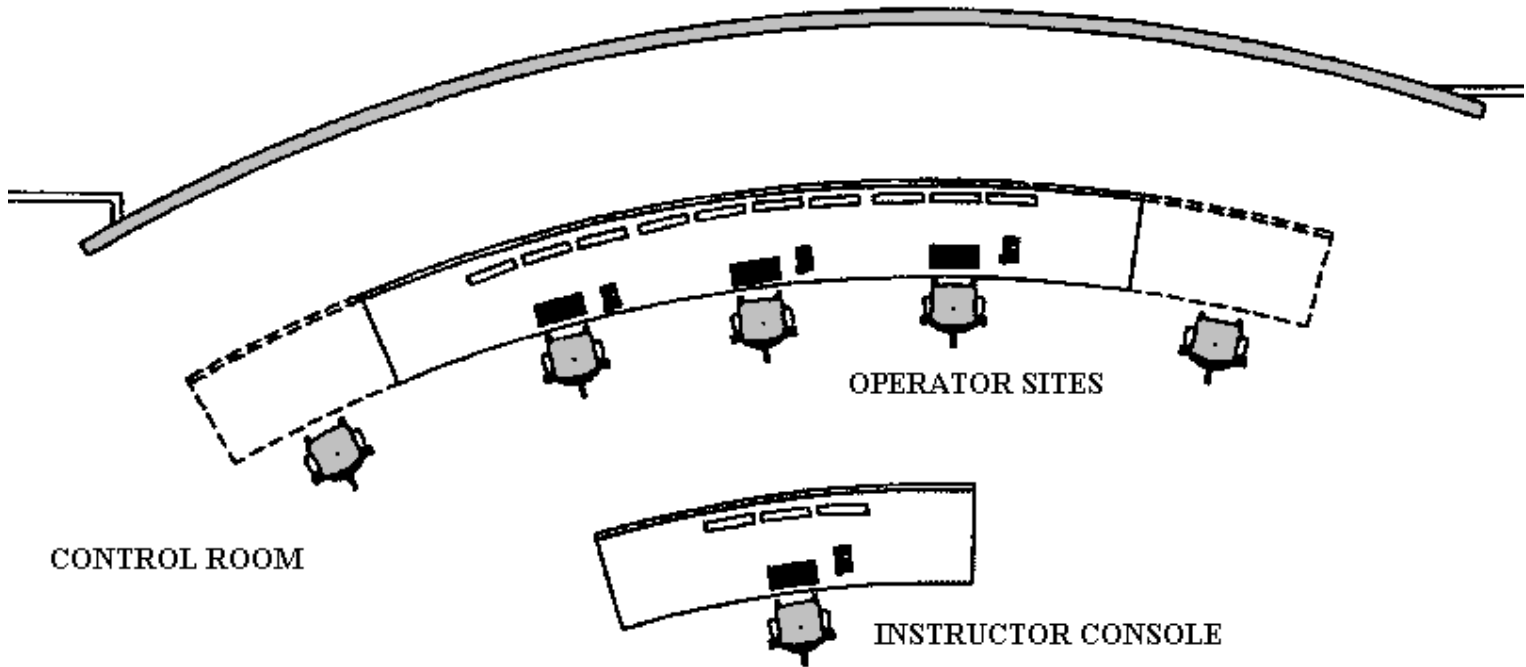
# Sala de Control

- Supervisión y control de la planta
- Personal:
  - Jefe de turno
  - Operarios
- Trabajo cooperativo desde los distintos puestos, junto con una cierta especialización
- Software:
  - Sistemas SCADA (Supervisión)
  - Diseño y configuración del DCS
- Físicamente cercana a:
  - Sala de armarios de control con los Controladores de un DCS
  - Laboratorio con información de análisis de materia prima y producto

# Sala de Control



RACKS ROOM  
(CONTROL CABINETS)

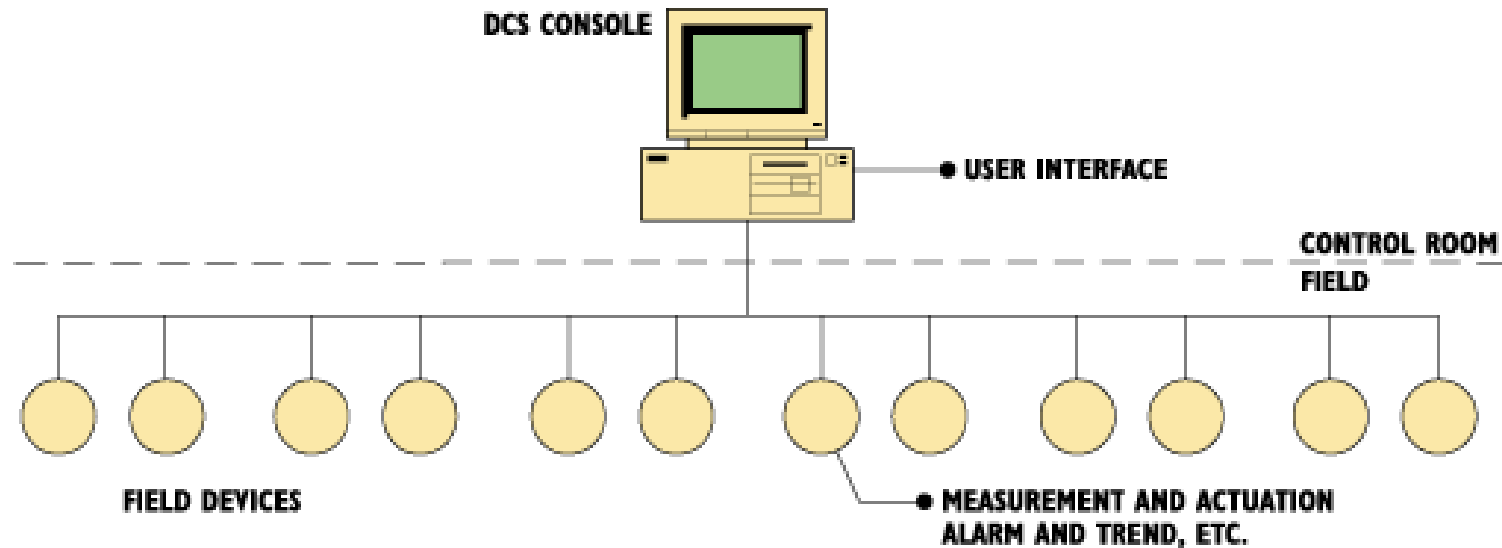


CONTROL ROOM

OPERATOR SITES

INSTRUCTOR CONSOLE

# DCS con bus de campo e instrumentación inteligente

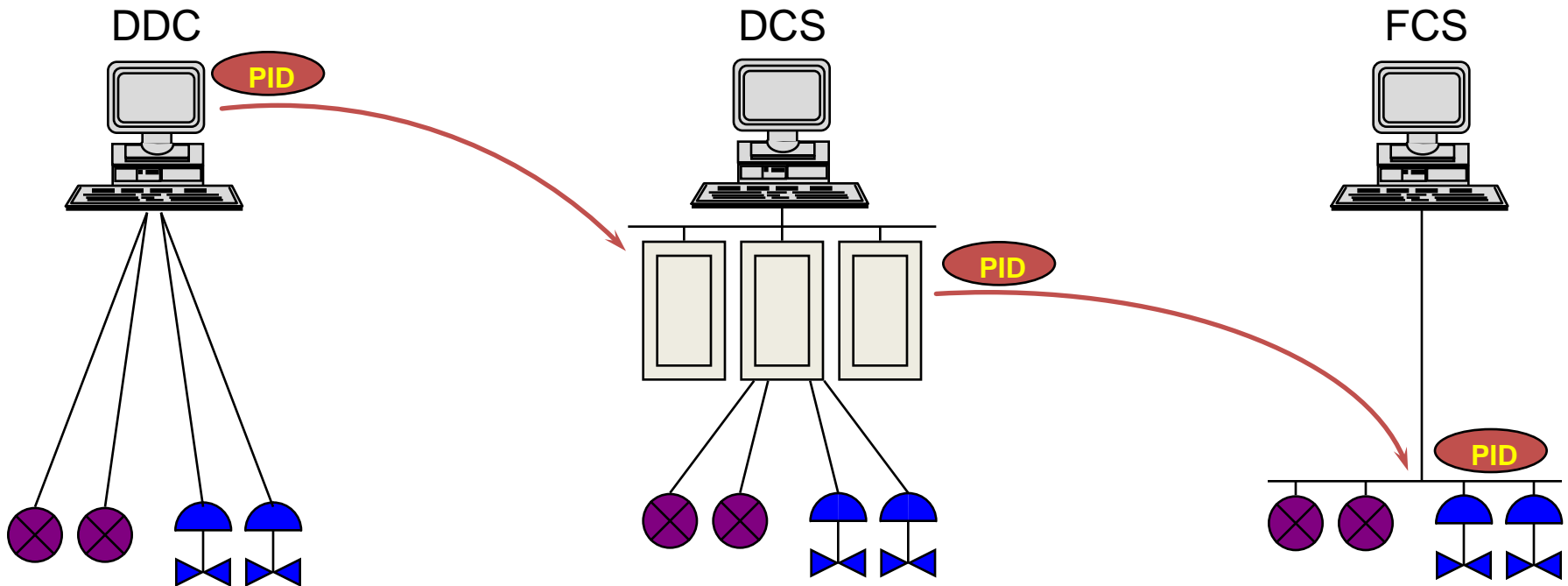


- En la práctica, topología híbrida
  - Integración con heterogeneidad de señales (AI, AO, DI, DO, otros buses)
  - Por respaldo de control

# FCS - Field Control System

- The logical step improving on the familiar DCS
  - even more distributed control function
  - even more digital field devices

*Completely replaces the actual DCS architecture!!!*

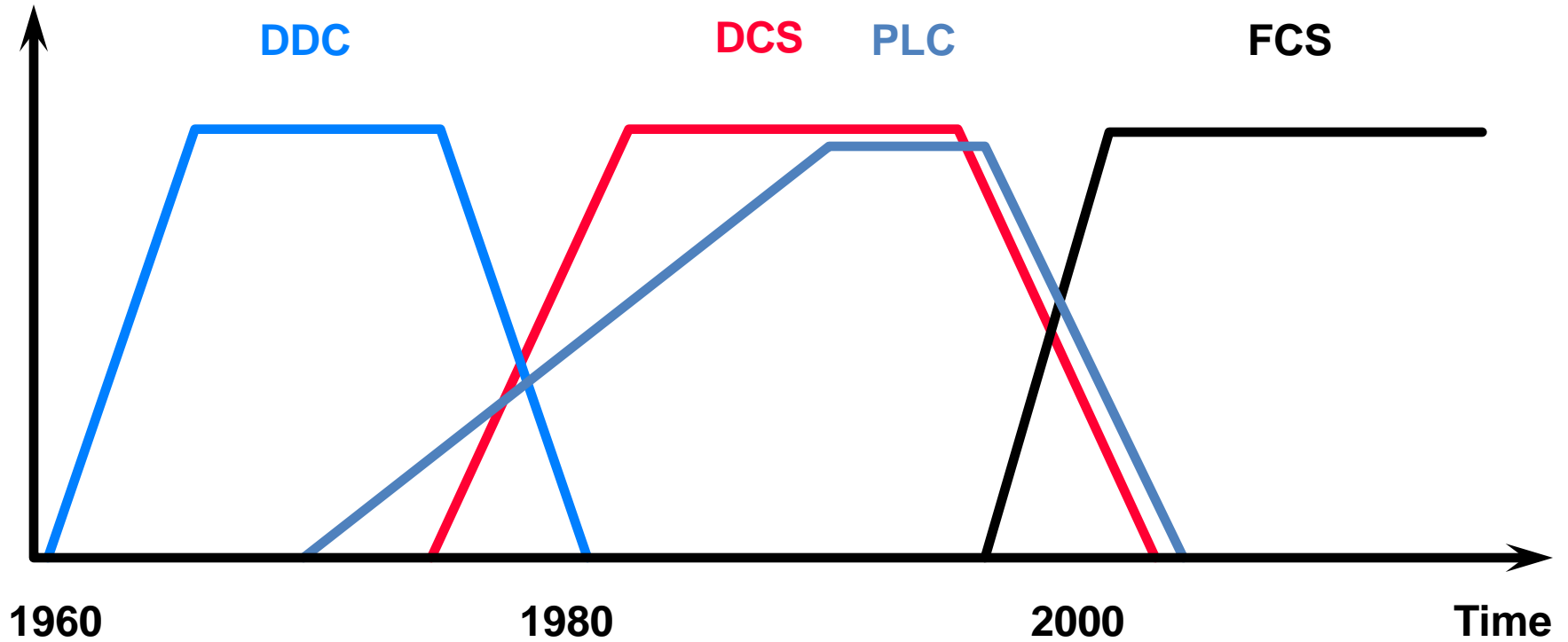


DDC: Direct Digital Control,  
control algorithm on computer

## SYSTEM EVOLUTION

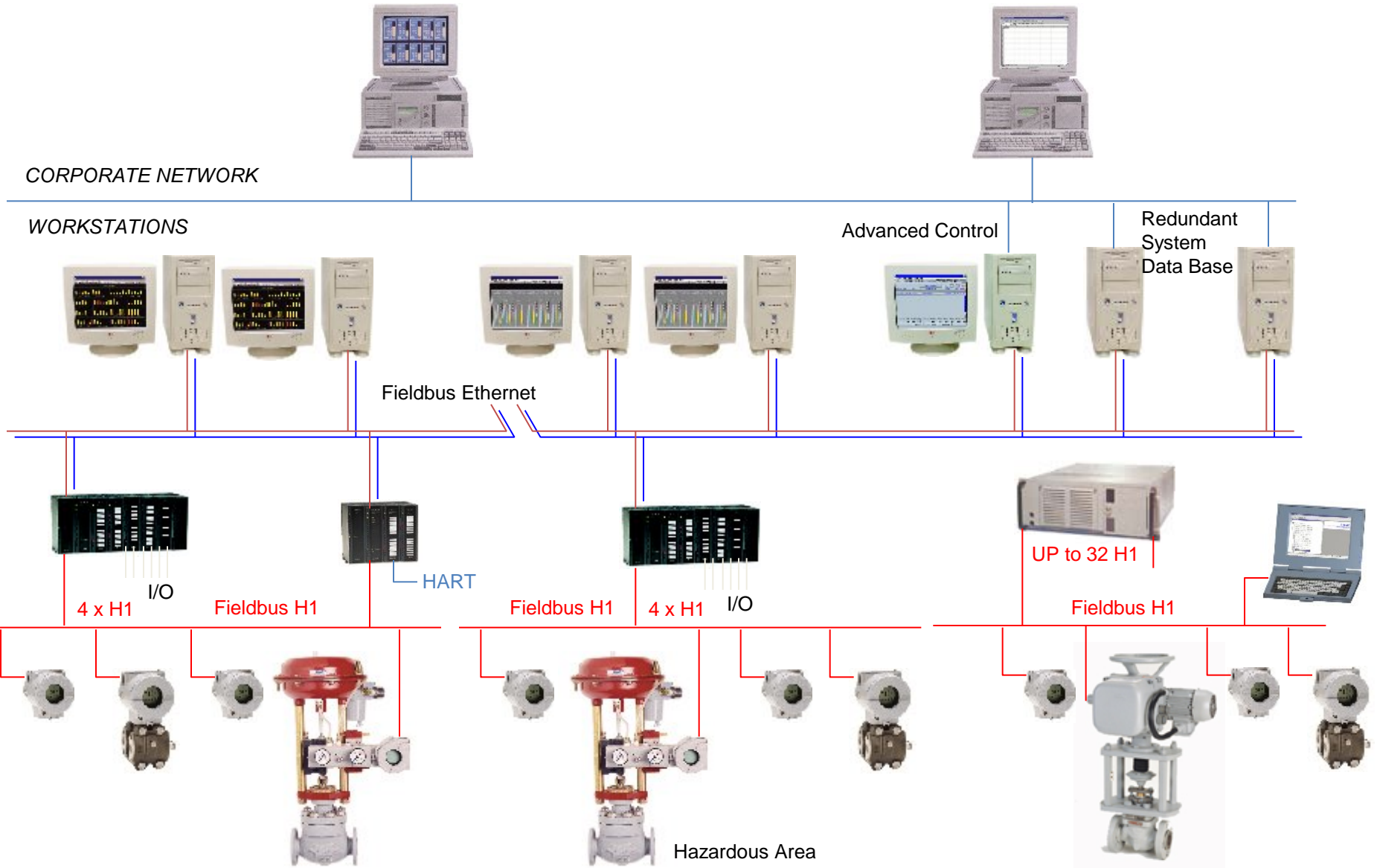
- Fieldbus is the latest step in system architecture.

Dominant  
Technology



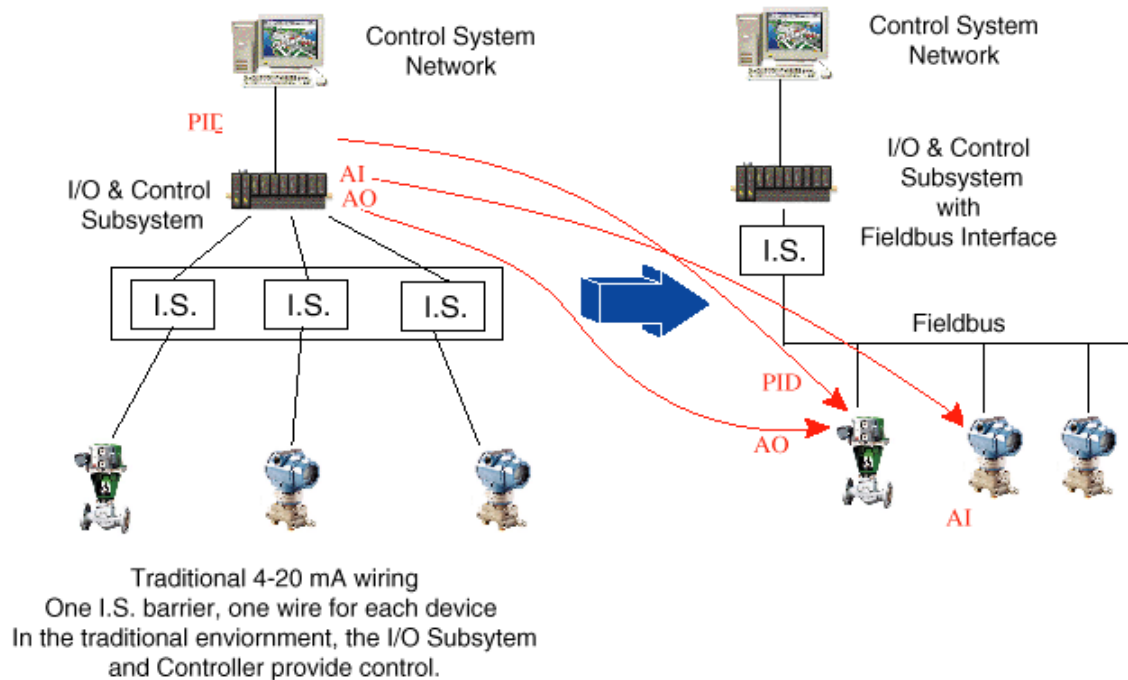


# Big size systems

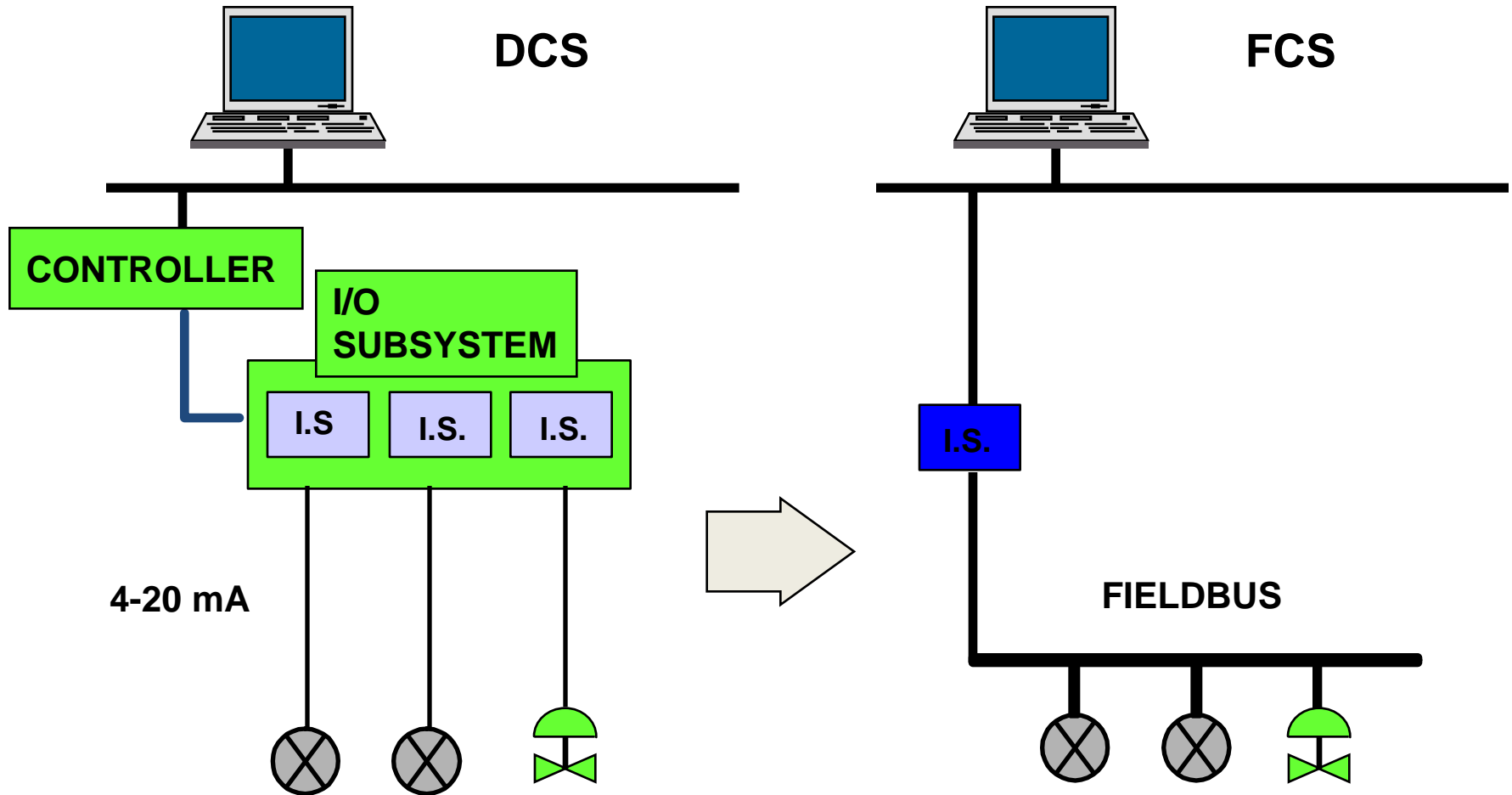


# Descarga de bloques a campo

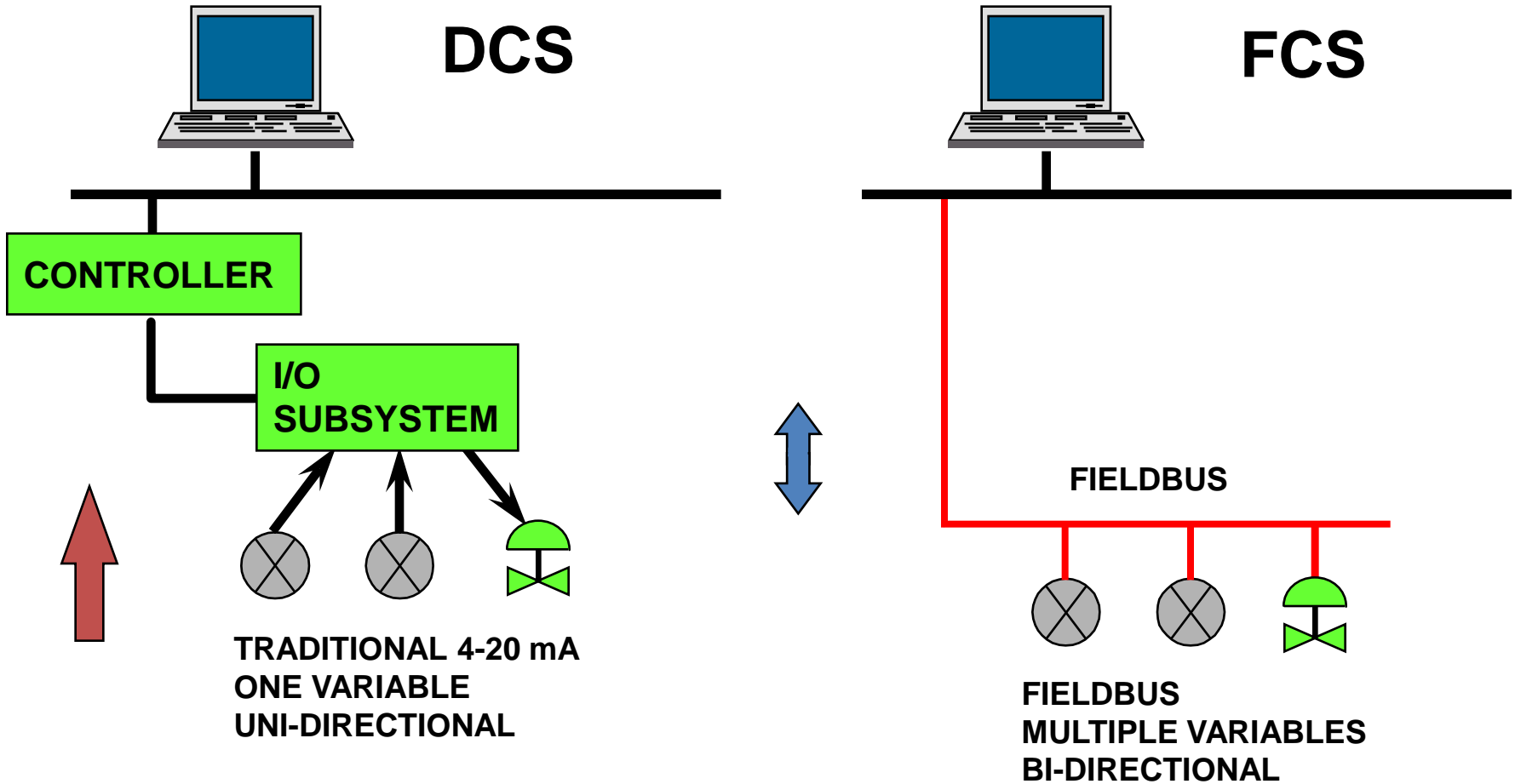
- Aprovechamiento de microprocesador de los dispositivos
- Mejora de rendimiento temporal



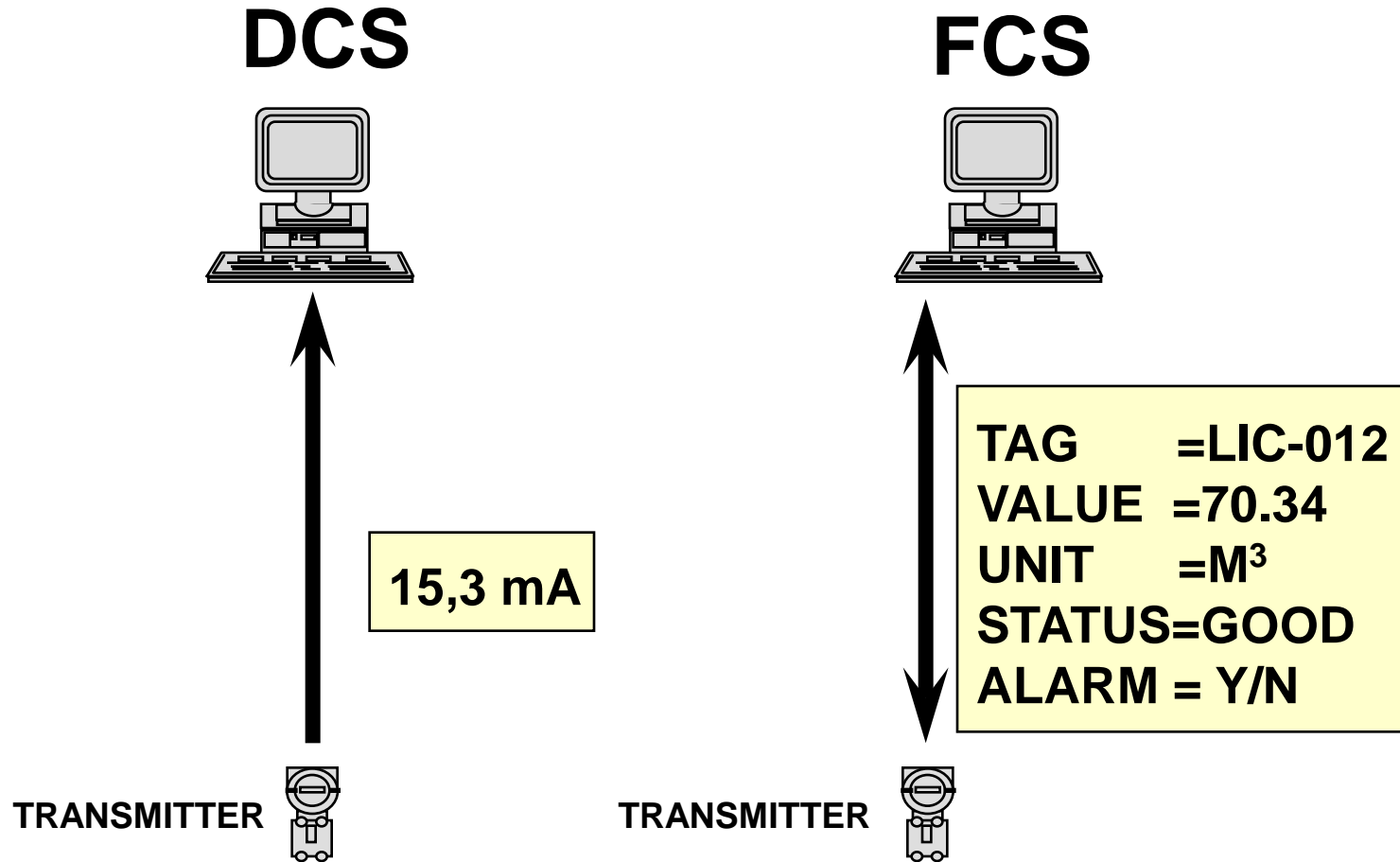
# Wiring and Hardware Savings



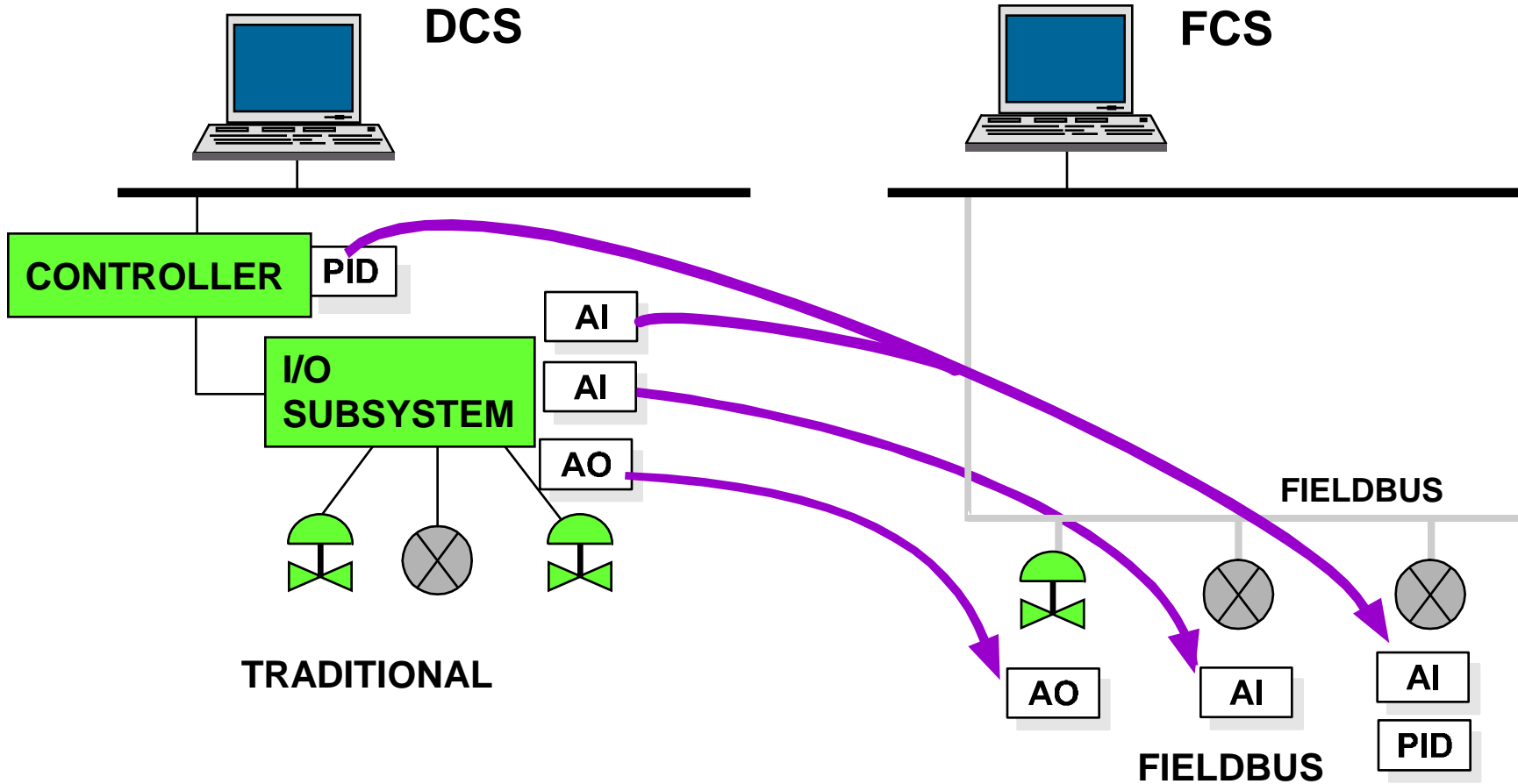
# Two Way Communication



# Data Reliability



# Reduction in System Hardware

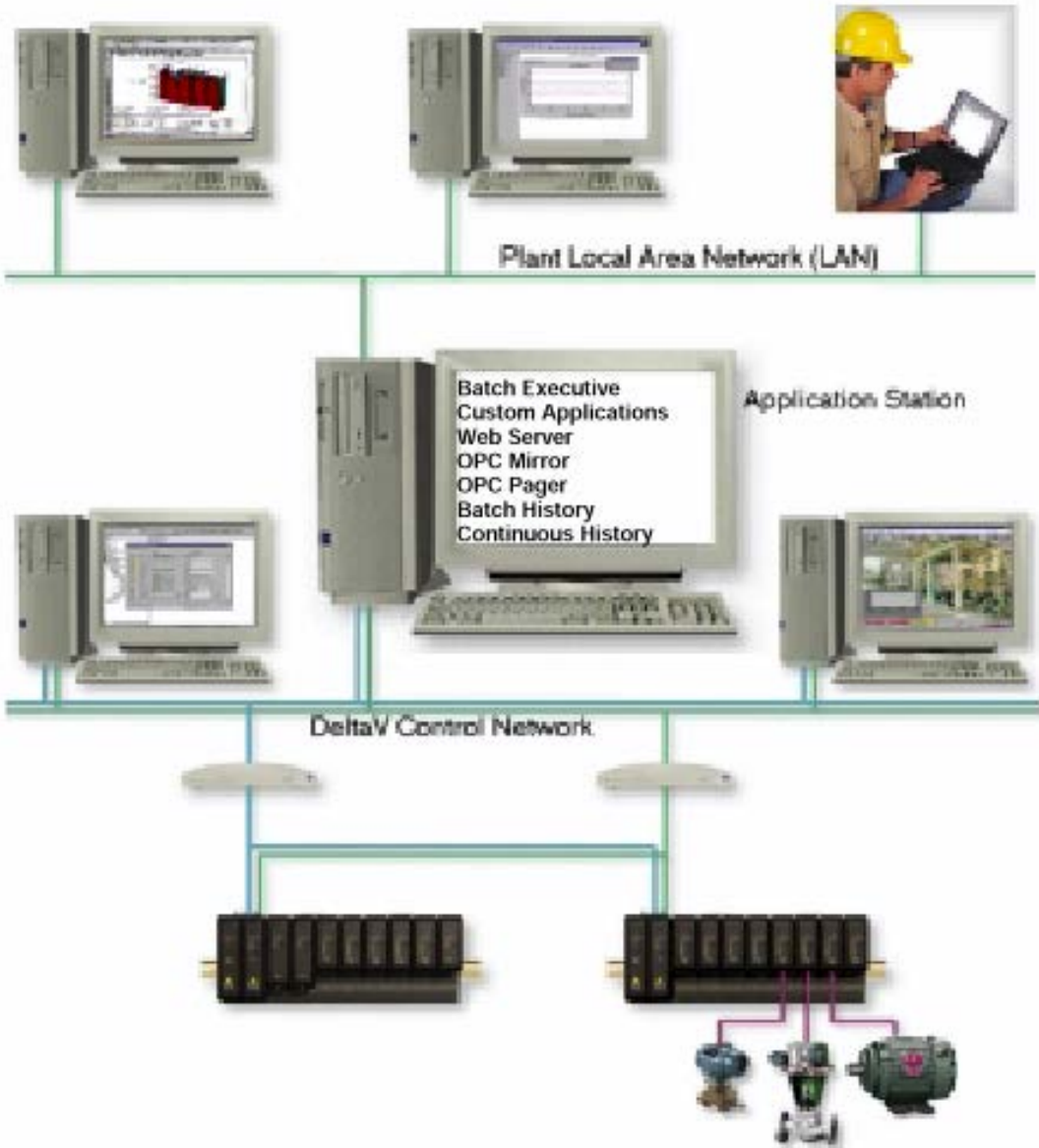


**CONTROL IN THE FIELD DEVICES !!!**

# Fiabilidad en FCS

- Más fiable porque la localización de paradas y malos funcionamientos es aún mayor y baja al nivel de dispositivo
- No se puede plantear una estrategia basada en “devices backup” como la de los “controllers backup” en DCSs: redundancia de instrumentación, inabordable.
- Oportunidad de planteamientos de reconfiguración en línea de la estrategia de control, sin el dispositivo en fallo

# DeltaV





# Arquitectura de DeltaV

- **Carrier** (bastidor) 2-wide u 8-wide, con módulos o tarjetas de distintos tipos
  - Fuente de alimentación: Se alimenta a 220 Vac y provee 24 Vdc al sistema de controlador y tarjetas
  - Controlador: Siempre a la derecha de Fuente de alimentación
  - I/O digital/analógico
  - Módulos para buses de campo: Hart , FF
  - Tarjeta Ethernet
- Peines de alimentación para elementos externos
- Carriers supletorios hasta 64 tarjetas y con cálculos de consumo



# Controladores (M3, M5)

- Se diferencian en memoria y velocidad (16 MB en el M5)
- Licencias de control progresivas
  - Logic
  - Sequence (hasta SFC)
  - Regulatory (proceso)
  - Batch

# Aplicaciones

- **Pro+** (Professional +): Incluye base de datos del sistema. Al menos una y sólo una en cada configuración
- **Pro** (Professional)
- **Standard**
- **Application Station**: Desarrollo de aplicaciones auxiliares (OPC server, conexión a aplicaciones externas en red corporativa)

# DeltaV Control Network

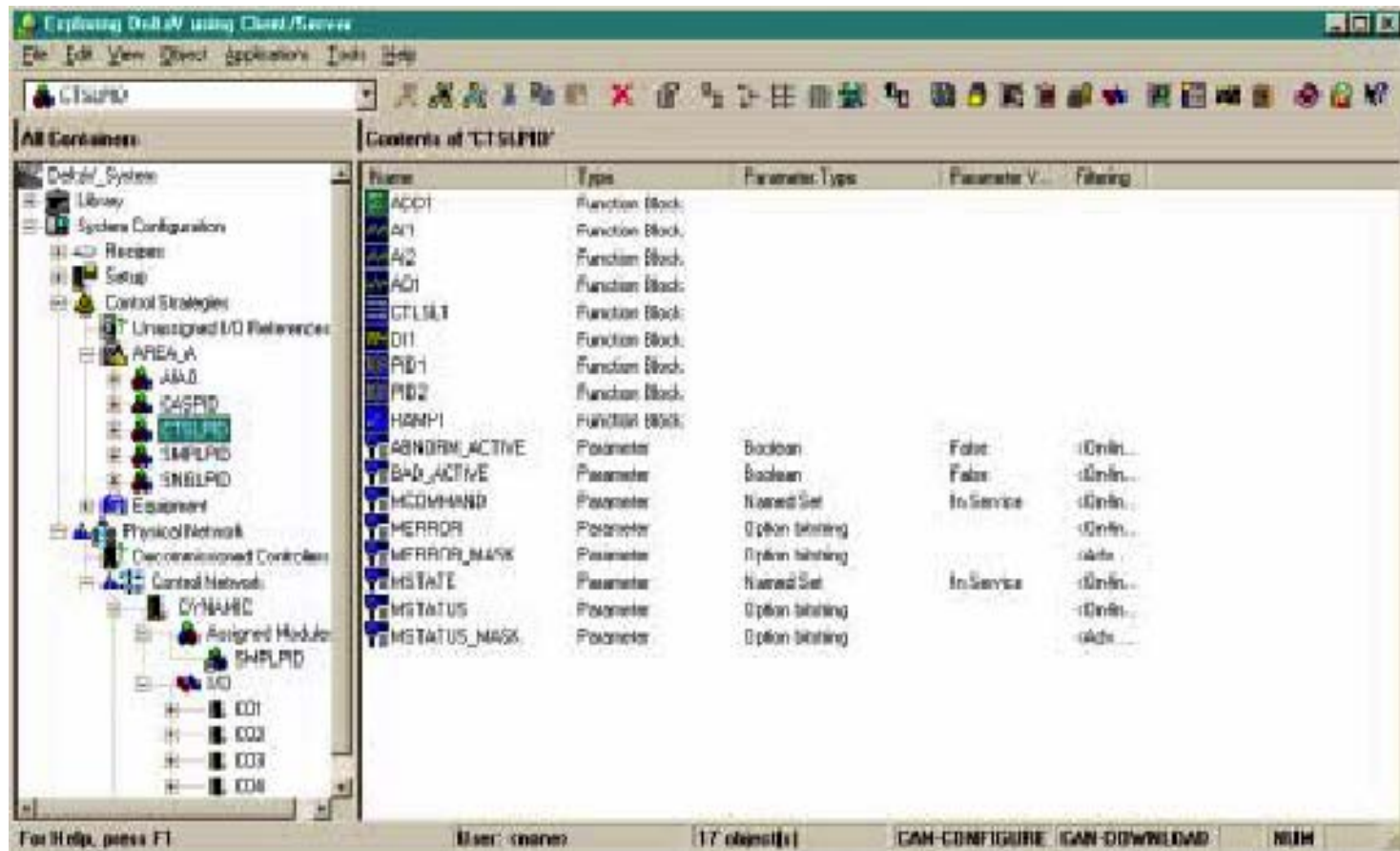
- Hubs: Regletas inteligentes para conexiones Ethernet
- Direcciones IP en intranet 10.4.0.6, 10.8.0.6
- Conexión por par trenzado

# Guardar y Descargar

- Save desde estación Pro: Pasar las variables y conexiones a la base de datos en la Pro+
- Download desde una Pro: Descargar variables y conexiones desde la Pro+ al M3
- En caso de configurar con instrumentación inteligente: Desde el M3 se pasan bloques funcionales para que sean ejecutados por la instrumentación
- Desde la estación Pro+ se crean y configuran el resto de nodos y estaciones
- Cada estación va asociada a un fichero de configuración generado seleccionando Create Configuration File
- Al instalar una estación Pro, el sistema pide el fichero de configuración generado con la Pro+
- Los controladores se configuran en los nodos y se descarga en ellos la información de los bloques que deben ejecutar y acorde a su conexionado.
- Para poder dejar un controlador libre de configuraciones, se le saca del carrier y se le vuelve a meter pasados unos minutos, quedando "decomisionado".

# I. Explorer

- Acceso a la base de datos del sistema
- Proyecto lógico y físico

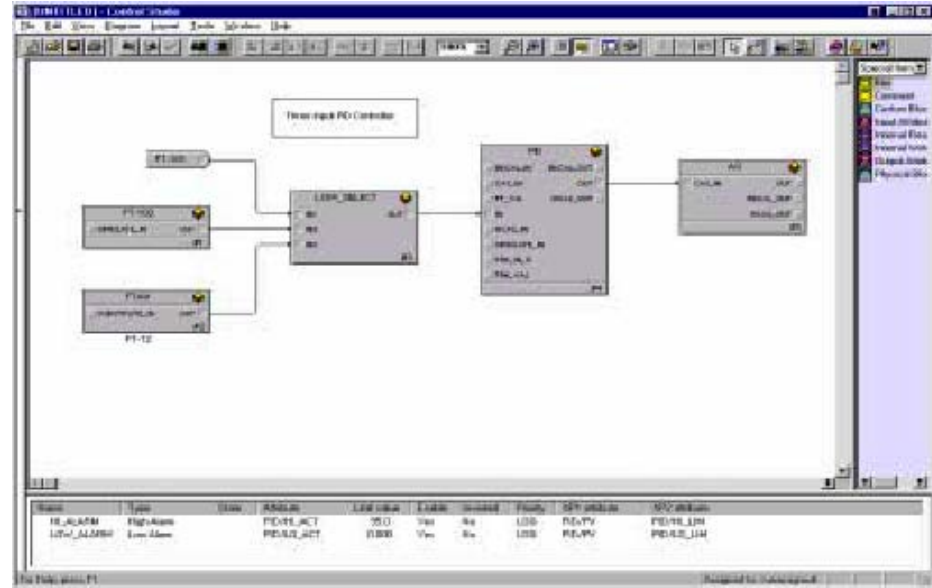


# Asignaciones

- Variables de I/O cableadas se definen por DST (Device Signal Tag)
- Los DST en el Explorador se arrastran y se asocian a bloques funcionales
- El proceso se divide en Áreas.
- El sistema DeltaV configurado se divide por Estaciones
- Se definen Usuarios con accesos desde Estaciones y a Áreas

# II. Control Studio

- Bloques funcionales (FB): FF + genéricos
- Librería de módulos FB de plantilla para cada módulo dado
- Bloques auxiliares en los módulos FB
- Variables accesibles desde cada FB
- Bloques de entrada pueden simular señales
- Composite Blocks: Asociación de bloques que pueden ser instanciados conjuntamente

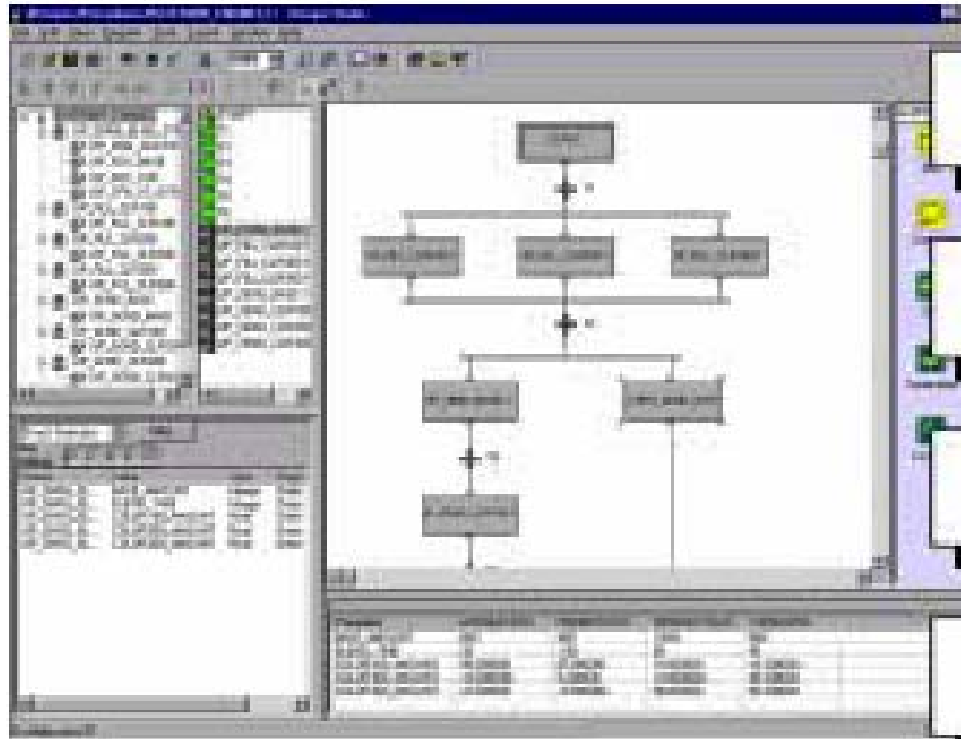


- Desde un módulo FB en el Explorer se puede pasar a configurar su conectividad seleccionándolo con el botón derecho y eligiendo la opción "Open with Control Studio"



# Sequential Function Charts (SFC)

- Al mismo nivel que los módulos FB
- Pasos (Steps): Etapas, acciones
  - Asignación
- Transiciones: Condiciones
  - Comparación
- Edición gráfica, configuración, localización de etiquetas



# III. Graphic Studio

- Basado en el SCADA FIX
- Configuración de gráficos en un editor
- Elementos gráficos llamados dynamos que se conectan a variables de los bloques funcionales
- Banner inferior con las alarmas más importantes



# Seguridad

- Basada en FIX, con directorio accesible desde el Explorador
- Atributos de seguridad: Margen de actuación con cada variable (control, sintonía, ...)
- Usuarios: Password, Áreas
- Grupos de usuarios: Mantenimiento, operación, supervisión, sintonía
- Propiedades de grupos, miembros de grupos

# Herramientas de control avanzado

- Inspect: Mantenimiento predictivo y calidad (status) de las variables
- Tune: Herramienta de sintonía de reguladores, autosintonía por principio de auto-oscilación
- Fuzzy: Alternativa al PID, regulador implementado con un bloque funcional especial
- Simulate: Simulación del proceso, bloques funcionales de I/O
- Predict: Controlador predictivo multivariable
- Neural: Sensores virtuales basados en redes neuronales para medidas sólo disponibles a través de análisis de laboratorio
- Strategic Partners: Áreas especializadas (Optimización, monitorización avanzada, Control estadístico de procesos, etc.)