

KIT FOR KIDS

DISEÑO DE UN KIT DE ACCESORIOS  
PARA TABLETAS MULTIMEDIA PARA  
NIÑOS DE EDUCACIÓN PRIMARIA

HÉCTOR CUEVA LÓPEZ



Universidad de Valladolid



ESCUELA DE INGENIERÍAS  
INDUSTRIALES





**Universidad de Valladolid**



**ESCUELA DE INGENIERÍAS  
INDUSTRIALES**

**UNIVERSIDAD DE VALLADOLID**

**ESCUELA DE INGENIERIAS INDUSTRIALES**

**Grado en Ingeniería de Diseño Industrial y  
Desarrollo del Producto**

**Diseño de un kit de accesorios para tabletas  
multimedia para alumnos de educación primaria**

**Autor:**

**Cueva López, Héctor**

**Tutor:**

**Gonzalo Tasis, Margarita  
Departamento de Informática**

**Valladolid, abril 2018.**





## AGRADECIMIENTOS:

Quisiera aportar mis mejores agradecimientos a todas las personas que lo han hecho posible. En primer lugar, a mi familia, porque sin ellos no habría sido capaz de llegar hasta aquí; gracias por la educación que me habéis brindado, y por todo el apoyo aportado durante esta.

A las personas cercanas, amigos y resto de familiares que me han ayudado y me han dado la confianza para conseguir desarrollar el siguiente proyecto.

A Margarita Gonzalo Tasis, tutora de mi TFG. Por su interés y ofrecerme sus mejores aportaciones y correcciones, así como guiarme en la dirección correcta.

Y, por último, a todas aquellas personas que han mostrado su apoyo y entusiasmo hacia este proyecto.



## RESUMEN:

En el presente documento, se desarrolla la descripción del diseño y fabricación de Festab, un kit de accesorios para tabletas multimedia destinado a niños de Educación Primaria cuya edad comprende desde los 6 hasta los 12 años.

El proyecto está estructurado en partes que van desde investigaciones y estudios previos, pasando por la fabricación y los materiales, hasta el diseño y creación de su propio packaging.

El diseño de Festab pretende crear una serie de accesorios para tabletas que sean útiles, eficaces, adaptables, personalizables y ergonómicos para el público objetivo al que va dirigido, siguiendo unas líneas estéticas sencillas y modernas, diferenciándose de esta manera del resto de productos existentes en el mercado.

## PALABRAS CLAVE:

Kit

Tablet

Accesorios

Primaria

Niños



# ÍNDICE

I.	INTRODUCCIÓN Y JUSTIFICACION DEL PROYECTO.	15
1.1	Introducción	15
1.2	Justificación del proyecto	16
1.3	Esquema de la memoria	17
II.	ALCANCE Y OBJETIVOS DEL PROYECTO	19
III.	MEMORIA	21
1.	ESTUDIO DE CAMPO	21
1.4	Encuesta, preguntas, respuestas y resultados	21
2.	NORMATIVA VIGENTE	29
3.	ANTECEDENTES Y ESTADO DE LA TÉCNICA	31
3.1	Tabletas más vendidas.	32
3.2	Ratón o Mouse	38
3.2.1	RATÓN ECONÓMICO.	38
3.2.2	RATON ECONÓMICO INALAMBRICO	39
3.2.4	RATON ERGONOMICO	41
3.2.5	RATONES GAMING	44
3.2.6	CONCLUSIONES	46
3.3	Teclado	47
3.3.1	TECLADO ECONOMICO	47
3.3.2	TECLADO ECONOMICO INALAMBRICO	48
3.3.3	TECLADO ERGONOMICO	49
3.3.4	TECLADO GAMING	51
3.3.5	OTROS TECLADOS	53
3.3.6	CONCLUSIONES	55
3.4	Tableta digitalizadora o gráfica.	56
3.4.1	TABLETA GRAFICA SIN PANTALLA (más económicas)	56
3.4.2	TABLETA GRAFICA CON PANTALLA (precio más elevado)	58
3.4.3	CONCLUSIONES	60
3.5	Funda.	61
3.5.1	FUNDA TIPO LIBRO.	61
3.5.2	FUNDA DE BOLSILLO	63
3.5.3	FUNDA DE SILICONA	64
3.5.4	FUNDA ORGANIZADOR	65
3.5.5	FUNDA CON TECLADO	66
3.5.6	CONCLUSIONES	67
3.6	Soporte	68
4.	REQUISITOS FUNDAMENTALES	71
4.1	Público objetivo	71
4.2	Briefing	72
5.	PROCESO DE DISEÑO	75
5.1	Ideas previas	75
5.1.1	PRIMERAS IDEAS.	76
5.1.2	EVOLUCIÓN DE LA IDEA	81
5.2	Idea final	87
5.3	Diseño de detalle	88
5.3.1	RATÓN	88
5.3.2	TECLADO	97
5.3.3	PROTECTOR DEL TECLADO	108
5.3.4	LAPICERO.	110
5.3.5	PEN DRIVE	113
5.3.6	FUNDA.	117
6.	ERGONOMIA Y DIMENSIONADO.	125
6.1	El origen de las lesiones.	131
6.2	Tipos de lesiones más frecuentes.	132
7.	MATERIALES	137
8.	PROCESOS DE FABRICACIÓN	147
8.1	Fabricación por inyección en molde	147
8.2	Proceso de inyección en molde	148

8.3	Proceso de corte láser	152
9.	MONTAJE	153
9.1	Ratón	153
9.2	Protector silicona	158
9.3	Teclado	160
9.4	Lapicero	166
9.5	Pendrive	168
9.6	Funda.	169
10.	COMUNICACIÓN E IMAGEN CORPORATIVA	171
10.1	Nombre del producto.	171
10.2	Eslogan del producto	174
10.3	Logotipo del producto.	174
10.4	Estudio de mercado de logotipos de hardware.	174
10.5	Propuesta de logotipo	180
10.5.1	DESARROLLO DEL LOGOTIPO	180
10.5.2	LOGOTIPO FINAL Y EXPLICACIÓN	182
10.6	Packaging del producto	187
11.	PRESUPUESTO DE FABRICACIÓN	195
11.1	Introducción	195
11.2	Coste total de fábrica	196
11.3	Coste de fabricación	196
11.3.1	COSTE DE MATERIAL	196
11.3.2	MANO DE OBRA DIRECTA (m.o.d.)	198
11.3.3	PUESTO DE TRABAJO (p.t.)	200
11.3.4	GASTOS GENERALES (G.G.)	201
11.3.5	MANO DE OBRA INDIRECTA (m.o.i.)	201
11.3.6	CARGAS SOCIALES (C.S.)	202
11.4	Beneficio industrial (B.I.)	202
11.5	Precio de venta de fábrica (pv)	203
11.6	Coste de diseño	203
IV.	CONCLUSIONES:	207
V.	BIBLIOGRAFÍA	208
VI.	PLANOS	217
VII.	ANEJOS	257
i.	ESTUDIO DE TENSIONES	257
ii.	PLIEGO DE CONDICIONES	263

## ÍNDICE DE ILUSTRACIONES

Ilustración 1- Logotipos programas utilizados .....	20
Ilustración 2 Encuesta .....	23
Ilustración 3 Resultado encuesta .....	24
Ilustración 4 Resultado encuesta .....	24
Ilustración 5 Resultado encuesta .....	25
Ilustración 6 Resultado encuesta .....	25
Ilustración 7 Resultado encuesta .....	26
Ilustración 8- Resultado encuesta .....	26
Ilustración 9- Resultado encuesta .....	27
Ilustración 10- Resultado encuesta .....	27
Ilustración 11-Resultado encuesta .....	28
Ilustración 12-Resultado encuesta .....	28
Ilustración 13- Samsung Galaxy Tab S3 .....	32
Ilustración 14-Medidas Samsung Galaxy Tab S3 .....	32
Ilustración 15- Huawei Mediapad M3 lite .....	33
Ilustración 16- Medidas Huawei Mediapad M3 lite.....	33
Ilustración 17- Amazon Fire Hd .....	34
Ilustración 18-Medidas Amazon Fire Hd .....	34
Ilustración 19-Asus Zenpad 3s.....	35
Ilustración 20-Medidas Asus Zenpad 3s .....	35
Ilustración 21-Xiaomi Mi Pad 3 .....	36
Ilustración 22-Medidas Xiaomi Mi Pad 3 .....	36
Ilustración 23- Apple Ipad Pro .....	37
Ilustración 24-Medidas Apple Ipad Pro .....	37
Ilustración 25-Ratón Tancens Ludums .....	38
Ilustración 26- Ratón Gygabyte M7700B .....	39
Ilustración 27- Apple Magic Mouse 2.....	40
Ilustración 28-Envase Apple Magic Mouse 2.....	40
Ilustración 29- Ratón Hippius.....	41
Ilustración 30-Ratón Contour .....	42
Ilustración 31- Ratón Logitech M570 .....	43
Ilustración 32-Envase Ratón Logitech M570 .....	43
Ilustración 33- Ratón Mad Catz R.A.T ProX.....	44
Ilustración 34-Envase Ratón Mad Catz R.A.T ProX.....	44
Ilustración 35-Teclado Logitech Desktop MK120 .....	47
Ilustración 36-Teclado Logitech Wireless MK220.....	48
Ilustración 37- Teclado Microsoft Natural Ergonomics .....	49
Ilustración 38-Teclado Microsoft Sculpt Ergonomics .....	50
Ilustración 39-Teclado Gamdias Ares Combo.....	51
Ilustración 40-Envase Teclado Gamdias Ares Combo.....	51
Ilustración 41-Teclado Tesoro Durandal G1N .....	52
Ilustración 42-Envase Teclado Tesoro Durandal G1N.....	52
Ilustración 43-Teclado Flexible.....	54
Ilustración 44-Teclado Láser .....	54
Ilustración 45-Tableta Gráfica XP-Pen Star.....	56
Ilustración 46-Envase Tableta Gráfica XP-Pen Star.....	56
Ilustración 47-Tableta Gráfica Wacom Intuos Draw .....	57
Ilustración 48-Tableta Gráfica Ugee Ug-1910b .....	58
Ilustración 49-Tableta Gráfica Wacom Citing Companion 2 .....	59
Ilustración 50- Envase Lapicero Tableta Gráfica Wacom Citing Companion 2 .....	59
Ilustración 51-Funda JETech J3370.....	61
Ilustración 52-Funda JETech J3370.....	62
Ilustración 53-Funda JETech J0600.....	63
Ilustración 54-Funda Kwmobile Huawei .....	64
Ilustración 55-Funda KepooMan Grid-It Organizador.....	65
Ilustración 56-Funda SilverHT .....	66
Ilustración 57-Soporte Tableta JETech .....	68
Ilustración 58-Soporte Movil Lamicall.....	69
Ilustración 59-Diseño teclado .....	77
Ilustración 60-Diseño tableta gráfica.....	78
Ilustración 61-Diseño ratón.....	79
Ilustración 62-Diseño funda.....	80
Ilustración 63-Diseño de la evolución de la idea del teclado y lapicero.....	82
Ilustración 64-Diseño de la evolución de la idea del ratón.....	83
Ilustración 65-Diseño de la evolución de la idea del pendrive .....	84
Ilustración 66-Diseño de la evolución de la idea de la funda.....	85

Ilustración 67-Diseño de la evolución de la idea del teclado .....	86
Ilustración 68-Posible conjunto del diseño final en varios colores .....	87
Ilustración 69-Posible conjunto del diseño final en varios colores .....	87
Ilustración 70-Posible conjunto del diseño final con la funda del teclado en varios colores.....	88
Ilustración 71-Conjunto ratón .....	88
Ilustración 72-Explosión ratón.....	89
Ilustración 73-Cable USB Type C.....	90
Ilustración 74-Vista planta base del ratón.....	90
Ilustración 75-Base del ratón.....	91
Ilustración 76-Vista detalle agujero cargador.....	92
Ilustración 77-Vista de perfil de la base .....	92
Ilustración 78-Tapa de la batería .....	93
Ilustración 79-Tapa superior .....	94
Ilustración 80-Tapa superior vista desde abajo .....	94
Ilustración 81-Grip antideslizante y tapa .....	95
Ilustración 82-Piezas Scroll .....	95
Ilustración 83- Colocación Scroll.....	96
Ilustración 84- Variedad de colores ratón .....	97
Ilustración 85-Conjunto teclado .....	97
Ilustración 86-Explosion del teclado.....	98
Ilustración 87-Vista superior del teclado .....	99
Ilustración 88-Botón tableta gráfica .....	100
Ilustración 89-Vista superior de la tableta gráfica .....	101
Ilustración 90-Sección de la colocación de la tableta en el teclado .....	101
Ilustración 91-Almohadillas para colocación de la tableta en el teclado.....	102
Ilustración 92-Detalles del teclado .....	102
Ilustración 93-Vistas de perfil teclado .....	103
Ilustración 94-Vista de detalle de las ranuras.....	104
Ilustración 95-Vistas guardado lapicero en el teclado.....	104
Ilustración 96-Interior del teclado.....	105
Ilustración 97-Cierre del teclado con los tornillos .....	105
Ilustración 98-Tecla sin presionar.....	106
Ilustración 99-Tecla presionada.....	106
Ilustración 100-Variedad de colores del teclado.....	107
Ilustración 101-Funda de silicona lado teclado .....	108
Ilustración 102-Funda silicona lado tableta gráfica.....	109
Ilustración 103-Funda teclado silicona beige.....	109
Ilustración 104-Funda teclado silicona negra .....	109
Ilustración 105-Lapicero .....	110
Ilustración 106-Cuerpo del lapicero.....	111
Ilustración 107-Botón del lapicero.....	111
Ilustración 108-Cabezales lapicero.....	112
Ilustración 109-Variedad colores del lapicero.....	113
Ilustración 110-Pendrive .....	113
Ilustración 111-Vista cabezal del pendrive.....	114
Ilustración 112-Variedad de colores del pendrive .....	115
Ilustración 113-Secuencia de guardado del Pendrive o lapicero.....	116
Ilustración 114-Vista de detalle del Pendrive o lapicero guardado.....	117
Ilustración 115-Posiciones de la funda .....	117
Ilustración 116-Cuerpo interior de la funda .....	118
Ilustración 117-Funda posición transporte .....	119
Ilustración 118-Detalle pieza A .....	119
Ilustración 119-Detalles pieza C .....	120
Ilustración 120-Detalle hendidura apertura de la pestaña .....	120
Ilustración 121-Detalles pieza D.....	121
Ilustración 122-Vista de detalle pestaña de regulación .....	121
Ilustración 123-Distintas inclinaciones de la funda.....	121
Ilustración 124-Primer diseño en blanco y negro.....	122
Ilustración 125-Segundo diseño en blanco y negro.....	122
Ilustración 126-Tercer diseño en blanco y negro .....	123
Ilustración 127-Cuarto diseño en blanco y negro .....	123
Ilustración 128-Gama de colores funda .....	123
Ilustración 129-Funda con posible personalización de un niño .....	124
Ilustración 130-Vista de la pieza SBS que sujeta la tableta .....	124
Ilustración 131-Medidas ancho de la mano.....	127
Ilustración 132-Medidas ancho de los dedos .....	128
Ilustración 133-Medidas largo de la mano y de los dedos .....	129
Ilustración 134-Posicion correcta de la pantalla de un ordenador respecto del usuario.....	131



Ilustración 135-Explicación tendinitis .....	132
Ilustración 136-Uso de la silla frente al ordenador .....	133
Ilustración 137-Uso correcto del ratón .....	134
Ilustración 138-Uso correcto del teclado.....	135
Ilustración 139-Materiales piezas del teclado .....	138
Ilustración 140-Materiales piezas del lapicero .....	138
Ilustración 141-Materiales piezas del pendrive .....	138
Ilustración 142-Materiales piezas de la funda .....	139
Ilustración 143-Materiales piezas protector de silicona .....	139
Ilustración 144-Granza de PP.....	140
Ilustración 145-Productos de PP.....	141
Ilustración 146-Rueda fabricada de SBS .....	142
Ilustración 147-Productos de silicona .....	143
Ilustración 148-Láminas de PP .....	144
Ilustración 149-Tornillos allen de acero inoxidable.....	144
Ilustración 150-Imán de acero .....	144
Ilustración 151-Tela de PVC con dibujos .....	145
Ilustración 152-Tela de PVC en distintos colores .....	145
Ilustración 153-Máquina inyección en molde .....	149
Ilustración 154-Componentes máquina inyección en molde .....	149
Ilustración 155-Molde inyección .....	150
Ilustración 156-Máquina corte láser.....	152
Ilustración 157-Secuencia de colocación de las partes del Scroll .....	153
Ilustración 158-Secuencia de colocación de la tapa de la batería.....	154
Ilustración 159-Colocación del Scroll.....	155
Ilustración 160-Detalle del encaje del Scroll.....	155
Ilustración 161-Secuencia de colocación del Grip antideslizante .....	156
Ilustración 162-Secuencia de colocación de los tornillos del ratón .....	157
Ilustración 163-Vista delantera de la funda de silicona .....	158
Ilustración 164-Vista trasera de la funda de silicona.....	158
Ilustración 165-Vista del teclado con la funda de silicona .....	159
Ilustración 166-Vista de la tableta grafica con la funda de silicona.....	159
Ilustración 167-Colocación cilindro de silicona .....	160
Ilustración 168-Colocación de las bases del teclado mediante tornillos .....	161
Ilustración 169-Colocación de las gomas.....	161
Ilustración 170-Vista de detalle de las gomas que permiten el apoyo de la tableta en el teclado.....	162
Ilustración 171-Encaje tecla de la tableta gráfica.....	162
Ilustración 172-Snapfits .....	162
Ilustración 173-Vista final de la colocación de la tecla.....	163
Ilustración 174-Secuencia de colocación de las teclas en la base .....	163
Ilustración 175-Colocación de las dos piezas que forman el mecanismo de la tecla .....	164
Ilustración 176-Forma de colocar la tecla .....	164
Ilustración 177-Encaje de la tecla en los huecos de la base.....	165
Ilustración 178-Colocación de la tecla.....	165
Ilustración 179-Vista de detalle de la colocación de la tecla.....	165
Ilustración 180-Vista final de una tecla y su mecanismo .....	166
Ilustración 181-Secuencia de montaje del cuerpo del lapicero .....	166
Ilustración 182-Secuencia de montaje del botón del lapicero .....	167
Ilustración 183-Secuencia de montaje del cabezal del lapicero .....	167
Ilustración 184-Secuencia de montaje de la punta del lapicero .....	168
Ilustración 185-Secuencia de montaje del USB.....	168
Ilustración 186-Posicionamiento de los imanes en la pieza D.....	169
Ilustración 187-Colocación de las piezas en posición de montaje.....	169
Ilustración 188-Funda final estirada.....	169
Ilustración 189-Funda final estirada.....	170
Ilustración 190-Colocación pieza de SBS en la funda .....	170
Ilustración 191-Briefing logotipo .....	173
Ilustración 192-Evolución logotipo Logitech.....	175
Ilustración 193-Logotipo ASUS.....	176
Ilustración 194-Logotipo gaming ASUS.....	176
Ilustración 195-Evolucion logotipo HP .....	177
Ilustración 196-Logotipo Trust .....	178
Ilustración 197-Logotipo gaming Trust .....	178
Ilustración 198-Evolución logotipos Microsoft.....	179
Ilustración 199-Pruebas de logotipo .....	181
Ilustración 200-Logotipo final .....	182
Ilustración 201-Explicación del logotipo .....	182
Ilustración 202-Logotipo final con distintas morfologías .....	183

Ilustración 203-Logotipo blanco y negro con distintas morfologías .....	184
Ilustración 204-Logotipo en varios colores y con distintas morfologías .....	185
Ilustración 205-Pruebas del logotipo con eslogan .....	186
Ilustración 206-Sellos de calidad y garantía .....	187
Ilustración 207-Medidas envase del kit .....	188
Ilustración 208-Forma del envase del kit .....	189
Ilustración 209-Cartón nido de abeja .....	189
Ilustración 210-Forma cartones nido de abeja .....	190
Ilustración 211-Medidas caja de envío.....	190
Ilustración 212-Colocación envases dentro de la caja de envío .....	191
Ilustración 213-Diseño embalaje exterior .....	192
Ilustración 214-Colocación embalaje exterior.....	193
Ilustración 1-Características y propiedades del Polipropileno.....	258
Ilustración 2-Restricciones fijas en los apoyos.....	259
Ilustración 3-Punto de aplicación de la fuerza .....	260
Ilustración 4-Vista de la malla .....	260
Ilustración 5-Tension de V.Mises sobre la carcasa del ratón .....	261
Ilustración 6-Primera tensión sobre la carcasa del ratón .....	261
Ilustración 7-Desplazamientos de la zona donde se aplica la fuerza .....	262

## ÍNDICE DE TABLAS

Tabla 1 Características Samsung galaxy tab s3 4g.....	32
Tabla 2 Características Huawei Mediapad M3 lite.....	33
Tabla 3 Características Amazon Fire Hd.....	34
Tabla 4 Características Asus Zenpad 3s.....	35
Tabla 5 Características Xiaomi Mi Pad 3.....	36
Tabla 6 Características Apple iPad Pro.....	37
Tabla 7 Características Tancens Ludums.....	38
Tabla 8 Ventajas e inconvenientes ratón Tancens Ludums.....	39
Tabla 9 Ventajas e inconvenientes ratón Gygabyte M7700B.....	40
Tabla 10- Características Apple Magic Mouse 2.....	41
Tabla 11- Ventajas e inconvenientes Apple Magic Mouse 2.....	41
Tabla 12- Características Ratón Hippius.....	42
Tabla 13- Ventajas e inconvenientes Ratón Hippius.....	42
Tabla 14- Características Ratón Contour.....	42
Tabla 15- Ventajas e inconvenientes Ratón Contour.....	43
Tabla 16- Características Ratón Logitech M570.....	43
Tabla 17- Ventajas e inconvenientes Ratón Logitech M570.....	43
Tabla 18- Características Ratón Mad Catz R.A.T ProX.....	44
Tabla 19- Ventajas e inconvenientes Ratón Mad Catz R.A.T ProX.....	45
Tabla 20- Ratón Razer Mamba.....	45
Tabla 21- Envase Ratón Razer Mamba.....	45
Tabla 22- Características Ratón Razer Mamba.....	45
Tabla 23- Venyajas e inconvenientes Ratón Razer Mamba.....	45
Tabla 24- Conclusiones ratones.....	46
Tabla 25- Características Teclado Logitech Desktop MK120.....	47
Tabla 26- Ventajas e inconvenientes Teclado Logitech Desktop MK120.....	48
Tabla 27- Características Teclado Logitech Wireless MK220.....	49
Tabla 28- Ventajas e inconvenientes Teclado Logitech Wireless MK220.....	49
Tabla 29- Características Teclado Microsoft Natural Ergonomics.....	50
Tabla 30- Ventajas e inconvenientes Teclado Microsoft Natural Ergonomics.....	50
Tabla 31- Características Teclado Microsoft Sculpt Ergonomics.....	50
Tabla 32- Ventajas e inconvenientes Teclado Microsoft Sculpt Ergonomics.....	51
Tabla 33- Características Teclado Gamdias Ares Combo.....	52
Tabla 34- Ventajas e inconvenientes Teclado Gamdias Ares Combo.....	52
Tabla 35- Características Teclado Tesoro Durandal G1N.....	53
Tabla 36- Ventajas e inconvenientes Teclado Tesoro Durandal G1N.....	53
Tabla 37- Conclusiones Teclados.....	55
Tabla 38- Características Tableta Gráfica XP-Pen Star.....	57
Tabla 39- Ventajas e inconvenientes Tableta Gráfica XP-Pen Star.....	57
Tabla 40- Características Tableta Gráfica Wacom Intuos Draw.....	57
Tabla 41- Ventajas e inconvenientes Tableta Gráfica Wacom Intuos Draw.....	58
Tabla 42- Características Tableta Gráfica Ugee Ug-1910b.....	58
Tabla 43- Ventajas e inconvenientes Tableta Gráfica Ugee Ug-1910b.....	58
Tabla 44- Características Tableta Gráfica Wacom Citing Companion 2.....	59
Tabla 45- Ventajas e inconvenientes Tableta Gráfica Wacom Citing Companion 2.....	60
Tabla 46- Conclusiones Tabletas Gráficas.....	60
Tabla 47- Características Funda JETech J3370.....	62
Tabla 48- Ventajas e inconvenientes Funda JETech J3370.....	62
Tabla 49- Características Funda JETech J0600.....	63
Tabla 50- Ventajas e inconvenientes Funda JETech J0600.....	63
Tabla 51- Características Funda Kwmobile Huawei.....	64
Tabla 52- Ventajas e inconvenientes Funda Kwmobile Huawei.....	64
Tabla 53- Características Funda KepooMan Grid-It Organizador.....	65
Tabla 54- Ventajas e inconvenientes Funda KepooMan Grid-It Organizador.....	65
Tabla 55- Características Funda SilverHT.....	66
Tabla 56- Ventajas e inconvenientes Funda SilverHT.....	66
Tabla 57- Conclusiones Fundas.....	67
Tabla 58- Características Soporte Tableta JETech.....	68
Tabla 59- Características Soporte Movil Lamicall.....	69
Tabla 60- Conclusiones.....	70
Tabla 61- Dimensiones antropométricas mano.....	127
Tabla 62- Dimensiones antropométricas mano.....	128
Tabla 63- Dimensiones antropométricas mano.....	129
Tabla 64- Materiales piezas del ratón.....	137
Tabla 65- Prueba nombres logotipo.....	172
Tabla 66- Costo de materiales.....	197

Tabla 67-Salarios.....	198
Tabla 68-Costo de mano de obra directa .....	200
Tabla 69-Costo de puesto de trabajo.....	200
Tabla 70-Planificación ideal .....	204
Tabla 71-Planificación real .....	205

## I. INTRODUCCIÓN Y JUSTIFICACION DEL PROYECTO.

En la memoria del proyecto que aquí se desarrolla, incluyendo la justificación que ha llevado a este diseño, se van a tratar todos los temas necesarios para el correcto entendimiento del ámbito en el que se trabaja y así también el porqué de lo que se diseña.

En primer lugar, se estudiará el estado de la técnica sobre los productos ya existentes en el mercado. A continuación, como motivo y objeto del proyecto, se expondrán varias posibles soluciones al problema planteado, finalizando con el desarrollo detallado de una de ellas.

### 1.1 Introducción

El presente documento expone la realización del diseño industrial de una serie de complementos para tabletas multimedia adaptados para niños de primaria, cuya edad comprende desde los 6 hasta los 12 años. Para llevar a cabo el desarrollo de este proyecto es necesaria la aplicación de los conocimientos obtenidos a lo largo de los cuatro cursos del Grado.

La aparición de profesionales de la medicina y fisioterapia especializados en patologías relacionadas con las nuevas tecnologías reafirma la importancia de las lesiones desencadenadas por el uso de este tipo de tecnología. Sin embargo, sería mucho más eficaz combatir el problema en su origen, evitando

la aparición de algunas de estas patologías asociadas a la mala elaboración de los periféricos de entrada desde el ámbito del diseño.

Este nuevo diseño representara múltiples beneficios, se ha pretendido mejorar los actuales complementos para tabletas multimedia y adaptarlas a los requisitos que los niños de estas edades necesitan, mejorando la ergonomía de esta, su resistencia y su tamaño entre otras características.

Del mismo modo hemos diseñado varios complementos para facilitar su uso, como un teclado y tableta gráfica, un ratón, un pendrive, un lapicero y unas fundas según el ámbito de su uso para mejorar su transporte y su durabilidad.

Este proyecto se engloba tanto en el ámbito de la ergonomía como en el estético y en el didáctico, se centrará en el estudio de las patologías físicas asociadas al uso de las TICs dado que las patologías denominadas como “comportamientos psicológicos anormales” no están dentro del alcance de un ingeniero y deberán ser tratadas en el centro escolar donde se utilicen las TICs o en otro centro especializado en ello, tampoco se entrara en el mal uso de estas herramientas asociadas al aprendizaje, como demasiado tiempo de uso o un uso no indicado en las especificaciones técnicas de los productos aquí desarrollados.

## **1.2 Justificación del proyecto**

La realización de este proyecto surge a raíz de la observación del auge de las nuevas tecnologías en el ámbito escolar, y su débil adaptación a requisitos como la edad y necesidades de los niños que las utilizan, también es debido a las dolencias que todos hemos sufrido alguna vez después de una larga jornada con el ordenador o con otro dispositivo tecnológico.

En la mayoría de los colegios por no decir en todos los niños utilizan el mismo material informático independientemente de la edad que tengan, desde primaria hasta bachillerato los ordenadores son los mismos, probablemente esto se deba a que en colegios públicos el presupuesto anual no permita la mejora de estos instrumentos de aprendizaje y se destine a cosas que se creen más importantes.

La idea a parte de la adaptación a las edades ya mencionadas con anterioridad es también intentar reducir al máximo el coste de estos productos para que sean accesibles a todos los públicos.

### 1.3 Esquema de la memoria

#### ESTUDIO DE CAMPO:

Antes de comenzar con la parte dedicada al diseño industrial, es fundamental realizar un estudio previo de todo aquello que puede resultar relevante para el proyecto. Se pretende recopilar y analizar la información necesaria para obtener los criterios de diseño.

#### NORMATIVA VIGENTE:

El diseño de este producto está pensado para que sea adquirido principalmente por centros de enseñanza para su uso en el ámbito escolar, pero también podrán beneficiarse de él particulares si de tal modo lo desean por tanto en este apartado hablaremos de las normativas vigentes para hacer posible su comercialización.

#### ANTECEDENTES Y ESTADO DE LA TÉCNICA:

Es necesario realizar un estudio previo sobre los productos similares. Gracias a los antecedentes y al estado de la técnica se puede averiguar qué existe hoy en día dentro de este ámbito y cómo se puede mejorar, además permite conocer su viabilidad y adaptabilidad.

#### REQUISITOS FUNDAMENTALES:

Este apartado podría considerarse una conclusión de todo el estudio expuesto anteriormente, así como del apartado de ergonomía y dimensionado, además fijará las bases del diseño que se va a realizar.

#### PROCESO DE DISEÑO:

Tomando como punto de partida los requerimientos del Briefing y los datos obtenidos en las encuestas se verá como el producto ha ido evolucionando a lo largo de toda la fase de diseño. Se han evaluado varias propuestas hasta dar con la que más se adapta a las necesidades del público. En este apartado se mostrarán las ideas de partida y la progresión del diseño, y una vez presentado el resultado definitivo se detallarán sus componentes y se justificará cada decisión tomada.

#### ERGONOMIA Y DIMENSIONADO:

Hablaremos en este punto de que, para la realización del diseño de dicho producto se requiere de una adaptación ergonómica al cliente al que va destinado.

#### MATERIALES:

Se llevará a cabo una minuciosa búsqueda de materiales aptos para los componentes del diseño, y que puedan desempeñar eficazmente las funciones para los que se utilizan, respetando siempre los ideales del Ecodiseño.

#### PROCESOS DE FABRICACIÓN:

El análisis que se va a realizar en este apartado trata de cómo llegar al producto final partiendo de los materiales básicos, se describirán los procesos de fabricación necesarios para los diferentes tipos de piezas, se intentó que los procesos fueran los mínimos posibles para abaratar los costes de fabricación al máximo.

#### MONTAJE:

En este apartado se va a describir la unión y montaje de las distintas piezas, de manera que a partir de los elementos constituyentes ya fabricados podamos llegar al conjunto final.

#### COMUNICACIÓN E IMAGEN CORPORATIVA:

La comunicación e imagen es una herramienta de gran importancia para la creación de un producto. Por ello en esta sección se realiza un estudio para desarrollar las actividades pertenecientes a este apartado como son: el nombre, eslogan, logotipo y packaging.



## II. ALCANCE Y OBJETIVOS DEL PROYECTO

La elaboración de este proyecto tiene como fin último la realización del diseño industrial de una serie de complementos para tabletas multimedia adaptados a niños de una edad comprendida entre los 6 y los 12 años (educación primaria). Para ello se realizará un estudio previo acerca de las patologías más usuales en personas que pasan largos periodos de tiempo usando este tipo de tecnología tanto en un entorno de trabajo, como de aprendizaje o de uso lúdico y su origen, profundizando en aquellas relacionadas con el material utilizado (teclado, pantalla, ratón... ) y no tanto en el uso incorrecto que le da el usuario, como en la mala postura al usarlas o en las afecciones psicológicas producidas por un uso prolongado, ya que esto es responsabilidad del usuario o del centro en el que se imparte su utilización.

Se analizará también el estado de la técnica, estudiando la ergonomía de los productos que están ya a disposición del usuario en el mercado, así como posibles patentes y otros productos relacionados con este sector.

Posteriormente se realizará una encuesta dirigida a estudiantes comprendidos en el rango de edad que se ha comentado anteriormente. De esta pequeña encuesta se pretende obtener datos sobre el diseño que mejor se adapte a sus necesidades y que sea más atractivo para ellos.

Así mismo, se explorará si existe una necesidad real en el mercado del producto y cuáles son los requisitos de diseño solicitados por los potenciales clientes (en este caso hay que enfocarlo tanto a los niños como a sus padres que son los verdaderos clientes).

Una vez recopilada toda esta información se llevará a cabo el diseño industrial, que irá acompañado de los planos técnicos y las especificaciones técnicas que en esta memoria van a desarrollarse. Se tratará también brevemente el tema de la fabricación y el montaje del producto.

Acompañará a la memoria y los planos un pliego de condiciones y un presupuesto industrial. Se pretenderá ajustar al máximo los costos de materiales y fabricación, aunque esto sólo se realizará de forma aproximada, puesto que mucha información de este tipo sólo está disponible para empresas. Los establecimientos de tiempos se tomarán a partir de conocimientos previos e investigaciones online, al igual que los salarios de los trabajadores.

### SOFTWARE UTILIZADO

Tanto para la ejecución del diseño como para la elaboración de la memoria y los planos, se ha utilizado gran variedad de software informático.



*Ilustración 1- Logotipos programas utilizados*

ADOBE ACROBAT XI PRO: Maquetación.

ADOBE ILLUSTRATOR CC2014: Imágenes vectoriales, diseño gráfico, bocetos digitalizados...

ADOBE PHOTOSHOP CC2014: Retoque fotográfico.

CATIA V5 R21: Modelado 3D, dimensionado, ensamblaje de conjuntos y subconjuntos, mecanismos, planos, etc.

DROPBOX: Gestión de archivos y copia de seguridad.

3DS MAX: Renderizado.

MICROSOFT OFFICE EXCEL: Hojas de cálculos, presupuestos.

MICROSOFT OFFICE WORD: Maquetación.

### III. MEMORIA

#### 1. ESTUDIO DE CAMPO

Antes de comenzar con la parte dedicada al diseño industrial, es fundamental realizar un estudio previo de todo aquello que puede resultar relevante para el proyecto.

Se pretende recopilar y analizar la información necesaria para obtener criterios de diseño ergonómico y adaptativo a la edad de los consumidores potenciales con el fin de obtener un producto totalmente preparado.

##### 1.4 Encuesta, preguntas, respuestas y resultados

Para conocer las necesidades y requerimientos del producto y para complementar toda la información obtenida a través de la bibliografía y webgrafía se desarrolló una pequeña encuesta presencial en el colegio La merced y San Francisco Javier, Jesuitas, Burgos, en la cual se establecieron 10 preguntas con la idea de conocer mejor las opiniones y necesidades sobre el uso de la tableta y sus accesorios. El objetivo es conocer el alcance real de la necesidad de crear un kit para mejorar el uso de las tabletas en el ambiente educativo.

El colegio de la Merced y San francisco Javier es un colegio concertado donde encontramos clases desde 1º de educación Infantil hasta 2º de Bachillerato, así como grados medios y superiores de formación profesional, en el colegio se ha implantado el uso de tabletas para los estudiantes de 5º y 6º de primaria, dichos alumnos utilizan éstas para la mayoría de las asignaturas, actualmente

no utilizan un kit de accesorios para su uso, cada alumno tiene una funda personal únicamente.

A causa de que la encuesta iba dirigida a niños de corta edad esta se orientó de manera que fuera más sencilla para ellos a la hora de entender y contestar a las preguntas, para ello se prepararon de forma concisa y clara las preguntas y así obtener unas mejores respuestas.

Encuesta dirigida a niños y niñas de entre 6 y 12 años, pero como entre esas edades hay 6 cursos de educación primaria la encuesta solo se realizó a 73 alumnos de tres cursos diferentes, una clase de 3º de primaria (25 alumnos), una de 4º de primaria (25 alumnos) y una de 5º de primaria (23 alumnos), correspondientes a las edades de 8 ó 9 años, 9 ó 10 y 10 u 11 años.




Las preguntas de la encuesta estaban más dirigidas a definir los aspectos del diseño estético y no tanto al ambiente de la ergonomía, (se entiende que por la corta edad de los encuestados las respuestas del tipo ergonómico no serían tan fiables como las de los estudios existentes), con los que el proyecto debía contar para mejorar su experiencia de usuario y poder extraer a partir de las respuestas los requerimientos del diseño.

A continuación, se muestra la encuesta realizada con su preguntas y opciones de respuesta.

Encuesta anónima para TFG que consiste en el diseño de un kit de accesorios para tabletas multimedia destinado a alumnos de primaria.

Edad: \_\_\_\_\_

Curso: \_\_\_\_\_

- 1) ¿Que dispositivos electrónicos utilizáis en el colegio para aprender (ordenadores, tablets, proyectores...) Escribidlos en la línea?  
 \_\_\_\_\_
- 2) ¿Usáis dispositivos como ordenadores y tablets a diario, en casa o en el colegio? (Marcar solo una)  
 Sí  
 No
- 3) Si habéis marcado Si en la pregunta anterior contestar a esta, sino saltar a la siguiente. (Marcar solo una)  
¿Cuántas horas al día usas el ordenador o la tablet?  
 1-3 horas  
 3-6 horas  
 6-9 horas  
 Mas de 9 horas
- 4) ¿Para qué usáis más la tablet y el ordenador? (Marcar solo una)  
 Jugar  
 Hacer trabajos para el colegio  
 Otras cosas como: \_\_\_\_\_, (escribir lo que hacéis si es diferente)
- 5) ¿Después de usar la tablet u ordenador habéis sentido alguna vez molestias como estas? (Seleccionar todas las que hayáis sentido)  
 Dolor de cabeza  
 Dolor o cansancio en los ojos  
 Dolor de espalda  
 Dolor en la mano, dedos, o brazo.  
 Dolor en el cuello u hombros.  
 Ningún dolor o molestia.
- 6) ¿Dónde soléis usar la tablet? (Marcar solo una)  
 Sentados en una silla con mesa  
 En el sofá o sillón  
 Otros sitios (indicar cuales: \_\_\_\_\_).
- 7) ¿Como es más fácil y cómodo escribir en la tablet con un teclado o sobre la pantalla? (Marcar solo una)  
 Sobre la pantalla   Teclado 
- 8) ¿Como os gusta más moveros por la pantalla del ordenador? (Marcar solo una)  
 Touchpad (ordenador portátil)   Ratón
- 9) ¿Te gustaría poder dibujar con un lapicero (como en una hoja de papel) y que el dibujo aparezca en la tablet? (Marcar solo una)  
 Sí  
 No
- 10) ¿Te gustaría que hubiera colores distintos al comprar la tablet para poder elegir el que más te guste? (Marcar solo una)  
 Sí  
 No
- 11) ¿Te gustaría poder pintar tu funda de la tablet o poder poner pegatinas para que sea distinta de la de tus compañeros? (Marcar solo una)  
 Pintar  
 Pegatinas  
 Las dos cosas  
 Ninguna, me gusta que sea muy simple.

Estos son los resultados obtenidos en las encuestas.

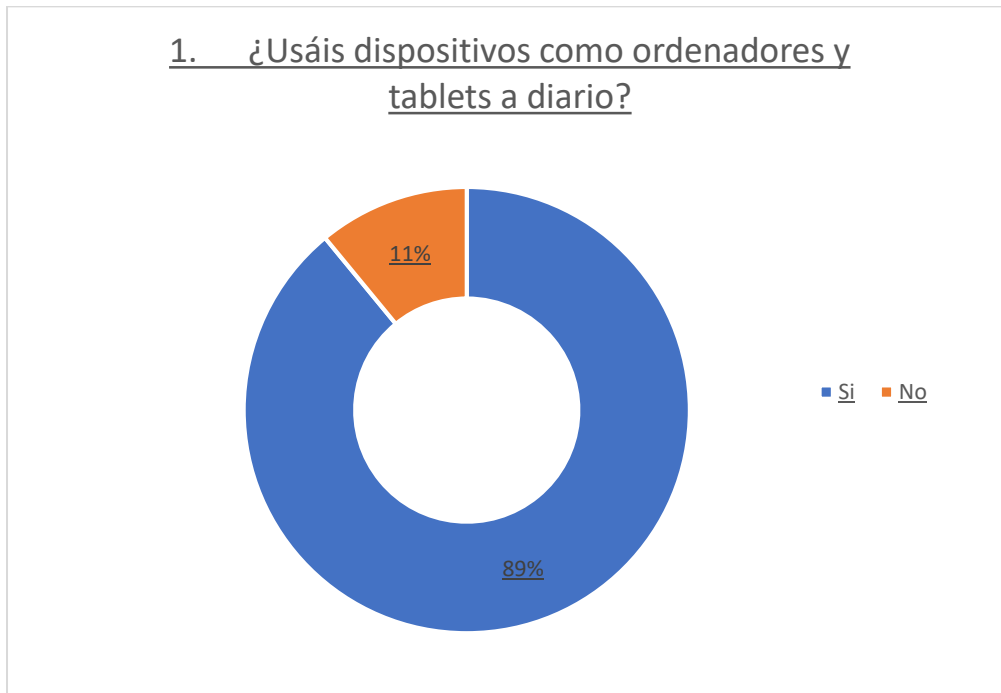


Ilustración 3 Resultado encuesta

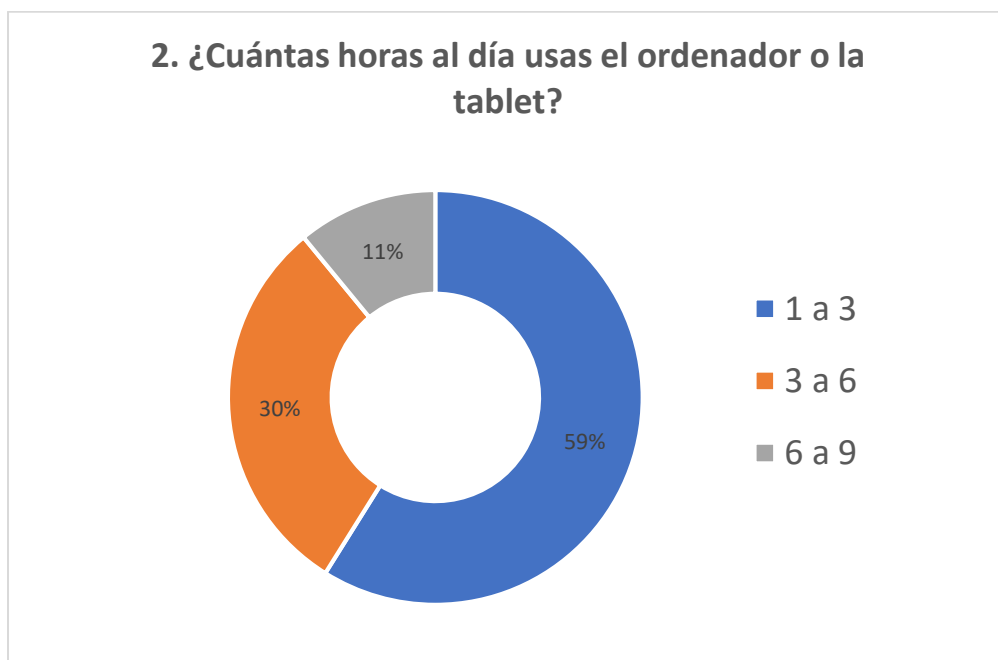


Ilustración 4 Resultado encuesta

### 3. ¿Para qué usáis más la tablet y el ordenador?

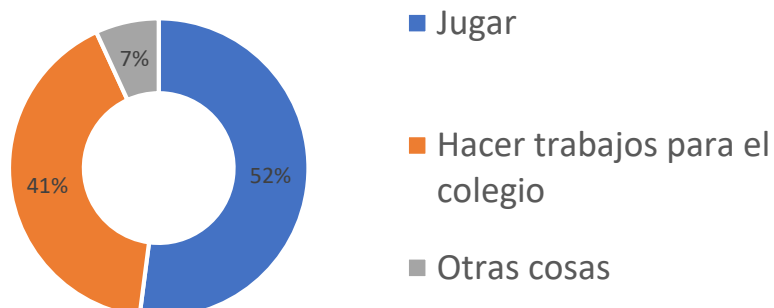


Ilustración 5 Resultado encuesta

Como se observa en esta grafica más de la mitad de los encuestados usan la tableta para jugar, esto se debe a su corta edad y a que aun realizan sus tareas a mano.

### 4. ¿Después de usar la tablet o ordenador sentís alguna molestia como estas?

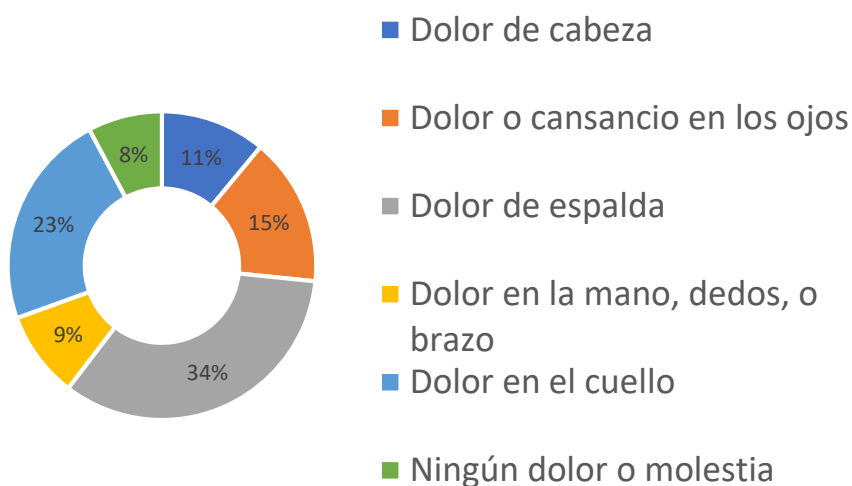


Ilustración 6 Resultado encuesta

### 5. ¿Dónde soléis usar la tablet?

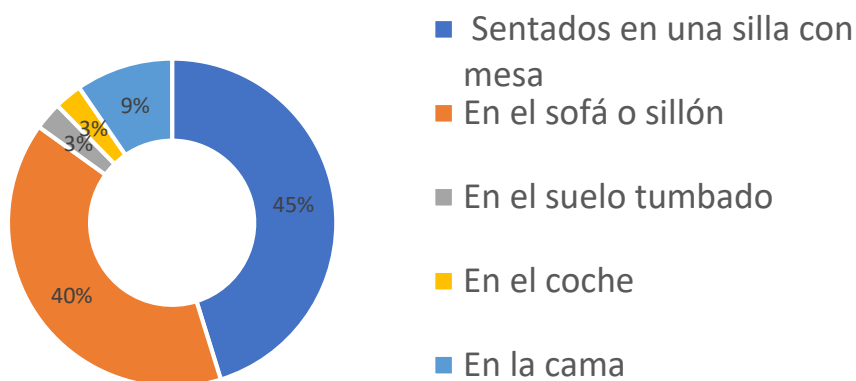


Ilustración 7 Resultado encuesta

### 6. ¿Como es más fácil y cómodo escribir en la tablet con el teclado o sobre la pantalla?

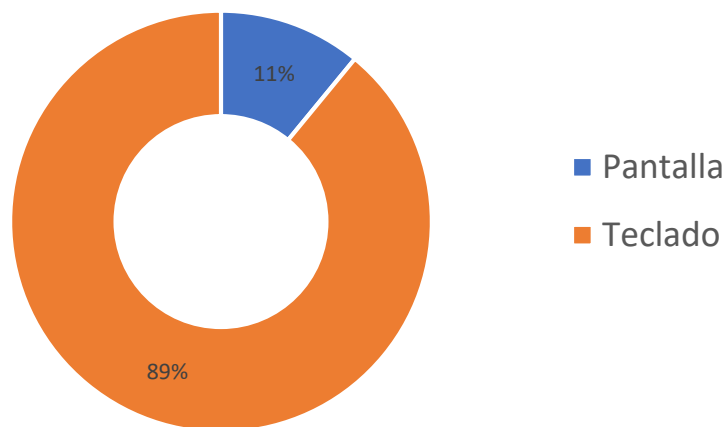
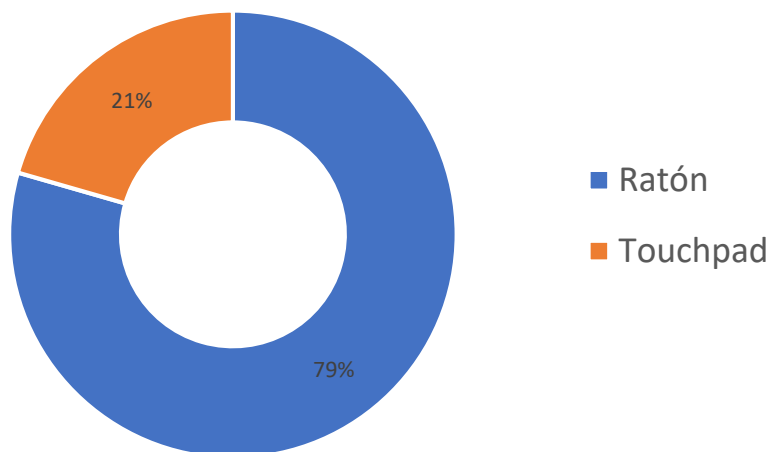


Ilustración 8- Resultado encuesta

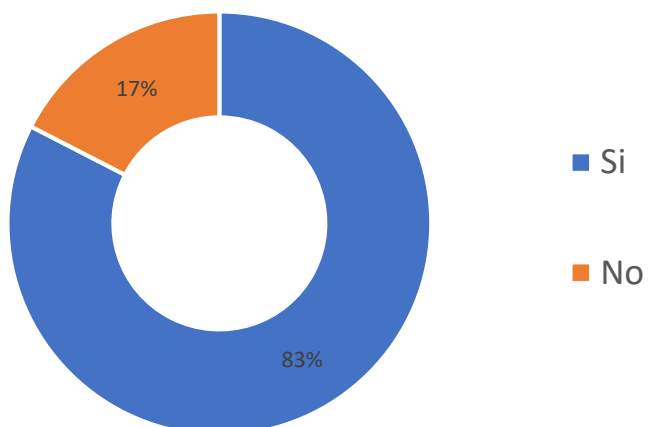


**7. ¿Como os gusta más y os resulta mas cómodo moveros por la pantalla del ordenador?**



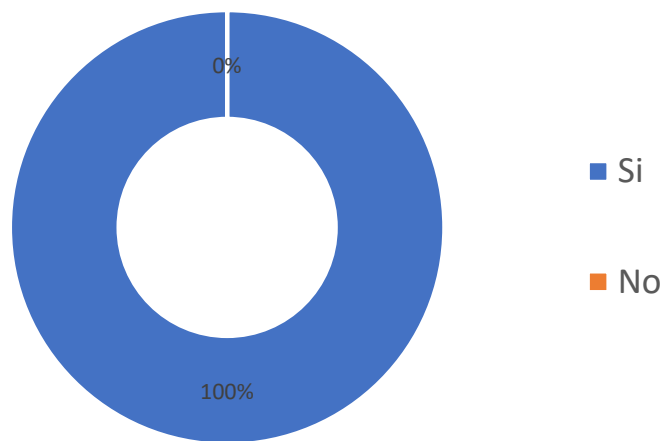
*Ilustración 9- Resultado encuesta*

**8. ¿Te gustaría poder dibujar con un lapicero (como en una hoja de papel) y que el dibujo aparezca en la pantalla?**



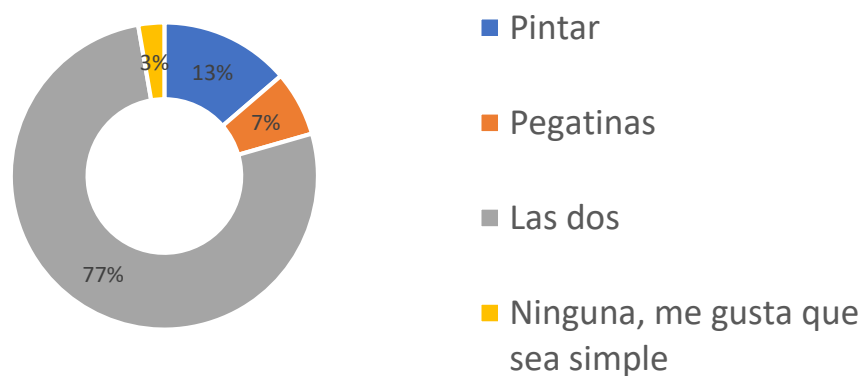
*Ilustración 10- Resultado encuesta*

**9. ¿Te gustaría que hubiera colores distintos para poder elegir el que más te guste a la hora de comprar la tablet?**



*Ilustración 11-Resultado encuesta*

**10. ¿Te gustaría poder pintar tu funda de la tablet o poder poner pegatinas para que sea distinta de la de tus compañeros?**



*Ilustración 12-Resultado encuesta*

## 2. NORMATIVA VIGENTE

Debemos tener en cuenta que el diseño de este producto está enfocado a estudiantes, pero también se podría comercializar para cualquier persona interesada. Por tanto, está pensado para que sea adquirido principalmente por centros de enseñanza para su uso en el ámbito escolar, pero también podrán beneficiarse de él particulares si de tal modo lo desean. El diseño deberá cumplir las siguientes normativas vigentes:

❖ UNE-EN ISO 9241-400: esta norma ISO proporciona directrices para los dispositivos físicos de entrada de sistemas interactivos. Proporciona directrices basadas en factores ergonómicos, para los dispositivos de entrada siguientes: teclados, ratones ópticos, palancas de mando, controles de bola, superficies sensibles al tacto, plantillas gráficas y tabletas gráficas, pantallas táctiles, estiletes, lápices ópticos, dispositivos controlados por la voz y dispositivos controlados por el gesto.

Esta parte de la norma ISO 9241 define y formula principios ergonómicos válidos para el diseño y el uso de dispositivos de entrada. Estos principios deben utilizarse para generar recomendaciones para el diseño de productos y para su uso. Esta parte de la norma ISO 9241 define términos relevantes para toda la serie 400 de la norma ISO 9241. Para algunos usos, como por ejemplo en áreas donde la seguridad es la preocupación más importante, pueden aplicarse otros principios adicionales y tener prioridad sobre las directrices expuestas.

Esta parte de la norma ISO 9241 también determina las propiedades de los dispositivos de entrada que son relevantes para la utilidad, incluyendo propiedades funcionales, eléctricas, mecánicas y las relativas al mantenimiento y a la seguridad. Además, están incluidos los aspectos de interdependencia con el entorno de uso y los programas informáticos.

Cualquiera de estas propiedades puede estar sujeta a otras regulaciones o normas. Estas se tienen en cuenta siguiendo el ejemplo de las propiedades eléctricas. En este caso, esta parte de la Norma ISO 9241 considera las propiedades siguientes.

- Propiedades sometidas a regulaciones superiores.
  - o Ej.: las propiedades relacionadas con la seguridad eléctrica no pueden ser modificadas por el diseñador.
- Propiedades que podrían perjudicar:
  - o Ej.: se tiene que tener en cuenta el grosor del cable para un ratón o el peso de las pilas de un apartado portátil.

❖ UNE-EN ISO 7250-1:2010. Definiciones de las medidas básicas del cuerpo humano para el diseño tecnológico. Parte 1: Definiciones de las medidas del cuerpo y referencias.

Proporciona una descripción de las medidas antropométricas que se pueden utilizar como base para la comparación de grupos de población. Está prevista para servir como guía a los ergónomos para aplicar al diseño geométrico de los lugares de trabajo. Indica los principios de la medición que son de aplicación en la solución de las tareas de diseño.

### 3. ANTECEDENTES Y ESTADO DE LA TÉCNICA

La investigación sobre el estado de la técnica es fundamental antes de la realización de cualquier diseño. Nos permitirá conocer productos similares ya comercializados o patentados destinados tanto al ámbito de la educación como al ámbito privado y lúdico.

La elección por parte de los usuarios se basa en dos ámbitos principalmente, las características físicas, como tamaño o estética y las características técnicas como capacidad, batería, procesador..., dado que este TFG solo tendrá en cuenta las características físicas será en las que nos centremos a la hora de la investigación de mercado.

Además, la visualización de productos similares puede servir de inspiración de cara a la realización del diseño, y puede sugerir algunos aspectos de mejora mediante el análisis y la crítica, detectando oportunidades de diferenciación con los competidores. Se puede considerar también que un análisis de mercado revelará la viabilidad del producto (en algunos casos se denomina también plan de viabilidad), determinando si el mercado está saturado (una demanda completamente satisfecha por los productos existentes) o si por el contrario existe una demanda que todavía no se ha abastecido, bien porque no existan productos que solucionen una necesidad, o porque la oferta no sea accesible al público que la requiere.

El tema por tratar es amplísimo, pudiendo analizarse infinidad de tabletas y accesorios; para no alargar demasiado este apartado el análisis se centrará en:

### 3.1 Tabletas más vendidas.

Aunque este trabajo no consiste en la realización de una tableta se han estudiado las existentes en el mercado, las más vendidas, para que el diseño de los complementos se adapte a cualquiera de ellas y así poder ampliar el mercado potencial de nuestro kit.

No vamos a hacer un análisis en profundidad, simplemente se pondrán las características necesarias para desarrollar los complementos.

#### 3.1.1.1 Samsung galaxy tab s3 4g



Ilustración 13- Samsung Galaxy Tab S3

#### Dimensiones

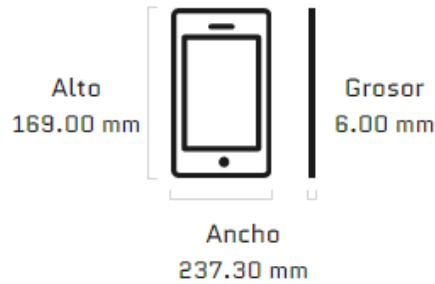


Ilustración 14-Medidas Samsung Galaxy Tab S3

Características:

<b>Sistema operativo</b>	Android 7.0
<b>Peso</b>	429 g
<b>Tamaño de la pantalla</b>	9,7"
<b>Tamaño completo</b>	237 x 169 x 6 mm
<b>Batería</b>	6000 mAh
<b>Precio</b>	589 €
<b>Envase</b>	Caja de cartón

Tabla 1 Características Samsung galaxy tab s3 4g

### 3.1.1.2 Huawei Mediapad m3 lite



Ilustración 15- Huawei Mediapad M3 lite

## Dimensiones



Ilustración 16- Medidas Huawei Mediapad M3 lite

Características:

<b>Sistema operativo</b>	Android 7.0
<b>Peso</b>	310 g
<b>Tamaño de la pantalla</b>	10,1"
<b>Tamaño completo</b>	241 x 171.5 x 7.5 mm
<b>Batería</b>	6600 mAh
<b>Precio</b>	239 €
<b>Envase</b>	Caja de cartón

Tabla 2 Características Huawei Mediapad M3 lite

### 3.1.1.3 Amazon Fire hd



Ilustración 17- Amazon Fire Hd

## Dimensiones

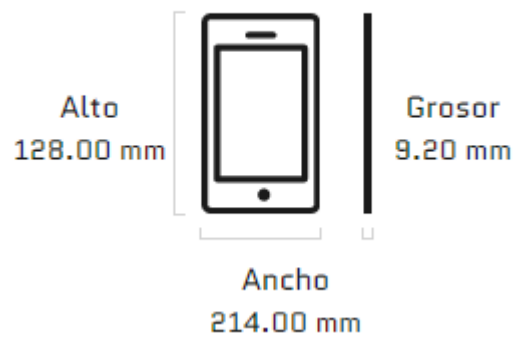


Ilustración 18-Medidas Amazon Fire Hd

Características:

<b>Sistema operativo</b>	Android Fire OS
<b>Peso</b>	341 g
<b>Tamaño de la pantalla</b>	8.0"
<b>Tamaño completo</b>	214 x 128 x 9.2 mm
<b>Batería</b>	4750 mAh
<b>Precio</b>	109 €
<b>Envase</b>	Caja de cartón

Tabla 3 Características Amazon Fire Hd



### 3.1.1.4 Asus zenpad 3s 10



Ilustración 19-Asus Zenpad 3s

## Dimensiones



Ilustración 20-Medidas Asus Zenpad 3s

Características:

<b>Sistema operativo</b>	Android 6.0
<b>Peso</b>	430 g
<b>Tamaño de la pantalla</b>	9,7"
<b>Tamaño completo</b>	240.5 x 163.7 x 5.8 mm
<b>Batería</b>	5900 mAh
<b>Precio</b>	379 €
<b>Envase</b>	Caja de cartón

Tabla 4 Características Asus Zenpad 3s

### 3.1.1.5 Xiaomi Mi Pad 3



Ilustración 21-Xiaomi Mi Pad 3

## Dimensiones

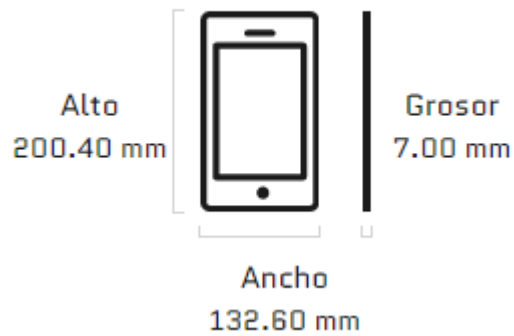


Ilustración 22-Medidas Xiaomi Mi Pad 3

Características:

<b>Sistema operativo</b>	Android 6.0
<b>Peso</b>	328 g
<b>Tamaño de la pantalla</b>	7.9"
<b>Tamaño completo</b>	200.4 x 132.6 x 7.0 mm
<b>Batería</b>	6600 mAh
<b>Precio</b>	219 €
<b>Envase</b>	Caja de cartón

Tabla 5 Características Xiaomi Mi Pad 3

### 3.1.1.6 Apple Ipad pro



Ilustración 23- Apple Ipad Pro

## Dimensiones

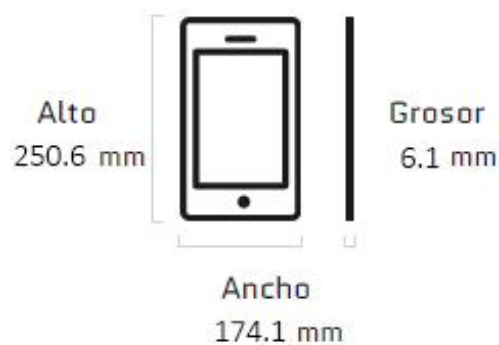


Ilustración 24-Medidas Apple Ipad Pro

Características:

Sistema operativo	A10X Fusion
Peso	469 g
Tamaño de la pantalla	7.9"
Tamaño completo	250.6 x 174.1 x 6.1 mm
Batería	8134 mAh
Precio	729 €
Envase	Caja de cartón

Tabla 6 Características Apple IPad Pro

## 3.2 Ratón o Mouse

Vamos a analizar los distintos tipos de ratones que hay en el mercado desde los más simples y comunes hasta los hechos para un uso más específico como es el mundo de los videojuegos, un mercado que actualmente cuenta con muchos adeptos y en el que se invierten una gran cantidad de tiempo y dinero en investigación.

### 3.2.1 RATÓN ECONÓMICO.



Ilustración 25-Ratón Tancens Ludums

Es lo que conocemos como ratón tradicional, como este Tancens Ludums, es un ratón con líneas orgánicas y de un tamaño pequeño, en este modelo se puede apreciar cierto trabajo de estudio ergonómico teniendo una zona para reposar el pulgar en un lateral. Se conecta al dispositivo que se quiera manejar tanto ordenadores de sobremesa como portátiles o tabletas mediante un cable. El movimiento se detecta gracias a un sensor óptico situado en la parte inferior, este sustituyó a los más antiguos que utilizaban una bola para detectar el movimiento, pero esta daba demasiados problemas debido a que se llenaba de polvo y con el tiempo perdía sensibilidad haciendo el movimiento lento y complicado. Cuenta con dos botones, derecho e izquierdo, divididos por un scroll para deslizar la imagen de la pantalla.

Características:

<b>Sistema conectividad</b>	Cable USB 2.0
<b>Material</b>	Polimérico
<b>Peso</b>	155g
<b>Botones útiles</b>	3
<b>Alimentación</b>	Cable USB 2.0
<b>Scroll</b>	Rueda goma
<b>Precio</b>	7.95€
<b>Envase</b>	Caja de cartón

Tabla 7 Características Tancens Ludums

Ventajas	Inconvenientes
<ul style="list-style-type: none"> <li>• Muy económico</li> <li>• Simple a la hora de usarlo</li> </ul>	<ul style="list-style-type: none"> <li>• Solo posición cómoda para dos dedos</li> <li>• Solo hay una talla</li> </ul>

Tabla 8 Ventajas e inconvenientes ratón Tancens Ludums

### 3.2.2 RATON ECONÓMICO INALAMBRICO



Ilustración 26- Ratón Gygabyte M7700B

El funcionamiento de este modelo, GYGABYTE M7700B es casi igual que el del modelo anteriormente nombrado. En este caso la conexión con el PC o tableta es realizada por medio de la tecnología Bluetooth. Esto permite mayor comodidad en los movimientos del ratón sobre la superficie de apoyo.

Al ser inalámbrico, necesita una batería o pilas para poder funcionar, quizás este sea su mayor inconveniente, el uso de pilas o baterías limita su uso. La forma de este modelo tiene unas curvas en los laterales mayor que la de los ratones tradicionales para un mayor apoyo de la mano sobre la superficie y, por consiguiente, mayor comodidad.

Características:

<b>Sistema conectividad</b>	Bluetooth
<b>Material</b>	Polimérico
<b>Peso</b>	140g
<b>Botones útiles</b>	3
<b>Alimentación</b>	Pilas AA x2
<b>Scroll</b>	Rueda goma
<b>Precio</b>	23€
<b>Envase</b>	Caja cartón + estuche policarbonato

Tabla - Características ratón Gygabyte M7700B

Ventajas	Inconvenientes
<ul style="list-style-type: none"> <li>• Muy económico</li> <li>• Simple a la hora de usarlo</li> <li>• Es inalámbrico</li> </ul>	<ul style="list-style-type: none"> <li>• Solo posición cómoda para dos dedos</li> <li>• Solo hay una talla</li> </ul>

*Tabla 9 Ventajas e inconvenientes ratón Gygabyte M7700B*

### 3.2.3 APPLE MAGIC MOUSE 2



*Ilustración 27- Apple Magic Mouse 2*



*Ilustración 28-Envase Apple Magic Mouse 2*

Se trata de un ratón que no tiene ningún botón, sino que la navegación se realiza por medio de una superficie táctil que cubre toda la parte superior del dispositivo periférico.

Las ventajas de este ratón se podría decir que son básicamente la elegancia de este y del envase que le da un valor añadido, también que la navegación se realiza sin botones.

Las desventajas son que tiene un precio muy alto y que la superficie plana no se adapta a la mano.

Características:

<b>Sistema conectividad</b>	Bluetooth
<b>Material</b>	Aluminio / polímero
<b>Peso</b>	94g
<b>Botones útiles</b>	trackpad multitouch
<b>Alimentación</b>	Pilas AAx2
<b>Scroll</b>	Digital multitouch
<b>Precio</b>	79€
<b>Envase</b>	Packaging policarbonato

*Tabla 10- Características Apple Magic Mouse 2*

Ventajas	Inconvenientes
<ul style="list-style-type: none"> <li>• Muy elegante</li> <li>• Multitouch para funciones extra</li> <li>• Envase con valor añadido</li> </ul>	<ul style="list-style-type: none"> <li>• Superficie plana, no adaptada a la mano</li> <li>• Precio muy elevado</li> </ul>

*Tabla 11- Ventajas e inconvenientes Apple Magic Mouse 2*

### 3.2.4 RATON ERGONOMICO

Cuando hablamos de un ratón ergonómico hablamos de un ratón que tiene las mismas características que los económicos, tanto los de cable como los inalámbricos, pero además destacan por el estudio previo que se ha hecho de la fisiología de la mano para adaptarse a ella y dar un uso más cómodo al usuario, permitiéndole apoyar la mayor superficie de la palma, pudiéndola así descansar por completo y que las enfermedades derivadas de un uso prolongado, anteriormente mencionadas, no aparezcan.

#### 3.2.4.1 Ratón Hippius



*Ilustración 29- Ratón Hippius*

Características:

<b>Sistema conectividad</b>	Cable USB 2.0
<b>Material</b>	Polímero
<b>Peso</b>	250g
<b>Botones útiles</b>	3
<b>Alimentación</b>	Cable USB 2.0
<b>Scroll</b>	Rueda goma
<b>Precio</b>	133€
<b>Envase</b>	-

*Tabla 12- Características Ratón Hippius*

Ventajas	Inconvenientes
<ul style="list-style-type: none"> <li>• Muy económico</li> <li>• Adaptado a la mano</li> </ul>	<ul style="list-style-type: none"> <li>• Mala apariencia</li> </ul>

*Tabla 13- Ventajas e inconvenientes Ratón Hippius*

### 3.2.4.2 Ratón Contour



*Ilustración 30- Ratón Contour*

Características:

<b>Sistema conectividad</b>	Cable USB 2.0
<b>Material</b>	Polímero
<b>Peso</b>	105g
<b>Botones útiles</b>	5
<b>Alimentación</b>	Cable USB 2.0
<b>Scroll</b>	Rueda goma - lateral
<b>Precio</b>	163,5€
<b>Envase</b>	-

*Tabla 14- Características Ratón Contour*



Ventajas	Inconvenientes
<ul style="list-style-type: none"> <li>• Hay varias tallas</li> <li>• Varios botones útiles</li> </ul>	<ul style="list-style-type: none"> <li>• Precio muy elevado</li> <li>• Dedo meñique no se apoya</li> </ul>

Tabla 15-Ventajas e inconvenientes Ratón Contour

### 3.2.4.3 Ratón Logitech M570



Ilustración 31- Ratón Logitech M570



Ilustración 32-Envase Ratón Logitech M570

Características:

<b>Sistema conectividad</b>	Inalámbrico
<b>Material</b>	Polímero
<b>Peso</b>	-
<b>Botones útiles</b>	5
<b>Alimentación</b>	Cable USB 2.0 - carga batería
<b>Scroll</b>	Rueda goma
<b>Precio</b>	96€
<b>Envase</b>	Packaging cartón

Tabla 16- Características Ratón Logitech M570

Ventajas	Inconvenientes
<ul style="list-style-type: none"> <li>• Acabados de calidad</li> <li>• Varios botones útiles</li> </ul>	<ul style="list-style-type: none"> <li>• Muy grande</li> <li>• Precio muy elevado</li> </ul>

Tabla 17- Ventajas e inconvenientes Ratón Logitech M570

### 3.2.5 RATONES GAMING

Son ratones muy parecidos a los inalámbricos si hablamos en términos de funcionamiento, pero cuentan con más botones destinados únicamente para jugar a videojuegos, además de poder calibrar opciones como la sensibilidad o el centro de gravedad para que la precisión mientras se juega sea muy alta. Como su nombre indica, son usados por jugadores profesionales de videojuegos, aunque también resultan útiles para manejar programas informáticos con numerosos comandos.

#### 3.2.5.1 Mad Catz R.A.T. ProX



Ilustración 33- Ratón Mad Catz R.A.T ProX



Ilustración 34-Envase Ratón Mad Catz R.A.T ProX

Características:

<b>Sistema conectividad</b>	Cable USB 2.0
<b>Material</b>	Polímero / aluminio
<b>Peso</b>	90g
<b>Botones útiles</b>	9
<b>Alimentación</b>	Cable USB 2.0
<b>Scroll</b>	Rueda goma - rueda aluminio (intercambiable)
<b>Precio</b>	80-160€
<b>Envase</b>	Packaging cartón + Policarbonato

Tabla 18- Características Ratón Mad Catz R.A.T ProX

Ventajas	Inconvenientes
<ul style="list-style-type: none"> <li>• Ajustable</li> <li>• Muchos botones útiles</li> <li>• Mucha precisión</li> </ul>	<ul style="list-style-type: none"> <li>• Componentes excesivos</li> <li>• Precio muy elevado</li> </ul>

Tabla 19-Ventajas e inconvenientes Ratón Mad Catz R.A.T ProX

### 3.2.5.2 Razer Mamba



Tabla 20-Ratón Razer Mamba



Tabla 21-Envase Ratón Razer Mamba

Características:

<b>Sistema conectividad</b>	Wireless
<b>Material</b>	Polímero / aluminio
<b>Peso</b>	125g
<b>Botones útiles</b>	9
<b>Alimentación</b>	Base carga / Batería / Cable USB
<b>Scroll</b>	Rueda goma
<b>Precio</b>	160€
<b>Envase</b>	Packaging cartón + Policarbonato

Tabla 22-Características Ratón Razer Mamba

Ventajas	Inconvenientes
<ul style="list-style-type: none"> <li>• Varios botones útiles</li> <li>• Mucha precisión</li> </ul>	<ul style="list-style-type: none"> <li>• Precio muy elevado</li> </ul>

Tabla 23-Venyajas e inconvenientes Ratón Razer Mamba

### 3.2.6 CONCLUSIONES

Tras analizar las variantes posibles de los diferentes modelos de ratones a lo largo de todo el proceso anterior, observando y analizando los productos expuestos en el estudio de mercado, se establece a modo de conclusión de este punto una tabla con las diferentes funciones que, a primera vista se consideran de mayor importancia para satisfacer las necesidades del producto de la mejor manera posible, así como la justificación de estas.

<b>Función</b>	<b>Justificación</b>
Ergonómico	Debe ser un producto adaptado al cliente objetivo
Conectividad USB	Mejor señal y funcionamiento que un ratón wireless, pero mayor incomodidad a la hora de usarlo.
Rueda "scroll"	Mucho más económico que los trackpad y con mejor rendimiento
Varias tallas	Menor número de elementos que siendo ajustable, se reduce el número de componentes y precio unitario, pero se encarece el producto.
Atractivo a la venta	Dar importancia a la estética y al diseño, que sea llamativo
Calidad	Debe mostrar calidad, un producto con buenos acabados
Ligero	Material plástico ligero para desplazarse con facilidad
Varios acabados	Varios colores para que la persona decida, esto transmite emociones
Valor añadido	Debe destacar, ser diferente, ofrecer más que el resto
Packaging	Packaging diferenciable, elegante y más allá del simple y usual
Precio	Mucho más barato que los ratones ergonómicos existentes

*Tabla 24-Conclusiones ratones*

### 3.3 Teclado

Vamos a analizar los distintos tipos de teclados que hay en el mercado desde los más simples y comunes hasta los hechos para un uso más específico como es el mundo de los videojuegos, un mercado que actualmente cuenta con muchos adeptos y en el que se invierten una gran cantidad de tiempo y dinero en I+D.

#### 3.3.1 TECLADO ECONOMICO



*Ilustración 35-Teclado Logitech Desktop MK120*

Este teclado modelo Logitech Desktop MK120 está formado por una base en la que se alojan las teclas y el sistema electrónico que permite el funcionamiento, y se conecta con el PC por medio de un cable. Estos teclados resultan difíciles de transportar debido a su gran tamaño y que no han sido diseñados para tal fin, pero son los más utilizados con ordenadores de sobremesa, al ser económicos su gasto en I+D es limitado de ahí que su ergonomía sea la básica y no esté destinado a usos prolongados, pudiendo causar ciertas dolencias si no se toman medidas de prevención, como poner una almohadilla para descansar las muñecas o hacer pausas, ya que el teclado no está al mismo nivel que la mesa y las muñecas no descansan sobre ninguna superficie.

Características:

<b>Sistema conectividad</b>	Cable USB 2.0
<b>Material</b>	Polimérico
<b>Peso</b>	499g
<b>Dimensiones</b>	5 x 16 x 52 cm
<b>Alimentación</b>	Cable USB 2.0
<b>Disposición teclas</b>	Español (Qwerty):
<b>Precio</b>	18.95€
<b>Envase</b>	Caja de cartón

*Tabla 25- Características Teclado Logitech Desktop MK120*

Ventajas	Inconvenientes
<ul style="list-style-type: none"> <li>• Muy económico</li> <li>• Simple a la hora de usarlo</li> </ul>	<ul style="list-style-type: none"> <li>• Las muñecas no quedan a la altura de las teclas</li> <li>• Demasiada fuerza al presionarlo</li> <li>• Baja sensibilidad</li> </ul>

Tabla 26-Ventajas e inconvenientes Teclado Logitech Desktop MK120

### 3.3.2 TECLADO ECONOMICO INALAMBRICO

El funcionamiento de este modelo, Logitech Wireless MK220 es casi igual que el del modelo anteriormente nombrado. En este caso la conexión con el PC o tableta es realizada por medio de Bluetooth. Esto permite mayor comodidad puesto que puedes trabajar más alejado del dispositivo pantalla si fuera necesario

Al ser inalámbrico, necesita una batería o pilas para poder funcionar, quizás este sea su mayor inconveniente, el uso de pilas o baterías limita su uso durante un tiempo prolongado.

En este modelo se puede observar que la ergonomía sea quizás un poco mejor dado que se ha reducido la altura de este y eso permite un mejor apoyo de las muñecas en la superficie de la mesa.



Ilustración 36-Teclado Logitech Wireless MK220

Características:

<b>Sistema conectividad</b>	Inalámbrico
<b>Material</b>	Polimérico
<b>Peso</b>	998 g
<b>Dimensiones</b>	5.5 x 12 x 45.4 cm
<b>Alimentación</b>	Pilas 4 AAA
<b>Disposición teclas</b>	Española (Qwerty):
<b>Precio</b>	24.95€
<b>Envase</b>	Caja de cartón

*Tabla 27- Características Teclado Logitech Wireless MK220*

Ventajas	Inconvenientes
<ul style="list-style-type: none"> <li>• Muy económico</li> <li>• Simple a la hora de usarlo</li> <li>• No hay cables</li> </ul>	<ul style="list-style-type: none"> <li>• Las muñecas no quedan a la altura de las teclas</li> <li>• Baja sensibilidad</li> </ul>

*Tabla 28-Ventajas e inconvenientes Teclado Logitech Wireless MK220*

### 3.3.3 TECLADO ERGONOMICO

Son teclados especiales para las personas que lo utilizan de una forma intensiva, donde las teclas están diseñadas para que sean presionadas con poco esfuerzo y de una manera más simple, además suelen tener una superficie cómoda de apoyo de las muñecas para evitar lesiones derivadas de su uso prolongado.

#### 3.3.3.1 Teclado Microsoft Natural Ergonomic Keyboard 4000 f/Business



*Ilustración 37- Teclado Microsoft Natural Ergonomics*

Características:

<b>Sistema conectividad</b>	Cable USB 2.0
<b>Material</b>	Polimérico
<b>Peso</b>	998 g
<b>Dimensiones</b>	50,8 x 27,9 x 7,6 cm
<b>Alimentación</b>	Cable USB
<b>Disposición teclas</b>	Española (Qwerty):
<b>Precio</b>	67.19€
<b>Envase</b>	Caja de cartón

*Tabla 29- Características Teclado Microsoft Natural Ergonomics*

Ventajas	Inconvenientes
<ul style="list-style-type: none"> <li>• Muñecas a la altura de las teclas</li> <li>• Mayor sensibilidad</li> </ul>	<ul style="list-style-type: none"> <li>• Apariencia poco cuidada</li> <li>• Demasiado grande</li> <li>• Tiene cable</li> </ul>

*Tabla 30- Ventajas e inconvenientes Teclado Microsoft Natural Ergonomics*

### 3.3.3.2 Teclado Microsoft Sculpt Ergonomic Desktop



*Ilustración 38-Teclado Microsoft Sculpt Ergonomics*

Características:

<b>Sistema conectividad</b>	Bluetooth
<b>Material</b>	Polimérico
<b>Peso</b>	299 g
<b>Dimensiones</b>	39,2 x 22,8 x 3,5 cm
<b>Alimentación</b>	4 pilas AA
<b>Disposición teclas</b>	Español (Qwerty):
<b>Precio</b>	129.99 €
<b>Envase</b>	Caja de cartón

*Tabla 31- Características Teclado Microsoft Sculpt Ergonomics*



Ventajas	Inconvenientes
<ul style="list-style-type: none"> <li>• Muñecas a la altura del teclado</li> <li>• Mayor sensibilidad</li> <li>• Buena apariencia</li> <li>• Inalámbrico</li> </ul>	<ul style="list-style-type: none"> <li>• Precio elevado</li> <li>• Demasiado grande</li> </ul>

*Tabla 32- Ventajas e inconvenientes Teclado Microsoft Sculpt Ergonomics*

### 3.3.4 TECLADO GAMING

Los teclados gaming se diferencian principalmente en cómo están fabricados, es decir, son de mayor calidad que uno económico, al igual que los ratones gaming éstos están diseñados para ser más sensibles, además pueden adaptarse al juego para el que se utilice y también a la forma de juego del jugador a consecuencia de una memoria que permite esto.

Suelen ser mecánicos y no de membrana, esto significa que cada tecla es independiente, si se estropea una se puede remplazar esa únicamente, tienen una vida útil mucho mayor que un teclado convencional y la velocidad de respuesta es mucho mayor.

#### 3.3.4.1 Gamdias Ares Combo



*Ilustración 39-Teclado Gamdias Ares Combo*



*Ilustración 40-Envase Teclado Gamdias Ares Combo*

Características:

<b>Sistema conectividad</b>	Cable USB
<b>Material</b>	Polimérico
<b>Peso</b>	907.4 g
<b>Dimensiones</b>	47,7 x 18,5 x 2,95 cm
<b>Alimentación</b>	Cable USB
<b>Disposición teclas</b>	Español (Qwerty):
<b>Precio</b>	29.95 €
<b>Envase</b>	Caja de cartón
<b>Tipo de pulsador</b>	Membrana

*Tabla 33- Características Teclado Gamdias Ares Combo*

Ventajas	Inconvenientes
<ul style="list-style-type: none"> <li>• Buena sensibilidad</li> <li>• Poca fuerza para presionarlo</li> <li>• Precio asequible</li> </ul>	<ul style="list-style-type: none"> <li>• Precio elevado</li> <li>• Tiene cable</li> <li>• Apariencia poco cuidada</li> </ul>

*Tabla 34- Ventajas e inconvenientes Teclado Gamdias Ares Combo*

### 3.3.4.2 Tesoro Durandal G1N Black Switch



*Ilustración 41-Teclado Tesoro Durandal G1N*



*Ilustración 42-Envase Teclado Tesoro Durandal G1N*

Características:

<b>Sistema conectividad</b>	Cable USB
<b>Material</b>	Polimérico
<b>Peso</b>	1120 g
<b>Dimensiones</b>	44,4 x 20,6 x 4,4 cm
<b>Alimentación</b>	Cable USB
<b>Disposición teclas</b>	Español (Qwerty):
<b>Precio</b>	92.59 €
<b>Envase</b>	Caja de cartón
<b>Tipo de pulsador</b>	Mecánico

*Tabla 35- Características Teclado Tesoro Durandal G1N*

Ventajas	Inconvenientes
<ul style="list-style-type: none"> <li>• Mucha sensibilidad</li> <li>• Respuesta muy rápida</li> </ul>	<ul style="list-style-type: none"> <li>• Precio elevado</li> <li>• Tiene cable</li> <li>• Muñecas no a la altura del teclado</li> </ul>

*Tabla 36- Ventajas e inconvenientes Teclado Tesoro Durandal G1N*

### 3.3.5 OTROS TECLADOS

#### 3.3.5.1 Teclado flexible de silicona.

Este tipo de teclado se diferencia del resto en que al estar fabricado completamente de silicona puede doblarse y retorcerse prácticamente de cualquier forma.

La principal ventaja de este tipo es que es impermeable y que puede guardarse en un espacio muy pequeño sin preocuparse de que pueda estropearse al ser aplastado o tratado con poco cuidado.

Su principal inconveniente es su manejo, al ser la tecla de silicona hay que pulsar firmemente en el centro de esta para que el ordenador lo reconozca debido a esto se pierde mucho tiempo al escribir y se hace complicada la escritura.



Ilustración 43-Teclado Flexible

### 3.3.5.2 Teclado láser virtual

Los teclados virtuales de láser tal vez sean los teclados del futuro. Este tipo de teclado consiste en una proyección holográfica de un teclado estándar tipo Qwerty sobre una superficie plana. Cuando tocas la proyección de una tecla, escuchas el sonido realista de una tecla y esta aparece reflejada en el monitor como en un teclado convencional.

Hay algunas ventajas de los teclados virtuales, por ejemplo, teclear en una superficie plana y sólo tocando las teclas, en vez de oprimirlas reduce los casos de síndrome del túnel carpiano. También es más higiénico, ya que el teclado de la computadora es uno de los lugares más sucios de la casa.

La desventaja principal de este teclado actualmente es que no está completamente desarrollado y no siempre reconoce con fiabilidad la tecla pulsada.



Ilustración 44-Teclado Láser

### 3.3.6 CONCLUSIONES

Tras analizar las variantes posibles de los diferentes modelos de teclados a lo largo de todo el proceso anterior, observando y analizando los productos expuestos en el estudio de mercado, se establece a modo de conclusión de este punto una tabla con las diferentes funciones que, a primera vista se consideran de mayor importancia para satisfacer las necesidades del producto de la mejor manera posible, así como la justificación de estas.

<b>Función</b>	<b>Justificación</b>
Ergonómico	Debe ser un producto adaptado al cliente objetivo niños de 6 a 12 años
Conectividad USB	Mejor señal y funcionamiento que un teclado wireless. Mas incomodidad a la hora de trabajar
Tipo de pulsador	Mecánico mejor que de membrana
Atractivo a la venta	Dar importancia a la estética y al diseño, que sea llamativo
Calidad	Debe mostrar calidad, un producto con buenos acabados
Ligero	Material plástico ligero y resistente para desplazarse con facilidad
Varios acabados	Varios colores para que la persona decida, esto transmite emociones
Valor añadido	Debe destacar, ser diferente, ofrecer más que el resto
Packaging	Packaging diferenciable, elegante y más allá del simple y usual
Precio	Mucho más barato que los teclados ergonómicos y gaming existentes

*Tabla 37-Conclusiones Teclados*

### 3.4 Tableta digitalizadora o gráfica.

Una tableta digitalizadora o tableta gráfica es un periférico que permite al usuario introducir gráficos o dibujos a mano, tal como lo haría con lápiz y papel. También permite apuntar y señalar los objetos que se encuentran en la pantalla. Consiste en una superficie plana sobre la que el usuario puede dibujar una imagen utilizando el estilete (lapicero) que viene junto a la tableta.

Vamos a analizar los distintos tipos de tabletas gráficas que hay en el mercado desde las más simples y económicas hasta las hechas para un uso más específico y de un precio más elevado, prácticamente en el mercado de las tabletas gráficas la marca Wacom se ha establecido como referente de calidad, ofreciendo desde tabletas de un precio más bajo, pero de calidad hasta tabletas de un precio muy elevado y de una calidad excepcional.

#### 3.4.1 TABLETA GRAFICA SIN PANTALLA (más económicas)

##### 3.4.1.1 XP-Pen Star03



*Ilustración 45-Tableta Gráfica XP-Pen Star*



*Ilustración 46-Envase Tableta Gráfica XP-Pen Star*

Características:

<b>Sistema conectividad</b>	Cable USB
<b>Material</b>	Polimérico
<b>Peso</b>	689 g
<b>Dimensiones</b>	36 x 21,1 x 0,8 g
<b>Alimentación</b>	Cable USB
<b>Teclas con funciones extra</b>	Si
<b>Precio</b>	57 €
<b>Envase</b>	Caja de cartón
<b>Niveles de presión (ndp)</b>	2048

*Tabla 38- Características Tableta Gráfica XP-Pen Star*

Ventajas	Inconvenientes
<ul style="list-style-type: none"> <li>• Precio bajo</li> <li>• Varios botones</li> <li>• Poco peso</li> <li>• Buenos niveles de presión</li> </ul>	<ul style="list-style-type: none"> <li>• Tiene cable</li> <li>• No tiene para guardar el lapicero</li> </ul>

*Tabla 39- Ventajas e inconvenientes Tableta Gráfica XP-Pen Star*

### 3.4.1.2 Wacom Intuos Draw



*Ilustración 47- Tableta Gráfica Wacom Intuos Draw*

Características:

<b>Sistema conectividad</b>	Cable USB o Inalámbrico
<b>Material</b>	Polimérico
<b>Peso</b>	989 g
<b>Dimensiones</b>	25,1 x 1,2 x 38 cm
<b>Alimentación</b>	Cable USB o batería
<b>Teclas con funciones extra</b>	Si
<b>Precio</b>	305 €
<b>Envase</b>	Caja de cartón
<b>Niveles de presión (ndp)</b>	2048

*Tabla 40- Características Tableta Gráfica Wacom Intuos Draw*

Ventajas	Inconvenientes
<ul style="list-style-type: none"> <li>• Varios botones</li> <li>• Buenos niveles de presión</li> <li>• Inalámbrico</li> </ul>	<ul style="list-style-type: none"> <li>• Precio elevado</li> <li>• Peso elevado</li> <li>• No tiene para guardar el lapicero</li> </ul>

Tabla 41- Ventajas e inconvenientes Tableta Gráfica Wacom Intuos Draw

### 3.4.2 TABLETA GRAFICA CON PANTALLA (precio más elevado)

#### 3.4.2.1 Ugee Ug-1910b



Ilustración 48-Tableta Gráfica Ugee Ug-1910b

Características:

<b>Sistema conectividad</b>	Cable USB
<b>Material</b>	Polimérico
<b>Peso</b>	6700 g
<b>Dimensiones</b>	51,8 x 43,5 x 17 cm
<b>Alimentación</b>	Cable USB
<b>Teclas con funciones extra</b>	No
<b>Precio</b>	430 €
<b>Envase</b>	Caja de cartón
<b>Niveles de presión (ndp)</b>	2048

Tabla 42- Características Tableta Gráfica Ugee Ug-1910b

Ventajas	Inconvenientes
<ul style="list-style-type: none"> <li>• Tiene pantalla</li> <li>• Buenos niveles de presión</li> <li>• Muy buena apariencia</li> </ul>	<ul style="list-style-type: none"> <li>• Cable</li> <li>• Precio elevado</li> <li>• Peso muy elevado</li> <li>• No tiene para guardar el lapicero</li> </ul>

Tabla 43- Ventajas e inconvenientes Tableta Gráfica Ugee Ug-1910b



### 3.4.2.2 Wacom Cintiq Companion 2

Esta tableta se podría decir que se asemeja más a un ordenador o tableta que a una tableta digitalizadora, cuenta con un procesador Intel Core compatible con Windows que te permite abrir tus programas de diseño como Photoshop o Illustrator.

El envase aun siendo de cartón cuida los detalles, lo que le da un valor añadido.



Ilustración 49-Tableta Gráfica Wacom Citing Companion 2



Ilustración 50- Envase Lapicero Tableta Gráfica Wacom Citing Companion 2

Características:

<b>Sistema conectividad</b>	Cable USB e inalámbrico
<b>Material</b>	Polimérico
<b>Peso</b>	1800 g
<b>Dimensiones</b>	37,5 x 24,8 x 1,7 cm
<b>Alimentación</b>	Cable USB o batería
<b>Teclas con funciones extra</b>	Si
<b>Precio</b>	2099 €
<b>Envase</b>	Caja de cartón con un acabado de calidad.
<b>Niveles de presión (ndp)</b>	2048

Tabla 44- Características Tableta Gráfica Wacom Citing Companion 2

Ventajas	Inconvenientes
<ul style="list-style-type: none"> <li>• Tiene pantalla</li> <li>• Buenos niveles de presión</li> <li>• Muy buena apariencia</li> <li>• Envase con valor añadido</li> </ul>	<ul style="list-style-type: none"> <li>• Inalámbrico</li> <li>• Precio muy elevado</li> <li>• Peso elevado</li> </ul>

Tabla 45- Ventajas e inconvenientes Tableta Gráfica Wacom Citing Companion 2

### 3.4.3 CONCLUSIONES

Tras analizar las variantes posibles de los diferentes modelos de tabletas gráficas a lo largo de todo el proceso anterior, observando y analizando los productos expuestos en el estudio de mercado, se establece a modo de conclusión de este punto una tabla con las diferentes funciones que, a primera vista se consideran de mayor importancia para satisfacer las necesidades del producto de la mejor manera posible, así como la justificación de estas.

Función	Justificación
Ergonómico	Debe ser un producto adaptado al cliente objetivo
Conectividad USB	Mejor señal y mejor funcionamiento Peor a la hora de transportar
Botones auxiliares	Permiten una mayor rapidez en la ejecución de tareas
Pantalla	Mejor manejo de la tableta gráfica El precio se dispara exponencialmente
Atractivo a la venta	Dar importancia a la estética y al diseño, que sea llamativo
Calidad	Debe mostrar calidad, un producto con buenos acabados
Ligero	Material plástico ligero y resistente para desplazarse con facilidad
Varios acabados	Varios colores para que la persona decida, esto transmite emociones
Valor añadido	Debe destacar, ser diferente, ofrecer más que el resto
Packaging	Packaging diferenciable, elegante y más allá del simple y usual
Precio	Precio que se adapta a su uso, no debe ser demasiado sofisticado.

Tabla 46-Conclusiones Tablet Gráficas

### 3.5 Funda.

En este punto queremos estudiar y ver los diferentes modelos de fundas existentes en el mercado para poder diseñar la mía adecuándola a las necesidades del público al cual irá destinada. Dependiendo del uso al que se destine la funda esta tendrá unas características u otras, en este punto analizaremos las más relevantes para el proyecto.

#### 3.5.1 FUNDA TIPO LIBRO.

Este tipo de funda es el más utilizado en la actualidad, porque ofrece una protección bastante aceptable, ocupa un espacio mínimo y te permite ajustar la inclinación de la pantalla en varios grados.

Consiste en una funda que tiene dos partes bastantes diferenciadas, la parte trasera, y la delantera, la trasera suele ser de un material más rígido que se ajusta a la forma de la tableta y la delantera se podría comparar a la tapa de un libro que se pliega cuando no se utiliza y protege la pantalla de golpes y rayaduras y cuando se está utilizando unos dobleces y unas ranuras en esta parte permiten ajustar la inclinación antes mencionada.

Hay muchas marcas que fabrican este modelo de funda y básicamente casi todas tienen el mismo precio.

##### 3.5.1.1 JETech J3370



Ilustración 51-Funda JETech J3370



Ilustración 52-Funda JETech J3370

Características:

<b>Sistema de fijación</b>	Ajuste con apriete
<b>Material</b>	Polimérico
<b>Peso</b>	222 g
<b>Dimensiones</b>	11,8 x 2,5 x 22,9 cm
<b>Varios colores</b>	Si
<b>Distintas posiciones</b>	Si
<b>Protección de pantalla</b>	Si
<b>Precio</b>	8.99 €

Tabla 47- Características Funda JETech J3370

Ventajas	Inconvenientes
<ul style="list-style-type: none"> <li>• Cubre por completo</li> <li>• Permite varias posiciones</li> <li>• Precio económico</li> </ul>	<ul style="list-style-type: none"> <li>• Posible apertura sin querer</li> <li>• Solo vale para un modelo de tableta</li> </ul>

Tabla 48- Ventajas e inconvenientes Funda JETech J3370

### 3.5.2 FUNDA DE BOLSILLO

Su uso es similar al de un maletín para el ordenador portátil, solo se utiliza una vez finalizado el uso de la tableta para transportarla de forma segura y evitar daños si se golpea.

#### 3.5.2.1 JETech J0600



Ilustración 53-Funda JETech J0600

Características:

<b>Sistema de fijación</b>	No tiene
<b>Material</b>	Neopreno y poliuretano
<b>Peso</b>	254 g
<b>Dimensiones</b>	30 x 2,5 x 20,1 cm
<b>Varios colores</b>	Si
<b>Distintas posiciones</b>	No
<b>Protección de pantalla</b>	Si
<b>Precio</b>	7.99 €

Tabla 49- Características Funda JETech J0600

Ventajas	Inconvenientes
<ul style="list-style-type: none"> <li>• Cubre por completo</li> <li>• Precio económico</li> <li>• Para cualquier tipo de tableta</li> </ul>	<ul style="list-style-type: none"> <li>• Solo sirve para su transporte</li> </ul>

Tabla 50- Ventajas e inconvenientes Funda JETech J0600

### 3.5.3 FUNDA DE SILICONA

Son fundas que se ajustan por apriete al dispositivo tableta, es decir que estan fabricadas en un tamaño menor al de la tableta pero en un material que se puede estirar y recobra su forma inicial, de esta manera se ajusta a la tableta, estan fabricadas en silicona, material que tiene la característica mencionada, solo cubre la parte trasera y se puede usar con el dispositivo puesto.

Suelen fabricarse en distintos tipos de colores.

#### 3.5.3.1 Kwmobile Funda para Huawei



Ilustración 54-Funda Kwmobile Huawei

Características:

<b>Sistema de fijación</b>	Por apriete
<b>Material</b>	Silicona
<b>Peso</b>	104 g
<b>Dimensiones</b>	30.7 x 22,5 x 1 cm
<b>Varios colores</b>	Si
<b>Distintas posiciones</b>	No
<b>Protección de pantalla</b>	No
<b>Precio</b>	8.40 €

Tabla 51- Características Funda Kwmobile Huawei

Ventajas	Inconvenientes
<ul style="list-style-type: none"> <li>• Apenas ocupa espacio</li> <li>• Cómoda para su uso montada</li> <li>• Precio económico</li> </ul>	<ul style="list-style-type: none"> <li>• No protege la pantalla</li> </ul>

Tabla 52- Ventajas e inconvenientes Funda Kwmobile Huawei

### 3.5.4 FUNDA ORGANIZADOR

Es una funda con las características de la de bolsillo pero de mayor tamaño y con compartimentos que permiten llevar mas accesorios para la tableta, como cargador, cables, cascos....

#### 3.5.4.1 KepooMan Grid-It Organizador



Ilustración 55-Funda KepooMan Grid-It Organizador

Características:

<b>Sistema de fijación</b>	No
<b>Material</b>	Tela y nailon
<b>Peso</b>	381 g
<b>Dimensiones</b>	28 x 22,1 x 2.5 cm
<b>Varios colores</b>	No
<b>Distintas posiciones</b>	No
<b>Protección de pantalla</b>	No
<b>Precio</b>	15 €
<b>Envase</b>	Caja de cartón o plástico

Tabla 53- Características Funda KepooMan Grid-It Organizador

Ventajas	Inconvenientes
<ul style="list-style-type: none"> <li>• Cubre por completo</li> <li>• Permite llevar cosas como cables</li> <li>• Precio económico</li> <li>• Cualquier tipo de tableta</li> </ul>	<ul style="list-style-type: none"> <li>• Solo sirve para transporte</li> </ul>

Tabla 54- Ventajas e inconvenientes Funda KepooMan Grid-It Organizador

### 3.5.5 FUNDA CON TECLADO

Es una funda que se parece a las de tipo libro pero en una de las tapas lleva incluido un teclado, son de uso exclusivo para tabletas y permiten una única posición inclinada de la pantalla.

Vienen bien si la tableta se destina a un uso más profesional que lúdico pues se convierte prácticamente en un ordenador portátil.

#### 3.5.5.1 SilverHT



Ilustración 56-Funda SilverHT

Características:

<b>Sistema de fijación</b>	Por apriete
<b>Material</b>	Tela, polimérico.
<b>Peso</b>	581 g
<b>Dimensiones</b>	20.2 x 3 x 29.5 cm
<b>Varios colores</b>	No
<b>Distintas posiciones</b>	No
<b>Protección de pantalla</b>	Si
<b>Precio</b>	21.99 €
<b>Envase</b>	Caja de cartón o plástico

Tabla 55- Características Funda SilverHT

Ventajas	Inconvenientes
<ul style="list-style-type: none"><li>• Cubre por completo</li><li>• Tiene teclado</li><li>• Cualquier tipo de tableta</li></ul>	<ul style="list-style-type: none"><li>• Peso elevado</li></ul>

Tabla 56- Ventajas e inconvenientes Funda SilverHT



### 3.5.6 CONCLUSIONES

Tras analizar las variantes posibles de los diferentes modelos de fundas a lo largo de todo el proceso anterior, observando y analizando los productos expuestos en el estudio de mercado, se establece a modo de conclusión de este punto una tabla con las diferentes funciones que, a primera vista se consideran de mayor importancia para satisfacer las necesidades del producto de la mejor manera posible, así como la justificación de estas.

<b>Función</b>	<b>Justificación</b>
Ergonómico	Debe ser un producto adaptado al cliente objetivo (niños de entre 6 y 12 años)
Protección	Debido al grupo al que va dirigido debe dar una protección de calidad
Atractivo a la venta	Dar importancia a la estética y al diseño, que sea llamativo
Calidad	Debe mostrar calidad, un producto con buenos acabados
Ligero	Material ligero para desplazarse con facilidad
Varios acabados y personalizable	Varios colores para que la persona decida, esto transmite emociones
Valor añadido	Debe destacar, ser diferente, ofrecer más que el resto
Packaging	Packaging diferenciable, elegante y más allá del simple y usual
Precio	Precio que se adapta a su uso.

*Tabla 57-Conclusiones Fundas*

### 3.6 Soporte

El soporte es un accesorio que muchas veces viene incluido en la funda o esta actúa como tal. Vamos a ver alguno de ellos para tomar ideas e incluirlas en el diseño de nuestra funda, este elemento en mi opinión es secundario y es un gasto que se puede ahorrar si se piensa correctamente en el diseño de la funda.

#### 3.6.1.1 JETech Soporte Tableta



Ilustración 57-Soporte Tableta JETech

Características:

<b>Sistema de fijación</b>	No tiene
<b>Material</b>	Aluminio
<b>Peso</b>	200 g
<b>Dimensiones</b>	10 x 4 x 9 cm
<b>Varios colores</b>	No
<b>Distintas posiciones</b>	Sí
<b>Precio</b>	16.99 €

Tabla 58-Características Soporte Tableta JETech

### 3.6.1.2 Lamicall Soporte iPhone



Ilustración 58-Soporte Movil Lamicall

Características:

<b>Sistema de fijación</b>	No tiene
<b>Material</b>	Aluminio
<b>Peso</b>	81.6 g
<b>Dimensiones</b>	8 x 9.5 x 10.5 cm
<b>Varios colores</b>	Si
<b>Distintas posiciones</b>	No
<b>Precio</b>	9.99 €

Tabla 59- Características Soporte Movil Lamicall

### 3.6.2 CONCLUSIONES

Tras analizar los modelos de soportes que más nos interesaban para el diseño de nuestra funda, observándolos y estudiándolos se establece a modo de conclusión que un soporte no es necesario si se analiza de manera correcta la forma de incluirlo en la funda y que ésta cumpla las opciones que nos da el soporte y las de funda con lo cual tendrá mayor valor que ambas por separado.

<b>Función</b>	<b>Justificación</b>
Atractivo a la venta	Dar importancia a la estética y al diseño, que sea llamativo
Calidad	Debe mostrar calidad, un producto con buenos acabados
Ligero	Material ligero para desplazarse con facilidad
Varias posiciones	Varias posiciones para mayor comodidad en el uso
Valor añadido	Debe destacar, ser diferente, ofrecer más que el resto
Packaging	Packaging diferenciable, elegante y más allá del simple y usual
Precio	Precio que se adapta a su uso.

*Tabla 60-Conclusiones*

## 4. REQUISITOS FUNDAMENTALES

Este apartado podría considerarse una conclusión de todo el estudio expuesto anteriormente; además fijará las bases del diseño que se va a realizar. En primer lugar, describiremos el público objetivo, lo que de por sí determina muchas de las necesidades del producto. A continuación, se detallará el briefing, donde se describen los requisitos fundamentales.

### 4.1 Público objetivo

Como se ha especificado, el objetivo principal es el diseño de un kit de accesorios para niños de educación primaria, que comprenden las edades entre 6 y 12 años. Sin embargo, tras el estudio realizado hemos concluido que el diseño para estas edades es en cierto modo muy complicado y costoso, puesto que las medidas antropométricas de estos rangos de edad varían enormemente, dado que los niños se encuentran en la época de crecimiento, y en un producto tecnológico como un teclado o ratón diseñarlo de tal forma que se adapte a todo el público objetivo elevaría el precio de una forma descomunal. Por este motivo se ha estudiado y concluido que lo más recomendable es adaptarlo para una edad de entre 10 y 12 años, permitiendo el uso a niños de edades inferiores, al igual que cualquier teclado o ratón actual diseñado para personas adultas se lo permite, este lo hará de una forma más eficaz y casi perfecta y además podrá alargarse la edad de uso hasta los 15 o incluso 16 años.

Está pensando para un uso en centros escolares, aunque también para uso doméstico y lúdico, permitiendo al niño realizar las tareas y divertirse al mismo tiempo.

Se oriente a ambos sexos y a personas de todas nacionalidades, aunque el diseño se realizará teniendo en cuenta las medidas antropométricas de la población española.

## 4.2 Briefing

Las investigaciones han permitido obtener requisitos a nivel ergonómico, solicitudes de los futuros usuarios y normativa a respetar. A continuación, se redactan los requisitos del diseño. Durante el diseño industrial se considerarán todos ellos, pero debemos tener en cuenta que no siempre son compatibles, por lo que tendremos que priorizar.

### a. Postura ergonómica.

Imprescindible para evitar lesiones durante largas horas de uso, el producto debe garantizar en todo momento una postura correcta para el usuario, independientemente de su estatura o edad. Para cumplir este requisito será necesaria la recopilación de diversas tablas antropométricas que aseguren la validez del diseño para todo el público.

### b. Diseño intuitivo

No debe dar lugar a mal entendimiento de uso, pudiendo identificarse a simple vista cuál es su función y como se utiliza.

### c. Precio económico.

Uno de los problemas más significativos de los accesorios para tabletas es el elevado coste de estos. Ni los usuarios pueden permitírselo a nivel particular ni los centros educativos pueden disponer de ellos.

### d. Resistencia y durabilidad.

Los materiales empleados en su fabricación deben ser de gran calidad debido a que el público objetivo tiene una edad en la que no da el valor suficiente a los objetos y no tiene cuidado con ellos y como son componentes tecnológicos estos pueden estropearse con facilidad.

e. Fácil de transportar y guardar.

Como se va a utilizar tanto en el colegio como en casa debe ser fácil de transportar y ligero, pues se realizarán como mínimo dos viajes al día con él, para ocasionar pocas molestias en el usuario.

f. Elegancia y diseño.

La estética del diseño debe ser sencilla y a la vez tener la capacidad de personalizarse para que sea el alumno quien le dé la estética final al producto.

g. Respetuoso con el medio ambiente.

Tanto los materiales utilizados como el proceso de fabricación de los componentes deben tener el menor impacto en el medio ambiente y dejar la menor huella de carbono posible.





## 5. PROCESO DE DISEÑO

Tomando siempre como punto de partida los requerimientos del Briefing y los datos obtenidos en las encuestas, el producto ha ido evolucionando a lo largo de toda la fase de diseño. Se han evaluado varias propuestas hasta dar con la que más se adapta a las necesidades del producto. En este apartado se mostrarán las ideas de partida y la progresión del diseño, y una vez presentado el resultado definitivo se detallarán sus componentes y se justificará cada decisión tomada.

### 5.1 Ideas previas

Para comenzar con el diseño, se ha realizado un ejercicio de creatividad con el fin de obtener algunas ideas que puedan inspirar el diseño final. Para ello se han concebido las mínimas restricciones posibles, intentando evitar cualquier restricción.

Estas ideas son la base del pensamiento creativo llevado a cabo hasta lograr concluir el diseño. La mayor parte de detalles no cumplen con las especificaciones requeridas, por lo que han sido desechadas, como por ejemplo el “Lapicero” para la tableta gráfica, con un diseño poco ergonómico o su sujeción al teclado que lo hace incómodo.

La idea de incluir un TouchPad con dos botones se tuvo en mente en un inicio, pero finalmente se desechó, visto que la navegación se puede hacer con el ratón, con la tableta gráfica o sobre la tableta, y este elemento al final no es muy usado.

Otras ideas se tuvieron claras desde un primer momento como incluir en el teclado/tableta grafica puertos USB y ranura para tarjetas sd y micro sd ya que sirve para cualquier dispositivo tableta y muchos modelos no incluyen estas opciones.

Como el producto está destinado para niños, la forma del ratón era algo importante y darle una forma de mano podría ser una buena idea por dos razones, es algo que llamaría su atención y a la vez podría adaptarse a la ergonomía de esta fácilmente.

Posteriormente, y teniendo en cuenta todos los requerimientos del Briefing por orden de prioridad, se ha tratado de dar forma al producto. Los primeros pasos se han dado con papel y lápiz, trazando bocetos, aunque realmente no se ha definido completamente el aspecto formal hasta su implementación en sistemas de diseño asistido por ordenador.

#### 5.1.1 PRIMERAS IDEAS.

5.1.1.1 Teclado, tableta gráfica y lapicero táctil.

## TECLADO DELANTERA 1

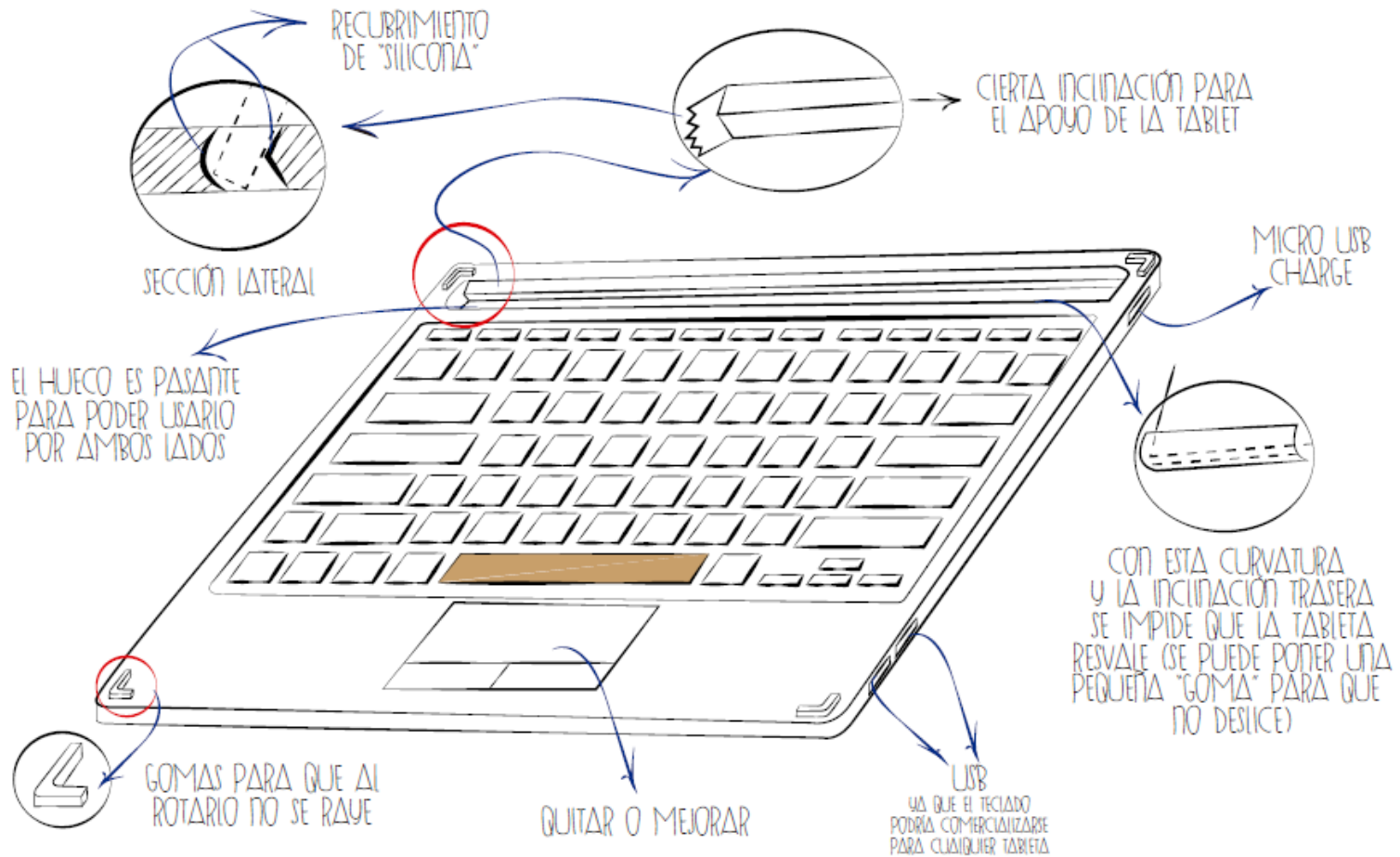


Ilustración 59-Diseño teclado

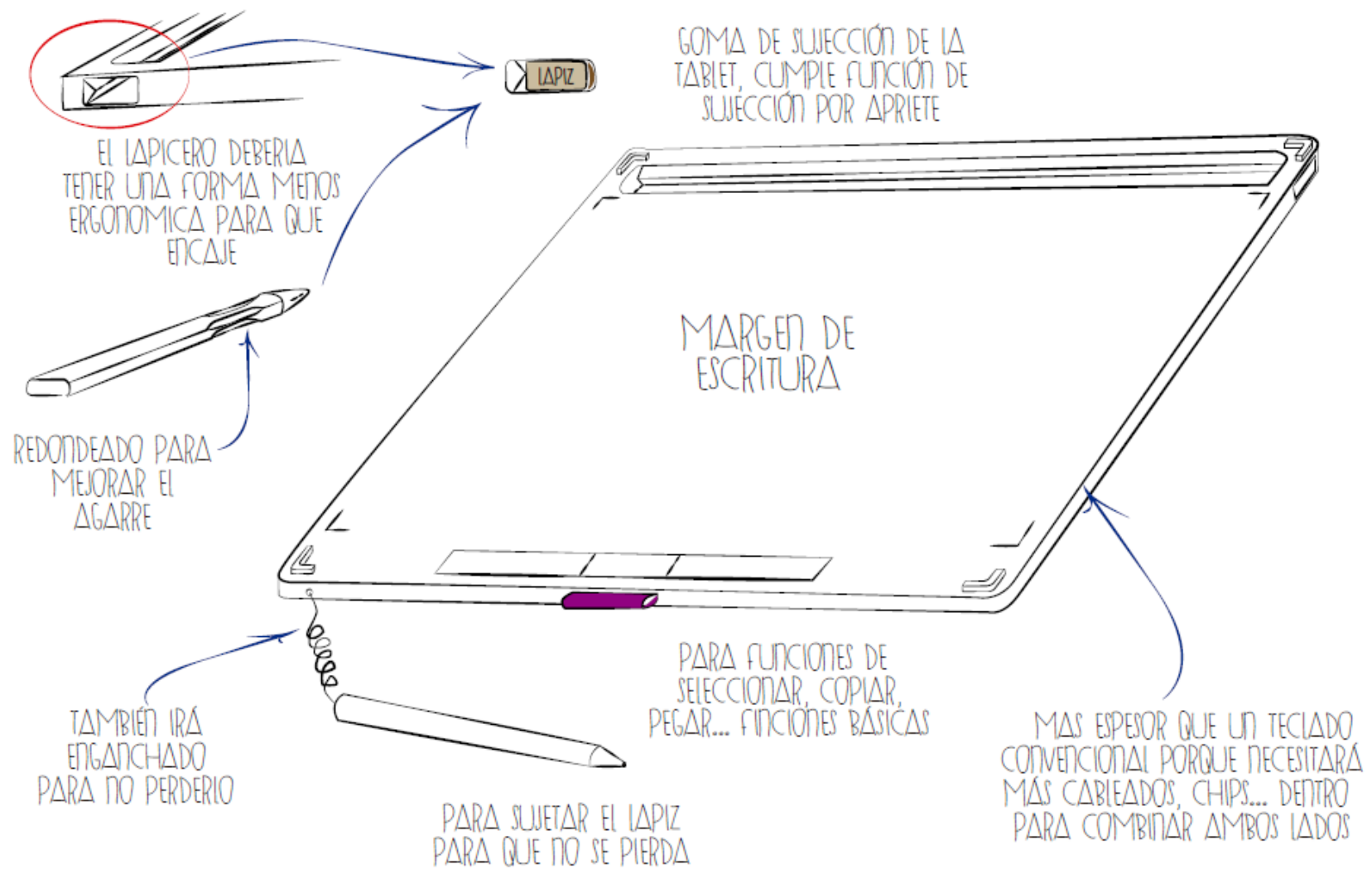


Ilustración 60-Diseño tableta gráfica

### 5.1.1.2 Ratón

SE QUIERE REALIZAR UN DISEÑO DE RATÓN ERGONOMICO  
DE AHÍ QUE SE COMIENZE CON LA IDEA DE UNA MANO



AUNQUE ESTE PRIMER BOCETO TIENE LA  
FORMA DE UNA MANO NO TIENE  
ERGONOMIA Y NO SE ADAPTA A ELLA

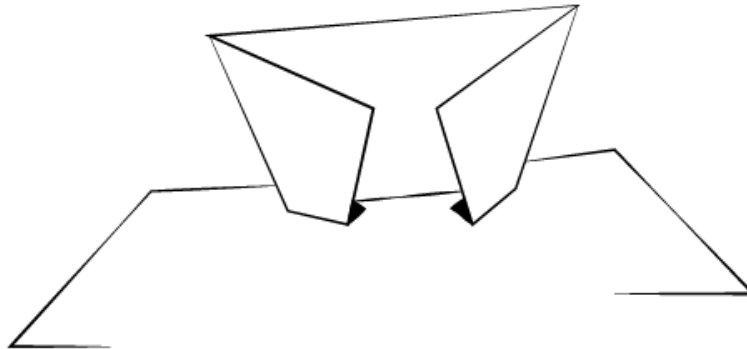
Ilustración 61-Diseño ratón

# FUNDA INDIVIDUAL

DISTINTOS DOBLECES  
PARA AJUSTAR LA INCLINACIÓN



SUJECCIÓN DE LA TABLET  
(MIRAR INTRODUCIR  
DESIZANDO)



PARA USO SIN TECLADO  
SE DOBLA POR LAS TAPAS  
DE LA FUNDA Y SE QUEDA  
EN ESTAS POSICIONES



POR EL SEGUNDO DOBLEZ  
QUEDA UNA POSICION  
MAS VERTICAL



Ilustración 62-Diseño funda

### 5.1.2 EVOLUCIÓN DE LA IDEA

#### TECLADO

El teclado desde un primer momento se pensó que no podía ser un simple teclado pues el mercado actual está saturado de estos, así que se estudió combinarlo con una tableta gráfica por la parte trasera, ofreciendo así dos productos en uno.

Como se mencionó arriba se incluyeron varios puertos USB, sd y micro sd para ampliar la memoria del dispositivo tableta, dado que muchos modelos actuales no lo traen.

La idea del touchpad tras las encuestas fue desechada, la mayoría de los alumnos dijeron que se manejaban mejor con el ratón.

Poco a poco la idea fue tomando forma y se introdujeron formas más orgánicas que permitieron a los elementos extraíbles como “lapicero” o pendrive que se incluyeran dentro del teclado facilitando así su transporte.

Se creó una funda de silicona para cubrir el teclado y así evitar la entrada de suciedad o líquidos, ya que a estas edades se es poco cuidadoso con los objetos.

#### RATÓN

La idea principal era que se pareciera a una mano, pero se comprobó que hacer la forma para los 5 dedos no era viable debido a que el agarre era incomodo, tras analizar las posibilidades y estudiar la ergonomía de la mano se llegó a un diseño algo diferente pero que aún conservaba la primera idea.

#### FUNDA

Tras estudiar las existentes en el mercado se intentó mejorar las fundas tipo libro, pero la idea estaba ya muy estudiada y existía casi cualquier formato de esta en el mercado, así que se cambió la idea, y tras ver los soportes existentes se pensó en combinar ambas ideas, una funda que a la vez fuera atril y permitiera al alumno tener la pantalla a una altura más elevada, evitando así problemas en la vista y actuara como funda tipo libro.

5.1.2.1 Teclado, tableta gráfica, lapicero táctil y pen drive

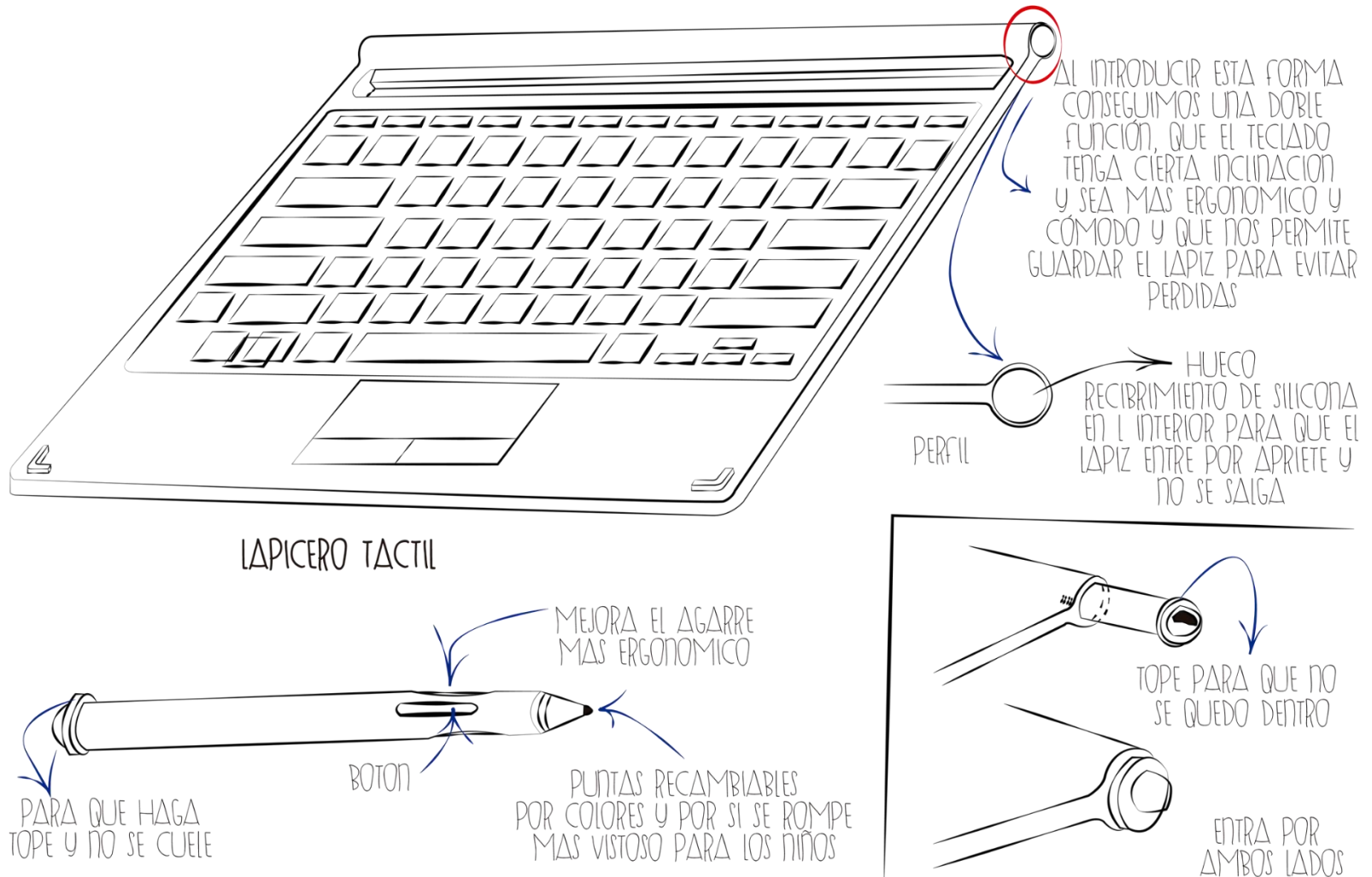


Ilustración 63-Diseño de la evolución de la idea del teclado y lapicero



5.1.2.2 Ratón

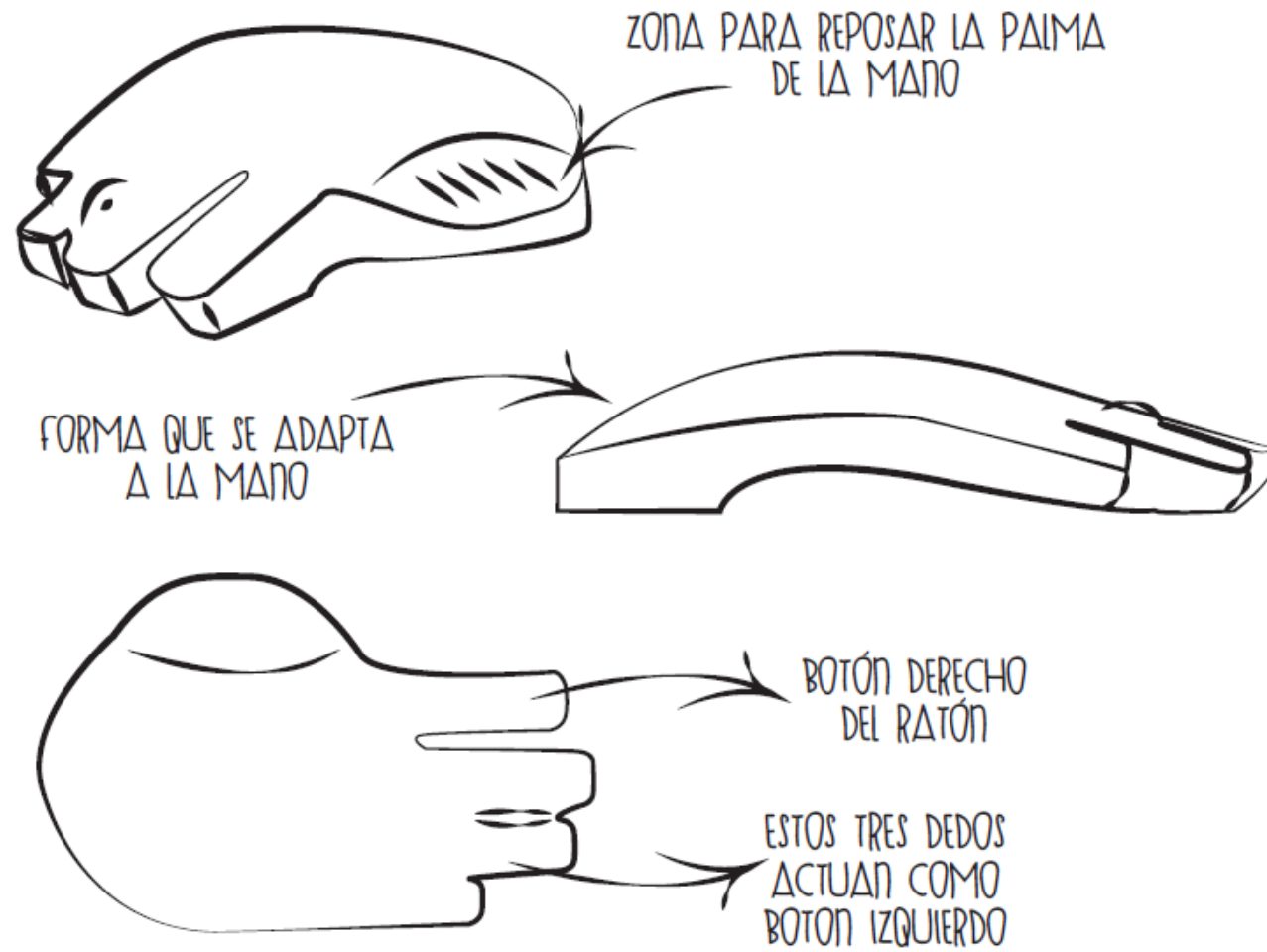
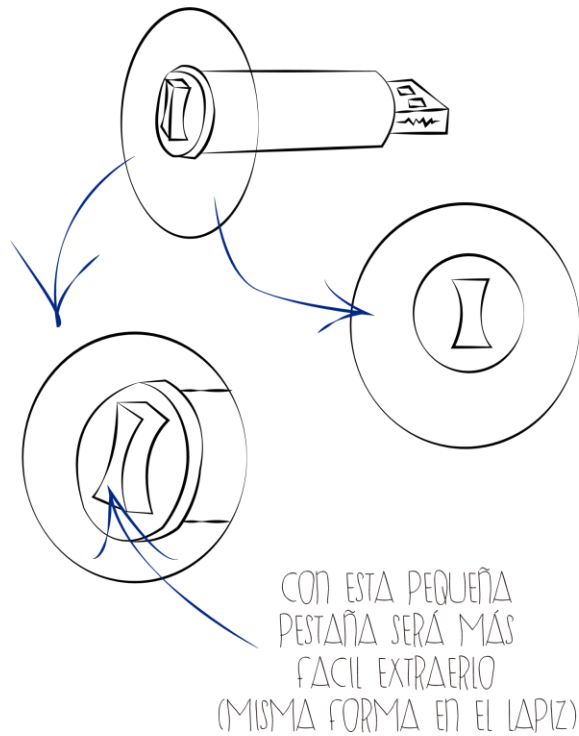


Ilustración 64-Diseño de la evolución de la idea del ratón

### 5.1.2.3 Pen drive

PARA APROVECHAR EL HUECO CIRCULAR DEL LAPIZ APROVECHAMOS PARA INTRODUCIR UN PEN DRIVE POR EL OTRO LADO Y TENDRA LA MISMA FORMA



ENCAJE DEL PEN DRIVE EN EL TECLADO

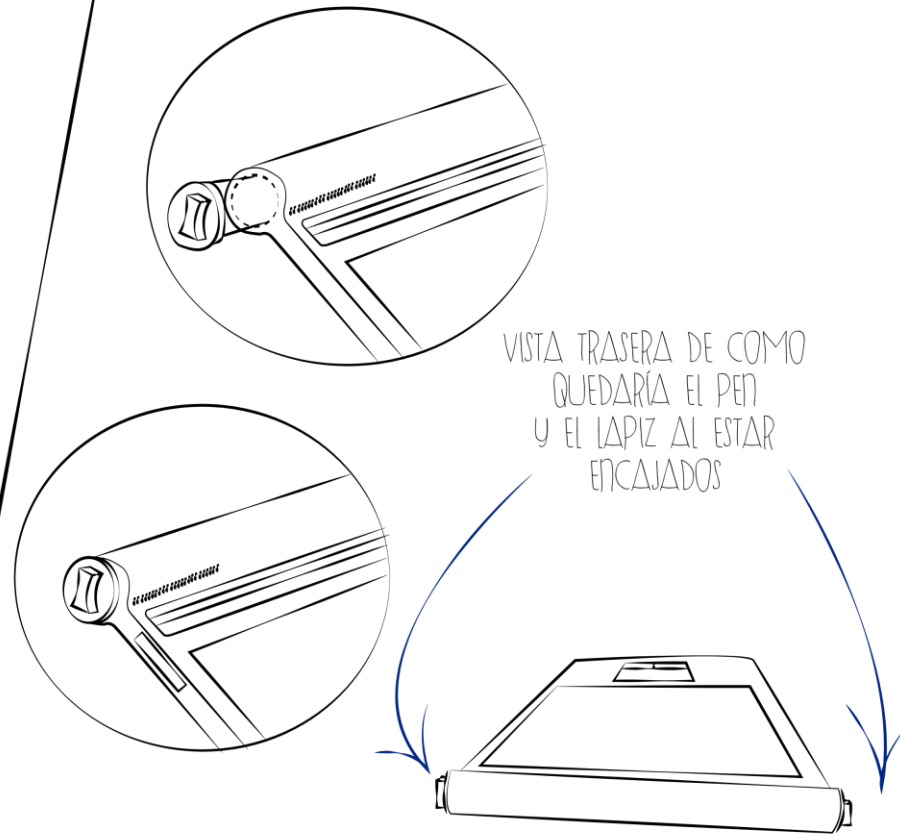


Ilustración 65-Diseño de la evolución de la idea del pendrive

5.1.2.4 Funda

# FUNDA INDIVIDUAL

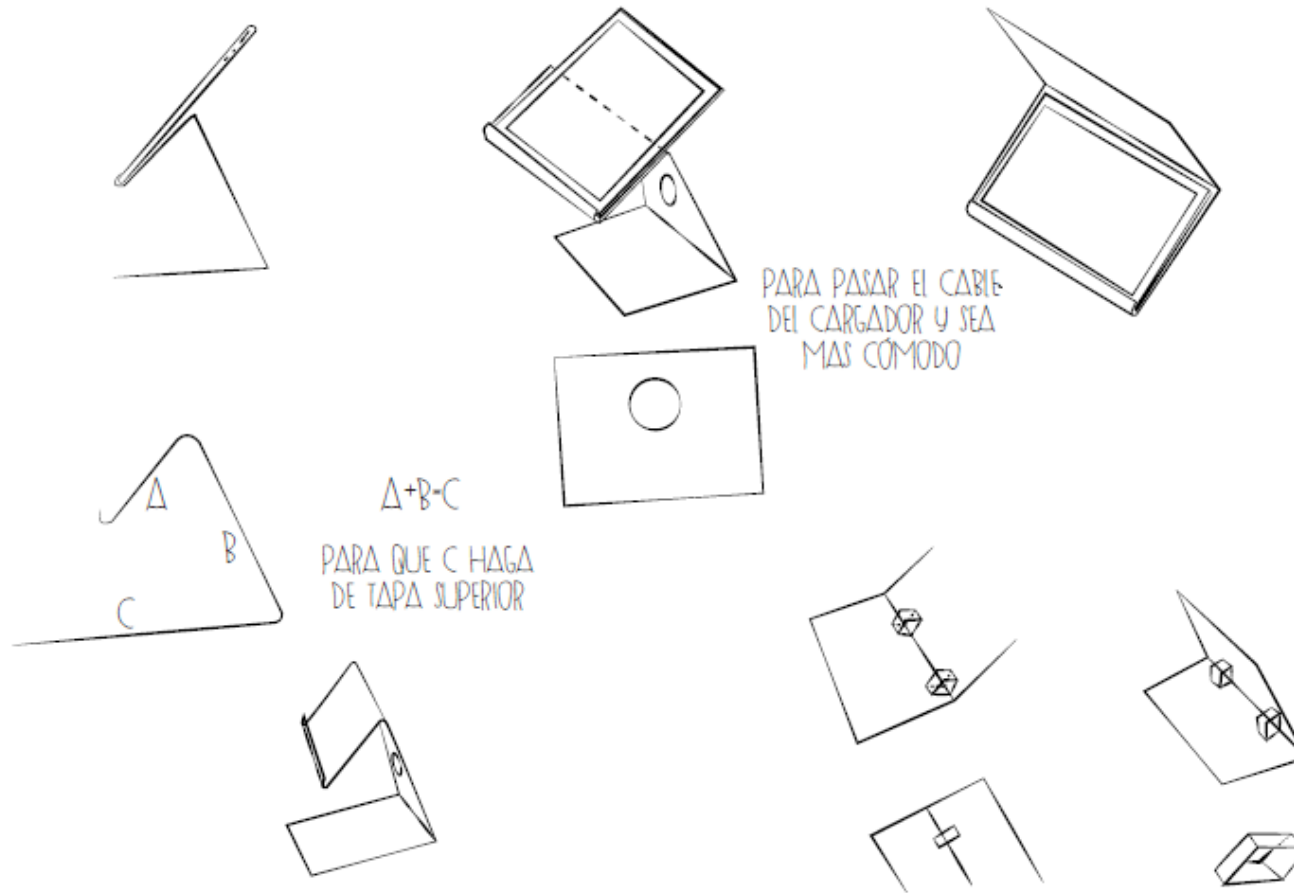


Ilustración 66-Diseño de la evolución de la idea de la funda

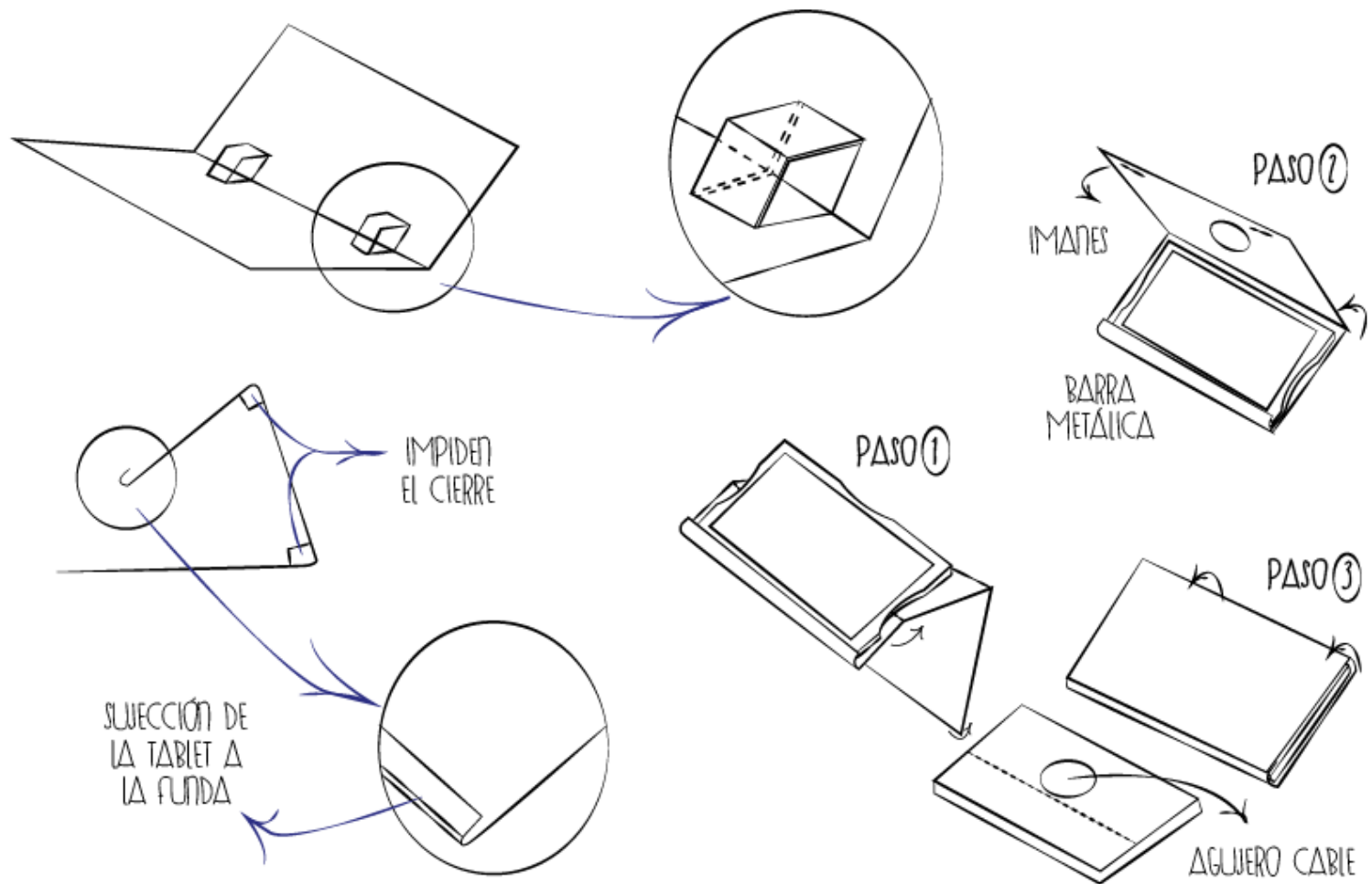
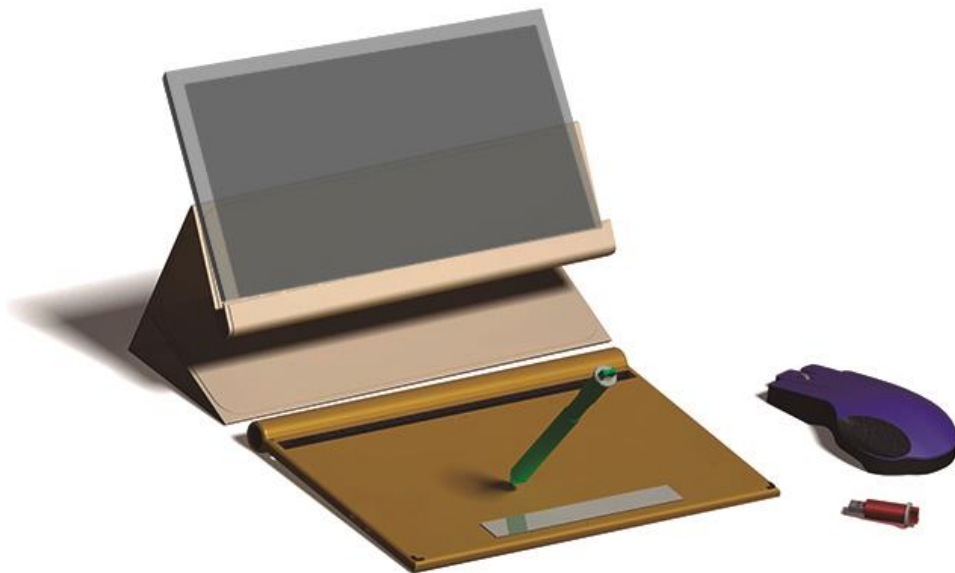


Ilustración 67-Diseño de la evolución de la idea del teclado

## 5.2 Idea final



*Ilustración 68-Posible conjunto del diseño final en varios colores*



*Ilustración 69-Posible conjunto del diseño final en varios colores*

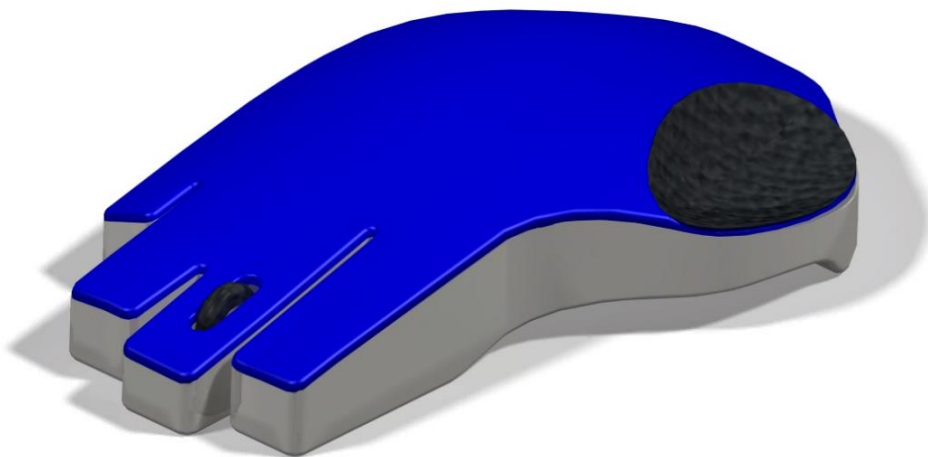


*Ilustración 70-Posible conjunto del diseño final con la funda del teclado en varios colores*

### 5.3 Diseño de detalle

En este apartado se procederá a describir con detalle cada uno de los elementos del kit.

#### 5.3.1 RATÓN



*Ilustración 71-Conjunto ratón*

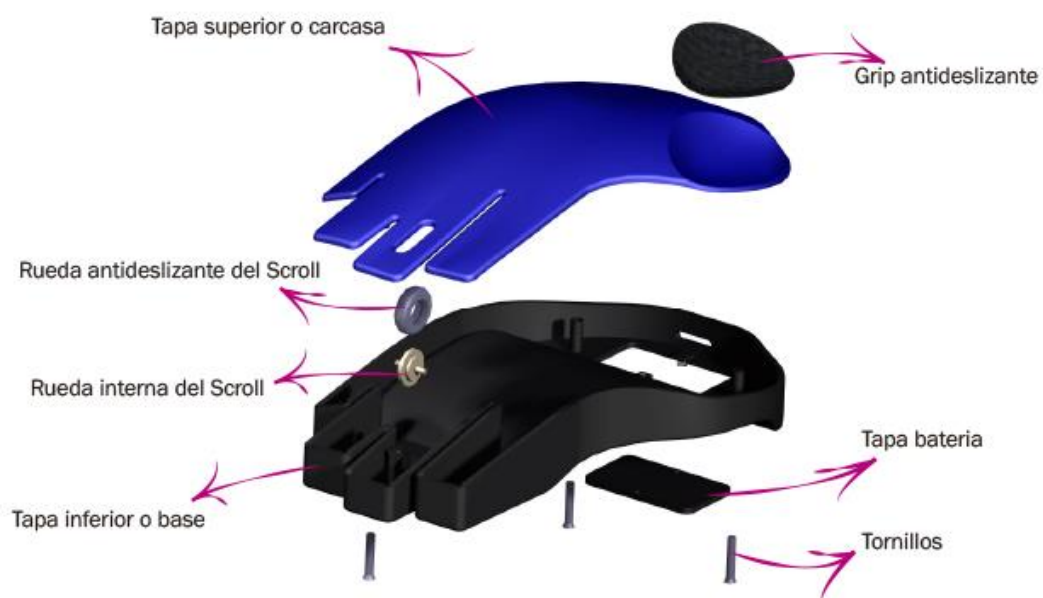
El ratón aquí diseñado es inalámbrico, ergonómico y destinado a niños de entre 6 y 12 años.

Funciona gracias a una batería recargable colocada en su base y se conecta al dispositivo tableta gracias a la tecnología bluetooth, evitando así la incomodidad que producen los cables.

Se compone de 6 piezas principales.

1. Tapa inferior o Base
2. Tapa batería
3. Tapa superior o Carcasa
4. Rueda interna del Scroll
5. Rueda antideslizante del Scroll
6. Grip antideslizante.

A parte de estas 6 piezas también consta de 3 tornillos Allen para la fijación permanente entre las piezas y 2 más para la tapa de la batería.



*Ilustración 72-Explosión ratón*

El ratón funciona gracias a un sensor de movimiento por infrarrojos como en la mayoría de los ratones actuales y se conecta a la tableta que el usuario desee gracias al Bluetooth, de este modo no hay problemas de roturas de cables y proporciona mayor comodidad evitando la conexión cada vez que se usa.

Para su enlace con la tableta se mantendrá pulsado el scroll hacia abajo durante 3 segundos e inmediatamente el dispositivo tableta u ordenador reconocerá el ratón, lo que se ha pretendido es no incluir un botón de

encendido y apagado abaratando de esta forma los costes de fabricación reduciendo el número de componentes.

La decisión de poner batería y no pilas se centra en el requisito del briefing de la respetuosidad con el medio ambiente, gracias a la batería se reduce este riesgo, esto se debe a que cada vez que se cambian hay peligro de que esa pila no acabe en el contenedor destinado a su reciclaje, la pila es un elemento cada vez más en desuso debido a su factor contaminante.

Todos los componentes de este kit usan el mismo tipo de cargador, USB type C que es el que se está introduciendo en los teléfonos móviles más actuales y que acabará por ponerse en todos los dispositivos, es más cómodo que los micro USB porque no tiene una posición fija, sino que se puede conectar por ambos lados.



*Ilustración 73-Cable USB Type C*

1. La tapa inferior o base es el soporte del resto de elementos y actúa como la superficie de deslizamiento. Tiene tres agujeros principales en ella, uno para la batería, otro para el sensor de movimiento y otro por donde se conecta el cargador, los dos primeros en la cara que está en contacto con la mesa y el último en un lateral.



*Ilustración 74-Vista planta base del ratón*

Los otros tres pequeños agujeros que se ven en esta vista de planta se elevan desde el interior de la base en forma de cilindros, están roscados y



son los que irán conectados mediante tornillos a los tres cilindros huecos semejantes que hay en la tapa superior como se verá en una imagen más adelante.

En la base aparte de alojarse la batería como se citó también se albergan todos los sistemas necesarios para que funcione el ratón correctamente, como el sensor de movimiento, sensores de presión de las teclas y sensor del scroll, todo esto conectado a la placa base.



*Ilustración 75-Base del ratón*

El primer agujero que se ve y el más grande es donde se introducirá la batería, este vendrá cerrado de fábrica con su correspondiente tapa y sus dos tornillos allen, no debería abrirse por el usuario a no ser que se precisara para su recambio si se estropease la batería, en este hueco se ven dos pestañas que sobresalen hacia el centro, estas dos pestañas tienen la doble función de impedir que la tapa se introduzca en el interior de la base y permiten acoplar los tornillos para su cierre.

Otro de los agujeros que se ve en la imagen superior es en la parte delantera de la base, este agujero es el que posibilita al sensor óptico funcionar correctamente al deslizar el ratón sobre la mesa.



*Ilustración 76-Vista detalle agujero cargador*

La última cavidad que hay en la base es la que corresponde a la de carga, tiene la misma forma que el USB type C y está muy cercano a la batería posibilitando su conexión.

La forma de la base desde una vista de planta es la de la palma de una mano, esta forma se escogió tras realizar el estudio ergonómico, se comentará más adelante.

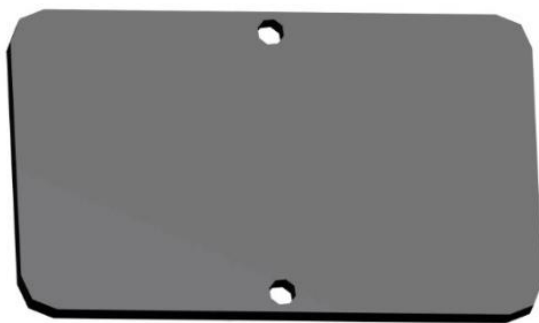
En la vista de perfil de la base se ve la forma curva, que se adapta a la palma, es la forma complementaria a la tapa superior. En la parte que está en contacto con la mesa se ve que tiene también una especie de túnel, este diseño tiene la misma función que tiene el puente del pie, aporta mayor rigidez al ratón, permitiendo soportar una mayor fuerza de presión al mismo tiempo que ahorra material y da un aspecto más atractivo y moderno al ratón.



*Ilustración 77-Vista de perfil de la base*

2. Tapa batería, esta pieza del ratón es muy simple, es un rectángulo con los bordes redondeado y con dos pequeños agujeros roscados para los tornillos de fijación a la base.

Esta tapa se colocará en la fábrica y no deberá quitarse en casa, puesto que se puede recargar sin su extracción.



*Ilustración 78-Tapa de la batería*

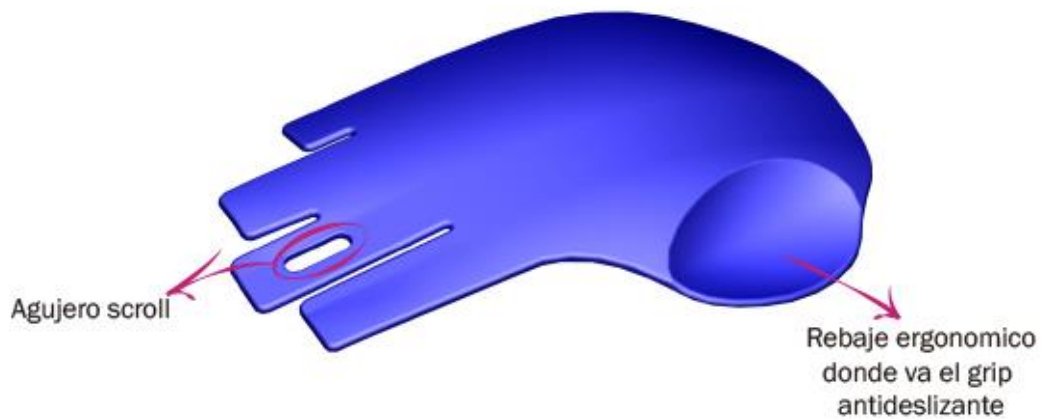
3. La tapa superior o carcasa es la superficie donde se apoyará la palma de la mano. La forma es la de la palma de la mano, tras el estudio ergonómico y de mercado se consideró que esta forma era la más indicada para ambos aspectos.

Desde el punto de vista ergonómico la mano encaja en la superficie perfectamente, tiene la apariencia de 4 dedos, todos menos el pulgar que se colocará en el lateral para agarrar el ratón, el resto de los dedos irán cada uno encima de su correspondiente con el del ratón, así como el interior de la mano irá en la zona con un rebaje.

Al igual que la mayoría de los ratones más comunes del mercado cuenta con 2 botones principales, uno que se activará con el dedo índice (botón izquierdo) y otro que se puede activar con cualquiera de los otros tres dedos (botón derecho), como se ve en la imagen hay una clara separación entre el botón derecho y el izquierdo.

En la posición donde irá el dedo anular se ve un hueco que es donde se aloja el scroll, como en la mayoría de los ratones este está en la parte media del ratón.

Lo que se consigue al apoyar completamente la palma de la mano sobre el ratón es que el movimiento sea lo más cómodo posible y se tenga menos riesgo de sufrir lesiones como se ha comentado en el estudio ergonómico, al apoyar la mano completamente el movimiento del ratón no se hace con la muñeca y se realiza con el antebrazo, recomendación que hacen los expertos médicos para disminuir el riesgo de sufrir lesiones.



*Ilustración 79-Tapa superior*

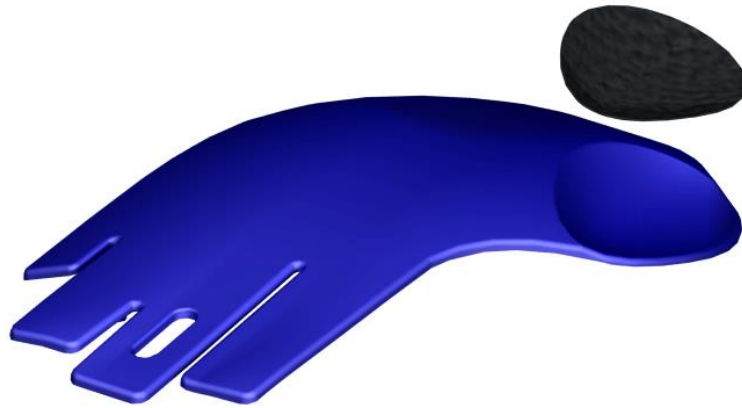
En la parte interna de la carcasa se ven tres cilindros cada uno de ellos con un agujero roscado, estos son los complementarios a los que hay en la base, los de la parte trasera tiene la misma medida ambos, pero el de la delantera está un poco más elevado, a simple vista inapreciable, la finalidad de esto es conseguir que los botones queden un poco más altos para permitir el clic.



*Ilustración 80-Tapa superior vista desde abajo*

#### 4. El Grip antideslizante.

El rebaje donde irá apoyada la zona interior de la palma estará recubierto por un grip de SBS que cumplirá dos funciones, una antideslizante lo que facilitará el movimiento del ratón sin que se deslice la mano sobre él y aliviará presión de los dedos que no tendrán que hacer apenas fuerza para sujetarlo y a la vez será una superficie más suave y cómoda.



*Ilustración 81-Grip antideslizante y tapa*

5. El Scroll tiene la función de desplazar hacia arriba o hacia abajo la imagen que hay en la pantalla del ordenador según se gire en un sentido u otro.

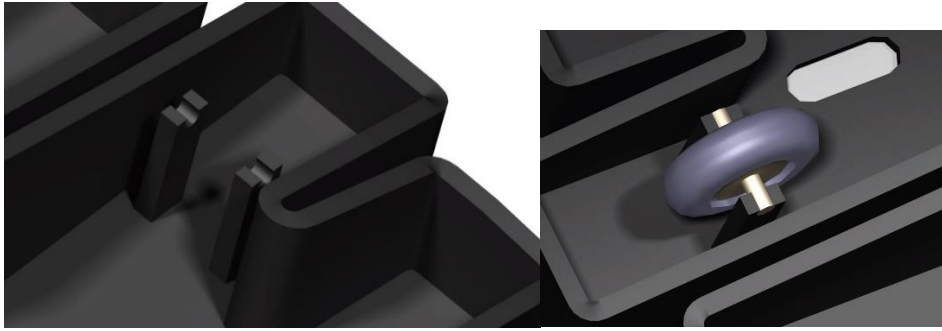
El Scroll se compone de dos piezas, rueda interior y rueda exterior antideslizante.



*Ilustración 82-Piezas Scroll*

La rueda exterior esta fabricada en SBS, material que cumple la característica de antideslizante y a la vez es elástica lo que permite introducir la segunda parte del scroll, la rueda interna esta fabricada en un material rígido, polipropileno, lo que da la consistencia al conjunto, al mismo tiempo se ha introducido en esta pieza el eje que le permite rotar sobre el mismo, eliminando una pieza del conjunto y abaratando costes, ya que se necesita un único molde para su fabricación.

En la imagen siguiente se ven los dos salientes de la base donde se coloca el scroll una vez montadas sus dos piezas, con una pequeña presión esta se ajusta a los salientes que cuentan con dos agujeros cilíndricos abiertos en su parte superior para facilitar su entrada.



*Ilustración 83- Colocación Scroll*

El propósito principal del proyecto es desarrollar un kit para niños de primaria y como se reflejó en las encuestas la opción de varios colores fue elegida por casi todos los niños por ello se ha realizado el ratón en 12 opciones diferentes, 6 colores para la tapa superior y 2 para la base que se pueden combinar como se desee, el scroll irá en color negro al igual que el grip dando un punto de homogeneidad y referencia.





*Ilustración 84- Variedad de colores ratón*

### 5.3.2 TECLADO



*Ilustración 85-Conjunto teclado*

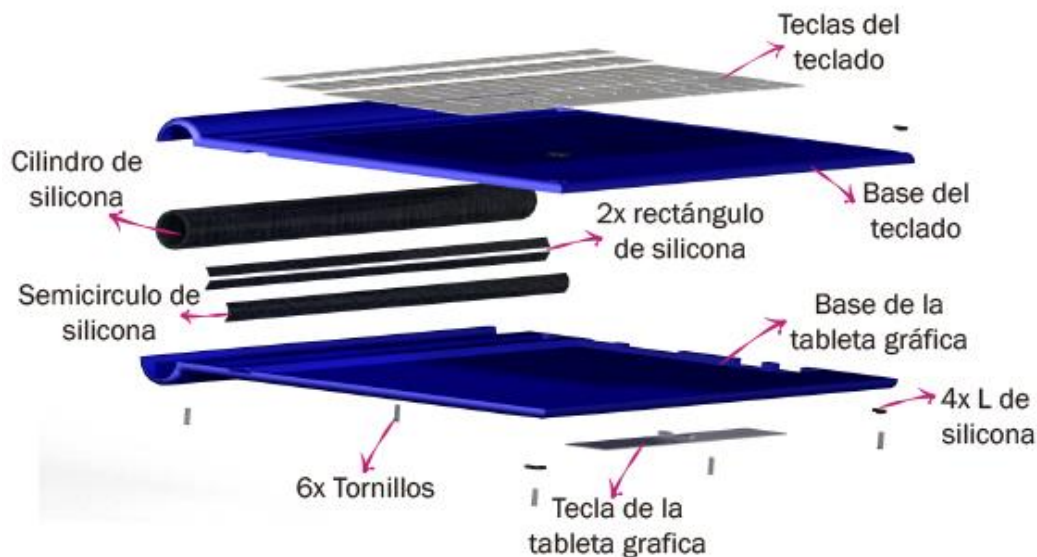
El teclado que aquí se ha diseñado cumple con los requisitos principales del proyecto, estar destinado a niños de entre 6 y 12 años, ser ergonómico y tener un aspecto atractivo.

Es un teclado inalámbrico y con batería al igual que el ratón, se compone de 8 piezas principales y 6 tornillos y otras 2 piezas que componen el mecanismo de las teclas.



Las piezas principales son:

1. Base del teclado
2. Base de la tableta grafica
3. Teclas del teclado
4. Tecla de la tableta grafica
5. Cilindro de guardado
6. Semicircunferencia de apoyo
7. 2 x rectángulos de apoyo
8. 4 x L de silicona



*Ilustración 86-Explosion del teclado*

El teclado se conecta a la tableta a través de un sistema de conexión Bluetooth que se encuentra en su interior junto al resto de elementos electrónicos, al igual que en el ratón se ha tomado la decisión de no incluir cables para hacer más cómodo su transporte y su montaje y desmontaje, debido a que este se deberá hacer como mínimo dos veces al día, una en el horario de mañana y otra en el de tarde, y seguramente que se utilice al salir de clase para realizar los ejercicios que les hayan propuesto los profesores como tarea extraescolar.

El teclado como el ratón funciona con batería y usará el mismo tipo de cargador, un cable USB type C que permite una carga a mayor velocidad y se encuentra en una gran cantidad de dispositivos actuales. Al usar el mismo tipo de cargador no será necesario nada más que un cable para cargar ambos componentes del kit de accesorios.



Al ser un teclado reversible, es decir que se puede utilizar por ambos lados no se puede hablar de base y tapa, así que hablaremos de base de la tableta gráfica y base del teclado.

El conjunto del teclado es de forma rectangular con los bordes redondeados para mejorar su seguridad y estética.

1. Comenzaremos hablando de la base del teclado, se compone de un teclado QWERTY español que incluye la Ñ y que es el que encontramos en cualquier dispositivo electrónico que se venda en España, así que los niños ya están familiarizados con su uso.

No se ha incluido un touchpad porque en las encuestas salió reflejado que era más cómodo utilizar el ratón físico, además como el usuario objetivo son niños que puede ser que al utilizar el touchpad tengan las manos sucias puesto que no siempre cuidan su higiene de forma adecuada, este acabaría fallando y no sería realmente útil.

Aunque no se haya incluido el touchpad, se ha dejado el espacio que correspondería para su colocación por temas de ergonomía, como se estudió en el apartado de ergonomía, para una posición más cómoda de escritura es necesario tener las muñecas apoyadas a la altura del teclado, con esta extensión que tenemos aquí se consigue esto y se evitan posibles dolores.

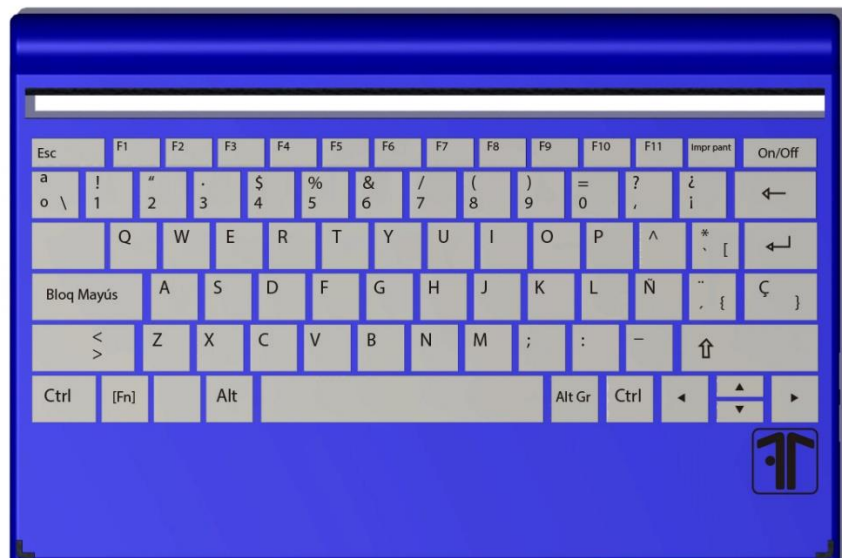


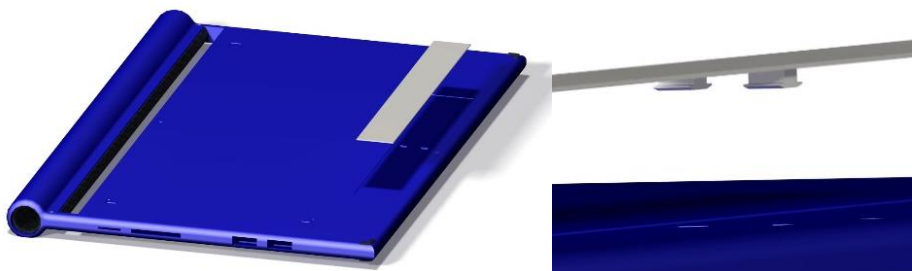
Ilustración 87-Vista superior del teclado

Las teclas irán con su correspondiente letra impresa encima, esto se confeccionará con una plantilla y por medio de la aplicación de una pintura en aerosol quedando impresas encima, de la misma forma se incluirá el logotipo.

2. La base de la tableta gráfica al ser el lado opuesto al teclado tiene exactamente la misma forma, pero en este lado solo se encuentra una zona lisa y un botón con dos teclas.

La superficie lisa es para la escritura, este área está destinada a su uso como tableta gráfica, permitiendo a los niños escribir o dibujar sobre ella de la misma forma que se haría sobre un papel, así conseguimos que ciertas tareas que se les puedan mandar como las de la asignatura de plástica se realicen más cómodamente o puedan practicar ejercicios para mejorar su caligrafía, creatividad....

El botón de la parte inferior permite realizar tareas con el lapicero de escritura más cómodamente sin necesidad de coger el ratón ya que actúa como botón derecho o izquierdo según que lado del mismo se presione.



*Ilustración 88-Botón tableta gráfica*

El botón irá colocado por medio de dos snapfits situados en el centro y quedará levemente elevado de la superficie permitiendo oprimir en la parte derecha o izquierda, se hundirá ligeramente para que se reconozca la pulsación.

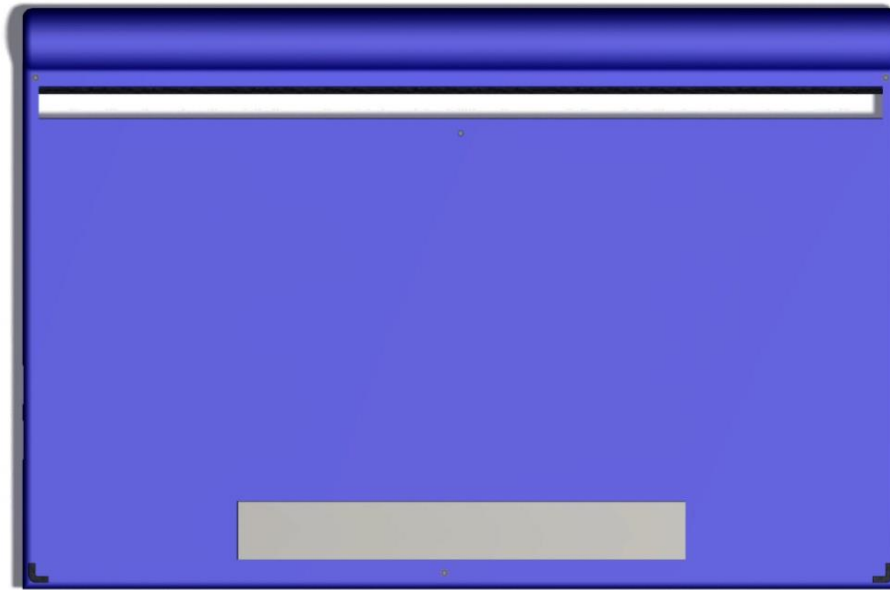


Ilustración 89-Vista superior de la tableta gráfica

En ambas imágenes se pueden apreciar varias cosas, la primera es una zona rectangular hueca que atraviesa de lado a lado del teclado, este agujero permite la colocación de la tableta en el teclado cuando no se utilice la funda, la forma del hueco permite el apoyo de casi cualquier tableta, siempre y cuando su espesor sea inferior a 10 mm y su longitud a 260 mm, en una posición vertical con cierto ángulo de inclinación para un mejor visionado de la pantalla en ambos lados del teclado. Esto se consigue gracias a la forma del agujero y a las almohadillas de silicona colocadas en su interior, que proporcionan una superficie antideslizante para que la tableta no se resbale y a la vez permite que no se raye al ser de un material con cierto grado de deformación.

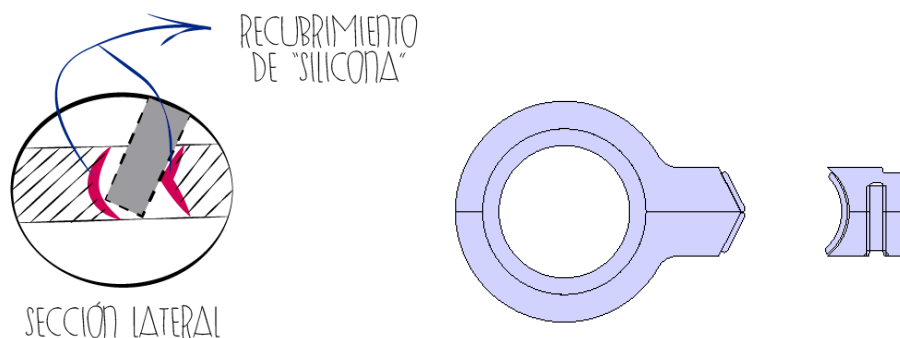
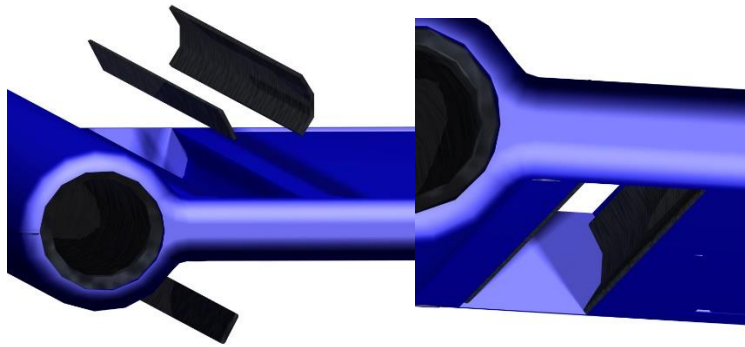


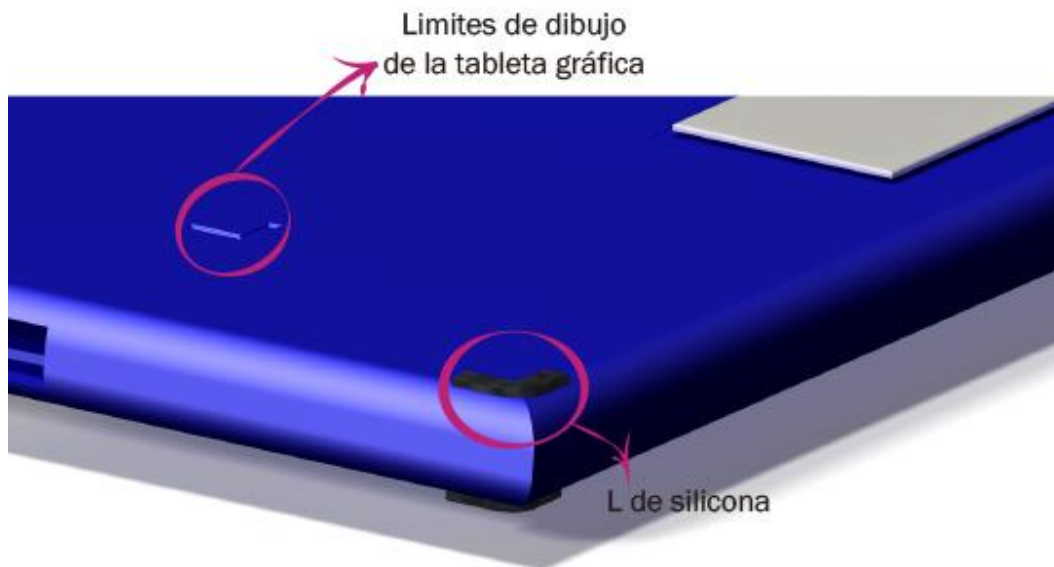
Ilustración 90-Sección de la colocación de la tableta en el teclado



*Ilustración 91-Almohadillas para colocación de la tableta en el teclado*

Estas dos imágenes superiores nos muestran las almohadillas de silicona de las que se ha hablado y que van puestas en el hueco rectangular que atraviesa de una base hasta la otra.

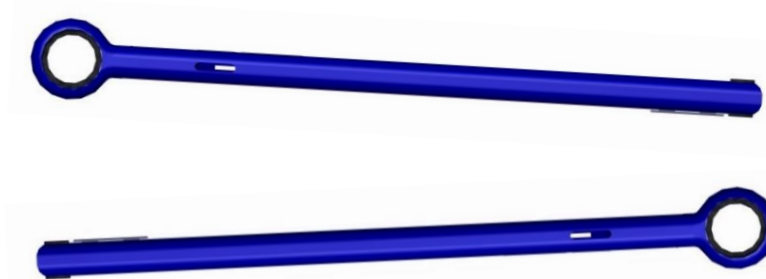
El siguiente elemento que se puede apreciar en las imágenes de las bases son las gomas en forma de L en las esquinas, éstas se han colocado en unas pequeñas ranuras que hay en ambas caras y están diseñadas para que sobresalgan y al apoyar la tableta esta no toque directamente la superficie y así no se dañen los componentes, como pueden ser las teclas o la zona de escritura de la tableta gráfica que es un área sensible.



*Ilustración 92-Detalles del teclado*

En la imagen superior a parte de la L de silicona se ve otra L que esta rebajada sobre el área de escritura de la tableta gráfica, no se ha comentado antes porque no se apreciaba en la vista de planta, pero hay 4, una en la posición superior derecha, otra en la izquierda y otras dos en las posiciones inferiores derecha e izquierda, estas 4 hendiduras en forma de L representan los límites de escritura de la tableta y se asemejaría a los bordes de la pantalla, fuera de estos límites el lapicero no funciona.

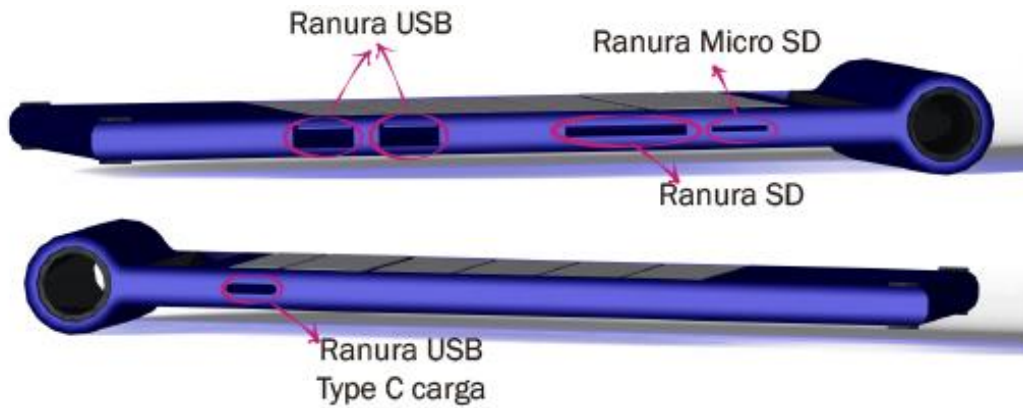
En la vista lateral del teclado se ve que es recto y que acaba en un círculo, este teclado se diseñó así por varias razones, la primera una razón ergonómica, desde que se hizo el estudio ergonómico se comprendió que era necesario que el teclado tuviera una pequeña inclinación para facilitar la escritura y evitar ciertas molestias o posibles lesiones en los tendones y músculos de las manos, muñecas y antebrazos, con este cilindro adherido a la parte trasera conseguimos que esa inclinación esté presente en las dos bases al voltear el teclado, puesto que el teclado está colocado justo a la mitad del cilindro, la segunda razón es porque sirve de alojamiento para los otros dos componentes del kit de accesorios, el lapicero y el pendrive, esto se comentará más adelante.



*Ilustración 93-Vistas de perfil teclado*

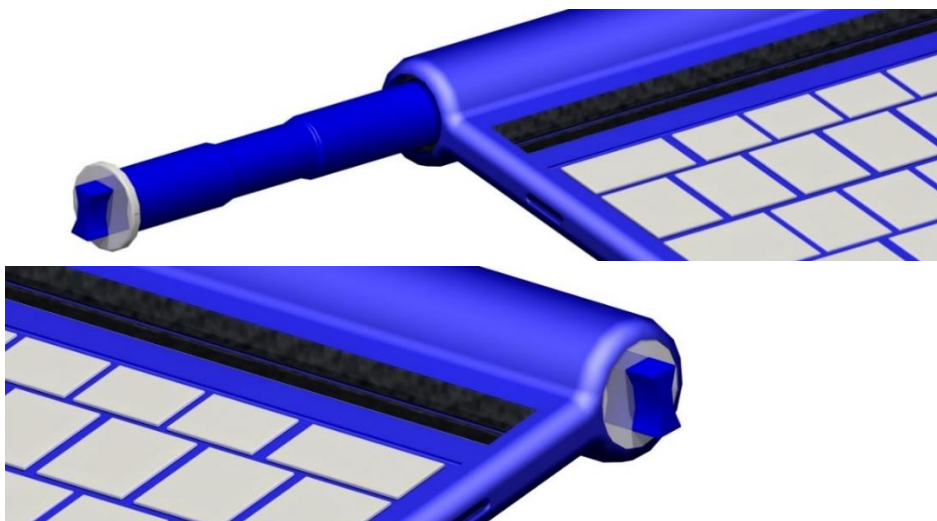
En los perfiles del teclado se han incluido dos puertos USB normales, un puerto USB type C, una ranura SD y otra Micro SD. La decisión de incluir estos puertos es a causa de que una gran cantidad de tabletas del mercado no ofrecen la posibilidad de ampliar su memoria con elementos externos como tarjetas SD o memorias USB, con esto se consigue mayor versatilidad en la tableta y así se podrán guardar archivos en el pendrive y visualizarlos posteriormente en otro dispositivo.

El USB type C que se incluye es para la carga de la batería del teclado, por eso se ha situado en el lateral izquierdo superior para que no interfiera si se desea usar a la vez que se carga, también porque la tableta ha sido diseñada para diestros en vista de que es el mercado potencial más grande, solamente un 10% de la población es zurda, por esta misma razón el resto de los puertos está a la derecha, para facilitar su uso a los diestros.



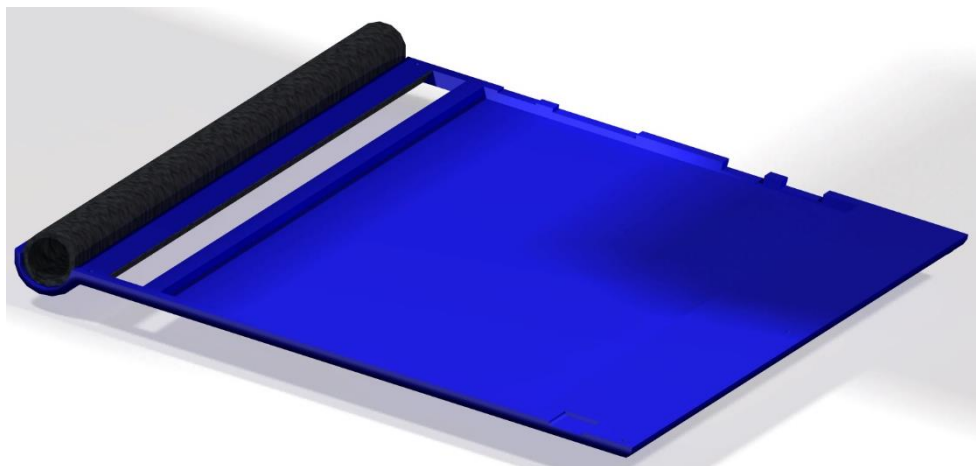
*Ilustración 94-Vista de detalle de las ranuras*

En estas dos imágenes superiores se puede apreciar que en el interior del cilindro hay otro elemento, esto es un recubrimiento de silicona con el fin de introducir el pendrive y el lapicero, estos se meten por apriete y no se mueven de ahí mientras no se precise de su uso, al ser un componente con cierta flexibilidad la silicona, al insertar los dispositivos estos la deforman parcialmente quedando fijos en su interior, el revestimiento no llega hasta el final con el objetivo de que una vez se encuentren guardados no sobresalgan.



*Ilustración 95-Vistas guardado lapicero en el teclado*

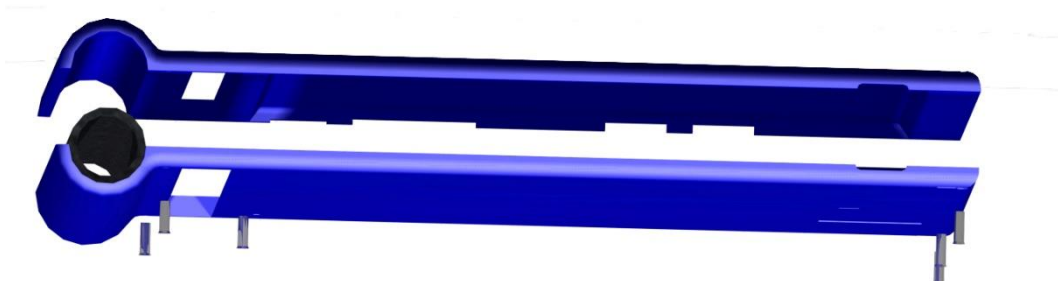
Finalmente, hablar del interior, este irá hueco para poder acoger todos los elementos electrónicos para su correcto funcionamiento, al tener que alojar dispositivos electrónicos para dos usos, teclado y tableta gráfica, este agujero a tenido que ser optimizado al máximo y se ha hecho lo mayor posible para que no interfieran dichos componentes entre sí.



*Ilustración 96-Interior del teclado*

#### FIJACIÓN DE LOS ELEMENTOS.

Para comenzar hablaremos de la unión de las dos bases, estas irán fijadas con 6 tornillos para una unión permanente y duradera, solo debería abrirse en un taller especializado para su reparación.



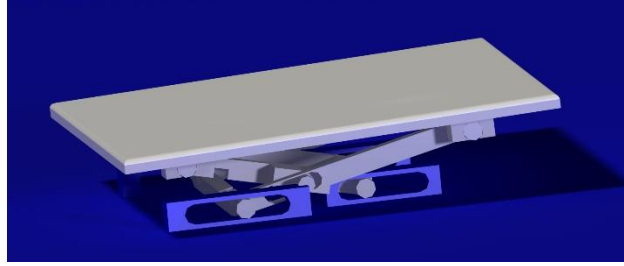
*Ilustración 97-Cierre del teclado con los tornillos*

La tecla grande de la base de la tableta irá unida por medio de dos snapfits a la base.

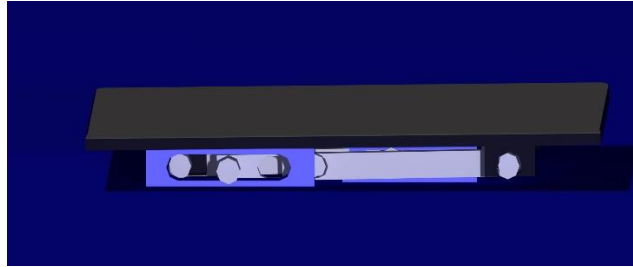
Los elementos de silicona irán unidos mediante un pegamento industrial, goma circular, 2 gomas rectangulares y 4 L de silicona.

Y las teclas tienen un mecanismo de funcionamiento que a la vez sirve de fijación, su mecánica se explica en el apartado de montaje.





*Ilustración 98-Tecla sin presionar*



*Ilustración 99-Tecla presionada*

Finalmente hablaremos de los colores en los que estará disponible el teclado, al igual que el ratón este tendrá 6 colores de base y 2 para las teclas puesto que en las encuestas el requisito de poder elegir varios colores fue marcado por todo el mundo.

El color es un elemento muy importante en este proyecto puesto que el público objetivo se guía mucho por el sentido de la vista y le llama más la atención si el producto puede elegirse en varios colores y de este modo diferenciarse del resto.







*Ilustración 100-Variedad de colores del teclado*

### 5.3.3 PROTECTOR DEL TECLADO

Como el público objetivo al que va dirigida la tableta tiene una edad muy corta es sabido que no tienen mucho cuidado con las cosas pues no valoran los objetos materiales tanto como un adulto o un adolescente, por ello se decidió crear otro complemento para el kit de accesorios, un recubrimiento de silicona para el teclado.

Con este recubrimiento obtenemos varias soluciones a problemas que fueron surgiendo durante el diseño. Se consigue proteger al teclado de golpes y arañazos si se cae, a consecuencia de que la silicona es un elemento elástico y absorbe los golpes.

También obtenemos una protección contra la suciedad que pueda entrar en las teclas y producir un mal funcionamiento de estas, así como una protección contra líquidos si se derramaran sobre el teclado, pudiéndose limpiar con suma facilidad.

La decisión de poner un protector a parte del teclado y no fabricar el teclado de este material es por varias razones, no hay materiales que absorban bien los impactos y sean lo suficientemente regidos como para alojar la doble funcionalidad de éste, la fabricación en varios materiales encarecía mucho el proceso de fabricación y el rango de edad del consumidor es muy amplio y probablemente los niños de menor edad lo necesiten para no dañarlo, pero conforme el niño crece y aprende el valor de los objetos este no lo necesitará y podrá verse un diseño de teclado más sofisticado al quitar el protector y seguramente lo utilice incluso después de acabar la educación primaria.

Este se colocará de manera muy simple, se estirará suavemente y se introducirá en el teclado, se ve a simple vista como ponerlo puesto que tiene exactamente la misma forma que las teclas.



*Ilustración 101-Funda de silicona lado teclado*



*Ilustración 102-Funda silicona lado tableta gráfica*

Como se ve en las imágenes de la funda esta tiene agujeros en las zonas donde van los puertos USB y en el margen de escritura para poder usar todas sus funciones sin necesidad de quitarlo.

Irá fabricado en dos colores, beige y negro como los detalles del resto de elementos.



*Ilustración 103-Funda teclado silicona beige*



*Ilustración 104-Funda teclado silicona negra*

### 5.3.4 LAPICERO.

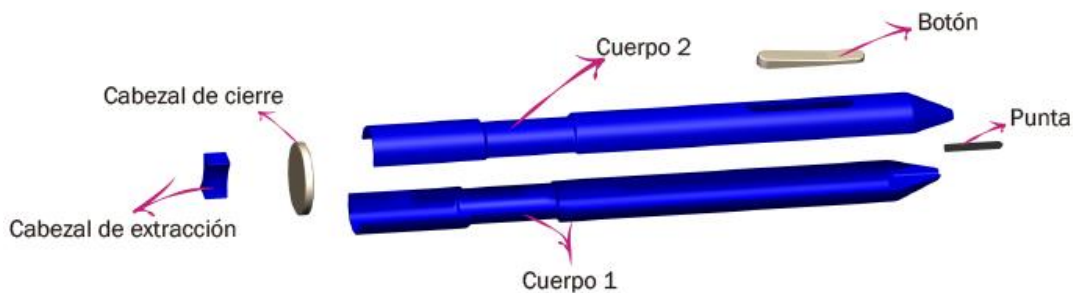


*Ilustración 105-Lapicero*

El lapicero tiene un diseño muy sencillo y a la vez funcional, se compone de 6 piezas únicamente.

1. Cuerpo del lapicero 1
2. Cuerpo del lapicero 2 (con agujero para el botón)
3. Botón
4. Cabezal de cierre
5. Cabezal de extracción
6. Punta

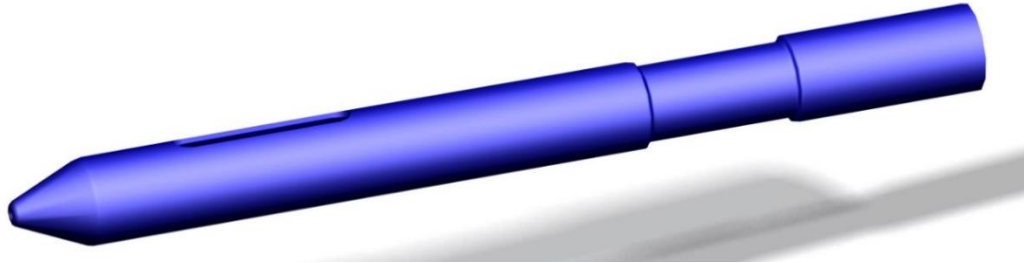
La forma del lapicero se diseñó pensando en los bolígrafos convencionales y en los lapiceros de tabletas ya existentes en el mercado, no se pretendía hacer un diseño muy complejo, sino funcional y simple para abaratar costes y no dificultar a los niños incluyendo botones o funciones innecesaria para su edad y uso, se adaptó el grosor al tamaño de la mano de los niños siguiendo las tablas ergonómicas.



Comenzaremos hablando de la punta, es de forma cilíndrica con el extremo ligeramente puntiagudo y redondeado, está conectada al sistema electrónico que se encuentra en el interior del lapicero, permitiendo a la tableta gráfica reconocerlo al acercarse y al apoyarse interactúa con esta.

El cuerpo del lapicero está compuesto por dos partes simétricas, pero a una de ellas se le ha añadido un agujero para introducir el botón, son dos partes cilíndricas a las que se les ha rebajado un poco de material en su zona más alta simplemente por cuestiones estéticas, tienen el interior hueco para albergar toda la electrónica necesaria para su funcionamiento.

Una vez puesta la electrónica se cerrará mediante una soldadura plástica, dado que no necesitará abrirse nunca.



*Ilustración 106-Cuerpo del lapicero*

El siguiente elemento del que hablar es el botón que nos permite interactuar con la tableta gráfica y la pantalla, según como se presione permitirá una función u otra, pudiéndose seleccionar una imagen y arrastrarla, hacer clic derecho sobre un icono....

La apariencia del botón permite presionarle con la zona más alta del dedo índice a la vez que se sujeta igual que un lapicero, esto se consigue por causa de que el botón sobresale más cuanto más se aleja de la punta.

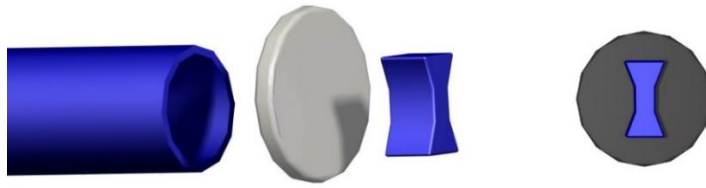
Este se acopla por presión en el hueco que hay en cuerpo con su misma forma y se sujeta a la parte electrónica que funcionará al ser presionada.



*Ilustración 107-Botón del lapicero*

En la parte de arriba del lapicero nos encontramos con dos piezas, cabezal de cierre y cabezal de extracción.

El cabezal de cierre cumple dos funciones, una como su nombre indica, cerrar el lapicero herméticamente e impedir que sus elementos internos queden expuestos o se salgan y su segundo cometido que al introducirlo en el hueco de guardado como se aclaró en la parte del teclado este haga tope con el cilindro de silicona y no se introduzca más de lo debido y suponga un problema sacarlo.



*Ilustración 108-Cabezales lapicero*

El último elemento del lapicero es el cabezal de extracción, que como su propio nombre indica sirve para extraer el lapicero cuando está incluido en el compartimento para su guardado.

Tiene una forma que permite pellizcarlo con el dedo índice y pulgar y tirar de él con facilidad, sus bordes están redondeados al igual que en todos los elementos del teclado, por seguridad y estética.

Como todos los elementos de este kit se podrá adquirir en 6 colores básicos para la superficie y otros 2, blanco y negro para los detalles.

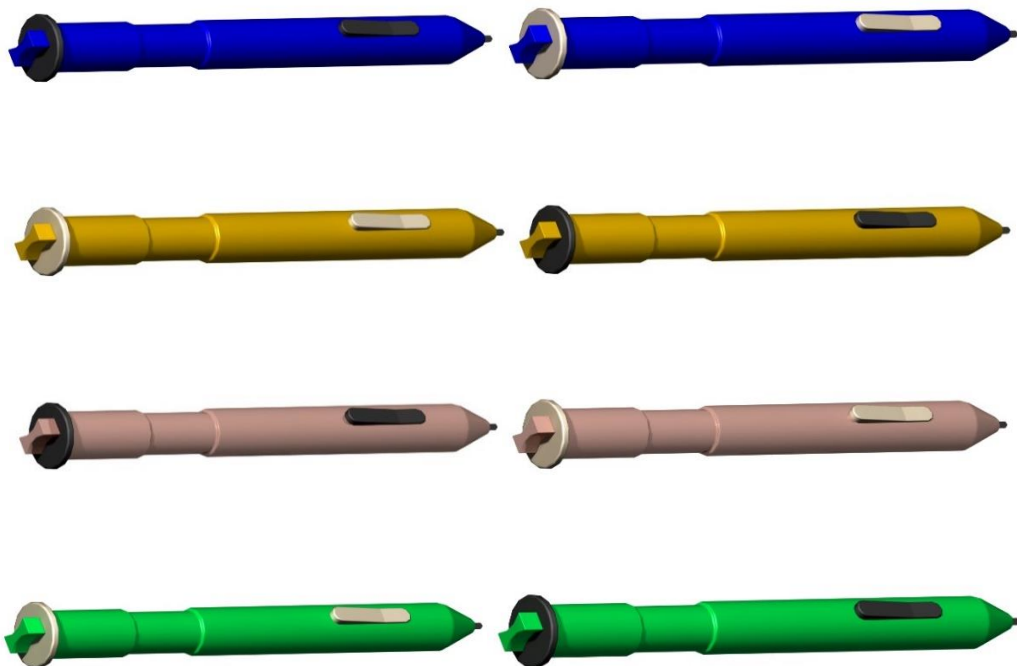




Ilustración 109-Variación de colores del lapicero

### 5.3.5 PEN DRIVE

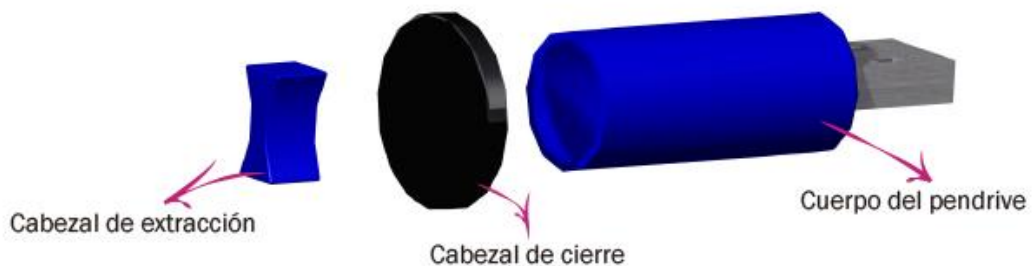


Ilustración 110-Pendrive

El diseño del pen drive al igual que el del lapicero es muy sencillo, este no requería de un estudio ergonómico exhaustivo, simplemente se ha diseñado de forma que encaje con el resto de los elementos y siga su misma línea estética.

Se compone de 3 partes.

1. Cuerpo
2. Cabezal de extracción
3. Cabezal de cierre.





El cuerpo es cilíndrico y hueco completamente para abaratar todo lo posible su coste de fabricación y al mismo tiempo con esta forma se consigue que se ajuste de la misma manera que el lapicero en su zona de guardado, uno irá por un lado y el otro por el opuesto.

En el interior vacío del pendrive irán los componentes electrónicos que permiten su funcionamiento correcto.

Una vez introducido todo en el cuerpo se pondrá el cabezal de cierre como en el lapicero y se cerrará con pegamento industrial sellándolo herméticamente.

La utilidad de este cabezal es exactamente la misma que en el lapicero, evitar la salida de componentes y la entrada de elementos externos y evitar que se introduzca demasiado dentro del teclado y no se pueda extraer.

Y por último y de la misma forma que en el lapicero, nos encontramos con el cabezal de extracción, que como se comentó en el apartado anterior sirve para extraer el pen drive cuando se encuentra guardado puesto que dispone de una forma que facilita este movimiento.

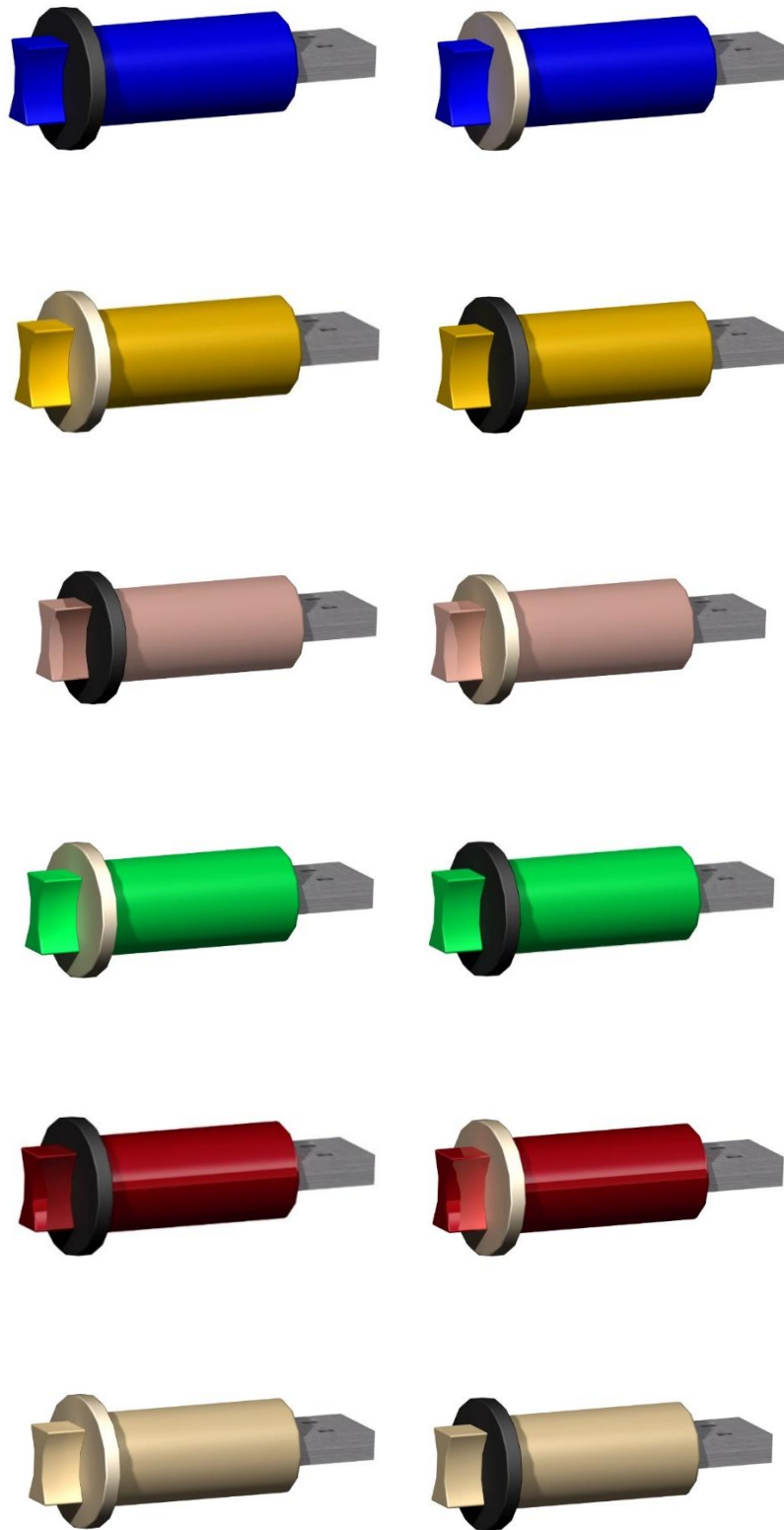


*Ilustración 111-Vista cabezal del pendrive*

El diseño del USB como el de resto de elementos estará disponible en varios colores haciendo que llame más la atención de los usuarios y ayude a mejorar las ventas.

Los distintos elementos podrán elegirse por medio de la página web donde se vende en distintos colores, no siendo necesario que todos los componentes sean del mismo color de esta manera podremos tener el ratón con un color, el teclado con otro..., así cada alumno podrá elegir la combinación de colores que más le guste.

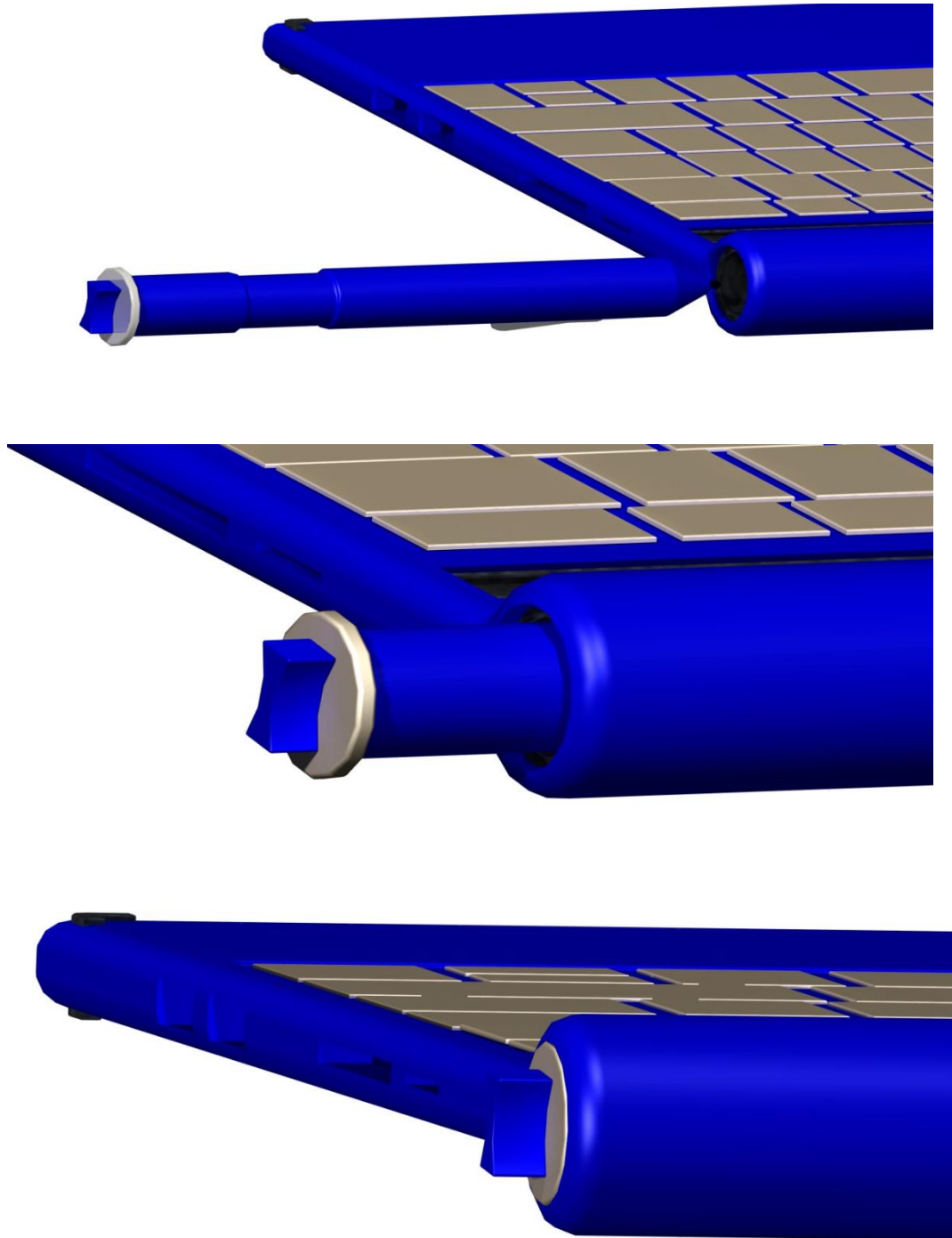




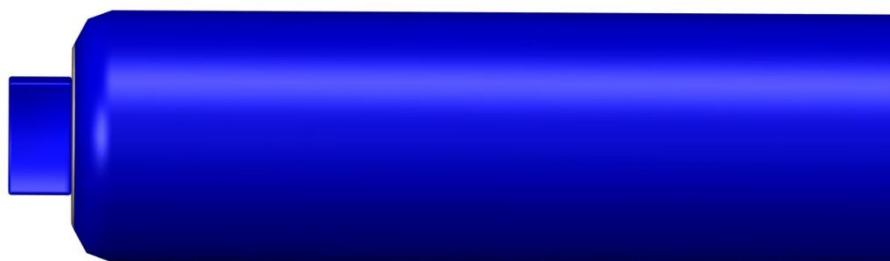
*Ilustración 112-Variedad de colores del pendrive*

## CONJUNTO

Por último, se muestran unas imágenes donde se ve como encajarían los elementos en el teclado y como quedan al ser introducidos.



*Ilustración 113-Secuencia de guardado del Pendrive o lapicero*



*Ilustración 114-Vista de detalle del Pendrive o lapicero guardado*

En estas últimas imágenes se ve como el lapicero o el pendrive encaja hasta el cabezal de cierre y solamente sobresale el cabezal de extracción.

#### 5.3.6 FUNDA.



*Ilustración 115-Posiciones de la funda*

La funda es el componente del kit de accesorios encargado de proteger la tableta, se adapta a casi cualquier tipo de tableta siempre que tenga un espesor de entre 5 y 10 mm (la mayoría del mercado), y tiene una doble funcionalidad, proteger a la tableta de posibles caídas y arañazos y actuar de atril.

Está fabricada de varios materiales y tiene 6 partes diferenciadas.

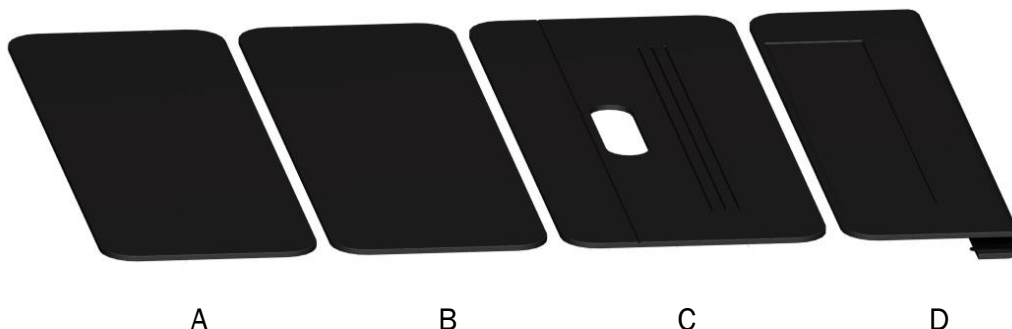
1. 4 piezas de PP (interior)
2. 1 pieza de PP (pestaña de regulación)
3. Recubrimiento de tela de policloruro de vinilo
4. Pestaña para ajuste de inclinación
5. Imanes de cierre
6. Sujeción de SBS de la tableta

Tiene cierto grado de flexibilidad en las juntas donde se unen las piezas de PP permitiendo de esta forma abrirse, cerrarse y formar el atril.

Como está destinada a niños de entre 6 y 12 años un requerimiento muy importante era la personalización y por ello se eligió fabricar el recubrimiento de tela en policloruro de vinilo, un material que como se comentará más adelante nos otorga la opción de customizarla a nuestro gusto.

La funda nos da dos opciones de uso, una de ellas la más común, como su nombre indica de funda, la tapa delantera se pondrá en la parte posterior y se podrá usar de forma cómoda, la otra opción de la que ya hemos hablado es la opción de colocar las partes flexibles de tal modo que forme un atril y pueda utilizarse en el colegio sobre una mesa, confiriendo a la tableta de cierta elevación y diferentes grados de inclinación.

El primer elemento del que vamos a hablar es el interior de polipropileno, interior que le otorga a la funda la rigidez y resistencia a los golpes.



*Ilustración 116-Cuerpo interior de la funda*

Se compone de 4 piezas rectangulares, con bordes y esquinas redondeados, dos que conforman la parte delantera, A y B y dos que conforman la parte trasera, C y D, cada una tiene unas medidas y unas características distintas.

La pieza A y B son muy parecidas, difieren en la medida, la B es más larga que la A para poder montar de forma correcta el atril, entre las dos conforman la base del atril y la parte delantera de la funda, encargada de proteger la pantalla.



*Ilustración 117-Funda posición transporte*

La pieza A cuenta también con tres pequeñas hendiduras circulares donde irán colocados 3 imanes para su cierre, que encajarán con los de la pieza D.



*Ilustración 118-Detalle pieza A*

La pieza B no tiene ningún detalle que comentar.

La pieza C conforma la mitad de la parte delantera de la funda y a la vez es la parte trasera del atril, es la pieza que más detalles tiene de las 4.



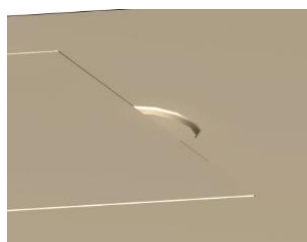
*Ilustración 119-Detalles pieza C*

En la imagen se pueden ver varias cosas, la primera es un agujero en el centro de la pieza, este agujero tiene una función muy sencilla, una vez que se pone la funda en posición de atril este agujero permite pasar los cables de carga, para que no molesten, de este modo quedan recogidos y no entorpecen el manejo de los otros elementos.

Las otras marcas que se ven son varias ranuras rectangulares, tres en una parte y una más alargada en el otro lado del agujero, las tres primeras y seguidas son las que permitirán regular la inclinación de la tableta, dando al usuario la posibilidad de obtener la inclinación que mejor se adapte a su visionado de la pantalla, la otra ranura permite a la pieza A acoplarse para que se mantenga la estructura en pie.

Por último, la pieza D es la encargada de sostener la tableta en posición atril y es la otra mitad de la parte trasera de la funda, ésta tiene una curvatura que le confiere la capacidad de sujetar la tableta, en esa cobertura como ya se dijo anteriormente hay tres huecos circulares donde irán los imanes que encajan con los de la pieza A e impiden que se abra la tableta cuando está cerrada.

También tiene una hendidura en la parte trasera donde irá colocada la pieza de regulación de la inclinación, para una apertura de esta pestaña más fácil se incluye en un lateral un pequeño hueco para introducir el dedo.



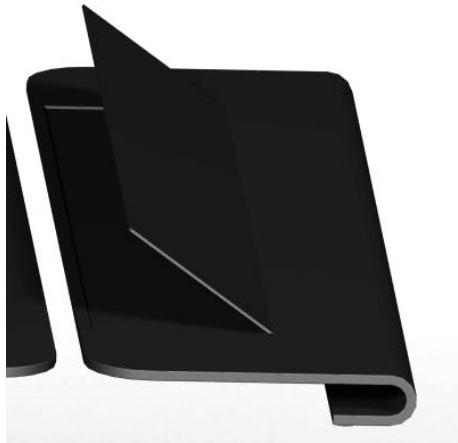
*Ilustración 120-Detalle hendidura apertura de la pestaña*



*Ilustración 121-Detalles pieza D*

El siguiente elemento que conforma la funda es la pestaña de regulación, está fabricada en el mismo material que las anteriores y se unirá a estas por medio de la tela de cobertura, es rectangular con bordes redondeados y de pequeño espesor.

Esta pieza cuando se conforme el atril se levantará y se pondrá en las ranuras que tiene la pieza C eligiendo el usuario la inclinación que desee.



*Ilustración 122-Vista de detalle pestaña de regulación*



*Ilustración 123-Distintas inclinaciones de la funda*

El siguiente componente que se colocará es la tela de PVC, una tela resistente e impermeable, que permite escribir encima de ella tanto con tiza como con boli de tiza.

La tela es el elemento que une todas las piezas anteriores, y crea una estética muy limpia en conjunto, se montará con un pegamento especial para telas plásticas y se coserá en sus bordes.

La funda vendrá en los mismos 6 colores que el resto de los componentes más el negro y con 4 diseños base, que se podrán combinar de la manera que se desee.

El alumno podrá dibujar y escribir en la funda con tiza o rotulador de pizarra y borrarlo fácilmente con un trapo húmedo cuando desee.

#### DISEÑO 1:



*Ilustración 124-Primer diseño en blanco y negro*

#### DISEÑO 2:



*Ilustración 125-Segundo diseño en blanco y negro*



DISEÑO 3:



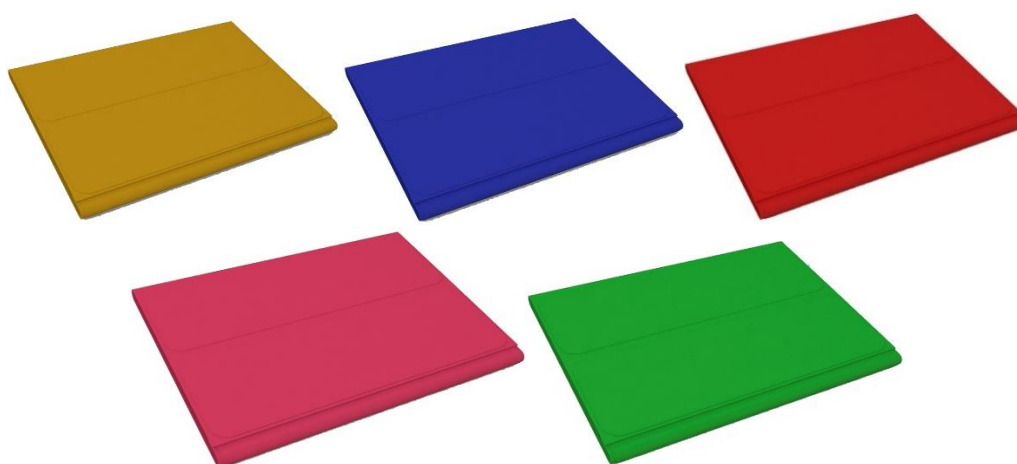
*Ilustración 126-Tercer diseño en blanco y negro*

DISEÑO 4:



*Ilustración 127-Cuarto diseño en blanco y negro*

El resto de los colores disponibles podrán personalizarse con cualquiera de los diseños anteriores en blanco o negro.

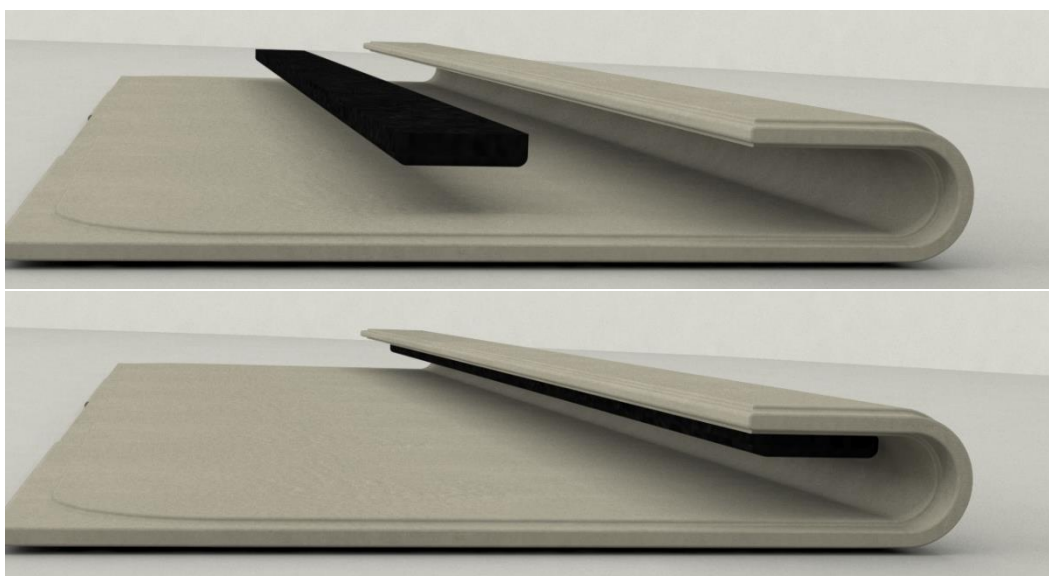


*Ilustración 128-Gama de colores funda*



*Ilustración 129-Funda con posible personalización de un niño*

Para acabar la parte que queda por comentar debido a que es la última que se coloca es la pieza rectangular de SBS que proporciona la sujeción de la tableta en el interior de la funda, es de color negro pues no se verá apenas y no rompe con la estética limpia de la funda, tiene los bordes redondeados y un espesor que al poner la tableta se reduce presionando esta contra la pieza D e impidiendo su movimiento.



*Ilustración 130-Vista de la pieza SBS que sujeta la tableta*

## 6. ERGONOMIA Y DIMENSIONADO.

Para la realización del proyecto, se debe realizar un análisis previo de la necesidad de que el producto debe ser creado para el cliente objetivo, satisfaciendo unas necesidades concretas y que, por lo tanto, dicho producto requiere de una adaptación ergonómica al cliente al que va destinado.

***"Ergonomía":** Es la ciencia que se encarga de estudiar la fisiología, anatomía y psicología del trabajador, de modo que se adapten los lugares de trabajo, maquinaria, herramientas y tareas con el fin de obtener una optimización de todos los elementos.*

Los dispositivos están destinados a un grupo de usuarios muy específico, niños y niñas de entre 6 y 12 años, este grupo tiene un horario lectivo de entre 5 y 6 horas diarias, pudiendo llegar a usar los dispositivos durante todo ese tiempo o la mayor parte de él, además de las horas que dediquen en casa, por eso el proyecto debe constar de un diseño cómodo y adecuado para la edad del público objetivo.

Debido a esta gran exposición a los dispositivos, es necesario que su uso no cause ningún tipo de lesión o daño en el usuario.

Como se vio en el estudio de campo y en las encuestas, las personas que usan dispositivos como tabletas, teclados, ratones... llegan a desarrollar dolencias y enfermedades como tendinitis, dolores de espalda, cuello y hombros, vista cansada y pérdida de visión....

Se ha realizado una investigación en busca de estudios antropométricos recientes sobre la población española. Sin embargo, no se han obtenido resultados actuales que engloben a toda la población, y dado que el proyecto requiere conocer los datos de un rango de edades muy amplios, se han tomado como referencia varios estudios distintos.

***“Antropometría”***: es la disciplina que describe las diferencias cuantitativas de las medidas del cuerpo humano, estudia las dimensiones tomando como referencia distintas estructuras anatómicas y sirve de herramienta a la ergonomía con objeto de adaptar el entorno a las personas.

Dicho trabajo se realiza según la Norma UNE EN 7250 – 1:2010, en la que se encuentran las dimensiones de las manos para tener en cuenta en el diseño tecnológico.

También se ha usado un estudio realizado por el Instituto Nacional de Salud e Higiene en el Trabajo sobre la antropometría de la población laboral española (tanto hombres como mujeres comprendidos entre los 16 y 65 años); las medidas se tomaron entre 1991 y 1996.

Otro estudio que se ha empleado es la “Guía para la prevención, detección, evaluación y tratamiento de los factores de riesgos cardiovasculares en la niñez y adolescencia”, donde se encuentran tablas de las medidas antropométricas de la altura de los niños, necesarias para poder compararlas con las de los adultos.

El producto está enfocado a niños de entre 6 y 12 años cuya altura varía desde los 118 cm hasta los 158 cm en varones y desde los 117 cm hasta los 157cm en mujeres, apenas existen estudios antropométricos de las manos de niños de estas edades para el diseño de nuestro producto.

He decidido que lo más adecuado sea utilizar el percentil 5 de las mujeres, 154,4 cm, para el diseño de los accesorios de la tableta.

De estos estudios se han extraído las medidas corporales necesarias para realizar un diseño que se adapte al público objetivo del producto. A continuación, se exponen las medidas más significativas.

Las medidas seleccionadas serán usadas para adaptar el teclado y el ratón al tamaño que más se adecue a los usuarios, utilizando estas para que el tamaño de los dispositivos no sea demasiado grande.

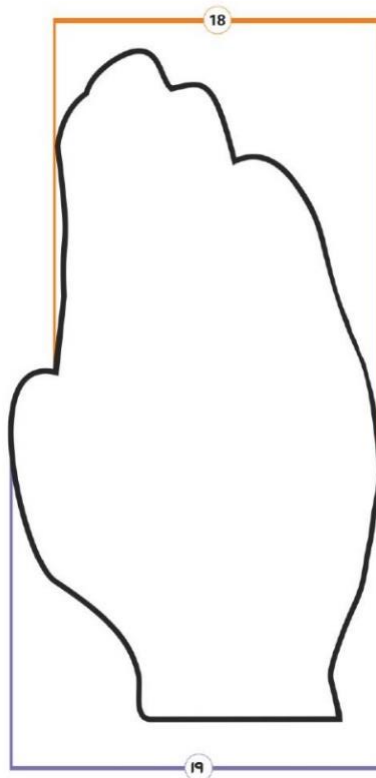


Ilustración 131-Medidas ancho de la mano

DIMENSIONES (mm)		Hombres			Mujeres		
		5 %	50%	95%	5 %	50%	95%
19	Ancho de la mano incluyendo el pulgar	98	107	116	82	92	101
18	Ancho de la mano excluyendo el pulgar	78	85	93	72	80	85

Tabla 61-Dimensiones antropométricas mano

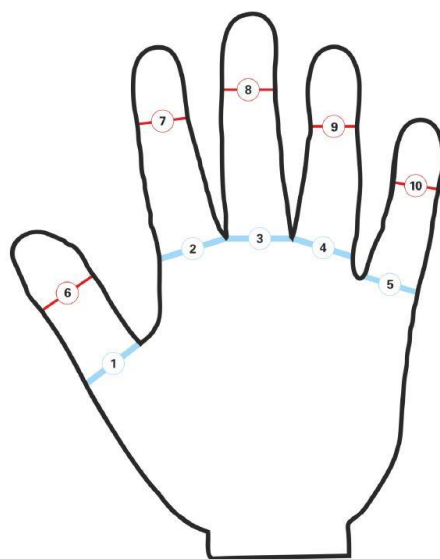


Ilustración 132-Medidas ancho de los dedos

DIMENSIONES (mm)		Hombres			Mujeres		
		5 %	50%	95%	5 %	50%	95%
1	Ancho del dedo pulgar en la base	20	23	25	16	19	21
2	Ancho del dedo índice en la base	19	21	23	16	18	20
3	Ancho del dedo corazón en la base	19	21	23	16	18	20
4	Ancho del dedo anular en la base	18	20	21	15	16	18
5	Ancho del dedo meñique en la base	18	17	18	12	15	17
6	Ancho del dedo pulgar en la base de la yema	20	23	25	16	19	21
7	Ancho del dedo índice en la base de la yema	17	18	20	13	15	17
8	Ancho del dedo corazón en la base de la yema	17	18	20	14	15	17
9	Ancho del dedo anular en la base de la yema	15	17	19	13	14	16
10	Ancho del dedo meñique en la base de la yema	14	15	17	11	13	15

Tabla 62-Dimensiones antropométricas mano

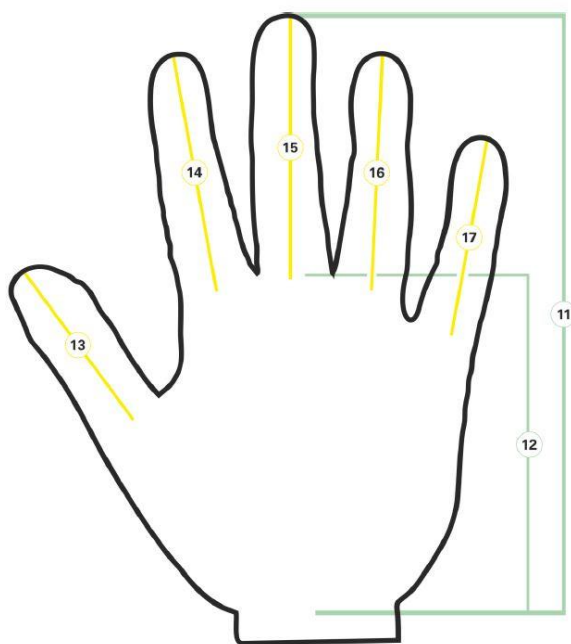


Ilustración 133-Medidas largo de la mano y de los dedos

DIMENSIONES (mm)		Hombres			Mujeres		
		5 %	50%	95%	5 %	50%	95%
11	Largo de la mano, desde la base hasta el extremo del dedo corazón	170	186	201	159	174	190
12	Largo de la mano, desde la base hasta el inicio del dedo corazón	101	109	117	91	100	108
13	Largo del dedo pulgar	60	67	76	52	60	69
14	Largo del dedo índice	68	75	83	62	69	76
15	Largo del dedo corazón	75	83	92	69	77	85
16	Largo del dedo anular	70	77	86	65	73	80
17	Largo del dedo meñique	56	62	70	52	58	66

Tabla 63-Dimensiones antropométricas mano

Por último, otro aspecto para tener en cuenta será la colocación que deberá poseer la funda para que el dispositivo tableta se encuentre en una posición correcta de la altura de los ojos.

Es importante el ángulo de inclinación de la pantalla, es decir se deberá poder ajustar a los distintos usuarios, porque cada uno posee una altura distinta, y las condiciones ambientales y las lumínicas no siempre son las mismas dependiendo de la hora del día o el lugar de uso.

La altura superior del borde de la pantalla debe estar a la altura de los ojos del usuario y no deberá superar la línea horizontal de los ojos. Esto influirá en las dimensiones de la funda-soporte.

Como puede verse en la siguiente imagen, el ángulo que debe formar los ojos con el centro de la pantalla no debe ser menor de 20°. Por ello el soporte del dispositivo tableta debe asegurar siempre este ángulo como mínimo en la visión.

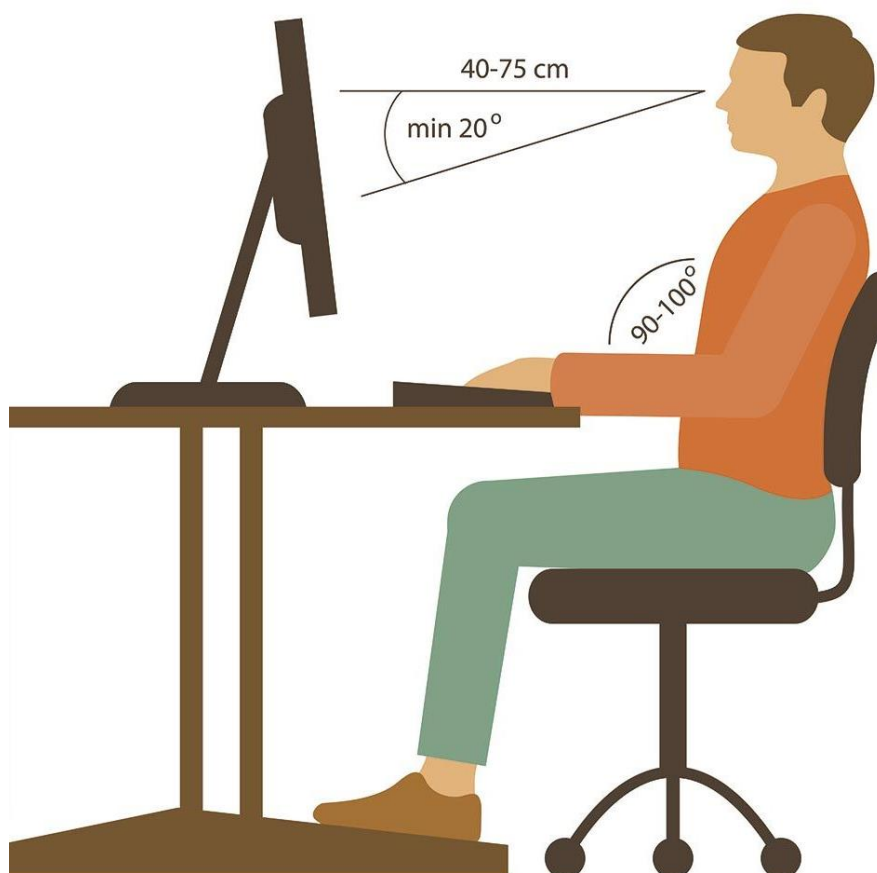
La distancia mínima del observador a la pantalla no debe ser nunca inferior a 40 cm, pero al ser un dispositivo móvil no podemos usar esta información nada más que para advertir al usuario.

Las normas para el uso de pantallas de trabajo son las siguientes:

- Pantallas fijas de 12 pulgadas para trabajos ocasionales.
- Pantallas fijas de 14 pulgadas mínimo para trabajos de entrada de texto.
- Pantallas superiores a 16 pulgadas son las óptimas para trabajos de entrada de texto permitiendo una visualización completa de un folio tamaño DIN-A 4.

Como esto no es parte del proyecto no se va a tratar aquí y como estas normas son para pantallas fijas no las tendremos en cuenta, el proyecto se centrará en que cualquier dispositivo tableta del mercado pueda utilizar estos accesorios.





*Ilustración 134-Posición correcta de la pantalla de un ordenador respecto del usuario*

A continuación, se expondrán los datos recogidos sobre la posturología informática, las patologías relacionadas con la misma y la importancia de su prevención.

## 6.1 El origen de las lesiones.

En la actualidad el ordenador o la tableta se ha vuelto imprescindible en el día a día y la mayoría de las personas desconocen los consejos para tener en cuenta a la hora de usar dicho instrumento durante largas jornadas.

La gran mayoría de las enfermedades causadas por el uso repetitivo y prolongado de las TICs se engloba dentro de los Trastornos Musculoesqueléticos (TME) aunque no todas, trastornos en los ojos y la visión suelen ser muy comunes.

## 6.2 Tipos de lesiones más frecuentes.

### 6.2.1.1 De los nervios

La principal dolencia de los operadores de ordenadores relativa a los nervios es el síndrome del túnel carpiano, lo que causa calor, entumecimiento en los dedos, calambres y hormigueo en las manos.

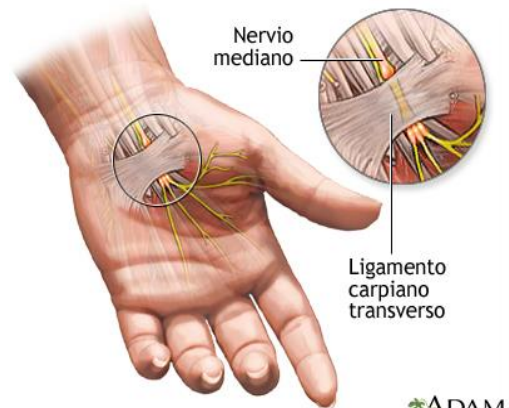


Ilustración 135-Explicación tendinitis

### 6.2.1.2 De los tendones

- Tendinitis
- Epicondilitis.  
Esto también se conoce como "codo de tenista".
- Tenosinovitis.  
El líquido sinovial se acumula e inflama causando dolor.
- La enfermedad de DeQuervain.  
Se trata de una dolencia relacionada a actividades que requieren movimientos frecuentes del pulgar asociados a desviaciones de la posición recta de la muñeca

### 6.2.1.3 Problemas en la espalda y cuello

#### a. Espalda.

Los operadores de ordenadores comúnmente sienten dolor en la parte inferior de la espalda. Esto es a menudo el resultado de la postura durante mucho tiempo en una silla que no proporciona apoyo a la región lumbar.

#### b. Cuello y hombros.

Inclinar la cabeza hacia atrás de manera prolongada causa dolor en el cuello y los hombros. Esto comúnmente ocurre cuando el monitor está demasiado alto. Cuando se está sentado en la computadora, la parte superior del monitor debe estar en o por debajo de la altura de los ojos.

Dolores en el hombro también pueden producirse si el operador debe llegar demasiado lejos para utilizar el ratón. El ratón debe estar al lado del teclado, y adecuadamente colocados, ya sea para la derecha o la izquierda según el usuario.



Ilustración 136-Uso de la silla frente al ordenador

#### 6.2.1.4 Problemas en la vista

- Fatiga ocular o fatiga visual (astenopia).
- Visión borrosa.
- Ardor, picazón o lagrimeo ojos.
- Cambio temporal en la capacidad para ver los colores.
- Dolores de cabeza.

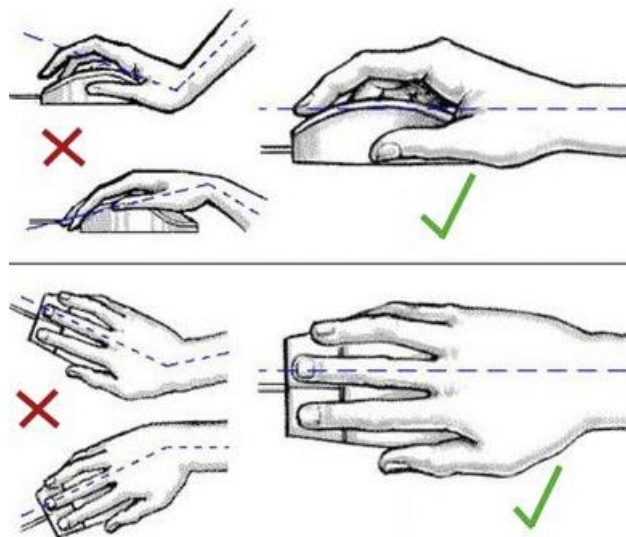
La mayoría de los factores de riesgo comunes para el dolor de cabeza y problemas de visión son los siguientes:

- Parpadeo de la pantalla o imágenes que son demasiado pequeños.
- Reflexiones o reflejos de luz en la pantalla.
- Pantalla muy brillante.
- Estar demasiado cerca o demasiado lejos de la pantalla.

### 6.2.1.5 Prevención.

Algunos consejos a la hora de usar el ratón para prevenir este tipo de lesiones:

- Ubique el ratón relativamente cerca al cuerpo y en un lugar de fácil ubicación.
- Use la menor cantidad de fuerza posible para mover el ratón y hacer clic.
- Procure mover el ratón con todo el antebrazo y no sólo con la muñeca. De esa forma podrás mantener la muñeca derecha todo el tiempo.
- Apoye una parte del antebrazo sobre el escritorio, o mesa, al momento de usar el ratón. Pero nunca se debe posar el codo.



*Ilustración 137- Uso correcto del ratón*

Algunos consejos a la hora de usar el teclado para prevenir este tipo de lesiones:

- El teclado debe encontrarse a la altura de los codos para poder descansar en forma permanente.
- Es recomendable un soporte en la parte inferior del teclado que permita apoyar totalmente ambas muñecas.

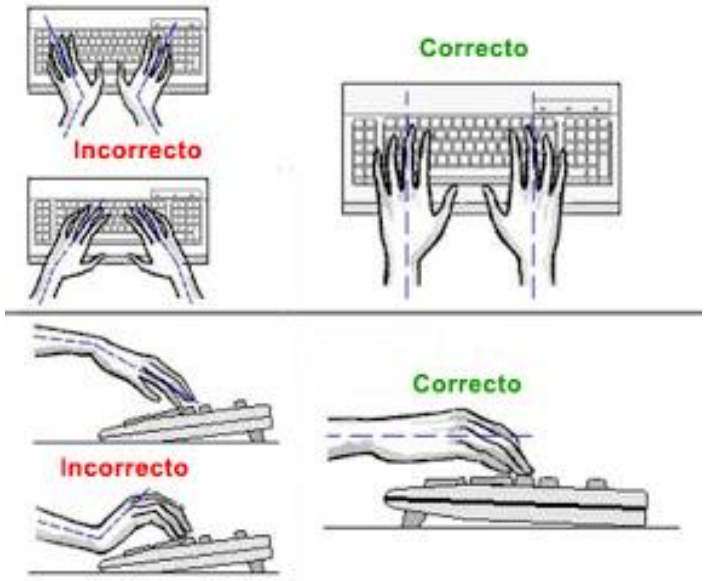


Ilustración 138- Uso correcto del teclado



## 7. MATERIALES

Los requerimientos detallados en el briefing que más influyen en la elección de los materiales son la resistividad y durabilidad, precio económico, respetuosidad con el medio ambiente y la elegancia y diseño.

Teniendo en cuenta estos requerimientos se ha intentado encontrar los materiales que mejor consiguieran englobar a todos ellos o a la mayoría para resolver de manera eficaz este proyecto.

En este apartado se llevará a cabo la explicación de los materiales utilizados en la fabricación y de sus características más significativas, justificando así su uso, también se pondrán los elementos que se adquieran a un proveedor externo siendo productos estándar que sale rentable comprar y no fabricar.

### RATÓN

Ref.	Unidades	Descripción	Material	Sistema de fabricación
1.1	1	Tapa superior	PP	Inyección en molde
1.2	1	Tapa inferior o base	PP	Inyección en molde
1.3	1	Grip antideslizante	SBS	Inyección en molde
1.4	1	Tapa batería	PP	Se adquiere y láser
1.5	1	Rueda interior Scroll	PP	Inyección en molde
1.6	1	Rueda exterior Scroll	SBS	Inyección en molde
1.7	2	Tornillos M2 x 2mm	Acero Inox.	Se adquieren
1.8	3	Tornillos M2 x 10mm	Acero Inox.	Se adquieren

*Tabla 64-Materiales piezas del ratón*

## TECLADO

Ref.	Unidades	Descripción	Material	Sistema de fabricación
2.1	1	Base tableta gráfica	PP	Inyección en molde
2.2	1	Base teclado	PP	Inyección en molde
2.3	83	Teclas teclado	PP	Se adquieren
2.4	83	Mecanismo teclas	PP	Se adquieren
2.5	1	Tecla tableta gráfica	PP	Inyección en molde
2.6	4	L de apoyo	Silicona	Se adquiere y láser
2.7	1	Cilindro de alojamiento	Silicona	Inyección en molde
2.8	2	Rectángulos de apoyo	Silicona	Se adquiere y láser
2.9	1	Semicírculo de apoyo	Silicona	Inyección en molde
2.10	3	Tornillos M2 x 8mm Allen	Acero Inox.	Se adquieren

*Ilustración 139-Materiales piezas del teclado*

## LAPICERO

Ref.	Unidades	Descripción	Material	Sistema de fabricación
3.1	1	Cuerpo 1	PP	Inyección en molde
3.2	1	Cuerpo 2	PP	Inyección en molde
3.3	1	Botón	PP	Inyección en molde
3.4	1	Punta	PP	Se adquiere y láser
3.5	1	Cabezal de cierre	PP	Se adquiere y láser
3.6	1	Cabezal de extracción	PP	Se adquiere y láser

*Ilustración 140-Materiales piezas del lapicero*

## PENDRIVE

Ref.	Unidades	Descripción	Material	Sistema de fabricación
4.1	1	Cuerpo	PP	Inyección en molde
4.2	1	Cabezal de cierre	PP	Se adquiere y láser
4.3	1	Cabezal de extracción	PP	Se adquiere y láser

*Ilustración 141-Materiales piezas del pendrive*



## FUNDA

Ref.	Unidades	Descripción	Material	Sistema de fabricación
5.1	1	Pieza A	PP	Se adquieren y láser
5.2	1	Pieza B	PP	Se adquieren y láser
5.3	1	Pieza C	PP	Se adquieren y láser
5.4	1	Pieza D	PP	Inyección en molde
5.5	1	Pestaña de regulación	PP	Se adquieren y láser
5.6	1	Tela de cobertura	Tela de PVC	Se adquiere
5.7	6	Imanes	Acero imantado	Se adquieren

*Ilustración 142-Materiales piezas de la funda*

Las piezas A, B, C y la pestaña de regulación se adquirirán en laminas y más tarde se las dará la forma final por un proceso de corte láser.

## PROTECTOR DEL TECLADO

Ref.	Unidades	Descripción	Material	Sistema de fabricación
6.1	1	Cuerpo 1	Silicona	Inyección en molde
6.2	1	Cuerpo 2	Silicona	Inyección en molde

*Ilustración 143-Materiales piezas protector de silicona*

### 7.1.1.1 Piezas en PP (Polipropileno)

Todos los complementos del kit exceptuando el protector del teclado tienen piezas de este material, son las piezas que precisan de rigidez.

Se barajaron diferentes materiales como el plástico ABS (Acrilonitrilo Butadieno Estireno), PP (Polipropileno) y el HDPE (Poliestireno de Alta Densidad).

Tras investigar y analizar las diferentes características se estableció que el que mejor cumplía los requisitos del briefing anteriormente mencionados era el PP, en cuanto a características mecánicas, es decir durabilidad, todos las tenían parecidas y se adaptaban a las exigencias del producto, en lo referente a la elegancia y diseño también cumplían todos con la capacidad de poder fabricarse por los procesos necesario y de ir en diferentes colores.

Donde sobresalió el PP fue en el apartado de respetuosidad con el medio ambiente y en el económico, siendo un material eco-friendly y de un precio igual o menor que sus compañeros.

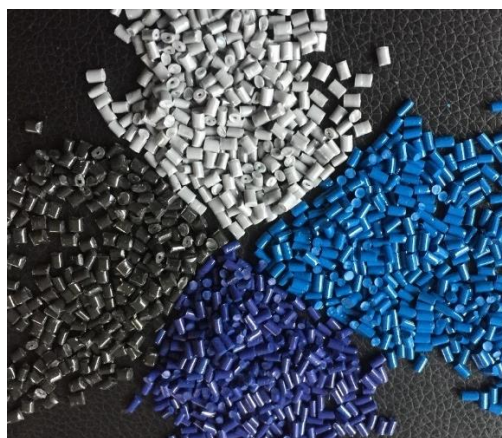
Uno de los atributos en los que destacó sobre sus competidores el PP es en el ámbito del reciclaje, que actualmente hay que tener muy en cuenta a la hora de fabricar productos y que otorga al producto un valor añadido sobre los otros posibles candidatos. El reciclado se realiza a través de la conversión en granza del material que se vuelve a fundir y a reutilizar.

El PP es un plástico que se engloba dentro de los termoplásticos, es decir que, a temperaturas relativamente altas, se vuelve deformable o flexible, se derrite cuando se calienta y se endurece en un estado de transición vítrea cuando se enfría lo suficiente, puede ser utilizado como plástico o como fibra.

El Polipropileno es compatible con la mayoría de las técnicas de procesamiento existentes, por eso es usado en diferentes aplicaciones comerciales, como packaging, productos automotrices, textiles, menaje, medicina o tuberías entre muchos otros.

#### Características:

- Baja densidad, es decir reduce el peso de los elementos (0,9 gr/cm<sup>3</sup>).
- Alta estabilidad térmica, temperatura de fusión de 160 a 170 °C.
- Resistencia al impacto mayor de todos los termoplásticos (4 a 20 kJ/m<sup>2</sup>).
- Alargamiento de rotura en tracción (%), uno de los más altos (100 a 600).
- Dureza Shore D (72 a 74).
- Límite de fluencia 35 MPa.
- Bajo coeficiente de absorción de humedad.
- No contiene tóxicos que puedan afectar a la salud de los niños.



*Ilustración 144-Granza de PP*



Ilustración 145-Productos de PP

#### 7.1.1.2 Piezas en poli (Estireno-Butadieno-Estireno) (SBS)

El segundo material para la fabricación del resto de componentes del ratón era necesario que tuviera dos propiedades principales, ser flexible para poder deformarse levemente y ser antideslizante.

En la búsqueda de este material se analizaron otros tales como el SBR o la silicona líquida (SL). La silicona es un material muy extendido en la actualidad y que encontramos en gran cantidad de productos cotidianos, sobre todo en la cocina en moldes para el horno, tiene una de las características que necesitábamos, la elasticidad, pero el segundo requisito, ser antideslizante no lo cumplía demasiado bien de tal modo que se deshecho esta opción.

El siguiente material que se procedió a analizar fue el SBR (Caucho Estireno Butadieno) que es el caucho con mayor producción mundial y su uso más extendido es en la fabricación de neumáticos, poseía las características que se buscaban, pero no es un termoplástico y carece de las propiedades de estos para su procesado y posterior reciclado.

Una vez analizado el SBR se continuó buscando el mismo material, pero siendo termoplástico y se encontró el SBS que tiene las mismas características que el anterior y al mismo tiempo la de los termoplásticos, pudiéndose procesar en moldeo por inyección, reciclarse y obtenerse en diversos colores, cumpliendo así con los requisitos fundamentales del briefing.

SBS es la abreviatura en inglés de Styrene - Butadiene - Styrene (estireno - butadieno - estireno), puesto que dicho copolímero está constituido por una corta cadena de poliestireno, seguida por otra larga cadena de polibutadieno y finalmente por otra corta cadena de poliestireno. El poliestireno es un polímero duro y resistente y le da al SBS su durabilidad y el polibutadieno es un material parecido al caucho y le confiere al SBS sus características similares al caucho.

## Características.

- Rangos de dureza: entre 40 Shore-A y 90 Shore-A .
- Moderada resiliencia (cantidad de energía por unidad de volumen que almacena un material al deformarse elásticamente debido a una tensión aplicada).
- Excelente resistencia a la abrasión.
- Moderada resistencia al desgarro.
- Excelente resistencia al impacto.
- Moderada resistencia a la flexión.
- Resistencia a la tracción: 4800 PSI / 33,1 MPa.
- Modulo: 530 PSI / 3,7 MPa.
- Alargamiento a rotura: 1000%.
- Peso específico: 0,94 g/cm<sup>3</sup>.
- Temperatura de servicio: -10°C a 70°C.
- Excelente resistencia eléctrica.



*Ilustración 146-Rueda fabricada de SBS*

### 7.1.1.3 Piezas en silicona

Las piezas de silicona se encuentran en el teclado y en el protector del teclado, son piezas que precisan de dos cualidades principales, deben ser flexibles y tener un coeficiente de rozamiento ni demasiado alto como el SBS, dado que se utilizará para fabricar componentes que se introducen o en los que son introducidos otros elementos y no deberían quedarse trabados, ni demasiado bajo para que no se muevan o deslicen.

La silicona es un material compuesto principalmente por silicio y oxígeno. Por lo general se puede encontrar en tres estados (Sólido – pasta - líquido).

### Características:

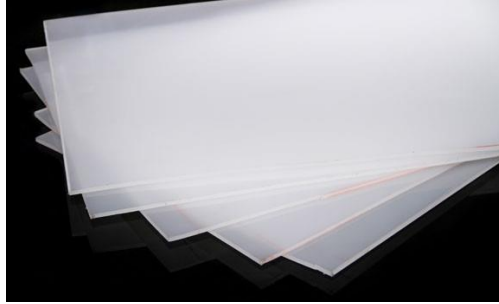
- Resistente a temperaturas extremas (-60 a 250 °C).
- Resistente a la intemperie, el ozono, la radiación y la humedad.
- Buena resistencia al fuego.
- Excelentes propiedades eléctricas como aislante.
- Gran resistencia a la deformación por compresión.
- Apto para uso alimenticio y sanitario.
- Tiene la facultad de extenderse.
- Permeabilidad al gas.
- Vida útil larga.
- Capacidad de repeler el agua y formar juntas de estanqueidad, aunque las siliconas no son hidrófobos.
- Alargamiento: 200-600%
- Resistencia a la tracción: 6,8 MPa
- Densidad: 1,05 g/cm<sup>3</sup>
- Buena resistencia a la radiación
- Buena resistencia a los rayos UV



*Ilustración 147-Productos de silicona*

#### 7.1.1.4 Piezas de adquisición externa

Hay piezas de PP que se indica que se adquirirán externamente, esto se debe a que no es rentable fabricar un molde para ellas debido a su elevado coste y tampoco sería productivo comprar una máquina de extrusión para fabricarlas, es más barato comprar láminas y cilindros de gran tamaño del espesor necesario y proceder a darlas forma con una máquina de corte láser.



*Ilustración 148-Láminas de PP*

Los siguientes elementos que se adquirirán a un proveedor externo son los tornillos, él porqué es muy sencillo, son tornillos normalizados y al igual que las piezas comentadas en el párrafo anterior no merece la pena comprar una máquina para su producción.



*Ilustración 149.Tornillos allen de acero inoxidable*

Los imanes siguen la misma explicación que los tornillos.



*Ilustración 150-Imán de acero*

La tela de PVC que se utilizará para el recubrimiento de la funda tiene una elaboración muy compleja, precisa de la extracción de hilos de PVC y su entrelazado, por ello es mejor contactar con un sector especializado que nos abastezca de grandes cantidades de este material y nuestra fábrica ya procederá a su colocación.

La tela de PVC se escogió como ya se explicó por sus propiedades de personalización, puesto que tiene ciertas propiedades del plástico PVC, que permiten dibujar encima y de forma posterior borrarlo.



*Ilustración 151-Tela de PVC con dibujos*



*Ilustración 152-Tela de PVC en distintos colores*





## 8. PROCESOS DE FABRICACIÓN

En este apartado se describirán los procesos de fabricación necesarios para los diferentes tipos de piezas, se intentó que los procesos fueran los mínimos posibles para abaratar los costes de fabricación al máximo.

Hay un proceso principal, moldeo por inyección y uno secundario mediante el cual se dará el acabado final a ciertas piezas, corte láser.

### 8.1 Fabricación por inyección en molde

Es una de las técnicas más utilizadas en cuanto al procesado de plásticos. Este proceso consiste en la inyección de un polímero fundido en un molde cerrado y frío, donde se solidificará para dar un producto.

Como se observa en la lista del apartado anterior, existen varios componentes que se obtendrán mediante este proceso. Se decide emplear este sistema debido a los requerimientos que se solicitan a dichos elementos, que son:

- Se requiere un acabado directo de la pieza, sin procesos posteriores.
- Se requiere gran precisión.
- Se requiere un acabado final, bonito, uniforme, sólido.
- Se requiere un acabado final en diferentes colores.
- Se requiere poder fabricar el producto en serie y de forma autónoma.
- Se requiere máximo aprovechamiento de materia prima y tiempo de fabricación.

Por lo tanto, se establecen una serie de ventajas e inconvenientes del empleo de este sistema de fabricación.

Ventajas:

- Obtención de la pieza finalizada en un solo proceso.
- Método totalmente automatizable.
- Se evitan trabajos finales sobre la pieza obtenida.
- Acabado de excelente calidad.
- Fabricación en grandes tiradas.
- Inserción de color/pigmento en el propio proceso de fabricación.
- Poco residuo o exceso de materia prima.
- Precio materia prima reducido.

Inconvenientes:

- Elevado coste del molde (Rentable para grandes tiradas de producción).
- Consideraciones en el diseño de las piezas.

Las consideraciones en las piezas que se realizarán en moldeo por inyección hay que tenerlas en cuenta en el proceso de diseño 3D, hay que darlas cierto ángulo para que su extracción del molde no cause daños en la pieza (suficiente con ángulo de  $0,5^\circ$  a  $1^\circ$ ), este requisito se tuvo en cuenta durante todo el proceso de implementación 3D.

## 8.2 Proceso de inyección en molde

Para llevar a cabo la fabricación de piezas mediante inyección en molde hacen falta tres componentes esenciales muy diferenciados, que son: Máquina inyectora, Molde de producto y Materia prima.

### 8.2.1.1 Máquina de inyección

Una máquina de inyección presenta el aspecto que se puede observar en la imagen siguiente.



Ilustración 153-Máquina inyección en molde

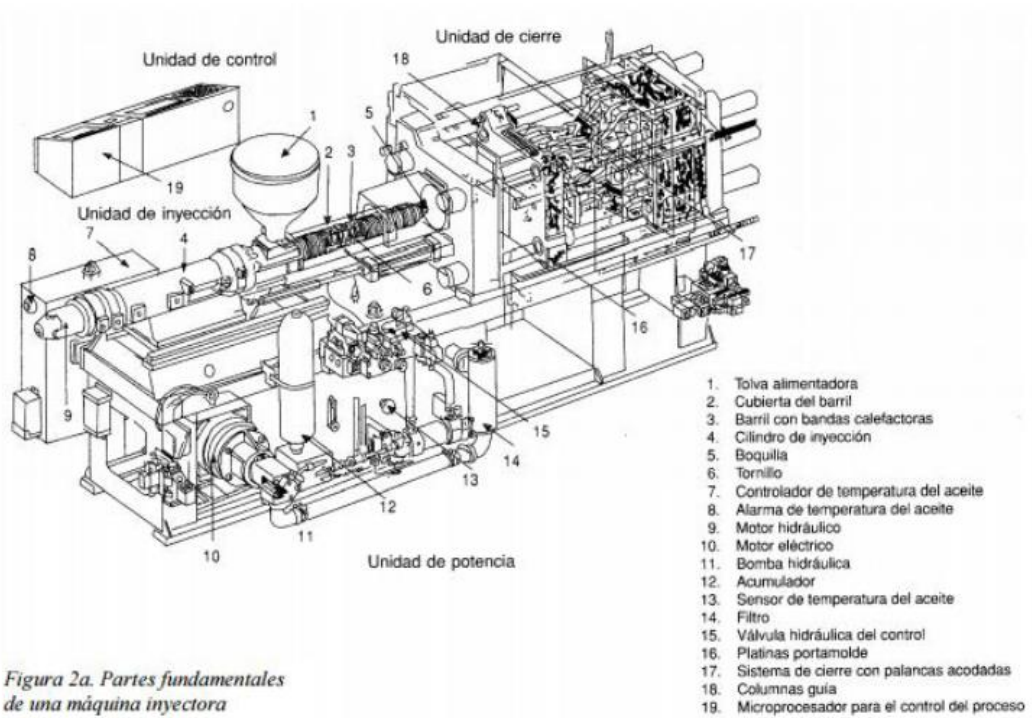


Figura 2a. Partes fundamentales de una máquina inyectora

Ilustración 154-Componentes máquina inyección en molde

### 8.2.1.2 Molde del producto



*Ilustración 155-Molde inyección*

El entramado interno de un molde tiene que estar formado por diversos elementos, que son:

- Sistema de cavidad o cavidades.
- Sistema de alimentación o entrada de material.
- Sistema de extracción de aire o respiraderos.
- Sistema de refrigeración.
- Sistema de expulsión o desmoldeo de la pieza.
- Sistema de alineación y centrado de partes del molde.

Moldes necesarios para la fabricación de Festab:

Ratón:

- Tapa superior
- Tapa inferior
- Grip antideslizante
- Rueda externa scroll
- Rueda interna scroll

Teclado:

- Bases
- Tecla grande
- Cilindro
- Semicírculo

Protector teclado:

- Cara teclado
- Cara Tableta

Lapicero:

- Cuerpos
- Botón

Pendrive

- Cuerpo

### 8.2.1.3 Materia prima.

La materia prima es fundamental para la creación de las piezas mediante el proceso de inyección en molde.

Generalmente, la mayoría de los materiales empleados en inyección son termoplásticos y siguen el mismo proceso de producción, por lo que la morfología de la materia prima es muy similar. Existen ciertos casos de inyección en molde como el de la silicona, con un funcionamiento diferente y una morfología de la materia prima diferenciada.

A continuación, se explican ambas variables presentes en este estudio, para el PP y SBS y para la silicona.

- PP y SBS

La materia prima del PP y SBS se dispone en una morfología denominada granza. Esta materia prima consiste en pequeños trozos del material triturados, para facilitar la entrada y la fundición al aplicarle temperatura.

Dicho proceso puede venir de la reutilización de material y su reprocesamiento. Por lo general, la granza se dispone en color neutra o en colores, esto se consigue añadiéndole pigmentos en su proceso de obtención.

- Silicona

La silicona posee otro proceso diferente en inyección. Su materia prima está compuesta por dos componentes que son la propia silicona y un catalizador que es el encargado de endurecer y curar el líquido a la morfología deseada.

### 8.2.1.4 Proceso

1. Primero es necesario el cierre del molde.
2. El material va fluyendo hacia un husillo que se encargará de introducirlo a presión dentro de la cavidad del molde.
3. Se debe mantener una presión alta constante dentro del molde.

4. Una vez introducido todo el material, se refrigera y se solidifica el objeto.
5. Se retira el grupo de inyección.
6. En el momento en que el material plastifica se abre el molde y se retira la pieza.

### 8.3 Proceso de corte láser

En este proceso intervienen diversos elementos. Los principales son una máquina de corte por láser y láminas de materia prima.

La maquinaria que emplear consiste en un cortador láser que funciona mediante control numérico.



*Ilustración 156-Máquina corte láser*

Se introducirá el material a cortar y se dispondrá el patrón en CNC, las piezas a cortar se realizan por este método porque es más económico que fabricar un molde para ellas.

Para ciertas piezas obtenidas en molde será necesario un posterior acabado con la máquina de corte laser puesto que por ahorro se ha decidido fabricar un único molde para piezas con una simetría casi perfecta, como el cuerpo del lapicero.

## 9. MONTAJE

Tras la fabricación de las piezas el siguiente paso es su ensamblaje, aquí se verá como se deben montar los diferentes elementos de cada componente del kit de accesorios para mantenerlos en su posición.

Se explicará el ensamblaje con imágenes para que sea más fácil su entendimiento.

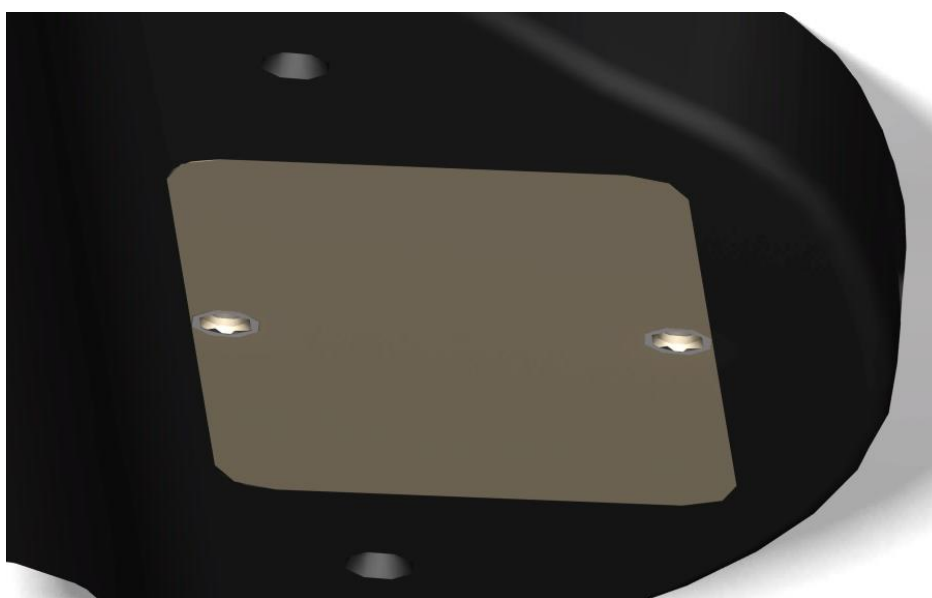
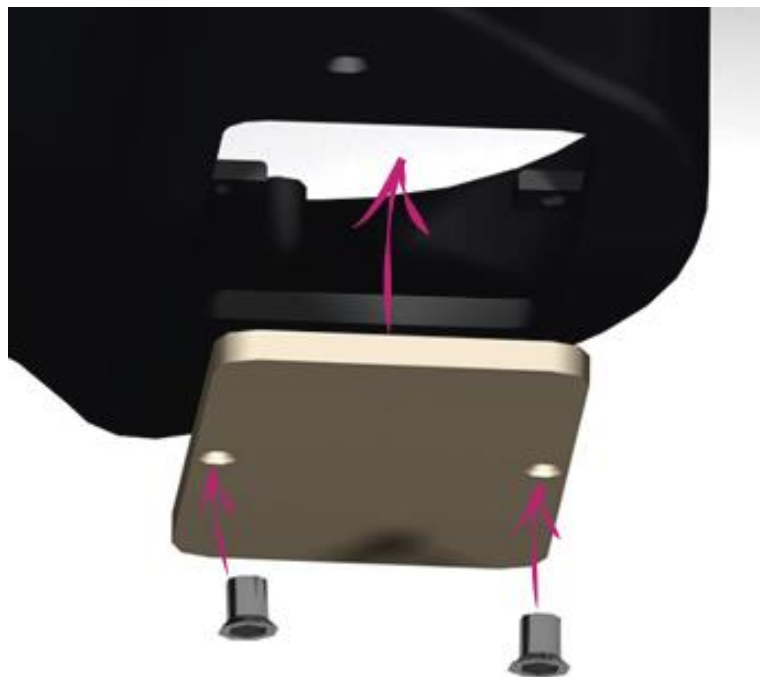
### 9.1 Ratón

- 1) El primer paso será unir la rueda interior del Scroll con el recubrimiento antideslizante de SBS, al ser el primer elemento rígido y el segundo elástico mediante un poco de presión se introducirá el primero en el interior del segundo, esto se consigue gracias a la ranura que tiene el antideslizante y al saliente con el que cuenta la rueda interna.



*Ilustración 157-Secuencia de colocación de las partes del Scroll*

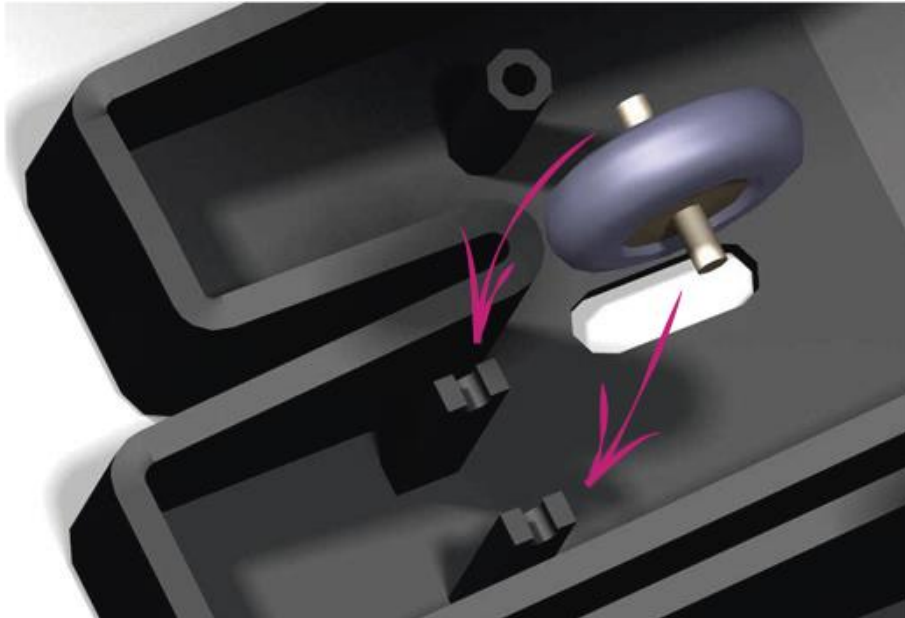
- 2) El siguiente paso será el montaje de la tapa de la batería, este se realiza mediante dos tornillos de cabeza Allen que la unen con la base del ratón, la cual cuenta con dos pestañas agujereadas, esta tapa no se deberá quitar nunca debido a que la batería es recargable por medio de un cable USB type C, el único motivo por el que se debería abrir esta tapa es para cambiar la batería por mal funcionamiento.



*Ilustración 158-Secuencia de colocación de la tapa de la batería*



- 3) En el tercer paso se procede a colocar toda la electrónica del ratón e inmediatamente después se coloca el Scroll ya montado en la base del ratón, el montaje de estos dos elementos se realiza ejerciendo una pequeña presión, introduciendo el eje de la rueda interna del Scroll en los apoyos especialmente realizados para que el eje encaje a la perfección.

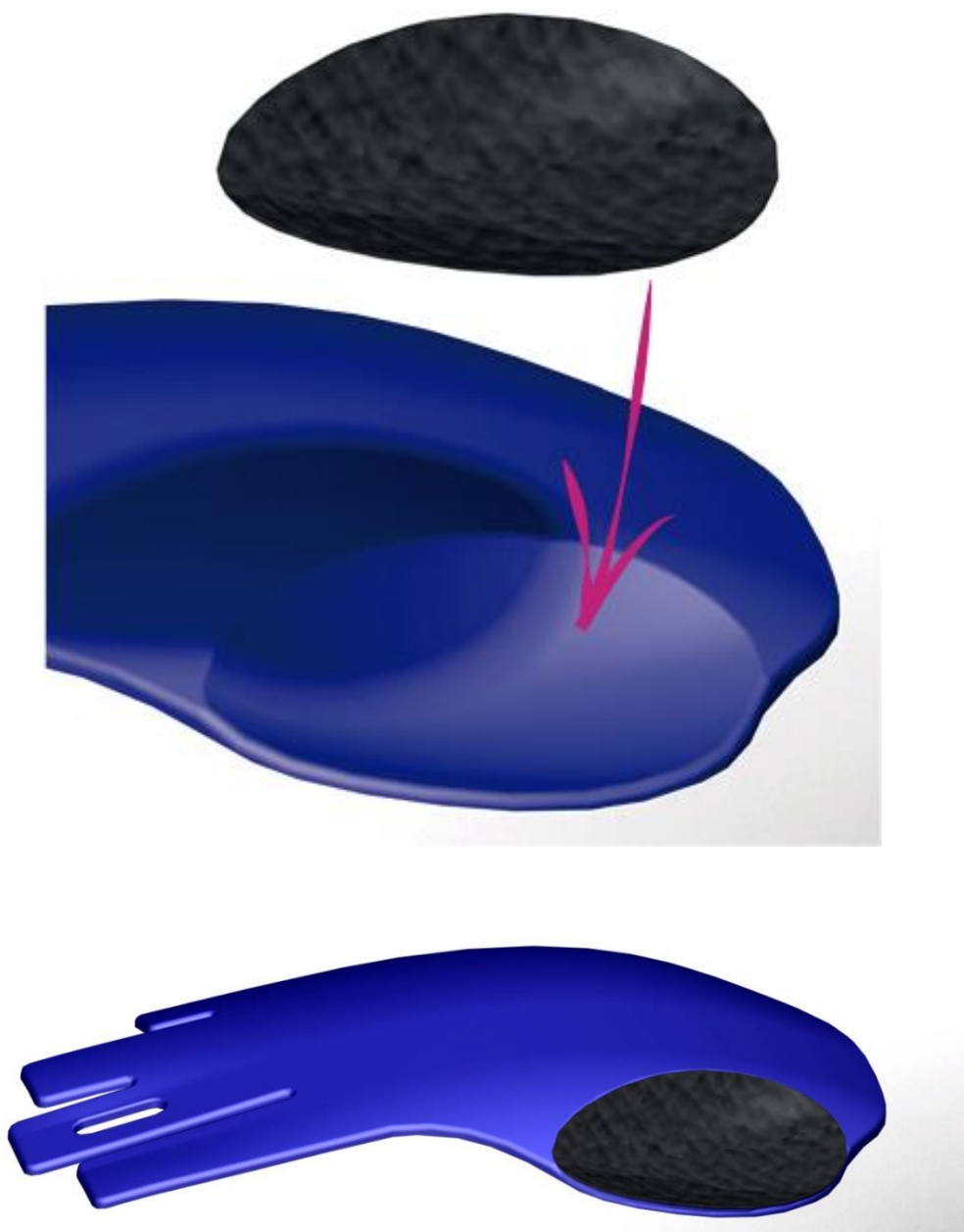


*Ilustración 159-Colocación del Scroll*



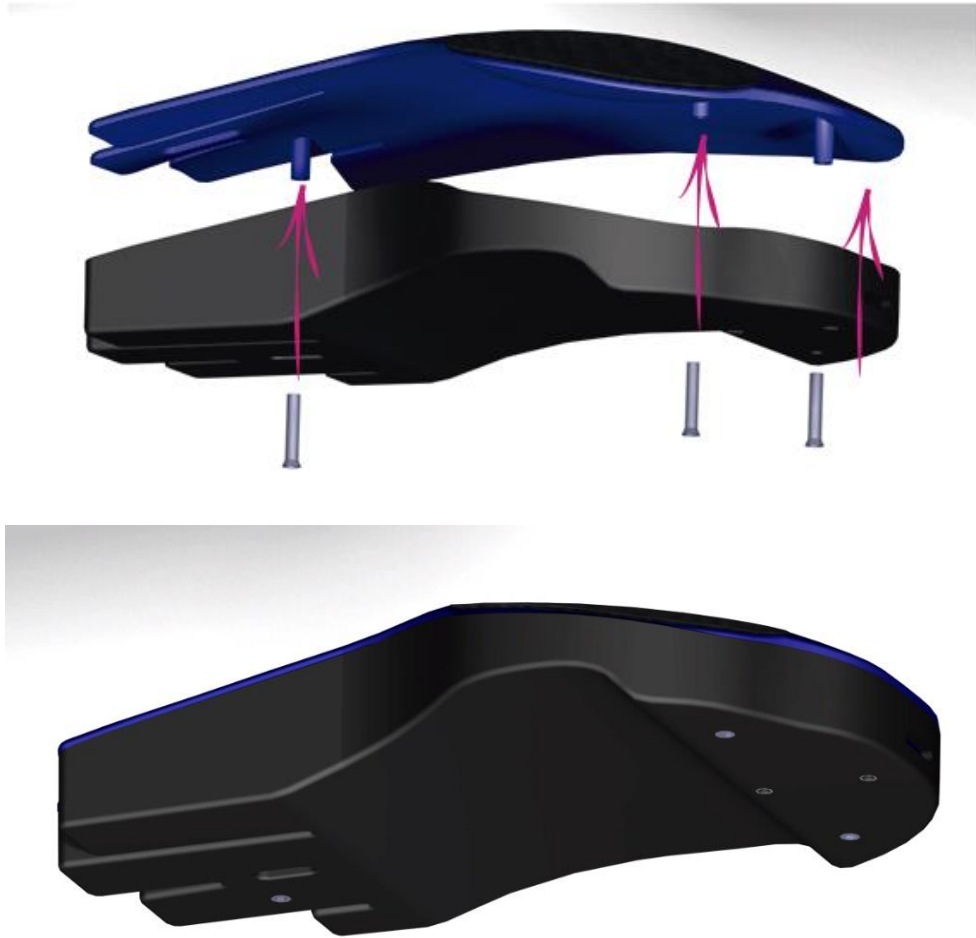
*Ilustración 160-Detalle del encaje del Scroll*

- 4) Una vez montada toda la base inferior se procederá a montar la parte superior, para ello simplemente es necesario pegar el Grip antideslizante con pegamento industrial sobre la tapa superior en el rebaje con su misma forma.



*Ilustración 161-Secuencia de colocación del Grip antideslizante*

- 5) Finalmente, ya tenemos los dos subconjuntos principales montados, tapa superior e inferior, se continúa uniendo estos dos subconjuntos por medio de otros tres tornillos de cabeza Allen produciendo así una unión semipermanente, que no debería abrirse tampoco sino se cuenta con los conocimientos necesarios para su manipulación.



*Ilustración 162-Secuencia de colocación de los tornillos del ratón*

## 9.2 Protector silicona

El protector de silicona son dos piezas que tras ser moldeadas se unirán por un proceso de soldadura térmica para plásticos.



*Ilustración 163-Vista delantera de la funda de silicona*

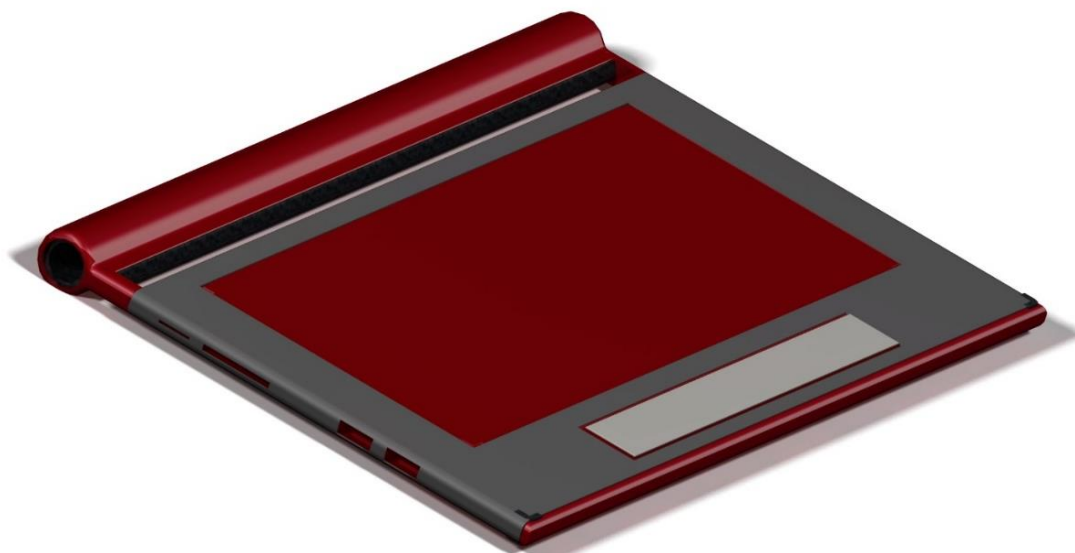


*Ilustración 164-Vista trasera de la funda de silicona*

Esta funda se colocará alrededor del teclado, al ser de silicona es elástica y ejerciendo un poco de tracción hacia el exterior, debido a que su medida es similar a la del teclado, se colocará en su posición recubriendo a este.



*Ilustración 165-Vista del teclado con la funda de silicona*

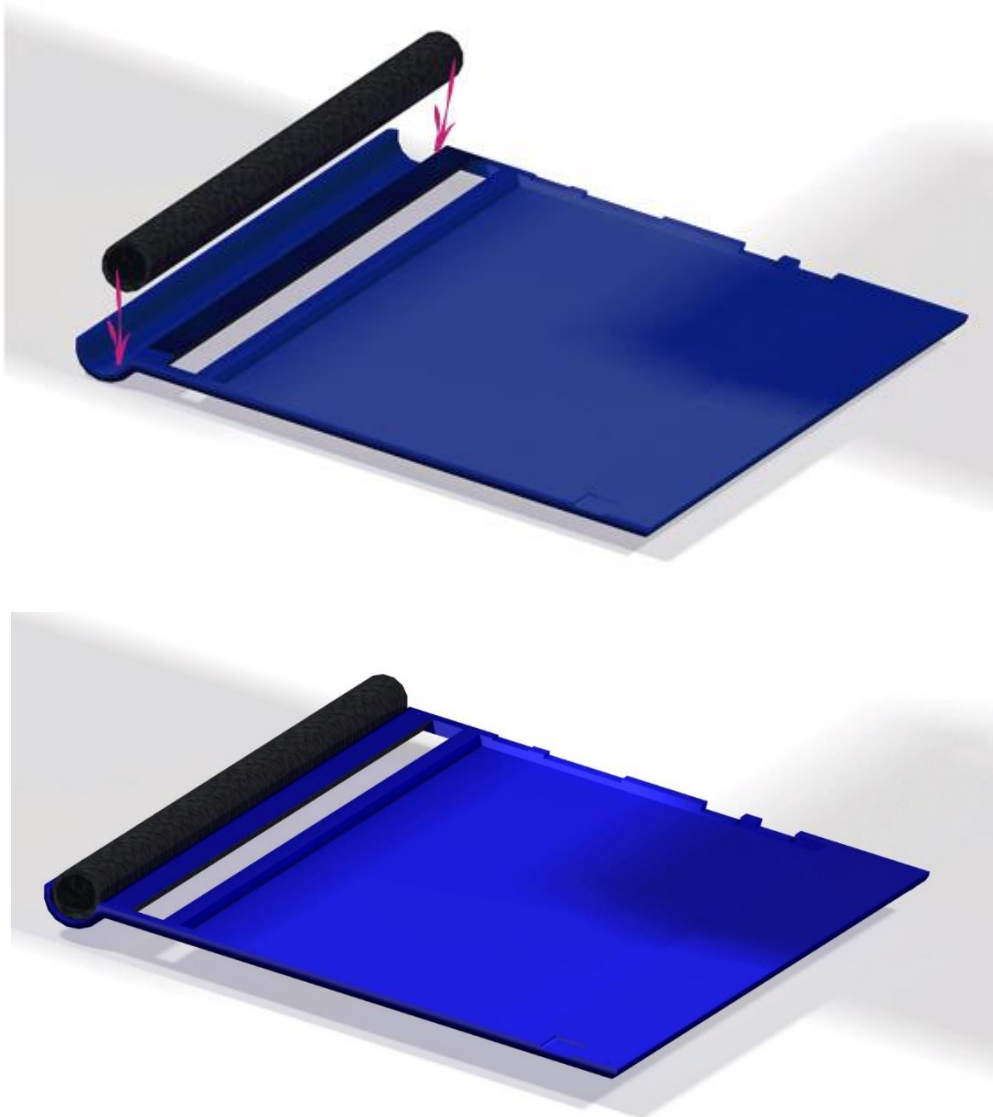


*Ilustración 166-Vista de la tableta gráfica con la funda de silicona*

### 9.3 Teclado

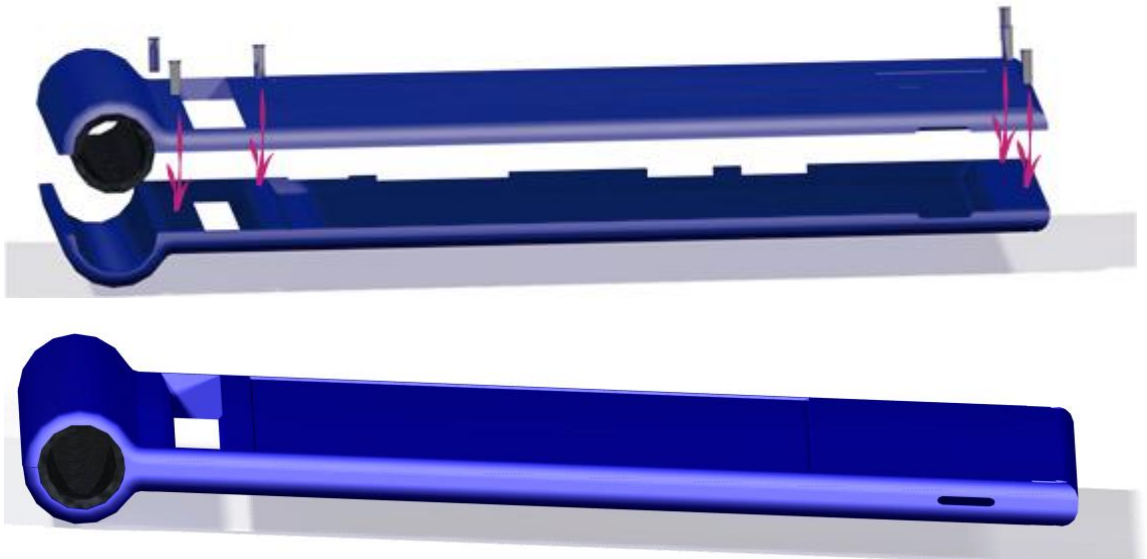
El teclado se compone de 7 elementos principales y de las teclas que se componen de sí mismas y de otros dos elementos que se explicaran más adelante.

El primer paso tras la elaboración de las piezas en producción será colocar sobre una superficie lisa la parte trasera del teclado para comenzar con su montaje, es en la que se encuentra la tableta gráfica, esta se unirá con el elemento cilíndrico de silicona, que tiene la función de alojar al lapicero y al pendrive, esta unión se realiza mediante un pegamento industrial.



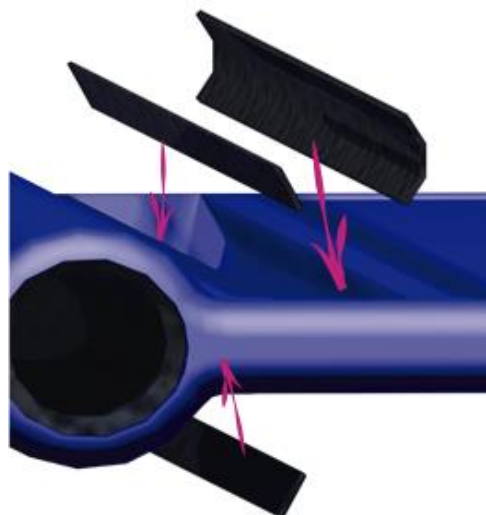
*Ilustración 167-Colocación cilindro de silicona*

Una vez realizado el primer paso, lo siguiente será colocar todo el sistema electrónico dentro de la cavidad de la base y posteriormente poner la tapa superior, la que incluye el teclado, sobre la base y atornillarla con 5 tornillos tipo Allen, que sigue la misma regla que el ratón, no debería abrirse bajo ningún concepto, exceptuando su arreglo por un mal funcionamiento.



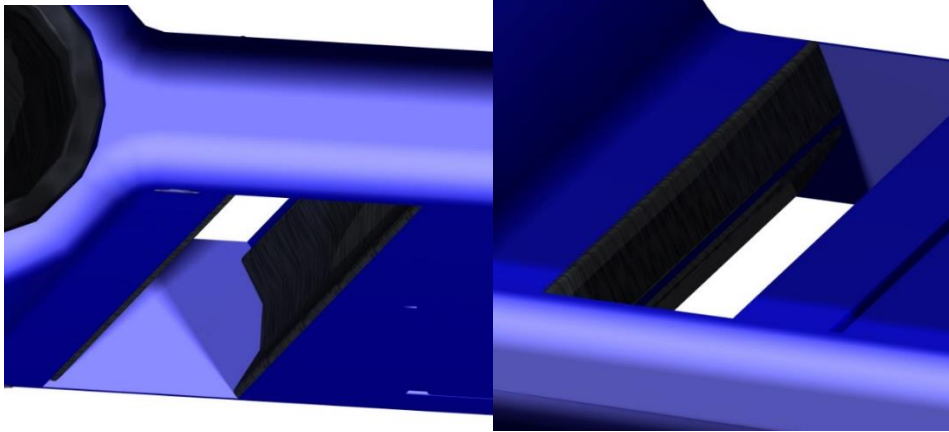
*Ilustración 168-Colocación de las bases del teclado mediante tornillos*

Después de situar las tapas principales en su sitio se alojarán las 3 gomas antideslizantes en el hueco donde se apoya la tableta si se utiliza sin funda y que evitan que esta se raye o se deslice creando un apoyo más seguro.



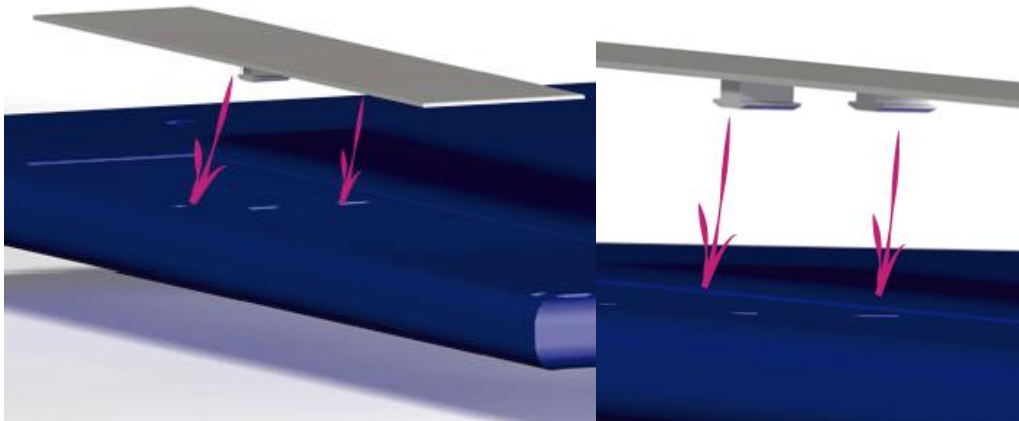
*Ilustración 169-Colocación de las gomas*



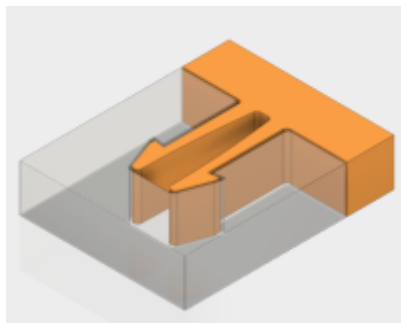


*Ilustración 170-Vista de detalle de las gomas que permiten el apoyo de la tableta en el teclado*

El siguiente paso es ajustar la tecla de la tableta gráfica en su posición, el ajuste se realiza por medio de dos snapfits que encajan en sus correspondientes agujeros.

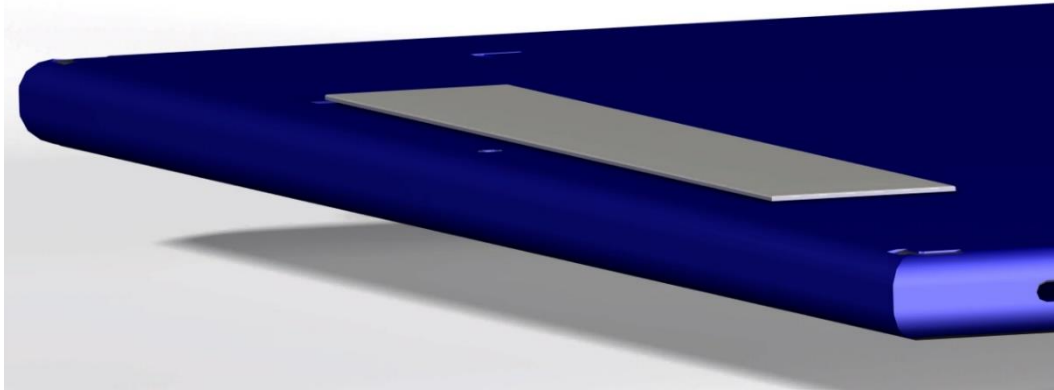


*Ilustración 171-Encaje tecla de la tableta gráfica*



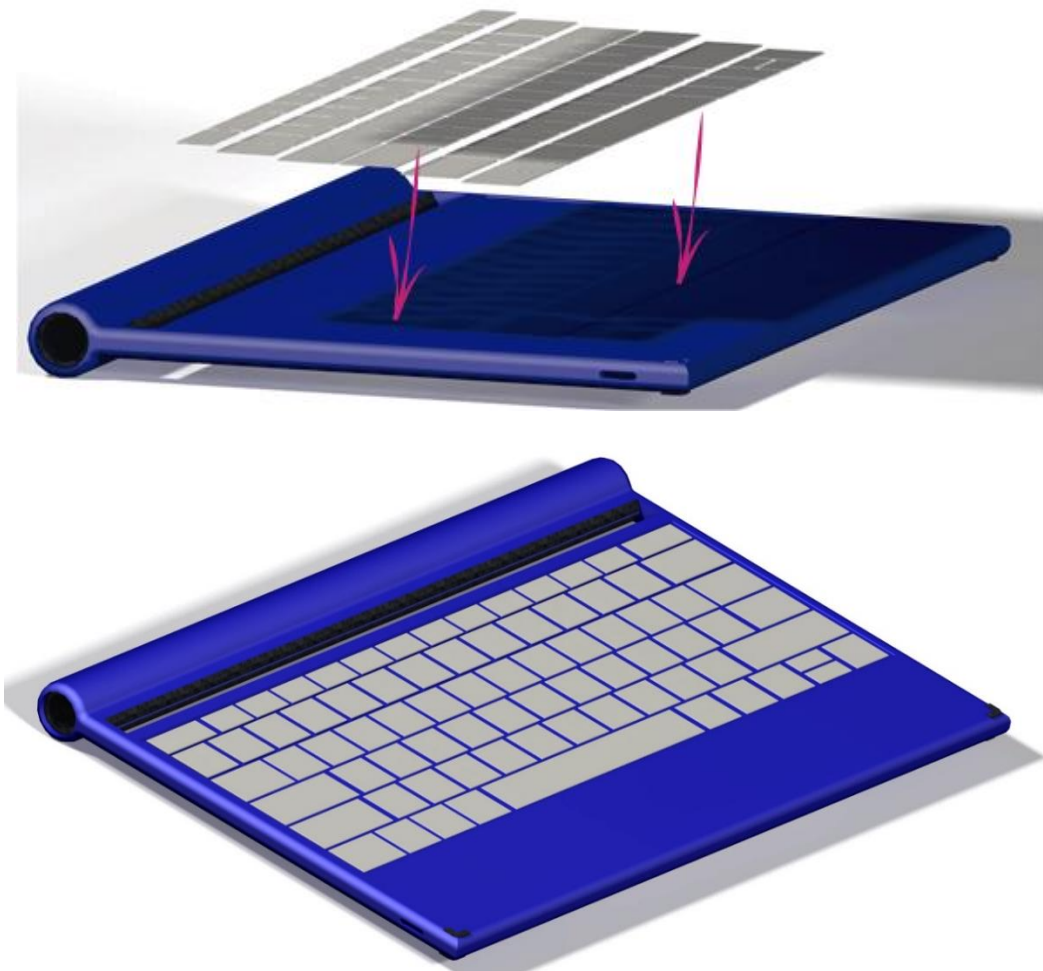
*Ilustración 172-Snapfits*





*Ilustración 173-Vista final de la colocación de la tecla*

Tras colocar la tecla de la tableta gráfica se volteará el teclado y se dispondrán todas las teclas, que llevan el siguiente tipo de sistema para su funcionamiento.

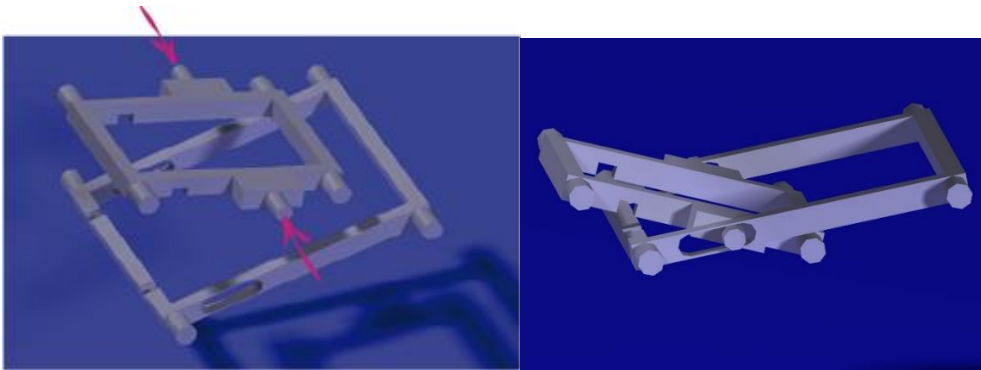


*Ilustración 174-Secuencia de colocación de las teclas en la base*

## FUNCIONAMIENTO TECLAS.

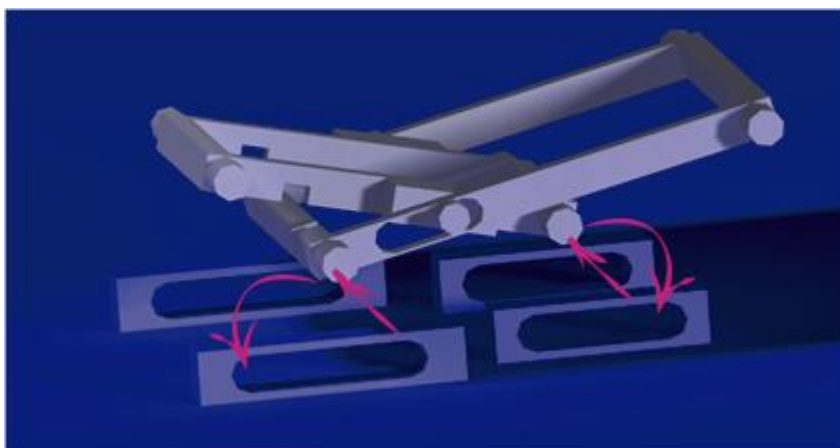
Estas dos piezas que se ven a continuación y un pequeño resorte que incluye la electrónica de las teclas harán que la tecla se encuentre elevada y tras presionarla baje y vuelva a su posición original.

Para realizar el montaje, el primer paso es unir las dos piezas, esto se ejecuta ejerciendo una pequeña presión en el centro de la pieza pequeña, esta se deformará lo suficiente para colocar los dos salientes del medio en los agujeros de la pieza grande.

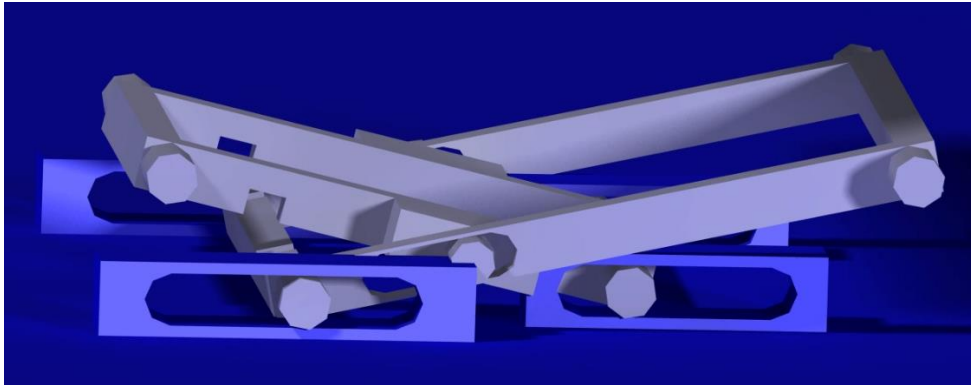


*Ilustración 175-Colocación de las dos piezas que forman el mecanismo de la tecla*

El siguiente paso es unir las a la base del teclado, el procedimiento es el mismo, se presionará su base y se introducirá en dos ranuras acopladas al teclado.

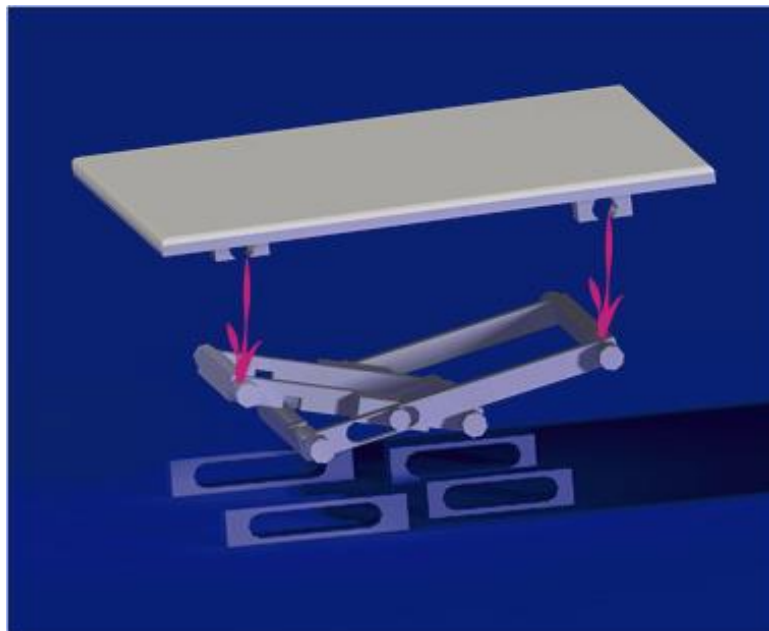


*Ilustración 176-Forma de colocar la tecla*

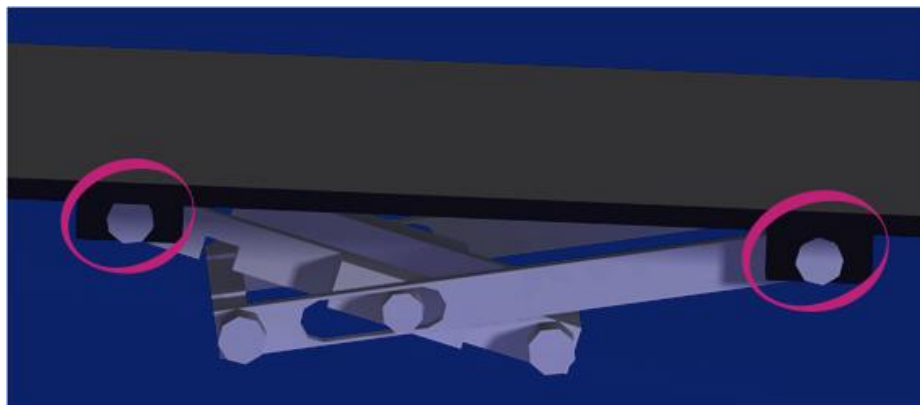


*Ilustración 177-Encaje de la tecla en los huecos de la base*

Y finalmente se coloca la tecla poniéndola encima del sistema ya colocado previamente y presionándola hacia abajo para que encajen los huecos con los que cuenta la tecla en los salientes del mecanismo.

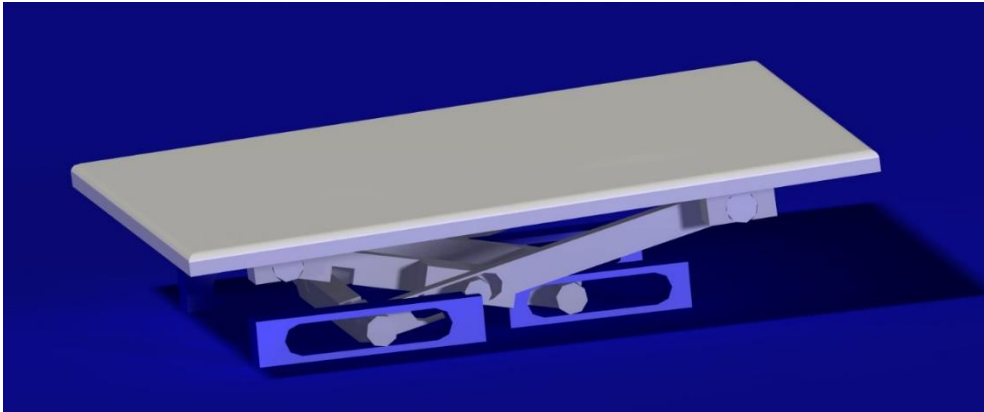


*Ilustración 178-Colocación de la tecla*



*Ilustración 179-Vista de detalle de la colocación de la tecla*

VISTA FINAL.



*Ilustración 180-Vista final de una tecla y su mecanismo*

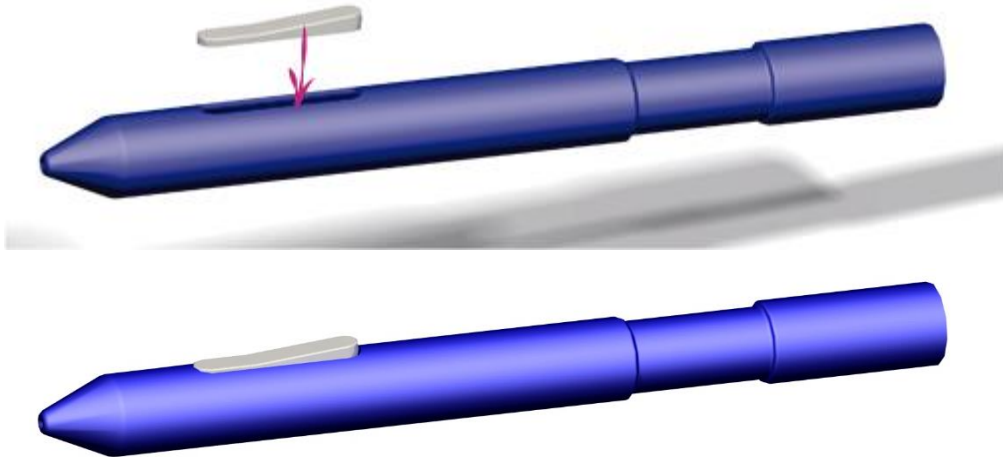
## 9.4 Lapicero

El primer paso para ensamblar el lapicero es introducir en el interior de las dos piezas principales, todo el sistema electrónico, una vez situada la electrónica en su emplazamiento nos dispondremos a unir las dos mitades mediante un proceso de soldadura plástica para una fijación permanente y duradera.



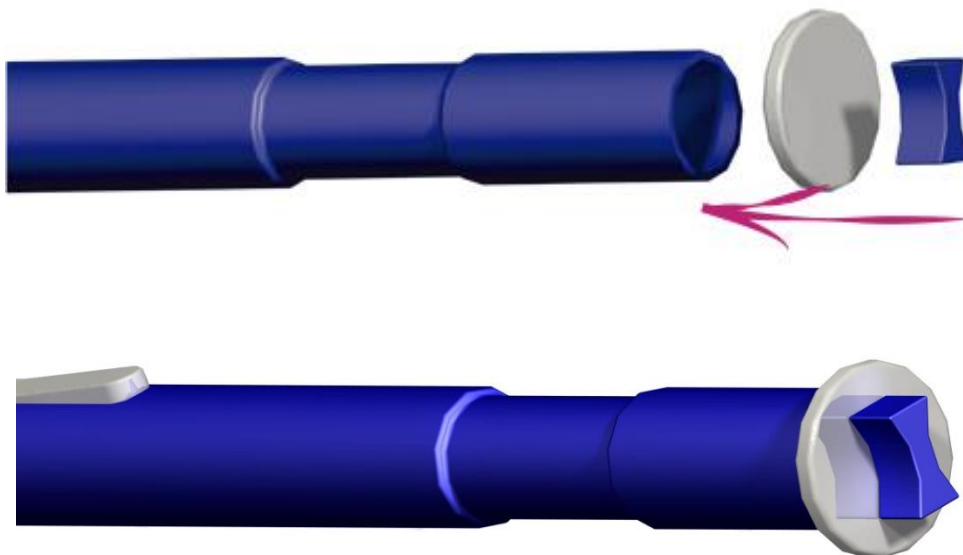
*Ilustración 181-Seceuncia de montaje del cuerpo del lapicero*

El segundo paso será fijar el botón del lapicero en el agujero que tiene el mismo contorno, este botón será utilizado para seleccionar, copiar, mover...



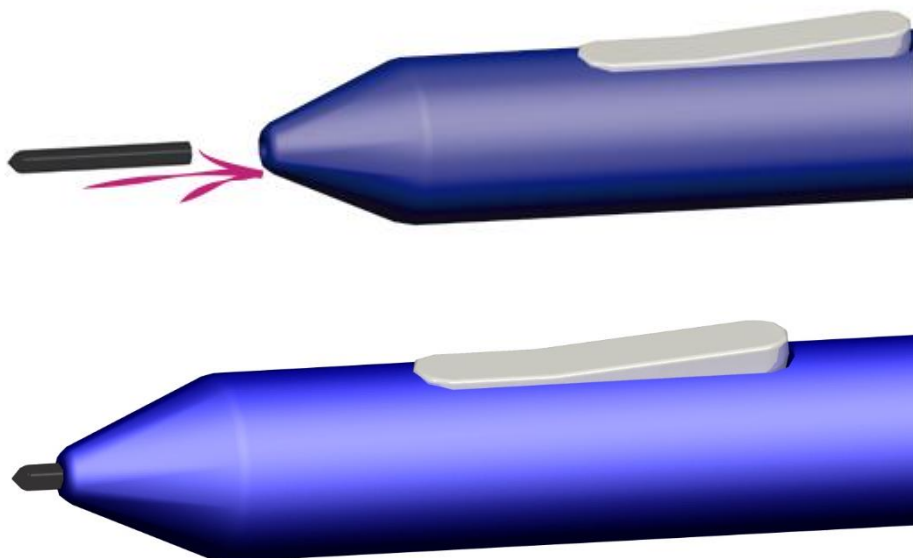
*Ilustración 182-Secuencia de montaje del botón del lapicero*

El penúltimo paso será colocar el cabezal de cierre y el cabezal de extracción que sirve para sacar el lapicero de su compartimento con facilidad, se unirán mediante pegamento industrial y se colocarán en la secuencia que se aprecia en la imagen.



*Ilustración 183-Secuencia de montaje del cabezal del lapicero*

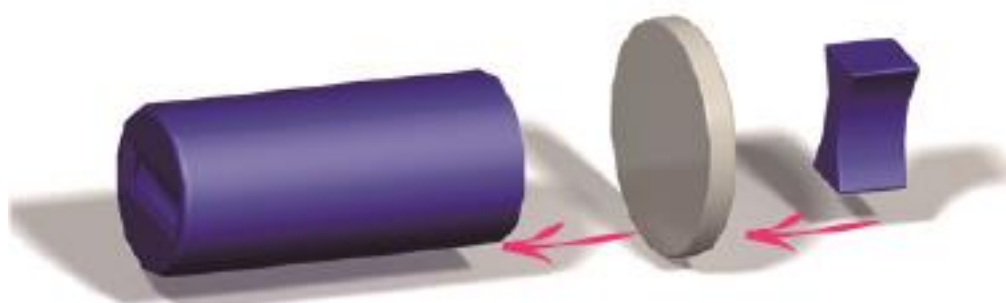
Por último, se aloja la punta en el agujero que hay en la punta del lapicero y mediante presión se acoplará en el sistema electrónico



*Ilustración 184-Secuencia de montaje de la punta del lapicero*

## 9.5 Pendrive

La unión del USB es muy simple, se introduce la electrónica y se pone el cabezal de cierre y el de extracción y se unen de la misma forma que en lapicero, con un pegamento industrial.



*Ilustración 185-Secuencia de montaje del USB*

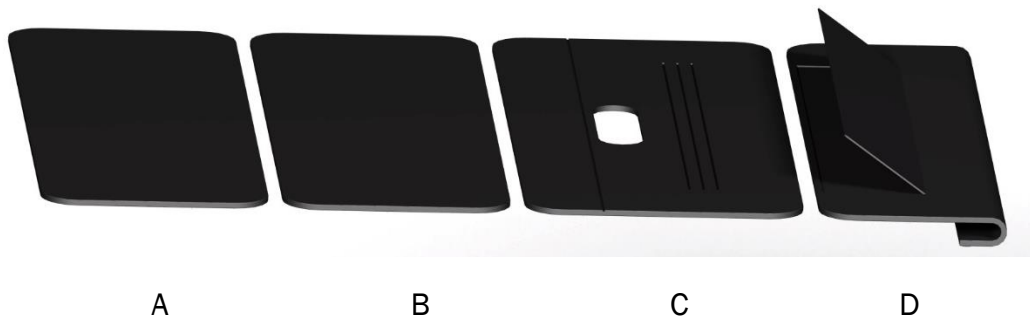
## 9.6 Funda.

El sistema de ensamblado de la funda es sencillo, en primer lugar, se colocarán los imanes con pegamento en las piezas A y D que son las que hacen de cierre, mediante estos elementos se consigue que no se abra la funda cuando está en posición de cerrado y en su interior contenida la tableta.



*Ilustración 186-Posicionamiento de los imanes en la pieza D*

Tras colocar los imanes se pondrán las piezas de plástico interiores alineadas en la posición de montaje.



*Ilustración 187-Colocación de las piezas en posición de montaje*

Una vez puestas las piezas de esta forma se procede a poner el forro de tela, primero se dará una fina capa de pegamento por todas las partes, los huecos y hendiduras y seguidamente se situará la tela ejerciendo presión para que encaje en todas las cavidades mencionadas.



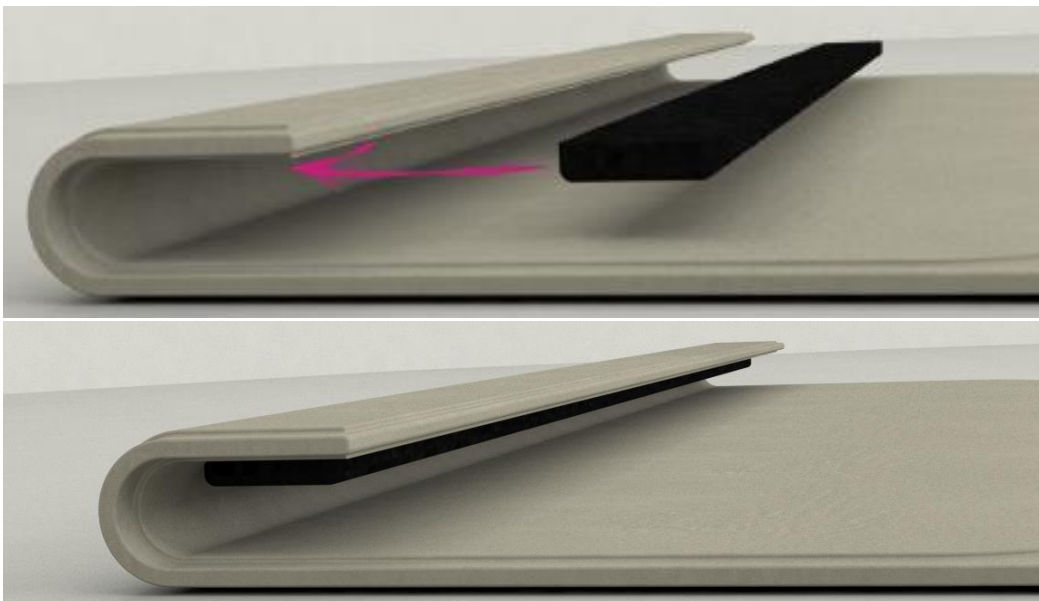
*Ilustración 188-Funda final estirada*





*Ilustración 189-Funda final estirada*

Por último, se pegará con pegamento industrial la pieza de SBS que permite colocar cualquier tipo de tableta en el dobléz de la pieza A, la colocación de la tableta se realiza por apriete, el SBS tiene una característica de alto coeficiente de fricción que asegura que la tableta no se mueva y al mismo tiempo tiene las características del caucho que lo confieren elasticidad impidiendo que se raye la pantalla de la tableta.



*Ilustración 190-Colocación pieza de SBS en la funda*



## 10. COMUNICACIÓN E IMAGEN CORPORATIVA

La comunicación e imagen es una herramienta de gran importancia para la creación de un producto. Por ello, a continuación, se realiza un estudio para desarrollar las actividades pertenecientes a este apartado.

La finalidad de dicho estudio consiste en alcanzar unos resultados óptimos para la creación de varios aspectos que serán esenciales dentro de la comunicación y la imagen del producto, son:

- Nombre del producto.
- Eslogan Kit for Kids
- Logotipo del producto.
- Packaging del producto:
  - Diseño de producto
  - Diseño gráfico

### 10.1 Nombre del producto.

El nombre que define al producto es de vital importancia. Por ello y para tratar de llegar a la mejor opción, se pretende extraer la posibilidad más válida empleando la técnica del Briefing. Con este sistema se pretende establecer partiendo del producto, unos atributos esenciales que deriven en aspectos destacados hasta llegar a dar una posibilidad de nombre afín a lo que se pretende transmitir.

La creciente suma de empresas dotan a sus productos con nombres en inglés, ofrece la idea de realizar esta misma posibilidad para tratar de encontrar mayor cantidad de alternativas.

Las propuestas más viables según el desarrollo del briefing son:

Nombre	Definición
FunTab	Divertido/Fun + Tablet
MyFirstTablet	Primera/First + Tablet
FiesTab	Fiesta + Tablet

*Tabla 65-Prueba nombres logotipo*

De entre las alternativas una se deshecho rápidamente, FunTab, puesto que el nombre escrito no queda mal, pero al ser pronunciado puede sonar a Fanta y confundirse con una marca ya existente y cuyos productos son de otro sector.

De entre las otras dos alternativas la que más nos convencía era MyFirstTablet ya que el producto está destinado a niños de entre 6 y 12 años, probablemente sería su primer kit de accesorios para las tabletas.

MyFirstTablet era un nombre demasiado largo y complejo para que la gente lo recordara y no fuera difícil de memorizar y de distinguir, así que fue sometido a un proceso de evolución:

1. MyFirstTablet -> MyFirsTablet primero desapareció una T para acorta
2. MyFirsTablet -> FirsTablet el My también se quitó visto que se entendía perfectamente sin él.
3. FirsTablet -> FirsTab se acortó la palabra tablet porque FirsTablet tenía 3 sílabas y con 2 se pronuncia más rápido.
4. FirsTab -> FesTab al final se llegó a este nombre, se sustituyó first por el sonido cuando se pronuncia /fɛ:st/ pero para darle una mayor simplicidad y debido a que estéticamente el logotipo perdía bastante se quitó la R, así el nombre representa la primera tableta o kit de accesorios para niños.

# Briefing

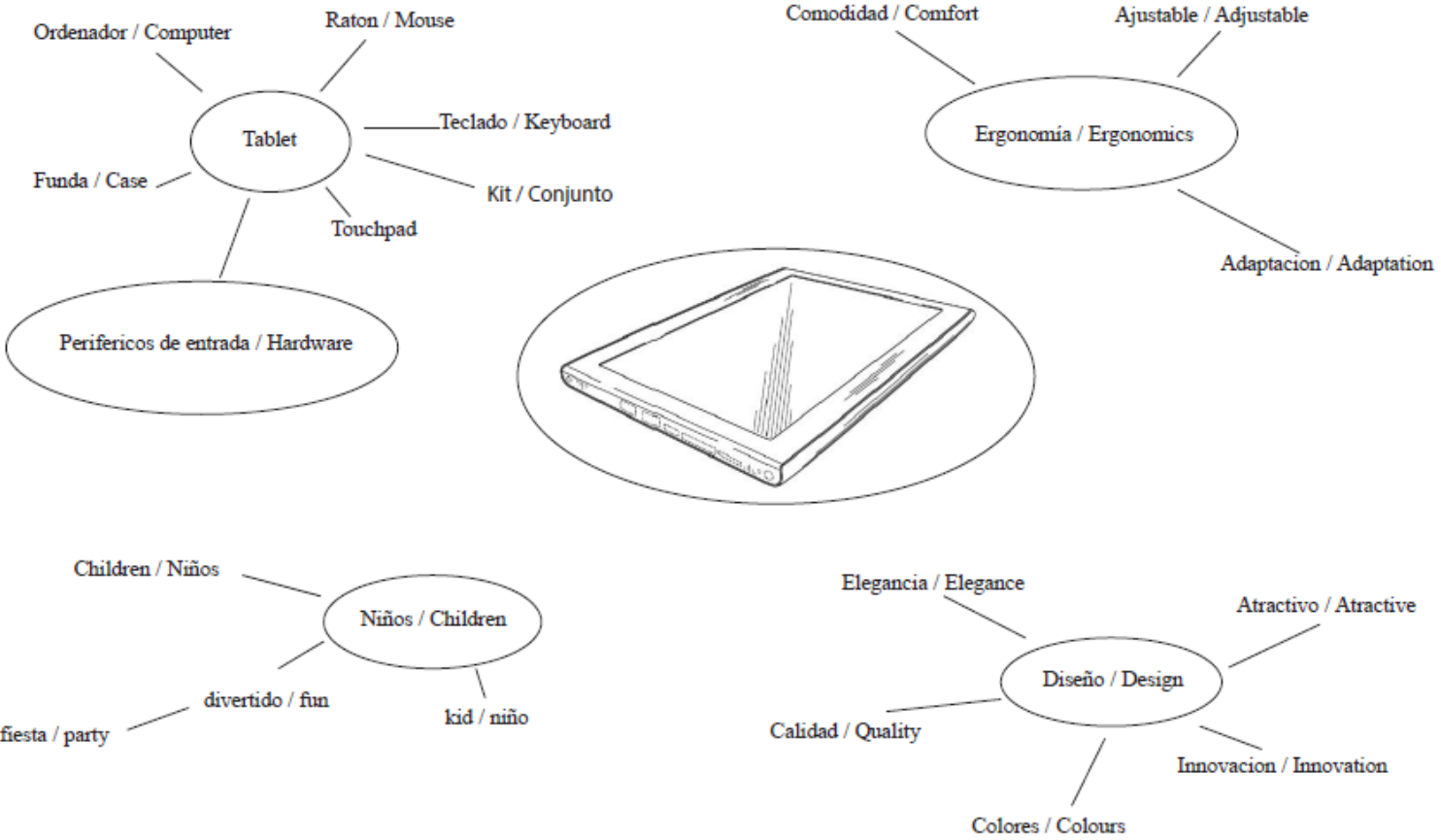


Ilustración 191-Briefing logotipo

## 10.2 Eslogan del producto

Del mismo modo que el nombre, el eslogan que referencia al producto tiene un gran peso a nivel de comunicación. Por ello, mediante el mismo briefing desarrollado anteriormente, se establece un eslogan.

“Kit for Kids”

Que en español significa, un kit para niños, pero en inglés al parecerse la palabra “kit” y “kids” queda más profesional y original, diciendo con tres palabras todo lo que representa este proyecto.

## 10.3 Logotipo del producto.

El logotipo del producto es un elemento fundamental.

Es el medio de identificación del producto, por lo que generalmente, un logotipo debe:

- Ser original.
- Ser sencillo, sin elementos decorativos superficiales.
- Ser fácilmente identificable y recordable.
- Responder a las preguntas ¿qué?, ¿quién? Y ¿por qué?
- Debe ser reproducible a cualquier tamaño (Estar vectorizado).
- Adaptable a diferentes formatos y soportes.
- Poder ser mostrado y empleado en blanco y negro.

## 10.4 Estudio de mercado de logotipos de hardware.

A continuación, se desarrolla un estudio de mercado aplicado sobre los logotipos de empresas dedicadas al diseño, fabricación y venta de hardware para ordenadores. La intención de este trabajo será extraer unas conclusiones para elaborar unas necesidades que el logotipo debería cumplir, consiguiendo que sea el adecuado.

#### 10.4.1.1 Logitech

Web: <https://www.logitechg.com/es-es>

Productos que ofrece:

- Ratones y teclados para ordenador.
- Cámaras web para ordenador.
- Sistemas de sonido para ordenador.
- Auriculares
- Accesorios para videojuegos en videoconsolas y ordenadores.
- Accesorios para aparatos electrónicos.

Logotipos: Evolución.



Ilustración 192-Evolución logotipo Logitech

#### 10.4.1.2 Asus

Web: <https://www.asus.com/es/>

Productos que ofrece:

- Smartphones.
- Ordenadores sobremesa.
- Ordenadores portátiles.
- Teclados.
- Ratones.
- Sistemas de sonido.
- Auriculares.
- Accesorios para aparatos electrónicos.

Logotipos:

Asus genérico



*Ilustración 193-Logotipo ASUS*

Asus Gaming



*Ilustración 194-Logotipo gaming ASUS*

### 10.4.1.3 HP

Web: <http://www8.hp.com/es/es/home.html>

Productos que ofrece:

- Ordenadores sobremesa.
- Ordenadores portátiles.
- Ratones y teclados para ordenador.
- Auriculares.
- Impresoras.
- Monitores

Logotipos:



2012

*Ilustración 195-Evolucion logotipo HP*

#### 10.4.1.4 Trust

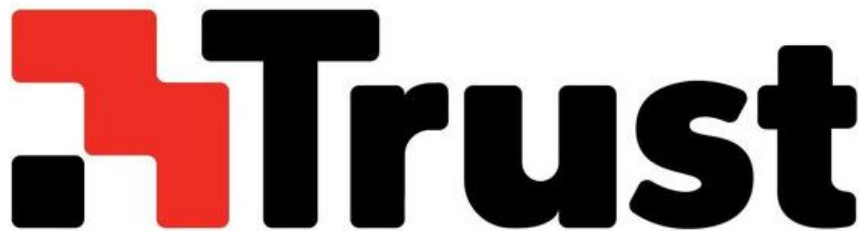
Web: <https://www.trust.com/es/>

Productos que ofrece:

- Teclados.
- Ratones.
- Sistemas de sonido.
- Auriculares.
- Accesorios para aparatos electrónicos

Logotipos:

Logotipo generico.



*Ilustración 196-Logotipo Trust*

Logotipo gaming



*Ilustración 197-Logotipo gaming Trust*

#### 10.4.1.5 Microsoft

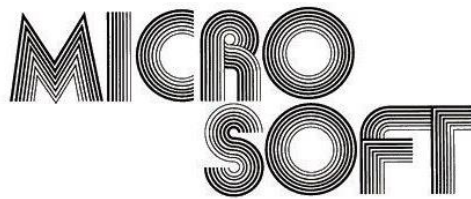


Web: <https://www.microsoft.com/es-es/>

Productos que ofrece:

- Sistemas operativos.
- Aplicaciones y programas.
- Ordenadores portátiles.
- Ordenadores sobremesa
- Videoconsolas
- Dispositivos electrónicos.
- Ratones y teclados para ordenador.
- Accesorios para videojuegos en videoconsolas y ordenadores.
- Accesorios para aparatos electrónicos.
- Cámaras web

Logotipos:



*Ilustración 198-Evolución logotipos Microsoft*

Tras analizar los diferentes logotipos de las distintas marcas que comercializan productos como el desarrollado en este Tfg se pueden establecer ciertas conclusiones.

- Logotipos mayormente compuestos por tipografías.
- Si existe un símbolo en el logotipo, es simple.
- Las tipografías tienden a avanzar hacia estilos caracterizados por:
  - Simplicidad.
  - Formas cuadriculadas y rectas.
- Colores discretos, tendencia actual a tonos pastel / mate.

#### 10.4.1.6 Necesidades del logotipo para “Festab”.

Tras analizar algunos de los logotipos anteriores, se debe establecer en primer lugar una idea inicial de imagen que se quiera relacionar al producto.

La imagen deseada sería la de un producto sencillo pero innovador, con capacidad para diferenciarse sobre el resto, situado en un ambiente de estudio, pero no estricto, por lo que puede ofrecer cierta diferenciación, personalización, simbolismo o emociones.

Una vez situada el tipo de imagen, las necesidades que debe cumplir son:

- Simple.
- Fácil diferenciación sobre el resto.
- Diseño moderno, pero no excesivo.
- Formas elegantes.
- Varios colores.
- Poder utilizarse en blanco y negro.
- Posibilidad de variar en el futuro manteniendo el reconocimiento.

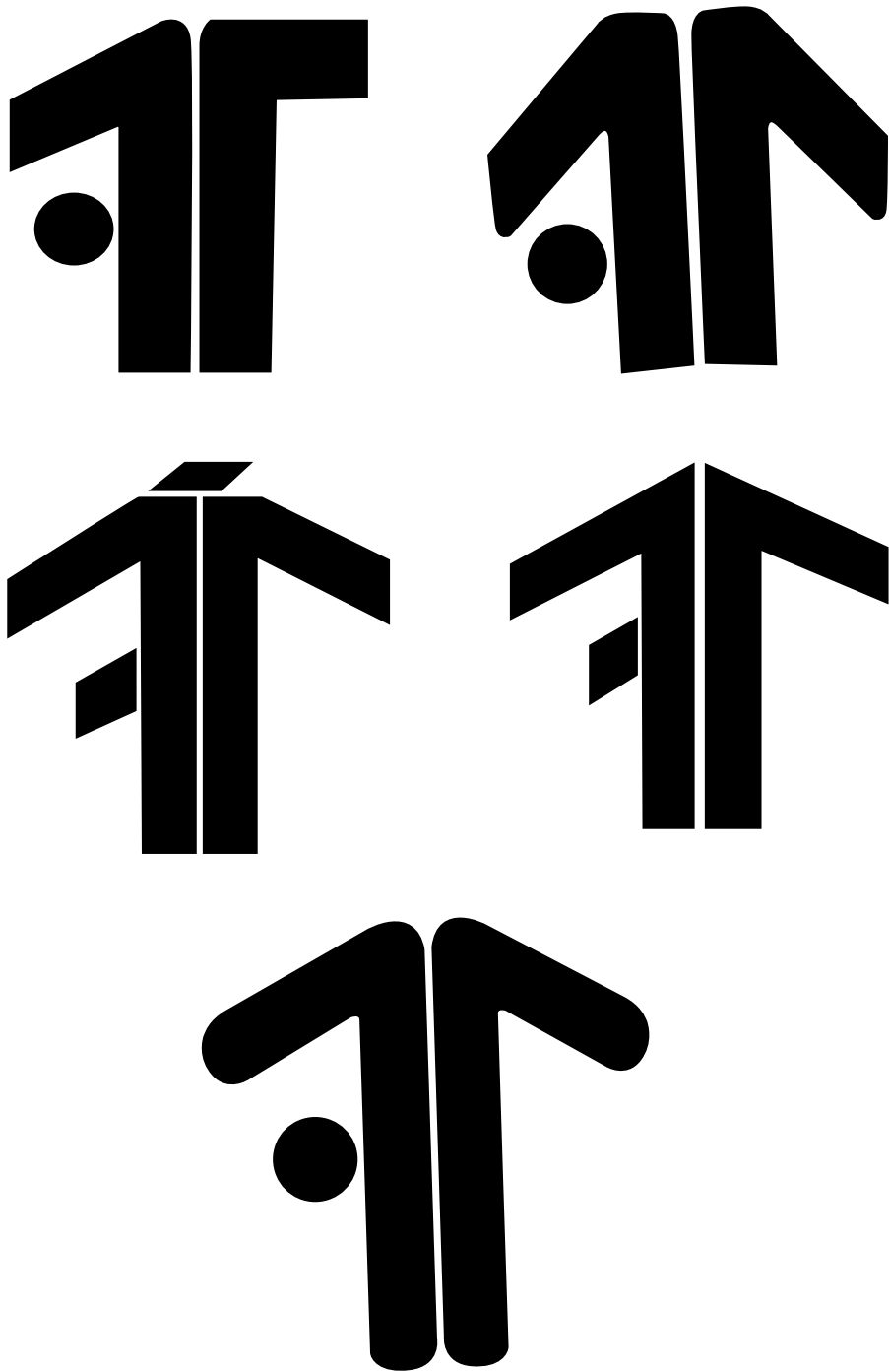
## 10.5 Propuesta de logotipo

### 10.5.1 DESARROLLO DEL LOGOTIPO

La propuesta seleccionada está compuesta por un símbolo de estilo cuadrado que deja entrever una “F” del revés, un “1” a la vez y una “T”, iniciales del nombre y el 1 de “First”. La tipografía, sencilla, recta, cuadrada y acorde con pequeñas curvas que dan homogeneidad al diseño.

A continuación, se lleva a cabo un desarrollo sobre el logotipo seleccionado, en el cual se establecen variantes con diferentes morfologías, diversos colores, blanco y negro, etc.

### EVOLUCIÓN DEL LOGOTIPO



*Ilustración 199 Pruebas de logotipo*

## 10.5.2 LOGOTIPO FINAL Y EXPLICACIÓN

La propuesta seleccionada está compuesta por un símbolo de estilo cuadrado que deja entrever un “1” una “F” y una “T”, iniciales del nombre. La tipografía, sencilla, recta, cuadrada y acorde con pequeñas curvas que dan homogeneidad al diseño, la “A” y la “B” finales se han dispuesto de tal forma que dejan entre ver una tableta.

A continuación, se lleva a cabo un desarrollo sobre el logotipo seleccionado, en el cual se establecen variantes con diferentes morfologías, diversos colores, blanco y negro, etc. y una breve explicación.



Ilustración 200-Logotipo final

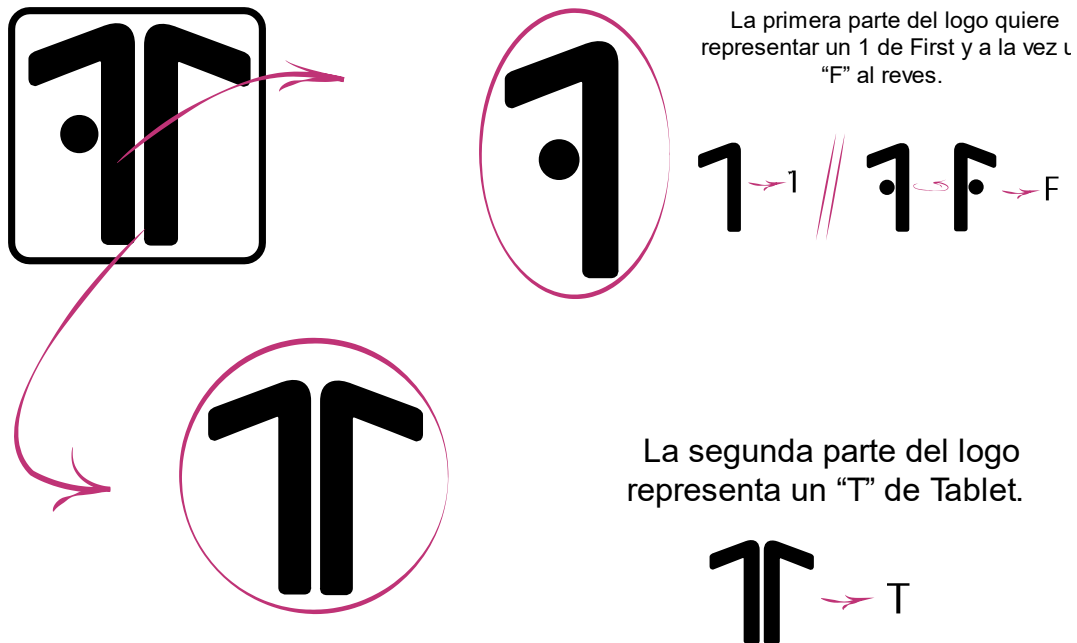
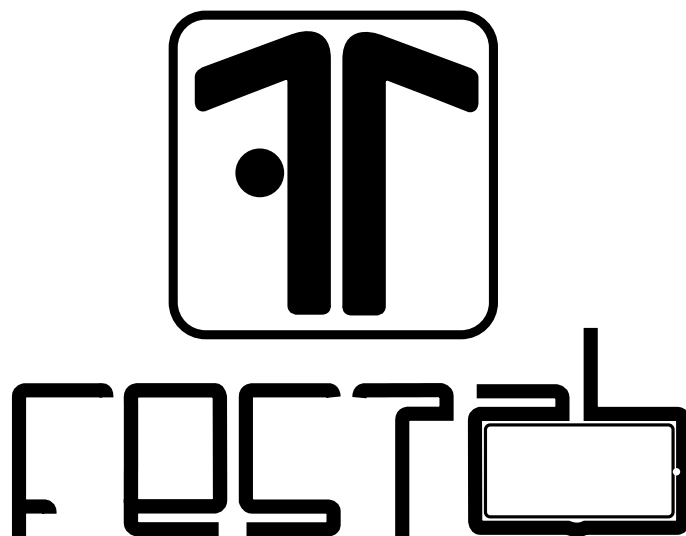
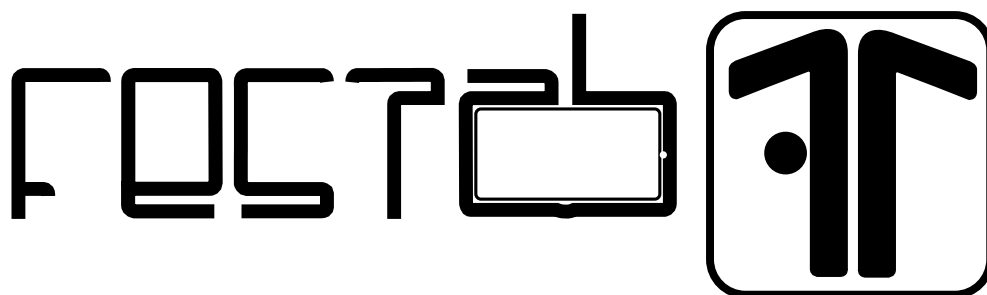
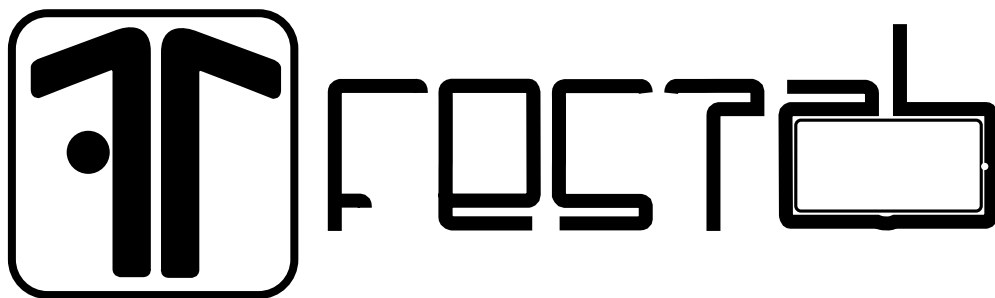


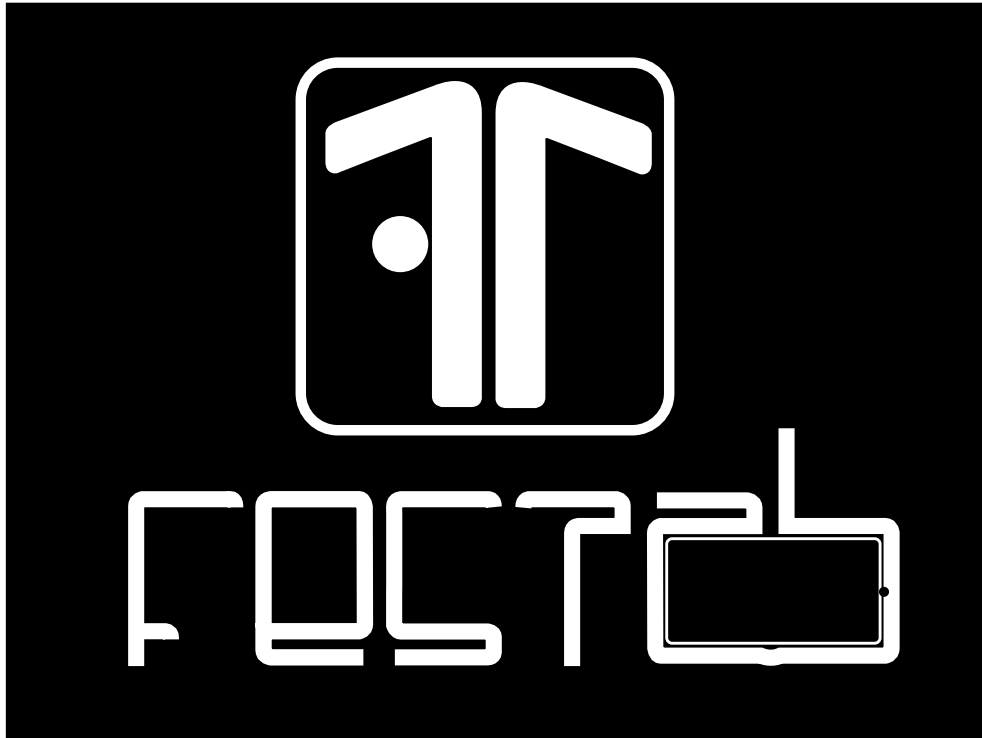
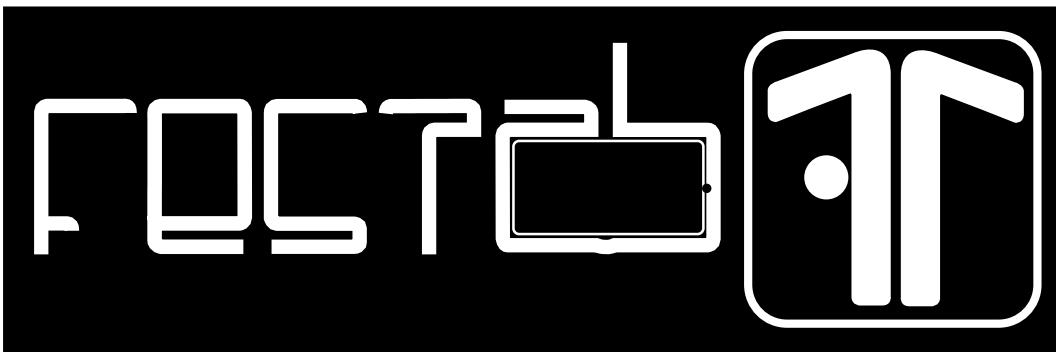
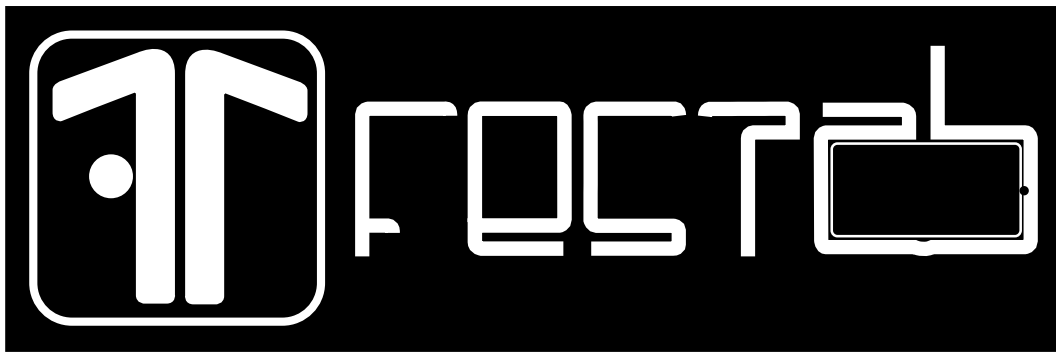
Ilustración 201-  
Explicación del logotipo

Logotipo negro sobre blanco con distintas morfologías:



*Ilustración 202-Logotipo final con distintas morfologías*

Logotipo blanco sobre negro con distintas morfologías:



*Ilustración 203-Logotipo blanco y negro con distintas morfologías*

En virtud de que el producto va destinado a niños de primaria el componente del color es un papel con mucha importancia, de ahí que sea esencial que el logotipo pueda ponerse de diversos colores y no pierda su finalidad.

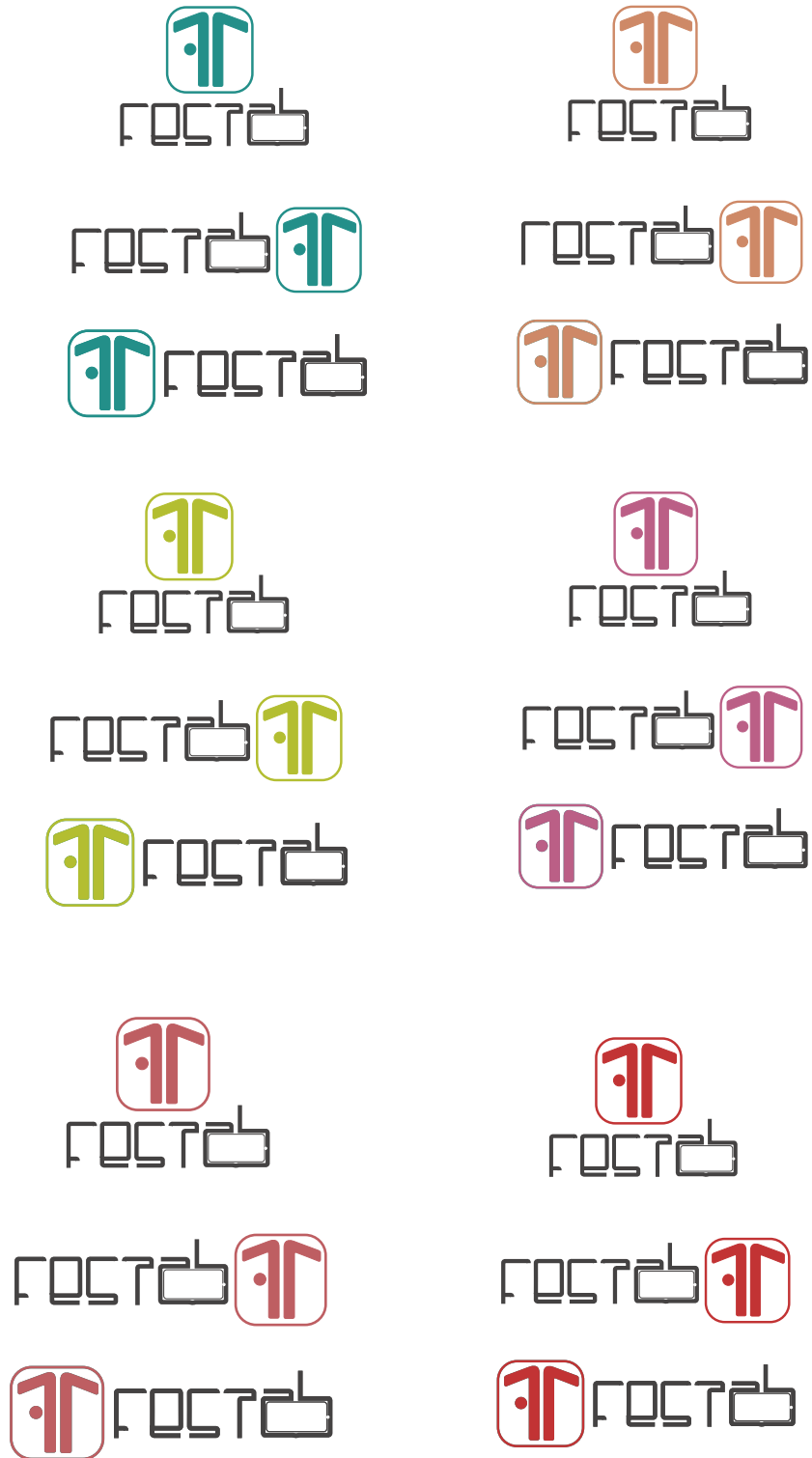
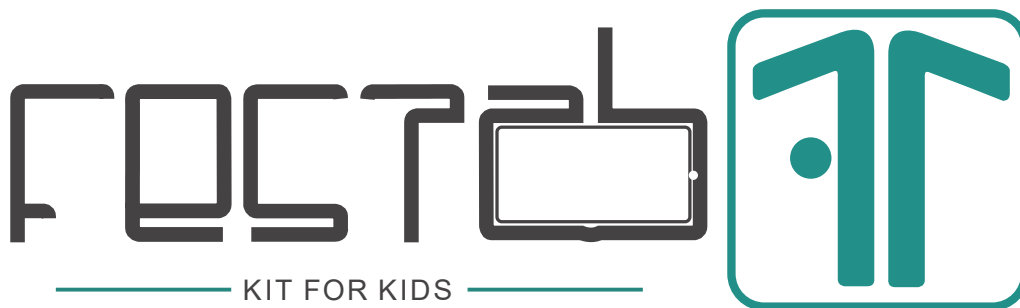


Ilustración 204-Logotipo en varios colores y con distintas morfologías

A continuación, se establecen pruebas del logotipo añadiendo el eslogan.



*Ilustración 205-Pruebas del logotipo con eslogan*



## 10.6 Packaging del producto

El desarrollo del packaging del producto cuenta con dos aspectos fundamentales a tener en cuenta, diseño gráfico y de producto y respetuosidad con el medio ambiente y reciclaje.

Las necesidades que debe satisfacer el packaging son varias:

- Ser simple
- Mínimo número de elementos posibles
- Englobar en su interior el conjunto, protegiéndolo.
- Ser elegante y llamativo.
- Poderse fabricar en varios colores.
- Ser diferenciable sobre el resto.
- Ser reciclable y respetuoso con el medio ambiente.
- Fácil de abrir.

El cliente recibirá su kit en casa completamente listo para su uso, por eso la primera impresión del cliente al recibir el paquete es muy importante, debe venir cerrado de forma segura para que ningún componente pueda dañarse durante su transporte y debe dar una imagen de profesionalidad.

En la actualidad la gente se fija en los sellos de calidad y mira la procedencia de los envases, Festab contará con dos sellos de calidad. El sello FSC que asegura al cliente que el cartón con el que está hecho el envase proviene de bosques que tienen una gestión sostenible y el segundo sello el de ECOEMBES que es una organización española que asegura al usuario que la empresa que fabrica el producto colabora en el reciclaje de los desperdicios. El cartón que se utiliza para la fabricación del envase podrá reciclarse sin ningún problema introduciéndolo en el contenedor de color azul.



*Ilustración 206-Sellos de calidad y garantía*

El envase principal se compondrá de tres componentes diferenciados, la caja principal donde irán todos los elementos del kit, los separadores internos de las piezas para que no se dañen o rocen y un envoltorio de papel cartón que impedirá que la caja se abra por error y donde irá el diseño del packaging.

La caja principal será de cartón automontable, de esta forma se elimina el uso de adhesivos siendo su reciclaje más limpio, contará con una solapa para abrirla y cerrarla y tendrá unas medidas de 400 x 200 x 75mm.

Una vez introducido el kit y colocado dentro de sus respectivos separadores, de los que se hablará más adelante, se pondrá la segunda parte del embalaje exterior, una funda corredera fabricada en papel cartulina con los laterales abiertos y de tamaño ligeramente superior al de la caja para que entre suavemente y no se mueva, de esta forma nos ahorraremos el poner cierre con cinta adhesiva en los paquetes individuales.

La caja principal irá en el color natural del cartón abaratando así costes, las indicaciones necesarias y el logo irán en el recubrimiento de papel cartulina que se imprimirá en una pieza larga y posteriormente se doblará de tal forma que quede un prisma con la medida de la caja.



*Ilustración 207-Medidas envase del kit*



*Ilustración 208-Forma del envase del kit*

En el interior del packaging irán tres bloques de cartón nido de abeja, se ha querido que todo el embalaje sea del mismo material siendo así su reciclaje más cómodo para el usuario no teniendo que separar unos materiales de otros.

El cartón nido de abeja es uno de los materiales más versátiles para el relleno, puede recortarse en cualquier forma y presenta una gran flexibilidad capaz de absorber golpes manteniendo el producto a salvo.



*Ilustración 209-Cartón nido de abeja*

Estas son la forma de los tres cartones de nido de abeja que serán necesarios para el transporte.

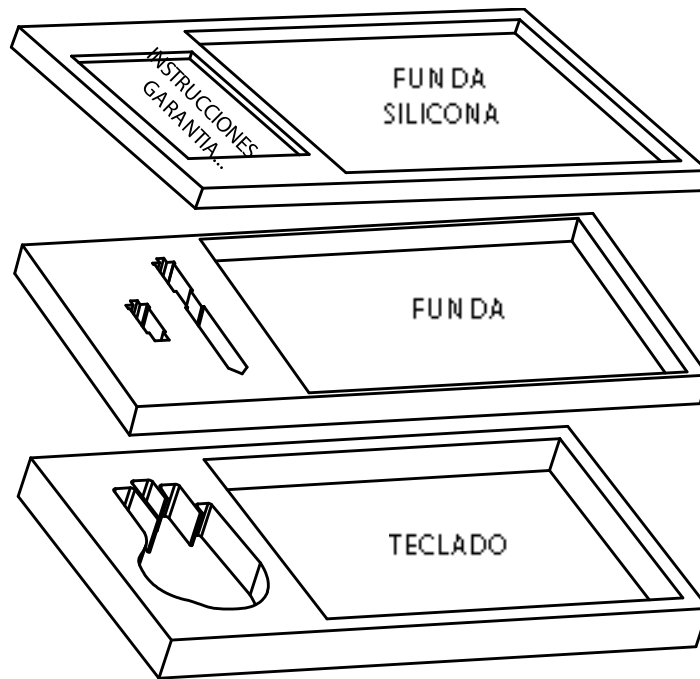


Ilustración 210-Forma cartones nido de abeja

El uso de este tipo de cajas permite el apilamiento de unas sobre otras siendo muy conveniente a la hora de transportar un gran número de pedidos.

Para el proceso de transporte de varios kits se utilizará un envase secundario, una caja de cartón automontable más sencilla, capaz de albergar hasta 10 kits al mismo tiempo. Tendrá unas medidas de 750 x 400 x 200 mm. será una caja de cartón ondulado de 2 ondas, suficiente grosor para aguantar el transporte sin dañar la carga.

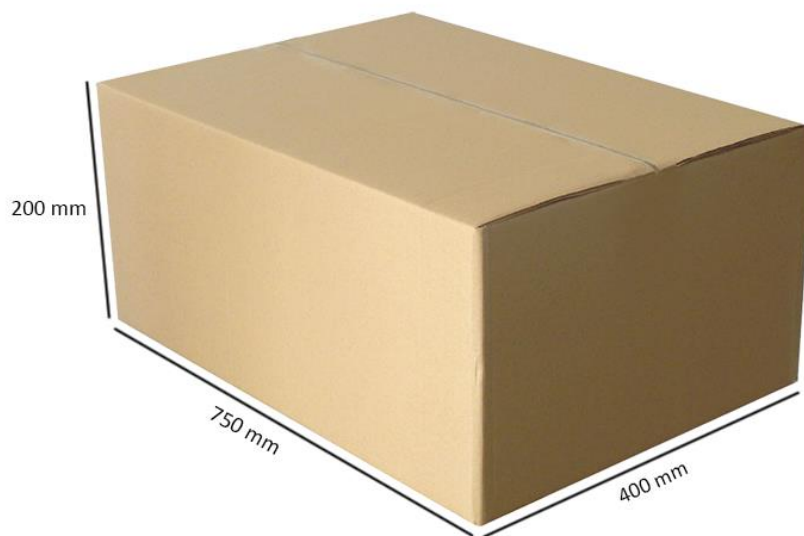
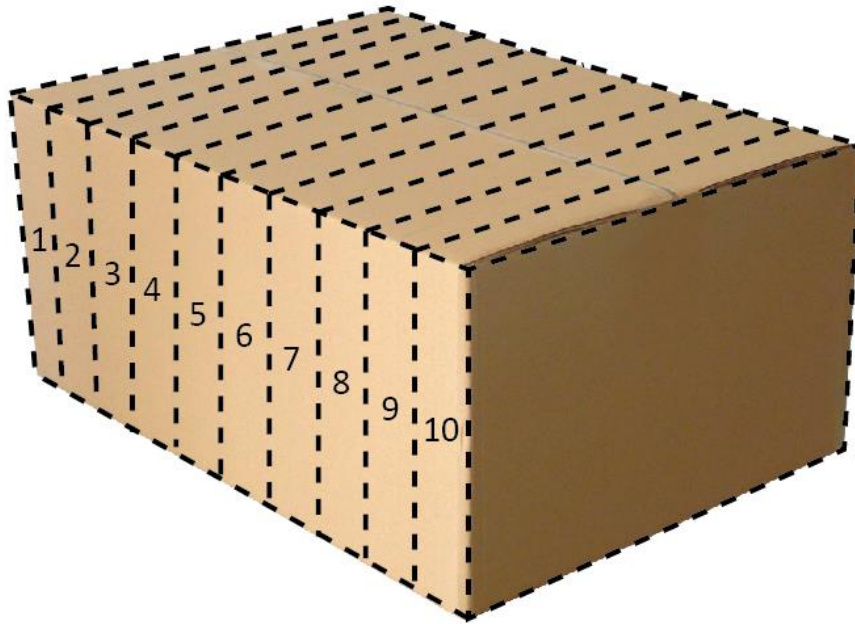


Ilustración 211-Medidas caja de envío



*Ilustración 212-Colocación envases dentro de la caja de envío*

En este caso si será necesario el cierre de esta caja con una cinta adhesiva de polipropileno de color transparente, no se pondrá de otro color en vista de que este es su color natural y así se reduce el coste.

Esta cinta adhesiva es muy resistente a la rotura, tiene buenas propiedades de adhesión y resiste el calor (hasta 130°C) y el frío (hasta -30°C).

Para el transporte de los kits se utilizarán palets reciclados con denominación CP2-800mm x 1200 mm x 138 mm, este es el palet más utilizado en europa a consecuencia de que entra mejor en los camiones que el universal de 1200mm x 1000mm, pesa aproximadamente 25 kg, con una carga dinámica de 1000kg y una estática de 3000 kg, se utiliza para industria química, almacenamiento y distribución.

Este pallet cumple con la norma UNE-EN 13698-2:2003: Especificación para la producción de paletas. Parte 1: Especificación para la construcción de las paletas planas de madera de 800 mm x 1200 mm.

Con esta medida de pallet se podrán colocar 3 cajas en la base y 7 hacia arriba haciendo un total de 21 cajas por pallet y de 210 kits por pallet.

Diseño final del packaging



Ilustración 213-Diseño embalaje exterior

Colocación del cierre del envase



Ilustración 214-Colocación embalaje exterior





## 11. PRESUPUESTO DE FABRICACIÓN

### 11.1 Introducción

El objetivo de esta sección es llevar a cabo la verificación de que el proyecto puede ser realizado y por cuánto, es decir, comprobar su viabilidad económica. Para ello, es necesario establecer algunas hipótesis previas de las cuales dependerán todos los resultados.

Es importante recordar que en todo momento se intenta dar el máximo realismo al estudio, pero siendo conscientes de que al tratarse de un trabajo académico existe una gran dificultad para valorar ciertas variables que afectan al proceso, y que por tanto en el caso de la ejecución del proyecto serían de variabilidad susceptible.

Se desglosará a continuación el presupuesto del conjunto aquí proyectado, con el fin de obtener el precio de venta en fábrica que tendrá el kit de accesorios, y el precio al que podría ser lanzado al mercado, se ha tenido en cuenta en coste de I+D, el de materiales, fabricación y los puestos de trabajo.

Debemos mencionar que, este presupuesto se ha calculado tomando como base la fabricación de una primera serie de 10000 unidades. Se pretende que la maquinaria y moldes adquiridos se amorticen con los cuatro primeros lotes, es decir, con la venta de las primeras 40000 unidades.

## 11.2 Coste total de fábrica

Representa el gasto monetario total mínimo necesario para obtener cada nivel de producción, y por tanto varía según el lote fabricado. En este caso, como ya mencionamos, se calculará para una primera serie de 5000 unidades.

El coste total en fábrica se obtiene de sumar el coste de fabricación (Cf), la mano de obra indirecta (m.o.i), las cargas sociales (CS) y los gastos generales (GG).

$$Ct = Cf + m.o.i. + CS + GG$$

## 11.3 Coste de fabricación

El costo de fabricación representa el gasto directo de elaboración del producto, obtenido a partir de los tres componentes directos de la producción: el material, la mano de obra directa (m.o.d.) y el puesto de trabajo (p.t.)

$$C. \text{ fab} = \text{material} + m.o.d. + p.t.$$

Este factor es la raíz a partir de la cual se deducen los demás conceptos, aplicando los porcentajes establecidos.

### 11.3.1 COSTE DE MATERIAL.

Dentro de este apartado se engloban todos los bienes de producción o construcción que se encuentran disponibles para comprar en establecimientos, centros de distribución, etc.

A continuación, se presenta una tabla que engloba todos los materiales y componentes necesarios para la fabricación del producto. En el caso de materiales aparecen las cantidades en kg de cada material necesarias para la fabricación de los elementos de diseño propio.

HOJA DE COSTO DE MATERIALES				Trabajo de Fin de Grado				
				Festab, kit de accesorios para tabletas multimedia				
				Ejecutado por Héctor Cueva López				
				Fecha: Abril 2018			Hoja nº 1	
N.º plano	Designación	Material	N.º Piezas	Kg elemento o m²	+ Bruto (10%)	€/Kg o €/elemento	Precio unitario	5000 unidades (€)
2	Cuerpo	PP	1	0,0005963	0,00065593	1,145	0,000751	3,755
3	Cabezal cierre	PP	1	0,0001193	0,00013123	1,145	0,00015	0,75
4	Cabezal extracción	PP	1	0,000315	0,0003465	1,145	0,000397	1,985
6	Cuerpo 1	PP	1	0,001524	0,0016764	1,145	0,001919	9,595
7	Cuerpo 2	PP	1	0,001598	0,0017578	1,145	0,002013	10,065
8	Botón	PP	1	0,000134	0,0001474	1,145	0,000169	0,845
9	Punta	PP	1	0,000025	0,0000275	1,145	0,000032	0,16
10	Cabezal de cierre	PP	1	0,000119	0,0001309	1,145	0,00015	0,75
11	Cabezal extracción	PP	1	0,000315	0,0003465	1,145	0,000397	1,985
12	Protector teclado	Silicona	1	0,04286	0,047146	2,08	0,09806	490,3
14	Base	PP	1	0,01591	0,017501	1,145	0,020039	100,195
15	Carcasa	PP	1	0,0105	0,01155	1,145	0,013225	66,125
16	Grip antideslizante	SBS	1	0,00031	0,000341	1,99	0,00068	3,4
17	Tapa batería	PP	1	0,00071	0,000781	1,145	0,000894	4,47
18	Rueda int. Scroll	SBS	1	0,00019	0,000209	1,99	0,00042	2,1
19	Rueda ext. scroll	PP	1	0,00011	0,000121	1,145	0,000139	0,695
20	Tornillos M2 x 2	Acero	3	-	-	0,011	0,033	165
21	Tornillos M2 x 10	Acero	2	-	-	0,015	0,03	150
23	A	PP	1	0,05933	0,065263	1,145	0,074726	373,63
24	B	PP	1	0,1199	0,13189	1,145	0,151014	755,07
25	C	PP	1	0,0697	0,07667	1,145	0,087787	438,935
26	D	PP	1	0,05758	0,063338	1,145	0,072522	362,61
27	Pestaña sujeción	PP	1	0,00549	0,006039	1,145	0,006915	34,575
28	Rectángulo presión	Silicona	1	0,01099	0,012089	2,08	0,025	125
29	Imán	Acero	6	-	-	0,08	0,48	2400
	Tela	PVC	1	0,25	0,275	4,50	1,24	6200
31	Base tableta gráfica	PP	1	0,08288	0,091168	1,145	0,104387	521,935
32	Base teclado	PP	1	0,05915	0,065065	1,145	0,074499	372,495
33	Cilindro	Silicona	1	0,02013	0,022143	2,08	0,046	230
34	Tecla tableta	PP	1	0,00115	0,001265	1,145	0,001448	7,24
35	Teclas	PP	87	-	-	12,85	12,85	64250
36	Semicírculo	Silicona	1	0,001214	0,0013354	2,08	0,00277	13,85
37	Rectángulos	Silicona	2	0,00122	0,001342	2,08	0,0028	14
38	L de apoyo	Silicona	4	0,00011	0,000121	2,08	0,00025	1,25
39	Tornillo M2 x 6	Acero	6	-	-	0,015	0,09	450
						<b>Total</b>	<b>15,52</b>	<b>77.562,77</b>

Tabla 66-Costo de materiales

A estos materiales se les debe añadir los componentes electrónicos del teclado (a excepción de las teclas que ya se han incluido en la tabla anterior), del ratón, del lapicero y del pendrive, que se estiman en unos 60 € por cada kit.

Para las 10000 unidades que se producirán de Festab el coste asciende a 300.000€

$$\text{MATERIAL TOTAL} = 600.000 + 77.562,77 = \mathbf{677.562,77€}$$

### 11.3.2 MANO DE OBRA DIRECTA (m.o.d.)

La mano de obra directa engloba al conjunto de operarios que realizan físicamente las operaciones que transforman la materia; es decir, su relación con la producción es directa, y tienen la responsabilidad del cumplimiento de las funciones establecidas para su puesto de trabajo.

En este caso, al realizarse un presupuesto para un lote de 5000 productos, no puede considerarse el salario anual de los trabajadores. Sin embargo, es necesario obtener estos datos para calcular el salario/hora:

$$\text{Salario/día (Sd)} = \text{Salario base/día (Sbd)} + \text{Plus/día (Pd)}$$

$$\text{Remuneración anual (Ra)} = \text{Sd} \times (365 + 60 \text{ días por pagas extra})$$

$$\text{Salario/hora (S)} = \text{Ra} / \text{Horas de trabajo efectivas al año (He)}$$

Horas de trabajo efectivas al año (He): se establecen anualmente para cada sector industrial o empresa con convenio colectivo propio. Suele considerarse en 1800h.

El salario de los trabajadores varía según la categoría profesional. En la tabla se muestran los datos recopilados y los cálculos realizados.

	Oficial 1ª	Oficial 2ª	Oficial 3ª	Especialista	Peón	Aprendiz	Pinche
Salario base/día (Sbd)	19,38	18,08	16,96	15,84	15,10	11,18	10,25
Plus/día (Pd)	24,67	23,00	21,58	20,16	19,21	14,23	13,04
Salario/día (Sd)	44,05	41,08	38,54	36,00	34,31	25,41	23,29
Remuneración anual (Ra)	18720	17460	16380	15300	14580	10800	9900
Salario/hora (S)	10,40	9,70	9,10	8,50	8,10	6,00	5,50

Tabla 67-Salarios

Para la fabricación y montaje del producto, se necesitarán en la fábrica los siguientes empleados:

- Oficial de primera: el que poseyendo conocimientos de algún oficio lo practica con tal grado de perfección que no sólo le permite llevar a cabo trabajos generales del mismo, sino aquellos otros que suponen especial empeño y delicadeza.

- Oficial de tercera: el que habiendo realizado el aprendizaje de un oficio no ha alcanzado todavía los conocimientos prácticos indispensables para efectuar los trabajos con la corrección exigida a la categoría superior inmediata.

- Especialista: operario procedente de la clase de Peón que, poseyendo conocimientos simples de una fase manual o mecánica del oficio de que se trata, ejecuta el trabajo que la constituya, siendo capaz de realizar dicha labor con rendimiento adecuado y correcto.

HOJA DE COSTO DE MANO DE OBRA DIRECTA					Trabajo de Fin de Grado			Coste total
					Festab, kit de accesorios para tabletas multimedia			
					Ejecutado por Héctor Cueva López			
					Fecha: Abril 2018		Hoja n° 2	
Operación		Piezas	Unidades (U/h)	Total hrs.	Operario	Coste/h		
Ratón	OP 1	Moldear base	10000	150	67	Oficial 1ª	10,40	1560
	OP 2	Desmoldear base	10000	40	250	Oficial 1ª	10,40	416
	OP 3	Moldear carcas	10000	150	67	Oficial 1ª	10,40	1560
	OP 4	Desmoldear carcasa	10000	40	250	Oficial 1ª	10,40	416
	OP 5	Moldear grip	10000	200	50	Oficial 1ª	10,40	2080
	OP 6	Desmoldear grip	10000	60	167	Oficial 1ª	10,40	624
	OP 7	Moldear int. Scroll	10000	150	67	Oficial 1ª	10,40	1560
	OP 8	Desmoldear int. Scroll	10000	40	250	Oficial 1ª	10,40	416
	OP 9	Moldear ext. Scroll	10000	150	67	Oficial 1ª	10,40	1560
	OP 10	Desmoldear ext. Scroll	10000	40	250	Oficial 1ª	10,40	416
	OP 11	Corte láser tapa batería	10000	250	40	Oficial 1ª	10,40	2600
	OP 12	Ensamblaje	10000	50	200	Oficial 1ª	10,40	520
	CAL 1	Calidad 10%	1000	40	25	Especialista	8,50	212,5
Teclado	OP 13	Moldear base teclado	10000	150	67	Oficial 1ª	10,40	1560
	OP 14	Desmoldear base teclado	10000	40	250	Oficial 1ª	10,40	416
	OP 15	Moldear base tab. gráfica	10000	150	67	Oficial 1ª	10,40	1560
	OP 16	Desmoldear base tab. gráfica	10000	40	250	Oficial 1ª	10,40	416
	OP 17	Moldear cilindro	10000	200	50	Oficial 1ª	10,40	2080
	OP 18	Desmoldear cilindro	10000	60	167	Oficial 1ª	10,40	624
	OP 19	Moldear tecla tableta	10000	180	56	Oficial 1ª	10,40	1872
	OP 20	Desmoldear tecla tableta	10000	70	143	Oficial 1ª	10,40	728
	OP 21	Moldear semicírculo	10000	300	33	Oficial 1ª	10,40	3120
	OP 22	Desmoldear semicírculo	10000	100	100	Oficial 1ª	10,40	1040
	OP 23	Corte láser rectángulos	20000	300	67	Oficial 1ª	10,40	3120
	OP 24	Corte láser L apoyo	40000	500	80	Oficial 1ª	10,40	5200
	OP 25	Ensamblaje	10000	50	200	Oficial 1ª	10,40	520
		CAL 2	Calidad 70%	1000	40	25	Especialista	8,50
Protector	OP 26	Moldear protector	10000	120	83	Oficial 1ª	10,40	1248
	OP 27	Desmoldear protector	10000	30	333	Oficial 1ª	10,40	312
	OP 28	Ensamblaje	10000	70	143	Oficial 1ª	10,40	728
		CAL 3	Calidad 10%	1000	40	175	Oficial 1ª	10,40
Pendrive	OP 29	Moldear cuerpo	10000	150	67	Oficial 1ª	10,40	1560
	OP 30	Desmoldear cuerpo	10000	40	250	Oficial 1ª	10,40	416
	OP 31	Corte láser cabezal de cierre	10000	250	40	Oficial 1ª	10,40	2600
	OP 32	Corte láser cabezal extracción	10000	250	40	Oficial 1ª	10,40	2600
	OP 33	Ensamblaje	10000	50	200	Oficial 1ª	10,40	520
	CAL 4	Calidad 10%	1000	40	25	Especialista	8,50	212,5
Lapicero	OP 34	Moldear cuerpo 1	10000	150	67	Oficial 1ª	10,40	1560
	OP 35	Desmoldear cuerpo 1	10000	40	250	Oficial 1ª	10,40	416
	OP 36	Moldear cuerpo 2	10000	150	67	Oficial 1ª	10,40	1560
	OP 37	Desmoldear cuerpo 2	10000	40	250	Oficial 1ª	10,40	416
	OP 38	Moldear botón	10000	180	56	Oficial 1ª	10,40	1872
	OP 39	Desmoldear botón	10000	70	143	Oficial 1ª	10,40	728

	OP 40	Corte láser punta	10000	300	33	Oficial 1ª	10,40	3120
	OP 41	Corte láser cabezal de cierre	10000	250	40	Oficial 1ª	10,40	2600
	OP 42	Corte láser cabezal extracción	10000	250	40	Oficial 1ª	10,40	2600
	OP 43	Ensamblaje	10000	50	200	Oficial 1ª	10,40	520
	CAL 5	Calidad 10 %	1000	40	25	Especialista	8,50	212,5
funda	OP 44	Moldear pieza D	10000	100	100	Oficial 1ª	10,40	1040
	OP 45	Desmoldear pieza D	10000	30	333	Oficial 1ª	10,40	312
	OP 46	Corte láser pieza A	10000	220	45	Oficial 1ª	10,40	2288
	OP 47	Corte láser pieza B	10000	250	40	Oficial 1ª	10,40	2600
	OP 48	Corte láser pieza C	10000	200	50	Oficial 1ª	10,40	2080
	OP 49	Corte láser pestaña regulación	10000	300	33	Oficial 1ª	10,40	3120
	OP 50	Ensamblaje	10000	50	200	Oficial 1ª	10,40	520
	CAL 6	Calidad 10%	1000	40	25	Especialista	8,50	212,5
Packagin	OP 50	Imprimir cartulina packaging	10000	120	83	Oficial 3ª	9,10	1092
	OP 51	Montar caja	10000	25	400	Oficial 3ª	9,10	227,5
	OP 52	Empaquetar producto	10000	25	400	Oficial 3ª	9,10	227,5
	OP 53	Empaquetar en caja secundaria	600	60	10	Oficial 3ª	9,10	546
						<b>Total</b>		<b>76892</b>

Tabla 68-Costo de mano de obra directa

**M.O.D = 76.892,00 €**

### 11.3.3 PUESTO DE TRABAJO (p.t.)

Para la fabricación de cualquier producto se requiere maquinaria, herramientas e instalaciones que originan un costo durante su funcionamiento, y que además requieren de mantenimiento. La tabla representa los costes de maquinaria y mantenimiento, teniendo en cuenta que el coste energético es de aproximadamente 0,076€/kWh.

HOJA DE COSTO DE PUESTO DE TRABAJO			Trabajo de Fin de Grado				
			Festab, kit de accesorios para tabletas multimedia				
			Ejecutado por Héctor Cueva López				
			Fecha: Abril 2018			Hoja nº 3	
Máquina	Nº	Coste	kW/h	Horas de lote	Consumo	Coste consumo	Coste total
Laser CNC	1	40000	50,00	70	3500,00	266,00	40.266,00
Moldeo por inyección	1	28000	45,00	80	3600,00	284,40	28.284,00
Moldes	14	38.500					38.500,00
<b>TOTAL</b>		<b>68000</b>				<b>550,40</b>	<b>107.050,00</b>

Tabla 69-Costo de puesto de trabajo

El coste del puesto de trabajo es necesario amortizarlo (107.050,00€); esta amortización pretende realizarse con la venta de los cuatro primeros lotes, como se mencionó anteriormente, de forma que los siguientes lotes ya no se vean afectados por el coste de la maquinaria. De esta forma, la amortización será de 26.762,50€ para los cuatro primeros lotes. Esto nos permitirá bien bajar el precio de venta al producto en los siguientes lotes u obtener más margen de beneficio.

Una vez obtenidos los datos de coste de material, mano de obra directa y puesto de trabajo, podemos calcular el Coste de Fabricación (Cf):

Coste de material: 677.562,77€

Coste de m.o.d.: 76.892,00€

Coste de mantenimiento del puesto de trabajo.: 550,40€

**Coste de fabricación: 755.005,17€**

**Coste de amortización (cuatro primeros lotes): 26.762,50€**

#### 11.3.4 GASTOS GENERALES (G.G.)

Es el costo total necesario para el funcionamiento de la empresa, excluyendo los costos anteriormente analizados. Corresponde a la nómina de los empleados, pluses, incentivos, elementos de seguridad, licencias fiscales, el consumo general de energía, amortización de las instalaciones, publicidad...

La empresa determina anualmente el porcentaje dedicado a este tipo de gastos, y el rango de valores está estipulado por el Real Decreto 982/1987, debiendo encontrarse este porcentaje entre el 13% y el 17% del coste correspondiente a la mano de obra directa. En este caso, lo calcularemos para un 15%:

**Gastos Generales = 15% m.o.d. = 76.892,00€ x 0,15 = 11.533,80€**

#### 11.3.5 MANO DE OBRA INDIRECTA (m.o.i.)

Está formada por el conjunto de operarios relacionados directamente con la producción, pero sin responsabilidad sobre el puesto de trabajo: conserjes, supervisores de planta, etc.

La empresa determina cada año el porcentaje que representa la mano de obra indirecta respecto de la directa, considerando el conjunto de operarios de ambas plantillas. En este caso aplicaremos el 20% sobre la mano de obra directa:

**m.o.i.=20% m.o.d. = 76.892,00€ x 0,20 = 15.378,40€**

### 11.3.6 CARGAS SOCIALES (C.S.)

Las cargas sociales representan el conjunto de aportaciones de la empresa a diversos departamentos y organismos oficiales para cubrir las prestaciones del personal en materia de Seguridad Social y accidentes de trabajo y otras previsiones como la Formación Profesional, el Seguro de Desempleo, el Fondo de Garantía Salarial, etc.

En este caso aplicaremos un porcentaje del 25% sobre el conjunto de la mano de obra (directa e indirecta):

$$\text{CS} = (11.533,80 + 15.378,40) \text{ €} \times 0,25 = \mathbf{6728,05\text{€}}$$

Una vez obtenidos todos estos datos ya podemos proceder al cálculo del Costo Total de Fabricación (Ct):

$$\text{Ct} = \text{Cf} + \text{m.o.i.} + \text{CS} + \text{GG}$$

La amortización solo se aplica al primer lote, que es cuando se quiere recuperar la inversión en maquinaria. Por ello, una vez amortizado, el costo total de fábrica se reducirá. Por ello, se presentan los costos con amortización y sin amortización.

$$\begin{aligned} \text{Costo total de fábrica con amortización} &= \text{Cf} + \text{m.o.i.} + \text{GG} + \text{Amortización} + \text{CS} \\ &= 755.005,17\text{€} + 15.378,40\text{€} + 11.533,80\text{€} + 26.762,50\text{€} + 6728,05\text{€} = \\ &\quad \mathbf{815.461,92\text{€}} \end{aligned}$$

$$\begin{aligned} \text{Costo total de fábrica sin amortización} &= \text{Cf} + \text{m.o.i.} + \text{GG} + \text{CS} \\ &= 755.005,17\text{€} + 15.378,40\text{€} + 11.533,80\text{€} + 26.762,50\text{€} = \mathbf{808.679,87\text{€}} \end{aligned}$$

### 11.4 Beneficio industrial (B.I)

El porcentaje del beneficio industrial es establecido por la empresa, y depende de ciertas condiciones como la necesidad de consecución del pedido, la competencia, las cargas de trabajo, etc.

Se expresa en porcentaje sobre el costo total de fábrica, y en este caso se ha determinado una ganancia del 10% para los cuatro primeros lotes, en los siguientes lotes el beneficio podrá aumentarse:

$$\text{B.I} = 815.461,92 \times 0,10 = \mathbf{81.546,19 \text{ €}}$$



## 11.5 Precio de venta de fábrica (pv)

Está representado por la suma del costo total de fábrica y el beneficio industrial:

$$Pv = Ct + BI$$

Para los cuatro primeros lotes:

$$Pv = 815.461,92€ + 81.546.19 € = \mathbf{897.008,12€}$$

$$\mathbf{\text{Precio de venta al público} = 108,54 €}$$

Por tanto, el precio de fábrica unitario sería de 89,70€. Podemos estimar el precio de mercado añadiendo a esta cantidad el I.V.A. (21%), obteniendo un precio final de aproximadamente 108,54 €.

La principal estrategia comercial era ofrecer un producto de calidad igual o superior a lo existente actualmente en el mercado, y a un precio sensiblemente más reducido.

Puesto que se ha conseguido que el precio de los cuatro primeros lotes ronda los 110 €, estimando una serie de productos en el mercado de estas características (ya que no hay un kit con el que compararle) alrededor de los 130€ se considera que se ha logrado este objetivo.

Por ello, se ha decidido que, tras el cuarto lote, este precio se pueda bajar para aumentar las ventas si se cree oportuno.

## 11.6 Coste de diseño

Se realiza un diagrama con las horas dedicadas para la creación de este proyecto con la intención de aportar más realismo al presupuesto incluyendo el proceso de I+D y el coste final de este si fuera realizado por un ingeniero.

Planificación ideal:

N.º	Tarea	Marzo				Abril					Mayo					Junio				Julio				
		Semanas	1	2	3	4	5	6	7	8	9	10	11	12	13	14	15	16	17	18	19	20	21	22
	<b>DEFINICIÓN DEL TRABAJO Y RECOPIACIÓN DE DATOS</b>																							
1	Planteamiento del proyecto																							
2	Definición del proyecto																							
3	Recopilación de información																							
4	Traducción de la información																							
5	Análisis de la información																							
	<b>DISEÑO</b>																							
6	Estudio de mercado																							
7	Primeras ideas																							
8	Evolución de la idea																							
9	Propuesta de diseño final																							
10	Implementación en Catia																							
11	Diseño final en Catia																							
	<b>OPTIMIZACIÓN DE LA SOLUCIÓN FINAL</b>																							
12	Análisis y pruebas sobre el modelo																							
13	Análisis de los materiales utilizados																							
15	Comprobación de las dimensiones																							
15	Comprobación de las partes																							
16	Últimos retoques y diseño final																							
17	Control de calidad																							
	<b>DOCUMENTACIÓN</b>																							
18	Redacción previa de los documentos																							
19	Creación de imágenes para los documentos																							
20	Imágenes finales para los documentos																							
21	Revisión y redacción casi final del documento																							
22	Corrección de errores del documento																							
23	Planos finales																							
24	Unión de las partes del documento																							
25	Revisión final																							
26	Entrega del proyecto																							

Tabla 70-Planificación ideal

En **rojo** se hizo una parada en el desarrollo del proyecto para el estudio de una asignatura pendiente, que se alargó puesto que se suspendió la convocatoria ordinaria, y finalmente se retrasó hasta el año siguiente porque se volvió a suspender.

Se estimó una media de 35 horas semanales, con un resultado final de 500 horas aproximadamente.

Planificación real:

Se retomo el TFG desde la semana 9.

N.º	Tarea	Noviembre				Diciembre					Enero					Febrero				Marzo			
		Semanas	10	11	12	13	14	15	16	17	18	19	20	21	22	23	24	25	26	27	28	29	30
	OPTIMIZACIÓN DE LA SOLUCIÓN FINAL																						
15	Comprobación de las partes																						
16	Últimos retoques y diseño final																						
17	Control de calidad																						
	DOCUMENTACIÓN																						
18	Redacción previa de los documentos																						
19	Creación de imágenes para los documentos																						
20	Imágenes finales para los documentos																						
21	Revisión y redacción casi final del documento																						
22	Corrección de errores del documento																						
23	Planos finales																						
24	Unión de las partes del documento																						
25	Revisión final																						
26	Entrega del proyecto																						

Tabla 71-Planificación real

Se comenzó a trabajar en el proyecto a partir de diciembre después de realizar la convocatoria extraordinaria de fin de carrera.

En esta planificación se redujeron las horas semanales a 22 aproximadamente ya que no había tanta presión para la entrega como en el año anterior.

300 horas en el presente curso más 250 horas en el curso anterior hacen un total de 550 horas para el desarrollo de este proyecto.

Suponiendo un coste de diseño de unas 550 horas aproximadamente y con un sueldo de ingeniero junior de 1200€/mes obtenemos un coste de 4.500 € que habría que sumarle a la mano de obra directa y realizar de nuevo los cálculos.

NUEVO PRESUPUESTO:

**Nuevo M.O.D = 81.392,00 €**

Coste de material: 677.562,77€

Coste de m.o.d.: 81.392,00€

Coste de mantenimiento del puesto de trabajo.: 550,40€

**Nuevo Coste de fabricación: 759.505,17€**

**Coste de amortización (cuatro primeros lotes): 26.762,50€**

**Nuevos Gastos Generales = 15% m.o.d. = 81.392,00€ x 0,15 =12.209,10€**

**Nuevo m.o.i.=20%m.o.d. =81.392,00€ x 0,20 = 16.278,40€**

**Nuevo CS = (12.209,10 + 16.278,40) € x 0,25 = 7.121,85€**

**Nuevo Costo total de fábrica con amortización =**

**Cf + m.o.i. + GG + Amortización + CS**

**=759.505,17€ + 16.278,40€ + 12.209,10€ + 26.762,50€ + 7.121,85€=  
821.877,05€**

**Nuevo Costo total de fábrica sin amortización = Cf + m.o.i. + GG + CS**

**=755.005,17€ + 16.278,40€ + 12.209,10€ + 26.762,50€= 814.755,17€**

**Nuevo B.I= 821.877,05 x 0,15 =82.121,75€**

**Nuevo P.v = 821.877,05€ + 82.121,75€ =904.064,75€**

**90.40+21% I.V.A=109,39€**

Las conclusiones son las mismas que en el precio de venta sin calcular el coste de I+D puesto que solo ha aumentado en un euro el precio de venta al consumidor.

## IV. CONCLUSIONES:

La realización de este proyecto ha pretendido unificar en un kit de accesorios todos los complementos necesarios para el uso de la tableta en un entorno académico, diseñados con el fin de solventar un problema que está surgiendo en las aulas de los colegios dado que se está implementado el uso de tabletas en la educación primaria y no existe un único producto que tenga en consideración este público y sus necesidades.

En este apartado pretendimos hacer un balance del proyecto.

Podemos decir que hemos logrado todos los requisitos deseados en la fase inicial, aunque algunos de manera más satisfactoria que otros.

En el Briefing y en la encuesta salieron los requisitos fundamentales que se debían tener en cuenta:

1. El kit debe procurar una postura ergonómica durante su uso para solventar los problemas que los alumnos marcaron en las encuestas y de los que nuestra investigación se hizo eco.  
Como se ha visto en los diferentes apartados del documento hemos procurado aplicar todos los conocimientos adquiridos durante el trabajo de investigación sobre ergonomía, reduciendo de esta forma las posibles lesiones y dolores derivados del uso de estos dispositivos, como la postura de las manos en teclado y ratón y de la vista en la colocación de la tablet en su funda-atril.

2. Hemos diseñado el kit de accesorio de manera que el diseño fuera intuitivo y no diese lugar a errores en su uso, este objetivo podemos decir que se consiguió gracias a un diseño con la menor cantidad de elementos posibles, no incluyendo funciones poco útiles para su edad y procurando un diseño con el que ya estuvieran familiarizados. Quizás el elemento del teclado con la doble función de tableta gráfica sea el único con el que no hayan tenido contacto aún los niños, pero únicamente dispone de dos botones y un lapicero de fácil manejo.
3. El precio del producto no puede ser elevado puesto que la adquisición de este se pretende que sea realizada por los centros de enseñanza y por familias que desean que este no sea desorbitado, cumplimos este requerimiento obteniendo un precio competitivo para su entrada en el mercado.
4. Debía ser resistente y duradero debido a la edad del público objetivo, aplicando los conocimientos obtenidos en la asignatura de materiales utilizamos unos materiales que solventarán este problema de forma eficiente, así como con la creación de una funda y un protector para el teclado.
5. Otro requisito expuesto en el briefing fue la facilidad de transportar y guardar, como ya hemos mencionado al no incorporar cables en los complementos y que la conexión de ellos se realiza mediante bluetooth se consigue esto, así como integrando el guardado de algunos elementos como el lapicero o el pendrive dentro del mismo teclado o incluyendo dos funciones en una se reducen elementos en el transporte.
6. La elegancia y diseño, en este punto se habla de la estética, así como de la personalización. Los componentes siguen una línea moderna y sencilla con la posibilidad de customizarse por el propio alumno, dado que cuentan con seis colores diferentes para los distintos dispositivos, más otros dos para los detalles. El diseño de la funda permite que cada usuario pueda personalizarla a su gusto siempre que desee. A la hora de adquirir el producto se pueden mezclar los colores y combinarlos según las exigencias del comprador.
7. El proceso de fabricación de cada componente del kit, así como su reciclaje deben ser respetuosos con el medioambiente y procurar con ello el menor impacto. Como se ha comprobado en el apartado de materiales, la elección de éstos tuvo en cuenta la capacidad de reciclaje, así como el uso de los mínimos materiales tanto en el producto como en el packaging.

## V. BIBLIOGRAFÍA

### ANTECEDENTES Y ESTADO DE LA TÉCNICA:

TECHRADAR:<https://www.techradar.com/news/mobile-computing/tablets/10-best-tablet-pcs-in-the-world-today-1079603>

[Última consulta: 18/04/17]

TECHLANDIA:[https://techlandia.com/componentes-teclado-computadora-lista\\_88816/](https://techlandia.com/componentes-teclado-computadora-lista_88816/)

[Última consulta: 02/05/17]

PROFESIONA REVIEW: <https://www.profesionalreview.com/2016/11/25/ansi-vs-iso-diferencia-teclados/>

[Última consulta: 27/09/17]

TECHLANDIA:[https://techlandia.com/componentes-teclado-computadora-lista\\_88816/](https://techlandia.com/componentes-teclado-computadora-lista_88816/)

[Última consulta: 25/01/18]

LOGITECH:<https://www.logitech.com/es-roam/product/wireless-combo-mk220>

[Última consulta: 25/01/18]

GAMINGOPTION: <http://gamingpotion.com/mejores-teclados/>

[Última consulta: 25/01/18]

INFORMATICAMODERNA: <http://www.informaticamoderna.com/Teclado.htm>

[Última consulta: 25/01/18]

LOGITECH: <https://www.logitech.com/es-es/product/desktop-mk120#specification-tabular>

[Última consulta: 25/01/18]

TRUST: <https://www.trust.com/es/>

[Última consulta: 31/01/18]

HP: <http://www8.hp.com/es/es/home.html>

[Última consulta: 31/01/18]

ASUS: <https://www.asus.com/es/>

[Última consulta: 31/01/18]

TECNOCIO: <https://www.tecnocio.com/blog/guia-comprar-soportes-tablets/>

[Última consulta: 31/01/18]

#### PRECIOS:

AMAZON: [https://www.amazon.es/Microsoft-Sculpt-Ergonomic-Desktop-inal%C3%A1mbrico/dp/B00EO4NN5C/ref=sr\\_1\\_2?ie=UTF8&qid=1516795980&sr=8-2&keywords=sculpt+ergonomic+desktop](https://www.amazon.es/Microsoft-Sculpt-Ergonomic-Desktop-inal%C3%A1mbrico/dp/B00EO4NN5C/ref=sr_1_2?ie=UTF8&qid=1516795980&sr=8-2&keywords=sculpt+ergonomic+desktop)

[Última consulta: 25/01/18]

AMAZON: <https://www.amazon.es/Logitech-MK220-teclado-Espa%C3%B1ol-inal%C3%A1mbrico/dp/B006LNTSP8>

[Última consulta: 25/01/18]

AMAZON: <https://www.amazon.es/Logitech-MK120-teclado-QWERTY-Espa%C3%B1ol/dp/B00564GWEI>

[Última consulta: 25/01/18]

AMAZON: [https://www.amazon.es/Microsoft-Natural-Ergonomic-Keyboard-Business/dp/B004SUIM4E/ref=sr\\_1\\_1?ie=UTF8&qid=1516795192&sr=8-1&keywords=microsoft+natural+4000](https://www.amazon.es/Microsoft-Natural-Ergonomic-Keyboard-Business/dp/B004SUIM4E/ref=sr_1_1?ie=UTF8&qid=1516795192&sr=8-1&keywords=microsoft+natural+4000)

[Última consulta: 25/01/18]



AMAZON: <https://www.amazon.es/Samsung-Galaxy-10-1-Funda-Case/dp/B01FJ8ACX2>

[Última consulta: 31/01/18]

AMAZON: <https://www.amazon.es/JETech-Carcasa-Inteligente-Versin-Funcin/dp/B01D90Q286?psc=1&SubscriptionId=AKIAI4DOR3FUVH5BBNRQ&tag=digitea-21&linkCode=xm2&camp=2025&creative=165953&creativeASIN=B01D90Q286>

[Última consulta: 31/01/18]

#### ESTUDIOS SOBRE TABLETS EN LA EDUCACIÓN:

COMPRAUNTABLET: <https://comprarunatablet.net/tablets-para-ninos/#clan>

[Última consulta: 14/04/17]

WORLDBANK: <http://blogs.worldbank.org/edutech/tablets-education>

[Última consulta: 14/04/17]

EDUCAWEB: <http://www.educaweb.com/noticia/2013/03/11/uso-ipad-entornos-escolares-experiencia-colegio-internacional-ausias-march-valencia-6042/>

[Última consulta: 14/04/17]

PLATAFORMA PROYECTA: <http://www.plataformaprojecta.org/metodologia/la-tablet-educacion-primaria>

[Última consulta: 14/04/17]

NOTICIAS UNIVERSIA: <http://noticias.universia.es/ciencia-ntt/noticia/2013/11/15/1063516/estudio-ninos-primaria-uso-tablet-como-herramienta-aprendizaje.html>

[Última consulta: 14/04/17]

#### NORMATIVA VIGENTE:

ELMARCADO: [http://elmercadoce.es/servicios/marcado-ce-juguetes-seguridad/?gclid=Cj0KCQjw9afOBRDWARIsAJW4nvwqI6j0KUu5ZRTVgJgJyhOHk\\_3LixPlcXsBE8PyO7Cf4CecXMIPP3laAqOpEALw\\_wcB](http://elmercadoce.es/servicios/marcado-ce-juguetes-seguridad/?gclid=Cj0KCQjw9afOBRDWARIsAJW4nvwqI6j0KUu5ZRTVgJgJyhOHk_3LixPlcXsBE8PyO7Cf4CecXMIPP3laAqOpEALw_wcB)

[Última consulta: 27/09/17]

AENOR:<http://www.aenor.es/aenor/normas/normas/fichanorma.asp?tipo=N&codigo=N0059144#.WrpqDIhubIW>

[Última consulta:08/02/17]

#### ESTUDIOS MÉDICOS:

PODERPDA: <https://www.poderpda.com/plataformas/android/tablets-son-un-dolor-de-hombros-y-cuello-literamente/>

[Última consulta: 18/04/17]

FISIOTERAPIA ONLINE:<https://www.fisioterapia-online.com/articulos/dedo-en-gatillo-que-es-causas-sintomas-y-tratamiento-en-fisioterapia>

[Última consulta: 19/01/18]

SIPSE: <https://sipse.com/novedades/genera-danos-el-uso-del-teclado-51906.html>

[Última consulta: 19/01/18]

NATURSAN: <https://www.natursan.net/enfermedades-y-dolores-causados-por-el-mal-uso-del-ordenador/>

[Última consulta: 19/01/18]

PREVENBLOG: <http://prevenblog.com/riesgos-ergonomicos-en-el-uso-de-tablets-analisis-de-las-posturas-adoptadas-mas-habitualmente/>

[Última consulta: 19/01/18]

#### ERGONOMIA Y DIMENSIONADO:

COORDINACIÓN ACTIVIDADES EMPRESARIALES: <http://www.coordinacion-actividades-empresariales.es/ergonomia-en-el-uso-de-las-tablets/>

[Última consulta: 18/04/17]

PREVENBLOG: <http://prevenblog.com/riesgos-ergonomicos-en-el-uso-de-tablets-analisis-de-las-posturas-adoptadas-mas-habitualmente/>

[Última consulta: 18/04/17]

COORDINACIÓN ACTIVIDADES EMPRESARIALES: <http://www.coordinacion-actividades-empresariales.es/ergonomia-en-el-uso-de-las-tablets/>

[Última consulta: 01/05/17]

APPLE: <https://support.apple.com/es-es/HT205655>

[Última consulta: 01/05/17]

ERGOBUYER: <https://ergobuyer.com/blog/ergonomics-theory-in-computer-mouse-design/>

[Última consulta: 02/05/17]

UNH: <https://www.unh.edu/research/keyboard-ergonomics>

[Última consulta: 02/05/17]

[https://www.asturias.es/Astursalud/Ficheros/AS\\_Salud%20Publica/As\\_Vigilancia/Encuesta%20de%20Salud/ESIA/ESIA\\_09%20medidas%20antropom%C3%A9tricas.pdf](https://www.asturias.es/Astursalud/Ficheros/AS_Salud%20Publica/As_Vigilancia/Encuesta%20de%20Salud/ESIA/ESIA_09%20medidas%20antropom%C3%A9tricas.pdf)

[Última consulta:08/02/17]

AEI DE LA INFANCIA: <http://www.aeidelainfancia.es/proyectos.php>

[Última consulta:08/02/17]

AIJU: <http://www.aiju.info/proyectos/retos-sociales/infancia-y-educacion-sociedad-inclusiva>

[Última consulta:08/02/17]

AIJU: <http://www.aiju.info/files/documents/imdeca-2015-12-informe-de-presentacion-de-resultados-ergokids-2.pdf>

[Última consulta:08/02/17]

AIJU: <http://www.aiju.info/files/documents/guia-de-diseno-ergonomico-maquetada-aiju.pdf>

[Última consulta:08/02/17]

AECOSAN:[http://www.aecosan.msssi.gob.es/AECOSAN/docs/documentos/nutricion/observatorio/Estudio\\_ALADINO\\_2015.pdf](http://www.aecosan.msssi.gob.es/AECOSAN/docs/documentos/nutricion/observatorio/Estudio_ALADINO_2015.pdf)

[Última consulta:08/02/17]

AIJU: <http://www.aiju.info/files/documents/e51-eurohandfeet-web.pdf>

[Última consulta:08/02/17]

ERGO HUMAN:

<http://ergo.human.cornell.edu/Pub/HFPresentations/NEEkidsweb.pdf>

[Última consulta:08/02/17]

WHO:

[http://www.who.int/childgrowth/training/module\\_b\\_measuring\\_growth.pdf](http://www.who.int/childgrowth/training/module_b_measuring_growth.pdf)

[Última consulta:08/02/17]

NORTHUMBRIA: [http://nrl.northumbria.ac.uk/12708/1/Finger\\_P1a.pdf](http://nrl.northumbria.ac.uk/12708/1/Finger_P1a.pdf)

[Última consulta:08/02/17]

#### RESPONSABILIDAD MEDIOAMBIENTAL:

APPLE:[https://images.apple.com/euro/environment/pdf/f/generic/Apple\\_Environmental\\_Responsibility\\_Report\\_2017.pdf](https://images.apple.com/euro/environment/pdf/f/generic/Apple_Environmental_Responsibility_Report_2017.pdf)

[Última consulta: 01/05/17]

#### MATERIALES:

TABLETZONA: <https://tabletzona.es/2015/07/01/tablets-mejor-material/>

[Última consulta: 01/05/17]

MAKEITFROM: <https://www.makeitfrom.com/compare/Acrylonitrile-Butadiene-Styrene-ABS/Polypropylene-PP-Homopolymer>

[Última consulta: 21/05/17]

DIFFERENCESBETWEEN: <http://www.differencebetween.net/language/words-language/difference-between-pp-and-hdpe/>

[Última consulta: 21/05/17]

PLASTICPORTAL: <http://www.plasticportal.eu/en/polymer-prices/lm/14/>

[Última consulta: 21/05/17]

#### TECNOLOGÍA DE LOS PLÁSTICOS:

<http://tecnologiadelosplasticos.blogspot.com.es/2011/06/polipropileno.html>

[Última consulta: 20/01/18]

#### TECNOLOGÍA DE LOS PLÁSTICOS:

<http://tecnologiadelosplasticos.blogspot.com.es/2011/12/sbs.html>

[Última consulta: 20/01/18]

## ENVASE Y EMBALAJE:

JOSE MANUEL GEIJO BARRIENTOS: Apuntes para la asignatura Envase y embalaje, Ingeniería de Diseño Industrial y Desarrollo de Producto, EII UVa, Valladolid.

[Última consulta: 20/02/18]

## PRESUPUESTO:

CABALLERO BLANCO, Moisés. Apuntes para la asignatura Taller III, Ingeniería de Diseño Industrial y Desarrollo de Producto, EII UVa, Valladolid.

[Última consulta: 24/03/18]

## PLANOS:

NORMA UNE 1039:1994: Dibujos técnicos, Acotación, Principios generales, definiciones, métodos de ejecución e indicaciones especiales.

[Última consulta: 16/03/18]

NORMA UNE-EN ISO 6433:2012: Documentación técnica de producto.

[Última consulta: 16/03/18]

D

C

B

A

4

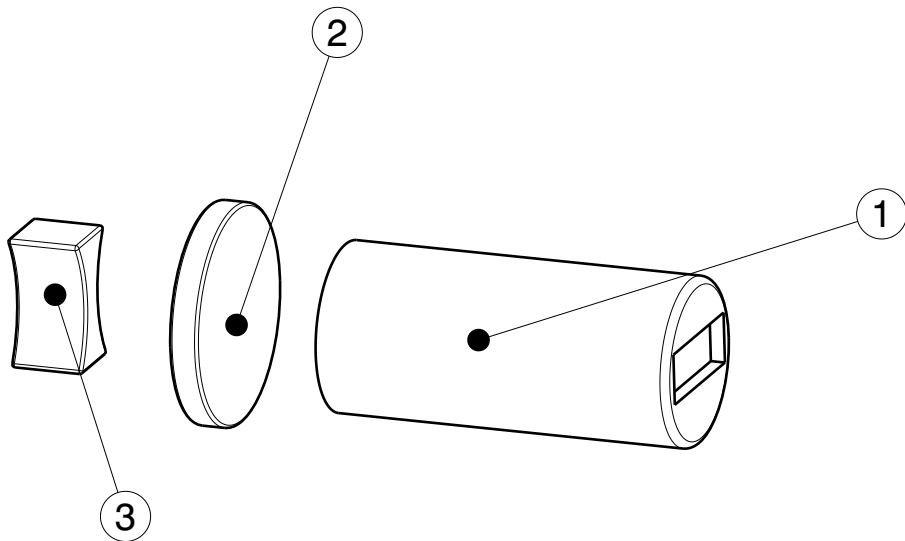
4

3

3

2

2



1

1

3	Cabezal de extracción	1	4	Polipropileno
2	Cabezal de cierre	1	3	Polipropileno
1	Cuerpo	1	2	Polipropileno
Marca	Denominación	Nº piezas	Nº plano	Material
Tamaño: <b>A4</b>		Conjunto: <b>Pendrive</b>		Fecha: 23/03/2018
Realizado por: <b>Héctor Cueva López</b>		Universidad de valladolid Escuela de Ingenirías Industriales		Nº de plano 1
		Firma: <small>Héctor Cueva López</small>		Escala: <b>1:1</b>

This drawing is our property; it can't be reproduced or communicated without our written agreement.

D

A

D

C

B

A

4

4

3

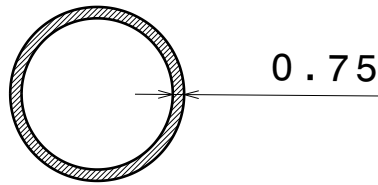
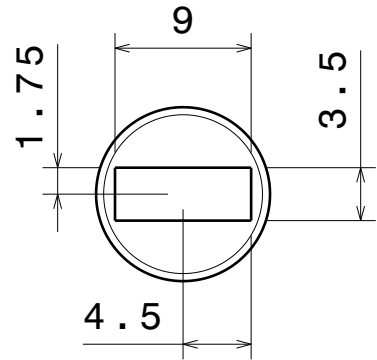
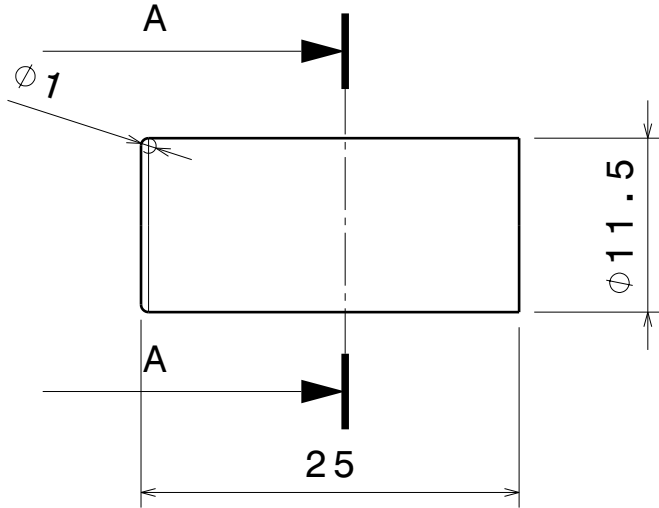
3

2

2

1

1



Section cut A-A

Tamaño: <b>A4</b>		Denominación: <b>Cuerpo</b>	Fecha: 23/03/2018	Nº de plano <b>2</b>
		Conjunto: <b>Pendrive</b>	Material: <b>Polipropileno</b>	
Realizado por: <b>Héctor Cueva López</b>	Universidad de valladolid Escuela de Ingenierías Industriales		Firma: <small>Héctor Cueva López</small>	Escala: <b>2:1</b>

This drawing is our property; it can't be reproduced or communicated without our written agreement.

D

A

D

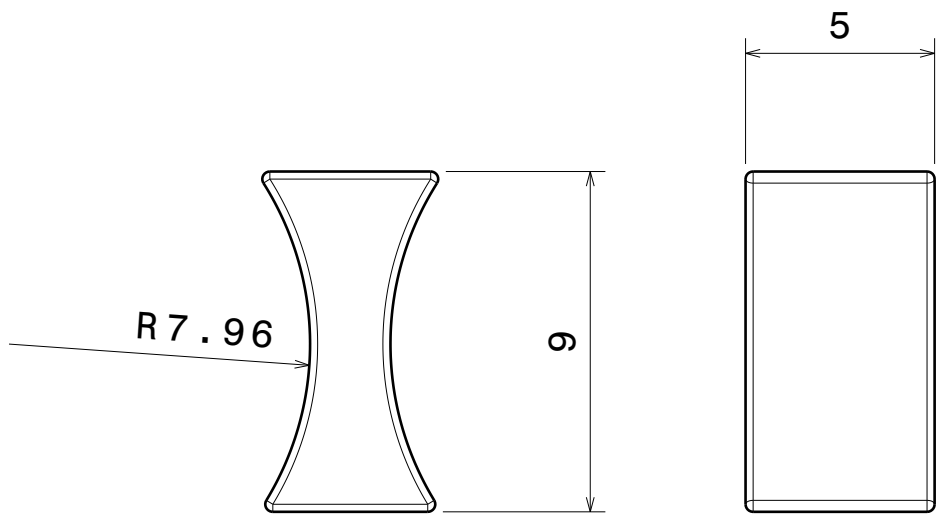
C

B

A

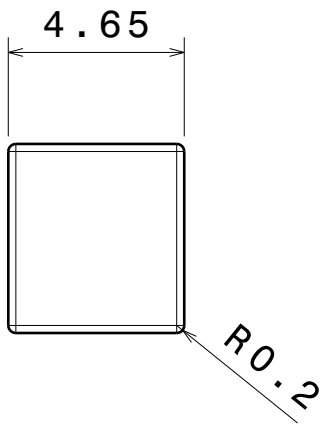
4

4



3

3



2

2

Redondeos de 0,2 mm

1

1

Tamaño: <b>A4</b>		Denominación: <b>Cabezal de extracción</b>	Fecha: 23/03/2018	Nº de plano <b>3</b>
Realizado por: Héctor Cueva López		Conjunto: <b>Pendrive</b>	Material: Polipropileno	
Héctor Cueva López		Universidad de valladolid Escuela de Ingenirías Industriales	Firma: Héctor Cueva López	Escala: <b>5:1</b>

This drawing is our property; it can't be reproduced or communicated without our written agreement.

D

A



D

C

B

A

4

4

3

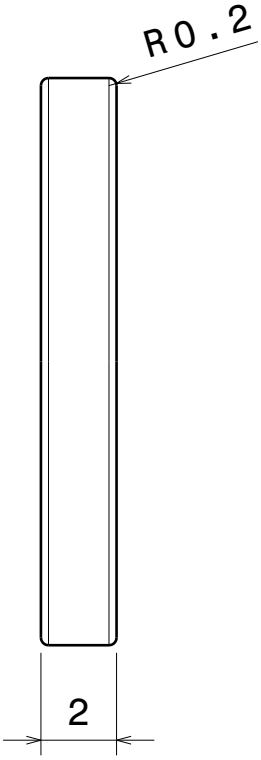
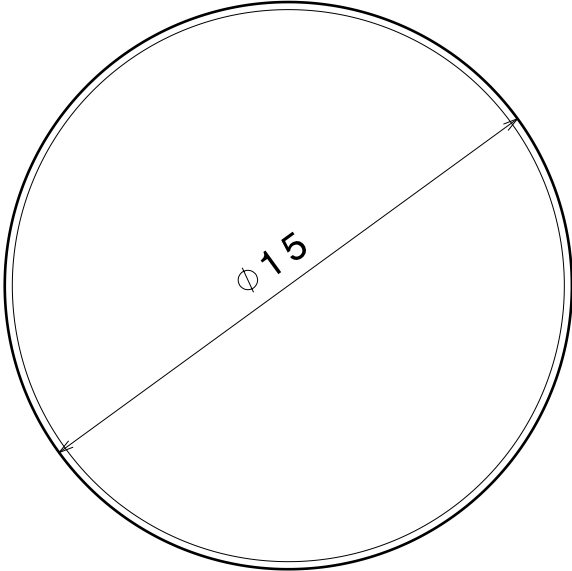
3

2

2

1

1



Redondeos de 0,2 mm

Tamaño: <b>A4</b>		Denominación: <b>Cabezal de cierre</b>	Fecha: 23/03/2018	Nº de plano <b>4</b>
		Conjunto: <b>Pendrive</b>	Material: <b>Polipropileno</b>	
Realizado por: <b>Héctor Cueva López</b>	Universidad de valladolid Escuela de Ingenirías Industriales		Firma: <small>Héctor Cueva López</small>	Escala: <b>5:1</b>

This drawing is our property; it can't be reproduced or communicated without our written agreement.

D

A

D

C

B

A

4

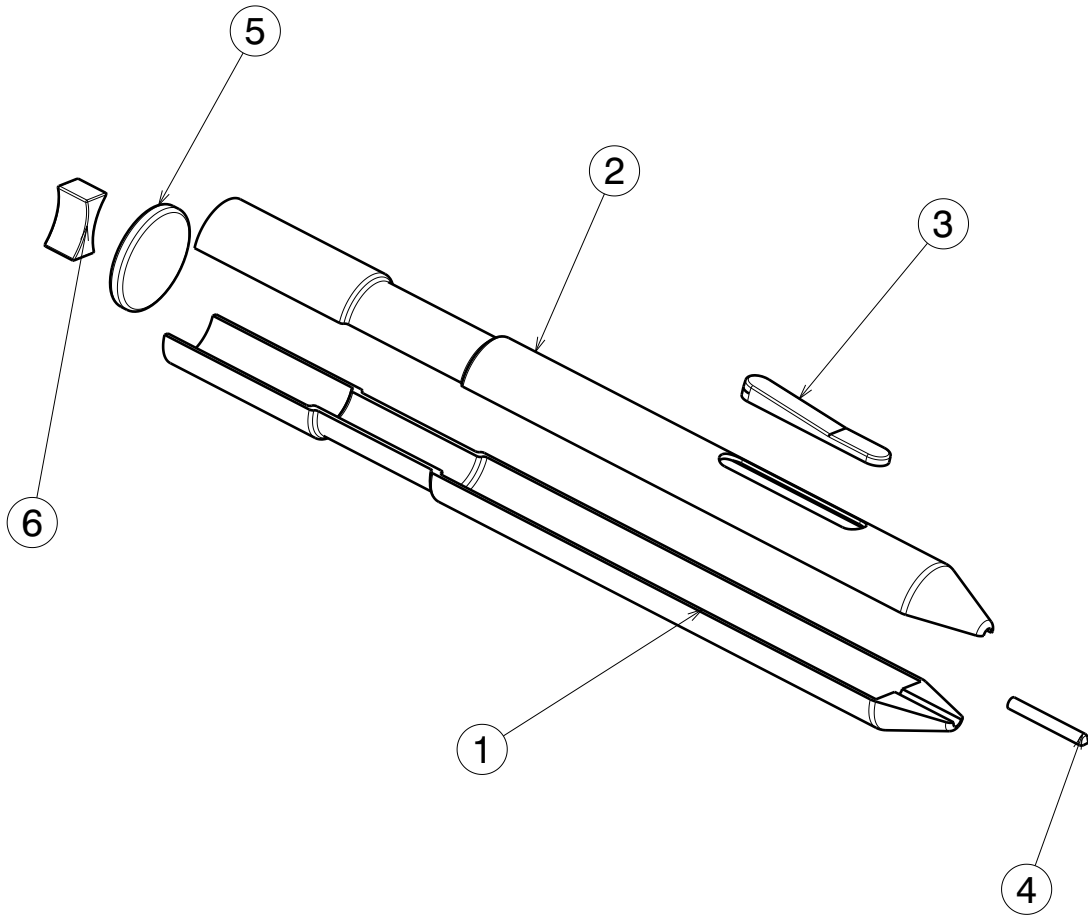
4

3

3

2

2



1

1

6	Cabezal de extracción	1	11	Polipropileno
5	Cabezal de cierre	1	10	Polipropileno
4	Punta	1	9	Polipropileno
3	Botón	1	8	Polipropileno
2	Cuerpo 2	1	7	Polipropileno
1	Cuerpo1	1	6	Polipropileno
Marca	Denominación	Nº piezas	Nº plano	Material
Tamaño: <b>A4</b>		Conjunto: <b>Lapicero</b>		Fecha: 23/03/2018
Realizado por: Héctor Cueva López	Universidad de valladolid Escuela de Ingenirías industriales		Firma: <small>Héctor Cueva López</small>	Nº de plano 5
				Escala: 1:1

This drawing is our property; it can't be reproduced or communicated without our written agreement.

D

A

D

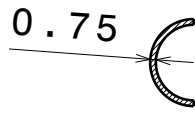
C

B

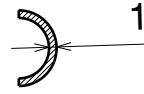
A

4

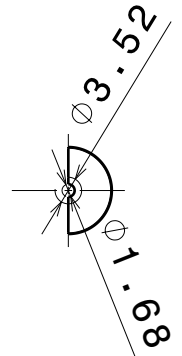
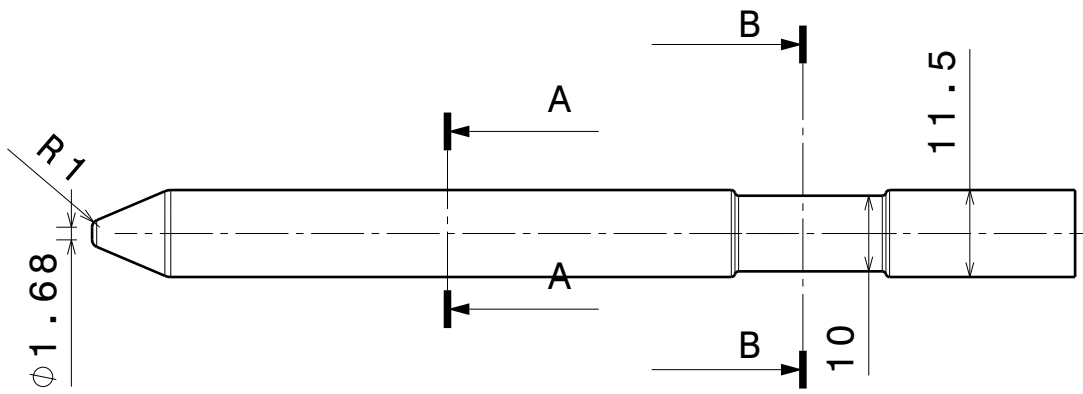
4



Section cut A-A



Section cut B-B

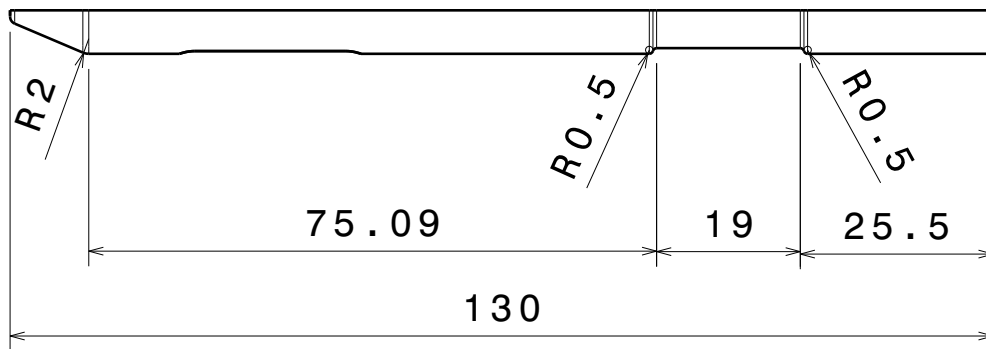


3

3

2

2



1

1

Tamaño: <b>A4</b> 	Denominación: <b>Cuerpo 1</b>	Fecha: 23/03/2018	Nº de plano <b>6</b>
	Conjunto: <b>Lapicero</b>	Material: <b>Polipropileno</b>	
Realizado por: <b>Héctor Cueva López</b>	Universidad de valladolid Escuela de Ingenirías Industriales		Firma: <small>Héctor Cueva López</small>
			Escala: <b>1:1</b>

This drawing is our property; it can't be reproduced or communicated without our written agreement.

D

A

D

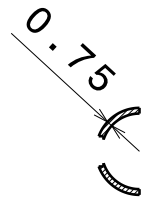
C

B

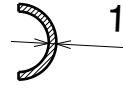
A

4

4



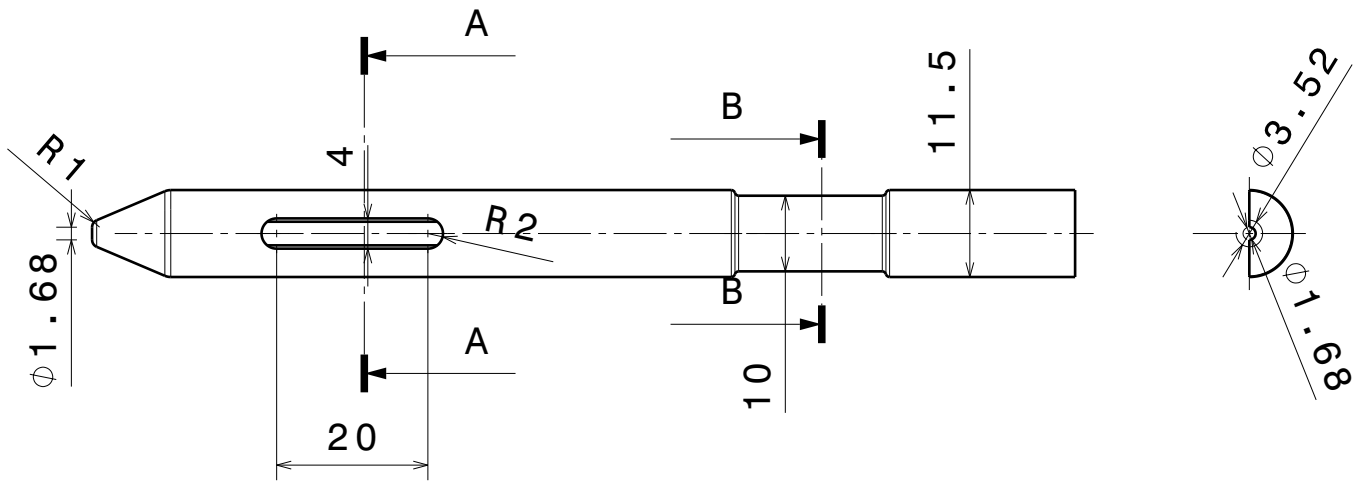
Section cut A-A



Section cut B-B

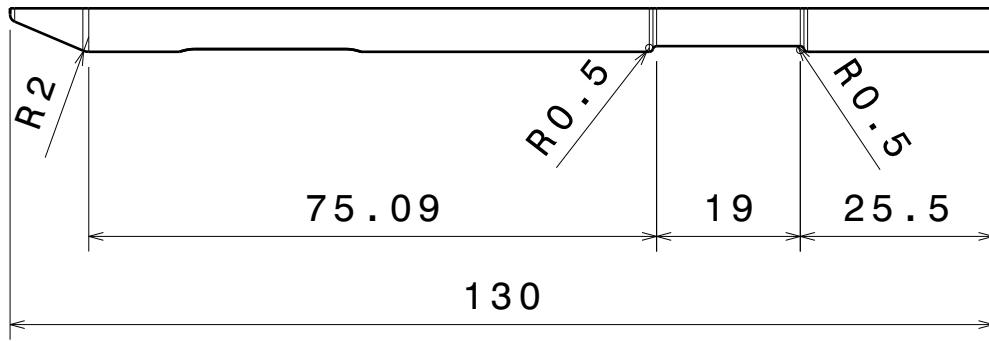
3

3



2

2



1

1

Tamaño: <b>A4</b>		Denominación: <b>Cuerpo 2</b>	Fecha: 23/03/2018	Nº de plano <b>7</b>
Realizado por: <b>Héctor Cueva López</b>		Conjunto: <b>Lapicero</b>	Material: <b>Polipropileno</b>	
Universidad de valladolid Escuela de Ingenirías Industriales		Firma: <small>Héctor Cueva López</small>	Escala: <b>1:1</b>	

This drawing is our property; it can't be reproduced or communicated without our written agreement.

D

A

D

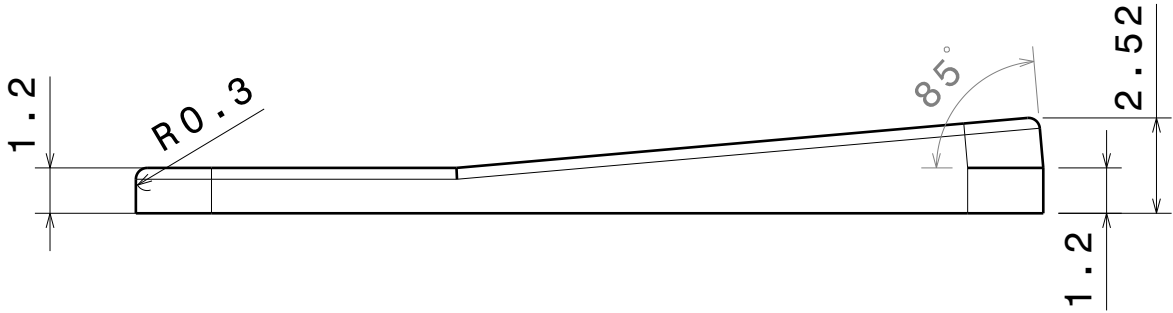
C

B

A

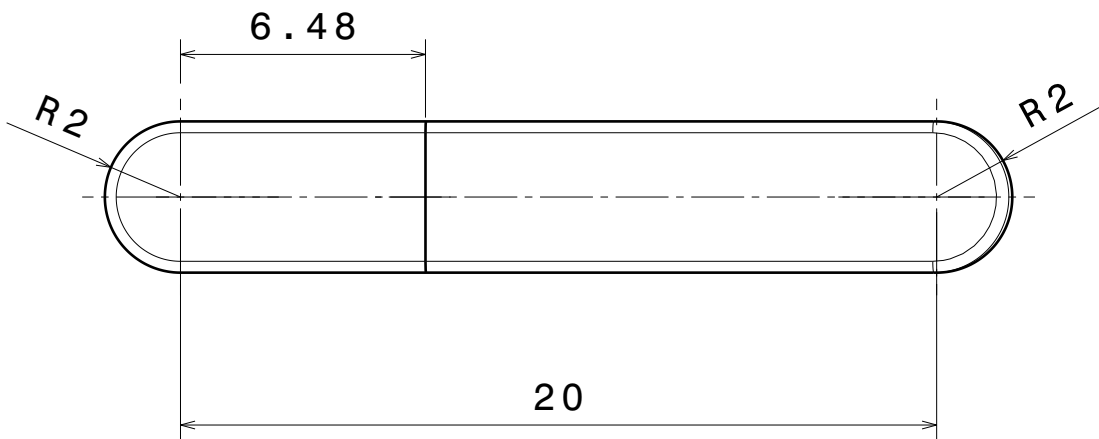
4

4



3

3



2

2

Redondeos de 0,3 mm

Tamaño: <b>A4</b>		Denominación: <b>Botón</b>	Fecha: 23/03/2018	Nº de plano <b>8</b>
Realizado por: <b>Héctor Cueva López</b>		Conjunto: <b>Lapicero</b>	Material: <b>Polipropileno</b>	
Universidad de valladolid Escuela de Ingenirías Industriales		Firma: <small>Héctor Cueva López</small>	Escala: <b>5:1</b>	

1

1

This drawing is our property; it can't be reproduced or communicated without our written agreement.

D

A

D

C

B

A

4

4

3

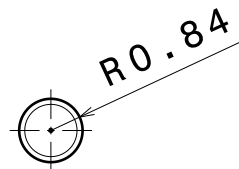
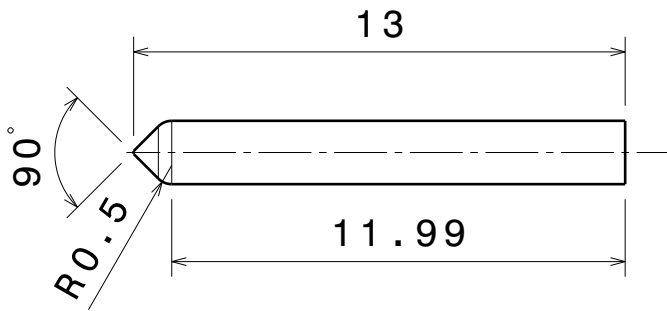
3

2

2

1

1



Tamaño: <b>A4</b>		Denominación: <b>Punta</b>	Fecha: 23/03/2018	Nº de plano <b>9</b>
Realizado por: <b>Héctor Cueva López</b>		Conjunto: <b>Lapicero</b>	Material: <b>Polipropileno</b>	
Universidad de valladolid Escuela de Ingenirías Industriales		Firma: <small>Héctor Cueva López</small>	Escala: <b>5:1</b>	

This drawing is our property; it can't be reproduced or communicated without our written agreement.

D

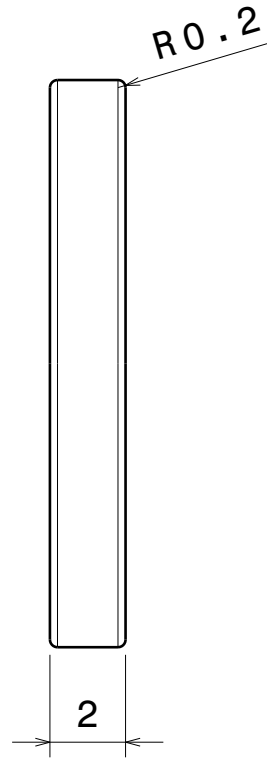
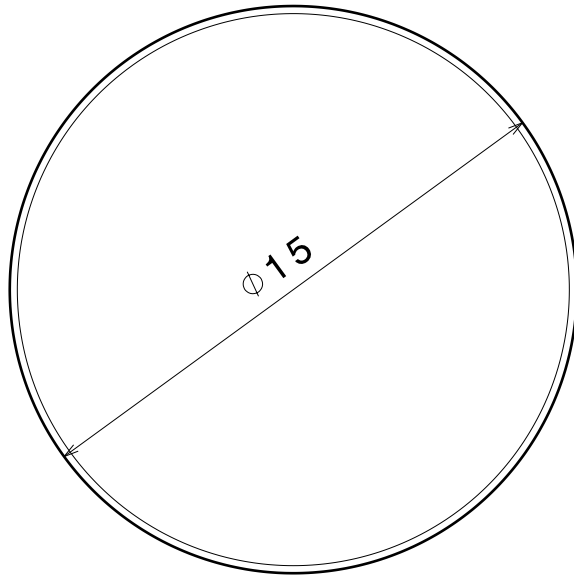
A

D

C

B

A



4

4

3

3

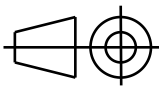
2

2

Redondeos de 0,2 mm

Tamaño:

**A4**



Denominación:

**Cabezal de cierre**

Conjunto:

**Lapicero**

Fecha:

23/03/2018

Nº de plano

**10**

Material:

**Polipropileno**

Realizado por:

**Héctor Cueva López**

**Universidad de valladolid**  
Escuela de Ingenirías Industriales

Firma:

Héctor Cueva López

Escala:

**5:1**

This drawing is our property; it can't be reproduced or communicated without our written agreement.

D

A

1

1

D

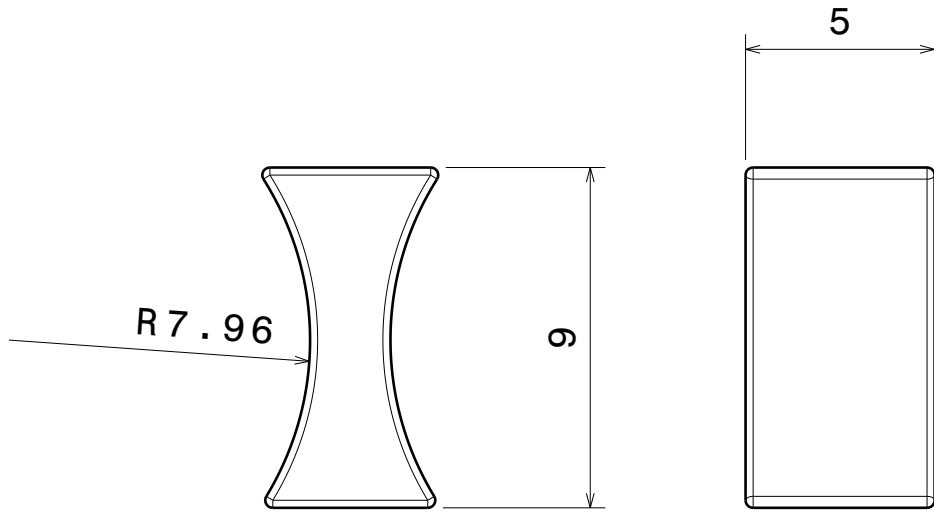
C

B

A

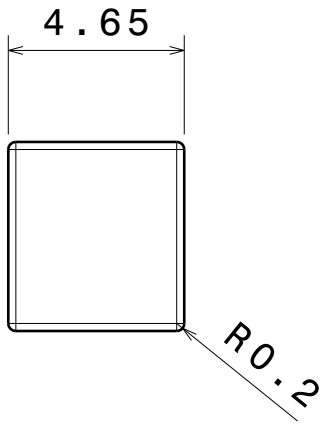
4

4



3

3



2

2

Redondeos de 0,2 mm

1

1

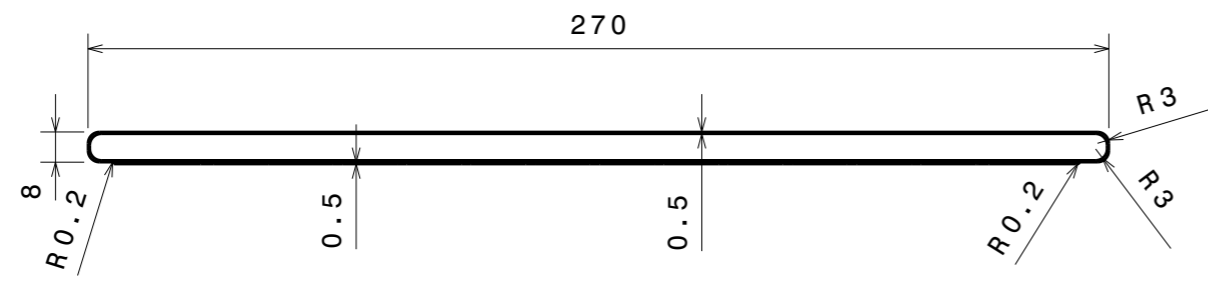
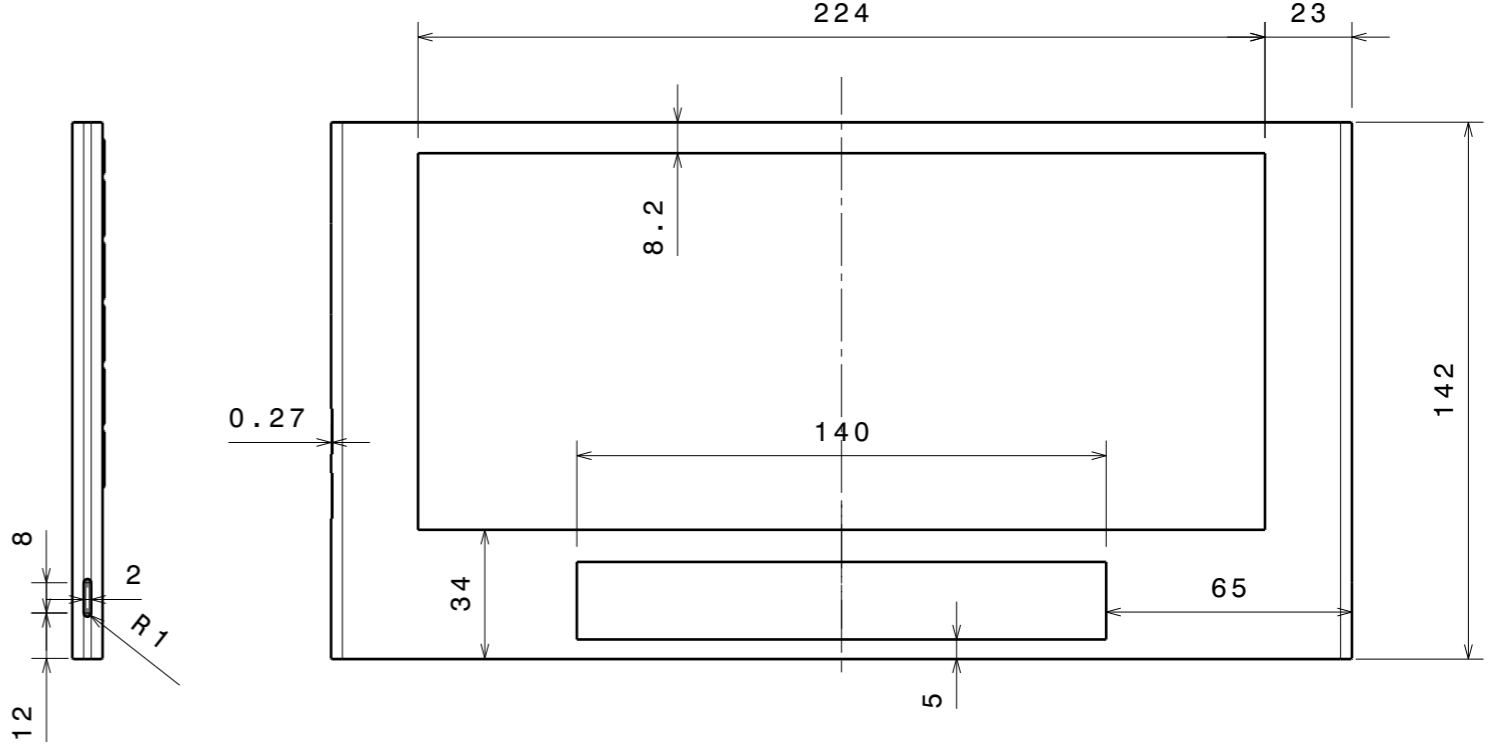
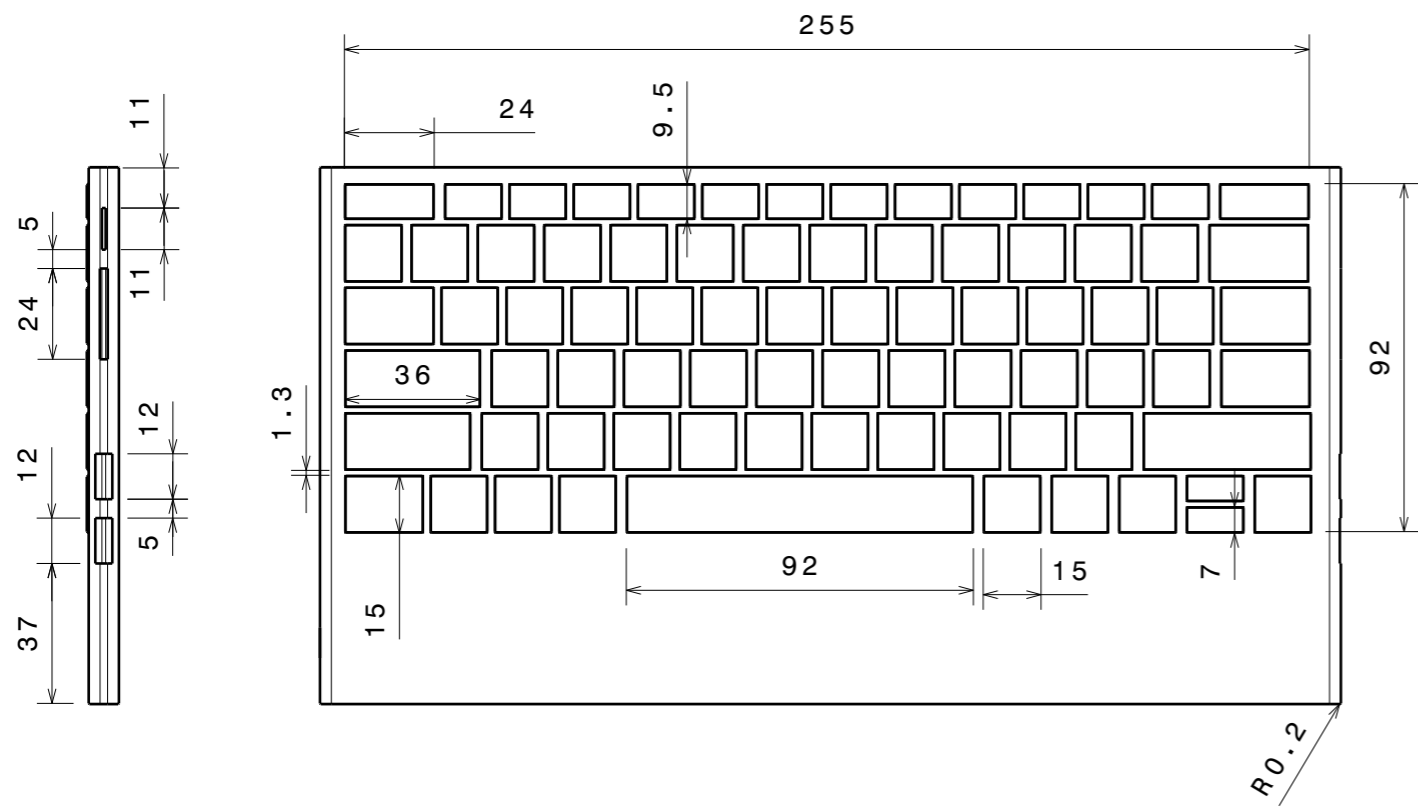
Tamaño: <b>A4</b>		Denominación: <b>Cabezal de extracción</b>	Fecha: 23/03/2018	Nº de plano <b>11</b>
		Conjunto: <b>Lapicero</b>	Material: <b>Polipropileno</b>	
Realizado por: <b>Héctor Cueva López</b>	Universidad de valladolid Escuela de Ingenirías Industriales		Firma: <small>Héctor Cueva López</small>	Escala: <b>5:1</b>

This drawing is our property; it can't be reproduced or communicated without our written agreement.

D

A





Tamaño: <b>A3</b>		Denominación: <b>Protector teclado</b>	Fecha: 23/03/2018	Nº de plano: <b>12</b>
Realizado por: Héctor Cueva López		Universidad de Valladolid Escuela de Ingenierías Industriales	Material: <b>Silicona</b>	
			Firma: <small>Héctor Cueva López</small>	Escala: <b>1:2</b>

This drawing is our property; it can't be reproduced or communicated without our written agreement.

D

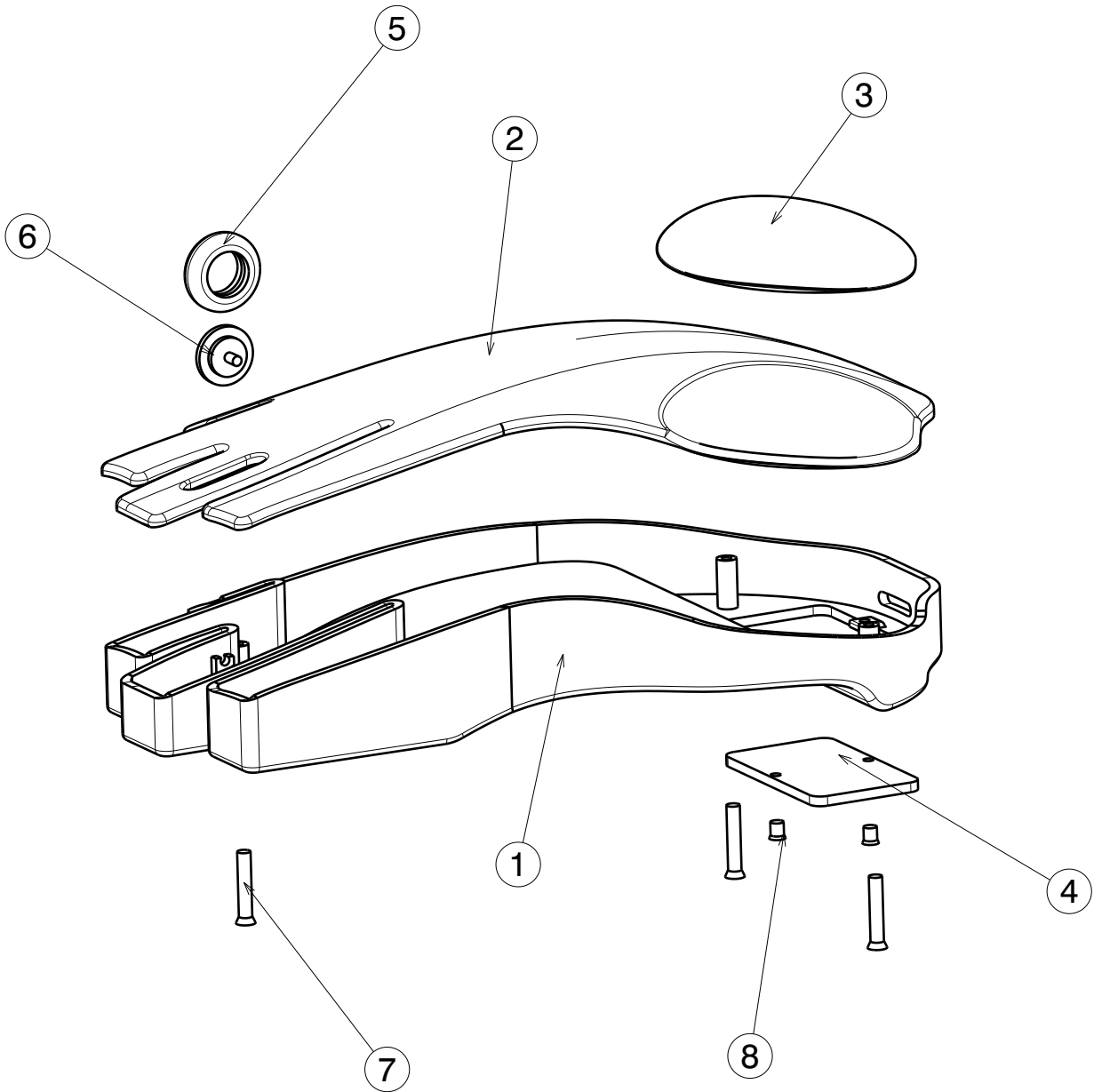
C

B

A

4

4



3

3

2

2

8	Tornillos Allen M2 x 2mm	2	21	Acero inoxidable
7	Tornillos Allen M2 x 10mm	3	20	Acero inoxidable
6	Rueda interna Scroll	1	19	Polipropileno
5	Rueda antideslizante scroll	1	18	SBS
4	Tapa bateria	1	17	Polipropileno
3	Grip antideslizante	1	16	SBS
2	Carcasa	1	15	Polipropileno
1	Base	1	14	Polipropileno
Marca	Denominación	Nº piezas	Nº plano	Material

1

1

Tamaño: <b>A4</b>		Conjunto: <b>Ratón</b>	Fecha: 23/03/2018	Nº de plano 13
Realizado por: Héctor Cueva López	Universidad de valladolid Escuela de Ingenirías Industriales		Firma: <small>Héctor Cueva López</small>	Escala: 1:1

This drawing is our property; it can't be reproduced or communicated without our written agreement.

D

A

H G F E D C B A

4

3

2

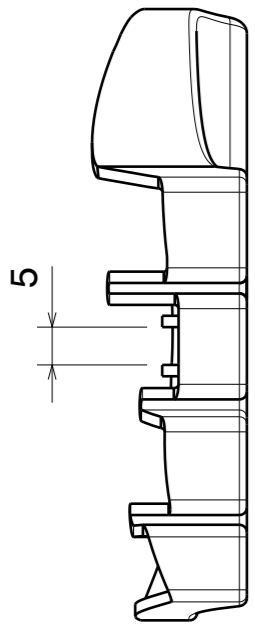
1

4

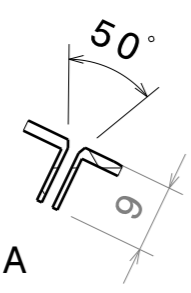
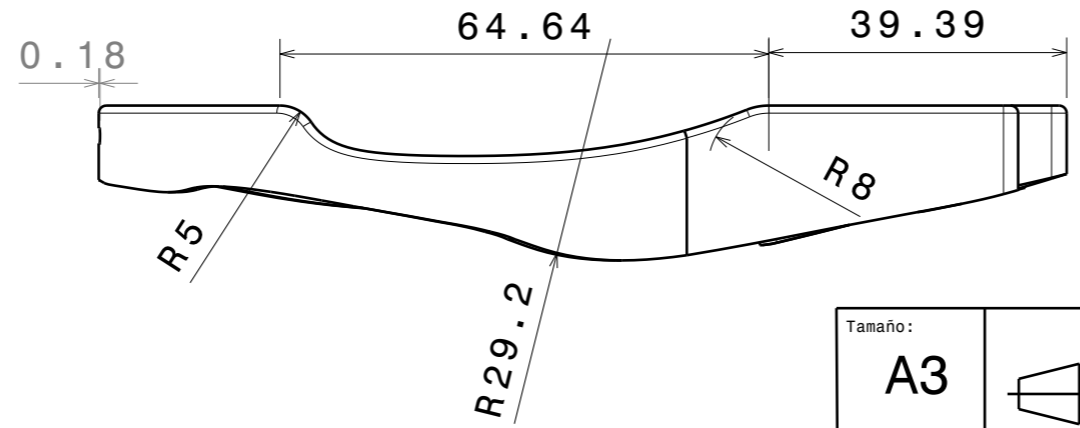
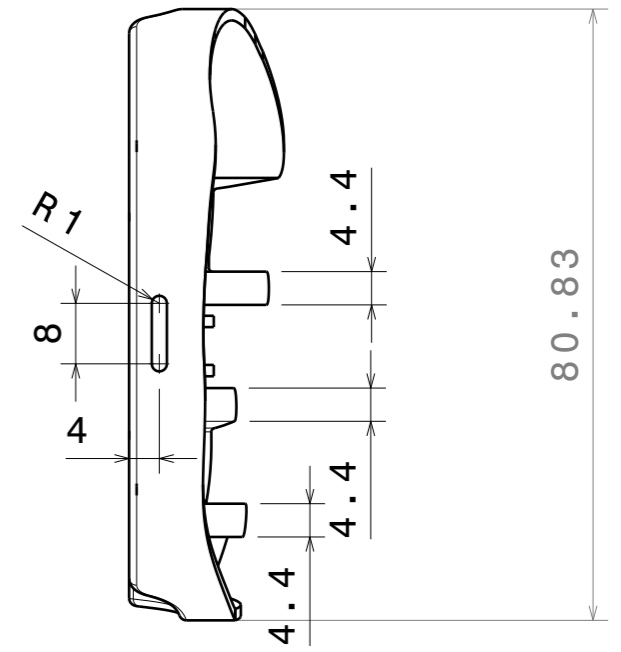
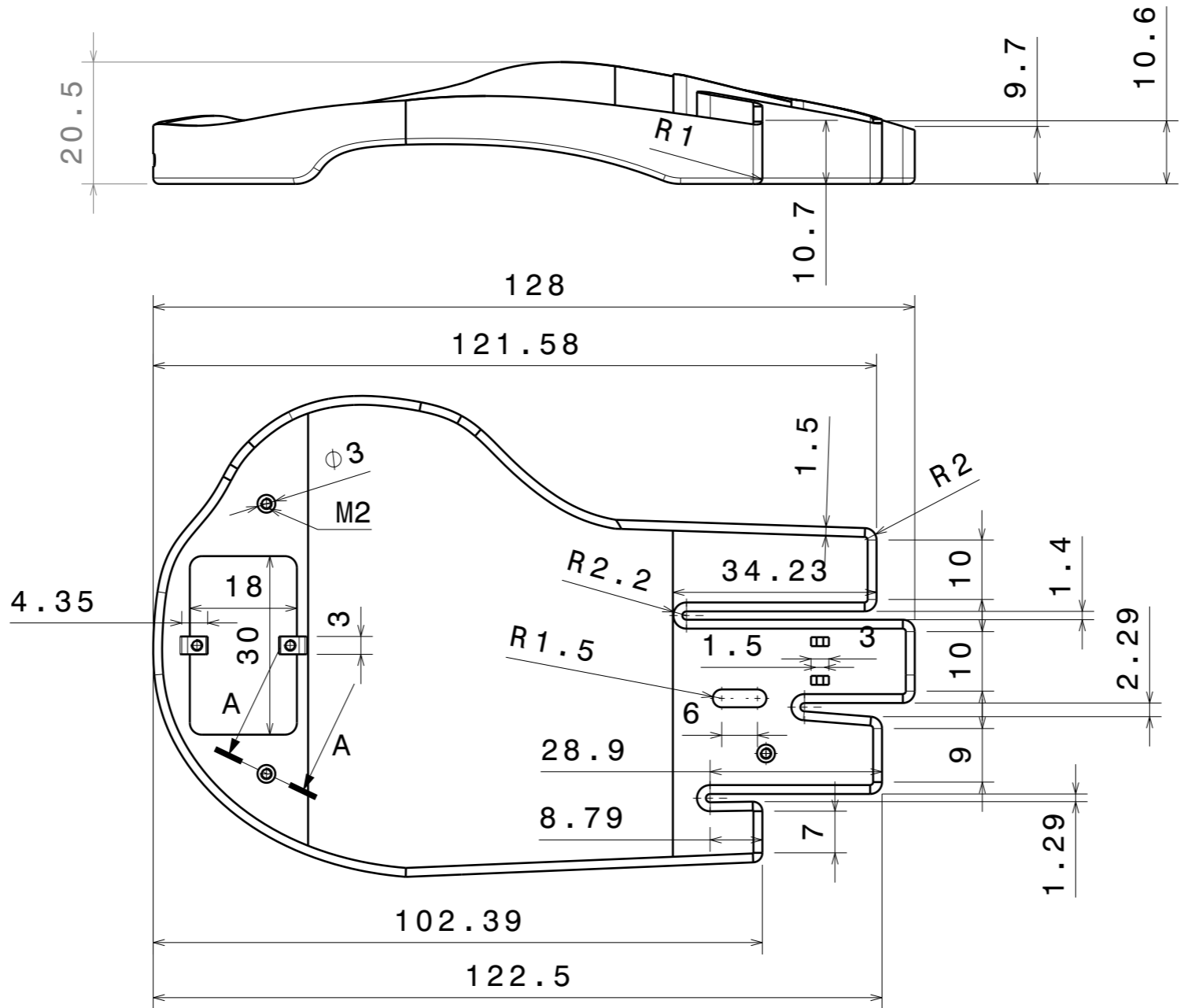
3

2

1



5



Section cut A-A

Tamaño: <b>A3</b>		Denominación: <b>Base</b>	Fecha: 23/03/2018	Nº de plano: <b>14</b>
Realizado por: Héctor Cueva López		Conjunto: <b>Protector teclado</b>	Material: <b>Polipropileno</b>	Firma: <small>Héctor Cueva López</small>

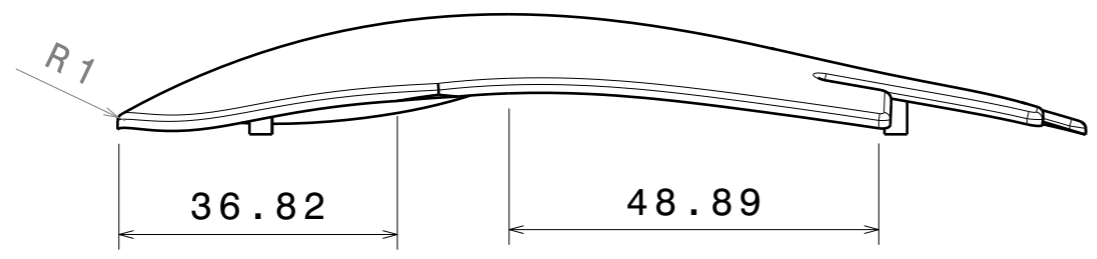
This drawing is our property; it can't be reproduced or communicated without our written agreement.

H G F E D C B A

H G F E D C B A

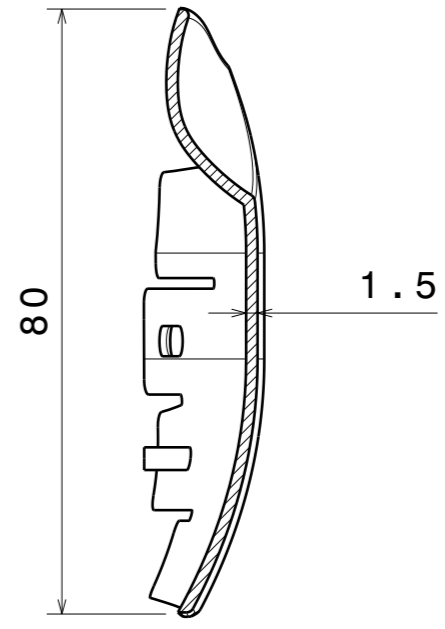
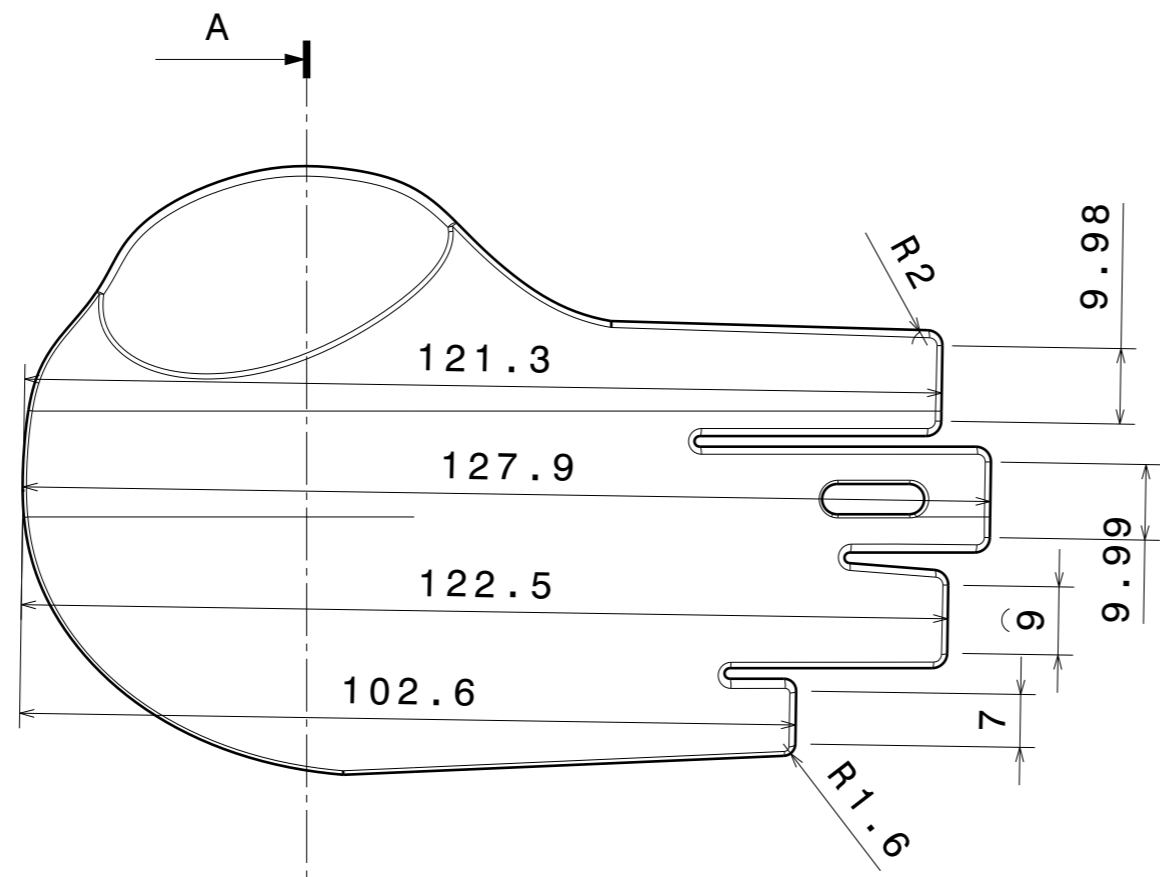
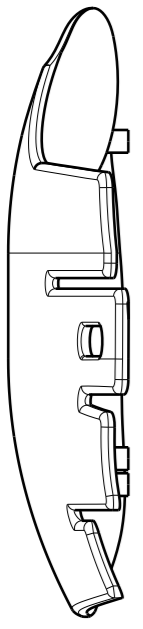
4

4



3

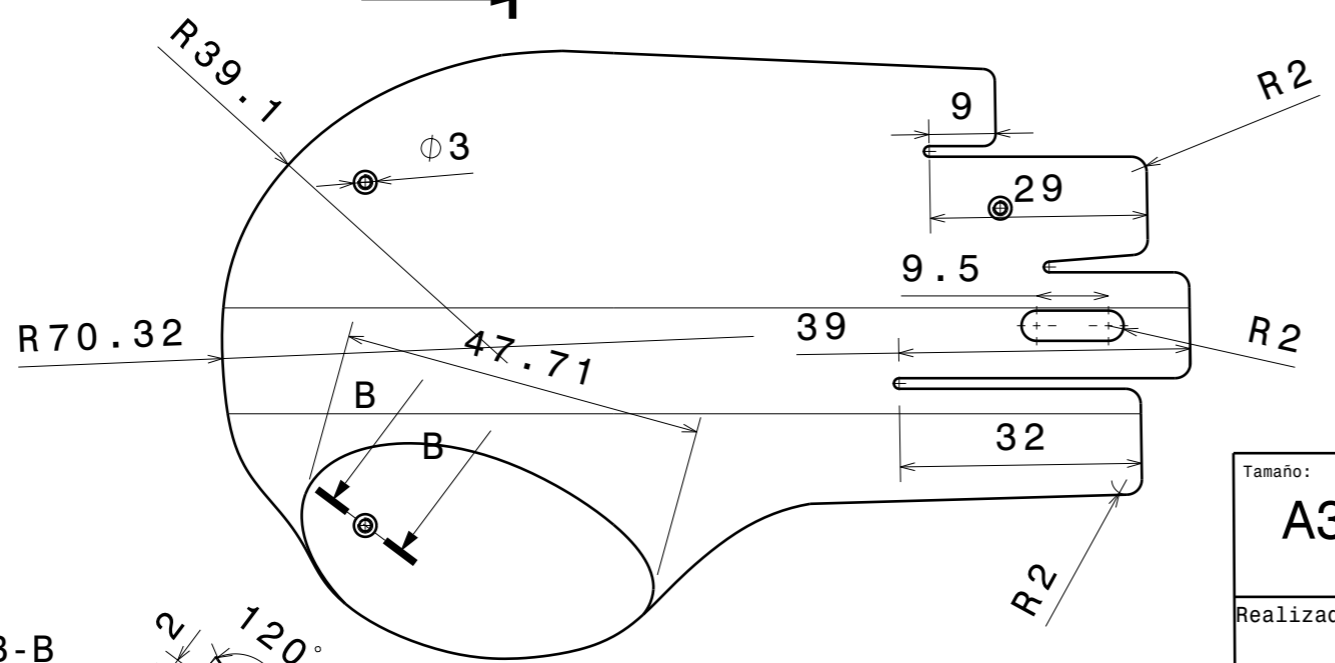
3



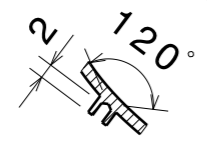
Section view A-A

2

2



Section cut B-B



Tamaño: <b>A3</b>		Denominación: <b>Carcasa</b>	Fecha: 23/03/2018	Nº de plano: <b>15</b>
Realizado por: Héctor Cueva López		Conjunto: <b>Protector teclado</b>	Material: <b>Polipropileno</b>	Firma: <small>Héctor Cueva López</small>
<small>This drawing is our property; it can't be reproduced or communicated without our written agreement.</small>				

H G B A

D

C

B

A

4

4

3

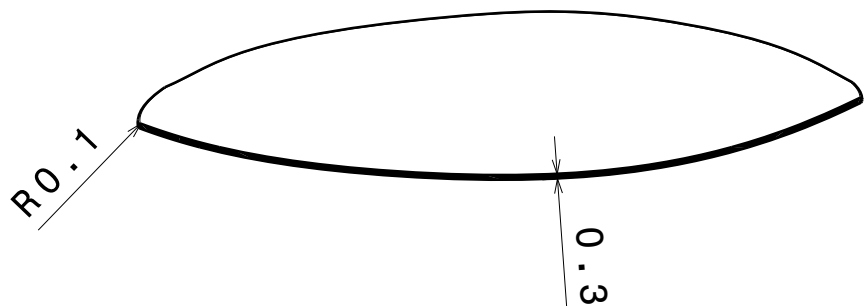
3

2

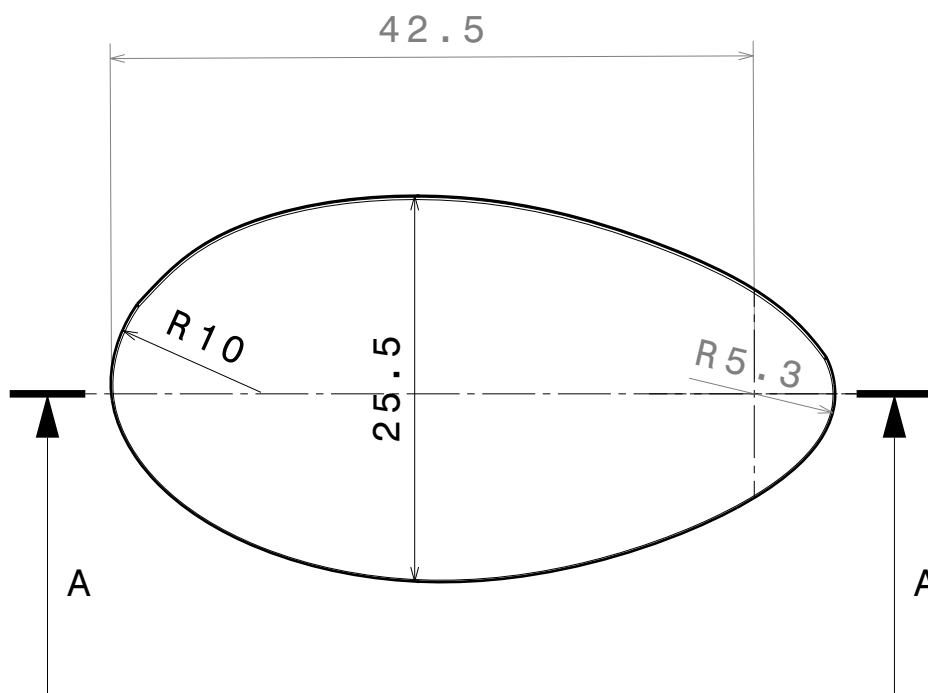
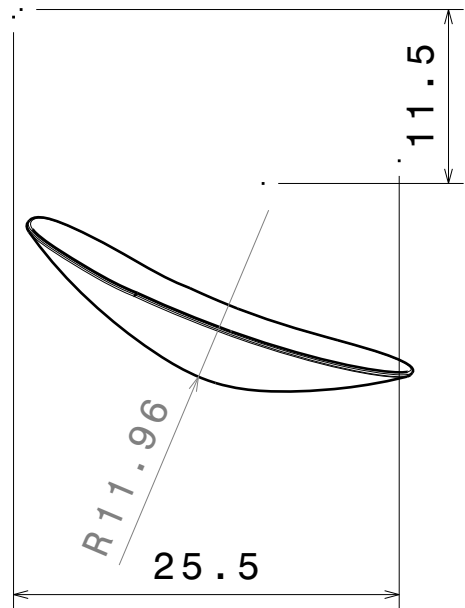
2

1

1



Section view A-A



Tamaño: <b>A4</b>		Denominación: <b>Grip antideslizante</b>	Fecha: 23/03/2018	Nº de plano <b>16</b>
		Conjunto: <b>Ratón</b>	Material: SBS	
Realizado por: Héctor Cueva López		Universidad de Valladolid Escuela de Ingenierías Industriales		Firma: <small>Héctor Cueva López</small>
				Escala: <b>2:1</b>

This drawing is our property; it can't be reproduced or communicated without our written agreement.

D

A

D

C

B

A

4

4

3

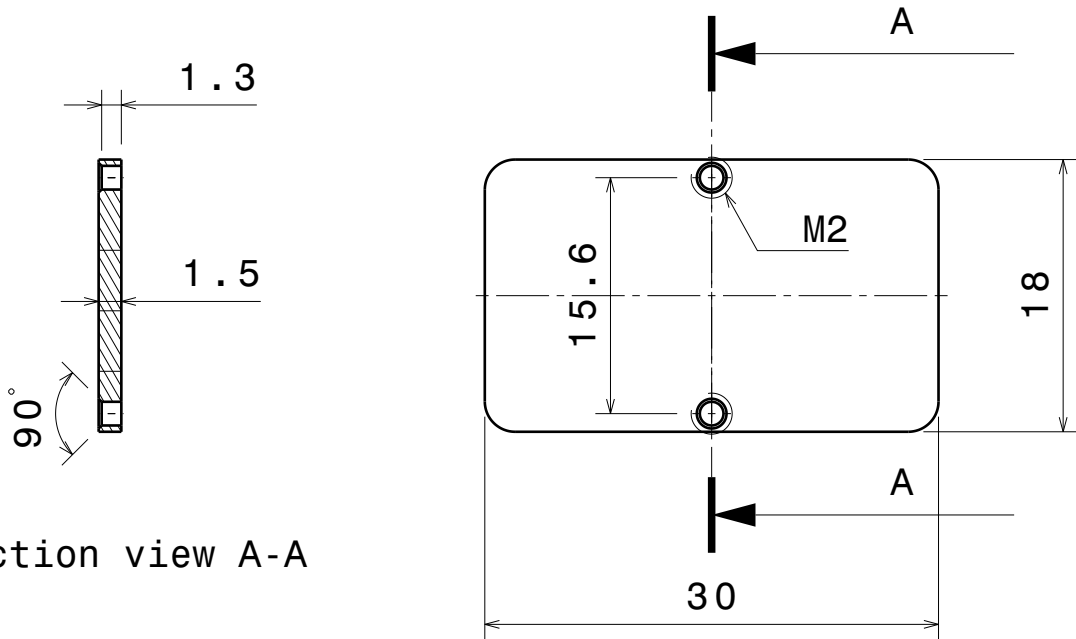
3

2

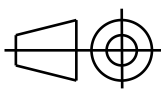
2

1

1



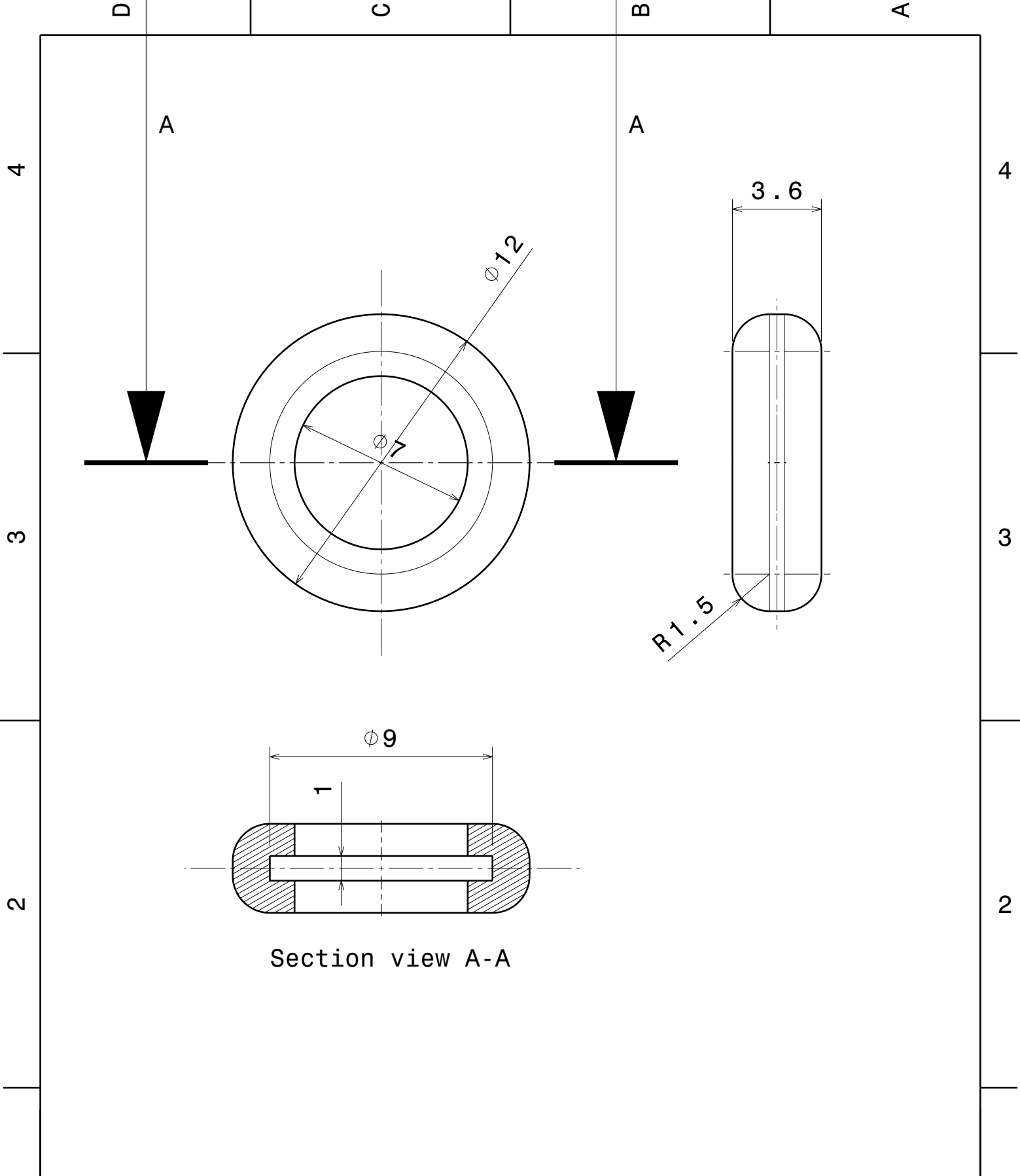
Section view A-A

Tamaño: <b>A4</b> 	Denominación: <b>Tapa batería</b>	Fecha: <b>23/03/2018</b>	Nº de plano <b>17</b>
	Conjunto: <b>Ratón</b>	Material: <b>Polipropileno</b>	
Realizado por: <b>Héctor Cueva López</b>	Universidad de valladolid Escuela de Ingenirías Industriales		Firma: <small>Héctor Cueva López</small>
			Escala: <b>2:1</b>

This drawing is our property; it can't be reproduced or communicated without our written agreement.

D

A



Section view A-A

Tamaño: <b>A4</b>		Denominación: <b>Rueda antideslizante Scroll</b>	Fecha: 23/03/2018	Nº de plano <b>18</b>
		Conjunto: <b>Ratón</b>		Material: <b>SBS</b>
Realizado por: <b>Héctor Cueva López</b>		Universidad de valladolid Escuela de Ingenirías Industriales		Firma: <small>Héctor Cueva López</small>
				Escala: <b>5:1</b>

This drawing is our property; it can't be reproduced or communicated without our written agreement.

1

1

4

4

3

3

2

2

1

1

D

A

D

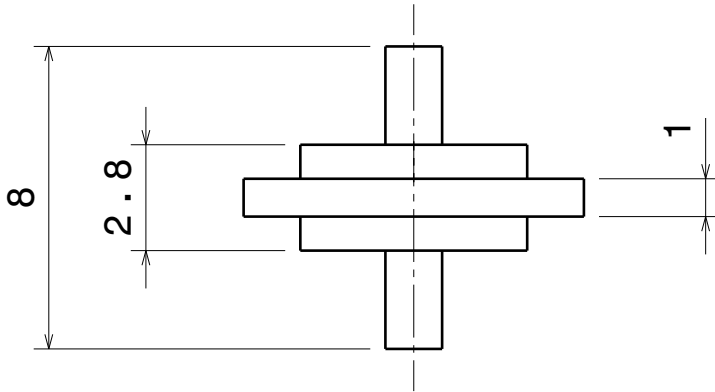
C

B

A

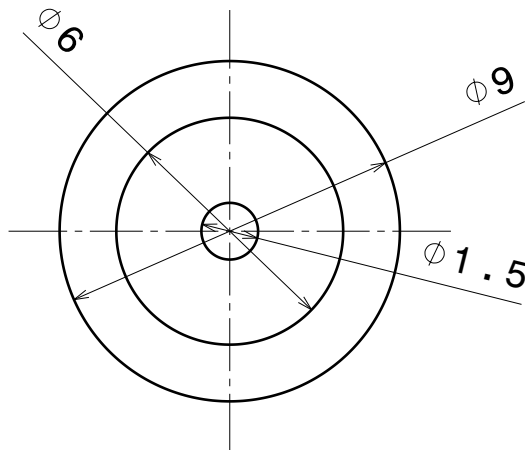
4

4



3

3

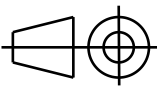


2

2

Tamaño:

A4



Denominación:

Rueda interna scroll

Conjunto:

Ratón

Fecha:

23/03/2018

Nº de plano

19

Material:

Polipropileno

Realizado por:

Héctor Cueva López

Universidad de Valladolid  
Escuela de Ingenierías Industriales

Firma:

Héctor Cueva López

Escala:

5:1

This drawing is our property; it can't be reproduced or communicated without our written agreement.

D

A

1

1

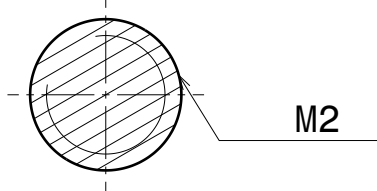


D

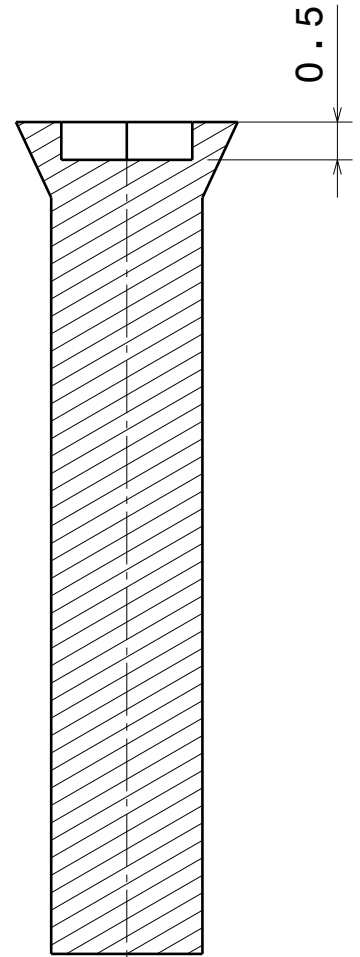
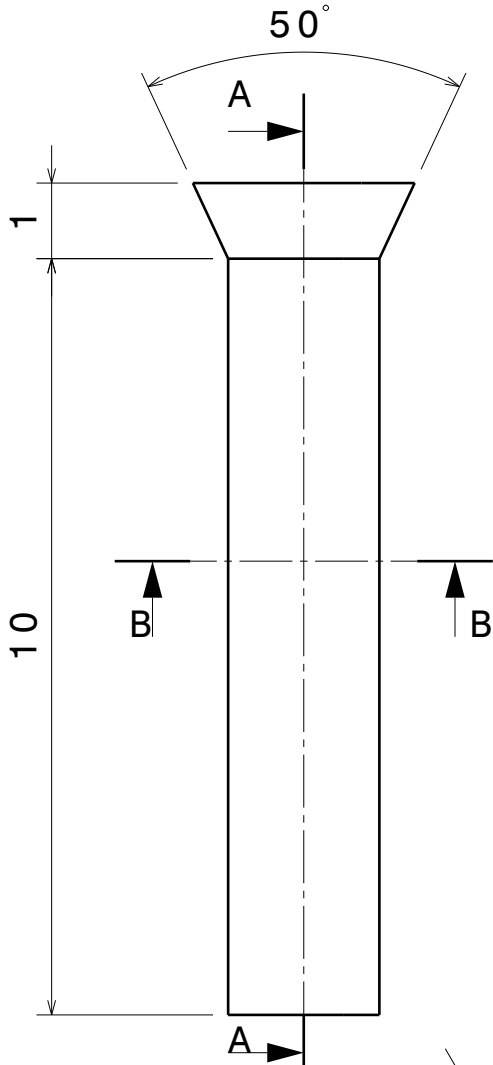
C

B

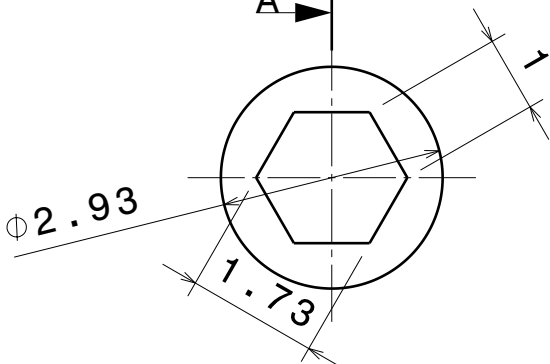
A



Section cut B-B



Section view A-A



4

4

3

3

2

2

1

1

Tamaño: <b>A4</b> 	Denominación: <b>Tornillo M2 x 10mm</b>	Fecha: <b>23/03/2018</b>	Nº de plano <b>20</b>	
	Conjunto: <b>Ratón</b>	Material: <b>Acero inoxidable</b>		
Realizado por: <b>Héctor Cueva López</b>	Universidad de Valladolid Escuela de Ingenierías Industriales		Firma: <small>Héctor Cueva López</small>	Escala: <b>10:1</b>

This drawing is our property; it can't be reproduced or communicated without our written agreement.

D

A

D

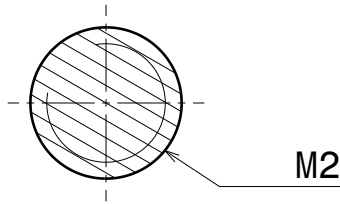
C

B

A

4

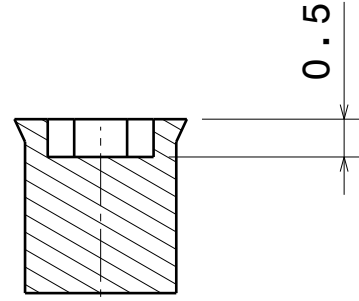
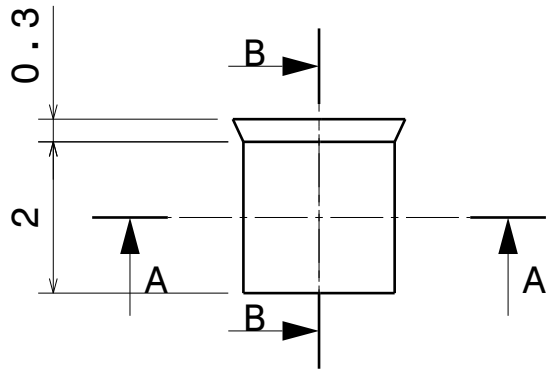
4



Section cut A-A

3

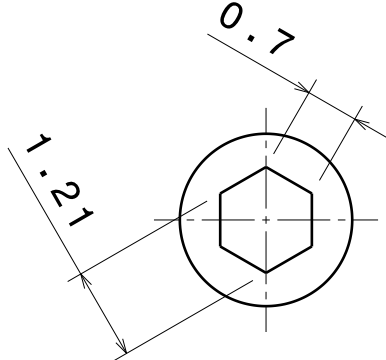
3



Section view B-B

2

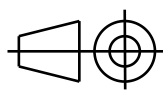
2



1

1

Tamaño:  
**A4**



Denominación:  
**Tornillo M2 x 2mm**  
Conjunto:  
**Ratón**

Fecha:  
**23/03/2018**

Nº de plano  
**21**

Realizado por:  
**Héctor Cueva López**

**Universidad de Valladolid**  
Escuela de Ingenierías Industriales

Material:  
**Acero inoxidable**

Firma:  
Héctor Cueva López

Escala:  
**10:1**

This drawing is our property; it can't be reproduced or communicated without our written agreement.

D

A

H G F E D C B A

4

4

3

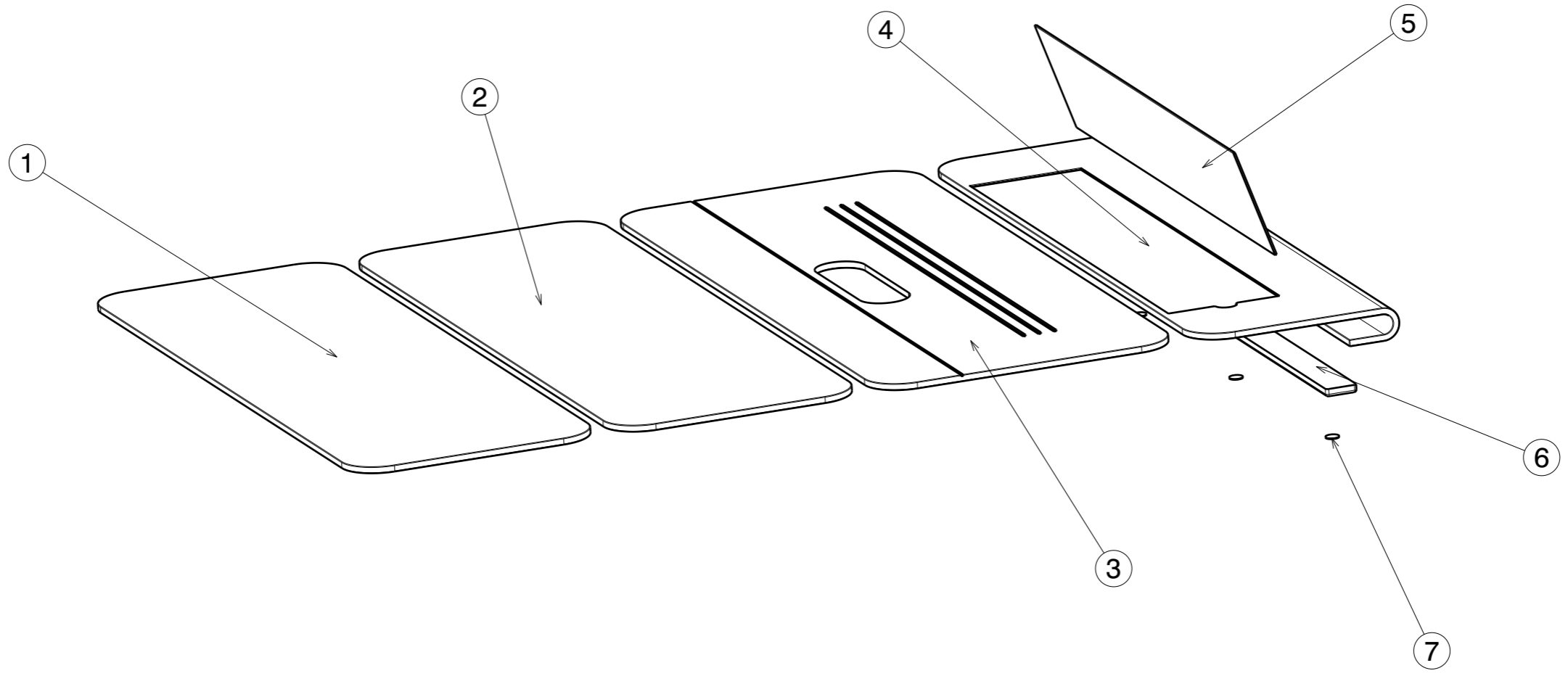
3

2

2

1

1



7	Imán	6	29	Acero imantado
6	Rectángulo de presión	1	28	Silicona
5	Pestaña de sujección	1	27	Polipropileno
4	D	1	26	Polipropileno
3	C	1	25	Polipropileno
2	B	1	24	Polipropileno
1	A	1	23	Polipropileno
Marca	Denominación	Nº piezas	Nº plano	Material

Tamaño: <b>A3</b>	Conjunto: <b>Funda</b>	Fecha: 23/03/2018	Nº de plano: <b>22</b>
Realizado por: Héctor Cueva López	Universidad de Valladolid Escuela de Ingenierías Industriales	Firma: <small>Héctor Cueva López</small>	Escala: <b>1:2</b>

This drawing is our property; it can't be reproduced or communicated without our written agreement.

H G B A

D

C

B

A

4

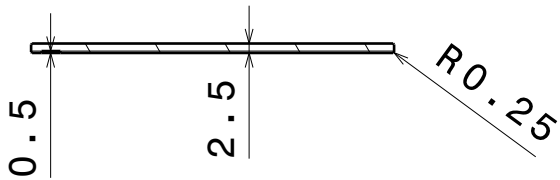
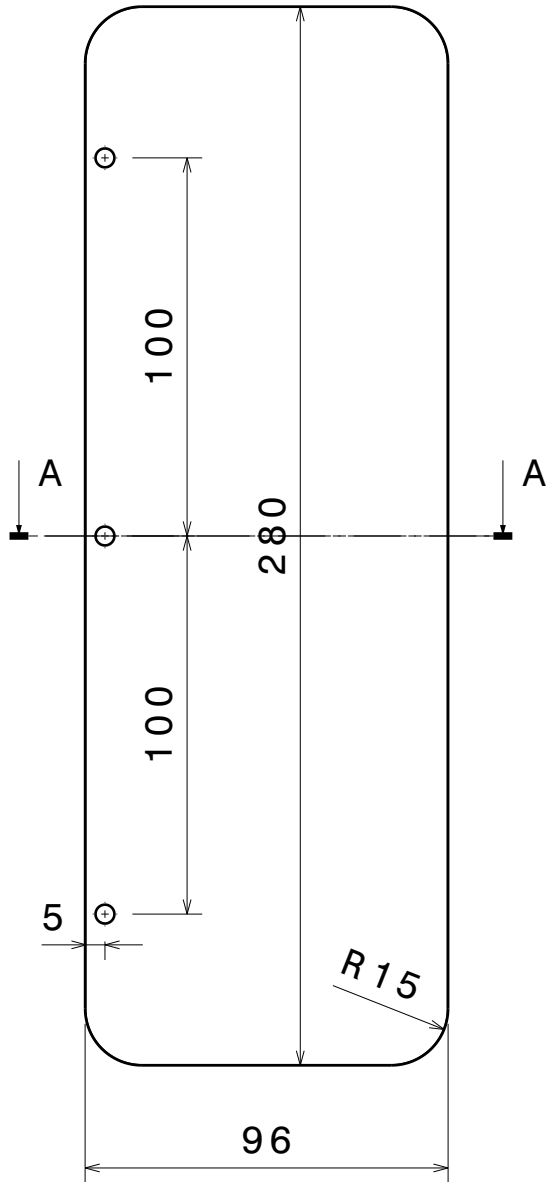
4

3

3

2

2



Section view A-A

1

1

Tamaño: <b>A4</b> 	Denominación: <b>A</b>	Fecha: <b>23/03/2018</b>	Nº de plano <b>23</b>
	Conjunto: <b>Funda</b>	Material: <b>Polipropileno</b>	
Realizado por: <b>Héctor Cueva López</b>	Universidad de Valladolid Escuela de Ingenierías Industriales		Firma: <small>Héctor Cueva López</small>
			Escala: <b>1:2</b>

This drawing is our property; it can't be reproduced or communicated without our written agreement.

D

A

D

C

B

A

4

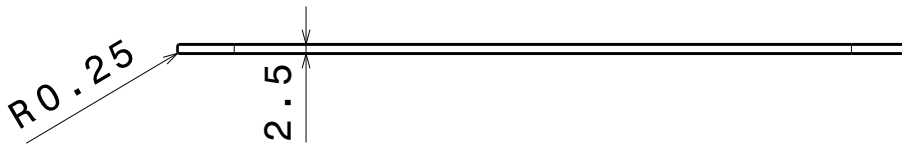
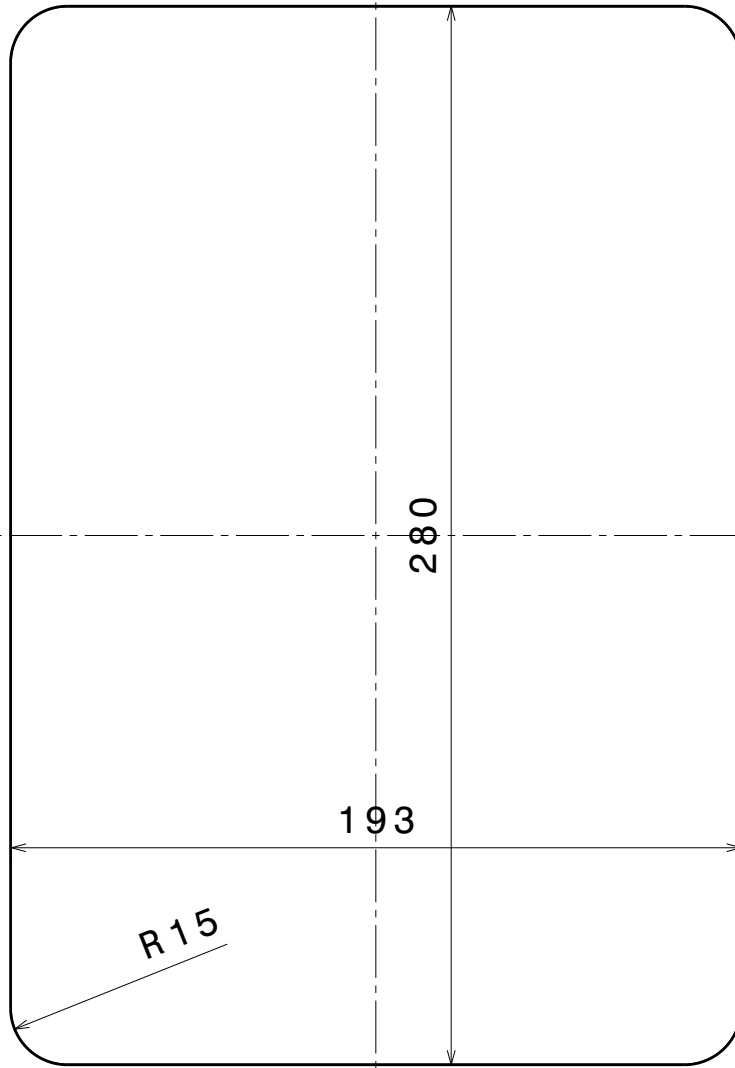
4

3

3

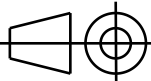
2

2



1

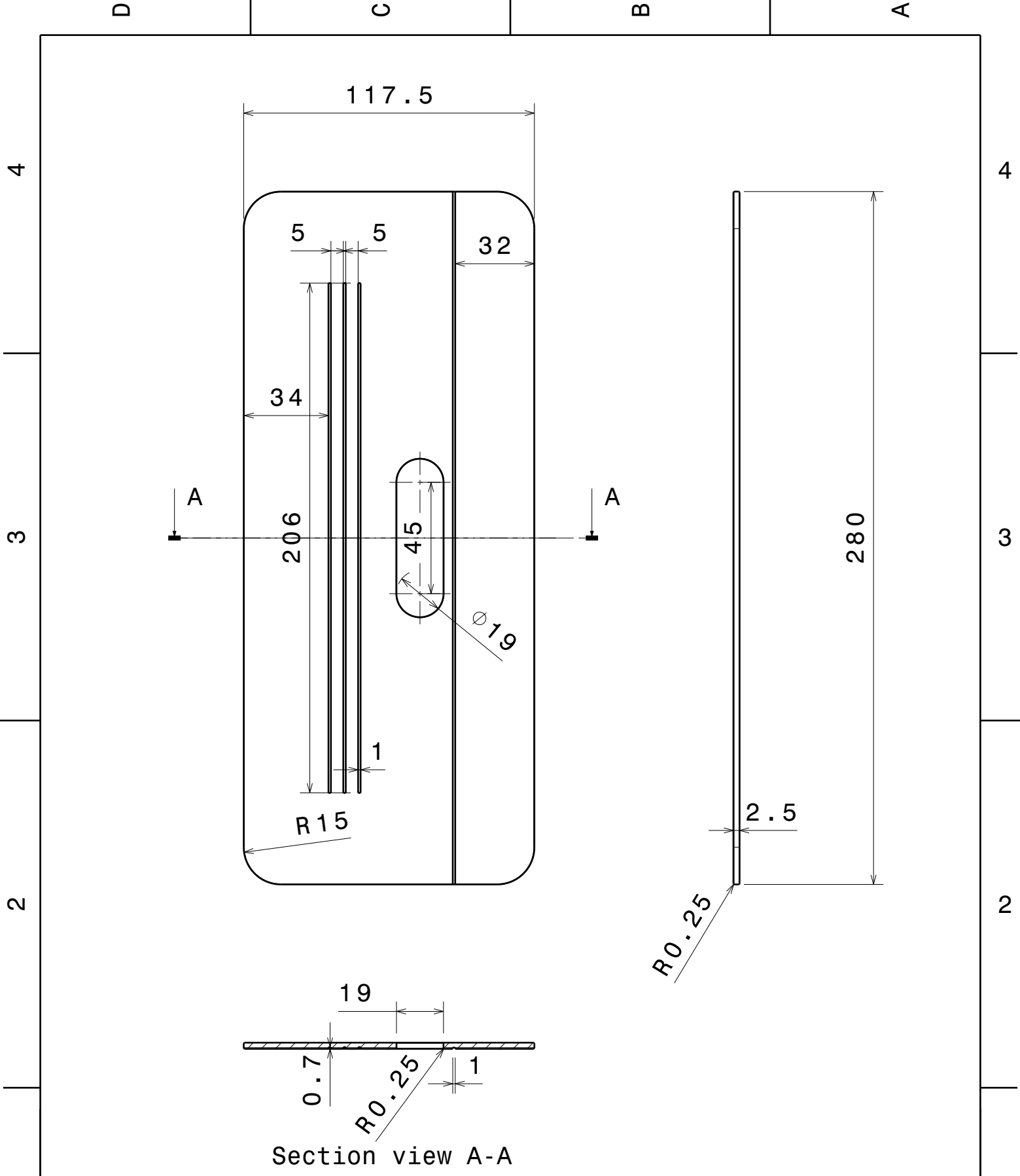
1

Tamaño: <b>A4</b>		Denominación: <b>B</b>	Fecha: 23/03/2018	Nº de plano <b>24</b>
Realizado por: Héctor Cueva López		Conjunto: <b>Funda</b>	Material: Polipropileno	
Héctor Cueva López		Universidad de Valladolid Escuela de Ingenierías Industriales	Firma: <small>Héctor Cueva López</small>	Escala: <b>1:2</b>

This drawing is our property; it can't be reproduced or communicated without our written agreement.

D

A



Section view A-A

Tamaño: <b>A4</b>		Denominación: <b>C</b>	Fecha: 23/03/2018	Nº de plano <b>25</b>
		Conjunto: <b>Funda</b>	Material: <b>Polipropileno</b>	
Realizado por: <b>Héctor Cueva López</b>	Universidad de Valladolid Escuela de Ingenierías Industriales		Firma: <small>Héctor Cueva López</small>	Escala: <b>1:2</b>

This drawing is our property; it can't be reproduced or communicated without our written agreement.

D

C

B

A

4

3

2

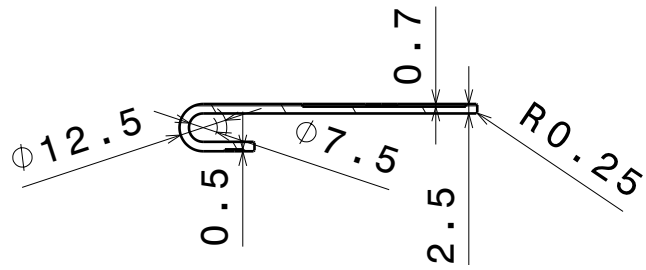
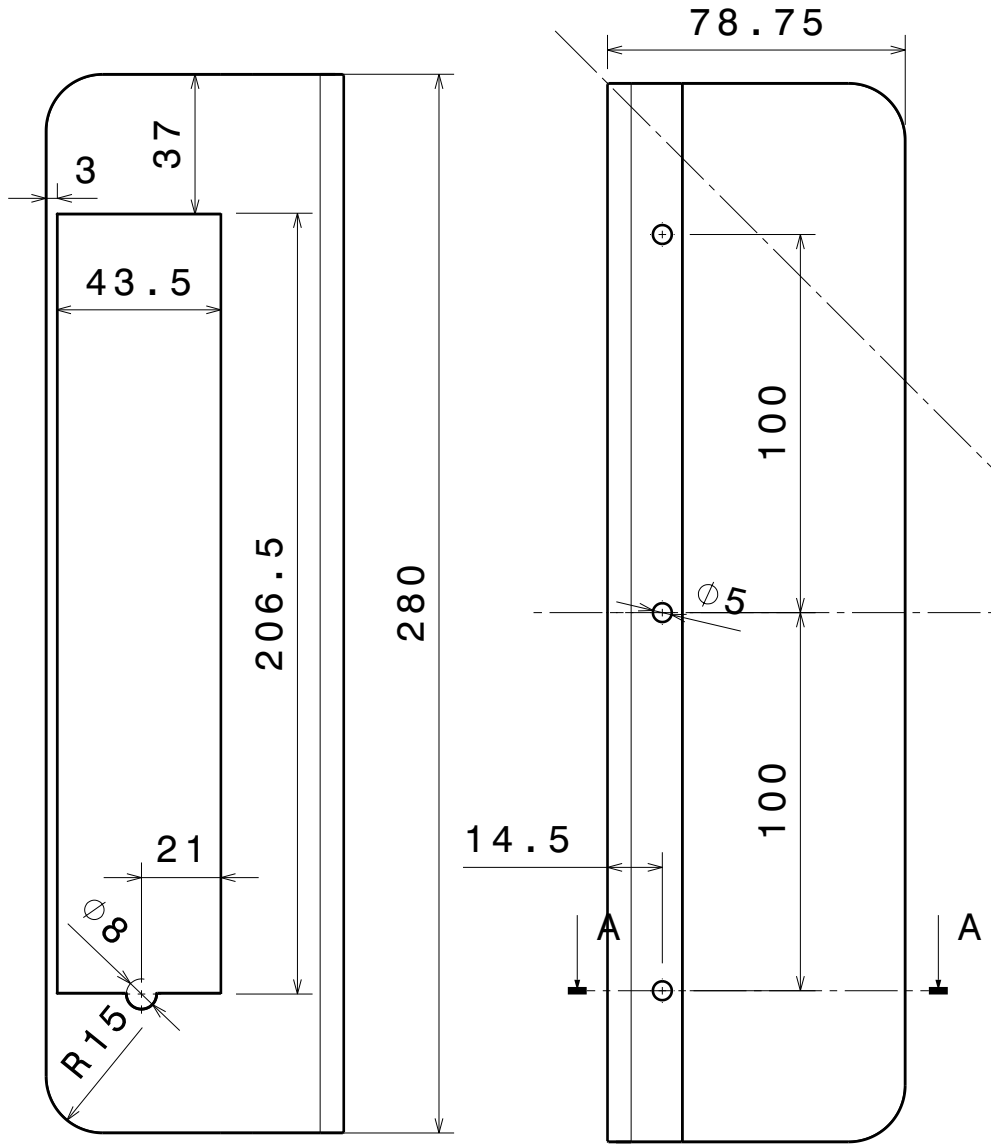
1

4

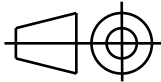
3

2

1



Section view A-A

Tamaño: <b>A4</b> 	Denominación: <b>D</b>	Fecha: 23/03/2018	Nº de plano <b>26</b>
	Conjunto: <b>Funda</b>	Material: <b>Polipropileno</b>	Firma: <small>Héctor Cueva López</small>
Realizado por: <b>Héctor Cueva López</b>	Universidad de Valladolid Escuela de Ingenierías Industriales		

This drawing is our property; it can't be reproduced or communicated without our written agreement.

D

A

D

C

B

A

R0.25

0.7

4

4

43

3

3

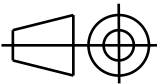
206

2

2

Tamaño:

A4



Denominación:

Pestaña de sujección

Conjunto:

Funda

Fecha:

23/03/2018

Nº de plano

27

Material:

Polipropileno

Realizado por:

Héctor Cueva López

Universidad de Valladolid  
Escuela de Ingenirías Industriales

Firma:

Héctor Cueva López

Escala:

1:1

This drawing is our property; it can't be reproduced or communicated without our written agreement.

D

A



D

C

B

A

4

4

3

3

2

2

12

260

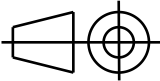
3

R 1

R 1

Tamaño:

A4



Denominación:

Rectángulo de presión

Conjunto:

Funda

Fecha:

23/03/2018

Nº de plano

28

Material:

Silicona

Realizado por:

Héctor Cueva López

Universidad de Valladolid  
Escuela de Ingenierías Industriales

Firma:

Héctor Cueva López

Escala:

1:2

This drawing is our property; it can't be reproduced or communicated without our written agreement.

D

A

1

1

D

C

B

A

4

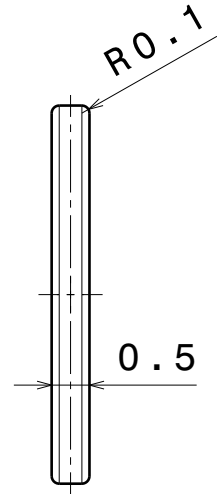
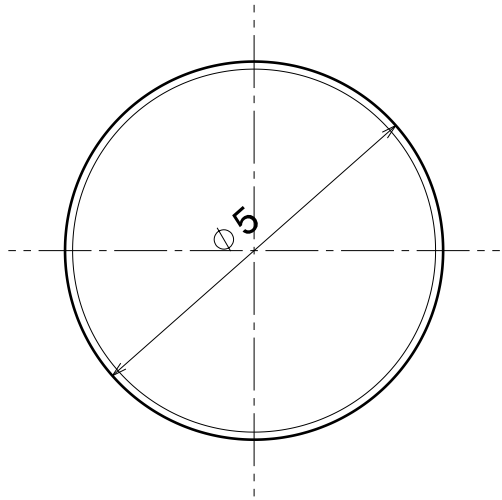
4

3

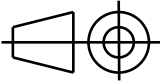
3

2

2



Tamaño:  
**A4**



Denominación:  
**Imán**  
Conjunto:  
**Funda**

Fecha:  
**23/03/2018**

Nº de plano  
**29**

Material:  
**Acero**

Realizado por:  
**Héctor Cueva López**

**Universidad de Valladolid**  
Escuela de Ingenierías Industriales

Firma:  
Héctor Cueva López

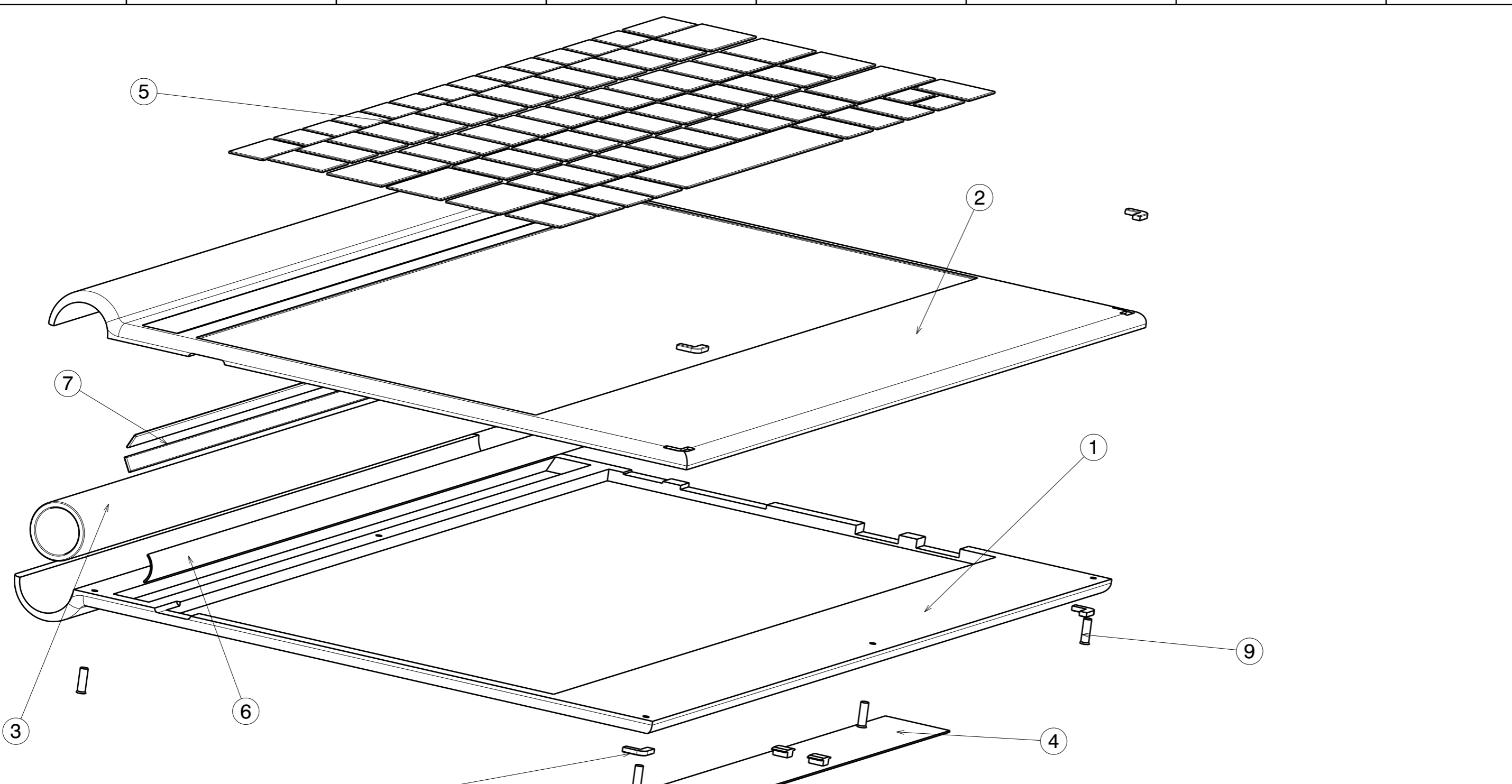
Escala:  
**10:1**

This drawing is our property; it can't be reproduced or communicated without our written agreement.

D

A

H G F E D C B A



9	Tornillo Allen M2 x 6mm	6	39	Acero inoxidable
8	L de apoyo	4	38	Silicona
7	Rectángulos	2	37	Silicona
6	Semicirculo	1	36	Silicona
5	Teclas	87	35	Polipropileno
4	Tecla tableta gráfica	1	34	Polipropileno
3	Cilindro	1	33	Silicona
2	Base teclado	1	32	Polipropileno
1	Base tableta gráfica	1	31	Polipropileno
Marca	Denominación	Nº piezas	Nº plano	Material

Tamaño: <b>A3</b>		Conjunto: <h1>Teclado</h1>	Fecha: 23/03/2018	Nº de plano: <b>30</b>
Realizado por: <b>Héctor Cueva López</b>	Universidad de Valladolid Escuela de Ingenierías Industriales		Firma: <small>Héctor Cueva López</small>	Escala: <b>1:1</b>

This drawing is our property; it can't be reproduced or communicated without our written agreement.

H G B A

H G F E D C B A

4

4

3

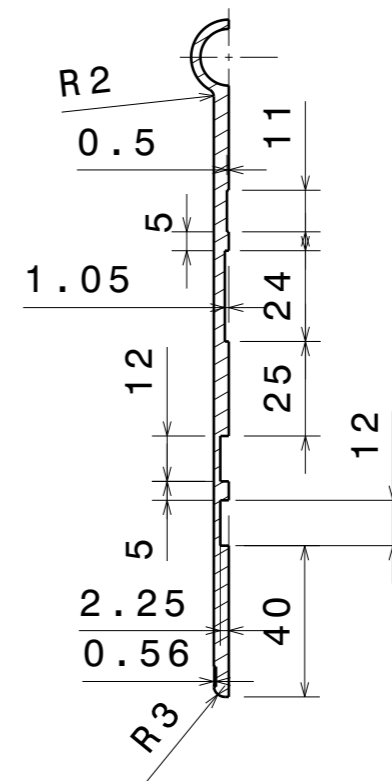
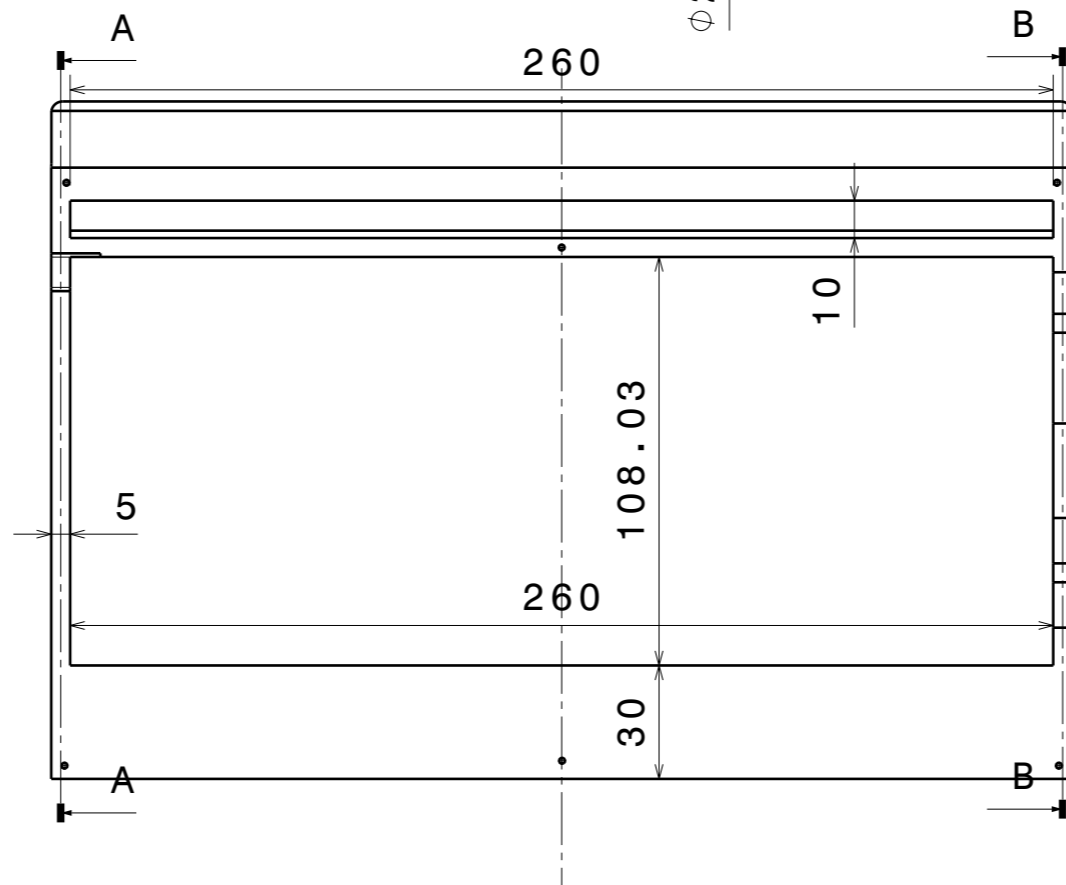
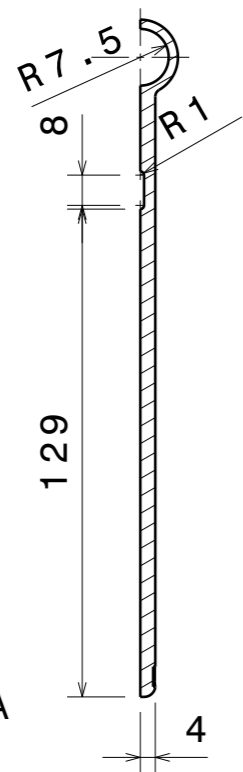
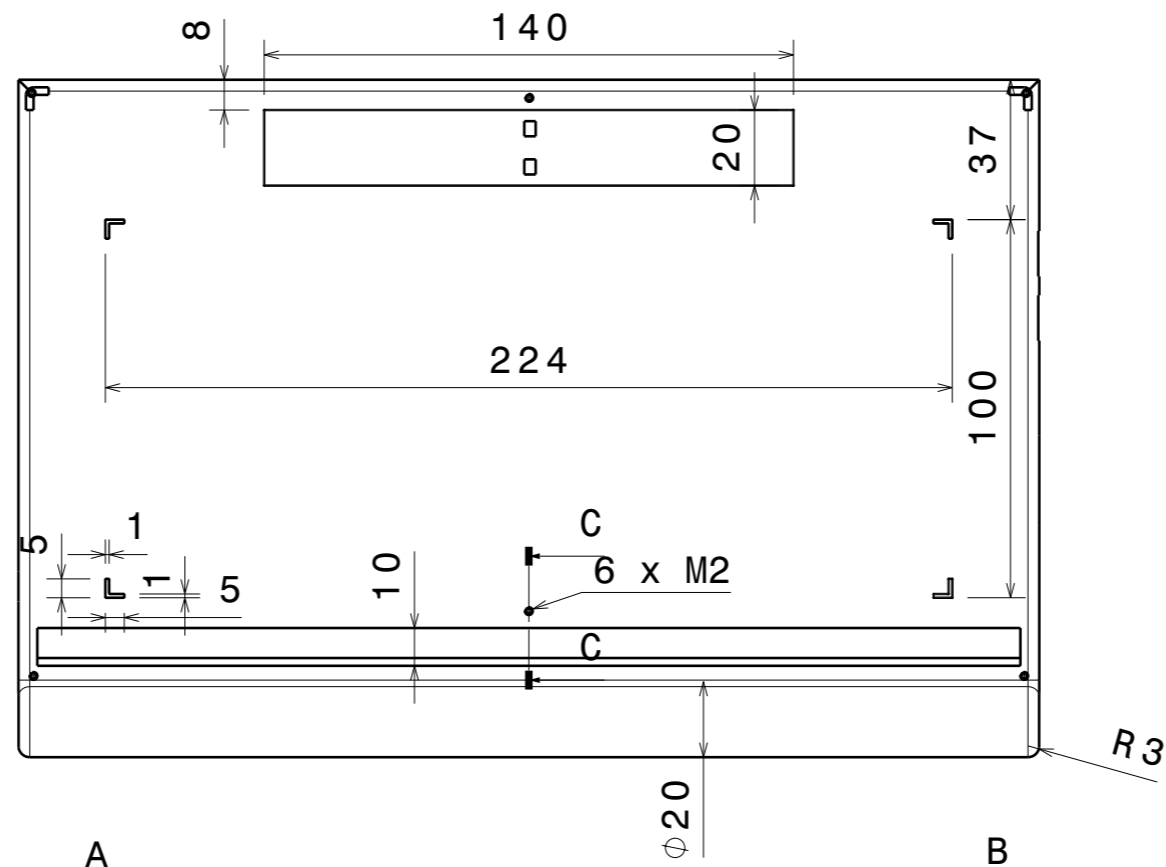
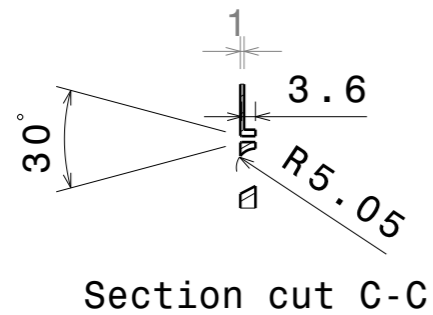
3

2

2

1

1

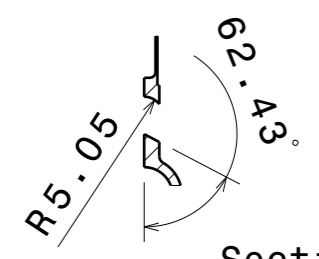
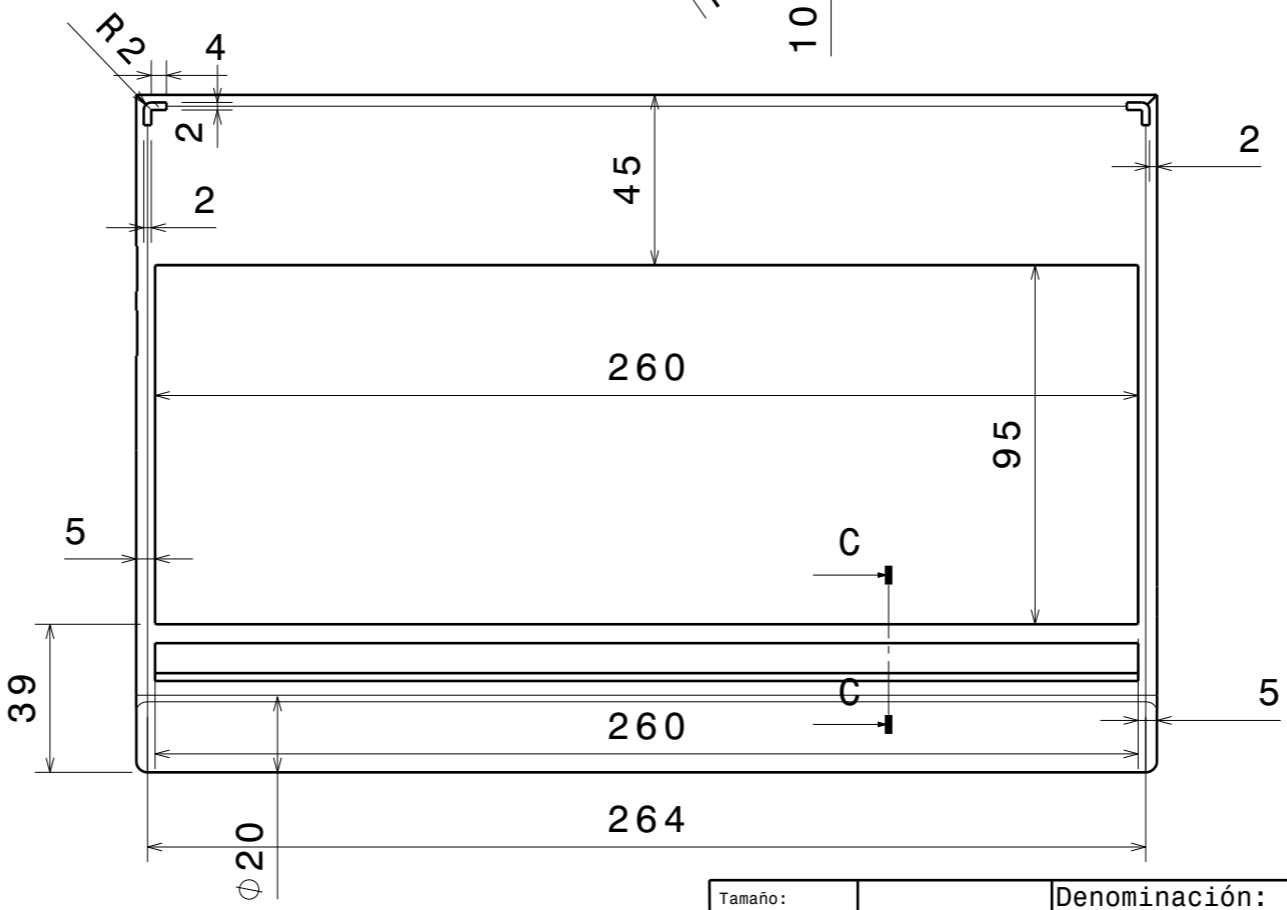
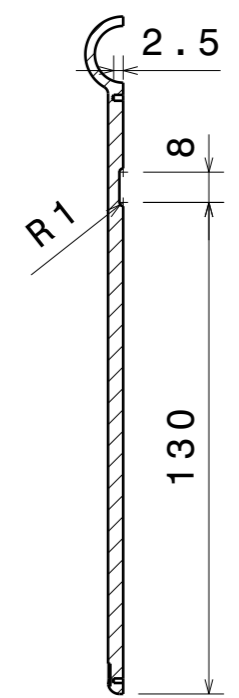
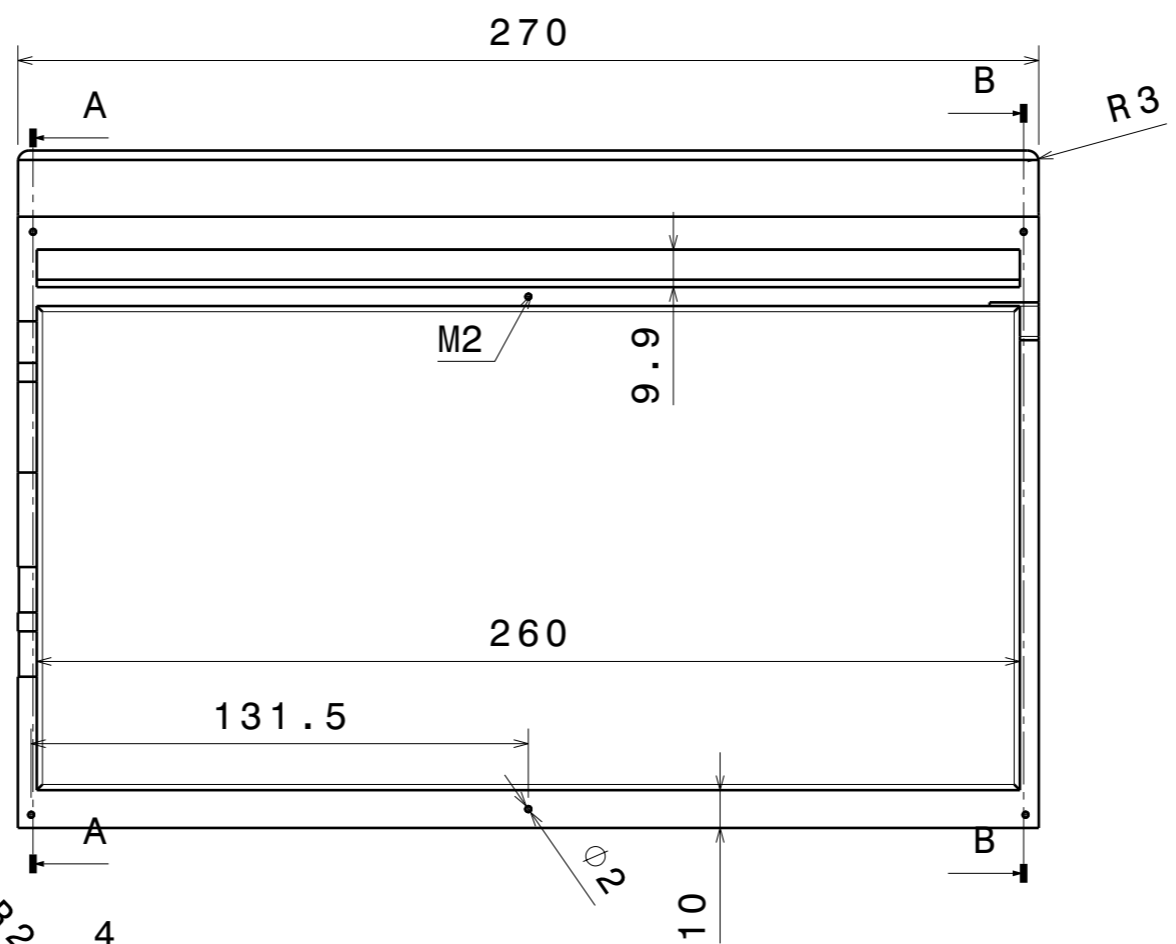
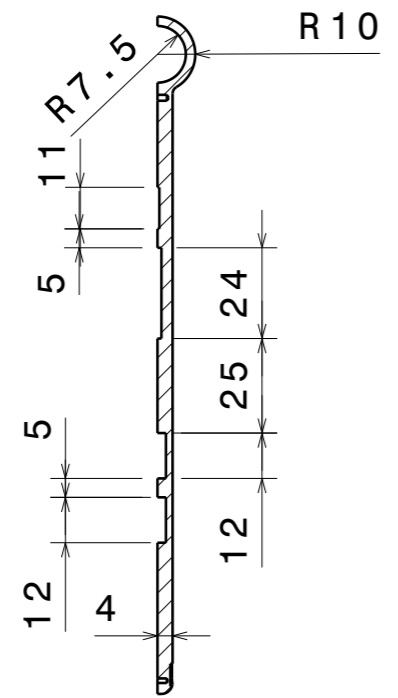


Tamaño: <b>A3</b>		Denominación: <b>Base tableta gráfica</b>	Fecha: 23/03/2018	Nº de plano: <b>31</b>
Realizado por: Héctor Cueva López		Conjunto: <b>Teclado</b>	Material: <b>Polipropileno</b>	Escala: <b>1:2</b>
Universidad de Valladolid Escuela de Ingenierías Industriales		Firma: <small>Héctor Cueva López</small>		

This drawing is our property; it can't be reproduced or communicated without our written agreement.

H G B A

H G F E D C B A



Tamaño: <b>A3</b>		Denominación: <b>Base teclado</b>	Fecha: 23/03/2018	Nº de plano: <b>32</b>
Realizado por: Héctor Cueva López		Conjunto: <b>Teclado</b>	Material: <b>Polipropileno</b>	Firma: <small>Héctor Cueva López</small>

This drawing is our property; it can't be reproduced or communicated without our written agreement.

H G B A

D

C

B

A

4

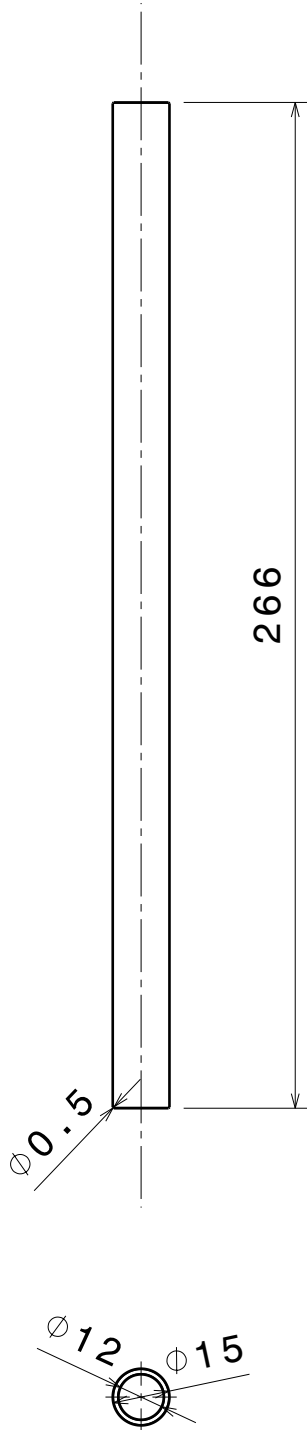
4

3

3

2

2



1

1

Tamaño: <b>A4</b>		Denominación: <b>Cilindro</b>	Fecha: 23/03/2018	Nº de plano <b>33</b>
Realizado por: <b>Héctor Cueva López</b>		Conjunto: <b>Teclado</b>	Material: <b>Silicona</b>	
Universidad de valladolid Escuela de Ingenirías industriales		Firma: <small>Héctor Cueva López</small>	Escala: <b>1:2</b>	

This drawing is our property; it can't be reproduced or communicated without our written agreement.

D

A

D

C

B

A

4

4

3

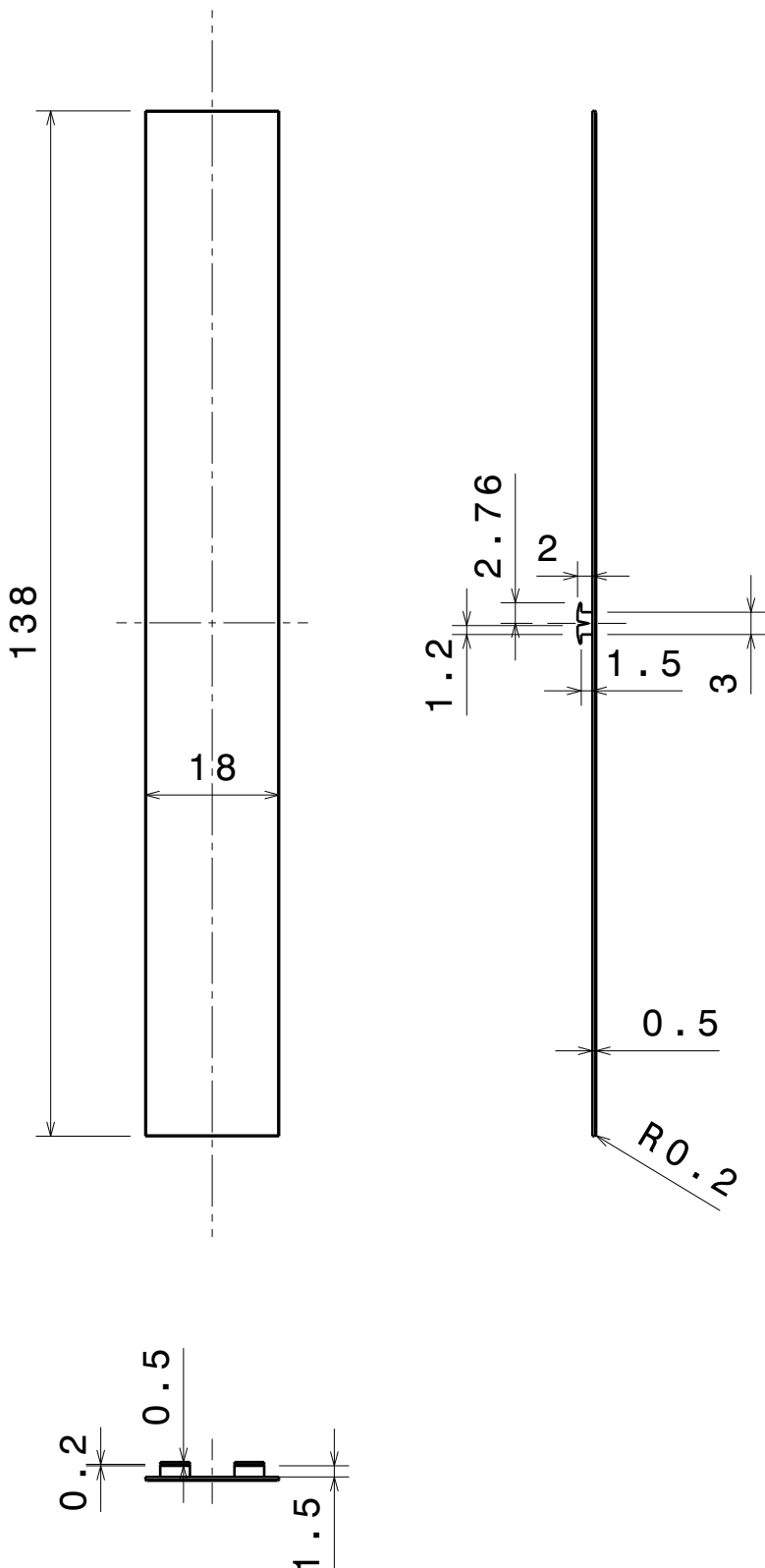
3

2

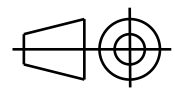
2

1

1



Tamaño:  
**A4**



Denominación:  
**Tecla tableta gráfica**  
Conjunto:  
**Teclado**

Fecha:  
**23/03/2018**

Nº de plano  
**34**

Realizado por:  
**Héctor Cueva López**

**Universidad de valladolid**  
Escuela de Ingenirías industriales

Material:  
**Polipropileno**

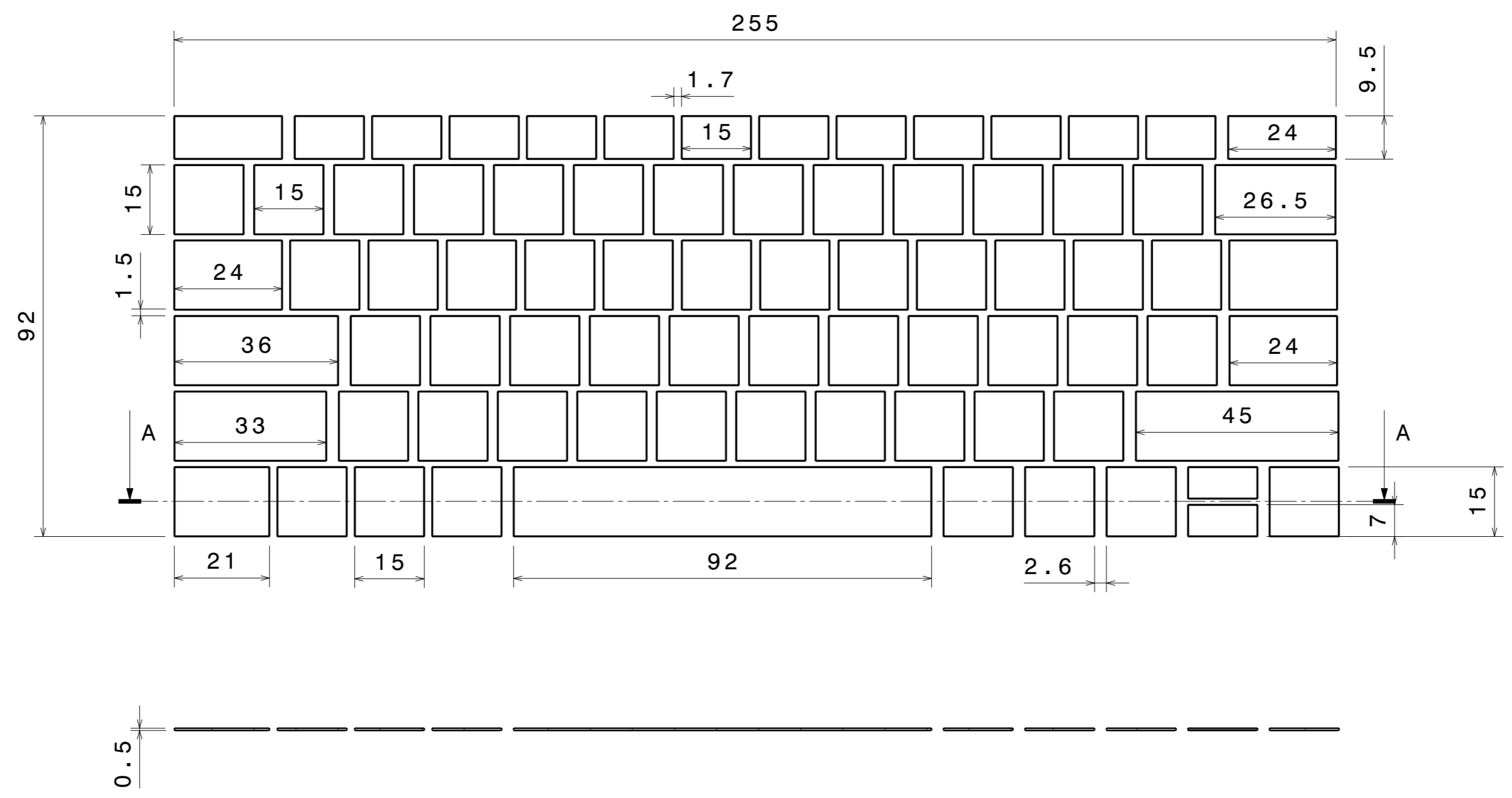
Firma:  
Héctor Cueva López

Escala:  
**1:1**

This drawing is our property; it can't be reproduced or communicated without our written agreement.

D

A



Section view A-A

Tamaño: <b>A3</b>		Denominación: <b>Teclas</b>	Fecha: 23/03/2018	Nº de plano: <b>35</b>
Realizado por: Héctor Cueva López		Conjunto: <b>Teclado</b>	Material: <b>Polipropileno</b>	Firma: <small>Héctor Cueva López</small>

This drawing is our property; it can't be reproduced or communicated without our written agreement.



D

C

B

A

4

4

3

3

2

2

260

7.41

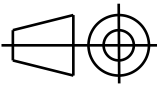
R0.25  
 R5.05  
 R4.55

1

1

Tamaño:

**A4**



Denominación:

**Semicírculo**

Conjunto:

**Teclado**

Fecha:

23/03/2018

Nº de plano

**36**

Material:

**Silicona**

Realizado por:

**Héctor Cueva López**

**Universidad de valladolid**  
 Escuela de Ingenierías industriales

Firma:

Héctor Cueva López

Escala:

**1:2**

This drawing is our property; it can't be reproduced or communicated without our written agreement.

D

A

D

C

B

A

4

4

3

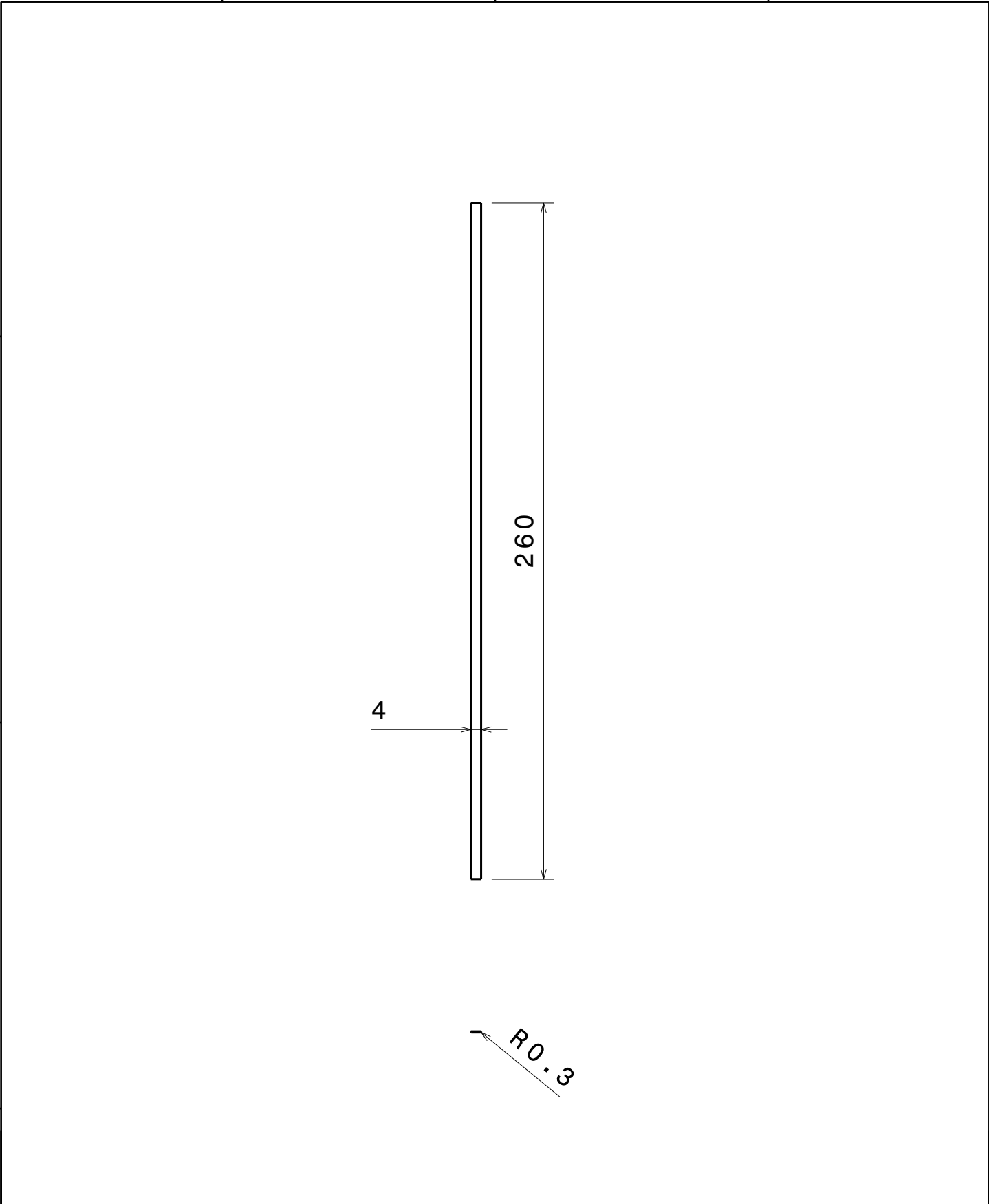
3

2

2

1

1



Tamaño: <b>A4</b> 	Denominación: <b>Rectángulo</b>	Fecha: 23/03/2018	Nº de plano <b>37</b>
	Conjunto: <b>Teclado</b>	Material: <b>Silicona</b>	
Realizado por: <b>Héctor Cueva López</b>	Universidad de Valladolid Escuela de Ingenierías Industriales		Firma: <small>Héctor Cueva López</small>
		Escala: <b>1:2</b>	

This drawing is our property; it can't be reproduced or communicated without our written agreement.

D

A

D

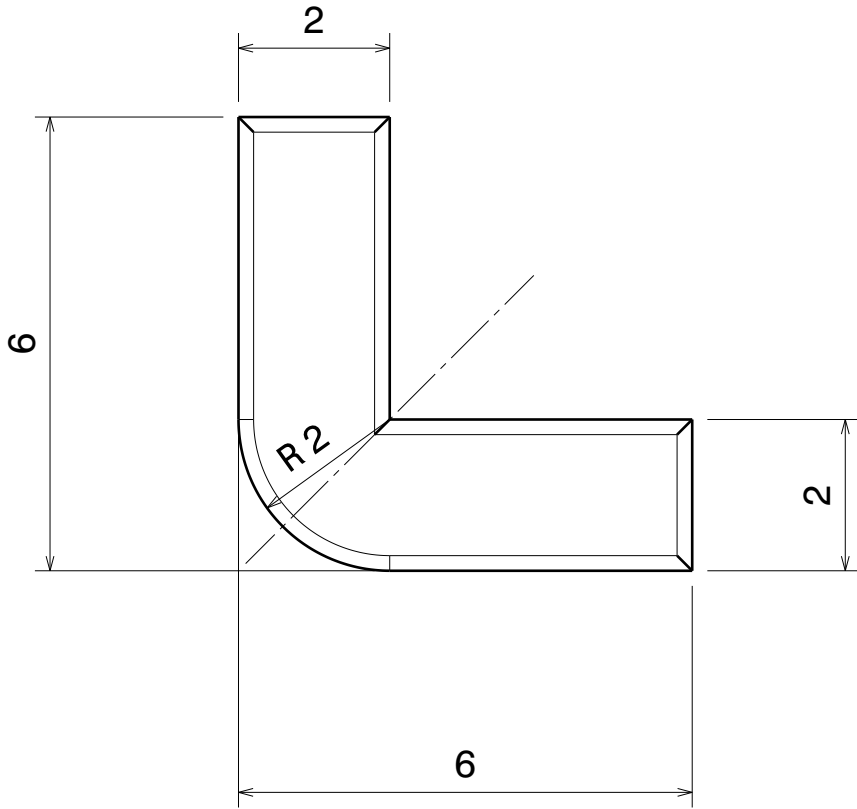
C

B

A

4

4

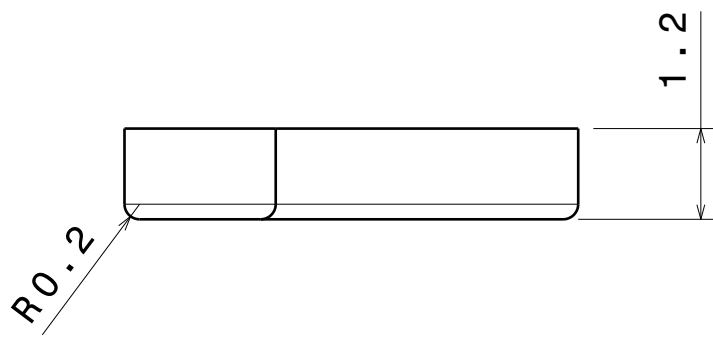


3

3

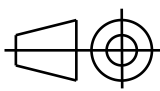
2

2



1

1

Tamaño: <b>A4</b> 	Denominación: <b>L de apoyo</b>	Fecha: <b>23/03/2018</b>	Nº de plano <b>38</b>
	Conjunto: <b>Teclado</b>	Material: <b>Silicona</b>	
Realizado por: <b>Héctor Cueva López</b>	Universidad de Valladolid Escuela de Ingenierías Industriales		Firma: <small>Héctor Cueva López</small>
			Escala: <b>10:1</b>

This drawing is our property; it can't be reproduced or communicated without our written agreement.

D

A

D

C

B

A

4

4

3

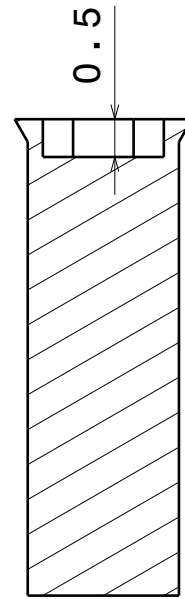
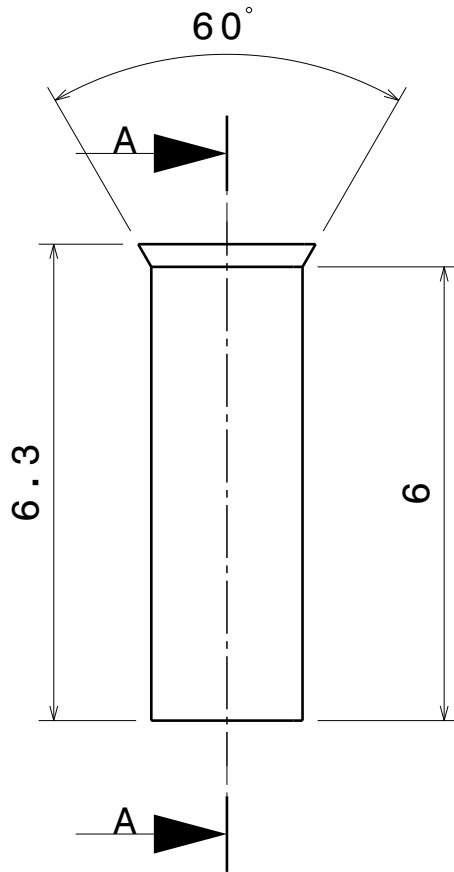
3

2

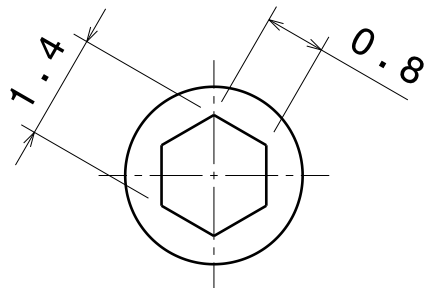
2

1

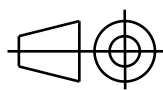
1



Section view A-A



Tamaño:  
**A4**



Denominación:  
**Tornillo Allen M2 x 6mm**  
Conjunto:  
**Teclado**

Fecha:  
23/03/2018

Nº de plano  
**39**

Realizado por:  
**Héctor Cueva López**

**Universidad de Valladolid**  
Escuela de Ingenierías Industriales

Material:  
**Acero**

Firma:  
Héctor Cueva López

Escala:  
**10:1**

This drawing is our property; it can't be reproduced or communicated without our written agreement.

D

A