

PROPUESTA DE DISEÑO PARA DISCO DE FRENO VENTILADO

Sara Sánchez Lorenzo



ESCUELA DE INGENIERÍAS
INDUSTRIALES



Universidad de Valladolid



Universidad de Valladolid



**ESCUELA DE INGENIERÍAS
INDUSTRIALES**

UNIVERSIDAD DE VALLADOLID

ESCUELA DE INGENIERIAS INDUSTRIALES

**Grado en Ingeniería en Diseño Industrial y Desarrollo de
Producto**

Propuesta de Diseño Para Disco De Freno Ventilado

Autor:

Sánchez Lorenzo, Sara

Tutor:

**Blanco Caballero, Moisés
CMeIM/EGi/ICGF/IM/IPF**

Valladolid, Julio 2018

A B S T R A C T

The present work approaches the proposal of a new design for a ventilated brake disc. Focusing the design around the performance of the component as an element inside a system. Basing us on the external and internal conditions, that may affect the correct operation of the set. All this, under the aims of pursuing an optimization in heat dissipation, reduction of weight of the component and an extension of its useful life. All that, in order to achieve sustainability and reduction in manufacturing costs, fuel consume, recycling and component reutilization.

A B S T R A C T O

El presente trabajo aborda la proposición de un nuevo diseño para un disco de freno ventilado. Enfocando el diseño en torno a la actuación del componente como un elemento dentro un sistema. Basándonos en condicionantes externos e internos, que puedan afectar al correcto funcionamiento del conjunto. Todo ello, bajo los objetivos de perseguir una optimización en disipación de calor, reducción de peso del componente y alargamiento de su vida útil. A fin de conseguir una sostenibilidad y reducción en costes fabricación, consumo de combustible, reciclaje y reutilización de componente.

K E Y W O R D S

Brake system, brake disc, friction, heat dissipation, lightness

P A L A B R A S C L A V E

Sistema de frenos, disco de freno, fricción, disipación de calor, ligereza.

Índice de ecuaciones

Ecuación 1. Velocidad lineal.....	59
Ecuación 2. Velocidad lineal en un punto P_i de contacto disco-pastilla	59
Ecuación 3. Fuerza de rozamiento.....	59
Ecuación 4. Presión en el pistón maestro	60
Ecuación 5. Presión transmitida desde el pistón maestro	60
Ecuación 6. Presión ejercida por cada pistón de las pinzas.....	60
Ecuación 7. Fuerza ejercida por las pastillas	60
Ecuación 8. Valor de la fuerza de rozamiento total producida por el contacto de la superficie de la pastilla con el disco.	60
Ecuación 9. Densidad del material	62
Ecuación 10. Coeficiente de dilatación térmica del material	62
Ecuación 11. Calor específico del material.....	62
Ecuación 12. Difusividad térmica del material	63
Ecuación 13. Temperatura principal	63
Ecuación 14. Temperatura principal global.....	63
Ecuación 15. Variación de temperatura.....	64

Índice de gráficos

Gráfico 1. Valores promediados de temperaturas durante la frenada, para frenadas sucesivas en pendientes negativas, tomadas en las áreas de contacto de fricción disco-pastillas.....	37
Gráfico 2. Valores de los coeficientes de fricción de las superficies de contacto de fricción disco-pastilla durante fase de calentamiento con fenómeno fading y fase de recuperación de los componentes	38

Índice de ilustraciones

Ilustración 1. Freno de tambor(izda) y de disco(dcha)	15
Ilustración 2. Acción pedal freno.....	16
Ilustración 3. Sistema de frenado de un automóvil.....	16
Ilustración 4. Disco de freno macizo	18
Ilustración 5. Discos de freno ventilados	19
Ilustración 6. Disco de freno flotante	20
Ilustración 7. Disco de freno estriado o ranurado	21
Ilustración 8. Disco de freno bimaternal.....	21
Ilustración 9. Disco de freno comoldeado en aluminio y fundición de hierro.....	22
Ilustración 10. Disco de freno carbocerámico	23
Ilustración 11. Partes disco de freno	25
Ilustración 12. Dirección de giro en función de disposición de las aletas	28
Ilustración 13. Vista explotada pistas y disco.....	47
Ilustración 14. Propuesta de diseño 1. Pistas cerámicas.....	49
Ilustración 15. Propuesta de diseño 2. Pasador elástico.....	50
Ilustración 16. Propuesta de diseño 3. Pasador con cabeza y circlip	51
Ilustración 17. Propuesta de diseño 4. Solución problema propuesta 3.....	51
Ilustración 18. Propuesta de diseño 5. Unión roscada al cuerpo	52
Ilustración 19. Propuesta de diseño 5, 6 y 7. Uniones campana-zona ventilada con unión roscada intercambiable.....	53
Ilustración 20. Diagrama acción frenado	55
Ilustración 21. Acciones de los condicionantes en el movimiento del vehículo.....	57
Ilustración 22. Diagrama de fuerzas internas.....	61
Ilustración 23. Variación de temperatura durante la acción de frenado	64
Ilustración 24. Detalle unión cuerpo-pistas	66
Ilustración 25. Posicionamiento de las tuercas de conexión cilíndrica.....	67
Ilustración 26. Apoyo de pistas sobre aletas.....	68
Ilustración 27. Detalle en transparencia de montaje interior con elementos normalizados.....	68

Índice de tablas

Tabla 1. Ejemplo composición fundición perlítica para pistas de freno (1)	29
Tabla 2. Comparativa coeficiente de fricción-desgaste sobre productos Ferodo.....	35
Tabla 3. Comparativa preselección de recubrimientos PVD	42
Tabla 4. Valores para el coeficiente de adherencia (18)	56

1 Introducción

Muchos han sido los avances que ha experimentado el sector de la automoción, desde los primeros vehículos, hasta los modelos eléctricos que conocemos hoy en día y que continuarán desarrollándose a un ritmo exponencial. Adaptándose siempre a las nuevas necesidades del mercado. Un mercado cada vez más exigente tanto en funcionalidad y estética como en electrónica y seguridad. Con constante innovación tanto en nuevas formas de fabricación como en tecnología de materiales. Todo ello, a fin de conseguir la máxima potencia en unas condiciones de aerodinámica, funcionalidad y confortabilidad óptimas, dentro de un marco económico adaptado al mercado, que sigue generando un amplio margen de beneficios.

Lo que se reafirma con esto es que se trata de un sector en amplio desarrollo, donde aún no está todo inventado, estamos de acuerdo en que el diseño y la ingeniería seguirán jugando un gran papel en la consecución de nuevos avances.

El presente proyecto tiene como fin el desarrollo de una nueva propuesta de diseño, dentro de una serie de componentes pertenecientes al sistema de frenos del automóvil, con aparentemente poco margen de innovación: los discos de freno.

2 Objeto y alcance

Todo componente puede estar sujeto a modificaciones constantes, con el fin de conseguir una mejora en el funcionamiento general del conjunto o subconjunto donde trabaje.

Por ello, se propone un diseño que, con poco margen de innovación, cumpla con las características mecánicas que este componente necesita, aumente sus características de ligereza, coeficiente de fricción y disipación de calor. Todo ello, con el añadido de una variación geométrica, que permita extraer la parte del disco con mayor desgaste y hacerla sustituible fácilmente. De forma que se alargue la vida útil del cuerpo y disminuyan los costes de los recambios. Para este proyecto se ha partido del análisis del componente con el fin de extraer las líneas de desarrollo posibles dentro de unas restricciones pertinentes. Primero dentro de un marco teórico general y continuando con un marco teórico específico.

En primer lugar, analizaremos qué es un disco de freno, cuál es su función dentro del sistema de frenado y qué características de éste influyen en su funcionamiento dentro del conjunto.

Se realizará un estudio de mercado para comprender mejor de qué partimos, así como las posibilidades actuales de fabricación y diseño de este tipo de componentes. Considerando de este modo hasta dónde podemos o no llegar con nuestra nueva propuesta.

Además, partiendo del análisis del diseño se estudiarán las causas de fallos potenciales y sustitución de componentes de cara al nuevo diseño, y los aspectos a tener en cuenta a la hora de industrializar una nueva serie de estas piezas.

En segundo lugar, ya dentro del marco específico, haremos hincapié en la investigación de posibles materiales compatibles con las especificaciones de nuestro diseño, como son la ligereza y un alto coeficiente de fricción, sin perder resistencia mecánica. Que faciliten un diseño e industrialización, acordes a los métodos actuales de fabricación de discos de freno tradicionales.

Por último, una vez extraídas las conclusiones de la investigación y análisis previos, se establecerá la propuesta de diseño y se realizará un estudio de factibilidad en geometría, fabricación y condiciones de funcionamiento que determinen la viabilidad o no de la propuesta.

3 Marco teórico general

(1) “La forma de controlar el valor de la energía cinética que se genera en un automóvil se lleva a cabo por medio de unos mecanismos que reciben el nombre de frenos, los cuales forman un circuito con respuestas entrelazadas entre sí para conseguir el objetivo que se les encomienda.”

Entendemos el disco de freno como un componente dentro del sistema de frenos del automóvil. Estando condicionado a las especificaciones que dicho sistema precise. Por tanto, a la hora de lanzar la nueva propuesta no se puede entender como un elemento aislado, sino como una parte del conjunto, que realizará una función determinada. Ello determinará su geometría y sus características mecánicas.

3.1 Sistema de frenos de un automóvil

El sistema de frenos es un mecanismo aplicado directamente a las ruedas del automóvil. Su principio de funcionamiento se basa en la transformación de energía. En este caso, la transformación de la energía cinética del vehículo debida a su velocidad, en energía calorífica al disminuir esta velocidad llegando incluso a detenerlo. Del mismo modo, cuanto mayor es el vehículo, mayor es su masa y mayor el trabajo a realizar por los frenos para disminuir la energía cinética.

$$E_{\text{cinética}} = \frac{1}{2}m \cdot v^2 \rightarrow \uparrow m \text{ o } \uparrow v \rightarrow \uparrow \text{trabajo o energía de frenado}$$

Por este motivo, cuanto mayor es la carga del vehículo o su velocidad punta, se requiere un mayor tamaño de los discos, de forma que puedan asumir mejor esta disipación de energía en forma de calor.

Esta energía calorífica obtenida en la transformación es absorbida directamente por los discos y tambores de freno, al producirse la fricción con las pastillas o zapatas respectivamente.

Para conseguir la transformación energética, el sistema de frenos trabaja según un circuito de respuestas entre sus distintos componentes. Desde el pedal de freno hasta el disco o tambor, los cuales se unen al buje de la rueda girando solidarios a ésta.

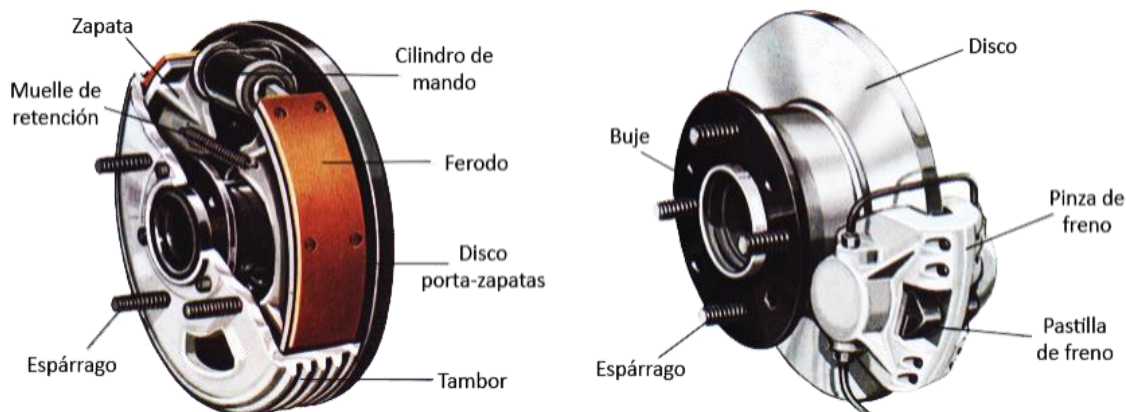


Ilustración 1. Freno de tambor(izda) y de disco(dcha)

La acción de frenado se produce cuando las pastillas de freno se accionan contra las pistas del disco, en los frenos de disco, o cuando las zapatas se despliegan sobre las caras interiores del tambor, en los frenos de tambor.

Cuando el pedal de freno es accionado por parte del conductor, se produce un desplazamiento del cilindro maestro que presiona el líquido de frenos a través del sistema hidráulico. (2) (3)

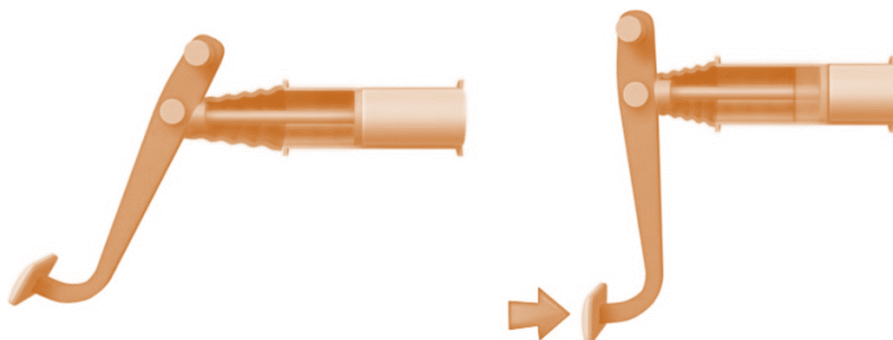


Ilustración 2. Acción pedal freno

El líquido a presión llega hasta una cámara dentro de las pinzas o mordazas sujetas al puente o mangueta. Los pistones situados en el interior de las cámaras inician su recorrido a través de ellas por acción de la presión del líquido.

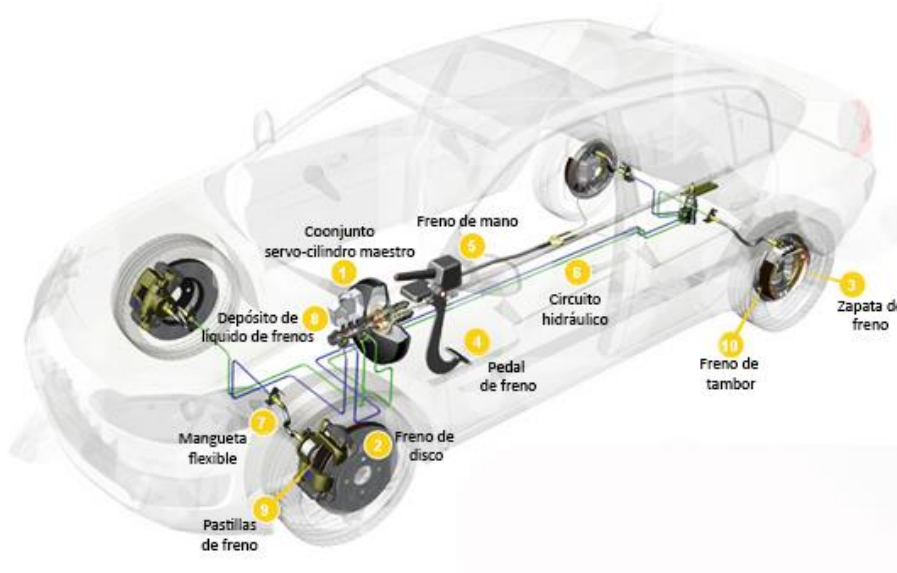


Ilustración 3. Sistema de frenado de un automóvil

De esta forma se desplazan las pastillas de ferodo, situadas en su extremo opuesto de los pistones, contra las pistas del disco.

Esto hace que disminuya la velocidad de giro por la fricción entre disco y pastilla.

Cuando la presión cesa, los pistones vuelven a su posición inicial dejando de nuevo un pequeño juego entre disco y pastilla.

La ventaja de los frenos de disco frente a los de tambor reside en que no aparece el fenómeno "*fading*". Este fenómeno se produce cuando tras sucesivas acciones de frenado, no ocurre suficiente tiempo para evacuar el calor absorbido en la frenada. Por ello el tambor se dilata y aumenta la distancia entre las zapatas y la cara de contacto con el tambor, lo que disminuye o anula la presión de las zapatas. (1)

En un freno de disco, además de que su geometría permite una mayor absorción de energía, los elementos de fricción van montados al aire, lo que proporciona una mayor refrigeración. En caso de producirse un calentamiento crítico y dilatación, las pistas del disco se aproximarían más a las pastillas, lo cual favorecerá la acción de frenado. Aunque un sobrecalentamiento puede provocar igualmente una pérdida de eficacia en el rozamiento.

3.2 ¿Qué es un disco de freno?

Como ya se ha dicho en apartados anteriores, un disco de freno es uno de los componentes del sistema de freno el cual, acoplado al buje, el cual gira solidario con la rueda. Se trata por tanto de un componente móvil dentro del sistema de frenos.

Durante la acción de frenado, la fricción producida al contacto con los ferodos, permiten la detención de los discos y por tanto de las ruedas, transformando la energía cinética del disco en energía calorífica.

Se trata del elemento con mayor absorción del calor producido durante la acción de frenado.

Su disposición a soportar altas temperaturas hace de la elección del material uno de los parámetros de mayor importancia, así como su geometría, cuyo diseño y dimensionado son fundamentales para la disipación de calor a través de su superficie.

3.2.1 Tipos de discos de freno. Estudio de mercado

Analizando el mercado actual, encontramos distintas combinaciones de materiales para una selección de geometrías bastante similares o al menos con los mismos elementos principales. (5)

- **Discos de freno macizos**

Fabricados en una sola pieza de hierro fundido y torneados. El volumen situado entre las pistas de fricción es macizo y se somete a altas temperaturas, con una capacidad de evacuación inferior al resto de modelos.



Ilustración 4. Disco de freno macizo

Es por ello, que suelen montarse en vehículos pequeños o en los frenos traseros para vehículos de potencia o carga mayor, ya que así sufrirán una menor carga en la acción de frenado. Frente a los discos de tambor suponen una mejora debido a su capacidad para dosificar la potencia.

- **Discos de freno ventilados**

Este tipo de discos incorpora canales radiales entre las pistas de fricción. De forma que pueda producirse un flujo de aire entre estas y una mejor evacuación del calor producido en la frenada. Pueden utilizarse tanto en frenos traseros como delanteros. Pueden soportar hasta 700°C. Si el vehículo incorpora disco ventilados y

macizos, los ventilados irán en el eje delantero, ya que, por la distribución dinámica de los ejes, sobre éste recae la mayor fuerza de frenado.

Este tipo de discos comenzó a utilizarse por Porsche en los años 70, con discos mordidos por pinzas fijas. Esta combinación de disco y pinza, usados actualmente para Porsche Cayenne y la serie Ibiza Cupra de Seat, representó un salto en la resistencia al *fading* frente al uso de discos macizos y tambores.

El sistema más utilizado en el mercado, hasta un 80%, es el montaje de discos ventilados en el eje delantero y macizos en los traseros mordidos por pinzas flotantes, ya que este sistema de pinza es más barato. Sin embargo, presentan un peor tacto de frenado y menor resistencia al sobrecalentamiento. No obstante, se consideran suficientes para una conducción de condiciones normales.



Ilustración 5. Discos de freno ventilados

- **Discos de freno perforados o flotantes**

Este tipo de discos se emplean en modelos de tipo deportivo tales como el Audi RS4 o Mercedes C63 AMG.

Se fabrican en hierro fundido y suelen estar mordidos por mordazas fijas fabricadas en aluminio, lo que retrasa el calentamiento del líquido de frenos.

Su característica principal es que poseen unas perforaciones en las pistas, lo que permite además de aligerar peso, evitar una propagación de una hipotética fisura en caso de sobrecalentamiento. Ya que estos canales permiten una mejor refrigeración directa entre disco y pastilla. También tienen como función mantener limpia la

superficie del disco de los depósitos de ferodo producidos por el desgaste de las pastillas. Esto evita la pérdida de eficacia en la frenada.



Ilustración 6. Disco de freno flotante

- **Discos de freno estriados o ranurado**

Como en los discos perforados, se tallan las pistas del rotor con el fin de eliminar la suciedad producida por el desgaste entre pastilla y disco y para una mejor refrigeración entre ambos. En lugar de llevar perforaciones en su superficie, se practican ranuras en distintas direcciones, las cuales no influyen en la dirección de giro del disco para la evacuación de calor.

Este tipo de disco permiten una frenada más efectiva, por ello son usadas en vehículos de competición como los coches de rallies. Aunque también se montan en ciertos vehículos de uso personal como el Peugeot RCZ R.

En condiciones meteorológicas adversas, tales como lluvia o barro, consiguen mejorar hasta en un 30% la capacidad de frenada, frente a unos discos normales. Por contra, el desgaste de las pastillas es más efectivo, hasta un 40% más que un disco con pistas no ranuradas.

Al igual que en casos anteriores este disco se fabrica en fundición de hierro y suele estar mordido por pinzas fijas de aluminio de 6 a 8 pistones.



Ilustración 7. Disco de freno estriado o ranurado

- **Discos de freno bimaternal**

Con el fin de reducir el peso de los discos de freno, este tipo de discos se fabrican en dos piezas, separando el cubo o parte que se une al buje, y por otro lado las pistas o rotor.



Ilustración 8. Disco de freno bimaternal

La primera parte se aligera ya que se realiza en una aleación de aluminio, que por su coeficiente térmico permite una transmisión de calor más rápida, reduciendo el estrés térmico. Por otro lado, el rotor se mantiene en el tradicional hierro fundido y será la zona de desgaste. Siendo las pistas la zona caliente del disco y la campana la parte fría. Ambas piezas están unidas mediante un sistema de montaje que permite una flotación radial y axial, el cual evita las deformaciones producidas por el calor disipado entre ellas. (6)

El montaje se puede realizar en diversas formas. El más común es el uso de pernos y arandelas de retención con alta resistencia a la corrosión.

- **Discos de freno comoldeados**

Al igual que en los discos de freno bimaternal, los comoldeados incorporan el cubo fabricado en aluminio y la parte del rotor compuesta de fundición de hierro. Sin embargo, se diferencian en que estos últimos son fabricados de una sola pieza sin elementos adicionales de unión. Son fabricados mediante lo que se denomina comoldeo.

Este modelo tiene un peso estimado entre un 15 y un 20% inferior a los discos de freno tradicionales, gracias a su parte central aligerada.

Como los anteriores, su precio en el mercado es elevado por lo que se reserva para automóviles de alta gama. Son montados en automóviles como el Maserati GranTurismo S. (7)



Ilustración 9. Disco de freno comoldeado en aluminio y fundición de hierro.

- **Discos de freno de carbono cerámicos**

Su precio especialmente elevado (7.000-12.000 euros), hacen que sólo sea posible su utilización en vehículos de alta gama. Actualmente, se montan en ciertos vehículos de alta potencia para Porsche, Ferrari, Jaguar, Audi y Mercedes. Se trata de los frenos más resistentes al fenómeno *fading*. Los inicios de frenos de este material fueron en aeronáutica. Más tarde fueron adaptados para vehículos de competición y finalmente, Porsche fue el primero en incorporarlos en un vehículo de uso personal.

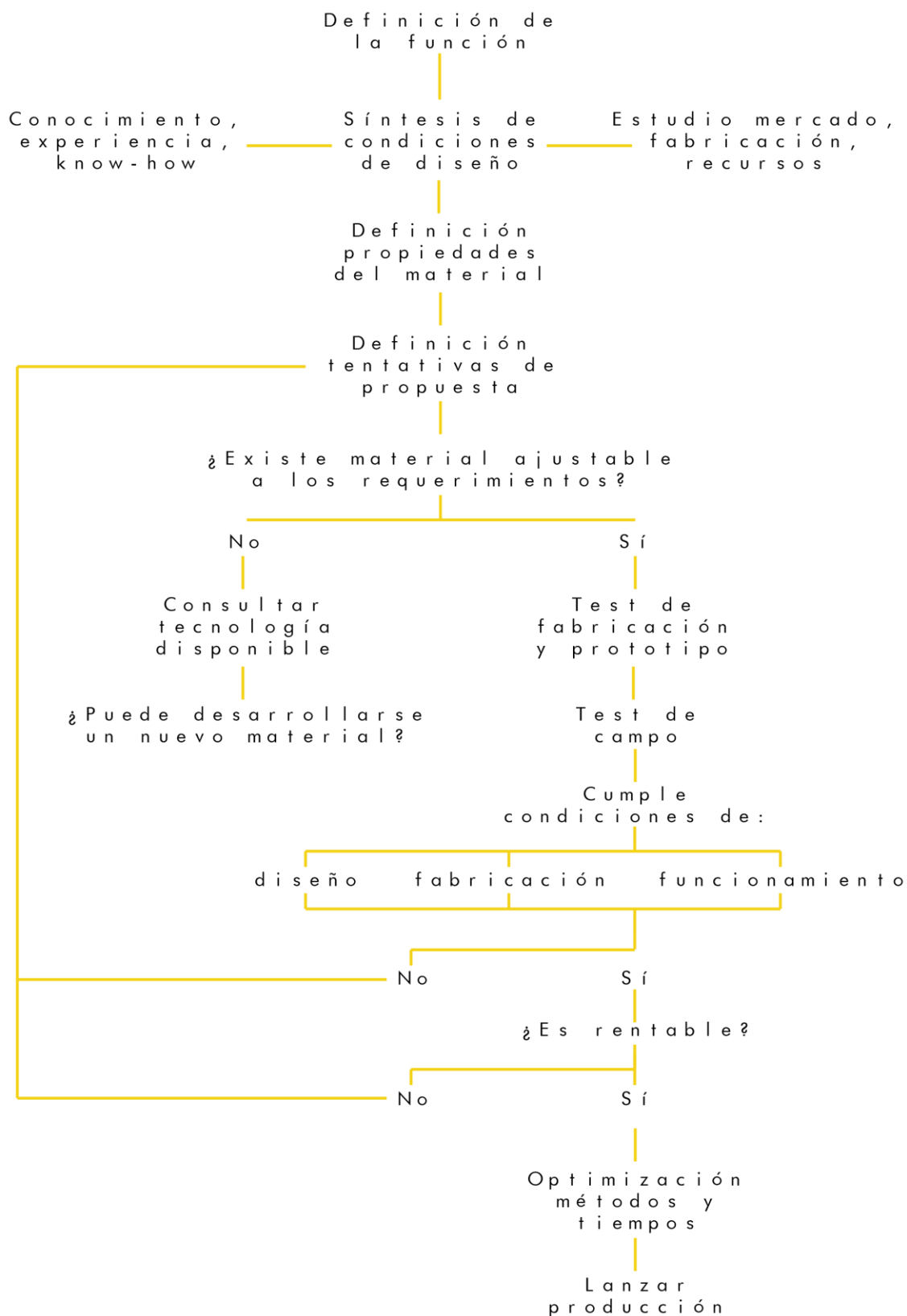


Ilustración 10. Disco de freno carbocerámico

Soportan temperaturas de hasta 900°C sin llegar a perder eficacia. Su peso es entre 5-6 kg, un 50% menos de los convencionales de hierro fundido. En la utilización de este tipo de discos, se montan pinzas fijas de aluminio, y pastillas especiales con un coeficiente de fricción un 25% superior al normal. En la cara de contacto entre la pastilla y la pinza se colocan los denominados *backing plate*, piezas cerámicas que aíslan del calor al líquido de frenos.

Hay casos en los que estos discos pueden considerarse también como bimateriales, ya que pueden incorporar un cuerpo de buje en un material distinto al del rotor anclado a él.

3.3 Consideraciones previas



3.3.1 Análisis del diseño.

Como hemos visto en el estudio de mercado, salvo las características que se han destacado en la clasificación de distintos discos de freno, podemos decir que todos cuentan con un diseño similar, con una serie de elementos comunes en función y forma.

Sus dimensiones están condicionadas por diversos factores como la carga del vehículo, aerodinámica, máxima velocidad punta, potencia de frenado, etc.

Analizaremos estas todas características para entender el porqué de su diseño y los elementos a tener en cuenta y conservar a la hora de plantear un nuevo diseño.

3.3.1.1 Estudio formal y funcional

A continuación, pasaremos a describir las distintas partes que componen un disco de freno (8):

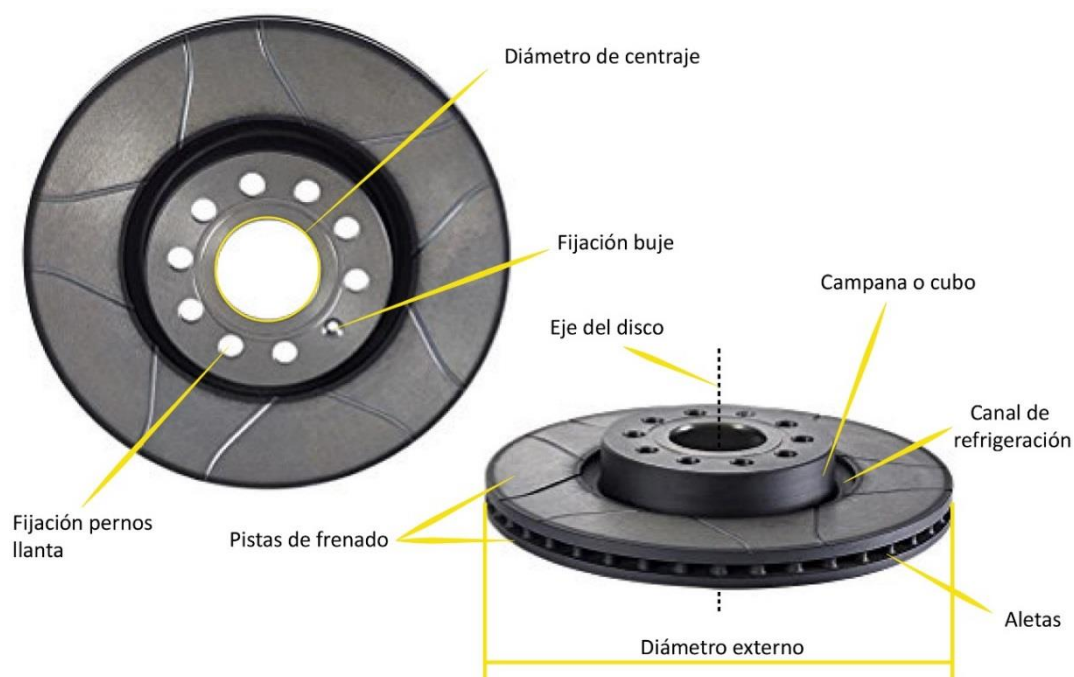


Ilustración 11. Partes disco de freno

- **Eje del disco**

El eje del disco es la referencia en el mecanizado de las caras de la parte superior de la campana y las pistas de frenado. Siendo indispensable que estas sean paralelas entre sí y perpendiculares al eje, con una tolerancia geométrica muy reducida.

- **Campana o cubo**

Constituye la parte de apoyo en el buje por el interior, y sobre la que asentará la llanta en el exterior. Es por ello que, en su cara superior, la tolerancia de mecanizado constituye un parámetro decisivo de cara a un montaje preciso. En ciertos casos, se aprovecha en interior de la campana para alojar un reducido sistema de freno de tambor de accionamiento mecánico, a fin de que sirva como freno de estacionamiento.

- **Diámetro de centraje**

Situado en la cara superior de la campana, sirve para el centraje del disco con el buje y el eje de la rueda. Requiere por tanto de una tolerancia limitada, reduciendo la posibilidad de excentricidad radial entre el disco y el eje. Asegurando así una marcha concéntrica óptima. Esto es importante a la hora de alargar la vida útil de los cojinetes de giro.

- **Fijación**

Sobre la misma cara se sitúan los taladros de fijación. Contará con uno o dos taladros que guían la posición con el buje, la cual se ajustará mediante tornillos Torx con un par de apriete fijado por el fabricante. También cuenta con otros taladros, suelen ser 5 ó 7, por los que pasarán pernos de anclaje que unen la llanta.

- **Pistas de frenado**

Las pistas de frenado serán las caras de contacto de las pastillas de freno con el disco. Como se ha dicho, es fundamental el paralelismo entre ellas, para un juego óptimo y simétrico entre las pastillas y las dos caras del disco.

- **Canal de refrigeración: también denominado filtro térmico**

Se trata de un canal mecanizado que regula la transferencia térmica entre las pistas y la campana. La existencia de este canal supone un avance significativo en el desahogo térmico y la acumulación de tensiones en la pieza. Con él se consigue que la superficie entre las pistas de fricción y la campana no sea continua y, por tanto, exista un salto en la transmisión de calor de una zona a otra. La reducción de sección continua entre éstas hace que el gradiente térmico aumente. Con ello, conseguimos una variación de temperatura considerable entre ambos lados del canal y una disminución de ésta en la campana.

- **Diámetro externo**

Su influencia en la acción de frenado reside en que, a mayor diámetro, tendremos mayor superficie de evacuación de calor. Sin embargo, está limitado por el tamaño de la rueda. Es por ello por lo que, si no se puede ampliar la superficie de las pistas, se recurrirá a discos de freno ventilados.

- **Aletas de ventilación**

Las aletas son almas, situadas entre las dos superficies de pistas de freno en los discos de freno ventilados. Estas almas garantizan la cohesión del disco permitiendo una circulación de aire a través de ellas. De esta forma se consigue un enfriamiento interior del disco, además de radialmente en la superficie exterior de las pistas. Existen diferentes formas y disposiciones para estas aletas.

Si su disposición tiene dirección radial, un mismo modelo de disco sería válido para ambos lados del vehículo.

Sin embargo, si no están orientadas radialmente, los discos sólo pueden colocarse en un lado del vehículo en función de su dirección. De forma que su ésta sea favorable a la remoción de aire caliente hacia el exterior del disco.

Actualmente, se están desarrollando las denominadas *Wall* o *Kangaroo paw ventilation design*, que incorporan aletas de diversas formas siguiendo un patrón determinado. Esta disposición permite una reducción de la temperatura de hasta un 20%.

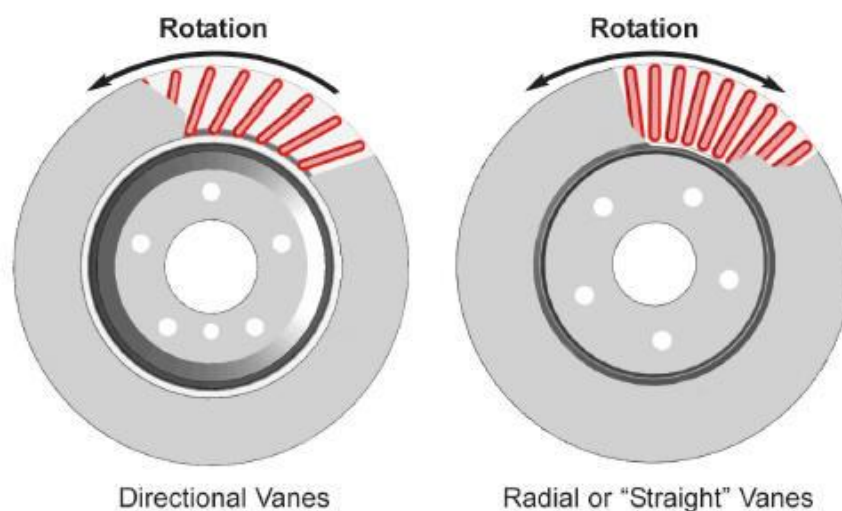


Ilustración 12. Dirección de giro en función de disposición de las aletas

3.3.1.2 Materiales y peso

Como hemos visto, en cuanto a materiales existen 3 grupos principales para clasificar los discos de freno que se encuentran actualmente en el mercado. Estos son:

- Carbocerámicos: compuestos de carburo de silicio, obtenido a partir de fibras de Poliacrilonitrilo y resinas fenólicas, pirolizadas y tratadas con vapor de silicio. Con una durabilidad de hasta 300.000 km, tienen un peso alrededor de 5-6Kg.
- Co-moldeados y bimateriales: compuestos de aluminio en la campana y fundición de hierro en el cuerpo del rotor, su peso está en torno a los 10kg. Su duración, en un uso normal, es similar a los discos fabricados completamente de fundición, pero con un peso inferior.
- Y los fabricados en su totalidad de fundición de hierro, cuyo peso oscila entre los 12-14 kg y su vida útil está en torno a los 60.000-80.000 km.

Estos últimos son los más abundantes, parten de una fundición gris perlítica a la que se han añadido diversos elementos (Ni, Cr, Mb, Cu, Ti,...) además de un alto

contenido en carbono (HC), con el fin de proporcionar a la fundición alta resistencia mecánica y conductividad térmica.

%Fe	%C total		%Si	%Mn	%S	%P
93,75%	Carbono combinado	0,75%	2,1%	0,7%	0,1%	0,25%
	Grafito	2,35%				
	3,1%					

Tabla 1. Ejemplo composición fundición perlítica para pistas de freno (1)

Esto evitará la creación de deformaciones y defectos superficiales como fisuras, tal como ocurriría en una fundición pura.

En todo caso, para la elección del material adecuado a este tipo de componentes, no sólo se exige resistencia mecánica y conductividad térmica. La resistencia al desgaste ha de ser suficientemente alta para que no se consuman con rapidez. Pero también, han de poseer un coeficiente de rozamiento alto y adecuado a las pastillas empleadas. Se pretende conseguir el mínimo deslizamiento entre disco y pastillas cuando se aplique el esfuerzo de frenado.

3.3.2 Causas de fallo o sustitución de componente

De cara al diseño de un nuevo componente, es necesario conocer los fallos potenciales que pueden producirse y las causas a las que se debe, a fin de combatir o reducir las posibilidades de ocurrencia con un diseño adecuado. (8)

3.3.2.1 De diseño

- El dimensionado de las pistas influirá en la potencia de disipación de calor admisible en el disco. En función de la geometría del disco, este parámetro puede oscilar entre los 250 W/cm² en un disco macizo, y hasta en 750 W/cm² en un disco de freno ventilado. Para un valor superior a los especificados anteriormente, las deformaciones geométricas y defectos superficiales tales

como grietas manchas superficiales de cementita por lo cambios en la microestructura, serían evidentes y no tardarían en aparecer, lo que provocaría daños irreversibles. Una reducción del espesor de las pistas provocará una mala disipación de calor.

Por ello, es necesario elegir convenientemente el diámetro externo del disco y un espesor de pistas adecuado, además de especificar un espesor mínimo de seguridad hasta el que pueda trabajar el disco.

- Como se ha dicho, el canal supone un elemento clave en la disipación de calor y eliminación de tensiones. Su existencia permite un salto térmico entre las pistas de freno y la campana. Un mal diseño de éste puede influir en su función de regulación de calor. El sobrecalentamiento es tal, que las tensiones excesivas desencadenan la propagación de grietas y, en casos extremos, podrían llegar a desprenderse las pistas de la campana. Además, un calentamiento excesivo en la campana se transmite a la llanta, pudiendo provocar incluso deformaciones en los neumáticos.

3.3.2.2 De fabricación

- Si el molde de la fundición está dañado o la colada de vierte de manera incorrecta, podrían existir inclusiones de aire dentro del molde, lo que dejará poros en la pieza. Esto llevará a una mala asimilación de la temperatura con la creación de tensiones en estos puntos y el desarrollo de grietas a partir de estos.
- La proporción de la colada y la estructura final de la pieza moldeada, serán decisivas para conseguir un material con las características mecánicas y térmicas que se exigen para este tipo de componente.
- Una de las características más críticas en el mecanizado del disco es el paralelismo entre las pistas y la cara superior de la campana, siendo estas perpendiculares al eje del disco. Una fabricación fuera de las tolerancias especificadas de diseño tenderá al alabeo, siendo inutilizable si este fuera superior a 0,125mm.
- Por otro lado, si las pistas no son acabadas en el mecanizado con una planitud dentro de los límites especificados, al contacto con las pastillas se producirá un

desgaste desigual, con la formación de puntos calientes y las consiguientes grietas, vibraciones y ruidos.

- Estas características de rectificado podrán llevarse a cabo en tornos, siempre y cuando estos aseguren una elevada precisión dimensional y rigidez de la bancada adecuadas y comprobadas con periodicidad. Además de esto la pasada de acabado deberá hacerse sólo a limpiar y no como una pasada de desbaste, ya que como hemos indicado en los fallos de diseño el espesor de las pistas no podrá ser inferior al especificado en ningún caso. Todos los discos deberán ser equilibrados tanto estática como dinámicamente después del rectificado.
- Por supuesto, son indispensables los controles de calidad rutinarios, efectuados en un porcentaje de piezas suficiente que asegure la detección de piezas defectuosas durante la fabricación.

3.3.2.3 D e m o n t a j e

- Los discos vendrán de fábrica con un lubricante anticorrosión en la superficie para evitar que se oxiden. En el buje deberá cepillarse el óxido acumulado durante el uso. Tanto la superficie de los discos nuevos como el buje sobre el que asentarán debe estar perfectamente limpios antes del montaje. Si esta limpieza no se realiza correctamente, conllevará un apoyo inestable del disco sobre el buje, de forma que en el giro se produzca una oscilación del disco y un desgaste excesivo e irregular de las pastillas y las pistas.
- Si el apriete del disco sobre el buje, fuera excesivo, se producirá en la zona de apriete de los tornillos, acumulación de tensiones sobre la campana que pueden propagarse abriendo grietas y, en casos extremos lograr el desprendimiento entre las pistas y la campana.
- Si el montaje incorrecto se realiza en la colocación de las pinzas, las pastillas sufrirán un desgaste en forma cónica, lo que provocará golpes en el disco.
- Por otro lado, también influye que en el montaje de los neumáticos se utilice un par de apriete recomendado. Este deberá realizarse de forma equidistante. Un apriete superior al recomendado puede deformar los discos,

llevando a problemas de vibraciones, ruidos y hasta pequeñas fisuras en la llanta si esta fuera de aleación.

- Es necesario revisar también la holgura de los rodamientos. Si esta es excesiva, el desgaste de las pistas de frenado quedará con forma irregular. Lo que obligará a un cambio prematuro de los discos al llegar antes al espesor mínimo recomendado en ciertas zonas.
- Cuando se montan discos nuevos es conveniente realizar frenadas suaves y sucesivas durante los primeros 250 km. Si esto no se realizara, no se conseguirá un asiento correcto entre los discos y las pastillas, dejando entre ellos un juego inadecuado para una frenada eficaz.

3.3.2.4 De utilización

- Una conducción al límite con frenadas bruscas y prolongadas, o la costumbre de algunos usuarios de mantener el pie apoyado sobre el pedal produce un calentamiento continuado en el disco que puede llevar a una temperatura tal que la estructura se transforme en ciertos puntos en cementita. Estos puntos tendrán una dureza excesiva y un coeficiente de fricción diferente. Lo que conllevará un desgaste irregular de las pastillas y las pistas, provocando vibraciones en el sistema de frenado, además de convertirse en puntos de estrés térmico donde la acumulación de tensiones desemboca en grietas.
- Frenadas sucesivas y prolongadas o el uso de materiales de fricción de baja calidad, se traducen también en el depósito de material desgastado entre disco y pastillas, sin dar tiempo a que se evacúe por el flujo de aire. Estos depósitos se fundirán por el calor y quedarán adheridos a la superficie de las pistas, perdiendo éstas su crítica planitud, lo que se notará en vibraciones en el pedal y la dirección cada vez más frecuentes.
- Desgaste de las pistas por debajo del espesor mínimo recomendado. Además de una pérdida de efectividad en la frenada al aumentar el juego entre disco y pastillas, la disminución de masa en el disco supone una pérdida de la superficie de disipación de calor. Por lo que la acumulación térmica se traducirá en deformaciones y alabeo en el disco.

- Desgaste total de las pastillas. Si no se han sustituido conforme a las especificaciones del fabricante y se llega a un desgaste límite, el metal tras los ferodos será en el que empiece a hacer contacto con las pistas durante la frenada. El desgaste metal-metal provoca un desgaste muy abrasivo de las pistas, con la considerable acumulación de temperatura en las zonas de fricción y ruidos molestos. Además, será visible sobre la superficie del disco en forma de rayas y surcos pronunciados.

3.3.3 Producción en serie

Los métodos actuales de fabricación de discos de frenos tradicionales están muy consolidados. Estando basada su producción, para la mayoría de los discos de freno, en un proceso de moldeo en arena. Utilizando una colada de fundición de hierro y otros aditivos, para la conformación del cuerpo del disco en líneas de moldeo sin caja con partición vertical, moldeo con caja con partición horizontal, líneas de moldeo sin caja y moldeo en suelo.

En esta primera parte del proceso se crea una forma en bruto del disco de freno con demasías de unos 2mm que, posteriormente serán retiradas mediante procesos de arranque de viruta, obteniendo unas condiciones geométricas aptas para la utilización y montaje preciso del disco de freno.

En las etapas de mecanizado, los discos circulan en líneas de torneado, desde la introducción de la pieza moldeada en bruto hasta la obtención superficies geoméricamente acabadas. Pudiendo incluirse una fase de rectificado final para acabado de las superficies de fricción, si no se hiciera el acabado mediante el torneado.

Tras esto las acciones de mecanizado continuarán en la realización de taladros de fijación de la llanta y fijación del disco al buje en la cara de apoyo del disco en máquinas de taladrado. Acabando con el equilibrado del disco en máquinas equilibradoras, que eliminarán el material sobrante que produce la descompensación en el giro.

Por otro lado, estarían los procesos de fabricación de discos de freno bimateriales que incluirán la técnica del comoldeo. Fabricando, en un mismo molde con dos canales de alimentación de colada, las partes de la campana y el cuerpo de las pistas en dos materiales distintos. Los cuales quedarán conformados como una misma pieza, aunque con las dos partes diferenciadas, en un mismo proceso. Posteriormente, se realizará también un mecanizado de la pieza comoldeada.

Tendremos por también, los procesos de fabricación de discos de freno carbocerámicos, los cuales se saldrían bastante de lo que se consideraría fabricación tradicional de moldeo y mecanizado. En ellos, se rellenará un molde con fibras de Poliacrilonitrilo y resinas fenólicas. Una vez endurecidos se pirolizan para eliminar oxígeno, nitrógeno e hidrógeno. Por último, son tratados térmicamente en alto vacío con vapor de silicio, dando lugar a un disco de carburo de silicio, cuya dureza es similar a la del diamante. Esto permite una duración de hasta 300.000km, hasta 5 veces más que uno convencional. (9)

En los métodos de fabricación actuales, cada vez está más implementado por requerimientos de mercado, que cada vez busca más un añadido estético a este tipo de componentes, la adición de una última fase de pintado. En ella se incluye una línea de pintura y secado mediante hornos de los discos de freno, en las que se aplicarán pinturas anticorrosivas en zonas como los bujes externos, diámetros externos y, en algunos casos, diámetro externo e interno de las pistas, donde no rozan las pastillas.

4 Marco teórico específico

4.1 Materiales de fricción

Para la selección de un material adecuado de las pistas, necesitamos una composición que, con las condiciones de fricción adecuadas para este tipo de aplicación en combinación con las pastillas de freno comercializadas, aúne las características mecánicas necesarias y admita una disipación de energía calorífica en torno a los valores conseguidos por discos de freno ventilados actuales o superiores si fuera posible.

Actualmente, la combinación de frenado disco-pastillas para discos de freno ventilados más comunes, suelen estar basados en el emparejamiento de un disco de freno fabricado en fundición gris perlítica, que friccionará con pastillas de freno fabricadas en materiales compuestos acordes a la normativa vigente de la fabricación de vehículos.

Este tipo de pastillas pueden contener aproximadamente 250 materiales distintos. En pastillas de calidad superior pueden reducirse a entre 16 y 18 componentes. Un ejemplo de este tipo de composiciones puede basarse en:

- 10% de metales: lana de acero, virutas de cobre, de zinc, de latón, polvo de aluminio...
- 10% de fibras: de carbono, orgánicas, lana mineral, químicas
- 25% de relleno: óxido de aluminio (alúmina Al_2O_3), óxidos de hierro, sulfato sódico.
- 35% de deslizantes: grafito, sulfuro de cobre, sulfuro de antimonio, etc.
- 20% de aglomerantes: resinas fenólicas, caucho u otros.

Los materiales compuestos para fricción están destinados para un uso en el que en contacto con otras superficies opuestas de contacto produzcan una fuerza de fricción con dos fuerzas opuestas que tienen como resultante un esfuerzo de torsión. (14)

Como valores de referencia se han extraído datos de parámetros obtenidos de la empresa Ferodo, fabricante de componentes de fricción, para diferentes productos comercializados. Contemplamos dichos valores en la tabla siguiente, donde se pueden observar coeficientes de fricción válidos para este tipo de aplicación, con valores que oscilan entre 0.35 y 0.6. Y el desgaste sufrido por el material tanto en masa como en volumen para un determinado desgaste por penetración (mostrado en la segunda columna). (15)

	Desgaste (mm)	Coef. fricción	Desgaste (g)	Desgaste (cm ³)
DS 3000	2.04	0.51	13	2
DS 3000 Plus 03	2.26	0.58	16	1.9
DS 1:11	1.34	0.5	12	1.6
DS 2:11	1.53	0.62	3	1.3
DS 2500	3.12	0.39	10	3
DS 3000 endurance	1.43	0.46	7	2.1

Tabla 2. Comparativa coeficiente de fricción-desgaste sobre productos Ferodo

Las condiciones con las que debe cumplir un material de fricción destinado a las condiciones de este tipo de componentes son:

- Debe tener un coeficiente de fricción suficientemente uniforme, es decir que se mantenga con las variaciones de temperatura.

- Buena conductividad térmica y capacidad de disipación, resistiendo a altas temperaturas.
- Propiedades poco dependientes de condicionantes externos, por ejemplo, condiciones meteorológicas.
- Su resistencia al desgaste debe ser elevada, a fin de alargar su vida útil y evitar depósitos de material debidos al desgaste. Es decir, se precisa una dureza capaz de soportar las condiciones de funcionamiento sin que se produzca una degradación fuera de los límites de duración aceptables.
- Debe existir un equilibrio entre dureza y tenacidad de los materiales de fricción. Una dureza que se traduzca en un material frágil no será aceptable en ningún caso.

Determinamos las características mecánicas clave, de las que tiene que disponer el material de fricción para cumplir con sus condiciones de correcto funcionamiento, partiendo de la determinación del módulo de Young del material. Este factor será clave y debe validarse para cada cambio realizado en el proceso de diseño en la formulación de la composición del material. Se considerará como un valor constante para un cierto rango de valores de condiciones mecánicas. Por ejemplo, para el establecimiento de la tenacidad requerida, buscaremos la relación de equilibrio entre tenacidad y dureza. Es común que, a mayor dureza, menor elasticidad, es decir, el módulo de Young será más bajo, siendo esto equivalente a valores más bajos en las tensiones de compresión y deformación por flexión. En dichos casos, el material se volverá más frágil y en consecuencia menos tenaz. Es, por tanto, que es conveniente encontrar el equilibrio dureza-tenacidad.

Se debe considerar con ellos también la medición del factor de intensidad de la tensión crítica y capacidad de energía admisible en el material.

La conductividad térmica en el material de contacto con las pastillas es importante de cara a optimizar la acción de las pastillas. Para coeficientes de conductividad térmica altos, el calor será evacuado de forma más efectiva en el cuerpo del rotor lo que disminuirá la temperatura en las pastillas de freno. Siendo el valor de la capacidad de disipación térmica, para discos de freno ventilados convencionales, alrededor de los 750 W/cm².

La efectividad del material en cuanto a conductividad térmica facilitará el control de pérdida de eficacia por fenómenos de *fading*. Los cuales, para ciertos valores de

temperatura alcanzada, alterarían el coeficiente de fricción entre los materiales implicados disminuyendo su valor.

Además de todo esto, los diferentes parámetros se verán afectados por la memoria del material en cuanto a su capacidad de recuperación entre frenadas sucesivas.

Observamos este efecto en los gráficos 1 y 2, donde nos muestra los valores de temperatura alcanzados en las superficies de fricción al inicio y final de cada frenada, durante frenadas sucesivas, y la variación en los coeficientes de fricción durante la actuación del freno y sus fases de recuperación posterior, para frenadas sucesivas.

Se han obtenido partiendo de un ensayo de 15 repeticiones sucesivas en pendiente negativa, para para un turismo de 2500Kg, con una disminución de velocidad de 100 km/h hasta 0 km/h. El cual lleva montados frenos de disco ventilados de fundición gris perlítica con aditivos.

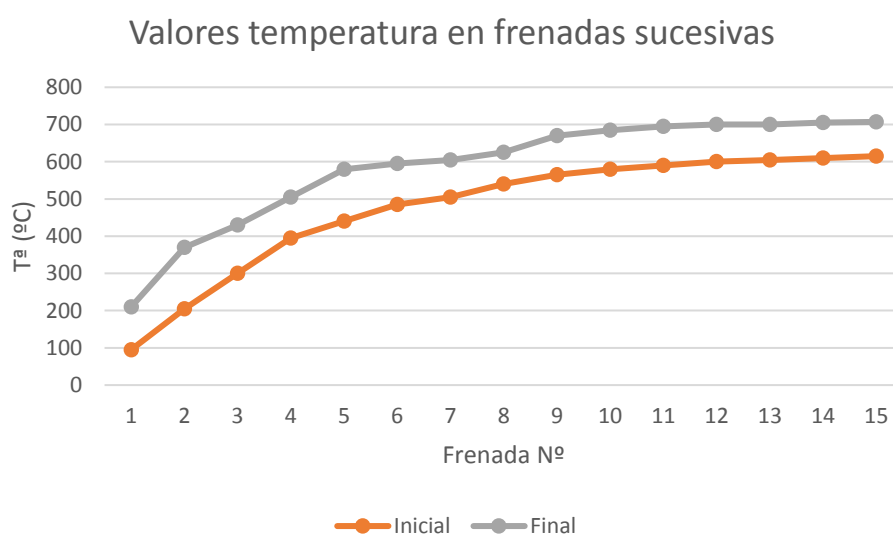


Gráfico 1. Valores promediados de temperaturas durante la frenada, para frenadas sucesivas en pendientes negativas, tomadas en las áreas de contacto de fricción disco-pastillas

El gráfico muestra valores de temperatura alcanzados en rangos de hasta 600 °C-700 °C. Con un aumento inicial de 350 °C en las primeras 3 ó 4 frenadas, algo que suele ser usual.

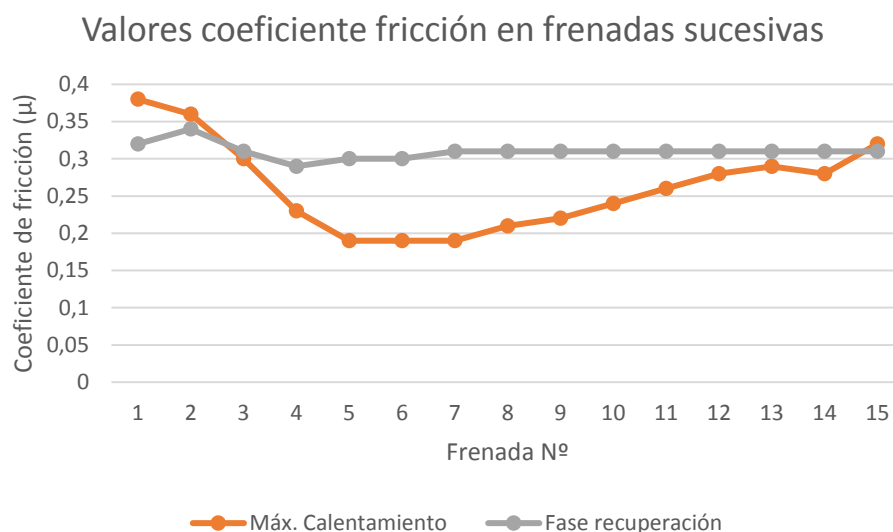


Gráfico 2. Valores de los coeficientes de fricción de las superficies de contacto de fricción disco-pastilla durante fase de calentamiento con fenómeno fading y fase de recuperación de los componentes

En estas condiciones de frenado en pendientes negativas, cuando la temperatura alcanza valores a partir de los 600 °C, los fenómenos de *fading* (perdida de eficacia por aumento de temperatura) se hacen más notables en la disminución de coeficiente de fricción entre superficies, llegando a alcanzar valores entre 0,18-0,20. Lo que supone una pérdida de eficacia inadecuada para este tipo de aplicaciones, donde se precisan valores de entre 0,22-0,42 del coeficiente de fricción para la obtención de resultados aceptables en el funcionamiento.

No obstante, se puede observar también que en la tendencia del gráfico para cada frenada sucesiva, al partir de un calentamiento previo, el salto de temperatura entre inicio y fin es menor, lo que conlleva un choque menor en la memoria de frenado y permite una recuperación en la efectividad de la frenada que se ve reflejada en los coeficientes de fricción.

Aunque no se ha mencionado, es evidente, que el valor del coeficiente de fricción no sólo será dependiente de la temperatura alcanzada en el disco, sino también de la velocidad que posea en el momento de efectuar la frenada. Siendo inversamente proporcional.

El ejemplo planteado para frenado en pendiente podría considerarse el más crítico. El coeficiente de fricción, independientemente de la velocidad que posea el rotor, siempre será más crítico para aplicaciones de frenado en pendiente. Por criterios de seguridad, nunca deberá descender por debajo del 25% en temperaturas altas como las superiores a 600°C. Para el mismo ensayo en terreno llano, especialmente si se

considera una actuación en un entorno de bajas temperaturas, el coeficiente de fricción debería de oscilar entre 0,41 y 0,43.

Determinamos, por tanto que, basándonos en las condiciones de temperatura y el efecto de la velocidad, podemos plantear la obtención de un componente de fricción óptimo en el diseño de un material de fricción adecuado. Conseguiremos esto mediante la adición de modificadores de fricción resistentes a altas temperaturas sin afectar al desgaste.

Tendremos en cuenta también, de cara a mantener la estabilidad del conjunto, reduciendo al mínimo las tensiones que puedan producirse por la expansión térmica de los materiales en el incremento de temperatura. Principalmente en las zonas de unión entre material, procurando la contemplación en el diseño de unas holguras previstas. Además de un equilibrio, de cara a los valores de los coeficientes de expansión térmica entre los distintos materiales.

4.2 Material para pistas

Partiendo de las consideraciones mencionadas en el apartado previo. Estableceremos las condiciones de diseño del material de fricción para el componente de las pistas de fricción.

Se plantea la obtención de las pistas partiendo partes premoldeadas con diámetros interior y exterior acabados, donde será necesario contar con la contracción térmica del material durante su solidificación. Obtendremos mediante este proceso, partidas de piezas premoldeadas, que incluyan los ranurados practicados en superficies de desgaste, con demasías en estas caras y en las de apoyo sobre el cuerpo del disco. Para el posterior mecanizado de taladros no roscados, tratamiento térmico de la pieza y rectificado de caras de apoyo y fricción.

Mediante esta primera fase, se pretende la obtención de un material con dureza considerable. En el que como se ha dicho será necesario especificar un material con coeficiente de expansión térmica acorde al seleccionado para la parte del cuerpo del conjunto. A fin de evitar tensiones internas, provocadas por diferencias de coeficientes de expansión, en las zonas de unión entre piezas.

Entre las primeras opciones se planteó la selección de un acero en el cual se hayan variado ciertas propiedades mecánicas como dureza y tenacidad mediante la aplicación

de tratamientos térmicos. Buscando un aumento en la resistencia al desgaste, a deformaciones y resistencia a agentes de oxidación.

En primer lugar, se propone la elección de un acero de cementación, tratado mediante procedimiento de cementación, temple y revenido. En el cual se aportarán átomos de carbono mediante difusión para consiguiendo un aumento considerable de la resistencia al desgaste en las capas superficiales de la pieza (hasta 0,8mm) y endurecimiento de la pieza desde la superficie al núcleo. Las deformaciones que pueda inducir el tratamiento deberán ser corregidas mediante un posterior rectificado de las caras de apoyo. Esta solución, sin embargo, no aporta resistencia a la oxidación.

Es por ello que, para solucionar el problema frente a oxidación, se opta como alternativa a tratamiento de aceros mediante un nitrocarburo. Este procedimiento, además de su bajo impacto medioambiental, no induce deformaciones omitiendo el posterior rectificado, aporta mejora de propiedades como resistencia al desgaste, a abrasión y fatiga. En la capa más externa, compuesta íntegramente por nitruros, pueden conseguirse durezas de 1500HV para ciertos materiales. Sin embargo, el coeficiente de fricción se verá reducido y las durezas medias alcanzadas hacia el interior de la capa protectora oscilan entre 350HV para capas superficiales de 0,3mm de espesor y 550HV en capas de 0,8mm. (16)

Encontramos que, aunque dichos tratamientos aumenten en cierto grado la dureza general de la pieza, sólo mejorarán las propiedades mencionadas en capas superficiales de la pieza, por lo que conforme se desgasten, dicha capa superficial se perderá pasando a desgastar el núcleo de la pieza, más débil mecánicamente y desprotegido contra agentes químicos. Además de la consiguiente reducción de volumen en el material.

Por ello, con el mismo objetivo de alargar la vida útil del componente pistas, protección contra corrosión, desgaste aumentando la dureza superficial, con un acabado pulido y coeficiente de fricción adecuado a este tipo de aplicación. Se propone, tras el mecanizado del componente pistas, la aplicación de recubrimiento PVD (Physical Vapor Deposition), que aporte las características descritas en las zonas de desgaste, permitiendo un aislamiento térmico alto de cara a disminuir el calor absorbido por el material a recubrir durante su trabajo a altas temperaturas.

Los recubrimientos PVD son comúnmente aplicados para protección de herramientas de mecanizado y en matricería de corte y estampación, entre otras aplicaciones.

(17) Las principales tecnologías de recubrimientos PVD son recubrimiento mediante E-beam, por arco eléctrico y por pulverización catódica (conocida como Sputtering). Todos ellos se realizan en instalaciones herméticas a baja presión y son considerados procesos limpios y respetuosos con el medio ambiente. Los distintos procedimientos se diferencian en la forma de evaporación del metal ionizado, pero todos estos procesos tienen en común las fases:

- Carga del reactor
- Alto vacío (10-5mbar)
- Calentamiento
- Decapado iónico
- Recubrimiento
- Enfriamiento
- Descarga

Tras la ionización del metal, se realiza la deposición, haciendo reaccionar nitrógeno o carbono ionizados en estado plasmático sobre las superficies a recubrir de la pieza polarizada. Los gases a baja presión serán introducidos en la cámara formando los compuestos. Mediante la aplicación de una diferencia de potencial los iones serán focalizados hacia las piezas en la cámara del reactor, aumentando la densidad del recubrimiento.

Para una evaporación por arco, éste será desplazado sobre la pieza metálica que actuará como el cátodo. Si se realiza una evaporación mediante la técnica de *sputtering*, la pieza a recubrir puede ser metálica o cerámica, y la evaporación se realiza mediante el bombardeo de haz de iones de gas inerte. En caso de una optimización de la ionización con la aplicación de campos magnéticos estratégicamente diseñados, se denominará técnica *magnetron sputtering*.

Este tipo de técnicas ofrecen una amplia gama de recubrimientos en función de la aplicación a la que se destinará la pieza a tratar. Buscando la optimización de las características tribológicas de la superficie, coeficientes de fricción (desde 0,01-0,5 μ), dureza superficial (con resultados comprendidos entre 2500HV-4000HV, teniendo como referencia el diamante con 10000HV) y resistencia a corrosión a altas temperaturas (entre 500°C-1300°C).

Además, las tecnologías de recubrimiento PVD, permiten copiar fielmente las superficies a las que son adheridas debido a su ionización y evaporación sin fusión del metal. Con lo que respetaremos los acabados en cuanto a geometría y rugosidad de la pista a recubrir, características que son consideradas críticas en la fabricación de este tipo de componentes. Conseguiremos una superficie especular, libre de microgotas que

por otro lado provocarían propagación de grietas en las zonas de acumulación de esfuerzos en la superficie.

Con el desarrollo de una nueva tecnología HIPIMS, el salto en los acabados es mucho más notable, debido a el control de espesores mediante polarización pulsada, lo que permite la evaporación de un mayor número de compuestos y generación de capas de supernitruros aún más densas.

Para la elección del tipo de recubrimiento adecuado a esta aplicación, se ha hecho una comparativa sobre una preselección de recubrimientos aptos en base a sus características tribológicas, mecánicas y químicas. Puede observarse la comparación en la *Tabla 2*.

	Hyperlox/ Hyperlox blue (AlTiN)	Altine (AlTiN)	Alcrome (AlCrN)	TiAlcrome	Hardlox (multicapa AlTiN- TiSiN)	HPN1 (AlTiCrN)
Dureza	3500HV	3800HV	3200HV	3200HV	3800HV	3600HV
Coef. μ	0,3-0,5	0,6	0,6	0,6	0,3-0,5	0,3-0,5
Adherencia	Excelente	Excelente	Excelente	Excelente	Excelente	Excelent
Tª oxidación	1200°C	800°C	1000°C	1000°C	950°C	1200°C
Espesor capa	2-3 μm (4-6 μm Hyperlox plus)	1-4 μm	1-7 μm	1-7 μm	2-3 μm	2-3 μm
Color	Negro violeta/ Azul eléctrico	Negro	Azul gris	Azul-gris	Bronce	Gris oscuro-negro
Propiedades	Excelente dureza-tenacidad	Contenido alto en Al y elevada resistencia térmica	Elevada resistencia térmica	Elevada resistencia mecánica	Tecnología HIPIMS de alta ionización Elevada densidad +15% coste	
Aplicaciones	Para trabajo en seco a altas Tª Herramientas de mecanizado inoxidable y templados 55-62HRC	Especialmente indicado para corte en seco a alta Velocidad. Permite aplicación multicapa	Permite aplicación en grandes espesores. Herramientas de corte, punzones y matrices	Herramientas de corte, punzones y matrices	Mecanizado de durezas >70HRC y abrasivos	Mecanizado en seco durezas >55HRC

Tabla 3. Comparativa preselección de recubrimientos PVD

Atendiendo a la tabla, por similitud de características de resistencia al desgaste-oxidación y aplicaciones comunes, nos abstraeremos la comparativa entre Hiperlox/Altine.

Ambos comparables en dureza, sin embargo, varían en cuanto a coeficiente de fricción y temperaturas de oxidación, son usualmente aplicados en recubrimientos de herramientas de mecanizado para trabajos en seco de materiales con elevadas durezas sin necesidad de refrigerantes, para velocidades de corte en torno a los 250m/min y avances de 0,02 a 0,3 rev/min. Con lo que, aunque la aplicación que estamos tratando sea totalmente distinta, encontramos la similitud en forma de trabajar mediante el contacto entre dos superficies, una de ellas fija y otra con movimiento de revolución. Donde la fricción entre ambos materiales genera grandes concentraciones de calor en ambas piezas, y por acción de la tecnología de recubrimientos sobre un material templado, éstas se reducen al mínimo. Además de aumentar sus condiciones de dureza superficial y tenacidad.

Tanto Hyperlox como Altine, ofrecen durezas superficiales por encima de los 3500HV, lo que se consideraría una resistencia al desgaste bastante aceptable. Ambos tienen formulación de nitruro de aluminio titanio y poseen una relación dureza-tenacidad excelente con coeficientes de fricción comparables a los obtenidos para las fundiciones grises, que se mostraron en los gráficos 1 y 2, e incluso superiores para el caso del recubrimiento Altine. Con la ventaja frente a la fundición de que, mediante la aplicación de este tipo de recubrimientos, se evitarán las microsoldaduras a altas temperaturas y formación de oclusiones superficiales. Además de mantener sus propiedades químicas hasta temperaturas de oxidación mucho mayores frente a la fundición, especialmente en Hyperlox (hasta 1200°C)

Una vez seleccionado el recubrimiento, en combinación con éste, será necesaria la elección del material a recubrir sobre el que se realizará la ionización. Buscamos, por tanto, un material que, aunque esté protegido mecánica y térmicamente por el recubrimiento, posea suficiente dureza en todas las direcciones para evitar deformaciones, homogeneidad, coeficiente de rozamiento y capacidad de disipación térmica. Todo ello de cara, a la previsión de alargar algo más la vida útil en caso de una situación de desgaste del recubrimiento. Se ha seleccionado por tanto la aplicación del recubrimiento Altine con base de ALTiN sobre un acero 1.2379 templado y 3 veces revenido, con posterior rectificado asegurando la precisión dimensional y tolerancias geométricas requeridas para este tipo de aplicación. Toda esta precisión será copiada fielmente por el recubrimiento PVD.

4.3 Aleaciones ligeras. Materiales para cuerpo

Una vez establecido el material para las pistas y de cara a la reducción de peso en el disco, se propondrá la fabricación del cuerpo se realizará en un material ligero, el cual

pueda ser unido o ensamblado al primero según las propuestas de diseño que se planteen.

Materiales alternativos al hierro fundido con una densidad más baja y coeficiente térmico superior pueden reducir los costes de ciclo de vida e impulsar la eficiencia y actuación del disco. Aunque en el arranque, las producciones iniciales sean más costosas que las del hierro fundido.

Uno de los principales materiales, destinados a la disminución de peso, que se está utilizando actualmente en automoción, son las aleaciones de aluminio. Muchas investigaciones y experimentos han orientado su aplicación en los cuerpos de disco de freno. En base a estudios recientes en los últimos años, la utilización de aleaciones de aluminio en la totalidad del disco podría estar más cerca. Lo que conllevaría un aligeramiento considerable en el peso del componente.

El inconveniente es el bajo punto de fusión de esta aleación, por debajo de la temperatura de trabajo requerida para esta aplicación. Es por lo que, hasta el momento, la única aplicación validada es la ya comentada en el estudio de mercado de los discos de frenos bimaternal. Cuya fabricación mediante comoldeo permite la obtención de una pieza con pistas en aleación de hierro-carbono y campana de aluminio.

Sin embargo, se han desarrollado distintas aplicaciones a fin de solucionar la problemática del bajo punto de fusión, complementando las aleaciones de aluminio con compuestos cerámicos.

Una de ellas propone la fabricación integral del disco en aleación de aluminio, al cual se aplica una capa de spray termal, que producirá una micro-oxidación superficial, favoreciendo la generación de Al_2O_3 . Este óxido cerámico tiene propiedades muy interesantes en este tipo de aplicaciones ya que, se consigue una alta dureza (15-19GPa), y elevada resistencia mecánica (hasta 640MPa), además de temperaturas operativas de entre 1000 y 1500°C. Sin embargo, al tratarse solamente de una capa superficial no tiene capacidad para disipar el calor producido en la superficie de fricción, por lo que tendrá que ser asumido por el cuerpo de aluminio, cuya temperatura de fusión (555-615°C) es inferior a la de trabajo del disco.

Otra de las formas propuestas, según (10) la revista Ceramic International, es la utilización de segmentos de cerámica adheridos mediante soldadura a la superficie de las pistas en discos de aluminio. En este caso, se utilizan aleaciones de Al-Si y Al-Cu, para resistir las altas temperaturas que esta aplicación requiere, junto con porcentajes de Ti o Zr para facilitar la ligadura de la cerámica. El Ti, Zr, Cu y Si son elementos activos que favorecen una unión química resistente. También la adhesión de Ce o Ga, mejoran la

mojabilidad entre los materiales a soldar y el material de aportación, la resistencia a la oxidación y al desgaste. Uno de los problemas que presenta esta aplicación es la fragilidad de la lámina cerámica. Ya que, tras la unión con el aluminio, la precisión dimensional y el paralelismo exigido entre las de desgaste requiere un rectificado de las pistas cerámicas, lo que puede inducir tensiones y roturas de éstas. Además del inconveniente del precio, ya que tanto el tiempo de fabricación como el sofisticado proceso suponen una fabricación en serie difícilmente rentable.

Se busca, por tanto, una aleación ligera que pueda conformar el cuerpo del disco, sin necesidad de elementos adicionales como hemos visto en los casos anteriores, que pueda asumir la temperatura de trabajo del disco.

Los materiales compuestos con matriz metálica (MMC), se encuentran en especial aplicación en la industria aeroespacial, automoción y otros componentes de ingeniería. En especial, los nuevos desarrollos están centrados en los materiales compuestos con matriz metálica de aluminio (AMC), debido a su bajo peso y facilidad de procesado. En ellos, destaca la utilización de dos tipos principales de refuerzos: alúmina (Al_2O_3) y carburo de silicio (SiC), ya que ofrecen propiedades prácticamente isotrópicas en la matriz (12).

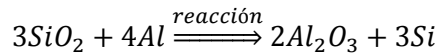
El carburo de silicio utilizado en partículas como material de refuerzo, juega un papel importante en el aumento de la conductividad térmica del compuesto, además de contribuir al descenso de la densidad del compuesto y aumento del coeficiente de expansión térmica.

La alúmina, junto con óxidos de silicio (SiO), confieren al compuesto una elevada dureza, módulo elástico y posee temperaturas de fusión de hasta 2072°C.

Este tipo de compuestos tiene aproximadamente la mitad de densidad que el hierro fundido con una conductividad térmica significativamente más alta y ha demostrado ser competitivo en aplicaciones de fricción con la fundición.

Encontramos dentro de estas características un material compuesto con matriz metálica de aluminio, comercializado como ONNEX (11). Se trata de un material compuesto con matriz de aleación de aluminio-bronce y estructura cerámica.

Para su fabricación (13), se parte de la producción de una preforma precursora, moldeada mediante la compactación de polvos de sílice y posterior sinterizado. Esta preforma con contenido en SiC, en principio es termodinámicamente inestable, por lo que se hace reaccionar sumergiéndola aluminio líquido, lo que provocará la formación del compuesto cerámico de alúmina.



Tras la transformación, el volumen real de alúmina será una estructura porosa un 70% menor que el de la preforma precursora. El volumen aparente de esta estructura será rellenado en sus poros, por el aluminio líquido en el que es sumergida la preforma para provocar la reacción.

De esta forma obtendremos el material compuesto con un 70% de estructura cerámica basada en Al_2O_3 y matriz de aluminio. Este nuevo material consigue conservar fielmente, tanto la geometría como las dimensiones de la preforma precursora, antes de que fuera sumergida en el baño de aluminio. Salvo por una pequeña contracción isotrópica de un 1%, que deberá ser contemplada en el dimensionado de la preforma precursora, mediante el aumento del material de refuerzo SiC. El aumento de esta proporción conseguirá además un tamaño de grano más fino en la colada, lo que aumentará la densidad del material y su capacidad de disipación térmica.

5 Diseño del componente

5.1 Propuesta de diseño

Se propone, el diseño de un nuevo disco de freno, clasificado como ventilado y dentro del grupo de los discos de freno bimetálicos. Sin embargo, se aplicarán ciertas variantes respecto a lo que se observó en el estudio de mercado de los discos de freno de este tipo.

Como disco de freno bimetálico, la propuesta consistirá en un disco de freno diferenciado en dos partes. Por un lado, tendremos lo que denominaremos el cuerpo del disco. Éste estará compuesto por la campana o cubo y la extensión de las aletas de ventilación, todo ello formando una única pieza moldeada. Por otro lado, las pistas, fabricadas en un material con alto coeficiente de fricción y capacidad de disipación térmica. Se colocarán 4 por cada unidad de cuerpo, dos en la zona de pista superior y dos en la inferior. Los elementos de pistas estarán unidos al cuerpo mediante elementos auxiliares roscados.

Lo que se pretende principalmente con este diseño, es una reducción del peso total del componente. Además, de una ampliación de la vida útil del cuerpo del disco,

haciendo intercambiable su zona de mayor desgaste, la cual supone la sustitución del componente completo en un disco de freno tradicional.

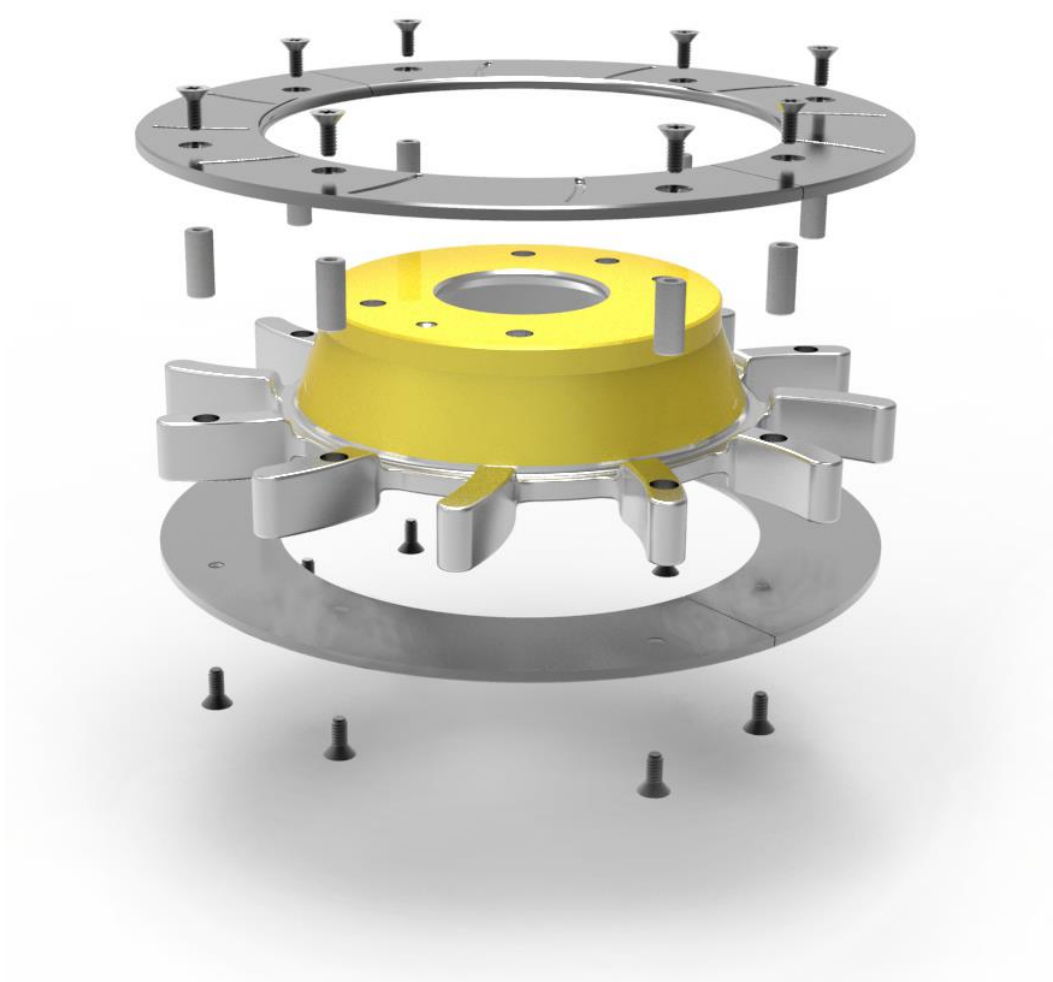


Ilustración 13. Vista explotada pistas y disco

De esta forma, cuando se produzca la situación de desgaste, se procederá al recambio de las pistas junto con sus elementos roscados correspondientes. Siempre y cuando el cuerpo del disco no haya sufrido deformaciones por encima de los límites de uso especificados, en cuyo caso se sustituirá el componente completo: cuerpo y pistas.

Se pretende que un mismo diseño de pistas, sea adaptable a distintos modelos de cuerpos, permitiendo una automatización aún mayor en su industrialización, con el consiguiente ahorro en costes.

Con ello, se pretende una optimización de coste tanto en fabricación como en recambios.

Cada disco es específico de cada vehículo, el diseño de éste depende, principalmente, de la potencia y del peso del vehículo. Por tanto, se fabrican miles de modelos de discos de freno en el mundo, con sus correspondientes modelos de moldes diferentes y, la adecuación de métodos y tiempos de fabricación adaptados para su industrialización. Esto también puede dificultar la tarea a la hora de buscar recambios adecuados para nuestros discos de freno.

5.2 Estudio de factibilidad

Se analizará la factibilidad del conjunto, atendiendo a características dimensionales y de montaje, y a las partes críticas dentro de cada componente: zonas de concentración de tensiones, acumulación excesiva de calor, dilataciones críticas y contacto entre elementos.

5.2.1 Comprobaciones iniciales. Proceso de diseño

Dentro de las comprobaciones iniciales, se estudiarán las condiciones geométricas y dimensionales, necesarias para un diseño compatible entre los distintos componentes del conjunto.

El proceso de diseño se inició partiendo del objetivo de reforzar las zonas de desgaste del disco a fin de hacer el componente más duradero. Es decir, centrándonos en la modificación de los diseños actuales de pistas.

A continuación, se analizan las propuestas de diseño iniciales que han llevado al diseño final del componente. La evolución geométrica establecida atiende a condiciones de fabricación, montaje y funcionamiento.

Se comenzó por la variación geométrica más sencilla, que pudiera ser aplicada sobre los modelos de discos de freno ya diseñados. Ésta consiste en la fijación de láminas cerámicas como recubrimiento, en la zona de rozamiento.

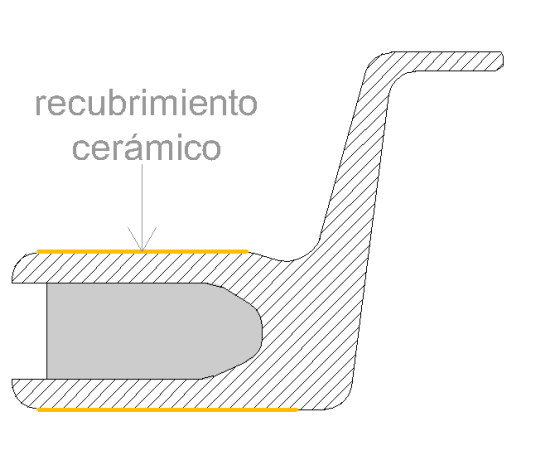


Ilustración 14. Propuesta de diseño 1. Pistas cerámicas

Esta solución presenta varios problemas. A parte de la problemática comentada al comienzo del marco teórico específico, en el estudio de los posibles materiales, que consistía en la complejidad del proceso de fabricación para la producción de este modelo de discos. En él se incluía la fijación de las pistas cerámicas mediante una sofisticada soldadura y posterior rectificado de las pistas, complicado por la fragilidad del material adherido. Se trata de un proceso lento además de tener un elevado coste.

Además de esto, aunque se trata de una solución válida para reforzar las caras de desgaste alargando su vida útil, las pistas cerámicas no son independientes del disco. Por lo que, al no ser intercambiables, implicarían la sustitución del componente completo igualmente, en lugar de ser reutilizable.

Las siguientes propuestas, como alternativa al refuerzo de las pistas como de forma fija al disco, estaban basadas en fabricación del disco como un cuerpo de aleación de aluminio y las pistas intercambiables.

En este punto, se establecen según el desarrollo del proceso de diseño, distintas medidas como propuestas que aseguren la unión cuerpo-pistas. Todas ellas desestimadas por no cumplir con una o varias condiciones de funcionamiento.

La primera se trata de un disco con cuerpo de aluminio con pistas ventiladas de menor espesor que las convencionales. Sobre ellas apoyarán las pistas adicionales con el material de fricción.

Ambas partes estarán atravesadas por una serie de pasador elástico con dos patas. Este pasador se insertará comprimido a través de las pistas y el cuerpo, dejando una aleta de ventilación en su parte central. Quedará ligeramente hundido en la pista, un grosor suficiente como para permitir el desgaste límite de la pista. Se dispondrán los pasadores necesarios para fijar cada pista.

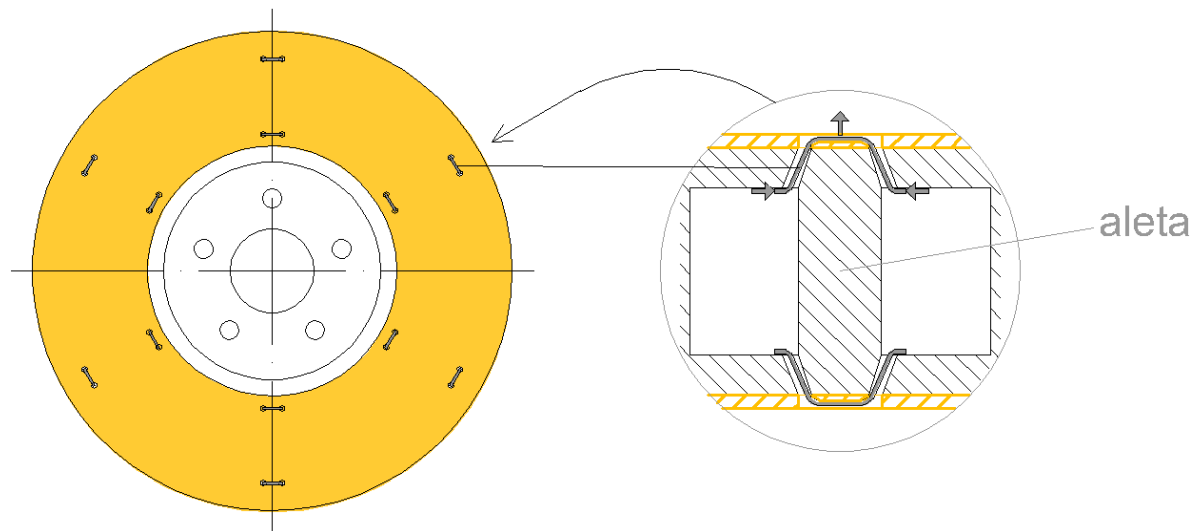


Ilustración 15. Propuesta de diseño 2. Pasador elástico

Cuando se deje libre, las patas se expandirán impidiendo la separación de las pistas y el cuerpo. Para extraerlo se aproximarán mediante pinzas las patas, accediendo por los huecos de la ventilación del disco y se empujará hacia arriba.

Encontramos la problemática a la hora de diseñar un material adecuado para este pasador. Se trata de un material termoestable, que sea suficientemente elástico para permitir la contracción. Y que resista las tensiones y temperaturas a las que será sometido el disco, sin deformarse.

Por otro lado, las altas temperaturas podrían templar el material pudiendo volverse duro y frágil, perdiendo su requerimiento elástico.

Descartando esta propuesta, se valora la posibilidad de una unión mediante un pasador cilíndrico con cabeza, que se alojará también hundido en la pista. El pasador mantendrá fijada la unión por un lado mediante la cabeza, que presiona la pista contra el cuerpo, y por el otro, con un alojamiento para circlip que inmovilizará el eje.

Como en el caso anterior, la zona de rozamiento pastilla-discos en la zona de las pistas, tendrá una holgura de desgaste hasta que el contacto de las pastillas alcance la

cabeza del pasador hundido en la pista. Observamos esto en el detalle de la *Ilustración 16*.

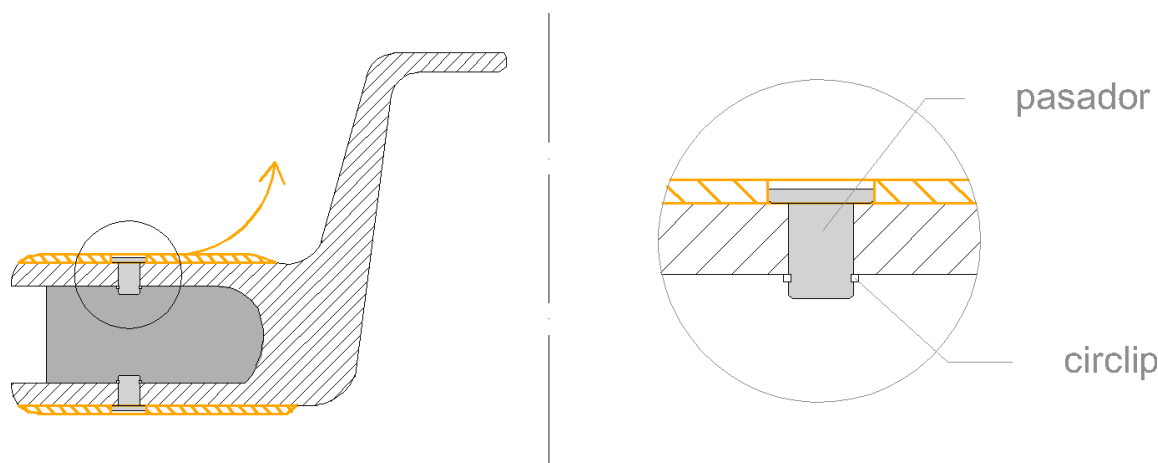


Ilustración 16. Propuesta de diseño 3. Pasador con cabeza y circlip

Encontramos el primer problema respectivo a la ergonomía en el montaje. Los pasadores, que como en el caso anterior, estarán colocados en los huecos que dejan las ventilaciones, sólo serán accesibles si están colocados en la zona más cercana al diámetro externo. En ese caso, el material de las pistas tenderá a levantarse por el extremo contrario, acumulando tensiones en esa zona.

Como solución a esto, se plantea la colocación del mismo pasador+circlip comentados en la propuesta anterior, pero situados en dos diámetros distintos. Uno más próximo hacia el diámetro externo y a lo que sería el canal.

Para colocar el más cercano al eje del disco, se plantea un cuerpo moldeado con las aletas abiertas en la parte interior y exterior, las cuales se encontrarán conectando la pista de apoyo del cuerpo superior e inferior.

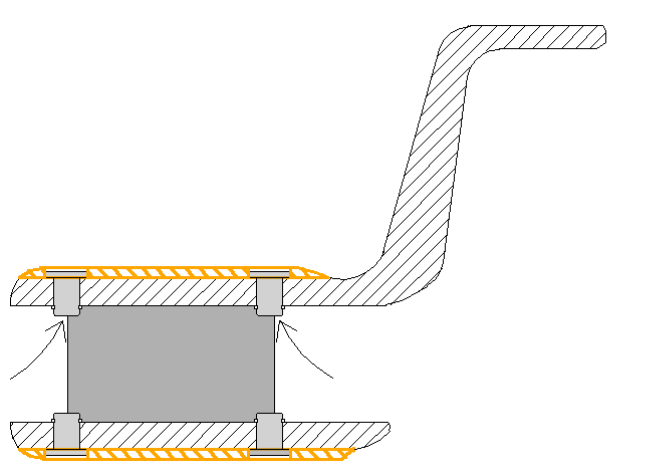


Ilustración 17. Propuesta de diseño 4. Solución problema propuesta 3

De forma que se coloquen entre las aletas a través de los huecos entre ellas. Uno desde el diámetro externo y otro desde el interior de la campana.

Sin embargo, la altura de los huecos que dejan las aletas, y más aún en este disco, en el que el hueco usual ocupado por las aletas ahora está repartido entre éstas y las pistas de apoyo superior e inferior, hará que la altura accesible entre aletas sea muy escasa para acceder a la colocación de la unión.

Esto nos lleva a la siguiente opción, descartando que haya que acceder por los huecos entre aletas para la colocación de algún elemento de unión. Se plantea, en un primer momento, la unión de las pistas de desgaste al cuerpo mediante elementos roscados. Estando estos situados próximos a diámetro más interno de las pistas, cerca del canal.

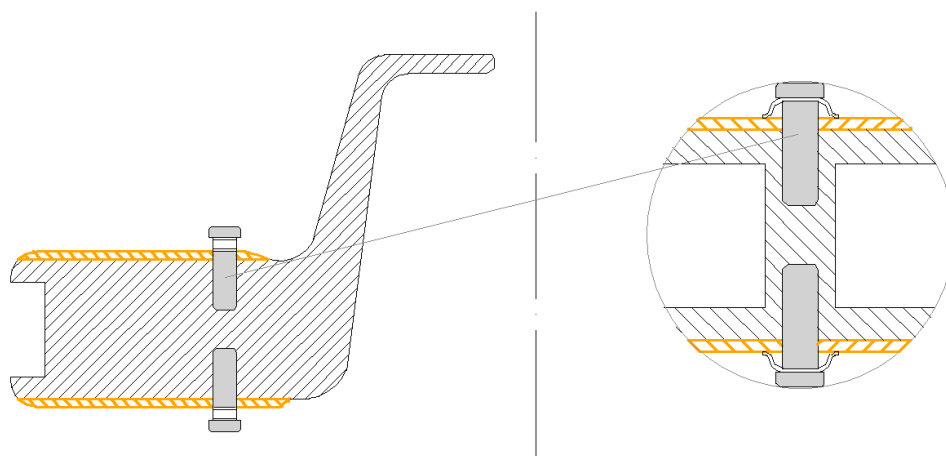


Ilustración 18. Propuesta de diseño 5. Unión roscada al cuerpo

La cabeza se colocará sobresaliendo del disco atravesando un elemento flexible, cuyas patas apoyen en la cara de la pista de desgaste. De forma que, al no estar apretado directamente contra la pista, no genere una zona de tensiones en el apoyo cuando el conjunto sufra dilataciones térmicas.

Sin embargo, el hecho de tener un elemento roscado directamente en el disco probablemente conlleve el problema de que, si se gripa la rosca debido al calor, no sea válido el cuerpo para un cambio de pistas, ya que la unión se ha deteriorado. Además de la tendencia al levantamiento de la pista en la zona exterior y la temperatura en el canal.

Por tanto, según el avance del en el proceso de diseño comentado, llegamos a nuestra solución final. Manteniendo la idea de unión roscada, pero en este caso

mediante elementos intercambiables. Los cuales permitan la sustitución sólo de los componentes que puedan estar dañados afectando a la unión. En este punto, se propone la solución de la unión utilizando dos tipos de elementos roscados, que irán íntegramente insertados en el macizo de la aleta y paralelos al eje del disco.

De este modo, las pistas de desgaste se unirán al cuerpo mediante dos tornillos, superior e inferior, que fijan las pistas roscándose en una tuerca cilíndrica que se inserta a través del cuerpo de la aleta.

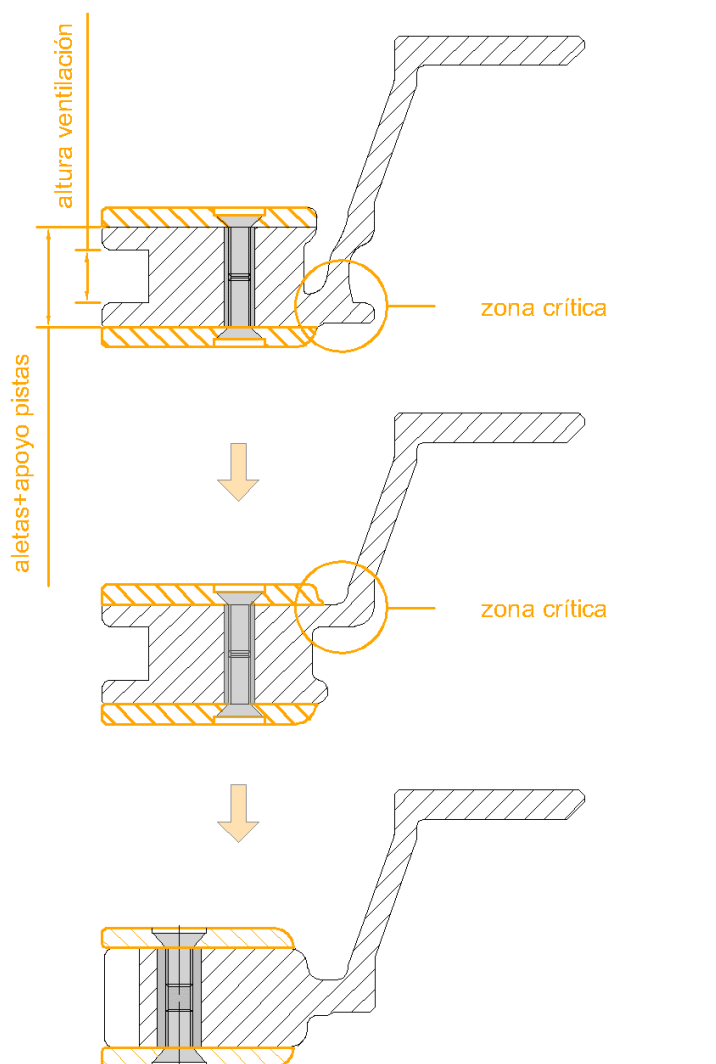


Ilustración 19. Propuesta de diseño 5, 6 y 7. Uniones campana-zona ventilada con unión roscada intercambiable.

Resuelta la unión se proponen tres casos de unión de la campana a la zona de trabajo del disco. En la primera, con el fin de ampliar la superficie del canal,

consiguiendo un salto térmico mayor entre la zona de trabajo y la campana. Se propone la unión de la campana a la pista de apoyo inferior, profundizando la entrada del canal.

Esta solución también permite un flujo del aire caliente, de las pistas al canal y de éste a las ventilaciones. Ya que, al ser tan profundo, estará intercomunicado con las aletas forzando la salida de aire caliente hacia el exterior a través de éstas. Sin embargo, se crea una zona crítica de calor en la unión entre campana y la zona de trabajo, por acumulación de calor y fragilidad. Lo que obligaría a añadir un pequeño saliente que no permite ser moldeado.

En la segunda, la campana conecta directamente con la zona de trabajo en la pista superior. Disminuyendo la superficie del canal o casi eliminándolo. Con lo que el flujo de calor entre la zona de trabajo y la campana será continuo, en lugar de conseguir el salto térmico que permite el canal. Lo que provocaría sobrecalentamiento en la campana y el buje y rotura del cuerpo del disco.

Finalmente, se ha establecido la última solución. En la que, la campana se une a la zona de trabajo aproximadamente en la zona central en altura de la aleta. Y se han eliminado las zonas de apoyo suplementarias, dejando el apoyo de las pistas de desgaste directamente sobre las ventilaciones. De esta forma, conseguimos una mayor altura en la zona de ventilación y un mayor flujo de aire caliente. Este diseño, a priori factible en fabricación y montaje, se establecerá como definitivo y será analizado en los puntos siguientes.

5.2.2 Condiciones de funcionamiento del componente

Para realizar comprender las condiciones de funcionamiento del componente disco de freno, es necesario entender su función dentro del sistema de frenos. Con el objetivo de detectar los parámetros que influirán en la simulación.

Como se indicó en el apartado 3.1, la acción de frenado comienza por el desplazamiento del pedal de freno al hacer presión con el pie del conductor sobre él. Éste desplazará el denominado pistón maestro que accionará el líquido de frenos en el sistema hidráulico, llegando hasta las pinzas de freno. La presión ejercida por el líquido de frenos hará que se desplacen los pistones, que se mueven solidarios a las pastillas en su recorrido dentro de la pinza. De esta forma, conseguiremos un contacto de las

pastillas con el disco ejerciendo una acción de rozamiento sobre las pistas, que provocará la disminución de velocidad en el disco, concluyendo la acción de frenado cuando los pistones de las pinzas retrocedan a su posición de reposo.

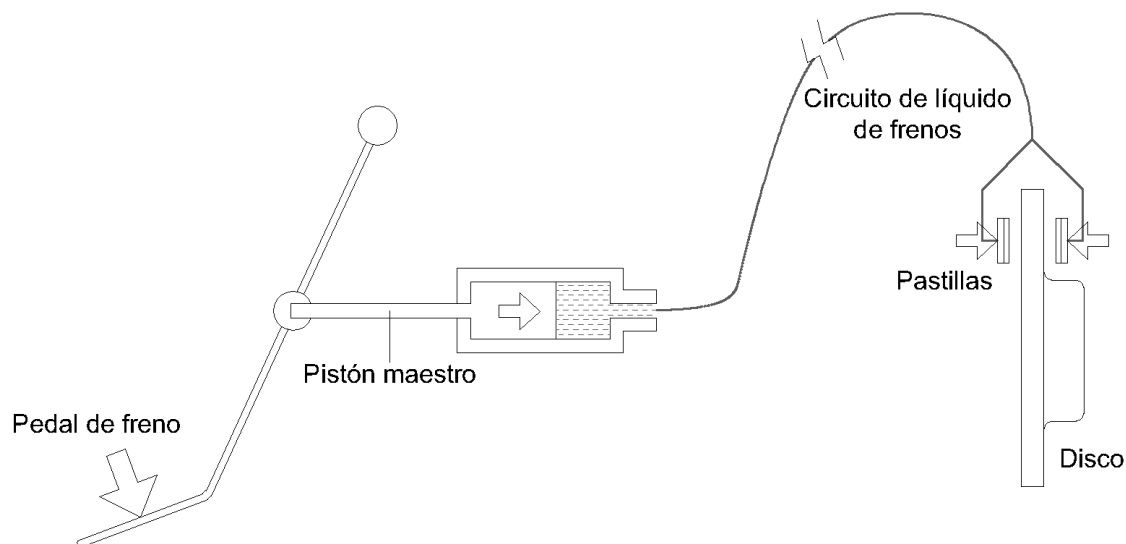


Ilustración 20. Diagrama acción frenado

5.2.2.1 Condiciones externas al componente

Durante el funcionamiento del componente disco de freno, éste no sólo se ve afectado por condicionantes relativos a las características del vehículo dónde va montado.

La distancia efectiva de frenado variará en función de: el peso del vehículo (P), la velocidad lineal en el instante de frenado (V) y de la fuerza de adherencia de los neumáticos con el pavimento ($F_{aNeumático}$) aplicada en los puntos de contacto del neumático con el suelo. Dependiendo esta, del coeficiente de adherencia entre los neumáticos y el pavimento, el cual puede variar según las condiciones de la calzada, de los neumáticos, de la acción de distintos agentes meteorológicos entre otros condicionantes externos y causas accidentales, como derramamiento de aceite en el asfalto.

En cuanto a composición y geometría del terreno, la capacidad de frenado y disipación térmica del disco de freno puede verse notablemente afectada, en casos de

frenado en pendientes negativas. Especialmente, si el vehículo es muy pesado y la pendiente es pronunciada. La causa de esto estará en que la fuerza de adherencia efectiva se verá debilitada al contar sólo con la componente paralela al terreno. Además de verse descompensada por dicha componente peso, que actuará en sentido contrapuesto a ella. Se han dado casos en vehículos de alta carga como camiones, en los que el sobrecalentamiento de los discos de freno ha producido el incendio del componente, extendiéndose a los neumáticos. En estos casos, por razones de seguridad, es necesario liberar los remolques de carga dejando la cabina circular de forma independiente.

Para dejar clara la diferencia entre la fuerza de adherencia, presentada en los condicionantes externos, y la fuerza de rozamiento producida como condicionante interno por el contacto disco-pastilla. Se establece el ejemplo de que, si estacionáramos un vehículo en una pendiente, con un coeficiente de adherencia bajo y las ruedas fijas por el freno de mano. En el caso en que, la componente de la fuerza de adherencia paralela al terreno fuera más pequeña que la componente peso del vehículo con la misma dirección, la adherencia no sería suficiente para mantener el vehículo en su posición y éste comenzaría a deslizarse con las ruedas inmovilizadas. Produciéndose una fuerza de rozamiento entre los neumáticos y el terreno, que actuará en oposición a la componente peso paralela a éste.

Estado del pavimento	Coefficiente de adherencia (μ_a)
Carretera de cemento	0,8
Empedrado seco	0,7
Asfalto seco	0,6 a 0,75
Carretera húmeda	0,3 a 0,4
Carretera mojada	0,25
Carretera alquitranada y grasienta	0,15 a 0,20
Carretera con barro	0,15
Carretera con hielo	0,08 a 0,1

Tabla 4. Valores para el coeficiente de adherencia (18)

Los diversos agentes externos pueden contribuir en la pérdida de eficacia en el contacto disco-pastilla y en la capacidad de frenado, afectando a la distancia efectiva de frenado, así como al tiempo de frenado y, por tanto, el tiempo de trabajo de las superficies de desgaste.

Entre estos podemos encontrar la temperatura ambiental y del flujo de aire que rodea y atraviesa el disco, los cuales influirán en la capacidad de disipación y enfriamiento del disco. Un exceso de calor y debido a una mala disipación por condiciones térmicas del ambiente contribuirán al fenómeno fading, más presente en los frenos de tambor y una variación y pérdida de eficacia en los coeficientes de fricción de los materiales en contacto.

Entre otros condicionantes externos, destacamos también el efecto del viento, ya sea por velocidad de éste o por la propia aerodinámica del vehículo. Este efecto, ya sea en contraposición o favorable al movimiento del vehículo, implicará la reducción o prolongación de la distancia de frenado y por tanto el tiempo de contacto entre disco y pastilla.

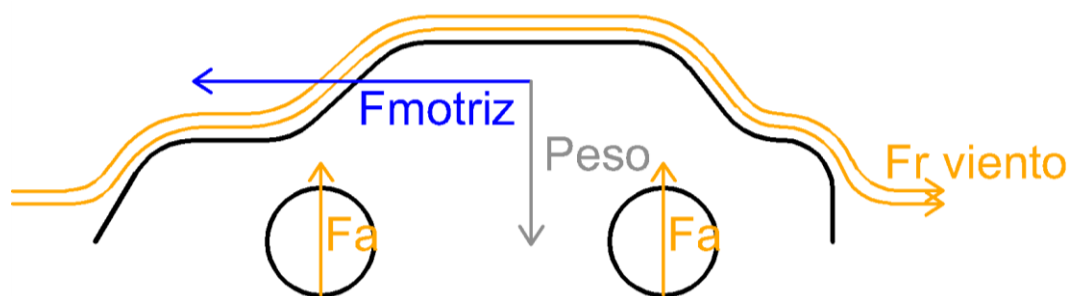


Ilustración 21. Acciones de los condicionantes en el movimiento del vehículo

Atendiendo a condicionantes químicos del entorno atmosférico, encontraríamos también la influencia de la composición del flujo de aire. El contenido en partículas de polvo, polución y humedad relativa pueden convertirse en aceleradores del proceso de oxidación superficial del componente. Debilitando sus capacidades mecánicas y químicas.

También encontramos influencia en otros agentes meteorológicos diversos, como nieves o lluvias, que además de afectar a la capacidad de disipación térmica, influirán de forma indirecta en la frenada mediante su influencia en la adherencia entre el neumático y calzada, conllevando de la misma manera un incremento en la distancia y tiempo de frenado. Aunque estos últimos no afectarán directamente al efecto de rozamiento entre nuestros componentes disco-pastillas o influyan en menor medida, es necesario mencionarlos, ya que estarían presentes en las condiciones de funcionamiento real.

En un entorno de simulación del componente, es difícil tener en cuenta todos estos condicionantes, ya que no se puede predecir con exactitud la influencia de todos ni podemos establecer unas condiciones externas concretas de funcionamiento del disco, ya que serían infinitas las posibilidades de entornos de simulación. Por tanto, sería conveniente estudiar el componente en los entornos más desfavorables bajo los que podría verse afectado y tomar referencias generales de ellos a la hora de establecer un diseño definitivo.

5.2.2.2 Condiciones de estabilidad interna del conjunto

Atendiendo a las condiciones internas que afectarán a la efectividad de la frenada nos centraremos primero en los parámetros que tienen influencia en el comportamiento tribológico.

La tribología es la técnica que estudia el rozamiento entre los cuerpos sólidos, con el fin de producir un mejor deslizamiento y menor desgaste entre ellos. Se basa en la relación entre las propiedades de los materiales de fricción, las condiciones de trabajo y los parámetros estructurales.

El estudio de los parámetros que afectan a rozamiento entre estas superficies se focaliza en la presión de frenado (MPa), la velocidad de frenado inicial (km/h), la frecuencia de frenado y condiciones térmicas que harán variar las propiedades mecánicas de los materiales en contacto y la efectividad de la frenada. (19) (20).

Es importante, tener en cuenta que la efectividad de los componentes de freno no puede ser determinada por los resultados de una frenada en unas condiciones concretas. Si no que será determinada por diversos factores, en función de múltiples condicionantes para un entorno determinado.

Además de esto, podemos decir que el componente de freno tiene memoria. Esto es debido a que, entre los parámetros de entrada por los que se verá afectada la eficacia de la frenada, encontraremos las condiciones en las que se encuentra el disco derivadas de la frenada anterior. Especialmente para frenadas sucesivas. Por tanto, a la hora de determinar la eficacia de un componente de freno, se tomarán valores globales de un experimento compuesto por la acción de varias frenadas sucesivas.

Consecuentemente, la acción tribológica de los materiales de fricción también se verá afectada por la acción de memoria del material, derivada de la frenada anterior.

En el instante de frenado, la velocidad lineal en las cuatro ruedas es, evidentemente, igual a la velocidad del vehículo y, por tanto, la de los discos montados en las ruedas. Encontramos en este valor, el primer parámetro de cara a establecer un entorno de funcionamiento.

$$\begin{aligned}\overrightarrow{V_{vehículo}} &= \overrightarrow{V_{discos}} \\ \overrightarrow{V_{disco}} &= \vec{\omega}_{disco} * R\end{aligned}$$

Ecuación 1. Velocidad lineal

Para cada uno de los puntos de contacto P_i del ferodo con las pistas:

$$\overrightarrow{\delta V} = \overrightarrow{\delta \omega} * r$$

Ecuación 2. Velocidad lineal en un punto P_i de contacto disco-pastilla

Donde:

- δV : es la derivada de la velocidad lineal de la rueda en el punto P_i
- $\delta \omega$: es la derivada de la velocidad angular de la rueda en el punto P_i
- r : es la posición del punto P_i respecto del eje del disco, en el plano perpendicular a éste.

Por tanto, el objetivo es disminuir la velocidad lineal del vehículo, contrarrestándola con la fuerza de rozamiento de las pastillas en contacto con el disco.

La fuerza de rozamiento se producirá en el contacto disco-pastilla, en función del coeficiente de rozamiento de los materiales, impulsado por el desplazamiento de los pistones debido a la presión del líquido de frenos.

$$F_r = \mu \cdot F_{pistón\ pastilla}$$

Ecuación 3. Fuerza de rozamiento

La presión que se transmite a los pistones de las pastillas de freno depende la presión producida en la cámara del pistón maestro impulsada por la fuerza que ejerce el conductor en el pedal. Ésta será repartida entre las 4 pinzas, a razón de 4 a 8 pistones por pinza. Por tanto:

$$P_{\text{cámara pistón maestro}} = \frac{F_{\text{pedal freno}}}{\text{Superficie pistón}}$$

Ecuación 4. Presión en el pistón maestro

Por consiguiente, la presión total transmitida será:

$$P_{\text{cámara pistón maestro}} = \sum_{i=0}^{n \text{ pistones}} P_{\text{pistones pastillas}}$$

Ecuación 5. Presión transmitida desde el pistón maestro

$$P_{\text{pistón pastilla}} = P_{\text{pistón maestro}} - \sum_{i=0}^{n-1 \text{ pistones}} P_{\text{pistones pastillas}}$$

Ecuación 6. Presión ejercida por cada pistón de las pinzas

La presión de cada pistón de pastilla se traducirá en la fuerza ejercida de cada ferodo sobre las pistas del disco.

Consideraremos F_r aplicada punto medio de contacto entre pastilla y disco, y con dirección tangente a la circunferencia que pase por ese punto con centro en el centro del disco.

$$F_{\text{Pastilla}} = P_{\text{pistón pastilla}} \cdot S_{\text{pastilla}}$$

Ecuación 7. Fuerza ejercida por las pastillas

$$\vec{F}_r = \int_{r_{\text{int}}}^{r_{\text{ext}}} \int_0^\alpha \mu \cdot \vec{F}_{\text{pastilla}} \cdot \delta F_{\text{pastilla}}$$

Ecuación 8. Valor de la fuerza de rozamiento total producida por el contacto de la superficie de la pastilla con el disco.

Observamos de forma esquemática la influencia de cada una de estas variables en la Ilustración 22, donde se muestra un diagrama básico de sólido-rígido.

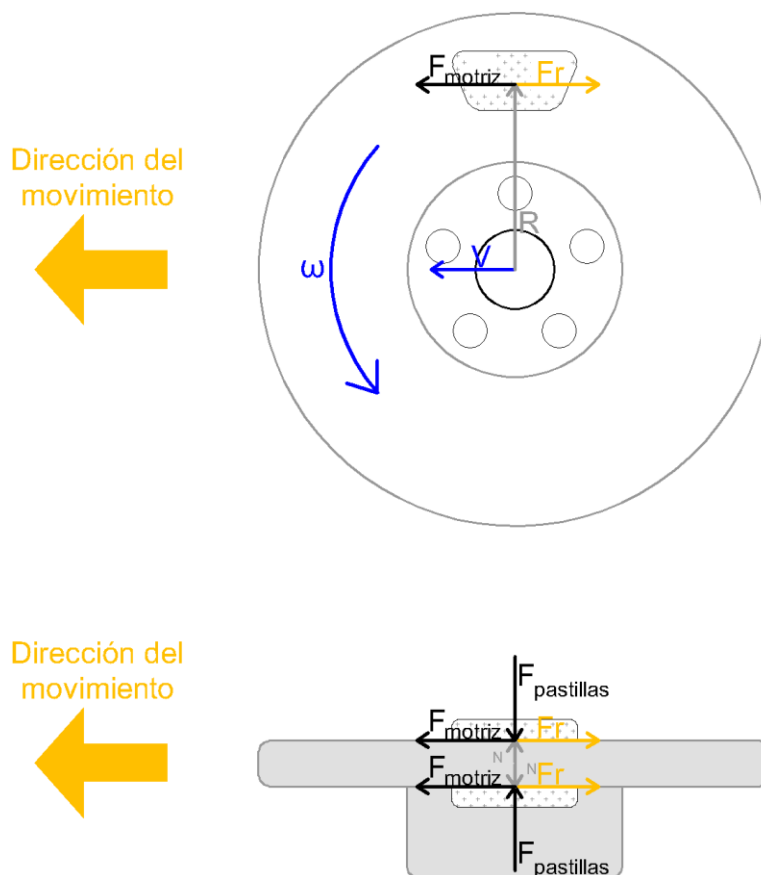


Ilustración 22. Diagrama de fuerzas internas

Los valores de los distintos parámetros se han obtenido en *Anexo I. Cálculos*.

Diseño de los canales de ventilación, cómo faciliten la entrada y circulación de aire hacia el exterior, arrastrando el aire caliente del interior del disco a la atmósfera permitiendo una refrigeración continuada

5. 2. 2. 3 Condiciones térmicas y absorción de calor

En cada frenada se produce una gran cantidad de calor durante la transformación de energía cinética en calorífica al contacto de las pastillas con el disco en movimiento. La cual debe ser disipada inmediatamente por el conjunto del disco.

Para llegar a calcular la potencia de disipación que nuestro disco será capaz de asumir, es necesario comprender primero las propiedades termofísicas que nuestro material nos ofrece (21). Estas serían:

- La densidad(ρ): es el cociente entre la masa de un cuerpo y su volumen.

$$\rho = \frac{m}{V}$$

Ecuación 9. Densidad del material

- El coeficiente de dilatación térmica (β): cuantifica la variación de volumen cuando se produce un aumento de temperatura. En los sólidos se consideran valores de β del orden de 10^{-5} y 10^{-6} .

$$\beta = \frac{1}{V} \left(\frac{\delta V}{\delta T} \right)_p$$

Ecuación 10. Coeficiente de dilatación térmica del material

- La conductividad térmica (k): expresa la mayor o menor facilidad de los materiales para transmitir calor por conducción. Se mide en $\frac{W}{m \cdot ^\circ C}$. Relaciona la temperatura absoluta y la energía. Depende de las propiedades del material, no de su geometría.
- El calor específico(C_e): de un material, determina la variación de temperatura de éste en función de la variación de calor almacenado en él. Se mide en $\frac{kJ}{kg \cdot ^\circ C}$.

$$C_e = \frac{k}{\Delta x}$$

Ecuación 11. Calor específico del material

- La difusividad térmica (α): determina la inercia térmica de un sistema, relacionando la conductividad térmica (asociada al flujo de calor por conducción), con el calor específico y la densidad (que interviene en la variación del contenido de calor). Cuanto mayor es la difusividad térmica, más rápido es el cambio de distribución de temperatura.

$$\alpha = \frac{k}{\rho C_e} \left(\frac{m^2}{s} \right)$$

Ecuación 12. Difusividad térmica del material

Para la estimación de la temperatura del disco, deberían fijarse un determinado número de puntos de medición, según las distintas zonas de la geometría del disco, a fin de establecer una temperatura global, un máximo y un mínimo de temperatura operativa.

Los parámetros para extraer las conclusiones de las mediciones serán (19) (20):

- Temperatura principal del disco: ésta afecta a las propiedades mecánicas de los materiales de frenado en contacto, modificando sus coeficientes de fricción y nivel de desgaste de las superficies. Este parámetro refleja el promedio de temperaturas en los diferentes puntos de estudio del disco para cada frenada sucesiva. Tenemos que la temperatura principal ($^{\circ}\text{C}$) será:

$$\bar{T} = \frac{1}{n} \sum_{i=1}^n T_i$$

Ecuación 13. Temperatura principal

Donde T_i , es la temperatura en cada uno de los puntos de estudio, n el número de frenadas sucesivas.

- Temperatura principal global: Refleja la temperatura global promedio de las temperaturas principales en las sucesivas frenadas realizadas. Obtenemos este valor mediante:

$$\bar{T}' = \frac{1}{N} \sum_{i=1}^N \bar{T}_j$$

Ecuación 14. Temperatura principal global

Donde \bar{T}_j son las temperaturas principales calculadas en cada frenada y N el número de temperaturas principales recogidas.

- **Variación de temperatura:** si dividimos la acción de frenado en diferentes estadios de temperatura, encontraremos tres zonas diferenciadas: el ascenso rápido, disminución progresiva y descenso. A lo largo de estos tramos de acción, la variación de temperatura indica la diferencia de temperatura entre el valor máximo de temperatura alcanzado y el valor mínimo en cada punto estudiado, desde el inicio hasta el final de la acción de frenado, para cada una de las frenadas realizadas.

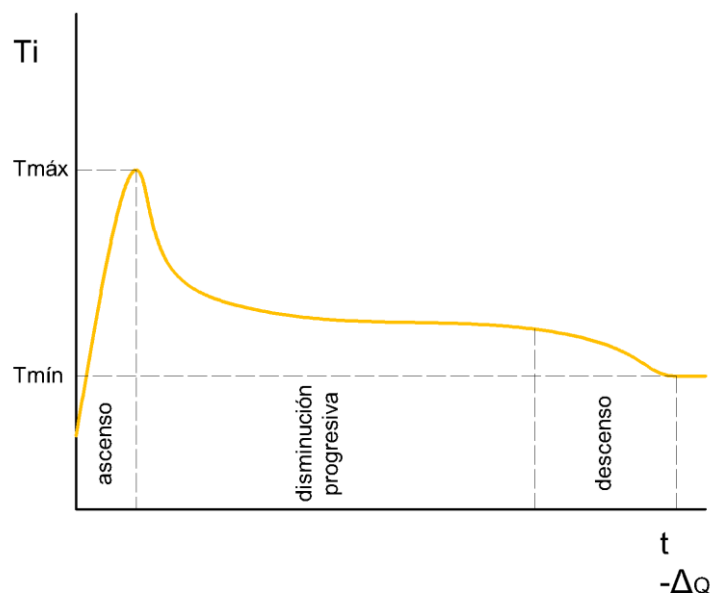


Ilustración 23. Variación de temperatura durante la acción de frenado

Esta variación determina de forma directa la variación en las propiedades de los materiales afectados por la acción de frenado. Es decir, cuanta energía calorífica se ha disipado en cada punto.

Indicamos esta variación de temperatura a través de la ecuación:

$$\Delta T = T_{max} - T_{min}$$

Ecuación 15. Variación de temperatura

En nuestro caso, la absorción de calor se producirá en las pistas y será transmitida por conducción al cuerpo y por convección indirecta a aire que rodea el disco y que circula a través de las aletas. En un disco de freno ventilado convencional, la capacidad de disipación es de 750 W/cm^2 .

Una vez obtenidas las temperaturas que alcanzará el disco en la frenada, la energía calorífica a disipar por cada disco completo y las propiedades termofísicas de los materiales implicados. Podremos establecerla potencia de disipación y las condiciones de diseño que nuestro disco de freno precisa, en función de la masa y la potencia del vehículo.

Encontraremos los cálculos de potencia de disipación en el *Anexo I. Cálculos*.

5.3 Geometría final

5.3.1 Análisis dimensional

Como se ha dicho el conjunto del disco estará formado un cuerpo y cuatro pistas. La zona de unión entre estos elementos estará mordida por las pinzas, que abrazarán las pistas superiores e inferiores. En este tramo el ancho total del conjunto será de 31,5 mm, siendo esta distancia dependiente del diseño de la cota interior de la pinza, que determina el espacio entre las pastillas. (*Anexo V. Plano DF10000X*)

Para la unión entre el cuerpo y las pistas, encontraremos la fijación mediante dos tornillos, que roscarán a ambos lados de la tuerca de conexión cilíndrica central. El apriete de los tornillos dejará una cota de montaje final comprendida en $29,1 \pm 0,1 \text{ mm}$, lo que dejará una holgura máxima de desgaste de $1,2 \pm 0,1 \text{ mm}$ en cada pista.

Como se ha dicho, a mayor diámetro externo, mayor superficie de pistas y capacidad de disipación. Sin embargo, éste estará limitado por el tamaño de la llanta. Por tanto, se ha fijado en $\varnothing 282 \text{ mm}$ el diámetro externo del disco, válido para la llanta de una rueda de 16" a 17". (*Anexo V. Plano DF10002X*)

La altura total del disco, con las pistas montadas, será de 62,7mm. Con un diámetro de centraje con el buje de 64mm y desviación H7, que apoyará en éste a una distancia de 6,7mm respecto de la cara superior sobre la que asienta la llanta.

La zona de apoyo en el buje tendrá una inclinación de 19,7° respecto del eje del disco. La campana se extenderá hasta las aletas de ventilación, donde en la zona de conexión con ellas se presenta un tramo cóncavo a modo de canal de ventilación con una extensión de 8,3 mm y una profundidad de 7,25 mm. Las aletas tendrán una disposición radial en espiral, con lo que cada disco tendrá una disposición unilateral a cada lado del vehículo.

Las pistas tendrán un diámetro externo de 282 mm y mínimo interno de 189 mm. Con un espesor de 4,5mm cada una. Los elementos de fijación entre cuerpo y pistas pasarán a través de los agujeros coincidentes practicados entre aletas y pistas a $\varnothing 247,2$ y $\varnothing 220$, habiendo un total de cuatro taladros por pista, dos en cada diámetro e intercalados. (Anexo V. Plano DF-10004X).

5.3.2 Uniones entre piezas

Las uniones entre las pistas y el cuerpo principal del rotor se realizarán mediante elementos normalizados de dos tipos. Por un lado, insertaremos la tuerca de conexión cilíndrica normalizada bajo I19070 M6x20 A2, quedará insertada en el interior de las aletas de ventilación del cuerpo del disco, y las pistas superiores e inferiores en los agujeros pasantes entre ellos.

Para fijar la unión se introducen dos tornillos de cabeza avellanada para llave torx T30, uno a cada lado del pasador para fijar las pistas superior e inferior al cuerpo. Estos son de tipo M6x12 INOX A2, normalizado bajo norma DIN 7991.

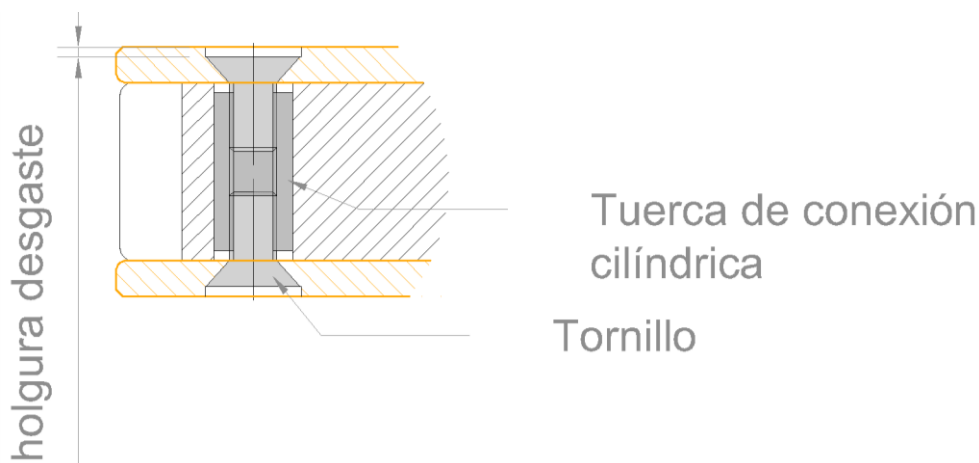


Ilustración 24. Detalle unión cuerpo-pistas

Las tablas de selección de ambos elementos normalizados están incluidas en el *Anexo II. Elementos normalizados*.

5.3.3 Montaje

Para el montaje de un nuevo disco de freno, el primer paso será desmontar los discos de freno previamente instalados. Tras desatornillar las llantas, liberar la pinza de su posición fija al disco y extraer el disco antiguo, se recomienda lijar con un cepillo la zona del buje que pueda haber acumulado restos de óxido.

Tras esto, una vez desembalado en nuevo disco de freno se limpiará el disco de su lubricante protector de serie. A continuación, se insertarán las tuercas de conexión cilíndrica en los agujeros practicados en las aletas.

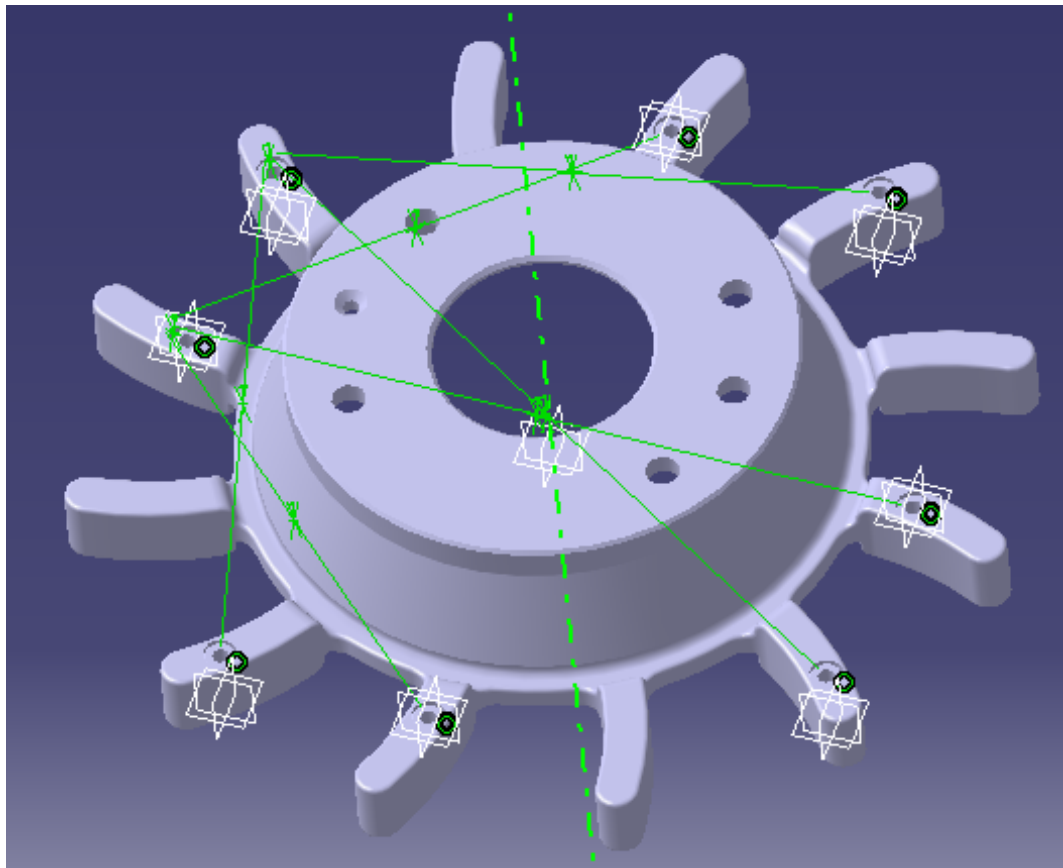


Ilustración 25. Posicionamiento de las tuercas de conexión cilíndrica.

Su posición quedará fijada ligeramente hundido, a 1 mm de las superficies de apoyo en las aletas, tanto por la parte superior como inferior.

Las pistas serán colocadas de forma coincidente entre los taladros de las pistas y los agujeros donde quedaron insertadas las tuercas de conexión cilíndrica.

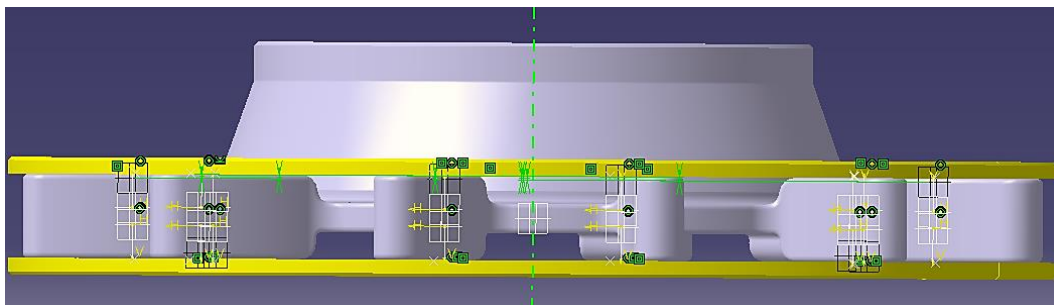


Ilustración 26. Apoyo de pistas sobre aletas

Para la fijación de las pistas se colocarán los tornillos de cabeza avellanada a ambos lados de las pistas.

Los pares de apriete se encuentran especificados en el *Anexo II. Elementos normalizados*. Para la realización del apriete será necesaria una llave torx T30.

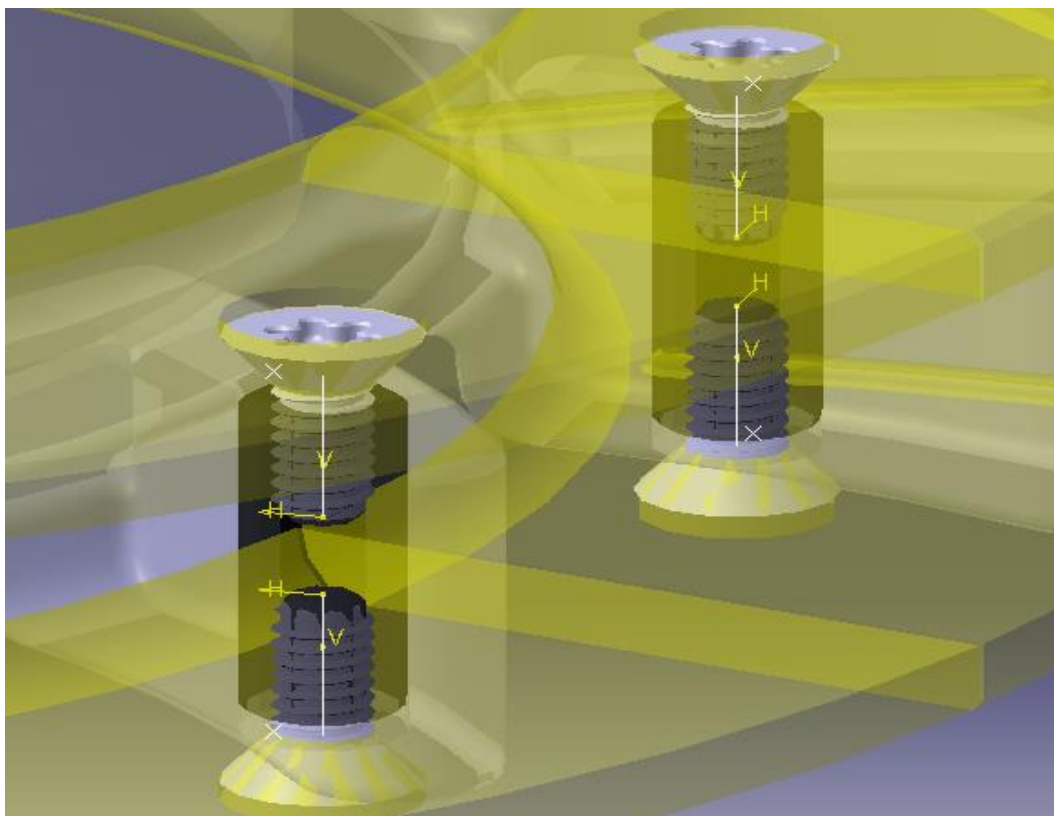


Ilustración 27. Detalle en transparencia de montaje interior con elementos normalizados

La cabeza del tornillo quedará hundida 1,2 mm desde la superficie de desgaste de las pistas.

En caso de que el disco de freno previamente instalado fuera un disco basado en la propuesta expuesta en este trabajo. Teniendo en cuenta que no se haya detectado un alabeo u otro defecto en el componente del cuerpo del disco. No sería necesario extraer el disco montado en el buje. Si no que podrán sustituirse las pistas directamente sobre él girando la dirección. Esto es posible, debido al diseño partido de las pistas.

6 Conclusiones

Como ya se dijo al inicio de este trabajo, la innovación en el diseño de este tipo de componentes es aparentemente bastante limitada. Ello es debido a las estrictas condiciones de funcionamiento. Las cuales precisan de unas características definidas y exigentes con un limitado margen de innovación para cumplir con todas ellas. Ya que unas se superponen a otras cuando se trata de incluir alguna variación.

Además, la buena relación calidad-precio de los discos de freno convencionales sigue siendo muy competente. Sin embargo, su peso continúa suponiendo un hándicap.

Por ello, el objetivo de este trabajo se estableció en base a la reducción de peso respetando las exigencias de fricción, seguridad, geometría y disipación térmica. Siempre a un precio igualmente competente en el mercado, y posible de fabricar bajo métodos de fabricación tradicionales.

Se considera haber resuelto dicho objetivo a partir del estudio y análisis de las distintas especificaciones que establece el diseño de este tipo de componente. Concluyendo que la clave para su consecución se basa, principalmente, en la elección y diseño de un material adecuado para esta aplicación. Observamos que dicho material, jugará el papel más significativo en la innovación del diseño de este tipo de componentes, consiguiendo la reducción de peso buscada y la optimización del resto de exigencias funcionales y mecánicas.

En este punto, observamos que la gama de posibilidades en la elección de materiales puede ser realmente extensa. Y lo seguirá siendo con la aparición de nuevos materiales. Por lo que, el margen de innovación en el diseño de discos de freno, no está cerrado como en principio parecía y, además, podría ser una línea en la que aún pueda caber una amplia investigación.

7 L í n e a s f u t u r a s

De cara a la aplicación de la propuesta de diseño que se ha establecido en el presente trabajo, se proponen líneas futuras para su desarrollo, en base a su utilización en un modelo de vehículo concreto, bajo unas condiciones de funcionamiento internas y externas específicas de tal modelo. Para ello será necesario el planteamiento y resolución de:

- Estudio y establecimiento de condiciones de funcionamiento que afecten al componente disco de freno diseñado bajo esta propuesta, dentro del sistema de freno de un modelo de vehículo específico.
- Cálculo de las condiciones internas y externas a través de los métodos de cálculo establecidos en este trabajo, dando los valores que más se aproximen a estas condiciones de funcionamiento.
- Extraer los valores de los cálculos anteriores para su uso como valores de entrada que fijarán el modelo de funcionamiento del componente.
- Simulación del funcionamiento de componente con los valores de entrada establecidos y obtención de resultados de viabilidad.

8 Bibliografía

- [1]. **ARROYO SAN JUAN, Carlos.** *Los frenos en el automóvil.* Barcelona : Grupo Editorial Ceac, 1993. ISBN: 84-329-1137-2.
- [2]. **BRAKES, BREMBO.** Youtube. [En línea] 17 de 10 de 2013. [Citado el: 23 de 12 de 2017.] https://www.youtube.com/watch?v=4Ke_qt-Vs7w.
- [3]. **GARCÍA, Wilton.** YOUTUBE. [En línea] 3 de 4 de 2015. [Citado el: 23 de 12 de 2017.] <https://www.youtube.com/watch?v=YLhdCwBHm1o>.
- [4]. **MARTÍNEZ, Andrés.** Autofácil.es. [En línea] 30 de 3 de 2015. [Citado el: 27 de 4 de 2017.] <http://www.autofacil.es/tecnica/2015/03/23/tipos-frenos-disco-existen/24089.html>.
- [5]. **BREMBO.** BREMBO SpA. [En línea] [Citado el: 3 de 1 de 2018.] <http://www.brembo.com/en/car/sporting-use/discs>.
- [6]. **DESCONOCIDO.** KM77. [En línea] [Citado el: 3 de 1 de 2018.] <https://www.km77.com/glosario/discdosp>.
- [7]. **FORTES GARRIDO, Juan Carlos.** Capítulo 5. Los discos de freno. *Manual técnico de la pastilla de freno.* Huelva : Universidad de Huelva, págs. 37-51.
- [8]. **LUIKE.** Autofácil. [En línea] 18 de 12 de 2013. [Citado el: 2 de 1 de 2018.] <http://www.autofacil.es/tecnologia/2013/12/31/discos-carboceramicos-verdugos-velocidad/16907.html>.
- [9]. **SHUNDARKRISHNAA, K.L.** *Friction material composites. Copper-/Metal-Free Material Design Perspective.* Londres : Springer, 2015.
- [10]. **BBSPORT.** BBSPORT.com. [En línea] [Citado el: 30 de 5 de 2018.] <https://www.bbsport.com/content/30-ferodo-racing-pastillas-freno>.
- [11]. **Bilbaína de Tratamientos Térmicos.** Biltra.com. [En línea] [Citado el: 7 de 6 de 2018.] <http://www.biltra.com/tratamientos-termicos/nitrocarburacion/>.
- [12]. **FLUBETECH.** FlubeTech, PVD&CVD Coatings. [En línea] [Citado el: 15 de 06 de 2018.] <http://www.flubetech.com/pvd/>.
- [13]. *Ceramic protection plates brazed to aluminum brake discs.* **GORJAN, L.; BORETIUS, M.; BLUGAN, G.; GILI, F.; MANGHERINI, D.; LIZARRALDE, X.; FERRARIS, M.; GRAULE, T.; IGARTUA, A.; MENDOZA, G.; KRUEBER, J.** 42, s.l. : Elsevier Ltd and Techna Group S.r.l, 2016, Ceramics International, págs. 15739-15746.
- [14]. *Thermophysical properties of SiC/Al composite with three dimensional interpenetrating network structure.* **SHUNG, Li; DEGAN, Xiong; MENG, Liu; SHUXIN, Bai; XUN, Zhao.** 40, s.l. : Elsevier Ltd Techna Group S.r.l, 2013, Ceramics International, págs. 7539-7544.

- [15]. *Co-Continuous Composites Materials for Friction and Bracking Applications*. **DAEHN, Glen S.; BRESLIN, Michael C.** s.l. : JOM-Journal of the Minerals, Metals and Materials Society, 2006.
- [16]. *Fabrication of a new SiC/2024Al co-continuous composite with lamellar microstructure and high mechanical properties*. **QUIANG, Liu; FENG, Ye; YE, Gao; SHICHAO, Liu; HAIXIA, Yang; ZHIQIANG, Zhou.** 585, s.l. : Elsevier B.V, 2013, Journal of Alloys and Compounds, págs. 146-153.
- [17]. **INGEMECÁNICA.** Ingemecánica. [En línea] [Citado el: 4 de Abril de 2018.] <http://ingemecanica.com/tutorialsemanal/tutorialn63.html>.
- [18]. *Frictional Properties and Mechanisms of an Organic-Metal Brake Pair Braking Repeatedly in Magnetic Field*. **JIUSHENG, Bao; LIJIAN, Lu; YAN, Yin; SHIRONG, Ge; TONGGANG, Liu; YANG, Liu.** s.l. : Tribology Transactions, 2016.
- [19]. **BUDYNAS, Richard G.; NISBETT, J. Keith.** *Diseño en Ingeniería Mecánica de Shigley*. Mexico : McGraw-Hill Companies, 2012.
- [20]. **UNIVERSIDAD DE VALLADOLID.** Lección 1.1-Introducción. *Termodinámica Técnica y Transmisión de Calor: 2º Grado en Ingeniería Mecánica*. Valladolid : Universidad de Valladolid.