



Universidad de Valladolid



**ESCUELA DE INGENIERÍAS
INDUSTRIALES**

UNIVERSIDAD DE VALLADOLID

ESCUELA DE INGENIERIAS INDUSTRIALES

Grado en Ingeniería Mecánica

Proyecto estructural de una bodega

Autor:

Castro Dávila, Francisco

Tutor:

**Cacho Pérez, Mariano
Departamento de Construcciones
arquitectónicas, Ingeniería del
terreno y Mecánica de los medios
continuos y Teoría de estructuras**

Valladolid, junio 2019.

Agradecimientos

A mi tutor de proyecto de final de carrera Mariano Cacho Pérez por su paciencia, insistencia y dedicación.

A Remy Fenaux, jefe y compañero de trabajo en la oficina técnica de estructuras Sismik Ingenierie en Burdeos, por compartir sus conocimientos y experiencia laboral conmigo.

A Félix Camazón Camacho, tutor de prácticas en la oficina técnica de estructuras Pejarbo en Valladolid por iniciarme en proyectos de Edificación.

Finalmente, a mis Padres, sin su apoyo, no estaría escribiendo estas líneas.

Resumen

El presente trabajo aborda el diseño y dimensionamiento de la estructura principal de una bodega construida en hormigón armado.

Con la ayuda del programa Autodesk Revit se ha generado un diseño en 3D de la estructura a partir del cual, con el programa Robot, se ha calculado y estudiado los esfuerzos para así obtener el dimensionado de cada elemento estructural.

Durante el desarrollo de este proyecto se ha realizado estudios en diferentes campos y se ha tenido en cuenta la legislación vigente para tomar decisiones de diseño y de estimación en los cálculos.

Nuevamente gracias al programa Revit se ha obtenido los planos y dibujos de detalles necesarios para la construcción de la estructura y se ha generado la documentación pertinente.

Finalmente, con el programa Arquímedes complementado por Cype, se han obtenido las mediciones y se ha generado un presupuesto para el proyecto.

Palabras clave:

Hormigón armado, Estructura, Proyecto, Bodega.

Abstract

The present project deals with the design and dimensioning of the main structure of a winery built in reinforced concrete.

With the help of the Autodesk Revit program, a 3D design of the structure has been generated, with the Robot program, the efforts have been calculated and studied in order to obtain the dimensioning of each structural element.

During the development of this project, studies have been carried out in different fields and current legislation has been taken into account to make design and estimation decisions in the calculations.

Once again, the Revit programme has provided the necessary drawings and plans for the construction of the structure and generated the relevant documentation.

Finally, with the Archimedes program supplemented by Cype, measurements have been obtained and a budget has been generated for the project.

Keywords:

Reinforced concrete, Structure, Project, Winery.

Índice

<i>Agradecimientos</i>	- 3 -
<i>Resumen</i>	- 5 -
<i>Abstract</i>	- 5 -
1. Introducción	- 9 -
Motivación del trabajo	- 9 -
Introducción y objetivos	- 11 -
2. Situación, antecedentes y condicionantes	- 13 -
Situación	- 13 -
Antecedentes generales	- 15 -
Condicionantes generales	- 17 -
3. Memoria	- 19 -
Memoria descriptiva	- 19 -
Memoria constructiva	- 27 -
Cálculo estructural	- 29 -
4. Ejecución	- 47 -
Estudio básico de seguridad	- 47 -
Ejecución de la obra	- 53 -
5. Mediciones y Presupuesto	- 57 -
Mediciones	- 57 -
Presupuesto	- 59 -
<i>Conclusiones y líneas futuras</i>	- 61 -
<i>Bibliografía</i>	- 63 -
<i>Anexo</i>	- 65 -
Anexo 1 Coeficientes de combinaciones de acciones	- 65 -
Anexo 2 Esfuerzos en la estructura	- 67 -
Anexo 3 Armado de columnas	- 93 -
Anexo 4 Armado de vigas	- 95 -
Anexo 5 Planos	- 101 -

1. Introducción

Motivación del trabajo

El presente proyecto se redacta para la obtención del Título de Grado en Ingeniería Mecánica del alumno Francisco Castro Dávila, cumpliendo con la normativa vigente de trabajos de fin de grado de la Escuela de Ingenierías Industriales de la Universidad de Valladolid.

El objetivo de este trabajo de fin de grado es reflejar los conocimientos académicos adquiridos por el alumno a lo largo de la titulación principalmente en las asignaturas de Resistencia de Materiales, Estructuras Metálicas, Estructuras de Hormigón y Estructuras y Construcciones Industriales.

En el ámbito laboral, demuestra la capacidad de generar documentación profesional, conocimiento adquirido durante las prácticas de empresa en una oficina técnica de estructuras y también en Francia en otra oficina técnica de estructuras, durante mi primer empleo.

Introducción y objetivos

El objetivo de este proyecto es diseñar, dimensionar y documentar la estructura principal de una bodega para exposición de vino con capacidad para almacenar 30.000 botellas de vino anuales, con su correspondiente zona de restaurante y de venta al público.

La estructura tiene forma rectangular y se compone de: una planta primera, una planta baja, un garaje subterráneo y una rampa por la cual los vehículos acceden al mismo. En total tendrá una superficie útil aproximada de 1750 m².

Las plantas estarán cerradas mediante muros macizos de hormigón, un muro cortina de cristal en una zona concreta y una cubierta metálica ligera a dos aguas, sostenida por correas sobre vigas delta y pilares todos ellos en hormigón.

En la primera planta habrá una zona exterior a modo de terraza que se conectará mediante escaleras con el terreno adyacente. La planta baja se conectará con el garaje y con la primera planta mediante escaleras y un ascensor.

Para la planta baja y la primera se utilizarán losas de hormigón con forjado unidireccional sostenidas por vigas de hormigón, excepto en la terraza que se utilizarán alveoplacas debido a las grandes luces entre vigas. El garaje llevará un recubrimiento de hormigón sobre el terreno por debajo del nivel del suelo.

La cimentación se compondrá de zapatas cuadradas aisladas y corridas en las zonas de los extremos de la bodega.

Se ha recibido por parte del promotor el encargo de la redacción del proyecto, así como, la obtención de las licencias y demás permisos que se requieran. Estos se han tenido en cuenta para la redacción de otros factores que considera el proyecto. Además, se ha estudiado la viabilidad técnica, económica y medioambiental desarrollada con unos criterios de sostenibilidad sobre las tecnologías existentes.

El promotor pretende con la puesta en marcha del presente proyecto, conseguir un mayor valor añadido de sus vinos, que actualmente vende a intermediarios para otras bodegas, y también generar varios puestos de trabajo, algunos a tiempo completo y otros a tiempo parcial. A estos puestos de trabajo directos se deben sumar los que se generen durante la construcción de la bodega, así como los puestos indirectos.

2. Situación, antecedentes y condicionantes

Situación

La Bodega de este proyecto se localiza en la localidad de Rueda, en la provincia de Valladolid y pertenecerá la Denominación de Origen de Rueda (D.O.R), Fig 1.

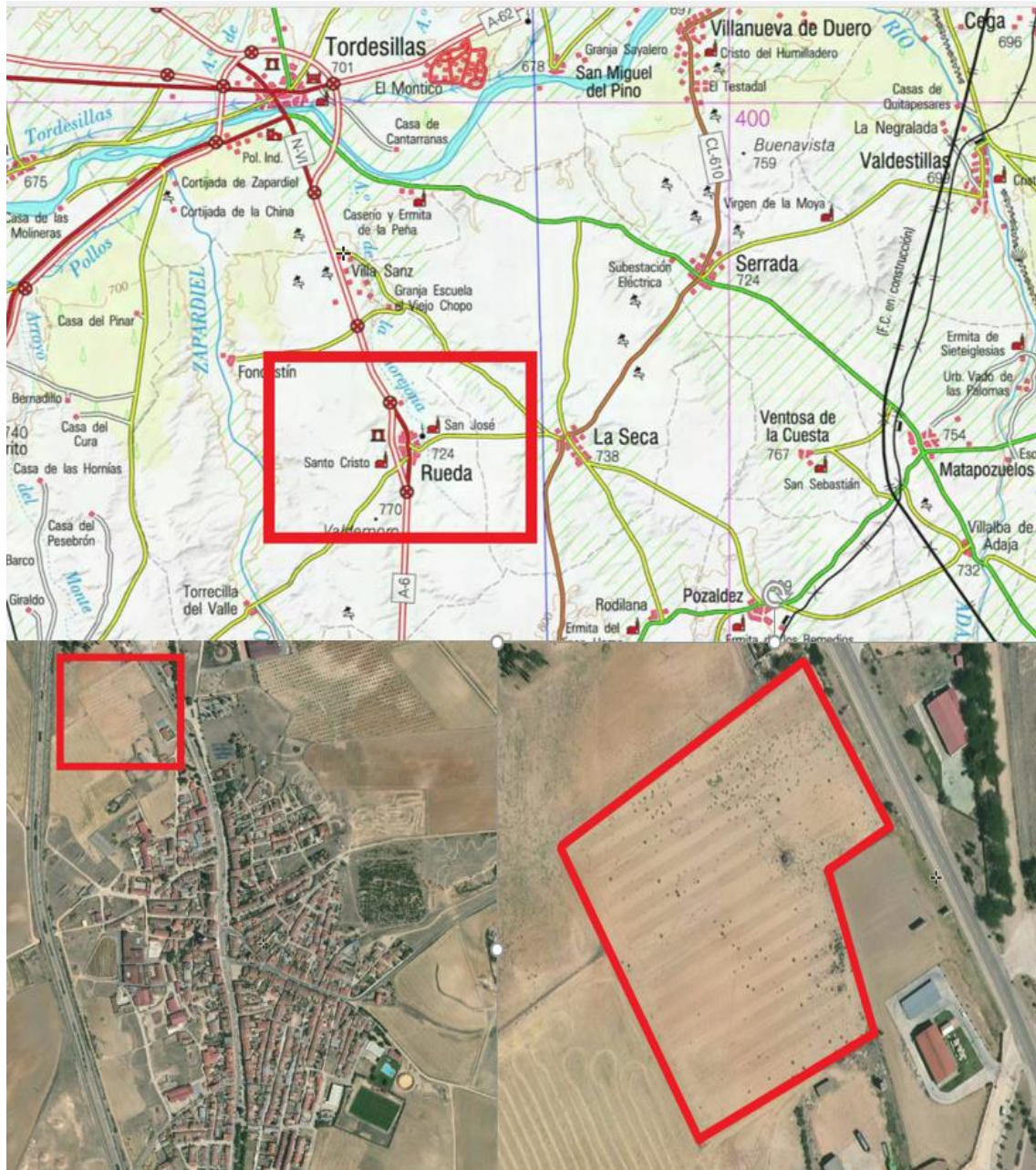


Fig 1 Localización de la bodega

Ubicada en la Av. Tordesillas, 48, cuenta con unas excelentes vías de comunicación por carretera, como es la autovía A6 cuya salida se sitúa a menos de 500 metros de su ubicación.



Fig 2 Situación de la bodega

La parcela en la actualidad está sin edificar, presenta una superficie topográfica con un desnivel medio del 1,2%, y una superficie útil de 20000 m² Fig 2.

Antecedentes generales

Uno de los mayores objetivos a los que se enfrentan las personas, es la búsqueda de un equilibrio sostenible entre el desarrollo económico y la preservación del medio ambiente de forma general. Muchas de las normativas puestas en práctica por los poderes públicos se encaminan en esta dirección.

La sostenibilidad se fundamenta en la necesidad del desarrollo actual de la sociedad sin poner en peligro el derecho que tienen a este mismo las generaciones futuras. El proyecto se sitúa en el marco de un sector económico de gran importancia y valor añadido en el ámbito agrario como es el sector del vino.

La industria del vino está en auge desde hace unos años, lo que ha animado a mucho empresario ajeno al sector a entrar en él, produciéndose un gran aumento de bodegas pequeñas que ha sumado competitividad al sector. Esta situación, en una época de crecimiento económico era sostenible, pero en medio de la salida de una crisis como la actual, se están produciendo desajustes de la oferta y la demanda en el mercado del vino ya que este no representa una necesidad básica y el sector estaba sobresaturado.

Castilla y León cuenta con una larga tradición en la explotación y producción del vino, actualmente con más de 70.000 hectáreas de viñedo, tiene una producción media de 1,8 millones de hectolitros de vino al año. El sector está en un momento de expansión generando importantes inversiones para mejorar la productividad y calidad de los vinos elaborados y, además, se ha convertido en un negocio muy atractivo para las inversiones extranjeras que comienzan a introducirse en las diferentes denominaciones de origen. El futuro del sector vinícola en Castilla y León presenta uno de los mayores potenciales de crecimiento de toda España, si es capaz de compatibilizar un incremento de la productividad conservando la calidad de sus vinos.

Las Bodegas han pasado de una comercialización regional o provincial a una notable presencia en los mercados internacionales a través de las exportaciones, con crecimientos muy elevados durante la última década.

Condicionantes generales

Las condiciones del promotor dirigen el estudio de las posibles alternativas que se van a proponer y elegir para el proyecto, igualmente se tendrán en cuenta para la redacción otros factores tales como el clima o la normativa urbanística.

La infraestructura proyectada deberá permitir la aplicación eficiente de las técnicas de comercialización vinícolas y deberá guardar, tanto en su disposición como en su ejecución, una estética agradable y acorde con el entorno. Debe primar la eficacia, de manera que se realice la venta del vino de forma cómoda, sostenible y respetuosa con el medio ambiente.

Las instalaciones serán diseñadas para ser funcionales, versátiles, seguras y maniobrables con el fin de obtener un mayor rendimiento. También se contemplará futuras ampliaciones de las mismas. Además, se aplicarán los sistemas necesarios que permitan una excelente salubridad, tratamiento y eliminación de residuos.

La normativa urbanística aplicable son las Normas Urbanísticas Municipales de Rueda aprobadas en el acuerdo del 18 de septiembre de 2010 de la comisión de Urbanismo de Valladolid y publicadas en el BOCYL el 25 de febrero de 2011.

Las condiciones urbanísticas establecidas en la normativa Municipal y que afectan a este proyecto son:

- Superficie mínima de parcela: 6.000 m²
- Superficie máxima construida: 2.000 m²
- Separación mínima a linderos: 10 m
- Tipo de construcción: Industria pequeña
- Ocupación máxima de parcela: 80%
- Altura máxima: 10 m.
- Número máximo de plantas sobre rasante: 2.

Las leyes y reglamentos de aplicación Nacional de obligado cumplimiento son:

DECRETO LEGISLATIVO 1/2015 del 12 de noviembre, por el que se aprueba el texto refundido de la Ley de Prevención Ambiental de Castilla y León.

REAL DECRETO LEGISLATIVO 1/2008 del 11 de enero, por el que se aprueba el texto refundido de la Ley de Evaluación de Impacto Ambiental de proyectos.

REAL DECRETO 100/2011 del 28 de enero, por el que se actualiza el catálogo de actividades potencialmente contaminadoras de la atmósfera y se establecen las disposiciones básicas para su aplicación.

REAL DECRETO 105/2008 del 1 de febrero, por el que se regula la Producción y Gestión de los Residuos de Construcción y Demolición.

REAL DECRETO 1627/1997 del 24 de octubre, por el que se establecen Disposiciones mínimas de Seguridad e Instalaciones Industriales.

CTE.CODIGO TECNICO DE LA EDIFICACION RD 314/2006 del 17 de marzo.

REAL DECRETO 314/2006 del 17 de marzo, por el que se aprueba el código Técnico de la Edificación.

REAL DECRETO 1247/2008 del 18 de julio, por el que se aprueba la instrucción de hormigón estructural (EHE-08).

El clima está condicionado por los vientos, el de poniente es frío y está asociado al frente atlántico, el de levante es cálido y viene del Mediterráneo, no se consideran vientos intensos que puedan generar cargas importantes sobre la estructura.

La temperatura media anual es de 15,7°C y muestra clara diferencia entre los meses de invierno y verano, -5° en invierno mientras que en verano los termómetros superan los 30°. Por ello, es necesario considerar los efectos de la dilatación en el diseño de la Bodega.

Las diferencias también son significativas entre las temperaturas nocturnas y diurnas, que podrían producir un choque térmico diario, que afecte a los materiales de la estructura.

Los inviernos se caracterizan por ser secos y fríos con posibilidad de que aparezcan nieblas, los veranos son secos y calurosos con granizadas ocasionales y las precipitaciones medias anuales son de 500 mm y se concentran principalmente en otoño y en invierno.

Las nevadas no generan grandes volúmenes de nieve ni son frecuentes, es importante conocer estos datos para elegir correctamente un material con buen comportamiento ante la climatología local. Se puede calificar el clima de la zona como mediterráneo continentalizado.

No existen condicionantes socioeconómicos de destacable importancia que puedan limitar el funcionamiento o construcción de esta industria, ni otras instalaciones industriales cercanas que minimicen el buen funcionamiento o productividad de dicha actividad.

3. Memoria

Memoria descriptiva

Después de analizar la configuración de las instalaciones existentes en la bodega, se decidió que el edificio será de una planta rectangular de 40 m x12 m, siendo su altura total de 8 m desde el nivel del suelo hasta la cubierta. Estará formado por elementos de hormigón prefabricado, de construcción rápida y sencilla.

Los elementos de los que se compone la estructura son:

- Dos hileras de pilares en las zonas laterales Este y Oeste de la estructura, que partirán de la cimentación hasta la cubierta, separados una distancia variable de entre 2 a 10 m formando pórticos mediante vigas delta con una luz de 12 m, Fig 3.

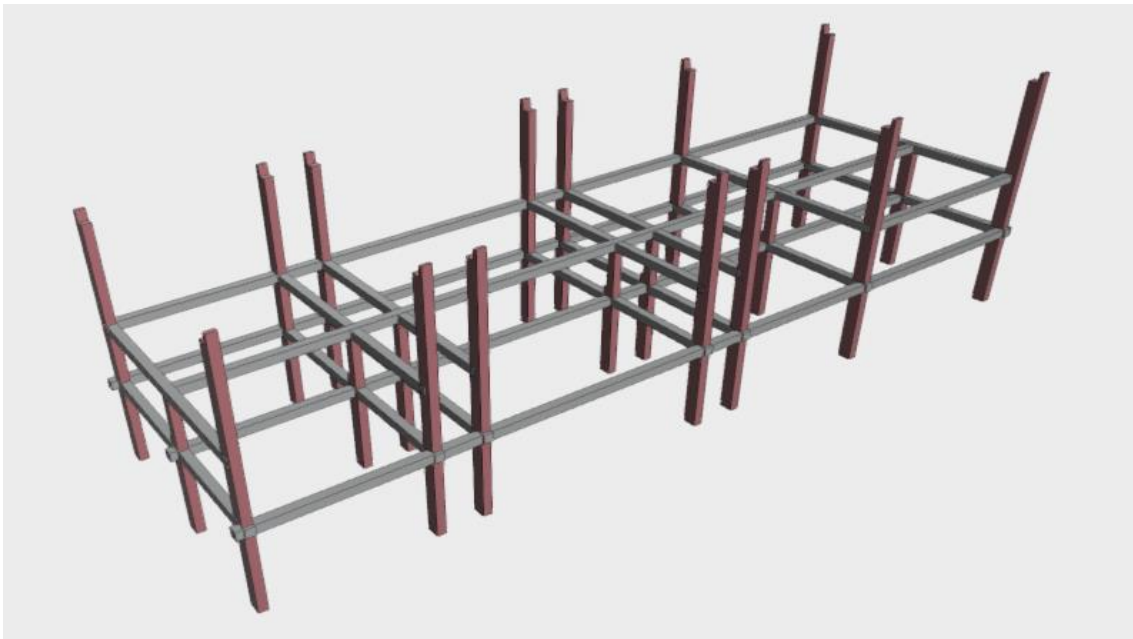


Fig 3 Pilares y vigas de la estructura

- Una hilera de pilares que partirán de la cimentación hasta la planta primera situándose en la zona interior central de la estructura, separados una distancia variable de entre 2 a 10 m, Fig 3.

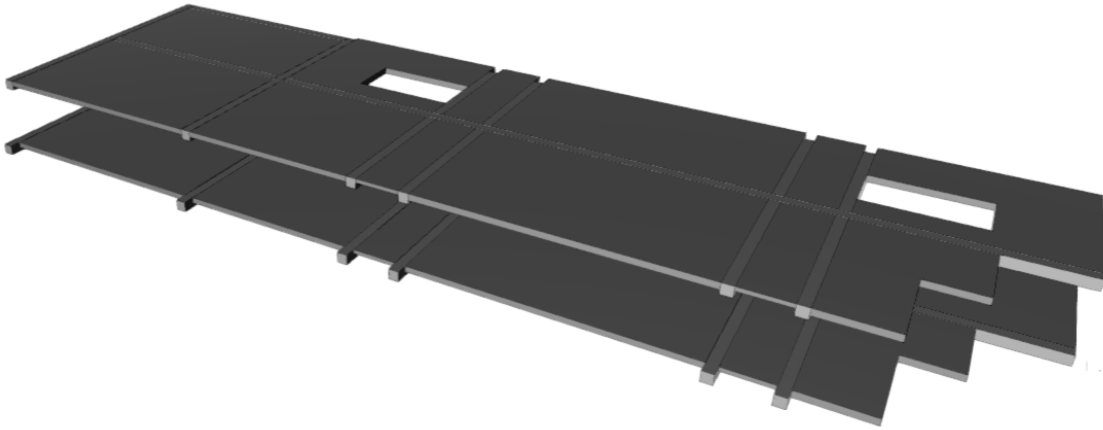


Fig 4 Forjados de la estructura

- Un conjunto de vigas en dirección transversal y longitudinal, soportado por los pilares sobre el que apoyaran las plantas de la estructura y sus respectivos forjados, Fig 4.

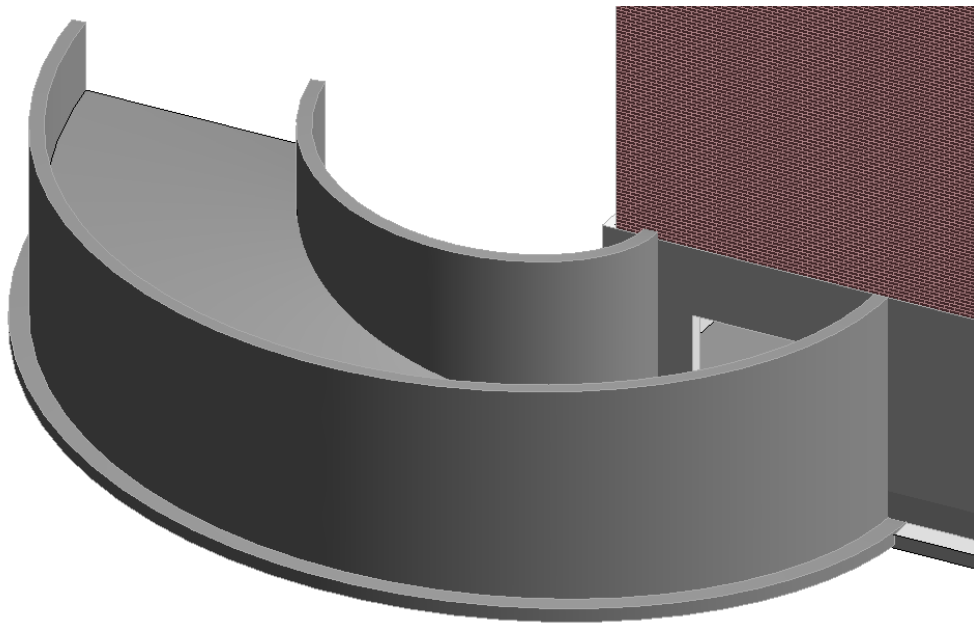


Fig 5 Rampa exterior

- Una rampa en curva en el lateral Norte que conectara el sótano con el nivel del suelo para permitir la entrada de vehículos al parking subterráneo, Fig 5.

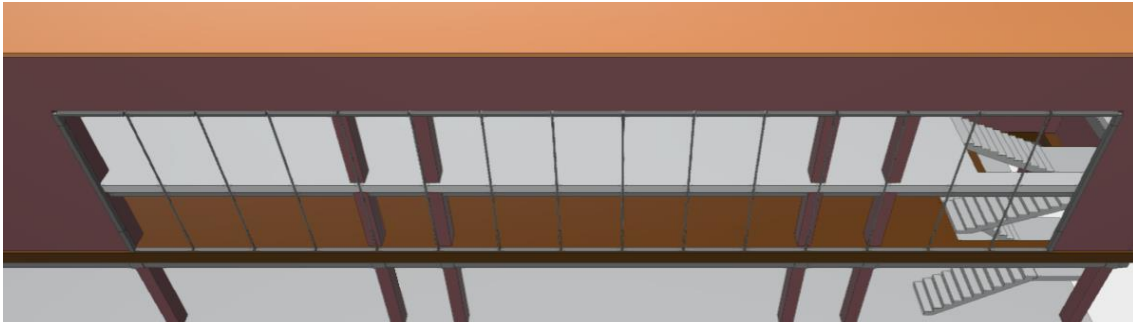


Fig 6 Muro cortina

- Un muro cortina en la fachada Oeste del edificio que va desde el nivel del suelo hasta la primera planta incluida, para permitir la iluminación natural y mejorar la estética de la construcción, Fig 6.

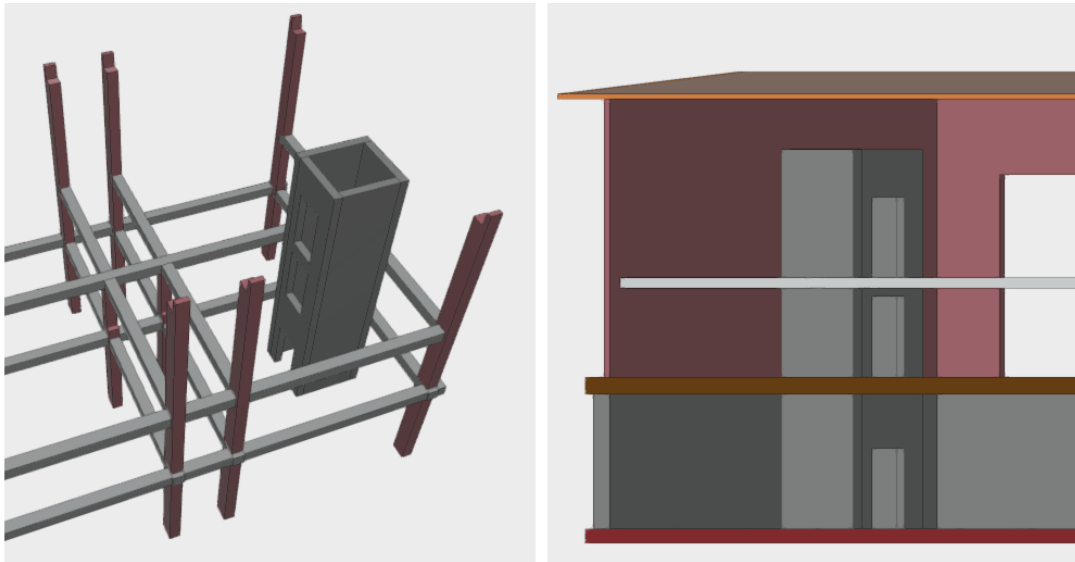


Fig 7 Muro pantalla

- Un muro pantalla en la parte interior Sur del edificio, cuya base se sitúa en el suelo del sótano y llega a la primera planta comprendida, a lo largo del contorno de un hueco donde se sitúa un ascensor, Fig 7.

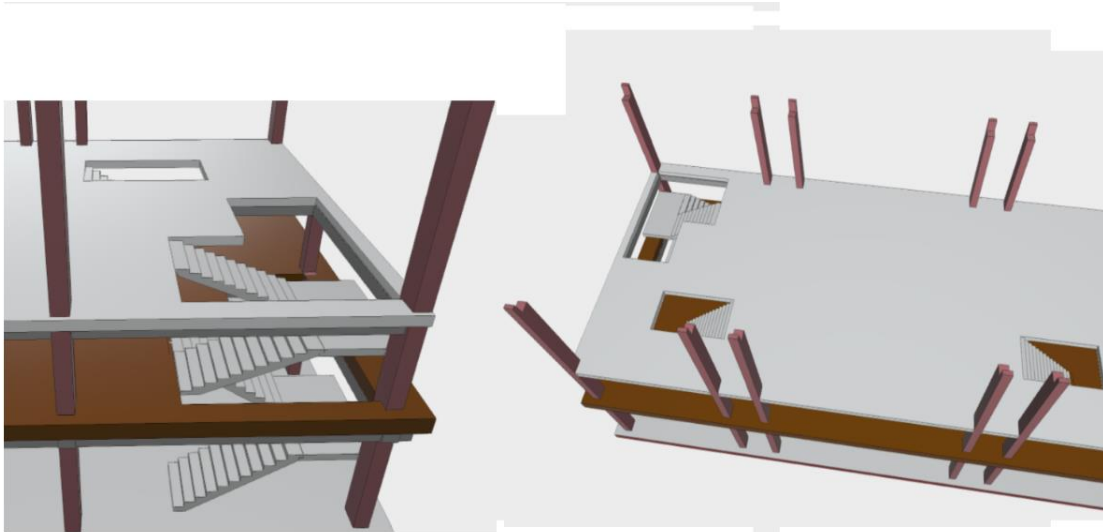


Fig 8 Escaleras interiores y exteriores

- Una escalera situada junto al muro pantalla que permite el acceso del sótano hasta la primera planta y otras dos escaleras contiguas en el lateral Este del edificio permiten la conexión del nivel del suelo con la primera planta, Fig 8.

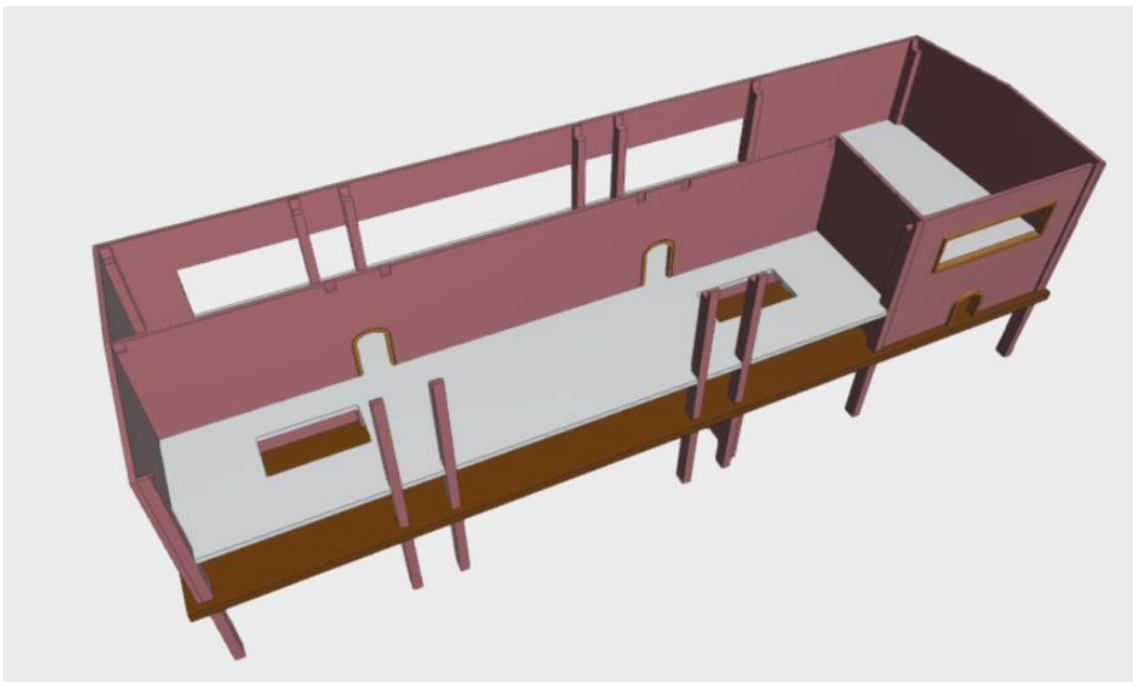


Fig 9 Muros de cerramiento

- Muros alrededor de los pilares laterales a modo de cerramiento que van desde el nivel del suelo hasta la cubierta excepto en parte de la fachada este, dejando una zona abierta exterior con posibilidad de terraza en la primera planta, Fig 9.

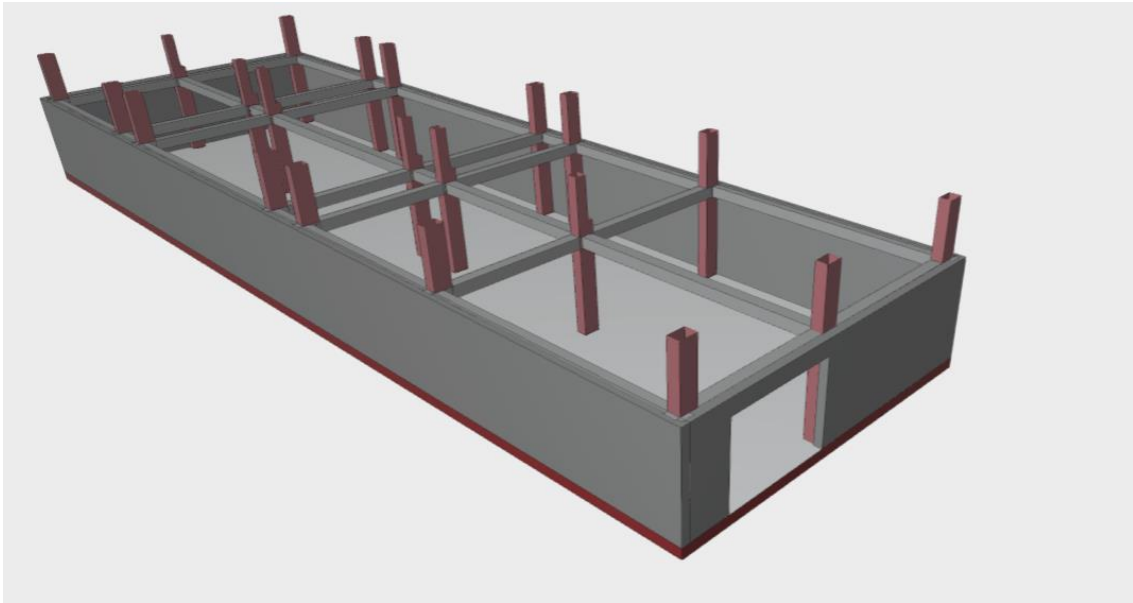


Fig 10 Muro de carga

- El muro de carga subterráneo del garaje será perimetral, una gran abertura al inicio de la rampa para permitir la instalación de un portón para el acceso de vehículos, Fig 10.

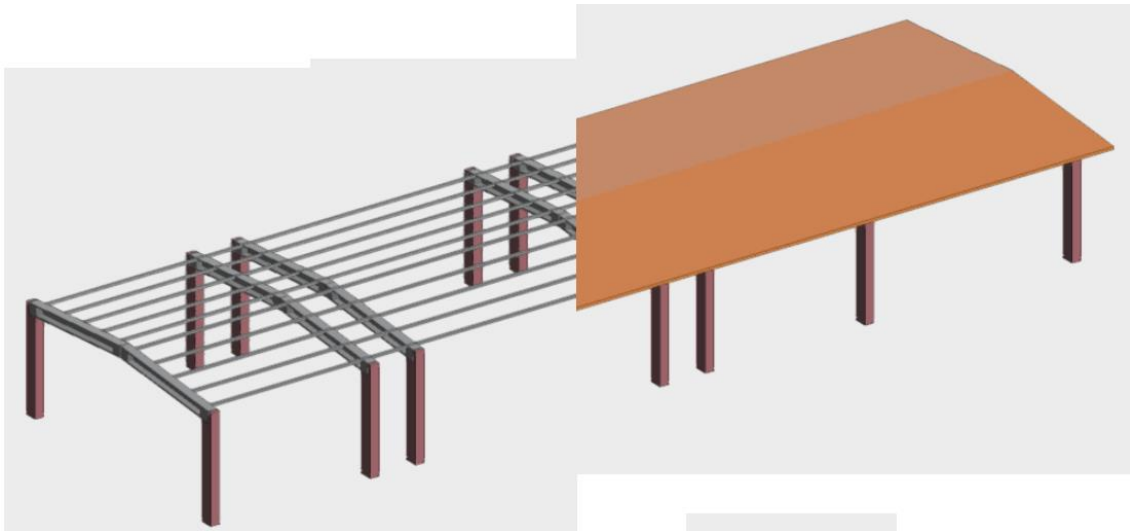


Fig 11 Cubierta

- Una cubierta metálica a dos aguas con una pendiente del 10%. Estará sostenida mediante correas apoyadas en las vigas delta soportadas por los pilares, Fig 11.

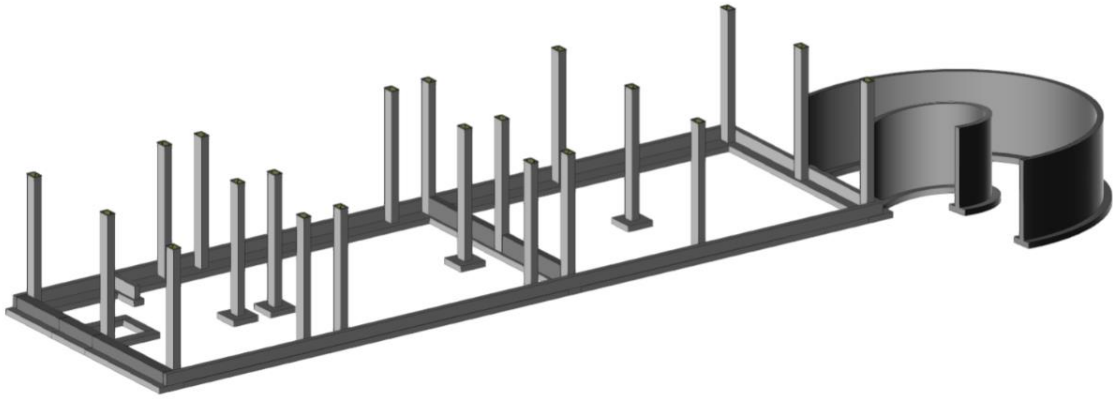


Fig 12 Cimentación

Finalmente, la cimentación estará por debajo del nivel del sótano compuesta por: un sistema de zapatas aisladas y zapatas corridas. A mayores la rampa de salida del sótano tendrá unos muros de contención al situarse por debajo del nivel del suelo, y el ascensor tendrá su propia cimentación, para cumplir la normativa vigente, Fig 12.

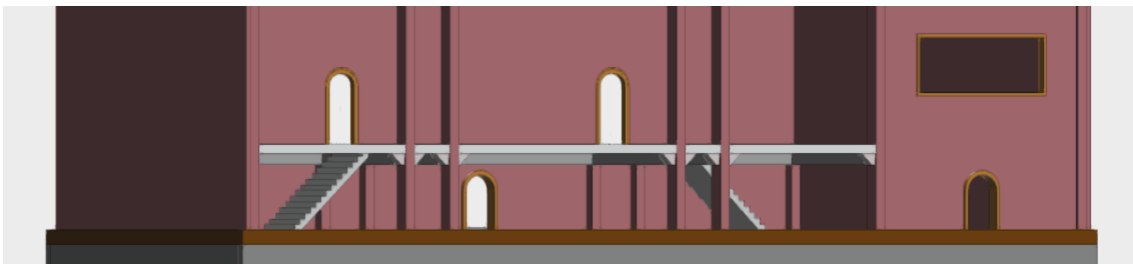


Fig 13 Puertas de acceso fachada Este

Para el acceso al interior del edificio, se dispondrá de 4 puertas en el lateral Este, tanto a nivel de suelo como en la primera planta Fig 13.

Un hueco rectangular en la fachada Este permitirá la instalación de un ventanal que ilumine la zona menos iluminada por el muro cortina, Fig 13.

Una vez definidas las dimensiones de las zonas interiores de la bodega en base al almacenamiento del vino, hay también que tener en cuenta las visitas de enoturismo que recibirá la bodega.

Los grupos de visitantes entrarán por la zona de recepción situada en la planta baja, de ahí pasarán a la zona de exposición a través del pasillo iluminado por un muro cortina con vistas al exterior, Fig 14. Posteriormente podrán acceder por escaleras o por ascensor a la zona de envejecimiento en barricas y de etiquetado situadas en el sótano, Fig 15, o por el contrario accederán a la zona de terraza y de restaurante situada en el primer piso, Fig 16.

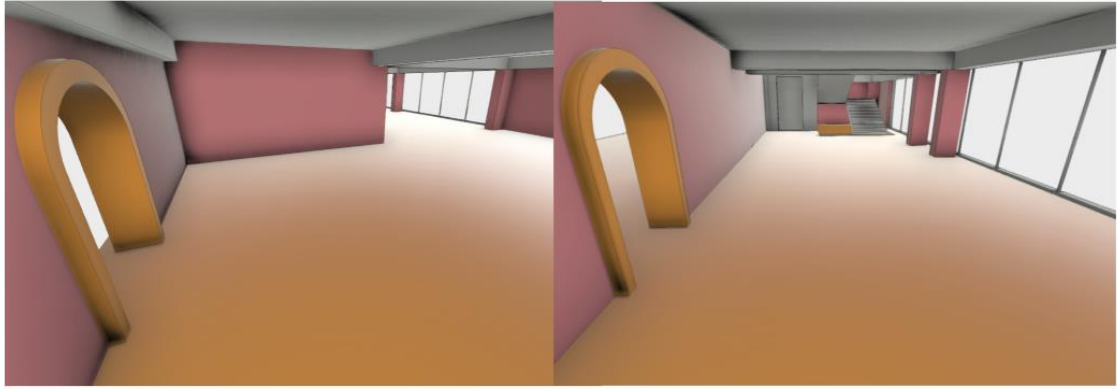


Fig 14 Planta baja puertas de acceso exterior

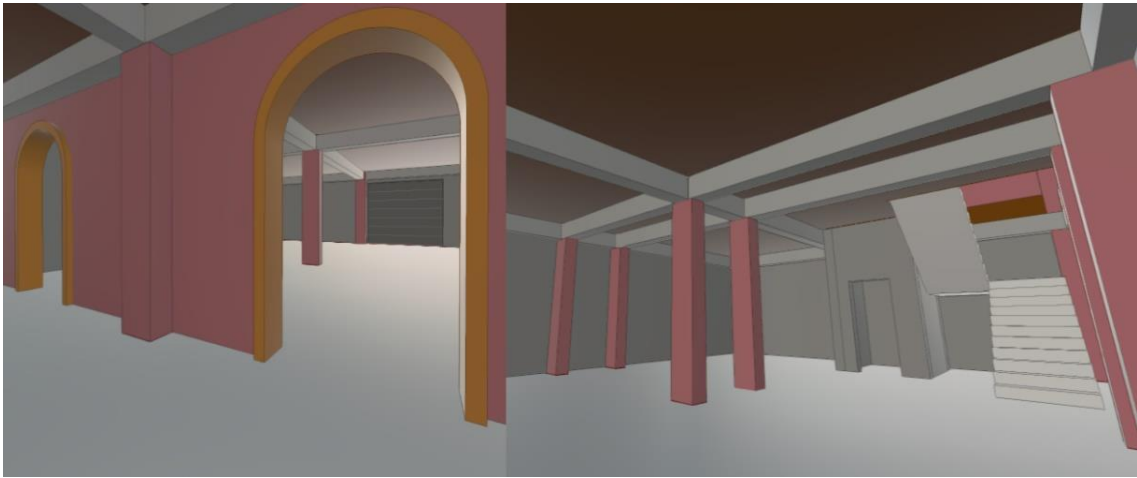


Fig 15 Sótano

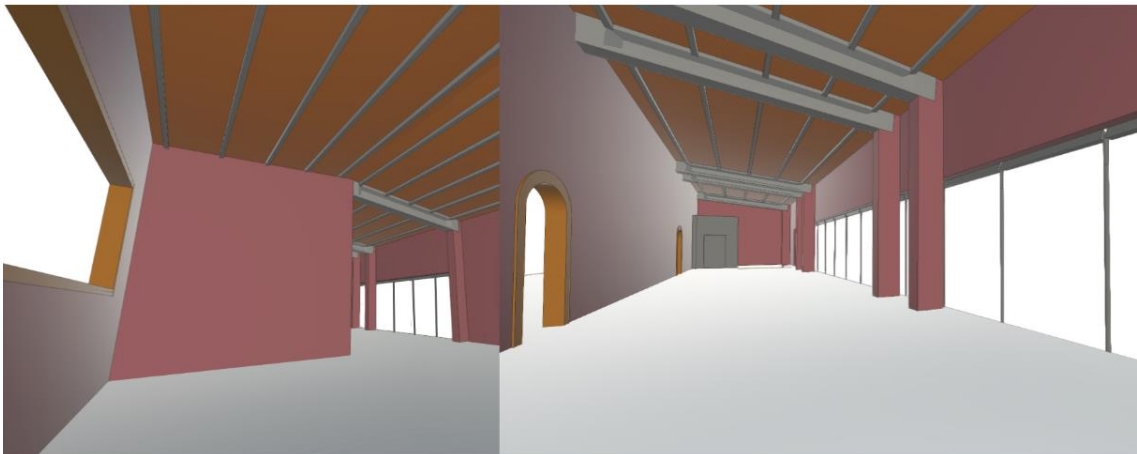


Fig 16 Planta primera

Memoria constructiva

La solera del sótano de la estructura será pavimentada, se realizará un revestimiento de grava de 30/50 mm de espesor, después se colocará una lámina de polietileno y sobre ésta una capa de aislante térmico a base de placas de poliestireno. Finalmente, se pavimentará con hormigón y mallazo de 20 cm de espesor. El hormigón una vez vertido será vibrado y nivelado.

El muro de carga perimetral del sótano tendrá 30 cm de espesor.

El mismo proceso que en la solera, se realizará en la rampa de acceso al sótano, además de la construcción de muros de contención de 30 cm de espesor en los laterales de la misma.

El techo del sótano y el suelo de la primera planta serán losas de hormigón de 30 cm de espesor con forjado unidireccional de viguetas en acero separadas 70 cm, sostenidas por las vigas, excepto en la terraza que se utilizarán alveoplasas debido a las grandes luces entre vigas.

La cimentación se compone de zapatas aisladas cuadradas de hormigón y de zapatas corridas que permitirán el apoyo de los muros, que realizan el cerramiento exterior del edificio.

Las zapatas aisladas tienen unas dimensiones de 1,4x1,4x0,5 m y se encuentran en las bases de los pilares, de manera que quedan centradas con los mismos. Las zapatas corridas tienen dimensiones variables indicadas en los planos estructurales, en función de la carga de los muros que sostienen. Para el relleno de las zapatas se va a emplear hormigón HA-25 y barras de acero B-500S.

En la realización de la cubierta se utilizarán elementos prefabricados como vigas delta en hormigón de sección rectangular variable de 12 m de longitud, correas pretensadas de sección cuadrada 20x20 cm en hormigón, además de las placas de cerramientos de cubiertas, formadas por acero zincado y aislante de espuma expandida, finalmente se añadirá una capa exterior de teja cerámica.

El cerramiento exterior de la bodega estará constituido por muros prefabricados de hormigón, que se colocarán directamente una vez los pilares estén colocados. Su espesor será de 20 cm a los que se le sumará una capa de aislamiento térmico mediante fijación mecánica.

Los pilares serán de hormigón HA-50 con sección rectangular de 50x40 cm, las vigas de hormigón HA-25 de sección cuadrada 30x30 cm o 30x60 cm en función tanto de su longitud como de las cargas que soporten, armadas en acero B-500S y el muro pantalla será de 20 cm de espesor en hormigón HA-50.

El muro cortina será de carpintería de aluminio y de vidrio monolítico templado con una cámara de 16 mm, un exterior de 10 mm y un interior de 8 mm.

Las escaleras serán prefabricadas de hormigón HA-25 armadas en los descansillos por aceros B-500S.

En cuanto a los revestimientos, éstos serán diferentes según la zona. El revestimiento se llevará a cabo mediante resina epoxi en la zona interior, mientras que por el exterior habrá una capa de pintura rugosa.

Cálculo estructural

Para comprobar que la estructura portante constituida por los pilares y vigas, Fig 17, resiste a las solicitaciones establecidas por el código técnico de edificación, se utilizara el programa Robot Structural Design.

La primera etapa de modelado consiste en crear un modelo de barras con las medidas y dimensiones del diseño arquitectónico. Las barras se enlazarán a través de sus respectivos nudos, en los cuales se imponen las condiciones de contorno necesarias para el cumplimiento de la normativa en calculo estructural.

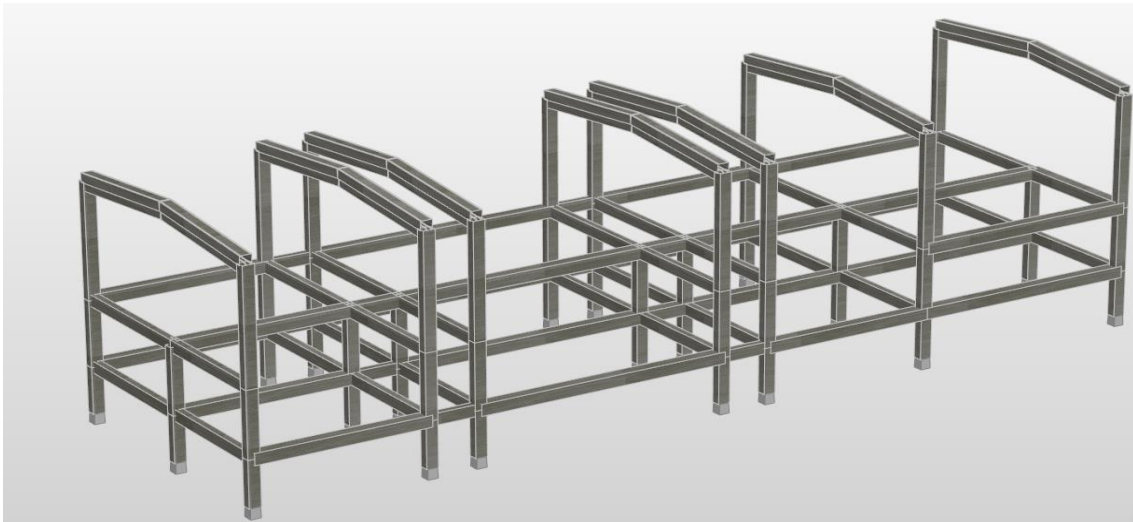


Fig 17 Modelo estructura portante

En la Fig 18 se puede apreciar la distribución de los nudos generados en el modelo, siendo estos un total de 84.

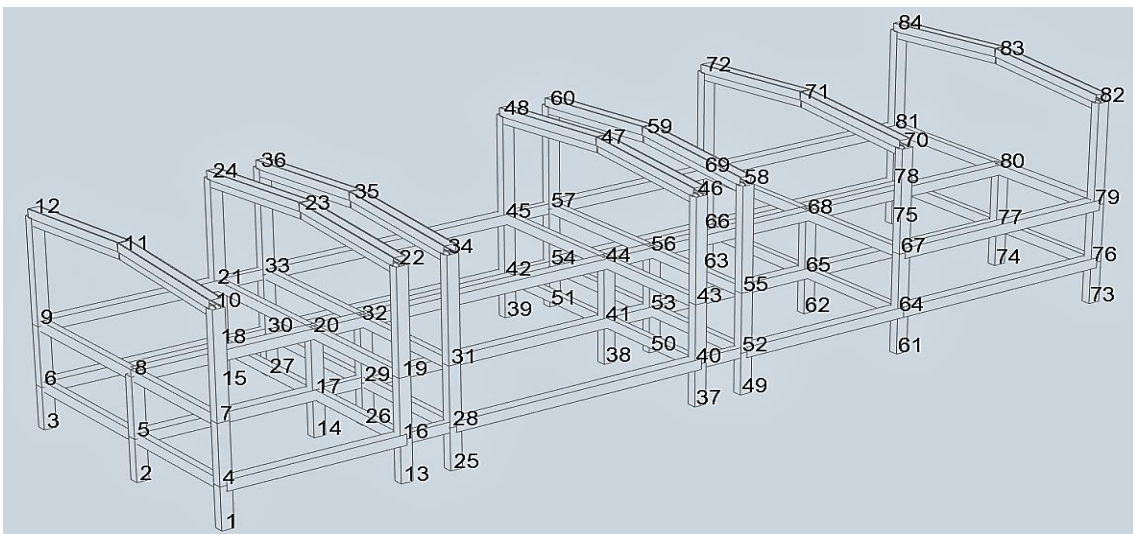


Fig 18 Modelo numeración de nudos

En la Fig 19. se puede apreciar la distribución de las barras que constituyen el modelo, siendo estas un total de 129.

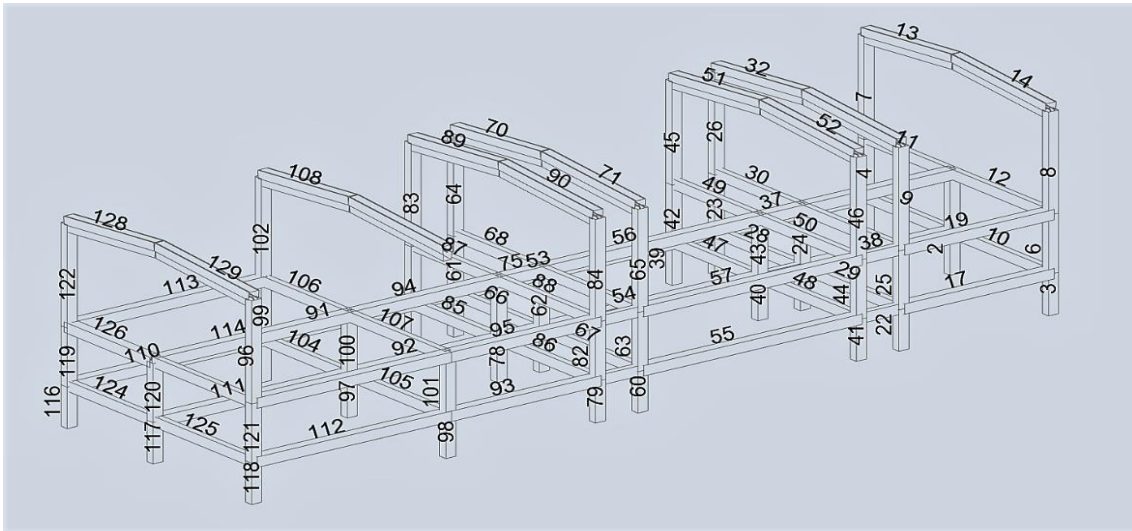


Fig 19 Modelo numeración de barras

A continuación, con los valores específicos para las cargas establecidos en el código técnico de la edificación (en función de los materiales que componen la estructura o de los efectos climáticos debidos a su localización) y de las dimensiones de nuestro diseño (proporcionan las áreas tributarias), calculamos los valores de los casos de carga sobre los elementos de nuestra estructura.

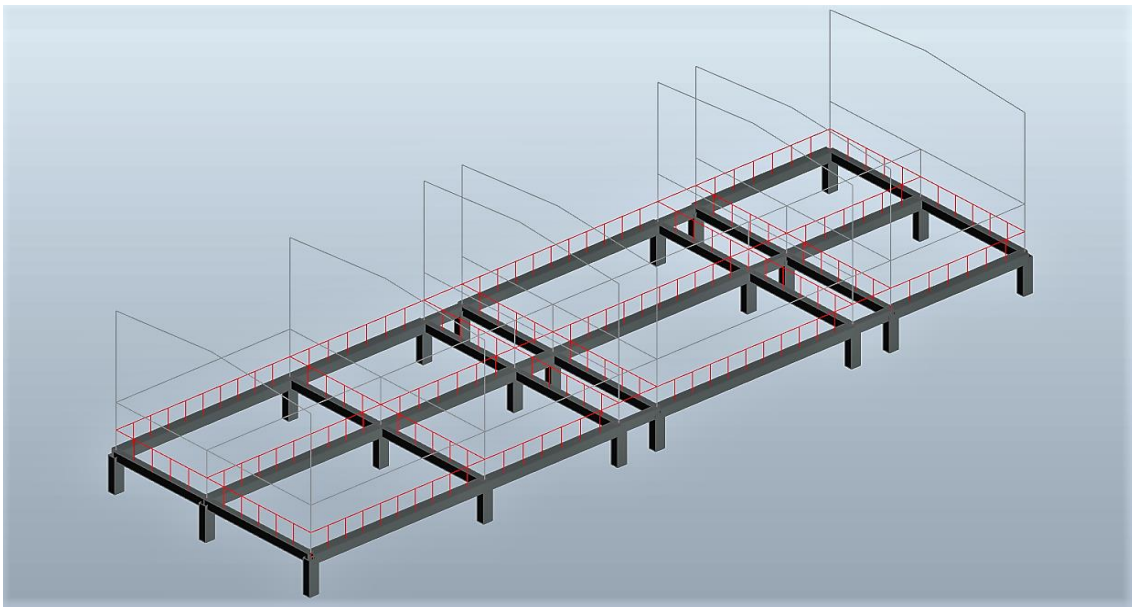


Fig 20 Casos de carga 1° 2° 3°

1° Peso propio del sótano (Permanente).

Forjado unidireccional, luces de hasta 5m, peso específico: 3 KN/m²

Largo de la estructura (40m), área tributaria: 6x4 m² 3x6=18 KN/m

Ancho de la estructura (12m), área tributaria: $4 \times 6 \text{ m}^2$ $3 \times 4 = 12 \text{ KN/m}$

2° Solado del sótano (Permanente).

Placas de piedra, grueso total $< 0,15 \text{ m}$, peso específico: 1.5 KN/m^2

Largo de la estructura (40m), área tributaria: $6 \times 4 \text{ m}^2$ $1.5 \times 6 = 9 \text{ KN/m}$

Ancho de la estructura (12m), área tributaria: $4 \times 6 \text{ m}^2$ $1.5 \times 4 = 6 \text{ KN/m}$

3° Uso del sótano (Variable).

Categoría zona C, peso específico: 5 KN/m^2

Largo de la estructura (40m), área tributaria: $6 \times 4 \text{ m}^2$ $5 \times 6 = 30 \text{ KN/m}$

Ancho de la estructura (12m), área tributaria: $4 \times 6 \text{ m}^2$ $5 \times 4 = 20 \text{ KN/m}$

En la Fig 20 se muestran las distribuciones de las cargas de los casos de carga 1° 2° y 3° que corresponden a cargas distribuidas uniformes en dirección vertical y sentido negativo.

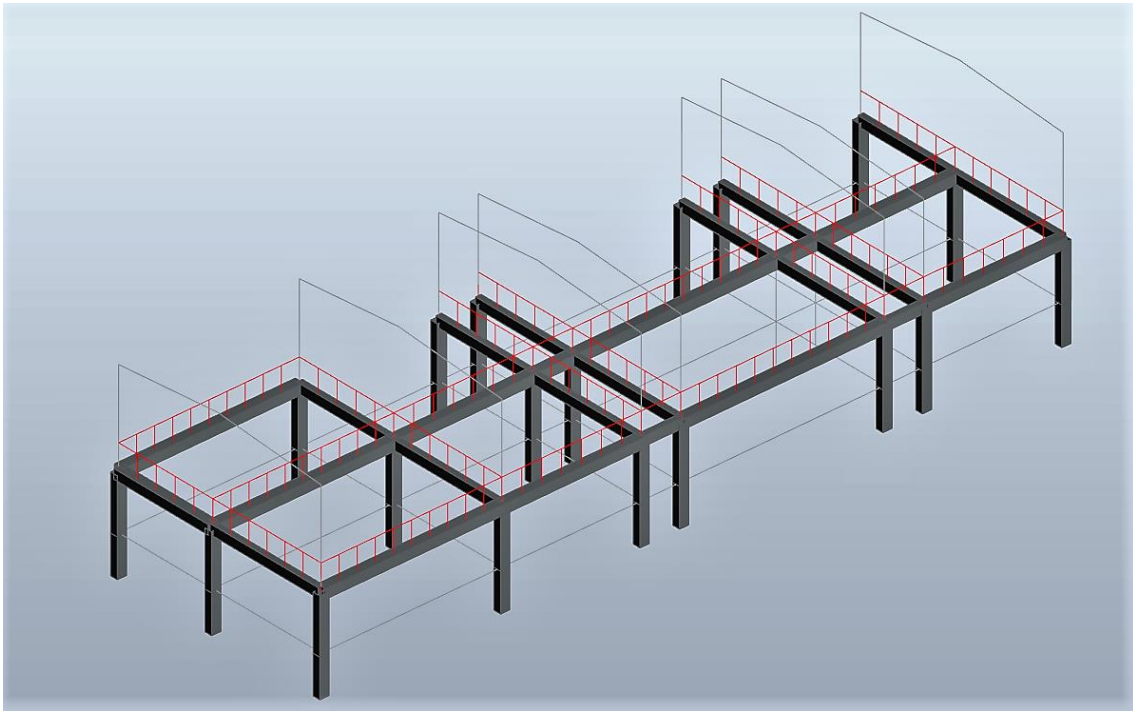


Fig 21 Casos de carga 4° 5° 6°

4° Peso propio de la primera planta (Permanente).

Forjado bidireccional, grueso total $< 0,35 \text{ m}$, peso específico: 5 KN/m^2

Largo de la estructura (40m), área tributaria: $6 \times 4 \text{ m}^2$ $5 \times 6 = 30 \text{ KN/m}$

Ancho de la estructura (12m), área tributaria: $4 \times 6 \text{ m}^2$ $5 \times 4 = 20 \text{ KN/m}$

5° Solado de la primera planta (Permanente).

Placas de piedra, grueso total $< 0,15 \text{ m}$, peso específico: 1.5 KN/m^2

Largo de la estructura (40m), área tributaria: $6 \times 4 \text{ m}^2$ $1.5 \times 6 = 9 \text{ KN/m}$

Ancho de la estructura (12m), área tributaria: $4 \times 6 \text{ m}^2$ $1.5 \times 4 = 6 \text{ KN/m}$

6° Uso del de la primera planta (Variable).

Categoría zona C, peso específico: 5 KN/m^2

Largo de la estructura (40m), área tributaria: $6 \times 4 \text{ m}^2$ $5 \times 6 = 30 \text{ KN/m}$

Ancho de la estructura (12m), área tributaria: $4 \times 6 \text{ m}^2$ $5 \times 4 = 20 \text{ KN/m}$

En la Fig 21 se muestran las distribuciones de las cargas de los casos de carga 4° 5° y 6° que corresponden a cargas distribuidas uniformes en dirección vertical y sentido negativo.

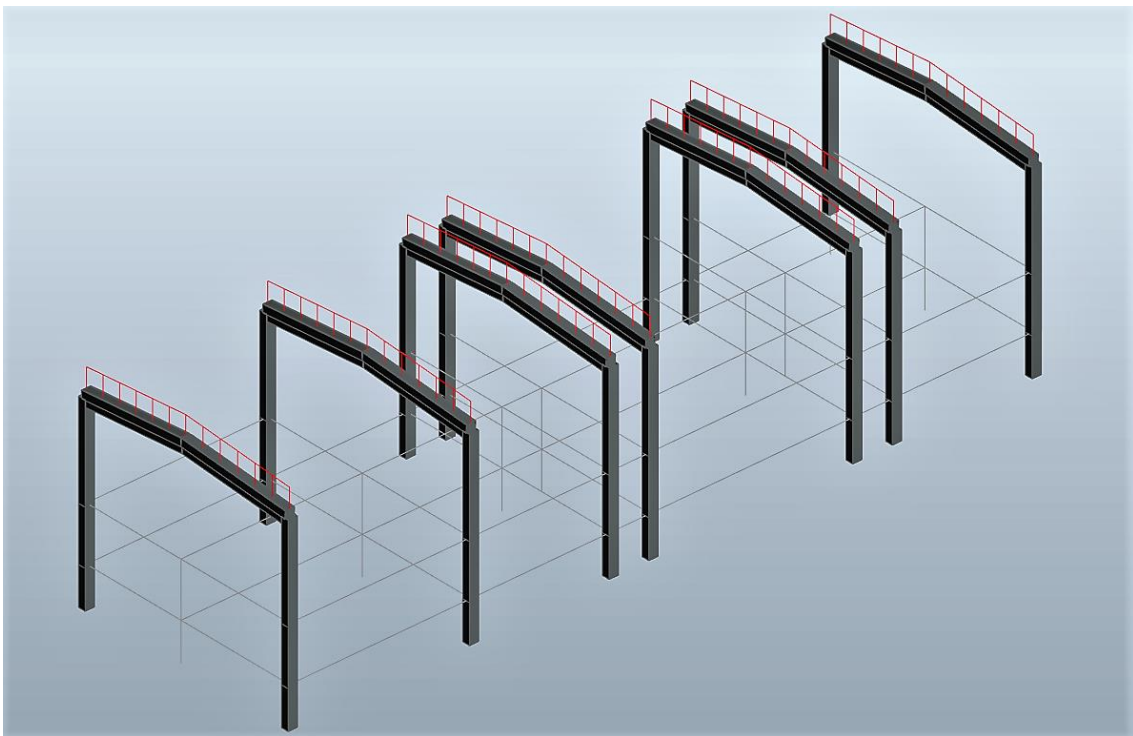


Fig 22 Casos de carga 7° 8°

7° Peso propio de la cubierta (Permanente).

Cubierta metálica y correas de hormigón $20 \times 20 \text{ e} = 0.75 \text{ m}$: 1.5 KN/m^2

Largo de la estructura (40m), área tributaria: $6 \times 4 \text{ m}^2$ $1.5 \times 6 = 9 \text{ KN/m}$

8° Uso de la cubierta (variable).

Categoría zona G, cubiertas sin acceso, peso específico: 0 KN/m^2

Nieve a $< 1000 \text{ m}$ de altitud, peso específico: 1 KN/m^2

Largo de la estructura (40m), área tributaria: $6 \times 4 \text{ m}^2$ $1 \times 6 = 6 \text{ KN/m}$

En la Fig 22 se muestran las distribuciones de las cargas de los casos de carga 7° y 8° que corresponden a cargas distribuidas uniformes en dirección vertical y sentido negativo.

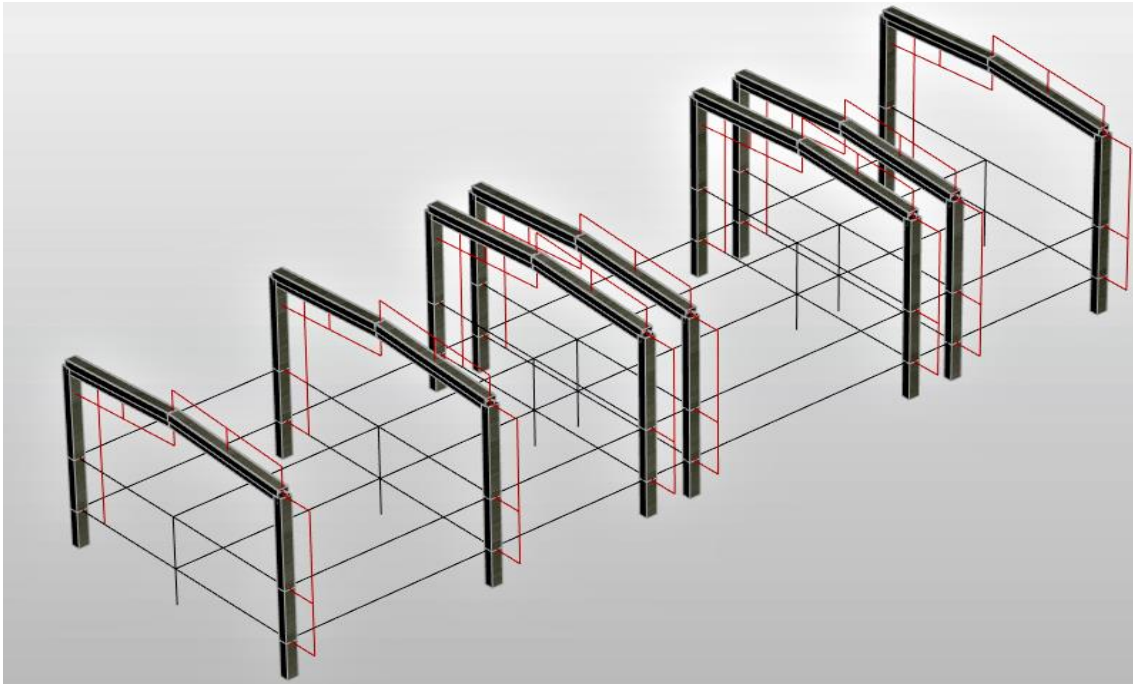


Fig 23 Caso de carga 9°

9° Viento este (variable)

Zona A $q_b=0.42\text{KN/m}^2$, zona II

$C_{e,ext}(h=3.8\text{m})=2.2$, $C_{e,int}(h=3\text{m})=2.1$ $e=16.3\text{m}$, $d=12.5\text{m}$

Pilares

$A=1.63$, $B=14.67$, $C=-3.8$

	A	B	C	D	E
$C_{p,ext}$	-1.2	-0.8	-0.5	0.7	-0.3
anchura	1.63	14.67	0	40	40

$C_{p,ext}$ (Zona ABC)=-0.85 $C_{p,ext}$ (Zona D)=0.7 $C_{p,ext}$ (Zona E)=-0.3 $C_{p,int}=0.7$

$q = q_b(C_{e,int} C_{p,int} - C_{e,ext} C_{p,ext})$

Zona	q_b (KN/m ²)	$C_{e,int} C_{p,int}$	$C_{e,ext} C_{p,ext}$	q (KN/m ²)
ABC	0.42	1.54	1.785	-0.1
D	0.42	1.54	1.47	0.03
E	0.42	1.54	-0.63	0.91

Zona	Cargas
ABC	Esquinas $-0.1 \times (12/2) = -0.6$ KN/m
D	Esquinas $0.03 \times 40 / (7 \times 2) = 0.09$ KN/m Centrales $0.03 \times 40 / 7 = 0.17$ KN/m
E	Esquinas $0.91 \times 40 / (7 \times 2) = 2.6$ KN/m Centrales $0.91 \times 40 / 7 = 5.2$ KN/m

Cubierta

$\alpha = 15^\circ$, $A > 10 \text{ m}^2$, $e = 16.3 \text{ m}$, $F = 0.9$, $G = -0.8$, $H = -0.3$, $I = -0.4$, $J = -1$

	F	G	H	I	J
Longitud (m)	$16.3/4 = 4$	$40 - 16.3 \times 2/4 = 31.85$	40	40	40
Anchura (m)	1.63	1.63	$(12 - 2 \times 1.63)/2 = 4.37$	$(12 - 2 \times 1.63)/2 = 4.37$	1.63
Área	6.64	51.9	174.8	65.2	174.8
$C_{p,ext}$	-0.43	-0.43	-0.83	-0.83	-0.83

	$C_{e,ext} \times C_{p,ext}$	q_b (KN/m ²)	q (KN/m ²)
FGH	$2.6 \times -0.43 = -1.23$	0.42	0.28
IJ	$2.6 \times -0.83 = -2.2$	0.42	-0.11

FGH	Esquinas $0.28 \times 40 / (7 \times 2) = 0.8$ KN/m Centrales $0.28 \times 40 / 7 = 1.6$ KN/m
IJ	Esquinas $0.11 \times 40 / (7 \times 2) = 0.27$ KN/m Centrales $0.11 \times 40 / 7 = 0.55$ KN/m

En la Fig 23 se muestran las distribuciones de las cargas del caso de carga 9° que corresponden a cargas distribuidas uniformes tanto en dirección vertical con sentidos negativo y positivo como horizontales con sentido positivo

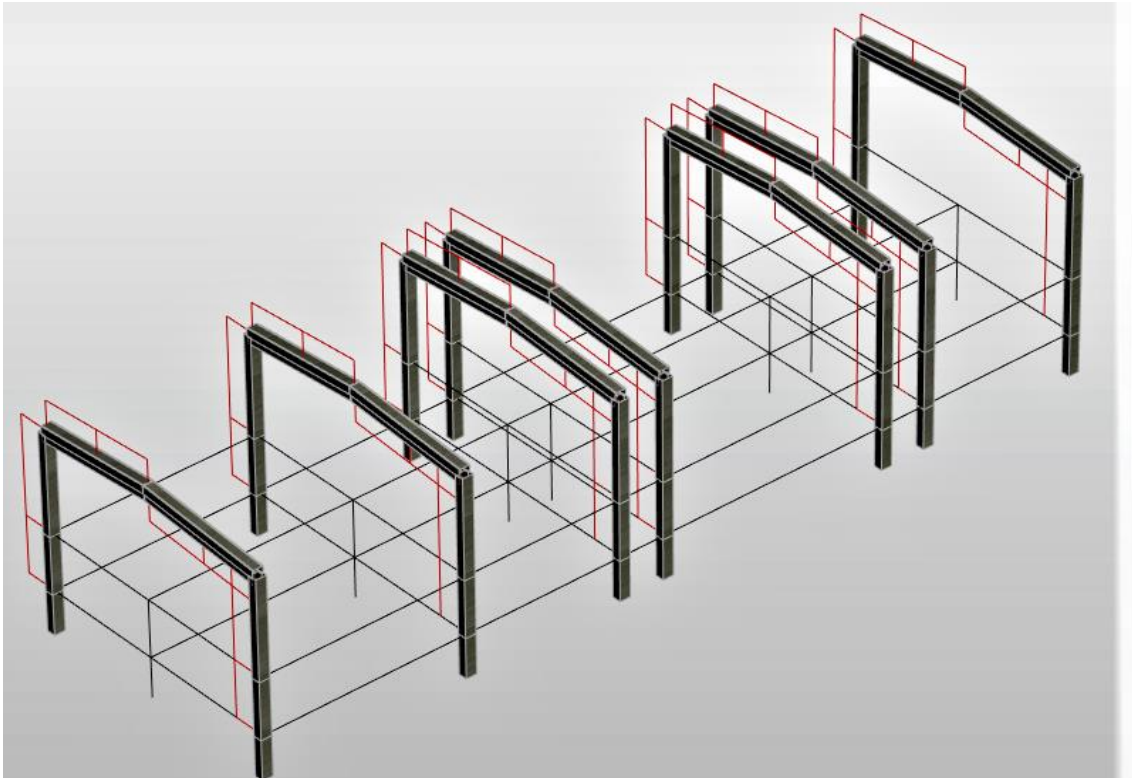


Fig 24 Caso de carga 10°

10° Viento oeste (variable)

Zona A $q_b=0.42\text{KN/m}^2$, zona II

$C_{e,ext}(h=3.8\text{m})=2.2$, $C_{e,int}(h=3\text{m})=2.1$ $e=16.3\text{m}$, $d=12.5\text{m}$

Pilares

$A=1.63$, $B=14.67$, $C=-3.8$

	A	B	C	D	E
$C_{p,ext}$	-1.2	-0.8	-0.5	0.7	-0.3
anchura	1.63	14.67	0	40	40

$C_{p,ext}$ (Zona ABC)=-0.85 $C_{p,ext}$ (Zona D)=0.7 $C_{p,ext}$ (Zona E)=-0.3 $C_{p,int}=0.7$

$$q = q_b (C_{e,int} C_{p,int} - C_{e,ext} C_{p,ext})$$

Zona	q_b (KN/m ²)	$C_{e,int} C_{p,int}$	$C_{e,ext} C_{p,ext}$	q (KN/m ²)
ABC	0.42	-1.1	1.785	0.25
D	0.42	-1.1	1.47	-1
E	0.42	-1.1	-0.63	-0.2

Zona	Cargas
ABC	Esquinas $0.25 \times (12/2) = 1.5 \text{ KN/m}$

D	Esquinas $-1 \times 40 / (7 \times 2) = -2.85$ KN/m Centrales $-1 \times 40 / 7 = -5.7$ KN/m
E	Esquinas $-0.2 \times 40 / (7 \times 2) = -0.57$ KN/m Centrales $-0.2 \times 40 / 7 = -1.14$ KN/m

Cubierta

$\alpha = 15^\circ$, $A > 10$ m², $e = 16.3$ m, $F = 0.9$, $G = -0.8$, $H = -0.3$, $I = -0.4$, $J = -1$

	F	G	H	I	J
Longitud (m)	16.3/4 =4	40-16.3x2/4 =31.85	40	40	40
Anchura (m)	1.63	1.63	(12-2x1.63)/2 =4.37	(12-2x1.63)/2 =4.37	1.63
Area	6.64	51.9	174.8	65.2	174.8
C _{p,ext}	-0.43	-0.43	-0.83	-0.83	-0.83

	C _{e,ext} X C _{p,ext}	q _b (KN/m ²)	q (KN/m ²)
FGH	2.6x-0.43=-1.23	0.42	0.28
IJ	2.6x-0.83=-2.2	0.42	-0.11

FGH	Esquinas $0.28 \times 40 / (7 \times 2) = 0.8$ KN/m Centrales $0.28 \times 40 / 7 = 1.6$ KN/m
IJ	Esquinas $0.11 \times 40 / (7 \times 2) = 0.27$ KN/m Centrales $0.11 \times 40 / 7 = 0.55$ KN/m

En la Fig 24 se muestran las distribuciones de las cargas del caso de carga 9° que corresponde a cargas distribuidas uniformes tanto en dirección vertical con sentidos negativo y positivo como horizontales con sentido positivo.

Las cargas de viento en sentido norte y sur se consideran despreciables debido a una menor superficie de incidencia con la estructura y una mayor inercia de la misma con respecto a la dirección de ambas cargas.

Un módulo del programa Robot, permite calcular los esfuerzos que genera cada caso de carga de forma independiente en cada elemento de la estructura. Esto puede permitir un estudio más detallado del diseño óptimo de los elementos estructurales en toda la estructura.

En este trabajo para poder elegir una cantidad de armado adecuado para cada elemento de la estructura, se comprobarán los momentos a lo largo de dichos elementos.

A continuación, Fig 25 a Fig 34, gracias a las imágenes obtenidas del programa (una vez implementadas en el programa las cargas calculadas anteriormente) se aprecia gráficamente de manera intuitiva los resultados para cada caso de carga:

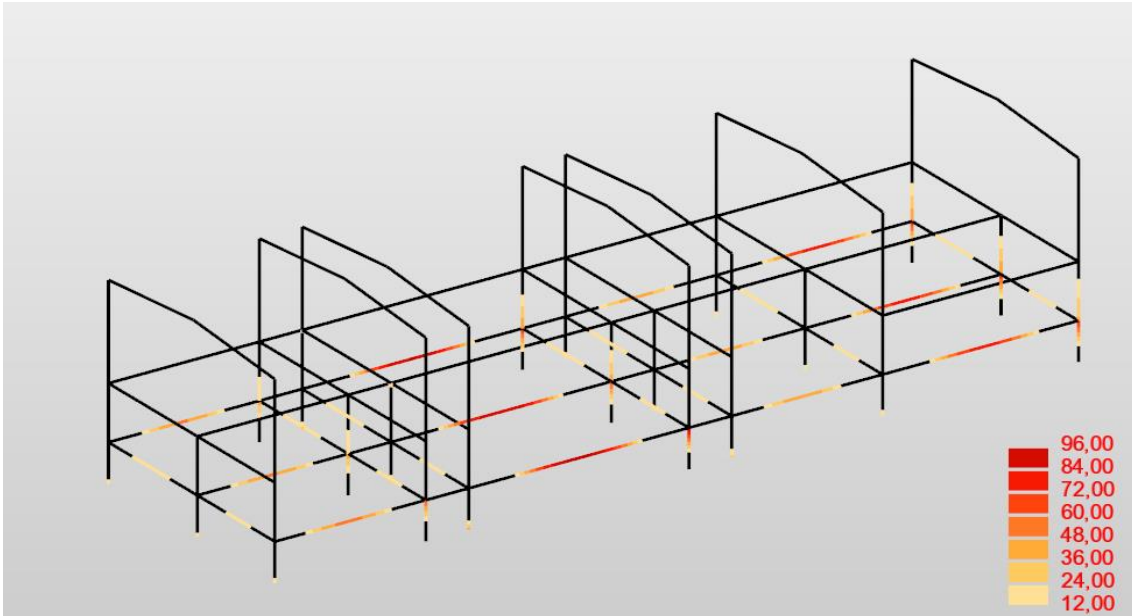


Fig 25 Momentos caso de carga 1° (kNm)

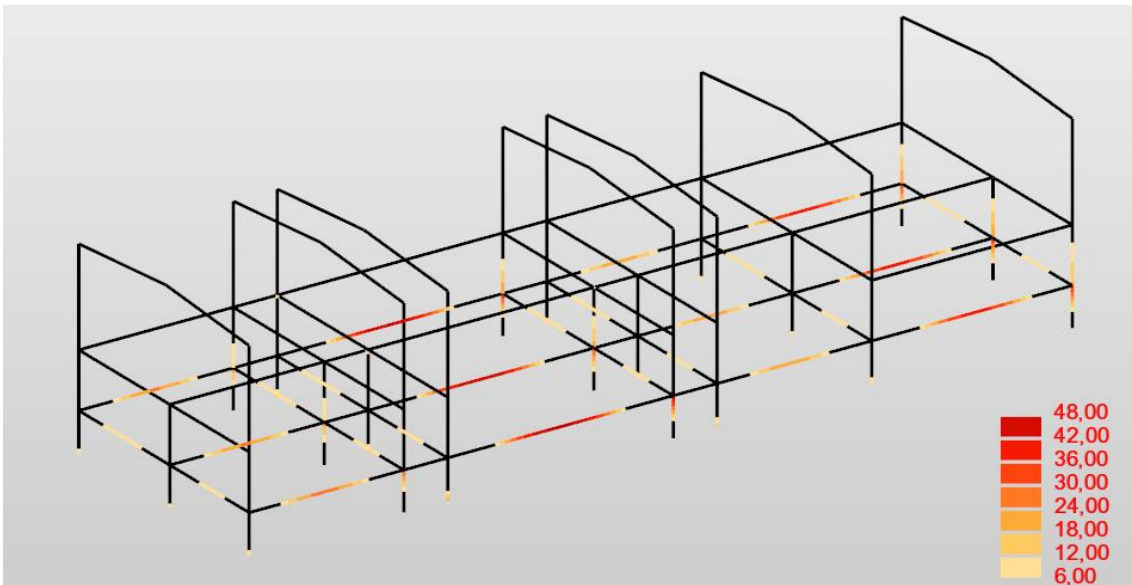


Fig 26 Momentos caso de carga 2° (kNm)

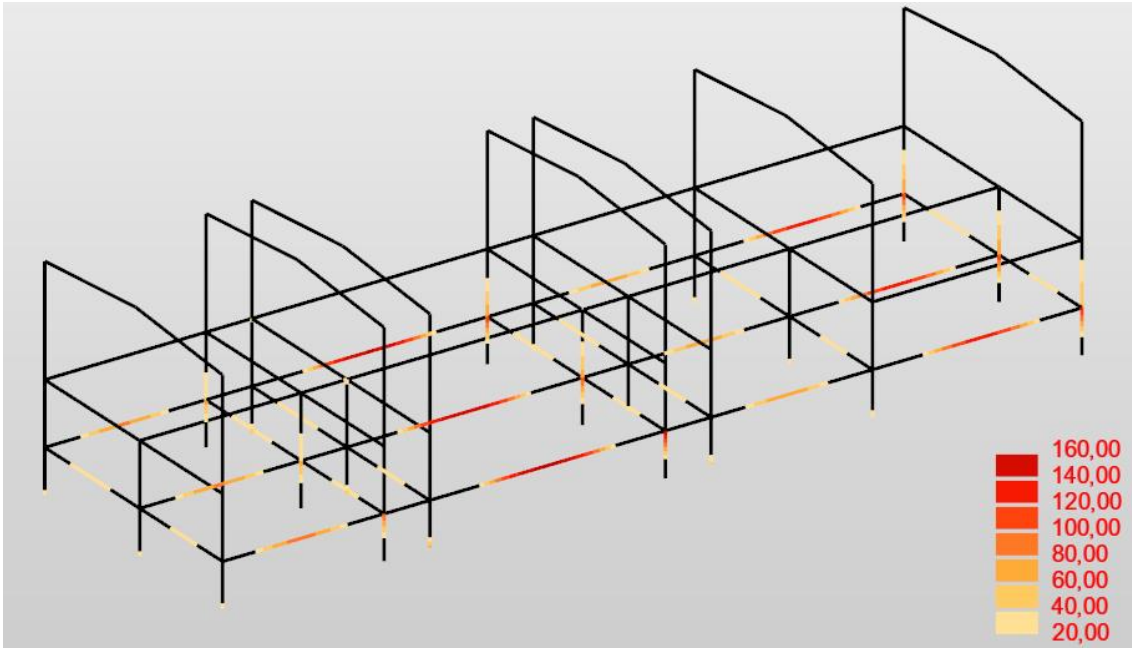


Fig 27 Momentos caso de carga 3° (kNm)

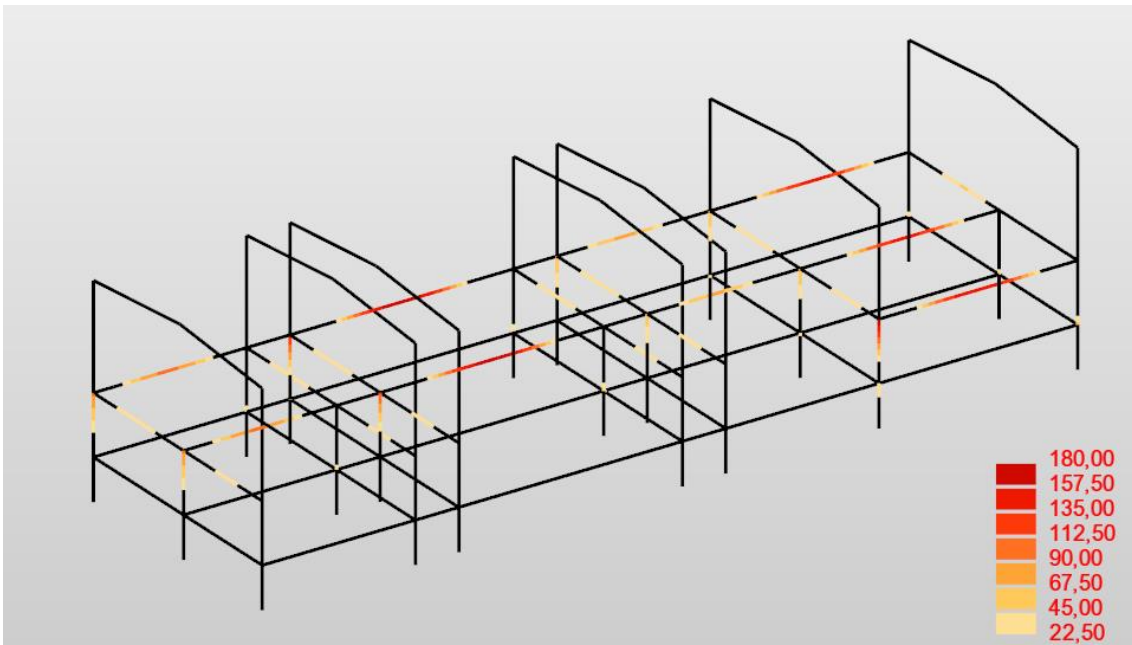


Fig 28 Momentos caso de carga 4° (kNm)

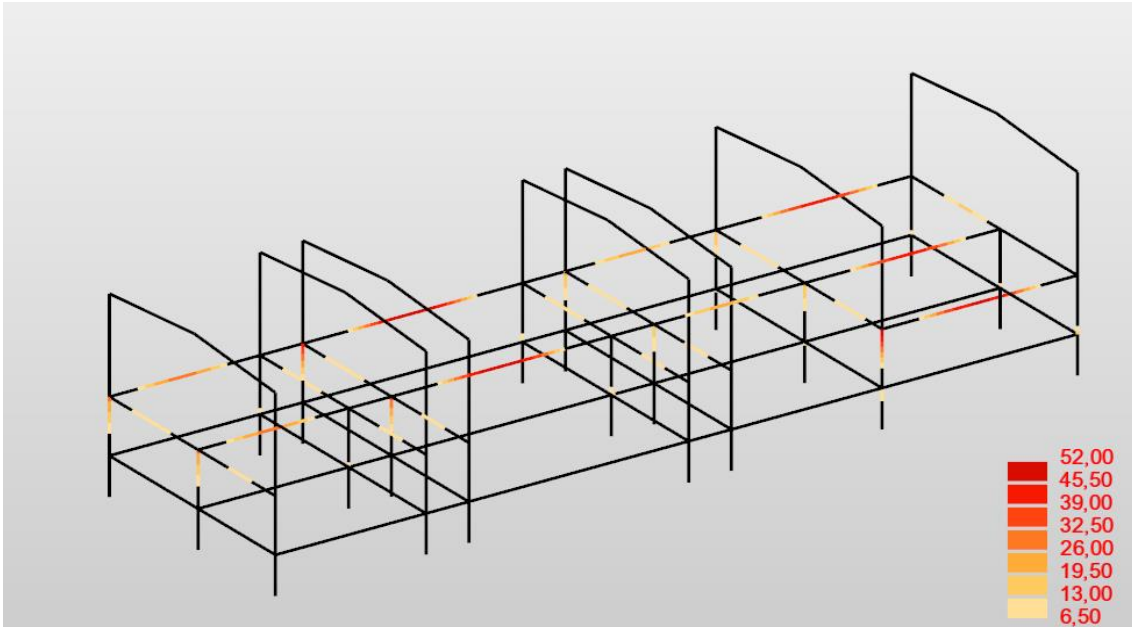


Fig 29 Momentos caso de carga 5° (kNm)

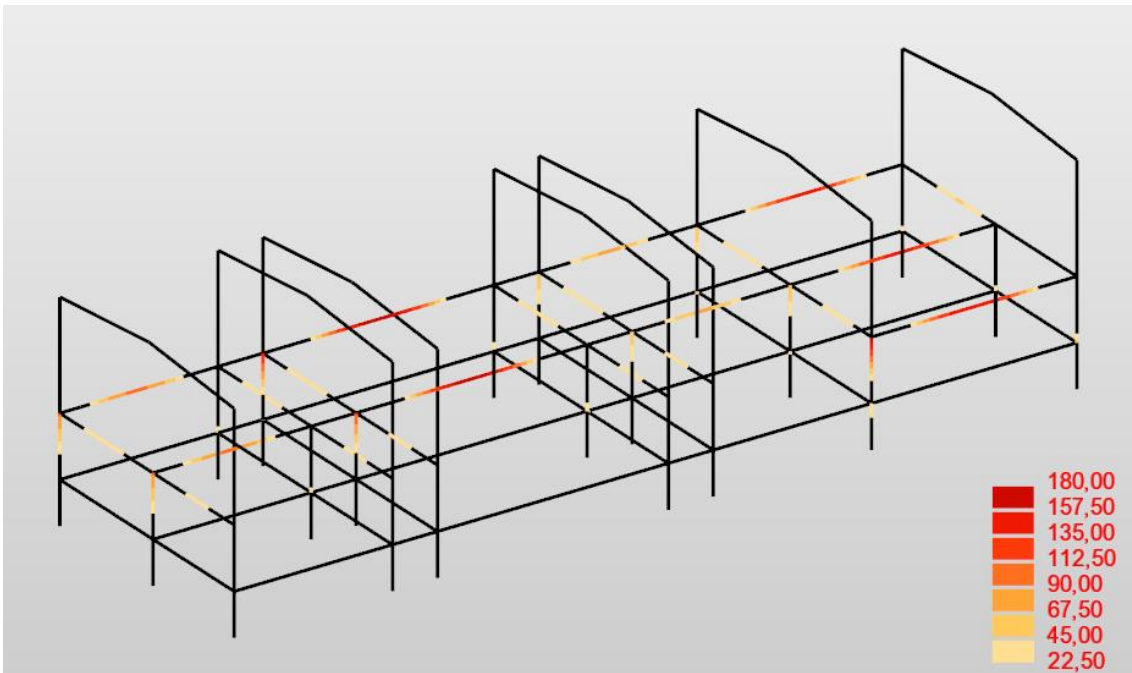


Fig 30 Momentos caso de carga 6° (kNm)

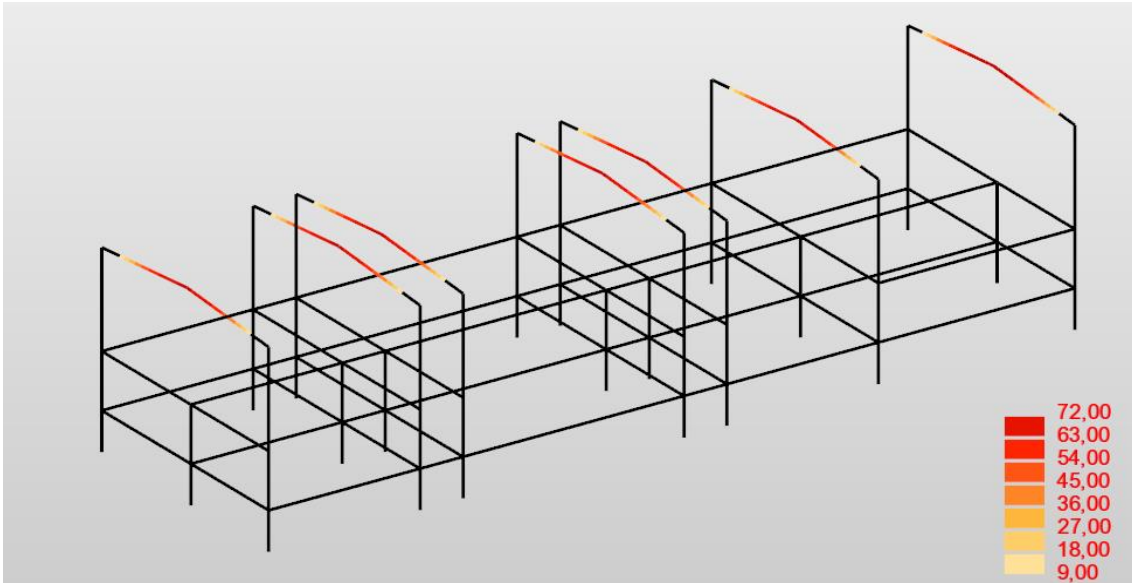


Fig 31 Momentos caso de carga 7° (kNm)

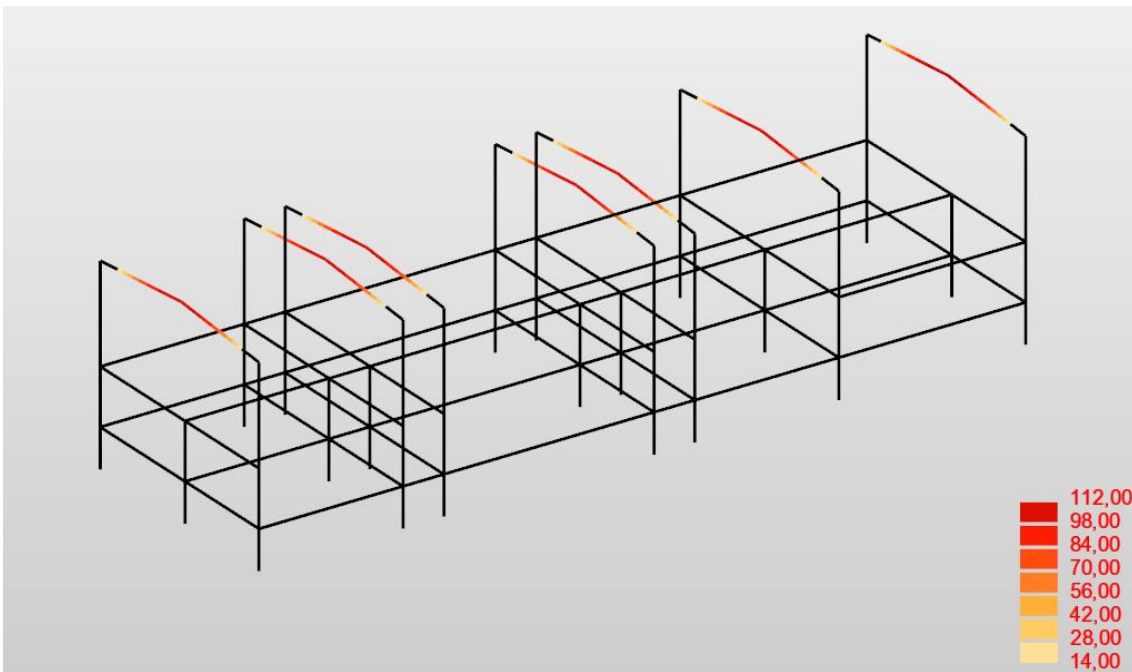


Fig 32 Momentos caso de carga 8° (kNm)

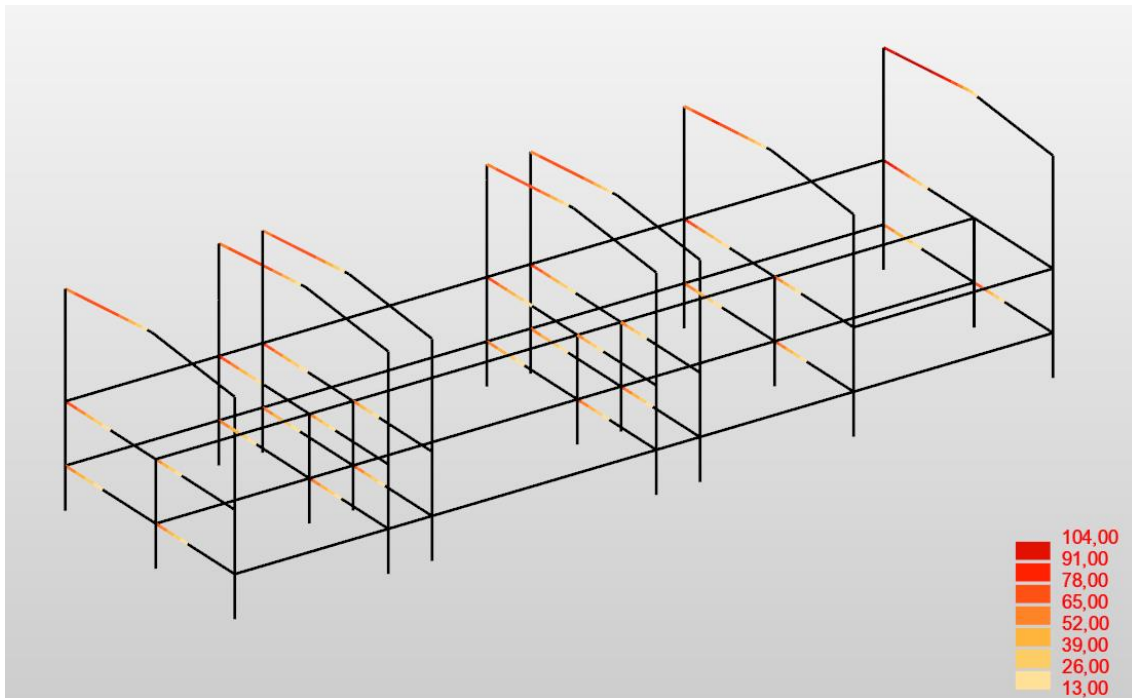


Fig 33 Momentos caso de carga 9° (kNm)

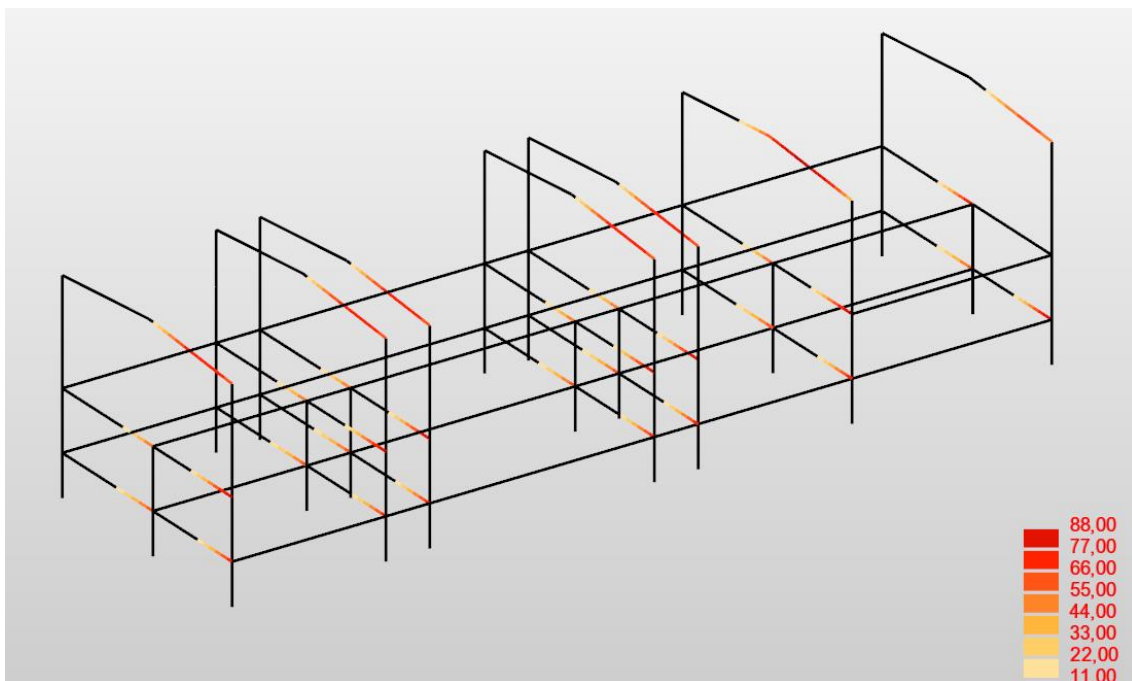


Fig 34 Momentos caso de carga 10° (kNm)

La mayoría de casos de carga apenas generan momentos mayores a 180 kNm de manera independiente al resto de casos.

Gracias a que los cálculos se realizan en Robot con un comportamiento lineal, se puede aplicar el principio de superposición con una herramienta del programa para calcular los esfuerzos en el caso de que todos los casos de carga fueran simultáneos en la estructura, tratándose así de una combinación de casos de carga, el resultado se muestra en la Fig 35.

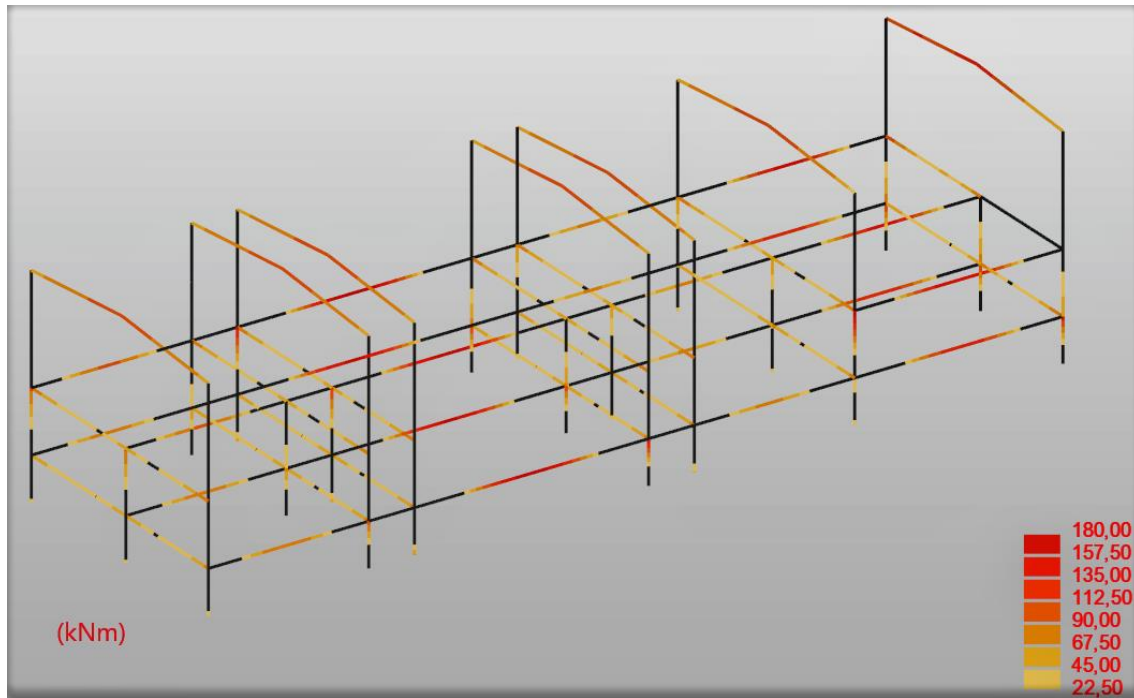


Fig 35 Momentos combinación casos de carga (kNm)

Los esfuerzos en los elementos más solicitados de la estructura alcanzan los 180 kNm, en el centro de las barras más largas, donde la distribución de momentos es máxima y en las uniones de las vigas con los pilares debido a la acumulación de tensiones por cambios bruscos de sección.

Los esfuerzos permiten obtener los armados de las vigas y de los pilares utilizados (detallados en los planos de armado) para que puedan resistir los momentos que sufre la estructura.

El programa Robot en función de estos momentos nos permite obtener secciones de acero (detalladas en los anexos) a través de las cuales podemos dimensionar los armados.

Aun así, para cumplir con la normativa, se exige estudiar numerosos casos de combinaciones de casos de carga.

En cada combinación, el caso de cada carga esta ponderado por un coeficiente de simultaneidad, de seguridad o ambos, cuyos valores vienen especificados en tablas del código Técnico de Edificación y en la Instrucción de Hormigón Estructural.

Generamos combinaciones con los casos de cargas obtenidos con anterioridad, según el estado límite de servicio (ELS) y el estado límite último (ELU) a partir de las siguientes expresiones del Código Técnico de la Edificación.

El valor de cálculo de los efectos de las acciones correspondiente a una situación persistente (ELU), se determina mediante combinaciones de casos de carga a partir de la expresión:

$$\sum_{j>0} \gamma_G \cdot G_j + \gamma_1 \cdot Q_1 + \sum_{i>1} \gamma_i \cdot \Psi_{0i} \cdot Q_i \quad (1)$$

Los efectos debidos a las acciones de corta duración que pueden resultar irreversibles (ELS), se determinan mediante combinaciones de casos de carga, situación del tipo denominado característica, a partir de la expresión:

$$\sum_{j>0} G_j + Q_1 + \sum_{i>1} \Psi_{0i} \cdot Q_i \quad (2)$$

Los efectos debidos a las acciones de corta duración que pueden resultar reversibles (ELS), se determinan mediante combinaciones de casos de carga, situación del tipo denominado frecuente, a partir de la expresión:

$$\sum_{j>0} G_j + \Psi_1 \cdot Q_1 + \sum_{i>1} \gamma_i \cdot \Psi_{2i} \cdot Q_i \quad (3)$$

Los efectos debidos a las acciones de larga duración (ELS), se determinan mediante combinaciones de casos de carga, situación del tipo denominado casi permanente, a partir de la expresión:

$$\sum_{j>0} G_j + \sum_{i>0} \Psi_{2i} \cdot Q_i \quad (4)$$

Siendo G_j los casos de carga permanentes, Q_i los casos de carga variables, γ coeficientes parciales de seguridad y Ψ coeficientes de simultaneidad.

El número de cargas variables sobre la estructura es 5 luego para las expresiones (1) y (2) tenemos 5 combinaciones posibles, es decir, 10 combinaciones.

Cada una tendrá que ser estudiada respectivamente en el supuesto que los efectos sean favorables o desfavorable (lo que afecta a los coeficientes de las cargas) luego tendremos 20 combinaciones.

La expresión (3) tendrá 4 combinaciones posibles y la (4) solo permite 1 combinación luego en total habrá que estudiar 25 combinaciones de casos de carga.

Cada una de las 25 combinaciones será implementada en Robot de la misma manera que la combinación anterior en el que todos los casos de carga son simultáneos.

Luego por superposición de cada caso de carga con sus correspondientes coeficientes para cada caso en cada expresión, generamos las 25 combinaciones. Para cada expresión, estudiamos sus combinaciones y comprobamos cual tiene los valores de los esfuerzos más críticos, los resultados (KNm) se muestran en las Fig 36 a Fig 39.

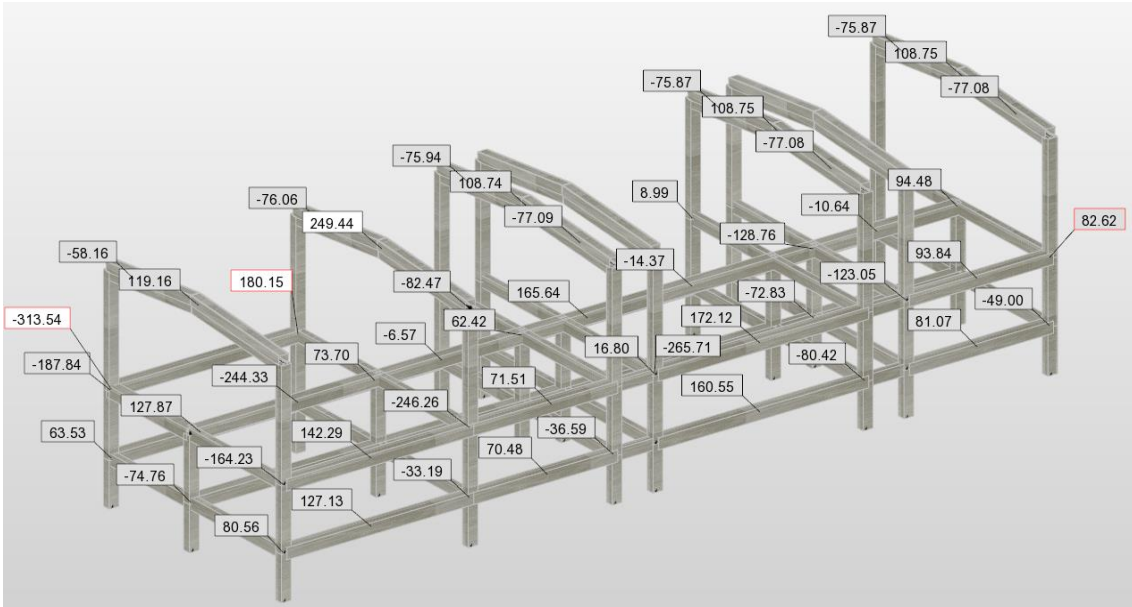


Fig 36 Resultados combinación caso Persistente (kNm)

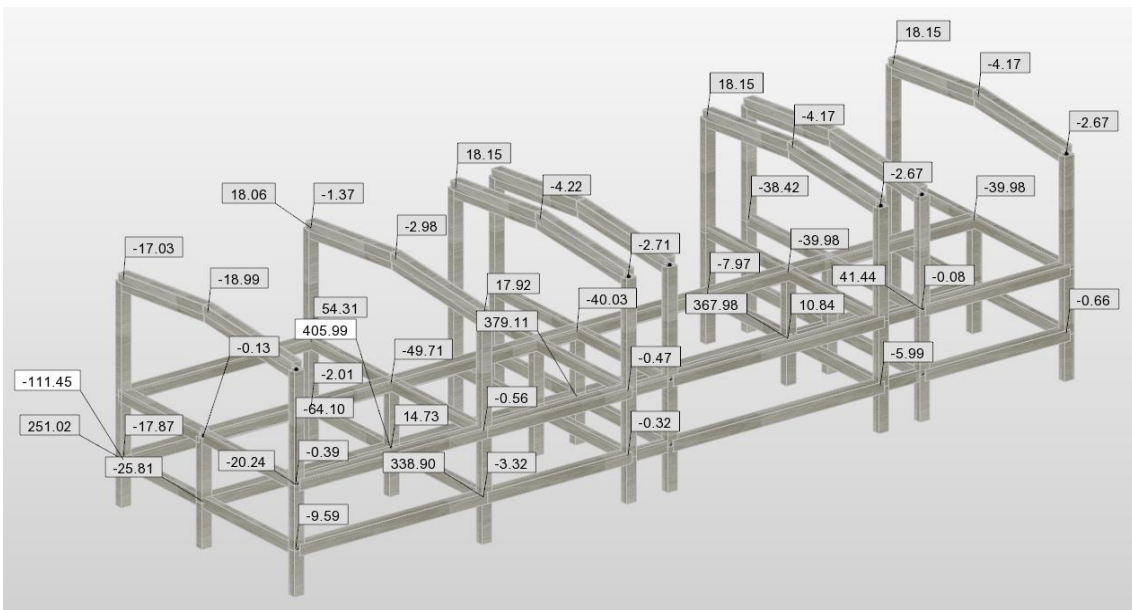


Fig 37 Resultados combinación caso Característico (kNm)

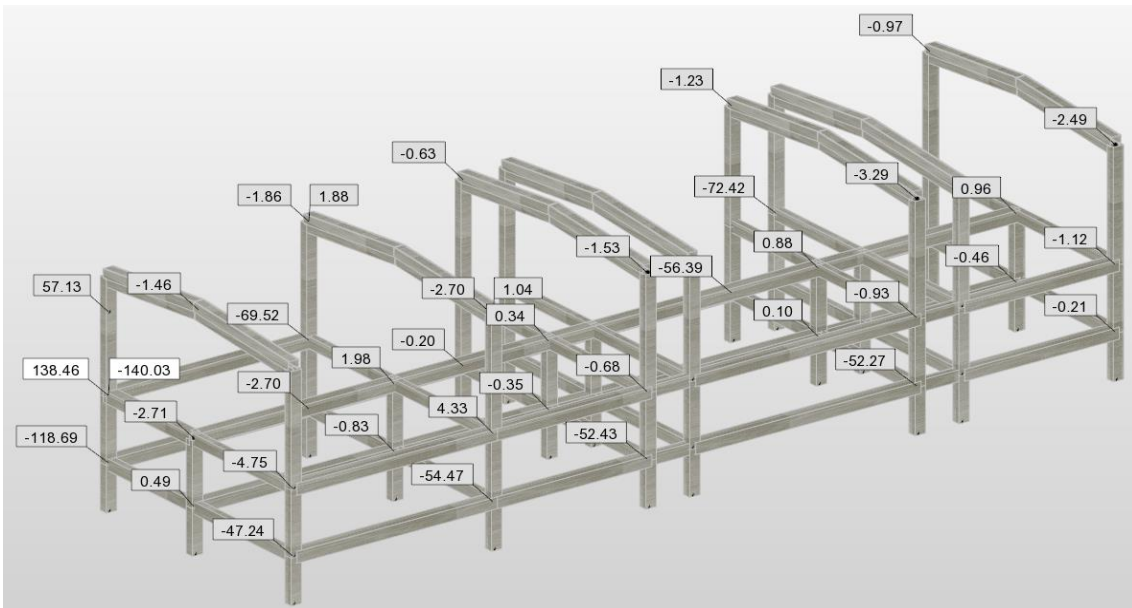


Fig 38 Resultados combinación caso Frecuente (kNm)

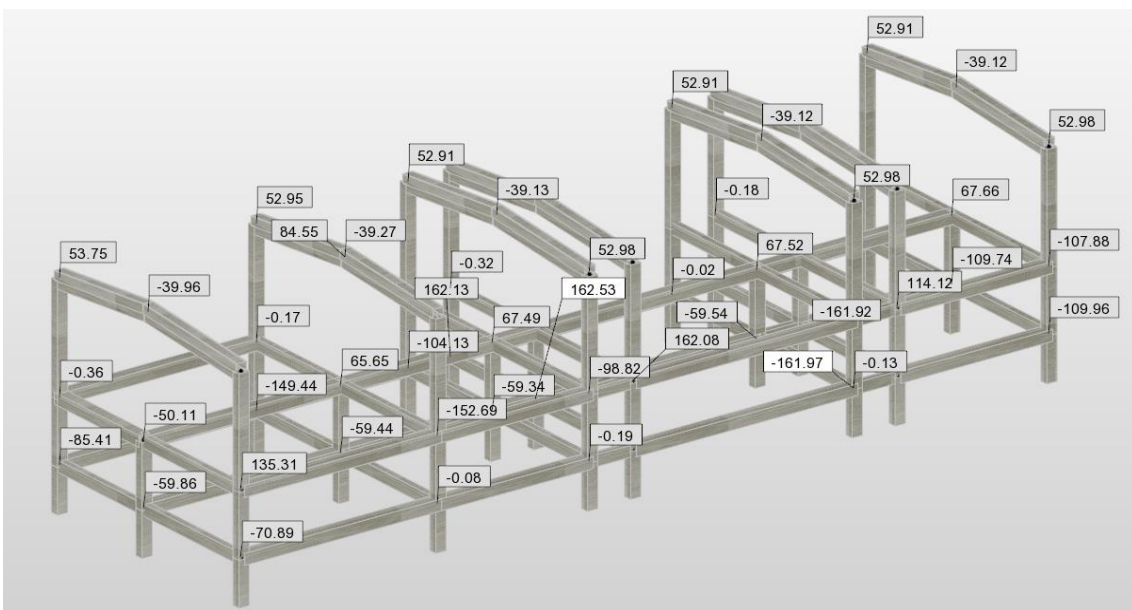


Fig 39 Resultados combinación caso Casi Permanente (kNm)

Los esfuerzos son mayores para la situación persistente Fig 36, al tratarse de un cálculo a partir una expresión para un estado de carga más crítico del material (ELU), que en el resto de situaciones (ELS).

En cualquiera de las situaciones los esfuerzos no superan los 320 KNm en la estructura y en la mayoría de elementos están por debajo de los 200 KNm.

Para generar los armados del hormigón, primero obtenemos las secciones de acero en vigas y pilares mediante una herramienta del programa Robot, utilizando los

cálculos de momentos obtenidos en cada elemento de la combinación persistente (ELU) anterior, ya que se trata del caso más crítico.

Una vez calculados estos valores de las secciones, definiremos un número de barras de acero y sus respectivos diámetros, cuya sección total del conjunto sea mayor que la sección de acero obtenida por el programa en cada elemento.

Aproximaremos lo más posible los valores de las secciones totales a las obtenidas por el programa para optimizar la cantidad de material utilizado, además de reducir el tiempo de montaje de las armaduras por parte de los operarios. En ambos casos se traduce en una disminución del coste del proyecto.

La generación de las combinaciones y los resultados de los cálculos, tanto de los esfuerzos como de las secciones de acero en cada elemento de la estructura, se detallarán en los anexos y la distribución de las barras de acero en los elementos en los detalles de los planos constructivos.

Finalmente, otra utilidad del programa Robot para predimensionar las zapatas es obtener los esfuerzos axiales en los pilares, en dirección vertical (Fz), Fig 40.

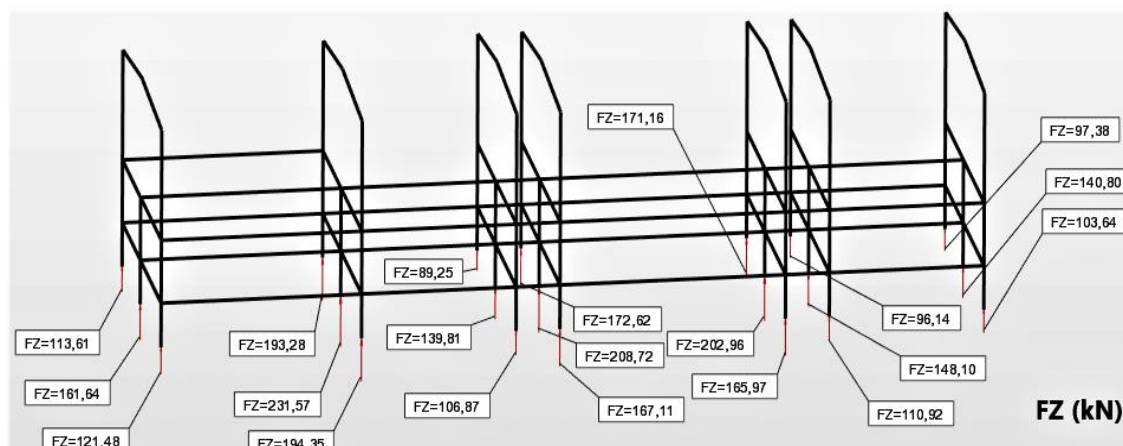


Fig 40 Esfuerzos axiales sobre los pilares

Gracias a los valores de estas cargas puntuales (KN) y el valor de la presión (KN/m²) que puede soportar el suelo a cierta profundidad (obtenido por el estudio geotécnico del terreno) podemos calcular el área horizontal (m²) de las zapatas para que se soporte el peso de la estructura sin hundirse.

En función de esta área podemos elegir las dimensiones horizontales de las zapatas, en nuestro caso elegimos que sean las mismas ambas dimensiones para obtener una forma cuadrada que da más estabilidad a las zapatas por su simetría.

4. Ejecución

Estudio básico de seguridad

En el presente Estudio Básico de Seguridad y Salud se definen las medidas a adoptar encaminadas a la prevención de los riesgos de accidente y enfermedades profesionales que pueden ocasionarse durante la ejecución de la obra, así como las instalaciones preceptivas de higiene y bienestar de los trabajadores.

Se exponen unas directrices básicas de acuerdo con la legislación vigente, en cuanto a las disposiciones mínimas en materia de seguridad y salud, con el fin de que el contratista cumpla con sus obligaciones en cuanto a la prevención de riesgos profesionales.

Los objetivos que pretende alcanzar el presente Estudio Básico de Seguridad y Salud son:

- Garantizar la salud e integridad física de los trabajadores
- Evitar acciones o situaciones peligrosas por improvisación, o por insuficiencia o falta de medios
- Delimitar y esclarecer atribuciones y responsabilidades en materia de seguridad de las personas que intervienen en el proceso constructivo
- Determinar los costes de las medidas de protección y prevención
- Referir la clase de medidas de protección a emplear en función del riesgo
- Detectar a tiempo los riesgos que se derivan de la ejecución de la obra
- Aplicar técnicas de ejecución que reduzcan al máximo estos riesgos

El Estudio Básico de Seguridad y Salud precisa las normas de seguridad y salud aplicables a la obra, contemplando la identificación de los riesgos laborales que puedan ser evitados, indicando las medidas técnicas necesarias para ello, así como la relación de los riesgos laborales que no puedan eliminarse, especificando las medidas preventivas y protecciones técnicas tendentes a controlar y reducir dichos riesgos y valorando su eficacia, en especial cuando se propongan medidas alternativas, además de cualquier otro tipo de actividad que se lleve a cabo en la misma.

En el Estudio Básico de Seguridad y Salud se contemplan también las previsiones y las informaciones útiles para efectuar en su día, en las debidas condiciones de seguridad y salud, los previsibles trabajos posteriores de reparación o mantenimiento, siempre dentro del marco de la Ley de Prevención de Riesgos Laborales.

De la información disponible en la fase de proyecto básico y de ejecución, se aporta aquella que se considera relevante y que puede servir de ayuda para la redacción del plan de seguridad y salud:

- Presupuesto de ejecución material: 1.096.900,00€
- Plazo de ejecución: 2 meses

Durante los periodos en los que se produzca entrada y salida de vehículos se señalará convenientemente el acceso de los mismos, tomándose todas las medidas oportunas establecidas por la Dirección General de Tráfico y por la Policía Local, para evitar posibles accidentes de circulación.

Se conservarán los bordillos y el pavimento de las aceras colindantes, causando el mínimo deterioro posible y reponiendo, en cualquier caso, aquellas unidades en las que se aprecie algún desperfecto.

La evacuación de heridos a los centros sanitarios se llevará a cabo exclusivamente por personal especializado, en ambulancia. Tan solo los heridos leves podrán trasladarse por otros medios, siempre con el consentimiento y bajo la supervisión del responsable de emergencias de la obra.

Se dispondrá en lugar visible de la obra un cartel con los teléfonos de urgencias y de los centros sanitarios más próximos.

En la obra se dispondrá de un armario botiquín portátil modelo B con destino a empresas de 5 a 20 trabajadores, en un lugar accesible a los operarios y debidamente equipado.

El responsable de emergencias revisará periódicamente el material de primeros auxilios, reponiendo los elementos utilizados y sustituyendo los productos caducados.

Los servicios higiénicos de la obra cumplirán las "Disposiciones mínimas generales relativas a los lugares de trabajo en las obras" contenidas en la legislación vigente en la materia.

Dadas las características y el volumen de la obra, se ha previsto la colocación de instalaciones provisionales tipo caseta prefabricada para los vestuarios y aseos, pudiéndose habilitar posteriormente zonas en la propia obra para albergar dichos servicios, cuando las condiciones y las fases de ejecución lo permitan.

Los vestuarios dispondrán de una superficie total de 2,0 m² por cada trabajador que deba utilizarlos simultáneamente, incluyendo bancos y asientos suficientes, además de taquillas dotadas de llave y con la capacidad necesaria para guardar la ropa y el calzado.

A continuación, se expone la relación de los riesgos más frecuentes que pueden surgir durante las distintas fases de la obra, con las medidas preventivas y de protección colectiva a adoptar con el fin de eliminar o reducir al máximo dichos riesgos, así como los equipos de protección individual (EPI) imprescindibles para mejorar las condiciones de seguridad y salud en la obra.

Riesgos generales más frecuentes:

- Caída de objetos y/o materiales al mismo o a distinto nivel

- Desprendimiento de cargas suspendidas
- Exposición a temperaturas ambientales extremas
- Exposición a vibraciones y ruido
- Cortes y golpes en la cabeza y extremidades
- Cortes y heridas con objetos punzantes
- Sobreesfuerzos, movimientos repetitivos o posturas inadecuadas
- Intoxicación por inhalación de humos y gases

Medidas preventivas y protecciones colectivas de carácter general:

- La zona de trabajo permanecerá ordenada, libre de obstáculos, limpia y bien iluminada
- Se colocarán carteles indicativos de las medidas de seguridad en lugares visibles de la obra
- Se prohibirá la entrada a toda persona ajena a la obra
- Los recursos preventivos de la obra tendrán presencia permanente en aquellos trabajos que entrañen mayores riesgos
- Las operaciones que entrañen riesgos especiales se realizarán bajo la supervisión de una persona cualificada, debidamente instruida
- La carga y descarga de materiales se realizará con precaución y cautela, preferentemente por medios mecánicos, evitando movimientos bruscos que provoquen su caída
- La manipulación de los elementos pesados se realizará por personal cualificado, utilizando medios mecánicos o palancas, para evitar sobreesfuerzos innecesarios
- Ante la existencia de líneas eléctricas aéreas, se guardarán las distancias mínimas preventivas, en función de su intensidad y voltaje
- No se realizará ningún trabajo dentro del radio de acción de las máquinas o vehículos
- Los operarios no desarrollarán trabajos, ni permanecerán debajo de cargas suspendidas
- Se evitarán o reducirán al máximo los trabajos en altura.
- Se utilizarán escaleras normalizadas, sujetas firmemente, para el descenso y ascenso a las zonas excavadas
- Los huecos horizontales y los bordes de los forjados se protegerán mediante la colocación de barandillas o redes homologadas
- Dentro del recinto de la obra, los vehículos y máquinas circularán a una velocidad reducida, inferior a 20 km/h

Equipos de protección individual (EPI) a utilizar en las distintas fases de ejecución de la obra:

- Casco de seguridad homologado
- Cinturón de seguridad con dispositivo anticaída
- Guantes aislantes
- Calzado con puntera reforzada
- Calzado de seguridad con suela aislante y anticlavos
- Mascarilla con filtro mecánico para el corte de ladrillos con sierra
- Ropa de trabajo impermeable

- Gafas de seguridad
- Protectores auditivos

Cimentación

Riesgos más frecuentes:

- Inundaciones o filtraciones de agua
- Vuelcos, choques y golpes provocados por la maquinaria o por vehículos

Medidas preventivas y protecciones colectivas:

- Se colocarán protectores homologados en las puntas de las armaduras de espera
- El transporte de las armaduras se efectuará mediante eslingas, enlazadas y provistas de ganchos con pestillos de seguridad
- Se retirarán los clavos sobrantes y los materiales punzantes

Equipos de protección individual (EPI):

- Guantes homologados para el trabajo con hormigón
- Guantes de cuero para la manipulación de las armaduras
- Botas de goma de caña alta para hormigonado
- Botas de seguridad con plantillas de acero y antideslizantes

Estructura

Riesgos más frecuentes:

- Desprendimientos de los materiales de encofrado por apilado incorrecto
- Caída del encofrado al vacío durante las operaciones de desencofrado
- Cortes al utilizar la sierra circular de mesa o las sierras de mano

Medidas preventivas y protecciones colectivas:

- Se protegerá la vía pública con una visera de protección formada por ménsula y entablado
- Los huecos horizontales y los bordes de los forjados se protegerán mediante la colocación de barandillas o redes homologadas

Equipos de protección individual (EPI):

- Cinturón de seguridad con dispositivo anticaída.
- Guantes homologados para el trabajo con hormigón
- Guantes de cuero para la manipulación de las armaduras
- Botas de goma de caña alta para hormigonado
- Botas de seguridad con plantillas de acero y antideslizantes

Cerramientos y revestimientos exteriores

Riesgos más frecuentes:

- Caída de objetos o materiales desde distinto nivel
- Exposición a temperaturas ambientales extremas

- Afecciones cutáneas por contacto con morteros, yeso, escayola o materiales aislantes

Medidas preventivas y protecciones colectivas:

- Marquesinas para la protección frente a la caída de objetos
- No retirar de las barandillas antes de la ejecución del cerramiento

Equipos de protección individual (EPI):

- Uso de mascarilla con filtro mecánico para el corte de ladrillos con sierra

Cubiertas

Riesgos más frecuentes:

- Caída por los bordes de cubierta o deslizamiento por los faldones

Medidas preventivas y protecciones colectivas:

- El acopio de los materiales de cubierta se realizará en zonas alejadas de los bordes o aleros, y fuera de las zonas de circulación, preferentemente sobre vigas o soportes
- El acceso a la cubierta se realizará mediante escaleras de mano homologadas, ubicadas en huecos protegidos y apoyadas sobre superficies horizontales, sobrepasando 1,0 m la altura de desembarque
- Se instalarán anclajes en la cumbrera para amarrar los cables y/o los cinturones de seguridad

Equipos de protección individual (EPI):

- Calzado con suela antideslizante
- Ropa de trabajo impermeable.
- Cinturón de seguridad con dispositivo anticaída.

La prevención de los riesgos derivados de la utilización de los medios auxiliares de la obra se realizará atendiendo a la legislación vigente en la materia.

En ningún caso se admitirá la utilización de andamios o escaleras de mano que no estén normalizados y cumplan con la normativa vigente.

En el caso de las plataformas de descarga de materiales, sólo se utilizarán modelos normalizados, disponiendo de barandillas homologadas y enganches para cinturón de seguridad, entre otros elementos.

Ejecución de la obra

La programación de los trabajos a llevar a cabo en la construcción de la bodega dividirá la ejecución de la obra en varias actividades, asignando a cada una de ellas un período de realización, así como un orden de prioridad, que determine la duración de ejecución de la obra.

La programación seguirá un orden lógico por ello resulta necesaria una buena coordinación de las actividades, buscando en todo momento la disminución del tiempo de duración de la obra junto con los mínimos tiempos muertos para los operarios, lo que se ve reflejado en una disminución de coste de la obra.

A continuación, se enumeran las distintas actividades de obra que componen la ejecución del proyecto. A cada unidad se le identificará con un número, el cual hará alusión al orden en el que se realiza dicha actividad.

- 1 Acondicionamiento del terreno
- 2 Movimiento de tierras
- 3 Cimentación
- 4 Solera
- 5 Rampa de acceso
- 6 Pilares
- 7 Vigas
- 8 Forjados
- 9 Escaleras
- 10 Vigas delta
- 11 Correas
- 12 Cubierta
- 13 Muros de cerramiento
- 14 Muro pantalla
- 15 Pavimentado
- 16 Instalación muro cortina
- 17 Pinturas

Se debe estimar la duración de las actividades identificadas, para ello se puede utilizar la expresión (5) y sus conceptos asociados:

$$T_m = t_o + (4 \times t_n) + (t_p / 6) \quad (5)$$

Tiempo optimista (t_o): Es el menor tiempo posible en el cual puede ejecutarse la actividad, utilizando los recursos normales, es decir, es el tiempo necesario para terminar el trabajo en caso que todo ocurra mejor de lo que se espera.

Tiempo más probable (t_n): Es la estimación de tiempo más exacta posible, es decir, es aquella duración de actividad que se adoptará si se imagina que todo sucede satisfactoriamente.

Tiempo pesimista (t_p): Es el máximo tiempo necesario para la ejecución de la actividad. En otras palabras: es la estimación de tiempo que sería adoptada considerándose todos los factores adversos, excluyéndose, sin embargo, una catástrofe que no está prevista en el diagrama.

Una vez hecho los cálculos y estimada la duración se genera el diagrama de Gantt en el que vienen programadas las actividades y se indica la duración de las mismas en días, Fig 41.

Por tanto, y en conformidad con lo redactado, se puede establecer un período de ejecución de las obras de aproximadamente 50 días laborables, los cuales no contemplan, ni los tiempos de concesión de permisos y licencias, ni los de recepción de obra.

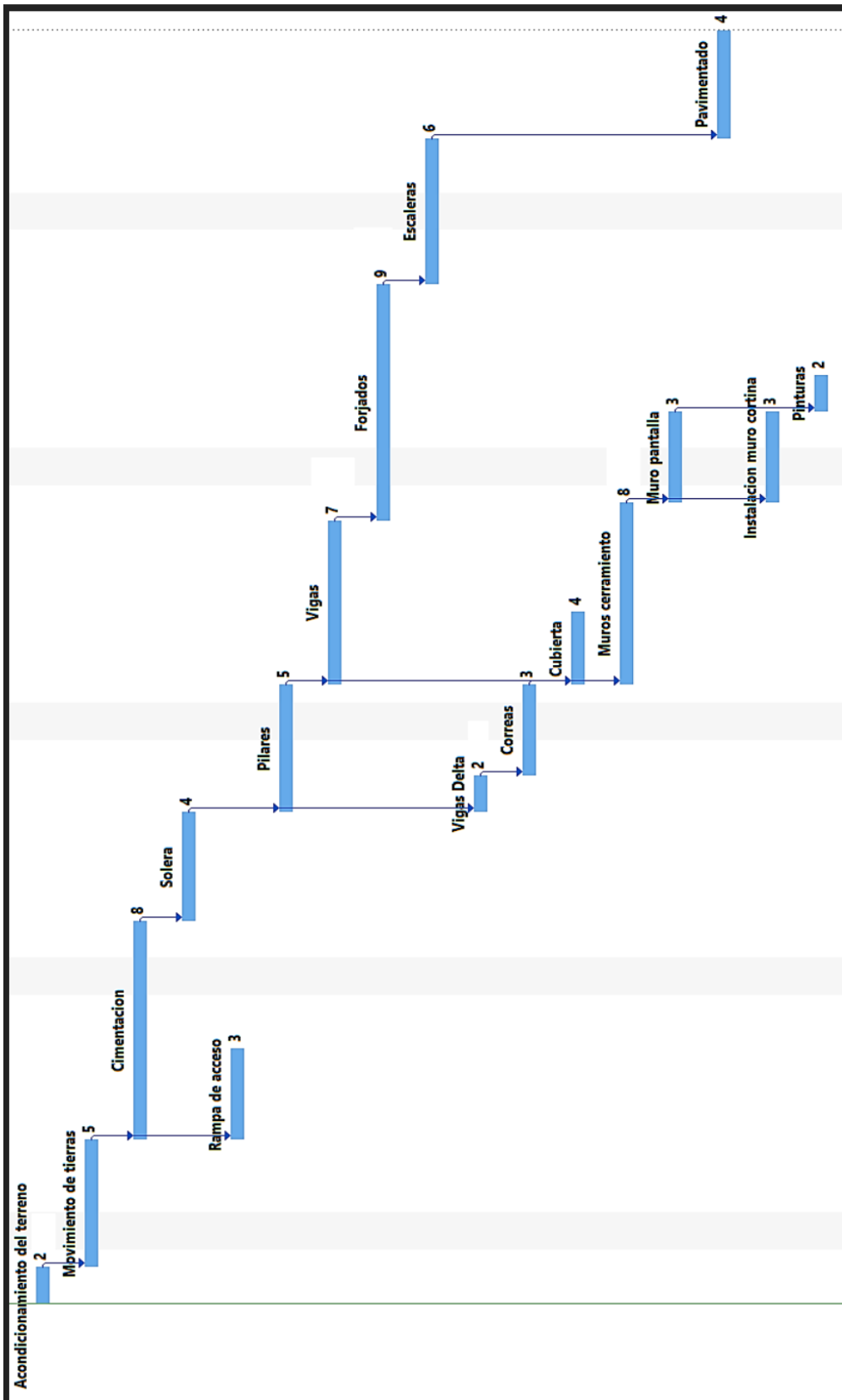


Fig 41 Diagrama Gantt de la ejecución de la obra

5. Mediciones y Presupuesto

Mediciones

A partir del modelo 3D, se pueden obtener las dimensiones de los elementos y estimar los materiales y sus cantidades para la construcción de la bodega:

Acero B 500 S	<u>Total kg</u> :	20.000
Hormigón en masa HA-25	<u>Total m³</u> :	1.500
Hormigón en masa HA-50	<u>Total m³</u> :	3.000
Hormigón armado HA-50	<u>Total m³</u> :	1.000
Hormigón armado HA-25	<u>Total m³</u> :	2.000
Encofrado de losas	<u>Total m²</u> :	200
Encofrado de rampa y muros de carga 30 cm espesor	<u>Total m²</u> :	300
Encofrado de zapatas	<u>Total m²</u> :	50
Base de piedra solera	<u>Total m²</u> :	200
Solera de hormigón en masa	<u>Total m²</u> :	200
Encofrado de forjado reticular	<u>Total m²</u> :	180
Forjado unidireccional	<u>Total m²</u> :	800
Correas hormigón 10x10 cm	<u>Total m</u> :	500
Vigas hormigón armado 30x30 cm		

	<u>Total m</u> :	600
Vigas delta de hormigón		
	<u>Total m</u> :	100
Pilares prefabricado de hormigón armado 50x30 cm		
	<u>Total m</u> :	150
Muros prefabricados para cerramientos 20 cm espesor		
	<u>Total m²</u> :	850
Estructura portante del muro cortina		
	<u>Total m²</u> :	40
Acristalamiento del muro cortina		
	<u>Total m²</u> :	40
Muro pantalla 20 cm espesor		
	<u>Total m²</u> :	120
Tramos de escaleras prefabricado de hormigón		
	<u>Total m²</u> :	80
Paneles de chapa cubierta		
	<u>Total m²</u> :	600
Cubrición de teja cerámica plana roja		
	<u>Total m²</u> :	600
Pintura antioxidante sobre estructura metálica		
	<u>Total kg</u> :	100
Pintura exterior		
	<u>Total m²</u> :	900
Pintura interior		
	<u>Total m²</u> :	600
Pavimento		
	<u>Total m²</u> :	400

Presupuesto

A partir de las cantidades de las mediciones se calcula el precio total del material, multiplicando por su coste unitario.

Acero B 500 S	0,83	16.600,00
Hormigón en masa HA-25	54,51	81.765,00
Hormigón en masa HA-50	68,68	206.040,00
Hormigón armado HA-50	161,63	161.630,00
Hormigón armado HA-25	79,12	158.240,00
Encofrado de losas	6,31	1.262,00
Encofrado de rampa y muros de carga 30 cm espesor	26,52	7.956,00
Encofrado de zapatas	6,22	311,00
Base de piedra solera	3,33	666,00
Solera de hormigón en masa	6,64	1.328,00
Encofrado de forjado reticular	10,14	1.825,20
Forjado unidireccional	36,64	29.312,00
Correas hormigón 10x10 cm	55,88	27.940,00
Vigas hormigón armado 30x30 cm	294,21	176.526,00
Vigas delta de hormigón	306,99	30.699,00
Pilares prefabricado de hormigón armado 50x30 cm	110,80	16.620,00
Muros prefabricados de hormigón para cerramientos		

	100,14	85.119,00
Estructura portante del muro cortina		
	231,15	9.246,00
Acristalamiento del muro cortina		
	149,95	5.998,00
Muro pantalla 20 cm espesor		
	132,67	15.920,40
Tramos de escaleras prefabricado de hormigón		
	72,56	5.804,80
Paneles de chapa cubierta		
	29,97	17.982,00
Cubrición de teja cerámica plana roja		
	14,95	8.970,00
Pintura antioxidante sobre estructura metálica no vista		
	5,59	559,00
Pintura exterior		
	12,15	10.935,00
Pintura interior		
	6,38	3.828,00
Pavimento		
	21,10	8.440,00
Total Presupuesto parcial Elementos estructurales :		<u>1.091.522,40 €</u>
0% de gastos generales		0,00
0% de beneficio industrial		0,00
Presupuesto de ejecución por contrata		<u>1.091.522,40</u>
21%		229.219,35
Presupuesto de ejecución por contrata con IVA		<u>1.320741.75</u>

Conclusiones y líneas futuras

Con la elaboración de este Trabajo Fin de Grado, me he dado cuenta de algunas de las implicaciones que conlleva ser ingeniero.

La cantidad e importancia de cálculos que es necesario realizar en un proyecto de esta naturaleza, además de la necesidad de aplicar conocimientos y conceptos de muchas de las asignaturas estudiadas en la carrera. Principalmente aquellas relacionadas con la resistencia de los materiales y las estructuras, en las que se adquiere una base suficiente para analizar problemas técnicos. Esta base se consigue al finalizar los estudios, pero realmente cuando se realizan proyectos de este tipo empiezas a utilizarla y aprendes a aplicarla en la práctica, incluso de manera creativa.

Por tanto, me tranquiliza darme cuenta que, la base teórica generalista adquirida en las aulas, sirve para poder plantear soluciones a futuros problemas técnicos de naturaleza diversa, aunque haya que profundizar en ellos en el momento de su resolución.

En el mundo de la ingeniería, es continuamente necesaria la aplicación y cumplimiento de normativas y legislaciones. En el caso de este trabajo, he tenido que tener en cuenta leyes de todo tipo. Leyes referentes a las estructuras de los edificios, laborales para la construcción de los mismos y ambientales entre otras. Esto significaba que según avanzaba en la elaboración de los documentos técnicos, tuviera que modificar el diseño inicial para que este cumpliera con la normativa, dándome cuenta de la importancia de la flexibilidad a la hora de desarrollar un proyecto.

Elaborar un presupuesto, me ha hecho tomar conciencia de la importancia de los recursos y del coste económico, ya que una solución a un problema si no es económicamente viable no es buena. Además de que hay que diseñar de manera que se abaraten costes, para que el proyecto sea lo más económico posible.

A nivel personal, he aprendido a planificarme y a encontrar métodos para generar el trabajo, en su mayoría informáticos, superando así la problemática técnica y legal. Ahora, me considero capaz de ser más autónomo y resolutivo en la realización de proyectos por mis propios medios. Al ser consciente de las dificultades que se pueden plantear y cómo enfocar soluciones más eficaces y eficientes, lo que da como resultado una mayor productividad.

Bibliografía

Enlaces web :

- www.manualderevit.blogspot.com
- www.knowledge.autodesk.com
- www.manual.arquimedes.cype.es

Normativas:

- Código técnico Edificación CTE

www.codigotecnico.org

- Norma EHE 08 Hormigón armado

www.fomento.gob.es/organos-colegiados/mas-organos-colegiados/comision-permanente-del-hormigon/cph/instrucciones/ehe-08-version-en-castellano

- Código de Urbanismo Castilla y León

www.boe.es/legislacion/codigos/codigo.php?id=075_Codigo_de_Urbanismo_de_Castilla_y_Leon&modo=1

Libros y catálogos:

- “Catálogo perfiles prefabricados 2019 Ferrocarril”

www.ferrocarril.es/wp-content/uploads/2017/07/Catalogo-Ferrocarril.pdf

- *Medina Sánchez, E.* “Ejercicios resueltos de construcción de estructuras de edificación”, Editorial Bellisco 2015.

- Alonso Duro, A. “Introducción a las estructuras de Edificación”, U.P. Valencia Servicio Publicaciones 2007.

- Lacuesta, R. “Catedrales del vino”, Editorial Angle 2009.

Anexo

Anexo 1 Coeficientes de combinaciones de acciones

Caso de Carga	1	2	3	4	5	6	7	8	9	10
n°										
1	1,35	1,35	1,05	1,5	1,5	1,5	1,35	0,9	0,9	0,9
2	1,35	1,35	1,5	1,5	1,5	1,05	1,35	0,9	0,9	0,9
3	1,35	1,35	1,5	1,5	1,5	1,5	1,35	0,81	0,9	0,9
4	1,35	1,35	1,5	1,5	1,5	1,5	1,35	0,9	0,81	0,9
5	1,35	1,35	1,5	1,5	1,5	1,5	1,35	0,9	0,9	0,81
6	1,35	1,35	1	1,5	1,5	1,5	1,35	0,9	0,9	0,9
7	1,35	1,35	1,5	1,5	1,5	1	1,35	0,9	0,9	0,9
8	1,35	1,35	1,5	1,5	1,5	1,5	1,35	0,7	0,9	0,9
9	1,35	1,35	1,5	1,5	1,5	1,5	1,35	0,9	0,7	0,9
10	1,35	1,35	1,5	1,5	1,5	1,5	1,35	0,9	0,9	0,7
11	1	1	1,1	1	1	0,7	1	0,7	0,6	0,6
12	1	1	1	1	1	1,1	1	0,7	0,6	0,6
13	1	1	1	1	1	0,7	1	0,8	0,6	0,6
14	1	1	1	1	1	0,7	1	0,7	0,8	0,6
15	1	1	1	1	1	0,7	1	0,7	0,6	0,8
16	1	1	1	1	1	0,7	1	0,7	0,6	0,6
17	1	1	0,8	1	1	0,7	1	0,7	0,6	0,6
18	1	1	1	1	1	0,5	1	0,7	0,6	0,6
19	1	1	1	1	1	0,7	1	0,7	0,5	0,6
20	1	1	1	1	1	0,7	1	0,7	0,6	0,5
21	1	1	1,1	1	1	1	1	0,7	0	0
22	1	1	1	1	1	1,1	1	0,7	0	0
23	1	1	0,8	1	1	1	1	0,7	0	0
24	1	1	1	1	1	0,8	1	0,7	0	0
25	1	1	1	1	1	1	1	0,5	0	0

Anexo 2 Esfuerzos en la estructura

Barra-Nudo	MX (kNm)	MY (kNm)	MZ (kNm)	Fx/Ax (MPa)	Caso
1-4	-5,96	-290,13	38,8	3,02	Persistente
1-1	-5,96	99,22	8,63	3,02	Persistente
2-5	-1,46	-118,44	-3,88	6,15	Persistente
2-2	-1,46	68,8	30,24	6,15	Persistente
3-6	-3,58	-110,93	-69,05	5,17	Persistente
3-3	-3,58	72,75	63,67	5,17	Persistente
4-4	-14,26	80,06	-35,66	1,26	Persistente
4-7	-14,26	44,38	44,93	1,26	Persistente
5-5	-5,87	-180,32	10,28	3,48	Persistente
5-8	-5,87	310,7	-3,38	3,48	Persistente
6-6	-2,34	-188,55	90,38	3,17	Persistente
6-9	-2,34	351,72	-98,27	3,17	Persistente
7-7	3,32	51,06	-62,28	0,5	Persistente
7-10	3,32	-2,25	94,8	0,5	Persistente
8-9	-10,58	64,93	102,03	0,6	Persistente
8-12	-10,58	5,74	-122,04	0,6	Persistente
9-4	7,1	-73,65	3,82	-0,02	Persistente
9-5	7,1	-154,29	3,64	-0,02	Persistente
10-5	0,5	-139,47	5,45	-0,07	Persistente
10-6	0,5	-160,28	1,63	-0,07	Persistente
11-7	6,68	-107,21	-17,57	0,05	Persistente
11-8	6,68	-196,13	29,23	0,05	Persistente
12-8	-1,55	-192,26	11,61	0,05	Persistente
12-9	-1,55	-200,91	-2,99	0,05	Persistente
13-10	2,53	-94,8	3,11	0,14	Persistente
13-11	2,53	201,14	-13,78	0,11	Persistente
14-12	4,83	-122,04	-11,04	0,14	Persistente
14-11	4,83	201,14	13,15	0,11	Persistente
15-16	0,8	-303,62	3,94	0,86	Persistente
15-4	0,8	-217,17	-4,49	0,86	Persistente
16-17	0,65	-296,99	1,4	-0,27	Persistente
16-5	0,65	-292,16	-2,61	-0,27	Persistente
17-18	0,84	-295,13	4,5	-0,36	Persistente
17-6	0,84	-298,98	-0,37	-0,36	Persistente
18-20	0,48	-393,38	7,85	0,77	Persistente
18-8	0,48	-302,48	-11,76	0,77	Persistente
19-21	0,61	-386,28	5,55	0,84	Persistente

19-9	0,61	-288,34	-5,22	0,84	Persistente
20-16	2,84	259,01	36,53	3,01	Persistente
20-13	2,84	-154,58	15,2	3,01	Persistente
21-17	-0,47	78,13	-7,8	6,3	Persistente
21-14	-0,47	-34,78	37,66	6,3	Persistente
22-18	1,41	60,58	-71,01	5,46	Persistente
22-15	1,41	-20,45	70,16	5,46	Persistente
23-16	4,9	2,92	-31,87	1,25	Persistente
23-19	4,9	-5,49	40,54	1,25	Persistente
24-17	1,53	184,45	15,94	3,45	Persistente
24-20	1,53	-252,87	-9,67	3,45	Persistente
25-18	-0,16	196,03	94,2	3,26	Persistente
25-21	-0,16	-286,08	-102,94	3,26	Persistente
26-19	-2,67	-3,85	-62,87	0,49	Persistente
26-22	-2,67	-2,59	94,19	0,49	Persistente
27-21	-0,29	3,79	101,43	0,6	Persistente
27-24	-0,29	2,6	-122,62	0,6	Persistente
28-16	-3,07	-68,78	-3,85	-0,03	Persistente
28-17	-3,07	-158,83	2,68	-0,03	Persistente
29-17	-0,14	-135,4	-0,43	-0,07	Persistente
29-18	-0,14	-164,74	1,01	-0,07	Persistente
30-19	1,65	-103,41	7,57	0,03	Persistente
30-20	1,65	-199,59	-10,42	0,03	Persistente
31-20	1,21	-189,42	-1,87	0,04	Persistente
31-21	1,21	-203,99	1,71	0,04	Persistente
32-22	2,35	-94,19	-2,88	0,14	Persistente
32-23	2,35	201,17	-1,42	0,11	Persistente
33-24	2,56	-122,62	-0,52	0,14	Persistente
33-23	2,56	201,17	1	0,11	Persistente
34-28	0,41	-233,79	6,91	0,07	Persistente
34-16	0,41	-38,61	2,16	0,07	Persistente
35-29	0,34	-117,77	0	0,21	Persistente
35-17	0,34	-37,34	0,29	0,21	Persistente
36-30	0,38	-106,1	3,3	0,26	Persistente
36-18	0,38	-38,66	1,93	0,26	Persistente
37-32	1	-402,4	17,58	0,14	Persistente
37-20	1	-140,08	14,86	0,14	Persistente
38-33	0,2	-313,41	2,12	0,28	Persistente
38-21	0,2	-95,2	3,73	0,28	Persistente
39-28	-5,98	-364,71	35,13	4,46	Persistente
39-25	-5,98	157,71	18,56	4,46	Persistente
40-29	-0,79	-219,04	-9,58	9,19	Persistente

40-26	-0,79	115,16	41,05	9,19	Persistente
41-30	-3,3	-208,29	-72,49	8,11	Persistente
41-27	-3,3	115,68	73,47	8,11	Persistente
42-28	-9,83	-7,25	-32,58	1,25	Persistente
42-31	-9,83	8,88	41,86	1,25	Persistente
43-29	-3,37	-302,54	16,76	5,4	Persistente
43-32	-3,37	411,59	-10,56	5,4	Persistente
44-30	-0,63	-326,84	94,85	5	Persistente
44-33	-0,63	480,08	-104,15	5	Persistente
45-31	4,6	6,37	-63,57	0,49	Persistente
45-34	4,6	4,37	94,31	0,49	Persistente
46-33	0,28	-6,49	102	0,6	Persistente
46-36	0,28	-4,37	-122,86	0,6	Persistente
47-28	5,19	-68,18	2,39	-0,01	Persistente
47-29	5,19	-159,27	-0,56	-0,01	Persistente
48-29	0,49	-133,33	1,18	-0,08	Persistente
48-30	0,49	-166,9	-1,95	-0,08	Persistente
49-31	-2,51	-105,42	-14,42	0,03	Persistente
49-32	-2,51	-197,02	19,47	0,03	Persistente
50-32	-2,27	-187,47	4,19	0,05	Persistente
50-33	-2,27	-205,84	-3,77	0,05	Persistente
51-34	-3,95	-94,31	4,96	0,14	Persistente
51-35	-3,95	200,91	2,58	0,11	Persistente
52-36	-4,33	-122,86	0,62	0,14	Persistente
52-35	-4,33	200,91	-1,87	0,11	Persistente
53-40	-0,06	-615,8	6,7	1,06	Persistente
53-28	-0,06	-610,93	5,45	1,06	Persistente
54-41	-0,06	-640,05	-0,43	-0,21	Persistente
54-29	-0,06	-634,66	-0,83	-0,21	Persistente
55-42	-0,07	-635,72	8,45	-0,33	Persistente
55-30	-0,07	-640,74	7,96	-0,33	Persistente
56-44	-0,01	-816,06	7,05	1,17	Persistente
56-32	-0,01	-814,24	5,66	1,17	Persistente
57-45	-0,03	-804,15	8,21	1,29	Persistente
57-33	-0,03	-802,24	6,84	1,29	Persistente
58-40	5,56	377,53	35,61	4,46	Persistente
58-37	5,56	-177,52	17,58	4,46	Persistente
59-41	0,72	194,53	-8,94	9,38	Persistente
59-38	0,72	-98,69	39,92	9,38	Persistente
60-42	3,19	198,39	-72,15	8,27	Persistente
60-39	3,19	-98,81	72,54	8,27	Persistente
61-40	9,12	5,9	-33,2	1,25	Persistente

61-43	9,12	-9,23	42,64	1,25	Persistente
61-41	3,2	293,57	16,04	5,52	Persistente
62-44	3,2	-406,04	-9,55	5,52	Persistente
63-42	0,5	323,2	94,34	5,13	Persistente
63-45	0,5	-469,25	-103,38	5,13	Persistente
64-43	-4,69	-6,65	-63,47	0,49	Persistente
64-46	-4,69	-4,4	94,39	0,49	Persistente
65-45	-0,66	6,56	102,06	0,6	Persistente
65-48	-0,66	4,4	-122,78	0,6	Persistente
66-40	-5,24	-69,02	-3,28	-0,01	Persistente
66-41	-5,24	-158,41	1,58	-0,01	Persistente
67-41	0,16	-133,9	-1,51	-0,08	Persistente
67-42	0,16	-166,32	2,26	-0,08	Persistente
68-43	2,58	-106,11	13,82	0,04	Persistente
68-44	2,58	-196,38	-18,48	0,04	Persistente
69-44	2,26	-187,6	-5,15	0,05	Persistente
69-45	2,26	-205,65	4,72	0,05	Persistente
70-46	3,98	-94,39	-5,05	0,14	Persistente
70-47	3,98	200,92	-2,42	0,11	Persistente
71-48	4,33	-122,78	-1,04	0,14	Persistente
71-47	4,33	200,92	1,71	0,11	Persistente
72-52	-0,27	-36,27	0,96	-0,05	Persistente
72-40	-0,27	-227,13	6,98	-0,05	Persistente
73-53	-0,54	-52,82	3,75	0,19	Persistente
73-41	-0,54	-157,36	-1,04	0,19	Persistente
74-54	-0,23	-32,98	1,27	0,32	Persistente
74-42	-0,23	-113,96	3,52	0,32	Persistente
75-56	-0,79	-96,5	18,93	0,16	Persistente
75-44	-0,79	-409,7	17,18	0,16	Persistente
76-57	0,19	-52,03	3,79	0,31	Persistente
76-45	0,19	-326,08	2,36	0,31	Persistente
77-52	-2,05	-219,51	38,09	2,93	Persistente
77-49	-2,05	120,69	13,83	2,93	Persistente
78-53	0,09	-77,16	-6,27	5,87	Persistente
78-50	0,09	38,4	36,42	5,87	Persistente
79-54	-1,05	-77,39	-69,42	5,05	Persistente
79-51	-1,05	41,16	68,73	5,05	Persistente
80-52	-5,3	-5,19	-31,7	1,25	Persistente
80-55	-5,3	2,85	40,07	1,25	Persistente
81-53	-2,07	-154,55	15,55	3,12	Persistente
81-56	-2,07	207,02	-9,33	3,12	Persistente
82-54	-0,52	-173,82	92,94	2,91	Persistente

82-57	-0,52	238,95	-100,58	2,91	Persistente
83-55	1,65	1,94	-62,43	0,49	Persistente
83-58	1,65	1,48	93,81	0,49	Persistente
84-57	-0,49	-2,01	100,57	0,6	Persistente
84-60	-0,49	-1,48	-122,66	0,6	Persistente
85-52	3,02	-68,05	2,17	-0,04	Persistente
85-53	3,02	-159,56	-1,42	-0,04	Persistente
86-53	0,11	-135,15	0,13	-0,06	Persistente
86-54	0,11	-164,98	-0,48	-0,06	Persistente
87-55	-0,91	-102,5	-6,95	0,03	Persistente
87-56	-0,91	-200,64	9,31	0,03	Persistente
88-56	-0,68	-188,63	1,53	0,05	Persistente
88-57	-0,68	-205,39	-1,2	0,05	Persistente
89-58	-1,33	-93,81	1,77	0,14	Persistente
89-59	-1,33	201,44	1,21	0,11	Persistente
90-60	-1,52	-122,66	-0,37	0,14	Persistente
90-59	-1,52	201,44	-0,96	0,11	Persistente
91-64	1,47	-306,62	11,09	0,64	Persistente
91-52	1,47	-263,98	-0,12	0,64	Persistente
92-65	2,06	-332,85	-2,66	-0,09	Persistente
92-53	2,06	-281,61	3,14	-0,09	Persistente
93-66	2,38	-330,36	10,46	-0,15	Persistente
93-54	2,38	-284,08	2,3	-0,15	Persistente
94-68	1,88	-519,33	-3,86	0,68	Persistente
94-56	1,88	-303,75	13,22	0,68	Persistente
95-69	4,43	-523,55	16,55	0,76	Persistente
95-57	4,43	-293,67	5,06	0,76	Persistente
96-64	-2,62	44,1	32,83	6,88	Persistente
96-61	-2,62	3,75	26,98	6,88	Persistente
97-65	-0,29	-39,33	-7,98	10,36	Persistente
97-62	-0,29	17,43	47,43	10,36	Persistente
98-66	-3,08	-36,55	-68,54	9,43	Persistente
98-63	-3,08	17,23	80,69	9,43	Persistente
99-64	-16,79	-310,42	-31,17	3,38	Persistente
99-67	-16,79	603,37	74,69	3,38	Persistente
100-65	-1,28	-151,88	40,92	6	Persistente
100-68	-1,28	219,67	-39,05	6	Persistente
101-66	-5,57	-162,2	107,72	5,72	Persistente
101-69	-5,57	230,52	-107,63	5,72	Persistente
102-67	1,66	-12,24	-81,82	0,49	Persistente
102-70	1,66	-11,82	89,58	0,49	Persistente
103-69	-2,6	12,18	104,84	0,61	Persistente

103-72	-2,6	11,82	-133,53	0,61	Persistente
104-64	-3,51	-57,43	3,87	-0,12	Persistente
104-65	-3,51	-171,51	-3,06	-0,12	Persistente
105-65	0,11	-122,28	1,06	-0,13	Persistente
105-66	0,11	-178,5	-1,91	-0,13	Persistente
106-67	12,63	-51,62	26,92	0,16	Persistente
106-68	12,63	-231,47	-18,35	0,16	Persistente
107-68	0,08	-172,37	3,8	0,01	Persistente
107-69	0,08	-226,66	-6,52	0,01	Persistente
108-70	11,92	-89,58	0,63	0,15	Persistente
108-71	11,92	196,72	1,1	0,12	Persistente
109-72	11,56	-133,53	-3,59	0,15	Persistente
109-71	11,56	196,72	-3,11	0,12	Persistente
110-76	8,03	-463,63	19,92	-0,72	Persistente
110-64	8,03	-569,44	0,8	-0,72	Persistente
111-77	2,38	-490,01	1,45	-0,5	Persistente
111-65	2,38	-527,69	0,47	-0,5	Persistente
112-78	4,62	-490,41	0,89	-0,6	Persistente
112-66	4,62	-529	9,88	-0,6	Persistente
113-67	104,88	-628,23	-45,35	1,31	Persistente
113-79	104,88	-528,74	9,29	1,31	Persistente
114-80	21,91	-521,86	-8,65	1,18	Persistente
114-68	21,91	-726,46	19,57	1,18	Persistente
115-81	18,62	-495,04	-20,39	1,31	Persistente
115-69	18,62	-741,81	26,06	1,31	Persistente
116-76	-6,25	168,89	109,21	6,23	Persistente
116-73	-6,25	-79,92	6,77	6,23	Persistente
117-77	-2,32	190,39	-12,92	5,82	Persistente
117-74	-2,32	-112,13	69	5,82	Persistente
118-78	3,78	186,04	-45,05	6,37	Persistente
118-75	3,78	-111,78	89,53	6,37	Persistente
119-76	-28,16	294,2	118,44	4,21	Persistente
119-79	-28,16	-580,52	400,29	4,21	Persistente
120-77	-7,94	299,99	103,37	2,74	Persistente
120-80	-7,94	-523,87	-5,66	2,74	Persistente
121-78	-1,79	304,55	166,39	3,95	Persistente
121-81	-1,79	-563,45	-97,6	3,95	Persistente
122-79	9,4	-52,54	-435,45	0,42	Persistente
122-82	9,4	-1,88	109,94	0,42	Persistente
123-81	10,07	-70,42	295,36	0,67	Persistente
123-84	10,07	-3,71	-316,47	0,67	Persistente
124-76	-0,54	1,19	1,98	-0,22	Persistente

124-77	-0,54	-213,58	-10,01	-0,22	Persistente
125-77	-0,18	-99,69	-5,83	-0,24	Persistente
125-78	-0,18	-206,81	-4,68	-0,24	Persistente
126-79	0	-940,62	-28,22	0	Persistente
126-80	0	0	0	0	Persistente
127-81	2,01	-374,34	8,53	-0,27	Persistente
127-80	2,01	-16,27	-0,71	-0,27	Persistente
128-82	2,69	-109,94	9,21	0,36	Persistente
128-83	2,69	58,38	32,39	0,34	Persistente
129-84	-2,85	-316,47	10,34	0,37	Persistente
129-83	-2,85	58,38	-32,38	0,34	Persistente
1-4	-4,44	-231,62	35,9	2,39	Característico
1-1	-4,44	80,02	0,8	2,39	Característico
2-5	-1,05	-106,9	0,64	4,55	Característico
2-2	-1,05	57,3	18,19	4,55	Característico
3-6	-2,44	-101,82	-59,69	3,85	Característico
3-3	-2,44	60,29	48,3	3,85	Característico
4-4	-10,91	49,22	-29,45	0,9	Característico
4-7	-10,91	27,17	29,56	0,9	Característico
5-5	-4,25	-139,26	4,86	2,31	Característico
5-8	-4,25	210,64	-1,5	2,31	Característico
6-6	-1,73	-144,82	68,21	2,18	Característico
6-9	-1,73	238,3	-64,98	2,18	Característico
7-7	1,9	32,66	-45,1	0,39	Característico
7-10	1,9	-2,37	73,71	0,39	Característico
8-9	-7,95	44,65	71,45	0,46	Característico
8-12	-7,95	4,7	-92	0,46	Característico
9-4	5,13	-64,8	2,71	0,02	Característico
9-5	5,13	-126,33	2,4	0,02	Característico
10-5	0,35	-121,66	3,68	0	Característico
10-6	0,35	-128,48	1,05	0	Característico
11-7	5,49	-74,65	-12,81	0,03	Característico
11-8	5,49	-128,86	21,25	0,03	Característico
12-8	-1,03	-127,02	8,11	0,03	Característico
12-9	-1,03	-136,85	-2,28	0,03	Característico
13-10	2,53	-73,71	1,69	0,1	Característico
13-11	2,53	159,04	-8,98	0,08	Característico
14-12	4,02	-92	-8,33	0,11	Característico
14-11	4,02	159,04	8,42	0,08	Característico
15-16	0,55	-252,42	2,45	0,67	Característico
15-4	0,55	-187,53	-3,75	0,67	Característico
16-17	0,45	-248,25	1,04	-0,13	Característico

16-5	0,45	-241,38	-1,92	-0,13	Característico
17-18	0,58	-246,72	3	-0,19	Característico
17-6	0,58	-246,29	-0,33	-0,19	Característico
18-20	0,33	-263,06	5,41	0,55	Característico
18-8	0,33	-204,13	-8,89	0,55	Característico
19-21	0,42	-258,49	3,6	0,59	Característico
19-9	0,42	-194,67	-3,92	0,59	Característico
20-16	2,18	212,79	34,36	2,38	Característico
20-13	2,18	-125,99	5,29	2,38	Característico
21-17	-0,33	80,66	-2,04	4,68	Característico
21-14	-0,33	-38,92	23,28	4,68	Característico
22-18	0,95	68,62	-61,02	4,06	Característico
22-15	0,95	-28,8	52,75	4,06	Característico
23-16	4,21	4,86	-26,86	0,9	Característico
23-19	4,21	-1,94	26,56	0,9	Característico
24-17	1,15	138,58	8,73	2,31	Característico
24-20	1,15	-172,31	-5,81	2,31	Característico
25-18	-0,02	145,73	70,82	2,25	Característico
25-21	-0,02	-193,54	-68,18	2,25	Característico
26-19	-1,57	-1,59	-45,51	0,39	Característico
26-22	-1,57	-1,1	73,3	0,39	Característico
27-21	0,43	1,54	71,05	0,46	Característico
27-24	0,43	1,1	-92,4	0,46	Característico
28-16	-2,27	-61,48	-2,86	0,02	Característico
28-17	-2,27	-129,42	1,98	0,02	Característico
29-17	-0,08	-118,86	-0,3	0	Característico
29-18	-0,08	-131,54	0,7	0	Característico
30-19	0,36	-72,07	5,78	0,01	Característico
30-20	0,36	-131,2	-8,19	0,01	Característico
31-20	0,8	-125,06	-1,45	0,03	Característico
31-21	0,8	-138,97	1,33	0,03	Característico
32-22	0,96	-73,3	-1,65	0,1	Característico
32-23	0,96	159,06	-1,09	0,08	Característico
33-24	1,13	-92,4	0,33	0,11	Característico
33-23	1,13	159,06	0,91	0,08	Característico
34-28	0,29	-194,13	5,23	0,01	Característico
34-16	0,29	-32,5	1,61	0,01	Característico
35-29	0,24	-107,82	0	0,11	Característico
35-17	0,24	-31,2	0,23	0,11	Característico
36-30	0,28	-99,81	2,23	0,15	Característico
36-18	0,28	-32,44	1,35	0,15	Característico
37-32	0,68	-260,06	13,29	0,1	Característico

37-20	0,68	-91,19	11	0,1	Característico
38-33	0,15	-202,49	1,69	0,2	Característico
38-21	0,15	-62,61	2,72	0,2	Característico
39-28	-4,54	-304,54	33,29	3,59	Característico
39-25	-4,54	132,71	7,77	3,59	Característico
40-29	-0,58	-192,81	-3,38	6,79	Característico
40-26	-0,58	98,56	25,77	6,79	Característico
41-30	-2,28	-186,33	-62,08	6,01	Característico
41-27	-2,28	99,64	55,15	6,01	Característico
42-28	-8,5	-10,44	-27,24	0,9	Característico
42-31	-8,5	2,8	27,29	0,9	Característico
43-29	-2,52	-233,23	9,44	3,58	Característico
43-32	-2,52	285,13	-6,6	3,58	Característico
44-30	-0,64	-249,26	71,34	3,38	Característico
44-33	-0,64	329,81	-69,09	3,38	Característico
45-31	2,68	2,44	-45,97	0,39	Característico
45-34	2,68	1,76	73,36	0,39	Característico
46-33	-1	-2,53	71,4	0,46	Característico
46-36	-1	-1,76	-92,58	0,46	Característico
47-28	3,9	-60,87	1,89	0,03	Característico
47-29	3,9	-129,91	-0,5	0,03	Característico
48-29	0,33	-117,38	0,83	0	Característico
48-30	0,33	-133,1	-1,35	0	Característico
49-31	-0,36	-73,26	-11,18	0,02	Característico
49-32	-0,36	-129,64	15,56	0,02	Característico
50-32	-1,46	-123,72	3,13	0,03	Característico
50-33	-1,46	-140,26	-2,83	0,03	Característico
51-34	-1,52	-73,36	2,83	0,1	Característico
51-35	-1,52	158,89	2,01	0,08	Característico
52-36	-1,84	-92,58	-0,87	0,11	Característico
52-35	-1,84	158,89	-1,72	0,08	Característico
53-40	-0,04	-516,79	4,03	0,86	Característico
53-28	-0,04	-513	3,15	0,86	Característico
54-41	-0,04	-536,14	-0,33	-0,08	Característico
54-29	-0,04	-530,3	-0,61	-0,08	Característico
55-42	-0,05	-531,85	5,58	-0,15	Característico
55-30	-0,05	-535,07	5,23	-0,15	Característico
56-44	-0,01	-544,73	4,34	0,85	Característico
56-32	-0,01	-544,1	3,38	0,85	Característico
57-45	-0,02	-537,23	5,18	0,92	Característico
57-33	-0,02	-536,29	4,2	0,92	Característico
58-40	4,24	313,73	33,63	3,6	Característico

58-37	4,24	-147,36	7,09	3,6	Característico
59-41	0,54	172,05	-2,93	6,93	Característico
59-38	0,54	-86,44	24,98	6,93	Característico
60-42	2,2	179,64	-61,84	6,12	Característico
60-39	2,2	-88,49	54,49	6,12	Característico
61-40	7,99	9,36	-27,67	0,9	Característico
61-43	7,99	-3,17	27,83	0,9	Característico
61-41	2,41	223,62	8,95	3,65	Característico
62-44	2,41	-280,66	-5,91	3,65	Característico
63-42	0,55	246,09	70,99	3,47	Característico
63-45	0,55	-322,31	-68,57	3,47	Característico
64-43	-2,78	-2,7	-45,91	0,39	Característico
64-46	-2,78	-1,82	73,41	0,39	Característico
65-45	0,7	2,63	71,44	0,46	Característico
65-48	0,7	1,82	-92,52	0,46	Característico
66-40	-4,06	-61,47	-2,48	0,04	Característico
66-41	-4,06	-129,29	1,18	0,04	Característico
67-41	0,24	-117,77	-1,09	0	Característico
67-42	0,24	-132,7	1,6	0	Característico
68-43	0,47	-73,74	10,77	0,02	Característico
68-44	0,47	-129,19	-14,86	0,02	Característico
69-44	1,44	-123,82	-3,88	0,03	Característico
69-45	1,44	-140,13	3,57	0,03	Característico
70-46	1,57	-73,41	-2,92	0,1	Característico
70-47	1,57	158,89	-1,9	0,08	Característico
71-48	1,87	-92,52	0,54	0,11	Característico
71-47	1,87	158,89	1,6	0,08	Característico
72-52	-0,21	-29,09	0,71	-0,08	Característico
72-40	-0,21	-189,64	5,29	-0,08	Característico
73-53	-0,41	-42,79	2,66	0,12	Característico
73-41	-0,41	-144,78	-0,73	0,12	Característico
74-54	-0,18	-26,47	0,93	0,19	Característico
74-42	-0,18	-105,88	2,34	0,19	Característico
75-56	-0,54	-64,48	13,6	0,12	Característico
75-44	-0,54	-265,05	12,91	0,12	Característico
76-57	0,11	-35,09	2,79	0,22	Característico
76-45	0,11	-210,84	1,78	0,22	Característico
77-52	-1,58	-180,4	35,45	2,31	Característico
77-49	-1,58	99,19	4,29	2,31	Característico
78-53	0,09	-74,22	-0,95	4,37	Característico
78-50	0,09	37,47	22,36	4,37	Característico
79-54	-0,71	-76,07	-59,94	3,77	Característico

79-51	-0,71	40,58	51,74	3,77	Característico
80-52	-4,39	-6,03	-26,78	0,9	Característico
80-55	-4,39	0,42	26,3	0,9	Característico
81-53	-1,48	-116,38	8,4	2,1	Característico
81-56	-1,48	141,72	-5,5	2,1	Característico
82-54	-0,42	-130,15	69,94	2,02	Característico
82-57	-0,42	163,34	-66,56	2,02	Característico
83-55	0,9	0,43	-45,21	0,39	Característico
83-58	0,9	0,45	73,05	0,39	Característico
84-57	-0,88	-0,49	70,48	0,46	Característico
84-60	-0,88	-0,45	-92,42	0,46	Característico
85-52	2,24	-61,03	1,67	0,01	Característico
85-53	2,24	-129,88	-1,09	0,01	Característico
86-53	0,06	-118,74	0,05	0,01	Característico
86-54	0,06	-131,66	-0,3	0,01	Característico
87-55	0,02	-71,51	-5,29	0,01	Característico
87-56	0,02	-131,86	7,33	0,01	Característico
88-56	-0,44	-124,57	1,07	0,03	Característico
88-57	-0,44	-139,87	-0,86	0,03	Característico
89-58	-0,37	-73,05	0,94	0,1	Característico
89-59	-0,37	159,23	0,93	0,08	Característico
90-60	-0,52	-92,42	-0,85	0,11	Característico
90-59	-0,52	159,23	-0,86	0,08	Característico
91-64	0,98	-265,93	7,3	0,51	Característico
91-52	0,98	-217,74	-0,42	0,51	Característico
92-65	1,37	-284,42	-1,9	-0,02	Característico
92-53	1,37	-231,21	2,22	-0,02	Característico
93-66	1,59	-282,75	6,95	-0,07	Característico
93-54	1,59	-232,63	1,53	-0,07	Característico
94-68	1,24	-342,86	-3	0,49	Característico
94-56	1,24	-205,76	8,82	0,49	Característico
95-69	2,94	-345,45	10,96	0,54	Característico
95-57	2,94	-199,36	3,21	0,54	Característico
96-64	-1,61	12,55	31,8	5,28	Característico
96-61	-1,61	14,42	13,24	5,28	Característico
97-65	-0,17	-45,98	-2,23	7,66	Característico
97-62	-0,17	22,82	29,85	7,66	Característico
98-66	-2,04	-44,33	-59,43	6,98	Característico
98-63	-2,04	23,15	59,82	6,98	Característico
99-64	-10,76	-224,09	-26,31	2,32	Característico
99-67	-10,76	407,83	49,04	2,32	Característico
100-65	-0,72	-111,1	25,34	3,98	Característico

100-68	-0,72	148,08	-25,38	3,98	Característico
101-66	-3,67	-118,15	79,82	3,87	Característico
101-69	-3,67	155,57	-71,34	3,87	Característico
102-67	1,31	-7,57	-58,05	0,39	Característico
102-70	1,31	-7,54	70,23	0,39	Característico
103-69	-1,34	7,53	73,28	0,47	Característico
103-72	-1,34	7,54	-99,63	0,47	Característico
104-64	-2,52	-53,86	2,63	-0,04	Característico
104-65	-2,52	-137,92	-2,12	-0,04	Característico
105-65	0,09	-110,13	0,67	-0,04	Característico
105-66	0,09	-140,71	-1,24	-0,04	Característico
106-67	8	-37,71	18,77	0,1	Característico
106-68	8	-152,38	-13,24	0,1	Característico
107-68	0,06	-113,76	2,32	0	Característico
107-69	0,06	-154,01	-4,18	0	Característico
108-70	7,63	-70,23	0,66	0,11	Característico
108-71	7,63	156,11	0,67	0,09	Característico
109-72	7,4	-99,63	-1,97	0,11	Característico
109-71	7,4	156,11	-1,96	0,09	Característico
110-76	5,23	-383,97	13,09	-0,37	Característico
110-64	5,23	-474,95	0,79	-0,37	Característico
111-77	1,59	-404,76	0,93	-0,25	Característico
111-65	1,59	-444,11	0,34	-0,25	Característico
112-78	3,06	-404,88	0,59	-0,32	Característico
112-66	3,06	-445,15	6,58	-0,32	Característico
113-67	69,37	-423,4	-30,83	0,91	Característico
113-79	69,37	-352,16	6,32	0,91	Característico
114-80	14,48	-352,8	-5,76	0,84	Característico
114-68	14,48	-483,01	13,29	0,84	Característico
115-81	12,33	-334,64	-13,73	0,92	Característico
115-69	12,33	-493,43	17,48	0,92	Característico
116-76	-4,1	162,55	81,72	4,58	Característico
116-73	-4,1	-71,68	-0,12	4,58	Característico
117-77	-1,52	173,74	-4,94	4,4	Característico
117-74	-1,52	-94,39	43,66	4,4	Característico
118-78	2,54	170,55	-43,57	4,71	Característico
118-75	2,54	-93,7	65,37	4,71	Característico
119-76	-18,64	220,84	71,41	2,87	Característico
119-79	-18,64	-386,23	266,08	2,87	Característico
120-77	-5,35	231,5	67,13	1,83	Característico
120-80	-5,35	-354,17	-3,92	1,83	Característico
121-78	-1,13	234,44	119	2,7	Característico

121-81	-1,13	-380,68	-65,06	2,7	Característico
122-79	6,53	-34,58	-291,63	0,34	Característico
122-82	6,53	-1,04	83,47	0,34	Característico
123-81	7,02	-47,4	198,96	0,51	Característico
123-84	7,02	-2,68	-220,41	0,51	Característico
124-76	-0,58	-15,55	1,45	-0,12	Característico
124-77	-0,58	-165,57	-6,82	-0,12	Característico
125-77	-0,11	-95,1	-3,92	-0,12	Característico
125-78	-0,11	-159,5	-3,08	-0,12	Característico
126-79	0	-627,08	-18,81	0	Característico
126-80	0	0	0	0	Característico
127-81	1,36	-251,69	5,58	-0,18	Característico
127-80	1,36	-10,57	-0,41	-0,18	Característico
128-82	1,61	-83,47	6,42	0,25	Característico
128-83	1,61	64,89	21,59	0,23	Característico
129-84	-2,08	-220,41	7,22	0,26	Característico
129-83	-2,08	64,89	-21,55	0,23	Característico
1-4	-2,51	-195,97	40,86	2,53	Frecuente
1-1	-2,51	71,2	-22,25	2,53	Frecuente
2-5	-0,85	-103,15	10,63	4,9	Frecuente
2-2	-0,85	60,47	-7,09	4,9	Frecuente
3-6	0	-101,08	-51,83	3,98	Frecuente
3-3	0	62,46	24,85	3,98	Frecuente
4-4	-6,42	-5,04	-44,36	0,99	Frecuente
4-7	-6,42	4,83	45,66	0,99	Frecuente
5-5	-2,13	-145,58	-19,29	2,67	Frecuente
5-8	-2,13	234,38	26,88	2,67	Frecuente
6-6	-0,08	-146,03	61,03	2,33	Frecuente
6-9	-0,08	239,08	-71,87	2,33	Frecuente
7-7	2,18	2,58	-57,1	0,37	Frecuente
7-10	2,18	2,1	76,82	0,37	Frecuente
8-9	-0,98	-2,64	61,64	0,37	Frecuente
8-12	-0,98	-2,1	-72,08	0,37	Frecuente
9-4	4,13	-85,08	-0,39	0	Frecuente
9-5	4,13	-107,22	0,98	0	Frecuente
10-5	0,18	-137,01	0,36	-0,06	Frecuente
10-6	0,18	-113,01	-0,1	-0,06	Frecuente
11-7	-2,25	-102,76	-8,6	0,03	Frecuente
11-8	-2,25	-135,09	11,32	0,03	Frecuente
12-8	-0,09	-161,85	2,01	0,13	Frecuente
12-9	-0,09	-133,63	-0,86	0,13	Frecuente
13-10	-1,9	-76,82	2,36	0,1	Frecuente

13-11	-1,9	134,62	1,77	0,08	Frecuente
14-12	-2,17	-72,08	-0,8	0,1	Frecuente
14-11	-2,17	134,62	-1,42	0,08	Frecuente
15-16	0,14	-243,55	-0,43	0,52	Frecuente
15-4	0,14	-205,14	-4,3	0,52	Frecuente
16-17	0,11	-247,65	0,9	-0,2	Frecuente
16-5	0,11	-244,78	-1,89	-0,2	Frecuente
17-18	0,14	-247,56	0,18	-0,21	Frecuente
17-6	0,14	-246,93	0,03	-0,21	Frecuente
18-20	0,12	-300,1	0,88	0,55	Frecuente
18-8	0,12	-236,55	-7,18	0,55	Frecuente
19-21	0,12	-287,74	0,46	0,54	Frecuente
19-9	0,12	-241,81	-0,01	0,54	Frecuente
20-16	1,33	203,43	40,66	2,5	Frecuente
20-13	1,33	-116,48	-21,28	2,5	Frecuente
21-17	-0,04	70,81	10,07	5,02	Frecuente
21-14	-0,04	-31,24	-5,92	5,02	Frecuente
22-18	-0,18	61,13	-52,08	4,17	Frecuente
22-15	-0,18	-23,57	25,87	4,17	Frecuente
23-16	4,56	3,98	-43,71	0,99	Frecuente
23-19	4,56	-3,32	44,93	0,99	Frecuente
24-17	0,89	146,05	-18,43	2,65	Frecuente
24-20	0,89	-192,89	26,04	2,65	Frecuente
25-18	-0,22	151,91	61,69	2,36	Frecuente
25-21	-0,22	-213,53	-72,64	2,36	Frecuente
26-19	-1,8	-2,31	-57,19	0,37	Frecuente
26-22	-1,8	-1,74	76,72	0,37	Frecuente
27-21	0,48	2,27	61,55	0,37	Frecuente
27-24	0,48	1,74	-72,17	0,37	Frecuente
28-16	-2,38	-84,36	-2,22	-0,01	Frecuente
28-17	-2,38	-107,87	1,74	-0,01	Frecuente
29-17	-0,09	-136,35	-0,07	-0,06	Frecuente
29-18	-0,09	-113,74	0,03	-0,06	Frecuente
30-19	1,02	-102,11	6,36	0,03	Frecuente
30-20	1,02	-135,74	-8,68	0,03	Frecuente
31-20	0,84	-161,27	-1	0,13	Frecuente
31-21	0,84	-134,18	0,48	0,13	Frecuente
32-22	1,58	-76,72	-1,94	0,1	Frecuente
32-23	1,58	134,62	-1,29	0,08	Frecuente
33-24	1,78	-72,17	0,33	0,1	Frecuente
33-23	1,78	134,62	1,01	0,08	Frecuente
34-28	0,15	-191,96	3,23	-0,19	Frecuente

34-16	0,15	-33,76	0,57	-0,19	Frecuente
35-29	0,14	-100,81	0,44	0,12	Frecuente
35-17	0,14	-33,09	0,02	0,12	Frecuente
36-30	0,13	-92,01	-0,16	0,22	Frecuente
36-18	0,13	-34,61	0,12	0,22	Frecuente
37-32	0,64	-303,73	10,61	0,06	Frecuente
37-20	0,64	-107,03	7,67	0,06	Frecuente
38-33	0,1	-236,75	-0,71	0,04	Frecuente
38-21	0,1	-71,11	0,69	0,04	Frecuente
39-28	-2,73	-308,81	40,45	3,72	Frecuente
39-25	-2,73	138,4	-20,34	3,72	Frecuente
40-29	-0,53	-188,33	9,84	7,3	Frecuente
40-26	-0,53	99,09	-5,03	7,3	Frecuente
41-30	-0,13	-178,96	-52,36	6,28	Frecuente
41-27	-0,13	97,9	26,75	6,28	Frecuente
42-28	-9,19	-8,91	-44,12	0,99	Frecuente
42-31	-9,19	5,49	46,17	0,99	Frecuente
43-29	-1,73	-246,62	-18,04	4,12	Frecuente
43-32	-1,73	321,63	25,86	4,12	Frecuente
44-30	-0,23	-266,09	62,36	3,71	Frecuente
44-33	-0,23	373,85	-73,38	3,71	Frecuente
45-31	3,18	3,94	-57,69	0,37	Frecuente
45-34	3,18	3,07	76,87	0,37	Frecuente
46-33	-1,03	-4,02	62,05	0,37	Frecuente
46-36	-1,03	-3,07	-72,32	0,37	Frecuente
47-28	4,08	-84,73	0,66	0	Frecuente
47-29	4,08	-107,46	0,11	0	Frecuente
48-29	0,36	-135,49	0,18	-0,05	Frecuente
48-30	0,36	-114,59	-0,06	-0,05	Frecuente
49-31	-1,54	-103,86	-12,37	0,03	Frecuente
49-32	-1,54	-133,59	16,88	0,03	Frecuente
50-32	-1,69	-160,08	1,58	0,14	Frecuente
50-33	-1,69	-135,27	-0,81	0,14	Frecuente
51-34	-2,78	-76,87	3,44	0,1	Frecuente
51-35	-2,78	134,41	2,39	0,08	Frecuente
52-36	-3,14	-72,32	-0,78	0,1	Frecuente
52-35	-3,14	134,41	-1,88	0,08	Frecuente
53-40	-0,01	-516,27	-1,8	0,76	Frecuente
53-28	-0,01	-513,76	-2,57	0,76	Frecuente
54-41	-0,01	-536,16	-0,02	-0,15	Frecuente
54-29	-0,01	-532,04	-0,68	-0,15	Frecuente
55-42	-0,02	-532,49	-0,02	-0,21	Frecuente

55-30	-0,02	-536,7	-0,18	-0,21	Frecuente
56-44	0	-625,58	-1,72	0,88	Frecuente
56-32	0	-625,21	-2,96	0,88	Frecuente
57-45	0	-616,63	0,06	0,92	Frecuente
57-33	0	-616,31	-0,66	0,92	Frecuente
58-40	2,45	314,15	40,62	3,72	Frecuente
58-37	2,45	-147,36	-20,62	3,72	Frecuente
59-41	0,3	166,53	10,1	7,47	Frecuente
59-38	0,3	-83,49	-5,39	7,47	Frecuente
60-42	0,1	171,38	-52,24	6,41	Frecuente
60-39	0,1	-84,47	26,44	6,41	Frecuente
61-40	8,69	7,99	-44,4	0,99	Frecuente
61-43	8,69	-5,74	46,53	0,99	Frecuente
61-41	1,6	235,37	-18,35	4,22	Frecuente
62-44	1,6	-314,02	26,28	4,22	Frecuente
63-42	0,11	260,65	62,18	3,81	Frecuente
63-45	0,11	-363,69	-73,05	3,81	Frecuente
64-43	-3,26	-4,16	-57,67	0,37	Frecuente
64-46	-3,26	-3,09	76,9	0,37	Frecuente
65-45	0,74	4,1	62,08	0,37	Frecuente
65-48	0,74	3,09	-72,3	0,37	Frecuente
66-40	-4,21	-85,06	-1,14	0	Frecuente
66-41	-4,21	-107,11	0,38	0	Frecuente
67-41	0,17	-135,62	-0,29	-0,05	Frecuente
67-42	0,17	-114,45	0,23	-0,05	Frecuente
68-43	1,59	-104,2	11,95	0,03	Frecuente
68-44	1,59	-133,24	-16,25	0,03	Frecuente
69-44	1,69	-160,01	-2,11	0,14	Frecuente
69-45	1,69	-135,32	1,41	0,14	Frecuente
70-46	2,8	-76,9	-3,51	0,1	Frecuente
70-47	2,8	134,41	-2,27	0,08	Frecuente
71-48	3,15	-72,3	0,47	0,1	Frecuente
71-47	3,15	134,41	1,77	0,08	Frecuente
72-52	-0,04	-29,43	-0,1	-0,24	Frecuente
72-40	-0,04	-189,91	3,29	-0,24	Frecuente
73-53	-0,07	-42,45	1,32	0,12	Frecuente
73-41	-0,07	-138,65	0,61	0,12	Frecuente
74-54	0,01	-26,81	0,47	0,25	Frecuente
74-42	0,01	-100,3	-0,22	0,25	Frecuente
75-56	-0,49	-73,07	9,09	0,09	Frecuente
75-44	-0,49	-311,67	10,81	0,09	Frecuente
76-57	0,2	-40,52	1,66	0,08	Frecuente

76-45	0,2	-247,15	-0,69	0,08	Frecuente
77-52	-0,96	-179,56	41,28	2,43	Frecuente
77-49	-0,96	97,93	-21,48	2,43	Frecuente
78-53	-0,15	-68,92	10,63	4,67	Frecuente
78-50	-0,15	35,03	-6,03	4,67	Frecuente
79-54	-0,16	-70,55	-51,44	3,86	Frecuente
79-51	-0,16	38,16	25,71	3,86	Frecuente
80-52	-4,78	-5,4	-43,19	0,98	Frecuente
80-55	-4,78	1,61	44,2	0,98	Frecuente
81-53	-1,31	-125,43	-18,09	2,4	Frecuente
81-56	-1,31	161,62	25,56	2,4	Frecuente
82-54	-0,43	-138,46	61,19	2,12	Frecuente
82-57	-0,43	184,5	-71,44	2,12	Frecuente
83-55	1,16	1,14	-56,92	0,37	Frecuente
83-58	1,16	0,99	76,39	0,37	Frecuente
84-57	-0,75	-1,19	60,87	0,37	Frecuente
84-60	-0,75	-0,99	-72,24	0,37	Frecuente
85-52	2,4	-83,47	1,25	-0,01	Frecuente
85-53	2,4	-108,75	-0,96	-0,01	Frecuente
86-53	0,07	-135,9	0,02	-0,05	Frecuente
86-54	0,07	-114,23	-0,02	-0,05	Frecuente
87-55	-0,46	-101,11	-5,94	0,03	Frecuente
87-56	-0,46	-136,77	7,96	0,03	Frecuente
88-56	-0,55	-160,61	1,02	0,13	Frecuente
88-57	-0,55	-135,34	-0,64	0,13	Frecuente
89-58	-0,88	-76,39	1,25	0,1	Frecuente
89-59	-0,88	134,82	1,05	0,08	Frecuente
90-60	-1,05	-72,24	-0,67	0,1	Frecuente
90-59	-1,05	134,82	-0,88	0,08	Frecuente
91-64	0,95	-267,65	3,72	0,4	Frecuente
91-52	0,95	-216,78	-2,68	0,4	Frecuente
92-65	1,5	-281,11	-0,65	-0,07	Frecuente
92-53	1,5	-234,47	1,14	-0,07	Frecuente
93-66	1,61	-279,97	1,17	-0,08	Frecuente
93-54	1,61	-235,75	0,23	-0,08	Frecuente
94-68	1,22	-396,43	-1,97	0,5	Frecuente
94-56	1,22	-234,61	3,45	0,5	Frecuente
95-69	3,23	-399,18	5,5	0,5	Frecuente
95-57	3,23	-226,76	2	0,5	Frecuente
96-64	-1,81	13,66	38,19	5,59	Frecuente
96-61	-1,81	10,66	-13,28	5,59	Frecuente
97-65	-0,54	-37,99	11,55	8,24	Frecuente

97-62	-0,54	17,82	1,12	8,24	Frecuente
98-66	-1,3	-40,06	-49,67	7,33	Frecuente
98-63	-1,3	20,99	32,64	7,33	Frecuente
99-64	-13,1	-217,61	-43	2,6	Frecuente
99-67	-13,1	441,6	70,2	2,6	Frecuente
100-65	-1,89	-121,99	1,25	4,59	Frecuente
100-68	-1,89	170,5	5,21	4,59	Frecuente
101-66	-3,91	-125,16	71,75	4,25	Frecuente
101-69	-3,91	172,67	-75,87	4,25	Frecuente
102-67	0,4	-10,78	-71,16	0,37	Frecuente
102-70	0,4	-9,55	73,33	0,37	Frecuente
103-69	-3,34	10,75	64,06	0,37	Frecuente
103-72	-3,34	9,55	-80,22	0,37	Frecuente
104-64	-2,24	-76,3	2,74	-0,1	Frecuente
104-65	-2,24	-117,14	-2,3	-0,1	Frecuente
105-65	0,05	-126,75	0,62	-0,07	Frecuente
105-66	0,05	-123,63	-0,85	-0,07	Frecuente
106-67	10,34	-64,29	17,76	0,11	Frecuente
106-68	10,34	-158,57	-11,7	0,11	Frecuente
107-68	0,11	-149,25	3,62	0,13	Frecuente
107-69	0,11	-150,64	-4,74	0,13	Frecuente
108-70	9,54	-73,33	-0,43	0,1	Frecuente
108-71	9,54	131,33	1,02	0,09	Frecuente
109-72	9,23	-80,22	-4,13	0,1	Frecuente
109-71	9,23	131,33	-2,62	0,08	Frecuente
110-76	5,83	-393,17	7,21	-0,52	Frecuente
110-64	5,83	-469,36	-4,83	-0,52	Frecuente
111-77	2,17	-408,37	-0,45	-0,37	Frecuente
111-65	2,17	-443,38	0,92	-0,37	Frecuente
112-78	3,82	-406,46	0,65	-0,38	Frecuente
112-66	3,82	-445,14	-0,58	-0,38	Frecuente
113-67	77,07	-462,72	-31,25	0,95	Frecuente
113-79	77,07	-434,18	25,07	0,95	Frecuente
114-80	15,74	-401,82	-10,86	0,9	Frecuente
114-68	15,74	-556,7	15,25	0,9	Frecuente
115-81	13,95	-397,05	-11,88	0,91	Frecuente
115-69	13,95	-560,99	10,82	0,91	Frecuente
116-76	-4,33	144,9	87,9	5	Frecuente
116-73	-4,33	-70,67	-22,19	5	Frecuente
117-77	-1,04	167,02	7,3	4,71	Frecuente
117-74	-1,04	-95,91	20,55	4,71	Frecuente
118-78	-1,37	166,46	-33,88	4,9	Frecuente

118-75	-1,37	-93,66	43,53	4,9	Frecuente
119-76	-15,92	248,11	61,48	3,25	Frecuente
119-79	-15,92	-428,18	315,27	3,25	Frecuente
120-77	-4,78	241,58	53,01	2,14	Frecuente
120-80	-4,78	-402,02	20,01	2,14	Frecuente
121-78	-3,08	239,92	117,6	2,91	Frecuente
121-81	-3,08	-402,28	-72,02	2,91	Frecuente
122-79	9,19	5,41	-328,79	0,32	Frecuente
122-82	9,19	0,21	86,7	0,32	Frecuente
123-81	3,37	-5,43	201,46	0,42	Frecuente
123-84	3,37	-0,22	-213,44	0,42	Frecuente
124-76	-0,16	-32,26	4,38	-0,22	Frecuente
124-77	-0,16	-150,45	-3,23	-0,22	Frecuente
125-77	0,07	-106,93	0,96	-0,19	Frecuente
125-78	0,07	-147,65	-1,06	-0,19	Frecuente
126-79	0	-721,15	0	0	Frecuente
126-80	0	0	0	0	Frecuente
127-81	0,19	-259,53	5,44	-0,1	Frecuente
127-80	0,19	-35,76	-6,09	-0,1	Frecuente
128-82	0,59	-86,7	9,18	0,26	Frecuente
128-83	0,59	31,47	3,01	0,24	Frecuente
129-84	0,07	-213,44	3,37	0,26	Frecuente
129-83	0,07	31,47	-3,07	0,25	Frecuente
1-4	-2,52	-195,97	40,47	2,47	Casi Permanente
1-1	-2,52	71,19	-22,16	2,47	Casi Permanente
2-5	-0,85	-103,16	10,63	4,9	Casi Permanente
2-2	-0,85	60,49	-7,1	4,9	Casi Permanente
3-6	0	-101,08	-51,45	3,92	Casi Permanente
3-3	0	62,46	24,77	3,92	Casi Permanente
4-4	-6,42	-5,04	-45,06	0,93	Casi Permanente
4-7	-6,42	4,84	48,05	0,93	Casi Permanente
5-5	-2,13	-145,59	-19,31	2,67	Casi Permanente
5-8	-2,13	234,39	26,88	2,67	Casi Permanente
6-6	-0,08	-146,02	61,69	2,28	Casi Permanente
6-9	-0,08	239,08	-74,31	2,28	Casi Permanente
7-7	2,19	2,58	-53,14	0,32	Casi Permanente
7-10	2,19	2,1	67,29	0,32	Casi Permanente
8-9	-0,98	-2,63	57,72	0,31	Casi Permanente
8-12	-0,98	-2,1	-62,53	0,31	Casi Permanente
9-4	4,13	-85,39	-0,39	-0,01	Casi Permanente
9-5	4,13	-107,03	0,98	-0,01	Casi Permanente
10-5	0,18	-136,84	0,37	-0,06	Casi Permanente

10-6	0,18	-113,29	-0,1	-0,06	Casi Permanente
11-7	-2,25	-101,19	-8,6	0,06	Casi Permanente
11-8	-2,25	-135,78	11,33	0,06	Casi Permanente
12-8	-0,09	-162,53	2,01	0,16	Casi Permanente
12-9	-0,09	-132,15	-0,86	0,16	Casi Permanente
13-10	-1,9	-67,29	2,36	0,09	Casi Permanente
13-11	-1,9	112,93	1,77	0,07	Casi Permanente
14-12	-2,17	-62,53	-0,8	0,09	Casi Permanente
14-11	-2,17	112,93	-1,42	0,07	Casi Permanente
15-16	0,14	-243,56	-0,43	0,52	Casi Permanente
15-4	0,14	-205,14	-4,3	0,52	Casi Permanente
16-17	0,11	-247,64	0,9	-0,2	Casi Permanente
16-5	0,11	-244,79	-1,89	-0,2	Casi Permanente
17-18	0,14	-247,56	0,18	-0,21	Casi Permanente
17-6	0,14	-246,93	0,03	-0,21	Casi Permanente
18-20	0,12	-300,09	0,88	0,55	Casi Permanente
18-8	0,12	-236,56	-7,18	0,55	Casi Permanente
19-21	0,12	-287,74	0,45	0,54	Casi Permanente
19-9	0,12	-241,8	-0,01	0,54	Casi Permanente
20-16	1,33	203,44	40,27	2,44	Casi Permanente
20-13	1,33	-116,5	-21,18	2,44	Casi Permanente
21-17	-0,04	70,8	10,07	5,03	Casi Permanente
21-14	-0,04	-31,22	-5,92	5,03	Casi Permanente
22-18	-0,18	61,13	-51,69	4,12	Casi Permanente
22-15	-0,18	-23,57	25,78	4,12	Casi Permanente
23-16	4,55	3,98	-44,42	0,93	Casi Permanente
23-19	4,55	-3,32	47,31	0,93	Casi Permanente
24-17	0,89	146,03	-18,45	2,65	Casi Permanente
24-20	0,89	-192,87	26,04	2,65	Casi Permanente
25-18	-0,22	151,91	62,36	2,31	Casi Permanente
25-21	-0,22	-213,53	-75,07	2,31	Casi Permanente
26-19	-1,8	-2,3	-53,23	0,32	Casi Permanente
26-22	-1,8	-1,74	67,19	0,32	Casi Permanente
27-21	0,48	2,27	57,62	0,31	Casi Permanente
27-24	0,48	1,74	-62,62	0,31	Casi Permanente
28-16	-2,38	-84,68	-2,22	-0,01	Casi Permanente
28-17	-2,38	-107,68	1,74	-0,01	Casi Permanente
29-17	-0,09	-136,18	-0,07	-0,06	Casi Permanente
29-18	-0,09	-114,02	0,03	-0,06	Casi Permanente
30-19	1,02	-100,54	6,36	0,05	Casi Permanente
30-20	1,02	-136,43	-8,67	0,05	Casi Permanente
31-20	0,84	-161,96	-1	0,16	Casi Permanente

31-21	0,84	-132,69	0,47	0,16	Casi Permanente
32-22	1,58	-67,19	-1,94	0,09	Casi Permanente
32-23	1,58	112,93	-1,29	0,07	Casi Permanente
33-24	1,78	-62,62	0,33	0,09	Casi Permanente
33-23	1,78	112,93	1,01	0,07	Casi Permanente
34-28	0,15	-191,97	3,23	-0,19	Casi Permanente
34-16	0,15	-33,75	0,57	-0,19	Casi Permanente
35-29	0,14	-100,79	0,44	0,12	Casi Permanente
35-17	0,14	-33,11	0,02	0,12	Casi Permanente
36-30	0,13	-92,01	-0,16	0,22	Casi Permanente
36-18	0,13	-34,61	0,12	0,22	Casi Permanente
37-32	0,64	-303,71	10,6	0,06	Casi Permanente
37-20	0,64	-107,05	7,67	0,06	Casi Permanente
38-33	0,1	-236,75	-0,71	0,04	Casi Permanente
38-21	0,1	-71,1	0,69	0,04	Casi Permanente
39-28	-2,73	-308,79	40,06	3,66	Casi Permanente
39-25	-2,73	138,38	-20,24	3,66	Casi Permanente
40-29	-0,53	-188,34	9,85	7,3	Casi Permanente
40-26	-0,53	99,11	-5,03	7,3	Casi Permanente
41-30	-0,13	-178,96	-51,97	6,22	Casi Permanente
41-27	-0,13	97,9	26,67	6,22	Casi Permanente
42-28	-9,19	-8,91	-44,82	0,93	Casi Permanente
42-31	-9,19	5,49	48,55	0,93	Casi Permanente
43-29	-1,73	-246,64	-18,05	4,13	Casi Permanente
43-32	-1,73	321,65	25,86	4,13	Casi Permanente
44-30	-0,23	-266,08	63,03	3,65	Casi Permanente
44-33	-0,23	373,85	-75,81	3,65	Casi Permanente
45-31	3,19	3,95	-53,73	0,32	Casi Permanente
45-34	3,19	3,07	67,34	0,32	Casi Permanente
46-33	-1,03	-4,01	58,13	0,31	Casi Permanente
46-36	-1,03	-3,07	-62,77	0,31	Casi Permanente
47-28	4,08	-85,04	0,66	-0,01	Casi Permanente
47-29	4,08	-107,27	0,11	-0,01	Casi Permanente
48-29	0,36	-135,32	0,18	-0,06	Casi Permanente
48-30	0,36	-114,86	-0,06	-0,06	Casi Permanente
49-31	-1,54	-102,28	-12,37	0,06	Casi Permanente
49-32	-1,54	-134,28	16,88	0,06	Casi Permanente
50-32	-1,69	-160,77	1,58	0,17	Casi Permanente
50-33	-1,69	-133,78	-0,81	0,17	Casi Permanente
51-34	-2,78	-67,34	3,44	0,09	Casi Permanente
51-35	-2,78	112,72	2,39	0,07	Casi Permanente
52-36	-3,14	-62,77	-0,78	0,09	Casi Permanente

52-35	-3,14	112,72	-1,88	0,07	Casi Permanente
53-40	-0,01	-516,27	-1,8	0,76	Casi Permanente
53-28	-0,01	-513,76	-2,57	0,76	Casi Permanente
54-41	-0,01	-536,15	-0,02	-0,15	Casi Permanente
54-29	-0,01	-532,05	-0,68	-0,15	Casi Permanente
55-42	-0,02	-532,5	-0,02	-0,21	Casi Permanente
55-30	-0,02	-536,7	-0,17	-0,21	Casi Permanente
56-44	0,01	-625,57	-1,71	0,88	Casi Permanente
56-32	0,01	-625,22	-2,97	0,88	Casi Permanente
57-45	0	-616,63	0,06	0,92	Casi Permanente
57-33	0	-616,31	-0,66	0,92	Casi Permanente
58-40	2,45	314,17	40,23	3,67	Casi Permanente
58-37	2,45	-147,39	-20,52	3,67	Casi Permanente
59-41	0,29	166,52	10,1	7,47	Casi Permanente
59-38	0,29	-83,47	-5,39	7,47	Casi Permanente
60-42	0,1	171,38	-51,86	6,36	Casi Permanente
60-39	0,1	-84,47	26,37	6,36	Casi Permanente
61-40	8,69	7,99	-45,11	0,93	Casi Permanente
61-43	8,69	-5,74	48,91	0,93	Casi Permanente
61-41	1,59	235,34	-18,36	4,23	Casi Permanente
62-44	1,59	-314	26,27	4,23	Casi Permanente
63-42	0,11	260,65	62,85	3,75	Casi Permanente
63-45	0,11	-363,69	-75,49	3,75	Casi Permanente
64-43	-3,26	-4,15	-53,71	0,32	Casi Permanente
64-46	-3,26	-3,09	67,36	0,32	Casi Permanente
65-45	0,74	4,11	58,15	0,31	Casi Permanente
65-48	0,74	3,1	-62,75	0,31	Casi Permanente
66-40	-4,21	-85,37	-1,14	-0,01	Casi Permanente
66-41	-4,21	-106,93	0,38	-0,01	Casi Permanente
67-41	0,17	-135,45	-0,28	-0,06	Casi Permanente
67-42	0,17	-114,73	0,22	-0,06	Casi Permanente
68-43	1,59	-102,62	11,95	0,06	Casi Permanente
68-44	1,59	-133,93	-16,25	0,06	Casi Permanente
69-44	1,69	-160,7	-2,1	0,17	Casi Permanente
69-45	1,69	-133,84	1,4	0,17	Casi Permanente
70-46	2,8	-67,36	-3,51	0,09	Casi Permanente
70-47	2,8	112,72	-2,27	0,07	Casi Permanente
71-48	3,15	-62,75	0,48	0,09	Casi Permanente
71-47	3,15	112,72	1,77	0,07	Casi Permanente
72-52	-0,04	-29,44	-0,11	-0,24	Casi Permanente
72-40	-0,04	-189,89	3,29	-0,24	Casi Permanente
73-53	-0,06	-42,42	1,32	0,12	Casi Permanente

73-41	-0,06	-138,68	0,61	0,12	Casi Permanente
74-54	0,02	-26,81	0,47	0,25	Casi Permanente
74-42	0,02	-100,29	-0,22	0,25	Casi Permanente
75-56	-0,49	-73,05	9,12	0,09	Casi Permanente
75-44	-0,49	-311,68	10,84	0,09	Casi Permanente
76-57	0,2	-40,53	1,66	0,08	Casi Permanente
76-45	0,2	-247,14	-0,68	0,08	Casi Permanente
77-52	-0,95	-179,53	40,89	2,38	Casi Permanente
77-49	-0,95	97,89	-21,38	2,38	Casi Permanente
78-53	-0,15	-68,94	10,63	4,67	Casi Permanente
78-50	-0,15	35,06	-6,01	4,67	Casi Permanente
79-54	-0,17	-70,54	-51,05	3,81	Casi Permanente
79-51	-0,17	38,16	25,64	3,81	Casi Permanente
80-52	-4,79	-5,39	-43,87	0,93	Casi Permanente
80-55	-4,79	1,61	46,56	0,93	Casi Permanente
81-53	-1,32	-125,46	-18,06	2,4	Casi Permanente
81-56	-1,32	161,64	25,52	2,4	Casi Permanente
82-54	-0,45	-138,45	61,88	2,06	Casi Permanente
82-57	-0,45	184,5	-73,88	2,06	Casi Permanente
83-55	1,16	1,14	-52,96	0,32	Casi Permanente
83-58	1,16	0,99	66,85	0,32	Casi Permanente
84-57	-0,75	-1,19	56,94	0,32	Casi Permanente
84-60	-0,75	-0,99	-62,69	0,32	Casi Permanente
85-52	2,4	-83,76	1,24	-0,02	Casi Permanente
85-53	2,4	-108,58	-0,96	-0,02	Casi Permanente
86-53	0,07	-135,71	0,02	-0,06	Casi Permanente
86-54	0,07	-114,53	-0,03	-0,06	Casi Permanente
87-55	-0,46	-99,52	-5,94	0,05	Casi Permanente
87-56	-0,46	-137,47	7,96	0,05	Casi Permanente
88-56	-0,55	-161,29	1,04	0,15	Casi Permanente
88-57	-0,55	-133,87	-0,66	0,15	Casi Permanente
89-58	-0,88	-66,85	1,25	0,09	Casi Permanente
89-59	-0,88	113,14	1,04	0,07	Casi Permanente
90-60	-1,05	-62,69	-0,67	0,09	Casi Permanente
90-59	-1,05	113,14	-0,88	0,07	Casi Permanente
91-64	0,96	-267,68	3,82	0,4	Casi Permanente
91-52	0,96	-216,76	-2,71	0,4	Casi Permanente
92-65	1,5	-281,1	-0,66	-0,07	Casi Permanente
92-53	1,5	-234,48	1,13	-0,07	Casi Permanente
93-66	1,61	-279,98	1,16	-0,08	Casi Permanente
93-54	1,61	-235,74	0,23	-0,08	Casi Permanente
94-68	1,21	-396,42	-2,16	0,5	Casi Permanente

94-56	1,21	-234,62	3,52	0,5	Casi Permanente
95-69	3,25	-399,18	5,35	0,5	Casi Permanente
95-57	3,25	-226,77	2,04	0,5	Casi Permanente
96-64	-1,85	13,64	37,89	5,53	Casi Permanente
96-61	-1,85	10,64	-13,22	5,53	Casi Permanente
97-65	-0,54	-38	11,56	8,24	Casi Permanente
97-62	-0,54	17,85	1,12	8,24	Casi Permanente
98-66	-1,3	-40,05	-49,32	7,27	Casi Permanente
98-63	-1,3	20,98	32,59	7,27	Casi Permanente
99-64	-13,37	-217,53	-43,85	2,54	Casi Permanente
99-67	-13,37	441,55	72,91	2,54	Casi Permanente
100-65	-1,83	-122,01	1,37	4,59	Casi Permanente
100-68	-1,83	170,52	5,02	4,59	Casi Permanente
101-66	-3,87	-125,15	72,47	4,19	Casi Permanente
101-69	-3,87	172,65	-78,28	4,19	Casi Permanente
102-67	0,52	-10,75	-67,31	0,31	Casi Permanente
102-70	0,52	-9,56	63,78	0,31	Casi Permanente
103-69	-3,35	10,72	60,18	0,32	Casi Permanente
103-72	-3,35	9,56	-70,73	0,32	Casi Permanente
104-64	-2,23	-76,56	2,77	-0,11	Casi Permanente
104-65	-2,23	-116,98	-2,31	-0,11	Casi Permanente
105-65	0,05	-126,57	0,62	-0,08	Casi Permanente
105-66	0,05	-123,91	-0,85	-0,08	Casi Permanente
106-67	10,35	-62,48	18	0,14	Casi Permanente
106-68	10,35	-159,34	-11,77	0,14	Casi Permanente
107-68	0,11	-149,95	3,56	0,16	Casi Permanente
107-69	0,11	-149,21	-4,68	0,16	Casi Permanente
108-70	9,57	-63,78	-0,31	0,09	Casi Permanente
108-71	9,57	109,61	1,08	0,08	Casi Permanente
109-72	9,25	-70,73	-4,14	0,09	Casi Permanente
109-71	9,25	109,61	-2,69	0,08	Casi Permanente
110-76	6,12	-393,2	7,37	-0,52	Casi Permanente
110-64	6,12	-469,32	-4,92	-0,52	Casi Permanente
111-77	2,1	-408,36	-0,51	-0,37	Casi Permanente
111-65	2,1	-443,39	0,97	-0,37	Casi Permanente
112-78	3,72	-406,46	0,61	-0,38	Casi Permanente
112-66	3,72	-445,13	-0,56	-0,38	Casi Permanente
113-67	77,73	-462,65	-31,88	0,95	Casi Permanente
113-79	77,73	-434,25	25,56	0,95	Casi Permanente
114-80	15,61	-401,81	-10,67	0,9	Casi Permanente
114-68	15,61	-556,71	15,01	0,9	Casi Permanente
115-81	13,99	-397,03	-11,68	0,91	Casi Permanente

115-69	13,99	-561	10,57	0,91	Casi Permanente
116-76	-4,43	144,87	90,57	4,95	Casi Permanente
116-73	-4,43	-70,69	-23,1	4,95	Casi Permanente
117-77	-1,02	167,02	5,92	4,71	Casi Permanente
117-74	-1,02	-95,88	21,41	4,71	Casi Permanente
118-78	-1,35	166,46	-34,71	4,84	Casi Permanente
118-75	-1,35	-93,67	44,02	4,84	Casi Permanente
119-76	-16,25	248,17	65,62	3,19	Casi Permanente
119-79	-16,25	-428,21	314,82	3,19	Casi Permanente
120-77	-4,7	241,57	51,33	2,14	Casi Permanente
120-80	-4,7	-402	21,37	2,14	Casi Permanente
121-78	-3,01	239,93	116,28	2,85	Casi Permanente
121-81	-3,01	-402,31	-71,7	2,85	Casi Permanente
122-79	9,35	5,45	-328,59	0,26	Casi Permanente
122-82	9,35	0,19	78,27	0,26	Casi Permanente
123-81	3,34	-5,47	200,29	0,37	Casi Permanente
123-84	3,34	-0,2	-205,98	0,37	Casi Permanente
124-76	-0,15	-31,08	4,44	-0,2	Casi Permanente
124-77	-0,15	-150,68	-3,25	-0,2	Casi Permanente
125-77	0,07	-107,38	0,94	-0,18	Casi Permanente
125-78	0,07	-147,25	-1,04	-0,18	Casi Permanente
126-79	0	-721,15	0	0	Casi Permanente
126-80	0	0	0	0	Casi Permanente
127-81	0,19	-258	5,34	-0,09	Casi Permanente
127-80	0,19	-36,99	-5,97	-0,09	Casi Permanente
128-82	0,62	-78,27	9,34	0,25	Casi Permanente
128-83	0,62	7,7	3,11	0,24	Casi Permanente
129-84	0,08	-205,98	3,34	0,26	Casi Permanente
129-83	0,08	7,7	-3,17	0,24	Casi Permanente

Anexo 3 Armado de columnas

Barra	Sección acero superior (cm ²)	Distribución armadura superior	Sección acero inferior (cm ²)	Distribución armadura inferior
1	3,36	4Ø12	0,64	4Ø12
2	6,9	6Ø16	0,77	4Ø12
3	2,94	4Ø12	1,06	4Ø12
4	1,66	4Ø12	2,34	4Ø12
5	7,09	6Ø16	0,58	4Ø12
6	3,16	4Ø12	0,84	4Ø12
7	0,99	4Ø12	6,68	6Ø16
8	0,61	4Ø12	7,06	6Ø16
20	3,39	4Ø12	0,61	4Ø12
21	6,85	6Ø16	0,82	4Ø12
22	2,95	4Ø12	1,05	4Ø12
23	1,33	4Ø12	2,67	4Ø12
24	6,97	6Ø16	0,7	4Ø12
25	3,09	4Ø12	0,91	4Ø12
26	0,76	4Ø12	6,91	6Ø16
27	0,49	4Ø12	7,17	6Ø16
39	3,58	4Ø12	0,42	4Ø12
40	7,28	6Ø16	0,39	4Ø12
41	3,3	4Ø12	0,7	4Ø12
42	1,92	4Ø12	2,08	4Ø12
43	7,18	6Ø16	0,49	4Ø12
44	6,49	6Ø16	1,18	4Ø12
45	1,32	4Ø12	6,34	6Ø16
46	0,76	4Ø12	6,91	6Ø16
58	3,59	4Ø12	0,41	4Ø12
59	7,17	6Ø16	0,5	4Ø12
60	3,3	4Ø12	0,7	4Ø12
61	1,88	4Ø12	2,12	4Ø12
62	7,14	6Ø16	0,53	4Ø12
63	6,46	6Ø16	1,2	4Ø12
64	1,31	4Ø12	6,36	6Ø16
65	0,73	4Ø12	6,93	6Ø16
77	3,29	4Ø12	0,71	4Ø12
78	5,47	6Ø16	2,19	4Ø12
79	2,84	4Ø12	1,16	4Ø12
80	1,24	4Ø12	2,76	4Ø12

81	6,91	6Ø16	0,76	4Ø12
82	2,95	4Ø12	1,05	4Ø12
83	0,58	4Ø12	7,09	6Ø16
84	0,49	4Ø12	7,17	6Ø16
96	2,5	4Ø12	1,5	4Ø12
97	4,79	6Ø16	2,88	4Ø12
98	2,5	4Ø12	1,5	4Ø12
99	6,32	6Ø16	0,89	4Ø12
100	6,03	6Ø16	1,63	4Ø12
101	3,63	4Ø12	4,03	6Ø16
102	0,69	4Ø12	6,98	6Ø16
103	0,73	4Ø12	3,27	4Ø12
116	3,39	4Ø12	0,61	4Ø12
117	6,76	6Ø16	0,9	4Ø12
118	3,24	4Ø12	0,76	4Ø12
119	7,75	6Ø16	4,33	6Ø16
120	7,22	6Ø16	0,44	4Ø12
121	5,32	6Ø16	0,76	4Ø12
122	0,19	4Ø12	8,77	6Ø16
123	0,16	4Ø12	4,98	6Ø16

Anexo 4 Armado de vigas

Barra/ Posición (m)	Sección acero superior (cm ²)	Distribución armadura superior	Sección acero inferior (cm ²)	Distribución armadura superior
10/ 0,40	5,75	6Ø12	5,75	4Ø16
10/ 3,21	5,75	6Ø12	5,75	4Ø16
10/ 6,02	5,75	6Ø12	5,75	4Ø16
104/ 0,40	5,75	6Ø12	5,75	4Ø16
104/ 2,80	5,75	6Ø12	5,75	4Ø16
104/ 5,20	8,85	4Ø20	2,65	4Ø12
105/ 0,40	5,75	6Ø12	5,75	4Ø16
105/ 3,21	5,75	6Ø12	5,75	4Ø16
105/ 6,02	5,75	6Ø12	5,75	4Ø16
106/ 0,40	5,75	6Ø12	5,75	4Ø16
106/ 2,80	5,75	6Ø12	5,75	4Ø16
106/ 5,20	5,75	6Ø12	5,75	4Ø16
107/ 0,40	5,75	6Ø12	5,75	4Ø16
107/ 3,21	5,75	6Ø12	5,75	4Ø16
107/ 6,02	8,85	4Ø20	2,65	4Ø12
108/ 0,40	13,03	6Ø20	13,03	6Ø20
108/ 2,95	13,03	6Ø20	13,03	6Ø20
108/ 5,50	13,03	6Ø20	13,03	6Ø20
109/ 0,40	13,03	6Ø20	13,03	6Ø20
109/ 3,08	13,03	6Ø20	13,03	6Ø20
109/ 5,76	13,03	6Ø20	13,03	6Ø20
11/ 0,40	8,85	4Ø20	2,65	4Ø12
11/ 2,80	5,75	6Ø12	5,75	4Ø16
11/ 5,20	5,75	6Ø12	5,75	4Ø16
110/ 0,40	9,58	4Ø20	9,58	6Ø20
110/ 4,80	9,58	4Ø20	9,58	6Ø20
110/ 9,20	14,74	4Ø25	4,42	4Ø16
111/ 0,40	14,74	4Ø25	4,42	4Ø16
111/ 4,80	9,58	4Ø20	9,58	6Ø20
111/ 9,20	9,58	4Ø20	9,58	6Ø20
112/ 0,40	9,58	4Ø20	9,58	6Ø20
112/ 4,80	9,58	4Ø20	9,58	6Ø20
112/ 9,20	9,58	4Ø20	9,58	6Ø20
113/ 0,40	14,74	4Ø25	4,42	4Ø16
113/ 4,80	9,58	4Ø20	9,58	6Ø20
113/ 9,20	9,58	4Ø20	9,58	6Ø20
114/ 0,40	14,74	4Ø25	4,42	4Ø16

114/ 4,80	9,58	4020	9,58	6020
114/ 9,20	10,66	6020	8,51	6020
115/ 0,40	7	4020	2,1	4012
115/ 4,80	7	4020	7	4016
115/ 9,20	8,63	4020	7	4016
12/ 0,40	5,75	6012	5,75	4016
12/ 3,21	5,75	6012	5,75	4016
12/ 6,02	8,85	4020	2,65	4012
124/ 0,40	5,75	6012	5,75	4016
124/ 2,80	5,75	6012	5,75	4016
124/ 5,20	5,75	6012	5,75	4016
125/ 0,40	5,75	6012	5,75	4016
125/ 3,21	5,75	6012	5,75	4016
125/ 6,02	8,85	4020	2,65	4012
126/ 0,40	16,71	4025	2,46	4012
126/ 2,80	14,74	4025	4,42	4016
126/ 5,20	14,74	4025	4,42	4016
127/ 0,40	8,85	4020	2,65	4012
127/ 3,21	5,75	6012	5,75	4016
127/ 6,02	5,75	6012	5,75	4016
128/ 0,40	9,52	4020	9,52	6020
128/ 2,95	9,52	4020	9,52	6020
128/ 5,50	9,52	4020	9,52	6020
129/ 0,40	9,52	4020	9,52	6020
129/ 3,08	9,52	4020	9,52	6020
129/ 5,76	9,52	4020	9,52	6020
13/ 0,40	13,03	6020	13,03	6020
13/ 2,95	13,03	6020	13,03	6020
13/ 5,50	13,03	6020	13,03	6020
14/ 0,40	13,03	6020	13,03	6020
14/ 3,08	13,03	6020	13,03	6020
14/ 5,76	13,03	6020	13,03	6020
15/ 0,40	7	4020	7	4016
15/ 3,70	7	4020	7	4016
15/ 7,00	7	4020	7	4016
16/ 0,40	14,74	4025	4,42	4016
16/ 3,70	9,58	4020	9,58	6020
16/ 7,00	9,58	4020	9,58	6020
17/ 0,40	9,58	4020	9,58	6020
17/ 3,70	9,58	4020	9,58	6020
17/ 7,00	14,74	4025	4,42	4016
18/ 0,40	14,74	4025	4,42	4016

18/ 3,70	9,58	4020	9,58	6020
18/ 7,00	9,58	4020	9,58	6020
19/ 0,40	9,58	4020	9,58	6020
19/ 3,70	9,58	4020	9,58	6020
19/ 7,00	14,74	4025	4,42	4016
28/ 0,40	5,75	6012	5,75	4016
28/ 2,80	5,75	6012	5,75	4016
28/ 5,20	5,75	6012	5,75	4016
29/ 0,40	5,75	6012	5,75	4016
29/ 3,21	5,75	6012	5,75	4016
29/ 6,02	5,75	6012	5,75	4016
30/ 0,40	8,85	4020	2,65	4012
30/ 2,80	5,75	6012	5,75	4016
30/ 5,20	5,75	6012	5,75	4016
31/ 0,40	5,75	6012	5,75	4016
31/ 3,21	5,75	6012	5,75	4016
31/ 6,02	8,85	4020	2,65	4012
32/ 0,40	13,03	6020	13,03	6020
32/ 2,95	13,03	6020	13,03	6020
32/ 5,50	13,03	6020	13,03	6020
33/ 0,40	13,03	6020	13,03	6020
33/ 3,08	13,03	6020	13,03	6020
33/ 5,76	13,03	6020	13,03	6020
34/ 0,40	5,75	6012	5,75	4016
34/ 1,05	5,75	6012	5,75	4016
34/ 1,70	8,85	4020	2,65	4012
35/ 0,40	5,75	6012	5,75	4016
35/ 1,05	5,75	6012	5,75	4016
35/ 1,70	5,75	6012	5,75	4016
36/ 0,40	5,75	6012	5,75	4016
36/ 1,05	5,75	6012	5,75	4016
36/ 1,70	5,75	6012	5,75	4016
37/ 0,40	9,58	4020	9,58	6020
37/ 1,05	9,58	4020	9,58	6020
37/ 1,70	9,58	4020	9,58	6020
38/ 0,40	5,99	6012	5,51	4016
38/ 1,05	5,75	6012	5,75	4016
38/ 1,70	5,75	6012	5,75	4016
47/ 0,40	5,75	6012	5,75	4016
47/ 2,80	5,75	6012	5,75	4016
47/ 5,20	5,75	6012	5,75	4016
48/ 0,40	5,75	6012	5,75	4016

48/ 3,21	5,75	6012	5,75	4016
48/ 6,02	5,75	6012	5,75	4016
49/ 0,40	8,85	4020	2,65	4012
49/ 2,80	5,75	6012	5,75	4016
49/ 5,20	5,75	6012	5,75	4016
50/ 0,40	5,75	6012	5,75	4016
50/ 3,21	5,75	6012	5,75	4016
50/ 6,02	8,85	4020	2,65	4012
51/ 0,40	13,03	6020	13,03	6020
51/ 2,95	13,03	6020	13,03	6020
51/ 5,50	13,03	6020	13,03	6020
52/ 0,40	13,03	6020	13,03	6020
52/ 3,08	13,03	6020	13,03	6020
52/ 5,76	13,03	6020	13,03	6020
53/ 0,40	7	4020	7	4016
53/ 10,40	7	4020	7	4016
53/ 5,40	2,1	6012	7	4016
54/ 0,40	14,74	4025	4,42	4016
54/ 10,40	9,58	4020	9,58	6020
54/ 5,40	9,58	4020	9,58	6020
55/ 0,40	9,58	4020	9,58	6020
55/ 10,40	14,74	4025	4,42	4016
55/ 5,40	9,58	4020	9,58	6020
56/ 0,40	15,87	4025	3,3	4016
56/ 10,40	11,29	6020	7,88	6020
56/ 5,40	9,03	4020	10,14	6020
57/ 0,40	9,48	4020	7	4016
57/ 10,40	9,59	4020	2,1	4012
57/ 5,40	7	4020	7,87	6020
66/ 0,40	5,75	6012	5,75	4016
66/ 2,80	5,75	6012	5,75	4016
66/ 5,20	5,75	6012	5,75	4016
67/ 0,40	5,75	6012	5,75	4016
67/ 3,21	5,75	6012	5,75	4016
67/ 6,02	5,75	6012	5,75	4016
68/ 0,40	8,85	4020	2,65	4012
68/ 2,80	5,75	6012	5,75	4016
68/ 5,20	5,75	6012	5,75	4016
69/ 0,40	5,75	6012	5,75	4016
69/ 3,21	5,75	6012	5,75	4016
69/ 6,02	8,85	4020	2,65	4012
70/ 0,40	13,03	6020	13,03	6020

70/ 2,95	13,03	6Ø20	13,03	6Ø20
70/ 5,50	13,03	6Ø20	13,03	6Ø20
71/ 0,40	13,03	6Ø20	13,03	6Ø20
71/ 3,08	13,03	6Ø20	13,03	6Ø20
71/ 5,76	13,03	6Ø20	13,03	6Ø20
72/ 0,40	5,75	6Ø12	5,75	4Ø16
72/ 1,05	5,75	6Ø12	5,75	4Ø16
72/ 1,70	8,85	4Ø20	2,65	4Ø12
73/ 0,40	9,58	4Ø20	9,58	6Ø20
73/ 1,05	9,58	4Ø20	9,58	6Ø20
73/ 1,70	9,58	4Ø20	9,58	6Ø20
74/ 0,40	5,75	6Ø12	5,75	4Ø16
74/ 1,05	5,75	6Ø12	5,75	4Ø16
74/ 1,70	5,75	6Ø12	5,75	4Ø16
75/ 0,40	9,58	4Ø20	9,58	6Ø20
75/ 1,05	9,58	4Ø20	9,58	6Ø20
75/ 1,70	9,58	4Ø20	9,58	6Ø20
76/ 0,40	4,2	6Ø12	4,2	4Ø16
76/ 1,05	4,2	6Ø12	4,2	4Ø16
76/ 1,70	4,54	6Ø12	4,2	4Ø16
85/ 0,40	5,75	6Ø12	5,75	4Ø16
85/ 2,80	5,75	6Ø12	5,75	4Ø16
85/ 5,20	5,75	6Ø12	5,75	4Ø16
86/ 0,40	5,75	6Ø12	5,75	4Ø16
86/ 3,21	5,75	6Ø12	5,75	4Ø16
86/ 6,02	5,75	6Ø12	5,75	4Ø16
87/ 0,40	8,85	4Ø20	2,65	4Ø12
87/ 2,80	5,75	6Ø12	5,75	4Ø16
87/ 5,20	5,75	6Ø12	5,75	4Ø16
88/ 0,40	5,75	6Ø12	5,75	4Ø16
88/ 3,21	5,75	6Ø12	5,75	4Ø16
88/ 6,02	8,85	4Ø20	2,65	4Ø12
89/ 0,40	13,03	6Ø20	13,03	6Ø20
89/ 2,95	13,03	6Ø20	13,03	6Ø20
89/ 5,50	13,03	6Ø20	13,03	6Ø20
9/ 0,40	5,75	6Ø12	5,75	4Ø16
9/ 2,80	5,75	6Ø12	5,75	4Ø16
9/ 5,20	5,75	6Ø12	5,75	4Ø16
90/ 0,40	13,03	6Ø20	13,03	6Ø20
90/ 3,08	13,03	6Ø20	13,03	6Ø20
90/ 5,76	13,03	6Ø20	13,03	6Ø20
91/ 0,40	7	4Ø20	7	4Ø16

91/ 3,70	2,1	6Ø12	7	4Ø16
91/ 7,00	7	4Ø20	2,1	4Ø12
92/ 0,40	9,58	4Ø20	9,58	6Ø20
92/ 3,70	9,58	4Ø20	9,58	6Ø20
92/ 7,00	9,58	4Ø20	9,58	6Ø20
93/ 0,40	9,58	4Ø20	9,58	6Ø20
93/ 3,70	9,58	4Ø20	9,58	6Ø20
93/ 7,00	14,74	4Ø25	4,42	4Ø16
94/ 0,40	9,58	4Ø20	9,58	6Ø20
94/ 3,70	9,58	4Ø20	9,58	6Ø20
94/ 7,00	9,58	4Ø20	9,58	6Ø20
95/ 0,40	7	4Ø20	7	4Ø16
95/ 3,70	7	4Ø20	7	4Ø16
95/ 7,00	7	4Ø20	2,1	4Ø12

Anexo 5 Planos

Planos estructurales

000-Bodega 3D

001-Bodega 3D Interior

002-Cimentaciones 1/2

003-Cimentaciones 2/2

004-Planta Baja 1/2

005-Planta Baja 2/2

006-Planta Primera 1/2

007-Planta Primera 2/2

008-Cubierta 1/2

009-Cubierta 2/2

010-Alzado Sur&Norte

011-Alzado Este 1/2

012-Alzado Este 2/2

013-Alzado Oeste 1/2

014-Alzado Oeste 2/2

015-Secciones

016-Escalera interior Alzado

017-Escalera interior Planta

018-Escaleras Exteriores

019-Rampa Alzado

020-Rampa Planta

Planos de armado

021-V1 V2 V3

022-V4 V5 V6 V7 V8 V9 V10

023-V11

024-Correas

025-Vigas Delta

026-V12 V13

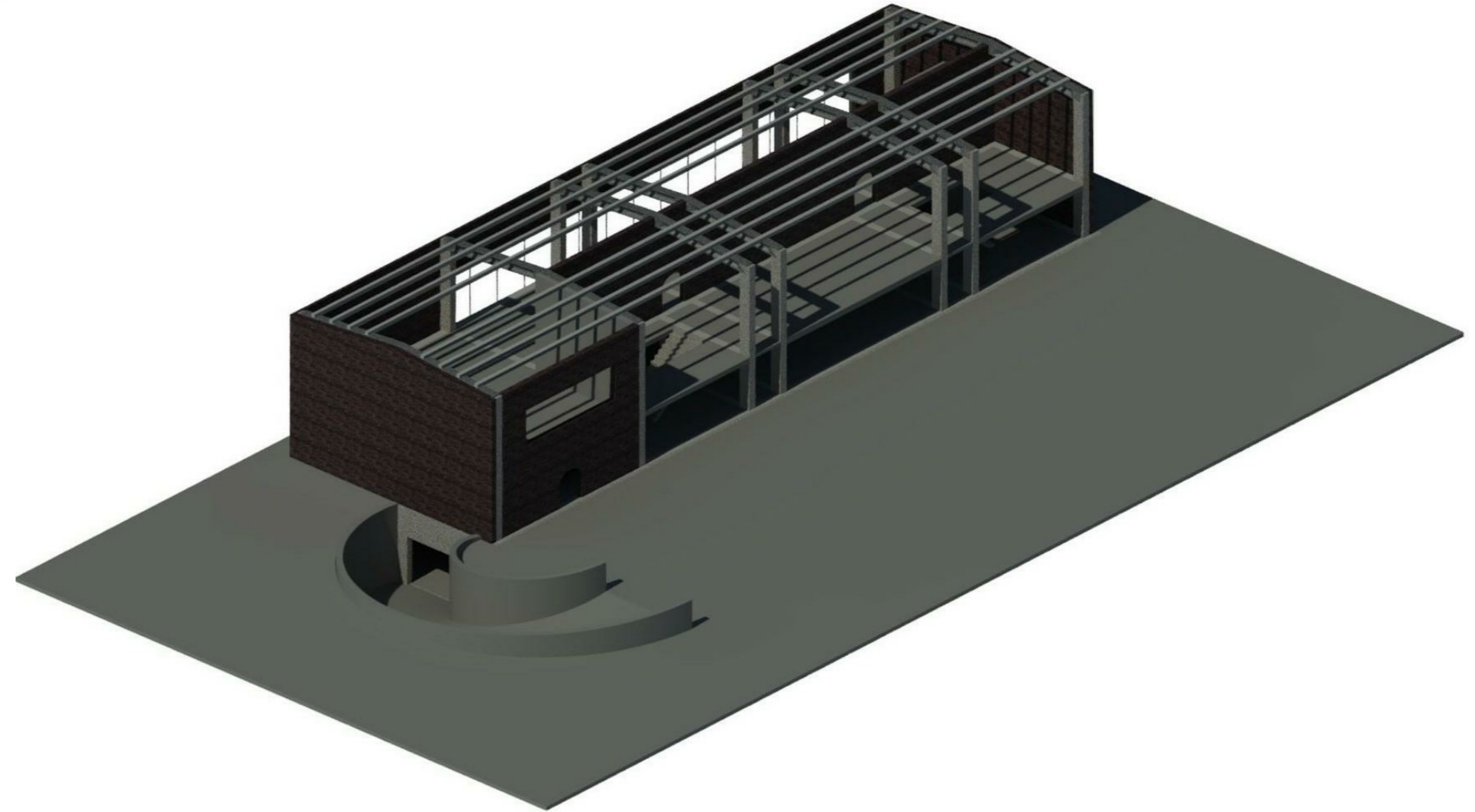
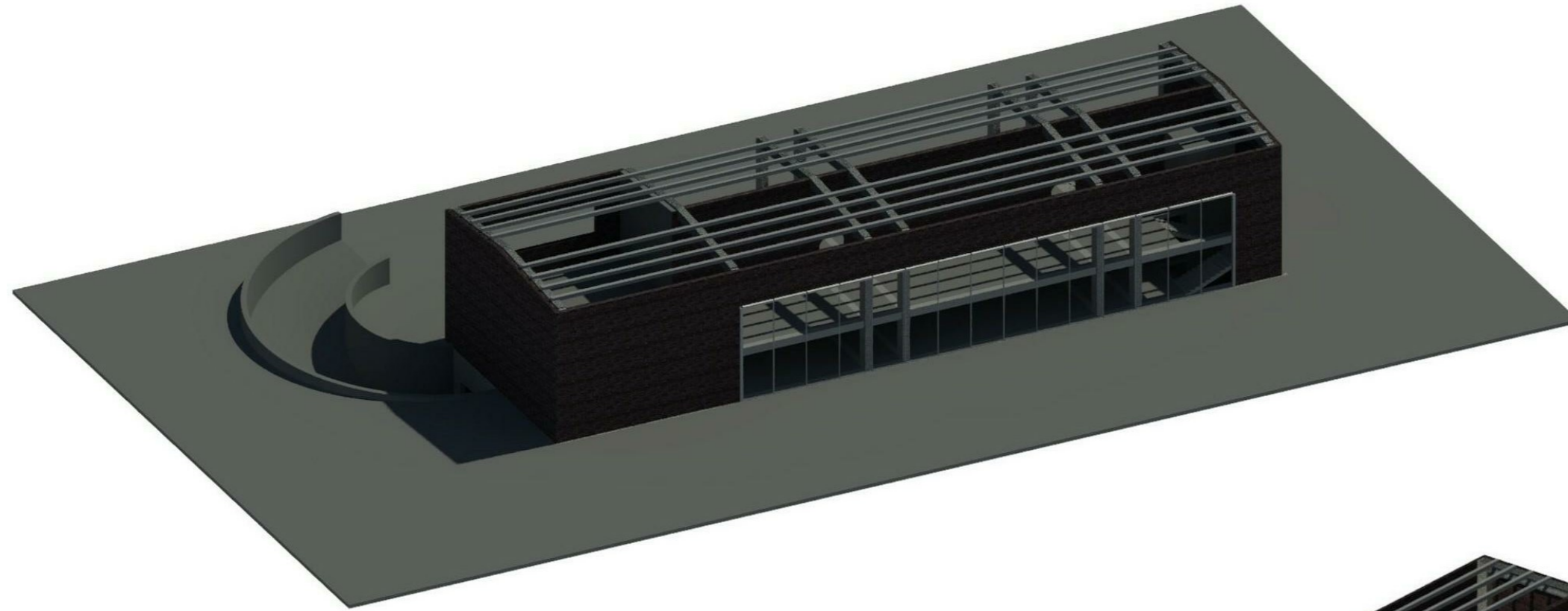
027-V14 V15 V16 V19 V20

028-V17 V18

029-Pilares 1 4 7 10 13 16 19

030-Pilares 2 5 8 11 14 17 20

031-Pilares 3 6 9 12 15 18 21



N°	Descripción	Fecha
A	Primera difusión	06/2019

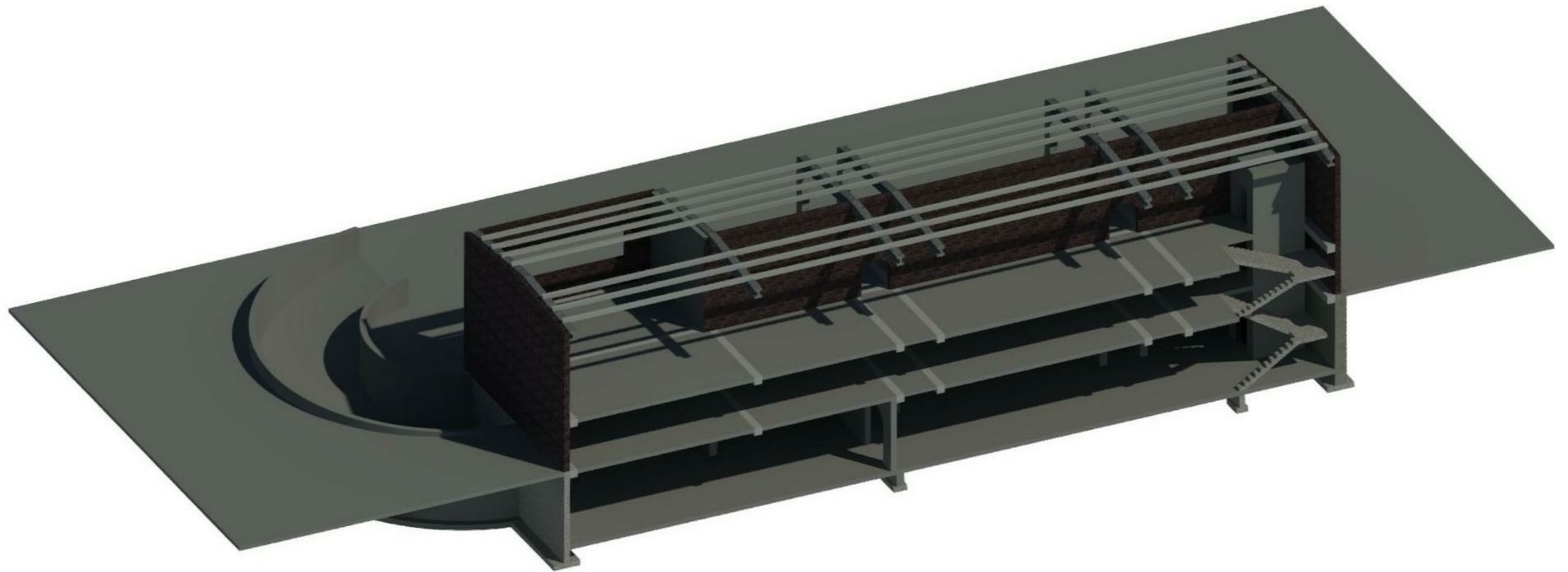
**Estructura
Bodega**

BODEGA 3D

PLANO ESTRUCTURAL

000





Nº	Descripción	Fecha
A	Primera difusión	06/2019

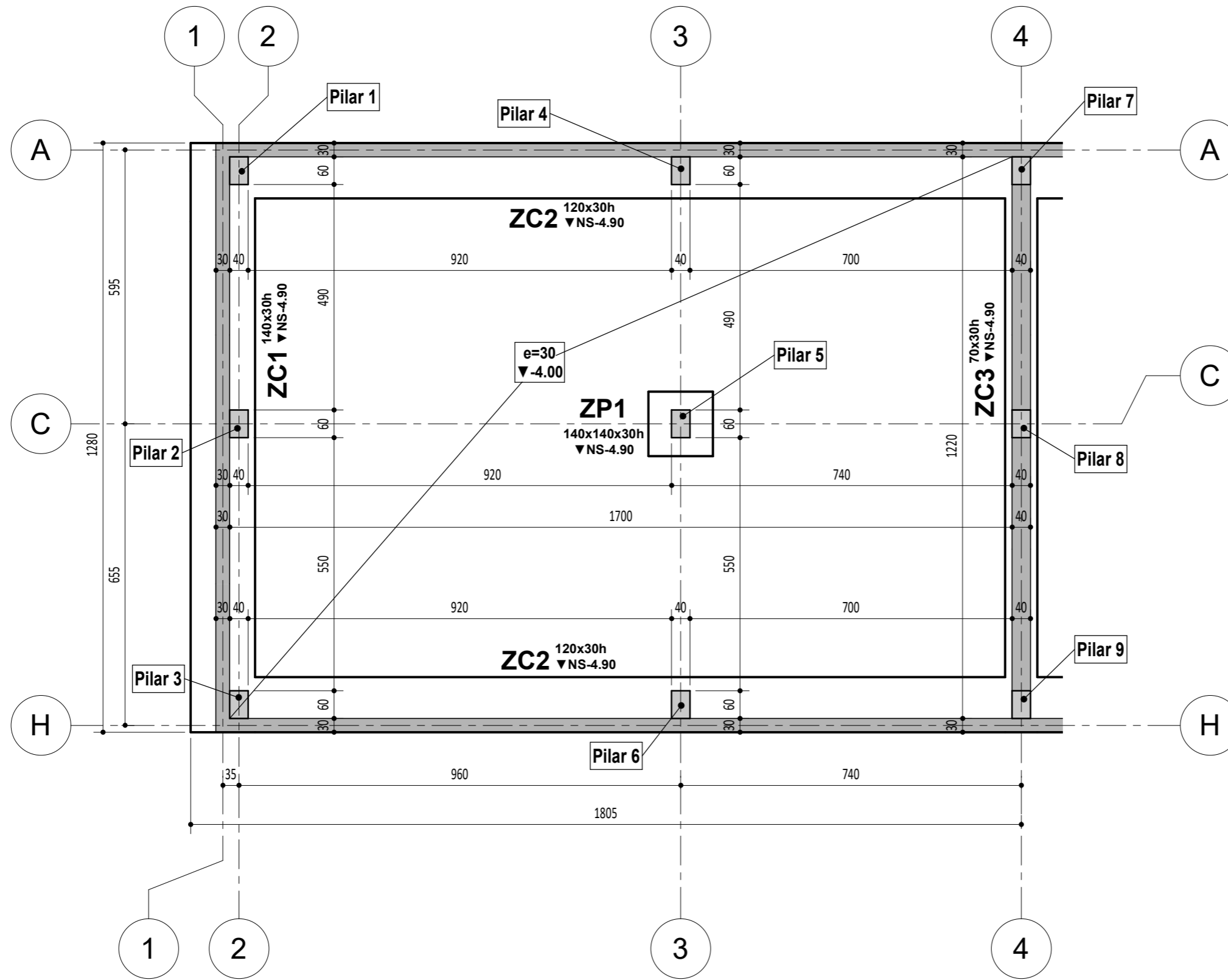
**Estructura
Bodega**






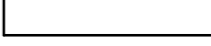
BODEGA 3D INTERIOR

PLANO ESTRUCTURAL

001





-  MUROS
-  VIGAS
-  PILARES
-  CIMENTACIONES
-  ESCALERAS
-  FORJADO

ESCALA:1/100

Nº	Descripción	Fecha
A	Primera difusión	06/2019

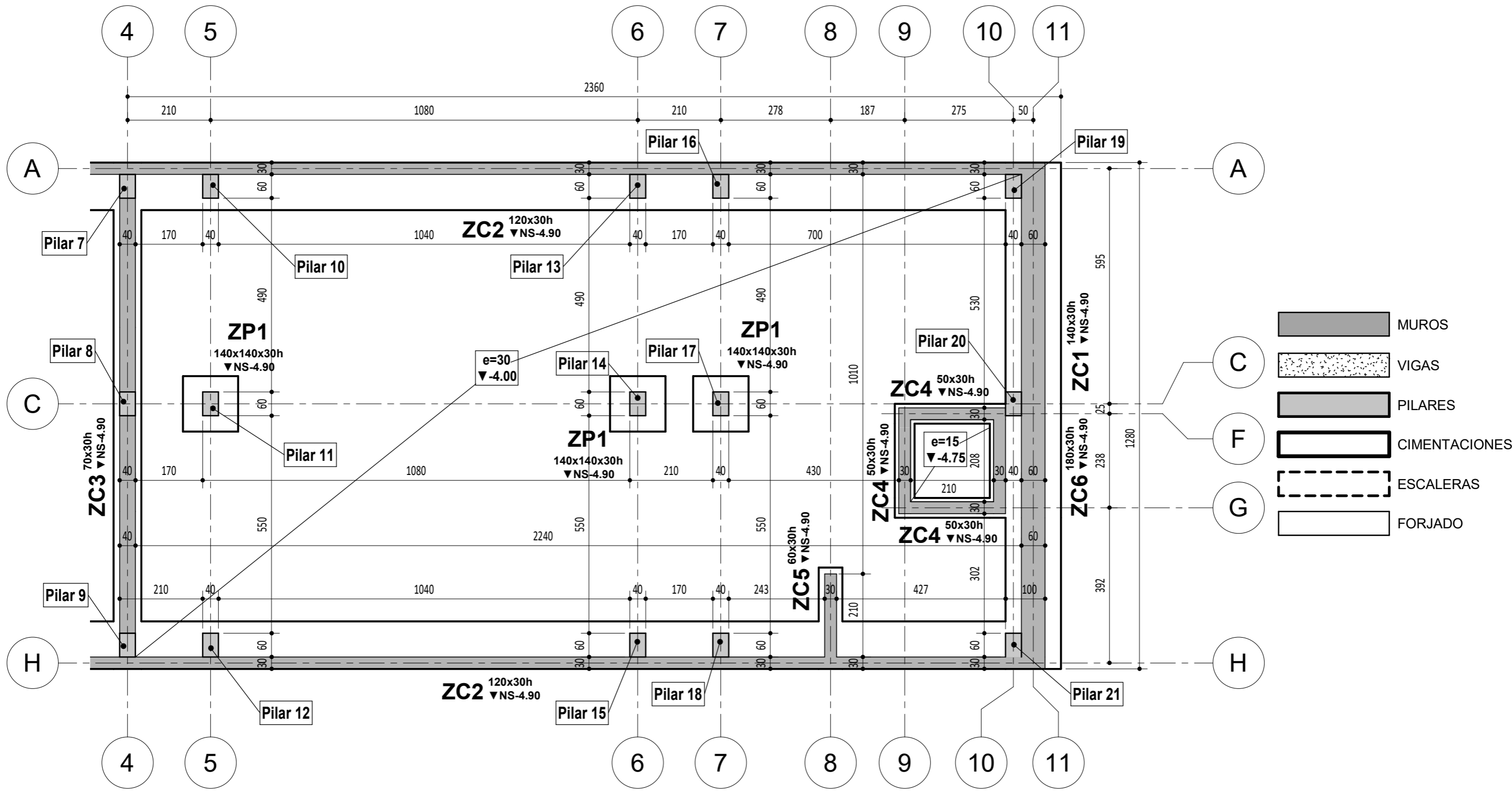
Estructura
Bodega

CIMENTACIONES 1/2

PLANO ESTRUCTURAL

002

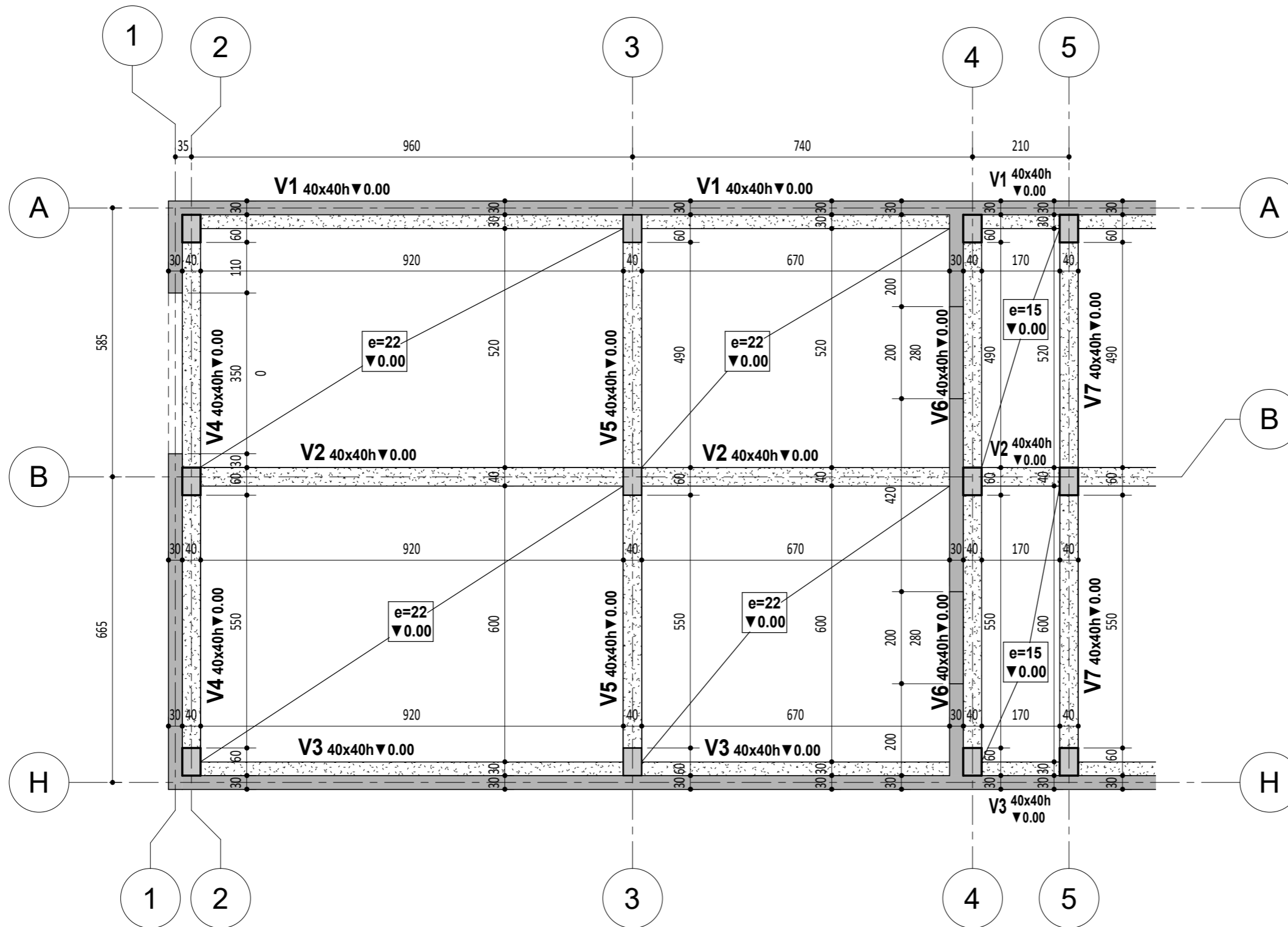




ESCALA:1/100

Nº	Descripción	Fecha
A	Primera difusión	06/2019

<h1>Estructura Bodega</h1>	<h2>CIMENTACIONES 2/2</h2>	003
	<h1>PLANO ESTRUCTURAL</h1>	



ESCALA:1/100

N°	Descripción	Fecha
A	Primera difusión	06/2019

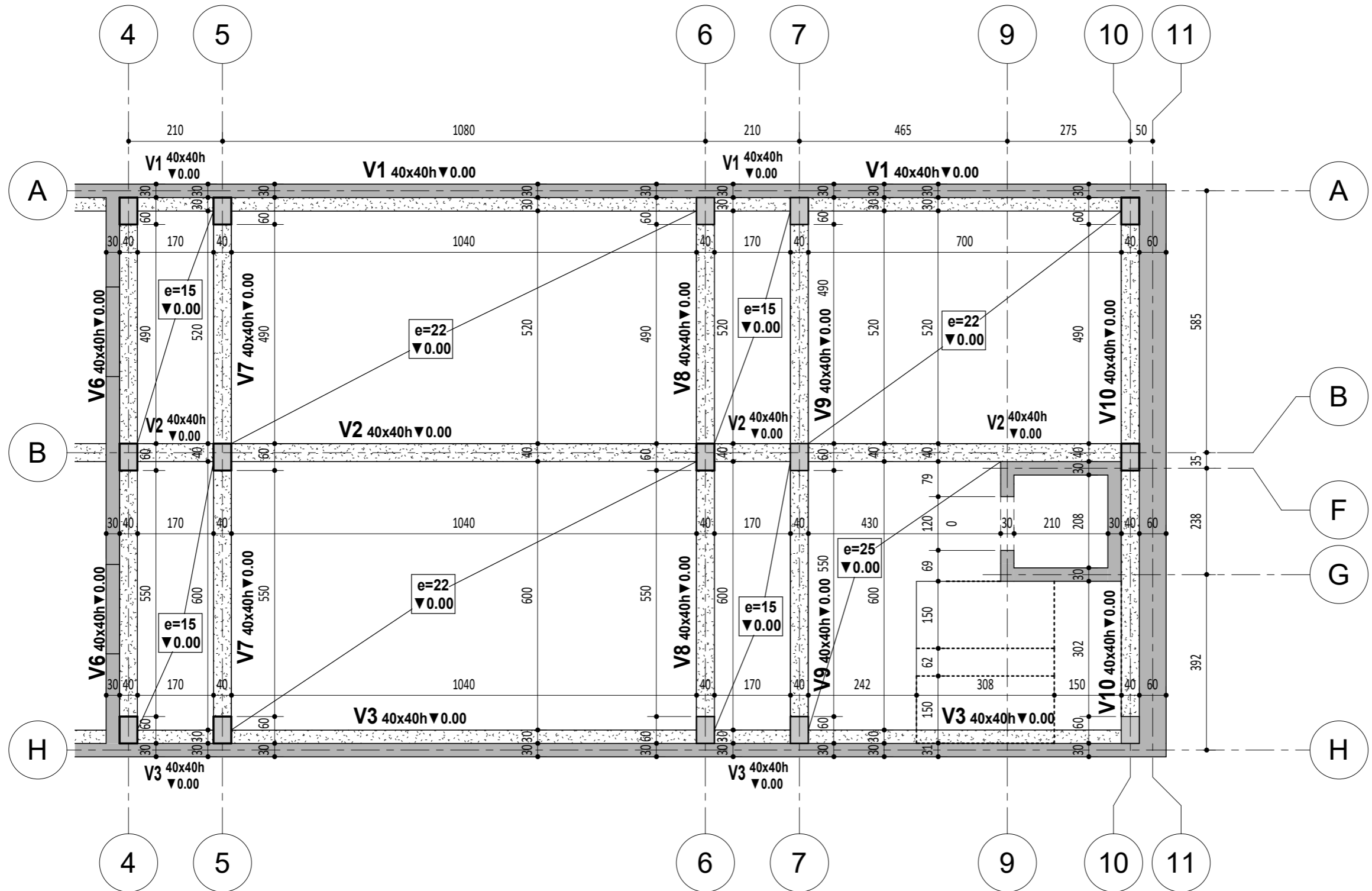
Estructura
Bodega

PLANTA BAJA 1/2

PLANO ESTRUCTURAL

004





- MUROS
- VIGAS
- PILARES
- CIMENTACIONES
- ESCALERAS
- FORJADO

ESCALA:1/100

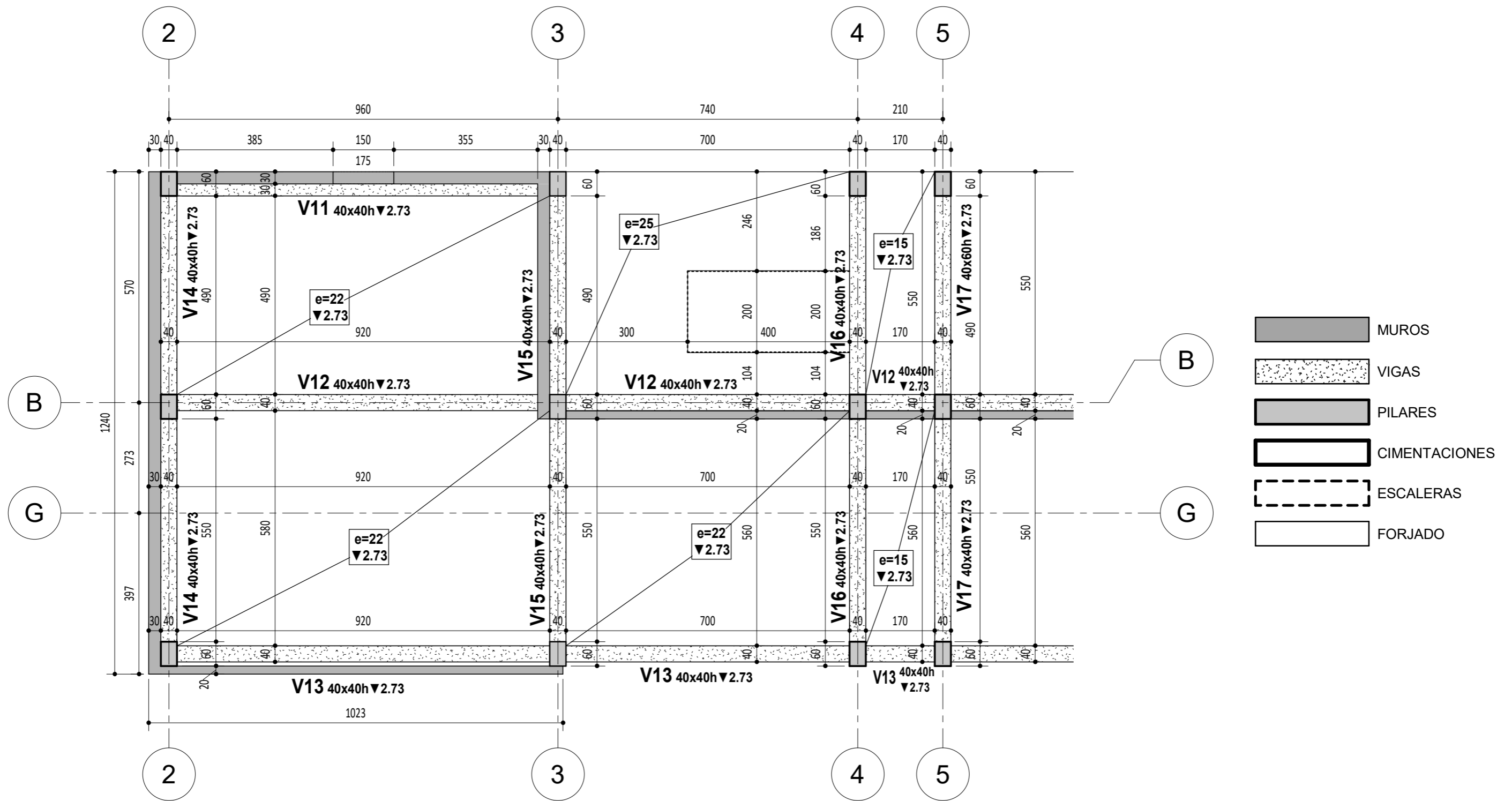
Nº	Descripción	Fecha
A	Primera difusión	06/2019

Estructura
Bodega

PLANTA BAJA 2/2
PLANO ESTRUCTURAL

005





ESCALA:1/100

Nº	Descripción	Fecha
A	Primera difusión	06/2019

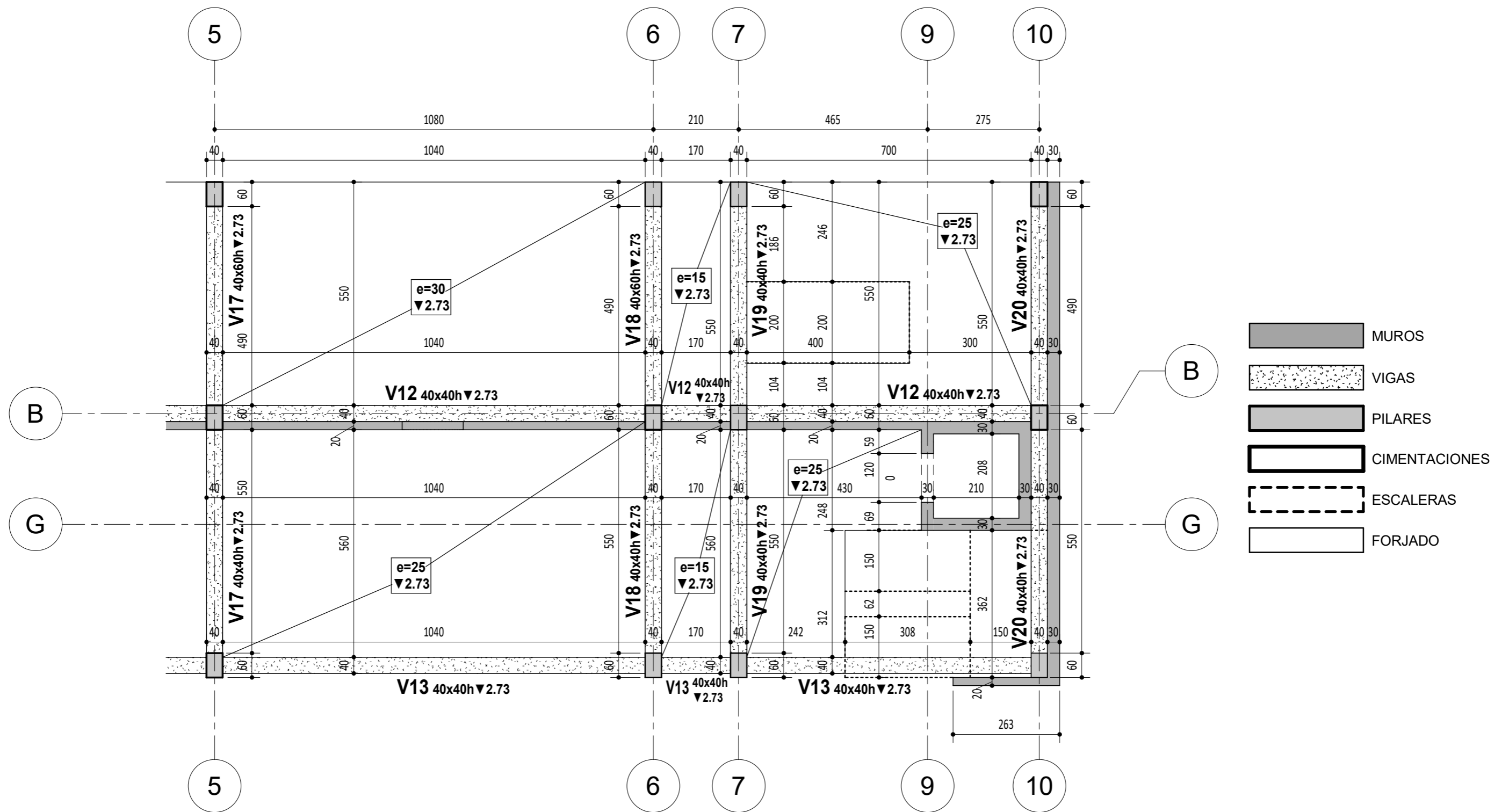
Estructura
Bodega

PLANTA PRIMERA 1/2

PLANO ESTRUCTURAL

006





ESCALA:1/100

N°	Descripción	Fecha
A	Primera difusion	06/2019

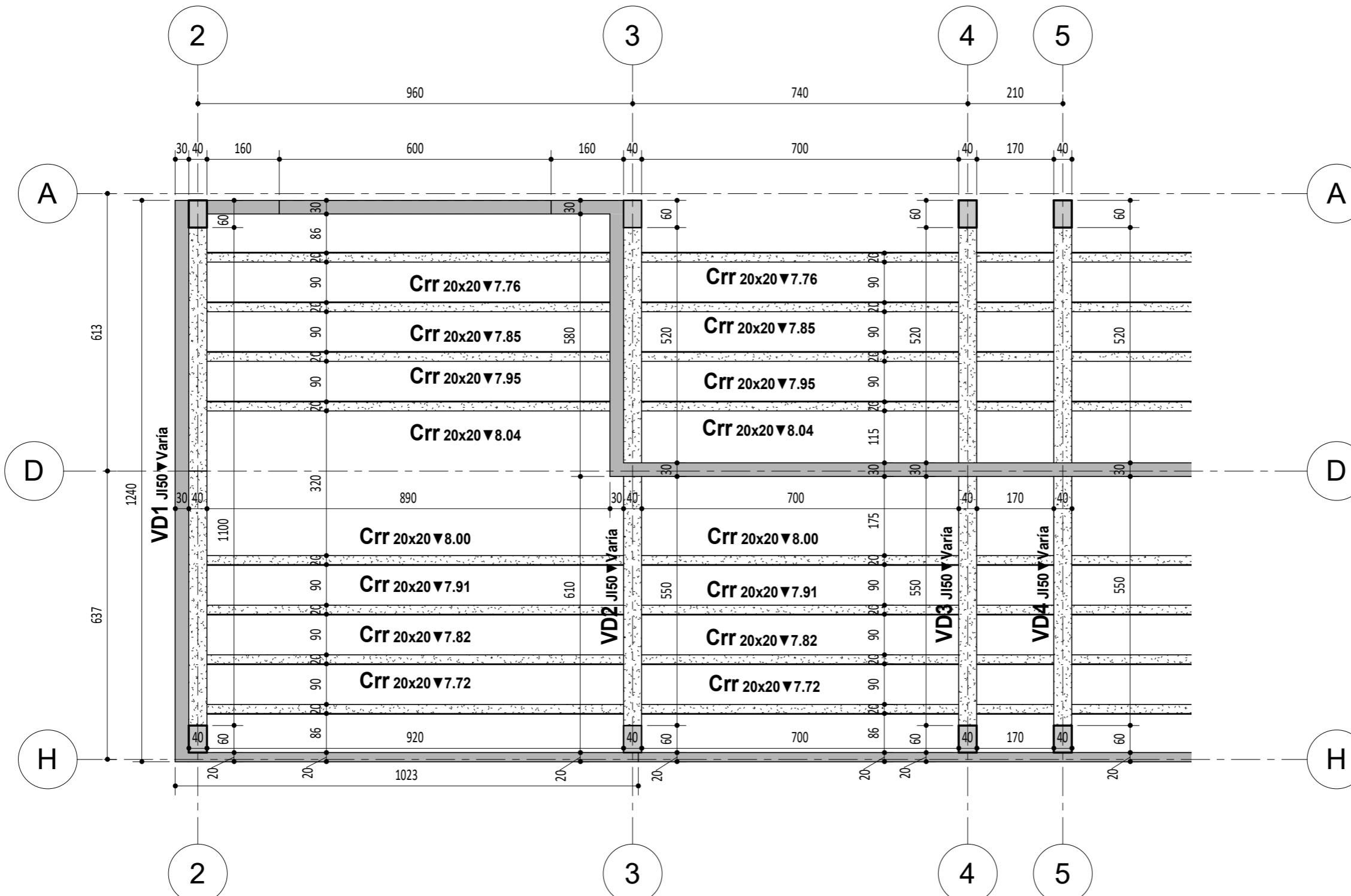
Estructura
Bodega


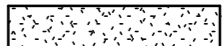



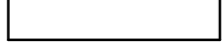
PLANTA PRIMERA 2/2

PLANO ESTRUCTURAL

007





-  MUROS
-  VIGAS
-  PILARES
-  CIMENTACIONES
-  ESCALERAS
-  FORJADO

ESCALA:1/100

Nº	Descripción	Fecha
A	Primera difusión	06/2019

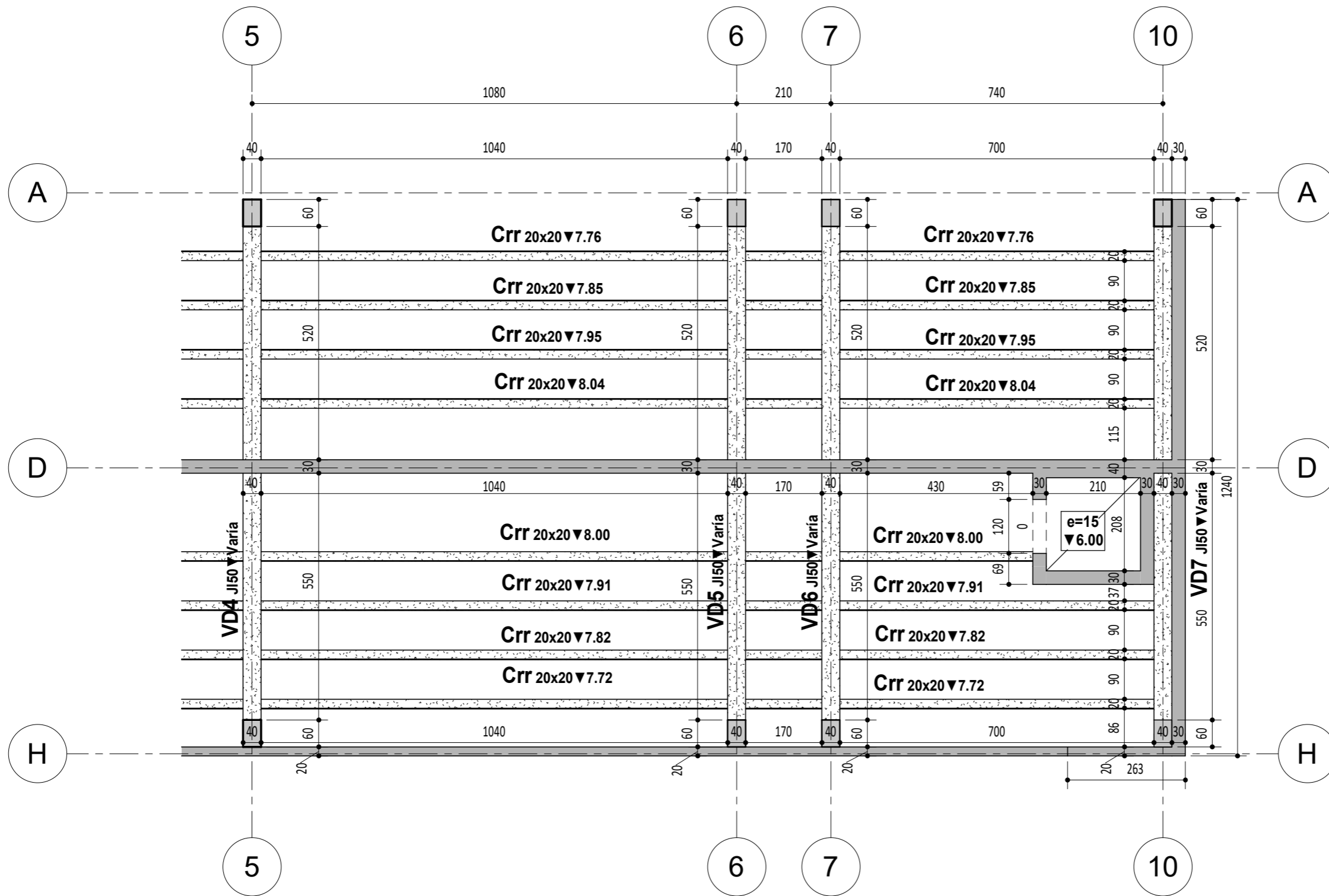
**Estructura
Bodega**

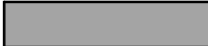

CUBIERTA 1/2

PLANO ESTRUCTURAL

008





-  MUROS
-  VIGAS
-  PILARES
-  CIMENTACIONES
-  ESCALERAS
-  FORJADO

ESCALA:1/100

Nº	Descripción	Fecha
A	Primera difusión	06/2019

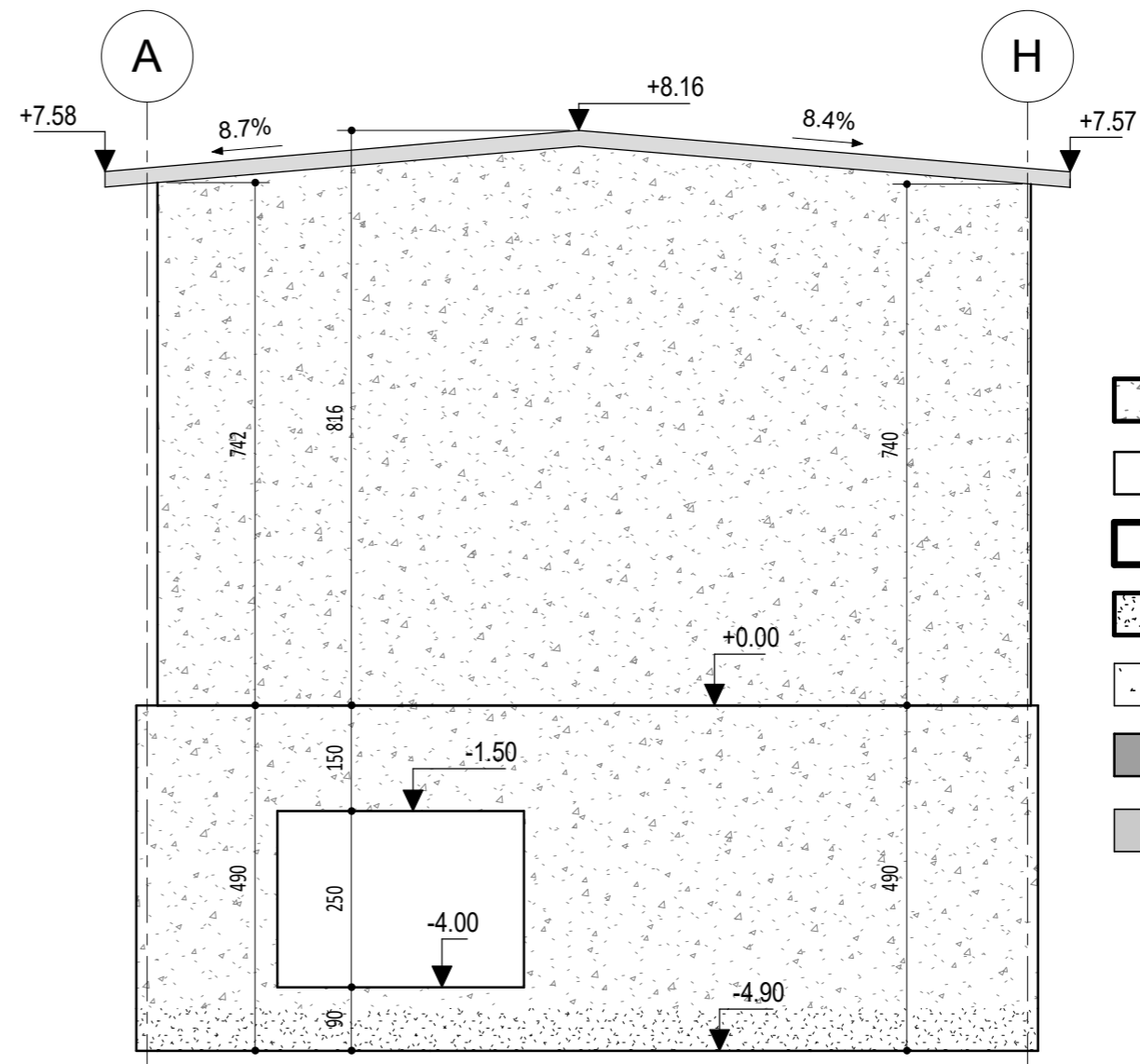
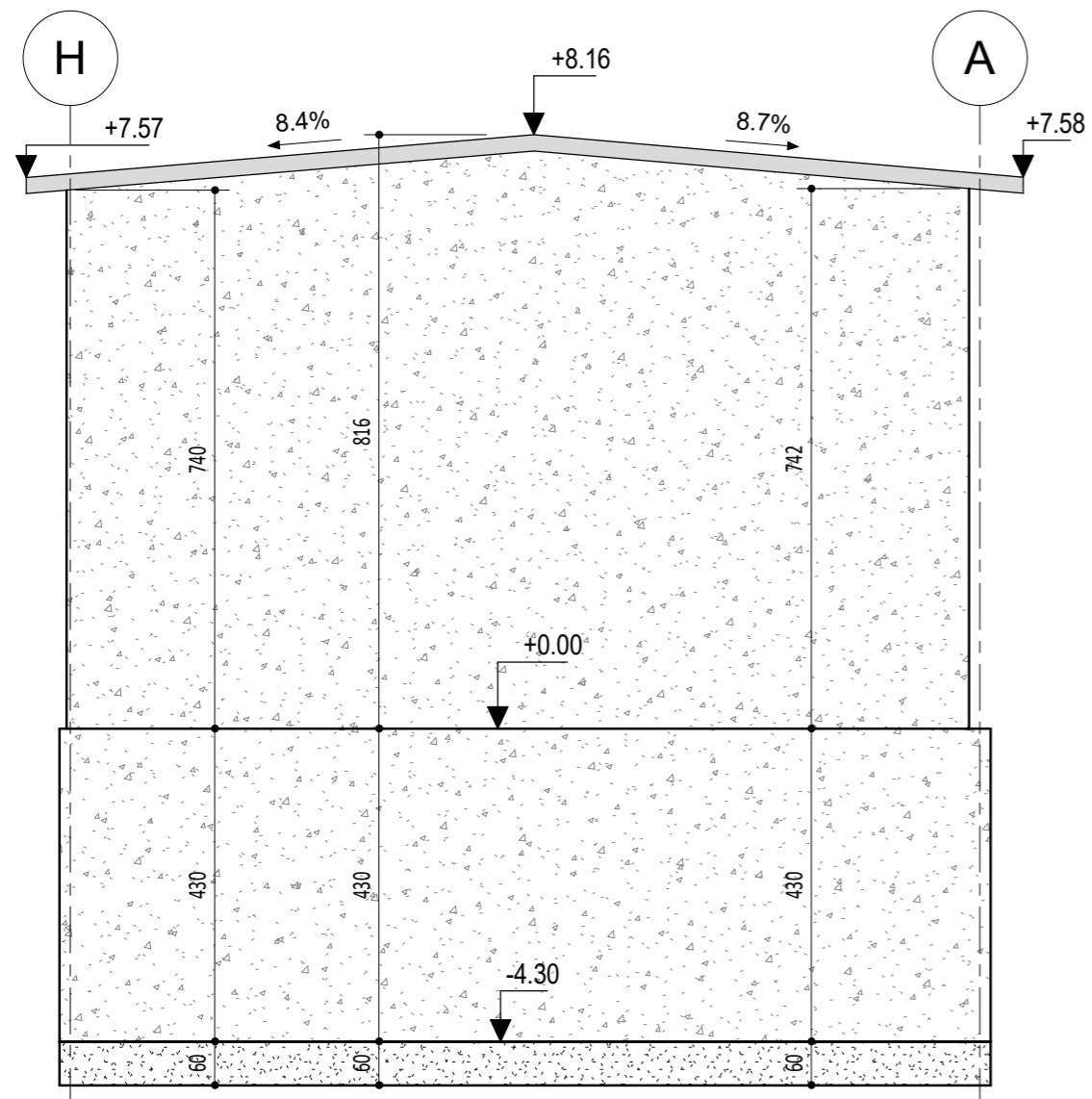
Estructura
Bodega

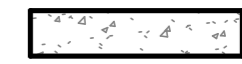
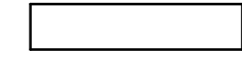

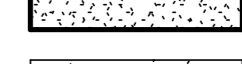
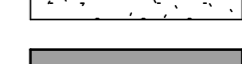


CUBIERTA 2/2

PLANO ESTRUCTURAL

009





-  MUROS
-  VIGAS
-  PILARES
-  CIMENTACIONES
-  ESCALERAS
-  FORJADO
-  CUBIERTA

ESCALA:1/100

Nº	Descripción	Fecha
A	Primera difusion	06/2019

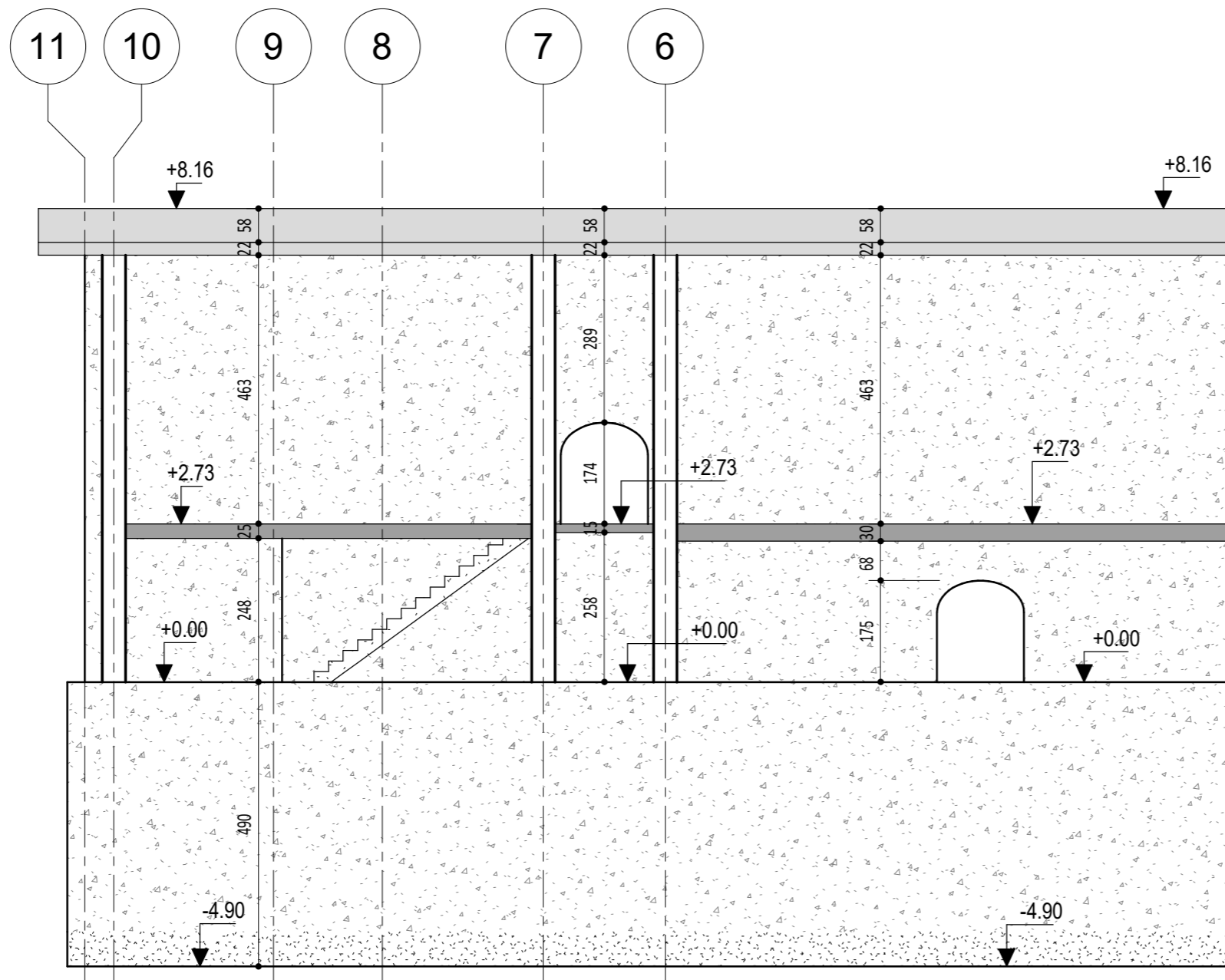
Estructura
Bodega


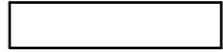

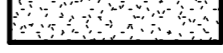
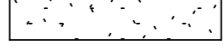

ALZADO SUR&NORTE

PLANO ESTRUCTURAL

010





-  MUROS
-  VIGAS
-  PILARES
-  CIMENTACIONES
-  ESCALERAS
-  FORJADO
-  CUBIERTA

ESCALA:1/100

N°	Descripción	Fecha
A	Primera difusion	06/2019

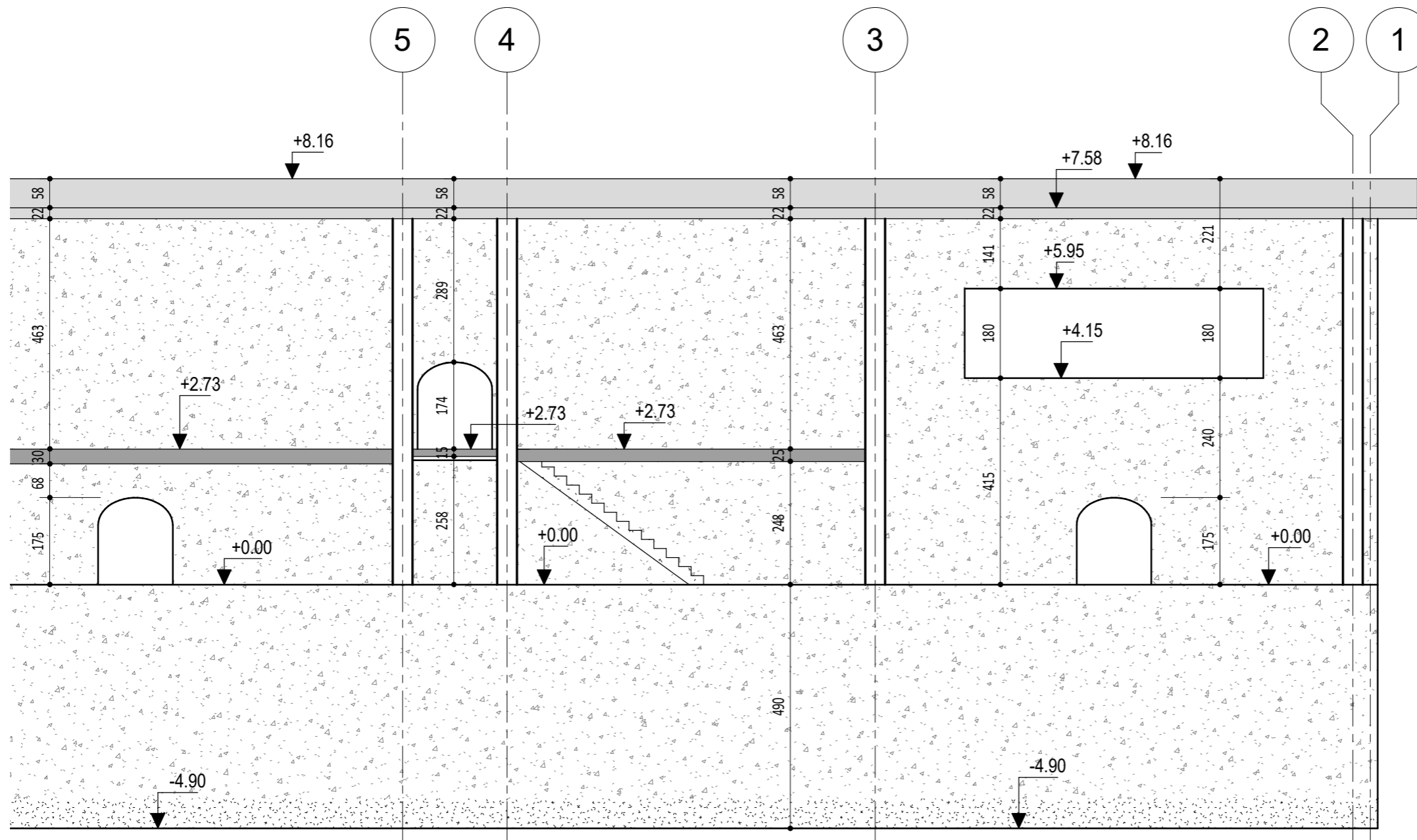
Estructura
Bodega


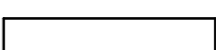

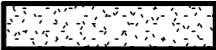
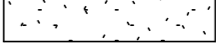


ALZADO ESTE 1/2

PLANO ESTRUCTURAL

011





-  MUROS
-  VIGAS
-  PILARES
-  CIMENTACIONES
-  ESCALERAS
-  FORJADO
-  CUBIERTA

ESCALA:1/100

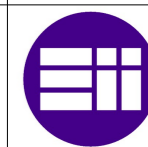
Nº	Descripción	Fecha
A	Primera difusión	06/2019

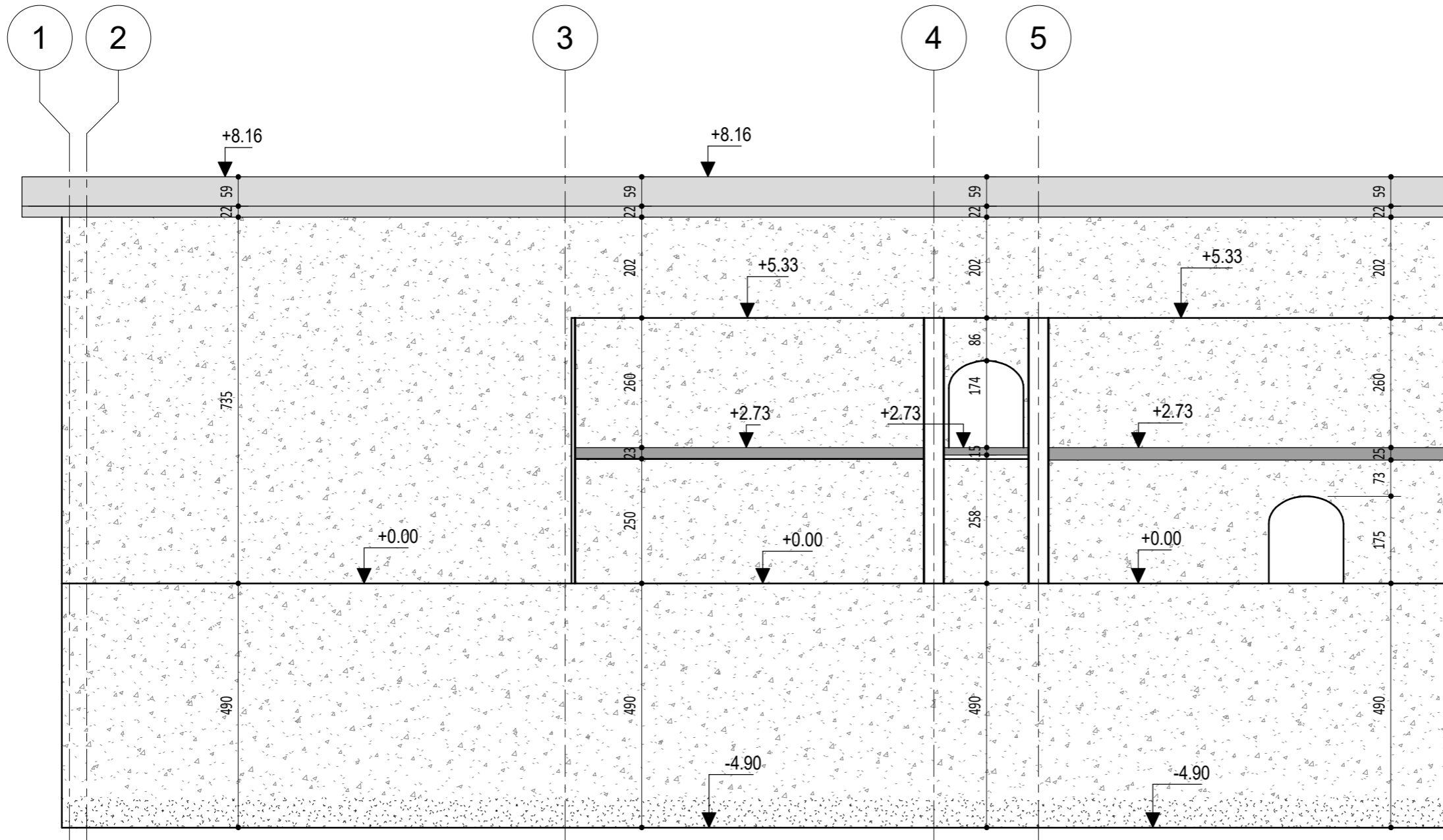
Estructura
Bodega

ALZADO OESTE 2/2

PLANO ESTRUCTURAL

012





- MUROS
- VIGAS
- PILARES
- CIMENTACIONES
- ESCALERAS
- FORJADO
- CUBIERTA

ESCALA:1/100

Nº	Descripción	Fecha
A	Primera difusion	06/2019

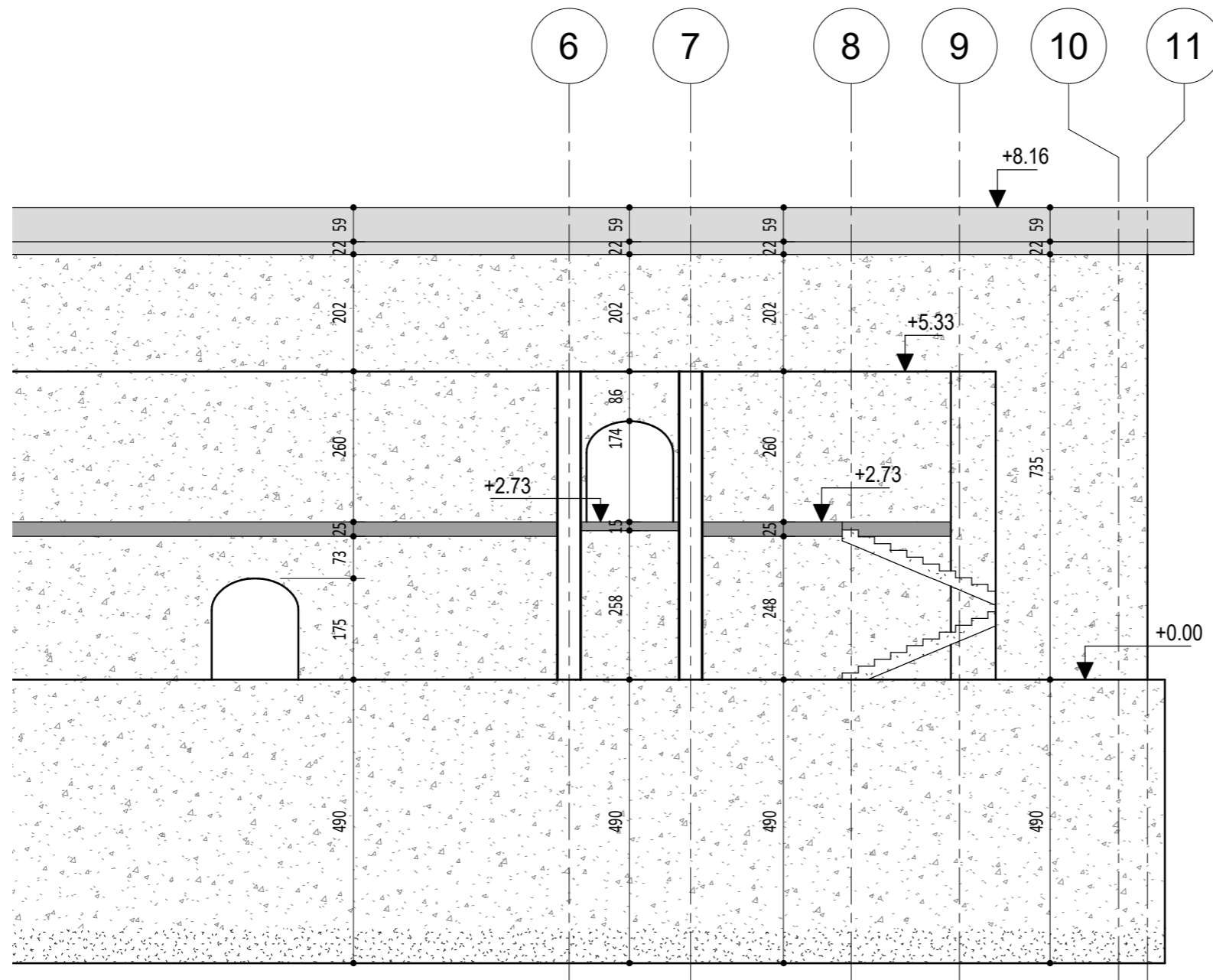
Estructura
Bodega


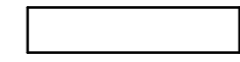

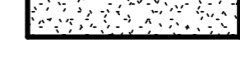
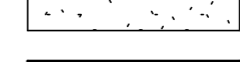
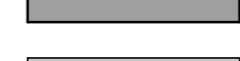

ALZADO OESTE 1/2

PLANO ESTRUCTURAL

013





-  MUROS
-  VIGAS
-  PILARES
-  CIMENTACIONES
-  ESCALERAS
-  FORJADO
-  CUBIERTA

ESCALA:1/100

Nº	Descripción	Fecha
A	Primera difusion	06/2019

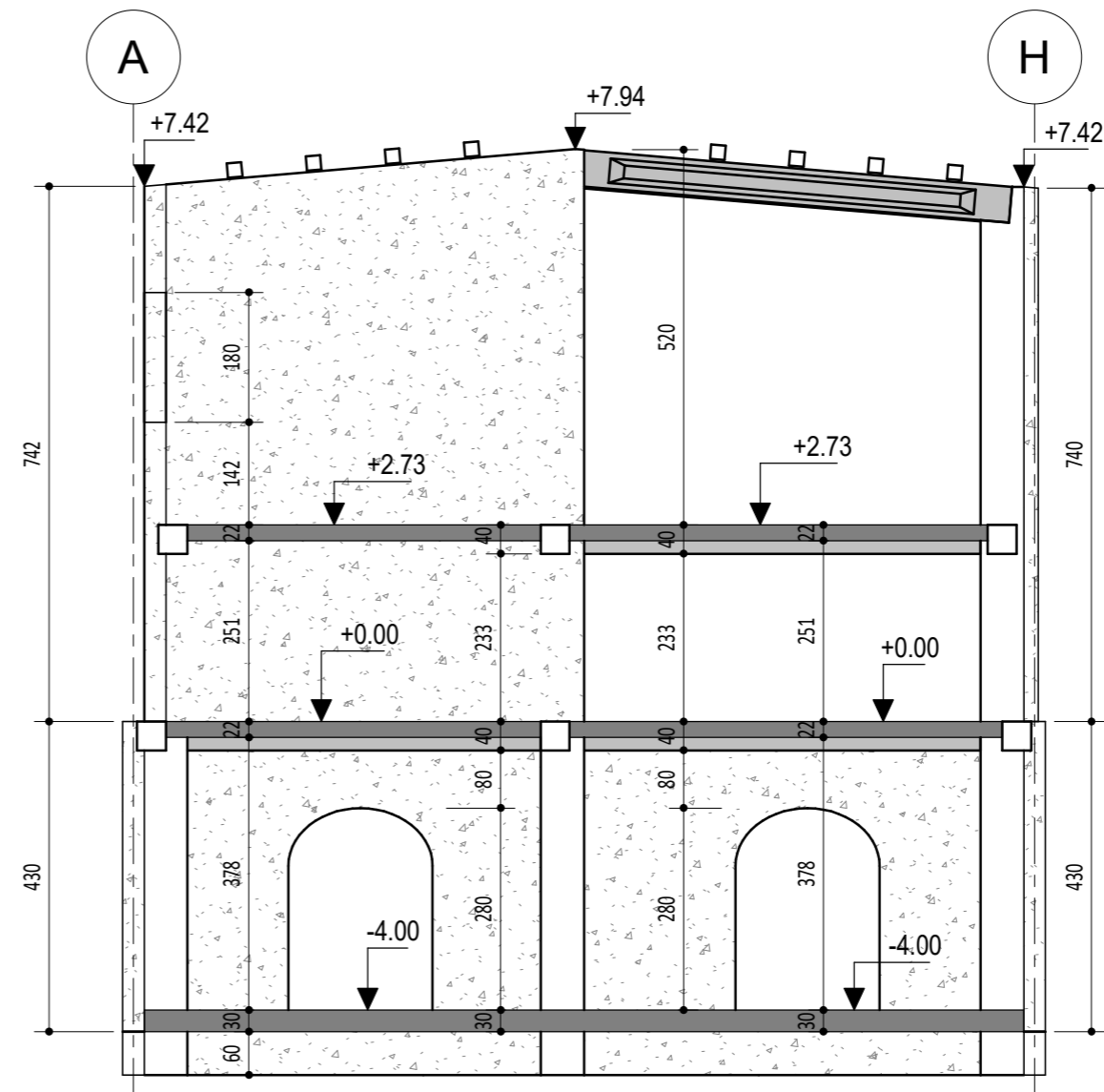
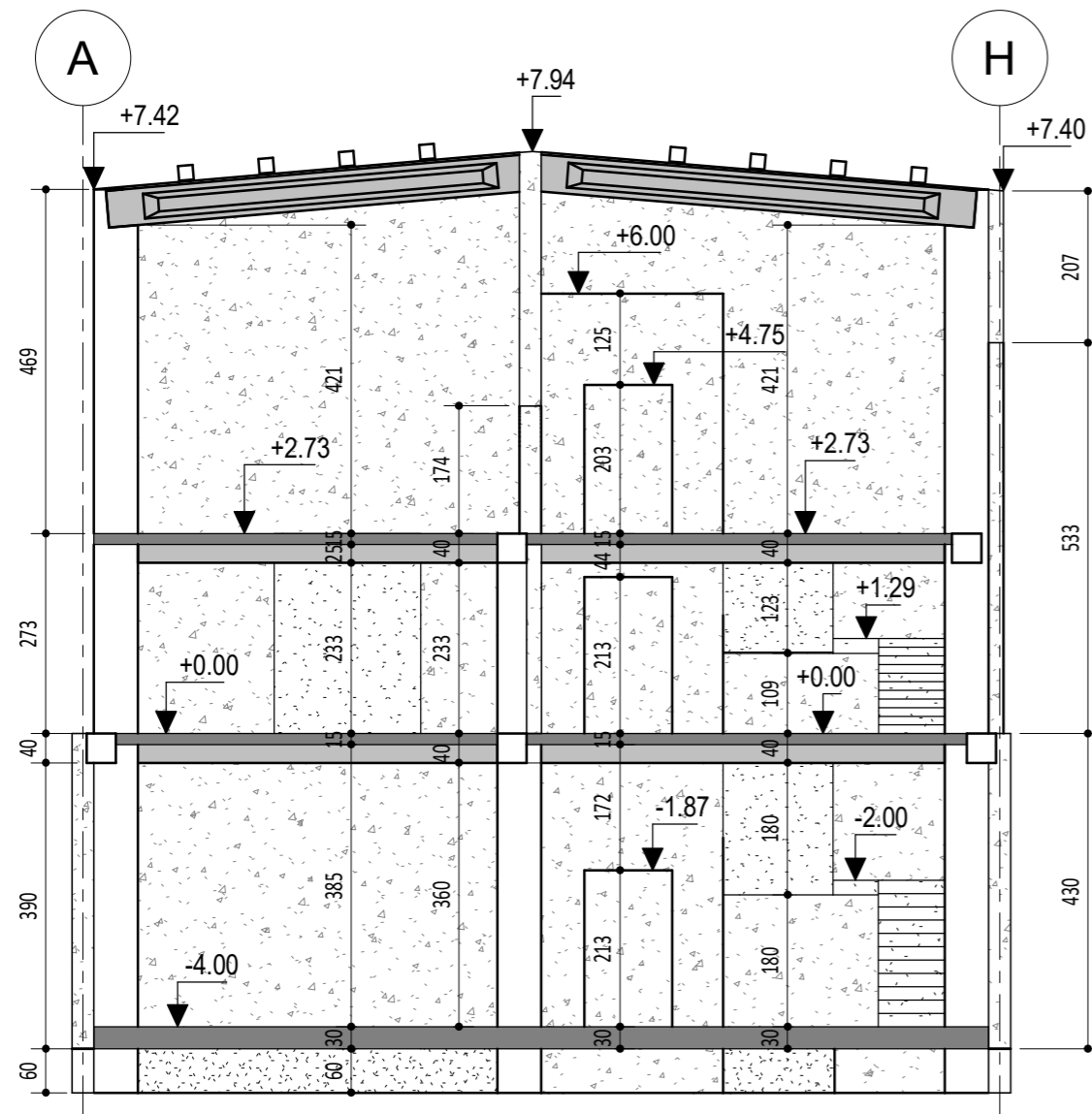
Estructura
Bodega

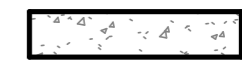


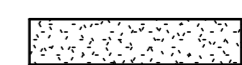
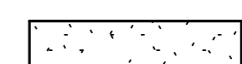

ALZADO OESTE 2/2

PLANO ESTRUCTURAL

014





-  MUROS
-  VIGAS
-  PILARES
-  CIMENTACIONES
-  ESCALERAS
-  FORJADO

ESCALA:1/100

Nº	Descripción	Fecha
A	Primera difusión	06/2019

Estructura
Bodega

SECCIONES

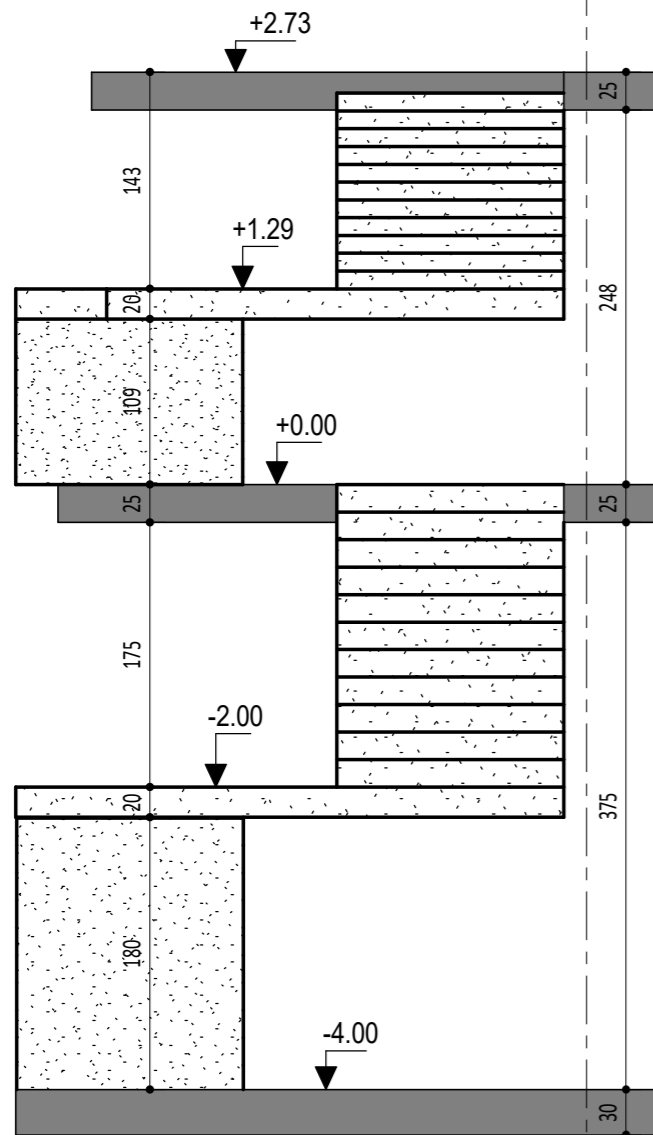
PLANO ESTRUCTURAL

015



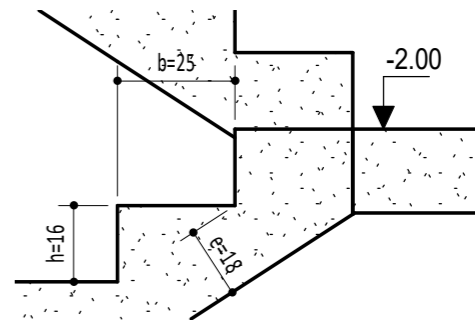
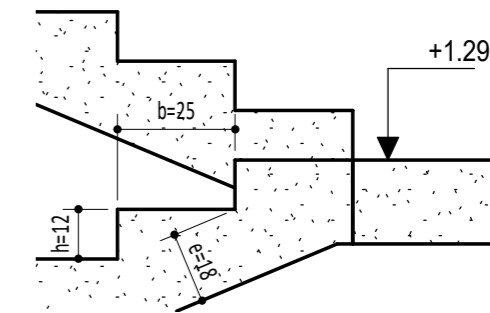
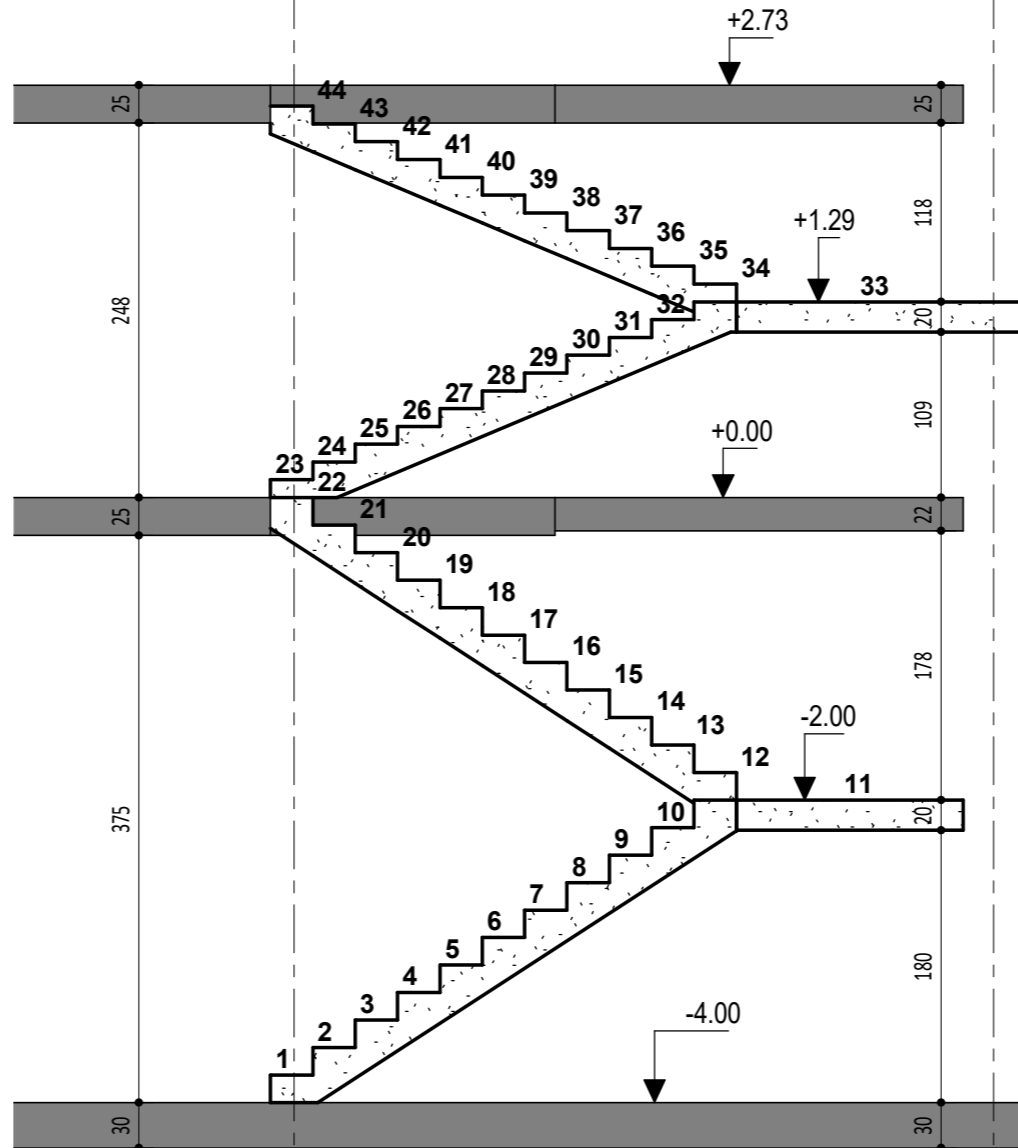
H

G



8

10



 ESCALERAS
 FORJADO

ESCALA:1/50

Nº	Descripción	Fecha
A	Primera difusion	06/2019

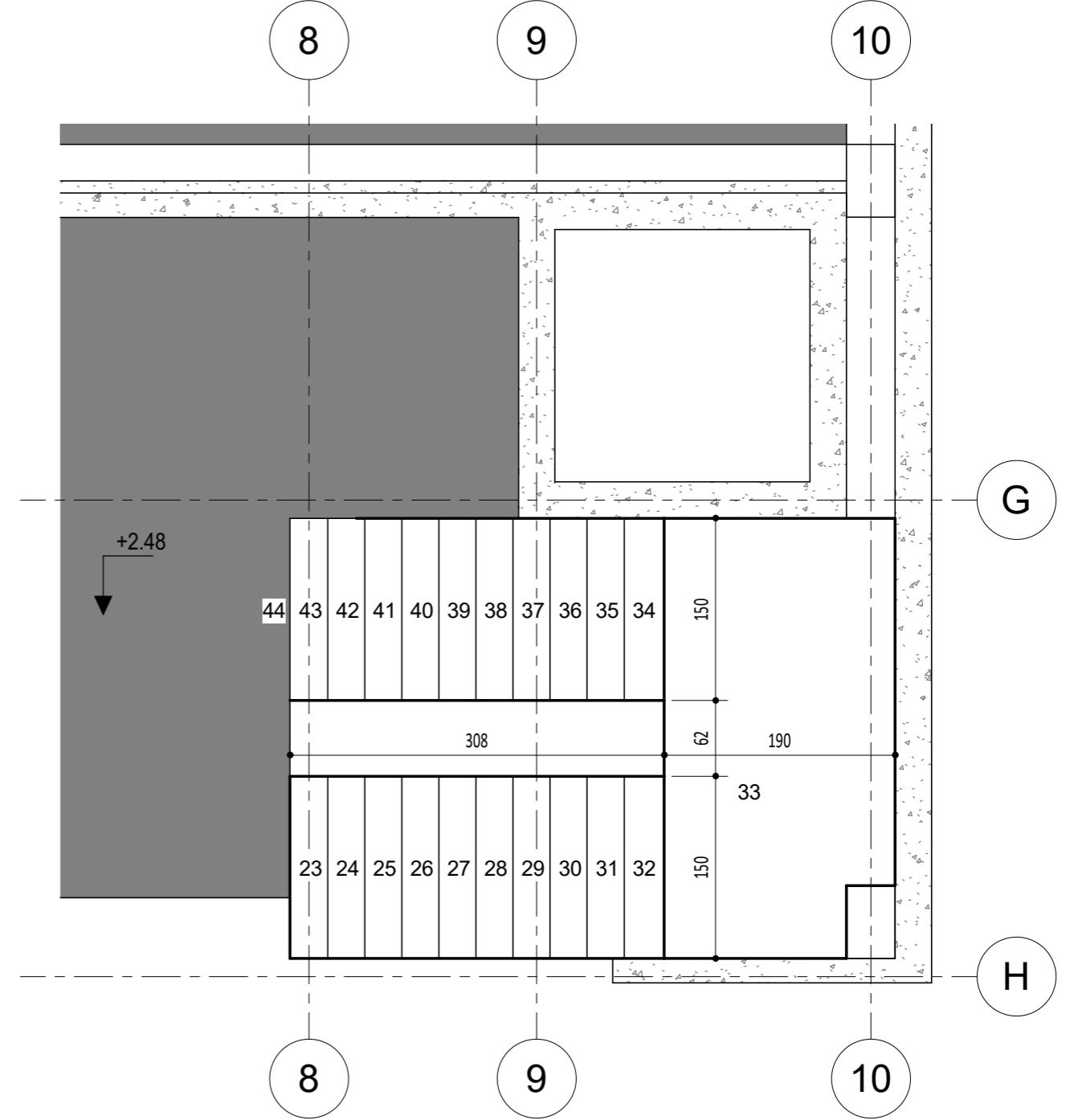
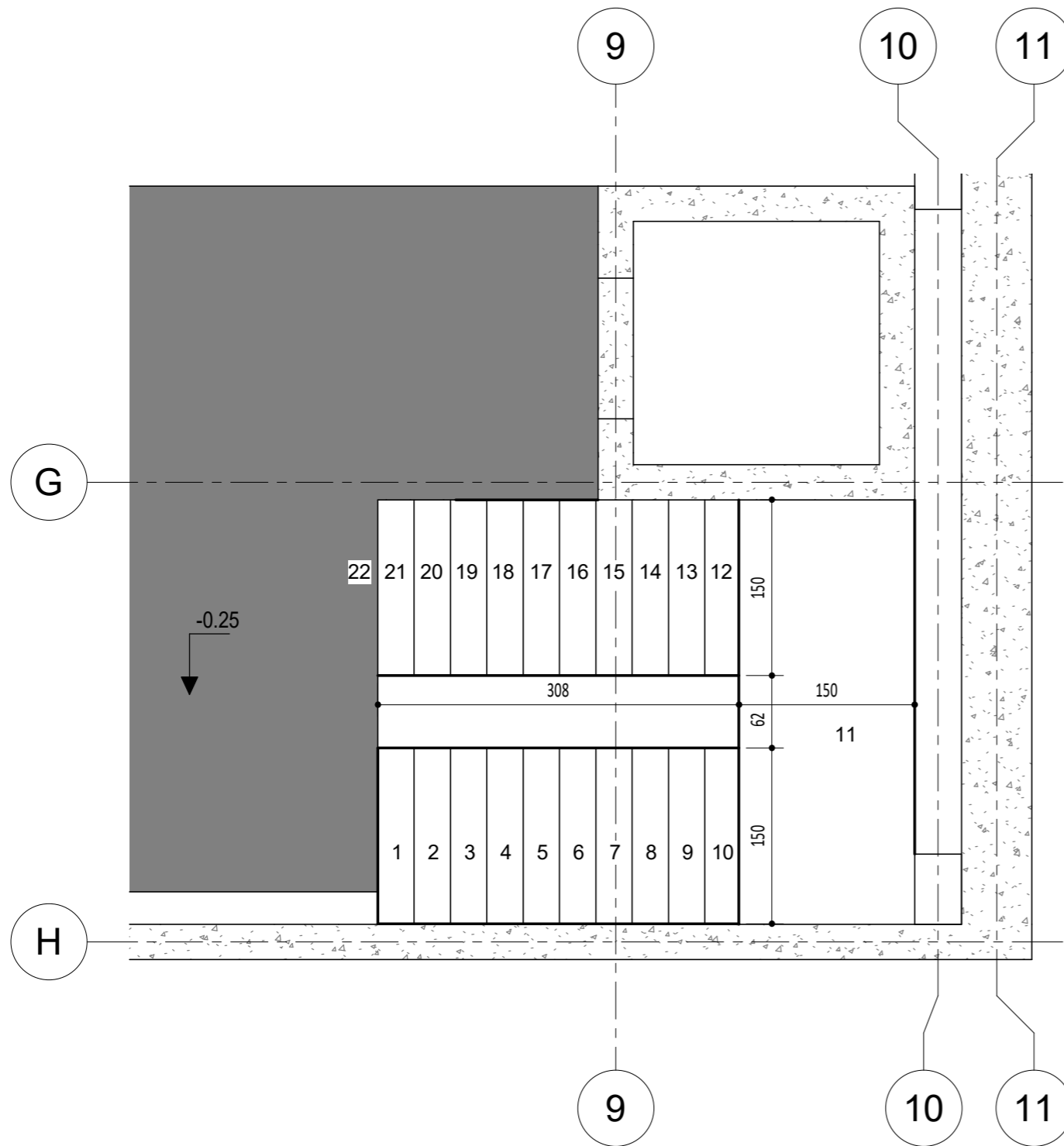
Estructura Bodega

ESALERA INTERIOR ALZADO

PLANO ESTRUCTURAL

016





- MUROS
- FORJADOS
- VIGAS
- ESCALERAS
- PILARES

ESCALA:1/50

Nº	Descripción	Fecha
A	Primera difusión	06/2019

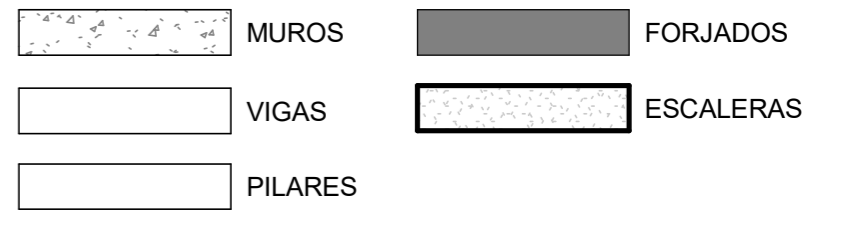
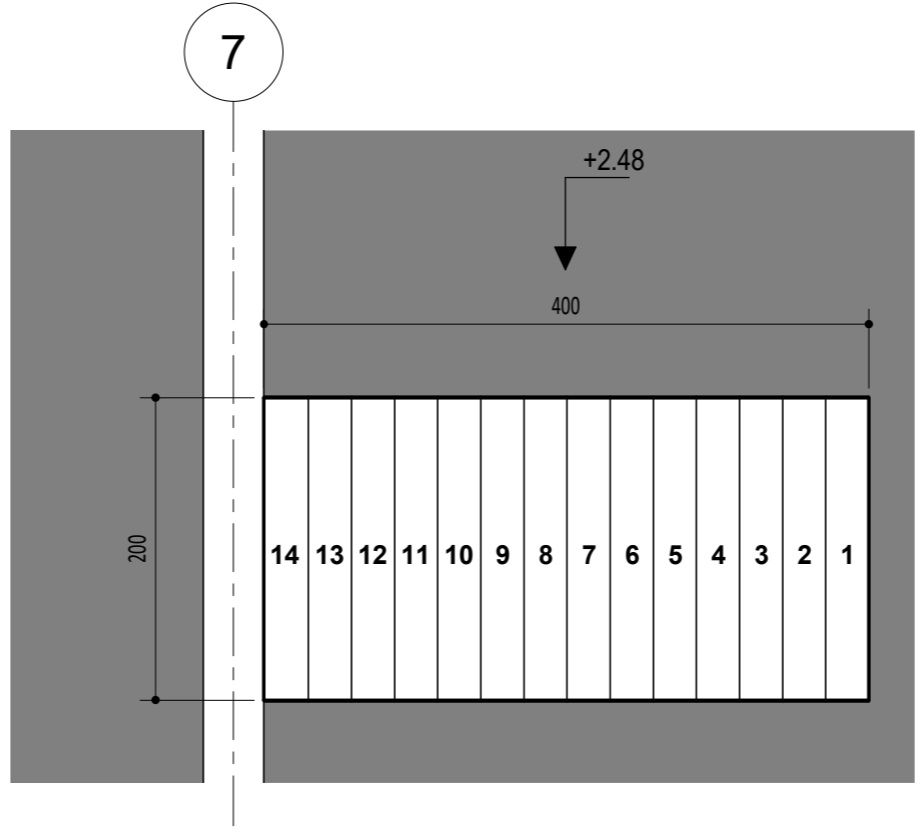
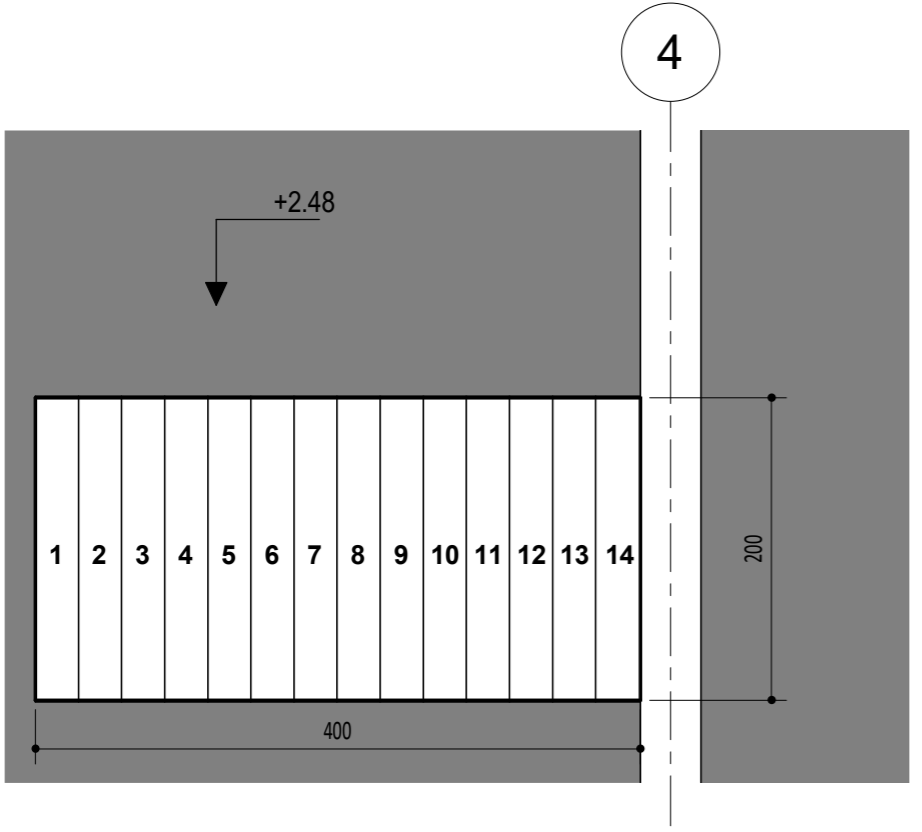
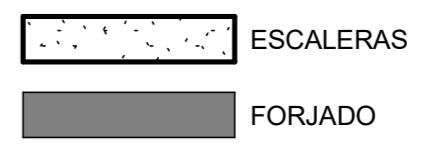
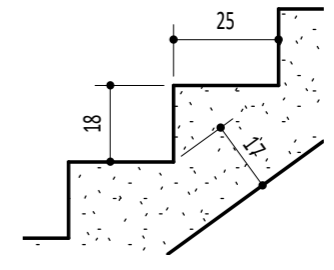
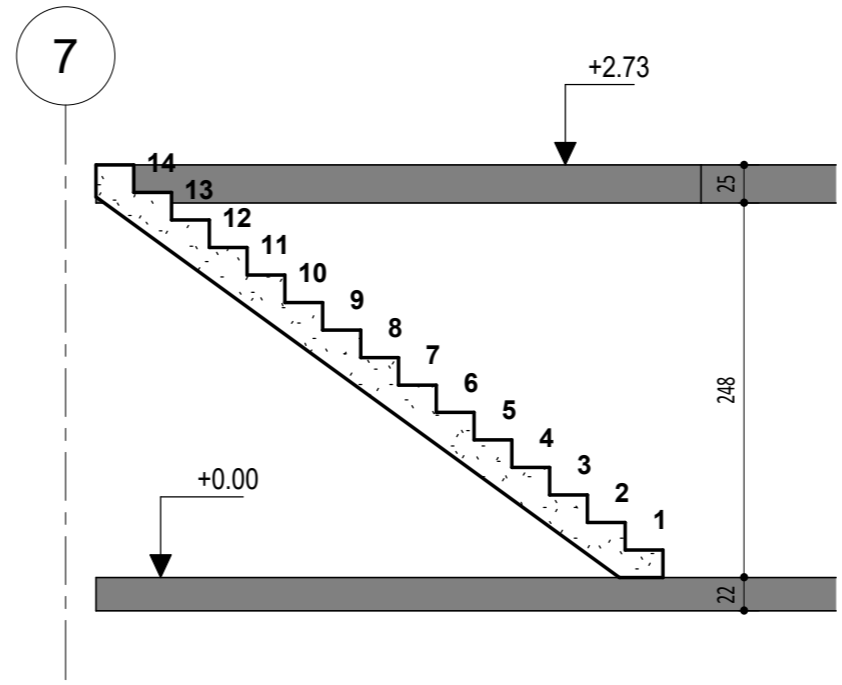
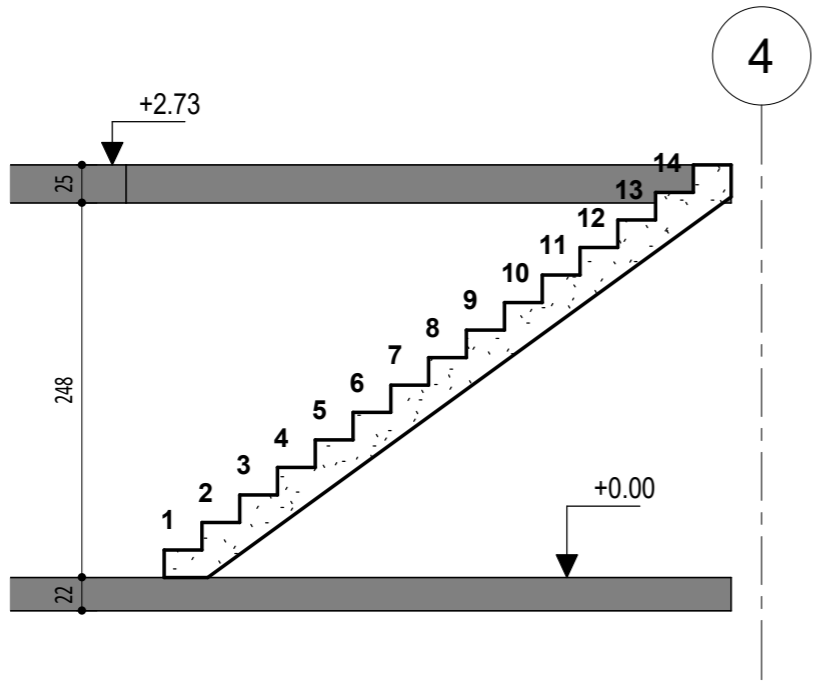
Estructura
Bodega

ESCALERA INTERIOR PLANTA

PLANO ESTRUCTURAL

017





ESCALA:1/50

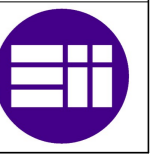
Nº	Descripción	Fecha
A	Primera difusion	06/2019

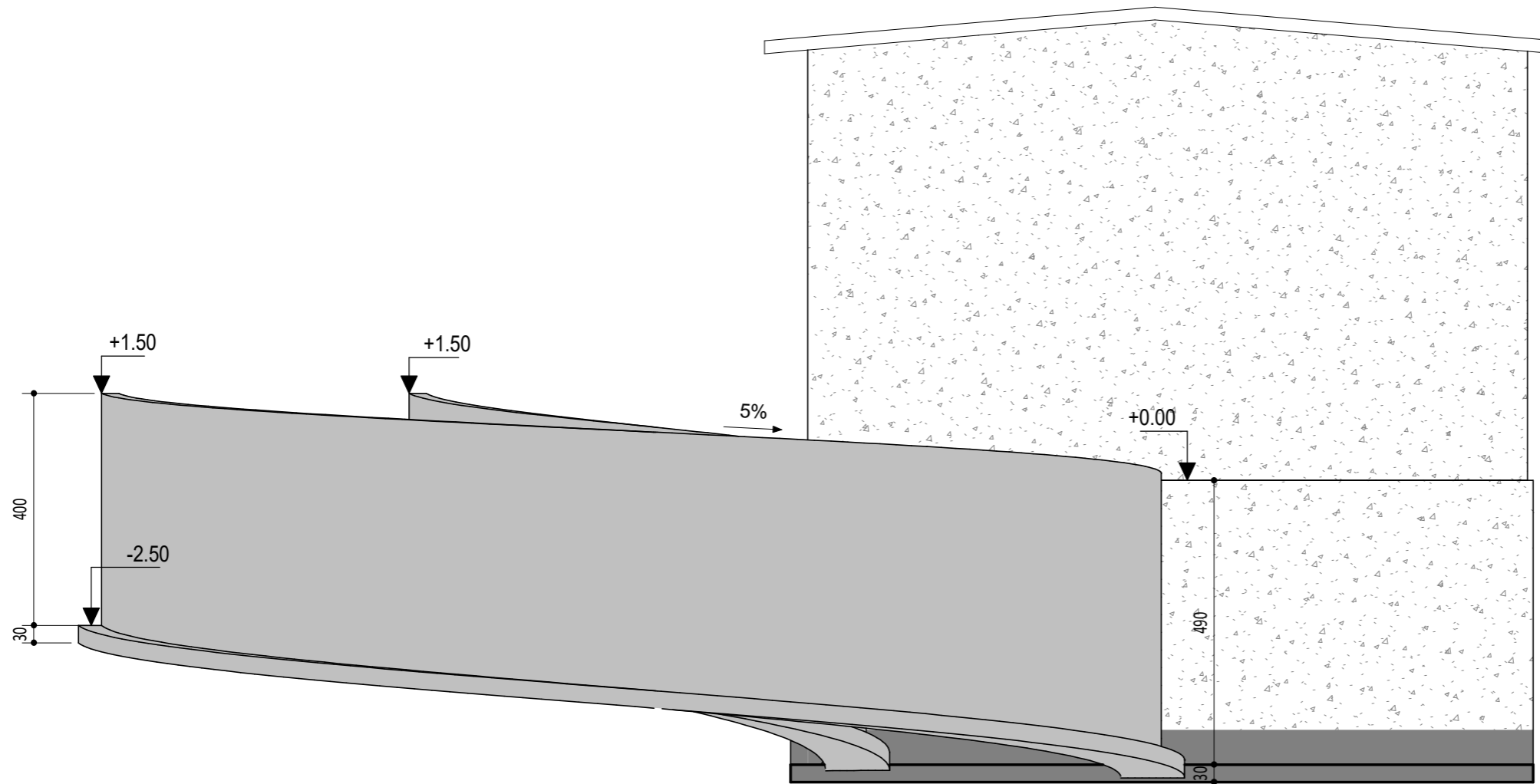
Estructura Bodega



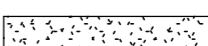

ESCALERAS EXTERIORES

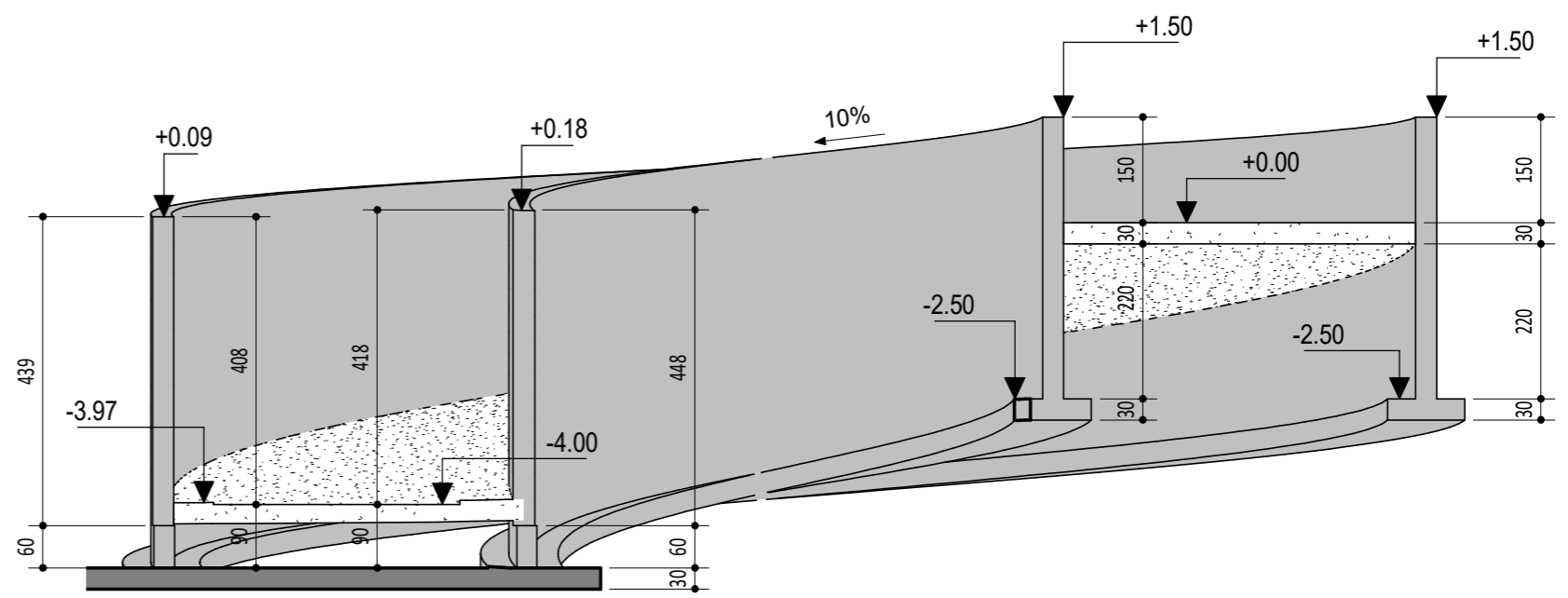
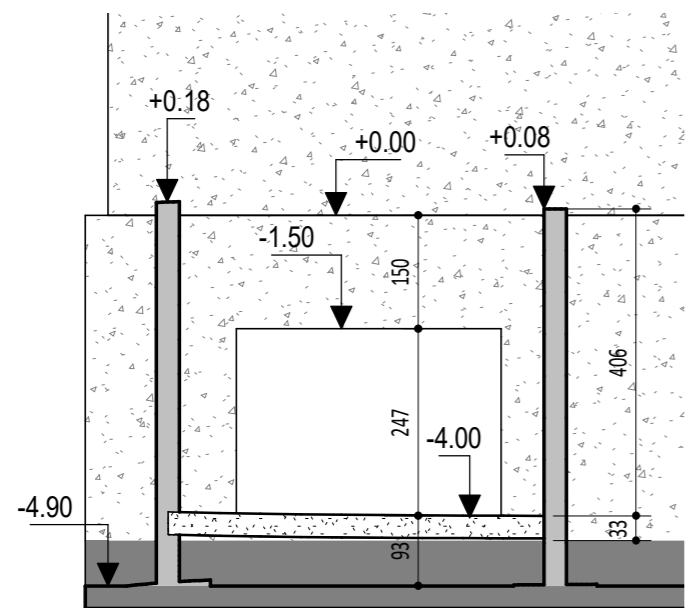
PLANO ESTRUCTURAL

018





-  MUROS
-  MUROS DE CONTECION
-  SUELO DE LA RAMPA
-  CIMENTACIONES



ESCALA:1/100

Nº	Descripción	Fecha
A	Primera difusion	06/2019

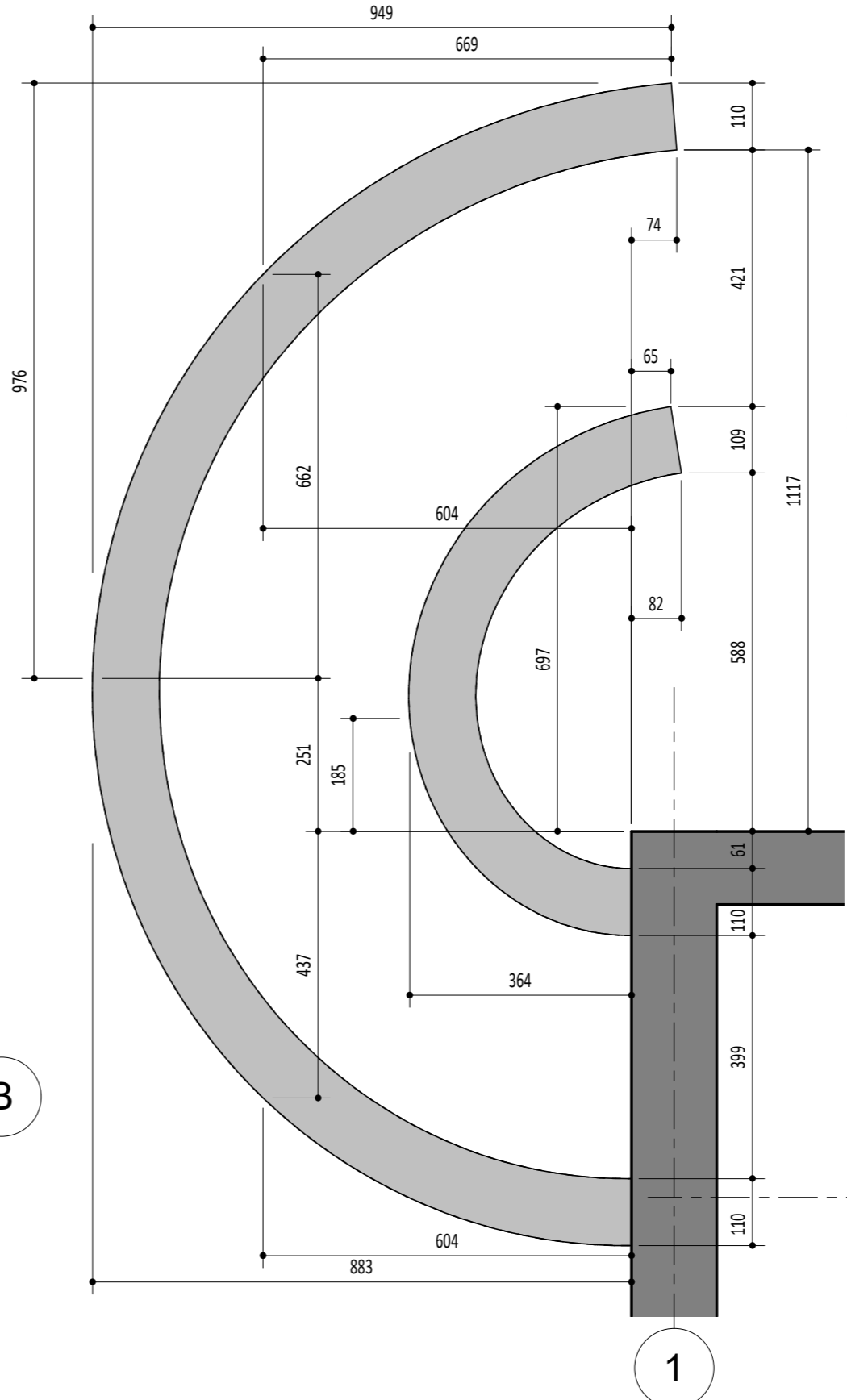
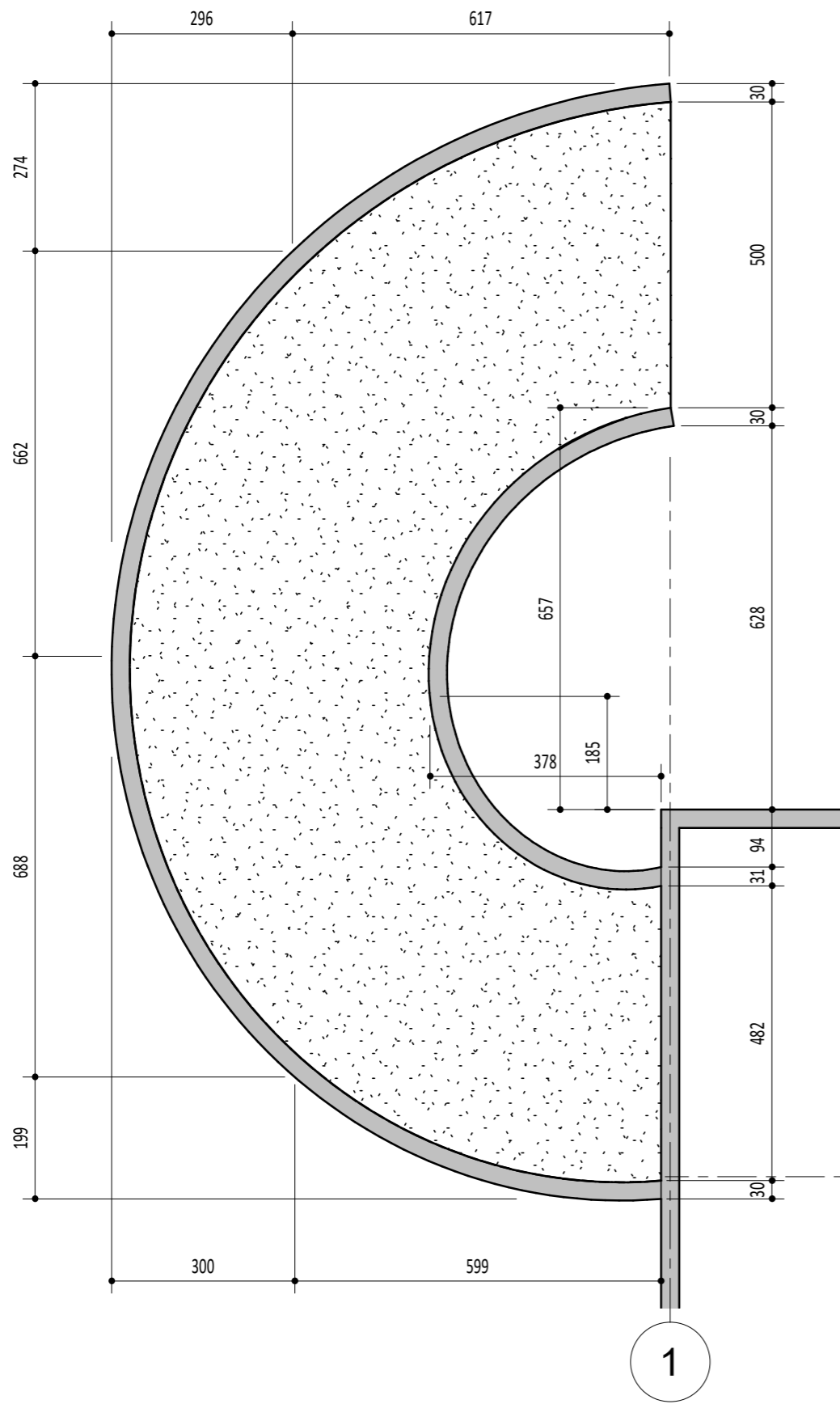
Estructura
Bodega

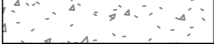
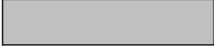


RAMPA ALZADO

PLANO ESTRUCTURAL

019





-  MUROS
-  MUROS DE CONTECION
-  SUELO DE LA RAMPA
-  CIMENTACIONES

ESCALA:1/100

Nº	Descripción	Fecha
A	Primera difusion	06/2019

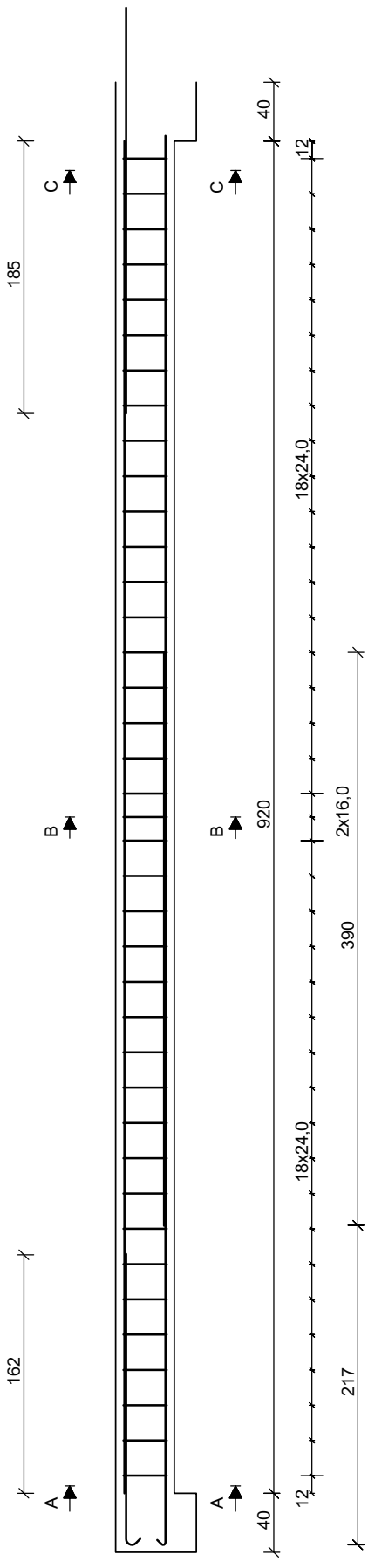
Estructura Bodega

RAMPA PLANTA

PLANO ESTRUCTURAL

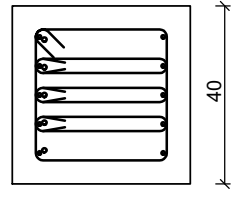
020



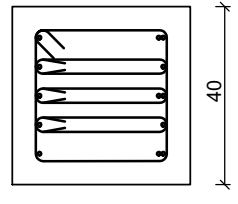


Barras	(cm)	Forma
5HA8 (B500A)	L=965.0	
3HA8 (B500A)	L=390.0	390
5HA8 (B500A)	L=206.0	
5HA10 (B500A)	L=485.5	486
5HA8 (B500A)	L=920.0	920
39HA6 (B500A)	L=134.0	
117HA6 (B500A)	L=74.0	30

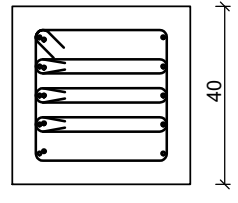
VISTA C-C



VISTA B-B



VISTA A-A

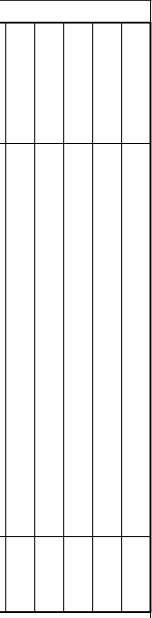


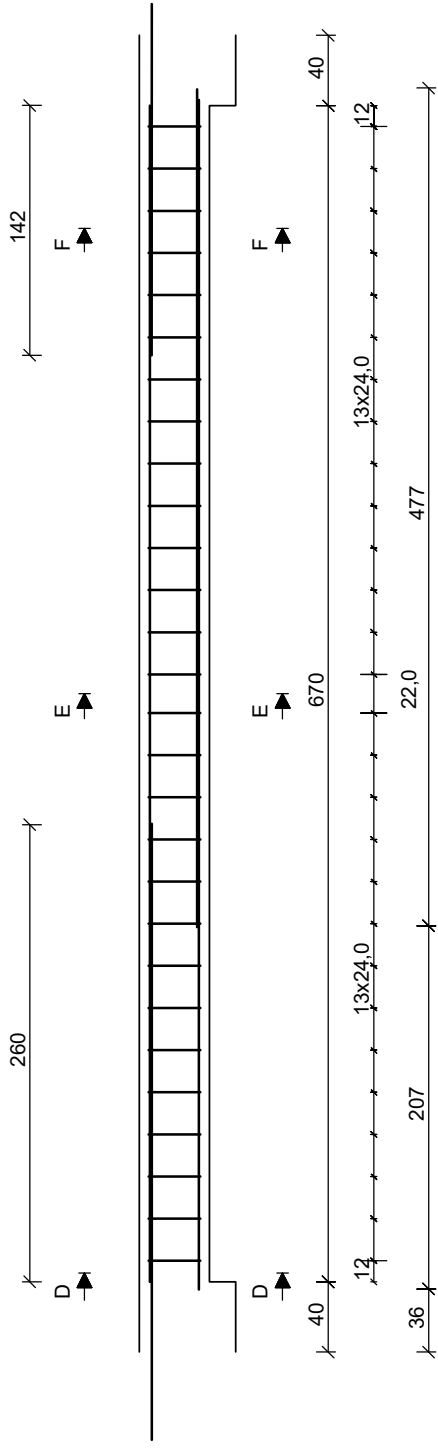
Nº	Descripción	Fecha
A	Primera difusión	06/2019

V1 V2 V3 021-1

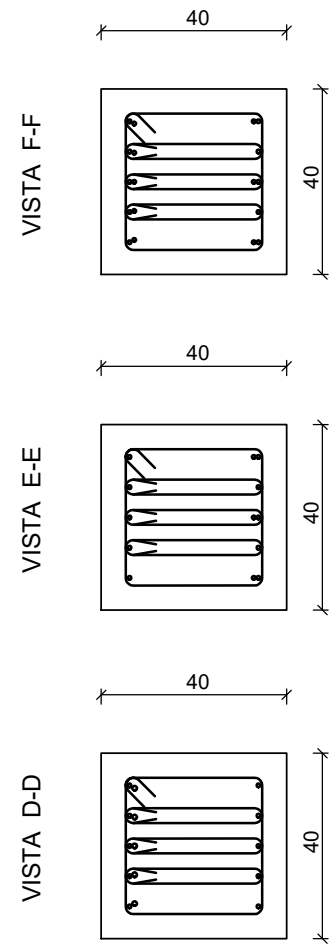
PLANO ARMADO

Estructura Bodega





Barras	(cm)	Forma
5HA8 (B500A)	L=678.0	678
3HA8 (B500A)	L=477.5	478
5HA8 (B500A)	L=204.5	205
5HA8 (B500A)	L=670.0	670
28HA6 (B500A)	L=134.0	
84HA6 (B500A)	L=74.0	



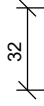
N°	Descripción	Fecha
A	Primera difusión	06/2019

V1 V2 V3

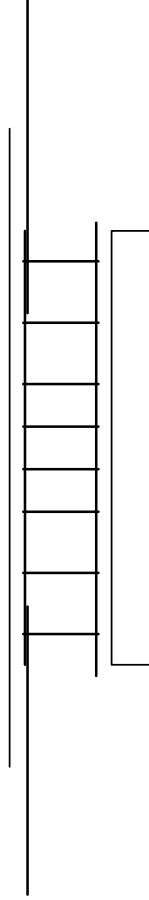
021-2

ESTRUCTURA
Bodega

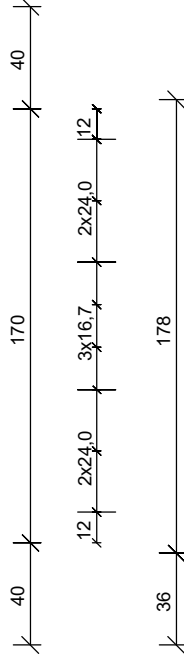
PLANO ARMADO



G →

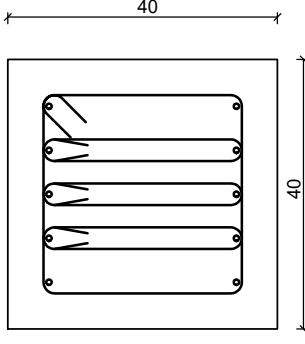


G →



Barras	(cm)	Forma
5HA8 (B500A)	L=178.0	178
5HA8 (B500A)	L=199.5	200
5HA8 (B500A)	L=170.0	170
8HA6 (B500A)	L=134.0	
24HA6 (B500A)	L=74.0	

VISTA G-G



Nº	Descripción	Fecha
A	Primera difusión	06/2019

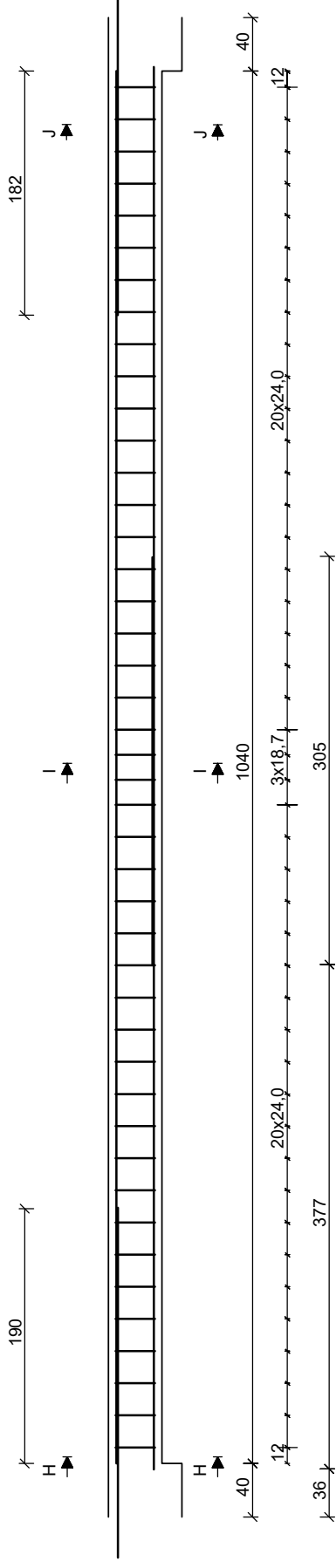
**Estructura
Bodega**

V1 V2 V3

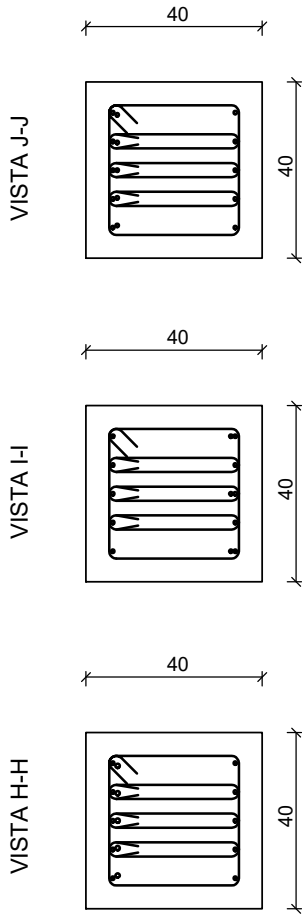
PLANO ARMADO

021-3





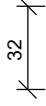
Barras	(cm)	Forma
5HA8 (B500A)	L=1048.0	1048
3HA8 (B500A)	L=305.0	305
5HA8 (B500A)	L=244.5	245
5HA8 (B500A)	L=1040.0	1040
44HA6 (B500A)	L=134.0	
132HA6 (B500A)	L=74.0	



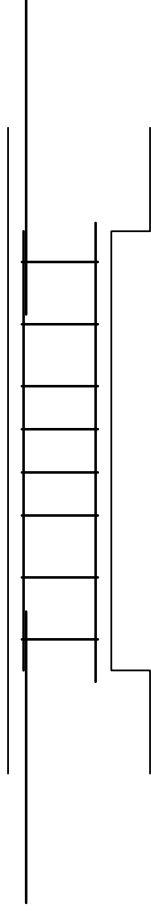
Nº	Descripción	Fecha
A	Primera difusión	06/2019

Estructura Bodega

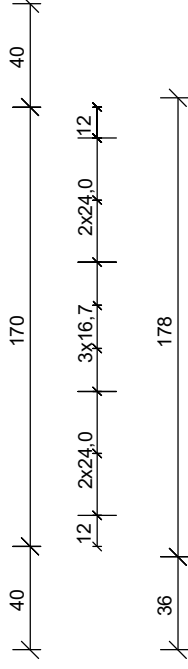
V1 V2 V3 PLANO ARMADO





K →

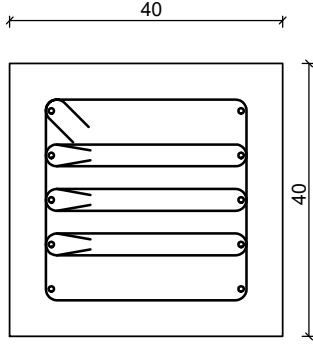


K →



Barras	(cm)	Forma
5HA8 (B500A)	L=178.0	178
5HA8 (B500A)	L=199.5	200
5HA8 (B500A)	L=170.0	170
8HA6 (B500A)	L=134.0	
24HA6 (B500A)	L=74.0	

VISTA K-K



Nº	Descripción	Fecha
A	Primera difusión	06/2019

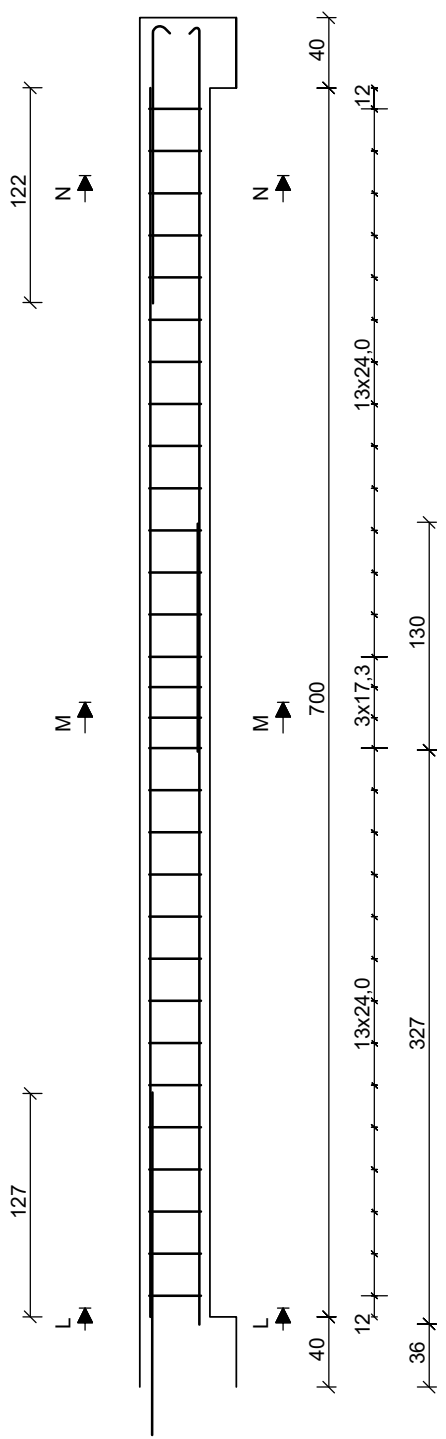
Estructura Bodega

V1 V2 V3

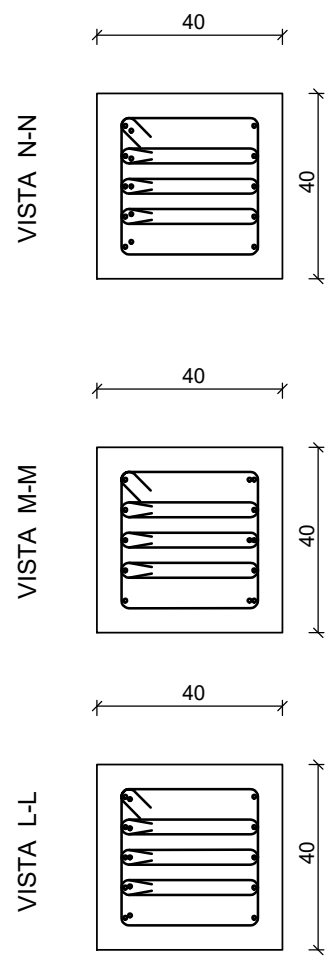
PLANO ARMADO

021-5





Barra	(cm)	Forma
5HA8 (B500A)	L=745.0	
3HA8 (B500A)	L=130.0	130
5HA8 (B500A)	L=166.0	
5HA8 (B500A)	L=700.0	700
30HA6 (B500A)	L=134.0	
90HA6 (B500A)	L=74.0	



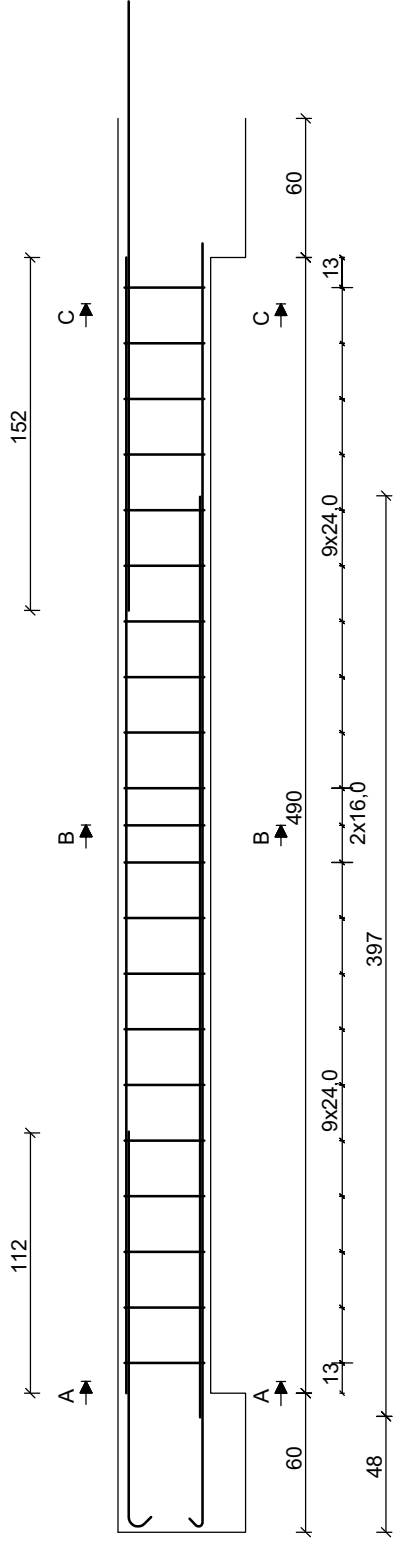
Nº	Descripción	Fecha
A	Primera difusión	06/2019

V1 V2 V3

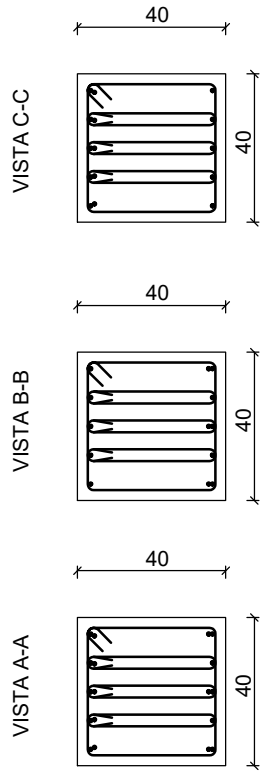
021-6

PLANO ARMADO

Estructura Bodega



Barras	(cm)	Forma
5HA8 (B500A)	L=560.0	
3HA8 (B500A)	L=397.5	398
5HA8 (B500A)	L=178.5	
5HA8 (B500A)	L=349.5	350
5HA8 (B500A)	L=490.0	490
21HA6 (B500A)	L=154.0	
63HA6 (B500A)	L=84.0	35




Nº	Descripción	Fecha
A	Primera difusión	06/2019

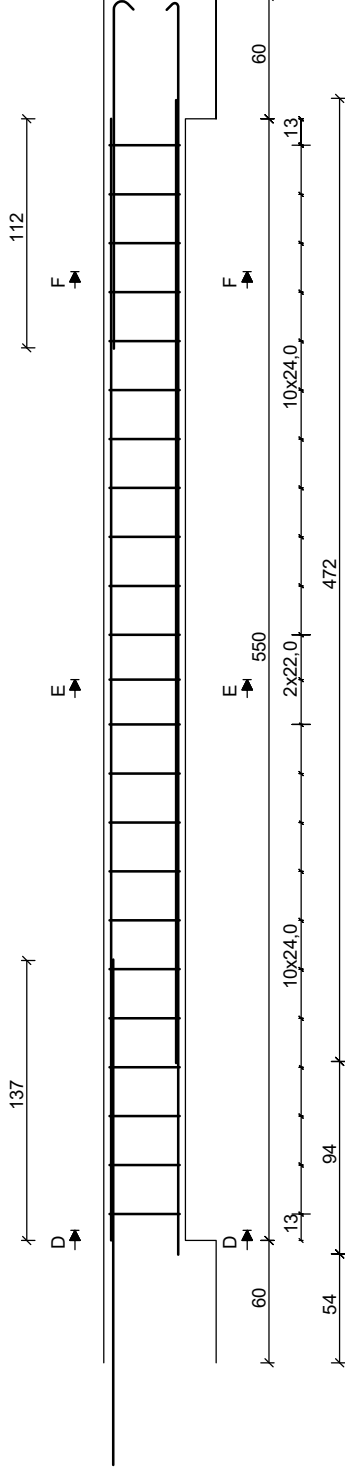
**Estructura
Bodega**

V4 V5 V6 V7 V8 V9 V10

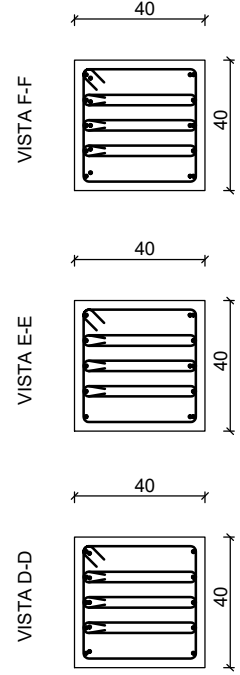
PLANO ARMADO

022-1





Barra	(cm)	Forma
5HA8 (B500A)	L=620.0	
3HA8 (B500A)	L=472.5	473
5HA8 (B500A)	L=178.5	
5HA8 (B500A)	L=550.0	550
23HA6 (B500A)	L=154.0	
69HA6 (B500A)	L=84.0	35




Nº	Descripción	Fecha
A	Primera difusión	06/2019

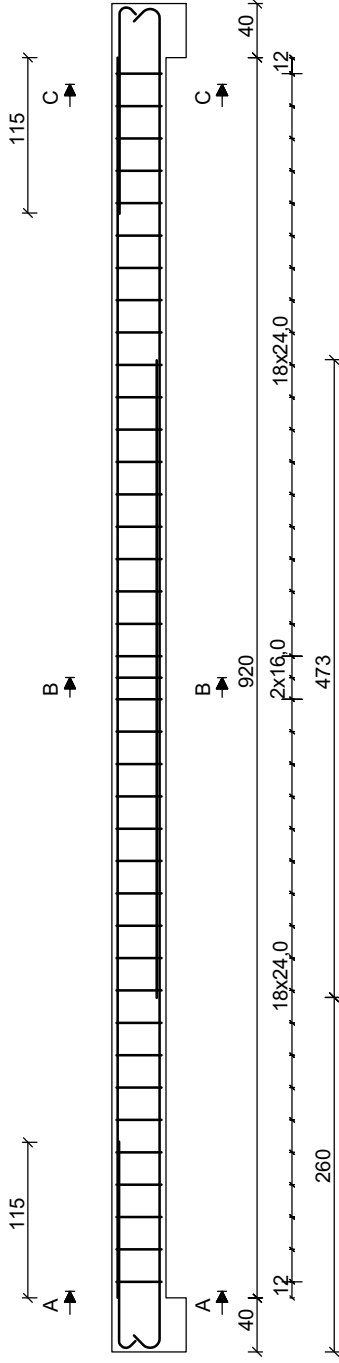
**Estructura
Bodega**

V4 V5 V6 V7 V8 V9 V10

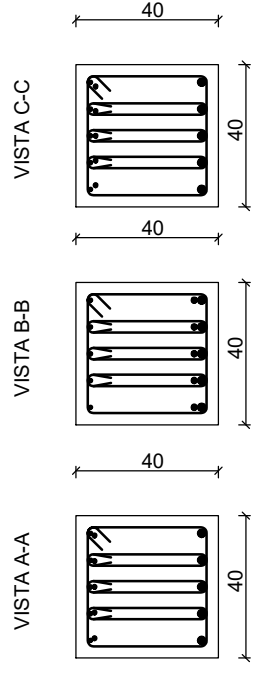
PLANO ARMADO

022-2





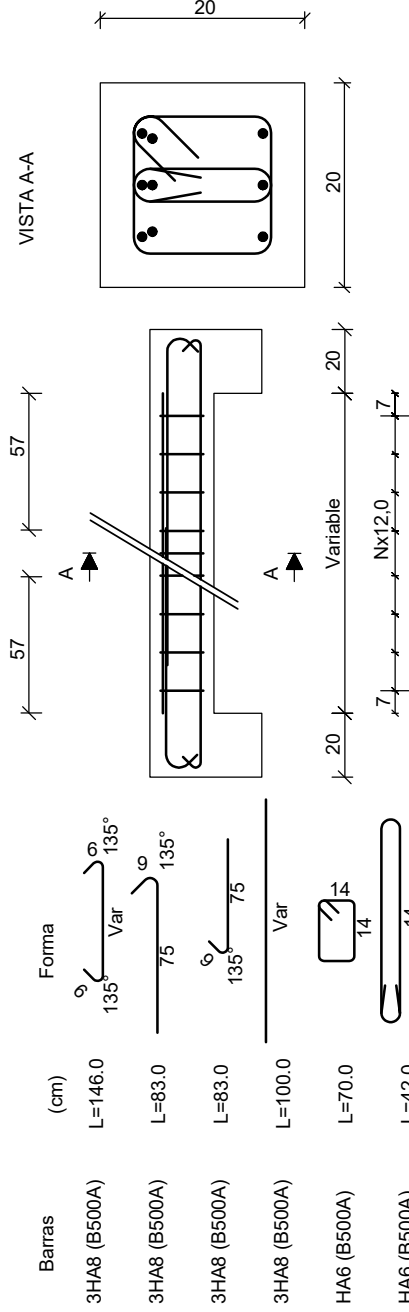
Barra	(cm)	Forma
5HA20 (B500A)	L=1030.0	
5HA14 (B500A)	L=473.5	
5HA10 (B500A)	L=163.0	
5HA10 (B500A)	L=163.0	
5HA8 (B500A)	L=920.0	
39HA6 (B500A)	L=150.0	
117HA6 (B500A)	L=82.0	



Nº	Descripción	Fecha
A	Primera difusión	06/2019

V11	023
PLANO ARMADO	
Estructura Bodega	



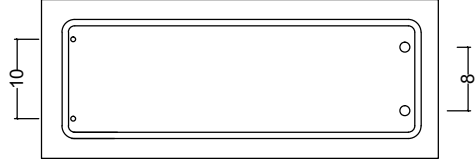
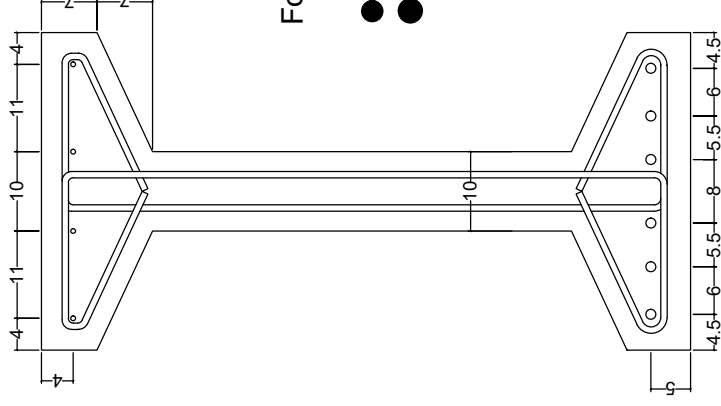
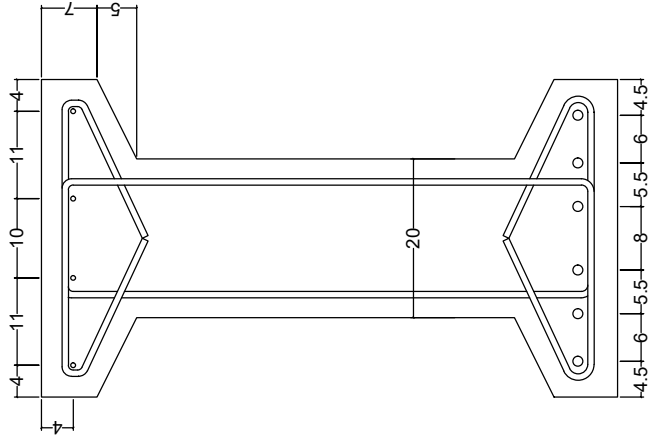
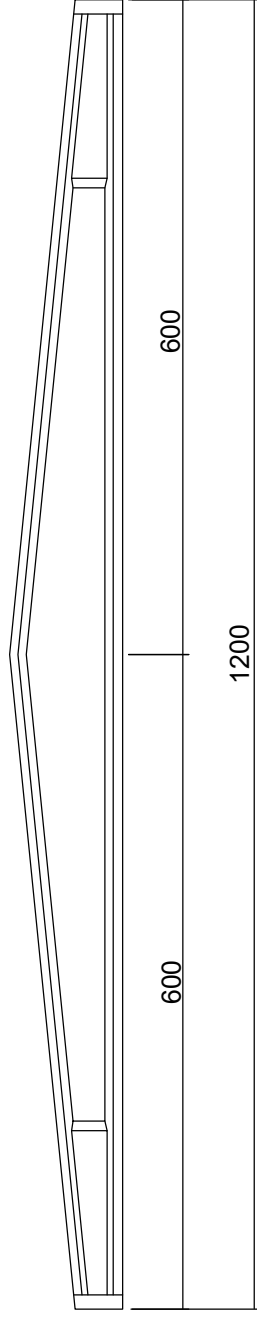
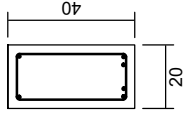
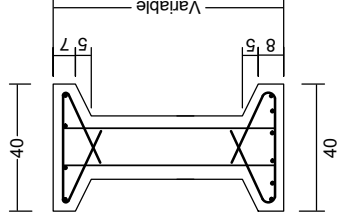
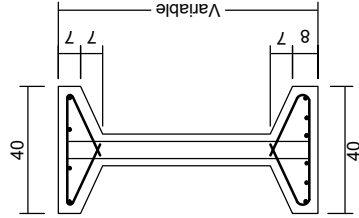


Barras	(cm)	Forma
3HA8 (B500A)	L=146.0	
3HA8 (B500A)	L=83.0	
3HA8 (B500A)	L=83.0	
3HA8 (B500A)	L=100.0	
HA6 (B500A)	L=70.0	
HA6 (B500A)	L=42.0	

N°	Descripción	Fecha
A	Primera difusión	06/2019

<h1>Estructura</h1> <h2>Bodega</h2>	<h3>CORREAS</h3>	024
	<h1>PLANO ARMADO</h1>	





Forma aceros normalizada

- Armadura superior HA 12
- Armadura inferior HA 16

Estructura Bodega

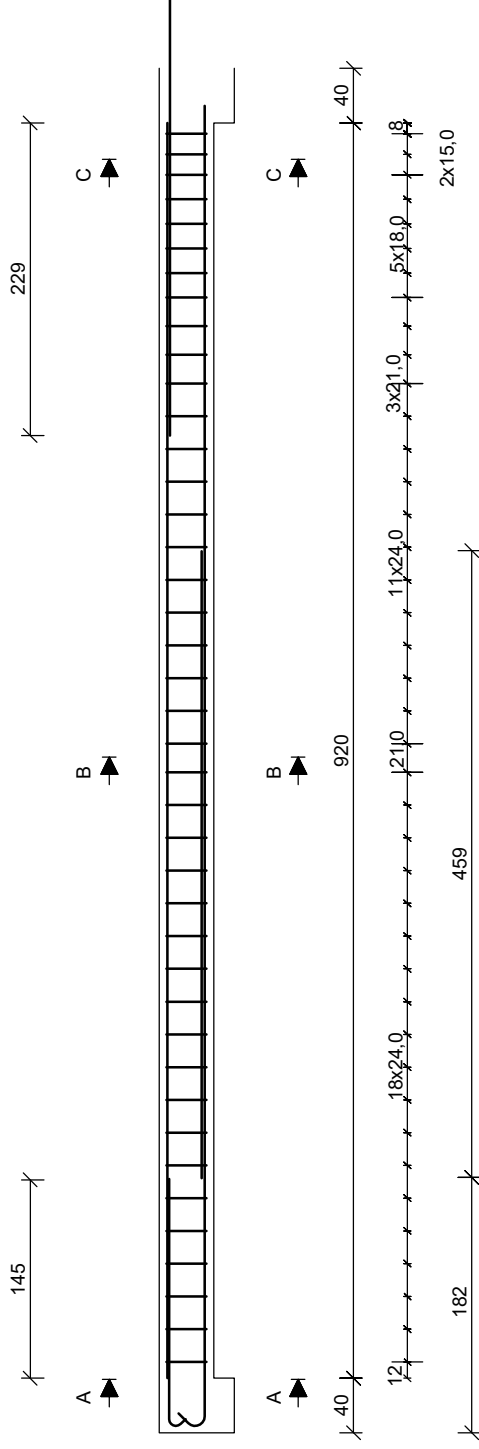
VIGAS DELTA

025

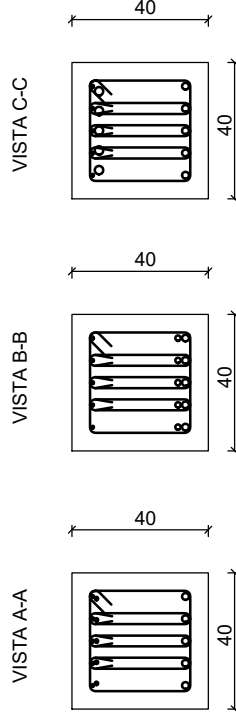


PLANO ARMADO

N°	Descripción	Fecha
A	Primera difusión	06/2019



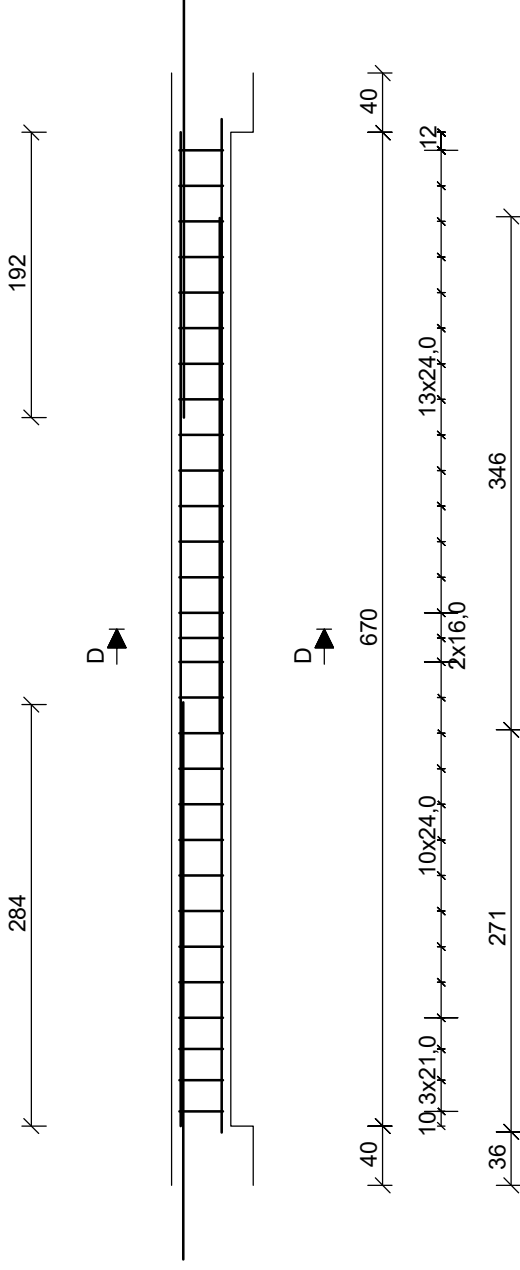
BarrAs	(cm)	Forma
5HA20 (B500A)	L=986.5	
5HA16 (B500A)	L=460.0	460
5HA10 (B500A)	L=191.0	
5HA25 (B500A)	L=553.5	554
5HA8 (B500A)	L=920.0	920
41HA6 (B500A)	L=134.0	
123HA6 (B500A)	L=74.0	



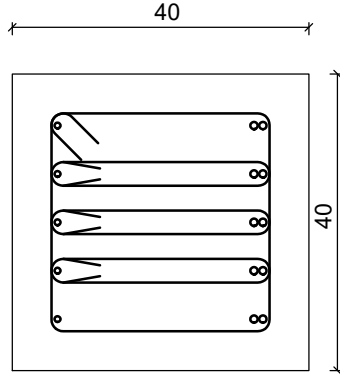
Nº	Descripción	Fecha
A	Primera difusión	06/2019


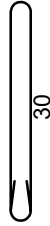
V12 V13	026-1
Estructura Bodega	PLANO ARMADO





VISTA D-D



Barras	(cm)	Forma
5HA10 (B500A)	L=684.0	684
5HA10 (B500A)	L=346.5	347
5HA16 (B500A)	L=299.5	300
5HA8 (B500A)	L=670.0	670
29HA6 (B500A)	L=134.0	
87HA6 (B500A)	L=74.0	

Nº

Descripción

Fecha

Primera difusión

06/2019

Estructura

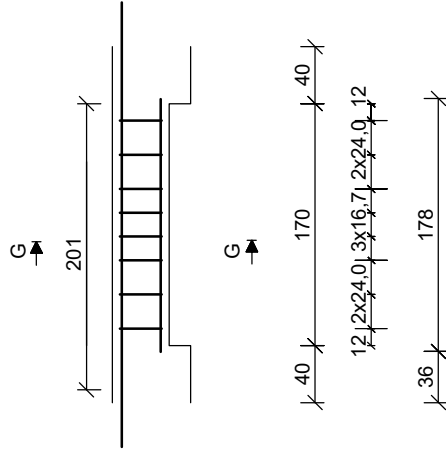
Bodega

V12 V13

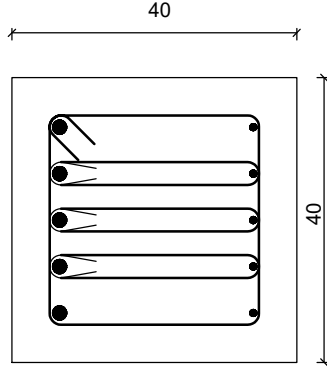
PLANO ARMADO


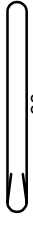
026-2





VISTA G-G



Barras	(cm)	Forma
5HA20 (B500A)	L=397.0	397
5HA20 (B500A)	L=312.0	312
8HA6 (B500A)	L=134.0	
24HA6 (B500A)	L=74.0	

Nº	Descripción	Fecha
A	Primera difusión	06/2019

Estructura
Bodega

V12 V13

PLANO ARMADO

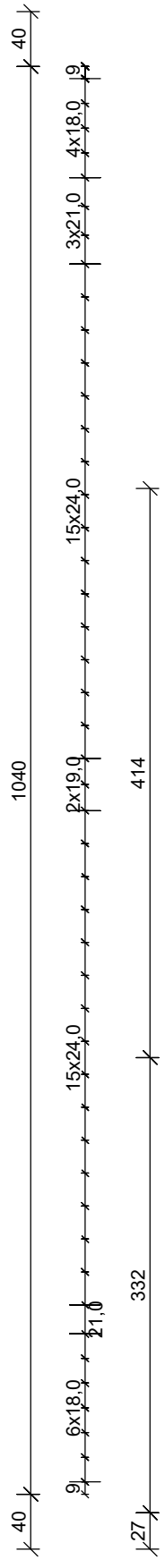
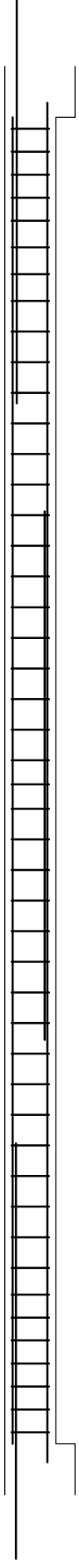


026-3

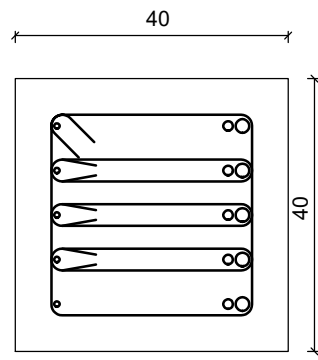
234

224

F →



VISTA F-F



Barras	(cm)	Forma
5HA20 (B500A)	L=1067.0	1067
5HA14 (B500A)	L=415.0	415
5HA25 (B500A)	L=393.5	394
5HA8 (B500A)	L=1040.0	1040
47HA6 (B500A)	L=134.0	
141HA6 (B500A)	L=74.0	

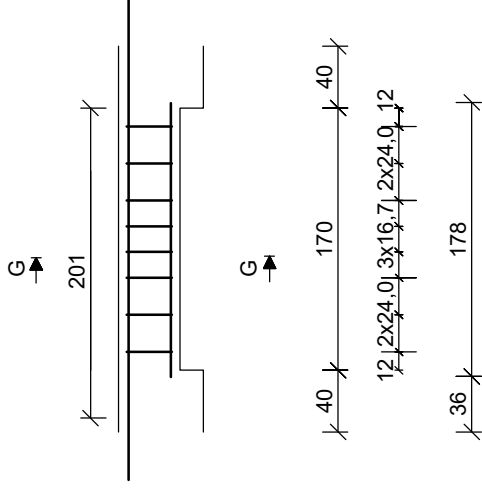
N°	Descripción	Fecha
A	Primera difusión	06/2019

Estructura Bodega

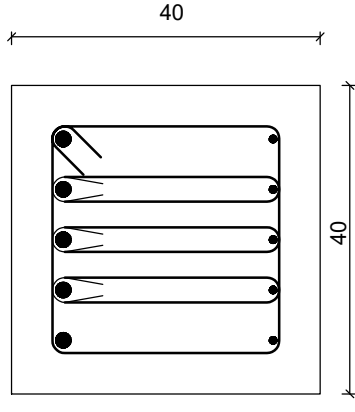
V12 V13

PLANO ARMADO

026-4



VISTA G-G



Barras	(cm)	Forma
5HA20 (B500A)	L=397.0	397
5HA20 (B500A)	L=312.0	312
8HA6 (B500A)	L=134.0	30
24HA6 (B500A)	L=74.0	30

Nº	Descripción	Fecha
A	Primera difusión	06/2019

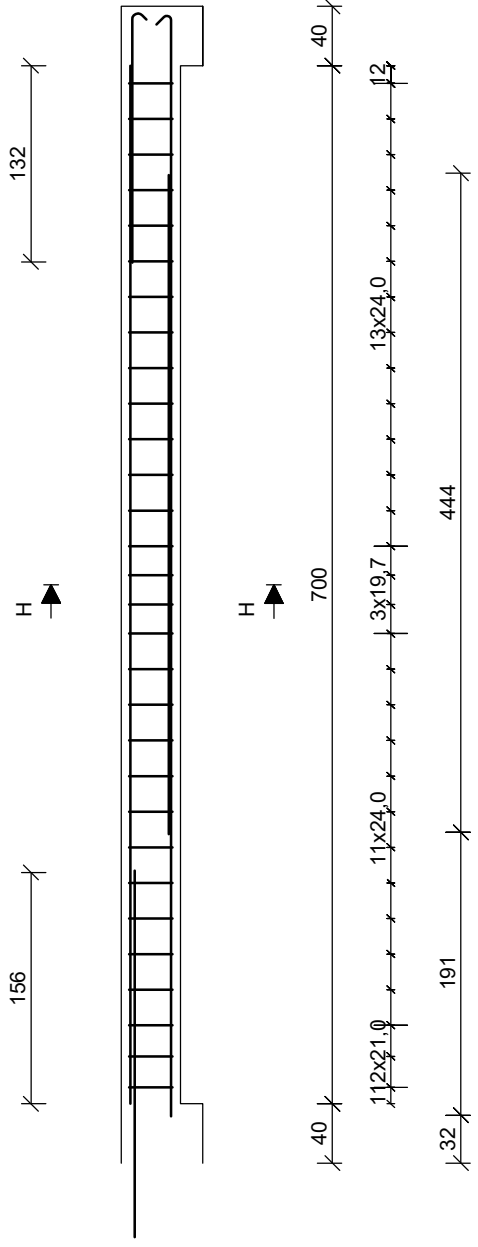
Estructura Bodega

V12 V13

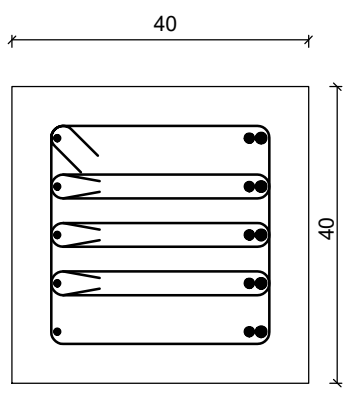
PLANO ARMADO

026-5





VISTA H-H



Barras	(cm)	Forma
5HA14 (B500A)	L=753.0	743 135°
5HA12 (B500A)	L=445.0	445
5HA8 (B500A)	L=176.0	135° 168
5HA8 (B500A)	L=700.0	700
30HA6 (B500A)	L=134.0	30 30
90HA6 (B500A)	L=74.0	30

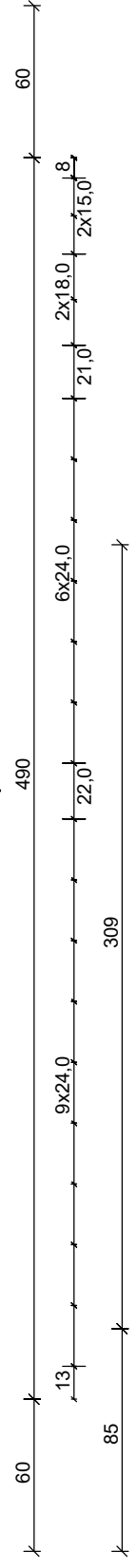
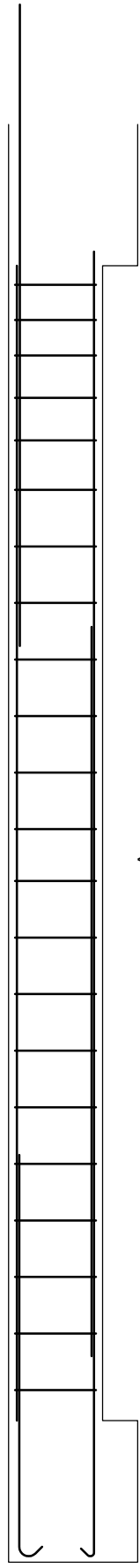
Nº	Descripción	Fecha
A	Primera difusión	06/2019

V12 V13	026-6
Estructura Bodega	PLANO ARMADO

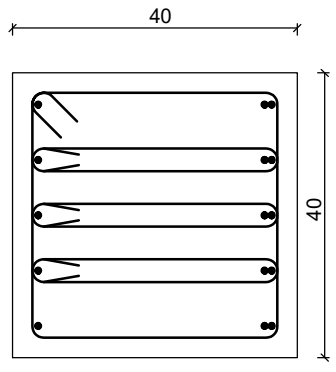
112

161

A →



VISTA A-A



Barra	(cm)	Forma
5HA8 (B500A)	L=560.0	
5HA8 (B500A)	L=310.0	
5HA8 (B500A)	L=178.5	
5HA14 (B500A)	L=367.5	
5HA8 (B500A)	L=490.0	
22HA6 (B500A)	L=154.0	
66HA6 (B500A)	L=84.0	


Nº	Descripción	Fecha
A	Primera difusión	06/2019

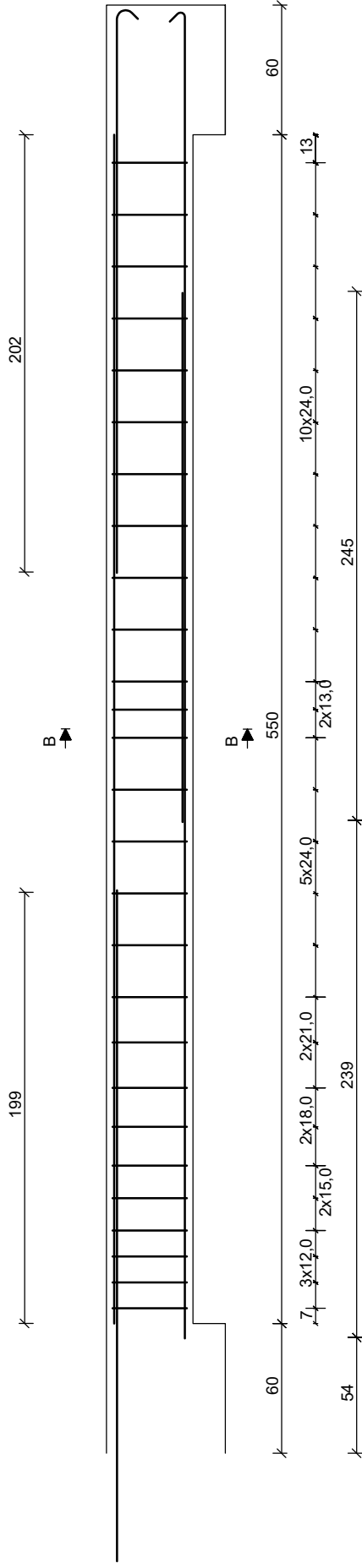
Estructura Bodega

V14 V15 V16 V19 V20

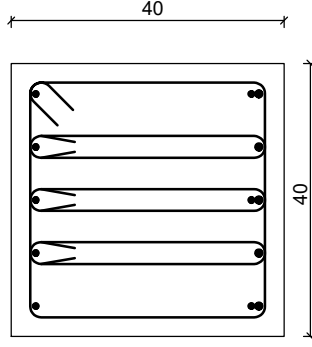
PLANO ARMADO

027-1





VISTA B-B



Barra	(cm)	Forma
5HA10 (B500A)	L=621.5	100.0 614 135°
3HA8 (B500A)	L=245.0	245
5HA8 (B500A)	L=268.5	80.0 135° 260
5HA8 (B500A)	L=550.0	550
27HA6 (B500A)	L=154.0	35 35
81HA6 (B500A)	L=84.0	35

Nº	Descripción	Fecha
A	Primera difusión	06/2019

V14 V15 V16 V19 V20

027-2

Estructura Bodega

PLANO ARMADO

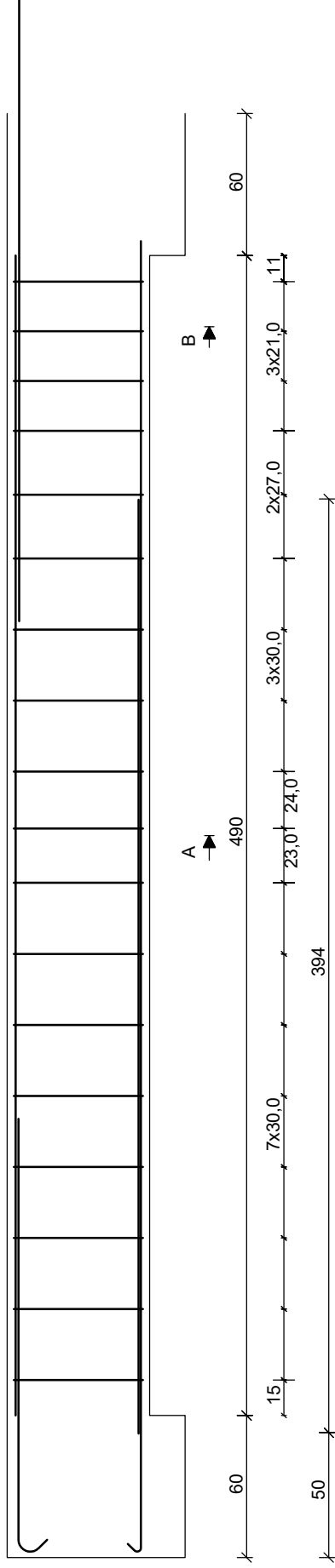


125

154

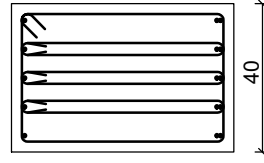
A →

B →

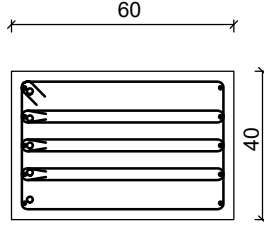


Barra	(cm)	Forma
5HA8 (B500A)	L=560.0	32.0 135 564
5HA8 (B500A)	L=395.0	395
5HA10 (B500A)	L=192.5	100,0 135 182
5HA16 (B500A)	L=374.0	374
5HA8 (B500A)	L=490.0	490
18HA6 (B500A)	L=194.0	35 55
54HA6 (B500A)	L=124.0	55

VISTA A-A



VISTA B-B



Nº

Descripción

Fecha

Primera difusión

06/2019

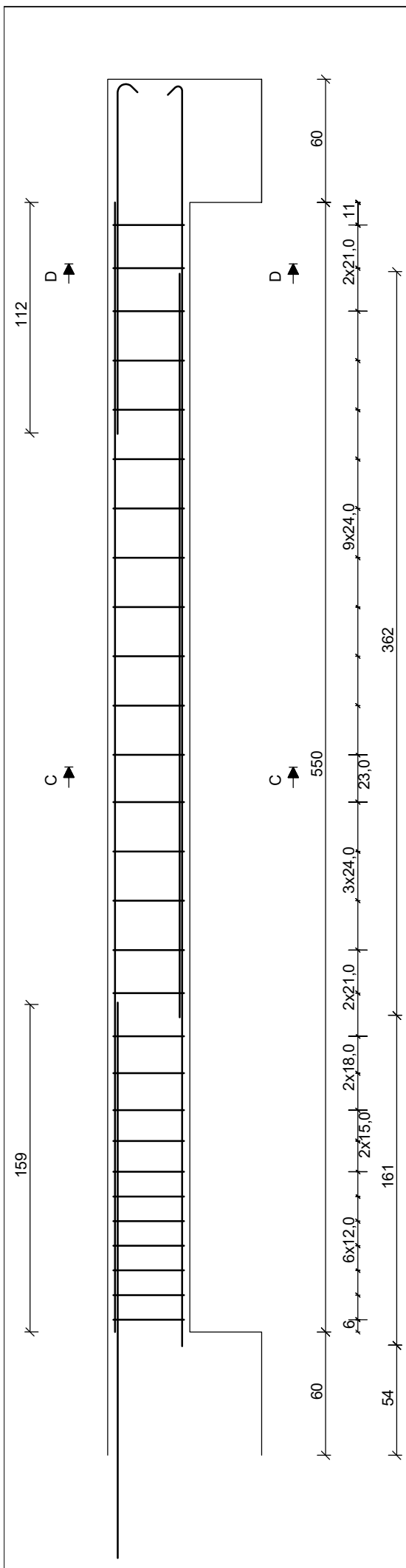
Estructura Bodega

V17 V18

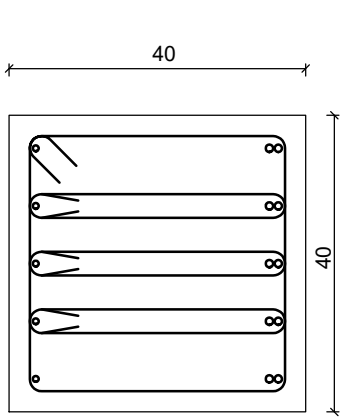
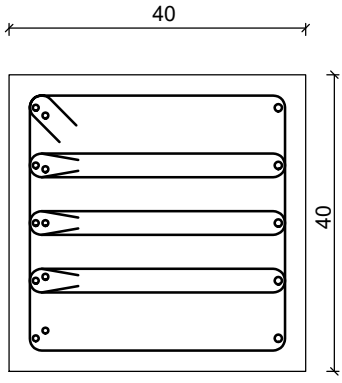
028-1



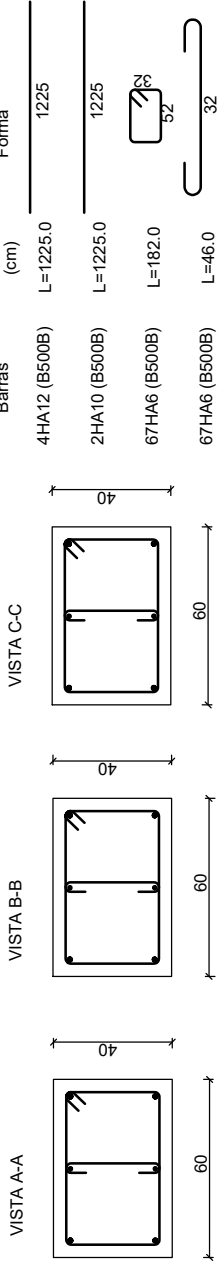
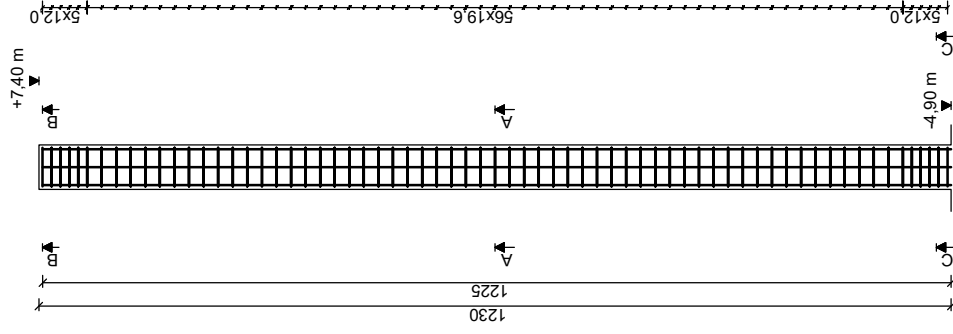
PLANO ARMADO



Barra	(cm)	Forma
5HA10 (B500A)	L=621.5	
5HA10 (B500A)	L=362.5	363
5HA8 (B500A)	L=178.5	
5HA8 (B500A)	L=550.0	550
28HA6 (B500A)	L=154.0	
84HA6 (B500A)	L=84.0	



V17 V18		028-2
Estructura Bodega		
PLANO ARMADO		
Nº	Descripción	Fecha
A	Primera difusión	06/2019



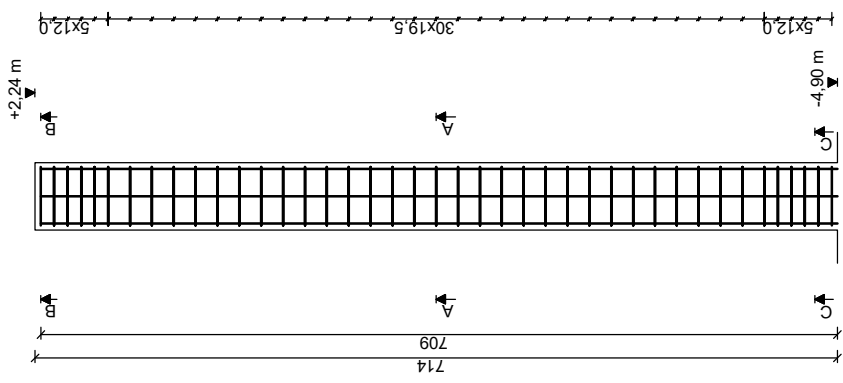
Barras	(cm)	Forma
4HA12 (B500B)	L=1225.0	1225
2HA10 (B500B)	L=1225.0	1225
67HA6 (B500B)	L=182.0	
67HA6 (B500B)	L=46.0	

N°	Descripción	Fecha
A	Primera difusión	06/2019

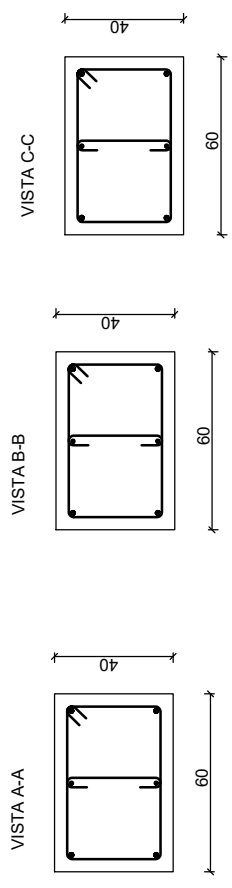
Estructura Bodega

PILARES 1 4 7 10 13 16 19

PLANO ARMADO



Barra	(cm)	Forma
4HA12 (B500B)	L=709.0	709
2HA10 (B500B)	L=709.0	709
41HA6 (B500B)	L=182.0	
41HA6 (B500B)	L=46.0	32



N°	Descripción	Fecha
A	Primera difusión	06/2019

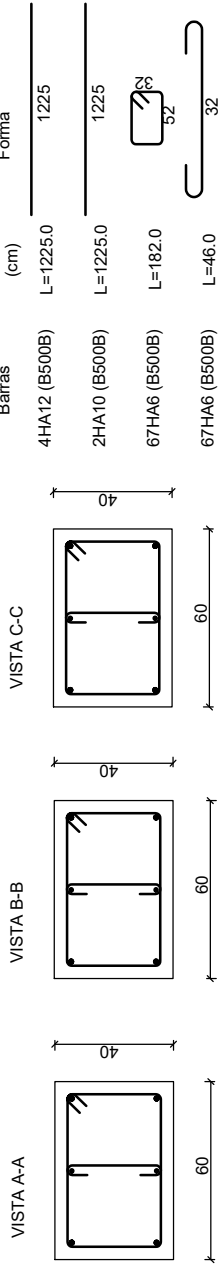
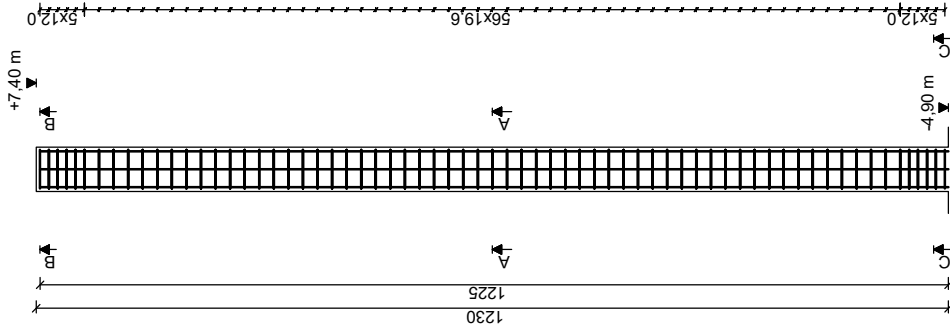
Estructura Bodega

PILARES 2 5 8 11 14 17 20

PLANO ARMADO



030



N°	Descripción	Fecha
A	Primera difusión	06/2019

Estructura Bodega

PILARES 3 6 9 12 15 18 21

PLANO ARMADO