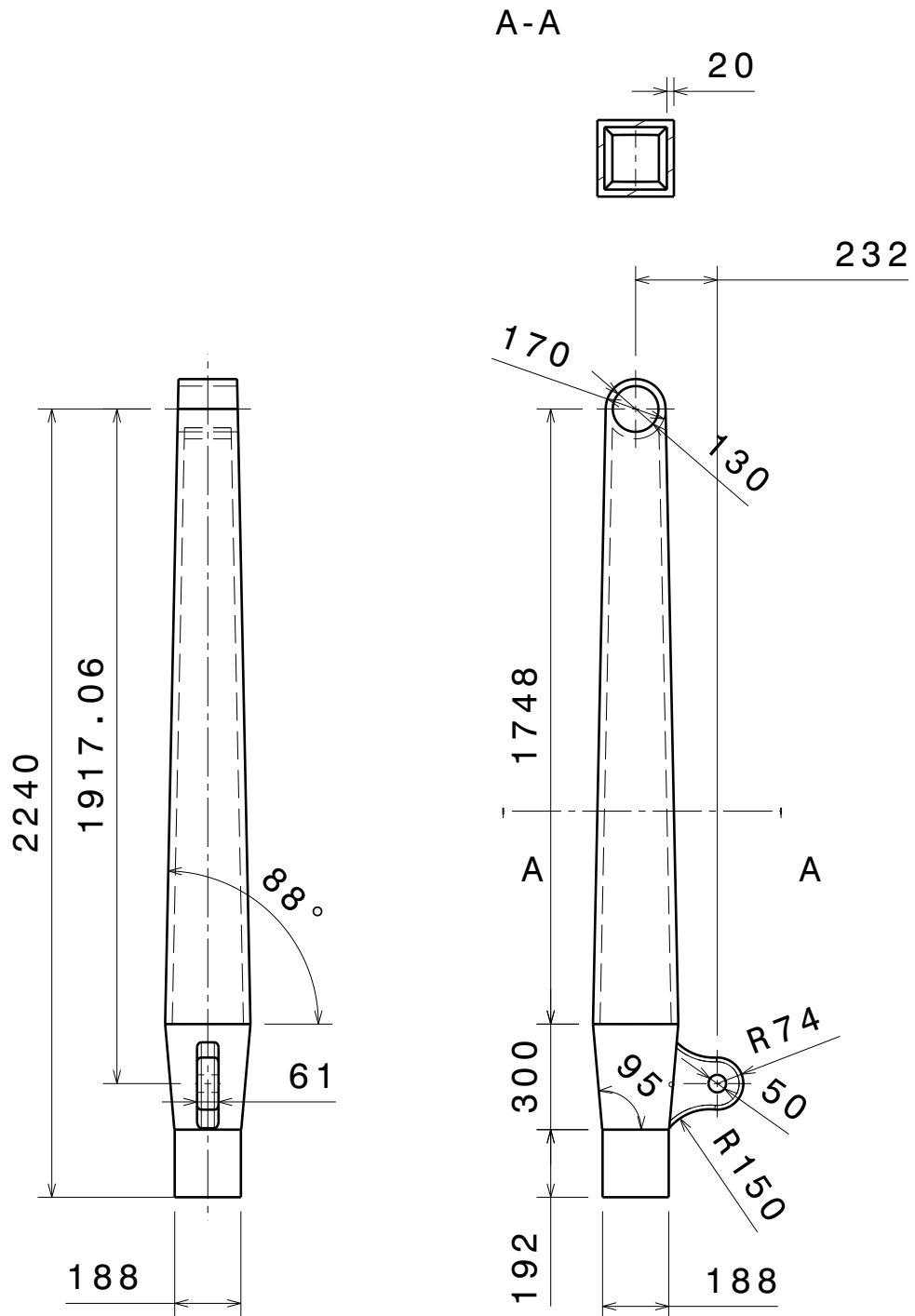


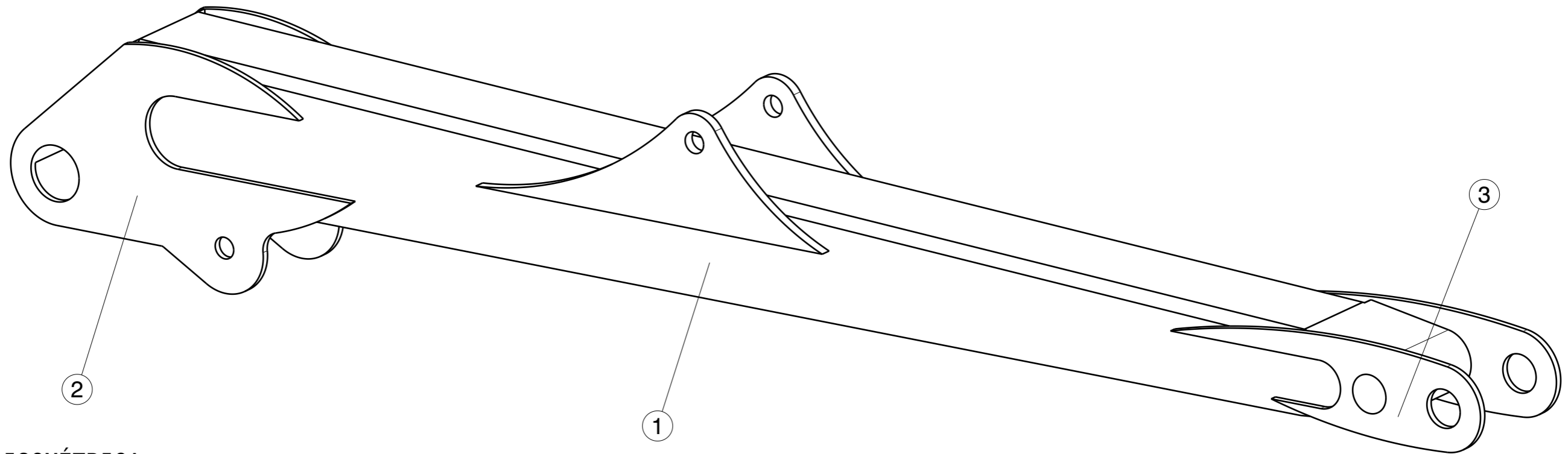
Vista Isométrica

2	Leva	6	PLANO 7	Acero Strenx
1	Palanca acoplada	5	PLANO 6	Acero Strenx
1	Brazo de Extensión Hidráulica	4	PLANO 5	Acero Strenx
1	Brazo Articulado	3	PLANO 4	Acero Strenx
1	Brazo Principal	2	PLANO 3	Acero Strenx
1	Columna Grúa	1	PLANO 2	Acero Strenx
Nº DE PIEZAS	DENOMINACIÓN	MARCA	REFERENCIA	MATERIAL
Nombre del proyecto: Diseño de una Grúa para aplicaciones forestales.		Realizado/Revisado por: MONTSE BADÁS ESCUDERO		FIRMA:
DENOMINACIÓN: GRÚA				
ESCALA: 1:20	PROMOTOR: UNIVERSIDAD DE VALLADOLID ESCUELA DE INGENIERÍAS INDUSTRIALES			FECHA: 09/2020
	Grado en Ingeniería en Diseño Industrial y Desarrollo de Producto			PLANO 1



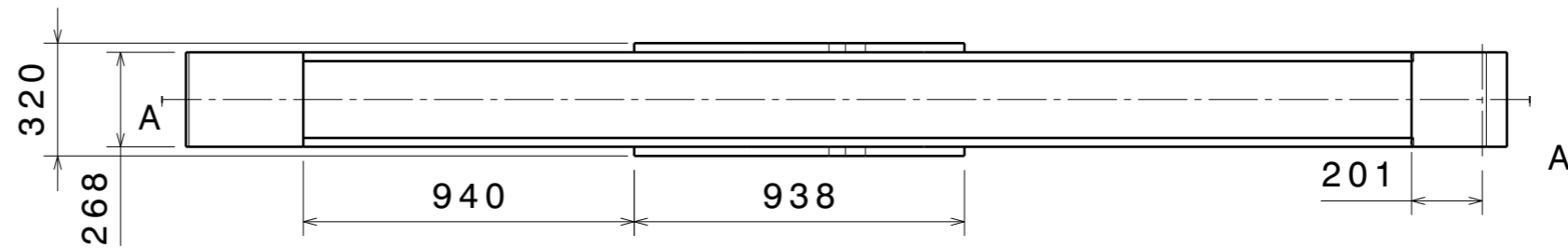
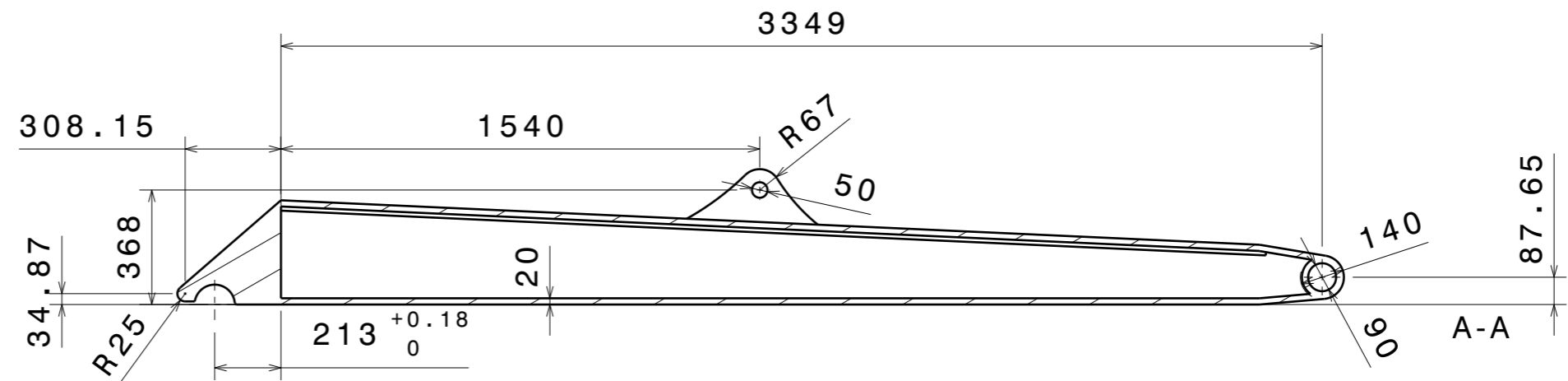
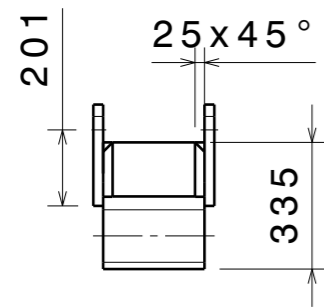
Radio de redondeo 12 mm

Nombre del proyecto:	Diseño de una Grúa para aplicaciones forestales	Realizado/Revisado por:	FIRMA
DENOMINACIÓN	Columna Grúa	MONTSE BADÁS ESCUDERO	MARCA 1
ESCALA:	PROMOTOR:	UNIVERSIDAD DE VALLADOLID ESCUELA DE INGENIERÍAS INDUSTRIALES	FECHA: 09/2020
1:20	Grado en Ingeniería en Diseño Industrial y Desarrollo de Producto		PLANO 2

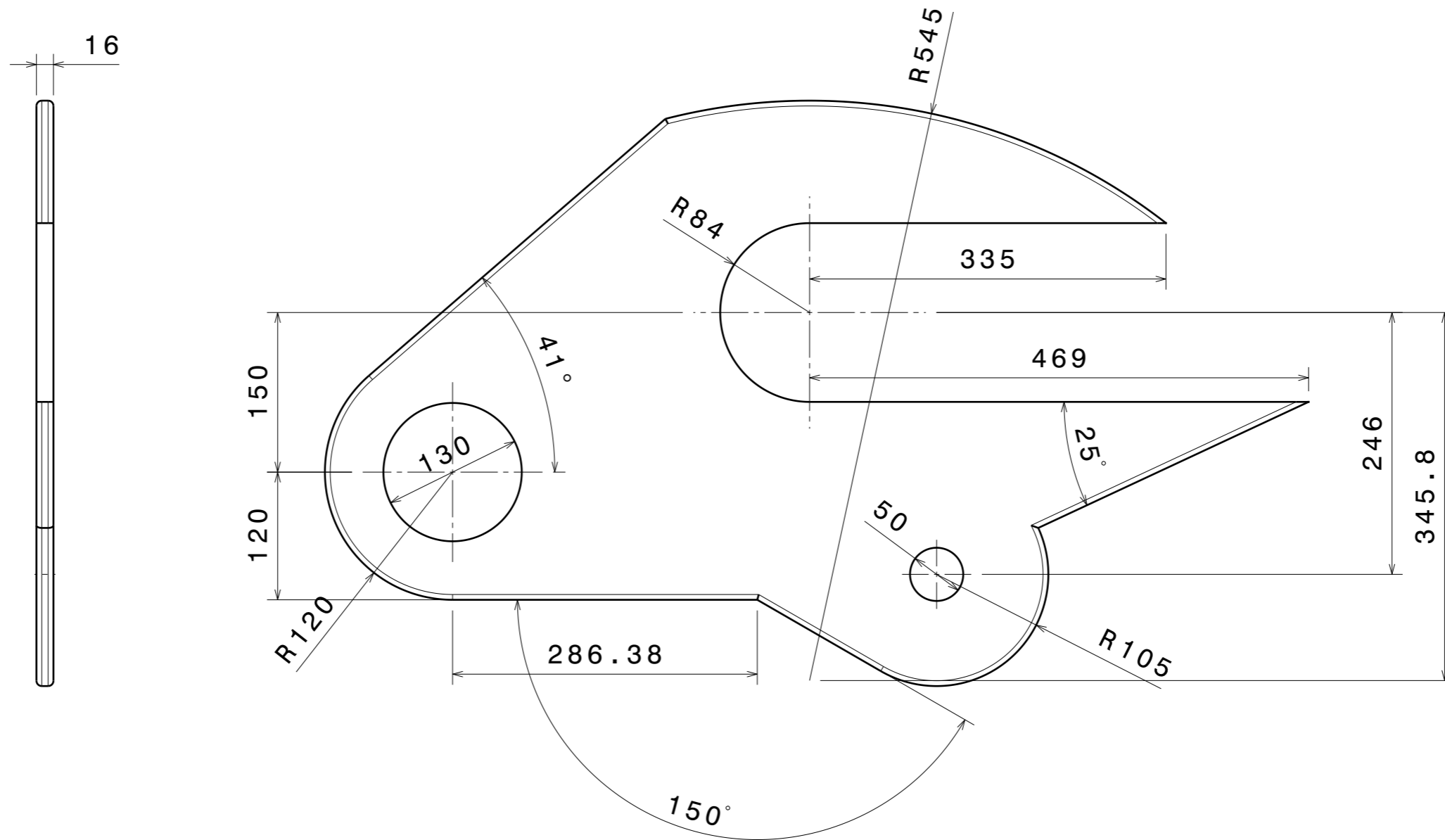


VISTA ISOMÉTRICA

2	Placa II	3	PLANO 3.3	Acero Strenx
2	Placa I	2	PLANO 3.2	Acero Strenx
1	Brazo	1	PLANO 3.1	Acero Strenx
Nº DE PIEZAS	DENOMINACIÓN	MARCA	REFERENCIA	MATERIAL
Nombre del proyecto: Diseño de una Grúa para aplicaciones forestales.		Realizado/Revisado por:		FIRMA:
DENOMINACIÓN		Brazo Principal		MONTSE BADÁS ESCUDERO
ESCALA:		PROMOTOR: UNIVERSIDAD DE VALLADOLID		FECHA:
1:10		ESCUELA DE INGENIERÍAS INDUSTRIALES		09/2020
Grado en Ingeniería en Diseño Industrial y Desarrollo de Producto				PLANO 3

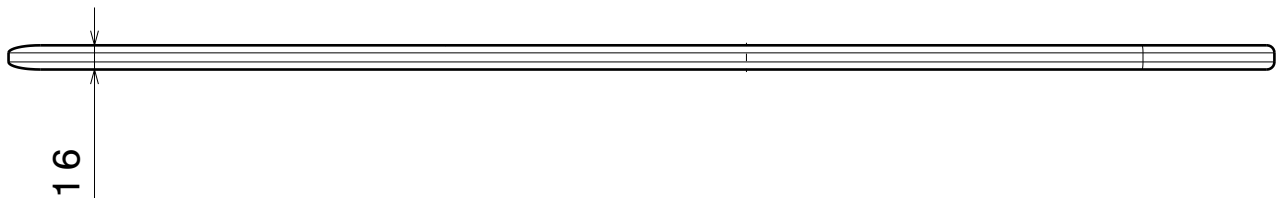
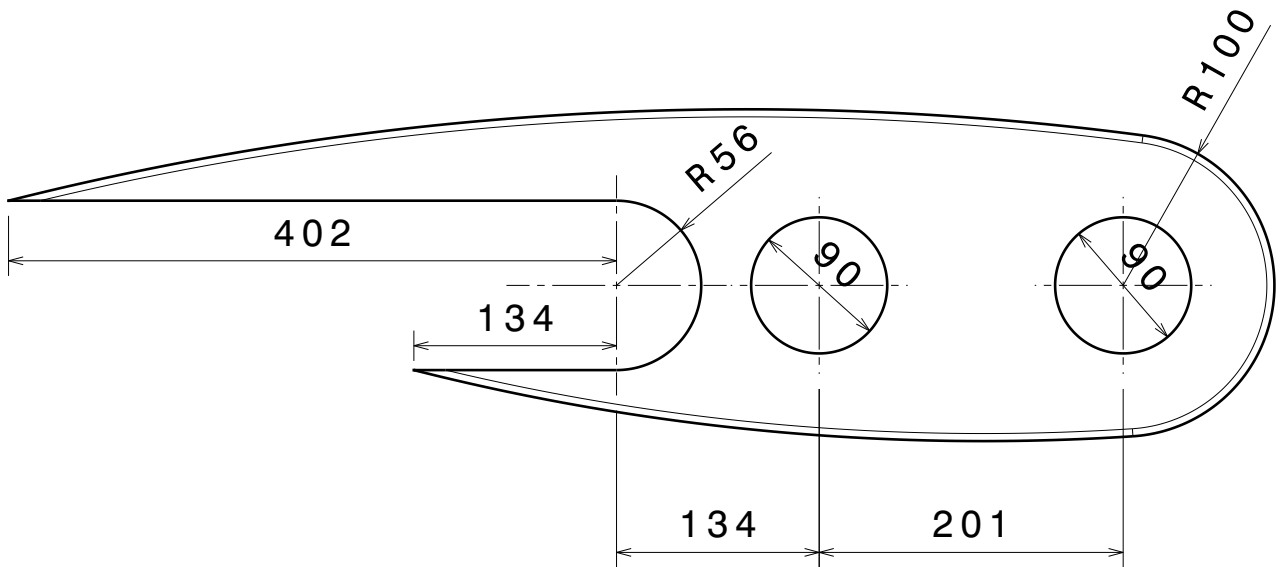


Nombre del proyecto:	Diseño de una Grúa para aplicaciones forestales.	Realizado/Revisado por:	FIRMA:
DENOMINACIÓN	Brazo	MONTSE BADÁS ESCUDERO	MARCA 1
ESCALA:	PROMOTOR: UNIVERSIDAD DE VALLADOLID ESCUELA DE INGENIERÍAS INDUSTRIALES	FECHA:	09/2020
1:20	Grado en Ingeniería en Diseño Industrial y Desarrollo de Producto		PLANO 3.1



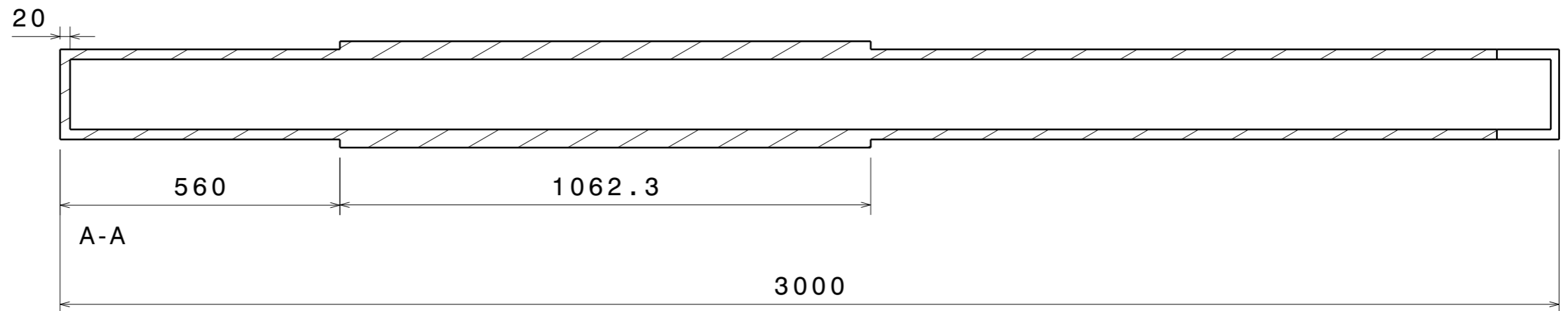
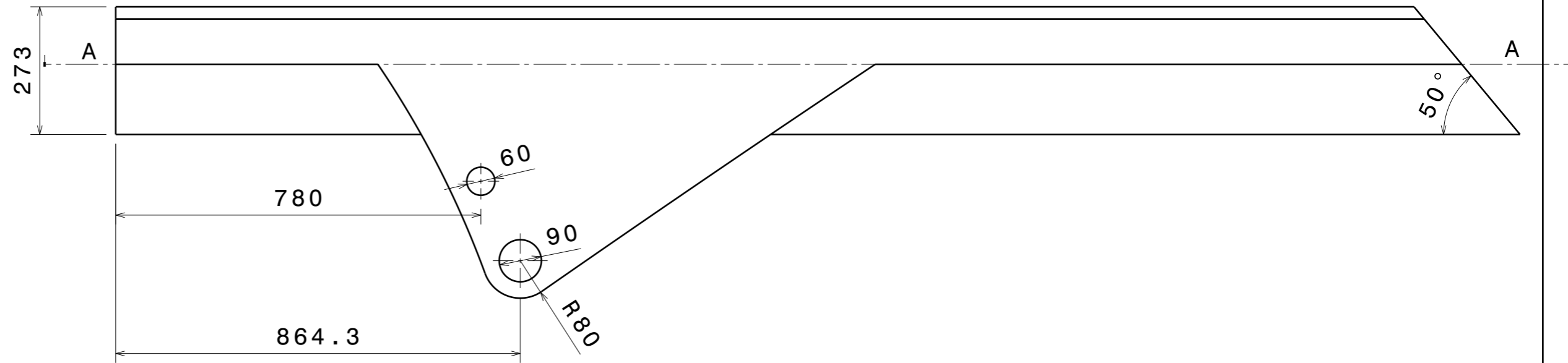
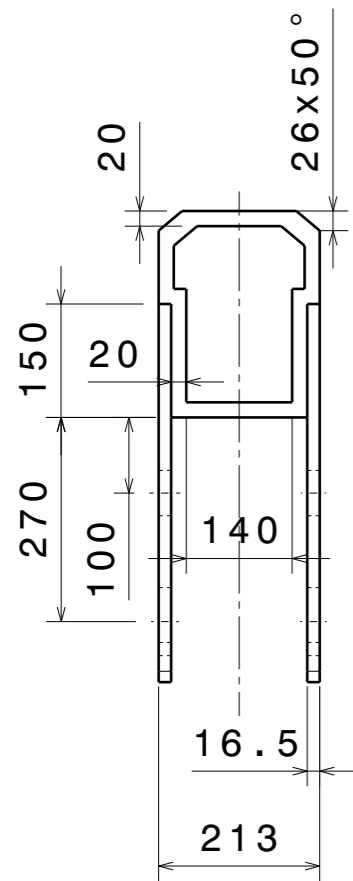
Redondeo 5mm

Nombre del proyecto:	Diseño de una Grúa para aplicaciones forestales.	Realizado/Revisado por:	FIRMA:
DENOMINACIÓN	Placa I	MONTSE BADÁS ESCUDERO	MARCA 2
ESCALA:	PROMOTOR:	UNIVERSIDAD DE VALLADOLID ESCUELA DE INGENIERÍAS INDUSTRIALES	FECHA: 09/2020
1:5		Grado en Ingeniería en Diseño Industrial y Desarrollo de Producto	PLANO 3.2

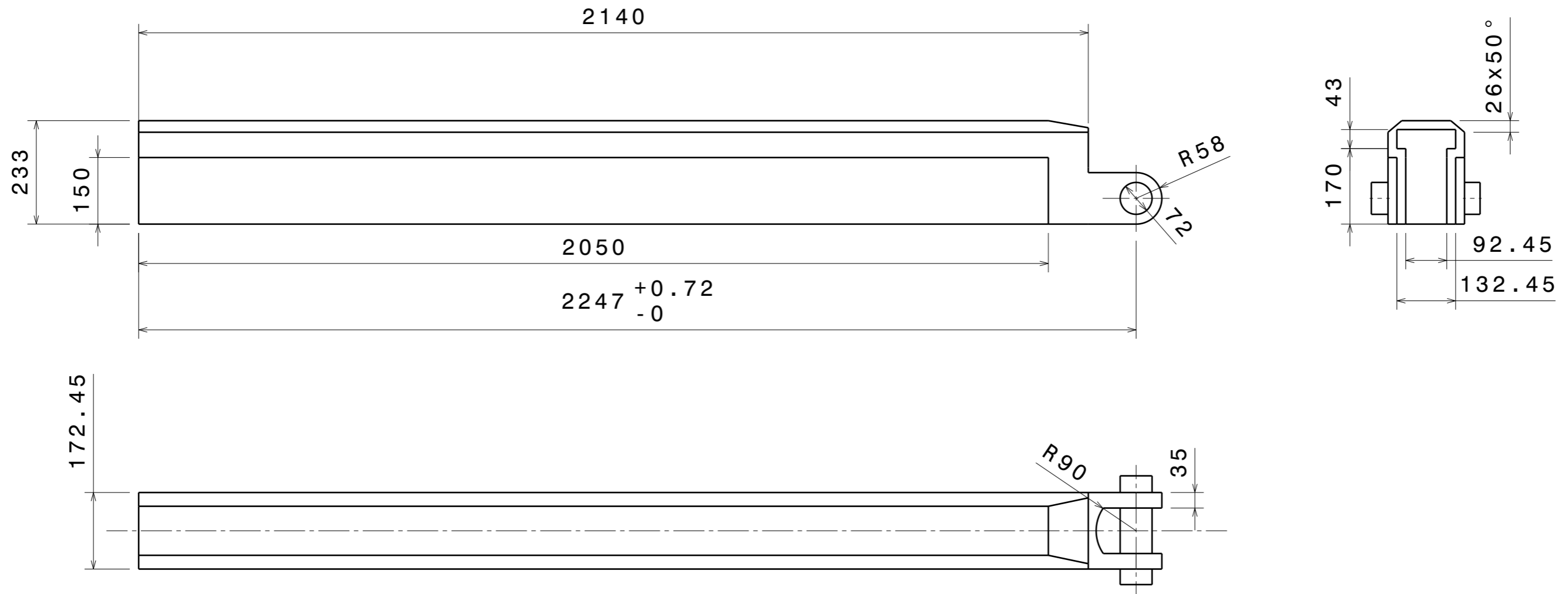


Redondeo 5mm

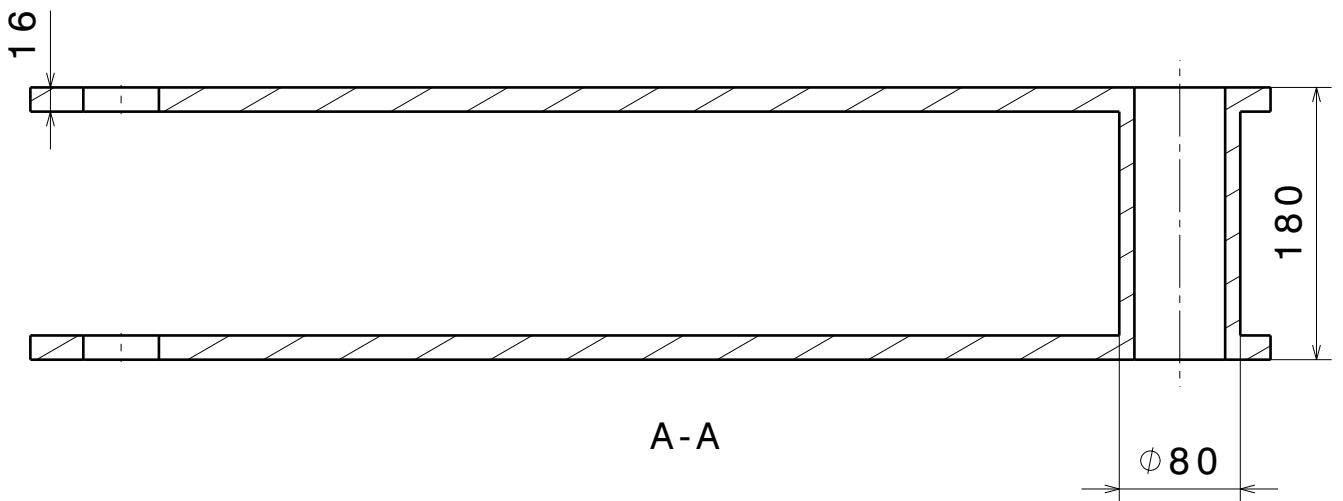
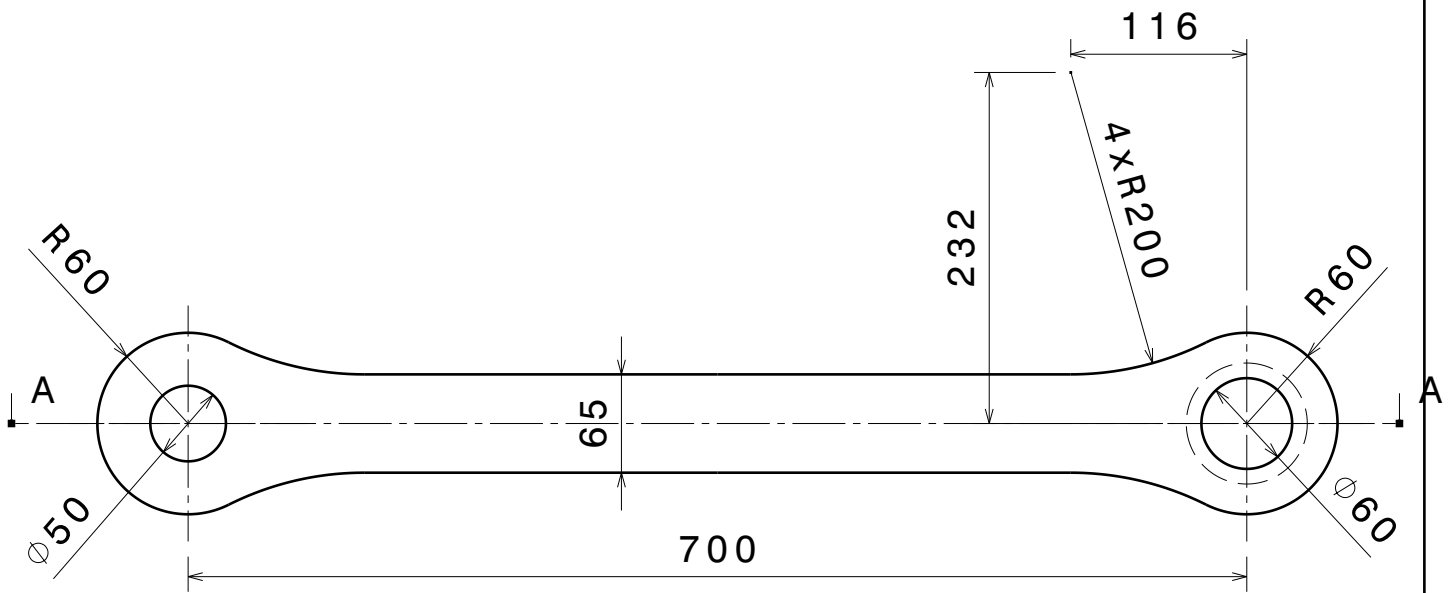
Nombre del proyecto:	Diseño de una Grúa para aplicaciones forestales	Realizado/Revisado por:	FIRMA
DENOMINACIÓN	Placa II	MONTSE BADÁS ESCUDERO	MARCA 3
ESCALA:	PROMOTOR:	UNIVERSIDAD DE VALLADOLID ESCUELA DE INGENIERÍAS INDUSTRIALES	FECHA: 09/2020
1:5	Grado en Ingeniería en Diseño Industrial y Desarrollo de Producto		PLANO 3.3



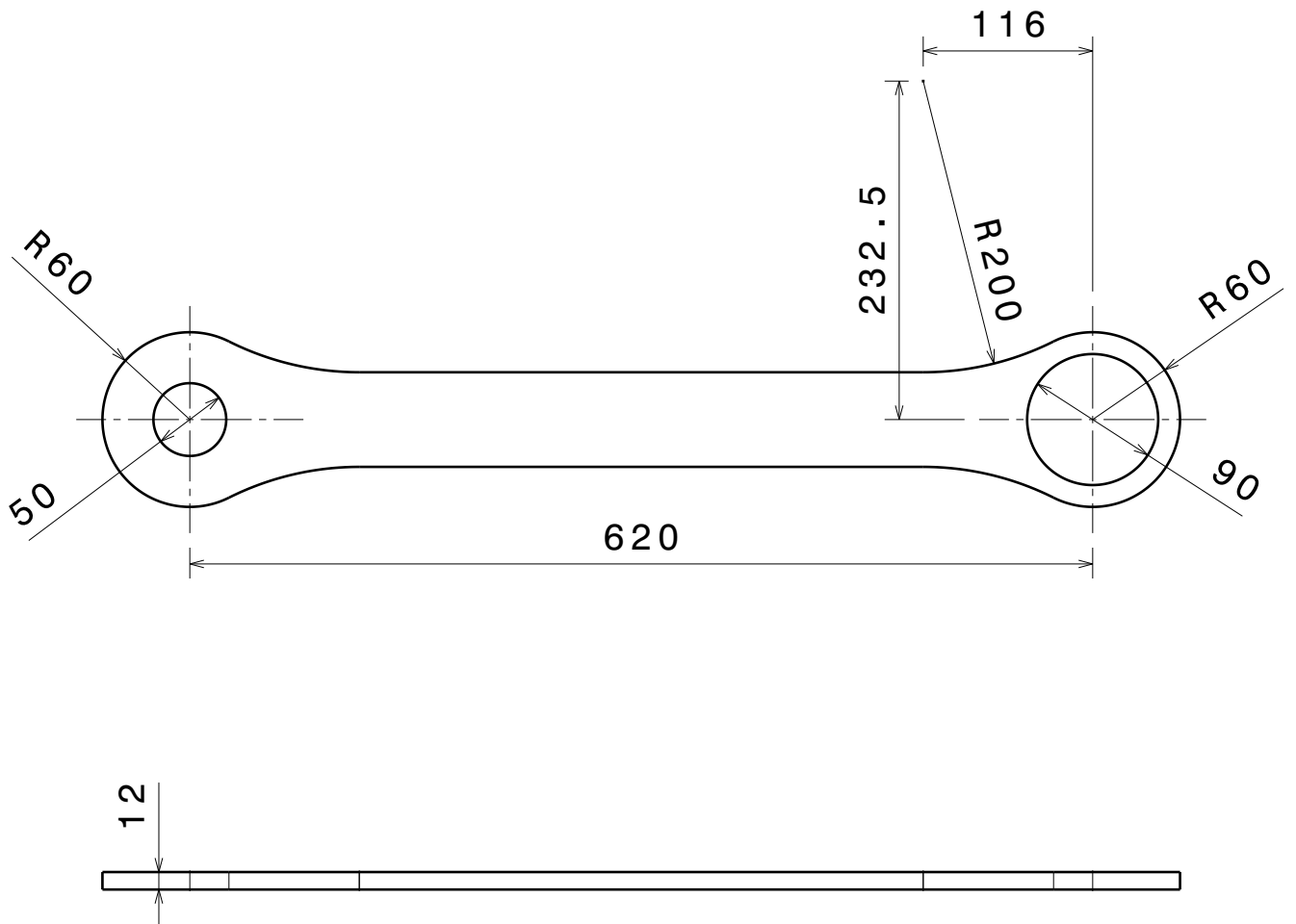
Nombre del proyecto:	Diseño de una Grúa para aplicaciones forestales.	Realizado/Revisado por:	FIRMA:
DENOMINACIÓN	Brazo Articulado	MONTSE BADÁS ESCUDERO	MARCA 3
ESCALA:	PROMOTOR: UNIVERSIDAD DE VALLADOLID ESCUELA DE INGENIERÍAS INDUSTRIALES	FECHA:	09/2020
1:10	Grado en Ingeniería en Diseño Industrial y Desarrollo de Producto		PLANO 4



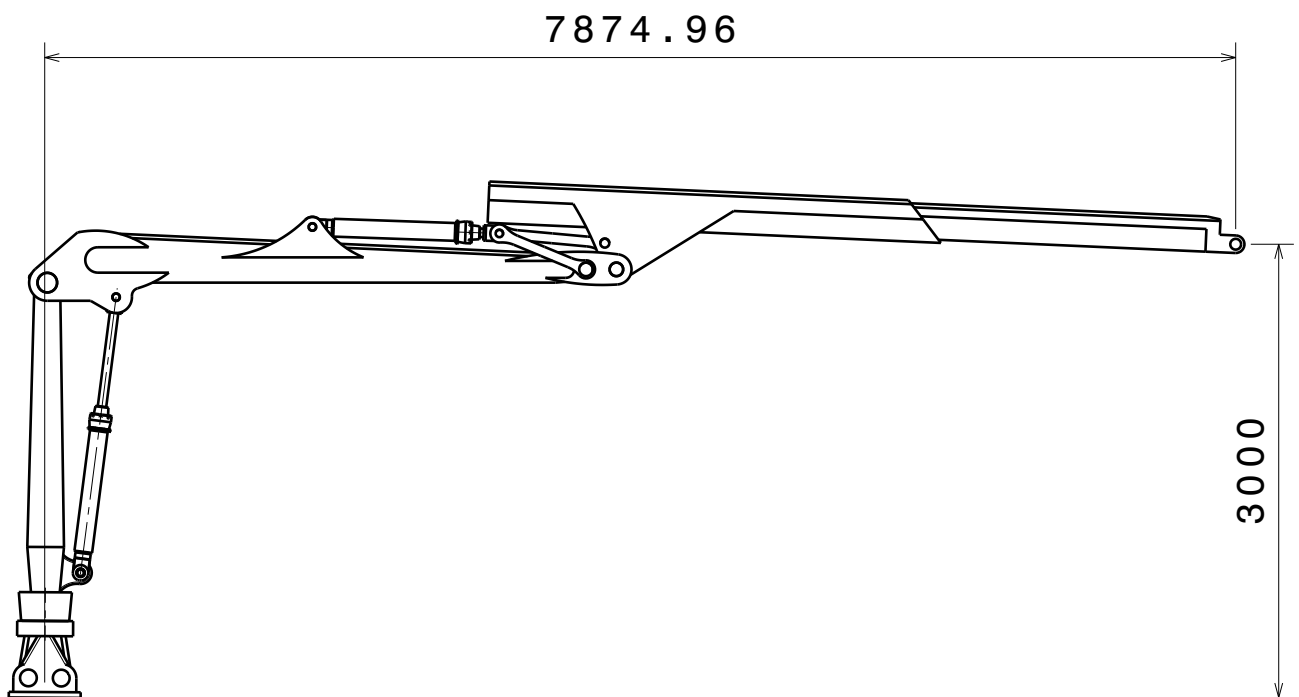
Nombre del proyecto:	Diseño de una Grúa para aplicaciones forestales.	Realizado/Revisado por:	FIRMA:
DENOMINACIÓN	Brazo de Extensión Hidráulica	MONTSE BADÁS ESCUDERO	MARCA 4
ESCALA:	PROMOTOR: UNIVERSIDAD DE VALLADOLID ESCUELA DE INGENIERÍAS INDUSTRIALES	FECHA:	09/2020
1:10	Grado en Ingeniería en Diseño Industrial y Desarrollo de Producto		PLANO 5



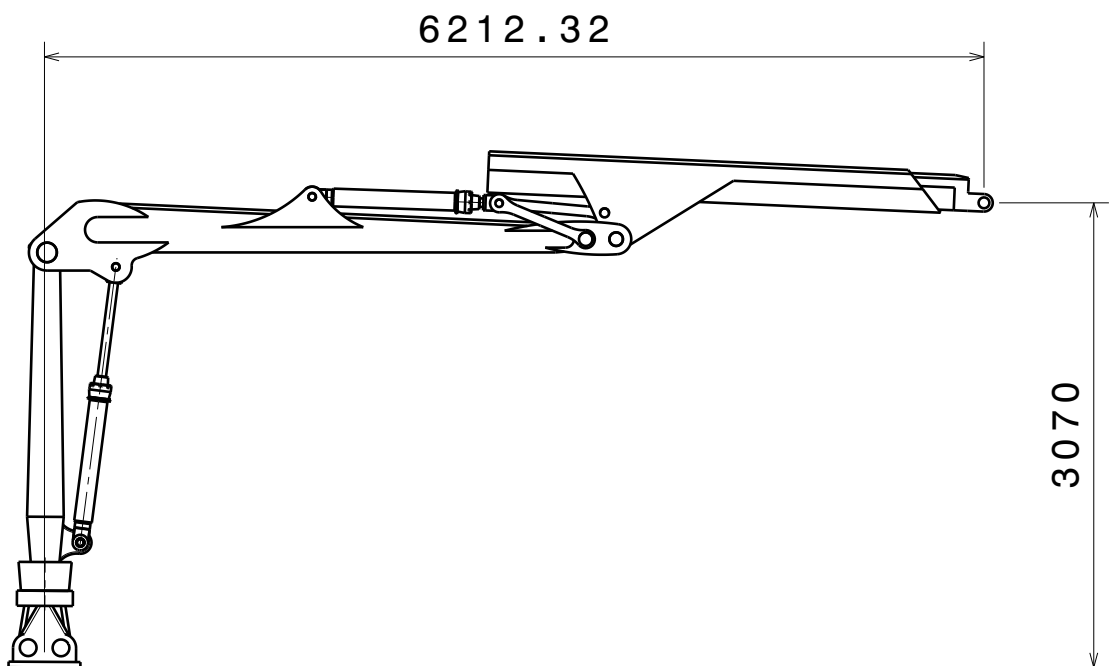
Nombre del proyecto:	Diseño de una Grúa para aplicaciones forestales	Realizado/Revisado por:	FIRMA
DENOMINACIÓN	Palanca acoplada	MONTSE BADÁS ESCUDERO	MARCA 5
ESCALA:	PROMOTOR:	UNIVERSIDAD DE VALLADOLID ESCUELA DE INGENIERÍAS INDUSTRIALES	FECHA: 09/2020
1:5	Grado en Ingeniería en Diseño Industrial y Desarrollo de Producto		PLANO 6



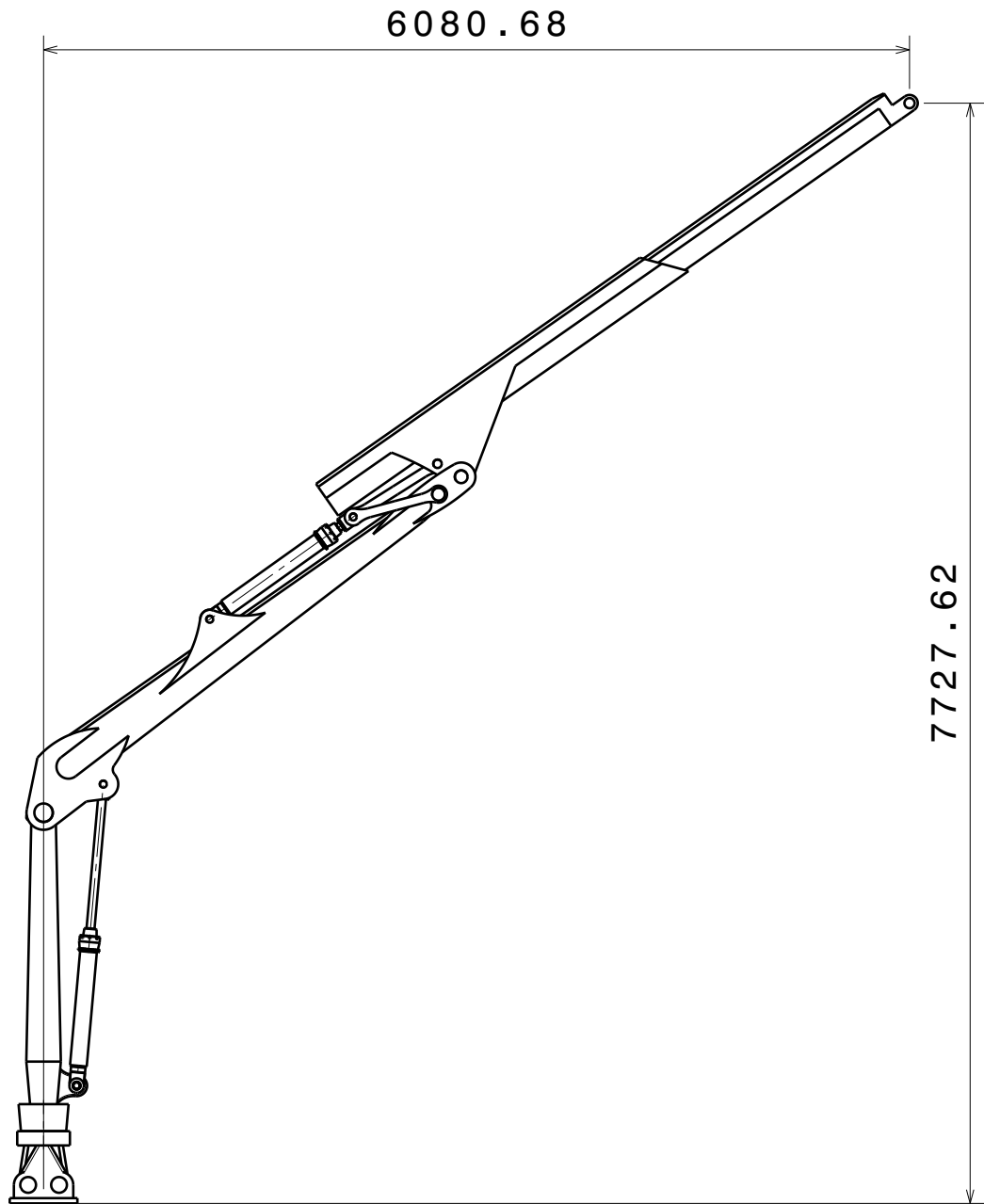
Nombre del proyecto:	Diseño de una Grúa para aplicaciones forestales	Realizado/Revisado por:	FIRMA
DENOMINACIÓN	Leva	MONTSE BADÁS ESCUDERO	MARCA 6
ESCALA:	PROMOTOR:	UNIVERSIDAD DE VALLADOLID ESCUELA DE INGENIERÍAS INDUSTRIALES	FECHA: 09/2020
1:5	Grado en Ingeniería en Diseño Industrial y Desarrollo de Producto		PLANO 7



Nombre del proyecto:	Diseño de una Grúa para aplicaciones forestales	Realizado/Revisado por:	FIRMA
DENOMINACIÓN	Alcance Máximo Horizontal	MONTSE BADÁS ESCUDERO	
ESCALA:	PROMOTOR:	UNIVERSIDAD DE VALLADOLID ESCUELA DE INGENIERÍAS INDUSTRIALES	FECHA: 09/2020
1:50	Grado en Ingeniería en Diseño Industrial y Desarrollo de Producto		PLANO 8



Nombre del proyecto:	Diseño de una Grúa para aplicaciones forestales	Realizado/Revisado por:	FIRMA
DENOMINACIÓN	Alcance Minimo Horizontal	MONTSE BADÁS ESCUDERO	
ESCALA:	PROMOTOR:	UNIVERSIDAD DE VALLADOLID ESCUELA DE INGENIERÍAS INDUSTRIALES	FECHA: 09/2020
1:50	Grado en Ingeniería en Diseño Industrial y Desarrollo de Producto		PLANO 9



Nombre del proyecto:	Diseño de una Grúa para aplicaciones forestales	Realizado/Revisado por:	FIRMA
DENOMINACIÓN	Alcance Máximo Vertical	MONTSE BADÁS ESCUDERO	
ESCALA:	PROMOTOR:	UNIVERSIDAD DE VALLADOLID ESCUELA DE INGENIERÍAS INDUSTRIALES	FECHA: 09/2020
1:50	Grado en Ingeniería en Diseño Industrial y Desarrollo de Producto		PLANO 10