



**Universidad de Valladolid**



**ESCUELA DE INGENIERÍAS  
INDUSTRIALES**

**UNIVERSIDAD DE VALLADOLID**

**ESCUELA DE INGENIERIAS INDUSTRIALES**

**GRADO EN INGENIERÍA EN DISEÑO INDUSTRIAL  
Y DESARROLLO DE PRODUCTO**

# **Diseño de una Grúa para aplicaciones forestales.**

**Autor:**

**Badás Escudero, Montse**

**Tutor:**

**Mostaza Fernández, Roberto**

**Departamento:**

**CMeIM / EGI / ICGF / IM / IPF**

**Valladolid, Septiembre 2020.**

## Diseño de una Grúa para aplicaciones forestales

### Resumen

El propósito del proyecto es analizar el brazo de una grúa ubicada en una máquina astilladora, esta máquina de uso forestal se utiliza para la obtención de la Biomasa. En este trabajo hablaremos del proceso de obtención de la Biomasa y como se desarrolla en la actualidad, explicaremos el funcionamiento de la máquina en la que se encuentra la grúa, medidas de seguridad de ambos aparatos, el modelo diseñado en 3D de la grúa y el estudio de la resistencia mecánica de la misma, habiendo establecido previamente unos límites de carga.

### Abstract

The purpose of the project is to study the arm of a crane located in a chipping machine, this machine of forest use is used to obtain the Biomass. In this work we will talk about the process of obtaining the Biomass and how it is developed at present, we will explain the operation of the machine in which the crane is located, safety measures of both devices, the 3D model of the crane and the study of its mechanical resistance, having previously established some load limits.

### Palabras clave

Biomasa, Diseño, Máquina astilladora, Grúa, Estudio mecánico

### Keywords

Biomass, Design, Chipping machine, Crane, Mechanical study.

## Competencias con el grado

En la realización del presente trabajo se han llevado a cabo las diferentes competencias adquiridas en el grado. Como por ejemplo, en líneas generales, las capacidades de diseñar, analizar, desarrollar proyectos y profundizar en lo aprendido.

Se han puesto en práctica competencias más específicas tales como la resolución de problemas, la puesta en práctica de conocimientos sobre el uso de aplicaciones de diseño asistido por ordenador, así como la comprensión sobre las bases de la mecánica o técnicas de representación gráfica y artística, que forman parte de los contenidos básicos.

También he adaptado varios contenidos de la especialidad al desarrollo del trabajo como son las capacidades de desarrollar procesos proyectuales, funcionalidad en el diseño, capacidad para analizar los resultados de un estudio mecánico, diseñar un ensayo de verificación del modelo y extraer los datos útiles, conocimientos de los principios de máquinas y mecanismos y comprender y aplicar conocimientos de Seguridad y Salud Laboral. También se han utilizado habilidades en el uso de herramientas adquiridas a lo largo de la enseñanza como son:

### Programas

Los programas que he utilizado en el desarrollo del proyecto han sido principalmente: Catia V5, para la generación del modelo 3D y Autodesk Inventor, para el estudio mecánico del mismo.

Además de programas como Microsoft Word, Adobe Illustrator y Photoshop para la edición de imágenes.

En cuanto a los contenidos nucleares del grado, he aplicado la capacidad para la modelación de costes, aplicar normas y la redacción e interpretación de la documentación técnica.

## INDICE

### RESUMEN

### COMPETENCIAS DEL GRADO

1.- BIOMASA. ....	7
1.1- Tipos. ....	7
1.2- Ventajas e inconvenientes. ....	7
1.3- Biocombustibles. ....	8
1.4- Astilla. ....	8
1.5- Uso de biomasa en España y producción. ....	10
1.6- Regulación. ....	10
2.- PROCESO DE OBTENCIÓN DE BIOMASA. ....	12
2.1- Biomasa en castilla y león. ....	12
2.2- Proceso de recogida y empleo de la maquinaria necesaria. ....	12
2.3- Maquinaria adicional específica para biomasa que interviene en la producción. .	15
3.- ASTILLADORA. ....	19
3.1- Tipos de astilladora. ....	19
3.2- Comercialización. ....	21
3.3- Astilladora a describir. ....	22
3.4- Normas y especificaciones técnicas empleadas en el diseño de la máquina. ....	26
3.5- Mantenimiento. ....	28
3.6- Averías más comunes. ....	30
3.7- Astilla. ....	31
4.- GRÚA. ....	32
4.1- Seguridad y salud. ....	32
4.2- Dispositivos de seguridad. ....	34
4.3- Particularidades. ....	34

## Diseño de una Grúa para aplicaciones forestales

4.4- La grúa y su función. ....	36
4.5- Accesorios. ....	37
4.6- Grapas a utilizar. ....	37
4.7- Clases de grúas con brazo articulado. ....	39
4.8. Preparación del funcionamiento de la grúa. ....	41
4.9- Operaciones de la grúa. ....	43
4.10- Terminar las operaciones de la grúa. ....	44
4.11- Mantenimiento. ....	44
4.12- Retirada y eliminación. ....	46
5- PROCESO DE FABRICACIÓN. ....	47
5.1- Material. ....	47
5.2- Componentes. ....	47
5.3- Proceso. ....	47
6.- ESTUDIO MECÁNICO DEL MODELO 3D. ....	49
6.1- Introducción al programa. ....	49
6.2- Simulación de la grúa. ....	50
6.3- Modificación en el diseño. ....	57
7.- PRESUPUESTO. ....	62
7.1- Coste de materiales. ....	62
7.2- Coste de mano de obra directa. ....	64
7.3- Coste del puesto de trabajo. ....	65
7.4- Coste total. ....	66
8.- CONCLUSIONES. ....	68
9.- BIBLIOGRAFÍA. ....	69
10.- ANEJOS. ....	71
10.1- Planos	

## 1.- BIOMASA

La Biomasa por un lado, en términos biológicos es toda la materia orgánica que tiene su origen en un proceso biológico, y se agrupa en un ecosistema. Por otro lado, en términos energéticos se identifica como toda esa masa biológica que se usa como fuente de energía renovable. Esa materia está constituida por los residuos naturales de los seres vivos (ser humano, plantas, fauna, etc), bosques, cultivos energéticos y de residuos urbanos, de industrias forestales y agroalimentarias. Todo el aprovechamiento de esos residuos se realiza directamente, es por lo que la biomasa es un sistema ecológico, que respeta el medio ambiente.

### 1.1- Tipos de Biomasa

La biomasa se puede clasificar según su procedencia si es natural o residual.

-Biomasa Natural: es la que se produce en un ecosistema natural, en tierras donde el hombre no ha intervenido aún. Se da en bosques, árboles, explotaciones forestales o plantas de cultivo. Si hacemos de este recurso una explotación masiva no protegeremos el medio ambiente.

-Biomasa residual: recoge los residuos que generan las actividades realizadas por el hombre cuando utilizan materia orgánica como en explotaciones agrícolas o ganaderas, y también los residuos orgánicos generados en determinadas industrias y núcleos urbanos.

Esta a su vez se divide en dos grupos:

Cultivos energéticos: son los cultivos que se generan con el objetivo de ser tomados como materia para la producción de energía. Estos cultivos se adaptan bien al terreno, son resistentes y son grandes productores de biomasa.

Excedentes agrícolas: son los productos que el hombre no utiliza sobre todo en la alimentación y tienen como final ser considerados biomasa para fines energéticos, que necesitarán un proceso de transformación previo. [1]

### 1.2- Ventajas e inconvenientes de la Biomasa

#### *-Ventajas*

Pertenece al grupo de energías renovables, es decir que no se agota y no supone un problema para el medio ambiente ya que no contamina mucho. Por tanto con ello reducimos la dependencia de los combustibles fósiles.

En mayor medida limpia los bosques ya que se utiliza las ramas y hojas caídas y también recoge los residuos de las industrias. Además los residuos que genera la biomasa son biodegradables.

Tiene gran potencial de aprovechamiento, debido a que depende de la actividad animal y vegetal, algo inagotable y una tecnología muy avanzada. Gracias a este aprovechamiento es más económica, hasta cuatro veces más barata que otras energías.

Aunque no tenga las buenas características de los combustibles fósiles, tienen un excelente potencial que hace que se siga desarrollando y avanzar su tecnología.

### *-Inconvenientes*

Tienen menor rendimiento que los combustibles fósiles por su baja densidad energética y alta humedad.

Los canales de distribución y sistemas de alimentación no están tan desarrollados y son más complejos que el de los combustibles fósiles. Además de que requiere mayores espacios de almacenamiento y que este no dure mucho tiempo. [2].

### **1.3- Biocombustibles**

Ya hemos hablado de la materia orgánica que puede servir para producir biomasa. Esta se puede transformar en diferentes formas de energía que cuyo proceso de transformación puede ser físico, físico-químico, termoquímico y biológico.

La biomasa tiene dos formas de uso, uno directamente gracias a un proceso de combustión y otro que se basa en transformar la materia en otras sustancias que se usan como combustibles.

Estos combustibles pueden ser de tres tipos:

-Biocombustibles sólidos: éstos se tratan para ser usados en estufas y calderas. En este grupo principalmente encontramos los pellet y las astillas de madera. Los pellet son cilindros de serrín prensados sin ningún aditivo y las astillas es la leña triturada (producto que se obtiene de la maquinaria que desarrollamos en este trabajo), también podemos encontrar huesos de aceituna y cáscaras de frutos secos.

-Biogás: se genera mediante la degradación de la materia orgánica en un ambiente anaeróbico, es decir en ausencia de oxígeno. Es un gas combustible compuesto mayoritariamente de metano y dióxido de carbono.

-Biocarburantes: son combustibles líquidos o gaseosos, para motores de combustión interna. Es una mezcla de sustancias orgánicas sustitutivo de los gasóleos y gasolinas. Encontramos el biodiesel y bioetanol entre los más conocidos. [3]

### **1.4- Astilla**

La astilla es el producto que obtenemos cuando trituramos la madera. Cuando utilizamos la astilla en instalaciones térmicas por combustión directa, por lo que la astilla requiere una calidad que dependerá del tipo de árbol, el estado de dicha árbol y del proceso de astillado.

El material del que proviene habitualmente suelen ser chopo y pino, veremos que los equipos pueden variar el tamaño de la astilla, un factor importante ya que las dimensiones de esta se pueden recoger en distintas normativas.



## Diseño de una Grúa para aplicaciones forestales

La norma más comúnmente aceptada es la austriaca ÖNORM M7133, que detalla los estándares de calidad para la astilla en función del tamaño y la humedad. La calidad de la hoja de corte se mide en la clase G30, con una sección de 30mm<sup>2</sup> destinada a instalaciones de baja potencia, G50 con sección de 50mm<sup>2</sup> que se usa en calderas medianas y G100 con una sección máxima de 100 mm<sup>2</sup> destinada para instalaciones térmicas industriales.

Clase	% de la masa en áreas de tamaño (en mm)				Valores extremos	
	Max 20%	60-100%	Max 20%	Max 4%	Sección t (cm <sup>2</sup> )	Longitud (cm)
G30 fino	> 16	16 - 2,8	2,8-1	< 1	3	8,5
G50 medio	> 31,5	31,5 - 5,6	5,6-1	< 1	5	12
G100 grueso	> 16	63 - 11,2	11,2-1	< 1	10	25

### Tamaño de la astilla. Fuente: ISO 17225-4

También hay que tener en cuenta la humedad de las astillas que debe ser inferior al 40%, es un factor crítico ya que a mayor contenido en agua menos cantidad de energía producirá, lo que significa que se necesita más astilla para calentar el mismo espacio. Por ello hay veces que se necesita un tratamiento previo para evaporar la humedad ya que cuanto más alto sea el contenido, menor energía podrá generar.

Además el productor de astilla, la vende en función de la humedad, cuanto menos humedad más valor. La madera verde suele tener un contenido en humedad en torno al 30% y 70% en caso de árbol vivo. En la madera húmeda encontramos contenidos entre el 20-30%. Para la madera seca al aire se encuentra en torno al 13-18%, y si es secada en cámara tiene un contenido por debajo del 12%, por ello es una ventaja astillar bosques que han sido arrasados por un fuego ya que no contiene nada de agua. [4]

La norma ISO 17225-4 acoge la clasificación de la astilla en clases A1, A2, B1 y B2 que deben cumplir las especificaciones de la siguiente tabla:

Clase/propiedad	A1	A2	B1	B2
Origen y fuente	Árboles completos sin raíces, fuste, restos de corta y residuos y subproductos de la madera no tratados químicamente		Biomasa leñosa procedente del monte, plantación y otra madera virgen, residuos y subproductos de madera no tratada químicamente	Los mismos que B1 más subproductos tratados químicamente y madera usada no tratada químicamente
Granulometría/ Tamaño de partícula	A especificar P16S, P31S o bien P45S.			
Humedad	M ≥ 10-25%	M ≥ 35%	Sin requisitos, a especificar.	
Cenizas	A1.0 ≤ 1,0%	A1.5 ≤ 1,5%	A3.0 ≤ 3,0%	

**Tabla 2: Resumen orientativo de clases para astillas de madera clasificada. Fuente: ISO 17225-4**

Y la clasificación según la humedad por la norma ÖNORM M7133 es:

Clase	Valor límite (% en agua)	Denominación
W20	≤20	Astillas secadas al aire.
W30	≤30	Astillas almacenables.
W35	≤35	Con almacenamiento limitado
W40	≤40	Astillas húmedas.
W50	≤50	Astillas recién cortadas.

Contenido en agua en la astilla. Fuente: ÖNORM M7133

### 1.5- Uso de Biomasa en España y producción

En España los combustibles fósiles siempre han supuesto la primera opción como fuente de energía, en 2018 la energía renovable aumento un 8,2% lo que supuso un tercer puesto con un 13,9% del total en el consumo de energía primaria, por detrás de los productos petrolíferos y del gas natural. De esa energía renovable solo el 2,3% corresponde a la biomasa para la generación de electricidad. No obstante este bajo porcentaje no refleja la importancia estratégica que tiene la biomasa para el país, pues es una energía que contribuye a los objetivos de numerosas políticas medioambientales y socioeconómicas.

Según la APPA (Asociación de Empresas de Energías Renovables), España en cuanto al consumo de energía procedente de biomasa, ocupa la posición 22 de la UE con un 0,114tep/hab. A pesar de ello España es el tercer país europeo por recursos absolutos de biomasa forestal, contamos con una superficie forestal del 57% del total y los primeros en cuanto al incremento de bosques por ello se deben gestionar de manera sostenible para valorizar el stock y evitar incendios. [5]

Nuestros montes están desaprovechados, si de 46 millones de metros cúbicos de madera para biomasa que crece cada año solo se aprovechan 14, se está aumentando el crecimiento de los bosques que causarán la propagación de incendios más difíciles de extinguir. Estos incendios consumen gran cantidad de recursos económicos y medioambientales, en España se han quemado más de un millón de hectáreas en los últimos 10 años, debido a la falta de gestión forestal y el abandono rural.

### 1.6- Regulación

La regulación de la actividad de producción de energía eléctrica a partir de fuentes de energía renovables, cogeneración y residuos se recoge en el Real Decreto 413/2014, en ella se aplican las instalaciones de cogeneración, las que utilizan como energía primaria residuos y energías renovables no fósiles. También establece una serie de plazos de revisión de parámetros. Esta se complementa con distintas órdenes.

En el Real Decreto Legislativo 1/2008, se aprueba la ley de evaluación de impacto ambiental de proyectos.

En el terreno de la Biomasa tenemos diversas leyes de carácter nacional y otras específicas regionales que dicta cada Comunidad Autónoma.

Destacamos la Ley 43/2003 de Montes, que garantiza la conservación y protección de los montes españoles. Y una Orden PRE/472/2004, donde se crea la Comisión Interministerial para el aprovechamiento energético de la biomasa.

Real Decreto 661/2007, de 25 de mayo, por el que se regula la actividad de producción de energía eléctrica en régimen especial.

Y a tener en cuenta la reglamentación para el uso de grúas montadas en bastidores de tractor:

El Real Decreto 750/2010, de 4 de junio, por el que se regulan los procedimientos de homologación de vehículos de motor y sus remolques, máquinas autopropulsadas o remolcadas, vehículos agrícolas, así como de sistemas, partes y piezas de dichos vehículos.

UNE EN 12999:2011 Diseño de grúas articuladas.

NTP 868: Grúas hidráulicas articuladas sobre camión. Parte I y II. [6][7][8]

## 2.- PROCESO DE OBTENCIÓN DE BIOMASA

### 2.1- Biomasa en Castilla y León

Como ya sabemos la obtención de biomasa depende mucho de la zona en la que nos encontremos, en Castilla y León encontramos pocas empresas que se dediquen a partes del proceso de la obtención de esta. En la provincia de Soria tenemos dos y en las zonas de Salamanca, León y Valladolid existe una por provincia y no todas se dedican al proceso completo, por ejemplo, en Valladolid se encuentra la empresa que con sus máquinas astillan la madera.

### 2.2- Proceso de recogida y empleo de maquinaria necesaria

Esas empresas no tienen por qué tener todas las máquinas que se utilizan para la obtención de la materia. En el siguiente apartado hablaremos de cómo se consigue la astilla de madera ya que es la que podemos encontrar en Valladolid.

Me he desplazado hasta una planta en León donde realizan todo el proceso de recogida de la biomasa y hemos visto las máquinas que trabajan allí.

-El proceso que siguen es el siguiente:

Para empezar se necesita cortar los árboles desde la base, para ello se emplean máquinas llamadas procesadoras encargadas de cortar y procesar cada árbol, como la de la imagen Fig.2.1, estas utilizan distintos cabezales que dependen del diámetro del árbol a cortar.



**Fig.2.1: Procesadora forestal, con cabezal acumulador.**  
Fuente: Elaboración propia.

Si el diámetro de los árboles es pequeño, como en los de la imagen anterior se usan cabezales llamados acumuladores, equipado con un motor de pistones hidráulicos que accionan el corte del árbol con unas cuchillas y lo agarra con unas pinzas para luego depositarlos en un área específica. Tiene un sistema de control que proporciona al operario el número de acumulaciones y ajuste de parámetros. La máquina va dejando depositando la materia en el suelo según va talando y dejando espacio para la siguiente máquina, esto se realiza ya que si se

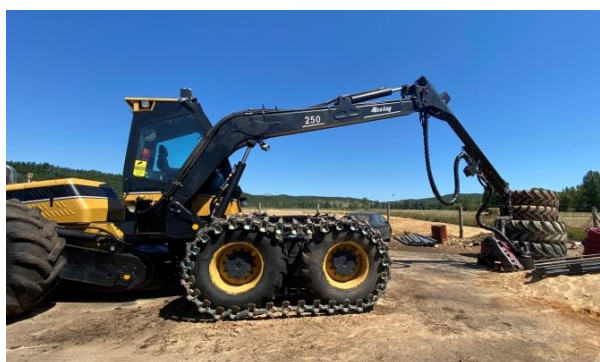
amontona la materia en la zona de bosque, en su recolección la productividad es mayor y disminuye el coste.

Si el árbol tiene un mayor diámetro (20-30cm) emplean cabezales procesadores Fig 2.2 que en vez de cuchillas tienen sierras (zona de la derecha) que tala el árbol de uno en uno de forma muy precisa y más limpia, luego lo agarra mediante unas garras y lo descortiza gracias a los rodillos de alimentación que incorpora (zona de la izquierda). Estos rodillos trabajan perpendicularmente al árbol para quedarnos solamente con el tronco, giran en sentido contrapuestos.

Estos cabezales son usados en todo tipo de procesadoras, con el fin de obtener una pila de troncos de árboles.



**Fig.2.2: Cabezal para procesadora. Fuente: Elaboración propia.**



**Fig.2.3: Procesadora forestal, con cabezal procesador. Fuente: Elaboración propia.**

Una vez que estén amontonados los árboles dentro de la zona verde, entran los autocargadores. Estas máquinas son un medio de saca, es decir, recogen los montones que ha ido dejando la procesadora con una grúa y una pinza y carga los árboles todos en la misma dirección en la caja de carga o plataforma que lleva tras de sí por medio de un sistema de articulación. Fig 2.4. Para luego descargarlos también con ayuda de la grúa en una pila, ubicada en una zona de acceso a la siguiente máquina. Fig.2.5

En vez de plataforma existen autocargadores con remolques de compresión que ayudan a aumentar la densidad de la biomasa bruta en el transporte, ya que es un factor de coste que si esta es baja encarece la extracción de los montes.



**Fig.2.4: Autocargador cargando materia en la plataforma. Fuente: Elaboración propia.**



**Fig.2.5: Autocargador descargando la materia en una pila. Fuente: Elaboración propia.**

## Diseño de una Grúa para aplicaciones forestales

En el caso de que sean árboles de gran diámetro el descargue se hará a los camiones o directamente a la planta, y si son pequeños destinados a la trituración entrará la astilladora hasta esa pila Fig 2.6 que han amontonado al lado del camino y comenzará a trabajar.



**Fig.2.6: Pila de árboles en la zona de trabajo.**  
Fuente: Elaboración propia.

Dependiendo de las órdenes de trabajo y las posibilidades, la astilladora puede expulsar la astilla directamente a un remolque Fig.2.7 o amontonarla para luego recogerla Fig.2.8



**Fig.2.7: Astilladora trabajando y descargando en remolque.** Fuente: Elaboración propia.



**Fig.2.8: Astilladora trabajando y descargando.** Fuente: Elaboración propia.

La astilladora se encarga de reducir el volumen de la biomasa, en este caso, leña. Con el astillado conseguimos aumentar la densidad facilitando el secado natural, y economizar su transporte.

La máquina que vemos en las anteriores imágenes son astilladoras remolcadas por un tractor, más adelante veremos los tipos de astilladoras que existen.

Desde la cabina del tractor se manejan tanto la grúa como la astilladora, además de controlar y supervisar las funciones de seguridad. Allí encontramos dos mandos joystick, con los que guiamos la grúa y la grapa, una pantalla táctil y un teclado que controla las velocidades de la grúa y las aceleraciones de la astilladora.

## Diseño de una Grúa para aplicaciones forestales

Con ayuda de la grúa se introducen los árboles hacia la cinta de alimentación de la astilladora Fig 2.9. Que en su interior, tritura la materia y la expulsa por la chimenea Fig 2.10.

Más adelante explicaremos con más detalle cómo funciona y las partes de la misma.



Fig.2.9: Grúa trabajando. Fuente: Elaboración propia.



Fig.2.10: Astilladora descargando. Fuente: Elaboración propia.

Una vez que ya tengamos la astilla cargada en el remolque, la llevamos a la planta donde allí la pesan y la cargan en camiones que la llevan a la fábrica. Fig 2.11.



Fig.2.11: Planta de recogida de Biomasa en León. Fuente: Elaboración propia.

### 2.3- Maquinaria adicional específica para biomasa que interviene en la producción

#### *Maquinaria para la reducción de volumen*

Dependiendo de la dureza del material podemos utilizar otros equipos para la reducción de tamaño de la biomasa y obtener la calidad de la astilla deseada.

## Diseño de una Grúa para aplicaciones forestales

*Pretrituradoras:* Son muy resistentes debido a que están destinadas a triturar materiales con muchas impurezas como clavos, piedras, etc. Con ellas obtenemos tamaños no muy finos. Estas máquinas no actúan por corte sino por presión que arranca el material, son bastante lentas. La zona de alimentación es una tolva directa a uno o dos tornillos equipados con dientes que actúan como martillos y rompen el material en grandes fragmentos. Estos son evacuados por una cinta transportadora hasta depositarlo donde se requiera.

Al ser máquinas muy robustas suelen estar ubicadas en las plantas de fábrica, existen equipos móviles que se montan sobre tractores forestales y semifijos acoplables a un camión.



Fig.2.12: Pretrituradora HAAS TYRON Fuente: Cervisimag

*Trituradoras:* para materiales no demasiado duros como cortezas y que pueda contener algunas impurezas como la arena. El material resultante es más homogéneo que el de las pretrituradoras, para ciertas aplicaciones se puede usar directamente. Trituran los restos mediante un sistema de cuchillas o dientes metálicos montados en un rodillo giratorio que aplastan y rompen el material a mayor velocidad, a esta alimentación se le une una cinta transportadora que también cuenta con estos dientes y avanza más lento de lo que el rodillo gira, además pueden contar con una grúa. También suelen contar con una cinta transportadora por donde se expulsa el material.



Fig.2.13: Trituradora Bandit BEAST. Fuente: agroforestales ediciones.



En ambas máquinas contamos con una criba que rechaza las impurezas y los materiales más gruesos.

*Astilladoras:* uso para materiales blandos, como árboles o maderas sin elementos duros. El resultado es máxima calidad de astilla ya que reduce la madera a tamaños mínimos. Utilizan un mecanismo de corte con cuchillas mediante disco o tambor que atacan a los troncos y expulsan la astilla por una chimenea. Las astilladoras de disco tienen las cuchillas montadas radialmente en un disco giratorio del que sobresalen y proporcionan menor calidad que las de tambor por ello son más habitualmente empleadas en la eliminación de residuos. Las de tambor son mayormente empleadas en la biomasa forestal debido a que tiene mayor potencia que las de disco y mayor calidad y homogeneidad en la astilla, en estas las cuchillas están en el rotor en disposición tangencial.



Fig.2.14: Astilladora móvil HM14-800 Fuente: Bioenergy.

### *Para empacar la biomasa*

Su uso sirve para compactar el material mediante unos rodillos que van dando la forma rectangular. El objetivo es reducir la densidad del material, los costes de transporte y el espacio de almacenamiento. También incluye una grúa que va alimentando la entrada de material.



Fig.2.15: Empaquetadora Trabisa Fuente: Trabisa

*Para el transporte de residuos forestales y astillas*

Como ya hemos visto para transportar el material podemos usar las astilladoras que incorporan un contenedor, autocargadores para la saca de madera y camiones con remolques específicos para descargar la biomasa con mayor facilidad. [9][12]

## 3.- ASTILLADORA

### 3.1- TIPOS DE ASTILLADORAS

Las astilladoras tienen una gran cantidad de variantes debido a los accesorios que se pueden acoplar a dicha máquina, éstos dependerán de cuánto queramos abarcar, potencia, horas de trabajo, velocidad, llenado, precio, facilidades que nos queramos ahorrar, especificaciones del cliente, etc.

Podemos clasificarlas de diferentes modos: si son móviles o fijas, si toman la fuerza del vehículo o tienen motor independiente, según su sistema de corte de disco o de tambor, según su uso en la planta de almacenamiento o en el lugar de la corta... [10][11]

Primero veremos la clasificación según su sistema de tracción, que estará relacionado con el tamaño y la capacidad de proceso:

-Astilladoras estáticas: Son equipos que suelen estar en las propias industrias de transformación de madera o en plantas de tratamiento de leña debido a sus grandes dimensiones y a que son fijos. Procesan unos 200.000 Kg/h.

-Astilladoras semimóviles: hablamos de máquinas que son desplazadas hasta la zona de astillado en campo. Tienen grandes dimensiones y ruedas. Pueden procesar hasta 100.000Kg/h de Biomasa.

-Astilladoras móviles: tienen menor tamaño, por ello, fácil acceso a la zona de explotación. Las hay remolcadas, mediante la fuerza de un tractor que procesan entre 1.000 y 10.000Kg/h y autopropulsadas que son equipos más grandes, autónomas y con producciones de 5.000 a 20.000kg/h.

Dentro de esa clasificación hablaremos desde las más sencillas hasta las más equipadas.

-Como ya hemos señalado anteriormente la incorporación de una grúa es opcional, existen astilladoras forestales de carga manual de ramas y troncos, que ofrecen movilidad y flexibilidad sobre el terreno. Estas van montadas sobre el enganche de un tractor del que puede tomar la fuerza en el caso de que no sea automática. Como la carga es manual la máquina lleva sobre la mesa de alimentación un estribo de conmutación para garantizar la seguridad del operario junto con un cordón de acero que permite parar el sistema de alimentación de la máquina de manera segura en caso de emergencia.

Para el uso en jardinería se usan astilladoras como estas pero más compactas.

## Diseño de una Grúa para aplicaciones forestales



Fig 3.1: Astilladora forestal móvil carga manual.  
Fuente: interempresas



Fig3.2: Astilladora forestar carga manual sobre vehículo. Fuente: Log Max

-Cuando la astilladora incluye grúa aumenta la productividad. Esta cuenta con patas de apoyo para ayudar a la sujeción. Dependiendo del tipo de astilladora se puede montar sobre diferentes puntos, sobre una base de cilindros, sobre el tráiler, en la unión con el tractor... esto se debe a que la grúa puede ser independiente de la astilladora y se pueden utilizar por separado. Estas ya suelen estar conectadas a la toma de un tractor, desde la cabina de éste se controla tanto la grúa como la astilladora mediante un sistema de control a distancia.



Fig 3.3. Astilladora Europe Chippers con grúa  
Fuente: Europe Chippers



Fig 3.4. Astilladora Jenz con grúa y tractor. Fuente: Elaboración propia.

-Las astilladoras en tráiler: estas van montadas sobre el bastidor de un camión desde donde trabajan. Los sistemas de la astilladora están interconectados con el camión, de éste es de donde se impulsa la astilladora. Este tipo de astilladoras cuentan con una cabina para el operario, que puede ser de diferentes tipos: elevadora Fig3.5 o íntegra en la cabina del camión Fig3.6. En algunos modelos más potentes son accionadas por motor propio independiente, montado también sobre el bastidor del camión.



Fig3.5: Astilladora móvil en camión. Fuente: Log Max



Fig3.6: Astilladora móvil en camión.  
Fuente: agroforestal ediciones

-A esta última astilladora en camión se la puede adicionar un contenedor como vemos en la imagen Fig3.7., éste también se monta sobre el bastidor del camión. El contenedor se descarga levantando el lateral del mismo y volteándolo, descargando la astilla en otro vehículo o contenedor. Rentable para el astillado y transporte.



Fig3.7: Astilladora en camión con contenedor. Fuente: LogMax

También podemos encontrar el contenedor en astilladora móvil sin dependencia de tractor, accionada con motor propio que hemos visto en modelos anteriores. Dependiendo del fabricante la grúa puede descansar sobre el contenedor durante su transporte en carretera.



Fig.3.8 Astilladora independiente con camión y grúa incorporado. Fuente: LogMax

En cada tipo de astilladora encontramos diferentes potencias y capacidades de corte, cada modelo puede abarcar diferentes diámetros, debemos asegurarnos cuanta producción queremos abarcar para elegir el modelo que más se acoja a las exigencias del cliente.

### 3.2- COMERCIALIZACIÓN

En España no podemos comprar directamente este tipo de maquinaria nueva, ya que no se fabrican como tal, para hacernos con una astilladora nueva acudimos a distribuidores. En España hay más de 100 unidades trabajando con este tipo de equipos.

### 3.3- ASTILLADORA A ESTUDIAR

Vamos a describir las partes de una astilladora de la marca JENZ de la serie HEM 560 Z, que va acoplada a un tractor, tiene grúa y su ámbito de aplicación es triturar desechos orgánicos en los campos y bosques o en la gestión de residuos. Tritura los residuos más comunes de las fábricas en una planta de procesamiento de dimensiones correspondientes.

Esta máquina está fabricada con materiales habituales en la industria y está protegido frente a la corrosión, por lo que está protegido frente a la intemperie. Puede trabajar en el rango de temperatura ambiente comprendido entre -20°C hasta los 50°C.

Los materiales de trituración admisibles son desechos orgánicos, arbustos leñosos de las dimensiones (300 cm de longitud) y materiales de embalaje como por ejemplo, la madera. No se admiten los materiales como piezas de metal o chatarra, escombros de construcción, hormigón, piedra... o materiales macizos arrollables como moquetas, fibras de plástico... También el elevado grado de impurezas como la arena puede dañar la máquina.

#### *Partes*

Esta astilladora está formada por las partes vistas: la grúa con su grapa, la chimenea de descarga y una mesa de proceso donde se monta una cinta transportadora de alimentación junto con un rodillo rotativo, y las partes ocultas: un rotor de triturado, cuchillas, una cesta de filtrado o criba, un sinfín y un ventilador de expulsión. También un sistema de correas y engranajes para proporcionar el accionamiento.

Como ya hemos visto que la astilladora lleve grúa es opcional, este modelo la incorpora entre el dispositivo de tracción y la astilladora. En las imágenes Fig.3.9 y Fig.3.10 vemos los apoyos llamados gatos estabilizadores, que hacen presión contra el suelo para que la grúa quede estable, son dos uno a cada lado que se ajustan antes de poner en funcionamiento la máquina.



Fig.3.9: Gato estabilizador  
Fuente: Elaboración propia.



Fig.3.10: Gato estabilizador  
Fuente: Elaboración propia.

Como las grúas Fig.3.11. pueden estar fabricadas por otro distribuidor, hay de diferentes tipos y se pueden colocar en distintas zonas según el tipo de astilladora que tengamos ya que si la astilladora es de tipo carga manual, no necesitamos grúa. También existen distintos tipos de grapas y rotores de los que hablaremos más adelante Fig.3.12.



**Fig.3.11: Grúa de la astilladora Fuente: Elaboración propia.**



**Fig.3.12: Grapa de la grúa. Fuente: Elaboración propia.**

El proceso de obtención de la astilla comienza con la grúa que agarra con la grapa el material que se encuentra apilado y lo va introduciendo por la entrada de alimentación Fig.3.13, esta consta principalmente de una cinta transportadora de acero que está montada en la mesa de proceso, y un cilindro que gira a la vez que la cinta para ir introduciendo y aplastando esos troncos Fig.3.14. Este cilindro dispone de una regulación automática de altura, lo que le permite ajustarse al grosor del material correspondiente. La velocidad de estos es regulada desde la cabina para adaptarla a las características de los materiales.



**Fig.3.13: Grúa trabajando. Fuente: Elaboración propia.**



**Fig.3.14: Cilindro de alimentación. Fuente: Elaboración propia.**

## Diseño de una Grúa para aplicaciones forestales

Una vez que el tronco haya entrado por ese cilindro pasa a un mecanismo de corte formado por un tambor Fig.3.15 que gira y dos contracuchillas. El rotor contiene en su perímetro una pareja de cuchillas de corte atornilladas que funcionan en combinación con las contracuchillas fijas y van cortando el material. El tambor tiene para alojar a dos cuchillas en cada ubicación un total de 20 cuchillas, en la imagen Fig.3.16 podemos ver que en este caso solo está acoplada una en cada par (10 en total), esto se hace con el propósito de conseguir una astilla más gorda. Estas cuchillas y las contracuchillas son sustituidas por otras cuando se desgastan.



**Fig.3.15: Tambor rotativo. Fuente: Elaboración propia.**



**Fig.3.16: Cuchillas del tambor. Fuente: Elaboración propia.**



**Fig.3.17: Cilindro abierto, en su interior el tambor rotativo. Fuente: Elaboración propia.**

En la imagen Fig.3.17 vemos con la máquina abierta dónde está ubicado en el interior de ella el tambor.

Cuando tenemos el material cortado, éste pasa por la criba Figs.3.18 que va montada detrás del rotor de triturado, aquí quedan retenidos los trozos grandes del material, que vuelven a ser triturados. Hay distintos tamaños de orificios disponibles, los valores estándar conforme a la normativa austriaca son: 35x35, 60x60 y 80x80mm, el que se muestra en las imágenes es el más grande.





**Figs.3.18: Criba Fuente: Elaboración propia.**

Después del filtrado en la criba las virutas del material generadas son transportadas lateralmente a través del sinfín Fig.3.19 hasta un ventilador extractor o soplante de descarga. El sinfín de viruta es accionado por el rotor a través de correas trapezoidales.



**Fig.3.19: Sinfín. Fuente: Elaboración propia.**



**Fig.3.20: Ventilador extractor. Fuente: Elaboración propia.**

En el ventilador, el material procedente del sinfín es recogido por la rueda de paletas Fig.3.20 que al girar, es centrifugado a alta velocidad camino de la chimenea extractora Fig.3.21. La pared interior está revestida de chapa de desgaste sustituible.



**Fig.3.21: Chimenea de descarga. Fuente: Elaboración propia.**

Las virutas abandonan el equipo a través de este tubo de descarga, éste puede girar 360°. En el final de la chimenea está situada la compuerta de virutas que también puede controlarse de igual modo para obtener un punto de descarga del material regulable con precisión.

### **3.4- Normas y especificaciones técnicas empleadas para el diseño.**

La maquinaria debe cumplir la declaración de conformidad CE con las exigencias básicas de las siguientes directrices:

Según la directriz para maquinaria 98/37/EG.

Según la directriz de señalización 98/68/CEE.

Según la directriz de baja tensión 73/23/CEE.

Según la directriz EMV 89/336/CEE.

*Las normas generales en materia de seguridad que se aplican para el correcto diseño de la máquina:*

-EN ISO 12100 parte 1 y parte 2: Seguridad de las máquinas. Principios generales para el diseño. Evaluación del riesgo y reducción del riesgo.

-EN 294: Seguridad de las máquinas. Distancias de seguridad para impedir que se alcancen zonas de peligrosidad con los miembros superiores.

-EN 349: Seguridad de las máquinas. Distancias mínimas para evitar el aplastamiento de partes del cuerpo humano.

-EN 418: Seguridad de las máquinas. Equipo de parada de emergencia, aspectos funcionales. Principios para el diseño.

-EN 60204 parte 1: Seguridad de las máquinas. Equipo eléctrico de las máquinas. Parte 1: Requisitos generales.

*Normas y especificaciones técnicas aplicadas:*

DIN 8085 con suplemento: Máquinas para mecanizado de madera con arranque de viruta

DIN V 8418: Información para el usuario; indicaciones para su elaboración.

DIN 15220: Transportadores continuos; transportadores de banda.

DIN 15223: Transportadores continuos; transportadores de banda; soluciones para dispositivos de seguridad en estrechuras de rodillos portadores.

DIN 15434 Parte 1: Técnica de propulsión; frenos de tambor de disco; principios de cálculo.

DIN 15434 Parte 2: Técnica de propulsión; frenos de tambor de disco; control en el uso.

DIN 15436: Técnica de propulsión; frenos de tambor de disco; exigencias técnicas para guarniciones de freno.

DIN 15437: Técnica de propulsión; frenos de tambor de disco; condiciones técnicas de entrega.

DIN 16006: Aparatos de medición de sobrepresión con tubo elástico exigencias y comprobación en razón de seguridad.

DIN V 19250: Medir controlar regular consideraciones básicas de seguridad para dispositivos de medición control y regulación.

DIN 20018: Tubos flexibles con capas textiles.

DIN 24346: Fluídica-hidráulica; instalaciones hidráulicas; bases de ejecución.

DIN 24347: Fluídica-hidráulica; esquemas eléctricos.

DIN 24558: Fluídica; instalaciones neumáticas; bases de ejecución.

DIN 31001: Confección segura de productos técnicos; dispositivos de protección; conceptos; distancias de seguridad para adultos y niños.

DIN 31003: Plataformas fijas de trabajo incl. Accesos; conceptos, exigencias y comprobación en razón de la seguridad.

DIN 31005: Confección segura de productos técnicos; mecanismos de enclavamiento, dispositivos de acoplamiento.

DIN 31051: Mantenimiento; conceptos y medidas.

DIN 31052: Mantenimiento, contenido y estructura de instrucciones.

DIN 33401: Elementos de mando; conceptos, aptitud, indicaciones para la confección.

DIN 33402 partes 1-4: Medidas del cuerpo humano.

DIN 45635: Medición de ruidos en hombres.

DIN VDE 100: Montaje de instalaciones de alta intensidad con tensiones nominales hasta 1000V.

DIN VDE 106: Protección contra electrocución.

DIN VDE 0470: Métodos de protección a través de recintos.

DIN VDE 0530: Máquinas eléctricas rotatorias.

VDI 2854: Exigencias para sistemas automatizados de fabricación en razón de la seguridad.

VDI 3735: Valores característicos de emisiones de fuentes acústicas técnicas; trituradoras.

LGB 3.5 DA: Instrucciones de ejecución para las disposiciones de prevención de accidentes "Disposiciones especiales para trituradoras en régimen fijo".

VBG 5: Medios de trabajo accionados por motor.

VBG 5 DA: Instrucciones de ejecución para las disposiciones de prevención de accidentes “Medios de trabajo accionados por motor”.

VBG 7j: Máquinas e instalaciones para procesar y elaborar madera y materiales similares.

VBG 7j DA: Instrucciones de ejecución para las disposiciones de prevención de accidentes “Máquinas e instalaciones para procesar y elaborar madera y materiales similares”.

VBG 10: Transportes continuos.

VBG 10 DA: Instrucciones de ejecución para las disposiciones de prevención de accidentes “Transportadores continuos”.

VBG 12: Vehículos.

VBG 12 DA: Instrucciones de ejecución para las disposiciones de prevención de accidentes “Vehículos”.

ZH 1/3.12: Reglas de seguridad para picadoras

ZH 1/493: Reglas de seguridad para trituradoras de desechos

### 3.5- MANTENIMIENTO

Un mantenimiento indebido, incompleto o tardío aumenta el potencial de riesgo del equipo. Los trabajos de conservación y mantenimiento van unidos a una limpieza general del equipo para el buen funcionamiento de la máquina. Para todo ello son necesarias las inspecciones periódicas para determinar y evaluar el estado de la máquina, su seguridad y funcionamiento.

Estas funciones se basan en:

Empleo de piezas de repuesto en el momento adecuado.

La correcta puesta fuera de servicio del equipo para la realización de las tareas de mantenimiento.

Siempre se debe respetar las normas de protección laboral y medioambiental, así como las directrices, indicaciones y advertencias durante la realización de los trabajos de inspección y mantenimiento, bajo la propia responsabilidad del propietario.

Las inspecciones se deberán realizar en los intervalos periódicos determinados por el fabricante, puede ser necesario acortar dichos intervalos pero para alargarlos se debe consultar al fabricante para su autorización.

Hay que tener especial atención a las inspecciones antes de la puesta en marcha y a la inspección del funcionamiento mediante la observación de la consola de mando, la mesa de alimentación y de descarga.

La limpieza del equipo se realizará con aire comprimido para el soplado de polvo o suciedad no incrustada, a una presión de 5,0 bar aproximadamente, agua o chorro de vapor.

Si existieran restos de material deberán eliminarse sin ejercer ningún tipo de fuerza, sobre todo retirar las acumulaciones en las zonas de entrada de alimentación, mecanismo de corte y sinfín.

Las tareas de conservación se realizarán previsiblemente junto con los trabajos de inspección y mantenimiento. Estas tareas vienen referenciadas por el fabricante y dependerán de las condiciones de funcionamiento y de la acumulación masiva de polvo en el equipo

Si se detectan fallos o defectos en los trabajos de conservación, éstos deberán notificarse o repararse de inmediato antes de volver a poner en marcha el equipo. Esta función se aplica en particular a las uniones de tornillo sueltas.

Para la lubricación se debe respetar los intervalos periódicos de recambio de aceite prescritos, así como la calidad del aceite, viscosidad y niveles de llenado del sistema hidráulico y de los engranajes. Para estas acciones hay que mantener escrupulosamente la limpieza.

La lubricación es básica para facilitar el movimiento y reducir el rozamiento entre dos piezas con movimiento, como nuestra máquina se basa en giros de piezas la lubricación es muy importante.

El fabricante proporciona el listado de puntos de lubricación / engrase en el sistema de triturado así como los intervalos para cada punto, entre ellos encontramos ejes, rodillos, cilindros hidráulicos, articulaciones de giro, cojinetes, revestimientos, etc.

Si al pasar un año los intervalos de recambio de aceite (por horas de funcionamiento) aún no se han alcanzado, el cambio de aceite deberá realizarse al menos una vez al año. Los aceites usados deben eliminarse de acuerdo con la normativa vigente.

Para el correcto mantenimiento del equipo hay que seguir detalladamente las instrucciones, por ello si los resultados no concuerdan con el estado original o el funcionamiento del equipo no se considera normal, el equipo deberá ponerse fuera de servicio de inmediato y la causa de dichas desviaciones deberá localizarse y repararse.

Además el personal deberá estar familiarizado con el equipo de triturado y observar las instrucciones proporcionadas, aplicado en particular para la normativa de protección de riesgos laborales, seguridad, para la realización adecuada de las tareas de mantenimiento y el uso previsto del equipo. Las modificaciones en los circuitos del equipo sólo deben ser realizadas o autorizadas por personal técnico autorizado o por jefes de obra.

### *-Sustitución de piezas de desgaste*

Para el cambio de piezas de repuesto se debe tener en cuenta la originalidad de estas o su autorización por la firma, ya que pueden ir en perjuicio de la seguridad. Las piezas que podemos sustituir son:

-Las cuchillas en el rotor de triturado: con el rotor detenido y descubierto, sólo pudiendo girar el rotor con las manos (uso de guantes), las piezas desgastadas o dañadas se sustituirán de inmediato o se corre peligro de que el equipo sufra daños. En esta acción hay que tener en cuenta la distancia entre las cuchillas y la contracuchilla.

-La contracuchilla y su soporte: ya hemos visto que la contracuchilla funciona en combinación con las cuchillas de corte del rotor de triturado. Esta se atornilla sobre el soporte y éste al soporte de la máquina mediante dos tornillos. La contracuchilla tiene dos hojas (una en cada cara) que se pueden utilizar antes de sustituirla por otra, y si fuera necesario, en caso de estar desgastadas las dos hojas, es posible reducir la contracuchilla dura hasta un máximo de 3,0mm. La altura que le faltaría se compensara en el largo general de la cuchilla con un listón.

-Las paletas de extracción del ventilador de descarga: si se detecta un desgaste acusado en las paletas de extracción se sustituirán, esta acción solo puede realizarse con el motor apagado y con el equipo inmovilizado.

-Las chapas de desgaste: las caras internas del ventilador y del tubo de descarga están revestidas de chapa de desgaste. Estas chapas deben hacer contacto en todos los puntos con la pared de la carcasa. Después de este cambio hay que realizar una prueba de funcionamiento.

-Las correas trapezoidales: si presentan desgastes, roturas, quemaduras, manchas de aceite o si tiene un avance irregular deben sustituirse de inmediato. [13]

### **3.6- Averías más comunes.**

Cuando se obtenga un resultado que no sea el deseado como un triturado insuficiente o la máquina tenga un comportamiento anómalo como ruidos o problemas en el arranque, se deberá parar la máquina y comprobar el estado de la misma, localizando el fallo y proceder a su arreglo.

Los fallos más comunes son:

-Averías en la entrada de alimentación y en el rotor de triturado, tales como que la cinta no avance, el rodillo de alimentación no descienda, etc.

-Averías en el sistema hidráulico: si no tenemos presión o si esta es baja, si los cilindros se hinchan, etc.

-Averías en el sistema eléctrico: fusible defectuoso, si algún elemento de la unidad de alimentación no arranca, etc.

-Averías del sistema de lubricación central, que la bomba no funcione, o algún punto de lubricación no recibe grasa, etc.

-Avería en el rotor: si el rotor queda bloqueado no funcionará ni el sistema hidráulico ni el levantamiento del cilindro de alimentación.

### 3.7- Astilla

#### *Requisitos para un buen corte y tamaño de viruta en la máquina*

Si el material que se desea cortar se corta con herramientas rotas o un ajuste incorrecto, influirá de forma decisiva en la calidad de la viruta. Si la máquina toma el material con dificultad, se produce una viruta larga y delgada esto se debe casi siempre a que el ajuste inicial está mal realizado. Para obtener una buena calidad de astilla se debe tener presentes los siguientes ajustes:

Ajustes básicos: si la cuchilla o contracuchilla están rotas hay que sustituirlas y si la distancia entre la cuchilla y contracuchilla es demasiado grande, hay que ajustarla ya que debe encontrarse entre 0,05 y 0,5 mm como máximo.

Y ajustes de tamaño:

Si queremos que las cuchillas corten la viruta más grande: se revisan los ajustes básicos, se reduce el número de cuchillas de 20 a 10, se usa una criba de filtrado 80x80, establecer la velocidad de alimentación al máximo y ajustar las cuchillas más alejadas del tambor y desplazar éste hacia atrás (como caso extraordinario).

Si queremos que las cuchillas corten la viruta más pequeña: se revisan los ajustes básicos, establecer el número de cuchillas a 20 y la velocidad de alimentación al 50% y seleccionar una cesta de filtrado con un orificio menor.

#### *Humedad*

Como ya hemos visto, es más favorable que la astilla tenga un tanto por ciento de humedad bajo, tanto para su venta como para su uso.

A la hora de astillar ocurre lo mismo, si la máquina astilla material quemado con cero por ciento de humedad las cuchillas tienen mayor facilidad para cortar por lo que sufren menos. Al ser árboles abrasados se genera gran cantidad de polvo ennegrecido que ensucia la máquina, por ello es recomendable soplar la máquina más a menudo cuando se astille este tipo de árboles.

## 4.- GRÚA

### 4.1- Seguridad y salud

#### *La seguridad para las personas*

El aparato es un equipo conducido que será diseñado y construido conforme a la normativa aplicable tanto en ámbito comunitario como nacional. Sin embargo, durante su funcionamiento pueden originarse peligros imprevistos para las personas, el aparato mismo u otros objetos.

La seguridad del operario y de otras personas debe estar siempre en primer lugar.

En el caso de que se utilice indebidamente, con imprudencia o se cometan errores en su maniobra, el dispositivo presentará un alto grado de peligro.

Antes de realizar ninguna manipulación o de poner en marcha el dispositivo, el operario debe asegurarse de que nadie se encuentra en la zona de peligro, además de conocer y entender las indicaciones de seguridad que contiene el manual de la grúa.

#### *La ropa de protección*

En todas las actividades como limpieza, mantenimiento, control... debe llevarse ropa de protección adecuada al peligro. No llevar adornos personales. En operaciones con la grúa el operario debe llevar ropa de protección, guantes de trabajo, zapatos de seguridad y casco. En caso de ser necesario deberá llevarse protección auditiva y gafas.

#### *Reglamentos y normas estatales relativos al uso del aparato*

Si el manual de instrucciones se explica reglamentos y preinscripciones de seguridad que estén en contradicción con las leyes y reglamentos específicos del país, éstos tendrán primacía. Por ello el operario debe conocerlos.

#### *Condiciones de trabajo desfavorables*

No está permitido hacer funcionar la grúa en caso de velocidades de viento superiores a 50 km/h, tormenta y temperaturas inferiores a -30 ° C o superiores a 50°C. La temperatura media durante la operación no deberá exceder los 40°C.

#### *Peligro de caída*

Está prohibido trepar por la grúa a excepción de subir a los puestos de mando por los medios auxiliares de subida y subir al puesto de mando de emergencia situado en la columna de la grúa.



### *Peligro de aplastamiento.*

Existe peligro de aplastamiento cuando no se respeten las distancias mínimas de seguridad. Las posibles zonas de aplastamiento son Fig.4.1.

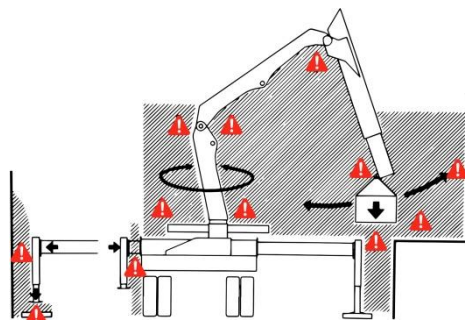


Fig.4.1: Zonas de aplastamiento Fuente: Palfinger.

En función de la estructura y de la utilización pueden surgir otras zonas de aplastamiento.

### *Peligro de sufrir quemaduras*

Algunos componentes pueden calentarse fuertemente durante el funcionamiento de la grúa, por ello pueden producirse quemaduras en caso de contacto con dichos elementos.

Con el fin de evitar quemaduras, el sistema de escape del vehículo debe estar cubierto en la zona de intervención, o debe mantenerse una distancia suficiente al mismo.

### *Emisión de ruido*

La fuente principal de ruido es el motor del vehículo, en caso de una exposición a un nivel bajo de ruido continuo o un alto nivel de ruido por corto espacio de tiempo, usar equipo de protección auditiva.

Para reducir las molestias, se recomienda mantener la velocidad de ralentí a un nivel bajo y situarse a una distancia del motor del vehículo superior a 1 m cuando se utilice el mando a distancia.

### *Peligros por gases de escape*

Pueden suponer un peligro para el operario los componentes de los gases de escape como el monóxido de carbono, los óxidos de nitrógeno o el hollín del gasóleo. Por ello se debe poner atención en que estos gases no desemboquen en la zona donde se encuentran los puestos de mando y que cuando se trabaje en recintos cerrados, estos gases deben ser conducidos al exterior mediante medios auxiliares adecuados.

### *Peligro por líneas eléctricas*

Si se desconoce la tensión o es superior a 1000 Voltios, la distancia mínima a las líneas eléctricas será de 5 metros, con menos de 1000 Voltios la distancia se reduce a 1 metro. Esto

es aplicable a la grúa, los equipos auxiliares, los órganos de aprehensión y a la carga. Ya que solo con acercarse a una línea se produce una descarga.

Si a causa del trabajo no es posible respetar la distancia mínima, será necesario que las líneas estén desconectadas. Si esto no se respeta existirá un alto nivel de peligro.

Hay que tener especial atención al viento, ya que las líneas pueden oscilar y a que el brazo de la grúa o la carga pueden oscilar también hacia arriba, lo que puede producirse una aproximación a una línea.

[14]

## 4.2- Dispositivos de seguridad

Los dispositivos de seguridad no se deben manipular ni desactivar, ya que solo una empresa autorizada tiene permiso de realizar trabajos de reglaje en los dispositivos de seguridad.

### *Interruptor de parada de emergencia*

En caso de una situación peligrosa el Interruptor de parada de emergencia detiene todas las funciones de la grúa a los 0,5 segundos de ser accionado.

Se encuentra en cada puesto de mando y en la consola transmisora del mando a distancia.

No debe desenclavarse el interruptor hasta que sea posible en funcionamiento seguro de la grúa. Tampoco debe accionarse las palancas de mando si está pulsado el interruptor.

Si la grúa contiene carga hay que poner atención a que el brazo de carga pueda descender debido a su propio peso.

### *Sistemas de control para la posición de transporte*

Hay disponibles diferentes opciones:

- El brazo de carga posado sobre la superficie de carga.
- Grúa plegada a la anchura del vehículo.
- Gato estabilizador y viga de estabilizador totalmente retraídos.

Todos estos sistemas van conectados a la cabina del conductor.

[15]

## 4.3- Particularidades

### *Marca CE de conformidad*

Marcado CE: marcado que indica que el aparato ha sido fabricado según las especificaciones de las directivas UE.

En la UE y en determinados países solamente está permitido usar la instalación con: Marca CE y declaración de conformidad válida para la grúa y la superestructura.

Los equipos auxiliares necesitan su propio marcado CE y su propia declaración de conformidad.

### *Montaje de la instalación*

Si el montaje difiere del montaje como grúa de carga sobre camión (por ejemplo, montaje estacionario), los valores de la capacidad de carga pueden ser diferentes.

Se deberá realizar las inspecciones periódicas prescritas legalmente.

Las modificaciones en el aparato por parte del operario están prohibidas. Sólo una empresa autorizada debe realizar dichas modificaciones.

### *Operario*

El operario debe ser conocedor de todos los peligros y riesgos residuales que supone el manejo de la grúa, de los dispositivos de seguridad y de los diversos manuales que se incluyen, ya que un manejo equivocado o inadecuado puede resultar peligroso para las personas adyacentes.

El funcionamiento de la grúa exige por parte del operario:

- Amplia y completa instrucción sobre el aparato.
- Conocimiento del contenido en el manual de instrucciones de la grúa y de los equipos auxiliares.
- Formación exigida por ley o disponer de un curso de formación. Además de una edad mínima.
- Conocimiento de los reglamentos, las normas y las leyes nacionales específicos sobre el funcionamiento de la máquina y de los equipos auxiliares.
- No estar bajo los efectos del alcohol o drogas. [15]

#### 4.4- La grúa y su función



##### *Componentes principales*

1 Gatos estabilizadores

2 Bastidor base

3 Mecanismos de orientación

4 Columna de la grúa

5 Cilindro de elevación

6 Palanca acoplada/ levas

7 Brazo principal

8 Cilindro del brazo articulado

9 Brazo articulado

10 Brazos de extensión hidráulicos

11 Aparejo de carga

12 Rotador

13 Grapa

Como ya hemos mencionado anteriormente, el montaje de la grúa se ubica en la parte delantera o trasera de un camión, en un lugar estacionario, o en este caso entre la astilladora y un tractor que con su motor la impulsa hidráulicamente a través de una bomba de aceite.

La grúa cuenta con un bastidor (2) que se monta sobre la base de la parte trasera del vehículo, donde se despliegan los gatos estabilizadores (1) para su sujeción. Sobre el bastidor se encuentra la columna de la grúa (4) unida al brazo principal (7) mediante un sistema de varillaje y un cilindro de elevación (5), este cilindro hace ascender y descender el brazo.

Este brazo principal se conecta mediante otro sistema de varillaje con una palanca acoplada (6) y otro cilindro al brazo articulado (9). En el interior de este último brazo se aloja las extensiones hidráulicas (10). En una grúa puede haber hasta nueve brazos hidráulicos, que cuantos más haya más alcance proporciona a la grúa.

El último brazo hidráulico o plumín que encontremos irá enlazado a la grapa por medio de un rotador (12) que proporcionará el giro a la grapa (13). Como veremos más adelante, dependiendo de la aplicación, la grúa puede equiparse con distintos tipos de pinzas.

Para dotar a la grúa de mayor aplicación se dotan de equipos adicionales que pueden ser instalados o no, como un garfio, horquilla para palés, un cabrestante de cable, etc.

### 4.5- Accesorios

La grúa puede funcionar con una serie de equipos auxiliares como el cabrestante, la grapa, rotadores, etc. Y órganos de aprehensión o eslingas como cables, cadenas, ganchos...

La persona encargada del funcionamiento de la grúa debe conocer la función para la que está destinado cada equipo.

Hay que tener en cuenta las capacidades de carga de estos equipos, ya que cada uno resistirá una carga diferente y además existe riesgo de peligro si estos o la grúa sufren sobrecarga. La capacidad de carga máxima de la grúa viene determinada por el órgano de aprehensión de cargas más débil utilizado.

Los órganos de aprehensión de cargas y equipos auxiliares deben contarse siempre como una parte de la carga, y deben estar sujetos y asegurados con pernos y elementos de seguridad originales.

Para realizar los trabajos de unión de estos elementos antes de comenzar a trabajar, la grúa y la máquina deben estar desconectadas.

#### *Equipos auxiliares*

##### *Equipos auxiliares hidráulicos*

Varios equipos auxiliares como la grapa, el rotador, el segundo sistema articulado, etc. funcionan hidráulicamente. Para ello es necesario acoplar el sistema hidráulico del equipo auxiliar al sistema hidráulico de la grúa.

Estos acoplamientos tienen que estar siempre limpios, ya que si están sucios o mal conectados pueden dar lugar a escapes de aceite y puede fallar el equipo auxiliar.

Mostraremos algunos de estos equipos como el gancho Fig.4.2, muy usados para el transporte de objetos mediante cables o eslingas. El pulpo hidráulico Fig.4.3, suelen ser instalados para la recogida del material así como escombros, hierro, basura, etc. O la cuchara bivalva Fig.4.4, muy útil para recogida de materiales arenosos y finos.



Fig.4.2: Bloque de Gancho  
.Fuente: Mundo Básculas



Fig.4.3: Pulpo hidráulico Fuente:  
Ferci enginey



Fig.4.4: Cuchara bivalva. Fuente:  
logismarketes .

#### 4.6- Grapas a utilizar

Para trabajar con árboles en Biomasa se utilizan principalmente las grapas. Estas se fabrican para diferentes tamaños de grúas, dimensiones de madera y métodos de trabajo.

La grapa se usa exclusivamente para mover material a granel, si se utiliza para arrancar, presionar, golpear, excavar... se pueden producir daños en la grúa, en la grapa o en el rotador.

Veremos que los diseños de las pinzas dependerán del tipo de tronco o madera que vayamos a manipular. Las grapas que incluyen las grúas en trabajos forestales como el manejo de troncos de madera redonda, optamos por la grapa de la imagen Fig.4.5 que dispone de garras cerradas para una mayor sujeción. Para el manejo de partes de leña basta con garras abiertas Fig.4.6 y para el trabajo con trozas simples o troncos finos individuales usamos una grapa más pequeña Fig.4.7. [16]



Fig.4.5: Grapa con garras cerradas.  
Fuente: Cranab.



Fig.4.6: Grapa con garras. Fuente:  
Cranab.



Fig.4.7: Grapa con garras finas.  
Fuente: Cranab.

Este elemento va unido al brazo de la grúa mediante un rotador como el de la imagen Fig.4.8, cuya función es amortiguar el giro de la grapa. Para este elemento también existen varios modelos con diferentes capacidades de carga



**Fig.4.8: Rotator**  
Fuente: indexator

### 4.7- Clases de grúas con brazo articulado

Los tipos de grúas que existen son muy variados y se pueden usar para muchas funciones diferentes. Dependiendo de la capacidad y la utilidad que le vayamos a dar podremos elegir entre diferentes modelos, que pueden ir incorporados a un medio de transporte, ser fijas, tener brazo articulado, etc.

En este apartado hablaremos del tamaño y diseño de grúas con brazo incorporado, que son el tipo de grúas que se utilizan en el campo de la Biomasa.

- Para la manipulación de la madera tenemos que tener en cuenta su tamaño y largura para la elección de la grúa más adecuada.  
Para elevar la madera corta necesitamos una grúa con capacidad de elevación de 8-13 toneladas. Para la madera dura corta u ocasionalmente madera larga, una capacidad de 15-18 toneladas-metro, y con 22-30 toneladas para madera dura y larga como la de la imagen Fig.4.9.



**Fig.4.9: Grúa para transporte de madera larga.** Fuente: Palfinger.

## Diseño de una Grúa para aplicaciones forestales

- Las grúas que encontramos en maquinaria forestal son más robustas y con capacidades de elevación y giro superiores. Éstas como ya hemos visto van incluidas en maquinaria como autocargadores, procesadoras y skidders, éstas últimas son máquinas destinadas al arrastre de árboles, desde su tala hasta el punto de apilamiento. [17]



Fig.4.10: Grúa en un Skidder. Fuente: Palfinger.

Además de las que van en las astilladoras de las que ya hemos hablado. El modelo de grúa que pueda ir acoplados a esta máquina dependerá de la capacidad que queramos abarcar para levantar un determinado número de toneladas, desde 4 con las más simples hasta 13-15 toneladas las más completas.

- Por último podemos incorporar la grúa únicamente a la parte trasera de un tractor, cuentan con una corta longitud de estacionamiento, bajo peso y altura compacta. Puede aplicarse para diferentes usos y cubren capacidades de 4 a 9 toneladas-metro.



Fig.4.11: Tractor grúa. Fuente: Palfinger.

Además de estas aplicaciones forestales, este tipo de grúas se pueden utilizar para todo tipo de trabajos como limpiar cristalerías de edificios, para mover y cargar elementos, en sistemas



ferroviarios, inspección de puentes, etc. Y pueden acoplarse a distintas plataformas en camionetas pick-up, orugas para terrenos de difícil acceso, barcos, etc.

## **4.8- Preparación del funcionamiento de la grúa**

### *Uso previsto de la grúa/límites de la máquina*

La grúa se puede utilizar en el margen de carga conforme al diagrama de la capacidad de carga, para elevar, transportar, sostener y depositar cargas.

Puede usarse para cargar y descargar en un vehículo, levantar y mover cargas por debajo del nivel del suelo, el uso con grapa para levantar y mover material a granel, utilización en maderera y para chatarra. Nunca para otros fines como presionar contra obstáculos, tirar, arrancar, tracción en oblicuo, transportar personas, sujeción de cargas en puntos distintos a los previstos para ello y trabajos de excavación.

El uso permitido que indique la grúa registrará por encima del que venga indicado en la grapa.

### *Atención a las deficiencias*

Cuando se esté operando con la grúa, el operario debe prestar atención a la totalidad de la misma, si se observan daños o disfuncionamientos deben suspenderse el trabajo de inmediato.

Estos daños pueden ser: defectos en los dispositivos de seguridad, daños o grietas en los componentes de soldadura, uniones atornilladas sueltas, ruidos anómalos, cables dañados, movimientos anormalmente rápidos o lentos o falta de suavidad en el movimiento. Etc.

No hay que volver a poner en funcionamiento la grúa hasta que no se corrijan las deficiencias observadas y vuelva a estar garantizado el servicio seguro de la grúa.

### *Zona de trabajo*

Existe peligro en toda la zona de trabajo de la grúa (alcance de giro y debajo de la carga suspendida), 20 m alrededor de la grúa aproximadamente.

Todos los movimientos de la grúa y el lugar de carga y descarga deben encontrarse en el campo visual del operador, y sino ayudarse de otro operario. Los movimientos de la grúa no deben verse obstaculizados por líneas, mástiles, árboles, ni otros objetos.

En esta zona no deben efectuarse otros trabajos y en caso de oscuridad tiene que estar iluminada para garantizar el trabajo seguro. También si esta atraviesa alguna calle, camino, carril, etc. estos deben ser cortados a la circulación durante todo el tiempo en que esté trabajando la grúa.

### *Puesta en marcha de la grúa*

Para poner en marcha la grúa se debe estacionar el vehículo lo más cerca posible de la zona de carga, ya que al trabajar con menor alcance se aumenta la seguridad en el trabajo y la vida útil de la grúa.

A continuación se pone el freno de estacionamiento y se bloquean los ejes de suspensión, se conecta y se maneja por una sola persona.

Las grúas se controlan mediante un panel de control instalado en la cabina o mediante control remoto por radio.

Si la temperatura ambiente es inferior al punto de congelación hay que bombear el aceite hidráulico unos minutos sin presión.

### *Estabilidad del vehículo*

Si el vehículo con la grúa no es estable, se deberá montar un sistema estabilizador completamente extendido para las operaciones de grúa ya que si no se estabiliza el vehículo correctamente, puede volcar y ocasionar un grave peligro.

Hay que tener en cuenta las propiedades del suelo para aplicar la presión de los patillos estabilizadores.

Para realizar la estabilización se emplean las patas de la grúa. Primero se extraen las vigas del estabilizador individualmente a cada lado y luego se extienden los gatos estabilizadores hasta que estén apoyados firmemente contra el suelo, en el alcance de giro de éste último no deben encontrarse ni el operador ni otras personas.

Al realizar esta acción, no se puede levantar el vehículo de sus amortiguadores ya que ello solicitaría en exceso el estabilizador y reduciría el efecto de frenado.

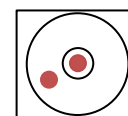
### *Gatos estabilizadores*

Existen gatos estabilizadores: Rígidos, su posición es totalmente vertical perpendicular al suelo. Orientables mecánicamente, se aseguran con un perno en una posición de 45°, 60°, 70° y 85° y orientables hidráulicamente.

### *Inclinación del vehículo*

Como ya hemos visto los trabajos con la grúa no están permitidos hasta que el vehículo esté apoyado sobre las patas y nivelado correctamente.

En todas las grúas se encuentra un nivel de burbuja en el puesto de mando:



Si el punto rojo está en el medio el vehículo está horizontal y si está entre los dos círculos, presenta una inclinación entre 0° y 5°.

## 4.9- Operaciones de la grúa

### *Límites de carga*

Sobrepasar los alcances, la capacidad de cara o la carga máxima admisible puede causar el vuelco del vehículo, incluso la rotura de componentes de la grúa.

Los límites de nuestra grúa son los indicados en la imagen Fig.4.8.

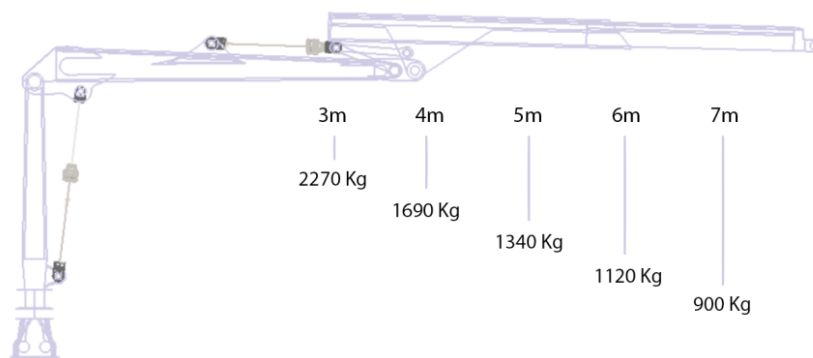


Fig.4.8: Capacidad de carga. Fuente: Elaboración propia.

### *Posición de trabajo grúa*

La capacidad de carga, el desgaste y la vida útil de una grúa también dependen de la posición de trabajo. En todos los trabajos la grúa debe encontrarse en una posición de trabajo óptima. El ángulo óptimo se alcanza cuando el cilindro elevador forme 90° respecto al punto de giro del brazo principal.

Con las posiciones de trabajo desfavorables aumentamos el desgaste, no podemos alcanzar la capacidad de carga máxima.

### *Trabajar con cargas*

La carga o los equipos auxiliares no deben golpear ni rozar contra el brazo de la grúa, ya que esta podría sufrir daños. La distancia mínima entre los componentes de la grúa y la carga es de 0,5 m.

Si se ejecutan funciones con movimientos bruscos cuando sostenemos la carga éstos pueden hacerla oscilar, lo que puede producir la caída de la misma y generar un alto nivel de peligro. Por ello se deben realizar todos los movimientos de la grúa con suavidad y a una velocidad adecuada para que ni la carga ni el brazo de carga golpeen contra obstáculos, y así evitar el desgaste de los componentes y acortar la vida útil de la grúa.

Al bajar la carga no hay que aumentar el alcance ya que esto puede producir un descenso incontrolado de la misma.

La potencia de la grúa se define mediante el momento de elevación, que se refiere a la capacidad de elevación en relación al alcance. [19]

#### **4.10- Terminar las operaciones de la grúa**

##### *Situar la grúa en posición de transporte*

Primero hay que colocar la grúa en la posición de transporte desde el puesto de mando situado en el lado opuesto al apoyo del brazo de carga.

Cuando se deposite el brazo de carga en la superficie de carga hay que asegurar el brazo para evitar que se desplace lateralmente. Cuando se realice esta acción debemos conocer la altura total resultante del vehículo.

##### *Retraer el estabilizador*

Si al retraer el estabilizador el brazo de carga no se encuentra en la posición de transporte, existirá peligro de vuelco para el vehículo.

Si el vehículo cuenta con un estabilizador adicional, éste también deberá ser retraído.

Las vigas de estabilizador y los gatos estabilizadores se tienen que introducir individualmente en cada lado. Una vez retraídos, se ponen hacia arriba los apoyos pivotantes y se aseguran y bloquean.

Una vez terminados los movimientos de la grúa, hay que desconectarla y asegurarla contra su puesta en marcha no autorizada.

#### **4.11- Mantenimiento de la grúa**

La fiabilidad, seguridad y durabilidad de un aparato dependen especialmente del mantenimiento y del servicio técnico. Por ello estos no son una recomendación, sino que es de obligado cumplimiento por parte del usuario.

El usuario debe asegurarse de que todos los trabajos de mantenimiento se lleven a cabo de acuerdo a las instrucciones dadas y con las leyes específicas del país.

Si al realizar reparaciones o actuaciones del servicio técnico se sustituye algún componente de la aparato, hay que sustituir esos componentes por otros exclusivamente recomendados por el fabricante. Al igual que el uso de lubricantes, que también deberán ser recomendados por el fabricante.

##### *Mantenimiento*

El mantenimiento y revisiones de las grúas serán responsabilidad del propietario. Se debe realizar el mantenimiento cada 20 horas de funcionamiento. Los intervalos de mantenimiento, no obstante, también dependen del lugar de utilización del tipo de utilización, de la duración

de la misma, de la época del año y de los factores atmosféricos. También depende de factores como la sal para desvelar, la arena, etc. que son especialmente agresivas y aceleran la corrosión el desgaste. Por ello el mantenimiento puede que sea necesario efectuarlo en intervalos más cortos.

El orden para efectuar el mantenimiento es:

- 1- Limpiar el aparato.
- 2- Inspección visual.
- 3- Engrase del aparato.

### *1.- Limpieza*

La limpieza cuidadosa aumentar la fiabilidad de la durabilidad del aparato.

Utilice únicamente productos limpiadores compatibles con el medio ambiente, pH neutro y no agresivo para la piel. Con ello se protege el medio ambiente y se evitar la oxidación en el aparato.

Los componentes eléctricos mojados o húmedos pueden causar disfuncionamientos en el aparato o un cortocircuito en el sistema eléctrico.

### *2.- Inspección visual*

Se deben efectuar los siguientes controles en la grúa y en sus accesorios para poder sustituir componentes que falten, estén dañados o desgastados:

#### -Elementos de fijación

Comprobar que los elementos de seguridad los tornillos estén completos y cumplen su función que los pernos no estén deformados y estén suficientemente asegurados.

Reapretar los tornillos y las tuercas que se hayan aflojado y sustituir enseguida los elementos de sujeción que falten o no cumplen su función.

#### -Elementos estructurales de acero

Corrosión, deformaciones, fisuras especialmente las uniones de soldadura y los bordes doblados.

#### -Sistema hidráulico

En cuanto a estanquidad, aplastamientos, fisuras y deformaciones. Desenrollado de mangueras, desgastes por rozamientos...

Revisar el nivel de aceite hidráulico y reapriete de componentes hidráulicos desaflojados.

#### -Sistema eléctrico

Desenrollado de cables, desgastes por rozamiento. Cajas, interruptores, elementos indicadores, sensores en cuanto a sujeción correcta...

-Señales y placas

Integridad y legibilidad.

### *3.- Engrasar el aparato*

Se recomienda usar grasas biodegradables, que no por ello deben llegar al medio ambiente. No mezclar lubricantes de distinto tipo. Deben estar libres de sustancias sólidas.

Hay que utilizar los lubricantes: grasa lubricante, grasa para brazos de extensión y aceite para cadenas.

Es necesario desconectar la grúa antes de cada procedimiento de engrase. El lubricante se inyecta por las boquillas de engrase, estas deben ser sustituidas en caso de que estén sucias o rotas.

En el procedimiento de engrase se comienza limpiando el punto de lubricación de grasa vieja contaminada y de suciedades, sino esta suciedad de introducirá a presión en el cojinete. Luego lubricamos y movemos los componentes para que el lubricante se reparta, volvemos a introducir a presión grasa lubricante hasta que salga grasa nueva. Después lo limpiamos y nos deshacemos de la grasa sobrante.

### *Reparar daños en la pintura*

La pintura protege de la corrosión, por lo que hay que reparar las zonas que sufran daños y limpiarlas. Luego aplicamos una capa de imprimación y se pintan las zonas dañadas. [18]

## **4.12- Retirada y eliminación**

Para la eliminación de la grúa primero debemos limpiar debidamente todos los elementos que contengan aceites o grasas, ya que éstos no deben ir a parar de ningún modo al medio ambiente.

Eliminar los componentes en grupos de materiales (aceros, plástico, componentes eléctricos y electrónicos, etc.). Eliminar la grasa y aceite de forma compatible con el medio ambiente.

Luego tenemos que desmontar y desarmar la grúa y de sus diversos componentes de acuerdo a sus instrucciones de servicio autorizado.

[18]

## 5.- PROCESO DE FABRICACIÓN

### 5.1- Material

El material utilizado en de las piezas de las que está compuesta la grúa es mayoritariamente acero. Existen varios aceros específicos con mejoradas prestaciones para este tipo de aparatos, con los que aumentar su límite elástico hasta 1.300MPa en algunos casos.

Como por ejemplo el acero Strenx, un acero estructural laminado que proporciona gran resistencia y calidad superficial. Dependiendo del tipo, este acero abarca desde un límite elástico de 600MPa hasta los 1300MPa, por ello tiene tan buenas prestaciones para este tipo de trabajos. Tiene una amplia gama de espesores y formatos.

Aparte de la fabricación de grúas se utiliza para reforzar y mejorar la seguridad de quipos de protección contra colisiones. Se aplican en grúas y plataformas, chasis y transporte, agricultura y estructuras marinas.

### 5.2- Componentes

La grúa está formada por una base que sostiene los brazos de acero, estos una vez fabricados se unen entre sí por equipos hidráulicos, piezas estándar, cilindros hidráulicos, sistemas de control y mecatrónica.

### 5.3- Proceso

El proceso a seguir para la construcción de la grúa es el siguiente:

Para la columna de la grúa, el brazo articulado y el hidráulico cortaremos el perfil a partir del bruto, lo plegaremos y daremos la forma adecuada para cada uno. Posteriormente para el caso de la extensión hidráulica contará con un mecanizado exterior que encajará con el carril instalado en el brazo articulado. Las placas que dan alojamiento a los elementos que unen los componentes de la grúa son cuerpos de acero que son recortados y taladrados con diferentes diámetros para ser posteriormente soldados según indique el diseño de los brazos de la grúa.

Cuando tengamos las placas soldadas a los brazos, estos son sometidos a un tratamiento superficial que protege la superficie de los elementos. Normalmente es una pintura que seca en horno que cubre todos los componentes de los brazos proporcionando una mayor resistencia al ambiente por larga duración, ya que se trabaja a la intemperie.

Las manivelas que unen el brazo principal, el articulado y los cilindros hidráulicos son cortadas y mecanizadas acorde con su posición.

Otros elementos los adquiriremos exteriormente como la grapa, la bancada o el sistema de estabilización además de los elementos normalizados como rodamientos, tornillos, pasadores, anillos, etc.

## Diseño de una Grúa para aplicaciones forestales

Una vez que tengamos estas piezas, los elementos adquiridos exteriormente, los componentes normalizados y el sistema hidráulico se procede a montar la grúa y conectar los equipos eléctricos.



## 6.- ESTUDIO MECANICO DEL MODELO 3D

### 6.1- Introducción al programa

Después de llevar a cabo el modelo 3D en Catia V5, realizaremos los estudios mecánicos pertinentes con el programa Autodesk Inventor para verificar que la grúa soporta las tensiones que resultan al aplicar una determinada carga a la que es sometida cuando está en funcionamiento, veremos si las deformaciones y los desplazamientos que resulten son aptos para seguir adelante.

Comprobaremos que el material descrito anteriormente soporta dichas cargas y calcularemos su coeficiente de seguridad y así verificar si ese valor se encuentra dentro de la norma.

Como ya hemos mencionado, para esta tarea utilizaremos el programa de cálculo por elementos finitos Autodesk Inventor. Este programa se utiliza para el diseño mecánico normalizado, la renderización y la simulación de productos en 3D, permite analizar y representar los productos de una forma libre y eficaz.

Los pasos que efectúa el programa para el desarrollo de esta tarea se centran en:

-El diseño: la geometría a estudiar puede estar creada por otro programa de modelación 3D, que podemos cargar directamente en el programa y configurar su simulación o bien, generar y simplificar el modelo directamente en Inventor para luego simular.

-Condiciones de contorno: una vez configurado el modelo en el programa estableceremos que análisis vamos a aplicar a la pieza, en este caso realizaremos un análisis de tensión Fig.6.1, una vez determinado aplicaremos varios parámetros como el material, las necesarias restricciones, las cargas a la que estará sometido el mecanismo y la configuración de la malla más ajustada.

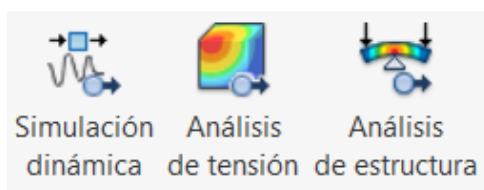


Fig.6.1: Análisis de tensión. Fuente: Inventor.

-Análisis de los resultados: después de realizar la simulación con los parámetros establecidos, analizaremos los resultados obtenidos para después llevar a cabo una conclusión.

-Optimización: una vez obtenida una conclusión, llevamos a cabo las modificaciones necesarias para un mayor perfeccionamiento del modelo, bien sean de geometría o de parámetros.

En el siguiente apartado veremos estos aspectos aplicados a nuestro diseño.

## 6.2- Simulación de la grúa

Como ya hemos destacado anteriormente, el primer paso será importar en el programa Inventor nuestro modelo 3D de la grúa diseñada en Catia V5. Posteriormente accedemos a realizar la simulación en el botón que indica la imagen Fig 6.2.

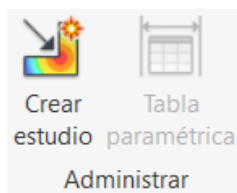


Fig.6.2: Crear estudio Fuente: Elaboración propia. (Inventor)

Posteriormente nos aparecerá una ventana donde seleccionaremos en tipo de estudio, un análisis estático y activaremos el modo “detectar y eliminar modos de cuerpo rígido”. Una vez establecido esto empezaremos a aplicar las características acordes a nuestro modelo lo que nos determinará una vez simulado, las tensiones máximas que soporta la grúa y el desplazamiento máximo que sufre además de la localización del punto exacto de estos datos.

Antes de comenzar a insertar todos los parámetros hay que establecer la posición de la grúa, como es un estudio para averiguar la tensión máxima que pueda soportar la posición ha de ser estratégica. En este caso la posición más desfavorable de la grúa es cuando ésta se encuentra con la columna en vertical y el resto de brazos en horizontal, encontrándose el último brazo hidráulico totalmente extendido.

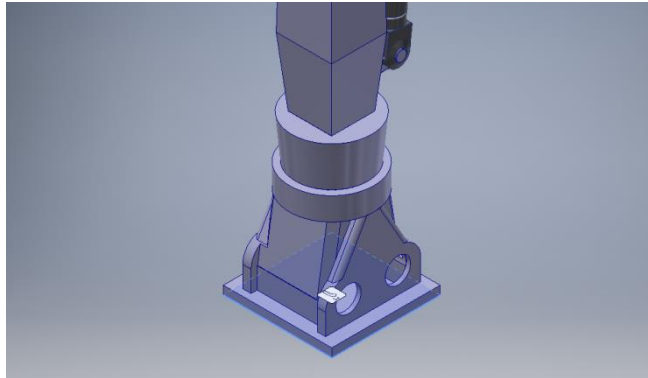
Primero tenemos que configurar del material. Inventor proporciona una base de datos de los materiales más universales, o bien tiene la opción de poder crear un material como veremos más adelante. En un primer estudio estableceremos Acero como material para todas las piezas de la grúa, este material tiene como límite elástico 207MPa, valor que tendremos en cuenta a la hora de constatar si la grúa aguanta las cargas establecidas o por el contrario rompe y vuelca.

Una vez que tengamos el material, siguiendo la barra de herramientas del programa especificaremos las restricciones. El programa ofrece tres tipos:

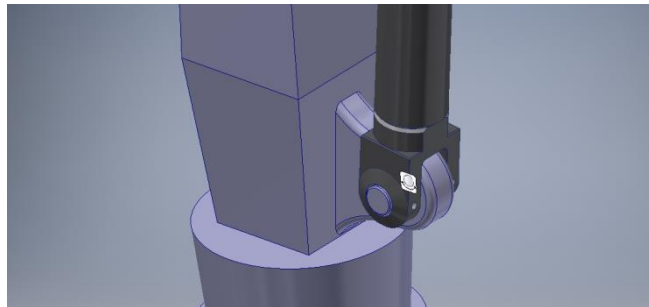
- Fijas: Restringe el movimiento en todas las direcciones de la geometría seleccionada. Para aplicar la restricción fija se seleccionan caras, aristas o vértices.
- De pasador: restringe el movimiento en las direcciones radial, axial o tangencial dependiendo de las opciones definidas. Lo que permite a la superficie cilíndrica rotar. Hay que seleccionar una combinación de caras cilíndricas para aplicarles la restricción de pasador.
- Sin fricción: impide el movimiento de una cara en la dirección normal a la cara, lo que quiere decir que solo permite el movimiento en el plano. En este caso se seleccionan caras para aplicar esta restricción.

## Diseño de una Grúa para aplicaciones forestales

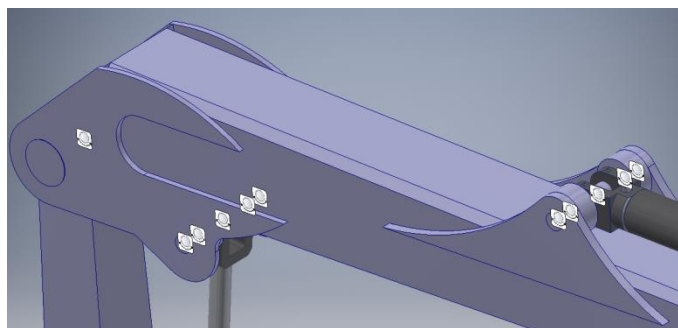
Para nuestro diseño colocaremos una restricción fija y varias restricciones de pasador. La fija irá en la base de la grúa Fig.6.3 y el resto de las restricciones de pasador irán en todas las uniones de cada brazo y en los cilindros hidráulicos como podemos ver en las figuras Fig.6.4, Fig. 6.5 y Fig. 6.6 puesto que estas piezas van unidas mediante pasadores cilíndricos.



**Fig.6.3: Detalle de la restricción fija. Fuente: Elaboración propia.**



**Fig.6.4: Detalle de una restricción de pasador, Columna con pistón. Fuente: Elaboración propia.**



**Fig.6.5: Detalle de una restricción de pasador, Columna con brazo principal y pistones hidráulicos. Fuente: Elaboración propia.**

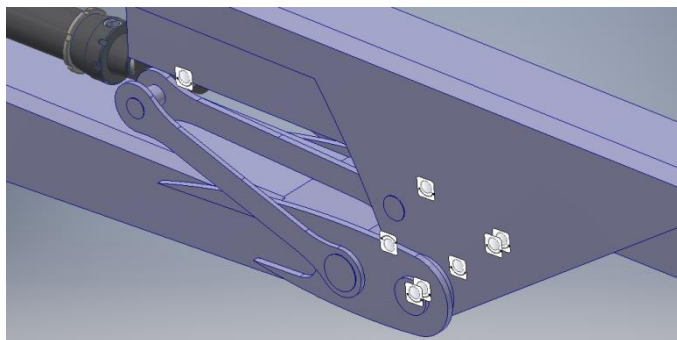


Fig.6.6: Detalle de una restricción de pasador, Brazos con las palancas y levas. Fuente: Elaboración propia.

Para continuar estableceremos la carga, y elegiremos el tipo de carga entre todos los que nos presenta el programa: Fuerza, Presión, Rodamiento, Momento, Gravedad, Fuerza remota y Cuerpo. Para nuestro caso aplicaremos una carga de tipo Fuerza.

Al establecer la posición de la grúa más desfavorable, en el extremo del brazo hidráulico definiremos una capacidad de carga de aproximadamente 900kg, por lo que colocaremos 9.000 Newtons en la dirección del eje negativo de las Z. Fig.6.6

Al ser la carga un dato aproximado hemos tomado la gravedad como  $10 \text{ m/s}^2$ , para utilizar valores redondeados.

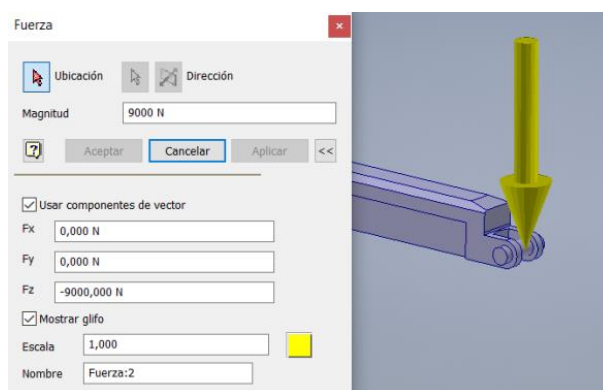


Fig.6.6: Localización de la carga aplicada. Fuente: Elaboración propia.

En lo referente a la malla podemos variar las distintas opciones como configurar una malla para todo el conjunto, establecer un control local de malla en una zona específica, generar un mallado y configurar la convergencia.

En la imagen Fig.6.7 veremos que hemos ajustado los parámetros a un ángulo de giro de  $45^\circ$  ya que es un valor que tiene que estar comprendido ente  $30^\circ$  y  $60^\circ$ . El resto de valores son los más aconsejables que establece el programa. A esto le sumamos la activación de la casilla que viene desactivada: "Crear elementos de malla curva".

## Diseño de una Grúa para aplicaciones forestales

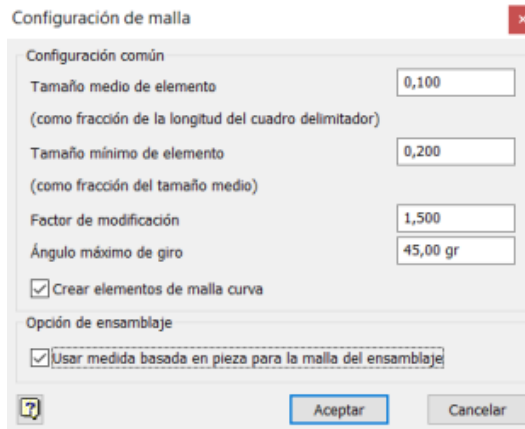


Fig.6.7: Criterios de malla. Fuente: Inventor.

La imagen Fig.6.8 muestra el mallado de la grúa completa con la carga y las restricciones establecidas, en ella observamos que se han creado 351.454 nodos y 201.777 elementos, nos viene a indicar que el análisis ha sido bastante detallado.

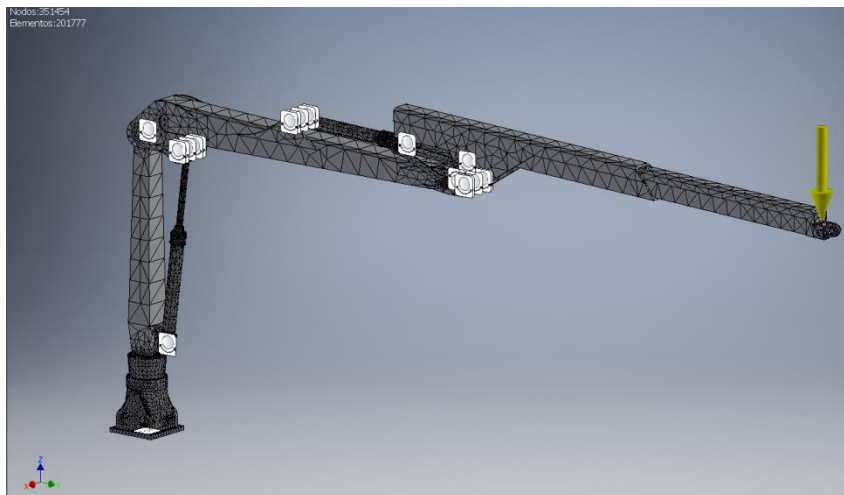


Fig.6.8: Grúa mallada con carga y restricciones. Fuente: Elaboración propia.

Para la convergencia aplicada a toda la geometría, Fig.6.9 hemos aumentado el refinado a 5 y disminuimos el criterio de parada a un 5% para realizar un estudio con más detalle y preciso.

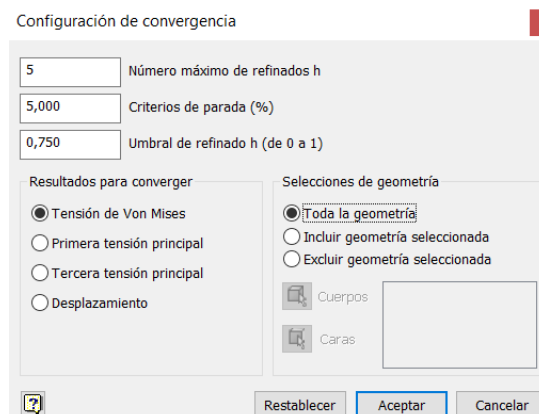


Fig.6.9: Criterios de convergencia. Fuente: Inventor.

Tras simular el estudio hemos obtenido los siguientes resultados.

Vemos en la imagen Fig.6.10 ajustada a escala 0,5 como se comportaría la grúa cuando se aplica una carga.

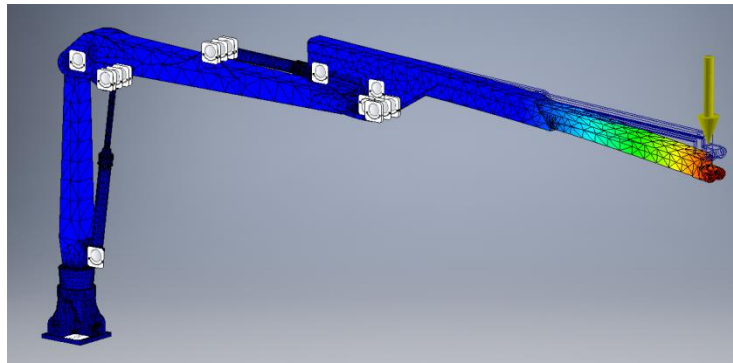


Fig.6.10: Comportamiento de la grúa a escala 0,5. Fuente: Elaboración propia.

En cuanto a el tensión máxima de Von Mises que sufre la grúa vemos en la imagen (a escala real) Fig.6.11 la localización del punto de máxima tensión y que ésta tiene un valor de 149,1MPa este dato no supera el límite elástico del acero, 207MPa lo que significa que la grúa aguanta la carga que hemos aplicado, además visualmente vemos que el brazo de la grúa no se deforma.

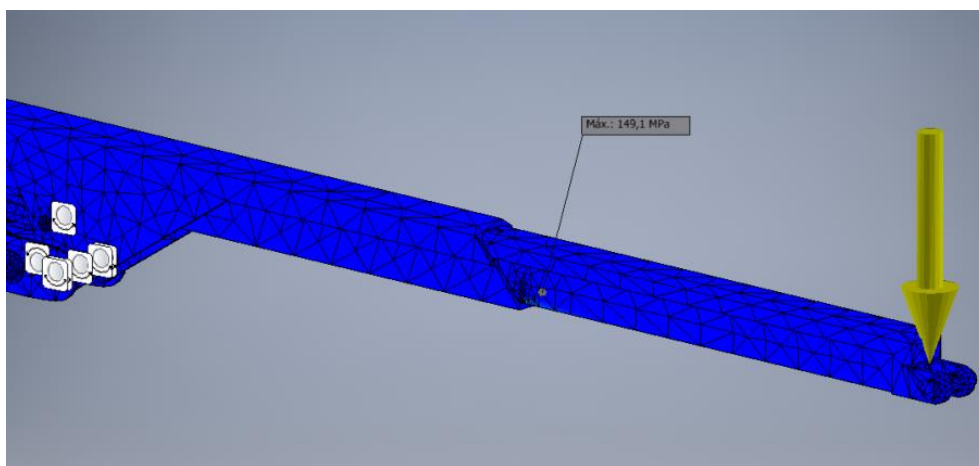


Fig.6.11: Tensión máxima de la grúa. Ajustado a 0,5. Fuente: Elaboración propia.

En la siguiente imagen vemos la localización de la tensión máxima ajustando la barra de colores para poder ver una mejor apreciación de la simulación, Fig 6.12

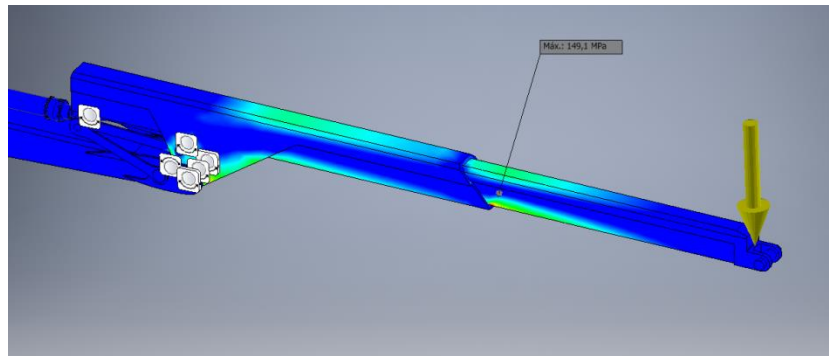


Fig.6.12: Visión de detalle de la simulación Fuente: Elaboración propia.

En relación al desplazamiento máximo que sufre la grúa vemos en la imagen Fig.6.13. también a escala real, que en el último brazo se produce una deformación de tan solo 7,067 mm, que teniendo en cuenta el valor de la carga que se ha colocado, es un valor muy bajo y aceptable para seguir con el desarrollo del modelo.

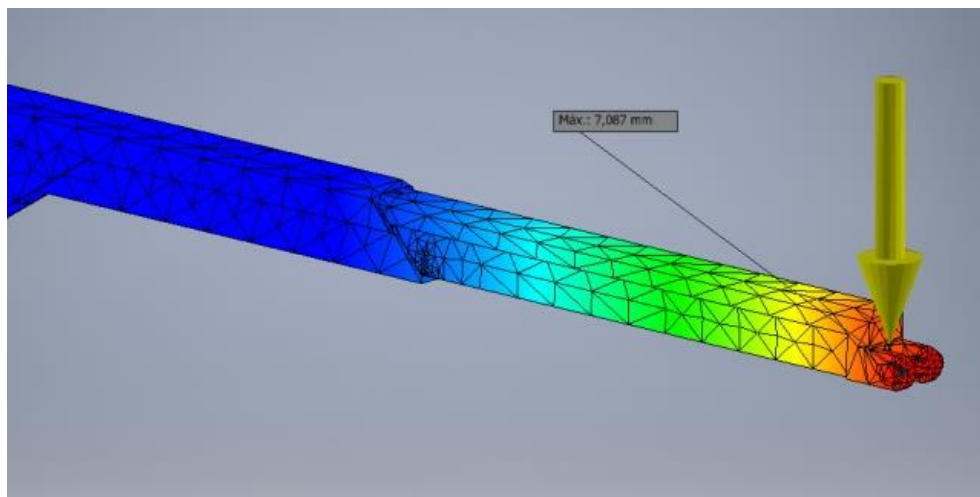


Fig.6.13: Desplazamiento máximo de la grúa. Fuente: Elaboración propia.

Suponiendo que la carga empleada en este estudio sea siempre la carga máxima que se aplica en el funcionamiento real de la grúa y que no se llegara a sobrepasar ese valor, podría ser un modelo válido para su fabricación. Pero esto no es así, debemos tener en cuenta un coeficiente de seguridad para que la grúa pudiera ser utilizada puntualmente por encima de la carga máxima que viene indicada en el manual.

Este coeficiente de seguridad o factor de seguridad un valor de seguridad que se espera de un determinado diseño referido a su resistencia mecánica. Es la resultante de dividir el valor la capacidad o fuerza máxima de un sistema y el valor realmente existente al que se verá sometido. Como indica el exceso del sistema es un valor mayor que uno. [20]

La norma UNE 58132-2 nos indica el modo y unas solicitaciones a seguir para establecer los cálculos idóneos para las estructuras y mecanismos. Los mecanismos de elevación para desplazar materias fundidas, estarán equipados de dos frenos mecánicos de funcionamiento independiente, cada uno de los cuales corresponderá a las exigencias precedentes; el segundo freno deberá tener una acción ligeramente temporizada con relación al primero. [21]

Como no especifica exactamente el coeficiente de seguridad a emplear en grúas hidráulicas sobre chasis de vehículo, sabemos mediante el RD 1435/1992 que el coeficiente de utilización del conjunto formado por un cable metálico y la terminación será igual a 5, el cual estableceremos de forma que garantice un nivel de seguridad adecuado.

Considerando un coeficiente de seguridad de 5 vamos a aumentar la carga a 45.000N en la misma localización que la anterior. Ya que multiplicamos el valor de la carga anterior por 5:

$$900 \times 5 = 4.500 \text{ Newtons}$$

En la imagen Fig.6.14 vemos la tensión de Von Mises a escala real, y apreciamos claramente que la grúa se va a deformar. Al obtener un valor de la tensión máxima de 745,5MPa comprobamos que supera el valor del límite elástico del acero (204MPa) y confirmamos que la grúa no conseguirá aguantar la carga que aplicamos para que la grúa sea segura, es decir, ateniendo al coeficiente de seguridad.

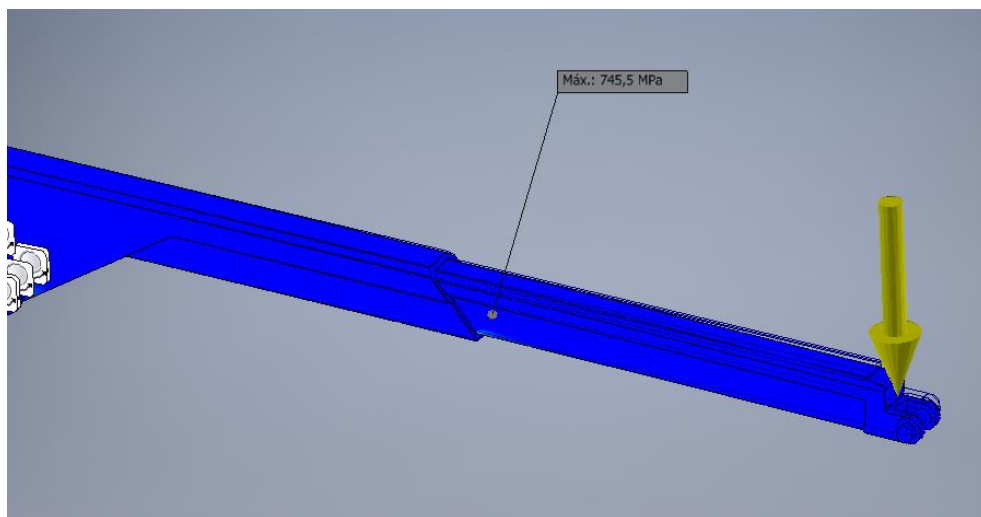


Fig.6.14: Tensión de Von Mises Fuente: Elaboración propia.

Observamos el mismo efecto en la imagen en escala real Fig.6.15, relativa al desplazamiento que sufre la grúa al haber colocado una carga tan elevada. Vemos que hemos obtenido un valor de desplazamiento de 35,43mm.



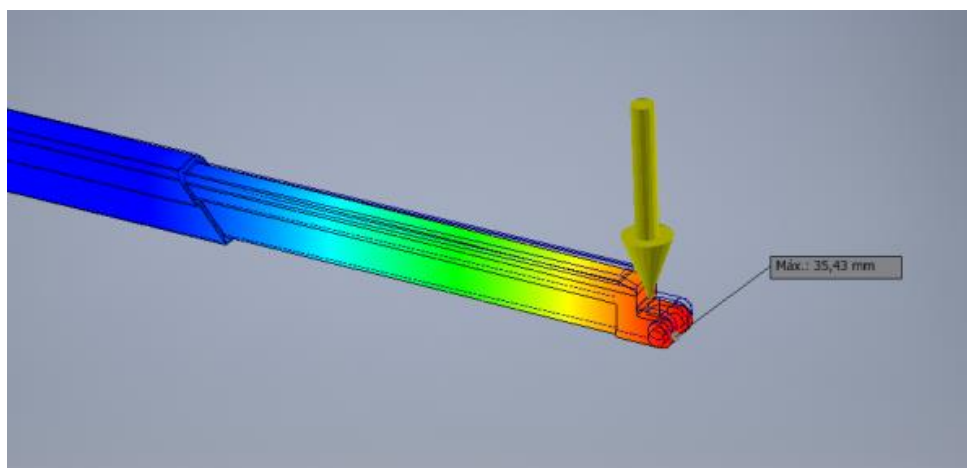


Fig.6.15: Desplazamiento de la grúa. Fuente: Elaboración propia.

Como hemos comprobado la sollicitación que sufre el mecanismo al colocar una carga elevada como consecuencia de considerar un coeficiente de seguridad necesario para aprobar la fabricación de la grúa. Podemos disminuir el peso máximo que puede manipular la grúa o intentar modificar su diseño.

En el siguiente apartado optaremos por cambiar el material y comprobar si el mencionado en el capítulo anterior puede aguantar la carga establecida.

### 6.3- Modificación en el diseño

En este apartado añadiremos este nuevo material a la base de datos de Inventor y repetiremos el proceso de simulación anterior. Al finalizar examinaremos si el material elegido cumple con los requisitos establecidos.

El nuevo acero que vamos a utilizar es el acero Strenx 700 E/F, un acero utilizado para estructuras de carga exigentes. Según su ficha técnica tiene alta resistencia con un valor para límite elástico de 650-700MPa. [22]

Para crear un nuevo material en Inventor nos vamos al apartado de materiales y en la barra de herramientas inferior de la ventana aparece el símbolo de la imagen Fig.6.15.

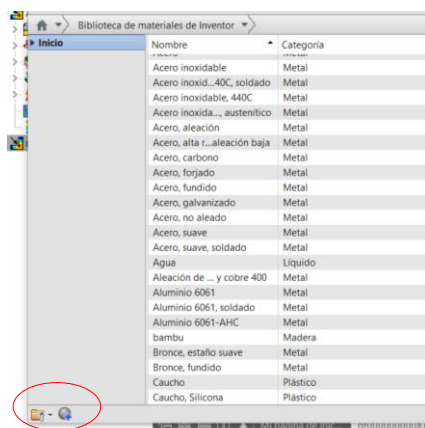


Fig.6.15: Editor de materiales Fuente: Inventor.

## Diseño de una Grúa para aplicaciones forestales

En ese apartado daremos nombre a nuestro material y modificaremos las propiedades mecánicas del mismo. Una vez creado se lo aplicamos a la grúa, establecemos el valor de la carga calculado atendiendo al coeficiente de seguridad, 45.000 Newtons y simulamos.

Los resultados obtenidos han sido:

Una tensión de Von Mises de valor 497,1MPa como indica en la figura Fig.6.16. Como este acero tiene un mayor límite elástico, la tensión máxima es inferior a este lo que nos viene a decir que la grúa soporta la carga establecida por el coeficiente de seguridad, con lo cual es un aparato seguro y fiable.

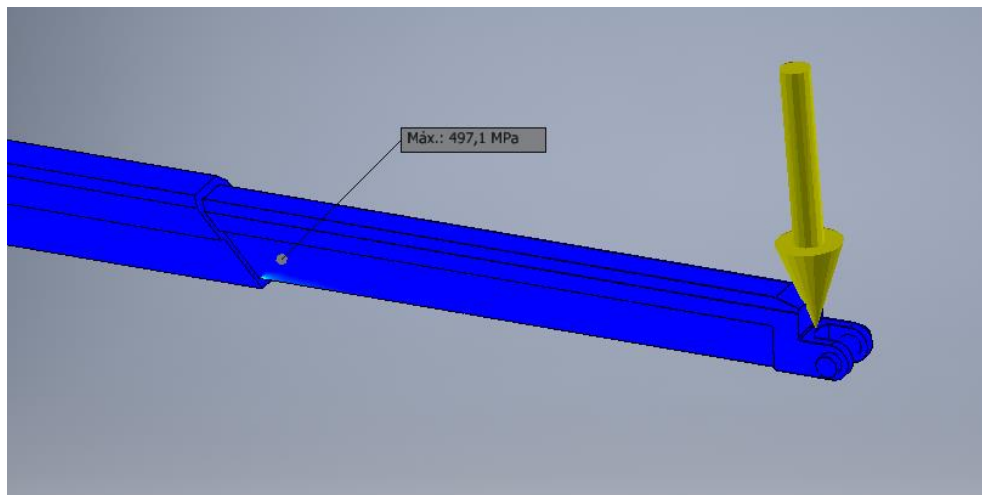


Fig.6.16: Tensión máxima de Von Mises. Fuente: Elaboración propia.

Para ver el desplazamiento real en la imagen Fig.6.17 vemos que es tiene un valor de 6,614 mm, el cual consideramos muy aceptable.

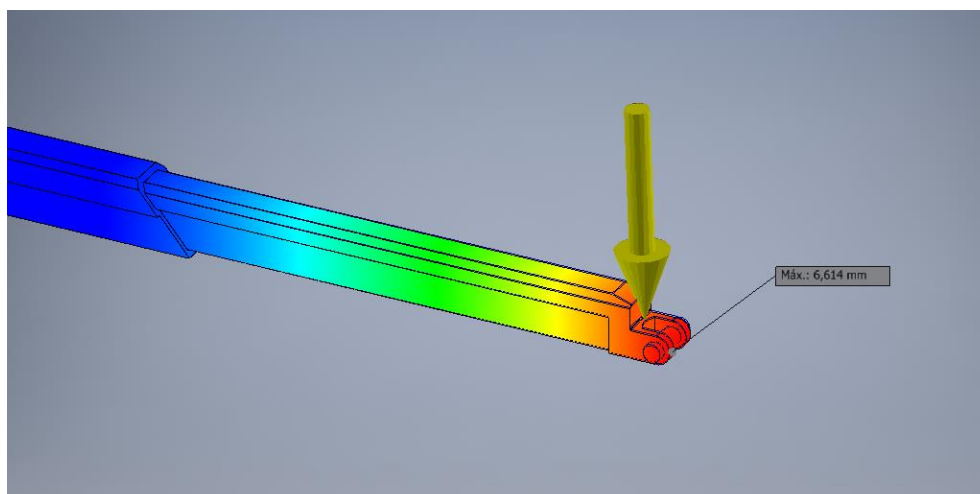
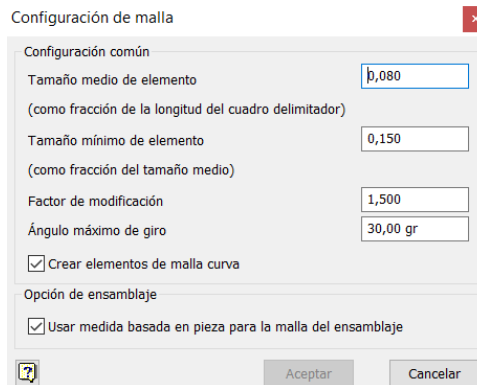


Fig.6.17: Desplazamiento máximo. Fuente: Elaboración propia.

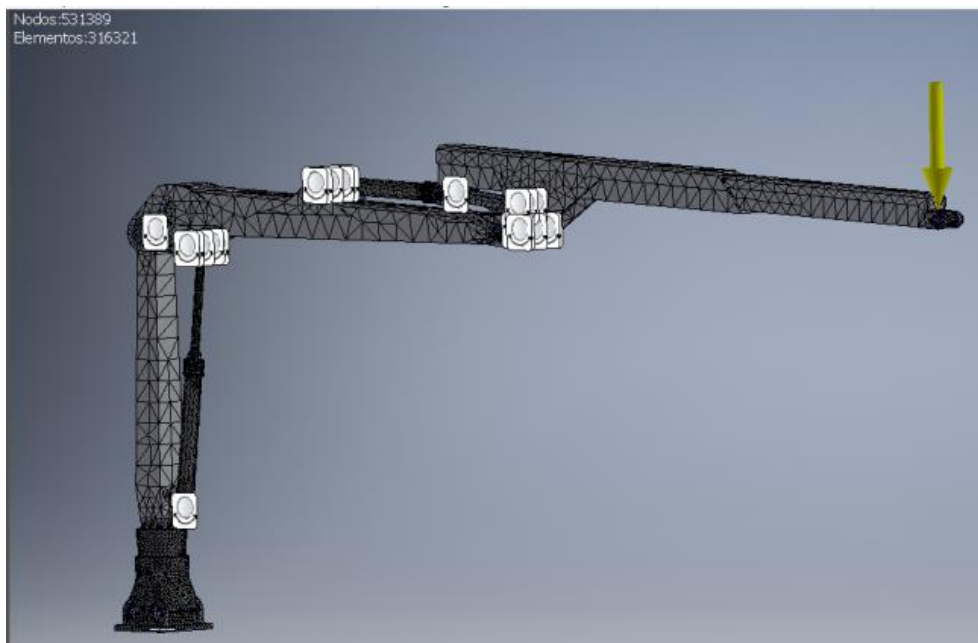
### Refinamiento de malla

Ahora detallaremos la zona donde se produce la máxima tensión, estableciendo un control de malla local. Así aumentaremos el refinado.

En la imagen Fig.6.8 veíamos una malla de 351.454 nodos y 201.777 elementos, al modificar los valores como el tamaño medio del elemento o ajustando más el ángulo de giro Fig.6.18 obtenemos un resultado de 531.389 nodos y 316.321 elementos Fig.6.19, unos valores mucho más detallados.



**Fig.6.18: Segunda configuración de malla.**  
**Fuente: Inventor.**



**Fig.6.19: Mallado más refinado de la grúa. Fuente: Elaboración propia.**

## Diseño de una Grúa para aplicaciones forestales

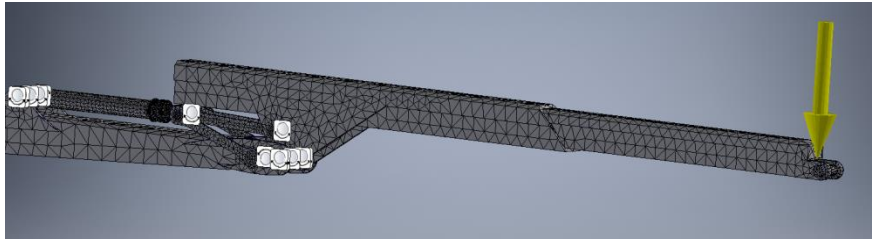


Fig.6.20: Detalle del brazo mallado. Fuente: Elaboración propia.

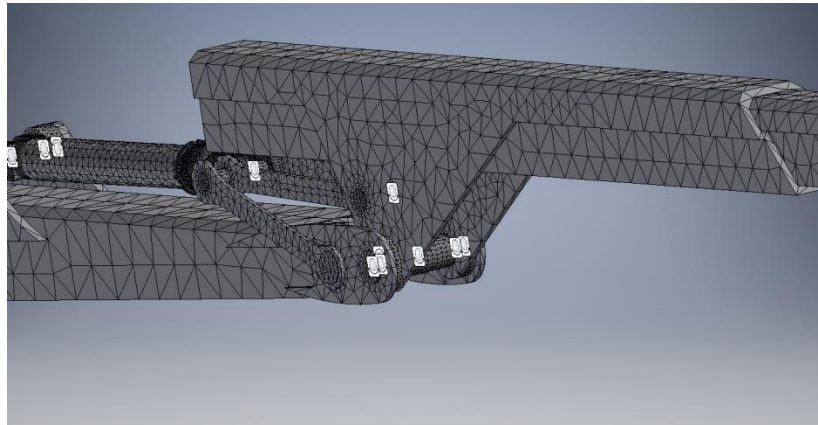


Fig.6.21: Detalle de la malla en uniones. Fuente: Elaboración propia.

Al simular esta nueva malla vemos que nos ha aumentado la tensión a 696,5 MPa, pero sigue sin sobrepasar el límite elástico de nuestro acero Strenx Fig.6.22. En cuanto al desplazamiento Fig.6.23 vemos que sigue manteniéndose en torno al valor anterior, 7,647 mm, por lo que ambos resultados son aceptables.

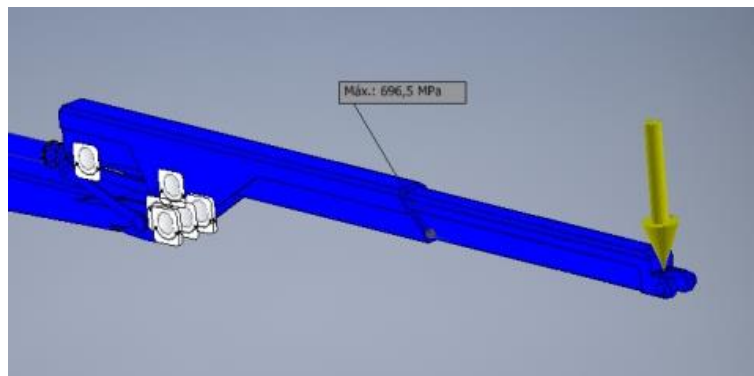


Fig.6.22: Tensión de Von Mises. Fuente: Elaboración propia.

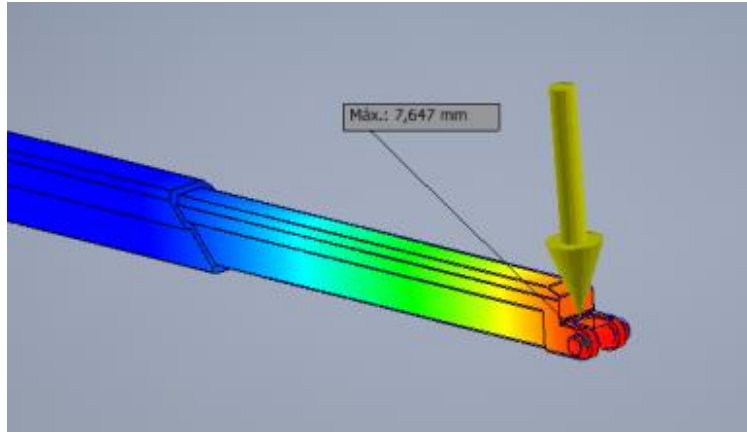


Fig.6.23: Desplazamiento máximo. Fuente: Elaboración propia.

## 7.- PRESUPUESTO INDUSTRIAL

En este apartado elaboraremos el presupuesto industrial de la fabricación de la grúa forestal para calcular su viabilidad económica. El presupuesto se compone del coste de fabricación más el beneficio industrial de la fabricación de una unidad de máquina.

En primer lugar calcularemos el coste de fabricación, este es la resultante de la suma de los materiales, la mano de obra directa y el puesto de trabajo:

$$\text{COSTE DE FABRICACIÓN} = \text{C.Materiales} + \text{C.MOD} + \text{C.Puesto}$$

Para ello se calcula cada uno por separado según las tablas de los apartados que elaboraremos a continuación.

Tendremos en cuenta como costes variables (los que dependen del número de unidades a fabricar) el material y la mano de obra directa. En este grupo podría entrar el coste de los puestos de trabajo si se calcula y aplica en función del número de piezas o como en este caso se consideran como fijos, ya que son independientes a estas.

### 7.1- Coste de Materiales

Para calcular los costes de los materiales diferenciaremos los materiales que han sufrido de un proceso de fabricación y los elementos comerciales, materiales comprados a un distribuidor.

#### *Coste de elementos comerciales*

MATERIAL		PRECIO		
Nombre	Proveedor	€/unidad	Unidades	Total
Grapa	Cranab	4.000	1	4.000,00 €
Estabilizadores traseros	GruCom	2.260	1	2.260,00 €
Cilindro hidráulico	Alternativa agrícola	589,00	2	1.178,00 €
Tubería de presión 12x1,5	RS	12,20	7	85,40 €
Tubería de presión 23x3	RS	19,63	4	78,52 €
Tubería de presión 18x2	RS	15,35	5	76,75 €
Tubería de presión 15x2	RS	14,02	6	84,12 €
Sistema eléctrico	Omter	3.580	1	3.580,00 €
Cilindro giratorio	DK	13,20	4	52,80 €
Anillo d=240 s=5DIN472	Baselga Lizaga (BL)	0,12	1	0,12 €
Anillo d=160 s=4DIN471	BL	0,12	1	0,12 €
Anillo d=60 s=2DIN471	BL	0,12	1	0,12 €
Rodamiento d=160 D=240 B=60	Halder	0,30	1	0,30 €
Rodamiento d=62 D=72 B=30	Halder	0,30	2	0,60 €
Cerradura perno	RS	3,45	7	24,15 €
Guía HXE2364A	RS	19,46	2	38,92 €

Diseño de una Grúa para aplicaciones forestales

Tornillo hexagonal M20x25 DIN933	BL	0,22	2	0,44 €
Tornillo M16x25 DIN7991	BL	0,35	2	0,70 €
Tornillo de cabeza hexagonal M8x20 DIN933	BL	0,22	6	1,32 €
Tornillo hexagonal M16x25 DIN933	BL	0,22	25	5,50 €
Tronillo de cabeza cilíndrica M10x20 DIN912	BL	0,14	6	0,84 €
Perno D=60 L=382	BL	7,28	1	7,28 €
Perno D=60 L=228	BL	7,28	1	7,28 €
Perno D=70 L=341	BL	7,40	1	7,40 €
Perno D=60 L=279	BL	7,28	1	7,28 €
Perno D=90 L=340	BL	8,20	1	8,20 €
Perno D=70 L=387	BL	7,40	1	7,40 €
Perno D=60 L=243	BL	7,28	1	7,28 €
Perno D=62 L=66,5	BL	7,32	2	14,64 €
Bloque guía	RS	6,83	3	20,49 €
Rotador G121	Indexator	1.647	1	1.647,00 €
Adaptadores de tubo a rosca	Rs components	4,49	39	175,07 €
Tubo a tubo (unión de mangueras)	Rs components	2,68	22	59,09 €
Batería compatible Hiab	Hiab	27,00	2	54,00 €
Electroválvula	Danfoss	420,00	2	840,00 €
Bomba hidráulica de pistones	GruCom	475,00	2	950,00 €
Filtro de presión	Palfinger	60	2	120,00 €
Joysticks	Tyxn	612	2	1224,00 €
Sistemas de mando	Omter Electronic	700	1	700,00 €
Sistema de enfriado	Omter Electronic	540	1	540,00 €
<b>TOTAL</b>				<b>17.865 €</b>

*Coste de materiales*

MATERIAL				PRECIO		
Pieza	Material	Proveedor	NºPiezas	Peso Bruto (kg/m)	Coste unitario	Importe
Base	Acero Strenx 700	Strenx	1	239,81	2,86€/kg	685,86 €
Brazo Columna	Acero Strenx 700	Strenx	1	390,27	2,86€/kg	1.116,17 €
Brazo Principal	Acero Strenx 700	Strenx	1	734,37	2,86€/kg	2.100,30 €
Brazo articulado	Acero Strenx 700	Strenx	1	478,12	2,86€/kg	1.367,43 €
Brazo hidráulico	Acero Strenx 700	Strenx	1	236,77	2,86€/kg	677,16 €

## Diseño de una Grúa para aplicaciones forestales

Manivela principal	Strenx 700	Strenx	1	16,97	2,86€/kg	48,54 €
Manivela	Strenx 700	Strenx	2	4,58	2,86€/kg	13,09 €
<b>TOTAL</b>						<b>6.008,56 €</b>

### 7.2- Coste de Mano de Obra Directa

Este apartado denominado MOD, se incluye el conjunto de operarios relacionados directamente con la producción y con las responsabilidades que tienen cada uno en el puesto de trabajo.

Según el convenio cada día el trabajador realizará un turno de 7,75h, unas 1800 horas al año por las que recibe una remuneración según sea su puesto de trabajo.

Se conceden dos pagas extraordinarias al año, de 30 días cada una.

Re= 233 x Salario al día + 60 x Salario al día.

Concepto	Salario/día	Remuneración anual	Salario/hora (€/h)
Oficial 1º	62,78 €	18.396 €	10,22 €
Oficial 2º	58,36 €	17.100 €	9,50 €
Oficial 3º	54,86 €	16.074 €	8,93 €
Especialista	50,86 €	14.904 €	8,28 €
Peón	48,90 €	14.328 €	7,96 €
Aprendiz	36,86 €	10.800 €	6,00 €

También que los días de trabajo son 365 a los que restamos vacaciones, festivos y fines de semana, lo que la jornada efectiva queda:

<b>DIAS DE TRABAJO</b>	
Días Naturales (DN)	365
Deducciones (D)	138
Sábados	52
Domingos	52
Día festivos	8
Vacaciones	20
Días Reales (DR= DN-D)	233

Coste de MOD = Tiempo de trabajo x salario

M.O.D. =  $\sum (T_{\text{fabi}} \cdot J_i) + \sum (T_{\text{monti}} \cdot J_i)$



## Diseño de una Grúa para aplicaciones forestales

El costo de la mano de obra directa que aparece totalizado en el presupuesto industrial, es la suma de fabricación y montaje.

Como tenemos seis máquinas para realizar todas las operaciones: Cortadora, dobladora, soldadora, fresadora, taladradora y pintado. Calculamos el coste que genera cada operario en estos puestos de trabajo:

Tarea	Nº piezas	Tm (s/Ud)	T.total(s)	Operario	Jornal (€/h)	T(h)	T.J.
Operación 1: Cortado	5	300	1500	Oficial 2	9,50	0,416	3,95 €
Operación 2: Doblado	4	1200	4800	Oficial 2	9,50	1,333	12,66 €
Operación 3: Soldado	2	200	400	Oficial 2	9,50	0,111	1,05 €
Operación 4: Mecanizado	6	1200	7200	Oficial 1	10,22	2,000	20,44 €
Operación 5: Taladro	7	150	1050	Oficial 3	8,93	0,292	2,61 €
Operación 6: Pintado	4	600	2400	Oficial 3	8,93	0,666	5,94 €
Montaje del aparato	1	1800	1800	Peón (4)	7,96	0,500	15,92 €
Instalación eléctrica	1	1500	1500	Especialista	8,28	0,416	3,44 €
<b>TOTAL FABRICACIÓN</b>							<b>66,02 €</b>

### 7.3- Coste de Puesto de trabajo

Este coste es el que se genera por el uso de las máquinas e instalaciones en el proceso de fabricación y montaje.

Cada empresa establece sus propios costes de funcionamiento, pero los principales conceptos que integran estos costes son, el interés en la inversión, la amortización de las máquinas, su mantenimiento y la energía consumida por los mismos. Además de la relación entre el puesto de trabajo y el operario que lo utiliza.

$$\text{CPT} = \text{interés} + \text{amortización} + \text{gasto energético} + \text{mantenimiento}.$$

Se considerará una rentabilidad del 10% y un 4% de mantenimiento

## Diseño de una Grúa para aplicaciones forestales

PUESTO DE TRABAJO									
Máquina	Precio € C	Amort (años) p	Funci. (h/año) Hf	Vida Prevista Ht=p*Hf	Costo del puesto de trabajo €/h				
					Interés (Ih=C.r/ Hf)	Amort (Ah=c/ p/Hf)	Manten. (Mh=c. m/Hf)	Energía consumid a Eh	Coste horario F=Ih+Ah+M h+Eh (€/h)
Fresadora	15.500€	15	2.700	40.500	0,574	0,38	0,23	0,31	1,496 €
Taladro	6.000 €	10	1.000	10.000	0,6	0,6	0,24	0,152	1,592 €
Soldadura	605 €	10	3.900	39.000	0,015	0,015	0,006	0,28	0,317 €
Cizalla	15.500€	15	3.600	54.000	0,43	0,28	0,172	0,30	1,189 €
Dobladora	540 €	10	850	6.800	0,063	0,079	0,025	0,21	0,378 €
Pintado	9.600 €	10	2.000	16.000	0,48	0,6	0,192	0,36	1,632 €
									6,65 €
Total al día <i>F x 8horas</i>									<b>52,88€</b>

### 7.4- Coste Total

En este apartado veremos el precio final del producto, para lo que se tiene que tener en cuenta:

**-Coste de fabricación:** Material + elementos comerciales + instalación eléctrica + M.O.D. + puesto de trabajo

**-Mano de obra indirecta:** Se define M.O.I. al conjunto de operarios relacionados directamente con la producción pero sin responsabilidad sobre el puesto de trabajo. Se considera 36% de M.O.D. Ya que es la empresa la que determina cada año el porcentaje que representa la mano de obra indirecta respecto de la directa.

**-Cargas sociales:** Se considera un 35%. Representa el conjunto de aportaciones de la empresa a diversos Organismos Oficiales y Departamentos, como por ejemplo:

Seguridad social	23,14%
Accidentes de trabajo	7,60%
Formación profesional	0,60%
Seguro de desempleo	2,35%
Fondo de garantía	0,20%
Responsabilidad civil	1,00%

**-Gastos generales:** Se aplica 16% del M.O.D. Costes necesarios para el correcto funcionamiento de la empresa.

Según el Real Decreto 982/1987, Del 5 de julio, el porcentaje anual dedicado a los gastos generales respecto a la mano de obra directa está situado entre 13 y 17%. Usaremos un 16% en este proyecto.

**-Beneficio industrial:** Es la empresa la que elige entre un 10 y un 20 % del coste total. Aplicaremos el 17% del coste total.

**-Impuestos sobre el producto terminado (IVA):** 21%

Diseño de una Grúa para aplicaciones forestales

<b>PRESUPUESTO TOTAL</b>		
CONCEPTO	PRECIO €	
Costes de fabricación (C.F)	Materia l+ Elementos	23.873,56 €
	M.O.D	66,02 €
	P.T	52,84 €
Mano de obra indirecta (M.O.I)	$M.O.I. = M.O.D. \times 35\%$	23,10 €
Cargas Sociales (C.S)	$C.S. = (M.O.D. + M.O.I.) \times 35\%$	31,19 €
Gastos generales (G.G)	$G.G = M.O.D. \times 16\%$	10,37 €
Coste total de fábrica (C.T)	$C.T = C.F + M.O.I + C.S + G.G$	24.077,08 €
Beneficio industrial (B.N)	$B.I. = C.T \times 17\%$	4.093,10 €
Precio de venta en fábrica (Pv)	$Pv = C.T + B.I$	28.170,19 €
Precio de venta al público (I.V.A) 21%	$I.V.A = Pv \times 21\%$	5.915,74 €
<b>PRECIO TOTAL</b>		<b>34.085,93 €</b>

El precio de venta asciende a la cantidad de: TREINTA Y CUATRO MIL OCHENTA Y CINCO CON NOVENTA Y TRES EUROS.

## 8.- CONCLUSIONES

Como hemos podido observar a lo largo de todo el trabajo, el diseño de una grúa cuenta con múltiples mecanismos y sistemas para proporcionar un fácil manejo y gran eficacia.

En este trabajo hemos podido ver como se comportaría cuando en su funcionamiento eleva una gran cantidad de peso, que al fin y al cabo es para lo que están destinadas.

En cuanto a su estudio mecánico hemos obtenido unos resultados satisfactorios ya que la grúa diseñada, no rompe, no vuelca y cumple con las medidas de seguridad necesarias para su correcto uso.

Como nuestra grúa está destinada a un uso forestal y no a la carga de elementos muy pesados, en su manejo se deberá prestar especial atención cuando se trate de troncos de árboles de gran diámetro, que son los que podrían llegar a la carga límite establecida en el estudio mecánico, para los demás la grúa resiste perfectamente.

Hay que tener en cuenta que es un aparato costoso debido a sus funciones, fabricación, los equipos auxiliares añadidos, los mecanismos hidráulicos que incorpora y, en este caso, el material empleado. Hemos comprobado que desde el punto de vista más desfavorable, con el acero Strenx podemos conseguir satisfactoriamente los resultados que esperábamos.

No cabe duda que en unas líneas futuras hay que detallar todos los dispositivos que incorpora dicha grúa, pero que en cuanto a su resistencia mecánica no supondrá demasiada variación.

Para finalizar he de remarcar que en el desarrollo de este trabajo se ha puesto en práctica todos los conocimientos adquiridos en los estudios resaltando el manejo de los diferentes programas impartidos en varias asignaturas, que han servido para proporcionar las soluciones del objetivo de este trabajo, el estudio mecánico de la grúa. Además de conocer a fondo el mundo de la Biomasa, la maquinaria que se utiliza para obtener la materia prima y que como buena energía renovable, creo que en un futuro se desarrollará en mayor magnitud.

## 9.- BIBLIOGRAFÍA

- 1.- Santiago García Garrido. Centrales Termoeléctricas de Biomasa.
- 2.- Producir energía con un sistema ecológico [Internet]. Citado: 8 de Junio de 2020 Disponible en: <https://ebasl.es/producir-energia-con-la-biomasa/>
- 3.- ¿Qué es la biomasa? [Internet]. Citado: 9 de Junio de 2020 Disponible en: <https://eficiencia.com/que-es-la-biomasa/>
- 4.- Tipos de Biomasa y cómo saber si es de calidad: Las astillas [Internet]. Citado: 20 de Junio de 2020 Disponible en: <https://www.greenheiss.com/calidad-astillas-biomasa/>
- 5.- Una apuesta decidida por la biomasa aumentaría los beneficios para España en 824 millones [Internet]. Citado: 3 de Julio de 2020 Disponible en: <https://www.appa.es/una-apuesta-decida-por-la-biomasa-aumentaria-los-beneficios-para-espana-en-824-millones/>
- 9.- Maquinaria para la reducción del tamaño de la biomasa [Internet]. Citado: 20 de Junio de 2020 Disponible en: <https://www.interempresas.net/Agricola/Articulos/313448-Pottinger-presenta-segadora-trasera-suspendida-con-acondicionador-mas-grande-del-mercado.html>
- 10.- Catálogo de Maquinaria Forestal para el tratamiento de Biomasa [Internet]. Citado: 15 de Julio de 2020 Disponible en: [https://www.interempresas.net/FeriaVirtual/Catalogos\\_y\\_documentos/82437/Cat-trituracion\\_baja--1-.pdf](https://www.interempresas.net/FeriaVirtual/Catalogos_y_documentos/82437/Cat-trituracion_baja--1-.pdf)
- 11.- Astilladoras [Internet]. Citado: 16 de Julio de 2020 Disponible en: <https://www.vermeerespana.es/equipment/wc2300xlt-on-truck-3/>
- 12.- Eduardo Tolosana, Yolanda Ambrosio, Rubén Laina, Rocío Martínez Ferrari. Guía de Maquinaria para el aprovechamiento y elaboración de Biomasa Forestal. Universidad Politécnica de Madrid.2008
- Margarita de Gregorio. Situación y perspectivas de la Biomasa en España [Internet]. Citado: 26 de Julio de 2020 Disponible en: <https://www.pfcyl.es/biblioteca/situacion-perspectivas-biomasa-espana>
- 13.- Jenz. Tecnología para procesar biomasa
- 14.- Instituto Nacional de Seguridad e Higiene en el trabajo. 2016. Grúas móviles autopropulsadas: seguridad [Internet]. Citado: 20 de Agosto de 2020 Disponible en: <https://www.insst.es/documents/94886/329011/ntp-1077.pdf/33f5d5d4-33e0-4a8f-9e67-ea06a81641b0>
- 16.- Productos de Cranab [Internet]. Citado: 20 de Agosto de 2020 Disponible en: <https://www.cranab.com/>

17.- Grúas de arrastre, Skidder [Internet]. Citado: 8 de Agosto de 2020 Disponible en: <https://www.palfingerepsilon.com/en/Forestry/Forest-machinery/Skidder-cranes/S-Serie-Epsolution>

18.- Epsilon Palfinger. Grúas para madera y reciclaje [Internet]. Citado: 18 de Agosto de 2020 Disponible en: <https://www.palfingerepsilon.com/en>

20.- Coeficiente de seguridad. 2018. INFAIMON S.L. Citado: 30 de Agosto de 2020 Disponible en: <https://blog.infaimon.com/coeficiente-de-seguridad-filosofia-diseno/>

22.- Acero 700 E/F. Apartado de Ficha técnica. [Internet]. Citado: 31 de Agosto de 2020 Disponible en: <https://www.ssab.es/products/brands/strenx/products/strenx-700-e-f>

#### **Normativa:**

6.- Regulación [Internet]. Citado: 13 de Junio de 2020 Disponible en: <https://www.appa.es/regulacion/>

7.- Prado Prieto Paniagua. Biomasa, Biocombustibles y sostenibilidad. Bloque IV Normativa. ISBN: 978-84-931891-5-0

8.- Agencia Estatal Boletín Oficial del Estado. Real Decreto 750/2010, de 4 de junio, por el que se regulan los procedimientos de homologación de vehículos de motor y sus remolques, máquinas autopropulsadas o remolcadas, vehículos agrícolas, así como de sistemas, partes y piezas de dichos vehículos. [Internet]. Citado: 13 de Junio de 2020 Disponible en: <https://www.boe.es/buscar/doc.php?id=BOE-A-2010-9994>

Asociación Española de Normalización. Mayo 2019. Biocombustibles sólidos. Especificaciones y clases de combustibles. Parte 4: Clases de astillas de madera: UNE-EN ISO 17225-4:2014

Astillas de madera para la producción energética. Norma Austriaca: ÖNORM M7133

Asociación Española de Normalización. Julio 2009. UNE-EN 13155:2004 Norma española para Grúas, Seguridad y equipos amovibles de elevación de carga.

15.- Agencia Estatal Boletín Oficial del Estado. Real Decreto 837/2003, de 27 de junio, por el que se aprueba el nuevo texto modificado y refundido de la Instrucción técnica complementaria "MIE-AEM-4" del Reglamento de aparatos de elevación y manutención, referente a grúas móviles autopropulsadas. [Internet]. Citado: 18 de Agosto de 2020 Disponible en: <https://www.boe.es/buscar/doc.php?id=BOE-A-2003-14327>

19.- Asociación Española de Normalización. UNE 58-508-78: Instrucciones de servicio para manejo y entretenimiento de grúas móviles.

21.- Asociación Española de Normalización. Febrero 2005. UNE 58132-2. Aparatos de elevación. Reglas de cálculo. Parte 2: Solicitaciones y casos de sollicitaciones que deben intervenir en el cálculo de las estructuras y de los mecanismos.

## **10.- ANEJOS**

### **10.1- Planos**