



Universidad de Valladolid



**ESCUELA DE INGENIERÍAS
INDUSTRIALES**

**Universidad de Valladolid
Escuela de Ingenierías Industriales**

Grado en Ingeniería Mecánica

Trabajo Fin de Grado

**Diseño de utillaje para mantenimiento de
material rodante ferroviario.**

Autora:

Del Pozo Vicente, Eva

Tutora:

Pérez Rueda, María Ángeles

**Dpto. CMeIM/EGI/ICGF/IM/IPF
Área de Ingeniería Mecánica**

Valladolid, febrero de 2021

Agradecimientos

En primer lugar, quiero agradecer a mi familia su infinito apoyo y paciencia a lo largo de la carrera. Gracias por creer en mí, por vuestros consejos y por la libertad que me habéis dado para escoger el camino que yo quisiera.

Agradezco la labor de todos mis profesores, en especial de mi tutora María Ángeles Pérez por permitirme finalizar esta etapa para comenzar una nueva, a Marta Herráez por su apoyo continuo y el tiempo invertido y por último a Antonio Valín, por su interés en este proyecto y su conocimiento.

He de dar las gracias a mi tutor de prácticas de la empresa Renfe, Eduardo Llorente, por darme la oportunidad de realizar este proyecto de gran responsabilidad y creer en mí desde el primer día. También a Ángel María González por permitirme tanta libertad en la manera de desempeñar mi trabajo, gracias por las correcciones y dedicación. No me olvido de todo el equipo de Renfe, gracias por enseñarme tanto y responder a todas mis preguntas. En especial quiero agradecer a los operarios Guarrate, Popov, Ángel y Dani, por todas las aportaciones, su gran conocimiento en el sector ferroviario, por recibirme todos los días con una sonrisa y tenerme siempre en cuenta.

Resumen

La continua exigencia de agilización en los procesos de producción, así como la seguridad de los trabajadores, impulsan la fabricación de nuevas herramientas que satisfagan estos objetivos en la industria ferroviaria. Los marcos legales cada vez más estrictos, obligan a justificar la seguridad de los trabajadores, más aún cuando se corren riesgos importantes.

El presente trabajo se centra en el diseño de utillaje para Renfe, principal operador ferroviario de España. Se realizará un estudio exhaustivo de su viabilidad respetando las nuevas exigencias.

Palabras clave

DISEÑO DE UTILLAJE – CRITERIO DE FALLO ESTÁTICO – MODELIZADO – MANTENIMIENTO – SEGURIDAD

Abstract

The continuous demand for streamlining in production processes, as well as worker safety, drive the manufacture of new tools that fulfil these objectives in the railway industry. The increasingly stringent legal frameworks make it necessary to justify the safety of workers, even more so when there are significant risks.

This work focuses on the design of tools for Renfe, the main railway company in Spain. An exhaustive study of its viability will be carried out, respecting the new requirements.

Keywords

TOOL DESIGN – STATIC FAILURE CRITERION – MODELLING – MAINTENANCE – SAFETY

Índice de Contenido

CAPÍTULO 1	Introducción y objetivos.	1
1.1	Introducción.	3
1.2	Justificación.	3
1.3	Objetivos.	4
1.4	Estructura de la memoria.	4
CAPÍTULO 2	Ferrocarriles.	7
2.1	Alta velocidad en ferrocarriles.	9
2.2	Red convencional y europea.	10
2.3	Suspensión.	11
2.3.1	Bogies.	11
2.3.2	Suspensión primaria.	15
2.3.3	Suspensión secundaria.	15
2.3.4	Sistemas de amortiguación antilazo.	15
2.3.5	Ballestas.	16
2.3.6	Scharfenberg.	16
CAPÍTULO 3	Componentes sobre los que se diseñan útiles para su mantenimiento.	17
3.1	Reductor de velocidad del AVE 102/112.	19
3.1.1	Definición, funcionamiento y mantenimiento.	19
3.1.2	Situación actual, problemática.	20
3.1.3	Manipulación y seguridad: Volteador.	22
3.2	Ejes de ferrocarril, calado y decalado.	23
3.2.1	Definición y descripción de los elementos.	23
3.2.2	Mantenimiento.	23
3.3	Justificación para la fabricación de nuevos útiles y foco de estudio.	26
CAPÍTULO 4	Diseño de utillaje para mantenimiento de reductores: VOLTEADOR.	29
4.1	Geometría del Volteador.	31
4.1.1	Especificaciones generales de un Volteador.	31
4.1.2	Elementos principales, comportamiento y funcionamiento.	32
4.1.3	Soldadura.	33
4.2	Materiales y recubrimientos, características.	35
4.2.1	Material de los elementos principales.	35
4.2.2	Tornillería.	37
4.2.3	Recubrimiento.	40
4.3	Cálculo estático Von Mises.	41
4.3.1	Material.	43
4.3.2	Cargas aplicadas.	44
4.3.3	Cálculo de esfuerzos y aplicación del criterio de fallo.	45

4.3.4	Justificación del rediseño e importancia de los apoyos de los elementos que presionan el reductor.....	50	
4.4	Pieza fabricada.....	53	
CAPÍTULO 5 Diseño de utillaje para mantenimiento de elementos calados en los ejes de ferrocarril: PREFITTING.			57
5.1	Geometría del Prefitting.....	59	
5.1.1	Especificaciones generales de un Prefitting.....	59	
5.1.2	Elementos principales, comportamiento y funcionamiento.....	60	
5.1.3	Soldadura.....	66	
5.1.4	Tolerancias geométricas y dimensionales.....	67	
5.2	Mecanismos (Plano 1.02.00.00).	69	
5.2.1	Mecanismo de desplazamiento horizontal.....	69	
5.2.2	Mecanismo de desplazamiento vertical.	72	
5.2.3	Dificultades/elementos no normalizados.....	74	
5.3	Materiales y recubrimientos, características.	74	
5.3.1	Materiales de los elementos principales.....	74	
5.3.2	Tornillería.	77	
5.3.3	Recubrimiento.	79	
CAPÍTULO 6 Estudio económico.....			81
6.1	Costes del proyecto.....	83	
6.1.1	Costes directos.....	83	
6.1.2	Costes indirectos.....	84	
6.1.3	Coste total.....	85	
6.2	Costes de material y fabricación. Selección de proveedor.....	85	
6.2.1	Volteador.....	85	
6.2.2	Prefitting.....	86	
CAPÍTULO 7 Conclusiones y líneas de investigación futuras.			87
7.1	Conclusiones.....	89	
7.2	Líneas de investigación futuras.....	90	
CAPÍTULO 8 Bibliografía.....			91

Índice de Figuras.

Figura 2-1 Red ferroviaria entre España y Francia. (Trainline, s.f.)	9
Figura 2-2 Diferencia entre ejes simples y bogies en un tramo curvo. (Mora Ramos, 2014).	12
Figura 2-3 Bastidor del bogie. (ALAF, 2014).	12
Figura 2-4 Eje montado de carga. Figura 2-5 Eje montado para vagones de metro.	13
Figura 2-6 Eje montado de alta velocidad. Figura 2-7 Eje montado de tranvía con eje para ruedas independientes.	13
Figura 2-8 Variación del radio de la rueda en curvas. (Pepo, 2019).	14
Figura 2-9 Caja de grasa: representación. Figura 2-10 Caja de grasa: posicionamiento.	14
Figura 2-11 Caja de grasa con sus rodamientos, vista desde el interior.....	14
Figura 2-12 Movimiento en zigzag de un bogie en un tramo recto. (Escuela Técnica Profesional de Mantenimiento de Renfe , 2019).....	15
Figura 2-13 Suspensiones primaria, secundaria y sistema antilazo de un bogie. (Escuela Técnica Profesional de Mantenimiento de Renfe , 2019).....	16
Figura 2-14 Ballesta. (Jurado Zurro, 2010).	16
Figura 3-1 Reductor de velocidad. (Fuente propia).	20
Figura 3-2 Visor de aceite instalado en el cárter del reductor (izda.) y en detalle (dcha.). (Fuente propia).	21
Figura 3-3 Ficha de inspección con temperaturas máximas. (Fuente propia).	22
Figura 3-4 Rueda con disco de freno incorporado. (Fuente propia).	23
Figura 3-5 Rueda siendo lijada (Fuente propia). Figura 3-6 Eje lijado con hélice. (Fuente propia).	24
Figura 3-7 Presor izquierdo. (Fuente propia). Figura 3-8 Recambios de presores. (Fuente propia).	25
Figura 3-9 Muro izquierdo. (Fuente propia). Figura 3-10 Acople para muro. (Fuente propia).	26
Figura 3-11 Volteador. (Fuente propia).	26
Figura 3-12 Prefitting. (Fuente propia).	27
Figura 4-1 Vista explosionada del conjunto Volteador. (Fuente propia).	31
Figura 4-2 Soporte reductor lado transmisión. (Fuente propia).	32
Figura 4-3 Conjunto brida. (Fuente propia).	33
Figura 4-4 Indicación del significado de las letras “a” y “z”. (UNE, 2020).	34
Figura 4-5 Símbolo soldadura en todo el contorno. (Fuente propia).	34
Figura 4-6 Símbolo soldadura lisa. (Fuente propia).	34
Figura 4-7 Símbolo soldadura de tapón. (Fuente propia).	35
Figura 4-8 Símbolo soldadura simétrica. (Fuente propia).	35
Figura 4-9 Clase de calidad tornillos. (Fuente propia).	38

Figura 4-10 Relación entre esfuerzo y deformación unitaria. (Budynas & Nisbert, 2012).	38
Figura 4-11 Resorte de compresión. (Fuente propia).	39
Figura 4-12. Detalle del montaje de la brida en soporte para brida, con holgura (izda.) y a tope (dcha.). (Fuente propia).	39
Figura 4-13 Teoría de la energía de distorsión y teoría del esfuerzo cortante máximo. (Budynas & Nisbert, 2012).	41
Figura 4-14 Conjunto final representado en Catia. (Fuente propia).	42
Figura 4-15 Mallado completo y uniones entre elementos. (Fuente propia).	42
Figura 4-16 Detalles mallado afinado y uniones entre elementos. (Fuente propia).	43
Figura 4-17 Propiedades estructurales del acero S235JR.	43
Figura 4-18 Detalle zona de aplicación de la carga. (Fuente propia).	44
Figura 4-19 Malla deformada, posición vertical. (Fuente propia).	46
Figura 4-20 Tensión de Von Mises, configuración discontinua, posición vertical. (Fuente propia).	46
Figura 4-21 Tensión de Von Mises, configuración media, posición vertical. (Fuente propia).	47
Figura 4-22 Detalle concentración de tensiones, “Placa” del subconjunto “Soporte reductor lado transmisión”, hueco para tornillo. (Fuente propia).	47
Figura 4-23 Deformación, posición vertical. (Fuente propia).	48
Figura 4-24 Malla deformada, posición horizontal. (Fuente propia).	48
Figura 4-25 Tensión de Von Mises, configuración discontinua, posición horizontal (Fuente propia).	49
Figura 4-26 Detalle concentración de tensiones, refuerzo lateral. (Fuente propia).	49
Figura 4-27 Deformación, posición horizontal. (Fuente propia).	50
Figura 4-28 Deformación, detalle rediseño. (Fuente propia).	51
Figura 4-29 Tensión, detalle rediseño. (Fuente propia).	51
Figura 4-30 Deformación real en la brida. (Fuente propia).	52
Figura 4-31 Deformación, detalle diseño inicial. (Fuente propia).	52
Figura 4-32 Tensión, detalle diseño inicial. (Fuente propia).	53
Figura 4-33 Tensión, detalle diseño inicial, cabeza del tornillo. (Fuente propia).	53
Figura 4-34 Conjunto “Volteador” instalado. (Fuente propia).	54
Figura 4-35 Detalle aristas redondeadas. (Fuente propia).	54
Figura 4-36 Detalle sujeción reductor y apoyo. Sin reductor (izda.) y con él (dcha.). (Fuente propia).	54
Figura 4-37 Detalle sujeción reductor superior en inferior, con reductor acoplado. (Fuente propia).	55
Figura 4-38 Conjunto completo con reductor acoplado, parte delantera. (Fuente propia).	55

Figura 4-39 Conjunto completo con reductor acoplado, parte trasera. (Fuente propia).....56

Figura 5-1 Prefitting modelo de partida, con eje provisto de dos discos de freno. (Fuente propia).....60

Figura 5-2 Vista anterior renderizada del conjunto Prefitting. (Fuente propia).
.....60

Figura 5-3 Subconjunto estructura. (Fuente propia).....61

Figura 5-4 Uniones trasera y delantera tubo-brazo. (Fuente propia).....62

Figura 5-5 Uniones trasera y delantera tubo-brazo, con varios componentes. (Fuente propia).....62

Figura 5-6 Base móvil. (Fuente propia).....63

Figura 5-7 Extensión. (Fuente propia).....63

Figura 5-8 Manos inferior y superior. (Fuente propia).....64

Figura 5-9 Manos inferior y superior, con varios componentes. (Fuente propia).
.....64

Figura 5-10 Bulón ranurado. (Fuente propia).....65

Figura 5-11 Cremallera y piñón. (Fuente propia).....65

Figura 5-12 Soldadura en ángulo indicando distancia lateral. (Fuente propia).
.....66

Figura 5-13 Soldadura a tope con bordes rectos. (Fuente propia).....66

Figura 5-14 Soldadura con bisel redondeado. (Fuente propia).....66

Figura 5-15 Soldadura en ángulo, en todo el contorno. (Fuente propia).....67

Figura 5-16 Tolerancias geométricas en el subconjunto “Estructura tubular soldada”. (Fuente propia).....67

Figura 5-17 Indicación taladrado en montaje. (Fuente propia).....68

Figura 5-18 Tolerancia geométrica de circularidad. (Fuente propia).....68

Figura 5-19 Tolerancia geométrica de simetría en chavetero. (Fuente propia).
.....69

Figura 5-20 Tolerancias dimensionales en hueco para acople de pieza dentada superior. (Fuente propia).....69

Figura 5-21 Tolerancia geométrica de rectitud en eje. (Fuente propia).....69

Figura 5-22 Mecanismo de desplazamiento horizontal explosionado. (Fuente propia).....70

Figura 5-23 Mecanismo horizontal con corte longitudinal. (Fuente propia)....70

Figura 5-24 Mecanismo horizontal, detalle con corte longitudinal. (Fuente propia).....71

Figura 5-25 Mecanismo de desplazamiento vertical explosionado. (Fuente propia).....72

Figura 5-26 Mecanismo vertical parte superior, detalle con corte longitudinal. (Fuente propia).....73

Figura 5-27 Mecanismo vertical parte inferior, detalle con corte longitudinal. (Fuente propia).....73

Figura 5-28 Detalle tornillos Allen de cabeza cilíndrica y abocardado. (Fuente propia)..... 77

Figura 5-29 Detalle tornillos de cabeza hexagonal avellanada y tornillos de cabeza hexagonal. (Fuente propia). 77

Figura 5-30 Lengüeta con taladro y tornillo de cabeza perdida. (Fuente propia). 78

Figura 5-31 Tuerca estriada y chapa de seguridad. (Fuente propia). 78

Figura 5-32 Detalle pasador elástico. (Fuente propia)..... 79

Figura 5-33 Detalle resorte de compresión. (Fuente propia). 79

Figura 6-1 Presupuesto Volteador. (Fuente propia). 86

Índice de Tablas.

Tabla 2-1 Características de los principales sistemas de cambio de ancho automático. (García Álvarez A. , 2010)..... 11

Tabla 3-1 Datos técnicos del reductor. (Alta Velocidad Renfe, 2005)..... 19

Tabla 4-1 Resistencia a fluencia del acero S235JR en función del espesor. (AENOR, 2006). 36

Tabla 4-2 Propiedades del PTFE. (Transglass, s.f.)..... 37

Tabla 4-3 Características mecánicas de los tornillos. (AENOR, 2015). 38

Tabla 4-4 Espesor y masas mínimos de recubrimiento. (AENOR, 2010)..... 40

Tabla 4-5 Cargas y momentos aplicados en "Soporte", posición vertical. (Fuente propia)..... 44

Tabla 4-6 Cargas y momentos aplicados en los topes de diámetros 40 mm (izda.) y 50 mm (dcha.), posición vertical. (Fuente propia). 44

Tabla 4-7 Cargas aplicadas en "Soporte", posición horizontal. (Fuente propia). 45

Tabla 4-8 Cargas y momentos aplicados en los topes de diámetros 40 mm (izda.) y 50 mm (dcha.), posición vertical. (Fuente propia). 45

Tabla 5-1 Resistencia a fluencia del acero S275JR en función del espesor. (AENOR, 2006). 74

Tabla 5-2 Propiedades de los cojinetes y placas lisas de deslizamiento. (GGB, 2020). 76

Tabla 5-3 Propiedades del PA6. (Transglass, s.f.). 76

Tabla 6-1 Costes de personal y diseño como propiedad intelectual. (Fuente propia)..... 83

Tabla 6-2 Costes de material y fabricación. (Fuente propia). 84

Tabla 6-3 Costes indirectos. (Fuente propia). 84

Tabla 6-4 Coste total del proyecto. (Fuente propia). 85

Índice de Ecuaciones.

Ecuación 4-1 Esfuerzo de Von Mises. (Budynas & Nisbert, 2012).41

Índice de Gráficos.

Gráfico 6-1 Coste total del proyecto, distribución porcentual. (Fuente propia).
.....85

CAPÍTULO 1 Introducción y objetivos.

1 Introducción y objetivos.

1.1 Introducción.

La necesidad de aumentar la producción cada vez resulta más evidente. La empresa de ferrocarril Renfe, no solo ha aumentado la contratación de operarios, también ha realizado un estudio sobre los procesos que suponen una significativa mejora si son optimizados.

La finalidad de realizar un cambio no solo radica en el aumento de producción, como en todas las empresas, se busca conseguir los máximos beneficios económicos. Por lo que éste será un aspecto presente y muy importante en todas las decisiones que se tomen.

Esta reestructuración lleva consigo el ingreso de nuevos operarios en la empresa, seguido del diseño y fabricación de más útiles que agilicen los procesos a optimizar.

Se centrarán las mejoras en la sección de rodaje de la nueva BMI (Base de Mantenimiento Integral) de Renfe. En concreto, el mantenimiento de reductores y puesta a punto de ejes y elementos que los revisten (Irueste Lobo, 2008). Dos útiles encargados de realizar estas operaciones toman protagonismo: “Volteador” herramienta destinada al mantenimiento de reductores, y “Prefitting” herramienta cuya finalidad es revestir los ejes y algunas operaciones auxiliares necesarias.

El diseño de nuevo utillaje permite tanto eliminar los errores producidos en las herramientas de partida, como realizar nuevas mejoras.

1.2 Justificación.

El proyecto global en el que se enmarca el trabajo presentado en esta memoria se realiza conjuntamente con un equipo de personas pertenecientes a la sección de ruedas, en el que la autora de este trabajo realizó la estancia.

Uno de los principales focos donde se centra la atención de este equipo es el aumento de la producción en la sección de rodaje. Reduciendo los tiempos muertos, donde los operarios no pueden avanzar en la preparación de material ferroviario, esto se da en el caso del “Prefitting”. En el caso del “Volteador”, la incorporación de nuevo personal ayudará a conseguir este fin. También se persigue minimizar las pérdidas económicas que producen los tiempos muertos, optimizando los procesos de producción.

Mejorar la seguridad y ergonomía de los operarios cuando realizan las tareas de mantenimiento. Lleva consigo la comunicación continua con los trabajadores, ellos serán quienes más aportaciones de mejora pueden

sugerir. El resultado final debe ser un diseño seguro y ergonómico. Este apartado también requiere un estudio centralizando que realizarán otros miembros del equipo, tanto de los elementos en los que se realiza el mantenimiento, como en las máquinas auxiliares.

1.3 Objetivos.

Dentro de este conjunto, las tareas encomendadas a la autora de este trabajo, y, por tanto, las que se detallarán en esta memoria, plantean unos objetivos más concretos. La metodología llevada a cabo progresivamente permite fijar unos objetivos específicos de los que tratará este trabajo:

- Diseñar un “Volteador” con ayuda del software CATIA V5, y un “Prefitting” usando el software Solid Edge como herramienta. Ambos diseños se realizan a partir de dos útiles ya fabricadas. En el primer utillaje, se realizarán cambios geométricos para su mejora. El segundo utillaje presenta un diseño nuevo en la elección de los mecanismos que proporcionan movimiento horizontal y vertical.
- Realizar los planos que reflejen perfectamente cada uno de los elementos de ambos útiles. Siendo necesarios para la posterior fabricación e instalación de los útiles diseñados.
- Evaluar el cálculo de fallo mediante el análisis estático de la primera herramienta, para comprobar que, además de no producirse fallo en todo el conjunto, con los cambios de diseño realizados, las tensiones se reparten más homogéneamente las tensiones en las zonas más críticas, no se produce fallo y se reduce significativamente la deformación estática de los elementos denominados “Brida”.
- Estudiar y seleccionar los mecanismos a instalar en el segundo útil. De modo que se empleen la mayor cantidad de elementos comerciales posibles, llevando con ello un ahorro económico de fabricación considerable.

1.4 Estructura de la memoria.

A continuación, se detallan los diferentes apartados en los que está organizada la memoria:

- Capítulo 2: Se realiza una introducción, explicando detalladamente algunos de los elementos más relevantes de los ferrocarriles.
- Capítulo 3: Detalla los elementos de ferrocarril que toman importancia en esta memoria, explicando su funcionamiento y las operaciones de mantenimiento realizadas con ellos. Se justifica la necesidad de nuevos diseños.

- Capítulo 4: Toma relevancia el primer diseño que se va a realizar “Volteador”. Se detalla la geometría, explicando a su vez varios planos, se eligen los materiales y recubrimientos de cada subconjunto o elemento. Adquiere gran importancia el cálculo estático, justificando el diseño y cambios realizados en la pieza inicial. Por último, se selecciona un proveedor que construye el diseño, mostrando varias imágenes de la instalación del nuevo útil ya fabricado en el lugar de trabajo.
- Capítulo 5: En este caso se presenta el segundo diseño: “Prefitting”. Como en el diseño anterior, se detalla la geometría, varios planos, materiales, etc. Se realiza un estudio de los mecanismos diseñados de desplazamiento horizontal y vertical.
- Capítulo 6: Se plantean las conclusiones obtenidas y se detallan los estudios futuros a realizar.
- Capítulo 7: Describe las fuentes bibliográficas empleadas en la realización de este estudio.
- Anexo 1: Muestra todos los planos que definen el Volteador.
- Anexo 2: Recoge los planos que componen el Prefitting.
- Anexo 3: Adjunta la especificación técnica del Prefitting, necesaria para comenzar el proceso de adquisición de un proveedor.
- Anexo 4: Añade la justificación de inversión del Prefitting, donde se justifica la necesidad de adquisición de la herramienta.

CAPÍTULO 2 Ferrocarriles.

2 Ferrocarriles.

El uso del tren como medio de transporte se ve incrementado cada vez más en España. En el año 2018 la cifra de usuarios sobrepasó los 500 millones y sigue creciendo en el año 2020. Estos datos hacen que aumente la demanda de trenes de alta velocidad.

Además de suponer una alternativa eficiente para el transporte de personas, el transporte ferroviario de mercancías presenta numerosas ventajas a tener en cuenta. Y es que su gran capacidad, flexibilidad de contenido a transportar, bajos costes de operación, buena red ferroviaria, etc., hacen de este tipo de transporte una buena opción para diversas compañías.

La red ferroviaria no solo se limita al territorio español. Pueden realizarse viajes entre España y diversas ciudades europeas, destacando la buena comunicación con Francia, como muestra la *Figura 2-1* mediante trenes de alta velocidad como AVE o TGV Euroduplex (SpainRail, 2017).



Figura 2-1 Red ferroviaria entre España y Francia. (Trainline, s.f.).

2.1 Alta velocidad en ferrocarriles.

Uno de los trenes más rápidos que se pueden encontrar en Europa es el AVE, con una capacidad entre 316 y 405 pasajeros, consigue alcanzar velocidades superiores a 300 km/h. Logra unir trayectos como Madrid-Barcelona (casi 600 km) ininterrumpidamente en dos horas y media (Bustos, 2015).

El fin del monopolio de la empresa Renfe en el año 2020, y de las futuras competencias externas en las líneas de alta velocidad, impulsan a la creación de un nuevo ferrocarril, Avlo, en el trayecto Madrid-Barcelona (Gonzalez, 2017). Presenta una capacidad de 438 pasajeros (aproximadamente un 20% más que el AVE), llega a alcanzar la misma velocidad que el AVE ya que, en rasgos generales, es el mismo tren. En este caso se aprovecha mejor el espacio de cada vagón, transformando también la cafetería. De este modo se consigue abaratar considerablemente el precio del billete.

Avant o Alvia, son dos trenes más de alta velocidad. Diseñados para circular a una velocidad máxima de 250 km/h. Los trenes Alvia están destinados para largos recorridos mientras que los Avant para media distancia. Ambos poseen ancho de rodadura variable de modo que se posibilita la circulación tanto por líneas de alta velocidad como por líneas convencionales.

2.2 Red convencional y europea.

La tecnología de ancho de rodadura variable elimina el problema de comunicación entre los diferentes anchos de vías. Esto no solo permite la comunicación entre la red de alta velocidad y la convencional, también entre la red europea.

El intercambiador de ancho variable, instalado en puntos estratégicos de la infraestructura ferroviaria, permite liberar las ruedas de la carga, de modo que mediante una guía se cambia el ancho mientras el vehículo se sostiene por medio de carriles laterales (patines), a su vez el parte del mecanismo de los cerrojos que sujetan las ruedas en sus carriles se desacoplan (cada sistema realiza este paso de forma distinta) para permitir el desplazamiento longitudinal. A continuación, las ruedas pasan por guías de desplazamiento convergentes o divergentes en función de la necesidad requerida, adquiriendo la nueva posición. Finalmente, el vehículo vuelve a apoyar sobre las ruedas. Estas operaciones se realizan automáticamente a una velocidad moderada de hasta 15 km/h (García Álvarez A. , 2010).

Estos sistemas los incorporan las empresas Talgo y CAF. La primera "Tecnología Talgo de Rodadura Desplazable" permite el cambio de ancho en trenes de viajeros, locomotoras, vagones de mercancías, bogies, etc. La tecnología CAF "Brava" se aplica a trenes autopropulsados diésel, eléctricos e incluso trenes de alta velocidad. La *Tabla 2-1* muestra algunas de las diferencias entre los principales sistemas de cambio de ancho automático en varios países.

Sistema	Talgo	CAF	SUW2000	Rafil	Japón
País	España	España	Polonia	Alemania	Japón
Año primera aplicación comercial	1969	2003	2000	---	2007
Coche viajeros	Sí	Sí	Sí	No	Sí
Vagones carga	Sí	No	Sí	Sí	No
Vehículos motores	Sí	Sí	No	No	Sí
Cambio con carga en rueda	No	No	Si	Sí	No
Encerrojamiento	Cerrojo ascend.	Rodadura ascend.	Encerroj. Lateral	Encerroj. Lateral	Rodad. Ascend.

Tabla 2-1 Características de los principales sistemas de cambio de ancho automático. (García Álvarez A. , 2010).

2.3 Suspensión.

Una de las exigencias continuas del mercado es el bienestar del cliente a la hora de viajar. Los movimientos bruscos de las cajas de los trenes, vibraciones, ruidos, etc., resultan bastante indeseables para los pasajeros e incluso, con referencia a las mercancías, es posible que ocurran choques indeseables con productos frágiles (Irueste Lobo, 2008).

2.3.1 Bogies.

Los bogies y los ejes simples son los elementos sobre los que descansan los vagones del tren. A diferencia de los ejes simples, todo el conjunto rígido del bogie es capaz de girar con respecto al cuerpo del vehículo. Constan principalmente de dos o tres ejes, aunque pueden poseer hasta cinco si están destinados al transporte de cargas pesadas (Bogie, 2013).

Habitualmente se emplean dos bogies “compartidos” para cada vagón, posicionados al principio y final de cada coche, de modo que cada bogie es utilizado por dos cajas.

Las funciones primordiales de los sistemas de rodadura se describen a continuación (García Serrano):

- Distribución y transmisión de la carga del tren sobre los carriles.
- Proporcionar guiado a lo largo del recorrido.
- Absorber vibraciones provenientes de movimientos oscilatorios.
- Reducir las fuerzas dinámicas debidas a irregularidades de la vía, curvas, cambios de vía e impactos entre vehículos.

Como se ha indicado con anterioridad, no todos los vehículos están provistos de bogies. En aquellos que no lo están, los elementos de tracción, frenos, etc.,

se alojan en el bastidor del vehículo. La flexibilidad de movimientos que permitirían los bogies queda suprimida en el caso de ejes simples, debido a la falta de articulación, limitando con ello el largo de las cajas, se puede observar la diferencia de movilidad en la *Figura 2-2*.

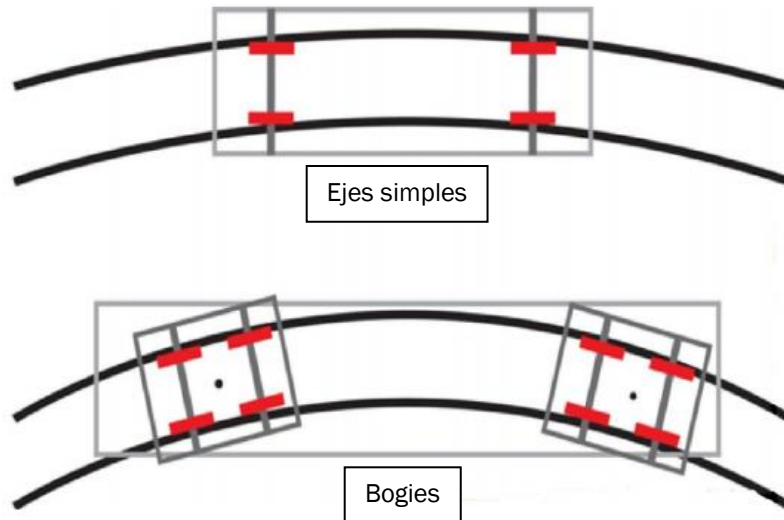


Figura 2-2 Diferencia entre ejes simples y bogies en un tramo curvo. (Mora Ramos, 2014).

Los elementos principales que componen un bogie son:

- A) Bastidor:** Estructura completamente rígida formada, habitualmente, por la soldadura de dos vigas longitudinales y una o más traviesas para rigidizar la estructura (ver *Figura 2-3*). Se emplean aceros de alto límite elástico, proporcionando gran resistencia. Es aquí donde se conectan mediante tornillería o soldadura los elementos que completan el bogie.

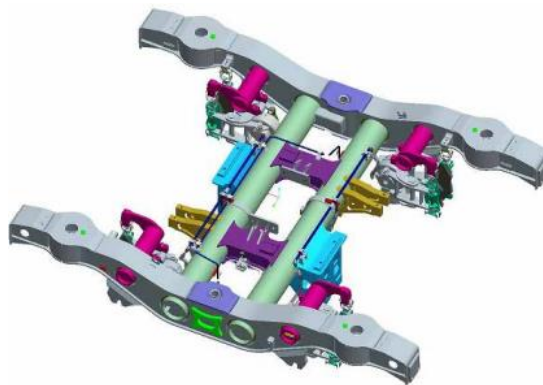


Figura 2-3 Bastidor del bogie. (ALAF, 2014).

- B) Eje montado:** Conjunto de dos ruedas unidas rígidamente mediante un eje común, proporcionando la distancia necesaria entre el tren y la vía (ver *Figuras 2-4, 2-5, 2-6 y 2-7*). La forma de estos juegos de ruedas depende de varios factores, entre otros: el propio vehículo (si es de tracción o no), los dispositivos de frenado (de zapata, de disco en eje o disco en rueda).

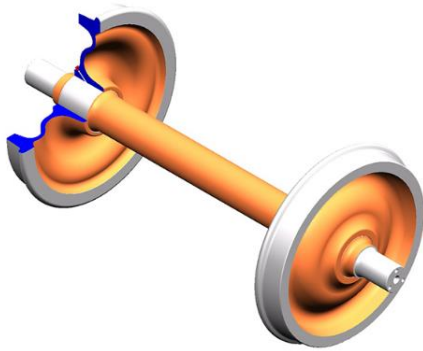


Figura 2-4 Eje montado de carga.

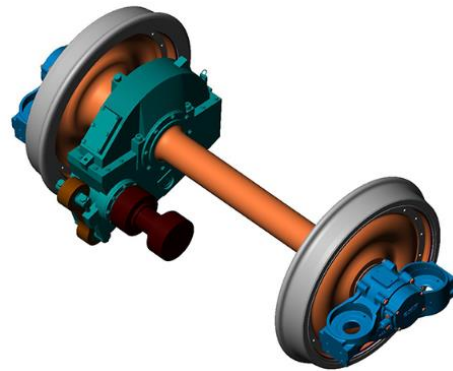


Figura 2-5 Eje montado para vagones de metro.

(GHH-BONATRANS, 2018)

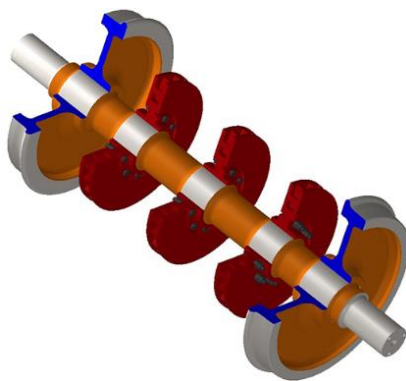


Figura 2-6 Eje montado de alta velocidad.

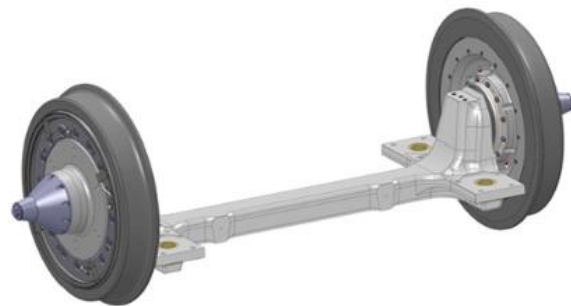


Figura 2-7 Eje montado de tranvía con eje para ruedas independientes.

(GHH-BONATRANS, 2018).

C) Rueda: Estos elementos junto con los ejes son de especial importancia, ya que un solo fallo mecánico o dimensional podría provocar el descarrilamiento del vehículo. Pueden ser macizas o con llanta.

Las ruedas macizas están formadas por la llanta, el disco y el eje. Difieren unas de otras en la geometría del disco.

Las ruedas con llanta tienen la posibilidad de reemplazar este elemento por otro nuevo al final de su vida útil.

Al estar las ruedas unidas de dos en dos mediante un eje rígido, en las curvas cada rueda recorre una distancia diferente, esto presentaría problemas de deslizamiento, desgaste excesivo, sobrecalentamiento, etc. Para minimizar estos problemas, la geometría de las bandas de rodadura es cónica. De este modo en las curvas, el eje se inclina, posicionando las ruedas de tal forma que la que tiene que recorrer más distancia, aumenta su radio, como indica la *Figura 2-8*.

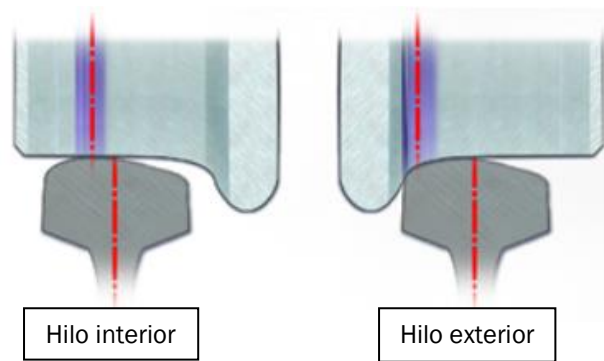


Figura 2-8 Variación del radio de la rueda en curvas. (Pepo, 2019).

D) Caja de grasa: mantienen la conexión entre los ejes y el bastidor, lubrica y refrigera el sistema y son las encargadas de permitir la rotación del eje minimizando el rozamiento, ya que presenta cojinetes o rodamientos en su interior. La temperatura que registra es como mucho superior en 30°C a la temperatura ambiente. Se posicionan entre las ruedas y el bastidor, como puede observarse en las Figuras 2-9, 2-10 y 2-11.



Figura 2-9 Caja de grasa: representación.



Figura 2-10 Caja de grasa: posicionamiento.

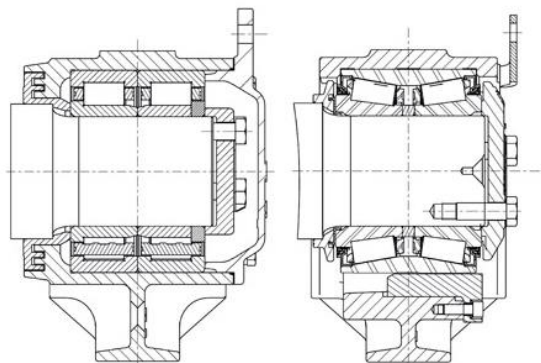


Figura 2-11 Caja de grasa con sus rodamientos, vista desde el interior.

(The SKF Evolution Team, 2005).

E) Reductor: Se utiliza para disminuir la velocidad que proporciona el motor, y ajustarla al par que se requiera. Más adelante se explicará detalladamente.

F) Suspensión: Dentro del conjunto bogie se encuentra parte de la suspensión, se desarrollará con más detalle a continuación.

2.3.2 Suspensión primaria.

Se localiza entre el eje y el bastidor asegurando la suspensión vertical, está destinada a disminuir las vibraciones que llegan al bastidor y a los elementos integrados en este. Además, proporciona una distribución uniforme del peso sobre las ruedas, esta función es muy importante ya que en caso de una frenada brusca, evitaría el descarrilamiento (Estrella Pozo, 2018).

La componen muelles helicoidales, así como amortiguadores hidráulicos, indicados en la *Figura 2-13*.

2.3.3 Suspensión secundaria.

Se encuentra entre la caja del vehículo y el bogie. Presenta una gran flexibilidad ya que trata de minimizar vibraciones tanto vertical como lateralmente, pero sobre todo pretende mantener la altura de la caja en cualquier marcha del vehículo.

Está formada por balonas neumáticas y amortiguadores hidráulicos, indicados en la *Figura 2-13*.

2.3.4 Sistemas de amortiguación antilazo.

Este tipo de amortiguación impide la desviación lateral (oscilación en zigzag) del propio bogie, sobre todo cuando el tren circula a alta velocidad, para ello se instalan estos sistemas auxiliares. Lo forman una barra de torsión y dos placas de desgaste apoyadas sobre la suspensión secundaria. La *Figura 2-12* muestra en qué consiste la oscilación en zigzag.

Labor que principalmente realiza un amortiguador antilazo, trabajando en conjunto con balonas neumáticas, muelles helicoidales y barras de torsión.

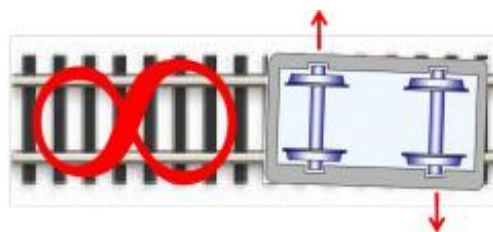


Figura 2-12 Movimiento en zigzag de un bogie en un tramo recto. (Escuela Técnica Profesional de Mantenimiento de Renfe, 2019).

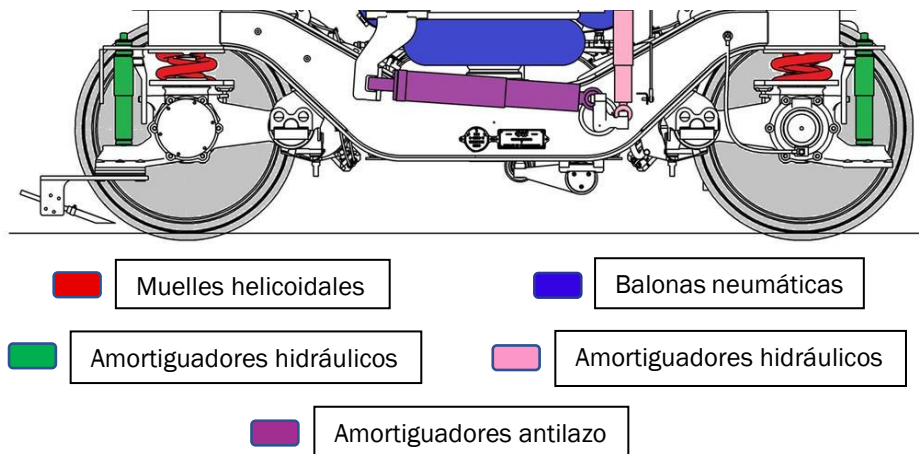


Figura 2-13 Suspensiones primaria, secundaria y sistema antilazo de un bogie. (Escuela Técnica Profesional de Mantenimiento de Renfe, 2019).

2.3.5 Ballestas.

Presenta amortiguamiento propio sin necesidad de elementos externos, como se representa en la *Figura 2-14*, por lo que no se engloba en los sistemas de suspensión mencionados anteriormente. Su función es colaborar en el guiado lateral, así como longitudinal del vehículo. Se posicionan entre la caja del vehículo y los ejes de las ruedas, unidas entre sí mediante tornillos y bridas.

Están formadas por láminas de acero planas o parabólicas, trabajando todas ellas a flexión. Presentan diferentes longitudes en función de la disposición, siendo constante su grosor y anchura. Excepcionalmente, la primera lámina (lámina maestra) puede ser más gruesa que las demás, ya que tendrá que soportar la mayor parte de las fuerzas.



Figura 2-14 Ballesta. (Jurado Zurro, 2010).

2.3.6 Scharfenberg.

Se trata de un acople mecánico, eléctrico y neumático, cada vagón posee uno en la parte que se vaya a conectar con otras cajas, de tal forma que puedan conectarse dos scharfenberg de vagones consecutivos. Se garantiza así la unión de todos los coches con la ventaja de transmitir eléctricamente información, además de garantizar el frenado en cada uno de los vagones (Renfe, 2020). La parte mecánica del conjunto tiene como función asegurar la amortiguación en caso de colisión, freno y tracción entre vagones, de este modo se garantiza que, los pasajeros o las mercancías, sufran el menor daño posible.

**CAPÍTULO 3 Componentes sobre los que se
diseñan útiles para su mantenimiento.**

3 Componentes del ferrocarril sobre los que se diseñan útiles para su mantenimiento.

Son dos los diseños a realizar, cada uno de ellos tendrá como misión permitir el mantenimiento de una pieza o conjunto de piezas. A continuación, se explica la función de estos elementos, detallándose los procesos de mantenimiento aplicados regularmente.

3.1 Reductor de velocidad del AVE 102/112.

3.1.1 Definición, funcionamiento y mantenimiento.

Los reductores son elementos compuestos principalmente por ruedas dentadas, se emplean para ajustar la velocidad y potencia que sale del eje motor a la que se requiera en cada trayecto del vehículo.

Este sistema consta de dos engranajes con sus correspondientes conjuntos de rodamientos para que puedan girar libremente, sin rozamiento con la carcasa protectora que une el conjunto. El piñón está conectado al eje motor mientras que la corona se conecta directamente al eje de las ruedas. La *tabla 3-1* muestra algunos datos técnicos generales.

Denominación	Valor
Tipo de engranaje	1 QKD 2317 ^a
Relación de transmisión	2.31 : 1
N.º de dientes de las ruedas dentadas	104 / 45
Distancia entre ejes	488 mm
Peso	490 kg
Peso del brazo soporte del reductor	62 kg
Grasa lubricante	Optimol Optigear RMO
Capacidad nominal	8.8 mF +5/-5 %

Tabla 3-1 Datos técnicos del reductor. (Alta Velocidad Renfe, 2005).

Un reductor alcanza los 450 kilogramos fácilmente, los hay incluso que llegan a pesar 490 kg por lo que, con el fin de evitar catástrofes, deben existir normas bastante exhaustivas para su manejo.

Hay numerosos tipos de reductores según el tipo de vehículo en el que van a realizar su función y la posición que van a ocupar. La *Figura 3-1* muestra un reductor de velocidad del AVE 102/112, el cual será objeto de estudio en este capítulo.



Figura 3-1 Reductor de velocidad. (Fuente propia).

Diariamente se realizan varias inspecciones visuales en esta pieza, se comprueba que el nivel de aceite del cárter es correcto y no hay fugas.

Cuando el reductor cumpla una cantidad determinada de ciclos se realiza una inspección de mantenimiento más profunda (denominada IM4). Se cambia el aceite y se coloca el reductor en el banco de pruebas a modo de observar cómo se comportan los engranajes interiores que componen el reductor.

Se mide la temperatura de los cuatro rodamientos (dos en el eje del piñón y dos en el de la corona, delante y detrás) y se introduce otro indicador de temperatura en el cárter para medir la temperatura que alcanza el aceite. También se recogen los valores que alcanzan las vibraciones. Estos datos quedan registrados en el banco de ensayos, mientras un motor eléctrico lo somete a diferentes velocidades, desde 1000 rpm hasta 3000 rpm en ambos sentidos de giro del motor.

El siguiente mantenimiento (IM5) se produce cuando el reductor alcanza los ciclos requeridos en esta inspección. En este caso se desmonta completamente el reductor, se decalan los rodamientos para su sustitución por otros nuevos, se realiza una inspección visual de los engranajes y se cambia el visor de aceite.

Cuando el piñón alcanza su vida útil se realiza una IM5 con cambio de piñón.

3.1.2 Situación actual, problemática.

El reductor de velocidad del AVE 102/112, no suele dar fallos, sin embargo, ocasionalmente se dan anomalías en los datos que se registran en el banco de ensayo.

El visor de aceite está instalado en el cárter del reductor como muestra la *Figura 3-2*, es una pieza de plástico roscada sobre el cárter que es de acero. Si en la incorporación de esta pieza se produce una sobrepresión, romperá,

ralentizando todo el proceso de mantenimiento. En muchas ocasiones es posible que se haya introducido correctamente, pero se produzcan pérdidas de aceite entre la pieza roscada de plástico y la de acero. Por lo que hay que tener un especial cuidado.



Figura 3-2 Visor de aceite instalado en el cárter del reductor (izda.) y en detalle (dcha.). (Fuente propia).

Es posible que, se alcancen temperaturas fuera de los límites establecidos mostrados en la *Figura 3-3* o vibraciones excesivas. En este caso, se localizará la fuente del problema y se realizará el cambio de las piezas defectuosas.

Cuando en este tipo de reductor, los resultados de las pruebas realizadas se salen de los límites, suele advertirse en las vibraciones o inspecciones auditivas cuando se está probando. No es tan habitual que se salga de los máximos de temperaturas que admiten los rodamientos. Si la pieza defectuosa es el piñón o la corona, se reemplazarán por elementos nuevos. Y quedará registrado como una IM5 con cambio de piñón y/o corona.

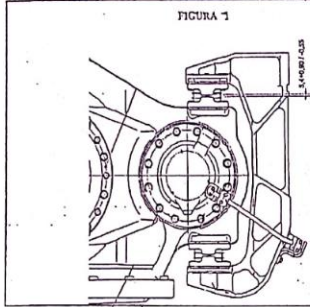
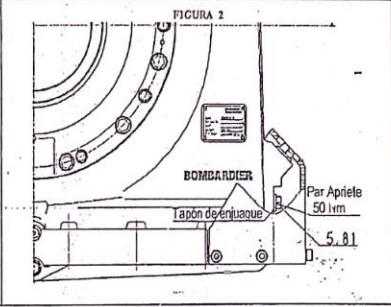
renfe Fabricación y Mantenimiento	FICHA DE INSPECCIÓN	VERIFICACIÓN REDUCTOR DE EJE TIPO 1 QKD 2317A APLICACIÓN: BOGIE AVE S/102	CÓDIGO FIN.1021.401.01.MIT																	
			FECHA 04/12/2015																	
ID. VEHÍCULO:	ID. ÓRGANO:	EDICIÓN 2																		
																				
<table border="1"> <thead> <tr> <th colspan="2">CONTROLES</th> <th>Valor nominal (mm)</th> <th>Valor obtenido</th> </tr> </thead> <tbody> <tr> <td rowspan="4">JUEGO ENTR. T.C. ES DE MUELLES DEL B. LAZO PORTANTE (VER FIGURA 1)</td> <td>SUPERIOR L. MOTOR</td> <td>4,85 ± 6,30</td> <td></td> </tr> <tr> <td>INFERIOR L. MOTOR</td> <td>4,85 ± 6,30</td> <td></td> </tr> <tr> <td>SUPERIOR L. OPUESTO MOTOR</td> <td>4,85 ± 6,30</td> <td></td> </tr> <tr> <td>INFERIOR L. OPUESTO MOTOR</td> <td>4,85 ± 6,30</td> <td></td> </tr> </tbody> </table>		CONTROLES		Valor nominal (mm)	Valor obtenido	JUEGO ENTR. T.C. ES DE MUELLES DEL B. LAZO PORTANTE (VER FIGURA 1)	SUPERIOR L. MOTOR	4,85 ± 6,30		INFERIOR L. MOTOR	4,85 ± 6,30		SUPERIOR L. OPUESTO MOTOR	4,85 ± 6,30		INFERIOR L. OPUESTO MOTOR	4,85 ± 6,30			
CONTROLES		Valor nominal (mm)	Valor obtenido																	
JUEGO ENTR. T.C. ES DE MUELLES DEL B. LAZO PORTANTE (VER FIGURA 1)	SUPERIOR L. MOTOR	4,85 ± 6,30																		
	INFERIOR L. MOTOR	4,85 ± 6,30																		
	SUPERIOR L. OPUESTO MOTOR	4,85 ± 6,30																		
	INFERIOR L. OPUESTO MOTOR	4,85 ± 6,30																		
RODAMIENTOS DEL PIÑÓN	LADO MOTOR Nº:	LADO RUEDA Nº:																		
RODAMIENTOS DE LA CORONA	LADO MOTOR Nº:	LADO RUEDA Nº:																		
JUNTAS DE ESTANQUEIDAD	SUSTITUIDAS SI <input type="checkbox"/> NO <input type="checkbox"/>																			
PARES DE APRIETO	EFFECTUADOS Y MARCADOS <input type="checkbox"/>																			
SEMIACOPPLAMIENTO	CAMBIO SISTEMÁTICO	Nº DE SERIE:																		
PAR DE APRIETE DEL TAPÓN DE ENJUAGUE (En caso de llevarlo) (VER FIGURA 2)		COMPROBADO Y MARCADO <input type="checkbox"/>																		
EQUIPOS DE MEDIDA Nº																				
PRUEBAS ELECTRICAS FUNCIONALES																				
Temperatura ambiente: 20°C ± 25 °C		Escuchar rodamientos para detectar anomalías																		
Temperaturas máximas (°C)																				
Duración (min)	Sentido de giro	Velocidad de giro (rpm)	Piñón L-Motor	Piñón L-O.M	Corona L-M	Corona L-O.M	Cárter Aceite													
5	Dcha	1000	32	32	30	30	30													
5	Izda	1000	35	40	32	32	32													
7	Izda	2000	42	53	38	38	42													
7	Dcha	2000	45	60	41	41	45													
7	Dcha	3000	48	65	44	44	48													
7	Izda	3000	51	70	47	47	51													
	NOMBRE	FECHA	FIRMA	ACEPTADO <input type="checkbox"/>		NOMBRE	FECHA	FIRMA												
REALIZADO				RECHAZADO <input type="checkbox"/>	Vº Bº MANDO SECCIÓN															
Formato FINV 10.14 / PGG.PS.ING.DOC RENFE Fabricación y Mantenimiento, S.A.- Prohibida la copia, reproducción, distribución o utilización sin autorización Hoja 2 / 2																				

Figura 3-3 Ficha de inspección con temperaturas máximas. (Fuente propia).

3.1.3 Manipulación y seguridad: Volteador.

En el proceso de limpieza y cambio de algunas piezas es necesario girar el reductor. Esta operación la hace posible un Volteador. Esta pieza sostiene el reductor a una altura determinada del suelo para facilitar su manipulación, además de sostenerla, permite girarla 360°.

Para ubicar el reductor en el Volteador, es necesaria la ayuda de un puente grúa que, mediante correas y cadenas es capaz de moverlo y posicionarlo adecuadamente.

3.2 Ejes de ferrocarril, calado y decalado.

En primer lugar, se va a explicar en qué consiste el calado y decalado ya que se hablará de ello en varios apartados.

Estos procesos se llevan a cabo en las Prensas Bi-Cilíndricas de ejes de ferrocarril. La tarea que se desempeña consiste en introducir (calado) o extraer (decalado) ejerciendo presión, los elementos que se precisen, quedando posicionados en un lugar específico (en el caso primero), o extraerlos de la posición reservada.

3.2.1 Definición y descripción de los elementos.

Los ejes de ferrocarril son piezas cilíndricas de acero donde se introducen las ruedas, reductores, cajas de grasa, discos de freno, etc., que completan el sistema de rodadura del material móvil.

Se centrará la atención en el calado de reductores, discos de freno y ruedas. Estos elementos se introducirán a la vez en el eje, con ayuda de la Prensa Bi-Cilíndrica de ejes, que permite posicionarlos correctamente. Los discos de freno pueden encontrarse de forma individual o bien incorporados en las ruedas, esta última configuración, mostrada en la *Figura 3-4* facilita el calado. También se suprime el reductor en ejes de vagones remolcados.

Esta prensa consta de dos modos de operación: calado con presores y calado/decalado con muros.



Figura 3-4 Rueda con disco de freno incorporado. (Fuente propia).

3.2.2 Mantenimiento.

El agrietamiento de las ruedas y los discos de freno se revisa diariamente mediante inspecciones visuales, además deberán estar por encima del espesor mínimo establecido para que puedan seguir rodando, esto se

comprueba rodados un número establecido de kilómetros. Es habitual que, aunque el espesor siga siendo válido, se reemplacen por nuevos elementos cuando les quede poca vida útil, ya que si, por ejemplo, en el reductor fuera necesario una inspección de mantenimiento, habría que actuar en este elemento y si no se aprovecha este momento para el cambio de otras piezas, el trabajo no sería para nada eficiente.

Cuando el eje llega desprovisto de los elementos mencionados, deberá prepararse para su incorporación, en primer lugar, manual y posteriormente con la herramienta diseñada para su posicionamiento exacto.

Cuando la introducción es manual, se coloca el eje en la pieza que posteriormente será estudiada: “Prefitting”, esta herramienta permite sujetar el eje e inmovilizarlo de tal forma que puedan colocarse los elementos sin peligro de accidentes.

Se debe alcanzar una rugosidad específica, tanto en el espacio reservado en el eje como en los elementos a introducir, por lo que se lijan las zonas que estarán en contacto, esta operación además de proporcionarle una rugosidad específica dibuja una hélice que facilita el acoplamiento. Por último, se aplica una pequeña capa de grasa para que el deslizamiento sea efectivo.

La *Figura 3-5* muestra la operación de lijado en la rueda, mientras que la *Figura 3-6* indica la hélice ya realizada en el eje.

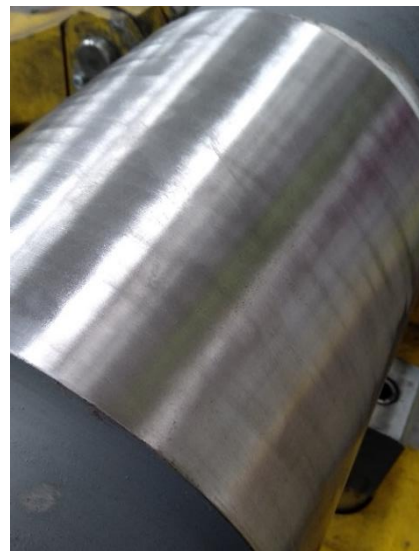


Figura 3-5 Rueda siendo lijada (Fuente propia).

Figura 3-6 Eje lijado con hélice. (Fuente propia).

Una vez están todos los elementos predispuestos, se procede a la inserción del reductor, discos de freno y ruedas, en ese orden. Se dejan en una posición próxima a la final, para que la máquina de calado lo finalice.

A) Calado con presores.

Este método permite el calado de las ruedas y los discos de freno cuando van introducidos en ellas, se aproxima el eje a la máquina y se van acercando los presores lentamente hasta el límite configurado.

Las distancias de calado y los presores, varían en función del eje sobre el que se vaya a trabajar. En la *Figura 3-7* se observa el presor instalado en la zona de trabajo y la *Figura 3-8* muestra varios recambios de presores, para un tipo de eje determinado.



Figura 3-7 Presor izquierdo. (Fuente propia).

Figura 3-8 Recambios de presores. (Fuente propia).

B) Calado/decalado con muros.

Con este procedimiento se calan discos de frenos individuales y reductores de velocidad. El modo de operación es similar al anterior. Con estas piezas, es posible también realizar la operación inversa (decalado), esto se realiza cuando los elementos no se consiguen introducir correctamente en el lugar deseado, por lo que habría que sacarlos, lijarlos y volverlos a introducir. También se emplean cuando llega el eje con sus elementos calados y se requiere un mantenimiento al reductor, cambio de ruedas o de discos de freno.

En la *Figura 3-9* se observa el muro izquierdo ya instalado, mientras que la *Figura 3-10* muestra un acople para muro, tanto los muros como los acoples para muro, varían en función del eje que se va a trabajar.



Figura 3-9 Muro izquierdo. (Fuente propia).



Figura 3-10 Acople para muro. (Fuente propia).

3.3 Justificación para la fabricación de nuevos útiles y foco de estudio.

Con la necesidad de aumentar la producción y agilizar los procesos, se requiere aumentar la cantidad de utillaje para las mismas operaciones. El diseño de los dos nuevos utillajes a implementar en la empresa permite la posibilidad de realizar mejoras y solventar errores.

En primer lugar, en el “Volteador” (se muestra el útil mejorado en la *Figura 3-11*), alguna de las aristas más accesibles de la pieza original no está redondeada, esto impide realizar las operaciones con la agilidad requerida a fin de evitar accidentes. Además, se advierte una inclinación importante en una de las piezas que inmoviliza el reductor, debido a un fallo en el diseño inicial, es importante solventar esta desviación en los nuevos modelos ya que, de no ser así acabarán dañándose varias piezas y finalizando la vida útil del Volteador.



Figura 3-11 Volteador. (Fuente propia).

Para el “Prefitting” (ver *Figura 3-12*), se solicita la fabricación de otro utillaje similar, como mínimo. El nuevo utillaje se colocará de forma simétrica respecto a la Prensa Bi-Cilíndrica de calado de ejes, de tal forma que, mientras dicho elemento esté realizando su labor, los operarios puedan preparar el siguiente eje en el nuevo conjunto.

La dificultad principal para realizar este diseño ha sido la falta de información del diseño inicial, tan solo se dispone de dos planos generales y la pieza ya fabricada. Esta vez, no es suficiente con medir la pieza física, hay varios mecanismos a los que es imposible acceder y tampoco se pueden desmontar para medir las piezas que lo componen.

Otro de los problemas que se ha encontrado, ha sido la falta de elementos comerciales en el diseño original. Esto eleva los costes, por lo que se ha diseñado una versión similar, con todos los elementos y dimensiones normalizados posibles, así como comerciales. Lo que supone una reestructuración completa en todo el diseño.



Figura 3-12 Prefitting. (Fuente propia).

**CAPÍTULO 4 Diseño de utillaje para
mantenimiento de reductores: VOLTEADOR.**

4 Diseño de utillaje para mantenimiento de reductores: VOLTEADOR.

El Volteador es la herramienta empleada para la manipulación del reductor. Para su diseño se parte de además de efectos de fatiga provenientes de golpes, montaje y desmontaje una pieza ya construida y se realizarán varias modificaciones. Posee una geometría lo suficientemente robusta para sostener el elemento ubicado, de tornillería, alteraciones térmicas, etc. Los planos correspondientes se adjuntan en el Anexo 1.

4.1 Geometría del Volteador.

4.1.1 Especificaciones generales de un Volteador.

La *Figura 4-1* (obtenida del plano V-5.644/00 “Conjunto soporte reductor para Volteador” ubicado al final de este capítulo), muestra una vista explosionada de todas las piezas involucradas. Aquí se puede apreciar a rasgos generales la forma final.

Se realizarán dos huecos circulares en la placa frontal, a fin de permitir acoplar exitosamente el reductor sin ningún tipo de choque o contacto con los ejes ubicados en la corona y en el piñón. En la placa base, también se ubicarán 8 bultos, con diferentes funciones que se detallarán más adelante.

La sujeción a la máquina que permitirá la movilidad del Volteador se realiza mediante 10 tornillos externos, que penetran en la placa trasera. También se emplearán 8 tornillos que unirán el Volteador con el reductor, roscan en el reductor y pasan por las piezas denominadas “Soporte”.

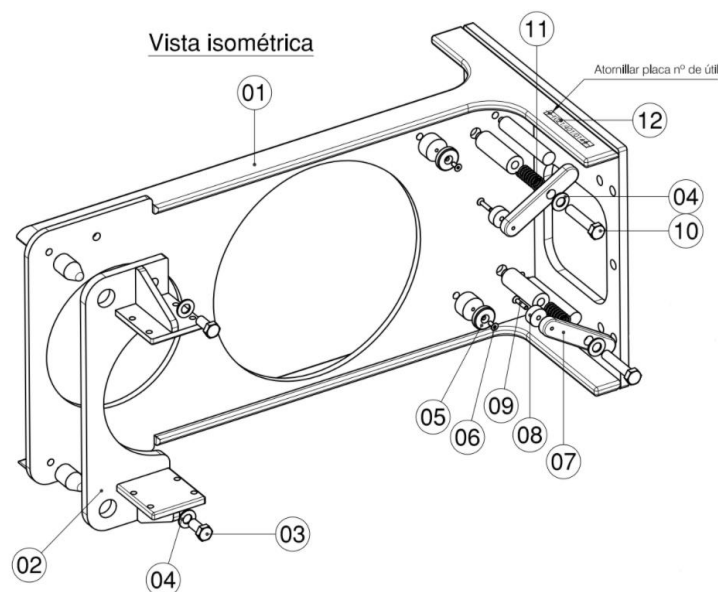


Figura 4-1 Vista explosionada del conjunto Volteador. (Fuente propia).

4.1.2 Elementos principales, comportamiento y funcionamiento.

A) Soporte reductor lado transmisión (plano V-5.644/02).

El subconjunto mostrado en la *Figura 4-2* ha de soportar todo el peso del reductor ya que, aunque posteriormente se detallan piezas que también realizan esta labor, en numerosas ocasiones, este subconjunto de piezas ha de ser capaz de sostener todo el peso del reductor.

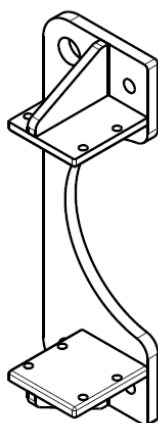


Figura 4-2 Soporte reductor lado transmisión. (Fuente propia).

Está formado por las siguientes piezas: placa, soporte y cartela (planos V-5.664/02-01, V-5.664/02-02 y V-5.644/02-03). El reductor se une a las piezas denominadas “soporte” y los esfuerzos se transmiten a la placa por medio de dos cartelas, cuyas dimensiones permiten repartir homogéneamente los efectos que provoca la pieza a manipular.

La placa base presenta 4 agujeros pasantes, todos ellos tendrán como función anclar y posicionar esta placa con el resto del conjunto. El diámetro de estos orificios es 1 mm superior al diámetro de los elementos que pasarán por ellos, esto es necesario debido al tipo de recubrimiento que se le aplicará más adelante.

B) Placas principales (Planos V-5.644/01-02, V-5.644/01-02 y V-5.644/01-03).

En general la disposición de estos elementos entre sí tiene como objetivo rigidizar al máximo la estructura, así como distribuir los esfuerzos para que no haya zonas sobrecargadas, evitando la rotura. La placa trasera será la encargada de anclar todo el conjunto a la máquina que permitirá rotarlo.

C) Brida (Plano V-5.644/03).

A estas piezas se le unen dos de nylon por medio de dos tornillos de cabeza avellanada y a su vez se unen por medio de dos tornillos de M20 y cabeza hexagonal, a todo el conjunto (ver *Figura 4-3*). Ambas trabajan con la función de aprisionar el reductor. Deben resistir esfuerzos de flexión principalmente.

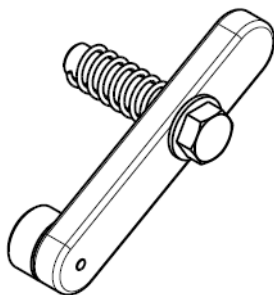


Figura 4-3 Conjunto brida. (Fuente propia).

D) Bultos (Plano V-5.644/01-04, V-5.644/01-05, V-5.644/01-06 y V-5.644/01-07).

Se requerirá de 8 bultos que se soldarán a la placa frontal. Por este motivo, todos ellos poseen un pequeño resalte de diámetro 13 mm y 15 mm de longitud, coincidiendo este último con el espesor de la placa.

- Centrador: Se usarán para ubicar el subconjunto “Soporte reductor lado transmisión”, tan solo deslizará a través de ellos con cierta holgura.
- Soporte para brida: Posee una cavidad roscada para introducir tornillos de M20, estos ubican a su vez las bridas.
- Tope: Estos son completamente macizos y su función es muy importante, aunque aparentemente no se advierta. Sirven como límite para la brida, en su posición de trabajo presentan contacto total, minimizando el efecto flector que se produce por la acción del par de apriete que se le aplica al tornillo de M20 para aprisionar al reductor. Más adelante se podrá visualizar la diferencia entre contar con este apoyo o no.
- Soporte para tope: Sobre ellos van dos piezas de teflón que harán de tope del reductor. Estos elementos se sujetan con tornillos de cabeza avellanada, que pasa por las piezas de teflón y roscan en los bultos.

4.1.3 Soldadura.

A continuación, se explicarán dos planos de subconjunto donde se acota la soldadura que deberá aplicarse. Dicha representación se ajusta a la norma UNE-EN ISO 2553.

A) Subconjunto “Conjunto soldado” (Plano V-5.644/01).

En la unión de las placas “refuerzo lateral” con la placa base y a su vez, todas ellas con la placa trasera, se hace uso de la soldadura en ángulo. La letra delante del símbolo indica la forma de medir la soldadura.

La letra “a” indicada en la *Figura 4-4* indica que se medirá el espesor de la garganta nominal, mientras que con la letra “z” se anotará la longitud de lado,

ambos precedidos por la distancia en milímetros. El número situado después del símbolo indica la longitud en milímetros que se ha de soldar.

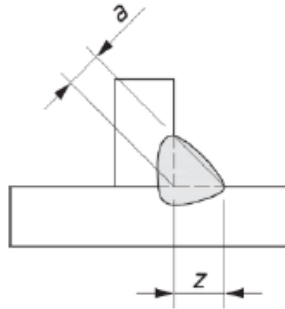


Figura 4-4 Indicación del significado de las letras “a” y “z”. (UNE, 2020).

La soldadura en ángulo también se encuentra en el soporte para brida, pero con una ligera diferencia. En este caso se añade un símbolo suplementario, una pequeña circunferencia como en la *Figura 4-5*, esto indica que la soldadura se aplicará alrededor de todo el perímetro, aquí no es necesario indicar la distancia que hay que soldar, ya que queda completamente definido así. El número seguido de un aspa, indica la cantidad de veces que se aplicará la soldadura, en este caso dos, ya que se dispone de dos piezas iguales que precisarán de la misma soldadura.

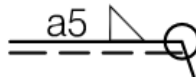


Figura 4-5 Símbolo soldadura en todo el contorno. (Fuente propia).

La unión entre las placas “refuerzo lateral” con la placa trasera requiere una soldadura lisa (ver *Figura 4-6*), debido a que es una zona expuesta por lo que, a modo de facilitar la manipulación, se aplica una soldadura a tope en bisel simple. Esto es posible ya que las placas superior e inferior tienen una pequeña hendidura que permite introducir la soldadura. Como símbolo suplementario se indica una soldadura a paño (con acabado plano). El número anterior al símbolo marca los milímetros que penetrará la soldadura.

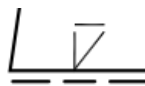


Figura 4-6 Símbolo soldadura lisa. (Fuente propia).

Por último, en todos los bultos se indica la soldadura de tapón indicada en la *Figura 4-7*, de modo que se introduzca unos milímetros en el hueco calculado en la longitud de cada redondeo y el resto de soldadura entierre los bultos por su parte posterior.



Figura 4-7 Símbolo soldadura de tapón. (Fuente propia).

Los bultos denominados “soporte para brida”, poseen soldadura por delante en ángulo (explicada anteriormente) además de soldadura en tapón, es necesario que queden perfectamente fijados para que no haya problemas en el futuro. Esta última soldadura, posee un diámetro de tapón ligeramente mayor que las demás piezas, también sucede lo mismo con el bulto “tope”. Aunque la holgura entre el bulto y el agujero de la placa base es la misma, la superficie a soldar aumenta, haciéndolo a su vez la seguridad y rigidez.

B) Subconjunto “Soporte reductor lado transmisión” (Plano V-5.644/02).

En este caso se emplea la soldadura en ángulo para juntar las cartelas con los soportes y la placa. No se especifica la longitud a soldar debido a que se suelda toda ella.

Es posible simplificar aún más la representación, no solo indicando la simetría existente en el subconjunto, sino la simetría a doble cara que presenta la propia soldadura, como se muestra en la *Figura 4-8*.

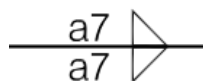


Figura 4-8 Símbolo soldadura simétrica. (Fuente propia).

4.2 Materiales y recubrimientos, características.

A continuación, se detallan los materiales empleados en las piezas y los recubrimientos aplicados, cuando se necesite. Se describen los límites de resistencia a tracción para posteriormente, realizar un análisis estático de cargas.

4.2.1 Material de los elementos principales.

A) Soporte reductor lado transmisión, placas principales, bultos y bridas.

El material principal empleado es el acero S235JR, según la norma UNE-EN 10025-2. Es un acero al carbono de gran calidad, posee buena resistencia, dureza, soldabilidad, plasticidad, etc. Es ideal para aplicaciones que requieran el empleo de tornillería, pernos y remaches (LINKUN, 2018).

Se trata de un acero estructural, se puede advertir por la letra S al comienzo de la designación del material. El número 235 da información del límite elástico o resistencia a fluencia (S_y), variando en función del espesor, como

recoge la *Tabla 4-1*. El grado lo muestran las siglas JR, difieren unos de otros en función de la energía absorbida en el ensayo Charpy a diferentes temperaturas, si se requieren exigencias especiales se recurrirán a grados mayores, como el J2 o K2. En este caso se ha considerado suficiente el grado JR (Boixaidier Cambronero, 2016).

Designación		Limite elástico mínimo ReH ^a MPa ^b									
		Espesor nominal mm									
		≤ 16	> 16 ≤ 40	> 40 ≤ 63	> 63 ≤ 80	> 80 ≤ 100	> 100 ≤ 150	> 150 ≤ 200	> 200 ≤ 250	> 250 ≤ 400 ^c	
Según las Normas EN 10027-1 y CR 10260	Según la Norma EN 10027-2										
S235JR	1.0038	235	225	215	215	215	195	185	175	–	
S235J0	1.0114	235	225	215	215	215	195	185	175	–	
S235J2	1.0117	235	225	215	215	215	195	185	175	165	
S275JR	1.0044	275	265	255	245	235	225	215	205	–	
S275J0	1.0143	275	265	255	245	235	225	215	205	–	
S275J2	1.0145	275	265	255	245	235	225	215	205	195	
S355JR	1.0045	355	345	335	325	315	295	285	275	–	
S355J0	1.0553	355	345	335	325	315	295	285	275	–	
S355J2	1.0577	355	345	335	325	315	295	285	275	265	
S355K2	1.0596	355	345	335	325	315	295	285	275	265	
S450J0 ^d	1.0590	450	430	410	390	380	380	–	–	–	

Tabla 4-1 Resistencia a fluencia del acero S235JR en función del espesor. (AENOR, 2006).

B) Topes.

El politetrafluoroetileno (PTFE), conocido comúnmente como teflón ha sido otro material importante en el diseño, particularmente se ha empleado en los topes que posicionan el reductor (plano V-5.644-04). Presenta bajo coeficiente de fricción, gran resistencia a la variación de temperaturas, propiedades antiadherentes, buenas propiedades dieléctricas y aislantes, entre otras (García Álvarez J. A., 2015).

En primer lugar, se necesita un material que no dañe la pieza que va a ser manipulada, pero que soporte las presiones que se le someterán para posicionar el reductor y equilibrar los efectos de flexión, así como las fuerzas ejercidas por el peso propio de la pieza. Al ser un material relativamente blando, se evitarán los posibles rayones. La resistencia a compresión, entre otras características, puede comprobarse en la *Tabla 4-2*.

Densidad (g/cm ³)	2.18
Alargamiento a la rotura por tracción (%)	500
Coefficiente de rozamiento	0.10
Dureza Rockwell	D53
Resistencia a la compresión (MPa)	100
Resistencia a la tracción (MPa)	20
Resistencia a la flexión (MPa)	750
Resistencia al impacto Charpy con entalla (kJ/m)	14

Tabla 4-2 Propiedades del PTFE. (Transglass, s.f.).

Otro de los requisitos a satisfacer, es la necesidad de soportar altas temperaturas, ya que estas piezas, aunque no tengan un contacto directo con fuego, estarán en contacto con otras que sí lo tendrán en el proceso de mantenimiento. Este material presenta estabilidad entre el rango de temperaturas -240°C y 260°C, lo cual garantiza más que de sobra este requisito, ya que no se alcanzarán los 200°C en ninguna pieza expuesta.

4.2.2 Tornillería.

El subconjunto formado por la pieza 02 “Soporte reductor lado transmisión” del plano V-5.644/00 ha de ser capaz de sostener toda la fuerza ejercida por el reductor, junto con el efecto flector producido por el propio peso. Este subconjunto se enlaza con la placa frontal por medio de dos bultos y dos tornillos de cabeza hexagonal de M20x40 mm, según DIN 933 (AENOR, 2015).

También se emplean dos tornillos similares a los anteriores, pero de longitud 100 mm, cuya función será unir las bridas junto con el soporte para brida. Debe resistir parte de la flexión provocada por la reacción del par de apriete del tornillo junto con el contacto del reductor, sin dañarse.

Para ambos tornillos mencionados, se selecciona la clase 8.8. El primer número indica la resistencia a tracción, o resistencia a rotura (S_u) y el segundo da información del límite elástico, o resistencia a fluencia (S_y), es decir, límite por debajo del cual el tornillo vuelve a su estado inicial cuando la fuerza aplicada cesa (ver *Figura 4-9*) (Martínez, 2019). Estos datos pueden compararse con otras clases de calidad en la *Tabla 4-3*.

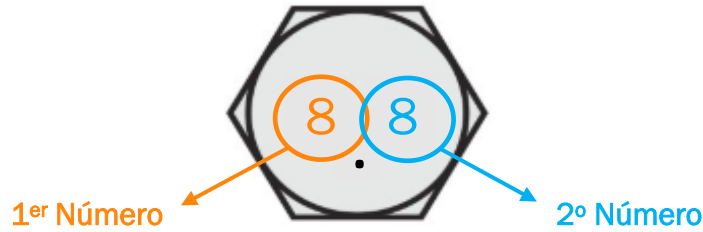


Figura 4-9 Clase de calidad tornillos. (Fuente propia).

Nº	Característica mecánica o física	Clase de calidad									
		4.6	4.8	5.6	5.8	6.8	8.8 <small>d ≤ 16 mm² d > 16 mm²</small>	9.8 <small>d ≤ 16 mm</small>	10.9		
1	Resistencia a la tracción, R_m , MPa	nom. ^c	400		500		600	800	900	1 000	
		mín.	400	420	500	520	600	800	830	900	1 040
2	Limite elástico inferior, R_{el}^d , MPa	nom. ^c	240	—	300	—	—	—	—	—	
		mín.	240	—	300	—	—	—	—	—	
3	Limite elástico convencional al 0,2% $R_{p0,2}$, MPa	nom. ^c	—	—	—	—	—	640	640	720	900
		mín.	—	—	—	—	—	640	660	720	940

Tabla 4-3 Características mecánicas de los tornillos. (AENOR, 2015).

La Figura 4-10 muestra la relación entre esfuerzo y deformación unitaria; para los tornillos, es importante no sobrepasar el punto y. Ya que interesa trabajar por debajo de la deformación permanente y, por tanto, tensión inferior a S_y .

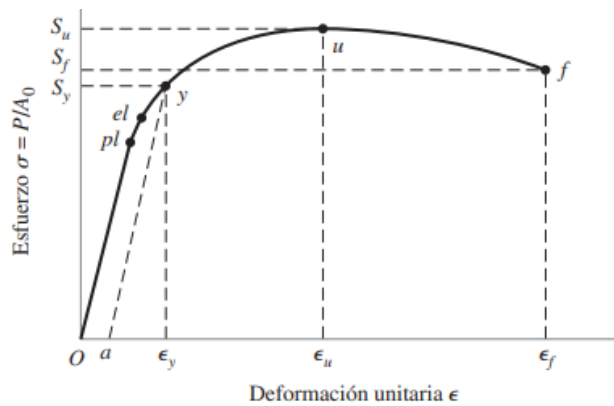


Figura 4-10 Relación entre esfuerzo y deformación unitaria. (Budynas & Nisbert, 2012).

Estos tornillos de cabeza hexagonal se acompañarán con 4 arandelas DIN 125 (AENOR, 2000). La superficie lisa que proporcionan estos elementos minimiza los daños que pueden ocasionarse sobre las piezas principales, al aplicar el par de apriete sobre los tornillos.

Para sujetar las piezas de teflón se emplean 4 tornillos M8 de cabeza avellanada DIN 7991, 2 de 40 mm de longitud y 2 de 20 mm. No se requieren exigencias exquisitas ya que su función tan solo será posicionar estas piezas, por lo que no se detalla la calidad.

Por último, se utilizan dos resortes de compresión comerciales DIN 2098 (ver *Figura 4-11*), por lo que no se ha detallado más información que el diámetro, espesor y longitud. Estos resortes se colocan entre la brida y el soporte para brida, abrazando a los tornillos de M20x100 mm.



Figura 4-11 Resorte de compresión. (Fuente propia).

En la posición de trabajo, los resortes están comprimidos, de modo que cuando sea necesario desplazar las sujeciones móviles para poner o quitar el reductor se facilite la operación:

En primer lugar se afloja el tornillo, no es necesario sacarlo completamente ya que hay recorrido suficiente. El resorte que se posiciona alrededor del tornillo, empuja a la pieza contigua, de modo que quede en contacto con la cabeza hexagonal del tornillo. De esta forma se mantiene la holgura suficiente con el reductor, permitiendo la rotación libre respecto del tornillo para quitar o poner el reductor sin obstáculos.

La imagen de la izquierda (*Figura 4-12*), muestra el resorte en su posición de reposo. Se advierte la holgura de 18 mm, que sería la misma que tendría con el reductor y el tornillo sigue roscado 7.7 mm. En la imagen de la derecha se muestra la posición de trabajo, esta imagen es de una simplificación, por ello no están presentes ni el muelle ni la arandela, pero da una idea general de cuánto penetra el tornillo, que serían 28.7 mm menos el espesor de la arandela que se recoge en la norma UNE-EN ISO 7093-1: 24.7 mm.

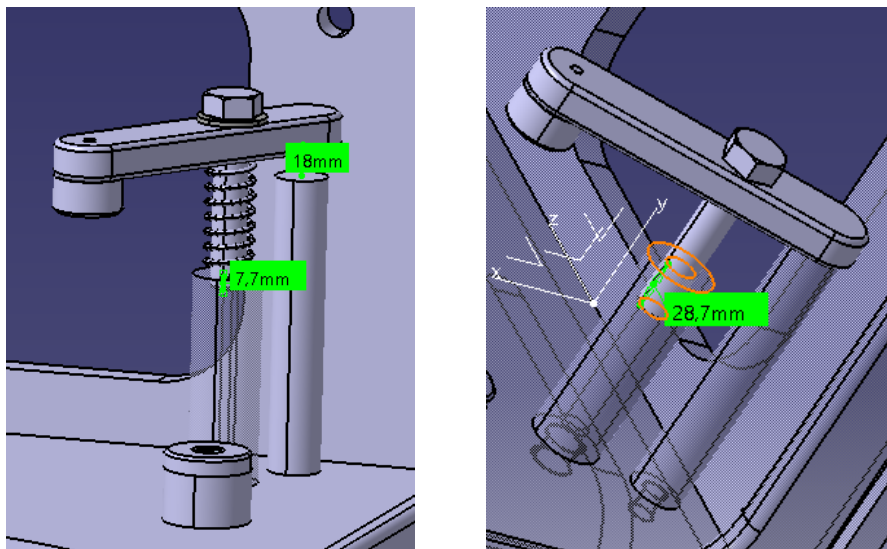


Figura 4-12. Detalle del montaje de la brida en soporte para brida, con holgura (izda.) y a tope (dcha.). (Fuente propia).

4.2.3 Recubrimiento.

A modo de garantizar el perfecto estado de todas las piezas, se opta por un proceso de galvanizado, regulado por la norma UNE-EN ISO 1461. El cual consiste en sumergir los elementos en zinc fundido, de modo que ambos materiales se alean formando varias capas muy resistentes, protegiendo todas las piezas contra la corrosión que podría suceder debido a la exposición al aire libre y a la humedad ambiental.

Este proceso aporta un sobreespesor a las piezas que debe ser considerado en el diseño aunque este no sea muy grande, como puede verse en la *Tabla 4-4*, para un espesor de las piezas mayor de 6 mm, tan solo se añadirían 85 μm de sobreespesor.

Espesor de la pieza	Espesor local del recubrimiento (valor mínimo) ^a	Masa local del recubrimiento (valor mínimo) ^b	Espesor medio del recubrimiento (valor mínimo) ^c	Masa media del recubrimiento (valor mínimo) ^b
	μm	g/m^2	μm	g/m^2
Acero $> 6 \text{ mm}$	70	505	85	610
Acero $> 3 \text{ mm}$ hasta $\leq 6 \text{ mm}$	55	395	70	505
Acero $\geq 1,5 \text{ mm}$ hasta $\leq 3 \text{ mm}$	45	325	55	395
Acero $< 1,5 \text{ mm}$	35	250	45	325
Piezas moldeadas $\geq 6 \text{ mm}$	70	505	80	575
Piezas moldeadas $< 6 \text{ mm}$	60	430	70	505

NOTA Esta tabla es de aplicación general; las normas particulares de producto pueden incluir requisitos diferentes y, en particular, categorías de espesores distintas. En esta tabla se incluyen los requisitos relativos a la masa local del recubrimiento y a la masa media del recubrimiento para servir de referencia en caso de litigio.

Tabla 4-4 Espesor y masas mínimos de recubrimiento. (AENOR, 2010).

En los planos donde hay agujeros que han de ser pasantes, por ejemplo para una pieza que quiera ubicar un tornillo de M20, se realiza un taladro de 21 mm de diámetro. Si no se tiene en cuenta este factor, el agujero no cumpliría su función y la pieza no podría colocarse en su interior.

El recubrimiento debe añadirse una vez se han realizado todas las soldaduras y sin añadir los elementos de tornillería, estas piezas llevan otro tipo de capa protectora. Se indica el galvanizado en los planos de soldadura V-5.644/01 y V-5.644/02. También se realizara a las piezas individuales del plano V-5.644/03.

La tornillería va toda cincada, en este proceso también se recubren las piezas de zinc, sin embargo, es un proceso basado en la electrodeposición. Se sumergen las piezas en un baño electrolítico de zinc, con un ánodo y un cátodo a los que se les aplica corriente, en el baño también se añade el zinc disuelto y una sal conductora que aumenta la conductividad (Equipo Ferros Planes, 2018).

De este modo todas las piezas que componen la tornillería quedan impregnadas de zinc. La capa que se forma es bastante más fina a la del proceso de galvanizado, suele estar en torno a las 5 o 20 micras. Se ha optado por este proceso debido a que generalmente, las piezas de tornillería ya vienen con este recubrimiento por lo que resulta mucho más económico (Galvanizado vs zincado, s.f.).

4.3 Cálculo estático Von Mises.

La teoría de cálculo estático Von Mises afirma que la fluencia (deformación permanente, plastificación de la pieza) puede ocurrir cuando la tensión de Von Mises supera o iguala la resistencia a fluencia, es decir, el fallo no puede producirse siempre y cuando $\sigma' \geq S_y$. Donde el esfuerzo de Von Mises tridimensional se muestra en la Ecuación 4-1.

$$S_y \leq \sigma' = \frac{1}{\sqrt{2}} [(\sigma_1 - \sigma_2)^2 + (\sigma_2 - \sigma_3)^2 + (\sigma_3 - \sigma_1)^2 + 6(\tau_{xy}^2 + \tau_{yz}^2 + \tau_{zx}^2)]^{1/2}$$

Ecuación 4-1 Esfuerzo de Von Mises. (Budynas & Nisbert, 2012).

Siendo:

- τ : Tensión cortante referida a cada posición del espacio triimensional.
- σ_1, σ_2 y σ_3 : Tensiones principales.
- σ' : Tensión de Von Mises.
- S_y : Resistencia a fluencia del material.

Se puede ver una comparación de la teoría de la energía de distorsión (teoría de fallo estático Von Mises) en la Figura 4-13 con línea continua, junto con la teoría del esfuerzo cortante máximo (Tresca) con línea discontinua. Ambas teorías afirman que la zona de seguridad se encuentra dentro del área que envuelve cada figura, respectivamente. La primera teoría es menos restrictiva y, por lo tanto, más segura.

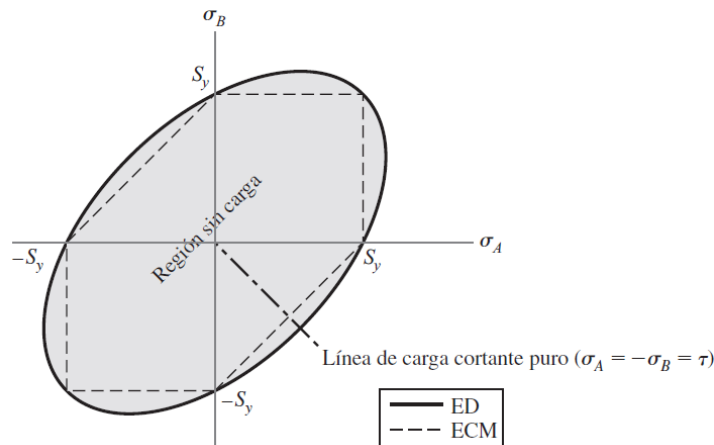


Figura 4-13 Teoría de la energía de distorsión y teoría del esfuerzo cortante máximo. (Budynas & Nisbert, 2012).

Con el fin de predecir los posibles fallos que se puedan dar en el conjunto diseñado (Ver *Figura 4-14*), se selecciona un programa que emplea el método de elementos finitos (Catia), el cual permite analizar los esfuerzos y tensiones internos involucrados en la pieza, Este método trata de discretizar la geometría del objeto a estudiar, obteniendo un mallado con una forma más simple y fácil de analizar.

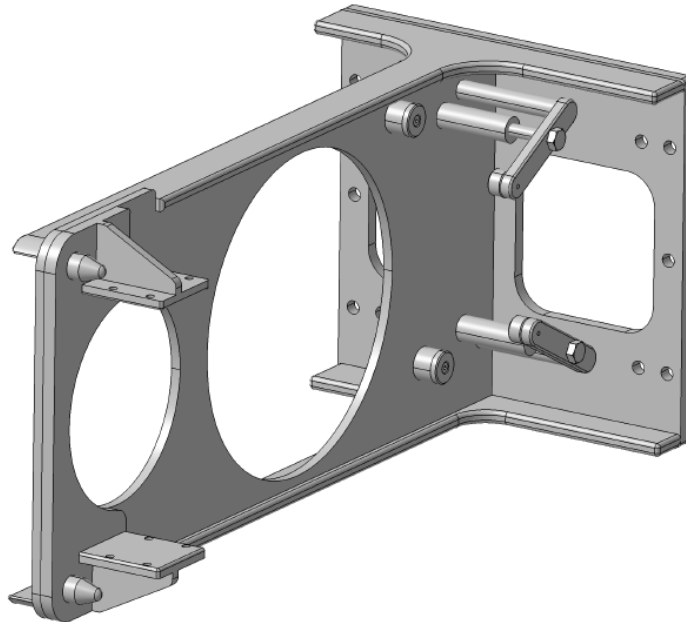


Figura 4-14 Conjunto final representado en Catia. (Fuente propia).

En función del tamaño de la malla (ver *Figura 4-15*) se obtendrán valores más o menos próximos a la realidad. Se ha optado por afinar la malla en los elementos más críticos detallados en la *Figura 4-16*.

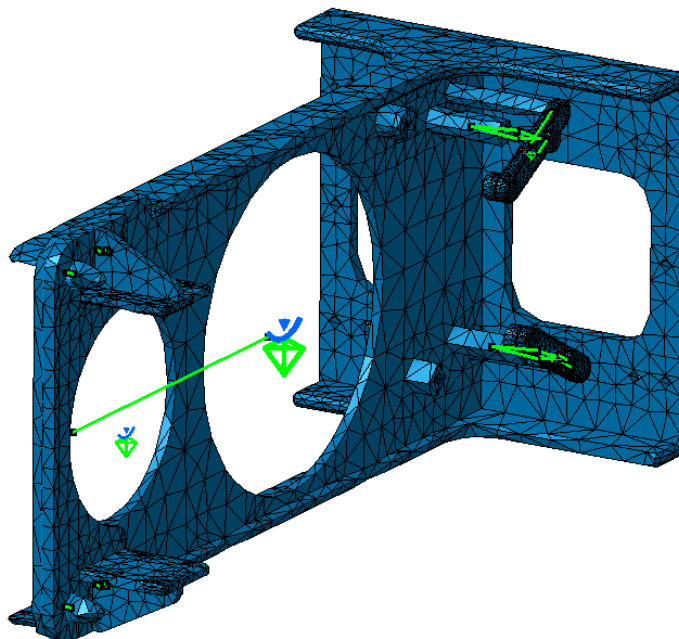


Figura 4-15 Mallado completo y uniones entre elementos. (Fuente propia).

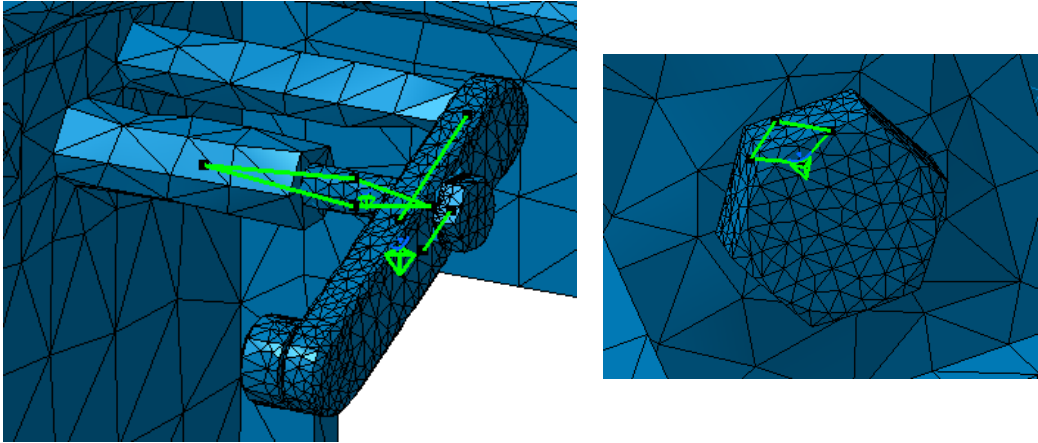


Figura 4-16 Detalles mallado afinado y uniones entre elementos. (Fuente propia).

A modo de simplificar el análisis en el software Catia, se creará un nuevo conjunto equivalente, donde todos los elementos que deben ir soldados se fusionarán en una sola pieza. Se prescindirá de los muelles, debido a que no desempeñan un papel fundamental a la hora de rigidizar la pieza. Entre otras simplificaciones. Los elementos fundamentales, tales como tornillos, el subconjunto “Soporte reductor lado transmisión” y alguna más se enlazarán con las restricciones correspondientes (Domínguez Bachiller, 2018) (Majait El Mizeb, 2019).

4.3.1 Material.

Se ha de aplicar material a todas las piezas representadas en Catia, indicando las propiedades estructurales que tiene cada material, como se advierte en la Figura 4-17.

Structural Properties	
Young Modulus	2,1e+011N_m2
Poisson Ratio	0,3
Density	7850kg_m3
Thermal Expansion	1,2e-005_Kdeg
Yield Strength	2,25e+008N_m2

Figura 4-17 Propiedades estructurales del acero S235JR.

En el caso de las piezas de acero S235JR, la resistencia a fluencia S_y varía ligeramente en función del espesor (como ya se mostró anteriormente en la Tabla 4-1). Se ha escogido el caso más desfavorable (valor inferior de la resistencia a fluencia), donde la resistencia S_y es de 225 MPa.

4.3.2 Cargas aplicadas.

Los reductores destinados al mantenimiento en el Volteador, tienen una masa de aproximadamente 490 kg. Se han de tener en cuenta todos los efectos que produce esta masa en las diferentes posiciones de manipulación.

Las cargas aplicadas en el software están sobredimensionadas, con el fin de evitar imprevistos. Además, se considerará una gravedad de 10 m/s².

A) Posición vertical.

La primera pieza a la que se une el reductor es la pieza “Soporte” del subconjunto “Soporte reductor lado transmisión” por lo que deberá ser capaz de soportar todo el peso resultante (500 kg sobredimensionándolo), aplicado sobre los orificios por los que pasan los tornillos que fijan el reductor.

Esta pieza, además ha de resistir el efecto de flexión provocado por la distancia al punto de aplicación de la carga. Se ha calculado una distancia aproximada de 0,5 m, produciendo un momento flector de 250 Nm (ver *Tabla 4-5* y *Figura 4-18*).

“Soporte”	
Fuerza Eje Z	-5000 N
Momento Eje Y	-250 Nm

Tabla 4-5 Cargas y momentos aplicados en “Soporte”, posición vertical. (Fuente propia).

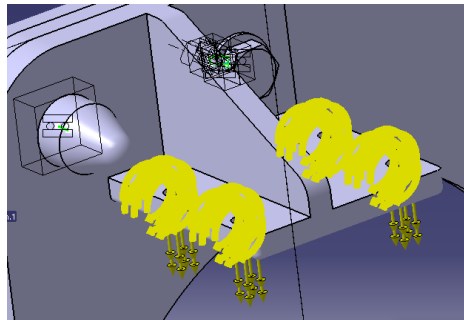


Figura 4-18 Detalle zona de aplicación de la carga. (Fuente propia).

Los topes también estarán sometidas a Cargas, sobre todo de compresión, indicadas en la *Tabla 4-6*.

“Redondo Ø40”	
Fuerza Eje Z	-200 N
Fuerza Eje Y	-600 N

“Redondo Ø50”	
Fuerza Eje Y	-600 N

Tabla 4-6 Cargas y momentos aplicados en los topes de diámetros 40 mm (izda.) y 50 mm (dcha.), posición vertical. (Fuente propia).

B) Posición horizontal.

A este estado se accede una vez se ha posicionado la pieza en la posición vertical, es entonces cuando, mediante un motor eléctrico, se consigue girar el conjunto hasta conseguir la configuración deseada, en este caso la horizontal.

Por este motivo, ya no se considerará que, inicialmente, todo el peso del reductor tenga que ser soportado por los orificios por los que pasan los tornillos que fijan el reductor. En este caso, la carga será repartida entre estos elementos y los topes unidos a la placa base (ver *Tabla 4-7* y *Tabla 4-8*).

"Soporte"	
Fuerza Eje Y	-2500 m

Tabla 4-7 Cargas aplicadas en "Soporte", posición horizontal. (Fuente propia).

Los topes de menor diámetro menores sufrirán la reacción provocada por el pretensado de los tornillos para que el reductor quede correctamente posicionado.

"Redondo Ø40"		"Redondo Ø50"	
Fuerza Eje Y	600 N	Fuerza Eje Y	-2500 N

Tabla 4-8 Cargas y momentos aplicados en los topes de diámetros 40 mm (izda.) y 50 mm (dcha.), posición vertical. (Fuente propia).

4.3.3 Cálculo de esfuerzos y aplicación del criterio de fallo.

Una vez están todas las fuerzas, restricciones, enlaces, materiales, etc., implementados en el programa, se procede al cálculo.

A) Posición vertical.

- Malla deformada.

La primera opción ofrecida por el software es la visualización de la malla deformada estática. Este apartado, da información sobre el comportamiento de la pieza cuando se le han aplicado las cargas correspondientes, así pues, se puede observar en la *Figura 4-19* cómo se deformaría la pieza de forma magnificada.

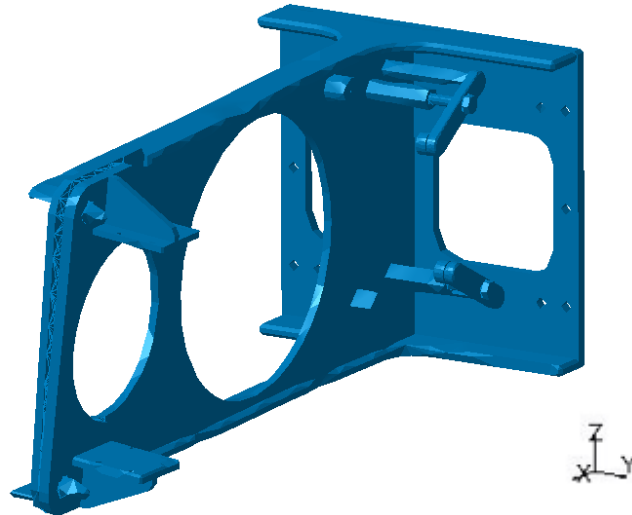


Figura 4-19 Malla deformada, posición vertical. (Fuente propia).

- Tensión de Von Mises.

La configuración discontinua (ver Figura 4-20) muestra el valor de tensión de Von Mises para cada nodo de la malla. No alisa la curvatura de la malla con lo cual, no se aproxima tanto a la realidad como en la configuración que muestra el valor una vez se suaviza la malla, sin embargo, es la más desfavorable y por ello la más segura.

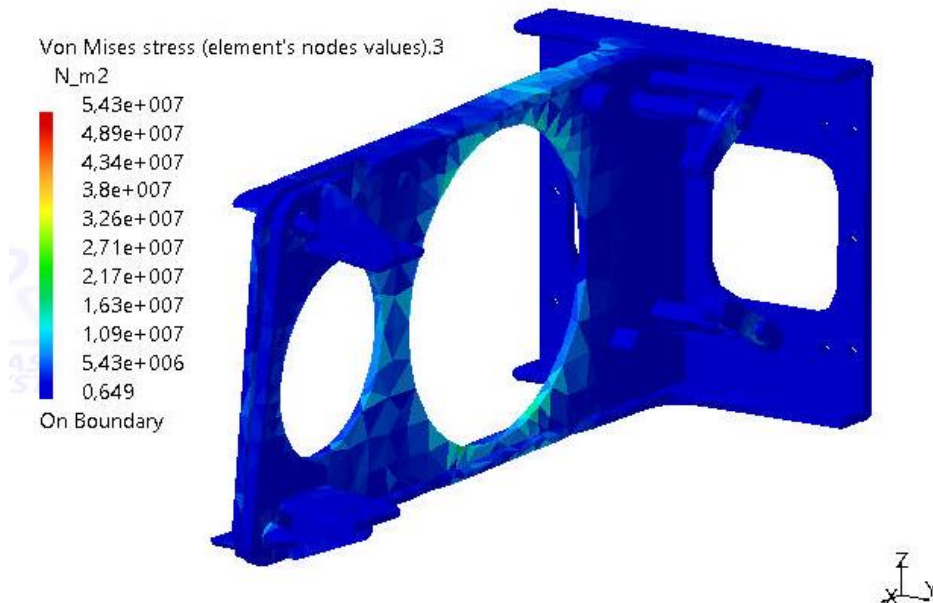


Figura 4-20 Tensión de Von Mises, configuración discontinua, posición vertical. (Fuente propia).

En cambio, la Figura 4-21 muestra la configuración media, disposición más favorecedora.

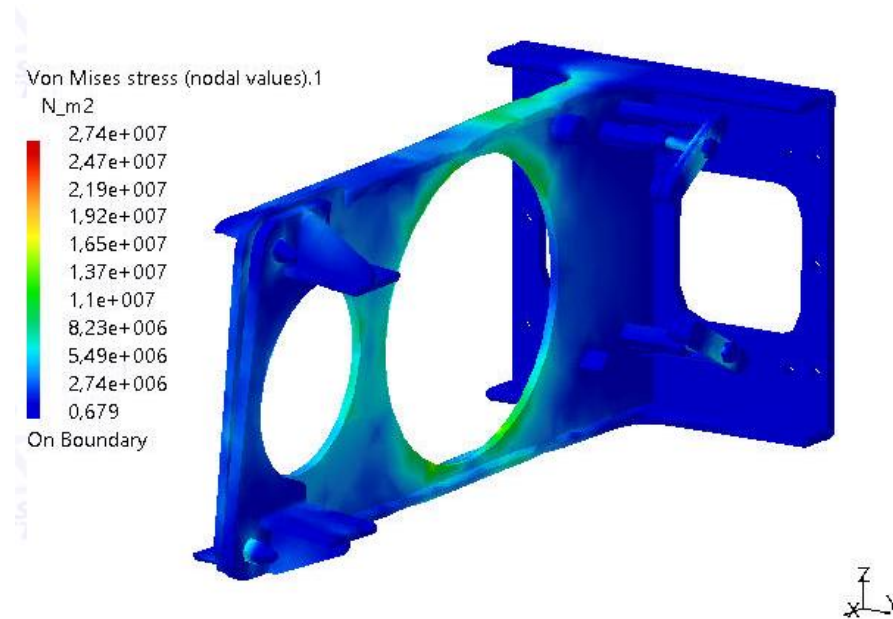


Figura 4-21 Tensión de Von Mises, configuración media, posición vertical. (Fuente propia).

Las tensiones máximas recogidas en cada configuración son de 54.3 MPa y 27.4 MPa. Ambos valores son inferiores a la resistencia a fluencia S_y (225 MPa) por lo que no se producirá plastificación de ningún punto de la pieza, siendo el factor de seguridad 4.1. Tampoco se produce fallo en los tornillos ya que poseen una resistencia S_y de 640 MPa.

Los valores máximos de tensión se encuentran sobre todo en los tornillos y alrededor de éstos, así como alrededor de la circunferencia mayor. Como era de esperar, los tornillos son elementos que van a unir piezas de dimensiones considerables y van a tener que soportar cargas elevadas.

La circunferencia mayor y los huecos para alojar a los tornillos del subconjunto "Soporte reductor lado transmisión" (ver Figura 4-22) representan grandes irregularidades en las placas correspondientes, esto supone concentraciones de esfuerzos en todo su perímetro.

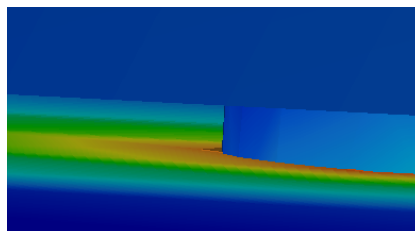


Figura 4-22 Detalle concentración de tensiones, "Placa" del subconjunto "Soporte reductor lado transmisión", hueco para tornillo. (Fuente propia).

- Deformación.

De forma más detallada se muestran en la *Figura 4-23* los desplazamientos que se van a producir en la pieza.

La zona superior del subconjunto “Soporte reductor lado transmisión” es donde se encuentran los desplazamientos máximos. Llegan a alcanzarse 0.329 mm, esta distancia es depreciable ya que supone un 0.027% de las dimensiones de todo el conjunto, por lo que no se considera rediseñarlo para reducir este desplazamiento.

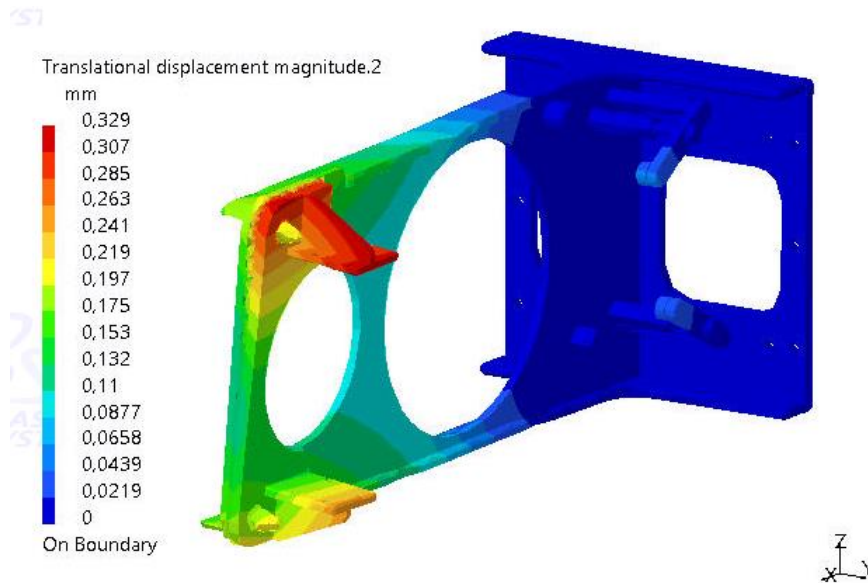


Figura 4-23 Deformación, posición vertical. (Fuente propia).

B) Posición horizontal.

- Malla deformada.

La *Figura 4-24* muestra la malla deformada, para la posición horizontal y solamente con esta imagen, no resulta tan fácil predecir el comportamiento.

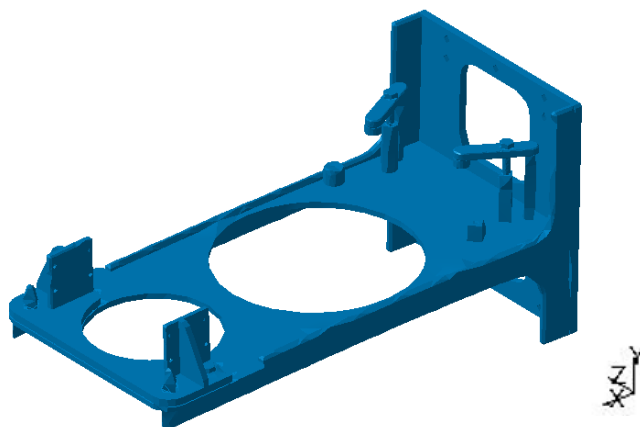


Figura 4-24 Malla deformada, posición horizontal. (Fuente propia).

- Tensión de Von Mises.

Para esta posición solamente se mostrará la configuración discontinua, la más desfavorable (ver *Figura 4-25*).

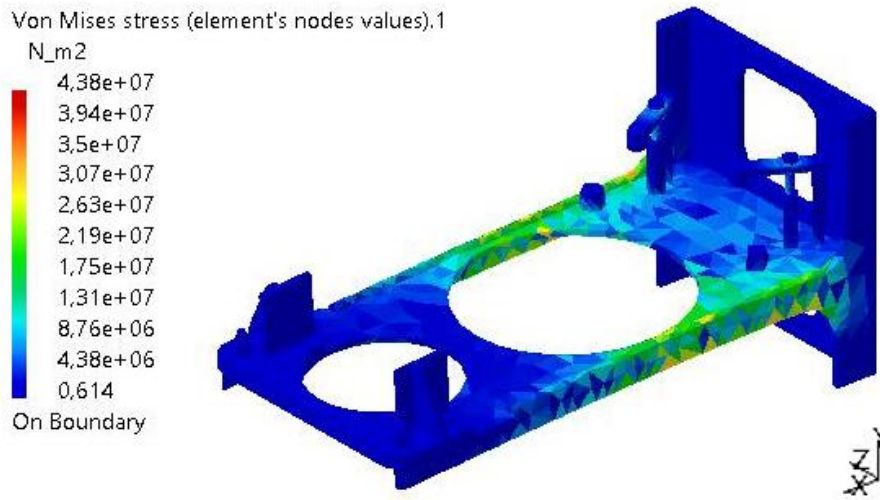


Figura 4-25 Tensión de Von Mises, configuración discontinua, posición horizontal (Fuente propia).

El valor máximo que se registra en la configuración más desfavorable es 43.8 MPa, inferior a la resistencia a fluencia S_y (225 MPa) por lo que no se producirá plastificación de ningún punto de la pieza, en este caso el factor de seguridad es 5.1, mayor que en la posición vertical. Tampoco se produce fallo en los tornillos ya que poseen resistencia S_y de 640 MPa como se mencionó anteriormente.

En este caso, la concentración máxima de tensiones se da en uno de los refuerzos laterales (ver *Figura 4-26*), en concreto la más próxima a uno de los topes.

Un posible rediseño sería mover este bulto (“Tope”) ligeramente hacia el centro de la pieza para equilibrar mejor estas tensiones, sin embargo, debido a la geometría del reductor se ha decidido dejarlo así. Es preferible que el conjunto se adapte a la forma frente a reducir mínimamente estas tensiones.

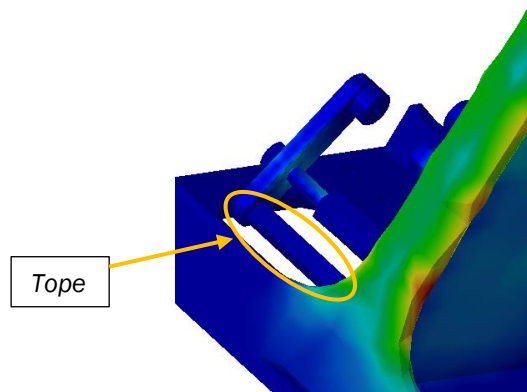


Figura 4-26 Detalle concentración de tensiones, refuerzo lateral. (Fuente propia).

- Deformación.

Pese a que las tensiones son menores en la configuración horizontal que en la vertical, no ocurre lo mismo con los desplazamientos. En esta posición no hay tantos elementos que rigidicen la placa base donde, sobre todo, descansa el reductor.

El desplazamiento máximo recogido llega a 1.64 mm (ver *Figura 4-27*) en la placa del subconjunto “Soporte reductor lado transmisión” y en la placa base del conjunto principal que, para la misión que debe desempeñar la pieza, se decide pasar por alto ya que supone un 0.13% de las dimensiones de todo el conjunto.

El Volteador no trabajará habitualmente en esta disposición, la configuración que más desempeñará será la vertical, llegando a inclinarse 45° en ambos sentidos. Aun así, es conveniente su estudio ya que también ha de posicionarse horizontalmente en varias ocasiones.

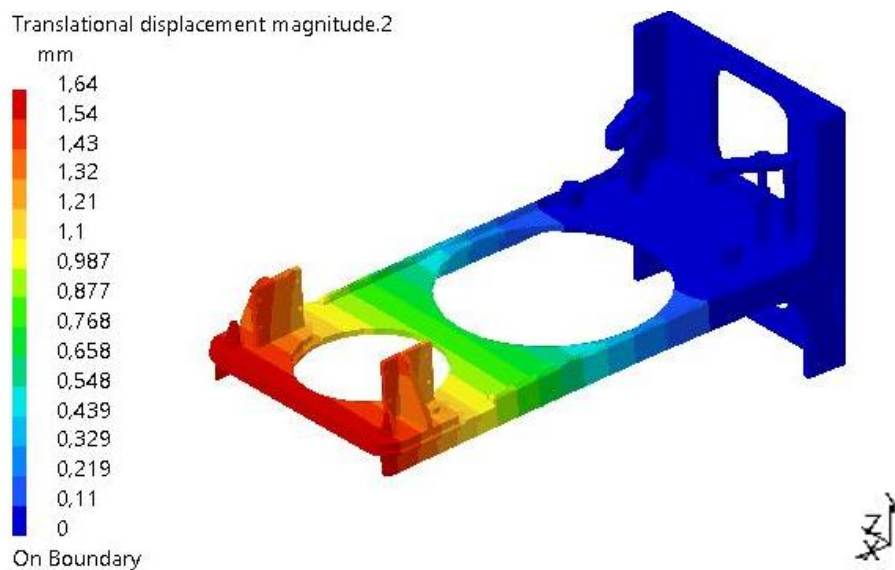


Figura 4-27 Deformación, posición horizontal. (Fuente propia).

4.3.4 Justificación del rediseño e importancia de los apoyos de los elementos que presionan el reductor.

A) Con “Tope”.

Contando con la ayuda de estos bultos (ver *Figura 4-28*), la deformación máxima que se obtiene en el extremo de la brida una vez se aplican las fuerzas, es de 0.046 mm.

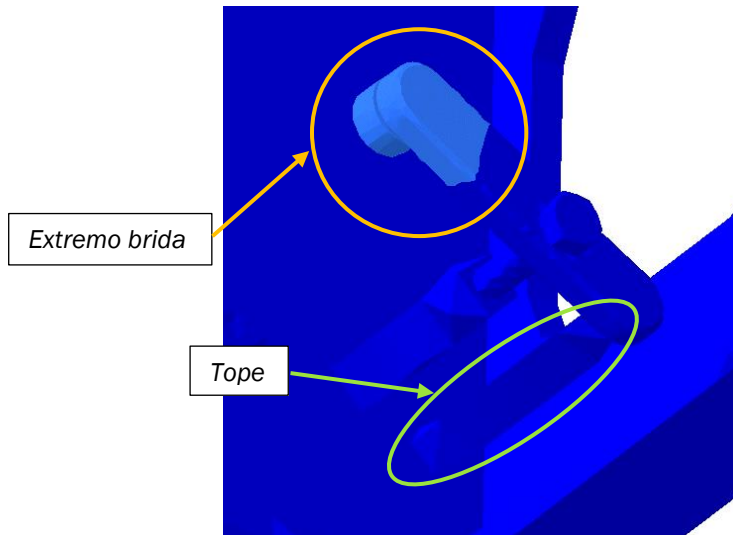


Figura 4-28 Deformación, detalle rediseño. (Fuente propia).

La tensión máxima recogida es de 8 MPa, se reparte entre la brida y el tornillo de forma equilibrada (ver *Figura 4-29*), incluso se logra reducir considerablemente la tensión en la superficie del tornillo, con un factor de seguridad de 28.1.

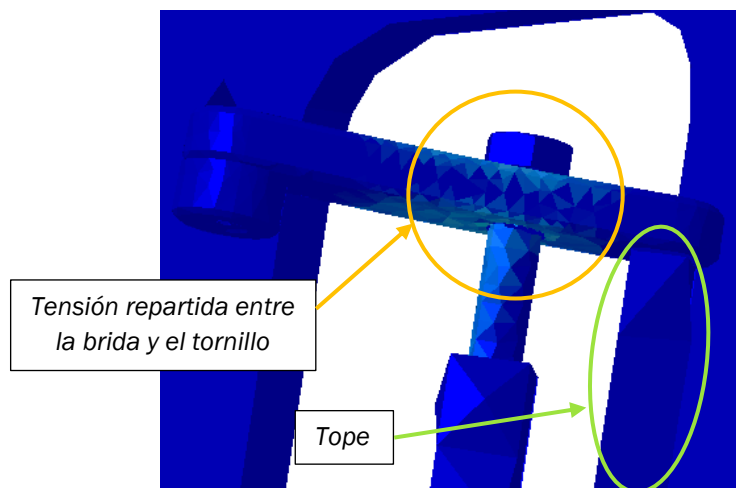


Figura 4-29 Tensión, detalle rediseño. (Fuente propia).

B) Sin "Tope".

En la pieza original (de la que parte el nuevo diseño), prescindiendo de estos topes, se puede apreciar una deformación de aproximadamente 30 mm (ver *Figura 4-30*). En la simulación detallada de este conjunto de elementos críticos, se ha empleado el mismo conjunto de fuerzas mencionado en la posición horizontal para la placa de teflón de diámetro 40 mm (600N).



Figura 4-30 Deformación real en la brida. (Fuente propia).

La deformación máxima obtenida en el cálculo estático realizado en el modelo 3D, es de 49.4 mm, como muestra la *Figura 4-31*, 20 mm más que la deformación real, puesto que las cargas aplicadas están sobredimensionadas, se pueden validar los resultados obtenidos en toda la simulación.

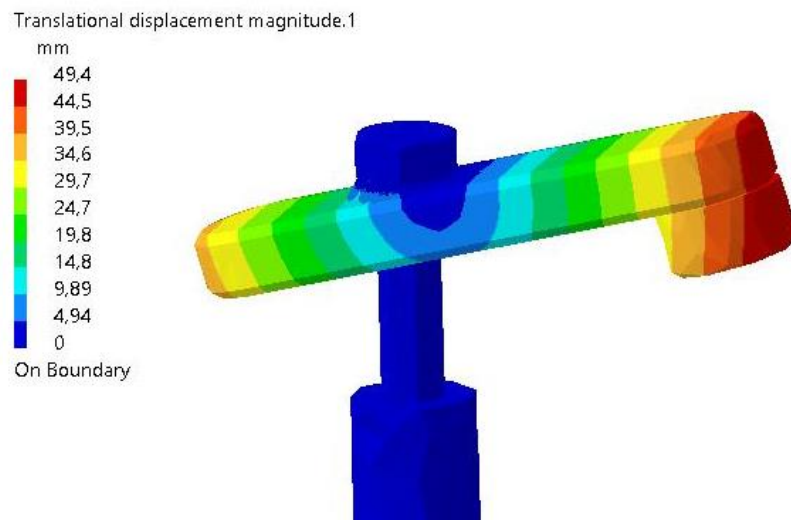


Figura 4-31 Deformación, detalle diseño inicial. (Fuente propia).

En este caso, la tensión que alcanza es de 165 MPa en la cabeza del tornillo (ver *Figura 4-32* y *Figura 4-33*), siendo su resistencia a fluencia S_y de 640 MPa el factor de seguridad es 3.9. Teniendo en cuenta que estos elementos deben ser continuamente pretensados y pueden recibir golpes cuando son manipulados, se convierten en la pieza más crítica del conjunto.

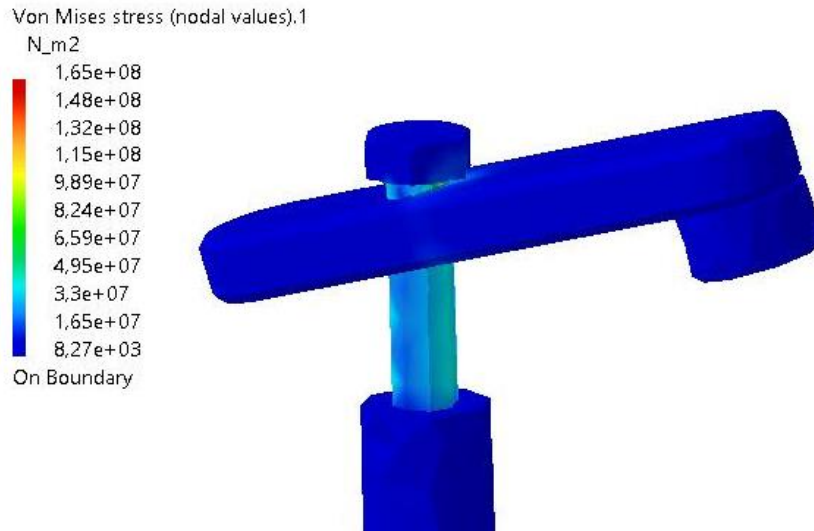


Figura 4-32 Tensión, detalle diseño inicial. (Fuente propia).

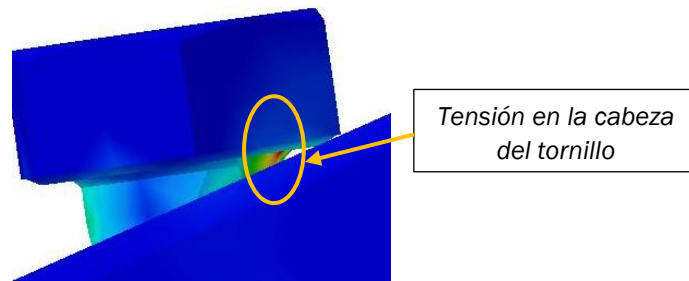


Figura 4-33 Tensión, detalle diseño inicial, cabeza del tornillo. (Fuente propia).

4.4 Pieza fabricada.

La pieza que finalmente se ha construido, difiere del diseño realizado en cuanto al recubrimiento. Aunque se decidió un proceso de galvanizado, las dimensiones no han permitido este recubrimiento en toda la pieza. Por lo que se ha recubierto con pintura amarilla RAL 1018. La cual aporta una capa de zinc que protege de forma similar contra los agentes externos (ver *Figura 4-34*).



Figura 4-34 Conjunto "Volteador" instalado. (Fuente propia).

Se puede observar en la *Figura 4-35* un detalle de la pieza con las aristas redondeadas, las cuales evitan roces y cortes a los operarios, y de las que carecían la pieza de la que parte este diseño.



Figura 4-35 Detalle aristas redondeadas. (Fuente propia).

La *Figura 4-36* y la *Figura 4-37* muestran la brida junto con la pieza "Tope" que minimiza el daño ocasionado al tornillo. A la izquierda (*Figura 4-36*) en reposo y a la derecha con el reductor posicionado y el apriete correspondiente en el tornillo.



Figura 4-36 Detalle sujeción reductor y apoyo. Sin reductor (izda.) y con él (dcha.). (Fuente propia).



Figura 4-37 Detalle sujeción reductor superior en inferior, con reductor acoplado. (Fuente propia).

Por último, se muestra el conjunto completo con el reductor posicionado en él tanto por delante (ver Figura 4-38) como por detrás (ver Figura 4-39).



Figura 4-38 Conjunto completo con reductor acoplado, parte delantera. (Fuente propia).



Figura 4-39 Conjunto completo con reductor acoplado, parte trasera. (Fuente propia).

Como podemos observar, el reductor encaja perfectamente en el “Volteador”, aunque hay que manipularlo lentamente y con especial atención debido a la geometría tan ajustada que posee, necesaria para aumentar su rigidez y poder soportar el reductor.

**CAPÍTULO 5 Diseño de utillaje para
mantenimiento de elementos calados en
los ejes de ferrocarril: PREFITTING.**

5 Diseño de utillaje para mantenimiento de elementos que visten los ejes de ferrocarril: Prefitting.

El Prefitting es la herramienta empleada para la inmovilización del eje del tren y con esto, facilitar la introducción y extracción manual de ruedas, discos de freno y reductores de velocidad.

Para su diseño se parte de una pieza ya construida de la que se imitarán las dimensiones principales, realizándose varias modificaciones debido a la imposibilidad de acceso a muchas zonas. Posee unas dimensiones considerables a fin de soportar exitosamente el eje con sus elementos, resistiendo cualquier colisión entre piezas. Los planos correspondientes se adjuntan en el Anexo 2.

5.1 Geometría del Prefitting.

5.1.1 Especificaciones generales de un Prefitting.

La *Figura 5-1* y la *Figura 5-2* muestran una vista isométrica general del conjunto, por delante y por detrás, en la primera se sostiene un eje de ferrocarril con dos discos de freno calados.

Consta de una estructura tubular comercial con un espesor de 10 mm que proporciona la robustez requerida, se le realizarán varios taladros con el fin de permitir el paso a los tornillos que inmovilizan la cremallera. A esta estructura se sueldan varios elementos en los extremos del cuerpo para conseguir anclarla al suelo por medio de tornillos. Además, todo el largo está compuesto por placas soldadas que permiten el deslizamiento de las piezas que lo envuelven.

Los brazos se sitúan alrededor de la estructura tubular con dos grados de libertad, de modo que pueden desplazarse horizontal y verticalmente. Los mecanismos que permiten estos movimientos se estudian en detalle más adelante.

Por último, en el extremo de los brazos se aprecian dos conjuntos anclados por medio de tornillos en una de las piezas principales, el elemento superior se une mediante un bulón que permite su rotación. Cuando la parte superior se abre, se procede al posicionamiento del eje de ferrocarril, el cual una vez colocado se inmoviliza por medio de un cierre comercial y un tornillo sin fin que lo presiona.



Figura 5-1 Prefitting modelo de partida, con eje provisto de dos discos de freno. (Fuente propia).

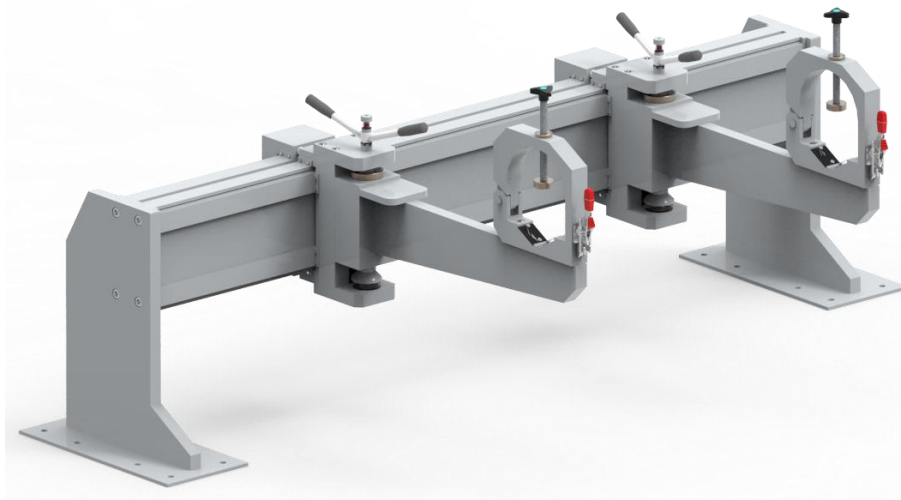


Figura 5-2 Vista anterior renderizada del conjunto Prefitting. (Fuente propia).

5.1.2 Elementos principales, comportamiento y funcionamiento.

A) Subconjunto estructura (plano 1.01.00.00).

Esta es la base principal sobre la que apoyan el resto de los elementos (ver Figura 5-3). Consta de tres estructuras soldadas que se unen entre sí por medio de tornillos, adaptándose debido a la geometría de los subconjuntos soldados en los extremos (planos 1.01.02.00 y 1.01.03.00), creada para facilitar el acople.



Figura 5-3 Subconjunto estructura. (Fuente propia).

La estructura tubular soldada (plano 1.01.01.00) está formada por 8 placas lisas donde apoyarán los brazos, dos placas soldadas en los extremos del cuerpo principal, con cuatro agujeros roscados para la unión del otro conjunto soldado y una placa para la ubicación de la cremallera en el lugar correspondiente, que quedará unida a esta estructura soldada mediante tornillos.

B) Uniones delantera y trasera tubo-brazo (Planos 1.02.00.01 y 1.02.00.02).

Las uniones bordean la estructura tubular soldada (ver Figura 5-4). La geometría se ha calculado rigurosamente, ya que un solo error impedirá que los demás elementos puedan acoplarse o bien, que no realicen su función correctamente.

Ambas poseen orificios roscados en la parte interior y en las caras laterales. En las caras interiores se alojan 4 plaquitas lisas deslizantes en cada elemento y en la parte exterior se atornillan 8 pletinas en cada uno. La posición es crucial, ya que se debe conseguir la mayor parte de superficie en contacto con las placas lisas de la estructura tubular soldada, de esta manera se optimiza el deslizamiento que proporcionan las plaquitas lisas mientras se elimina la mayor cantidad de suciedad por parte de las pletinas.

Cuando se eligen las plaquitas lisas y su espesor, debe asegurarse de que el espacio interior que queda libre permite alojar la estructura tubular soldada sin holguras.

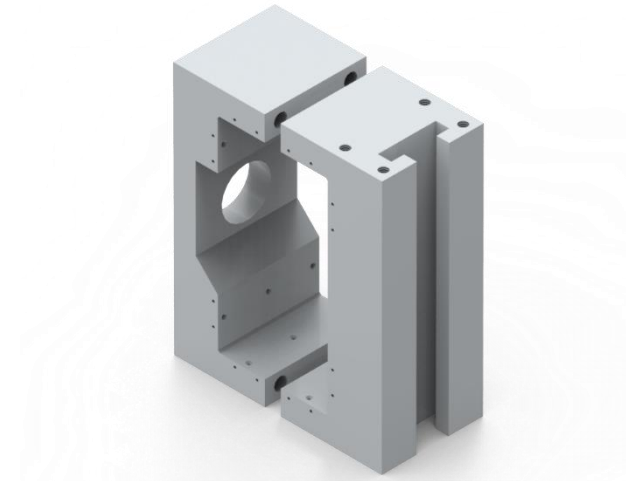


Figura 5-4 Uniones trasera y delantera tubo-brazo. (Fuente propia).

La pieza trasera posee un rebaje en la parte interior para evitar colisiones con la cremallera. Un agujero central permite albergar una brida, junto con los agujeros roscados que la sujetan. También se advierten cuatro agujeros pasantes en la parte superior e inferior, permitiendo la inserción de tornillos que sujeten estas dos piezas entre sí.

Los agujeros en los extremos superior e inferior realizados horizontalmente, también se sitúan en la pieza delantera, en este caso ciegos y roscados. Otros ocho de características similares se realizarán verticalmente en la base y parte superior, su función es inmovilizar las tapas que sujetan el mecanismo que permite el desplazamiento vertical. Por último, el hueco situado en la parte accesible según se muestra en la *Figura 66*, está reservado para la base móvil la cual se detalla más adelante.

Entre estos dos componentes, alrededor de los tornillos que los unen, se colocan cuatro casquillos, que proporcionan la distancia adecuada entre las piezas mencionadas. A continuación, se muestra la *Figura 5-5* con las pletinas, plaquitas lisas, casquillos y tornillos correspondientes.

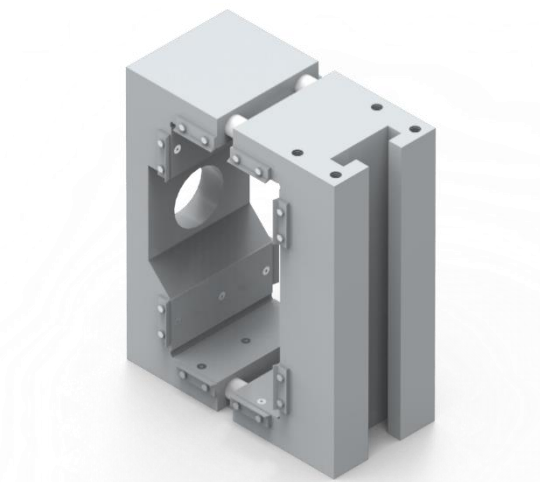


Figura 5-5 Uniones trasera y delantera tubo-brazo, con varios componentes. (Fuente propia).

C) Base móvil (Plano 1.02.01.01).

Este elemento se enlaza a la unión delantera tubo-brazo permitiendo el movimiento vertical (ver *Figura 5-6*).

El orificio central permite el paso del tornillo sinfín mecanizado en el eje vertical, el cual rosca en una brida atornillada a la base móvil. Este diseño permitirá el movimiento vertical siempre y cuando se accione el tornillo sinfín.

Se unirán dos piezas a esta (Planos 1.02.01.02 y 1.02.01.03) por medio de soldaduras, formando un conjunto móvil capaz de soportar la carga a aplicar.

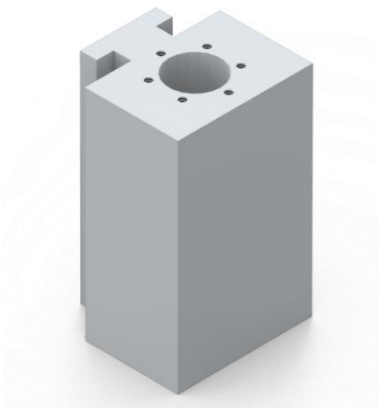


Figura 5-6 Base móvil. (Fuente propia).

D) Extensión (Plano 1.02.01.03).

Es uno de los elementos soldados a la base móvil por uno de sus extremos, mientras que por el otro se atornillara el subconjunto “mano”.

Su geometría está diseñada de modo que se consiga ahorrar el material posible, disminuyendo consecuentemente el peso del conjunto. Teniendo en cuenta continuamente que no se pierda la rigidez necesaria, además de contar con un espesor que pueda encontrarse fácilmente de forma comercial (ver *Figura 5-7*).

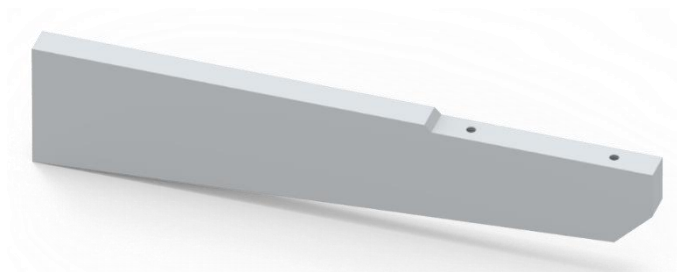


Figura 5-7 Extensión. (Fuente propia).

E) Manos inferior y superior (Planos 1.03.00.01 y 1.03.00.02).

El eje de ferrocarril debe pasar por medio de estos dos elementos (ver *Figura 5-8*), por lo que el hueco se ha diseñado de tal modo que permita alojar ejes con diferentes diámetros. Ambas piezas se unen por medio de un bulón en un

extremo que deja una pequeña holgura permitiendo rotar la mano superior con facilidad, el otro extremo se cierra con un elemento comercial atornillado a ambas piezas. Se han realizado pequeños rebajes de material cerca de este cierre, a modo de asegurar que las piezas han acoplado bien la una con la otra y no dañarlas ni estropear el cierre.

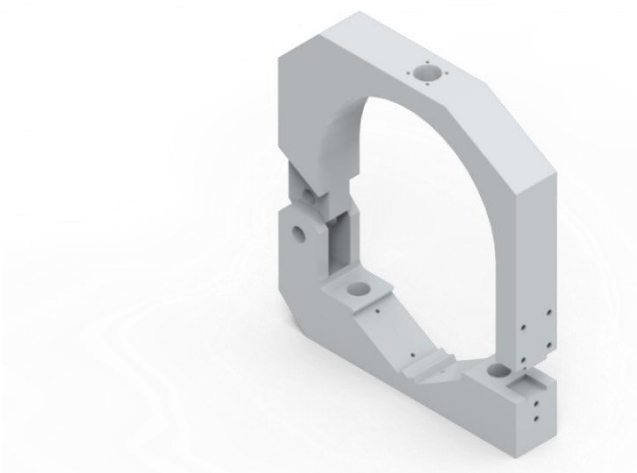


Figura 5-8 Manos inferior y superior. (Fuente propia).

Se advierte un ángulo de 120° en la parte central de la mano inferior y varios huecos con sus respectivos agujeros roscados. Estos rebajes de material permiten alojar dos placas de nylon donde apoya el elemento principal (ver *Figura 5-9*). La inclinación posiciona el eje correctamente en el centro de la circunferencia de la mano superior.

La pieza superior, posee un orificio en la parte más elevada con cuatro agujeros roscados alrededor. Gracias a esta geometría, se inmoviliza la brida roscada que aloja un tornillo sinfín, posicionado de manera que pase por el centro de la circunferencia superior, y así presionar el eje de ferrocarril en su centro e inmovilizarlo correctamente.

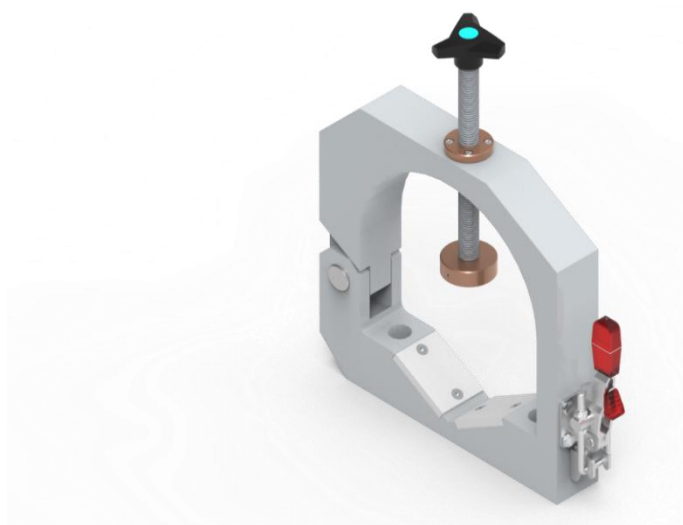


Figura 5-9 Manos inferior y superior, con varios componentes. (Fuente propia).

F) Bulón ranurado (Plano 1.03.00.05).

Este elemento, mostrado en la *Figura 5-10*, se puede encontrar fácilmente en catálogos de fabricantes, sin embargo, ha sido imposible encontrar un elemento que presente conjuntamente el diámetro y la longitud requeridos. Por este motivo se ha diseñado específicamente para esta operación.

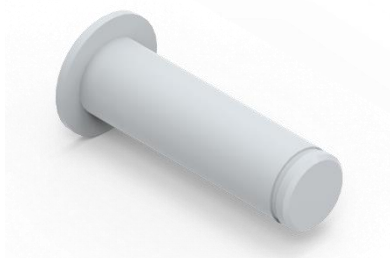


Figura 5-10 Bulón ranurado. (Fuente propia).

Posee una ranura próxima a un extremo de la pieza, cuya función es alojar un circlip. Tanto la longitud de la ranura, así como su diámetro y la distancia a la que se encuentra del extremo contiguo; han sido consultadas según las dimensiones mínimas de los anillos de retención DIN 471.

G) Cremallera y piñón (Planos 1.01.00.01 y 1.02.00.14).

Gran parte del diseño de estos dos elementos lo ha facilitado el software Solid Edge. Se han establecido las dimensiones fundamentales tales como el recorrido de la cremallera, diámetro y dientes del piñón, espesores, módulo, etc. A partir de estos valores, el software realiza los modelos virtuales (ver *Figura 5-11*) sin necesidad de realizar ninguna operación adicional.

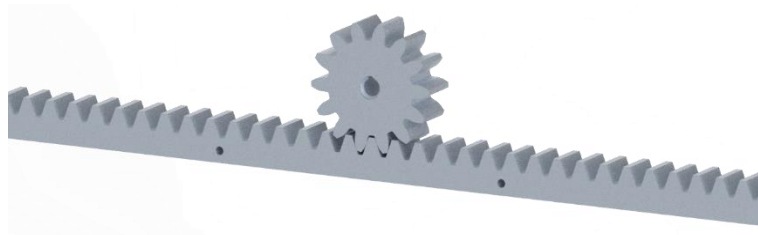


Figura 5-11 Cremallera y piñón. (Fuente propia).

En este caso, se requiere la mecanización de un chavetero en el interior del piñón para posicionarlo correctamente en el eje, también se realiza un agujero de pequeño espesor para colocar una arandela.

La cremallera por su parte debe ser inmovilizada al soporte mediante tornillos, requiriendo el mecanizado de agujeros abocardados.

5.1.3 Soldadura.

A continuación, se explicarán varios planos de subconjunto donde se representa la soldadura que deberá aplicarse, así como tolerancias geométricas. Dicha representación se ajusta a la norma UNE-EN ISO 2553.

A) Subconjunto “Estructura tubular soldada” (Plano 1.01.01.00).

Es importante que la soldadura no sobrepase las plaquitas lisas, de modo que se alcance un buen deslizamiento de los brazos con estos elementos. Por este motivo se ha acotado la distancia lateral (ver Figura 5-12), dimensión que no debe sobrepasarse.



Figura 5-12 Soldadura en ángulo indicando distancia lateral. (Fuente propia).

La soldadura a tope con bordes rectos representada en la Figura 5-13 se encuentra en las zonas donde las placas a soldar forman un ángulo recto con la estructura tubular, siempre y cuando haya espacio suficiente para poder aplicarla.

La zona disponible para soldar entre una de las placas lisas y el soporte para la cremallera es muy estrecha. En este caso la soldadura que más se adecúa a esta geometría es la soldadura a tope con bordes rectos. El número situado entre las dos líneas verticales del símbolo, indica el ancho que se debe soldar.



Figura 5-13 Soldadura a tope con bordes rectos. (Fuente propia).

Por último, la zona de las esquinas de la estructura tubular junto con las placas lisas posee una geometría irregular. La forma de acotar la soldadura en este tipo de superficies es imitar con el símbolo, lo más semejante posible, la geometría de la que se dispone.

A la izquierda del símbolo mostrado en la Figura 5-14, se indica la distancia lateral lisa que debe alcanzar.



Figura 5-14 Soldadura con bisel redondeado. (Fuente propia).

B) Subconjuntos “Apoyo estructura soldado dcho.” y “Apoyo estructura soldado izdo.” (Planos 1.01.02.00 y 1.01.03.00).

En estos grupos, se precisará de una soldadura capaz de soportar los esfuerzos transmitidos de todo el conjunto, mostrada en la *Figura 79*. Por ello se suelda un gran espesor de garganta nominal (20 mm) y en todo su contorno.



Figura 5-15 Soldadura en ángulo, en todo el contorno. (Fuente propia).

C) Subconjunto “Extensión móvil soldada” (Plano 1.02.01.00).

Se soldarán los tres elementos que lo componen con soldaduras en ángulo. La posición en la que se colocan los elementos se ha calculado minuciosamente, dejando longitud para que se realice la soldadura sin sobrepasar ningún elemento. Esto evita rozaduras que pueden sufrir los operarios, con las irregularidades de las soldaduras.

5.1.4 Tolerancias geométricas y dimensionales.

A continuación, se detallan algunas de las tolerancias geométricas empleadas en los planos. (Chevalier, 2003).

A) Subconjunto “Estructura tubular soldada” (Plano 1.01.01.00).

Las placas lisas y el soporte para la cremallera deben ser paralelos y perpendiculares entre sí con una cierta tolerancia. Se ha seleccionado una tolerancia de planitud en la superficie superior y en la trasera y relaciones de perpendicularidad y paralelismo en el resto. De este modo se garantiza que todos los elementos están interrelacionados con este tipo de restricciones. La *Figura 5-16* muestra dos imágenes detallando estas tolerancias, todas de 0.1 mm.

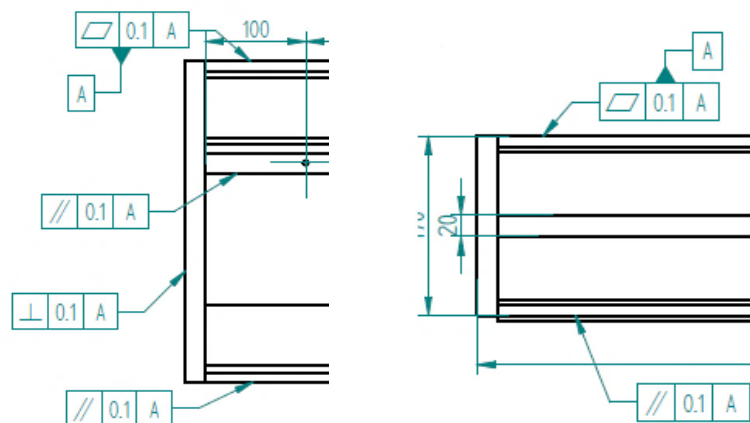


Figura 5-16 Tolerancias geométricas en el subconjunto “Estructura tubular soldada”. (Fuente propia).

En este plano, se indica que los 11 taladros donde se colocan los tornillos para inmovilizar la cremallera se realizan en montaje. Esto facilitará y agilizará el taladrado, garantizando el correcto posicionamiento relativo entre unas piezas y otras. (Ver Figura 5-17).

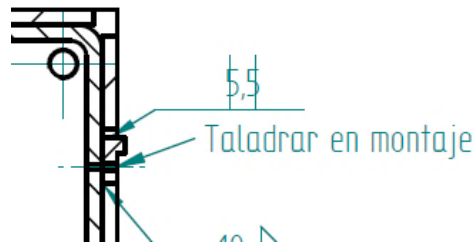


Figura 5-17 Indicación taladrado en montaje. (Fuente propia).

B) Uniones delantera y trasera tubo-brazo (Planos 1.02.00.01 y 1.02.00.02).

Se especificarán tolerancias de planitud, perpendicularidad y paralelismo tanto en las caras interiores como en las exteriores. Es necesario siempre y cuando las superficies vayan a estar en contacto con otros elementos, como es el caso.

C) Tapa brazo (Plano 1.02.00.06).

Además de garantizar la planitud en la superficie que estará en contacto con la unión delantera tubo-brazo. Aparece la tolerancia de circularidad, se ha escogido un valor de 0.05 mm en el orificio circular en torno al centro de la pieza (ver Figura 5-18). El valor seleccionado es algo más estricto que los que se han visto con anterioridad, esto es debido a que llevará introducido un casquillo a presión, lo cual requiere precisión.

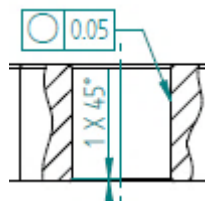


Figura 5-18 Tolerancia geométrica de circularidad. (Fuente propia).

D) Piezas dentadas (Planos 1.02.00.07 y 1.02.00.08).

Estas piezas poseen chaveteros instalados en el interior, como es el caso de la pieza dentada inferior, y en el exterior en el caso de la dentada superior. Para que la lengüeta pueda encajar en el hueco reservado y transmitir el movimiento rotacional correctamente al siguiente elemento, se emplea una tolerancia geométrica de simetría con respecto al eje central de 0.1 mm como indica la Figura 5-19.

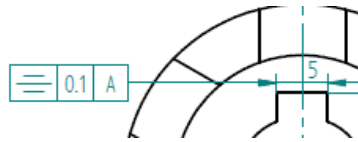


Figura 5-19 Tolerancia geométrica de simetría en chavetero. (Fuente propia).

Las piezas dentadas superior e inferior deben encajar entre sí, las tolerancias dimensionales aplicadas en los dientes o huecos donde acoplarán éstos, facilitarán su inserción (ver Figura 5-20).

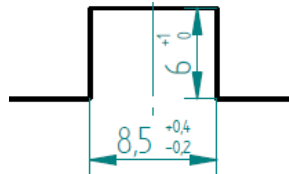


Figura 5-20 Tolerancias dimensionales en hueco para acople de pieza dentada superior. (Fuente propia).

E) Ejes vertical y horizontal del brazo (Planos 1.02.00.11 y 1.02.00.16).

La rectitud del eje es una característica importante, sobre todo en estos dos ejes debido a su longitud y la función que desempeñan. Se ha seleccionado un valor de diámetro 0.1 mm a lo largo de ambos ejes como indica la Figura 5-21.

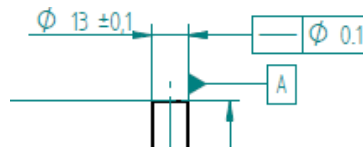


Figura 5-21 Tolerancia geométrica de rectitud en eje. (Fuente propia).

5.2 Mecanismos (Plano 1.02.00.00).

5.2.1 Mecanismo de desplazamiento horizontal.

El mecanismo de desplazamiento horizontal se muestra en la Figura 5-22. Este mecanismo está compuesto por 23 elementos, todos ellos fundamentales. El concepto general es transmitir el movimiento rotacional, proporcionado manualmente, en un movimiento lineal horizontal. De modo que los brazos se desplacen con facilidad a lo largo de la estructura tubular, posicionándolos en la zona deseada.

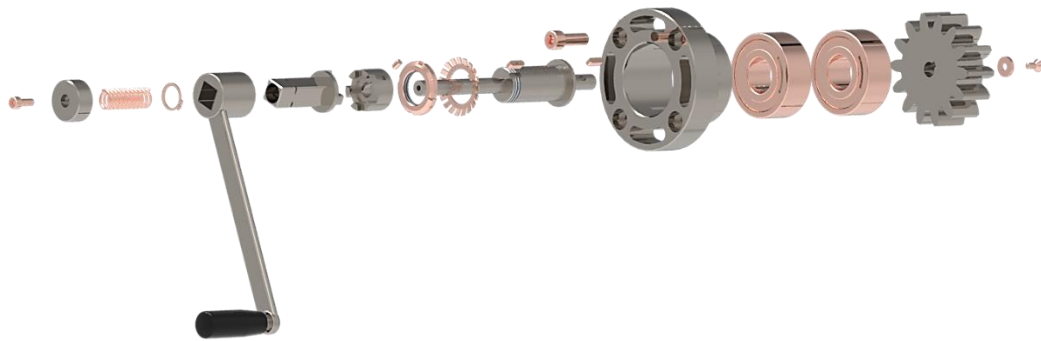


Figura 5-22 Mecanismo de desplazamiento horizontal explosionado. (Fuente propia).

A) Subconjunto de elementos que anteceden a la brida.

El movimiento rotacional comienza en la manivela de acero inoxidable, la cual gracias a su geometría encaja perfectamente en la pieza dentada horizontal. El circlip contiguo, alojado en este último elemento mencionado, impedirá que la manivela abandone el mecanismo. De este modo el movimiento rotacional se transmite a la pieza dentada horizontal (ver Figura 5-23).

A continuación, se encuentra la pieza dentada inferior, que posee una pequeña holgura en el ancho de los dientes, al enlazarse con la geometría de la pieza anterior. Esto permite acoplarlas y desacoplarlas con facilidad. Este elemento a su vez lleva mecanizado un chavetero interior, junto con un agujero roscado que atraviesa la mitad de la pieza.

La función del tornillo prisionero ubicado en la pieza dentada inferior, es impedir el desplazamiento longitudinal relativo entre la pieza y la lengüeta. Una vez estos dos elementos están enlazados, y la lengüeta se aloja en el chavetero del eje, la rotación se transmite al eje principal.

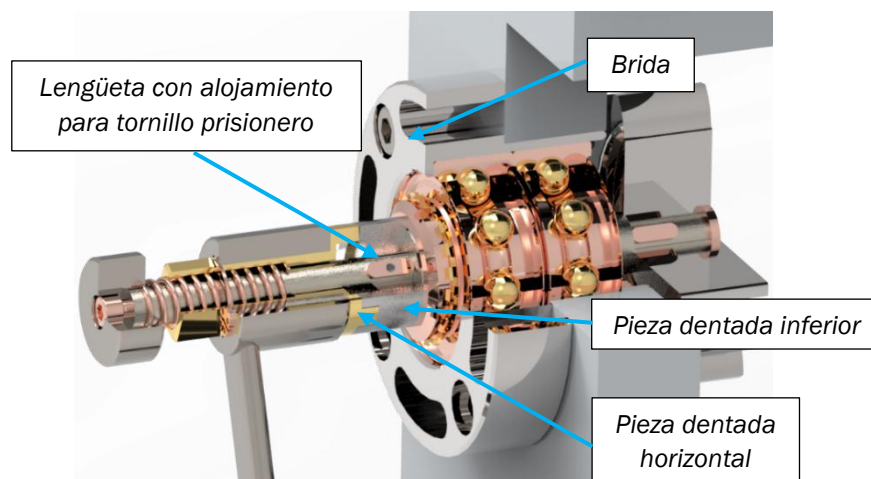


Figura 5-23 Mecanismo horizontal con corte longitudinal. (Fuente propia).

Por su parte, la tarea del resorte de compresión que se encuentra entre el eje y la pieza dentada horizontal es presionar este elemento contra la pieza dentada inferior, de modo que queden enlazadas, manteniendo la posibilidad de desacoplarlas manualmente. A su vez el resorte queda ligeramente

comprimido por el otro extremo, gracias a la “Tapa resorte”, la cual penetra unos milímetros en el eje y queda inmóvil por un tornillo de cabeza cilíndrica. Esta opción no es fundamental, sin embargo, posibilita dejar la manivela en la configuración más ergonómica, para que el operario pueda optimizar la fuerza que debe aportar.

B) Subconjunto de elementos que suceden a la brida.

Para posicionar todo el mecanismo en la “Unión trasera tubo-brazo” se emplea una brida, rebajada de material en su parte más ancha para aligerar el conjunto y facilitar la movilidad. Se atornilla a la unión trasera quedando fija, mientras que, en su interior se alojan dos rodamientos comerciales. Estos se introducen por la parte trasera, haciendo tope en el reborde mecanizado de la brida. Los rodamientos a su vez se introducen en el eje por su parte delantera (ver *Figura 5-24*).

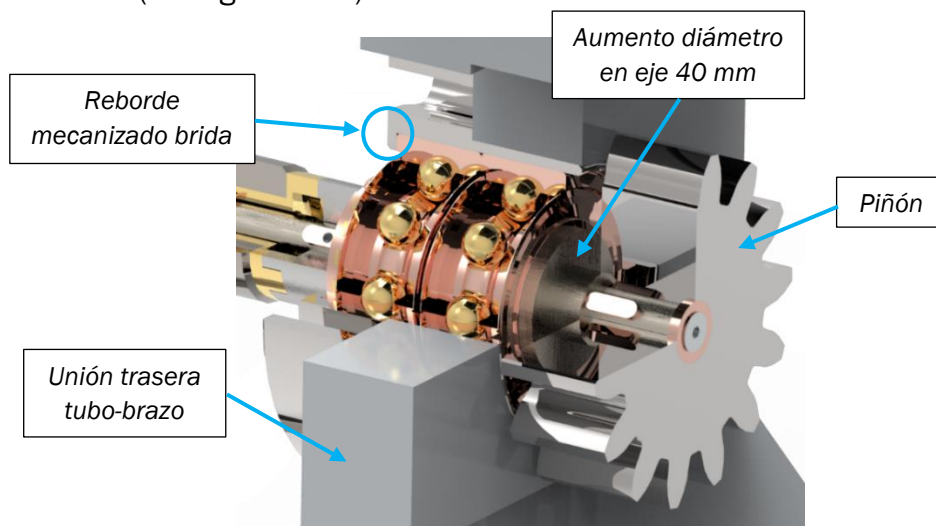


Figura 5-24 Mecanismo horizontal, detalle con corte longitudinal. (Fuente propia).

La geometría central del eje horizontal está adecuada a los rodamientos y elementos que fijan el eje. Los rodamientos atraviesan el eje hasta hacer tope con el aumento de diámetro 40 mm, por el lado opuesto se introducen una arandela de fijación y una contratuerca, dejando tanto a los rodamientos como al eje fijos, con un grado de libertad rotacional.

La última prolongación del eje dota de rotación al piñón, gracias al chavetero mecanizado y la lengüeta insertada en el eje. La arandela plana, junto con el tornillo de cabeza avellanada, impide el movimiento longitudinal.

Una vez está todo el mecanismo completo e instalado en la pieza “Unión trasera tubo-brazo”, la cremallera se encarga de que, engranando con el piñón, este movimiento rotacional, se transforme en lineal.

5.2.2 Mecanismo de desplazamiento vertical.

Lo componen 22 elementos (ver *Figura 5-25*). El concepto global es transferir el movimiento rotacional, proporcionado manualmente, en un movimiento lineal vertical. De modo que los brazos se desplacen con facilidad entre las dos piezas denominadas “Tapa brazo”.



Figura 5-25 Mecanismo de desplazamiento vertical explosionado. (Fuente propia).

La filosofía del mecanismo es similar al explicado con anterioridad. Accionando la manivela se transmite el movimiento rotacional que, a través de las lengüetas precisas, llega al eje principal.

Se han tomado todas las dimensiones posibles de las piezas del mecanismo anterior, sin embargo, no ha sido posible en otras, como la “Pieza dentada superior”, ya que, en este caso, la geometría del “Acceso giro mvto. vertical” difiere respecto a la otra manivela.

Cuando el movimiento rotacional llega al eje vertical, este tiene que poder girar fácilmente entre las tapas, las cuales posicional el eje. Se emplean dos casquillos cilíndricos comerciales (indicado en la *Figura 5-26*), diseñados en

su parte interior con un coeficiente de fricción pequeño, los materiales y sus características se mencionan más adelante.

Para poder dotar al conjunto soldado de movimiento vertical, se emplea una brida comercial que rosca en el tornillo sinfín y queda solidaria a la base móvil por medio de tornillos de cabeza cilíndrica.

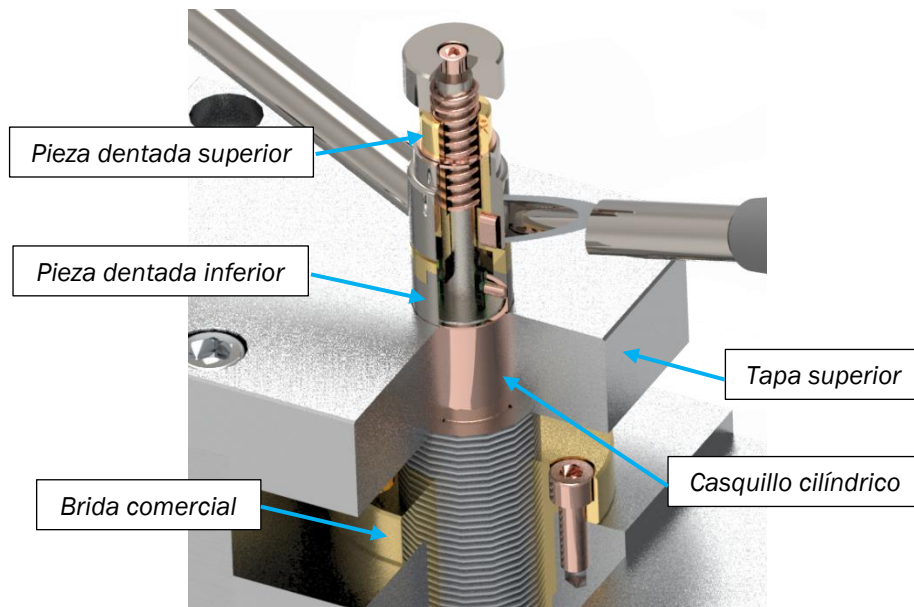


Figura 5-26 Mecanismo vertical parte superior, detalle con corte longitudinal. (Fuente propia).

El peso de todo este mecanismo descansa sobre la tapa inferior. Para facilitar la rotación y minimizar el efecto de estos esfuerzos, se coloca un rodamiento axial de agujas sobre la tapa inferior (indicado en la Figura 5-27), penetrando en el eje hasta que la parte inferior del tornillo sinfín lo impida.

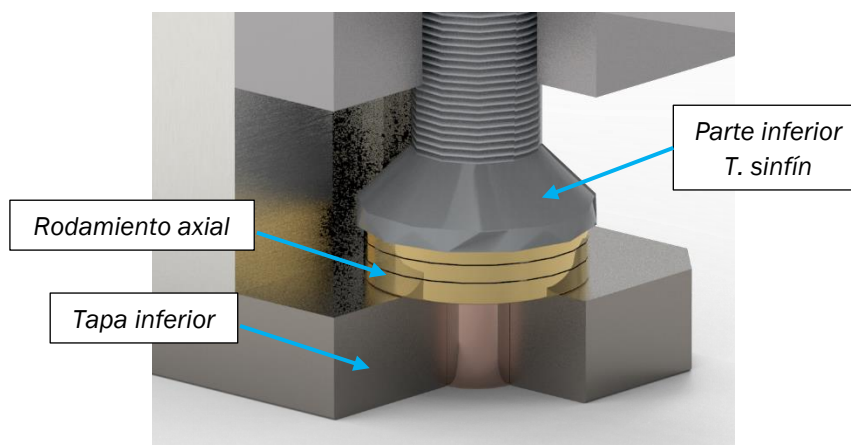


Figura 5-27 Mecanismo vertical parte inferior, detalle con corte longitudinal. (Fuente propia).

5.2.3 Dificultades/elementos no normalizados.

Dependiendo del diámetro de eje, la norma indica las dimensiones admisibles para la lengüeta y los chaveteros, según DIN 6885.

Se ha procurado seguir rigurosamente estas especificaciones. Sin embargo, la lengüeta encargada de transmitir el movimiento rotacional proporcionado manualmente a la pieza dentada superior se ha salido de estas dimensiones recomendadas. La normalización indica que la lengüeta óptima al diámetro del eje debería ser de dimensiones 8x7 mm, el mecanizado de un chavetero que alojase el elemento mencionado atravesaría la pieza dentada superior.

Por este motivo se decide coger una lengüeta inmediatamente inferior a la recomendada.

5.3 Materiales y recubrimientos, características.

5.3.1 Materiales de los elementos principales.

En este caso, el material fundamental empleado es el acero S275JR, según la norma UNE-EN 10025-2. Salvo las piezas comerciales, elementos con requerimientos diferentes y otros con funciones más específicas, se ha empleado en todas. Posee gran dureza, capacidad de forjado y alta resistencia. Se emplea en elementos de maquinaria que requieran buena resistencia (NORSIDER, 2018).

Su resistencia a fluencia S_y varía en función del espesor de la pieza, como muestra la *Tabla 5-1*, en este capítulo se conseguirá un rango de resistencias de 265 MPa a 245 MPa.

Designación		Limite elástico mínimo ReH ^a MPa ^b								
		Espesor nominal mm								
		≤ 16	> 16 ≤ 40	> 40 ≤ 63	> 63 ≤ 80	> 80 ≤ 100	> 100 ≤ 150	> 150 ≤ 200	> 200 ≤ 250	> 250 ≤ 400 ^c
Según las Normas EN 10027-1 y CR 10260	Según la Norma EN 10027-2									
S235JR	1.0038	235	225	215	215	215	195	185	175	–
S235J0	1.0114	235	225	215	215	215	195	185	175	–
S235J2	1.0117	235	225	215	215	215	195	185	175	165
S275JR	1.0044	275	265	255	245	235	225	215	205	–
S275J0	1.0143	275	265	255	245	235	225	215	205	–
S275J2	1.0145	275	265	255	245	235	225	215	205	195
S355JR	1.0045	355	345	335	325	315	295	285	275	–
S355J0	1.0553	355	345	335	325	315	295	285	275	–
S355J2	1.0577	355	345	335	325	315	295	285	275	265
S355K2	1.0596	355	345	335	325	315	295	285	275	265
S450J0 ^d	1.0590	450	430	410	390	380	380	–	–	–

Tabla 5-1 Resistencia a fluencia del acero S275JR en función del espesor. (AENOR, 2006).

A) Cremallera y piñón (Planos 1.01.00.01 y 1.02.00.14).

Estos elementos se han diseñado con un acero al carbono C45, dependiendo del tratamiento aplicado (generalmente se suministran con laminación en caliente o normalizados) su resistencia a la tracción S_u varía de 570 MPa a 700 MPa, siendo el rango de dureza obtenido en el ensayo de dureza Brinell de 170 HB a 210 HB (SONGSHUN, s.f.).

Presenta gran maquinabilidad, así como buenas propiedades de tracción. Generalmente es empleado para elementos de máquinas que requieran alta resistencia (engranajes, ejes, cigüeñales, pernos, etc.) (Qilu, s.f.).

B) Pletina goma (Planos 1.02.00.04).

A fin de evitar que la suciedad ocasione atascos en la movilidad de los brazos se emplean estos elementos que presionan ligeramente las placas soldadas en la estructura tubular. Se diseñan en caucho, ya que este material se adapta fácilmente a la geometría y presenta gran flexibilidad, es capaz de estirarse entre el 200% y 700% recuperando su longitud de partida (Erica, s.f.).

C) Casquillo cilíndrico y placa de deslizamiento (Planos 1.02.00.00 y 1.02.00.05).

El deslizamiento entre los brazos y la estructura central, además del deslizamiento existente entre el eje vertical y las “tapas” es posible gracias a las placas de deslizamiento atornilladas en las “uniones” que forman los brazos y a los casquillos cilíndricos introducidos a presión en las “tapas”. Se requiere un material especial que permita el deslizamiento relativo entre los elementos mencionados.

Estos elementos se han obtenido de un catálogo comercial especializado en este tipo de aplicaciones. Están compuestos de un material base de acero, una capa de bronce poroso sinterizado y una fina capa de deslizamiento compuesta por PTFE y materiales de relleno que lo reviste por la cara que debe permitir el deslizamiento.

Destaca la resistencia al desgaste y bajo coeficiente de fricción, los fabricantes lo indican como apto para movimientos lineales, oscilantes y rotacionales. La *Tabla 5-2* recoge los datos técnicos.

Carga máxima estática (MPa)	250
Velocidad de deslizamiento máxima en seco (m/s)	2.5
Velocidad de deslizamiento máxima con lubricación en aceite (m/s)	5
Coefficiente de fricción en seco	0.04 - 0.25
Coefficiente de fricción con lubricación en aceite	0.02 - 0.08
Rugosidad de la superficie en seco (μm)	0.3 - 0.5
Rugosidad de la superficie con lubricación en aceite (μm)	< 0.05 - 0.4
Dureza de la superficie (HB)	> 200

Tabla 5-2 Propiedades de los cojinetes y placas lisas de deslizamiento. (GGB, 2020).

D) Placa PA6 (Plano 1.03.00.03).

El Nylon 6 (PA6), ha sido empleado en las placas sobre las que descansa el eje. Se necesita un material que no dañe la pieza y a su vez, capaz de soportar la carga aplicada debido al peso de los elementos que sostiene.

Se escoge sobre todo por sus buenas propiedades mecánicas, alta resistencia a los impactos y golpes y buena capacidad de amortiguamiento (MECASINC, 2017). Se ha empleado este material en lugar del PTFE utilizado en el capítulo anterior, puesto que presenta mayor resistencia a la compresión. La *Tabla 5-3* recoge algunas de sus propiedades.

Densidad (g/cm^3)	1.14
Alargamiento a la rotura por tracción (%)	180
Coefficiente de rozamiento	0.42
Dureza Rockwell	M85
Resistencia a la compresión (MPa)	280
Resistencia a la tracción (MPa)	54
Resistencia a la flexión (MPa)	60
Resistencia al impacto Charpy con entalla (KJ/m)	25

Tabla 5-3 Propiedades del PA6. (Transglass, s.f.).

E) Soporte bronce inferior (Plano 1.03.00.04).

Esta pieza se ubica en la parte inferior del eje vertical inmovilizando el eje de ferrocarril, debe presentar propiedades anticorrosivas superiores al acero (Venteo, 2002) aplicado en la mayoría de los elementos ya que, durante el proceso de mantenimiento, el operario lubrica el eje para facilitar la inserción de los elementos. Por este motivo se diseña de bronce.

5.3.2 Tornillería.

No se han detallado las calidades de los tornillos que se van a emplear ya que no van a ser el principal objeto de estudio en cuanto a resistencia. No es imprescindible que presenten exigencias muy elevadas.

Se emplea una gran cantidad de tornillos Allen de cabeza cilíndrica, según la norma ISO 4762 (AENOR, 2005) de diferentes métricas y longitudes. Lo que se consigue con este tipo de tornillos, es evitar que la cabeza de los tornillos sobresalga de los elementos a los que une, al realizar un abocardado en la pieza por la que se introduce, como indica la *Figura 5-28*.

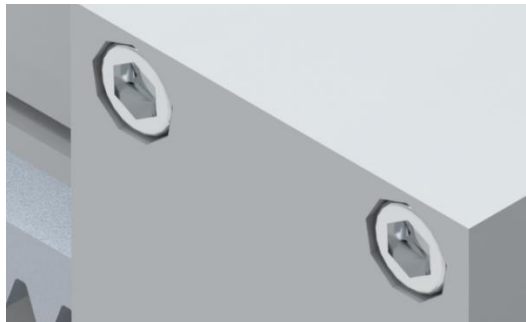


Figura 5-28 Detalle tornillos Allen de cabeza cilíndrica y abocardado. (Fuente propia).

Las longitudes de los tornillos escogidas han seleccionado teniendo presente continuamente las longitudes normalizadas que aporta la norma, esto facilita la tarea del proveedor que debe suministrar el material, además de ahorrar el importe que supondría mecanizar un tornillo al no encontrarse de manera comercial.

Los tornillos de cabeza hexagonal avellanada, según ISO 10642 (AENOR, 2020), también se emplean en numerosas ocasiones. Se utilizan para unir elementos pequeños o métricas bajas (ver *Figura 5-29*). En este caso el abocardado es menor y su geometría presenta una gran ventaja: en el caso de las placas de deslizamiento, al presentar un espesor de 1.5 mm, no es posible realizar un abocardado completo, y el abocardado continúa en la siguiente pieza. Esto sería imposible con los tornillos de cabeza cilíndrica.



Figura 5-29 Detalle tornillos de cabeza hexagonal avellanada y tornillos de cabeza hexagonal. (Fuente propia).

Para las pletinas de gomas se usan dos tornillos de cabeza hexagonal en cada una de ellas según ISO 4017, en este caso se requiere dejar la cabeza del tornillo fuera para que presione las pletinas y conseguir fijarlas. Al ser una métrica pequeña, la cabeza del tornillo también lo es, y por lo tanto no resulta molesto para las operaciones que se van a realizar.

Las lengüetas se especifican todas de acero al carbono C45 (sus características se han explicado con anterioridad), de las lengüetas comerciales, este es el material menos exigente, y en este caso los ejes no van a girar a una velocidad muy elevada, todos los mecanismos en los que se emplean son manuales, no se requieren especificaciones muy estrictas. Son todas redondas de tipo A según DIN 6885.

En algunas de las lengüetas usadas en las piezas dentadas inferiores, es necesario realizar un pequeño taladro con el fin de alojar la punta cónica de un tornillo de cabeza perdida y métrica 5 según ISO 7464 (AENOR, 1993) y así evitar el desplazamiento longitudinal de las piezas mencionadas (ver *Figura 5-30*).

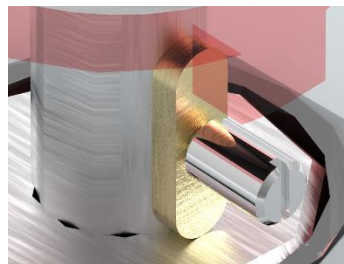


Figura 5-30 Lengüeta con taladro y tornillo de cabeza perdida. (Fuente propia).

También se emplean circlips, una tuerca estriada y una chapa de seguridad en cada uno de los brazos. Estos dos últimos elementos tienen como misión presionar los rodamientos radiales de bolas 62306-2RS1 del mecanismo horizontal contra el reborde del eje horizontal y así eliminar el movimiento longitudinal (ver *Figura 5-31*). En el mecanismo vertical se coloca otro rodamiento, en este caso axial de agujas 89309-TV, apropiado para grandes cargas y espacio axial reducido.



Figura 5-31 Tuerca estriada y chapa de seguridad. (Fuente propia).

La fijación de la pieza de bronce inferior con el eje vertical de la mano se realiza mediante un pasador elástico según ISO 8752 (AENOR, 2010), se comprime ligeramente para introducirse en el orificio diseñado quedando comprimido por las paredes que lo bordean y de este modo impedir que las piezas se desacoplen (ver *Figura 5-32*). La distancia mínima a la que se debe taladrar el eje vertical de la mano se ha comprobado en la normativa UNE EN-ISO 17067 (AENOR, 1999).

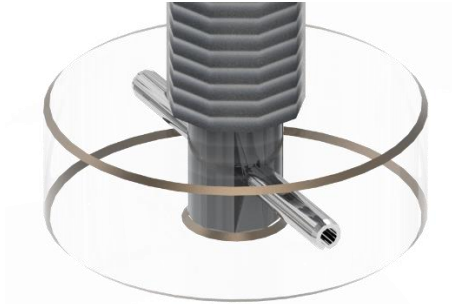


Figura 5-32 Detalle pasador elástico. (Fuente propia).

Por último, se utilizan dos resortes de compresión comerciales en cada uno de los brazos (ver *Figura 5-33*), por lo que no se ha detallado más información que el diámetro, espesor y longitud. Estos resortes permiten cambiar de posición a las manivelas de modo que la fuerza que se ejerza para rotarlas manualmente sea la menor posible.



Figura 5-33 Detalle resorte de compresión. (Fuente propia).

5.3.3 Recubrimiento.

Todos los elementos de tornillería van zincados, con excepción de las lengüetas, en este caso se especifica solamente el material que será empleado.

Muchas de las piezas irán recubiertas con pintura amarilla RAL 1018, por las caras en las que no habrá rozamiento con otras piezas (ya que esto quitaría la pintura rápidamente, no merece la pena). Esta pintura aporta una capa de zinc que protege los elementos.

CAPÍTULO 6 Estudio económico.

6 Estudio económico.

A continuación, se presenta el estudio económico, en el que se hará una distinción entre los costes que tendría el proyecto en sí y los beneficios obtenidos por parte de la empresa en la que la autora de este trabajo ha realizado su aportación.

6.1 Costes del proyecto.

Este apartado trata de los costes económicos involucrados: en la primera pieza, se detalla el presupuesto real llevado a cabo y, en la segunda, un presupuesto orientativo (para ésta, se ha realizado como si solamente se demandara un solo útil). Los costes se pueden identificar como directos o indirectos.

- **Costes directos:** Son aquellos asociados de forma directa con un producto/proyecto finalizado o su elaboración. Incide directamente en el coste final. Se puede distinguir entre:
 - **Coste de personal:** Coste salarial de los trabajadores implicados en la realización el producto/proyecto.
 - **Coste de material:** Corresponde al coste de las herramientas empleadas. Tales como licencias informáticas o materias primas.
- **Costes indirectos:** No afectan de forma directa al producto/proyecto, pero son necesarios para su elaboración. Tales como consumo de energía o mano de obra indirecta.

6.1.1 Costes directos.

A) Costes de personal y diseño como propiedad intelectual.

En estos costes, mostrados en la *Tabla 6-1*, se ha englobado todo lo que costaría el estudio, decisión de los materiales y soldaduras, elaboración de diseños 3D, planos, elección de los mecanismos del Prefitting, etc. También se añade el coste del diseño como propiedad intelectual y las licencias empleadas.

Concepto	Coste total (€)
Mano de obra ingenieril "Volteador" y diseño	2.480,00
Mano de obra ingenieril "Prefitting" y diseño	23.750,00
Coste total de personal y diseño	26.230,00

Tabla 6-1 Costes de personal y diseño como propiedad intelectual. (Fuente propia).

B) Costes de material y fabricación.

En este apartado se indicará de forma general el coste que conlleva la contratación externa para la fabricación de ambos útiles (ver *Tabla 6-2*). Dado que no se ha podido desglosar el coste de las piezas y el de los operarios por separado, por no tener esta información disponible, se indican ambos costes de forma global.

Concepto	Coste total (€)
Materiales y fabricación "Volteador"	1.020,00
Materiales y fabricación "Prefitting"	18.000,00
Coste total de materiales y fabricación	19.020,00

Tabla 6-2 Costes de material y fabricación. (Fuente propia).

Los costes anteriores también incluyen todos los documentos exigidos para la fabricación de los útiles:

- Certificado de inspección del 100% de las soldaduras.
- Certificado y homologación de los soldadores.
- Peso de la pieza y material utilizado.
- Cálculo de resistencia.
- Marcado CE, entendiéndose éste como la emisión de un certificado por parte del fabricante donde acredite que ha fabricado el utillaje y que se hace responsable de haber empleado un procedimiento concreto y que responderá con garantías para el fin pretendido.
- Estudio de cargas: Pruebas/cálculos, para que el fabricante de la pieza pueda asegurar su buen funcionamiento y asumir con garantías la firma del marcado CE.

6.1.2 Costes indirectos.

Por último, se detallan los costes indirectos, aquellos necesarios para llevar a cabo el proceso, pero no están directamente relacionados con el producto final. Al no disponer de los valores reales, se toman unos valores orientativos, según muestra la *Tabla 6-3*.

Concepto	Coste total (€)
Gastos eléctricos y telefónicos	150,00
Gastos administrativos y mano de obra indirecta	500,00
Coste total indirecto	650,00

Tabla 6-3 Costes indirectos. (Fuente propia).

6.1.3 Coste total.

El coste total de realización del proyecto se muestra de forma desglosada en la *Tabla 6-4*. Siendo éstos, la suma de los costes directos e indirectos.

Concepto	Coste total (€)
Costes totales directos	45.250,00
Costes totales indirectos	650,00
COSTE TOTAL DEL PROYECTO	45.900,00

Tabla 6-4 Coste total del proyecto. (Fuente propia).

El coste total del proyecto adquiere un valor de CUARENTA Y CINCO MIL NOVECIENTOS EUROS. El *Gráfico 6-1* muestra la distribución porcentual de los costes del proyecto según su origen.

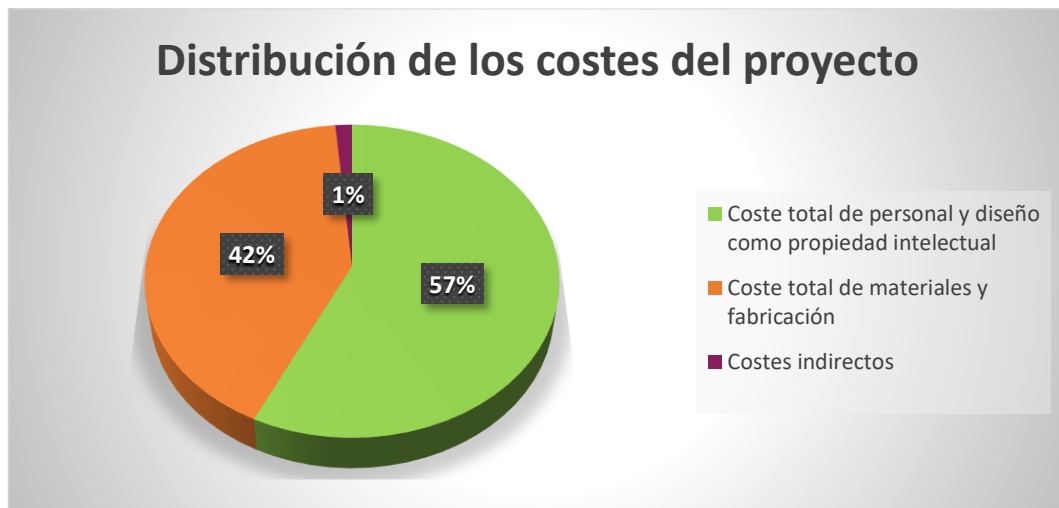


Gráfico 6-1 Coste total del proyecto, distribución porcentual. (Fuente propia).

6.2 Costes de material y fabricación. Selección de proveedor.

A continuación, se detalla el proceso llevado a cabo para la elección de un proveedor, en cada uno de los útiles y, finalmente, el beneficio obtenido por parte de la empresa Renfe.

6.2.1 Volteador.

El criterio a seguir para la selección del fabricante que suministre el pedido ha sido a través de la comparación de presupuestos de diferentes empresas, seleccionando el más económico. La elección de otro proveedor debe estar adecuadamente justificada.

El presupuesto del proveedor seleccionado se muestra en la *Figura 6-1*. Siendo este el más económico de todos los presupuestos obtenidos, con un importe de 1.020,00 €.

<div style="border: 1px solid black; padding: 5px; width: fit-content; margin: 0 auto;"> RENFE FABRICACION Y MANTENIMIENTO,S.A A/A </div>					
N.I.F. A86868239					
DOCUMENTO	FECHA	REFERENCIA	S/REF	Nº DOCUMENTO	HOJA Nº
PRESUPUESTO	30/07/2020	P2051	V2051	219	Página 1 de 1
MATRICULA	DESCRIPCION		CANTIDAD	PRECIO	IMPORTE
33999000	CONJUNTO SOPORTE REDUCTOR PARA VOLTEADOR S/P. V5644/00 Y SIGUIENTE -1 PIEZA		1	1.020,00	1.020,00
Plazo de entrega : 30 días					

Figura 6-1 Presupuesto Volteador. (Fuente propia).

6.2.2 Prefitting.

En este caso, se estima un precio superior a 5.000 €. El procedimiento a seguir es algo diferente a la pieza anterior.

En primer lugar, se elabora una especificación técnica de suministro (ver Anexo 3) donde se establecen los requisitos fundamentales de la pieza y exigencias a los posibles ofertantes. Este documento se oferta públicamente, de modo que el proveedor que así lo desee puede ofertar su presupuesto. De entre todas las ofertas, se escoge la de menor importe, de lo contrario, debe justificarse la elección.

Además de este procedimiento, debe justificarse internamente en la empresa la inversión a realizar, este documento se encuentra en el Anexo 4. En este caso se prevé que la producción aumente como mínimo un 30%.

En la justificación de inversión se aproxima el precio de dos piezas iguales a 33.500,00 € (16.750,00 € cada Prefitting). Para tener una visión más real de los beneficios, se ha asumido que el importe de cada Prefitting alcanza los 18.000,00 €.

CAPÍTULO 7 Conclusiones y líneas de investigación futuras.

7 Conclusiones y líneas de investigación futuras.

7.1 Conclusiones.

A partir de los objetivos principales detallados inicialmente, se exponen las siguientes conclusiones:

En este trabajo fin de grado se ha realizado el diseño de dos útiles para mantenimiento de material rodante ferroviario exitosamente, así como el estudio de material, soldaduras, geometría y recubrimientos necesarios.

En el diseño del “Volteador”, se ha completado todo el proceso, desde la necesidad de adquisición, hasta su proceso de selección de proveedor y posterior fabricación. Los planos mostrados en el Anexo 2 son los empleados para la fabricación de la pieza final, con lo que queda avalada su validez.

El cálculo de fallo estático realizado en el Volteador permite afirmar que la pieza no falla, con un factor de seguridad de 4.1 para la posición vertical y 5.1 para la horizontal, valores adecuados a la situación de riesgos de daño en las personas (donde el factor de seguridad se sitúa entre 3 y 4).

Se ha realizado una importante mejora en la geometría del Volteador, como es la incorporación de uno de los elementos denominados “Tope”, que permite redistribuir los esfuerzos uniformemente (mostrado con anterioridad en la *Figura 4-29*) en comparación con la pieza original, donde se produce una gran diferencia entre los esfuerzos en la brida comparados con los que se mostraban en el tornillo (ver *Figuras 4-32 y 4-33*). La mejora supone pasar de originalmente, un factor de seguridad de 3.9 y deformación de 49.4 mm a un factor de seguridad de 28.1 y deformación de 0.046 mm. Se consigue reducir la deformación estática un 99.91%.

Para el diseño del “Prefitting”, se han detallado los planos de cada elemento, subconjunto y conjunto como se muestra en el Anexo 2. Para su realización se han utilizado gran cantidad de elementos comerciales y referencias a catálogos. Aparte de todos los elementos de tornillería y rodamientos, también se han empleado manivelas, bridas y empuñaduras comerciales.

Las piezas que componen los mecanismos del “Prefitting” se han detallado cuidadosamente y cómo se convierte el movimiento rotacional exitosamente en lineal ya sea horizontal o vertical.

Con el diseño realizado y empleando piezas y dimensiones comerciales, se ha conseguido un ahorro muy grande para la empresa, sobre todo en el “Prefitting”.

7.2 Líneas de investigación futuras.

Como línea de investigación futura, se debería realizar un cálculo estático de esfuerzos, de modo que se pueda afirmar que la pieza soporta perfectamente las cargas aplicadas, por si hubiese que realizar un rediseño de alguno de sus elementos.

Tanto el Volteador como el Prefitting, forman parte de varios procesos de producción en la sección de rodaje de Renfe, debiendo realizarse el correspondiente mantenimiento de ambas para asegurar que cumplen con los requisitos de funcionalidad y producción esperados por el equipo.

CAPÍTULO 8 Bibliografía.

8 Bibliografía.

- AENOR. (1993). UNE-EN 27434. *Tornillos de cabeza perdida con punta cónica*. Madrid: AENOR.
- AENOR. (1999). UNE-EN 17067. *Extremidades de los tornillos con agujero para pasador*. Madrid: AENOR.
- AENOR. (2000). UNE-EN ISO 7089. *Arandelas planas. Serie normal. Producto de clase A*. Madrid: AENOR.
- AENOR. (2005). UNE-EN ISO 4762. *Tornillos de cabeza cilíndrica con hueco hexagonal*. Madrid: AENOR.
- AENOR. (2006). UNE-EN 10025-2. *Productos laminados en caliente de aceros para estructuras. Parte 2: Condiciones técnicas de suministro de los aceros estructurales no aleados*. Madrid: AENOR.
- AENOR. (2010). UNE-EN ISO 1461. *Recubrimientos de galvanización en caliente sobre piezas de hierro y acero. Especificaciones y métodos de ensayo*. Madrid: AENOR.
- AENOR. (2010). UNE-EN ISO 8752. *Pasadores elásticos de espiral, ranurados. Serie gruesa*. Madrid: AENOR.
- AENOR. (2015). UNE-EN ISO 4017. *Elementos de fijación. Tornillos de cabeza hexagonal. Productos de clases A y B*. Madrid: AENOR.
- AENOR. (2015). UNE-EN ISO 898-1. *Características mecánicas de los elementos de fijación de acero al carbono y de acero aleado. Parte 1: Pernos, tornillos y bulones con clases de calidad específicas*. Madrid: AENOR.
- AENOR. (2020). UNE-EN ISO 10642. *Elementos de fijación. Tornillos de cabeza hexagonal avellanada con capacidad de carga reducida*. Madrid: AENOR.
- ALAF. (2014). *Bogie motor*. Última consulta: Noviembre de 2020. Obtenido de: http://www.alaf.int.ar/publicaciones/ACTIVIDADES/motor_trifasico/BOGIE.pdf
- Alta Velocidad Renfe. (2005). *Norma técnica de mantenimiento. Reductor. Bogie*. (21 de Marzo de 2013). Última consulta: Noviembre de 2020. Obtenido de: <http://www.ferropedia.es/wiki/Bogie>

- Boixaidier Cambroner, D. (4 de Mayo de 2016). *Método para seleccionar el grado de acero estructural*. Última consulta: Noviembre de 2020. Obtenido de: <http://estructurando.net/2016/05/04/metodo-para-seleccionar-el-grado-de-acero-estructural/>
- Budynas, R., & Nisbert, K. (2012). *Diseño en ingeniería mecánica de Shigley*. McGraw-Hill. 9ª Edición.
- Bustos, M. (13 de Octubre de 2015). *Las diferencias entre AVE y alta velocidad*. Última consulta: Noviembre de 2020. Obtenido de: <http://mundo-ferroviario.es/index.php/dossieres/21576-las-diferencias-entre-ave-y-alta-velocidad>
- Chevalier, A. (2003). *Guide du dessinateur industriel*. Paris: Hachette.
- Domínguez Bachiller, J. (2018). *Análisis de uso de Catia basado en FEM para simular problemas de comportamiento mecánico*. Universidad de Valladolid. TFG. EII. Valladolid.
- Equipo Ferros Planes. (31 de Mayo de 2018). *Proceso de zincado: ¿qué es y qué ventajas tiene?*. Última consulta: Noviembre de 2020. Obtenido de: <https://ferrosplanes.com/proceso-de-zincado-que-es-y-que-ventajas-tiene/>
- Erica. (s.f.). *Cauchos: Comportamiento mecánico*. Última consulta: Febrero de 2021. Obtenido de: <http://www.ericca.es/web/mecanica-de-los-cauchos/>
- Escuela Técnica Profesional de Mantenimiento de Renfe . (2019). *Temario específico para las pruebas presenciales. Especialidad Máquinas herramientas*.
- Estrella Pozo, J. M. (2018). *Estudio conceptual de una suspensión activa para rodaduras mono eje de alta velocidad*. Universidad Pontificia Comillas. TFM. Madrid.
- Galvanizado vs zincado*. (s.f.). Última consulta: Febrero de 2021. Obtenido de: <http://www.tenso.es/utilidades/glosario.asp?termino=Galvanizado%20vs%20zinca do>
- García Álvarez, A. (2010). *Cambio automático de ancho de vía de los trenes en España*. Fundación de los Ferrocarriles Españoles. 4ª Edición.
- García Álvarez, J. A. (Septiembre de 2015). *Así funciona el teflón (PTFE)*. Última consulta: Noviembre de 2020. Obtenido de: http://www.asifunciona.com/quimica/af_teflon/af_teflon_3.htm
- García Serrano, A. (s.f.). *Estudio del descarrilamiento del vagón de tren de mercancías con bogies Y25*. Universidad Carlos III. PFC. EPS. Madrid.
- GGB. (2020). *Catálogo de productos*. Última consulta: Noviembre de 2020. Obtenido de: www.ggbearings.com/es/productos/metal-polimero/dp4

- GHH-BONATRANS. (2018). *Pioneros en la producción de ejes montados*. Última consulta: Noviembre de 2020. Obtenido de: <https://www.ghh-bonatrans.com/es/productos/ejes-montados/>
- Gonzalez, J. (20 de Febrero de 2017). *El fin al monopolio de Renfe, una oportunidad para muchas empresas*. Última consulta: Noviembre de 2020. Obtenido de: <https://www.capitalmadrid.com/2017/2/20/45263/el-fin-al-monopolio-de-renfe-una-oportunidad-para-muchas-empresas.html>
- Iruete Lobo, J. (2008). *Mantenimiento de material rodante ferroviario*. Madrid: Dossat 2000, S. L.
- Jurado Zurro, J. (2010). *Estudio del Comportamiento Dinámico de un Vehículo Ferroviario Equipado con Suspensión Secundaria Semiactiva Utilizando Lógica Difusa*. Universidad Carlos III. PFC. EPS. Madrid.
- LINKUN. (30 de Octubre de 2018). *Una breve guía del acero estructural no aleado serie S235*. Última consulta: Noviembre de 2020. Obtenido de: <http://es.lksteelpipe.com/news/a-brief-guide-of-s235-series-non-alloy-structu-18903431.html>
- Majait El Mizab, H. (2019). *Análisis estático de estructuras de barras mediante el módulo de elementos finitos de CATIA. Validación y aplicación*. Universidad de Valladolid. TFG. EII. Valladolid.
- Martínez, E. (2 de Octubre de 2019). *El mercado de los tornillos ¿Qué es y para qué sirven?* Última consulta: Noviembre de 2020. Obtenido de: <http://www.texascontrolsmexico.com/el-marcado-de-los-tornillos-que-es-y-para-que-sirven/>
- MECASINC. (2017). *El Nylon es un plástico que se mecaniza*. Última consulta: Noviembre de 2020. Obtenido de: <https://www.mecanizadossinc.com/nylon-plastico-se-mecaniza/>
- Mora Ramos, B. (2014). *Modelado y Simulación de un Bogie*. Universidad Carlos III. PFC. EPS. Madrid.
- NORSIDER. (2018). *S275JR*. Última consulta: Noviembre de 2020. Obtenido de: norsider.com/calidades/s275jr
- Pepo. (13 de noviembre de 2019). *Mantenimiento ferroviario. Amolado de carriles*. Última consulta: Noviembre de 2020. Obtenido de: <https://venzario.wordpress.com/2009/11/13/mantenimiento-ferroviario-amolado-de-carriles/>
- Qilu. (s.f.). *C45 barra redonda | AISI 1045 | din 1.1191 | JIS S45C*. Última consulta: Febrero de 2021. Obtenido de: <http://www.qiluspecialsteel.com/es/c45-round-bar-aisi-1045-din-1-1191-jis-s45c.html>

- Renfe. (3 de Marzo de 2020). *Así funciona el sistema 'scharfenberg' para acoplar trenes*. Última consulta: Noviembre de 2020. Obtenido de: <https://blog.renfe.com/asi-funciona-el-sistema-scharfenberg-para-acoplar-trenes/>
- SONGSHUN. (s.f.). *Acero 1045 · DIN C45 · JIS S45C*. Última consulta: Febrero de 2021. Obtenido de: <https://es.steelpurchase.com/1045-s45c-c45-acero/>
- SpainRail. (2017). Última consulta: Noviembre de 2020. Obtenido de: <https://www.spainrailtravel.com/es/spanish-trains>
- The SKF Evolution Team. (8 de noviembre de 2005). *Nueva caja de grasa para grandes cargas*. Última consulta: Noviembre de 2020. Obtenido de: <https://evolution.skf.com/es/nueva-caja-de-grasa-para-grandes-cargas/>
- Trainline. (s.f.). Última consulta: Noviembre de 2020. Obtenido de: <https://www.thetrainline.com>
- Transglass. (s.f.). *Propiedades de algunos Termoplásticos*. Última consulta: Febrero de 2021. Obtenido de: [http://www.transglass.es/ArchivosPDF/Propiedades_Termoplasticos%20\(1\).pdf](http://www.transglass.es/ArchivosPDF/Propiedades_Termoplasticos%20(1).pdf)
- UNE. (2020). *UNE-EN ISO 2553. Soldeo y procesos afines. Representación simbólica en los planos. Uniones soldadas*. Madrid: UNE.
- Venteo, L. (2002). *Materiales de uso técnico. Metales*. Última consulta: Noviembre de 2020. Obtenido de: <http://roble.pntic.mec.es/~lventeo/Temas/Metales/Metales.html#:~:text=El%20bronce%20es%20una%20aleaci%C3%B3n.un%20punto%20de%20fusi%C3%B3n%20bajo>