

1	PLACA PEDALERA	15	AW6061 EN573-3
1	ASIEN TO	14	FIBRA CARBONO IM-T800
2	TORNILLO REGULACION	13	AW6061 EN573-3
1	EMBELLECEDOR CENTR.	12	AW6061 EN573-3
1	EMBELLECEDOR IZQ.	11	AW6061 EN573-3
1	EMBELLECEDOR DER.	10	AW6061 EN573-3
1	PLACA DE VOLANTE	9	AW6061 EN573-3
1	UNION	8	AW6061 EN573-3
1	REFUERZO ESTRUCTURA	7	AW6061 EN573-3
1	MODULO CAMBIO	6	AW6061 EN573-3
1	ESTRUCTURA PARTE 5	5	AW6061 EN573-3
1	ESTRUCTURA PARTE 4	4	AW6061 EN573-3
1	ESTRUCTURA PARTE 3	3	AW6061 EN573-3
2	ESTRUCTURA PARTE 2	2	AW6061 EN573-3
2	ESTRUCTURA PARTE 1	1	AW6061 EN573-3
Nº piezas	Denominación	Marca	Material

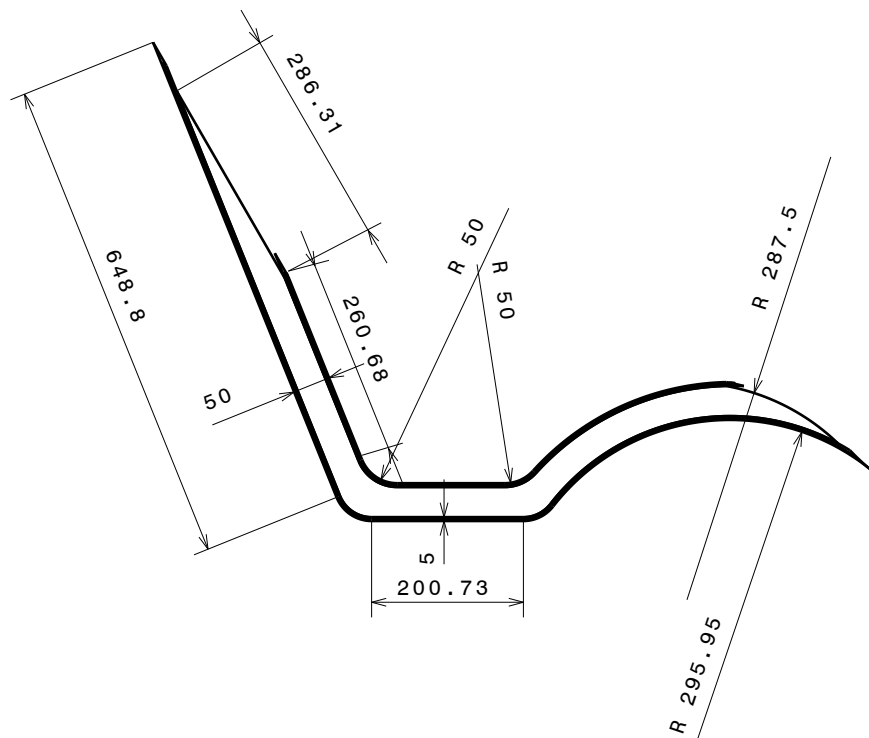
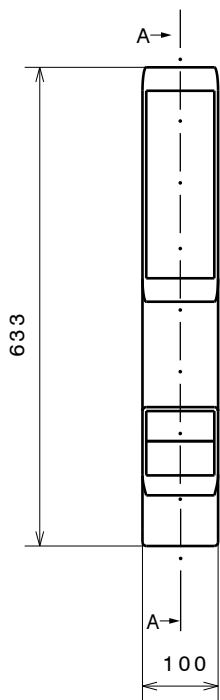
Grado Ing.en Diseño Ind. y D.P.

E.I.I

Juarros Izquierdo, Álvaro
2021/2022

COCKPIT DE SIMULACIÓN DE CONDUCCIÓN

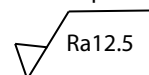
SCALE	1:20	SIZE	A3	HOJA	1/16
-------	------	------	----	------	------



Tolerancias generales:
ISO 2768-m

Material:
AW6061 EN573-3

Acabado superficial: cepillado



DRAWING TITLE

ESTRUCTURA PARTE 1

07/01/2022

**ÁLVARO
JUARRROS
IZQUIERDO**

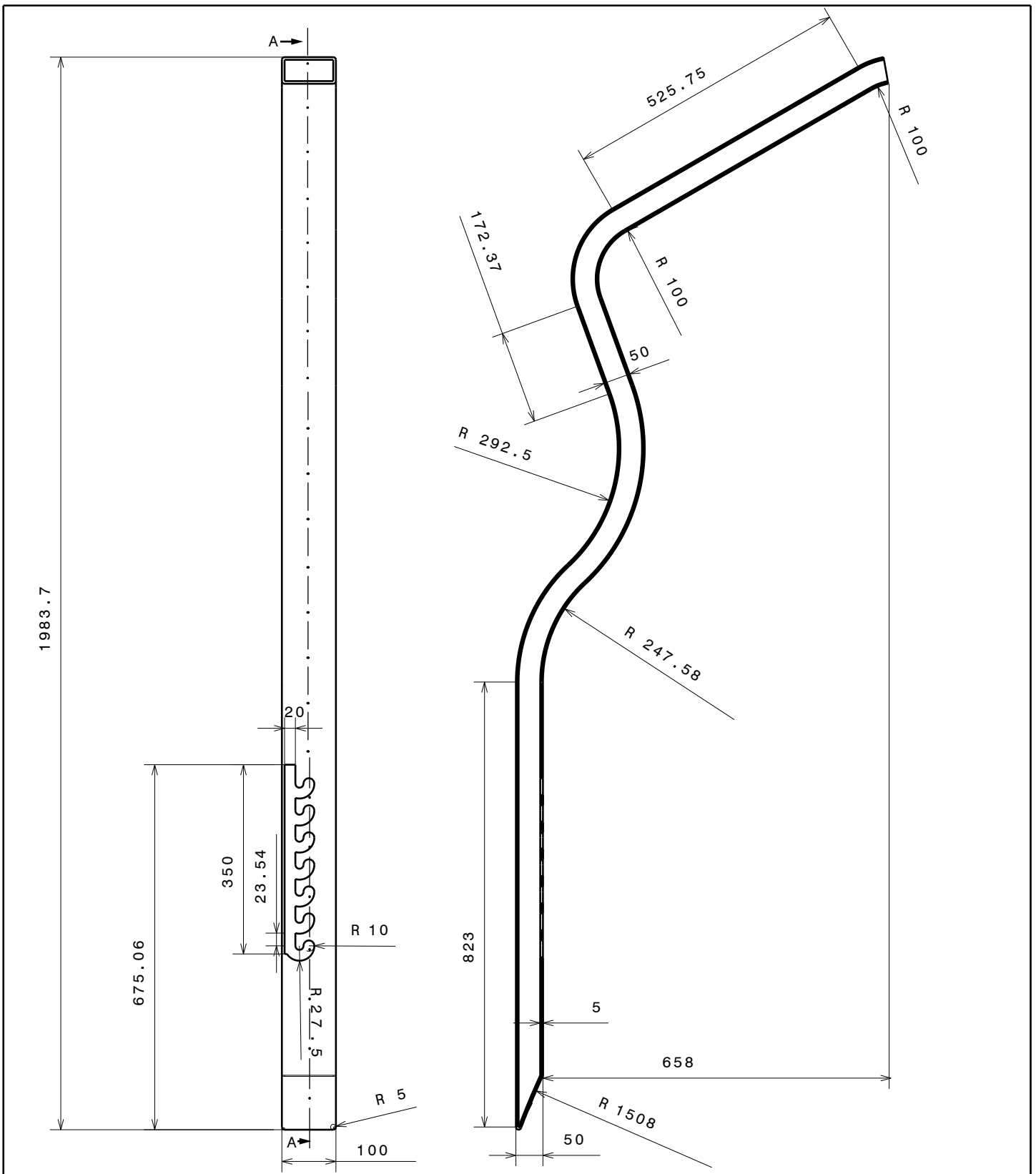
SIZE
A4

DRAWING NUMBER

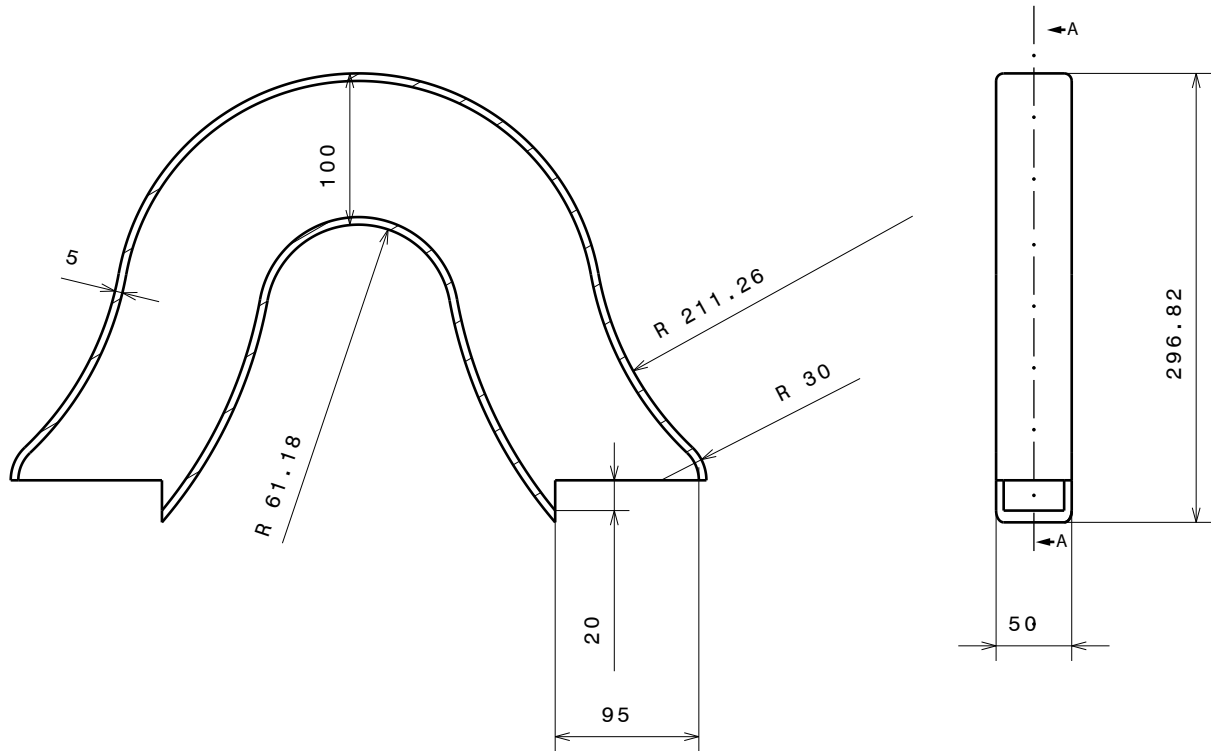
1

SCALE 1:10

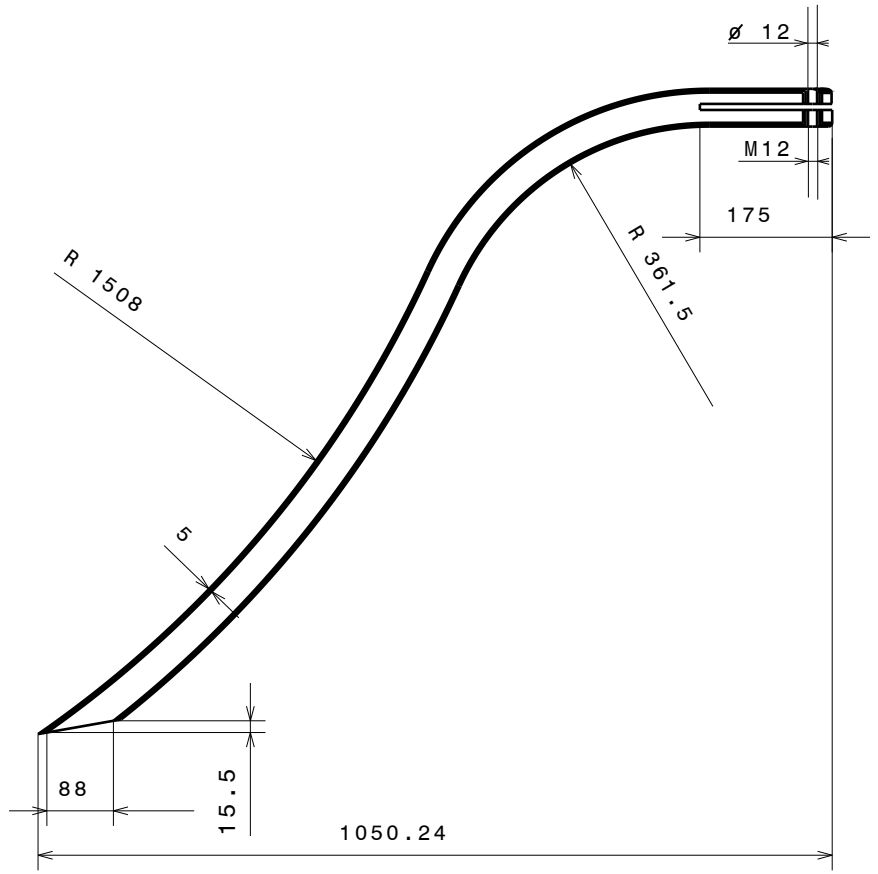
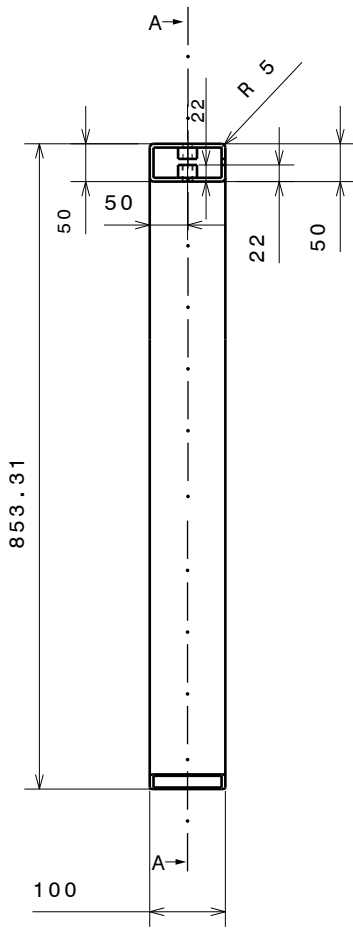
SHEET 2/16

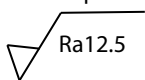


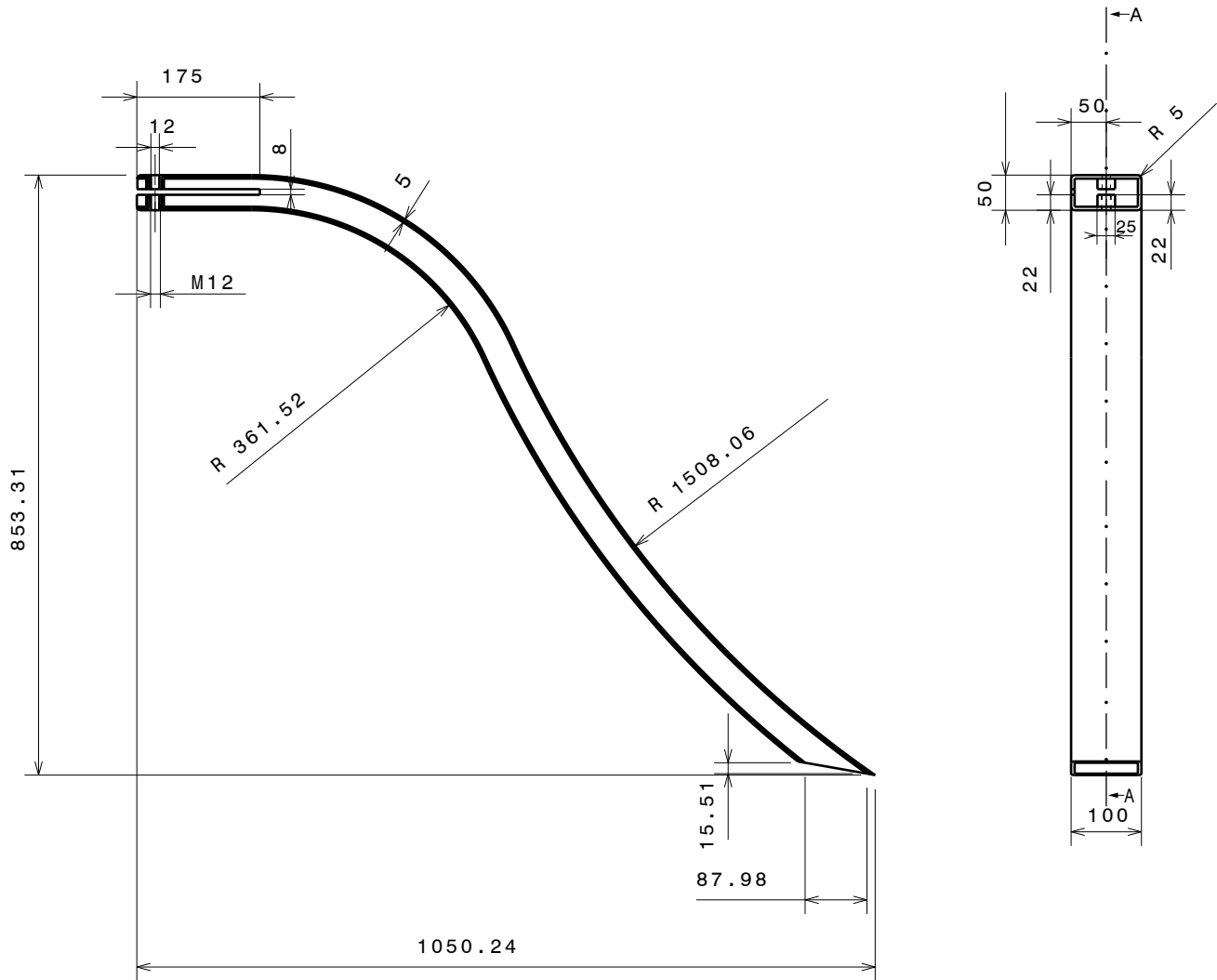
Tolerancias generales: ISO 2768-m	Material: AW6061 EN573-3	Acabado superficial: cepillado Ra12.5
	DRAWING TITLE ESTRUCTURA PARTE 2	
07/01/2022		
ÁLVARO JUARRROS IZQUIERDO	SIZE A4	DRAWING NUMBER 2
	SCALE 1:10	
		SHEET 3/16



Tolerancias generales: ISO 2768-m	Material: AW6061 EN573-3	Acabado superficial: cepillado Ra12.5
	DRAWING TITLE ESTRUCTURA PARTE 3	
07/01/2022		
ÁLVARO JUARRROS IZQUIERDO	SIZE A4	DRAWING NUMBER 3
	SCALE 1:5	
		SHEET 4/16



Tolerancias generales: ISO 2768-m	Material: AW6061 EN573-3	Acabado superficial: cepillado  Ra12.5
	DRAWING TITLE ESTRUCTURA PARTE 4	
07/01/2022		
ÁLVARO JUARROS IZQUIERDO	SIZE A4	DRAWING NUMBER 4
	SCALE 1:10	
		SHEET 5/16



Tolerancias generales:
ISO 2768-m

Material:
AW6061 EN573-3

Acabado superficial: cepillado
Ra12.5

DRAWING TITLE

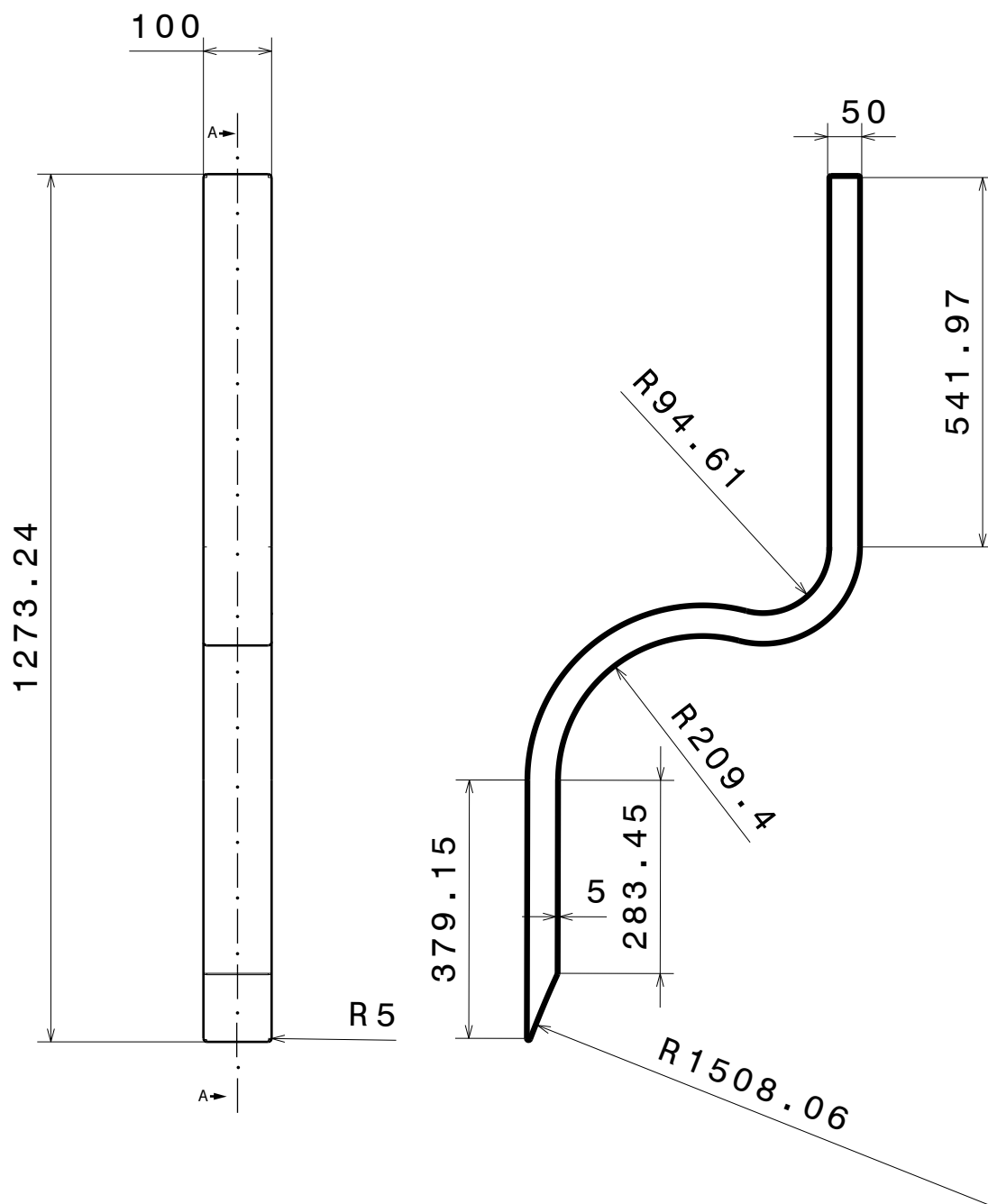
ESTRUCTURA PARTE 5

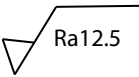
ÁLVARO
JUARROS
IZQUIERDO

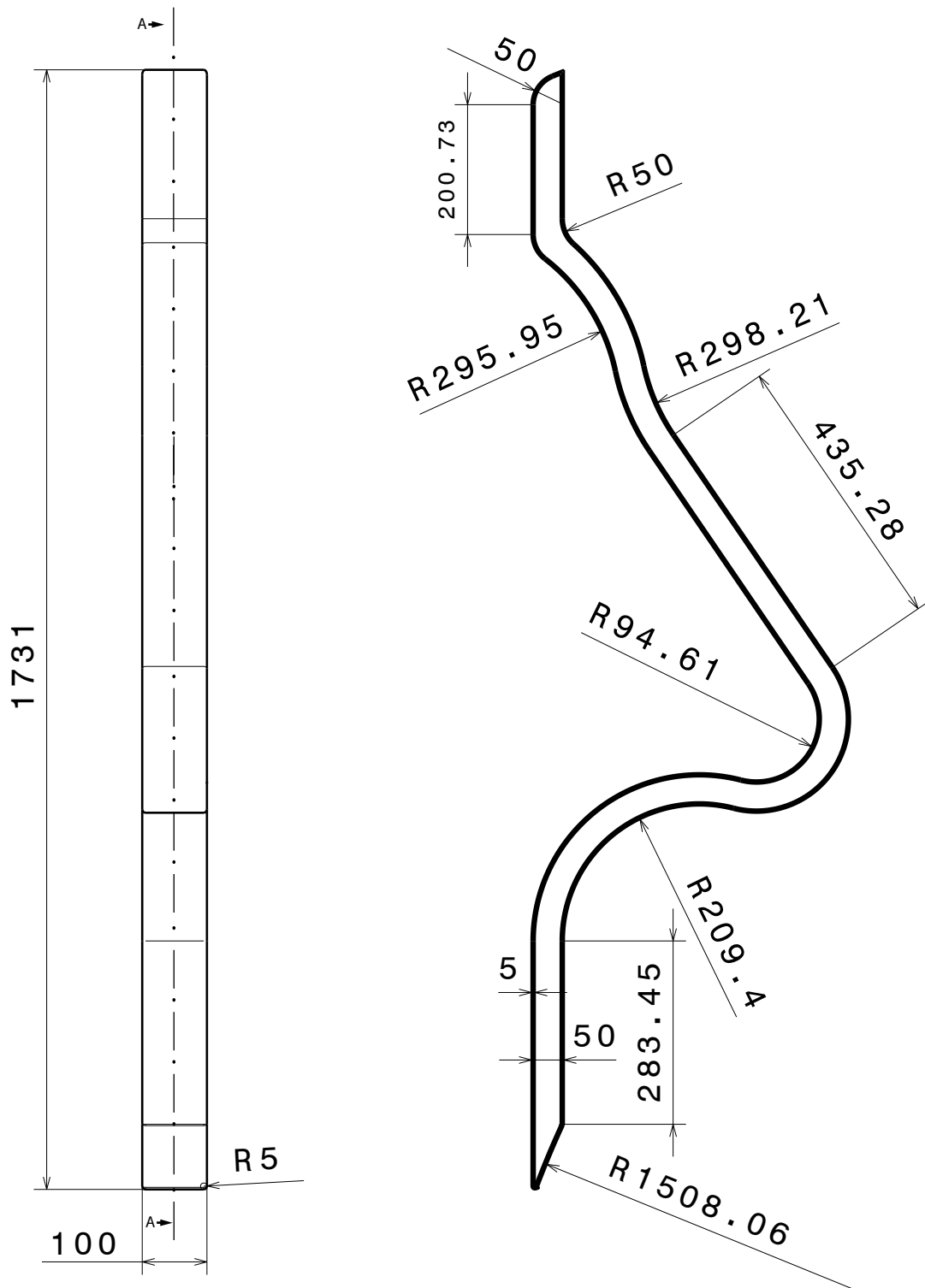
SIZE DRAWING NUMBER
A4 5

SCALE 1:10

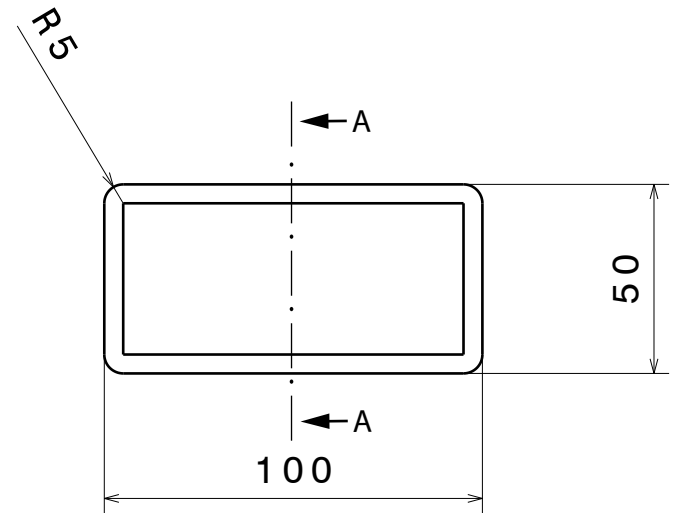
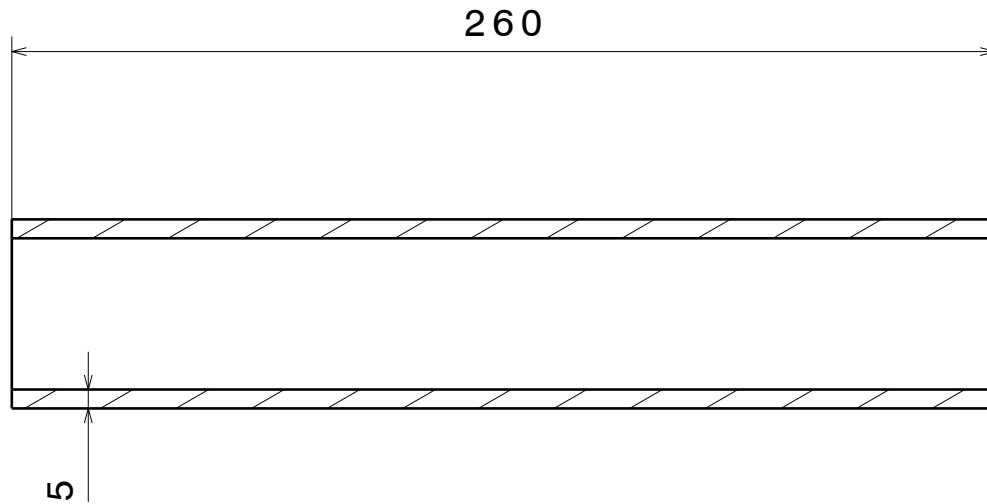
SHEET 6/16

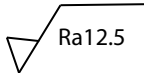


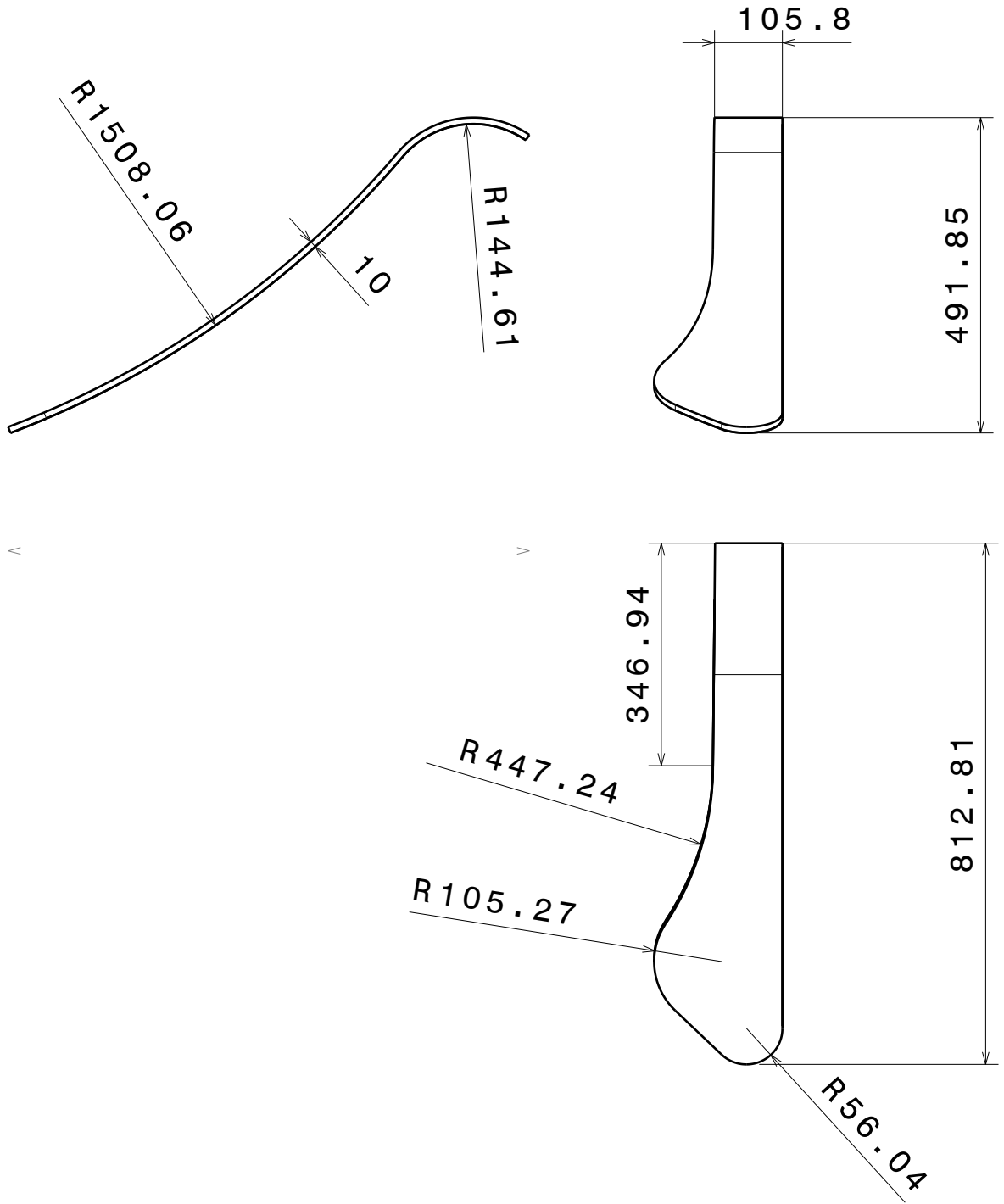
Tolerancias generales: ISO 2768-m	Material: AW6061 EN573-3	Acabado superficial: cepillado  Ra12.5
DATE 07/01/2022	DRAWING TITLE MODULO CAMBIO	
ÁLVARO JUARROS IZQUIERDO	SIZE A4	DRAWING NUMBER 6
SCALE 1:10		SHEET 7/16



Tolerancias generales: ISO 2768-m	Material: AW6061 EN573-3	Acabado superficial: cepillado Ra12.5
	DRAWING TITLE REFUERZO ESTRUCTURA	
07/01/2022	SIZE A4	DRAWING NUMBER 7
ÁLVARO JUARROS IZQUIERDO	SCALE 1:10	SHEET 8/16



Tolorancias generales: ISO 2768-m	Material: AW6061 EN573-3	Acabado superficial: cepillado  Ra12.5	
07/01/2022	DRAWING TITLE UNIÓN		
ÁLVARO JUARROS IZQUIERDO	SIZE A4	DRAWING NUMBER 8	
		SCALE 1:2	SHEET 9/16



Tolerancias generales: ISO 2768-m	Material: AW6061 EN573-3	Acabado superficial: cepillado Ra12.5
	DRAWING TITLE EMBELLECEDOR DER.	
07/01/2022	SIZE A4	DRAWING NUMBER 10
ÁLVARO JUARRROS IZQUIERDO	SCALE 1:10	
		SHEET 11/16

105.8

491.85

200

R144.61

10

R1498.06

725.56

R447.24

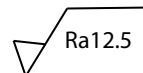
R105.62

R56.54

Tolerancias generales:
ISO 2768-m

Material:
AW6061 EN573-3

Acabado superficial: cepillado



DRAWING TITLE

EMBELLECEDOR IzQ.

07/01/2022

ÁLVARO
JUARRROS
IZQUIERDO

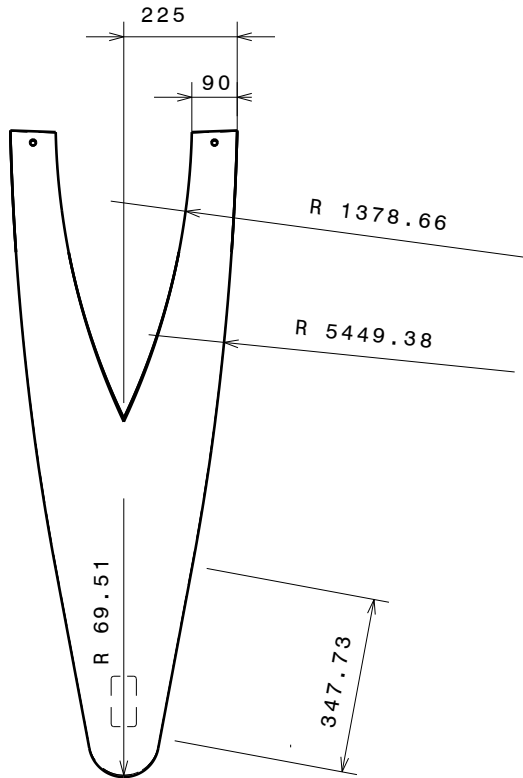
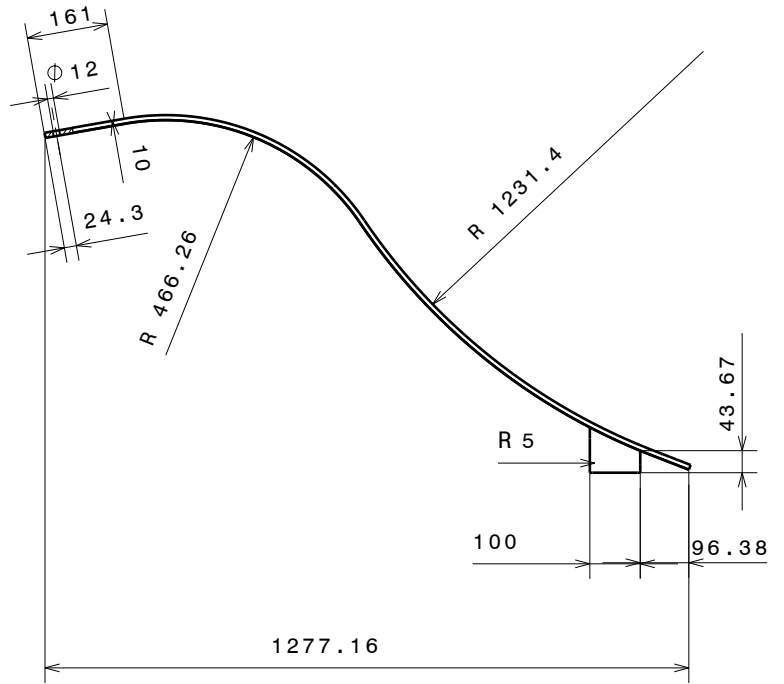
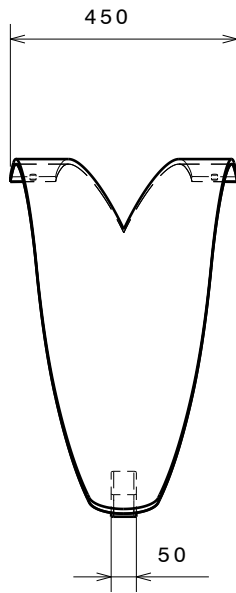
SIZE
A4

DRAWING NUMBER

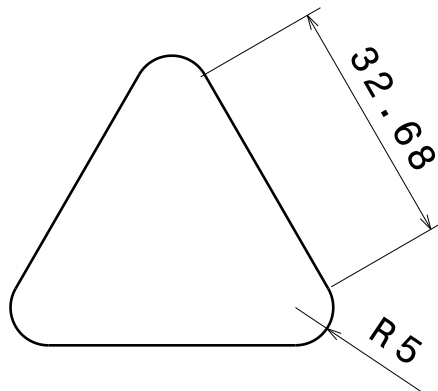
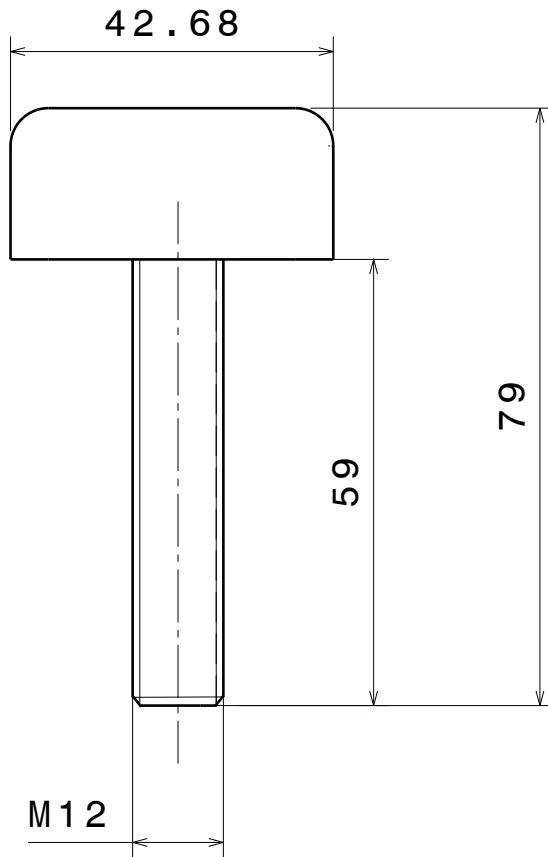
11

SCALE 1:10

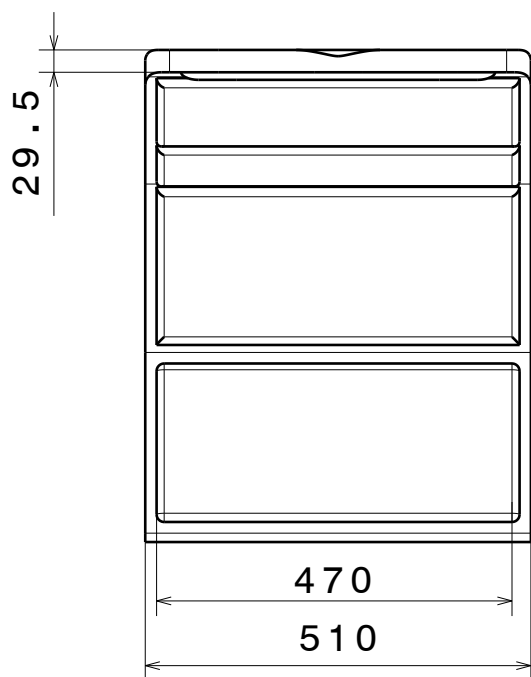
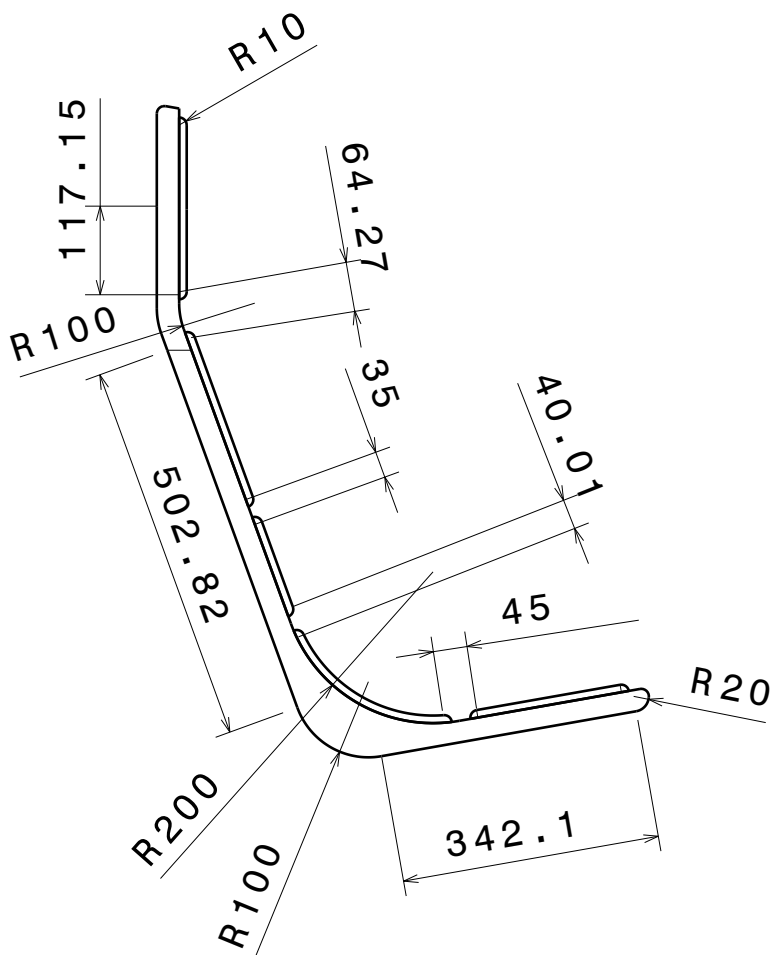
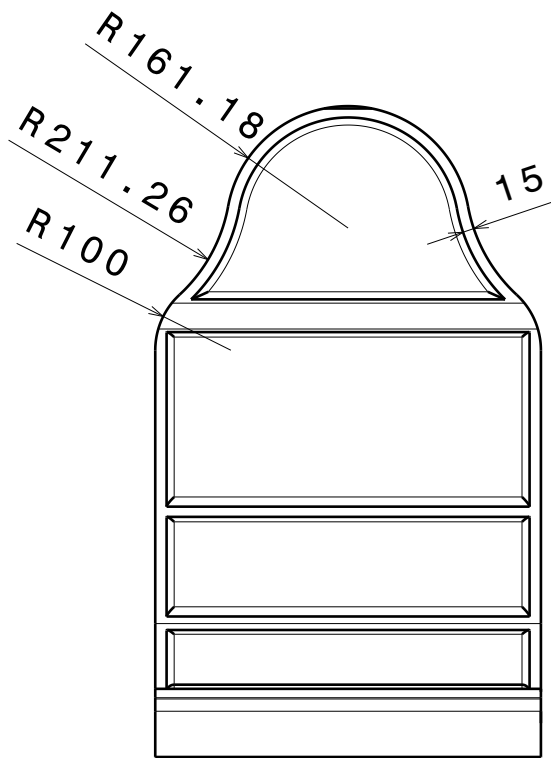
SHEET 12/16



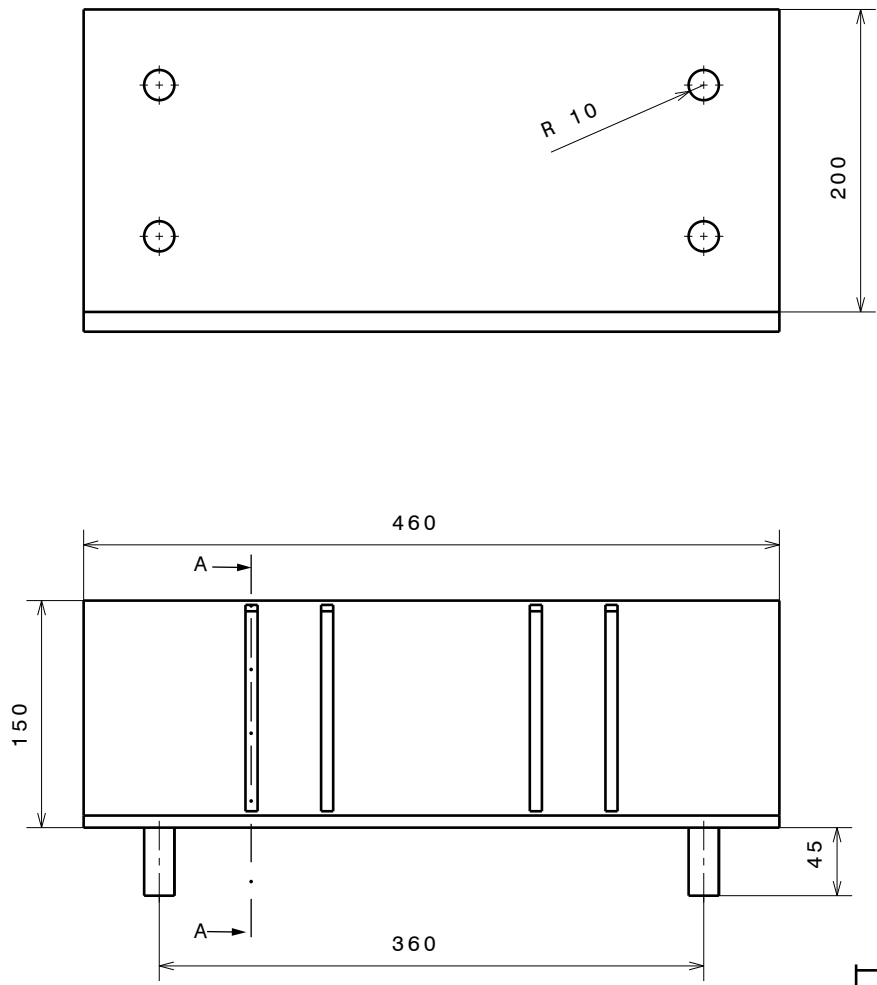
Tolerancias generales: ISO 2768-m	Material: AW6061 EN573-3	Acabado superficial: cepillado Ra12.5
	DRAWING TITLE EMBELLECEDOR CENTR.	
07/01/2022	SIZE A4	DRAWING NUMBER 12
ÁLVARO JUARROS IZQUIERDO	SCALE 1:15	
		SHEET 13/16



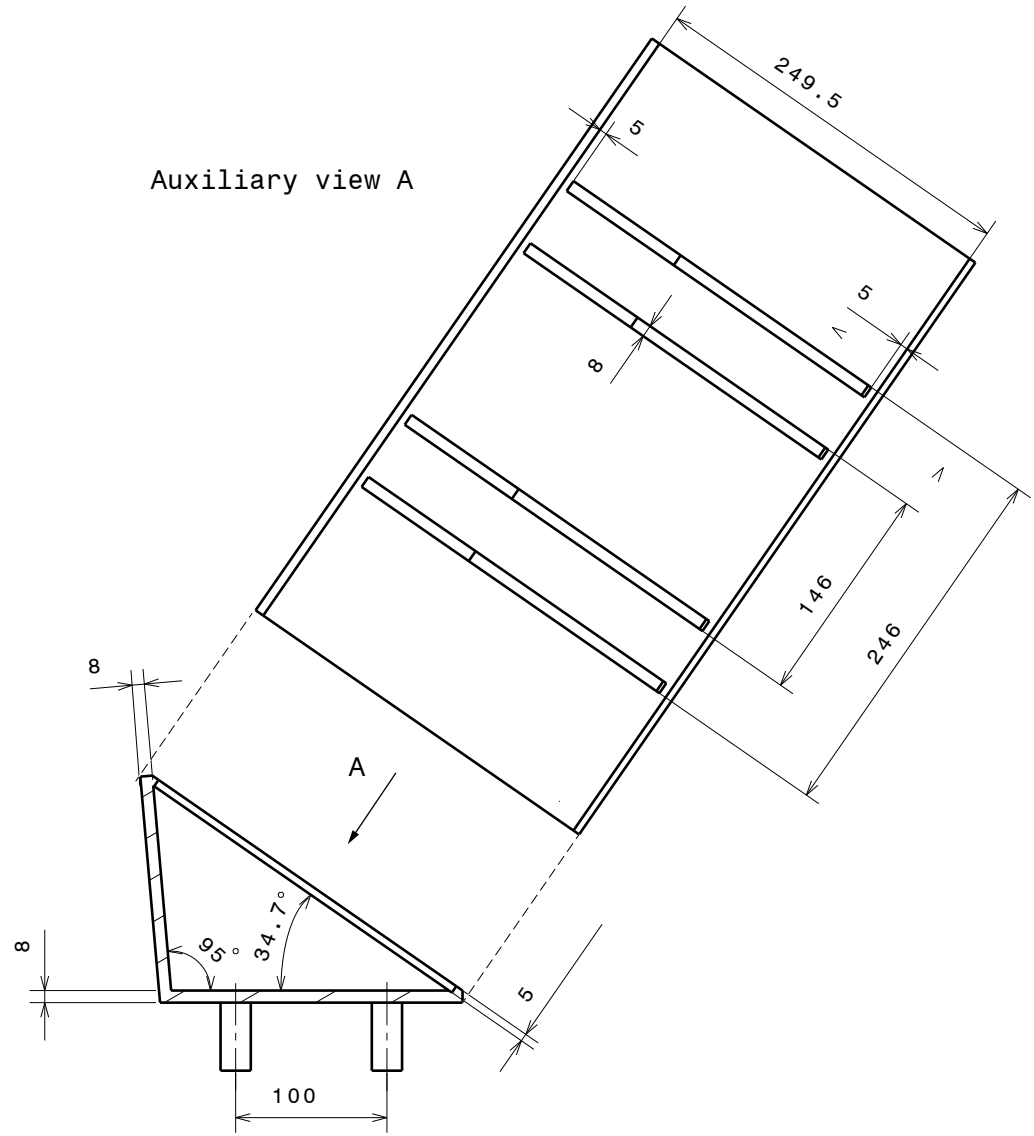
<p>Tolorancias generales: ISO 2768-m</p>	<p>Material: AW6061 EN573-3</p>	<p>Acabado superficial: cepillado Ra12.5</p>
<p>07/01/2022</p>	<p>DRAWING TITLE TORNILLO REGULACION</p>	
<p>ÁLVARO JUARROS IZQUIERDO</p>	<p>SIZE A4</p>	<p>DRAWING NUMBER 13</p>
<p>SCALE 1:1</p>		<p>SHEET 14/16</p>



Tolerancias generales: ISO 2768-m	Material: Fibra de carbono IM-T800-3K		
	DRAWING TITLE ASIENTO		
07/01/2022	SIZE A4	DRAWING NUMBER 14	
ÁLVARO JUARROS IZQUIERDO	SCALE 1:10		SHEET 15/16



Auxiliary view A



Tolerancias generales: ISO 2768-m	Material: AW6061 EN573-3	Acabado superficial: cepillado Ra12.5
07/01/2022	PLACA PEDALERA	
ÁLVARO JUARROS IZQUIERDO	SIZE A4	DRAWING NUMBER 15
	SCALE 1:5	
		SHEET 16/16