



Universidad de Valladolid



**ESCUELA DE INGENIERÍAS
INDUSTRIALES**

UNIVERSIDAD DE VALLADOLID

ESCUELA DE INGENIERIAS INDUSTRIALES

Grado en Ingeniería en Electrónica Industrial y Automática

**Diseño y control del sistema de climatización
y de acceso a una UCI hospitalaria**

Autor:

Heredia Sanz, Jesús

Tutor:

**Fraile Marinero, Juan Carlos
Departamento de Ingeniería de
Sistemas y Automática**

Valladolid, junio 2022.

Resumen:

El siguiente TFG comprende el diseño del sistema de control de la climatización de la UCI (Unidad de Cuidados Intensivos) preparada para biocontención del Hospital Universitario Rio Hortega. El correcto tratamiento del aire permite al paciente encontrarse en unas condiciones ambientales adecuadas durante su estancia en la UCI. Asimismo, en esta instalación se realiza el control del aislamiento de pacientes evitando posibles contagios. Los trabajos realizados están dedicados a la selección de componentes y autómatas programables, distribución de señales y la programación. La programación realizada permite que los autómatas controlen condiciones ambientales como temperatura o humedad, además del mantenimiento de un valor de presión diferencial entre estancias, aspecto que permite el aislamiento de los diez boxes de diferentes características que forman la UCI preparada para biocontención.

Abstract:

The following TFG includes the design of the air conditioning control system of the ICU (Intensive Care Unit) prepared for biocontainment of the Hospital Universitario Rio Hortega. The correct handling of the air allows the patient to be in adequate environmental conditions during the stay in the ICU. Likewise, in this installation the control of the isolation of the patients is performed, avoiding possible infection. The work carried out is dedicated to the selection of components and programmable logic controllers, signal distribution and programming. The programming performed enables the controller to control environmental conditions such as temperature or humidity, in addition to maintaining a differential pressure value between spaces, an aspect that enables the isolation of the ten boxes with different characteristics present in the ICU prepared for biocontainment.

Palabras clave: UCI, biocontención, presión diferencial, UTA (Unidad de Tratamiento de Aire), autómata programable.

Keywords: ICU, biocontainment, differential pressure, AHU (Air Handling Unit), PLC (Programmable Logic Controller).

Índice

1	Introducción y objetivos.....	7
2	Estado del arte.....	11
	Estrategias convencionales	16
	Control predictivo.....	16
	Control difuso.....	16
	Control robusto	16
3	UCI preparada para biocontención en el HURH	19
	3.1 Introducción	19
	3.2 Emplazamiento	19
	3.3 Descripción física UCI	21
	3.4 Climatización UCI	26
	3.4.1 Instalación climatización sobrepresión	28
	3.5 Modos acceso	29
	3.6 Necesidades.....	30
	3.7 Estados de la UCI.....	34
	3.7.1 Parada	34
	3.7.2 Marcha normal.....	34
	3.7.3 Desinfección.....	38
	3.7.4 Protección posible hielo	39
	3.7.5 Situación de incendio	39
	3.7.6 Alarmas en la instalación	39
	3.8 Equipo técnico empleado.....	40
	3.8.1 Climatizadores	40
	3.8.2 Autómatas programables.....	45
	3.8.3 Otros elementos de campo	50
4	Sistema de control de la UCI preparada para biocontención.....	59
	4.1 Introducción	59
	4.2 Distribución señales por zonas y elección de autómatas y módulos	59
	4.2.1 Análisis de vías posibles.....	59
	4.2.2 Selección y justificación	61
	4.2.3 Distribución de señales.....	62
	4.3 Integración autómatas. Red del HURH	67

4.4 Programación autómatas	71
4.4.1 Estrategia de control de una UTA.....	80
4.4.2 Control de un box	92
4.4.3 Control de esclusas.....	96
4.5 Sintonización PID	99
4.5.1 Sintonización de un PID en un lazo cerrado de presión.....	102
4.5.2 Sintonización de un PID en un lazo cerrado de temperatura	106
5 Conclusiones	111
6 Bibliografía.....	113
Anexos	117
1 Total de señales por autómata programable	119
2 Programación de autómatas	131

1 Introducción y objetivos

El presente proyecto tiene como objetivo ser presentado como Trabajo Final de Grado en la titulación correspondiente al Grado en Ingeniería en Electrónica Industrial y Automática. Está enmarcado en el acuerdo de colaboración existente entre la Universidad de Valladolid y el Servicio de Control de Instalaciones del Hospital Universitario Río Hortega, que a partir de este momento será denominado HURH.

Tiene su punto de partida en el encargo por parte de la Gerencia Regional de Salud de Castilla y León de la creación de una Unidad Regional de Biocontención en el HURH. De este modo, se realiza la ampliación de camas de cuidados críticos por medio de la construcción de una nueva Unidad de Cuidados Intensivos, en adelante UCI, de Aislamiento de Alto Nivel, UAAN. Con una funcionalidad flexible como para poder ser utilizada tanto como una UCI clásica, con pacientes que presenten enfermedades infecciosas, o como UCI preparada para los pacientes que precisen protocolos de Biocontención.

En los centros hospitalarios se requiere del uso de estrategias de control de las condiciones ambientales y el aislamiento de diversas áreas. En esta línea, en las UCI, el correcto control de estos aspectos es elemental.

Esta nueva UCI del HURH ha sido calculada para cumplir con los requerimientos que puedan ser necesarios en la comunidad autónoma de Castilla y León, dentro del marco de los recursos de los que dispone España, en función de lo observado en la pandemia producida por el SARS-COV-2. Se ha optado por la realización de una unidad separada de otras áreas del hospital. Dispone de 10 boxes de diferentes condiciones que se detallarán más adelante en este documento.

El proyecto realizado consiste en el control de la climatización de esta nueva UCI del HURH. El control de las presiones diferenciales, junto con el uso del climatizador para el confort térmico, debe ser gestionado a través del sistema de control del fabricante Trend Controls, presente en las instalaciones del HURH. En este TFG se aborda la selección y cálculos de todos los elementos y componentes del sistema de control y climatización de la UCI, y la programación de los autómatas programables que gobiernan el sistema de climatización.

Además del control de las condiciones ambientales de la UCI preparada para biocontención en el HURH, el presente trabajo de Fin de Grado también

aborda el control del aislamiento de las distintas estancias que constituyen la UCI.

Para poder conseguir este aislamiento juega un papel clave la diferencia de presión entre las distintas estancias. Es muy importante diferenciar la acción a realizar en función de la atención médica que requiera el paciente. Si se trata de contener un posible contagio, debido a que el paciente presenta una enfermedad infecciosa cuya principal vía de contagio es aérea, el box debe estar en depresión respecto a la estancia que da acceso a este. En el caso de que el paciente sea inmunodeprimido, el objetivo es impedir la entrada de aire que pueda estar contaminado al box en el que se encuentra el paciente. Para conseguir esto, el box debe estar en sobrepresión respecto a la estancia que le da acceso.

En este TFG se realiza el diseño del equipo de control empleado, y el desarrollo de la programación que se encarga del control de las unidades de tratamiento de aire de los diez boxes y las zonas comunes que forman la UCI, así como las esclusas de acceso a la unidad y a los boxes. En la figura 1.1 se muestra en esquema de la UCI preparada para biocontención en que se indican las zonas que la componen y los principales trabajos realizados en este TFG.

La UCI preparada para biocontención cuenta con un total de 10 boxes individuales, 6 de ellos provistos de esclusa para su acceso. Estos boxes son de tres tipos diferentes en función de sus características:

- Los boxes 1 a 4 no disponen de esclusa de acceso.
- Los boxes 5 a 8 están emparejados y cuentan con una única esclusa de acceso común, lo que supone el mismo modo de operación en todos ellos.
- Los boxes 9 y 10 tienen mayor tamaño y están provistos de esclusa de acceso individual.

Asimismo, la UCI cuenta con 4 esclusas de acceso a la misma.

Para lograr la climatización de esta nueva UCI han sido necesarias 7 unidades climatizadoras para el control de las condiciones ambientales y diferencia de presiones entre estancias. En posteriores capítulos de la presente memoria se detallan los elementos empleados en el sistema de control tales como: sensores, actuadores, controladores y, la programación desarrollada para el control de este sistema.

Para lograr todo lo indicado en los párrafos anteriores se deben alcanzar los siguientes objetivos, clasificados como objetivos principales del proyecto:

1. Diseño del sistema de control de la UCI con biocontención para lograr el correcto funcionamiento de la unidad, indicando los autómatas programables y módulos necesarios para el gobierno de los equipos con los que cuenta la instalación. También se indicarán los elementos de campo correspondientes, tanto sensores como actuadores, para el control de la UCI.
2. Programación del funcionamiento de los climatizadores para lograr unas determinadas condiciones ambientales, y la regulación de las compuertas de caudal variable para el control de las presiones diferenciales entre estancias contiguas, garantizando el aislamiento.

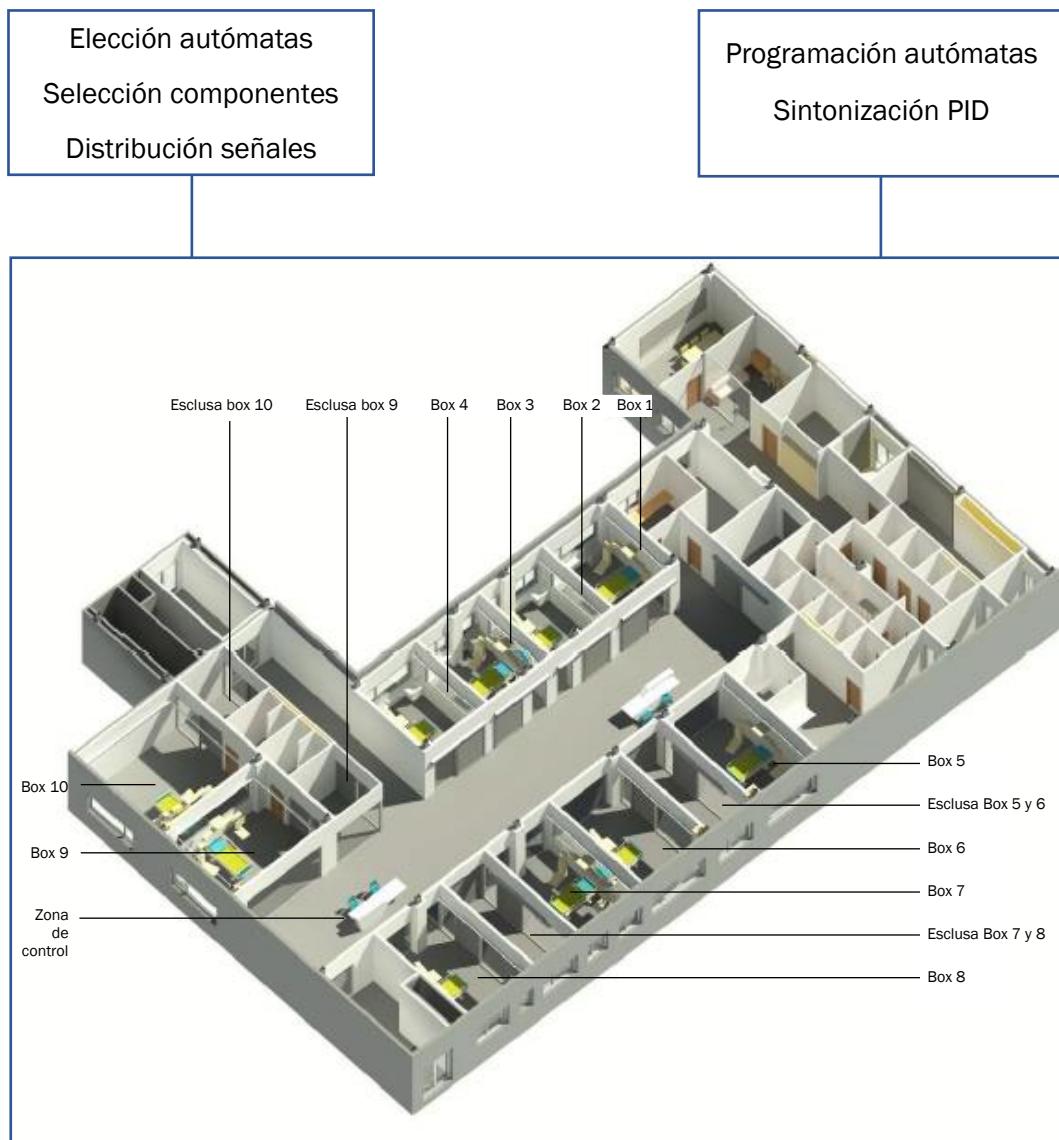


Figura1.1. Esquema indicando las zonas de la UCI preparada para biocontención. Trabajos realizados en este TFG sobre la UCI.

2 Estado del arte

En este segundo capítulo realizo un análisis del estado de la técnica. Se lleva a cabo desde dos puntos de vista, el primero relativo a la climatización en las UCI, para después profundizar en los sistemas de calefacción, ventilación y aire acondicionado, de ahora en adelante HVAC, principales características y distinciones y, de forma especial, en las diferentes estrategias de control a implementar en la actualidad en estos sistemas.

Hay recursos necesarios con el objetivo de ofrecer al paciente un nivel de seguridad en el ambiente de una UCI. Estos recursos son el correcto acondicionamiento de aire con control de los valores como humedad relativa y temperatura que presentan las estancias.

En este ambiente tiene especial importancia la prevención de fuentes ambientales de contaminación e infección cruzada proveniente del equipo al cuidado del paciente. La UCI se considera un área con un valor de riesgo elevado para la transmisión de infecciones, de forma principal por dos motivos, el primero de ellos consiste en los procedimientos propios de la UCI y el segundo, el débil sistema inmunológico que puede presentar un paciente presente en la unidad.

La correcta climatización del ambiente presente en la UCI es un aspecto que precisa, por tanto, un control constante, pues los valores adecuados de las condiciones ambientales de la estancia no solo son importantes para el confort de los ocupantes, también lo son por la necesidad de mantener un valor adecuado de temperatura corporal.

En caso de no realizar un mantenimiento de los equipos de forma adecuada, se debe tener en cuenta que el mal funcionamiento del equipo de climatización puede ocasionar unas condiciones no adecuadas en la calidad del aire para el trato de pacientes.

Entre las funciones consideradas como principales de un sistema HVAC está incluido, además del calentamiento enfriamiento y humidificación del aire tratado, el filtrado con el objetivo de eliminar pequeñas partículas presentes en el aire y otros contaminantes de tipo biológico como bacterias y virus con vía de contagio aérea. Asimismo, el sistema es responsable de la ratio de cambio de aire en la estancia y de la distribución del aire incluyendo valores adecuados de velocidad, tipo de flujo o dirección de este [1].

El sistema puede tratarse de un sistema de aire fresco en su totalidad, conocido también como de un solo paso o ventilación por desplazamiento, o bien un sistema de recirculación o ventilación mixta. En este último método el aire es recirculado y por ello requiere de un adecuado proceso de filtración.

La concentración de bacilos en el aire se ve reducida al aumentar el número de renovaciones de aire por hora y el uso de sistemas de ventilación que emplean aire exterior en su totalidad, es decir, sin hacer uso de recirculación. Siempre que se cuente con un diseño optimizado entre las fuentes de contaminación y el lugar de extracción de aire, las posibilidades de infección cruzada disminuyen con el aumento de renovaciones de aire.

Los factores que tienen un papel en la transmisión de enfermedades son diversos. Destacan las características de las propias partículas contaminantes como su tamaño, se considera que el patógeno en el aire tiene un tamaño menor de 5 micrómetros, tipo, tiempo de vida o entorno en que se encuentra. El encargado de evitar la propagación de las bacterias, los alérgenos o moho que haya entrado al edificio es el sistema HVAC. Estos sistemas ayudan a su eliminación, tanto en el caso de enfermedades que se transmitan por el aire como aquellas que se transmiten en gotas de pequeño tamaño [1].

En las ocasiones en que la ruta de aire se ve interrumpida por otras corrientes, crece la probabilidad de que el patógeno se transmita a otros lugares de la estancia. Este aspecto pone de manifiesto la importancia que posee el patrón del flujo de aire. La colocación de los difusores, elementos que constituyen la entrada de aire en la estancia, es un aspecto clave que determina el patrón de distribución del aire, por ello son fundamentales su tamaño y ubicación [2]. Estos no deben ser colocados sobre las cabezas de los ocupantes de la sala. Es preferido un flujo de aire laminar, en vez de flujo turbulento, desde los espacios limpios a los sucios, arrastrando las partículas presentes en el aire hacia las rejillas de extracción.

Las propias condiciones de las UCI requieren el aislamiento de pacientes inmunodeprimidos bajo el objetivo de su protección respecto del ambiente exterior, esto supone tener la estancia en la que se encuentra en presión positiva respecto al exterior. También es necesario prevenir de la propagación de infecciones de pacientes que presenten enfermedades infecciosas y que puedan contaminar el ambiente. La técnica empleada en este caso es la consecución de una presión negativa en la estancia del paciente respecto del exterior [2].

Los métodos de control de la presurización entre dos estancias consisten en la creación de flujos de aire diferenciales mediante el gobierno de

las proporciones de suministro y extracción de aire. Tanto actuando con diferencias de presión positivas como negativas, en los sistemas de climatización de las UCI se emplean métodos de supervisión que permiten monitorizar los correctos valores de diferencias de presión [1].

Los recientes avances en los sistemas HVAC dan lugar a sistemas eficientes que ajusta sus parámetros relativos a temperatura, filtración, distribución de aire, tasa de renovaciones de acuerdo con el bienestar de pacientes y personal sanitario. Los sistemas modernos son capaces de controlar las condiciones del aire evaluando las presentes en la estancia donde actúa, en una acción en lazo cerrado que actúa de forma que se cumplan objetivos [1].

El consumo de energía en los sistemas HVAC presentes en todos los tipos de edificios que dispongan de estos sistemas supone entre el 40% y el 50% del consumo de energía mundial [3] y [4]. Las condiciones del ambiente interior y la calidad del aire son cada vez más exigentes para alcanzar el requisito de confort entre los ocupantes. Es por ello importante un control eficiente del sistema mientras se mantiene la calidad del aire suministrado a las zonas de actuación. La automatización de edificios junto con la gestión de sistemas HVAC son las mejores opciones para conseguir una reducción del consumo [5]. La automatización de estos sistemas tiene la ventaja de poder proporcionar al ambiente interior unas condiciones confortables y cumplir con los requerimientos, así como gestionar de forma adecuada las variaciones en el medio.

Los sistemas HVAC son empleados, por tanto, para alcanzar los requerimientos ambientales relativos al confort de los ocupantes. Estos sistemas son empleados en diferentes tipos de edificios como industriales institucionales o residenciales. Desde este punto de vista la principal misión del sistema es cambiar las condiciones del aire presente ajustándose conforme a lo requerido en el edificio. Dependiendo de las condiciones del aire exterior y de una forma básica, el aire es tomado del exterior y este se calienta o enfría para después distribuirse en el interior, de forma seguida es extraído para a continuación, y una vez más dependiendo del tipo de sistema, reutilizarlo en el mismo o bien ser expulsado fuera del edificio. La selección del tipo de sistema empleado es dependiente de los requerimientos en el edificio o estancias en las que debe actuar el sistema.

Los sistemas HVAC pueden ser clasificados en función de los procesos que son necesarios en la instalación. Los procesos requeridos son el proceso de calentamiento, el de enfriamiento y el de ventilación. El sistema también puede contar con proceso de control de la humedad del aire tratado. Otro

aspecto imprescindible en el sistema es contar con un proceso de distribución del aire, este sistema es necesario para enviar el aire a las distintas zonas de actuación.

Los componentes básicos de un sistema HVAC se recogen de forma seguida:

- Ventiladores de suministro y de extracción del aire
- Toma y salida de aire
- Filtros de aire
- Conductos
- Dispositivos terminales, tales como difusores
- Baterías de calentamiento y refrigeración
- Unidades de generación de calor y frío
- Sistema de control

Los sistemas HVAC pueden ser clasificados como centrales o descentralizados, también denominados locales. La diferencia entre estos tipos de sistema radica en la localización del equipo principal, pudiendo ser esta una para toda la unidad o bien múltiples unidades separadas y distribuidas por las diferentes zonas de actuación [6].

De forma reciente, y entrando en otro tipo de clasificación, se emplea en edificios inteligentes el sistema de aire acondicionado de Volumen de Aire Variable, de ahora en adelante VAV, puesto al mayor rendimiento que estos presentan. El aspecto de mayor importancia para conseguir el correcto funcionamiento en los sistemas VAV es el control automático.

Los sistemas de ventilación suponen un gasto energético de menor cuantía respecto a los sistemas de calentamiento o enfriamiento, no obstante, el sistema de ventilación afecta a la cantidad de aire a calentar o enfriar. Los sistemas de ventilación pueden ser VAV o de Volumen de Aire Constante, de ahora en adelante CAV. El funcionamiento básico de ambos tipos de sistema es el siguiente:

- En un sistema CAV el flujo de aire es constante y la temperatura es variable.
- En un sistema VAV el flujo de aire es variable y la temperatura del aire constante.

En un sistema CAV es necesario el control del arranque o parada del ventilador, la compuerta de aire exterior o de aire de retorno, la posición de las válvulas de baterías de agua encargadas de calentar o enfriar el aire, marcha

o paro del humectador y alarmas por diferencias de presión y otras situaciones de fallo. Por otra parte, en un sistema VAV, en adición a los anteriores aspectos a controlar, es necesario el control de la velocidad del ventilador. Asimismo, en CAV se utiliza la temperatura del aire de retorno para calcular la posición de la compuerta, mientras que en un sistema VAV el parámetro empleado es la temperatura del aire de suministro [7].

Uno de los aspectos más importantes es el estudio del sistema HVAC, en especial, su estrategia de control. Mediante el estudio del sistema se pueden obtener datos o conclusiones de utilidad para aspectos del sistema HVAC como son el diseño, la instalación de este, la depuración y la operación.

Los proyectos de control de HVAC necesitan en su comienzo de un diseño de su modelo y una descripción del mismo. Cualquier modelo tiene su origen en la termodinámica de la zona de actuación. Asimismo, se incluyen las dinámicas de otros componentes del sistema como los intercambiadores de calor, y los distintos actuadores y sensores de los que consta. Es frecuente el empleo de suposiciones durante la construcción del modelo con el objetivo de reducir la complejidad total del sistema. Una vez se tiene el modelo del sistema HVAC, la siguiente tarea consiste en la obtención y estimación de parámetros del modelo, basándose para ello en los distintos datos disponibles o en la experimentación.

El modelo funcional de un sistema HVAC se divide de forma fundamental en dos subsistemas que completan sus tareas en lazos de control individuales [8]. El primero de ellos es el del sistema de agua que es el encargado de manejar el enfriamiento o calentamiento de esta y su distribución. El otro subsistema empleado es el del sistema de aire que controla que este se caliente o enfríe, además de su distribución hasta cada zona de actuación.

Los sistemas HVAC son considerados como complejos, siendo sistemas de múltiples entradas y múltiples salidas o MIMO. Presentan variables interrelacionadas como temperatura del aire, humedad relativa o velocidad del aire. Asimismo, en el diseño del sistema de control se debe contar con la presencia de varias perturbaciones e incertidumbres. Un aspecto más para tener en cuenta es que estos sistemas presentan diferentes tiempos de retardo e inercias inherentes a todos los sistemas térmicos [3].

Entrando en el campo del desarrollo e implementación de una estrategia de control que gobierne el sistema HVAC, existe numerosos métodos. A continuación, cito algunos de los principales métodos de control aplicados [9].

Estrategias convencionales

Este enfoque está caracterizado por el uso de métodos empleados en la práctica desde hace décadas. En especial, se distingue por el uso de control basado en la realimentación y el empleo de reguladores de tipo Proporcional Integral y Derivativo, de ahora en adelante PID. El empleo de PID supone la obtención de los valores de los parámetros que lo definen, empleando para esta tarea diversos métodos como el de Ziegler-Nichols.

Control predictivo

Las técnicas de control predictivo están basadas en la predicción del comportamiento dinámico que presentará el sistema, de este modo es posible ajustar la respuesta del sistema en consecuencia. Este tipo de sistemas suponen una variación del Modelo Predictivo de Control o MPC, pues en estos la predicción que se realiza se basa en un modelo previo del sistema. Estos modelos presentan buenos resultados si bien suelen tener problemas relacionados con la implementación al ser esta más compleja.

Control difuso

El control difuso o control fuzzy es empleado con bastante frecuencia en el control de HVAC, debido a la sencilla implementación del controlador de este sistema. Es especialmente útil en sistemas con un grado de dificultad especialmente alto para la obtención del modelo matemático del sistema [9].

Control robusto

Otra técnica que puede ser empleada a la hora de realizar la estrategia de control de un sistema HVAC es el control robusto. En este tipo de metodología, se asumen las incertidumbres como parte del sistema a controlar.

De forma reciente, una numerosa cantidad de estudios realizados han sido dedicados a la exploración del empleo de métodos inteligentes y de control difuso como alternativa a otras estrategias más convencionales. Esto es especialmente útil en el campo de los sistemas HVAC, dado que las entradas y salidas en el Control Lógico Difuso, de ahora en adelante FLC, son variables reales que acaban siendo asignadas a funciones no lineales [3].

Una de las principales ventajas en el empleo de un método FLC respecto a las estrategias convencionales es la no necesidad del modelo matemático del sistema HVAC para el diseño del controlador. La parte esencial de un controlador difuso es una premisa que es comparada con una serie de reglas

del tipo si-entonces y una serie de datos basados en el conocimiento de un experto o en métodos de aprendizaje.

Asimismo, como la sensación de confort térmico por parte de los humanos no es objetiva, los sistemas FLC basados en reglas lingüísticas en lugar de otros sistemas basados en un razonamiento inflexivo se adaptan a la perfección a su empleo en sistemas HVAC. De hecho, el uso de este tipo de controladores basados en reglas puede permitir la implementación de estrategias de control con múltiples criterios.

Con el empleo de controladores de tipo PID de forma única, y aunque estos constituyen una alternativa relativamente simple [10] y no cara, se necesita de un preciso proceso de sintonización además de no resolver de la mejor manera el problema de la eficiencia energética por sí solos. Es por este motivo que en la industria de equipos HVAC el control basado en reglas es comúnmente utilizado. Se realiza con el objetivo de compensar la incapacidad de los reguladores PID por sí mismos de tratar con sistemas dinámicos con múltiples variables acopladas no lineales [8].

Bajo el objetivo del ahorro energético, las técnicas de control predictivo tienen potencial para ser empleadas en el campo de sistemas HVAC. Resuelven el problema de optimización para obtener el valor de la acción de control en cada instante de tiempo. Lo realiza mediante la aproximación de la optimización infinita a una finita para las funciones objeto de interés y con una predicción de la evolución que seguirá el proceso a controlar.

Los MPC se emplean con frecuencia en HVAC como un sistema de supervisión que se implementa en un nivel superior del sistema de control en lo que a jerarquía se refiere. En el nivel inferior se utilizan lazos de control regulados mediante PID. En esta aplicación el principal objetivo del control predictivo es el incremento de la eficiencia energética a la vez que se cumplan los requerimientos en las instalaciones en lo que a condiciones ambientales se refiere.

3 UCI preparada para biocontención en el HURH

3.1 Introducción

En el presente capítulo del Trabajo Fin de Grado se detallan las especificaciones con las que cumple la nueva UCI con biocontención, asimismo se describen las instalaciones con las que cuenta y las características principales de sus estancias. Se explica el funcionamiento de su sistema de climatización, emplazamiento de estas instalaciones, control de valores de sobrepresión entre estancias y control del acceso. De forma seguida se dan unas nociones sobre los distintos estados en los que puede estar el sistema de climatización de la UCI con biocontención durante su funcionamiento, la programación se analizará en mayor profundidad en el cuarto capítulo de la presente memoria. Concluye con la explicación relativa a los equipos utilizados en la unidad y su selección.

3.2 Emplazamiento

El HURH, perteneciente a la red de asistencia sanitaria de la comunidad, es el centro encargado de la denominada zona oeste de la ciudad de Valladolid incluyendo municipios cercanos a la misma, prestando en la citada zona los servicios de asistencia sanitaria que requieran los ciudadanos. El hospital, mostrado en la figura 3.1, está construido sobre una parcela con una superficie aproximada de 140000 metros cuadrados sobre la que están los dos edificios interconectados que lo constituyen con una superficie conjunta de más de 115000 metros cuadrados.

Como principal medida para dar una noción acerca de la capacidad de un hospital, el HURH cuenta con una cifra de alrededor de 600 camas de hospitalización, además el número de personas trabajando en el citado centro es cercano a 3000 teniendo en cuenta todos los diferentes servicios que lo forman.

Si prestamos atención a sus instalaciones, el HURH cuenta con las siguientes especificaciones:

- Potencia calorífica de 17 MW
- Potencia frigorífica de 8,4 MW
- Potencia eléctrica de 3,5MW
- Máxima potencia eléctrica de 5,5MW



Figura 3.1. Hospital Universitario Río Hortega

El edificio cuenta con tres niveles además de uno bajo la superficie. Su diseño básico es un rectángulo formado por grandes pasillos alrededor de los cuales se ubican los distintos servicios con los que cuenta el hospital, además de numerosos espacios formados por patios interiores para dotarlo de iluminación y un exterior que alberga aparcamiento y zonas verdes. Además de todo el complejo anterior también hay que tener en cuenta el edificio industrial anexo al resto del centro hospitalario, estando ambos edificios interconectados en el conocido como nivel cero, el que está bajo la superficie de entrada al HURH. Este edificio industrial presenta una distribución a un lado de un pasillo que lo conforma en los dos niveles de los que consta, el nivel cero y el nivel uno.

El principal edificio puede dividirse en distintas áreas conectadas que son las indicadas a continuación:

- Edificio norte, aquel en el que está la zona administrativa del HURH.
- Edificio oeste, en el que está localizada la zona de laboratorios, estando estos distribuidos en ocho secciones. También se incluyen otros servicios en este edificio como anatomía patológica.
- Edificio central, que alberga hospital de día, despachos de servicios médicos, extracciones y sala de esperas quirúrgicas entre otros servicios.

- Edificio este en el que se encuentran urgencias, rehabilitación, el bloque obstétrico y las consultas externas.
- Entre el edificio norte y los edificios este centro y oeste se encuentran los cuatro bloques de hospitalización con habitaciones dedicadas a pacientes de larga estancia.
- Edificio sur, en el que se sitúan radiología, el bloque quirúrgico, la UCI, investigación, farmacia, esterilización, la unidad de quemados, anestesia y reanimación, y prevención de riesgos laborales entre otros servicios.

Dentro del HURH, Control de Instalaciones se encarga del mantenimiento de las distintas instalaciones que alberga este centro hospitalario, así como el control de estas durante su funcionamiento o la instalación de nuevos equipos. Su principal misión además de la supervisión del correcto funcionamiento de las instalaciones es la mejora continua de estas, siendo la finalidad la optimización de recursos. Realiza su labor en mayor medida en campos concernientes a la climatización, el consumo energético, el agua sanitaria, y la adecuación de las diferentes instalaciones eléctricas y electrónicas para el control mediante autómatas y sistemas de supervisión de los anteriores y otros campos que lo requieran en este centro de atención sanitaria.

La UCI está definida como una organización de profesionales sanitarios que trabajan para ofrecer, en un espacio determinado de hospital, una asistencia multidisciplinar a los pacientes. Cumple con una serie de requisitos de forma que es posible garantizar unas ciertas condiciones de seguridad, calidad y eficiencia con el fin de atender a pacientes que requieran soporte respiratorio o soporte respiratorio básico además del soporte en al menos dos órganos o sistemas o bien presenten un fallo multiorgánico, esto siendo susceptibles de recuperación. Una UCI también puede atender a pacientes con un nivel de cuidados menor. La atención prestada en la UCI al paciente es de carácter intensivo y realizada 24 horas al día. La UCI del HURH cuenta con 14 puestos, a los que se añaden los relativos a la UCI preparada para biocontención.

3.3 Descripción física UCI

En un primer lugar y de forma previa a entrar en el análisis de los diferentes equipos de climatización que constituyen la instalación térmica a controlar, es importante conocer el campo de actuación de la instalación, la nueva UCI de aislamiento de alto nivel. Aunque ya se ha mencionado en anteriores capítulos, a continuación, se detallan las características de la UCI.

La UCI preparada para la biocontención que se ha creado en el HURH debe contar con autómatas encargados de controlar el estado de la diferencia de los valores de presión entre estancias, además de condiciones ambientales como temperatura y humedad.

La unidad ha sido concebida después de la reciente pandemia y con el objetivo de tener nivel de atención clínico a pacientes críticos y semicríticos. Además, tiene capacidad para realizar el tratamiento a pacientes que presenten infecciones por gérmenes cuya principal vía de contagio sea aérea o gérmenes que puedan ocasionar un riesgo para España y Europa.

También cumple con otra serie de características para garantizar en conjunto una seguridad robusta. Persiguiendo este objetivo, se le da una separación física del resto de áreas del HURH y se dota a la unidad con una climatización todo aire independiente y exclusiva para cada zona, con filtros de tipo HEPA, High Efficiency Particle Arresting o recogedor de partículas de alta eficiencia, que pueden eliminar una gran parte de las partículas presente en el aire filtrado. Además, la UCI está dotada de espacios de vestuario para el personal que desarrolla sus tareas de trabajo en él, medios específicos para eliminar los desechos generados y superficies que facilitan su labor de limpieza.

Es importante para esta unidad UCI con biocontención lograr el correcto aislamiento de aquellos pacientes que padezcan enfermedades infecciosas. Asegurando para ese fin la imposibilidad de la salida de aire contaminado sin tratar del recinto, para lograrlo se utiliza la climatización consiguiendo una diferencia de presiones entre estancias y esclusas de entrada/salida que no permitan el paso de aire contaminado, así como la gestión de la apertura de puertas estancas de los boxes. Las características de la instalación para lograr este fin se expondrán en apartados posteriores.

Arquitectónicamente, la unidad cuenta con un total de 10 boxes individuales, diáfanos, que permiten la visualización externa de los pacientes y el acceso al box mediante apertura automática minimizando de este modo el contacto. Un total de seis boxes de estos diez cuentan con un sistema de acceso y salida mediante una esclusa. La esclusa es de utilidad para el cambio de los equipos de protección individual, EPIs, que porta el personal sanitario y para el aislamiento de las presiones, aspecto fundamental para la biocontención y que será tratado en mayor profundidad más adelante en otros capítulos de este TFG.



Figura 3.2. UCI preparada para biocontención. Vista desde zona de control.

Todos los boxes cuentan con sistemas que faciliten el sueño y la vigilia de pacientes y en la denominada zona común previa al acceso a los boxes, o bien a las esclusas que dan acceso a estos, se encuentran dos controles de enfermería. Toda la zona de la UCI con biocontención que no está incluida en el área de boxes, incluyendo esclusas de acceso a estos, también es objeto de climatización y control de esta, habiendo optado por una división en dos partes, conocidas como zona de control y zona común. Ambas partes están dotadas de sendos equipos de climatización.

La denominada zona de control está constituida por el área que da acceso a la totalidad de los boxes y donde se disponen los controles de enfermería, por otra parte, toda el área no correspondiente a boxes, esclusas y zona de control, que incluye vestuarios y otras zonas dedicadas a los profesionales sanitarios, forma la zona común. Puede observarse la UCI preparada para biocontención en la figura 3.2, en que se muestra la unidad desde la zona de control.

Así han quedado tres tipos de áreas dentro de la UCI, la primera de ellas que corresponde al común y accesos, la segunda a la zona de biocontención y una última destinada a la descontaminación.

Analizando la distribución de la unidad, la UCI con biocontención cuenta con tres tipos diferentes de boxes:

- El primer grupo de boxes con el que cuenta la UCI está constituido por cuatro boxes UCI que no cuentan con esclusa que los independice. Estos funcionan con un climatizador común que presta su servicio a los boxes indicados, que son los denominados boxes del uno al cuatro.
- Por otro lado, la nueva UCI con biocontención también cuenta con los denominados boxes de aislamiento, que son un total de cuatro distribuidos como dos pares de boxes. Estos boxes de aislamiento funcionan de forma pareada, es decir, tienen una esclusa entre ellos común a la entrada de ambos, a través de esta esclusa se independizan de la zona común de la unidad. Están pareados dado que funcionan con un único climatizador, esto implica que el tipo de pacientes a atender en ambos debe ser el mismo, o que presente una enfermedad infecciosa o que sea inmunodeprimido, pues los dos boxes funcionan del mismo modo, ya sea este en depresión o en sobrepresión. Estos pares de boxes serán desde ahora nombrados cinco y seis para la primera agrupación y siete y ocho para la segunda.
- Los dos boxes restantes con los que cuenta la UCI son los “boxes de larga estancia”. Consisten en dos unidades, que a partir de este momento se denominarán box 9 y box 10. Están dotados de una esclusa para cada uno que los independiza de la zona de trabajo, de una habitación y de un baño.



Figura 3.3. Box 10 de la UCI preparada para la biocontención.

Se muestra una fotografía del box 10 en la figura 3.3, asimismo, se puede observar en la figura 3.4 su esclusa de acceso. El tipo de paciente al que se atiende en uno de estos boxes puede ser infeccioso o bien inmunodeprimido.



Figura 3.4. Esclusa de acceso exclusiva para entrar al box 10.

Las distintos equipos climatizadores o Unidades de Tratamiento de Aire, de ahora en adelante UTA, que se encargan de las distintas zonas detalladas se recogen en la tabla 3.1.

Tabla 3.1 Distribución de zonas de la UCI preparada para biocontención correspondientes a cada climatizador de la unidad.

Zona	Climatizador
Zona común	UTA 1
Zona de control y esclusas de acceso a la UCI	UTA 2
Boxes 1 a 4	UTA 3
Box 5, box 6 y esclusa de acceso	UTA 4
Box 7, box 8 y esclusa de acceso	UTA 5
Box 9 y esclusa de acceso	UTA 6
Box 10 y esclusa de acceso	UTA 7

3.4 Climatización UCI

El Reglamento de Instalaciones Térmicas en Edificios, de ahora en adelante RITE, establece en su Instrucción Técnica, IT 1.1.4.2.2 la categorización de la calidad del aire en el interior, IDA, de un hospital como IDA 1, aire de óptima calidad.

Hay cuatro niveles de clasificación de calidad de aire interior establecidos, son los siguientes:

- IDA 1, aire de óptima calidad, aplicable a hospitales, clínicas, guarderías y laboratorios.
- IDA 2, aire de buena calidad, en entornos como oficinas, aulas de enseñanza, residencias, museos, salas de tribunales y salas de lectura.
- IDA 3, aire de calidad media, en cines, teatros, cafeterías, bares, restaurantes, locales comerciales, salas de fiesta, gimnasios y lugares donde se realiza deporte, salas de ordenadores y habitaciones de hoteles.
- IDA 4, aire de calidad baja.

La IT 1.1.4.2.3 establece el número de renovaciones de aire por hora que realizar, así como el nivel de filtrado necesario para lograr la calidad de aire interior demandada. En esta IT se establece que son válidos los valores de la norma UNE 100713:2005 como método para calcular el caudal mínimo de ventilación necesario para alcanzar la calidad de aire interior en edificios para hospitales y clínicas. En esta norma se establecen los requisitos que se deben cumplir en el acondicionamiento de aire para hospitales.

Quedan establecidos según la norma UNE 100713 dos clases de locales en hospitales, pues se dan distintas exigencias respecto a la presencia de gérmenes en el ambiente y en la impulsión de aire:

- Clase I, exigencias muy elevadas.
- Clase II, exigencias habituales.

En función de la clase de local a la que pertenece un local, se requieren distintos niveles de filtración con el fin de retener las impurezas presentes en el aire. Estos niveles son, según la clase de local, los siguientes:

- Clase I, tres niveles de filtración.
- Clase II, dos niveles de filtración.

Todos los locales de la UCI con biocontención pertenecen a la clase I, lo que significa la presencia de tres etapas de filtrado. Los niveles de filtración necesarios que especifica la norma se recogen en la tabla 3.2.

Tabla 3.2. Clases de filtros.

Nivel de filtración	Clase de filtro	Norma UNE
Primer nivel	F5	UNE-EN 779
Segundo nivel	F9	UNE-EN 779
Tercer nivel	H13 y H14	UNE-EN 1822-1

La norma UNE-EN ISO 16890-1:2017 que cancela a la norma UNE-EN 779 en lo referido a clasificación de filtros, establece una clasificación de los filtros en:

- Clase F, utilizados para retener polvo fino y clasificados en función de su eficiencia.
- Clase G, para el polvo grueso, se clasifican en función de retener partículas.

Los niveles de filtración de la tabla 3.2 están dispuestos de la siguiente forma:

- Primer nivel: se sitúa en la toma de aire, colocado en las unidades climatizadoras, previa a sus secciones de baterías.
- Segundo nivel: el filtro de eficacia F9, que asegura una eficiencia de hasta el 95%, se sitúa en el inicio del conducto de impulsión, después del climatizador, teniendo en cuenta que el ventilador de impulsión debe encontrarse entre el primer y el segundo nivel de filtración.
- Tercer nivel: para los locales de clase I, se encuentran localizados conforme a la norma que establece que se deba encontrar este nivel en la propia unidad terminal de impulsión de aire. Los filtros de clases H13 y H14 son filtros HEPA, según la norma UNE-EN 1822-1. El nivel de eficiencia en retención de partículas con tamaño mayor o igual a 0,3 μm de un filtro de clase H13 debe ser mayor o igual al 99.95%, siendo para los H14 del 99.995%. Se utilizan filtros H14 en una menor parte de las unidades terminales, siendo el resto de clase H13. Asimismo, la norma establece que sean filtros hidrófugos.

En el proceso de descarga del aire, la filtración se realiza antes del ventilador de extracción. El filtro utilizado en esta etapa es de clase G4, los

filtros clasificados como G4 garantizan una retención de hasta el 90% de las partículas del aire.

El número de renovaciones de aire está establecido en 10/20 a la hora en la zona de la UCI con biocontención. Lo anterior teniendo en cuenta el volumen de los boxes deja los siguientes datos relativos al caudal de aire, para los boxes de larga estancia, los de mayor tamaño, son 1700 metros cúbicos por hora, para los boxes de aislamiento, el dato es 1240 m³/h y en los restantes cuatro boxes de UCI son 920 m³/h.

Estando el box fuera de servicio el funcionamiento de la instalación de climatización se asegura para evitar la contaminación con aire que proceda de otras zonas. Se consigue manteniendo una diferencia de presión con las salas anexas, no obstante, se reduce de forma simultánea el caudal de impulsión y de retorno, garantizando en todo momento la condición anterior relativa a la diferencia de presión. Con esta reducción, en el modo de funcionamiento denominado en espera, se producen 10 renovaciones por hora.

La UCI con biocontención del hospital cuenta con una serie de especificaciones referidas a los boxes para garantizar el alcance de un determinado nivel de confort para las personas que ingresen en esta unidad. A continuación, se enumeran estas características:

- Temperatura de diseño de 25 grados Celsius.
- Humedad relativa del 50%.
- Velocidad máxima del aire de 0.2 m/s.
- Caudal de aire de 10/20 renovaciones hora.
- En los boxes no se realiza recirculación de aire.
- Gradiente de temperatura no mayor de 2 grados Celsius.
- En los dos boxes con baño este está en depresión respecto al box.

3.4.1 Instalación climatización sobrepresión

Para poder producir el aislamiento juega un papel clave la diferencia de presión entre las distintas estancias. Primero es importante diferenciar la acción a realizar en función de la atención médica que requiera el paciente, si se trata de contener un posible contagio dado a que presenta una enfermedad infecciosa cuya principal vía de contagio sea aérea, debe estar la esclusa en sobrepresión respecto al box y en el caso de que sea inmunodeprimido, el box está en sobrepresión respecto a la esclusa.

La diferencia de presión se logra mediante el sistema de ventilación, con los valores de impulsión y retorno, de forma que el aire expulsado es menor o

mayor que el aire extraído. Tanto estando el box en depresión o en sobrepresión respecto a la esclusa, la diferencia de presión mínima es de 8 Pascales, Pa.

Se verifica el estado del box, sobrepresión o depresión con un elemento de control que se conecta a la instalación de control planteada. Este dispositivo incluye un medidor de presión diferencial y elementos que facilitan el conocimiento de una situación en la que se pierda presión, como la alarma luminosa de la que disponen y que se activa en caso de pérdida de sobrepresión en la zona requerida por debajo del 25% del nivel especificado. También existen medidores de presión analógicos en las esclusas y pasillos para que el personal conozca el valor de la presión en la estancia. Se monitoriza la diferencia de presión entre el box y las salas anexas a él. La presión de referencia para realizar la medición, para todos los boxes, es la del pasillo central o esclusa, para cada uno la que da paso al box.

3.5 Modos acceso

Con el fin de evitar la difusión de gérmenes presentes en el ambiente y poder dotar así a la unidad del aislamiento requerido, y como ya se ha aclarado, el acceso a seis de los boxes individuales se produce mediante el uso de una esclusa, el funcionamiento de esta ya sea el de una esclusa individual para los boxes 9 y 10 o para los pareados 5 y 6 o 7 y 8 está descrito a continuación en este apartado, si bien ya se ha introducido de forma anterior el concepto de la diferencia de presiones entre estas y los boxes a los que dan acceso.

Las esclusas son los elementos que permiten el tránsito entre áreas sin que se propague la contaminación, evitan que al abrir la puerta el aire que pueda contener gérmenes no deseados pase de forma directa. Las esclusas son un cuarto previo al acceso a la estancia en las que se le da un tratamiento al aire y sirven para controlar así el ingreso y regreso de material o personal con unas condiciones de aislamiento que impiden la propagación de contaminantes.

Las presiones entre las distintas salas a comunicar son fundamentales si queremos controlar la contaminación cruzada, pues se permite una dirección correcta del flujo del aire conforme al requerimiento para la instalación controlada. Usamos las esclusas para conseguir este aspecto en la unidad. Con la puerta de la esclusa abierta la diferencia de presión entre la esclusa y la zona que ahora conecta caerá a cero, constituyendo así la frontera en la puerta que permanece cerrada de la esclusa. Con el uso de esclusas trabajamos con un diferencial de presiones bajo y por tanto tenemos una cantidad de aire a inyectar en el área menor que con una diferencia mayor.

La tasa de renovaciones de aire en el interior de la esclusa es alta, debido a que las esclusas deben ser de la misma clasificación higiénica que las estancias a las que dan acceso, debe ser igual a la tasa de renovaciones en la estancia. Esta renovación de aire permite una recuperación rápida del estado de reposo de la esclusa.

Para el caso de operaciones contaminadas, se genera una presión positiva en la esclusa respecto al área que conecta, de este modo el sentido del flujo del aire es de la esclusa hacia afuera al abrir la puerta que comunica con el área. Para la entrada al box en este caso se tiene la esclusa en sobrepresión y al abrir la puerta el aire ya filtrado contenido en el interior sale de la esclusa, a continuación, y con las dos puertas cerradas se vuelve a alcanzar la sobrepresión gracias al uso adecuado de la impulsión y retorno del sistema de climatización, sobrepresión respecto a la sala de biocontención. Una vez alcanzado este nivel de sobrepresión se puede abrir la puerta que da acceso y al tener una presión mayor el sentido del flujo del aire es hacia afuera de la esclusa. De este modo se impide el perjudicial flujo de aire en sentido inverso. Cuando ya se accede a la sala se cierra la puerta y permanecen así ambas puertas, o las tres en el caso de las esclusas compartidas, hasta que se realiza un barrido a todo el volumen de la esclusa.

En el caso de una operación no contaminada el flujo de aire es de la estancia hacia la esclusa, esto se consigue con una depresión en la esclusa respecto al área a acceder. Para entrar al box como el interior de la esclusa estaba en depresión el aire entra en la esclusa procedente del box, cuando la puerta se cierra, se procede al barrido del aire que contiene filtrando tanto el aire de entrada como el de salida. Todas las puertas permanecen cerradas hasta alcanzar el nivel de presión deseado. Al abrir la puerta para entrar a la sala al estar la esclusa en depresión respecto a la sala de biocontención, el sentido del flujo del aire es tal que entra en la esclusa. Al igual que en el caso anterior una vez se ha producido el acceso a la sala se cierra la puerta y permanecen cerradas todas las de la esclusa hasta que se realice el barrido de todo el volumen de esta. El aire que se extrae de la esclusa se filtra y de forma posterior se expulsa al exterior.

3.6 Necesidades

La instalación de control debe asegurar una serie de necesidades de la UCI preparada para la biocontención, estas necesidades se enumeran a continuación:

- Consecución de condiciones de temperatura y humedad que garanticen el confort térmico a pacientes y personal sanitario presente en las instalaciones.
- Con las condiciones de humedad conseguir evitar la proliferación de microorganismos.
- Mantener un determinado nivel de diferencia de presiones que asegure el flujo del aire en la dirección adecuada cuando se conecten estancias. Pudiendo tener estancias en sobrepresión o en depresión respecto a la presión de referencia.
- Monitorización de la presión ambiente presente en la estancia.
- Asegurar el correcto filtrado del aire que se impulsa, indicado por norma.
- Obtención de una tasa de renovaciones de aire hora que garantice unas determinadas condiciones higiénicas.
- Acción de recuperación de energía que contribuye a un ahorro energético en la instalación térmica.
- Control de permiso de acceso a esclusas, a ambos lados en entrada y salida, para lograr la biocontención y la no propagación de gérmenes o microorganismos presentes en el aire.

Para ello y contando con la distribución de estancias de la unidad, se necesita hacer uso de una cierta cantidad de elementos sensores y actuadores presentes por toda la UCI preparada para biocontención. De forma posterior se detallan los dispositivos de campo seleccionados debido a sus especificaciones, como estanquidad, rango de actuación o conexiones eléctricas y pensando, además, en su correcta integración en la red de control del hospital y facilitar las labores de supervisión y mantenimiento.

La monitorización de la temperatura necesita de sensores de temperatura ambientes y de temperatura en los conductos de impulsión de los climatizadores. El sistema de control, para poder regular la temperatura de la estancia, debe controlar la temperatura del aire impulsado. Para ello, necesita el mando en las válvulas que permiten el funcionamiento de las baterías de frío y calor. Por lo que son necesarias para cada uno de los siete climatizadores, dos señales analógicas, relativas al accionamiento de cada válvula.

Para cumplir con la necesidad que concierne al nivel de humedad relativa, el control se realiza mediante la inclusión de sondas que permitan conocer el nivel de humedad relativa en cada uno de los boxes. Además, el nivel de humedad relativa se mide en los conductos de impulsión de cada climatizador. Estos sensores se encuentran junto a los de temperatura en ambiente y en conducto presentes en sondas combinadas. El actuador en este

caso es una válvula de dos vías que permite el paso del vapor para la humectación en el climatizador.

El control del correcto nivel de diferencia de presiones se realiza con los sensores de presión diferencial cuyas características ya han sido detalladas. Estos dispositivos se encuentran en las zonas de control y común, en cada uno de los boxes y en las esclusas, midiendo la diferencia de presión con respecto a estancias con las que se conectan. Se necesita una entrada configurada como analógica por cada sensor de presión diferencial.

Para la indicación del valor de la presión se disponen medidores no conectados al sistema de control, situados en los boxes y dentro y fuera de las esclusas con el fin de informar al personal.

Es necesario también asegurar la no colmatación de filtros, haciendo uso para ello de los presostatos, que suponen la necesidad de una entrada digital al controlador programable utilizado. Se necesita la disposición de tantas entradas digitales como presostatos para la supervisión de estos dispositivos. Estos se utilizan en los filtros de todos los climatizadores y en los filtros de los difusores.

Con el objetivo de conocer la cantidad de aire impulsado, aspecto fundamental para alcanzar la tasa de renovaciones de aire por hora, se utilizan sensores de presión diferencial cuyas tomas se localizan en el conducto de forma inmediata antes y después del ventilador, tanto en impulsión como en extracción. Conociendo el nivel de diferencia de presión entre los extremos del ventilador y las características del ventilador, se puede conocer el caudal de aire que impulsa mediante el uso de una fórmula que modelice la relación.

El autómata emplea una serie de entradas y salidas con las que controlar el caudal del aire en el conducto y regularlo con el fin de renovar el aire o alcanzar una diferencia de presión con el control del aire impulsado y extraído. Estas señales son: las correspondientes a los ventiladores con motor con control electrónico o EC de impulsión y extracción y las propias de las compuertas reguladoras a la entrada y a la salida del aire en la estancia.

El control del motor EC necesita de cuatro señales: permiso, estado, alarma y regulación. De forma que por cada climatizador se necesitan 2 entradas digitales, 1 salida digital y una salida analógica en cada uno de los dos motores. Las compuertas reguladoras necesitan de una entrada y una salida, ambas analógicas y se emplean tanto en la impulsión como en la extracción del aire en el box, empleándose en los 10 boxes.

Al autómatas programable empleado también se conectan señales de entrada digital correspondientes a la alarma de incendio para cada uno de los siete climatizadores con los que cuenta la UCI.

Con el fin de conseguir un ahorro energético se dispone del control de la bomba recuperadora que se activa en caso de detectar una determinada diferencia de temperatura entre la de retorno y exterior, de tal modo que sea posible calentar o enfriar el aire con el uso del aire correspondiente a extracción y de intercambiadores de calor.

Además de las anteriores necesidades, en las esclusas de acceso a boxes, se debe conocer el estado de todas las puertas de estas para el control de acceso y gobernar la indicación luminosa que indique la posibilidad o no de acceder.

Aunque la acción de control sobre la apertura, cierre e indicación de permisos relativa a las puertas automáticas en la unidad de biocontención no se vaya a llevar a cabo con la programación indicada en el presente TFG, ni está cargada en los autómatas cuyas características se indican a continuación en el presente capítulo, el funcionamiento de las puertas debe ser el explicado de forma seguida.

Las puertas cuentan, con un pulsador sin contacto para su apertura situado junto a la puerta y con un interruptor con el mismo fin situado en los puestos de control de enfermería. Se incluirán paneles de tipo semáforo que indiquen la posibilidad de abrir la puerta junto a la que se encuentren.

Se establecen cuatro modos de funcionamiento del sistema de apertura de puertas:

- Modo básico: se puede accionar la puerta desde cualquiera de los dos interruptores y esta abrirá, por otro lado, el semáforo permanecerá en su posición de paso, verde, o bien apagado.
- Modo de esclusa simple: la puerta se puede abrir desde ambos interruptores, pero con la condición de estar todas las puertas de la esclusa cerradas. El semáforo estará verde con puertas cerradas, rojo en las puertas que no se abran si se solicita abrir una con el resto cerradas, estando en verde en la puerta que se abre, o bien, en caso de solicitarse y no cumplir la condición de puertas cerradas se situará en ámbar hasta garantizar que las puertas restantes se cerraron.
- Modo esclusa con verificación de presión: además de la condición del modo anterior respecto al cierre de puertas, en este modo solo se permite la apertura en caso de haber alcanzado el nivel de depresión o

sobrepresión especificado. Los semáforos se encontrarán en verde si se encuentran las puertas cerradas y el nivel de presión es correcto. Se situará en rojo si no se cumplen las condiciones y en ámbar el indicador correspondiente a la puerta accionada hasta cumplir condiciones.

- Modo de alto aislamiento: se añade al modo anterior un tiempo para asegurar la renovación del aire en el interior de la esclusa desde el cerrado de la puerta del box hasta la apertura de la del pasillo. Asimismo, en este modo de utilización, quedan inutilizados los interruptores de las puertas.

3.7 Estados de la UCI

Primero es necesario esclarecer una diferenciación de los distintos modos de funcionamiento previstos para la unidad, incluyendo en este análisis las funciones de cada uno de los modos:

- Parada
- Marcha normal
- Desinfección
- Protección posible hielo
- Situación de incendio

3.7.1 Parada

El modo de parada no se da en la situación de estar en las horas de funcionamiento definidas en el horario del equipo climatizador o haberse activado de forma manual. Asimismo, tampoco se entrará en este modo de funcionamiento en caso de activarse la señal de posible hielo o la correspondiente al incendio.

Las funciones que realizar en caso de activarse el modo de parada son la parada de los ventiladores de impulsión y extracción y el cierre de las compuertas de impulsión y retorno de las zonas asociadas.

3.7.2 Marcha normal

El modo de funcionamiento de marcha normal se da en caso de darse una de las siguientes dos condiciones siempre y cuando no se detecte un posible incendio: encontrarse en la zona del horario definida en la programación para el funcionamiento de la instalación o haber dado la orden manual que la active.

Las acciones comienzan por el modo de funcionamiento que puede ser inmunodeprimidos o infecciosos, siendo para el primer modo el trabajo en las zonas de presión diferencial positiva y en los últimos, con presión diferencial negativa en el box respecto al exterior. Se selecciona el modo por parte de un operador.

Después de comprobar que las compuertas de retorno estén abiertas al 100%, el autómata da la orden de marcha a los ventiladores de impulsión y retorno. En cada modo se elige la consigna de caudal tanto para la impulsión como para el retorno. En situación de haber dado la orden al motor EC de impulsión y no encontrarse activa la alarma del motor EC de impulsión, se procede a la regulación del caudal de aire que se impulsa. Para ello se utilizan datos provenientes del sensor de presión diferencial y la consigna presente en el programa.

Se calcula el caudal por medio de la ecuación E 3.1. Conociendo el valor de la diferencia de presión antes y después del ventilador, por medio de la señal proveniente del sensor de presión diferencial.

$$E\ 3.1. \quad Q = C \cdot \sqrt{\frac{1.2}{\rho}} \cdot \sqrt{\Delta p}$$

Donde:

Q es el caudal en m³/h

C es una constante dimensional

ρ es la densidad del aire aspirado en kg/m³

Δp es la presión diferencial en Pascales

De igual modo que en el caso de impulsión, el motor EC de extracción se regulará mediante la ecuación anterior para el cálculo del caudal necesario, entrando en funcionamiento también bajo las mismas condiciones de activación respecto a la orden y a la no alarma.

Se cuenta con una función de seguridad en la regulación de las UTA que actúan sobre una estancia que cuenta con un sensor de presión diferencial instalado. La consigna establecida limita los caudales de impulsión y retorno de igual manera, con el fin de evitar una sobrepresión en las estancias si se da una pérdida de alimentación en los ventiladores de la unidad climatizadora. En caso de seguir aumentando la presión ambiente, y por encima de un límite, se procede a la activación de la señal de paro de emergencia.

En caso de estar en funcionamiento la impulsión, se controla la variable correspondiente a la temperatura ambiente en la estancia. Esta se detecta con la sonda de temperatura ambiente o la sonda de conducto ubicada en el propio conducto para el retorno del aire. Tomando como partida la temperatura detectada por el sensor correspondiente, mediante el programa implementado, se realiza la acción de regulación sobre las variables manipuladas correspondientes a la apertura de las válvulas de dos vías de frío y de calor.

Procede a actuar en estas dos variables con el dato de la temperatura detectada y la consigna. Con los datos anteriores se obtiene la diferencia, positiva o negativa, correspondiente al error en la temperatura ambiente en la estancia. Es con el cálculo de ese error como se obtiene valor para la apertura de las válvulas. Con una temperatura ambiente igual a la consigna ambas permanecen cerradas, mientras que, en caso de encontrar un error distinto de cero, para temperaturas mayores en la sala que la temperatura de consigna, se abre la válvula de frío de forma proporcional desde el 0% hasta el 100%. En caso de temperaturas menores se procede de igual modo con la válvula de calor.

Tanto en la UTA correspondiente a la zona de control como en las que corresponden con los diferentes boxes, se regula la humedad ambiente mediante el uso de la sonda instalada en pared o en el conducto de retorno para la detección de la humedad relativa. Esta acción ocurre con marcha contrastada, estado comprobado por la activación del ventilador de impulsión.

Para el cálculo de la acción a realizar, además del conocimiento del nivel de humedad relativa presente en el aire, se utiliza la consigna presente en el programa, modificable por el operador y con una referencia del 50%.

Se actúa en el humectador con la señal de salida analógica del controlador correspondiente a la válvula de dos vías de vapor del climatizador, regulando el nivel de apertura de este elemento.

Se limita el nivel de humedad en la impulsión de aire utilizando para ello la sonda de humedad presente en el conducto de impulsión y un valor de consigna, también ajustable.

Para los equipos climatizadores correspondientes a los distintos boxes de la UCI preparada para biocontención, en estado de marcha con impulsión presente, se supervisa el valor de humedad ambiente y si esta supera una consigna se inicia el proceso de deshumidificación.

A excepción de la UTA referida a la climatización de la zona común, las unidades climatizadoras incorporan un sistema de recuperación de energía que permite un ahorro energético. El funcionamiento consiste en activar una bomba que permite aprovechar la temperatura del caudal de aire de extracción con el objetivo de calentar o enfriar el aire impulsado. En esta instalación el aire impulsado procede del exterior al 100 %, motivo por el que no es posible la recirculación del aire, no obstante, con este método no se recircula el aire, en su lugar, el calor o el frío es transferido por medio de un fluido al caudal de impulsión.

La recuperación funcionará si el estado del motor EC de impulsión es activo y si la diferencia de temperatura entre el aire de retorno y el presente en el exterior es de $\pm 5^{\circ}\text{C}$, pudiendo, por tanto, darse en dos posibles casos:

- Aire de impulsión a una temperatura baja, por estar en una época cálida, y una temperatura del aire en retorno mayor pero inferior a la exterior con una diferencia de temperatura mayor a 5°C .
- Aire de impulsión a una temperatura mayor a la presente en la estancia y la de retorno de esta mayor a la exterior siendo la temperatura de retorno 5°C mayor a la exterior como mínimo.

Las compuertas situadas en los conductos de retorno de los boxes y las esclusas entran en funcionamiento para la regulación de la presión diferencial en la estancia. El funcionamiento de estas solo se produce si hay una presencia de caudal por estar activos los motores de los ventiladores de impulsión y retorno y no darse la alarma de motor EC en ninguno de ellos.

Para esta regulación de la presión diferencial en la estancia respecto a otra, se utiliza la consigna presente en el programa y el valor detectado por el sensor de presión diferencial correspondiente a la estancia. A partir de la diferencia se regula la compuerta. Esta compuerta tiene además del actuador controlado, un sensor para conocer la posición real que tiene y sirve de indicación de la posición de esta en el programa.

Las compuertas de impulsión y retorno de las esclusas de acceso al recinto están incluidas en las estancias que funcionan bajo la acción de la unidad de tratamiento de aire número 2, la correspondiente a la zona de control. No se darán a un mismo tiempo las renovaciones de aire por hora establecidas en las cuatro esclusas. Se establece desde el control de enclavamiento de las puertas la prioridad entre estas esclusas para atender a la demanda de una de ellas que esté en funcionamiento. Para cumplir con sus necesidades en cuanto a caudal de aire para mantener un nivel de presión, se anulará la regulación en las otras esclusas durante ese tiempo.

3.7.3 Desinfección

Para las UTA correspondientes a los boxes de la unidad, existe el modo de desinfección, que se puede activar de forma única desde el software de gestión, de manera manual y siempre y cuando no se produzca la situación de incendio.

Este programa de desinfección general del área de trabajo implica la previa preparación por parte del usuario de las estancias en relación con el área, cerrando y enclavando los elementos necesarios con el fin de evitar accidentes.

En un primer lugar se debe comprobar el correcto tratamiento de la zona, la no presencia de tensión en las tomas de corriente para desinfección y que los equipos de desinfección estén conectados, aparte de informar al personal. De forma seguida, las acciones a realizar por parte del programa son cerrar las compuertas tanto de impulsión como de extracción de la zona afectada. Después se debe contar con el estado de puertas en posición de cierre al 100%, dato obtenido de la propia compuerta, que posee señal de regulación y de posición actual.

A continuación, transcurre un tiempo dado por un temporizador, tras el cual se activan las tomas de corriente para los equipos de desinfección. El siguiente paso es la temporización de un periodo de exposición de las estancias al producto desinfectante. En este tiempo de exposición se desactivan las tomas de corriente de los equipos de desinfección y se mantienen las compuertas de impulsión y retorno cerradas

Una vez este finalice se inicia el ciclo de ventilación. Para ello primero se abren las compuertas de impulsión y extracción al 100%, el siguiente paso es dar la orden de marcha al ventilador extractor y al ventilador de impulsión.

Tras dar la orden de marcha al motor EC y tanto para el ventilador de extracción como para el encargado de la impulsión de aire, si no se produce la alarma de motor EC se regula el caudal de aire usando para ello el valor leído en el sensor de presión diferencial correspondiente y las consignas de caudal de aire en retorno e impulsión.

Una vez finalice el modo de desinfección general, el climatizador vuelve a encontrarse en el modo de parada o en el modo de marcha normal descritos de forma anterior.

3.7.4 Protección posible hielo

El modo de operación de protección ante posible hielo puede activarse en caso de no estar en la zona del horario correspondiente a la marcha ni haberse accionado de forma manual mediante el selector al uso. Se inicia este programa solo si se dan, además, las condiciones de no haberse activado la señal de incendio y estarlo la señal de posible hielo. Esta señal se activa si es posible la formación de hielo por ser la temperatura del exterior menor a la establecida por una consigna.

En esta situación, el proceso consiste en la apertura de las válvulas de frío y de calor a un valor del 50% con el fin de facilitar el paso de agua por las baterías.

3.7.5 Situación de incendio

En caso de detectarse un incendio, esta condición tiene prioridad sobre otros modos de funcionamiento, este se detecta mediante la activación de una señal de entrada del autómatas proveniente de la central de detección de incendios. Ya en el programa, para que se active el modo y se desencadenen las acciones pertinentes, se debe superar un tiempo establecido con la señal activa y estar habilitado el permiso correspondiente, que puede deshabilitarse de forma manual.

Las órdenes que suceden tras la validación de la señal anterior son la parada del motor EC del ventilador de impulsión y el del ventilador de retorno, el cierre de las compuertas y el cese de la acción de regulación.

3.7.6 Alarmas en la instalación

Al margen de los cinco modos de funcionamiento de la instalación térmica y de control de presiones de la unidad descritos en los anteriores apartados de la presente memoria, se establecen una serie de alarmas que pueden ser generadas durante el funcionamiento previsto.

La primera de ellas es una alarma generada por la discordancia entre la orden de marcha o paro dada a un equipo y el estado real detectado en el equipo. Es el caso de los motores EC de los ventiladores que cuentan entre sus señales con una entrada al autómatas que se corresponde con el estado real. En caso de producirse esta diferencia entre la orden y el estado, y si esta se produce un tiempo dado por un temporizador, se produce la alarma de fallo de estado.

Otra alarma con la que se cuenta es la de cambio de estado en equipos, esta se activa en caso de producirse una discordancia entre el estado detectado en el equipo y su estado normal. Este estado puede ser un cero o un uno lógico y su valor se obtiene de un selector cuya posición depende del usuario. Una vez más, para la activación de la alarma, la condición para su activación debe permanecer un tiempo establecido.

Asimismo, se incorporan al sistema de control alarmas generadas por un valor bajo o un valor alto de diferentes parámetros regulados en las instalaciones. Son parámetros objeto de esta supervisión y posible generación de alarma el valor de la temperatura y la humedad relativa tanto en los conductos de impulsión como en el ambiente y la presión diferencial entre estancias. Estas alarmas por nivel bajo o alto se activarán si permanecen un tiempo establecido, y siempre después de un tiempo de espera tras el inicio del equipo en que no podrán ser activadas.

3.8 Equipo técnico empleado

De forma seguida, se recogen los elementos empleados en el sistema de control de la climatización y el aislamiento mediante presión diferencial en la UCI preparada para biocontención.

3.8.1 Climatizadores

La UTA, tiene la finalidad de combatir las cargas térmicas en la zona sobre la que actúa y poder mantener el ambiente en unas condiciones específicas. En la figura 3.5 se muestra una fotografía de la UTA correspondiente a la zona común de la UCI preparada para biocontención, instalada sobre la UCI. Realiza su función gracias al sistema de control implementado, para ello impulsa aire climatizado. La carga térmica en cada estancia depende de diversos aspectos como la orientación, ocupación, equipos con los que se cuenta, superficies acristaladas, cantidad de accesos a la estancia, etc.

Los climatizadores de la UCI con biocontención recogen el aire del exterior, lo tratan y distribuyen, sin realizar recirculación del aire pues en esta unidad se utiliza aire 100% exterior. El filtro que se encuentra instalado está seleccionado en función de las necesidades de calidad del aire y de la concentración de gérmenes que se puede esperar en el aire ambiente. Los ventiladores de impulsión y retorno presentes en las unidades del HURH permiten, mediante su sistema de control, regular el caudal de aire y aportar energía al aire para ser conducido por los conductos.



Figura 3.5. UTA del HURH correspondiente a la zona común de la UCI preparada para biocontención.

La batería de frío consigue el intercambio de energía y el enfriamiento del aire gracias a la disposición de agua a una temperatura menor, proceso similar al ocurrido en la batería de calor con el fluido a una temperatura mayor, si lo que se desea es aumentar la temperatura de la estancia o estancias sobre las que actúa. Ambos tipos de baterías pueden observarse en la figura 3.6. El proceso expuesto con anterioridad es posible gracias a la disposición de agua fría y caliente que el climatizador toma de los anillos de distribución con los que cuenta el hospital.



Figura 3.6. Baterías de frío y de calor, de izquierda a derecha, de un climatizador Wolf. Imágenes obtenidas de [11].

Los sistemas de climatización de la nueva UCI con biocontención se instalan con el objetivo de minimizar la transferencia de gérmenes de unas zonas a otras que, además de como ya se indicó mantener unas determinadas

condiciones ambientales como la calidad del aire, temperatura o humedad. Un sistema de climatización con la finalidad de ser usado en un entorno como este debe permitir eliminar en gran parte los gérmenes que genera el paciente, reduciendo su concentración mediante un cierto número de renovaciones del aire presente en la sala.

Un objetivo imprescindible que cumplir es garantizar el flujo de presiones entre las diferentes estancias. De esta forma, la estancia más limpia siempre debe estar en sobrepresión respecto a la más sucia.

Entrando al campo del emplazamiento de la propia maquinaria de climatización ésta se sitúa en el nivel superior de la misma área que la unidad, siendo un recinto de uso específico para instalaciones de climatización y que cuenta con un acceso independiente. La instalación se localiza lo más cerca posible de la zona sobre la que actúa con el fin de reducir la longitud de los conductos. Está sobre el forjado superior de la UCI con biocontención por el que realizan las conexiones. Esta sala de uso exclusivo para la instalación de climatización ya contaba con un uso previo a esta construcción pues tenía tres climatizadores que ya daban servicio a otras áreas del hospital, sin embargo, el recinto tiene capacidad para albergar sin problemas todos los equipos necesarios. Además, el citado recinto cuenta con una malla metálica tupida en sus aperturas para permitir el paso de aire exterior, impidiendo así la entrada de suciedad desde el exterior.

Las unidades climatizadoras, como ya se adelantó son independientes para cada conjunto de boxes asignado, además de los propios de la zona común y de control. Estos climatizadores están conectados al sistema de producción de frío y calor con el que cuenta el hospital.

Se utiliza un sistema aire/aire y el sentido del flujo del aire dentro de la estancia el siguiente: el aire sale del difusor de impulsión, pasa así a estar en el espacio que constituye la estancia, y retorna por las rejillas de extracción, como la indicada en la figura 3.7.

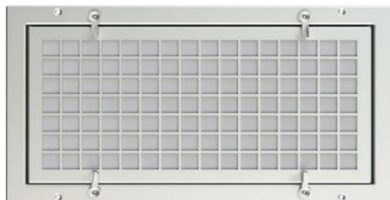


Figura 3.7. Rejilla de extracción empleada en la UCI preparada para biocontención. Cortesía de [12].

La impulsión del aire se realiza a través de difusores rotacionales, figura 3.8, que están situados en el techo de las distintas zonas que componen la UCI

mientras que la extracción se produce por medio de rejillas situadas a unos 30 centímetros del suelo.

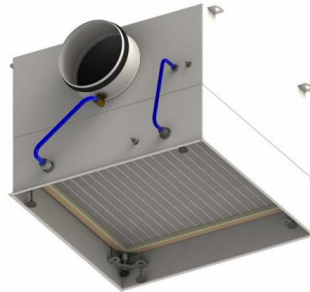


Figura 3.8. Difusor de impulsión usado en la UCI preparada para biocontención. Imagen obtenida de [13].

Las climatizadoras son de tipo higiénico y cuentan con cantos romos para evitar la acumulación de partículas y suciedad en el sistema. Las uniones y puertas en la unidad climatizadora son estancas no permitiendo así el paso sin filtrar del aire presente en la sala situada en el nivel superior a la unidad, en la que se encuentran localizadas. Estas unidades climatizadoras son de impulsión de aire a volumen constante, cuentan con un motor controlado electrónicamente para la impulsión del aire acoplado. El control de este motor EC, así como del motor EC del retorno se consigue utilizando dos señales analógicas de 0 a 10 voltios, estas señales las maneja un autómata programable y se tiene en cuenta en el capítulo correspondiente a la distribución de las señales del sistema de la presente memoria, ahora indico que con esa señal se consigue una velocidad de impulsión para conseguir el caudal de forma independiente del estado de colmatación de los filtros.

La bandeja de condensados del climatizador tiene una cierta pendiente para evitar el estancamiento de agua y además está fabricada en acero inoxidable con el objetivo de prevenir la corrosión. En cuanto a la posible acumulación de agua, todas las unidades climatizadoras disponen de un bajante con sifón incorporado conectado al bajante de pluviales ya existente. Para evitar el funcionamiento de uno solo de los ventiladores del sistema, el de impulsión y el correspondiente a extracción, se dispone de un enclavamiento de emergencia que asegura el funcionamiento conjunto.

Para reducir el consumo energético y debido a que para generar una determinada calidad de aire en esta área es necesaria la aportación de una gran cantidad de aire exterior, la recuperación del calor se realiza mediante un intercambiador de tubos para evitar la contaminación cruzada. Los sistemas de recuperación están compuestos por baterías para la recirculación con

bomba circuladora, y así se consigue que los flujos de aire entrante y saliente sean independientes.

La toma de aire para el sistema se realiza a través del plenum, espacio en el que el aire tiene un valor de la presión es ligeramente inferior a la atmosférica, la expulsión se realiza en la fachada opuesta, de forma conducida y consiguiendo evitar la contaminación entre ambas.

Con el fin de impedir la contaminación cruzada, en el HURH, y por tener este una disposición en forma de un número seguido de módulos en paralelo, con espacios entre ellos en los que se sitúan patios y jardines, se realiza la toma de aire a ambos lados del patio por parte de las unidades climatizadoras presentes en sendas partes del edificio, y cada una lo expulsa por el lado contrario. De forma que se alternan los espacios en que se produce la toma de aire por ambos extremos y la expulsión de aire por ambos extremos. De este modo se evita la contaminación cruzada, al no haber en una misma zona admisión y expulsión de aire.

Para realizar la humectación, esta se logra a partir del vapor generado en la central de producción del HURH, pues la unidad cuenta con acceso a la red de distribución de vapor del citado centro hospitalario. Con la humectación se consigue mantener la humedad relativa en un valor adecuado, que además de por necesidades asistenciales, es importante para eliminar cargas electrostáticas y reducir la proliferación de microorganismos.

El sistema de la instalación cuenta con dispositivos de campo para calcular la humedad en los conductos del sistema de climatización y mediante el sistema de control implementado se consigue mantener en el valor deseado, se analizará como lograrlo en el capítulo correspondiente al control del sistema de la presente memoria.

Son condiciones favorables para la presencia de microorganismos tanto una humedad alta como una humedad baja. Un ambiente muy seco conlleva la pervivencia durante un mayor tiempo de virus y bacterias, además de afectar a las vías respiratorias de las personas presentes. Por otro lado, si el ambiente tiene un grado de humedad muy alto, se facilita la proliferación de mohos, hongos y ácaros.

Son diversos estudios los que establecen que *“un rango de humedad ambiental entre 40 y 60 % es el más adecuado para minimizar la pervivencia ambiental de la mayoría de los microorganismos”* [14]. En la UCI con biocontención del hospital, la humedad debe estar comprendida en el rango entre 40 y 60% a este fin.

El vapor se toma de la red del HURH, pues tiene capacidad para abastecer a los climatizadores de la UCI con biocontención. Las líneas de suministro van de la red del hospital a las unidades de tratamiento de aire, que están dispuestas con una pendiente descendente hacia el humidificador. Hay instalada una válvula previa a este para realizar el corte de suministro en caso necesario.

Los siete climatizadores que dan servicio a la UCI con biocontención se alimentan de agua enfriada y agua calentada a utilizar en sus baterías de frío y de calor gracias a la red de distribución en anillo de ambos tipos de suministros con la que cuenta el HURH. En el nivel en el que se sitúa la instalación de climatización, el 3, superior a la unidad de aislamiento, existe un tendido horizontal que abastece de estos bienes a las unidades de tratamiento de aire que actúan sobre esta unidad.

En caso de desear conocer más información acerca de los climatizadores del fabricante Wolf empleados en la UCI con biocontención, se puede obtener en [11].

3.8.2 Autómatas programables

El controlador IQ4E es un autómata programable o PLC perteneciente al catálogo del fabricante Trend Controls. En la actualidad es el controlador más moderno que ofrece la citada firma, en el HURH se utiliza este fabricante en sus instalaciones de control, motivo principal por el que se desarrolla la instalación de la UCI con biocontención empleando elementos de Trend Controls, como el autómata programable IQ4E.



Figura 3.9. Autómata programable IQ4E instalado en la UCI preparada para biocontención. Imagen cortesía de [15].

En la figura 3.9 puede observarse uno de los autómatas instalados en la UCI preparada para biocontención. El uso de este controlador facilita la supervisión de las instalaciones de la unidad al poder utilizar el sistema del fabricante, permitiendo así realizar la monitorización del sistema y control de este desde un puesto situado en otra área del centro hospitalario.

Entrando en el campo de la descripción del autómata y sus características principales, el controlador IQ4E cuenta con 10 entradas universales y 6 salidas analógicas en voltaje. El número de entradas y salidas con que cuenta el controlador no es suficiente en la mayoría de las instalaciones en que se pretenda usar, es el propio fabricante quien aporta la solución a este problema. Consiste en aumentar de forma notable el número de entradas y salidas mediante la adición de módulos cuya función sea precisamente aumentar el número de entradas, salidas o ambas. Se detalla información acerca de estos módulos en el presente apartado del capítulo. Se debe tener en cuenta que el número máximo de puntos a controlar por el autómata programable no puede exceder de cierto número que especifica el fabricante dependiendo de la versión del controlador, siendo el máximo de 192 puntos.

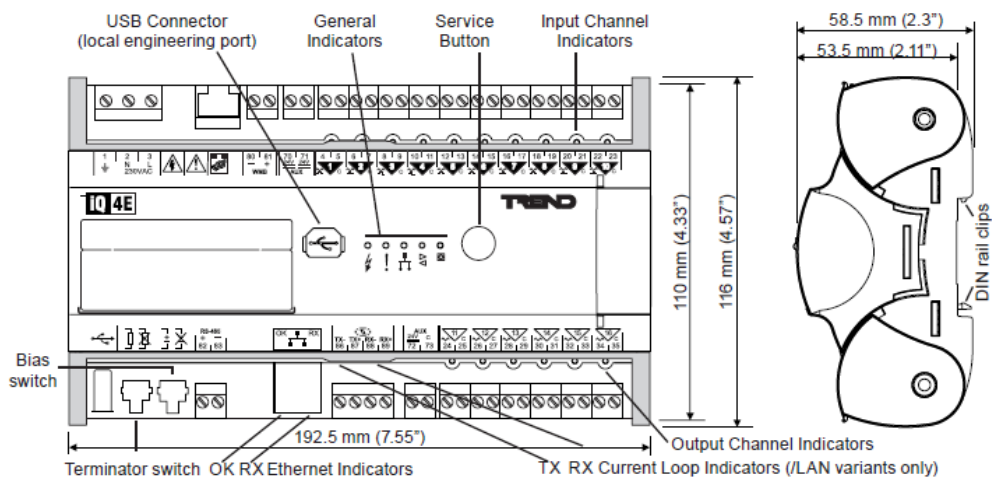


Figura 3.10. Autómata programable IQ4E y disposición de conexiones. Obtenida de [15].

Alguna de sus características que resultan de mayor importancia para la instalación del controlador programable IQ4E, son las indicadas:

- Longitud del bus de entrada/salida de hasta 300 metros.
- Velocidad de 10/100 Mbps con conexión Ethernet haciendo uso del protocolo TCP/IP.
- Posibilidad de conexión a anillo LAN.
- Carril de montaje DIN para su instalación.

- Modelos disponibles con distinto valor de tensión de entrada, 230V, 24V o 48V.

Las conexiones físicas del controlador, a nivel hardware, con los elementos de campo bajo su gobierno se realizan a través de sus entradas y salidas, tanto los 16 canales con los que cuenta como los añadidos con módulos. En la figura 3.10 se muestra un esquema del autómata programable en que se indican sus principales conexiones.

Las 10 entradas con que cuenta son de tipo universal, pudiendo configurarse como entradas analógicas o digitales, siendo en realidad cuatro los tipos de entrada que se pueden establecer mediante software: entradas de corriente, de voltaje, entradas de termistor o digitales. Siendo los termistores dispositivos electrónicos que varían su resistencia en función de la temperatura.

El tipo de entrada se declarará en la estrategia del controlador y en función de los tipos mencionados con anterioridad la magnitud que se puede presentar en la entrada es:

- Entradas de tensión, un voltaje de 0 a 10V.
- Entradas de corriente, una intensidad de 0 a 20mA, que puede provenir de una fuente externa o bien de la salida auxiliar del controlador, siendo esta última configuración en lazo.
- Entradas termistor, en este tipo de entradas se comprueba la resistencia del elemento conectado, pudiendo ser este un termistor como una NTC o un potenciómetro u otro dispositivo.
- Entradas digitales, estas entradas se utilizan en conexión a un circuito lógico, colector abierto en un transistor, drenador abierto en el caso de un FET o un contacto libre de tensión como puede ser un pulsador. Este modo de funcionamiento debe soportar una corriente de 270 μ A.

Las salidas analógicas de las que dispone el controlador pueden generar una tensión en el rango de 0 a 10V de corriente continua, además puede obtenerse de la salida una corriente de hasta 20mA y pueden entrar hasta 3mA. En caso de necesitar una salida digital teniendo solo disponibles analógicas, estas se conectan a un relé de manera que aplicando una mayor o menor tensión pueda activarse o desactivarse. Así se genera una salida digital con sus dos posibles valores. El fabricante recomienda el uso a este fin del relé SRMV pues tiene un consumo de corriente bajo y es un módulo compatible con el carril DIN.



Figura 3.11. Módulo de expansión de 8 entradas y salidas universales para autómatas IQ4E. Imagen obtenida de [15].

En el caso de necesitar un número mayor de puertos en el autómata, el fabricante ofrece la posibilidad de conectar una serie de módulos, como el mostrado en la figura 3.11, que permiten disponer al controlador de un número mayor de entradas, salidas o ambas analógicas o digitales. Se limita la cantidad de puntos a controlar, siendo esta diferente en función de la versión del controlador de la que se disponga, y la mayor de ellas, 192. También hay un límite en el número de módulos pues no deben superar los 30. Hay que tener en cuenta, además, las necesidades de alimentación que tienen todas las conexiones realizadas, pues al ser un número mayor puede ser necesaria una fuente de alimentación de otras características.

Los módulos de expansión de entradas y salidas disponibles para el autómata IQ4E son:

- 16DI, 16 entradas digitales.
- 8DI, 8 entradas digitales.
- 8DO, 8 salidas digitales.
- 8DO HOA, módulo 8DO con control manual-apagado-automático.
- 4DO, 4 salidas digitales.
- 8AO, 8 salidas analógicas.
- 8AO HOA, módulo 8AO con control manual-apagado-automático.
- 8UIO, 8 entradas o salidas universales, se pueden configurar.
- 4UIO, 4 entradas o salidas universales.
- 8UI, 8 entradas universales, configurables como digitales o analógicas.



Figura 3.12. Módulo de expansión de 16 entradas digitales instalado.

En la figura 3.12 puede observarse uno de los módulos de expansión instalados para el control de la UCI preparada para biocontención. Estas entradas y salidas tienen las mismas características que las del controlador por lo que a continuación detallo solo las especificaciones de las salidas digitales, no presentes en el controlador. Estas salidas son un polo de un relé que cambia de contacto. Están disponibles los contactos de común, normalmente abierto y normalmente cerrado, pudiendo configurarse la conexión de dos formas por tanto y siendo dos los posibles valores de salida.

Los distintos módulos se comunican con el controlador a través del bus correspondiente, denominado I/O bus. Se accede a él mediante unos conectores presentes en módulos que se van añadiendo a la derecha del controlador. En caso de no disponer del espacio suficiente en un carril, se pueden conectar con un cable adaptador de hasta 300 metros de longitud. Para establecer la comunicación es importante establecer la dirección de cada módulo conectado, siendo esta un número comprendido en el rango 1 a 30 y permitiendo la identificación del módulo para que el controlador acceda a los puertos.

En el funcionamiento normal, los módulos están alimentados por el I/O bus, de forma que el controlador alimenta a todos los módulos con 24 voltios de corriente continua. La corriente necesaria depende de los módulos conectados, pues cada uno necesita alimentación, y de los dispositivos que se conectan a los módulos. Se especifican los posibles consumos en la tabla 3.3. Existe la posibilidad de añadir fuentes de alimentación adicionales si es necesario dado a la cantidad de dispositivos conectados.

Tabla 3.3. Consumo de corriente en módulos E/S para autómatas programables IQ4E

Módulo	Corriente máxima necesaria
16DI	40 mA con todas las entradas activas
8DI	30 mA con todas las entradas activas
8DO	40 mA con todos los relés activos
8DO HOA	60 mA con todos los relés activos
4DO	30 mA con todos los relés activos
8AO	20 mA y hasta 20 mA más por salida
8AO HOA	40 mA y hasta 20 mA más por salida
8UIO	30 mA +20 mA máximo por salida configurada como analógica
4UIO	
8UI	25 mA

Puede encontrarse más información acerca del autómata programable IQ4E y de los módulos de expansión en [15].

3.8.3 Otros elementos de campo

Se incorporan numerosos elementos de campo distribuidos por las instalaciones de la UCI con biocontención, tanto sensores como actuadores que hacen posible el control de accesos, el confort térmico y el control de las presiones diferenciales entre estancias contiguas para conseguir la biocontención.

En primer lugar y para poder asegurar las diferencias de presiones requeridas para el correcto funcionamiento en la UCI con biocontención, son fundamentales los sensores que nos permiten conocer la presión del aire presente en una sala o la diferencia con otra. Los dispositivos que nos permiten obtener información acerca de la presión son el presostato y el medidor de presión diferencial. También se incluyen en la unidad numerosos medidores analógicos que indican la presión para puesta en conocimiento del personal, si bien estos carecen de conexiones eléctricas y no se encuentran conectados con el autómata.

1 Presostato

El presostato es un dispositivo que en función de la presión abre o cierra un circuito eléctrico. En la UCI preparada para biocontención se utilizan para la indicación de colmatación de filtros, siendo usados en cada uno de los 7

climatizadores y en cada uno de los 10 boxes con los que cuenta la unidad. En la figura 3.13 se muestran dos presostatos empleados para conocer la colmatación de filtros en la UCI.

El presostato usado es un presostato diferencial de la serie DPS, se puede encontrar más información en [16].

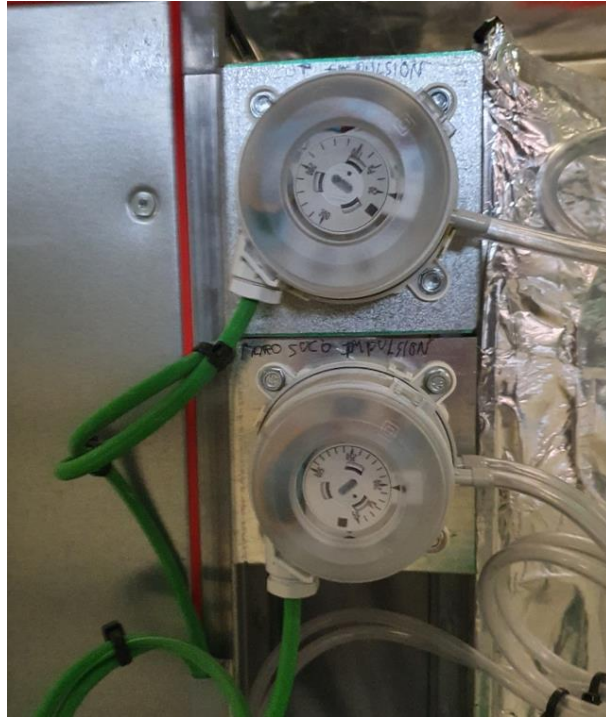


Figura 3.13. Presostato serie DPS de Trend Controls instalado en la UCI preparada para la biocontención.

2 Sensor de presión diferencial

El sensor de presión diferencial es un transmisor que convierte una diferencia de presiones en una señal analógica correspondiente a su valor. En su salida radica la diferencia que mantiene con el presostato, mientras el presostato diferencial activaba o desactivaba una salida digital, entrada en el autómatas, con el sensor de presión diferencial obtenemos el valor de la diferencia de presión.

El elemento utilizado es de la serie DPTE de Trend Controls, figura 3.14. Para más información ver [17].



Figura 3.14. Sensor de presión diferencial serie DPTE de Trend Controls. Imagen cortesía de [17].

3 Indicador de presión analógico

Se emplean una serie de manómetros diferenciales como el mostrado en la figura 3.15, útiles para la señalización de presiones bajas positivas, negativas o diferenciales. Se utiliza para que el personal conozca la presión diferencial en boxes y esclusas. Este dispositivo no cuenta con conexión eléctrica ni se incluye en los elementos conectados al controlador programable. Más detalles en [18].



Figura 3.15. Manómetro diferencial Magnehelic usado para comprobación visual de la presión diferencial. Obtenida de [18].

4 Sensores temperatura y humedad ambiente

El montaje del sensor conjunto que permite conocer el nivel de humedad y la temperatura debe poder actuar en un rango de humedad relativa del 0 al 100% y dar un valor de las temperaturas comprendidas entre los 0 y 40 °C.

El equipo del fabricante Trend Controls que se muestra en la figura 3.16 cumple con los rangos de medida establecidos respecto a humedad relativa y

a temperatura. Para obtener más información sobre el sensor combinado ver [19].



Figura 3.16. Sensor combinado de temperatura y humedad ambiente Trend Controls. Cortesía de [19].

5 Sensores temperatura y humedad en conducto

En el caso de realizar la medición de temperatura y humedad en un conducto, en nuestro caso el conducto de impulsión, se precisa de un dispositivo que incorpore dos sondas combinadas.

El sensor combinado de Trend Controls que se puede observar en la figura 3.17 tiene dos señales de salida analógicas, es decir, el controlador que utilice el dispositivo para monitorización de temperatura y humedad usará dos de sus entradas analógicas para estas sondas. Se puede encontrar más información en [2].



Figura 3.17. Sensor combinado de temperatura y humedad en conducto Trend Controls. Imagen obtenida de [20].

6 Válvula de dos vías motorizada

La función de las válvulas de dos vías en la instalación es controlar la cantidad de agua caliente o fría que entra a las baterías de frío y calor de cada climatizador, proveniente de los circuitos de agua fría y caliente de los que se

dispone en las instalaciones hospitalarias. Es así el elemento que permite controlar que se enfríe o caliente el aire que se impulsará. Consultar [21] para más información de la Válvula de Honeywell seleccionada.

Las válvulas de dos vías también se utilizan en las unidades climatizadoras para la regulación de la entrada de vapor.



Figura 3.18. Válvula de dos vías VBG2 y válvula con actuador rotativo conectado. imágenes obtenidas de [21] y [22].

El elemento que permite el control automatizado es un actuador desarrollado para válvulas de tipo MVN. En la figura 3.18 se muestran la válvula de dos vías y la válvula con el actuador rotativo, en la figura 3.19 se pueden observar estos elementos instalados en una de las UTA de la UCI. Es posible encontrar más información en [22].

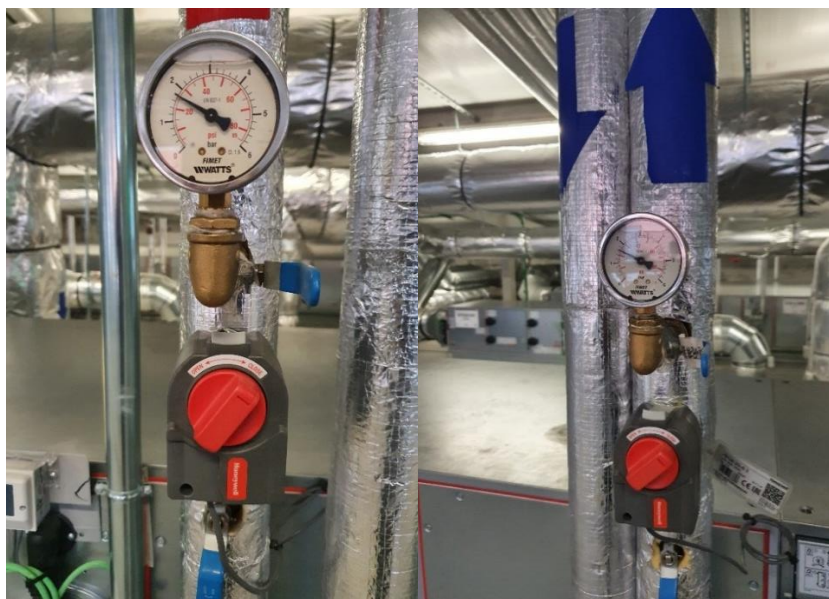


Figura 3.19. Válvulas de calor y frío en instalaciones, junto a actuadores rotativos MVN.

7 Fuente de alimentación

La fuente de alimentación es el dispositivo que provee de energía eléctrica a los autómatas programables y módulos. El modelo DCPSU24-4 del fabricante Honeywell, mostrado en la figura 3.20, permite obtener los 24V requeridos en los autómatas IQ4E, pudiendo aportar una corriente de hasta 4A. Tiene posibilidad de montaje en carril DIN y posee protección ante sobretensión y cortocircuito. En caso de necesitar más información, esta se puede consultar en [23].



Figura 3.20. Fuente de alimentación de tensión continua 24V. Imagen obtenida de [23].

8 Compuerta estanca reguladora

La compuerta emplea un servomotor proporcional para posicionarse conforme a lo especificado. Al ser proporcional, este actuador permite a través de una de las salidas analógicas del controlador programable, ajustar la compuerta a un grado de apertura, consiguiendo así una regulación del caudal de aire.



Figura 3.21. Compuerta reguladora Schako. Cortesía de [24].

Dentro del correcto funcionamiento de la compuerta, las condiciones más importantes son la estanqueidad, aspecto fundamental para alcanzar los

niveles de presión del aire requeridos en la estancia, y poseer un servomotor de acción rápida. El modelo seleccionado es DKA-L del fabricante Schako, mostrado en la figura 3.21 e instalada en la UCI preparada para biocontención en la figura 3.22. Más información disponible en [24].



Figura 3.22. Compuerta reguladora Schako instalada en la UCI preparada para biocontención.

9 Regulador de caudal piano

Los dispositivos reguladores de caudal de la serie PIANO del fabricante SCHAKO, como el que se muestra en la figura 3.23, son equipos que ofrecen una regulación del caudal del aire en sistemas de ventilación y aire acondicionado o para la regulación de la presión en una estancia o en los conductos de ventilación. Información detallada de este elemento en [25].

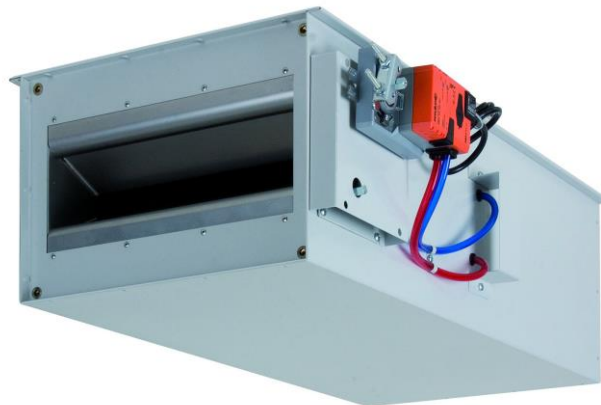


Figura 3.23. Regulador de caudal insonorizado SCHAKO PIANO. Cortesía de [25].

10 Motor EC impulsión y retorno

En las unidades climatizadores se emplean ventiladores conectados a motores con una regulación posible para controlar el flujo de aire en la unidad. Se utiliza un motor EC para la impulsión del aire por los conductos, paso por filtros y acceso a la estancia y otro motor EC para la extracción, filtrado y conducción del aire a expulsar.

Permite su regulación mediante un controlador programable. Para su control se deben tener en cuenta las siguientes señales:

- Permiso de activación o apagado, binaria, se corresponde con una salida digital del autómata.
- Estado, esta señal representa el estado del motor, activo o no y se ajusta a una entrada digital del autómata, con el fin de conocer el estado en un momento y si este concuerda con el permiso.
- Alarma, entrada digital para el autómata, empleada para conocer si ocurre una condición no esperada.
- Regulación, salida que permite la regulación continua de la velocidad de giro del motor EC, siendo necesario el permiso. Permite así la variación del caudal de aire. Se corresponde con una salida analógica del autómata cuyo valor será proporcional a la velocidad de giro.

El motor EC permite una alimentación alterna y gracias a una rectificación de tensión en su interior, una alta eficacia con “*un rendimiento de hasta el 92%*” [26], similar a un motor de corriente continua. La citada regulación del motor EC por parte del autómata se consigue con una señal analógica en tensión, en el rango 0 a 10V. Es posible obtener más información sobre ventiladores con motor EC consultando [11] y [27].

4 Sistema de control de la UCI preparada para biocontención

4.1 Introducción

En este cuarto capítulo del Trabajo Fin de Grado se detalla la programación realizada para el control de la climatización y el aislamiento mediante presión diferencial en la UCI preparada para biocontención, de forma final, se realiza el proceso de sintonización de los controladores PID incluidos en la programación. Asimismo, se expone en este capítulo la distribución de la totalidad de señales correspondientes a los elementos expuestos de forma anterior que forman parte del sistema de control, además del proceso de selección de equipos necesarios para el gobierno del sistema de control, es decir, la selección de los autómatas y módulos de expansión necesarios para el manejo de las distintas señales de entrada y salida con que cuenta el sistema.

4.2 Distribución señales por zonas y elección de autómatas y módulos

En función de las necesidades establecidas y elementos a controlar, se puede realizar un sistema de control para la consecución de objetivos en las instalaciones de más de una forma. De cara a este aspecto es importante señalar el uso en el centro hospitalario del fabricante Trend Controls. De forma anterior en esta memoria se han especificado las características de los equipos de Trend Controls, en particular del controlador IQ4 y los módulos de entrada y salida compatibles con este a utilizar en el sistema de control de la UCI preparada para la biocontención.

Asimismo, se ha introducido en anteriores capítulos la ubicación de la unidad y de la zona donde se localiza la instalación de climatización, en el nivel superior a la UCI. La disponibilidad de espacio en esta estancia también determina las opciones, y de forma posterior, la selección.

4.2.1 Análisis de vías posibles

En primer lugar, es necesario recalcar que, debido al número de puntos a controlar, es necesario el empleo de más de un autómata programable en la instalación. La situación se da pues el número de puntos a controlar no puede superar los 192 y el número de módulos los 30. Se establece que para una misma zona es el mismo autómata el que controla la climatización del box, el control de las presiones diferenciales y el confort térmico, no pudiendo estar

repartidas para un box estas funciones en dos autómatas. Del mismo modo y debido al funcionamiento conjunto de distintos tipos de boxes, se debe controlar el conjunto con un controlador programable. Este último caso se da en los boxes pareados que funcionan con un climatizador común a ambos, o en los cuatro boxes de menor tamaño.

Siguiendo este criterio, puede dividirse la unidad a su vez en siete, siendo este el número máximo de particiones debido al control de los siete climatizadores que actúan en la UCI preparada para la biocontención. De modo que tenemos siete grupos de climatizador y zonas en las que actúa para el control de estas.

Tras el análisis de las zonas, se resume su distribución: boxes 1 a 4, boxes 5 y 6, boxes 7 y 8, box 9, box 10, zona de control y zona común. Se cuenta con más de un tipo de programación, aun coincidiendo en los boxes individuales y los dos pares de boxes. Por ello se dispone en las tablas 4.1 a 4.3 las necesidades en cada zona, climatizador y esclusas.

Se cuenta con más de una opción válida para efectuar el sistema de control, en cuanto al número de controladores a emplear y la distribución de señales. Estas opciones tienen dos extremos, el uso de dos autómatas o de siete autómatas. Dos es el número menor de equipos necesarios para el control de todas las señales requeridas. Por otro lado, nos encontramos con el uso de un controlador de Trend Controls por cada unidad climatizadora, incluyendo en cada una todas las señales de control correspondientes a las estancias sobre las que actúa.

Surge también la posibilidad de realizar agrupaciones de zonas a controlar por el mismo autómata programable, como por ejemplo ambos boxes de larga estancia. Si analizamos en mayor profundidad la vía de dos autómatas, notamos a su vez más de una alternativa a la hora de hacer la partición. Se debe tener en cuenta no sobrepasar en ninguno de los dos autómatas el límite de señales. Además, es importante contar con todas las señales correspondientes a cada zona pues se pretende no tener ninguna estancia con elementos pertenecientes a más de un autómata.

Esta separación entre ambos autómatas se realiza asignando un número de boxes o grupos de boxes con sus esclusas a un autómata, restando en el segundo las señales correspondientes a los otros boxes, además de las zonas de control y común. Con esta alternativa se tienen dos autómatas en el cuadro de control en la planta superior, siendo un número menor a otras alternativas, pero con el inconveniente de usar la mayor parte de las señales que puede controlar un autómata del fabricante.

En cambio, con un mayor número de autómatas no hay problemas ante un aumento de funciones, sin embargo, esta opción no constituye un uso óptimo de recursos al necesitar de un mayor número de cuadros de control y otro material necesario como disponibilidad de recambios en stock. En el siguiente apartado del presente capítulo se esgrimen argumentos que justifican la selección realizada para el número y distribución de controladores programables.

4.2.2 Selección y justificación

El sistema de control de la UCI preparada para la biocontención consta de dos autómatas, se ha seleccionado esta opción por representar un mayor número de ventajas. Se justifica esta selección con los argumentos recogidos a continuación:

- La relación entre coste y servicio es mejor con el empleo de dos autómatas programables al proporcionar las mismas funciones, la diferencia en el funcionamiento radicaría en las zonas afectadas en caso de fallo de uno de los autómatas.
- Con dos autómatas programables todavía se dispone de una reserva de puntos de control disponibles para la inclusión de otras posibles señales. Esto no hace necesario un número mayor de autómatas para poder incluir nuevos dispositivos, además es posible actualizar un autómata programable del fabricante para aumentar el número de puntos a controlar hasta los 192, posible en los autómatas de 160 puntos de control.
- Tener un mayor número de autómatas en la instalación puede complicar las labores de mantenimiento preventivo por verse incrementado el número de tareas a realizar. Además, el mantenimiento correctivo también se dará con mayor frecuencia por ser un mayor número de dispositivos. Teniendo en cuenta la similitud en cuanto a tiempo de carga del programa en el autómata, ya sea este el correspondiente a un box o a una agrupación, no es más eficiente la reparación de la avería por tratarse de un equipo que controle un área menor.
- En relación con las labores de mantenimiento, debe tenerse en cuenta la necesidad de disponer de un stock de recambio correspondiente al total de unidades instaladas. Este número de unidades varía con la solución adoptada, por lo que se da un mayor costo con su aumento, por los propios aparatos y por las operaciones relativas a su almacenamiento.
- El uso de un número mayor de autómatas significa un aumento del número de conexiones, pues todos ellos se conectan a la red de comunicaciones presentes en el hospital. Con el uso de dos

controladores se reduce el número permitiendo realizar las mismas operaciones.

- En caso de cambio de todas las unidades de autómatas programables, la tarea se realiza en un menor tiempo si el número de equipos es dos.
- El uso de más autómatas programables involucra aumentar el número de cuadros de control complicando la distribución en la estancia, situada en el nivel superior a la UCI. Esta zona se encuentra en un alto nivel de ocupación por la presencia de las UTA.
- Se dota a la unidad de un modo de operación sin regulación automática, sin el autómata programable en funcionamiento, en el que aun no teniendo las mejores condiciones de confort si se asegure el aislamiento requerido en el box. Por este motivo no es razón de importancia para la instalación de un mayor número de autómatas tener un área afectada mayor con un número menor de autómatas, pues en las estancias afectadas se asegura la acción necesaria.

La distribución de zonas finalmente realizada entre los dos autómatas programables que controlan la instalación de climatización para el confort térmico y el control de las presiones diferenciales se muestra en las tablas 4.4 y 4.5. La lista completa de señales que corresponden a cada autómata y módulo está presente en los anexos de la memoria.

4.2.3 Distribución de señales

Para la comprensión de la distribución de señales realizadas, se deben tener en cuenta las distintas zonas en las que está dividida la unidad y las UTA que corresponden a cada una de ellas. Una vez conocido este aspecto y las señales correspondientes a cada UTA y zona, se dispone del total de señales de entrada y salida, digitales y analógicas. El paso siguiente es la distribución entre los dos autómatas con los que cuenta el sistema.

A modo de resumen, las distintas zonas en las que se controla su equipo de climatización son, por una parte, tres esclusas de acceso a la UCI preparada para biocontención, las zonas de común y control, cada una de estas dos con una UTA y por otra parte los diez boxes, cuatro de ellos sin esclusa y con una UTA común, dos parejas de boxes con climatizador y esclusa común, y dos boxes con esclusa de acceso individual y UTA propia. Esto da lugar a la instalación formada por siete equipos climatizadores.

De forma seguida, muestro una recopilación de los componentes objeto del sistema de control, son las siguientes:

- Motor EC impulsión de caudal variable.

- Motor EC retorno de caudal variable.
- Presostato para detección de filtros sucios.
- Sensor de presión diferencial para el conocimiento del caudal en impulsión.
- Sensor de presión diferencial para el conocimiento del caudal en retorno.
- Sensores de temperatura y humedad del aire impulsado.
- Batería de agua caliente con válvula de dos vías provista de actuador.
- Batería de agua fría con válvula de dos vías provista de actuador.
- Humectador con válvula de dos vías provista de actuador.
- Lámpara biocida.
- Bomba circuladora del recuperador por baterías.
- Alarma de incendio.

En la tabla 4.1 se recogen las especificaciones referidas a tipo y cantidad de señales de entrada y salida requeridas por los elementos citados con anterioridad. Asimismo, recojo la suma de cada tipo de señal.

Tabla 4.1. Señales analógicas y digitales presentes en una UTA. Este caso es válido para las UTA 3 a 7.

Señales UTA	DO	DI	AO	AI
Motor EC impulsión permiso-estado-alarma-salida	1	2	1	
Motor EC retorno permiso-estado-alarma-salida	1	2	1	
Presostato filtros exterior-retorno-descarga-impulsión		4		
Sensor presión diferencial oídos impulsión				1
Sensor presión diferencial oídos retorno				1
Sensor combinado temperatura y humedad en conducto				2
V2V frío			1	
V2V calor			1	
V2V vapor humectación			1	
Marcha-paro lámpara biocida	1			
Bomba recuperación marcha-paro estado	1	1		
Alarma incendio		1		
Total señales	4	10	5	4

Este es el caso general, se deben tener en cuenta las siguientes excepciones que suponen su correspondiente variación en la cantidad total de señales en la UTA en que se dan. Estas excepciones son:

- La zona de control y común tienen 3 y no 4 presostatos para filtros.
- La zona de control tiene además una sonda de temperatura y humedad ambiente y un sensor de presión diferencial en su zona de actuación.
- La zona común no tiene recuperadora ni humectación, pero si consta de sensor de temperatura y humedad en retorno.

Las señales correspondientes a un box y a una esclusa quedan representadas en las tablas 4.2 y 4.3 de forma respectiva. Si bien se debe de tener en cuenta que los boxes de menor tamaño, box 1 a box 4, no disponen de mecanismo de apertura y cierre del segundo difusor.

Tabla 4.2. Señales analógicas y digitales presentes en un box. Este caso es válido para boxes 5 a 10.

Señales box	DO	DI	AO	AI
Sensor combinado temperatura humedad ambiente				2
Sensor presión diferencial				1
Compuerta aire impulsión			1	1
Compuerta aire retorno			1	1
Difusor 2 apertura-cierre			1	
Total señales	0	0	3	5

Tabla 4.3. Señales analógicas y digitales presentes en una esclusa.

Señales esclusa	DO	DI	AO	AI
Sensor presión diferencial				1
Compuerta aire impulsión			1	1
Compuerta aire retorno			1	1
Total señales	0	0	2	3

Una vez esclarecidas las señales necesarias en cada equipo climatizador y zona, tanto en número como en tipo, se procede a hacer el reparto de zonas y sus correspondientes equipos entre autómatas. Se realiza teniendo en cuenta que las zonas bajo la acción de una misma UTA deben estar bajo el control de un único automático. Los equipos y estancias gobernados por el automático 1 quedan indicados en la tabla 4.4 mientras que los correspondientes al automático 2, se indican en la tabla 4.5.

Tabla 4.4. Conjunto de zonas y respectivas señales correspondientes al automático programable 1.

Autómata programable 1	DO	DI	AO	AI
Climatizador zona común	3	8	4	6
Climatizador zona de control	4	9	5	7
Climatizador boxes 1 a 4	4	10	5	4
Climatizador boxes 5 y 6	4	10	5	4
Box 1			2	5
Box 2			2	5
Box 3			2	5
Box 4			2	5
Box 5			3	5
Box 6			3	5
Esclusa de los boxes 5 y 6			2	3
Esclusas de acceso al recinto			6	9
Total señales	15	37	41	63

Tabla 4.5 Conjunto de zonas y respectivas señales correspondientes al autómata programable 2.

Autómata programable 2	DO	DI	AO	AI
Climatizador boxes 7 y 8	4	10	5	4
Climatizador box 9	4	10	5	4
Climatizador box 10	4	10	5	4
Box 7			3	5
Box 8			3	5
Box 9			3	5
Box 10			3	5
Esclusas de boxes 7 a 10			6	9
Total señales	12	30	33	41

Con la distribución realizada e indicada en la tabla 4.4 y en la tabla 4.5 no se sobrepasa el límite de puntos a controlar para un autómata IQ4 en su versión con mayor disponibilidad de estos, 192 puntos. De hecho, tampoco se rebasa el límite de la versión inmediatamente inferior en cuanto a número de señales se refiere, 160, motivo por el que los autómatas programables seleccionados son IQ4E 160 al no ser necesario un número mayor de entradas y salidas en ninguno de ellos.

Los autómatas del fabricante poseen, además, un límite en cuanto a módulos a conectar de treinta unidades. Este límite no se sobrepasa en la instalación. Se indican en la tabla 4.6 los módulos de entrada y salida seleccionados para el denominado autómata 1. En la tabla 4.7 se procede de igual modo para indicar los módulos que se conectan al autómata 2 con el fin de controlar la totalidad de señales que le corresponden.

Tabla 4.6. Módulos seleccionados para el autómata programable 1.

Autómata 1 y módulos	DO	DI	AO	UI	UIO	Unidades
IQ4E 160			6	10		1
16DI		16				3
8UIO					8	12
8DO	8					2

Tabla 4.7. Módulos seleccionados para el autómata programable 2.

Autómata 2 y módulos	DO	DI	AO	UI	UIO	Unidades
IQ4E 160			6	10		1
16DI		16				2
8UIO					8	11
8DO	8					2

La disposición final de los autómatas programables y módulos seleccionados puede ser apreciada en la figura 4.1 que muestra el cuadro de control que los contiene. Este se localiza en el nivel superior a la propia UCI preparada para la biocontención.

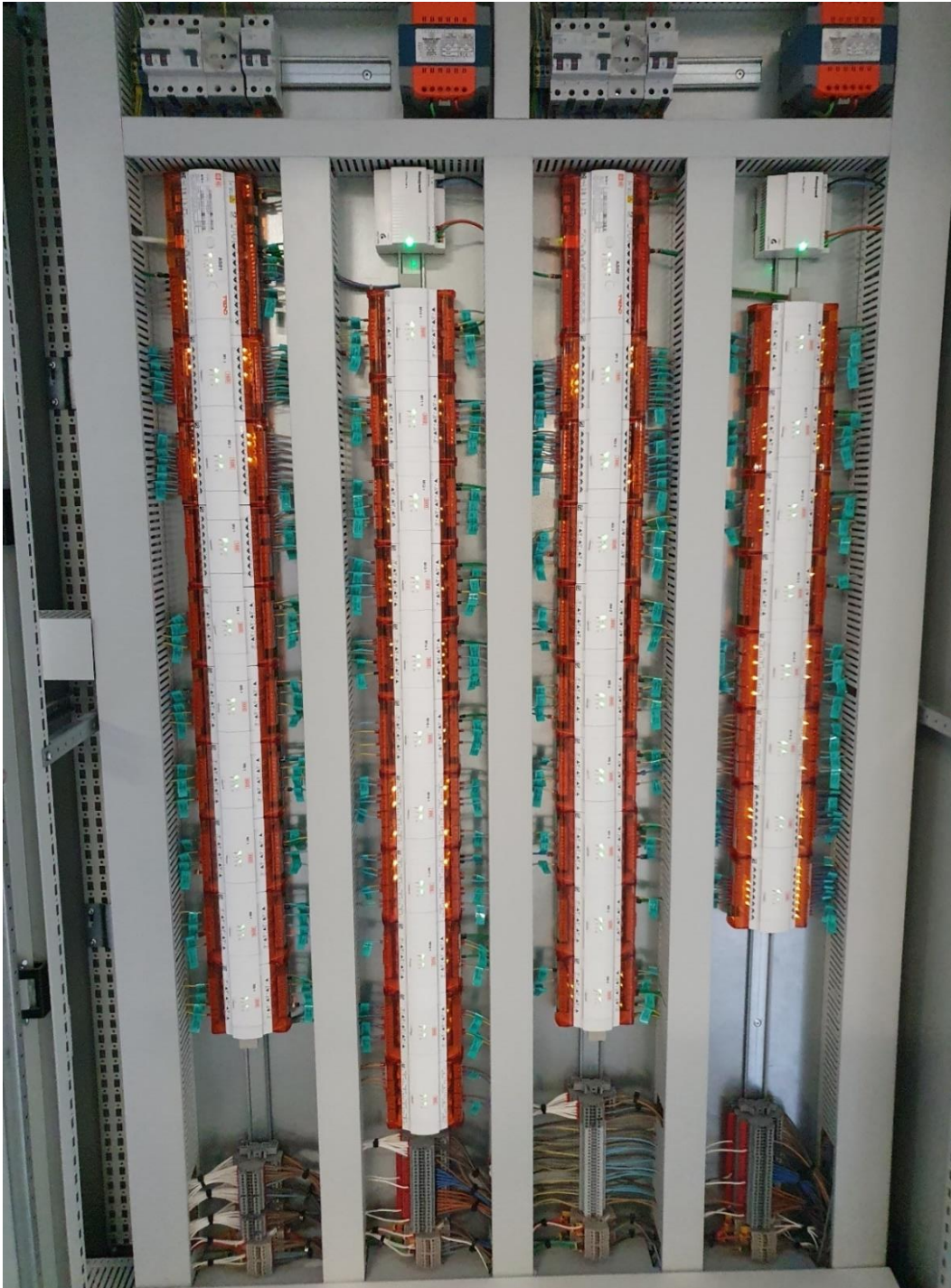


Figura 4.1 Cuadro de control del sistema de climatización de la UCI preparada para biocontención.

4.3 Integración autómatas. Red del HURH

Se realiza en el presente capítulo una descripción de las instalaciones relativas a control existentes en el HURH, asimismo se define el sistema de comunicación presente y relacionado con el sistema de control. La importancia de conocer las instalaciones de control del hospital radica en poder ubicar en su contexto los equipos empleados en la UCI preparada para la biocontención.

La distribución del hospital y su gran superficie se traducen en servicios alejados de otros, justificando así la necesidad de disponer de una instalación de comunicaciones como la actual, relativa a las comunicaciones del conjunto de sistemas de control del hospital. La red de comunicaciones permite el correcto funcionamiento del control automatizado, también hace posible el control centralizado de las instalaciones presentes en el HURH.

Con el establecimiento de la red de comunicaciones en el hospital se hace posible el control del mantenimiento de los distintos dispositivos para prolongar la vida útil de las instalaciones del centro. Además, mediante su monitorización se consigue evitar un largo periodo sin servicio al detectar el fallo o la anomalía en el equipo. Lo anterior facilita las tareas de mantenimiento, pues gracias a la comunicación en el sistema de control se pueden enviar alarmas que indiquen un valor fuera de un rango admisible establecido o conocer una avería, sabiendo la procedencia de la alarma. De este modo desde el puesto de supervisión de la instalación se actúa de forma rápida ante las incidencias que puedan surgir.

La red de comunicaciones que posibilita el sistema de control automatizado es de gran utilidad para la utilización de los recursos de los que se dispone de una manera más eficiente, contribuyendo al ahorro energético. Con el uso adecuado del sistema de control se puede adaptar el funcionamiento de las instalaciones a las necesidades de los usuarios del centro hospitalario para evitar un uso inadecuado de los recursos que signifique un gasto mayor.

Las principales redes de comunicaciones presentes en el HURH utilizadas con la finalidad del control automatizado y la monitorización para fines ya detallados son las indicadas:

- Redes Local Area Network, LAN.
- Redes Local Operating Network, LON.
- Red Ethernet.

La red LAN del hospital es utilizada para la comunicación entre autómatas programables, siendo los PLC utilizados en el HURH de la firma Trend Controls. El cometido de esta red es permitir la comunicación de todos los equipos que se encuentren conectados a esta LAN entre sí y permitir la comunicación de todos los autómatas programables del sistema con el ordenador que disponga del software utilizado para la supervisión de la instalación.

La red del hospital está implementada de forma que cuenta con cuatro anillos de comunicación de las redes LAN llamados LAN 6, LAN 7, LAN 8 y LAN 9. Estas cuatro LAN se encuentran comunicadas a través de una InterLAN a este propósito. La red de comunicaciones del HURH se representa de forma esquemática en la figura 4.2 para un mayor grado de comprensión, indicando los principales equipos conectados a cada una de las secciones que la componen.

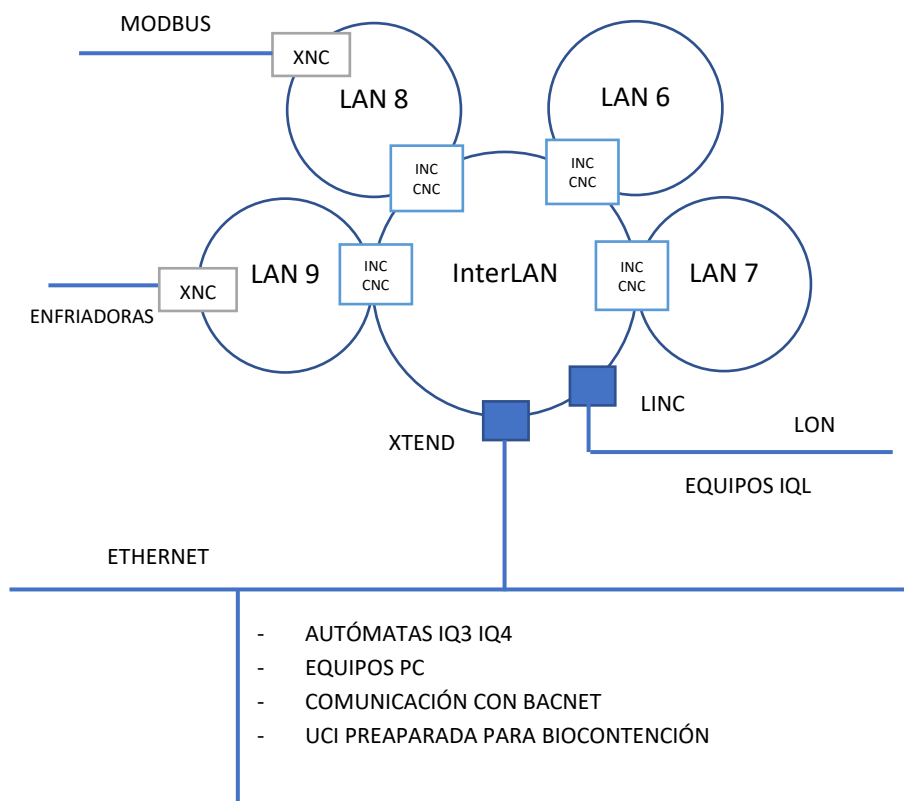


Figura 4.2. Esquema de red de comunicaciones presente en el HURH.

Las cuatro redes LAN comunican los controladores programables presentes entre ellos y con equipos dedicados a la supervisión de la instalación. En el pasado, los ordenadores encargados de esta monitorización se

comunicaban a través de una tarjeta CNC a la red LAN, sin embargo, eso se cambió y ahora no se cuenta con esa comunicación del PC a la LAN.

Las redes de tipo LON son las utilizadas para permitir la comunicación de los controladores ya programados por el fabricante, aquellos que no se pueden reprogramar por parte del usuario, si bien si es posible un ajuste de sus parámetros. Los utilizados en el HURH son el modelo IQL del fabricante Trend Controls.

Las redes LON permiten una solución para los sistemas de control por sí misma. Emplean el protocolo de comunicaciones abierto LonTalk para la comunicación de los dispositivos conectados a las redes LON. Al ser un protocolo abierto, la red presenta interoperabilidad, es decir, se pueden utilizar dispositivos de distintos fabricantes en la misma red. La interoperabilidad tiene la ventaja de poder realizar la supervisión de la red mediante una herramienta estándar con independencia de los distintos fabricantes presentes en la red.

En el HURH se cuenta con una red LON de dos anillos encargada de comunicar los controladores no programables, modelo IQL, presentes en las instalaciones del centro hospitalario. Los anillos de LON se encuentran comunicados con la red de InterLAN mediante el empleo de sendas tarjetas LINC. Estas permiten el paso del protocolo usado en la red LON al del fabricante por el que se realiza la comunicación por las redes de tipo LAN de las instalaciones hospitalarias.

La red de Ethernet del HURH se encuentra conectada a la red LAN, permitiendo la comunicación con todos los equipos con los que esta cuenta, mediante una tarjeta de comunicaciones denominada XTEND. Este dispositivo permite la comunicación entre redes de tipo Ethernet y redes LAN del fabricante Trend Controls. Se muestra la red Ethernet, indicando los principales equipos conectados a ella, en la figura 4.2.

Los controladores programables conectados a través de Ethernet en el HURH son autómatas modelos IQ3 e IQ4 de Trend Controls con posibilidad de conexión a Ethernet y a BACnet. Con la conexión a red Ethernet tienen una velocidad de transmisión de datos mayor que en el caso de usar las redes LAN de las que se dispone en el hospital.

Para la transmisión de datos en las redes Ethernet es usado el protocolo TCP/IP, proveniente de las siglas en inglés Transmission Control Protocol, Internet Protocol. Este protocolo se basa en garantizar la existencia de la conexión antes de realizar la transmisión de información, en la comunicación

entre equipos. Asimismo, comprueba la correcta transmisión de los datos una vez se han enviado.

Parte de los controladores conectados a Ethernet, se comunican a través de BACnet a distintos dispositivos de las instalaciones como grupos de frío. El protocolo citado está especializado para su uso en comunicación con climatizadores.

Building Automation and Controlling networks, conocido como BACnet, es un potente protocolo de comunicación utilizado en la automatización de edificios. Está desarrollado para operar en todos los niveles de la automatización correspondiente a la realizada en edificios y puede comunicar sistemas como aquellos usados en climatización e iluminación entre otros. BACnet es un protocolo abierto a disposición de todos los fabricantes lo que reduce la dependencia de estos y permite reducir el coste durante el ciclo de vida de la instalación. Este protocolo tiene la ventaja de poder integrar en un mismo sistema las funciones de climatización, ventilación, control de accesos y otras permitiendo reducir las tareas de mantenimiento y facilitando la transmisión de datos en las instalaciones.

Además de las redes y protocolos detallados en párrafos anteriores en las instalaciones hospitalarias también se cuenta con dispositivos conectados siguiendo el protocolo Modbus, se cuenta con una conexión de estos a la red LAN mediante el uso de una tarjeta XNC que hace posible el paso de información de Modbus a LAN.

Modbus es un protocolo abierto utilizado para la comunicación entre dispositivos electrónicos. Cuenta con un modo de comunicación tipo maestro/esclavo en la que el maestro solicita la información y el esclavo la transmite, no es posible que el dispositivo esclavo suministre información sin que el maestro se la pida. La red Modbus admite un maestro y un número de esclavos de hasta 248. Además, esta red utiliza protocolos RS232, RS485 y RS422, esto hace más fácil la comunicación con diversos dispositivos dado a que los fabricantes, como Trend Controls, incluyen estas conexiones en sus equipos debido a ser un protocolo abierto.

Los dos autómatas programables encargados del control de la climatización y aislamiento mediante presión diferencial de la UCI preparada para biocontención, son modelos IQ4E del fabricante Trend Controls, como ya se detalló de forma anterior. Estos autómatas se encuentran, dentro de la red de comunicaciones descrita, conectados a la red de Ethernet del HURH. La dirección IP, en notación decimal, con la que estos equipos son identificados se indica de forma seguida:

- Autómata programable 1: 10.36.136.36
- Autómata programable 2: 10.36.136.37

4.4 Programación autómatas

La programación de los autómatas ha sido realizada mediante el uso del programador del fabricante Trend Controls, denominado SET por sus siglas en inglés, System Engineering Tool. Es un entorno de programación visual basado en bloques funcionales que contiene todas las herramientas necesarias para trabajar a nivel de ingeniería y programación en el sistema del fabricante.

En la programación realizada puede ser dividida, de forma fundamental, en dos partes. Estas son el control de una UTA y el control de las distintas estancias en que la UTA actúa, pudiendo ser éstas boxes, esclusas de acceso a los boxes o a la UCI preparada para la biocontención o las zonas de control y común. De forma adicional a estos dos grandes módulos son necesarias también otras acciones de programación como son la gestión de alarmas, la selección entre el modo de funcionamiento de presión positiva o negativa o la obtención de datos incluyendo la recepción de entradas en la programación y la conversión de unides.

Asimismo, se debe contar con los diferentes estados de la UCI como desinfección, protección ante hielo, protección en caso de incendio y parada o marcha normal, gestionándose este último aspecto en cada UTA.

Una vez cumplidos los aspectos citados con anterioridad y cuya implementación se analizará de forma detallada con posterioridad, el siguiente paso es la programación de los dos grandes módulos, control de UTA y de zonas. La estrategia aquí seguida se implementa con características similares en las siete UTA con las que cuenta el sistema de climatización de la UCI con biocontención. En cada una de ellas con los correspondientes elementos de entrada y salida. Es por este motivo que la explicación realizada a continuación relativa al control de una UTA se realiza una única vez, por la similitud que presenta la programación de los seis equipos restantes, indicando en todo momento las particularidades en alguno de los climatizadores. Se procede de forma similar con la estrategia de control de boxes y esclusas, que, por el mismo motivo, no cuentan con una explicación de la programación realizada para cada box o esclusa.

Se describe en la figura 4.3, por medio de un sencillo diagrama, la estructura de la programación realizada, mostrando los módulos en que esta se divide y los principales aspectos presentes en cada uno.

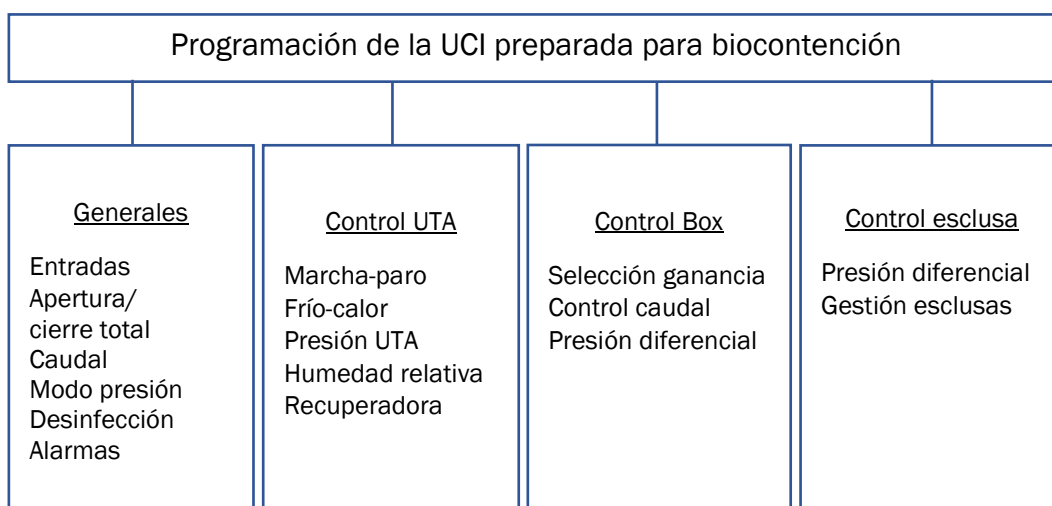


Figura 4.3 Estructura de la programación realizada. Principales módulos y contenido.

Para el control de las condiciones anteriores en los boxes se cuenta con la posibilidad de regulación de las compuertas situadas en la impulsión y el retorno de aire en los distintos boxes de los que consta la unidad. Los aspectos por controlar en las esclusas de la UCI preparada para biocontención son equivalentes.

Toda la programación se encuentra cargada en dos autómatas conforme a lo explicado en anteriores apartados de la presente memoria. Esto conlleva que la programación presente en el denominado autómata 1 se corresponde con las UTA y zonas que le competen según el reparto mostrado con anterioridad en la tabla 4.4. De igual proceder, la programación del autómata 2 se corresponde con los equipos a controlar presentes en las zonas indicadas en la tabla 4.5. Ambos programas comienzan por los aspectos relativos a entradas y conversión de estas, gestión de alarmas y estados de la UCI.

Entradas al sistema de control

El primer punto que tratar en la programación es la disposición de los valores de lectura de las distintas entradas de las que consta el sistema. Estos datos de entrada se obtienen por medio de los bloques denominados módulo sensor, figura 4.4, que permite leer el valor de una entrada analógica y el módulo de entrada digital, figura 4.5, que realiza la misma función para las entradas digitales. En la programación de ambos autómatas comienzo con varias páginas dedicadas a la obtención de estos valores de entrada al sistema.

En realidad, el programa cuenta con otros valores que se comportan como entradas. Estos son el módulo sensor interno y el módulo entrada digital

interna. Estos módulos se utilizan para dar tratamiento de entrada a un nodo de tipo analógico o digital presente en la programación.

Asimismo, el empleo del módulo Switch permite la implementación de selectores binarios en el programa. Del mismo modo, en el programa los valores de constantes son introducidos con el uso de módulos denominados Knob que son empleados para introducir valores de consigna. Estas consignas son también modificables por el usuario del sistema permitiendo una variación entre unos valores mínimo y máximo establecidos. Mediante el empleo de estos dos últimos módulos se consigue un programa en que se pueden activar o desactivar modos de funcionamiento de la UCI, además de establecer y permitir la variación de valores tales como consignas de impulsión en caudal de aire, temperatura o presión.

En las entradas analógicas, hago uso del bloque Plot del programa que permite un registro periódico de los valores que registra el sensor. Esto permite disponer de la evolución de los datos de posiciones de todas las compuertas, temperaturas de impulsión y retorno, presiones diferenciales y humedad relativa.

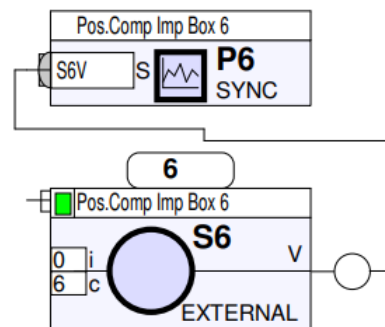


Figura 4.4. Entrada analógica, posición de compuerta de impulsión del box 6 con bloque Plot que almacena su evolución temporal.

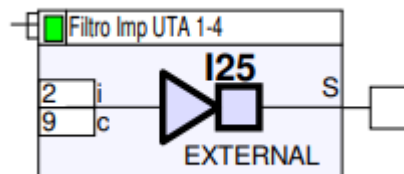


Figura 4.5. Entrada digital, presostato que indica colmatación del filtro de impulsión de la UTA 3, encargada de los boxes 1 a 4.

Cálculo de condiciones de cierre y apertura total

Bajo el objetivo de poder asegurar el cierre o la apertura de las compuertas de extracción correspondientes a las distintas estancias de la UCI preparada para biocontención, elaboro las variables de apertura total y cierre total tomando como partida la lectura de los valores de posición de la compuerta. Este tratamiento de datos se realiza de forma previa a entrar en la programación que gobierna las distintas UTA y estancias, de este modo pueden emplearse en esta estas variables.

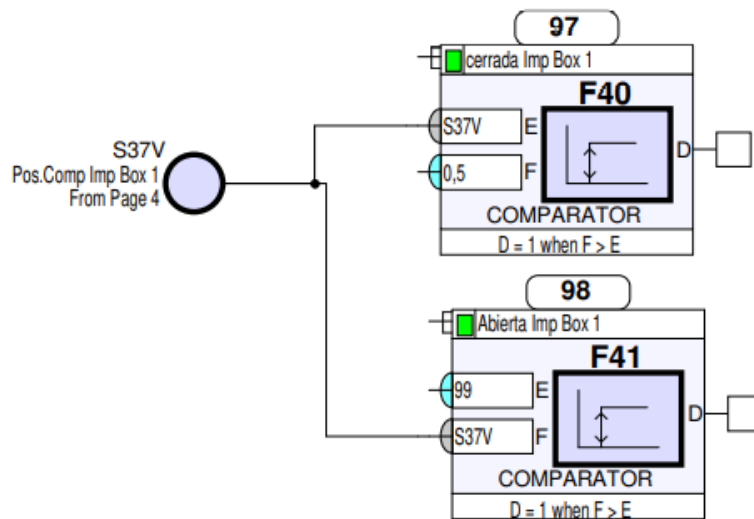


Figura 4.6 Determinación de posición de compuerta de impulsión del box 1 en la programación realizada.

El funcionamiento es el siguiente, para cada compuerta, tanto impulsión como retorno, en todos los boxes y las esclusas de la unidad, se toma el valor de posición de la compuerta, en porcentaje, y se compara esta variable con los números 0.5 y 99 gracias al uso del bloque Comparator del programa, tal como se muestra en la figura 4.6. Toma el valor '1' la salida de cerrada impulsión box 1 cuando la posición de la compuerta está por debajo del 0.5% y la salida del bloque correspondiente a compuerta abierta, cuando el valor de posición sea mayor que el 99%. En el resto de posibles casos ambas salidas toman el valor '0'.

Para conocer si el box o la esclusa se encuentra con cierre total en sus compuertas o, por el contrario, estas están abiertas, se necesita del conocimiento de los anteriores valores, tanto para la impulsión como para el retorno. A modo de ejemplo, en el caso mostrado en la figura 4.7, se calcula si el box 1 se encuentra en cierre total. Esta condición se da si se cuenta con las compuertas de impulsión y retorno de este box cerradas, es decir, si el grado de apertura de ambas es inferior al 0.5%. Lo que se necesita, por tanto, es la

implementación de una sencilla ecuación lógica en la que el cierre total es igual a impulsión cerrada y retorno cerrada. En SET, este tipo de operaciones se realizan mediante el bloque de combinación lógica presente en la figura 4.7. En este bloque, el valor de salida D sigue la ecuación 4.1.

$$E\ 4.1. D = J + K + L + M$$

Siendo J, K, L y M condiciones que soportan operaciones de tipo producto o AND y negación o NOT entre las entradas E, F, G y H. En este caso únicamente se configura J como EF que se traduce como $E \cdot F$, siendo E y F los valores presentes en las entradas E y F y ambas sin negar, puesto que, en el uso de este bloque de programación las variables E, F, G y H negadas aparecen en letra minúscula.

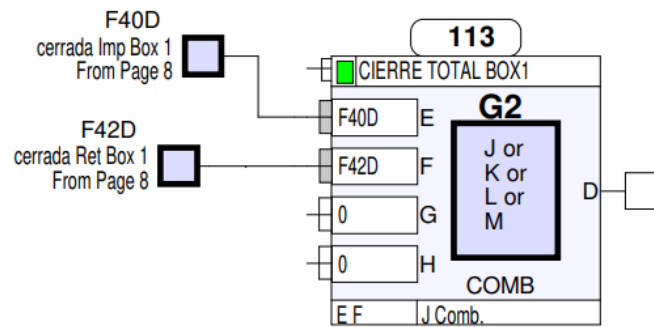


Figura 4.7. Condiciones para cierre total del box 1 en la programación realizada.

Cálculo de caudal

De forma anterior, se adelantó que el valor de caudal de aire de impulsión y retorno es calculado en función del valor de diferencia de presión en los extremos de los ventiladores de impulsión y retorno. De este modo, para el cálculo de las distintas variables de caudal correspondientes a cada UTA, se cuenta con el valor de la entrada referida al sensor de presión diferencial.

En la programación realizada, el valor es obtenido mediante la implementación de una función. Con el empleo de SET, esto se realiza del modo mostrado en la figura 4.8.

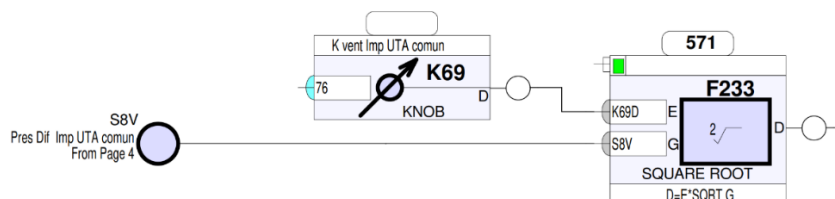


Figura 4.8. Cálculo del caudal de impulsión de la UTA 1 a partir del valor de presión diferencial.

Hago empleo del bloque de raíz cuadrada, que tal como indica, su valor de salida, D, es igual al valor presente en E multiplicado por la raíz cuadrada del valor en la entrada G, es decir, de la presión diferencial. Este valor de salida es el valor del caudal de impulsión, que es tratado mediante el uso de un módulo sensor interno conectado a la salida como entrada. Asimismo, es almacenada con el uso del bloque de programa Plot, para poder observar la evolución temporal del caudal.

Selección de modo de presión diferencial positiva o negativa

Un aspecto clave es la configuración del modo en que ha de actuar cada UTA, pudiendo ser este el modo de pacientes infecciosos o inmunodeprimidos siendo necesaria en cada caso, la presión negativa o positiva en la estancia en la que opera respecto al exterior, respectivamente.

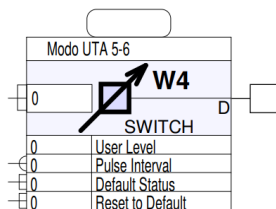


Figura 4.9. Selección de modo de operación de la UTA 4, correspondiente a boxes 5 y 6.

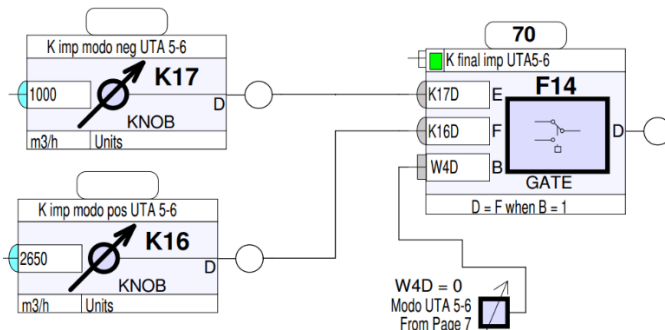


Figura 4.10. Selección de valor de consigna de caudal de impulsión de la UTA 4, correspondiente a boxes 5 y 6.

Se selecciona el modo mediante el manejo de un selector o Switch para cada una de las UTA, tal como se puede apreciar en la figura 4.9. El valor '0' se corresponde con el modo de infecciosos, mientras que '1' con inmunodeprimidos. Se debe contar con valores distintos de consigna de impulsión y retorno en lo que a caudal se refiere en función de si se opera en un modo u otro.

Esta última operación, mostrada en la figura 4.10 para el caso de la impulsión siendo similar el de retorno, es posible con el empleo del bloque Gate

que permite la selección del valor de salida entre dos valores conectados a sus entradas en función del valor de la entrada B, que es la de selección. De esta forma, si se desea presión negativa, valor '0', la consigna de caudal de impulsión para la UTA es un valor menor que la consigna que se selecciona para el caudal de retorno. El comportamiento es opuesto en presión positiva, la consigna de impulsión es mayor a la de retorno.

Desinfección

Programo el estado de la UCI denominado desinfección de forma separada al control de las distintas UTA y estancias para dotar de una mayor simplicidad a la programación realizada. Para todos los boxes y esclusas, la programación de este estado es repetitiva, de forma que realizo la explicación de un box si bien es idéntico el caso de una esclusa u otros boxes.

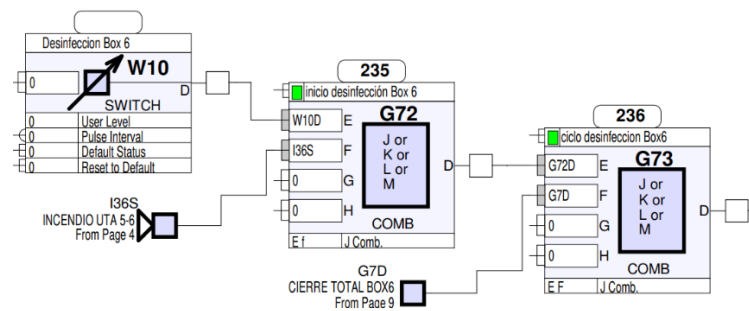


Figura 4.11. Condiciones necesarias para activar el estado de desinfección en el box 6.

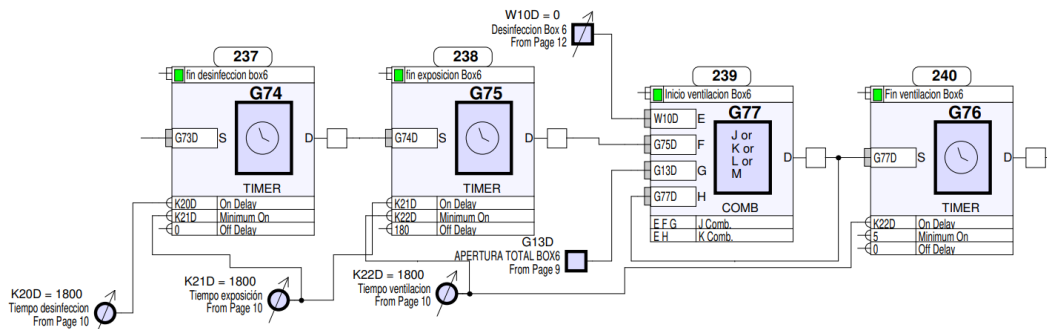


Figura 4.12. Ciclo de desinfección del box 6.

El estado de desinfección para cada uno de los boxes y esclusas de la UCI preparada para la biocontención puede ser activado por un selector. De forma seguida, y para cumplir con las condiciones en que debe poder entrar la zona en este estado, empleo bloques de tipo condición lógica, estos se muestran en la figura 4.11. Las condiciones incluidas son la no presencia de incendio y el cierre total de la zona en que se actúa. Si se cumplen estas condiciones se entra en desinfección.

Se cuenta con tres valores de tiempo incorporados como consignas al programa mediante bloques de tipo Knob. Estos tiempos son el tiempo de desinfección, el de exposición y el de ventilación.

Las fases que seguir en caso de estar finalmente activo este estado son: desinfección de la estancia, transición de un tiempo de exposición a los productos empleados y ventilación de la estancia. Para cumplir con estas fases, la programación hace uso de los tres tiempos dados como constantes mencionadas de forma anterior y de bloques de tipo temporizador denominados Timer.

En la figura 4.12 se puede observar la programación realizada con tres temporizadores que funcionan como una bobina con retardo a la conexión. Esta se activa un tiempo después de la activación de la entrada igual al retardo y solo si se mantiene la entrada activa, permaneciendo un tiempo mínimo la salida a ese valor correspondiente al tiempo mínimo de encendido que se da al bloque. Es por este motivo que los temporizadores con un temporizador previo tienen el tiempo de retardo a la conexión igual al mínimo tiempo de salida activa del anterior temporizador.

En caso de estar seleccionado en el selector el modo de desinfección, de tener apertura total en la zona y haber finalizado ya el tiempo de exposición o ya haberse producido esta situación, se inicia la ventilación. Tras un tiempo de ventilación, la variable interna digital de fin de desinfección de la zona se activa.

La marcha de la UTA para ventilación de la zona al igual que el paro por desinfección de esta se produce en caso de iniciar la ventilación o la desinfección, de forma respectiva, en cualquiera de las zonas en la que actúa la UTA, como se muestra en la figura 4.13. Esta operación está basada en el empleo de bloques de combinación lógica como puertas OR.

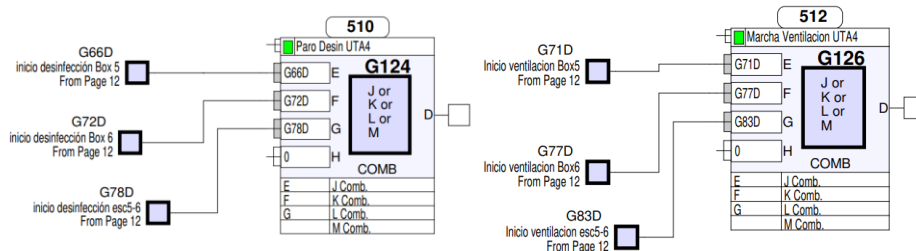


Figura 4.13. Órdenes de paro y marcha de la UTA 4 por encontrarse una de las estancias en que actúa en desinfección.

Gestión de alarmas

Uno de los primeros aspectos presentes en la programación es el tratamiento de las alarmas que puede originar el equipo. Las alarmas pueden ser generadas por los siguientes elementos:

- Sensores, pudiendo ser externos o internos y produciendo la alarma por producirse la lectura, estar fuera de límites o un valor alto o bajo que se produzca.
- Entrada digital, externa o interna. Generando la alarma por cambio de estado.
- Driver, que puede generar la alarma bien por presentar una discordancia entre la orden y el estado que tiene o bien por motivos de mantenimiento, debido a el tiempo de funcionamiento.
- Lazo de regulación. El módulo que contiene el PID puede ocasionar una alarma si se produce una desviación de cierta magnitud establecida de la variable de proceso respecto del valor de consigna con el que opera el sistema en lazo cerrado.

En el programador, las alarmas se tratan con un conjunto de tres bloques, grupo de alarmas, ruta de alarmas y el destino de alarmas o Default Group, Alarm Route y Alarm Dest de forma respectiva, pueden observarse los empleados en la figura 4.14. El primer elemento permite la agrupación de alarmas, su clasificación y asignar a cada una un valor de prioridad. El segundo elemento, con su entrada conectada al grupo de alarmas, permite el paso de alarmas cuando su entrada digital E tenga un valor igual a '1'. En la programación realizada se fija el valor de esta entrada a '1' no impidiendo por tanto la activación de las alarmas presentes en la salida del grupo de alarmas. De forma final, el bloque correspondiente a destino de alarmas, que son recibidas de ruta de alarmas, es el encargado de enviar la alarma al destino indicado en el propio bloque.

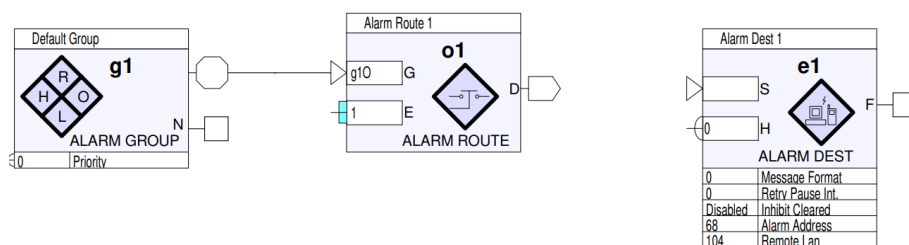


Figura 4.14. Bloques de grupo de alarmas, ruta de alarmas y destino de alarmas en la programación.

4.4.1 Estrategia de control de una UTA

El mayor de los bloques en que puede ser dividida la programación realizada es el correspondiente al control de una UTA, presente en ambos autómatas para el control de cada una de las UTA que le corresponden. De forma seguida se analizan las distintas estrategias aquí empleadas y en que se subdivide el control de la UTA.

Control de marcha y paro de la UTA

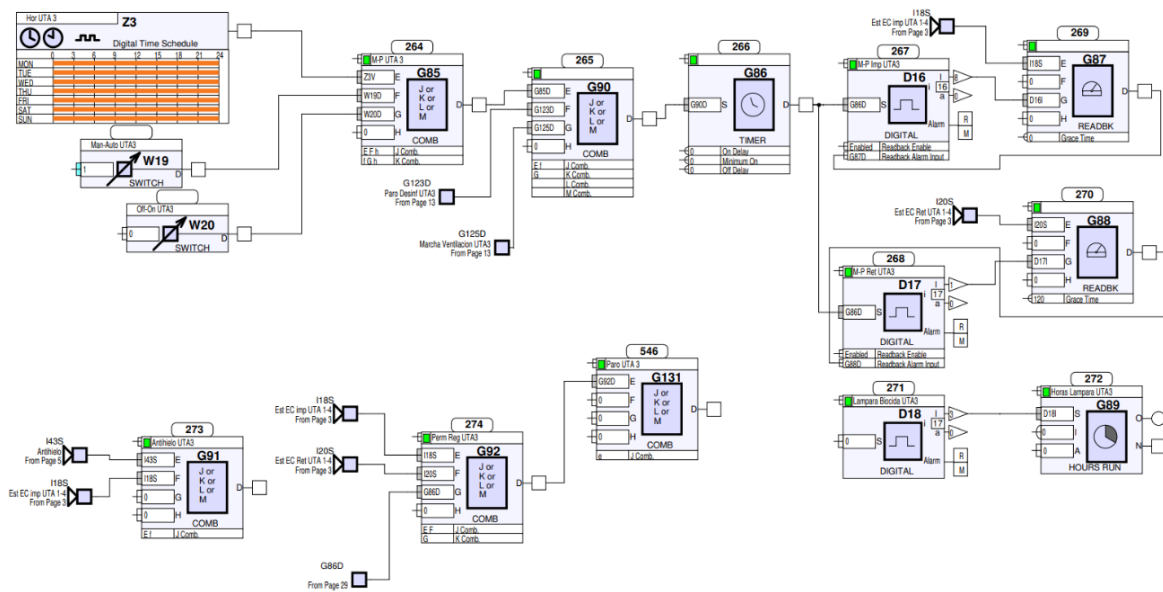


Figura 4.15. Gestión de marcha y paro de la UTA 3 correspondiente a boxes 1 a 4.

Para cada una de las siete UTA empleadas en las instalaciones de la UCI con biocontención, en la programación desarrollada mostrada en la figura 4.15, se establece su correspondiente estado de marcha o parada de forma previa al control de sus variables de interés. Este primer paso que supone la entrada en funcionamiento de la unidad climatizadora se basa en el cumplimiento de una serie de condiciones, en caso contrario, no se desencadenan los órdenes que prosiguen.

La UTA podrá entrar en funcionamiento en caso de darse cualquiera de las dos situaciones siguientes:

- Encontrarse dentro de la zona definida en el horario para su uso, encontrarse seleccionado el modo automático en el selector de manual o automático y no darse situación de incendio.

- Encontrarse seleccionado el modo manual en el selector correspondiente, activar la UTA en el selector de encendido para modo manual y no darse situación de incendio.

La comprobación del cumplimiento de las condiciones anteriores es realizada por parte de bloques de combinación lógica con las funciones lógicas implementadas. Asimismo, se añaden las condiciones de no tener una orden de paro por encontrarse en estado de desinfección y la condición suficiente por si sola para activar la marcha de iniciar la ventilación en el estado de desinfección. La introducción a continuación del bloque temporizador permite la posibilidad de dar la orden de activación solo en caso de estar la orden presente más de un cierto tiempo configurable.

Una vez es válida la orden de marcha o de paro de la UTA, esta es transmitida a los módulos que representan las salidas del sistema, los denominados módulos Driver. Son módulos que conectan la programación con las salidas digitales y analógicas que tiene el autómata programable. En este caso la programación cuenta con tres módulos Driver de tipo digital, como el representado en la figura 4.16, correspondientes a las salidas que activan el ventilador de impulsión, el de retorno y la lámpara biocida.

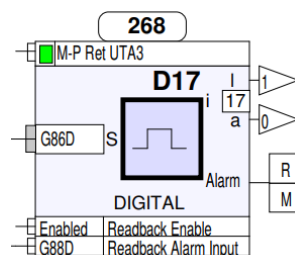


Figura 4.16. Módulo Driver digital correspondiente a la activación de la impulsión en la UTA 3.

Un aspecto importante en el empleo de estos bloques para modelar salidas es la posibilidad de establecer una alarma en caso de discordancia entre el estado ordenado en el actuador por el módulo Driver y el leído por el sensor correspondiente si es que tiene. Los motores EC encargados de la ventilación si cuentan con una entrada al autómata que muestra su estado real, lo que posibilita la implementación de este tipo de alarma.

Para el uso de la alarma por discordancia debe habilitarse y hacer uso de otro bloque del programa denominado Readback, figura 4.17, que permite comprobar dos variables y en caso de no ser iguales activa su salida. Las variables de entrada son el valor de salida y el de la entrada de estado real correspondiente. En el caso de la lámpara biocida, por el contrario, empleo un

contador de horas de funcionamiento. Este puede originar una alarma en caso de exceder un número de horas activo.

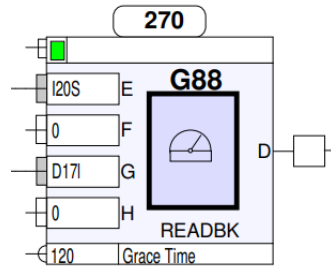


Figura 4.17. Bloque Readback, encargado de la alarma por discordancia de estado en el ventilador de retorno.

Otro aspecto importante de cara a su uso posterior es la generación de una variable correspondiente a tener permiso de regulación en la UTA. Esta es calculada como una combinación lógica, en la que se tiene permiso de regulación si ha llegado a obtenerse la orden de marcha de la UTA o bien si están activas la impulsión y el retorno. Los datos son obtenidos por las entradas al sistema que se corresponden con el estado que presentan los motores EC encargados de la ventilación en ambos tipos de conductos.

Regulación de frío y calor en la UTA

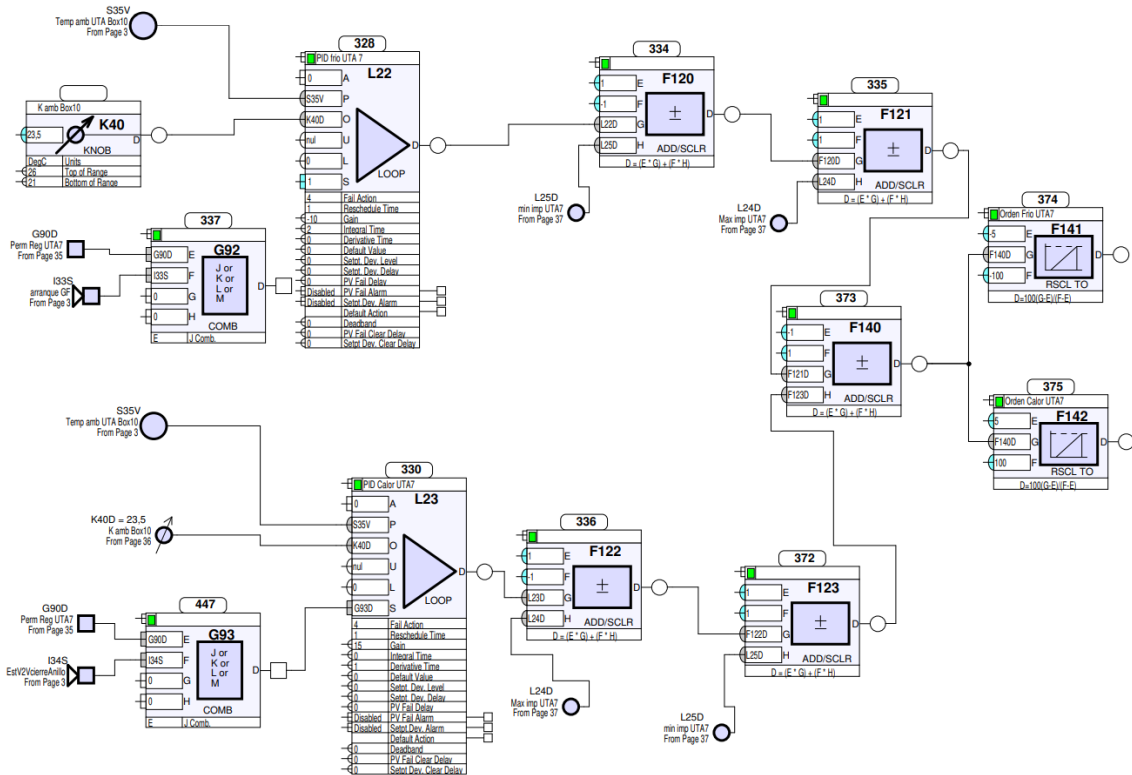


Figura 4.18. Control de frío-calor en la UTA 7, encargada del box 10.

En un primer lugar, es necesario esclarecer la distinción entre los dos tipos de estrategias seguidas en la regulación de los lazos de frío y calor de las distintas UTA. Las UTA número 1, 2, 6 y 7 correspondientes a la zona común a la zona de control, y a los boxes de mayor tamaño y con esclusa propia, boxes 9 y 10 controlan la temperatura ambiente de las estancias donde actúan, midiendo para ello la temperatura ambiente o la temperatura en el aire del conducto de retorno puesto que esta tiene un valor semejante. Por otra parte, las UTA restantes, números 3, 4 y 5 que se corresponden con los boxes 1 a 8 actúan mediante control de la temperatura de impulsión.

La variable controlada es la temperatura ambiente o de retorno en las UTA que actúan sobre una única estancia o sobre un conjunto de estancias donde no tiene especial importancia el valor de la temperatura como es el caso de la zona común. En las UTA que actúan en más de un box se toma como variable controlada la temperatura de impulsión. Esto se debe a que puede haber temperaturas diferentes en los boxes debido al número de personas que puede haber en el interior en un momento dado, lo que puede ocasionar impulsar aire a una temperatura no adecuada a los boxes restantes.

La programación de las UTA en que se controla el valor de la temperatura ambiente cuenta con las entradas correspondientes a los valores de temperatura ambiente en la zona en que actúa, temperatura en conducto pues no debe ser excesiva, variables generadas con anterioridad como es el caso de antihielo o permiso de regulación y las distintas consignas dadas como constantes: temperatura en la estancia, límite inferior de temperatura de impulsión y límite superior.

Las salidas generadas por este módulo de programación son el grado de apertura de las válvulas de dos vías presentes en las baterías de frío y calor de la UTA.

La regulación de la temperatura ambiente sigue una estrategia de control en lazo cerrado con uso de reguladores de tipo PID. El proceso de sintonización de los PID se muestra con posterioridad en el presente documento.

En la programación, la función de los PID es calcular el valor de la señal de control necesario para lograr que el valor leído de temperatura ambiente se aproxime al valor de consigna especificado tomando como partida el error que presenta. Finalmente, los elementos encargados de la variación de temperatura son las baterías de frío y calor de las UTA. Los bloques de PID trabajan únicamente en modo de calentamiento, con ganancia positiva, o en modo de enfriamiento, con ganancia negativa. En las situaciones en que las

UTA pueden trabajar en calefacción o refrigeración, como en este caso, es importante lograr el paso de un modo de funcionamiento a otro sin tener activas de forma simultánea las baterías de frío y calor, pues esto no es eficiente desde el punto de vista energético. La manera de lograrlo es la resta de la demanda de frío a la demanda de calor, valores calculados por ambos PID.

En la figura 4.18 puede observarse que la programación realizada sigue el planteamiento anteriormente expuesto en que se resta la demanda de frío a la de calor creando un único valor que es escalado para obtener las órdenes de frío y de calor.

El otro gran aspecto fundamental presente en la figura 4.18, realizado únicamente si la variable a controlar es la temperatura ambiente, es la resta y suma de unos valores que denomino máximo y mínimo de impulsión al valor de salida de los PID encargados de los lazos de calor y frío. Esto es posible debido a que se puede llegar a ocasiones en que, debido a la diferencia de valores entre temperatura ambiente y consigna, el aire que se impulse tenga valores de temperatura excesivos, no siendo apropiados para los ocupantes y pudiendo ocasionar el fenómeno de estratificación del aire, en que el aire de mayor temperatura queda atrapado en la parte superior de la sala.

El remedio a este problema consiste en la resta a la señal generado por los PID de un cierto valor para permitir que el aire de impulsión no pase de unos valores máximo y mínimo. Este valor que restar es calculado por dos PID más como el presente en la figura 4.19 que opera con el valor máximo de temperatura de impulsión y el valor real. La gestión del mínimo de impulsión para asegurar un valor por encima de cierta temperatura es idéntica.

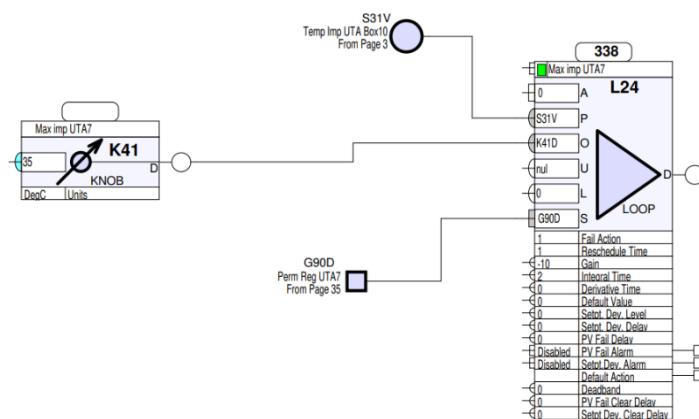


Figura 4.19 Control del límite máximo de temperatura de impulsión en UTA 7, encargada del box 10.

Asimismo, se suma el valor mínimo al lazo de calor y el máximo al lazo de frío para situaciones en que la orden dada no es suficiente. Esto puede ocurrir por ejemplo si en verano la temperatura está en consigna, por lo que sin esta acción no se activarían las baterías y el aire que proviene del exterior entraría en las estancias a una temperatura mayor a la deseada.

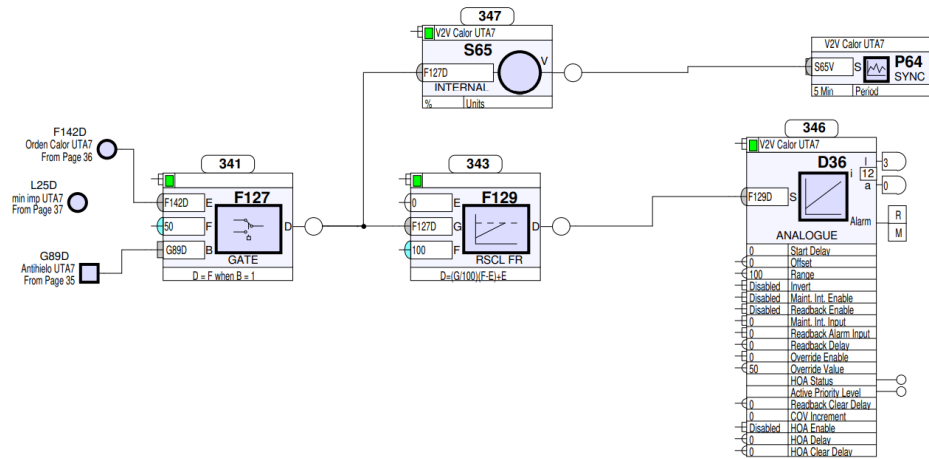


Figura 4.20. Activación de la batería de calor de la UTA 7, encargada del box 10.

De forma final, la orden de frío y calor generada debe ser traducida a valores de apertura de válvulas de las correspondientes baterías. Se incorpora, además de un escalado de valores, la apertura de ambas válvulas al 50% en caso de activarse el estado de antihielo previsto en la UCI preparada para biocontención. Este aspecto es implementado del modo mostrado en la figura 4.20 en que se hace uso de un bloque Gate que selecciona entre el valor calculado para cada batería o el número 50. El dato se convierte en salida del autómatas con el empleo del bloque denominado Driver analógico, encargado de la activación de las salidas de tipo analógico de los autómatas programables.

Por otra parte, para las UTA en que se controla la temperatura de impulsión por actuar en más de una estancia donde el valor de esta variable tiene especial importancia, la programación es más sencilla al no poder darse la situación de valores de temperatura del aire de impulsión excesivamente altos o bajos.

El valor de consigna para la temperatura del aire de impulsión es calculado en función de la temperatura exterior. El funcionamiento de la programación mostrada en la figura 4.21 consiste en obtener el valor de la temperatura exterior como un porcentaje entre sus valores mínimo y máximo dados, correspondiéndose el mínimo con el 0% y el máximo con el 100%. El siguiente paso es la obtención del valor de temperatura de impulsión deseado

a partir del dato en porcentaje de temperatura exterior, guardando la consigna de impulsión la misma relación entre los datos de temperatura máxima de impulsión y temperatura mínima de impulsión. Siendo esta vez inversa la relación y, por tanto, la temperatura del aire de impulsión es mínima cuando la exterior es máxima y viceversa, cumpliendo así con el funcionamiento correcto de la climatización.

Asimismo, el valor de consigna de temperatura de aire de impulsión puede ser seleccionado de forma manual. Para ello la programación cuenta con un selector que permite la elección del valor de consigna finalmente obtenido, pudiendo ser este el calculado en función de las necesidades requeridas por la temperatura exterior o bien un valor de temperatura introducido como constante.

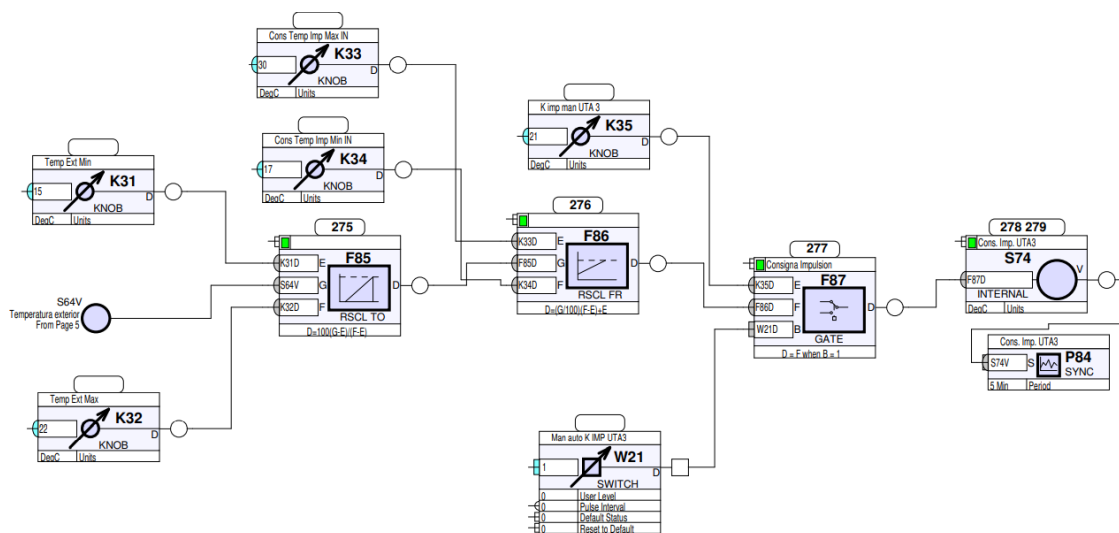


Figura 4.21. Cálculo y selección de consigna de temperatura de impulsión para UTA 3.

Para realizar las anteriores operaciones hago uso de los bloques Rescale To y Rescale From presentes en SET. Rescale To modifica la escala de la entrada G de valores entre E y F a valores entre 0 y 100. Rescale From realiza la operación opuesta suponiendo el valor de entrada entre 0 y 100 y escalándolo entre los valores presentes en los puertos E y F del bloque.

La programación de los lazos de calor y frío de estas UTA, las UTA 3 a 5, una vez obtenido el valor de consigna es similar a la ya expuesta sin las operaciones relativas a establecer unos valores límites en lo que a temperatura de impulsión se refiere como ya se adelantó. Esta se resume en la figura 4.22 en que se cuenta con sendos PID, con signos de ganancia opuesta y encargados de la calefacción y refrigeración. Del mismo modo que en el anterior caso, los valores generados por ambos PID son restados creando una

única demanda y evitando la no eficiente activación simultánea de las baterías de calor y frío. De forma seguida los valores son escalados, pudiendo dar un valor específico en caso de entrar en estado antihielo, se registran los valores y son transmitidos con empleo de módulos Driver analógico a las salidas del autómatas que se corresponden con las válvulas de dos vías de las baterías.

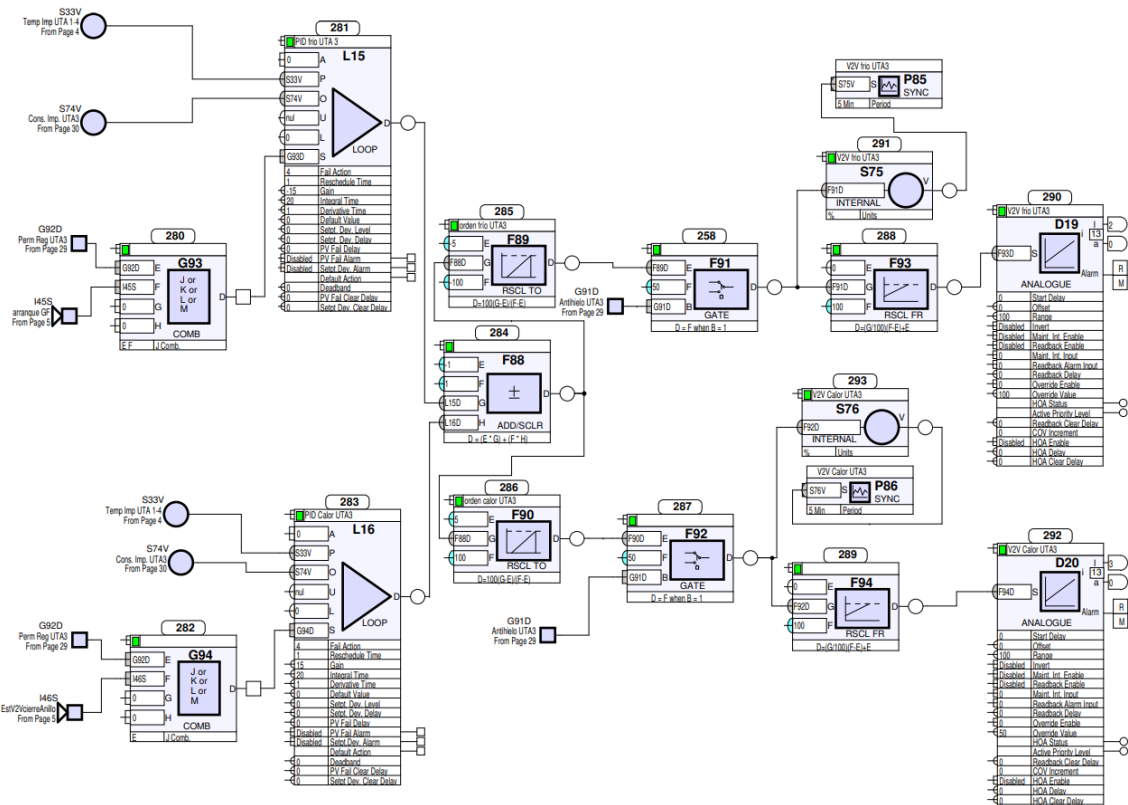


Figura 4.22. Lazos de calor y frío de la UTA 3, incluye orden final dada a válvulas de calor y frío.

Regulación de presión en la UTA

La regulación de la presión se realiza de forma similar en la impulsión y el retorno del aire. Esta acción de control solo se realiza en caso de establecerse la marcha de la UTA correspondiente. La estrategia seguida es el control en lazo cerrado con regulador de tipo PID para corregir el error que presente la presión diferencial en el conducto.

Tiene importancia indicar de nuevo la medición del caudal de aire mediante el valor de presión diferencial presente entre ambos lados de los ventiladores encargados de la impulsión y el retorno del aire. Es decir, con el valor de presión leído del sensor de presión diferencial lo que se hace es obtener el dato del caudal, y en este módulo de programación la variable que se desea controlar es el caudal de aire en los conductos de impulsión y retorno.

Las entradas son el valor de consigna de caudal tanto en impulsión como en retorno y los valores de las entradas del autómata al que están conectados los elementos responsables de la medición del caudal de aire en cada conducto. Las salidas con las que cuenta son las correspondientes a los motores EC de los ventiladores de impulsión y retorno de la UTA.

La programación se muestra en la figura 4.23, en este caso para el caudal de impulsión. El PID opera con el valor de caudal de impulsión detectado por el sensor y un valor de consigna calculado en función de los requerimientos de las zonas en que actúa, en el caso mostrado en la figura 4.23 correspondiente a la UTA 4, estas son los boxes 5 y 6. El valor de la variable manipulada obtenido es registrado para su posible consulta y enviado a la salida del autómata programable en que está conectada la entrada al motor EC que permite regular su velocidad.

La consigna de caudal de impulsión se obtiene en función de los requerimientos de las zonas. Estos pueden variar pues los boxes pueden ser utilizados en modo quirófano, acción que requiere de un mayor caudal de aire. Con el fin de adaptarse, se selecciona en función del modo un valor distinto de caudal para cada box y estos son sumados generando el caudal de impulsión requerido en la UTA. Es importante señalar que en las UTA 1 y 2 no se opera de esta forma al no contar con boxes en sus zonas de actuación y siendo por tanto valores de caudal no dependientes de este aspecto.

El caso del caudal de retorno es similar, si bien atiende a un valor de consigna dado tanto para el modo de presión positiva como presión negativa, no siendo necesario el anterior cálculo.

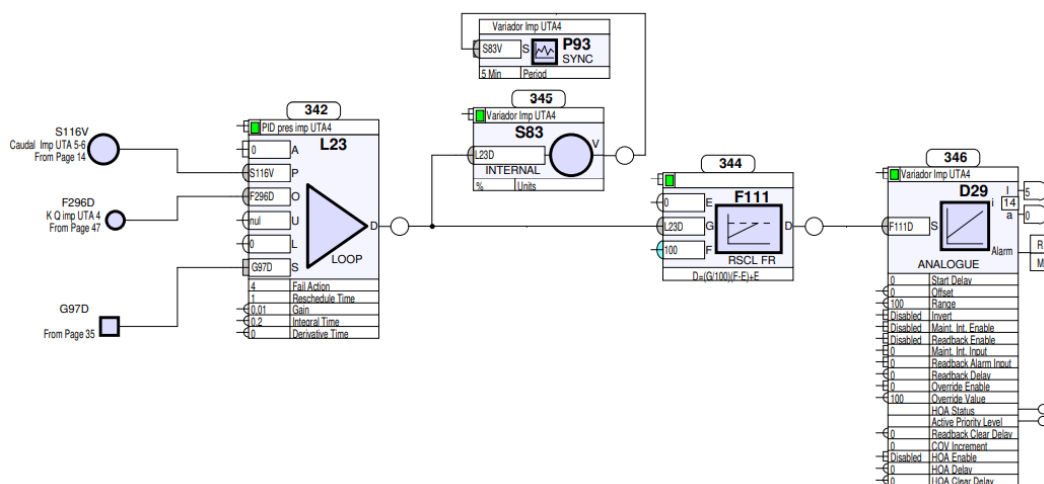


Figura 4.23. Control en lazo cerrado del caudal de impulsión de la UTA 4, encargada de boxes 5 y 6.

Regulación de humedad relativa

El control de la humedad relativa en la programación realizada consiste en una acción en lazo cerrado, con empleo de reguladores PID. Este aspecto no se programa en la UTA 1, correspondiente a la zona común, al no contar esta unidad climatizadora con los equipos necesarios.

La acción de control, que no se puede realizar sin contar con permiso de regulación, cuenta con el valor de referencia o consigna de humedad relativa y el valor leído por la sonda combinada correspondiente a la zona que ofrece en su salida, entrada al autómata, el grado de humedad presente en el ambiente. Con estas entradas, el bloque del programa que implementa el PID generará en cada momento el valor adecuado de salida para la válvula del humectador, lo que permite el ajuste del nivel de humedad.

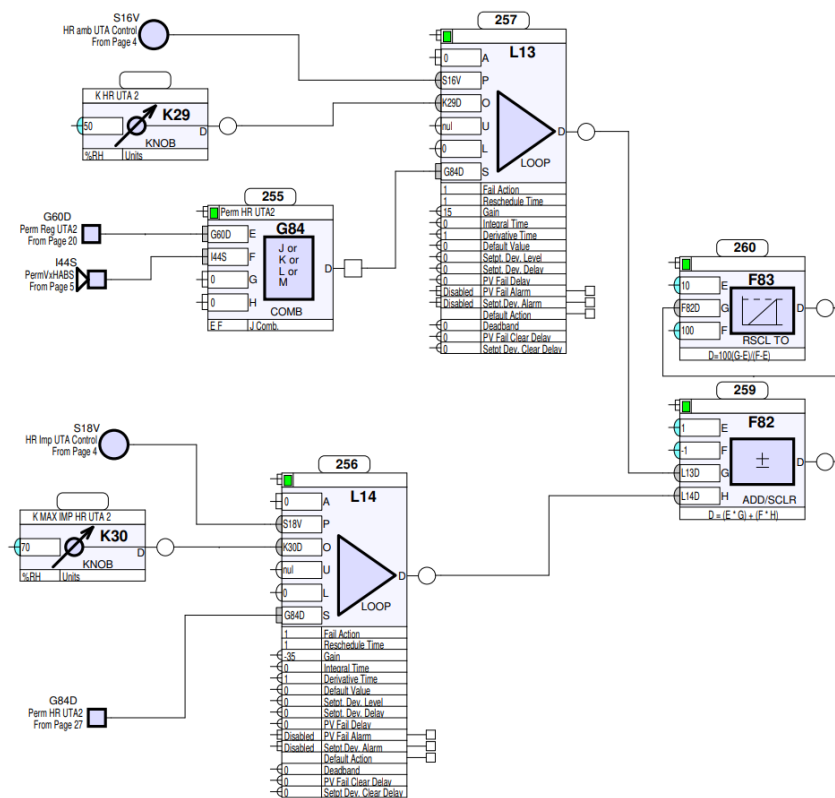


Figura 4.24. Control de la humedad relativa en la UTA 2, correspondiente a la zona control. Cálculo de orden dada al humectador de la UTA.

En la figura 4.24 se puede apreciar, además del control en lazo cerrado de la humedad relativa mencionado, la resta de un valor calculado por un segundo bloque PID a la señal obtenida por el anterior. Su función es la de establecer un límite en lo que a humedad relativa se refiere para evitar que esta tenga un valor excesivo en el aire que se impulsa a las diferentes estancias. Conceptualmente, esta operación es similar a la realizada para

asegurar que la temperatura de impulsión no superaba unos límites establecidos.

Para cumplir con el anterior objetivo, este segundo bloque PID tiene como valor de referencia la máxima humedad con la que se puede contar en el conducto de impulsión, 70% de humedad relativa. La programación también dispone de la variable necesaria para poder realizar la acción en lazo cerrado, la humedad relativa detectada por la sonda presente en el conducto de impulsión de la sonda correspondiente. Con estos datos de partida el PID genera un valor de salida, a restar al valor calculado de forma anterior ordenado al humectador y evitando así que supere el máximo de humedad relativa requerido.

En caso de actuar en más de una zona la UTA, y dado a que solo se le puede dar una orden al humectador, el valor con el que opera el PID que regula el grado de humedad para conocer la humedad relativa en el ambiente es obtenido como el valor medio de la humedad relativa en las zonas en que actúa. Puede apreciarse este aspecto en la figura 4.25, en que se muestra el cálculo de la media del valor de humedad en los cuatro boxes en los que actúa la UTA 3, con el empleo del bloque de SET Average que ofrece en su salida el valor medio de las entradas.

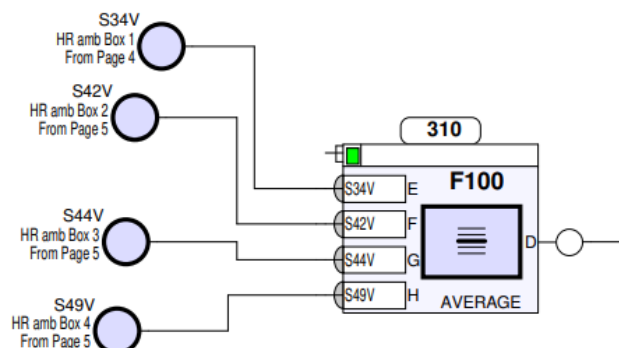


Figura 4.25. Cálculo del valor medio de humedad relativa en boxes 1 a 4, correspondientes a UTA 3.

Control de marcha y paro de la recuperadora de la UTA

Conforme a lo indicado anteriormente en el presente documento, a excepción de la UTA 1, las UTA empleadas en la UCI preparada para biocontención cuentan con un sistema que contribuye al ahorro energético basado en el intercambio de calor entre el aire de entrada y el de salida, a una temperatura más próxima a la deseada. Este intercambio se produce a través de un tercer medio que puede ser calentado o enfriado en expulsión para luego ser empleado en impulsión. El motivo por el que se realiza de esta forma es por

la necesidad de emplear aire 100% exterior en la UCI, es decir, no se permite la recirculación del propio aire.

El sistema se basa en una bomba que hace circular el fluido y provoca que este intercambie calor con el aire de extracción, de forma posterior, con el impulsado. Esta función de recuperación de energía puede ser activada bien de forma manual o automática cumpliendo unas determinadas condiciones. Las condiciones son evaluadas por bloques de combinación lógica y la selección de modo manual o automático es similar a la empleada en otros módulos de la programación realizada.

Se muestra este procedimiento en la figura 4.26 junto con la orden dada a la salida del autómata mediante el módulo Driver digital, pues la bomba únicamente se activa o no, y el establecimiento de una alarma en caso de no ser igual el estado ordenado y el real del elemento, del mismo modo que en otros puntos de la programación.

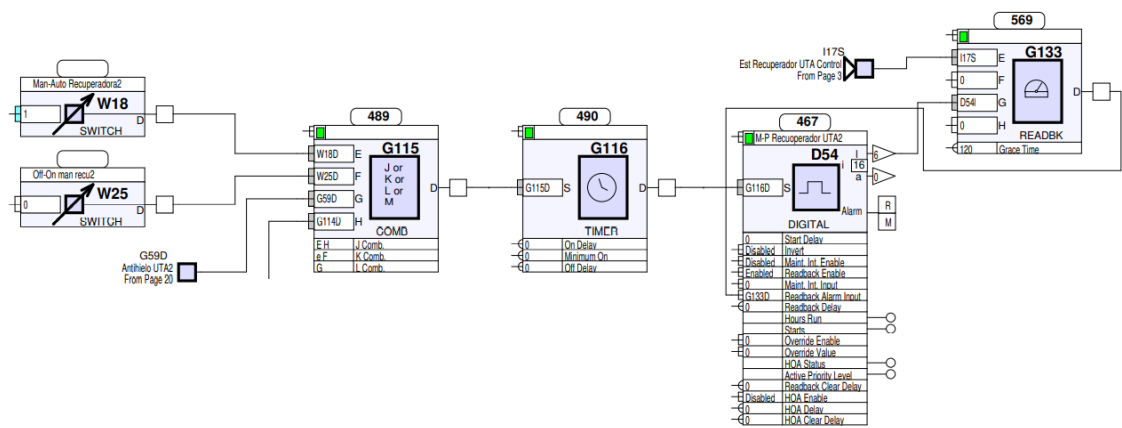


Figura 4.26. Activación manual o automática de recuperadora en la UTA 2.

El cumplimiento de las condiciones que pueden activar la bomba en modo automático es implementado mediante la programación mostrada en la figura 4.27. Hay dos posibles casos en los que debe ser activada:

- Temperatura exterior mayor que temperatura interior más cinco grados Celsius, con demanda de frío en la instalación.
- Temperatura exterior menor que temperatura interior menos cinco grados Celsius, con demanda de calor en la instalación.

De forma que la programación debe comprobar que la diferencia entre temperatura exterior y la temperatura ambiente en el interior de sus zonas de actuación sea mayor que cinco grados Celsius, dándose además una demanda de calor o frío en la instalación.

En la programación realizada se resta la temperatura ambiente a la temperatura de control con el bloque de suma y multiplicación y se compara el resultado con los números 5 y -5 con dos bloques que realizan la comparación. En caso de ser la diferencia mayor que 5 y haber demanda de frío, además de contar con permiso de regulación, ha de activarse la recuperadora. Por otro lado, si la diferencia es menor que -5, hay demanda de calor y permiso de regulación también debe activarse.

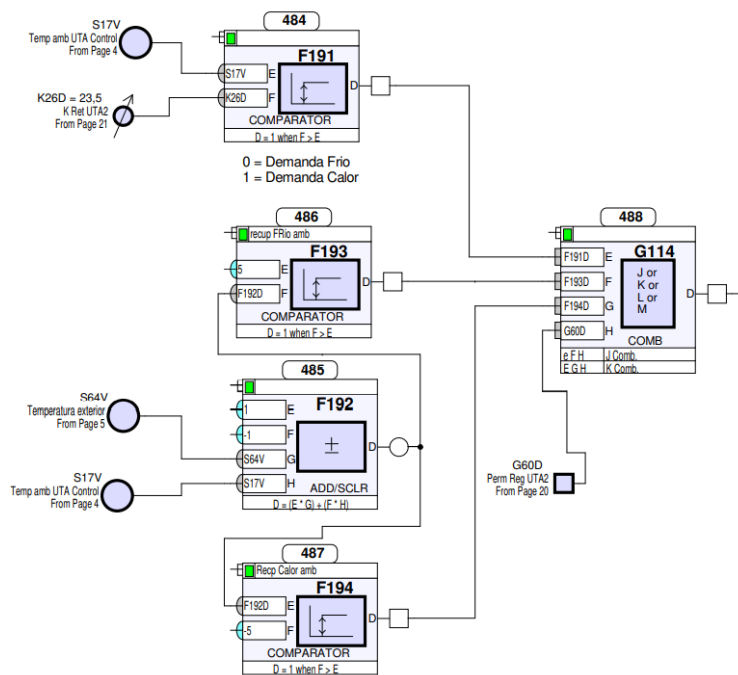


Figura 4.27. Cumplimiento de condiciones para activación de recuperadora con modo automático seleccionado.

4.4.2 Control de un box

Los principales aspectos que controlar en los boxes de la UCI preparada para biocontención son los requerimientos de caudal de aire y el mantenimiento de los valores de presión diferencial respecto a las estancias que les dan acceso. Las variables que pueden ser manipuladas para la consecución de estos objetivos son los grados de apertura de las compuertas presentes en impulsión y extracción.

Las entradas a este módulo de programación son, además de los valores dados como parámetros y selectores configurables por el usuario, el valor del sensor de presión diferencial, el sensor que indica la apertura de las compuertas y las variables antes generadas relativas a permiso de regulación en UTA correspondiente, fases en estado de desinfección y la selección de funcionamiento en modo de presión positiva o negativa. Las salidas de este módulo de programación están constituidas por las compuertas de regulación

en impulsión y retorno y de los sistemas de apertura y cierre del segundo difusor en los boxes 5 a 10, dado a que los boxes de menor tamaño no cuentan con este elemento.

La programación de los 10 boxes de la UCI preparada para biocontención es idéntica exceptuando el control del segundo difusor citado. Por este motivo, la siguiente explicación se realiza de manera única.

Control de caudal en un box

El requerimiento de caudal de aire en el box varía en función de si este es empleado como quirófano. Mediante la programación mostrada en la figura 4.28, el usuario del sistema de control puede seleccionar la activación del modo quirófano con un selector para cada box, al hacerlo la consigna de caudal demandado cambia de valor, adaptándose así a este modo de funcionamiento en que se requiere un mayor número de renovaciones de aire.

El valor de caudal es escalado para ajustarse a la orden que debe ser transmitida a la compuerta de retorno, pues es el grado de apertura de la compuerta de retorno la variable manipulada para conseguir que el caudal alcance el valor de consigna. Los valores empleados para el escalado se corresponden a los entregados por el fabricante para aperturas mínima y máxima, además de la adaptación de la salida a valores normalizados, comprendidos entre 2 y 10 voltios.

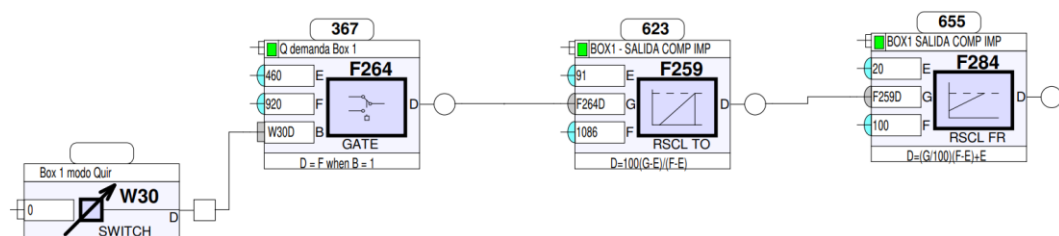


Figura 4.28. Cálculo del caudal requerido en un box. Los valores mostrados en este caso son aplicables en los boxes 1 a 4 de la UCI preparada para biocontención.

En este caso no se realiza una acción de control del caudal de aire en el box en lazo cerrado. En su lugar el valor de salida es calculado en función de la relación dada por el fabricante, que asegura el valor de caudal de aire en función del valor de la señal dada a la compuerta.

La operación de asignar este valor de caudal a la salida correspondiente se realiza mediante el bloque Driver analógico mostrado en la figura 4.29. El valor de apertura de compuerta de retorno transmitido a la salida del automático

no debe ser siempre el calculado para cumplir con las condiciones de caudal. Este valor no es válido si el box está en el estado de desinfección. Para estas ocasiones, el módulo Driver analógico de SET cuenta con una entrada, override enable, que invalida el valor de salida que le es transmitido y da a la salida correspondiente del autómata el valor presente en otra de sus entradas, override value.

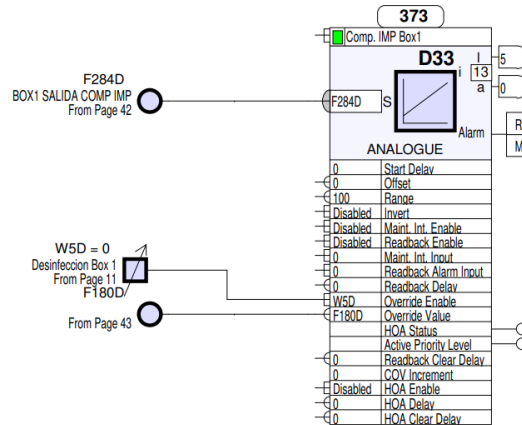


Figura 4.29. Orden de salida dada a la compuerta de retorno de un box.

Para la situación de encontrarse el box en desinfección las compuertas tanto en impulsión como en retorno deben estar completamente cerradas o abiertas, abriéndose cuando se inicia la fase de ventilación del box, tras finalizar el tiempo de exposición. Mediante la programación mostrada en la figura 4.30, se cambia el valor del grado de apertura entre los valores 0% y 100%. El valor seleccionado en cada caso es transmitido a ambas salidas por sendos bloques Driver.

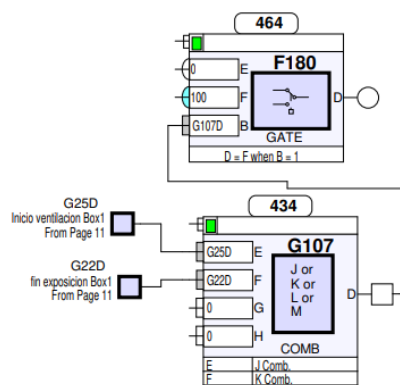


Figura 4.30. Selección de valor de apertura de compuertas dependiente del modo de desinfección.

Control de presión diferencial en box

Uno de los aspectos de mayor importancia en la UCI preparada para biocontención es el mantenimiento de los niveles de presión diferencial en los boxes respecto a las estancias que dan acceso, consiguiendo de este modo el aislamiento del paciente. El control de la presión diferencial se realiza mediante una estrategia en lazo cerrado basada en el uso de PID. Es importante notar la necesidad de contar con dos valores de referencia para el valor de presión diferencial, y poder seleccionar entre ellos. Es necesario debido al distinto signo que debe presentar el valor de presión diferencial en función de si el objetivo es aislar a un paciente que presente una enfermedad infecciosa o a un paciente inmunodeprimido. Es por este motivo que, en la programación realizada, mostrada en la figura 4.31, el bloque que implementa el controlador PID opera con un valor de presión diferencial, positivo o negativo, seleccionado en función del modo elegido de forma anterior en que se encuentre la UTA correspondiente al box.

Una vez seleccionado el valor de consigna de presión diferencial, el sistema de control necesita conocer el valor real de esta variable presente en las instalaciones, para poder calcular el error que presenta y obtener la acción a realizar con el fin de corregirlo. El valor de presión diferencial es obtenido por medio del sensor de presión diferencial encargado de la medición de la diferencia de presión entre los ambientes del box y la estancia por la que se accede a este.

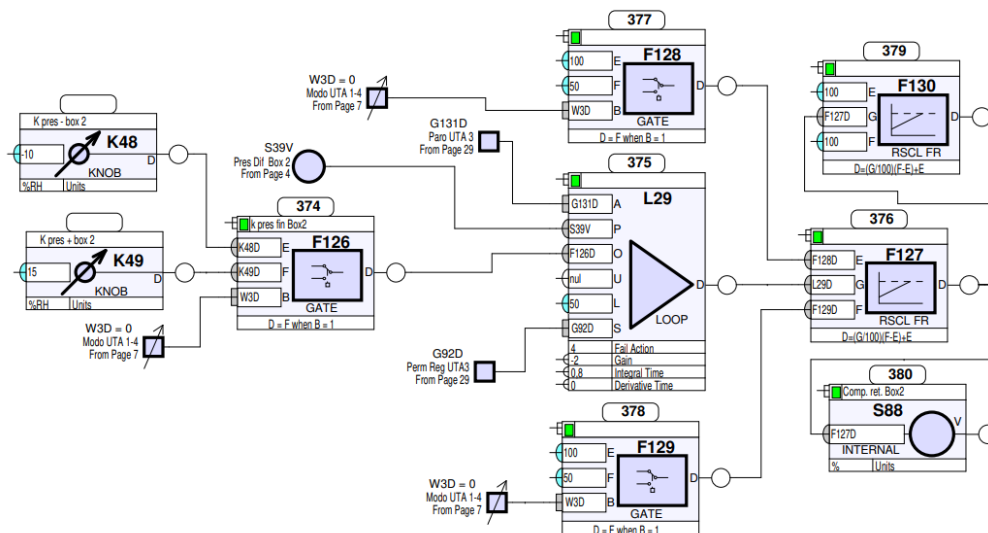


Figura 4.31. Regulación del valor de la presión diferencial en un box.

El valor de salida del PID, calculado solo si se cuenta con permiso de regulación, es escalado entre distintos valores en función del modo de operación en que se encuentre, registrado y enviado a la compuerta de retorno.

Es importante diferenciar que el mantenimiento de la presión diferencial se consigue con el control del aire que se extrae del box, disminuyendo la cuantía de este para aumentar la presión y viceversa. Por otro lado, el control del caudal de aire se realiza en impulsión, asegurando la entrada de aire que cumpla con la tasa de renovaciones.

Un box, en el modo de quirófano, además del anterior ajuste de caudal de aire, y bajo el objetivo de garantizar las 20 renovaciones del aire interior necesarias en este modo de funcionamiento, hace uso de un segundo difusor. Este segundo difusor permanece cerrado cuando el box no sea usado como quirófano, en caso contrario se activa su apertura mediante la programación mostrada en la figura 4.32. Hay dos aspectos que caben a destacar, el primero, que se trata de un elemento que solo permite su apertura o cierre, de forma que la orden dada es digital, y el segundo, ya citado, que solo cuentan con este segundo difusor los boxes 5 a 10, es decir, los boxes de menor tamaño no están provistos de este equipo ni del control de su estado.

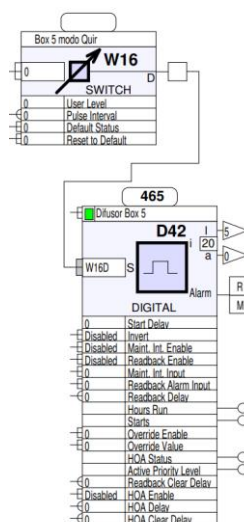


Figura 4.32. Activación del segundo difusor en el box 5 para su uso en el modo quirófano.

4.4.3 Control de esclusas

Es posible realizar una diferenciación en dos tipos de esclusas, las que dan acceso a los boxes y las que dan acceso a la propia UCI preparada para biocontención. El primer grupo cuenta con una programación igual a la realizada en los boxes, en que se controlan los valores de caudal de aire y presión diferencial. Es por este motivo que no se realiza la explicación de su programación.

La UCI preparada para biocontención cuenta con cuatro esclusas de acceso a la unidad. La estrategia de control que asegura el aislamiento de la

UCI mediante estas esclusas tiene como funciones principales el cumplimiento de las condiciones de presión diferencial y realizar el barrido del aire contenido en la esclusa.

Gestión de esclusas de acceso a la UCI preparada para biocontención

La programación realizada prevé la activación del barrido de esclusas durante un tiempo mínimo en el caso de encontrarse alguna de las puertas abiertas, de la forma que se indica en la figura 4.33. De forma seguida, mediante la programación mostrada en 4.34 se activa el barrido. La programación es idéntica en las 4 esclusas de la unidad. La programación realizada solo está preparada para la inclusión de este aspecto, en cuya implementación se aportarán las señales de apertura de puertas de esclusas que le serán comunicadas al autómata por parte de otro autómata, encargado de esta función.

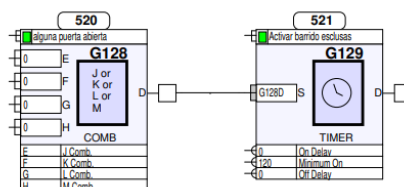


Figura 4.33. Activación de barrido en todas las esclusas de acceso a la UCI preparada para biocontención.

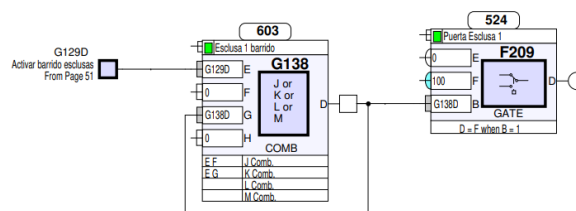


Figura 4.34. Activación de barrido para la esclusa 1 de la UCI preparada para biocontención.

De forma final, la activación del barrido de una esclusa supone la puesta en marcha del extractor de la esclusa correspondiente y con ello la regulación del variador de extracción encargado de esa esclusa con un valor dado por un bloque Driver analógico que aporta un valor de salida no nulo de forma única en este caso. El valor es seleccionado cuando se activa, de forma previa, en la programación el barrido de la esclusa. El procedimiento aquí descrito se muestra en la figura 4.35.

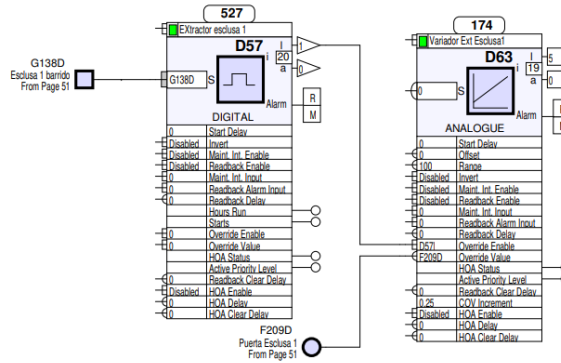


Figura 4.35. Activación del extractor y del variador de la esclusa 1.

Control de presión diferencial en esclusas

En las esclusas de acceso a la UCI preparada para biocontención, el mantenimiento del valor de la presión diferencial se realiza mediante una estrategia de control en lazo cerrado, en que se emplea un regulador PID. La programación cuenta con un valor de referencia de presión diferencial y la lectura del sensor de presión diferencial que permite el conocimiento de este dato y el cálculo de la señal de control. El valor de presión diferencial debe ser positivo pues el cometido de estas esclusas es el aislamiento de la UCI preparada para biocontención del centro hospitalario.

La programación mostrada en la figura 4.36 implementa el lazo a controlar y el controlador PID. El valor de salida del PID, que opera solo con permiso de regulación de la UTA 2, encargada de estas esclusas, es escalado y transmitido, en este caso, a las compuertas de impulsión y retorno de aire. Obligando por medio de este escalado a un valor menor para la compuerta de retorno. El mayor grado de apertura en la compuerta de impulsión de aire respecto a la de retorno permite el mantenimiento de la presión diferencial con valor positivo.

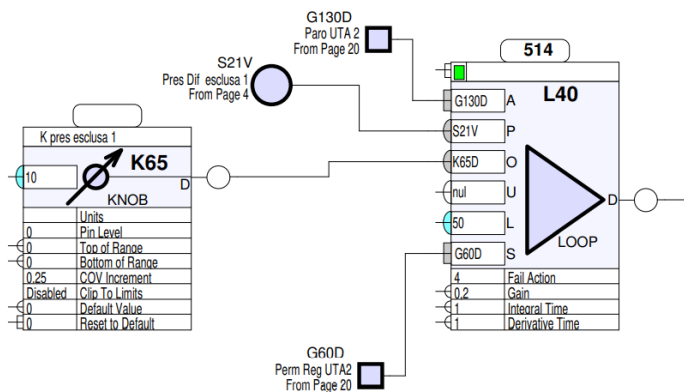


Figura 4.36. Control de la presión diferencial en la esclusa 1 de acceso a la UCI preparada para biocontención.

4.5 Sintonización PID

En la mayor parte de sistemas de control de equipos de climatización se emplea el control en lazo cerrado con regulador de tipo PID. En la programación realizada en este TFG mediante la herramienta SET de Trend Controls se implementa el regulador PID mediante el bloque mostrado en la figura 4.37.

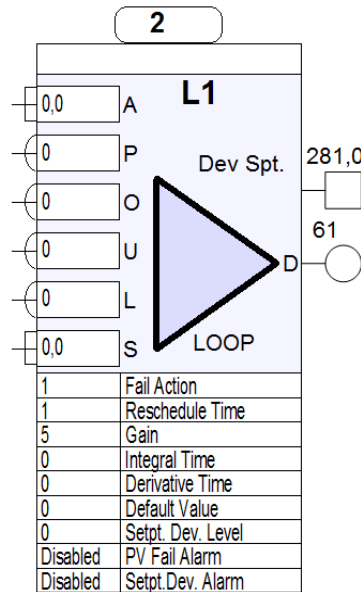


Figura 4.37. Bloque que implementa un controlador PID en SET.

Este bloque consta de una serie de entradas que son:

- A: selector que permite elegir el valor de la salida del bloque entre el calculado por el PID basado en el error que presenta la variable de proceso o un valor diferente en el modo manual que no responde al valor calculado sino al presente en otra de sus entradas.
- P: variable de proceso, esta es la variable cuyo valor se pretende que alcance el valor de consigna establecido.
- O: consigna de ocupación, valor de consigna que debe alcanzar la variable de proceso mediante la acción del lazo de control empleado cuando el selector de ocupación tenga el valor '1'.
- U: consigna de no ocupación, este valor es la consigna con la que opera el bloque PID cuando el selector de ocupación tiene el valor '0'.
- L: valor de salida en el caso de seleccionarse el modo manual.
- S: selector de ocupación o no ocupación, empleado para variar entre las dos consignas presentes en las entradas O y U.

Al acceder a los ajustes del bloque de PID encontramos la pantalla mostrada en la figura 4.38 que nos permite dar valores a distintos parámetros del bloque. Entre ellos están los valores que aparecen como entradas en la programación en caso de no dar el valor de forma externa al bloque. Por otro lado, están presentes los parámetros que definen la acción a realizar por parte de un PID, son los siguientes:

- *Reschedule time*: es el intervalo temporal, dado en segundos, entre distintos cálculos del valor de salida del PID.
- *Gain*: ganancia proporcional del regulador PID. Este valor define el sentido en que el PID responde a cambios en la variable de proceso.
- *Integral time*: tiempo en minutos después del cual se añade a la salida el término integral calculado por el regulador.
- *Derivative time*: cantidad en minutos que multiplicar al resultado de la ganancia multiplicada por la razón de cambio de error para producir la parte derivativa que se aplica a la salida del PID.

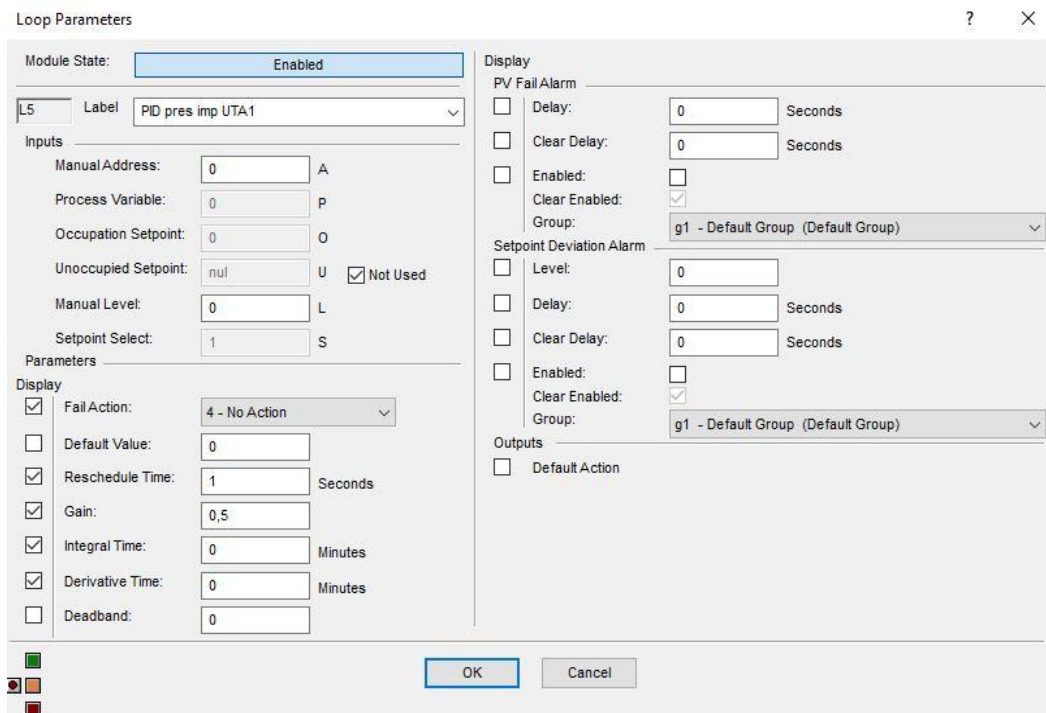


Figura 4.38. Ajustes del controlador PID en SET.

Asimismo, también permite establecer una acción en caso de fallo y un valor de salida si en la acción de fallo se selecciona dar este valor de salida preestablecida en caso de producirse el fallo. Sin embargo, en la programación realizada no se ha optado por esto de forma que no hay una acción diferente considerada para el caso. Otro posible parámetro susceptible de ajuste es *deadband*, que, en caso de activarse, se corresponde con un valor para el que,

tanto por encima como por debajo de la consigna de ocupación, se considera correcta la variable del proceso y no se modifica la acción realizada por el regulador.

Los ajustes del PID también permiten el establecimiento de alarma en el caso de detectar un fallo en la variable de proceso si esta se mantiene inválida un tiempo que se especifica como parámetro. Otra alarma puede generarse al pasar un cierto tiempo en que no se está dentro de una desviación admisible, también dada, respecto al valor de consigna con el que se está operando.

El método elegido para obtener los valores de los parámetros que definen el controlador PID empleado es el método de Ziegler-Nichols. En este caso el método empleado es el de lazo cerrado.

El método se basa en encontrar el valor de ganancia crítica. Este es el valor para el cual se lleva al sistema a la estabilidad crítica, presentando oscilaciones mantenidas. Si el sistema no presenta oscilaciones mantenidas el método no es aplicable. Una vez se cuenta con ese estado se debe tomar el valor del periodo de oscilación mantenida y a partir de ese valor y del de la ganancia crítica, se obtienen los valores de los parámetros. Estos valores se obtienen al emplear las fórmulas del método de Ziegler-Nichols en lazo cerrado que aparecen a continuación.

Es importante diferenciar las distintas fórmulas a emplear en función del tipo de regulador empleado. Los reguladores que se sintonizan con posterioridad son de tipo proporcional e integral o PI y proporcional, integral y derivativo o PID. De forma seguida, se exponen las ecuaciones 4.2 a 4.6 empleadas en el proceso de sintonización.

Regulador PI

$$E 4.2 K = 0.45 \cdot K_c$$

$$E 4.3 T_i = \frac{T_c}{1.2}$$

Regulador PID

$$E 4.4 K = 0.6 \cdot K_c$$

$$E 4.5 T_i = \frac{T_c}{2}$$

$$E 4.6 Td = \frac{Tc}{8}$$

Donde: Kc ganancia crítica
 Tc Periodo de oscilación mantenida
 K ganancia
 Ti tiempo integral
 Td tiempo derivativo

De este modo se obtienen los valores de ganancia, tiempo integral y tiempo derivativo a introducir en el bloque del programa que constituye el regulador empleado.

De forma seguida, se expone el proceso de ajuste de los parámetros de los reguladores en los dos principales tipos de lazos con que cuenta el sistema de control de la climatización de la UCI preparada para biocontención. Estos son un lazo de control de presión y un lazo de control de temperatura de impulsión.

4.5.1 Sintonización de un PID en un lazo cerrado de presión

Un sistema de control configurado con acción puramente proporcional sólo puede conseguir una salida que continuamente varía con el objetivo de reducir el error, al ser proporcional a este. De forma que el sistema permanece con un error, los reguladores encargados de la presión siguen el modelo de control proporcional e integral.

Se ha optado por el control PI debido a la rapidez del proceso. En este caso el término derivativo queda desactivado, siendo de utilidad en procesos más lentos. De forma típica se emplea en lazos de temperatura en los sistemas HVAC como es el caso que se expone después del actual, presente en este mismo apartado, en que se controla mediante PID el lazo cerrado de temperatura de impulsión.

El control PI, al tener acción integral elimina el error presente en la variable de proceso al modificar el valor de salida del bloque que constituye el regulador. El término integral acumula, integra, el error en un periodo y añade la suma acumulada al valor de salida.

En este primer caso cabe a destacar que el caudal es medido y controlado mediante un valor de presión diferencial en el aire de impulsión, como ya se había indicado. De este modo en este lazo de control se cuenta con

una consigna de caudal y la observación de la evolución real del caudal de impulsión. El elemento manipulado es el variador de impulsión.

En primer lugar, parto del valor por defecto del bloque PID en el programa que es valor de ganancia 1, tiempo integral 0, tiempo derivativo 0.

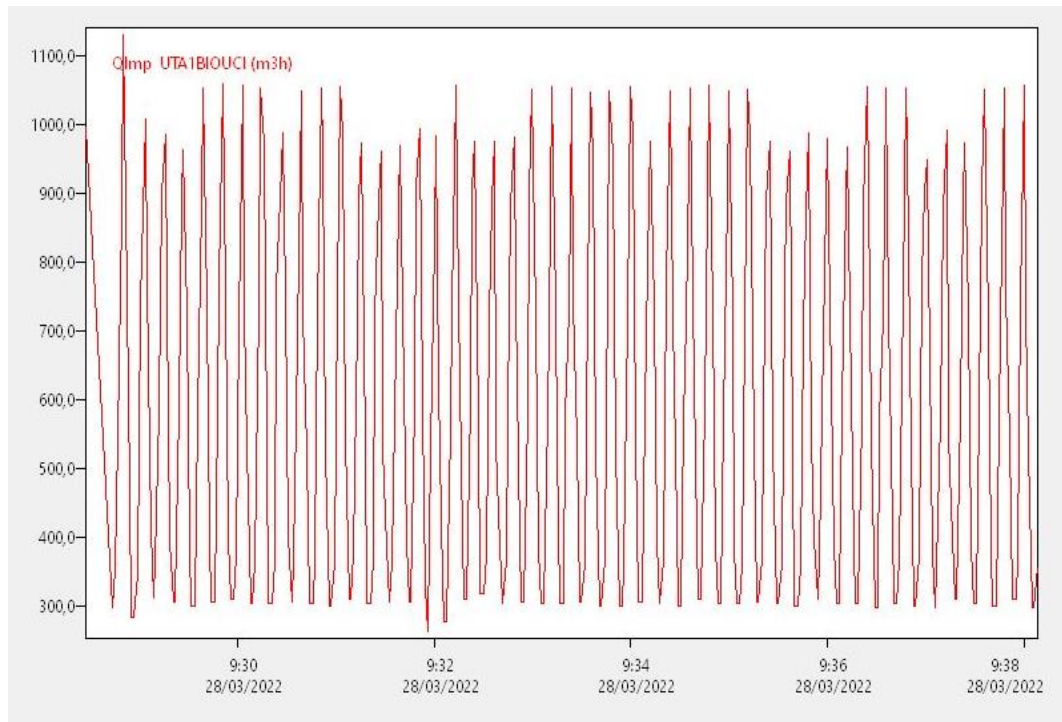


Figura 4.39. Caudal de impulsión de aire de la UTA 1, correspondiente a la zona común, de forma previa a la sintonización del PID. Únicamente término proporcional con ganancia unitaria.

En la figura 4.39 se aprecia el estado inicial de la impulsión de la UTA 1, en metros cúbicos por hora. En este caso, con parámetros proporcional integral y derivativo de 1, 0 y 0 respectivamente, el sistema no es estable y tenemos una gran variación a lo largo del tiempo, de modo que opto por una reducción de ganancia antes de aplicar otros pasos del método, pretendiendo llegar a un estado en que la ganancia sea crítica y por debajo de ese valor sea inestable solo con acción proporcional. De forma seguida, realizo los cálculos necesarios para obtener los parámetros de ganancia proporcional y tiempo integral que nos dan el controlador de tipo PI buscado.

En las figuras 4.40, 4.41 y 4.42 muestro la evolución al reducir la ganancia, llegando al valor de 0.01, valor de ganancia crítica en este lazo cerrado de control con acción solo proporcional al error presentado entre consigna y variable de proceso.

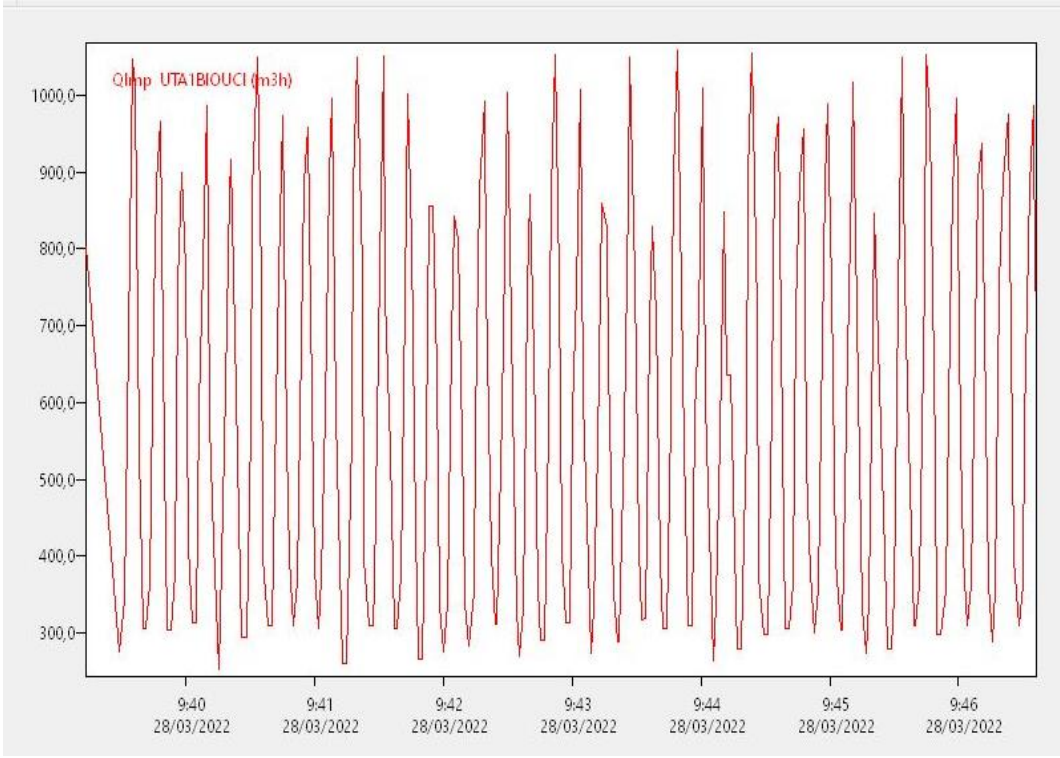


Figura 4.40. Caudal de impulsión de aire de la UTA 1, reducción del valor de ganancia. Ganancia = 0.5.

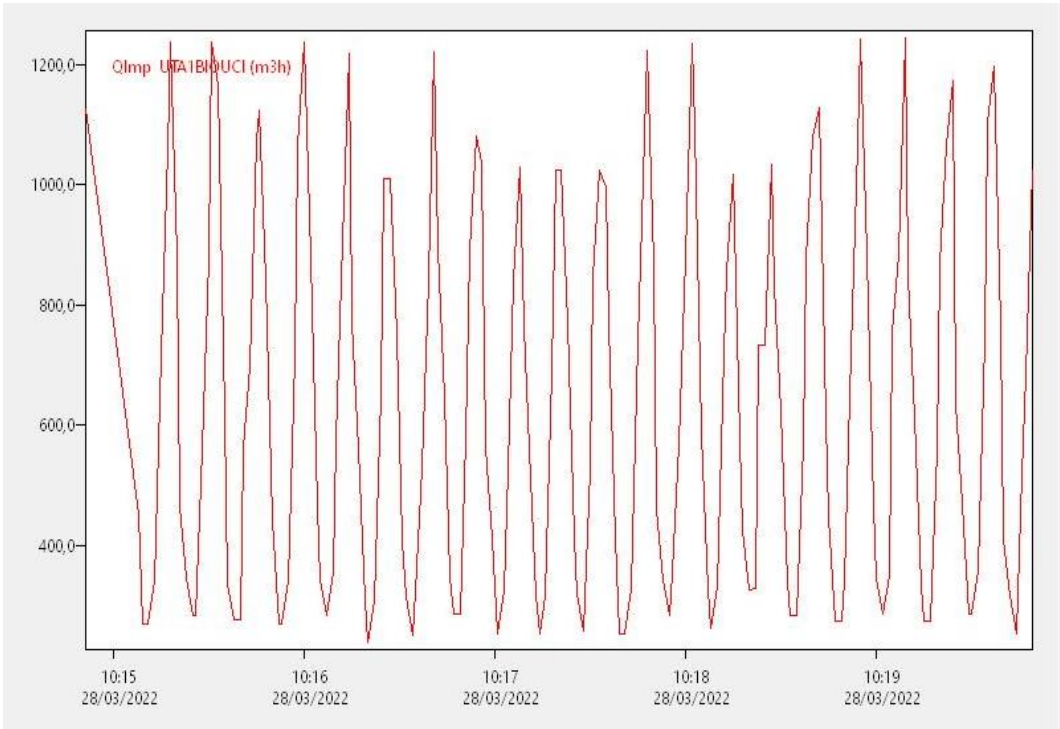


Figura 4.41. Caudal de impulsión de aire de la UTA 1, reducción del valor de ganancia. Ganancia = 0.2.

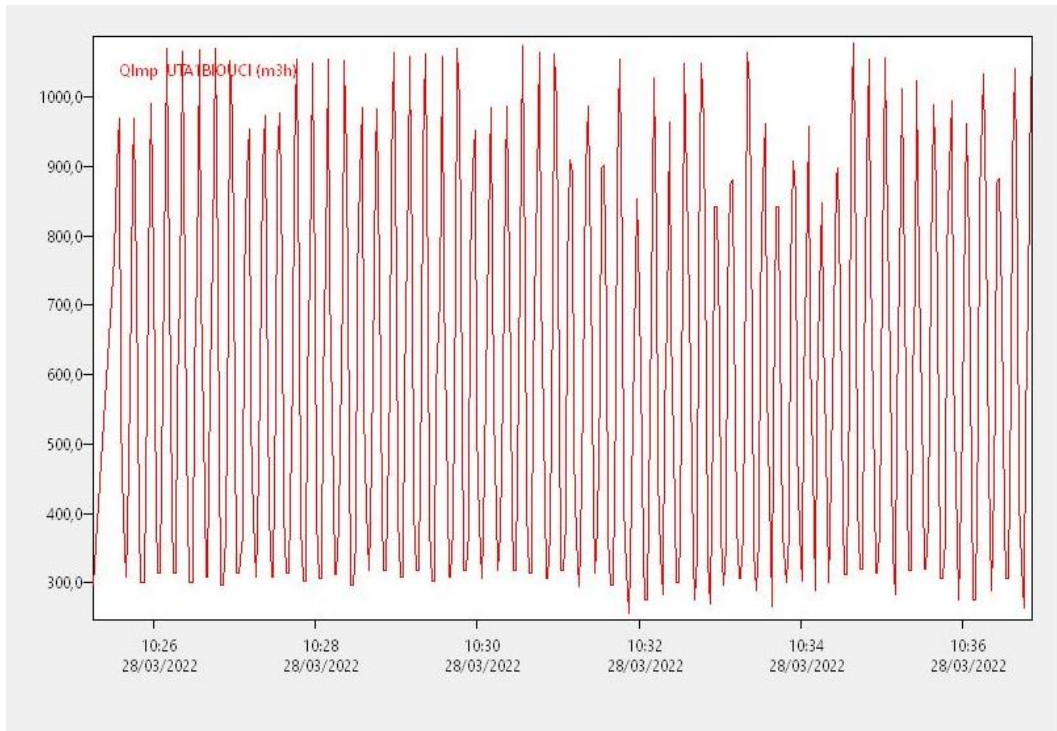


Figura 4.42. Caudal de impulsión de aire de la UTA 1, reducción del valor de ganancia hasta ganancia crítica.
 Ganancia = 0.01, Periodo = 12 segundos.

Una vez obtenemos el valor de ganancia crítica, mido el periodo con el que está oscilando el sistema que es de 12 segundos. Siguiendo las ecuaciones E 4.2 y E 4.3 del método de Ziegler-Nichols empleado, obtengo un valor de término proporcional a introducir al sistema de 0.045 y un tiempo integral de 0.17 minutos.

$$K_c = 0.01$$

$$T_c = 12 \text{ s}$$

$$\text{E 4.2 } K = 0.45 \cdot K_c = 0.45 \cdot 0.01 = 0.045$$

$$\text{E 4.3 } T_i = \frac{T_c}{1.2} = \frac{12 \text{ s}}{1.2} = 10 \text{ segundos}; 10 \text{ s} \cdot \frac{1 \text{ min}}{60 \text{ s}} = 0.166 \text{ segundos}$$

Los parámetros introducidos realmente en la configuración del bloque PID son 0.04 y 0.17 minutos debido a que el programa no acepta una resolución mayor que una centésima y a la necesidad de introducir el tiempo integral en minutos.

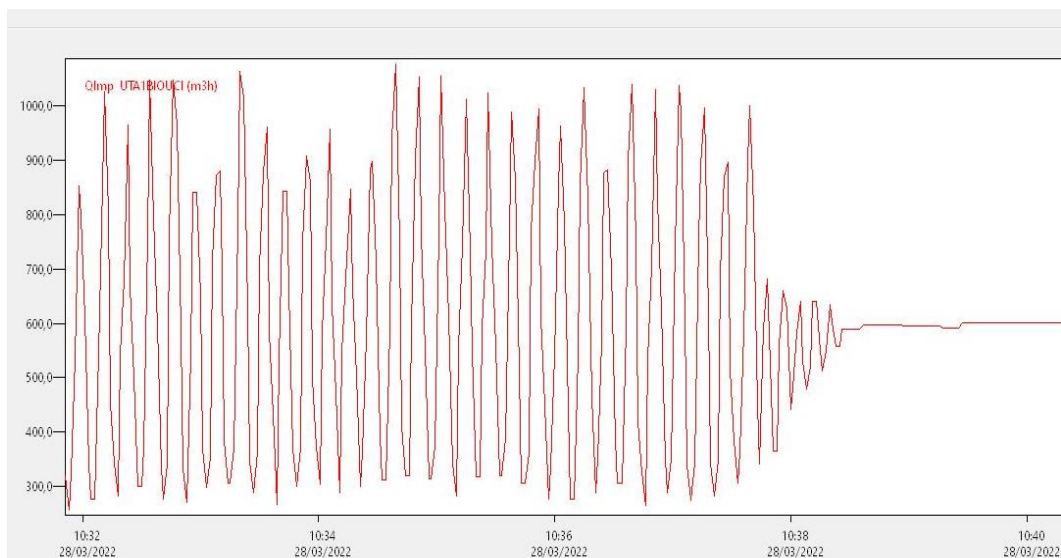


Figura 4.43. Evolución del caudal de impulsión de la UTA 1 durante el proceso de sintonización del PID.

En la figura 4.43 muestro la evolución seguida por la variable, en la que se observa de forma clara la estabilización por la que pasa tras la introducción de los parámetros calculados para el regulador de tipo PI implementado. Finalmente, el sistema permanece con un margen de variación de 4 metros cúbicos por hora alrededor del valor de consigna.

4.5.2 Sintonización de un PID en un lazo cerrado de temperatura

De forma seguida, muestro el proceso de sintonización del PID de calor de la UTA 4. El proceso del PID correspondiente al frío es similar a este, únicamente se debe de tener en cuenta que en ese caso la ganancia debe ser negativa.

De forma general, la respuesta ante cambios en la temperatura constituye un proceso que responde de una forma lenta a la acción de control realizada. La gran diferencia de rapidez en la respuesta entre el caso de la regulación de la presión y el de la temperatura, justifica que en este lazo cerrado de control sí se emplee el término derivativo del regulador, estando, por tanto, ante un PID.

El término derivativo responde de forma proporcional a la ratio de cambio del error. Es por esto por lo que no puede ser empleado en sistemas que presenten ruido, pues este provoca pequeños cambios en el error que serían amplificados por la parte derivativa del controlador. El término derivativo trata de predecir la evolución que pudiera seguir la variable de proceso, no siendo útil por tanto si este varía con rapidez. Este es el motivo por el que no se emplea en los diferentes lazos de control de presión de la UCI, pero sí en los que se corresponden con el control de la temperatura, al ser estos procesos

notablemente más lentos en su evolución, en especial los correspondientes a temperatura ambiente.

Para este caso parto de nuevo con la configuración inicial de los parámetros PID con solo activo el término proporcional y de valor ganancia unidad. Sin embargo, en este caso esta ganancia no nos lleva a un sistema que esté en un estado oscilatorio mantenido de forma que no podemos aplicar el método aún por estar por debajo de la ganancia crítica. En un primer lugar elevo el valor de la ganancia con la que opera el lazo hasta 10, manteniendo a cero los tiempos integral y derivativo.

En las gráficas de las figuras 4.44 y 4.45 se observa el estado inicial del porcentaje de apertura de la válvula de calor y de la temperatura de impulsión y su evolución tras la aplicación de una ganancia igual a 10, estando está por encima de la ganancia crítica como se verá a continuación.

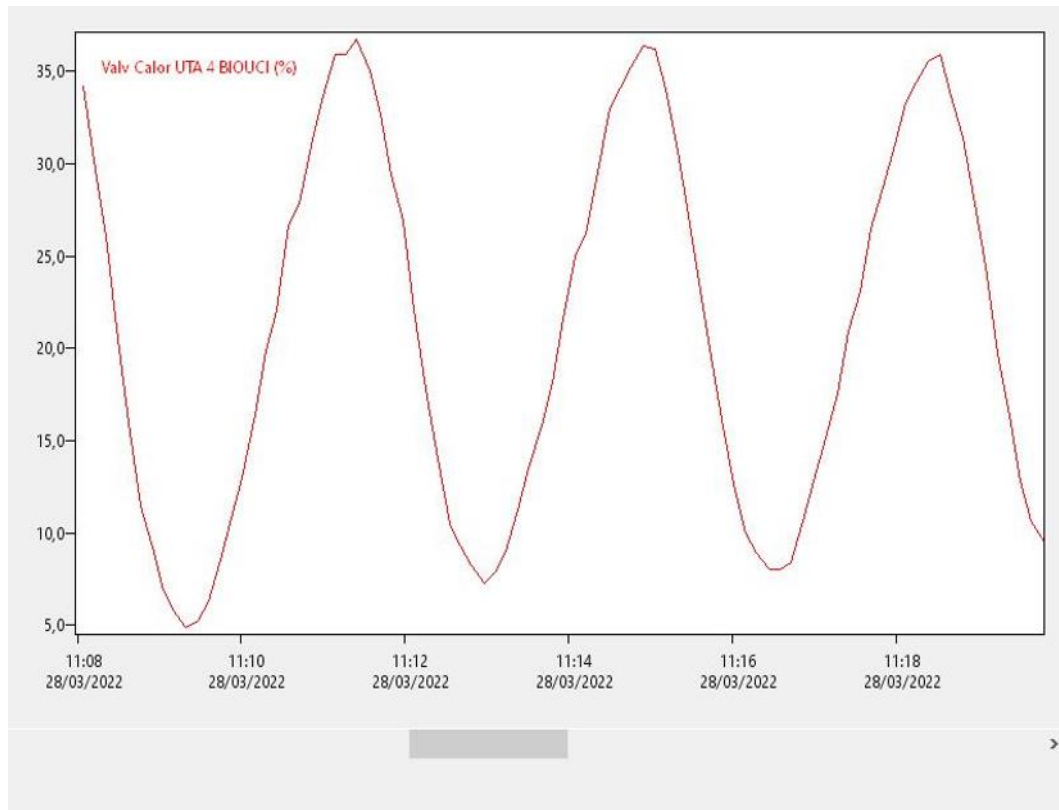


Figura 4.44. Estado inicial del porcentaje de apertura de la válvula de calor de la UTA 4.

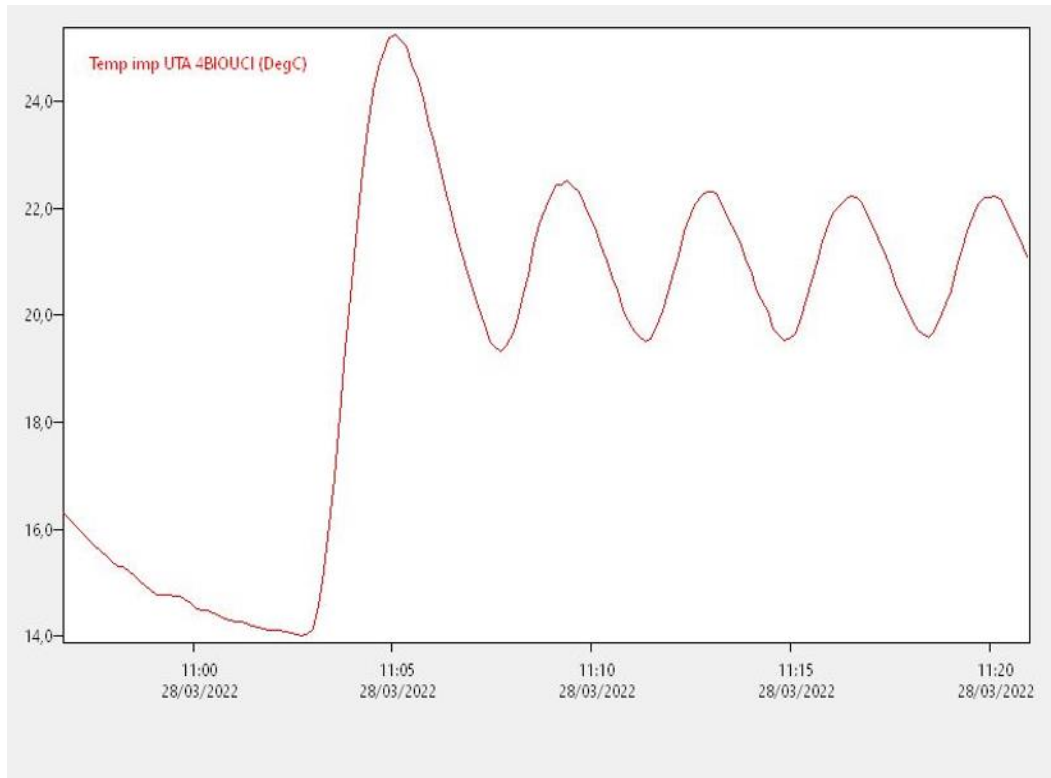


Figura 4.45. Estado inicial de la Temperatura de impulsión de la UTA 4. Cambio de valor inicial de parámetros iniciales del PID de ganancia unitaria, inferior a la crítica, a ganancia = 10.

En la gráfica de la figura 4.44 se observaba el grado de apertura de la válvula de calor, que es la variable manipulada que nos permite ejercer la acción de control sobre la temperatura de impulsión. Esta variable se mantenía oscilando y en el proceso la amplitud de estas oscilaciones disminuye. En la figura 4.45 tenemos la gráfica que representa el valor de la temperatura de impulsión, el siguiente ajuste realizado consiste en una reducción paulatina del valor de ganancia que nos permite encontrar su valor crítico.

El valor de ganancia crítica finalmente hallado es 6, quedando en la gráfica de la figura 4.46 representada la evolución temporal de la variable temperatura de impulsión de la UTA 4 con un regulador que solo cuenta con acción proporcional. Tomando estos datos como punto de partida, procedo al cálculo de los valores de los parámetros del regulador de tipo PID mediante el método de Ziegler-Nichols.

En este caso y al tratarse de un regulador de tipo PID que cuenta con acción derivativa, han sido empleadas las ecuaciones señaladas como E 4.4, E 4.5 y E 4.6 del método de Ziegler-Nichols.

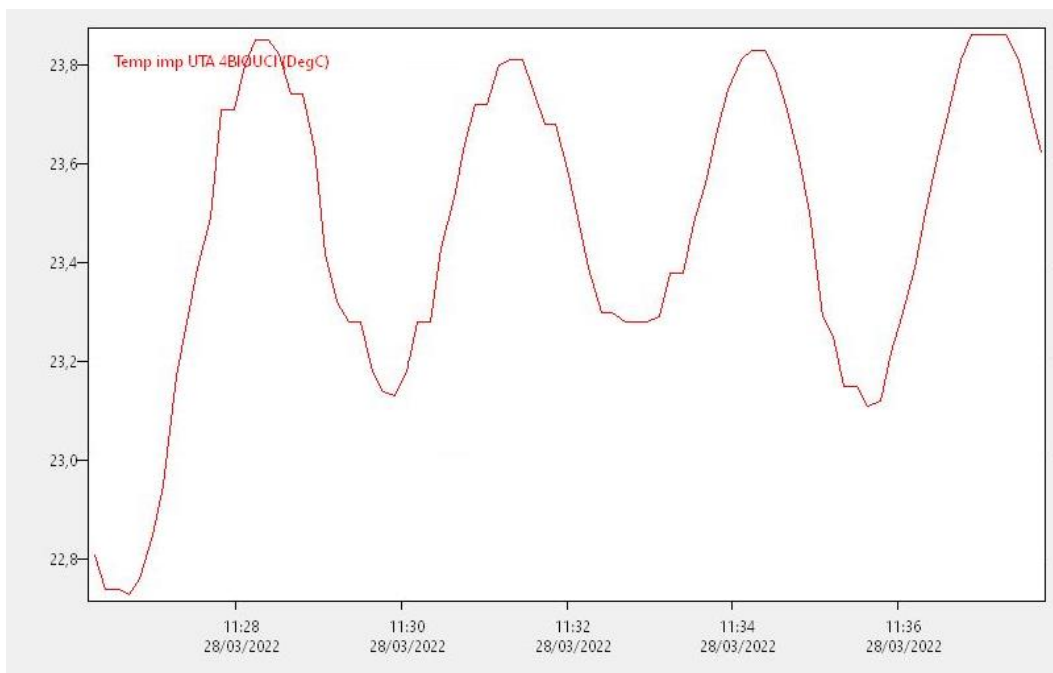


Figura 4.46. Temperatura de impulsión de la UTA 4 con control solo proporcional, ganancia = 6. Ganancia crítica.

Para el cálculo de los parámetros tomo un periodo que presenta el sistema un tiempo de 3 minutos, este es el valor de T_c .

$$K_c = 6$$

$$T_c = 3 \text{ minutos}$$

$$E 4.4 K = 0.6 \cdot K_c = 0.6 \cdot 6 = 3.6$$

$$E 4.5 T_i = \frac{T_c}{2} = \frac{3 \text{ min}}{2} = 1.5 \text{ minutos}$$

$$E 4.6 T_d = \frac{T_c}{8} = \frac{3 \text{ min}}{8} = 0.375 \text{ minutos}$$

Los parámetros introducidos al final en el bloque que implementa el PID son: ganancia de 3.6, tiempo integral de 1.5 minutos y tiempo derivativo de 0.37 minutos.

En la siguiente gráfica, presente en la figura 4.47, se puede observar la evolución de la temperatura de impulsión tras la introducción de estos parámetros. El valor de consigna para la temperatura de impulsión de la UTA es de 23.5 Celsius.

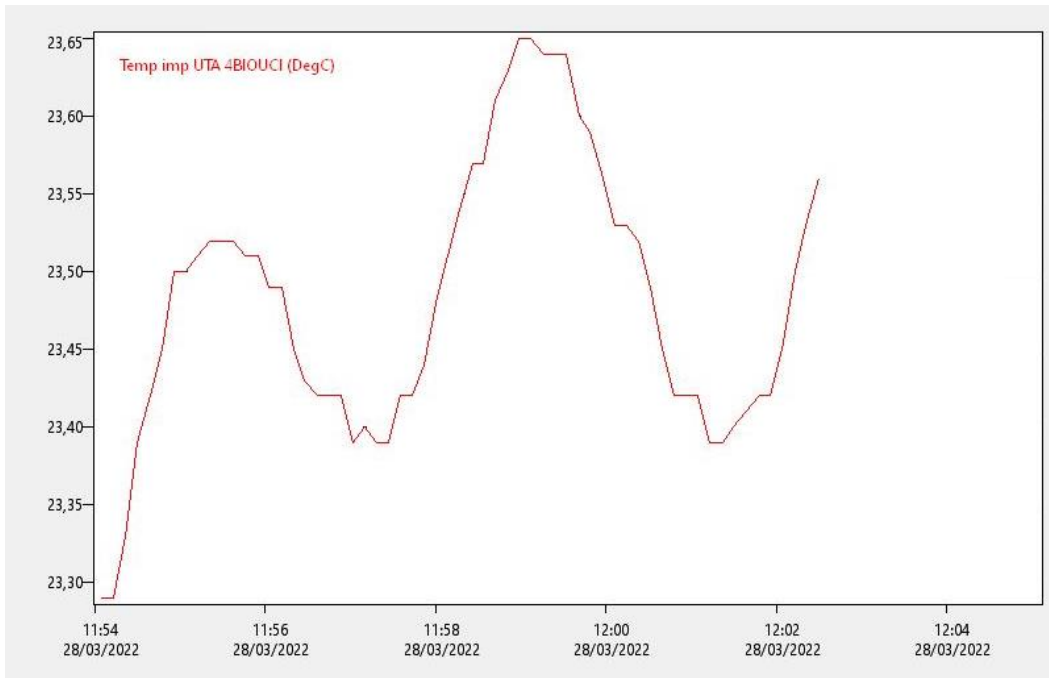


Figura 4.47. Evolución de la temperatura de impulsión de la UTA 4 tras la sintonización del PID.

Los reguladores de tipo PID o PI restantes en la programación realizada siguen un igual procedimiento de forma que se ha optado por no ser incluidos. Los reguladores correspondientes a los lazos de control de la humedad relativa no han podido ser configurados, debido a otras condiciones del HURH que impiden en la actualidad la disposición de vapor por medio del anillo provisto en citado centro hospitalario.

5 Conclusiones

La realización del presente TFG ha permitido ampliar mi experiencia en el campo de la programación de autómatas. Así como conocer el entorno de programación del fabricante Trend Controls. Al tratarse las instalaciones de un sistema real, entre los trabajos realizados se incluye el conocimiento de los equipos de distintos fabricantes, en mayor medida de Trend Controls, para poder integrar el sistema en la red de control del HURH. Asimismo, esta experiencia en el desarrollo de una instalación real permite un aumento de mis conocimientos, así como la realización de numerosas pruebas de su funcionamiento.

En esta instalación he debido de gestionar una cantidad elevada de señales, distribuyendo estas con éxito entre dos autómatas, debiendo hacer uso para ello de módulos de expansión para que estos puedan albergar la totalidad de puntos a controlar con los que se cuenta en el sistema de climatización.

En la realización de la programación de los autómatas programables que controlan las siete unidades climatizadoras de la UCI, además de conocer al fabricante y aumentar mi grado de conocimiento en lo que a estrategias de control automatizado de condiciones ambientales se refiere, es importante notar la necesidad de dar al programa una estructura entre las partes que lo componen.

A nivel académico, los trabajos realizados me han permitido ampliar mis conocimientos no solo en la programación de autómatas, habiendo adquirido competencias en el campo de los equipos de climatización, y de forma más concreta, en el de la automatización de este proceso.

En otra línea, podemos concluir que los objetivos denominados principales del proyecto pueden ser considerados como cumplidos. Los objetivos marcados eran el diseño del sistema de control de la climatización y la programación del mismo, para conseguir la biocontención y unas condiciones ambientales para el confort. Estos han sido alcanzados, mediante el sistema de control implementado en las instalaciones de la UCI preparada para la biocontención del HURH, que permite el aislamiento de distintas áreas que la componen mediante presión diferencial con el fin de evitar contagios. Asimismo, se han conseguido con éxito unas determinadas condiciones

ambientales en las distintas áreas de la UCI con el empleo de las unidades climatizadoras a este fin.

En la duración de este TFG, ha sido fundamental el aislamiento de los pacientes de la UCI preparada para biocontención. Bajo este objetivo se ha realizado con éxito el control de la presión diferencial entre estancias, necesitando un paciente infeccioso estar en un box en depresión y un paciente inmunodeprimido en sobrepresión, y el control del acceso a los boxes de mediano y mayor tamaño mediante el paso por esclusa, en los que el climatizador correspondiente y el sistema de control se encargan de la renovación del aire contenido en la esclusa.

Entrando en la programación realizada, se ha implementado un aspecto importante, la necesidad de la presencia de otra línea de actuación, otros lazos de control, que aseguren en todo momento unas ciertas condiciones. No se deben sobrepasar valores máximos y mínimos en ciertas variables, pues estas, aun contribuyendo a la consecución de otro objetivo, son perjudiciales. Este aspecto ha supuesto un reto que ha sido superado, logrando así, por ejemplo, en la regulación de la temperatura de impulsión, que esta no sobrepase unos límites a partir de los cuales supone un perjuicio para los ocupantes de la sala. Estos valores serían alcanzados por parte del lazo de control principal en caso de no limitarse, bajo el objetivo de llegar al valor de consigna para la temperatura ambiental.

Por otro lado, en este TFG ha supuesto asimismo un reto el control en una misma estancia de los valores de tasa de renovación de aire por hora y consecución del valor de presión diferencial respecto a otra estancia, para permitir el aislamiento tanto si se trabaja en presión negativa como en positiva. Para lograr este objetivo, se ha realizado el control tanto del aire impulsado a la estancia como del aire extraído de esta, permitiendo así el correcto control de las dos variables requeridas.

De forma seguida, al tratarse la UCI preparada para biocontención de una instalación real, en su fase de pruebas he podido ampliar mis competencias al sintonizar los reguladores PID con los que cuenta la programación realizada.

En el funcionamiento previsto para la UCI preparada para biocontención se especificaban una serie de modos de funcionamiento y estados en los que puede operar la instalación. Estos han sido implementados con éxito en la programación realizada, haciendo uso de los equipos seleccionados para alcanzar este objetivo. Esto permite que el personal pueda modificar el modo de funcionamiento de la UCI adaptándose así a la acción requerida.

6 Bibliografía

- [1] Saran, S., Gurjar, M., Baronia, A., Sivapurapu, V., Ghosh, P. S., Raju, G. M., & Maurya, I. (2020). Heating, ventilation and air conditioning (HVAC) in intensive care unit. *Critical Care*, 24(1), 1-11.
- [2] Leung1ABCDEF, M., & Chan2ADEF, A. H. (2006). Control and management of hospital indoor air quality. *Med Sci Monit*, 12(3), 23.
- [3] Mirinejad, H., Welch, K. C., & Spicer, L. (2012). A review of intelligent control techniques in HVAC systems. *2012 IEEE Energytech*, 1-5.
- [4] Plasencia, C. M. A. G. Título: Estado del arte de técnicas activas y pasivas de la climatización sustentable para edificaciones.
- [5] Wang, J., & Jing, Y. (2006, June). Study of intelligent control system in air-conditioning system experiment installation. In *2006 International Conference on Mechatronics and Automation* (pp. 2223-2228). IEEE.
- [6] Kandelousi, M. S. (Ed.). (2018). *HVAC System*. BoD–Books on Demand.
- [7] Sun, Y., Zheng, Z., Hou, X., & Tian, P. (2009, December). AHU control strategies in the VAV system. In *2009 Fourth International Conference on Innovative Computing, Information and Control (ICICIC)* (pp. 119-123). IEEE.
- [8] Kwadzogah, R., Zhou, M., & Li, S. (2013, August). Model predictive control for HVAC systems—A review. In *2013 IEEE International Conference on Automation Science and Engineering (CASE)* (pp. 442-447). IEEE.
- [9] Belic, F., Hocenski, Z., & Sliskovic, D. (2015, October). HVAC control methods-a review. In *2015 19th International Conference on System Theory, Control and Computing (ICSTCC)* (pp. 679-686). IEEE.
- [10] Guo, C., Song, Q., & Cai, W. (2007). A neural network assisted cascade control system for air handling unit. *IEEE Transactions on Industrial Electronics*, 54(1), 620-628.
- [11] Empresa Wolf. Climatizadores modulares. <https://spain.wolf.eu/profesional-clima/productos/unidades-de-tratamiento-de-aire/kg-top-modular/> (acceso el día 6-septiembre-2021)

[12] Empresa Schako. Rejilla de extracción. <https://schako.com/es/schako-products/rejilla-filtro-rf/>
(acceso el día 4-agosto-2021)

[13] Empresa Schako. Difusor de impulsión. <https://schako.com/es/schako-products/unidad-terminal-con-filtro-de-sustancias-en-suspension-fku/>
(acceso el día 4-agosto-2021)

[14] Documentos Técnicos de Instalaciones en la Edificación DTIE 1.06. "Instalación de climatización en hospitales". ATECYR, 2012.

[15] Empresa Trend Controls. Autómata programable y módulos de E/S. https://partners.trendcontrols.com/trendproducts/cd/es/ecatdata/pg_gr-ig4ebaclan.html
(acceso el día 2-agosto-2021)

[16] Empresa Trend Controls. Presostato diferencial de aire serie DPS. https://partners.trendcontrols.com/trendproducts/cd/es/ecatdata/pg_gr-dps.html
(acceso el día 9-agosto-2021)

[17] Empresa Trend Controls. Sensor de presión diferencial serie DPTE. https://partners.trendcontrols.com/trendproducts/cd/es/ecatdata/pg_gr-dpte.html
(acceso el día 9-agosto-2021)

[18] Empresa Manometría e Instrumentación. Manómetro diferencial <https://mei.es/manometro-diferencial-magnehelic/>
(acceso el día 14-septiembre-2021)

[19] Empresa Trend Controls. Sensor de temperatura y humedad ambiente. https://partners.Trendcontrols.com/trendproducts/cd/es/ecatdata/pg_gr-htst.html
(acceso el día 10-agosto-2021)

[20] Empresa Trend Controls. Sensor de temperatura y humedad en conducto. https://partners.Trendcontrols.com/trendproducts/cd/es/ecatdata/pg_gr-htxt.html
(acceso el día 10-agosto-2021)

[21] Empresa Trend Controls. Válvula de dos vías. https://partners.trendcontrols.com/trendproducts/cd/es/ecatdata/pg_gr-vbg2.html
(acceso el día 13-agosto-2021)

[22] Empresa Trend Controls. Actuador rotativo para válvulas. https://partners.trendcontrols.com/trendproducts/cd/es/ecatdata/pg_gr-mvn.html

(acceso el día 13-agosto-2021)

[23] Empresa Trend Controls. Fuente de alimentación de 24V. https://partners.Trendcontrols.com/trendproducts/cd/en/ecatdata/pg_gr-dcpsu.html

(acceso el día 21-septiembre-2021)

[24] Empresa Schako. Compuerta reguladora DKA. <https://schako.com/es/schako-products/valvula-de-mariposa-dka/>

(acceso el día 4-agosto-2021)

[25] Empresa Schako. Regulador de caudal de aire piano. <https://schako.com/es/schako-products/regulador-de-caudal-de-aire-insonorizado-piano/>

(acceso el día 5 agosto-2021)

[26] <https://www.solerpalau.com/es-es/blog/motores-ec/>

(acceso el día 5-octubre-2021)

[27] Empresa Wolf. Ventiladores dotados de motores de control electrónico. <https://spain.wolf.eu/profesional-clima/tecnologia/ventiladores/>

(acceso el día 6-septiembre-2021)

Real Decreto 1027/2007, de 20 de julio, por el que se aprueba el Reglamento de Instalaciones Térmicas en Edificios. *Boletín Oficial del Estado*, 207, de 29 de agosto de 2007. <https://www.boe.es/eli/es/rd/2007/07/20/1027>

Asociación Española de Normalización (AENOR). (2005). UNE 100713: 2005, Instalaciones de acondicionamiento de aire en hospitales.

Asociación Española de Normalización (AENOR). (2017). UNE-EN ISO 16890-1:2017, Filtros de aire utilizados en ventilación general. Parte 1: Especificaciones técnicas, requisitos y clasificación según eficiencia basado en la materia particulada (PM).

Asociación Española de Normalización (AENOR). (2020). UNE-EN 1822-1: 2020, Filtros absolutos (EPA, HEPA y ULPA). Parte 1: Clasificación, principios generales del ensayo y marcado.

Anexos

Anexo 1: Total de señales por autómata programable

Anexo 2: Programación de autómatas

1 Total de señales por autómatas programables

De forma seguida, en este anexo, se expone la totalidad de señales con que cuenta la instalación realizada. En las tablas 1 a 19 se indica cada una de las señales y su tipo además de una suma total para las 7 Uta con que cuenta la UCI preparada para biocontención, asimismo, se muestran las señales presentes en boxes y esclusas. De forma final, en las tablas 20 y 21 se procede a la indicación de todas las señales conectadas al autómata 1 y al autómata 2, de forma respectiva, indicando el punto al que se conecta cada señal en el conjunto de autómata y módulos.

Tabla 1. Señales correspondientes a la UTA 1, encargada de la zona común.

Climatizador común UTA 1	DO	DI	AO	AI
Motor EC impulsión permiso-estado-alarma-salida	1	2	1	
Motor EC retorno permiso-estado-alarma-salida	1	2	1	
Presostato colmatación filtros exterior-retorno		3		
Sensor de presión diferencial oídos impulsión				1
Sensor de presión diferencial oídos retorno				1
Sensor comb. temperatura y humedad conducto impulsión				2
Sensor comb. temperatura y humedad conducto retorno				2
V2V frío			1	
V2V calor			1	
Marcha paro-lámpara biocida	1			
Alarma incendio		1		
Total señales	3	8	4	6

Tabla 2. Señales correspondientes a la UTA 2, encargada de la zona de control.

Climatizador control UTA 2	DO	DI	AO	AI
Motor EC impulsión permiso-estado-alarma-salida	1	2	1	
Motor EC retorno permiso-estado-alarma-salida	1	2	1	
Presostato colmatación filtros exterior-retorno-impulsión		3		
Sensor de presión diferencial oídos impulsión				1
Sensor de presión diferencial oídos retorno				1
Sensor presión diferencial en zona de control				1
Sensor combinado temperatura y humedad en conducto				2
Sensor combinado temperatura y humedad ambiente				2
V2V frío			1	
V2V calor			1	
V2V vapor humectación			1	
Marcha-paro lámpara biocida	1			
Bomba recuperación marcha-paro estado	1	1		
Alarma incendio		1		
Total señales	4	9	5	7

Tabla 3. Señales correspondientes a la UTA 3, encargada de los boxes 1 a 4.

Climatizador boxes 1 a 4 UTA 3	DO	DI	AO	AI
Motor EC impulsión permiso-estado-alarma-salida	1	2	1	
Motor EC retorno permiso-estado-alarma-salida	1	2	1	
Presostato filtros exterior-retorno-descarga-impulsión		4		
Sensor presión diferencial oídos impulsión				1
Sensor presión diferencial oídos retorno				1
Sensor combinado temperatura y humedad en conducto				2
V2V frío			1	
V2V calor			1	
V2V vapor humectación			1	
Marcha-paro lámpara biocida	1			
Bomba recuperación marcha-paro estado	1	1		
Alarma incendio		1		
Total señales	4	10	5	4

Tabla 4. Señales correspondientes al box 1.

Box 1	DO	DI	AO	AI
Sensor combinado temperatura humedad ambiente				2
Sensor presión diferencial				1
Compuerta aire impulsión			1	1
Compuerta aire retorno			1	1
Total señales	0	0	2	5

Tabla 5. Señales correspondientes al box 2.

Box 2	DO	DI	AO	AI
Sensor combinado temperatura humedad ambiente				2
Sensor presión diferencial				1
Compuerta aire impulsión			1	1
Compuerta aire retorno			1	1
Total señales	0	0	2	5

Tabla 6. Señales correspondientes al box 3.

Box 3	DO	DI	AO	AI
Sensor combinado temperatura humedad ambiente				2
Sensor presión diferencial				1
Compuerta aire impulsión			1	1
Compuerta aire retorno			1	1
Total señales	0	0	2	5

Tabla 7. Señales correspondientes al box 4.

Box 4				
Sensor combinado temperatura humedad ambiente				2
Sensor presión diferencial				1
Compuerta aire impulsión			1	1
Compuerta aire retorno			1	1
Total señales	0	0	2	5

Tabla 8. Señales correspondientes a la UTA 4, encargada de los boxes 5 y 6, además de su esclusa de acceso.

Climatizador boxes 5 y 6 UTA 4	DO	DI	AO	AI
Motor EC impulsión permiso-estado-alarma-salida	1	2	1	
Motor EC retorno permiso-estado-alarma-salida	1	2	1	
Presostato filtros exterior-retorno-descarga-impulsión		4		
Sensor presión diferencial oídos impulsión				1
Sensor presión diferencial oídos retorno				1
Sensor combinado temperatura humedad en conducto				2
V2V frío			1	
V2V calor			1	
V2V vapor humectación			1	
Marcha-paro lámpara biocida	1			
Bomba recuperación marcha-paro estado	1	1		
Alarma incendio		1		
Total señales	4	10	5	4

Tabla 9. Señales correspondientes al box 5.

Box 5	DO	DI	AO	AI
Sensor combinado temperatura humedad ambiente				2
Sensor presión diferencial				1
Compuerta aire impulsión			1	1
Compuerta aire retorno			1	1
Difusor 2 apertura-cierre			1	
Total señales	0	0	3	5

Tabla 10. Señales correspondientes al box 6.

Box 6	DO	DI	AO	AI
Sensor combinado temperatura humedad ambiente				2
Sensor presión diferencial				1
Compuerta aire impulsión			1	1
Compuerta aire retorno			1	1
Difusor 2 apertura-cierre			1	
Total señales	0	0	3	5

Tabla 11. Señales correspondientes a la UTA 5, encargada de los boxes 7 y 8, además de su esclusa de acceso.

Climatizador boxes 7 y 8 UTA 5	DO	DI	AO	AI
Motor EC impulsión permiso-estado-alarma-salida	1	2	1	
Motor EC retorno permiso-estado-alarma-salida	1	2	1	
Presostato filtros exterior-retorno-descarga-impulsión		4		
Sensor presión diferencial oídos impulsión				1
Sensor presión diferencial oídos retorno				1
Sensor combinado temperatura humedad en conducto				2
V2V frío			1	
V2V calor			1	
V2V vapor humectación			1	
Marcha-paro lámpara biocida	1			
Bomba recuperación marcha-paro estado	1	1		
Alarma incendio		1		
Total señales	4	10	5	4

Tabla 12. Señales correspondientes al box 7.

Box 7	DO	DI	AO	AI
Sensor combinado temperatura humedad ambiente				2
Sensor presión diferencial				1
Compuerta aire impulsión			1	1
Compuerta aire retorno			1	1
Difusor 2 apertura-cierre			1	
Total señales	0	0	3	5

Tabla 13. Señales correspondientes al box 8.

Box 8	DO	DI	AO	AI
Sensor combinado temperatura humedad ambiente				2
Sensor presión diferencial				1
Compuerta aire impulsión			1	2
Compuerta aire retorno			1	2
Difusor 2 apertura-cierre			1	
Total señales	0	0	3	5

Tabla 14. Señales correspondientes a la UTA 6, encargada del box 9, además de su esclusa de acceso.

Climatizador box 9 UTA 6	DO	DI	AO	AI
Motor EC impulsión permiso-estado-alarma-salida	1	2	1	
Motor EC retorno permiso-estado-alarma-salida	1	2	1	
Presostato filtros exterior-retorno-descarga-impulsión		4		
Sensor presión diferencial oídos impulsión				1
Sensor presión diferencial oídos retorno				1
Sensor combinado temperatura humedad en conducto				2
V2V frio			1	
V2V calor			1	
V2V vapor humectación			1	
Marcha-paro lámpara biocida	1			
Bomba recuperación marcha-paro estado	1	1		
Alarma incendios		1		
Total señales	4	10	5	4

Tabla 15. Señales correspondientes al box 9.

Box 9	DO	DI	AO	AI
Sensor combinado temperatura humedad ambiente				2
Sensor presión diferencial				1
Compuerta aire impulsión			1	1
Compuerta aire retorno			1	1
Difusor 2 apertura-cierre			1	
Total señales	0	0	3	5

Tabla 16. Señales correspondientes a la UTA 7, encargada del box 10, además de su esclusa de acceso.

Climatizador box 10 UTA 7	DO	DI	AO	AI
Motor EC impulsión permiso-estado-alarma-salida	1	2	1	
Motor EC retorno permiso-estado-alarma-salida	1	2	1	
Presostato filtros exterior-retorno-descarga-impulsión		4		
Sensor presión diferencial oídos impulsión				1
Sensor presión diferencial oídos retorno				1
Sensor combinado temperatura humedad en conducto				2
V2V frio			1	
V2V calor			1	
V2V vapor humectación			1	
Marcha-paro lámpara biocida	1			
Bomba recuperación marcha-paro estado	1	1		
Alarma incendio		1		
Total señales	4	10	5	4

Tabla 17. Señales correspondientes al box 10.

Box 10	DO	DI	AO	AI
Sensor combinado temperatura humedad ambiente				2
Sensor presión diferencial				1
Compuerta aire impulsión			1	1
Compuerta aire retorno			1	1
Difusor 2 apertura-cierre			1	
Total señales	0	0	3	5

Tabla 18. Señales correspondientes a una esclusa de acceso a un box.

Esclusa box	DO	DI	AO	AI
Sensor presión diferencial				1
Compuerta aire impulsión			1	1
Compuerta aire retorno			1	1
Total señales	0	0	2	3

Tabla 19. Señales correspondientes a una esclusa de acceso a la UCI preparada para biocontención.

Esclusa de acceso al recinto	DO	DI	AO	AI
Sensor presión diferencial				1
Compuerta aire impulsión			1	1
Compuerta aire retorno			1	1
Total señales	0	0	2	3

Tabla 20. Recopilación de todas las señales presentes en el autómata 1 y módulos que tienen conectados de la UCI preparada para biocontención e indicación de punto al que se conectan.

Autómata 1 y módulos - Puntos de control	
Señal de control	Punto conectado
Posición compuerta aire impulsión esclusa 5 y 6	IQ4-UI1
Posición compuerta aire retorno esclusa 5 y 6	IQ4-UI2
Humedad ambiente box 6	IQ4-UI3
Temperatura ambiente box 6	IQ4-UI4
Presión diferencial box 6	IQ4-UI5
Posición compuerta aire impulsión box 6	IQ4-UI6
Posición compuerta aire impulsión box 6	IQ4-UI7
Actuador compuerta aire impulsión esclusa 5 y 6	IQ4-A01
Actuador compuerta aire retorno esclusa 5 y 6	IQ4-A02
Actuador compuerta aire impulsión box 6	IQ4-A03
Actuador compuerta aire retorno box 6	IQ4-A04
Difusor 2 apertura-cierre box 6	IQ4-A05
Señal de control	Punto conectado
Estado motor EC impulsión climatizador común	16DI1-1
Alarma motor EC impulsión climatizador común	16DI1-2
Estado motor EC retorno climatizador común	16DI1-3
Alarma motor EC retorno climatizador común	16DI1-4

Presostato filtro exterior climatizador común	16DI1-5
Presostato filtro retorno climatizador común	16DI1-6
Presostato filtro impulsión climatizador común	16DI1-7
Alarma incendio climatizador común	16DI1-8
Estado motor EC impulsión climatizador control	16DI1-9
Alarma motor EC impulsión climatizador control	16DI1-10
Estado motor EC retorno climatizador control	16DI1-11
Alarma motor EC retorno climatizador control	16DI1-12
Presostato filtro exterior climatizador control	16DI1-13
Presostato filtro retorno climatizador control	16DI1-14
Presostato filtro impulsión climatizador control	16DI1-15
Alarma incendio climatizador control	16DI1-16
Señal de control	Punto conectado
Estado recuperador climatizador control	16DI2-1
Estado motor EC impulsión climatizador box 1 a 4	16DI2-2
Alarma motor EC impulsión climatizador boxes 1 a 4	16DI2-3
Estado motor EC retorno climatizador boxes 1 a 4	16DI2-4
Alarma motor EC retorno climatizador boxes 1 a 4	16DI2-5
Presostato filtro exterior climatizador boxes 1 a 4	16DI2-6
Presostato filtro retorno climatizador boxes 1 a 4	16DI2-7
Presostato filtro descarga de aire climatizador boxes 1 a 4	16DI2-8
Presostato filtro impulsión climatizador boxes 1 a 4	16DI2-9
Alarma incendio climatizador boxes 1 a 4	16DI2-10
Estado recuperador climatizador boxes 1 a 4	16DI2-11
Estado motor EC impulsión climatizador boxes 5 y 6	16DI2-12
Alarma motor EC impulsión climatizador boxes 5 y 6	16DI2-13
Estado motor EC retorno climatizador boxes 5 y 6	16DI2-14
Alarma motor EC retorno climatizador boxes 5 y 6	16DI2-15
Presostato filtro exterior climatizador boxes 5 y 6	16DI2-16
Señal de control	Punto conectado
Presostato filtro retorno climatizador boxes 5 y 6	16DI3-1
Presostato filtro descarga de aire climatizador boxes 5 y 6	16DI3-2
Presostato filtro impulsión climatizador boxes 5 y 6	16DI3-3
Alarma incendio climatizador boxes 5 y 6	16DI3-4
Estado recuperador climatizador boxes 5 y 6	16DI3-5
Señal de control	Punto conectado
Presión diferencial oídos impulsión climatizador común	8UI01-1
Presión diferencial oídos retorno climatizador común	8UI01-2
Humedad retorno climatizador común	8UI01-3
Temperatura retorno climatizador común	8UI01-4
Humedad impulsión climatizador común	8UI01-5
Temperatura impulsión climatizador común	8UI01-6
Presión diferencial oídos impulsión climatizador control	8UI01-7
Presión diferencial oídos retorno climatizador control	8UI01-8
Señal de control	Punto conectado
Humedad ambiente climatizador control	8UI02-1
Temperatura ambiente climatizador control	8UI02-2
Humedad impulsión climatizador control	8UI02-3
Temperatura impulsión climatizador control	8UI02-4
Presión diferencial zona control climatizador control	8UI02-5
Presión diferencial esclusa 1	8UI02-6

Posición compuerta impulsión esclusa 1	8UI02-7
Posición compuerta retorno esclusa 1	8UI02-8
Señal de control	Punto conectado
Presión diferencial esclusa 2	8UI03-1
Posición compuerta impulsión esclusa 2	8UI03-2
Posición compuerta retorno esclusa 2	8UI03-3
Presión diferencial esclusa 3	8UI03-4
Posición compuerta impulsión esclusa 3	8UI03-5
Posición compuerta retorno esclusa 3	8UI03-6
Presión diferencial oídos impulsión climatizador boxes 1 a 4	8UI03-7
Presión diferencial oídos retorno climatizador boxes 1 a 4	8UI03-8
Señal de control	Punto conectado
Humedad impulsión climatizador boxes 1 a 4	8UI04-1
Temperatura impulsión climatizador boxes 1 a 4	8UI04-2
Humedad ambiente box 1	8UI04-3
Temperatura ambiente box 1	8UI04-4
Presión diferencial box 1	8UI04-5
Posición compuerta impulsión box 1	8UI04-6
Posición compuerta retorno box 1	8UI04-7
Presión diferencial box 2	8UI04-8
Señal de control	Punto conectado
Posición compuerta impulsión box 2	8UI05-1
Posición compuerta retorno box 2	8UI05-2
Humedad ambiente box 2	8UI05-3
Temperatura ambiente box 2	8UI05-4
Humedad ambiente box 3	8UI05-5
Temperatura ambiente box 3	8UI05-6
Presión diferencial box 3	8UI05-7
Posición compuerta impulsión box 3	8UI05-8
Señal de control	Punto conectado
Posición compuerta aire retorno box 3	8UI06-1
Humedad ambiente box 4	8UI06-2
Temperatura ambiente box 4	8UI06-3
Presión diferencial box 4	8UI06-4
Posición compuerta impulsión box 4	8UI06-5
Posición compuerta retorno box 4	8UI06-6
Presión diferencial oídos impulsión climatizador boxes 5 y 6	8UI06-7
Presión diferencial oídos retorno climatizador boxes 5 y 6	8UI06-8
Señal de control	Punto conectado
Humedad impulsión climatizador boxes 5 y 6	8UI07-1
Temperatura impulsión climatizador boxes 5 y 6	8UI07-2
Humedad ambiente box 5	8UI07-3
Temperatura ambiente box 5	8UI07-4
Presión diferencial box 5	8UI07-5
Posición compuerta impulsión box 5	8UI07-6
Posición compuerta retorno box 5	8UI07-7
Presión diferencial esclusa boxes 5 y 6	8UI07-8
Señal de control	Punto conectado
Salida motor EC impulsión climatizador común	8UI08-1

Salida motor EC retorno climatizador común	8UI08-2
V2V frío climatizador común	8UI08-3
V2V calor climatizador común	8UI08-4
Salida motor EC impulsión climatizador control	8UI08-5
Salida motor EC retorno climatizador control	8UI08-6
V2V frío climatizador control	8UI08-7
V2V calor climatizador control	8UI08-8
Señal de control	Punto conectado
Salida válvula vapor humectación climatizador control	8UI09-1
Salida compuerta impulsión esclusa 1	8UI09-2
Salida compuerta retorno esclusa 1	8UI09-3
Salida compuerta impulsión esclusa 2	8UI09-4
Salida compuerta retorno esclusa 2	8UI09-5
Salida compuerta impulsión esclusa 3	8UI09-6
Salida compuerta retorno esclusa 3	8UI09-7
Estado motor EC impulsión climatizador boxes 1 a 4	8UI09-8
Señal de control	Punto conectado
Salida motor EC retorno climatizador boxes 1 a 4	8UI010-1
V2V frío climatizador boxes 1 a 4	8UI010-2
V2V calor climatizador boxes 1 a 4	8UI010-3
Salida válvula de vapor humectación climatizador boxes 1 a 4	8UI010-4
Salida compuerta impulsión box 1	8UI010-5
Salida compuerta retorno box 1	8UI010-6
Salida compuerta impulsión box 2	8UI010-7
Salida compuerta retorno box 2	8UI010-8
Señal de control	Punto conectado
Salida compuerta impulsión box 3	8UI011-1
Salida compuerta retorno box 3	8UI011-2
Salida compuerta impulsión box 4	8UI011-3
Salida compuerta retorno box 4	8UI011-4
Salida motor EC impulsión climatizador boxes 5 y 6	8UI011-5
Salida motor EC retorno climatizador boxes 5 y 6	8UI011-6
V2V frío climatizador boxes 5 y 6	8UI011-7
V2V calor climatizador boxes 5 y 6	8UI011-8
Señal de control	Punto conectado
Salida válvula de vapor humectación climatizador boxes 5 y 6	8UI012-1
Salida compuerta impulsión box 5	8UI012-2
Salida compuerta retorno box 5	8UI012-3
Difusor 2 apertura cierre box 5	8UI012-4
Señal de control	Punto conectado
Permiso motor EC impulsión climatizador común	8D01-1
Permiso motor EC retorno climatizador común	8D01-2
Marcha-paro lámpara biocida climatizador común	8D01-3
Permiso motor EC impulsión climatizador control	8D01-4
Permiso motor EC retorno climatizador control	8D01-5
Marcha-paro recuperador climatizador control	8D01-6
Marcha paro lámpara biocida climatizador control	8D01-7
Permiso motor EC impulsión climatizador boxes 1 a 4	8D01-8
Señal de control	Punto conectado

Permiso motor EC retorno climatizador boxes 1 a 4	8D02-1
Marcha-paro recuperador climatizador boxes 1 a 4	8D02-2
Marcha-paro lámpara biocida climatizador boxes 1 a 4	8D02-3
Permiso motor EC impulsión climatizador boxes 5 y 6	8D02-4
Permiso motor EC retorno climatizador boxes 5 y 6	8D02-5
Marcha-paro recuperador climatizador boxes 5 y 6	8D02-6
Marcha-paro lámpara biocida climatizadores 5 y 6	8D02-7

Tabla 21. Recopilación de todas las señales presentes en el autómatas 2 y módulos que tienen conectados de la UCI preparada para biocontención e indicación de punto al que se conectan.

Autómata 2 y módulos - Puntos de control	
Señal de control	Punto conectado
No empleadas	IQ4-UI
No empleadas	IQ4-AO
Señal de control	Punto conectado
Estado motor EC impulsión climatizador boxes 7 y 8	16DI1-1
Alarma motor EC impulsión climatizador boxes 7 y 8	16DI1-2
Estado motor EC retorno climatizador boxes 7 y 8	16DI1-3
Alarma motor EC retorno climatizador boxes 7 y 8	16DI1-4
Presostato filtro exterior climatizador boxes 7 y 8	16DI1-5
Presostato filtro retorno climatizador boxes 7 y 8	16DI1-6
Presostato filtro descarga de aire climatizador boxes 7 y 8	16DI1-7
Presostato filtro impulsión climatizador boxes 7 y 8	16DI1-8
Alarma incendio climatizador boxes 7 y 8	16DI1-9
Estado recuperador climatizador boxes 7 y 8	16DI1-10
Estado motor EC impulsión climatizador box 9	16DI1-11
Alarma motor EC impulsión climatizador 9	16DI1-12
Estado motor EC retorno climatizador 9	16DI1-13
Alarma motor EC retorno climatizador box 9	16DI1-14
Presostato filtro exterior climatizador box 9	16DI1-15
Presostato filtro retorno climatizador box 9	16DI1-16
Señal de control	Punto conectado
Presostato filtro descarga de aire climatizador box 9	16DI2-1
Presostato filtro impulsión climatizador box 9	16DI2-2
Alarma incendio climatizador box 9	16DI2-3
Estado recuperador climatizador box 9	16DI2-4
Estado motor EC impulsión climatizador box 10	16DI2-5
Alarma motor EC impulsión climatizador box 10	16DI2-6
Estado motor EC retorno climatizador box 10	16DI2-7
Alarma motor EC retorno climatizador box 10	16DI2-8
Presostato filtro exterior climatizador box 10	16DI2-9
Presostato filtro retorno climatizador box 10	16DI2-10
Presostato filtro descarga de aire climatizador box 10	16DI2-11
Presostato filtro impulsión climatizador box 10	16DI2-12
Alarma incendio climatizador box 10	16DI2-13
Estado recuperador climatizador box 10	16DI2-14
Señal de control	Punto conectado
Presión diferencial oídos impulsión climatizador boxes 7 y 8	8UI01-1

Presión diferencial oídos retorno climatizador boxes 7 y 8	8UI01-2
Humedad impulsión climatizador boxes 7 y 8	8UI01-3
Temperatura impulsión climatizador boxes 7 y 8	8UI01-4
Humedad ambiente box 7	8UI01-5
Temperatura ambiente box 7	8UI01-6
Presión diferencial en box 7	8UI01-7
Posición compuerta impulsión box 7	8UI01-8
Señal de control	Punto conectado
Posición compuerta retorno box 7	8UI02-1
Presión diferencial esclusa boxes 7 y 8	8UI02-2
Posición compuerta impulsión esclusa boxes 7 y 8	8UI02-3
Posición compuerta retorno esclusa boxes 7 y 8	8UI02-4
Humedad ambiente box 8	8UI02-5
Temperatura ambiente box 8	8UI02-6
Presión diferencial en box 8	8UI02-7
Posición compuerta impulsión box 8	8UI02-8
Señal de control	Punto conectado
Posición compuerta retorno box 8	8UI03-1
Presión diferencial oídos impulsión climatizador box 9	8UI03-2
Presión diferencial oídos retorno climatizador box 9	8UI03-3
Humedad impulsión climatizador box 9	8UI03-4
Temperatura impulsión climatizador box 9	8UI03-5
Humedad ambiente box 9	8UI03-6
Temperatura ambiente box 9	8UI03-7
Presión diferencial en box 9	8UI03-8
Señal de control	Punto conectado
Posición compuerta impulsión box 9	8UI04-1
Posición compuerta retorno box 9	8UI04-2
Presión diferencial esclusa box 9	8UI04-3
Posición compuerta impulsión esclusa box 9	8UI04-4
Posición compuerta retorno esclusa box 9	8UI04-5
Humedad impulsión climatizador box 10	8UI04-6
Temperatura impulsión climatizador box 10	8UI04-7
Presión diferencial oídos impulsión climatizador box 10	8UI04-8
Señal de control	Punto conectado
Presión diferencial oídos retorno climatizador box 10	8UI05-1
Humedad ambiente box 10	8UI05-2
Temperatura ambiente box 10	8UI05-3
Presión diferencial en box 10	8UI05-4
Posición compuerta impulsión box 10	8UI05-5
Posición compuerta retorno box 10	8UI05-6
Presión diferencial esclusa box 10	8UI05-7
Posición compuerta impulsión esclusa box 10	8UI05-8
Señal de control	Punto conectado
Posición compuerta retorno esclusa box 10	8UI06-1
Señal de control	Punto conectado
Salida motor EC impulsión climatizador boxes 7 y 8	8UI07-1
Salida motor EC retorno climatizador boxes 7 y 8	8UI07-2
V2V frío climatizador boxes 7 y 8	8UI07-3
V2V calor climatizador boxes 7 y 8	8UI07-4
Salida válvula vapor humectación climatizador boxes 7 y 8	8UI07-5

Salida compuerta impulsión box 7	8UI07-6
Salida compuerta retorno box 7	8UI07-7
Difusor 2 apertura-cierre box 7	8UI07-8
Señal de control	Punto conectado
Salida compuerta impulsión esclusa boxes 7 y 8	8UI08-1
Salida compuerta retorno esclusa boxes 7 y 8	8UI08-2
Salida compuerta impulsión box 8	8UI08-3
Salida compuerta retorno box 8	8UI08-4
Difusor 2 apertura-cierre box 8	8UI08-5
Salida motor EC impulsión climatizador box 9	8UI08-6
Salida motor EC retorno climatizador box 9	8UI08-7
V2V frío climatizador box 9	8UI08-8
Señal de control	Punto conectado
V2V calor climatizador box 9	8UI09-1
Salida válvula vapor humectación climatizador box 9	8UI09-2
Salida compuerta impulsión box 9	8UI09-3
Salida compuerta retorno box 9	8UI09-4
Difusor 2 apertura-cierre box 9	8UI09-5
Salida compuerta impulsión esclusa box 9	8UI09-6
Salida compuerta retorno esclusa box 9	8UI09-7
Salida motor EC impulsión climatizador box 10	8UI09-8
Señal de control	Punto conectado
Salida motor EC retorno climatizador box 10	8UI010-1
V2V frío climatizador box 10	8UI010-2
V2V calor climatizador box 10	8UI010-3
Salida válvula vapor humectación climatizador box 10	8UI010-4
Salida compuerta impulsión box 10	8UI010-5
Salida compuerta retorno box 10	8UI010-6
Difusor 2 apertura-cierre box 10	8UI010-7
Salida compuerta impulsión esclusa box 10	8UI010-8
Señal de control	Punto conectado
Salida compuerta retorno esclusa box 10	8UI011-1
Señal de control	Punto conectado
Permiso motor EC impulsión climatizador boxes 7 y 8	8D01-1
Permiso motor EC retorno climatizador boxes 7 y 8	8D01-2
Marcha-paro recuperador climatizador boxes 7 y 8	8D01-3
Marcha-paro lámpara biocida climatizador boxes 7 y 8	8D01-4
Permiso motor EC impulsión climatizador box 9	8D01-5
Permiso motor EC retorno climatizador box 9	8D01-6
Marcha-paro recuperador climatizador box 9	8D01-7
Marcha-paro lámpara biocida climatizador box 9	8D01-8
Señal de control	Punto conectado
Permiso motor EC impulsión climatizador box 10	8D02-1
Permiso motor EC retorno climatizador box 10	8D02-2
Marcha-paro recuperador climatizador box 10	8D02-3
Marcha-paro lámpara biocida climatizador box 10	8D02-4

2 Programación de autómatas

HURH

Albery House,
Springfield Road,
Horsham.
RH12 2PQ

Telephone: +44 (0)1403 211888
Fax: +44 (0)1403 240271
Email: ts@trendcontrols.com

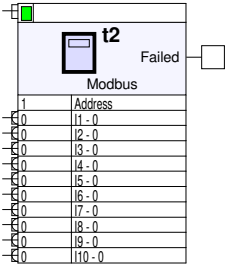


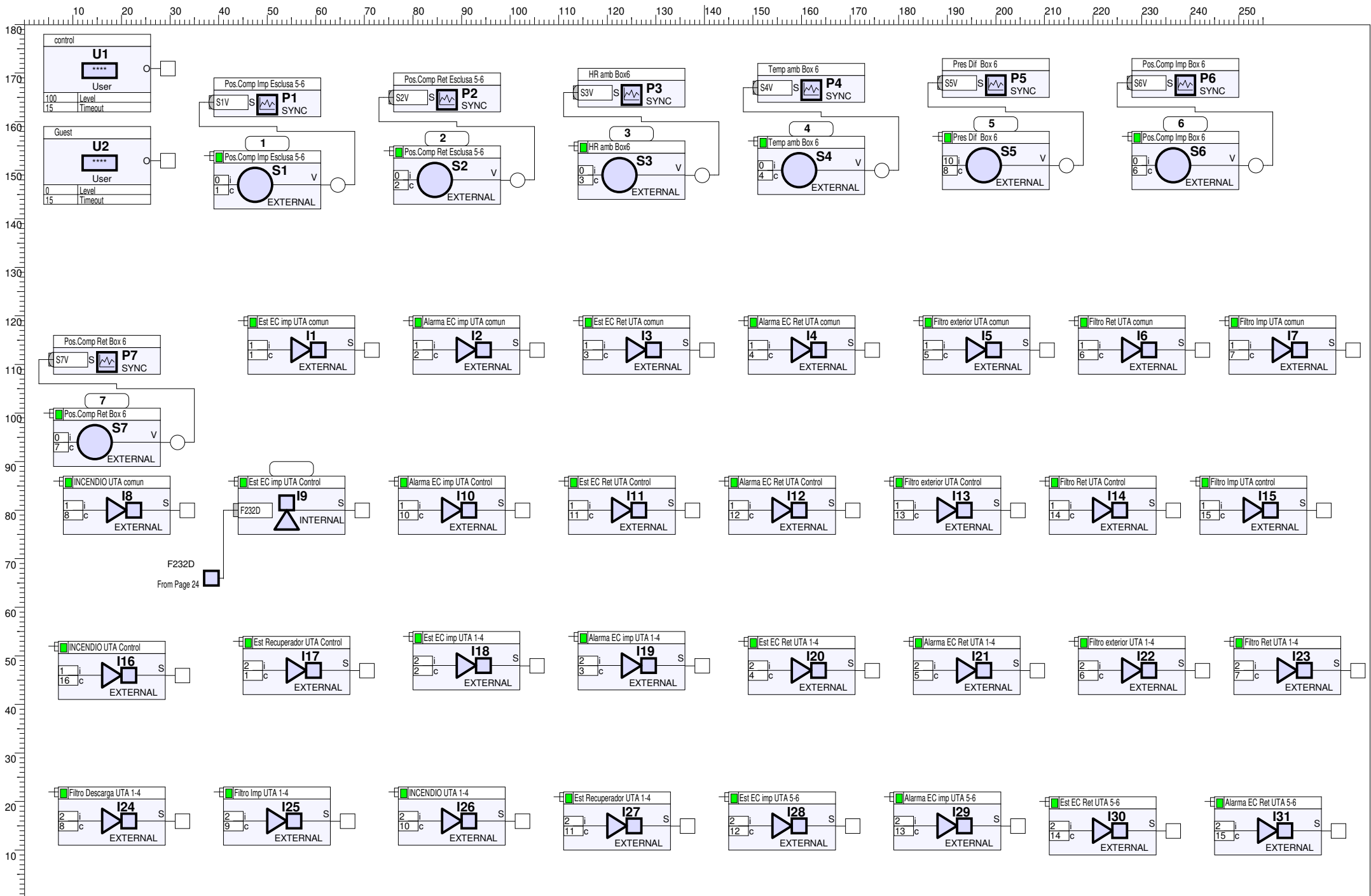
Address Module			
Identifier	BioUCI-1		
Attribute 2	Clima		
Attribute 3			
Attribute 4			
Attribute 5			
Attribute 6			
Attribute 7			
Local Lan / Address	0 / 0		
Supervisor Port	0		
IP Address	10.36.163.36		
Subnet Mask	255.255.255.0		
UDP Port	57612		
Default Gateway	10.36.163.1		
MAC Address	00:10:70:16:D6:62		
Version	IQ4E192 Iss4.32 Feb 26 2021		
I/O Modules			
1	IQ4/IO/16DI	16	IQ4/IO/8DO
2	IQ4/IO/16DI	17	IQ4/IO/8DO
3	IQ4/IO/16DI	18	IQ4/IO/8UIO
4	IQ4/IO/8UIO	19	IQ4/IO/8UIO
5	IQ4/IO/8UIO	20	IQ4/IO/8DO
6	IQ4/IO/8UIO	21	
7	IQ4/IO/8UIO	22	
8	IQ4/IO/8UIO	23	
9	IQ4/IO/8UIO	24	
10	IQ4/IO/8UIO	25	
11	IQ4/IO/8UIO	26	
12	IQ4/IO/8UIO	27	
13	IQ4/IO/8UIO	28	
14	IQ4/IO/8UIO	29	
15	IQ4/IO/8UIO	30	

Issue	Revision	Project Change Note / Comments	Pages Affected	Date Approved	Approved By
0	1				

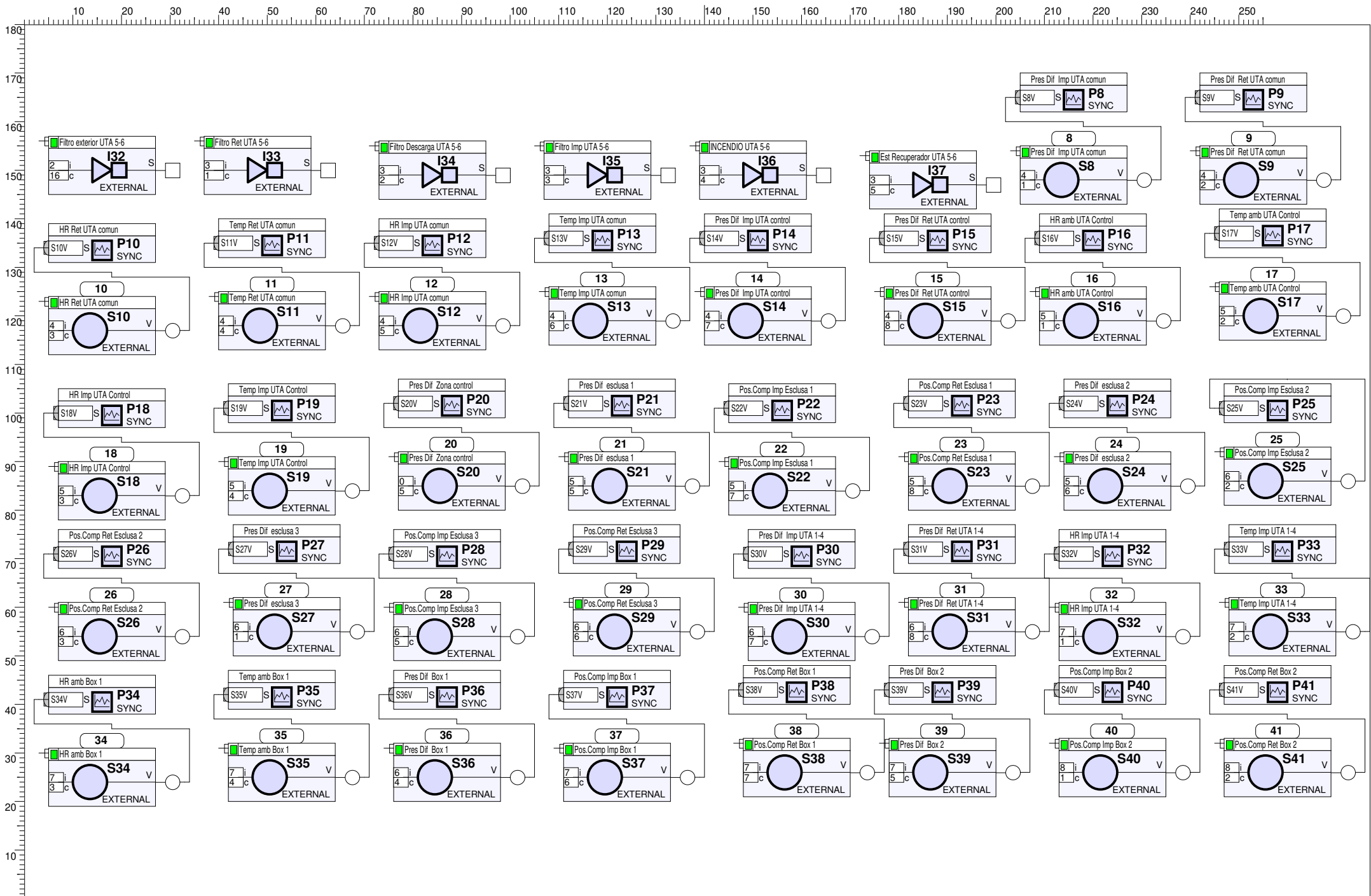
Notes

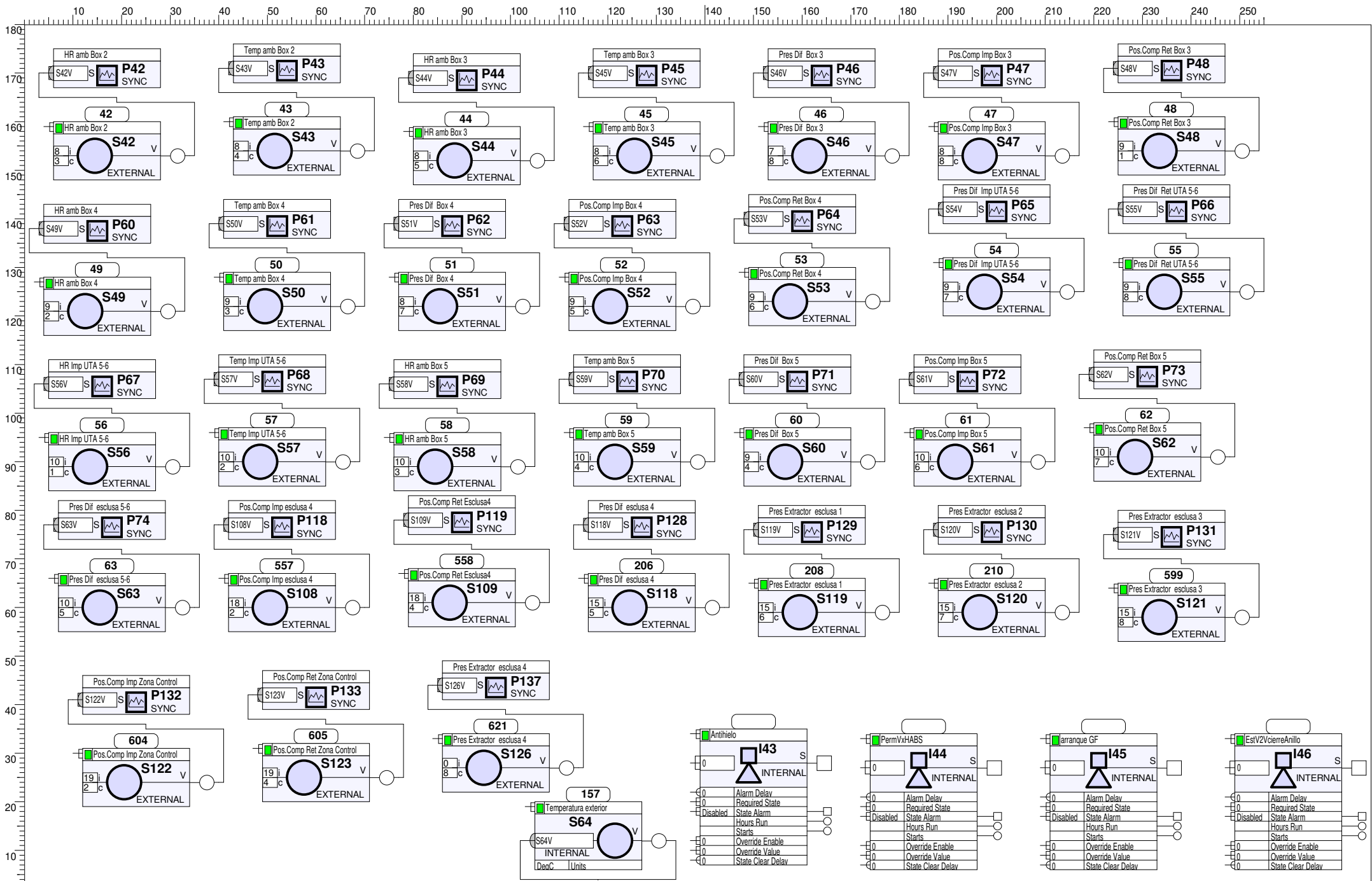
Site			
GUID:	{B04A1813-9DA9-4821-87BE-F1B3F9CCF68B}		
Project:	Hospital Rio Hortega		
Client:	GG		
Details:			
Drawn By:	control		
Engineer:			
Controller Type:	IQ 4E/192/BACnet/EasyInt		
Project Number:	100000	Date:	1/11/2022
Outstation:	047	Lan:	048
		Page:	01 of 57

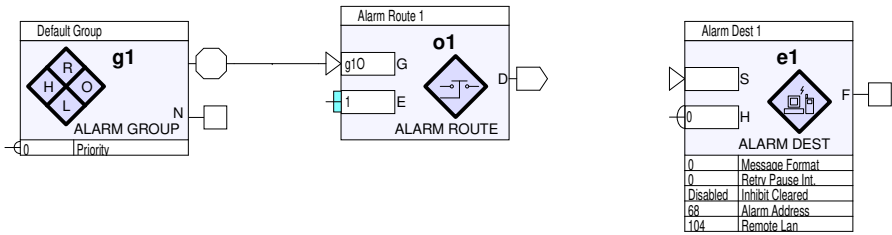




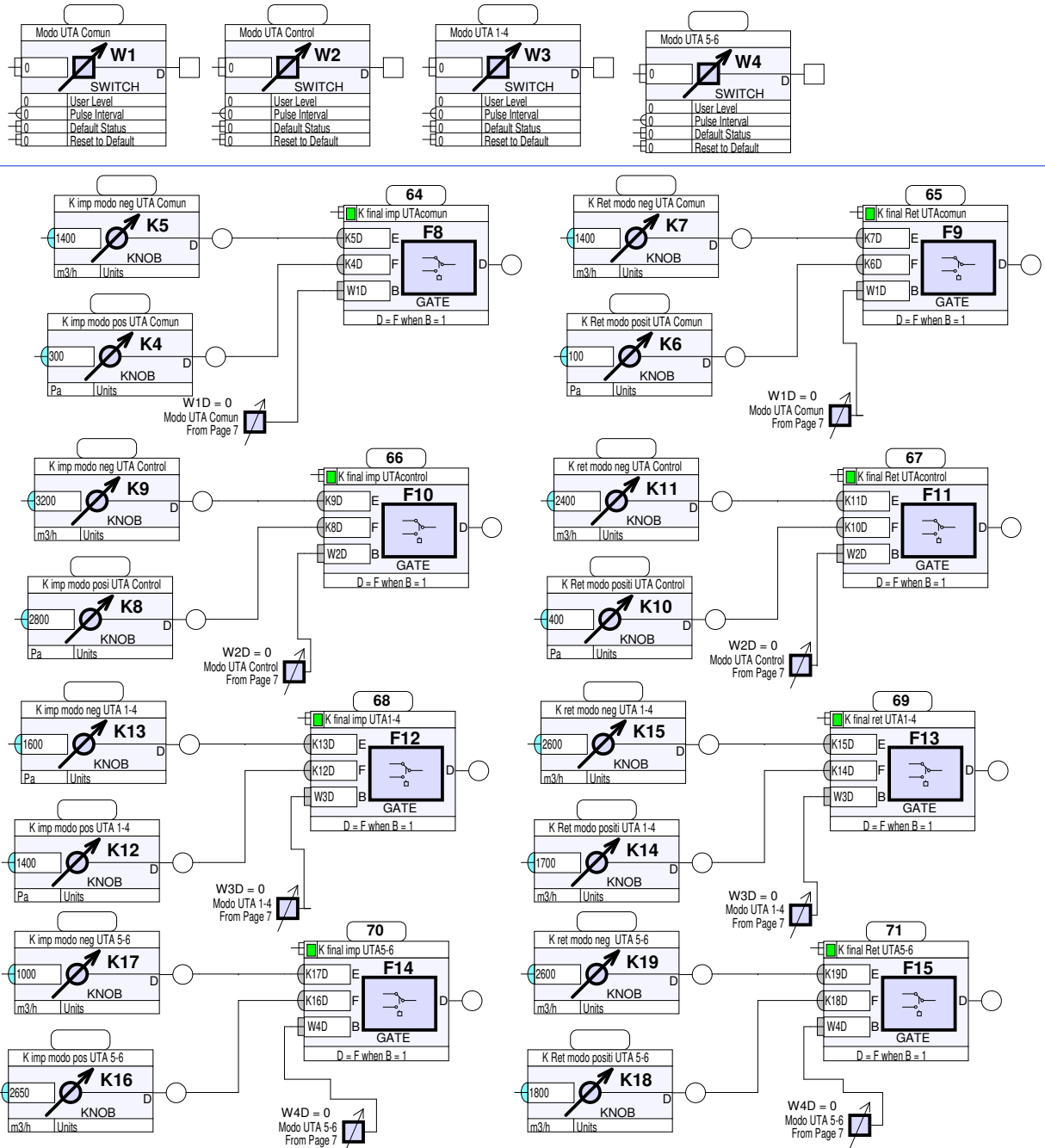
Drawing Reference SET-048-047-03	Page Details Entradas I	SET Strategy Designed By: HURH 142B6FA864865C5B54D3042338	Issue Revision	Checked By	Project Number: 100000	Date: 18/01/2022
			0 - 01		Outstation: 047	Page: 03 of 57



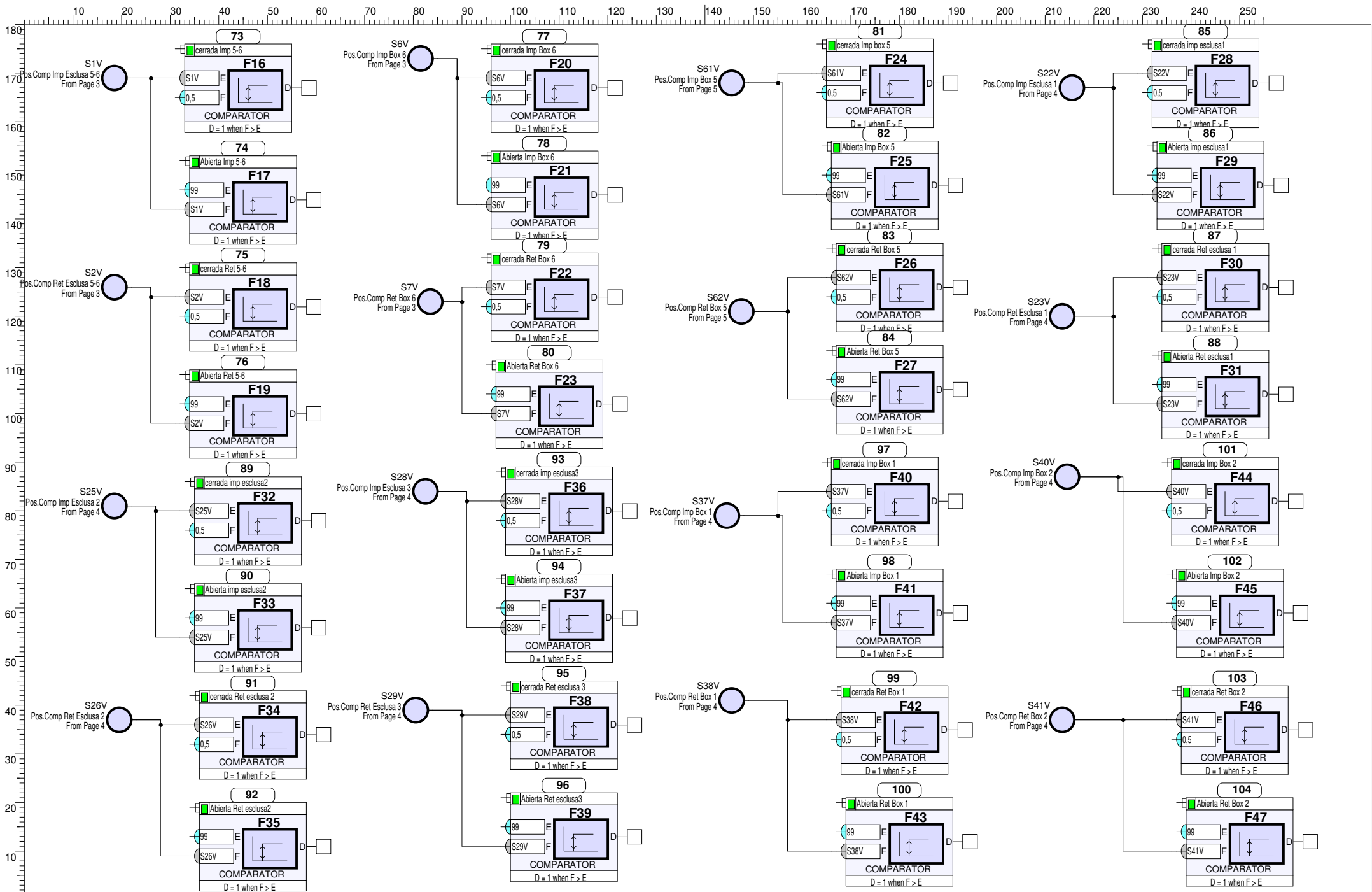




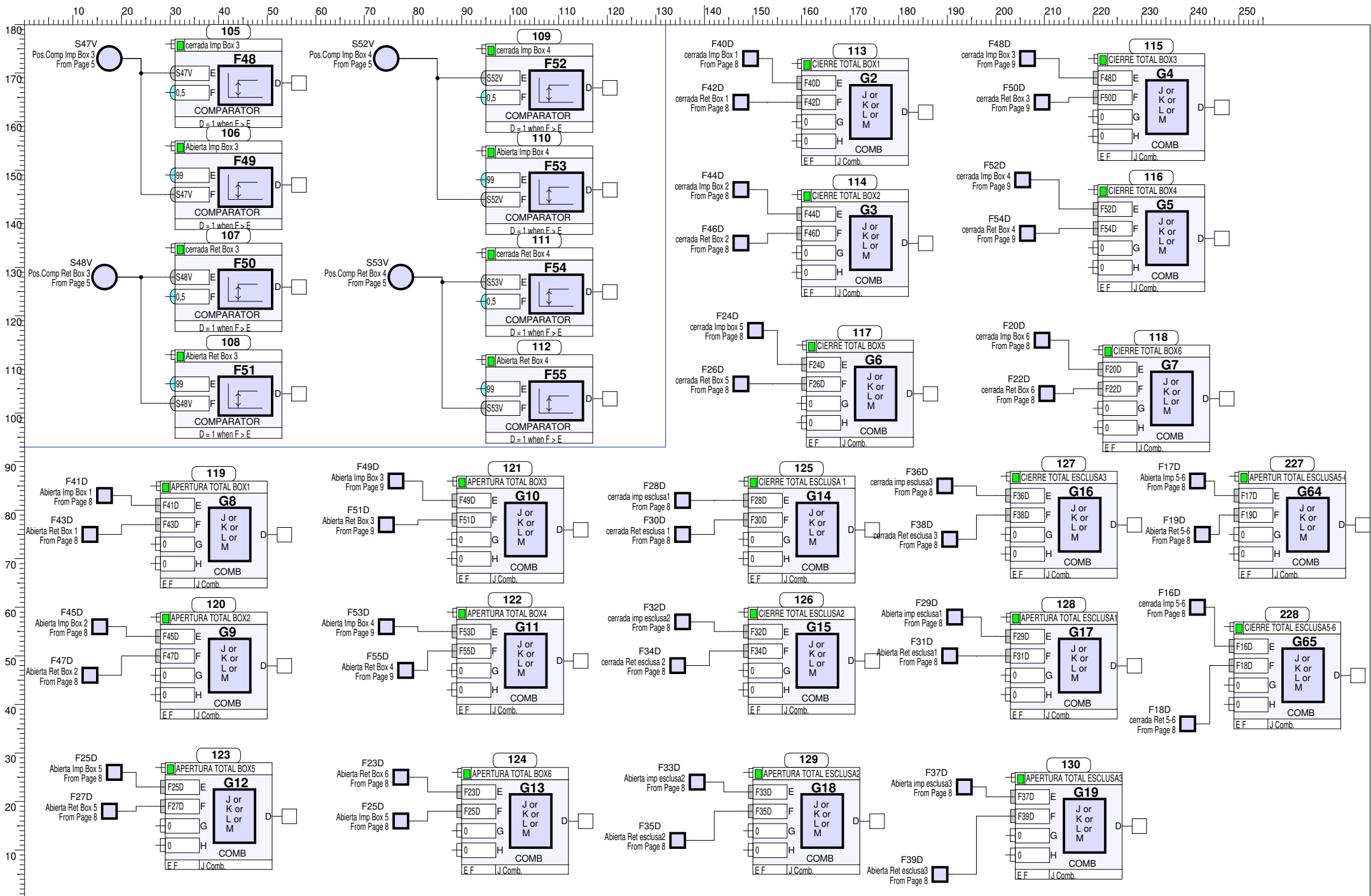
Modo 0 = Infecciosos = Presión negativa Modo 1 = Inmunodep. = Presión positiva



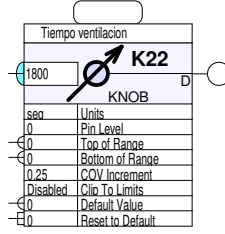
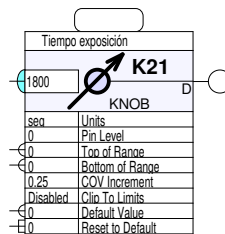
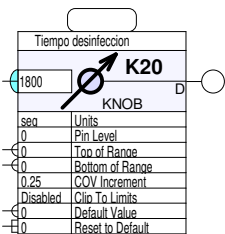
Drawing Reference SET-048-047-07	Page Details Selección Modo funcionamiento	SET Strategy Designed By:	HURH 142B6FA864865C5B54D3042338	Issue Revision	Checked By	Project Number: 100000	Date: 31/01/2022
				0 - 01		Outstation: 047	Page: 07 of 57

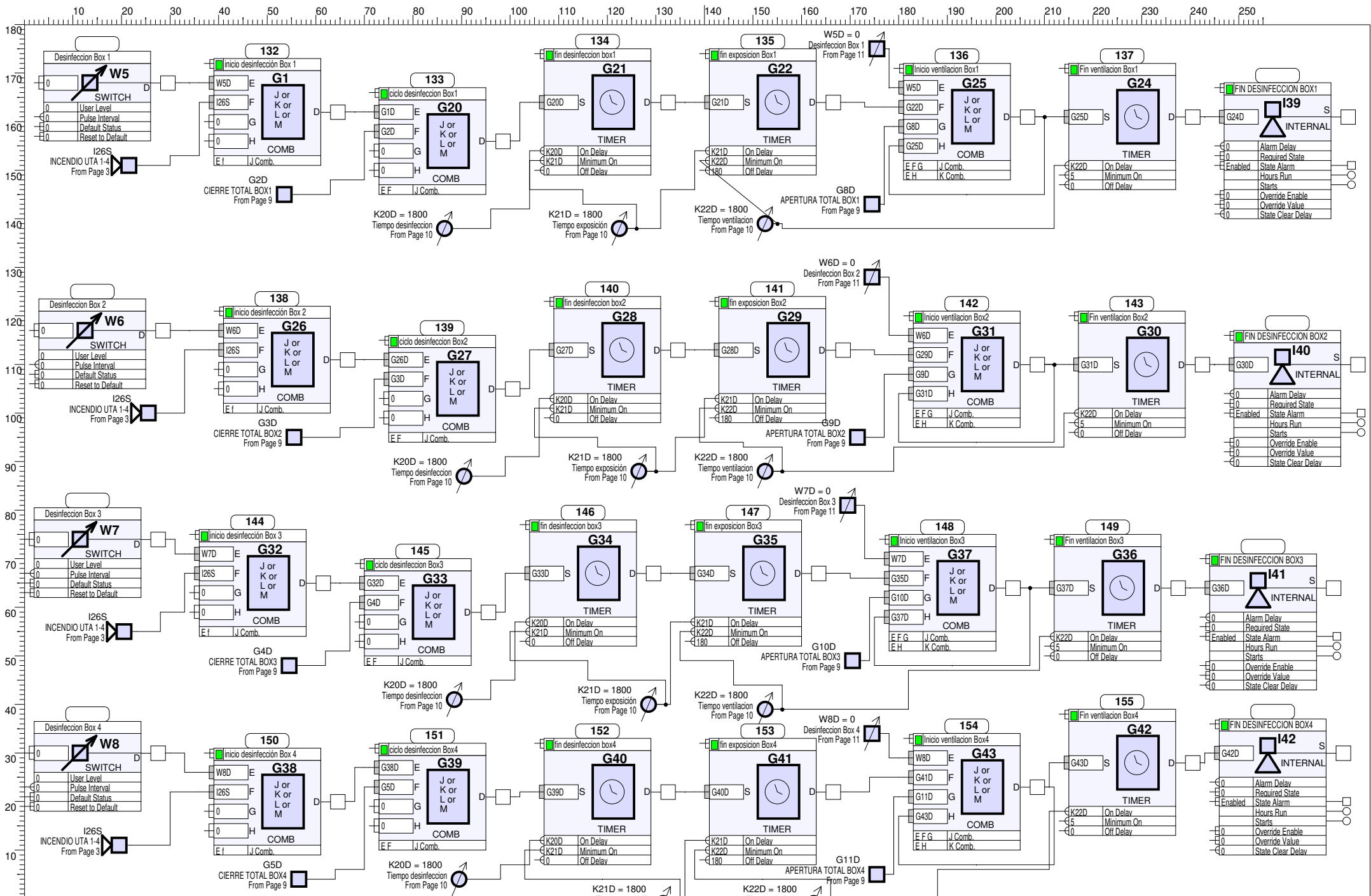


Drawing Reference SET-048-047-08	Page Details Posición compuertas	SET Strategy Designed By: HURH 142B6FA864865C5B54D3042338	Issue Revision	Checked By	Project Number: 100000	Date: 10/12/2021
			0 - 01		Outstation: 047	Page: 08 of 57



Drawing Reference SET-048-047-09	Page Details Posicion compuertas 2	SET Strategy Designed By: HURH 142B6FA864865C5B54D3042338	Issue Revision 0 - 01	Checked By	Project Number: 100000	Date: 21/12/2021
					Outstation: 047	Page: 09 of 57





Drawing Reference
SET-048-047-11

Page Details
Desinfeccion Boxes 1-4

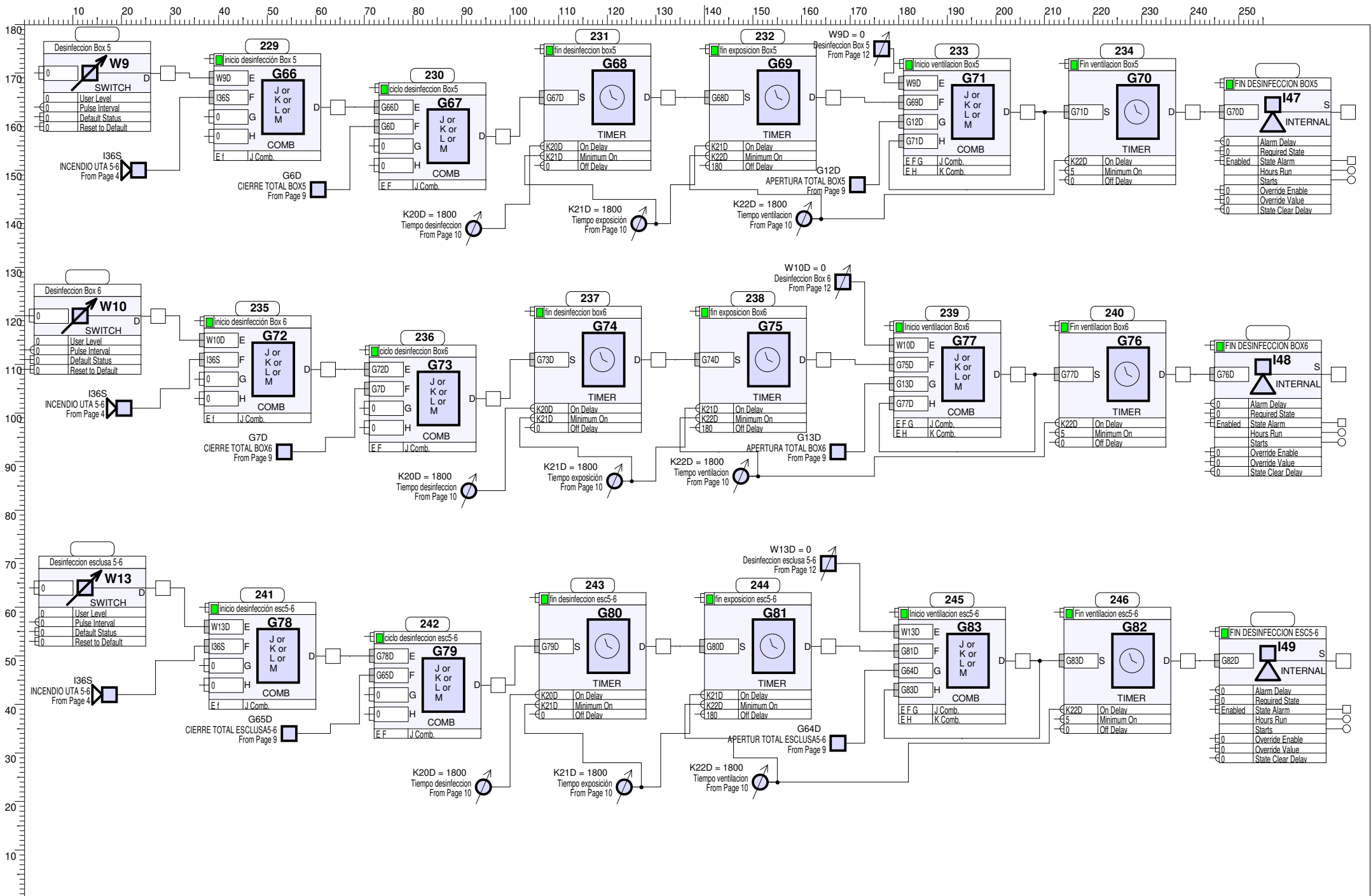
SET Strategy
Designed By:
HURH
142B6FA864865C5B54D3042338

Issue **Revision** **Checked By**

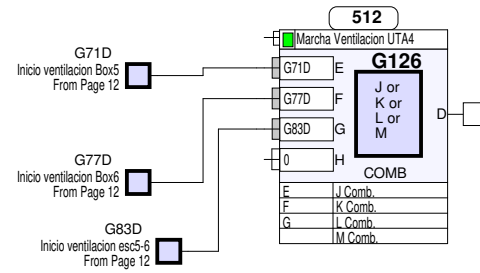
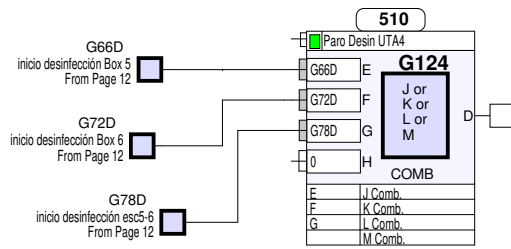
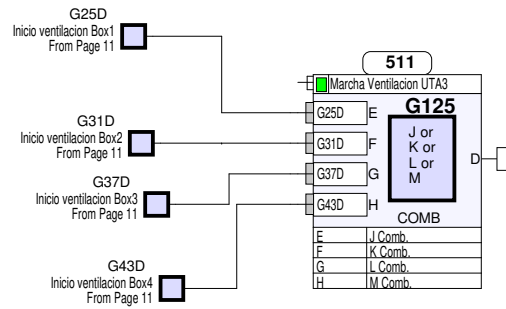
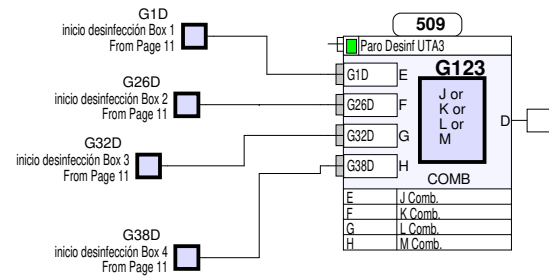
0 - 01

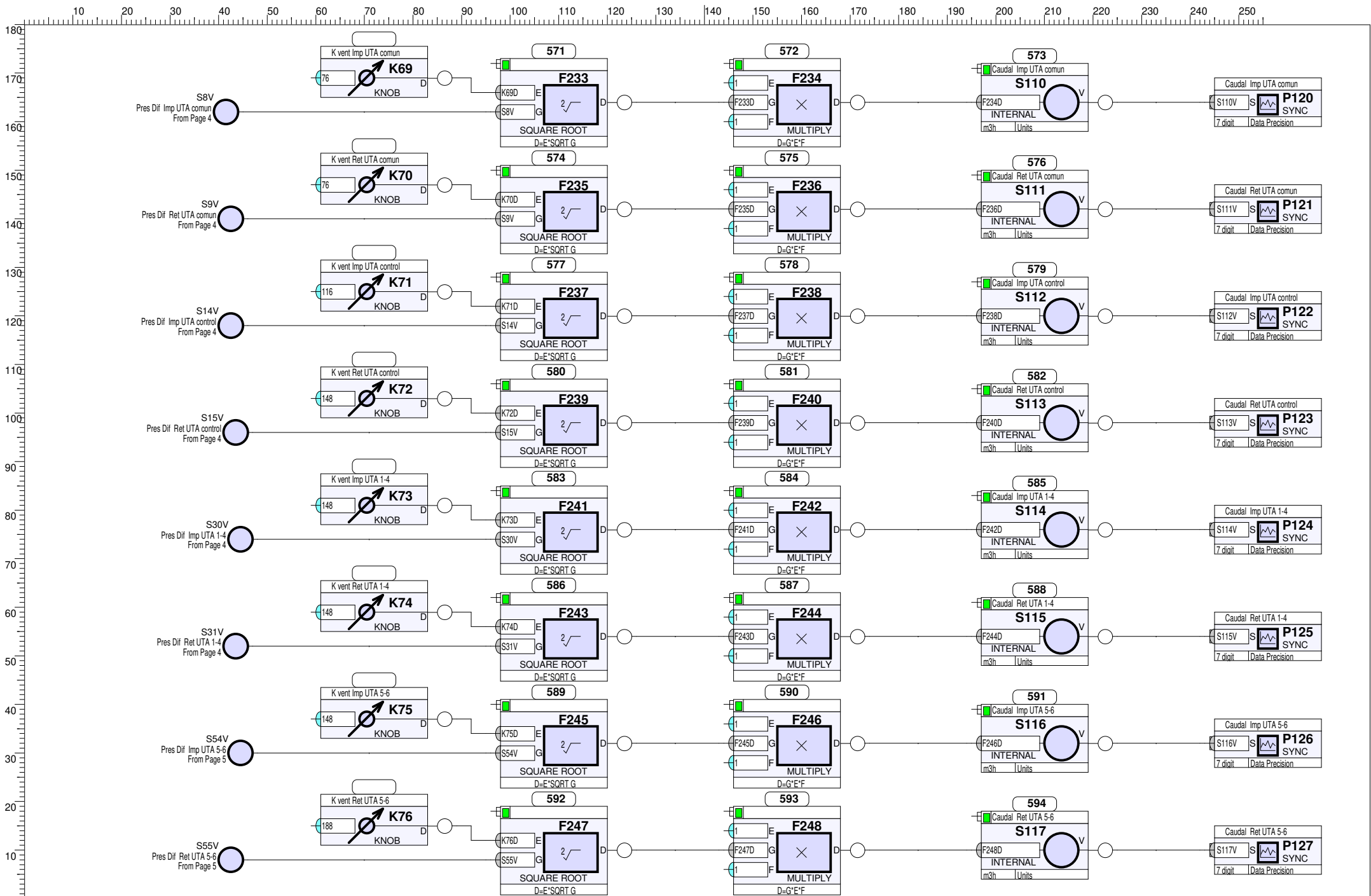
Project Number: 100000 **Date:** 21/12/2021

Outstation: 047 **Page:** 11 of 57

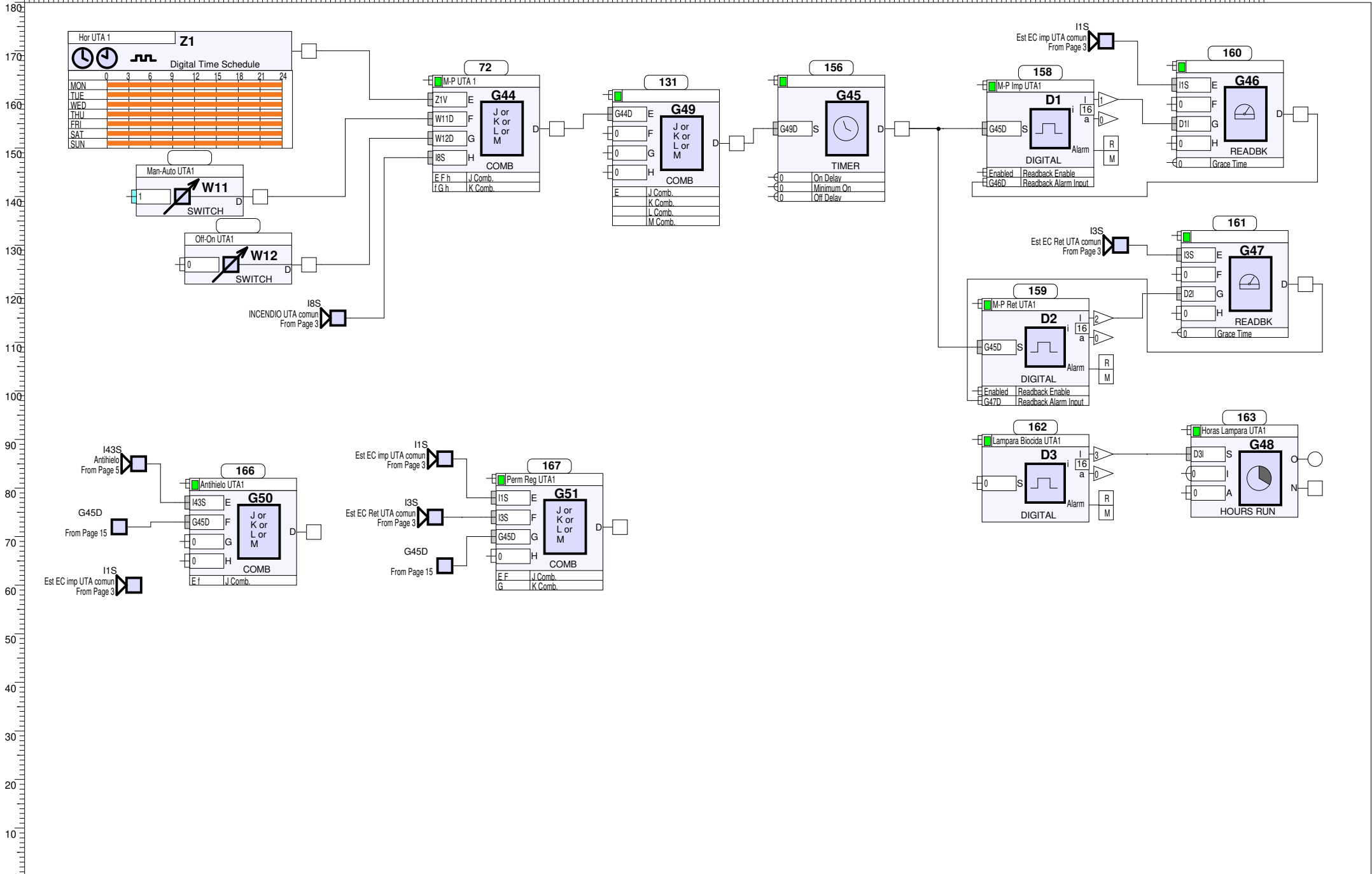


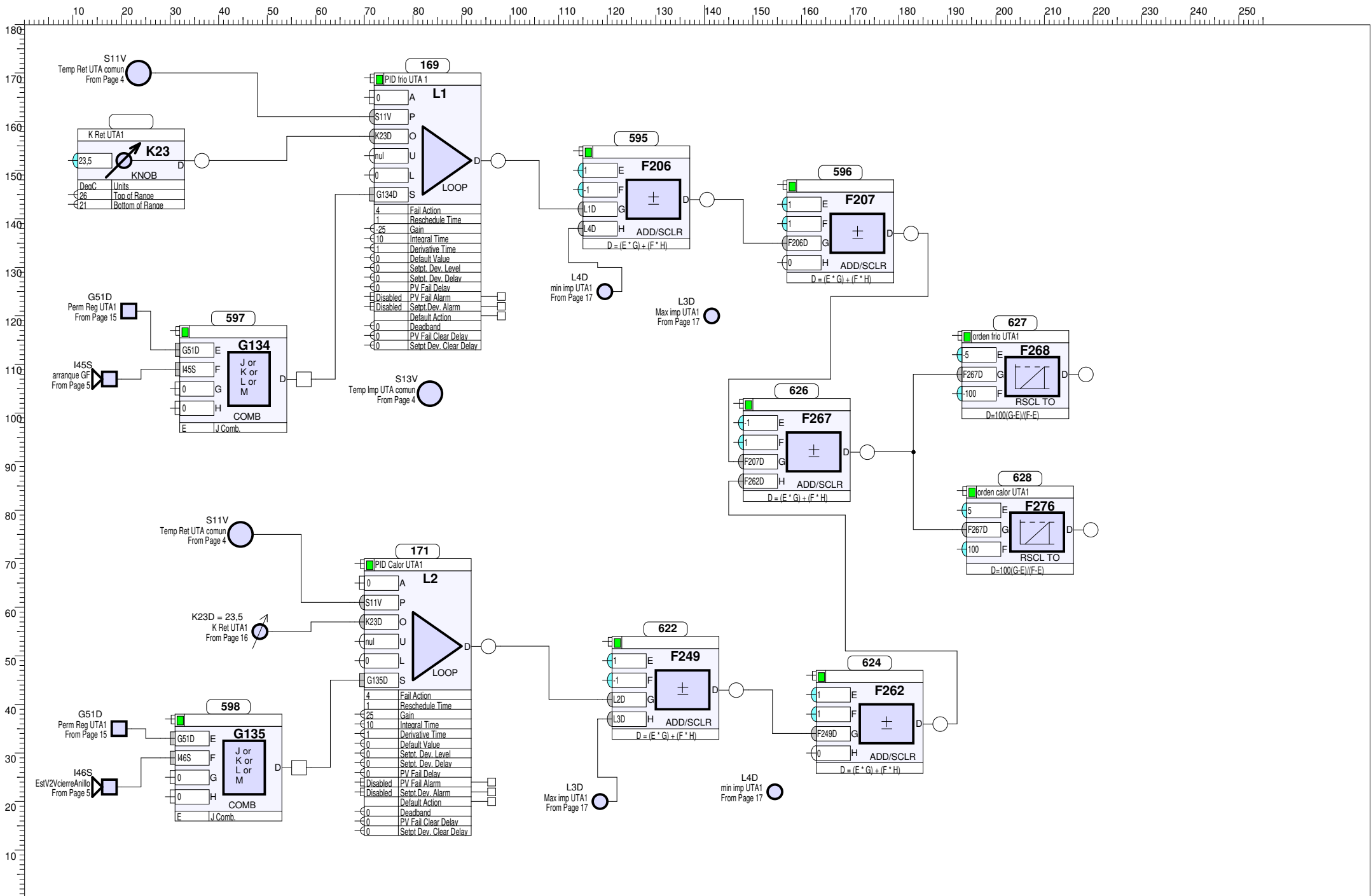
Drawing Reference SET-048-047-12	Page Details Desinfeccion Boxes 5-6	SET Strategy Designed By: HURH 142B6FA864865C5B54D3042338	Issue Revision	Checked By	Project Number: 100000	Date: 15/12/2021
			0 - 01		Outstation: 047	Page: 12 of 57



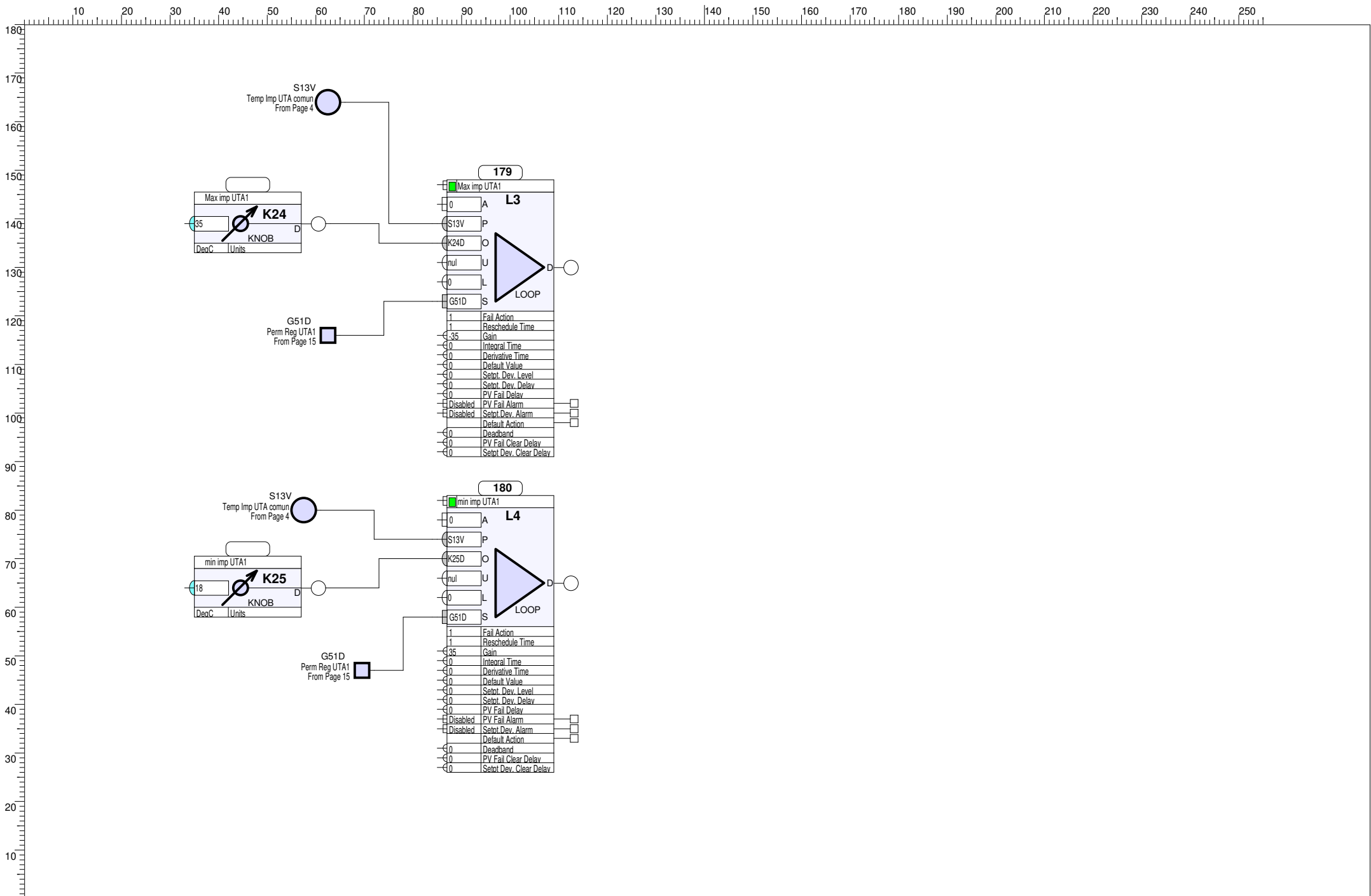


Drawing Reference SET-048-047-14	Page Details Conversion Pa - m3h	SET Strategy Designed By: HURH 142B6FA864865C5B54D3042338	Issue Revision Checked By	Project Number: 100000 Date: 12/01/2022
			0 - 01	Outstation: 047 Page: 14 of 57

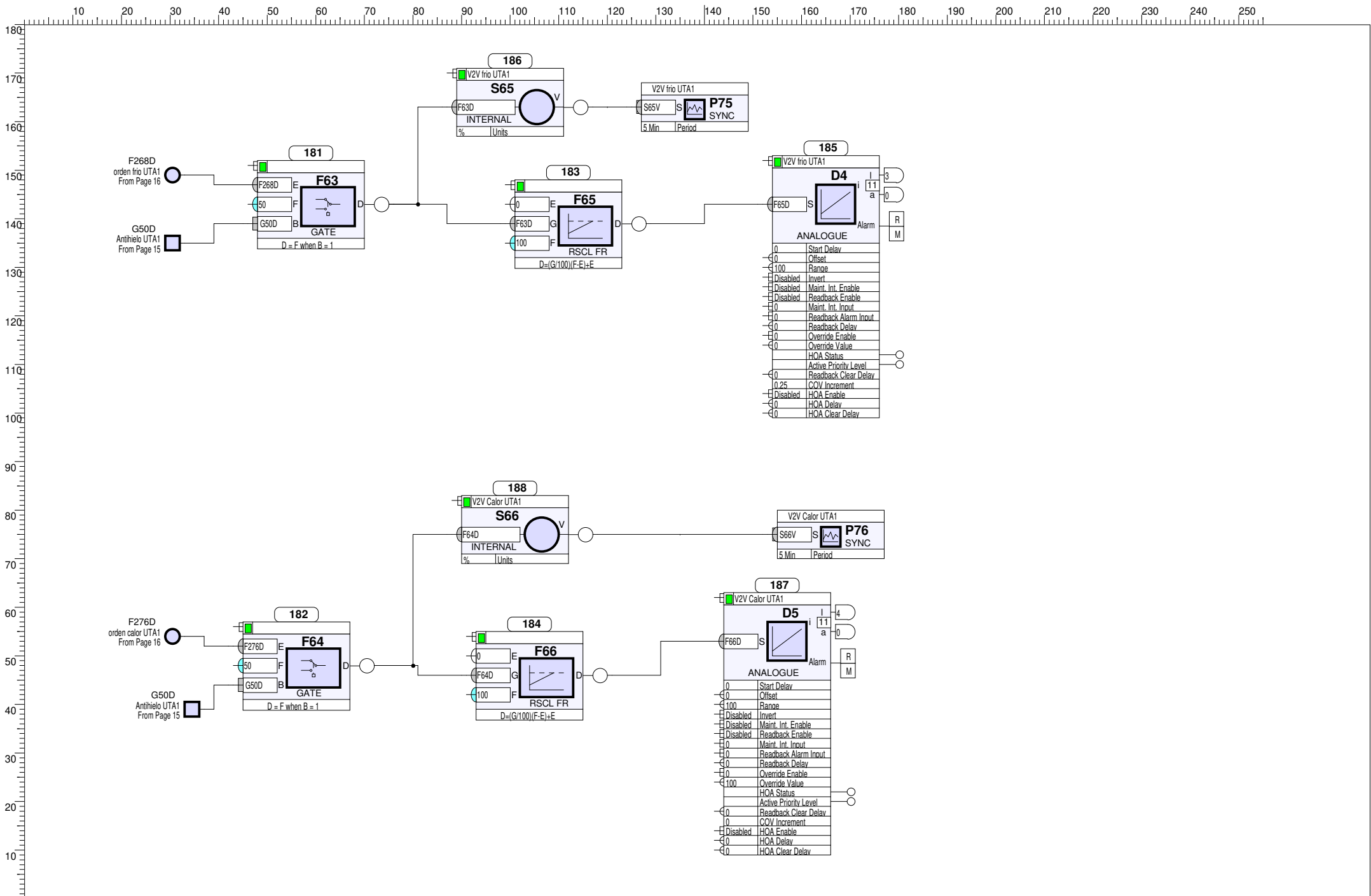


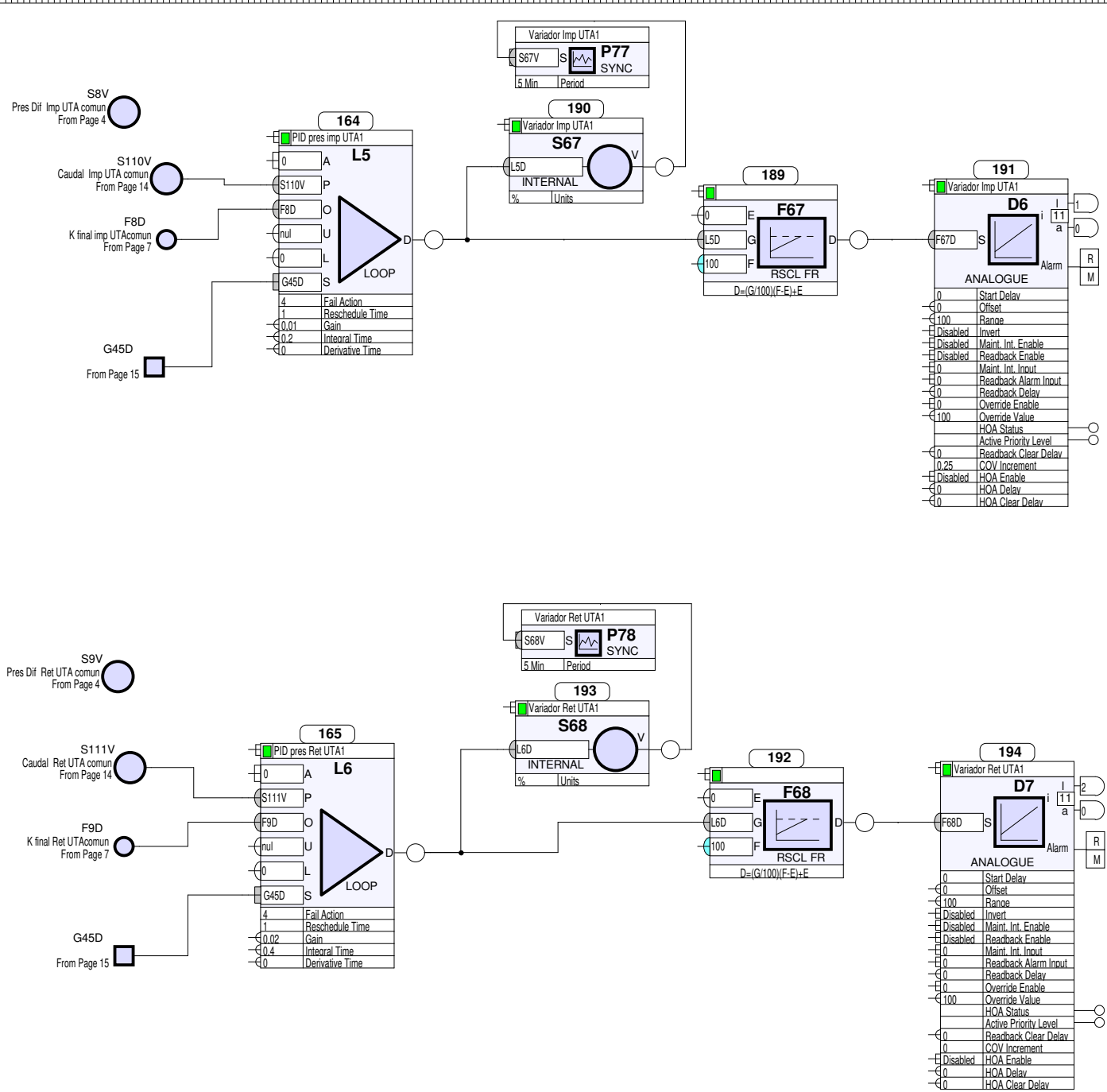


Drawing Reference SET-048-047-16	Page Details Reg Frio-Calor UTA1	SET Strategy Designed By:	HURH 142B6FA864865C5B54D3042338	Issue	Revision	Checked By	Project Number: 100000	Date: 22/02/2022
				0	- 01		Outstation: 047	Page: 16 of 57

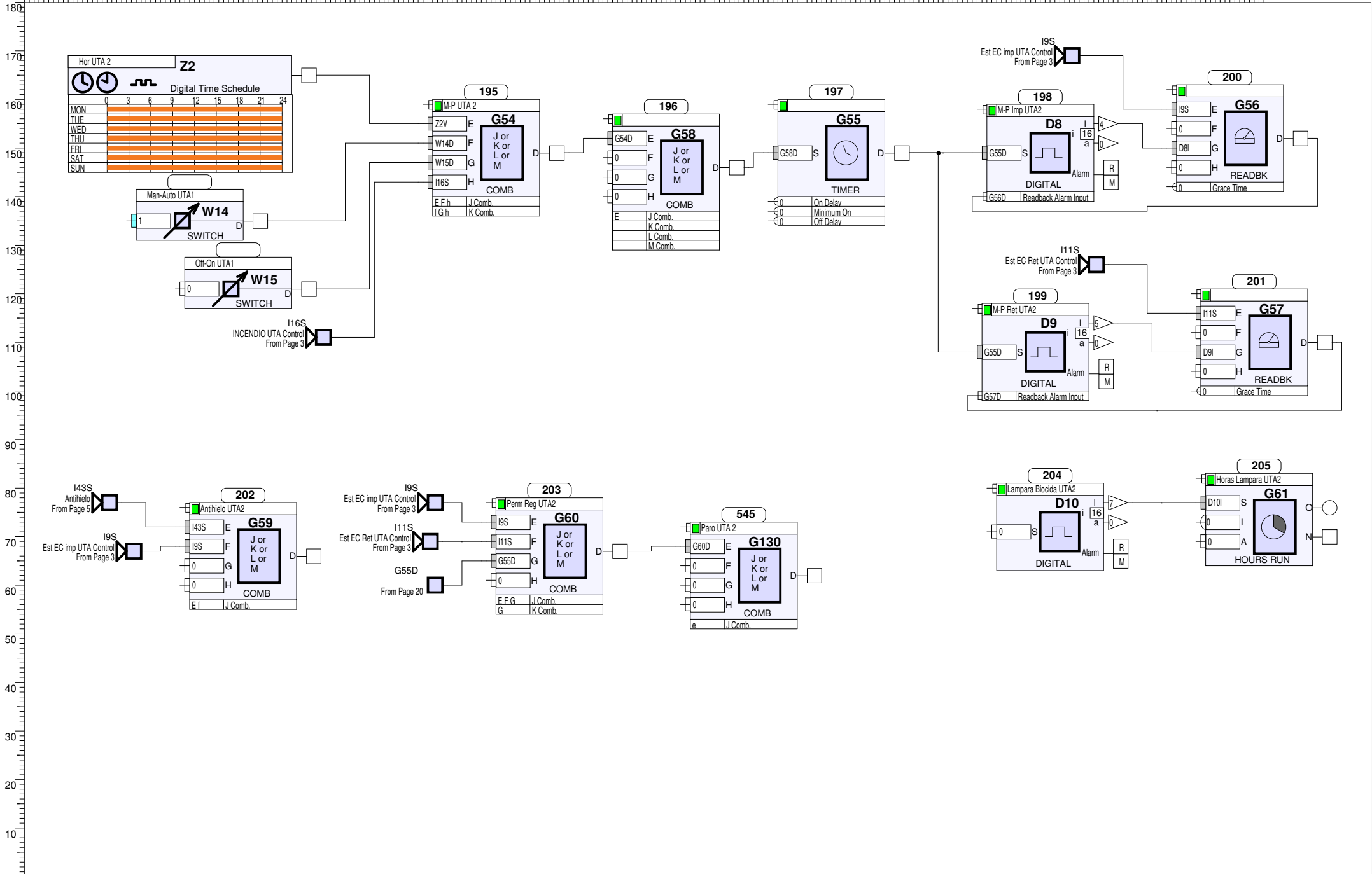


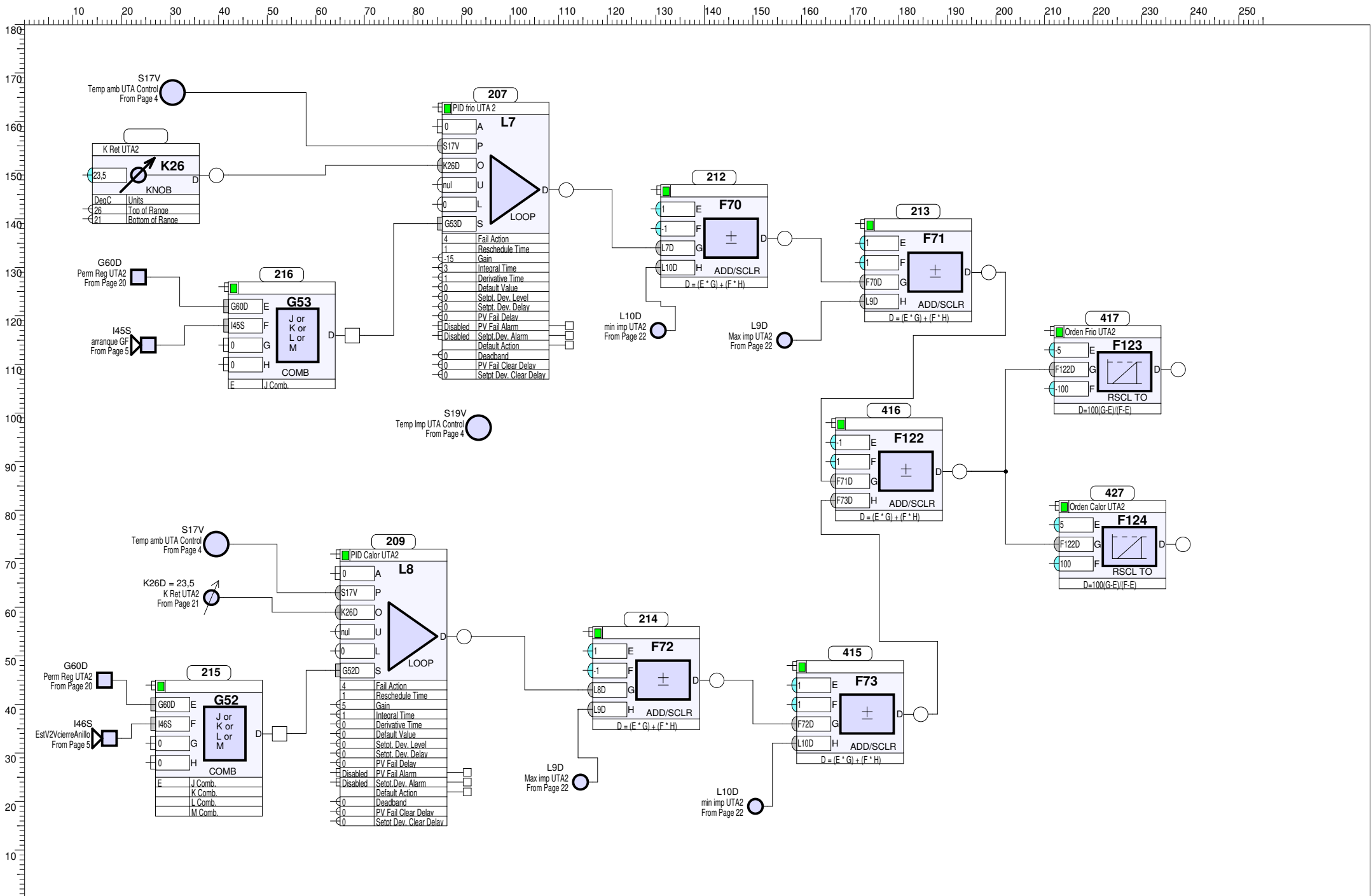
Drawing Reference SET-048-047-17	Page Details limites imp UTA1	SET Strategy Designed By:	HURH 142B6FA864865C5B54D3042338	Issue Revision	Checked By	Project Number: 100000	Date: 22/02/2022
				0 - 01		Outstation: 047	Page: 17 of 57



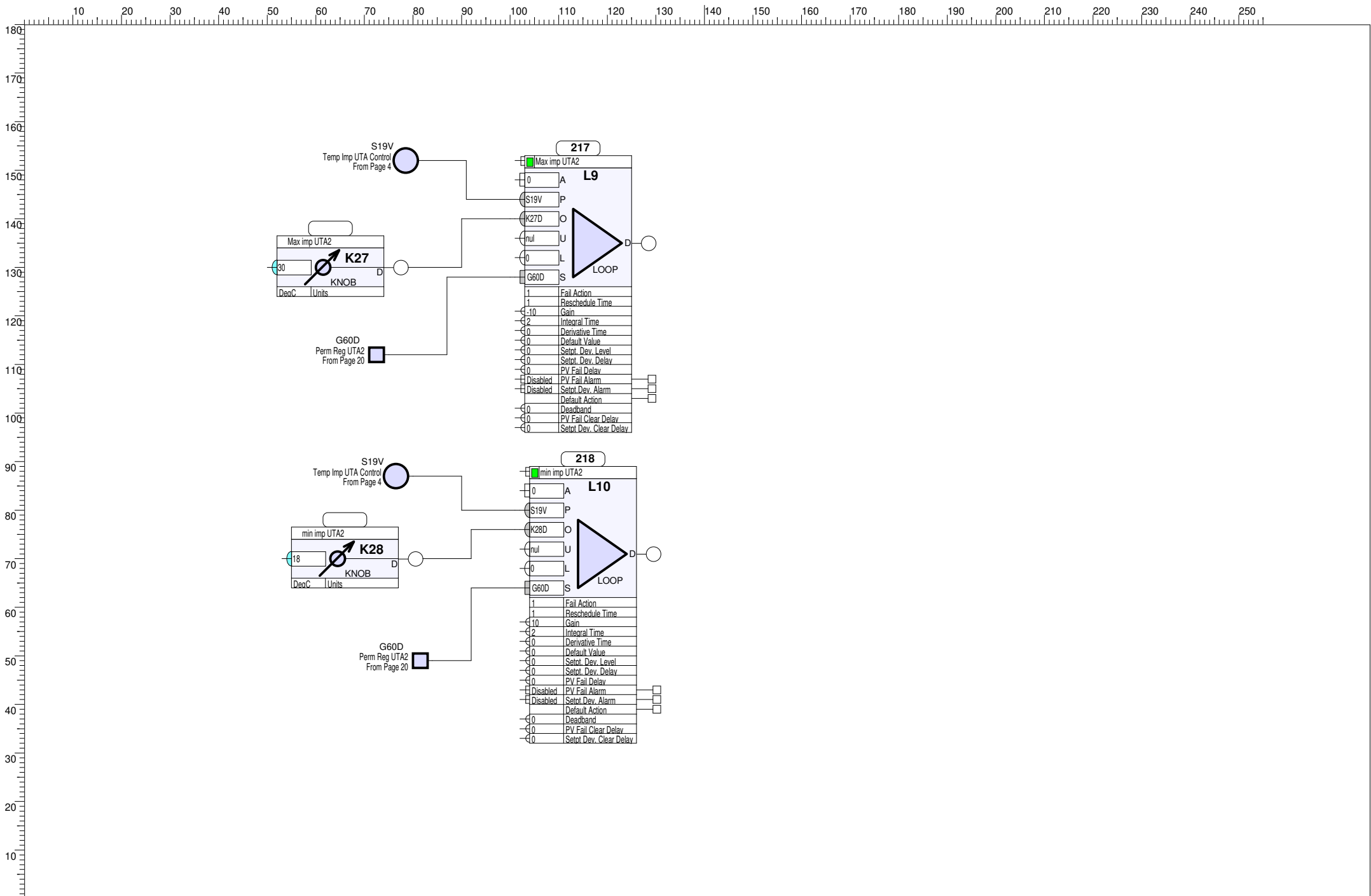


Drawing Reference SET-048-047-19	Page Details Reg Presion UTA1	SET Strategy Designed By:	HURH 142B6FA864865C5B54D3042338	Issue Revision 0 - 01	Checked By	Project Number: 100000	Date: 10/02/2022
						Outstation: 047	Page: 19 of 57

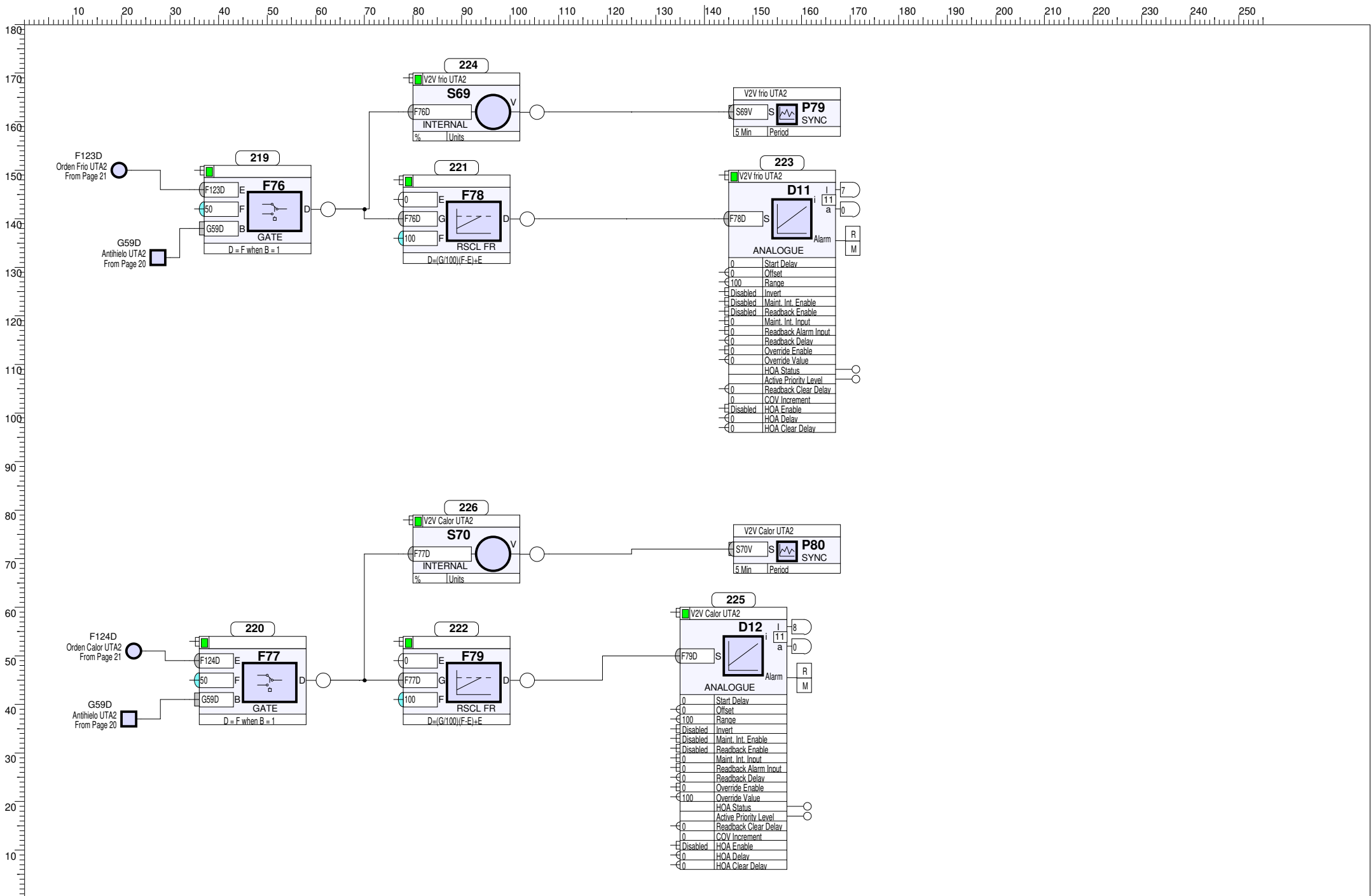


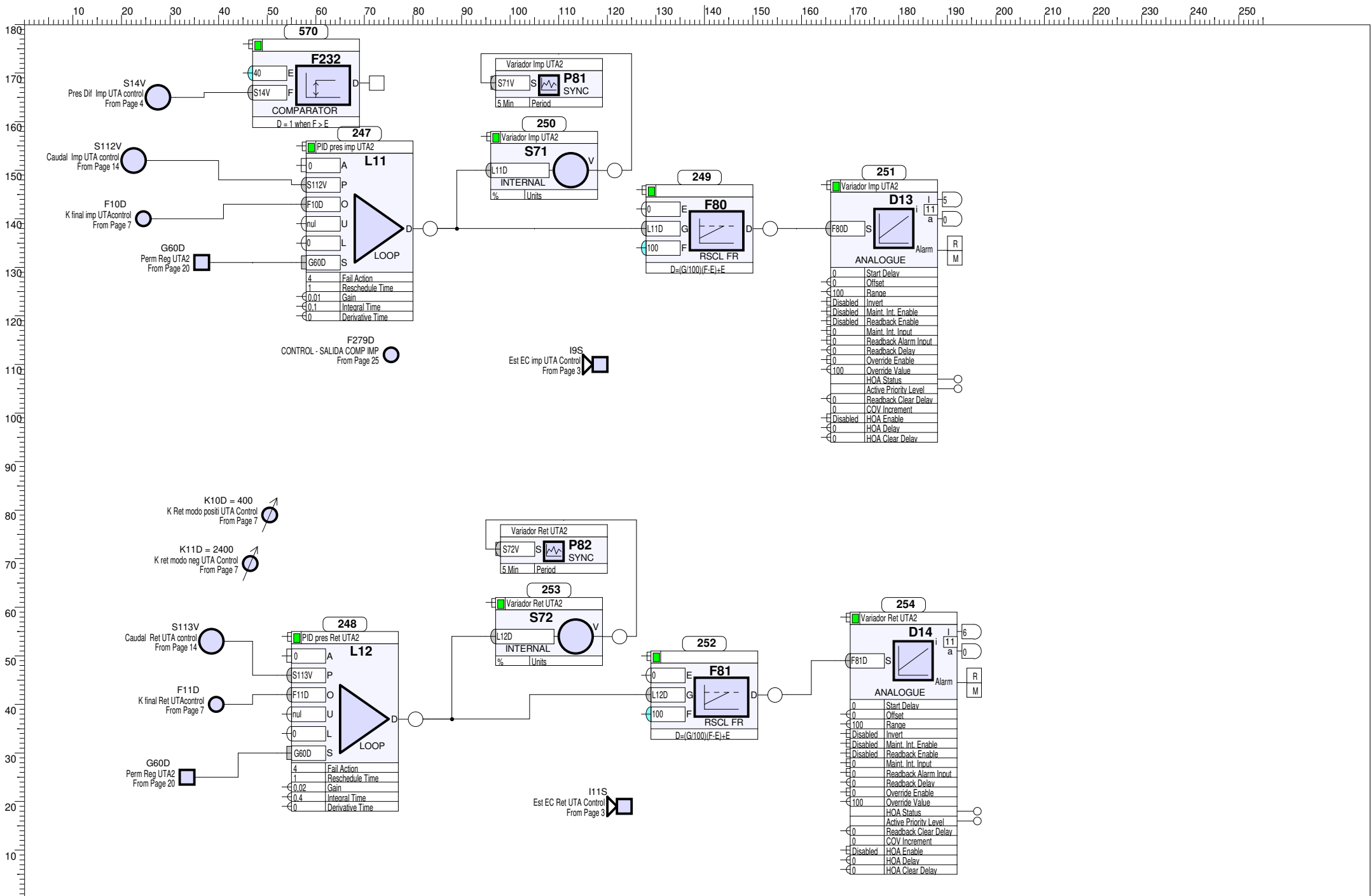


Drawing Reference SET-048-047-21	Page Details Reg Frio-Calor UTA2	SET Strategy Designed By: HURH 142B6FA864865C5B54D3042338	Issue Revision Checked By	Project Number: 100000 Date: 22/02/2022
			0 - 01	Outstation: 047 Page: 21 of 57

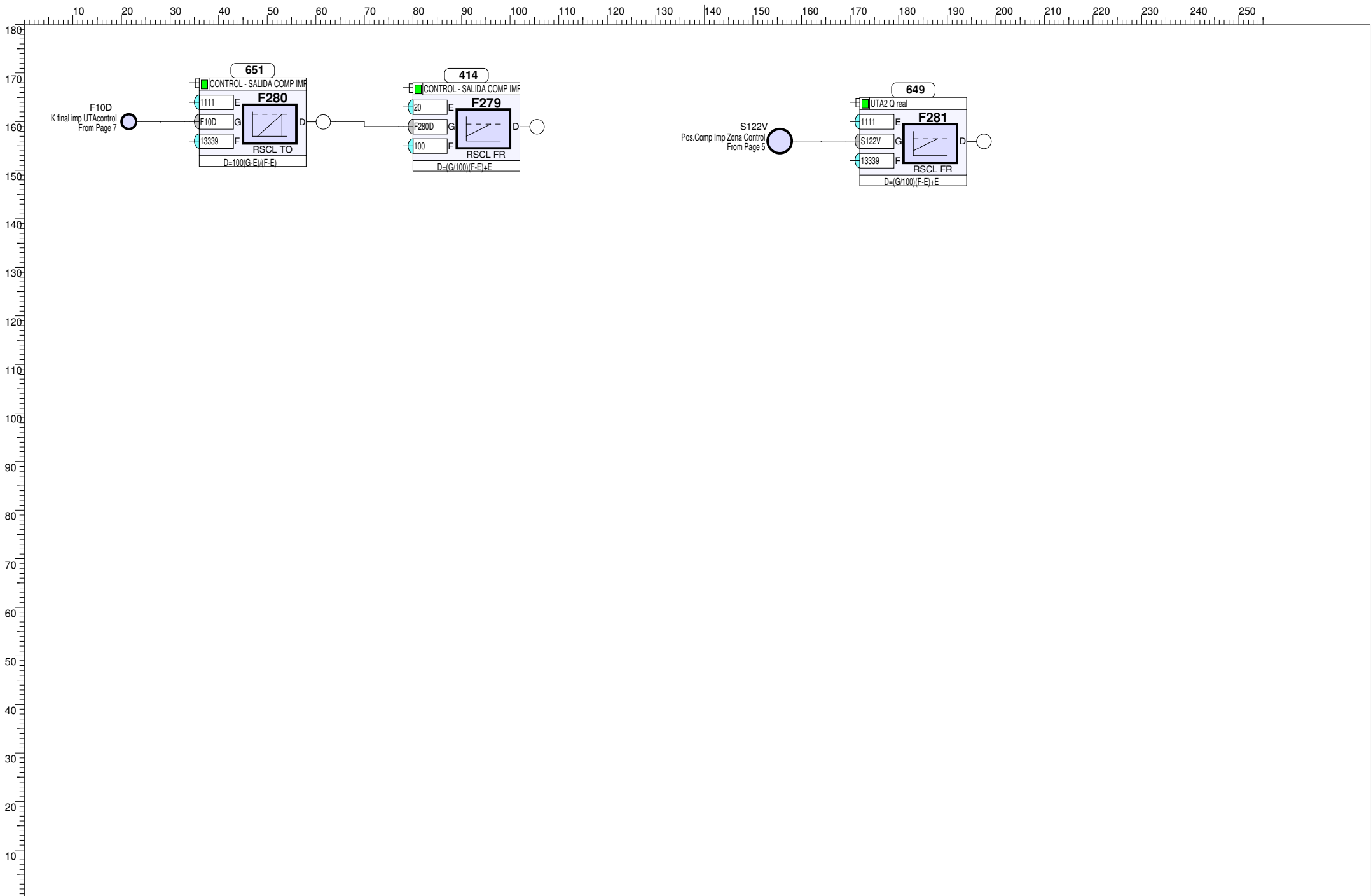


Drawing Reference SET-048-047-22	Page Details Limites Imp UTA 2	SET Strategy Designed By: HURH 142B6FA864865C5B54D3042338	Issue	Revision	Checked By	Project Number: 100000	Date: 07/02/2022
			0	- 01		Outstation: 047	Page: 22 of 57

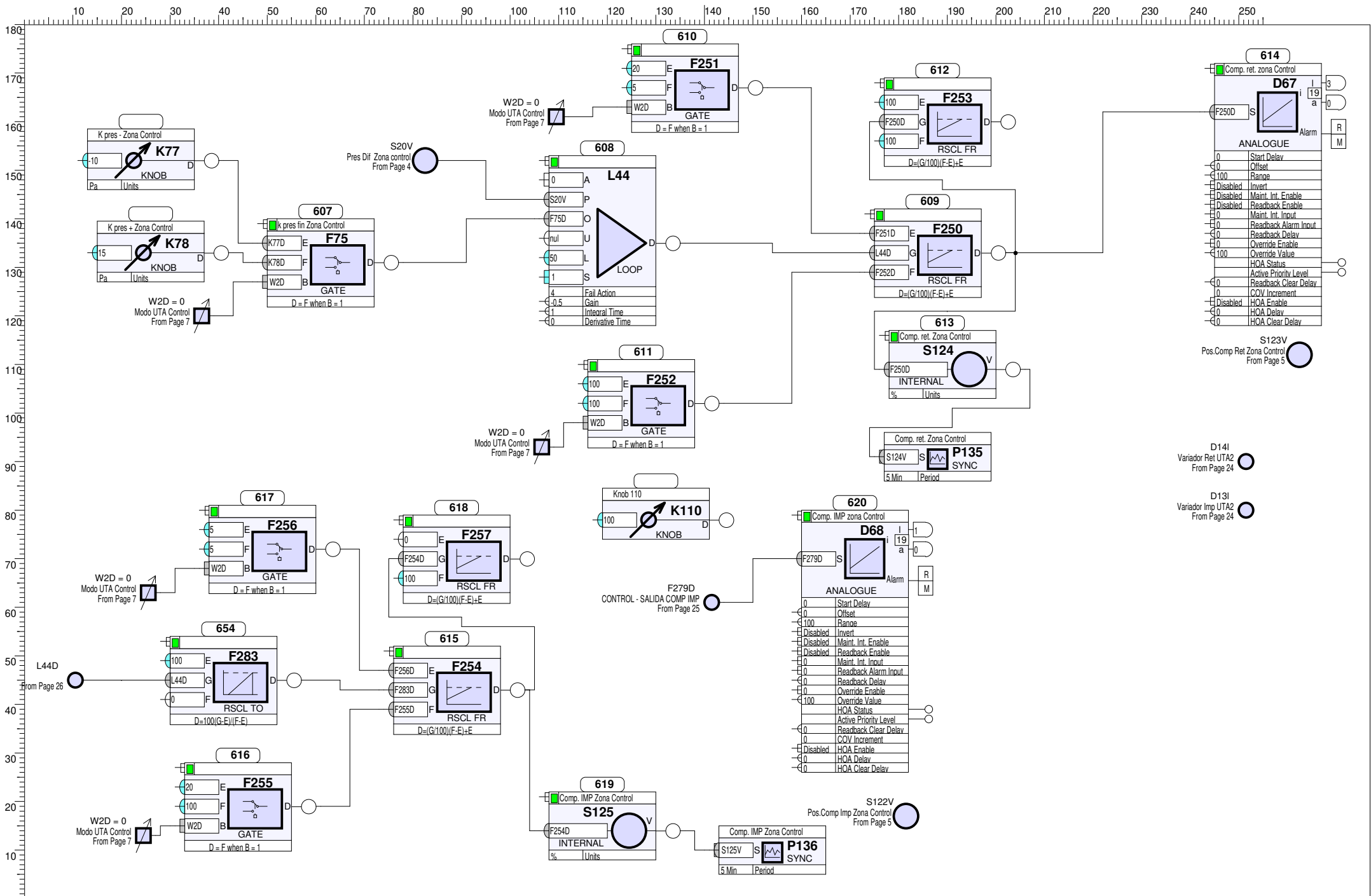




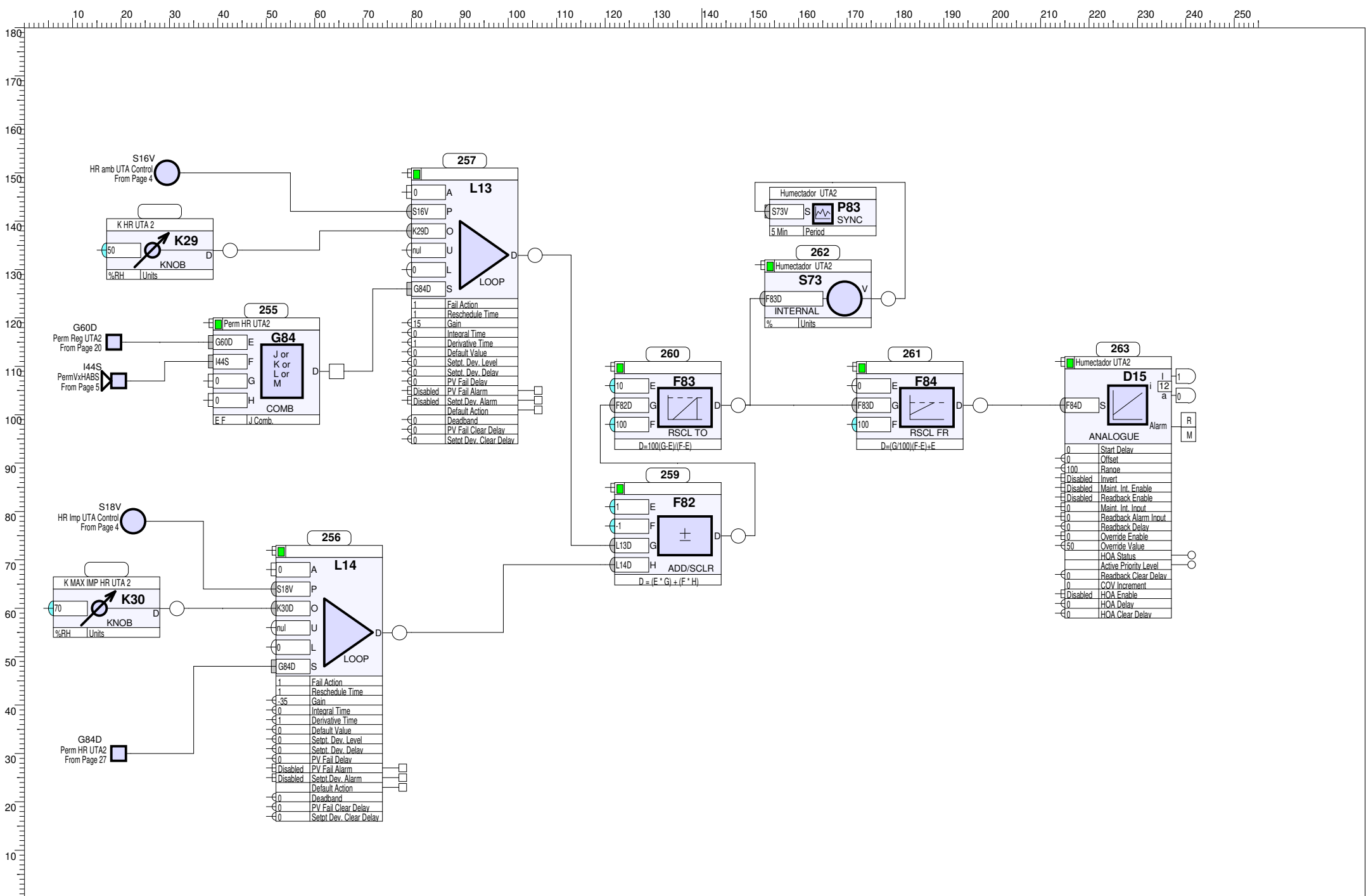
Drawing Reference SET-048-047-24	Page Details Reg Pres UTA2	SET Strategy Designed By:	HURH 142B6FA864865C5B54D3042338	Issue	Revision	Checked By	Project Number:	100000	Date:	10/02/2022
				0	-		01	Outstation:	047	Page:



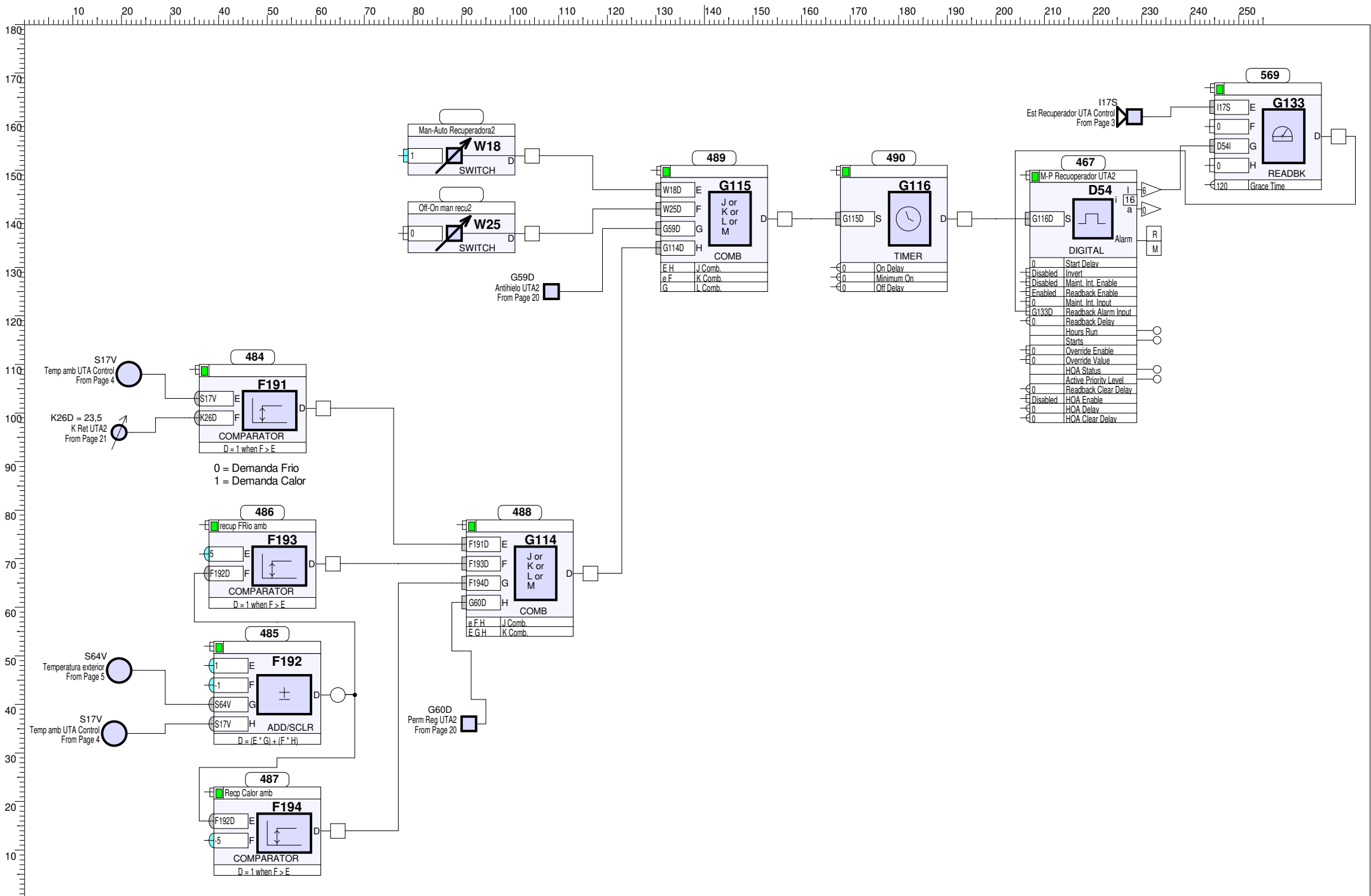
Drawing Reference SET-048-047-25	Page Details CONTROL - CAUDAL	SET Strategy Designed By: HURH 142B6FA864865C5B54D3042338	Issue	Revision	Checked By	Project Number:	100000	Date:	22/02/2022
			0	- 01		Outstation:	047	Page:	25 of 57

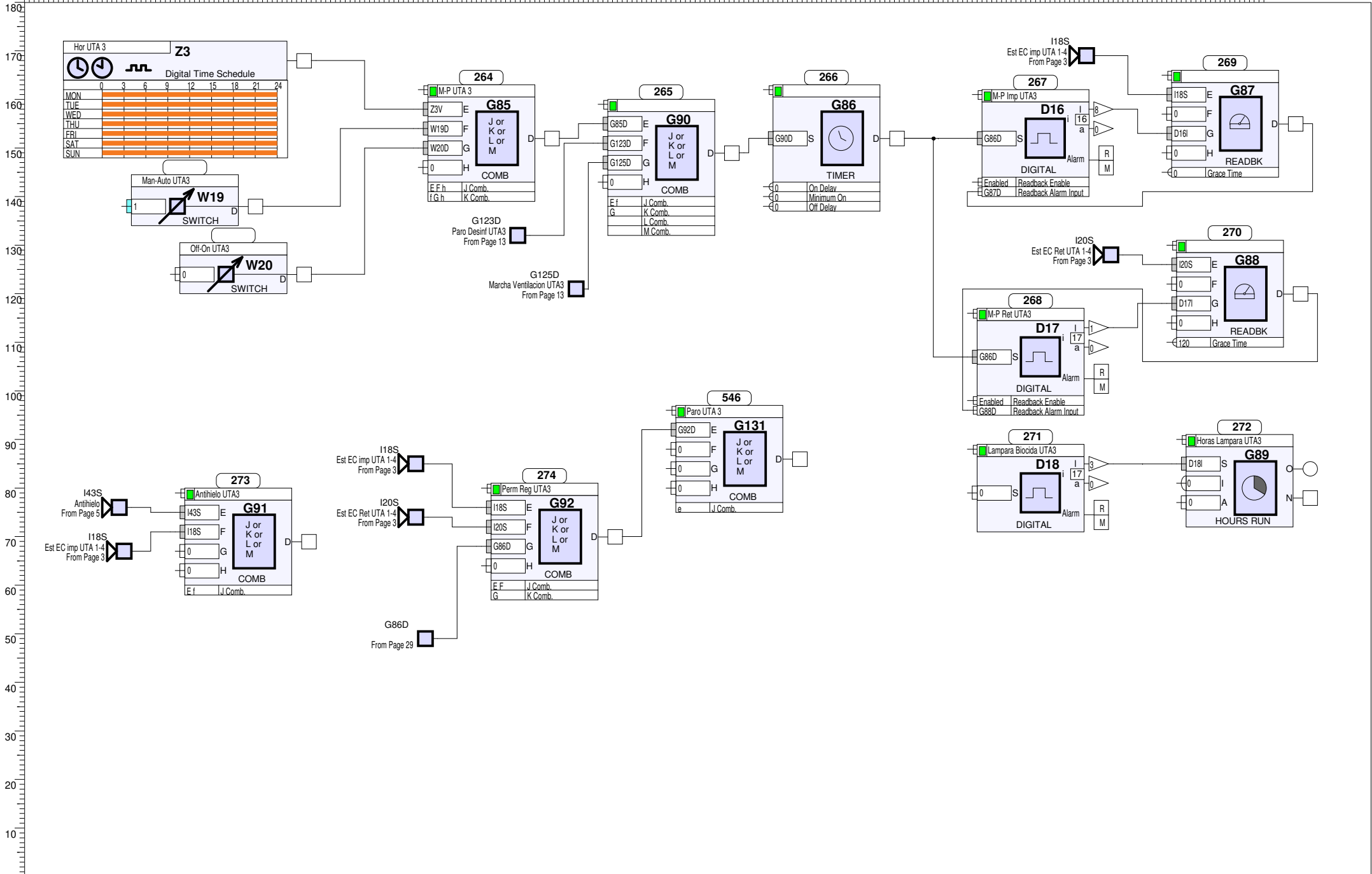


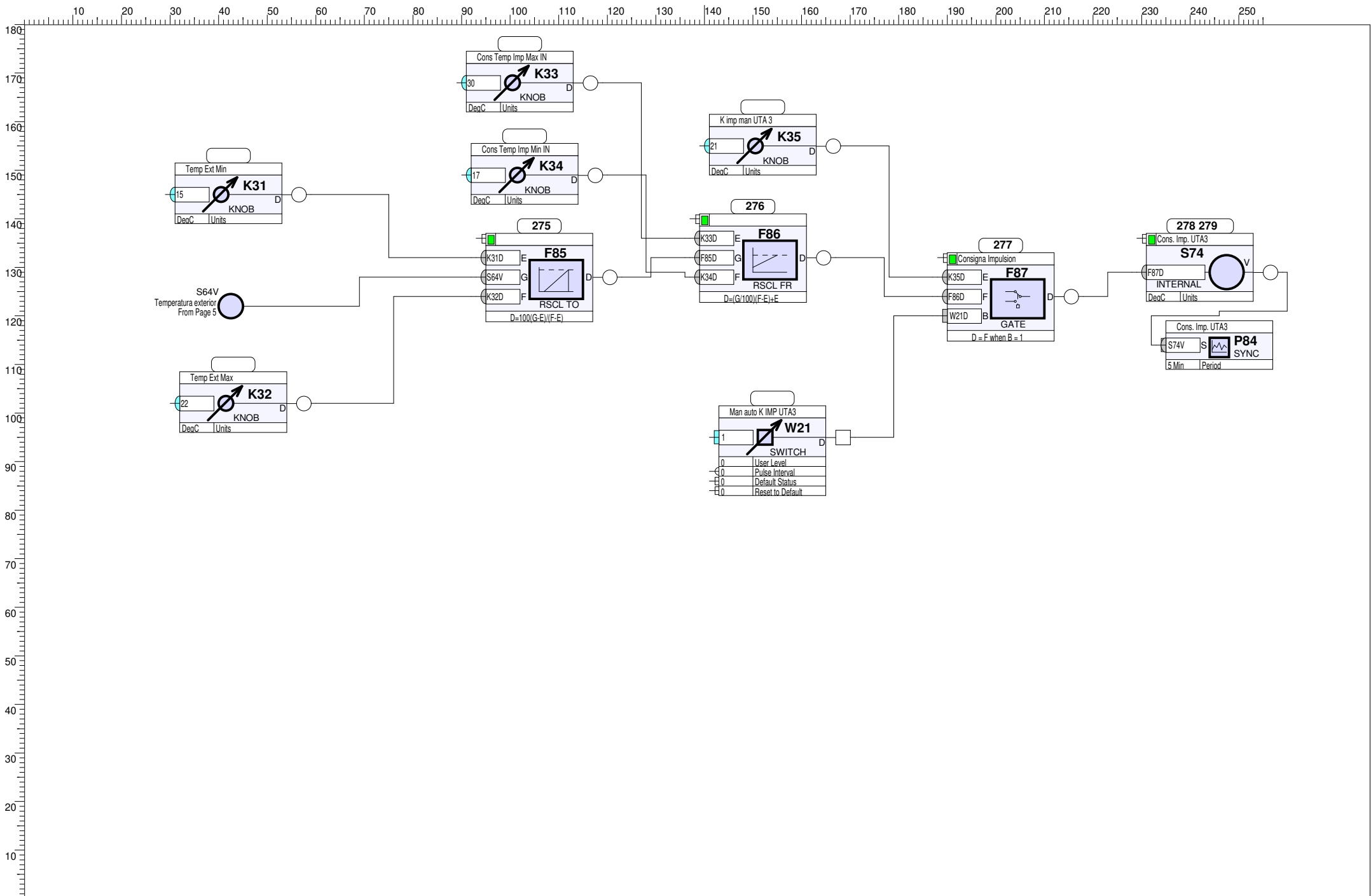
Drawing Reference SET-048-047-26	Page Details Presion ambiente Zona Control	SET Strategy Designed By: HURH 142B6FA864865C5B54D3042338	Issue Revision Checked By	Project Number: 100000 Date: 14/02/2022
			0 - 01	Outstation: 047 Page: 26 of 57

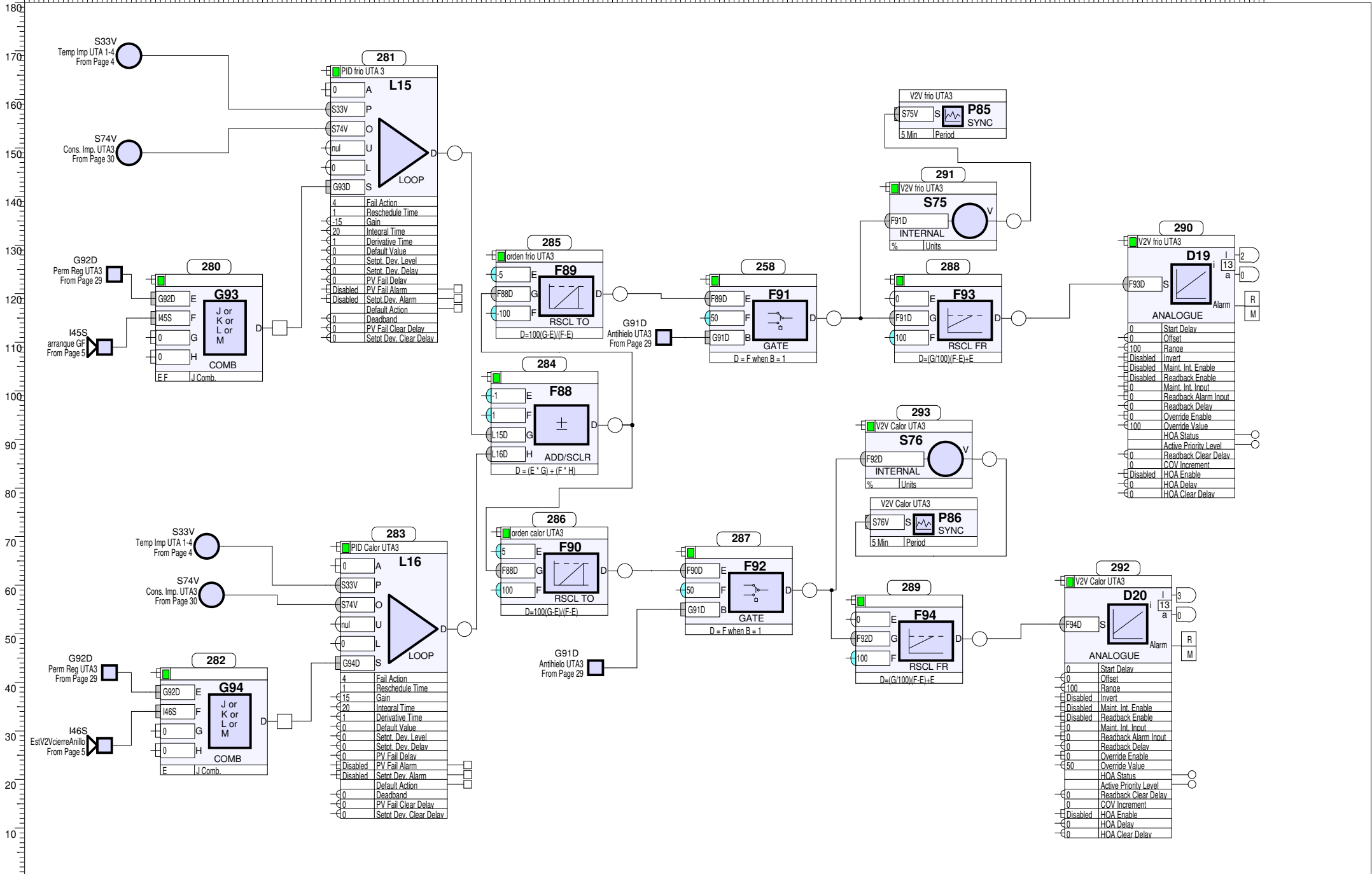


Drawing Reference SET-048-047-27	Page Details Reg HR UTA 2	SET Strategy Designed By:	HURH 142B6FA864865C5B54D3042338	Issue Revision	Checked By	Project Number: 100000	Date: 12/01/2022
				0 - 01		Outstation: 047	Page: 27 of 57

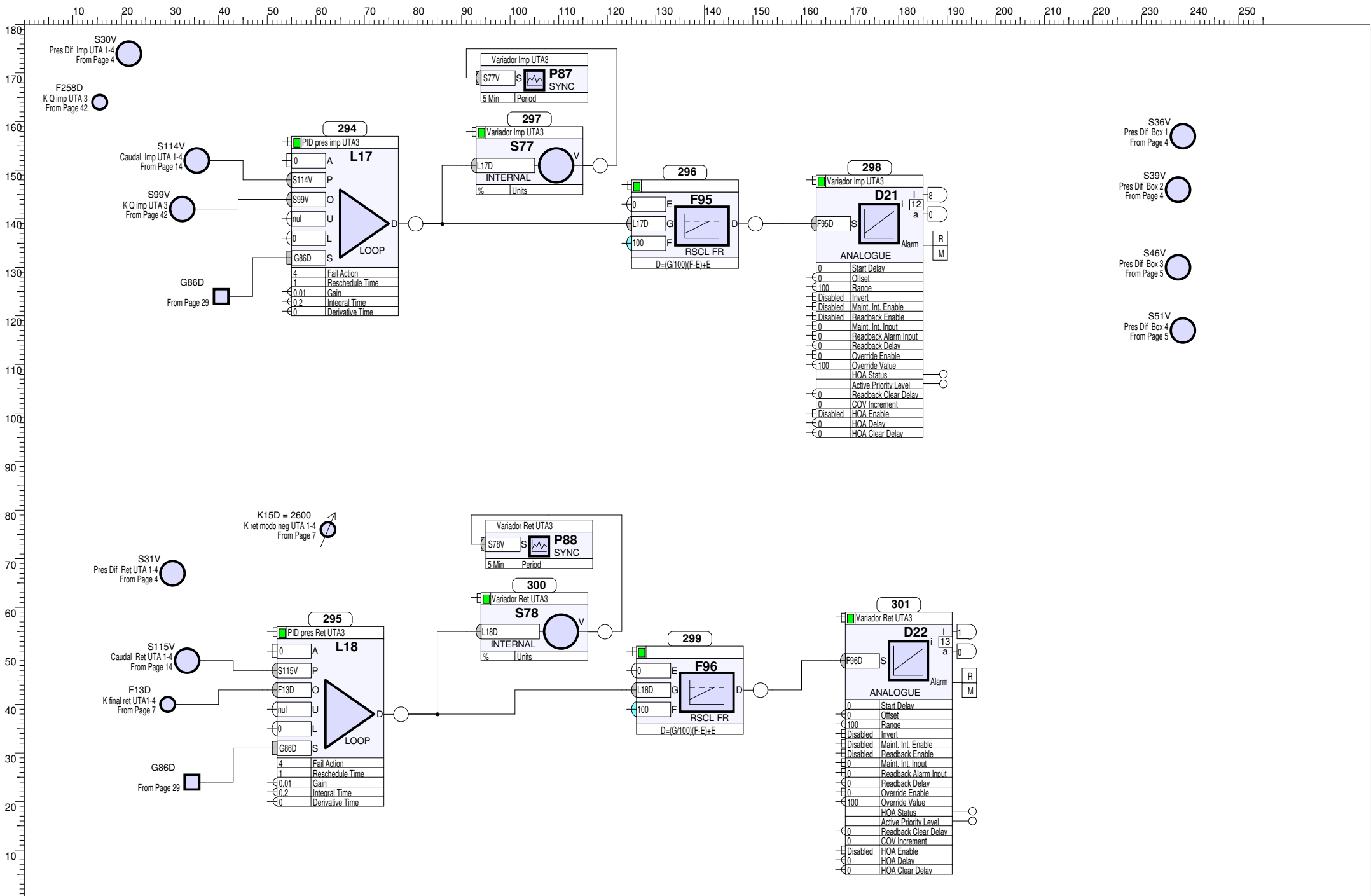




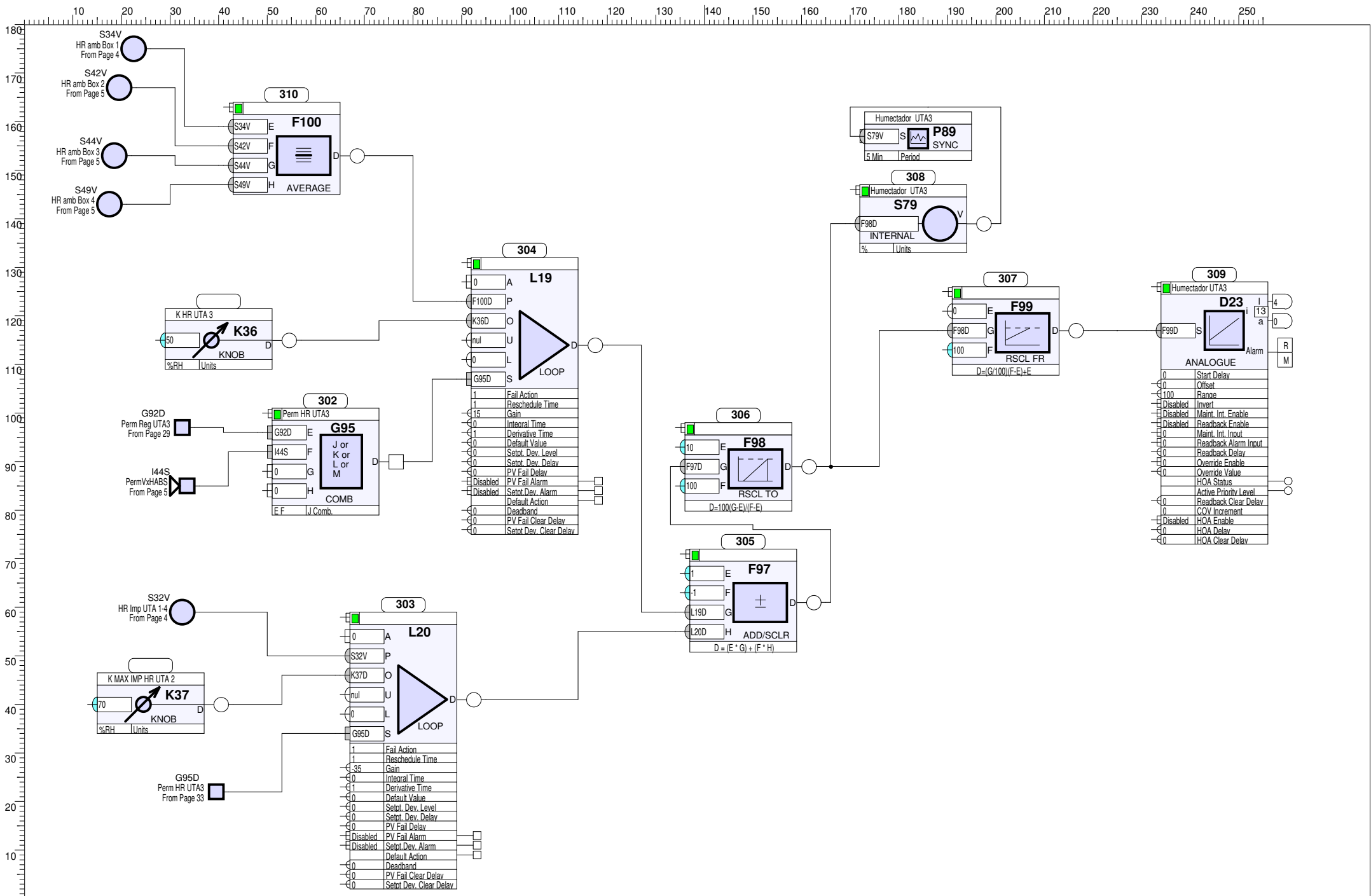




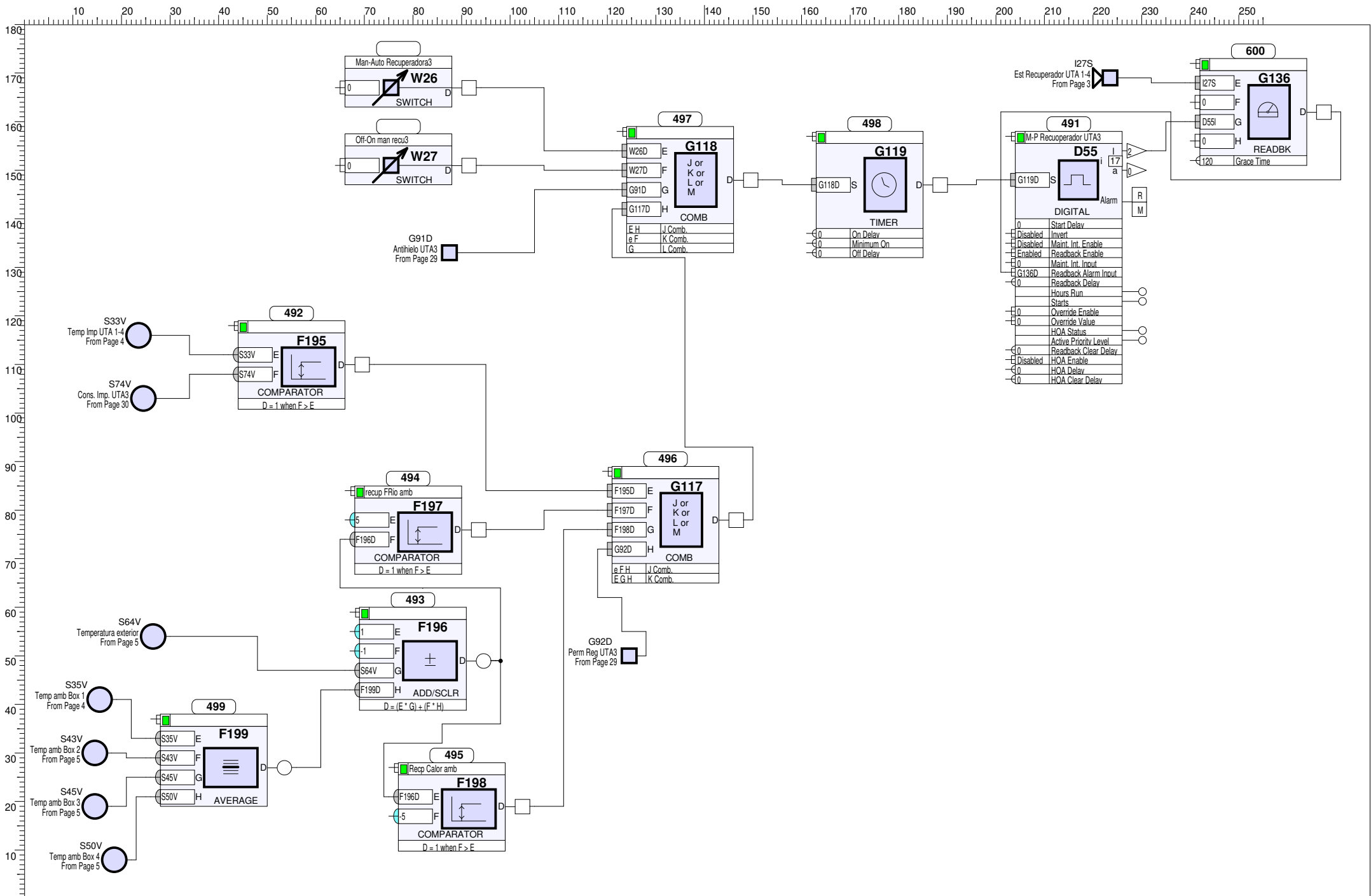
Drawing Reference SET-048-047-31	Page Details Reg Frio-Calor UTA 3	SET Strategy Designed By: HURH 142B6FA864865C5B54D3042338	Issue Revision 0 - 01	Checked By	Project Number: 100000	Date: 22/02/2022
					Outstation: 047	Page: 31 of 57



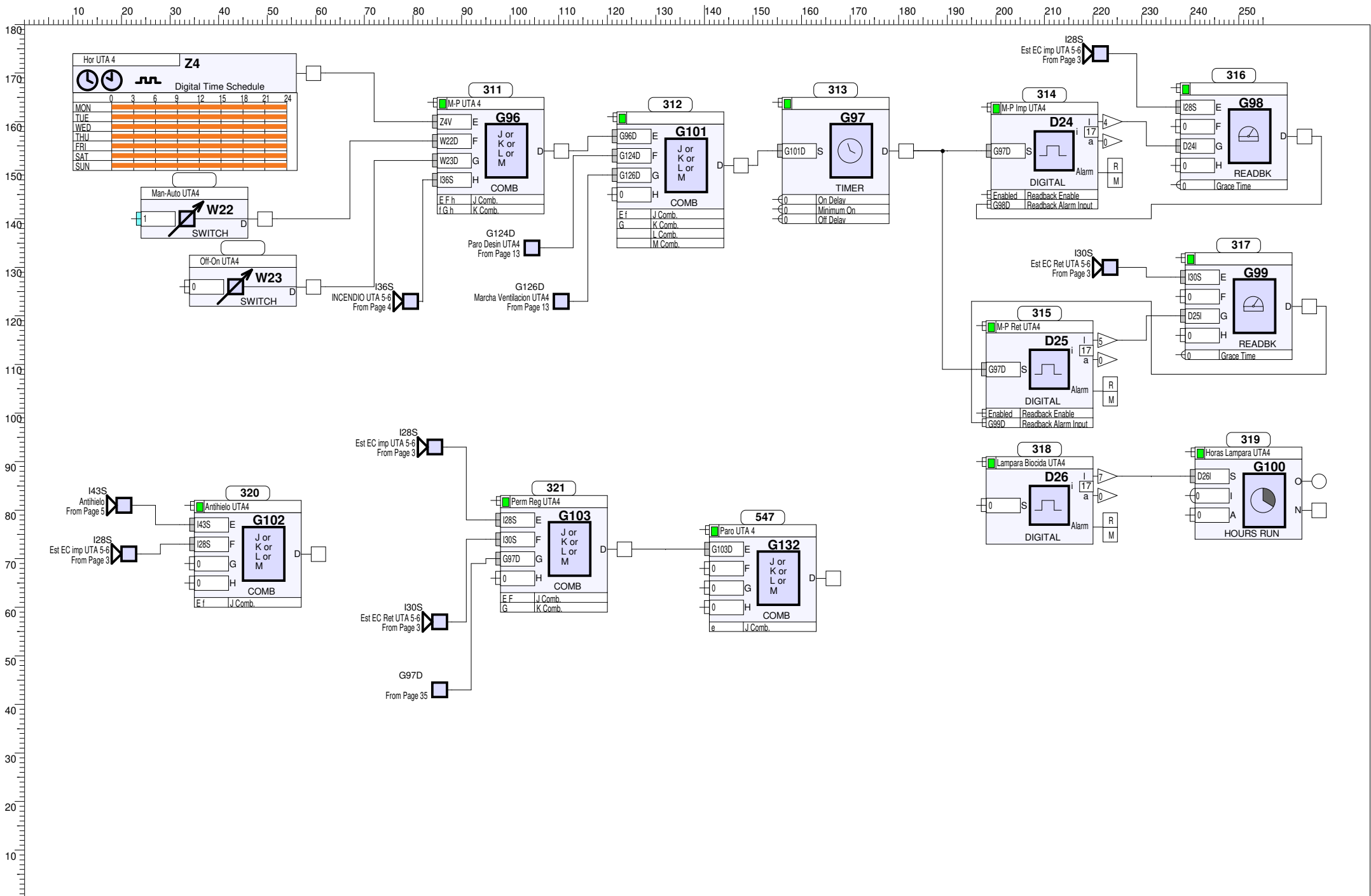
Drawing Reference SET-048-047-32	Page Details Reg Presion UTA 3	SET Strategy Designed By:	HURH 142B6FA864865C5B54D3042338	Issue	Revision	Checked By	Project Number:	100000	Date:	11/02/2022
				0	-		01	Outstation:	047	Page:



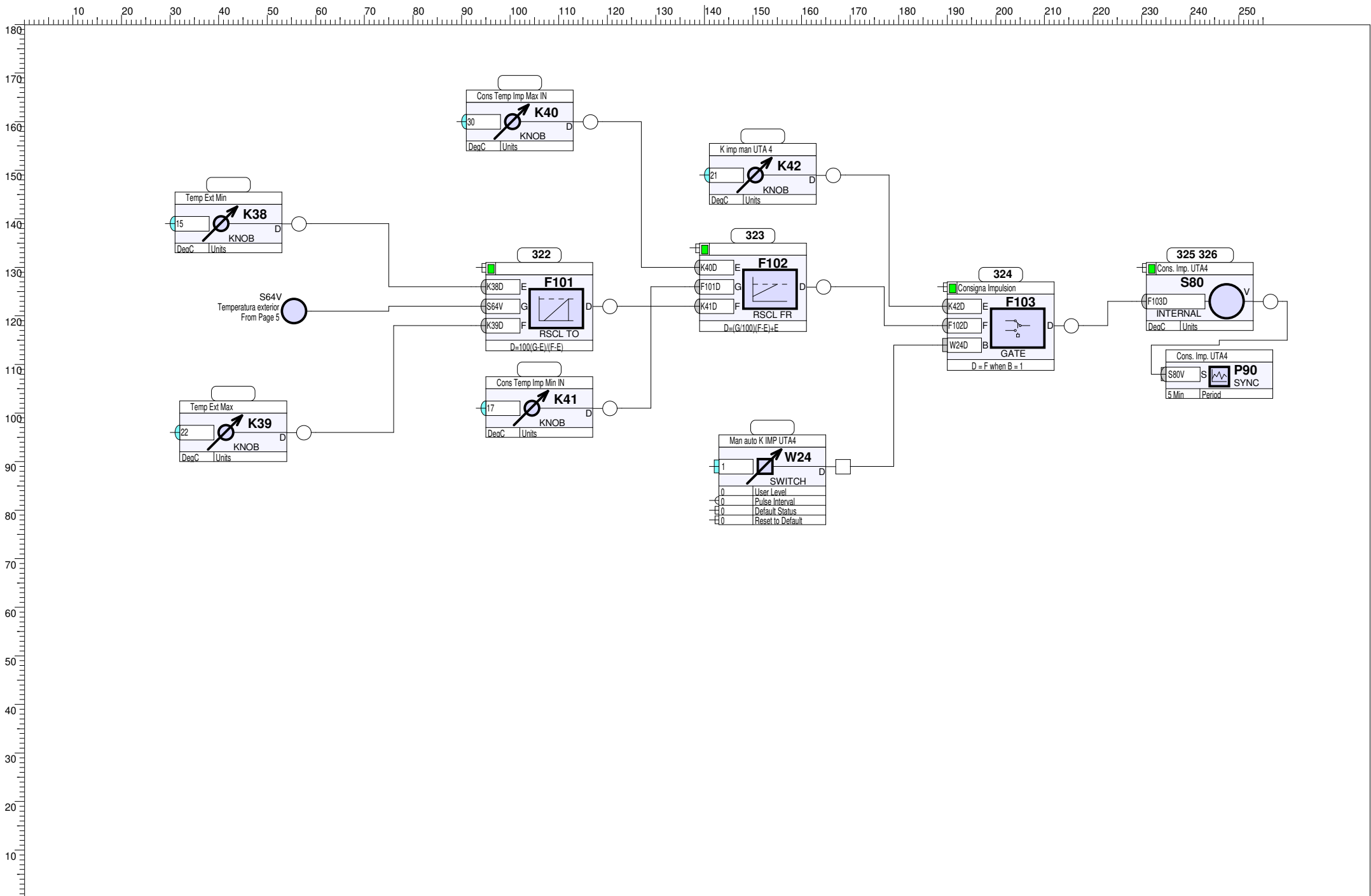
Drawing Reference SET-048-047-33	Page Details Reg HR UTA 3	SET Strategy Designed By:	HURH 142B6FA864865C5B54D3042338	Issue	Revision	Checked By	Project Number:	100000	Date:	11/12/2021
				0	-		01	Outstation:	047	Page:

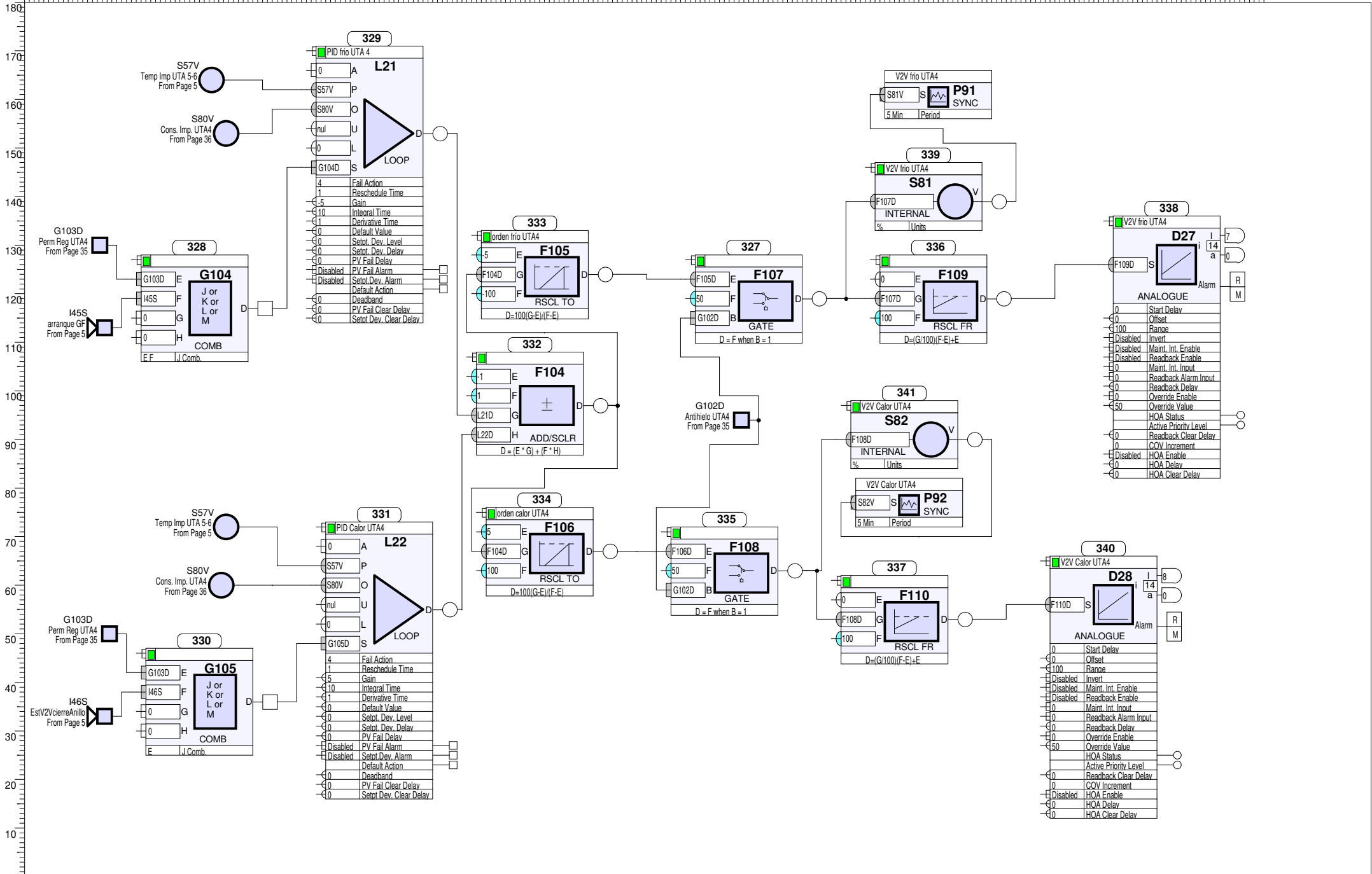


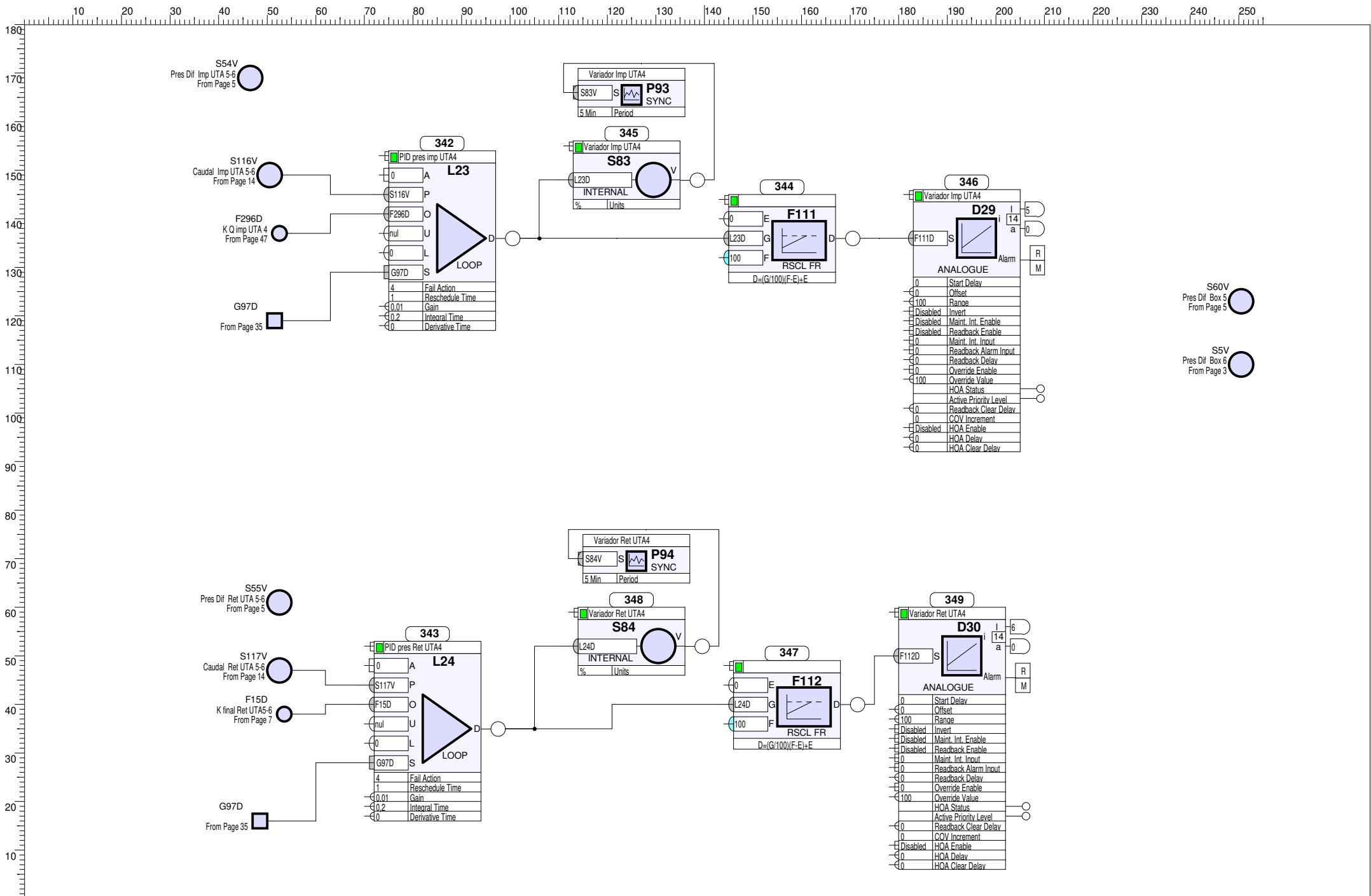
Drawing Reference SET-048-047-34	Page Details Recuperadora UTA 3	SET Strategy Designed By:	HURH 142B6FA864865C5B54D3042338	Issue Revision	Checked By	Project Number: 100000	Date: 22/02/2022
				0 - 01		Outstation: 047	Page: 34 of 57



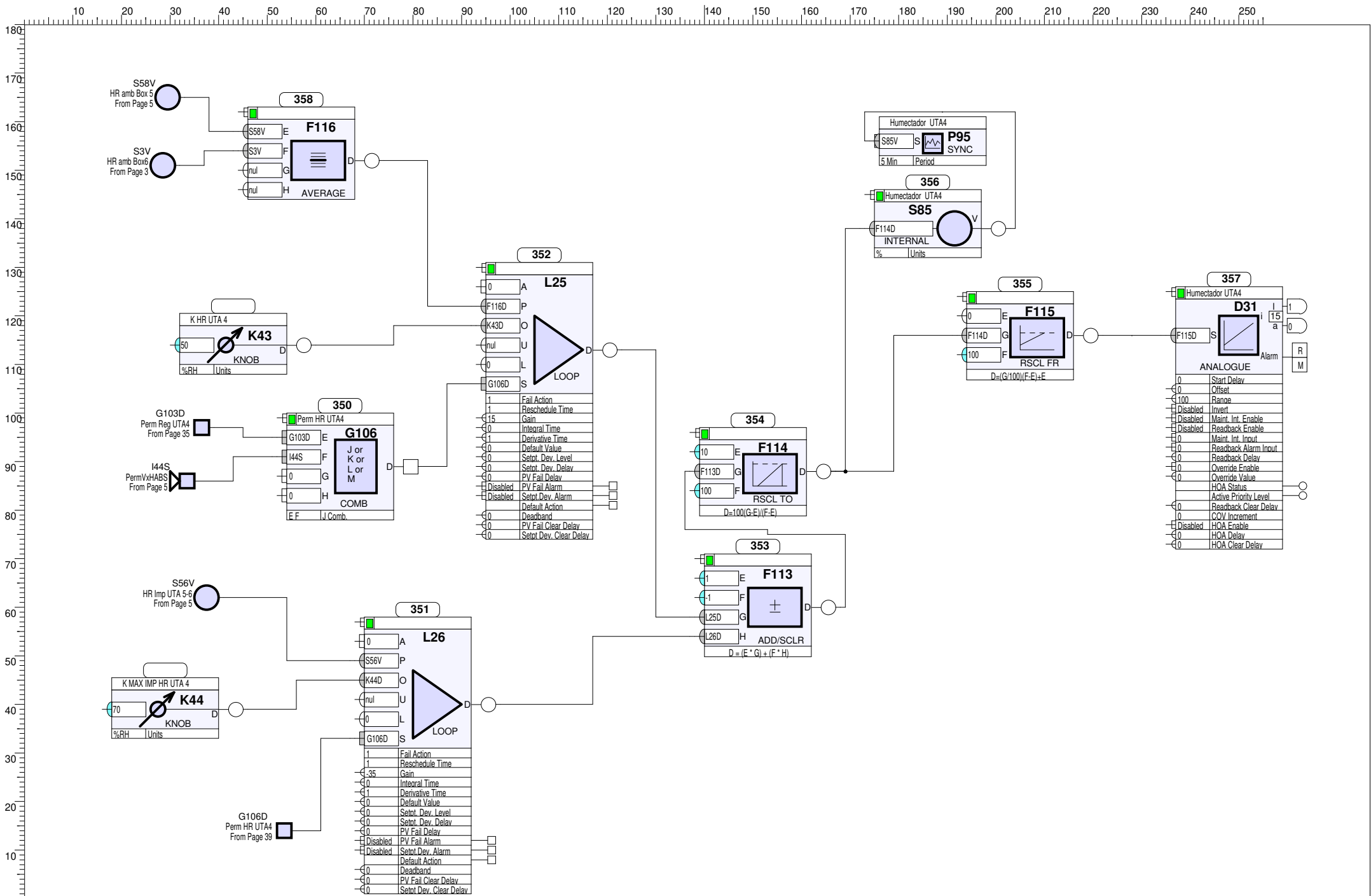
Drawing Reference SET-048-047-35	Page Details M-P UTA 4 Boxes 5 y 6	SET Strategy Designed By:	HURH 142B6FA864865C5B54D3042338	Issue Revision 0 - 01	Checked By	Project Number: 100000	Date: 08/02/2022
						Outstation: 047	Page: 35 of 57



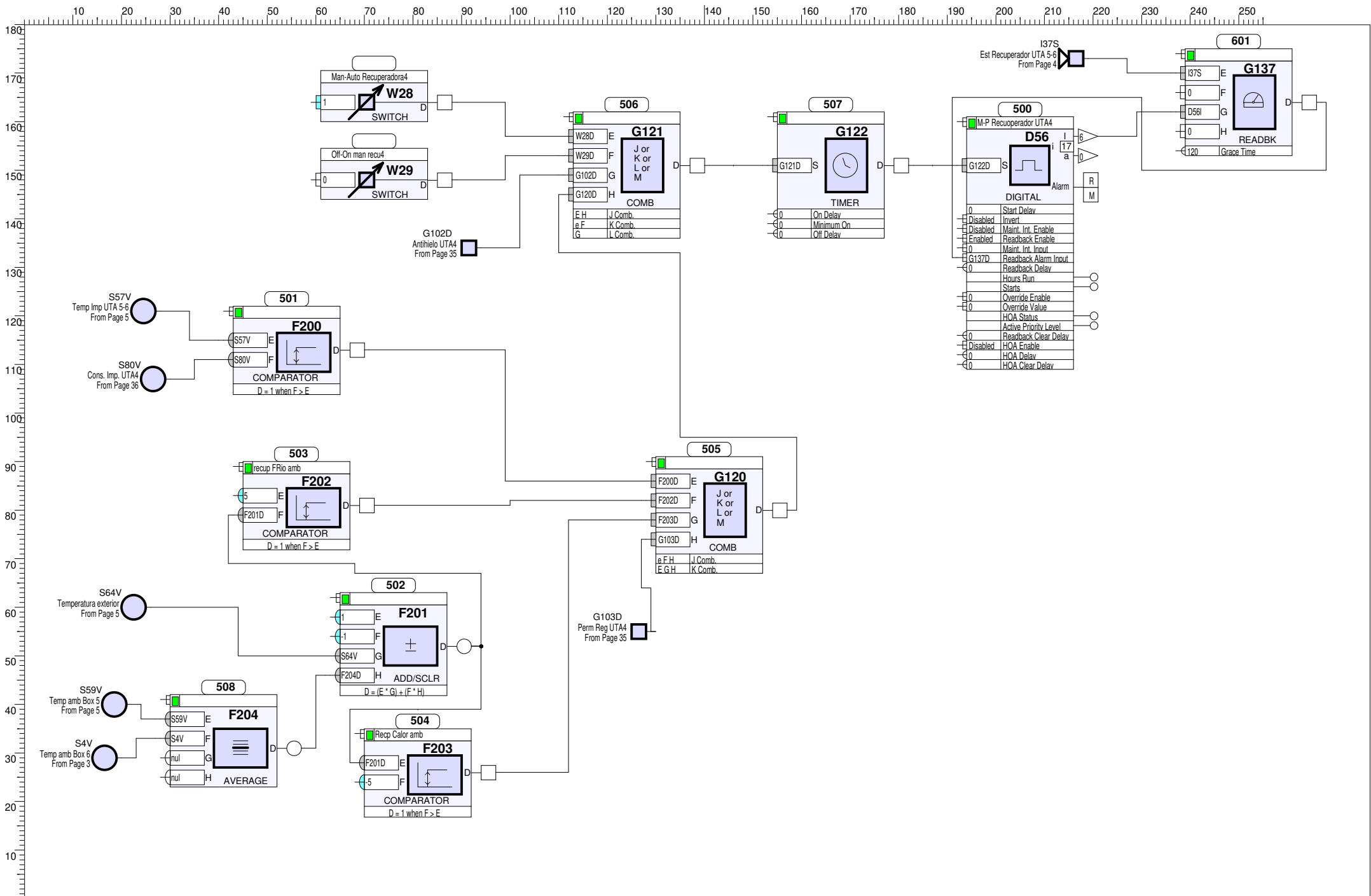




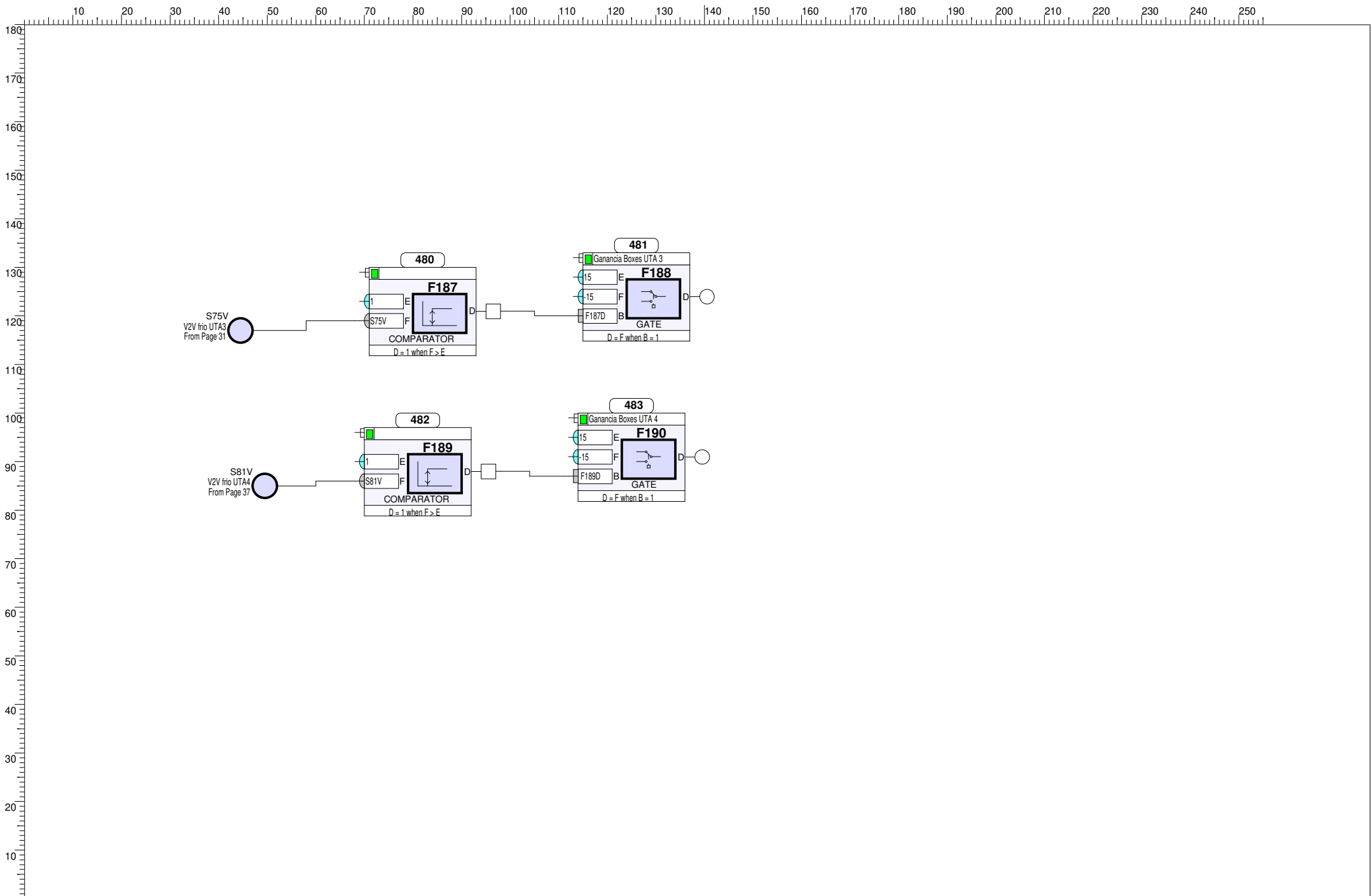
Drawing Reference SET-048-047-38	Page Details Reg Presion UTA 4	SET Strategy Designed By:	HURH 142B6FA864865C5B54D3042338	Issue	Revision	Checked By	Project Number:	100000	Date:	11/02/2022
				0	-		01	Outstation:	047	Page:



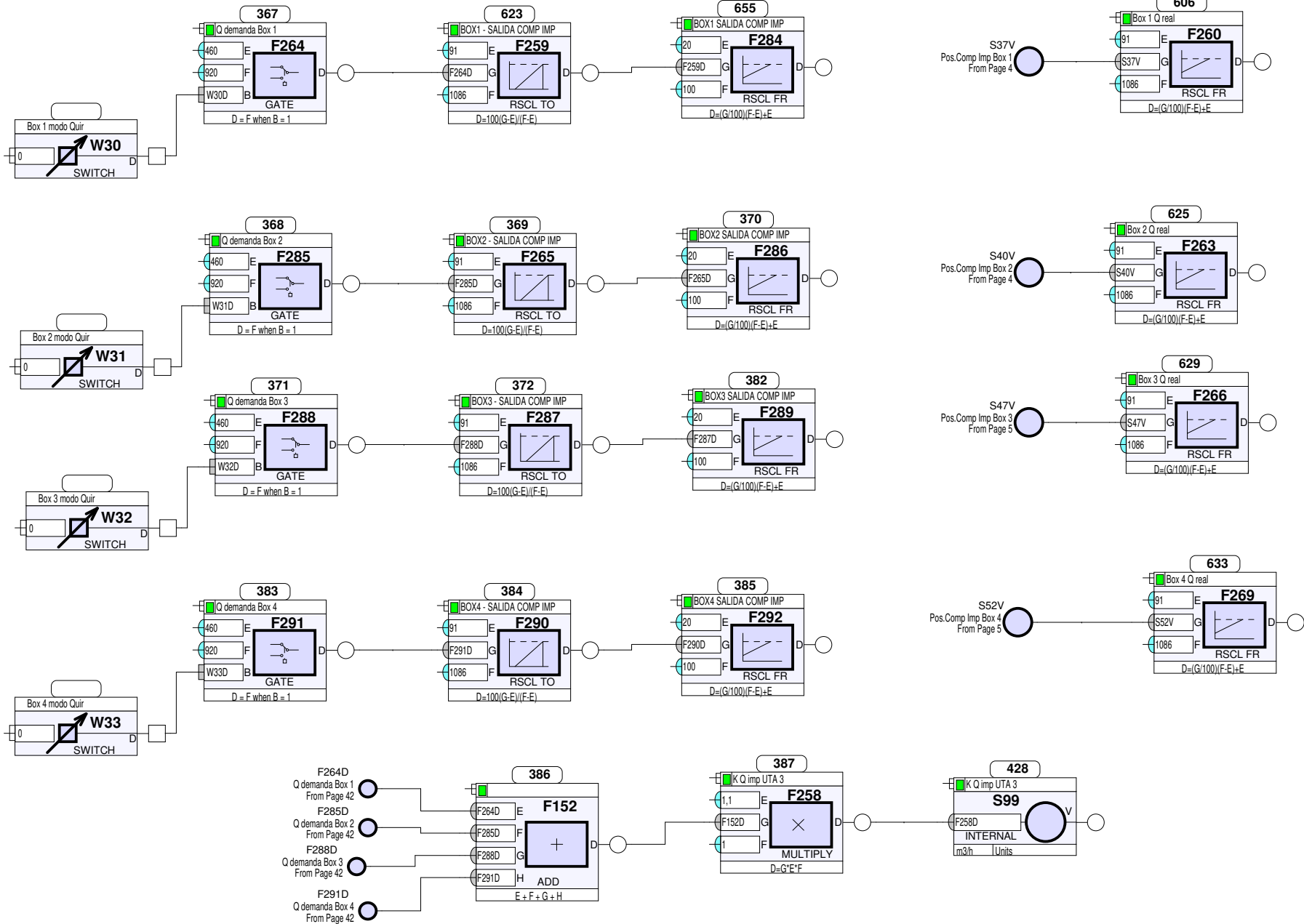
Drawing Reference SET-048-047-39	Page Details Reg HR UTA 4	SET Strategy Designed By: HURH 142B6FA864865C5B54D3042338	Issue Revision Checked By	Project Number: 100000 Date: 13/12/2021
			0 - 01	Outstation: 047 Page: 39 of 57

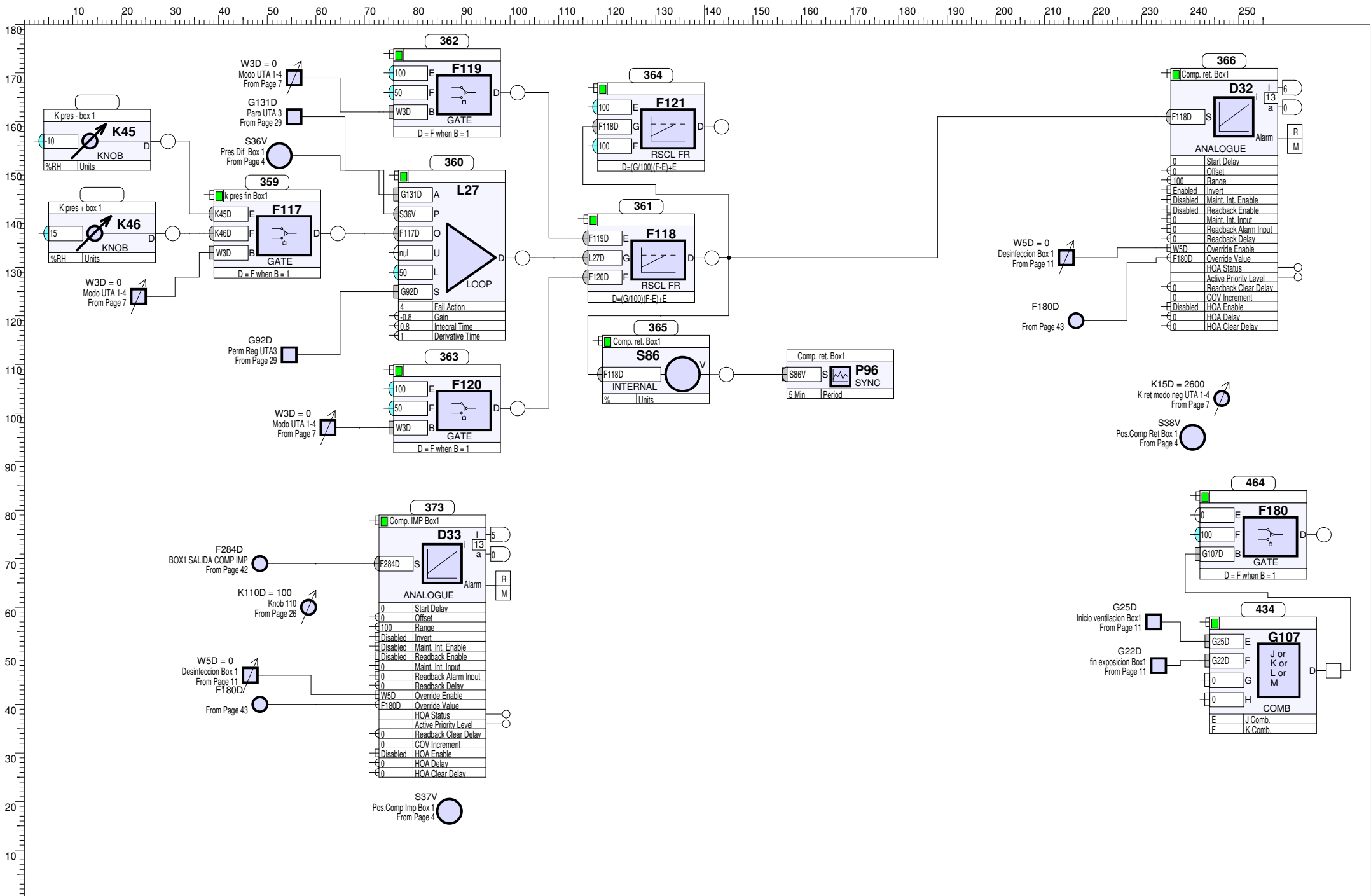


Drawing Reference SET-048-047-40	Page Details Recuperadora UTA 4	SET Strategy Designed By: HURH 142B6FA864865C5B54D3042338	Issue Revision Checked By	Project Number: 100000	Date: 17/01/2022
			0 - 01	Outstation: 047	Page: 40 of 57

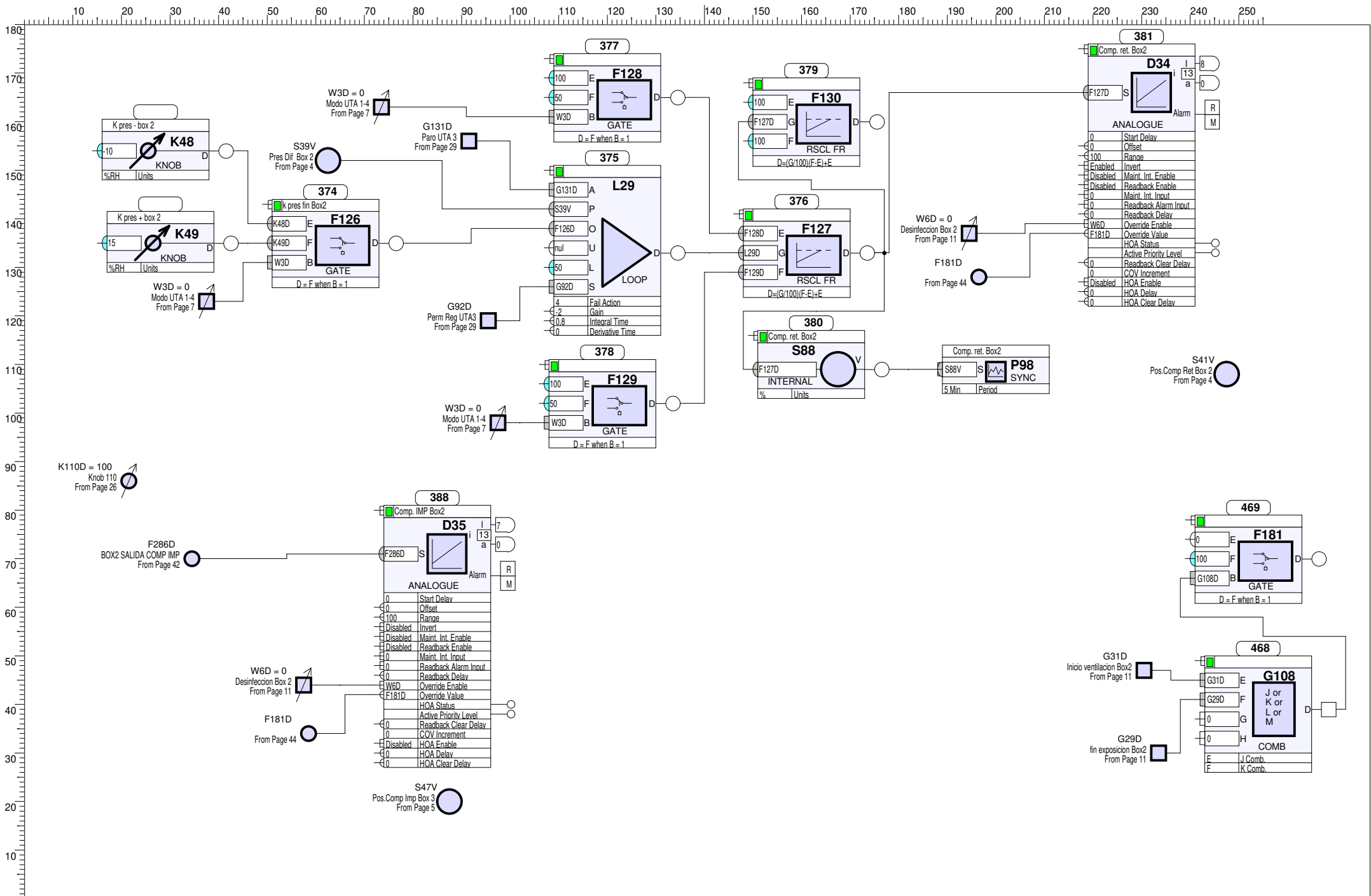


Drawing Reference SET-048-047-41	Page Details Seleccion Ganancia Temp boxes	SET Strategy Designed By: HURH 142B6FA864865C5B54D3042338	Issue	Revision	Checked By	Project Number:	100000	Date:	13/12/2021
			0	- 01		Outstation:	047	Page:	41 of 57

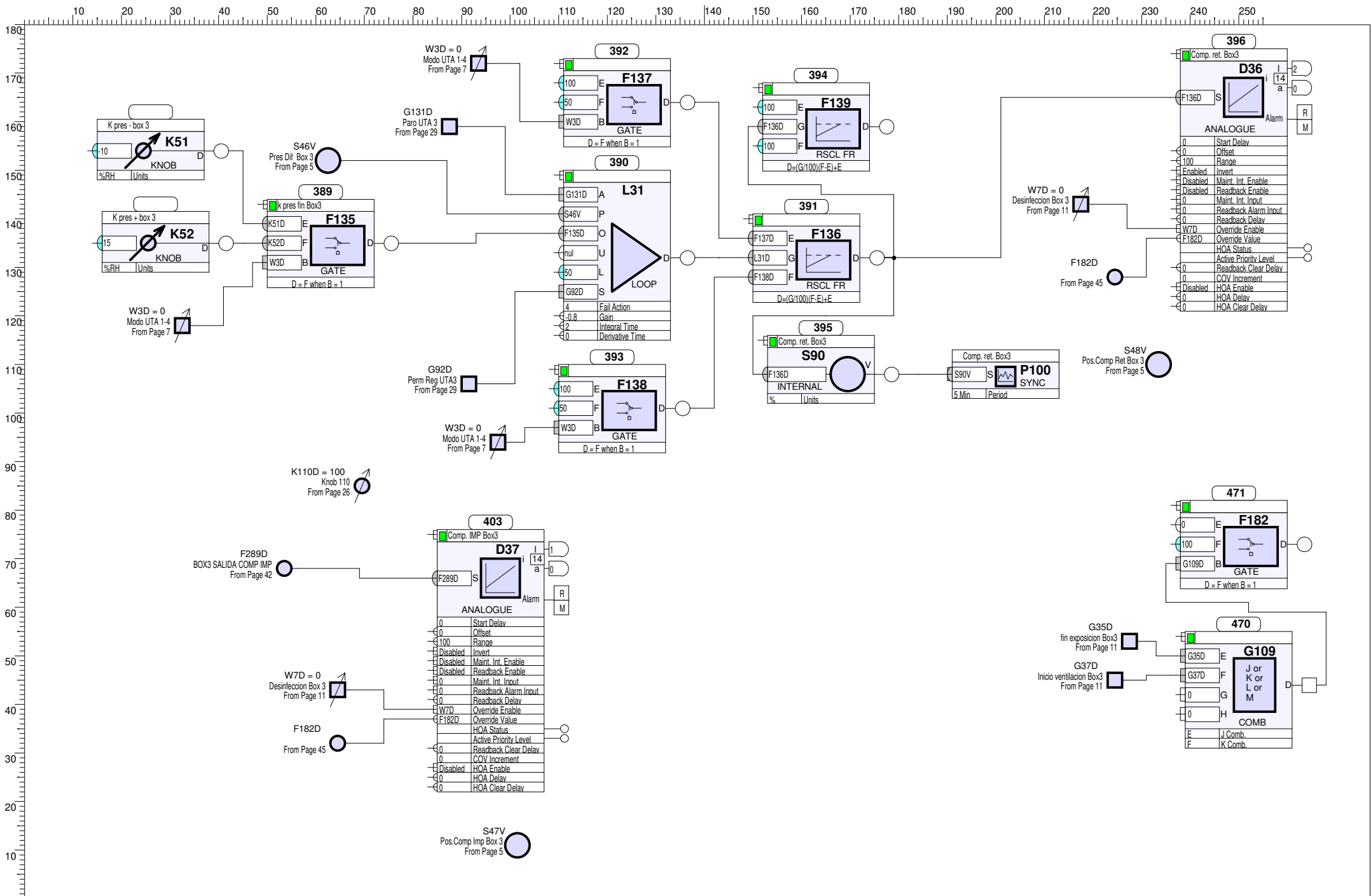




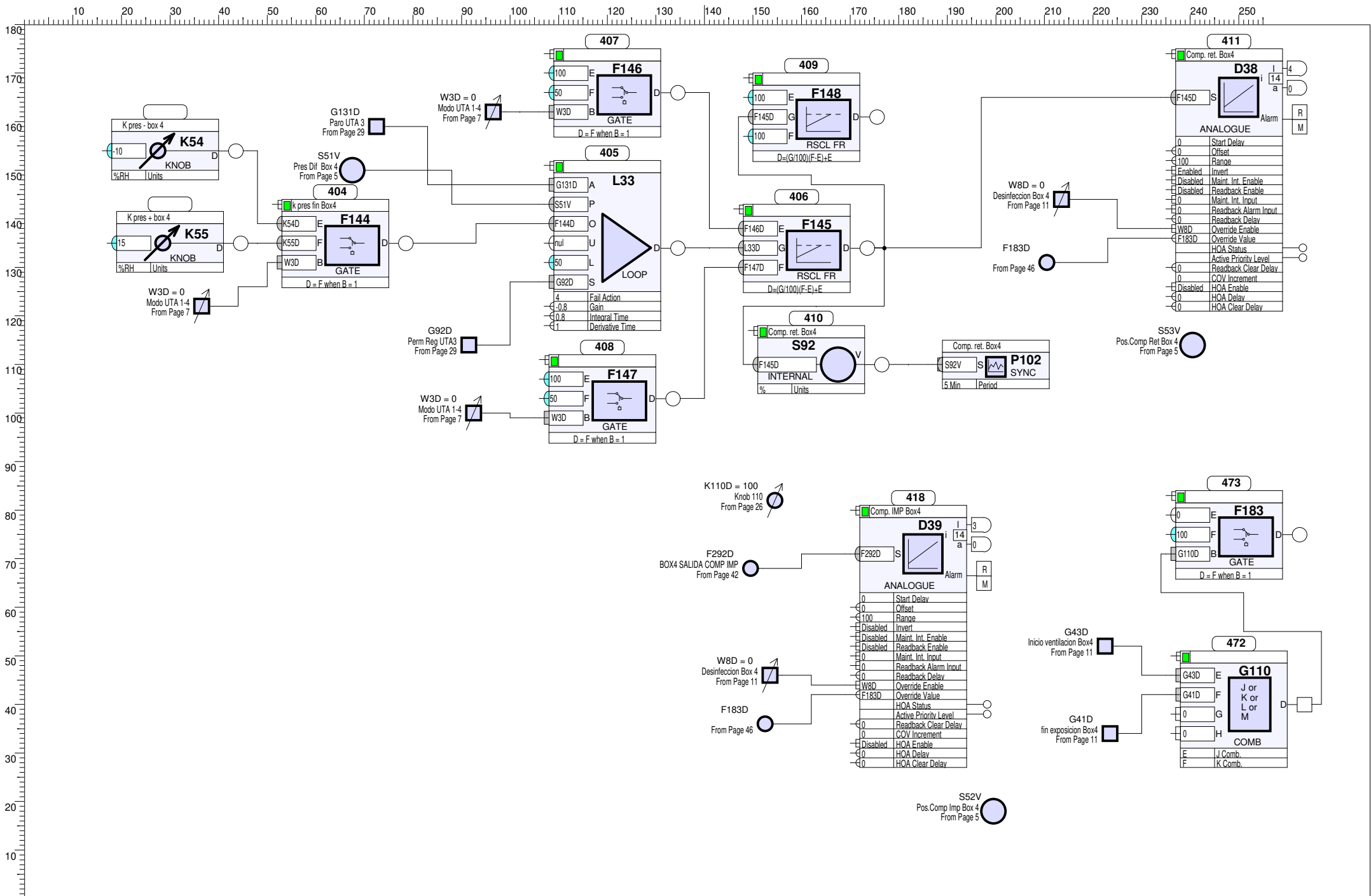
Drawing Reference SET-048-047-43	Page Details Regulacion Box 1	SET Strategy Designed By:	HURH 142B6FA864865C5B54D3042338	Issue Revision Checked By	Project Number: 100000 Date: 14/02/2022
				0 - 01	Outstation: 047 Page: 43 of 57

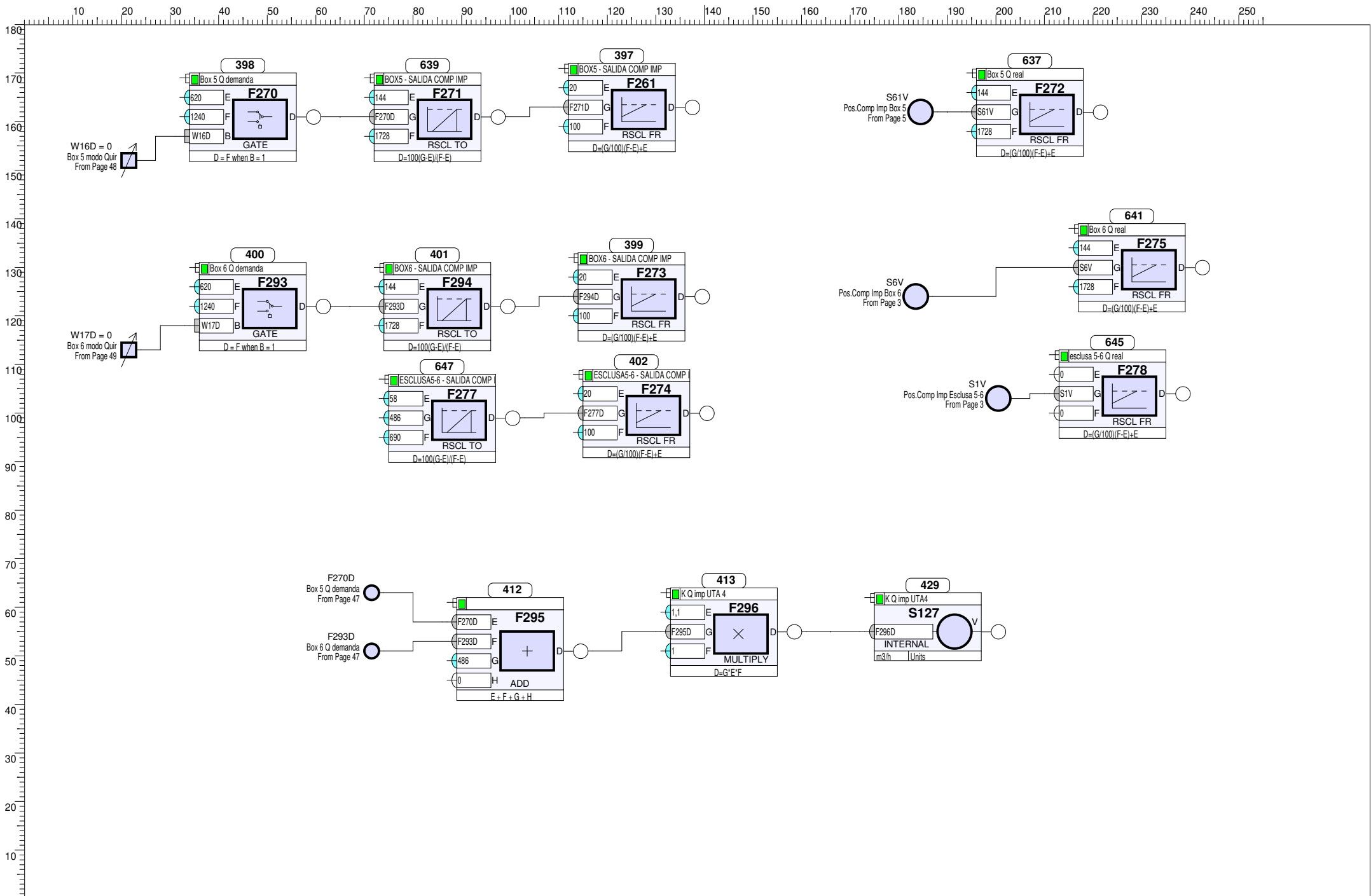


Drawing Reference SET-048-047-44	Page Details Regulation Box2	SET Strategy Designed By: HURH 142B6FA864865C5B54D3042338	Issue Revision	Checked By	Project Number: 100000	Date: 14/02/2022
			0 - 01		Outstation: 047	Page: 44 of 57

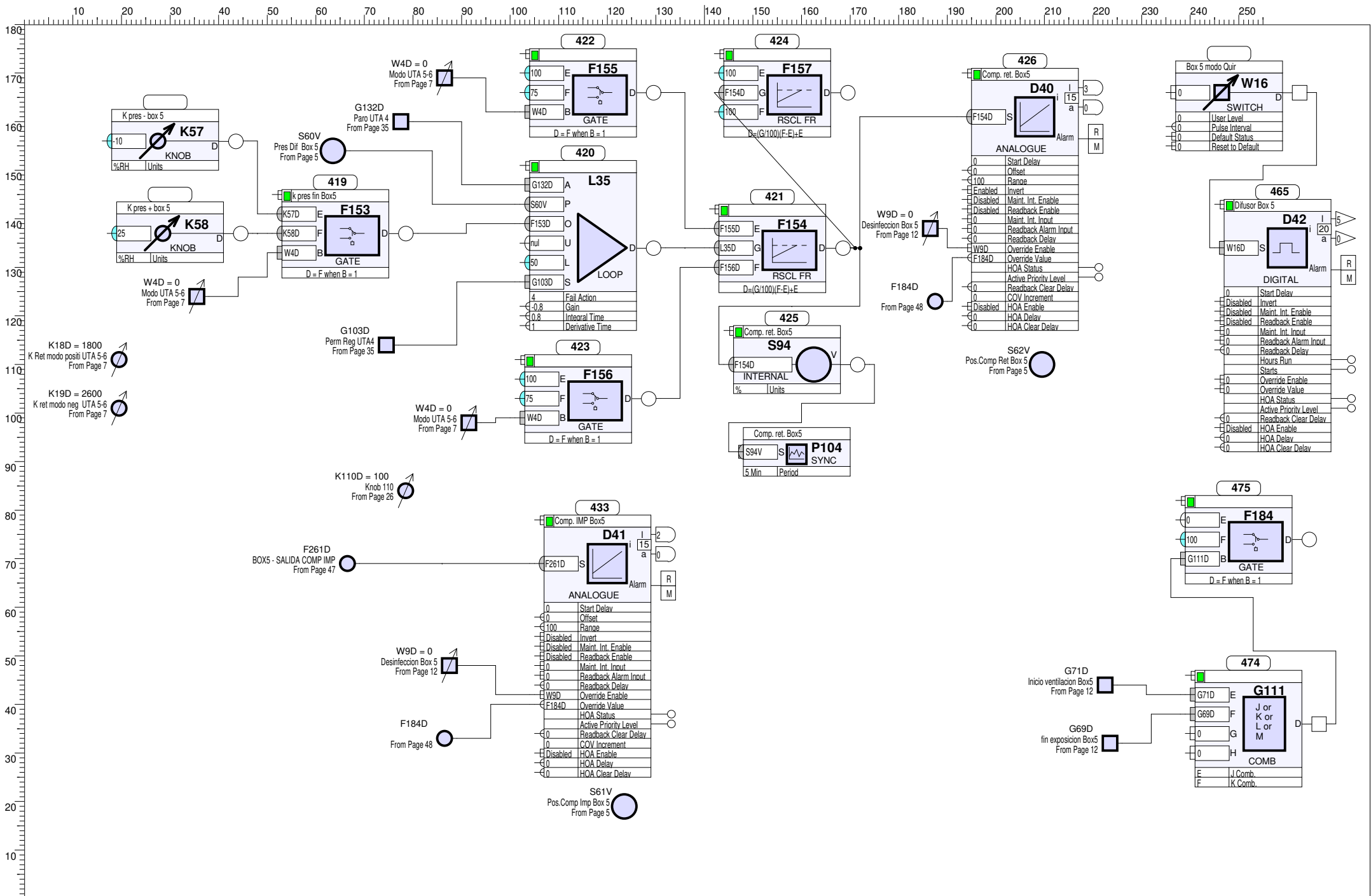


Drawing Reference SET-048-047-45	Page Details Regulacion Box 3	SET Strategy Designed By:	HURH 142B6FA864865C5B54D3042338			Issue Revision	Checked By	Project Number: 100000	Date: 14/02/2022
			0 - 01	Outstation: 047	Page: 45 of 57				

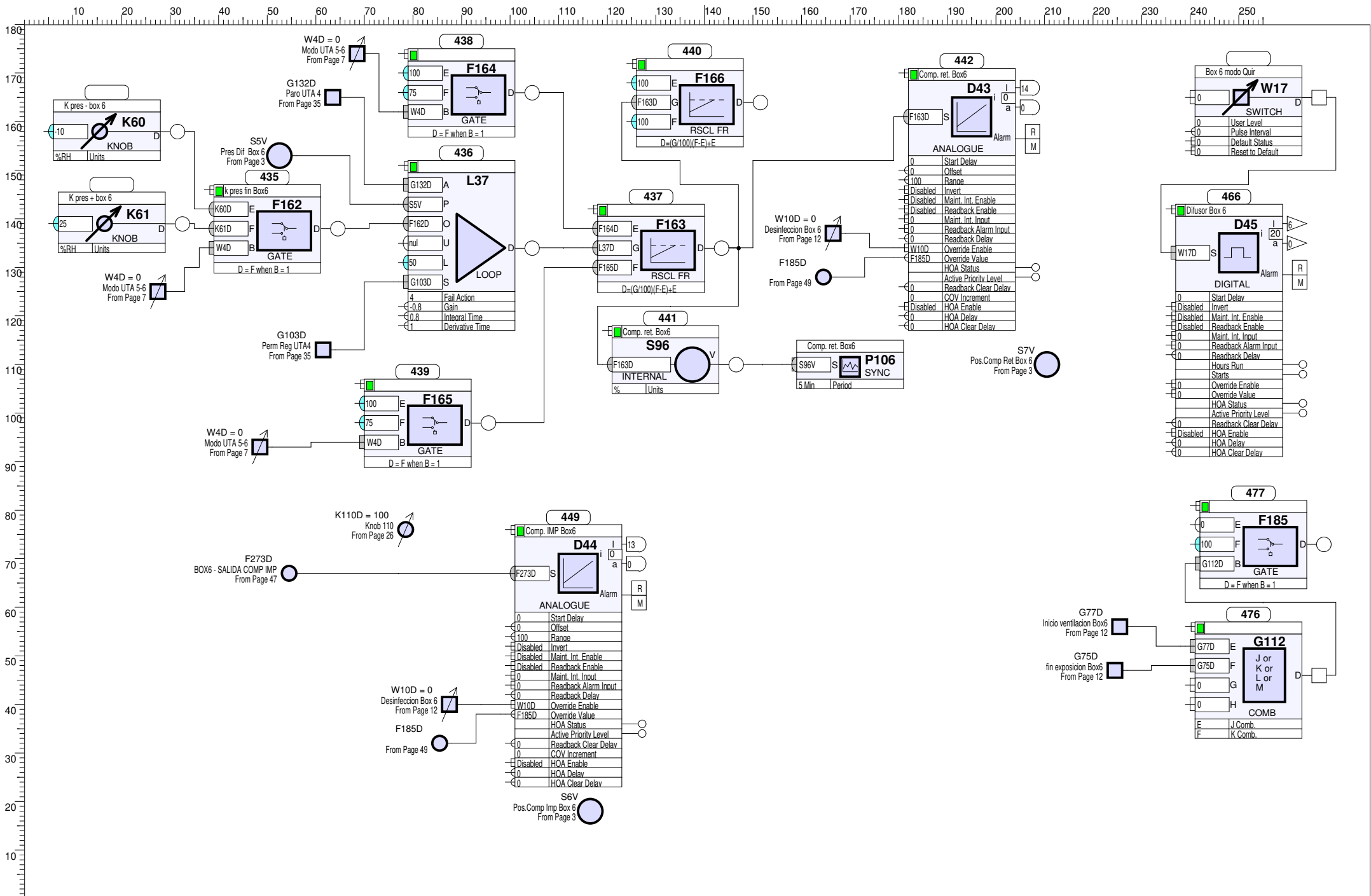




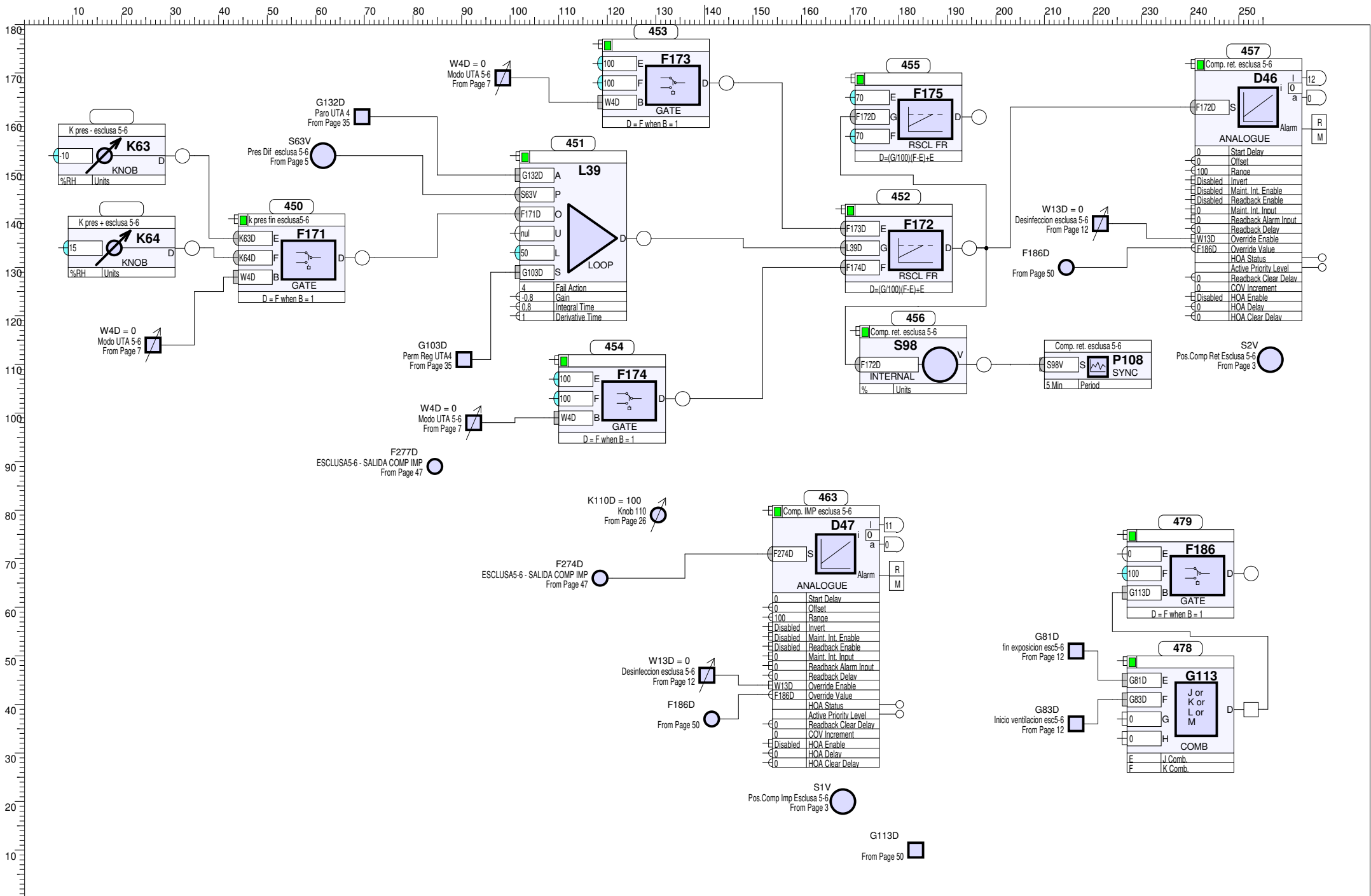
Drawing Reference SET-048-047-47	Page Details BOX5y6 - CAUDAL	SET Strategy Designed By: HURH 142B6FA864865C5B54D3042338	Issue Revision Checked By	Project Number: 100000 Date: 11/02/2022
			0 - 01	Outstation: 047 Page: 47 of 57



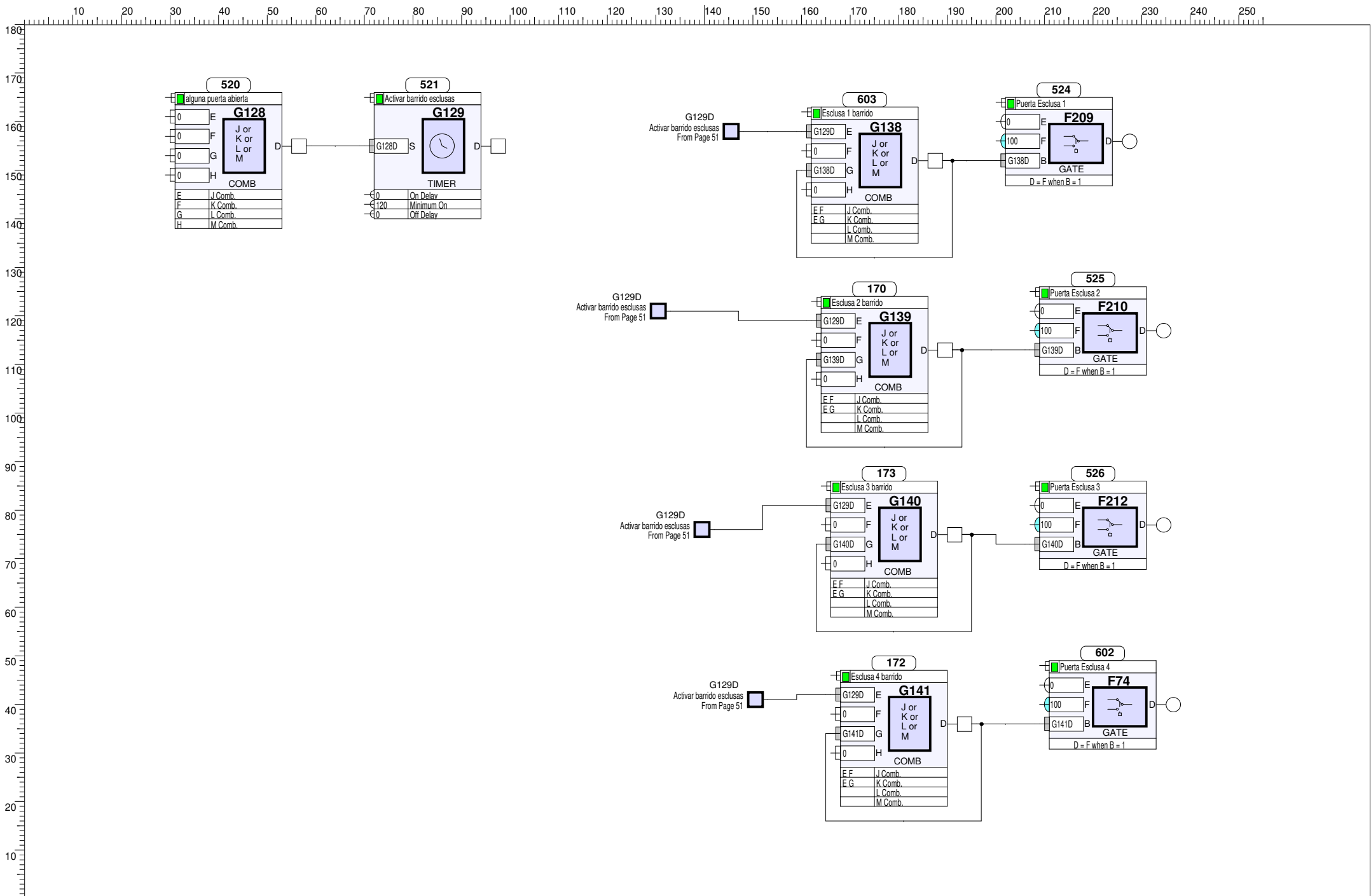
Drawing Reference SET-048-047-48	Page Details Regulation Box 5	SET Strategy Designed By: HURH 142B6FA864865C5B54D3042338	Issue	Revision	Checked By	Project Number:	100000	Date:	21/02/2022
			0	-		01	Outstation:	047	Page:

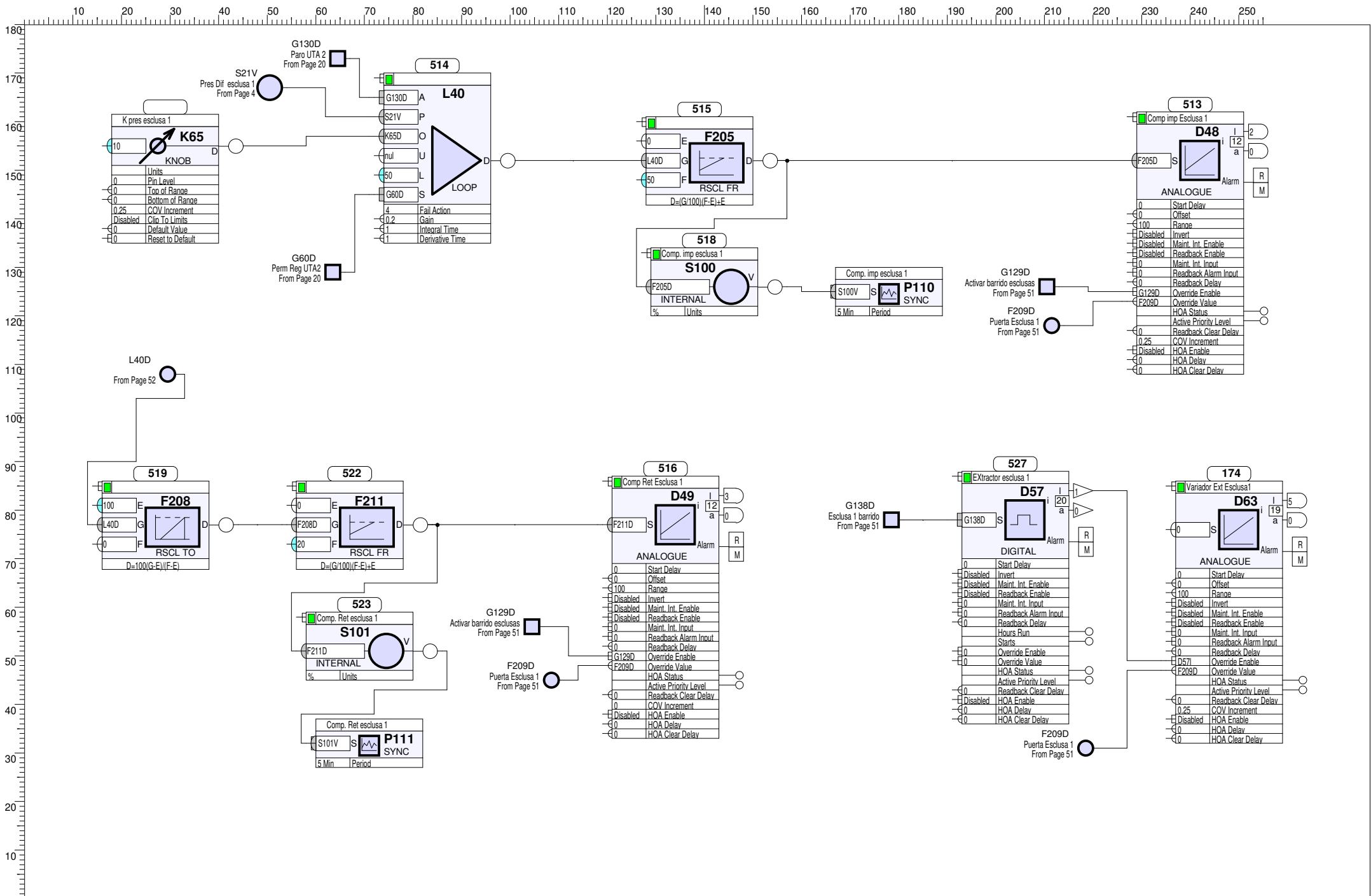


Drawing Reference SET-048-047-49	Page Details Regulacion Box 6	SET Strategy Designed By:	HURH 142B6FA864865C5B54D3042338	Issue Revision	Checked By	Project Number: 100000	Date: 21/02/2022
				0 - 01		Outstation: 047	Page: 49 of 57

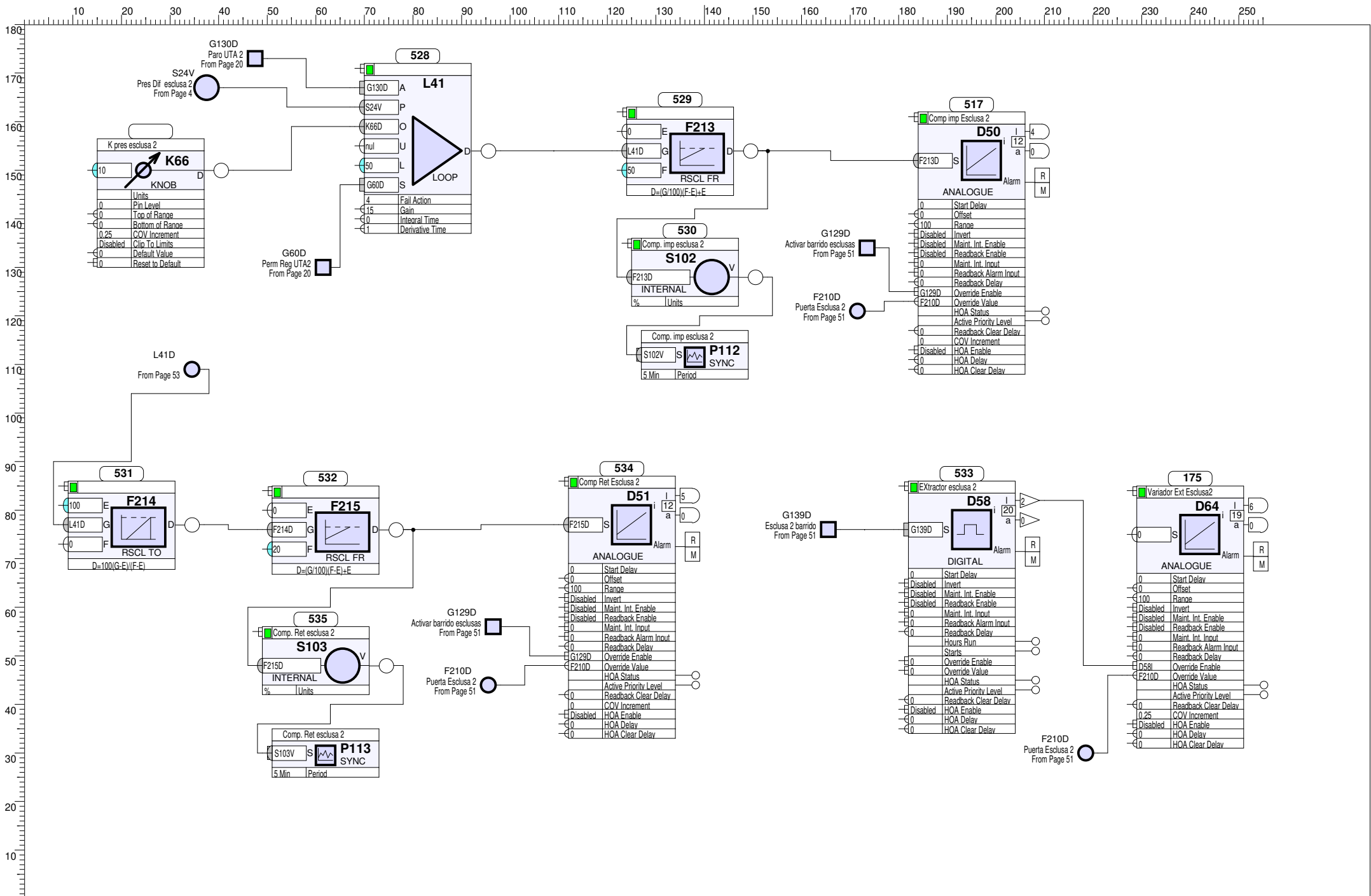


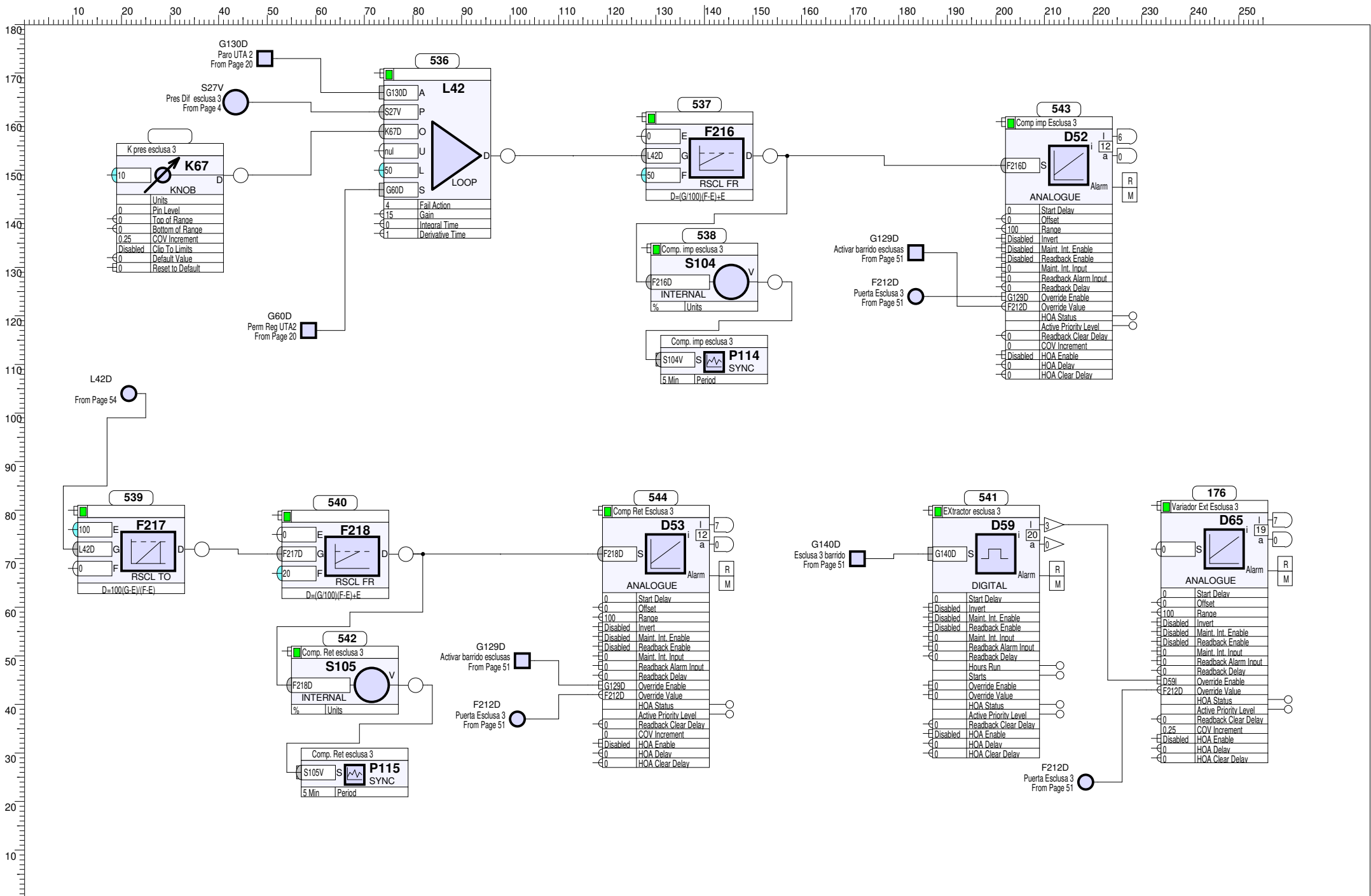
Drawing Reference SET-048-047-50	Page Details Regulacion Esclusa 5-6	SET Strategy Designed By: HURH 142B6FA864865C5B54D3042338	Issue	Revision	Checked By	Project Number:	100000	Date:	21/02/2022
			0	01		Outstation:	047	Page:	50 of 57

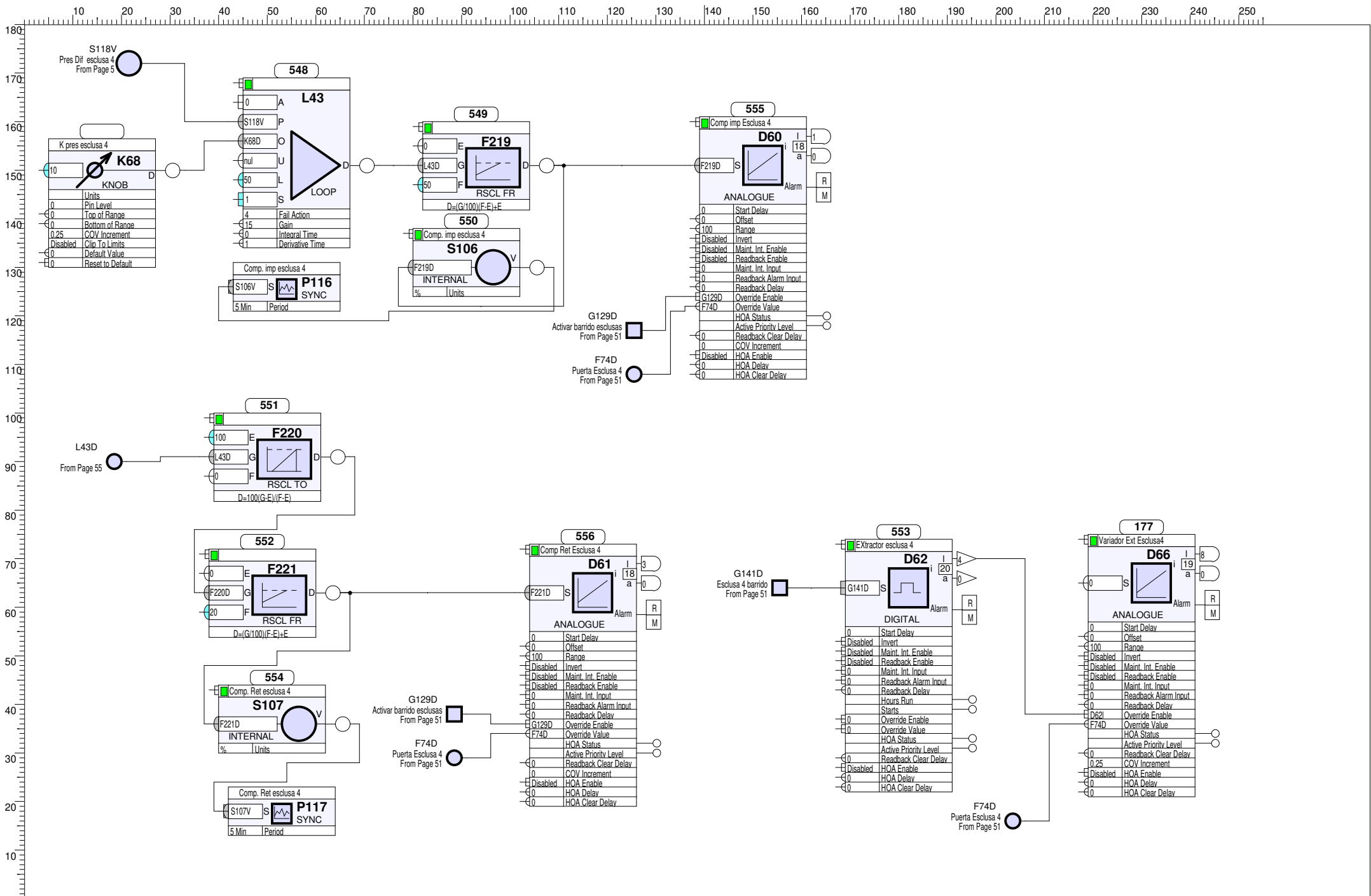


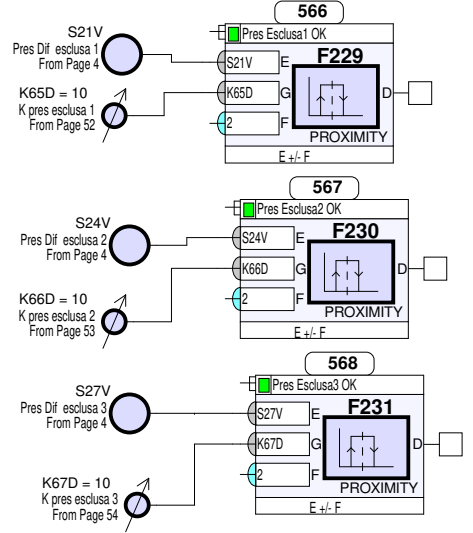
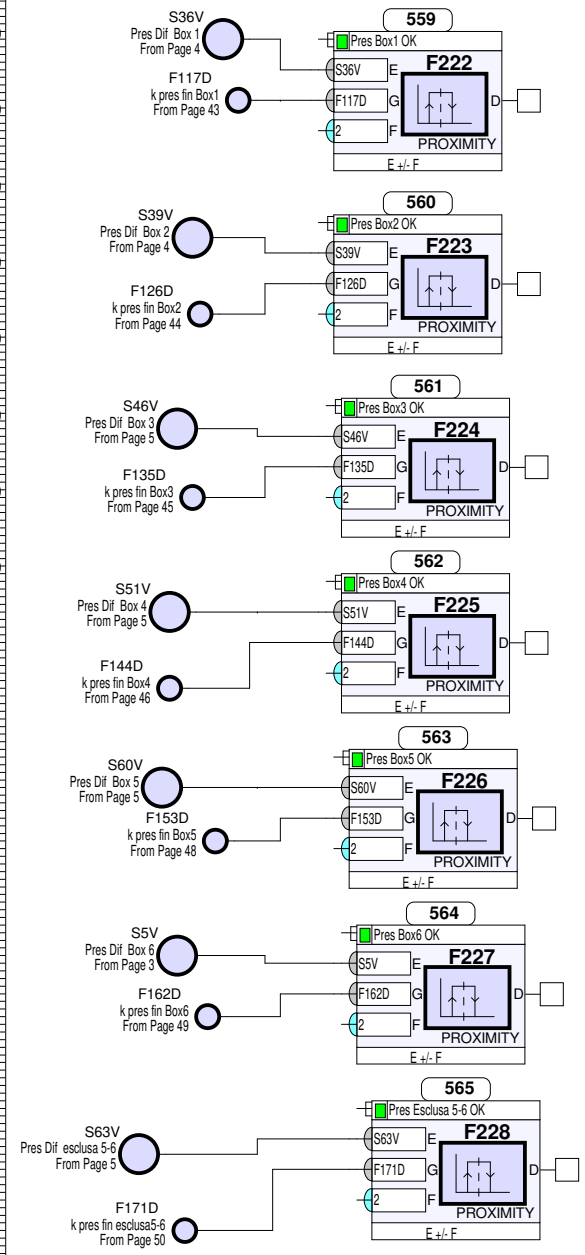


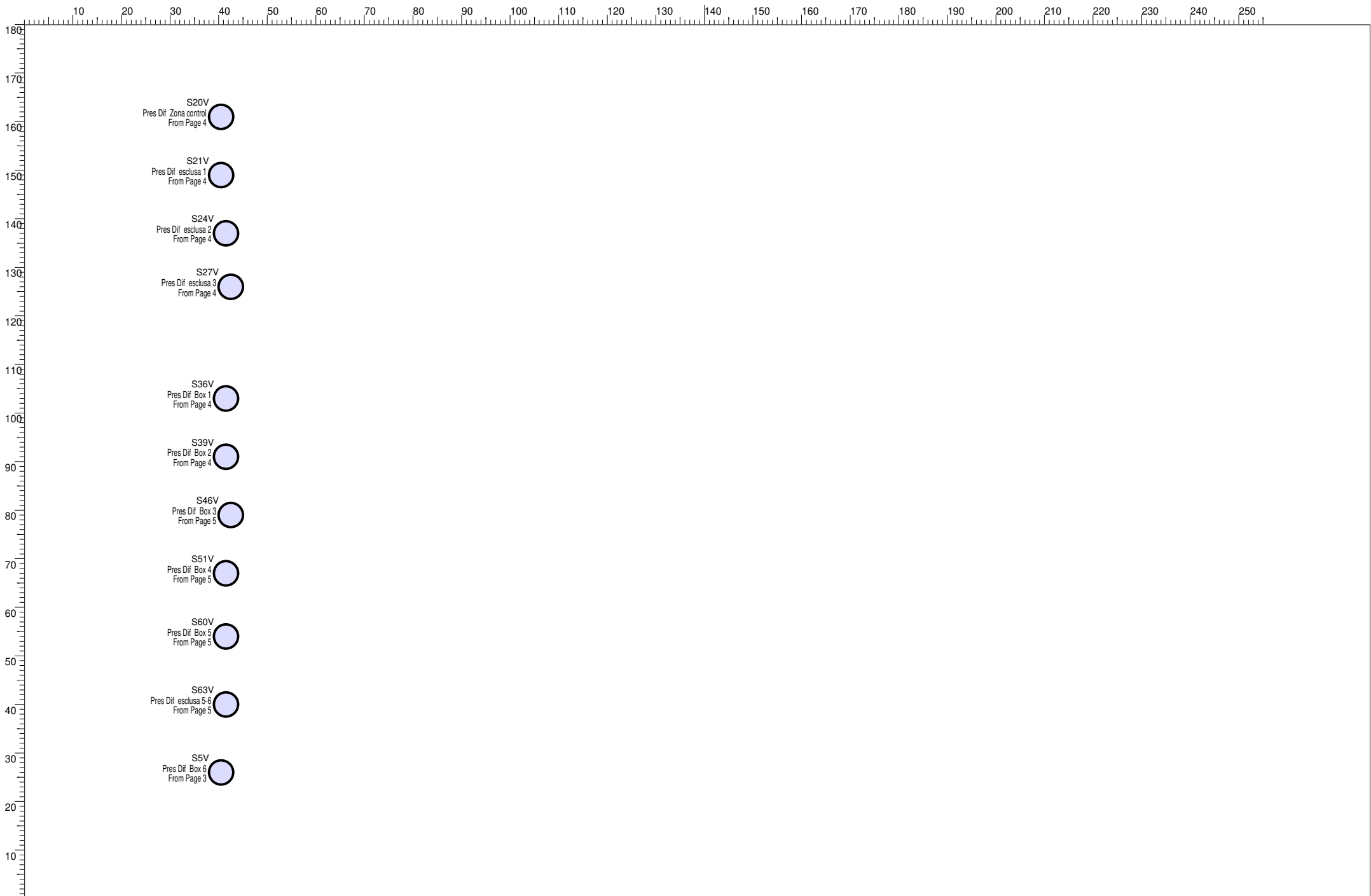
Drawing Reference SET-048-047-52	Page Details Regulacion Esclusa 1	SET Strategy Designed By: HURH 142B6FA864865C5B54D3042338	Issue	Revision	Checked By	Project Number:	100000	Date:	10/02/2022
			0	01		Outstation:	047	Page:	52 of 57



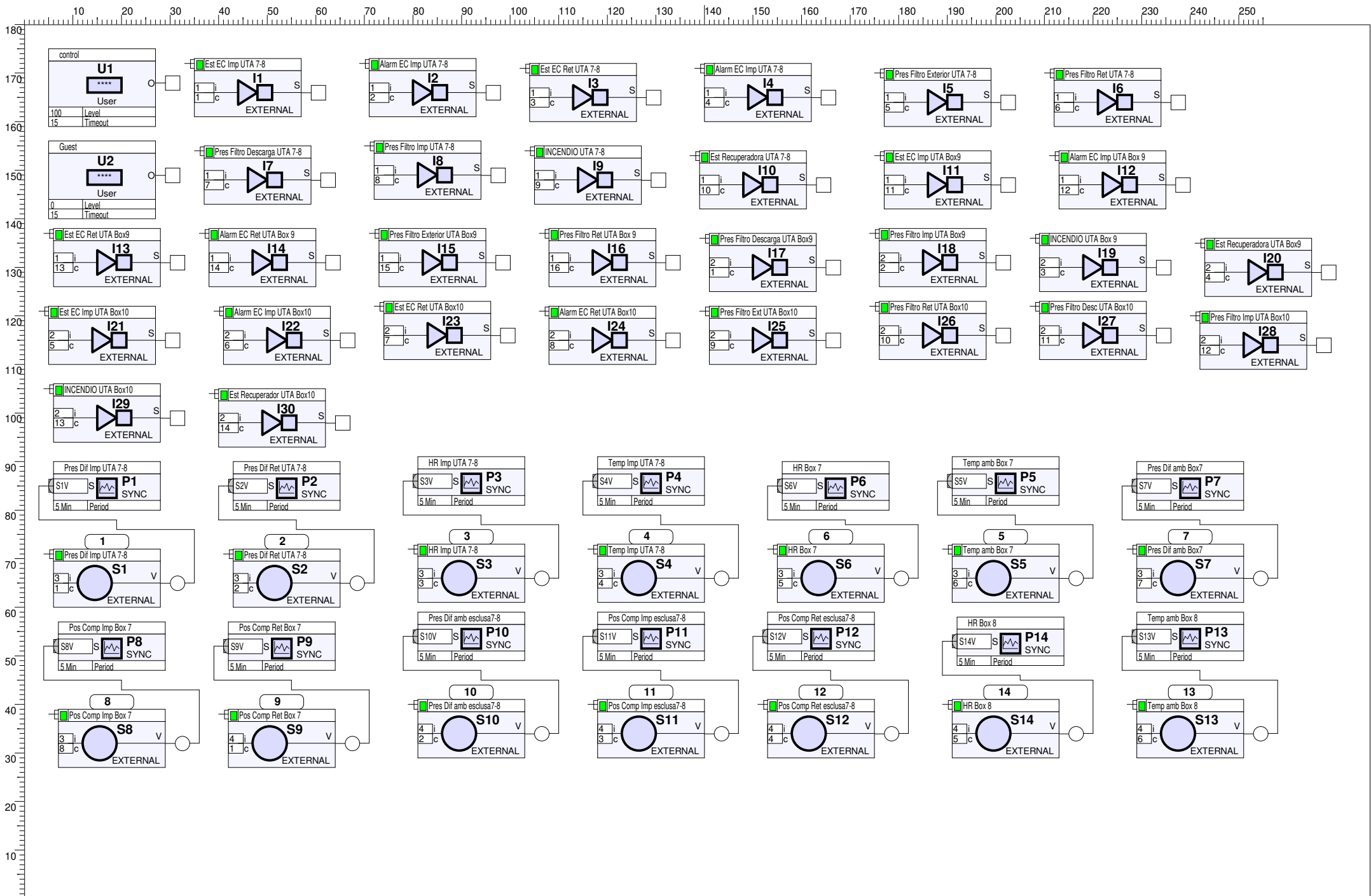




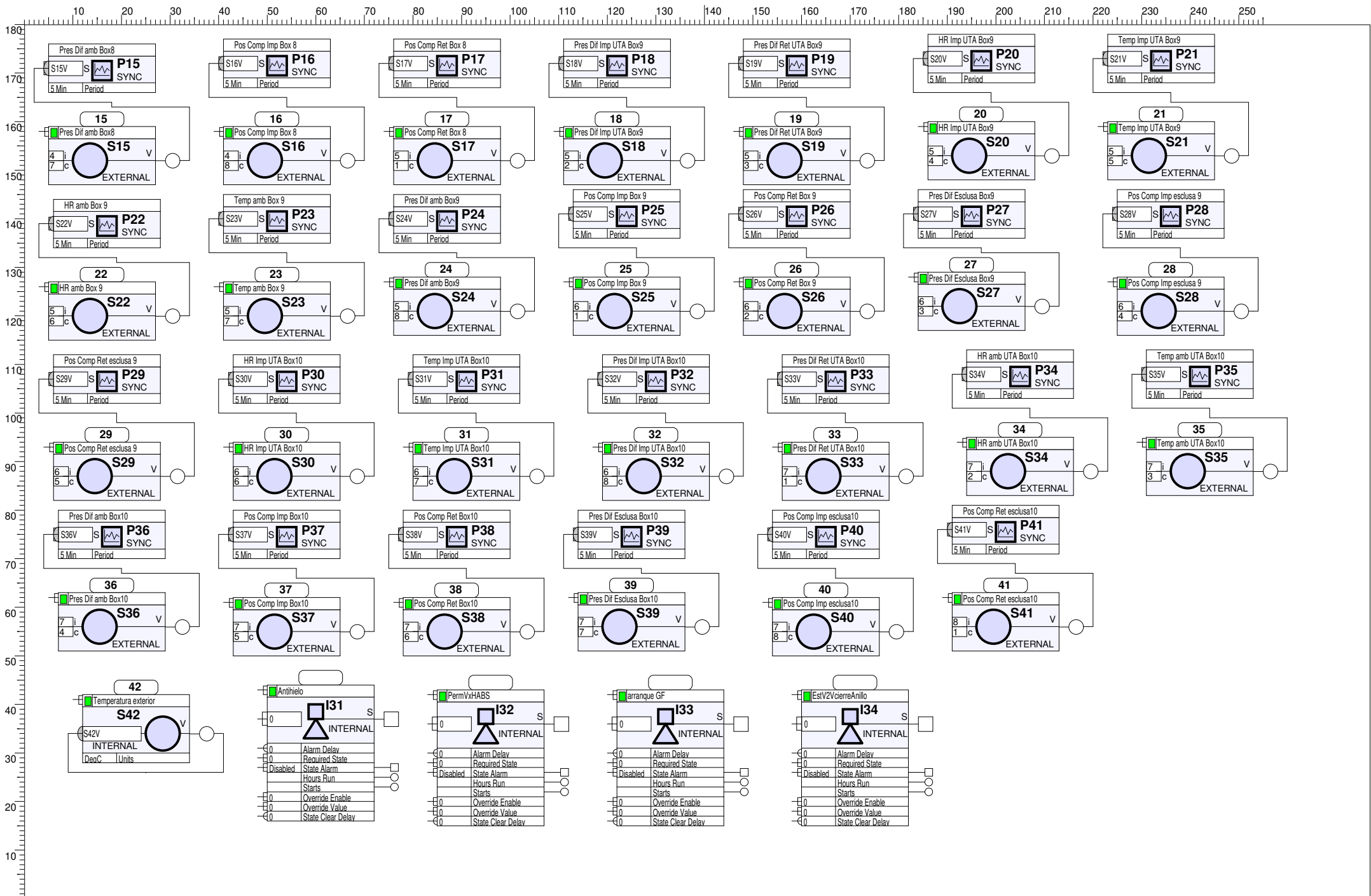




Drawing Reference SET-048-047-57	Page Details Page: 54	SET Strategy Designed By: HURH 142B6FA864865C5B54D3042338	Issue Revision	Checked By	Project Number: 100000	Date: 20/01/2022
			0 - 01		Outstation: 047	Page: 57 of 57

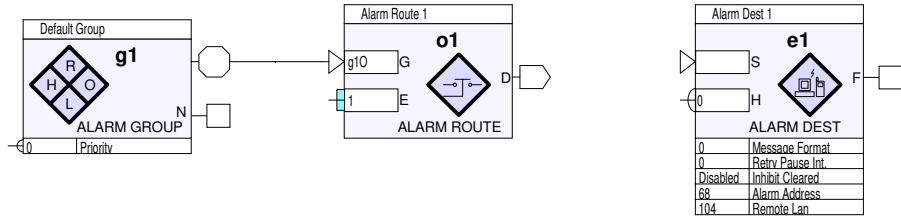


Drawing Reference SET-048-052-02	Page Details Entradas I	SET Strategy Designed By: HURH 142B6FA864865C5B54D3042338	Issue Revision	Checked By	Project Number: 100000	Date: 08/03/2022
			0 - 01		Outstation: 052	Page: 02 of 44

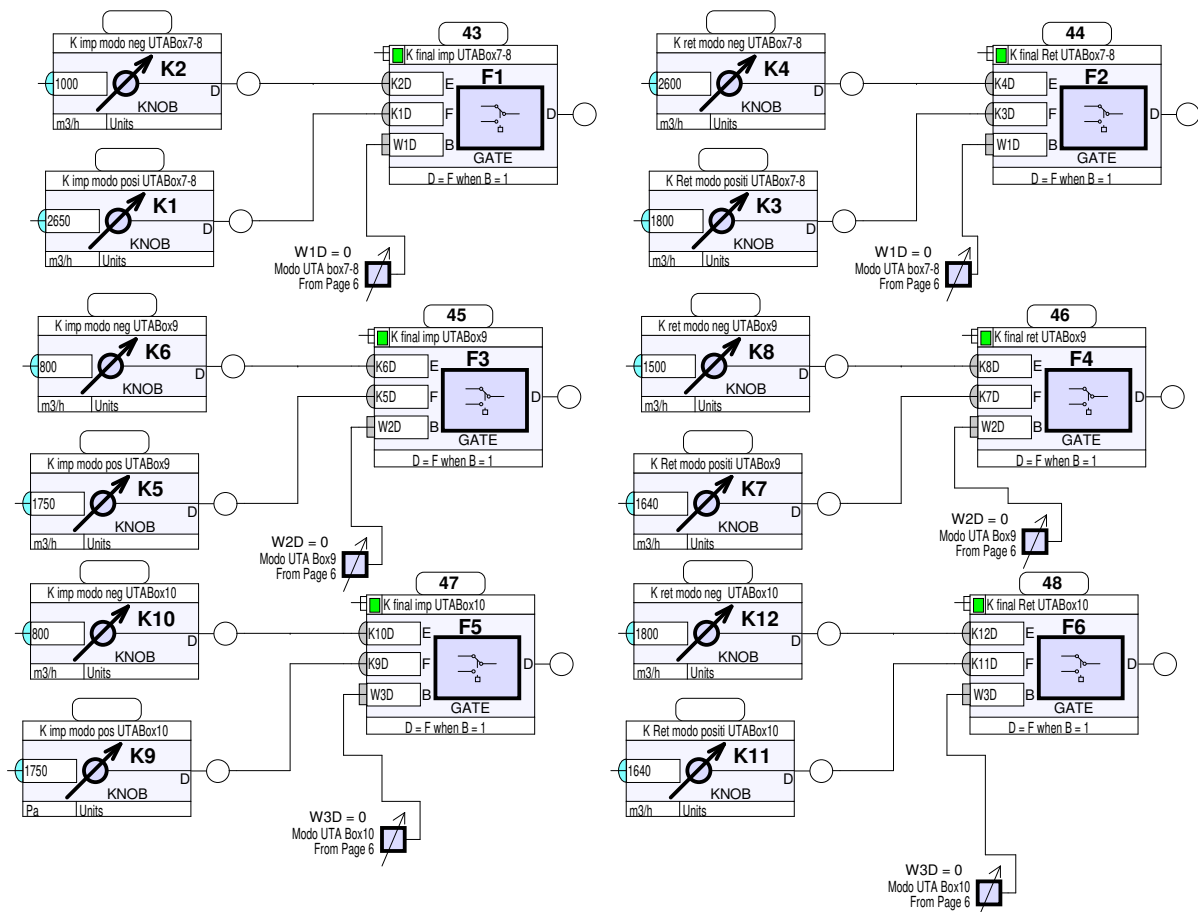
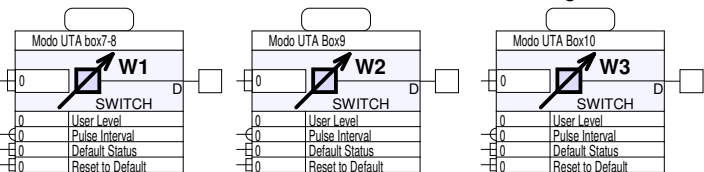




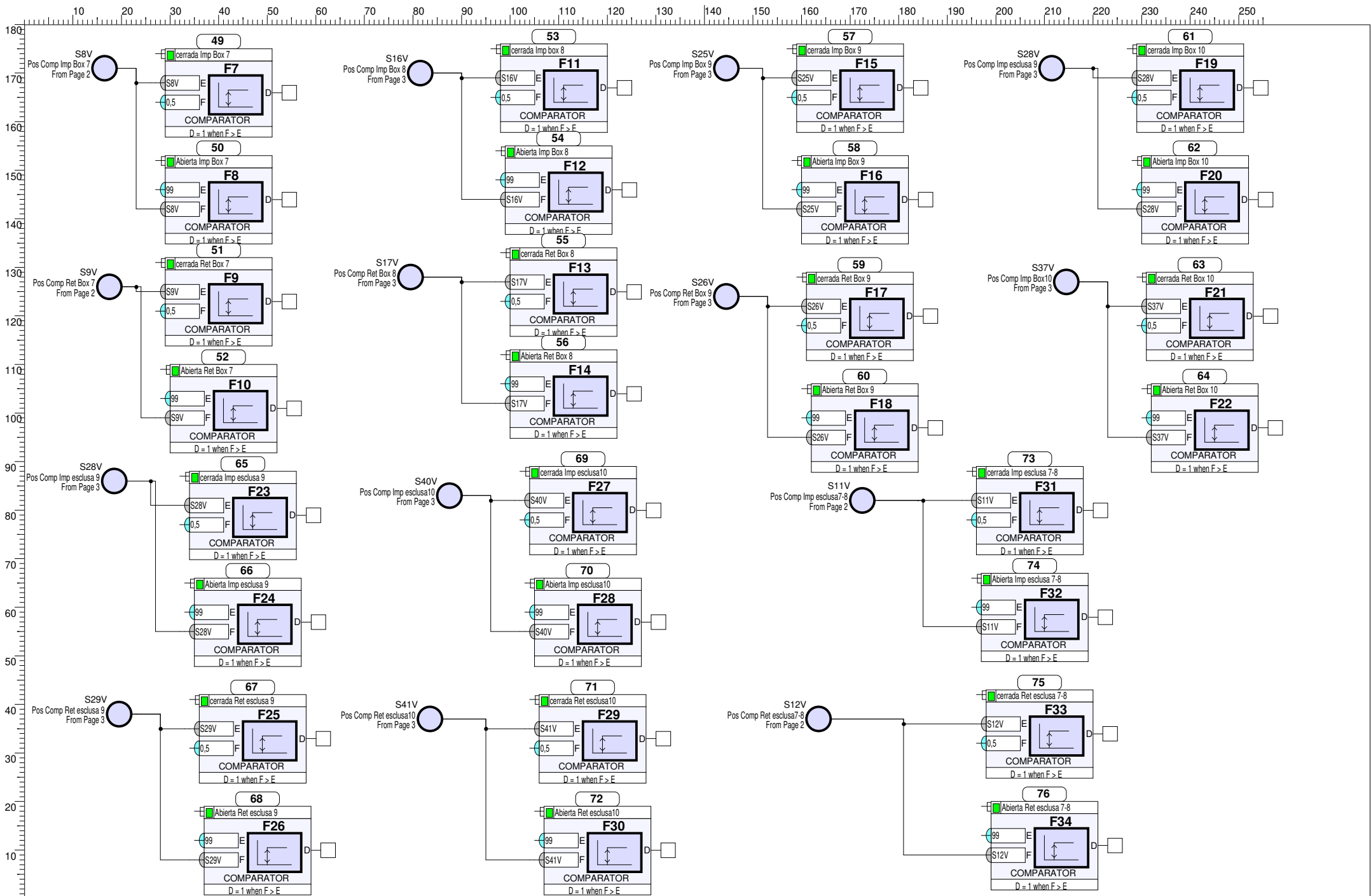
Drawing Reference SET-048-052-04	Page Details Entradas III	SET Strategy Designed By: HURH 142B6FA864865C5B54D3042338	Issue Revision	Checked By	Project Number: 100000	Date: 14/01/2022
			0 - 01		Outstation: 052	Page: 04 of 44



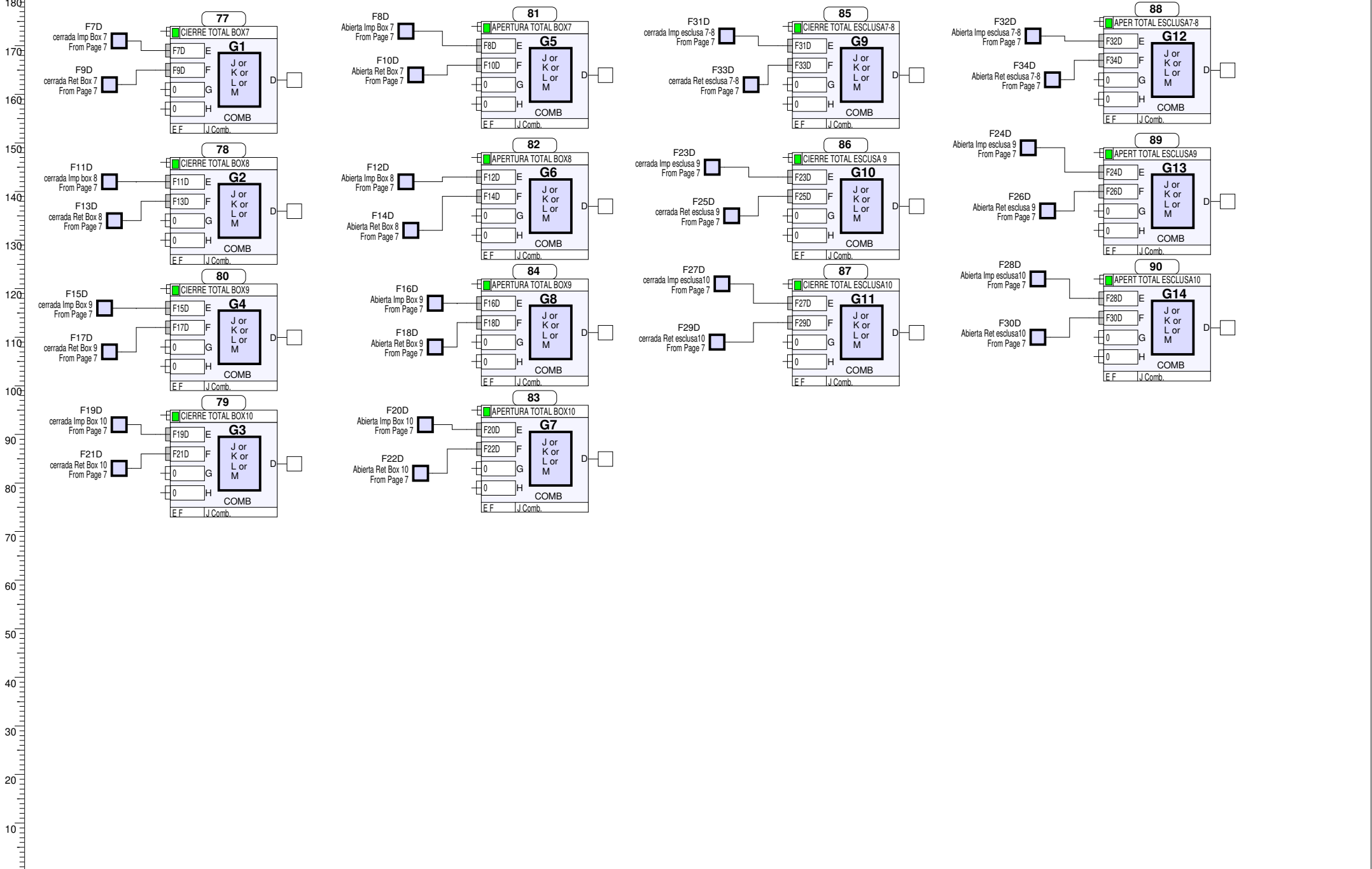
Modo 0 = Infecciosos = Presión negativa Modo 1 = Inmunodep. = Presión positiva

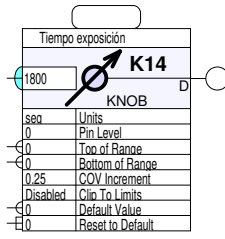
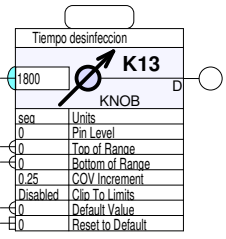


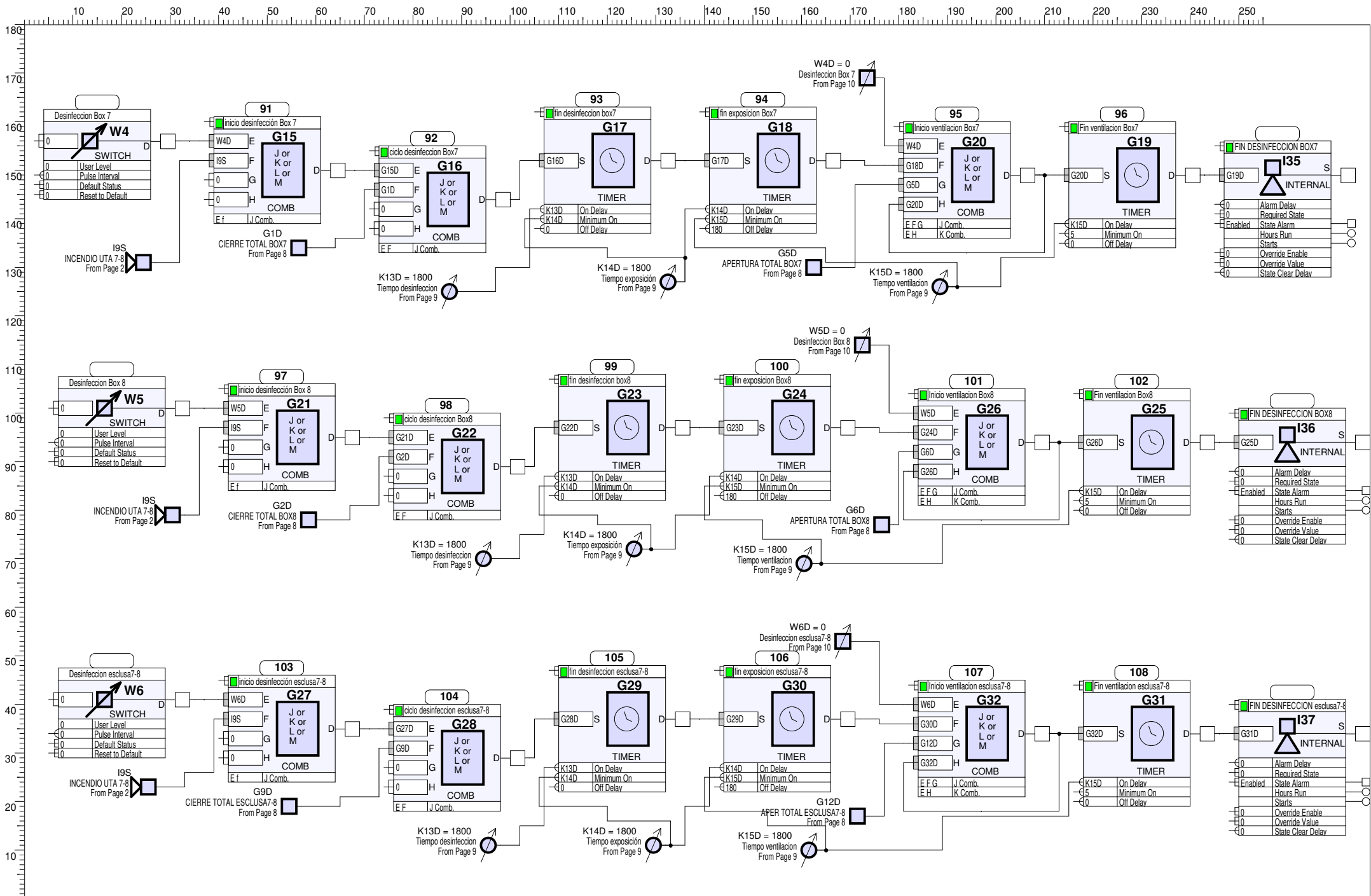
Drawing Reference SET-048-052-06	Page Details Seleccion Modo Funcionamiento	SET Strategy Designed By:	HURH 142B6FA864865C5B54D3042338	Issue Revision	Checked By	Project Number: 100000	Date: 11/02/2022
				0 - 01		Outstation: 052	Page: 06 of 44



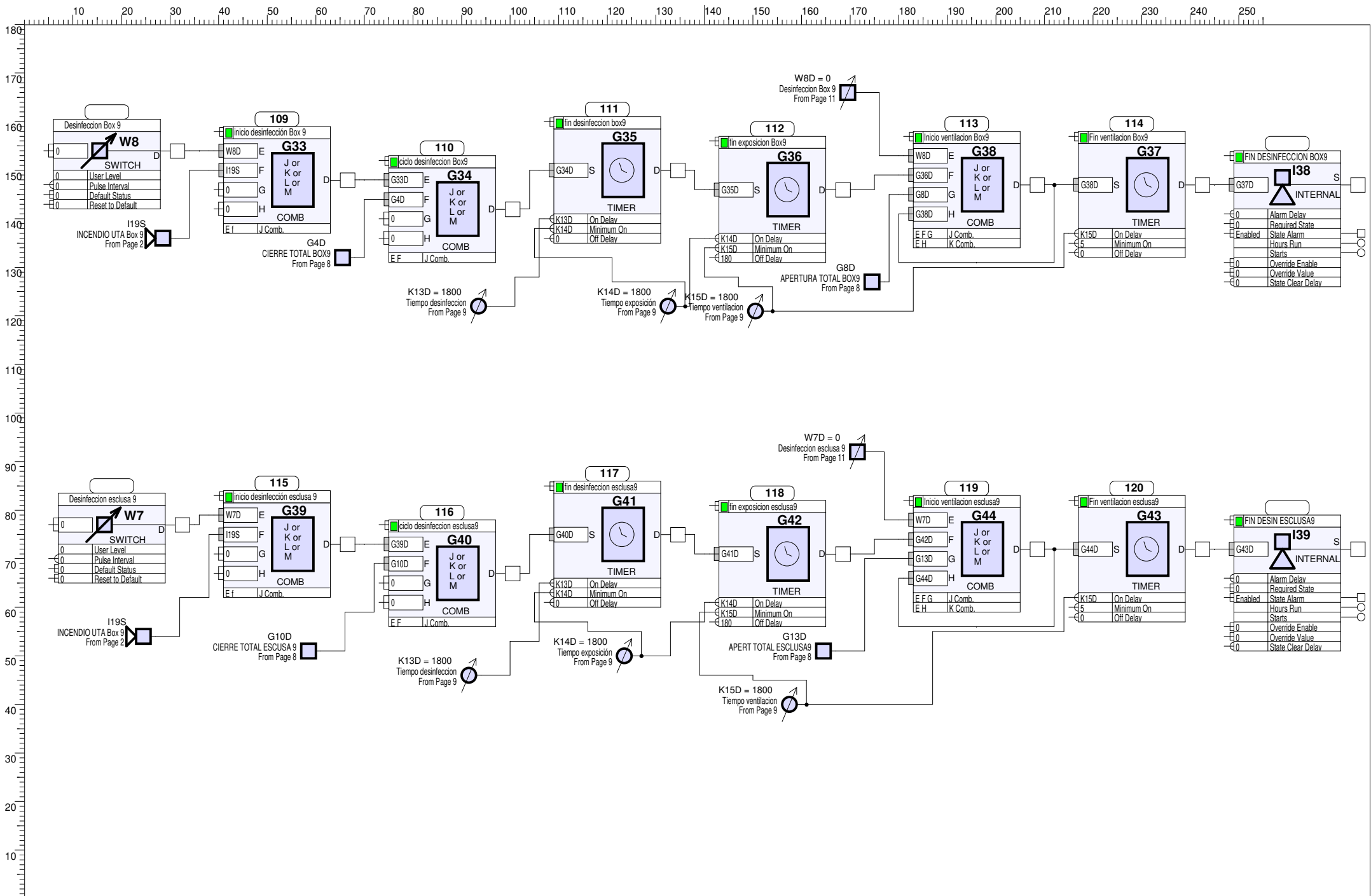
Drawing Reference SET-048-052-07	Page Details Posición Computas	SET Strategy Designed By: HURH 142B6FA864865C5B54D3042338	Issue Revision Checked By	Project Number: 100000	Date: 13/12/2021
			0 - 01	Outstation: 052	Page: 07 of 44



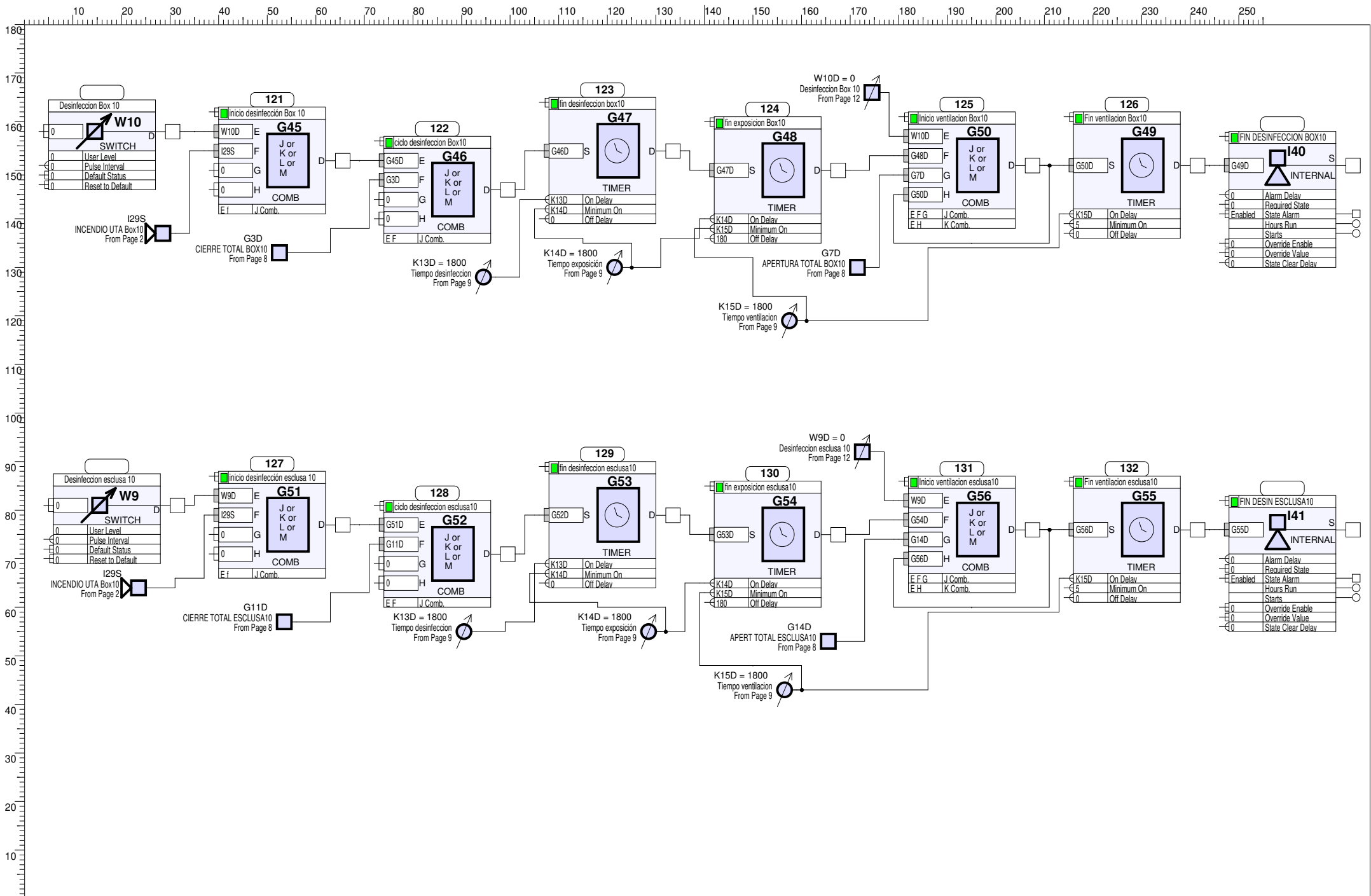




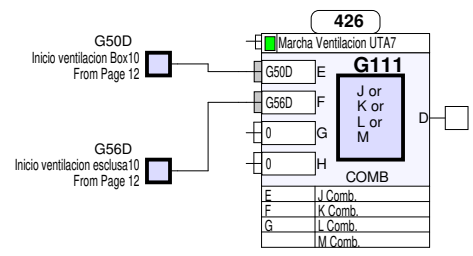
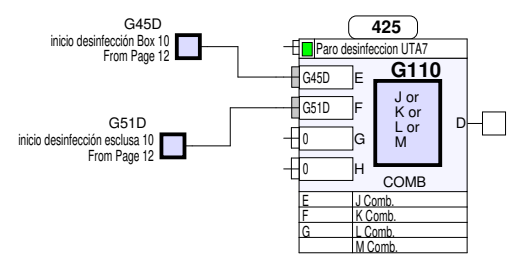
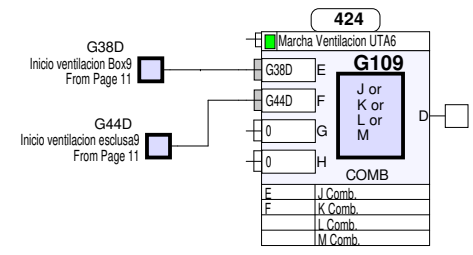
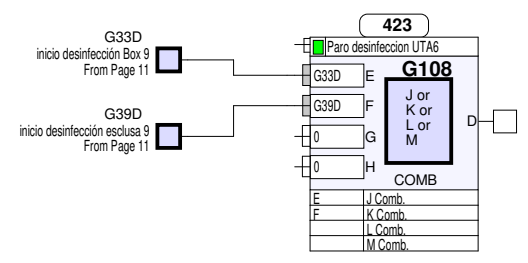
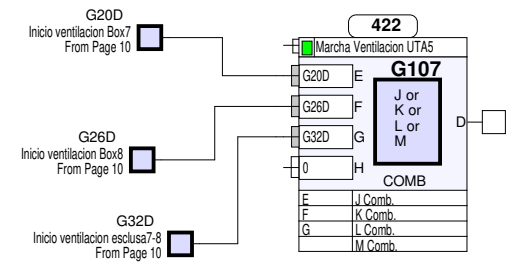
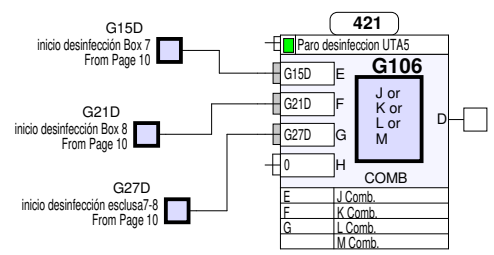
Drawing Reference SET-048-052-10	Page Details Desinfección boxes 7-8	SET Strategy Designed By: HURH 142B6FA864865C5B54D3042338	Issue	Revision	Checked By	Project Number:	100000	Date:	15/12/2021
			0	- 01		Outstation:	052	Page:	10 of 44

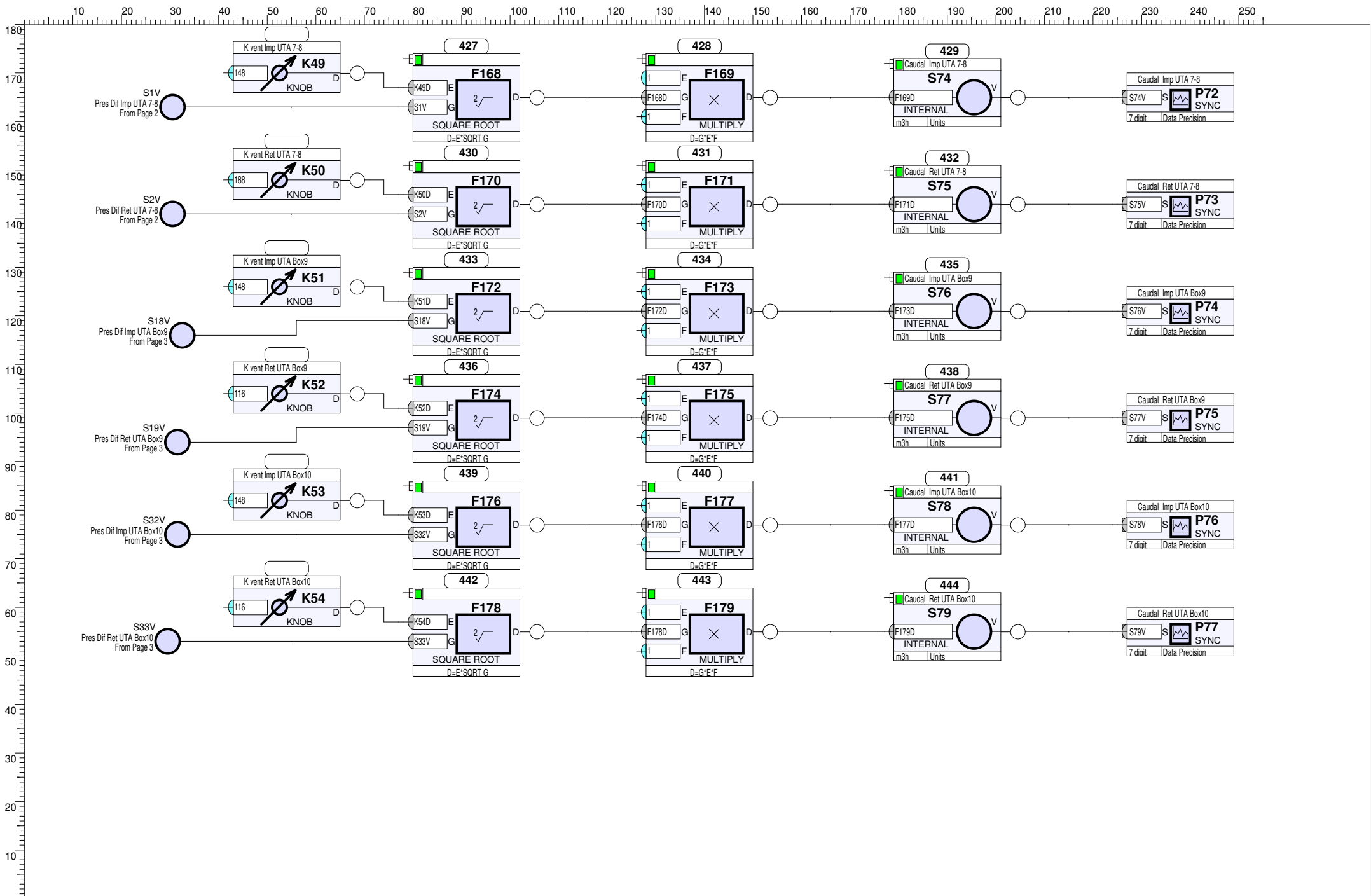


Drawing Reference SET-048-052-11	Page Details Desinfección Box9	SET Strategy Designed By: HURH 142B6FA864865C5B54D3042338	Issue Revision Checked By	Project Number: 100000 Date: 15/12/2021
			0 - 01	Outstation: 052 Page: 11 of 44

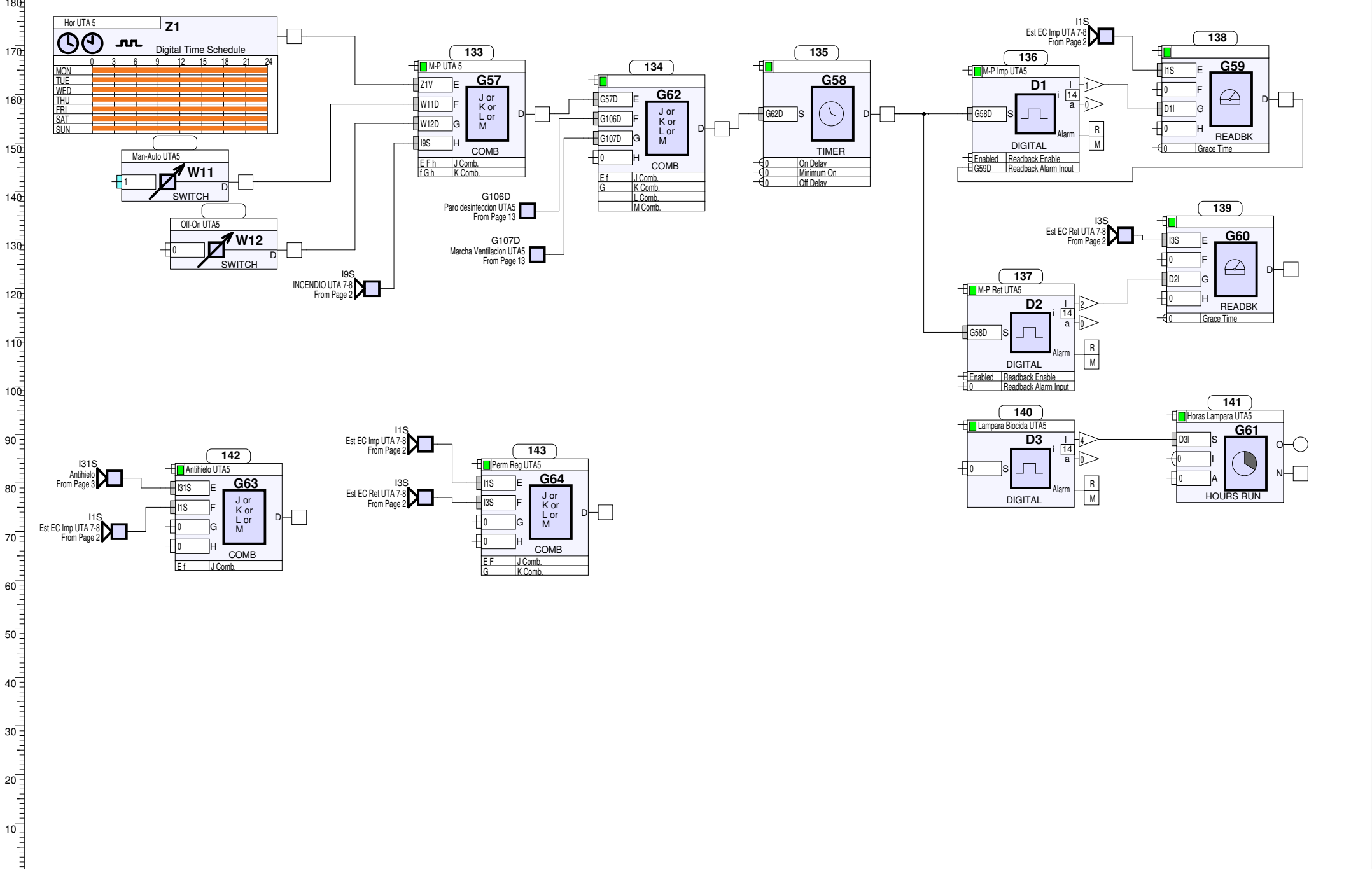


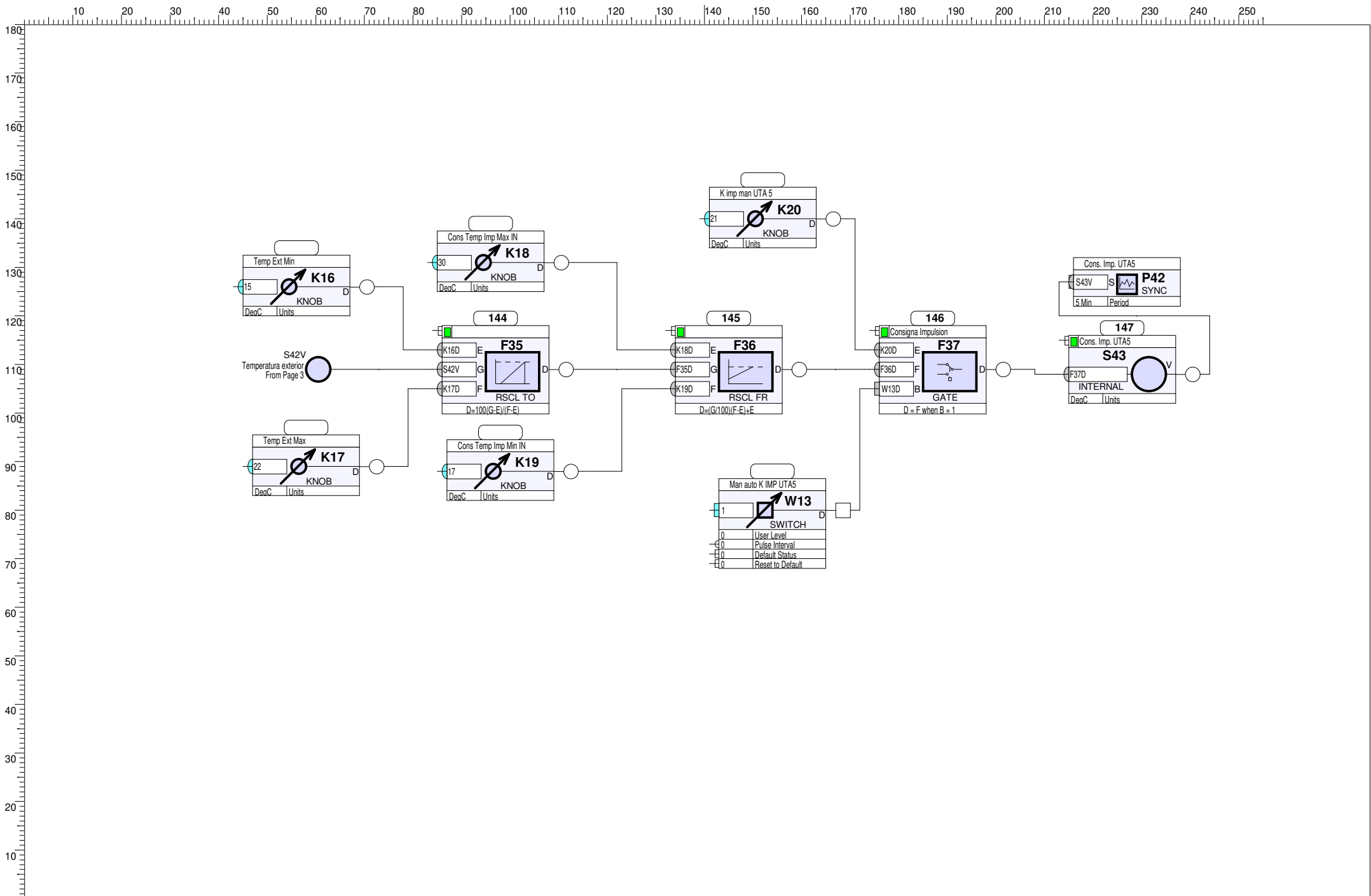
Drawing Reference SET-048-052-12	Page Details Desinfeccion Box 10	SET Strategy Designed By:	HURH 142B6FA864865C5B54D3042338	Issue Revision	Checked By	Project Number: 100000	Date: 13/01/2022
				0 - 01		Outstation: 052	Page: 12 of 44

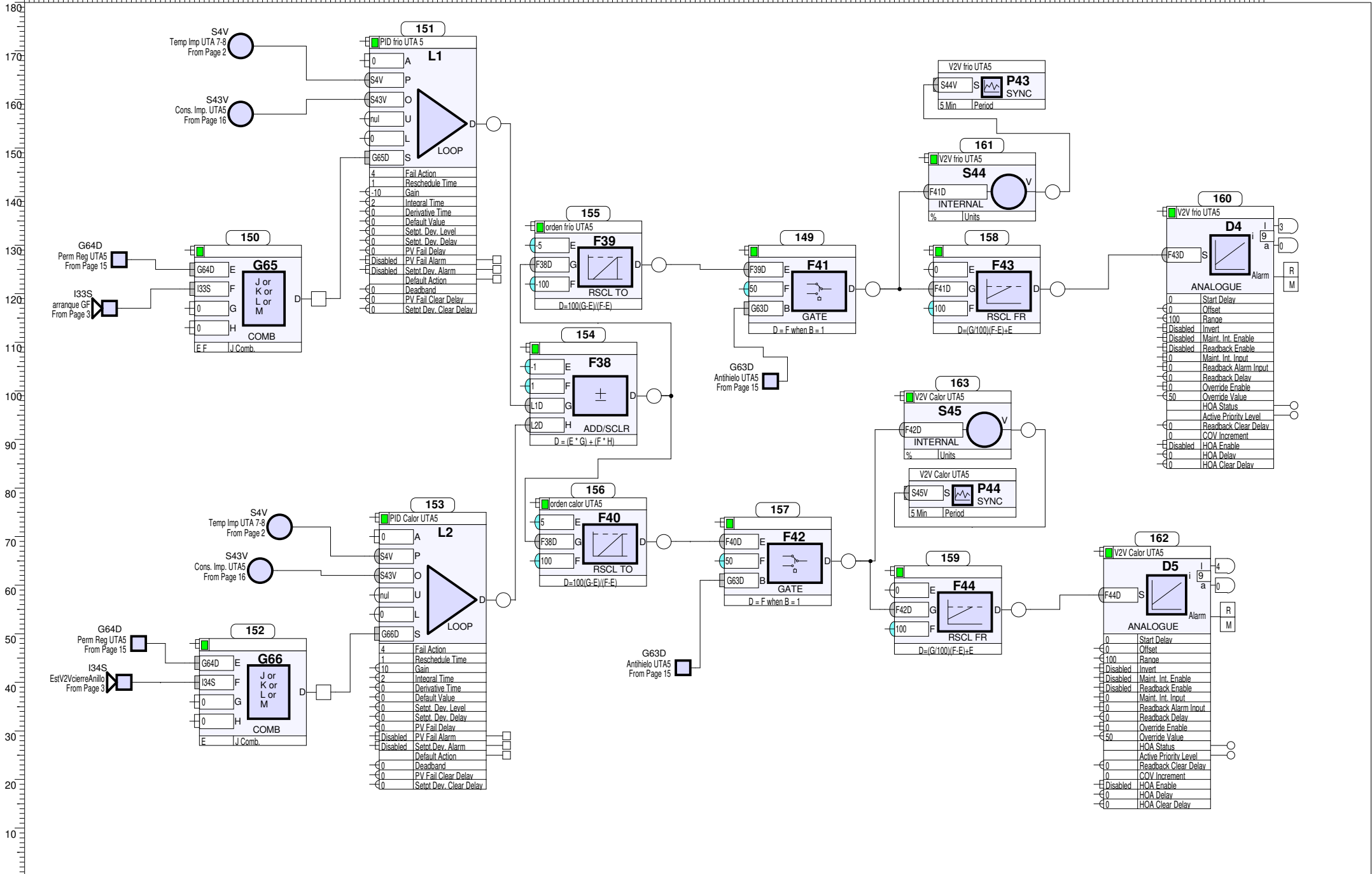


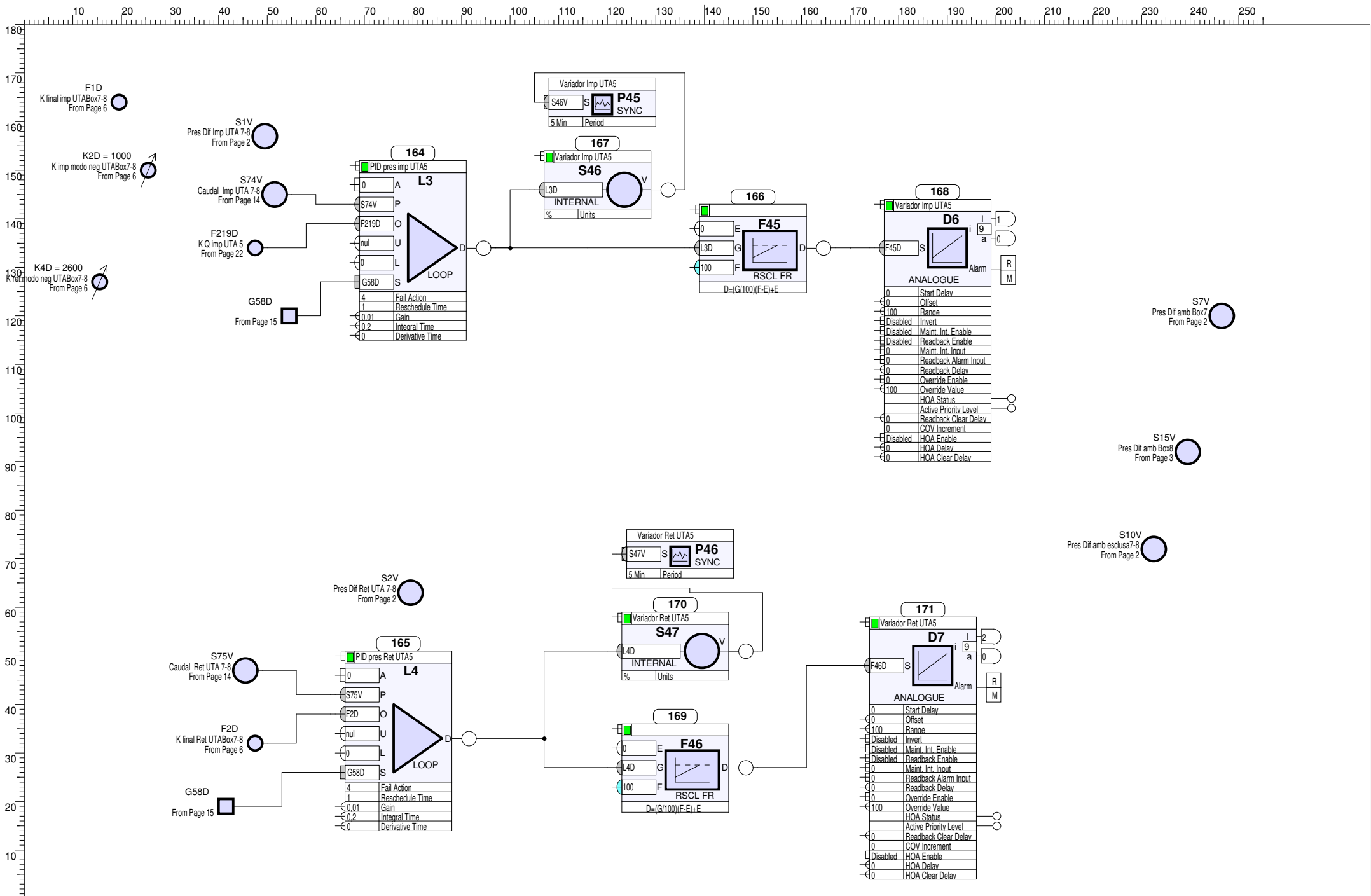


Drawing Reference SET-048-052-14	Page Details Conversion Pa - m3h	SET Strategy Designed By:	HURH 142B6FA864865C5B54D3042338	Issue Revision	Checked By	Project Number: 100000	Date: 14/01/2022
				0 - 01		Outstation: 052	Page: 14 of 44

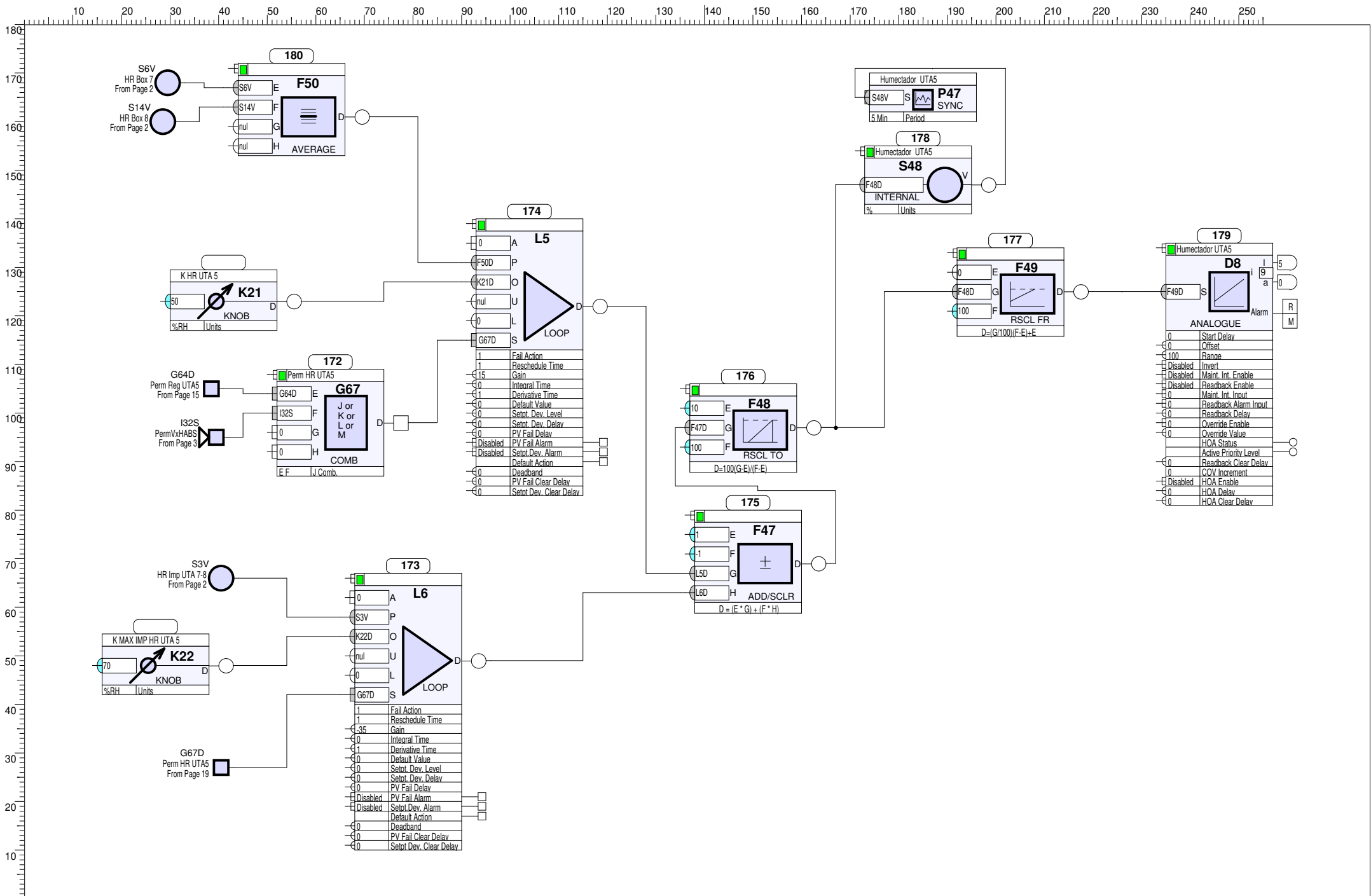


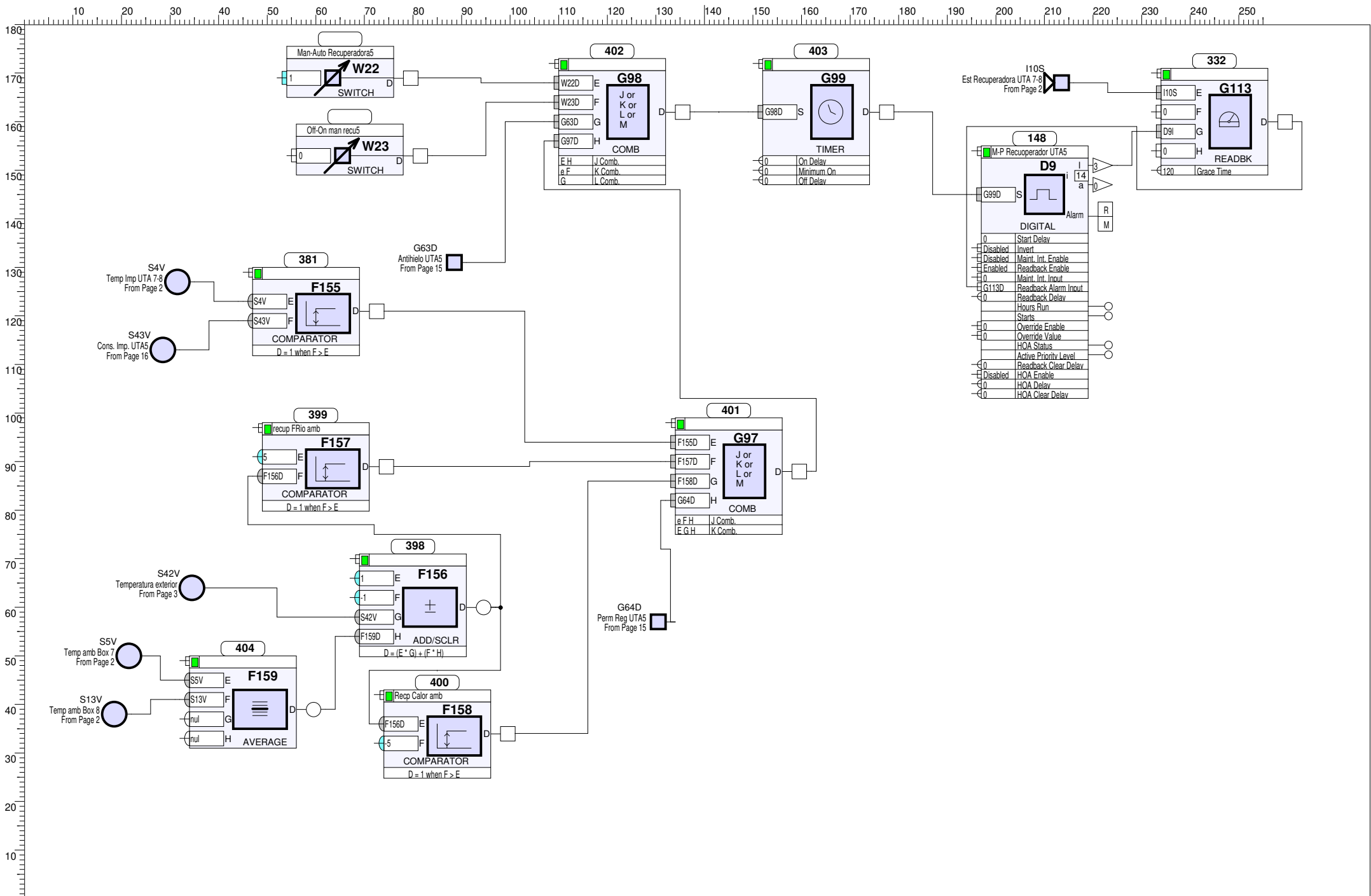




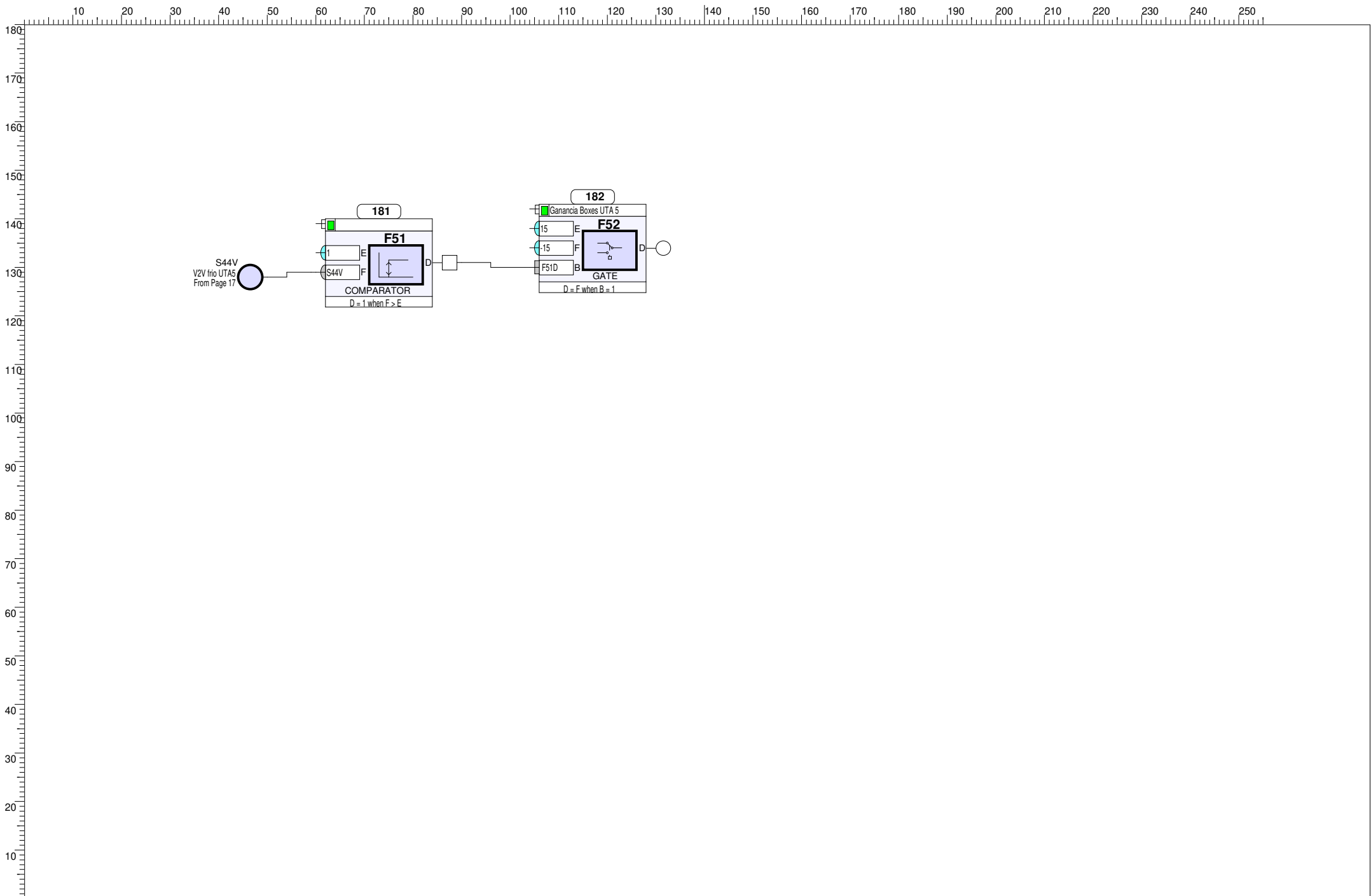


Drawing Reference SET-048-052-18	Page Details Reg pres UTA 5	SET Strategy Designed By: HURH 142B6FA864865C5B54D3042338	Issue Revision	Checked By	Project Number: 100000	Date: 11/02/2022
			0 - 01		Outstation: 052	Page: 18 of 44

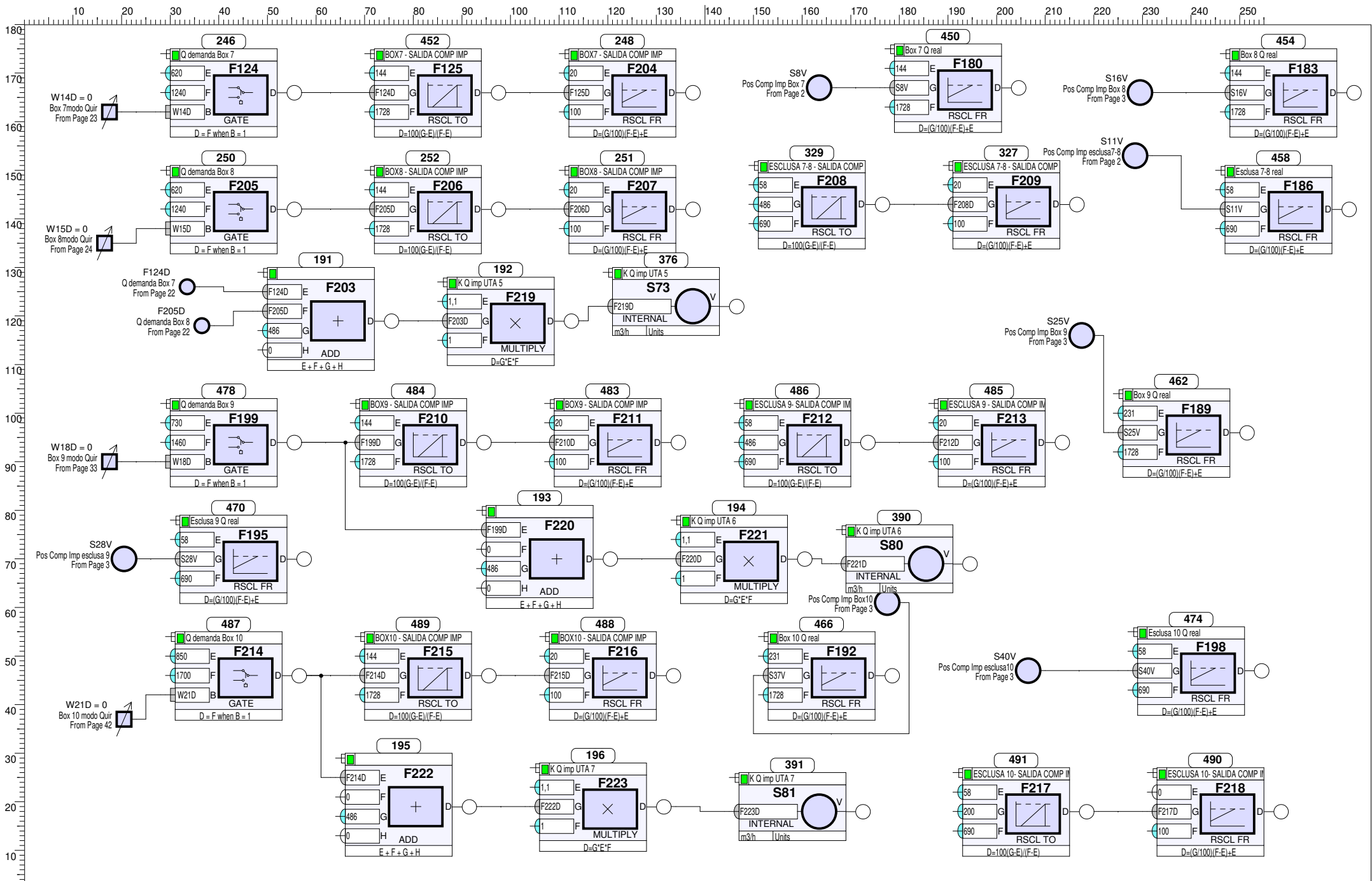




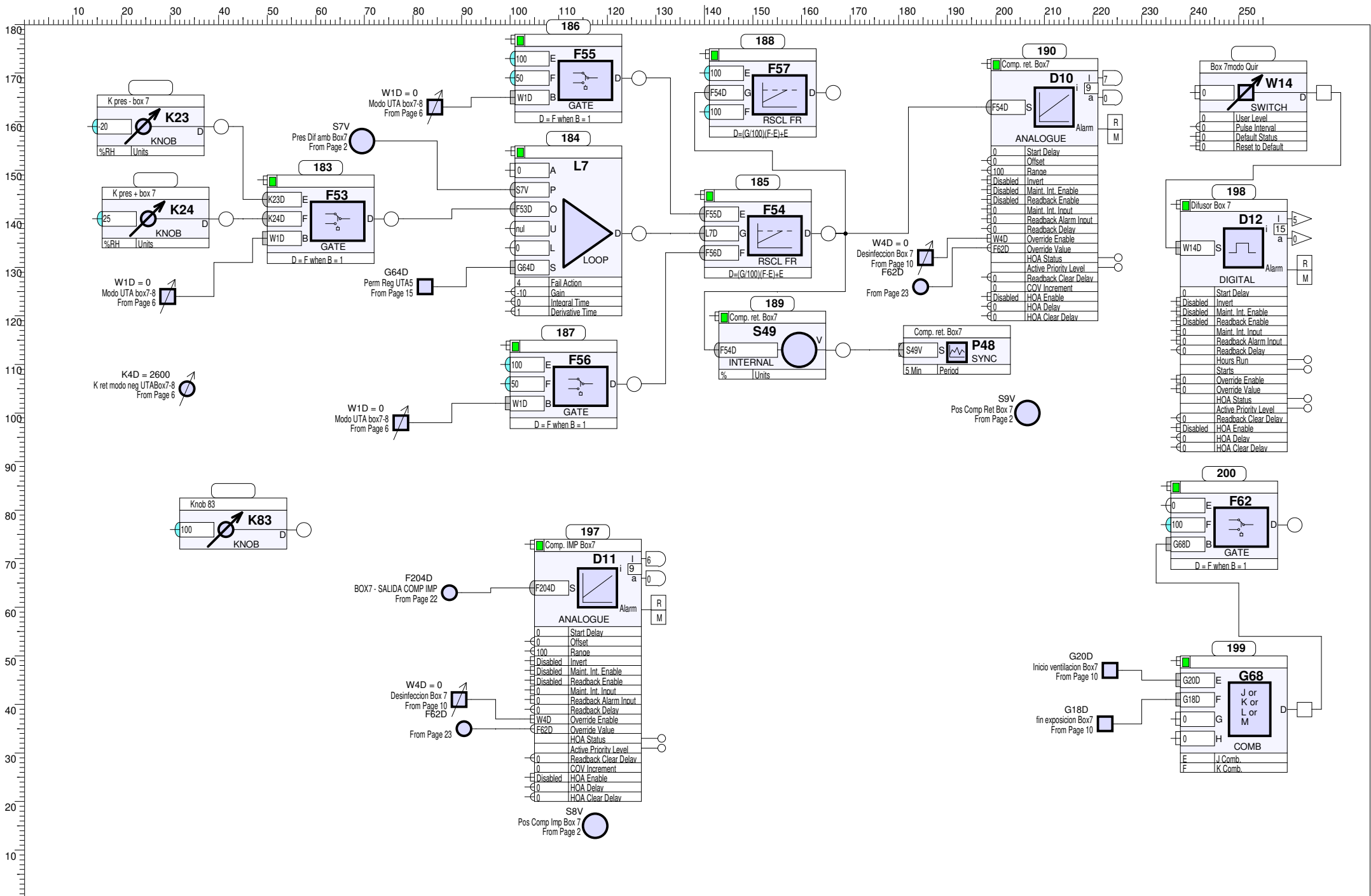
Drawing Reference SET-048-052-20	Page Details Recuperadora UTA 5	SET Strategy Designed By: HURH 142B6FA864865C5B54D3042338	Issue Revision Checked By	Project Number: 100000 Date: 20/01/2022
			0 - 01	Outstation: 052 Page: 20 of 44



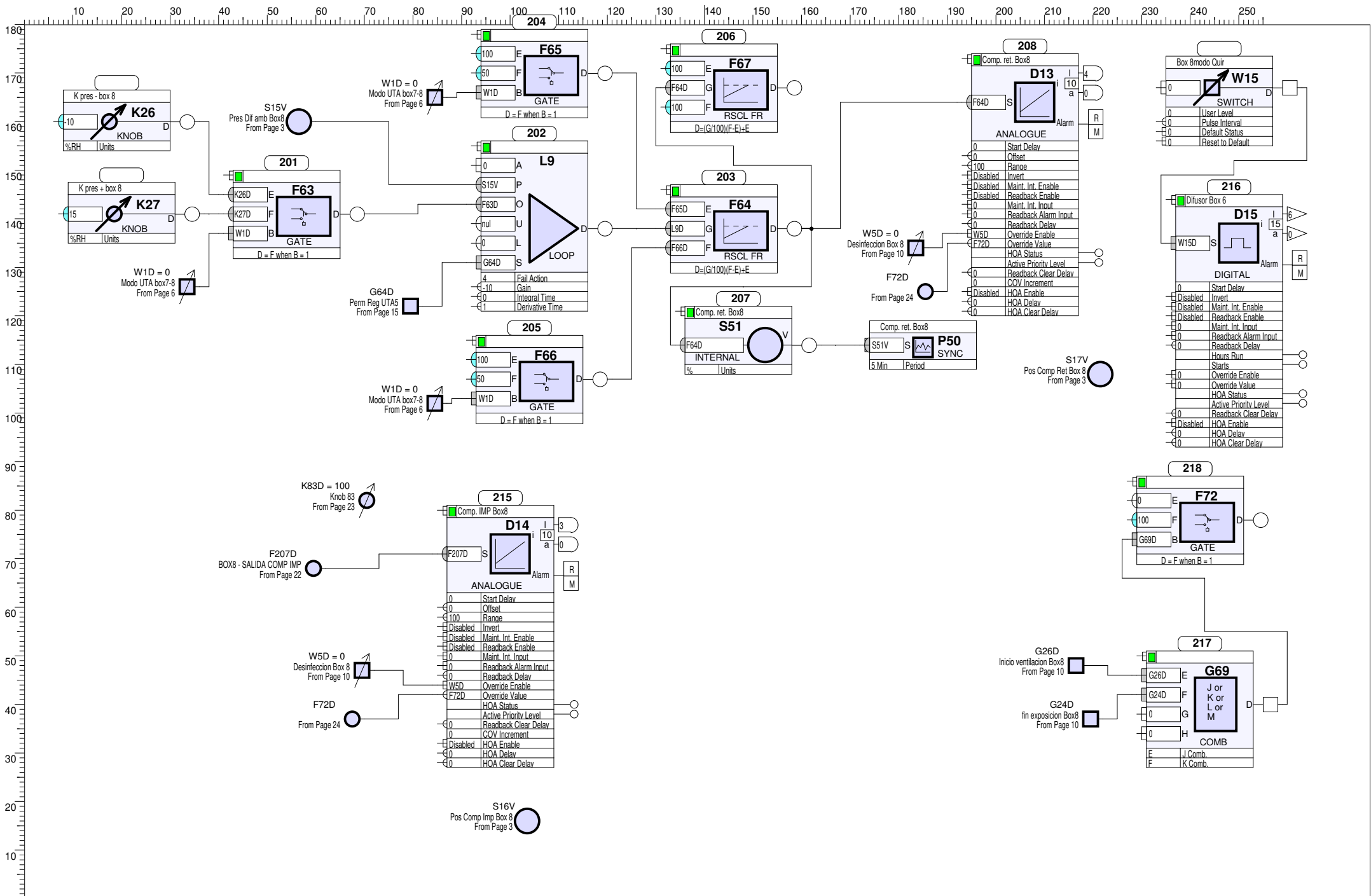
Drawing Reference SET-048-052-21	Page Details Seleccion Ganancia Boxes UTA 5	SET Strategy Designed By: HURH 142B6FA864865C5B54D3042338	Issue 0	Revision - 01	Checked By	Project Number: 100000	Date: 13/12/2021
						Outstation: 052	Page: 21 of 44



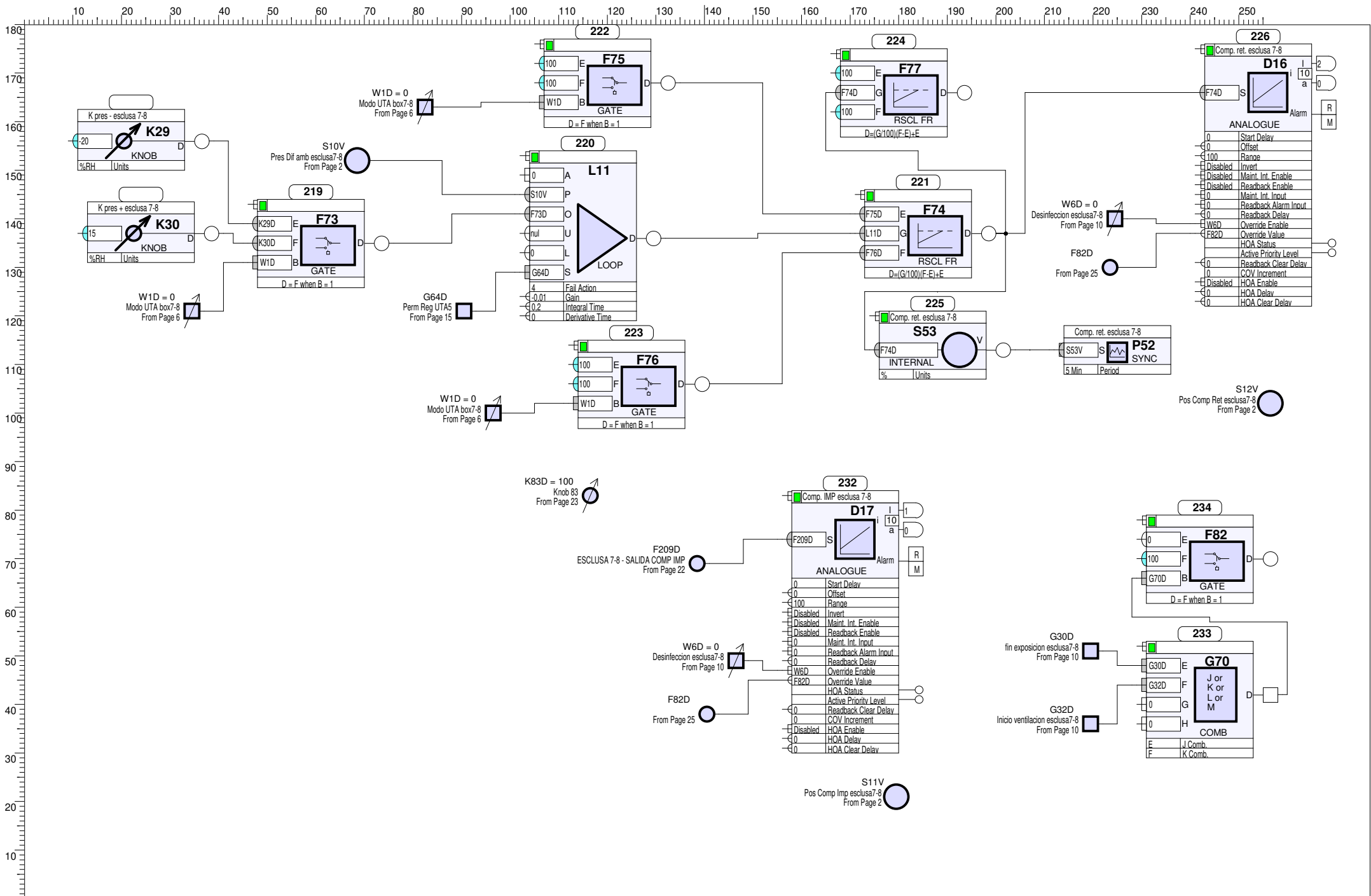
Drawing Reference SET-048-052-22	Page Details BOX7 - CAUDAL	SET Strategy Designed By: HURH 142B6FA864865C5B54D3042338	Issue	Revision	Checked By	Project Number:	100000	Date:	11/02/2022
			0	01		Outstation:	052	Page:	22 of 44



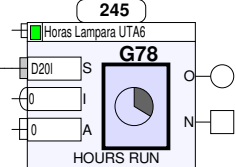
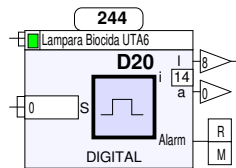
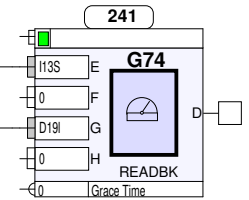
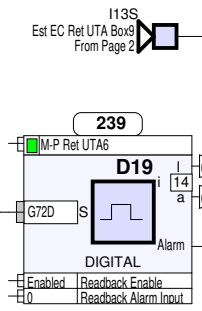
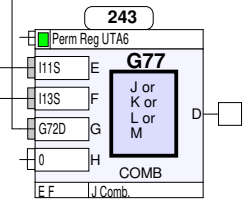
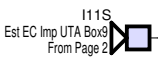
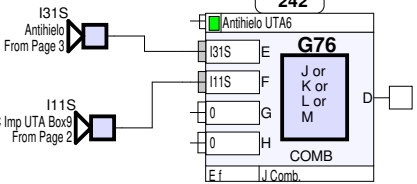
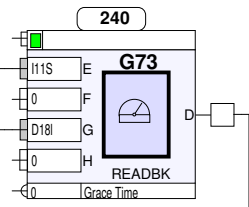
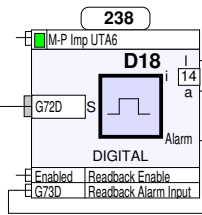
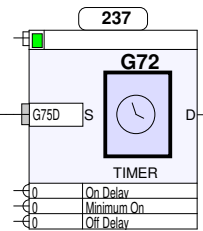
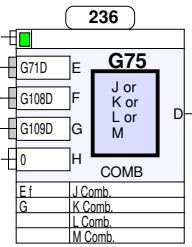
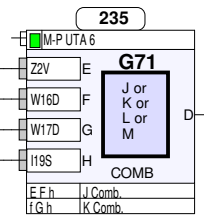
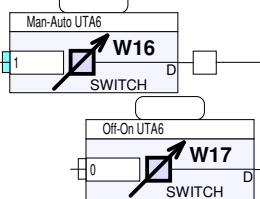
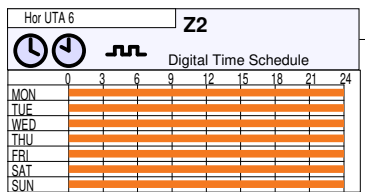
Drawing Reference SET-048-052-23	Page Details Regulacion Box 7	SET Strategy Designed By: HURH 142B6FA864865C5B54D3042338	Issue	Revision	Checked By	Project Number:	100000	Date:	21/02/2022
			0	-		01	Outstation:	052	Page:

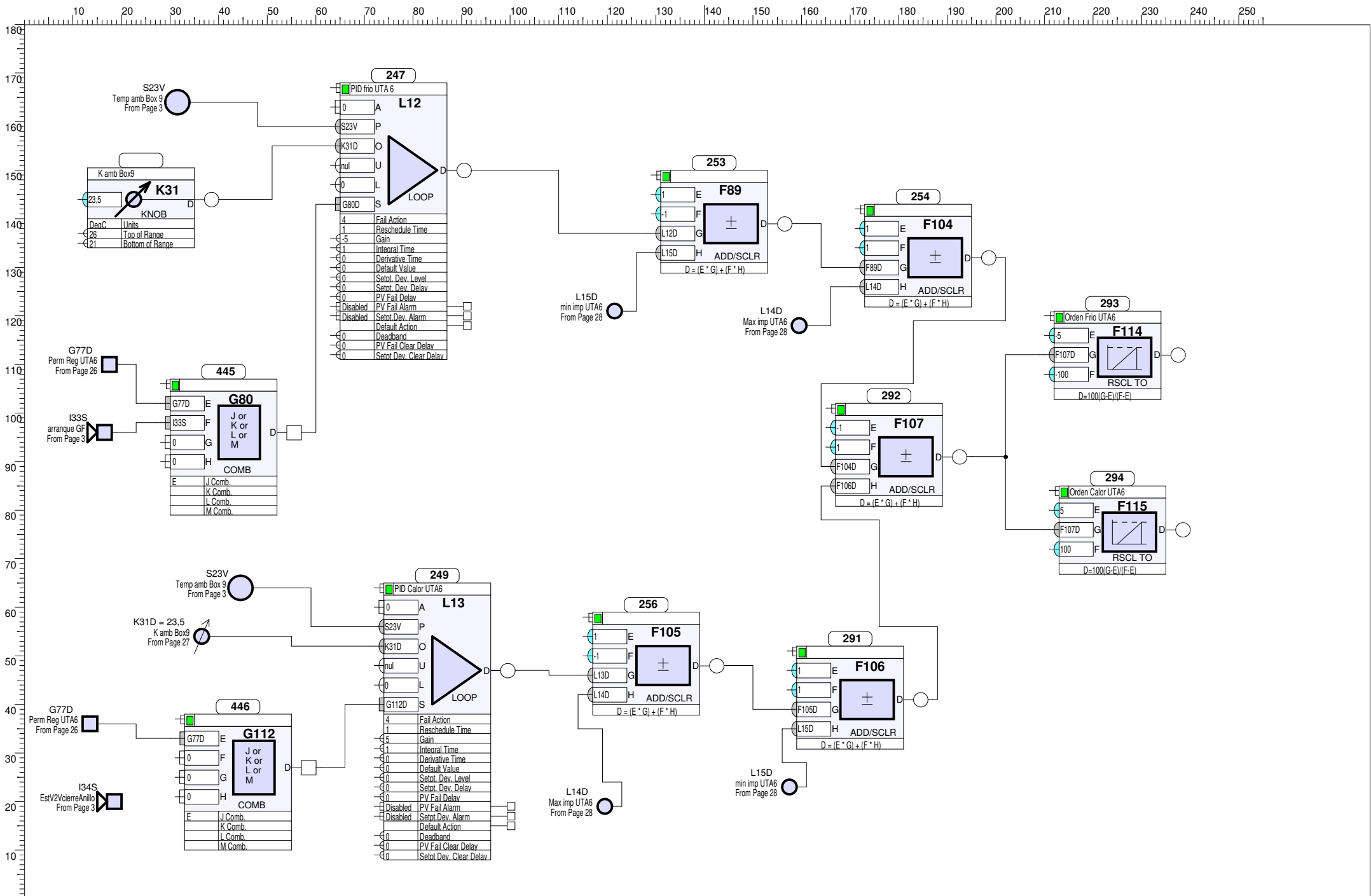


Drawing Reference SET-048-052-24	Page Details Regulacion Box 8	SET Strategy Designed By: HURH 142B6FA864865C5B54D3042338	Issue Revision 0 - 01	Checked By	Project Number: 100000	Date: 21/02/2022
					Outstation: 052	Page: 24 of 44

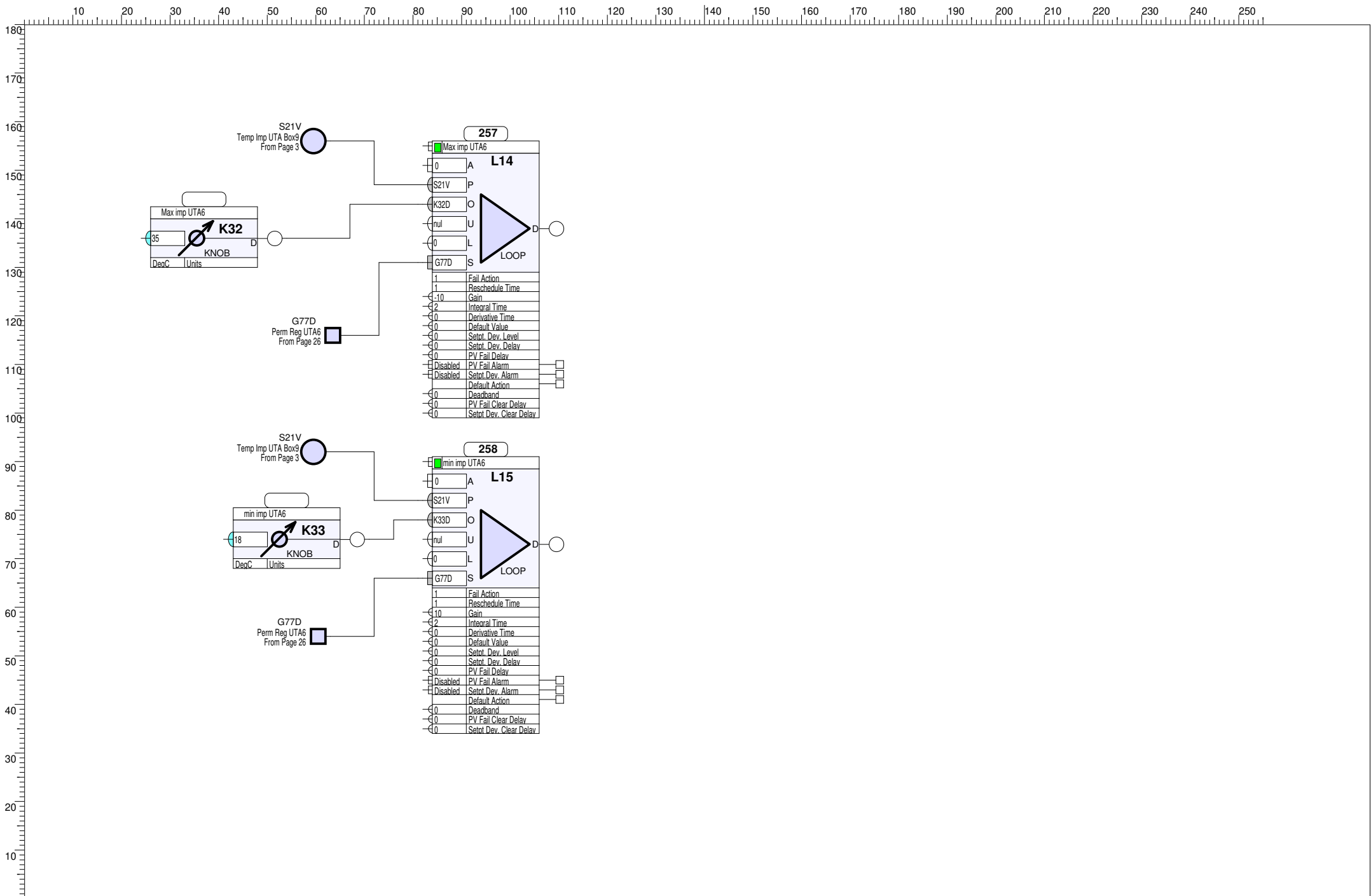


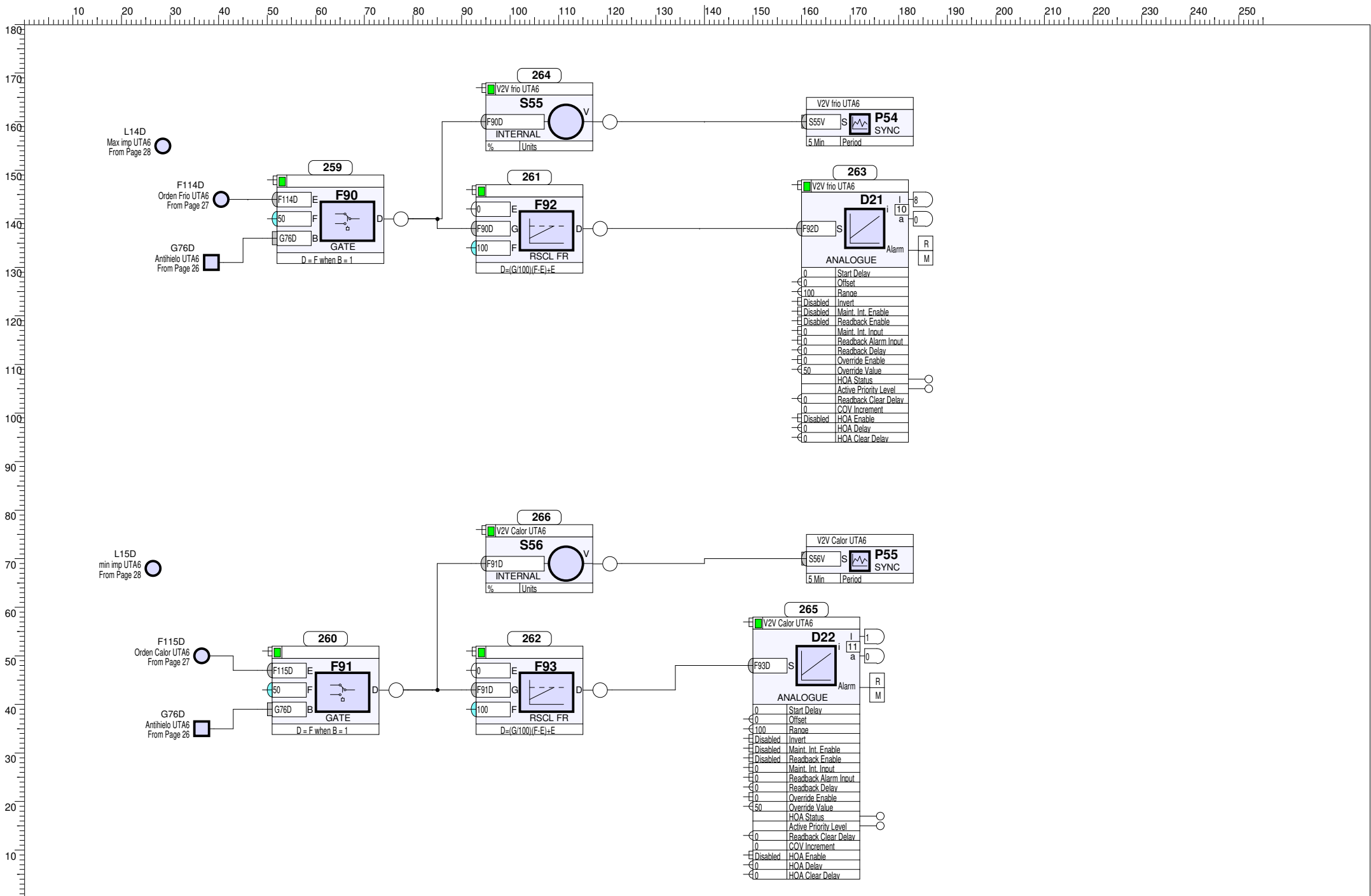
Drawing Reference SET-048-052-25	Page Details Regulación esclusa 7-8	SET Strategy Designed By: HURH 142B6FA864865C5B54D3042338	Issue	Revision	Checked By	Project Number:	100000	Date:	21/02/2022
			0	- 01		Outstation:	052	Page:	25 of 44

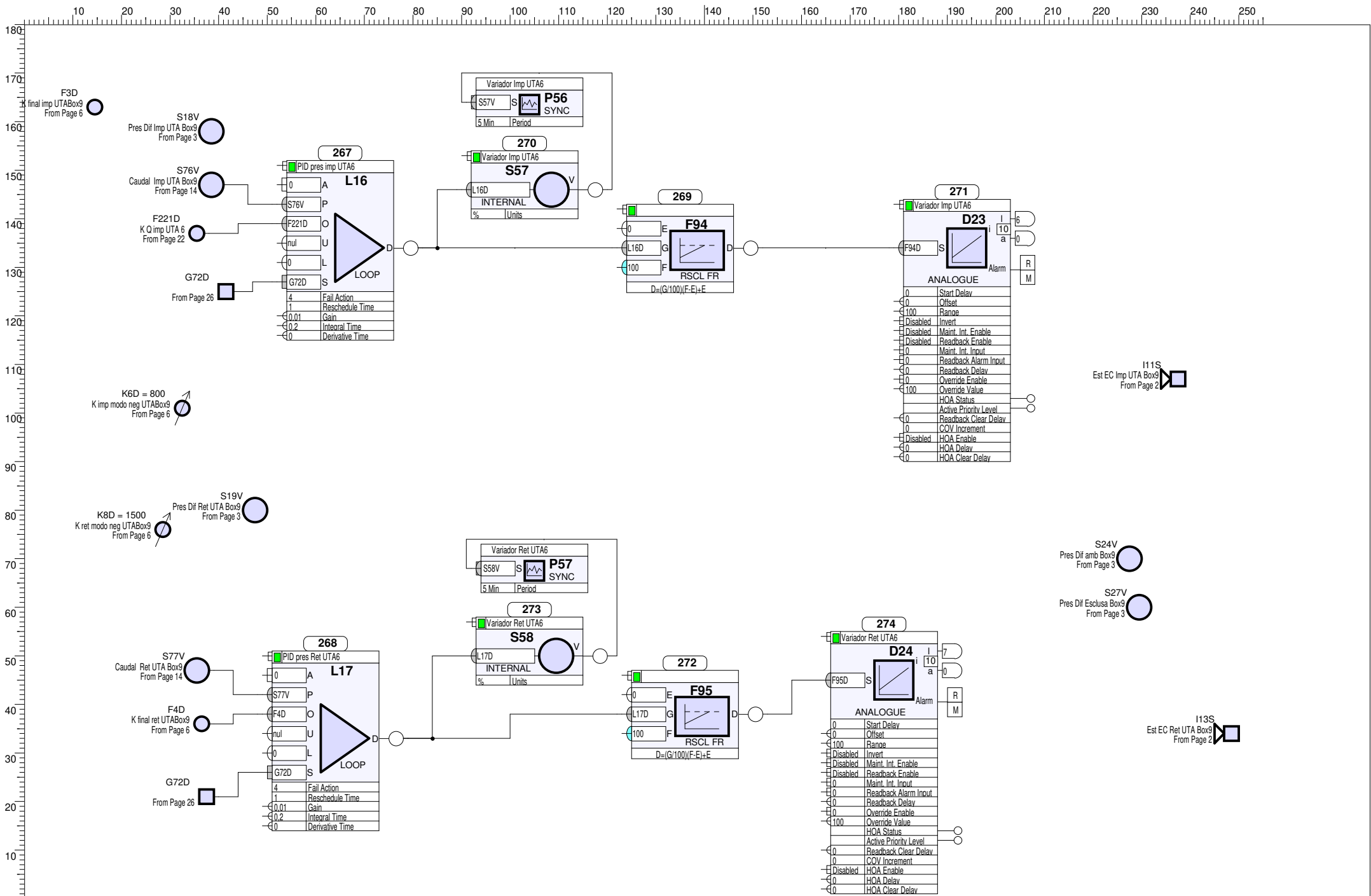




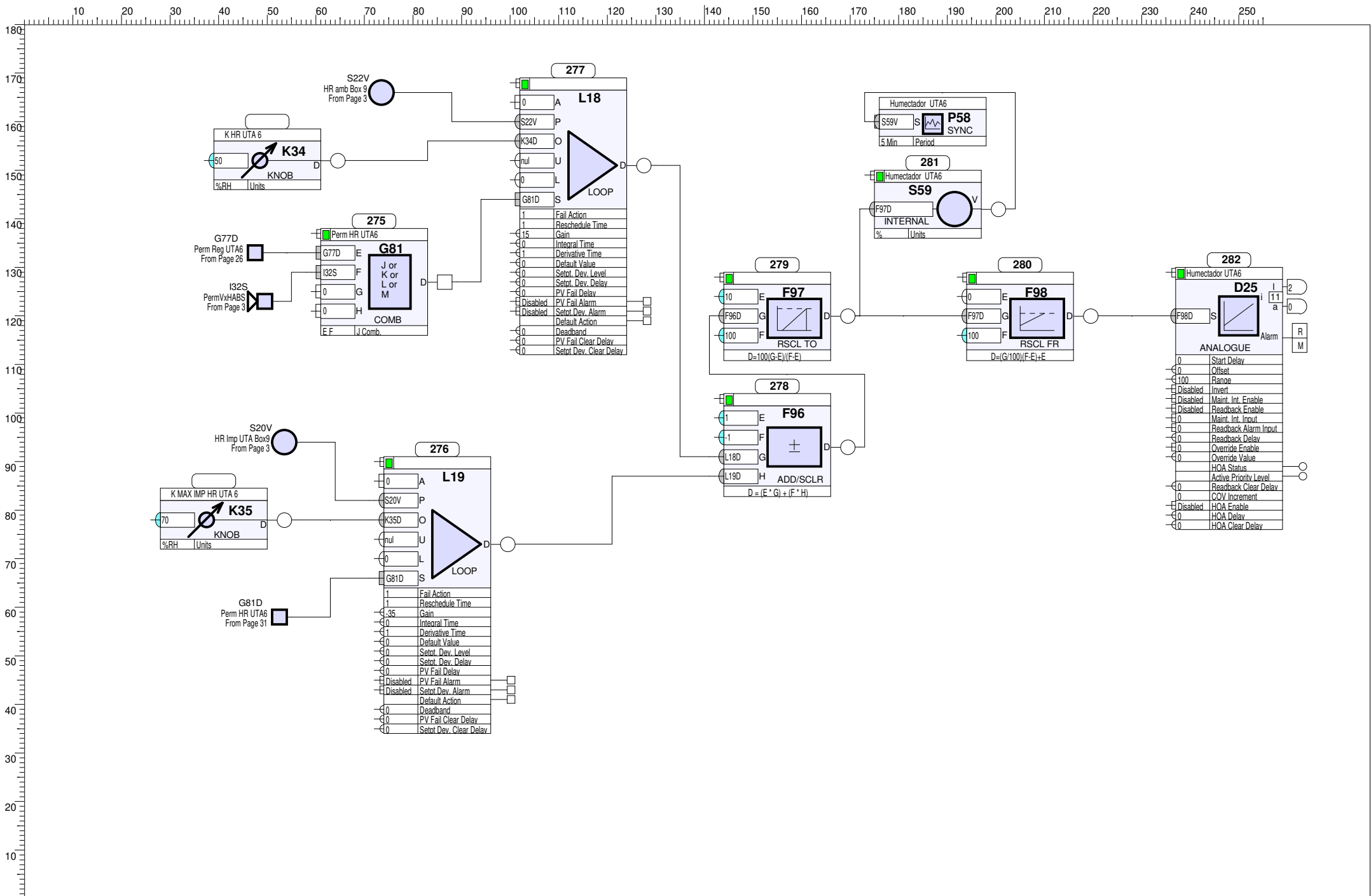
Drawing Reference SET-048-052-27	Page Details Reg Frio-Calor UTA 6	SET Strategy Designed By:	HURH 142B6FA864865C5B54D3042338	Issue Revision Checked By	Project Number: 100000 Date: 07/02/2022
				0 - 01	Outstation: 052 Page: 27 of 44



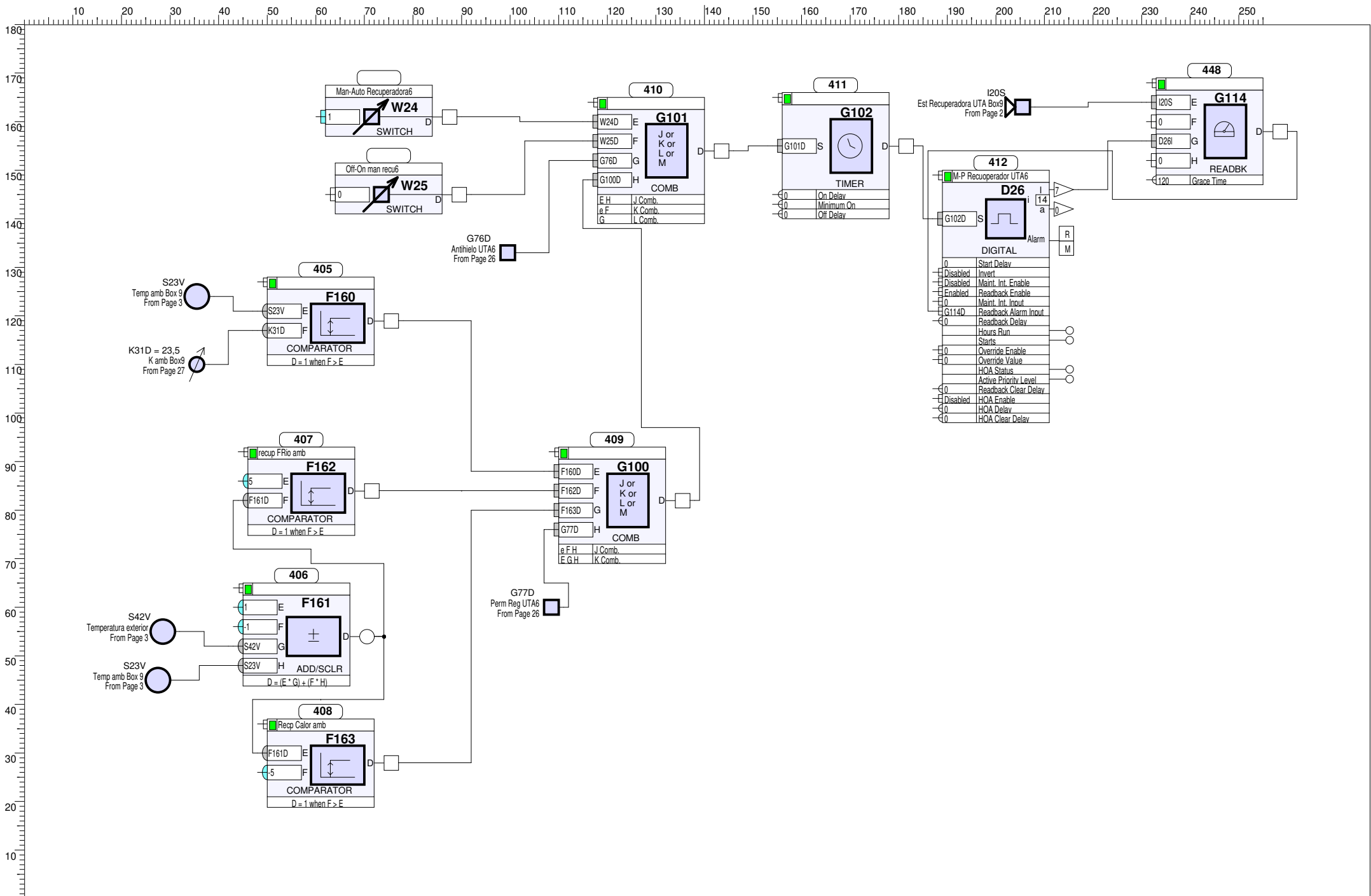


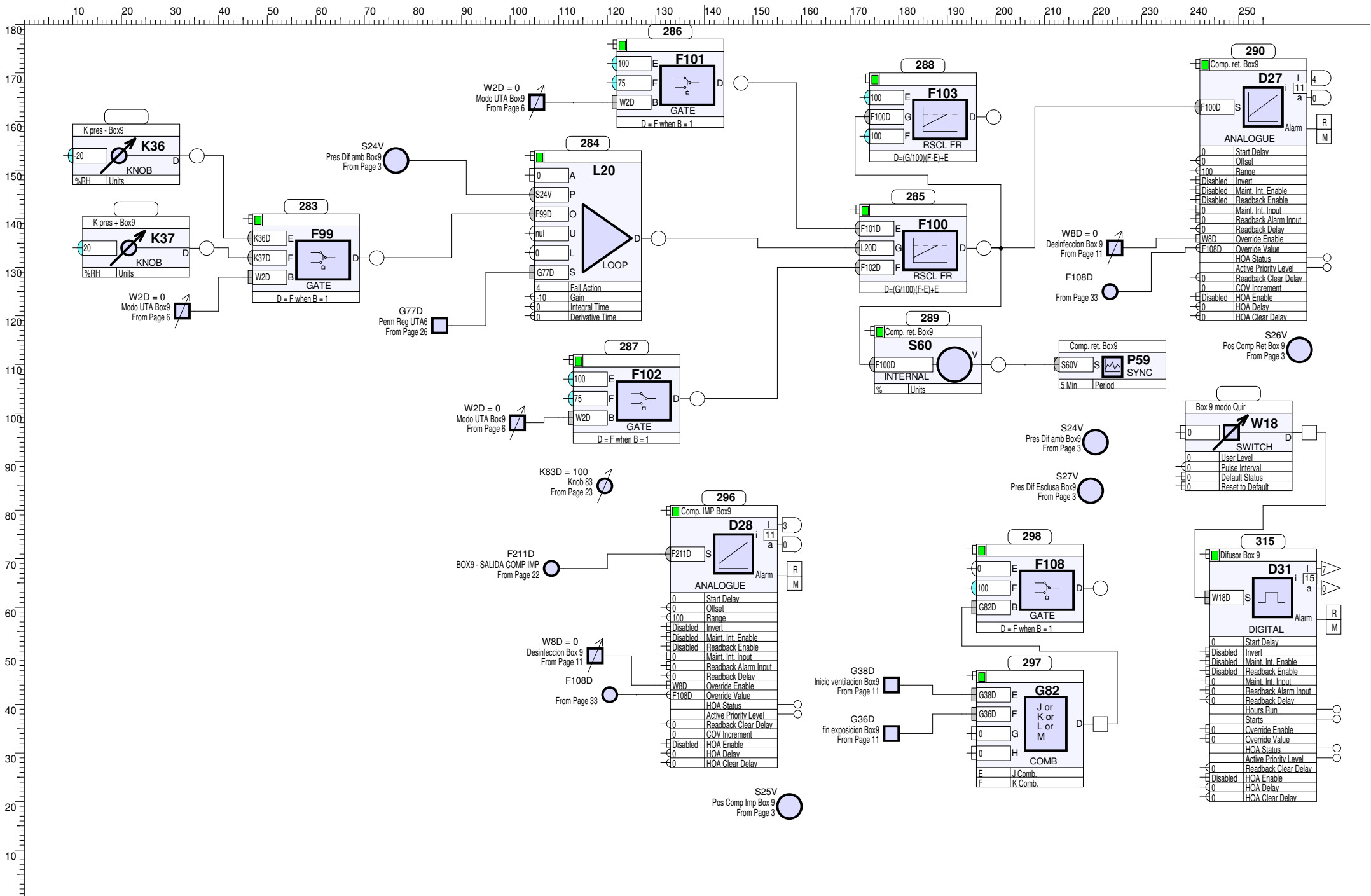


Drawing Reference SET-048-052-30	Page Details Reg Presion UTA 6	SET Strategy Designed By: HURH 142B6FA864865C5B54D3042338	Issue	Revision	Checked By	Project Number:	100000	Date:	11/02/2022
			0	01		Outstation:	052	Page:	30 of 44

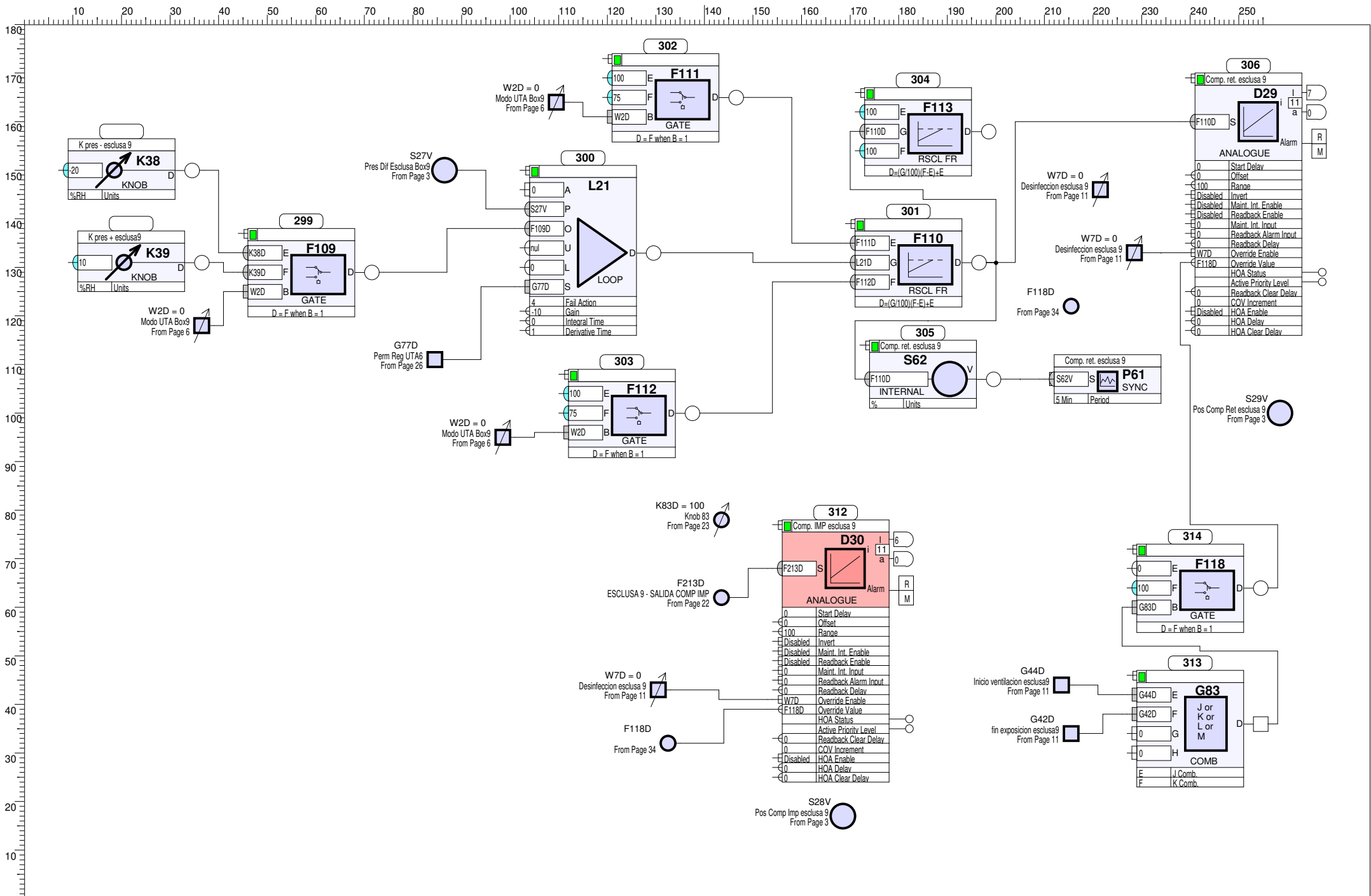


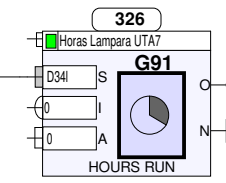
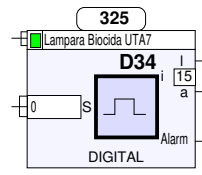
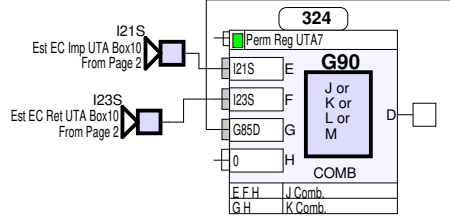
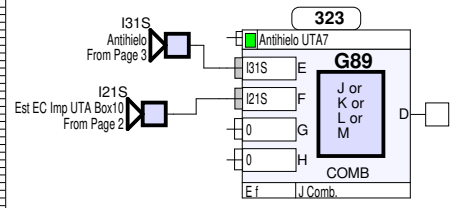
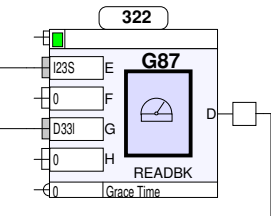
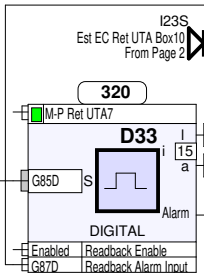
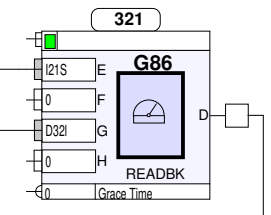
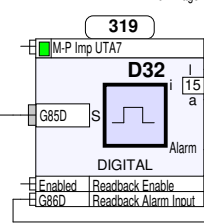
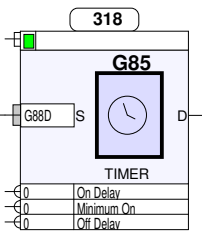
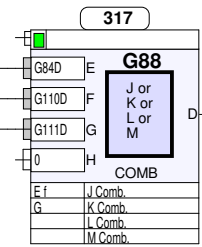
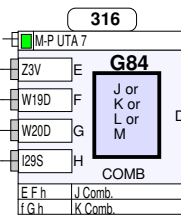
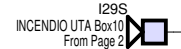
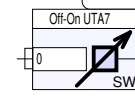
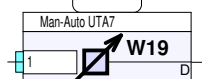
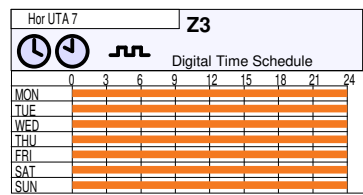
Drawing Reference SET-048-052-31	Page Details Reg HR UTA 6	SET Strategy Designed By:	HURH 142B6FA864865C5B54D3042338	Issue	Revision	Checked By	Project Number:	100000	Date:	13/12/2021
				0	-		01	Outstation:	052	Page:

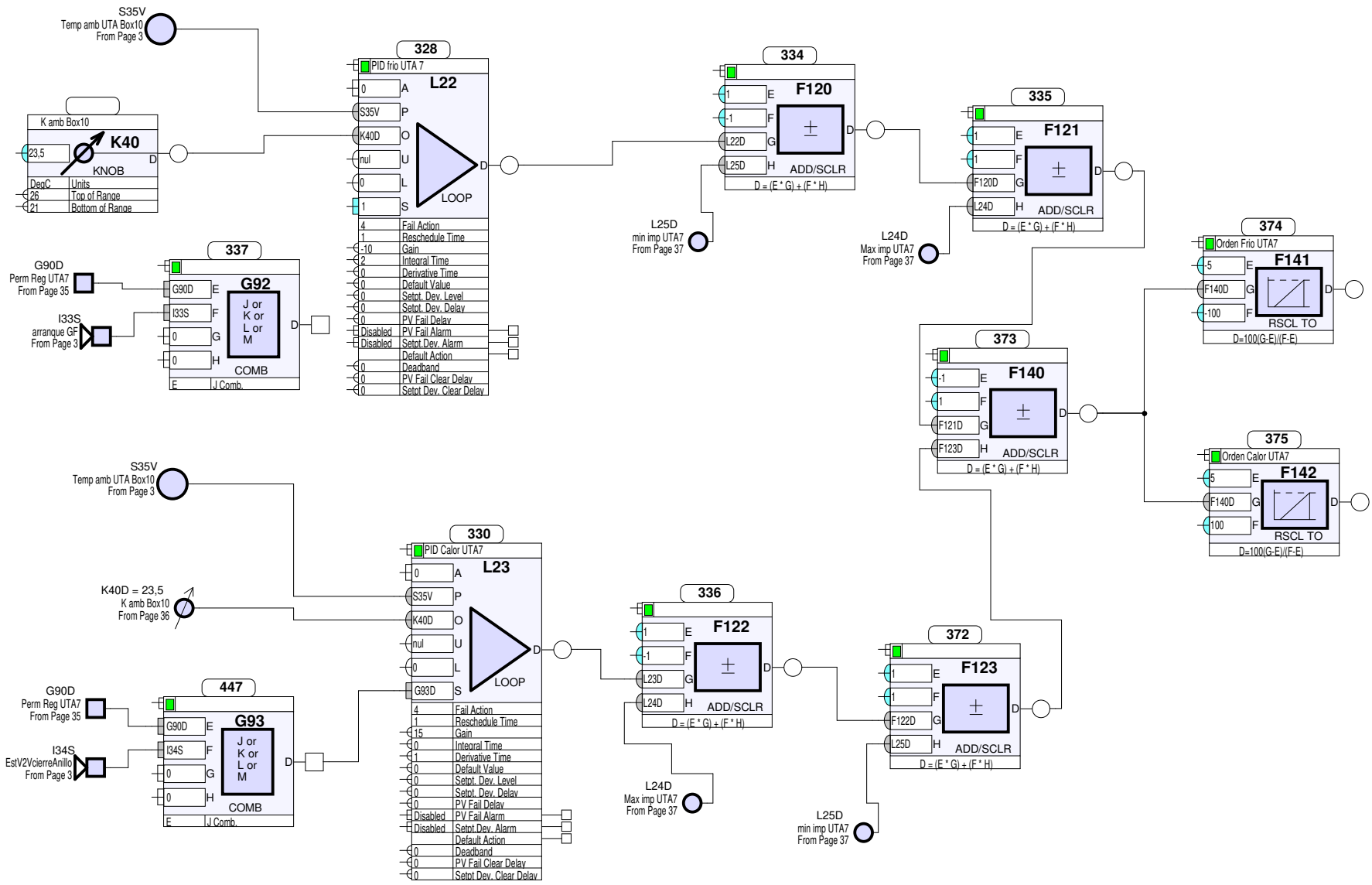


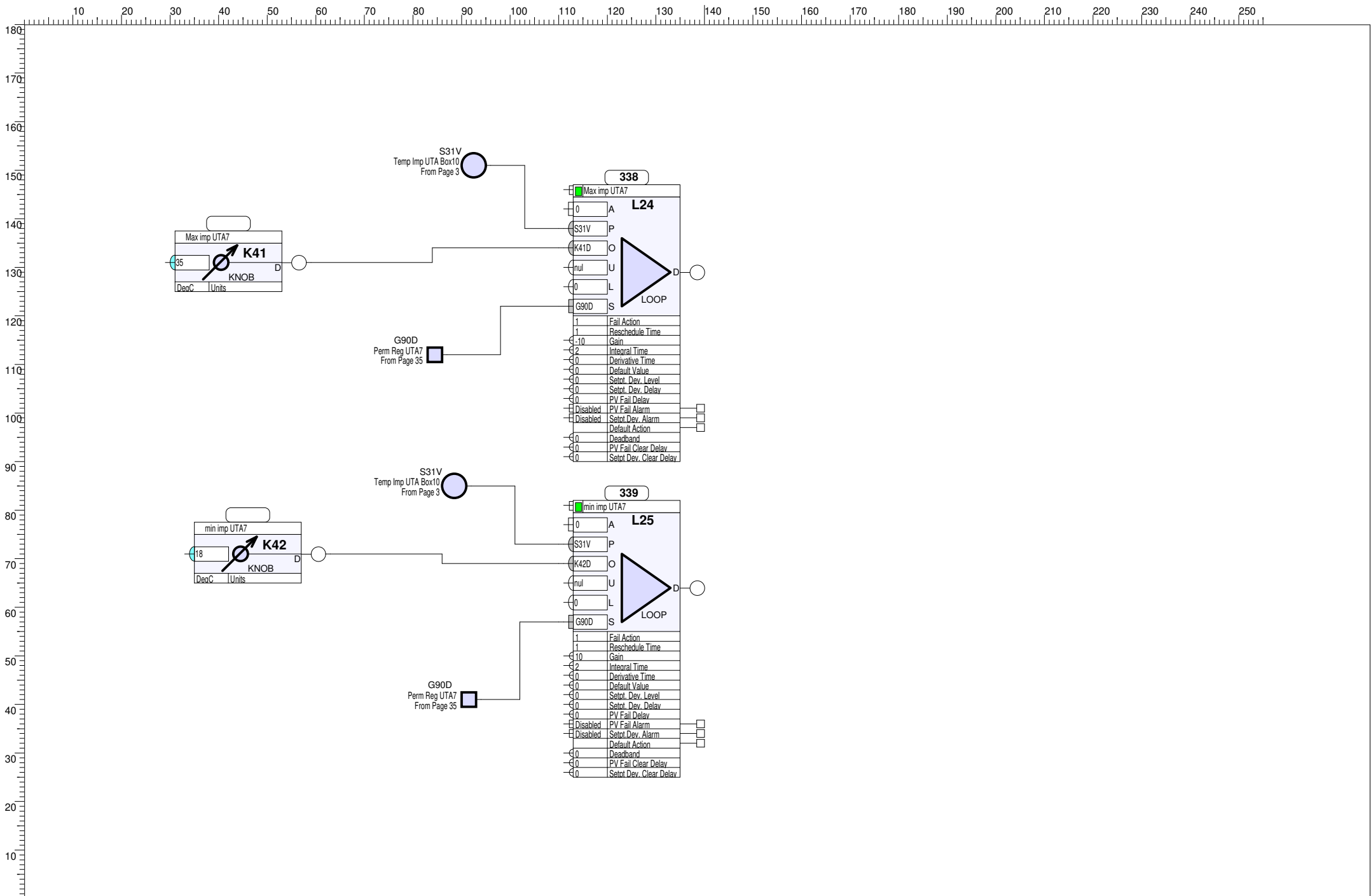


Drawing Reference SET-048-052-33	Page Details Regulacion Box 9	SET Strategy Designed By: HURH 142B6FA864865C5B54D3042338	Issue Revision Checked By	Project Number: 100000 Date: 11/02/2022
			0 - 01	Outstation: 052 Page: 33 of 44

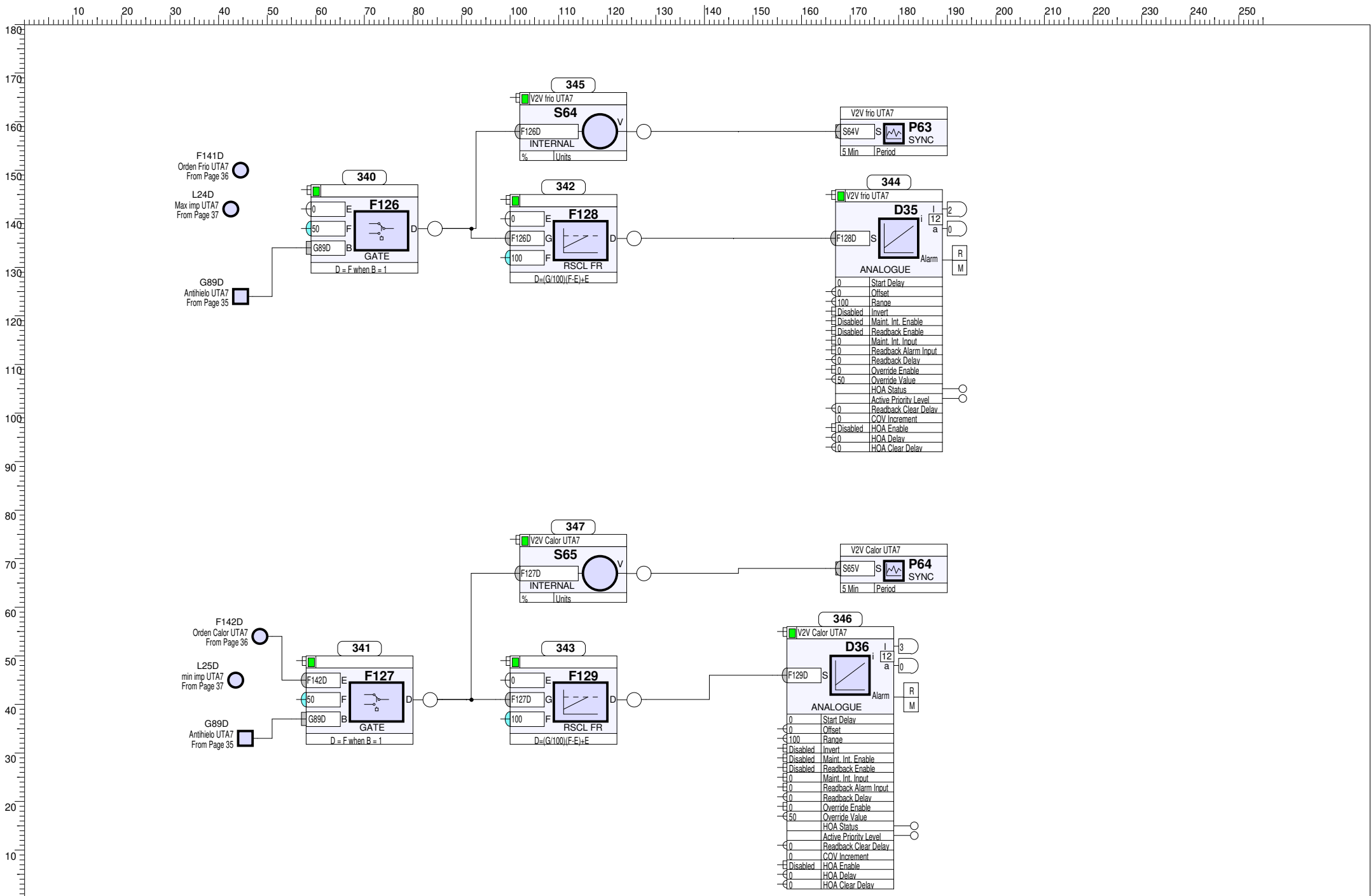




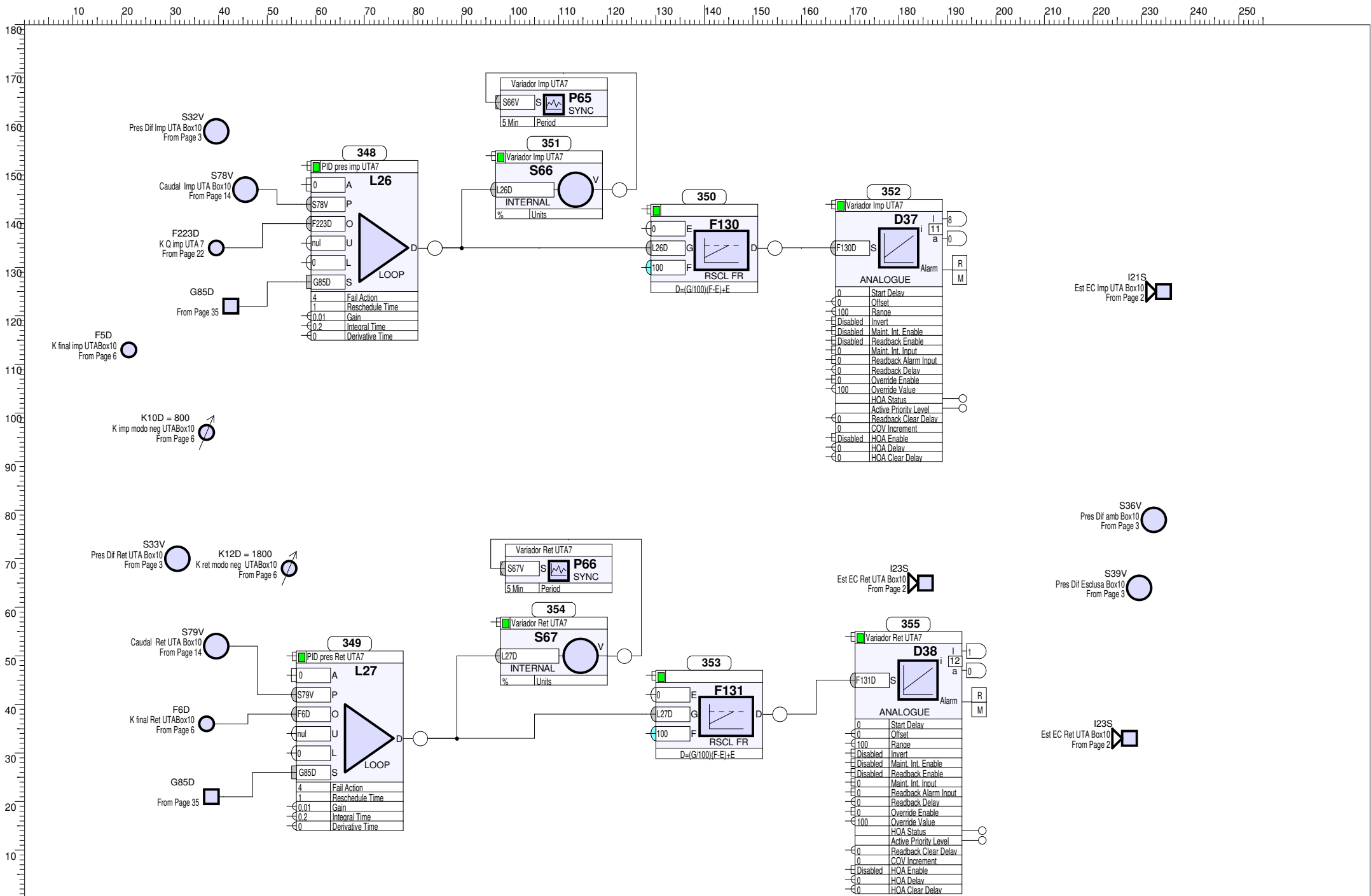




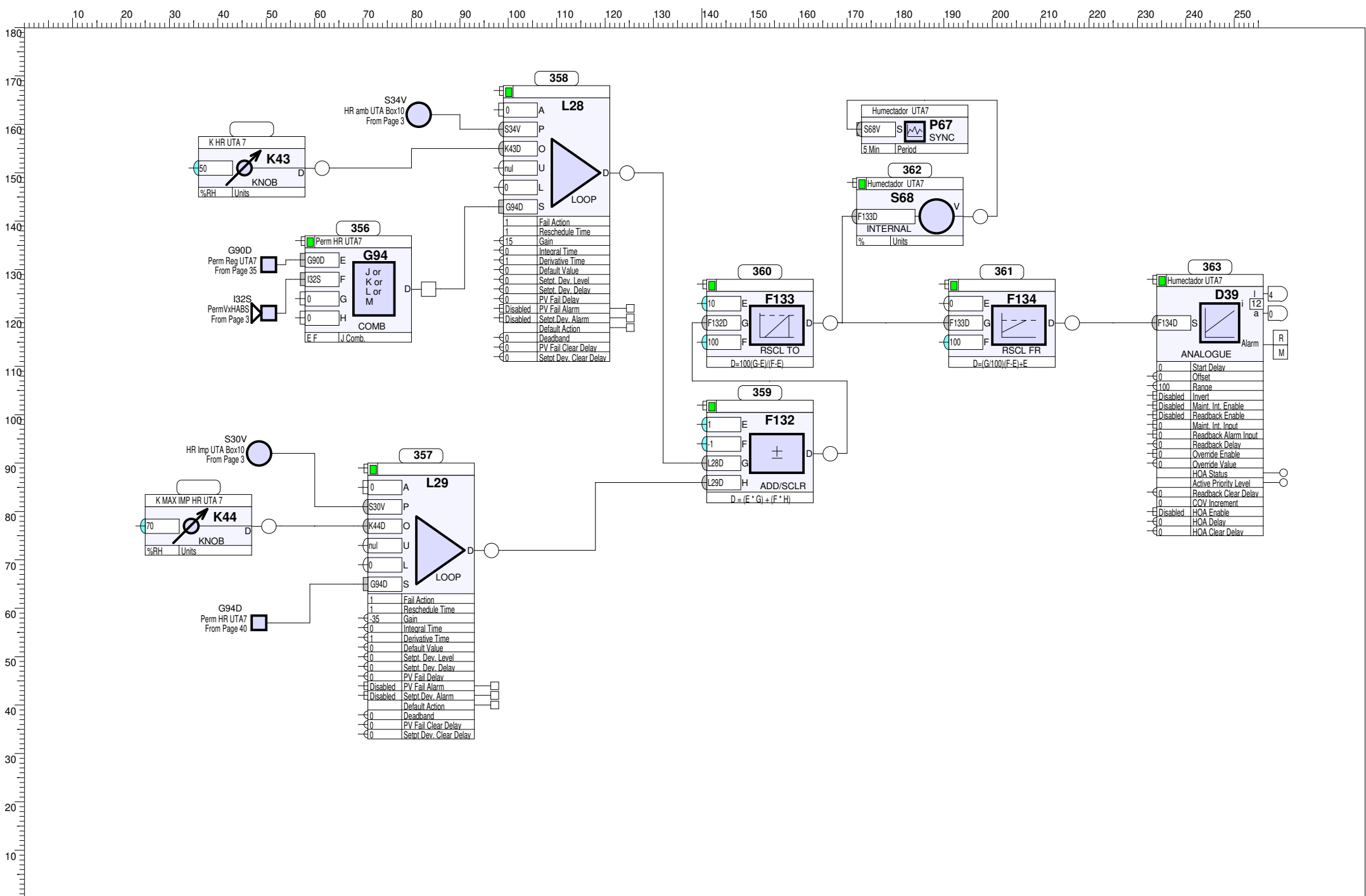
Drawing Reference SET-048-052-37	Page Details Limites Temp UTA 7	SET Strategy Designed By:	HURH 142B6FA864865C5B54D3042338	Issue Revision	Checked By	Project Number: 100000	Date: 07/02/2022
				0 - 01		Outstation: 052	Page: 37 of 44



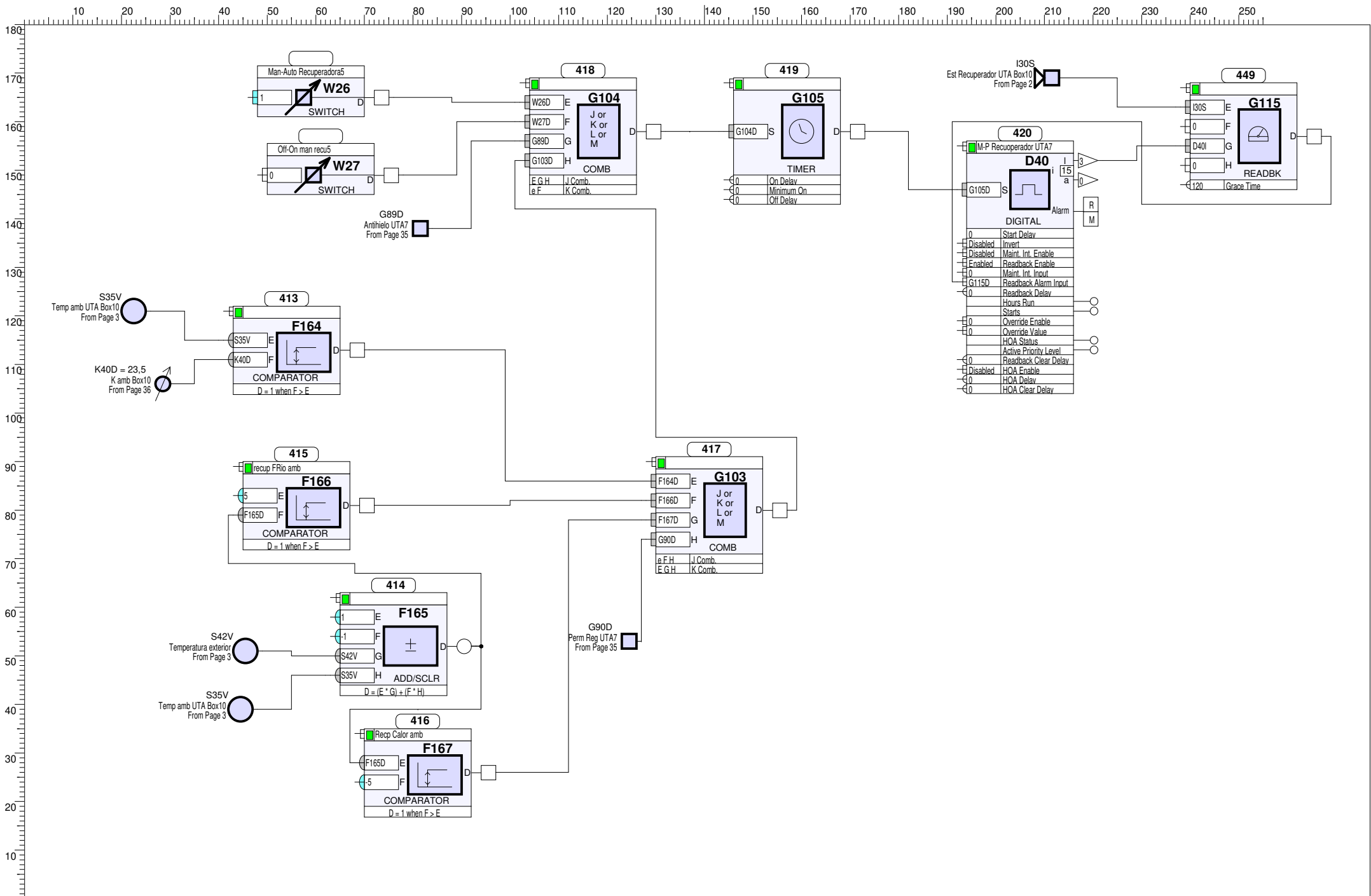
Drawing Reference SET-048-052-38	Page Details Activacion Baterias UTA 7	SET Strategy Designed By: HURH 142B6FA864865C5B54D3042338	Issue	Revision	Checked By	Project Number:	100000	Date:	07/02/2022
			0	- 01		Outstation:	052	Page:	38 of 44



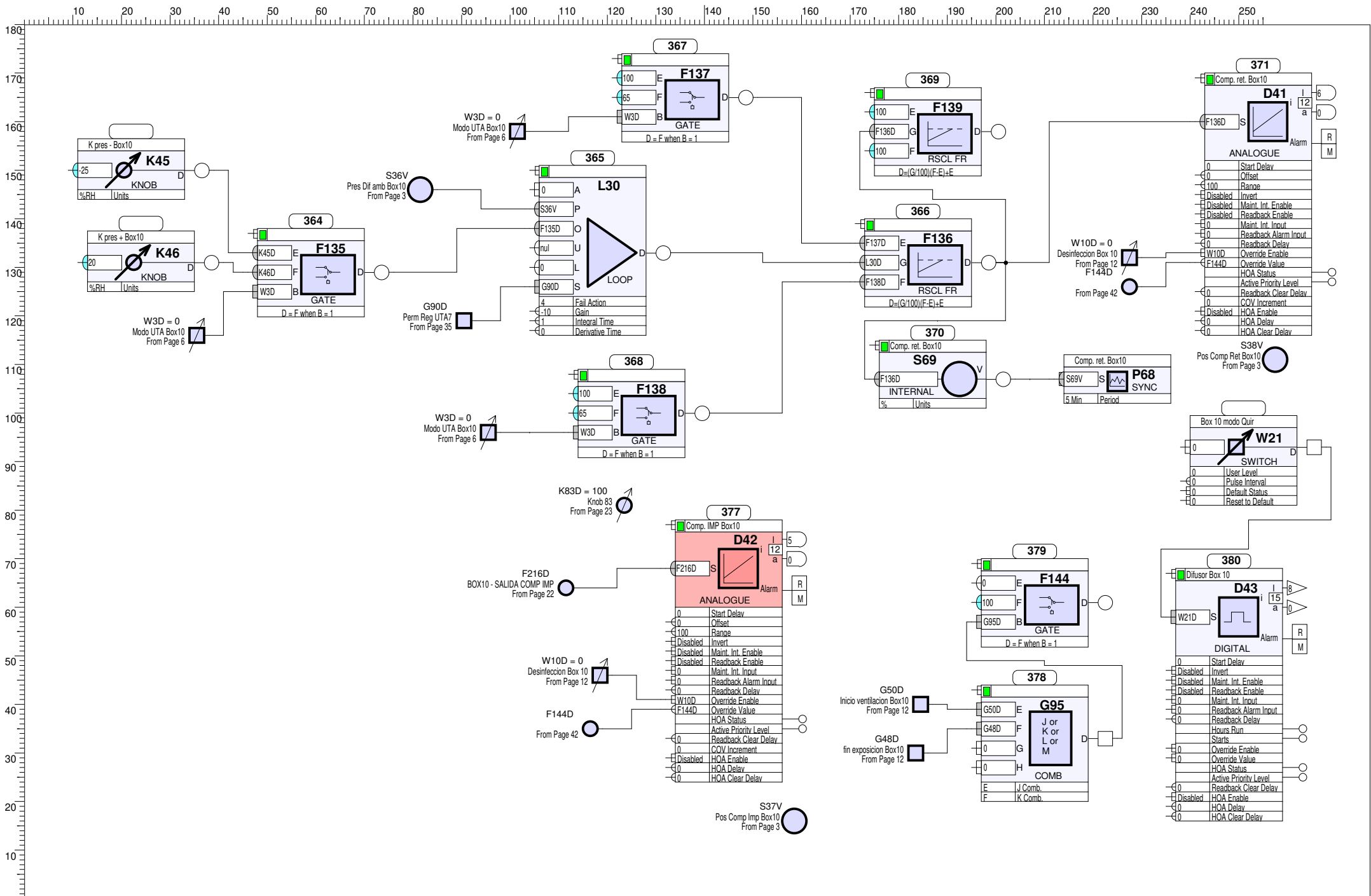
Drawing Reference SET-048-052-39	Page Details Reg Presion UTA 7	SET Strategy Designed By: HURH 142B6FA864865C5B54D3042338	Issue Revision 0 - 01	Checked By	Project Number: 100000	Date: 11/02/2022
					Outstation: 052	Page: 39 of 44



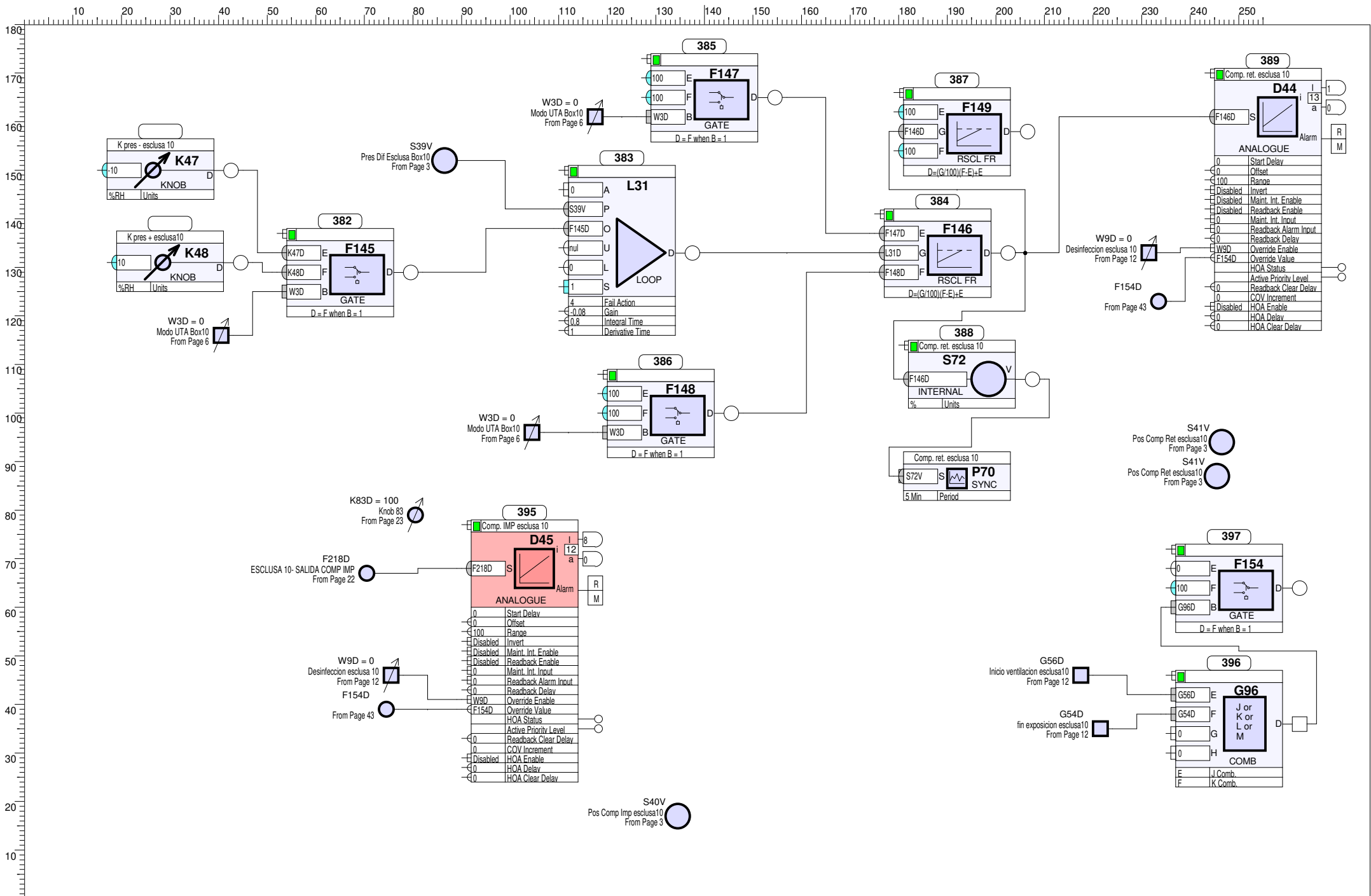
Drawing Reference SET-048-052-40	Page Details Reg HR UTA 7	SET Strategy Designed By:	HURH 142B6FA864865C5B54D3042338	Issue	Revision	Checked By	Project Number:	100000	Date:	13/12/2021
				0	-		01	Outstation:	052	Page:



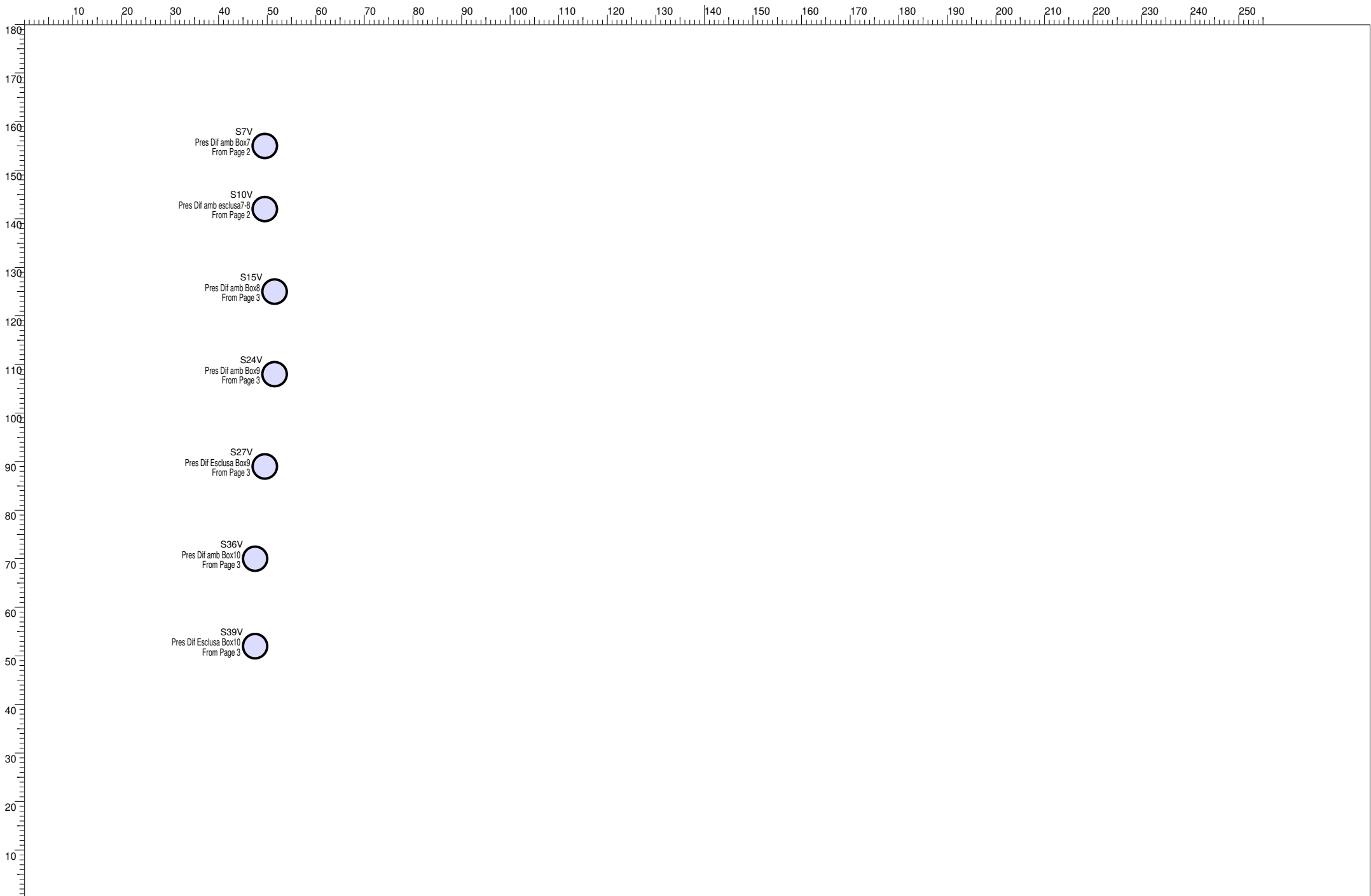
Drawing Reference SET-048-052-41	Page Details Recuperadora UTA7	SET Strategy Designed By: HURH 142B6FA864865C5B54D3042338	Issue Revision Checked By	Project Number: 100000 Date: 17/01/2022
			0 - 01	Outstation: 052 Page: 41 of 44



Drawing Reference SET-048-052-42	Page Details Reg Box 10	SET Strategy Designed By: HURH 142B6FA864865C5B54D3042338	Issue Revision Checked By	Project Number: 100000 Date: 11/02/2022
			0 - 01	Outstation: 052 Page: 42 of 44



Drawing Reference SET-048-052-43	Page Details REg Esclusa 10	SET Strategy Designed By: HURH 142B6FA864865C5B54D3042338	Issue Revision Checked By	Project Number: 100000 Date: 11/02/2022
			0 - 01	Outstation: 052 Page: 43 of 44



Drawing Reference SET-048-052-44	Page Details Page: 43	SET Strategy Designed By: HURH 142B6FA864865C5B54D3042338	Issue Revision	Checked By	Project Number: 100000	Date: 20/01/2022
			0 - 01		Outstation: 052	Page: 44 of 44