



**Universidad de Valladolid**



**ESCUELA DE INGENIERÍAS  
INDUSTRIALES**

# **DISEÑO DE UN SISTEMA DE CAPTACION Y MONITORIZACION DE LOS PARAMETROS DE OPERACION DE UN BIORREACTOR**

*Trabajo Fin de Grado*

**Grado en Ingeniería Electrónica Industrial y Automática**

*Autor:*

**MADRUGA BARRIGA, JAIME**

*Tutoras:*

**DEL VALLE GONZALEZ, MARIA ISABEL  
Departamento TECNOLOGIA ELECTRONICA**

**GARCIA CUBERO, MARIA TERESA  
Departamento INGENIERIA QUIMICA**

Valladolid, Mayo 2023



## ***Agradecimientos***

**A mi familia, amigos, compañeros y profesores.**

## *Resumen*

El trabajo propuesto aborda el diseño y puesta a punto de un prototipo capaz de captar, visualizar y almacenar las mediciones de temperatura, pH y potencial redox, parámetros cuyo conocimiento es importante de cara a monitorizar las fermentaciones realizadas en los biorreactores, como alternativa a los dispositivos comerciales existentes, que presentan un elevado coste. Entre las diferentes opciones que ofrece el mercado se ha optado por utilizar la placa de desarrollo Arduino UNO que integra un microcontrolador Atmega320, ya que es relativamente económica y posee los recursos necesarios para la conexión de los sensores relativos a los parámetros de medición descritos. El prototipo desarrollado está destinado para su uso en el laboratorio de Ingeniería Química de la Escuela de Ingenierías Industriales de Valladolid, ofreciendo un correcto servicio y sobre todo siendo una alternativa mucho más económica que los sistemas comerciales actualmente empleados.

## *Palabras clave*

Monitorización, pH, Potencial Redox, Temperatura, Biorreactores.

## ***Abstract***

The proposed work addressed the design and development of a prototype capable of capturing, visualizing and storing the measurements of temperature, pH and redox potential, parameters whose knowledge is important in order to monitor the fermentations carried out in bioreactors, as an alternative to existing commercial devices, which present a high cost. Among the different options offered by the market, we have chosen to use the Arduino UNO development board that integrates an Atmega320 microcontroller, since it is relatively cheap and has the necessary resources to connect the sensors related to the measurement parameters described. The developed prototype is intended for use in the Chemical Engineering laboratory of the Valladolid School of Industrial Engineering, offering a correct service and, above all, being a much cheaper alternative to the commercial systems currently used.

## ***Key words***

**Monitoring, pH, Redox Potential. Temperature, Bioreactors.**

## Índice

---

1. Introducción y Objetivos .....	6
1.1 Motivación .....	6
1.2 Objetivos .....	6
1.3 Estructura de la memoria .....	7
2. Estado del arte .....	8
2.1 Biorreactores y Proceso de Fermentación .....	8
2.2 Parámetros del Proceso de Fermentación .....	10
2.3 Medida de Temperatura .....	11
2.4 Medida de pH .....	11
2.5 Medida de Potencial Redox (ORP).....	12
3. Metodología.....	13
3.1 Definición del Proyecto.....	13
3.2 Desarrollo Hardware .....	13
3.2.1 Arduino UNO (microcontrolador) .....	14
3.2.2 Sensores de Temperatura .....	15
3.2.3 Módulo de Relés.....	19
3.2.4 Sensores de pH .....	24
3.2.5 Sensor de Potencial Redox (ORP) .....	32
3.2.6 Electroodos.....	35
3.2.7 Display LCD 20x4.....	38
3.2.8 Montaje dispositivo.....	40
3.3 Desarrollo Software .....	42
3.3.3 IDE Arduino .....	44
4. Resultados Experimentos.....	48
4.1 Seguimiento Fermentación .....	48
4.2 Pruebas medición de potencial redox (ORP).....	53
5. Estudio Económico .....	54
6. Conclusiones .....	55
7. Referencias Bibliográficas .....	56

## 1. Introducción y Objetivos

---

### 1.1 Motivación

---

El cultivo de microorganismos en biorreactores tiene muchas aplicaciones en el ámbito industrial. Pero en cuanto a lo económico, los biorreactores industriales son demasiado caros y en el caso de producirse algún tipo de avería en el módulo de control de estos, su reparación cuesta mucho dinero, ya que pedir ciertas piezas de ciertas marcas del biorreactor en cuestión es muy costoso. Por lo que se ha optado por diseñar un dispositivo que realice varias de las mediciones de los parámetros que lleva a cabo un módulo de control de un biorreactor original, pero a un precio mucho más económico.

Para facilitar la producción de fermentaciones se utiliza un biorreactor que mantiene su ambiente en unas condiciones controladas de temperatura, concentración de oxígeno, pH y agitación. La supervisión de estas variables se realiza con el software de un módulo de control, mediante una interfaz gráfica en la cual se pueden observar los datos del proceso y posteriormente almacenarlos. La idea de desarrollar un dispositivo para el laboratorio de ingeniería química de la Universidad de Valladolid, que sea capaz de imitar la función de un módulo de control de un biorreactor original para la producción de sus fermentaciones fue muy bienvenida y eso es lo que finalmente me condujo a desarrollar este trabajo.

A demás, cabe destacar que el trabajo se ha realizado en el marco del proyecto Estrategias para la valorización efectiva de residuos hortofrutícolas: producción de compuestos bioactivos y biocombustibles avanzados (PID2020-115110RB-100), financiado por el Ministerio de Ciencia e Innovación.

### 1.2 Objetivos

---

El objetivo del trabajo es construir un dispositivo que permita realizar la monitorización de las principales variables de operación de un biorreactor, como son la temperatura, el pH o el potencial de oxidación-reducción (potencial redox). Para lograr alcanzar dicho objetivo global, se plantean los siguientes objetivos específicos:

- Utilizar un microcontrolador basado en Arduino UNO para el control y adquisición de los datos de los parámetros de medición del dispositivo.
- Seleccionar los sensores y sondas de medida de pH, potencial redox y temperatura más adecuadas para el dispositivo.
- Implementar un diseño de conexiones de todo el hardware del dispositivo que permita el correcto funcionamiento de este.
- Desarrollar un programa de software que permita la medición simultánea de pH, potencial redox y temperatura.
- Validar el dispositivo mediante el seguimiento real de un proceso de fermentación en un biorreactor de laboratorio y comprobar los resultados obtenidos para verificar su precisión y fiabilidad.
- Diseño de un sistema de bajo coste en comparación con los sistemas comerciales actualmente empleados.

### *1.3 Estructura de la memoria*

---

La estructura del trabajo vendrá dada, en primer lugar, por el estado del arte, que consiste en una revisión detallada sobre la investigación previa de la temática del presente proyecto, los biorreactores y el proceso de fermentación que se producen en ellos, en donde se explica su funcionamiento, tipos y parámetros a controlar durante el proceso, temperatura, pH y potencial redox. En segundo lugar, se detalla la metodología de desarrollo del dispositivo que definirá el proyecto, explicando todo el proceso de desarrollo tanto hardware como software, que incluye el diseño, selección de componentes, montaje y programación del código para controlar los diferentes sensores que miden los parámetros del proceso de fermentación. En tercer lugar, se realizan pruebas del dispositivo, calibrando los diferentes sensores para su correcto funcionamiento, antes de llevarlo a cabo en un proceso de fermentación real, como prueba final de verificación. Finalmente, se presentan los resultados obtenidos, un estudio económico del prototipo creado y las conclusiones del trabajo realizado, en cuanto a beneficios y futuras ampliaciones que se le pueden añadir al dispositivo.



## 2. Estado del arte

---

### 2.1 Biorreactores y Proceso de Fermentación

---

Los biorreactores son recipientes o tanques agitados, también denominados dornas, en donde se producen reacciones bioquímicas, cuya función es proporcionar un control de las condiciones ambientales y de la monitorización del sistema de inspección, tales como la temperatura, oxigenación, presión, pH, y agitación, con el objetivo de producir un crecimiento fructuoso de diferentes tipos de microorganismos, enzimas, bacterias, células vegetales o animales, que son cultivados en estos recipientes, manteniéndose así un ambiente biológicamente activo.



Figura 1. Módulo de control y dorna de un biorreactor. [1]

La dorna o recipiente en general son cilindros verticales de acero inoxidable o vidrio que garantiza la esterilidad del medio de cultivo, a prueba de cualquier contaminación, y el desarrollo del proceso de una manera controlada, además de que proporciona las condiciones óptimas de temperatura, presión y vapor para el adecuado trabajo con el microorganismo deseado, con el objetivo de generar un resultado de calidad de bioproductos.

El módulo de control del biorreactor es el software de control, con el cual se deben definir previamente los parámetros de actuación sobre la fermentación a producir. Estos módulos de control cuentan con equipos, tales como: un servo motor que acciona la agitación necesaria para la homogeneidad del cultivo, un compresor de aire y fluxómetro para la inyección y control de gases, un baño termostático encargado de calentar o enfriar el agua a circular en la serpentina del biorreactor, bombas peristálticas que controlan el pH y dosifican la adicción de nutrientes, y sensores de temperatura, pH y control de oxígeno entre otros, para el procesamiento de las informaciones y posterior almacenamiento de los resultados medidos en el biorreactor. [1]

El proceso producido en un biorreactor por el cual los microorganismos se reproducen a partir de una fuente apropiada de nutrientes y así generar el bioproducto deseado, se denomina fermentación. A continuación, se muestra un flujograma del proceso de fermentación para la obtención de los bioproductos.

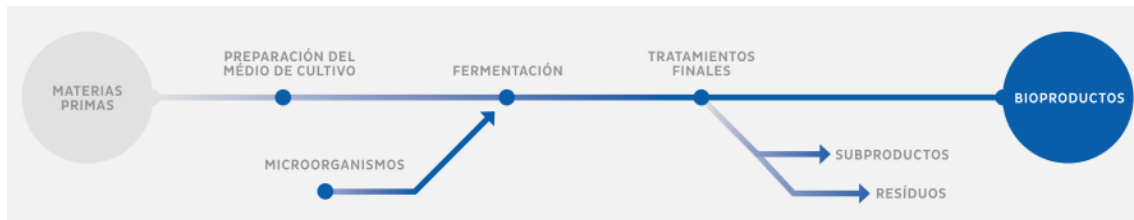


Figura 2. Flujograma de un proceso de fermentación. [1]

Este proceso de fermentación se desarrolla mediante una serie de fases:

- Fase de introducción de los microorganismos o inóculo del agente fermentativo en el medio de cultivo, siendo este el biorreactor esterilizado previamente. El inóculo es una solución concentrada del microorganismo que se desea cultivar.
- Fase de latencia, los microorganismos deben adaptarse al nuevo entorno para su cultivo.
- Fase de crecimiento exponencial de la biomasa producida, que es la materia orgánica originada en el proceso biológico.
- Fase de demora, el crecimiento se reduce debido a la disminución de la concentración de nutrientes.
- Fase estacionaria, la biomasa se mantiene constante.
- Fase declinante o de muerte de los microorganismos, da como resultado el bioproducto óptimo deseado.

En condiciones controladas, en un laboratorio, se puede seguir la evolución del crecimiento celular a lo largo del tiempo de un cultivo microbiano en un sistema cerrado. Si representáramos los resultados obtenidos durante una fermentación, obtendríamos la denominada curva de crecimiento microbiano que comprenden las fases citadas anteriormente. [2]

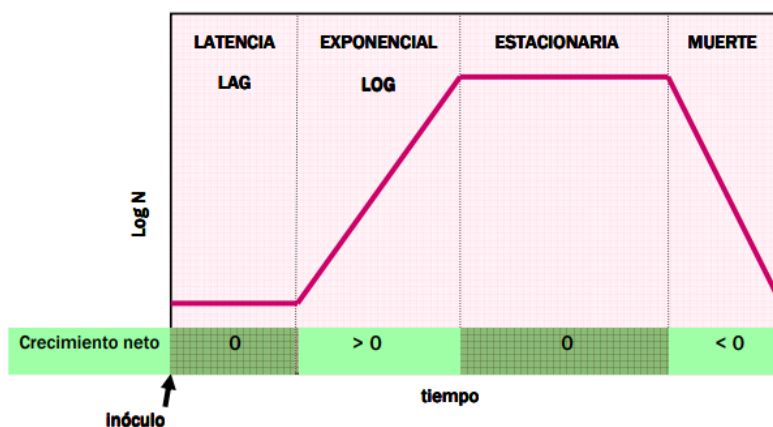


Figura 3. Curva de las fases de crecimiento microbiano. [2]

Por tanto, el desarrollo de bioproductos en un biorreactor es más sencillo si se dispone de un control automatizado desde el inicio hasta el fin de la fermentación que garantice la productividad y calidad del proceso. Esto se consigue gracias a los diferentes sensores incorporados en el equipo controlador del biorreactor que controlan y monitorizan los parámetros de la fermentación del recipiente. Este trabajo pretende desarrollar un dispositivo capaz de captar y monitorizar algunos parámetros que son medidos por los módulos de control originales de los biorreactores, con el objetivo de tener un control y análisis del proceso que se está produciendo durante una fermentación. El dispositivo tendrá la capacidad de medir la temperatura, el pH y el potencial de oxidación-reducción de la fermentación producida en un biorreactor. El trabajo comprende el diseño del proyecto, la descripción del hardware utilizado, la elaboración del software de programación y las pruebas realizadas con el dispositivo en un laboratorio durante un proceso real de fermentación para su verificación.

## *2.2 Parámetros del Proceso de Fermentación*

---

Como ya hemos comentado anteriormente, los parámetros a medir en el proceso de fermentación son el pH, la temperatura y el potencial de oxidación-reducción, también denominado potencial redox.

Un parámetro muy importante para el crecimiento de microorganismos es la medición de la temperatura de la fermentación, debido a la relación que tiene con la cantidad de oxígeno disuelto en el biorreactor, ya que esta debe permitir el funcionamiento adecuado en el mismo causado por las reacciones bioquímicas que se producen. El cambio de temperatura dentro de un biorreactor se produce debido al metabolismo celular de los microorganismos, ya que mientras este se lleva a cabo, se libera energía y esto le da condiciones inadecuadas al microorganismo para realizar su metabolismo. Durante el análisis del crecimiento celular y producción del bio-producto generalmente no se considera modelar el balance de energía o cambio de temperatura, ya que puede considerarse despreciable si se mantiene constante la temperatura. Sin embargo, un cambio brusco en la temperatura puede ocasionar grandes daños a la fermentación, por lo que es de vital importancia garantizar la estabilidad de la temperatura. [3]

El pH dentro de una fermentación es uno de los parámetros más comúnmente medidos, ya que las células durante la fermentación producen ácidos como producto de su propio metabolismo, por lo que la generación de un mayor crecimiento de microorganismos es altamente dependiente del pH.

En cuanto al potencial redox es un parámetro que tiene un importante efecto sobre los microorganismos vivos de la fermentación, ya que indica las relaciones de oxígeno de estos y es utilizado para especificar el ambiente en que un microorganismo es capaz de generar energía y sintetizar nuevas células sin recurrir al oxígeno molecular. [4]

## 2.3 Medida de Temperatura

La temperatura es una propiedad física de la materia referida a la noción de calor o frío medible mediante un dispositivo termométrico. Se define como una magnitud escalar relacionada con la energía interna de un sistema termodinámico, más específicamente con la parte de energía interna conocida como energía cinética, que es la energía asociada a los movimientos de las partículas o moléculas del sistema. Por lo tanto, a mayor energía cinética de un sistema, mayor temperatura de este. [5]

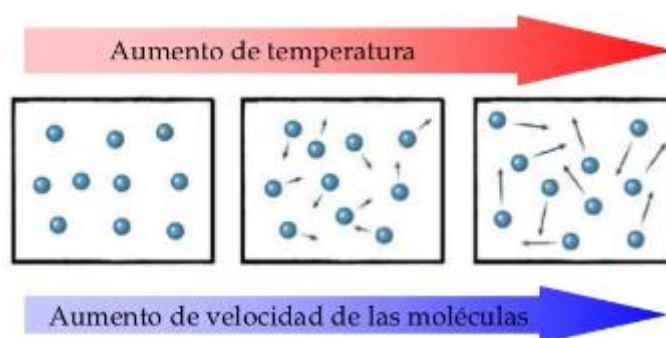


Figura 5. Modelo cinético de Partículas en relación con la temperatura de un sistema. [5]

## 2.4 Medida de pH

El potencial de hidrógeno, comúnmente llamado pH, es una medida de la acidez o la alcalinidad de una sustancia. Está determinado por el número de iones libres de hidrógeno  $H^+$  presentes en una disolución. No existe una unidad que indique el valor de pH, por lo que el valor real medido es un número adimensional. Se define como el logaritmo negativo de la concentración molar de los iones de hidrógeno. [6]

$$pH = -\log_{10}[H^+] \quad (1)$$

La escala de pH recorre un rango de valores de cero a catorce, siendo siete el valor de pH denominado como pH neutro, valores por debajo de siete son valores de pH ácidos y valores por encima de siete son valores de pH básico.

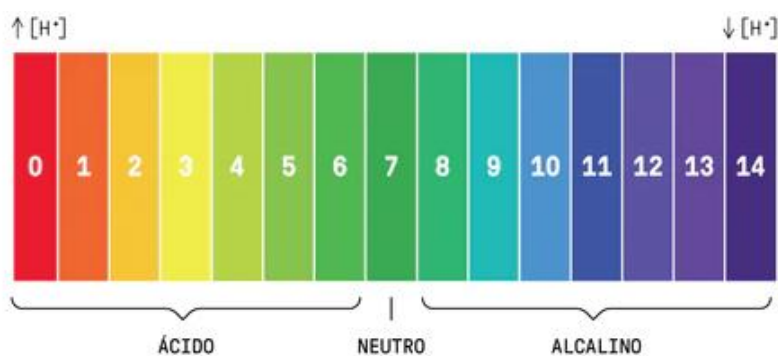


Figura 4. Escala de pH. [6]

## 2.5 Medida de Potencial Redox (ORP)

El potencial de oxidación-reducción o potencial redox (ORP), es un parámetro de medida que expresa la actividad de electrones en una reacción química. En estas, se dan fenómenos de transferencia de electrones, lo que significa que hay unas sustancias químicas que actúan como donadores de electrones, denominados agentes reductores y otras que atrapan electrones, denominados agentes oxidantes.

La medida del potencial redox se expresa en milivoltios y está muy relacionada con la energía eléctrica, pues son estos electrones y el modo en el que fluyen por una disolución, los que determinan en qué estado se encuentra dicha disolución.

Un agente oxidante es una sustancia química con la capacidad de sustraer electrones de otra sustancia química conocida como agente reductor. Por lo tanto, si el agente oxidante ha captado más electrones de los normales, se convierte en un anión, mientras que el agente reductor, al quedarse con menos electrones, se convierte en un catión. Con lo que en la reacción química hay sustancias químicas que se han quedado con una carga negativa y otras que se han quedado con una carga positiva.

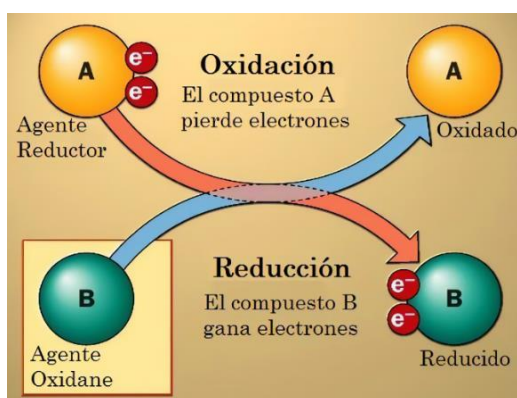


Figura 6. Muestra la pérdida/ganancia de electrones en una reducción y oxidación. [7]

El potencial redox es una medida química que determina si las cargas eléctricas están o no en equilibrio. Si este potencial redox es cero, quiere decir que hay un perfecto equilibrio entre aniones y cationes en la reacción química. Si el potencial redox es negativo significa que ha habido una reducción, es decir, el poder reductor es más fuerte que el oxidante. Si el potencial redox es positivo, significa que ha habido una oxidación, es decir, que el agente oxidante es más fuerte que el reductor.

Esto es, en esencia, el potencial redox. Una medida que se expresa en milivoltios y que indica si en una reacción química habrá una oxidación (pérdida de electrones) o una reducción (ganancia de electrones). [7]

Gracias a la medida del potencial redox, se obtendrá una forma de medición del crecimiento de los microorganismos de un proceso de fermentación.

### 3. Metodología

#### 3.1 Definición del Proyecto

Como análisis previo al desarrollo del proyecto, una vez definidos los parámetros de interés de nuestro sistema, que son la temperatura, el pH y el potencial redox, se van a definir y comparar varios sensores de los cuales se utilizarán en el desarrollo del dispositivo de medición de dichos parámetros, verificando su correcto funcionamiento durante la producción de una fermentación en un biorreactor. El principal aspecto de la definición del proyecto es el diseño en cuestión de este sistema de captación y monitorización de dichos parámetros de operación de una fermentación, en la cual se entrará con detalle en los apartados del hardware y software utilizado en el proyecto. En la figura 7, se puede contemplar una visión global de nuestro proyecto.

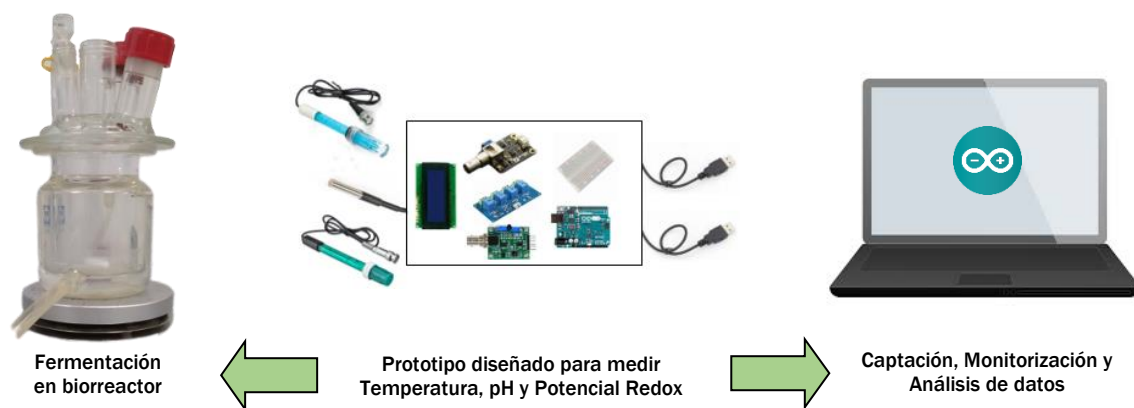


Figura 7. Esquema del proyecto del prototipo diseñado para la captación y monitorización de los parámetros de operación de un biorreactor.

#### 3.2 Desarrollo Hardware

El hardware son aquellos elementos físicos y electrónicos que conforman el dispositivo en cuestión. Como pieza clave del hardware de nuestro proyecto se dispondrá de un microcontrolador de Arduino, al cual se conectarán los diferentes sensores y elementos necesarios para la creación de dicho dispositivo. A continuación, se describirán todos y cada uno de los componentes electrónicos que se han probado, decidiendo finalmente aquellos que conectados entre sí constituirán el dispositivo que queremos implementar. El proyecto constará de una serie de sensores para monitorizar los parámetros anteriormente citados, los cuales se conectarán a la placa de Arduino UNO mediante sus pines analógicos o digitales, dependiendo del sensor. Estos sensores medirán la temperatura, el pH y el potencial de oxidación-reducción como ya se ha comentado en la descripción del proyecto. En este apartado se realizará un análisis detallado y una valoración profunda de varios sensores, con el objetivo de determinar la mejor opción para nuestro proyecto. Cabe destacar que los colores de los cables denominados Dupont utilizados para realizar las conexiones entre los distintos elementos que conforman el dispositivo, son según ha sido montado nuestro proyecto debido al material disponible, por lo que no necesariamente tendrían que ser del mismo color.

### 3.2.1 Arduino UNO (microcontrolador)

---

Arduino UNO es la placa más conocida de Arduino y, sin duda, la más recomendada para comenzar, siendo la primera de una serie de placas USB Arduino en salir al mercado y el modelo de referencia del resto de placas de la plataforma Arduino. [8]

En cuanto al diseño, esta placa posee un microcontrolador ATmega320 de 8 bits a 16Mhz con una alimentación de 5V. Dispone de 14 pines que pueden configurarse como entrada o salida digital, a los cuales puede conectarse cualquier dispositivo que sea capaz de transmitir o recibir señales digitales de 0 y 5V, trabajando con corrientes de hasta 40mA. También dispone de 6 entradas o salidas analógicas que trasladan las señales a un convertor analógico/digital de 10 bits, pudiendo utilizarse como salidas en forma de señal PWM. Incluye un resonador cerámico de 16MHz (CSTCE16MOV53-R0), una conexión USB que permite programar el microcontrolador desde cualquier PC, un conector de alimentación, un cabezal ICSP y un botón de reinicio. Uno de sus defectos puede ser la memoria, ya que esta es algo limitada, pero no impide que no sea compatible con nuestro proyecto.



Figura 8. Arduino UNO. [8]

Para su funcionamiento, puede alimentarse a través del propio cable USB o mediante una fuente de alimentación externa, como puede ser un pequeño transformador o una pila de 9V. Los límites están entre los 6 y 12V, si la placa es alimentada con menos de 7V, la salida del regulador de tensión a 5V puede darnos menos que este voltaje, y al igual, si sobrepasamos los 12V la placa puede ser dañada. [9]

La configuración de los pines de la placa Arduino UNO utilizados en la conexión con los diferentes sensores, se especificarán en los apartados correspondientes a cada sensor, al igual que en el código de programación, que se explicará en la parte del desarrollo del software.

## 3.2.2 Sensores de Temperatura

### 3.2.2.1 Módulo MAX6675 con Termopar Tipo K

Un termopar, también llamado termocupla es un sensor para medir la temperatura. Es un dispositivo formado por la unión de dos metales distintos que producen una diferencia de potencial o efecto termoeléctrico denominado efecto seebeck.

El efecto seebeck es función de la diferencia de temperatura de entre uno de los extremos denominado punto caliente o unión caliente, siendo este el punto de medición y el otro extremo denominado punto frío, unión fría o punto de referencia. Este efecto, da lugar a la formación de un circuito cerrado entre dos metales unidos con una diferencia de temperatura entre las uniones. La figura 9 muestra un diagrama del efecto Seebeck entre dos metales (color azul y rojo) con uniones a diferentes temperaturas ( $T_1$  y  $T_2$ ). La diferencia de temperatura genera una corriente eléctrica (figura 9 izquierda). El potencial eléctrico  $V$  asociado a esta corriente se relaciona con la diferencia de temperatura entre  $T_2$  y  $T_1$  a través del coeficiente de Seebeck  $\alpha$  (figura 9 derecha). [10]

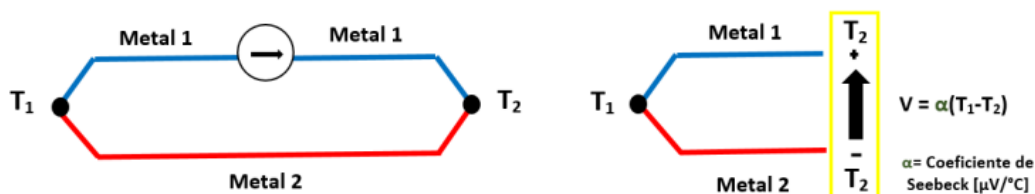


Figura 9. Diagrama que muestra el efecto Seebeck. [10]

En resumen, cuando la unión de los dos metales se calienta o se enfría, se produce una tensión que es proporcional a la temperatura. [11]

El termopar tipo K, es el termopar más utilizado para aplicaciones industriales, debido a su bajo coste y su amplio rango de temperaturas. Trabaja en un rango de temperaturas de entre  $-200^\circ\text{C}$  hasta  $1300^\circ\text{C}$ . A temperaturas estándares, rara vez se consiguen errores de menos de  $1^\circ\text{C}$ , pero tiene como inconveniente la oxidación del termopar a causa de temperaturas por encima de los  $800^\circ\text{C}$ , lo que puede provocar la descalibración del sensor. [12]



Figura 10. Termopar tipo K. [12]



El termopar tipo K, se conectará al módulo MAX6675, el cual será nuestro medio de conexión con la placa de Arduino UNO, ya que recibirá la temperatura medida por el termopar.

En el diseño de este módulo, se incorpora el integrado MAX6675 con un condensador de 0,1 $\mu$ F, los terminales positivo (T+) y negativo (T-) para la conexión del termopar y los pines, los cuales se describirán más adelante. En cuanto a las especificaciones técnicas, el módulo es alimentado con un voltaje de 5V y trabaja a corrientes de 50mA. La resolución del transmisor del MAX6675 es de 12 bits, generando un rango de temperatura de 0°C a 1024°C y una resolución de temperatura de 0,25°C. El modo de salida del módulo es un formato SPI, un modo de solo lectura de datos.



Figura 11. Módulo MAX6675. [13]

A continuación, se describen los pines del módulo del integrado MAX6675 los cuales se conectarán a la placa de Arduino UNO, mediante cables Dupont, que es un tipo de cable de puente para Arduino de 5 hilos con terminal positivo y negativo.

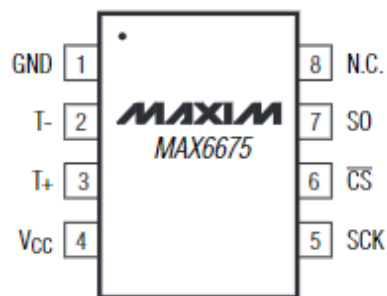


Figura 12. Pines del integrado MAX6675. [13]

- SO: es la salida serial de los datos (Serial Output), Arduino UNO leerá los valores de este pin.
- CS: es el selector del canal (Chanel Select), ajusta la salida y la sincroniza con un reloj.
- SCK: es el reloj serial o pulso de reloj de entrada para Arduino.
- VCC: pin de alimentación de 5V.
- GND: pin de tierra.

Las entradas SO, CS y SCK se conectarán a tres pines digitales de la placa Arduino UNO, ya que el integrado MAX6675 ya dispone de un conversor Analógico-Digital (CAD) incorporado para el acondicionamiento de dichas señales denominado digital controller en la figura 13, donde se muestra el esquema de conexionado interno de este. [13]

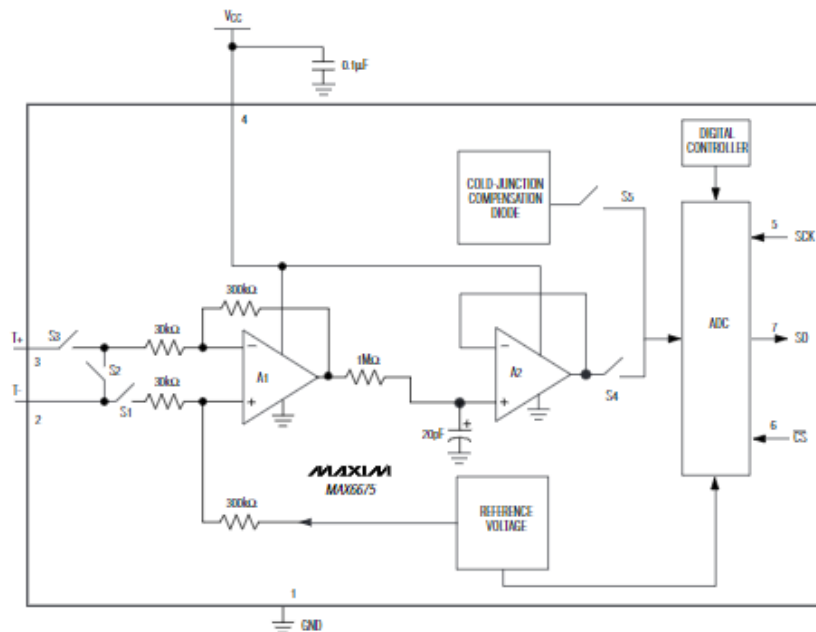


Figura 13. Integrado MAX6675. [13]

El conexionado de los pines del módulo MAX6675 con el microprocesador Arduino UNO se muestra en la figura 14, a pesar de que no elegiremos este sensor de temperatura para nuestro proyecto final. Por lo que, se mostrará comentada más adelante dicha conexión en el código de programación en la parte de software.

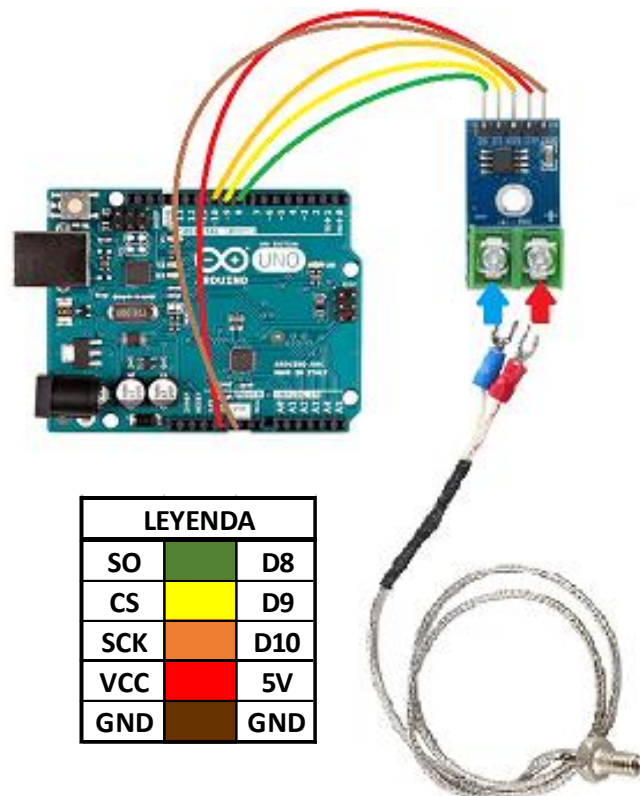


Figura 14. Conexión del módulo MAX6675 y el termopar tipo K con la placa de Arduino UNO.

### 3.2.2.2 Sensor de Temperatura Digital DS18B20

El sensor DS18B20 es un sensor digital de temperatura formado por el encapsulado TO-92, el cual se encuentra dentro de una cápsula de metal conectada a una sonda impermeable. Este admite una alimentación de entre 3 a 5,5V a través del pin VDD, el pin GND es la referencia a tierra y el pin DQ es el pin por donde se transmiten todos los datos a través del protocolo de comunicaciones One-Wire. Como el nombre bien indica, con este protocolo se tiene la ventaja de utilizar solamente un único cable para conectar el sensor de temperatura DS18B20. El sensor digital de temperatura DS18B20 puede medir temperaturas en un rango de  $-55^{\circ}\text{C}$  a  $+125^{\circ}\text{C}$ , con dos rangos de error. Para temperaturas de entre  $-10^{\circ}\text{C}$  a  $+85^{\circ}\text{C}$ , el error de precisión de temperatura es de  $\pm 0,5^{\circ}\text{C}$ , mientras que para el resto de temperaturas, entre  $-55^{\circ}\text{C}$  y  $+125^{\circ}\text{C}$  el error es de  $\pm 2^{\circ}\text{C}$ , como se puede observar en la hoja de características. [14] Este admite resoluciones de 9-bit, 10-bit, 11-bit y 12-bit, utilizando por defecto la resolución de 12-bit siendo la resolución la variación mínima que se puede medir entre dos temperaturas. Además de medir la temperatura, el DS18B20 incorpora una memoria de 64-bits (equivalente a 8 bytes) para almacenar el identificador o dirección única de cada sensor. [15]



Figura 15. Encapsulado TO-92 (DS18B20).[14] Figura 16. Sonda sensor de temperatura digital DS18B20.[15]

En cuanto a nuestro proyecto, se ha optado por este tipo de sensor de temperatura debido a la utilización de un menor número de cables a conectar y a su mejor acoplamiento al dispositivo para su uso en el laboratorio, siendo este más práctico gracias a que en su propia estructura impermeable ya incorpora el encapsulado del sensor de medición de temperatura y dispone de una mayor longitud de sonda, lo que nos permite una mejor adaptación de este en el biorreactor del laboratorio.

A continuación, en la figura 17 se describen las conexiones a realizar entre el sensor de temperatura digital DS18B20 y la placa de Arduino UNO, para lo que utilizaremos una protoboard y una resistencia pull up de entre 2,2 a 4,7K $\Omega$ , la cual es necesaria para mantener un estado lógico alto cuando no se estén transmitiendo datos. El valor escogido de la resistencia es de 4,7K $\Omega$ , adecuada debido a la longitud del cable de conexión entre el sensor de temperatura digital DS18B20 y la placa de Arduino UNO, siendo este de menos de cinco metros.

Esta resistencia pull up estará conectada entre el cable de alimentación VCC de 5V y el cable de la señal de datos DQ del sensor de temperatura digital DS18B20 que irá conectada al pin digital nueve D9 de la placa de Arduino Uno, el cual leerá los datos de temperatura medidos.

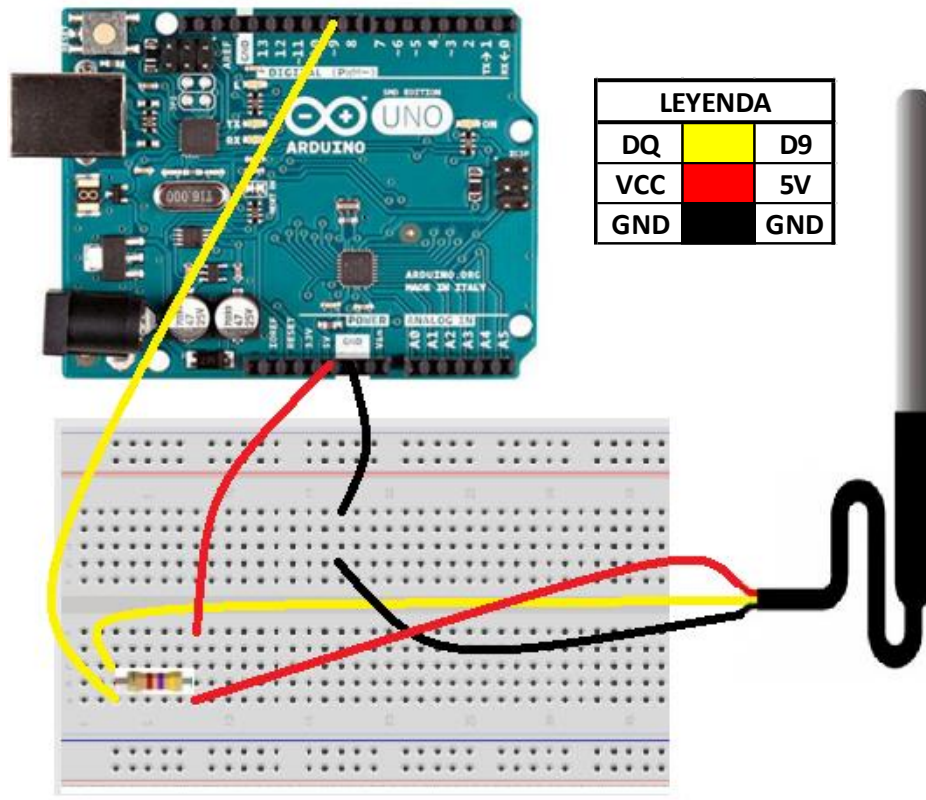


Figura 17. Conexión de la Sonda sensor de temperatura digital DS18B20 con la placa de Arduino UNO.

### 3.2.3 Módulo de Relés

Nuestro dispositivo contará con la necesidad de implementar un módulo de relé para controlar en todo momento que el sensor de pH y el sensor de redox no estén alimentados al mismo tiempo, debido al problema que supone que ambos electrodos de los dos sensores estén sumergidos en una misma disolución.

Un módulo de relé es un interruptor que opera eléctricamente con la función de poderse encender o apagar decidiendo si deja pasar la corriente o no.

Se ha optado por un módulo de relés de tipo SPDT de 4 canales de Grove, los cuales se utilizarán para controlar los sensores de pH y redox, configurando las conexiones de estos de tal manera que se pueda dar la posibilidad de una incorporación futura de otro sensor al dispositivo, teniendo la capacidad de conectar tres sensores con este módulo de relés.

El relé SPDT (Single Pole Double Throw) es un tipo de relé de doble tiro de un solo polo, con tres terminales de alto voltaje que son, un terminal común (COM), un terminal normalmente cerrado (NC) y otro terminal normalmente abierto (NO), los últimos dos ambos de 120 a 240V. Este tipo de relé desactivado tiene unidos entre sí los contactos COM y NC, pero en cuanto es activado aplicando corriente a su bobina, quedan unidos entre sí los contactos COM y NO, como se puede observar en la figura 18. [16]

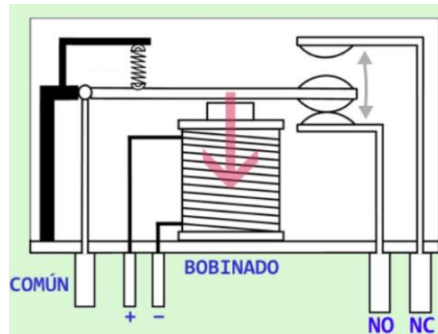


Figura 18. Funcionamiento Relé tipo SPDT. [16]

El módulo de relés SPDT de 4 canales de Grove utilizado tiene cuatro interruptores de un solo polo de doble tiro (SPDT). Solo requiere señales de bajo voltaje y baja corriente para controlar esos interruptores.

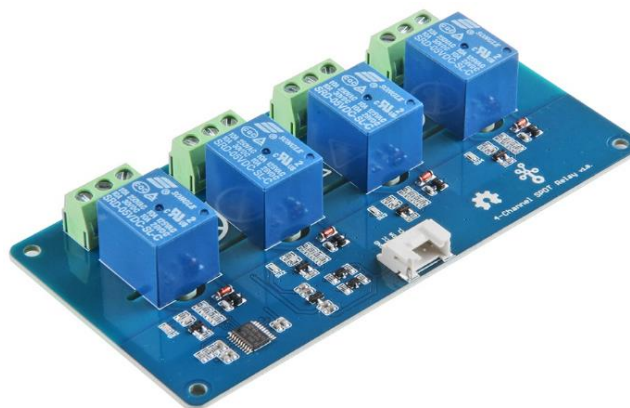


Figura 19. Módulo de Relés SPDT Grove de 4 canales. [17]

Específicamente, este módulo de relés utiliza un voltaje de trabajo de 5V DC para controlar un máximo de 250V AC o 110V DC, que serán suministrados por el Arduino UNO. Dispone de una interfaz de salida de tres pines tipo DIP hembra tornillo en un terminal de color verde, al cual se conectarán la alimentación VCC y la tierra GND de los sensores de pH y Redox como se muestra en la figura 23. Este módulo cuenta con la interfaz de comunicación I2C como interfaz de entrada con el Arduino UNO, del cual se hablará más adelante. Para ello utiliza un integrado STM32F030F4P6 encargado de analizar los comandos enviados por el Arduino UNO con el fin de controlar el canal o interruptor que se desee. [17]

La interfaz de comunicación I2C (Inter-integrated Circuit) es un protocolo que permite controlar varios dispositivos conectados únicamente a dos hilos. Estos dos hilos corresponden a la línea SDA encargada de transmitir los datos y la línea SCL encargada de enviar los sincronismos de reloj. A través de estos dos hilos pueden conectarse diferentes dispositivos, los cuales unos actuarán como maestros y otros como esclavos. En nuestro caso se dispondrá de un único dispositivo maestro que será el Arduino UNO y un único dispositivo esclavo que será el módulo de relés. [18]

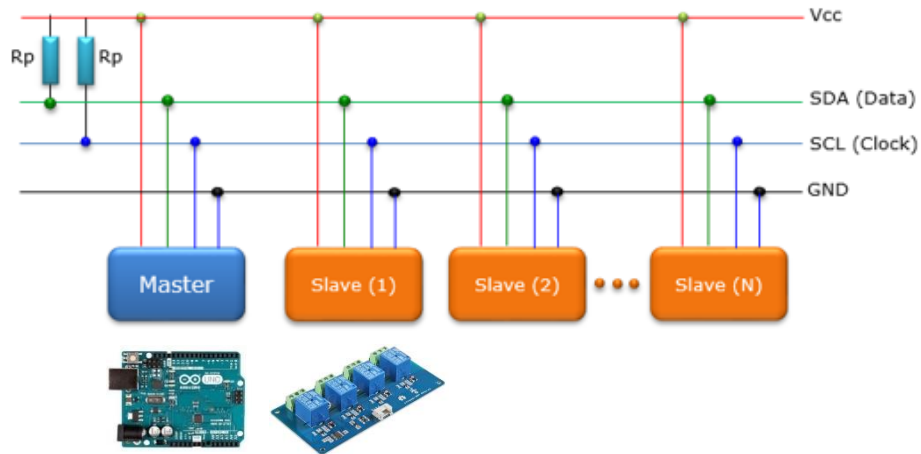


Figura 20. Comunicación I2C entre el Arduino Uno y el módulo de relés. [18]

En la figura 20, podemos ver un ejemplo del esquema de la comunicación I2C para la conexión entre el Arduino Uno y el módulo de relé de nuestro proyecto, donde observamos las líneas SDA, SCL, la alimentación VCC y la tierra GND. Es recomendable la utilización de unas resistencias pull up, que son resistencias conectadas entre VCC y las líneas SDA y SCL, encargadas de asegurar un nivel lógico alto en caso de que no hubiera ningún dispositivo conectado al bus de comunicación. Cada dispositivo tiene asignado una dirección para reconocer cual de estos se encuentra conectado a los dos hilos del bus de interfaz de comunicación I2C en cada momento. El maestro es el que decide con que dispositivo quiere conectarse para enviar y recibir datos, decidiendo este también cuando finalizar la comunicación. El funcionamiento de la comunicación I2C se inicia con la transmisión de datos a partir de un bit de inicio de secuencia de start y termina con un bit de finalización de secuencia de stop. El bit de start se reconoce porque la línea SDA pasa de un estado lógico alto a un estado lógico bajo siempre que la línea SCL se encuentre en un nivel alto, como puede verse en la figura 21. [19]

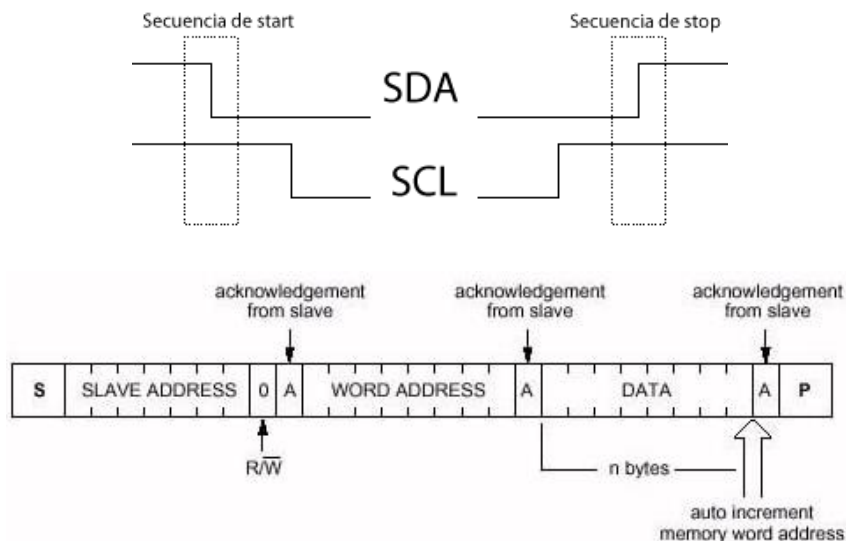


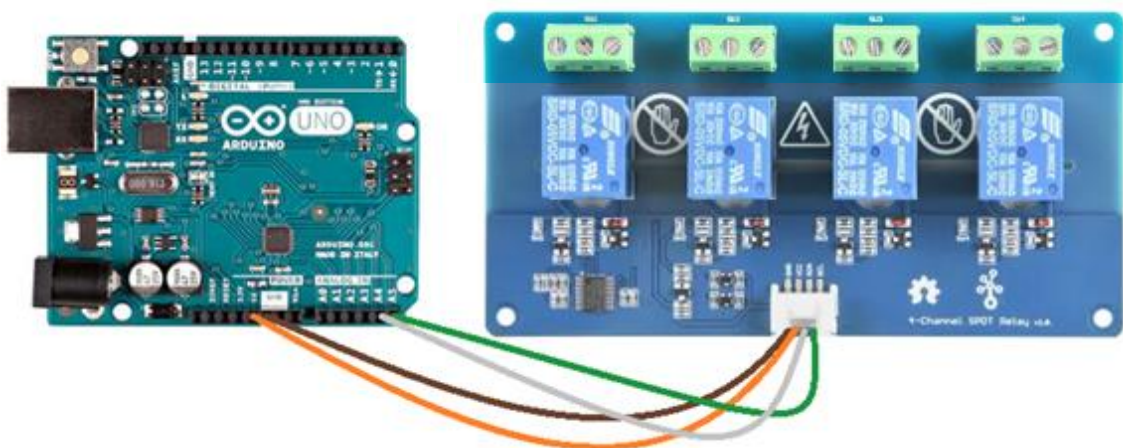
Figura 21. Funcionamiento comunicación I2C. [19]

Cuando comienza la transmisión de datos, el maestro envía la dirección del esclavo con el cual se quiere comunicar. Después de la dirección se adiciona un bit que indica si se desea escribir (write) o leer (read). Cuando el maestro envía estos datos al esclavo, este debe responder al maestro con un bit de confirmación, denominado ACK, para informarle de que recibió la solicitud del maestro y de que está a disposición de él. También es posible que el esclavo mande alguna información al maestro, entonces será el maestro quien genere este bit de confirmación ACK hacia el esclavo. En caso de que el maestro no reciba este bit o viceversa, la comunicación se verá interrumpida.

Por defecto, el Arduino Uno tiene asignados para la conexión de la interfaz I2C con cualquier dispositivo los pines A4 y A5 para las líneas SDA y SCL respectivamente.

Por lo que el módulo de relés SPDT de 4 canales de Grove elegido, dispone de cuatro pines de salida que se conectarán con el arduino UNO, como se muestra en la figura 22.

- VCC: pin de alimentación 5V.
- GND: pin de tierra.
- SDA: pin bidireccional de entrada o salida para la transmisión de datos.
- SCL: base de tiempo proporcionada por la señal de entrada de reloj.







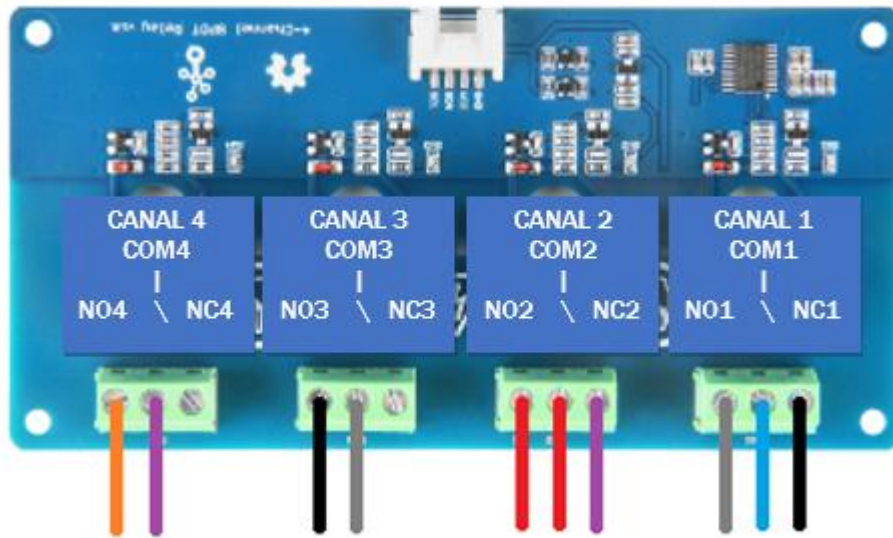
LEYENDA		
VCC		5V
GND		GND
SDA		A4
SCL		A5

Figura 22. Conexión del módulo de relés SPDT Grove de 4 canales con la placa de Arduino UNO.

El cableado de conexión correspondiente a los terminales de tres pines de color verde del módulo de relé que conectarán con las alimentaciones VCC y tierras GND de los sensores de pH y potencial redox se mostrarán en los respectivos apartados a cada sensor más adelante. En cuanto a su funcionamiento, este viene determinado por la programación de los canales del módulo de relé utilizados en relación a su conexión con los terminales de color verde mencionados.

Según nuestro proyecto se pueden observar en la figura 23, tanto las conexiones en los terminales, como la disposición de los relés en cada canal del módulo de relés.



LEYENDA			
CANAL 1	NC1	■	GND sensor pH
	COM1	■	GND USB
	NO1	■	COM3
CANAL 2	NC2	■	COM4
	COM2	■	5V USB
	NO2	■	VCC sensor pH
CANAL 3	NC3	-	Otro sensor GND
	COM3	■	NO1
	NO3	■	Sensor Redox VCC
CANAL 4	NC4	-	Otro sensor VCC
	COM4	■	NC2
	NO4	■	Sensor Redox VCC

Figura 23. Conexiones de los terminales de los 4 canales del módulo de relés SPDT Grove.

En la leyenda de la figura 23 se pueden apreciar relacionando el color de los cables las diferentes conexiones respectivas a cada canal. Con esta configuración de conexionado se consigue que a través de un cable USB de alimentación se alimenten el sensor de pH y el sensor de potencial redox con la consigna de que en cada instante solo este uno de ellos alimentados, dando la opción de poder incorporar en un futuro otro sensor de medición de interés a mayores. Con esta disposición para la medición de pH, se desactivará el canal 1, se activará el canal 2 y la configuración de los canales 3 y 4 no influirán en este caso siendo sus estados indiferentes. En cuanto para la medición del sensor de potencial redox, se activarán los canales 1, 3 y 4, y se desactivará el canal 2. Esto se podrá visualizar mejor en el código de programación en el apartado de software.



### 3.2.4 Sensores de pH

Durante la realización del proyecto se experimentó la medición de pH con dos placas de acondicionamiento de sensores de pH distintas. Al principio se utilizó como sensor de pH la placa PH-4502C, la cual supuso un problema, ya que esta placa contaba con varios errores de fabricación, con un diseño distinto al esquema electrónico que proporciona el fabricante. Por lo que se optó por probar una mejor opción la cual es la que finalmente se se implemento al dispositivo como medidor de pH, el módulo de DFRobot SEN0161 V1.1.

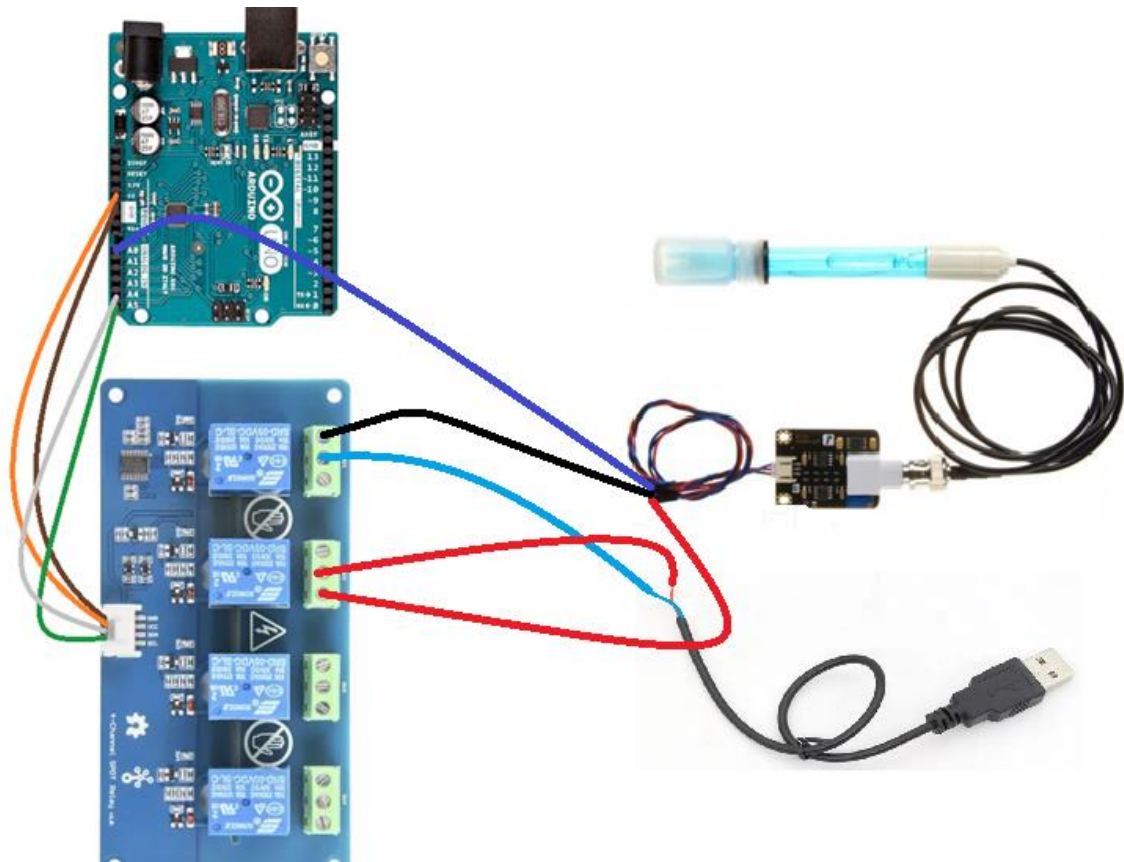
El módulo DFRobot SEN0161 V1.1 es un sensor de pH analógico con conector BNC para la conexión con la sonda del electrodo de medición. Específicamente, está alimentado a 5V con un rango de medición de voltaje de entre 0 a 5V, relacionando este voltaje con la escala de pH de 0 a 14, con una precisión de  $\pm 0,1$  valor de pH a 25°C, pudiendo ser utilizado a temperaturas de medición de entre 0 a 60°C con un tiempo de respuesta menor o igual a 1 minuto. Dispone de un led el cual nos indica cuando este se encuentra encendido y de un potenciómetro para ajustar la ganancia de este cuando se realiza la calibración del sensor. [20]



Figura 24. Módulo de DFRobot SEN0161 V1.1 sensor de pH analógico. [20]

Este módulo de pH dispone de tres pines de salida, Vcc que es la alimentación de 5V, la conexión a tierra GND y la salida de datos Po. En nuestro proyecto como necesidad de controlar cuando activar y desactivar este sensor de pH, se conectará la salida de datos Po a un pin analógico de la placa de Arduino UNO y las conexiones de VCC y GND irán conectadas a los distintos canales del módulo de relés, según se vió en la figura 22 del apartado de módulo de relés y con más detalle en la leyenda de la figura 25, siendo estas alimentadas con un cable USB distinto, ya que el propio Arduino está limitado a corrientes de 800 a 900mA con lo que no es capaz de alimentar tantos dispositivos, produciendo un reinicio constante de este como problema y siendo el módulo de relés de 4 canales el dispositivo que más consume. [21]

Pueden observarse las conexiones del sensor de pH de módulo DFRobot SEN0161 V1.1 mencionadas en la figura 25.



LEYENDA			
CANAL 1	NC1	■	GND sensor pH
	COM1	■	GND USB
	NO1	■	COM3
CANAL 2	NC2	■	COM4
	COM2	■	5V USB
	NO2	■	VCC sensor pH
CANAL 3	NC3	-	Otro sensor GND
	COM3	■	NO1
	NO3	■	Sensor Redox VCC
CANAL 4	NC4	-	Otro sensor VCC
	COM4	■	NC2
	NO4	■	Sensor Redox VCC

Figura 25. Conexión del módulo DFRobot SEN0161 V1.1 con el módulo de relés y la placa de Arduino UNO.

Antes de realizar la calibración del sensor, es necesario entender el funcionamiento de esta placa, por lo que se realiza un análisis del esquema electrónico de esta con la finalidad de comprobar el tratamiento de la señal percibida por este sensor.

El tratamiento de la señal medida se realiza a través de dos etapas. [5] En la primera etapa, la señal es filtrada y amplificada. En la segunda etapa esta señal se invierte con ganancia unidad y se le suma un offset para que todo el rango de señal este en valores positivos y así poder leer la señal analógica proporcionada por la salida Po del sensor.

Como se puede observar en la figura 26, la primera etapa se trata de un amplificador operacional CA3140AMZ en configuración no inversora con una resistencia de entrada R1 de 4,7MΩ, combinada con un filtro paso bajo con la finalidad de eliminar ruidos provenientes del sensor.

La señal Vin es el voltaje de entrada medido por el electrodo conectado al módulo de pH a través del conector BNC y la señal Vo es el voltaje de salida que nos proporcionará el sensor de pH, el cual estará relacionada con el valor de pH medido.

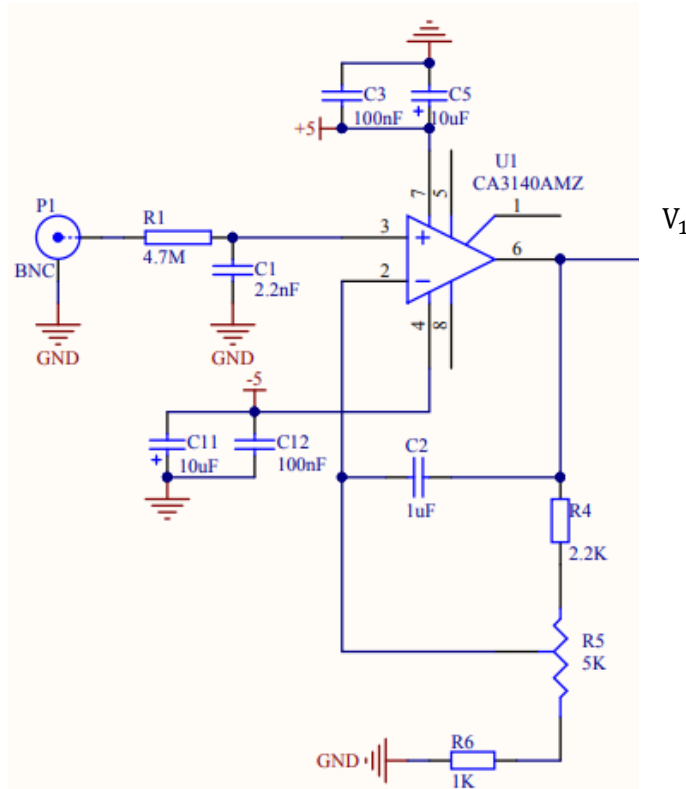


Figura 26. Primera etapa del esquema electrónico del sensor de pH DFRobot SEN0161 V1.1. [20]

Analizamos la función de transferencia de esta primera etapa y obtenemos lo siguiente:

$$\frac{V_1 - V_{in}}{R_4 + R_5 x} = \frac{V_{in}}{R_6 + R_5(1-x)} \rightarrow \frac{V_1}{R_4 + R_5 x} = \frac{V_{in}}{R_6 + R_5(1-x)} + \frac{V_{in}}{R_4 + R_5 x} \quad (2)$$

Despejando y sustituyendo los valores en KΩ se obtiene:

$$V_1 = V_{in} \left( 1 + \frac{2,2+5x}{6-5x} \right) \quad (3)$$

En cuanto a la segunda etapa como hemos mencionado anteriormente y se observa en la figura 27, se trata de un inversor con ganancia unidad al que se añade una rama de offset.

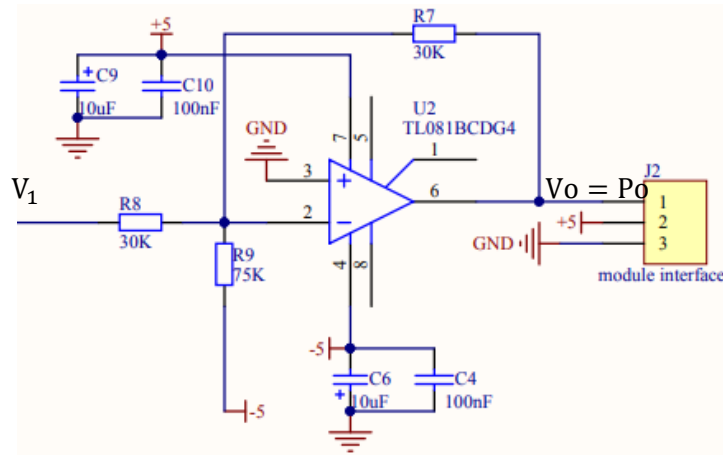


Figura 27. Segunda etapa del esquema electrónico del sensor de pH DFRobot SEN0161 V1.1. [20]

Analizamos la función de transferencia de esta segunda etapa y obtenemos lo siguiente:

$$\frac{V_1}{R_8} = \frac{5}{R_9} - \frac{V_o}{R_7} \rightarrow V_o = 5 \frac{R_7}{R_9} - V_1 \frac{R_7}{R_8} \quad (4)$$

Despejando y sustituyendo los valores en K $\Omega$  se obtiene:

$$V_o = 2 - V_1 = 2 - V_{in} \left( 1 + \frac{2,2+5x}{6-5x} \right) = P_o \quad (5)$$

La función de transferencia obtenida finalmente proporciona un offset de  $2V \pm V_1$  que es voltaje medido por el electrodo de pH, el cual es ajustable por el potenciómetro que se utiliza para la calibración del sensor. Con esto se consigue que todos los valores que obtengamos en la salida Po sean positivos, ya que son valores analógicos. Por tanto, si a la entrada del electrodo se obtiene un valor de voltaje positivo, este se resta al offset, y si se obtiene un valor de voltaje negativo, este se suma. Este voltaje obtenido se relacionará con un valor de pH, determinado por la ecuación lineal de una recta, la cual habrá que calibrar por medio del potenciómetro.

Para realizar la calibración del sensor de pH, se necesitará mínimo dos soluciones estándar de pH conocido. En nuestro caso, para obtener una recta de calibración mucho más precisa, introducimos el electrodo del sensor de pH en tres soluciones de valores de pH de 4, 7 y 10 a una temperatura ambiente de aproximadamente 25°C. Es importante calibrar el sensor en soluciones cercanas a 25°C, a la misma temperatura que indica en la muestra, ya que si el sensor no dispone de un sistema con compensación automática de temperatura como es nuestro caso, la medida obtenida no será la adecuada. [22]

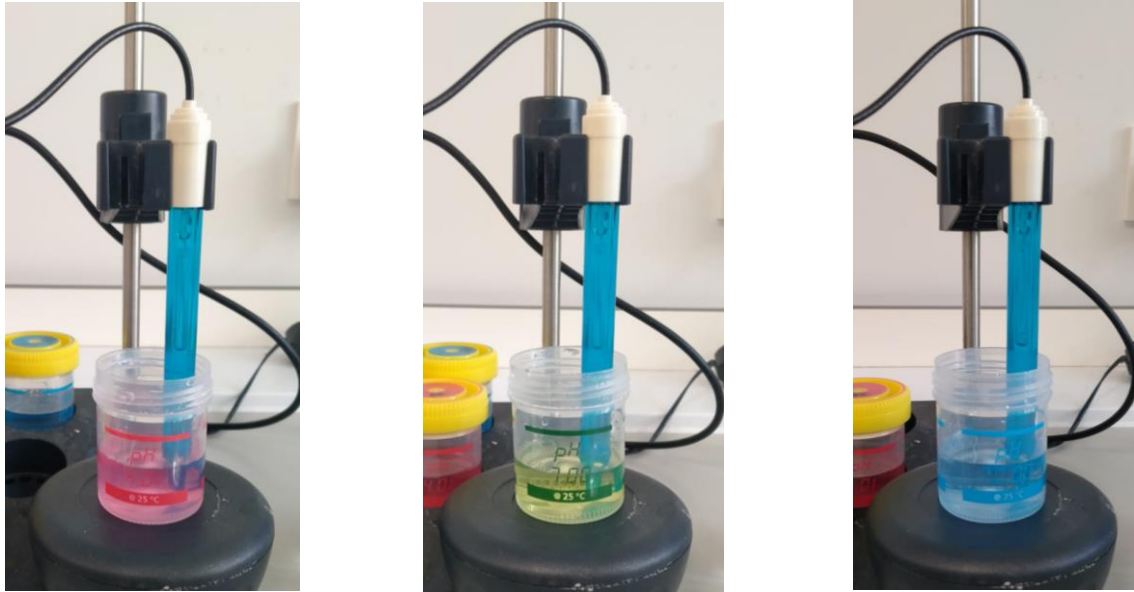


Figura 28. Soluciones de pH estándar de 4, 7 y 10 respectivamente.

Como se puede observar en la figura 28, el método consiste en introducir el electrodo de pH en las distintas soluciones previamente este lavado con agua desionizada, esperar a que el valor de voltaje medido se estabilice, observando que es un valor relativamente constante y anotar la lectura medida.

Calibración Sensor pH	
Voltaje (V)	pH
1,160	4
1,880	7
2,590	10

Figura 29. Tabla de voltaje y valor pH para la calibración del sensor de pH.

Por tanto, para realizar la calibración de la recta lineal que relaciona el voltaje medido por el sensor y el valor de pH, con el electrodo introducido en una de las soluciones de pH, por ejemplo en la de pH 7, se gira el potenciómetro del módulo del sensor hasta ajustar dicho valor, obteniendo en nuestro caso un voltaje de valor 1,88V, se miden los voltajes tanto para el pH de 4 y el pH de 10, anotandolos en una tabla como la de la figura 29 con la que se obtendrá la recta de calibración. Estos valores pueden variar dependiendo de muchos factores, tales como la temperatura de la solución o que la alimentación de 5V al módulo de acondicionamiento del sensor no sea exacta, siendo conveniente realizar varias calibraciones a lo largo del tiempo de uso de este.

Una vez obtenidos los valores más estables para las distintas soluciones de pH, como se ha dicho, se realiza la recta de ajuste lineal con los valores anotados, analizando que el coeficiente de correlación ( $R^2$ ) obtenido sea lo más próximo a 1, como lo es en nuestro caso.

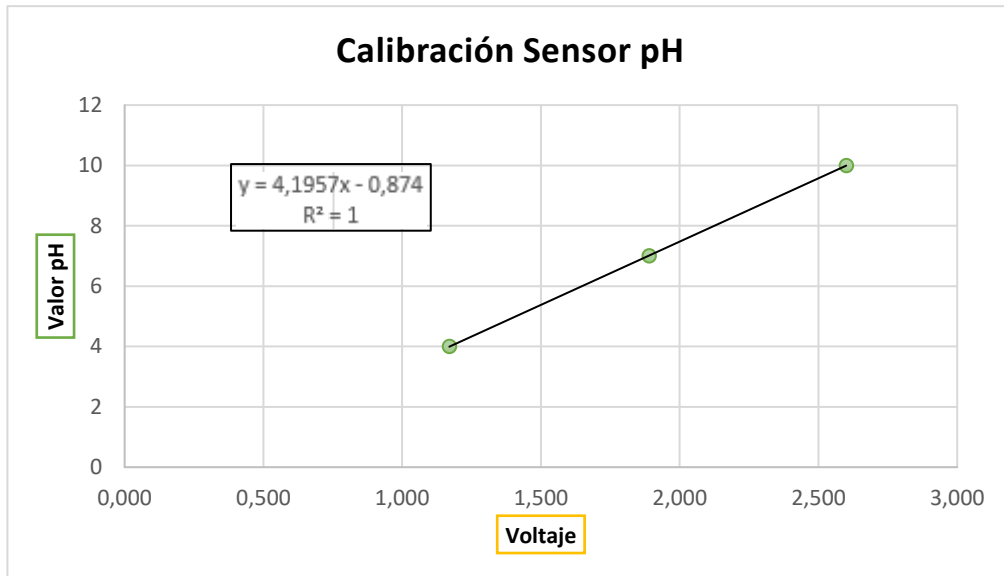


Figura 30. Gráfica de ajuste lineal de calibración del sensor de pH.

En la figura 30 se puede observar la gráfica que relaciona el voltaje medido con el valor de pH, la cual nos muestra la recta de ajuste lineal generada para nuestros valores registrados en las distintas soluciones estandar de pH medidas. La recta obtenida para nuestros valores es la siguiente:

$$y = 4,1957x - 0,874 \quad (6)$$

Siendo la ( y ) el valor de pH en relación con la ( x ) que es el voltaje medido por la salida Po. Dicha ecuación irá en el código de programación de Arduino tras una previa selección con la media de varios de los datos medidos, explicada en el apartado de software.

Al principio de este apartado, se mencionó que antes de decidir que se utilizaría como sensor de pH el módulo DFRobot SEN0161 V1.1, previamente se había probado como sensor de pH la placa PH-4502C .



Figura 31. Placa PH-4502C como sensor de pH analógico. [23]

El módulo de PH-4502C es una placa de acondicionamiento como sensor de detección de pH analógico con conector BNC para la conexión con una sonda con electrodo de medición de pH. Está alimentada a 5V con corrientes de 10mA y cuenta con seis pines los cuales son los que se describen a continuación: [23]

- V+: pin de alimentación 5V.
- G: dos pines de conexión a tierra GND.
- Po: salida analógica de pH.
- Do: salida de alarma configurada con límite como salida alta de 3,7V.
- To: salida analógica de temperatura.

Al estudiar esta placa se observó según el circuito electrónico de su diagrama esquemático proporcionado por el fabricante, el cual tiene varios errores que se comentarán, que se divide en tres secciones diferentes en función de su funcionalidad como puede observarse en la figura 32, dividida esta por diferentes rectángulos de colores.

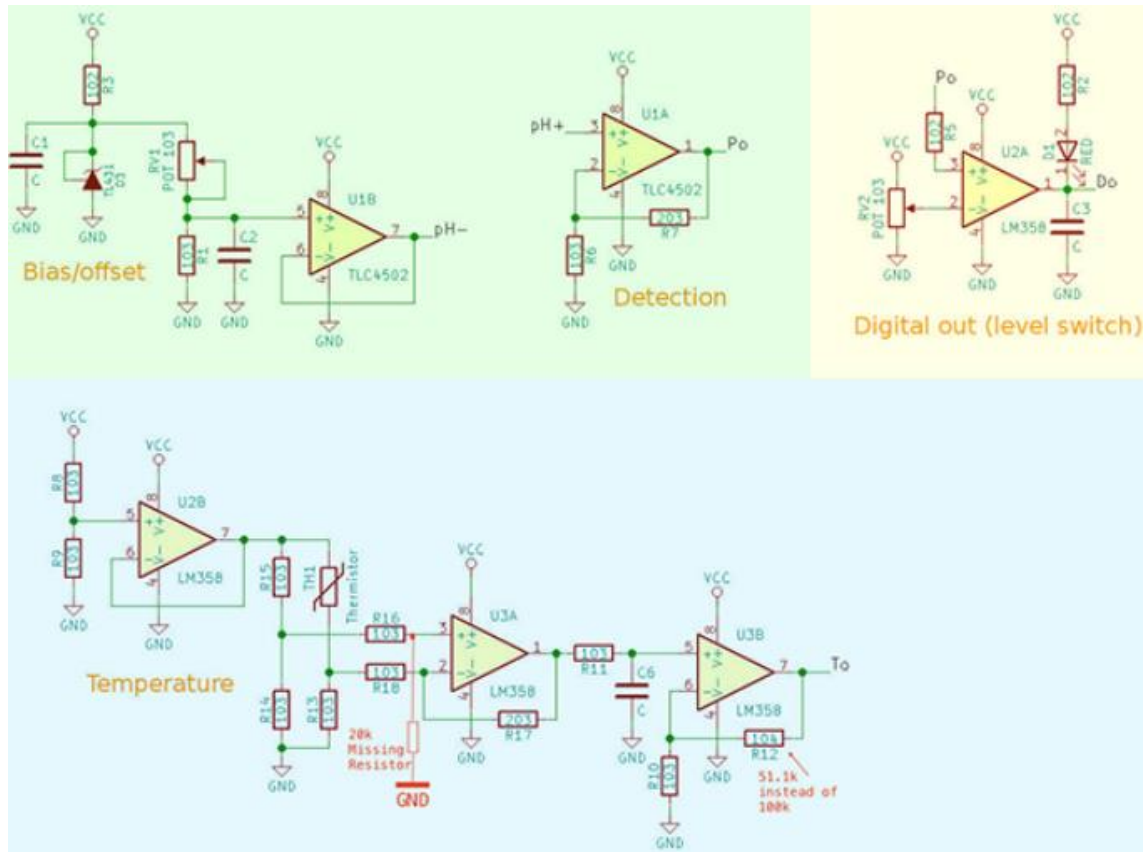


Figura 32. Diagrama esquemático de los circuitos electrónicos de la placa PH-4502C según el fabricante. [24]

Como partes no esenciales de la placa PH-4502, se encuentran los circuitos correspondientes a los rectángulos de color amarillo y azul de la figura 32. La sección de color amarillo tiene la función de detectar una alarma como límite de pH configurado ésta a partir de uno de los potenciómetros de la placa y utilizando como salida el pin Do. En cuanto a la sección de color azul, corresponde a un circuito de medición de temperatura a partir de un termistor de 10KΩ, lo cual no tiene ninguno sentido ya que este mide la temperatura ambiente de la placa y no la de la solución en la que se introduce el electrodo y por tanto no tiene ningún interés, aparte de presentar varios errores y por tanto estar mal diseñada en la placa. [24]

Comentando la sección del rectángulo de color verde de la figura 32 que es el circuito de medición de pH, el circuito de interés, se observa que dispone de un amplificador operacional TLC4502 que consta de un divisor de voltaje y un amplificador LM358 de ganancia unitaria. La mitad del TLC4502 se utiliza como divisor de voltaje para proporcionar un voltaje de referencia de 2,5V, de modo que la salida de Po sea de un valor de  $\pm 2,5V$ , configurando este como valor base como voltaje para el valor de pH neutro de 7, dentro del rango de 0 a 5V que se ajusta a la escala de 0 a 14 de valores de pH a medir. Dispone de un potenciómetro de offset, el más cercano al conector BNC, para ayudar a la calibración de la medición de pH. [24]

Al realizar pruebas con esta placa, se comprobó que el funcionamiento no era el correcto, ya que los valores de la salida Po solo permitían establecer un rango de medida de entre 2,5 a 5V, la mitad del rango, el cual debería de ser de entre 0 a 5V para así poder calibrar el pH neutro de 7 al valor de referencia de 2,5V, cubriendo todo ese rango de 0 a 5V para medir valores de pH de 0 a 14. Por lo que la única conclusión posible debía ser que esta placa presentaba un problema de fabricación o estaba mal diseñada.

Para verificar que esto era cierto, con un multímetro se comprobó los valores de los componentes de la placa correspondientes al circuito de medición de pH, resistencias, condensadores, diodos y todas las conexiones entre todos estos midiendo la continuidad, guiándonos a través del diagrama esquemático del circuito proporcionado por el fabricante. Se encontraron varios errores no acordes al diagrama, estando en lo cierto de que la placa estaba mal fabricada. Los problemas que se identificaron para el circuito de medición de pH, diagrama esquemático del rectángulo verde de la figura 32, fue que el valor de R1 del circuito de offset era de 5,1K $\Omega$  en vez de 10K $\Omega$  y el de las resistencias R7 y R6 del circuito de detección de pH, en realidad eran las resistencias R10 y R11 las cuales presentaban valores de 10K $\Omega$  y 20K $\Omega$  respectivamente, siendo el verdadero esquema electrónico de nuestra placa PH-4502C el que se muestra en la figura 33.

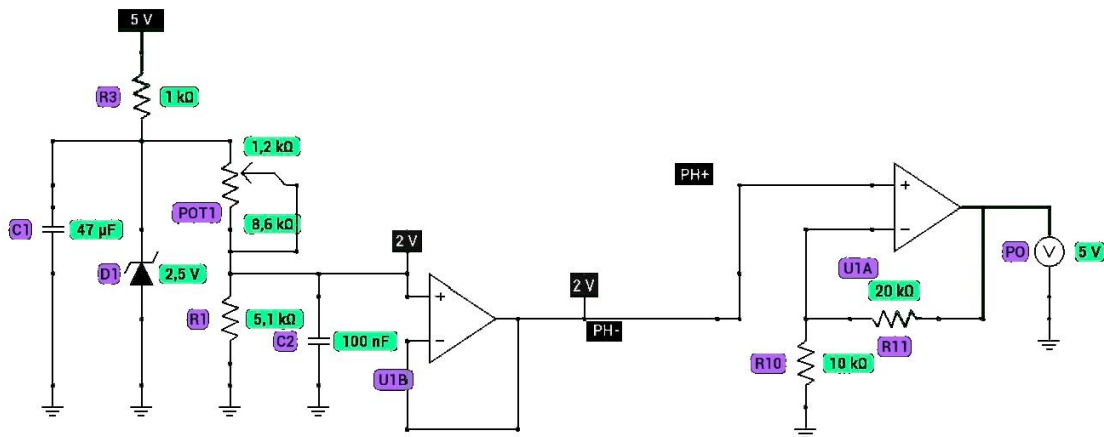


Figura 33. Verdadero esquema electrónico de la medición de pH de la placa PH-4502C.

Para obtener un correcto funcionamiento de esta placa como sensor de pH, se debían de modificar los componentes erróneos para obtener el valor adecuado del voltaje de la salida Po de esta. Al disponer ya como sensor de pH el módulo de DFRobot SEN0161 V1.1 y aprovechando la necesidad de modificar la placa PH-4502C, se modificó esta para utilizarse en vez de como un módulo de acondicionamiento de sensor de pH, como módulo de acondicionamiento de sensor de medición del potencial redox (ORP).



### 3.2.5 Sensor de Potencial Redox (ORP)

Como hemos mencionado anteriormente, se modificó la placa PH-4502C con el fin de poder utilizarse como circuito acondicionador de medición del potencial redox (ORP).

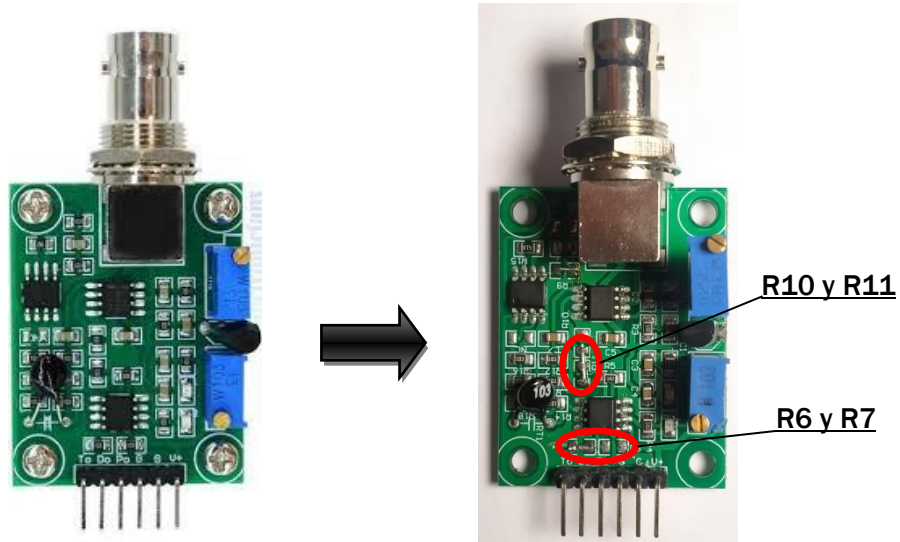


Figura 34. Modificación de la placa PH-4502C como módulo acondicionador de sensor de potencial redox.

Inicialmente se modificaron las resistencias R6 y R7 pensando que el esquema electrónico proporcionado por el fabricante de la placa PH-4502C era correcto, antes de comprobar experimentalmente que es erróneo, por lo que la modificación de R6 y R7 no sirvió para nada y no es necesaria. Una vez dado con el esquema electrónico de nuestra placa referente a la figura 33, comentado anteriormente, es necesario eliminar las resistencias R10 y R11 para realizar dicha modificación, observando dichos cambios y por ende el resultado final de la placa modificada como sensor de redox en la figura 34. El procedimiento correcto a realizar consiste en desoldar R11, cortocircuitando dicha conexión soldando con hilo de estaño un cable conductor y desoldar R10, dejando el circuito de esta conexión abierto, sin conectar la tierra a la que inicialmente se encontraba conectada esta resistencia. Finalmente, el esquema electrónico de este circuito de la placa PH-4502C modificada como sensor de potencial redox se muestra en la figura 35.

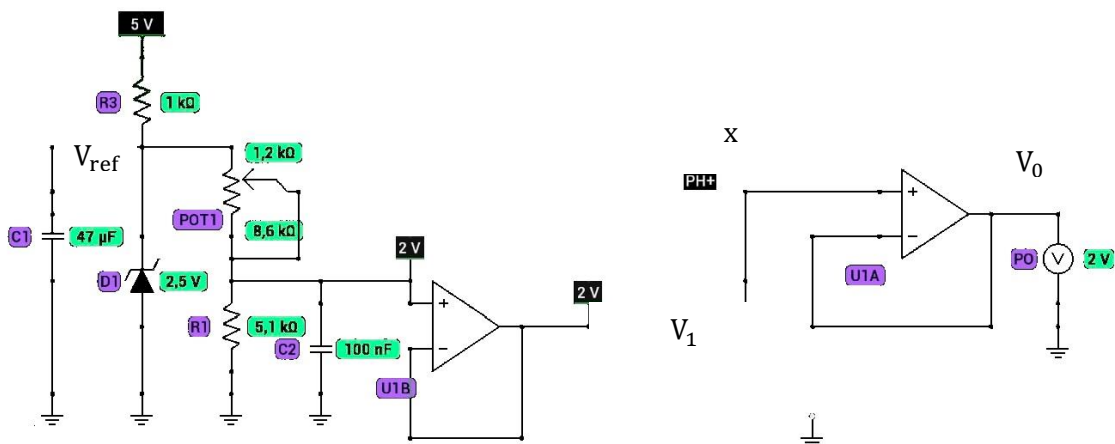


Figura 35. Esquema electrónico de la placa PH-4502C modificada como sensor redox.

Para entender el funcionamiento de esta placa modificada con el fin de medir el potencial redox, se realiza un análisis del esquema electrónico del circuito resultante comprobando como es la señal percibida.

Observando el esquema electrónico del circuito de la figura 35, el tratamiento de la señal a medir se realiza a través de dos etapas. La primera etapa se compone de un diodo TL431, el cual fija un valor de voltaje de referencia estable de 2,5V, este voltaje será regulado por un potenciómetro de offset y una serie de condensadores y resistencias que filtran la señal, además de la amplificación de ganancia unidad que establece una parte del TLC4502 el cual da nombre a esta placa. En cuanto a la modificación de la segunda etapa, no es más que la otra parte del parte del TLC4502 también como amplificador con ganancia unidad al que se le suma el offset de la primera etapa para que todo el rango de la señal este en valores positivos comprendidos dentro del rango de 0 a 5V, con el fin de poder leer los valores analógicos mostrados por la salida Po del sensor.

Analizamos la función de transferencia de la primera etapa correspondiente al circuito de offset de la figura 35 y obtenemos lo siguiente:

$$V_1 = V_{ref} \frac{R1}{R1 + POT1} \quad (7)$$

Despejando y sustituyendo los valores en KΩ y queriendo obtener 2V en  $V_1$ , el valor del potenciómetro tendrá que ser de 1,2KΩ al realizar la calibración:

$$V_1 = 2,5 \frac{5,1}{5,1 + 1,2} = 2V \quad (8)$$

Como hemos mencionado, es necesario calibrar el sensor a través del potenciómetro de offset, desconectando la sonda del circuito y cortocircuitando el pin interno del conector BNC con el anillo BNC externo. Se ajustará el potenciómetro hasta obtener un valor de salida  $V_1$  de 2V, para que los valores negativos y positivos generados por la sonda del electrodo ORP de  $\pm 2000mV$  se puedan representar como valores positivos en el rango completo de 0 a 5V. [25]

La función de transferencia de la segunda etapa corresponde con el voltaje medido por el electrodo ORP al que se le suma el valor de offset  $V_1$ , de la primera etapa, por lo que la función de transferencia final del circuito quedaría de la siguiente manera:

$$V_0 = V_1 \pm x = 2 \pm x = P_0 \quad (9)$$

Siendo la ( x ), un valor comprendido entre  $\pm 2000mV$  procedente del voltaje analógico medido por la sonda del electrodo ORP, teniendo que restarle al valor  $V_0$  obtenido, que es la salida  $P_0$  de la placa, 2V en el código de programación para así referenciar el valor de  $V_1$  a cero que es el límite entre valores positivos y negativos que determinan si se reduce u oxida la disolución medida, produciéndose el estado de reducción y oxidación en los valores de voltaje comprendidos dentro de los rangos que pueden verse en la figura 36.

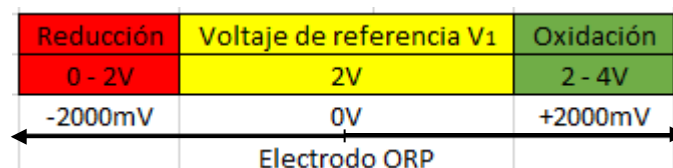
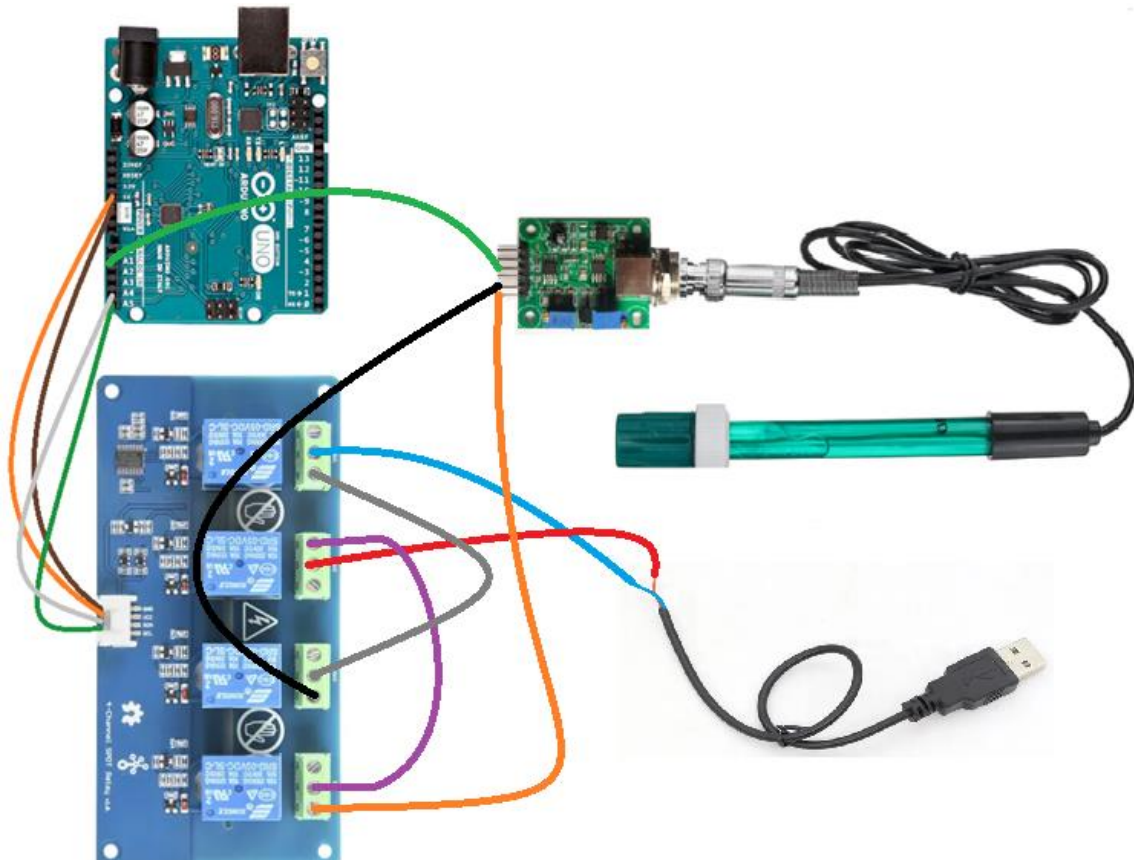


Figura 36. Funcionamiento en función del voltaje medido por la placa PH-4502C modificada a sensor redox.

Las conexiones del sensor de potencial redox, como necesidad de controlar cuando activar y desactivar este sensor, como ocurre con el sensor de pH, se conectará la salida de datos Po a un pin analógico de la placa de Arduino UNO, en nuestro caso el A1, y las conexiones de VCC y GND, alimentadas con un cable USB distinto ya comentado, irán conectadas a los distintos canales del módulo de relés según lo hemos configurado y por tanto programado, observándose con detalle en la leyenda de la figura 37 los pines de las conexiones, ya mencionadas estas anteriormente en el apartado relativo al módulo de relés. Los demás pines de la placa PH-4502C modificada que no se conectan no se utilizarán. Por tanto, observamos las conexiones mencionadas del sensor de potencial redox en la figura 37.



LEYENDA			
CANAL 1	NC1	■	GND sensor pH
	COM1	■	GND USB
	NO1	■	COM3
CANAL 2	NC2	■	COM4
	COM2	■	5V USB
	NO2	■	VCC sensor pH
CANAL 3	NC3	-	Otro sensor GND
	COM3	■	NO1
	NO3	■	Sensor Redox VCC
CANAL 4	NC4	-	Otro sensor VCC
	COM4	■	NC2
	NO4	■	Sensor Redox VCC

Figura 37. Conexión del sensor de potencial redox con el módulo de relés y la placa de Arduino UNO.

### 3.2.6 Electroodos

Los electrodos se basan en la potenciometría, cuyo método potenciométrico consiste en la medida de la diferencia de potencial existente entre un electrodo de medición y un electrodo de referencia, siendo esta diferencia de potencial proporcional a la concentración de iones de las disoluciones. Esta diferencia de potencial es función lineal del pH y se utiliza también para calcular el potencial de oxidación o reducción de un electrodo, según la ecuación de Nerst: [26]

$$E = E_0 \pm \frac{RT}{nF} \cdot \ln(Q) \quad (10)$$

E: potencial corregido del electrodo.

$E_0$ : potencial en condiciones estándar (los potenciales se encuentran tabulados para diferentes reacciones de reducción).

R: constante de los gases en  $\frac{J}{K \cdot mol}$ .

T: temperatura absoluta en kelvin.

n: cantidad de mol de electrones que participan en la reacción.

F: constante de Faraday (aproximadamente  $96500 \frac{C}{mol}$ ).

Q: para la reacción  $aA + bB \rightarrow cC + dD$ , es el cociente de reacción.  $Q = \frac{[C]^c \cdot [D]^d}{[A]^a \cdot [B]^b}$  (11)

Siendo [C], [D], [A] y [B] las presiones parciales o concentraciones molares de productos y reactivos de la reacción y sus respectivos exponentes la cantidad de moles de cada sustancia implicada en la reacción, denominados coeficientes estequiométricos.

Para la medición de pH y potencial redox, se utilizarán dos sondas con conector BNC conectadas a sus respectivos sensores de acondicionamiento de las señales medidas por los electrodos de estas. Las sondas constarán de un electrodo de membrana de vidrio como se especifica en la figura 38.

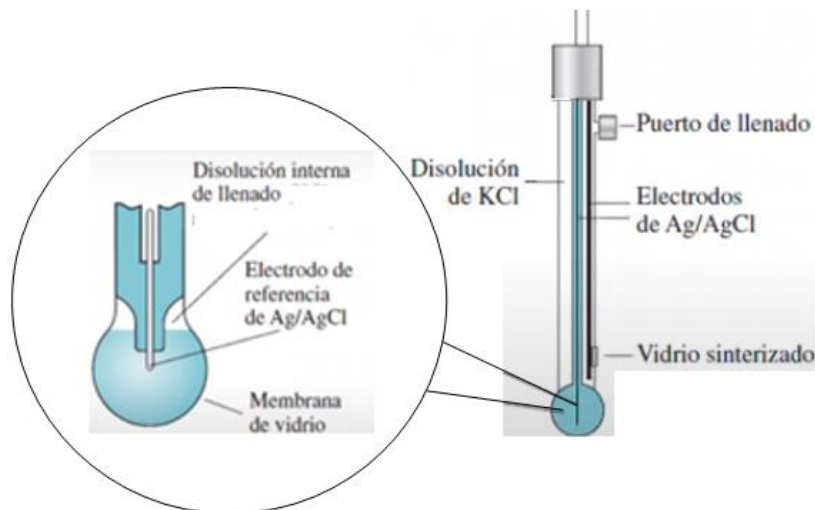


Figura 38. Esquema de un electrodo de membrana de vidrio. [27]

Un electrodo de membrana de vidrio se compone de un electrodo de referencia y un electrodo de medición ambos de plata (Ag) o cloruro de plata (AgCl), inversos en una disolución de cloruro de potasio (KCl), acabado este en un bulbo o membrana de vidrio. Su funcionamiento consiste en el método potenciométrico explicado anteriormente, basado en la generación de una diferencia de potencial a ambos lados de la membrana de vidrio entre los dos electrodos, el de medición y el de referencia. [27]

El electrodo de referencia es un potencial conocido y constante, independiente del analito que es el elemento o compuesto de interés de medición, mientras que el potencial del electrodo de medición varía cuando cambia la concentración del analito.

Hay que tener en cuenta el cuidado de los electrodos para un correcto funcionamiento, por lo que siempre que se vaya a introducir un electrodo en cualquier disolución hay que limpiarlo previamente con agua desionizada para que no se produzca una contaminación del fluido y lleve esto a una mala medición del electrodo, aparte de que la membrana de vidrio del final del electrodo nunca debe quedarse seca, manteniendo siempre que no se utilice este en su tapón de protección de cloruro de potasio (KCl) de concentración 3 molar. Realizando un buen uso y mantenimiento de los electrodos se prolongará la vida útil de estos. [28]

Cabe destacar que, si se pretende juntar dos sondas distintas en una misma disolución, las cuales ambas disponen de su propio electrodo de referencia, se producirán interferencias en la señal de medición del potencial generado entre ambos electrodos, si estas se encuentran acopladas a su respectivo sensor alimentado al mismo tiempo, no siendo correcto el valor medido. Dicha interferencia entre ambos electrodos es debida a que los electrones fluyen desde el electrodo con una mayor acumulación de densidad de carga electrónica hacia el electrodo con una densidad de carga electrónica menor. [29]

En nuestro proyecto con la necesidad de introducir las dos sondas de pH y potencial redox juntas para realizar una medición conjunta y válida, llevó a la necesidad de inutilizar electrónicamente sin su alimentación una de ellas mientras la otra medía su diferencia potencial. Para ello, se decidió implementar un módulo de relés el cual activará la alimentación solo de uno de los sensores y con esta su sonda con su correspondiente electrodo durante un tiempo especificado para ambas en el cual se realizará la medición correspondiente.

En cuanto a la diferencia entre el electrodo de pH y el electrodo ORP recae principalmente en la diferencia del rango de medición del potencial.

### *3.2.6.2 Electrodo de pH*

Como se ha comentado anteriormente, la medición del pH es la conversión de la concentración de iones de hidronio en una tensión eléctrica. [30] Esta se determina midiendo el potencial generado a una escala de milivoltios por un electrodo de pH y ese potencial medido se compara frente al electrodo de referencia interno, lo que genera un potencial constante e independiente del pH permitiendo el paso de los milivoltios generados hacia el circuito de medición.

El electrodo de pH correspondiente al módulo DFRobot SEN0161 V1.1 utilizado como circuito acondicionador de sensor de pH es el de la figura 39, el cual comprende un rango de medición de pH de 0 a 14 que se relaciona con los milivoltios medidos por el electrodo.



Figura 39. Sonda de pH con electrodo de pH de membrana de vidrio. [20]

La relación entre el potencial del electrodo y el pH, debido a la función lineal que presenta el pH según la ecuación de Nerst mencionada anteriormente, se puede observar en la figura 40, que por cada unidad de pH el potencial cambia  $\pm 59,16\text{mV}$ , además de que el potencial es cero cuando el valor de pH es 7, observando también que dicho potencial puede variar con la temperatura. [29]

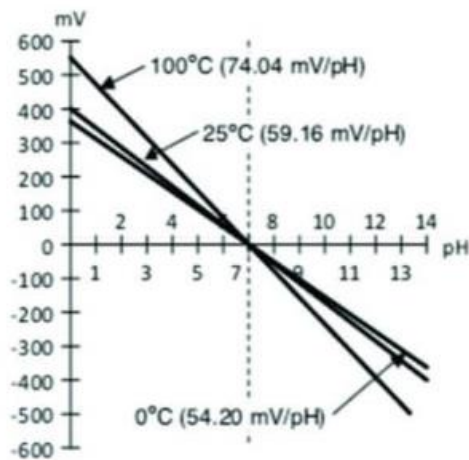


Figura 40. Relación entre el potencial del electrodo y el pH con dependencia de la temperatura. [29]

### 3.2.6.3 Electrodo ORP (Redox)

El módulo PH-4502C modificado como circuito de acondicionamiento de la señal del sensor de redox, mediante el conector BNC se conecta a una sonda con un electrodo ORP, electrodo de la figura 41, el cual toma la lectura del potencial medido. Este tiene un rango de medición de  $\pm 2000\text{mV}$  con un error de precisión de  $\pm 15\text{mV}$ . [31]



Figura 41. Sonda de potencial redox con electrodo ORP de membrana de vidrio. [31]

Al igual que ocurre con el electrodo de pH, según la ecuación de Nernst, se puede calcular un potencial en milivoltios en relación con la capacidad de oxidación o reducción de la disolución en la que se encuentre sumergido el electrodo. Un electrodo sumergido en una disolución que contiene iones con gran tendencia a la oxidación se puede esperar la acumulación de una carga negativa sobre el electrodo, debida a los electrones que van quedando sobre él. A su vez, la disolución adquiere carga positiva debido a un aumento en la concentración de los iones. Por otra parte, si es grande la tendencia a la reducción, es de esperar que ocurra lo opuesto, una acumulación de carga positiva sobre el electrodo y una acumulación de carga negativa en la disolución. [29] Por tanto, si el valor de potencial redox obtenido es positivo entre 0 y 2000mV, significa que se está produciendo una oxidación química, y por el contrario, si es negativo entre 0 y -2000mV, significa que se está produciendo una reducción química.

### 3.2.7 Display LCD 20x4

Como necesidad principal del presente proyecto, está la de proporcionar información al usuario sobre los parámetros que se están midiendo en el biorreactor, para ello se utilizará un módulo de pantalla o display LCD monocromático de 20x4, es decir, cuatro líneas de las que dispone veinte caracteres por cada una de ellas. [32]



Figura 42. Módulo de pantalla o display LCD 20x4 2004A. [32]

El módulo de pantalla LCD elegido de 20x4, con modelo de fuente de alimentación 2004A de 5V, dispone de 16 terminales en su PCB (placa de circuito impreso), a los cuales se le soldarán una tira de 16 pines. Cada uno de estos tiene su significado y designación asociada, la cual se describirá a continuación según sus etiquetas. [33]

**Pines del módulo de pantalla LCD de 20x4:**

- Vss: pin de tierra.
- VDD: pin de alimentación a 5 V.
- Vo: pin de ajuste del contraste de los caracteres del display, con lo que será necesario una resistencia variable o potenciómetro de 10 KΩ para regular la intensidad de brillo de estos. Este pin se conectará a la patilla central del potenciómetro.
- RS: señal de selección de registro, controlado por un pin digital de Arduino a nivel alto o bajo.
- R/W: señal para designar si la pantalla se encuentra en modo escritura o lectura, si está conectado a un nivel alto como es 5V leerá y si está a nivel bajo conectado a GND, como en nuestro caso, escribirá por pantalla.
- E: pin de Enable, habilita la señal de registro, controlado por un pin digital de Arduino en el mismo estado al que se haya conectado el pin RS.
- DB0, DB1, DB2, DB3, DB4, DB5, DB6, DB7: son las líneas de buses de datos de 8 bits, mediante las cuales se enviará la información que se desea mostrar por pantalla. Cuatro de estos pines no se conectarán, ya que este módulo tiene un modo que requiere únicamente de 4 bits, el cual funciona perfectamente bien y nos permite ahorrar en cableado al realizar las conexiones con el Arduino, utilizando solo cuatro de sus pines digitales.
- A: ánodo del led que ilumina la pantalla del display alimentado a 3,3V, para que la pantalla no muestre un brillo excesivo.
- K: cátodo del led que ilumina la pantalla del display conectado a GND.

En la figura 43 se muestra un esquema detallado con leyenda en donde se describen las conexiones a realizar entre el Arduino Uno y el módulo de pantalla LCD 20x4.

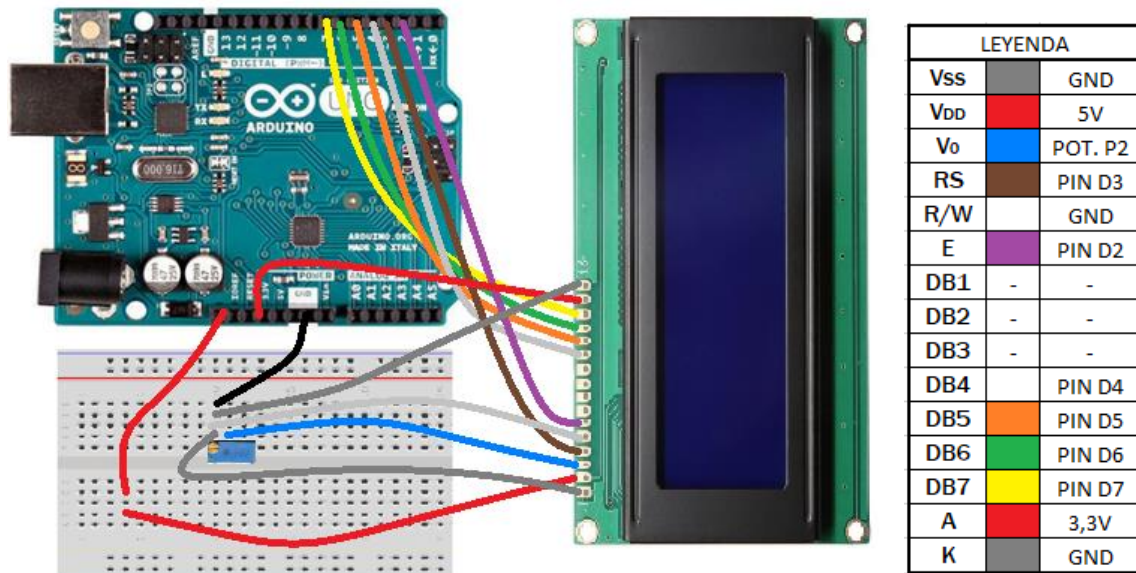


Figura 43. Conexión del display LCD 20x4 con la placa de Arduino UNO.



### 3.2.8 Montaje dispositivo

A continuación, en este apartado se mostrarán los elementos requeridos para la realización de este proyecto, así como una serie de imágenes relativas a como ha sido el proceso de montaje del dispositivo y como ha quedado realmente este para su posterior utilización en el laboratorio.

Elementos necesarios para la realización del proyecto:

- Caja de protección.
- Placa Arduino UNO.
- Dos cables USB de alimentación.
- Protoboard.
- Cables Dupont de conexión entre dispositivos.
- Módulo de relés de 4 canales SPDT de Grove.
- Sensor de temperatura digital DS18B20 + (resistencia pull up de 4,7K $\Omega$ ).
- Sensor de pH con módulo DFRobot SEN0161 V1.1.
- Sonda con electrodo de pH.
- Sensor de potencial redox con placa PH-4502C modificada.
- Sonda con electrodo ORP.
- Display LCD de 20x4 + (potenciómetro de 10K $\Omega$  para ajustar el brillo de la pantalla).

Todos los elementos que componen el dispositivo se introdujeron en una caja para su protección, a la cual se le habilitaron una serie de orificios para la conexión de los cables USB de alimentación y las salidas de las sondas de los tres sensores de temperatura, pH y potencial redox, a demás del encaje en la tapa de la caja de protección para la correcta visualización de la pantalla LCD. A continuación se muestran una serie de imágenes del dispositivo según ha sido su montaje.

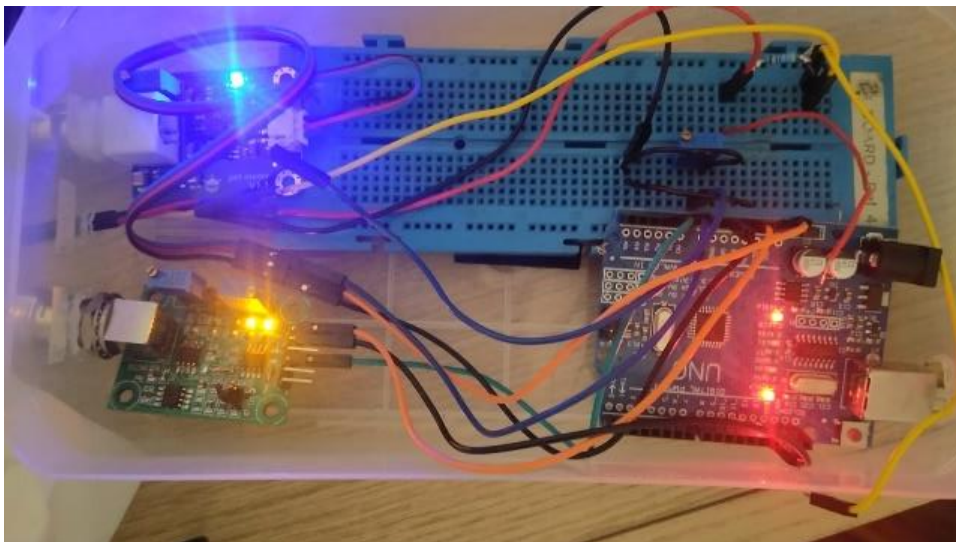


Figura 44. Montaje Arduino UNO y los tres sensores.



Figura 45. Montaje Arduino UNO y los tres sensores junto con la pantalla LCD con y sin tapa de la caja.

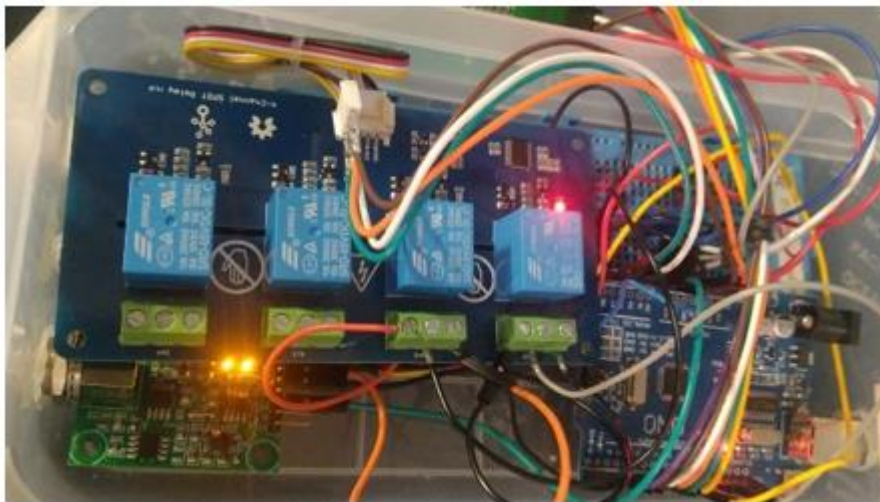
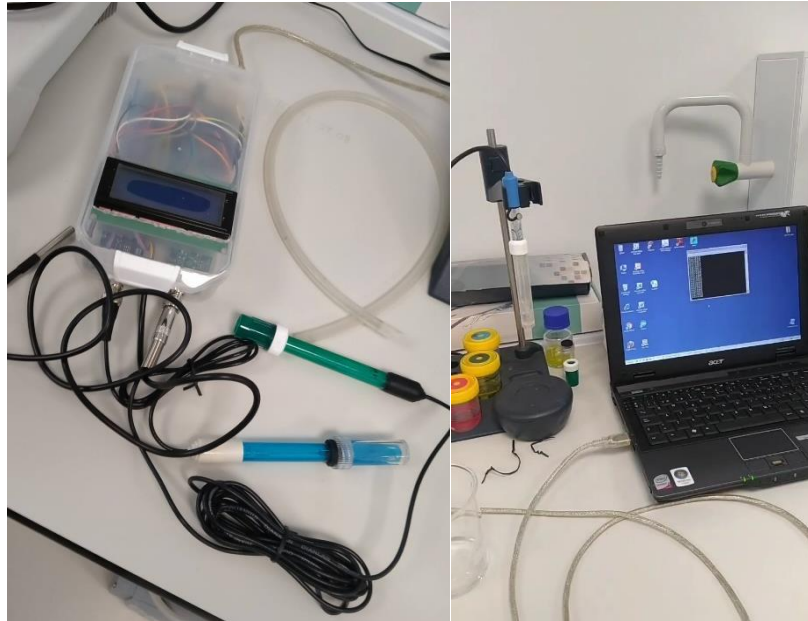


Figura 46. Montaje del Arduino UNO, los tres sensores y el módulo de relés.

En la figura 44 se muestran las conexiones del Arduino UNO con los tres sensores mencionados, sin el módulo de relés, en la cual funcionaba pero con la desventaja de que no se podían introducir las dos sondas con los electrodos de los sensores de pH y redox al mismo tiempo en una misma disolución. En la figura 45 se observa el añadido de la pantalla LCD donde se mostraban los resultados de los tres sensores. Para atajar ese problema como solución se implementó el módulo de relés de la figura 46, ya comentado en otros apartados de este trabajo.

Finalmente, el dispositivo quedaria como se muestra en la figura 47, para su utilización en el laboratorio donde se comprobaría su verificación de funcionamiento ante un proceso de fermentación el cual se encuentra alimentado por los puertos USB de un ordenador con la ventaja de poder almacenar los datos medidos por este y así posteriormente obtener un análisis de estos.



*Figura 47. Dispositivo final conectado a un ordenador para el almacenamiento de los datos medidos.*

La verificación del funcionamiento del dispositivo se comentará más adelante, después de explicar el proceso de desarrollo del código de programación, el cual será cargado en la placa de Arduino UNO que es el microcontrolador utilizado en nuestro dispositivo.

### *3.3 Desarrollo Software*

---

Llegando al código del proyecto relativo al desarrollo software a través de la interfaz de programación de Arduino, lo primero será tener instalado dicho software en el ordenador para poder programar el código. [34]

Para el correcto funcionamiento de nuestro dispositivo es necesario una buena programación de cada una de las partes del proyecto, por lo que los siguientes pasos vendrán determinados a analizar por separado cada una de las partes integras del proyecto y puesta de estas en conjunto para su funcionamiento adecuado y coordinado.

A continuación, en la figura 48 se muestra un diagrama de flujo del software del dispositivo, donde constan los principales pasos a seguir por el programa implementado al microcontrolador.

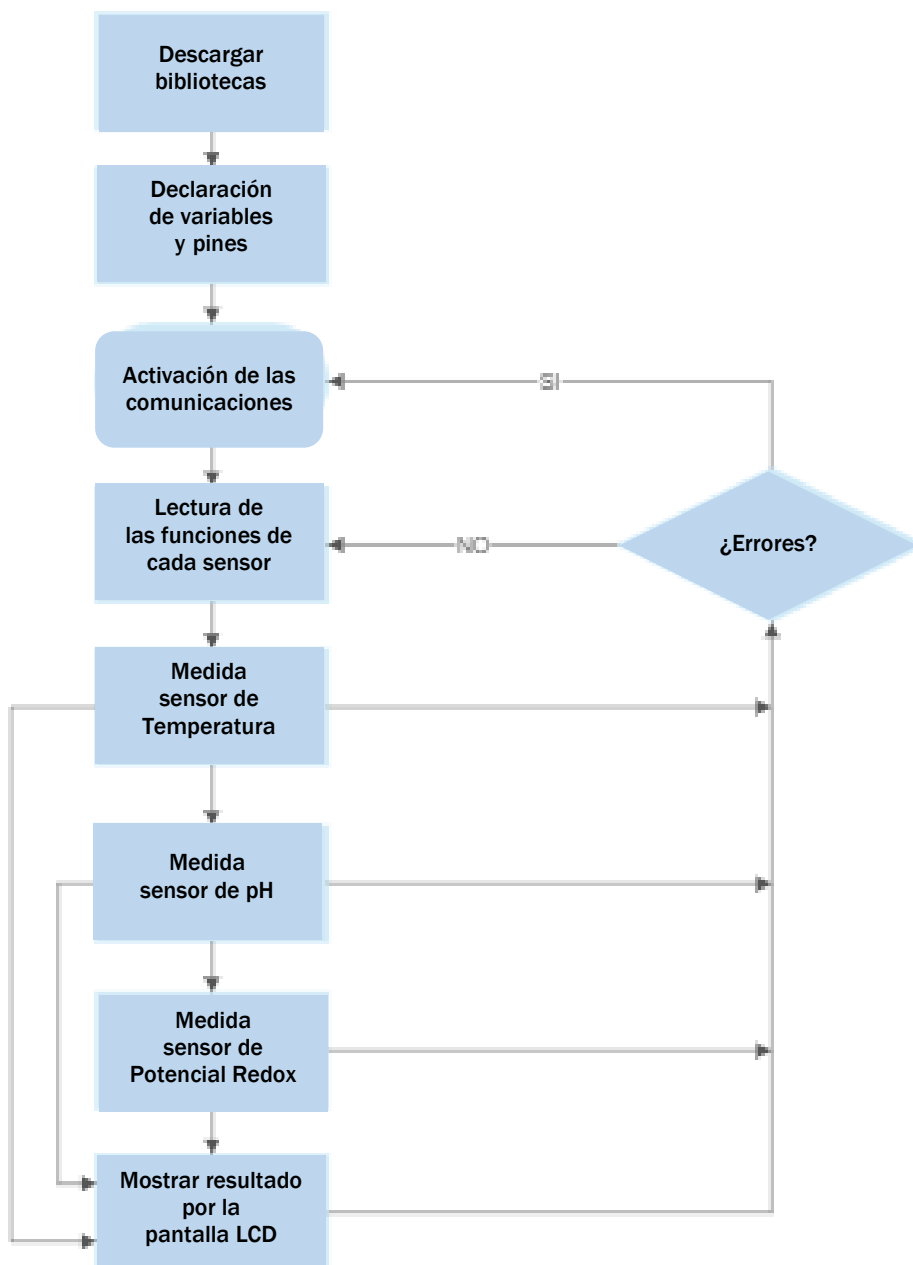


Figura 48. Diagrama de flujo del software de los pasos a seguir del microcontrolador del dispositivo.

En el código se podrá observar que varios de los elementos electrónicos que forman el dispositivo tienen una serie de bibliotecas las cuales hay que añadir, ya que desempeñan una función esencial. Cada elemento según esté conectado a la placa de Arduino UNO necesitará de una serie de variables y pines los cuales deberán declararse previamente para su uso dentro del programa. Una vez realizado esto, será necesario activar las comunicaciones entre todos los dispositivos conectados inicializando estos para que cada uno realice su función. Posteriormente se programará para cada sensor una función, las cuales se ejecutarán continuamente en bucle, determinadas estas por ciertos tiempos de delay en milisegundos, mostrando los resultados obtenidos por cada función del sensor por la pantalla LCD del dispositivo y por el monitor serial del programa de software de Arduino siempre y cuando no se produzcan errores y por tanto se reinicie el dispositivo. Siendo todo esto comentado detalladamente en el siguiente apartado donde se muestra el código completo IDE de Arduino de nuestro proyecto.

### 3.3.3 IDE Arduino

---

```
1 //Proyecto: MEDIDOR DE TEMPERATURA, PH Y POTENCIAL REDOX
2 //Autor:     JAIME MADRUGA BARRIGA
3 //Escuela de Ingenierías Industriales de la Universidad de Valladolid
4
5 #include <Wire.h>           //biblioteca Interfaz de comunicación I2C
6 #include <OneWire.h>       //biblioteca sensor digital de temperatura DS18B20
7 #include <DallasTemperature.h> //biblioteca sensor digital de temperatura DS18B20
8 #include <LiquidCrystal.h> //biblioteca del display LCD
9 //#include <max6675.h>      //biblioteca del sensor de temperatura MAX6675
10
11 #include <multi_channel_relay.h> //biblioteca módulo de Relé SPDT de 4 canales
12 Multi_Channel_Relay relay;      //variable relé
13
14 //Sensor digital de TEMPERATURA DS18B20
15 const byte pinDQ = 9;           //Pin datos temperatura
16 OneWire oneWireObjeto(pinDQ);   //Unico canal de datos
17 DallasTemperature sensorDS18B20(&oneWireObjeto); //Biblioteca del sensor DS18B20
18 float temp_offset = 1;
19
20 //PH
21 float pHval = 0;                //Variable flotante para almacenar el pH (float)
22 unsigned long int avgPH;        //Almacenamos el valor devuelto del sensor de pH
23 int bufPH[40], tempPH;         //buf, tomamos 40 medidas para realizar la media
24                                //y obtener un valor mas equilibrado
25 //REDOX
26 int sondaORP = A1;             //Sonda Redox
27 uint8_t pin_redox = sondaORP;  //Pin Redox de la sonda
28 unsigned long int avgORP;      //Almacenamos el valor devuelto del sensor ORP
29 int bufORP[40], tempORP;       //buf, tomamos 40 medidas para realizar la media
30                                //y obtener un valor mas equilibrado
31 float redox_offset = 20;       //Offset a aplicar en el redox medido
32 float Ajuste_redox = 0.0;      //Valor final de Redox medido
33 float redox_sensor_val = 0.0;  //valor redox leido de 0 a 5V
34 //float ORP_min , ORP_max = 0.0; //Valor max y min medido por la sonda redox
35 /*
36 //TERMOPAR
37 float temperatura = 25;        //Variable flotante para almacenar la temperatura
38                                //Se definen los pines a usar para conectar el modulo MAX6675
39 int SO = 8;
40 int CS = 9;
41 int CSK = 10;
42 MAX6675 termopar(CSK, CS, SO); //Armar el termopar
43 */
44
45 //LCD
46 LiquidCrystal lcd(3, 2, 4, 5, 6, 7); //Pines de conexion Arduino-LCD
47
```

```

48 void setup() {
49   Wire.begin();           //Activa la interfaz de comunicación I2C
50   Serial.begin(9600);     //Activa la comunicacion serial
51   while(!Serial);
52   //Lectura almacenar datos EXCEL con Tera Term
53   //Serial.println("FECHA & HORA, TEMPERATURA (°C), PH, POTENCIAL REDOX (mV)");
54
55   //MENSAJE INICIAL DEL TERMINAL SERIAL
56   Serial.print("MEDIDOR DE TEMPERATURA ");
57   Serial.println("PH Y POTENCIAL REDOX ");
58
59   relay.begin(0x11);      //Activación de la dirección del módulo de Relé
60   relay.turn_off_channel(1); //Inicia con el canal 1 desactivado
61   relay.turn_on_channel(2); //el canal 2 activado
62   relay.turn_off_channel(3); //el canal 3 desactivado
63   relay.turn_off_channel(4); //y el canal 4 desactivado, del módulo de Relé
64   delay(500);
65
66   lcd.begin(20,4);        //Inicializa el LCD (num col, num filas)
67
68   sensorDS18B20.begin();  //Iniciamos el bus One-Wire del sensor de Tª
69
70   //MENSAJE INICIAL DEL LCD
71   lcd.clear();
72   lcd.setCursor(0,0);
73   lcd.print("-----");
74   lcd.setCursor(0,1);
75   lcd.print("MEDIDOR TEMPERATURA");
76   lcd.setCursor(0,2);
77   lcd.print("PH Y POTENCIAL REDOX");
78   lcd.setCursor(0,3);
79   lcd.print("-----");
80   delay(4000);
81   lcd.clear();
82 }
83 void loop() {
84   lcd.setCursor(4, 0);
85   lcd.print("FERMENTACION");
86   //FUNCIONES PARA CADA SENSOR
87   sensorTempDS18B20();
88   //sensorTermopar();
89   sensorPH();
90   sensorPOT_REDOX();
91   delay(1500);
92 }
93 void sensorTempDS18B20() {
94   sensorDS18B20.requestTemperatures(); //pedida de temperatura al sensor
95   //Valor de temperatura obtenido por el sensor DS18B20
96   float Temp = sensorDS18B20.getTempCByIndex(0) + temp_offset;
97
98   //IMPRIMIR TEMPERATURA EN LA TERMINAL SERIAL
99   Serial.print("Temperatura: ");
100  //Serial.print(","); //Lectura almacenar datos EXCEL con Tera Term
101  Serial.print(Temp);
102  Serial.println(" °C");
103

```

```

104 //IMPRIMIR TEMPERATURA EN EL LCD.
105 lcd.setCursor(0, 1);
106 lcd.print("TEMPERATURA: ");
107 lcd.setCursor(13, 1);
108 lcd.print(Temp);
109 lcd.setCursor(18, 1);
110 lcd.print((char)223);
111 lcd.print("C");
112 }
113 /*float sensorTermopar(){
114 //termopar //Función lectura datos termopar en grados celsius
115 temperatura=termopar.readCelsius();
116 return temperatura;
117 }*/
118 void sensorPH() {
119 relay.turn_off_channel(1); //Desactiva el canal 1 del módulo de Relé
120 relay.turn_on_channel(2); //Activa el canal 2 del módulo de Relé
121 delay(500); //Canales 3 y 4 son indiferentes
122 for (int i=0; i<40; i++) //Cogemos 40 medidas del sensor pH para evaluarlas
123 {
124 bufPH[i] = analogRead(A0);
125 delay(5);
126 }
127 for (int i=0; i<39; i++) //Ordenar de mayor a menor las 40 medidas
128 {
129 for (int j=i+1; j<40; j++)
130 {
131 if (bufPH[i] > bufPH[j])
132 {
133 tempPH = bufPH[i];
134 bufPH[i] = bufPH[j];
135 bufPH[j] = tempPH;
136 }
137 }
138 }
139 avgPH = 0.0;
140 for (int i=10; i<30; i++) //de 40 medidas eliminar las 10 mayores y 10 menores
141 {
142 avgPH += bufPH[i];
143 }
144 //Media de las 20 medidas y convertir datos analógicos en rango de 0 a 5V
145 float voltage = ((float)avgPH * 5.0 / 1024.0 / 20);
146 //Ecuacion de Ajuste lineal de calibracion del sensor y sonda de pH
147 pHval = 4.1957 * voltage - 0.874;
148
149 //IMPRIMIR PH EN EL LCD
150 lcd.setCursor(0, 2);
151 lcd.print("PH:");
152 lcd.setCursor(4, 2);
153 lcd.print(pHval,2);
154
155 //IMPRIMIR PH EN LA TERMINAL SERIAL
156 Serial.print("PH: ");
157 //Serial.print(","); //Lectura almacenar datos EXCEL con Tera Term
158 Serial.println(pHval,2);
159 }
160

```

```

161 void sensorPOT_REDOX() {
162   relay.turn_on_channel(1);    //Activa el canal 1 del módulo de Relé
163   relay.turn_off_channel(2);   //Desactiva el canal 2 del módulo de Relé
164   relay.turn_on_channel(3);    //Activa el canal 3 del módulo de Relé
165   relay.turn_on_channel(4);    //Activa el canal 4 del módulo de Relé
166   delay(500);
167   for (int i=0; i<40; i++)     //Cogemos 40 medidas del sensor redox para evaluarlas
168   {
169     bufORP[i] = analogRead(pin_redox);
170     delay(5);
171   }
172   for (int i=0; i<39; i++)     //Ordenar de mayor a menor las 40 medidas
173   {
174     for (int j=i+1; j<40; j++)
175     {
176       if (bufORP[i] > bufORP[j])
177       {
178         tempORP = bufORP[i];
179         bufORP[i] = bufORP[j];
180         bufORP[j] = tempORP;
181       }
182     }
183   }
184   avgORP = 0.0;
185   for (int i=10; i<30; i++)   //de 40 medidas eliminar las 10 mayores y 10 menores
186   {
187     avgORP += bufORP[i];
188     //ORP_min = min(bufORP[10], bufORP[30]);
189     //ORP_max = max(bufORP[10], bufORP[30]);
190   }
191   //Media de las 20 medidas y convertir datos analógicos en rango de 0 a 5000mV
192   redox_sensor_val = ((float)avgORP * 5000.0 / 1024.0 / 20) - redox_offset;
193   //Valor Redox calculado de acuerdo al circuito modificado de la placa PH4502C
194   Ajuste_redox = redox_sensor_val - 2000;
195
196   //IMPRIMIR PH EN EL LCD
197   lcd.setCursor(0, 3);
198   lcd.print("POT REDOX:");
199   lcd.setCursor(11, 3);
200   lcd.print(Ajuste_redox,0);
201   lcd.print("mV");
202
203   //IMPRIMIR PH EN LA TERMINAL SERIAL
204   Serial.print("POT REDOX: ");
205   //Serial.print(",");           //Lectura almacenar datos EXCEL con Tera Term
206   Serial.print(Ajuste_redox,0);
207   Serial.println(" mV");
208   Serial.println(" ");
209 }

```



## 4. Resultados Experimentos

---

Con la finalidad de comprobar que el dispositivo diseñado funcionará correctamente, se realizó una serie de experimentos que verificarán el correcto funcionamiento de este, analizando los resultados de medición obtenidos por cada sensor.

### 4.1 Seguimiento Fermentación

---

En el laboratorio de Ingeniería Química de la Escuela de Ingenierías Industriales de Valladolid el día 15 de Febrero de 2023 se puso en marcha un proceso de fermentación en un biorreactor del laboratorio con el objetivo de probar el dispositivo en funcionamiento durante 24 horas seguidas que duraba el proceso de fermentación.



*Figura 49. Prueba del dispositivo durante un proceso de fermentación.*

Durante todo el proceso de fermentación el dispositivo se encontraba conectado a un ordenador, con el cual se le suministraba la alimentación al dispositivo a través de los cables USB y además se almacenaban los resultados de la temperatura, pH y potencial redox medidos por sus respectivos sensores. El programa utilizado para obtener el almacenamiento de los datos medidos por los sensores del dispositivo se llama Tera Term [35], un programa que sincronizaba los datos obtenidos por el monitor serial de Arduino y los almacenaba en un fichero de Excel. Se utilizó este programa ya que el ordenador utilizado para realizar el experimento contaba con una versión de sistema operativo de Microsoft antigua, Windows Vista, la cual no era posible actualizar y gracias a este programa pudimos almacenar los datos para un posterior análisis. [36] Las nuevas versiones actualizadas de Microsoft, en el programa Excel ya viene incorporada la opción de sincronización de este con el programa de Arduino para exportación y almacenamiento de los datos en tiempo real. [37]

El proceso de fermentación realizado con el objetivo de producir etanol disponía de un volumen de trabajo de 150ml de fermentación de los cuales estaba compuesta por una disolución de 60g/l de un medio sintético con glucosa más nutrientes, el cual la composición de estos era la siguiente: extracto de levadura, 5 g/L;  $\text{NH}_4\text{Cl}$ , 2 g/L;  $\text{KH}_2\text{PO}_4$ , 1 g/L;  $\text{MgSO}_4 \cdot 7\text{H}_2\text{O}$ , 0,3 g/L. Además de realizar una inoculación del 4% del volumen de 150ml de microorganismos *Sacharomyces cerevisiae*. El pH inicial de la fermentación una vez introducidos todos lo comentado anteriormente tiene que ser de valor 5, variando este en descenso a lo largo del tiempo. El biorreactor utilizado, como se puede observar en la figura 49, consta de un recipiente el cual dispone de una serie de tubos en la tapa para poder introducir las sondas y electrodos correspondientes a los sensores de medición de nuestro dispositivo, el de temperatura, pH y potencial redox. Este reactor era calentado por un calentador de agua a una temperatura constante de 35°C y se encontraba sobre una base de agitador magnético constante.



*Figura 50. Biorreactor utilizado para el experimento del dispositivo con agitador magnético y calentador.*

A lo largo del transcurso del proceso de fermentación, se iban obteniendo una serie de muestras cada cierto tiempo por un experto del laboratorio, a través de uno de los tubos de la tapa del biorreactor para el análisis del comportamiento y producción del etanol en la fermentación.

Los datos de cada muestra obtenida por el experto de laboratorio son los que se pueden observar en la tabla de la figura 51.

tiempo (h)	Glucosa (g/L)	Etanol (g/L)
0	51,68	0,00
3	40,22	4,35
5	32,33	9,81
7,5	18,50	15,60
10	0,39	24,00
12	0,00	23,90
14	0,00	24,02
22	0,00	24,00
24	0,00	24,00

Figura 51. Tabla de datos de las muestras, en su tiempo, composición de glucosa y etanol de la fermentación.

En dicha tabla se observan nueve muestras cogidas desde el inicio de la fermentación hasta las 24 horas de esta, donde se pueden observar en cada muestra el cambio en la composición de glucosa y la formación de etanol. Con estos datos se realiza una gráfica para analizar el comportamiento a lo largo del transcurso de la fermentación en el tiempo.

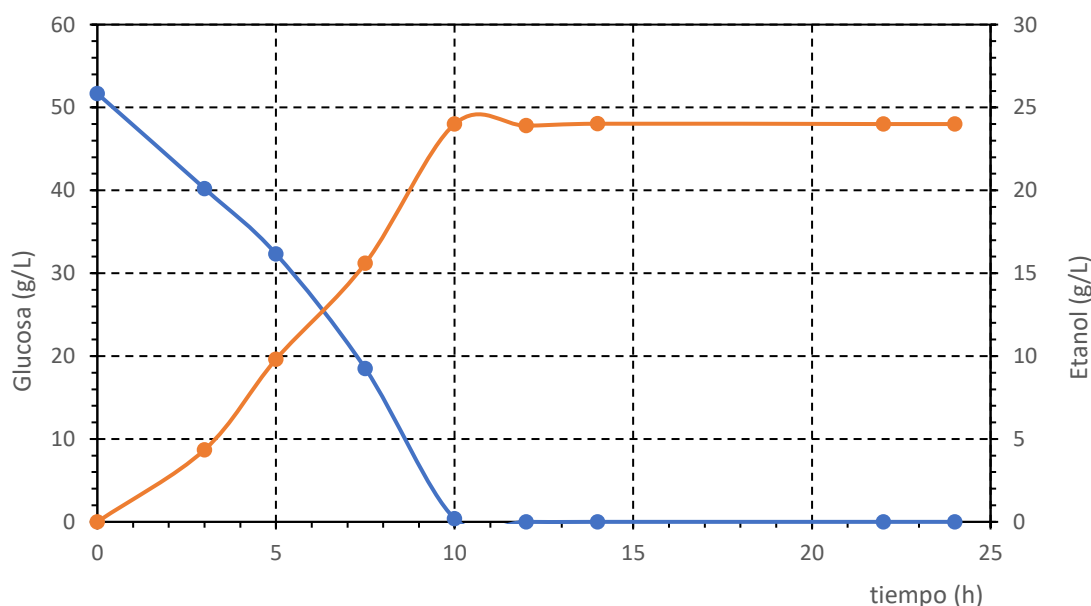


Figura 52. Gráfica de las muestras de glucosa y etanol con respecto al tiempo.

En la gráfica de la figura 52, se muestra la evolución de la glucosa y el etanol con el tiempo observando que a medida que la glucosa disminuye su concentración en (g/l), la del etanol aumenta.

Una vez finalizado el proceso de fermentación, con los datos medidos por nuestro dispositivo se realizó un análisis del comportamiento de la temperatura y el pH obtenido a lo largo de las 24 horas del proceso de fermentación, dejando el dispositivo midiendo el día completo sin interrupciones, con el objetivo de verificar que el comportamiento obtenido y el fin para lo que ha sido diseñado nuestro dispositivo era el adecuado.

En cuanto a los resultados del ensayo de fermentación medidos por parte del sensor de temperatura digital DS18B20 de nuestro dispositivo se obtuvo la gráfica correspondiente a la figura 53.

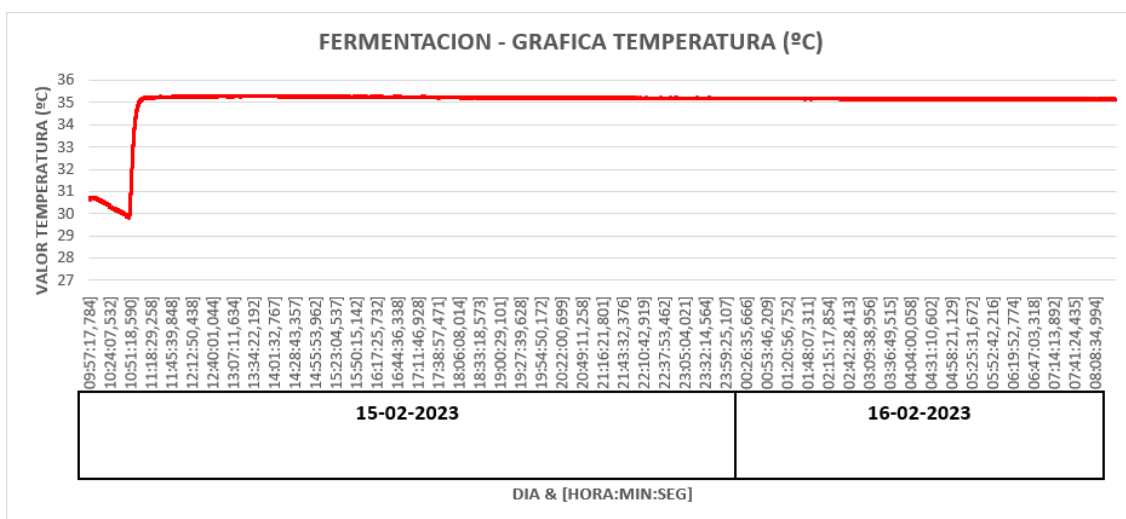


Figura 53. Gráfica del resultado de la medición de la temperatura del proceso de fermentación.

Como se puede observar en la gráfica referente a la temperatura frente al tiempo de 24 horas que duró la fermentación, el sensor de temperatura digital DS18B20 mide una temperatura constante de aproximadamente 35°C, que es la temperatura constante a la que se encuentra la fermentación durante todo su proceso, suministrada por el baño caliente de agua del calentador al biorreactor. El pico inicial de la gráfica es debido a que hasta las 10:50 horas no se encendió el monitor que suministra el calor a la fermentación, por lo que el sensor media la temperatura de la fermentación bajando, hasta la puesta en marcha a esa hora en la que la temperatura se mantenía en 35°C. Con este ensayo podemos verificar el correcto funcionamiento del dispositivo en cuanto a medidor del parámetro de temperatura.

Como hemos dicho anteriormente el comportamiento de la fermentación inicia en un pH de valor 5 y va disminuyendo con el tiempo según se va produciendo el etanol de la fermentación. Por lo que observando los resultados del ensayo de fermentación medidos por parte del sensor de pH con módulo DFRobot SEN0161 V1.1 utilizado en nuestro dispositivo, se obtuvo el comportamiento correspondiente a la gráfica de la figura 54.

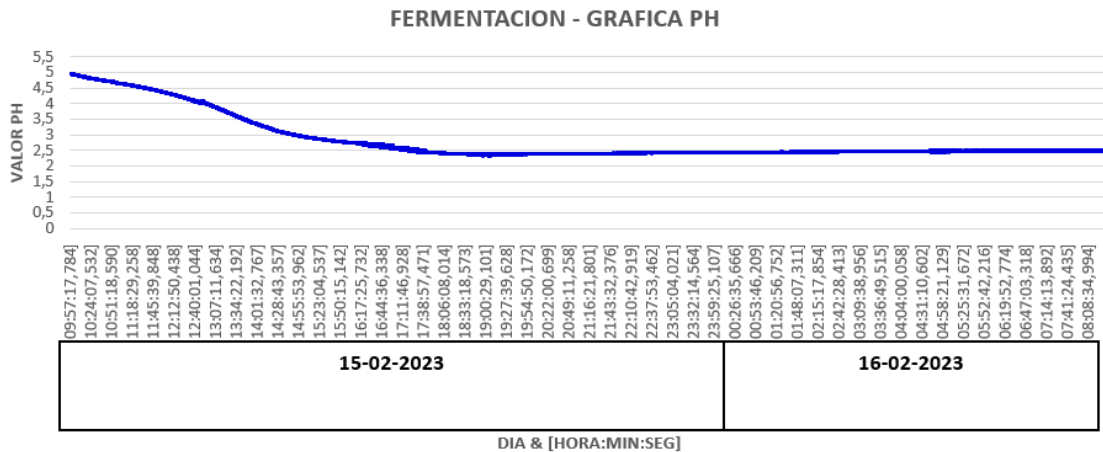


Figura 54. Gráfica del resultado de la medición de la temperatura del proceso de fermentación.

El comportamiento de la gráfica muestra la evolución progresiva y descendente del pH de la fermentación a lo largo del paso del tiempo como se ha comentado, coincidiendo y verificando que el pH inicial es de 5. Se observa que la medición final del pH es de 2,5, un poco baja según el experto de laboratorio, el cual comentó que no era usual que la fermentación llegara a bajar a un valor de pH de 2.5, pero realmente era el pH correcto de la fermentación al finalizar la medición, ya que se comprobó con una sonda del laboratorio el pH de la fermentación tras su finalización.



Figura 54. Medida final del pH de la fermentación por el dispositivo y por la sonda del laboratorio.

Como se puede apreciar en las dos imágenes de la figura 55, la medida de pH mostrada por la pantalla LCD de nuestro dispositivo es de 2,5, prácticamente la misma que la que muestra el medidor profesional de pH con la sonda del laboratorio midiendo la misma fermentación una vez finalizada, siendo este de un valor de 2,54. Por lo que, tras su verificación con este ensayo podemos asegurar también un correcto funcionamiento del dispositivo como medidor de pH.

## 4.2 Pruebas medición de potencial redox (ORP)

En cuanto a la verificación del comportamiento del dispositivo como medidor de potencial redox, en el laboratorio de ingeniería química de la escuela de ingenierías industriales de Valladolid, se disponían de dos disoluciones diferentes de potencial redox estándar conocido con las cuales poder verificar que el funcionamiento del dispositivo como medidor de potencial redox fuera el adecuado.

Podemos observar en las imágenes de la figura 56, para el recipiente con una disolución de potencial redox de 468mV de valor conocido, el valor medido por el dispositivo es de 464mV, sabiendo que el rango de precisión del electrodo ORP es de  $\pm 15$ mV.

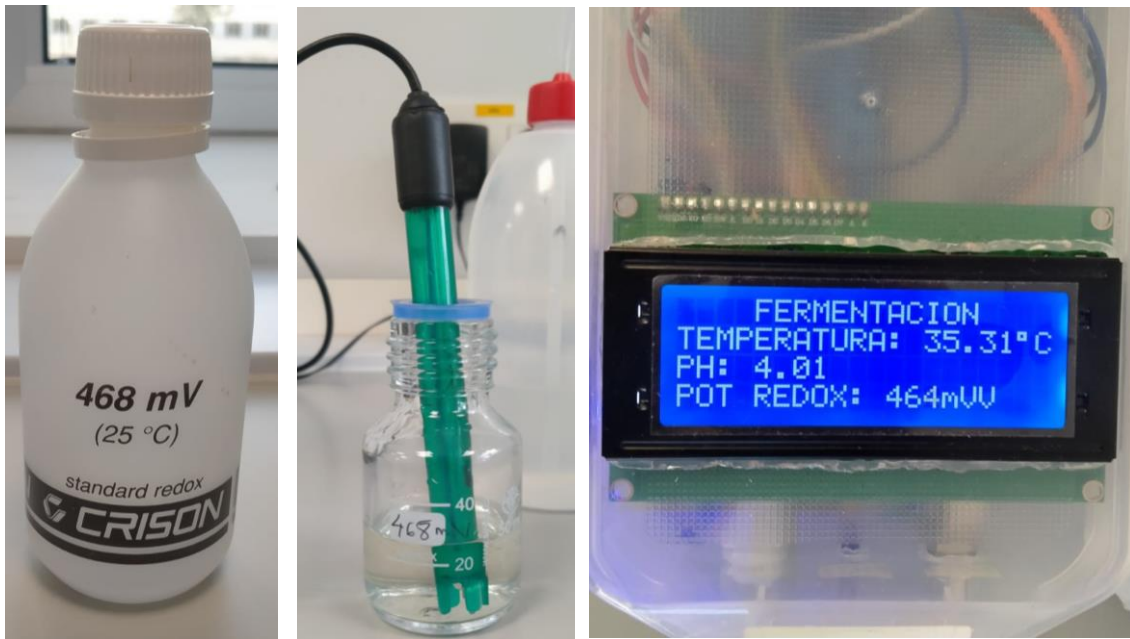


Figura 56. Resultado del dispositivo en la medida de potencial redox en una disolución de 468mV.

Y en cuanto en la figura 57, se puede observar que para el recipiente con una disolución de potencial redox de valor conocido de 220mV, el valor medido por el dispositivo es de aproximadamente 222mV, siendo esta aceptable. Concluyendo y verificando con ambos experimentos que también podemos asegurar un correcto funcionamiento del dispositivo como medidor de potencial redox.



Figura 57. Resultado del dispositivo en la medida de potencial redox en una disolución de 220mV.

## 5. Estudio Económico

A continuación, se ha realizado un estudio relativo al presupuesto del proyecto, lo que ha costado realizar el dispositivo. Los componentes que conforman el dispositivo junto a sus respectivos precios son los que se pueden observar en la tabla de la figura 58.

COMPONENTES	PRECIO
Caja de protección	1,25 €
Placa Arduino UNO + Cable USB de alimentación	37,46 €
Módulo de relés de 4 canales SPDT de Grove	25,50 €
Sensor de pH DFRobot SEN0161 V1.1. + Sonda con electrodo de pH	27,13 €
Sensor de potencial redox con placa PH-4502C + Sonda con electrodo ORP	23,74 €
Sensor de temperatura digital DS18B20	6,35 €
Display LCD de 20x4	27,07 €
	<b>148,50 €</b>
<b>VARIOS</b>	<b>VARIOS</b>
Cable USB de alimentación	0,90 €
Protoboard	0,60 €
Cables Dupont de conexión entre dispositivos	0,41 €
Resistencia de 4,7K $\Omega$	0,32 €
Potenciometro de 10K $\Omega$	0,53 €
<b>TOTAL</b>	<b>151,26 €</b>

Figura 58. Tabla que recoge los precios de los componentes y el coste total del dispositivo.

Analizando la tabla de la figura 58, el coste total de los componentes comprados para la realización del dispositivo sería de 148,50€. Sin embargo, los componentes que denomina la tabla como varios, son componentes necesarios para la realización del dispositivo, pero no han tenido que ser comprados ya que se disponía de ellos, por lo que se les han asignado un precio acorde para englobar el coste que supondría el que estos componentes varios tuvieran que ser comprados, quedando un posible coste final de aproximadamente 151,26€, siendo un sistema de bajo coste en comparación con los sistemas comerciales actualmente empleados.

## 6. Conclusiones

---

Como conclusiones del trabajo, se ha logrado diseñar un dispositivo de captación y monitorización de los principales parámetros de operación de un biorreactor basándose en la plataforma de Arduino, tal y como se propuso como objetivo principal al inicio del trabajo. Con este dispositivo se ha demostrado la capacidad de medir simultáneamente la temperatura, el pH y el potencial redox de cualquier disolución, cumpliendo con los objetivos especificados inicialmente, analizando el hardware más adecuado y desarrollando el software necesario para su correcto funcionamiento, demostrando este a través del seguimiento de un proceso de fermentación en un biorreactor de laboratorio. Además, el dispositivo desarrollado es una solución económica y efectiva, un sistema de bajo coste en comparación con los sistemas comerciales actualmente empleados en el sector de la monitorización de biorreactores, siendo este uno de los objetivos logrados más llamativos del proyecto.

Como posibles mejoras, gracias a la implementación del módulo de relés de 4 canales y a la configuración de las conexiones de sus respectivos canales, este dispositivo presenta la ventaja de poder añadirle otro sensor a mayores que mida otro parámetro de interés, el cual suponga otra ventaja a la hora de analizar el proceso de fermentación y la obtención del compuesto químico que queremos producir en el biorreactor, que es para lo que se ha destinado en principio este dispositivo.

Para finalizar, cabe destacar que, tras los principales resultados obtenidos del trabajo realizado, han aceptado el trabajo para su presentación como póster en el congreso 4th International Conference on Bioresource Technology for Bioenergy, Bioproducts & Environmental Sustainability 2023, del 14 al 17 de mayo de 2023, en Lago Garda, Italia.

**Título:** Implementation of a low-cost system for the monitoring of a fermentation process in a stirred tank biorreactor.

**Autores:** Jaime Madruga Barriga, Juan Carlos López-Linares, María Teresa García Cubero, María Isabel del Valle.



## 7. Referencias Bibliográficas

---

- [1] Biorreactores Tecnal – Guíalab. (2020, Febrero 7). *Guía de Productos y Servicios de empresas proveedoras para Laboratorios Analíticos*. [Online] Disponible: <https://www.guialab.com.ar/notas-tecnicas/biorreactores-tecnal/#:~:text=Fermentación:,de%20fermentadores,%20también%20llamados%20Biorreactores>
- [2] I. Arana, M. Orruño e I. Barcina. (s.f.). *Calculo de los parametros que definen el crecimiento bacteriano*. [Online] Disponible: [https://ocw.ehu.eus/file.php/48/Tema\\_4\\_calculo\\_de\\_los\\_parametros\\_que\\_definen\\_el\\_crecimiento\\_bacteriano.pdf](https://ocw.ehu.eus/file.php/48/Tema_4_calculo_de_los_parametros_que_definen_el_crecimiento_bacteriano.pdf)
- [3] A. Hernández, M. Ramírez, A. Arízaga, O. Flores y H. Ignacio. (2014). *Medición en línea de pH, Temperatura y Agitación de medio de cultivo en fermentación utilizando Saccharomyces cerevisiae*. ECORFAN®. [Online] Disponible: <https://www.ecorfan.org/handbooks/Ciencias%20de%20la%20Ingenieria%20y%20Tecnologia%20T-VI/ARTICULO%2017.pdf>
- [4] Baggini, D. S.P. (2016, Marzo 17). *Nueva guía práctica del laboratorio microbiológico de aguas y alimentos (III Parte). Seguridad alimentaria, bromatología y microbiología de los alimentos*. [Online] Disponible: [https://bagginis.blogspot.com/2016/03/nueva-guia-practica-del-laboratorio\\_17.html](https://bagginis.blogspot.com/2016/03/nueva-guia-practica-del-laboratorio_17.html)
- [5] Colaboradores de los proyectos Wikipedia. (2002, 30 de enero). *Temperatura - Wikipedia, la enciclopedia libre*. [Online] Disponible: <https://es.wikipedia.org/wiki/Temperatura>
- [6] J. Montiel Saenz. (2015, Junio 26). *Medidor de pH*. [TFG]. Disponible: <https://academica-e.unavarra.es/xmlui/bitstream/handle/2454/19226/TFG%20Jorge%20Montiel%20Saenz.pdf?sequence=1&isAllowed=y>
- [7] J.L. Valls. (2019, Noviembre 5). *Potencial de oxidación- reducción ORP(REDOX), para la Bioseguridad*. [aviNews, revista global de avicultura]. Disponible: <https://avinews.com/potencial-redox-de-oxidacion-reduccion-orp-para-la-bioseguridad-de-nuestras-granjas>
- [8] Arduino. (s.f.). *Arduino-Home*. [Online] Disponible: <https://www.arduino.cc/>
- [9] Studylib. (2016, Noviembre 16). *Características técnicas del ARDUINO UNO*. [Online] Available: <https://studylib.es/doc/5443435/características-técnicas-del-arduino-uno>
- [10] K.B. Gómez Hernández. (2016, Agosto). *Electrofisiología y termoelectricidad en sistemas vegetales. Efecto Seebeck*. [Tesis] Disponible: <http://termodinamicaexperimental.org/images/Tesis/Tesis-Karen-2016.pdf>
- [11] Erik MV. (2019, Diciembre 7). *MAX6675 con termopar K y LCD 16X2 (SENSOR DE TEMPERATURA)*. [Video] Disponible: <https://www.youtube.com/watch?v=OubA3plqCuo>

- [12] TC Medida y Control de Temperatura, S.A. (s.f.). *TC S.A. para Medida y Control de Temperatura. Termopares*. [Online] Disponible: <https://www.tc-sa.es/termopares/tipo-k-termopar.html>
- [13] ALLDATASHEET (s.f.). *Electronic Parts Datasheet Search MAX6675*. [PDF] Disponible: <https://pdf1.alldatasheet.com/datasheet-pdf/view/73692/MAXIM/MAX6675.html>
- [14] L. del Valle Hernández (2017). *Programar fácil con Arduino. DS18B20 sensor de temperatura para líquidos con Arduino*. [Online] Disponible: <https://programarfácil.com/blog/arduino-blog/ds18b20-sensor-temperatura-arduino/>
- [15] Programar fácil. (2017, Septiembre 12). *DS18B20 y Arduino cómo medir la temperatura del agua y ambientes húmedos*. [Video]. Disponible: <https://www.youtube.com/watch?v=Yq1J-exPp1I>
- [16] Seeed Studio. (s.f.). *Arduino Relay Tutorial: Control High Voltage Devices with Relay Modules*. [Online] Disponible: <https://www.seeedstudio.com/blog/2020/01/03/arduino-tutorial-control-high-voltage-devices-with-relay-modules>
- [17] Seeed Studio Wiki. (s.f.). *Grove - 4-Channel SPDT Relay*. [Online] Disponible: [https://wiki.seeedstudio.com/Grove-4-Channel\\_SPDT\\_Relay/](https://wiki.seeedstudio.com/Grove-4-Channel_SPDT_Relay/)
- [18] S. A. Castaño Giraldo. (s.f.) Control Automático Educación. *Bus de Comunicación I2C con Arduino*. [Online] Disponible: <https://controlautomaticoeducacion.com/arduino/bus-comunicacion-i2c/>
- [19] S. A. Castaño Giraldo. (s.f.) Control Automático Educación. *Comunicación I2C PIC Explicación Fácil*. [Online] Disponible: <https://controlautomaticoeducacion.com/microcontroladores-pic/comunicacion-i2c/>
- [20] DFRobot. (s.f.). DFRobot Open-Source Hardware Electronics and Kits. *Gravity: Analog pH Sensor / Meter Kit for Arduino*. [Online] Disponible: <https://www.dfrobot.com/product-1025.html>
- [21] Arduino Forum. (2022, Julio). *5v 4 channels relay stopped working 2 channels*. [Online] Disponible: <https://forum.arduino.cc/t/5v-4-channels-relay-stopped-working-2-channels/1011860>
- [22] Sensorex. (s.f.). *What You Need to Know About pH Sensor Calibration*. [Online] Disponible: <https://sensorex.com/2016/05/09/ph-sensor-calibration/>
- [23] UNIT Electronics. (s.f.). *PH-4502C Sensor de PH Líquido con electrodo E201-BNC*. [Online] Disponible: <https://uelectronics.com/producto/sensor-de-ph-liquido/>
- [24] Henry. E-tinkers. (2019, Noviembre 30). *Measure ph with a low cost Arduino ph sensor board*. [Online] Disponible: <https://www.e-tinkers.com/2019/11/measure-ph-with-a-low-cost-arduino-ph-sensor-board/>

- [25] AliExpress. (s.f.). Sensor de medidor ORP. *Módulo de Sensor de potencial de reducción de oxidación, potenciómetro de electrodo ORP*. [Online] Disponible: [https://es.aliexpress.com/item/4001178960640.html?spm=a2g0o.detail.1000014.2.45e2cc8bzZd12t&gps-id=pcDetailBottomMoreOtherSeller&scm=1007.40000.326746.0&scm\\_id=1007.40000.326746.0&scm-url=1007.40000.326746.0&pvid=c08ee20b-a828-4536-bcd1-ce745f3e1a88&t=gps-id:pcDetailBottomMoreOtherSeller.scm-url:1007.40000.326746.0,pvid:c08ee20b-a828-4536-bcd1-ce745f3e1a88,tpp\\_buckets:668%232846%238109%23278&pdp\\_npi=3%40dis%21EUR%2129.76%2129.76%21%21%21%21%40211b446216810884138546949ea6e2%2110000015057108797%21rec%21ES%21](https://es.aliexpress.com/item/4001178960640.html?spm=a2g0o.detail.1000014.2.45e2cc8bzZd12t&gps-id=pcDetailBottomMoreOtherSeller&scm=1007.40000.326746.0&scm_id=1007.40000.326746.0&scm-url=1007.40000.326746.0&pvid=c08ee20b-a828-4536-bcd1-ce745f3e1a88&t=gps-id:pcDetailBottomMoreOtherSeller.scm-url:1007.40000.326746.0,pvid:c08ee20b-a828-4536-bcd1-ce745f3e1a88,tpp_buckets:668%232846%238109%23278&pdp_npi=3%40dis%21EUR%2129.76%2129.76%21%21%21%21%40211b446216810884138546949ea6e2%2110000015057108797%21rec%21ES%21)
- [26] Colaboradores de los proyectos Wikipedia. (2002, Enero 30). *Ecuación de Nerst - Wikipedia, la enciclopedia libre*. [Online] Disponible: [https://es.wikipedia.org/wiki/Ecuaci%C3%B3n\\_de\\_Nerst](https://es.wikipedia.org/wiki/Ecuaci%C3%B3n_de_Nerst)
- [27] M.E. Chacón. (2021). *Electrodos de membrana de vidrio*. [Video]. Disponible: <https://www.youtube.com/watch?v=MoWNxkzCSGk>
- [28] Tribuladores SLU. (2021, Diciembre 20). Instrumentos de Medida pH. *Limpieza y cuidado de los electrodos*. [Online] Disponible: <https://medidordeph.com/blog/2014/08/limpieza-almacenamiento-y-cuidado-de-electrodos-de-ph/>
- [29] E. Jhovany Á. Rodríguez, J. W. Montes Ocampo, R. M. Escobar Escobar. (2012, Agosto). *Acondicionamiento del sensor de pH y temperatura para realizar titulaciones potenciométricas*. [Artículo] Disponible: <https://dialnet.unirioja.es/descarga/articulo/4272390.pdf>
- [30] Academiatesto – Academia online. (s.f.). *Los electrodos de pH*. [Online] Disponible: <http://www.academiatesto.com.ar/cms/los-electrodos-de-ph>
- [31] AliExpress. (s.f.). Electrodo Redox ORP. [Online] Disponible: <https://es.aliexpress.com/item/32956613825.html?gatewayAdapt=glo2esp>
- [32] SHENZHEN EONE ELECTRONICS CO.,LTD. (s.f.). *Specification For LCD Module 2004A*. [Online] Disponible: [https://uk.beta-layout.com/download/rk/RK-10290\\_410.pdf](https://uk.beta-layout.com/download/rk/RK-10290_410.pdf)
- [33] Vishay. (s.f.). *20 x 4 Character LCD datasheet*. [Online] Disponible: <lcd020n004l.pdf> (vishay.com)
- [34] Arduino. (s.f.). *Arduino Software*. [Online] Disponible: <https://www.arduino.cc/en/software>
- [35] Softonic. (s.f.). *Tera Term*. [Online] Disponible: <https://tera-term.softonic.com/>
- [36] RobiticaDIY. (2018). *Arduino Tutorial 26# How to take Arduino sensor data to Excel sheet in windows 10/8/7/Vista/Xp - Programa Tera Term*. [Video]. Disponible: <https://www.youtube.com/watch?v=T5g5U3JbmQc>
- [37] J. Arévalo. (2022). *Exportar Datos de Arduino a Excel en Tiempo Real. Arduino to Excel*. [Video]. Disponible: [https://www.youtube.com/watch?v=cd\\_pDVVApak](https://www.youtube.com/watch?v=cd_pDVVApak)

