



Universidad de Valladolid



**ESCUELA DE INGENIERÍAS
INDUSTRIALES**

UNIVERSIDAD DE VALLADOLID

ESCUELA DE INGENIERIAS INDUSTRIALES

**Grado en Ingeniería en Diseño Industrial y Desarrollo del
Producto**

**Jaleo. Diseño de colección de mobiliario
inspirada en el flamenco.**

Autor:

Fernández Ibáñez, Sara

Tutor(es):

**López del Río, Alberto
Departamento de Teoría de la
Arquitectura y Proyectos
Arquitectónicos**

Valladolid, Julio 2023.

RESUMEN

El presente Trabajo de Fin de Grado tiene como finalidad el diseño de una colección de mobiliario inspirada en el arte flamenco, que además posea uno o varios elementos adaptables a distintos muebles, creando una línea común que los identifique. De esta manera la colección está formada por una mesa y un taburete altos que poseen diversas referencias simbólicas en cuanto a las formas y los materiales se refiere, guardando una estética común.

Se ha conseguido una colección que representa el flamenco de una manera simbólica y sencilla sin dejar de lado la comodidad y funcionalidad que deben poseer dichos muebles.

Ambos muebles poseen el mismo sistema de unión y de montaje, además de unas piezas semejantes. En cuanto a los materiales se consigue con ellos un contraste de texturas y acabados, utilizando la madera de caoba y el acero esmaltado en un tono dorado.

003

Palabras clave.

Mobiliario Flamenco Caoba Acero dorado Abstracción del cuerpo humano

ABSTRACT

The purpose of this Final Degree Project is to design a collection of furniture inspired by flamenco art, which also has one or more elements adaptable to different pieces of furniture, creating a common line that identifies them. Thus, the collection consists of a table and a high stool that have several symbolic references in terms of shapes and materials, keeping a common aesthetic. The result is a collection that represents flamenco in a symbolic and simple way without neglecting the comfort and functionality that such furniture should have. Both pieces of furniture have the same joining and assembly system, as well as similar pieces. As for the materials, a contrast of textures and finishes is achieved with them, using mahogany wood and enameled steel in a golden tone.

Keywords.

Furniture Flamenco Mahogany Gold steel Human body abstraction

CONTENIDO

Memoria	021
Planos	147
Bibliografía	176

ÍNDICE DE LA MEMORIA

1. Objetivos	023
1.1 Objetivos	025
2. Investigación	027
2.1 Abstracción del cuerpo humano en la escultura	029
2.2 Dinamismo e inestabilidad en el arte	037
2.3 El flamenco	051
3. Estudio de mercado	061
3.1 Análisis de colecciones de mobiliario	063
3.2 Estudio de mercado de mobiliario inspirado en el baile	067
4. Primeras ideas	071
4.1 Proceso de diseño	073
5. Diseño final. Jaleo	083
5.1 Diseño final	085
5.2 Materiales para la fabricación de muebles	093
5.3 Estudio ergonómico	099
5.4 Uniones	105
5.5 Proceso de unión	119
5.6 Proceso de fabricación	123
5.7 Imágenes de integración	125
5.8 Imagen corporativa	129
5.9 Presupuesto	133
6. Conclusiones y líneas futuras	141
6. Conclusiones y líneas futuras	143

ÍNDICE DE ILUSTRACIONES

Ilustración 1: “El David” de Miguel Ángel. 1501 – 1504. https://www.visituffizi.org/es/otros-museos-en-florenca/galeria-de-la-academia/el-david-de-miguel-angel/	029
Ilustración 2: “La musa dormida”. 1910. https://historia-arte.com/obras/musa-durmiendo-de-brancusi	030
Ilustración 3: “La niña sofisticada”. 1930. https://www.christies.com/lot/lot-constantin-brancusi-1876-1957-la-jeune-fille-sophistiquee-6140954/	031
Ilustración 4: “Figura reclinada 1938”. 1938. https://fahrenheitmagazine.com/arte/plasticas/henry-moore-un-destacado-de-la-escultura-lo-abstracto-y-lo-atrevido#node-gallery-3	032
Ilustración 5: Paisaje de South Downs. https://www.theguardian.com/travel/2009/apr/01/south-downs-uk-walking-holidays	032
Ilustración 6: “Gran Figura Reclinada”. 1938. https://webarchive.henry-moore.org/works-in-public/world/singapore/singapore/overseas-chinese-banking-corporation-headquarters/large-reclining-figure-1938-lh-192b	033
Ilustración 7: “Gran Figura Reclinada” 1938. https://historia-arte.com/obras/figura-reclinada	033
Ilustración 8: “El caminante”. Auguste Rodin. 1899. https://www.musee-rodin.fr/es/musee/collections/oeuvres/el-caminante	034
Ilustración 9: “El hombre que camina I”. Alberto Giacometti. 1960. https://www.guggenheim-bilbao.eus/aprende/mundo-escolar/guias-para-educadores/hombre-que-camina-homme-qui-marche-1960	035
Ilustración 10: “Monumento a la mujer trabajadora”. Andreu Alfaro. 1996. https://www.tumblr.com/espanabizarra/113159168254/monumento-mujer-trabajadora-tarrasa	036
Ilustración 11: “Monumento a la mujer trabajadora”. Andreu Alfaro. 1996. http://www.andreualfaro.com/es/obra/espacio-publico/homenaje-a-la-mujer-trabajadora-a-1993/	036
Ilustración 12: “Jabalí de ocho patas” ubicado en el techo de la Capilla Sixtina del arte cuaternario de las Cuevas de Altamira, con más de 40.000 años de antigüedad. https://www.timetoast.com/timelines/precine	037
Ilustración 13: Pintura ubicada en la Cueva de los Caballos. http://www.xn--espaescultura-tnb.es/es/monumentos/castellon/cova_dels_cavalls_de_valltorta.html	038
Ilustración 14: “Caballo en movimiento”. Eadweard Muybridge. 1872 – 1878. https://enfilme.com/notas-del-dia/video-experimenta-el-caballo-en-movimiento-de-eadweard-muybridge-desde-el-interior-del-zoopraxiscopio	038

Ilustración 15: “Pelícano volando”. Étienne Jules Marey. Sobre 1882. https://es.m.wikipedia.org/wiki/Archivo:Marey_-_birds.jpg	038
Ilustración 16: “Dinamismo de un perro con correa”. Giacomo Balla. 1912. https://historia-arte.com/obras/dinamismo-de-perro-con-correa	040
Ilustración 17: “Dinámica del puño de Boccioni”. Giacomo Balla. 1914. http://cvpatriciosaavedra.blogspot.com/2016/04/el-futurismo-en-la-escultura-de-hoy-en.html	040
Ilustración 18: “Dinamismo de un ciclista”. Umberto Boccioni. 1913. https://www.artlex.com/es/obra-de-arte/dinamismo-de-un-ciclista-umberto-boccioni/	041
Ilustración 19: “Formas únicas de continuidad del espacio”. Umberto Boccioni. 1913. https://historia-arte.com/obras/formas-unicas-de-continuidad-en-el-espacio	041
Ilustración 20: “Hacia la luz” Julio Le Parc. 2016. https://elajodelarte.com/patrimonio/hacia-la-luz	042
Ilustración 21: “Luz continua”. Julio Le Parc. 1960. https://es.wikipedia.org/wiki/Julio_Le_Parc	043
Ilustración 22 : “Gamma”. Alexander Calder. 1947. https://historia-arte.com/obras/gamma-de-calder	043
Ilustración 23: “Antena con puntos rojo y azul”. Alexander Calder. 1953. https://es.wahooart.com/@/ARC9J5-Alexander-Milne-Calder-Antenas-con-el-rojo-y-azul-Puntos	043
Ilustración 24: “Penetrable BBL Bleu”. Jesús Rafael Soto. 1999. https://unframed.lacma.org/2020/05/26/lacma-acquires-blue-penetrable-kinetic-artist-jes%C3%BAAs-rafael-soto	044
Ilustración 25: “Houston Penetrable”. Jesús Rafael Soto. 2004 – 2014. https://jesus-soto.com/es/penetrables-es/	044
Ilustración 26: “Muro panorámico víbrate”. Jesús Rafael Soto. 1966. https://www.flickr.com/photos/96222399@N05/15543858712/in/photostream/	044
Ilustración 27: “Vega III”. Víctor Vasarely. 1957. https://historia-arte.com/obras/vega-iii	045
Ilustración 28: “Vega 200”. Víctor Vasarely. 1968. https://www.wikiart.org/en/victor-vasarely/vega-200-1968	045
Ilustración 29: “Bi-Octans”. Víctor Vasarely. 1979. https://www.20minutos.es/fotos/cultura/los-juegos-opticos-de-victor-vasarely-14205/1/	046
Ilustración 30: “El gran árbol y el ojo”. Anish Kapoor. 2009. https://www.guggenheim-bilbao.eus/anish-kapoor-el-gran-arbol-y-el-ojo	048
Ilustración 31: “Hoja en descanso”. Jean (Hans) Arp. 1959. http://aprendersociales.blogspot.com/2009/05/la-escultura-biomorfica.html	048
Ilustración 32: “El peine del viento”. Eduardo Chillida. 1977. https://www.sansebastianturismoa.eus/es/hacer/que-ver-san-sebastian/el-peine-del-viento	048
Ilustración 33: “Monumento a Los Raqueros”. José Cobo Calderón. 1999. https://www.laposadadesomo.com/es/lugares/monumento-de-los-raqueros-santander/	049
Ilustración 34: Bailes del Candil. https://www.alamy.es/imagenes/el-baile-candil.html?sortBy=relevant	052

Ilustración 35: Fotografía del Café Cantante “El Burrero” fechada entre 1885 y 1888. https://www.sevillacitycentre.com/los-antiguos-cafes-cantantes-de-sevilla/	052
Ilustración 36: Fotografía de artistas flamencos en un espectáculo de Ópera Flamenca. https://sites.google.com/site/flarmenco/oper-flamenca	053
Ilustración 37: Fotografía a Pastora María Pavón Cruz, más conocida por La Niña de los Peines, fue una cantaora que siguió ejerciendo su oficio durante el franquismo y es considerada por muchos la mejor cantaora de todos los tiempos. https://www.universolorca.com/personaje/nina-de-los-peines-pastora-pavon-cruz/	054
Ilustración 38: Fotografía de una actuación conjunta de Camarón de la Isla y Paco de Lucía. El primer disco que compusieron juntos en 1969 llamado “El Camarón de la Isla con la colaboración especial de Paco de Lucia” supuso el principio de una revolución musical dentro del flamenco. https://www.rtve.es/noticias/20140226/paco-lucia-emblema-renovacion-del-flamenco/887441.shtml	054
Ilustración 39: Fotografía de un concierto conjunto de Dellafuente y Maka, cantantes del Nuevo Flamenco. Se definen como música folclórica actual fusionando el rap, trap, los ritmos latinos y el pop actual con el flamenco más tradicional, no dejando de lado el arreglo vocal por ordenador (Auto tune). http://shitmagazine.es/maka/	055
Ilustración 40: Carátula del disco del cantaor y compositor Israel Fernández junto con el guitarrista Diego el Morao “Amor”, el cual fue galardonado con un Premio Odeón al Mejor Álbum de Flamenco y nominado a un Latin Grammy como Mejor Disco de Música Flamenca en 2021. Israel es un cantaor que ha conseguido recoger el testigo de los más grandes cantaores, adaptando el cante antiguo y llevándoselo a su terreno. https://www.santandercreativa.com/eventos/oper-flamenca-con-israel-fernandez-y-diego-del-morao	055
Ilustración 41: Actuación en un tablao de una soleá. https://elflamencoensevilla.com/que-es-el-flamenco-arte-sentimiento/	058
Ilustración 42: Interpretación de una farruca. https://elflamencoensevilla.com/en/farruca-a-flamenco-style/	059
Ilustración 43: Silla LC1. https://www.ambar-muebles.com/silla-lc1-basculant-de-le-corbusier.html	063
Ilustración 44: Sillón LC2. https://www.pinterest.es/pin/34340015881846783/	063
Ilustración 45: Sillón LC3. https://www.vivadecora.com.br/pro/arquitetas-famosas/	063
Ilustración 46: Sofá LC3. https://www.vntg.com/174818/lc3-sofa-by-le-corbusier-and-charlotte-perriand-for-cassina-1990s/	064
Ilustración 47: Chaise Longue LC4. https://www.vntg.com/162017/	064

Ilustración 48: Sofá LC5. https://manhattanhomedesign.com/le-corbusier-lc5-sofa/?sku=LC5-0185&epik=dj0yJnU9YXVVTjFwRV9rV2VCcmQ0akY0RHdFUVpQVWljYXpuNUsmcD0wJm49N2I5TOZBcXIYVhdZa2VidjhdUNxQSZ0PUFBQUFBR1NCSVA0	064
Ilustración 49: Mesa LC6. https://www.essenciamoveis.com.br/mesa-lc6-de-jantar/p	064
Ilustración 50: Silla LC7. https://www.bauhaus2yourhouse.com/products/le-corbusier-swivel-armchair-lc7	064
Ilustración 51: Taburete LC8. https://www.pamono.es/taburete-lc8-de-le-corbusier-para-cassina-1970	064
Ilustración 52: Taburete LC9. https://shop.mohd.it/es/lc9-50deg-taburete-da-bano.html?utm_content=shop	064
Ilustración 53: Mesa LC10. https://www.desmobilia.com.br/produto/mesa-lc-10-5946?epik=dj0yJnU9RHVYemVWSUZGWI9RNW5EQy1VOGJlbnFsMnluQmlyZDEmcD0wJm49X0c0b01iUzB4QlhycE5hMGNnbFVldyZ0PUFBQUFBR1NCSTIB	064
Ilustración 54: Taburete 60. https://www.moises-showroom.com/sillas-y-sofas/taburetes/taburete-60-artek	064
Ilustración 55: Taburete 64. https://3dtorres.wordpress.com/2012/03/26/taburete-alvar-aalto-1935/	064
Ilustración 56: Taburete K65. https://batavia.es/es/taburete-k65-1540.html#/	064
Ilustración 57: Carrito de té 900. https://www.moises-showroom.com/complementos/accesorios-cocina/tea-trolley-900-artek	064
Ilustración 58: Banco 153. https://www.moises-showroom.com/sillas-y-sofas/poufs-reposapies-bancos-de-diseno/banco-153-artek	065
Ilustración 59: Silla 69. https://manuellucas.com/es/mobiliario/577-silla-69.html	065
Ilustración 60: Mesa alta redonda. https://www.naharro.com/mobiliario/mesas/mesa-90a-artek/	065
Ilustración 61: Sillón 42. https://www.moises-showroom.com/sillas-y-sofas/butacas/armchair-42-sillon-artek	065
Ilustración 62: Lounge chair 43. https://www.moises-showroom.com/sillas-y-sofas/butacas/lounge-chair-43-artek	063
Ilustración 63: Mesita 915. https://www.wikiart.org/es/alvar-aalto/all-works#!#filterName=all-paintings-chronologically,resultType=masonry	065
Ilustración 64: Paragüero 115. https://volumen-mo.com/es/inicio/102856-paraguero-115.html	065
Ilustración 65: Estante 112. https://www.archiproducts.com/es/productos/artek/estante-de-madera-112-estante_32463	065
Ilustración 66: “Dancing table”. Joel Escalona. 2009. https://www.archilovers.com/projects/185428/dancing-tables.html	067

Ilustración 67: Fotografía de una pareja mejicana bailando con ropajes culturales. https://www.pinterest.es/pin/774124914818536/	068
Ilustración 68: “Flamenco chair”. Urbana. 1999. http://www.urbanafurniture.com/furniture.php?furid=2&collid=2	068
Ilustración 69: Fotografía a una pareja de bailaoras en la posición que inspiró a la creación de la silla “Flamenco”. https://www.pinterest.es/pin/234046511876929711/	068
Ilustración 70: “Tango table”. Ivan Woods. 2016. https://design-milk.com/tables-inspired-tango-dancing/	069
Ilustración 71: Fotografía de una pareja de bailarines de tango. https://www.dailymail.co.uk/femail/article-8140515/The-healing-power-TANGO.html	069
Ilustración 72: “Ballerina chair”. Stimlig. 2015. https://www.stimlig.com/shop/ballerina-chair/	069
Ilustración 73: Mesa y silla de comedor con flecos. Elaboración propia.	074
Ilustración 74: Mesa de terrazo. Elaboración propia.	074
Ilustración 75: Mesa de terrazo. Elaboración propia.	074
Ilustración 76: Lámpara de volantes. Elaboración propia.	075
Ilustración 77: Espejo con silueta de una bailaora. Elaboración propia.	075
Ilustración 78: Bailaora en la postura que inspiró al diseño. https://www.deflamenco.com/revista/galeria/alba-heredia-premio-desplante-1.html	076
Ilustración 79: Mesa y taburetes inspirados en el movimiento de los brazos. Elaboración propia.	077
Ilustración 80: Mesa inspirada en el movimiento de los brazos. Elaboración propia.	077
Ilustración 81: Postura de manos. https://www.istockphoto.com/es/fotos/flamenco-hands	077
Ilustración 82: Mesa inspirada en esa posición. Elaboración propia.	077
Ilustración 83: Postura de manos. https://www.pinterest.es/pin/32440059821101090/	078
Ilustración 84: Mesa inspirada en esa posición. Elaboración propia.	078
Ilustración 85: Castañuelas. Elaboración propia. https://diegos.com/products/castanuelas?variant=40902571917489	078
Ilustración 86: Fabricación de una guitarra flamenca. https://www.stevendentoamluthier.com/visite-jos-romanillos/	078
Ilustración 87: Detalle del reposapiés. Elaboración propia.	079
Ilustración 88: Respaldo circular. Elaboración propia.	079
Ilustración 89: Respaldo coraza. Elaboración propia.	080

Ilustración 90: Respaldo coraza. Elaboración propia.	080
Ilustración 91: Respaldo de barra. Elaboración propia.	080
Ilustración 92: Respaldo de alargación de una pata. Elaboración propia.	081
Ilustración 93: Respaldo unido a dos patas. Elaboración propia.	081
Ilustración 94: “Café Cantante”. José Alarcón Suarez. 1878. https://www.huelvainformacion.es/ocio/sociedad-finales-XIX_0_1666633536.html	085
Ilustración 95: Artistas utilizando una mesa de madera para generar el ritmo y acompañar al cantaor. Fotograma extraído de una actuación de Israel Fernández para Colors. Colors. (22 de noviembre de 2021). Israel Fernández - Fiesta (Bulería) A COLORS SHOW. [Archivo de Vídeo]. YouTube. https://www.youtube.com/watch?v=4l4fAqc7u-Y	086
Ilustración 96: Mesa y silla diseño final. Elaboración propia.	087
Ilustración 97: Perfil mesa diseño final. Elaboración propia.	088
Ilustración 98: Alzado mesa diseño final. Elaboración propia.	089
Ilustración 99: Perfil taburete diseño final. Elaboración propia.	090
Ilustración 100: Alzado taburete diseño final. Elaboración propia.	091
Ilustración 101: Hierro pintado en dorado. Mesa Portugal de Indima Home. https://www.indimahome.com/producto/mesa-octogono-portugal-decoracion/	093
Ilustración 102: Acero galvanizado color latón. Taburete Ava de Westwing. https://www.westwing.es/taburete-de-bar-de-terciopelo-ava-127791.html	094
Ilustración 103: Acero galvanizado color latón. Element Business de Maison du Monde. https://www.maisonsdumonde.com/ES/es/p/pata-de-mesa-alta-profesional-de-metal-color-laton-a-100-element-business-204678.htm	094
Ilustración 104: Acero lacado en dorado. Mesa Apolo de Indima Home. https://www.indimahome.com/producto/mesita-auxiliar-apollo/	094
Ilustración 105: Acero lacado en dorado. Silla Rainbow de La Redoute. https://www.laredoute.es/ppdp/prod-350232668.aspx#searchkeyword=silla%20dorada&shoppingtool=search	094
Ilustración 106: Latón. Mesa Sybil de La Redoute. https://www.laredoute.es/ppdp/prod-350030540.aspx#searchkeyword=mesa%20dorada&shoppingtool=search	094
Ilustración 107: Latón. Mesa Blossom de Maison du Monde. https://www.maisonsdumonde.com/ES/es/p/mesa-baja-de-metal-color-laton-y-cristal-blossom-216221.htm	094
Ilustración 108: Tubo de acero galvanizado. https://www.amazon.es/galvanizado-estructura-Redondo-di%C3%A1metro-metros/dp/B07L1M2KZD	096

Ilustración 109: Esmalte TITAN Oro 3002. https://decoracionelcurro.es/product/bricolaje-creativo/bricolaje-creativo-pinturas-barnices/bricolaje-creativo-pinturas-barnices-pinturas-metalizadas/esmalte-oro-titan-50ml/	096
Ilustración 110: Tubo de acero esmaltado en dorado. https://www.ferreteriabolibar.com/tubo-laton-sin-pulir-kt0001ln-bdf8/	096
Ilustración 111: Madera de caoba. https://es.wikipedia.org/wiki/Caoba	098
Ilustración 112: Madera de pino. https://www.majofesa.com/tablon-de-madera/madera-de-pino/	098
Ilustración 113: Set de mesa y taburete Naele de SKLUM. https://www.sklum.com/es/comprar-set-mesas-altas-y-taburetes/130471-set-de-mesa-alta-cuadrada-90x90-cm-y-2-taburetes-altos-en-madera-naele.html?id_c=269393	099
Ilustración 114: Set de mesa y taburete Archer de SKLUM. https://www.sklum.com/es/comprar-conjuntos-de-mesas-altas-y-taburetes-de-jardin/122275-set-mesa-alta-redonda-y-4-taburetes-altos-de-bar-archer.html?id_c=247253	100
Ilustración 115: Medidas de referencia del conjunto de mesa y taburete. https://www.portobellostreet.es/blog/como-elegir-un-taburete-alto	100
Ilustración 116: Set de mesa y taburete Vidaxl de Carrefour. https://www.carrefour.es/mesa-alta-y-taburetes-de-bar-de-5-piezas-blanco-y-negro-vidaxl/8720286172520/p	101
Ilustración 117: Taburete Finch de Westwing. https://www.westwing.es/taburetes-de-bar-finch-2-uds-122018.html	101
Ilustración 118: Mesa Ivet Style de SKLUM. https://www.sklum.com/es/comprar-mesas-altas/87067-mesa-alta-redonda-en-mdf-y-metal-o60-cm-ivet-style.html?id_c=170420	102
Ilustración 119: Taburete LIX de SKLUM. https://www.sklum.com/es/comprar-taburetes-altos/4208-taburete-alto-con-respaldo-lix-cepillado-madera.html	102
Ilustración 120: Medidas finales mesa Jaleo. Elaboración propia.	103
Ilustración 121: Medidas finales taburete Jaleo. Elaboración propia.	103
Ilustración 122: Mesa Jaleo. Elaboración propia.	106
Ilustración 123: Cuenco base. Elaboración propia.	106
Ilustración 124: Enganche base. Elaboración propia.	106
Ilustración 125: Base formada por Cuenco y Enganche. Elaboración propia.	107
Ilustración 126: Ilustración de las divisiones del Cuenco de la Base. Elaboración propia.	107
Ilustración 127: Ilustración del Cuenco de la Base con las uniones realizadas con adhesivo marcadas de rojo. Elaboración propia.	107

Ilustración 128: Patas. Elaboración propia.	108
Ilustración 129: Anillos de fijación. Extracto de la página web Ganter Norm. https://www.ganternorm.com/es/productos/3.2-Montaje-posicionamiento-nivelacion-con-tornillos-elementos-de-apriete-y-soporte/Collares-para-eje/GN-705-Anillos-de-apriete-pavonados	108
Ilustración 130: Unión de las piezas empleando el sistema anteriormente descrito. Elaboración propia.	109
Ilustración 131: Cuenco superior visto desde arriba. Aquí podemos ver el rebaje en el cual se adhiere el Enganche superior. Elaboración propia.	109
Ilustración 132: Cuenco superior visto desde abajo. Elaboración propia.	109
Ilustración 133: Enganche superior visto desde abajo. Elaboración propia.	110
Ilustración 134: Tapa superior vista desde abajo. Elaboración propia.	110
Ilustración 135: Unión de Enganche y Tapa vista desde abajo. Elaboración propia.	110
Ilustración 136: Unión de las piezas de Parte superior vista desde abajo. Elaboración propia.	110
Ilustración 137: Ilustración de las divisiones del Cuenco de la Parte superior. Elaboración propia.	111
Ilustración 138: Ilustración del Cuenco de la Parte superior con las uniones realizadas con adhesivo marcadas de rojo. Elaboración propia.	111
Ilustración 139: Taburete Jaleo. Elaboración propia.	112
Ilustración 140: Cuenco Base. Elaboración propia.	112
Ilustración 141: Enganche Base. Elaboración propia.	112
Ilustración 142: Base formada por Cuenco y Enganche. Elaboración propia.	113
Ilustración 143: Ilustración de las divisiones del Cuenco de la Base. Elaboración propia.	113
Ilustración 144: Unión por galletas. https://maderame.com/engalletar-uniones-madera/	113
Ilustración 145: Ilustración del Cuenco de la Base con las uniones realizadas con adhesivo marcadas de rojo y las uniones realizadas con galletas en azul. Elaboración propia.	114
Ilustración 146: Patas y respaldo. Elaboración propia.	114
Ilustración 147: Unión de las piezas empleando el sistema anteriormente descrito. Elaboración propia.	115

Ilustración 148: Cuenco superior visto desde arriba. Aquí podemos ver el rebaje en el cual se adhiere el Enganche. Elaboración propia.	115
Ilustración 149: Cuenco superior visto desde abajo. Elaboración propia.	115
Ilustración 150: Enganche superior visto desde abajo. Elaboración propia.	116
Ilustración 151: Enganche superior visto desde abajo. Elaboración propia.	116
Ilustración 152: Unión de Enganche y Tapa vista desde abajo. Elaboración propia.	116
Ilustración 153: Unión de las piezas de Parte superior vista desde abajo. Elaboración propia.	116
Ilustración 154: Ilustración de las divisiones del Cuenco de la Parte superior. Elaboración propia.	117
Ilustración 155: Ilustración del Cuenco de la Base con las uniones realizadas con adhesivo marcadas de rojo. Elaboración propia.	117
Ilustración 156: Paso 1. Enganche base. Elaboración propia.	120
Ilustración 157: Paso 2. Se adhieren las partes del Cuenco y el Enganche. Elaboración propia.	120
Ilustración 158: Paso 3. El Cuenco se rectifica y barniza. Elaboración propia.	120
Ilustración 159: Paso 4. Se ensambla el tubo que representa al meñique. Elaboración propia.	120
Ilustración 160: Paso 5. Se ensambla el tubo que representa al anular. Elaboración propia.	121
Ilustración 161: Paso 6. Se ensambla el tubo que representa al corazón. Elaboración propia.	121
Ilustración 162: Paso 7. Se ensambla el tubo que representa al índice. Elaboración propia.	121
Ilustración 163: Paso 8. Se ensambla el tubo que representa al pulgar. Elaboración propia.	121
Ilustración 164: Corte que deja ver la unión de las piezas en la Base de la Mesa. Elaboración propia.	122
Ilustración 165: Corte que deja ver la unión de las piezas en la Base de la Mesa. Elaboración propia.	122
Ilustración 166: Render de integración. Elaboración propia.	126
Ilustración 167: Render de integración. Elaboración propia.	127
Ilustración 168: Nombre en una tipografía cualquiera. Elaboración propia.	129
Ilustración 169: Tipografía empleada. Elaboración propia.	130
Ilustración 170: Nombre en la tipografía elegida. Elaboración propia.	130

Ilustración 171: Nombre con los colores elegidos. Elaboración propia.	130
Ilustración 172: Detalle de la estrella dorada en la O. Elaboración propia.	130
Ilustración 173: Logo final. Elaboración propia.	131
Ilustración 174: Logotipo e isotipo y combinaciones de colores permitidas. Elaboración propia.	131
Ilustración 175: Colores empleados y sus códigos HTML. Elaboración propia.	131
Ilustración 176: Tabla del presupuesto del material de la mesa. Elaboración propia.	134
Ilustración 177: Tabla del presupuesto de la MOD de la mesa. Elaboración propia.	134
Ilustración 178: Tabla del presupuesto del puesto de trabajo de la mesa. Elaboración propia.	134
Ilustración 179: Tabla del presupuesto del puesto de trabajo de la mesa. Elaboración propia.	134
Ilustración 180: Costo de fabricación. Elaboración propia.	135
Ilustración 181: MOI. Elaboración propia.	135
Ilustración 182: Cargas sociales. Elaboración propia.	135
Ilustración 183: Gastos generales. Elaboración propia.	135
Ilustración 184: Coste total de fábrica. Elaboración propia.	135
Ilustración 185: Beneficio industrial. Elaboración propia.	136
Ilustración 186: Precio de venta. Elaboración propia.	136
Ilustración 187: IVA. Elaboración propia.	136
Ilustración 188: Precio venta al público. Elaboración propia.	136
Ilustración 189: Tabla del presupuesto del material del taburete. Elaboración propia.	137
Ilustración 190: Tabla del presupuesto de la MOD del taburete. Elaboración propia.	137
Ilustración 191: Tabla del presupuesto del puesto de trabajo del taburete. Elaboración propia.	137
Ilustración 192: Tabla del presupuesto del puesto de trabajo del taburete. Elaboración propia.	138
Ilustración 193: Costo de fabricación. Elaboración propia.	138
Ilustración 194: MOI. Elaboración propia.	138

Ilustración 195: Cargas sociales. Elaboración propia.	138
Ilustración 196: Gastos generales. Elaboración propia.	138
Ilustración 197: Coste total de fábrica. Elaboración propia.	138
Ilustración 198: Beneficio industrial. Elaboración propia.	139
Ilustración 199: Precio de venta. Elaboración propia.	139
Ilustración 200: IVA. Elaboración propia.	139
Ilustración 201: Precio de venta al público. Elaboración propia.	139
Ilustración 202: Boceto preliminar de la lámpara de pie. Elaboración propia.	144

MEMORIA

jaleo ✨

1. OBJETIVOS



1.1 OBJETIVOS

025

Planteando la temática de este proyecto me interesé por la abstracción del cuerpo humano y del movimiento y de cómo esto se puede aplicar al diseño de mobiliario. Uniendo los conceptos de cuerpo humano y movimiento y basándome en la cultura española decidí investigar sobre el flamenco el cual tiene posturas y características reconocibles que podrían ser interesantes en el diseño del mobiliario. Para introducirle más interés al proyecto decidí crear una colección de mobiliario la cual obliga a diseñar un modelo de patrón que sigan todos los muebles para guardar coherencia entre ellos. De lo anterior nacen los siguientes objetivos del proyecto que es diseñar una línea de mobiliario inspirada en la cultura flamenca de manera minimalista y abstracta. Se creará una forma base común o muy similar en todos los muebles de la colección, aportando a cada uno sus elementos diferenciadores.

Los objetivos principales del proyecto son:

- Investigación sobre la abstracción del cuerpo humano en el arte y como se ha representado el dinamismo a lo largo de la historia.
- Investigación del flamenco: historia y cultura.
- Investigación sobre colecciones de mobiliario y como se adaptan en ellas los diferentes elementos comunes que poseen.
- Diseño de una línea de mobiliario con una estética coherente con varios elementos comunes que los identifiquen como parte de una colección.
- Cada mueble debe tener presencia por si mismo, sin necesidad de pertenecer al conjunto.
- Diseño sencillo, basado en el flamenco. Pensado para ubicarse tanto en un contexto flamenco como en cualquier otro espacio.
- Facilidad en el montaje y sustitución en caso de desperfecto para conseguir una larga vida útil del producto.

2. INVESTIGACIÓN



2.1 ABSTRACCIÓN DEL CUERPO HUMANO EN LA ESCULTURA

029

Teniendo en cuenta el objetivo del proyecto, este apartado se va a centrar en el estudio de la escultura debido a que se trata de elementos en los que influye su composición volumétrica y su desarrollo tridimensional.

En toda la historia del arte la representación del cuerpo humano ha sido un tema fundamental. La figura humana ha sido representada de todas las maneras posibles, desde la máxima idealización de las proporciones, como realizó Miguel Ángel en su escultura "El David", hasta la máxima abstracción, como las obras de los cinco escultores del siglo XX en las cuales se va a profundizar en este apartado.



Ilustración 1: "El David" de Miguel Ángel. 1501-1504.

“La musa dormida” y “La niña sofisticada” de Constantin Brancusi.

Constantin Brancusi es considerado uno de los más importantes escultores del siglo XX. Pertenece a los primeros vanguardistas que asentaron las bases del modernismo¹. Constantin Brancusi nació en Rumania en 1876. Sus padres eran ganaderos y él empezó a trabajar en el campo a muy corta edad. No tuvo estudios, pero sí era muy virtuoso con las manos. Un hombre adinerado descubrió sus capacidades y le pagó los estudios de arte en la Escuela de Artes y Oficios de Craiova, en 1894 y en 1898 fue admitido en la Escuela de Bellas Artes de Bucarest. En 1904 se trasladó a París para perfeccionar su arte. Allí fue donde consiguió su fama, llegando a ser una de las figuras más importantes de la época. Su obra está inspirada en el arte africano primitivo² y en el arte prehistórico³, tomando de estos artes el uso de formas puras y orgánicas, abstrayéndolas al máximo.

“La musa dormida”.

Es una escultura con forma oval que representa una cabeza inclinada, simulando que está dormida. Está inspirada en la baronesa Renée Irana Franchon. Esta figura está simplificada al máximo ya que si no fuese por los ligeros rasgos que tiene, nos recordaría a la forma de un huevo. En esta obra podemos ver claramente la manera que poseía Brancusi de representar el mundo. Además la escultura no es estática y tiene cierto movimiento debido a sus formas curvas.



Ilustración 2: “La musa dormida”. 1910.

“La niña sofisticada”.

Obra inspirada en otra de las musas de Brancusi, Nancy Cunard, poeta y editora de la época. Esta escultura representa no solo de manera esquemática las formas del cuerpo

1. “Movimiento artístico de finales del siglo XIX y principios del XX, principalmente arquitectónico y decorativo, que se caracteriza por representar temas relacionados con la naturaleza y por el empleo abundante de las líneas curvas y asimétricas.” (Real Academia Española, 2023).

2. Se denomina arte africano primitivo a todo el conjunto de manifestaciones artísticas desarrollado al Sur del Sahara. En África existen numerosas culturas y resumirlo en este término es generalizar aunque tienen algunas características comunes. Se conecta mucho el arte con el pensamiento mágico-religioso y posee un estilo en el que tiene una gran importancia la abstracción y el naturalismo. Utilizaban materiales de la naturaleza para realizar sus obras artísticas como la arcilla y la madera.

3. Este término se refiere a las manifestaciones artísticas que desarrollaban los pueblos primitivos. De manera general el arte prehistórico se caracteriza por la abstracción, el simbolismo y el esquematismo de sus obras. Suele tratar temas mítico-religiosos.

de Nancy, sino también la energía que ella desprendía a ojos de Brancusi. Podríamos definir esta obra como una simplificación extrema del cuerpo de una mujer, que emana sentimientos.

Además es importante mencionar el juego que existe de materiales, la base de mármol y la figura de bronce pulido, todo diseñado por Brancusi. Este juego de materiales es fundamental en las obras del escultor.

Me parece una obra escultural muy atractiva e interesante para este proyecto ya que es la abstracción extrema de una figura humana, representada con formas geométricas sencillas llegando a deconstruir la imagen que guardamos cada uno de nosotros sobre cómo es un cuerpo y haciéndonos reflexionar sobre ello.

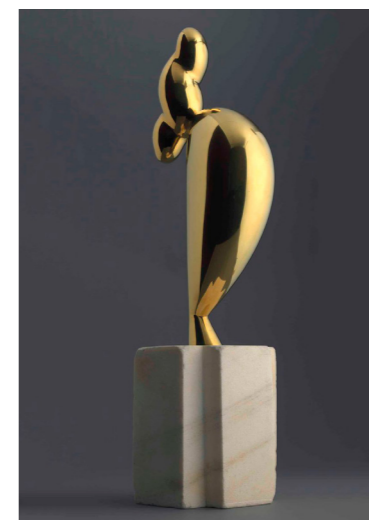


Ilustración 3: “La niña sofisticada”. 1930.

Serie de esculturas “Figura reclinada” de Henry Moore.

Henry Moore fue un escultor británico nacido en 1898. Es uno de los artistas más destacados de la escultura moderna y uno de los más admirados dentro del arte público. Sus obras se caracterizan por ser en su mayoría esculturas abstractas de mármol y bronce y destacan por ser creadas para pertenecer a la vía pública, pudiendo verse en numerosos lugares alrededor del mundo. Cuando comenzó su carrera artística siguió el estilo victoriano pero poco a poco consiguió desarrollar un estilo propio influenciado por los artistas renacentistas y góticos y por la cultura tolteca-maya.

Comenzó tallando sus obras, posteriormente las empezó a moldear con yeso o arcilla y las últimas de sus obras fueron creadas utilizando las técnicas del moldeo de arena o el moldeo a la cera perdida.

Moore creó a lo largo de su vida una gran cantidad de obras pertenecientes a su colección de “Figuras reclinadas”. Estas figuras representan el cuerpo femenino de una manera abstracta, usando formas orgánicas y destacando sus líneas convexas y cóncavas, las cuales solían estar inspiradas en la naturaleza. En estas obras el hueco juega un papel muy importante ya que genera espacios que permiten al espectador interactuar con la obra y mirar a través de ella, descubriendo formas nuevas y espacios en su interior.

“Figura reclinada 1938”.

Es una de las primeras esculturas de esta colección del artista. Fue encargada por el arquitecto Serge Chermayeff para su villa de estilo modernista de Halland, Reino Unido. Es una obra fabricada en piedra e inspirada en el paisaje ondulado de South Downs⁴. Podemos ver que si omitimos las partes evidentes que hacen que esta escultura tenga forma de mujer y solo nos fijamos en la forma exterior podemos ver que en efecto representa el paisaje de colinas al que se refiere. Es muy interesante como en esta obra el autor no solo juega con la abstracción de la figura de la mujer, sino que también juega con la abstracción de un paisaje natural y las combina formando una obra llena de referencias.



Ilustración 4: “Figura reclinada 1938”. 1938.



Ilustración 5: Paisaje de South Downs.

“Gran figura reclinada”.

Es la escultura con mayor longitud realizada por Henry Moore. En 1983 el arquitecto leoh Ming Pei pidió una réplica de esta pieza de tamaño mayor a 10 metros de longitud para colocarla en la plaza diseñada especialmente para ella, ubicada a lado del edificio para el Oversea-Chinese Banking Corporation diseñado por Pei y ubicado en Singapur. Se realizaron dos esculturas iguales, una en fibra de vidrio y otra igual en bronce patinado de dorado y fue esta segunda la que se colocó en dicha plaza. La copia realizada en fibra de vidrio fue colocada en una colina cerca del estudio de Moore. En 1986 fue trasladada a la Fundación Henry Moore y en su lugar se colocó una estatua igual a ella pero realizada

4. South Downs son un conjunto de colinas de piedra caliza que se encuentran en el litoral sur de Inglaterra, comprendiendo desde el condado de Hampshire hasta el condado de East Sussex. Tienen una extensión de 670 km² y forman parte del parque nacional South Downs.

en bronce.

Esta escultura, al igual que la anteriormente analizada, sirve de inspiración por la manera en que se emplea la abstracción de la forma humana pero además esta juega con los distintos materiales. Esto deja ver cómo se comporta una misma figura en distintos colores, acabados y procesos de fabricación.



Ilustración 6: “Gran Figura Reclinada”. 1938.



Ilustración 7: “Gran Figura Reclinada”. 1938.

“El hombre que camina” de Alberto Giacometti.

Alberto Giacometti nació en 1901 en Suiza. Su padre fue Giovanni Giacometti, pintor impresionista, y gracias a él se introdujo en el mundo de la pintura. Aunque experimentó con el realismo y con el cubismo en sus primeros años, su carrera como escultor está claramente marcada por el surrealismo, movimiento que empezó a desarrollar hacia 1927 y del cual es considerado uno de los mejores artistas de la época. Además, Giacometti está muy influenciado por el arte africano.

Giacometti vivió y desarrolló su arte en París, donde conoció a muchos artistas surrealistas importantes de su generación. Durante la Segunda Guerra Mundial (1939-1945) se exilió a Ginebra y, a su vuelta a París empezó a desarrollar sus características esculturas alargadas, una serie de obras de bronce o yeso pintadas que poseen forma humana. Siempre tuvo como objetivo el simbolismo de los objetos y la reducción de la materia, y en esos años fue cuando consiguió su objetivo, realizando obras reducidas a lo mínimo que tienen únicamente la suficiente anchura como para mantenerse en pie. Para estas obras, Giacometti se inspira, según Lampkin (2017), en la imagen de su amiga la modelo Isabel Lambert, según se iba alejando se veía como cada vez se iba haciendo más pequeña pero sin perder intensidad y conservando su propia identidad. A partir de su momento ese fue su objetivo, conseguir representar la figura humana en el momento exacto en la que empieza a disolverse pero sin desaparecer totalmente. Al principio representaba

únicamente figuras humanas pero con el paso de los años empezó a crear figuras animales con la misma estética. En su última etapa sus obras representaban el existencialismo que se vivía en aquella época, en los años de la postguerra francesa, representando la angustia del hombre moderno.

“El hombre que camina I”.

Fue un encargo del banco estadounidense Chase Bank para colocarlo en la plaza neoyorkina One Chase Manhattan, proyecto que finalmente fue rechazado por el escultor. A raíz de ese proyecto, Giacometti esculpe “El hombre que camina I” y “El hombre que camina II” siendo dos esculturas muy semejantes entre sí. Están inspiradas en la obra “El caminante”⁵ de Auguste Rodin⁶, escultor al cual Giacometti tuvo como referente a lo largo de su vida artística. Mide 1800 milímetros, es decir, tiene el mismo tamaño que una persona humana lo cual le da un toque de realismo. Está realizada en bronce sin pulir y tiene un aspecto filiforme que representa una figura masculina caminando hacia delante, dando la sensación de que está mirando hacia el futuro, continuando su camino. La altura y delgadez que tiene la obra producen inestabilidad, la cual se resuelve con una base alargada que representa el camino que sigue.

Giacometti en esta obra se encontraba en su etapa surrealista, aunque mentalmente se encontraba en el existencialismo, corriente filosófica que representa “El hombre que camina I”. Representa la esencia del cuerpo humano, su fragilidad y como este camina hacia adelante, hacia el futuro.



Ilustración 8: “El caminante”. Auguste Rodin. 1899.

5. “El caminante” de Augustine Rodin fue creada en 1899. Surgió del ensamblado de las piernas de la obra “San Juan Bautista”, del mismo autor, y un torso del cual se desconoce la procedencia. Es una figura “inacabada”, formada por grietas, las cuales son características de Rodin. Con estas grietas el escultor representa que las obras antiguas llegan a la realidad con grietas y partes rotas, y esto no las quita ni expresión ni belleza. En la página web del Museo Rodin podemos leer: “Esto es una mano... rota a ras de la muñeca. Ya no tiene dedos, nada más que una palma, y es tan verdadera...” que para contemplarla, verla vivir, no necesitamos dedos. Mutilada como está, me basta, pese a todo, porque es verdadera” (Rodin, 1904).

6. Auguste Rodin, escultor impresionista francés nacido en 1840 es considerado el padre de la escultura moderna. Sus bases son neoclásicas aunque innovó en las normas de esta corriente artística. Es conocido y fue criticado por su estilo “inacabado”, el cual acabó imperando en los escultores que le sucedieron. Algunas de sus obras más importantes son “El pensador” y “El beso”, ambas de 1882.

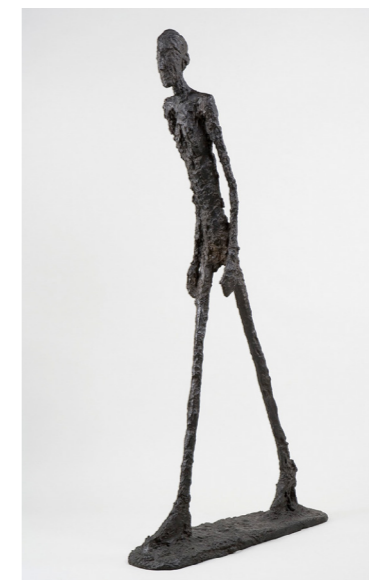


Ilustración 9: “El hombre que camina I”. Alberto Giacometti. 1960.

“Monumento a la mujer trabajadora” de Andreu Alfaro.

Andreu Alfaro es un escultor valenciano nacido en 1929, artista autodidacta que comenzó su actividad sobre los años 50 y es considerado uno de los autores más influyentes del siglo XX en España. Su obra posee un estilo cambiante que no se encasilla en ningún movimiento artístico concreto, pero sus obras están fuertemente influenciadas por el constructivismo y sus artistas, como el anteriormente citado Constantin Bracusi. Lo que caracteriza la obra de Alfaro es el uso de planchas y barras metálicas y su gran interés por la preservación del patrimonio cultural de carácter inmaterial, como son la historia o la lengua. No solo realiza esculturas interiores, también crea muchas esculturas para la vía pública que se pueden encontrar en varias ciudades del mundo, principalmente en España.

“Monumento a la mujer trabajadora”.

Escultura ubicada en la ciudad de Terrassa, donde se encontraban numerosas industrias textiles en las que trabajaban mujeres, principalmente inmigrantes andaluzas, a las cuales se las rinde homenaje en esta obra. El monumento recrea mediante el entrelazamiento de dos planos de acero corten de 40 metros de altura, las trenzas que aquellas mujeres llevaban que debido a las pocas medidas de seguridad de las fábricas de confección se les enredaban en las máquinas causándoles la muerte.

Como opinión me parece una escultura muy interesante para este proyecto ya que es la primera de todas las obras analizadas que utiliza un elemento concreto para denunciar unos hechos pasados es decir, emplea una sinécdoque⁷.

7. Sinécdoque: figura retórica que consiste en designar la parte por el todo o al revés.



Ilustración 10: "Monumento a la mujer trabajadora". Andreu Alfaro. 1996.



Ilustración 11: "Monumento a la mujer trabajadora". Andreu Alfaro. 1996.

Conclusiones sobre este apartado.

En este apartado hemos visto como la abstracción del cuerpo humano tiene muchos enfoques diferentes. Brancusi y Moore intentaron llegar a su máxima pureza, intentando desdibujar la forma y simplificarla en formas geométricas; Giacometti y su existencialismo intentaron llegar a donde la forma y la nada se funden; Alfaro y su parte por el todo. Con estos ejemplos tenemos versiones muy diversas que permiten reflexionar sobre el cauce que puede tomar el actual proyecto.

Además es importante prestar atención al efecto que se consigue empleando unos materiales u otros. En el caso de "La niña sofisticada" de Brancusi vemos como la combinación de metal dorado con marmol consigue crear unas sensaciones concretas que no se conseguirían con el empleo de otros materiales e incluso otros tonos de los mismos materiales. Esto se ve en la "Gran figura reclinada" de Moore la cual fue realizada en dos materiales distintos y estos materiales incluso generan a la vista humana diferentes volúmenes a causa del brillo y el tono empleados. En "Figura reclinada 1938" utiliza un material que simula una roca al igual que el paisaje montañoso del que se inspira. Esto me deja ver la importancia que quiero que tome el material en mi diseño y lo tenga en cuenta como una parte de gran importancia para conseguir transmitir lo que quiero.

2.2 DINAMISMO E INESTABILIDAD EN EL ARTE

DINAMISMO EN EL ARTE

Para poder representar el flamenco en un objeto inmóvil como es un mueble es importante entender cómo se ha representado el movimiento en el arte a lo largo de la historia.

El dinamismo en las pinturas rupestres.

Desde los principios de la humanidad, en las primeras representaciones artísticas, el ser humano ha intentado reproducir el movimiento. El hombre de Neandertal (anterior al Homo Sapiens) ya realizaba pinturas dinámicas usando diferentes técnicas entre las que están la de repetir partes del cuerpo del animal múltiples veces como las piernas o la cola para generar esa sensación, generando contornos múltiples o creando escenas en las que el movimiento está presente mediante la posición de las figuras y sus trazos.



Ilustración 12: "Jabalí de ocho patas" ubicado en el techo de la Capilla Sixtina del arte cuaternario de las Cuevas de Altamira, con más de 40.000 años de antigüedad.

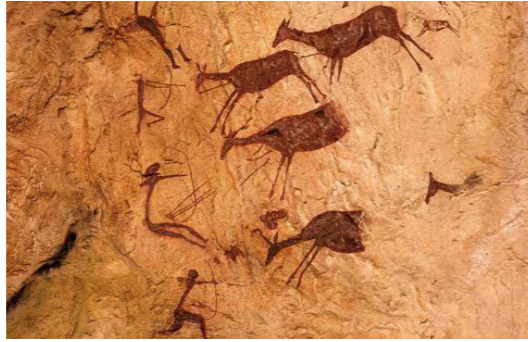


Ilustración 13: Pintura ubicada en la Cueva de los Caballos.

Las cronofotografías de Étienne-Jules Marey.

Étienne-Jules Marey, fotógrafo e inventor francés licenciado en medicina fue un gran estudioso del movimiento. Para realizar estas investigaciones empleó el método gráfico, también llamado cronofotografía, que consiste en plasmar sobre papel o negativo los movimientos del objeto que se desea estudiar. Jules Marey descubrió al fotógrafo Eadweard Muybridge, el cual hizo ciertos estudios sobre el movimiento de un caballo realizando fotografías sucesivas de este para analizar su movimiento, y junto con él desarrolló las cronofotografías.

A pesar de que las cronofotografías no están hechas con el fin de crear arte tienen un resultado semejante a las pinturas rupestres que realmente tampoco se sabe el motivo para el cual fueron realizadas. Ambas plasman en un soporte físico las distintas posiciones que adquiere el elemento principal, consiguiendo generar así la sensación de movimiento.

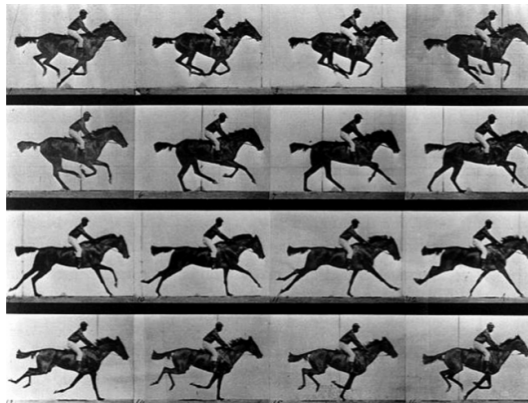


Ilustración 14: "Caballo en movimiento". Eadweard Muybridge. 1872 – 1878.



Ilustración 15: "Pelicano volando". Étienne Jules Marey. Sobre 1882.

El Futurismo.

El futurismo es un movimiento artístico perteneciente a las vanguardias⁸. Nace como un movimiento literario tras publicarse el "Manifiesto futurista" de Marinetti⁹ en 1909 pero pronto se expande al resto de las artes, y aunque fue un movimiento principalmente italiano, tuvo un gran impacto internacional.

El futurismo era movimiento agresivo que buscaba romper con la tradición, nació en los últimos años de la Segunda Revolución Industrial donde el mundo estaba evolucionando hacia la industrialización. Esta vanguardia no fue solo una forma de enfocar el arte para sus artistas sino un estilo de vida identificado con el nacionalismo extremo, lo que llevó prácticamente a todos los artistas a alistarse a Primera Guerra Mundial donde casi todos perdieron la vida, haciendo desaparecer el movimiento.

La principal característica del futurismo fue la obsesión por la velocidad y el tiempo, apreciaban la máquina, la tecnología, la energía y la fuerza, llegando incluso a pensar el superhombre y a pesar de que su inspiración eran las máquinas apenas aparecen en sus obras.

En lo que a pintura y escultura se refiere, en sus primeros años, tiene una clara influencia del cubismo la cual poco a poco se va perdiendo. Como características importantes dentro de estas artes plásticas encontramos el uso de líneas de fuerza, la continuidad del espacio, el ritmo, el dinamismo, la angulosidad, la descomposición geométrica, la superposición de planos en un plano único, el uso de la técnica de exposición fotográfica múltiple, semejante a las cronofotografías, y en pintura el uso de colores vivos.

Entre los autores más importantes de este movimiento encontramos a Giacomo Balla y a Umberto Boccioni que junto con Marinetti fueron los mayores defensores de esta vanguardia, a los cuales vamos a estudiar con mayor profundidad.

Giacomo Balla.

Giacomo Balla nació en 1871 en Turín, Italia y es considerado uno de los artistas más destacados del futurismo. Empezó su carrera realizando pinturas impresionistas hasta que en 1910 firmó el "Manifiesto futurista" de Marinetti y comenzó a realizar obras de estilo futurista, convirtiéndose en un gran precursor de la abstracción, del movimiento y la velocidad, tomando como inspiración las cronofotografías de Étienne Jules Marey. Esta inspiración se puede apreciar en el cuadro "Dinamismo de un perro con correa" donde tanto el perro y su correa como los pies de la mujer están dibujados en multitud de posiciones dando la sensación de velocidad, sensación que es potenciada por las líneas diagonales del suelo.

8. Las vanguardias artísticas son movimientos que nacieron a partir del siglo XX y se caracterizan por su ruptura con la tradición, por su innovación y por su corta duración.

9. El "Manifiesto futurista" de Filippo Tommaso Marinetti es un texto en el cual se encuentran las bases del movimiento futurista y que sirvió de precedente para sentar las bases de otras vanguardias. Marinetti es un escritor, poeta y dramaturgo egipcio nacido en 1876.



Ilustración 16: "Dinamismo de un perro con correa". Giacomo Balla. 1912.

Giacomo Balla también realizó esculturas, de entre las cuales se va a destacar "Dinámica del puño de Boccioni", la cual es una obra realizada en metal y pintada con un tono rojo dando agresividad a la escultura. Representa a Umberto Boccioni dando un paso hacia adelante con el puño estirado y sobre lo que aparenta ser una ola. En esta obra podemos ver cómo se puede crear en una escultura estática una imagen dinámica y agresiva, únicamente jugando con las formas y los colores.

040



Ilustración 17: "Dinámica del puño de Boccioni". Giacomo Balla. 1914.

Umberto Boccioni.

Umberto Boccioni nació en 1882 en Reggio de Calabria, Italia. Fue pintor y escultor y, como ya se ha mencionado antes, uno de los principales percusores del futurismo. Destaca por su búsqueda del dinamismo y por la simultaneidad y fue un notable teórico desarrollando conceptos como las líneas de fuerza y el de simultaneidad. Estos conceptos se ven reflejados en su obra "Dinamismo de un ciclista" donde gracias al uso de colores complementarios y el apenas uso de líneas rectas crea la sensación de vibración.

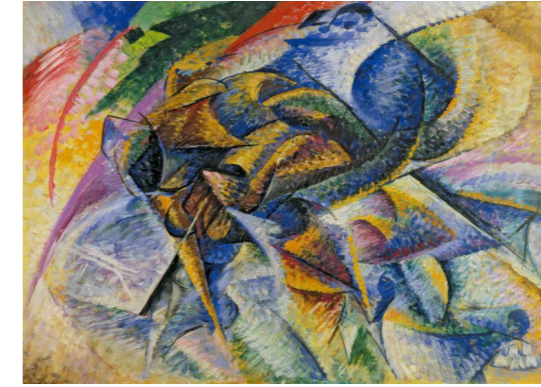


Ilustración 18: "Dinamismo de un ciclista". Umberto Boccioni. 1913.

Donde realmente se puede apreciar la singularidad de Boccioni es como escultor, siendo considerado uno de los escultores más influyente de la época contemporánea. Un buen ejemplo de su escultura es "Formas únicas de la continuidad del espacio" la cual es un estudio de la musculatura y el movimiento humano, utilizando una figura esquemática que carece de líneas rectas y trasmite una actitud decidida e imparable, diluyéndose su forma física según camina. Originalmente fue construida en yeso y tras la muerte del artista en la Primera Guerra Mundial en 1916 se sacaron moldes para fundición de bronce y se repartieron las obras por distintos museos del mundo. Umberto Boccioni quería realizar esta escultura en metal ya que este material le aporta movimiento a la escultura gracias al juego reflejos y luces que se crean sobre la obra.

041



Ilustración 19: "Formas únicas de continuidad del espacio". Umberto Boccioni. 1913.

Arte Cinético.

El Arte Cinético es una corriente artística cuyo nombre surge en 1920 aunque las primeras manifestaciones de este estilo ya se podían ver sobre 1910 en el futurismo y en obras de Marcel Duchamp¹⁰, y cuya fama se centra entre 1960 y 1970. Es un movimiento artístico

10. Marcel Duchamp, artista francés nacido en 1887, considerado el artista más influyente del siglo XX. Posee un estilo propio que encuentra su sitio en el dadaísmo, movimiento antiartístico, antiliterario, antipoético y antitodo, desde donde cambia la manera de ver el arte, cambiando de manera radical la idea de belleza.

basado en la estética del movimiento, cuyas obras son creadas con la intención de generar movimiento o de parecer tenerlo, es decir movimiento real o movimiento virtual, usando las fuerzas de la naturaleza, motores, la luz e incluso al propio espectador para conseguirlo.

En el arte cinético destaca la escultura sobre el resto de las manifestaciones artísticas y existen tres maneras de representar el Arte Cinético:

Estable. Son las obras compuestas por elementos físicos en las cuales para percibir el movimiento el espectador debe moverse alrededor de ellas.

Un buen ejemplo para entender este tipo de obras es “Hacia la luz” de Julio Le Parc, artista argentino nacido en 1928 que experimenta con las artes visuales, utilizando relieves que interaccionan con la luz para crear movimiento. En 1960 funda junto con otros artistas cinéticos el GRAV (Groupe de Recherche d’Art Visuel), grupo que investigaba artísticamente con los efectos lumínicos, cromáticos y visuales. “Hacia la luz” es una obra que refleja las características del Arte Cinético estable y nos permite una buena comprensión de este. Las planchas metálicas están separadas entre sí para, además de jugar con las ondas que forman la obra, jugar con la luz, invitando al espectador a usar su imaginación y mirar desde todos los puntos posibles. A pesar de haberse inaugurado en 2016 cumple las mismas características que la obra “Luz continua” de 1960, siendo el uso de barras o planos ondulados una manera escultórica recurrente en el autor.

042



Ilustración 20: “Hacia la luz” Julio Le Parc. 2016.



Ilustración 21: “Luz continua”. Julio Le Parc. 1960.

Móviles. Son las obras que poseen movimiento y son cambiantes, lo que genera una escultura nueva a cada instante.

Un buen ejemplo son los “Móviles” de Alexander Calder, escultor e ingeniero estadounidense nacido en 1898 y considerado el primero en incorporar el movimiento en la obra artística, siendo el precursor del Arte Cinético a raíz de esta serie de creaciones. Sus obras bautizadas bajo el término de “Móviles” son esculturas inspiradas generalmente en animales, suspendidas en el aire y realizadas por piezas de latón coloreadas en negro, blanco o alguno de los tres colores primarios, unidas por alambres o hilos de peso muy reducido. Para que las obras tuviesen estabilidad y pudiesen ser movidas por el viento, Calder calculó el peso exacto de cada una de las partes. De estas esculturas no solo es interesante su forma sino también lo son la sombra que proyectan y el sonido que generan las láminas de latón cuando chocan entre sí. Dos buenos ejemplos de estas obras son “Gamma” y “Antena con puntos rojo y azul”.

043

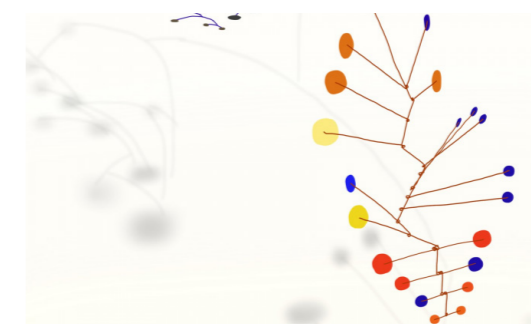


Ilustración 22: “Gamma”. Alexander Calder. 1947.



Ilustración 23: “Antena con puntos rojo y azul”. Alexander Calder. 1953.

Penetrables. Son obras inmersivas ensambladas en espacios reales. Es decir, son obras de grandes dimensiones con las que el espectador debe interactuar, ya sea penetrándolas, recorriéndolas, etc., siendo él mismo el productor del movimiento. Un buen ejemplo serían los “Penetrables” de Jesús Rafael Soto, venezolano nacido en 1923, siendo uno de los máximos representantes del Arte Cinético. En 1956 creó sus primeras esculturas cinéticas y en 1960 diseñó sus primeros “Penetrables”, formados por tubos de PVC, normalmente pintados y colgando de una estructura elevada varios metros del suelo, generalmente pensados para ser piezas exteriores y no permanentes. Soto diseñó entre 25 y 30 “Penetrables” casi todos monocromáticos como la obra “Penetrable BBL Bleu” a excepción de unos pocos que poseen una figura circular en su interior como la obra “Houston Penetrable”, la cual fue el último “Penetrable” del autor, o alguna línea o forma cuadrada, como su primer “Penetrable” “Muro panorámico vibrante”.



Ilustración 24: “Penetrable BBL Bleu”. Jesús Rafael Soto. 1999.



Ilustración 25: “Houston Penetrable”. Jesús Rafael Soto. 2004 - 2014.

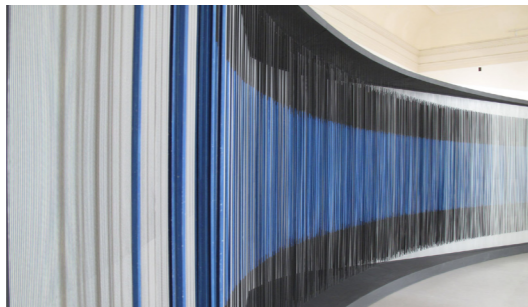


Ilustración 26: “Muro panorámico vibrante”. Jesús Rafael Soto. 1966.

Op-Art.

El Op-Art o Arte Óptico es un estilo de arte abstracto exclusivamente visual que engaña al ojo del espectador mediante el uso de trampantojos e ilusiones ópticas y generalmente son creadas en soporte físico estático. Es un arte científico que consigue efectos estéticos utilizando formas geométricas y contrastes entre los colores, de tal manera que activa el ojo por medio del estudio de la óptica, basándose en la manera en la que el espectador percibe la obra, consiguiéndose tantas obras distintas como espectadores. El término apareció por primera vez en un artículo del periódico “Time” en 1964 y desde entonces se usa para denominar al Arte Óptico el cual fue desarrollado de la mano del Arte Cinético siendo la mayoría de los autores comunes en los dos movimientos como los mencionados Julio Le Parc y Jesús Rafael Soto, aunque este estilo y sus postulados lleven usándose muchos años, como por ejemplo en el cuadro anteriormente citado “Dinamismo de un perro con correa” de Giacomo Balla pintado en 1912.

No podemos hablar del Op-Art sin mencionar a Víctor Vasarely, artista nacido en Hungría en 1906 y considerado el padre de este movimiento, sentando las premisas y utilizando sus conocimientos en la percepción del color, la percepción visual, las leyes físicas y el conocimiento geométrico para crear sus obras de movimiento estático. Dos obras del autor son su colección de obras “Vega” y “Bi-Octans” donde juega con las profundidades gracias al uso de los colores, las formas y las perspectivas.

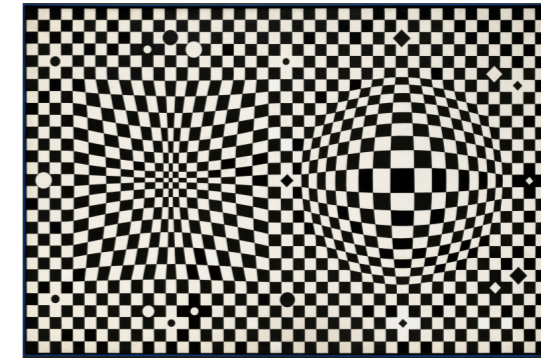


Ilustración 27: “Vega III”. Víctor Vasarely. 1957.

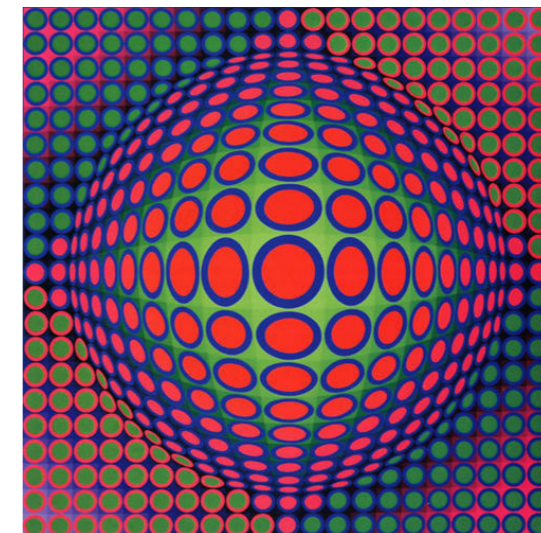


Ilustración 28: “Vega 200”. Víctor Vasarely. 1968.

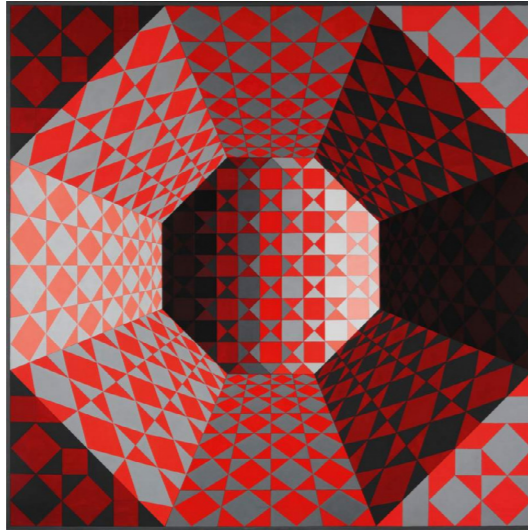


Ilustración 29: "Bi-Octans". Víctor Vasarely. 1979.

Conclusiones sobre este apartado.

046

Tras haber realizado este apartado he entendido que hay cinco formas generales para conseguir dinamismo, y las cinco formas las puedo emplear en mi diseño. La primera sería replicar múltiples veces una parte de la forma figurativa. La segunda sería conservando la forma figurativa y añadiéndola líneas curvas e intentando eliminar todas las líneas horizontales y verticales. La tercera sería emplear varios planos que representen formas abstractas eliminando totalmente la forma figurativa. La cuarta es crear un elemento que genere el movimiento por sí solo. La quinta es utilizando patrones abstractos que jueguen con el ojo humano. Este apartado me ayuda a elegir entre las distintas posibilidades para conseguir esa sensación dinámica en mi mobiliario.

2.2 DINAMISMO E INESTABILIDAD EN EL ARTE

INESTABILIDAD EN EL ARTE

047

En este breve apartado se van a dar unas pinceladas sobre el tema que ya ha sido tratado cuando analizamos la obra "El hombre que camina I" de Alberto Giacometti, el cual resuelve la inestabilidad colocando una base a la figura filiforme y en los "Móviles" de Alexander Calder donde el autor estudió los pesos y longitudes para conseguir la estabilidad.

No solo la escultura puede ser inestable, pero en este apartado nos vamos a centrar en ella donde juega un papel importante ya que crea un desequilibrio que incomoda y atrae al espectador, generando estructuras que retan al cerebro a conseguir entender como esa figura se encuentra en equilibrio. Debemos comprender que una escultura no es solo estética sino que posee un profundo estudio de materiales, formas y pesos, sobre todo en las obras que buscan generar conflicto al tener el centro de gravedad desplazado visualmente. Las siguientes esculturas nos permiten ver diferentes maneras de crear inestabilidad, bien desplazando el centro de gravedad visual fuera de la base o bien jugando con los pesos.

En "El gran árbol y el ojo" el autor juega con el peso visual de los elementos, en la obra se pueden ver multitud de esferas perfectas del mismo tamaño y aparentemente del mismo peso que se apilan unas sobre otras teniendo el mínimo contacto entre ellas generando espacios vacíos.

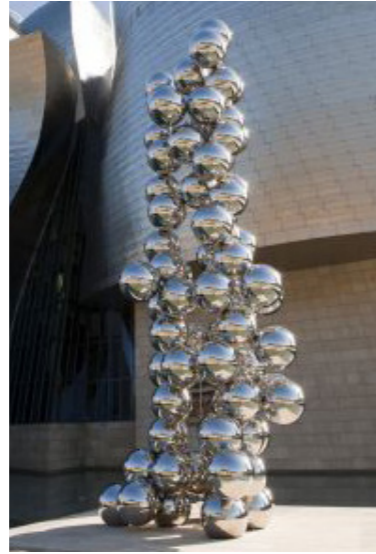


Ilustración 30: "El gran árbol y el ojo". Anish Kapoor. 2009.



Ilustración 33: "Monumento a Los Raqueros". José Cobo Calderón. 1999.

048

En esta obra Jean (Hans) Arp saca el centro de gravedad fuera de la base, la cual es diminuta, creando una figura abstracta que carece de uniformidad en el peso visual.

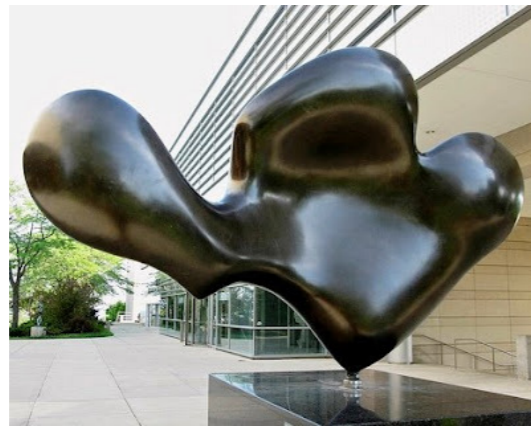


Ilustración 31: "Hoja en descanso". Jean (Hans) Arp. 1959.

En "El peine del viento" y "Monumento a Los Raqueros" podemos ver como los autores para provocar la sensación de desequilibrio usan como base y ancla a la tierra un plano vertical o semivertical, provocando una alteración del centro de gravedad visual posicionándolo completamente fuera de la base.



Ilustración 32: "El peine del viento". Eduardo Chillida. 1977.

Como conclusión se podría decir que el termino estabilidad e inestabilidad no son antónimos escultóricamente hablando, ya que para que una escultura sea funcional debe ser estable aunque no lo sea visualmente.

Conclusiones sobre este apartado.

Este apartado es uno de los más importantes para mi debido al conflicto mental que me genera combinar el dinamismo de formas curvas, elementos móviles y espacios vacíos con crear un mueble estable y resistente. Tras la realización de este apartado he comprendido que esos elementos no son contrarios a la estabilidad y la resistencia y que esta combinación se consigue con un estudio exhaustivo de las formas. La sensación de inestabilidad a simple vista no está relacionada con una inestabilidad real y esta sensación genera piezas muy atractivas e interesantes.

049

2.3 EL FLAMENCO

HISTORIA DEL FLAMENCO

051

Origen.

El origen del flamenco es incierto y existen tres tipos de creencias sobre él, la primera que proviene del pueblo gitano, la segunda que es una unión de las diferentes culturas que se encontraban en Andalucía en el siglo XVIII, la árabe, la judía y la gitana y la tercera que es de origen folclórico¹¹ agitanado. Lo único en lo que los historiadores concuerdan es en que el flamenco nació en el pueblo andaluz en el siglo XVIII. Primero surgió el cante, luego el baile y por último la guitarra.

Bailes del Candil.

El flamenco nació en un ámbito familiar y festivo a principios del siglo XVIII, cuando las familias se reunían a celebrar con cantes y bailes. Uno de los festejos flamencos fueron los Bailes del Candil, antigua fiesta popular andaluza principalmente a la que asistían jóvenes en su mayoría, adultos y personas respetables por la comunidad, las cuales se celebraban en fechas importantes o en noches de invierno tras la faena en el campo. Se realizaban al aire libre, en plazas o patios, o en habitaciones más espaciosas de algún participante del baile y estaban concebidos para encontrar pareja. Fue en este tipo de acontecimientos donde se empezó a impulsar el baile y el cante de coplas y fandangos, palos flamencos bailables de los cuales hablaremos en apartados posteriores.

11. "Conjunto de tradiciones, leyendas, creencias, costumbres, proverbios, etc., populares y mantenidos por una tradición." (Real Academia Española, 2023).



Ilustración 34: Bailes del Candil.

Cafés Cantantes.

Sobre 1850 surgieron los Cafés Cantantes, locales grandes de ocio inspirados en los cafés teatro parisinos en los que se combinaba el uso normal de un café con un escenario de madera al fondo del local en el que se ofrecían espectáculos de cante, toque y baile flamenco. El primer Café Cantante surgió en Sevilla en 1842 y tras el empezaron a surgir mas según iban cogiendo mayor popularidad llegando a expandirse a Madrid y Barcelona. Estos espacios fueron muy importantes para la difusión del flamenco ya que a los Bailes del Candil solo podía asistir un grupo reducido de gente, pero los Cafés Cantantes eran un sitio público al cual cualquier persona podía acceder, consiguiendo la popularidad de grandes cantaores y bailaores y la profesionalización de su arte. Sobre 1930 estos Cafés tuvieron una caída de popularidad entrando en quiebra, aunque algunos siguen activos en la actualidad.



Ilustración 35: Fotografía del Café Cantante "El Burrero" fechada entre 1885 y 1888.

Ópera Flamenca.

Tras la decaída de los Cafés Cantantes los espectáculos flamencos se trasladaron a las plazas de toros, circos y teatros, conociendo esta época como Ópera Flamenca. Realmente nunca existió la ópera flamenca, simplemente recibió este nombre por un motivo meramente económico ya que en aquellos años la ópera tributaba un 3% y el resto de espectáculos un 10%. Gracias a esta época el flamenco se convirtió en un arte aún más reconocido mundialmente, gracias a la existencia de artistas hispanoamericanos que expandieron el arte por todo el mundo, permitiendo el desarrollo de nuevos palos.

En 1922 Federico García Lorca¹² y Manuel de Falla¹³, los cuales estaban en contra de la comercialización del flamenco y del desuso de algunos palos más antiguos para utilizar palos más modernos y aceptados por el público, realizaron un concurso con poco reconocimiento de cante jondo¹⁴ para intentar recuperar esos palos que se estaban perdiendo. A pesar de este fracaso este acto ayudó a expandir el flamenco entre los intelectuales gracias a la Generación del 27¹⁵.

Esta época es considerada la Época Dorada del flamenco, ya que es en la que más expansión tuvo y mayor notoriedad alcanzó por toda España y el mundo.



Ilustración 36: Fotografía de artistas flamencos en un espectáculo de Ópera Flamenca.

El flamenco durante la Guerra Civil, la Posguerra y la Dictadura.

Durante la Guerra Civil, de 1936 a 1939, el flamenco fue una manera de evadirse de la situación, debido a la cual muchos artistas murieron o fueron exiliados debido a su apoyo a la República.

Durante la Posguerra y los primeros años de dictadura el flamenco fue vigilado exhaustivamente debido al origen de algunos palos, a las temáticas de algunas letras y el apoyo al flamenco por parte de personas contrarias al régimen como García Lorca. Al tiempo el Franquismo no solo aceptó el flamenco sino que lo convirtió en una manifestación de la cultura española, siendo una manera de atraer turistas. Los artistas flamencos de aquellos años se adaptaron a la situación para que sus espectáculos pasaran la censura que existía y, para recuperar la esencia flamenca, algunos artistas volvieron a realizar sus espectáculos en fiestas populares y ferias flamencas.

12. Federico García Lorca fue un escritor, poeta y dramaturgo granadino nacido en 1898. Perteneció a la "Generación del 27" (anotación 18) lo que le convirtió en uno de los más respetados escritores para una parte de la población y uno de los más odiados para otra. Esto le llevó a perder su vida en la Guerra Civil a manos de los sublevados en 1936, hecho que se convirtió en símbolo de barbarie durante la guerra.

13. Manuel de Falla es un compositor gaditano nacido en 1876. Murió en Argentina en 1946 donde se encontraba exiliado debido a la Guerra Civil española.

14. El cante jondo o el cante primitivo andaluz es un tipo de flamenco trágico y dramático donde los cantaores manifiestan sus emociones y sentimientos más profundos.

15. Grupo de escritores y poetas españoles del siglo XX que se dio a conocer entorno al 1920. El nombre lo adquieren por el homenaje que realizaron en 1927 a Luis Góngora, poeta fallecido en 1627. Dentro de este grupo podemos encontrar a Federico García Lorca, Rafael Alberti, Luis Cernuda, Dámaso Alonso entre otros.



Ilustración 37: Fotografía a Pastora María Pavón Cruz, más conocida por La Niña de los Peines, fue una cantaora que siguió ejerciendo su oficio durante el franquismo y es considerada por muchos la mejor cantaora de todos los tiempos.

El flamenco durante la Transición Española.

Durante la Transición e incluso unos años antes sobre los años 60 el flamenco pasó a formar parte del folclore español, retomando sus temáticas más reivindicativas y mostrando abiertamente su oposición al régimen. Debido a la globalización el flamenco poco a poco fue dejando atrás esta temática reivindicativa intentando romper la unión que relacionaba el flamenco con el régimen.

A partir de los años 70 se respiraban aires de renovación, a la cual se unió el flamenco comenzando a fusionar el flamenco con otros ritmos musicales como el rock, el jazz, la música árabe..., las cantarás dejaron atrás el traje de cola y empezaron a utilizar trajes de noche, se introdujeron nuevos instrumentos musicales como el cajón peruano, el cual actualmente es un elemento básico de este género, etcétera.



Ilustración 38: Fotografía de una actuación conjunta de Camarón de la Isla¹⁶ y Paco de Lucía¹⁷. El primer disco que compusieron juntos en 1969 llamado "El Camarón de la Isla con la colaboración especial de Paco de Lucía" supuso el principio de una revolución musical dentro del flamenco.

16. Camarón de la Isla, gaditano nacido en 1952, es considerado uno de los mejores cantaores de flamenco y es imprescindible para comprender el cante jondo.

17. Paco de Lucía músico gaditano nacido en 1947 es considerado el guitarrista flamenco de mayor prestigio internacional.

El Nuevo Flamenco.

En la actualidad, en el conocido como Nuevo Flamenco, la fusión es esencial. El flamenco ha sido fusionado con todo tipo de ritmos, temáticas en sus letras, atuendos, instrumentos musicales, etcétera, llegando a convertirse en un arte muy complejo que no tiene límites.



Ilustración 39: Fotografía de un concierto conjunto de Della Fuente y Maka, cantantes del Nuevo Flamenco. Se definen como música folclórica actual fusionando el rap, trap, los ritmos latinos y el pop actual con el flamenco más tradicional, no dejando de lado el arreglo vocal por ordenador (Auto tune).



Ilustración 40: Carátula del disco del cantautor y compositor Israel Fernández junto con el guitarrista Diego del Morao "Amor", el cual fue galardonado con un Premio Odeón al Mejor Álbum de Flamenco y nominado a un Latin Grammy como Mejor Disco de Música Flamenca en 2021. Israel es un cantautor que ha conseguido recoger el testigo de los más grandes cantaores, adaptando el cante antiguo y llevándoselo a su terreno.

En el año 2010 el flamenco fue declarado Patrimonio Universal Inmaterial de la Humanidad por la UNESCO.

Conclusiones sobre este apartado.

El flamenco nació en el pueblo, en las clases bajas y discriminadas y fue utilizado como forma de disfrute. Con el paso de los años fue aumentando el impacto en la sociedad

llegando a las altas esferas. Pasó de ser perseguido a ser una de las marcas más representativas de España siendo actualmente no solo conocido en nuestro país sino que es conocido mundialmente llegando incluso a ser declarado Patrimonio Universal Inmaterial de la Humanidad.

De esta manera el flamenco ha tenido un cambio notable desde sus inicios hasta la actualidad generando conflictos entre su origen y su presente no solo en el alcance que ha tenido a nivel artístico sino también en la evolución del propio estilo musical y su estética.

2.3 EL FLAMENCO

PALOS FLAMENCOS

El flamenco es el conjunto de cante, baile y música y fueron apareciendo en ese orden. Existen multitud de estilos o modalidades que existen diferenciándose entre ellos por el ritmo, la métrica, la procedencia, la finalidad o el tipo de acompañamiento, condicionando al cante, baile y música. Todos cuentan con una parte fija y una parte variante en la cual el artista puede improvisar y expresar su arte dando su toque diferenciador, de esta manera se podría decir que existen tantos palos como artistas ya que cada uno tiene su propio sello personal, consiguiendo que cada interpretación sea única con una gran carga emocional y emotiva.

Soleá.

Es considerado el cante jondo por excelencia, siendo un palo esencial que conserva el compás del flamenco original, destacando por el sentimiento que emplea el cantaor. Es uno de los palos más bailados, ejecutados en la mayoría de las ocasiones por una bailaora en solitario, pudiendo lucirse gracias al movimiento de las manos, brazos y cuerpo y los quiebros y contoneos de cintura unidos al zapateado, el cual acompaña al cante. Es un palo triste, lleno de letras con sentimientos profundos y solemnes cuyo canto va acompañado de bailaora, guitarra y palmas.

Bulería.

Es un palo festivo, alegre y bullicioso de ritmo rápido, compás redoblado y a contratiempo, siendo uno de los más conocidos en el cual los artistas pueden lucirse gracias a su flexibilidad ya que admite todo tipo de letras e interpretaciones, siendo muy característico

en él el jaleo¹⁸ y el uso de expresiones flamencas, además de poseer un ritmo perfecto para el baile, donde los bailarines se ponen en corro y van saliendo al centro a bailar en un estilo muy enérgico. Suele ser un palo utilizado para finalizar actuaciones de otros palos como las soleas o las alegrías.



Ilustración 41: Actuación en un tablao de una bulería.

Alegría.

Es un palo festivo con uno de los tipos de baile más antiguos que se caracteriza por la musicalidad de la guitarra y por el uso del zapateado, también conocido como escobilla de pies. Como se ha dicho antes, las alegrías suelen terminarse por bulerías.

Tango.

Es un palo festivo de los más antiguos de cante flamenco, usando un cante fuerte y pudiendo en ellos demostrar todo su arte en él. Los tangos tienen un ritmo alegre y bailable el cual se interpreta con movimientos muy expresivos. Se usa para finalizar gran cantidad de bailes como la farruca.

Sevillanas.

Es el palo menos flamenco de todos, encontrándose a caballo entre el flamenco y el folclore andaluz siendo el palo más conocido y bailado de todos con diferencia gracias a su evolución consiguiendo ser una mezcla entre tradición y nuevas costumbres. Su baile siempre está de la misma manera estructurado que se baila en pareja, un hombre y una mujer, con una coreografía establecida que diferencia a unos bailarines de otros por “la gracia” de cada uno. El baile y el cante en este palo va acompañado por la guitarra, el cajón, las castañuelas y las palmas.

Seguiriya.

Es uno de los palos más antiguos, un gran referente de los cantes jondos siendo solemne y serio con un marcado tono dramático que se traduce en un uso constante del “quejío” y muy poca letra haciéndolo uno de los palos más difíciles de cantar por la gran importancia que tiene el sentimiento en su interpretación. El baile también tiene un carácter sobrio, de compás lento y pasado que se caracteriza por los movimientos de golpes secos, sonoros y cortados.

18. La palabra jaleo en flamenco se refiere a las exclamaciones de euforia que se realizan durante la actuación y se usan para animar al bailarín, al cantaor o al guitarrista.

Farruca.

Es un palo joven de origen gallego de carácter sobrio y elegante que posee una gran dificultad en el baile exigiendo un buen nivel de ejecución que suele ser bailado por hombres o por mujeres con pantalones para resaltar el zapateado característico de la farruca, además de caracterizarse también por la forma de elevar los brazos y por el acompañamiento de chasquidos de dedos. Es un palo donde el cante queda de lado dando importancia al baile y a la guitarra.



Ilustración 42: Interpretación de una farruca.

Fandango.

No es un estilo exclusivo del flamenco por lo que se le conoce como “fandango a flamencado”. Los historiadores indican que es el canto más primitivo que existe, surgiendo de una mezcla árabe-portuguesa, se canta a palo seco y es acompañado de guitarra y palmas principalmente aunque a veces también lo acompañan laudes, violines y panderos.

Rumba.

Es otro palo flamenco festivo muy habitual en celebraciones y ferias con un ritmo bailable que deriva de la rumba cubana en el cual se acompaña al cantaor con el rasgueo de guitarra y donde se puede ver la descendencia de la rumba en la manera de bailarlo, moviendo hombros, caderas y pelvis. Es un ritmo muy popular entre los artistas llamados “flamenquitos”¹⁹ por su ritmo, que se puede adaptar a todo tipo de canciones.

Conclusiones sobre este apartado.

En este apartado vemos la multitud y variedad de palos que existen además de términos propios del flamenco que nos ayudan a comprender más este arte. Hemos visto que el flamenco no solo es un arte festivo ya que tiene palos de ritmos lentos y letras reivindicativas. También vemos el carácter sentimental que tiene, siendo una de las partes fundamentales a la hora del cante y el baile y consiguiendo transmitir esos sentimientos personales de cada artista al espectador de una manera inmediata. Ese efecto es el que quiero conseguir con mi diseño.

19. Flamenquito es una manera de denominar a los cantaores o cantantes del Nuevo Flamenco.

3. ESTUDIO DE MERCADO



3.1 ANÁLISIS DE COLECCIONES DE MOBILIARIO

063

Una de las partes de este Trabajo de Fin de Grado es crear una línea de mobiliario basada en un concepto común, intentando mantener una estética constante que relacione visualmente los objetos entre sí. He buscado colecciones principalmente de diseñadores de renombre para analizar los métodos que empleaban para conseguir mantener esa línea de diseño que yo estoy buscando.

Colección LC. Le Corbusier. 1929.

Esta colección se fue creando poco a poco, en diferentes colecciones las cuales se diferencian por el número que sigue a LC. Comenzó con la silla LC1, siendo el resto de muebles inspirados en ella. Como se puede observar, todos los muebles tiene la misma estética y usan los mismos materiales, el cuero y las barras de acero.



Il. 43: Silla LC1.

Il 44: Sillón LC2.

Il 45: Sillón LC3.



Il. 46: Sofá LC3.

Il. 47: Chaise Longue LC4.



Il. 48: Sofá LC5.

Il. 49: Mesa LC6.



Il. 50: Silla LC7. Il. 51: Taburete LC8. Il. 52: Taburete LC9.

Il. 53: Mesa LC10.

Alvar Aalto.

En los muebles de Alvar Aalto podemos ver como utiliza en todos sus muebles las barras planas de madera curvada, consiguiendo relacionar los muebles entre sí. Adapta estas curvaturas y utiliza elementos distintos para cada mueble.



Il. 54: Taburete 60. Il. 55: Taburete 64. Il. 56: Taburete K65. Il. 57: Carrito de té 900.



Il. 58: Banco 153.

Il. 59: Silla 69.

Il. 60: Mesa alta redonda.



Il. 61: Sillón 42.

Il. 62: Lounge chair 43.



Il. 63: Mesita 915.

Il. 64: Paragüero 115.

Il. 65: Estante 112.

Conclusiones sobre este apartado.

Para realizar una colección de mobiliario se necesita definir una línea clara en cuanto a formas se refiere. Además es muy importante elegir unos materiales y sus tonos concretos. El punto clave de una buena colección es poder reconocer esos elementos comunes incluso cuando los distintos muebles no se encuentran en la misma estancia. En las dos colecciones analizadas podemos ver como se utilizan no solo los mismos materiales y colores, sino también los mismos espesores, curvaturas, etcétera, y todos los muebles que componen las colecciones evocan las mismas sensaciones.

3.2 ESTUDIO DE MERCADO DE MOBILIARIO INSPIRADO EN EL BAILE

067

“Dancing table” de Joel Escalona.

El mexicano Joel Escalona diseñó para la ICFF (International Contemporary Furniture Fair) de Nueva York de 2009 la mesa “Dancing table” la cual está inspirada en la cultura y el folclore mejicano, inspirándose en el los colores y el movimiento de los vestidos al bailar.



Ilustración 66: “Dancing table”. Joel Escalona. 2009.



Ilustración 67: Fotografía de una pareja mejicana bailando con ropajes culturales.

“Flamenco chair” de Urbana.

068

Silla doble donde los usuarios sentados se ven cara a cara y está inspirada en los bailarines de flamenco cuando bailan en pareja y se miran a la cara.



Ilustración 68: “Flamenco chair”. Urbana. 1999.

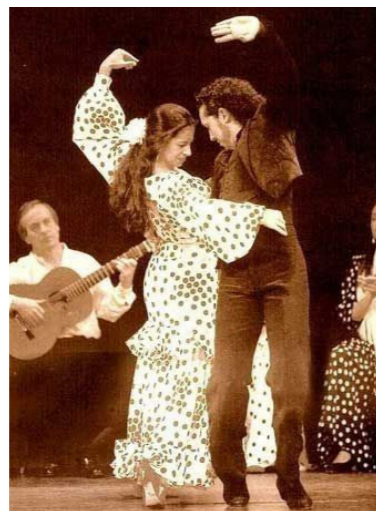


Ilustración 69: Fotografía a una pareja de bailarines en la posición que inspiró a la creación de la silla “Flamenco”.

“Tango table” de Ivan Woods.

Ivan Woods se inspiró en los movimientos de los bailarines de tango los cuales son íntimos y dinámicos para crear esta línea de dos mesas, una más alta y otra más baja, que pueden combinarse de múltiples maneras. Esta inspiración también se ve en la estructura y en las patas anguladas, elementos que consiguen generar esa sensación de movimiento.



Ilustración 70: “Tango table”. Ivan Woods. 2016.

069



Ilustración 71: Fotografía de una pareja de bailarines de tango.

“Ballerina chair” de Stimlig.

Silla inspirada en las bailarinas de ballet con sus posturas erguidas, sus pies en punta y sus poses estilizadas.



Ilustración 72: “Ballerina chair”. Stimlig. 2015.

4. PRIMERAS IDEAS



4.1 PROCESO DE DISEÑO

073

En este proyecto quería conseguir un diseño que representase la estética, la cultura y el arte flamenco. En un principio no tenía claro que muebles incluir en la colección por lo que probé diferentes ideas. Para ello comencé a investigar sobre la historia del flamenco el cual tuvo un origen humilde, llegando a interesar poco a poco a los intelectuales y a las altas esferas llegando a convertirse en un símbolo reconocido mundialmente. Este contraste entre sus comienzos y la actualidad me pareció un concepto interesante ya que aunque ahora el flamenco sea sinónimo de dinero y lujos no siempre ha sido así.

Otra de las características de su origen es su carácter festivo y de comunidad. La gente se reunía vestidos de una forma elegante para celebrar o simplemente disfrutar después de la faena en el campo. Esta característica aún sigue siendo realidad en la actualidad, sigue siendo un acto social en el que juntarse y disfrutar. Tenía claro que quería conseguir esta sensación de conjunto y cercanía.

Las primeras ideas hacían referencia principalmente al traje de flamenca ya que es un símbolo mundialmente reconocido del flamenco. Estos trajes son confeccionados a medida para que se ajusten al cuerpo, llenos de volantes que llenan al vestido de volúmenes y movimiento y con un estampado característico de lunares rojos sobre fondo blanco, aunque este no es el único estampado utilizado. Además del vestido las flamenca llevan mantones con bordados florales y el borde de flecos y flores en el pelo. De la mezcla de estos conceptos nacen las siguientes ideas descartadas.

Mesa y silla de comedor con flecos.

Según comento en el segundo párrafo de este apartado el flamenco tiene un carácter festivo y de comunidad que quiero representar en mi diseño. Por ello decidí realizar

una mesa redonda, ya que esta forma al no tener esquinas acerca a las personas que la estén utilizando. Esta idea del círculo como símbolo de unidad se mantiene durante prácticamente todo el resto de las ideas, incluyendo la final.

Esta primera idea es una mesa transparente con flecos rojos en su interior los cuales introducirían el concepto de dinamismo que he enunciado anteriormente siguiendo la línea de los diseños de Jesús Rafael Soto. Descarté esta idea ya que a pesar de incluir varias de las referencias que quería introducir no cumplía con mis expectativas.

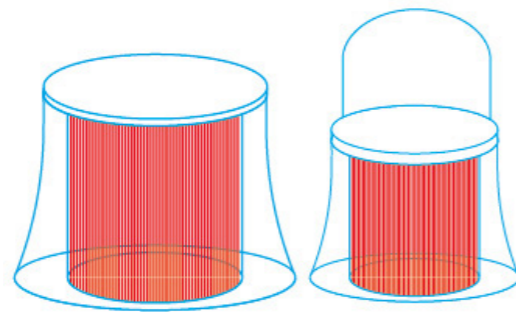


Ilustración 73: Mesa y silla de comedor con flecos.

074

Mesas de terrazo.

Intentando encontrar una manera sutil de representar el estampado blanco de lunares rojos encontré el terrazo, un material formado por pedazos de piedra conglomerados, en este caso porciones de algún material rojo conglomerado por una base blanca. Para introducir más referencias pensé en ondear el material de tal manera que recordase a los volantes de los vestidos. Probé a hacer una mesa cuadrada y otra redonda siendo la redonda la más convincente de las dos ya que el círculo en este caso no solo representaría la unidad sino que también se asemejaría a la parte baja del vestido de flamenca. Fue descartado por los mismos motivos que la anterior.



Ilustración 74: Mesa de terrazo.

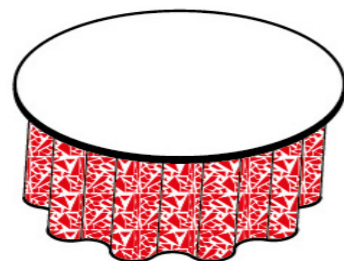


Ilustración 75: Mesa de terrazo.

Lámpara de volantes.

Esta lámpara estaría formada por un tubo LED envuelto con un volante rojo de arriba abajo. Esta idea si me resultó atractiva pero fue descartada por la poca versatilidad que tenía para crear más muebles que siguiesen la misma línea ya que no tiene ningún elemento representativo.



Ilustración 76: Lámpara de volantes.

075

Espejo con la silueta de una bailaora.

En este caso utilicé la forma circular y realicé una composición que se centrase en el cuerpo de la flamenca y no en su vestido. Esta idea nació de la adaptación de los vestidos al cuerpo de la mujer marcando todas sus curvas como si fuese una segunda piel. Fue descartado por ser una idea extremadamente sencilla pero es importante mencionarla porque da paso a las nuevas ideas que se alejan de la estética y empiezan a centrarse en el cuerpo y el movimiento.

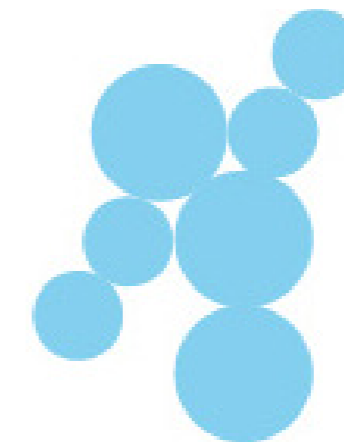


Ilustración 77: Espejo con silueta de una bailaora.

Mesa del movimiento de los brazos.

Tras el anterior diseño decidí hacer un cambio en la forma de buscar el diseño y empecé a centrarme como he dicho antes en el cuerpo y el movimiento. Como he expuesto en el apartado sobre los palos flamencos en este arte es un elemento clave el baile y la expresividad. Empecé a fijarme en los movimientos que realizaban los bailarines en las actuaciones y en los sentimientos que transmiten siendo pasos propios de cada artista llenos de energía pero siempre realizados con elegancia. De esa investigación audiovisual deduje que había un paso básico que se repetía a menudo.



Ilustración 78: Bailaora en la postura que inspiró al diseño.

En este paso el artista forma con los brazos una especie de espiral la cual empleé como pata para una mesa.

Decidí realizar una mesa alta de bar para que fuese el mueble principal de la colección. El concepto del bar apareció por primera vez en el siglo XVI como lugar social que sigue utilizándose de la misma manera en la actualidad siendo uno de los ambientes más enfocados al diálogo y al disfrute del tiempo libre. Además los Cafés Cantantes son los locales en los cuales el flamenco empezó a despuntar, pudiendo decirse que fue su punto de inflexión.

En cuanto a los materiales me decanté por el uso de madera y metal dorado ya que el contraste que crean representa a la perfección el diálogo entre lo humilde y lo lujoso, el origen y la actualidad del flamenco. En cuanto al metal al principio no tenía muy claro cual utilizar pero en cuanto a la madera decidí utilizar una madera de la que estuviese fabricado algún instrumento musical propio del flamenco. De esta idea nació hacer un rebaje al tablero superior para asemejarlo a unas castañuelas, aunque esta idea no perduró demasiado representada de esta manera. Respecto a la base nunca llegué a una que me convenciese.

Lo más atractivo de esta idea y lo que me hizo seguir en esta línea para la búsqueda del diseño final era la de que cada uno de los muebles representa una bailaora, por lo tanto al encontrarse varios de estos muebles en la misma estancia conseguiríamos un lugar lleno de vida y movimiento ya que los muebles estarían “bailando” entre sí.



Ilustración 79: Mesa y taburetes inspirados en el movimiento de los brazos.



Ilustración 80: Mesa inspirada en el movimiento de los brazos.

Mesa y taburete inspirados en la posición de las manos.

Finalmente decidí inspirarme en las diferentes posiciones en las que colocan las manos los bailarines. Estas posturas resultan mucho más atractivas que la de los brazos ya que la manera de representarlas sería por cinco tubos dorados y curvados, uno por cada dedo, que comienzan en la base más o menos alineados entre sí al igual que los dedos comienzan en la muñeca todos alineados y según van llegando a la parte superior se van separando y desalineando. Esto dota al diseño de unas formas curvas que producen sensación de movimiento y de inestabilidad, evocando al baile.

Para elegir la forma de los tubos tomé como referencia dos posturas de manos distintas. La primera es la posición básica y la segunda una variante de esta. Para ver el efecto realicé dos modelos 3D básicos, uno por cada postura para poder decidir más objetivamente.



Ilustraciones 81 y 82: Postura de manos (Il. 81.) y mesa inspirada en esa posición (Il. 82.).



Ilustraciones 83 y 84: Postura de manos (Il. 83.) y mesa inspirada en esa posición (Il. 84.).

Tras ver ambos modelos y compararlos entre sí decidí quedarme con la primera postura ya que además de ser la posición básica es de las dos la que más curvaturas y dinamismo presenta.

Una vez elegido el diseño de las patas me centré en definir la base y la parte superior. Como quiero que las patas sean el elemento central de la colección y destaquen sobre el resto de los elementos, intenté encontrar una forma discreta que se pudiese utilizar para ambas piezas. Siguiendo la línea de la anterior idea descartada diseñé una base y un tablero cóncavos, imitando la forma de las castañuelas.



Ilustración 85: Castañuelas.

En cuanto al material de la parte superior y la base utilizaré una madera que se emplee en la fabricación de las guitarras ya que es un instrumento importante en el flamenco y quería que estuviese representada.



Ilustración 86: Fabricación de una guitarra flamenca.

Tras tener una idea bastante aproximada del diseño final de la mesa empecé a buscar muebles que fuesen en consonancia con ella y decidí realizar un taburete alto de bar. Para que este taburete no fuese simplemente la mesa escalada, diseñé un reposapiés y me lancé a la búsqueda de un respaldo. Quería mantener los cinco tubos dorados de la silla por lo cual para diseñar el reposapiés lo que hice fue curvar uno de los tubos de tal manera que empezase y terminase en la base. La búsqueda del respaldo final no fue tan sencilla y de esa búsqueda nacieron los siguientes respaldos descartados.



Ilustración 87: Detalle del reposapiés.

Respaldo circular.

En este respaldo seguí utilizando la idea de las castañuelas. Diseñé un respaldo formado por un círculo cóncavo semejante al de la base y del asiento pero escalado y unido al asiento por cinco tubos, asemejándose a los tubos de las patas. Este respaldo fue descartado ya que era demasiado tosco y no encajaba con el resto del diseño ya que busco que la parte principal sean las patas y no el respaldo y en este caso el respaldo las quita el protagonismo.



Ilustración 88: Respaldo circular.

Respaldo coraza.

Para intentar integrar el respaldo y hacerlo más sencillo intenté realizar una especie de coraza fabricada de chapa curvada que envolviese medio asiento y sobresaliese en forma de semicírculo. No me convenció y realicé el mismo diseño pero con un corte interno para hacerlo con menos material y conseguir un resultado más sencillo pero finalmente descarté la idea.



Ilustraciones 89 y 90: Respaldo coraza.

Respaldo de barra.

Para integrar completamente el respaldo a la silla intenté crear el respaldo con un tubo igual al empleado en las patas. El concepto de este respaldo es el mismo que el del anterior pero realizado con una barra que sale y entra del asiento, lo que hace que no termine de integrarse completamente en la silla ya que parece un elemento aparte aunque al ser con la misma forma que las patas se integra muchísimo mejor que cualquiera de los anteriores.



Ilustración 91: Respaldo de barra.

Respaldo de alargación de una pata.

Para conseguir esa integración uní el respaldo a una de las patas que subía abrazado al asiento y creando una curva alrededor de este pero a cierta altura. Esta idea era sin duda la que mejor cumplía con los objetivos pero me faltaba solucionar el problema de la terminación de éste. Su resolución me hizo llegar al respaldo final.



Ilustración 92: Respaldo de alargación de una pata.

Respaldo unido a dos patas.

Para resolver la terminación del respaldo decidí hacer lo mismo que en el otro lado, subir una pata que abrazase el asiento y se uniese al respaldo para cerrarlo. De esta manera el respaldo y el resto de la silla quedan completamente integrados ya que el respaldo uniría dos patas, pudiendo considerarse que este es parte de ellas.



Ilustración 93: Respaldo unido a dos patas.

5. DISEÑO FINAL. JALEO



5.1 DISEÑO FINAL

085

Tras haber visto en el apartado anterior el proceso seguido para el diseño final y las ideas descartadas voy a dedicar este apartado para enunciar las referencias que dan sentido y valor a la forma.

Buscaba encontrar un diseño que representase la cultura y el arte flamenco. El flamenco, como ya se ha mencionado, nace en el pueblo andaluz y con el paso de los años va ganando prestigio llegando a ser reconocido como símbolo del país en todo el mundo. Además, el flamenco tiene carácter social ya que empezó realizándose como motivo de ocio y festejo después de la faena en el campo o en días especiales y continuó su expansión en bares y teatros, siempre conservando este carácter social y festivo.

Esta clara relación entre el flamenco y el disfrute me hizo decidirme por realizar una mesa y un taburete de bar. Los bares desde sus comienzos son establecimientos ligados a la socialización donde la gente se reúne y disfruta de su tiempo libre. Además, estos bares han sido estancias claves para el crecimiento y la expansión del flamenco como vimos en el apartado de los Cafés Cantantes.



Ilustración 94: "Café Cantante". José Alarcón Suarez. 1878.

Quería introducir algún elemento que representase al flamenco de una manera simbólica y es por ello por lo que las patas de ambos muebles representan las manos de las bailaoras en una actuación, siendo las patas de la mesa la posición estándar de las manos a la hora de realizar este baile y las del taburete una adaptación de la misma. Las patas están formadas por cinco tubos, uno por cada dedo de la mano. Para conseguir un taburete funcional, se curva el tubo que representa el dedo pulgar y haciéndolo salir y entrar de la base conseguimos un reposapiés y para asegurar la comodidad, alargando los tubos que representan el dedo corazón y el meñique y uniéndolos en la parte superior se consigue un respaldo que se integra a la perfección con el diseño.

En cuanto al diseño de la base y de la parte superior de ambos muebles, encontramos una forma cóncava inspirada en las castañuelas las cuales forman parte crucial de la música flamenca. El propio diseño enfatiza esta asociación, ya que se genera una cámara de resonancia que hace que las zonas cóncavas actúen como intuitivos y sencillos instrumentos para generar sonido, mediante la percusión con las manos, algo asociado a los instrumentos de los que se hace uso en la música flamenca.



Ilustración 95: Artistas utilizando una mesa de madera para generar el ritmo y acompañar al cantaor. Fotograma extraído de una actuación de Israel Fernández para Colors. Colors. (22 de noviembre de 2021). Israel Fernández - Fiesta (Bulería) | A COLORS SHOW. [Archivo de Vídeo]. YouTube. <https://www.youtube.com/watch?v=4l4fAqc7u-Y>

Para terminar debo hablar sobre la elección de los materiales. De todos los conceptos que quería introducir me falta representar el contraste entre el origen y la actualidad del flamenco y esto se consigue con los materiales. Para representar el origen utilizo madera la cual es un material sencillo que procede del campo y ha sido utilizado a lo largo de los años como material para realizar muebles. Este material se asocia con lo clásico, con la tierra y las raíces, es decir, con el origen. Además el caoba es una madera que se emplea en la fabricación de guitarras flamencas la cual es uno de los instrumentos más característicos del flamenco y quería referenciarla en este proyecto. Con el acero dorado conseguimos el efecto contrario. Es un material más moderno y si a esto le sumamos el esmalte dorado conseguimos un aura lujosa que contrasta con la madera.

Este contraste también se refleja en la forma del conjunto. Por un lado las patas doradas, finas, alargadas y con curvaturas amplias que generan a la vista un movimiento limpio y elegante y por otro la madera oscura de la base y de la parte superior, esto unido a una apariencia artesanal y duradera en el tiempo pero con unas formas actuales y novedosas.







5.2 MATERIALES PARA LA FABRICACIÓN DE MUEBLES

METAL

093

Análisis de mercado.

He hecho una investigación acerca de los metales más comúnmente utilizados en mobiliario de interior y según la página web Indimahome son el aluminio, el acero inoxidable y el acero cortén, el cobre y el latón y según la revista HOLA son el aluminio, el acero inoxidable, el latón, el hierro y el bronce.

Para el acabado de los muebles busco un metal dorado, ya sea el propio color del metal o conseguir ese color empleando esmalte o pintura. Para conocer cuáles son los metales y técnicas más empleados en la fabricación de muebles de metal con acabado en dorado he realizado un estudio de mercado en las tiendas online Indima Home, Westwing, La Redoute y Maison du Monde. De este análisis he obtenido los siguientes resultados:



Ilustración 101: Hierro pintado en dorado. Mesa Portugal de Indima Home.



Ilustraciones 102 y 103: Acero galvanizado color latón. Taburete Ava de Westwing, Element Business de Maison du Monde.



Ilustraciones 104 y 105: Acero lacado en dorado. Mesa Apolo de Indima Home. Silla Rainbow de La Redoute.



Ilustraciones 106 y 107: Latón. Mesa Sybil de La Redoute. Mesa Blossom de Maison du Monde.

Tras la realización de este estudio y la comparación de los distintos acabados y resultados he decidido finalmente utilizar el acero galvanizado con un esmalte de color dorado.

Acero galvanizado esmaltado.

El acero es un metal compuesto por hierro y otros elementos como el carbono, el aluminio o el níquel y es esencial en la fabricación industrial ya que posee unas muy buenas propiedades:

- Maleable, lo que significa que puede ser deformado sin romperse y conserva la forma después de ser sometido a un esfuerzo.
- Muy resistente y duro, no se rompe fácilmente al ser sometido a un esfuerzo excesivo, resistente a golpes y arañazos.
- Tiene una tenacidad elevada.
- Resistente a las altas temperaturas.
- Se puede soldar con mucha facilidad.
- Es reciclable.

Para aportarle propiedades extras he decidido emplear un recubrimiento de zinc, también conocido como galvanizado, proceso regulado por la norma ISO UNE EN ISO 146 1. Este proceso se realiza mediante una inmersión de la pieza de acero en un baño de zinc fundido, generando varias capas de aleación de acero y zinc quedando cubiertas por una capa externa de zinc. El espesor de estas capas depende del tiempo que esté sumergida la pieza, regulado por la norma UNE EN ISO 10346. Este proceso añadiría las siguientes propiedades a las anteriormente citadas:

- Protege el acero de la corrosión y la oxidación, lo que permitiría usar el mobiliario en exteriores.
- Las superficies galvanizadas son más fáciles de pintar.
- Tiene una gran durabilidad lo que dota al mueble una mayor esperanza de vida.
- Aporta un acabado brillante.
- No requiere mantenimiento para conservar sus propiedades.

El proceso de galvanizado suma las siguientes propiedades al acero:

- Protege el acero de la corrosión y la oxidación, lo que permitiría usar el mobiliario en exteriores.
- Las superficies galvanizadas son más fáciles de pintar.
- Tiene una gran durabilidad lo que dota al mueble una mayor esperanza de vida.
- Aporta un acabado brillante.
- No requiere mantenimiento para conservar sus propiedades.

El proceso de galvanizado consta de tres pasos:

- Preparación de la superficie. En este proceso se eliminan todas las impurezas y óxidos existentes en el metal por unos procesos de limpieza caustica y decapado. Para finalizar este paso se realiza un proceso de fluxado en el cual se terminan de eliminar los posibles óxidos y se provee de una capa protectora al acero ante la inmersión en el zinc, evitándose la formación de cualquier otro óxido entre ambas capas. Este paso es uno de los más importantes ya que es el que otorga durabilidad y fiabilidad al galvanizado. Un punto a favor de este proceso es que el zinc no crea aleación con superficies de acero sucias, lo que ayuda a detectar de manera automática una pieza en mal estado.
 - Galvanizado. En este paso se introduce el acero en el baño de zinc donde se forman las distintas capas de aleación acero – zinc y se termina por una capa de zinc. Tras la inmersión se elimina el exceso de zinc y se enfrían los elementos galvanizados.
 - Inspección del resultado. Es el paso más rápido y fácil en este proceso y en él se analizan el espesor del recubrimiento y el aspecto de la superficie.
- Busco un galvanizado con acabado fino y tras este proceso el metal se preparará para el esmaltado con una imprimación para metales Minio Sintético Titanlux o similar y se esmaltará con TITAN Oro en el tono oro amarillo 3002 o similar.

Busco un galvanizado con acabado fino y, posterior a este las barras se prepararán con una imprimación para metales Minio Sintético Titanlux o similar y serán esmaltadas con el esmalte TITAN Oro en el tono oro amarillo 3002 o similar.



Ilustración 108: Tubo de acero galvanizado.



Ilustración 109: Esmalte TITAN Oro 3002.



Ilustración 110: Tubo de acero esmaltado en dorado.

5.2 MATERIALES PARA LA FABRICACIÓN DE MUEBLES

MADERA

Para las partes de madera del diseño he querido usar una que se emplee comúnmente en la fabricación de la guitarra flamenca, siendo estas el caoba, el abeto, el pino, el nogal, el ébano y el ciprés. Además busco una madera de tono medio-oscuro, que sea fácil de mecanizar y resistente en ambientes de exterior, por ello he realizado un estudio de las propiedades y una comparación de la apariencia física entre las anteriormente citadas. He descartado el ébano y el nogal por su color oscuro, el ciprés por su difícil mecanizado y el abeto porque ser difícil de perforar ya que puede rajarse con facilidad y su mala fijación con adherentes. Descartadas las anteriores maderas, debo elegir entre el caoba o el pino y para ello comparo sus propiedades:

Caoba.

- Madera semiligera.
- Fácil de moldear.
- Fácil de perforar.
- Fácil de encolar.
- Muy resistente.
- Resistente a la humedad.
- Color y apariencia buscadas.
- Precio elevado.

Pino.

- Madera semiligera.
- Fácil de moldear.

- Fácil de perforar.
- Fácil de encolar.
- Muy resistente.
- No resistente a la humedad.
- Color demasiado claro.
- Buena calidad-precio.



Ilustración 111: Madera de caoba.



Ilustración 112: Madera de pino.

He decidido finalmente emplear madera de caoba ya que al ser piezas que evocan la artesanía y siendo consciente del minucioso proceso de fabricación que requiere he preferido abogar por este material más noble y resistente que dotará al mueble de una mayor esperanza de vida y un mejor envejecimiento. Para conseguir el acabado final buscado se barnizará la pieza para dotarla de brillo y proteger la madera, evitando barnices de poliéster los cuales podrían ocasionar problemas en la madera.

5.3 ESTUDIO ERGONÓMICO

Las medidas en las que he realizado los diseños las he obtenido de un estudio de las distintas medidas que ofrece el mercado, asegurando de esta manera que utilizo unas medidas funcionales y adaptadas a la realidad.

Existen infinidad de alturas y anchuras diferentes en cuanto a mesas y taburetes altos se refiere llegando incluso a existir el mismo diseño fabricado en diferentes alturas.

Primero me centré en las alturas para encontrar unas que se complementasen entre si y quedasen de manera armónica, siendo además una combinación utilitaria. Comparando multitud de conjuntos vi que existían dos grupos medidas de mesas y taburetes altos cuyas medidas se acercaban al planteamiento del diseño que yo estaba haciendo:

- Uno con mesas de unos 950 milímetros de altura combinadas con taburetes de unos 650 milímetros de altura.



Ilustración 113: Set de mesa y taburete Naele de SKLUM.

- Otro con mesas de unos 1050 milímetros de altura y taburetes de unos 750 milímetros de altura.



Ilustración 114: Set de mesa y taburete Archer de SKLUM.

En la siguiente imagen se muestra una división más pormenorizada, en cuatro grupos, de las distintas alturas de mesas y su relación con la altura de los asientos que mejor les dan servicio, basada en una altura de usuario media.

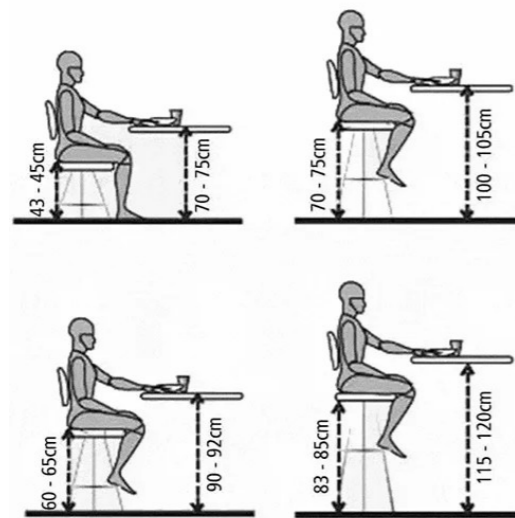


Ilustración 115: Medidas de referencia del conjunto de mesa y taburete.

Contemplando los conjuntos de referencia que tomé, la anterior imagen de las diferentes alturas de mesas y la estética que generaba el conjunto, me decanté por realizar una mesa de 1050 milímetros de altura y un taburete de 750 milímetros de altura. Esta altura elevada dota al diseño de esbeltez, la cual busco para el diseño.



Ilustración 116: Set de mesa y taburete Vidaxl de Carrefour.

Una vez elegida la altura decidí la anchura de los muebles. En cuanto al ancho del asiento del taburete vi que la mayoría de los asientos redondos rondaban entre los 300 y los 350 milímetros de diámetro y la medida de los asientos cuadrados se encontraba entre los 350 y los 400 milímetros. Basándome en mi propia experiencia personal y buscando el máximo confort decidí realizar el asiento de 400 milímetros de diámetro para que cualquier persona pueda encontrarse cómoda utilizando el taburete.



Ilustración 117: Taburete Finch de Westwing.

En cuanto al diámetro de la parte superior de la mesa vi que existían múltiples medidas para mesas altas pero decidí realizarla de 600 milímetros ya que es una medida media que considero que es perfecta para un bar ya que tiene suficiente diámetro como para poder colocar varias cosas sobre ella y que no ocupe demasiado espacio en la estancia. Aunque esta colección no esté pensada únicamente para su uso en un bar sí que quiero mantener una estética que recuerde a este uso.



Ilustración 118: Mesa Ivet Style de SKLUM.

Los diámetros de las bases, tanto de la mesa como del taburete los he elegido de manera proporcional a la medida de la parte superior, consiguiendo una forma armónica. Para terminar quedaría definir la altura del respaldo y del reposapiés del taburete. Empezando por el respaldo, en mi diseño este queda ligeramente posicionado por encima de la lumbar. Es por ello por lo que investigue sobre respaldos semejantes al mío viendo que la mayoría rondaban los 200 milímetros de altura. Por ello tomé esta altura como referencia a la hora de realizar el diseño con las medidas finales.

102



Ilustración 119: Taburete LIX de SKLUM.

En cuanto al reposapiés vi que la mayoría rondaban entre los 250 y los 300 milímetros por lo cual 250 milímetros fue la medida que tomé como referencia sobre la que trabajar.



103



Ilustraciones 120 y 121: Medidas finales mesa y taburete Jaleo.

5.4 UNIONES

105

Este apartado es de gran importancia ya que es el que determina varias de las características de las distintas piezas que forman el diseño.

Empezaré hablando sobre el proceso de unión de la mesa ya que aunque la mesa y el taburete sean semejantes no se ensamblan todas las piezas igual y tienen sus particularidades.

Mesa.

Empezaré denominando las distintas piezas para ir profundizando en ellas y que no haya lugar a dudas. Base, Patas y Parte superior.



Ilustración 122: Mesa Jaleo.

Base.

Esta parte está formada por dos piezas. Un Cuenco de madera de 10 milímetros de grosor, con cinco perforaciones de 12 milímetros que posee un rebaje en la zona central de 5 milímetros en el que se adhiere con adhesivo una pieza metálica de acero que posee cinco tubos de 12 milímetros de diámetro. Estos cinco tubos irán encajados dentro de las cavidades que existen en cada una de las patas. Además esta pieza tiene en su zona baja una base cilíndrica de 10 milímetros de grosor la cual le proporciona el peso a la Base para que no pierda estabilidad en su uso.



Ilustración 123: Cuenco base.



Ilustración 124: Enganche base.



Ilustración 125: Base formada por Cuenco y Enganche.

La unión entre el Cuenco de la base y la pieza metálica, a la cual denominaré a partir de ahora Enganche de la base, tienen un problema en cuanto al ensamblaje ya que los tubos de 12 milímetros no tienen una dirección normal al plano horizontal, tienen angulaciones las cuales no permiten encajar una pieza con otra sin hacerle unos cortes al Cuenco de la base e ir encajando las partes por separado. Realizando el siguiente corte se solucionaría este problema, el cual se va a repetir en Cuenco superior y en ambos Cuencos de la silla.

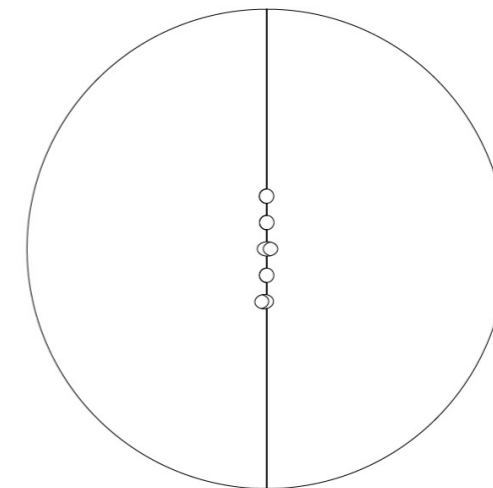


Ilustración 126: Ilustración de las divisiones del Cuenco de la Base.

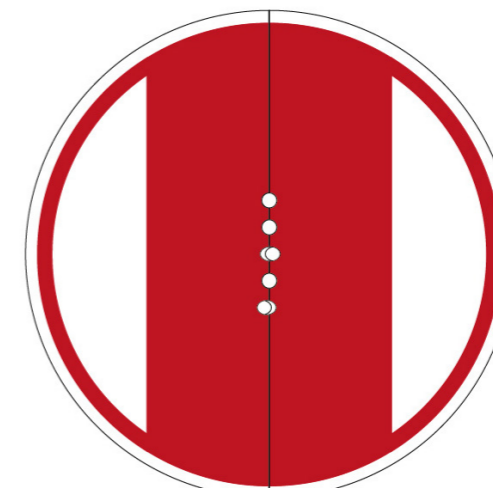


Ilustración 127: Ilustración del Cuenco de la Base con las uniones realizadas con adhesivo marcadas de rojo.

Patas.

Esta parte está formada por cinco tubos de acero macizo de 22 milímetros de diámetro que enganchan con la Base y con la Parte superior. Para ello tienen dos perforaciones, una en cada extremo, de 12 milímetros de diámetro.



Ilustración 128: Patas.

El sistema de unión diseñado está pensado para que Patas, Base y Parte superior vayan por separado de tal manera que se ensamblen en el destino final y que puedan ser cambiadas las piezas en caso de sufrir alguna rotura o desperfecto, lo que aumenta la vida útil del producto ya que no habría que desecharlo entero, solo aquellas piezas afectadas. El sistema de unión diseñado se asemeja al de los Anillos de Ajuste, en los cuales se ensambla una pieza dentro de otra y se unen por un tornillo prisionero que queda oculto el cual no perjudica al resultado final.

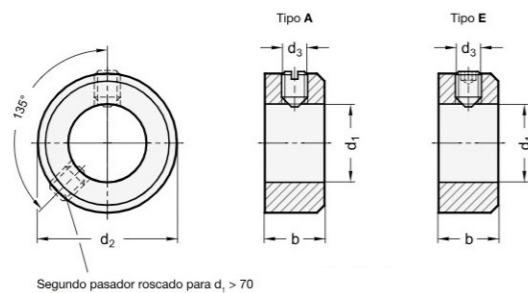


Ilustración 129: Anillos de fijación. Extracto de la página web Ganter Norm. <https://www.ganternorm.com/es/productos/3.2-Montaje-posicionamiento-nivelacion-con-tornillos-elementos-de-apriete-y-soporte/Collares-para-eje/GN-705-Anillos-de-apriete-pavonados>

En la anterior imagen vemos el funcionamiento de un Anillo de Ajuste. Posee dos diámetros, uno exterior y otro interior además de dos pasadores roscados con ranura ISO 7434. En este caso el Anillo de Ajuste sería la pata y el eje sería el tubo del Enganche de metal. De esta manera he cogido los valores que se encuentran en la norma DIN 705 Anillos de Ajuste en la cual se dispone que si el diámetro exterior es de 22 milímetros como es este caso, el diámetro interior tiene que ser de 12 milímetros y el pasador que debe ser empleado es un M6x8 ISO 7434. Con este método de unión las patas quedarían fijas pero serían desmontables sin demasiada complicación.

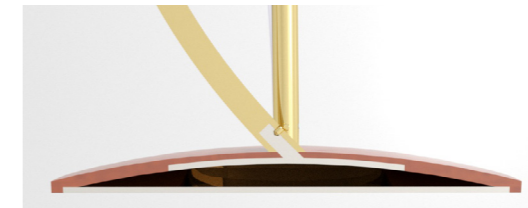


Ilustración 130: Unión de las piezas empleando el sistema anteriormente descrito.

Parte superior.

En el caso de la mesa, la Parte superior sería similar que la Base, en este caso constará de tres piezas. Un Cuenco de madera de 10 milímetros de espesor con cinco perforaciones de 12 milímetros y un rebaje de 5 milímetros al que se adhiere con adhesivo una pieza de metal con cinco tubos de 12 milímetros de grosor los cuales se ensamblarán a las Patas. Lo que tiene de característico la Parte superior es el cilindro de 10 milímetros de espesor que en el caso de la Base era de metal y pertenecía a la pieza de Enganche pero en el caso de la Parte superior es una pieza independiente de madera que se adhiere al Cuenco y al Enganche con adhesivo. Este cilindro posee en la cara interior unos refuerzos para asegurar que este cilindro posea una mayor resistencia.



Ilustración 131: Cuenco superior visto desde arriba. Aquí podemos ver el rebaje en el cual se adhiere el Enganche superior.



Ilustración 132: Cuenco superior visto desde abajo.



Ilustración 133: Enganche superior visto desde abajo.

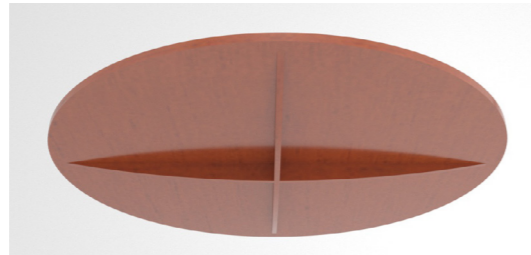


Ilustración 134: Tapa superior vista desde abajo.



Ilustración 135: Unión de Enganche y Tapa vista desde abajo.



Ilustración 136: Unión de las piezas de Parte superior vista desde abajo.

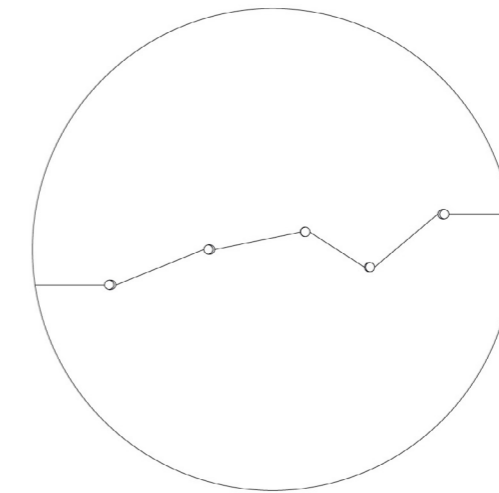


Ilustración 137: Ilustración de las divisiones del Cuenco de la Parte Superior.

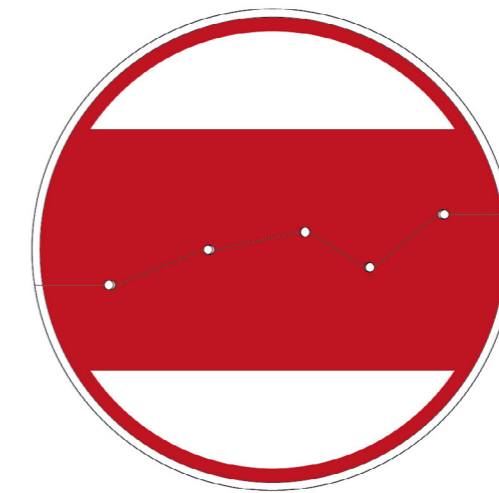


Ilustración 138: Ilustración del Cuenco de la Parte Superior con las uniones realizadas con adhesivo marcadas de rojo.

La unión entre el Cuenco y en Enganche tienen un problema en cuanto al ensamblaje ya que los tubos de 12 milímetros no tienen una dirección normal al plano horizontal, tienen angulaciones las cuales no permiten encajar una pieza con otra sin hacerle unos cortes al Cuenco de la base e ir encajando las partes por separado. Realizando el siguiente corte se solucionaría este problema.

Taburete.

El taburete tiene las mismas características que la mesa, lo único que con distintos espesores en algunos casos. Las particularidades del taburete son la unión entre las patas que abrazan al asiento con él y la unión de estas con el respaldo, ya que conformarlo todo en una única pieza es demasiado complejo por la gran cantidad de curvaturas que posee.

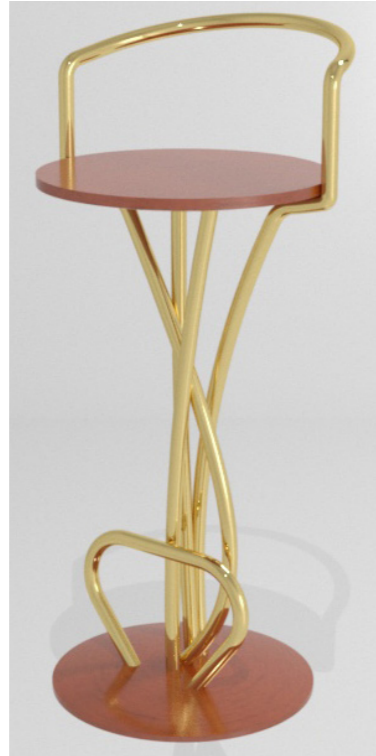


Ilustración 139: Taburete Jaleo.

Base.

Está formada por un Cuenco de madera de 10 milímetros de espesor que consta de cinco perforaciones de 12 milímetros de diámetro y un rebaje de 5 milímetros al cual se adherirá una pieza metálica denominada Enganche de la cual nacen cinco tubos de 12 milímetros de diámetro y un cilindro inferior de 5 milímetros de espesor que aporta estabilidad al taburete.



Ilustración 140: Cuenco Base.



Ilustración 141: Enganche Base.

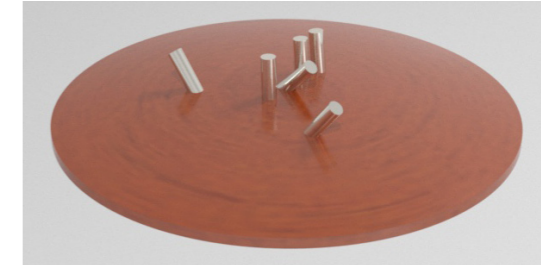


Ilustración 142: Base formada por Cuenco y Enganche.

La unión entre el Cuenco y el Enganche tienen un problema en cuanto al ensamblaje ya que los tubos de 12 milímetros no tienen una dirección normal al plano horizontal, tienen angulaciones las cuales no permiten encajar una pieza con otra sin hacerle unos cortes al Cuenco de la base e ir encajando las partes por separado. Realizando el siguiente corte se solucionaría este problema.

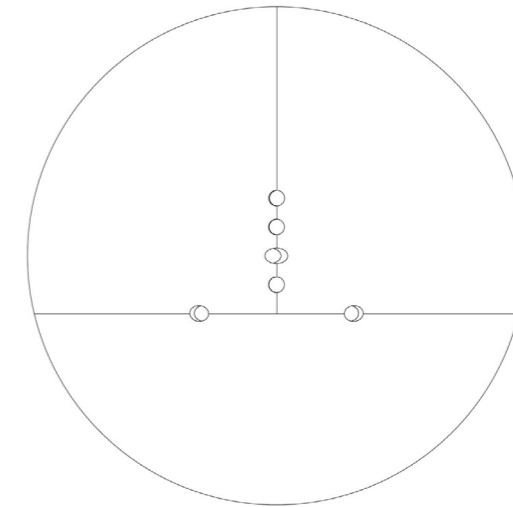


Ilustración 143: Ilustración de las divisiones del Cuenco de la Base.

En este caso no todas las caras de unión entre las diferentes piezas del Cuenco se encuentran en contacto con el Enganche y esto hace perder fuerza de unión entre las piezas. Para solucionar este problema realizaremos una unión por galletas para reforzar la unión del adhesivo.



Ilustración 144: Unión por galletas.

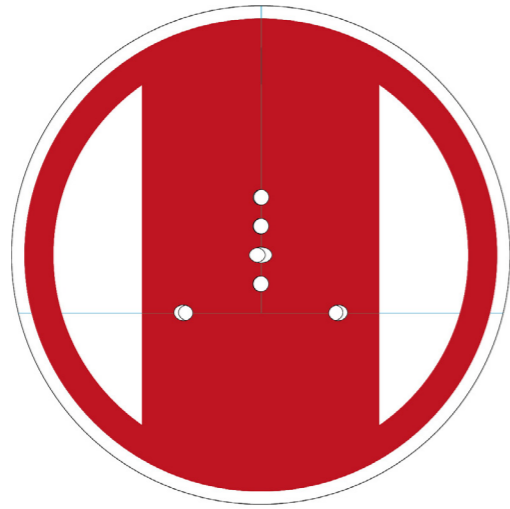


Ilustración 145: Ilustración del Cuenco de la Base con las uniones realizadas con adhesivo marcadas de rojo y las uniones realizadas con galletas en azul.

Patasyrespaldo.

Esta parte está formada por cinco tubos independientes de 22 milímetros de diámetro que poseen dos rebajes, uno por cada extremo de 12 milímetros de diámetro en los que se ensamblan los tubos del Enganche tanto de la Base como del Asiento siguiendo la forma en la que lo hacen los Anillos de Ajuste. La dificultad en el taburete se encuentra en dos de esas cinco patas las cuales suben abrazando al asiento. Estas dos patas no pueden unirse al Enganche por el sistema de Anillos de Ajuste ya que no interseccionan con el Cuenco superior en ningún punto, sino que van paralelas a él. La solución a este problema es introducir un saliente del Enganche de 24 milímetros de longitud dentro de una perforación de la misma longitud que se encuentra en cada una de las patas. El respaldo se conformará por separado de la misma manera que las patas y será soldado a ellas.

114



Ilustración 146: Patasyrespaldo.



Ilustración 147: Unión de las piezas empleando el sistema anteriormente descrito.

Asiento.

Se realizará igual que la Parte superior de la mesa. Un Cuenco de madera de XX milímetros de espesor con 5 perforaciones, tres de 12 milímetros de diámetro y dos de 12x24 milímetros y un rebaje de 5 milímetros donde se adherirá con adhesivo una pieza metálica denominada Enganche que posee en una de sus caras tres tubos de 12 milímetros de diámetro y dos piezas de 12x24 milímetros. Para cerrar este Cuenco se utilizará un cilindro de 10 milímetros de espesor de madera.

115



Ilustración 148: Cuenco superior visto desde arriba. Aquí podemos ver el rebaje en el cual se adhiere el Enganche.



Ilustración 149: Cuenco superior visto desde abajo.



Ilustración 150: Enganche superior visto desde abajo.

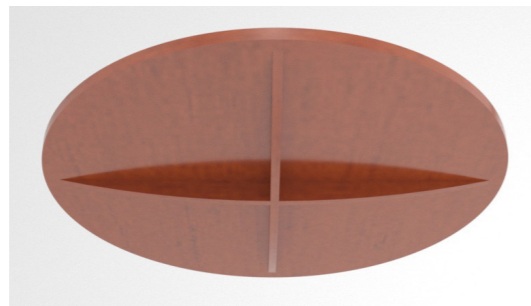


Ilustración 151: Enganche superior visto desde abajo.



Ilustración 152: Unión de Enganche y Tapa vista desde abajo.



Ilustración 153: Unión de las piezas de Parte superior vista desde abajo.

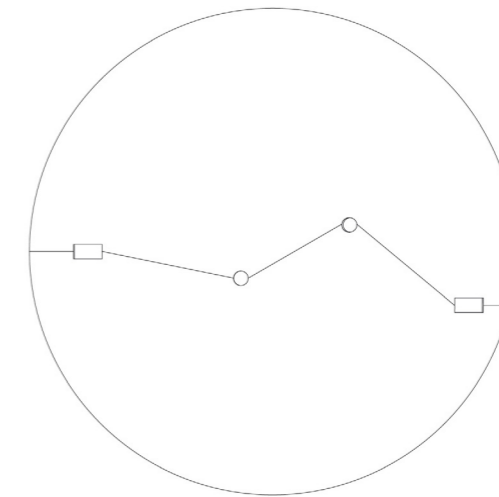


Ilustración 154: Ilustración de las divisiones del Cuenco de la Parte Superior.

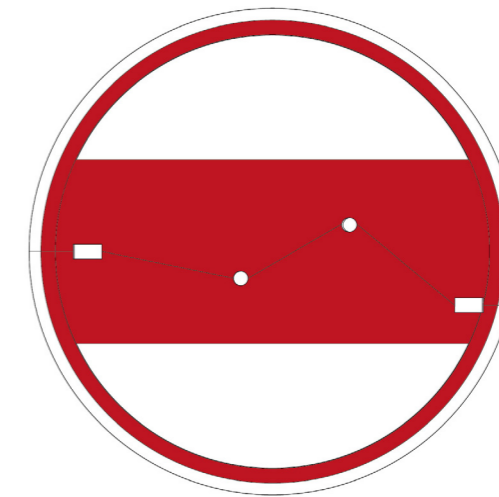


Ilustración 155: Ilustración del Cuenco de la Base con las uniones realizadas con adhesivo marcadas de rojo.

La unión entre el Cuenco y en Enganche tienen un problema en cuanto al ensamblaje ya que los tubos de 12 milímetros no tienen una dirección normal al plano horizontal, tienen angulaciones las cuales no permiten encajar una pieza con otra sin hacerle unos cortes al Cuenco de la base e ir encajando las partes por separado. Realizando el siguiente corte se solucionaría este problema.

5.5 PROCESO DE UNIÓN

El proceso de unión ha sido diseñado para poder optimizar el transporte de los muebles, lo que implica terminar el ensamble de las piezas en el lugar de destino.

Las Bases están formadas por varias piezas llegando al destino final siendo un conjunto fijo. Para unir los Cuencos con los Enganches son muy importantes los cortes explicados en apartado Uniones. De esta manera se irán adhiriendo cada parte del Cuenco al enganche y cuando estén todas las piezas del cuenco ensambladas y adheridas sobre el Enganche se procederá a rectificar todas estas piezas y tras esto se barnizarán. En las zonas de unión en las que no exista contacto con el Enganche se utilizará un sistema de unión por galletas para asegurar la correcta unión de las partes del Cuenco.

En el caso de la Parte superior se realizará igual que las bases pero en este caso se deberá adherir finalmente el tablón de madera superior y se rectificará hasta conseguir un resultado óptimo, posteriormente se barnizará el conjunto.

Siguiendo estos pasos se consigue un fácil transporte y montaje de las piezas al dividir la mesa y la silla en 3 partes, Base, Partes superior y Patas asimismo el respaldo del taburete estaría unido a dos de sus patas. Una vez en el lugar de destino se ensamblarán cada pata con dos tornillos prisioneros, en el caso de la mesa empezando por la barra que representa al dedo Meñique y terminando por la que representa al dedo Pulgar y en el caso de la silla se ensamblarían primero las patas sueltas, luego las que van unidas al respaldo y finalmente se colocaría el asiento.

Las siguientes imagenes representan el proceso de unión de la Base de la mesa, proceso que extrapola al resto de partes. Los tornillos están coloreados en rojo para que se vea bien su posición.



Ilustración 156: Paso 1. Eganche base.



Ilustración 157: Paso 2. Se adhieren las partes del Cuenco y el Eganche.



Ilustración 158: Paso 3. El Cuenco se rectifica y barniza.



Ilustración 159: Paso 4. Se ensambla el tubo que representa al meñique.



Ilustración 160: Paso 5. Se ensambla el tubo que representa al anular.



Ilustración 161: Paso 6. Se ensambla el tubo que representa al corazón.



Ilustración 162: Paso 7. Se ensambla el tubo que representa al índice.



Ilustración 163: Paso 8. Se ensambla el tubo que representa al pulgar.

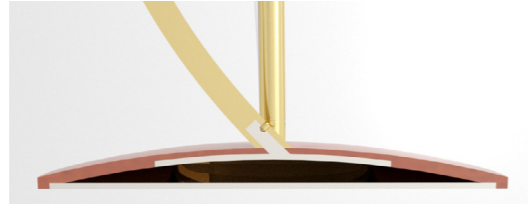


Ilustración 164: Corte que deja ver la unión de las piezas en la Base de la Mesa.



Ilustración 165: Corte que deja ver la unión de las piezas en la Base de la Mesa.

5.6 PROCESO DE FABRICACIÓN

Los muebles están formados por diversas piezas que a la hora de su fabricación se podrían agrupar en seis tipos de procesos de fabricación diferentes. Este apartado no incluye imágenes ya que todas las imágenes pertenecientes a este apartado han sido ya incluidas en el apartado de Uniones, donde se ve la forma de cada una de las piezas de manera independiente. En caso de ser necesario, acudir a este apartado.

Cuencos.

Para la fabricación del Cuenco se utilizará un tablón de grandes dimensiones el cual será torneado hasta conseguir la forma deseada. Posteriormente se realizarán dos rebajes, uno en el que se introducirá el Enganche y otro para introducir la Tapa en el caso del Cuenco Superior o el cilindro inferior del Enganche en el caso del Cuenco base. Después, se tornearán las perforaciones de 12 milímetros y por último realizaremos los cortes necesarios para poder ensamblar el Cuenco al Enganche. Una vez realizada la unión se procederá a lijar las uniones para conseguir un resultado uniforme y tras esto se barnizará.

Patas.

Para las patas y el respaldo se utilizarían unas barras macizas de acero que se curvarán según los planos en una dobladora. Tras esto se tornean las perforaciones de 12 milímetros y el perfil de cada extremo con la curvatura con la que engancha la Pata con el Cuenco. Una vez conseguida la forma final las barras serán sometidas a un proceso de galvanizado y a un esmaltado, procesos que se han explicado en el apartado de Materiales.

Respaldo.

En el caso del respaldo está formado por tres barras de acero macizo que se curvan en una dobladora y son unidas mediante soldadura con acabado fino y tras esto se someterá al conjunto a un proceso de galvanizado y a un esmaltado.

Enganche superior.

El Enganche superior será formado por una chapa de acero que se cortará empleando un proceso de electroerosión por hilo y después se curvará con una dobladora. También se fresarán las caras planas necesarias para encajar posteriormente la Tapa de madera. Se necesitarán también cinco tubos de 35 milímetros de fibra neutra que se tornearán por uno de sus lados con la misma curvatura que tiene la chapa metálica en el punto de unión de cada uno de ellos y serán soldados a la misma por ese lado. En el caso de los enganches de las patas del taburete que abrazan al asiento se realizarán dos enganches que se obtendrán de una barra de perfil rectangular. Para conseguir la forma deseada se empleará una fresadora que conformará la cara semicircular y cara que está en contacto con la chapa en dichos enganches.

124

Enganche inferior.

El Enganche inferior se realizará de la misma forma que el superior a diferencia de que a este una vez soldados los cinco tubos se soldará también el cilindro inferior el cual será obtenido mediante la electroerosión por hilo de una chapa de acero.

Tapa superior.

Se empleará un tablero de madera el cual será cortado de manera circular. A este se le adherirán dos secciones circulares en una de sus caras las cuales se introducirían dentro del Cuenco para proporcionar una mayor resistencia.

5.7 IMÁGENES DE INTEGRACIÓN

Para poder comprender mejor las formas de los muebles diseñados se han realizado unos renders de integración que permiten comparar las medidas con otros objetos y personas. Esto permite ver el efecto que se consigue utilizando los muebles en un entorno, en este caso en un bar.

125



5.8 IMAGEN CORPORATIVA

129

Para la imagen corporativa buscaba un concepto que no solo representase mi línea de mobiliario, sino que pudiese crear una imagen corporativa global bajo la cual se incluyesen otros posibles proyectos que tuviesen como referencia el arte flamenco. De esta manera he creado un logo que representa al flamenco desde el punto de vista en el que se ha desarrollado este proyecto. En este trabajo se busca mostrar el flamenco como arte, movimiento, fuerza y pasión. Siguiendo la línea de estos rasgos decidí elegir la palabra “jaleo” para definir la idea que quiero representar.

Real Academia Española (2023): Jaleo. Coloquial “Ruido o alboroto de gente reunida que se divierte o riñe”.

Gran Gala Flamenco (2022): “El jaleo flamenco se refiere a las exclamaciones de euforia que alientan el baile flamenco ...” Pero no son simples gritos realizados por casualidad, estas exclamaciones deben realizarse en la métrica, una métrica realizada de manera insistente que se distancia del de las bulerías y está más cerca del ritmo de la soleá, que debe adherirse al ritmo de todos los géneros para no romper la magia que debe transmitir cualquier interpretación.”

Jaleo

Ilustración 168: Nombre en una tipografía cualquiera.

Una vez tuve elegido el nombre pasé a elegir la tipografía. Quería que la tipografía fuese sobria y elegante en contraposición al significado de la palabra para conseguir un logotipo más neutro. Elegí la tipografía “Carmilla”.

Carmilla

Ilustración 169: Tipografía empleada.

Jaleo

Ilustración 170: Nombre en la tipografía elegida.

Para los colores tenía claro que quería que la imagen corporativa introdujese el color rojo ya que es sin lugar a duda el color que mejor representa y más recuerda al flamenco.

130

Ilustración 171: Nombre con los colores elegidos.

Cambié el color de la estrella interior de la O final a dorado consiguiéndose así que representé la chispa, la pasión, la fuerza y la elegancia de este estilo.

Ilustración 172: Detalle de la estrella dorada en la O.

Por último edite la tipografía para eliminar el rombo de la J y la semi serifa que tiene la L en la parte superior para darle una forma más sobria, eliminando cualquier distracción y dándole el foco a la O y su estrella, las cuales serán el isotipo de la marca.

Ilustración 173: Logo final.

En la siguiente imagen vemos el logotipo y el isotipo, primero con los colores principales, segundo con los colores invertidos y el último en blanco y negro para impresiones.



Ilustración 174: Logotipo e isotipo y combinaciones de colores permitidas.

131

A continuación se muestran los colores empleados y sus códigos HTML.

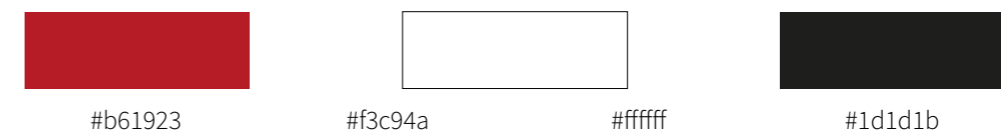


Ilustración 175: Colores empleados y sus códigos HTML.

5.9 PRESUPUESTO

133

He realizado un presupuesto para cada uno de los muebles que componen la colección de mobiliario, el de la mesa será desglosado y explicado y el del taburete solo será desglosado ya que su realización es idéntica. Este presupuesto se realiza teniendo en cuenta que los materiales van a ser comprados a terceros.

Mesa Jaleo.

Costo de fabricación.

El costo de fabricación está formado por tres conceptos: el costo del material necesario, el costo de la mano de obra directa (M.O.D) y costo del puesto de trabajo, que equivaldría al precio de las máquinas, su amortización y sus gastos. El puesto de trabajo es un costo que se mantiene tanto en la mesa como en el taburete ya que se fabrican empleando las mismas técnicas, es por lo que se considera gasto fijo.

1. MATERIAL

DENOMINACIÓN	MATERIAL	U.M.	CANTIDAD	PRECIO UNITARIO (€/U.M.)	IMPORTE (€)	
1.1	Cuenco superior	Tablón caoba (50 mm)	m2	0,36	190,00 €	68,40 €
1.2	Cuenco base	Tablón caoba (40 mm)	m2	0,16	152,00 €	24,32 €
1.3	Soporte	Tablón caoba (10 mm)	m2	0,37	38,00 €	14,06 €
1.4	Patas	Tubo acero macizo (22 mm)	m	5	5,44 €	27,20 €
1.5	Tubos enganche	Tubo acero macizo (12 mm)	m	0,45	1,67 €	0,75 €
1.6	Chapa enganche	Chapa acero (5 mm)	m2	0,46	72,00 €	33,12 €
1.7	Tornillos M6x8 DIN 7434	Tornillo M6x8 DIN 7434	Ud.	20	0,55 €	11,00 €
1.8	Adhesivo madera - metal	3M Scotch-Weld Adhesivo Epoxi DP190 (400 ml)	Ud.	1	132,00 €	132,00 €
1.9	Esmalte	Esmalte oro Titan (125 ml)	Ud.	1	14,00 €	14,00 €
TOTAL						324,85 €

Ilustraciones 176: Tabla del presupuesto del material de la mesa.

2. MANO DE OBRA DIRECTA (MOD)

DENOMINACIÓN	U.M.	CANTIDAD	PRECIO UNITARIO (€/U.M.)	IMPORTE (€)	
2.1	Especialista Corte por Electroerosión	h	0,4	17,00 €	6,80 €
2.2	Especialista Torneado	h	3,5	17,00 €	59,50 €
2.3	Especialista Dobladora / Curvadora	h	4	17,00 €	68,00 €
2.4	Especialista Sierra	h	0,4	17,00 €	6,80 €
2.5	Especialista Soldadura	h	0,6	17,00 €	10,20 €
2.6	Especialista Galvanizado	h	0,2	20,00 €	4,00 €
2.7	Especialista Acabado	h	0,9	17,00 €	15,30 €
2.8	Oficial Revisión	h	0,5	17,00 €	8,50 €
2.9	Peón Montaje	h	0,25	15,00 €	3,75 €
TOTAL					182,85 €

Ilustración 177: Tabla del presupuesto de la MOD de la mesa.

3. PUESTO DE TRABAJO

DENOMINACIÓN	AMORTIZACIÓN (AÑOS)	PRECIO (€)	FUNCIONAMIENTO (H)	
3.1	Curvadora de tubos y perfiles	10	4.795,52 €	3000
3.2	Curvadora de chapas	10	3.010,77 €	1000
3.3	Sierra de mesa	10	4.151,36 €	1000
3.4	Tronzadora de disco	10	2.674,32 €	1000
3.5	Soldadora	10	2.482,00 €	1000
3.6	Torno para madera	10	8.147,40 €	2000
3.7	Torno para metal	10	19.388,95 €	1500
3.8	Taladro atomillador	5	431,05 €	500

VIDA PREVISTA (H)	INTERÉS	AMORTIZACIÓN	MANTENIMIENTO	IMPORTE (€)
30000	0,16 €	0,16 €	0,06 €	0,16 €
10000	0,30 €	0,30 €	0,12 €	0,30 €
10000	0,42 €	0,42 €	0,17 €	0,42 €
10000	0,27 €	0,27 €	0,11 €	0,27 €
10000	0,25 €	0,25 €	0,10 €	0,25 €
20000	0,41 €	0,41 €	0,16 €	0,41 €
15000	1,29 €	1,29 €	0,52 €	1,29 €
5000	0,09 €	0,17 €	0,03 €	0,09 €
TOTAL				3,18 €

Ilustraciones 178 y 179: Tabla del presupuesto del puesto de trabajo de la mesa.

COSTO DE FABRICACIÓN 505,03 €

Ilustración 180: Costo de fabricación.

Mano de obra indirecta (M.O.I.).

En este apartado se incluyen los gastos de toda la mano de obra que no están relacionados directamente con la fabricación de los muebles, como sería por ejemplo el transportista. Es considerado un porcentaje del gasto de mano de obra directa calculado en el apartado de costo de fabricación y este porcentaje es determinado por cada empresa. En este caso se considerará la MOI un 30% del costo de la MOD.

MOI 53,10 €

Ilustración 181: MOI.

Cargas Sociales.

En este apartado se encuentra el gasto en aportaciones de la empresa a los diferentes Organismos Oficiales en materia de Seguridad Social, Accidentes de trabajo, etc. Esto supone un porcentaje del coste todos los trabajadores de la empresa. En este caso este porcentaje correspondería a un 35% de la suma de la MOD y de la MOI.

CARGAS SOCIALES 80,54 €

Ilustración 182: Cargas sociales.

Gastos Generales.

Los Gastos Generales son todo el resto de los gastos que no están contemplados en ninguno de los apartados anteriores y dependen proporcionalmente de la magnitud de la empresa. Cada empresa determina el porcentaje, en este caso de un 35%.

GASTOS GENERALES 61,95 €

Ilustración 183: Gastos generales.

Coste total de fábrica.

El costo total de fabrica es la suma de todos los conceptos anteriores.

COSTE TOTAL DE FÁBRICA 700,61 €

Ilustración 184: Coste total de fábrica.

Beneficio Industrial.

Es el porcentaje de beneficio que la empresa estipula sobre todos los gastos anteriormente citados. Este porcentaje oscila entre el 10% y el 20% y en este caso el beneficio será máximo debido a las características del producto y su valor añadido al ser un diseño original.

BENEFICIO INDUSTRIAL 140,12 €

Ilustración 185: Beneficio industrial.

Precio de venta en fábrica.

El precio de venta en fábrica es la suma de todo el costo más el beneficio que se desea obtener.

PRECIO DE VENTA 840,74 €

Ilustración 186: Precio de venta.

Impuesto sobre el valor añadido (I.V.A.).

El IVA representa el 21% del precio de venta en fábrica.

IVA 176,55 €

Ilustración 187: IVA.

Precio total.

El precio total supone la suma del precio de venta en fábrica más el IVA.

PRECIO VENTA AL PÚBLICO 1.017,29 €

Ilustración 188: Precio venta al público.

Taburete Jaleo.

Costo de fabricación.

1. MATERIAL

	DENOMINACIÓN	MATERIAL	U.M.	CANTIDAD	PRECIO UNITARIO (€/U.M.)	IMPORTE (€)
1.1	Cuenco superior	Tablón caoba (45 mm)	m2	0,16	171,00 €	27,36 €
1.2	Cuenco base	Tablón caoba (35 mm)	m2	0,15	133,00 €	19,95 €
1.3	Soporte	Tablón caoba (10 mm)	m2	0,16	38,00 €	6,08 €
1.4	Patas	Tubo acero macizo (22 mm)	m	5	5,44 €	27,20 €
1.5	Tubos enganche	Tubo acero macizo (12 mm)	m	0,45	1,67 €	0,75 €
1.6	Chapa enganche	Chapa acero (5 mm)	m2	0,26	72,00 €	18,72 €
1.7	Tornillos M6x8 DIN 7434	Tornillo M6x8 DIN 7434	Ud.	24	0,55 €	13,20 €
1.8	Adhesivo madera - metal	3M Scotch-Weld Adhesivo Epoxi DP190 (400 ml)	Ud.	1	132,00 €	132,00 €
1.9	Esmalte	Esmalte oro Titan (125 ml)	Ud.	1	14,00 €	14,00 €

TOTAL 259,26 €

Ilustraciones 189: Tabla del presupuesto del material del taburete.

2. MANO DE OBRA DIRECTA (MOD)

	DENOMINACIÓN	U.M.	CANTIDAD	PRECIO UNITARIO (€/U.M.)	IMPORTE (€)
2.1	Especialista Corte por Electroerosión	h	0,4	17,00 €	6,80 €
2.2	Especialista Torneado	h	3,5	17,00 €	59,50 €
2.3	Especialista Dobladora / Curvadora	h	4	17,00 €	68,00 €
2.4	Especialista Sierra	h	0,4	17,00 €	6,80 €
2.5	Especialista Soldadura	h	0,6	17,00 €	10,20 €
2.6	Especialista Galvanizado	h	0,2	20,00 €	4,00 €
2.7	Especialista Acabado	h	0,9	17,00 €	15,30 €
2.8	Oficial Revisión	h	0,5	17,00 €	8,50 €
2.9	Peón Montaje	h	0,25	15,00 €	3,75 €

TOTAL 182,85 €

Ilustración 190: Tabla del presupuesto de la MOD del taburete.

3. PUESTO DE TRABAJO

	DENOMINACIÓN	AMORTIZACIÓN (AÑOS)	PRECIO (€)	FUNCIONAMIENTO (H)
3.1	Curvadora de tubos y perfiles	10	4.795,52 €	3000
3.2	Curvadora de chapas	10	3.010,77 €	1000
3.3	Sierra de mesa	10	4.151,36 €	1000
3.4	Tronzadora de disco	10	2.674,32 €	1000
3.5	Soldadora	10	2.482,00 €	1000
3.6	Torno para madera	10	8.147,40 €	2000
3.7	Torno para metal	10	19.388,95 €	1500
3.8	Taladro atornillador	5	431,05 €	500

VIDA PREVISTA (H)	INTERÉS	AMORTIZACIÓN	MANTENIMIENTO	IMPORTE (€)
30000	0,16 €	0,16 €	0,06 €	0,16 €
10000	0,30 €	0,30 €	0,12 €	0,30 €
10000	0,42 €	0,42 €	0,17 €	0,42 €
10000	0,27 €	0,27 €	0,11 €	0,27 €
10000	0,25 €	0,25 €	0,10 €	0,25 €
20000	0,41 €	0,41 €	0,16 €	0,41 €
15000	1,29 €	1,29 €	0,52 €	1,29 €
5000	0,09 €	0,17 €	0,03 €	0,09 €
TOTAL				3,18 €

Ilustraciones 191 y 192: Tabla del presupuesto del puesto de trabajo del taburete.

COSTO DE FABRICACIÓN 445,29 €

Ilustración 193: Costo de fabricación.

Mano de obra indirecta (M.O.I.).

MOI 54,86 €

Ilustración 194: MOI.

Cargas Sociales.

CARGAS SOCIALES 83,20 €

Ilustración 195: Cargas sociales.

Gastos Generales.

GASTOS GENERALES 64,00 €

Ilustración 196: Gastos generales.

Coste total de fábrica.

COSTE TOTAL DE FÁBRICA 647,34 €

Ilustración 197: Coste total de fábrica.

Beneficio Industrial.

BENEFICIO INDUSTRIAL 129,47 €

Ilustración 198: Beneficio industrial.

Precio de venta en fábrica.

PRECIO DE VENTA 776,81 €

Ilustración 199: Precio de venta.

Impuesto sobre el valor añadido (I.V.A.).

IVA 163,13 €

Ilustración 200: IVA.

Precio total.

PRECIO VENTA AL PÚBLICO 939,94 €

Ilustración 201: Precio de venta al público.

6. CONCLUSIONES Y LÍNEAS FUTURAS



6. CONCLUSIONES Y LÍNEAS FUTURAS

Aunque a primera vista el flamenco y el diseño de una colección de mobiliario parezcan temáticas sin conexión y existan pocas referencias de diseños previos semejantes, tras la realización de este trabajo se ha podido demostrar que si se pueden establecer esas conexiones. Primeramente relacioné las piezas de mobiliario con la escultura ya que ambas son objetos volumétricos. Comencé analizando la abstracción del cuerpo humano en la escultura, análisis al cual sumé el estudio del dinamismo en el arte ya que una de las características más reconocibles del flamenco es el baile y sus movimientos. Estos análisis sumados a la investigación sobre la historia y cultura flamenca hacen posible conseguir un resultado coherente con el título que lleva este proyecto “Diseño de una colección de mobiliario inspirada en el flamenco” ya que estos estudios permiten crear nexos entre, a priori, dos temáticas tan diferentes empleando un diseño a partir de una abstracción que remite de forma sutil al flamenco apoyándome en esas formas del arte y en el mobiliario sobre el cual he investigado.

Este proyecto representa muchas de las características del flamenco como serían su historia, su baile y su música consiguiendo un diseño final en el cual, tras haber descartado varias ideas diferentes entre sí, todos los elementos, formas y materiales son imprescindibles ya que sin ellos el diseño dejaría de cumplir los objetivos del proyecto. Una vez conseguido dicho diseño han sido definidos sus materiales, medidas y uniones. Otros de los objetivos de este proyecto es crear una línea de muebles con características comunes, las cuales mediante una ligera adaptación, permiten la creación de nuevos muebles siguiendo el mismo patrón. De esta manera se consigue una colección de mobiliario original y reconocible, con muebles utilitarios que tiene presencia propia por sí mismos. Por último se ha diseñado una imagen corporativa representativa del proyecto que pretende aunar los diseños realizados y los posibles futuros diseño que se creen siguiendo dicho patrón.

Este proyecto ha sido planteado como comienzo de una colección de mobiliario en el que han establecido las características comunes que deben estar presentes en el resto de futuros muebles pertenecientes a esta. Gracias al patrón conseguido y realizando ligeras modificaciones de este se podría llegar a conseguir una gran diversidad de muebles entre los que se podría encontrar una lámpara de pie que complementa a la mesa y al taburete, un florero o jarrón ya que las flores son un elemento muy presente en el flamenco, una lámpara de techo, una lámpara de mesa, un perchero, etc.

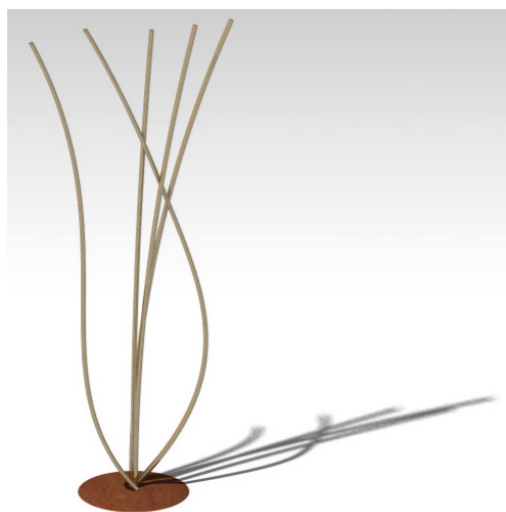


Ilustración 202: Boceto preliminar de la lámpara de pie.

PLANOS

jaleo ✨

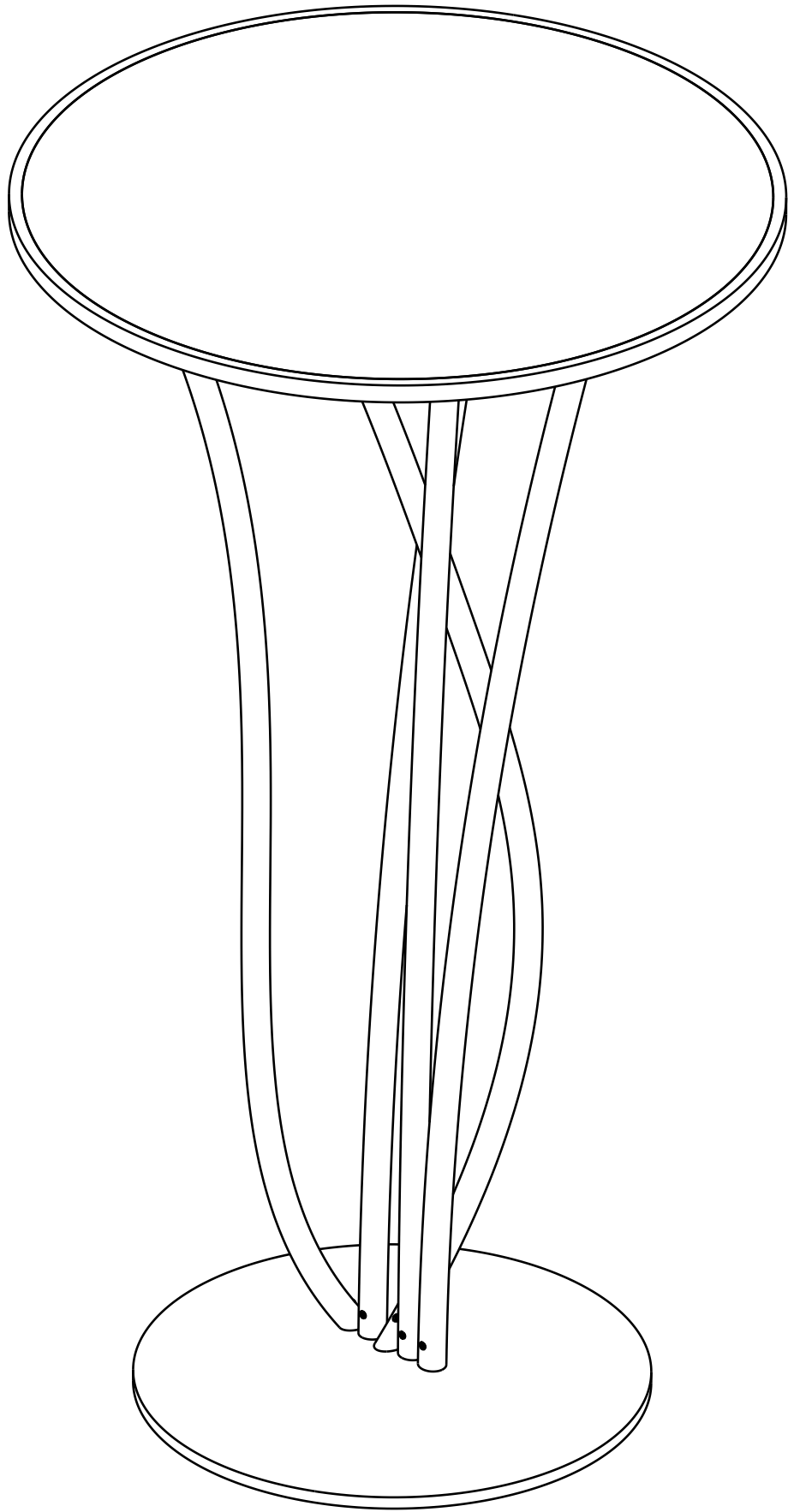
ÍNDICE DE PLANOS

Mesa Jaleo

01 Axonometría mesa Jaleo	150
02 Mesa Jaleo	151
03 Soporte	152
04 Enganche Superior	153
05 Cuenco Superior	154
06 Meñique	155
07 Anular	156
08 Corazón	157
09 Índice	158
10 Pulgar	159
11 Cuenco Base	160
12 Enganche Base	161

Taburete Jaleo

13 Axonometría taburete Jaleo	162
14 Taburete Jaleo	163
15 Soporte	164
16 Enganche Superior	165
17 Cuenco Superior	166
18 Anular	167
19 Índice	168
20 Pulgar	169
21 Meñique	170
22 Corazón	171
23 Respaldo	172
24 Cuenco Base	173
25 Enganche Base	174

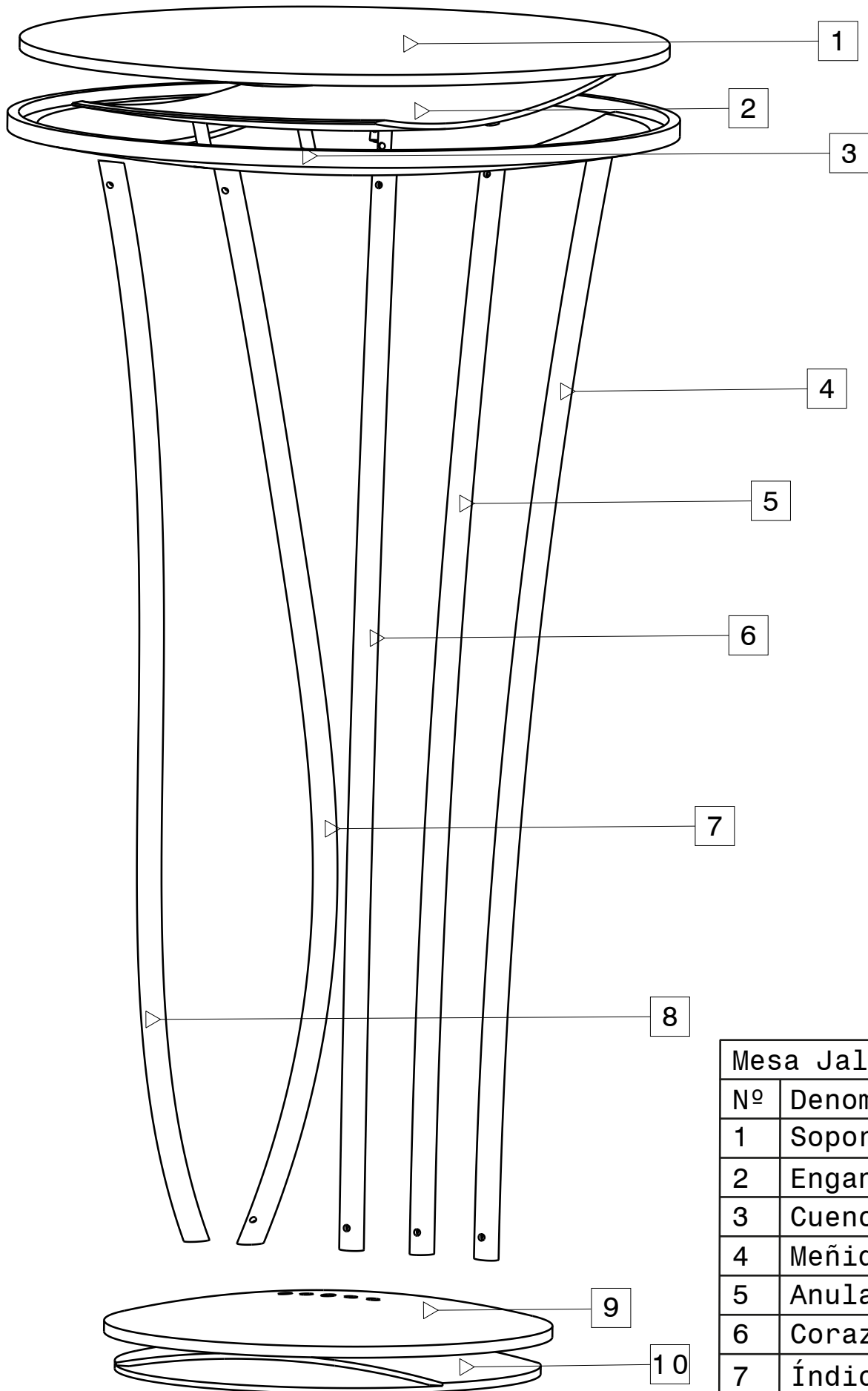


Escala:

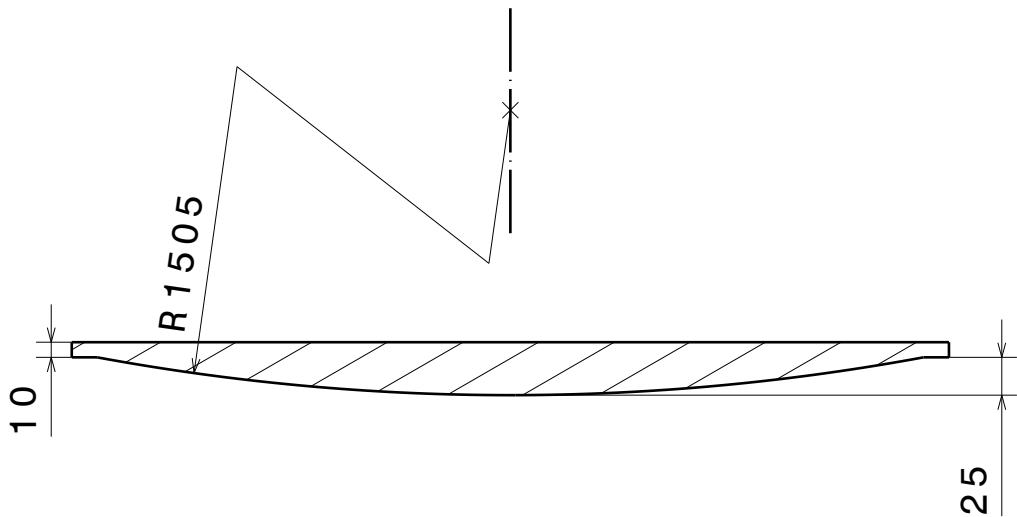
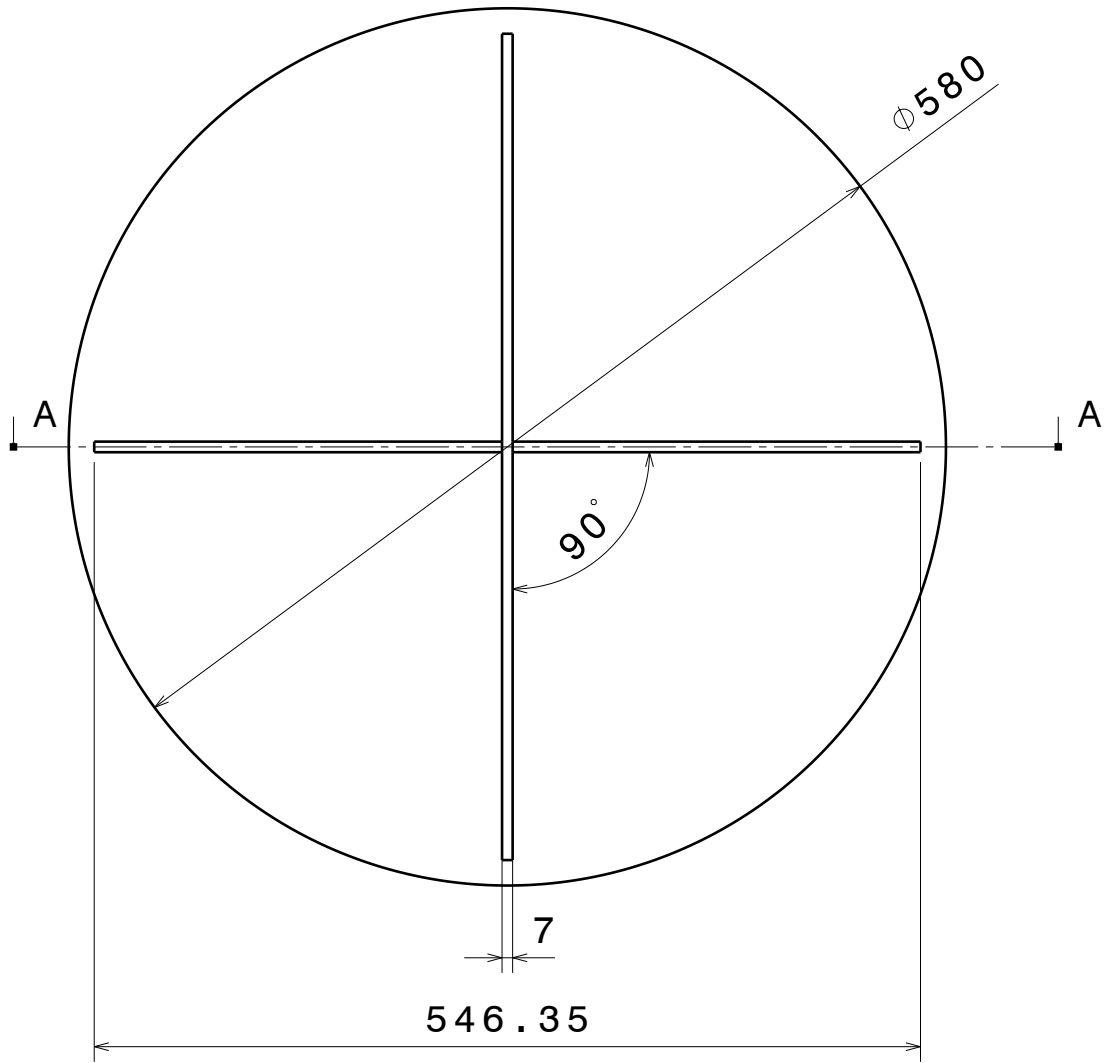
Definición:

1:5

Axonometría Mesa Jaleo



Mesa Jaleo	
Nº	Denominación
1	Soporte
2	Enganche Superior
3	Cuenco Superior
4	Meñique
5	Anular
6	Corazón
7	Índice
8	Pulgar
9	Cuenco Base
10	Enganche Base



Escala:
 1:5

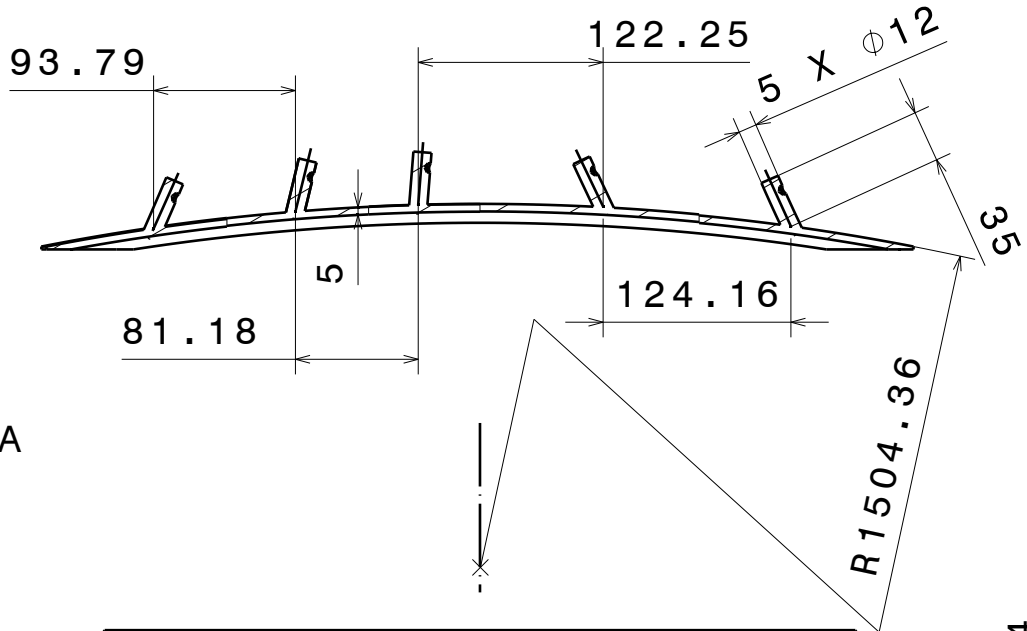
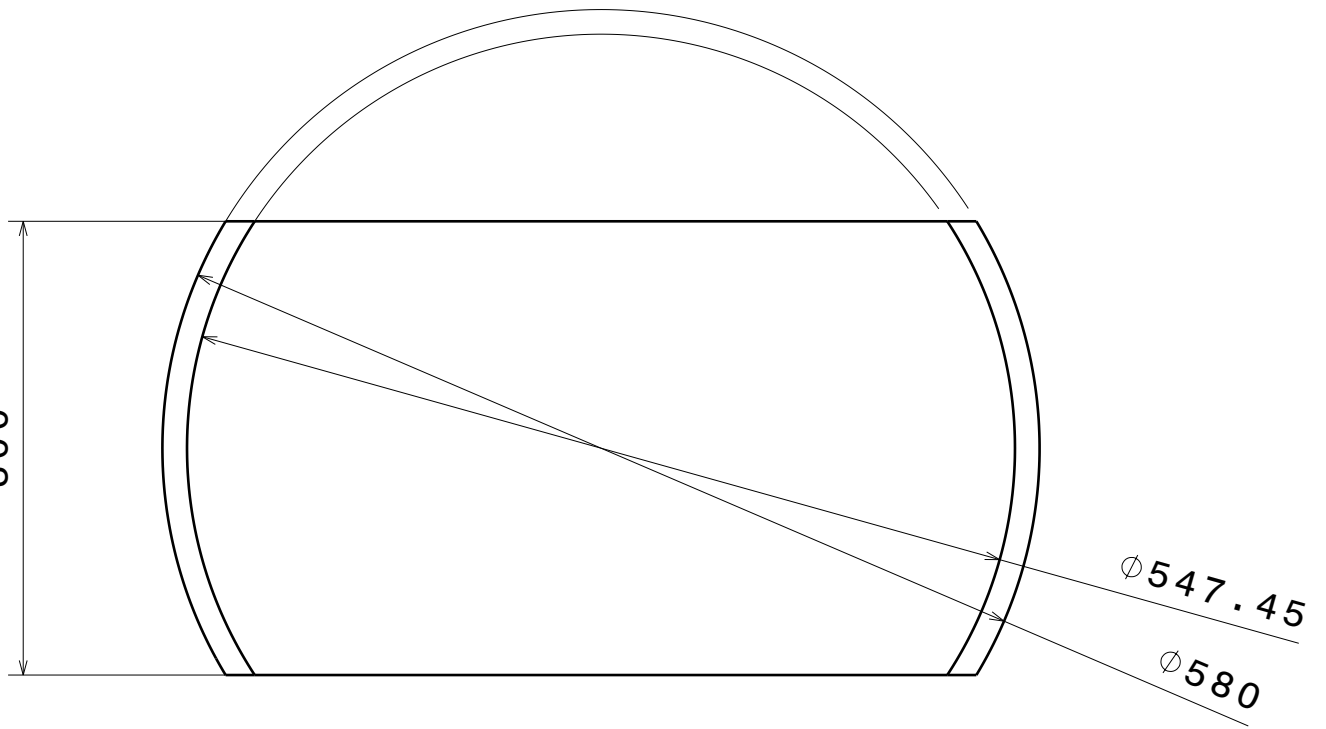
Definición:
 Soporte

Material: Caoba

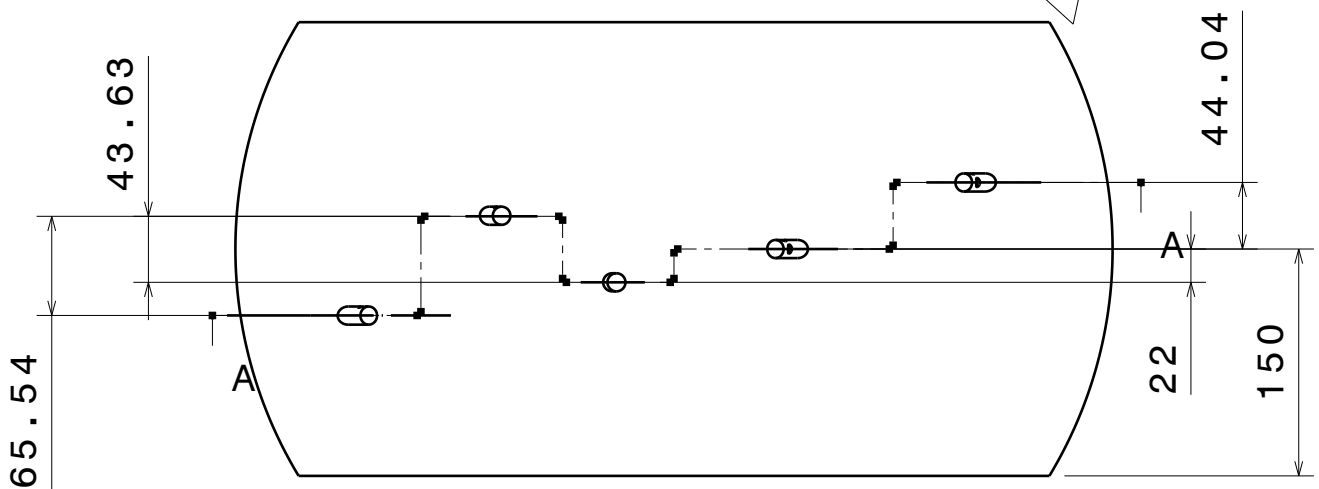
Conjunto: Mesa

Número: 1

300



Corte A-A



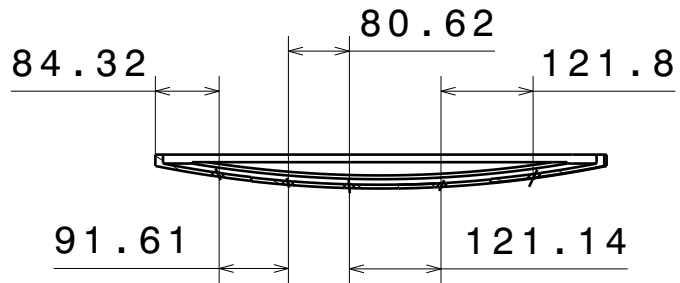
Escala:
1:5

Definición:
Enganche Superior

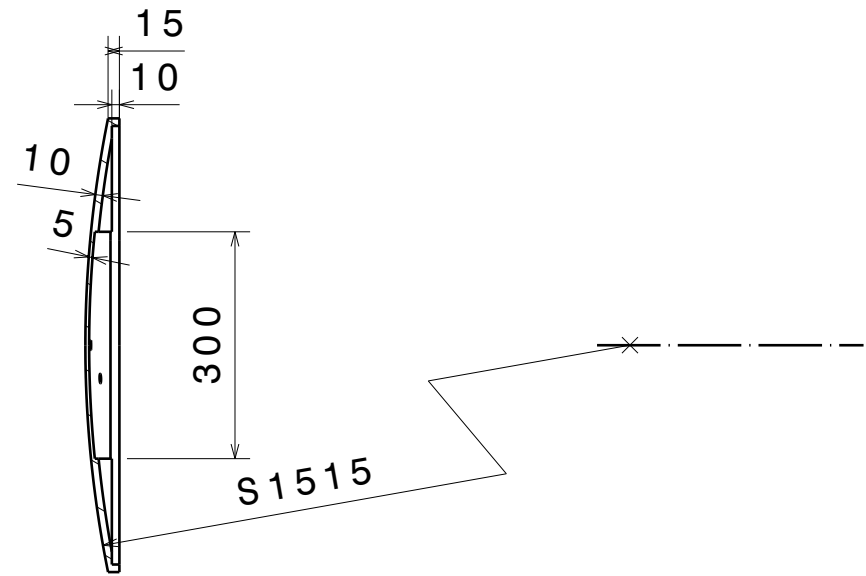
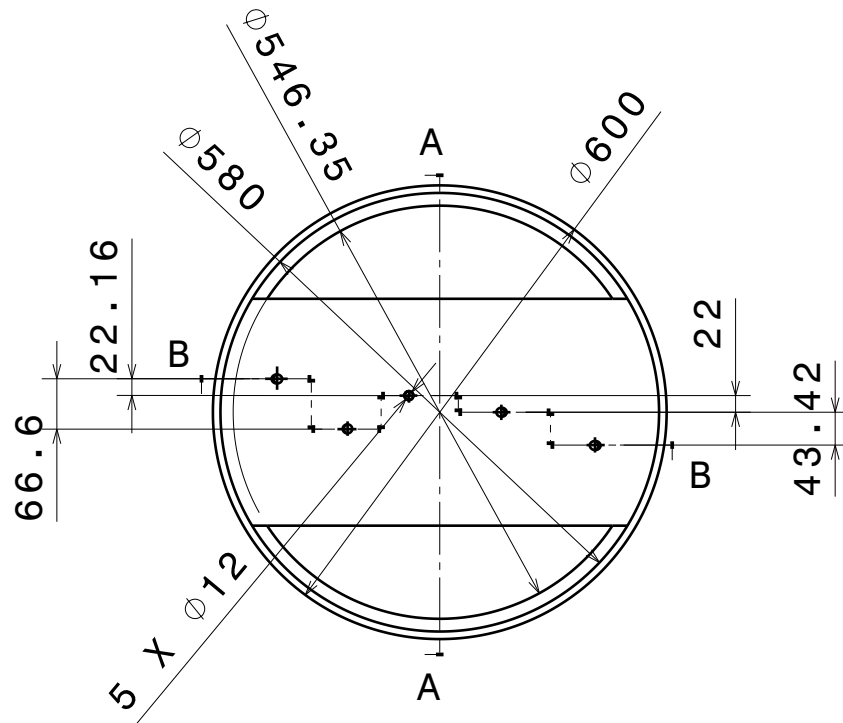
Material: Acero

Conjunto: Mesa

Número: 2

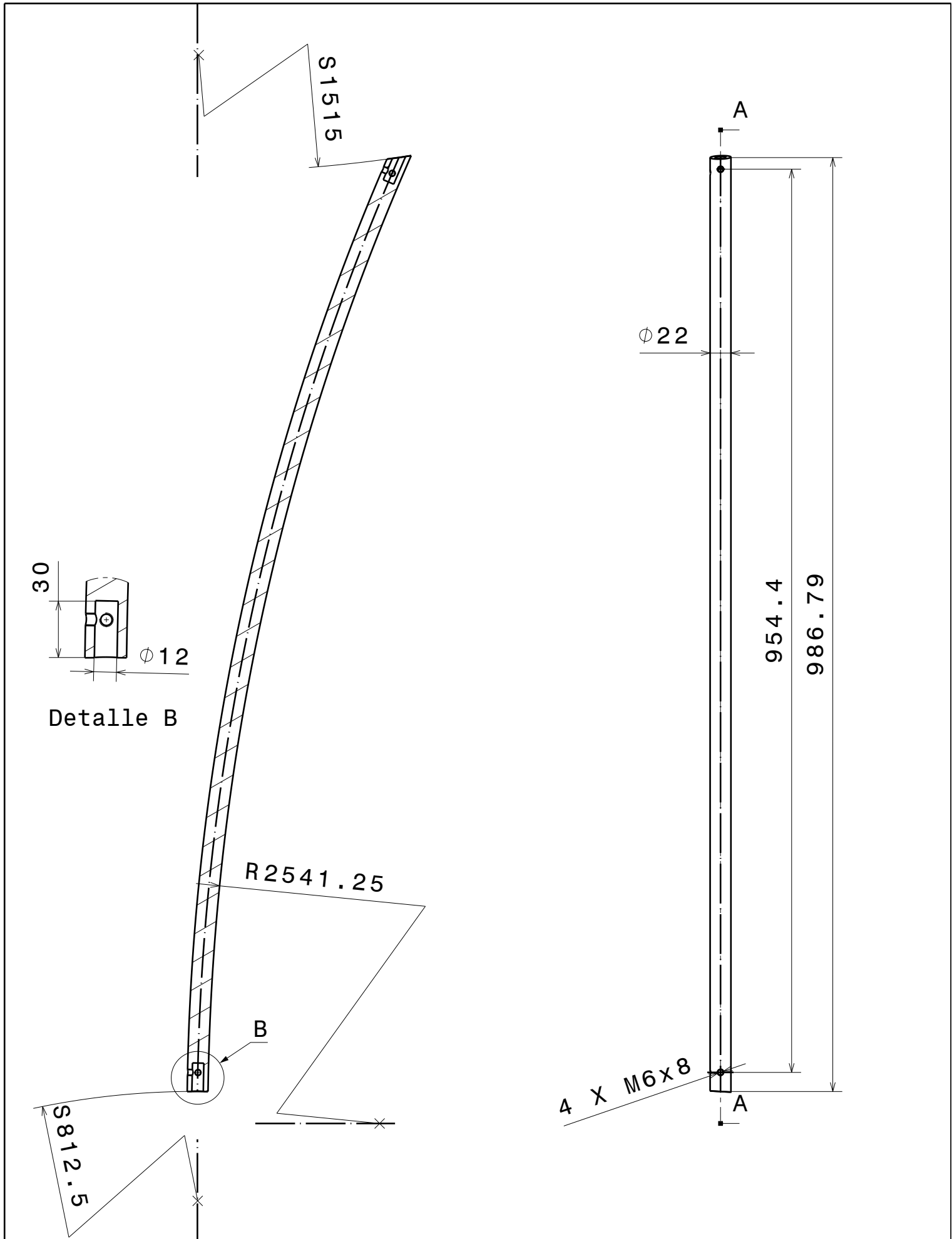


Corte B-B



Corte A-A

<p>Escala: 1:10</p>	<p>Definición: Cuenco Superior</p>	<p>Material: Caoba Conjunto: Mesa Número: 3</p>
-------------------------	--	---



Escala:

1:5

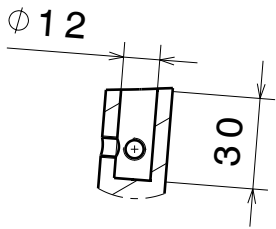
Definición:

Meñique

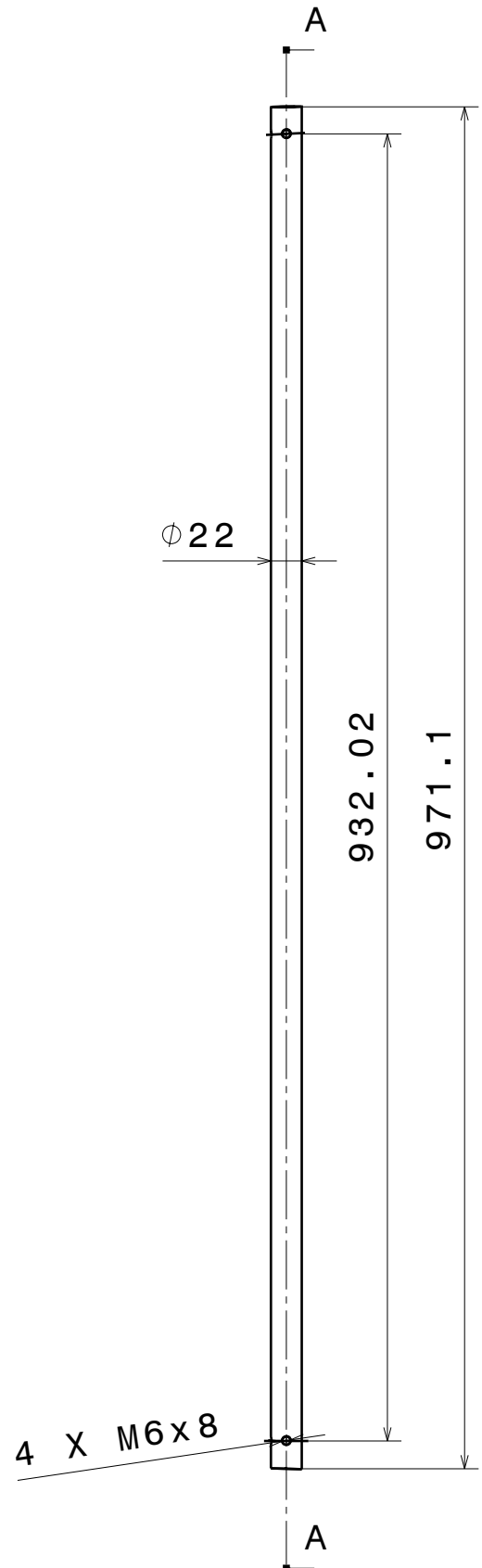
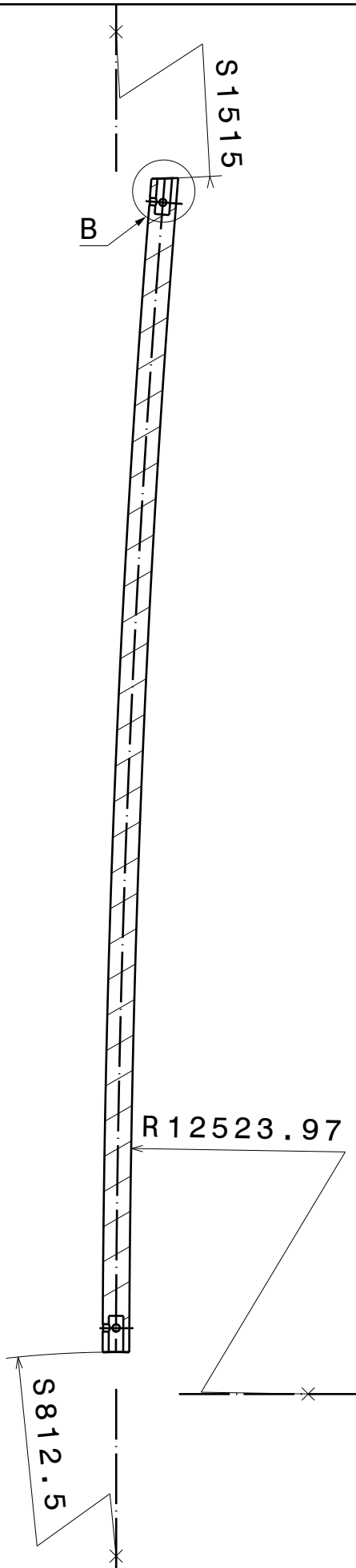
Material: Acero

Conjunto: Mesa

Número: 4



Detalle B



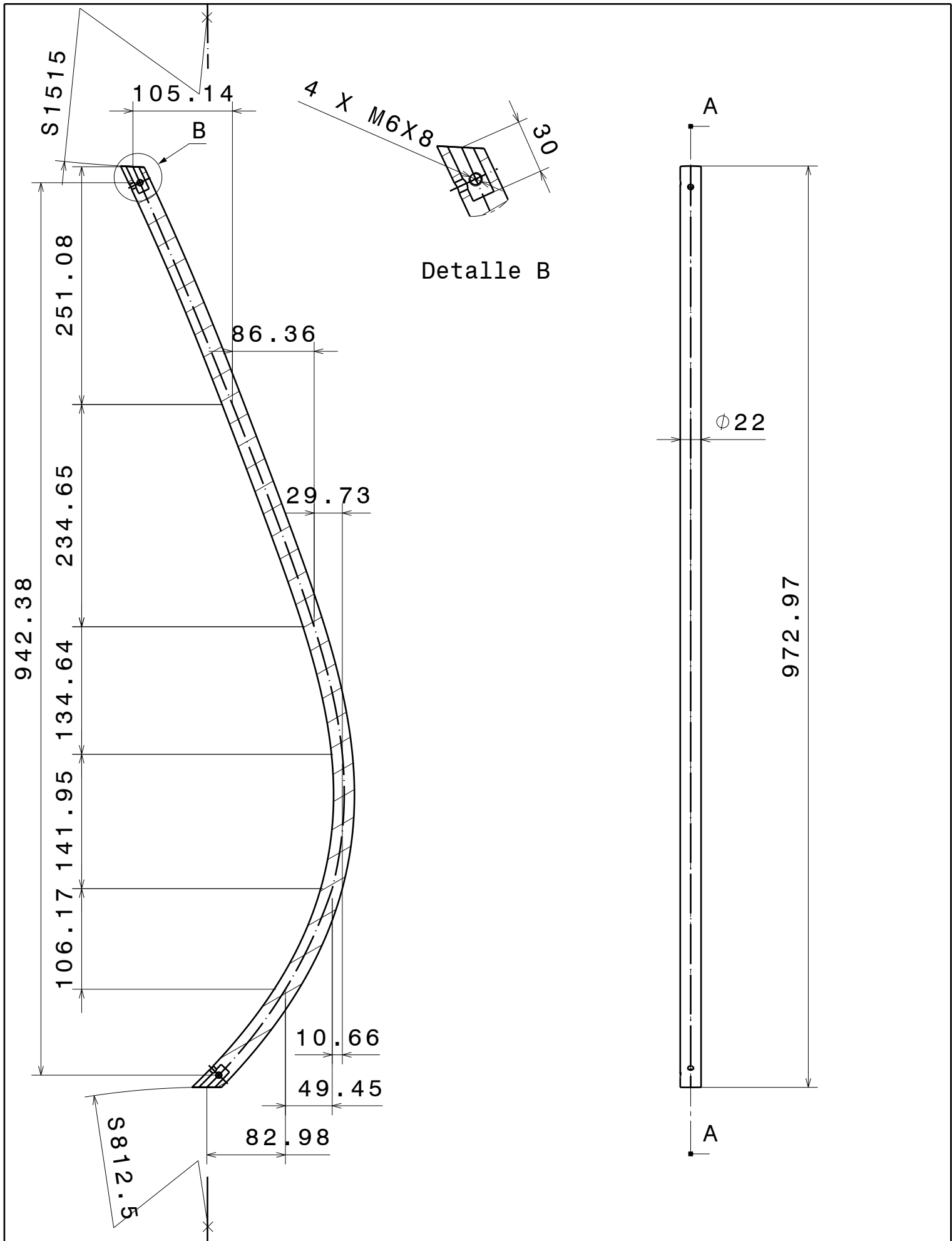
Escala:
1:5

Definición:
Anular

Material: Acero

Conjunto: Mesa

Número: 5



Escala:

1:5

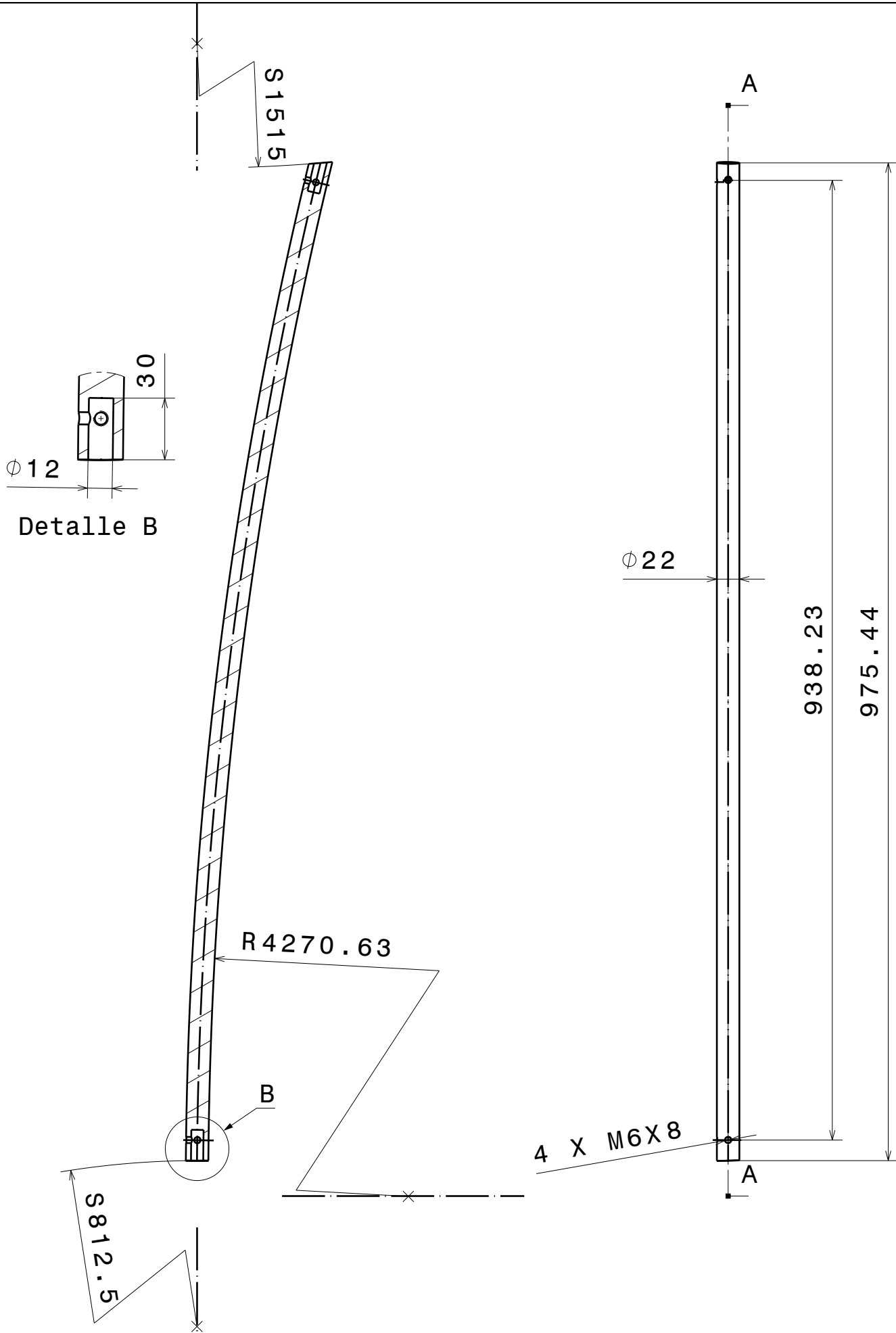
Definición:

Corazón

Material: Acero

Conjunto: Mesa

Número: 6



Escala:

1:5

Definición:

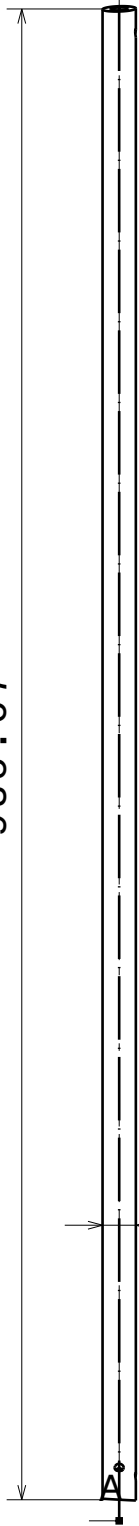
Índice

Material: Acero

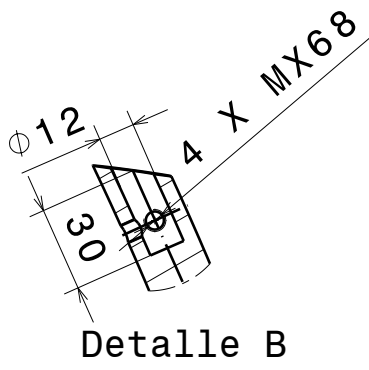
Conjunto: Mesa

Número: 7

985.67

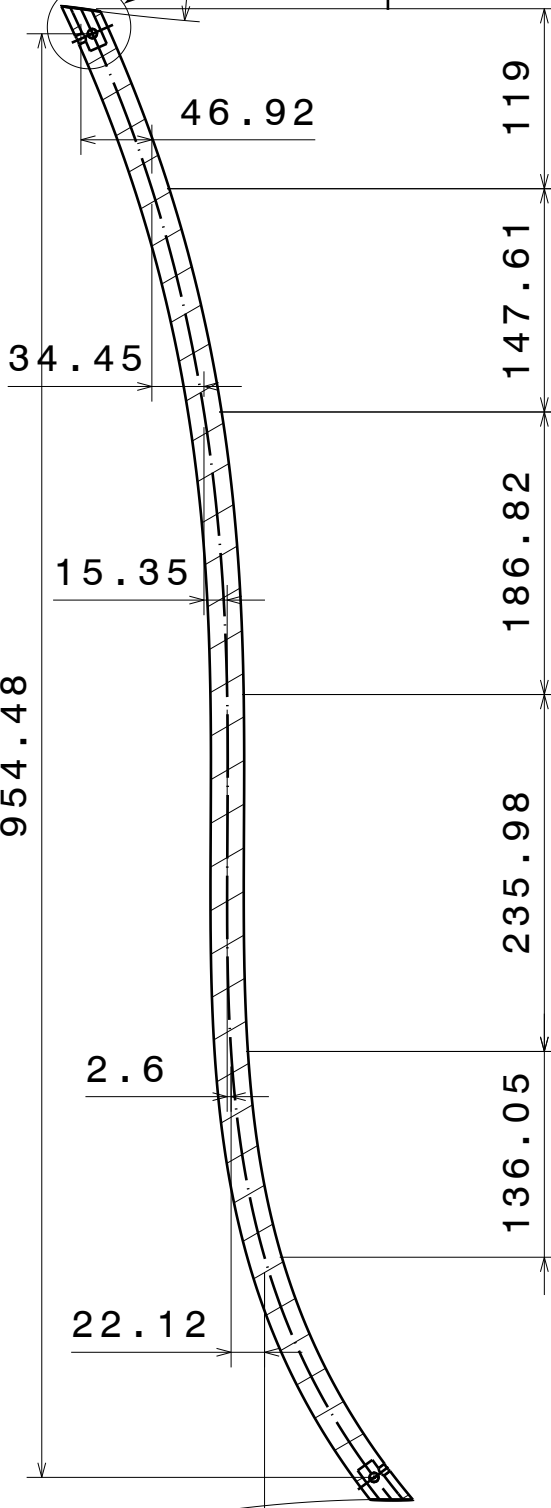


Ø 22



Detalle B

954.48



S2185

84.33

Escala:

1:5

Definición:

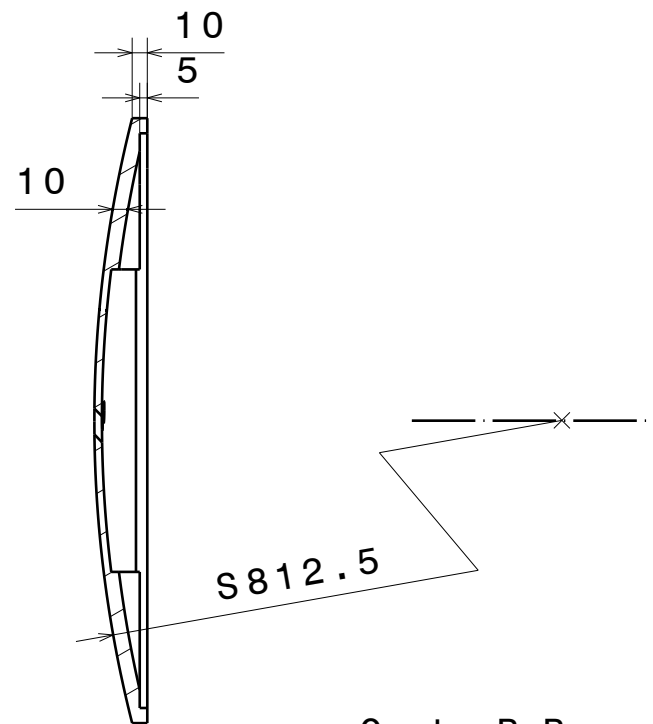
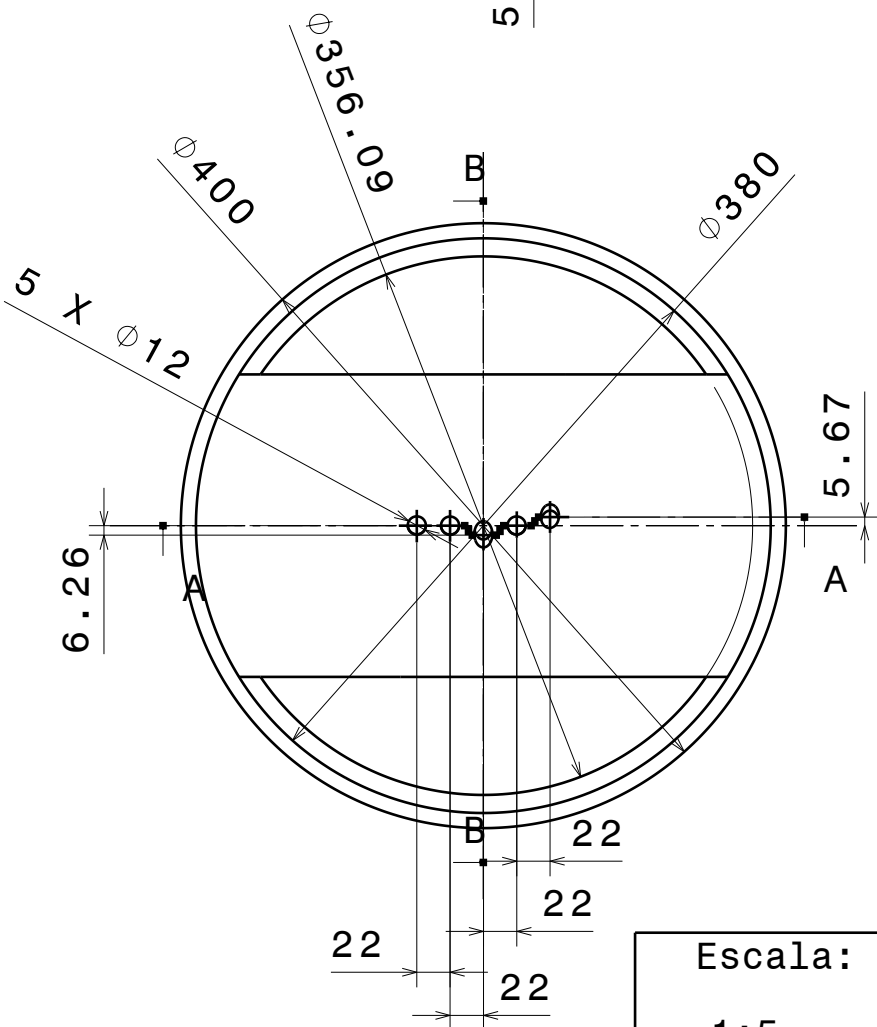
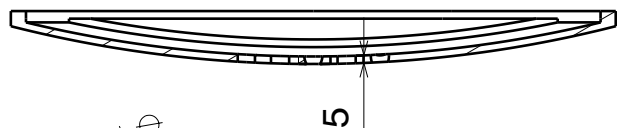
Pulgar

Material: Acero

Conjunto: Mesa

Número: 8

Corte A-A



Corte B-B

Escala:

1:5

Definición:

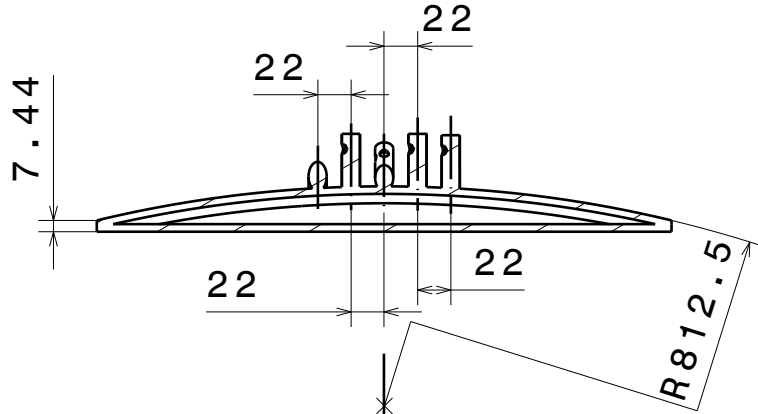
Cuenco Base

Material: Caoba

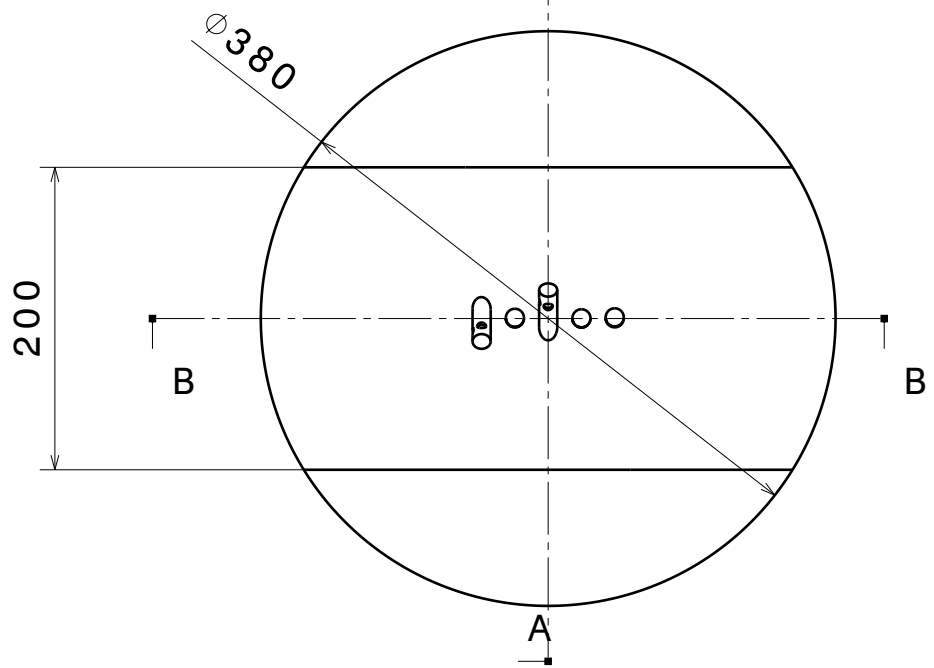
Conjunto: Mesa

Número: 9

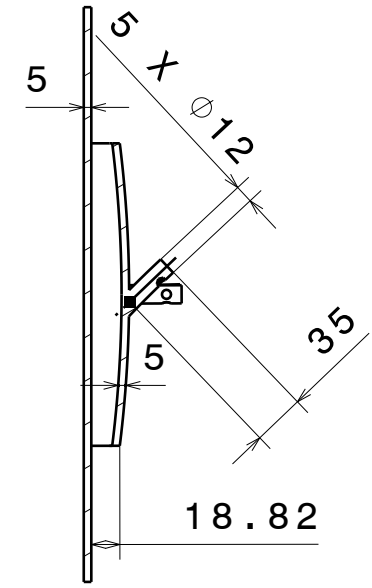
Corte B-B



A



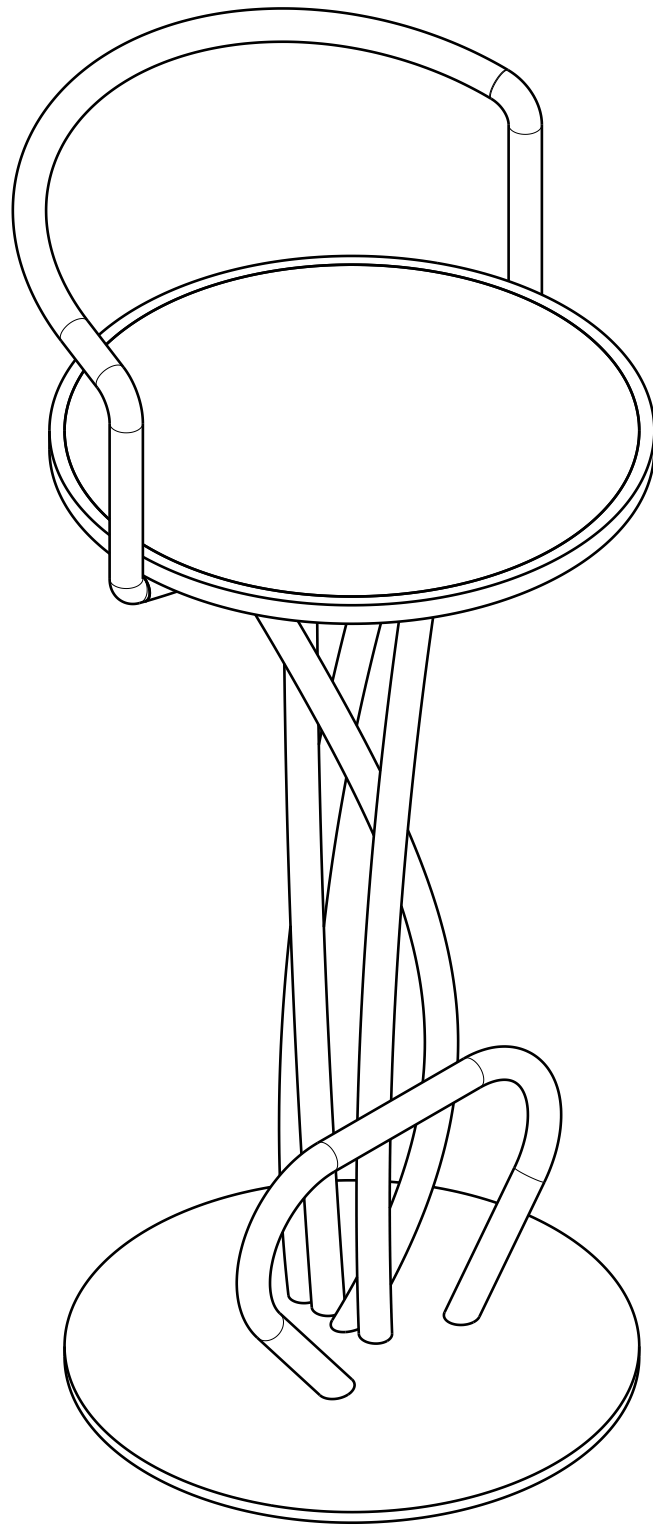
Corte A-A



Escala:
1:5

Definición:
Enganche Base

Material: Acero
Conjunto: Mesa
Número: 10

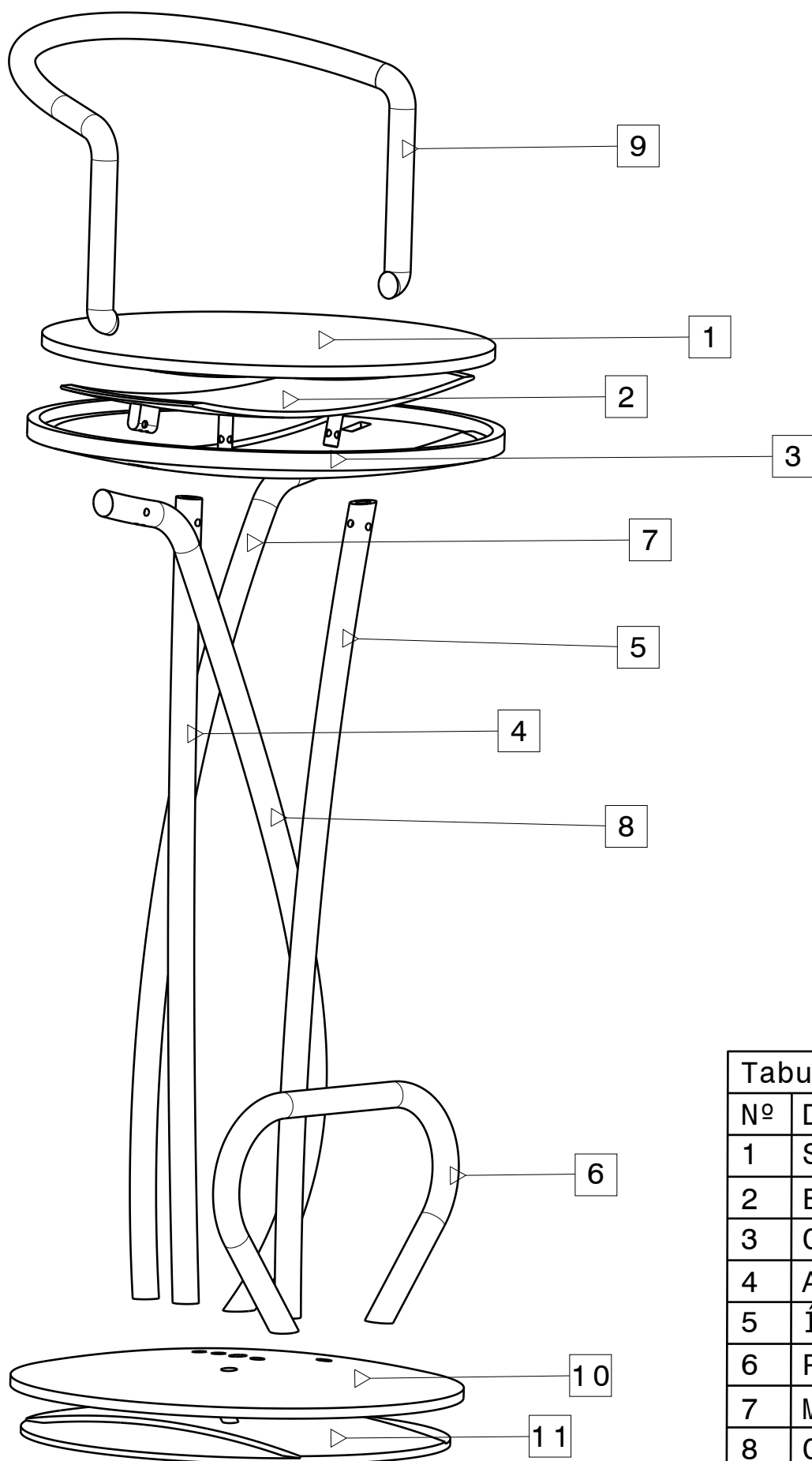


Escala:

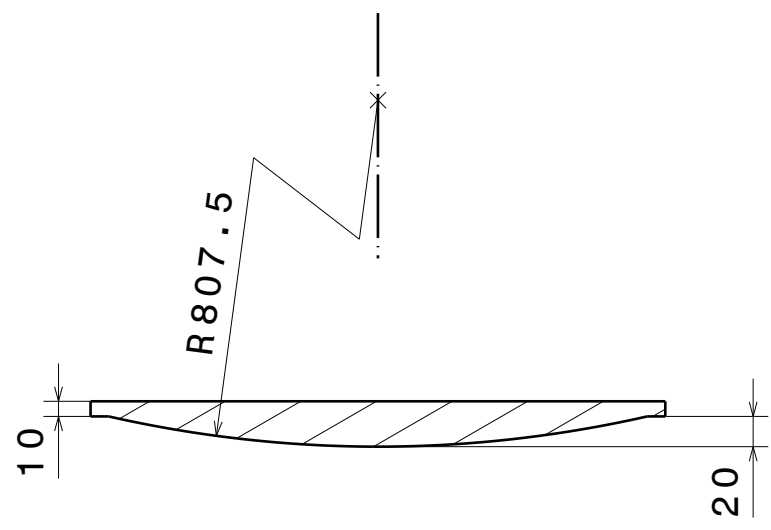
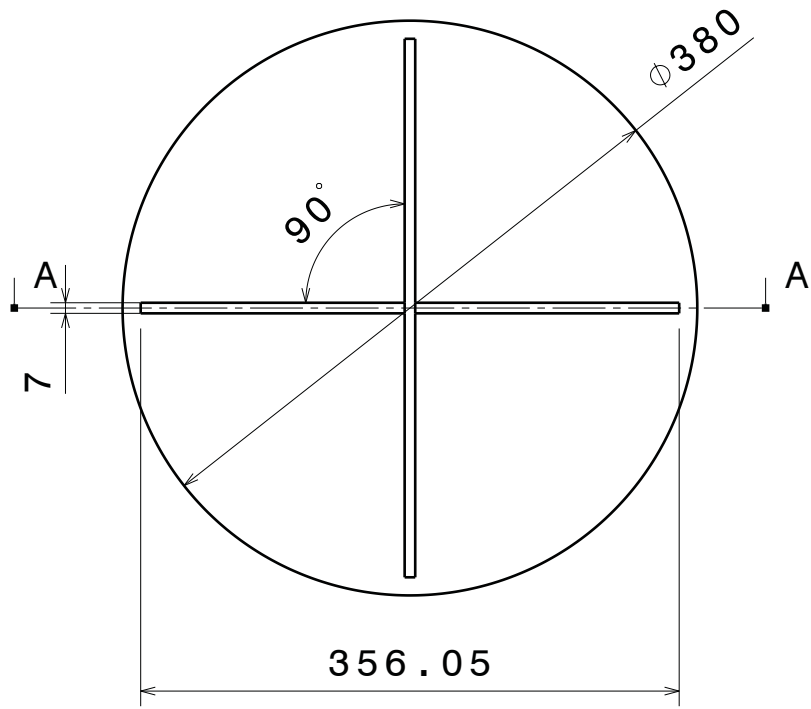
1:5

Definición:

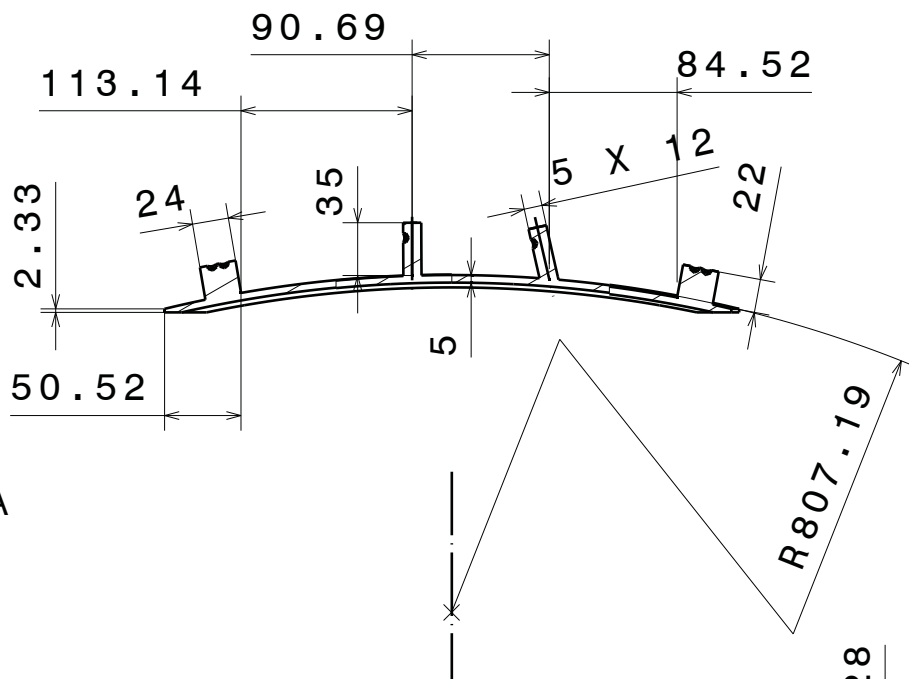
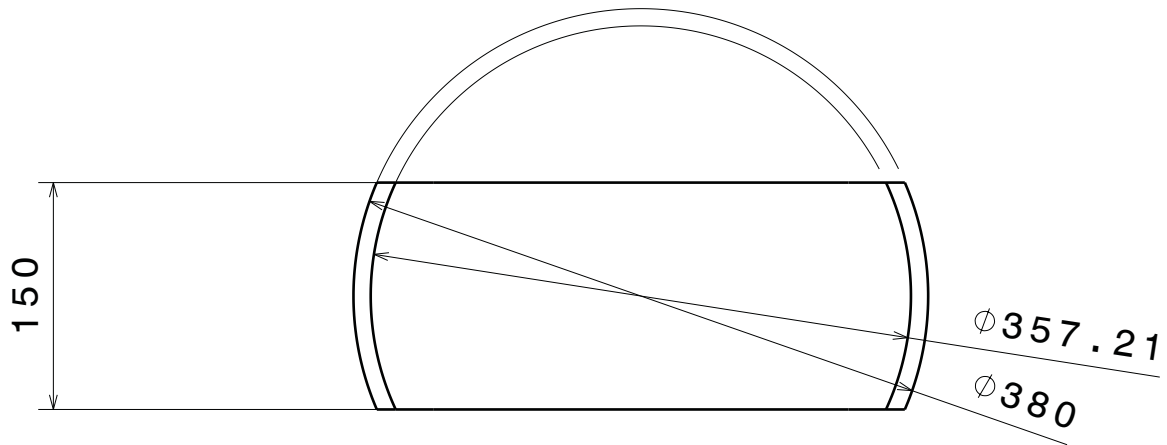
Axonometría Taburete Jaleo



Taburete Jaleo	
Nº	Denominación
1	Soporte
2	Enganche Superior
3	Cuenco Superior
4	Anular
5	Índice
6	Pulgar
7	Meñique
8	Corazón
9	Respaldo
10	Cuenco Base
11	Enganche Base

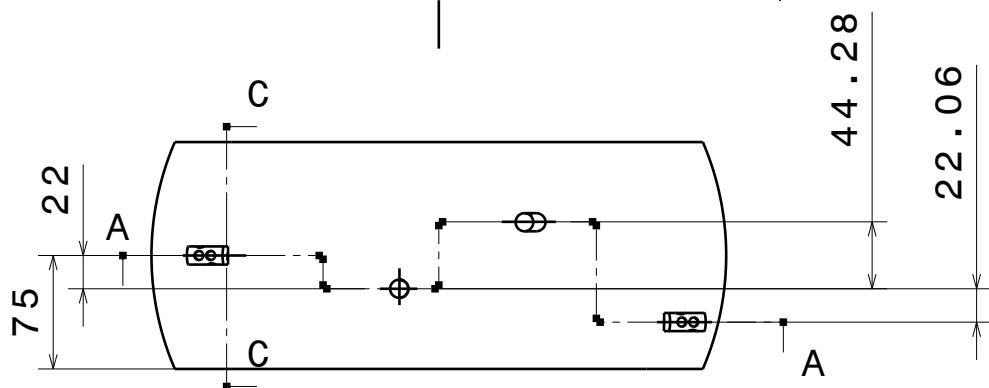
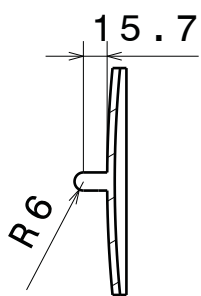


Escala: 1:5	Definición: Soporte	Material: Caoba
		Conjunto: Taburete
		Número: 1



Corte A-A

Corte C-C



Escala:
1:5

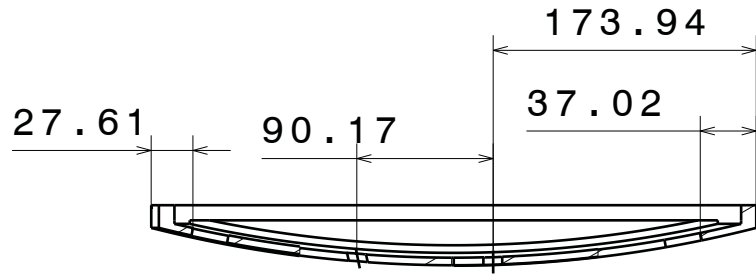
Definición:
Enganche Superior

Material: Acero

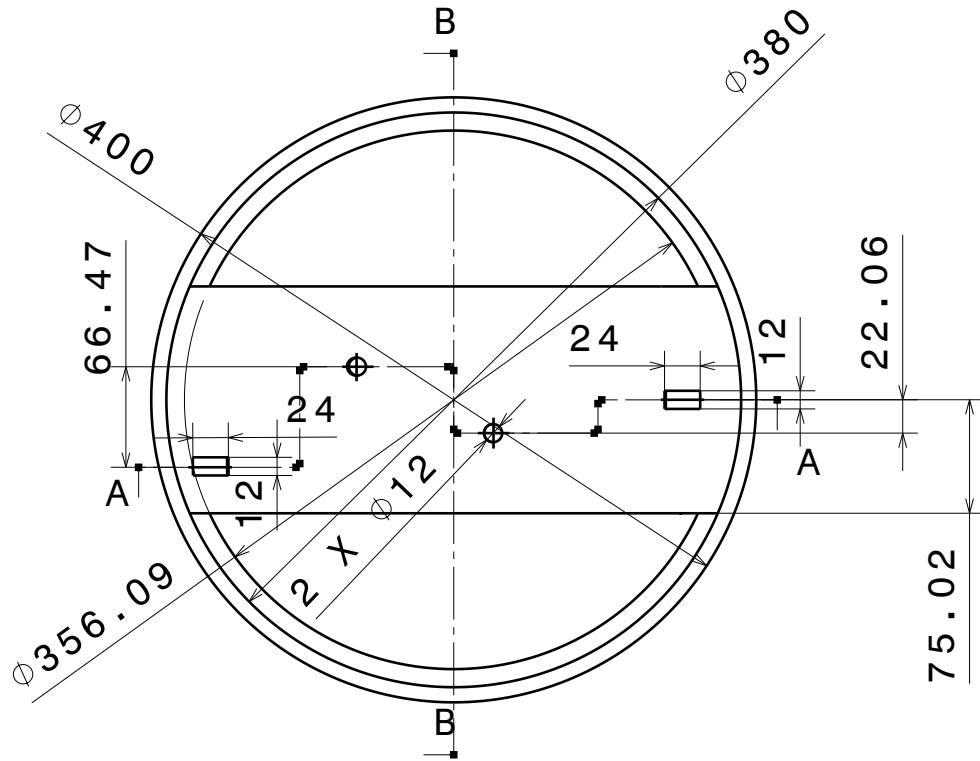
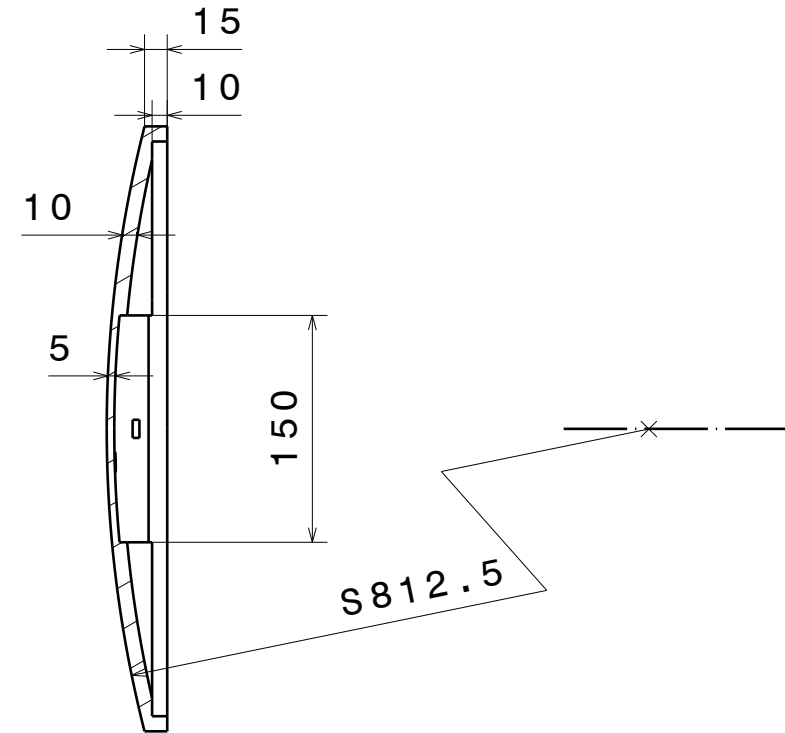
Conjunto: Taburete

Número: 2

Corte A-A



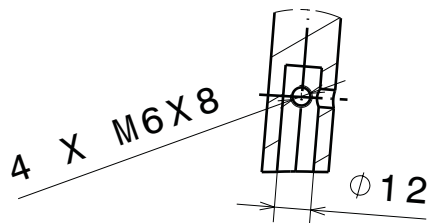
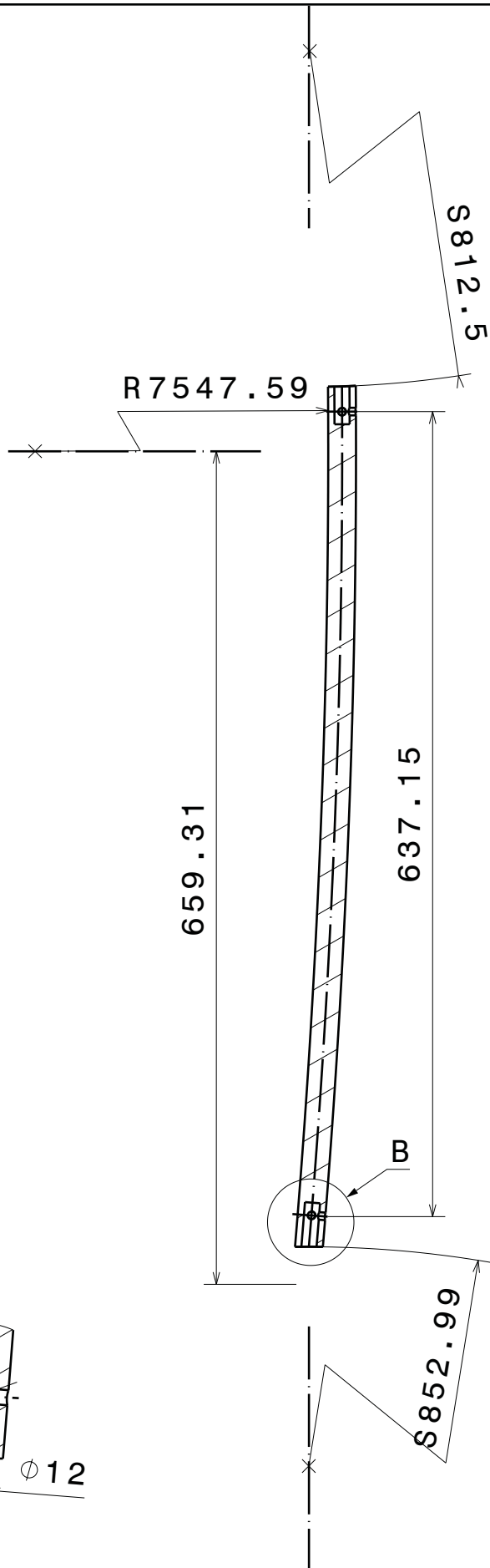
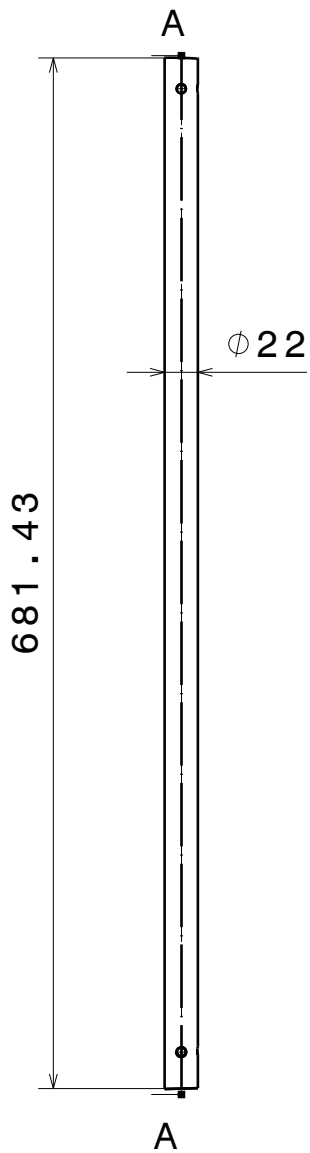
Corte B-B



Escala:
1:5

Definición:
Cuenco Superior

Material: Caoba
Conjunto: Taburete
Número: 3



Detalle B

Escala:

1:5

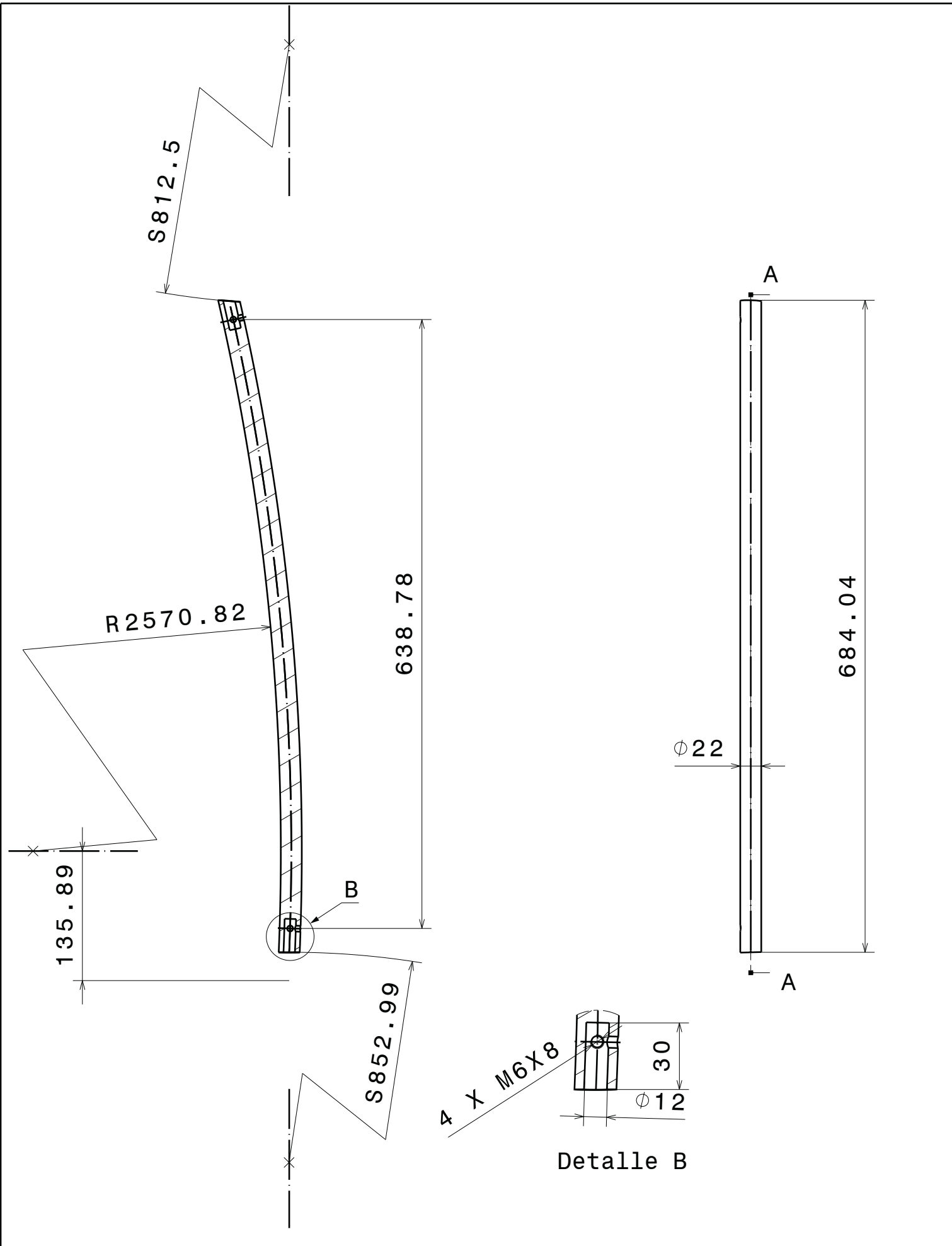
Definición:

Anular

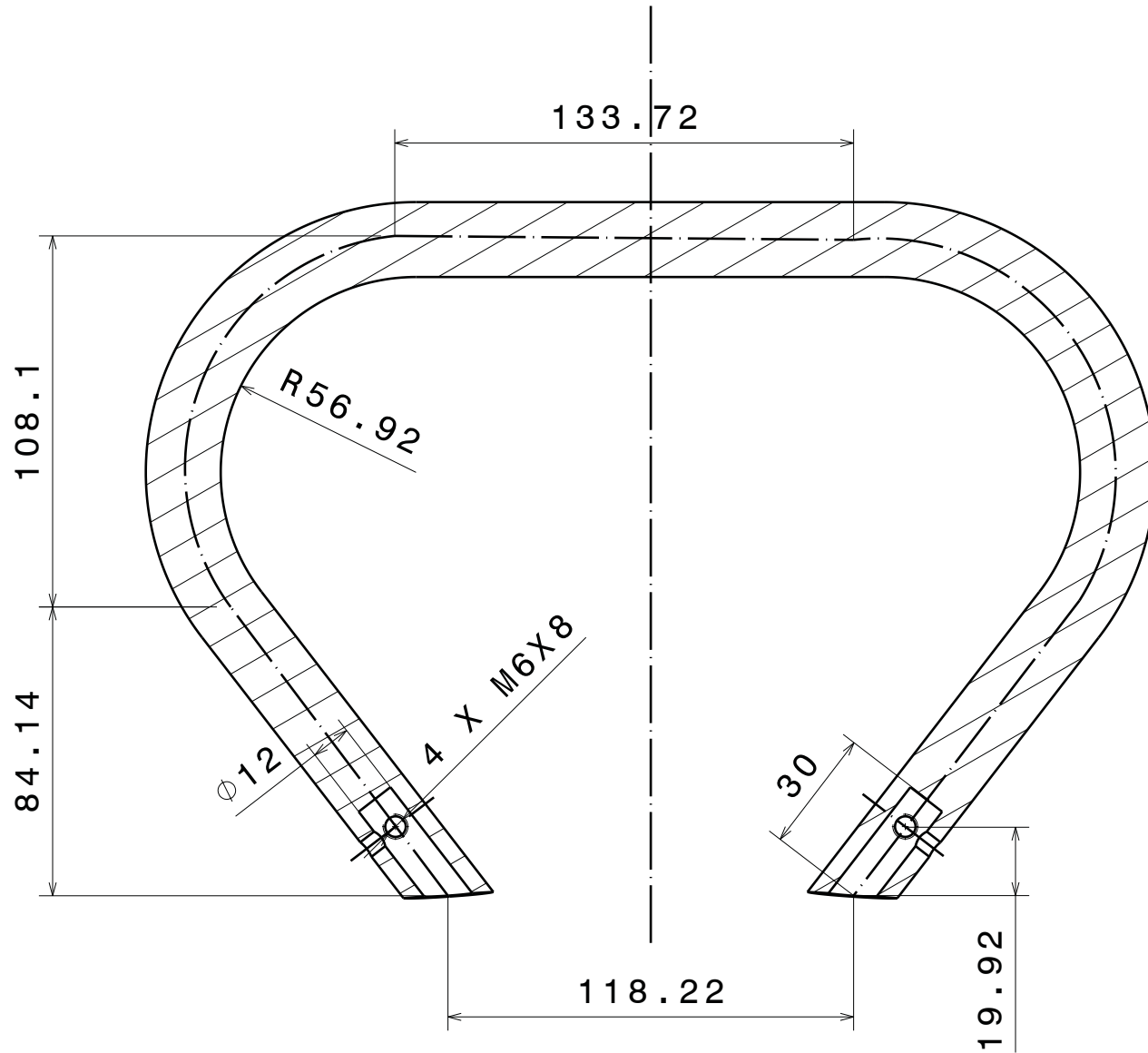
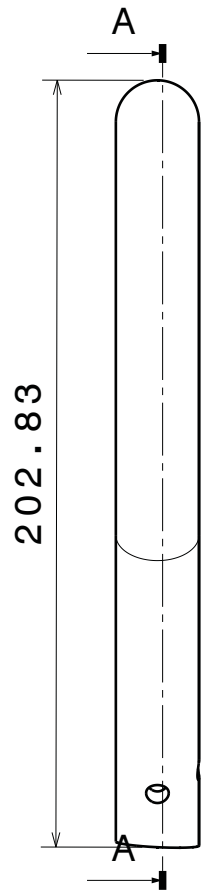
Material: Acero

Conjunto: Taburete

Número: 4



Escala: 1:5	Definición: Índice	Material: Acero
		Conjunto: Taburete
		Número: 5



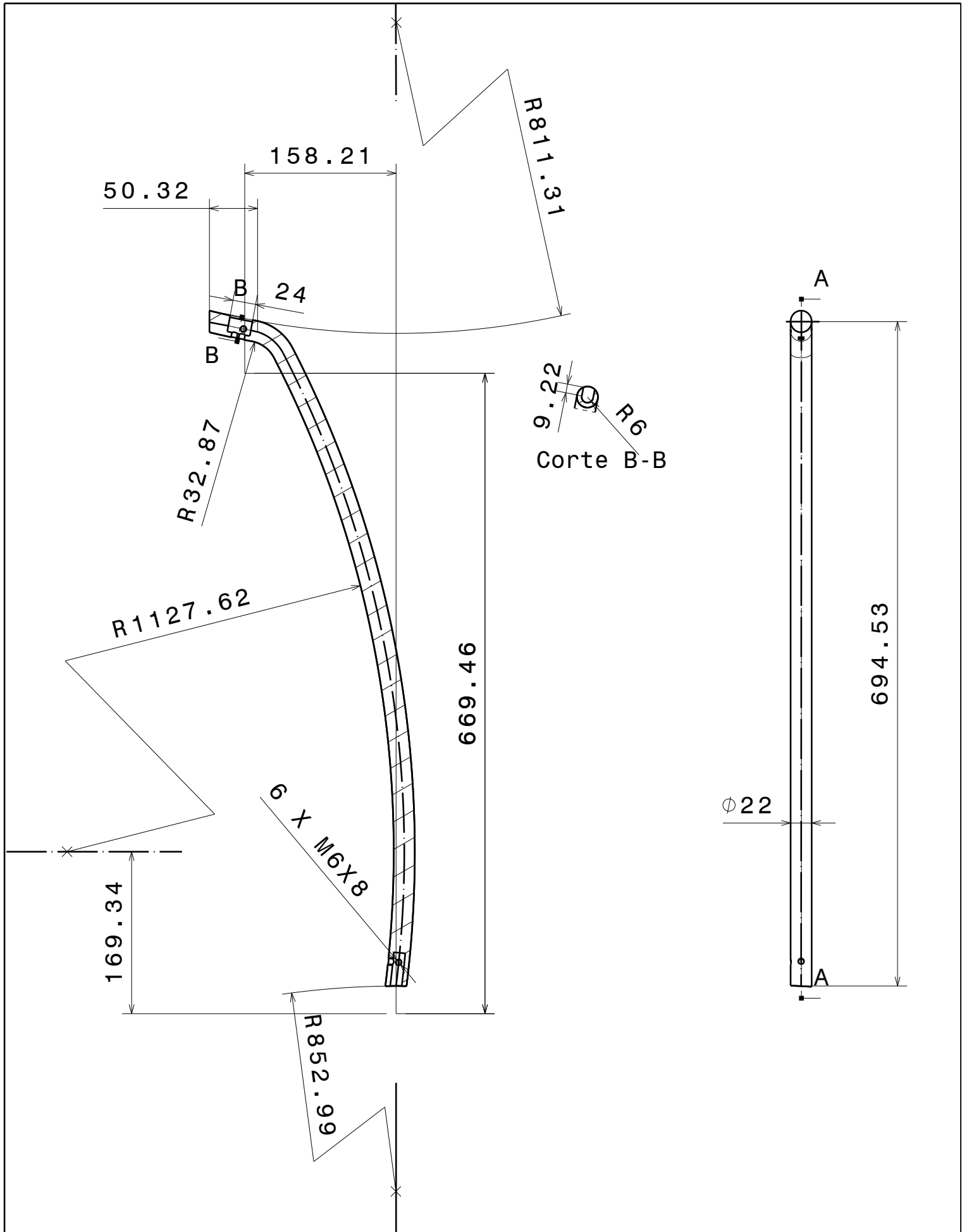
Escala:
1:2

Definición:
Pulgar

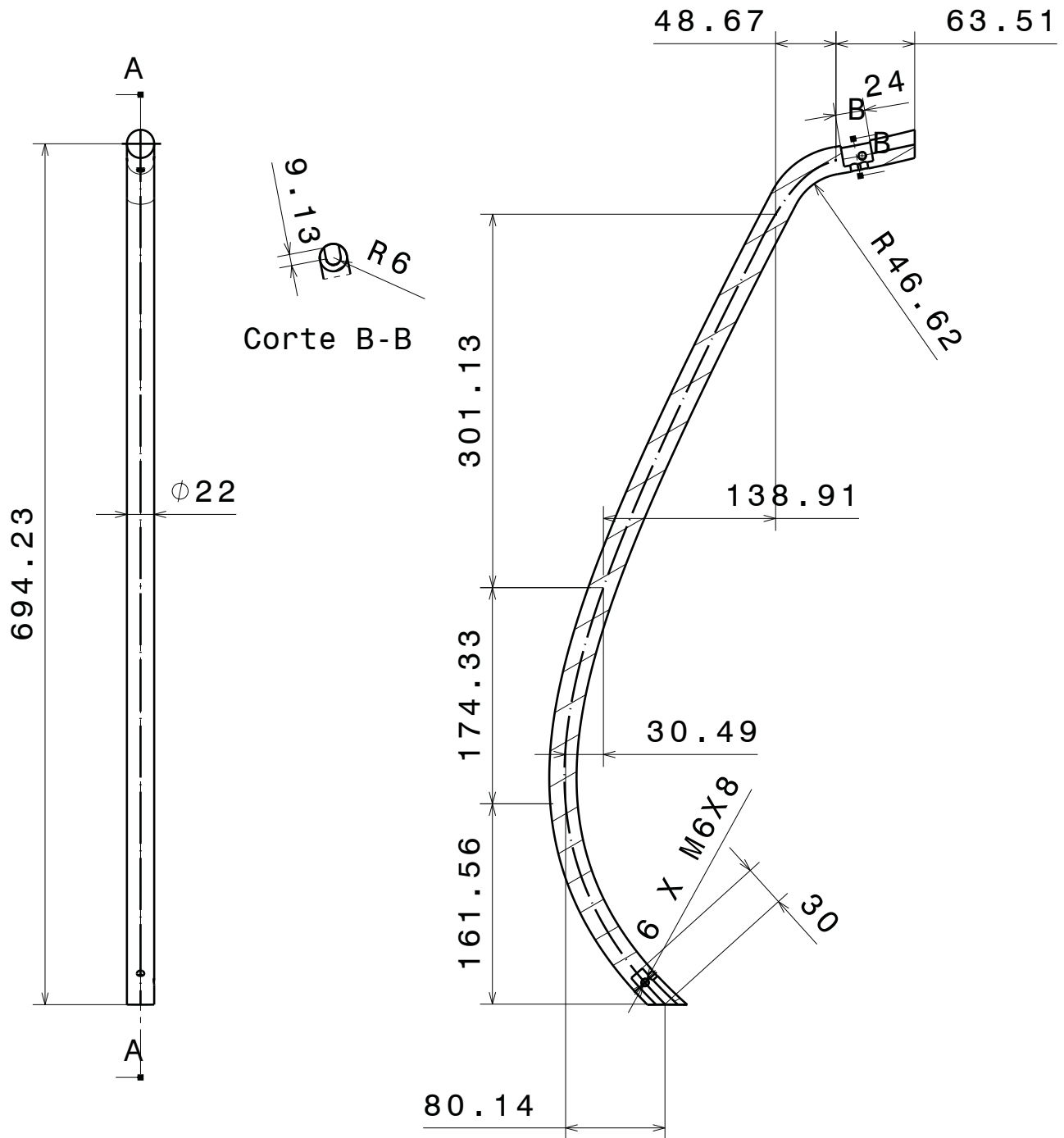
Material: Acero

Conjunto: Taburete

Número: 6



Escala: 1:5	Definición: Meñique	Material: Acero
		Conjunto: Taburete
		Número: 7



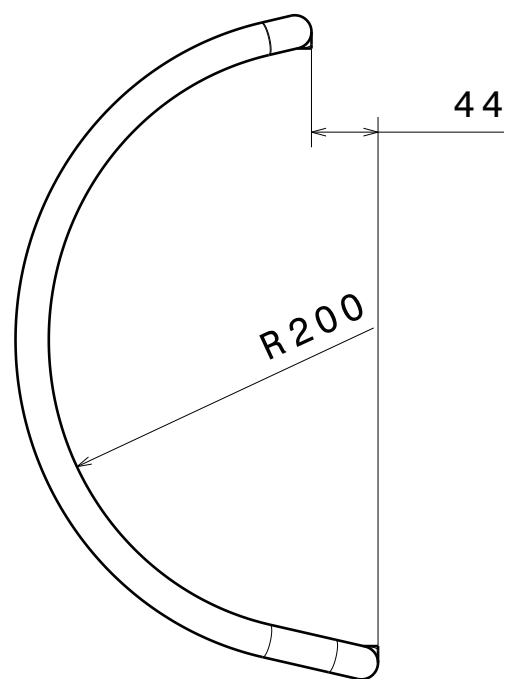
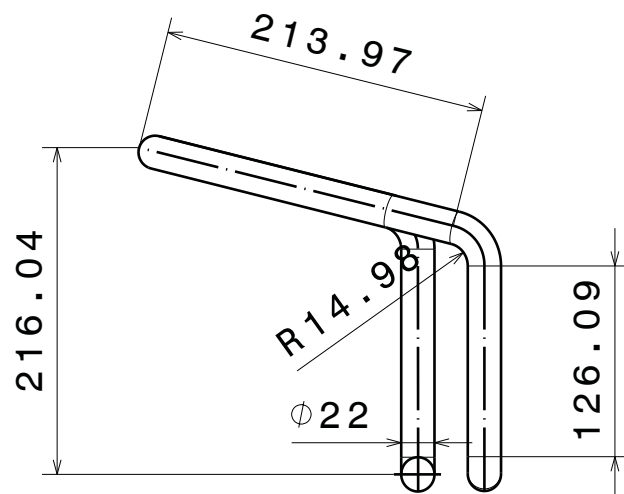
Escala:
1:5

Definición:
Corazón

Material: Acero

Conjunto: Taburete

Número: 8



Escala:
1:5

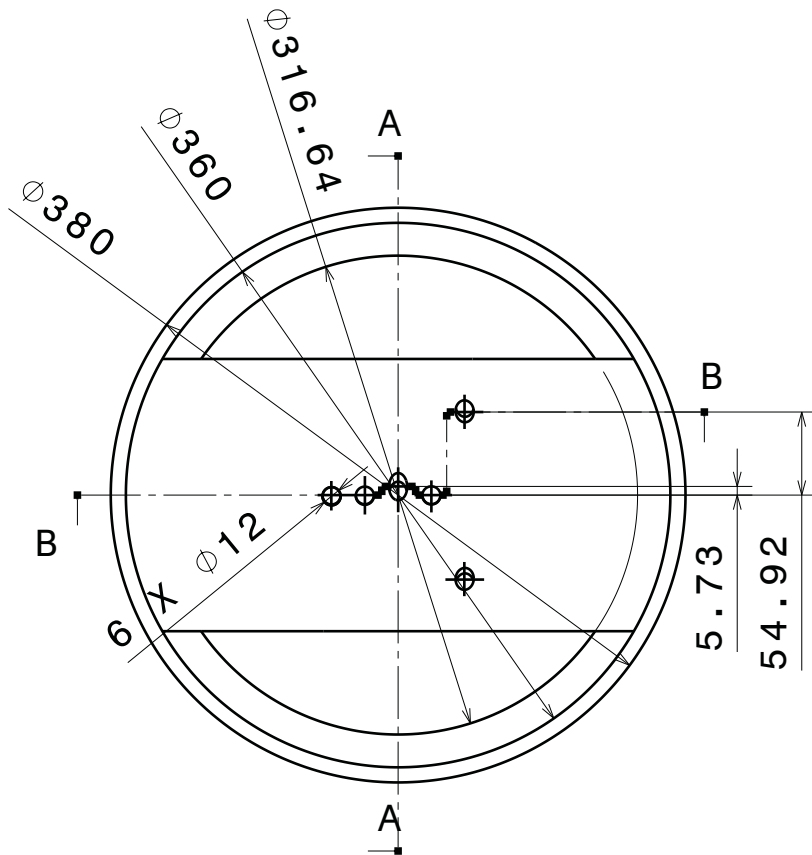
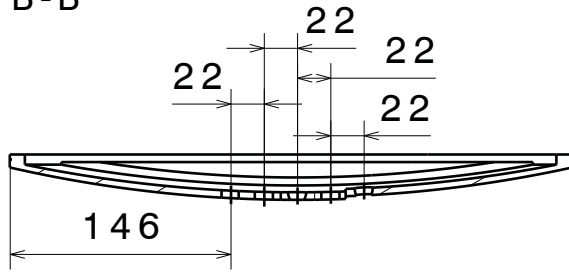
Definición:
Respaldo

Material: Acero

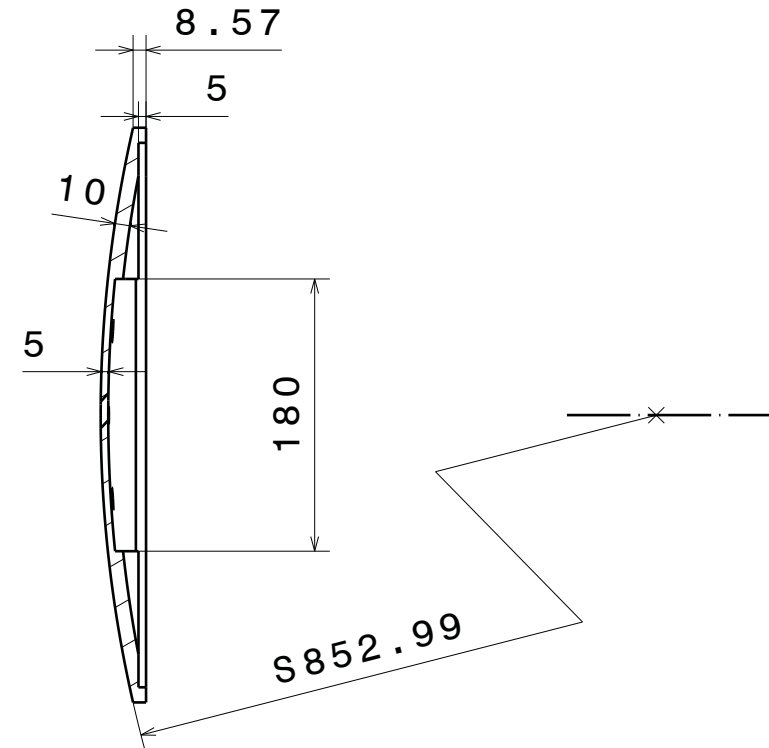
Conjunto: Taburete

Número: 9

Corte B-B



Corte A-A



Escala:

1:5

Definición:

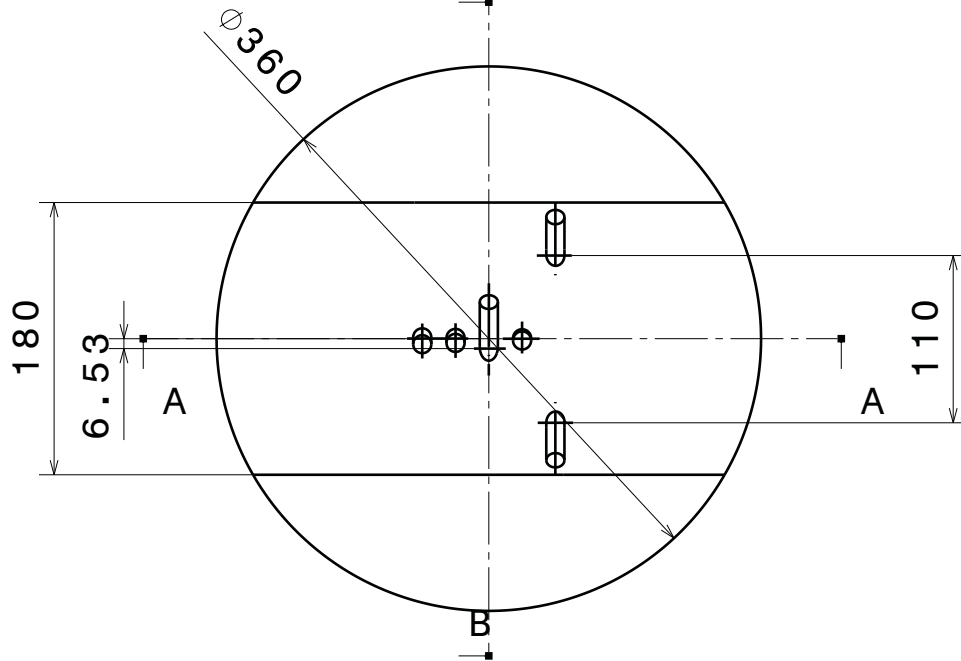
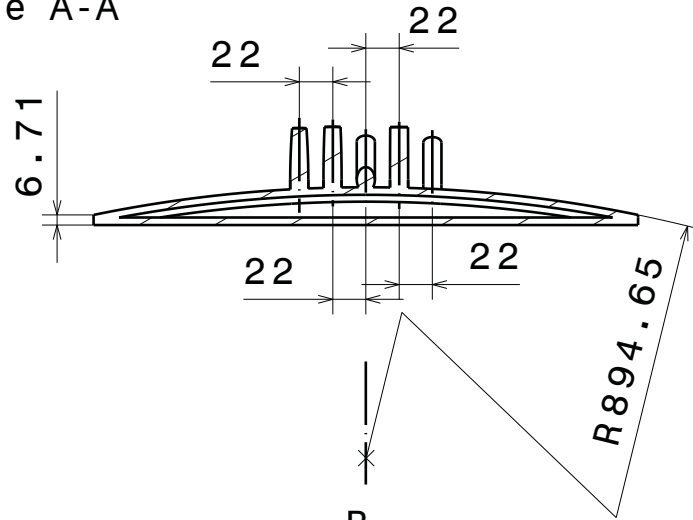
Cuenco Base

Material: Caoba

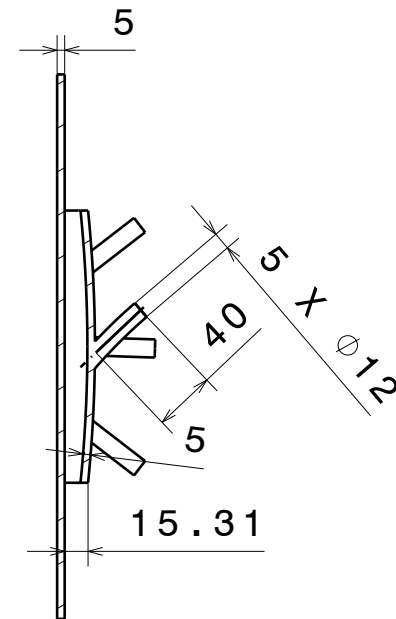
Conjunto: Taburete

Número: 10

Corte A-A



Corte B-B



Escala:

1:5

Definición:

Enganche Base

Material: Acero

Conjunto: Taburete

Número: 11

BIBLIOGRAFÍA

jaleo ✨

BIBLIOGRAFÍA

178

- Acero. (s.f.). Enciclopedia Humanidades. <https://humanidades.com/acero/>
- Alsimet. (30 de septiembre de 2021). ¿En qué consiste el galvanizado de metal? <http://alsimet.es/es/noticias/en-que-consiste-el-galvanizado-de-metal>
- Anderu Alfaro. (diciembre de 2012). Escultura urbana. <https://esculturaurbana.com/podescultor/andreu-alfaro/>
- Arteguias de la Garma. (julio de 2007). Pintura rupestre levantina. ArtEEspaña. <https://www.arteespana.com/pinturarupestrelevantina.htm>
- Arte de Argentina. (s.f.), Julio Le Parc. <https://artedelaargentina.com/disciplinas/artista/escultura/julio-le-parc>
- Artishock. (8 de mayo de 2014). Jesús Rafael Soto: Houston Penetrable. <https://artishockrevista.com/2014/05/08/jesus-rafael-soto-houston-penetrable/#:~:text=Soto%20cre%C3%B3%20entre%2025%20y,el%20principio%20como%20piezas%20ef%C3%ADmeras>.
- Asmundo, G., (20 de mayo de 2021). El ojo del arte: “La Niña sofisticada”, la obra de Brancusi con la que la escultura volvió a convertirse en signo universal. Noticias Argentinas. <https://noticiasargentinas.com/cultura/el-ojo-del-arte>
- Asmundo, G., (s.f.). Constantin Brancusi: la simplificación de las formas. El ojo del arte. <https://elojodelarte.com/biografias/constantin-brancusi-la-simplificacion-espiritual-de-las-formas>
- Brah, G., (4 de septiembre de 2015). The ‘Ballerina Chair’ is inspired by the grace of movement. Trendhunter. <https://www.trendhunter.com/trends/ballerina-chair>
- Biblioteca virtual Miguel de Cervantes. (s.f.). Luis de Góngora. https://www.cervantesvirtual.com/portales/luis_de_gongora/
- Biografía. (s.f.). Andreu Alfaro. <http://www.andreualfaro.com/es/biografia/>

Caballero, J.D., (5 de febrero de 2009). La escultura biomórfica. Sobre la obra de Jean (Hans) Arp. Enseñ-arte. <http://aprendersociales.blogspot.com/2009/05/la-escultura-biomorfica.html>

Calderón, G., (2019). Arte africano. Euston 96. <https://www.euston96.com/arte-africano/>

Calvo, M., (27 de septiembre de 2016). Henry Moore. Historia/Arte. <https://historia-arte.com/artistas/henry-moore>

Calvo, M., (27 de septiembre de 2016). Auguste Rodin. Historia/Arte. <https://historia-arte.com/artistas/auguste-rodin>

Calvo, M., (14 de mayo de 2017). Giacomo Balla. Historia/Arte. <https://historia-arte.com/artistas/giacomo-balla>

Calvo, M., (14 de mayo de 2017). Giacomo Balla. Historia/Arte. <https://historia-arte.com/artistas/giacomo-balla>

Calvo, M., (27 de septiembre de 2016). Umberto Boccioni. Historia/Arte. <https://historia-arte.com/artistas/umberto-boccioni>

Calvo, M., (18 de marzo de 2016). Gamma. Historia/Arte. <https://historia-arte.com/obras/gamma-de-calder>

Calvo, M., (27 de septiembre de 2016). Alexander Calder. Historia/Arte. <https://historia-arte.com/artistas/alexander-calder>

Calvo, M., (21 de enero de 2015). Arte Cinético. Historia/Arte. <https://historia-arte.com/movimientos/arte-cinetico>

Calvo, M., (31 de octubre de 2017). Victor Vasarely. Historia/Arte. <https://historia-arte.com/artistas/victor-vasarely>

Calvo, M., (21 de enero de 2015). Op-Art. Historia/Arte. <https://historia-arte.com/movimientos/op-art>

Calvo, M., (21 de enero de 2015). Dadaísmo. Historia/Arte. <https://historia-arte.com/movimientos/dadaismo>

Calvo, M., (27 de septiembre de 2016). Marcel Duchamp. Historia/Arte. <https://historia-arte.com/artistas/marcel-duchamp>

Cores, N. (7 de junio de 2018). Los juegos ópticos de Victor Vasarely. 20 minutos. <https://www.20minutos.es/fotos/cultura/los-juegos-opticos-de-victor-vasarely-14205/1/>

De la Calle, R., (s.f.), Diálogos ininterrumpidos entre dibujo y escultura. Las provincias. <https://150valencianos.lasprovincias.es/andreu-alfaro/>

¡Descubre cuáles son las principales propiedades del acero! (4 de diciembre de 2022) Jansen Iberia. <https://jansen.es/propiedades-acero/#:~:text=El%20acero%20es%20un%20material,tales%20como%20puentes%20y%20rieles.>

Donostia San Sebastian turismo. (s.f.). El Peine del Viento. <https://www.sansebastianturismoa.eus/es/hacer/que-ver-san-sebastian/el-peine-del-viento>

Editorial Etecé. (5 de agosto de 2021). Arte rupestre. Concepto.de. <https://concepto.de/arte-rupestre/>

Editorial Etecé. (5 de agosto de 2021). Futurismo. Concepto.de. <https://concepto.de/futurismo/>

[El descubrimiento de Altamira cumple 140 años en 2019]. (6 de julio de 2019). Juez y verdugo. <http://www.juezyverdugo.es/destacado.altamira.htm>

El palacio Andaluz. (5 de agosto de 2020). El cante jondo o cante primitivo andaluz. <https://elflamencoensevilla.com/cante-jondo/>

El palacio Andaluz. (30 de mayo de 2018). El baile flamenco: origen y tipos. <https://elflamencoensevilla.com/baile-flamenco-origen-y-tipos/>

El palacio Andaluz. (27 de julio de 2022). Los palos flamencos más populares. <https://elflamencoensevilla.com/palos-flamencos-mas-populares/>

Elit, A., (s.f.). Flamenco Tête-à-tête love seat. Chair blog. <https://chairblog.eu/2008/03/15/flamenco-tete-a-tete-love-seat/>

Equipo Ferros Paneles. (30 de marzo de 2018). Procesos de galvanizado: ¿qué es y qué ventajas tiene? <https://ferrosplanes.com/proceso-galvanizado-ventajas/>

Escalona, J., (s.f.). Dancing tables. Archilovers. <https://www.archilovers.com/projects/185428/dancing-tables.html>

Étienne Jules Marey. (s.f.). FotoNostra. <https://www.fotonostra.com/biografias/marey.htm>

Fernández, T., Tamaro, E. (s.f.). Eadweard Muybridge. Biografías y vidas. <https://www.biografiasyvidas.com/biografia/m/muybridge.htm>

Fernández, T., Tamaro, E., (s.f.). Auguste Rodin. Biografías y vidas. <https://www.biografiasyvidas.com/biografia/r/rodin.htm>

Fernández, T., Tamaro, E., (s.f.). Giacomo Balla. Biografías y vidas. <https://www.biografiasyvidas.com/biografia/b/balla.htm>

Fernández, T., Tamaro, E., (s.f.). Umberto Boccioni. Biografías y Vidas. <https://www.biografiasyvidas.com/biografia/b/boccioni.htm>

Fernández, T., Tamaro, E., (s.f.). Alexander Calder. Biografías y Vidas. <https://www.biografiasyvidas.com/biografia/c/calder.htm>

Fernández, T., Tamaro, E., (s.f.). Jesús Rafael Soto. Biografías y Vidas. https://www.biografiasyvidas.com/biografia/s/soto_jesus.htm

Fernández, T., Tamaro, E., (s.f.). Victor Vasarely. Biografías y Vidas. <https://www.biografiasyvidas.com/biografia/v/vasarely.htm>

Fernández, T., Tamaro, E., (s.f.). Marcel Duchamp. Biografías y Vidas. <https://www.biografiasyvidas.com/biografia/d/duchamp.htm>

Fernández, T., Tamaro, E., (s.f.). Filippo Tommaso Marinetti. Biografías y Vidas. <https://www.biografiasyvidas.com/biografia/m/marinetti.htm>

Fernández, T., Tamaro, E., (s.f.). Paco de Lucía. Biografías y Vidas. <https://www.biografiasyvidas.com/biografia/l/lucia.htm>

Fernández, T., Tamaro, E., (s.f.). Camarón de la Isla. Biografías y Vidas. <https://www.biografiasyvidas.com/reportaje/camaron/>

Fernández, T., Tamaro, E., (s.f.). Manuel de Falla. Biografías y Vidas. <https://www.biografiasyvidas.com/biografia/f/falla.htm>

Ferreaceros. (24 de junio de 2020). Características del acero. <https://www.ferreaceroscancun.com/que-es-el-acero.html>

Figura reclinada de Henry Moore. (s.f.). Wikipedia. Recuperado el 19 de junio de 2023 de https://es.wikipedia.org/wiki/Figura_reclinada_de_Henry_Moore

Flores, A., Serrat, N., (24 de julio de 2022). ¿A qué te recuerda esta escultura de Terrassa?. La Vanguardia. <https://www.lavanguardia.com/participacion/las-fotos-de-los-lectores/20220724/8426615/que-te-recuerda-escultura.html>

Fundación Televisa. (s.f.). Etienne-Jules Marey, Fotográfica. <https://fotografica.mx/fotografos/etienne-jules-marey/>

G., A., (6 de mayo de 2022). La pintura rupestre más antigua realizada por Homo Sapiens tiene 45.500 años. Historia National Geographic. https://historia.nationalgeographic.com.es/a/pintura-rupestre-mas-antigua-conocida-tiene-45500-anos_16160#:~:text=La%20cueva%20de%20Leang%20Tedongnge,seg%C3%BAAn%20las%20dataciones%20por%20uranio.

Galea, I., (12 de mayo de 2022). Obras de arte cinético: significado, características y artistas de los 12 mejores ejemplos de arte cinético (esculturas...). Cinconoticias. <https://www.cinconoticias.com/obras-de-arte-cinetico/>

Gobierno de España para el Ministerio de Cultura y Deporte. (s.f.). El arte de Altamira. <https://www.culturaydeporte.gob.es/mnaltamira/cueva-altamira/arte.html>

Gobierno de España para la Real Academia de la Historia. (s.f.). Andreu Alfaro Hernández. <https://dbe.rah.es/biografias/6259/andreu-alfaro-hernandez>

Gómez, M., Cristóbal, I., (s.f.). Rodin, Giacometti y los hombres que caminan. Masdearte. <https://masdearte.com/especiales/rodin-giacometti-y-los-hombres-que-caminan/>

González, E., (31 de marzo de 2017). El arte Paleolítico en su espacio. Heródoto & Cía. <https://herodotoycia.com/2017/03/31/el-arte-paleolitico-en-su-espacio/>

González, J.A., (9 de abril de 2017). Giacomo Balla, el artista de la velocidad y el sonido. 20 minutos. <https://www.20minutos.es/noticia/3004768/0/giacomo-balla-arte-velocidad-sonido/>

González, G., (s.f.), Una mirada al mundo cinético de Julio Le Parc. ADM. <https://centroadm.com/julio-le-parc/>

González, J., (28 de agosto de 2019). Op-Art: Historia, características del arte óptico. Ttamayo. <https://www.ttamayo.com/2019/08/op-art-historia/>

Google Arts & Culture. (s.f.). Op-Art. <https://artsandculture.google.com/entity/op-art/m018dgm?categoryid=art-movement>

Google Arts & Culture. (s.f.). Jesús Rafael Soto. <https://artsandculture.google.com/entity/jes%C3%BAAs-rafael-soto/m0bz9yc?categoryid=artist>

Gran Gala Flamenco. (3 de agosto de 2022). ¿Qué son los palos del flamenco? <https://www.grangalaflamenco.com/blog/los-palos-del-flamenco/>

Gran Gala Flamenco. (25 de mayo de 2022). El Arte del Jaleo Flamenco. https://www.grangalaflamenco.com/blog/jaleo-flamenco/#%C2%BFQue_Es_El_Jaleo_Flamenco

Guggenheim Bilbao Museoa. (s.f.). Tall Tree & The Eye. <https://www.guggenheim-bilbao.eus/la-coleccion/obras/el-gran-arbol-y-el-ojo>

Hernández, J.M., (s.f.) El hombre que camina I, 1960, por Alberto Giacometti, Escultura de Bronce, (Surrealismo-Existencialismo), Carnegie Museum of Art, Pittsburgh, Estados Unidos. José Miguel Hernández Hernández. <https://www.jmhdezhdz.com/2022/01/el-hombre-que-camina-giacometti-escultura.html>

Imaginario. A., (6 de enero de 2020). Vanguardias Artísticas. Significados. <https://www.significados.com/vanguardias-artisticas/>

Imaginario. A., (s.f.) Futurismo. Cultura genial. <https://www.culturagenial.com/es/futurismo/>

Imaginario, A., (s.f.). Arte cinético. Cultura genial. <https://www.culturagenial.com/es/arte-cinetico/>

Israel Fernández y Diego del Morao, en estado de gracia. (23 de enero de 2022). Ideal. <https://www.ideal.es/culturas/almeria/israel-fernandez-diego-morao-almeria-flamenco-20220123160625-nt.html?ref=https%3A%2F%2Fwww.ideal.es%2Fculturas%2Falmeria%2Fisrael-fernandez-diego-morao-almeria-flamenco-20220123160625-nt.html>

Lampkin, F., (14 de mayo de 2017). Dinamismo de perro con correa. Historia/Arte. <https://historia-arte.com/obras/dinamismo-de-perro-con-correa>

Lampkin, F., (11 de enero de 2017). El hombre que camina. Historia/Arte. <https://historia-arte.com/obras/el-hombre-que-camina>

Los cafés cantantes. (s.f.). El mundo del flamenco. <https://web.archive.org/web/20080626112344/http://www.serraniaderonda.com/FLAMENCO/historia.htm>

Jesús Rafael Soto: Pénétrable BBL Bleu. (1 de marzo de 2019). Arteinformado. <https://www.arteinformado.com/agenda/f/jesus-rafael-soto-penetrable-bbl-bleu-171464>

Julio Le Parc. (s.f.). CVAA. http://cvaa.com.ar/03biografias/le_parc.php

Julio Le Parc. (s.f.). Wikiwand. https://www.wikiwand.com/es/Julio_Le_Parc#Light_in_Movement,_1962

Junta de Andalucía para la Web Oficial de Turismo de Andalucía. (s.f.). Primeras referencias escritas. Andalucía. <https://www.andalucia.org/es/flamenco/historia-y-origenes-del-flamenco/primeras-referencias-escritas>

Madera de caoba: usos y características. (s.f.). Maderame. <https://maderame.com/enciclopedia-madera/caoba/>

Madera de pino: tipos, propiedades y usos. (s.f.). Maderame. <https://maderame.com/enciclopedia-madera/pino/>

Madera de abeto: características y usos. (s.f.). Maderame. <https://maderame.com/enciclopedia-madera/abeto/>

Madera de nogal: tipos, características y usos. (s.f.). Maderame. <https://maderame.com/enciclopedia-madera/nogal/>

Madera de ébano: características y usos. (s.f.). Maderame. <https://maderame.com/enciclopedia-madera/ebano/>

Madera de ciprés: tipos, usos y características. (s.f.). Maderame. <https://maderame.com/enciclopedia-madera/cipres/>

Marinero, I., (16 de septiembre de 2021). Las mujeres neandertales también cazaban y hacían pinturas rupestres. El Mundo. <https://www.elmundo.es/cultura/literatura/2021/09/16/61421dfbe4d4d801298b462d.html>

Manuel de Falla. (s.f.). Biografias.es. <https://www.biografias.es/famosos/manuel-de-falla.html>

Martín, S., (s.f.). Flamenco: Evolución Histórica. Sara Martin Flamenco. <https://saramartinflamenco.wordpress.com/2014/07/10/flamenco-evolucion-historica/>

Medialab. <https://medialab.news/el-arte-cinetico-y-su-interpretacion-del-movimiento/>

Mira, I., (5 de octubre de 2022). Lo que nadie sabe acerca del monumento a los Raqueros de Santander. España Fascinante. <https://espanafascinante.com/lugares/lo-que-nadie-sabe-acerca-del-monumento-a-los-raqueros-de-santander/>

Montoya, J.L., (11 de abril de 2015). Monumento a la mujer trabajadora. Arquiterrassa. <https://arquiterrassa.wordpress.com/2015/04/11/monumento-a-la-mujer-trabajadora/>

Moreno, V., Ramírez, M.E., de la Oliva, C., Moreno, E., (19 de agosto de 2013). Umberto Boccioni. BuscaBiografías. <https://www.buscabiografias.com/biografia/verDetalle/7707/Umberto%20Boccioni>

Moreno, V., Ramírez, M.E., de la Oliva, C., Moreno, E., (6 de mayo de 2006). Marcel Duchamp. BuscaBiografías. <https://www.buscabiografias.com/biografia/verDetalle/4000/Marcel%20Duchamp>

Moreno, V., Ramírez, M.E., de la Oliva, C., Moreno, E., (20 de septiembre de 2008). Filippo Marinetti. BuscaBiografías. <https://www.buscabiografias.com/biografia/verDetalle/5356/Filippo%20Marinetti>

Musée Rodin. (s.f.). El caminante. <https://www.musee-rodin.fr/es/musee/collections/oeuvres/el-caminante>

Museo Nacional Thyssen-Bornemisza. (s.f.) Giacomo Balla. <https://www.museothyssen.org/coleccion/artistas/balla-giacomo>

Museo Nacional Thyssen-Bornemisza. (s.f.). Victor Vasarely. El nacimiento del Op Art. <https://www.museothyssen.org/conectathyssen/publicaciones-digitales/publicacion-victor-vasarely-nacimiento-op-art>

Nagel, T., (6 de enero de 1999). Meet your neighbor in the Flamenco Chair / Local designer's product attracts national attention. SFGATE. <https://www.sfgate.com/homeandgarden/article/Meet-Your-Neighbor-In-the-Flamenco-Chair-2953439.php>

Op Art: cuando las formas bailan, el ojo crea. (s.f.). Masderarte.com. <https://masdearte.com/especiales/op-art-el-ojo-creador/>

Ortiz, M., (s.f.). Generación del 27. Cultura genial. <https://www.culturagenial.com/es/generacion-del-27/>

Orellana, A., (s.f.). Federico García Lorca. Bosque de Fantasías. <https://www.bosquedefantasias.com/recursos/biografias-cortas/federico-garcia-lorca>

Palacio del Flamenco. (s.f.). La historia del traje de flamenca. <https://www.palaciodelflamenco.com/blog/viewpost.php/es/73/la-historia-del-traje-de-flamenca>

Pérez, J., Gardey, A., (3 de junio de 2021). Arte prehistórico – Qué es, definición, características e importancia. Definición.de. <https://definicion.de/arte-prehistorico/#:~:text=Caracter%C3%ADsticas%20del%20arte%20prehist%C3%B3rico,-El%20concepto%20de&text=A%20nivel%20general%2C%20puede%20decirse,que%20apunta%20a%20lo%20est%C3%A9tico.>

Por qué barnizar la madera. (s.f.)- químicas Thai. <https://quimicathai.wordpress.com/2011/10/10/por-que-barnizar-la-madera/#:~:text=Los%20barnices%20y%20pinturas%20aumentan,y%20viceversa%2C%20manteniendo%20su%20flexibilidad.>

Principales características del arte africano. (s.f.) Escuelapedia. <https://www.escuelapedia.com/principales-caracteristicas-del-arte-africano/>

¿Qué es el acero galvanizado?¿En qué consiste? (26 de noviembre de 2020). Rectem. <https://www.ractem.es/blog/es-acero-galvanizado-consiste#:~:text=La%20galvanizaci%C3%B3n%20consiste%20en%20otorgar,zinc%20fundido%20a%20unos%20450%C2%BAC.>

¿Qué es el acero galvanizado? Conoce los tipos, usos y ventajas a continuación. (s.f.). Panel y acanalados Monterrey. <https://panelyacanalados.com/blog/acero-galvanizado-ventajas-y-usos/>

Ramis, M., (s.f.). Jules Marey. IDIS. <https://proyectoidis.org/jules-marey/>

Sassone, M., (s.f.), Hacia la luz, de Julio Le Parc, El ojo del arte. <https://elojodelarte.com/patrimonio/hacia-la-luz>

South Downs. (s.f.). Wikidat. <https://es.wikidat.com/info/south-downs>

Tablao Flamenco las Tablas. (s.f.). El flamenco. <https://lastablamadrid.com/el-flamenco/#:~:text=El%20flamenco%20es%20una%20expresi%C3%B3n,en%20Andaluc%C3%ADa%20surgi%C3%B3%20el%20Flamenco>

Tipos y acabados de barnices especiales para madera. (s.f.). Pinto mi casa. <https://www.pintomicasa.com/2013/06/tipos-de-barnices-para-madera.html>

Tipos de maderas para guitarras clásicas, flamencas, acústicas y eléctricas. (s.f.). Cultura Sonora. <https://culturasonora.es/instrumentos-musicales/maderas-para-guitarras/>

Victor Vasarely. (s.f.). RGR. <https://www.rgrart.com/es/artistas/victor-vasarely>

