



Universidad de Valladolid

**Escuela de Ingeniería de la Industria Forestal,
Agronómica y de la Energía
Campus de Soria**

GRADO EN INGENIERÍA FORESTAL: INDUSTRIAS FORESTALES

PROYECTO

**TITULO: PROYECTO DE LA OPTIMIZACIÓN DEL
ABASTECIMIENTO Y LA ORGANIZACIÓN DEL PARQUE
DE MADERA DE UNA INDUSTRIA DE DESENROLLO Y
TABLERO DE CHOPO UBICADA EN
BAÑOS DE RÍO TOBÍA (LA RIOJA)**

~~~~~

**AUTOR: SAÚL GUTIÉRREZ GARCÍA**

**DEPARTAMENTO: INGENIERÍA AGRÍCOLA Y FORESTAL**

**TUTOR/ES: MIGUEL VICTORIÁN BROTO CARTAGENA**

**LUIS MIGUEL BONILLA MORTE**

**SORIA, 28 DE JUNIO DE 2023**

# **AUTORIZACIÓN del TUTOR del TRABAJO FIN DE GRADO**

**D. Miguel Victorián Broto Cartagena, profesor del Departamento Ingeniería Agrícola y Forestal como Tutor de TFG titulado < Proyecto de la Optimización del Abastecimiento y la Organización del Parque de Madera de una Industria de Desenrollo y Tablero de Chopo Ubicada en Baños de Río Tobía (La Rioja)> presentado por el alumno D. Saúl Gutiérrez García, da el Vº. Bº. y autoriza la presentación des mismo, considerando que el TFG presentado cumple con las condiciones suficientes para proceder a ser presentado y defendido.**

**En Soria a fecha de firma electrónica**

**El Tutor del TFG,**

**Fdo. Miguel Victorián Broto Cartagena**

**D. Luis Miguel Bonilla Morte, profesor del Departamento Ingeniería Agrícola y Forestal como Cotutor de TFG titulado < Proyecto de la Optimización del Abastecimiento y la Organización del Parque de Madera de una Industria de Desenrollo y Tablero de Chopo Ubicada en Baños de Río Tobía (La Rioja)> presentado por el alumno D. Saúl Gutiérrez García, da el Vº. Bº. y autoriza la presentación des mismo, considerando que el TFG presentado cumple con las condiciones suficientes para proceder a ser presentado y defendido.**

**En Soria a fecha de firma electrónica**

**El Cotutor del TFG,**

**Fdo. D. Luis Miguel Bonilla Morte**

## **AGRADECIMIENTOS**

En primer lugar, agradecer a mis tutores Miguel Broto y Luis Miguel Bonilla las correcciones que han realizado en mi TFG para que sea completo y cumpliendo la normativa.

En segundo lugar, agradecer a mi familia por el apoyo continuo durante todos los años que he empleado en mis estudios universitarios y a Jara Lozano Naharros en especial en la elaboración.

En tercer lugar, a Gonzalo y Enrique de Garnica Plywood Baños de Río Tobía S.A.U por hacer las practicas de empresa y toda la información que me han facilitado para la realización del presente TFG.

A todos ellos, GRACIAS

# RESUMEN del TRABAJO DE FIN DE GRADO

TITULO: PROYECTO DE LA OPTIMIZACIÓN DEL ABASTECIMIENTO Y LA ORGANIZACIÓN DEL PARQUE DE MADERA DE UNA INDUSTRIA DE DESENROLLO Y TABLERO DE CHOPO UBICADA EN BAÑOS DE RÍO TOBÍA (LA RIOJA)

DEPARTAMENTO DE INGENIRÍA AGRÍCOLA Y FORESTAL

TUTOR(ES): MIGUEL VICTORÍAN BROTO CARTAGENA Y LUIS MIGUEL BONILLA MORTE

AUTOR: SAÚL GUTIÉRREZ GARCÍA

## RESUMEN:

La empresa Garnica Plywood, localizada en Baños de Río Tobía (La Rioja), consume diariamente 140m<sup>3</sup> de madera en rollo. La madera que entra a esta fábrica es de chopo, cuyo producto final van a ser tableros de madera contrachapada de distintas longitudes y espesores.

La elaboración del presente proyecto se basa en el interés de la empresa en mejorar la calidad del producto, rentabilidad y valor añadido de estos cumpliendo la normativa y la legislación. Con este fin, se desarrollan una serie de mejoras que optimizan el acopio, la clasificación de la madera, la organización del parque y el manejo de esta hasta que entra en la fábrica.

Siguiendo todos los objetivos, se ha diseñado un nuevo sistema de clasificado de la madera en la chopera y se ha efectuado el desmonte de la parcela del parque con el fin de obtener una zona totalmente llana donde apilar. Asimismo, se ha pavimentado el parque garantizando unas condiciones óptimas de almacenaje y se ha organizado para facilitar el acceso a todas las pilas además de tenerlas clasificadas aumentando la trazabilidad de la madera. Finalmente, se ha realizado el diseño de una nave de medición que se encuentra en el parque. En ella, hay un arco de medición que pasa por encima de los camiones caracterizando la madera que trae en el camión y calcula el volumen de madera.

Este proyecto no solo tiene beneficios industriales, sino que también busca fijar población en zonas rurales creando puestos de trabajo e involucrar más a la población de la zona en el cultivo de chopo.

Además, consigue que la empresa siga consolidándose en el sector presentando este proyecto de optimización que asciende a 564 202,24 euros, demostrando una vez más que el sector es rentable y tiene futuro.

# ÍNDICE DE DOCUMENTOS

DOCUMENTO I: MEMORIA

a. MEMORIA

b. ANEXO

DOCUMENTO II: PLANOS

DOCUMENTO III: PLIEGO DE CONDICIONES

DOCUMENTO IV: MEDICIONES Y PRESUPUESTO



---

**Universidad de Valladolid**

**Escuela de Ingeniería de la Industria Forestal,  
Agronómica y de la Energía  
Campus de Soria**

**GRADO EN INGENIERÍA FORESTAL: INDUSTRIAS FORESTALES**

## **PROYECTO**

**TITULO: PROYECTO DE LA OPTIMIZACIÓN DEL  
ABASTECIMIENTO Y LA ORGANIZACIÓN DEL PARQUE  
DE MADERA DE UNA INDUSTRIA DE DESENROLLO Y  
TABLERO DE CHOPO UBICADA EN  
BAÑOS DE RÍO TOBÍA (LA RIOJA)**

## **MEMORIA**

**AUTOR: SAÚL GUTIÉRREZ GARCÍA**

**DEPARTAMENTO: INGENIERÍA AGRÍCOLA Y FORESTAL**

**TUTOR/ES: MIGUEL VICTORIÁN BROTO CARTAJENA**

**LUIS MIGUEL BONILLA MORTE**

**SORIA, 28 DE JUNIO DE 2023**

# 1. ANTECEDENTES

El proyecto surge por el interés de la empresa Garnica Plywood en optimizar su parque de madera y el proceso de abastecimiento de la fábrica que tienen ubicada en Baños de Río Tobía (La Rioja).

Debido al alza del precio de la madera en este último año, la empresa tiene como objetivo mejorar su rentabilidad. Ser capaces de amortiguar estas con mejores capacidades y condiciones de la madera en parque para Garnica puede significar un ahorro en el coste de gestión y producción significativo.



Ilustración 1: Corta de chopera con procesadora

Fuente: propia

También está presente la lucha contra la despoblación, tanto con la contratación de población de la zona como el incentivo del cultivo del chopo, dando valor a tierras que en muchas ocasiones estarían abandonadas. Si las parcelas están plantadas, las tiene que mantener.

## 2. OBJETO DEL PROYECTO

El objeto de este proyecto es la optimización del abastecimiento de madera, así como la organización del parque de madera de Garnica, empresa dedicada a la industria de desarrollo y tablero de chopo. Estas modificaciones en la reorganización diseñadas reducen al máximo los movimientos de maquinaria en el parque de madera y los costes.

## **3. BASES DEL PROYECTO**

### **3.1 CONDICIONANTES**

#### **3.1.1 CONDICIONANTES DEL PROMOTOR**

Los condicionantes del promotor son los siguientes:

1. La adecuación del parque de madera sin cambiar la ubicación.
2. Reducción de los costes de la gestión de la madera que entra en el parque.
3. Creación de puestos de trabajo que van a ocupar específicamente la labor de gestión de la madera en parque y su correcta organización.
4. Garnica es una empresa que está comprometida con la seguridad de sus trabajadores, quiere mejorar las condiciones de Seguridad y Salud.

#### **3.1.2 CONDICIONANTES EXTERNOS**

Como condicionante externo también están las normativas municipales, urbanísticas, ambientales e industriales que pueden afectar al proyecto, así mismo la normativa de Seguridad y Salud Industrial.

### **3.2 OBJETIVOS**

Los objetivos son los siguientes:

1. Mejorar la trazabilidad y reducir los movimientos de la madera que entra en la fábrica.
2. Luchar contra el cambio climático dando valor al cultivo del chopo.  
Otro objetivo es seguir las líneas de la Unión Europea en cuanto al fomento del uso de materiales que fijan carbono para luchar contra el cambio climático. El chopo es una especie de rápido crecimiento y gran capacidad de almacenaje de CO<sub>2</sub>
3. Incrementar los puestos de trabajo de la fábrica  
Se busca incrementar el n.º de puestos de trabajo. Luchando contra la despoblación en Baños de Río Tobía (La Rioja), población de 1590 habitantes. Es un lugar donde fijar población sería muy positivo.
4. Mejora de las rentas de los propietarios de terrenos, la economía y la sociedad local rural

### **3.3 SITUACIÓN ACTUAL**



### 3.3.1 Emplazamiento

Este proyecto se localiza en la localidad de Baños de Rio Tobía (La Rioja). Situado al sur de la localidad de Nájera en el margen izquierdo del río Iregua. La localidad cuenta con 1590 habitantes en la actualización de 2022. En la actualidad la mayoría de los trabajadores vienen de localidades limítrofes más grandes como Nájera a 10km.

La localidad se encuentra a 35.5km de Logroño, capital de La Rioja, siendo de estos 10km de carretera convencional y 25.5km de autovía. Por lo tanto, tiene buena comunicación la fábrica. La mayoría de la frecuencia de camiones en esta carretera es debida a la empresa, siendo el resto de pequeño tamaño.

La industria se encuentra lindando con la localidad, sin estar en un polígono industrial. Esta ubicación es la primera que tuvo la empresa y donde empezó. Esta no es la más cómoda pero como tiene el funcionamiento consolidado y buenas producciones se mantiene abierta.

Esta industria tiene infraestructura eléctrica, de agua, iluminación, electricidad y acceso de camiones. En las fotos satelitales se puede observar las entradas y el espacio que disponen los medios de transporte en la fábrica.

### 3.3.2 Sector

Garnica es una empresa que tiene su nicho en el sector maderero del chopo. Esta ve la necesidad de seguir incentivando el desarrollo tecnológico y de gestión de las factorías, ya que disponen de 5 en España y 2 en Francia. La inversión en el desarrollo significa estar en los métodos de producción, más novedosos, ofreciendo un producto diferente a los demás.

El estado del sector actualmente está en un periodo de reajuste debido a los altos precios que se pagaron en los últimos meses. Los parques de madera desde enero hasta mediados de abril han estado totalmente llenos de madera. Los elevados costes de materia prima y consecuentemente la subida del precio del producto final ha generado que los compradores reduzcan la cantidad y la continuidad de los pedidos provocando que la bajada de los parques de madera se viese más ralentizada si cabe.



Ilustración 2: Mapa centros y fábricas de Garnica  
Fuente: Garnica

Hoy en día el sector está saliendo de esta fuerte parada, bajando la madera de los parques y volviendo a cortar madera de las choperas. La previsión a futuro es de vuelta a la normalidad. También se prevé la bajada del precio de la madera, aunque difícilmente a valores anteriores a esta gran fluctuación del sector.

Pese a toda esta inestabilidad, la inversión en el sector de la madera se centra en invertir en valorizar el mundo rural, el uso de materias primas sostenibles y ofertar un producto que tiene futuro y es atractivo para la sociedad.

### **3.3.3 Ingeniería del proceso**

El trabajo de corta, según el tipo de choperas que se quiere cortar, diferenciándose por la cantidad de madera que hay en la choperas y la dificultad que existe en la corta debido al entorno en el que se encuentra. Tras valorar estas variables se escoge cuál de las cuadrillas que dispone la empresa, todas ellas subcontratadas. Cada una de ellas tiene unas características concretas que encajan en unos tipos de choperas concretas.

A continuación, el transporte de la madera se hace diferenciando si es la troza mas baja del chopo o si son las siguientes. En lo que corresponde a longitud se corta según la previsión de pedidos que existen en ese momento.

La recepción de la madera se hace mediante el pesado de los camiones para conocer las toneladas de madera que entran. El almacenaje sigue la metodología de diferenciar las pilas por choperas y por las trozas que traen los camiones (primera troza a las demás). La ubicación se determina según donde hay espacio o según como está el terreno, ya que el pavimento es de tierra y si llueve a las máquinas les cuesta moverse sumado a que las trozas se estropean más rápido.

El suministro de madera a la fabrica se hace con las cargadoras cogiendo madera de varias pilas según las necesidades de producción que tiene la fábrica.

## **4. INGENIERÍA DEL PROYECTO**

### **4.1 Programa productivo**

Hay que asegurar que se cubre la demanda de madera para desarrollo de la fábrica que en la actualidad se sitúa diariamente en 140m<sup>3</sup> además de poder almacenar madera suficiente para poder alcanzar los objetivos de trazabilidad, clasificación y organización.

### **4.2 Proceso actual**

A continuación, se realiza un resumen de las mejoras que hago en el proceso para alcanzar todos los objetivos adaptándose a los condicionantes.

El presente proyecto se ha centrado en los siguientes aspectos:

En el proceso de abastecimiento hay dos fases, una es la fase corta y otra es la del parque de madera, dentro de esta la organización.

En lo que corresponde al trabajo en la chopera, lo que va a variar es la clasificación. No únicamente se va a diferenciar si es la primera troza o las siguientes. Se va a diferenciar por calidad pudiendo colocar segundas o terceras trozas de calidad en la pila de primeras que se conoce que vas a tener la calidad. También se va a clasificar por longitud, siendo estas pilas las ultimas que saldrán de la chopera para que no se produzcan problemas de apilado, enfocado esto último a la seguridad del parque. Con estos cambios vamos a lograr la mejorar el valor de la madera. La misma madera va a ofrecer mejores resultados que mejoran la valorización de esa chopera

La recepción de la madera en el parque se hará a través de un arco de medición en el cual entran los camiones cargados. Lo que hace es medir las trozas en longitud y diámetro, obteniendo como resultado el volumen de madera que trae cada camión. Con esta mejora se va a conocer en todo momento cuanta y donde está la madera, reduciéndose los movimientos innecesarios buscando la madera. Así damos solución a uno de los objetivos del proyecto.

Posteriormente con los datos de procedencia dados tanto del cortador como del transportista calidad de la madera ya se indicará en cual de todas las pilas se va a almacenar la madera que está cargada en el camión. Seguir una estricta organización del parque será muy detallada la trazabilidad de la madera. Otro de los objetivos del proyecto.

La descarga de los camiones se realizará con las cargadoras de la fábrica o en caso de que tengan grúa con ella. Este factor va a limitar la altura de apilado de las pilas, para solucionar esto se instalarán dos pilotes en uno de los extremos de cada pila. Esta instalación va a conseguir que el coeficiente de apilado sea mejor.

Como el trabajo de la fábrica se realiza durante las 24h del día, los movimientos de madera a la fábrica también se realizan durante la noche, por lo que es necesaria la instalación de unas farolas para conseguir una iluminación mínima del parque. Esto aumentará la seguridad del parque de madera.

### **4.3 Materia prima**

La materia con la que vamos a trabajar es madera de chopo en rollo que después será desenrollado. Para esta actividad la calidad de la madera tiene que ser alta para las caras de los futuros tableros y buena para los interiores.

Esta madera proviene de plantaciones por parte de particulares que venden la madera de forma directa a la empresa o a través de subastas por parte de los municipios de los gobiernos de cada comunidad autónoma, pudiendo ser incluso propiedad de confederación.



**Ilustración 3: Pila de madera**

**Fuente: propia**

Existe una gran variedad de clones que están actualmente en las plantaciones, adaptándose a distintas características climáticas y geológicas. Los clones más utilizados suelen ser: I-214, Boupré, MC, L. Avanzo y otros nuevos que su uso está aumentando son AF-8 y AF-13, que ofrecen un crecimiento óptimo para corta en alrededor de 10 años.

#### **4.4 Maquinaria**

La maquinaria que se va a realizar es la misma que hay en la actualidad, pero se reducirá mucho el gasto en combustible y movimientos innecesarios de las máquinas. Además, como la empresa tiene dos camiones en grúa en renting, si en algún caso hay que aumentar la altura de las pilas se podrá recrecer la pila de madera con estos camiones, ya que la grúa tiene mayor alcance de altura que las cargadoras. Las características de la maquinaria están en el Anejo X.



**Ilustración 4: Cargadora de troncos**

**Fuente: propia**

#### **4.5 Ingeniería de las obras**

En lo que respecta a la ingeniería de las obras, centrándose en el parque, son varias las actuaciones a realizar.

Una actuación esencial es la explanación de toda la zona que será el parque. Gracias a esto se obtendrá mejores rendimientos en el apilado, seguridad en el movimiento de maquinaria y camiones. Se van a extraer 125430 m<sup>3</sup> y rellenar 450 m<sup>3</sup> (véase en el plano n.º 5)

Además de esta explanación se va a pavimentar el parque. Esto va a evitar que se genere barro cuando llueve y mejora las condiciones de almacenamiento de la madera. Se ha utilizado un pavimento de tono grisáceo para que no alcance mucha temperatura el pavimento en verano.

Asimismo, se ha reorganizado el parque de madera, consiguiendo zonas diferenciadas de apilado de madera, biomasa para la caldera, nave de medición de la madera, aparcamiento para los trabajadores de la fábrica. Todo ello teniendo en cuenta los ángulos de giro de los camiones. Así hemos obtenido un parque de madera que ofrece una gran capacidad de almacenamiento de madera, movimientos muy cómodos en su totalidad y más detalle de dónde, cómo y cuánto tiempo lleva la madera en el parque de madera. Esta reorganización se puede ver detallada en el Plano n.º 4 y el Anejo XIII.

El sentido de apilado de las trozas se las trozas se han elegido buscando reducir al máximo la desecación y la insolación de las caras de las trozas ya que en caso contrario varían muchas las condiciones de un extremo u otro de una misma troza.

Para el control total de la madera que entra se va a construir una nave de 150 m<sup>2</sup>, en la cual van a entrar los camiones para ser medidos. La medición la realiza un arco de medición instalado en el interior de la nave. Este se desplaza por la zona superior del camión tomando medidas de longitudes y diámetros de la madera que está cargada. Estas mediciones van a aportar mucha información sobre la madera que ha entrado al parque, dejando al margen las estimaciones y mediciones no precisas. Todos los detalles de esta nave y el trabajo que se va a desempeñar están en los Anejos XII, XVI y los detalles constructivos en los planos n.º 5, 6 y 7.

## **5. ESTUDIO DE ALTERNATIVAS DEL PROYECTO**

De acuerdo con lo establecido en lo anterior. Se actúan a las mejoras de los procesos identificadas de acuerdo con los condicionantes y con los objetivos que se describen en el anejos ----

### **5.1 Tipo de pavimentación para el parque**

- 1. Pavimento asfáltico**
- 2. Pavimento de hormigón**
- 3. Mantener el pavimento de tierra**

Teniendo en cuenta el uso de almacenamiento de trozas de madera que tendrá el pavimento, nos decantamos por la opción n.º 1. El mantenimiento que necesita es muy bajo y la influencia que puede tener en las trozas por radiación de calor son mínimas en comparación a otros tipos de pavimentación. La pavimentación de hormigón marcará una gran diferencia en las condiciones de trabajo del parque de madera.

### **5.2 Proceso de cubicación de la madera que entra en parque**

- 1. Método manual**
- 2. Aplicación móvil**
- 3. Arco de medición**
- 4. Vuelo de drone**

Tras barajar las distintas alternativas nos hemos decantado por un sistema que está consolidado en el sector de la madera y que hay constancia de que da resultados, el sistema elegido es el n.º 3 Arco de medición. En un inicio la inversión es algo alta pero el detalle de las mediciones que ofrece es muy alto. Además, va a ir combinado con la recogida de más datos como son las matrículas, características de la procedencia y tras la medición la ubicación de esta en el parque de madera.

### **5.3 Método de estabilización de pilas de madera**

- 1. Con pilotes**
- 2. Sin pilotes**

Para optimizar al máximo el apilado se ha seleccionado la opción n.º 1. Por cada pila existente se van a instalar en uno de los laterales dos pilotes metálicos cimentados, los cuales garantizan la estabilidad de la pila y una mayor cantidad de madera almacenada. Esto permite poder almacenar más cantidad de madera y amortiguar las fluctuaciones de los precios, como ha sucedido en el último año.

### **5.4 Iluminación del parque**

- 1. Con alumbrado**
- 2. Sin alumbrado**

Teniendo en cuenta los periodos de trabajo de la fábrica y las condiciones de trabajo en el parque en el turno nocturno nos hemos decantado por la opción n.º 2 para que los desplazamientos de las máquinas sean más seguros. Esta iluminación a su vez va a servir para la tarea de vigilancia por parte de la seguridad de la fábrica ya que nadie ajeno a la empresa puede acceder al parque de madera.

Toda esta elección de las diferentes alternativas se puede ver en el Anejo IX.

## **6. ESTUDIO AMBIENTAL**

El presente proyecto si necesita someterse al proceso de evaluación ordinaria de impacto ambiental dado que, si reúne las características indicadas en la ley 21/2013 de evaluación de impacto ambiental Anexo I.

Este proyecto no precisa de estudio de impacto ambiental ya que se desarrolla en suelo industrial.

Para más información ver el Anejo V de estudio ambiental.

## **7. ESTUDIO DE SEGURIDAD Y SALUD**

El presente estudio básico de seguridad y salud está redactado para dar el cumplimiento del artículo 5 del Real Decreto 1627/97, el Estudio Básico de Seguridad y Salud debe establecer una previsión de los procedimientos, equipos y medios auxiliares a emplear en la obra, exponiendo los riesgos laborales previstos y las medidas a adoptar para evitarlos y/o reducirlos, así como los servicios sanitarios a disponer en la obra.

Conforme se especifica en el apartado 2 del Artículo 6 del R.D. 1627/1.997, el Estudio Básico deberá precisar:

- Las normas de seguridad y salud aplicables en la obra.
- La identificación de los riesgos laborales que puedan ser evitados, indicando las medidas técnicas necesarias.
- Relación de los riesgos laborales que no pueden eliminarse conforme a lo señalado anteriormente especificando las medidas preventivas y protecciones técnicas tendentes a controlar y reducir riesgos valorando su eficacia, en especial cuando se propongan medidas alternativas (en su caso, se tendrá en cuenta cualquier tipo de actividad que se lleve a cabo en la misma y contendrá medidas específicas relativas a los trabajos incluidos en uno o varios de los apartados del Anexo II del Real Decreto.
- Previsiones e informaciones útiles para efectuar en su día, en las debidas condiciones de seguridad y salud, los previsibles trabajos posteriores.
- Para más información del estudio básico de seguridad y salud, ver el anejo IV.

## **8. PLAN Y PLAZO DE EJECUCIÓN**

Se ha diseñado en dos fases para el funcionamiento de la fabrica sin aumentar los costes.

El plan de ejecución de la obra se quiere realizar en dos fases. La razón de estas dos fases es que no se quiere parar la fábrica porque el parque de madera esté en remodelación.

Por ello las fases se diferencian espacialmente y en el diagrama de Gantt que se puede consultar en el Anejo XV. Además, se tienen en cuenta los periodos de obtención de las licencias y permisos para la ejecución del proyecto.

## **9. NORMATIVA DEL PROYECTO**

El proyecto se basa en las siguientes leyes de obligado cumplimiento en obra y en explotación.

Ley 31/1995, de 8 de noviembre, de prevención de Riesgos Laborales.

Ley 21/1992, de 16 de julio, de Industria.

Código Técnico de la Edificación (CTE): DB-SE: Seguridad estructural

Código Técnico de la Edificación (CTE) DB-SE-AE Seguridad Estructural

Código Técnico de la Edificación (CTE): DB SE-A "Acero"

UNE-EN 1316-2:2012 Madera en rollo de frondosas. Clasificación por calidades.  
Parte 2: Chopo

## **10. EVALUACIÓN DEL PROYECTO**

En lo que respecta a la viabilidad del proyecto, el promotor va a hacer una inversión que no solo se va a traducir en una mejora económica, sino que también va a mejorar la cantidad de madera que va a procesar, reduciendo el desperdicio y con unos transportes más eficientes. Sumado a información adicional que puede resultar imprescindible para la adjudicación de sellos de calidad y de gestión forestal.

La inversión inicial es grande, pero gracias al nivel de facturación que tiene la empresa es un movimiento viable que puede marcar una diferencia en la forma de trabajar de industrias similares.



## 11. PRESUPUESTO DEL PROYECTO

| Capítulo                         | Resumen               | Euros €           |
|----------------------------------|-----------------------|-------------------|
| 1                                | Actuaciones Previas   | 389,40            |
| 2                                | Movimiento de Tierras | 199.651,72        |
| 3                                | Cimentación           | 13.789,88         |
| 4                                | Nave de medición      | 149.121,23        |
| 5                                | Instalaciones         | 18.933,80         |
| <b>TOTAL Ejecución Material</b>  |                       | <b>381.886,03</b> |
| 16% Gastos Generales             |                       | 61.101,76         |
| 6% Beneficio Industrial          |                       | 22.913,16         |
| <b>Total Ejecución Sin IVA</b>   |                       | <b>466.282,84</b> |
| 21% IVA                          |                       | 97.919,40         |
| <b>TOTAL Presupuesto General</b> |                       | <b>564.202,24</b> |

Asciende el presupuesto de ejecución por contrata a QUINIENTOS SESENTA Y CUATRO MIL DOSCIENTOS DOS CON VEINTICUATRO.

En Soria a 28 de junio de 2023

El alumno



Fdo. Saúl Gutiérrez García



---

**Universidad de Valladolid**

**Escuela de Ingeniería de la Industria Forestal,  
Agronómica y de la Energía  
Campus de Soria**

**GRADO EN INGENIERÍA FORESTAL: INDUSTRIAS FORESTALES**

## **PROYECTO**

**TITULO: PROYECTO DE LA OPTIMIZACIÓN DEL  
ABASTECIMIENTO Y LA ORGANIZACIÓN DEL PARQUE  
DE MADERA DE UNA INDUSTRIA DE DESENROLLO Y  
TABLERO DE CHOPO UBICADA EN  
BAÑOS DE RÍO TOBÍA (LA RIOJA)**

## **ANEJOS**

**AUTOR: SAÚL GUTIÉRREZ GARCÍA**

**DEPARTAMENTO: INGENIERÍA AGRÍCOLA Y FORESTAL**

**TUTOR/ES: MIGUEL VICTORIÁN BROTO CARTAJENA**

**LUIS MIGUEL BONILLA MORTE**

**SORIA, 28 DE JUNIO DE 2023**

# ÍNDICE

**Anejo I: Análisis Demográfico**

**Anejo II: Información Urbanística**

**Anejo III: Estudio Climático**

**Anejo IV: Estudio Básico de seguridad y Salud**

**Anejo V: Estudio Ambiental**

**Anejo VI: Materia Prima**

**Anejo VII: Apeo de Choperas**

**Anejo VIII: Movimiento de Tierras**

**Anejo IX: Elección de alternativas**

**Anejo X. Máquinas del parque**

**Anejo XI: Instalaciones del Parque**

**Anejo XII: Método de Cubicación de la madera**

**Anejo XIII: Organización del Parque**

**Anejo XIV: Ingeniería del Proyecto**

**Anejo XV: Programa de Ejecución de la Obra**

**Anejo XVI: Cálculos y Especificaciones**

**Anejo XVII: Normativa Aplicable**

**Anejo XVIII: Bibliografía**

**Anejo XIX: Fotográfico**

## ANEXO I: ANÁLISIS DEMOGRÁFICO

Realizando un análisis demográfico siguiendo los datos de INE (Instituto Nacional de Estadística), podemos observar que desde 1996 se aprecia una disminución progresiva de la población. Observándose en 20 años un descenso de 200 habitantes. Actualmente en 2022, Baños de Río Tobía cuenta con 1589 habitantes.

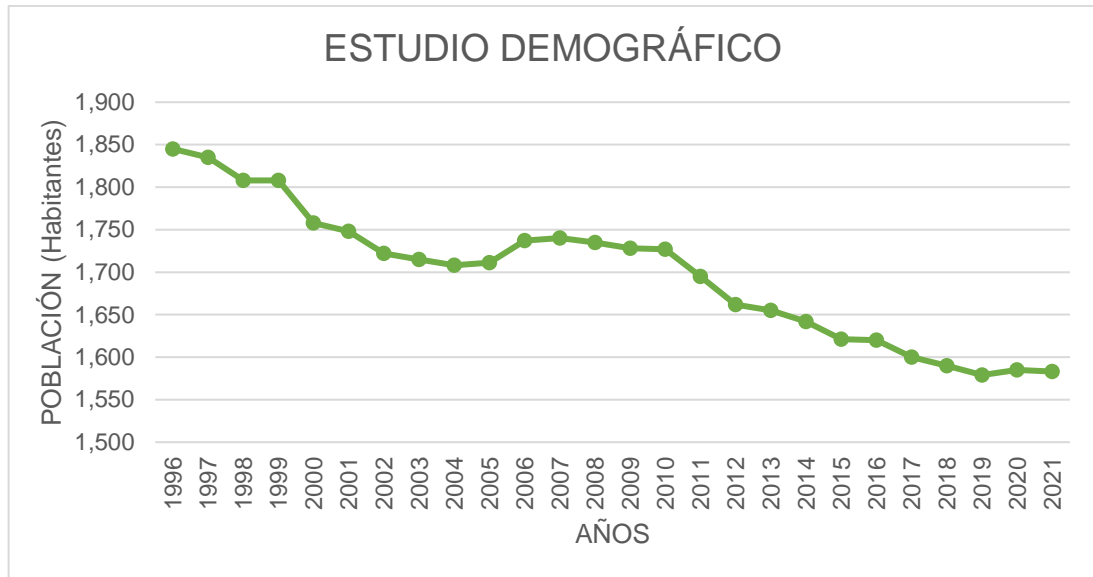


Gráfico Estudio Demográfico

Como se muestra en el gráfico, la población tiene tendencia a la baja y la mayoría que permanece es de avanzada edad la cual no garantiza a largo plazo estabilidad de contratación a la empresa. Tras la apreciación de este descenso y fijándonos en la pirámide poblacional, es necesario incentivar la vida en zonas rurales. Baños de Río Tobía se presenta como una buena alternativa con la que luchas contra la

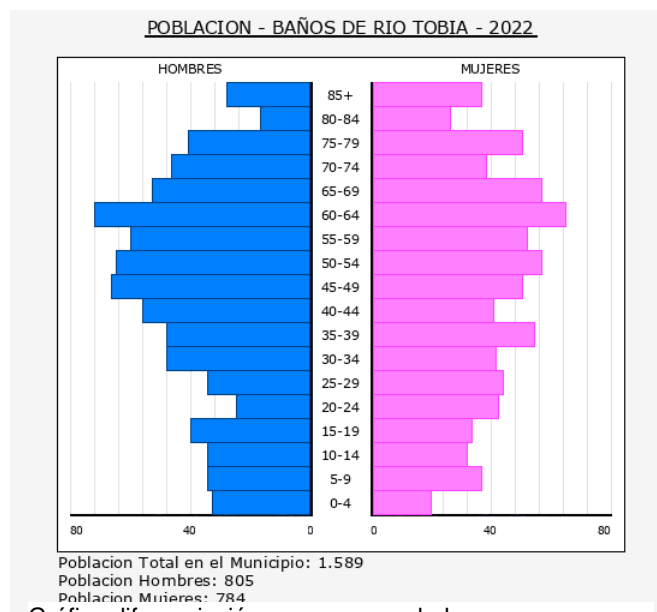


Gráfico diferenciación por sexos y edad

despoblación ya que tiene ciudades como Nájera, a menos de 10 minutos o Logroño, capital de la comunidad en aproximadamente 20 minutos.

En lo que se refiere a la diferenciación por sexos, viven ligeramente más hombres que mujeres, notándose más esta diferencia de los 40 a los 50 años. A su vez se puede apreciar un descenso en la natalidad, naciendo más niños que niñas y pudiendo pronosticar que la campana de la pirámide se va a invertir, significando esto una pérdida en la continuidad poblacional de la localidad.

Con este proyecto de optimización del abastecimiento y organización del parque de madera tendrá un impacto positivo, ya que será necesaria la contratación de trabajadores de cualificación además de los que ya existen.

La fábrica de Garnica para Baños de Río Tobía se traduce en población y estabilidad, ya que siempre requiere de gente en la fábrica y más aún cuando tienen 3 turnos diarios, trabajando incluso los días festivos.

## ANEXO II: INFORMACIÓN URBANÍSTICA

La empresa Garnica Plywood donde se van a realizar las mejoras de abastecimiento y organización está ubicada en Baños de Río Tobía en el Valle del Najerilla, La Rioja, España. Tiene una población de 1853 habitantes, una superficie de 17.6km<sup>2</sup> y a una altitud de 580 m sobre el nivel del mar.

Se encuentra en un entorno de gran proximidad a la localidad, pero el acceso a la fábrica no incide negativamente a la vida en el pueblo. Cuenta con agua, iluminación, electricidad y varios accesos a la fábrica.

La localización de la parcela siguiendo las coordenadas ETRS89 Huso UTM 30:

Latitud: 42°20'3,730" N                      Longitud: 2°45'49,452" W

Coordenada X: 519464    Coordenada Y: 4686928

La referencia catastral de la fábrica y el parque de madera son cuatro:

Parque de madera:

Parcela 818 del polígono 6 (26026A00600818)

Parcela 103 del polígono 6 (26026A00600103)

Parcela 44 del polígono 6 (26026A00600044)

Fábrica:

Parcela CL La Dehesa 26 (9571911WM1897S)

El acceso a la fábrica tiene como dirección Camino Berceo s/n. Se llega a través de la LR-113 teniendo que pasar por una calle del pueblo que no presenta ningún problema de paso para los camiones.

La superficie total disponible que tiene la empresa es de 5.4 hectáreas de los cuales 9853m<sup>2</sup> son construidos y 3,1 hectáreas de parque de madera.

En lo que corresponde a la normativa urbanística de Baños de Río Tobía, la parcela donde están situadas las diferentes edificaciones de la fábrica está catalogada como «Suelo urbano no consolidado» y «Suelo urbano consolidado», mientras que las parcelas donde está el parque de madera están catalogadas como «Suelo urbanizable no delimitado»

Para conocer las limitaciones urbanísticas que tienen las parcelas, las buscamos en el Plan General Municipal de Baños de Río Tobía, resumiéndose todo en la siguiente tabla:

**ARTÍCULO 203. - Criterios y requisitos para la delimitación de Sectores industriales y su desarrollo a través de Planes Parciales.**

|                                                                                                                                                                                                                                                                                                                                            |                                         |
|--------------------------------------------------------------------------------------------------------------------------------------------------------------------------------------------------------------------------------------------------------------------------------------------------------------------------------------------|-----------------------------------------|
| <b>Superficie mínima del Sector</b>                                                                                                                                                                                                                                                                                                        | 3 Ha.                                   |
| <b>Uso característico</b>                                                                                                                                                                                                                                                                                                                  | Industrial y de almacenaje              |
| <b>Usos compatibles</b>                                                                                                                                                                                                                                                                                                                    | A definir por el P.P.                   |
| <b>Usos prohibidos</b>                                                                                                                                                                                                                                                                                                                     | Residencial, Agropecuario, Otros usos   |
| <b>Tipología</b>                                                                                                                                                                                                                                                                                                                           | Naves aisladas o adosadas               |
| <b>Aprovechamiento medio del Sector máximo</b>                                                                                                                                                                                                                                                                                             | 0,4 m <sup>2</sup> /m <sup>2</sup> s    |
| <b>Altura máxima</b>                                                                                                                                                                                                                                                                                                                       | 8,00 m                                  |
| <b>Instrumento de desarrollo</b>                                                                                                                                                                                                                                                                                                           | Plan Parcial y Proyecto de Urbanización |
| <b>Cesiones para S. L. de equipamiento</b>                                                                                                                                                                                                                                                                                                 | 15 % de la superficie del Sector        |
| <b>Observaciones</b>                                                                                                                                                                                                                                                                                                                       |                                         |
| No se admitirá la calificación de espacios libres de uso y dominio público o dotaciones de aquellos terrenos que por sus condiciones topográficas no sean adecuados para ejecutar las instalaciones correspondientes.<br>Se realizará una evaluación de impacto ambiental, definiendo las medidas correctoras y garantizando su ejecución. |                                         |

Tabla Información Urbanística del Ayuntamiento de Baños de Río Tobía

Las limitaciones de los cambios que se quieren hacer en la parcela no crean una limitación crítica en el diseño de las infraestructuras. El uso de estas parcelas no ha cambiado y no va a cambiar, sino que se van a realizar mejoras en el estado de la parcela para el proceso industrial.

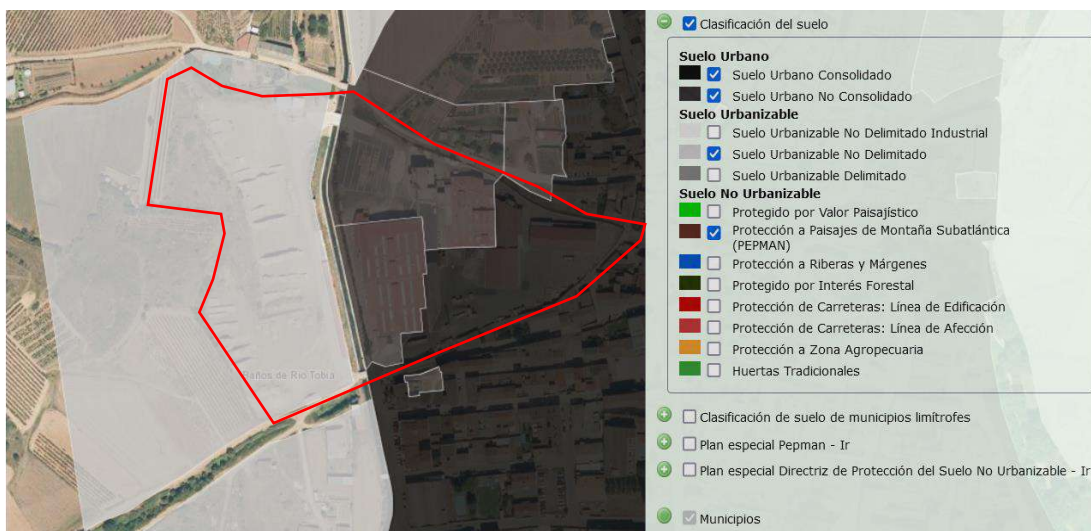


Foto: Clasificación urbanística parcelas de la fábrica

## **ANEXO III: ESTUDIO CLIMÁTICO**

### **Introducción**

Las condiciones climáticas son importantes cuando la madera está en rollo en el parque de madera. La temperatura, humedad y viento son las variables más condicionantes para la madera.

En Baños de Río Tobía los veranos son cortos, cálidos, secos y casi siempre despejados y los inviernos son muy fríos y parcialmente nublados

La estación climatológica más cercana de la fábrica se encuentra a unos 38km.

### **Elección de la estación**

Los datos trabajados son de la AEMET (Agencia Estatal de Meteorología) y posteriormente elaborados por Waether Spark. La estación meteorológica de lo que hemos obtenido los datos está situada en Nájera (La Rioja)

Datos de la estación climatológica:

- Indicador climatológico: 9141V
- Altitud: 500 m
- Latitud: 42°24'50.6"N      Longitud: 2°43'36.3"W
- Municipio: Nájera (La Rioja)

### **Datos climatológicos**

El periodo elegido para el estudio climático es desde 1980 hasta 2016, comprobando independientemente la temperatura, humedad, viento y precipitaciones. Gracias al procesado de estos datos vamos a conseguir buenas conclusiones sobre cómo será la organización del parque.

Temperaturas

Como se puede apreciar en el gráfico de las temperaturas, en verano no se alcanzan temperaturas muy altas y en invierno no se producen grandes heladas. En verano la tasa de evaporación de la madera de chopo será mayor que en invierno, sobre todo en Julio y agosto.



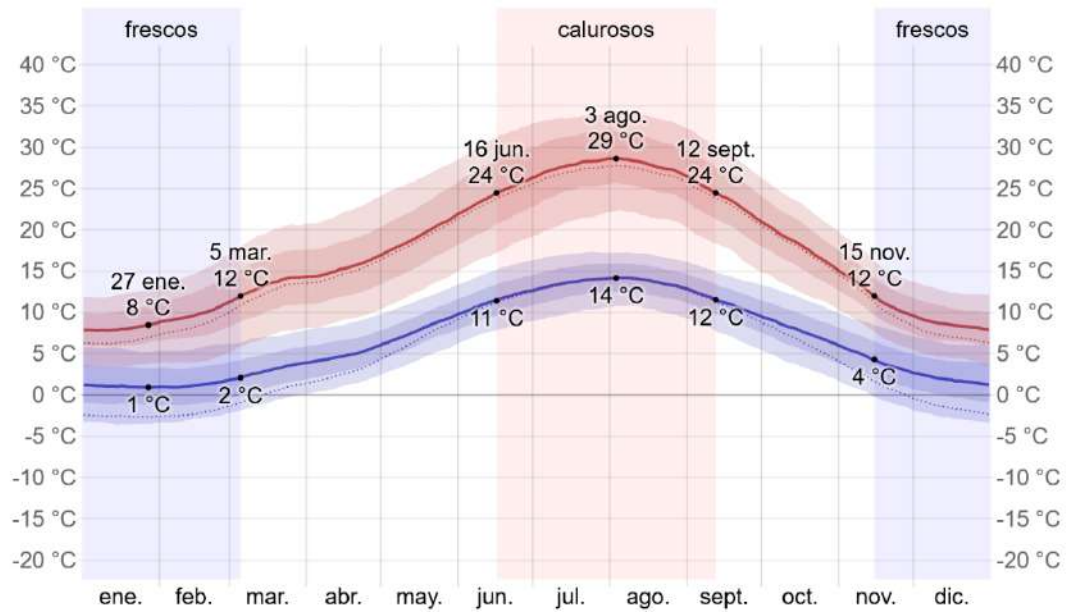


Gráfico: WeatherSpark

## Humedad

La situación de la fábrica está a 1 kilómetro del Río Najerilla, indicando que la humedad en la fábrica no va a ser muy baja. La humedad es un factor importante para el chopo de desarrollo ya que requiere de un buen nivel de humedad para su óptimo procesado.

En Baños de Río Tobía los índices de humedad más altos son al amanecer, donde se alcanza el punto de rocío más alto, será cuando la madera del parque tendrá más humedad.



Gráfico: WeatherSpark

## Precipitaciones

Se aprecia que son más altas en primavera y otoño, sostenidas en invierno y bajan en verano. Esto influye al tiempo que la madera en rollo puede estar en parque, siendo más indiferente en primavera y otoño, mientras que en verano es un parámetro que va a influencias en las condiciones de la madera.

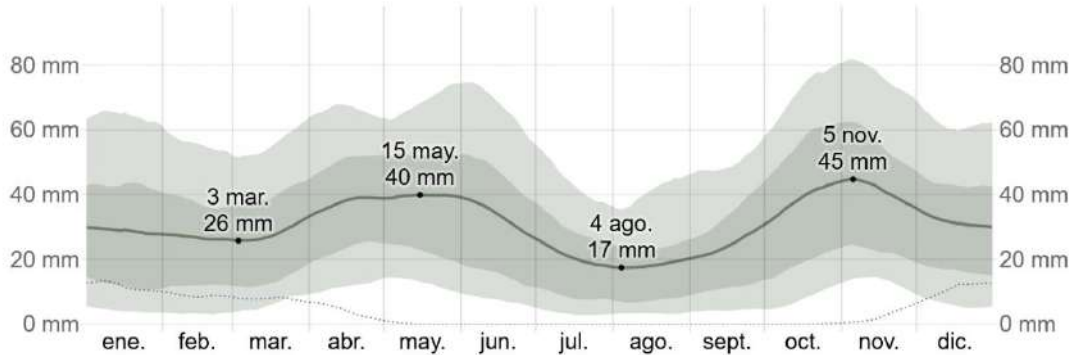


Gráfico: WeatherSpark

## Viento

La velocidad promedio del viento por hora en Baños de Río Tobía tiene variaciones estacionales considerables en el transcurso del año. La época que más viento hay es de octubre a abril con una velocidad media de 3.4m/s y la más calmada es de Mayo a Septiembre con una velocidad de 2.7 m/s

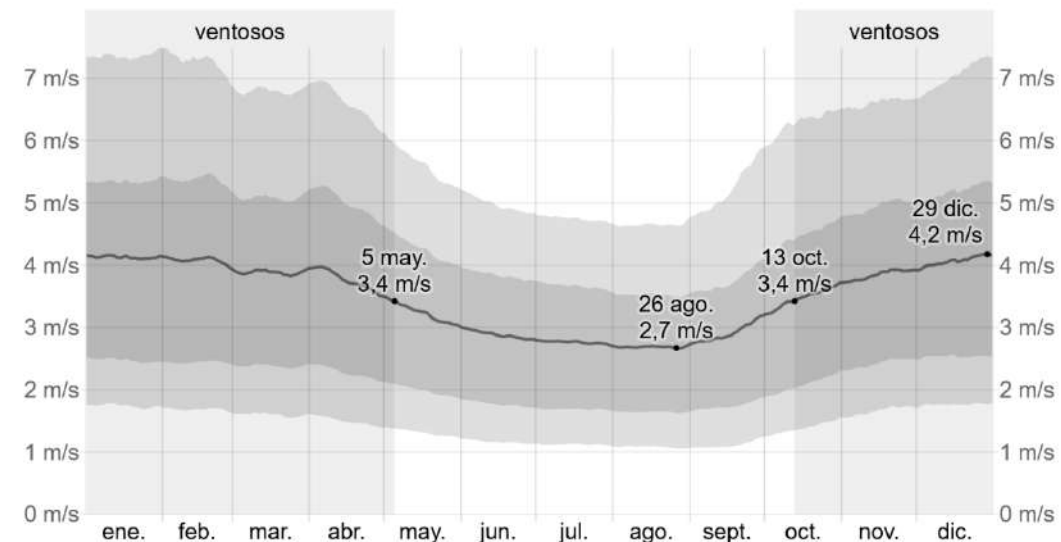


Gráfico: WeatherSpark

La dirección del viento predominante es en dirección norte-sur en otoño y en invierno se le da componente Oeste. En primavera y verano es de componente norte. Esta información

nos sirve para plantear la organización de las trozas en parque para que sufran la menor desecación posible y la materia prima se conserve con calidad.

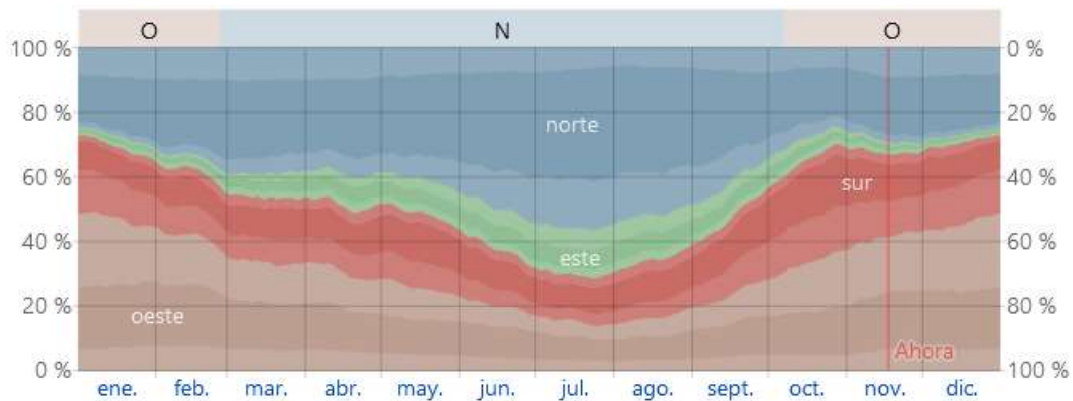


Gráfico: WeatherSpark

Como conclusión, como se conocen las características de la madera con la que se trabaja y la influencia del clima en esta, un factor importante de la madera en rollo de chopo es la facilidad que tiene en la pérdida de humedad. Puede ocurrir por tres factores: en la humedad ambiente, viento e insolación.

El secado de las trozas puede inutilizarlas para el desarrollo, lo que hay que vigilar es el grado de humedad. Para que esta humedad aguante lo máximo posible, lo que se va a hacer es ordenar las trozas de manera perpendicular a los vientos dominantes. La calidad de la madera se va a ver mejorada en su desarrollo. Esta orientación también es correcta en lo que se refiere a la insolación de las testas de los troncos. Con la orientación elegida de forma perpendicular al viento también se evita la insolación de una de las caras. Esta insolación de una sola cara puede suponer un mal desarrollo ya que hay una gran diferencia de humedad entre la testa que está sometida a la insolación y la que no tiene.

Eligiendo esta orientación de las trozas conseguimos evitar estamos evitando dos problemas que son un factor importante en el proceso de transformación.

Para resolver el problema de la humedad ambiente lo que se hace es reducir al mínimo incluso desenrollando toda la madera en parque cuando se entra en el mes de Julio. En este mes la fábrica hace parada por vacaciones sumado a que es el periodo donde más calor hace. Al no tener madera en el parque para estas fechas, se evita los problemas por una falta de humedad generalizada en el ambiente y en la madera por la desecación.

## ANEXO IV: ESTUDIO BÁSICO DE SEGURIDAD Y SALUD EN LA OBRA

Según el Real Decreto 1627/1997, del 24 de octubre, por el que se establecen disposiciones mínimas de seguridad y de salud en las obras de construcción, nuestro proyecto no necesita un estudio de seguridad y salud al llegar no a ninguno de los parámetros indicados en el artículo 4.

*“1. El promotor estará obligado a que en la fase de redacción del proyecto se elabore un estudio de seguridad y salud en los proyectos de obras en que se den alguno de los supuestos siguientes:*

*a) Que el presupuesto de ejecución por contrata incluido en el proyecto sea igual o superior a 450.759,07 €.*

*b) Que la duración estimada sea superior a 30 días laborables, empleándose en algún momento a más de 20 trabajadores simultáneamente.*

*c) Que el volumen de mano de obra estimada, entendiéndose por tal la suma de los días de trabajo del total de los trabajadores en la obra, sea superior a 500.*

*d) Las obras de túneles, galerías, conducciones subterráneas y presas.”*

Como hay que elaborar un estudio básico de seguridad y salud en la obra debemos irnos al artículo 4 donde nos dice quién debe elaborar este estudio y que debe contener.

*“Artículo 6. Estudio básico de seguridad y salud.*

*1. El estudio básico de seguridad y salud a que se refiere el apartado 2 del artículo 4 será elaborado por el técnico competente designado por el promotor. Cuando deba existir un coordinador en materia de seguridad y salud durante la elaboración del anteproyecto de obra, le corresponderá a éste elaborar o hacer que se elabore, bajo su responsabilidad, dicho estudio.*

*2. El estudio básico deberá precisar las normas de seguridad y salud aplicables a la obra. A tal efecto, deberá contemplar la identificación de los riesgos laborales que puedan ser evitados, indicando las medidas técnicas necesarias para ello; relación de los riesgos laborales que no puedan eliminarse conforme a lo señalado anteriormente, especificando las medidas preventivas y protecciones técnicas tendentes a controlar y reducir dichos riesgos y valorando su eficacia, en especial cuando se propongan medidas alternativas. En su caso, tendrá en cuenta cualquier*



Imagen: Protección individuales

*otro tipo de actividad que se lleve a cabo en la misma, y contendrá medidas específicas relativas a los trabajos incluidos en uno o varios de los apartados del anexo II.*

Hay que identificar los distintos riesgos que tienen los trabajadores en la obra se va a realizar la valoración de cada uno de los riesgos, las normas a seguir, las protecciones personales y las colectivas siguiendo las diferentes fases que va a tener la ejecución del proyecto.

## **Movimiento de tierras**

A) Riesgos más frecuentes:

- Atropellos y colisiones originados por la maquinaria.
- Caídas dentro de las zanjas o pozos.
- Generación de polvo.

B) Normas básicas de seguridad.

- La maniobra de la maquinaria estará dirigida por una persona diferente al conductor.
- Los pozos y zanjas estarán señalizados para evitar caídas.
- Prohibición de presencia del personal en la proximidad de las máquinas durante su trabajo.
- Al realizar trabajos en zanjas, la distancia mínima entre trabajadores será de un metro.
- La salida a la calle de camiones será avisada por personal diferente al conductor.
- Correcto mantenimiento de la maquinaria.
- Correcta disposición de la carga de tierras en el camión.

C) Protecciones personales.

- Casco homologado.
- Mono de trabajo y, en su caso, trajes de agua y botas.
- Utilización del cinturón de seguridad por parte del conductor de la máquina. La cabina estará protegida contra vuelco.
- Botas de seguridad para evitar aplastamientos.

D) Protecciones colectivas.

- No apilar materiales en la zona de tránsito, retirada de la runa que impida el paso.
- Señalización y ordenación del tránsito de máquinas de forma visible y sencilla.

## **Construcción de cimientos**

A) Riesgos más frecuentes:

- Cortes en las manos y pinchazos.
- Pinchazos en los pies, en las fases de desencofrado.
- Caídas al mismo nivel por falta de orden y limpieza.

B) Normas básicas de seguridad:

- Cuando una grúa eleve material, el personal no estará debajo de las cargas suspendidas.

C) Protecciones personales y colectivas:

- Uso obligatorio del casco homologado.
- Calzado con suela reforzada.
- Guantes especiales contra cortes y pinchazos de metales.
- Guantes y botas de goma durante el vertido del hormigón.
- La maniobra del camión hormigonera estará dirigida, tanto en la entrada, en la salida, como en el acercamiento a la obra, por una persona diferente al conductor.

## Montaje de la estructura y cierres de la nave

A) Proceso.

El edificio está proyectado con piezas prefabricadas. El proceso del montaje se puede desglosar en las siguientes fases:

- Llegada del camión con las piezas y descarga.
- Fijación de la pieza con los elementos necesarios a la grúa especial para este uso.
- Elevación de la pieza, acercamiento, presentación y acoplamiento.
- Fijación o anclaje de la pieza una vez acoplada.

B) Riesgos más frecuentes.

- Caída de las piezas durante el izado con la grúa.
- Golpes a las personas durante las maniobras de transporte, acercamiento y acoplamiento de las piezas con la grúa.
- Caída del personal en altura.
- Caída de piezas una vez en su sitio por mal anclaje.

C) Normas básicas de seguridad.

- Estos trabajos serán realizados, como mínimo, por un montador y su ayudante, el que lleva la grúa y dos personas que acercan la pieza a su acoplamiento.
- La zona por donde circula en vuelo la pieza se señalizará y ninguna persona estará debajo de ella.
- Ninguna pieza, una vez acoplada, se dejará suelta sin fijación.

D) Protecciones personales y colectivas.

- Uso del casco.
- Uso del cinturón de seguridad.
- Uso de calzado especial para golpes.
- Guantes de cuero.

## Montaje de la cubierta

El problema, a otro nivel, es el mismo que el montaje de la estructura.

A) Proceso.

- Transporte de los paneles de chapa-sandwich a la cubierta.
- Colocación de los paneles.
- Fijación de los paneles a las correas.

B) Riesgos más frecuentes.

## Anejos

Proyecto de la optimización del abastecimiento y la organización del parque de madera de una industria de desarrollo y tablero de chopo

- Caída de material de altura.
- Caída de personal en altura
- Hundimiento del panel por el peso de la persona.
- Cortes en las manos.

### C) Normas básicas de seguridad.

- Cuando se trabaje en la cubierta se prohibirá el paso por debajo de la zona de trabajo.
- Se trabajará sobre plataformas autoportantes o grúa con cesto para poner el panel nervado.
- Para transitar sobre la cubierta se emplearán tablonos, se apoyarán sobre las correas.
- Uso obligatorio del casco dentro de la planta baja.

### D) Protecciones personales y colectivas.

- Este trabajo realizado por un oficial y su ayudante.
- Uso del cinturón de seguridad.
- Guantes de cuero contra cortes.
- Las herramientas se llevarán sujetas en un mosquetón para evitar la caída.

## Pavimentación

### A) Programa de obras.

- Extendido y compactado de la base de todo-uno.
- Colocación del entramado.
- Extendido del hormigón directamente desde el camión cuba.
- Arremolinado y triturado.
- Cortes de 5cm para formar cuadrados de dilatación de 5 x 5 m.

### B) Riesgos más frecuentes.

- Atropellos y colisiones originados por las máquinas.
- Caídas al mismo nivel.

### C) Normas básicas de seguridad.

- La maniobra de los camiones será dirigida por personal diferente al conductor.
- No circular por encima del entramado.

### D) Protecciones personales.

- Casco homologado.
- Botas de agua al tirar el hormigón.
- Mono de trabajo.
- Protección de la máquina arremolinadora.

## Instalación eléctrica

### A) Riesgos más frecuentes:

- Cortes en las manos y pinchazos.
- Caída de altura del personal.
- Caída de objetos a diferente nivel.

- Electrocutaciones por contactos directos o indirectos por el uso de herramientas portátiles accionadas eléctricamente.

B) Normas básicas de seguridad:

- Las herramientas de mano se llevarán enganchadas con mosquetón para evitar la caída a otro nivel.
- Las plataformas móviles estarán protegidas con barandillas y tendrán un sistema de bloqueo en las ruedas.
- Las escaleras manuales estarán en buen estado y se apoyarán sobre elementos antirresbaladizos.
- Se señalará con cinta la zona de trabajo si esta es en altura.
- Las conexiones se harán siempre sin tensión. La instalación eléctrica que se construye y los elementos para darle tensión han de permanecer bloqueados mientras dure el trabajo. Se quitarán los fusibles de la caja general de protección.
- Las herramientas manuales se revisarán periódicamente para evitar cortes o golpes en su uso.

C) Instalaciones personales y colectivas:

- Mono de trabajo.
- Casco aislado homologado.
- Herramientas manuales con aislamiento hasta 450V.
- La zona de trabajo estará siempre limpia, ordenada e iluminada.
- Las escaleras estarán provistas de tirantes para delimitar la abertura cuando sean de tijera.



## ANEXO V: ESTUDIO AMBIENTAL

La ejecución del siguiente proyecto no genera impactos significativos en el medio ambiente, no siendo necesario su sometimiento al procedimiento de evaluación ambiental al no estar incluido entre los proyectos de la Ley 21/2013, de 9 de diciembre, de evaluación ambiental.

### **“Grupo 9. Otros proyectos.”**

*a) Los siguientes proyectos cuando se desarrollen en Espacios Naturales Protegidos, Red Natura 2000 y Áreas protegidas por instrumentos internacionales, según la regulación de la Ley 42/2007, de 13 de diciembre, del Patrimonio Natural y de la Biodiversidad:*

*1.º Instalaciones de vertederos de residuos no peligrosos no incluidos en el grupo 8 de este anexo I, así como de residuos inertes o materiales de extracción de origen fluvial, terrestre o marino que ocupen más de 1 ha de superficie.*

*2.º Proyectos para destinar áreas incultas o áreas seminaturales a la explotación agrícola o aprovechamiento forestal maderero que impliquen la ocupación de una superficie mayor de 10 ha.*

*3.º Proyectos de transformación en regadío o de avenamiento de terrenos, cuando afecten a una superficie mayor de 10 ha.*

*4.º Dragados fluviales cuando el volumen extraído sea superior a 20.000 metros cúbicos anuales, y dragados marinos cuando el volumen extraído sea superior a 20.000 metros cúbicos anuales.*

*5.º Tuberías para el transporte de productos químicos y para el transporte de gas y petróleo, con un diámetro de más de 800 mm y una longitud superior a 10 km en los espacios a los que se refiere el apartado a) y tuberías para el transporte de flujos de dióxido de carbono con fines de almacenamiento geológico, incluidas las estaciones de bombeo asociadas.*

*6.º Líneas para la transmisión de energía eléctrica cuyo trazado afecte a los espacios naturales considerados en este artículo con una longitud superior a 3 km, excluidas las que atraviesen zonas urbanizadas.*

*7.º Parques eólicos que tengan más de 10 aerogeneradores o 6 MW de potencia.*

*8.º Instalaciones para la producción de energía hidroeléctrica.*

*9.º Construcción de aeropuertos, según la definición del artículo 39 de la Ley 48/1960, de 21 de julio, sobre Navegación Aérea con pistas de despegue y aterrizaje de una longitud inferior a 2.100 metros.*

*10.º Proyectos que requieran la urbanización del suelo para polígonos industriales o usos residenciales que ocupen más de 5 ha; Construcción de centros comerciales y aparcamientos, fuera de suelo urbanizable y que en superficie ocupen más de 1 ha; Instalaciones hoteleras en suelo no urbanizable.*

*11.º Pistas de esquí, remontes y teleféricos y construcciones asociadas.*

*12.º Parques temáticos.*

*13.º Instalaciones de conducción de agua a larga distancia con un diámetro de más de 800 mm y una longitud superior a 10 km.*

*14.º Concentraciones parcelarias que conlleve cambio de uso del suelo cuando suponga una alteración sustancial de la cubierta vegetal.*

*15.º Explotaciones y frentes de una misma autorización o concesión a cielo abierto de yacimientos minerales y demás recursos geológicos de las secciones A, B, C y D cuyo aprovechamiento está regulado por la Ley 22/1973, de 21 de julio, de Minas y normativa complementaria.*

*16.º Construcción de autopistas, autovías y carreteras convencionales de nuevo trazado.*

*17.º Extracción o almacenamiento subterráneo de petróleo y gas natural.*

*18.º Instalaciones para la producción de energía eléctrica a partir de la energía solar destinada a su venta a la red, que no se ubiquen en cubiertas o tejados de edificios existentes y que ocupen una superficie de más de 10 ha.*

*b) Cualquier proyecto que suponga un cambio de uso del suelo en una superficie igual o superior a 100 ha.*

*c) Emplazamientos de almacenamiento de conformidad con la Ley 40/2010, de 29 de diciembre, de almacenamiento geológico de dióxido de carbono.*

*d) Instalaciones para la captura de flujos de CO<sub>2</sub> con fines de almacenamiento geológico de conformidad con la Ley 40/2010, de 29 de diciembre, de almacenamiento geológico de dióxido de carbono, procedente de instalaciones incluidas en este anexo, o cuando la captura total anual de CO<sub>2</sub> sea igual o superior a 1,5 M.*

A pesar de lo indicado se realiza un estudio ambiental en el que se concretan las medidas correctoras a adoptar para la ejecución del proyecto sin afección medioambiental. El proyecto tendrá un efecto positivo al contribuir a generar empleo en una zona afectada por la despoblación.

El desmonte que hay que realizar en la zona oeste de la parcela del parque es una de las acciones más grandes que se van a realizar al medio, por ello se va a prestar especial atención en la revegetación con especies autóctonas del talud resultante, esta revegetación será beneficios para los insectos polinizadores de la zona, fauna que puede buscar refugio, todo ello sumado a que la estabilidad del terreno, el cual se va a consolidar y no sufrirá por la escorrentía como ocurre en la actualidad.

El ruido es un importantes que genera el proceso industrial, siendo continuado en el tiempo. En este caso el ruido será mayor en el exterior debido a las maquinas que circulan por parque que el interior de la nave de medición ya que aquí no habrá grandes máquinas trabajando. De hecho, el equipo que trabaja en el interior es eléctrica.

El impacto visual es otro impacto significativo y para atenuar este se plantarán árboles alrededor de las instalaciones y se integrara la zona del parque no usada con el medio para que no esté solo tierra.

Anejos

Proyecto de la optimización del abastecimiento y la organización del parque de madera de una industria de desarrollo y tablero de chopo

También hay aspectos positivos como son la creación de puestos de trabajos de especialización, contribución de los valores culturales con la valorización de las choperas de la zona y digitalización de las zonas rurales, siendo este uno de los apartados de la agenda 2030. Fabricación de productos que son sostenibles y promueven el uso de procesos productivos respetuosos con el medio ambiente.

## ANEXO VI: MATERIA PRIMA

La materia prima que se utiliza en esta fábrica es chopo, con indiferencia de que clones utilizar ya que la máquina se puede adaptar a las exigencias de cada clon. Siendo similar en este proyecto ya que siempre trabajamos con madera en rollo.



Foto: Choperas de la Rioja

Los chopos pertenecen al género *Populus*, son de rápido crecimiento, pudiendo alcanzar alturas de hasta 30m. la madera posee buenas características para la transformación en productos. En España existen tres especies: *Populus alba*, *Populus tremula* y *Populus nigra*

La altitud a la que se encuentran es importante, condiciona la temperatura y duración del periodo vegetativo y como consecuencia la velocidad de crecimiento. La altitud óptima está entre 600 – 1000m. Son indiferentes respecto a la distribución de precipitaciones y humedad relativa del aire, siempre que dispongan de agua en el suelo. Son menos atacados por los hongos patógenos en zonas de poco clima continental.

Las choperas que están en las inmediaciones de Baños de Río Tobía tienen todo tipo de edades. Al estar Garnica muchos años ya en la zona ha podido realizar la corta de la misma parcela varias veces, comprobando cuál es el mejor clon de la zona de la parcela.

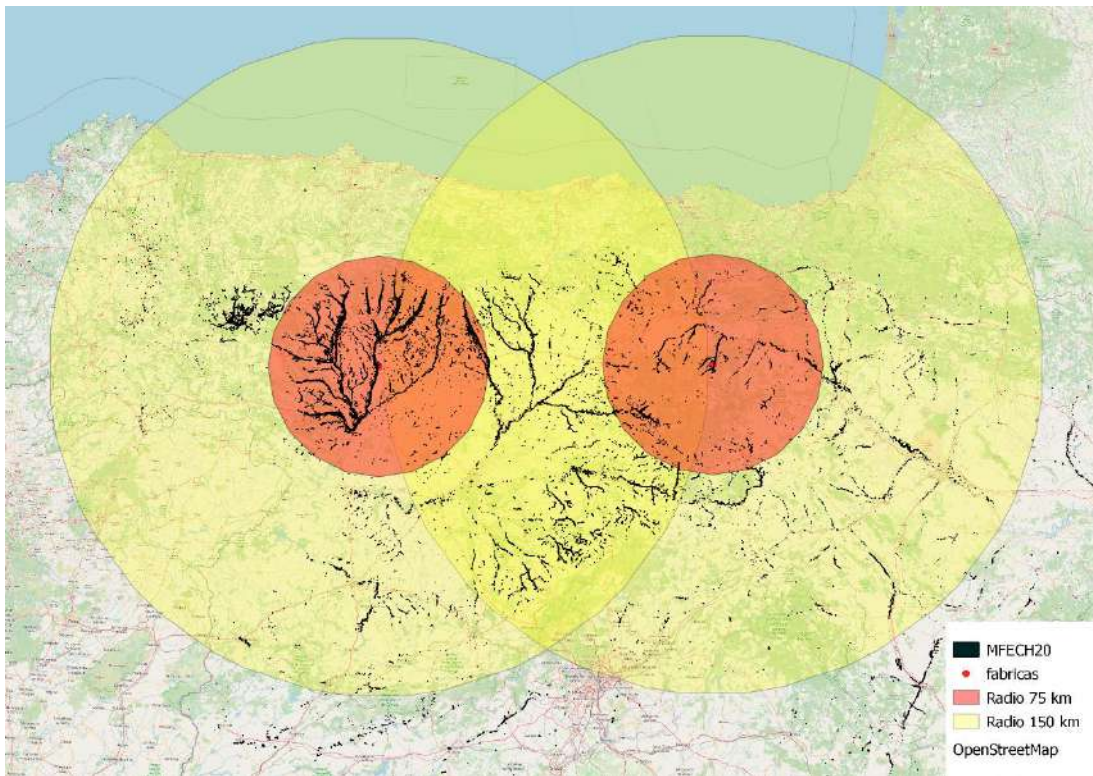
La previsión de madera de los próximos años es que no va a haber falta de madera ya que sigue habiendo choperas que no se han cortado y otras que ya fueron cortadas se ha continuado con la cultura de plantar y realizar el cuidado de los chopos. Además, Garnica, viendo esa falta de propietarios privados que se impliquen por tener choperas, ha comprado muchos terrenos, los cuales los gestiona la empresa y cuida la madera tal y como la fábrica la necesita, consiguiendo una materia prima de muy buena calidad.

Un caso excepcional ha sido el último año, la subida de precios y al caos que se ha producido en la compra de madera ha generado que se busque madera en zonas fuera de lo común, produciendo subidas de precios que han alcanzado máximos

históricos, hasta 200€/m<sup>3</sup>. En el caso de la fábrica de Baños de Río Tobía han comprado madera en Teruel y en Girona.

En lo que se refiere a la propiedad de las choperas, en La Rioja, la mayoría son de carácter privado, salvo algunos municipios de cerca del Ebro que tiene la propiedad el ayuntamiento. Otro caso es el de Navarra, donde prácticamente la totalidad de las choperas pertenecen a los ayuntamientos. También está el caso de Castilla y León donde las choperas son de propiedad privada o de CHE.

La distribución del cultivo del chopo en la cuenca del Ebro y en el Duero está consolidada, como se puede ver en el siguiente mapa, todas las comunidades autónomas poseen choperas, haciendo una elección diferenciada de clones que se adaptan mejor al clima y características del suelo.



Mapa: Radio actuación de acopio de madera Garnica y distribución de choperas en el norte de España

En este mapa se ven dos radios de actuación ya que Garnica tiene otra fábrica que realiza su propio acopio como lo hace la fábrica de Baños. La zona en común la trabajan los dos departamentos forestales de las fábricas organizándose para no contar con la madera para cortar dos veces.

En general, los clones deltoides y los euroamericanos requieren un pH del suelo próximo a la neutralidad, los clones interamericanos toleran valores más bajos del pH. En lo que se refiere a la textura, no les convienen los suelos pesados, vegetando mejor en los terrenos de textura

franco-arenosa. Un suelo considerado fértil para el cultivo de chopos debe tener como mínimo en forma asimilable.

Prefieren aguas dulces y oxigenadas. Las necesidades de agua pueden ser satisfechas fácilmente cuando existe una capa freática próxima a la superficie del terreno. Dependiendo de la textura del suelo, el agua puede ascender por capilaridad, aumentando así el volumen de suelo que puede proporcionarla. El agua de precipitaciones puede ser también aprovechada por las raíces, una vez que se infiltra en el suelo. Es importante saber que los chopos rechazan los suelos salinos.

Los clones varían según las cuencas, diferenciadas según el río más cercano. En cada cuenca hay un clon que con diferencia se da mejor que otros, presentando grandes diferencias de crecimiento, de altura y sobre todo de diámetro final. A continuación, se diferencian los clones más utilizados en el alto Ebro:

- I-214

Especie: *Populus xeuramericana*.

País de origen: Italia

Año de obtención: 1929

Sexo: femenino

De tronco sinuoso y cilíndrico, con algunas ramas gruesas y escasa dominancia apical. Se adapta a una gran variedad de suelos, pero siempre aluviales. Es muy exigente en la poda, tanto de formación como de conformación del fuste. Presenta un crecimiento elevado en suelos fértiles y ligeros, aunque pueden producirse fendas longitudinales en el apeo en este caso. Su madera es apta para todas las aplicaciones industriales. Este clon ha constituido, y sigue constituyendo en la actualidad, la base de la populicultura en Castilla y León, hasta el punto de que, durante mucho tiempo, el cultivo de chopos en esta región se ha evaluado en función de sus posibilidades, considerándose idóneos los terrenos en los que vegeta bien y rechazándose los que presentan alguna limitación para su crecimiento. Sin embargo, se ve claramente superado por otros clones en terrenos de determinadas características, donde pueden sustituirlo. En los últimos años se ha visto azotado por algunas plagas y enfermedades (*Marssonina brunnea* y, después, *Phloeomyzus passerinii*), que han propiciado la introducción o la extensión de otros clones.



Foto: Pila de madera I-214

- MC

Especie: *Populus xeuramericana*

País de origen: Italia

Año de obtención: 1954

Sexo: femenino

De tronco recto y copa semiextendida, tiene una buena dominancia apical y presenta una buena idoneidad para la poda, ya que forma numerosas ramas, pero no muy gruesas, aunque tiene tendencia a formar brotes epicórmicos si se poda con exceso. En suelos fértiles y ligeros su crecimiento es satisfactorio. Resiste bien la caliza activa. Se dice que es sensible al frío, pero ha demostrado un buen



Foto: Pila de madera MC

comportamiento en plantaciones situadas en altitudes próximas a los 1.000 metros. En Castilla y León se comporta muy bien en buen suelo y, además, su pérdida volumétrica en el desarrollo es baja. En choperas a raíz superficial, debe evitarse la aplicación de riegos abundantes en épocas calurosas, por su sensibilidad a *Marssonina brunnea*. Es un clon que ha sido plantado en algunas comarcas castellanoleonesas con excelentes rendimientos y todavía sigue utilizándose en proporciones apreciables.

- Raspalje

Especie: *Populus xinteramericana*

País de origen: Bélgica

Año de obtención: 1961

Sexo: femenino

Es un clon de tronco muy recto, corteza lisa, copa simétrica y buena dominancia apical. Acepta una gran variedad de suelos, incluso los no aluviales y los ácidos. Pero no soporta la hidromorfía en primavera, sobre todo los ejemplares jóvenes, que se debilitan y quedan expuestos a ataques de patógenos. Ha demostrado tener muy buen crecimiento, tanto en suelos fértiles como en los pobres. También ha manifestado una buena tolerancia a algunas adversidades, especialmente ante ataques de marsonina, pulgón lanígero y leucoma. Es más tolerante a las royas que otros clones interamericanos como 'Beaupré' y 'Unal'.

- Boupré

Especie: *Populus xinteramericana*

País de origen: Bélgica

Año de obtención: 1961

Sexo: femenino

De tronco recto y cilíndrico y corteza lisa, tiene la copa simétrica con una gran dominancia apical. Presenta una gran amplitud edáfica, soportando fuertes bajadas del nivel de la capa freática en verano. También tolera ciertos niveles de arcilla en el suelo y un pH más bajo que los euramericanos, pero es sensible a la caliza activa y lo manifiesta mediante el fenómeno de clorosis. Después de haber experimentado cierto auge en Castilla y León, su expansión se ha visto frenada por su sensibilidad a las royas, tanto en vivero como en plantación.



Foto: Pila de madera Boupré

- Unal

Especie: *Populus xinteramericana*

País de origen: Bélgica

Año de obtención: 1961

Sexo: masculino

Tronco recto, corteza lisa y fuerte dominancia apical. Es un poco exigente para ser interamericano, ya que no le gusta la arcilla, ni la turba, ni la hidromorfía, ni la caliza activa. Como 'Triplo', tiene ramas numerosas, lo que le hace de difícil manejo en vivero. Es sensible a las royas, especialmente a *Melampsora larici-populina*, aunque algo menos que 'Beaupré'. Es interesante en la recuperación de terrenos marginales, pero el incremento de su empleo se debe a su buen crecimiento en terrenos aluviales.

- AF13

Nombre del criador: Alasia Franco

Especie: *Populus x canadensis* Moench

Madre: *P. deltoides* 62-98 (Iowa, USA)

Padre: *P. nigra* 365-94 (Italia)

Sexo: Macho (no produce algodón)

Año de producción de semillas: primavera de 2004

Fase fenológica 2: 1 de abril



Cierre de la yema apical: 15 de septiembre

Forma del tallo: recto

Densidad basal: 654 kg/m<sup>3</sup> (0,27 g/cm<sup>3</sup>)

El clon de chopo AF13, ha sido ampliamente probado y extendido en España, Francia, Italia y Hungría durante muchos años.

Este clon ha sido seleccionado por sus excelentes características en términos de crecimiento, resistencia a las principales enfermedades, inmunidad genética al pulgón lanífero y por las buenas características tecnológicas de la madera.

El clon AF13 tiene una densidad basal muy interesante; es un clon extremadamente ligero con 654 kg/m<sup>3</sup> (I-214 tiene una densidad basal de 750 kg/m<sup>3</sup>). Esto es interesante para la industria del contrachapado, que siempre ha buscado material ligero para la producción de tableros.

- AF8

Nombre del criador: Alasia Franco

Especie: Populus x canadensis Moench

Madre: P. x generosa 103 - 86 P. deltoides 583 (Iowa-USA) x P. trichocarpa 196 (Oregon-USA)

Padre: P. trichocarpa PEE (Washington-USA)

Sexo: Hembra

Forma del tallo: recto

Densidad basal: 800 kg/m<sup>3</sup> (0,31 g/cm<sup>3</sup>)

Dadas las excelentes características de este clon en términos de crecimiento, donde alcanza el tamaño de corta entre los 7 y 8 años, combinadas con la resistencia a las principales enfermedades y al viento, así como las buenas características tecnológicas de la madera, el productor de chopo puede beneficiarse de lo mejor que la genética avanzada ha puesto a disposición del sector.

Todos estos clones ofrecen un alto rendimiento de producción de madera en poco tiempo, en 14 años está listo para la corta. Además, esta especie se utiliza para el desarrollo en la producción de madera contrachapada y con los sobrantes o zonas de mala calidad para tableros de partículas.

La producción de madera de chopo es un sector que tiene mucho potencial en el total de m<sup>3</sup> producidos al año, sabiendo que la demanda anualmente está siendo más alta y donde solo en La Rioja en el año 2021, 5182 hectáreas fueron de cultivo de chopo predominando el de regadío.

Actualmente la tradición del regadío en las choperas se está viendo menguado, ya que cada vez es más común la plantación a raíz superficial. Este sistema de plantación es más costoso

#### Anejos

Proyecto de la optimización del abastecimiento y la organización del parque de madera de una industria de desarrollo y tablero de chopo

en la primera fase, pero baja mucho los costos de mantenimiento durante el crecimiento de cada pie. De esta manera solo hay que realizar las tareas de poda y arado del terreno con cuidado de no dañar los pies.

Baños de Río Tobía donde está situada la fábrica, está a una altitud de 530m aproximadamente, donde en todas las parcelas de rivera es posible el cultivo de chopo. Por lo cual, la cercanía de las choperas a la fábrica va a ser corta por lo general. Aunque en momentos puntuales donde se exigen producciones más altas, se pueden transportar a fábrica madera de zonas más alejadas. La comunicación por carretera a la fábrica es muy cómoda para los camiones.

## ANEXO VII: APEO DE CHOPERAS

El método de apeo de las choperas y la forma de cubrir la demanda de madera de la fábrica se consigue gracias al trabajo de cuadrillas subcontractadas. La fábrica dispone de 3 cuadrillas fijas y otras que pueden ser contratadas de forma puntual. De las tres cuadrillas, dos son pequeñas, ya que este tipo de choperas requieren bastante tiempo debido a las dificultades que presentan y una cuadrilla grande que hace el grosos de madera que entra a la fábrica. Trabaja por Tn de madera que entran a fábrica por mes.

En casos donde la empresa quiera hacer grandes acopios en un corto periodo de tiempo, subcontratan a más cuadrillas para que corten más choperas que tienen compradas.

En cifras de producción nos decantaríamos por cuadrillas de unas 4-5 personas, las cuales cada una tiene un trabajo específico en el proceso de cortado y clasificación de la madera. Este tipo de cuadrilla es la que más m<sup>3</sup> consigue llevar a fábrica cada día. Aproximadamente 140m<sup>3</sup> al día. Sorprendentemente esta cuadrilla no trabaja con procesadora, pero logra abastecer más madera a la fábrica, esto se consigue porque las exigencias de trabajo de esta cuadrilla son en choperas grandes y cómodas donde hacer el apeo y distribuirse. También cada persona de la cuadrilla tiene su puesto. Uno apea, otro mueve los troncos, otro realiza las trozas y otro las apila y clasifica para el posterior transporte.



**Foto: Trabajo cuadrilla cuatro personas en Valtierra (Navarra)**

Por otro lado, están las exigencias de las choperas (acceso, tamaño, cuidado, extensión). Este tipo de choperas requieren otro tipo de trabajo, que es más lento, pero cubre las exigencias de esta explotación que en cantidades totales suban un buen volumen de madera al año que no se puede dejar de lado por las condiciones de explotación.

Estas choperas suelen estar situadas en zonas donde perduran las fincas de pequeños propietarios que anteriormente eran huertos. A consecuencia de la despoblación y el abandono de las actividades del campo para la subsistencia la población con fincas cercanas

## Anejos

Proyecto de la optimización del abastecimiento y la organización del parque de madera de una industria de desarrollo y tablero de chopo

a fuentes de agua y de cierta riqueza se decantó por la plantación de chopos, los cuales no han tenido el cuidado necesario y en conjunto tienen todas esas dificultades. Estas choperas tienen mayor costo de corta y saca, por ello, aunque se extraigan menos toneladas de madera, se le sube el precio a cada una.

Estas zonas perduran así porque por parte de los municipios y los propietarios de las fincas no se ha hecho una unión de estas para crear pistas de acceso comunes y hacer más fácil este trabajo, también llamadas “parcelarias”.



**Foto: Procesadoras cortando choperas pequeñas y de más complejidad.**

También nos encontramos el caso donde gente de la zona, interesada por dar uso y valor el suelo, pone de acuerdo con los propietarios de las fincas, unificándolas y dividiendo después el beneficio en los propietarios a su vez de llevarse parte la persona que los ha puesto en común.

En muchas ocasiones, la empresa se decanta por cortar este tipo de choperas que no tienen una calidad excelente, pero sí óptima para el desarrollo por varias causas.

- Época de corta baja, que en el caso del chopo es en verano.

- Compromiso con el propietario debido a que tiene otras choperas mejores y así optar a la compra de las segundas. En muchas ocasiones, estas choperas se realizan porque el propietario tiene otras choperas de mayor extensión y con madera de mejor calidad. Por lo que a modo de compromiso y mutuo acuerdo se realizan los trabajos de apeo y aprovechamiento de la madera.
- Momento en el que el mercado esta con escasez de madera y se busca madera en todos los lugares posibles. Como ocurrió en el año 2022.

Debido a estos factores hay que realizar cortas en las choperas pequeñas y para ello la manera de trabajar más factible son en cuadrillas de 2 personas. Normalmente una persona se encarga del apeo con motosierra y otra con una excavadora de cabezal de procesadora o similar empuja el árbol para que la caída sea segura. En este tipo de choperas primero se hace "por lotes". Se apean unos pies, se realizan las trozas y se clasifican. Mientras que en las choperas grandes se hacen todos los pasos a la vez y el apeo lo puede hacer el motoserrista solo. Este es diferente debido a la cantidad de espacio disponible para móvil y procesar los troncos.

Por otro lado, está el factor de la viabilidad de las cortas en las choperas durante todo el año. Históricamente se tenía que hacer una parada invernal de la corta debido a las comunes inundaciones de las choperas o porque el suelo estaba muy blando para meter maquinaria pesada.

En los últimos años debido al cambio climático la tendencia se está viendo cambiada. Los inviernos son cada vez más secos, siendo más viable la corta y los veranos son más calurosos y secos. Estas variaciones parecen que la parada de la corta a largo plazo se hará en verano debido al riesgo de incendios debido a la facilidad que tienen las pelusas del chopo, siendo normal en invierno o con alguna pequeña parada por mala climatología.

Después el cabezal de procesadora, pese a que dejar marcas en la corteza, pelar las trozas al desramar el árbol es una forma de trabajo donde se consiguen las medidas con comodidad y no genera un gran daño en el tronco. Un factor que tiene mucho valor aquí es la experiencia del operario ya que, cuantas menos veces pase el tronco por el cabezal, menor será el daño en el tronco. También está el factor del tamaño que se quieren las trozas ya que, si es el mismo, el operario no va a tener que realizar correcciones y solo va a hacer saneamientos de retorcidos del tronco o zonas malas, podridas o con imperfecciones.

Para este tipo de industria todavía está pendiente el trabajo con procesadora debido a dos factores:

- Marcas de la madera debido a los rodillos del cabezal
- Clasificación para la longitud de las trozas óptima y aprovechar la madera al máximo.

Las trozas usadas en la industria del chopo no son las mismas que las del pino, que normalmente no es una medida única como en el pino. Según que diámetro tiene o la sinuosidad de las trozas se le da una longitud u otra para conseguir más m lineales de madera desenrollada.

Un operario, ya sea en procesadora o motoserrista al elegir que trozas va a cortar es un factor muy determinante para conseguir que la madera desenrollada sea la máxima posible. Si no se hace una buena selección se pueden generar grandes desperdicios de madera incluso problemas en el desenrollo.

El futuro de las cuadrillas de corta de madera, y más en el caso de que son subcontratadas durante todo el año por una empresa privada es un tema que tiene que tener en cuenta la empresa contratista. A largo plazo se provee que la cantidad de cuadrillas que trabajen de esta manera disminuya, como ha disminuido desde hace 30 años hasta ahora.

La solución a este problema se encauza hacía que la empresa que antes subcontrataba los servicios de corta cree sus propias cuadrillas. Esto a primera vista es un inconveniente, pero a largo plazo es un seguro sobre tener a los cortadores en el momento que se desea en el lugar que se desea. Además, es posible que el costo de estas cuadrillas, que pasaran a ser empleados de la empresa, sea menor porque cada componente de la cuadrilla tendrá su sueldo, y se dejará de pagar la madera por peso como se hace actualmente.

## ANEXO VIII: MOVIMIENTO DE TIERRAS

Para conseguir la optimización que se busca en este parque de madera es necesario reorganizar la distribución de este y modificar la forma de trabajo que hay en él. Para conseguir estas dos cosas la forma en la cual las máquinas se mueven de forma más fluida, las pilas de madera no sufren movimientos innecesarios y por ende la seguridad en esta zona es mayor es cuando el terreno es llano.

En el caso de hacer apilados de madera proveniente de choperas pequeñas, al hacer las pilas y debido a la inclinación del parque, por pequeña que parezca, la forma de hacer las pilas varía mucho porque el apilado de los troncos tan cilíndricos genera que el lateral que esta hacia la pendiente tenga que ser mucho más largo.

En el caso de que llueva, el parque al estar en tierra y sobre todo al ser arcilla, se forma barro con facilidad, provocando que el movimiento de la maquinaria sea más complicado.



**Foto: Barro en el parque de madera**

Como podemos observar en la visita a la fábrica y en el muestreo LiDAR aplicando la rejilla de puntos, el parque de madera está organizado a dos alturas, una de ellas llana y la otra en pendiente. Además de que la forma de apilado y distribución de las pilas no adecuada, segura y funcional.

La solución a todo esto es la realización de una explanación del parque de madera. Para conseguir una zona completamente llana y diáfana es necesario realizar un desmonte en la zona oeste de la parcela.

Sacrificando una parte mínima de la parcela se puede mejorar mucha la funcionalidad, flexibilidad y seguridad del parque de madera.



**Foto: Imagen LiDAR del parque de madera**

Para conseguir la explanación va a ser necesaria la extracción de la tierra que genera esta pendiente en la parcela. Distribuir la que sea necesaria para conseguir una superficie completamente llana y extraer de la parcela el restante para dejar espacio al resto de trabajos.

Para conseguir con detalle la explanación y los volúmenes de tierra que tenemos que mover hemos utilizado el programa Civil 3D, que nos realiza el desmonte y los cálculos. A su vez hemos realizado los planos del desmonte.

Tras el procesado de todos los datos y todas las variables de la explanación hemos obtenido que se van a realizar un desmonte de  $125858.11\text{m}^3$  y un relleno de  $428.01\text{m}^3$  de tierra. Como tierra sobrante quedan  $125430.1\text{m}^3$  que se va a realizar la venta de ellos, haciendo así que la obra sea más económica. Como quedará el parque tras la explanación y los perfiles de movimientos de tierras se puede observar en el plano n.º 4.



## ANEXO IX: ELECCIÓN DE ALTERNATIVAS

Para lograr todas las mejoras que se buscan en el abastecimiento y en el parque de madera, hay que tomar una serie de decisiones que van a depender algunos apartados del diseño de parque de madera.

Hay que tomar decisiones sobre la maquinaria que vamos a utilizar en el parque, el método de cubicación de la madera, el tipo de pavimento del parque, la iluminación, lo pilotes de apilado, etc.

### Maquinaria del parque

Actualmente se utilizan únicamente cargadoras. Dentro de todos los modelos de cargadoras se puede escoger una que realice el trabajo de forma adecuada sin acarrear grandes gastos. También se busca otra para realizar un apilado más alto, ya que sino las pilas se quedan bajas y no se optimiza el parque todo lo que se podría.

En el caso de choperas grandes, toda la madera que se obtiene actualmente ocupa demasiadas filas. Buscamos conseguir las máquinas que más se amoldan al trabajo que van a desempeñar.

### Cubicación de la madera

Tener conocimiento de cuanta madera, de que calidad y de que longitud son una serie de datos de vital importancia para saber la urgencia que tiene cortar una chopera u otro amoldándose a las calidades que solicitan los clientes.

La manera de obtener estos datos puede ser más manual o más automatizada, llegando a ser prácticamente autónoma, por ello vamos a comparar 4 maneras de tener estos datos.

|             | Manualmente                                                                   | Aplicación móvil                                                                                                                           | Arco de medición                                                                                                                                                                                                                              | Vuelos de drone                                                                                                                                                                              |
|-------------|-------------------------------------------------------------------------------|--------------------------------------------------------------------------------------------------------------------------------------------|-----------------------------------------------------------------------------------------------------------------------------------------------------------------------------------------------------------------------------------------------|----------------------------------------------------------------------------------------------------------------------------------------------------------------------------------------------|
| Ventajas    | Ningún tipo de inversión<br><br>Sistema que siempre ha utilizado la empresa   | Reduce el tiempo de medición<br><br>Permite revisión de la medición con la misma info.<br><br>Costo reducido para la prestación que ofrece | Alto detalle de mediciones<br><br>Recopila más información (matricula, procedencia)<br><br>Sistema utilizado en otras industrias (papel y celulosa)<br><br>Tiempo de medición medio<br><br>Permite revisión de la medición con la misma info. | Detalle medio de mediciones<br><br>Permite visualizar la madera. donde entra y cual se está consumiendo<br><br>Sistema bastante automatizado.<br><br>Complejidad de fluidez del trabajo      |
| Desventajas | Sistema impreciso<br><br>La medición variará cada vez que se visita el parque | Imprecisión ya que depende de la cámara de un teléfono móvil<br><br>Información de procedencia incompleta                                  | Primera inversión alta<br><br>Ocupación de espacio en el parque                                                                                                                                                                               | Inversión media<br><br>Dificultad de programación de los vuelos debido a los obstáculos<br><br>Legislación de vuelo compleja por cercanía a núcleo urbano<br><br>Complejo procesado de datos |

## Anejos

Proyecto de la optimización del abastecimiento y la organización del parque de madera de una industria de desarrollo y tablero de chopo

Teniendo en cuenta todas las variables, sabiendo que esta fábrica es una de las principales de la empresa, es importante asegurar inversiones en el tiempo y que sean funcionales proporcionando información de calidad. Por ello la alternativa de utilizar un arco de medición es la que más se adapta a las exigencias que tiene la industria (véase el Anejo XVII).

## Pavimentación

Uno de los grandes objetivos de este proyecto es la pavimentación del parque de madera, es necesario hacer la elección de cuál puede ser el mejor. Existen cantidad de variantes que ofrecen prestaciones para casos específicos. Por ello vamos a elegir el que más se amolda a este proyecto.

|             | Pavimento hormigón                                                                                                                                                                | Pavimento asfáltico                                                                                                                         | Mantener pavimento de tierra                                                                                                                                             |
|-------------|-----------------------------------------------------------------------------------------------------------------------------------------------------------------------------------|---------------------------------------------------------------------------------------------------------------------------------------------|--------------------------------------------------------------------------------------------------------------------------------------------------------------------------|
| Ventajas    | Resistencia de grandes tonelajes en largos periodos de tiempo<br><br>Color claro, irradia poco calor con la insolación<br><br>Pavimentación resistente usada en muchas industrias | Colocación en un día<br><br>Simplicidad en el parcheado                                                                                     | No hay que realizar ningún tipo de inversión<br><br>Sistema y organización sigue y no varía. Los trabajadores están acostumbrados                                        |
| Desventajas | Periodo de curado largo<br><br>Mayor cuidado en el estirado.                                                                                                                      | La característica de flexibilidad es un problema con los grandes tonelajes<br><br>Color negro absorbe temperatura, negativo para las trozas | Malas condiciones de almacenaje de las trozas<br>Organización no óptima del espacio<br>Desniveles en el parque que pueden ser peligrosos<br>El parque es menos accesible |

Elegimos la pavimentación de hormigón ya que las prestaciones que ofrece en comparación al asfalta es mayor, adaptándose mejor a las exigencias que tiene esta industria y el elevado tráfico de camiones y peso que va a soportar durante largos periodos largos de tiempo. Los detalles de la pavimentación se encuentran en el Anejo 11.

## Alumbrado

Actualmente el parque no dispone de alumbrado, esto provoca que los movimientos de las maquinas por el parque sean menos seguros, aunque las maquinas poseen iluminación. Por ello vamos a decir si es correcta la decisión de realizar la instalación de alumbrado en el parque para su uso nocturno,

|             | Sin alumbrado                                                                                                                                         | Con alumbrado                                                                                                                              |
|-------------|-------------------------------------------------------------------------------------------------------------------------------------------------------|--------------------------------------------------------------------------------------------------------------------------------------------|
| Ventajas    | Ninguna inversión en este apartado<br><br>Reducción de dificultades en la obra<br><br>Las maquinas llevan su propio alumbrado, supliendo el alumbrado | Hace del parque una zona donde el trabajo es más cómodo<br><br>Facilita el trabajo de vigilancia del parque<br><br>Aumento de la seguridad |
| Desventajas | Poca visibilidad en la zona<br><br>Dificultad de reconocimiento por parte de las cargadoras de las pilas                                              | Mantenimiento de la iluminación                                                                                                            |

## Anejos

Proyecto de la optimización del abastecimiento y la organización del parque de madera de una industria de desarrollo y tablero de chopo

Por ello elegimos realizar la instalación de alumbrado en el parque, el detalle se detalla en el Anejo 11.

### Pilotes

El apilado de la madera en parque tienen que ser aprovechado al máximo. Existe la posibilidad de colocar unos pilotes metálicos en uno de los extremos. La colocación de estos pilotes dificulta un poco el acceso para la carga y la descarga de la madera. Por ello se valora su colocación.

|             | Con pilotes                                                                                                                         | Sin pilotes                                                                                                                       |
|-------------|-------------------------------------------------------------------------------------------------------------------------------------|-----------------------------------------------------------------------------------------------------------------------------------|
| Ventajas    | Mejora del aprovechamiento del parque<br>Maximiza la cantidad de madera que puede entrar<br>Obliga a mantener el orden en el parque | Ofrece libertad sobre la colocación de las pilas<br>Libertad de tamaño de las pilas<br>Facilidad del movimiento de las cargadoras |
| Desventajas | Dificulta la libertad de movimiento de las maquinas                                                                                 | Reducción de la cantidad de madera que puede entrar<br>La tendencia del parque será al desorden                                   |

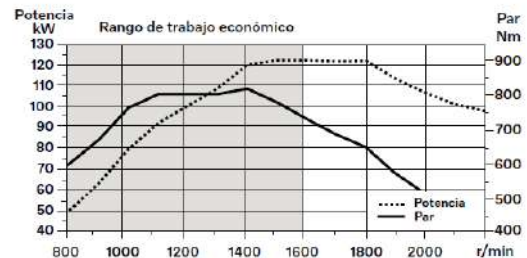
Como conclusión obtenemos que gracias a los pilotes aumentaremos la cantidad de madera que entra y el orden del parque será más alta. Nos decantamos por la colocación de los pilotes, los detalles se encuentran en el Anejo 11.

## ANEXO X: MÁQUINAS DEL PARQUE

La maquinaria que se utiliza en el parque de madera de la fábrica son dos **Volvo L60H**. Estas máquinas son dos cargadoras a las que también se les puede acoplar un cazo para la carga de astilla y biomasa. Estas máquinas no son propias, sino que son de renting con Volvo. El precio que tiene este renting es 4200 €/mes.

Las especificaciones de la Volvo L60H son las siguientes:

| Motor                                                                                                                                                                                                                                                                                                                                                                                                                                                                     |       |               |
|---------------------------------------------------------------------------------------------------------------------------------------------------------------------------------------------------------------------------------------------------------------------------------------------------------------------------------------------------------------------------------------------------------------------------------------------------------------------------|-------|---------------|
| Motor diesel de 6 litros y 6 cilindros turboalimentado con un avanzado sistema de inyección de combustible con common-rail. El combustible se distribuye bajo alta presión desde un acumulador de alta presión, el conducto. Una bomba de alta presión impulsada por una correa envía el combustible al conducto y, posteriormente, a través de tubos de alta presión hasta los inyectores de combustible electrónicos. Motor conforme con la norma de emisiones Stage V. |       |               |
| L60H                                                                                                                                                                                                                                                                                                                                                                                                                                                                      |       |               |
| Motor                                                                                                                                                                                                                                                                                                                                                                                                                                                                     | Volvo | D6J           |
| Potencia máxima a                                                                                                                                                                                                                                                                                                                                                                                                                                                         | rpm   | 1 500 - 1 800 |
| ISO 14396 bruta                                                                                                                                                                                                                                                                                                                                                                                                                                                           | kW    | 122           |
|                                                                                                                                                                                                                                                                                                                                                                                                                                                                           | CV    | 166           |
| ISO 9249, SAE J1349 neta                                                                                                                                                                                                                                                                                                                                                                                                                                                  | kW    | 122           |
|                                                                                                                                                                                                                                                                                                                                                                                                                                                                           | CV    | 166           |
| Par máximo a                                                                                                                                                                                                                                                                                                                                                                                                                                                              | rpm   | 1 500         |
| SAE J1995 bruta                                                                                                                                                                                                                                                                                                                                                                                                                                                           | Nm    | 820           |
| ISO 9249, SAE J1349 neta                                                                                                                                                                                                                                                                                                                                                                                                                                                  | Nm    | 820           |
| Rango de funcionamiento económico                                                                                                                                                                                                                                                                                                                                                                                                                                         | Rpm   | 800 - 1 600   |
| Cilindrada                                                                                                                                                                                                                                                                                                                                                                                                                                                                | l     | 5,7           |



| Tren motriz                                                                                                                                                                                                                                                                                                            |  |  |
|------------------------------------------------------------------------------------------------------------------------------------------------------------------------------------------------------------------------------------------------------------------------------------------------------------------------|--|--|
| <b>Convertidor de par:</b> Una etapa                                                                                                                                                                                                                                                                                   |  |  |
| <b>Transmisión:</b> Transmisión de contraeje Volvo con control de palanca simple. Cambios de velocidad rápidos y suaves con válvula de modulación por ancho de pulso (PWM).                                                                                                                                            |  |  |
| <b>Transmisión:</b> Cambio automático APS (Automatic Power Shift) de Volvo con cambio 1-4 totalmente automático y un selector de modo con 4 programas de cambio diferentes, incluido AUTO. También equipada con control de Fuerza de tracción para evitar patinaje de las ruedas y optimizar el llenado de la cuchara. |  |  |
| <b>Ejes:</b> semiejes completamente flotantes de Volvo con reducciones planetarias de cubo y carcasa de eje de acero moldeado. Eje delantero fijo y eje trasero oscilante bloqueo de diferencial 100% en eje delantero.                                                                                                |  |  |

| L60H                                               |       |                                                    |
|----------------------------------------------------|-------|----------------------------------------------------|
| Transmisión                                        | Volvo | HTE 125C sin bloqueo / HTE 125 con bloqueo         |
| Multiplicación del torque, relación de ahogamiento |       | 2.5:1 Sin bloqueo / 2.59:1 Bloqueo                 |
| Velocidad máxima                                   |       | Convertidor 7.5 / Bloqueo 7.5                      |
| 1.ª marcha                                         | km/h  | Convertidor 15 / Bloqueo 15                        |
| 2.ª marcha                                         | km/h  | Convertidor 28 / Bloqueo 29                        |
| 3.ª marcha                                         | km/h  | Convertidor 46 / Bloqueo 50                        |
| 4.ª marcha:                                        | km/h  | indicación en el velocímetro y limitada por la ECU |
| Medida con neumáticos                              |       | 20.5R25                                            |
| Eje delantero/ eje trasero                         |       | AWB 15/AWB 15                                      |
| Oscilación del eje trasero                         | ± °   | 13                                                 |
| Altura libre inferior en oscilación                | mm    | 470                                                |
|                                                    | °     | 13                                                 |

| L70H                                       |   |         |
|--------------------------------------------|---|---------|
| Número de discos de freno por rueda        |   | 1       |
| Acumuladores                               | l | 3 x 0.5 |
| Acumuladores para freno de estacionamiento | l | 1 x 1.0 |

| Sistema eléctrico                                                                                                                                                                                                                                                                                                                                                                                                                                                                                                                                                                                                                                                                                                                                                                                                                                                                                                                                         |  |  |  |
|-----------------------------------------------------------------------------------------------------------------------------------------------------------------------------------------------------------------------------------------------------------------------------------------------------------------------------------------------------------------------------------------------------------------------------------------------------------------------------------------------------------------------------------------------------------------------------------------------------------------------------------------------------------------------------------------------------------------------------------------------------------------------------------------------------------------------------------------------------------------------------------------------------------------------------------------------------------|--|--|--|
| Sistema eléctrico Contronic con luz de advertencia central y zumbador para la funciones siguientes: - Fallo grave del motor - Baja presión del sistema de dirección - Aviso de sobrevelocidad del motor - Interrupción en la comunicación (fallo del ordenador) Luz de advertencia central y zumbador con la marcha puesta para las funciones siguientes: - Presión baja del aceite del motor - Temperatura alta del aceite del motor - Temperatura alta de aire de carga - Nivel bajo de refrigerante - Temperatura alta de refrigerante - Presión alta del cárter - Presión baja del aceite de la transmisión - Temperatura alta del aceite de la transmisión - Presión baja de frenos - Freno de estacionamiento aplicado - Fallo en carga de frenos - Nivel bajo de aceite hidráulico - Temperatura alta de aceite hidráulico - Sobrevelocidad en marcha engranada - Temperatura alta de aceite refrigerante de frenos ejes delantero y trasero, etc. |  |  |  |

|                                       | L60H | L70H     | L90H     |          |
|---------------------------------------|------|----------|----------|----------|
| Baterías                              | V    | 2 x 12   | 2 x 12   | 2 x 12   |
| Capacidad de la batería               | Ah   | 2 x 110  | 2 x 110  | 2 x 110  |
| Capacidad de arranque en frío, aprox. | A    | 680      | 680      | 680      |
| Capacidad nominal del alternador      | W/A  | 3 135/80 | 3 135/80 | 3 135/80 |
| Potencia del motor de arranque        | kW   | 5,5      | 5,5      | 5,5      |

| Sistema de frenos                                                                                                                                                                                                                                                                                              |  |  |  |
|----------------------------------------------------------------------------------------------------------------------------------------------------------------------------------------------------------------------------------------------------------------------------------------------------------------|--|--|--|
| <b>Freno de servicio:</b> Sistema de doble circuito de Volvo, con frenos de disco húmedos montados externamente, de accionamiento hidráulico, totalmente sellados y refrigerados con aceite en circulación. Cuatro ajustes de desembrague de la transmisión durante el frenado seleccionables por el operador. |  |  |  |
| <b>Freno de estacionamiento:</b> Freno de disco seco montado en el eje de salida de la transmisión. Aplicado por fuerza del muelle y liberado electrohidráulicamente mediante un interruptor del tablero de instrumentos.                                                                                      |  |  |  |
| <b>Freno secundario:</b> dos circuitos de freno con acumuladores recargables.                                                                                                                                                                                                                                  |  |  |  |
| <b>De serie:</b> El sistema de frenos cumple con los requisitos de ISO 3450, 71/320/EEC                                                                                                                                                                                                                        |  |  |  |

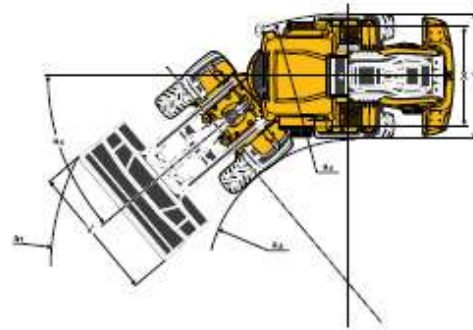
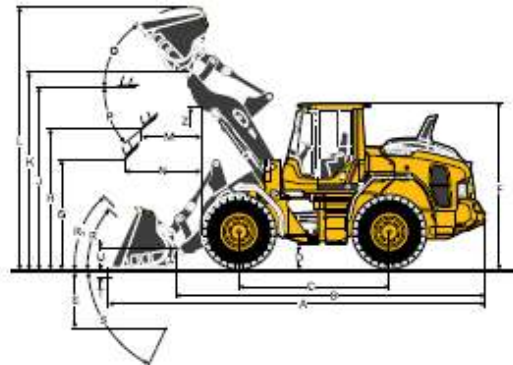
|                                            | L60H | L70H    | L90H            |
|--------------------------------------------|------|---------|-----------------|
| Número de discos de freno por rueda        | 1    | 1       | 1               |
| Acumuladores                               | l    | 3 x 0.5 | 2 x 0.5+1 x 1.0 |
| Acumuladores para freno de estacionamiento | l    | 1 x 0.5 | 1 x 1.0         |

## Anejos

Proyecto de la optimización del abastecimiento y la organización del parque de madera de una industria de desarrollo y tablero de chopo

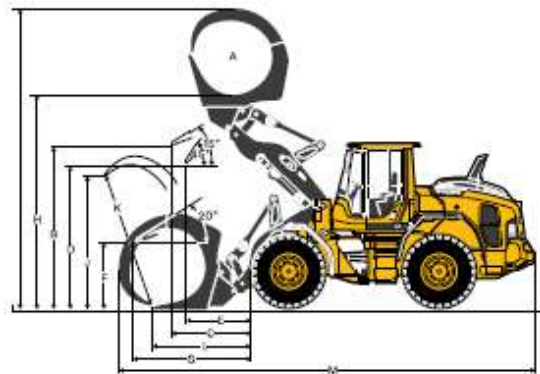
|                   |    | Neumáticos 20.5 R25 L3 |       |       |             |       |       |
|-------------------|----|------------------------|-------|-------|-------------|-------|-------|
|                   |    | Pluma estándar         |       |       | Pluma larga |       |       |
|                   |    | L60H                   | L70H  | L90H  | L60H        | L70H  | L90H  |
| B                 | mm | 6 010                  | 6 080 | 6 170 | 6 520       | 6 560 | 6 600 |
| C                 | mm | 3 000                  | 3 000 | 3 050 | 3 000       | 3 000 | 3 050 |
| D                 | mm | 440                    | 450   | 450   | 430         | 450   | 440   |
| F                 | mm | 3 270                  | 3 280 | 3 280 | 3 270       | 3 280 | 3 280 |
| G                 | mm | 2 133                  | 2 134 | 2 132 | 2 134       | 2 134 | 2 132 |
| J                 | mm | 3 550                  | 3 580 | 3 730 | 4 080       | 4 050 | 4 140 |
| K                 | mm | 3 870                  | 3 870 | 4 040 | 4 380       | 4 350 | 4 460 |
| O                 | *  | 56                     | 56    | 57    | 56          | 52    | 58    |
| P <sub>red.</sub> | *  | 45                     | 46    | 45    | 42          | 45    | 44    |
| R                 | *  | 43                     | 43    | 44    | 45          | 44    | 47    |
| R <sub>1</sub> *  | *  | 46                     | 48    | 49    | 50          | 49    | 53    |
| S                 | *  | 79                     | 68    | 67    | 79          | 73    | 65    |
| T                 | mm | 123                    | 106   | 112   | 150         | 112   | 123   |
| U                 | mm | 410                    | 450   | 480   | 590         | 500   | 570   |
| X                 | mm | 1 900                  | 1 930 | 1 960 | 1 900       | 1 930 | 1 960 |
| Y                 | mm | 2 430                  | 2 460 | 2 490 | 2 430       | 2 460 | 2 490 |
| Z                 | mm | 3 210                  | 3 160 | 3 460 | 3 590       | 3 500 | 3 910 |
| a <sub>2</sub>    | mm | 5 340                  | 5 350 | 5 430 | 5 340       | 5 350 | 5 430 |
| a <sub>3</sub>    | mm | 2 900                  | 2 890 | 2 940 | 2 900       | 2 890 | 2 940 |
| a <sub>1</sub>    | ±° | 40                     | 40    | 40    | 40          | 40    | 40    |

\* Posición de acarreo SAE  
 \*\* Calculado con protección adicional  
 Donde corresponda, las especificaciones y dimensiones están de conformidad con las normas ISO 7131, SAE J732, ISO 7546, SAE J742, ISO 14397, SAE J818



|                           |                | Neumáticos 20.5 R25 L3 |        |        |
|---------------------------|----------------|------------------------|--------|--------|
|                           |                | L60H                   | L70H   | L90H   |
| SAE-Carga                 | kg             | 3 450                  | 3 990  | 4 600  |
| Peso operativo sin carga* | kg             | 12 883                 | 14 585 | 16 645 |
| Código de ventas de garra |                | 82 194                 | 80 153 | 80 832 |
| A                         | m <sup>2</sup> | 1.3                    | 1.5    | 2.4    |
| B                         | mm             | 3 412                  | 3 380  | 3 487  |
| C                         | mm             | 1 483                  | 1 594  | 1 703  |
| D                         | mm             | 2 929                  | 2 870  | 2 865  |
| E                         | mm             | 1 175                  | 1 265  | 1 319  |
| F                         | mm             | 1 532                  | 1 502  | 1 441  |
| G                         | mm             | 2 350                  | 2 442  | 2 740  |
| H                         | mm             | 4 333                  | 4 378  | 4 613  |
| I                         | mm             | 5 878                  | 6 027  | 6 664  |
| J                         | mm             | 1 997                  | 2 141  | 2 786  |
| K                         | mm             | 2 080                  | 2 365  | 2 990  |
| L                         | mm             | 1 709                  | 1 800  | 2 131  |
| M                         | mm             | 7 861                  | 7 996  | 8 469  |

\* Calculado con protección adicional



Anejos

Proyecto de la optimización del abastecimiento y la organización del parque de madera de una industria de desarrollo y tablero de chopo

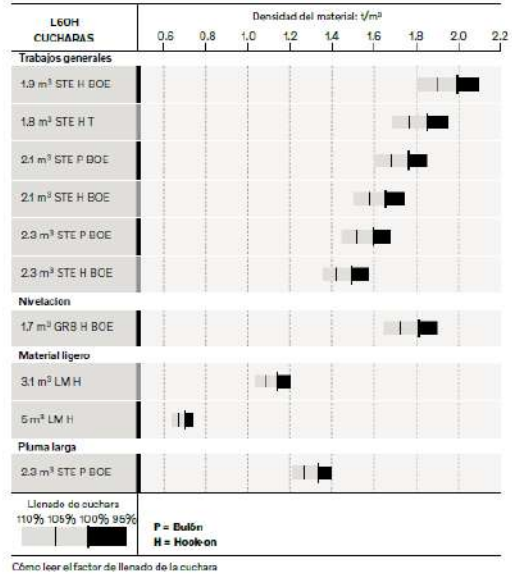
| L60H*                                |                    |                  |                  |                  |                  |                  |                  |                 |           |                  |        |
|--------------------------------------|--------------------|------------------|------------------|------------------|------------------|------------------|------------------|-----------------|-----------|------------------|--------|
| BR 20,5R25 VJT L3                    | Trabajos generales |                  |                  |                  |                  |                  | Nivelación       | Material ligero |           | Pluma larga      |        |
|                                      |                    |                  |                  |                  |                  |                  |                  |                 |           |                  |        |
|                                      | 1.8 m³ STE H T     | 1.9 m³ STE H BOE | 2.1 m³ STE P BOE | 2.1 m³ STE H BOE | 2.3 m³ STE P BOE | 2.3 m³ STE H BOE | 1.7 m³ GRB H BOE | 3.1 m³ LM H     | 5 m³ LM H | 2.3 m³ STE P BOE |        |
| Volumen, ISO/SAE apilado             | m³                 | 1.8              | 1.9              | 2.1              | 2.1              | 2.3              | 2.3              | 1.7             | 3.1       | 5.0              | 2.3    |
| Volumen a 110 % de factor de llenado | m³                 | 2.0              | 2.1              | 2.3              | 2.3              | 2.5              | 2.5              | 1.9             | 3.4       | 5.5              | 2.5    |
| Carga estática de inclinación, recta | kg                 | 9 020            | 8 860            | 9 270            | 8 760            | 9 190            | 8 650            | 7 750           | 8 460     | 8 470            | -1820  |
| en giro de 35°                       | kg                 | 8 080            | 7 930            | 8 320            | 7 830            | 8 240            | 7 730            | 6 930           | 7 550     | 7 520            | -1 680 |
| a giro completo                      | kg                 | 7 800            | 7 650            | 8 040            | 7 560            | 7 960            | 7 460            | 6 690           | 7 280     | 7 250            | -1 640 |
| Fuerza de hincada                    | kN                 | 84.9             | 80.2             | 82.9             | 76.1             | 79.0             | 72.8             | 60.2            | 61.7      | 53.8             | +8.0   |
| A                                    | mm                 | 7 410            | 7 340            | 7 300            | 7 400            | 7 370            | 7 470            | 7 650           | 7 680     | 7 910            | +520   |
| E                                    | mm                 | 1 190            | 1 140            | 1 110            | 1 200            | 1 160            | 1 260            | 1 400           | 1 480     | 1 700            | +50    |
| H                                    | mm                 | 2 750            | 2 800            | 2 820            | 2 760            | 2 780            | 2 720            | 2 510           | 2 580     | 2 430            | +550   |
| L                                    | mm                 | 5 110            | 5 110            | 5 120            | 5 170            | 5 190            | 5 240            | 4 530           | 5 280     | 5 480            | +510   |
| M                                    | mm                 | 1 070            | 1 050            | 1 020            | 1 090            | 1 060            | 1 140            | 1 130           | 1 320     | 1 600            | +20    |
| N                                    | mm                 | 1 580            | 1 590            | 1 570            | 1 610            | 1 590            | 1 630            | 1 490           | 1 630     | 1 670            | +450   |
| V                                    | mm                 | 2 500            | 2 500            | 2 500            | 2 500            | 2 500            | 2 500            | 2 500           | 2 550     | 2 650            | 0      |
| a1 círculo de separación             | mm                 | 11 800           | 11 760           | 11 760           | 11 800           | 11 800           | 11 840           | 12 140          | 12 010    | 12 240           | +480   |
| Peso operativo                       | kg                 | 12 260           | 12 320           | 12 120           | 12 360           | 12 160           | 12 400           | 12 260          | 12 450    | 12 740           | +230   |

\*Calculado con protección adicional

Tabla de selección de cucharas

La cuchara seleccionada es determinada por la densidad del material y el factor esperado de llenado de la cuchara. El volumen real de la cuchara suele ser más grande que la capacidad nominal, debido a las características del acoplamiento TP, incluyendo un diseño de cuchara abierta, buenos ángulos de recogida en todas las posiciones y un buen desempeño de llenado de la cuchara. El ejemplo representa una configuración de brazo estándar. Ejemplo: Arena y grava. Factor de llenado ~ 105 %, Densidad 1.65 t/m³. Resultado: La cuchara de 1,9 m³ transporta 2,0 m³. Para una óptima estabilidad, consulte el cuadro de selección de cucharas.

| Material       | Llenado de cuchara, % | Densidad del material, t/m³ | Volumen de cuchara ISO/SAE, m³ | Volumen real, m³ |
|----------------|-----------------------|-----------------------------|--------------------------------|------------------|
| Tierra/Arcilla | ~ 110                 | ~ 1.55                      | 1.9                            | 2.1              |
|                |                       | ~ 1.40                      | 2.1                            | 2.3              |
|                |                       | ~ 1.30                      | 2.3                            | 2.5              |
| Arena/Grava    | ~ 105                 | ~ 1.65                      | 1.9                            | 2.0              |
|                |                       | ~ 1.50                      | 2.1                            | 2.2              |
|                |                       | ~ 1.35                      | 2.3                            | 2.1              |
| Agregado       | ~ 100                 | ~ 1.75                      | 1.9                            | 1.9              |
|                |                       | ~ 1.55                      | 2.1                            | 2.1              |
|                |                       | ~ 1.55                      | 2.3                            | 2.3              |
| Roca           | ≤100                  | ~ 1.70                      | 1.7                            | 1.7              |



Datos operativos complementarios

|                                     |    | Pluma estándar |             |               | Pluma larga   |
|-------------------------------------|----|----------------|-------------|---------------|---------------|
|                                     |    | 17.5 R25 L2    | 20.5 R25 L2 | 600/65 R25 L3 | 600/65 R25 L3 |
| Anchura sobre los neumáticos        | mm | -130           | +8          | +96           | +96           |
| Altura libre                        | mm | -68            | -10         | -30           | -22           |
| Inclinación de carga, giro completo | kg | -337           | -166        | -72           | 0             |
| Peso operativo                      | kg | -544           | -112        | +8            | +3            |

Calculado con 2,3 m³ STE P BOE, protección adicional

Anejos

Proyecto de la optimización del abastecimiento y la organización del parque de madera de una industria de desarrollo y tablero de chopo

Estas máquinas se utilizan para la alimentación de la fábrica, la descarga de los camiones en caso de que no lleven grúa, movimiento de la astilla y biomasa. También se encargan de la organización del parque, limpieza y gestión de las cortezas que se despenden de las trozas.

La fábrica ha seleccionado estas máquinas ya que son de pequeño tamaño, pero la relación de potencia que tienen en relación es muy buena, por ello tienen muy buena capacidad para mover la madera de forma muy efectiva.



**Foto: Cargadora descargando camión de troncos en el parque de madera.**

## **ANEXO XI: INSTALACIONES DEL PARQUE**

### **Pavimentación**

Una vez realizado el desmonte y la explanación de la parcela que, en el parque de madera, una mejora significativa es la pavimentación de este. Esta actividad es muy aconsejable ya que cuando más trozas de madera se mueven al año es cuando más llueve y si esta zona no está pavimentada es complicado el movimiento de la maquinaria. Además, se consigue que este en una zona tiempo en contacto con agua de forma directa, como pueden ser charco, evitando la aparición de hongos y la pudrición.

Para que en verano no se produzca una desecación excesiva de las trozas se va a buscar realizar una pavimentación lo más clara posible (blanquecina).

Por estos motivos no nos vamos a dentar por la pavimentación con asfalto, sino que lo vamos a realizar con cemento. Para la elección de este hay que tener en cuenta cual es el trabajo que va a desempeñar y a lo que más va a estar influenciado son a altos tonelajes y al apilamiento de madera. Por lo que su resistencia al peso tiene que ser muy alta.

La selección del tipo de pavimento se realiza en el anejo de elección de alternativas, anejo IX, adaptándose a las exigencias de paso de camiones de alto tonelaje, cargadoras transportando madera y pilas de madera durante periodos largos...

El tipo de pavimento que se va a utilizar es el siguiente:

#### **Pavimentos de Hormigón**

Este tipo de pavimento es el más empleado debido a que su construcción es sencilla y de menor costo. Está dividido en losas rectangulares, preferiblemente casi cuadradas, salvo en las intersecciones, ramales y otras superficies de anchura variable, disponiendo en ellos juntas transversales de contracción y juntas longitudinales de alabeo entre carriles o donde la anchura extendida sea superior a 5m para evitar la aparición de fisuras debido a la retracción del hormigón.

Ambos tipos de juntas longitudinales y transversales pueden ser también de construcción u hormigón.

Sin pasadores; son pavimentos que no presentan refuerzo de acero ni elementos para transferencia de cargas. En ellos, el hormigón asume y resiste tensiones producidas por el tránsito y el entorno, como las variaciones de temperatura y humedad. Para que esta transferencia sea efectiva, es necesario que se use un espaciamiento corto entre juntas.

Este tipo de pavimento es aplicable en caso de tráfico ligero y clima templado y generalmente se apoyan sobre la subrasante. En condiciones más severas requiere de Subbases tratadas con cemento, colocadas entre la subrasante y la losa, para aumentar la capacidad de soporte



y mejorar la transmisión de carga. En este caso y debido a los altos tonelajes a los que va a estar expuesto el pavimento, tendrá un espesor de 15-20cm.

Otro factor que hay que tener en cuenta son los desagües del parque. Para conseguir la explanación se hizo un terraplén de bastante desnivel, toda el agua subterránea del terraplén y la que precipita en la pavimentación. Las cantidades de agua que se pueden alcanzar son bastante altas, por lo que es necesario crear un sistema de desagüe de aguas pluviales.

Esta instalación también servirá para la época más calurosa, cuando se riegan las pilas de madera para evitar la desecación de las trozas.



Foto: ejemplo pavimentación de hormigón

Fuente: psic concreto

## Iluminación

Instalación de iluminación del parque de madera

Como en la fábrica se trabaja a tres turnos (mañana, tarde y noche), ocurren movimientos de madera con las cargadoras durante la noche. Por lo que en términos de seguridad y salud y de mayor comodidad de las cargadoras, es conveniente la iluminación del parque de madera.

Para poder alumbrar sin ningún tipo de problema se ha optado por colocar dos postes. Uno al sur de la parcela y otro al norte. No se colocarán en el linde de la parcela sino en el extremo de las pilas donde no se vaya a cargar, de esta manera no dificulta el movimiento de las máquinas por el parque e ilumina adecuadamente las pilas para conseguir que los desplazamientos de la madera sean más seguros.

Con esta cantidad de postes de iluminación se cumplen los estándares mínimos de iluminación, se reducen las sombras que generan los focos de las cargadoras y facilita la labor de los vigilantes de seguridad ya que tienen que estar abiertas las puertas y pueden ver fácilmente si alguien ajeno a la fábrica está entrando en la propiedad.

Para encontrar las especificaciones de iluminación de la instalación he seguido la normativa de Seguridad y Salud de Puertos, estableciendo lo siguiente:

### **Alumbrado**

10. En virtud del artículo 9 del Convenio núm. 152, todos los lugares en donde se efectúen trabajos portuarios y todos los accesos a dichos lugares deberían contar con alumbrado apropiado y suficiente. Todo obstáculo que pueda ser peligroso para el movimiento de un aparejo de izado, para un vehículo o para una persona, si no puede ser eliminado por razones prácticas, debería ser conveniente y claramente señalado y, si es preciso, disponer de alumbrado adecuado.

11. Pueden utilizarse diferentes niveles de alumbrado según las zonas.

12. En las vías de acceso de las personas, equipos y vehículos, y en los estacionamientos de camiones y zonas similares, el nivel mínimo de iluminación no debería ser inferior a 10 lux.

13. En las zonas de actividad donde haya personas y vehículos o maquinas, el nivel mínimo de iluminación no debería ser inferior a 50 lux.

14. Los fotómetros deberían tener una sensibilidad mínima de 1 lux y un gran ángulo de cobertura para poder reducir al mínimo los errores provocados por la dirección o por la poca sensibilidad a diferentes tipos de fuentes luminosas, o bien disponer de los factores de corrección correspondientes.

15. La intensidad de la luz debería medirse normalmente en un plano horizontal, a 1 m sobre el suelo u otra superficie de trabajo. Puede ser necesario realizar mediciones a un nivel inferior cuando haya obstáculos que entrañen riesgo de tropiezo. El fotómetro no debería orientarse hacia una fuente luminosa.

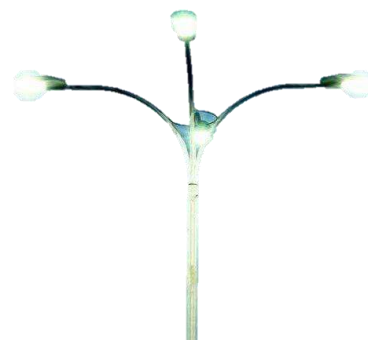
16. Debería llevarse un registro de todas las mediciones del alumbrado, en el que se indiquen la fecha, la hora, las condiciones meteorológicas y el lugar, y detalles sobre el alumbrado y el fotómetro. Particularmente peligrosos, como las pasarelas de desembarco, las escalas reales, los escalones y otras aberturas del muelle, o cuando niveles superiores de iluminación solo ocasionalmente, podrán utilizarse equipos móviles o portátiles con tal fin.

18. La iluminación debería ser lo más uniforme posible. Se deberían evitar las diferencias de iluminación muy acusadas.

19. La elección y la colocación de las fuentes luminosas y de cada instalación deberían planearse individualmente.

20. Las lámparas que emiten una luz monocromática, como las de vapor de sodio, alumbran bien cuando hay niebla, pero distorsionan los colores pudiendo provocar confusión, por lo que solo deberían utilizarse en zonas sin actividad. En las zonas de trabajo deberían emplearse lámparas fluorescentes o de otro tipo, que emiten una luz más parecida a la natural.

21. Los postes de alumbrado alto (de más de 12 m) provistos de varias lámparas pueden iluminar zonas extensas, crean menos obstáculos y reducen las zonas de sombra entre los contenedores (Foto: modelo de poste).



**Foto: modelo de farola**  
**Fuente: Ferracopostes**

22. Las lámparas deberían llevar pantallas y difusores para impedir que deslumbren u ocasionen una contaminación lumínica. Debería procurarse muy especialmente evitar que el reflejo de la luz en el agua deslumbre a las embarcaciones pequeñas.

23. Los postes del alumbrado deberían diseñarse de modo que las lámparas puedan limpiarse y cambiarse en condiciones de seguridad.

24. En los puertos en los que no se efectúan operaciones las 24 horas del día, debería procurarse que la tripulación de los buques atracados pueda entrar y salir del buque en condiciones de seguridad. Esto podría lograrse, por ejemplo, mediante la instalación de detectores o interruptores en los postes del alumbrado de las vías peatonales autorizadas, que se enciendan durante un periodo adecuado.>

## Pilotes

Colocación en la fase de obra de unos pilotes verticales:

Para que, en unos de los dos extremos de la pila, pueda apilarse más cantidad de madera para conseguir un mejor apilado y uso del suelo. Estos pilotes es factible colocarlos en uno de los lados de la pila, ya que, si se pone en los dos lados, las cargadoras no pueden tener acceso a recoger la madera de forma rápida.

Es importante en cuál de los dos lados se sitúa el pilote ya que depende de esto lo transitable que es el parque para otros vehículos, como pueden ser camiones que llegan a descargar o cargar. La ubicación se ve detallada en el Plano n.º 18.

Estos pilotes van a ser de acero de tipo I con unas dimensiones de 10x8cm. El anclaje de estos pilotes va a ser realizado en obra, ya que van a estar recibidos con la pavimentación del parque. Esto asegura su anclaje y la resistencia a las cantidades de madera que van a soportar.

Van a recibir un tratamiento en contra del óxido con una pintura que ayudará a alargar la vida útil de estos.



Foto: Pilote troncos Fuente: propia

## Nave de medición

Construcción de una nave de medición para el arco que realizara las mediciones del volumen de los camiones, Anejo XII.

#### Anejos

Proyecto de la optimización del abastecimiento y la organización del parque de madera de una industria de desarrollo y tablero de chopo

La situación y el sistema de medición por volumen de los camiones automatizada para conseguir mayor certeza de las cantidades de madera que vienen, la procedencia de estas y poder conocer el stock de longitudes de largo y de corto que se encuentran en fábrica.

La construcción de la nave será de estructura metálica prefabricada, paredes de hormigón y tejado tipo chapa-sándwich. Todas las características de la estructura se detallan en el Anejo XVI y los detalles constructivos en los planos n.º 5, 6 y 7

Esta nave está diseñada para la entrada de los camiones por la zona sur y salida por la zona norte. En su interior está el arco de medición de madera. La orientación de la nave está pensada para que los camiones se dirijan hacia la pila que se les ha indicado para ser descargados. A su vez, el parque de madera cuenta con un carril perimetral por el cual es más fácil la circulación

## ANEXO XII: MÉTODO DE CUBICACIÓN DE LA MADERA

A la entrada del camión en el parque de madera se le van a hacer una serie de fotos a la madera para realizar una cubicación automática de esta y para así saber a qué parte del parque tiene que ser transportada por la cargadora.

Este sistema consiste en un arco móvil respecto a la longitud del camión. Este arco tiene un conjunto de cámaras calibradas las cuales realizan fotos a las caras de los troncos.

El software utilizado es una IA a la que se le educa para detectar los diámetros de los troncos. Este junto con el de la longitud de las trozas, obtenida cuando el arco se desplaza por encima del camión son todos los datos que requiere el sistema para calcular el volumen que va a entrar en parque.



Medición de madera 1

Fuente: Robotics Plus

Anejos

Proyecto de la optimización del abastecimiento y la organización del parque de madera de una industria de desarrollo y tablero de chopo



Medición de madera 2

Fuente: Robotics Plus



Medición de madera 3

Fuente: Robotics Plus



#### Medición de madera 4

Fuente: Robotics Plus

Como información adicional, se le va a pedir al transportista que facilite información como el lugar de procedencia de la madera:

- Chopera gestionada por la fábrica
- Origen externo, proveedor

La cubicación de madera es el proceso que se lleva a cabo para determinar el volumen de madera que hay en un tronco.

En este caso la cubicación la vamos a realizar una vez está en trozas, por lo que va a tener una geometría determinada y va a ser más sencilla la cubicación.

La cubicación de la madera se realiza a través de tres medidas:

D: diámetro mayor

d: diámetro menor

L: longitud

La manera elegida para cubicar es que cuando el camión entra a la nave de medición se introduce en el sistema informático el número de cuerpos que tiene el camión, diferenciando camiones:

- De cama única con varias pilas de troncos
- Articulados con dos camas y de pilas variables por la longitud.

Una vez se introduce esta variable el arco de medición se mueve a las partes donde puede ver dos de las pilas metiendo la cámara haciendo foto a cada cara de cada pila. Por otro lado, conoce la longitud de las trozas gracias a un láser que calcula la longitud de esta cuando se desplaza por la zona superior del camión.

La cámara al desplazarse por cada pila de troncos en el camión proporciona las tres medidas de cada uno de los troncos y calculando de forma automática el volumen de madera que hay en el camión.

Cubicando la madera obteniendo dicha cantidad en volumen, m<sup>3</sup>, siguiendo la siguiente fórmula.

$$V = \frac{L \cdot \pi}{3} (D^2 + d^2 + D \cdot d)$$

También se va a realizar una foto de las matrículas tanto de la tractora como del remolque para asociarlo a la madera que se ha traído a su vez de verificar de si todos los documentos están vigentes y son completamente legales.

El sistema descrito se va a comprar a la única empresa que lo fabrica, Robotics Plus, encargándose esta de su instalación, calibración, puesta en marcha y formación a los trabajadores.



## ANEXO XIII: ORGANIZACIÓN DEL PARQUE

En todo proceso productivo, es imprescindible una buena organización. Esta organización también es necesaria en el almacenaje de la materia prima, por eso es necesario realizar una reorganización de parque de madera de la fábrica. Anteriormente cuando la fábrica no tenía tanto volumen se trabajaba clasificando y organizando más la madera. El aumento de este volumen ha generado que únicamente se clasifique por procedencia y si esa madera se va a desenrollar en largo (2.5m) o en corto (1.3m).

El apilado que realizan actualmente provoca que no se pueda acceder directamente a toda la madera y menos aún realizar su medición ya que las pilas están pegadas unas con otras y no permiten la visión de las testas.



**Foto: Organización actual del parque de madera**

Por tradición en la fábrica, han utilizado la primera troza del tronco para desenrollar en largo y el resto para corto. Esto puede verse variado, ya que según las choperas y la poda que se les ha realizado, se pueden utilizar para otras medidas o más trozas para esa longitud.

Por ello vamos a detallar un nuevo tipo de clasificación que lo hará el cortador para diferenciar pilas en la choperas. Se consigue que el parque de madera tenga un primer clasificado y siendo los operarios de las cargadoras lo que harán este segundo clasificado, centrándose en la rectitud y la funcionalidad que tendrá cada troza en el torno. Este clasificado es mejor que lo hagan en fábrica ya que conocen con más detalle las exigencias de las trozas y del torno para obtener las chapas adecuadas.

Detallando los datos sobre la parcela que disponemos para organizar el parque, buscamos la manera de optimizar al máximo la superficie y que las cargadoras tengan que hacer los viajes más cómodos posibles en el menor tiempo posible.

Seguimos varias fórmulas para determinar los datos que nos ayudan a saber el mejor tamaño de pilas de madera y la distribución de estas.

También en la distribución del parque, no solo tenemos madera en rollo, sino que también se almacena la biomasa que se consume en la caldera para generar el calor para el secado de las chapas y el calor de la fábrica. Esta biomasa suele ocupar aproximadamente 1/6 del parque, por lo que es una superficie considerable a tener en cuenta.

Otro elemento que hay que incorporar en la distribución es la nave de medición de camiones. Esta nave se va a situar de manera que el tránsito de los camiones y los ángulos de giro sean lo más cómodo posibles, también para la descarga y que no impida en gran manera a el tránsito de las cargadoras que alimentan la fábrica.

En primer lugar, rellenamos los datos previos que se nos piden que sean características de la industria.

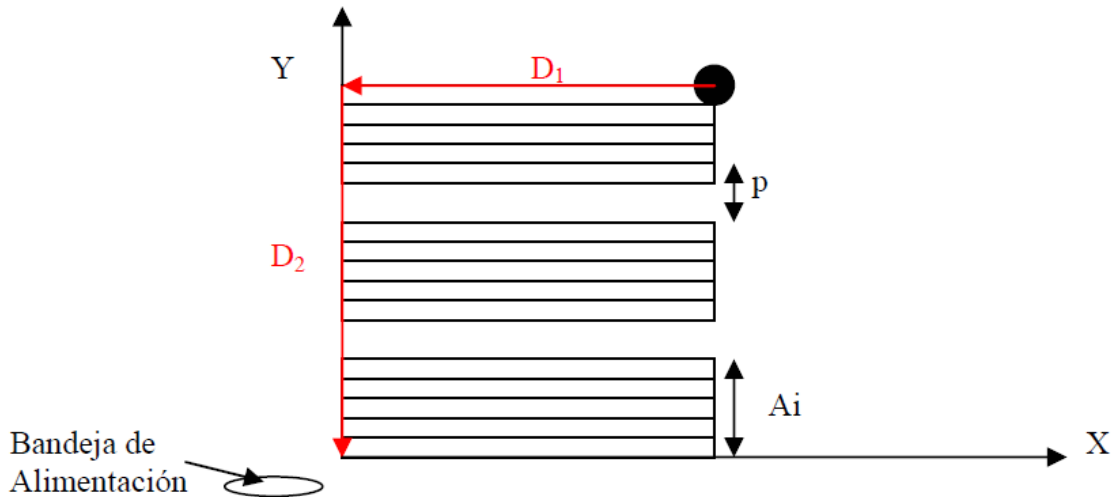
|                        |                                     |       |                                    |                          |      |
|------------------------|-------------------------------------|-------|------------------------------------|--------------------------|------|
| <b>Distancia Total</b> | Distancia eje X                     | 200   | <b>Longitud día a recorrer (m)</b> | volumen diario requerido | 141  |
| <b>280.25</b>          | Distancia eje Y                     | 60    | <b>25.63636364</b>                 | altura de pila           | 4    |
|                        | Stock<br>s= sem/grup                | 2.7   |                                    | longitud de troza        | 2.5  |
|                        | g= nº grupos                        | 3     |                                    | Coeficiente de apilado   | 0.55 |
|                        | i= nº filas                         | 2     |                                    |                          |      |
|                        | L= longitud diaria                  | 25.64 |                                    |                          |      |
|                        | anchura de pasillos<br>p=           | 5.5   |                                    |                          |      |
|                        | anchura de pila<br>A <sub>i</sub> = | 11    |                                    |                          |      |

|            |        |
|------------|--------|
| Ecuación 1 | 263.75 |
| Ecuación 2 | 25.64  |

Siguiendo unas series de fórmulas de un estudio realizado en la Universidad de Córdoba obtenemos el tamaño de las pilas, las calles y la distribución:

## ECUACIÓN 1

Para definir el sistema óptimo de organización de la madera en rollo se procedió a minimizar la función matemática que describe la distancia que la máquina debe recorrer desde el punto más alejado al más cercano a la bandeja de alimentación.



$$D = (D_1 + D_2) = (7 \times s \times L/i) + [(g \times A_i) + p \times (g - 1)]$$

D = Distancia (m)

D<sub>1</sub> = Distancia en el eje X

D<sub>2</sub> = Distancia en el eje Y

s = stock (semanas de stock / grupo);

g = número de grupos (grupos/área);

i = número de filas (filas/grupo);

$$(7 \times s \times L/i)$$

$$[(g \times A_i) + p \times (g - 1)]$$

L = Longitud diaria (m)

p = anchura de pasillos (m)

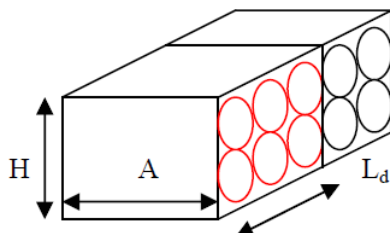
A<sub>i</sub> = anchura de la pila (m)

Obtenemos como resultado una distancia de 263.75.5m a los cuales hay que sumar la distancia hasta el alimentador que es de otro 17m, resultando una distancia total de **280m**.

## ECUACIÓN 2

Se considera que la longitud de cada fila en el eje X es función de la longitud diaria que la máquina debe recorrer a lo largo de la pila para satisfacer la demanda diaria de la industria,

Con esta fórmula vamos a obtener que distancia de pila se gastaría por día si se alimentará la fábrica únicamente de una pila, resultando una distancia de **25.64m**.



L<sub>d</sub> = Longitud diaria a recorrer (m)

V<sub>d</sub> = Volumen diario requerido (m<sup>3</sup>)

H = Altura de pila (m)

A = Longitud de troza (m)

k = coeficiente de apilamiento (st/m<sup>3</sup>)

Las dimensiones que se obtienen de cada grupo son las siguientes:

#### Anejos

Proyecto de la optimización del abastecimiento y la organización del parque de madera de una industria de desarrollo y tablero de chopo

- Ancho: 11m
- Largo: 30m
- Calle interna: 5.5m
- Calle externa: 7m

Se detalla que cada grupo lo conforman dos pilas con longitud de troza de 5.2 metros.

También se tiene en cuenta una superficie que va a tener uso exclusivo para la biomasa que usa la caldera. Esta zona se sitúa en las cercanías de la caldera para que el tiempo en la caga de la tolva de la caldera sea el menor posible y también debido a que la biomasa al tener todo tipo de partículas suele provocar pinchazos a los vehículos que entran en el parque de madera.

Con todas estas adaptaciones, obtenemos la distribución del parque que va a ser un esquema como se aprecia en el **plano nº3**.

Gracias a esta distribución de pilas logramos que se pueda hacer acopio de todas las pilas de forma independiente y sin ningún tipo de obstáculo u otra pila que impida la recogida de esa madera. En números totales de todas las pilas, si el parque está al 100% podrá albergar 27600 m<sup>3</sup> de madera, se podría almacenar madera para que la fábrica funcionase durante 39.4 semanas siguiendo el programa de producción actual de la fábrica que consta con 3 turnos de desarrollo durante 5 días a la semana.

## ANEXO XIV: INGENIERÍA DEL PROYECTO

### INTRODUCCION

En este apartado se describirá como debemos trabajar proceso productivo para la optimización del abastecimiento de madera y organización del parque de madera. Para ello debemos consolidar todas las etapas que se van involucradas hasta la entrada de la madera en la fábrica.

### APEO

En el proceso de apeo, cada cuadrilla va a realizar el apeo con las características específicas. A continuación, tienen que realizar el proceso de clasificado de la madera. A poder ser todos



Foto: Pila de madera clasificada en chopera

los camiones que salgan de la chopera tienen que estar cargados con la misma calidad o longitud de madera. En caso de que no sea posible, las pilas de los camiones sí que estarán diferenciadas, esto se quiere establecer para que la descarga de las cargadoras en parque sea más cómoda y el parque pueda estar más organizado.

Además, por cada camión que se carga en la chopera las cuadrillas de corta lo notifican, detallando:

- Camión
- Que madera se ha cargado
- Día y hora en la que se ha marchado de la chopera

Con estos detalles se puede tener en completo control la madera que está saliendo de la chopera.

### TRANSPORTE DE MADERA

Una vez la madera ya ha salido de la chopera es responsabilidad del transportista la correcta recepción por parte de la fábrica. Tiene que llegar toda la madera que se ha cargado y en un margen de tiempo lógico. Este tiempo se conoce ya que se conoce con exactitud la distancia de chopera a fábrica.

El transportista tiene que anotar dos datos que le tienen que facilitar los cortadores:

- Número de chopera
- Madera que lleva cargada

Estos dos datos se van a contrastar con la previsión de la madera que va a llegar al parque en la recepción y con los datos que ha apuntado el cortador. Esto se realiza para asegurarse de que la madera es la que tiene que ser.

El transportista entrará a la nave de medición para que se realice el cálculo exacto de la madera que trae. En este paso se le indicara en que pila se tiene que dirigir para ser descargado por parte de las cargadoras en caso de que no tenga grúa y en la que tiene que descargar si tiene grúa.



Foto: Carga de madera a tráiler sin grúa

## TRABAJO EN EL PARQUE

Una vez el transportista llegado con la madera a fábrica se mide la madera que trae. Una vez caracterizada y en conocimiento de que madera es, se determina una pila donde la madera tiene que ser descargada. Se sabe que es esa pila porque se conoce la madera que ya ha sido apilada allí y que toda la madera que está en esa pila es de la chopera de donde viene el camión.

A su vez en el parque se van a determinar dos pilas de cada chopera. En una van a estar las trozas que por las características visuales que presenta va a generar chapas de calidad. Y en la otra pila se dejarán las pilas de menor calidad.

Además de esta diferenciación por calidad también se va a realizar diferenciación por la longitud este dato nos va a permitir diferenciar la madera según el desarrollo que se va a hacer. Corto (1.35m) o largo (2.5m)

Con este esquema de la diferenciación de la madera de cada chopera que llega a al parque de madera se conoce, así como va a ser el esquema de funcionamiento del parque de madera. El esquema de organización de parque se puede apreciar en el plano nº3.

Con esta organización los encargados a la alimentación de la fábrica para cumplir el desarrollo que se exige, se les va a detallar unas pilas de donde van a coger la madera, ya que se tiene constancia de que esa madera es la que hace falta. Seguidamente el encargado del parque va a revisar que esa previsión se está cumpliendo para verificar que no se está usando madera de calidad para desarrollo que en ese momento no se exige.

Con esta organización que se explica se evita el apilado que se ven en las siguientes fotografías.



**Foto: Madera con mal apilado**

Con la organización establecida se van a lograr pilas de buen apilado y de características uniformes para toda la pila. También se va a lograr más cantidad de madera apilada por pila gracias a la instalación de los pilotes.

En caso de que la chopera tenga un gran tamaño se realizarán el uso de varios grupos de pilas para almacenar toda la madera. Y en caso de que sea necesario se puede emplear uno de los dos camiones forestales con grúa que dispone la fábrica para recrecer las pilas y alcanzar más altura.

Anejos

Proyecto de la optimización del abastecimiento y la organización del parque de madera de una industria de desarrollo y tablero de chopo

La forma en la que quedarán las pilas será la siguiente. En la fotografía se aprecia que es madera de pino, en el caso de este proyecto será trozas de chopo.



Foto: Ejemplo del apilado de trozas en parque



## **ANEXO XV: PROGRAMA DE EJECUCIÓN DE LA OBRA**

El programa de ejecución se ha diseñado para que la fábrica no tenga que hacer parada por la remodelación del parque. Esto provoca que la distribución de las actividades se diferencie en dos grandes fases que van a tener los mismos pasos prácticamente.

En primer lugar, se va a trabajar en la zona sur del parque. En el momento que se inicien las obras de esta zona, toda la madera se tendrá que almacenar en la zona norte para facilitar el trabajo de las máquinas de la obra. Esta zona es la que necesita un mayor trabajo de desmonte. Por este mismo problema se escogerán los meses de más calor para trabajar esta zona, además de que es cuando menos volumen de madera se almacena en el parque.

Una vez se finalicen todos los trabajos de la zona sur se comenzarán los de la zona norte, siendo más independiente la época de realización ya que la zona sur estará totalmente operativa, tendrá capacidad suficiente para el almacenaje de las trozas y he es la zona que menos trabajo requiere.

La construcción de la nave de medición se comenzará a la par de la zona sur, ya que está en esa zona, pero no es imprescindible finalizarla en esa fase, se podrá alargar la fase hasta el acabado de la zona norte, pero se tendrá que tener en cuenta el un periodo de puesta en marcha, significando que la obra está completada.

Anejos

Proyecto de la optimización del abastecimiento y la organización del parque de madera de una industria de desarrollo y tablero de chopo



Mapa: Diferenciación de fases de los trabajos

A continuación, podemos ver el diagrama de Gantt donde se detalla el tiempo que se va a emplear en cada tarea de la obra. En el diagrama cada sema está representada por una celda.

|                          | Enero-Junio | Julio | Agosto | Septiembre | Octubre | Noviembre |
|--------------------------|-------------|-------|--------|------------|---------|-----------|
| Permisos y licencias     | ■           |       |        |            |         |           |
| Movimiento de tierras    |             | ■     |        |            | ■       |           |
| Cimientos                |             |       | ■      |            |         |           |
| Pavimentación            |             |       | ■      | ■          |         |           |
| Nave de medición         |             |       | ■      | ■          | ■       |           |
| Instalación eléctrica    |             |       |        | ■          |         | ■         |
| Puesta en funcionamiento |             |       |        | ■          |         | ■         |

Diagrama de Gantt.

En el diagrama se puede ver claramente el trabajo repartido en la fase de licencias y permisos que dura aproximadamente seis meses. La fase de obra, subdividida otras dos fases, la norte y la sur nombradas anteriormente. Para conseguir que la obra se finalice dentro del plazo es esencial que se siga este diagrama ya que permite la posibilidad de que se estén realizando las obras sin tener grandes afecciones a la producción de la fábrica. Para cuando se finalice

Anejos

Proyecto de la optimización del abastecimiento y la organización del parque de madera de una industria de desarrollo y tablero de chopo

la puesta en funcionamiento total ya se estará dentro de un periodo de mucho acopio de la madera y ya se tendrá totalmente disponible el nuevo parque de madera para operar.

Una vez esté todos los trabajos finalizados, instalaciones acabadas y la puesta en marcha totalmente operativa se dará por finaliza esta obra.

## ANEJO XVI: CÁLCULOS Y ESPECIFICACIONES

Todos los cálculos de la estructura de la nave se han realizado con el Programa Cype 2022. Corroborando el cumplimiento de todas las normativas y eurocódigos.

| ÍNDICE |                                   |  |    |
|--------|-----------------------------------|--|----|
|        |                                   |  |    |
|        |                                   |  |    |
| 1.     | DATOS DE OBRA                     |  | 2  |
| 1.1.   | Normas consideradas               |  | 2  |
| 1.2.   | Estados límite                    |  | 2  |
| 1.2.1. | Situaciones de proyecto           |  | 2  |
|        |                                   |  |    |
| 2.     | ESTRUCTURA                        |  | 4  |
| 2.1.   | Geometría                         |  | 4  |
| 2.1.1. | Nudos                             |  | 4  |
| 2.1.2. | Barras                            |  | 6  |
|        |                                   |  |    |
| 3.     | CIMENTACIÓN                       |  | 15 |
| 3.1.   | Elementos de cimentación aislados |  | 15 |
| 3.1.1. | Descripción                       |  | 16 |
| 3.1.2. | Medición                          |  | 16 |
| 3.1.3. | Comprobación                      |  | 18 |
| 3.2.   | Vigas                             |  | 79 |
| 3.2.1. | Descripción                       |  | 80 |
| 3.2.2. | Medición                          |  | 80 |
| 3.2.3. | Comprobación                      |  | 84 |

## 1. DATOS DE OBRA

### 1.1. Normas consideradas

Cimentación: Eurocódigo 2

Aceros laminados y armados: Eurocódigos 3 y 4

Categoría de uso: H. Cubiertas

### 1.2. Estados límite

|                                             |                                                            |
|---------------------------------------------|------------------------------------------------------------|
| E.L.U. de rotura. Hormigón en cimentaciones | EC                                                         |
| E.L.U. de rotura. Acero laminado            | Nieve: Resto de los Estados miembro del CEN,<br>H ≤ 1000 m |
| Tensiones sobre el terreno                  |                                                            |
| Desplazamientos                             | Acciones características                                   |

#### 1.2.1. Situaciones de proyecto

Para las distintas situaciones de proyecto, las combinaciones de acciones se definirán de acuerdo con los siguientes criterios:

- **Con coeficientes de combinación**

- **Sin coeficientes de combinación**

- **Donde:**

G<sub>k</sub> Acción permanente

P<sub>k</sub> Acción de pretensado

Q<sub>k</sub> Acción variable

g<sub>G</sub> Coeficiente parcial de seguridad de las acciones permanentes

g<sub>P</sub> Coeficiente parcial de seguridad de la acción de pretensado

g<sub>Q,1</sub>

1 Coeficiente parcial de seguridad de la acción variable principal

g<sub>Q,i</sub> Coeficiente parcial de seguridad de las acciones variables de acompañamiento

γ<sub>p,1</sub> Coeficiente de combinación de la acción variable principal

ya,i Coeficiente de combinación de las acciones variables de acompañamiento

Para cada situación de proyecto y estado límite los coeficientes a utilizar serán:

**E.L.U. de rotura. Hormigón en cimentaciones: Eurocódigo 2**

**E.L.U. de rotura. Acero laminado: Eurocódigos 3 y 4**

| <b>Persistente o transitoria</b> |                                         |              |                                 |                     |
|----------------------------------|-----------------------------------------|--------------|---------------------------------|---------------------|
|                                  | Coeficientes parciales de seguridad (g) |              | Coeficientes de combinación (y) |                     |
|                                  | Favorable                               | Desfavorable | Principal (yp)                  | Acompañamiento (ya) |
| Carga permanente (G)             | 1.000                                   | 1.350        | -                               | -                   |
| Sobrecarga (Q)                   | 0.000                                   | 1.500        | 1.000                           | 0.000               |
| Viento (Q)                       | 0.000                                   | 1.500        | 1.000                           | 0.600               |
| Nieve (Q)                        | 0.000                                   | 1.500        | 1.000                           | 0.500               |

### Tensiones sobre el terreno

| <b>Persistente o transitoria</b> |                                         |              |                                 |                     |
|----------------------------------|-----------------------------------------|--------------|---------------------------------|---------------------|
|                                  | Coeficientes parciales de seguridad (g) |              | Coeficientes de combinación (y) |                     |
|                                  | Favorable                               | Desfavorable | Principal (yp)                  | Acompañamiento (ya) |
| Carga permanente (G)             | 1.000                                   | 1.000        | -                               | -                   |
| Sobrecarga (Q)                   | 0.000                                   | 1.300        | 1.000                           | 0.000               |
| Viento (Q)                       | 0.000                                   | 1.300        | 1.000                           | 0.600               |
| Nieve (Q)                        | 0.000                                   | 1.300        | 1.000                           | 0.500               |

### Desplazamientos

| <b>Acciones variables sin sismo</b> |                                         |              |
|-------------------------------------|-----------------------------------------|--------------|
|                                     | Coeficientes parciales de seguridad (g) |              |
|                                     | Favorable                               | Desfavorable |
| Carga permanente (G)                | 1.000                                   | 1.000        |
| Sobrecarga (Q)                      | 0.000                                   | 1.000        |
| Viento (Q)                          | 0.000                                   | 1.000        |
| Nieve (Q)                           | 0.000                                   | 1.000        |

## 2. ESTRUCTURA

### 2.1. Geometría

#### 2.1.1. Nudos

Referencias:

$D_x$ ,  $D_y$ ,  $D_z$ : Desplazamientos prescritos en ejes globales.

$q_x$ ,  $q_y$ ,  $q_z$ : Giros prescritos en ejes globales.

Cada grado de libertad se marca con 'X' si está coaccionado y, en caso contrario, con '-'.

| Nudos      |             |       |       |                      |    |    |    |    |    |                      |
|------------|-------------|-------|-------|----------------------|----|----|----|----|----|----------------------|
| Referencia | Coordenadas |       |       | Vinculación exterior |    |    |    |    |    | Vinculación interior |
|            | X (m)       | Y (m) | Z (m) | Dx                   | Dy | Dz | qx | qy | qz |                      |
| N1         | 0.000       | 0.000 | 0.000 | X                    | X  | X  | X  | X  | X  | Empotrado            |
| N2         | 0.000       | 0.000 | 4.500 | -                    | -  | -  | -  | -  | -  | Empotrado            |
| N3         | 0.000       | 5.000 | 0.000 | X                    | X  | X  | X  | X  | X  | Empotrado            |
| N4         | 0.000       | 5.000 | 4.500 | -                    | -  | -  | -  | -  | -  | Empotrado            |
| N5         | 0.000       | 2.500 | 5.500 | -                    | -  | -  | -  | -  | -  | Empotrado            |
| N6         | 4.000       | 0.000 | 0.000 | X                    | X  | X  | X  | X  | X  | Empotrado            |
| N7         | 4.000       | 0.000 | 4.500 | -                    | -  | -  | -  | -  | -  | Empotrado            |
| N8         | 4.000       | 5.000 | 0.000 | X                    | X  | X  | X  | X  | X  | Empotrado            |
| N9         | 4.000       | 5.000 | 4.500 | -                    | -  | -  | -  | -  | -  | Empotrado            |
| N10        | 4.000       | 2.500 | 5.500 | -                    | -  | -  | -  | -  | -  | Empotrado            |
| N11        | 8.000       | 0.000 | 0.000 | X                    | X  | X  | X  | X  | X  | Empotrado            |
| N12        | 8.000       | 0.000 | 4.500 | -                    | -  | -  | -  | -  | -  | Empotrado            |
| N13        | 8.000       | 5.000 | 0.000 | X                    | X  | X  | X  | X  | X  | Empotrado            |
| N14        | 8.000       | 5.000 | 4.500 | -                    | -  | -  | -  | -  | -  | Empotrado            |
| N15        | 8.000       | 2.500 | 5.500 | -                    | -  | -  | -  | -  | -  | Empotrado            |
| N16        | 12.000      | 0.000 | 0.000 | X                    | X  | X  | X  | X  | X  | Empotrado            |
| N17        | 12.000      | 0.000 | 4.500 | -                    | -  | -  | -  | -  | -  | Empotrado            |
| N18        | 12.000      | 5.000 | 0.000 | X                    | X  | X  | X  | X  | X  | Empotrado            |

| Nudos      |             |          |          |                      |    |    |    |    |    |                      |
|------------|-------------|----------|----------|----------------------|----|----|----|----|----|----------------------|
| Referencia | Coordenadas |          |          | Vinculación exterior |    |    |    |    |    | Vinculación interior |
|            | X<br>(m)    | Y<br>(m) | Z<br>(m) | Dx                   | Dy | Dz | qx | qy | qz |                      |
| N19        | 12.000      | 5.000    | 4.500    | -                    | -  | -  | -  | -  | -  | Empotrado            |
| N20        | 12.000      | 2.500    | 5.500    | -                    | -  | -  | -  | -  | -  | Empotrado            |
| N21        | 16.000      | 0.000    | 0.000    | X                    | X  | X  | X  | X  | X  | Empotrado            |
| N22        | 16.000      | 0.000    | 4.500    | -                    | -  | -  | -  | -  | -  | Empotrado            |
| N23        | 16.000      | 5.000    | 0.000    | X                    | X  | X  | X  | X  | X  | Empotrado            |
| N24        | 16.000      | 5.000    | 4.500    | -                    | -  | -  | -  | -  | -  | Empotrado            |
| N25        | 16.000      | 2.500    | 5.500    | -                    | -  | -  | -  | -  | -  | Empotrado            |
| N26        | 20.000      | 0.000    | 0.000    | X                    | X  | X  | X  | X  | X  | Empotrado            |
| N27        | 20.000      | 0.000    | 4.500    | -                    | -  | -  | -  | -  | -  | Empotrado            |
| N28        | 20.000      | 5.000    | 0.000    | X                    | X  | X  | X  | X  | X  | Empotrado            |
| N29        | 20.000      | 5.000    | 4.500    | -                    | -  | -  | -  | -  | -  | Empotrado            |
| N30        | 20.000      | 2.500    | 5.500    | -                    | -  | -  | -  | -  | -  | Empotrado            |
| N31        | 24.000      | 0.000    | 0.000    | X                    | X  | X  | X  | X  | X  | Empotrado            |
| N32        | 24.000      | 0.000    | 4.500    | -                    | -  | -  | -  | -  | -  | Empotrado            |
| N33        | 24.000      | 5.000    | 0.000    | X                    | X  | X  | X  | X  | X  | Empotrado            |
| N34        | 24.000      | 5.000    | 4.500    | -                    | -  | -  | -  | -  | -  | Empotrado            |
| N35        | 24.000      | 2.500    | 5.500    | -                    | -  | -  | -  | -  | -  | Empotrado            |
| N36        | 28.000      | 0.000    | 0.000    | X                    | X  | X  | X  | X  | X  | Empotrado            |
| N37        | 28.000      | 0.000    | 4.500    | -                    | -  | -  | -  | -  | -  | Empotrado            |
| N38        | 28.000      | 5.000    | 0.000    | X                    | X  | X  | X  | X  | X  | Empotrado            |
| N39        | 28.000      | 5.000    | 4.500    | -                    | -  | -  | -  | -  | -  | Empotrado            |
| N40        | 28.000      | 2.500    | 5.500    | -                    | -  | -  | -  | -  | -  | Empotrado            |
| N41        | 28.000      | 8.000    | 0.000    | X                    | X  | X  | X  | X  | X  | Empotrado            |
| N42        | 28.000      | 8.000    | 3.300    | -                    | -  | -  | -  | -  | -  | Empotrado            |
| N43        | 24.000      | 8.000    | 0.000    | X                    | X  | X  | X  | X  | X  | Empotrado            |
| N44        | 24.000      | 8.000    | 3.300    | -                    | -  | -  | -  | -  | -  | Empotrado            |
| N45        | 28.000      | 1.000    | 0.000    | X                    | X  | X  | X  | X  | X  | Empotrado            |
| N46        | 28.000      | 1.000    | 4.900    | -                    | -  | -  | -  | -  | -  | Empotrado            |
| N47        | 28.000      | 4.000    | 0.000    | X                    | X  | X  | X  | X  | X  | Empotrado            |
| N48        | 28.000      | 4.000    | 4.900    | -                    | -  | -  | -  | -  | -  | Empotrado            |
| N49        | 28.000      | 1.000    | 4.000    | -                    | -  | -  | -  | -  | -  | Empotrado            |
| N50        | 28.000      | 4.000    | 4.000    | -                    | -  | -  | -  | -  | -  | Empotrado            |
| N51        | 28.000      | 4.000    | 1.500    | -                    | -  | -  | -  | -  | -  | Empotrado            |
| N52        | 28.000      | 8.000    | 1.500    | -                    | -  | -  | -  | -  | -  | Empotrado            |
| N53        | 24.000      | 8.000    | 1.500    | -                    | -  | -  | -  | -  | -  | Empotrado            |



| Nudos      |             |          |          |                      |    |    |    |    |    |                      |
|------------|-------------|----------|----------|----------------------|----|----|----|----|----|----------------------|
| Referencia | Coordenadas |          |          | Vinculación exterior |    |    |    |    |    | Vinculación interior |
|            | X<br>(m)    | Y<br>(m) | Z<br>(m) | Dx                   | Dy | Dz | qx | qy | qz |                      |
| N54        | 24.000      | 4.500    | 1.500    | -                    | -  | -  | -  | -  | -  | Empotrado            |
| N55        | 28.000      | 4.500    | 1.500    | -                    | -  | -  | -  | -  | -  | Empotrado            |
| N56        | 24.000      | 5.000    | 1.500    | -                    | -  | -  | -  | -  | -  | Empotrado            |
| N57        | 28.000      | 5.000    | 1.500    | -                    | -  | -  | -  | -  | -  | Empotrado            |
| N58        | 0.000       | 1.000    | 0.000    | X                    | X  | X  | X  | X  | X  | Empotrado            |
| N59        | 0.000       | 1.000    | 4.900    | -                    | -  | -  | -  | -  | -  | Empotrado            |
| N60        | 0.000       | 4.000    | 0.000    | X                    | X  | X  | X  | X  | X  | Empotrado            |
| N61        | 0.000       | 4.000    | 4.900    | -                    | -  | -  | -  | -  | -  | Empotrado            |
| N62        | 0.000       | 1.000    | 4.000    | -                    | -  | -  | -  | -  | -  | Empotrado            |
| N63        | 0.000       | 4.000    | 4.000    | -                    | -  | -  | -  | -  | -  | Empotrado            |
| N64        | 24.000      | 5.000    | 3.500    | -                    | -  | -  | -  | -  | -  | Empotrado            |

## 2.1.2. Barras

### 2.1.2.1. Materiales utilizados

| Materiales utilizados          |             |           |       |          |        |          |                      |
|--------------------------------|-------------|-----------|-------|----------|--------|----------|----------------------|
| Material                       |             | E         | n     | G        | fy     | a·t      | g                    |
| Tipo                           | Designación | (MPa)     |       | (MPa)    | (MPa)  | (m/m°C)  | (kN/m <sup>3</sup> ) |
| Acero laminado                 | Fe360       | 210000.00 | 0.300 | 81000.00 | 235.00 | 0.000012 | 77.01                |
| Notación:                      |             |           |       |          |        |          |                      |
| E: Módulo de elasticidad       |             |           |       |          |        |          |                      |
| n: Módulo de Poisson           |             |           |       |          |        |          |                      |
| G: Módulo de cortadura         |             |           |       |          |        |          |                      |
| fy: Límite elástico            |             |           |       |          |        |          |                      |
| a·t: Coeficiente de dilatación |             |           |       |          |        |          |                      |
| g: Peso específico             |             |           |       |          |        |          |                      |

## 2.1.2.2. Descripción

| Descripción     |       |             |               |               |               |                     |            |                      |      |      |             |             |
|-----------------|-------|-------------|---------------|---------------|---------------|---------------------|------------|----------------------|------|------|-------------|-------------|
| Material        | Tipo  | Designación | Barra (Ni/Nf) | Pieza (Ni/Nf) | Perfil(Serie) | Longitud (m)        |            |                      | bx y | bx z | LbS up. (m) | LbI nf. (m) |
|                 |       |             |               |               |               | Indeformable origen | Deformable | Indeformable extremo |      |      |             |             |
| Acero lamina do | Fe360 | N1/N2       | N1/N2         | IPE 220 (IPE) | -             | 4.457               | 0.043      | 0.00                 | 0.00 | 4.50 | -           |             |
|                 |       | N3/N4       | N3/N4         | IPE 220 (IPE) | -             | 4.457               | 0.043      | 0.00                 | 0.00 | -    | 4.50        |             |
|                 |       | N2/N59      | N2/N5         | IPE 160 (IPE) | 0.119         | 0.958               | -          | 0.56                 | 1.26 | 1.50 | 1.0         | 1.0         |
|                 |       | N59/N5      | N2/N5         | IPE 160 (IPE) | -             | 1.616               | -          | 0.56                 | 1.26 | 1.50 | 1.6         | 1.6         |
|                 |       | N4/N61      | N4/N5         | IPE 160 (IPE) | 0.119         | 0.958               | -          | 0.56                 | 1.26 | 1.50 | 1.0         | 1.0         |
|                 |       | N61/N5      | N4/N5         | IPE 160 (IPE) | -             | 1.616               | -          | 0.56                 | 1.26 | 1.50 | 1.6         | 1.6         |
|                 |       | N6/N7       | N6/N7         | IPE 220 (IPE) | -             | 4.457               | 0.043      | 0.00                 | 0.00 | 4.50 | -           | -           |
|                 |       | N8/N9       | N8/N9         | IPE 220 (IPE) | -             | 4.457               | 0.043      | 0.00                 | 0.00 | -    | 4.50        | 4.50        |
|                 |       | N7/N10      | N7/N10        | IPE 160 (IPE) | 0.119         | 2.574               | -          | 0.56                 | 1.26 | 1.50 | 2.6         | 2.6         |
|                 |       | N9/N10      | N9/N10        | IPE 160 (IPE) | 0.119         | 2.574               | -          | 0.56                 | 1.26 | 1.50 | 2.6         | 2.6         |
|                 |       | N11/N12     | N11/N12       | IPE 220 (IPE) | -             | 4.457               | 0.043      | 0.00                 | 0.00 | 4.50 | -           | -           |
|                 |       | N13/N14     | N13/N14       | IPE 220 (IPE) | -             | 4.457               | 0.043      | 0.00                 | 0.00 | -    | 4.50        | 4.50        |
|                 |       | N12/N15     | N12/N15       | IPE 160 (IPE) | 0.119         | 2.574               | -          | 0.56                 | 1.26 | 1.50 | 2.6         | 2.6         |
|                 |       | N14/N15     | N14/N15       | IPE 160 (IPE) | 0.119         | 2.574               | -          | 0.56                 | 1.26 | 1.50 | 2.6         | 2.6         |
|                 |       | N16/N17     | N16/N17       | IPE 220 (IPE) | -             | 4.457               | 0.043      | 0.00                 | 0.00 | 4.50 | -           | -           |
|                 |       | N18/N19     | N18/N19       | IPE 220 (IPE) | -             | 4.457               | 0.043      | 0.00                 | 0.00 | -    | 4.50        | 4.50        |
|                 |       | N17/N20     | N17/N20       | IPE 160 (IPE) | 0.119         | 2.574               | -          | 0.56                 | 1.26 | 1.50 | 2.6         | 2.6         |

| Descripción |             |               |               |               |                     |            |                      |      |      |             |             |
|-------------|-------------|---------------|---------------|---------------|---------------------|------------|----------------------|------|------|-------------|-------------|
| Material    |             | Barra (Ni/Nf) | Pieza (Ni/Nf) | Perfil(Serie) | Longitud (m)        |            |                      | bx y | bx z | LbS up. (m) | Lbl nf. (m) |
| Tipo        | Designación |               |               |               | Indeformable origen | Deformable | Indeformable extremo |      |      |             |             |
|             |             | N19/N20       | N19/N20       | IPE 160 (IPE) | 0.119               | 2.574      | -                    | 0.56 | 1.26 | 1.50        | 2.693       |
|             |             | N21/N22       | N21/N22       | IPE 220 (IPE) | -                   | 4.457      | 0.043                | 0.00 | 0.00 | 4.50        | -           |
|             |             | N23/N24       | N23/N24       | IPE 220 (IPE) | -                   | 4.457      | 0.043                | 0.00 | 0.00 | -           | 4.500       |
|             |             | N22/N25       | N22/N25       | IPE 160 (IPE) | 0.119               | 2.574      | -                    | 0.56 | 1.26 | 1.50        | 2.693       |
|             |             | N24/N25       | N24/N25       | IPE 160 (IPE) | 0.119               | 2.574      | -                    | 0.56 | 1.26 | 1.50        | 2.693       |
|             |             | N26/N27       | N26/N27       | IPE 220 (IPE) | -                   | 4.457      | 0.043                | 0.00 | 0.00 | 4.50        | -           |
|             |             | N28/N29       | N28/N29       | IPE 220 (IPE) | -                   | 4.457      | 0.043                | 0.00 | 0.00 | -           | 4.500       |
|             |             | N27/N30       | N27/N30       | IPE 160 (IPE) | 0.119               | 2.574      | -                    | 0.56 | 1.26 | 1.50        | 2.693       |
|             |             | N29/N30       | N29/N30       | IPE 160 (IPE) | 0.119               | 2.574      | -                    | 0.56 | 1.26 | 1.50        | 2.693       |
|             |             | N31/N32       | N31/N32       | IPE 220 (IPE) | -                   | 4.457      | 0.043                | 0.00 | 0.00 | 4.50        | -           |
|             |             | N33/N56       | N33/N34       | IPE 220 (IPE) | -                   | 1.420      | 0.080                | 0.00 | 0.00 | -           | 1.500       |
|             |             | N56/N64       | N33/N34       | IPE 220 (IPE) | 0.080               | 1.920      | -                    | 0.00 | 0.00 | -           | 2.000       |
|             |             | N64/N34       | N33/N34       | IPE 220 (IPE) | -                   | 0.913      | 0.087                | 0.00 | 0.00 | -           | 1.000       |
|             |             | N32/N35       | N32/N35       | IPE 160 (IPE) | 0.119               | 2.574      | -                    | 0.56 | 1.26 | 1.50        | 2.693       |
|             |             | N36/N37       | N36/N37       | IPE 220 (IPE) | -                   | 4.457      | 0.043                | 0.00 | 0.00 | 4.50        | -           |
|             |             | N38/N57       | N38/N39       | IPE 220 (IPE) | -                   | 1.420      | 0.080                | 0.00 | 0.00 | -           | 1.500       |
|             |             | N57/N39       | N38/N39       | IPE 220 (IPE) | 0.080               | 2.833      | 0.087                | 0.00 | 0.00 | -           | 3.000       |
|             |             | N37/N46       | N37/N40       | IPE 160 (IPE) | 0.119               | 0.958      | -                    | 0.56 | 1.26 | 1.50        | 1.077       |

| Descripción |             |               |               |               |                     |            |                      |      |      |             |             |
|-------------|-------------|---------------|---------------|---------------|---------------------|------------|----------------------|------|------|-------------|-------------|
| Material    |             | Barra (Ni/Nf) | Pieza (Ni/Nf) | Perfil(Serie) | Longitud (m)        |            |                      | bx y | bx z | LbS up. (m) | Lbl nf. (m) |
| Tipo        | Designación |               |               |               | Indeformable origen | Deformable | Indeformable extremo |      |      |             |             |
|             |             | N46/N40       | N37/N40       | IPE 160 (IPE) | -                   | 1.616      | -                    | 0.56 | 1.26 | 1.50        | 1.616       |
|             |             | N41/N52       | N41/N42       | IPE 200 (IPE) | -                   | 1.420      | 0.080                | 0.00 | 0.00 | -           | -           |
|             |             | N52/N42       | N41/N42       | IPE 200 (IPE) | 0.080               | 1.673      | 0.047                | 0.00 | 0.00 | -           | -           |
|             |             | N43/N53       | N43/N44       | IPE 200 (IPE) | -                   | 1.420      | 0.080                | 0.00 | 0.00 | -           | -           |
|             |             | N53/N44       | N43/N44       | IPE 200 (IPE) | 0.080               | 1.673      | 0.047                | 0.00 | 0.00 | -           | -           |
|             |             | N44/N42       | N44/N42       | IPE 100 (IPE) | -                   | 4.000      | -                    | 0.00 | 0.00 | -           | -           |
|             |             | N45/N49       | N45/N46       | IPE 220 (IPE) | -                   | 4.000      | -                    | 1.00 | 1.00 | -           | -           |
|             |             | N49/N46       | N45/N46       | IPE 220 (IPE) | -                   | 0.813      | 0.087                | 1.00 | 1.00 | -           | -           |
|             |             | N47/N51       | N47/N48       | IPE 220 (IPE) | -                   | 1.420      | 0.080                | 1.00 | 1.00 | -           | -           |
|             |             | N51/N50       | N47/N48       | IPE 220 (IPE) | 0.080               | 2.420      | -                    | 1.00 | 1.00 | -           | -           |
|             |             | N50/N48       | N47/N48       | IPE 220 (IPE) | -                   | 0.813      | 0.087                | 1.00 | 1.00 | -           | -           |
|             |             | N49/N50       | N49/N50       | IPE 120 (IPE) | -                   | 3.000      | -                    | 1.00 | 0.00 | -           | -           |
|             |             | N51/N55       | N51/N52       | IPE 160 (IPE) | 0.055               | 0.445      | -                    | 0.00 | 0.00 | -           | -           |
|             |             | N55/N57       | N51/N52       | IPE 160 (IPE) | -                   | 0.390      | 0.110                | 0.00 | 0.00 | -           | -           |
|             |             | N57/N52       | N51/N52       | IPE 160 (IPE) | 0.110               | 2.790      | 0.100                | 1.00 | 1.00 | -           | -           |
|             |             | N53/N52       | N53/N52       | IPE 160 (IPE) | 0.050               | 3.900      | 0.050                | 0.00 | 0.00 | -           | -           |
|             |             | N54/N56       | N54/N53       | IPE 160 (IPE) | -                   | 0.390      | 0.110                | 0.00 | 0.00 | -           | -           |
|             |             | N56/N53       | N54/N53       | IPE 160 (IPE) | 0.110               | 2.790      | 0.100                | 1.00 | 1.00 | -           | -           |

| Descripción |             |               |               |               |                     |            |                      |      |      |             |             |
|-------------|-------------|---------------|---------------|---------------|---------------------|------------|----------------------|------|------|-------------|-------------|
| Material    |             | Barra (Ni/Nf) | Pieza (Ni/Nf) | Perfil(Serie) | Longitud (m)        |            |                      | bx y | bx z | LbS up. (m) | Lbl nf. (m) |
| Tipo        | Designación |               |               |               | Indeformable origen | Deformable | Indeformable extremo |      |      |             |             |
|             |             | N54/N55       | N54/N55       | IPE 160 (IPE) | -                   | 4.000      | -                    | 0.00 | 0.00 | -           | -           |
|             |             | N58/N62       | N58/N59       | IPE 220 (IPE) | -                   | 4.000      | -                    | 1.00 | 1.00 | -           | -           |
|             |             | N62/N59       | N58/N59       | IPE 220 (IPE) | -                   | 0.813      | 0.087                | 1.00 | 1.00 | -           | -           |
|             |             | N60/N63       | N60/N61       | IPE 220 (IPE) | -                   | 4.000      | -                    | 1.00 | 1.00 | -           | -           |
|             |             | N63/N61       | N60/N61       | IPE 220 (IPE) | -                   | 0.813      | 0.087                | 1.00 | 1.00 | -           | -           |
|             |             | N62/N63       | N62/N63       | IPE 120 (IPE) | -                   | 3.000      | -                    | 1.00 | 0.00 | -           | -           |
|             |             | N4/N9         | N4/N9         | IPE 100 (IPE) | -                   | 4.000      | -                    | 0.00 | 0.00 | -           | -           |
|             |             | N9/N14        | N9/N14        | IPE 100 (IPE) | -                   | 4.000      | -                    | 0.00 | 0.00 | -           | -           |
|             |             | N19/N24       | N19/N24       | IPE 100 (IPE) | -                   | 4.000      | -                    | 0.00 | 0.00 | -           | -           |
|             |             | N24/N29       | N24/N29       | IPE 100 (IPE) | -                   | 4.000      | -                    | 0.00 | 0.00 | -           | -           |
|             |             | N29/N34       | N29/N34       | IPE 100 (IPE) | -                   | 4.000      | -                    | 0.00 | 0.00 | -           | -           |
|             |             | N34/N39       | N34/N39       | IPE 100 (IPE) | -                   | 4.000      | -                    | 0.00 | 0.00 | -           | -           |
|             |             | N14/N19       | N14/N19       | IPE 100 (IPE) | -                   | 4.000      | -                    | 0.00 | 0.00 | -           | -           |
|             |             | N44/N34       | N44/N35       | IPE 160 (IPE) | 0.108               | 3.004      | 0.119                | 1.00 | 1.00 | -           | -           |
|             |             | N34/N35       | N44/N35       | IPE 160 (IPE) | 0.119               | 2.574      | -                    | 0.56 | 1.26 | 1.50        | 2.693       |
|             |             | N42/N39       | N42/N40       | IPE 160 (IPE) | 0.108               | 3.004      | 0.119                | 1.00 | 1.00 | -           | -           |
|             |             | N39/N48       | N42/N40       | IPE 160 (IPE) | 0.119               | 0.958      | -                    | 0.56 | 1.26 | 1.50        | 1.077       |
|             |             | N48/N40       | N42/N40       | IPE 160 (IPE) | -                   | 1.616      | -                    | 0.56 | 1.26 | 1.50        | 1.616       |

| Descripción |             |               |               |               |                     |            |                      |      |      |             |            |
|-------------|-------------|---------------|---------------|---------------|---------------------|------------|----------------------|------|------|-------------|------------|
| Material    |             | Barra (Ni/Nf) | Pieza (Ni/Nf) | Perfil(Serie) | Longitud (m)        |            |                      | bx y | bx z | LbS up. (m) | LbInf. (m) |
| Tipo        | Designación |               |               |               | Indeformable origen | Deformable | Indeformable extremo |      |      |             |            |
|             |             | N7/N12        | N7/N12        | IPE 100 (IPE) | -                   | 4.000      | -                    | 0.00 | 0.00 | -           | -          |
|             |             | N12/N17       | N12/N17       | IPE 100 (IPE) | -                   | 4.000      | -                    | 0.00 | 0.00 | -           | -          |
|             |             | N17/N22       | N17/N22       | IPE 100 (IPE) | -                   | 4.000      | -                    | 0.00 | 0.00 | -           | -          |
|             |             | N22/N27       | N22/N27       | IPE 100 (IPE) | -                   | 4.000      | -                    | 0.00 | 0.00 | -           | -          |
|             |             | N27/N32       | N27/N32       | IPE 100 (IPE) | -                   | 4.000      | -                    | 0.00 | 0.00 | -           | -          |
|             |             | N32/N37       | N32/N37       | IPE 100 (IPE) | -                   | 4.000      | -                    | 0.00 | 0.00 | -           | -          |
|             |             | N2/N7         | N2/N7         | IPE 100 (IPE) | -                   | 4.000      | -                    | 0.00 | 0.00 | -           | -          |
|             |             | N5/N10        | N5/N10        | IPE 100 (IPE) | -                   | 4.000      | -                    | 0.00 | 0.00 | -           | -          |
|             |             | N10/N15       | N10/N15       | IPE 100 (IPE) | -                   | 4.000      | -                    | 0.00 | 0.00 | -           | -          |
|             |             | N15/N20       | N15/N20       | IPE 100 (IPE) | -                   | 4.000      | -                    | 0.00 | 0.00 | -           | -          |
|             |             | N20/N25       | N20/N25       | IPE 100 (IPE) | -                   | 4.000      | -                    | 0.00 | 0.00 | -           | -          |
|             |             | N30/N35       | N30/N35       | IPE 100 (IPE) | -                   | 4.000      | -                    | 0.00 | 0.00 | -           | -          |
|             |             | N35/N40       | N35/N40       | IPE 100 (IPE) | -                   | 4.000      | -                    | 0.00 | 0.00 | -           | -          |
|             |             | N25/N30       | N25/N30       | IPE 100 (IPE) | -                   | 4.000      | -                    | 0.00 | 0.00 | -           | -          |

Notación:  
Ni: Nudo inicial  
Nf: Nudo final  
bxy: Coeficiente de pandeo en el plano 'XY'  
bxz: Coeficiente de pandeo en el plano 'XZ'  
LbSup.: Separación entre arriostramientos del ala superior  
LbInf.: Separación entre arriostramientos del ala inferior

### 2.1.2.3. Características mecánicas

| Tipos de pieza |                                                                                                                                                                                                |
|----------------|------------------------------------------------------------------------------------------------------------------------------------------------------------------------------------------------|
| Ref.           | Piezas                                                                                                                                                                                         |
| 1              | N1/N2, N3/N4, N6/N7, N8/N9, N11/N12, N13/N14, N16/N17, N18/N19, N21/N22, N23/N24, N26/N27, N28/N29, N31/N32, N33/N34, N36/N37, N38/N39, N45/N46, N47/N48, N58/N59 y N60/N61                    |
| 2              | N2/N5, N4/N5, N7/N10, N9/N10, N12/N15, N14/N15, N17/N20, N19/N20, N22/N25, N24/N25, N27/N30, N29/N30, N32/N35, N37/N40, N51/N52, N53/N52, N54/N53, N54/N55, N44/N35 y N42/N40                  |
| 3              | N41/N42 y N43/N44                                                                                                                                                                              |
| 4              | N44/N42, N4/N9, N9/N14, N19/N24, N24/N29, N29/N34, N34/N39, N14/N19, N7/N12, N12/N17, N17/N22, N22/N27, N27/N32, N32/N37, N2/N7, N5/N10, N10/N15, N15/N20, N20/N25, N30/N35, N35/N40 y N25/N30 |
| 5              | N49/N50 y N62/N63                                                                                                                                                                              |

| Características mecánicas                                                                                                                                                                                                                                                                                                                                                                                                                                                                    |             |      |                |                         |                           |                           |                           |                           |                          |
|----------------------------------------------------------------------------------------------------------------------------------------------------------------------------------------------------------------------------------------------------------------------------------------------------------------------------------------------------------------------------------------------------------------------------------------------------------------------------------------------|-------------|------|----------------|-------------------------|---------------------------|---------------------------|---------------------------|---------------------------|--------------------------|
| Material                                                                                                                                                                                                                                                                                                                                                                                                                                                                                     |             | Ref. | Descripción    | A<br>(cm <sup>2</sup> ) | Avy<br>(cm <sup>2</sup> ) | Avz<br>(cm <sup>2</sup> ) | Iyy<br>(cm <sup>4</sup> ) | Izz<br>(cm <sup>4</sup> ) | It<br>(cm <sup>4</sup> ) |
| Tipo                                                                                                                                                                                                                                                                                                                                                                                                                                                                                         | Designación |      |                |                         |                           |                           |                           |                           |                          |
| Acero laminado                                                                                                                                                                                                                                                                                                                                                                                                                                                                               | Fe360       | 1    | IPE 220, (IPE) | 33.40                   | 15.18                     | 10.70                     | 2772.00                   | 205.00                    | 9.03                     |
|                                                                                                                                                                                                                                                                                                                                                                                                                                                                                              |             | 2    | IPE 160, (IPE) | 20.10                   | 9.10                      | 6.53                      | 869.00                    | 68.30                     | 3.54                     |
|                                                                                                                                                                                                                                                                                                                                                                                                                                                                                              |             | 3    | IPE 200, (IPE) | 28.50                   | 12.75                     | 9.22                      | 1943.00                   | 142.00                    | 6.92                     |
|                                                                                                                                                                                                                                                                                                                                                                                                                                                                                              |             | 4    | IPE 100, (IPE) | 10.30                   | 4.70                      | 3.27                      | 171.00                    | 15.90                     | 1.16                     |
|                                                                                                                                                                                                                                                                                                                                                                                                                                                                                              |             | 5    | IPE 120, (IPE) | 13.20                   | 6.05                      | 4.25                      | 318.00                    | 27.70                     | 1.69                     |
| <p>Notación:</p> <p>Ref.: Referencia</p> <p>A: Área de la sección transversal</p> <p>Avy: Área de cortante de la sección según el eje local 'Y'</p> <p>Avz: Área de cortante de la sección según el eje local 'Z'</p> <p>Iyy: Inercia de la sección alrededor del eje local 'Y'</p> <p>Izz: Inercia de la sección alrededor del eje local 'Z'</p> <p>It: Inercia a torsión</p> <p>Las características mecánicas de las piezas corresponden a la sección en el punto medio de las mismas.</p> |             |      |                |                         |                           |                           |                           |                           |                          |

## 2.1.2.4. Tabla de medición

| Tabla de medición |             |               |               |              |              |           |
|-------------------|-------------|---------------|---------------|--------------|--------------|-----------|
| Material          |             | Pieza (Ni/Nf) | Perfil(Serie) | Longitud (m) | Volumen (m³) | Peso (kg) |
| Tipo              | Designación |               |               |              |              |           |
| Acero laminado    | Fe360       | N1/N2         | IPE 220 (IPE) | 4.500        | 0.015        | 117.99    |
|                   |             | N3/N4         | IPE 220 (IPE) | 4.500        | 0.015        | 117.99    |
|                   |             | N2/N5         | IPE 160 (IPE) | 2.693        | 0.005        | 42.48     |
|                   |             | N4/N5         | IPE 160 (IPE) | 2.693        | 0.005        | 42.48     |
|                   |             | N6/N7         | IPE 220 (IPE) | 4.500        | 0.015        | 117.99    |
|                   |             | N8/N9         | IPE 220 (IPE) | 4.500        | 0.015        | 117.99    |
|                   |             | N7/N10        | IPE 160 (IPE) | 2.693        | 0.005        | 42.48     |
|                   |             | N9/N10        | IPE 160 (IPE) | 2.693        | 0.005        | 42.48     |
|                   |             | N11/N12       | IPE 220 (IPE) | 4.500        | 0.015        | 117.99    |
|                   |             | N13/N14       | IPE 220 (IPE) | 4.500        | 0.015        | 117.99    |
|                   |             | N12/N15       | IPE 160 (IPE) | 2.693        | 0.005        | 42.48     |
|                   |             | N14/N15       | IPE 160 (IPE) | 2.693        | 0.005        | 42.48     |
|                   |             | N16/N17       | IPE 220 (IPE) | 4.500        | 0.015        | 117.99    |
|                   |             | N18/N19       | IPE 220 (IPE) | 4.500        | 0.015        | 117.99    |
|                   |             | N17/N20       | IPE 160 (IPE) | 2.693        | 0.005        | 42.48     |
|                   |             | N19/N20       | IPE 160 (IPE) | 2.693        | 0.005        | 42.48     |
|                   |             | N21/N22       | IPE 220 (IPE) | 4.500        | 0.015        | 117.99    |
|                   |             | N23/N24       | IPE 220 (IPE) | 4.500        | 0.015        | 117.99    |
|                   |             | N22/N25       | IPE 160 (IPE) | 2.693        | 0.005        | 42.48     |
|                   |             | N24/N25       | IPE 160 (IPE) | 2.693        | 0.005        | 42.48     |
|                   |             | N26/N27       | IPE 220 (IPE) | 4.500        | 0.015        | 117.99    |
|                   |             | N28/N29       | IPE 220 (IPE) | 4.500        | 0.015        | 117.99    |
|                   |             | N27/N30       | IPE 160 (IPE) | 2.693        | 0.005        | 42.48     |
|                   |             | N29/N30       | IPE 160 (IPE) | 2.693        | 0.005        | 42.48     |
|                   |             | N31/N32       | IPE 220 (IPE) | 4.500        | 0.015        | 117.99    |
|                   |             | N33/N34       | IPE 220 (IPE) | 4.500        | 0.015        | 117.99    |
|                   |             | N32/N35       | IPE 160 (IPE) | 2.693        | 0.005        | 42.48     |
|                   |             | N36/N37       | IPE 220 (IPE) | 4.500        | 0.015        | 117.99    |
|                   |             | N38/N39       | IPE 220 (IPE) | 4.500        | 0.015        | 117.99    |
|                   |             | N37/N40       | IPE 160 (IPE) | 2.693        | 0.005        | 42.48     |
|                   |             | N41/N42       | IPE 200 (IPE) | 3.300        | 0.009        | 73.83     |
|                   |             | N43/N44       | IPE 200 (IPE) | 3.300        | 0.009        | 73.83     |
|                   |             | N44/N42       | IPE 100 (IPE) | 4.000        | 0.004        | 32.34     |
|                   |             | N45/N46       | IPE 220 (IPE) | 4.900        | 0.016        | 128.47    |
|                   |             | N47/N48       | IPE 220 (IPE) | 4.900        | 0.016        | 128.47    |



| <b>Tabla de medición</b>                        |             |                  |               |                 |                 |              |
|-------------------------------------------------|-------------|------------------|---------------|-----------------|-----------------|--------------|
| Material                                        |             | Pieza<br>(Ni/Nf) | Perfil(Serie) | Longitud<br>(m) | Volumen<br>(m³) | Peso<br>(kg) |
| Tipo                                            | Designación |                  |               |                 |                 |              |
|                                                 |             | N49/N50          | IPE 120 (IPE) | 3.000           | 0.004           | 31.09        |
|                                                 |             | N51/N52          | IPE 160 (IPE) | 4.000           | 0.008           | 63.11        |
|                                                 |             | N53/N52          | IPE 160 (IPE) | 4.000           | 0.008           | 63.11        |
|                                                 |             | N54/N53          | IPE 160 (IPE) | 3.500           | 0.007           | 55.22        |
|                                                 |             | N54/N55          | IPE 160 (IPE) | 4.000           | 0.008           | 63.11        |
|                                                 |             | N58/N59          | IPE 220 (IPE) | 4.900           | 0.016           | 128.47       |
|                                                 |             | N60/N61          | IPE 220 (IPE) | 4.900           | 0.016           | 128.47       |
|                                                 |             | N62/N63          | IPE 120 (IPE) | 3.000           | 0.004           | 31.09        |
|                                                 |             | N4/N9            | IPE 100 (IPE) | 4.000           | 0.004           | 32.34        |
|                                                 |             | N9/N14           | IPE 100 (IPE) | 4.000           | 0.004           | 32.34        |
|                                                 |             | N19/N24          | IPE 100 (IPE) | 4.000           | 0.004           | 32.34        |
|                                                 |             | N24/N29          | IPE 100 (IPE) | 4.000           | 0.004           | 32.34        |
|                                                 |             | N29/N34          | IPE 100 (IPE) | 4.000           | 0.004           | 32.34        |
|                                                 |             | N34/N39          | IPE 100 (IPE) | 4.000           | 0.004           | 32.34        |
|                                                 |             | N14/N19          | IPE 100 (IPE) | 4.000           | 0.004           | 32.34        |
|                                                 |             | N44/N35          | IPE 160 (IPE) | 5.924           | 0.012           | 93.47        |
|                                                 |             | N42/N40          | IPE 160 (IPE) | 5.924           | 0.012           | 93.47        |
|                                                 |             | N7/N12           | IPE 100 (IPE) | 4.000           | 0.004           | 32.34        |
|                                                 |             | N12/N17          | IPE 100 (IPE) | 4.000           | 0.004           | 32.34        |
|                                                 |             | N17/N22          | IPE 100 (IPE) | 4.000           | 0.004           | 32.34        |
|                                                 |             | N22/N27          | IPE 100 (IPE) | 4.000           | 0.004           | 32.34        |
|                                                 |             | N27/N32          | IPE 100 (IPE) | 4.000           | 0.004           | 32.34        |
|                                                 |             | N32/N37          | IPE 100 (IPE) | 4.000           | 0.004           | 32.34        |
|                                                 |             | N2/N7            | IPE 100 (IPE) | 4.000           | 0.004           | 32.34        |
|                                                 |             | N5/N10           | IPE 100 (IPE) | 4.000           | 0.004           | 32.34        |
|                                                 |             | N10/N15          | IPE 100 (IPE) | 4.000           | 0.004           | 32.34        |
|                                                 |             | N15/N20          | IPE 100 (IPE) | 4.000           | 0.004           | 32.34        |
|                                                 |             | N20/N25          | IPE 100 (IPE) | 4.000           | 0.004           | 32.34        |
|                                                 |             | N30/N35          | IPE 100 (IPE) | 4.000           | 0.004           | 32.34        |
|                                                 |             | N35/N40          | IPE 100 (IPE) | 4.000           | 0.004           | 32.34        |
|                                                 |             | N25/N30          | IPE 100 (IPE) | 4.000           | 0.004           | 32.34        |
| Notación:<br>Ni: Nudo inicial<br>Nf: Nudo final |             |                  |               |                 |                 |              |

**2.1.2.5. Resumen de medición**

| Resumen de medición |             |       |         |            |           |              |             |            |               |             |            |               |         |
|---------------------|-------------|-------|---------|------------|-----------|--------------|-------------|------------|---------------|-------------|------------|---------------|---------|
| Material            |             | Serie | Perfil  | Longitud   |           |              | Volumen     |            |               | Peso        |            |               |         |
| Tipo                | Designación |       |         | Perfil (m) | Serie (m) | Material (m) | Perfil (m³) | Serie (m³) | Material (m³) | Perfil (kg) | Serie (kg) | Material (kg) |         |
| Acero laminado      | Fe360       | IPE   | IPE 220 | 91.600     |           |              | 0.306       |            |               | 2401.66     |            |               |         |
|                     |             |       | IPE 160 | 65.044     |           |              | 0.131       |            |               | 1026.29     |            |               |         |
|                     |             |       | IPE 200 | 6.600      |           |              | 0.019       |            |               | 147.66      |            |               |         |
|                     |             |       | IPE 100 | 88.000     |           |              | 0.091       |            |               | 711.52      |            |               |         |
|                     |             |       | IPE 120 | 6.000      |           |              | 0.008       |            |               | 62.17       |            |               |         |
|                     |             |       |         |            |           | 257.244      |             |            | 0.554         |             |            | 4349.30       |         |
|                     |             |       |         |            |           |              |             | 257.244    |               |             | 0.554      |               | 4349.30 |

**2.1.2.6. Medición de superficies**

| Acero laminado: Medición de las superficies a pintar |         |                            |              |                 |
|------------------------------------------------------|---------|----------------------------|--------------|-----------------|
| Serie                                                | Perfil  | Superficie unitaria (m²/m) | Longitud (m) | Superficie (m²) |
| IPE                                                  | IPE 220 | 0.868                      | 91.600       | 79.527          |
|                                                      | IPE 160 | 0.638                      | 65.044       | 41.498          |
|                                                      | IPE 200 | 0.789                      | 6.600        | 5.206           |
|                                                      | IPE 100 | 0.412                      | 88.000       | 36.238          |
|                                                      | IPE 120 | 0.487                      | 6.000        | 2.923           |
| Total                                                |         |                            |              | 165.393         |

**3. CIMENTACIÓN**

### 3.1. Elementos de cimentación aislados

#### 3.1.1. Descripción

| Referencias                                               | Geometría                                                                                       | Armado                                                                               |
|-----------------------------------------------------------|-------------------------------------------------------------------------------------------------|--------------------------------------------------------------------------------------|
| N8, N13, N18, N23, N28, N6, N11, N16, N21, N26, N31 y N33 | Zapata rectangular centrada<br>Ancho zapata X: 145 cm<br>Ancho zapata Y: 195 cm<br>Canto: 50 cm | Sup X: 15Ø12c/12.5<br>Sup Y: 11Ø12c/12.5<br>Inf X: 15Ø12c/12.5<br>Inf Y: 11Ø12c/12.5 |
| N43 y N41                                                 | Zapata cuadrada<br>Anchura: 85 cm<br>Canto: 40 cm                                               | X: 3Ø16c/30<br>Y: 3Ø16c/30                                                           |
| N3, N38, N36, N1, N60, N58, N45 y N47                     | Zapata cuadrada<br>Anchura: 135 cm<br>Canto: 50 cm                                              | Sup X: 6Ø16c/23<br>Sup Y: 6Ø16c/23<br>Inf X: 6Ø16c/23<br>Inf Y: 6Ø16c/23             |

#### 3.1.2. Medición

| Referencias: N8, N13, N18, N23, N28, N6, N11, N16, N21, N26, N31 y N33 |              | S-400   | Total |
|------------------------------------------------------------------------|--------------|---------|-------|
| Nombre de armado                                                       |              | Ø12     |       |
| Parrilla inferior - Armado X                                           | Longitud (m) | 15x1.30 | 19.50 |
|                                                                        | Peso (kg)    | 15x1.15 | 17.31 |
| Parrilla inferior - Armado Y                                           | Longitud (m) | 11x1.80 | 19.80 |
|                                                                        | Peso (kg)    | 11x1.60 | 17.58 |
| Parrilla superior - Armado X                                           | Longitud (m) | 15x1.49 | 22.35 |
|                                                                        | Peso (kg)    | 15x1.32 | 19.84 |
| Parrilla superior - Armado Y                                           | Longitud (m) | 11x1.80 | 19.80 |
|                                                                        | Peso (kg)    | 11x1.60 | 17.58 |
| Totales                                                                | Longitud (m) | 81.45   |       |
|                                                                        |              | 72.31   | 72.3  |
|                                                                        | Peso (kg)    |         | 1     |

## Anejos

Proyecto de la optimización del abastecimiento y la organización del parque de madera de una industria de desarrollo y tablero de chopo

|                                                                        |              |       |       |
|------------------------------------------------------------------------|--------------|-------|-------|
| Referencias: N8, N13, N18, N23, N28, N6, N11, N16, N21, N26, N31 y N33 |              | S-400 | Total |
| Nombre de armado                                                       |              | Ø12   |       |
| Total con mermas (10.00%)                                              | Longitud (m) | 89.60 | 79.54 |
|                                                                        | Peso (kg)    | 79.54 |       |
|                                                                        |              |       | 4     |

|                              |              |        |       |
|------------------------------|--------------|--------|-------|
| Referencias: N43 y N41       |              | S-400  | Total |
| Nombre de armado             |              | Ø16    |       |
| Parrilla inferior - Armado X | Longitud (m) | 3x1.00 | 3.00  |
|                              | Peso (kg)    | 3x1.58 | 4.73  |
| Parrilla inferior - Armado Y | Longitud (m) | 3x1.00 | 3.00  |
|                              | Peso (kg)    | 3x1.58 | 4.73  |
| Totales                      | Longitud (m) | 6.00   |       |
|                              | Peso (kg)    | 9.46   | 9.46  |
| Total con mermas (10.00%)    | Longitud (m) | 6.60   |       |
|                              | Peso (kg)    | 10.41  | 10.41 |

|                                                    |              |        |       |
|----------------------------------------------------|--------------|--------|-------|
| Referencias: N3, N38, N36, N1, N60, N58, N45 y N47 |              | S-400  | Total |
| Nombre de armado                                   |              | Ø16    |       |
| Parrilla inferior - Armado X                       | Longitud (m) | 6x1.44 | 8.64  |
|                                                    | Peso (kg)    | 6x2.27 | 13.64 |
| Parrilla inferior - Armado Y                       | Longitud (m) | 6x1.45 | 8.70  |
|                                                    | Peso (kg)    | 6x2.29 | 13.73 |
| Parrilla superior - Armado X                       | Longitud (m) | 6x1.44 | 8.64  |
|                                                    | Peso (kg)    | 6x2.27 | 13.64 |
| Parrilla superior - Armado Y                       | Longitud (m) | 6x1.45 | 8.70  |
|                                                    | Peso (kg)    | 6x2.29 | 13.73 |
| Totales                                            | Longitud (m) | 34.68  |       |
|                                                    | Peso (kg)    | 54.74  | 54.74 |
| Total con mermas (10.00%)                          | Longitud (m) | 38.15  |       |
|                                                    | Peso (kg)    | 60.21  | 60.21 |

## Resumen de medición (se incluyen mermas de acero)

| Elemento                                                               | S-400 (kg)   |             |            | Hormigón (m³) |             |
|------------------------------------------------------------------------|--------------|-------------|------------|---------------|-------------|
|                                                                        | Ø12          | Ø16         | Total      | C25/30        | Limpieza    |
| Referencias: N8, N13, N18, N23, N28, N6, N11, N16, N21, N26, N31 y N33 | 12x7<br>9.54 |             | 954.<br>48 | 12x1.41       | 12x0.<br>28 |
| Referencias: N43 y N41                                                 |              | 2x10<br>.41 | 20.8<br>2  | 2x0.29        | 2x0.0<br>7  |

| Elemento                                           | S-400 (kg) |             |             | Hormigón (m³) |            |
|----------------------------------------------------|------------|-------------|-------------|---------------|------------|
|                                                    | Ø12        | Ø16         | Total       | C25/30        | Limpieza   |
| Referencias: N3, N38, N36, N1, N60, N58, N45 y N47 |            | 8x60<br>.21 | 481.<br>68  | 8x0.91        | 8x0.1<br>8 |
| Totales                                            | 954.4<br>8 | 502.<br>50  | 1456<br>.98 | 24.83         | 5.00       |

### 3.1.3. Comprobación

| Referencia: N8                                                                                                                                                                                                                                                                                              |                                                              |                                                                                             |
|-------------------------------------------------------------------------------------------------------------------------------------------------------------------------------------------------------------------------------------------------------------------------------------------------------------|--------------------------------------------------------------|---------------------------------------------------------------------------------------------|
| Dimensiones: 145 x 195 x 50                                                                                                                                                                                                                                                                                 |                                                              |                                                                                             |
| Armados: Xi:Ø12c/12.5 Yi:Ø12c/12.5 Xs:Ø12c/12.5 Ys:Ø12c/12.5                                                                                                                                                                                                                                                |                                                              |                                                                                             |
| Comprobación                                                                                                                                                                                                                                                                                                | Valores                                                      | Estado                                                                                      |
| Tensiones sobre el terreno:<br>Criterio de CYPE                                                                                                                                                                                                                                                             |                                                              |                                                                                             |
| -Tensión media en situaciones persistentes:                                                                                                                                                                                                                                                                 | Máximo: 0.2 MPa<br>Calculado: 0.0377685 MPa                  | Cumple                                                                                      |
| -Tensión máxima en situaciones persistentes sin viento:                                                                                                                                                                                                                                                     | Máximo: 0.249959 MPa<br>Calculado: 0.0277623 MPa             | Cumple                                                                                      |
| -Tensión máxima en situaciones persistentes con viento:                                                                                                                                                                                                                                                     | Máximo: 0.249959 MPa<br>Calculado: 0.0756351 MPa             | Cumple                                                                                      |
| Vuelco de la zapata:<br>-En dirección X:<br>-En dirección Y:<br><br>Si el % de reserva de seguridad es mayor que cero, quiere decir que los coeficientes de seguridad al vuelco son mayores que los valores estrictos exigidos para todas las combinaciones de equilibrio.<br><br>(1) Sin momento de vuelco | <br><br><br><br><br><br><br><br><br>Reserva seguridad: 7.8 % | <br><br><br><br><br><br><br><br><br>No procede(1)<br><br><br><br><br><br><br><br><br>Cumple |
| Flexión en la zapata:<br>-En dirección X:<br>-En dirección Y:                                                                                                                                                                                                                                               | Momento: 3.55 kN·m<br>Momento: 19.90 kN·m                    | Cumple<br>Cumple                                                                            |
| Cortante en la zapata:<br>-En dirección X:                                                                                                                                                                                                                                                                  | Cortante: 3.14 kN                                            | Cumple                                                                                      |

| Referencia: N8                                                                                                                                                                                     |                                                                                                         |                                      |
|----------------------------------------------------------------------------------------------------------------------------------------------------------------------------------------------------|---------------------------------------------------------------------------------------------------------|--------------------------------------|
| Dimensiones: 145 x 195 x 50                                                                                                                                                                        |                                                                                                         |                                      |
| Armados: Xi:Ø12c/12.5 Yi:Ø12c/12.5 Xs:Ø12c/12.5 Ys:Ø12c/12.5                                                                                                                                       |                                                                                                         |                                      |
| Comprobación                                                                                                                                                                                       | Valores                                                                                                 | Estado                               |
| - En dirección Y:                                                                                                                                                                                  | Cortante: 28.55 kN                                                                                      | Cumple                               |
| Compresión oblicua en la zapata:<br>- Situaciones persistentes:<br>Criterio de CYPE                                                                                                                | Máximo: 5000 kN/m <sup>2</sup><br>Calculado: 44.3 kN/m <sup>2</sup>                                     | Cumple                               |
| Canto mínimo:<br>Criterio de CYPE                                                                                                                                                                  | Mínimo: 15 cm<br>Calculado: 50 cm                                                                       | Cumple                               |
| Espacio para anclar arranques en cimentación:<br>- N8:                                                                                                                                             | Mínimo: 40 cm<br>Calculado: 44 cm                                                                       | Cumple                               |
| Cuantía geométrica mínima:<br>Norma EC-2. Artículo 9.2.1.1<br>- Armado inferior dirección X:<br>- Armado superior dirección X:<br>- Armado inferior dirección Y:<br>- Armado superior dirección Y: | Mínimo: 0.00167<br>Calculado: 0.00174<br>Calculado: 0.00174<br>Calculado: 0.00172<br>Calculado: 0.00172 | Cumple<br>Cumple<br>Cumple<br>Cumple |
| Diámetro mínimo de las barras:<br>Norma EC-2. Artículo 9.8.2.1<br>- Parrilla inferior:<br>- Parrilla superior:                                                                                     | Mínimo: 8 mm<br>Calculado: 12 mm<br>Calculado: 12 mm                                                    | Cumple<br>Cumple                     |
| Separación máxima entre barras:<br>Criterio de CYPE<br>- Armado inferior dirección X:<br>- Armado inferior dirección Y:<br>- Armado superior dirección X:<br>- Armado superior dirección Y:        | Máximo: 30 cm<br>Calculado: 12.5 cm<br>Calculado: 12.5 cm<br>Calculado: 12.5 cm<br>Calculado: 12.5 cm   | Cumple<br>Cumple<br>Cumple<br>Cumple |
| Separación mínima entre barras:<br>Criterio de CYPE<br>- Armado inferior dirección X:<br>- Armado inferior dirección Y:                                                                            | Mínimo: 10 cm<br>Calculado: 12.5 cm<br>Calculado: 12.5 cm                                               | Cumple<br>Cumple                     |

| Referencia: N8                                               |                                   |        |
|--------------------------------------------------------------|-----------------------------------|--------|
| Dimensiones: 145 x 195 x 50                                  |                                   |        |
| Armados: Xi:Ø12c/12.5 Yi:Ø12c/12.5 Xs:Ø12c/12.5 Ys:Ø12c/12.5 |                                   |        |
| Comprobación                                                 | Valores                           | Estado |
| - Armado superior dirección X:                               | Calculado: 12.5 cm                | Cumple |
| - Armado superior dirección Y:                               | Calculado: 12.5 cm                | Cumple |
| Longitud de anclaje:<br>Norma EC-2. Artículo 8.4             |                                   |        |
| - Armado inf. dirección X hacia der:                         | Mínimo: 12 cm<br>Calculado: 13 cm | Cumple |
| - Armado inf. dirección X hacia izq:                         | Mínimo: 12 cm<br>Calculado: 13 cm | Cumple |
| - Armado inf. dirección Y hacia arriba:                      | Mínimo: 12 cm<br>Calculado: 32 cm | Cumple |
| - Armado inf. dirección Y hacia abajo:                       | Mínimo: 12 cm<br>Calculado: 32 cm | Cumple |
| - Armado sup. dirección X hacia der:                         | Mínimo: 22 cm<br>Calculado: 23 cm | Cumple |
| - Armado sup. dirección X hacia izq:                         | Mínimo: 23 cm<br>Calculado: 23 cm | Cumple |
| - Armado sup. dirección Y hacia arriba:                      | Mínimo: 17 cm<br>Calculado: 32 cm | Cumple |
| - Armado sup. dirección Y hacia abajo:                       | Mínimo: 17 cm<br>Calculado: 32 cm | Cumple |
| Longitud mínima de las patillas:                             | Mínimo: 10 cm                     |        |
| - Armado sup. dirección X hacia der:                         | Calculado: 10 cm                  | Cumple |
| - Armado sup. dirección X hacia izq:                         | Calculado: 10 cm                  | Cumple |
| Se cumplen todas las comprobaciones                          |                                   |        |
| Información adicional:                                       |                                   |        |
| - Zapata de tipo rígido                                      |                                   |        |
| - Relación rotura pésima (En dirección X): 0.02              |                                   |        |
| - Relación rotura pésima (En dirección Y): 0.14              |                                   |        |
| - Cortante de agotamiento (En dirección X): 329.42 kN        |                                   |        |
| - Cortante de agotamiento (En dirección Y): 244.96 kN        |                                   |        |

| Referencia: N13                                                                                                                                                                                                                                                                                             |                                                                     |                                                                                                     |
|-------------------------------------------------------------------------------------------------------------------------------------------------------------------------------------------------------------------------------------------------------------------------------------------------------------|---------------------------------------------------------------------|-----------------------------------------------------------------------------------------------------|
| Dimensiones: 145 x 195 x 50                                                                                                                                                                                                                                                                                 |                                                                     |                                                                                                     |
| Armados: Xi:Ø12c/12.5 Yi:Ø12c/12.5 Xs:Ø12c/12.5 Ys:Ø12c/12.5                                                                                                                                                                                                                                                |                                                                     |                                                                                                     |
| Comprobación                                                                                                                                                                                                                                                                                                | Valores                                                             | Estado                                                                                              |
| Tensiones sobre el terreno:<br>Criterio de CYPE                                                                                                                                                                                                                                                             |                                                                     |                                                                                                     |
| -Tensión media en situaciones persistentes:                                                                                                                                                                                                                                                                 | Máximo: 0.2 MPa<br>Calculado: 0.0378666 MPa                         | Cumple                                                                                              |
| -Tensión máxima en situaciones persistentes sin viento:                                                                                                                                                                                                                                                     | Máximo: 0.249959 MPa<br>Calculado: 0.0277623 MPa                    | Cumple                                                                                              |
| -Tensión máxima en situaciones persistentes con viento:                                                                                                                                                                                                                                                     | Máximo: 0.249959 MPa<br>Calculado: 0.0758313 MPa                    | Cumple                                                                                              |
| Vuelco de la zapata:<br>-En dirección X:<br>-En dirección Y:<br><br>Si el % de reserva de seguridad es mayor que cero, quiere decir que los coeficientes de seguridad al vuelco son mayores que los valores estrictos exigidos para todas las combinaciones de equilibrio.<br><br>(1) Sin momento de vuelco | <br><br><br><br><br><br><br><br><br><br>Reserva seguridad: 7.8 %    | <br><br><br><br><br><br><br><br><br><br>No procede(1)<br><br><br><br><br><br><br><br><br><br>Cumple |
| Flexión en la zapata:<br>-En dirección X:<br>-En dirección Y:                                                                                                                                                                                                                                               | Momento: 3.41 kN·m<br>Momento: 19.93 kN·m                           | Cumple<br>Cumple                                                                                    |
| Cortante en la zapata:<br>-En dirección X:<br>-En dirección Y:                                                                                                                                                                                                                                              | Cortante: 3.04 kN<br>Cortante: 28.55 kN                             | Cumple<br>Cumple                                                                                    |
| Compresión oblicua en la zapata:<br>-Situaciones persistentes:<br>Criterio de CYPE                                                                                                                                                                                                                          | Máximo: 5000 kN/m <sup>2</sup><br>Calculado: 42.6 kN/m <sup>2</sup> | Cumple                                                                                              |
| Canto mínimo:<br>Criterio de CYPE                                                                                                                                                                                                                                                                           | Mínimo: 15 cm<br>Calculado: 50 cm                                   | Cumple                                                                                              |



| Referencia: N13                                                                                                                                                                                |                                                                                                         |                                      |
|------------------------------------------------------------------------------------------------------------------------------------------------------------------------------------------------|---------------------------------------------------------------------------------------------------------|--------------------------------------|
| Dimensiones: 145 x 195 x 50                                                                                                                                                                    |                                                                                                         |                                      |
| Armados: Xi:Ø12c/12.5 Yi:Ø12c/12.5 Xs:Ø12c/12.5 Ys:Ø12c/12.5                                                                                                                                   |                                                                                                         |                                      |
| Comprobación                                                                                                                                                                                   | Valores                                                                                                 | Estado                               |
| Espacio para anclar arranques en cimentación:<br>-N13:                                                                                                                                         | Mínimo: 40 cm<br>Calculado: 44 cm                                                                       | Cumple                               |
| Cuantía geométrica mínima:<br>Norma EC-2. Artículo 9.2.1.1<br>-Armado inferior dirección X:<br>-Armado superior dirección X:<br>-Armado inferior dirección Y:<br>-Armado superior dirección Y: | Mínimo: 0.00167<br>Calculado: 0.00174<br>Calculado: 0.00174<br>Calculado: 0.00172<br>Calculado: 0.00172 | Cumple<br>Cumple<br>Cumple<br>Cumple |
| Diámetro mínimo de las barras:<br>Norma EC-2. Artículo 9.8.2.1<br>-Parrilla inferior:<br>-Parrilla superior:                                                                                   | Mínimo: 8 mm<br>Calculado: 12 mm<br>Calculado: 12 mm                                                    | Cumple<br>Cumple                     |
| Separación máxima entre barras:<br>Criterio de CYPE<br>-Armado inferior dirección X:<br>-Armado inferior dirección Y:<br>-Armado superior dirección X:<br>-Armado superior dirección Y:        | Máximo: 30 cm<br>Calculado: 12.5 cm<br>Calculado: 12.5 cm<br>Calculado: 12.5 cm<br>Calculado: 12.5 cm   | Cumple<br>Cumple<br>Cumple<br>Cumple |
| Separación mínima entre barras:<br>Criterio de CYPE<br>-Armado inferior dirección X:<br>-Armado inferior dirección Y:<br>-Armado superior dirección X:<br>-Armado superior dirección Y:        | Mínimo: 10 cm<br>Calculado: 12.5 cm<br>Calculado: 12.5 cm<br>Calculado: 12.5 cm<br>Calculado: 12.5 cm   | Cumple<br>Cumple<br>Cumple<br>Cumple |
| Longitud de anclaje:<br>Norma EC-2. Artículo 8.4<br>-Armado inf. dirección X hacia der:                                                                                                        | Mínimo: 12 cm<br>Calculado: 13 cm                                                                       | Cumple                               |

| Referencia: N13                                              |                                   |        |
|--------------------------------------------------------------|-----------------------------------|--------|
| Dimensiones: 145 x 195 x 50                                  |                                   |        |
| Armados: Xi:Ø12c/12.5 Yi:Ø12c/12.5 Xs:Ø12c/12.5 Ys:Ø12c/12.5 |                                   |        |
| Comprobación                                                 | Valores                           | Estado |
| -Armado inf. dirección X hacia izq:                          | Mínimo: 12 cm<br>Calculado: 13 cm | Cumple |
| -Armado inf. dirección Y hacia arriba:                       | Mínimo: 12 cm<br>Calculado: 32 cm | Cumple |
| -Armado inf. dirección Y hacia abajo:                        | Mínimo: 12 cm<br>Calculado: 32 cm | Cumple |
| -Armado sup. dirección X hacia der:                          | Mínimo: 22 cm<br>Calculado: 23 cm | Cumple |
| -Armado sup. dirección X hacia izq:                          | Mínimo: 22 cm<br>Calculado: 23 cm | Cumple |
| -Armado sup. dirección Y hacia arriba:                       | Mínimo: 17 cm<br>Calculado: 32 cm | Cumple |
| -Armado sup. dirección Y hacia abajo:                        | Mínimo: 17 cm<br>Calculado: 32 cm | Cumple |
| Longitud mínima de las patillas:                             | Mínimo: 10 cm                     |        |
| -Armado sup. dirección X hacia der:                          | Calculado: 10 cm                  | Cumple |
| -Armado sup. dirección X hacia izq:                          | Calculado: 10 cm                  | Cumple |
| Se cumplen todas las comprobaciones                          |                                   |        |
| Información adicional:                                       |                                   |        |
| - Zapata de tipo rígido                                      |                                   |        |
| - Relación rotura pésima (En dirección X): 0.02              |                                   |        |
| - Relación rotura pésima (En dirección Y): 0.14              |                                   |        |
| - Cortante de agotamiento (En dirección X): 329.42 kN        |                                   |        |
| - Cortante de agotamiento (En dirección Y): 244.96 kN        |                                   |        |

| Referencia: N18                                              |                                             |        |
|--------------------------------------------------------------|---------------------------------------------|--------|
| Dimensiones: 145 x 195 x 50                                  |                                             |        |
| Armados: Xi:Ø12c/12.5 Yi:Ø12c/12.5 Xs:Ø12c/12.5 Ys:Ø12c/12.5 |                                             |        |
| Comprobación                                                 | Valores                                     | Estado |
| Tensiones sobre el terreno:                                  |                                             |        |
| Criterio de CYPE                                             |                                             |        |
| -Tensión media en situaciones persistentes:                  | Máximo: 0.2 MPa<br>Calculado: 0.0378666 MPa | Cumple |

| Referencia: N18                                                                                                                                                                                                                                                                                             |                                                                     |                                    |
|-------------------------------------------------------------------------------------------------------------------------------------------------------------------------------------------------------------------------------------------------------------------------------------------------------------|---------------------------------------------------------------------|------------------------------------|
| Dimensiones: 145 x 195 x 50                                                                                                                                                                                                                                                                                 |                                                                     |                                    |
| Armados: Xi:Ø12c/12.5 Yi:Ø12c/12.5 Xs:Ø12c/12.5 Ys:Ø12c/12.5                                                                                                                                                                                                                                                |                                                                     |                                    |
| Comprobación                                                                                                                                                                                                                                                                                                | Valores                                                             | Estado                             |
| -Tensión máxima en situaciones persistentes sin viento:                                                                                                                                                                                                                                                     | Máximo: 0.249959 MPa<br>Calculado: 0.0277623 MPa                    | Cumple                             |
| -Tensión máxima en situaciones persistentes con viento:                                                                                                                                                                                                                                                     | Máximo: 0.249959 MPa<br>Calculado: 0.0758313 MPa                    | Cumple                             |
| Vuelco de la zapata:<br>-En dirección X:<br>-En dirección Y:<br><br>Si el % de reserva de seguridad es mayor que cero, quiere decir que los coeficientes de seguridad al vuelco son mayores que los valores estrictos exigidos para todas las combinaciones de equilibrio.<br><br>(1) Sin momento de vuelco | <br><br><br><br><br><br><br>Reserva seguridad: 7.8 %                | <br><br><br><br><br><br><br>Cumple |
| Flexión en la zapata:<br>-En dirección X:<br>-En dirección Y:                                                                                                                                                                                                                                               | Momento: 3.41 kN·m<br>Momento: 19.93 kN·m                           | Cumple<br>Cumple                   |
| Cortante en la zapata:<br>-En dirección X:<br>-En dirección Y:                                                                                                                                                                                                                                              | Cortante: 3.04 kN<br>Cortante: 28.55 kN                             | Cumple<br>Cumple                   |
| Compresión oblicua en la zapata:<br>-Situaciones persistentes:<br>Criterio de CYPE                                                                                                                                                                                                                          | Máximo: 5000 kN/m <sup>2</sup><br>Calculado: 42.6 kN/m <sup>2</sup> | Cumple                             |
| Canto mínimo:<br>Criterio de CYPE                                                                                                                                                                                                                                                                           | Mínimo: 15 cm<br>Calculado: 50 cm                                   | Cumple                             |
| Espacio para anclar arranques en cimentación:<br>-N18:                                                                                                                                                                                                                                                      | Mínimo: 40 cm<br>Calculado: 44 cm                                   | Cumple                             |
| Cuantía geométrica mínima:<br>Norma EC-2. Artículo 9.2.1.1<br>-Armado inferior dirección X:                                                                                                                                                                                                                 | Mínimo: 0.00167<br>Calculado: 0.00174                               | Cumple                             |

| Referencia: N18                                                |                                   |        |
|----------------------------------------------------------------|-----------------------------------|--------|
| Dimensiones: 145 x 195 x 50                                    |                                   |        |
| Armados: Xi:Ø12c/12.5 Yi:Ø12c/12.5 Xs:Ø12c/12.5 Ys:Ø12c/12.5   |                                   |        |
| Comprobación                                                   | Valores                           | Estado |
| - Armado superior dirección X:                                 | Calculado: 0.00174                | Cumple |
| - Armado inferior dirección Y:                                 | Calculado: 0.00172                | Cumple |
| - Armado superior dirección Y:                                 | Calculado: 0.00172                | Cumple |
| Diámetro mínimo de las barras:<br>Norma EC-2. Artículo 9.8.2.1 | Mínimo: 8 mm                      |        |
| - Parrilla inferior:                                           | Calculado: 12 mm                  | Cumple |
| - Parrilla superior:                                           | Calculado: 12 mm                  | Cumple |
| Separación máxima entre barras:<br>Criterio de CYPE            | Máximo: 30 cm                     |        |
| - Armado inferior dirección X:                                 | Calculado: 12.5 cm                | Cumple |
| - Armado inferior dirección Y:                                 | Calculado: 12.5 cm                | Cumple |
| - Armado superior dirección X:                                 | Calculado: 12.5 cm                | Cumple |
| - Armado superior dirección Y:                                 | Calculado: 12.5 cm                | Cumple |
| Separación mínima entre barras:<br>Criterio de CYPE            | Mínimo: 10 cm                     |        |
| - Armado inferior dirección X:                                 | Calculado: 12.5 cm                | Cumple |
| - Armado inferior dirección Y:                                 | Calculado: 12.5 cm                | Cumple |
| - Armado superior dirección X:                                 | Calculado: 12.5 cm                | Cumple |
| - Armado superior dirección Y:                                 | Calculado: 12.5 cm                | Cumple |
| Longitud de anclaje:<br>Norma EC-2. Artículo 8.4               |                                   |        |
| - Armado inf. dirección X hacia der:                           | Mínimo: 12 cm<br>Calculado: 13 cm | Cumple |
| - Armado inf. dirección X hacia izq:                           | Mínimo: 12 cm<br>Calculado: 13 cm | Cumple |
| - Armado inf. dirección Y hacia arriba:                        | Mínimo: 12 cm<br>Calculado: 32 cm | Cumple |
| - Armado inf. dirección Y hacia abajo:                         | Mínimo: 12 cm<br>Calculado: 32 cm | Cumple |

| Referencia: N18                                              |                                   |        |
|--------------------------------------------------------------|-----------------------------------|--------|
| Dimensiones: 145 x 195 x 50                                  |                                   |        |
| Armados: Xi:Ø12c/12.5 Yi:Ø12c/12.5 Xs:Ø12c/12.5 Ys:Ø12c/12.5 |                                   |        |
| Comprobación                                                 | Valores                           | Estado |
| -Armado sup. dirección X hacia der:                          | Mínimo: 22 cm<br>Calculado: 23 cm | Cumple |
| -Armado sup. dirección X hacia izq:                          | Mínimo: 22 cm<br>Calculado: 23 cm | Cumple |
| -Armado sup. dirección Y hacia arriba:                       | Mínimo: 17 cm<br>Calculado: 32 cm | Cumple |
| -Armado sup. dirección Y hacia abajo:                        | Mínimo: 17 cm<br>Calculado: 32 cm | Cumple |
| Longitud mínima de las patillas:                             | Mínimo: 10 cm                     |        |
| -Armado sup. dirección X hacia der:                          | Calculado: 10 cm                  | Cumple |
| -Armado sup. dirección X hacia izq:                          | Calculado: 10 cm                  | Cumple |
| Se cumplen todas las comprobaciones                          |                                   |        |
| Información adicional:                                       |                                   |        |
| - Zapata de tipo rígido                                      |                                   |        |
| - Relación rotura pésima (En dirección X): 0.02              |                                   |        |
| - Relación rotura pésima (En dirección Y): 0.14              |                                   |        |
| - Cortante de agotamiento (En dirección X): 329.42 kN        |                                   |        |
| - Cortante de agotamiento (En dirección Y): 244.96 kN        |                                   |        |

| Referencia: N23                                              |                                                  |               |
|--------------------------------------------------------------|--------------------------------------------------|---------------|
| Dimensiones: 145 x 195 x 50                                  |                                                  |               |
| Armados: Xi:Ø12c/12.5 Yi:Ø12c/12.5 Xs:Ø12c/12.5 Ys:Ø12c/12.5 |                                                  |               |
| Comprobación                                                 | Valores                                          | Estado        |
| Tensiones sobre el terreno:<br>Criterio de CYPE              |                                                  |               |
| -Tensión media en situaciones persistentes:                  | Máximo: 0.2 MPa<br>Calculado: 0.0378666 MPa      | Cumple        |
| -Tensión máxima en situaciones persistentes sin viento:      | Máximo: 0.249959 MPa<br>Calculado: 0.0277623 MPa | Cumple        |
| -Tensión máxima en situaciones persistentes con viento:      | Máximo: 0.249959 MPa<br>Calculado: 0.0758313 MPa | Cumple        |
| Vuelco de la zapata:                                         |                                                  |               |
| -En dirección X:                                             |                                                  | No procede(1) |

| Referencia: N23                                                                                                                                                                                                                                         |                                                                                                         |                                      |
|---------------------------------------------------------------------------------------------------------------------------------------------------------------------------------------------------------------------------------------------------------|---------------------------------------------------------------------------------------------------------|--------------------------------------|
| Dimensiones: 145 x 195 x 50                                                                                                                                                                                                                             |                                                                                                         |                                      |
| Armados: Xi:Ø12c/12.5 Yi:Ø12c/12.5 Xs:Ø12c/12.5 Ys:Ø12c/12.5                                                                                                                                                                                            |                                                                                                         |                                      |
| Comprobación                                                                                                                                                                                                                                            | Valores                                                                                                 | Estado                               |
| -En dirección Y:<br>Si el % de reserva de seguridad es mayor que cero, quiere decir que los coeficientes de seguridad al vuelco son mayores que los valores estrictos exigidos para todas las combinaciones de equilibrio.<br>(1) Sin momento de vuelco | Reserva seguridad: 7.8 %                                                                                | Cumple                               |
| Flexión en la zapata:<br>-En dirección X:<br>-En dirección Y:                                                                                                                                                                                           | Momento: 3.41 kN·m<br>Momento: 19.93 kN·m                                                               | Cumple<br>Cumple                     |
| Cortante en la zapata:<br>-En dirección X:<br>-En dirección Y:                                                                                                                                                                                          | Cortante: 3.04 kN<br>Cortante: 28.55 kN                                                                 | Cumple<br>Cumple                     |
| Compresión oblicua en la zapata:<br>-Situaciones persistentes:<br>Criterio de CYPE                                                                                                                                                                      | Máximo: 5000 kN/m <sup>2</sup><br>Calculado: 42.6 kN/m <sup>2</sup>                                     | Cumple                               |
| Canto mínimo:<br>Criterio de CYPE                                                                                                                                                                                                                       | Mínimo: 15 cm<br>Calculado: 50 cm                                                                       | Cumple                               |
| Espacio para anclar arranques en cimentación:<br>-N23:                                                                                                                                                                                                  | Mínimo: 40 cm<br>Calculado: 44 cm                                                                       | Cumple                               |
| Cuantía geométrica mínima:<br>Norma EC-2. Artículo 9.2.1.1<br>-Armado inferior dirección X:<br>-Armado superior dirección X:<br>-Armado inferior dirección Y:<br>-Armado superior dirección Y:                                                          | Mínimo: 0.00167<br>Calculado: 0.00174<br>Calculado: 0.00174<br>Calculado: 0.00172<br>Calculado: 0.00172 | Cumple<br>Cumple<br>Cumple<br>Cumple |
| Diámetro mínimo de las barras:<br>Norma EC-2. Artículo 9.8.2.1<br>-Parrilla inferior:                                                                                                                                                                   | Mínimo: 8 mm<br>Calculado: 12 mm                                                                        | Cumple                               |

| Referencia: N23                                              |                                   |        |
|--------------------------------------------------------------|-----------------------------------|--------|
| Dimensiones: 145 x 195 x 50                                  |                                   |        |
| Armados: Xi:Ø12c/12.5 Yi:Ø12c/12.5 Xs:Ø12c/12.5 Ys:Ø12c/12.5 |                                   |        |
| Comprobación                                                 | Valores                           | Estado |
| -Parrilla superior:                                          | Calculado: 12 mm                  | Cumple |
| Separación máxima entre barras:<br>Criterio de CYPE          | Máximo: 30 cm                     |        |
| -Armado inferior dirección X:                                | Calculado: 12.5 cm                | Cumple |
| -Armado inferior dirección Y:                                | Calculado: 12.5 cm                | Cumple |
| -Armado superior dirección X:                                | Calculado: 12.5 cm                | Cumple |
| -Armado superior dirección Y:                                | Calculado: 12.5 cm                | Cumple |
| Separación mínima entre barras:<br>Criterio de CYPE          | Mínimo: 10 cm                     |        |
| -Armado inferior dirección X:                                | Calculado: 12.5 cm                | Cumple |
| -Armado inferior dirección Y:                                | Calculado: 12.5 cm                | Cumple |
| -Armado superior dirección X:                                | Calculado: 12.5 cm                | Cumple |
| -Armado superior dirección Y:                                | Calculado: 12.5 cm                | Cumple |
| Longitud de anclaje:<br>Norma EC-2. Artículo 8.4             |                                   |        |
| -Armado inf. dirección X hacia der:                          | Mínimo: 12 cm<br>Calculado: 13 cm | Cumple |
| -Armado inf. dirección X hacia izq:                          | Mínimo: 12 cm<br>Calculado: 13 cm | Cumple |
| -Armado inf. dirección Y hacia arriba:                       | Mínimo: 12 cm<br>Calculado: 32 cm | Cumple |
| -Armado inf. dirección Y hacia abajo:                        | Mínimo: 12 cm<br>Calculado: 32 cm | Cumple |
| -Armado sup. dirección X hacia der:                          | Mínimo: 23 cm<br>Calculado: 23 cm | Cumple |
| -Armado sup. dirección X hacia izq:                          | Mínimo: 22 cm<br>Calculado: 23 cm | Cumple |
| -Armado sup. dirección Y hacia arriba:                       | Mínimo: 17 cm<br>Calculado: 32 cm | Cumple |
| -Armado sup. dirección Y hacia abajo:                        | Mínimo: 17 cm<br>Calculado: 32 cm | Cumple |

| Referencia: N23                                              |                  |        |
|--------------------------------------------------------------|------------------|--------|
| Dimensiones: 145 x 195 x 50                                  |                  |        |
| Armados: Xi:Ø12c/12.5 Yi:Ø12c/12.5 Xs:Ø12c/12.5 Ys:Ø12c/12.5 |                  |        |
| Comprobación                                                 | Valores          | Estado |
| Longitud mínima de las patillas:                             | Mínimo: 10 cm    |        |
| - Armado sup. dirección X hacia der:                         | Calculado: 10 cm | Cumple |
| - Armado sup. dirección X hacia izq:                         | Calculado: 10 cm | Cumple |
| Se cumplen todas las comprobaciones                          |                  |        |
| Información adicional:                                       |                  |        |
| - Zapata de tipo rígido                                      |                  |        |
| - Relación rotura pésima (En dirección X): 0.02              |                  |        |
| - Relación rotura pésima (En dirección Y): 0.14              |                  |        |
| - Cortante de agotamiento (En dirección X): 329.42 kN        |                  |        |
| - Cortante de agotamiento (En dirección Y): 244.96 kN        |                  |        |

| Referencia: N28                                                                                                                                                                                        |                                                  |               |
|--------------------------------------------------------------------------------------------------------------------------------------------------------------------------------------------------------|--------------------------------------------------|---------------|
| Dimensiones: 145 x 195 x 50                                                                                                                                                                            |                                                  |               |
| Armados: Xi:Ø12c/12.5 Yi:Ø12c/12.5 Xs:Ø12c/12.5 Ys:Ø12c/12.5                                                                                                                                           |                                                  |               |
| Comprobación                                                                                                                                                                                           | Valores                                          | Estado        |
| Tensiones sobre el terreno:                                                                                                                                                                            |                                                  |               |
| Criterio de CYPE                                                                                                                                                                                       |                                                  |               |
| - Tensión media en situaciones persistentes:                                                                                                                                                           | Máximo: 0.2 MPa<br>Calculado: 0.0378666 MPa      | Cumple        |
| - Tensión máxima en situaciones persistentes sin viento:                                                                                                                                               | Máximo: 0.249959 MPa<br>Calculado: 0.0277623 MPa | Cumple        |
| - Tensión máxima en situaciones persistentes con viento:                                                                                                                                               | Máximo: 0.249959 MPa<br>Calculado: 0.0758313 MPa | Cumple        |
| Vuelco de la zapata:                                                                                                                                                                                   |                                                  |               |
| - En dirección X:                                                                                                                                                                                      |                                                  | No procede(1) |
| - En dirección Y:                                                                                                                                                                                      |                                                  |               |
| Si el % de reserva de seguridad es mayor que cero, quiere decir que los coeficientes de seguridad al vuelco son mayores que los valores estrictos exigidos para todas las combinaciones de equilibrio. | Reserva seguridad: 7.8 %                         | Cumple        |
| (1) Sin momento de vuelco                                                                                                                                                                              |                                                  |               |



| Referencia: N28                                              |                                   |        |
|--------------------------------------------------------------|-----------------------------------|--------|
| Dimensiones: 145 x 195 x 50                                  |                                   |        |
| Armados: Xi:Ø12c/12.5 Yi:Ø12c/12.5 Xs:Ø12c/12.5 Ys:Ø12c/12.5 |                                   |        |
| Comprobación                                                 | Valores                           | Estado |
| Flexión en la zapata:                                        |                                   |        |
| -En dirección X:                                             | Momento: 3.41 kN·m                | Cumple |
| -En dirección Y:                                             | Momento: 19.93 kN·m               | Cumple |
| Cortante en la zapata:                                       |                                   |        |
| -En dirección X:                                             | Cortante: 3.04 kN                 | Cumple |
| -En dirección Y:                                             | Cortante: 28.55 kN                | Cumple |
| Compresión oblicua en la zapata:                             |                                   |        |
| -Situaciones persistentes:                                   | Máximo: 5000 kN/m <sup>2</sup>    |        |
| Criterio de CYPE                                             | Calculado: 42.6 kN/m <sup>2</sup> | Cumple |
| Canto mínimo:                                                | Mínimo: 15 cm                     |        |
| Criterio de CYPE                                             | Calculado: 50 cm                  | Cumple |
| Espacio para anclar arranques en cimentación:                |                                   |        |
| -N28:                                                        | Mínimo: 40 cm                     |        |
|                                                              | Calculado: 44 cm                  | Cumple |
| Cuantía geométrica mínima:                                   |                                   |        |
| Norma EC-2. Artículo 9.2.1.1                                 | Mínimo: 0.00167                   |        |
| -Armado inferior dirección X:                                | Calculado: 0.00174                | Cumple |
| -Armado superior dirección X:                                | Calculado: 0.00174                | Cumple |
| -Armado inferior dirección Y:                                | Calculado: 0.00172                | Cumple |
| -Armado superior dirección Y:                                | Calculado: 0.00172                | Cumple |
| Diámetro mínimo de las barras:                               |                                   |        |
| Norma EC-2. Artículo 9.8.2.1                                 | Mínimo: 8 mm                      |        |
| -Parrilla inferior:                                          | Calculado: 12 mm                  | Cumple |
| -Parrilla superior:                                          | Calculado: 12 mm                  | Cumple |
| Separación máxima entre barras:                              |                                   |        |
| Criterio de CYPE                                             | Máximo: 30 cm                     |        |
| -Armado inferior dirección X:                                | Calculado: 12.5 cm                | Cumple |
| -Armado inferior dirección Y:                                | Calculado: 12.5 cm                | Cumple |
| -Armado superior dirección X:                                | Calculado: 12.5 cm                | Cumple |

| Referencia: N28                                              |                                   |        |
|--------------------------------------------------------------|-----------------------------------|--------|
| Dimensiones: 145 x 195 x 50                                  |                                   |        |
| Armados: Xi:Ø12c/12.5 Yi:Ø12c/12.5 Xs:Ø12c/12.5 Ys:Ø12c/12.5 |                                   |        |
| Comprobación                                                 | Valores                           | Estado |
| - Armado superior dirección Y:                               | Calculado: 12.5 cm                | Cumple |
| Separación mínima entre barras:<br>Criterio de CYPE          | Mínimo: 10 cm                     |        |
| - Armado inferior dirección X:                               | Calculado: 12.5 cm                | Cumple |
| - Armado inferior dirección Y:                               | Calculado: 12.5 cm                | Cumple |
| - Armado superior dirección X:                               | Calculado: 12.5 cm                | Cumple |
| - Armado superior dirección Y:                               | Calculado: 12.5 cm                | Cumple |
| Longitud de anclaje:<br>Norma EC-2. Artículo 8.4             |                                   |        |
| - Armado inf. dirección X hacia der:                         | Mínimo: 12 cm<br>Calculado: 13 cm | Cumple |
| - Armado inf. dirección X hacia izq:                         | Mínimo: 12 cm<br>Calculado: 13 cm | Cumple |
| - Armado inf. dirección Y hacia arriba:                      | Mínimo: 12 cm<br>Calculado: 32 cm | Cumple |
| - Armado inf. dirección Y hacia abajo:                       | Mínimo: 12 cm<br>Calculado: 32 cm | Cumple |
| - Armado sup. dirección X hacia der:                         | Mínimo: 23 cm<br>Calculado: 23 cm | Cumple |
| - Armado sup. dirección X hacia izq:                         | Mínimo: 23 cm<br>Calculado: 23 cm | Cumple |
| - Armado sup. dirección Y hacia arriba:                      | Mínimo: 17 cm<br>Calculado: 32 cm | Cumple |
| - Armado sup. dirección Y hacia abajo:                       | Mínimo: 17 cm<br>Calculado: 32 cm | Cumple |
| Longitud mínima de las patillas:                             | Mínimo: 10 cm                     |        |
| - Armado sup. dirección X hacia der:                         | Calculado: 10 cm                  | Cumple |
| - Armado sup. dirección X hacia izq:                         | Calculado: 10 cm                  | Cumple |
| Se cumplen todas las comprobaciones                          |                                   |        |
| Información adicional:                                       |                                   |        |
| - Zapata de tipo rígido                                      |                                   |        |
| - Relación rotura pésima (En dirección X): 0.02              |                                   |        |

| Referencia: N28                                              |           |        |
|--------------------------------------------------------------|-----------|--------|
| Dimensiones: 145 x 195 x 50                                  |           |        |
| Armados: Xi:Ø12c/12.5 Yi:Ø12c/12.5 Xs:Ø12c/12.5 Ys:Ø12c/12.5 |           |        |
| Comprobación                                                 | Valores   | Estado |
| - Relación rotura pésima (En dirección Y):                   | 0.14      |        |
| - Cortante de agotamiento (En dirección X):                  | 329.42 kN |        |
| - Cortante de agotamiento (En dirección Y):                  | 244.96 kN |        |

| Referencia: N6                                                                                                                                                                                                                                                             |                                                  |                  |
|----------------------------------------------------------------------------------------------------------------------------------------------------------------------------------------------------------------------------------------------------------------------------|--------------------------------------------------|------------------|
| Dimensiones: 145 x 195 x 50                                                                                                                                                                                                                                                |                                                  |                  |
| Armados: Xi:Ø12c/12.5 Yi:Ø12c/12.5 Xs:Ø12c/12.5 Ys:Ø12c/12.5                                                                                                                                                                                                               |                                                  |                  |
| Comprobación                                                                                                                                                                                                                                                               | Valores                                          | Estado           |
| Tensiones sobre el terreno:<br>Criterio de CYPE                                                                                                                                                                                                                            |                                                  |                  |
| -Tensión media en situaciones persistentes:                                                                                                                                                                                                                                | Máximo: 0.2 MPa<br>Calculado: 0.0378666 MPa      | Cumple           |
| -Tensión máxima en situaciones persistentes sin viento:                                                                                                                                                                                                                    | Máximo: 0.249959 MPa<br>Calculado: 0.0277623 MPa | Cumple           |
| -Tensión máxima en situaciones persistentes con viento:                                                                                                                                                                                                                    | Máximo: 0.249959 MPa<br>Calculado: 0.0757332 MPa | Cumple           |
| Vuelco de la zapata:<br>-En dirección X:<br>-En dirección Y:<br><br>Si el % de reserva de seguridad es mayor que cero, quiere decir que los coeficientes de seguridad al vuelco son mayores que los valores estrictos exigidos para todas las combinaciones de equilibrio. |                                                  | No procede(1)    |
| (1) Sin momento de vuelco                                                                                                                                                                                                                                                  | Reserva seguridad: 7.8 %                         | Cumple           |
| Flexión en la zapata:<br>-En dirección X:<br>-En dirección Y:                                                                                                                                                                                                              | Momento: 3.55 kN·m<br>Momento: 19.90 kN·m        | Cumple<br>Cumple |
| Cortante en la zapata:<br>-En dirección X:<br>-En dirección Y:                                                                                                                                                                                                             | Cortante: 3.14 kN<br>Cortante: 28.55 kN          | Cumple<br>Cumple |

| Referencia: N6                                                                                                                                                                                 |                                                                                                         |                                      |
|------------------------------------------------------------------------------------------------------------------------------------------------------------------------------------------------|---------------------------------------------------------------------------------------------------------|--------------------------------------|
| Dimensiones: 145 x 195 x 50                                                                                                                                                                    |                                                                                                         |                                      |
| Armados: Xi:Ø12c/12.5 Yi:Ø12c/12.5 Xs:Ø12c/12.5 Ys:Ø12c/12.5                                                                                                                                   |                                                                                                         |                                      |
| Comprobación                                                                                                                                                                                   | Valores                                                                                                 | Estado                               |
| Compresión oblicua en la zapata:<br>-Situaciones persistentes:<br>Criterio de CYPE                                                                                                             | Máximo: 5000 kN/m <sup>2</sup><br>Calculado: 44.3 kN/m <sup>2</sup>                                     | Cumple                               |
| Canto mínimo:<br>Criterio de CYPE                                                                                                                                                              | Mínimo: 15 cm<br>Calculado: 50 cm                                                                       | Cumple                               |
| Espacio para anclar arranques en cimentación:<br>-N6:                                                                                                                                          | Mínimo: 40 cm<br>Calculado: 44 cm                                                                       | Cumple                               |
| Cuantía geométrica mínima:<br>Norma EC-2. Artículo 9.2.1.1<br>-Armado inferior dirección X:<br>-Armado superior dirección X:<br>-Armado inferior dirección Y:<br>-Armado superior dirección Y: | Mínimo: 0.00167<br>Calculado: 0.00174<br>Calculado: 0.00174<br>Calculado: 0.00172<br>Calculado: 0.00172 | Cumple<br>Cumple<br>Cumple<br>Cumple |
| Diámetro mínimo de las barras:<br>Norma EC-2. Artículo 9.8.2.1<br>-Parrilla inferior:<br>-Parrilla superior:                                                                                   | Mínimo: 8 mm<br>Calculado: 12 mm<br>Calculado: 12 mm                                                    | Cumple<br>Cumple                     |
| Separación máxima entre barras:<br>Criterio de CYPE<br>-Armado inferior dirección X:<br>-Armado inferior dirección Y:<br>-Armado superior dirección X:<br>-Armado superior dirección Y:        | Máximo: 30 cm<br>Calculado: 12.5 cm<br>Calculado: 12.5 cm<br>Calculado: 12.5 cm<br>Calculado: 12.5 cm   | Cumple<br>Cumple<br>Cumple<br>Cumple |
| Separación mínima entre barras:<br>Criterio de CYPE<br>-Armado inferior dirección X:<br>-Armado inferior dirección Y:<br>-Armado superior dirección X:                                         | Mínimo: 10 cm<br>Calculado: 12.5 cm<br>Calculado: 12.5 cm<br>Calculado: 12.5 cm                         | Cumple<br>Cumple<br>Cumple           |

| Referencia: N6                                               |                                   |        |
|--------------------------------------------------------------|-----------------------------------|--------|
| Dimensiones: 145 x 195 x 50                                  |                                   |        |
| Armados: Xi:Ø12c/12.5 Yi:Ø12c/12.5 Xs:Ø12c/12.5 Ys:Ø12c/12.5 |                                   |        |
| Comprobación                                                 | Valores                           | Estado |
| - Armado superior dirección Y:                               | Calculado: 12.5 cm                | Cumple |
| Longitud de anclaje:<br>Norma EC-2. Artículo 8.4             |                                   |        |
| - Armado inf. dirección X hacia der:                         | Mínimo: 12 cm<br>Calculado: 13 cm | Cumple |
| - Armado inf. dirección X hacia izq:                         | Mínimo: 12 cm<br>Calculado: 13 cm | Cumple |
| - Armado inf. dirección Y hacia arriba:                      | Mínimo: 12 cm<br>Calculado: 32 cm | Cumple |
| - Armado inf. dirección Y hacia abajo:                       | Mínimo: 12 cm<br>Calculado: 32 cm | Cumple |
| - Armado sup. dirección X hacia der:                         | Mínimo: 22 cm<br>Calculado: 23 cm | Cumple |
| - Armado sup. dirección X hacia izq:                         | Mínimo: 23 cm<br>Calculado: 23 cm | Cumple |
| - Armado sup. dirección Y hacia arriba:                      | Mínimo: 17 cm<br>Calculado: 32 cm | Cumple |
| - Armado sup. dirección Y hacia abajo:                       | Mínimo: 17 cm<br>Calculado: 32 cm | Cumple |
| Longitud mínima de las patillas:                             | Mínimo: 10 cm                     |        |
| - Armado sup. dirección X hacia der:                         | Calculado: 10 cm                  | Cumple |
| - Armado sup. dirección X hacia izq:                         | Calculado: 10 cm                  | Cumple |
| Se cumplen todas las comprobaciones                          |                                   |        |
| Información adicional:                                       |                                   |        |
| - Zapata de tipo rígido                                      |                                   |        |
| - Relación rotura pésima (En dirección X): 0.02              |                                   |        |
| - Relación rotura pésima (En dirección Y): 0.14              |                                   |        |
| - Cortante de agotamiento (En dirección X): 329.42 kN        |                                   |        |
| - Cortante de agotamiento (En dirección Y): 244.96 kN        |                                   |        |

| Referencia: N11                                                                                                                                                                                                                                                                                             |                                                                     |                                                                             |
|-------------------------------------------------------------------------------------------------------------------------------------------------------------------------------------------------------------------------------------------------------------------------------------------------------------|---------------------------------------------------------------------|-----------------------------------------------------------------------------|
| Dimensiones: 145 x 195 x 50                                                                                                                                                                                                                                                                                 |                                                                     |                                                                             |
| Armados: Xi:Ø12c/12.5 Yi:Ø12c/12.5 Xs:Ø12c/12.5 Ys:Ø12c/12.5                                                                                                                                                                                                                                                |                                                                     |                                                                             |
| Comprobación                                                                                                                                                                                                                                                                                                | Valores                                                             | Estado                                                                      |
| Tensiones sobre el terreno:<br>Criterio de CYPE                                                                                                                                                                                                                                                             |                                                                     |                                                                             |
| -Tensión media en situaciones persistentes:                                                                                                                                                                                                                                                                 | Máximo: 0.2 MPa<br>Calculado: 0.0378666 MPa                         | Cumple                                                                      |
| -Tensión máxima en situaciones persistentes sin viento:                                                                                                                                                                                                                                                     | Máximo: 0.249959 MPa<br>Calculado: 0.0277623 MPa                    | Cumple                                                                      |
| -Tensión máxima en situaciones persistentes con viento:                                                                                                                                                                                                                                                     | Máximo: 0.249959 MPa<br>Calculado: 0.0758313 MPa                    | Cumple                                                                      |
| Vuelco de la zapata:<br>-En dirección X:<br>-En dirección Y:<br><br>Si el % de reserva de seguridad es mayor que cero, quiere decir que los coeficientes de seguridad al vuelco son mayores que los valores estrictos exigidos para todas las combinaciones de equilibrio.<br><br>(1) Sin momento de vuelco | <br><br><br><br><br><br><br>Reserva seguridad: 7.8 %                | <br><br><br><br><br><br><br>No procede(1)<br><br><br><br><br><br><br>Cumple |
| Flexión en la zapata:<br>-En dirección X:<br>-En dirección Y:                                                                                                                                                                                                                                               | Momento: 3.41 kN·m<br>Momento: 19.93 kN·m                           | Cumple<br>Cumple                                                            |
| Cortante en la zapata:<br>-En dirección X:<br>-En dirección Y:                                                                                                                                                                                                                                              | Cortante: 3.04 kN<br>Cortante: 28.55 kN                             | Cumple<br>Cumple                                                            |
| Compresión oblicua en la zapata:<br>-Situaciones persistentes:<br>Criterio de CYPE                                                                                                                                                                                                                          | Máximo: 5000 kN/m <sup>2</sup><br>Calculado: 42.6 kN/m <sup>2</sup> | Cumple                                                                      |
| Canto mínimo:<br>Criterio de CYPE                                                                                                                                                                                                                                                                           | Mínimo: 15 cm<br>Calculado: 50 cm                                   | Cumple                                                                      |

| Referencia: N11                                                                                                                                                                                |                                                                                                         |                                      |
|------------------------------------------------------------------------------------------------------------------------------------------------------------------------------------------------|---------------------------------------------------------------------------------------------------------|--------------------------------------|
| Dimensiones: 145 x 195 x 50                                                                                                                                                                    |                                                                                                         |                                      |
| Armados: Xi:Ø12c/12.5 Yi:Ø12c/12.5 Xs:Ø12c/12.5 Ys:Ø12c/12.5                                                                                                                                   |                                                                                                         |                                      |
| Comprobación                                                                                                                                                                                   | Valores                                                                                                 | Estado                               |
| Espacio para anclar arranques en cimentación:<br>-N11:                                                                                                                                         | Mínimo: 40 cm<br>Calculado: 44 cm                                                                       | Cumple                               |
| Cuantía geométrica mínima:<br>Norma EC-2. Artículo 9.2.1.1<br>-Armado inferior dirección X:<br>-Armado superior dirección X:<br>-Armado inferior dirección Y:<br>-Armado superior dirección Y: | Mínimo: 0.00167<br>Calculado: 0.00174<br>Calculado: 0.00174<br>Calculado: 0.00172<br>Calculado: 0.00172 | Cumple<br>Cumple<br>Cumple<br>Cumple |
| Diámetro mínimo de las barras:<br>Norma EC-2. Artículo 9.8.2.1<br>-Parrilla inferior:<br>-Parrilla superior:                                                                                   | Mínimo: 8 mm<br>Calculado: 12 mm<br>Calculado: 12 mm                                                    | Cumple<br>Cumple                     |
| Separación máxima entre barras:<br>Criterio de CYPE<br>-Armado inferior dirección X:<br>-Armado inferior dirección Y:<br>-Armado superior dirección X:<br>-Armado superior dirección Y:        | Máximo: 30 cm<br>Calculado: 12.5 cm<br>Calculado: 12.5 cm<br>Calculado: 12.5 cm<br>Calculado: 12.5 cm   | Cumple<br>Cumple<br>Cumple<br>Cumple |
| Separación mínima entre barras:<br>Criterio de CYPE<br>-Armado inferior dirección X:<br>-Armado inferior dirección Y:<br>-Armado superior dirección X:<br>-Armado superior dirección Y:        | Mínimo: 10 cm<br>Calculado: 12.5 cm<br>Calculado: 12.5 cm<br>Calculado: 12.5 cm<br>Calculado: 12.5 cm   | Cumple<br>Cumple<br>Cumple<br>Cumple |
| Longitud de anclaje:<br>Norma EC-2. Artículo 8.4<br>-Armado inf. dirección X hacia der:                                                                                                        | Mínimo: 12 cm<br>Calculado: 13 cm                                                                       | Cumple                               |

| Referencia: N11                                              |                                   |        |
|--------------------------------------------------------------|-----------------------------------|--------|
| Dimensiones: 145 x 195 x 50                                  |                                   |        |
| Armados: Xi:Ø12c/12.5 Yi:Ø12c/12.5 Xs:Ø12c/12.5 Ys:Ø12c/12.5 |                                   |        |
| Comprobación                                                 | Valores                           | Estado |
| -Armado inf. dirección X hacia izq:                          | Mínimo: 12 cm<br>Calculado: 13 cm | Cumple |
| -Armado inf. dirección Y hacia arriba:                       | Mínimo: 12 cm<br>Calculado: 32 cm | Cumple |
| -Armado inf. dirección Y hacia abajo:                        | Mínimo: 12 cm<br>Calculado: 32 cm | Cumple |
| -Armado sup. dirección X hacia der:                          | Mínimo: 22 cm<br>Calculado: 23 cm | Cumple |
| -Armado sup. dirección X hacia izq:                          | Mínimo: 22 cm<br>Calculado: 23 cm | Cumple |
| -Armado sup. dirección Y hacia arriba:                       | Mínimo: 17 cm<br>Calculado: 32 cm | Cumple |
| -Armado sup. dirección Y hacia abajo:                        | Mínimo: 17 cm<br>Calculado: 32 cm | Cumple |
| Longitud mínima de las patillas:                             | Mínimo: 10 cm                     |        |
| -Armado sup. dirección X hacia der:                          | Calculado: 10 cm                  | Cumple |
| -Armado sup. dirección X hacia izq:                          | Calculado: 10 cm                  | Cumple |
| Se cumplen todas las comprobaciones                          |                                   |        |
| Información adicional:                                       |                                   |        |
| - Zapata de tipo rígido                                      |                                   |        |
| - Relación rotura pésima (En dirección X): 0.02              |                                   |        |
| - Relación rotura pésima (En dirección Y): 0.14              |                                   |        |
| - Cortante de agotamiento (En dirección X): 329.42 kN        |                                   |        |
| - Cortante de agotamiento (En dirección Y): 244.96 kN        |                                   |        |

| Referencia: N16                                              |                                             |        |
|--------------------------------------------------------------|---------------------------------------------|--------|
| Dimensiones: 145 x 195 x 50                                  |                                             |        |
| Armados: Xi:Ø12c/12.5 Yi:Ø12c/12.5 Xs:Ø12c/12.5 Ys:Ø12c/12.5 |                                             |        |
| Comprobación                                                 | Valores                                     | Estado |
| Tensiones sobre el terreno:                                  |                                             |        |
| Criterio de CYPE                                             |                                             |        |
| -Tensión media en situaciones persistentes:                  | Máximo: 0.2 MPa<br>Calculado: 0.0378666 MPa | Cumple |



| Referencia: N16                                                                                                                                                                                                                                                                                             |                                                                     |                                    |
|-------------------------------------------------------------------------------------------------------------------------------------------------------------------------------------------------------------------------------------------------------------------------------------------------------------|---------------------------------------------------------------------|------------------------------------|
| Dimensiones: 145 x 195 x 50                                                                                                                                                                                                                                                                                 |                                                                     |                                    |
| Armados: Xi:Ø12c/12.5 Yi:Ø12c/12.5 Xs:Ø12c/12.5 Ys:Ø12c/12.5                                                                                                                                                                                                                                                |                                                                     |                                    |
| Comprobación                                                                                                                                                                                                                                                                                                | Valores                                                             | Estado                             |
| -Tensión máxima en situaciones persistentes sin viento:                                                                                                                                                                                                                                                     | Máximo: 0.249959 MPa<br>Calculado: 0.0277623 MPa                    | Cumple                             |
| -Tensión máxima en situaciones persistentes con viento:                                                                                                                                                                                                                                                     | Máximo: 0.249959 MPa<br>Calculado: 0.0758313 MPa                    | Cumple                             |
| Vuelco de la zapata:<br>-En dirección X:<br>-En dirección Y:<br><br>Si el % de reserva de seguridad es mayor que cero, quiere decir que los coeficientes de seguridad al vuelco son mayores que los valores estrictos exigidos para todas las combinaciones de equilibrio.<br><br>(1) Sin momento de vuelco | <br><br><br><br><br><br><br>Reserva seguridad: 7.8 %                | <br><br><br><br><br><br><br>Cumple |
| Flexión en la zapata:<br>-En dirección X:<br>-En dirección Y:                                                                                                                                                                                                                                               | Momento: 3.41 kN·m<br>Momento: 19.93 kN·m                           | Cumple<br>Cumple                   |
| Cortante en la zapata:<br>-En dirección X:<br>-En dirección Y:                                                                                                                                                                                                                                              | Cortante: 3.04 kN<br>Cortante: 28.55 kN                             | Cumple<br>Cumple                   |
| Compresión oblicua en la zapata:<br>-Situaciones persistentes:<br>Criterio de CYPE                                                                                                                                                                                                                          | Máximo: 5000 kN/m <sup>2</sup><br>Calculado: 42.6 kN/m <sup>2</sup> | Cumple                             |
| Canto mínimo:<br>Criterio de CYPE                                                                                                                                                                                                                                                                           | Mínimo: 15 cm<br>Calculado: 50 cm                                   | Cumple                             |
| Espacio para anclar arranques en cimentación:<br>-N16:                                                                                                                                                                                                                                                      | Mínimo: 40 cm<br>Calculado: 44 cm                                   | Cumple                             |
| Cuantía geométrica mínima:<br>Norma EC-2. Artículo 9.2.1.1<br>-Armado inferior dirección X:                                                                                                                                                                                                                 | Mínimo: 0.00167<br>Calculado: 0.00174                               | Cumple                             |

| Referencia: N16                                                |                                   |        |
|----------------------------------------------------------------|-----------------------------------|--------|
| Dimensiones: 145 x 195 x 50                                    |                                   |        |
| Armados: Xi:Ø12c/12.5 Yi:Ø12c/12.5 Xs:Ø12c/12.5 Ys:Ø12c/12.5   |                                   |        |
| Comprobación                                                   | Valores                           | Estado |
| - Armado superior dirección X:                                 | Calculado: 0.00174                | Cumple |
| - Armado inferior dirección Y:                                 | Calculado: 0.00172                | Cumple |
| - Armado superior dirección Y:                                 | Calculado: 0.00172                | Cumple |
| Diámetro mínimo de las barras:<br>Norma EC-2. Artículo 9.8.2.1 | Mínimo: 8 mm                      |        |
| - Parrilla inferior:                                           | Calculado: 12 mm                  | Cumple |
| - Parrilla superior:                                           | Calculado: 12 mm                  | Cumple |
| Separación máxima entre barras:<br>Criterio de CYPE            | Máximo: 30 cm                     |        |
| - Armado inferior dirección X:                                 | Calculado: 12.5 cm                | Cumple |
| - Armado inferior dirección Y:                                 | Calculado: 12.5 cm                | Cumple |
| - Armado superior dirección X:                                 | Calculado: 12.5 cm                | Cumple |
| - Armado superior dirección Y:                                 | Calculado: 12.5 cm                | Cumple |
| Separación mínima entre barras:<br>Criterio de CYPE            | Mínimo: 10 cm                     |        |
| - Armado inferior dirección X:                                 | Calculado: 12.5 cm                | Cumple |
| - Armado inferior dirección Y:                                 | Calculado: 12.5 cm                | Cumple |
| - Armado superior dirección X:                                 | Calculado: 12.5 cm                | Cumple |
| - Armado superior dirección Y:                                 | Calculado: 12.5 cm                | Cumple |
| Longitud de anclaje:<br>Norma EC-2. Artículo 8.4               |                                   |        |
| - Armado inf. dirección X hacia der:                           | Mínimo: 12 cm<br>Calculado: 13 cm | Cumple |
| - Armado inf. dirección X hacia izq:                           | Mínimo: 12 cm<br>Calculado: 13 cm | Cumple |
| - Armado inf. dirección Y hacia arriba:                        | Mínimo: 12 cm<br>Calculado: 32 cm | Cumple |
| - Armado inf. dirección Y hacia abajo:                         | Mínimo: 12 cm<br>Calculado: 32 cm | Cumple |

| Referencia: N16                                              |                                   |        |
|--------------------------------------------------------------|-----------------------------------|--------|
| Dimensiones: 145 x 195 x 50                                  |                                   |        |
| Armados: Xi:Ø12c/12.5 Yi:Ø12c/12.5 Xs:Ø12c/12.5 Ys:Ø12c/12.5 |                                   |        |
| Comprobación                                                 | Valores                           | Estado |
| - Armado sup. dirección X hacia der:                         | Mínimo: 22 cm<br>Calculado: 23 cm | Cumple |
| - Armado sup. dirección X hacia izq:                         | Mínimo: 22 cm<br>Calculado: 23 cm | Cumple |
| - Armado sup. dirección Y hacia arriba:                      | Mínimo: 17 cm<br>Calculado: 32 cm | Cumple |
| - Armado sup. dirección Y hacia abajo:                       | Mínimo: 17 cm<br>Calculado: 32 cm | Cumple |
| Longitud mínima de las patillas:                             | Mínimo: 10 cm                     |        |
| - Armado sup. dirección X hacia der:                         | Calculado: 10 cm                  | Cumple |
| - Armado sup. dirección X hacia izq:                         | Calculado: 10 cm                  | Cumple |
| Se cumplen todas las comprobaciones                          |                                   |        |
| Información adicional:                                       |                                   |        |
| - Zapata de tipo rígido                                      |                                   |        |
| - Relación rotura pésima (En dirección X): 0.02              |                                   |        |
| - Relación rotura pésima (En dirección Y): 0.14              |                                   |        |
| - Cortante de agotamiento (En dirección X): 329.42 kN        |                                   |        |
| - Cortante de agotamiento (En dirección Y): 244.96 kN        |                                   |        |

| Referencia: N21                                              |                                                  |               |
|--------------------------------------------------------------|--------------------------------------------------|---------------|
| Dimensiones: 145 x 195 x 50                                  |                                                  |               |
| Armados: Xi:Ø12c/12.5 Yi:Ø12c/12.5 Xs:Ø12c/12.5 Ys:Ø12c/12.5 |                                                  |               |
| Comprobación                                                 | Valores                                          | Estado        |
| Tensiones sobre el terreno:<br>Criterio de CYPE              |                                                  |               |
| - Tensión media en situaciones persistentes:                 | Máximo: 0.2 MPa<br>Calculado: 0.0378666 MPa      | Cumple        |
| - Tensión máxima en situaciones persistentes sin viento:     | Máximo: 0.249959 MPa<br>Calculado: 0.0277623 MPa | Cumple        |
| - Tensión máxima en situaciones persistentes con viento:     | Máximo: 0.249959 MPa<br>Calculado: 0.0758313 MPa | Cumple        |
| Vuelco de la zapata:                                         |                                                  |               |
| - En dirección X:                                            |                                                  | No procede(1) |

| Referencia: N21                                                                                                                                                                                                                                         |                                                                                                         |                                      |
|---------------------------------------------------------------------------------------------------------------------------------------------------------------------------------------------------------------------------------------------------------|---------------------------------------------------------------------------------------------------------|--------------------------------------|
| Dimensiones: 145 x 195 x 50                                                                                                                                                                                                                             |                                                                                                         |                                      |
| Armados: Xi:Ø12c/12.5 Yi:Ø12c/12.5 Xs:Ø12c/12.5 Ys:Ø12c/12.5                                                                                                                                                                                            |                                                                                                         |                                      |
| Comprobación                                                                                                                                                                                                                                            | Valores                                                                                                 | Estado                               |
| -En dirección Y:<br>Si el % de reserva de seguridad es mayor que cero, quiere decir que los coeficientes de seguridad al vuelco son mayores que los valores estrictos exigidos para todas las combinaciones de equilibrio.<br>(1) Sin momento de vuelco | Reserva seguridad: 7.8 %                                                                                | Cumple                               |
| Flexión en la zapata:<br>-En dirección X:<br>-En dirección Y:                                                                                                                                                                                           | Momento: 3.41 kN·m<br>Momento: 19.93 kN·m                                                               | Cumple<br>Cumple                     |
| Cortante en la zapata:<br>-En dirección X:<br>-En dirección Y:                                                                                                                                                                                          | Cortante: 3.04 kN<br>Cortante: 28.55 kN                                                                 | Cumple<br>Cumple                     |
| Compresión oblicua en la zapata:<br>-Situaciones persistentes:<br>Criterio de CYPE                                                                                                                                                                      | Máximo: 5000 kN/m <sup>2</sup><br>Calculado: 42.6 kN/m <sup>2</sup>                                     | Cumple                               |
| Canto mínimo:<br>Criterio de CYPE                                                                                                                                                                                                                       | Mínimo: 15 cm<br>Calculado: 50 cm                                                                       | Cumple                               |
| Espacio para anclar arranques en cimentación:<br>-N21:                                                                                                                                                                                                  | Mínimo: 40 cm<br>Calculado: 44 cm                                                                       | Cumple                               |
| Cuantía geométrica mínima:<br>Norma EC-2. Artículo 9.2.1.1<br>-Armado inferior dirección X:<br>-Armado superior dirección X:<br>-Armado inferior dirección Y:<br>-Armado superior dirección Y:                                                          | Mínimo: 0.00167<br>Calculado: 0.00174<br>Calculado: 0.00174<br>Calculado: 0.00172<br>Calculado: 0.00172 | Cumple<br>Cumple<br>Cumple<br>Cumple |
| Diámetro mínimo de las barras:<br>Norma EC-2. Artículo 9.8.2.1<br>-Parrilla inferior:                                                                                                                                                                   | Mínimo: 8 mm<br>Calculado: 12 mm                                                                        | Cumple                               |

| Referencia: N21                                              |                                   |        |
|--------------------------------------------------------------|-----------------------------------|--------|
| Dimensiones: 145 x 195 x 50                                  |                                   |        |
| Armados: Xi:Ø12c/12.5 Yi:Ø12c/12.5 Xs:Ø12c/12.5 Ys:Ø12c/12.5 |                                   |        |
| Comprobación                                                 | Valores                           | Estado |
| -Parrilla superior:                                          | Calculado: 12 mm                  | Cumple |
| Separación máxima entre barras:<br>Criterio de CYPE          | Máximo: 30 cm                     |        |
| -Armado inferior dirección X:                                | Calculado: 12.5 cm                | Cumple |
| -Armado inferior dirección Y:                                | Calculado: 12.5 cm                | Cumple |
| -Armado superior dirección X:                                | Calculado: 12.5 cm                | Cumple |
| -Armado superior dirección Y:                                | Calculado: 12.5 cm                | Cumple |
| Separación mínima entre barras:<br>Criterio de CYPE          | Mínimo: 10 cm                     |        |
| -Armado inferior dirección X:                                | Calculado: 12.5 cm                | Cumple |
| -Armado inferior dirección Y:                                | Calculado: 12.5 cm                | Cumple |
| -Armado superior dirección X:                                | Calculado: 12.5 cm                | Cumple |
| -Armado superior dirección Y:                                | Calculado: 12.5 cm                | Cumple |
| Longitud de anclaje:<br>Norma EC-2. Artículo 8.4             |                                   |        |
| -Armado inf. dirección X hacia der:                          | Mínimo: 12 cm<br>Calculado: 13 cm | Cumple |
| -Armado inf. dirección X hacia izq:                          | Mínimo: 12 cm<br>Calculado: 13 cm | Cumple |
| -Armado inf. dirección Y hacia arriba:                       | Mínimo: 12 cm<br>Calculado: 32 cm | Cumple |
| -Armado inf. dirección Y hacia abajo:                        | Mínimo: 12 cm<br>Calculado: 32 cm | Cumple |
| -Armado sup. dirección X hacia der:                          | Mínimo: 23 cm<br>Calculado: 23 cm | Cumple |
| -Armado sup. dirección X hacia izq:                          | Mínimo: 22 cm<br>Calculado: 23 cm | Cumple |
| -Armado sup. dirección Y hacia arriba:                       | Mínimo: 17 cm<br>Calculado: 32 cm | Cumple |
| -Armado sup. dirección Y hacia abajo:                        | Mínimo: 17 cm<br>Calculado: 32 cm | Cumple |

| Referencia: N21                                              |                  |        |
|--------------------------------------------------------------|------------------|--------|
| Dimensiones: 145 x 195 x 50                                  |                  |        |
| Armados: Xi:Ø12c/12.5 Yi:Ø12c/12.5 Xs:Ø12c/12.5 Ys:Ø12c/12.5 |                  |        |
| Comprobación                                                 | Valores          | Estado |
| Longitud mínima de las patillas:                             | Mínimo: 10 cm    |        |
| - Armado sup. dirección X hacia der:                         | Calculado: 10 cm | Cumple |
| - Armado sup. dirección X hacia izq:                         | Calculado: 10 cm | Cumple |
| Se cumplen todas las comprobaciones                          |                  |        |
| Información adicional:                                       |                  |        |
| - Zapata de tipo rígido                                      |                  |        |
| - Relación rotura pésima (En dirección X): 0.02              |                  |        |
| - Relación rotura pésima (En dirección Y): 0.14              |                  |        |
| - Cortante de agotamiento (En dirección X): 329.42 kN        |                  |        |
| - Cortante de agotamiento (En dirección Y): 244.96 kN        |                  |        |

| Referencia: N26                                                                                                                                                                                        |                                                  |               |
|--------------------------------------------------------------------------------------------------------------------------------------------------------------------------------------------------------|--------------------------------------------------|---------------|
| Dimensiones: 145 x 195 x 50                                                                                                                                                                            |                                                  |               |
| Armados: Xi:Ø12c/12.5 Yi:Ø12c/12.5 Xs:Ø12c/12.5 Ys:Ø12c/12.5                                                                                                                                           |                                                  |               |
| Comprobación                                                                                                                                                                                           | Valores                                          | Estado        |
| Tensiones sobre el terreno:                                                                                                                                                                            |                                                  |               |
| Criterio de CYPE                                                                                                                                                                                       |                                                  |               |
| - Tensión media en situaciones persistentes:                                                                                                                                                           | Máximo: 0.2 MPa<br>Calculado: 0.0378666 MPa      | Cumple        |
| - Tensión máxima en situaciones persistentes sin viento:                                                                                                                                               | Máximo: 0.249959 MPa<br>Calculado: 0.0277623 MPa | Cumple        |
| - Tensión máxima en situaciones persistentes con viento:                                                                                                                                               | Máximo: 0.249959 MPa<br>Calculado: 0.0758313 MPa | Cumple        |
| Vuelco de la zapata:                                                                                                                                                                                   |                                                  |               |
| - En dirección X:                                                                                                                                                                                      |                                                  | No procede(1) |
| - En dirección Y:                                                                                                                                                                                      |                                                  |               |
| Si el % de reserva de seguridad es mayor que cero, quiere decir que los coeficientes de seguridad al vuelco son mayores que los valores estrictos exigidos para todas las combinaciones de equilibrio. | Reserva seguridad: 7.8 %                         | Cumple        |
| (1) Sin momento de vuelco                                                                                                                                                                              |                                                  |               |

| Referencia: N26                                              |                                   |        |
|--------------------------------------------------------------|-----------------------------------|--------|
| Dimensiones: 145 x 195 x 50                                  |                                   |        |
| Armados: Xi:Ø12c/12.5 Yi:Ø12c/12.5 Xs:Ø12c/12.5 Ys:Ø12c/12.5 |                                   |        |
| Comprobación                                                 | Valores                           | Estado |
| Flexión en la zapata:                                        |                                   |        |
| -En dirección X:                                             | Momento: 3.41 kN·m                | Cumple |
| -En dirección Y:                                             | Momento: 19.93 kN·m               | Cumple |
| Cortante en la zapata:                                       |                                   |        |
| -En dirección X:                                             | Cortante: 3.04 kN                 | Cumple |
| -En dirección Y:                                             | Cortante: 28.55 kN                | Cumple |
| Compresión oblicua en la zapata:                             |                                   |        |
| -Situaciones persistentes:                                   | Máximo: 5000 kN/m <sup>2</sup>    |        |
| Criterio de CYPE                                             | Calculado: 42.6 kN/m <sup>2</sup> | Cumple |
| Canto mínimo:                                                | Mínimo: 15 cm                     |        |
| Criterio de CYPE                                             | Calculado: 50 cm                  | Cumple |
| Espacio para anclar arranques en cimentación:                |                                   |        |
| -N26:                                                        | Mínimo: 40 cm<br>Calculado: 44 cm | Cumple |
| Cuantía geométrica mínima:                                   |                                   |        |
| Norma EC-2. Artículo 9.2.1.1                                 | Mínimo: 0.00167                   |        |
| -Armado inferior dirección X:                                | Calculado: 0.00174                | Cumple |
| -Armado superior dirección X:                                | Calculado: 0.00174                | Cumple |
| -Armado inferior dirección Y:                                | Calculado: 0.00172                | Cumple |
| -Armado superior dirección Y:                                | Calculado: 0.00172                | Cumple |
| Diámetro mínimo de las barras:                               |                                   |        |
| Norma EC-2. Artículo 9.8.2.1                                 | Mínimo: 8 mm                      |        |
| -Parrilla inferior:                                          | Calculado: 12 mm                  | Cumple |
| -Parrilla superior:                                          | Calculado: 12 mm                  | Cumple |
| Separación máxima entre barras:                              |                                   |        |
| Criterio de CYPE                                             | Máximo: 30 cm                     |        |
| -Armado inferior dirección X:                                | Calculado: 12.5 cm                | Cumple |
| -Armado inferior dirección Y:                                | Calculado: 12.5 cm                | Cumple |
| -Armado superior dirección X:                                | Calculado: 12.5 cm                | Cumple |

| Referencia: N26                                              |                                   |        |
|--------------------------------------------------------------|-----------------------------------|--------|
| Dimensiones: 145 x 195 x 50                                  |                                   |        |
| Armados: Xi:Ø12c/12.5 Yi:Ø12c/12.5 Xs:Ø12c/12.5 Ys:Ø12c/12.5 |                                   |        |
| Comprobación                                                 | Valores                           | Estado |
| - Armado superior dirección Y:                               | Calculado: 12.5 cm                | Cumple |
| Separación mínima entre barras:<br>Criterio de CYPE          | Mínimo: 10 cm                     |        |
| - Armado inferior dirección X:                               | Calculado: 12.5 cm                | Cumple |
| - Armado inferior dirección Y:                               | Calculado: 12.5 cm                | Cumple |
| - Armado superior dirección X:                               | Calculado: 12.5 cm                | Cumple |
| - Armado superior dirección Y:                               | Calculado: 12.5 cm                | Cumple |
| Longitud de anclaje:<br>Norma EC-2. Artículo 8.4             |                                   |        |
| - Armado inf. dirección X hacia der:                         | Mínimo: 12 cm<br>Calculado: 13 cm | Cumple |
| - Armado inf. dirección X hacia izq:                         | Mínimo: 12 cm<br>Calculado: 13 cm | Cumple |
| - Armado inf. dirección Y hacia arriba:                      | Mínimo: 12 cm<br>Calculado: 32 cm | Cumple |
| - Armado inf. dirección Y hacia abajo:                       | Mínimo: 12 cm<br>Calculado: 32 cm | Cumple |
| - Armado sup. dirección X hacia der:                         | Mínimo: 23 cm<br>Calculado: 23 cm | Cumple |
| - Armado sup. dirección X hacia izq:                         | Mínimo: 23 cm<br>Calculado: 23 cm | Cumple |
| - Armado sup. dirección Y hacia arriba:                      | Mínimo: 17 cm<br>Calculado: 32 cm | Cumple |
| - Armado sup. dirección Y hacia abajo:                       | Mínimo: 17 cm<br>Calculado: 32 cm | Cumple |
| Longitud mínima de las patillas:                             | Mínimo: 10 cm                     |        |
| - Armado sup. dirección X hacia der:                         | Calculado: 10 cm                  | Cumple |
| - Armado sup. dirección X hacia izq:                         | Calculado: 10 cm                  | Cumple |
| Se cumplen todas las comprobaciones                          |                                   |        |
| Información adicional:                                       |                                   |        |
| - Zapata de tipo rígido                                      |                                   |        |
| - Relación rotura pésima (En dirección X): 0.02              |                                   |        |



| Referencia: N26                                              |         |        |
|--------------------------------------------------------------|---------|--------|
| Dimensiones: 145 x 195 x 50                                  |         |        |
| Armados: Xi:Ø12c/12.5 Yi:Ø12c/12.5 Xs:Ø12c/12.5 Ys:Ø12c/12.5 |         |        |
| Comprobación                                                 | Valores | Estado |
| - Relación rotura pésima (En dirección Y): 0.14              |         |        |
| - Cortante de agotamiento (En dirección X): 329.42 kN        |         |        |
| - Cortante de agotamiento (En dirección Y): 244.96 kN        |         |        |

| Referencia: N31                                                                                                                                                                                        |                                                  |               |
|--------------------------------------------------------------------------------------------------------------------------------------------------------------------------------------------------------|--------------------------------------------------|---------------|
| Dimensiones: 145 x 195 x 50                                                                                                                                                                            |                                                  |               |
| Armados: Xi:Ø12c/12.5 Yi:Ø12c/12.5 Xs:Ø12c/12.5 Ys:Ø12c/12.5                                                                                                                                           |                                                  |               |
| Comprobación                                                                                                                                                                                           | Valores                                          | Estado        |
| Tensiones sobre el terreno:                                                                                                                                                                            |                                                  |               |
| Criterio de CYPE                                                                                                                                                                                       |                                                  |               |
| -Tensión media en situaciones persistentes:                                                                                                                                                            | Máximo: 0.2 MPa<br>Calculado: 0.0203067 MPa      | Cumple        |
| -Tensión máxima en situaciones persistentes sin viento:                                                                                                                                                | Máximo: 0.249959 MPa<br>Calculado: 0.0297243 MPa | Cumple        |
| -Tensión máxima en situaciones persistentes con viento:                                                                                                                                                | Máximo: 0.249959 MPa<br>Calculado: 0.0370818 MPa | Cumple        |
| Vuelco de la zapata:                                                                                                                                                                                   |                                                  |               |
| -En dirección X:                                                                                                                                                                                       |                                                  | No procede(1) |
| -En dirección Y:                                                                                                                                                                                       |                                                  |               |
| Si el % de reserva de seguridad es mayor que cero, quiere decir que los coeficientes de seguridad al vuelco son mayores que los valores estrictos exigidos para todas las combinaciones de equilibrio. | Reserva seguridad: 77.1 %                        | Cumple        |
| (1) Sin momento de vuelco                                                                                                                                                                              |                                                  |               |
| Flexión en la zapata:                                                                                                                                                                                  |                                                  |               |
| -En dirección X:                                                                                                                                                                                       | Momento: 3.55 kN·m                               | Cumple        |
| -En dirección Y:                                                                                                                                                                                       | Momento: 11.21 kN·m                              | Cumple        |
| Cortante en la zapata:                                                                                                                                                                                 |                                                  |               |
| -En dirección X:                                                                                                                                                                                       | Cortante: 3.14 kN                                | Cumple        |
| -En dirección Y:                                                                                                                                                                                       | Cortante: 13.44 kN                               | Cumple        |

| Referencia: N31                                                                                                                                                                                |                                                                                                         |                                      |
|------------------------------------------------------------------------------------------------------------------------------------------------------------------------------------------------|---------------------------------------------------------------------------------------------------------|--------------------------------------|
| Dimensiones: 145 x 195 x 50                                                                                                                                                                    |                                                                                                         |                                      |
| Armados: Xi:Ø12c/12.5 Yi:Ø12c/12.5 Xs:Ø12c/12.5 Ys:Ø12c/12.5                                                                                                                                   |                                                                                                         |                                      |
| Comprobación                                                                                                                                                                                   | Valores                                                                                                 | Estado                               |
| Compresión oblicua en la zapata:<br>-Situaciones persistentes:<br>Criterio de CYPE                                                                                                             | Máximo: 5000 kN/m <sup>2</sup><br>Calculado: 44.3 kN/m <sup>2</sup>                                     | Cumple                               |
| Canto mínimo:<br>Criterio de CYPE                                                                                                                                                              | Mínimo: 15 cm<br>Calculado: 50 cm                                                                       | Cumple                               |
| Espacio para anclar arranques en cimentación:<br>-N31:                                                                                                                                         | Mínimo: 40 cm<br>Calculado: 44 cm                                                                       | Cumple                               |
| Cuantía geométrica mínima:<br>Norma EC-2. Artículo 9.2.1.1<br>-Armado inferior dirección X:<br>-Armado superior dirección X:<br>-Armado inferior dirección Y:<br>-Armado superior dirección Y: | Mínimo: 0.00167<br>Calculado: 0.00174<br>Calculado: 0.00174<br>Calculado: 0.00172<br>Calculado: 0.00172 | Cumple<br>Cumple<br>Cumple<br>Cumple |
| Diámetro mínimo de las barras:<br>Norma EC-2. Artículo 9.8.2.1<br>-Parrilla inferior:<br>-Parrilla superior:                                                                                   | Mínimo: 8 mm<br>Calculado: 12 mm<br>Calculado: 12 mm                                                    | Cumple<br>Cumple                     |
| Separación máxima entre barras:<br>Criterio de CYPE<br>-Armado inferior dirección X:<br>-Armado inferior dirección Y:<br>-Armado superior dirección X:<br>-Armado superior dirección Y:        | Máximo: 30 cm<br>Calculado: 12.5 cm<br>Calculado: 12.5 cm<br>Calculado: 12.5 cm<br>Calculado: 12.5 cm   | Cumple<br>Cumple<br>Cumple<br>Cumple |
| Separación mínima entre barras:<br>Criterio de CYPE<br>-Armado inferior dirección X:<br>-Armado inferior dirección Y:<br>-Armado superior dirección X:                                         | Mínimo: 10 cm<br>Calculado: 12.5 cm<br>Calculado: 12.5 cm<br>Calculado: 12.5 cm                         | Cumple<br>Cumple<br>Cumple           |

| Referencia: N31                                              |                                   |        |
|--------------------------------------------------------------|-----------------------------------|--------|
| Dimensiones: 145 x 195 x 50                                  |                                   |        |
| Armados: Xi:Ø12c/12.5 Yi:Ø12c/12.5 Xs:Ø12c/12.5 Ys:Ø12c/12.5 |                                   |        |
| Comprobación                                                 | Valores                           | Estado |
| - Armado superior dirección Y:                               | Calculado: 12.5 cm                | Cumple |
| Longitud de anclaje:<br>Norma EC-2. Artículo 8.4             |                                   |        |
| - Armado inf. dirección X hacia der:                         | Mínimo: 12 cm<br>Calculado: 13 cm | Cumple |
| - Armado inf. dirección X hacia izq:                         | Mínimo: 12 cm<br>Calculado: 13 cm | Cumple |
| - Armado inf. dirección Y hacia arriba:                      | Mínimo: 12 cm<br>Calculado: 32 cm | Cumple |
| - Armado inf. dirección Y hacia abajo:                       | Mínimo: 12 cm<br>Calculado: 32 cm | Cumple |
| - Armado sup. dirección X hacia der:                         | Mínimo: 23 cm<br>Calculado: 23 cm | Cumple |
| - Armado sup. dirección X hacia izq:                         | Mínimo: 23 cm<br>Calculado: 23 cm | Cumple |
| - Armado sup. dirección Y hacia arriba:                      | Mínimo: 17 cm<br>Calculado: 32 cm | Cumple |
| - Armado sup. dirección Y hacia abajo:                       | Mínimo: 17 cm<br>Calculado: 32 cm | Cumple |
| Longitud mínima de las patillas:                             | Mínimo: 10 cm                     |        |
| - Armado sup. dirección X hacia der:                         | Calculado: 10 cm                  | Cumple |
| - Armado sup. dirección X hacia izq:                         | Calculado: 10 cm                  | Cumple |
| Se cumplen todas las comprobaciones                          |                                   |        |
| Información adicional:                                       |                                   |        |
| - Zapata de tipo rígido                                      |                                   |        |
| - Relación rotura pésima (En dirección X): 0.02              |                                   |        |
| - Relación rotura pésima (En dirección Y): 0.08              |                                   |        |
| - Cortante de agotamiento (En dirección X): 329.42 kN        |                                   |        |
| - Cortante de agotamiento (En dirección Y): 244.96 kN        |                                   |        |

| Referencia: N33                                              |                                                  |               |
|--------------------------------------------------------------|--------------------------------------------------|---------------|
| Dimensiones: 145 x 195 x 50                                  |                                                  |               |
| Armados: Xi:Ø12c/12.5 Yi:Ø12c/12.5 Xs:Ø12c/12.5 Ys:Ø12c/12.5 |                                                  |               |
| Comprobación                                                 | Valores                                          | Estado        |
| Tensiones sobre el terreno:                                  |                                                  |               |
| Criterio de CYPE                                             |                                                  |               |
| -Tensión media en situaciones persistentes:                  | Máximo: 0.2 MPa<br>Calculado: 0.0311958 MPa      | Cumple        |
| -Tensión máxima en situaciones persistentes sin viento:      | Máximo: 0.249959 MPa<br>Calculado: 0.0277623 MPa | Cumple        |
| -Tensión máxima en situaciones persistentes con viento:      | Máximo: 0.249959 MPa<br>Calculado: 0.0311958 MPa | Cumple        |
| Vuelco de la zapata:                                         |                                                  |               |
| -En dirección X:                                             |                                                  | No procede(1) |
| -En dirección Y:                                             |                                                  | No procede(1) |
| (1) Sin momento de vuelco                                    |                                                  |               |
| Flexión en la zapata:                                        |                                                  |               |
| -En dirección X:                                             | Momento: 8.80 kN·m                               | Cumple        |
| -En dirección Y:                                             | Momento: 20.60 kN·m                              | Cumple        |
| Cortante en la zapata:                                       |                                                  |               |
| -En dirección X:                                             | Cortante: 7.55 kN                                | Cumple        |
| -En dirección Y:                                             | Cortante: 13.54 kN                               | Cumple        |
| Compresión oblicua en la zapata:                             |                                                  |               |
| -Situaciones persistentes:                                   | Máximo: 5000 kN/m <sup>2</sup>                   |               |
| Criterio de CYPE                                             | Calculado: 104.2 kN/m <sup>2</sup>               | Cumple        |
| Canto mínimo:                                                |                                                  |               |
| Criterio de CYPE                                             | Mínimo: 15 cm<br>Calculado: 50 cm                | Cumple        |
| Espacio para anclar arranques en cimentación:                |                                                  |               |
| -N33:                                                        | Mínimo: 40 cm<br>Calculado: 44 cm                | Cumple        |
| Cuantía geométrica mínima:                                   |                                                  |               |
| Norma EC-2. Artículo 9.2.1.1                                 | Mínimo: 0.00167                                  |               |
| -Armado inferior dirección X:                                | Calculado: 0.00174                               | Cumple        |
| -Armado superior dirección X:                                | Calculado: 0.00174                               | Cumple        |

| Referencia: N33                                                |                                   |        |
|----------------------------------------------------------------|-----------------------------------|--------|
| Dimensiones: 145 x 195 x 50                                    |                                   |        |
| Armados: Xi:Ø12c/12.5 Yi:Ø12c/12.5 Xs:Ø12c/12.5 Ys:Ø12c/12.5   |                                   |        |
| Comprobación                                                   | Valores                           | Estado |
| - Armado inferior dirección Y:                                 | Calculado: 0.00172                | Cumple |
| - Armado superior dirección Y:                                 | Calculado: 0.00172                | Cumple |
| Diámetro mínimo de las barras:<br>Norma EC-2. Artículo 9.8.2.1 | Mínimo: 8 mm                      |        |
| - Parrilla inferior:                                           | Calculado: 12 mm                  | Cumple |
| - Parrilla superior:                                           | Calculado: 12 mm                  | Cumple |
| Separación máxima entre barras:<br>Criterio de CYPE            | Máximo: 30 cm                     |        |
| - Armado inferior dirección X:                                 | Calculado: 12.5 cm                | Cumple |
| - Armado inferior dirección Y:                                 | Calculado: 12.5 cm                | Cumple |
| - Armado superior dirección X:                                 | Calculado: 12.5 cm                | Cumple |
| - Armado superior dirección Y:                                 | Calculado: 12.5 cm                | Cumple |
| Separación mínima entre barras:<br>Criterio de CYPE            | Mínimo: 10 cm                     |        |
| - Armado inferior dirección X:                                 | Calculado: 12.5 cm                | Cumple |
| - Armado inferior dirección Y:                                 | Calculado: 12.5 cm                | Cumple |
| - Armado superior dirección X:                                 | Calculado: 12.5 cm                | Cumple |
| - Armado superior dirección Y:                                 | Calculado: 12.5 cm                | Cumple |
| Longitud de anclaje:<br>Norma EC-2. Artículo 8.4               |                                   |        |
| - Armado inf. dirección X hacia der:                           | Mínimo: 12 cm<br>Calculado: 13 cm | Cumple |
| - Armado inf. dirección X hacia izq:                           | Mínimo: 12 cm<br>Calculado: 13 cm | Cumple |
| - Armado inf. dirección Y hacia arriba:                        | Mínimo: 12 cm<br>Calculado: 32 cm | Cumple |
| - Armado inf. dirección Y hacia abajo:                         | Mínimo: 12 cm<br>Calculado: 32 cm | Cumple |
| - Armado sup. dirección X hacia der:                           | Mínimo: 23 cm<br>Calculado: 23 cm | Cumple |

| Referencia: N33                                              |                                   |        |
|--------------------------------------------------------------|-----------------------------------|--------|
| Dimensiones: 145 x 195 x 50                                  |                                   |        |
| Armados: Xi:Ø12c/12.5 Yi:Ø12c/12.5 Xs:Ø12c/12.5 Ys:Ø12c/12.5 |                                   |        |
| Comprobación                                                 | Valores                           | Estado |
| -Armado sup. dirección X hacia izq:                          | Mínimo: 23 cm<br>Calculado: 23 cm | Cumple |
| -Armado sup. dirección Y hacia arriba:                       | Mínimo: 17 cm<br>Calculado: 32 cm | Cumple |
| -Armado sup. dirección Y hacia abajo:                        | Mínimo: 17 cm<br>Calculado: 32 cm | Cumple |
| Longitud mínima de las patillas:                             | Mínimo: 10 cm                     |        |
| -Armado sup. dirección X hacia der:                          | Calculado: 10 cm                  | Cumple |
| -Armado sup. dirección X hacia izq:                          | Calculado: 10 cm                  | Cumple |
| Se cumplen todas las comprobaciones                          |                                   |        |
| Información adicional:                                       |                                   |        |
| - Zapata de tipo rígido                                      |                                   |        |
| - Relación rotura pésima (En dirección X): 0.05              |                                   |        |
| - Relación rotura pésima (En dirección Y): 0.14              |                                   |        |
| - Cortante de agotamiento (En dirección X): 329.42 kN        |                                   |        |
| - Cortante de agotamiento (En dirección Y): 244.96 kN        |                                   |        |

| Referencia: N43                                         |                                                  |               |
|---------------------------------------------------------|--------------------------------------------------|---------------|
| Dimensiones: 85 x 85 x 40                               |                                                  |               |
| Armados: Xi:Ø16c/30 Yi:Ø16c/30                          |                                                  |               |
| Comprobación                                            | Valores                                          | Estado        |
| Tensiones sobre el terreno:<br>Criterio de CYPE         |                                                  |               |
| -Tensión media en situaciones persistentes:             | Máximo: 0.2 MPa<br>Calculado: 0.0562113 MPa      | Cumple        |
| -Tensión máxima en situaciones persistentes sin viento: | Máximo: 0.249959 MPa<br>Calculado: 0.0483633 MPa | Cumple        |
| -Tensión máxima en situaciones persistentes con viento: | Máximo: 0.249959 MPa<br>Calculado: 0.0562113 MPa | Cumple        |
| Vuelco de la zapata:                                    |                                                  |               |
| -En dirección X:                                        |                                                  | No procede(1) |
| -En dirección Y:                                        |                                                  | No procede(1) |
| (1) Sin momento de vuelco                               |                                                  |               |

| Referencia: N43                               |                                    |        |
|-----------------------------------------------|------------------------------------|--------|
| Dimensiones: 85 x 85 x 40                     |                                    |        |
| Armados: Xi:Ø16c/30 Yi:Ø16c/30                |                                    |        |
| Comprobación                                  | Valores                            | Estado |
| Flexión en la zapata:                         |                                    |        |
| -En dirección X:                              | Momento: 2.79 kN·m                 | Cumple |
| -En dirección Y:                              | Momento: 12.93 kN·m                | Cumple |
| Cortante en la zapata:                        |                                    |        |
| -En dirección X:                              | Cortante: 0.00 kN                  | Cumple |
| -En dirección Y:                              | Cortante: 0.00 kN                  | Cumple |
| Compresión oblicua en la zapata:              |                                    |        |
| -Situaciones persistentes:                    | Máximo: 5000 kN/m <sup>2</sup>     |        |
| Criterio de CYPE                              | Calculado: 107.8 kN/m <sup>2</sup> | Cumple |
| Canto mínimo:                                 | Mínimo: 15 cm                      |        |
| Criterio de CYPE                              | Calculado: 40 cm                   | Cumple |
| Espacio para anclar arranques en cimentación: |                                    |        |
| -N43:                                         | Mínimo: 30 cm<br>Calculado: 33 cm  | Cumple |
| Cuantía geométrica mínima:                    |                                    |        |
| Norma EC-2. Artículo 9.2.1.1                  | Mínimo: 0.0017                     |        |
| -Armado inferior dirección X:                 | Calculado: 0.0018                  | Cumple |
| -Armado inferior dirección Y:                 | Calculado: 0.0018                  | Cumple |
| Diámetro mínimo de las barras:                |                                    |        |
| -Parrilla inferior:                           | Mínimo: 8 mm                       |        |
| Norma EC-2. Artículo 9.8.2.1                  | Calculado: 16 mm                   | Cumple |
| Separación máxima entre barras:               |                                    |        |
| Criterio de CYPE                              | Máximo: 30 cm                      |        |
| -Armado inferior dirección X:                 | Calculado: 30 cm                   | Cumple |
| -Armado inferior dirección Y:                 | Calculado: 30 cm                   | Cumple |
| Separación mínima entre barras:               |                                    |        |
| Criterio de CYPE                              | Mínimo: 10 cm                      |        |
| -Armado inferior dirección X:                 | Calculado: 30 cm                   | Cumple |
| -Armado inferior dirección Y:                 | Calculado: 30 cm                   | Cumple |

| Referencia: N43                                     |                  |        |
|-----------------------------------------------------|------------------|--------|
| Dimensiones: 85 x 85 x 40                           |                  |        |
| Armados: Xi:Ø16c/30 Yi:Ø16c/30                      |                  |        |
| Comprobación                                        | Valores          | Estado |
| Longitud de anclaje:<br>Norma EC-2. Artículo 8.4    | Mínimo: 16 cm    |        |
| - Armado inf. dirección X hacia der:                | Calculado: 16 cm | Cumple |
| - Armado inf. dirección X hacia izq:                | Calculado: 16 cm | Cumple |
| - Armado inf. dirección Y hacia arriba:             | Calculado: 16 cm | Cumple |
| - Armado inf. dirección Y hacia abajo:              | Calculado: 16 cm | Cumple |
| Longitud mínima de las patillas:                    | Mínimo: 13 cm    |        |
| - Armado inf. dirección X hacia der:                | Calculado: 16 cm | Cumple |
| - Armado inf. dirección X hacia izq:                | Calculado: 16 cm | Cumple |
| - Armado inf. dirección Y hacia arriba:             | Calculado: 16 cm | Cumple |
| - Armado inf. dirección Y hacia abajo:              | Calculado: 16 cm | Cumple |
| Se cumplen todas las comprobaciones                 |                  |        |
| Información adicional:                              |                  |        |
| - Zapata de tipo rígido                             |                  |        |
| - Relación rotura pésima (En dirección X): 0.06     |                  |        |
| - Relación rotura pésima (En dirección Y): 0.25     |                  |        |
| - Cortante de agotamiento (En dirección X): 0.00 kN |                  |        |
| - Cortante de agotamiento (En dirección Y): 0.00 kN |                  |        |

| Referencia: N41                                          |                                                  |        |
|----------------------------------------------------------|--------------------------------------------------|--------|
| Dimensiones: 85 x 85 x 40                                |                                                  |        |
| Armados: Xi:Ø16c/30 Yi:Ø16c/30                           |                                                  |        |
| Comprobación                                             | Valores                                          | Estado |
| Tensiones sobre el terreno:<br>Criterio de CYPE          |                                                  |        |
| - Tensión media en situaciones persistentes:             | Máximo: 0.2 MPa<br>Calculado: 0.0527778 MPa      | Cumple |
| - Tensión máxima en situaciones persistentes sin viento: | Máximo: 0.249959 MPa<br>Calculado: 0.0497367 MPa | Cumple |
| - Tensión máxima en situaciones persistentes con viento: | Máximo: 0.249959 MPa<br>Calculado: 0.0527778 MPa | Cumple |
| Vuelco de la zapata:                                     |                                                  |        |



| Referencia: N41                               |                                    |               |
|-----------------------------------------------|------------------------------------|---------------|
| Dimensiones: 85 x 85 x 40                     |                                    |               |
| Armados: Xi:Ø16c/30 Yi:Ø16c/30                |                                    |               |
| Comprobación                                  | Valores                            | Estado        |
| -En dirección X:                              |                                    | No procede(1) |
| -En dirección Y:                              |                                    | No procede(1) |
| (1) Sin momento de vuelco                     |                                    |               |
| Flexión en la zapata:                         |                                    |               |
| -En dirección X:                              | Momento: 2.61 kN·m                 | Cumple        |
| -En dirección Y:                              | Momento: 5.20 kN·m                 | Cumple        |
| Cortante en la zapata:                        |                                    |               |
| -En dirección X:                              | Cortante: 0.00 kN                  | Cumple        |
| -En dirección Y:                              | Cortante: 0.00 kN                  | Cumple        |
| Compresión oblicua en la zapata:              |                                    |               |
| -Situaciones persistentes:                    | Máximo: 5000 kN/m <sup>2</sup>     |               |
| Criterio de CYPE                              | Calculado: 103.3 kN/m <sup>2</sup> | Cumple        |
| Canto mínimo:                                 | Mínimo: 15 cm                      |               |
| Criterio de CYPE                              | Calculado: 40 cm                   | Cumple        |
| Espacio para anclar arranques en cimentación: |                                    |               |
| -N41:                                         | Mínimo: 30 cm<br>Calculado: 33 cm  | Cumple        |
| Cuantía geométrica mínima:                    |                                    |               |
| Norma EC-2. Artículo 9.2.1.1                  | Mínimo: 0.0017                     |               |
| -Armado inferior dirección X:                 | Calculado: 0.0018                  | Cumple        |
| -Armado inferior dirección Y:                 | Calculado: 0.0018                  | Cumple        |
| Diámetro mínimo de las barras:                |                                    |               |
| -Parrilla inferior:                           | Mínimo: 8 mm                       |               |
| Norma EC-2. Artículo 9.8.2.1                  | Calculado: 16 mm                   | Cumple        |
| Separación máxima entre barras:               |                                    |               |
| Criterio de CYPE                              | Máximo: 30 cm                      |               |
| -Armado inferior dirección X:                 | Calculado: 30 cm                   | Cumple        |
| -Armado inferior dirección Y:                 | Calculado: 30 cm                   | Cumple        |

| Referencia: N41                                     |                  |        |
|-----------------------------------------------------|------------------|--------|
| Dimensiones: 85 x 85 x 40                           |                  |        |
| Armados: Xi:Ø16c/30 Yi:Ø16c/30                      |                  |        |
| Comprobación                                        | Valores          | Estado |
| Separación mínima entre barras:<br>Criterio de CYPE | Mínimo: 10 cm    |        |
| - Armado inferior dirección X:                      | Calculado: 30 cm | Cumple |
| - Armado inferior dirección Y:                      | Calculado: 30 cm | Cumple |
| Longitud de anclaje:<br>Norma EC-2. Artículo 8.4    | Mínimo: 16 cm    |        |
| - Armado inf. dirección X hacia der:                | Calculado: 16 cm | Cumple |
| - Armado inf. dirección X hacia izq:                | Calculado: 16 cm | Cumple |
| - Armado inf. dirección Y hacia arriba:             | Calculado: 16 cm | Cumple |
| - Armado inf. dirección Y hacia abajo:              | Calculado: 16 cm | Cumple |
| Longitud mínima de las patillas:                    | Mínimo: 13 cm    |        |
| - Armado inf. dirección X hacia der:                | Calculado: 16 cm | Cumple |
| - Armado inf. dirección X hacia izq:                | Calculado: 16 cm | Cumple |
| - Armado inf. dirección Y hacia arriba:             | Calculado: 16 cm | Cumple |
| - Armado inf. dirección Y hacia abajo:              | Calculado: 16 cm | Cumple |
| Se cumplen todas las comprobaciones                 |                  |        |
| Información adicional:                              |                  |        |
| - Zapata de tipo rígido                             |                  |        |
| - Relación rotura pésima (En dirección X): 0.05     |                  |        |
| - Relación rotura pésima (En dirección Y): 0.10     |                  |        |
| - Cortante de agotamiento (En dirección X): 0.00 kN |                  |        |
| - Cortante de agotamiento (En dirección Y): 0.00 kN |                  |        |

| Referencia: N3                                       |                                             |        |
|------------------------------------------------------|---------------------------------------------|--------|
| Dimensiones: 135 x 135 x 50                          |                                             |        |
| Armados: Xi:Ø16c/23 Yi:Ø16c/23 Xs:Ø16c/23 Ys:Ø16c/23 |                                             |        |
| Comprobación                                         | Valores                                     | Estado |
| Tensiones sobre el terreno:<br>Criterio de CYPE      |                                             |        |
| - Tensión media en situaciones persistentes:         | Máximo: 0.2 MPa<br>Calculado: 0.0541512 MPa | Cumple |

| Referencia: N3                                                                                                                                                                                                                                                                                              |                                                                     |                                    |
|-------------------------------------------------------------------------------------------------------------------------------------------------------------------------------------------------------------------------------------------------------------------------------------------------------------|---------------------------------------------------------------------|------------------------------------|
| Dimensiones: 135 x 135 x 50                                                                                                                                                                                                                                                                                 |                                                                     |                                    |
| Armados: Xi:Ø16c/23 Yi:Ø16c/23 Xs:Ø16c/23 Ys:Ø16c/23                                                                                                                                                                                                                                                        |                                                                     |                                    |
| Comprobación                                                                                                                                                                                                                                                                                                | Valores                                                             | Estado                             |
| -Tensión máxima en situaciones persistentes sin viento:                                                                                                                                                                                                                                                     | Máximo: 0.249959 MPa<br>Calculado: 0.014715 MPa                     | Cumple                             |
| -Tensión máxima en situaciones persistentes con viento:                                                                                                                                                                                                                                                     | Máximo: 0.249959 MPa<br>Calculado: 0.108302 MPa                     | Cumple                             |
| Vuelco de la zapata:<br>-En dirección X:<br>-En dirección Y:<br><br>Si el % de reserva de seguridad es mayor que cero, quiere decir que los coeficientes de seguridad al vuelco son mayores que los valores estrictos exigidos para todas las combinaciones de equilibrio.<br><br>(1) Sin momento de vuelco | <br><br><br><br><br><br><br>Reserva seguridad: 0.2 %                | <br><br><br><br><br><br><br>Cumple |
| Flexión en la zapata:<br>-En dirección X:<br>-En dirección Y:                                                                                                                                                                                                                                               | Momento: 1.87 kN·m<br>Momento: 8.91 kN·m                            | Cumple<br>Cumple                   |
| Cortante en la zapata:<br>-En dirección X:<br>-En dirección Y:                                                                                                                                                                                                                                              | Cortante: 0.78 kN<br>Cortante: 20.90 kN                             | Cumple<br>Cumple                   |
| Compresión oblicua en la zapata:<br>-Situaciones persistentes:<br>Criterio de CYPE                                                                                                                                                                                                                          | Máximo: 5000 kN/m <sup>2</sup><br>Calculado: 13.7 kN/m <sup>2</sup> | Cumple                             |
| Canto mínimo:<br>Criterio de CYPE                                                                                                                                                                                                                                                                           | Mínimo: 15 cm<br>Calculado: 50 cm                                   | Cumple                             |
| Espacio para anclar arranques en cimentación:<br>-N3:                                                                                                                                                                                                                                                       | Mínimo: 40 cm<br>Calculado: 43 cm                                   | Cumple                             |
| Cuantía geométrica mínima:<br>Norma EC-2. Artículo 9.2.1.1<br>-Armado inferior dirección X:                                                                                                                                                                                                                 | Mínimo: 0.0017<br>Calculado: 0.0018                                 | Cumple                             |

| Referencia: N3                                                 |                                   |        |
|----------------------------------------------------------------|-----------------------------------|--------|
| Dimensiones: 135 x 135 x 50                                    |                                   |        |
| Armados: Xi:Ø16c/23 Yi:Ø16c/23 Xs:Ø16c/23 Ys:Ø16c/23           |                                   |        |
| Comprobación                                                   | Valores                           | Estado |
| - Armado superior dirección X:                                 | Calculado: 0.0018                 | Cumple |
| - Armado inferior dirección Y:                                 | Calculado: 0.0018                 | Cumple |
| - Armado superior dirección Y:                                 | Calculado: 0.0018                 | Cumple |
| Diámetro mínimo de las barras:<br>Norma EC-2. Artículo 9.8.2.1 | Mínimo: 8 mm                      |        |
| - Parrilla inferior:                                           | Calculado: 16 mm                  | Cumple |
| - Parrilla superior:                                           | Calculado: 16 mm                  | Cumple |
| Separación máxima entre barras:<br>Criterio de CYPE            | Máximo: 30 cm                     |        |
| - Armado inferior dirección X:                                 | Calculado: 23 cm                  | Cumple |
| - Armado inferior dirección Y:                                 | Calculado: 23 cm                  | Cumple |
| - Armado superior dirección X:                                 | Calculado: 23 cm                  | Cumple |
| - Armado superior dirección Y:                                 | Calculado: 23 cm                  | Cumple |
| Separación mínima entre barras:<br>Criterio de CYPE            | Mínimo: 10 cm                     |        |
| - Armado inferior dirección X:                                 | Calculado: 23 cm                  | Cumple |
| - Armado inferior dirección Y:                                 | Calculado: 23 cm                  | Cumple |
| - Armado superior dirección X:                                 | Calculado: 23 cm                  | Cumple |
| - Armado superior dirección Y:                                 | Calculado: 23 cm                  | Cumple |
| Longitud de anclaje:<br>Norma EC-2. Artículo 8.4               |                                   |        |
| - Armado inf. dirección X hacia der:                           | Mínimo: 20 cm<br>Calculado: 21 cm | Cumple |
| - Armado inf. dirección X hacia izq:                           | Mínimo: 20 cm<br>Calculado: 21 cm | Cumple |
| - Armado inf. dirección Y hacia arriba:                        | Mínimo: 16 cm<br>Calculado: 16 cm | Cumple |
| - Armado inf. dirección Y hacia abajo:                         | Mínimo: 16 cm<br>Calculado: 16 cm | Cumple |

| Referencia: N3                                        |                                   |        |
|-------------------------------------------------------|-----------------------------------|--------|
| Dimensiones: 135 x 135 x 50                           |                                   |        |
| Armados: Xi:Ø16c/23 Yi:Ø16c/23 Xs:Ø16c/23 Ys:Ø16c/23  |                                   |        |
| Comprobación                                          | Valores                           | Estado |
| - Armado sup. dirección X hacia der:                  | Mínimo: 20 cm<br>Calculado: 21 cm | Cumple |
| - Armado sup. dirección X hacia izq:                  | Mínimo: 20 cm<br>Calculado: 21 cm | Cumple |
| - Armado sup. dirección Y hacia arriba:               | Mínimo: 16 cm<br>Calculado: 16 cm | Cumple |
| - Armado sup. dirección Y hacia abajo:                | Mínimo: 16 cm<br>Calculado: 16 cm | Cumple |
| Longitud mínima de las patillas:                      | Mínimo: 13 cm                     |        |
| - Armado inf. dirección X hacia der:                  | Calculado: 13 cm                  | Cumple |
| - Armado inf. dirección X hacia izq:                  | Calculado: 13 cm                  | Cumple |
| - Armado inf. dirección Y hacia arriba:               | Calculado: 13 cm                  | Cumple |
| - Armado inf. dirección Y hacia abajo:                | Calculado: 13 cm                  | Cumple |
| - Armado sup. dirección X hacia der:                  | Calculado: 13 cm                  | Cumple |
| - Armado sup. dirección X hacia izq:                  | Calculado: 13 cm                  | Cumple |
| - Armado sup. dirección Y hacia arriba:               | Calculado: 13 cm                  | Cumple |
| - Armado sup. dirección Y hacia abajo:                | Calculado: 13 cm                  | Cumple |
| Se cumplen todas las comprobaciones                   |                                   |        |
| Información adicional:                                |                                   |        |
| - Zapata de tipo rígido                               |                                   |        |
| - Relación rotura pésima (En dirección X): 0.02       |                                   |        |
| - Relación rotura pésima (En dirección Y): 0.07       |                                   |        |
| - Cortante de agotamiento (En dirección X): 226.61 kN |                                   |        |
| - Cortante de agotamiento (En dirección Y): 226.61 kN |                                   |        |

| Referencia: N38                                      |         |        |
|------------------------------------------------------|---------|--------|
| Dimensiones: 135 x 135 x 50                          |         |        |
| Armados: Xi:Ø16c/23 Yi:Ø16c/23 Xs:Ø16c/23 Ys:Ø16c/23 |         |        |
| Comprobación                                         | Valores | Estado |
| Tensiones sobre el terreno:                          |         |        |
| Criterio de CYPE                                     |         |        |

| Referencia: N38                                         |                                                  |               |
|---------------------------------------------------------|--------------------------------------------------|---------------|
| Dimensiones: 135 x 135 x 50                             |                                                  |               |
| Armados: Xi:Ø16c/23 Yi:Ø16c/23 Xs:Ø16c/23 Ys:Ø16c/23    |                                                  |               |
| Comprobación                                            | Valores                                          | Estado        |
| -Tensión media en situaciones persistentes:             | Máximo: 0.2 MPa<br>Calculado: 0.0243288 MPa      | Cumple        |
| -Tensión máxima en situaciones persistentes sin viento: | Máximo: 0.249959 MPa<br>Calculado: 0.0237402 MPa | Cumple        |
| -Tensión máxima en situaciones persistentes con viento: | Máximo: 0.249959 MPa<br>Calculado: 0.0243288 MPa | Cumple        |
| Vuelco de la zapata:                                    |                                                  |               |
| -En dirección X:                                        |                                                  | No procede(1) |
| -En dirección Y:                                        |                                                  | No procede(1) |
| (1) Sin momento de vuelco                               |                                                  |               |
| Flexión en la zapata:                                   |                                                  |               |
| -En dirección X:                                        | Momento: 3.86 kN·m                               | Cumple        |
| -En dirección Y:                                        | Momento: 8.61 kN·m                               | Cumple        |
| Cortante en la zapata:                                  |                                                  |               |
| -En dirección X:                                        | Cortante: 2.45 kN                                | Cumple        |
| -En dirección Y:                                        | Cortante: 3.34 kN                                | Cumple        |
| Compresión oblicua en la zapata:                        |                                                  |               |
| -Situaciones persistentes:                              | Máximo: 5000 kN/m <sup>2</sup>                   |               |
| Criterio de CYPE                                        | Calculado: 47.3 kN/m <sup>2</sup>                | Cumple        |
| Canto mínimo:                                           | Mínimo: 15 cm                                    |               |
| Criterio de CYPE                                        | Calculado: 50 cm                                 | Cumple        |
| Espacio para anclar arranques en cimentación:           |                                                  |               |
| -N38:                                                   | Mínimo: 40 cm<br>Calculado: 43 cm                | Cumple        |
| Cuantía geométrica mínima:                              |                                                  |               |
| Norma EC-2. Artículo 9.2.1.1                            | Mínimo: 0.0017                                   |               |
| -Armado inferior dirección X:                           | Calculado: 0.0018                                | Cumple        |
| -Armado superior dirección X:                           | Calculado: 0.0018                                | Cumple        |
| -Armado inferior dirección Y:                           | Calculado: 0.0018                                | Cumple        |
| -Armado superior dirección Y:                           | Calculado: 0.0018                                | Cumple        |

| Referencia: N38                                                |                                   |        |
|----------------------------------------------------------------|-----------------------------------|--------|
| Dimensiones: 135 x 135 x 50                                    |                                   |        |
| Armados: Xi:Ø16c/23 Yi:Ø16c/23 Xs:Ø16c/23 Ys:Ø16c/23           |                                   |        |
| Comprobación                                                   | Valores                           | Estado |
| Diámetro mínimo de las barras:<br>Norma EC-2. Artículo 9.8.2.1 | Mínimo: 8 mm                      |        |
| -Parrilla inferior:                                            | Calculado: 16 mm                  | Cumple |
| -Parrilla superior:                                            | Calculado: 16 mm                  | Cumple |
| Separación máxima entre barras:<br>Criterio de CYPE            | Máximo: 30 cm                     |        |
| -Armado inferior dirección X:                                  | Calculado: 23 cm                  | Cumple |
| -Armado inferior dirección Y:                                  | Calculado: 23 cm                  | Cumple |
| -Armado superior dirección X:                                  | Calculado: 23 cm                  | Cumple |
| -Armado superior dirección Y:                                  | Calculado: 23 cm                  | Cumple |
| Separación mínima entre barras:<br>Criterio de CYPE            | Mínimo: 10 cm                     |        |
| -Armado inferior dirección X:                                  | Calculado: 23 cm                  | Cumple |
| -Armado inferior dirección Y:                                  | Calculado: 23 cm                  | Cumple |
| -Armado superior dirección X:                                  | Calculado: 23 cm                  | Cumple |
| -Armado superior dirección Y:                                  | Calculado: 23 cm                  | Cumple |
| Longitud de anclaje:<br>Norma EC-2. Artículo 8.4               |                                   |        |
| -Armado inf. dirección X hacia der:                            | Mínimo: 21 cm<br>Calculado: 21 cm | Cumple |
| -Armado inf. dirección X hacia izq:                            | Mínimo: 21 cm<br>Calculado: 21 cm | Cumple |
| -Armado inf. dirección Y hacia arriba:                         | Mínimo: 16 cm<br>Calculado: 16 cm | Cumple |
| -Armado inf. dirección Y hacia abajo:                          | Mínimo: 16 cm<br>Calculado: 16 cm | Cumple |
| -Armado sup. dirección X hacia der:                            | Mínimo: 21 cm<br>Calculado: 21 cm | Cumple |
| -Armado sup. dirección X hacia izq:                            | Mínimo: 21 cm<br>Calculado: 21 cm | Cumple |

| Referencia: N38                                       |                                   |        |
|-------------------------------------------------------|-----------------------------------|--------|
| Dimensiones: 135 x 135 x 50                           |                                   |        |
| Armados: Xi:Ø16c/23 Yi:Ø16c/23 Xs:Ø16c/23 Ys:Ø16c/23  |                                   |        |
| Comprobación                                          | Valores                           | Estado |
| -Armado sup. dirección Y hacia arriba:                | Mínimo: 16 cm<br>Calculado: 16 cm | Cumple |
| -Armado sup. dirección Y hacia abajo:                 | Mínimo: 16 cm<br>Calculado: 16 cm | Cumple |
| Longitud mínima de las patillas:                      | Mínimo: 13 cm                     |        |
| -Armado inf. dirección X hacia der:                   | Calculado: 13 cm                  | Cumple |
| -Armado inf. dirección X hacia izq:                   | Calculado: 13 cm                  | Cumple |
| -Armado inf. dirección Y hacia arriba:                | Calculado: 13 cm                  | Cumple |
| -Armado inf. dirección Y hacia abajo:                 | Calculado: 13 cm                  | Cumple |
| -Armado sup. dirección X hacia der:                   | Calculado: 13 cm                  | Cumple |
| -Armado sup. dirección X hacia izq:                   | Calculado: 13 cm                  | Cumple |
| -Armado sup. dirección Y hacia arriba:                | Calculado: 13 cm                  | Cumple |
| -Armado sup. dirección Y hacia abajo:                 | Calculado: 13 cm                  | Cumple |
| Se cumplen todas las comprobaciones                   |                                   |        |
| Información adicional:                                |                                   |        |
| - Zapata de tipo rígido                               |                                   |        |
| - Relación rotura pésima (En dirección X): 0.03       |                                   |        |
| - Relación rotura pésima (En dirección Y): 0.06       |                                   |        |
| - Cortante de agotamiento (En dirección X): 226.61 kN |                                   |        |
| - Cortante de agotamiento (En dirección Y): 226.61 kN |                                   |        |

| Referencia: N36                                         |                                                  |        |
|---------------------------------------------------------|--------------------------------------------------|--------|
| Dimensiones: 135 x 135 x 50                             |                                                  |        |
| Armados: Xi:Ø16c/23 Yi:Ø16c/23 Xs:Ø16c/23 Ys:Ø16c/23    |                                                  |        |
| Comprobación                                            | Valores                                          | Estado |
| Tensiones sobre el terreno:                             |                                                  |        |
| Criterio de CYPE                                        |                                                  |        |
| -Tensión media en situaciones persistentes:             | Máximo: 0.2 MPa<br>Calculado: 0.0167751 MPa      | Cumple |
| -Tensión máxima en situaciones persistentes sin viento: | Máximo: 0.249959 MPa<br>Calculado: 0.0173637 MPa | Cumple |



| Referencia: N36                                                                                                                                                                                                                                                                                             |                                                                               |                                                             |
|-------------------------------------------------------------------------------------------------------------------------------------------------------------------------------------------------------------------------------------------------------------------------------------------------------------|-------------------------------------------------------------------------------|-------------------------------------------------------------|
| Dimensiones: 135 x 135 x 50                                                                                                                                                                                                                                                                                 |                                                                               |                                                             |
| Armados: Xi:Ø16c/23 Yi:Ø16c/23 Xs:Ø16c/23 Ys:Ø16c/23                                                                                                                                                                                                                                                        |                                                                               |                                                             |
| Comprobación                                                                                                                                                                                                                                                                                                | Valores                                                                       | Estado                                                      |
| -Tensión máxima en situaciones persistentes con viento:                                                                                                                                                                                                                                                     | Máximo: 0.249959 MPa<br>Calculado: 0.0336483 MPa                              | Cumple                                                      |
| Vuelco de la zapata:<br>-En dirección X:<br>-En dirección Y:<br><br>Si el % de reserva de seguridad es mayor que cero, quiere decir que los coeficientes de seguridad al vuelco son mayores que los valores estrictos exigidos para todas las combinaciones de equilibrio.<br><br>(1) Sin momento de vuelco | Reserva seguridad: 100.1 %                                                    | No procede(1)<br><br><br><br><br><br><br><br><br><br>Cumple |
| Flexión en la zapata:<br>-En dirección X:<br>-En dirección Y:                                                                                                                                                                                                                                               | Momento: 1.96 kN·m<br>Momento: 3.46 kN·m                                      | Cumple<br>Cumple                                            |
| Cortante en la zapata:<br>-En dirección X:<br>-En dirección Y:                                                                                                                                                                                                                                              | Cortante: 0.49 kN<br>Cortante: 2.16 kN                                        | Cumple<br>Cumple                                            |
| Compresión oblicua en la zapata:<br>-Situaciones persistentes:<br>Criterio de CYPE                                                                                                                                                                                                                          | Máximo: 5000 kN/m <sup>2</sup><br>Calculado: 8.2 kN/m <sup>2</sup>            | Cumple                                                      |
| Canto mínimo:<br>Criterio de CYPE                                                                                                                                                                                                                                                                           | Mínimo: 15 cm<br>Calculado: 50 cm                                             | Cumple                                                      |
| Espacio para anclar arranques en cimentación:<br>-N36:                                                                                                                                                                                                                                                      | Mínimo: 40 cm<br>Calculado: 43 cm                                             | Cumple                                                      |
| Cuantía geométrica mínima:<br>Norma EC-2. Artículo 9.2.1.1<br>-Armado inferior dirección X:<br>-Armado superior dirección X:<br>-Armado inferior dirección Y:                                                                                                                                               | Mínimo: 0.0017<br>Calculado: 0.0018<br>Calculado: 0.0018<br>Calculado: 0.0018 | Cumple<br>Cumple<br>Cumple                                  |

| Referencia: N36                                                |                                   |        |
|----------------------------------------------------------------|-----------------------------------|--------|
| Dimensiones: 135 x 135 x 50                                    |                                   |        |
| Armados: Xi:Ø16c/23 Yi:Ø16c/23 Xs:Ø16c/23 Ys:Ø16c/23           |                                   |        |
| Comprobación                                                   | Valores                           | Estado |
| - Armado superior dirección Y:                                 | Calculado: 0.0018                 | Cumple |
| Diámetro mínimo de las barras:<br>Norma EC-2. Artículo 9.8.2.1 | Mínimo: 8 mm                      |        |
| - Parrilla inferior:                                           | Calculado: 16 mm                  | Cumple |
| - Parrilla superior:                                           | Calculado: 16 mm                  | Cumple |
| Separación máxima entre barras:<br>Criterio de CYPE            | Máximo: 30 cm                     |        |
| - Armado inferior dirección X:                                 | Calculado: 23 cm                  | Cumple |
| - Armado inferior dirección Y:                                 | Calculado: 23 cm                  | Cumple |
| - Armado superior dirección X:                                 | Calculado: 23 cm                  | Cumple |
| - Armado superior dirección Y:                                 | Calculado: 23 cm                  | Cumple |
| Separación mínima entre barras:<br>Criterio de CYPE            | Mínimo: 10 cm                     |        |
| - Armado inferior dirección X:                                 | Calculado: 23 cm                  | Cumple |
| - Armado inferior dirección Y:                                 | Calculado: 23 cm                  | Cumple |
| - Armado superior dirección X:                                 | Calculado: 23 cm                  | Cumple |
| - Armado superior dirección Y:                                 | Calculado: 23 cm                  | Cumple |
| Longitud de anclaje:<br>Norma EC-2. Artículo 8.4               |                                   |        |
| - Armado inf. dirección X hacia der:                           | Mínimo: 21 cm<br>Calculado: 21 cm | Cumple |
| - Armado inf. dirección X hacia izq:                           | Mínimo: 21 cm<br>Calculado: 21 cm | Cumple |
| - Armado inf. dirección Y hacia arriba:                        | Mínimo: 16 cm<br>Calculado: 16 cm | Cumple |
| - Armado inf. dirección Y hacia abajo:                         | Mínimo: 16 cm<br>Calculado: 16 cm | Cumple |
| - Armado sup. dirección X hacia der:                           | Mínimo: 21 cm<br>Calculado: 21 cm | Cumple |

| Referencia: N36                                       |                                   |        |
|-------------------------------------------------------|-----------------------------------|--------|
| Dimensiones: 135 x 135 x 50                           |                                   |        |
| Armados: Xi:Ø16c/23 Yi:Ø16c/23 Xs:Ø16c/23 Ys:Ø16c/23  |                                   |        |
| Comprobación                                          | Valores                           | Estado |
| -Armado sup. dirección X hacia izq:                   | Mínimo: 21 cm<br>Calculado: 21 cm | Cumple |
| -Armado sup. dirección Y hacia arriba:                | Mínimo: 16 cm<br>Calculado: 16 cm | Cumple |
| -Armado sup. dirección Y hacia abajo:                 | Mínimo: 16 cm<br>Calculado: 16 cm | Cumple |
| Longitud mínima de las patillas:                      | Mínimo: 13 cm                     |        |
| -Armado inf. dirección X hacia der:                   | Calculado: 13 cm                  | Cumple |
| -Armado inf. dirección X hacia izq:                   | Calculado: 13 cm                  | Cumple |
| -Armado inf. dirección Y hacia arriba:                | Calculado: 13 cm                  | Cumple |
| -Armado inf. dirección Y hacia abajo:                 | Calculado: 13 cm                  | Cumple |
| -Armado sup. dirección X hacia der:                   | Calculado: 13 cm                  | Cumple |
| -Armado sup. dirección X hacia izq:                   | Calculado: 13 cm                  | Cumple |
| -Armado sup. dirección Y hacia arriba:                | Calculado: 13 cm                  | Cumple |
| -Armado sup. dirección Y hacia abajo:                 | Calculado: 13 cm                  | Cumple |
| Se cumplen todas las comprobaciones                   |                                   |        |
| Información adicional:                                |                                   |        |
| - Zapata de tipo rígido                               |                                   |        |
| - Relación rotura pésima (En dirección X): 0.02       |                                   |        |
| - Relación rotura pésima (En dirección Y): 0.03       |                                   |        |
| - Cortante de agotamiento (En dirección X): 226.61 kN |                                   |        |
| - Cortante de agotamiento (En dirección Y): 226.61 kN |                                   |        |

| Referencia: N1                                       |                                             |        |
|------------------------------------------------------|---------------------------------------------|--------|
| Dimensiones: 135 x 135 x 50                          |                                             |        |
| Armados: Xi:Ø16c/23 Yi:Ø16c/23 Xs:Ø16c/23 Ys:Ø16c/23 |                                             |        |
| Comprobación                                         | Valores                                     | Estado |
| Tensiones sobre el terreno:                          |                                             |        |
| Criterio de CYPE                                     |                                             |        |
| -Tensión media en situaciones persistentes:          | Máximo: 0.2 MPa<br>Calculado: 0.0538569 MPa | Cumple |

| Referencia: N1                                                                                                                                                                                                                                                                                              |                                                                     |                                                                     |
|-------------------------------------------------------------------------------------------------------------------------------------------------------------------------------------------------------------------------------------------------------------------------------------------------------------|---------------------------------------------------------------------|---------------------------------------------------------------------|
| Dimensiones: 135 x 135 x 50                                                                                                                                                                                                                                                                                 |                                                                     |                                                                     |
| Armados: Xi:Ø16c/23 Yi:Ø16c/23 Xs:Ø16c/23 Ys:Ø16c/23                                                                                                                                                                                                                                                        |                                                                     |                                                                     |
| Comprobación                                                                                                                                                                                                                                                                                                | Valores                                                             | Estado                                                              |
| -Tensión máxima en situaciones persistentes sin viento:                                                                                                                                                                                                                                                     | Máximo: 0.249959 MPa<br>Calculado: 0.014715 MPa                     | Cumple                                                              |
| -Tensión máxima en situaciones persistentes con viento:                                                                                                                                                                                                                                                     | Máximo: 0.249959 MPa<br>Calculado: 0.107714 MPa                     | Cumple                                                              |
| Vuelco de la zapata:<br>-En dirección X:<br>-En dirección Y:<br><br>Si el % de reserva de seguridad es mayor que cero, quiere decir que los coeficientes de seguridad al vuelco son mayores que los valores estrictos exigidos para todas las combinaciones de equilibrio.<br><br>(1) Sin momento de vuelco | <br><br><br><br><br><br>Reserva seguridad: 0.3 %                    | <br><br><br><br><br><br>No procede(1)<br><br><br><br><br><br>Cumple |
| Flexión en la zapata:<br>-En dirección X:<br>-En dirección Y:                                                                                                                                                                                                                                               | Momento: 1.87 kN·m<br>Momento: 8.90 kN·m                            | Cumple<br>Cumple                                                    |
| Cortante en la zapata:<br>-En dirección X:<br>-En dirección Y:                                                                                                                                                                                                                                              | Cortante: 0.78 kN<br>Cortante: 20.99 kN                             | Cumple<br>Cumple                                                    |
| Compresión oblicua en la zapata:<br>-Situaciones persistentes:<br>Criterio de CYPE                                                                                                                                                                                                                          | Máximo: 5000 kN/m <sup>2</sup><br>Calculado: 13.7 kN/m <sup>2</sup> | Cumple                                                              |
| Canto mínimo:<br>Criterio de CYPE                                                                                                                                                                                                                                                                           | Mínimo: 15 cm<br>Calculado: 50 cm                                   | Cumple                                                              |
| Espacio para anclar arranques en cimentación:<br>-N1:                                                                                                                                                                                                                                                       | Mínimo: 40 cm<br>Calculado: 43 cm                                   | Cumple                                                              |
| Cuantía geométrica mínima:<br>Norma EC-2. Artículo 9.2.1.1<br>-Armado inferior dirección X:                                                                                                                                                                                                                 | Mínimo: 0.0017<br>Calculado: 0.0018                                 | Cumple                                                              |

| Referencia: N1                                                 |                                   |        |
|----------------------------------------------------------------|-----------------------------------|--------|
| Dimensiones: 135 x 135 x 50                                    |                                   |        |
| Armados: Xi:Ø16c/23 Yi:Ø16c/23 Xs:Ø16c/23 Ys:Ø16c/23           |                                   |        |
| Comprobación                                                   | Valores                           | Estado |
| - Armado superior dirección X:                                 | Calculado: 0.0018                 | Cumple |
| - Armado inferior dirección Y:                                 | Calculado: 0.0018                 | Cumple |
| - Armado superior dirección Y:                                 | Calculado: 0.0018                 | Cumple |
| Diámetro mínimo de las barras:<br>Norma EC-2. Artículo 9.8.2.1 | Mínimo: 8 mm                      |        |
| - Parrilla inferior:                                           | Calculado: 16 mm                  | Cumple |
| - Parrilla superior:                                           | Calculado: 16 mm                  | Cumple |
| Separación máxima entre barras:<br>Criterio de CYPE            | Máximo: 30 cm                     |        |
| - Armado inferior dirección X:                                 | Calculado: 23 cm                  | Cumple |
| - Armado inferior dirección Y:                                 | Calculado: 23 cm                  | Cumple |
| - Armado superior dirección X:                                 | Calculado: 23 cm                  | Cumple |
| - Armado superior dirección Y:                                 | Calculado: 23 cm                  | Cumple |
| Separación mínima entre barras:<br>Criterio de CYPE            | Mínimo: 10 cm                     |        |
| - Armado inferior dirección X:                                 | Calculado: 23 cm                  | Cumple |
| - Armado inferior dirección Y:                                 | Calculado: 23 cm                  | Cumple |
| - Armado superior dirección X:                                 | Calculado: 23 cm                  | Cumple |
| - Armado superior dirección Y:                                 | Calculado: 23 cm                  | Cumple |
| Longitud de anclaje:<br>Norma EC-2. Artículo 8.4               |                                   |        |
| - Armado inf. dirección X hacia der:                           | Mínimo: 20 cm<br>Calculado: 21 cm | Cumple |
| - Armado inf. dirección X hacia izq:                           | Mínimo: 20 cm<br>Calculado: 21 cm | Cumple |
| - Armado inf. dirección Y hacia arriba:                        | Mínimo: 16 cm<br>Calculado: 16 cm | Cumple |
| - Armado inf. dirección Y hacia abajo:                         | Mínimo: 16 cm<br>Calculado: 16 cm | Cumple |

| Referencia: N1                                        |                                   |        |
|-------------------------------------------------------|-----------------------------------|--------|
| Dimensiones: 135 x 135 x 50                           |                                   |        |
| Armados: Xi:Ø16c/23 Yi:Ø16c/23 Xs:Ø16c/23 Ys:Ø16c/23  |                                   |        |
| Comprobación                                          | Valores                           | Estado |
| -Armado sup. dirección X hacia der:                   | Mínimo: 20 cm<br>Calculado: 21 cm | Cumple |
| -Armado sup. dirección X hacia izq:                   | Mínimo: 20 cm<br>Calculado: 21 cm | Cumple |
| -Armado sup. dirección Y hacia arriba:                | Mínimo: 16 cm<br>Calculado: 16 cm | Cumple |
| -Armado sup. dirección Y hacia abajo:                 | Mínimo: 16 cm<br>Calculado: 16 cm | Cumple |
| Longitud mínima de las patillas:                      | Mínimo: 13 cm                     |        |
| -Armado inf. dirección X hacia der:                   | Calculado: 13 cm                  | Cumple |
| -Armado inf. dirección X hacia izq:                   | Calculado: 13 cm                  | Cumple |
| -Armado inf. dirección Y hacia arriba:                | Calculado: 13 cm                  | Cumple |
| -Armado inf. dirección Y hacia abajo:                 | Calculado: 13 cm                  | Cumple |
| -Armado sup. dirección X hacia der:                   | Calculado: 13 cm                  | Cumple |
| -Armado sup. dirección X hacia izq:                   | Calculado: 13 cm                  | Cumple |
| -Armado sup. dirección Y hacia arriba:                | Calculado: 13 cm                  | Cumple |
| -Armado sup. dirección Y hacia abajo:                 | Calculado: 13 cm                  | Cumple |
| Se cumplen todas las comprobaciones                   |                                   |        |
| Información adicional:                                |                                   |        |
| - Zapata de tipo rígido                               |                                   |        |
| - Relación rotura pésima (En dirección X): 0.02       |                                   |        |
| - Relación rotura pésima (En dirección Y): 0.07       |                                   |        |
| - Cortante de agotamiento (En dirección X): 226.61 kN |                                   |        |
| - Cortante de agotamiento (En dirección Y): 226.61 kN |                                   |        |

| Referencia: N60                                      |         |        |
|------------------------------------------------------|---------|--------|
| Dimensiones: 135 x 135 x 50                          |         |        |
| Armados: Xi:Ø16c/23 Yi:Ø16c/23 Xs:Ø16c/23 Ys:Ø16c/23 |         |        |
| Comprobación                                         | Valores | Estado |
| Tensiones sobre el terreno:                          |         |        |
| Criterio de CYPE                                     |         |        |

| Referencia: N60                                                                                                                                                                                                                                                                                             |                                                                     |                                    |
|-------------------------------------------------------------------------------------------------------------------------------------------------------------------------------------------------------------------------------------------------------------------------------------------------------------|---------------------------------------------------------------------|------------------------------------|
| Dimensiones: 135 x 135 x 50                                                                                                                                                                                                                                                                                 |                                                                     |                                    |
| Armados: Xi:Ø16c/23 Yi:Ø16c/23 Xs:Ø16c/23 Ys:Ø16c/23                                                                                                                                                                                                                                                        |                                                                     |                                    |
| Comprobación                                                                                                                                                                                                                                                                                                | Valores                                                             | Estado                             |
| -Tensión media en situaciones persistentes:                                                                                                                                                                                                                                                                 | Máximo: 0.2 MPa<br>Calculado: 0.0432621 MPa                         | Cumple                             |
| -Tensión máxima en situaciones persistentes sin viento:                                                                                                                                                                                                                                                     | Máximo: 0.249959 MPa<br>Calculado: 0.0232497 MPa                    | Cumple                             |
| -Tensión máxima en situaciones persistentes con viento:                                                                                                                                                                                                                                                     | Máximo: 0.249959 MPa<br>Calculado: 0.0865242 MPa                    | Cumple                             |
| Vuelco de la zapata:<br>-En dirección X:<br>-En dirección Y:<br><br>Si el % de reserva de seguridad es mayor que cero, quiere decir que los coeficientes de seguridad al vuelco son mayores que los valores estrictos exigidos para todas las combinaciones de equilibrio.<br><br>(1) Sin momento de vuelco | <br><br><br><br><br><br><br>Reserva seguridad: 27.0 %               | <br><br><br><br><br><br><br>Cumple |
| Flexión en la zapata:<br>-En dirección X:<br>-En dirección Y:                                                                                                                                                                                                                                               | Momento: 4.20 kN·m<br>Momento: 11.51 kN·m                           | Cumple<br>Cumple                   |
| Cortante en la zapata:<br>-En dirección X:<br>-En dirección Y:                                                                                                                                                                                                                                              | Cortante: 3.04 kN<br>Cortante: 9.22 kN                              | Cumple<br>Cumple                   |
| Compresión oblicua en la zapata:<br>-Situaciones persistentes:<br>Criterio de CYPE                                                                                                                                                                                                                          | Máximo: 5000 kN/m <sup>2</sup><br>Calculado: 54.3 kN/m <sup>2</sup> | Cumple                             |
| Canto mínimo:<br>Criterio de CYPE                                                                                                                                                                                                                                                                           | Mínimo: 15 cm<br>Calculado: 50 cm                                   | Cumple                             |
| Espacio para anclar arranques en cimentación:<br>-N60:                                                                                                                                                                                                                                                      | Mínimo: 40 cm<br>Calculado: 43 cm                                   | Cumple                             |

| Referencia: N60                                                |                                   |        |
|----------------------------------------------------------------|-----------------------------------|--------|
| Dimensiones: 135 x 135 x 50                                    |                                   |        |
| Armados: Xi:Ø16c/23 Yi:Ø16c/23 Xs:Ø16c/23 Ys:Ø16c/23           |                                   |        |
| Comprobación                                                   | Valores                           | Estado |
| Cuantía geométrica mínima:<br>Norma EC-2. Artículo 9.2.1.1     | Mínimo: 0.0017                    |        |
| - Armado inferior dirección X:                                 | Calculado: 0.0018                 | Cumple |
| - Armado superior dirección X:                                 | Calculado: 0.0018                 | Cumple |
| - Armado inferior dirección Y:                                 | Calculado: 0.0018                 | Cumple |
| - Armado superior dirección Y:                                 | Calculado: 0.0018                 | Cumple |
| Diámetro mínimo de las barras:<br>Norma EC-2. Artículo 9.8.2.1 | Mínimo: 8 mm                      |        |
| - Parrilla inferior:                                           | Calculado: 16 mm                  | Cumple |
| - Parrilla superior:                                           | Calculado: 16 mm                  | Cumple |
| Separación máxima entre barras:<br>Criterio de CYPE            | Máximo: 30 cm                     |        |
| - Armado inferior dirección X:                                 | Calculado: 23 cm                  | Cumple |
| - Armado inferior dirección Y:                                 | Calculado: 23 cm                  | Cumple |
| - Armado superior dirección X:                                 | Calculado: 23 cm                  | Cumple |
| - Armado superior dirección Y:                                 | Calculado: 23 cm                  | Cumple |
| Separación mínima entre barras:<br>Criterio de CYPE            | Mínimo: 10 cm                     |        |
| - Armado inferior dirección X:                                 | Calculado: 23 cm                  | Cumple |
| - Armado inferior dirección Y:                                 | Calculado: 23 cm                  | Cumple |
| - Armado superior dirección X:                                 | Calculado: 23 cm                  | Cumple |
| - Armado superior dirección Y:                                 | Calculado: 23 cm                  | Cumple |
| Longitud de anclaje:<br>Norma EC-2. Artículo 8.4               |                                   |        |
| - Armado inf. dirección X hacia der:                           | Mínimo: 21 cm<br>Calculado: 21 cm | Cumple |
| - Armado inf. dirección X hacia izq:                           | Mínimo: 20 cm<br>Calculado: 21 cm | Cumple |
| - Armado inf. dirección Y hacia arriba:                        | Mínimo: 16 cm<br>Calculado: 16 cm | Cumple |



| Referencia: N60                                       |                                   |        |
|-------------------------------------------------------|-----------------------------------|--------|
| Dimensiones: 135 x 135 x 50                           |                                   |        |
| Armados: Xi:Ø16c/23 Yi:Ø16c/23 Xs:Ø16c/23 Ys:Ø16c/23  |                                   |        |
| Comprobación                                          | Valores                           | Estado |
| -Armado inf. dirección Y hacia abajo:                 | Mínimo: 16 cm<br>Calculado: 16 cm | Cumple |
| -Armado sup. dirección X hacia der:                   | Mínimo: 21 cm<br>Calculado: 21 cm | Cumple |
| -Armado sup. dirección X hacia izq:                   | Mínimo: 20 cm<br>Calculado: 21 cm | Cumple |
| -Armado sup. dirección Y hacia arriba:                | Mínimo: 16 cm<br>Calculado: 16 cm | Cumple |
| -Armado sup. dirección Y hacia abajo:                 | Mínimo: 16 cm<br>Calculado: 16 cm | Cumple |
| Longitud mínima de las patillas:                      | Mínimo: 13 cm                     |        |
| -Armado inf. dirección X hacia der:                   | Calculado: 13 cm                  | Cumple |
| -Armado inf. dirección X hacia izq:                   | Calculado: 13 cm                  | Cumple |
| -Armado inf. dirección Y hacia arriba:                | Calculado: 13 cm                  | Cumple |
| -Armado inf. dirección Y hacia abajo:                 | Calculado: 13 cm                  | Cumple |
| -Armado sup. dirección X hacia der:                   | Calculado: 13 cm                  | Cumple |
| -Armado sup. dirección X hacia izq:                   | Calculado: 13 cm                  | Cumple |
| -Armado sup. dirección Y hacia arriba:                | Calculado: 13 cm                  | Cumple |
| -Armado sup. dirección Y hacia abajo:                 | Calculado: 13 cm                  | Cumple |
| Se cumplen todas las comprobaciones                   |                                   |        |
| Información adicional:                                |                                   |        |
| - Zapata de tipo rígido                               |                                   |        |
| - Relación rotura pésima (En dirección X): 0.03       |                                   |        |
| - Relación rotura pésima (En dirección Y): 0.08       |                                   |        |
| - Cortante de agotamiento (En dirección X): 226.61 kN |                                   |        |
| - Cortante de agotamiento (En dirección Y): 226.61 kN |                                   |        |

| Referencia: N58                                                                                                                                                                                        |                                                  |               |
|--------------------------------------------------------------------------------------------------------------------------------------------------------------------------------------------------------|--------------------------------------------------|---------------|
| Dimensiones: 135 x 135 x 50                                                                                                                                                                            |                                                  |               |
| Armados: Xi:Ø16c/23 Yi:Ø16c/23 Xs:Ø16c/23 Ys:Ø16c/23                                                                                                                                                   |                                                  |               |
| Comprobación                                                                                                                                                                                           | Valores                                          | Estado        |
| Tensiones sobre el terreno:                                                                                                                                                                            |                                                  |               |
| Criterio de CYPE                                                                                                                                                                                       |                                                  |               |
| -Tensión media en situaciones persistentes:                                                                                                                                                            | Máximo: 0.2 MPa<br>Calculado: 0.0433602 MPa      | Cumple        |
| -Tensión máxima en situaciones persistentes sin viento:                                                                                                                                                | Máximo: 0.249959 MPa<br>Calculado: 0.0232497 MPa | Cumple        |
| -Tensión máxima en situaciones persistentes con viento:                                                                                                                                                | Máximo: 0.249959 MPa<br>Calculado: 0.0868185 MPa | Cumple        |
| Vuelco de la zapata:                                                                                                                                                                                   |                                                  |               |
| -En dirección X:                                                                                                                                                                                       |                                                  | No procede(1) |
| -En dirección Y:                                                                                                                                                                                       |                                                  |               |
| Si el % de reserva de seguridad es mayor que cero, quiere decir que los coeficientes de seguridad al vuelco son mayores que los valores estrictos exigidos para todas las combinaciones de equilibrio. | Reserva seguridad: 26.8 %                        | Cumple        |
| (1) Sin momento de vuelco                                                                                                                                                                              |                                                  |               |
| Flexión en la zapata:                                                                                                                                                                                  |                                                  |               |
| -En dirección X:                                                                                                                                                                                       | Momento: 4.20 kN·m                               | Cumple        |
| -En dirección Y:                                                                                                                                                                                       | Momento: 11.55 kN·m                              | Cumple        |
| Cortante en la zapata:                                                                                                                                                                                 |                                                  |               |
| -En dirección X:                                                                                                                                                                                       | Cortante: 3.04 kN                                | Cumple        |
| -En dirección Y:                                                                                                                                                                                       | Cortante: 9.32 kN                                | Cumple        |
| Compresión oblicua en la zapata:                                                                                                                                                                       |                                                  |               |
| -Situaciones persistentes:                                                                                                                                                                             | Máximo: 5000 kN/m <sup>2</sup>                   |               |
| Criterio de CYPE                                                                                                                                                                                       | Calculado: 54.3 kN/m <sup>2</sup>                | Cumple        |
| Canto mínimo:                                                                                                                                                                                          |                                                  |               |
| Criterio de CYPE                                                                                                                                                                                       | Mínimo: 15 cm<br>Calculado: 50 cm                | Cumple        |

| Referencia: N58                                                                                                                                                                                |                                                                                                    |                                      |
|------------------------------------------------------------------------------------------------------------------------------------------------------------------------------------------------|----------------------------------------------------------------------------------------------------|--------------------------------------|
| Dimensiones: 135 x 135 x 50                                                                                                                                                                    |                                                                                                    |                                      |
| Armados: Xi:Ø16c/23 Yi:Ø16c/23 Xs:Ø16c/23 Ys:Ø16c/23                                                                                                                                           |                                                                                                    |                                      |
| Comprobación                                                                                                                                                                                   | Valores                                                                                            | Estado                               |
| Espacio para anclar arranques en cimentación:<br>-N58:                                                                                                                                         | Mínimo: 40 cm<br>Calculado: 43 cm                                                                  | Cumple                               |
| Cuantía geométrica mínima:<br>Norma EC-2. Artículo 9.2.1.1<br>-Armado inferior dirección X:<br>-Armado superior dirección X:<br>-Armado inferior dirección Y:<br>-Armado superior dirección Y: | Mínimo: 0.0017<br>Calculado: 0.0018<br>Calculado: 0.0018<br>Calculado: 0.0018<br>Calculado: 0.0018 | Cumple<br>Cumple<br>Cumple<br>Cumple |
| Diámetro mínimo de las barras:<br>Norma EC-2. Artículo 9.8.2.1<br>-Parrilla inferior:<br>-Parrilla superior:                                                                                   | Mínimo: 8 mm<br>Calculado: 16 mm<br>Calculado: 16 mm                                               | Cumple<br>Cumple                     |
| Separación máxima entre barras:<br>Criterio de CYPE<br>-Armado inferior dirección X:<br>-Armado inferior dirección Y:<br>-Armado superior dirección X:<br>-Armado superior dirección Y:        | Máximo: 30 cm<br>Calculado: 23 cm<br>Calculado: 23 cm<br>Calculado: 23 cm<br>Calculado: 23 cm      | Cumple<br>Cumple<br>Cumple<br>Cumple |
| Separación mínima entre barras:<br>Criterio de CYPE<br>-Armado inferior dirección X:<br>-Armado inferior dirección Y:<br>-Armado superior dirección X:<br>-Armado superior dirección Y:        | Mínimo: 10 cm<br>Calculado: 23 cm<br>Calculado: 23 cm<br>Calculado: 23 cm<br>Calculado: 23 cm      | Cumple<br>Cumple<br>Cumple<br>Cumple |
| Longitud de anclaje:<br>Norma EC-2. Artículo 8.4<br>-Armado inf. dirección X hacia der:                                                                                                        | Mínimo: 20 cm<br>Calculado: 21 cm                                                                  | Cumple                               |

| Referencia: N58                                       |                                   |        |
|-------------------------------------------------------|-----------------------------------|--------|
| Dimensiones: 135 x 135 x 50                           |                                   |        |
| Armados: Xi:Ø16c/23 Yi:Ø16c/23 Xs:Ø16c/23 Ys:Ø16c/23  |                                   |        |
| Comprobación                                          | Valores                           | Estado |
| - Armado inf. dirección X hacia izq:                  | Mínimo: 20 cm<br>Calculado: 21 cm | Cumple |
| - Armado inf. dirección Y hacia arriba:               | Mínimo: 16 cm<br>Calculado: 16 cm | Cumple |
| - Armado inf. dirección Y hacia abajo:                | Mínimo: 16 cm<br>Calculado: 16 cm | Cumple |
| - Armado sup. dirección X hacia der:                  | Mínimo: 20 cm<br>Calculado: 21 cm | Cumple |
| - Armado sup. dirección X hacia izq:                  | Mínimo: 20 cm<br>Calculado: 21 cm | Cumple |
| - Armado sup. dirección Y hacia arriba:               | Mínimo: 16 cm<br>Calculado: 16 cm | Cumple |
| - Armado sup. dirección Y hacia abajo:                | Mínimo: 16 cm<br>Calculado: 16 cm | Cumple |
| Longitud mínima de las patillas:                      | Mínimo: 13 cm                     |        |
| - Armado inf. dirección X hacia der:                  | Calculado: 13 cm                  | Cumple |
| - Armado inf. dirección X hacia izq:                  | Calculado: 13 cm                  | Cumple |
| - Armado inf. dirección Y hacia arriba:               | Calculado: 13 cm                  | Cumple |
| - Armado inf. dirección Y hacia abajo:                | Calculado: 13 cm                  | Cumple |
| - Armado sup. dirección X hacia der:                  | Calculado: 13 cm                  | Cumple |
| - Armado sup. dirección X hacia izq:                  | Calculado: 13 cm                  | Cumple |
| - Armado sup. dirección Y hacia arriba:               | Calculado: 13 cm                  | Cumple |
| - Armado sup. dirección Y hacia abajo:                | Calculado: 13 cm                  | Cumple |
| Se cumplen todas las comprobaciones                   |                                   |        |
| Información adicional:                                |                                   |        |
| - Zapata de tipo rígido                               |                                   |        |
| - Relación rotura pésima (En dirección X): 0.03       |                                   |        |
| - Relación rotura pésima (En dirección Y): 0.08       |                                   |        |
| - Cortante de agotamiento (En dirección X): 226.61 kN |                                   |        |
| - Cortante de agotamiento (En dirección Y): 226.61 kN |                                   |        |

| Referencia: N45                                                                                                                                                                                        |                                                  |               |
|--------------------------------------------------------------------------------------------------------------------------------------------------------------------------------------------------------|--------------------------------------------------|---------------|
| Dimensiones: 135 x 135 x 50                                                                                                                                                                            |                                                  |               |
| Armados: Xi:Ø16c/23 Yi:Ø16c/23 Xs:Ø16c/23 Ys:Ø16c/23                                                                                                                                                   |                                                  |               |
| Comprobación                                                                                                                                                                                           | Valores                                          | Estado        |
| Tensiones sobre el terreno:                                                                                                                                                                            |                                                  |               |
| Criterio de CYPE                                                                                                                                                                                       |                                                  |               |
| -Tensión media en situaciones persistentes:                                                                                                                                                            | Máximo: 0.2 MPa<br>Calculado: 0.0429678 MPa      | Cumple        |
| -Tensión máxima en situaciones persistentes sin viento:                                                                                                                                                | Máximo: 0.249959 MPa<br>Calculado: 0.0227592 MPa | Cumple        |
| -Tensión máxima en situaciones persistentes con viento:                                                                                                                                                | Máximo: 0.249959 MPa<br>Calculado: 0.0860337 MPa | Cumple        |
| Vuelco de la zapata:                                                                                                                                                                                   |                                                  |               |
| -En dirección X:                                                                                                                                                                                       |                                                  | No procede(1) |
| -En dirección Y:                                                                                                                                                                                       |                                                  |               |
| Si el % de reserva de seguridad es mayor que cero, quiere decir que los coeficientes de seguridad al vuelco son mayores que los valores estrictos exigidos para todas las combinaciones de equilibrio. | Reserva seguridad: 26.7 %                        | Cumple        |
| (1) Sin momento de vuelco                                                                                                                                                                              |                                                  |               |
| Flexión en la zapata:                                                                                                                                                                                  |                                                  |               |
| -En dirección X:                                                                                                                                                                                       | Momento: 3.63 kN·m                               | Cumple        |
| -En dirección Y:                                                                                                                                                                                       | Momento: 11.42 kN·m                              | Cumple        |
| Cortante en la zapata:                                                                                                                                                                                 |                                                  |               |
| -En dirección X:                                                                                                                                                                                       | Cortante: 2.65 kN                                | Cumple        |
| -En dirección Y:                                                                                                                                                                                       | Cortante: 9.22 kN                                | Cumple        |
| Compresión oblicua en la zapata:                                                                                                                                                                       |                                                  |               |
| -Situaciones persistentes:                                                                                                                                                                             | Máximo: 5000 kN/m <sup>2</sup>                   |               |
| Criterio de CYPE                                                                                                                                                                                       | Calculado: 48.2 kN/m <sup>2</sup>                | Cumple        |
| Canto mínimo:                                                                                                                                                                                          |                                                  |               |
| Criterio de CYPE                                                                                                                                                                                       | Mínimo: 15 cm<br>Calculado: 50 cm                | Cumple        |

| Referencia: N45                                                                                                                                                                                |                                                                                                    |                                      |
|------------------------------------------------------------------------------------------------------------------------------------------------------------------------------------------------|----------------------------------------------------------------------------------------------------|--------------------------------------|
| Dimensiones: 135 x 135 x 50                                                                                                                                                                    |                                                                                                    |                                      |
| Armados: Xi:Ø16c/23 Yi:Ø16c/23 Xs:Ø16c/23 Ys:Ø16c/23                                                                                                                                           |                                                                                                    |                                      |
| Comprobación                                                                                                                                                                                   | Valores                                                                                            | Estado                               |
| Espacio para anclar arranques en cimentación:<br>-N45:                                                                                                                                         | Mínimo: 40 cm<br>Calculado: 43 cm                                                                  | Cumple                               |
| Cuantía geométrica mínima:<br>Norma EC-2. Artículo 9.2.1.1<br>-Armado inferior dirección X:<br>-Armado superior dirección X:<br>-Armado inferior dirección Y:<br>-Armado superior dirección Y: | Mínimo: 0.0017<br>Calculado: 0.0018<br>Calculado: 0.0018<br>Calculado: 0.0018<br>Calculado: 0.0018 | Cumple<br>Cumple<br>Cumple<br>Cumple |
| Diámetro mínimo de las barras:<br>Norma EC-2. Artículo 9.8.2.1<br>-Parrilla inferior:<br>-Parrilla superior:                                                                                   | Mínimo: 8 mm<br>Calculado: 16 mm<br>Calculado: 16 mm                                               | Cumple<br>Cumple                     |
| Separación máxima entre barras:<br>Criterio de CYPE<br>-Armado inferior dirección X:<br>-Armado inferior dirección Y:<br>-Armado superior dirección X:<br>-Armado superior dirección Y:        | Máximo: 30 cm<br>Calculado: 23 cm<br>Calculado: 23 cm<br>Calculado: 23 cm<br>Calculado: 23 cm      | Cumple<br>Cumple<br>Cumple<br>Cumple |
| Separación mínima entre barras:<br>Criterio de CYPE<br>-Armado inferior dirección X:<br>-Armado inferior dirección Y:<br>-Armado superior dirección X:<br>-Armado superior dirección Y:        | Mínimo: 10 cm<br>Calculado: 23 cm<br>Calculado: 23 cm<br>Calculado: 23 cm<br>Calculado: 23 cm      | Cumple<br>Cumple<br>Cumple<br>Cumple |
| Longitud de anclaje:<br>Norma EC-2. Artículo 8.4<br>-Armado inf. dirección X hacia der:                                                                                                        | Mínimo: 20 cm<br>Calculado: 21 cm                                                                  | Cumple                               |

| Referencia: N45                                       |                                   |        |
|-------------------------------------------------------|-----------------------------------|--------|
| Dimensiones: 135 x 135 x 50                           |                                   |        |
| Armados: Xi:Ø16c/23 Yi:Ø16c/23 Xs:Ø16c/23 Ys:Ø16c/23  |                                   |        |
| Comprobación                                          | Valores                           | Estado |
| - Armado inf. dirección X hacia izq:                  | Mínimo: 20 cm<br>Calculado: 21 cm | Cumple |
| - Armado inf. dirección Y hacia arriba:               | Mínimo: 16 cm<br>Calculado: 16 cm | Cumple |
| - Armado inf. dirección Y hacia abajo:                | Mínimo: 16 cm<br>Calculado: 16 cm | Cumple |
| - Armado sup. dirección X hacia der:                  | Mínimo: 20 cm<br>Calculado: 21 cm | Cumple |
| - Armado sup. dirección X hacia izq:                  | Mínimo: 20 cm<br>Calculado: 21 cm | Cumple |
| - Armado sup. dirección Y hacia arriba:               | Mínimo: 16 cm<br>Calculado: 16 cm | Cumple |
| - Armado sup. dirección Y hacia abajo:                | Mínimo: 16 cm<br>Calculado: 16 cm | Cumple |
| Longitud mínima de las patillas:                      | Mínimo: 13 cm                     |        |
| - Armado inf. dirección X hacia der:                  | Calculado: 13 cm                  | Cumple |
| - Armado inf. dirección X hacia izq:                  | Calculado: 13 cm                  | Cumple |
| - Armado inf. dirección Y hacia arriba:               | Calculado: 13 cm                  | Cumple |
| - Armado inf. dirección Y hacia abajo:                | Calculado: 13 cm                  | Cumple |
| - Armado sup. dirección X hacia der:                  | Calculado: 13 cm                  | Cumple |
| - Armado sup. dirección X hacia izq:                  | Calculado: 13 cm                  | Cumple |
| - Armado sup. dirección Y hacia arriba:               | Calculado: 13 cm                  | Cumple |
| - Armado sup. dirección Y hacia abajo:                | Calculado: 13 cm                  | Cumple |
| Se cumplen todas las comprobaciones                   |                                   |        |
| Información adicional:                                |                                   |        |
| - Zapata de tipo rígido                               |                                   |        |
| - Relación rotura pésima (En dirección X): 0.03       |                                   |        |
| - Relación rotura pésima (En dirección Y): 0.08       |                                   |        |
| - Cortante de agotamiento (En dirección X): 226.61 kN |                                   |        |
| - Cortante de agotamiento (En dirección Y): 226.61 kN |                                   |        |

| Referencia: N47                                                                                                                                                                                        |                                                  |               |
|--------------------------------------------------------------------------------------------------------------------------------------------------------------------------------------------------------|--------------------------------------------------|---------------|
| Dimensiones: 135 x 135 x 50                                                                                                                                                                            |                                                  |               |
| Armados: Xi:Ø16c/23 Yi:Ø16c/23 Xs:Ø16c/23 Ys:Ø16c/23                                                                                                                                                   |                                                  |               |
| Comprobación                                                                                                                                                                                           | Valores                                          | Estado        |
| Tensiones sobre el terreno:                                                                                                                                                                            |                                                  |               |
| Criterio de CYPE                                                                                                                                                                                       |                                                  |               |
| -Tensión media en situaciones persistentes:                                                                                                                                                            | Máximo: 0.2 MPa<br>Calculado: 0.0397305 MPa      | Cumple        |
| -Tensión máxima en situaciones persistentes sin viento:                                                                                                                                                | Máximo: 0.249959 MPa<br>Calculado: 0.0276642 MPa | Cumple        |
| -Tensión máxima en situaciones persistentes con viento:                                                                                                                                                | Máximo: 0.249959 MPa<br>Calculado: 0.0795591 MPa | Cumple        |
| Vuelco de la zapata:                                                                                                                                                                                   |                                                  |               |
| -En dirección X:                                                                                                                                                                                       |                                                  | No procede(1) |
| -En dirección Y:                                                                                                                                                                                       |                                                  |               |
| Si el % de reserva de seguridad es mayor que cero, quiere decir que los coeficientes de seguridad al vuelco son mayores que los valores estrictos exigidos para todas las combinaciones de equilibrio. | Reserva seguridad: 38.1 %                        | Cumple        |
| (1) Sin momento de vuelco                                                                                                                                                                              |                                                  |               |
| Flexión en la zapata:                                                                                                                                                                                  |                                                  |               |
| -En dirección X:                                                                                                                                                                                       | Momento: 6.17 kN·m                               | Cumple        |
| -En dirección Y:                                                                                                                                                                                       | Momento: 10.93 kN·m                              | Cumple        |
| Cortante en la zapata:                                                                                                                                                                                 |                                                  |               |
| -En dirección X:                                                                                                                                                                                       | Cortante: 4.02 kN                                | Cumple        |
| -En dirección Y:                                                                                                                                                                                       | Cortante: 7.75 kN                                | Cumple        |
| Compresión oblicua en la zapata:                                                                                                                                                                       |                                                  |               |
| -Situaciones persistentes:                                                                                                                                                                             | Máximo: 5000 kN/m <sup>2</sup>                   |               |
| Criterio de CYPE                                                                                                                                                                                       | Calculado: 68.7 kN/m <sup>2</sup>                | Cumple        |
| Canto mínimo:                                                                                                                                                                                          |                                                  |               |
| Criterio de CYPE                                                                                                                                                                                       | Mínimo: 15 cm<br>Calculado: 50 cm                | Cumple        |



| Referencia: N47                                                                                                                                                                                |                                                                                                    |                                      |
|------------------------------------------------------------------------------------------------------------------------------------------------------------------------------------------------|----------------------------------------------------------------------------------------------------|--------------------------------------|
| Dimensiones: 135 x 135 x 50                                                                                                                                                                    |                                                                                                    |                                      |
| Armados: Xi:Ø16c/23 Yi:Ø16c/23 Xs:Ø16c/23 Ys:Ø16c/23                                                                                                                                           |                                                                                                    |                                      |
| Comprobación                                                                                                                                                                                   | Valores                                                                                            | Estado                               |
| Espacio para anclar arranques en cimentación:<br>-N47:                                                                                                                                         | Mínimo: 40 cm<br>Calculado: 43 cm                                                                  | Cumple                               |
| Cuantía geométrica mínima:<br>Norma EC-2. Artículo 9.2.1.1<br>-Armado inferior dirección X:<br>-Armado superior dirección X:<br>-Armado inferior dirección Y:<br>-Armado superior dirección Y: | Mínimo: 0.0017<br>Calculado: 0.0018<br>Calculado: 0.0018<br>Calculado: 0.0018<br>Calculado: 0.0018 | Cumple<br>Cumple<br>Cumple<br>Cumple |
| Diámetro mínimo de las barras:<br>Norma EC-2. Artículo 9.8.2.1<br>-Parrilla inferior:<br>-Parrilla superior:                                                                                   | Mínimo: 8 mm<br>Calculado: 16 mm<br>Calculado: 16 mm                                               | Cumple<br>Cumple                     |
| Separación máxima entre barras:<br>Criterio de CYPE<br>-Armado inferior dirección X:<br>-Armado inferior dirección Y:<br>-Armado superior dirección X:<br>-Armado superior dirección Y:        | Máximo: 30 cm<br>Calculado: 23 cm<br>Calculado: 23 cm<br>Calculado: 23 cm<br>Calculado: 23 cm      | Cumple<br>Cumple<br>Cumple<br>Cumple |
| Separación mínima entre barras:<br>Criterio de CYPE<br>-Armado inferior dirección X:<br>-Armado inferior dirección Y:<br>-Armado superior dirección X:<br>-Armado superior dirección Y:        | Mínimo: 10 cm<br>Calculado: 23 cm<br>Calculado: 23 cm<br>Calculado: 23 cm<br>Calculado: 23 cm      | Cumple<br>Cumple<br>Cumple<br>Cumple |
| Longitud de anclaje:<br>Norma EC-2. Artículo 8.4<br>-Armado inf. dirección X hacia der:                                                                                                        | Mínimo: 21 cm<br>Calculado: 21 cm                                                                  | Cumple                               |

| Referencia: N47                                       |                                   |        |
|-------------------------------------------------------|-----------------------------------|--------|
| Dimensiones: 135 x 135 x 50                           |                                   |        |
| Armados: Xi:Ø16c/23 Yi:Ø16c/23 Xs:Ø16c/23 Ys:Ø16c/23  |                                   |        |
| Comprobación                                          | Valores                           | Estado |
| - Armado inf. dirección X hacia izq:                  | Mínimo: 20 cm<br>Calculado: 21 cm | Cumple |
| - Armado inf. dirección Y hacia arriba:               | Mínimo: 16 cm<br>Calculado: 16 cm | Cumple |
| - Armado inf. dirección Y hacia abajo:                | Mínimo: 16 cm<br>Calculado: 16 cm | Cumple |
| - Armado sup. dirección X hacia der:                  | Mínimo: 21 cm<br>Calculado: 21 cm | Cumple |
| - Armado sup. dirección X hacia izq:                  | Mínimo: 20 cm<br>Calculado: 21 cm | Cumple |
| - Armado sup. dirección Y hacia arriba:               | Mínimo: 16 cm<br>Calculado: 16 cm | Cumple |
| - Armado sup. dirección Y hacia abajo:                | Mínimo: 16 cm<br>Calculado: 16 cm | Cumple |
| Longitud mínima de las patillas:                      | Mínimo: 13 cm                     |        |
| - Armado inf. dirección X hacia der:                  | Calculado: 13 cm                  | Cumple |
| - Armado inf. dirección X hacia izq:                  | Calculado: 13 cm                  | Cumple |
| - Armado inf. dirección Y hacia arriba:               | Calculado: 13 cm                  | Cumple |
| - Armado inf. dirección Y hacia abajo:                | Calculado: 13 cm                  | Cumple |
| - Armado sup. dirección X hacia der:                  | Calculado: 13 cm                  | Cumple |
| - Armado sup. dirección X hacia izq:                  | Calculado: 13 cm                  | Cumple |
| - Armado sup. dirección Y hacia arriba:               | Calculado: 13 cm                  | Cumple |
| - Armado sup. dirección Y hacia abajo:                | Calculado: 13 cm                  | Cumple |
| Se cumplen todas las comprobaciones                   |                                   |        |
| Información adicional:                                |                                   |        |
| - Zapata de tipo rígido                               |                                   |        |
| - Relación rotura pésima (En dirección X): 0.05       |                                   |        |
| - Relación rotura pésima (En dirección Y): 0.08       |                                   |        |
| - Cortante de agotamiento (En dirección X): 226.61 kN |                                   |        |
| - Cortante de agotamiento (En dirección Y): 226.61 kN |                                   |        |

### 3.2. Vigas

#### 3.2.1. Descripción

| Referencias                                                                                                                     | Geometría                        | Armado                                                                 |
|---------------------------------------------------------------------------------------------------------------------------------|----------------------------------|------------------------------------------------------------------------|
| VC.S-1 [N3-N8], VC.S-1 [N33-N38], VC.S-1 [N1-N6] y VC.S-1 [N31-N36]                                                             | Ancho: 40.0 cm<br>Canto: 50.0 cm | Superior: 4Ø16<br>Inferior: 4Ø16<br>Piel: 1x2Ø12<br>Estribos: 1xØ8c/30 |
| C [N8-N13], C [N13-N18], C [N18-N23], C [N23-N28], C [N28-N33], C [N6-N11], C [N11-N16], C [N16-N21], C [N21-N26] y C [N26-N31] | Ancho: 40.0 cm<br>Canto: 40.0 cm | Superior: 2Ø12<br>Inferior: 2Ø12<br>Estribos: 1xØ6c/25                 |
| VC.S-1 [N58-N60] y VC.S-1 [N45-N47]                                                                                             | Ancho: 40.0 cm<br>Canto: 50.0 cm | Superior: 4Ø16<br>Inferior: 4Ø16<br>Piel: 1x2Ø12<br>Estribos: 1xØ8c/30 |
| VC.S-1.1 [N33-N43]                                                                                                              | Ancho: 40.0 cm<br>Canto: 50.0 cm | Superior: 4Ø16<br>Inferior: 4Ø16<br>Piel: 1x2Ø12<br>Estribos: 1xØ8c/20 |
| VC.T-1 [N43-N41]                                                                                                                | Ancho: 40.0 cm<br>Canto: 50.0 cm | Superior: 4Ø16<br>Inferior: 3Ø12<br>Piel: 1x2Ø12<br>Estribos: 1xØ8c/30 |
| VC.S-1.1 [N41-N38]                                                                                                              | Ancho: 40.0 cm<br>Canto: 50.0 cm | Superior: 4Ø16<br>Inferior: 4Ø16<br>Piel: 1x2Ø12<br>Estribos: 1xØ8c/20 |

#### 3.2.2. Medición

| Referencias: VC.S-1 [N3-N8], VC.S-1 [N33-N38],<br>VC.S-1 [N1-N6] y VC.S-1 [N31-N36] |              | S-400 |       |       | Total |
|-------------------------------------------------------------------------------------|--------------|-------|-------|-------|-------|
| Nombre de armado                                                                    |              | Ø8    | Ø12   | Ø16   |       |
| Armado viga - Armado de piel                                                        | Longitud (m) |       | 2x4.3 |       | 8.68  |
|                                                                                     | Peso (kg)    |       | 4     |       | 7.71  |
| Armado viga - Armado inferior                                                       | Longitud (m) |       |       | 4x4.3 | 17.2  |
|                                                                                     | Peso (kg)    |       |       | 2     | 8     |
|                                                                                     |              |       |       | 4x6.8 | 27.2  |
|                                                                                     |              |       |       | 2     | 7     |

| Referencias: VC.S-1 [N3-N8], VC.S-1 [N33-N38],<br>VC.S-1 [N1-N6] y VC.S-1 [N31-N36] |              | S-400  |      |       | Total |
|-------------------------------------------------------------------------------------|--------------|--------|------|-------|-------|
| Nombre de armado                                                                    |              | Ø8     | Ø12  | Ø16   |       |
| Armado viga - Armado superior                                                       | Longitud (m) |        |      | 4x4.4 | 17.7  |
|                                                                                     | Peso (kg)    |        |      | 4     | 6     |
| Armado viga - Estribo                                                               | Longitud (m) | 10x1.5 |      |       | 15.3  |
|                                                                                     | Peso (kg)    | 3      |      |       | 0     |
| Totales                                                                             | Longitud (m) | 15.30  | 8.68 | 35.04 | 69.0  |
|                                                                                     | Peso (kg)    | 6.04   | 7.71 | 55.30 |       |
| Total con mermas (10.00%)                                                           | Longitud (m) | 16.83  | 9.55 | 38.54 | 75.9  |
|                                                                                     | Peso (kg)    | 6.64   | 8.49 | 60.83 |       |

| Referencias: C [N8-N13], C [N13-N18], C [N18-N23],<br>C [N23-N28],<br>C [N28-N33], C [N6-N11], C [N11-N16], C [N16-N21],<br>C [N21-N26] y C [N26-N31] |              | S-400 |      | Total |
|-------------------------------------------------------------------------------------------------------------------------------------------------------|--------------|-------|------|-------|
| Nombre de armado                                                                                                                                      |              | Ø6    | Ø12  |       |
| Armado viga - Armado inferior                                                                                                                         | Longitud (m) |       | 2x4. | 8.48  |
|                                                                                                                                                       | Peso (kg)    |       | 24   | 7.53  |
| Armado viga - Armado superior                                                                                                                         | Longitud (m) |       | 2x4. | 8.68  |
|                                                                                                                                                       | Peso (kg)    |       | 34   | 7.71  |
| Armado viga - Estribo                                                                                                                                 | Longitud (m) | 12x1. |      | 15.6  |
|                                                                                                                                                       | Peso (kg)    | 30    |      | 0     |
| Totales                                                                                                                                               | Longitud (m) | 15.60 | 17.1 | 18.7  |
|                                                                                                                                                       | Peso (kg)    | 3.46  | 6    |       |
| Total con mermas (10.00%)                                                                                                                             | Longitud (m) | 17.16 | 18.8 | 20.5  |
|                                                                                                                                                       | Peso (kg)    | 3.81  | 8    |       |

| Referencias: VC.S-1 [N58-N60] y VC.S-1 [N45-N47] |              | S-400  |        |        | Total |
|--------------------------------------------------|--------------|--------|--------|--------|-------|
| Nombre de armado                                 |              | Ø8     | Ø12    | Ø16    |       |
| Armado viga - Armado de piel                     | Longitud (m) |        | 2x3.34 |        | 6.68  |
|                                                  | Peso (kg)    |        | 2x2.97 |        | 5.93  |
| Armado viga - Armado inferior                    | Longitud (m) |        |        | 4x3.32 | 13.28 |
|                                                  | Peso (kg)    |        |        | 4x5.24 | 20.96 |
| Armado viga - Armado superior                    | Longitud (m) |        |        | 4x3.44 | 13.76 |
|                                                  | Peso (kg)    |        |        | 4x5.43 | 21.72 |
| Armado viga - Estribo                            | Longitud (m) | 7x1.53 |        |        | 10.71 |
|                                                  | Peso (kg)    | 7x0.60 |        |        | 4.23  |
| Totales                                          | Longitud (m) | 10.71  | 6.68   | 27.04  |       |
|                                                  | Peso (kg)    | 4.23   | 5.93   | 42.68  | 52.84 |
|                                                  |              |        |        |        |       |
| Total con mermas (10.00%)                        | Longitud (m) | 11.78  | 7.35   | 29.74  |       |
|                                                  | Peso (kg)    | 4.65   | 6.53   | 46.94  | 58.12 |
|                                                  |              |        |        |        |       |

| Referencia: VC.S-1.1 [N33-N43] |              | S-400  |        |        | Total |
|--------------------------------|--------------|--------|--------|--------|-------|
| Nombre de armado               |              | Ø8     | Ø12    | Ø16    |       |
| Armado viga - Armado de piel   | Longitud (m) |        | 2x3.27 |        | 6.54  |
|                                | Peso (kg)    |        | 2x2.90 |        | 5.81  |
| Armado viga - Armado inferior  | Longitud (m) |        |        | 4x3.31 | 13.24 |
|                                | Peso (kg)    |        |        | 4x5.22 | 20.90 |
| Armado viga - Armado superior  | Longitud (m) |        |        | 4x3.37 | 13.48 |
|                                | Peso (kg)    |        |        | 4x5.32 | 21.28 |
| Armado viga - Estribo          | Longitud (m) | 9x1.53 |        |        | 13.77 |
|                                | Peso (kg)    | 9x0.60 |        |        | 5.43  |
| Totales                        | Longitud (m) | 13.77  | 6.54   | 26.72  |       |
|                                | Peso (kg)    | 5.43   | 5.81   | 42.18  | 53.42 |
|                                |              |        |        |        |       |
| Total con mermas (10.00%)      | Longitud (m) | 15.15  | 7.19   | 29.39  |       |
|                                | Peso (kg)    | 5.97   | 6.39   | 46.40  | 58.76 |
|                                |              |        |        |        |       |

Anejos

Proyecto de la optimización del abastecimiento y la organización del parque de madera de una industria de desarrollo y tablero de chopo

| Referencia: VC.T-1 [N43-N41]  |              | S-400   |        |        | Total |
|-------------------------------|--------------|---------|--------|--------|-------|
| Nombre de armado              |              | Ø8      | Ø12    | Ø16    |       |
| Armado viga - Armado de piel  | Longitud (m) |         | 2x4.20 |        | 8.40  |
|                               | Peso (kg)    |         | 2x3.73 |        | 7.46  |
| Armado viga - Armado inferior | Longitud (m) |         | 3x4.23 |        | 12.69 |
|                               | Peso (kg)    |         | 3x3.76 |        | 11.27 |
| Armado viga - Armado superior | Longitud (m) |         |        | 4x4.30 | 17.20 |
|                               | Peso (kg)    |         |        | 4x6.79 | 27.15 |
| Armado viga - Estribo         | Longitud (m) | 12x1.53 |        |        | 18.36 |
|                               | Peso (kg)    | 12x0.60 |        |        | 7.25  |
| Totales                       | Longitud (m) | 18.36   | 21.09  | 17.20  |       |
|                               | Peso (kg)    | 7.25    | 18.73  | 27.15  | 53.13 |
| Total con mermas<br>(10.00%)  | Longitud (m) | 20.20   | 23.20  | 18.92  |       |
|                               | Peso (kg)    | 7.98    | 20.60  | 29.86  | 58.44 |

| Referencia: VC.S-1.1 [N41-N38] |              | S-400   |        |        | Total |
|--------------------------------|--------------|---------|--------|--------|-------|
| Nombre de armado               |              | Ø8      | Ø12    | Ø16    |       |
| Armado viga - Armado de piel   | Longitud (m) |         | 2x3.27 |        | 6.54  |
|                                | Peso (kg)    |         | 2x2.90 |        | 5.81  |
| Armado viga - Armado inferior  | Longitud (m) |         |        | 4x3.31 | 13.24 |
|                                | Peso (kg)    |         |        | 4x5.22 | 20.90 |
| Armado viga - Armado superior  | Longitud (m) |         |        | 4x3.37 | 13.48 |
|                                | Peso (kg)    |         |        | 4x5.32 | 21.28 |
| Armado viga - Estribo          | Longitud (m) | 11x1.53 |        |        | 16.83 |
|                                | Peso (kg)    | 11x0.60 |        |        | 6.64  |
| Totales                        | Longitud (m) | 16.83   | 6.54   | 26.72  |       |
|                                | Peso (kg)    | 6.64    | 5.81   | 42.18  | 54.63 |
| Total con mermas<br>(10.00%)   | Longitud (m) | 18.51   | 7.19   | 29.39  |       |
|                                | Peso (kg)    | 7.30    | 6.40   | 46.39  | 60.09 |

Resumen de medición (se incluyen mermas de acero)

| Elemento                                                                         | S-400 (kg) |        |        |         |        | Hormigón (m³) |          |
|----------------------------------------------------------------------------------|------------|--------|--------|---------|--------|---------------|----------|
|                                                                                  | Ø6         | Ø8     | Ø12    | Ø16     | Total  | C25/30        | Limpieza |
| Referencias: VC.S-1 [N3-N8], VC.S-1 [N33-N38], VC.S-1 [N1-N6] y VC.S-1 [N31-N36] |            | 4x6.64 | 4x8.48 | 4x60.83 | 303.80 | 4x0.52        | 4x0.10   |

Anejos

Proyecto de la optimización del abastecimiento y la organización del parque de madera de una industria de desarrollo y tablero de chopo

| Elemento                                                                                                                                     | S-400 (kg) |        |          |         |        | Hormigón (m³) |          |
|----------------------------------------------------------------------------------------------------------------------------------------------|------------|--------|----------|---------|--------|---------------|----------|
|                                                                                                                                              | Ø6         | Ø8     | Ø12      | Ø16     | Total  | C25/30        | Limpieza |
| Referencias: C [N8-N13], C [N13-N18], C [N18-N23], C [N23-N28], C [N28-N33], C [N6-N11], C [N11-N16], C [N16-N21], C [N21-N26] y C [N26-N31] | 10x3.81    |        | 10x16.76 |         | 205.70 | 10x0.41       | 10x0.10  |
| Referencias: VC.S-1 [N58-N60] y VC.S-1 [N45-N47]                                                                                             |            | 2x4.65 | 2x6.52   | 2x46.95 | 116.24 | 2x0.33        | 2x0.07   |
| Referencia: VC.S-1.1 [N33-N43]                                                                                                               |            | 5.97   | 6.39     | 46.40   | 58.76  | 0.34          | 0.06     |
| Referencia: VC.T-1 [N43-N41]                                                                                                                 |            | 7.97   | 20.60    | 29.87   | 58.44  | 0.67          | 0.13     |
| Referencia: VC.S-1.1 [N41-N38]                                                                                                               |            | 7.30   | 6.39     | 46.40   | 60.09  | 0.40          | 0.08     |
| Totales                                                                                                                                      | 38.10      | 57.10  | 247.94   | 459.89  | 803.03 | 8.23          | 1.83     |

### 3.2.3. Comprobación

| Referencia: VC.S-1 [N3-N8] (Viga centradora)                             |                                      |        |
|--------------------------------------------------------------------------|--------------------------------------|--------|
| -Dimensiones: 40.0 cm x 50.0 cm                                          |                                      |        |
| -Armadura superior: 4Ø16                                                 |                                      |        |
| -Armadura de piel: 1x2Ø12                                                |                                      |        |
| -Armadura inferior: 4Ø16                                                 |                                      |        |
| -Estribos: 1xØ8c/30                                                      |                                      |        |
| Comprobación                                                             | Valores                              | Estado |
| Diámetro mínimo estribos:                                                | Mínimo: 6 mm<br>Calculado: 8 mm      | Cumple |
| Separación mínima entre estribos:<br>Norma EC-2. Artículo 8.2 (2)        | Mínimo: 3.5 cm<br>Calculado: 29.2 cm | Cumple |
| Separación mínima armadura longitudinal:<br>Norma EC-2. Artículo 8.2 (2) | Mínimo: 3.5 cm                       |        |
| -Armadura superior:                                                      | Calculado: 7.3 cm                    | Cumple |
| -Armadura inferior:                                                      | Calculado: 7.3 cm                    | Cumple |
| -Armadura de piel:                                                       | Calculado: 17 cm                     | Cumple |

| Referencia: VC.S-1 [N3-N8] (Viga centradora)                                                                                                                                                   |                                                                                                    |                            |
|------------------------------------------------------------------------------------------------------------------------------------------------------------------------------------------------|----------------------------------------------------------------------------------------------------|----------------------------|
| -Dimensiones: 40.0 cm x 50.0 cm<br>-Armadura superior: 4Ø16<br>-Armadura de piel: 1x2Ø12<br>-Armadura inferior: 4Ø16<br>-Estribos: 1xØ8c/30                                                    |                                                                                                    |                            |
| Comprobación                                                                                                                                                                                   | Valores                                                                                            | Estado                     |
| Separación máxima estribos:<br>-Sin cortantes:<br>Norma EC-2. Artículo 9.2.2 (6)                                                                                                               | Máximo: 32.5 cm<br>Calculado: 30 cm                                                                | Cumple                     |
| Separación máxima armadura longitudinal:<br>Criterio de CYPE<br>-Armadura superior:<br>-Armadura inferior:<br>-Armadura de piel:                                                               | Máximo: 30 cm<br>Calculado: 7.3 cm<br>Calculado: 7.3 cm<br>Calculado: 17 cm                        | Cumple<br>Cumple<br>Cumple |
| Cuantía geométrica mínima armadura traccionada:<br>Norma EC-2. Artículo 9.2.1.1<br>-Armadura inferior (Situaciones persistentes):<br>-Armadura superior (Situaciones persistentes):            | Mínimo: 0.0016<br>Calculado: 0.004<br>Calculado: 0.004                                             | Cumple<br>Cumple           |
| Armadura mínima por cuantía mecánica de flexión compuesta:<br>Norma EC-2. Artículo 9.2.1.1<br>-Armadura inferior (Situaciones persistentes):<br>-Armadura superior (Situaciones persistentes): | Mínimo: 3.33 cm <sup>2</sup><br>Calculado: 8.04 cm <sup>2</sup><br>Calculado: 8.04 cm <sup>2</sup> | Cumple<br>Cumple           |
| Comprobación de armadura necesaria por cálculo a flexión compuesta:<br>Situaciones persistentes:                                                                                               | Momento flector: 1.79 kN·m<br>Axil: ± 0.00 kN<br>Momento flector: -1.50 kN·m<br>Axil: ± 0.00 kN    | Cumple<br>Cumple           |



| Referencia: VC.S-1 [N3-N8] (Viga centradora)                                                                                              |                                   |        |
|-------------------------------------------------------------------------------------------------------------------------------------------|-----------------------------------|--------|
| -Dimensiones: 40.0 cm x 50.0 cm                                                                                                           |                                   |        |
| -Armadura superior: 4Ø16                                                                                                                  |                                   |        |
| -Armadura de piel: 1x2Ø12                                                                                                                 |                                   |        |
| -Armadura inferior: 4Ø16                                                                                                                  |                                   |        |
| -Estribos: 1xØ8c/30                                                                                                                       |                                   |        |
| Comprobación                                                                                                                              | Valores                           | Estado |
| Longitud de anclaje barras superiores origen:<br>-Situaciones persistentes:<br>El anclaje se realiza a partir del eje de los pilares      | Mínimo: 22 cm<br>Calculado: 22 cm | Cumple |
| Longitud de anclaje barras inferiores origen:<br>-Situaciones persistentes:<br>El anclaje se realiza a partir del eje de los pilares      | Mínimo: 16 cm<br>Calculado: 16 cm | Cumple |
| Longitud de anclaje de las barras de piel origen:<br>-Situaciones persistentes:<br>El anclaje se realiza a partir del eje de los pilares  | Mínimo: 17 cm<br>Calculado: 17 cm | Cumple |
| Longitud de anclaje barras superiores extremo:<br>-Situaciones persistentes:<br>El anclaje se realiza a partir del eje de los pilares     | Mínimo: 22 cm<br>Calculado: 22 cm | Cumple |
| Longitud de anclaje barras inferiores extremo:<br>-Situaciones persistentes:<br>El anclaje se realiza a partir del eje de los pilares     | Mínimo: 16 cm<br>Calculado: 16 cm | Cumple |
| Longitud de anclaje de las barras de piel extremo:<br>-Situaciones persistentes:<br>El anclaje se realiza a partir del eje de los pilares | Mínimo: 17 cm<br>Calculado: 17 cm | Cumple |
| Se cumplen todas las comprobaciones                                                                                                       |                                   |        |
| Información adicional:                                                                                                                    |                                   |        |

|                                                                                                                         |         |        |
|-------------------------------------------------------------------------------------------------------------------------|---------|--------|
| Referencia: VC.S-1 [N3-N8] (Viga centradora)                                                                            |         |        |
| -Dimensiones: 40.0 cm x 50.0 cm                                                                                         |         |        |
| -Armadura superior: 4Ø16                                                                                                |         |        |
| -Armadura de piel: 1x2Ø12                                                                                               |         |        |
| -Armadura inferior: 4Ø16                                                                                                |         |        |
| -Estribos: 1xØ8c/30                                                                                                     |         |        |
| Comprobación                                                                                                            | Valores | Estado |
| - Diámetro mínimo de la armadura longitudinal (Norma EC-2. Artículo 9.8.3): Mínimo: 8.0 mm, Calculado: 16.0 mm (Cumple) |         |        |

|                                                                                                                         |                                      |        |
|-------------------------------------------------------------------------------------------------------------------------|--------------------------------------|--------|
| Referencia: C [N8-N13] (Viga centradora)                                                                                |                                      |        |
| -Dimensiones: 40.0 cm x 40.0 cm                                                                                         |                                      |        |
| -Armadura superior: 2Ø12                                                                                                |                                      |        |
| -Armadura inferior: 2Ø12                                                                                                |                                      |        |
| -Estribos: 1xØ6c/25                                                                                                     |                                      |        |
| Comprobación                                                                                                            | Valores                              | Estado |
| Diámetro mínimo estribos:                                                                                               | Mínimo: 6 mm<br>Calculado: 6 mm      | Cumple |
| Separación mínima entre estribos:<br>Norma EC-2. Artículo 8.2 (2)                                                       | Mínimo: 3.5 cm<br>Calculado: 24.4 cm | Cumple |
| Separación mínima armadura longitudinal:<br>Norma EC-2. Artículo 8.2 (2)                                                | Mínimo: 3.5 cm                       |        |
| -Armadura superior:                                                                                                     | Calculado: 26.4 cm                   | Cumple |
| -Armadura inferior:                                                                                                     | Calculado: 26.4 cm                   | Cumple |
| Separación máxima estribos:<br>- Sin cortantes:<br>Norma EC-2. Artículo 9.2.2 (6)                                       | Máximo: 25.3 cm<br>Calculado: 25 cm  | Cumple |
| Separación máxima armadura longitudinal:<br>Criterio de CYPE                                                            | Máximo: 30 cm                        |        |
| -Armadura superior:                                                                                                     | Calculado: 26.4 cm                   | Cumple |
| -Armadura inferior:                                                                                                     | Calculado: 26.4 cm                   | Cumple |
| Se cumplen todas las comprobaciones                                                                                     |                                      |        |
| Información adicional:                                                                                                  |                                      |        |
| - Diámetro mínimo de la armadura longitudinal (Norma EC-2. Artículo 9.8.3): Mínimo: 8.0 mm, Calculado: 12.0 mm (Cumple) |                                      |        |
| - La viga centradora no es necesaria pues no existen momentos en la cimentación                                         |                                      |        |

| Referencia: C [N13-N18] (Viga centradora)                                                                               |                                      |        |
|-------------------------------------------------------------------------------------------------------------------------|--------------------------------------|--------|
| -Dimensiones: 40.0 cm x 40.0 cm                                                                                         |                                      |        |
| -Armadura superior: 2Ø12                                                                                                |                                      |        |
| -Armadura inferior: 2Ø12                                                                                                |                                      |        |
| -Estribos: 1xØ6c/25                                                                                                     |                                      |        |
| Comprobación                                                                                                            | Valores                              | Estado |
| Diámetro mínimo estribos:                                                                                               | Mínimo: 6 mm<br>Calculado: 6 mm      | Cumple |
| Separación mínima entre estribos:<br>Norma EC-2. Artículo 8.2 (2)                                                       | Mínimo: 3.5 cm<br>Calculado: 24.4 cm | Cumple |
| Separación mínima armadura longitudinal:<br>Norma EC-2. Artículo 8.2 (2)                                                | Mínimo: 3.5 cm                       |        |
| -Armadura superior:                                                                                                     | Calculado: 26.4 cm                   | Cumple |
| -Armadura inferior:                                                                                                     | Calculado: 26.4 cm                   | Cumple |
| Separación máxima estribos:<br>-Sin cortantes:<br>Norma EC-2. Artículo 9.2.2 (6)                                        | Máximo: 25.3 cm<br>Calculado: 25 cm  | Cumple |
| Separación máxima armadura longitudinal:<br>Criterio de CYPE                                                            | Máximo: 30 cm                        |        |
| -Armadura superior:                                                                                                     | Calculado: 26.4 cm                   | Cumple |
| -Armadura inferior:                                                                                                     | Calculado: 26.4 cm                   | Cumple |
| Se cumplen todas las comprobaciones                                                                                     |                                      |        |
| Información adicional:                                                                                                  |                                      |        |
| - Diámetro mínimo de la armadura longitudinal (Norma EC-2. Artículo 9.8.3): Mínimo: 8.0 mm, Calculado: 12.0 mm (Cumple) |                                      |        |
| - La viga centradora no es necesaria pues no existen momentos en la cimentación                                         |                                      |        |

| Referencia: C [N18-N23] (Viga centradora)                         |                                      |        |
|-------------------------------------------------------------------|--------------------------------------|--------|
| -Dimensiones: 40.0 cm x 40.0 cm                                   |                                      |        |
| -Armadura superior: 2Ø12                                          |                                      |        |
| -Armadura inferior: 2Ø12                                          |                                      |        |
| -Estribos: 1xØ6c/25                                               |                                      |        |
| Comprobación                                                      | Valores                              | Estado |
| Diámetro mínimo estribos:                                         | Mínimo: 6 mm<br>Calculado: 6 mm      | Cumple |
| Separación mínima entre estribos:<br>Norma EC-2. Artículo 8.2 (2) | Mínimo: 3.5 cm<br>Calculado: 24.4 cm | Cumple |

| Referencia: C [N18-N23] (Viga centradora)                                                                               |                                     |        |
|-------------------------------------------------------------------------------------------------------------------------|-------------------------------------|--------|
| -Dimensiones: 40.0 cm x 40.0 cm                                                                                         |                                     |        |
| -Armadura superior: 2Ø12                                                                                                |                                     |        |
| -Armadura inferior: 2Ø12                                                                                                |                                     |        |
| -Estribos: 1xØ6c/25                                                                                                     |                                     |        |
| Comprobación                                                                                                            | Valores                             | Estado |
| Separación mínima armadura longitudinal:<br>Norma EC-2. Artículo 8.2 (2)                                                | Mínimo: 3.5 cm                      |        |
| -Armadura superior:                                                                                                     | Calculado: 26.4 cm                  | Cumple |
| -Armadura inferior:                                                                                                     | Calculado: 26.4 cm                  | Cumple |
| Separación máxima estribos:<br>-Sin cortantes:<br>Norma EC-2. Artículo 9.2.2 (6)                                        | Máximo: 25.3 cm<br>Calculado: 25 cm | Cumple |
| Separación máxima armadura longitudinal:<br>Criterio de CYPE                                                            | Máximo: 30 cm                       |        |
| -Armadura superior:                                                                                                     | Calculado: 26.4 cm                  | Cumple |
| -Armadura inferior:                                                                                                     | Calculado: 26.4 cm                  | Cumple |
| Se cumplen todas las comprobaciones                                                                                     |                                     |        |
| Información adicional:                                                                                                  |                                     |        |
| - Diámetro mínimo de la armadura longitudinal (Norma EC-2. Artículo 9.8.3): Mínimo: 8.0 mm, Calculado: 12.0 mm (Cumple) |                                     |        |
| - La viga centradora no es necesaria pues no existen momentos en la cimentación                                         |                                     |        |

| Referencia: C [N23-N28] (Viga centradora)                                |                                      |        |
|--------------------------------------------------------------------------|--------------------------------------|--------|
| -Dimensiones: 40.0 cm x 40.0 cm                                          |                                      |        |
| -Armadura superior: 2Ø12                                                 |                                      |        |
| -Armadura inferior: 2Ø12                                                 |                                      |        |
| -Estribos: 1xØ6c/25                                                      |                                      |        |
| Comprobación                                                             | Valores                              | Estado |
| Diámetro mínimo estribos:                                                | Mínimo: 6 mm<br>Calculado: 6 mm      | Cumple |
| Separación mínima entre estribos:<br>Norma EC-2. Artículo 8.2 (2)        | Mínimo: 3.5 cm<br>Calculado: 24.4 cm | Cumple |
| Separación mínima armadura longitudinal:<br>Norma EC-2. Artículo 8.2 (2) | Mínimo: 3.5 cm                       |        |
| -Armadura superior:                                                      | Calculado: 26.4 cm                   | Cumple |
| -Armadura inferior:                                                      | Calculado: 26.4 cm                   | Cumple |

| Referencia: C [N23-N28] (Viga centradora)                                                                               |                    |        |
|-------------------------------------------------------------------------------------------------------------------------|--------------------|--------|
| -Dimensiones: 40.0 cm x 40.0 cm                                                                                         |                    |        |
| -Armadura superior: 2Ø12                                                                                                |                    |        |
| -Armadura inferior: 2Ø12                                                                                                |                    |        |
| -Estribos: 1xØ6c/25                                                                                                     |                    |        |
| Comprobación                                                                                                            | Valores            | Estado |
| Separación máxima estribos:                                                                                             |                    |        |
| -Sin cortantes:                                                                                                         | Máximo: 25.3 cm    |        |
| Norma EC-2. Artículo 9.2.2 (6)                                                                                          | Calculado: 25 cm   | Cumple |
| Separación máxima armadura longitudinal:                                                                                |                    |        |
| Criterio de CYPE                                                                                                        | Máximo: 30 cm      |        |
| -Armadura superior:                                                                                                     | Calculado: 26.4 cm | Cumple |
| -Armadura inferior:                                                                                                     | Calculado: 26.4 cm | Cumple |
| Se cumplen todas las comprobaciones                                                                                     |                    |        |
| Información adicional:                                                                                                  |                    |        |
| - Diámetro mínimo de la armadura longitudinal (Norma EC-2. Artículo 9.8.3): Mínimo: 8.0 mm, Calculado: 12.0 mm (Cumple) |                    |        |
| - La viga centradora no es necesaria pues no existen momentos en la cimentación                                         |                    |        |

| Referencia: C [N28-N33] (Viga centradora) |                    |        |
|-------------------------------------------|--------------------|--------|
| -Dimensiones: 40.0 cm x 40.0 cm           |                    |        |
| -Armadura superior: 2Ø12                  |                    |        |
| -Armadura inferior: 2Ø12                  |                    |        |
| -Estribos: 1xØ6c/25                       |                    |        |
| Comprobación                              | Valores            | Estado |
| Diámetro mínimo estribos:                 | Mínimo: 6 mm       |        |
|                                           | Calculado: 6 mm    | Cumple |
| Separación mínima entre estribos:         | Mínimo: 3.5 cm     |        |
| Norma EC-2. Artículo 8.2 (2)              | Calculado: 24.4 cm | Cumple |
| Separación mínima armadura longitudinal:  |                    |        |
| Norma EC-2. Artículo 8.2 (2)              | Mínimo: 3.5 cm     |        |
| -Armadura superior:                       | Calculado: 26.4 cm | Cumple |
| -Armadura inferior:                       | Calculado: 26.4 cm | Cumple |
| Separación máxima estribos:               |                    |        |
| -Sin cortantes:                           | Máximo: 25.3 cm    |        |
| Norma EC-2. Artículo 9.2.2 (6)            | Calculado: 25 cm   | Cumple |

| Referencia: C [N28-N33] (Viga centradora)                                                                               |                    |        |
|-------------------------------------------------------------------------------------------------------------------------|--------------------|--------|
| -Dimensiones: 40.0 cm x 40.0 cm                                                                                         |                    |        |
| -Armadura superior: 2Ø12                                                                                                |                    |        |
| -Armadura inferior: 2Ø12                                                                                                |                    |        |
| -Estribos: 1xØ6c/25                                                                                                     |                    |        |
| Comprobación                                                                                                            | Valores            | Estado |
| Separación máxima armadura longitudinal:                                                                                |                    |        |
| Criterio de CYPE                                                                                                        | Máximo: 30 cm      |        |
| -Armadura superior:                                                                                                     | Calculado: 26.4 cm | Cumple |
| -Armadura inferior:                                                                                                     | Calculado: 26.4 cm | Cumple |
| Se cumplen todas las comprobaciones                                                                                     |                    |        |
| Información adicional:                                                                                                  |                    |        |
| - Diámetro mínimo de la armadura longitudinal (Norma EC-2. Artículo 9.8.3): Mínimo: 8.0 mm, Calculado: 12.0 mm (Cumple) |                    |        |
| - La viga centradora no es necesaria pues no existen momentos en la cimentación                                         |                    |        |

| Referencia: VC.S-1 [N33-N38] (Viga centradora) |                                 |        |
|------------------------------------------------|---------------------------------|--------|
| -Dimensiones: 40.0 cm x 50.0 cm                |                                 |        |
| -Armadura superior: 4Ø16                       |                                 |        |
| -Armadura de piel: 1x2Ø12                      |                                 |        |
| -Armadura inferior: 4Ø16                       |                                 |        |
| -Estribos: 1xØ8c/30                            |                                 |        |
| Comprobación                                   | Valores                         | Estado |
| Diámetro mínimo estribos:                      | Mínimo: 6 mm<br>Calculado: 8 mm | Cumple |
| Separación mínima entre estribos:              | Mínimo: 3.5 cm                  |        |
| Norma EC-2. Artículo 8.2 (2)                   | Calculado: 29.2 cm              | Cumple |
| Separación mínima armadura longitudinal:       | Mínimo: 3.5 cm                  |        |
| Norma EC-2. Artículo 8.2 (2)                   |                                 |        |
| -Armadura superior:                            | Calculado: 7.3 cm               | Cumple |
| -Armadura inferior:                            | Calculado: 7.3 cm               | Cumple |
| -Armadura de piel:                             | Calculado: 17 cm                | Cumple |
| Separación máxima estribos:                    |                                 |        |
| - Sin cortantes:                               | Máximo: 32.5 cm                 |        |
| Norma EC-2. Artículo 9.2.2 (6)                 | Calculado: 30 cm                | Cumple |
| Separación máxima armadura longitudinal:       |                                 |        |
| Criterio de CYPE                               | Máximo: 30 cm                   |        |

| Referencia: VC.S-1 [N33-N38] (Viga centradora)                      |                                                |        |
|---------------------------------------------------------------------|------------------------------------------------|--------|
| -Dimensiones: 40.0 cm x 50.0 cm                                     |                                                |        |
| -Armadura superior: 4Ø16                                            |                                                |        |
| -Armadura de piel: 1x2Ø12                                           |                                                |        |
| -Armadura inferior: 4Ø16                                            |                                                |        |
| -Estribos: 1xØ8c/30                                                 |                                                |        |
| Comprobación                                                        | Valores                                        | Estado |
| -Armadura superior:                                                 | Calculado: 7.3 cm                              | Cumple |
| -Armadura inferior:                                                 | Calculado: 7.3 cm                              | Cumple |
| -Armadura de piel:                                                  | Calculado: 17 cm                               | Cumple |
| Cuantía geométrica mínima armadura traccionada:                     |                                                |        |
| Norma EC-2. Artículo 9.2.1.1                                        | Mínimo: 0.0016                                 |        |
| -Armadura inferior (Situaciones persistentes):                      | Calculado: 0.004                               | Cumple |
| -Armadura superior (Situaciones persistentes):                      | Calculado: 0.004                               | Cumple |
| Armadura mínima por cuantía mecánica de flexión compuesta:          |                                                |        |
| Norma EC-2. Artículo 9.2.1.1                                        | Mínimo: 3.33 cm <sup>2</sup>                   |        |
| -Armadura inferior (Situaciones persistentes):                      | Calculado: 8.04 cm <sup>2</sup>                | Cumple |
| -Armadura superior (Situaciones persistentes):                      | Calculado: 8.04 cm <sup>2</sup>                | Cumple |
| Comprobación de armadura necesaria por cálculo a flexión compuesta: |                                                |        |
| Situaciones persistentes:                                           | Momento flector: 1.44 kN·m<br>Axil: ± 0.00 kN  | Cumple |
|                                                                     | Momento flector: -1.27 kN·m<br>Axil: ± 0.00 kN | Cumple |
| Longitud de anclaje barras superiores origen:                       |                                                |        |
| -Situaciones persistentes:                                          |                                                |        |
| El anclaje se realiza a partir del eje de los pilares               | Mínimo: 22 cm<br>Calculado: 22 cm              | Cumple |
| Longitud de anclaje barras inferiores origen:                       |                                                |        |
| -Situaciones persistentes:                                          |                                                |        |
| El anclaje se realiza a partir del eje de los pilares               | Mínimo: 16 cm<br>Calculado: 16 cm              | Cumple |

| Referencia: VC.S-1 [N33-N38] (Viga centradora)                                                                                            |                                   |        |
|-------------------------------------------------------------------------------------------------------------------------------------------|-----------------------------------|--------|
| -Dimensiones: 40.0 cm x 50.0 cm                                                                                                           |                                   |        |
| -Armadura superior: 4Ø16                                                                                                                  |                                   |        |
| -Armadura de piel: 1x2Ø12                                                                                                                 |                                   |        |
| -Armadura inferior: 4Ø16                                                                                                                  |                                   |        |
| -Estribos: 1xØ8c/30                                                                                                                       |                                   |        |
| Comprobación                                                                                                                              | Valores                           | Estado |
| Longitud de anclaje de las barras de piel origen:<br>-Situaciones persistentes:<br>El anclaje se realiza a partir del eje de los pilares  | Mínimo: 17 cm<br>Calculado: 17 cm | Cumple |
| Longitud de anclaje barras superiores extremo:<br>-Situaciones persistentes:<br>El anclaje se realiza a partir del eje de los pilares     | Mínimo: 22 cm<br>Calculado: 22 cm | Cumple |
| Longitud de anclaje barras inferiores extremo:<br>-Situaciones persistentes:<br>El anclaje se realiza a partir del eje de los pilares     | Mínimo: 16 cm<br>Calculado: 16 cm | Cumple |
| Longitud de anclaje de las barras de piel extremo:<br>-Situaciones persistentes:<br>El anclaje se realiza a partir del eje de los pilares | Mínimo: 17 cm<br>Calculado: 17 cm | Cumple |
| Se cumplen todas las comprobaciones                                                                                                       |                                   |        |
| Información adicional:                                                                                                                    |                                   |        |
| - Diámetro mínimo de la armadura longitudinal (Norma EC-2. Artículo 9.8.3): Mínimo: 8.0 mm, Calculado: 16.0 mm (Cumple)                   |                                   |        |



| Referencia: VC.S-1 [N1-N6] (Viga centradora)                                               |                                      |        |
|--------------------------------------------------------------------------------------------|--------------------------------------|--------|
| -Dimensiones: 40.0 cm x 50.0 cm                                                            |                                      |        |
| -Armadura superior: 4Ø16                                                                   |                                      |        |
| -Armadura de piel: 1x2Ø12                                                                  |                                      |        |
| -Armadura inferior: 4Ø16                                                                   |                                      |        |
| -Estribos: 1xØ8c/30                                                                        |                                      |        |
| Comprobación                                                                               | Valores                              | Estado |
| Diámetro mínimo estribos:                                                                  | Mínimo: 6 mm<br>Calculado: 8 mm      | Cumple |
| Separación mínima entre estribos:<br>Norma EC-2. Artículo 8.2 (2)                          | Mínimo: 3.5 cm<br>Calculado: 29.2 cm | Cumple |
| Separación mínima armadura longitudinal:<br>Norma EC-2. Artículo 8.2 (2)                   | Mínimo: 3.5 cm                       |        |
| -Armadura superior:                                                                        | Calculado: 7.3 cm                    | Cumple |
| -Armadura inferior:                                                                        | Calculado: 7.3 cm                    | Cumple |
| -Armadura de piel:                                                                         | Calculado: 17 cm                     | Cumple |
| Separación máxima estribos:<br>-Sin cortantes:<br>Norma EC-2. Artículo 9.2.2 (6)           | Máximo: 32.5 cm<br>Calculado: 30 cm  | Cumple |
| Separación máxima armadura longitudinal:<br>Criterio de CYPE                               | Máximo: 30 cm                        |        |
| -Armadura superior:                                                                        | Calculado: 7.3 cm                    | Cumple |
| -Armadura inferior:                                                                        | Calculado: 7.3 cm                    | Cumple |
| -Armadura de piel:                                                                         | Calculado: 17 cm                     | Cumple |
| Cuantía geométrica mínima armadura traccionada:<br>Norma EC-2. Artículo 9.2.1.1            | Mínimo: 0.0016                       |        |
| -Armadura inferior (Situaciones persistentes):                                             | Calculado: 0.004                     | Cumple |
| -Armadura superior (Situaciones persistentes):                                             | Calculado: 0.004                     | Cumple |
| Armadura mínima por cuantía mecánica de flexión compuesta:<br>Norma EC-2. Artículo 9.2.1.1 | Mínimo: 3.33 cm <sup>2</sup>         |        |
| -Armadura inferior (Situaciones persistentes):                                             | Calculado: 8.04 cm <sup>2</sup>      | Cumple |

| Referencia: VC.S-1 [N1-N6] (Viga centradora)                                                                                             |                                                |        |
|------------------------------------------------------------------------------------------------------------------------------------------|------------------------------------------------|--------|
| -Dimensiones: 40.0 cm x 50.0 cm                                                                                                          |                                                |        |
| -Armadura superior: 4Ø16                                                                                                                 |                                                |        |
| -Armadura de piel: 1x2Ø12                                                                                                                |                                                |        |
| -Armadura inferior: 4Ø16                                                                                                                 |                                                |        |
| -Estribos: 1xØ8c/30                                                                                                                      |                                                |        |
| Comprobación                                                                                                                             | Valores                                        | Estado |
| -Armadura superior (Situaciones persistentes):                                                                                           | Calculado: 8.04 cm <sup>2</sup>                | Cumple |
| Comprobación de armadura necesaria por cálculo a flexión compuesta:<br>Situaciones persistentes:                                         | Momento flector: 1.80 kN·m<br>Axil: ± 0.00 kN  | Cumple |
|                                                                                                                                          | Momento flector: -1.59 kN·m<br>Axil: ± 0.00 kN | Cumple |
| Longitud de anclaje barras superiores origen:<br>-Situaciones persistentes:<br>El anclaje se realiza a partir del eje de los pilares     | Mínimo: 22 cm<br>Calculado: 22 cm              | Cumple |
| Longitud de anclaje barras inferiores origen:<br>-Situaciones persistentes:<br>El anclaje se realiza a partir del eje de los pilares     | Mínimo: 16 cm<br>Calculado: 16 cm              | Cumple |
| Longitud de anclaje de las barras de piel origen:<br>-Situaciones persistentes:<br>El anclaje se realiza a partir del eje de los pilares | Mínimo: 17 cm<br>Calculado: 17 cm              | Cumple |
| Longitud de anclaje barras superiores extremo:<br>-Situaciones persistentes:<br>El anclaje se realiza a partir del eje de los pilares    | Mínimo: 22 cm<br>Calculado: 22 cm              | Cumple |

| Referencia: VC.S-1 [N1-N6] (Viga centradora)                                                                                              |                                   |        |
|-------------------------------------------------------------------------------------------------------------------------------------------|-----------------------------------|--------|
| -Dimensiones: 40.0 cm x 50.0 cm                                                                                                           |                                   |        |
| -Armadura superior: 4Ø16                                                                                                                  |                                   |        |
| -Armadura de piel: 1x2Ø12                                                                                                                 |                                   |        |
| -Armadura inferior: 4Ø16                                                                                                                  |                                   |        |
| -Estribos: 1xØ8c/30                                                                                                                       |                                   |        |
| Comprobación                                                                                                                              | Valores                           | Estado |
| Longitud de anclaje barras inferiores extremo:<br>-Situaciones persistentes:<br>El anclaje se realiza a partir del eje de los pilares     | Mínimo: 16 cm<br>Calculado: 16 cm | Cumple |
| Longitud de anclaje de las barras de piel extremo:<br>-Situaciones persistentes:<br>El anclaje se realiza a partir del eje de los pilares | Mínimo: 17 cm<br>Calculado: 17 cm | Cumple |
| Se cumplen todas las comprobaciones                                                                                                       |                                   |        |
| Información adicional:                                                                                                                    |                                   |        |
| - Diámetro mínimo de la armadura longitudinal (Norma EC-2. Artículo 9.8.3): Mínimo: 8.0 mm, Calculado: 16.0 mm (Cumple)                   |                                   |        |

| Referencia: C [N6-N11] (Viga centradora)                                         |                                      |        |
|----------------------------------------------------------------------------------|--------------------------------------|--------|
| -Dimensiones: 40.0 cm x 40.0 cm                                                  |                                      |        |
| -Armadura superior: 2Ø12                                                         |                                      |        |
| -Armadura inferior: 2Ø12                                                         |                                      |        |
| -Estribos: 1xØ6c/25                                                              |                                      |        |
| Comprobación                                                                     | Valores                              | Estado |
| Diámetro mínimo estribos:                                                        | Mínimo: 6 mm<br>Calculado: 6 mm      | Cumple |
| Separación mínima entre estribos:<br>Norma EC-2. Artículo 8.2 (2)                | Mínimo: 3.5 cm<br>Calculado: 24.4 cm | Cumple |
| Separación mínima armadura longitudinal:<br>Norma EC-2. Artículo 8.2 (2)         | Mínimo: 3.5 cm                       |        |
| -Armadura superior:                                                              | Calculado: 26.4 cm                   | Cumple |
| -Armadura inferior:                                                              | Calculado: 26.4 cm                   | Cumple |
| Separación máxima estribos:<br>-Sin cortantes:<br>Norma EC-2. Artículo 9.2.2 (6) | Máximo: 25.3 cm<br>Calculado: 25 cm  | Cumple |

| Referencia: C [N6-N11] (Viga centradora)                                                                                |                    |        |
|-------------------------------------------------------------------------------------------------------------------------|--------------------|--------|
| -Dimensiones: 40.0 cm x 40.0 cm                                                                                         |                    |        |
| -Armadura superior: 2Ø12                                                                                                |                    |        |
| -Armadura inferior: 2Ø12                                                                                                |                    |        |
| -Estribos: 1xØ6c/25                                                                                                     |                    |        |
| Comprobación                                                                                                            | Valores            | Estado |
| Separación máxima armadura longitudinal:                                                                                |                    |        |
| Criterio de CYPE                                                                                                        | Máximo: 30 cm      |        |
| -Armadura superior:                                                                                                     | Calculado: 26.4 cm | Cumple |
| -Armadura inferior:                                                                                                     | Calculado: 26.4 cm | Cumple |
| Se cumplen todas las comprobaciones                                                                                     |                    |        |
| Información adicional:                                                                                                  |                    |        |
| - Diámetro mínimo de la armadura longitudinal (Norma EC-2. Artículo 9.8.3): Mínimo: 8.0 mm, Calculado: 12.0 mm (Cumple) |                    |        |
| - La viga centradora no es necesaria pues no existen momentos en la cimentación                                         |                    |        |

| Referencia: C [N11-N16] (Viga centradora)                                         |                                      |        |
|-----------------------------------------------------------------------------------|--------------------------------------|--------|
| -Dimensiones: 40.0 cm x 40.0 cm                                                   |                                      |        |
| -Armadura superior: 2Ø12                                                          |                                      |        |
| -Armadura inferior: 2Ø12                                                          |                                      |        |
| -Estribos: 1xØ6c/25                                                               |                                      |        |
| Comprobación                                                                      | Valores                              | Estado |
| Diámetro mínimo estribos:                                                         | Mínimo: 6 mm<br>Calculado: 6 mm      | Cumple |
| Separación mínima entre estribos:<br>Norma EC-2. Artículo 8.2 (2)                 | Mínimo: 3.5 cm<br>Calculado: 24.4 cm | Cumple |
| Separación mínima armadura longitudinal:<br>Norma EC-2. Artículo 8.2 (2)          | Mínimo: 3.5 cm                       |        |
| -Armadura superior:                                                               | Calculado: 26.4 cm                   | Cumple |
| -Armadura inferior:                                                               | Calculado: 26.4 cm                   | Cumple |
| Separación máxima estribos:<br>- Sin cortantes:<br>Norma EC-2. Artículo 9.2.2 (6) | Máximo: 25.3 cm<br>Calculado: 25 cm  | Cumple |
| Separación máxima armadura longitudinal:<br>Criterio de CYPE                      | Máximo: 30 cm                        |        |
| -Armadura superior:                                                               | Calculado: 26.4 cm                   | Cumple |
| -Armadura inferior:                                                               | Calculado: 26.4 cm                   | Cumple |

|                                                                                                                         |         |        |
|-------------------------------------------------------------------------------------------------------------------------|---------|--------|
| Referencia: C [N11-N16] (Viga centradora)                                                                               |         |        |
| -Dimensiones: 40.0 cm x 40.0 cm                                                                                         |         |        |
| -Armadura superior: 2Ø12                                                                                                |         |        |
| -Armadura inferior: 2Ø12                                                                                                |         |        |
| -Estribos: 1xØ6c/25                                                                                                     |         |        |
| Comprobación                                                                                                            | Valores | Estado |
| Se cumplen todas las comprobaciones                                                                                     |         |        |
| Información adicional:                                                                                                  |         |        |
| - Diámetro mínimo de la armadura longitudinal (Norma EC-2. Artículo 9.8.3): Mínimo: 8.0 mm, Calculado: 12.0 mm (Cumple) |         |        |
| - La viga centradora no es necesaria pues no existen momentos en la cimentación                                         |         |        |

|                                                                                                                         |                                      |        |
|-------------------------------------------------------------------------------------------------------------------------|--------------------------------------|--------|
| Referencia: C [N16-N21] (Viga centradora)                                                                               |                                      |        |
| -Dimensiones: 40.0 cm x 40.0 cm                                                                                         |                                      |        |
| -Armadura superior: 2Ø12                                                                                                |                                      |        |
| -Armadura inferior: 2Ø12                                                                                                |                                      |        |
| -Estribos: 1xØ6c/25                                                                                                     |                                      |        |
| Comprobación                                                                                                            | Valores                              | Estado |
| Diámetro mínimo estribos:                                                                                               | Mínimo: 6 mm<br>Calculado: 6 mm      | Cumple |
| Separación mínima entre estribos:<br>Norma EC-2. Artículo 8.2 (2)                                                       | Mínimo: 3.5 cm<br>Calculado: 24.4 cm | Cumple |
| Separación mínima armadura longitudinal:<br>Norma EC-2. Artículo 8.2 (2)                                                | Mínimo: 3.5 cm                       |        |
| - Armadura superior:                                                                                                    | Calculado: 26.4 cm                   | Cumple |
| - Armadura inferior:                                                                                                    | Calculado: 26.4 cm                   | Cumple |
| Separación máxima estribos:<br>- Sin cortantes:<br>Norma EC-2. Artículo 9.2.2 (6)                                       | Máximo: 25.3 cm<br>Calculado: 25 cm  | Cumple |
| Separación máxima armadura longitudinal:<br>Criterio de CYPE                                                            | Máximo: 30 cm                        |        |
| - Armadura superior:                                                                                                    | Calculado: 26.4 cm                   | Cumple |
| - Armadura inferior:                                                                                                    | Calculado: 26.4 cm                   | Cumple |
| Se cumplen todas las comprobaciones                                                                                     |                                      |        |
| Información adicional:                                                                                                  |                                      |        |
| - Diámetro mínimo de la armadura longitudinal (Norma EC-2. Artículo 9.8.3): Mínimo: 8.0 mm, Calculado: 12.0 mm (Cumple) |                                      |        |
| - La viga centradora no es necesaria pues no existen momentos en la cimentación                                         |                                      |        |

|                                                                                                                                                                                                                                      |                                                            |                  |
|--------------------------------------------------------------------------------------------------------------------------------------------------------------------------------------------------------------------------------------|------------------------------------------------------------|------------------|
| Referencia: C [N21-N26] (Viga centradora)<br>-Dimensiones: 40.0 cm x 40.0 cm<br>-Armadura superior: 2Ø12<br>-Armadura inferior: 2Ø12<br>-Estribos: 1xØ6c/25                                                                          |                                                            |                  |
| Comprobación                                                                                                                                                                                                                         | Valores                                                    | Estado           |
| Diámetro mínimo estribos:                                                                                                                                                                                                            | Mínimo: 6 mm<br>Calculado: 6 mm                            | Cumple           |
| Separación mínima entre estribos:<br>Norma EC-2. Artículo 8.2 (2)                                                                                                                                                                    | Mínimo: 3.5 cm<br>Calculado: 24.4 cm                       | Cumple           |
| Separación mínima armadura longitudinal:<br>Norma EC-2. Artículo 8.2 (2)<br>-Armadura superior:<br>-Armadura inferior:                                                                                                               | Mínimo: 3.5 cm<br>Calculado: 26.4 cm<br>Calculado: 26.4 cm | Cumple<br>Cumple |
| Separación máxima estribos:<br>-Sin cortantes:<br>Norma EC-2. Artículo 9.2.2 (6)                                                                                                                                                     | Máximo: 25.3 cm<br>Calculado: 25 cm                        | Cumple           |
| Separación máxima armadura longitudinal:<br>Criterio de CYPE<br>-Armadura superior:<br>-Armadura inferior:                                                                                                                           | Máximo: 30 cm<br>Calculado: 26.4 cm<br>Calculado: 26.4 cm  | Cumple<br>Cumple |
| Se cumplen todas las comprobaciones                                                                                                                                                                                                  |                                                            |                  |
| Información adicional:<br>- Diámetro mínimo de la armadura longitudinal (Norma EC-2. Artículo 9.8.3): Mínimo: 8.0 mm, Calculado: 12.0 mm (Cumple)<br>- La viga centradora no es necesaria pues no existen momentos en la cimentación |                                                            |                  |

|                                                                                                                                                             |                                 |        |
|-------------------------------------------------------------------------------------------------------------------------------------------------------------|---------------------------------|--------|
| Referencia: C [N26-N31] (Viga centradora)<br>-Dimensiones: 40.0 cm x 40.0 cm<br>-Armadura superior: 2Ø12<br>-Armadura inferior: 2Ø12<br>-Estribos: 1xØ6c/25 |                                 |        |
| Comprobación                                                                                                                                                | Valores                         | Estado |
| Diámetro mínimo estribos:                                                                                                                                   | Mínimo: 6 mm<br>Calculado: 6 mm | Cumple |

| Referencia: C [N26-N31] (Viga centradora)                                                                               |                                      |        |
|-------------------------------------------------------------------------------------------------------------------------|--------------------------------------|--------|
| -Dimensiones: 40.0 cm x 40.0 cm                                                                                         |                                      |        |
| -Armadura superior: 2Ø12                                                                                                |                                      |        |
| -Armadura inferior: 2Ø12                                                                                                |                                      |        |
| -Estribos: 1xØ6c/25                                                                                                     |                                      |        |
| Comprobación                                                                                                            | Valores                              | Estado |
| Separación mínima entre estribos:<br>Norma EC-2. Artículo 8.2 (2)                                                       | Mínimo: 3.5 cm<br>Calculado: 24.4 cm | Cumple |
| Separación mínima armadura longitudinal:<br>Norma EC-2. Artículo 8.2 (2)                                                | Mínimo: 3.5 cm                       |        |
| -Armadura superior:                                                                                                     | Calculado: 26.4 cm                   | Cumple |
| -Armadura inferior:                                                                                                     | Calculado: 26.4 cm                   | Cumple |
| Separación máxima estribos:<br>-Sin cortantes:<br>Norma EC-2. Artículo 9.2.2 (6)                                        | Máximo: 25.3 cm<br>Calculado: 25 cm  | Cumple |
| Separación máxima armadura longitudinal:<br>Criterio de CYPE                                                            | Máximo: 30 cm                        |        |
| -Armadura superior:                                                                                                     | Calculado: 26.4 cm                   | Cumple |
| -Armadura inferior:                                                                                                     | Calculado: 26.4 cm                   | Cumple |
| Se cumplen todas las comprobaciones                                                                                     |                                      |        |
| Información adicional:                                                                                                  |                                      |        |
| - Diámetro mínimo de la armadura longitudinal (Norma EC-2. Artículo 9.8.3): Mínimo: 8.0 mm, Calculado: 12.0 mm (Cumple) |                                      |        |
| - La viga centradora no es necesaria pues no existen momentos en la cimentación                                         |                                      |        |

| Referencia: VC.S-1 [N31-N36] (Viga centradora)                    |                                      |        |
|-------------------------------------------------------------------|--------------------------------------|--------|
| -Dimensiones: 40.0 cm x 50.0 cm                                   |                                      |        |
| -Armadura superior: 4Ø16                                          |                                      |        |
| -Armadura de piel: 1x2Ø12                                         |                                      |        |
| -Armadura inferior: 4Ø16                                          |                                      |        |
| -Estribos: 1xØ8c/30                                               |                                      |        |
| Comprobación                                                      | Valores                              | Estado |
| Diámetro mínimo estribos:                                         | Mínimo: 6 mm<br>Calculado: 8 mm      | Cumple |
| Separación mínima entre estribos:<br>Norma EC-2. Artículo 8.2 (2) | Mínimo: 3.5 cm<br>Calculado: 29.2 cm | Cumple |

| Referencia: VC.S-1 [N31-N36] (Viga centradora)                                                                                              |                                     |        |
|---------------------------------------------------------------------------------------------------------------------------------------------|-------------------------------------|--------|
| -Dimensiones: 40.0 cm x 50.0 cm<br>-Armadura superior: 4Ø16<br>-Armadura de piel: 1x2Ø12<br>-Armadura inferior: 4Ø16<br>-Estribos: 1xØ8c/30 |                                     |        |
| Comprobación                                                                                                                                | Valores                             | Estado |
| Separación mínima armadura longitudinal:<br>Norma EC-2. Artículo 8.2 (2)                                                                    | Mínimo: 3.5 cm                      |        |
| -Armadura superior:                                                                                                                         | Calculado: 7.3 cm                   | Cumple |
| -Armadura inferior:                                                                                                                         | Calculado: 7.3 cm                   | Cumple |
| -Armadura de piel:                                                                                                                          | Calculado: 17 cm                    | Cumple |
| Separación máxima estribos:<br>-Sin cortantes:<br>Norma EC-2. Artículo 9.2.2 (6)                                                            | Máximo: 32.5 cm<br>Calculado: 30 cm | Cumple |
| Separación máxima armadura longitudinal:<br>Criterio de CYPE                                                                                | Máximo: 30 cm                       |        |
| -Armadura superior:                                                                                                                         | Calculado: 7.3 cm                   | Cumple |
| -Armadura inferior:                                                                                                                         | Calculado: 7.3 cm                   | Cumple |
| -Armadura de piel:                                                                                                                          | Calculado: 17 cm                    | Cumple |
| Cuantía geométrica mínima armadura traccionada:<br>Norma EC-2. Artículo 9.2.1.1                                                             | Mínimo: 0.0016                      |        |
| -Armadura inferior (Situaciones persistentes):                                                                                              | Calculado: 0.004                    | Cumple |
| -Armadura superior (Situaciones persistentes):                                                                                              | Calculado: 0.004                    | Cumple |
| Armadura mínima por cuantía mecánica de flexión compuesta:<br>Norma EC-2. Artículo 9.2.1.1                                                  | Mínimo: 3.33 cm <sup>2</sup>        |        |
| -Armadura inferior (Situaciones persistentes):                                                                                              | Calculado: 8.04 cm <sup>2</sup>     | Cumple |
| -Armadura superior (Situaciones persistentes):                                                                                              | Calculado: 8.04 cm <sup>2</sup>     | Cumple |
| Comprobación de armadura necesaria por cálculo a flexión compuesta:<br>Situaciones persistentes:                                            |                                     |        |



| Referencia: VC.S-1 [N31-N36] (Viga centradora)                                                                                           |                                                |        |
|------------------------------------------------------------------------------------------------------------------------------------------|------------------------------------------------|--------|
| -Dimensiones: 40.0 cm x 50.0 cm                                                                                                          |                                                |        |
| -Armadura superior: 4Ø16                                                                                                                 |                                                |        |
| -Armadura de piel: 1x2Ø12                                                                                                                |                                                |        |
| -Armadura inferior: 4Ø16                                                                                                                 |                                                |        |
| -Estribos: 1xØ8c/30                                                                                                                      |                                                |        |
| Comprobación                                                                                                                             | Valores                                        | Estado |
|                                                                                                                                          | Momento flector: 1.81 kN·m<br>Axil: ± 0.00 kN  | Cumple |
|                                                                                                                                          | Momento flector: -1.61 kN·m<br>Axil: ± 0.00 kN | Cumple |
| Longitud de anclaje barras superiores origen:<br>-Situaciones persistentes:<br>El anclaje se realiza a partir del eje de los pilares     | Mínimo: 22 cm<br>Calculado: 22 cm              | Cumple |
| Longitud de anclaje barras inferiores origen:<br>-Situaciones persistentes:<br>El anclaje se realiza a partir del eje de los pilares     | Mínimo: 16 cm<br>Calculado: 16 cm              | Cumple |
| Longitud de anclaje de las barras de piel origen:<br>-Situaciones persistentes:<br>El anclaje se realiza a partir del eje de los pilares | Mínimo: 17 cm<br>Calculado: 17 cm              | Cumple |
| Longitud de anclaje barras superiores extremo:<br>-Situaciones persistentes:<br>El anclaje se realiza a partir del eje de los pilares    | Mínimo: 22 cm<br>Calculado: 22 cm              | Cumple |
| Longitud de anclaje barras inferiores extremo:<br>-Situaciones persistentes:<br>El anclaje se realiza a partir del eje de los pilares    | Mínimo: 16 cm<br>Calculado: 16 cm              | Cumple |

| Referencia: VC.S-1 [N31-N36] (Viga centradora)                                                                          |                                   |        |
|-------------------------------------------------------------------------------------------------------------------------|-----------------------------------|--------|
| -Dimensiones: 40.0 cm x 50.0 cm                                                                                         |                                   |        |
| -Armadura superior: 4Ø16                                                                                                |                                   |        |
| -Armadura de piel: 1x2Ø12                                                                                               |                                   |        |
| -Armadura inferior: 4Ø16                                                                                                |                                   |        |
| -Estribos: 1xØ8c/30                                                                                                     |                                   |        |
| Comprobación                                                                                                            | Valores                           | Estado |
| Longitud de anclaje de las barras de piel extremo:                                                                      |                                   |        |
| -Situaciones persistentes:                                                                                              |                                   |        |
| El anclaje se realiza a partir del eje de los pilares                                                                   | Mínimo: 17 cm<br>Calculado: 17 cm | Cumple |
| Se cumplen todas las comprobaciones                                                                                     |                                   |        |
| Información adicional:                                                                                                  |                                   |        |
| - Diámetro mínimo de la armadura longitudinal (Norma EC-2. Artículo 9.8.3): Mínimo: 8.0 mm, Calculado: 16.0 mm (Cumple) |                                   |        |

| Referencia: VC.S-1 [N58-N60] (Viga centradora)                           |                                      |        |
|--------------------------------------------------------------------------|--------------------------------------|--------|
| -Dimensiones: 40.0 cm x 50.0 cm                                          |                                      |        |
| -Armadura superior: 4Ø16                                                 |                                      |        |
| -Armadura de piel: 1x2Ø12                                                |                                      |        |
| -Armadura inferior: 4Ø16                                                 |                                      |        |
| -Estribos: 1xØ8c/30                                                      |                                      |        |
| Comprobación                                                             | Valores                              | Estado |
| Diámetro mínimo estribos:                                                | Mínimo: 6 mm<br>Calculado: 8 mm      | Cumple |
| Separación mínima entre estribos:<br>Norma EC-2. Artículo 8.2 (2)        | Mínimo: 3.5 cm<br>Calculado: 29.2 cm | Cumple |
| Separación mínima armadura longitudinal:<br>Norma EC-2. Artículo 8.2 (2) | Mínimo: 3.5 cm                       |        |
| -Armadura superior:                                                      | Calculado: 7.3 cm                    | Cumple |
| -Armadura inferior:                                                      | Calculado: 7.3 cm                    | Cumple |
| -Armadura de piel:                                                       | Calculado: 17 cm                     | Cumple |
| Separación máxima estribos:                                              |                                      |        |
| -Sin cortantes:<br>Norma EC-2. Artículo 9.2.2 (6)                        | Máximo: 32.5 cm<br>Calculado: 30 cm  | Cumple |
| Separación máxima armadura longitudinal:<br>Criterio de CYPE             | Máximo: 30 cm                        |        |

| Referencia: VC.S-1 [N58-N60] (Viga centradora)                                                                          |                   |        |
|-------------------------------------------------------------------------------------------------------------------------|-------------------|--------|
| -Dimensiones: 40.0 cm x 50.0 cm                                                                                         |                   |        |
| -Armadura superior: 4Ø16                                                                                                |                   |        |
| -Armadura de piel: 1x2Ø12                                                                                               |                   |        |
| -Armadura inferior: 4Ø16                                                                                                |                   |        |
| -Estribos: 1xØ8c/30                                                                                                     |                   |        |
| Comprobación                                                                                                            | Valores           | Estado |
| -Armadura superior:                                                                                                     | Calculado: 7.3 cm | Cumple |
| -Armadura inferior:                                                                                                     | Calculado: 7.3 cm | Cumple |
| -Armadura de piel:                                                                                                      | Calculado: 17 cm  | Cumple |
| Se cumplen todas las comprobaciones                                                                                     |                   |        |
| Información adicional:                                                                                                  |                   |        |
| - Diámetro mínimo de la armadura longitudinal (Norma EC-2. Artículo 9.8.3): Mínimo: 8.0 mm, Calculado: 16.0 mm (Cumple) |                   |        |
| - La viga centradora no es necesaria pues no existen momentos en la cimentación                                         |                   |        |

| Referencia: VC.S-1 [N45-N47] (Viga centradora)                                   |                                      |        |
|----------------------------------------------------------------------------------|--------------------------------------|--------|
| -Dimensiones: 40.0 cm x 50.0 cm                                                  |                                      |        |
| -Armadura superior: 4Ø16                                                         |                                      |        |
| -Armadura de piel: 1x2Ø12                                                        |                                      |        |
| -Armadura inferior: 4Ø16                                                         |                                      |        |
| -Estribos: 1xØ8c/30                                                              |                                      |        |
| Comprobación                                                                     | Valores                              | Estado |
| Diámetro mínimo estribos:                                                        | Mínimo: 6 mm<br>Calculado: 8 mm      | Cumple |
| Separación mínima entre estribos:<br>Norma EC-2. Artículo 8.2 (2)                | Mínimo: 3.5 cm<br>Calculado: 29.2 cm | Cumple |
| Separación mínima armadura longitudinal:<br>Norma EC-2. Artículo 8.2 (2)         | Mínimo: 3.5 cm                       |        |
| -Armadura superior:                                                              | Calculado: 7.3 cm                    | Cumple |
| -Armadura inferior:                                                              | Calculado: 7.3 cm                    | Cumple |
| -Armadura de piel:                                                               | Calculado: 17 cm                     | Cumple |
| Separación máxima estribos:<br>-Sin cortantes:<br>Norma EC-2. Artículo 9.2.2 (6) | Máximo: 32.5 cm<br>Calculado: 30 cm  | Cumple |
| Separación máxima armadura longitudinal:<br>Criterio de CYPE                     | Máximo: 30 cm                        |        |

| Referencia: VC.S-1 [N45-N47] (Viga centradora)                                      |                                                                 |        |
|-------------------------------------------------------------------------------------|-----------------------------------------------------------------|--------|
| -Dimensiones: 40.0 cm x 50.0 cm                                                     |                                                                 |        |
| -Armadura superior: 4Ø16                                                            |                                                                 |        |
| -Armadura de piel: 1x2Ø12                                                           |                                                                 |        |
| -Armadura inferior: 4Ø16                                                            |                                                                 |        |
| -Estribos: 1xØ8c/30                                                                 |                                                                 |        |
| Comprobación                                                                        | Valores                                                         | Estado |
| -Armadura superior:                                                                 | Calculado: 7.3 cm                                               | Cumple |
| -Armadura inferior:                                                                 | Calculado: 7.3 cm                                               | Cumple |
| -Armadura de piel:                                                                  | Calculado: 17 cm                                                | Cumple |
| Cuantía geométrica mínima armadura traccionada:                                     |                                                                 |        |
| -Armadura inferior (Situaciones persistentes):<br>Norma EC-2. Artículo 9.2.1.1      | Mínimo: 0.0016<br>Calculado: 0.004                              | Cumple |
| Armadura mínima por cuantía mecánica de flexión compuesta:                          |                                                                 |        |
| -Armadura inferior (Situaciones persistentes):<br>Norma EC-2. Artículo 9.2.1.1      | Mínimo: 3.33 cm <sup>2</sup><br>Calculado: 8.04 cm <sup>2</sup> | Cumple |
| Comprobación de armadura necesaria por cálculo a flexión compuesta:                 |                                                                 |        |
| -Situaciones persistentes:                                                          | Momento flector: 1.39 kN·m<br>Axil: ± 0.00 kN                   | Cumple |
| Longitud de anclaje barras superiores origen:                                       |                                                                 |        |
| -Situaciones persistentes:<br>El anclaje se realiza a partir del eje de los pilares | Mínimo: 22 cm<br>Calculado: 22 cm                               | Cumple |
| Longitud de anclaje barras inferiores origen:                                       |                                                                 |        |
| -Situaciones persistentes:<br>El anclaje se realiza a partir del eje de los pilares | Mínimo: 16 cm<br>Calculado: 16 cm                               | Cumple |
| Longitud de anclaje de las barras de piel origen:                                   |                                                                 |        |
| -Situaciones persistentes:<br>El anclaje se realiza a partir del eje de los pilares | Mínimo: 17 cm<br>Calculado: 17 cm                               | Cumple |

| Referencia: VC.S-1 [N45-N47] (Viga centradora)                                                                                            |                                   |        |
|-------------------------------------------------------------------------------------------------------------------------------------------|-----------------------------------|--------|
| -Dimensiones: 40.0 cm x 50.0 cm                                                                                                           |                                   |        |
| -Armadura superior: 4Ø16                                                                                                                  |                                   |        |
| -Armadura de piel: 1x2Ø12                                                                                                                 |                                   |        |
| -Armadura inferior: 4Ø16                                                                                                                  |                                   |        |
| -Estribos: 1xØ8c/30                                                                                                                       |                                   |        |
| Comprobación                                                                                                                              | Valores                           | Estado |
| Longitud de anclaje barras superiores extremo:<br>-Situaciones persistentes:<br>El anclaje se realiza a partir del eje de los pilares     | Mínimo: 22 cm<br>Calculado: 22 cm | Cumple |
| Longitud de anclaje barras inferiores extremo:<br>-Situaciones persistentes:<br>El anclaje se realiza a partir del eje de los pilares     | Mínimo: 16 cm<br>Calculado: 16 cm | Cumple |
| Longitud de anclaje de las barras de piel extremo:<br>-Situaciones persistentes:<br>El anclaje se realiza a partir del eje de los pilares | Mínimo: 17 cm<br>Calculado: 17 cm | Cumple |
| Se cumplen todas las comprobaciones                                                                                                       |                                   |        |
| Información adicional:                                                                                                                    |                                   |        |
| - Diámetro mínimo de la armadura longitudinal (Norma EC-2. Artículo 9.8.3): Mínimo: 8.0 mm, Calculado: 16.0 mm (Cumple)                   |                                   |        |

| Referencia: VC.S-1.1 [N33-N43] (Viga centradora)                         |                                      |        |
|--------------------------------------------------------------------------|--------------------------------------|--------|
| -Dimensiones: 40.0 cm x 50.0 cm                                          |                                      |        |
| -Armadura superior: 4Ø16                                                 |                                      |        |
| -Armadura de piel: 1x2Ø12                                                |                                      |        |
| -Armadura inferior: 4Ø16                                                 |                                      |        |
| -Estribos: 1xØ8c/20                                                      |                                      |        |
| Comprobación                                                             | Valores                              | Estado |
| Diámetro mínimo estribos:                                                | Mínimo: 6 mm<br>Calculado: 8 mm      | Cumple |
| Separación mínima entre estribos:<br>Norma EC-2. Artículo 8.2 (2)        | Mínimo: 3.5 cm<br>Calculado: 19.2 cm | Cumple |
| Separación mínima armadura longitudinal:<br>Norma EC-2. Artículo 8.2 (2) | Mínimo: 3.5 cm                       |        |

| Referencia: VC.S-1.1 [N33-N43] (Viga centradora)           |                                    |        |
|------------------------------------------------------------|------------------------------------|--------|
| -Dimensiones: 40.0 cm x 50.0 cm                            |                                    |        |
| -Armadura superior: 4Ø16                                   |                                    |        |
| -Armadura de piel: 1x2Ø12                                  |                                    |        |
| -Armadura inferior: 4Ø16                                   |                                    |        |
| -Estribos: 1xØ8c/20                                        |                                    |        |
| Comprobación                                               | Valores                            | Estado |
| -Armadura superior:                                        | Calculado: 7.3 cm                  | Cumple |
| -Armadura inferior:                                        | Calculado: 7.3 cm                  | Cumple |
| -Armadura de piel:                                         | Calculado: 17 cm                   | Cumple |
| Separación máxima estribos:                                |                                    |        |
| -Situaciones persistentes:                                 | Máximo: 32.5 cm                    |        |
| Norma EC-2. Artículo 9.2.2 (6)                             | Calculado: 20 cm                   | Cumple |
| Separación máxima armadura longitudinal:                   |                                    |        |
| Criterio de CYPE                                           | Máximo: 30 cm                      |        |
| -Armadura superior:                                        | Calculado: 7.3 cm                  | Cumple |
| -Armadura inferior:                                        | Calculado: 7.3 cm                  | Cumple |
| -Armadura de piel:                                         | Calculado: 17 cm                   | Cumple |
| Cuantía mínima para los estribos:                          |                                    |        |
| -Situaciones persistentes:                                 | Mínimo: 4 cm <sup>2</sup> /m       |        |
| Norma EC-2. Artículo 9.2.2 (5)                             | Calculado: 5.02 cm <sup>2</sup> /m | Cumple |
| Cuantía geométrica mínima armadura traccionada:            |                                    |        |
| Norma EC-2. Artículo 9.2.1.1                               | Mínimo: 0.0016                     |        |
| -Armadura inferior (Situaciones persistentes):             | Calculado: 0.004                   | Cumple |
| -Armadura superior (Situaciones persistentes):             | Calculado: 0.004                   | Cumple |
| Armadura mínima por cuantía mecánica de flexión compuesta: |                                    |        |
| Norma EC-2. Artículo 9.2.1.1                               | Mínimo: 3.33 cm <sup>2</sup>       |        |
| -Armadura inferior (Situaciones persistentes):             | Calculado: 8.04 cm <sup>2</sup>    | Cumple |
| -Armadura superior (Situaciones persistentes):             | Calculado: 8.04 cm <sup>2</sup>    | Cumple |

| Referencia: VC.S-1.1 [N33-N43] (Viga centradora)                                                                                            |                                                                                                   |                  |
|---------------------------------------------------------------------------------------------------------------------------------------------|---------------------------------------------------------------------------------------------------|------------------|
| -Dimensiones: 40.0 cm x 50.0 cm<br>-Armadura superior: 4Ø16<br>-Armadura de piel: 1x2Ø12<br>-Armadura inferior: 4Ø16<br>-Estribos: 1xØ8c/20 |                                                                                                   |                  |
| Comprobación                                                                                                                                | Valores                                                                                           | Estado           |
| Comprobación de armadura necesaria por cálculo a flexión compuesta:<br>Situaciones persistentes:                                            | Momento flector: 11.45 kN·m<br>Axil: ± 0.00 kN<br>Momento flector: -12.11 kN·m<br>Axil: ± 0.00 kN | Cumple<br>Cumple |
| Longitud de anclaje barras superiores origen:<br>-Situaciones persistentes:<br>El anclaje se realiza a partir del eje de los pilares        | Mínimo: 22 cm<br>Calculado: 22 cm                                                                 | Cumple           |
| Longitud de anclaje barras inferiores origen:<br>-Situaciones persistentes:<br>El anclaje se realiza a partir del eje de los pilares        | Mínimo: 16 cm<br>Calculado: 16 cm                                                                 | Cumple           |
| Longitud de anclaje de las barras de piel origen:<br>-Situaciones persistentes:<br>El anclaje se realiza a partir del eje de los pilares    | Mínimo: 17 cm<br>Calculado: 17 cm                                                                 | Cumple           |
| Longitud de anclaje barras superiores extremo:<br>-Situaciones persistentes:<br>El anclaje se realiza a partir del eje de los pilares       | Mínimo: 16 cm<br>Calculado: 16 cm                                                                 | Cumple           |
| Longitud de anclaje barras inferiores extremo:<br>-Situaciones persistentes:<br>El anclaje se realiza a partir del eje de los pilares       | Mínimo: 16 cm<br>Calculado: 16 cm                                                                 | Cumple           |

| Referencia: VC.S-1.1 [N33-N43] (Viga centradora)                                                                        |                                   |        |
|-------------------------------------------------------------------------------------------------------------------------|-----------------------------------|--------|
| -Dimensiones: 40.0 cm x 50.0 cm                                                                                         |                                   |        |
| -Armadura superior: 4Ø16                                                                                                |                                   |        |
| -Armadura de piel: 1x2Ø12                                                                                               |                                   |        |
| -Armadura inferior: 4Ø16                                                                                                |                                   |        |
| -Estribos: 1xØ8c/20                                                                                                     |                                   |        |
| Comprobación                                                                                                            | Valores                           | Estado |
| Longitud de anclaje de las barras de piel extremo:                                                                      |                                   |        |
| -Situaciones persistentes:                                                                                              |                                   |        |
| El anclaje se realiza a partir del eje de los pilares                                                                   | Mínimo: 12 cm<br>Calculado: 12 cm | Cumple |
| Comprobación de cortante:                                                                                               |                                   |        |
| -Situaciones persistentes:                                                                                              | Cortante: 10.21 kN                | Cumple |
| Se cumplen todas las comprobaciones                                                                                     |                                   |        |
| Información adicional:                                                                                                  |                                   |        |
| - Diámetro mínimo de la armadura longitudinal (Norma EC-2. Artículo 9.8.3): Mínimo: 8.0 mm, Calculado: 16.0 mm (Cumple) |                                   |        |

| Referencia: VC.T-1 [N43-N41] (Viga centradora) |                                 |        |
|------------------------------------------------|---------------------------------|--------|
| -Dimensiones: 40.0 cm x 50.0 cm                |                                 |        |
| -Armadura superior: 4Ø16                       |                                 |        |
| -Armadura de piel: 1x2Ø12                      |                                 |        |
| -Armadura inferior: 3Ø12                       |                                 |        |
| -Estribos: 1xØ8c/30                            |                                 |        |
| Comprobación                                   | Valores                         | Estado |
| Diámetro mínimo estribos:                      | Mínimo: 6 mm<br>Calculado: 8 mm | Cumple |
| Separación mínima entre estribos:              | Mínimo: 3.5 cm                  |        |
| Norma EC-2. Artículo 8.2 (2)                   | Calculado: 29.2 cm              | Cumple |
| Separación mínima armadura longitudinal:       | Mínimo: 3.5 cm                  |        |
| Norma EC-2. Artículo 8.2 (2)                   |                                 |        |
| -Armadura superior:                            | Calculado: 7.3 cm               | Cumple |
| -Armadura inferior:                            | Calculado: 12.4 cm              | Cumple |
| -Armadura de piel:                             | Calculado: 17.2 cm              | Cumple |
| Separación máxima estribos:                    |                                 |        |
| -Sin cortantes:                                | Máximo: 32.5 cm                 |        |
| Norma EC-2. Artículo 9.2.2 (6)                 | Calculado: 30 cm                | Cumple |



| Referencia: VC.T-1 [N43-N41] (Viga centradora)                      |                                                |        |
|---------------------------------------------------------------------|------------------------------------------------|--------|
| -Dimensiones: 40.0 cm x 50.0 cm                                     |                                                |        |
| -Armadura superior: 4Ø16                                            |                                                |        |
| -Armadura de piel: 1x2Ø12                                           |                                                |        |
| -Armadura inferior: 3Ø12                                            |                                                |        |
| -Estribos: 1xØ8c/30                                                 |                                                |        |
| Comprobación                                                        | Valores                                        | Estado |
| Separación máxima armadura longitudinal:                            |                                                |        |
| Criterio de CYPE                                                    | Máximo: 30 cm                                  |        |
| -Armadura superior:                                                 | Calculado: 7.3 cm                              | Cumple |
| -Armadura inferior:                                                 | Calculado: 12.4 cm                             | Cumple |
| -Armadura de piel:                                                  | Calculado: 17.2 cm                             | Cumple |
| Cuantía geométrica mínima armadura traccionada:                     |                                                |        |
| -Armadura superior (Situaciones persistentes):                      | Mínimo: 0.0016                                 |        |
| Norma EC-2. Artículo 9.2.1.1                                        | Calculado: 0.004                               | Cumple |
| Armadura mínima por cuantía mecánica de flexión compuesta:          |                                                |        |
| -Armadura superior (Situaciones persistentes):                      | Mínimo: 3.33 cm <sup>2</sup>                   |        |
| Norma EC-2. Artículo 9.2.1.1                                        | Calculado: 8.04 cm <sup>2</sup>                | Cumple |
| Comprobación de armadura necesaria por cálculo a flexión compuesta: |                                                |        |
| -Situaciones persistentes:                                          | Momento flector: -6.78 kN·m<br>Axil: ± 0.00 kN | Cumple |
| Longitud de anclaje barras superiores origen:                       |                                                |        |
| -Situaciones persistentes:                                          |                                                |        |
| El anclaje se realiza a partir del eje de los pilares               | Mínimo: 16 cm<br>Calculado: 16 cm              | Cumple |
| Longitud de anclaje barras inferiores origen:                       |                                                |        |
| -Situaciones persistentes:                                          |                                                |        |
| El anclaje se realiza a partir del eje de los pilares               | Mínimo: 12 cm<br>Calculado: 12 cm              | Cumple |

| Referencia: VC.T-1 [N43-N41] (Viga centradora)                                                                                            |                                   |        |
|-------------------------------------------------------------------------------------------------------------------------------------------|-----------------------------------|--------|
| -Dimensiones: 40.0 cm x 50.0 cm                                                                                                           |                                   |        |
| -Armadura superior: 4Ø16                                                                                                                  |                                   |        |
| -Armadura de piel: 1x2Ø12                                                                                                                 |                                   |        |
| -Armadura inferior: 3Ø12                                                                                                                  |                                   |        |
| -Estribos: 1xØ8c/30                                                                                                                       |                                   |        |
| Comprobación                                                                                                                              | Valores                           | Estado |
| Longitud de anclaje de las barras de piel origen:<br>-Situaciones persistentes:<br>El anclaje se realiza a partir del eje de los pilares  | Mínimo: 12 cm<br>Calculado: 12 cm | Cumple |
| Longitud de anclaje barras superiores extremo:<br>-Situaciones persistentes:<br>El anclaje se realiza a partir del eje de los pilares     | Mínimo: 16 cm<br>Calculado: 16 cm | Cumple |
| Longitud de anclaje barras inferiores extremo:<br>-Situaciones persistentes:<br>El anclaje se realiza a partir del eje de los pilares     | Mínimo: 12 cm<br>Calculado: 12 cm | Cumple |
| Longitud de anclaje de las barras de piel extremo:<br>-Situaciones persistentes:<br>El anclaje se realiza a partir del eje de los pilares | Mínimo: 12 cm<br>Calculado: 12 cm | Cumple |
| Se cumplen todas las comprobaciones                                                                                                       |                                   |        |
| Información adicional:                                                                                                                    |                                   |        |
| - Diámetro mínimo de la armadura longitudinal (Norma EC-2. Artículo 9.8.3): Mínimo: 8.0 mm, Calculado: 12.0 mm (Cumple)                   |                                   |        |

| Referencia: VC.S-1.1 [N41-N38] (Viga centradora)                                                                                            |                                                                    |        |
|---------------------------------------------------------------------------------------------------------------------------------------------|--------------------------------------------------------------------|--------|
| -Dimensiones: 40.0 cm x 50.0 cm<br>-Armadura superior: 4Ø16<br>-Armadura de piel: 1x2Ø12<br>-Armadura inferior: 4Ø16<br>-Estribos: 1xØ8c/20 |                                                                    |        |
| Comprobación                                                                                                                                | Valores                                                            | Estado |
| Diámetro mínimo estribos:                                                                                                                   | Mínimo: 6 mm<br>Calculado: 8 mm                                    | Cumple |
| Separación mínima entre estribos:<br>Norma EC-2. Artículo 8.2 (2)                                                                           | Mínimo: 3.5 cm<br>Calculado: 19.2 cm                               | Cumple |
| Separación mínima armadura longitudinal:<br>Norma EC-2. Artículo 8.2 (2)                                                                    | Mínimo: 3.5 cm                                                     |        |
| -Armadura superior:                                                                                                                         | Calculado: 7.3 cm                                                  | Cumple |
| -Armadura inferior:                                                                                                                         | Calculado: 7.3 cm                                                  | Cumple |
| -Armadura de piel:                                                                                                                          | Calculado: 17 cm                                                   | Cumple |
| Separación máxima estribos:<br>-Situaciones persistentes:<br>Norma EC-2. Artículo 9.2.2 (6)                                                 | Máximo: 32.5 cm<br>Calculado: 20 cm                                | Cumple |
| Separación máxima armadura longitudinal:<br>Criterio de CYPE                                                                                | Máximo: 30 cm                                                      |        |
| -Armadura superior:                                                                                                                         | Calculado: 7.3 cm                                                  | Cumple |
| -Armadura inferior:                                                                                                                         | Calculado: 7.3 cm                                                  | Cumple |
| -Armadura de piel:                                                                                                                          | Calculado: 17 cm                                                   | Cumple |
| Cuantía mínima para los estribos:<br>-Situaciones persistentes:<br>Norma EC-2. Artículo 9.2.2 (5)                                           | Mínimo: 4 cm <sup>2</sup> /m<br>Calculado: 5.02 cm <sup>2</sup> /m | Cumple |
| Cuantía geométrica mínima armadura traccionada:<br>Norma EC-2. Artículo 9.2.1.1                                                             | Mínimo: 0.0016                                                     |        |
| -Armadura inferior (Situaciones persistentes):                                                                                              | Calculado: 0.004                                                   | Cumple |
| -Armadura superior (Situaciones persistentes):                                                                                              | Calculado: 0.004                                                   | Cumple |

| Referencia: VC.S-1.1 [N41-N38] (Viga centradora)                                                                                         |                                                |        |
|------------------------------------------------------------------------------------------------------------------------------------------|------------------------------------------------|--------|
| -Dimensiones: 40.0 cm x 50.0 cm                                                                                                          |                                                |        |
| -Armadura superior: 4Ø16                                                                                                                 |                                                |        |
| -Armadura de piel: 1x2Ø12                                                                                                                |                                                |        |
| -Armadura inferior: 4Ø16                                                                                                                 |                                                |        |
| -Estribos: 1xØ8c/20                                                                                                                      |                                                |        |
| Comprobación                                                                                                                             | Valores                                        | Estado |
| Armadura mínima por cuantía mecánica de flexión compuesta:<br>Norma EC-2. Artículo 9.2.1.1                                               | Mínimo: 3.33 cm <sup>2</sup>                   |        |
| -Armadura inferior (Situaciones persistentes):                                                                                           | Calculado: 8.04 cm <sup>2</sup>                | Cumple |
| -Armadura superior (Situaciones persistentes):                                                                                           | Calculado: 8.04 cm <sup>2</sup>                | Cumple |
| Comprobación de armadura necesaria por cálculo a flexión compuesta:<br>Situaciones persistentes:                                         | Momento flector: 5.53 kN·m<br>Axil: ± 0.00 kN  | Cumple |
|                                                                                                                                          | Momento flector: -6.20 kN·m<br>Axil: ± 0.00 kN | Cumple |
| Longitud de anclaje barras superiores origen:<br>-Situaciones persistentes:<br>El anclaje se realiza a partir del eje de los pilares     | Mínimo: 16 cm<br>Calculado: 16 cm              | Cumple |
| Longitud de anclaje barras inferiores origen:<br>-Situaciones persistentes:<br>El anclaje se realiza a partir del eje de los pilares     | Mínimo: 16 cm<br>Calculado: 16 cm              | Cumple |
| Longitud de anclaje de las barras de piel origen:<br>-Situaciones persistentes:<br>El anclaje se realiza a partir del eje de los pilares | Mínimo: 12 cm<br>Calculado: 12 cm              | Cumple |
| Longitud de anclaje barras superiores extremo:<br>-Situaciones persistentes:<br>El anclaje se realiza a partir del eje de los pilares    | Mínimo: 22 cm<br>Calculado: 22 cm              | Cumple |

| Referencia: VC.S-1.1 [N41-N38] (Viga centradora)                                                                                          |                                   |        |
|-------------------------------------------------------------------------------------------------------------------------------------------|-----------------------------------|--------|
| -Dimensiones: 40.0 cm x 50.0 cm                                                                                                           |                                   |        |
| -Armadura superior: 4Ø16                                                                                                                  |                                   |        |
| -Armadura de piel: 1x2Ø12                                                                                                                 |                                   |        |
| -Armadura inferior: 4Ø16                                                                                                                  |                                   |        |
| -Estribos: 1xØ8c/20                                                                                                                       |                                   |        |
| Comprobación                                                                                                                              | Valores                           | Estado |
| Longitud de anclaje barras inferiores extremo:<br>-Situaciones persistentes:<br>El anclaje se realiza a partir del eje de los pilares     | Mínimo: 16 cm<br>Calculado: 16 cm | Cumple |
| Longitud de anclaje de las barras de piel extremo:<br>-Situaciones persistentes:<br>El anclaje se realiza a partir del eje de los pilares | Mínimo: 17 cm<br>Calculado: 17 cm | Cumple |
| Comprobación de cortante:<br>-Situaciones persistentes:                                                                                   | Cortante: 4.09 kN                 | Cumple |
| Se cumplen todas las comprobaciones                                                                                                       |                                   |        |
| Información adicional:                                                                                                                    |                                   |        |
| - Diámetro mínimo de la armadura longitudinal (Norma EC-2. Artículo 9.8.3): Mínimo: 8.0 mm, Calculado: 16.0 mm (Cumple)                   |                                   |        |

## **ANEXO XVII: NORMATIVA APLICABLE**

El proyecto se basa en las siguientes leyes de obligado cumplimiento en obra y en explotación.

Ley 31/1995, de 8 de noviembre, de prevención de Riesgos Laborales.

Ley 21/1992, de 16 de julio, de Industria.

Código Técnico de la Edificación (CTE): DB-SE: Seguridad estructural

Código Técnico de la Edificación (CTE) DB-SE-AE Seguridad Estructural

Código Técnico de la Edificación (CTE): DB SE-A "Acero"

UNE-EN 1316-2:2012 Madera en rollo de frondosas. Clasificación por calidades. Parte 2: Chopo

## ANEXO XVIII: BIBLIOGRAFÍA

- Prades, C. (2003). *Descripción de la maquinaria industrial utilizada en el parque de madera*. Obtenido de: <https://www.researchgate.net/publication/317545085>
- Organización, L. A., En, E., Parque, E. L., Madera, D. E., Las, D. E., & Prades, C. (2003). *LA ORGANIZACIÓN ESPACIAL EN EL PARQUE DE MADERA DE LAS INDUSTRIAS FORESTALES*. Obtenido de: <https://www.researchgate.net/publication/317545281>
- *INE. Instituto Nacional de Estadística*. (s. f.). *INE*. Recuperado 16 de abril de 2023, de <https://ine.es/>
- *Instituto Geográfico Nacional*. (s. f.). *Instituto Geográfico Nacional*. *Ign.es*. Recuperado 5 de febrero de 2023, de <https://www.ign.es/web/ign/portal/inicio>
- *Ministerio de Agricultura, Pesca y Alimentación*. (s. f.). *Gob.es*. Recuperado 21 de mayo de 2023, de <https://www.mapa.gob.es/es/>
- *Sede Electrónica del Catastro - Inicio*. (s. f.). *Gob.es*. Recuperado 23 de abril de 2023, de <https://www.sedecatastro.gob.es/>
- *The weather year round anywhere on earth*. (s. f.). *Weatherspark.com*. Recuperado 15 de febrero de 2023, de <https://weatherspark.com/>

## ANEXO XIX: FOTOGRÁFICO



Ilustración 5: Pila de madera en el parque de madera

Fuente: propia



Ilustración 6: Autocargador con madera de chopo

Fuente: propia



Anejos

Proyecto de la optimización del abastecimiento y la organización del parque de madera de una industria de desarrollo y tablero de chopo



Ilustración 7: Camión descargando trozas en parque

Fuente: propia



Ilustración 8: Camiones cargando madera en chopera

Fuente: propia



**Ilustración 9: Distribución del parque de madera**

**Fuente: propia**



**Ilustración 10: Tronzadora y rodillos que mueven las trozas**

**Fuente: propia**



Ilustración 11: Entrada de la madera al torno

Fuente: propia



Ilustración 12: Trono de madera para desenrollar

Fuente: propia

Anejos

Proyecto de la optimización del abastecimiento y la organización del parque de madera de una industria de desarrollo y tablero de chopo



Ilustración 13: Cadena de secado de las chapas de madera

Fuente: propia



Ilustración 14: Línea de pegado de los tableros

Fuente: propia

Anejos

Proyecto de la optimización del abastecimiento y la organización del parque de madera de una industria de desarrollo y tablero de chopo



**Ilustración 15: Plantación de chopos con tractor y rejón**

**Fuente: propia**



**Ilustración 16: Plantación de chopos con retroexcavadora**

**Fuente: propia**

Anejos

Proyecto de la optimización del abastecimiento y la organización del parque de madera de una industria de desarrollo y tablero de chopo



Ilustración 17: Carga de camión con plantas para su posterior plantación

Fuente: propia



Ilustración 18: Camión cargado con primeras trozas de calidad

Fuente: propia

Anejos

Proyecto de la optimización del abastecimiento y la organización del parque de madera de una industria de desarrollo y tablero de chopo



**Ilustración 19: Carga de remolque con trozas de chopo**

**Fuente: propia**



**Ilustración 20: Restos de ramas de la chopera tras el apeo**

**Fuente: propia**

Anejos

Proyecto de la optimización del abastecimiento y la organización del parque de madera de una industria de desarrollo y tablero de chopo



**Ilustración 21: Chopera de calidad media-baja en Ledesma de la Cogolla**

**Fuente: propia**



**Ilustración 22: Chopera de calidad muy buena en Calahorra**

**Fuente: prop**





---

**Universidad de Valladolid**

**Escuela de Ingeniería de la Industria Forestal,  
Agronómica y de la Energía  
Campus de Soria**

**GRADO EN INGENIERÍA FORESTAL: INDUSTRIAS FORESTALES**

## **PROYECTO**

**TITULO: PROYECTO DE LA OPTIMIZACIÓN DEL  
ABASTECIMIENTO Y LA ORGANIZACIÓN DEL  
PARQUE DE MADERA DE UNA INDUSTRIA DE  
DESENLLO Y TABLERO DE CHOPO UBICADA EN  
BAÑOS DE RÍO TOBÍA (LA RIOJA)**

## **PLANOS**

**AUTOR: SAÚL GUTIÉRREZ GARCÍA**

**DEPARTAMENTO: INGENIERÍA AGRÍCOLA Y FORESTAL**

**TUTOR/ES: MIGUEL VICTORIÁN BROTO CARTAJENA**

**LUIS MIGUEL BONILLA MORTE**

**SORIA, 28 DE JUNIO DE 2023**

# **ÍNDICE**

**Plano de situación**

**Plano de emplazamiento**

**Plano de replanteo**

**Plano de organización del parque de madera**

**Plano explanación**

**Plano alzados**

**Plano perfiles**

**Plano tejado**

**Plano de cimentación**

**Plano detalle de zapatas y cimentación corrida**

**Plano de detalle de anclajes**

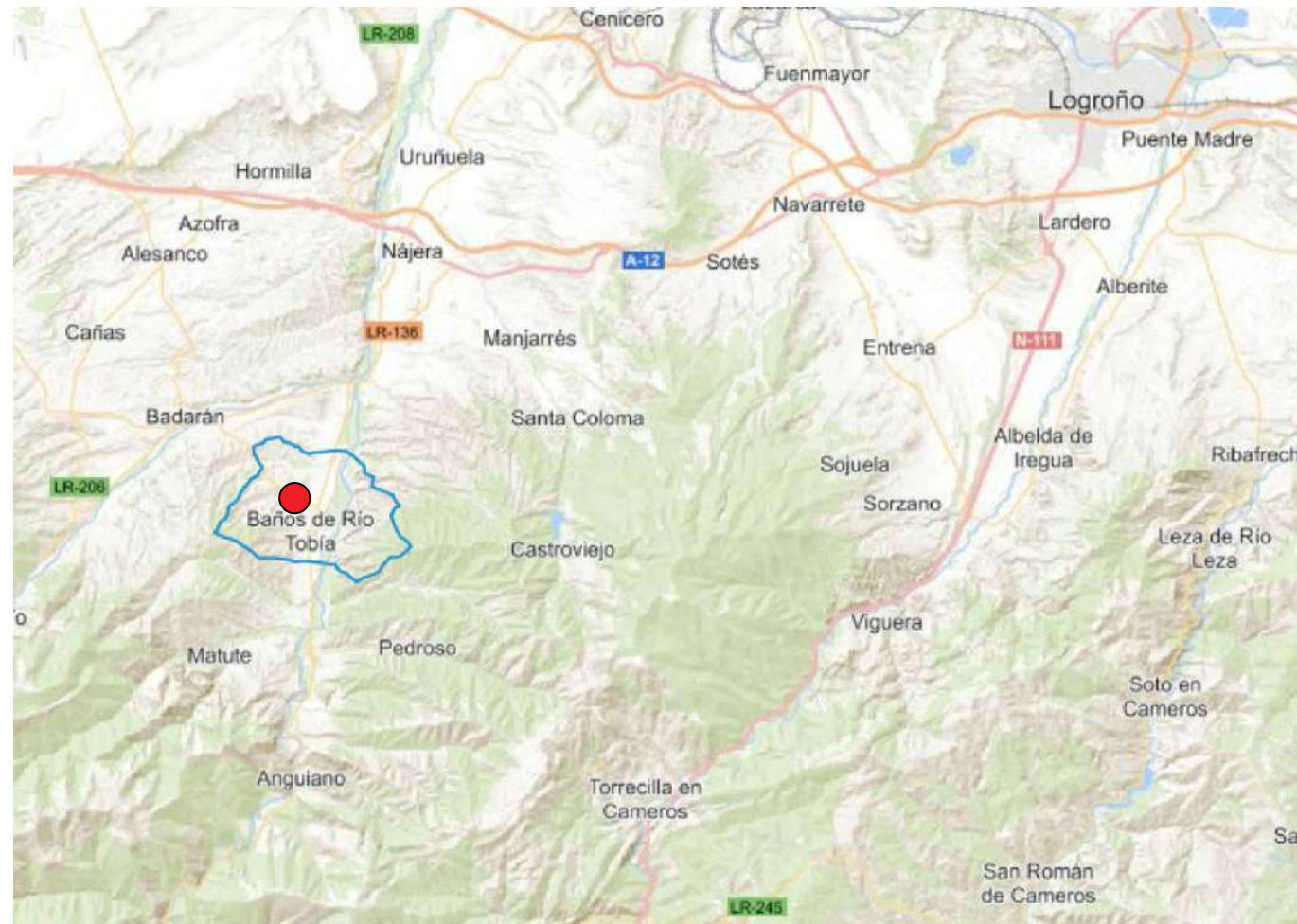
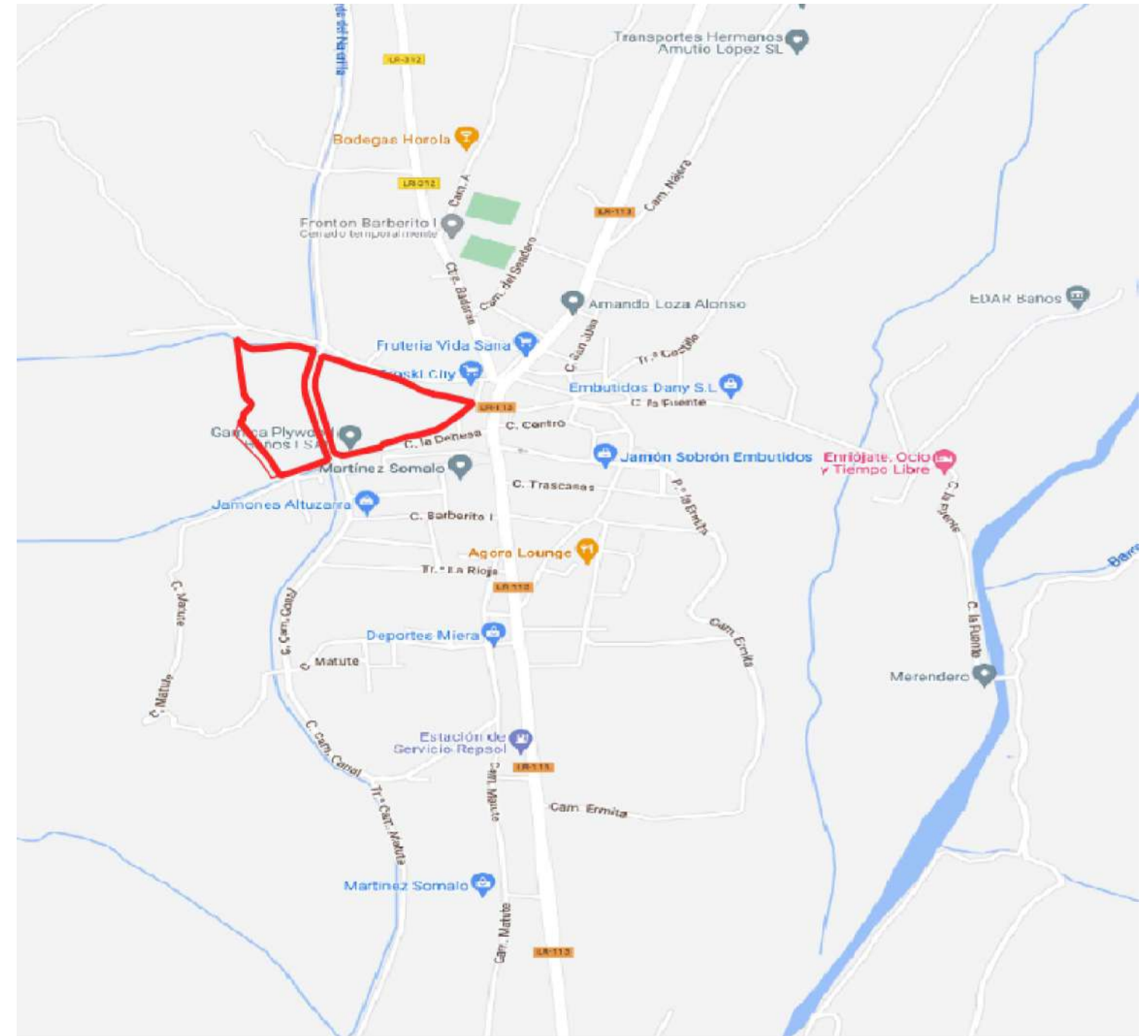
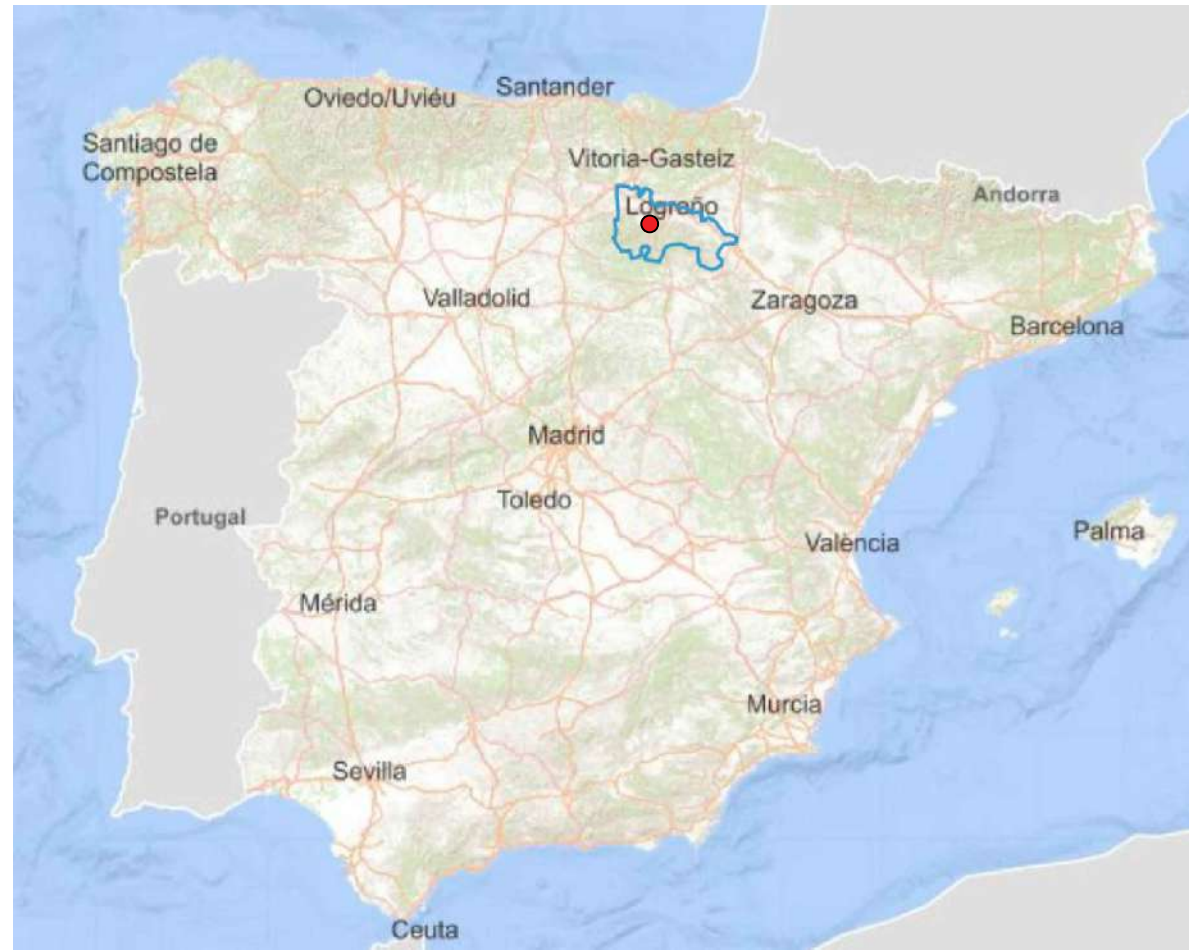
**Plano movimiento de tierras**

**Plano perfiles del movimiento de tierras**

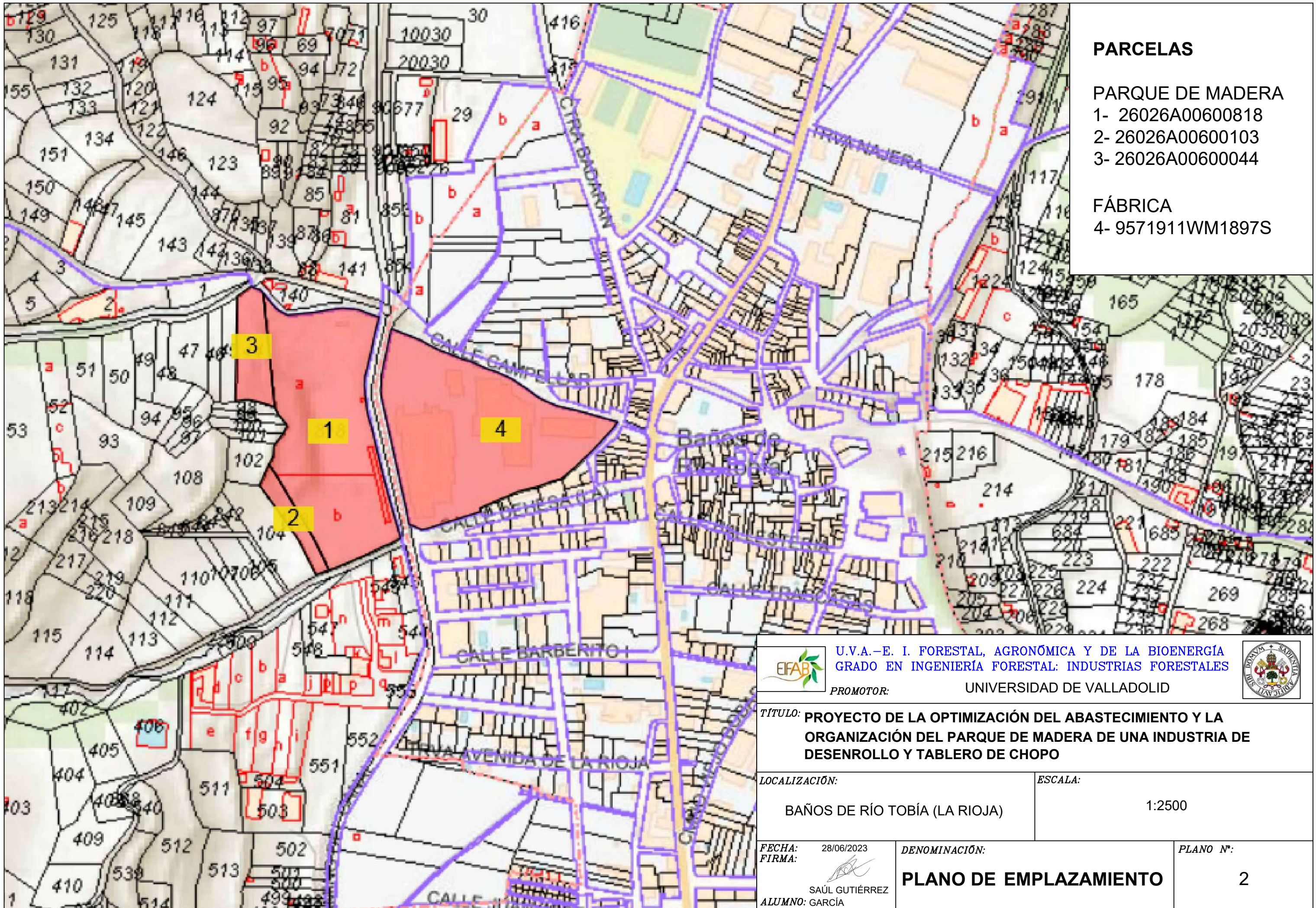
**Plano escalera**

**Plano ventana**

**Plano instalaciones**



|                                                                                                                                                      |  |                                                                                                                           |         |                                                                                       |  |
|------------------------------------------------------------------------------------------------------------------------------------------------------|--|---------------------------------------------------------------------------------------------------------------------------|---------|---------------------------------------------------------------------------------------|--|
|                                                                 |  | <b>U.V.A.–E. I. FORESTAL, AGRONÓMICA Y DE LA BIOENERGÍA</b><br><b>GRADO EN INGENIERÍA FORESTAL: INDUSTRIAS FORESTALES</b> |         |  |  |
| PROMOTOR:                                                                                                                                            |  | UNIVERSIDAD DE VALLADOLID                                                                                                 |         |                                                                                       |  |
| <b>TÍTULO: PROYECTO DE LA OPTIMIZACIÓN DEL ABASTECIMIENTO Y LA ORGANIZACIÓN DEL PARQUE DE MADERA DE UNA INDUSTRIA DE DESENLLO Y TABLERO DE CHOPO</b> |  |                                                                                                                           |         |                                                                                       |  |
| LOCALIZACIÓN:                                                                                                                                        |  |                                                                                                                           | ESCALA: |                                                                                       |  |
| BAÑOS DE RÍO TOBÍA (LA RIOJA)                                                                                                                        |  |                                                                                                                           | VARIAS  |                                                                                       |  |
| FECHA: 28/06/2023<br>FIRMA: <br>ALUMNO: GARCÍA                  |  | DENOMINACIÓN:                                                                                                             |         | PLANO N.º:                                                                            |  |
|                                                                                                                                                      |  | <b>PLANO DE SITUACIÓN</b>                                                                                                 |         | <b>1</b>                                                                              |  |



**PARCELAS**

- PARQUE DE MADERA  
 1- 26026A00600818  
 2- 26026A00600103  
 3- 26026A00600044

- FÁBRICA  
 4- 9571911WM1897S



U.V.A.-E. I. FORESTAL, AGRONÓMICA Y DE LA BIOENERGÍA  
 GRADO EN INGENIERÍA FORESTAL: INDUSTRIAS FORESTALES



PROMOTOR: UNIVERSIDAD DE VALLADOLID

TÍTULO: PROYECTO DE LA OPTIMIZACIÓN DEL ABASTECIMIENTO Y LA ORGANIZACIÓN DEL PARQUE DE MADERA DE UNA INDUSTRIA DE DESENLLO Y TABLERO DE CHOPO

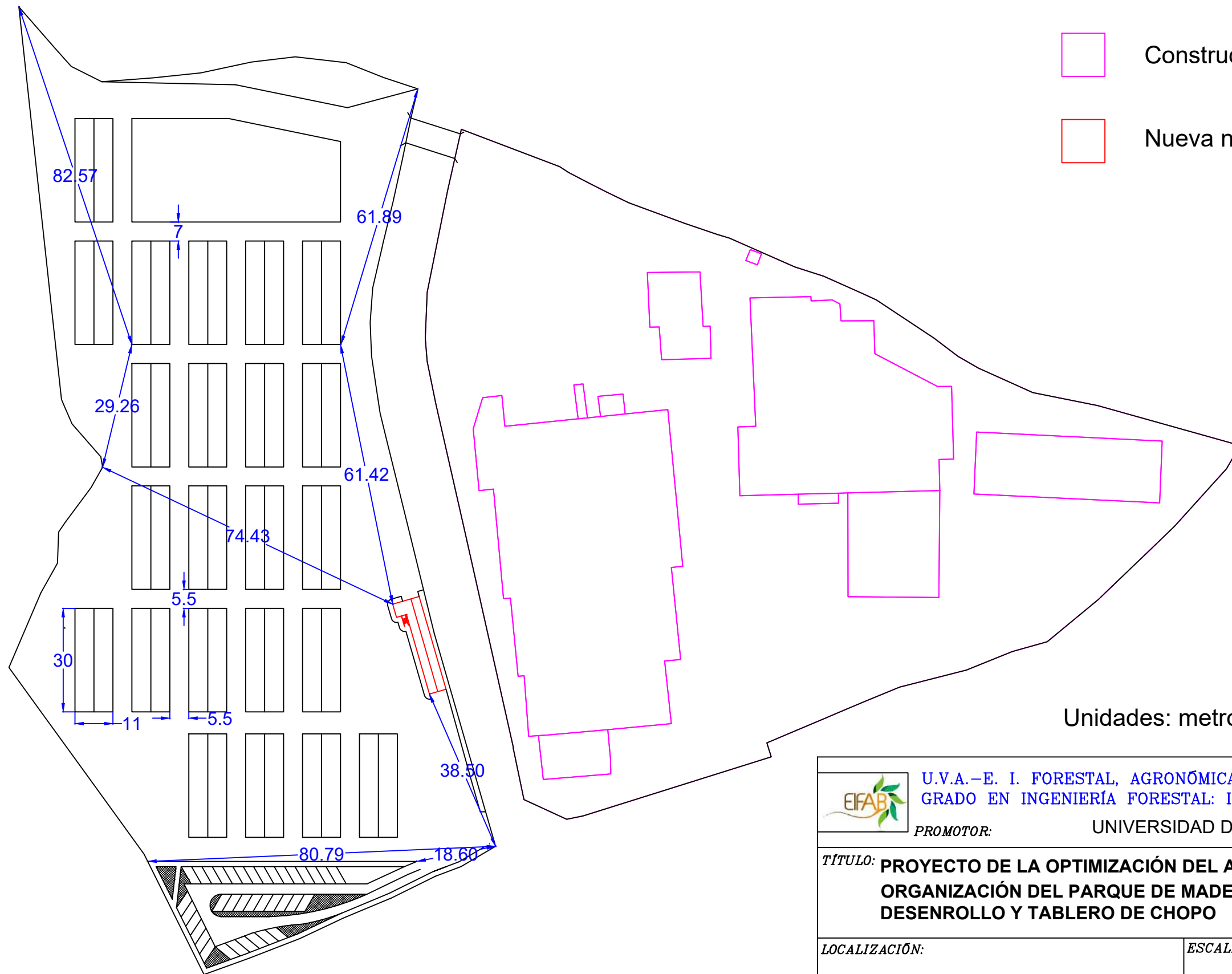
LOCALIZACIÓN: BAÑOS DE RÍO TOBÍA (LA RIOJA)

ESCALA: 1:2500

FECHA: 28/06/2023  
 FIRMA:   
 ALUMNO: GARCÍA

DENOMINACIÓN: **PLANO DE EMPLAZAMIENTO**

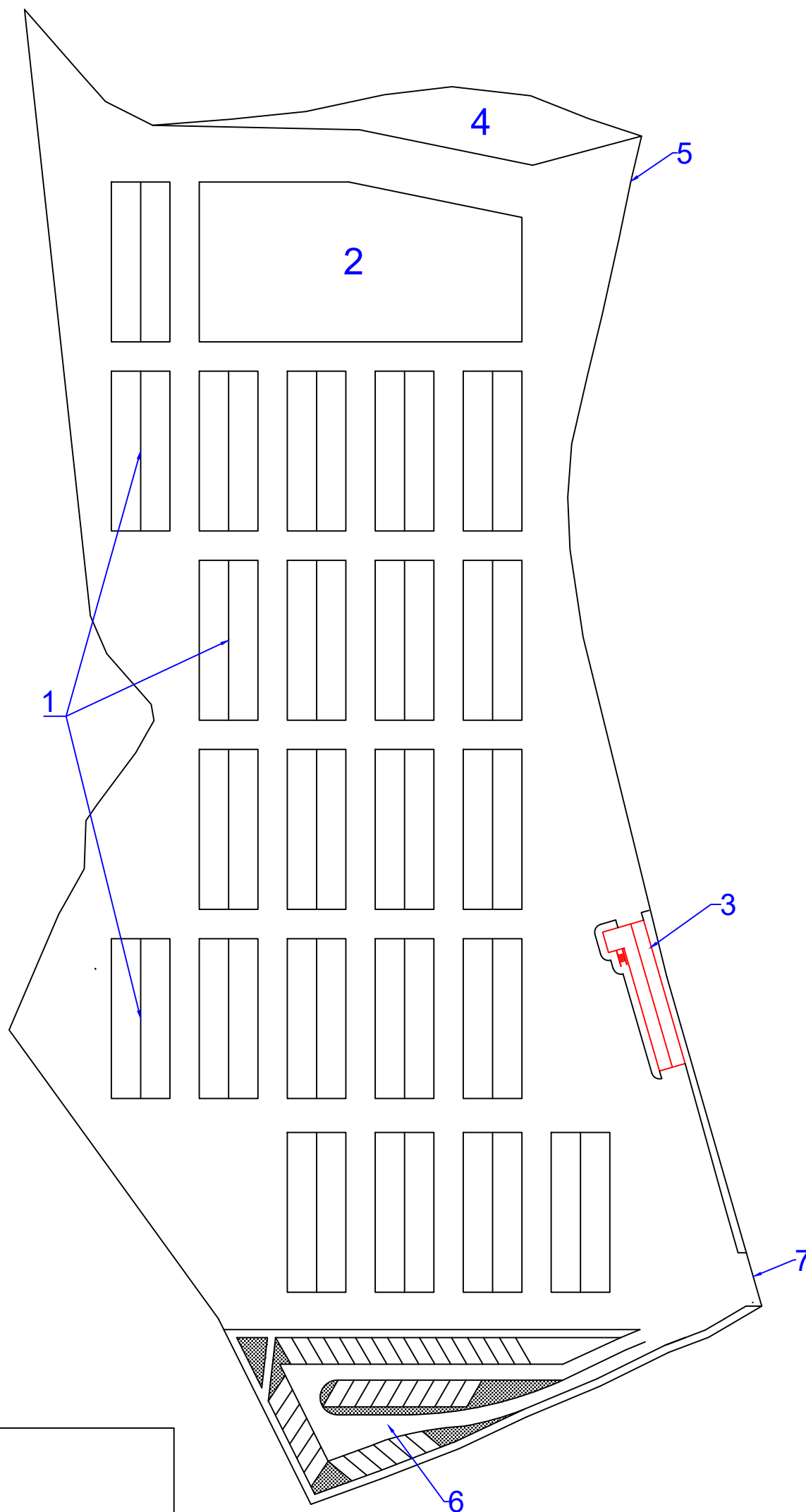
PLANO Nº: 2



- Construcciones existentes
- Nueva nave de medición

Unidades: metros (m)

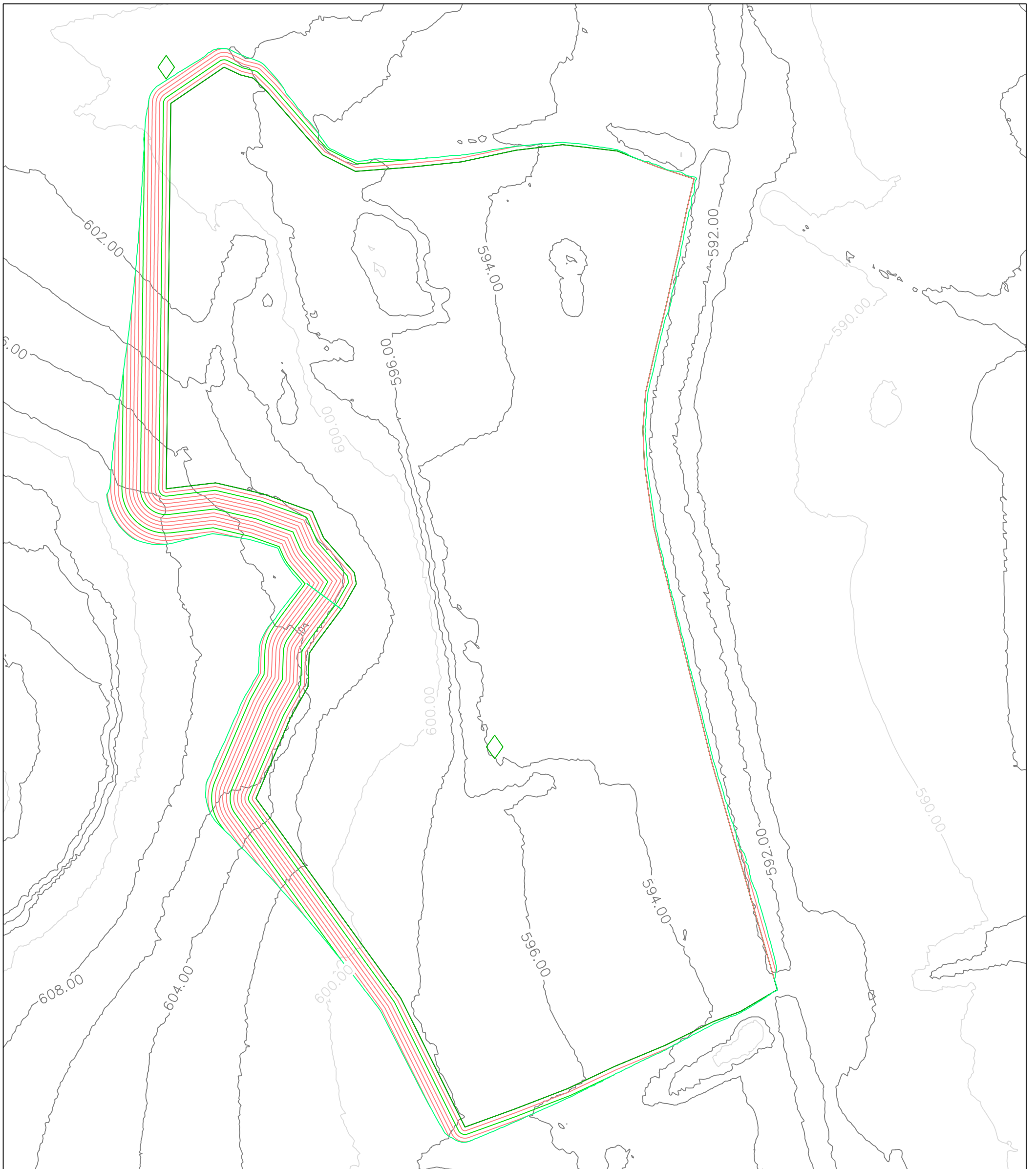
|                                                                                                                                                       |                                                                                                                           |                                                                                       |
|-------------------------------------------------------------------------------------------------------------------------------------------------------|---------------------------------------------------------------------------------------------------------------------------|---------------------------------------------------------------------------------------|
|                                                                  | <b>U.V.A.-E. I. FORESTAL, AGRONÓMICA Y DE LA BIOENERGÍA</b><br><b>GRADO EN INGENIERÍA FORESTAL: INDUSTRIAS FORESTALES</b> |  |
| PROMOTOR: UNIVERSIDAD DE VALLADOLID                                                                                                                   |                                                                                                                           |                                                                                       |
| <b>TÍTULO: PROYECTO DE LA OPTIMIZACIÓN DEL ABASTECIMIENTO Y LA ORGANIZACIÓN DEL PARQUE DE MADERA DE UNA INDUSTRIA DE DESENLLO Y TABLERO DE CHOPO</b>  |                                                                                                                           |                                                                                       |
| LOCALIZACIÓN:<br>BAÑOS DE RÍO TOBÍA (LA RIOJA)                                                                                                        | ESCALA:<br>1: 1250                                                                                                        |                                                                                       |
| FECHA: 28/06/2023<br>FIRMA: <br>SAÚL GUTIÉRREZ<br>ALUMNO: GARCÍA | DENOMINACIÓN:<br><b>PLANO DE REPLANTEO</b>                                                                                | PLANO N°:<br><b>3</b>                                                                 |



### Leyenda

- 1- Pilas de madera
- 2- Almacenaje biomasa
- 3- Nave de medición
- 4- Estación de bombeo y depósito de agua
- 5- Acceso a fábrica
- 6- Parking trabajadores
- 7- Entrada/Salida camiones

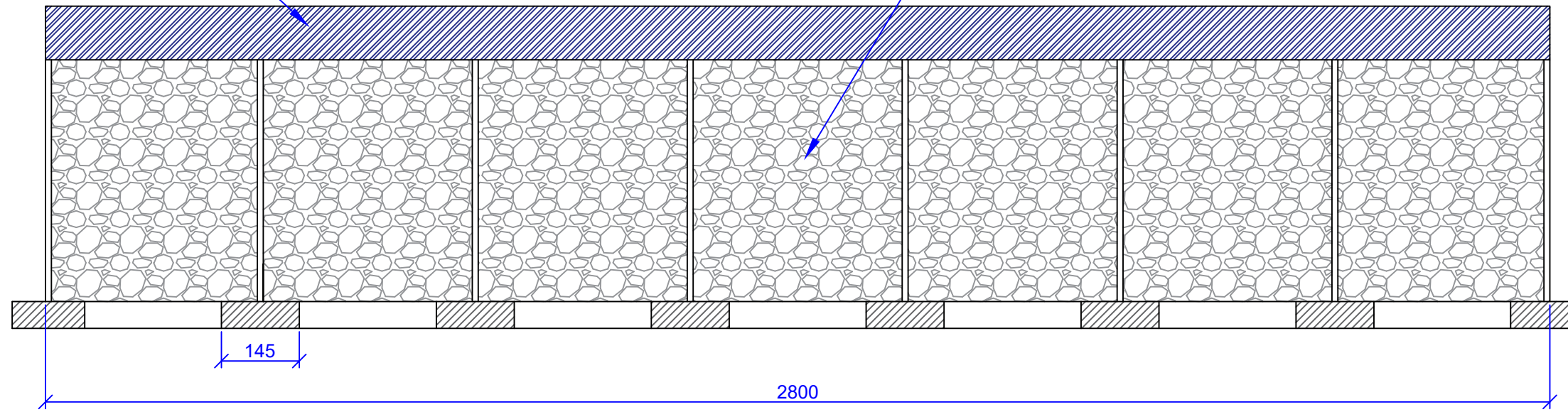
|                                                                                                                                                       |                                                                                                                           |                                                                                       |
|-------------------------------------------------------------------------------------------------------------------------------------------------------|---------------------------------------------------------------------------------------------------------------------------|---------------------------------------------------------------------------------------|
|                                                                    | <b>U.V.A.-E. I. FORESTAL, AGRONÓMICA Y DE LA BIOENERGÍA</b><br><b>GRADO EN INGENIERÍA FORESTAL: INDUSTRIAS FORESTALES</b> |  |
| PROMOTOR: UNIVERSIDAD DE VALLADOLID                                                                                                                   |                                                                                                                           |                                                                                       |
| <b>TÍTULO: PROYECTO DE LA OPTIMIZACIÓN DEL ABASTECIMIENTO Y LA ORGANIZACIÓN DEL PARQUE DE MADERA DE UNA INDUSTRIA DE DESENLORO Y TABLERO DE CHOPO</b> |                                                                                                                           |                                                                                       |
| LOCALIZACIÓN:<br>BAÑOS DE RÍO TOBÍA (LA RIOJA)                                                                                                        | ESCALA:<br>1: 1000                                                                                                        |                                                                                       |
| FECHA: 28/06/2023<br>FIRMA: <br>SAÚL GUTIÉRREZ<br>ALUMNO: GARCÍA  | <b>DENOMINACIÓN:</b><br><b>PLANO ORGANIZACIÓN DEL PARQUE DE MADERA</b>                                                    | <b>PLANO Nº:</b><br><b>4</b>                                                          |



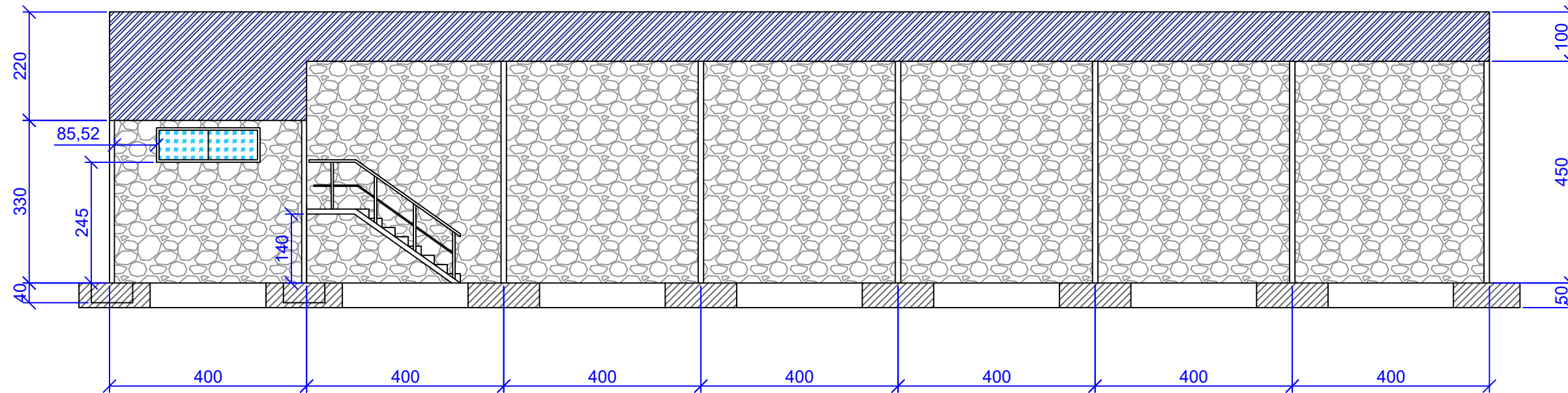
|                                                                                                                                                      |  |                                                                                                                             |                |                                                                                       |  |
|------------------------------------------------------------------------------------------------------------------------------------------------------|--|-----------------------------------------------------------------------------------------------------------------------------|----------------|---------------------------------------------------------------------------------------|--|
|                                                                   |  | <b>U.V.A. – E. I. FORESTAL, AGRONÓMICA Y DE LA BIOENERGÍA</b><br><b>GRADO EN INGENIERÍA FORESTAL: INDUSTRIAS FORESTALES</b> |                |  |  |
| <b>PROMOTOR:</b>                                                                                                                                     |  | <b>UNIVERSIDAD DE VALLADOLID</b>                                                                                            |                |                                                                                       |  |
| <b>TÍTULO: PROYECTO DE LA OPTIMIZACIÓN DEL ABASTECIMIENTO Y LA ORGANIZACIÓN DEL PARQUE DE MADERA DE UNA INDUSTRIA DE DESENLLO Y TABLERO DE CHOPO</b> |  |                                                                                                                             |                |                                                                                       |  |
| <b>LOCALIZACIÓN:</b>                                                                                                                                 |  |                                                                                                                             | <b>ESCALA:</b> |                                                                                       |  |
| <b>BAÑOS DE RÍO TOBÍA (LA RIOJA)</b>                                                                                                                 |  |                                                                                                                             | <b>1: 1000</b> |                                                                                       |  |
| <b>FECHA:</b> 28/06/2023<br><b>FIRMA:</b>                                                                                                            |  | <b>DENOMINACIÓN:</b>                                                                                                        |                | <b>PLANO N°:</b>                                                                      |  |
| <br><b>SAÚL GUTIÉRREZ</b><br><b>ALUMNO: GARCÍA</b>               |  | <b>PLANO DE EXPLANACIÓN</b>                                                                                                 |                | <b>5</b>                                                                              |  |

Chapa tipo sandwich 50mm

Muro de hormigón prefabricado 50mm



Alzado este

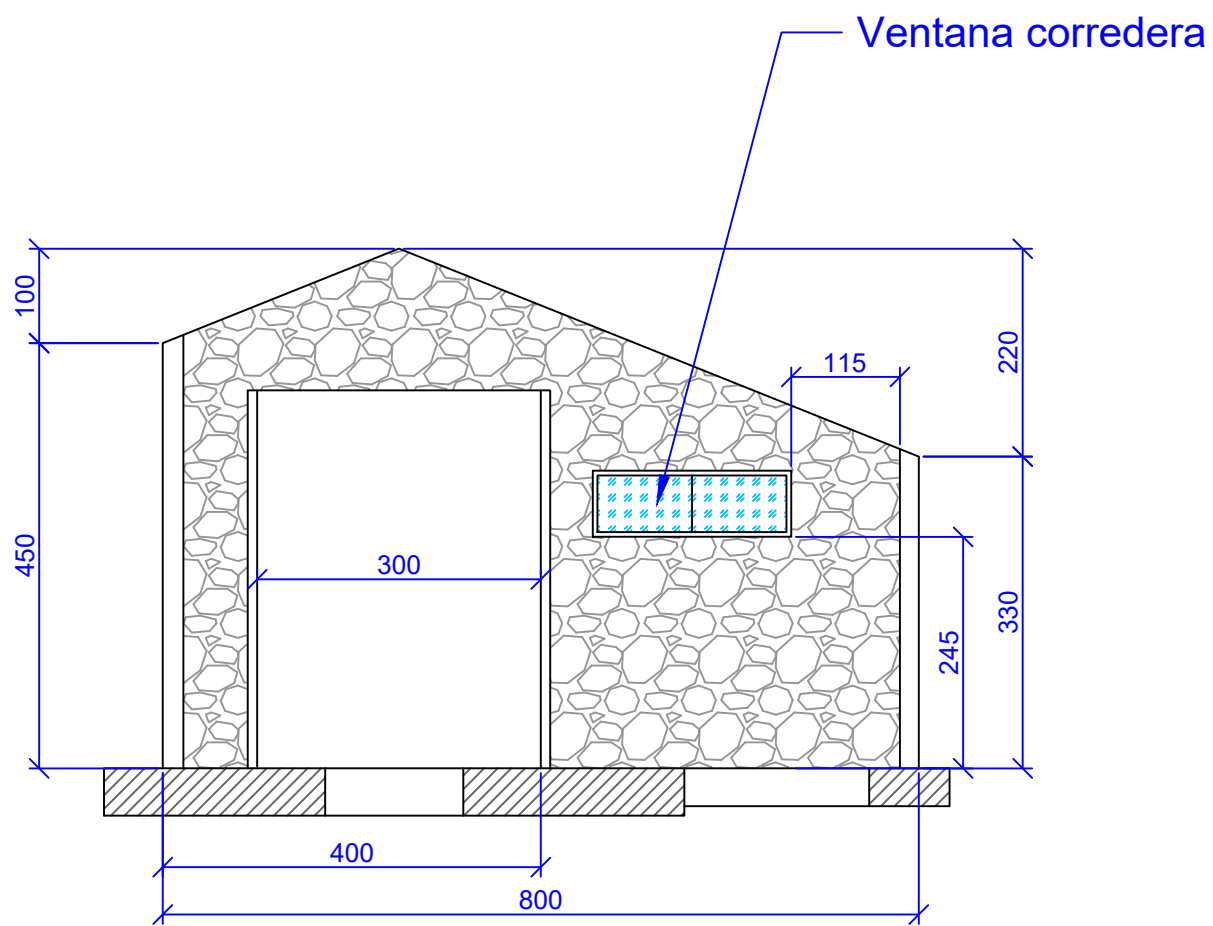


Alzado oeste

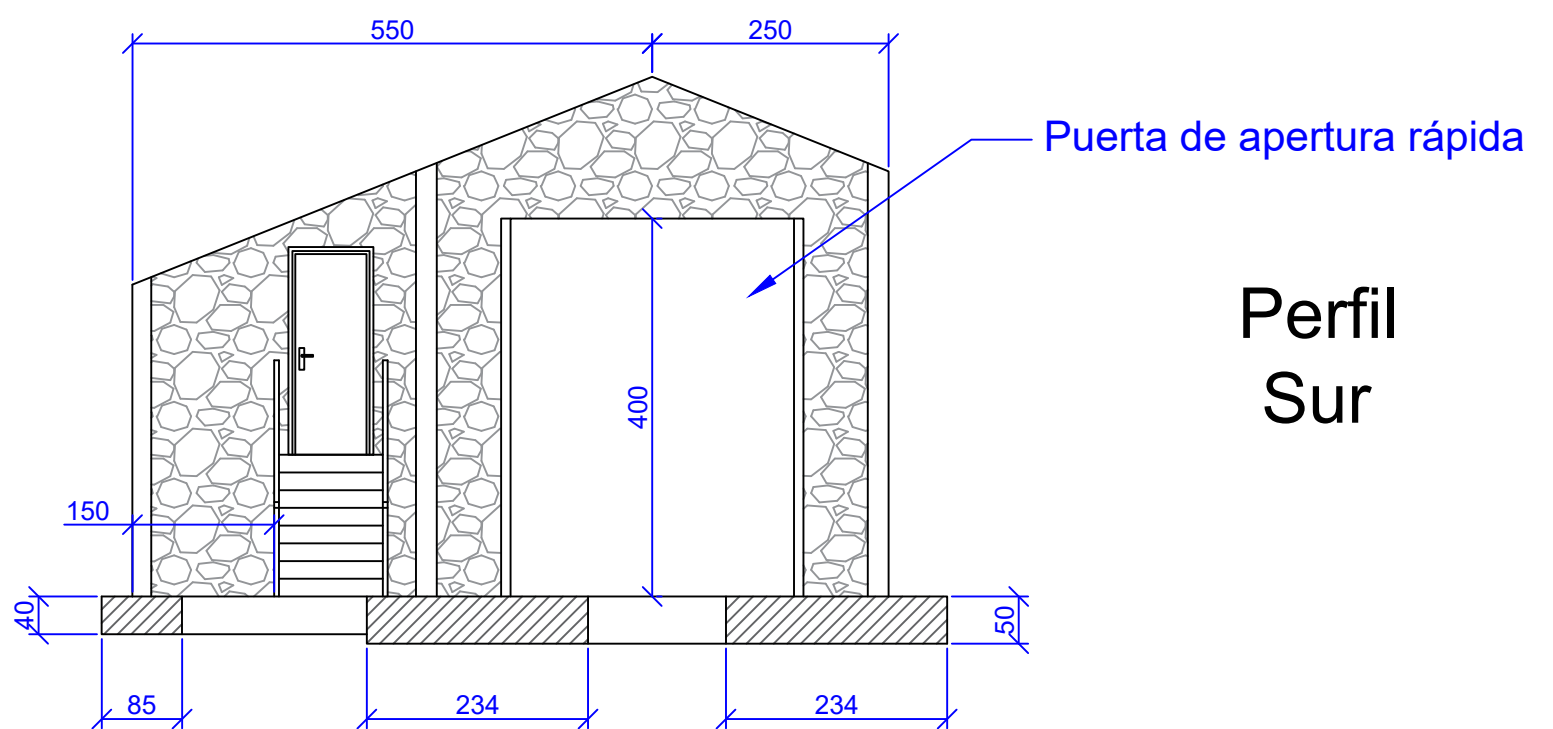
Unidades: centímetros (cm)

|                                                                                                                                                      |  |                                                                                                             |         |                                                                                       |  |
|------------------------------------------------------------------------------------------------------------------------------------------------------|--|-------------------------------------------------------------------------------------------------------------|---------|---------------------------------------------------------------------------------------|--|
|                                                                 |  | U.V.A.-E. I. FORESTAL, AGRONÓMICA Y DE LA BIOENERGÍA<br>GRADO EN INGENIERÍA FORESTAL: INDUSTRIAS FORESTALES |         |  |  |
| PROMOTOR:                                                                                                                                            |  | UNIVERSIDAD DE VALLADOLID                                                                                   |         |                                                                                       |  |
| <b>TÍTULO: PROYECTO DE LA OPTIMIZACIÓN DEL ABASTECIMIENTO Y LA ORGANIZACIÓN DEL PARQUE DE MADERA DE UNA INDUSTRIA DE DESENLLO Y TABLERO DE CHOPO</b> |  |                                                                                                             |         |                                                                                       |  |
| LOCALIZACIÓN:                                                                                                                                        |  |                                                                                                             | ESCALA: |                                                                                       |  |
| BAÑOS DE RÍO TOBÍA (LA RIOJA)                                                                                                                        |  |                                                                                                             | 1:100   |                                                                                       |  |
| FECHA: 28/06/2023<br>FIRMA:                                                                                                                          |  | DENOMINACIÓN:                                                                                               |         | PLANO N°:                                                                             |  |
| <br>SAÚL GUTIÉRREZ<br>ALUMNO: GARCÍA                            |  | <b>PLANO ALZADOS PRINCIPALES</b>                                                                            |         | <b>6</b>                                                                              |  |





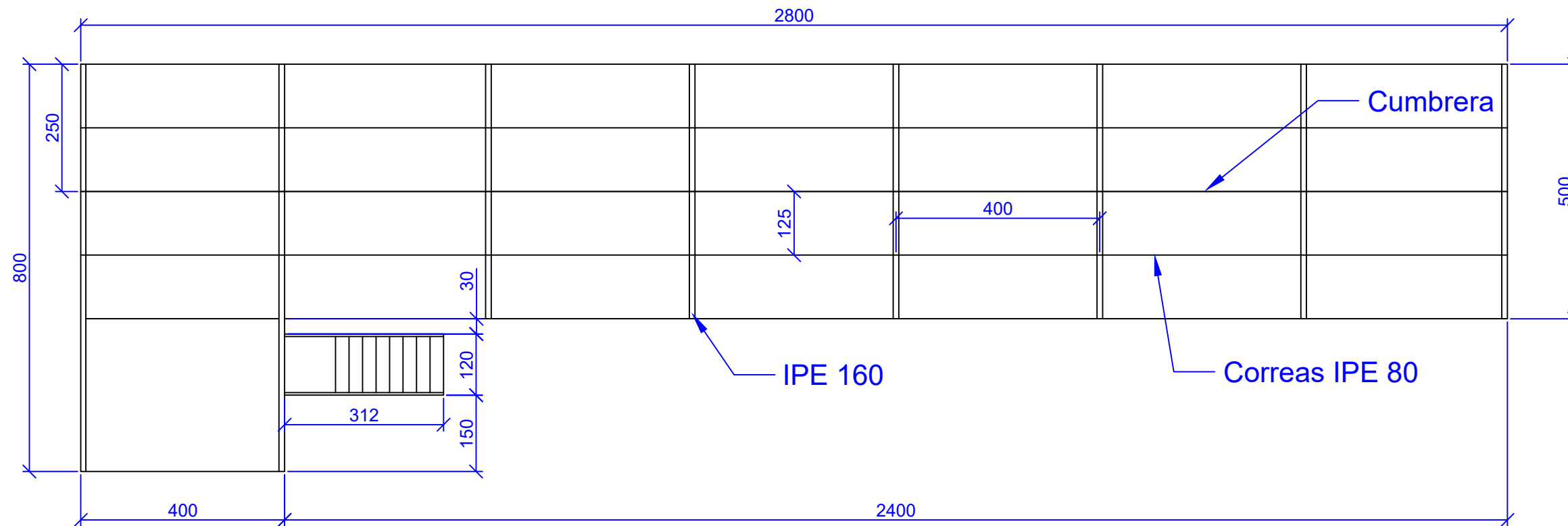
Perfil norte



Perfil Sur

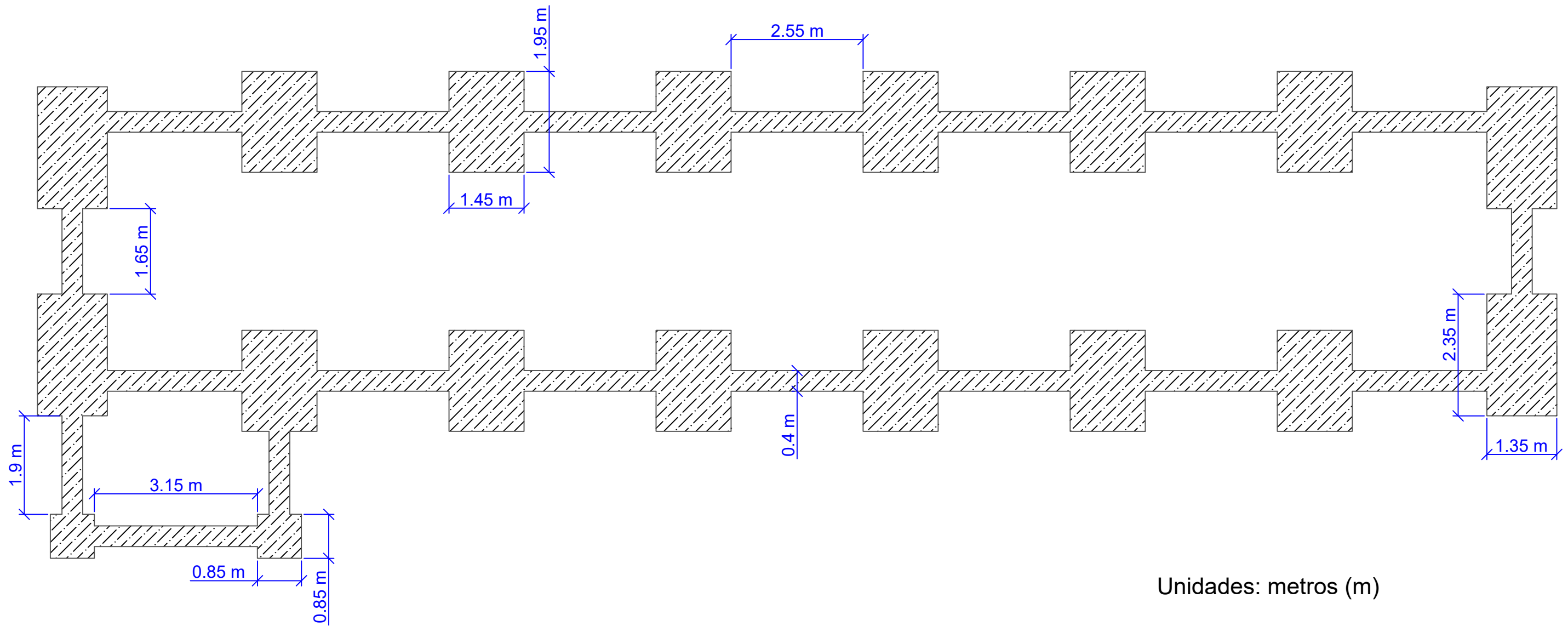
Unidades: centímetros (cm)

|                                                                                                                                                      |  |                                                                                                             |         |                                                                                       |  |
|------------------------------------------------------------------------------------------------------------------------------------------------------|--|-------------------------------------------------------------------------------------------------------------|---------|---------------------------------------------------------------------------------------|--|
|                                                                   |  | U.V.A.-E. I. FORESTAL, AGRONÓMICA Y DE LA BIOENERGÍA<br>GRADO EN INGENIERÍA FORESTAL: INDUSTRIAS FORESTALES |         |  |  |
| PROMOTOR:                                                                                                                                            |  | UNIVERSIDAD DE VALLADOLID                                                                                   |         |                                                                                       |  |
| <b>TÍTULO: PROYECTO DE LA OPTIMIZACIÓN DEL ABASTECIMIENTO Y LA ORGANIZACIÓN DEL PARQUE DE MADERA DE UNA INDUSTRIA DE DESENLLO Y TABLERO DE CHOPO</b> |  |                                                                                                             |         |                                                                                       |  |
| LOCALIZACIÓN:                                                                                                                                        |  |                                                                                                             | ESCALA: |                                                                                       |  |
| BAÑOS DE RÍO TOBÍA (LA RIOJA)                                                                                                                        |  |                                                                                                             | 1:80    |                                                                                       |  |
| FECHA: 28/06/2023<br>FIRMA:                                                                                                                          |  | DENOMINACIÓN:                                                                                               |         | PLANO N°:                                                                             |  |
| <br>SAÚL GUTIÉRREZ<br>ALUMNO: GARCÍA                             |  | <b>PLANO PERFILES</b>                                                                                       |         | <b>7</b>                                                                              |  |



Unidades: centímetros (cm)

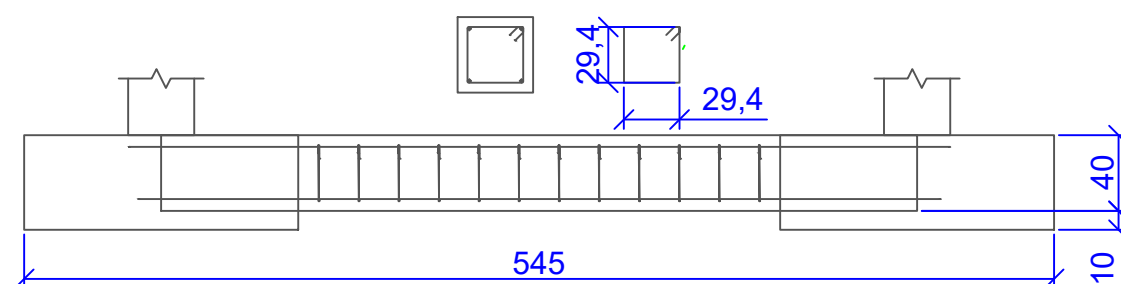
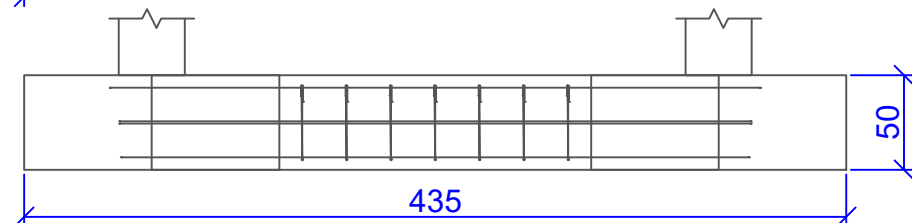
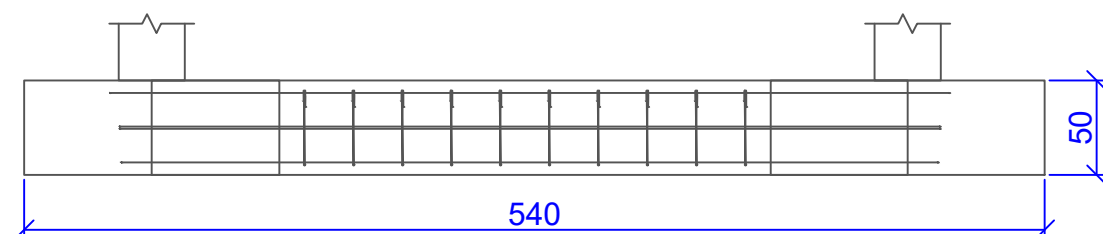
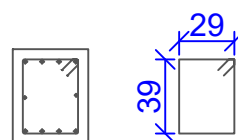
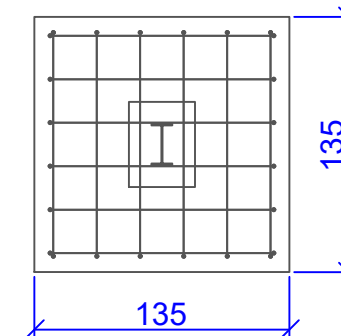
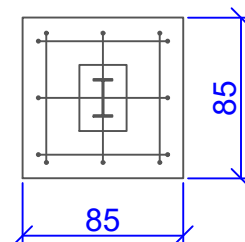
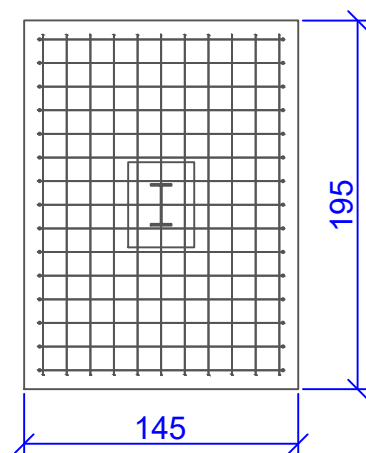
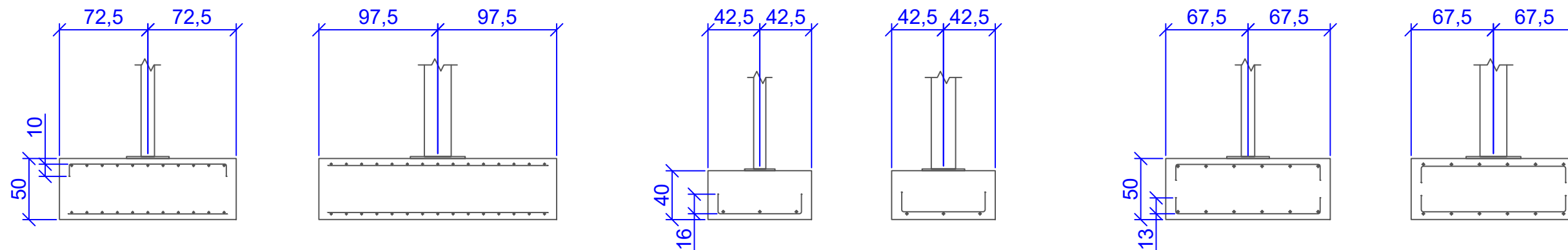
|                                                                                                                                                      |  |                                                                                                             |         |                                                                                       |  |
|------------------------------------------------------------------------------------------------------------------------------------------------------|--|-------------------------------------------------------------------------------------------------------------|---------|---------------------------------------------------------------------------------------|--|
|                                                                 |  | U.V.A.-E. I. FORESTAL, AGRONÓMICA Y DE LA BIOENERGÍA<br>GRADO EN INGENIERÍA FORESTAL: INDUSTRIAS FORESTALES |         |  |  |
| PROMOTOR:                                                                                                                                            |  | UNIVERSIDAD DE VALLADOLID                                                                                   |         |                                                                                       |  |
| <b>TÍTULO: PROYECTO DE LA OPTIMIZACIÓN DEL ABASTECIMIENTO Y LA ORGANIZACIÓN DEL PARQUE DE MADERA DE UNA INDUSTRIA DE DESENLLO Y TABLERO DE CHOPO</b> |  |                                                                                                             |         |                                                                                       |  |
| LOCALIZACIÓN:                                                                                                                                        |  |                                                                                                             | ESCALA: |                                                                                       |  |
| BAÑOS DE RÍO TOBÍA (LA RIOJA)                                                                                                                        |  |                                                                                                             | 1:100   |                                                                                       |  |
| FECHA: 28/06/2023<br>FIRMA: <br>SAÚL GUTIÉRREZ                  |  | DENOMINACIÓN:                                                                                               |         | PLANO N°:                                                                             |  |
| ALUMNO: GARCÍA                                                                                                                                       |  | <b>PLANO TEJADO</b>                                                                                         |         | <b>8</b>                                                                              |  |



Hormigón C25/30

Unidades: metros (m)

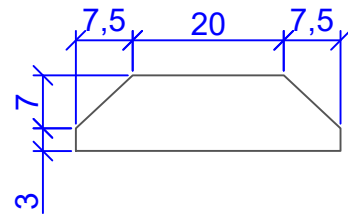
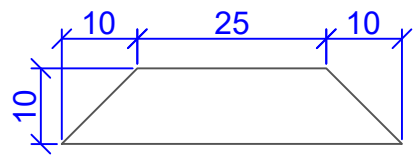
|                                                                                                                                                          |  |                                                                                                             |         |                                                                                       |  |
|----------------------------------------------------------------------------------------------------------------------------------------------------------|--|-------------------------------------------------------------------------------------------------------------|---------|---------------------------------------------------------------------------------------|--|
|                                                                     |  | U.V.A.-E. I. FORESTAL, AGRONÓMICA Y DE LA BIOENERGÍA<br>GRADO EN INGENIERÍA FORESTAL: INDUSTRIAS FORESTALES |         |  |  |
| PROMOTOR:                                                                                                                                                |  | UNIVERSIDAD DE VALLADOLID                                                                                   |         |                                                                                       |  |
| <b>TÍTULO: ANTEPROYECTO DE LA OPTIMIZACIÓN DEL ABASTECIMIENTO Y LA ORGANIZACIÓN DEL PARQUE DE MADERA DE UNA INDUSTRIA DE DESENLLO Y TABLERO DE CHOPO</b> |  |                                                                                                             |         |                                                                                       |  |
| LOCALIZACIÓN:                                                                                                                                            |  |                                                                                                             | ESCALA: |                                                                                       |  |
| BAÑOS DE RÍO TOBÍA (LA RIOJA)                                                                                                                            |  |                                                                                                             | 1:80    |                                                                                       |  |
| FECHA: 13/12/2022<br>FIRMA:                                                                                                                              |  | DENOMINACIÓN:                                                                                               |         | PLANO Nº:                                                                             |  |
| <br>SAÚL GUTIÉRREZ                                                  |  | <b>PLANO DE CIMENTACIÓN</b>                                                                                 |         | <b>9</b>                                                                              |  |
| ALUMNO: GARCÍA                                                                                                                                           |  |                                                                                                             |         |                                                                                       |  |



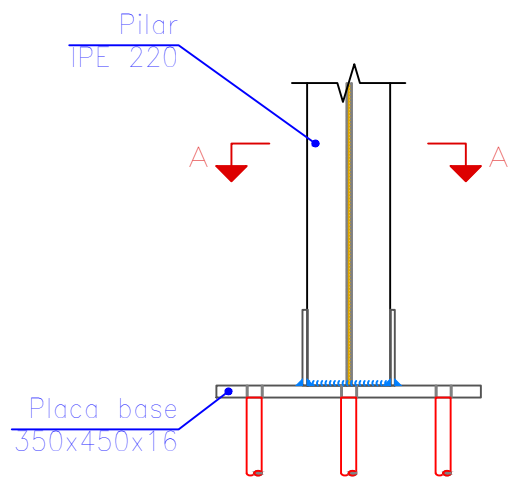
Unidades: centímetros (cm)

|                                                                                                                                                      |                                              |                                                                                                             |           |                                                                                       |
|------------------------------------------------------------------------------------------------------------------------------------------------------|----------------------------------------------|-------------------------------------------------------------------------------------------------------------|-----------|---------------------------------------------------------------------------------------|
|                                                                 |                                              | U.V.A.-E. I. FORESTAL, AGRONÓMICA Y DE LA BIOENERGÍA<br>GRADO EN INGENIERÍA FORESTAL: INDUSTRIAS FORESTALES |           |  |
| PROMOTOR:                                                                                                                                            |                                              | UNIVERSIDAD DE VALLADOLID                                                                                   |           |                                                                                       |
| <b>TÍTULO: PROYECTO DE LA OPTIMIZACIÓN DEL ABASTECIMIENTO Y LA ORGANIZACIÓN DEL PARQUE DE MADERA DE UNA INDUSTRIA DE DESENLLO Y TABLERO DE CHOPO</b> |                                              |                                                                                                             |           |                                                                                       |
| LOCALIZACIÓN:                                                                                                                                        |                                              | ESCALA:                                                                                                     |           |                                                                                       |
| BAÑOS DE RÍO TOBÍA (LA RIOJA)                                                                                                                        |                                              | 1:40                                                                                                        |           |                                                                                       |
| FECHA: 28/06/2023<br>FIRMA:                                                                                                                          | DENOMINACIÓN:                                |                                                                                                             | PLANO N°: |                                                                                       |
| <br>SAÚL GUTIÉRREZ<br>ALUMNO: GARCÍA                            | <b>DETALLE ZAPATAS Y CIMENTACIÓN CORRIDA</b> |                                                                                                             | <b>10</b> |                                                                                       |

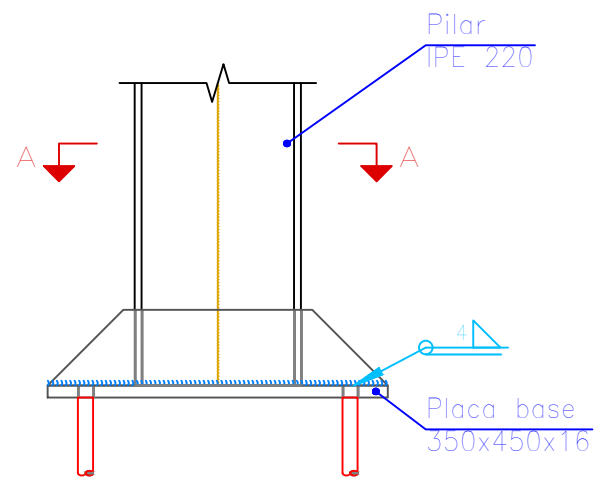
Unidades: milímetros (mm)



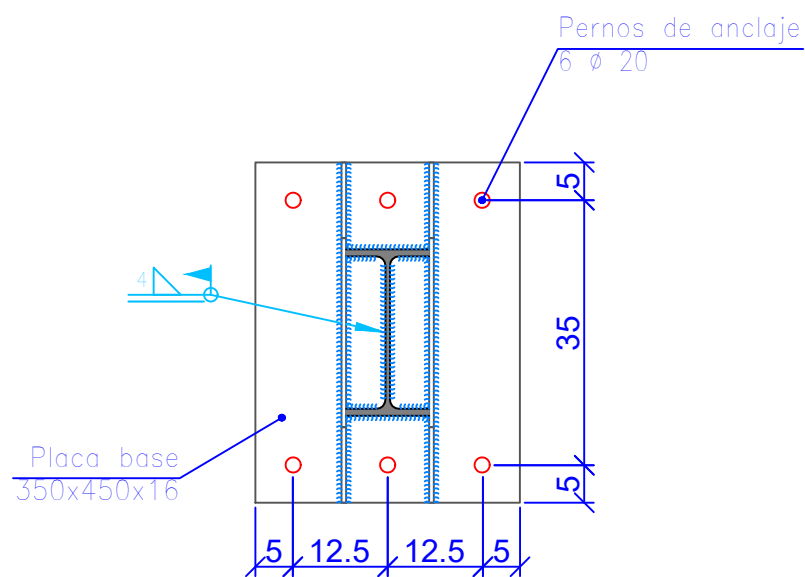
Rigidizadores y - y (e = 6 mm)



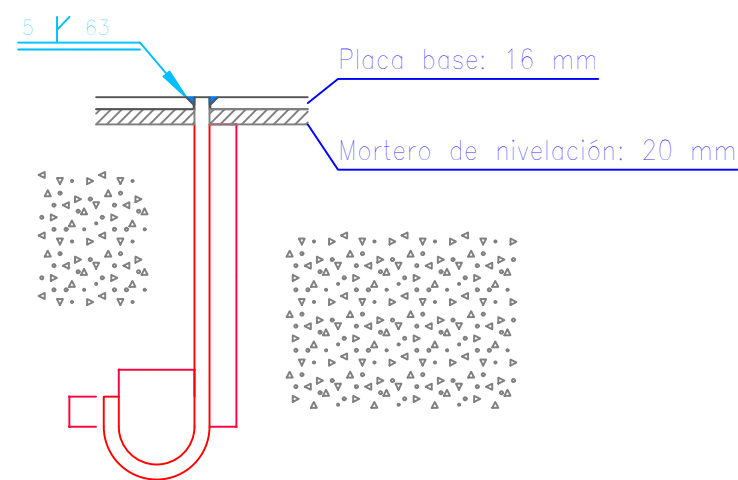
Alzado



Vista lateral



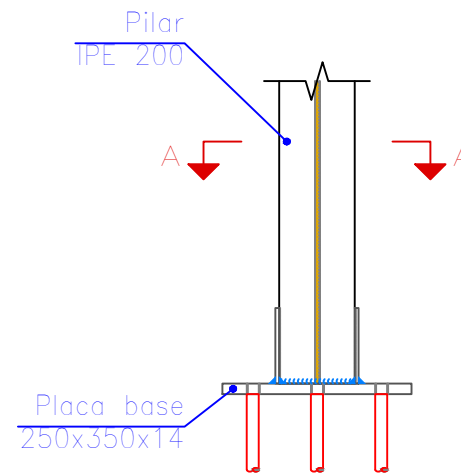
Sección A - A



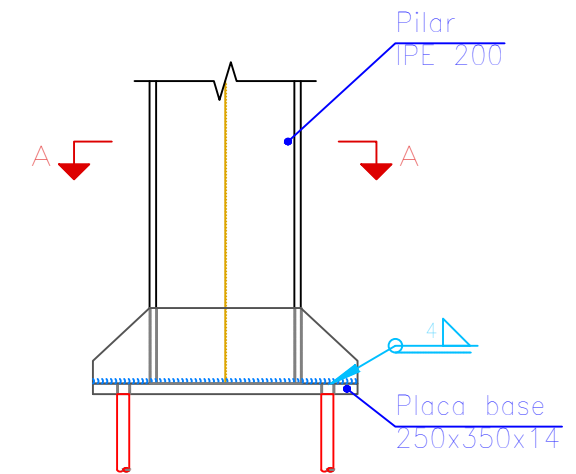
Orientar anclaje al centro de la placa

Anclaje de los pernos  $\phi$  20, A-4t (liso)

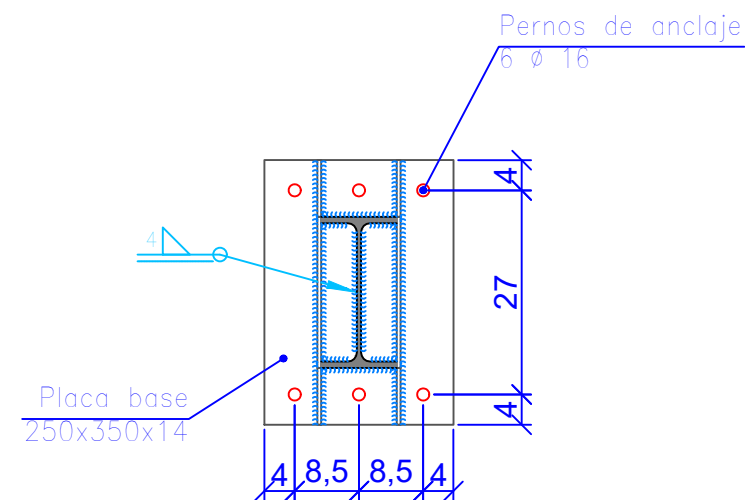
Rigidizadores y - y (e = 5 mm)



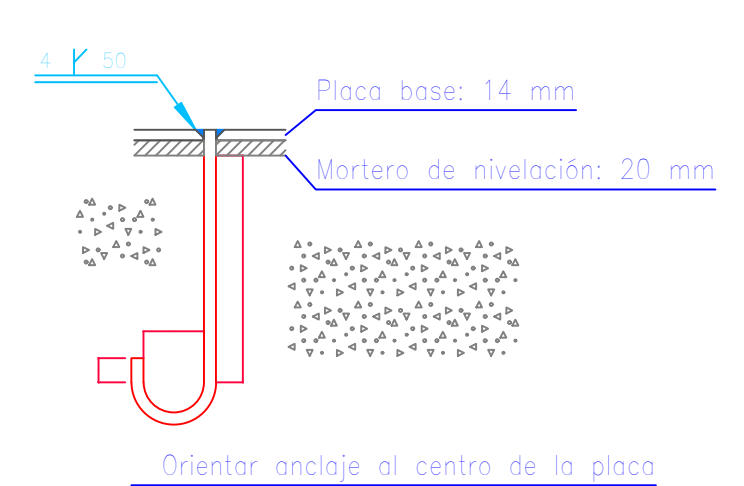
Alzado



Vista lateral



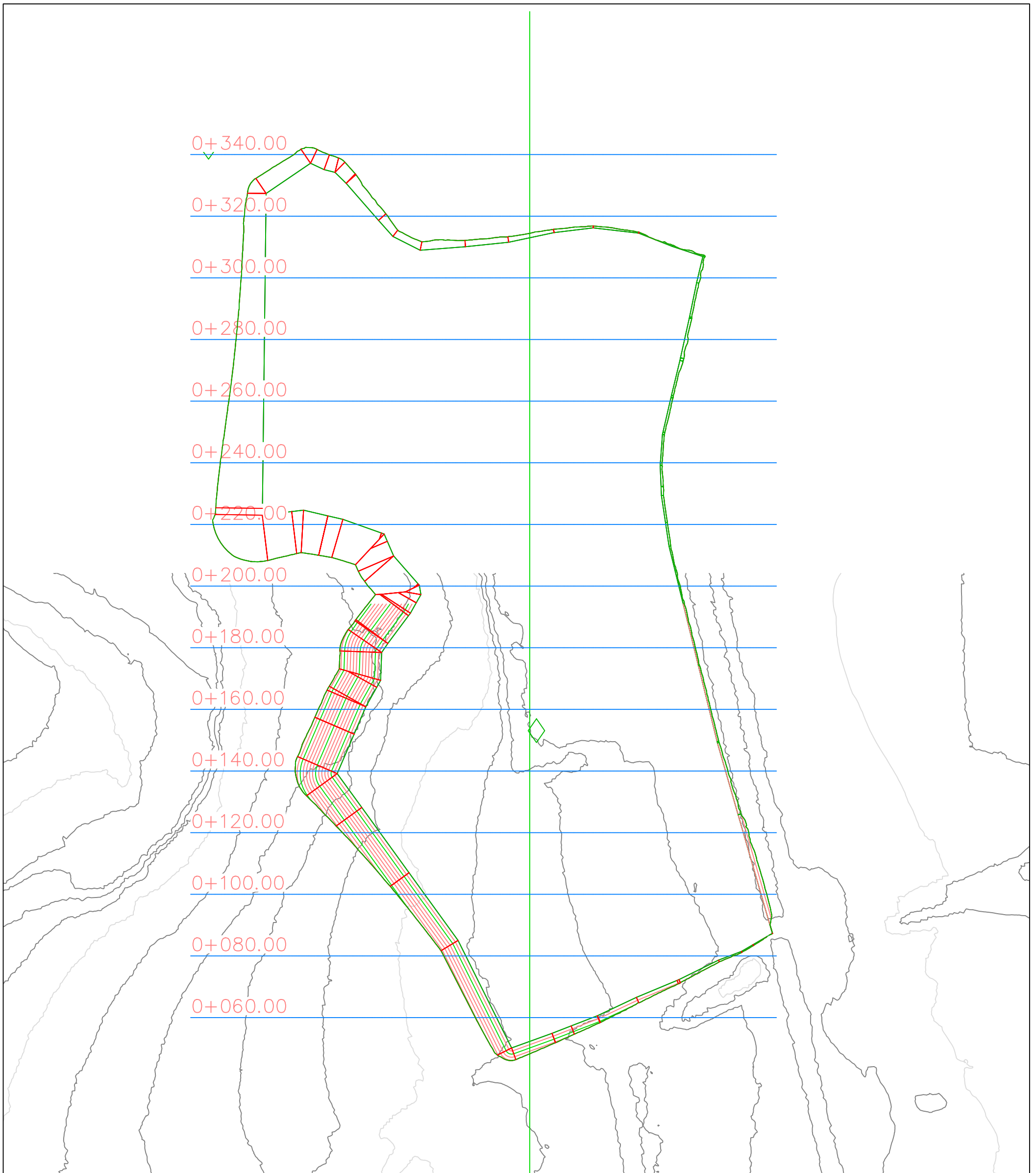
Sección A - A



Orientar anclaje al centro de la placa

Anclaje de los pernos  $\phi$  16, A-4t (liso)

|                                                                                                                                                                                                                 |                                             |                                                                                       |                     |
|-----------------------------------------------------------------------------------------------------------------------------------------------------------------------------------------------------------------|---------------------------------------------|---------------------------------------------------------------------------------------|---------------------|
|  <b>U.V.A.-E. I. FORESTAL, AGRONÓMICA Y DE LA BIOENERGÍA</b><br><b>GRADO EN INGENIERÍA FORESTAL: INDUSTRIAS FORESTALES</b> |                                             |  |                     |
| PROMOTOR: UNIVERSIDAD DE VALLADOLID                                                                                                                                                                             |                                             |                                                                                       |                     |
| <b>TÍTULO: PROYECTO DE LA OPTIMIZACIÓN DEL ABASTECIMIENTO Y LA ORGANIZACIÓN DEL PARQUE DE MADERA DE UNA INDUSTRIA DE DESENLLO Y TABLERO DE CHOPO</b>                                                            |                                             |                                                                                       |                     |
| LOCALIZACIÓN: BAÑOS DE RÍO TOBÍA (LA RIOJA)                                                                                                                                                                     |                                             | ESCALA: 1:10                                                                          |                     |
| FECHA: 28/06/2023<br>FIRMA: <br>ALUMNO: GARCÍA                                                                             | DENOMINACIÓN: <b>PLANO DETALLE ANCLAJES</b> |                                                                                       | PLANO Nº: <b>11</b> |



U.V.A. – E. I. FORESTAL, AGRONÓMICA Y DE LA BIOENERGÍA  
GRADO EN INGENIERÍA FORESTAL: INDUSTRIAS FORESTALES



PROMOTOR: UNIVERSIDAD DE VALLADOLID

**TÍTULO:** PROYECTO DE LA OPTIMIZACIÓN DEL ABASTECIMIENTO Y LA ORGANIZACIÓN DEL PARQUE DE MADERA DE UNA INDUSTRIA DE DESENLORO Y TABLERO DE CHOPO

**LOCALIZACIÓN:**  
BAÑOS DE RÍO TOBÍA (LA RIOJA)

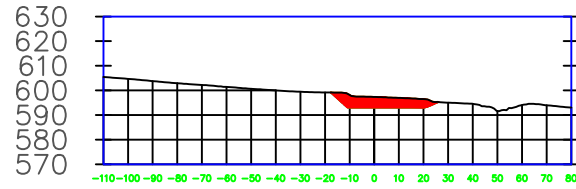
**ESCALA:**  
1: 1100

**FECHA:** 28/06/2023  
**FIRMA:**  
  
SAÚL GUTIÉRREZ  
**ALUMNO:** GARCÍA

**DENOMINACIÓN:**  
**PLANO TRAZADO PERFILES**

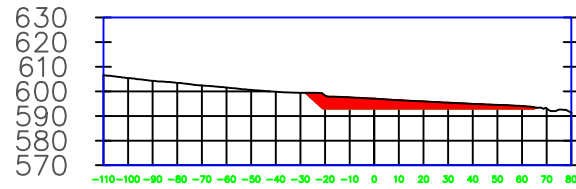
**PLANO N.º:**  
**12**

0+060.00



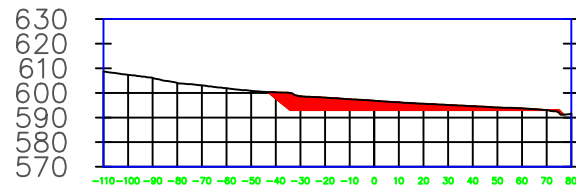
| Material(s) at Station 0+060.00 |        |        |                   |
|---------------------------------|--------|--------|-------------------|
| Material Name                   | Area   | Volume | Cumulative Volume |
| Corte                           | 159.39 | 0.00   | 0.00              |
| Relleno                         | 0.00   | 0.00   | 0.00              |

0+080.00



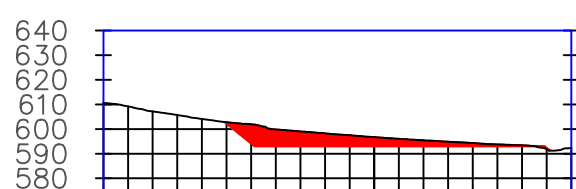
| Material(s) at Station 0+080.00 |        |         |                   |
|---------------------------------|--------|---------|-------------------|
| Material Name                   | Area   | Volume  | Cumulative Volume |
| Corte                           | 269.09 | 4284.77 | 4284.77           |
| Relleno                         | 0.00   | 0.00    | 0.00              |

0+100.00



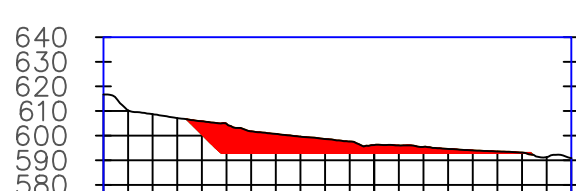
| Material(s) at Station 0+100.00 |        |         |                   |
|---------------------------------|--------|---------|-------------------|
| Material Name                   | Area   | Volume  | Cumulative Volume |
| Corte                           | 332.08 | 6011.71 | 10296.47          |
| Relleno                         | 3.28   | 32.82   | 32.82             |

0+120.00



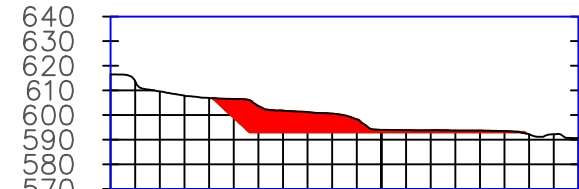
| Material(s) at Station 0+120.00 |        |         |                   |
|---------------------------------|--------|---------|-------------------|
| Material Name                   | Area   | Volume  | Cumulative Volume |
| Corte                           | 444.40 | 7764.85 | 18061.33          |
| Relleno                         | 2.42   | 57.03   | 89.85             |

0+140.00



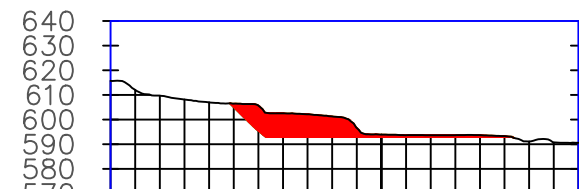
| Material(s) at Station 0+140.00 |        |          |                   |
|---------------------------------|--------|----------|-------------------|
| Material Name                   | Area   | Volume   | Cumulative Volume |
| Corte                           | 616.38 | 10607.85 | 28669.17          |
| Relleno                         | 1.12   | 35.39    | 125.24            |

0+160.00



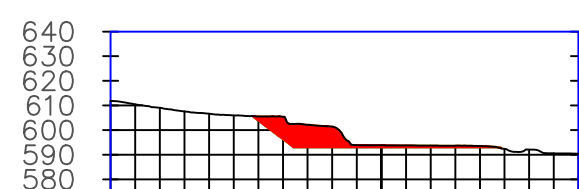
| Material(s) at Station 0+160.00 |        |          |                   |
|---------------------------------|--------|----------|-------------------|
| Material Name                   | Area   | Volume   | Cumulative Volume |
| Corte                           | 527.18 | 11435.63 | 40104.80          |
| Relleno                         | 0.44   | 15.59    | 140.83            |

0+180.00




| Material(s) at Station 0+180.00 |        |         |                   |
|---------------------------------|--------|---------|-------------------|
| Material Name                   | Area   | Volume  | Cumulative Volume |
| Corte                           | 458.29 | 9854.67 | 49959.47          |
| Relleno                         | 0.11   | 5.52    | 146.35            |

0+200.00



| Material(s) at Station 0+200.00 |        |         |                   |
|---------------------------------|--------|---------|-------------------|
| Material Name                   | Area   | Volume  | Cumulative Volume |
| Corte                           | 317.10 | 7753.85 | 57713.32          |
| Relleno                         | 0.32   | 4.36    | 150.71            |




**U.V.A.–E. I. FORESTAL, AGRONÓMICA Y DE LA BIOENERGÍA**  
**GRADO EN INGENIERÍA FORESTAL: INDUSTRIAS FORESTALES**

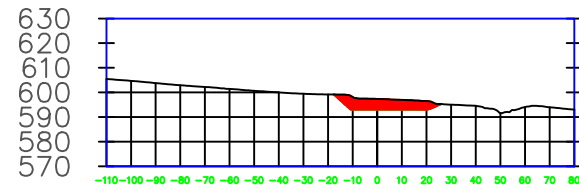
PROMOTOR: UNIVERSIDAD DE VALLADOLID



**TÍTULO: PROYECTO DE LA OPTIMIZACIÓN DEL ABASTECIMIENTO Y LA ORGANIZACIÓN DEL PARQUE DE MADERA DE UNA INDUSTRIA DE DESENLLO Y TABLERO DE CHOPO**

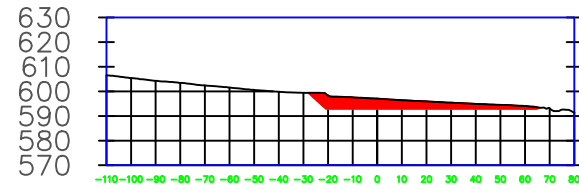
|                                                                                                                                                                            |                                                             |
|----------------------------------------------------------------------------------------------------------------------------------------------------------------------------|-------------------------------------------------------------|
| <b>LOCALIZACIÓN:</b><br>BAÑOS DE RÍO TOBÍA (LA RIOJA)                                                                                                                      | <b>ESCALA:</b><br>1: 2000                                   |
| <b>FECHA:</b> 28/06/2023<br><b>FIRMA:</b> <br>SAÚL GUTIÉRREZ<br><b>ALUMNO:</b> GARCÍA | <b>DENOMINACIÓN:</b><br><b>PLANO 1 PERFILES EXPLANACIÓN</b> |
| <b>PLANO N.º:</b><br><span style="font-size: 2em; font-weight: bold;">13</span>                                                                                            |                                                             |

0+060.00



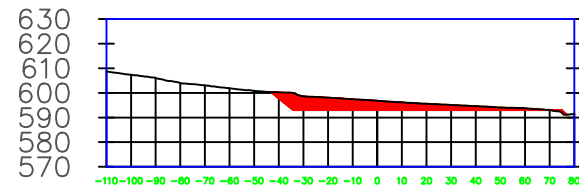
| Material(s) at Station 0+060.00 |        |        |                   |
|---------------------------------|--------|--------|-------------------|
| Material Name                   | Area   | Volume | Cumulative Volume |
| Corte                           | 159.39 | 0.00   | 0.00              |
| Relleno                         | 0.00   | 0.00   | 0.00              |

0+080.00



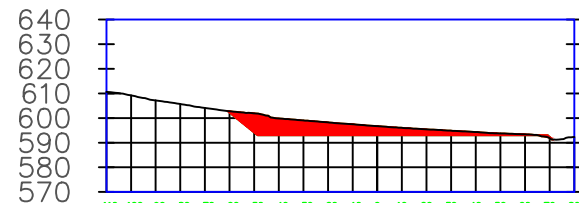
| Material(s) at Station 0+080.00 |        |         |                   |
|---------------------------------|--------|---------|-------------------|
| Material Name                   | Area   | Volume  | Cumulative Volume |
| Corte                           | 269.09 | 4284.77 | 4284.77           |
| Relleno                         | 0.00   | 0.00    | 0.00              |

0+100.00



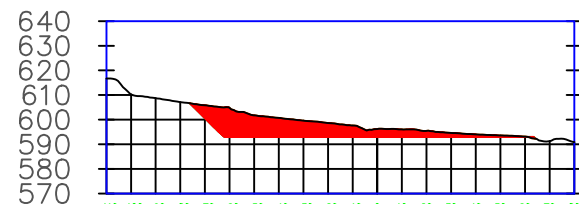
| Material(s) at Station 0+100.00 |        |         |                   |
|---------------------------------|--------|---------|-------------------|
| Material Name                   | Area   | Volume  | Cumulative Volume |
| Corte                           | 332.08 | 6011.71 | 10296.47          |
| Relleno                         | 3.28   | 32.82   | 32.82             |

0+120.00



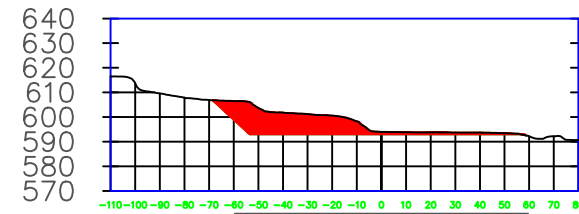
| Material(s) at Station 0+120.00 |        |         |                   |
|---------------------------------|--------|---------|-------------------|
| Material Name                   | Area   | Volume  | Cumulative Volume |
| Corte                           | 444.40 | 7764.85 | 18061.33          |
| Relleno                         | 2.42   | 57.03   | 89.85             |

0+140.00



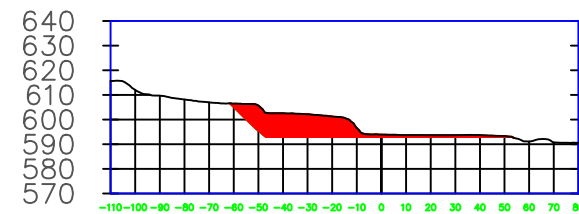
| Material(s) at Station 0+140.00 |        |          |                   |
|---------------------------------|--------|----------|-------------------|
| Material Name                   | Area   | Volume   | Cumulative Volume |
| Corte                           | 616.38 | 10607.85 | 28669.17          |
| Relleno                         | 1.12   | 35.39    | 125.24            |

0+160.00



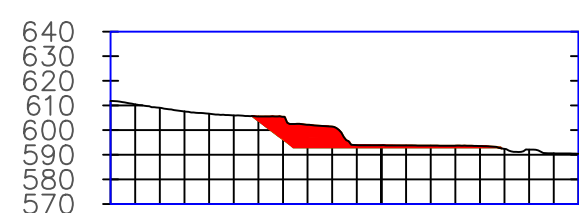
| Material(s) at Station 0+160.00 |        |          |                   |
|---------------------------------|--------|----------|-------------------|
| Material Name                   | Area   | Volume   | Cumulative Volume |
| Corte                           | 527.18 | 11435.63 | 40104.80          |
| Relleno                         | 0.44   | 15.59    | 140.83            |

0+180.00




| Material(s) at Station 0+180.00 |        |         |                   |
|---------------------------------|--------|---------|-------------------|
| Material Name                   | Area   | Volume  | Cumulative Volume |
| Corte                           | 458.29 | 9854.67 | 49959.47          |
| Relleno                         | 0.11   | 5.52    | 146.35            |

0+200.00




| Material(s) at Station 0+200.00 |        |         |                   |
|---------------------------------|--------|---------|-------------------|
| Material Name                   | Area   | Volume  | Cumulative Volume |
| Corte                           | 317.10 | 7753.85 | 57713.32          |
| Relleno                         | 0.32   | 4.36    | 150.71            |




**U.V.A.–E. I. FORESTAL, AGRONÓMICA Y DE LA BIOENERGÍA**  
**GRADO EN INGENIERÍA FORESTAL: INDUSTRIAS FORESTALES**

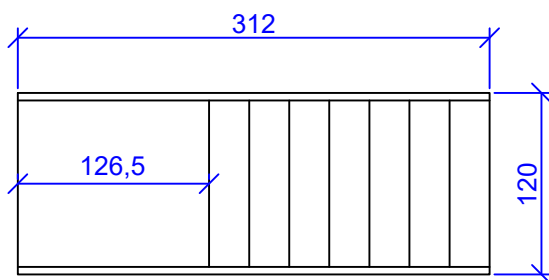
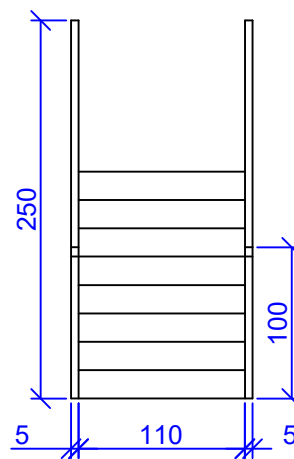
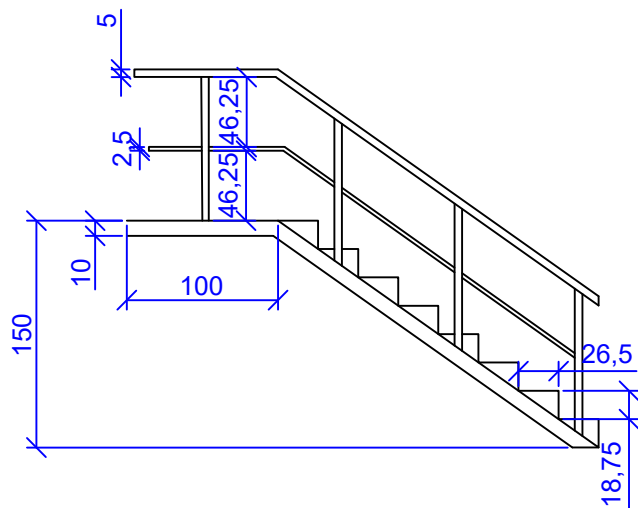
PROMOTOR: UNIVERSIDAD DE VALLADOLID



**TÍTULO: PROYECTO DE LA OPTIMIZACIÓN DEL ABASTECIMIENTO Y LA ORGANIZACIÓN DEL PARQUE DE MADERA DE UNA INDUSTRIA DE DESENLORO Y TABLERO DE CHOPO**

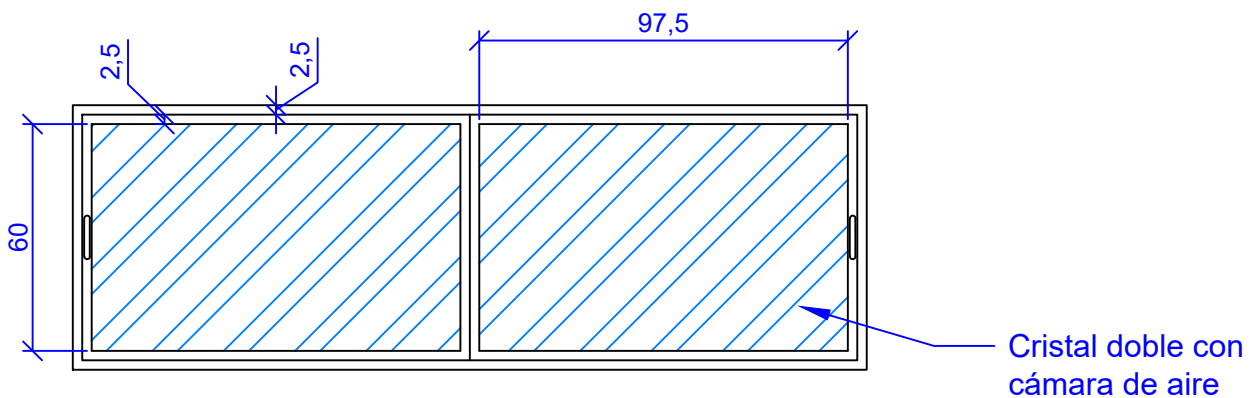
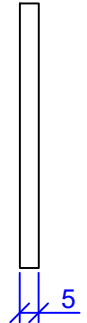
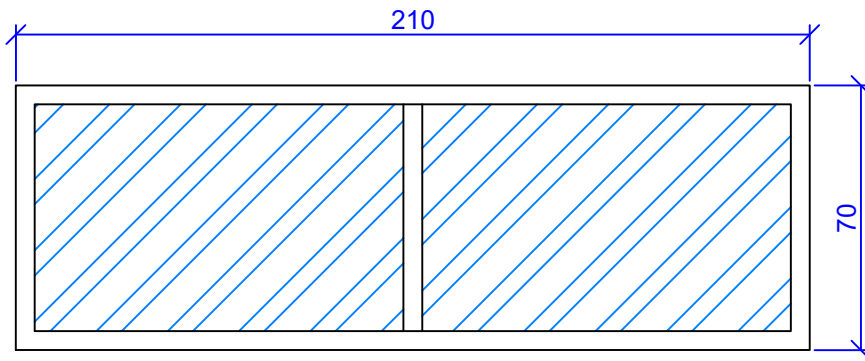
|                                                                                                                                                       |                                                      |
|-------------------------------------------------------------------------------------------------------------------------------------------------------|------------------------------------------------------|
| LOCALIZACIÓN:<br><b>BAÑOS DE RÍO TOBÍA (LA RIOJA)</b>                                                                                                 | ESCALA:<br><b>1: 2000</b>                            |
| FECHA: 28/06/2023<br>FIRMA: <br>SAÚL GUTIÉRREZ<br>ALUMNO: GARCÍA | DENOMINACIÓN:<br><b>PLANO 1 PERFILES EXPLANACIÓN</b> |
| PLANO N°:<br><b>14</b>                                                                                                                                |                                                      |





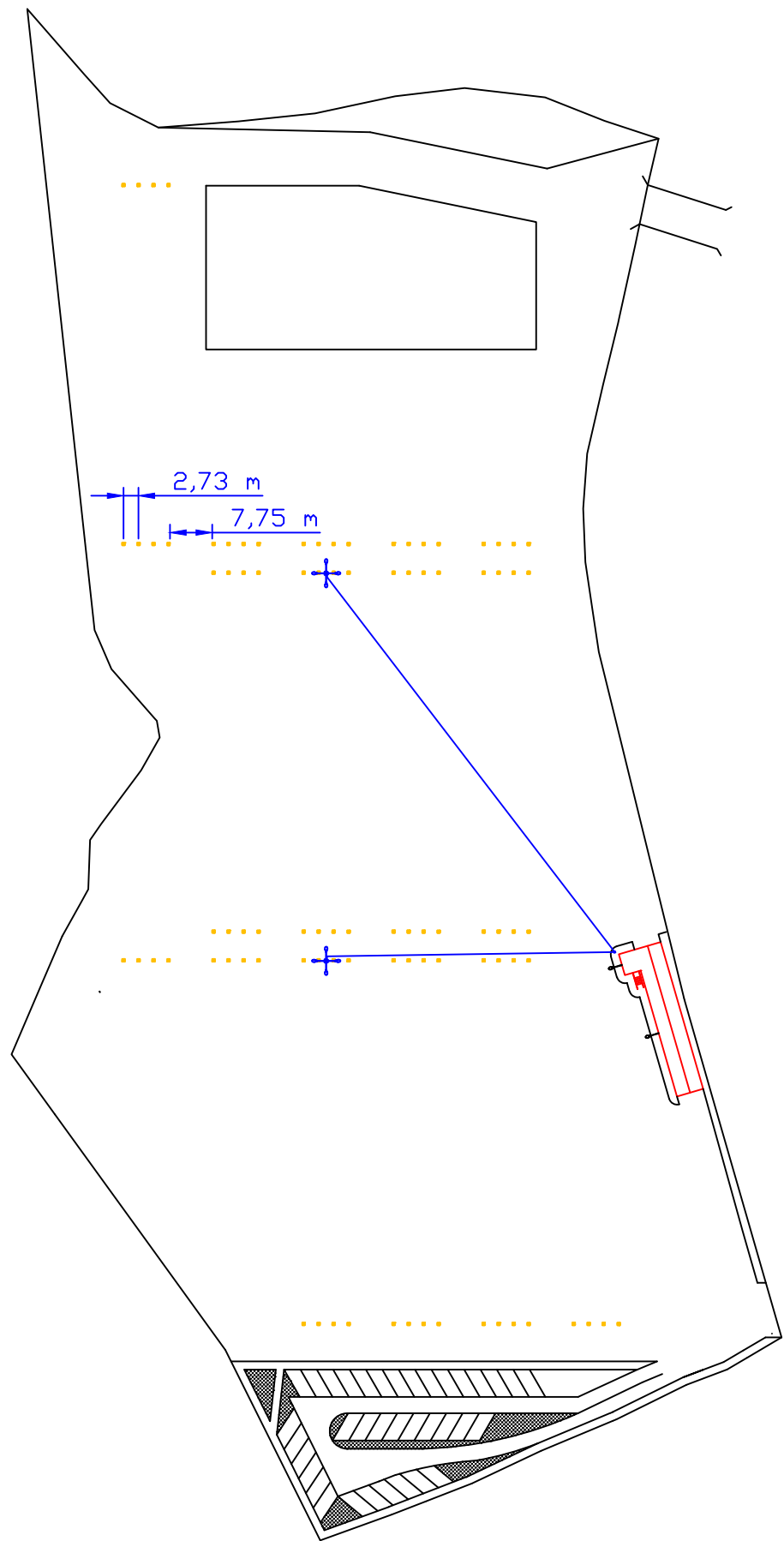
Unidades: centímetros (cm)

|                                                                                                                                                                   |                                                                                                                                                                |                                                                                       |
|-------------------------------------------------------------------------------------------------------------------------------------------------------------------|----------------------------------------------------------------------------------------------------------------------------------------------------------------|---------------------------------------------------------------------------------------|
|                                                                                | <p>U.V.A.–E. I. FORESTAL, AGRONÓMICA Y DE LA BIOENERGÍA<br/>GRADO EN INGENIERÍA FORESTAL: INDUSTRIAS FORESTALES</p> <p>PROMOTOR: UNIVERSIDAD DE VALLADOLID</p> |  |
| <p><b>TÍTULO: PROYECTO DE LA OPTIMIZACIÓN DEL ABASTECIMIENTO Y LA ORGANIZACIÓN DEL PARQUE DE MADERA DE UNA INDUSTRIA DE DESENROLLO Y TABLERO DE CHOPO</b></p>     |                                                                                                                                                                |                                                                                       |
| <p>LOCALIZACIÓN:<br/>BAÑOS DE RÍO TOBÍA (LA RIOJA)</p>                                                                                                            | <p>ESCALA:<br/>1:50</p>                                                                                                                                        |                                                                                       |
| <p>FECHA: 28/06/2023<br/>FIRMA:<br/><br/>SAÚL GUTIÉRREZ<br/>ALUMNO: GARCÍA</p> | <p>DENOMINACIÓN:<br/><b>PLANO DETALLE ESCALERA</b></p>                                                                                                         | <p>PLANO Nº:<br/><b>15</b></p>                                                        |

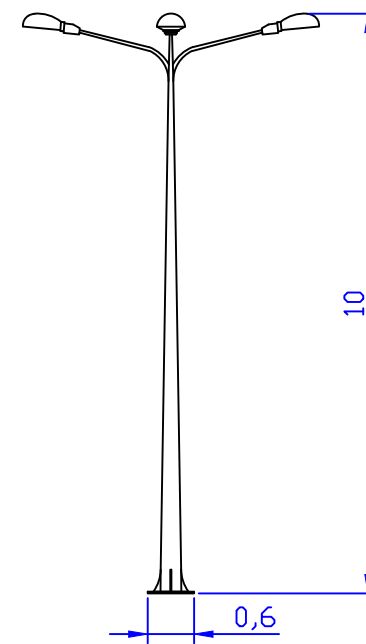
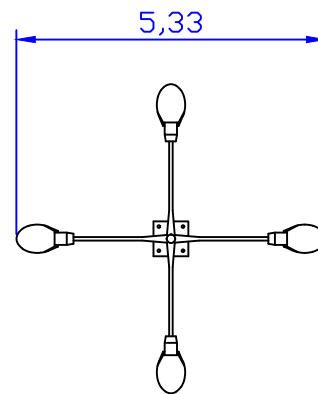


Unidades: centímetros (cm)

|                                                                                                                                                                   |                                                                                                                                                                |                                                                                       |
|-------------------------------------------------------------------------------------------------------------------------------------------------------------------|----------------------------------------------------------------------------------------------------------------------------------------------------------------|---------------------------------------------------------------------------------------|
|                                                                                | <p>U.V.A.–E. I. FORESTAL, AGRONÓMICA Y DE LA BIOENERGÍA<br/>GRADO EN INGENIERÍA FORESTAL: INDUSTRIAS FORESTALES</p> <p>PROMOTOR: UNIVERSIDAD DE VALLADOLID</p> |  |
| <p><b>TÍTULO: PROYECTO DE LA OPTIMIZACIÓN DEL ABASTECIMIENTO Y LA ORGANIZACIÓN DEL PARQUE DE MADERA DE UNA INDUSTRIA DE DESENROLLO Y TABLERO DE CHOPO</b></p>     |                                                                                                                                                                |                                                                                       |
| <p>LOCALIZACIÓN:<br/>BAÑOS DE RÍO TOBÍA (LA RIOJA)</p>                                                                                                            | <p>ESCALA:<br/>1:20</p>                                                                                                                                        |                                                                                       |
| <p>FECHA: 28/06/2023<br/>FIRMA:<br/><br/>SAÚL GUTIÉRREZ<br/>ALUMNO: GARCÍA</p> | <p>DENOMINACIÓN:<br/><b>PLANO DETALLE VENTANA</b></p>                                                                                                          | <p>PLANO Nº:<br/><b>16</b></p>                                                        |

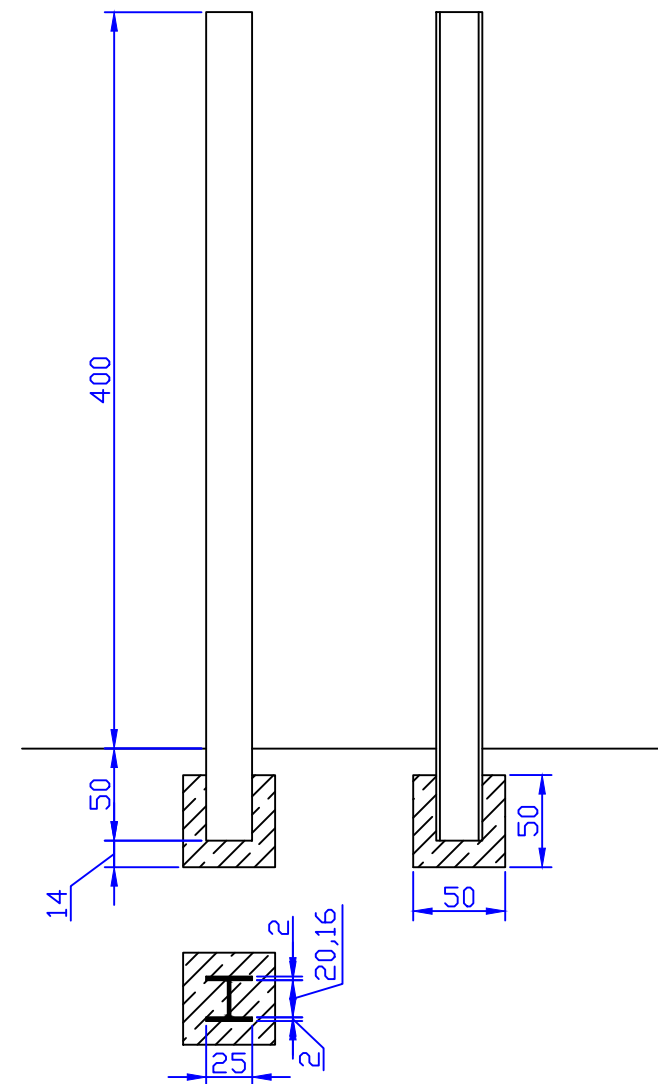


- Pilotes de apilado
- Farola



**Farola**

Unidad (m)



**Pilotes de apilado**

Unidad (cm)



U.V.A.-E. I. FORESTAL, AGRONÓMICA Y DE LA BIOENERGÍA  
GRADO EN INGENIERÍA FORESTAL: INDUSTRIAS FORESTALES



PROMOTOR:

UNIVERSIDAD DE VALLADOLID

**TÍTULO: PROYECTO DE LA OPTIMIZACIÓN DEL ABASTECIMIENTO Y LA ORGANIZACIÓN DEL PARQUE DE MADERA DE UNA INDUSTRIA DE DESENLLO Y TABLERO DE CHOPO**

LOCALIZACIÓN:

BAÑOS DE RÍO TOBÍA (LA RIOJA)

ESCALA:

VARIAS

FECHA: 28/06/2023

FIRMA:

SAÚL GUTIÉRREZ

ALUMNO: GARCÍA

DENOMINACIÓN:

**PLANO DE INSTALACIONES**

PLANO Nº:

**17**



---

**Universidad de Valladolid**

**Escuela de Ingeniería de la Industria Forestal,  
Agronómica y de la Energía  
Campus de Soria**

**GRADO EN INGENIERÍA FORESTAL: INDUSTRIAS FORESTALES**

## **PROYECTO**

**TITULO: PROYECTO DE LA OPTIMIZACIÓN DEL  
ABASTECIMIENTO Y LA ORGANIZACIÓN DEL  
PARQUE DE MADERA DE UNA INDUSTRIA DE  
DESENROLLO Y TABLERO DE CHOPO UBICADA EN  
BAÑOS DE RÍO TOBÍA (LA RIOJA)**

## **PLIEGO DE CONDICIONES**

**AUTOR: SAÚL GUTIÉRREZ GARCÍA**

**DEPARTAMENTO: INGENIERÍA AGRÍCOLA Y FORESTAL**

**TUTOR/ES: MIGUEL VICTORIÁN BROTO CARTAJENA**

**LUIS MIGUEL BONILLA MORTE**

**SORIA, 28 DE JUNIO DE 2023**

## DISPOSICIONES DE CARÁCTER GENERAL

| ÍNDICE       |                                                                             |           |
|--------------|-----------------------------------------------------------------------------|-----------|
| <b>1.</b>    | <b>DISPOSICIONES DE CARÁCTER GENERAL</b>                                    | <b>2</b>  |
| <b>1.1.</b>  | <b>Objeto del Pliego de Condiciones</b>                                     | <b>2</b>  |
| <b>1.2.</b>  | <b>Contrato de obra</b>                                                     | <b>2</b>  |
| <b>1.3.</b>  | <b>Documentación del contrato de obra</b>                                   | <b>3</b>  |
| <b>1.4.</b>  | <b>Proyecto Arquitectónico</b>                                              | <b>3</b>  |
| <b>1.5.</b>  | <b>Reglamentación urbanística</b>                                           | <b>4</b>  |
| <b>1.6.</b>  | <b>Formalización del Contrato de Obra</b>                                   | <b>4</b>  |
| <b>1.7.</b>  | <b>Jurisdicción competente</b>                                              | <b>5</b>  |
| <b>1.8.</b>  | <b>Ejecución de las obras y responsabilidad del contratista</b>             | <b>5</b>  |
| <b>1.9.</b>  | <b>Accidentes de trabajo</b>                                                | <b>5</b>  |
| <b>1.10.</b> | <b>Daños y perjuicios a terceros</b>                                        | <b>5</b>  |
| <b>1.11.</b> | <b>Anuncios y carteles</b>                                                  | <b>6</b>  |
| <b>1.12.</b> | <b>Copia de documentos</b>                                                  | <b>6</b>  |
| <b>1.13.</b> | <b>Suministro de materiales</b>                                             | <b>6</b>  |
| <b>1.14.</b> | <b>Hallazgos</b>                                                            | <b>6</b>  |
| <b>1.15.</b> | <b>Causas de rescisión del contrato de obra</b>                             | <b>7</b>  |
| <b>1.16.</b> | <b>Efectos de rescisión del contrato de obra</b>                            | <b>8</b>  |
| <b>1.17.</b> | <b>Omisiones: Buena fe</b>                                                  | <b>8</b>  |
| <b>2.</b>    | <b>DISPOSICIONES RELATIVAS A TRABAJOS, MATERIALES Y MEDIOS AUXILIARES</b>   | <b>4</b>  |
| <b>2.1.</b>  | <b>Accesos y vallados</b>                                                   | <b>4</b>  |
| <b>2.2.</b>  | <b>Replanteo</b>                                                            | <b>9</b>  |
| <b>2.3.</b>  | <b>Inicio de la obra y ritmo de ejecución de los trabajos</b>               | <b>9</b>  |
| <b>2.4.</b>  | <b>Orden de los trabajos</b>                                                | <b>10</b> |
| <b>2.5.</b>  | <b>Facilidades para otros contratistas</b>                                  | <b>10</b> |
| <b>2.6.</b>  | <b>Ampliación del proyecto por causas imprevistas o de fuerza mayor</b>     | <b>10</b> |
| <b>2.7.</b>  | <b>Interpretaciones, aclaraciones y modificaciones del proyecto</b>         | <b>10</b> |
| <b>2.8.</b>  | <b>Prórroga por causa de fuerza mayor</b>                                   | <b>11</b> |
| <b>2.9.</b>  | <b>Responsabilidad de la dirección facultativa en el retraso de la obra</b> | <b>11</b> |
| <b>2.10.</b> | <b>Trabajos defectuosos</b>                                                 | <b>12</b> |
| <b>2.11.</b> | <b>Responsabilidad por vicios ocultos</b>                                   | <b>12</b> |
| <b>2.12.</b> | <b>Procedencia de materiales, aparatos y equipos</b>                        | <b>13</b> |

|              |                                                                     |           |
|--------------|---------------------------------------------------------------------|-----------|
| <b>2.13.</b> | <b>Presentación de muestras</b>                                     | <b>13</b> |
| <b>2.14.</b> | <b>Materiales, aparatos y equipos defectuosos</b>                   | <b>13</b> |
| <b>2.15.</b> | <b>Gastos ocasionados por pruebas y ensayos</b>                     | <b>14</b> |
| <b>2.16.</b> | <b>Limpieza de las obras</b>                                        | <b>14</b> |
| <b>2.17.</b> | <b>Obras sin prescripciones explícitas</b>                          | <b>14</b> |
|              |                                                                     |           |
| <b>3.</b>    | <b>DISPOSICIONES DE LAS RECEPCIONES DE EDIFICIOS Y OBRAS ANEJAS</b> | <b>15</b> |
| <b>3.1.</b>  | <b>Consideraciones de carácter general</b>                          | <b>15</b> |
| <b>3.2.</b>  | <b>Recepción provisional</b>                                        | <b>79</b> |
| <b>3.3.</b>  | <b>Documentación final de la obra</b>                               | <b>16</b> |
| <b>3.4.</b>  | <b>Medición definitiva y liquidación provisional de la obra</b>     | <b>16</b> |
| <b>3.5.</b>  | <b>Plazo de garantía</b>                                            | <b>17</b> |
| <b>3.6.</b>  | <b>Conservación de las obras recibidas provisionalmente</b>         | <b>17</b> |
| <b>3.7.</b>  | <b>Recepción definitiva</b>                                         | <b>17</b> |
| <b>3.8.</b>  | <b>Prórroga del plazo de garantía</b>                               | <b>17</b> |
| <b>3.9.</b>  | <b>Recepciones de trabajos cuya contrata haya sido rescindida</b>   | <b>18</b> |

# 1. DISPOSICIONES DE CARÁCTER GENERAL

## 1.1. Objeto del Pliego de Condiciones

La finalidad de este Pliego es la de fijar los criterios de la relación que se establece entre los agentes que intervienen en las obras definidas en el presente proyecto y servir de base para la realización del contrato de obra entre el promotor y el contratista.

## 1.2. Contrato de obra

Se recomienda la contratación de la ejecución de las obras por unidades de obra, con arreglo a los documentos del proyecto y en cifras fijas. A tal fin, el director de obra ofrece la documentación necesaria para la realización del contrato de obra.

## 1.3. Documentación del contrato de obra

Integran el contrato de obra los siguientes documentos, relacionados por orden de prelación atendiendo al valor de sus especificaciones, en el caso de posibles interpretaciones, omisiones o contradicciones:

- Las condiciones fijadas en el contrato de obra.
- El presente Pliego de Condiciones.
- La documentación gráfica y escrita del Proyecto: planos generales y de detalle, memorias, anejos, mediciones y presupuestos.

En el caso de interpretación, prevalecen las especificaciones literales sobre las gráficas y las cotas sobre las medidas a escala tomadas de los planos.

## 1.4. Proyecto Arquitectónico

El Proyecto Arquitectónico es el conjunto de documentos que definen y determinan las exigencias técnicas, funcionales y estéticas de las obras contempladas en la "Ley 38/1999. Ley de Ordenación de la Edificación". En él se justificará técnicamente las soluciones propuestas de acuerdo con las especificaciones requeridas por la normativa técnica aplicable.

Cuando el proyecto se desarrolle o complete mediante proyectos parciales u otros documentos técnicos sobre tecnologías específicas o instalaciones del edificio, se mantendrá entre todos ellos la necesaria coordinación, sin que se produzca una duplicidad en la documentación ni en los honorarios a percibir por los autores de los distintos trabajos indicados.

Los documentos complementarios al Proyecto serán:

- Todos los planos o documentos de obra que, a lo largo de la misma, vaya suministrando la Dirección de Obra como interpretación, complemento o precisión.
- El Libro de Órdenes y Asistencias.
- El Programa de Control de Calidad de Edificación y su Libro de Control.
- El Estudio de Seguridad y Salud o Estudio Básico de Seguridad y Salud en las obras.
- El Plan de Seguridad y Salud en el Trabajo, elaborado por cada contratista.
- Estudio de Gestión de Residuos de Construcción y Demolición.
- Licencias y otras autorizaciones administrativas.

### **1.5. Reglamentación urbanística**

La obra a construir se ajustará a todas las limitaciones del proyecto aprobado por los organismos competentes, especialmente las que se refieren al volumen, alturas, emplazamiento y ocupación del solar, así como a todas las condiciones de reforma del proyecto que pueda exigir la Administración para ajustarlo a las Ordenanzas, a las Normas y al Planeamiento Vigente.

### **1.6. Formalización del Contrato de Obra**

Los Contratos se formalizarán, en general, mediante documento privado, que podrá elevarse a escritura pública a petición de cualquiera de las partes.

El cuerpo de estos documentos contendrá:

- La comunicación de la adjudicación.
- La copia del recibo de depósito de la fianza (en caso de que se haya exigido).
- La cláusula en la que se exprese, de forma categórica, que el contratista se obliga al cumplimiento estricto del contrato de obra, conforme a lo previsto en este Pliego de Condiciones, junto con la Memoria y sus Anejos, el Estado de Mediciones, Presupuestos, Planos y todos los documentos que han de servir de base para la realización de las obras definidas en el presente Proyecto.

El contratista, antes de la formalización del contrato de obra, dará también su conformidad con la firma al pie del Pliego de Condiciones, los Planos, Cuadro de Precios y Presupuesto General.

Serán a cuenta del adjudicatario todos los gastos que ocasione la extensión del documento en que se consigne el contratista.



### **1.7. Jurisdicción competente**

En el caso de no llegar a un acuerdo cuando surjan diferencias entre las partes, ambas quedan obligadas a someter la discusión de todas las cuestiones derivadas de su contrato a las Autoridades y Tribunales Administrativos con arreglo a la legislación vigente, renunciando al derecho común y al fuero de su domicilio, siendo competente la jurisdicción donde estuviese ubicada la obra.

### **1.8. Ejecución de las obras y responsabilidad del contratista**

Las obras se ejecutarán con estricta sujeción a las estipulaciones contenidas en el pliego de cláusulas administrativas particulares y al proyecto que sirve de base al contrato y conforme a las instrucciones que la dirección facultativa de las obras diere al contratista.

Cuando las instrucciones fueren de carácter verbal, deberán ser ratificadas por escrito en el más breve plazo posible, para que sean vinculantes para las partes.

El contratista es responsable de la ejecución de las obras y de todos los defectos que en la construcción puedan advertirse durante el desarrollo de las obras y hasta que se cumpla el plazo de garantía, en las condiciones establecidas en el contrato y en los documentos que componen el Proyecto.

En consecuencia, quedará obligado a la demolición y reconstrucción de todas las unidades de obra con deficiencias o mal ejecutadas, sin que pueda servir de excusa el hecho de que la dirección facultativa haya examinado y reconocido la construcción durante sus visitas de obra, ni que hayan sido abonadas en liquidaciones parciales.

### **1.9. Accidentes de trabajo**

Es de obligado cumplimiento el "Real Decreto 1627/1997. Disposiciones mínimas de seguridad y de salud en las obras de construcción" y demás legislación vigente que, tanto directa como indirectamente, inciden sobre la planificación de la seguridad y salud en el trabajo de la construcción, conservación y mantenimiento de edificios.

Es responsabilidad del Coordinador de Seguridad y Salud el control y el seguimiento, durante toda la ejecución de la obra, del Plan de Seguridad y Salud redactado por el contratista.

### **1.10. Daños y perjuicios a terceros**

El contratista será responsable de todos los accidentes que, por inexperiencia o descuido, sobrevinieran tanto en la edificación donde se efectúen las obras como en las colindantes o contiguas. Será por tanto de su cuenta el abono de las indemnizaciones a quien corresponda y cuando a ello hubiere lugar, y de todos los daños y perjuicios que puedan ocasionarse o causarse en las operaciones de la ejecución de las obras.

Asimismo, será responsable de los daños y perjuicios directos o indirectos que se puedan ocasionar frente a terceros como consecuencia de la obra, tanto en ella como en sus alrededores, incluso los que se produzcan por omisión o negligencia del personal a su cargo, así como los que se deriven de los subcontratistas e industriales que intervengan en la obra.

Es de su responsabilidad mantener vigente durante la ejecución de los trabajos una póliza de seguros frente a terceros, en la modalidad de "Todo riesgo al derribo y la construcción", suscrita por una compañía aseguradora con la suficiente solvencia para la cobertura de los trabajos contratados. Dicha póliza será aportada y ratificada por el promotor, no pudiendo ser cancelada mientras no se firme el Acta de Recepción Provisional de la obra.

### **1.11. Anuncios y carteles**

Sin previa autorización del promotor, no se podrán colocar en las obras ni en sus vallas más inscripciones o anuncios que los convenientes al régimen de los trabajos y los exigidos por la policía local.

### **1.12. Copia de documentos**

El contratista, a su costa, tiene derecho a sacar copias de los documentos integrantes del Proyecto.

### **1.13. Suministro de materiales**

Se especificará en el Contrato la responsabilidad que pueda caber al contratista por retraso en el plazo de terminación o en plazos parciales, como consecuencia de deficiencias o faltas en los suministros.

### **1.14. Hallazgos**

El promotor se reserva la posesión de las antigüedades, objetos de arte o sustancias minerales utilizables que se encuentren en las excavaciones y demoliciones practicadas en sus terrenos o edificaciones. El contratista deberá emplear, para extraerlos, todas las precauciones que se le indiquen por parte del director de obra.

El promotor abonará al contratista el exceso de obras o gastos especiales que estos trabajos ocasionen, siempre que estén debidamente justificados y aceptados por la dirección facultativa.

### **1.15. Causas de rescisión del contrato de obra**

Se considerarán causas suficientes de rescisión de contrato:

- a) La muerte o incapacidad del contratista.
- b) La quiebra del contratista.
- c) Las alteraciones del contrato por las causas siguientes:
  - a. La modificación del proyecto en forma tal que represente alteraciones fundamentales del mismo a juicio del director de obra y, en cualquier caso, siempre que la variación del Presupuesto de Ejecución Material, como consecuencia de estas modificaciones, represente una desviación mayor del 20%.
  - b. Las modificaciones de unidades de obra, siempre que representen variaciones en más o en menos del 40% del proyecto original, o más de un 50% de unidades de obra del proyecto reformado.
- d) La suspensión de obra comenzada, siempre que el plazo de suspensión haya excedido de un año y, en todo caso, siempre que por causas ajenas al contratista no se dé comienzo a la obra adjudicada dentro del plazo de tres meses a partir de la adjudicación. En este caso, la devolución de la fianza será automática.
- e) La suspensión de la iniciación de las obras por plazo superior a cuatro meses.
- f) Que el contratista no comience los trabajos dentro del plazo señalado en el contrato.
- g) La demora injustificada en la comprobación del replanteo.
- h) La suspensión de las obras por plazo superior a ocho meses por parte del promotor.
- i) El incumplimiento de las condiciones del Contrato cuando implique descuido o mala fe, con perjuicio de los intereses de las obras.
- j) El vencimiento del plazo de ejecución de la obra.
- k) El desistimiento o el abandono de la obra sin causas justificadas.
- l) La mala fe en la ejecución de la obra.

### **1.16. Efectos de rescisión del contrato de obra**

La resolución del contrato dará lugar a la comprobación, medición y liquidación de las obras realizadas con arreglo al proyecto, fijando los saldos pertinentes a favor o en contra del contratista.

Si se demorase injustificadamente la comprobación del replanteo, dando lugar a la resolución del contrato, el contratista sólo tendrá derecho por todos los conceptos a una indemnización equivalente al 2 por cien del precio de la adjudicación, excluidos los impuestos.

En el supuesto de desistimiento antes de la iniciación de las obras, o de suspensión de la iniciación de las mismas por parte del promotor por plazo superior a cuatro meses, el contratista tendrá derecho a percibir por todos los conceptos una indemnización del 3 por cien del precio de adjudicación, excluidos los impuestos.

En caso de desistimiento una vez iniciada la ejecución de las obras, o de suspensión de las obras iniciadas por plazo superior a ocho meses, el contratista tendrá derecho por todos los conceptos al 6 por cien del precio de adjudicación del contrato de las obras dejadas de realizar en concepto de beneficio industrial, excluidos los impuestos.

### **1.17. Omisiones: Buena fe**

Las relaciones entre el promotor y el contratista, reguladas por el presente Pliego de Condiciones y la documentación complementaria, presentan la prestación de un servicio al promotor por parte del contratista mediante la ejecución de una obra, basándose en la BUENA FE mutua de ambas partes, que pretenden beneficiarse de esta colaboración sin ningún tipo de perjuicio. Por este motivo, las relaciones entre ambas partes y las omisiones que puedan existir en este Pliego y la documentación complementaria del proyecto y de la obra, se entenderán siempre suplidas por la BUENA FE de las partes, que las subsanarán debidamente con el fin de conseguir una adecuada CALIDAD FINAL de la obra.

## **2. DISPOSICIONES RELATIVAS A TRABAJOS, MATERIALES Y MEDIOS AUXILIARES**

Se describen las disposiciones básicas a considerar en la ejecución de las obras, relativas a los trabajos, materiales y medios auxiliares, así como a las recepciones de los edificios objeto del presente proyecto y sus obras anejas.

## **2.1. Accesos y vallados**

El contratista dispondrá, por su cuenta, los accesos a la obra, el cerramiento o el vallado de ésta y su mantenimiento durante la ejecución de la obra, pudiendo exigir el director de ejecución de la obra su modificación o mejora.

## **2.2. Replanteo**

La ejecución del contrato de obras comenzará con el acta de comprobación del replanteo, dentro del plazo de treinta días desde la fecha de su formalización.

El contratista iniciará "in situ" el replanteo de las obras, señalando las referencias principales que mantendrá como base de posteriores replanteos parciales. Dichos trabajos se considerarán a cargo del contratista e incluidos en su oferta económica.

Asimismo, someterá el replanteo a la aprobación del director de ejecución de la obra y, una vez éste haya dado su conformidad, preparará el Acta de Inicio y Replanteo de la Obra acompañada de un plano de replanteo definitivo, que deberá ser aprobado por el director de obra. Será responsabilidad del contratista la deficiencia o la omisión de este trámite.

## **2.3. Inicio de la obra y ritmo de ejecución de los trabajos**

El contratista dará comienzo a las obras en el plazo especificado en el respectivo contrato, desarrollándose de manera adecuada para que dentro de los períodos parciales señalados se realicen los trabajos, de modo que la ejecución total se lleve a cabo dentro del plazo establecido en el contrato.

Será obligación del contratista comunicar a la dirección facultativa el inicio de las obras, de forma fehaciente y preferiblemente por escrito, al menos con tres días de antelación.

El director de obra redactará el acta de comienzo de la obra y la suscribirán en la misma obra junto con él, el día de comienzo de los trabajos, el director de la ejecución de la obra, el promotor y el contratista.

Para la formalización del acta de comienzo de la obra, el director de la obra comprobará que en la obra existe copia de los siguientes documentos:

- Proyecto de Ejecución, Anejos y modificaciones.
- Plan de Seguridad y Salud en el Trabajo y su acta de aprobación por parte del Coordinador de Seguridad y Salud durante la ejecución de los trabajos.

- Licencia de Obra otorgada por el Ayuntamiento.
- Comunicación de apertura de centro de trabajo efectuada por el contratista.
- Otras autorizaciones, permisos y licencias que sean preceptivas por otras administraciones.
- Libro de Órdenes y Asistencias.
- Libro de Incidencias.

La fecha del acta de comienzo de la obra marca el inicio de los plazos parciales y total de la ejecución de la obra.

## **2.4. Orden de los trabajos**

La determinación del orden de los trabajos es, generalmente, facultad del contratista, salvo en aquellos casos en que, por circunstancias de naturaleza técnica, se estime conveniente su variación por parte de la dirección facultativa.

## **2.5. Facilidades para otros contratistas**

De acuerdo con lo que requiera la dirección facultativa, el contratista dará todas las facilidades razonables para la realización de los trabajos que le sean encomendados a los Subcontratistas u otros Contratistas que intervengan en la ejecución de la obra. Todo ello sin perjuicio de las compensaciones económicas a que haya lugar por la utilización de los medios auxiliares o los suministros de energía u otros conceptos.

En caso de litigio, todos ellos se ajustarán a lo que resuelva la dirección facultativa.

## **2.6. Ampliación del proyecto por causas imprevistas o de fuerza mayor**

Cuando se precise ampliar el Proyecto, por motivo imprevisto o por cualquier incidencia, no se interrumpirán los trabajos, continuándose según las instrucciones de la dirección facultativa en tanto se formula o se tramita el Proyecto Reformado.

El contratista está obligado a realizar, con su personal y sus medios materiales, cuanto la dirección de ejecución de la obra disponga para apeos, apuntalamientos, derribos, recalces o cualquier obra de carácter urgente, anticipando de momento este servicio, cuyo importe le será consignado en un presupuesto adicional o abonado directamente, de acuerdo con lo que se convenga.

## **2.7. Interpretaciones, aclaraciones y modificaciones del proyecto**

El contratista podrá requerir del director de obra o del director de ejecución de la obra, según sus respectivos cometidos y atribuciones, las instrucciones o aclaraciones que se precisen para la correcta interpretación y ejecución de la obra proyectada.

Cuando se trate de interpretar, aclarar o modificar preceptos de los Pliegos de Condiciones o indicaciones de los planos, croquis, órdenes e instrucciones correspondientes, se comunicarán necesariamente por escrito al contratista, estando éste a su vez obligado a devolver los originales o las copias, suscribiendo con su firma el enterado, que figurará al pie de todas las órdenes, avisos e instrucciones que reciba tanto del director de ejecución de la obra, como del director de obra.

Cualquier reclamación que crea oportuno hacer el contratista en contra de las disposiciones tomadas por la dirección facultativa, habrá de dirigirla, dentro del plazo de tres días, a quien la hubiera dictado, el cual le dará el correspondiente recibo, si éste lo solicitase.

## **2.8. Prórroga por causa de fuerza mayor**

Si, por causa de fuerza mayor o independientemente de la voluntad del contratista, éste no pudiese comenzar las obras, tuviese que suspenderlas o no le fuera posible terminarlas en los plazos prefijados, se le otorgará una prórroga proporcionada para su cumplimiento, previo informe favorable del director de obra. Para ello, el contratista expondrá, en escrito dirigido al director de obra, la causa que impide la ejecución o la marcha de los trabajos y el retraso que por ello se originaría en los plazos acordados, razonando debidamente la prórroga que por dicha causa solicita.

Tendrán la consideración de casos de fuerza mayor los siguientes:

- Los incendios causados por la electricidad atmosférica.
- Los fenómenos naturales de efectos catastróficos, como maremotos, terremotos, erupciones volcánicas, movimientos del terreno, temporales marítimos, inundaciones u otros semejantes.
- Los destrozos ocasionados violentamente en tiempo de guerra, robos tumultuosos o alteraciones graves del orden público.

## **2.9. Responsabilidad de la dirección facultativa en el retraso de la obra**

El contratista no podrá excusarse de no haber cumplido los plazos de obras estipulados, alegando como causa la carencia de planos u órdenes de la dirección

facultativa, a excepción del caso en que habiéndolo solicitado por escrito, no se le hubiese proporcionado.

## **2.10. Trabajos defectuosos**

El contratista debe emplear los materiales que cumplan las condiciones exigidas en el proyecto, y realizará todos y cada uno de los trabajos contratados de acuerdo con lo estipulado.

Por ello, y hasta que tenga lugar la recepción definitiva del edificio, el contratista es responsable de la ejecución de los trabajos que ha contratado y de las faltas y defectos que puedan existir por su mala ejecución, no siendo un eximente el que la dirección facultativa lo haya examinado o reconocido con anterioridad, ni tampoco el hecho de que estos trabajos hayan sido valorados en las Certificaciones Parciales de obra, que siempre se entenderán extendidas y abonadas a buena cuenta.

Como consecuencia de lo anteriormente expresado, cuando el director de ejecución de la obra advierta vicios o defectos en los trabajos ejecutados, o que los materiales empleados o los aparatos y equipos colocados no reúnen las condiciones preceptuadas, ya sea en el curso de la ejecución de los trabajos o una vez finalizados con anterioridad a la recepción definitiva de la obra, podrá disponer que las partes defectuosas sean sustituidas o demolidas y reconstruidas de acuerdo con lo contratado a expensas del contratista. Si ésta no estimase justa la decisión y se negase a la sustitución, demolición y reconstrucción ordenadas, se planteará la cuestión ante el director de obra, quien mediará para resolverla.

## **2.11. Responsabilidad por vicios ocultos**

El contratista es el único responsable de los vicios ocultos y de los defectos de la construcción, durante la ejecución de las obras y el periodo de garantía, hasta los plazos prescritos después de la terminación de las obras en la vigente "Ley 38/1999. Ley de Ordenación de la Edificación", aparte de otras responsabilidades legales o de cualquier índole que puedan derivarse.

Si la obra se arruina o sufre deterioros graves incompatibles con su función con posterioridad a la expiración del plazo de garantía por vicios ocultos de la construcción, debido a incumplimiento del contrato por parte del contratista, éste responderá de los daños y perjuicios que se produzcan o se manifiesten durante un plazo de quince años a contar desde la recepción de la obra.

Asimismo, el contratista responderá durante dicho plazo de los daños materiales causados en la obra por vicios o defectos que afecten a la cimentación, los soportes, las vigas, los forjados, los muros de carga u otros elementos estructurales, y que



comprometan directamente la resistencia mecánica y la estabilidad de la construcción, contados desde la fecha de recepción de la obra sin reservas o desde la subsanación de estas.

Si el director de ejecución de la obra tuviese fundadas razones para creer en la existencia de vicios ocultos de construcción en las obras ejecutadas, ordenará, cuando estime oportuno, realizar antes de la recepción definitiva los ensayos, destructivos o no, que considere necesarios para reconocer o diagnosticar los trabajos que suponga defectuosos, dando cuenta de la circunstancia al director de obra.

El contratista demolerá, y reconstruirá posteriormente a su cargo, todas las unidades de obra mal ejecutadas, sus consecuencias, daños y perjuicios, no pudiendo eludir su responsabilidad por el hecho de que el director de obra y/o el director de ejecución de obra lo hayan examinado o reconocido con anterioridad, o que haya sido conformada o abonada una parte o la totalidad de las obras mal ejecutadas.

## **2.12. Procedencia de materiales, aparatos y equipos**

El contratista tiene libertad de proveerse de los materiales, aparatos y equipos de todas clases donde considere oportuno y conveniente para sus intereses, excepto en aquellos casos en los se preceptúe una procedencia y características específicas en el proyecto.

Obligatoriamente, y antes de proceder a su empleo, acopio y puesta en obra, el contratista deberá presentar al director de ejecución de la obra una lista completa de los materiales, aparatos y equipos que vaya a utilizar, en la que se especifiquen todas las indicaciones sobre sus características técnicas, marcas, calidades, procedencia e idoneidad de cada uno de ellos.

## **2.13. Presentación de muestras**

A petición del director de obra, el contratista presentará las muestras de los materiales, aparatos y equipos, siempre con la antelación prevista en el calendario de obra.

## **2.14. Materiales, aparatos y equipos defectuosos**

Cuando los materiales, aparatos, equipos y elementos de instalaciones no fuesen de la calidad y características técnicas prescritas en el proyecto, no tuvieran la preparación en él exigida o cuando, a falta de prescripciones formales, se reconociera o demostrara que no son los adecuados para su fin, el director de obra, a instancias

del director de ejecución de la obra, dará la orden al contratista de sustituirlos por otros que satisfagan las condiciones o sean los adecuados al fin al que se destinen.

Si, a los 15 días de recibir el contratista orden de que retire los materiales que no estén en condiciones, ésta no ha sido cumplida, podrá hacerlo el promotor a cuenta de contratista.

En el caso de que los materiales, aparatos, equipos o elementos de instalaciones fueran defectuosos, pero aceptables a juicio del director de obra, se recibirán con la rebaja del precio que aquél determine, a no ser que el contratista prefiera sustituirlos por otros en condiciones.

### **2.15. Gastos ocasionados por pruebas y ensayos**

Todos los gastos originados por las pruebas y ensayos de materiales o elementos que intervengan en la ejecución de las obras correrán a cargo y cuenta del contratista.

Todo ensayo que no resulte satisfactorio, no se realice por omisión del contratista, o que no ofrezca las suficientes garantías, podrá comenzarse nuevamente o realizarse nuevos ensayos o pruebas especificadas en el proyecto, a cargo y cuenta del contratista y con la penalización correspondiente, así como todas las obras complementarias a que pudieran dar lugar cualquiera de los supuestos anteriormente citados y que el director de obra considere necesarios.

### **2.16. Limpieza de las obras**

Es obligación del contratista mantener limpias las obras y sus alrededores tanto de escombros como de materiales sobrantes, retirar las instalaciones provisionales que no sean necesarias, así como ejecutar todos los trabajos y adoptar las medidas que sean apropiadas para que la obra presente buen aspecto.

### **2.17. Obras sin prescripciones explícitas**

En la ejecución de trabajos que pertenecen a la construcción de las obras, y para los cuales no existan prescripciones consignadas explícitamente en este Pliego ni en la restante documentación del proyecto, el contratista se atenderá, en primer término, a las instrucciones que dicte la dirección facultativa de las obras y, en segundo lugar, a las normas y prácticas de la buena construcción.

## **3. DISPOSICIONES DE LAS RECEPCIONES DE EDIFICIOS Y OBRAS ANEJAS**

### **3.1. Consideraciones de carácter general**

La recepción de la obra es el acto por el cual el contratista, una vez concluida la obra, hace entrega de la misma al promotor y es aceptada por éste. Podrá realizarse con o sin reservas y deberá abarcar la totalidad de la obra o fases completas y terminadas de la misma, cuando así se acuerde por las partes.

La recepción deberá consignarse en un acta firmada, al menos, por el promotor y el contratista, haciendo constar:

- Las partes que intervienen.
- La fecha del certificado final de la totalidad de la obra o de la fase completa y terminada de la misma.
- El coste final de la ejecución material de la obra.
- La declaración de la recepción de la obra con o sin reservas, especificando, en su caso, éstas de manera objetiva, y el plazo en que deberán quedar subsanados los defectos observados. Una vez subsanados los mismos, se hará constar en un acta aparte, suscrita por los firmantes de la recepción.
- Las garantías que, en su caso, se exijan al contratista para asegurar sus responsabilidades.

Asimismo, se adjuntará el certificado final de obra suscrito por el director de obra y el director de la ejecución de la obra.

El promotor podrá rechazar la recepción de la obra por considerar que la misma no está terminada o que no se adecúa a las condiciones contractuales.

En todo caso, el rechazo deberá ser motivado por escrito en el acta, en la que se fijará el nuevo plazo para efectuar la recepción.

Salvo pacto expreso en contrario, la recepción de la obra tendrá lugar dentro de los treinta días siguientes a la fecha de su terminación, acreditada en el certificado final de obra, plazo que se contará a partir de la notificación efectuada por escrito al promotor. La recepción se entenderá tácitamente producida si transcurridos treinta días desde la fecha indicada el promotor no hubiera puesto de manifiesto reservas o rechazo motivado por escrito.

El cómputo de los plazos de responsabilidad y garantía será el establecidos en la "Ley 38/1999. Ley de Ordenación de la Edificación", y se iniciará a partir de la fecha en que se suscriba el acta de recepción, o cuando se entienda ésta tácitamente producida según lo previsto en el apartado anterior.

### **3.2. Recepción provisional**

Treinta días antes de dar por finalizadas las obras, comunicará el director de ejecución de la obra al promotor la proximidad de su terminación a fin de convenir el acto de la Recepción Provisional.

Ésta se realizará con la intervención del promotor, del contratista, del director de obra y del director de ejecución de la obra. Se convocará también a los restantes técnicos que, en su caso, hubiesen intervenido en la dirección con función propia en aspectos parciales o unidades especializadas.

Practicado un detenido reconocimiento de las obras, se extenderá un acta con tantos ejemplares como intervinientes y firmados por todos ellos. Desde esta fecha empezará a correr el plazo de garantía, si las obras se hallasen en estado de ser admitidas. Seguidamente, los Técnicos de la Dirección extenderán el correspondiente Certificado de Final de Obra.

Cuando las obras no se hallen en estado de ser recibidas, se hará constar expresamente en el Acta y se darán al contratista las oportunas instrucciones para subsanar los defectos observados, fijando un plazo para subsanarlos, expirado el cual se efectuará un nuevo reconocimiento a fin de proceder a la recepción provisional de la obra.

Si el contratista no hubiese cumplido, podrá declararse resuelto el contrato con la pérdida de la fianza.

### **3.3. Documentación final de la obra**

El director de ejecución de la obra, asistido por el contratista y los técnicos que hubieren intervenido en la obra, redactará la documentación final de las obras, que se facilitará al promotor, con las especificaciones y contenidos dispuestos por la legislación vigente. Esta documentación incluye el Manual de Uso y Mantenimiento del Edificio.

### **3.4. Medición definitiva y liquidación provisional de la obra**

Recibidas provisionalmente las obras, se procederá inmediatamente por el director de ejecución de la obra a su medición definitiva, con precisa asistencia del contratista o de su representante. Se extenderá la oportuna certificación por triplicado que, aprobada por el director de obra con su firma, servirá para el abono por el promotor del saldo resultante menos la cantidad retenida en concepto de fianza.

### **3.5. Plazo de garantía**

El plazo de garantía deberá estipularse en el contrato privado y, en cualquier caso, nunca deberá ser inferior a un año salvo casos especiales

Dentro del plazo de quince días anteriores al cumplimiento del plazo de garantía, la dirección facultativa, de oficio o a instancia del contratista, redactará un informe sobre el estado de las obras.

Si el informe fuera favorable, el contratista quedará exonerado de toda responsabilidad, procediéndose a la devolución o cancelación de la garantía, a la liquidación del contrato y, en su caso, al pago de las obligaciones pendientes que deberá efectuarse en el plazo de sesenta días.

En el caso de que el informe no fuera favorable y los defectos observados se debiesen a deficiencias en la ejecución de la obra, la dirección facultativa procederá a dictar las oportunas instrucciones al contratista para su debida reparación, concediéndole para ello un plazo durante el cual continuará encargado de la conservación de las obras, sin derecho a percibir cantidad alguna por la ampliación del plazo de garantía.

### **3.6. Conservación de las obras recibidas provisionalmente**

Los gastos de conservación durante el plazo de garantía comprendido entre las recepciones provisional y definitiva correrán a cargo y cuenta del contratista.

Si el edificio fuese ocupado o utilizado antes de la recepción definitiva, la guardería, limpieza y reparaciones ocasionadas por el uso correrán a cargo del promotor y las reparaciones por vicios de obra o por defectos en las instalaciones, serán a cargo del contratista.

### **3.7. Recepción definitiva**

La recepción definitiva se realizará después de transcurrido el plazo de garantía, en igual modo y con las mismas formalidades que la provisional. A partir de esa fecha cesará la obligación del contratista de reparar a su cargo aquellos desperfectos inherentes a la normal conservación de los edificios, y quedarán sólo subsistentes todas las responsabilidades que pudieran derivar de los vicios de construcción.

### **3.8. Prórroga del plazo de garantía**

Si, al proceder al reconocimiento para la recepción definitiva de la obra, no se encontrase ésta en las condiciones debidas, se aplazará dicha recepción definitiva y el director de obra indicará al contratista los plazos y formas en que deberán realizarse las obras necesarias. De no efectuarse dentro de aquellos, podrá resolverse el contrato con la pérdida de la fianza.

### **3.9. Recepciones de trabajos cuya contrata haya sido rescindida**

En caso de resolución del contrato, el contratista vendrá obligado a retirar, en el plazo fijado, la maquinaria, instalaciones y medios auxiliares, a resolver los subcontratos que tuviese concertados y a dejar la obra en condiciones de ser reanudada por otra empresa sin problema alguno.

Las obras y trabajos terminados por completo se recibirán provisionalmente con los trámites establecidos anteriormente. Transcurrido el plazo de garantía, se recibirán definitivamente según lo dispuesto anteriormente.

Para las obras y trabajos no determinados, pero aceptables a juicio del director de obra, se efectuará una sola y definitiva recepción.

## DISPOSICIONES FACULTATIVAS

| <b>ÍNDICE</b> |                                                                                 |           |
|---------------|---------------------------------------------------------------------------------|-----------|
| <b>1.</b>     | <b>DEFINICIÓN, ATRIBUCIONES Y OBLIGACIONES DE LOS AGENTES DE LA EDIFICACIÓN</b> | <b>2</b>  |
| 1.1.          | El promotor                                                                     | 2         |
| 1.2.          | El proyectista                                                                  | 2         |
| 1.3.          | El constructor o contratista                                                    | 3         |
| 1.4.          | El director de obra                                                             | 3         |
| 1.5.          | El director de la ejecución de la obra                                          | 4         |
| 1.6.          | Las entidades y los laboratorios de control de calidad de la edificación        | 4         |
| 1.7.          | Los suministradores de productos                                                | 5         |
| <b>2.</b>     | <b>AGENTES QUE INTERVIENEN EN LA OBRA</b>                                       | <b>4</b>  |
| <b>3.</b>     | <b>AGENTES EN MATERIA DE SEGURIDAD Y SALUD</b>                                  | <b>15</b> |
| <b>4.</b>     | <b>AGENTES EN MATERIA DE GESTIÓN DE RESIDUOS</b>                                | <b>22</b> |
| <b>5.</b>     | <b>LA DIRECCIÓN FACULTATIVA</b>                                                 | <b>23</b> |
| <b>6.</b>     | <b>VISITAS FACULTATIVAS</b>                                                     | <b>23</b> |
| <b>7.</b>     | <b>OBLIGACIONES DE LOS AGENTES INTERVINIENTES</b>                               | <b>23</b> |
| 7.1.          | El promotor                                                                     | 23        |
| 7.2.          | El proyectista                                                                  | 25        |
| 7.3.          | El constructor o contratista                                                    | 26        |
| 7.4.          | La dirección facultativa                                                        | 29        |
| 7.5.          | El director de obra                                                             | 29        |
| 7.6.          | El director de la ejecución de la obra                                          | 31        |
| 7.7.          | Las entidades y los laboratorios de control de calidad de la edificación        | 34        |
| 7.8.          | Los suministradores de productos                                                | 34        |
| 7.9.          | Los propietarios y los usuarios                                                 | 35        |
| <b>8.</b>     | <b>DOCUMENTACIÓN FINAL DE OBRA: LIBRO DEL EDIFICIO</b>                          | <b>35</b> |

|      |                                 |    |
|------|---------------------------------|----|
| 8.1. | Los propietarios y los usuarios | 35 |
|------|---------------------------------|----|

# 1. DEFINICIÓN, ATRIBUCIONES Y OBLIGACIONES DE LOS AGENTES DE LA EDIFICACIÓN

Las atribuciones de los distintos agentes intervinientes en la edificación son las reguladas por la "Ley 38/1999. Ley de Ordenación de la Edificación".

Se definen agentes de la edificación todas las personas, físicas o jurídicas, que intervienen en el proceso de la edificación. Sus obligaciones quedan determinadas por lo dispuesto en la "Ley 38/1999. Ley de Ordenación de la Edificación" y demás disposiciones que sean de aplicación y por el contrato que origina su intervención.

Las definiciones y funciones de los agentes que intervienen en la edificación quedan recogidas en el capítulo III "Agentes de la edificación", considerándose:

## 1.1. El promotor

Es la persona física o jurídica, pública o privada, que individual o colectivamente decide, impulsa, programa y financia con recursos propios o ajenos, las obras de edificación para sí o para su posterior enajenación, entrega o cesión a terceros bajo cualquier título.

Asume la iniciativa de todo el proceso de la edificación, impulsando la gestión necesaria para llevar a cabo la obra inicialmente proyectada, y se hace cargo de todos los costes necesarios.

Según la legislación vigente, a la figura del promotor se equiparán también las de gestor de sociedades cooperativas, comunidades de propietarios, u otras análogas que asumen la gestión económica de la edificación.

Cuando las Administraciones públicas y los organismos sujetos a la legislación de contratos de las Administraciones públicas actúen como promotores, se registrarán por la "Ley 9/2017. Ley de Contratos del Sector Público" y, en lo no contemplado en la misma, por las disposiciones de la "Ley 38/1999. Ley de Ordenación de la Edificación".



## **1.2. El proyectista**

Es el agente que, por encargo del promotor y con sujeción a la normativa técnica y urbanística correspondiente, redacta el proyecto.

Podrán redactar proyectos parciales del proyecto, o partes que lo complementen, otros técnicos, de forma coordinada con el autor de éste.

Cuando el proyecto se desarrolle o complete mediante proyectos parciales u otros documentos técnicos según lo previsto en la "Ley 38/1999. Ley de Ordenación de la Edificación", cada proyectista asumirá la titularidad de su proyecto.

## **1.3. El constructor o contratista**

Es el agente que asume, contractualmente ante el promotor, el compromiso de ejecutar con medios humanos y materiales, propios o ajenos, las obras o parte de las mismas con sujeción al Proyecto y al Contrato de obra.

CABE EFECTUAR ESPECIAL MENCIÓN DE QUE LA LEY SEÑALA COMO RESPONSABLE EXPLÍCITO DE LOS VICIOS O DEFECTOS CONSTRUCTIVOS AL CONTRATISTA GENERAL DE LA OBRA, SIN PERJUICIO DEL DERECHO DE REPETICIÓN DE ÉSTE HACIA LOS SUBCONTRATISTAS.

## **1.4. El director de obra**

Es el agente que, formando parte de la dirección facultativa, dirige el desarrollo de la obra en los aspectos técnicos, estéticos, urbanísticos y medioambientales, de conformidad con el proyecto que la define, la licencia de edificación y demás autorizaciones preceptivas, y las condiciones del contrato, con el objeto de asegurar su adecuación al fin propuesto.

Podrán dirigir las obras de los proyectos parciales otros técnicos, bajo la coordinación del director de obra.

## **1.5. El director de la ejecución de la obra**

Es el agente que, formando parte de la dirección facultativa, asume la función técnica de dirigir la Ejecución Material de la Obra y de controlar cualitativa y cuantitativamente la construcción y calidad de lo edificado. Para ello es requisito indispensable el estudio y análisis previo del proyecto de ejecución una vez redactado por el director de obra, procediendo a solicitarle, con antelación al inicio de las obras, todas aquellas aclaraciones, subsanaciones o documentos complementarios que, dentro de su

competencia y atribuciones legales, estimare necesarios para poder dirigir de manera solvente la ejecución de las mismas.

### **1.6. Las entidades y los laboratorios de control de calidad de la edificación**

Son entidades de control de calidad de la edificación aquéllas capacitadas para prestar asistencia técnica en la verificación de la calidad del proyecto, de los materiales y de la ejecución de la obra y sus instalaciones de acuerdo con el proyecto y la normativa aplicable.

Son laboratorios de ensayos para el control de calidad de la edificación los capacitados para prestar asistencia técnica, mediante la realización de ensayos o pruebas de servicio de los materiales, sistemas o instalaciones de una obra de edificación.

### **1.7. Los suministradores de productos**

Se consideran suministradores de productos los fabricantes, almacenistas, importadores o vendedores de productos de construcción.

Se entiende por producto de construcción aquel que se fabrica para su incorporación permanente en una obra, incluyendo materiales, elementos semielaborados, componentes y obras o parte de las mismas, tanto terminadas como en proceso de ejecución.

## **2. AGENTES QUE INTERVIENEN EN LA OBRA**

La relación de agentes intervinientes se encuentra en la memoria descriptiva del proyecto.

## **3. AGENTES EN MATERIA DE SEGURIDAD Y SALUD**

La relación de agentes intervinientes en materia de seguridad y salud se encuentra en la memoria descriptiva del proyecto.

## **4. AGENTES EN MATERIA DE GESTIÓN DE RESIDUOS**

La relación de agentes intervinientes en materia de gestión de residuos se encuentra en el Estudio de Gestión de Residuos de Construcción y Demolición.

## **5. LA DIRECCIÓN FACULTATIVA**

La dirección facultativa está compuesta por la Dirección de Obra y la Dirección de Ejecución de la Obra. A la dirección facultativa se integrará el Coordinador en materia de Seguridad y Salud en fase de ejecución de la obra, en el caso de que se haya adjudicado dicha misión a facultativo distinto de los anteriores.

Representa técnicamente los intereses del promotor durante la ejecución de la obra, dirigiendo el proceso de construcción en función de las atribuciones profesionales de cada técnico participante.

## **6. VISITAS FACULTATIVAS**

Son las realizadas a la obra de manera conjunta o individual por cualquiera de los miembros que componen la dirección facultativa. La intensidad y número de visitas dependerá de los cometidos que a cada agente le son propios, pudiendo variar en función de los requerimientos específicos y de la mayor o menor exigencia presencial requerible al técnico al efecto en cada caso y según cada una de las fases de la obra. Deberán adaptarse al proceso lógico de construcción, pudiendo los agentes ser o no coincidentes en la obra en función de la fase concreta que se esté desarrollando en cada momento y del cometido exigible a cada cual.

## **7. OBLIGACIONES DE LOS AGENTES INTERVINIENTES**

Las obligaciones de los agentes que intervienen en la edificación son las contenidas en la "Ley 38/1999. Ley de Ordenación de la Edificación" y demás legislación aplicable.

### **7.1. El promotor**

Ostentar sobre el solar la titularidad de un derecho que le faculte para construir en él.

Facilitar la documentación e información previa necesaria para la redacción del proyecto, así como autorizar al director de obra, al director de la ejecución de la obra y al contratista posteriores modificaciones del mismo que fueran imprescindibles para llevar a buen fin lo proyectado.

Elegir y contratar a los distintos agentes, con la titulación y capacitación profesional necesaria, que garanticen el cumplimiento de las condiciones legalmente exigibles para realizar en su globalidad y llevar a buen fin el objeto de lo promovido, en los plazos estipulados y en las condiciones de calidad exigibles mediante el cumplimiento de los requisitos básicos estipulados para los edificios.

Gestionar y hacerse cargo de las preceptivas licencias y demás autorizaciones administrativas procedentes que, de conformidad con la normativa aplicable, conlleva la construcción de edificios, la urbanización que procediera en su entorno inmediato, la realización de obras que en ellos se ejecuten y su ocupación.

Garantizar los daños materiales que el edificio pueda sufrir, para la adecuada protección de los intereses de los usuarios finales, en las condiciones legalmente establecidas, asumiendo la responsabilidad civil de forma personal e individualizada, tanto por actos propios como por actos de otros agentes por los que, con arreglo a la legislación vigente, se deba responder.

La suscripción obligatoria de un seguro, de acuerdo a las normas concretas fijadas al efecto, que cubra los daños materiales que ocasionen en el edificio el incumplimiento de las condiciones de habitabilidad en tres años o que afecten a la seguridad estructural en el plazo de diez años, con especial mención a las viviendas individuales en régimen de autopromoción, que se regirán por lo especialmente legislado al efecto.

Contratar a los técnicos redactores del preceptivo Estudio de Seguridad y Salud o Estudio Básico, en su caso, al igual que a los técnicos coordinadores en la materia en la fase que corresponda, todo ello según lo establecido en el "Real Decreto 1627/1997. Disposiciones mínimas de seguridad y de salud en las obras de construcción".

Suscribir el acta de recepción final de las obras, una vez concluidas éstas, haciendo constar la aceptación de las obras, que podrá efectuarse con o sin reservas y que deberá abarcar la totalidad de las obras o fases completas. En el caso de hacer mención expresa a reservas para la recepción, deberán mencionarse de manera detallada las deficiencias y se deberá hacer constar el plazo en que deberán quedar subsanados los defectos observados.

Entregar al adquirente y usuario inicial, en su caso, el denominado Libro del Edificio que contiene el manual de uso y mantenimiento del mismo y demás documentación de obra ejecutada, o cualquier otro documento exigible por las Administraciones competentes.

## **7.2. El proyectista**

Redactar el proyecto por encargo del promotor, con sujeción a la normativa urbanística y técnica en vigor y conteniendo la documentación necesaria para tramitar tanto la licencia de obras y demás permisos administrativos -proyecto básico- como para ser interpretada y poder ejecutar totalmente la obra, entregando al promotor las copias autorizadas correspondientes, debidamente visadas por su colegio profesional.

Definir el concepto global del proyecto de ejecución con el nivel de detalle gráfico y escrito suficiente y calcular los elementos fundamentales del edificio, en especial la cimentación y la estructura. Concretar en el Proyecto el emplazamiento de cuartos de máquinas, de contadores, hornacinas, espacios asignados para subida de conductos, reservas de huecos de ventilación, alojamiento de sistemas de telecomunicación y, en general, de aquellos elementos necesarios en el edificio para facilitar las determinaciones concretas y especificaciones detalladas que son cometido de los proyectos parciales, debiendo éstos adaptarse al Proyecto de Ejecución, no pudiendo contravenirlo en modo alguno. Deberá entregarse necesariamente un ejemplar del proyecto complementario al director de obra antes del inicio de las obras o instalaciones correspondientes.

Acordar con el promotor la contratación de colaboraciones parciales de otros técnicos profesionales.

Facilitar la colaboración necesaria para que se produzca la adecuada coordinación con los proyectos parciales exigibles por la legislación o la normativa vigente y que sea necesario incluir para el desarrollo adecuado del proceso edificatorio, que deberán ser redactados por técnicos competentes, bajo su responsabilidad y suscritos por persona física. Los proyectos parciales serán aquellos redactados por otros técnicos cuya competencia puede ser distinta es incompatible con las competencias del director de obra y, por tanto, de exclusiva responsabilidad de éstos.

Elaborar aquellos proyectos parciales o estudios complementarios exigidos por la legislación vigente en los que es legalmente competente para su redacción, excepto declinación expresa del director de obra y previo acuerdo con el promotor, pudiendo exigir la compensación económica en concepto de cesión de derechos de autor y de la propiedad intelectual si se tuviera que entregar a otros técnicos, igualmente competentes para realizar el trabajo, documentos o planos del proyecto por él redactado, en soporte papel o informático.

Ostentar la propiedad intelectual de su trabajo, tanto de la documentación escrita como de los cálculos de cualquier tipo, así como de los planos contenidos en la totalidad del proyecto y cualquiera de sus documentos complementarios.

### **7.3. El constructor o contratista**

Tener la capacitación profesional o titulación que habilita para el cumplimiento de las condiciones legalmente exigibles para actuar como constructor.

Organizar los trabajos de construcción para cumplir con los plazos previstos, de acuerdo al correspondiente Plan de Obra, efectuando las instalaciones provisionales y disponiendo de los medios auxiliares necesarios.

Definir y desarrollar un sistema de seguimiento, que permita comprobar la conformidad de la ejecución. Para ello, elaborará el plan de obra y el programa de autocontrol de la ejecución de la estructura, desarrollando el plan de control definido en el proyecto. El programa de autocontrol contemplará las particularidades concretas de la obra, relativas a medios, procesos y actividades, y se desarrollará el seguimiento de la ejecución de manera que permita comprobar la conformidad con las especificaciones del proyecto. Dicho programa será aprobado por la dirección facultativa antes del inicio de los trabajos.

Registrar los resultados de todas las comprobaciones realizadas en el autocontrol en un soporte, físico o electrónico, que estará a disposición de la dirección facultativa. Cada registro deberá estar firmado por la persona física que haya sido designada por el constructor para el autocontrol de cada actividad.

Mantener a disposición de la dirección facultativa un registro permanentemente actualizado, donde se reflejen las designaciones de las personas responsables de efectuar en cada momento el autocontrol relativo a cada proceso de ejecución. Una vez finalizada la construcción, dicho registro se incorporará a la documentación final de obra.

Definir un sistema de gestión de los acopios suficiente para conseguir la trazabilidad requerida de los productos y elementos que se colocan en la obra.

Elaborar, y exigir de cada subcontratista, un plan de seguridad y salud en el trabajo en el que se analicen, estudien, desarrollen y complementen las previsiones contenidas en el estudio o estudio básico, en función de su propio sistema de ejecución de la obra. En dichos planes se incluirán, en su caso, las propuestas de medidas alternativas de prevención propuestas, con la correspondiente justificación

técnica, que no podrán implicar disminución de los niveles de protección previstos en el estudio o estudio básico.

Comunicar a la autoridad laboral competente la apertura del centro de trabajo en la que incluirá el Plan de Seguridad y Salud al que se refiere el "Real Decreto 1627/1997. Disposiciones mínimas de seguridad y de salud en las obras de construcción".

Adoptar todas las medidas preventivas que cumplan los preceptos en materia de Prevención de Riesgos laborales y Seguridad y Salud que establece la legislación vigente, redactando el correspondiente Plan de Seguridad y ajustándose al cumplimiento estricto y permanente de lo establecido en el Estudio de Seguridad y Salud, disponiendo de todos los medios necesarios y dotando al personal del equipamiento de seguridad exigibles, así como cumplir las órdenes efectuadas por el Coordinador en materia de Seguridad y Salud en la fase de Ejecución de la obra.

Supervisar de manera continuada el cumplimiento de las normas de seguridad, tutelando las actividades de los trabajadores a su cargo y, en su caso, relevando de su puesto a todos aquellos que pudieran menoscabar las condiciones básicas de seguridad personales o generales, por no estar en las condiciones adecuadas.

Examinar la documentación aportada por los técnicos redactores correspondientes, tanto del Proyecto de Ejecución como de los proyectos complementarios, así como del Estudio de Seguridad y Salud, verificando que le resulta suficiente para la comprensión de la totalidad de la obra contratada o, en caso contrario, solicitando las aclaraciones pertinentes.

Facilitar la labor de la dirección facultativa, suscribiendo el Acta de Replanteo, ejecutando las obras con sujeción al Proyecto de Ejecución que deberá haber examinado previamente, a la legislación aplicable, a las Instrucciones del director de obra y del director de la ejecución material de la obra, a fin de alcanzar la calidad exigida en el proyecto.

Efectuar las obras siguiendo los criterios al uso que son propios de la correcta construcción, que tiene la obligación de conocer y poner en práctica, así como de las leyes generales de los materiales o *lex artis*, aun cuando estos criterios no estuvieran específicamente reseñados en su totalidad en la documentación de proyecto. A tal efecto, ostenta la jefatura de todo el personal que intervenga en la obra y coordina las tareas de los subcontratistas.

Disponer de los medios materiales y humanos que la naturaleza y entidad de la obra impongan, disponiendo del número adecuado de oficiales, suboficiales y peones que la obra requiera en cada momento, bien por personal propio o mediante

subcontratistas al efecto, procediendo a solapar aquellos oficios en la obra que sean compatibles entre sí y que permitan acometer distintos trabajos a la vez sin provocar interferencias, contribuyendo con ello a la agilización y finalización de la obra dentro de los plazos previstos.

Ordenar y disponer en cada momento de personal suficiente a su cargo para que efectúe las actuaciones pertinentes para ejecutar las obras con solvencia, diligentemente y sin interrupción, programándolas de manera coordinada con el director de ejecución material de la obra.

Supervisar personalmente y de manera continuada y completa la marcha de las obras, que deberán transcurrir sin dilación y con adecuado orden y concierto, así como responder directamente de los trabajos efectuados por sus trabajadores subordinados, exigiéndoles el continuo autocontrol de los trabajos que efectúen, y ordenando la modificación de todas aquellas tareas que se presenten mal efectuadas.

Asegurar la idoneidad de todos y cada uno de los materiales utilizados y elementos constructivos, comprobando los preparados en obra y rechazando, por iniciativa propia o por prescripción facultativa del director de la ejecución de la obra, los suministros de material o prefabricados que no cuenten con las garantías, documentación mínima exigible o documentos de idoneidad requeridos por las normas de aplicación, debiendo recabar de la dirección facultativa la información que necesite para cumplir adecuadamente su cometido.

Dotar de material, maquinaria y utillajes adecuados a los operarios que intervengan en la obra, para efectuar adecuadamente las instalaciones necesarias y no menoscabar con la puesta en obra las características y naturaleza de los elementos constructivos que componen el edificio una vez finalizado.

Poner a disposición del director de ejecución material de la obra los medios auxiliares y personal necesario para efectuar las pruebas pertinentes para el Control de Calidad, recabando de dicho técnico el plan a seguir en cuanto a las tomas de muestras, traslados, ensayos y demás actuaciones necesarias.

Cuidar de que el personal de la obra guarde el debido respeto a la dirección facultativa.

Auxiliar al director de la ejecución de la obra en los actos de replanteo y firmar posteriormente y una vez finalizado éste, el acta correspondiente de inicio de obra, así como la de recepción final.



Efectuar la inspección de cada fase de la estructura ejecutada, dejando constancia documental, al objeto de comprobar que se cumplen las especificaciones dimensionales del proyecto.

Facilitar a los directores de obra los datos necesarios para la elaboración de la documentación final de obra ejecutada.

Suscribir las garantías de obra que se señalan en la "Ley 38/1999. Ley de Ordenación de la Edificación" y que, en función de su naturaleza, alcanzan períodos de 1 año (daños por defectos de terminación o acabado de las obras), 3 años (daños por defectos o vicios de elementos constructivos o de instalaciones que afecten a la habitabilidad) o 10 años (daños en cimentación o estructura que comprometan directamente la resistencia mecánica y la estabilidad del edificio).

#### **7.4. La dirección facultativa**

Constatar antes del inicio de la ejecución de cada parte de la obra, que existe un programa de control para los productos y para la ejecución, que haya sido redactado específicamente para la obra, conforme a lo indicado en el proyecto y la normativa de obligado cumplimiento. Cualquier incumplimiento de los requisitos previos establecidos, provocará el aplazamiento del inicio de la obra hasta que la dirección facultativa constate documentalmente que se ha subsanado la causa que dio origen al citado incumplimiento.

Aprobar el programa de control antes de iniciar las actividades de control en la obra, elaborado de acuerdo con el plan de control definido en el proyecto, que tenga en cuenta el cronograma o plan de obra del constructor y su procedimiento de autocontrol.

Validar el control de recepción, velando para que los productos incorporados en la obra sean adecuados a su uso y cumplan con las especificaciones requeridas.

Verificar que los valores declarados en los documentos que acompañan al marcado CE son conformes con las especificaciones indicadas en el proyecto y, en su defecto, en la normativa de obligado cumplimiento, ya que el marcado CE no garantiza su idoneidad para un uso hormigón.

#### **7.5. El director de obra**

Dirigir la obra coordinándola con el Proyecto de Ejecución, facilitando su interpretación técnica, económica y estética a los agentes intervinientes en el proceso constructivo.

Detener la obra por causa grave y justificada, que se deberá hacer constar necesariamente en el Libro de Ordenes y Asistencias, dando cuenta inmediata al promotor.

Redactar las modificaciones, ajustes, rectificaciones o planos complementarios que se precisen para el adecuado desarrollo de las obras. Es facultad expresa y única la redacción de aquellas modificaciones o aclaraciones directamente relacionadas con la adecuación de la cimentación y de la estructura proyectadas a las características geotécnicas del terreno; el cálculo o recálculo del dimensionado y armado de todos y cada uno de los elementos principales y complementarios de la cimentación y de la estructura vertical y horizontal; los que afecten sustancialmente a la distribución de espacios y las soluciones de fachada y cubierta y dimensionado y composición de huecos, así como la modificación de los materiales previstos.

Asesorar al director de la ejecución de la obra en aquellas aclaraciones y dudas que pudieran acontecer para el correcto desarrollo de la misma, en lo que respecta a las interpretaciones de las especificaciones de proyecto.

Asistir a las obras a fin de resolver las contingencias que se produzcan para asegurar la correcta interpretación y ejecución del proyecto, así como impartir las soluciones aclaratorias que fueran necesarias, consignando en el Libro de Ordenes y Asistencias las instrucciones precisas que se estimara oportunas reseñar para la correcta interpretación de lo proyectado, sin perjuicio de efectuar todas las aclaraciones y órdenes verbales que estimare oportuno.

Firmar el Acta de replanteo o de comienzo de obra y el Certificado Final de Obra, así como firmar el visto bueno de las certificaciones parciales referidas al porcentaje de obra efectuada y, en su caso y a instancias del promotor, la supervisión de la documentación que se le presente relativa a las unidades de obra realmente ejecutadas previa a su liquidación final, todo ello con los visados que en su caso fueran preceptivos.

Informar puntualmente al promotor de aquellas modificaciones sustanciales que, por razones técnicas o normativas, conllevan una variación de lo construido con respecto al proyecto básico y de ejecución y que afecten o puedan afectar al contrato suscrito entre el promotor y los destinatarios finales de las viviendas.

Redactar la documentación final de obra, en lo que respecta a la documentación gráfica y escrita del proyecto ejecutado, incorporando las modificaciones efectuadas. Para ello, los técnicos redactores de proyectos y/o estudios complementarios deberán obligatoriamente entregarle la documentación final en la que se haga constar el estado final de las obras y/o instalaciones por ellos redactadas,

supervisadas y realmente ejecutadas, siendo responsabilidad de los firmantes la veracidad y exactitud de los documentos presentados.

Al Proyecto Final de Obra se anexará el Acta de Recepción Final; la relación identificativa de los agentes que han intervenido en el proceso de edificación, incluidos todos los subcontratistas y oficios intervinientes; las instrucciones de Uso y Mantenimiento del Edificio y de sus instalaciones, de conformidad con la normativa que le sea de aplicación.

La documentación a la que se hace referencia en los dos apartados anteriores es parte constituyente del Libro del Edificio y el promotor deberá entregar una copia completa a los usuarios finales del mismo que, en el caso de edificios de viviendas plurifamiliares, se materializa en un ejemplar que deberá ser custodiado por el Presidente de la Comunidad de Propietarios o por el Administrador, siendo éstos los responsables de divulgar al resto de propietarios su contenido y de hacer cumplir los requisitos de mantenimiento que constan en la citada documentación.

Además de todas las facultades que corresponden al director de obra, expresadas en los artículos precedentes, es misión específica suya la dirección mediata, denominada alta dirección en lo que al cumplimiento de las directrices generales del proyecto se refiere, y a la adecuación de lo construido a éste.

Cabe señalar expresamente que la resistencia al cumplimiento de las órdenes de los directores de obra en su labor de alta dirección se considerará como falta grave y, en caso de que, a su juicio, el incumplimiento de lo ordenado pusiera en peligro la obra o las personas que en ella trabajan, podrá recusar al contratista y/o acudir a las autoridades judiciales, siendo responsable el contratista de las consecuencias legales y económicas.

## **7.6. El director de la ejecución de la obra**

Corresponde al director de ejecución material de la obra, según se establece en la "Ley 38/1999. Ley de Ordenación de la Edificación" y demás legislación vigente al efecto, las atribuciones competenciales y obligaciones que se señalan a continuación:

La Dirección inmediata de la Obra.

Verificar personalmente la recepción a pie de obra, previo a su acopio o colocación definitiva, de todos los productos y materiales suministrados necesarios para la ejecución de la obra, comprobando que se ajustan con precisión a las determinaciones del proyecto y a las normas exigibles de calidad, con la plena potestad de aceptación o rechazo de los mismos en caso de que lo considerase

oportuno y por causa justificada, ordenando la realización de pruebas y ensayos que fueran necesarios.

Dirigir la ejecución material de la obra de acuerdo con las especificaciones de la memoria y de los planos del Proyecto, así como, en su caso, con las instrucciones complementarias necesarias que recabara del director de obra.

Anticiparse con la antelación suficiente a las distintas fases de la puesta en obra, requiriendo las aclaraciones al director de obra o directores de obra que fueran necesarias y planificando de manera anticipada y continuada con el contratista principal y los subcontratistas los trabajos a efectuar.

Comprobar los replanteos, los materiales, hormigones y demás productos suministrados, exigiendo la presentación de los oportunos certificados de idoneidad de los mismos.

Verificar la correcta ejecución y disposición de los elementos constructivos y de las instalaciones, extendiéndose dicho cometido a todos los elementos de cimentación y estructura horizontal y vertical, con comprobación de sus especificaciones concretas de dimensionado de elementos, tipos de viguetas y adecuación a ficha técnica homologada, diámetros nominales, longitudes de anclaje y adecuados solape y doblado de barras.

Observancia de los tiempos de encofrado y desencofrado de vigas, pilares y forjados señalados por la Instrucción del Hormigón vigente y de aplicación.

Comprobación del correcto dimensionado de rampas y escaleras y de su adecuado trazado y replanteo con acuerdo a las pendientes, desniveles proyectados y al cumplimiento de todas las normativas que son de aplicación; a dimensiones parciales y totales de elementos, a su forma y geometría específica, así como a las distancias que deben guardarse entre ellos, tanto en horizontal como en vertical.

Verificación de la adecuada puesta en obra de fábricas y cerramientos, a su correcta y completa trabazón y, en general, a lo que atañe a la ejecución material de la totalidad de la obra y sin excepción alguna, de acuerdo a los criterios y leyes de los materiales y de la correcta construcción (lex artis) y a las normativas de aplicación.

Asistir a la obra con la frecuencia, dedicación y diligencia necesarias para cumplir eficazmente la debida supervisión de la ejecución de la misma en todas sus fases, desde el replanteo inicial hasta la total finalización del edificio, dando las órdenes precisas de ejecución al contratista y, en su caso, a los subcontratistas.

Consignar en el Libro de Ordenes y Asistencias las instrucciones precisas que considerara oportuno reseñar para la correcta ejecución material de las obras.

Supervisar posteriormente el correcto cumplimiento de las órdenes previamente efectuadas y la adecuación de lo realmente ejecutado a lo ordenado previamente.

Verificar el adecuado trazado de instalaciones, conductos, acometidas, redes de evacuación y su dimensionado, comprobando su idoneidad y ajuste tanto a las especificaciones del proyecto de ejecución como de los proyectos parciales, coordinando dichas actuaciones con los técnicos redactores correspondientes.

Detener la Obra si, a su juicio, existiera causa grave y justificada, que se deberá hacer constar necesariamente en el Libro de Ordenes y Asistencias, dando cuenta inmediata a los directores de obra que deberán necesariamente corroborarla para su plena efectividad, y al promotor.

Supervisar las pruebas pertinentes para el Control de Calidad, respecto a lo especificado por la normativa vigente, en cuyo cometido y obligaciones tiene legalmente competencia exclusiva, programando bajo su responsabilidad y debidamente coordinado y auxiliado por el contratista, las tomas de muestras, traslados, ensayos y demás actuaciones necesarias de elementos estructurales, así como las pruebas de estanqueidad de fachadas y de sus elementos, de cubiertas y sus impermeabilizaciones, comprobando la eficacia de las soluciones.

Informar con prontitud a los directores de obra de los resultados de los Ensayos de Control conforme se vaya teniendo conocimiento de los mismos, proponiéndole la realización de pruebas complementarias en caso de resultados adversos.

Tras la oportuna comprobación, emitir las certificaciones parciales o totales relativas a las unidades de obra realmente ejecutadas, con los visados que en su caso fueran preceptivos.

Colaborar activa y positivamente con los restantes agentes intervinientes, sirviendo de nexo de unión entre éstos, el contratista, los subcontratistas y el personal de la obra.

Elaborar y suscribir responsablemente la documentación final de obra relativa a los resultados del Control de Calidad y, en concreto, a aquellos ensayos y verificaciones de ejecución de obra realizados bajo su supervisión relativos a los elementos de la cimentación, muros y estructura, a las pruebas de estanqueidad y escorrentía de cubiertas y de fachadas, a las verificaciones del funcionamiento de las instalaciones de saneamiento y desagües de pluviales y demás aspectos señalados en la normativa de Control de Calidad.

Suscribir conjuntamente el Certificado Final de Obra, acreditando con ello su conformidad a la correcta ejecución de las obras y a la comprobación y verificación positiva de los ensayos y pruebas realizadas.

Si se hiciera caso omiso de las órdenes efectuadas por el director de la ejecución de la obra, se considerará como falta grave y, en caso de que, a su juicio, el incumplimiento de lo ordenado pusiera en peligro la obra o las personas que en ella trabajan, podrá acudir a las autoridades judiciales, siendo responsable el contratista de las consecuencias legales y económicas.

### **7.7. Las entidades y los laboratorios de control de calidad de la edificación**

Prestar asistencia técnica y entregar los resultados de su actividad al agente autor del encargo y, en todo caso, al director de la ejecución de la obra.

Justificar la capacidad suficiente de medios materiales y humanos necesarios para realizar adecuadamente los trabajos contratados, en su caso, a través de la correspondiente acreditación oficial otorgada por las Comunidades Autónomas con competencia en la materia.

Demostrar su independencia respecto al resto de los agentes involucrados en la obra. En consecuencia, previamente al inicio de la misma, entregarán a la propiedad una declaración firmada por la persona física que avale la referida independencia, de modo que la dirección facultativa pueda incorporarla a la documentación final de la obra.

Efectuar los ensayos pertinentes para comprobar la conformidad de los productos a su recepción en la obra, que serán encomendados a laboratorios independientes del resto de los agentes que intervienen en la obra y dispondrán de la capacidad suficiente.

Entregar los resultados de los ensayos al agente autor del encargo y, en todo caso, a la dirección facultativa, que irán acompañados de la incertidumbre de medida para un determinado nivel de confianza, así como la información relativa a las fechas de la entrada de las muestras en el laboratorio y de la realización de los ensayos.

## **7.8. Los suministradores de productos**

Realizar las entregas de los productos de acuerdo con las especificaciones del pedido, respondiendo de su origen, identidad y calidad, así como del cumplimiento de las exigencias que, en su caso, establezca la normativa técnica aplicable.

Facilitar, cuando proceda, las instrucciones de uso y mantenimiento de los productos suministrados, así como las garantías de calidad correspondientes, para su inclusión en la documentación de la obra ejecutada.

Proporcionar, cuando proceda, un certificado final de suministro en el que se recojan los materiales o productos, de modo que se mantenga la necesaria trazabilidad de los materiales o productos certificados.

## **7.9. Los propietarios y los usuarios**

Son obligaciones de los propietarios conservar en buen estado la edificación mediante un adecuado uso y mantenimiento, así como recibir, conservar y transmitir la documentación de la obra ejecutada y los seguros y garantías con que ésta cuente.

Son obligaciones de los usuarios sean o no propietarios, la utilización adecuada de los edificios o de parte de los mismos de conformidad con las instrucciones de uso y mantenimiento contenidas en la documentación de la obra ejecutada.

# **8. DOCUMENTACIÓN FINAL DE OBRA: LIBRO DEL EDIFICIO**

De acuerdo a la "Ley 38/1999. Ley de Ordenación de la Edificación", una vez finalizada la obra, el proyecto con la incorporación, en su caso, de las modificaciones debidamente aprobadas, será facilitado al promotor por el director de obra para la formalización de los correspondientes trámites administrativos.

A dicha documentación se adjuntará, al menos, el acta de recepción, la relación identificativa de los agentes que han intervenido durante el proceso de edificación, así como la relativa a las instrucciones de uso y mantenimiento del edificio y sus instalaciones, de conformidad con la normativa que le sea de aplicación.

Toda la documentación a que hacen referencia los apartados anteriores, que constituirá el {{Libro del Edificio}}, será entregada a los usuarios finales del edificio.

## **8.1. Los propietarios y los usuarios**

Son obligaciones de los propietarios conservar en buen estado la edificación mediante un adecuado uso y mantenimiento, así como recibir, conservar y transmitir la documentación de la obra ejecutada y los seguros y garantías con que ésta cuente.

Son obligaciones de los usuarios sean o no propietarios, la utilización adecuada de los edificios o de parte de los mismos de conformidad con las instrucciones de uso y mantenimiento contenidas en la documentación de la obra ejecutada.



## DISPOSICIONES ECONOMICAS

| <b>ÍNDICE</b> |                                                                               |           |
|---------------|-------------------------------------------------------------------------------|-----------|
|               |                                                                               |           |
| <b>1.</b>     | <b>DEFINICIÓN</b>                                                             | <b>2</b>  |
|               |                                                                               |           |
| <b>2.</b>     | <b>CONTRATO DE OBRA</b>                                                       | <b>4</b>  |
|               |                                                                               |           |
| <b>3.</b>     | <b>CRITERIO GENERAL</b>                                                       | <b>15</b> |
|               |                                                                               |           |
| <b>4.</b>     | <b>FIANZAS</b>                                                                | <b>22</b> |
| <b>4.1.</b>   | <b>Ejecución de trabajos con cargo a la fianza</b>                            | <b>40</b> |
| <b>4.2.</b>   | <b>Devolución de las fianzas</b>                                              | <b>40</b> |
| <b>4.3.</b>   | <b>Devolución de la fianza en el caso de efectuarse recepciones parciales</b> | <b>40</b> |
|               |                                                                               |           |
| <b>5.</b>     | <b>DE LOS PRECIOS</b>                                                         | <b>23</b> |
| <b>5.1.</b>   | <b>Precio básico</b>                                                          | <b>41</b> |
| <b>5.2.</b>   | <b>Precio unitario</b>                                                        | <b>41</b> |
| <b>5.3.</b>   | <b>Presupuesto de Ejecución Material (PEM)</b>                                | <b>42</b> |
| <b>5.4.</b>   | <b>Precios contradictorios</b>                                                | <b>43</b> |
| <b>5.5.</b>   | <b>Reclamación de aumento de precios</b>                                      | <b>43</b> |
| <b>5.6.</b>   | <b>Formas tradicionales de medir o de aplicar los precios</b>                 | <b>43</b> |
| <b>5.7.</b>   | <b>De la revisión de los precios contratados</b>                              | <b>44</b> |
| <b>5.8.</b>   | <b>Acopio de materiales</b>                                                   | <b>44</b> |
|               |                                                                               |           |
| <b>6.</b>     | <b>OBRAS POR ADMINISTRACIÓN</b>                                               | <b>23</b> |
|               |                                                                               |           |
| <b>7.</b>     | <b>VALORACIÓN Y ABONO DE LOS TRABAJOS</b>                                     | <b>23</b> |
| <b>7.1.</b>   | <b>Forma y plazos de abono de las obras</b>                                   | <b>23</b> |
| <b>7.2.</b>   | <b>Relaciones valoradas y certificaciones</b>                                 | <b>25</b> |
| <b>7.3.</b>   | <b>Mejora de obras libremente ejecutadas</b>                                  | <b>26</b> |
| <b>7.4.</b>   | <b>Abono de trabajos presupuestados con partidaalzada</b>                     | <b>29</b> |
| <b>7.5.</b>   | <b>Abono de trabajos especiales no contratados</b>                            | <b>29</b> |
| <b>7.6.</b>   | <b>Abono de trabajos ejecutados durante el plazo de garantía</b>              | <b>31</b> |

|             |                                                                        |           |
|-------------|------------------------------------------------------------------------|-----------|
|             |                                                                        |           |
| <b>8.</b>   | <b>INDEMNIZACIONES MUTUAS</b>                                          | <b>35</b> |
| <b>8.1.</b> | <b>Indemnización por retraso del plazo de terminación de las obras</b> | <b>35</b> |
| <b>8.2.</b> | <b>Demora de los pagos por parte del promotor</b>                      | <b>47</b> |
|             |                                                                        |           |
| <b>9.</b>   | <b>VARIOS</b>                                                          | <b>47</b> |
| <b>9.1.</b> | <b>Mejoras, aumentos y/o reducciones de obra</b>                       | <b>47</b> |
| <b>9.2.</b> | <b>Unidades de obra defectuosas</b>                                    | <b>48</b> |
| <b>9.3.</b> | <b>Seguro de las obras</b>                                             | <b>48</b> |
| <b>9.4.</b> | <b>Conservación de la obra</b>                                         | <b>48</b> |
| <b>9.5.</b> | <b>Uso por el contratista de edificio o bienes del promotor</b>        | <b>48</b> |
| <b>9.6.</b> | <b>Pago de arbitrios</b>                                               | <b>48</b> |
|             |                                                                        |           |
| <b>10.</b>  | <b>RETENCIONES EN CONCEPTO DE GARANTÍA</b>                             | <b>48</b> |
|             |                                                                        |           |
| <b>11.</b>  | <b>PLAZOS DE EJECUCIÓN: PLANNING DE OBRA</b>                           | <b>49</b> |
|             |                                                                        |           |
| <b>12.</b>  | <b>LIQUIDACIÓN ECONÓMICA DE LAS OBRAS</b>                              | <b>49</b> |
|             |                                                                        |           |
| <b>13.</b>  | <b>LIQUIDACIÓN FINAL DE LA OBRA</b>                                    | <b>50</b> |

## 1. DEFINICIÓN

Las condiciones económicas fijan el marco de relaciones económicas para el abono y recepción de la obra. Tienen un carácter subsidiario respecto al contrato de obra, establecido entre las partes que intervienen, promotor y contratista, que es en definitiva el que tiene validez.

## 2. CONTRATO DE OBRA

Se aconseja que se firme el contrato de obra, entre el promotor y el contratista, antes de iniciarse las obras, evitando en lo posible la realización de la obra por administración. A la dirección facultativa (director de obra y director de ejecución de la obra) se le facilitará una copia del contrato de obra, para poder certificar en los términos pactados.

Sólo se aconseja contratar por administración aquellas partidas de obra irrelevantes y de difícil cuantificación, o cuando se desee un acabado muy esmerado.

El contrato de obra deberá prever las posibles interpretaciones y discrepancias que pudieran surgir entre las partes, así como garantizar que la dirección facultativa pueda, de hecho, COORDINAR, DIRIGIR y CONTROLAR la obra, por lo que es conveniente que se especifiquen y determinen con claridad, como mínimo, los siguientes puntos:

- Documentos a aportar por el contratista.
- Condiciones de ocupación del solar e inicio de las obras.
- Determinación de los gastos de enganches y consumos.
- Responsabilidades y obligaciones del contratista: Legislación laboral.
- Responsabilidades y obligaciones del promotor.
- Presupuesto del contratista.
- Revisión de precios (en su caso).
- Forma de pago: Certificaciones.
- Retenciones en concepto de garantía (nunca menos del 5%).
- Plazos de ejecución: Planning.
- Retraso de la obra: Penalizaciones.
- Recepción de la obra: Provisional y definitiva.
- Litigio entre las partes.

Dado que este Pliego de Condiciones Económicas es complemento del contrato de obra, en caso de que no exista contrato de obra alguno entre las partes se le comunicará a la dirección facultativa, que pondrá a disposición de las partes el

presente Pliego de Condiciones Económicas que podrá ser usado como base para la redacción del correspondiente contrato de obra.

### **3. CRITERIO GENERAL**

Todos los agentes que intervienen en el proceso de la construcción, definidos en la "Ley 38/1999. Ley de Ordenación de la Edificación", tienen derecho a percibir puntualmente las cantidades devengadas por su correcta actuación con arreglo a las condiciones contractualmente establecidas, pudiendo exigirse recíprocamente las garantías suficientes para el cumplimiento diligente de sus obligaciones de pago.

### **4. FIANZAS**

El contratista presentará una fianza con arreglo al procedimiento que se estipule en el contrato de obra:

#### **4.1. Ejecución de trabajos con cargo a la fianza**

Si el contratista se negase a hacer por su cuenta los trabajos precisos para ultimar la obra en las condiciones contratadas, el director de obra, en nombre y representación del promotor, los ordenará ejecutar a un tercero, o podrá realizarlos directamente por administración, abonando su importe con la fianza depositada, sin perjuicio de las acciones a que tenga derecho el promotor, en el caso de que el importe de la fianza no bastase para cubrir el importe de los gastos efectuados en las unidades de obra que no fuesen de recibo.

#### **4.2. Devolución de las fianzas**

La fianza recibida será devuelta al contratista en un plazo establecido en el contrato de obra, una vez firmada el Acta de Recepción Definitiva de la obra. El promotor podrá exigir que el contratista le acredite la liquidación y finiquito de sus deudas causadas por la ejecución de la obra, tales como salarios, suministros y subcontratos.

#### **4.3. Devolución de la fianza en el caso de efectuarse recepciones parciales**

Si el promotor, con la conformidad del director de obra, accediera a hacer recepciones parciales, tendrá derecho el contratista a que se le devuelva la parte proporcional de la fianza.

## 5. DE LOS PRECIOS

El objetivo principal de la elaboración del presupuesto es anticipar el coste del proceso de construir la obra. Descompondremos el presupuesto en unidades de obra, componente menor que se contrata y certifica por separado, y basándonos en esos precios, calcularemos el presupuesto.

### 5.1. Precio básico

Es el precio por unidad (ud, m, kg, etc.) de un material dispuesto a pie de obra, (incluido su transporte a obra, descarga en obra, embalajes, etc.) o el precio por hora de la maquinaria y de la mano de obra.

### 5.2. Precio unitario

Es el precio de una unidad de obra que obtendremos como suma de los siguientes costes:

- Costes directos: calculados como suma de los productos "precio básico x cantidad" de la mano de obra, maquinaria y materiales que intervienen en la ejecución de la unidad de obra.
- Medios auxiliares: Costes directos complementarios, calculados en forma porcentual como porcentaje de otros componentes, debido a que representan los costes directos que intervienen en la ejecución de la unidad de obra y que son de difícil cuantificación. Son diferentes para cada unidad de obra.
- Costes indirectos: aplicados como un porcentaje de la suma de los costes directos y medios auxiliares, igual para cada unidad de obra debido a que representan los costes de los factores necesarios para la ejecución de la obra que no se corresponden a ninguna unidad de obra en concreto.

En relación a la composición de los precios, se establece que la composición y el cálculo de los precios de las distintas unidades de obra se base en la determinación de los costes directos e indirectos precisos para su ejecución, sin incorporar, en ningún caso, el importe del Impuesto sobre el Valor Añadido que pueda gravar las entregas de bienes o prestaciones de servicios realizados.

Considera costes directos:

- La mano de obra que interviene directamente en la ejecución de la unidad de obra.
- Los materiales, a los precios resultantes a pie de obra, que quedan integrados en la unidad de que se trate o que sean necesarios para su ejecución.

- Los gastos de personal, combustible, energía, etc., que tengan lugar por el accionamiento o funcionamiento de la maquinaria e instalaciones utilizadas en la ejecución de la unidad de obra.
- Los gastos de amortización y conservación de la maquinaria e instalaciones anteriormente citadas.

Deben incluirse como costes indirectos:

Los gastos de instalación de oficinas a pie de obra, comunicaciones, edificación de almacenes, talleres, pabellones temporales para obreros, laboratorio, etc., los del personal técnico y administrativo adscrito exclusivamente a la obra y los imprevistos. Todos estos gastos, excepto aquéllos que se reflejen en el presupuesto valorados en unidades de obra o en partidas alzadas, se cifrarán en un porcentaje de los costes directos, igual para todas las unidades de obra, que adoptará, en cada caso, el autor del proyecto a la vista de la naturaleza de la obra proyectada, de la importancia de su presupuesto y de su previsible plazo de ejecución.

Las características técnicas de cada unidad de obra, en las que se incluyen todas las especificaciones necesarias para su correcta ejecución, se encuentran en el apartado de 'Prescripciones en cuanto a la Ejecución por Unidad de Obra', junto a la descripción del proceso de ejecución de la unidad de obra.

Si en la descripción del proceso de ejecución de la unidad de obra no figurase alguna operación necesaria para su correcta ejecución, se entiende que está incluida en el precio de la unidad de obra, por lo que no supondrá cargo adicional o aumento de precio de la unidad de obra contratada.

Para mayor aclaración, se exponen algunas operaciones o trabajos, que se entiende que siempre forman parte del proceso de ejecución de las unidades de obra:

- El transporte y movimiento vertical y horizontal de los materiales en obra, incluso carga y descarga de los camiones.
- Eliminación de restos, limpieza final y retirada de residuos a vertedero de obra.
- Transporte de escombros sobrantes a vertedero autorizado.
- Montaje, comprobación y puesta a punto.
- Las correspondientes legalizaciones y permisos en instalaciones.
- Maquinaria, andamiajes y medios auxiliares necesarios.

Trabajos que se considerarán siempre incluidos y para no ser reiterativos no se especifican en cada una de las unidades de obra.

### **5.3. Presupuesto de Ejecución Material (PEM)**

Es el resultado de la suma de los precios unitarios de las diferentes unidades de obra que la componen.

Se denomina Presupuesto de Ejecución Material al resultado obtenido por la suma de los productos del número de cada unidad de obra por su precio unitario y de las partidas alzadas. Es decir, el coste de la obra sin incluir los gastos generales, el beneficio industrial y el impuesto sobre el valor añadido.

### **5.4. Precios contradictorios**

Sólo se producirán precios contradictorios cuando el promotor, por medio del director de obra, decida introducir unidades o cambios de calidad en alguna de las previstas, o cuando sea necesario afrontar alguna circunstancia imprevista.

El contratista siempre estará obligado a efectuar los cambios indicados.

A falta de acuerdo, el precio se resolverá contradictoriamente entre el director de obra y el contratista antes de comenzar la ejecución de los trabajos y en el plazo que determine el contrato de obra o, en su defecto, antes de quince días hábiles desde que se le comunique fehacientemente al director de obra. Si subsiste la diferencia, se acudirá, en primer lugar, al concepto más análogo dentro del cuadro de precios del proyecto y, en segundo lugar, al banco de precios de uso más frecuente en la localidad.

Los contradictorios que hubiese se referirán siempre a los precios unitarios de la fecha del contrato de obra. Nunca se tomará para la valoración de los correspondientes precios contradictorios la fecha de la ejecución de la unidad de obra en cuestión.

### **5.5. Reclamación de aumento de precios**

Si el contratista, antes de la firma del contrato de obra, no hubiese hecho la reclamación u observación oportuna, no podrá bajo ningún pretexto de error u omisión reclamar aumento de los precios fijados en el cuadro correspondiente del presupuesto que sirva de base para la ejecución de las obras.

### **5.6. Formas tradicionales de medir o de aplicar los precios**

En ningún caso podrá alegar el contratista los usos y costumbres locales respecto de la aplicación de los precios o de la forma de medir las unidades de obra ejecutadas.

Se estará a lo previsto en el Presupuesto y en el criterio de medición en obra recogido en el Pliego.

### **5.7. De la revisión de los precios contratados**

El presupuesto presentado por el contratista se entiende que es cerrado, por lo que no se aplicará revisión de precios.

Sólo se procederá a efectuar revisión de precios cuando haya quedado explícitamente determinado en el contrato de obra entre el promotor y el contratista.

### **5.8. Acopio de materiales**

El contratista queda obligado a ejecutar los acopios de materiales o aparatos de obra que el promotor ordene por escrito.

Los materiales acopiados, una vez abonados por el propietario, son de la exclusiva propiedad de éste, siendo el contratista responsable de su guarda y conservación.

## **6. OBRAS POR ADMINISTRACIÓN**

Se denominan "Obras por administración" aquellas en las que las gestiones que se precisan para su realización las lleva directamente el promotor, bien por sí mismo, por un representante suyo o por mediación de un contratista.

Las obras por administración se clasifican en dos modalidades:

- Obras por administración directa.
- Obras por administración delegada o indirecta.

Según la modalidad de contratación, en el contrato de obra se regulará:

- Su liquidación.
- El abono al contratista de las cuentas de administración delegada.
- Las normas para la adquisición de los materiales y aparatos.
- Responsabilidades del contratista en la contratación por administración en general y, en particular, la debida al bajo rendimiento de los obreros.



## **7. VALORACIÓN Y ABONO DE LOS TRABAJOS**

### **7.1. Forma y plazos de abono de las obras**

Se realizará por certificaciones de obra y se recogerán las condiciones en el contrato de obra establecido entre las partes que intervienen (promotor y contratista) que, en definitiva, es el que tiene validez.

Los pagos se efectuarán por el promotor en los plazos previamente establecidos en el contrato de obra, y su importe corresponderá precisamente al de las certificaciones de la obra conformadas por el director de ejecución de la obra, en virtud de las cuáles se verifican aquéllos.

El director de ejecución de la obra realizará, en la forma y condiciones que establezca el criterio de medición en obra incorporado en las Prescripciones en cuanto a la Ejecución por Unidad de Obra, la medición de las unidades de obra ejecutadas durante el período de tiempo anterior, pudiendo el contratista presenciar la realización de tales mediciones.

Para las obras o partes de obra que, por sus dimensiones y características, hayan de quedar posterior y definitivamente ocultas, el contratista está obligado a avisar al director de ejecución de la obra con la suficiente antelación, a fin de que éste pueda realizar las correspondientes mediciones y toma de datos, levantando los planos que las definan, cuya conformidad suscribirá el contratista.

A falta de aviso anticipado, cuya existencia corresponde probar al contratista, queda este obligado a aceptar las decisiones del promotor sobre el particular.

### **7.2. Relaciones valoradas y certificaciones**

En los plazos fijados en el contrato de obra entre el promotor y el contratista, éste último formulará una relación valorada de las obras ejecutadas durante las fechas previstas, según la medición practicada por el director de ejecución de la obra.

Las certificaciones de obra serán el resultado de aplicar, a la cantidad de obra realmente ejecutada, los precios contratados de las unidades de obra. Sin embargo, los excesos de obra realizada en unidades, tales como excavaciones y hormigones, que sean imputables al contratista, no serán objeto de certificación alguna.

Los pagos se efectuarán por el promotor en los plazos previamente establecidos, y su importe corresponderá al de las certificaciones de obra, conformadas por la dirección facultativa. Tendrán el carácter de documento y entregas a buena cuenta, sujetas a las rectificaciones y variaciones que se deriven de la Liquidación Final, no

suponiendo tampoco dichas certificaciones parciales la aceptación, la aprobación, ni la recepción de las obras que comprenden.

Las relaciones valoradas contendrán solamente la obra ejecutada en el plazo a que la valoración se refiere. Si la dirección facultativa lo exigiera, las certificaciones se extenderán a origen.

### **7.3. Mejora de obras libremente ejecutadas**

Cuando el contratista, incluso con la autorización del director de obra, emplease materiales de más esmerada preparación o de mayor tamaño que el señalado en el proyecto o sustituyese una clase de fábrica por otra que tuviese asignado mayor precio, o ejecutase con mayores dimensiones cualquier parte de la obra, o, en general, introdujese en ésta y sin solicitársela, cualquier otra modificación que sea beneficiosa a juicio de la dirección facultativa, no tendrá derecho más que al abono de lo que pudiera corresponderle en el caso de que hubiese construido la obra con estricta sujeción a la proyectada y contratada o adjudicada.

### **7.4. Abono de trabajos presupuestados con partida alzada**

El abono de los trabajos presupuestados en partida alzada se efectuará previa justificación por parte del contratista. Para ello, el director de obra indicará al contratista, con anterioridad a su ejecución, el procedimiento que ha de seguirse para llevar dicha cuenta.

### **7.5. Abono de trabajos especiales no contratados**

Cuando fuese preciso efectuar cualquier tipo de trabajo de índole especial u ordinaria que, por no estar contratado, no sea de cuenta del contratista, y si no se contratasen con tercera persona, tendrá el contratista la obligación de realizarlos y de satisfacer los gastos de toda clase que ocasionen, los cuales le serán abonados por el promotor por separado y en las condiciones que se estipulen en el contrato de obra.

### **7.6. Abono de trabajos ejecutados durante el plazo de garantía**

Efectuada la recepción provisional, y si durante el plazo de garantía se hubieran ejecutado trabajos cualesquiera, para su abono se procederá así:

- Si los trabajos que se realicen estuvieran especificados en el Proyecto, y sin causa justificada no se hubieran realizado por el contratista a su debido tiempo, y el director de obra exigiera su realización durante el plazo de garantía, serán valorados a los precios que figuren en el Presupuesto y abonados de acuerdo

con lo establecido en el presente Pliego de Condiciones, sin estar sujetos a revisión de precios.

- Si se han ejecutado trabajos precisos para la reparación de desperfectos ocasionados por el uso del edificio, por haber sido éste utilizado durante dicho plazo por el promotor, se valorarán y abonarán a los precios del día, previamente acordados.
- Si se han ejecutado trabajos para la reparación de desperfectos ocasionados por deficiencia de la construcción o de la calidad de los materiales, nada se abonará por ellos al contratista.

## **8. INDEMNIZACIONES MUTUAS**

### **8.1. Indemnización por retraso del plazo de terminación de las obras**

Si, por causas imputables al contratista, las obras sufrieran un retraso en su finalización con relación al plazo de ejecución previsto, el promotor podrá imponer al contratista, con cargo a la última certificación, las penalizaciones establecidas en el contrato, que nunca serán inferiores al perjuicio que pudiera causar el retraso de la obra.

### **8.2. Demora de los pagos por parte del promotor**

Se regulará en el contrato de obra las condiciones a cumplir por parte de ambos.

## **9. VARIOS**

### **9.1. Mejoras, aumentos y/o reducciones de obra**

Sólo se admitirán mejoras de obra, en el caso que el director de obra haya ordenado por escrito la ejecución de los trabajos nuevos o que mejoren la calidad de los contratados, así como de los materiales y maquinaria previstos en el contrato.

Sólo se admitirán aumentos de obra en las unidades contratadas, en el caso que el director de obra haya ordenado por escrito la ampliación de las contratadas como consecuencia de observar errores en las mediciones de proyecto.

En ambos casos será condición indispensable que ambas partes contratantes, antes de su ejecución o empleo, convengan por escrito los importes totales de las unidades

mejoradas, los precios de los nuevos materiales o maquinaria ordenados emplear y los aumentos que todas estas mejoras o aumentos de obra supongan sobre el importe de las unidades contratadas.

Se seguirán el mismo criterio y procedimiento, cuando el director de obra introduzca innovaciones que supongan una reducción en los importes de las unidades de obra contratadas.

## **9.2. Unidades de obra defectuosas**

Las obras defectuosas no se valorarán.

## **9.3. Seguro de las obras**

El contratista está obligado a asegurar la obra contratada durante todo el tiempo que dure su ejecución, hasta la recepción definitiva.

## **9.4. Conservación de la obra**

El contratista está obligado a conservar la obra contratada durante todo el tiempo que dure su ejecución, hasta la recepción definitiva.

## **9.5. Uso por el contratista de edificio o bienes del promotor**

No podrá el contratista hacer uso de edificio o bienes del promotor durante la ejecución de las obras sin el consentimiento del mismo.

Al abandonar el contratista el edificio, tanto por buena terminación de las obras, como por resolución del contrato, está obligado a dejarlo desocupado y limpio en el plazo que se estipule en el contrato de obra.

## **9.6. Pago de arbitrios**

El pago de impuestos y arbitrios en general, municipales o de otro origen, sobre vallas, alumbrado, etc., cuyo abono debe hacerse durante el tiempo de ejecución de las obras y por conceptos inherentes a los propios trabajos que se realizan, correrán a cargo del contratista, siempre que en el contrato de obra no se estipule lo contrario.

## **10. RETENCIONES EN CONCEPTO DE GARANTÍA**

Del importe total de las certificaciones se descontará un porcentaje, que se retendrá en concepto de garantía. Este valor no deberá ser nunca menor del cinco por cien (5%) y responderá de los trabajos mal ejecutados y de los perjuicios que puedan ocasionarle al promotor.

Esta retención en concepto de garantía quedará en poder del promotor durante el tiempo designado como PERIODO DE GARANTÍA, pudiendo ser dicha retención, "en metálico" o mediante un aval bancario que garantice el importe total de la retención.

Si el contratista se negase a hacer por su cuenta los trabajos precisos para ultimar la obra en las condiciones contratadas, el director de obra, en representación del promotor, los ordenará ejecutar a un tercero, o podrá realizarlos directamente por administración, abonando su importe con la fianza depositada, sin perjuicio de las acciones a que tenga derecho el promotor, en el caso de que el importe de la fianza no bastase para cubrir el importe de los gastos efectuados en las unidades de obra que no fuesen de recibo.

La fianza retenida en concepto de garantía será devuelta al contratista en el plazo estipulado en el contrato, una vez firmada el Acta de Recepción Definitiva de la obra. El promotor podrá exigir que el contratista le acredite la liquidación y finiquito de sus deudas atribuibles a la ejecución de la obra, tales como salarios, suministros o subcontratos.

## **11. PLAZOS DE EJECUCIÓN: PLANNING DE OBRA**

En el contrato de obra deberán figurar los plazos de ejecución y entregas, tanto totales como parciales. Además, será conveniente adjuntar al respectivo contrato un Planning de la ejecución de la obra donde figuren de forma gráfica y detallada la duración de las distintas partidas de obra que deberán conformar las partes contratantes.

## **12. LIQUIDACIÓN ECONÓMICA DE LAS OBRAS**

Simultáneamente al libramiento de la última certificación, se procederá al otorgamiento del Acta de Liquidación Económica de las obras, que deberán firmar el promotor y el contratista. En este acto se dará por terminada la obra y se entregarán,

en su caso, las llaves, los correspondientes boletines debidamente cumplimentados de acuerdo a la Normativa Vigente, así como los proyectos Técnicos y permisos de las instalaciones contratadas.

Dicha Acta de Liquidación Económica servirá de Acta de Recepción Provisional de las obras, para lo cual será conformada por el promotor, el contratista, el director de obra y el director de ejecución de la obra, quedando desde dicho momento la conservación y custodia de las mismas a cargo del promotor.

La citada recepción de las obras, provisional y definitiva, queda regulada según se describe en las Disposiciones Generales del presente Pliego.

### **13. LIQUIDACIÓN FINAL DE LA OBRA**

Entre el promotor y contratista, la liquidación de la obra deberá hacerse de acuerdo con las certificaciones conformadas por la Dirección de Obra. Si la liquidación se realizara sin el visto bueno de la Dirección de Obra, ésta sólo mediará, en caso de desavenencia o desacuerdo, en el recurso ante los Tribunales.

## **PLIEGO DE CONDICIONES: INTRODUCCIÓN**

La comprobación del cumplimiento de las exigencias básicas en materia de control, establecidas en el Código Técnico de la Edificación, para satisfacer los requisitos básicos de seguridad y habitabilidad del edificio, se regula mediante la determinación de una serie de controles: control de la recepción en obra, control de la ejecución de obra y control de la obra terminada.

En el apartado de Prescripciones sobre los materiales se indican: las características técnicas que deben reunir los productos, equipos y sistemas, sus condiciones de suministro, recepción y conservación, almacenamiento y manipulación, garantías de calidad y el control de recepción que debe realizarse, incluyendo el muestreo del producto, los ensayos a realizar, y los criterios de aceptación y rechazo, (control de la recepción en obra de los productos).

Igualmente, en el apartado de Prescripciones en cuanto a la Ejecución por unidad de obra se indican: los ensayos y pruebas, garantías de calidad y criterios de aceptación y rechazo, (control de la ejecución de obra).

Por último, en el apartado de Prescripciones sobre verificaciones en el edificio terminado se indican: las verificaciones y pruebas de servicio para comprobar las prescripciones finales del edificio, (control de la obra terminada).

Atendiendo a lo establecido en el Art. 12 de la LOE le compete al constructor la obligación de ejecutar la obra con sujeción al proyecto, al contrato y a la legislación aplicable, a fin de alcanzar la calidad exigida, acreditando dicha calidad mediante el aporte de certificados, resultados de pruebas de servicio u otros documentos, cuando así lo demande el proyecto o la normativa.

Precisamente en estos apartados del pliego, se señalan aquellos certificados, resultados de pruebas de servicio u otros documentos, que debe aportar el constructor, y cuyo coste corre por su cuenta, sin que sea para ello necesario presupuestarlo de manera diferenciada y específica, en el capítulo X de Control de Calidad y Ensayos del presupuesto de ejecución material del proyecto.

En este capítulo X de Control de Calidad y Ensayos, se indica un presupuesto estimado para la ejecución de aquellos otros ensayos o pruebas de servicio que deben ser realizados por entidades o laboratorios de control de calidad de la edificación, debidamente homologados y acreditados, distintos e independientes del constructor, y sin perjuicio de lo recogido en el preceptivo Estudio de la Programación del Control de Calidad, redactado y supervisado por el director de ejecución de la obra.

Pliego de condiciones  
Proyecto de la optimización del abastecimiento y la organización del parque de madera de una industria de desarrollo  
y tablero de chopo



## **PRESCRIPCIONES SOBRE LOS MATERIALES**

Para facilitar la labor a realizar, por parte del director de la ejecución de la obra, para el control de recepción en obra de los productos, equipos y sistemas que se suministren a la obra de acuerdo con lo especificado en el "Real Decreto 314/2006. Código Técnico de la Edificación (CTE)", en el presente proyecto se especifican las características técnicas que deberán cumplir los productos, equipos y sistemas suministrados.

Los productos, equipos y sistemas suministrados deberán cumplir las condiciones que sobre ellos se especifican en los distintos documentos que componen el Proyecto. Asimismo, sus calidades serán acordes con las distintas normas que sobre ellos estén publicadas y que tendrán un carácter de complementariedad a este apartado del Pliego. Tendrán preferencia en cuanto a su aceptabilidad aquellos materiales que estén en posesión de Documento de Idoneidad Técnica que avale sus cualidades, emitido por Organismos Técnicos reconocidos.

Este control de recepción en obra de productos, equipos y sistemas comprenderá:

- El control de la documentación de los suministros.
- El control mediante distintivos de calidad o evaluaciones técnicas de idoneidad.
- El control mediante ensayos.

Por parte del constructor o contratista debe existir obligación de comunicar a los suministradores de productos las cualidades que se exigen para los distintos materiales, aconsejándose que previamente al empleo de los mismos se solicite la aprobación del director de ejecución de la obra y de las entidades y laboratorios encargados del control de calidad de la obra.

El contratista será responsable de que los materiales empleados cumplan con las condiciones exigidas, independientemente del nivel de control de calidad que se establezca para la aceptación de los mismos.

El contratista notificará al director de ejecución de la obra, con suficiente antelación, la procedencia de los materiales que se proponga utilizar, aportando, cuando así lo solicite el director de ejecución de la obra, las muestras y datos necesarios para decidir acerca de su aceptación.

Estos materiales serán reconocidos por el director de ejecución de la obra antes de su empleo en obra, sin cuya aprobación no podrán ser acopiados en obra ni se podrá proceder a su colocación. Así mismo, aún después de colocados en obra, aquellos materiales que presenten defectos no percibidos en el primer reconocimiento, siempre que vaya en perjuicio del buen acabado de la obra, serán retirados de la obra. Todos los gastos que ello ocasionase serán a cargo del contratista.

El hecho de que el contratista subcontrate cualquier partida de obra no le exime de su responsabilidad.

La simple inspección o examen por parte de los Técnicos no supone la recepción absoluta de los mismos, siendo los oportunos ensayos los que determinen su

idoneidad, no extinguiéndose la responsabilidad contractual del contratista a estos efectos hasta la recepción definitiva de la obra.

### **1.1. Garantías de calidad (Marcado CE)**

El término producto de construcción queda definido como cualquier producto fabricado para su incorporación, con carácter permanente, a las obras de edificación e ingeniería civil que tengan incidencia sobre los siguientes requisitos esenciales:

- Resistencia mecánica y estabilidad.
- Seguridad en caso de incendio.
- Higiene, salud y medio ambiente.
- Seguridad de utilización.
- Protección contra el ruido.
- Ahorro de energía y aislamiento térmico.

El marcado CE de un producto de construcción indica:

- Que éste cumple con unas determinadas especificaciones técnicas relacionadas con los requisitos esenciales contenidos en las Normas Armonizadas (EN) y en las Guías DITE (Guías para el Documento de Idoneidad Técnica Europeo).
- Que se ha cumplido el sistema de evaluación y verificación de la constancia de las prestaciones indicado en los mandatos relativos a las normas armonizadas y en las especificaciones técnicas armonizadas.

Siendo el fabricante el responsable de su fijación y la Administración competente en materia de industria la que vele por la correcta utilización del marcado CE.

Es obligación del director de la ejecución de la obra verificar si los productos que entran en la obra están afectados por el cumplimiento del sistema del marcado CE y, en caso de ser así, si se cumplen las condiciones establecidas en el "Reglamento (UE) N.º 305/2011. Reglamento por el que se establecen condiciones armonizadas para la comercialización de productos de construcción y se deroga la Directiva 89/106/CEE del Consejo".

El marcado CE se materializa mediante el símbolo "CE" acompañado de una información complementaria.

El fabricante debe cuidar de que el marcado CE figure, por orden de preferencia:

- En el producto propiamente dicho.
- En una etiqueta adherida al mismo.
- En su envase o embalaje.
- En la documentación comercial que le acompaña.

Las letras del símbolo CE deben tener una dimensión vertical no inferior a 5 mm.

Además del símbolo CE deben estar situadas en una de las cuatro posibles localizaciones una serie de inscripciones complementarias, cuyo contenido

específico se determina en las normas armonizadas y Guías DITE para cada familia de productos, entre las que se incluyen:

- el número de identificación del organismo notificado (cuando proceda)
- el nombre comercial o la marca distintiva del fabricante
- la dirección del fabricante
- el nombre comercial o la marca distintiva de la fábrica
- las dos últimas cifras del año en el que se ha estampado el marcado en el producto
- el número del certificado CE de conformidad (cuando proceda)
- el número de la norma armonizada y en caso de verse afectada por varias los números de todas ellas
- la designación del producto, su uso previsto y su designación normalizada
- información adicional que permita identificar las características del producto atendiendo a sus especificaciones técnicas

Las inscripciones complementarias del marcado CE no tienen por qué tener un formato, tipo de letra, color o composición especial, debiendo cumplir únicamente las características reseñadas anteriormente para el símbolo.

Dentro de las características del producto podemos encontrar que alguna de ellas presente la mención "Prestación no determinada" (PND).

La opción PND es una clase que puede ser considerada si al menos un estado miembro no tiene requisitos legales para una determinada característica y el fabricante no desea facilitar el valor de esa característica.

## PRESCRIPCIONES EN CUANTO A LA EJECUCIÓN POR UNIDAD DE OBRA

| ÍNDICE |                                                                                               |   |
|--------|-----------------------------------------------------------------------------------------------|---|
|        |                                                                                               |   |
|        |                                                                                               |   |
| 1.     | <b>PRESCRIPCIONES EN CUANTO A LA EJECUCIÓN POR UNIDAD DE OBRA</b>                             | 2 |
| 1.1.   | <b>CARACTERÍSTICAS TÉCNICAS</b>                                                               | 2 |
| 1.2.   | <b>NORMATIVA DE APLICACIÓN</b>                                                                | 2 |
| 1.3.   | <b>CRITERIO DE MEDICIÓN EN PROYECTO</b>                                                       | 3 |
| 1.4.   | <b>CONDICIONES PREVIAS QUE HAN DE CUMPLIRSE ANTES DE LA EJECUCIÓN DE LAS UNIDADES DE OBRA</b> | 3 |
| 1.5.   | <b>PROCESO DE EJECUCIÓN</b>                                                                   | 4 |
| 1.6.   | <b>PRUEBAS DE SERVICIO</b>                                                                    | 4 |
| 1.7.   | <b>CONSERVACIÓN Y MANTENIMIENTO</b>                                                           | 5 |
| 1.8.   | <b>CRITERIO DE MEDICIÓN EN OBRA Y CONDICIONES DE ABONO</b>                                    | 5 |

# 1. PRESCRIPCIONES EN CUANTO A LA EJECUCIÓN POR UNIDAD DE OBRA

Las prescripciones para la ejecución de cada una de las diferentes unidades de obra se organizan en los siguientes apartados:

MEDIDAS PARA ASEGURAR LA COMPATIBILIDAD ENTRE LOS DIFERENTES PRODUCTOS, ELEMENTOS Y SISTEMAS CONSTRUCTIVOS QUE COMPONEN LA UNIDAD DE OBRA.

- Se especifican, en caso de que existan, las posibles incompatibilidades, tanto físicas como químicas, entre los diversos componentes que componen la unidad de obra, o entre el soporte y los componentes.

## 1.1. CARACTERÍSTICAS TÉCNICAS

Se describe la unidad de obra, detallando de manera pormenorizada los elementos que la componen, con la nomenclatura específica correcta de cada uno de ellos, de acuerdo a los criterios que marca la propia normativa.

## **1.2. NORMATIVA DE APLICACIÓN**

Se especifican las normas que afectan a la realización de la unidad de obra.

## **1.3. CRITERIO DE MEDICIÓN EN PROYECTO**

Indica cómo se ha medido la unidad de obra en la fase de redacción del proyecto, medición que luego será comprobada en obra.

## **1.4. CONDICIONES PREVIAS QUE HAN DE CUMPLIRSE ANTES DE LA EJECUCIÓN DE LAS UNIDADES DE OBRA**

Antes de iniciarse los trabajos de ejecución de cada una de las unidades de obra, el director de la ejecución de la obra habrá recepcionado los materiales y los certificados acreditativos exigibles, en base a lo establecido en la documentación pertinente por el técnico redactor del proyecto. Será preceptiva la aceptación previa por parte del director de la ejecución de la obra de todos los materiales que constituyen la unidad de obra.

Así mismo, se realizarán una serie de comprobaciones previas sobre las condiciones del soporte, las condiciones ambientales del entorno, y la cualificación de la mano de obra, en su caso.

### **a) DEL SOPORTE**

a. Se establecen una serie de requisitos previos sobre el estado de las unidades de obra realizadas previamente, que pueden servir de soporte a la nueva unidad de obra.

### **b) AMBIENTALES**

a. En determinadas condiciones climáticas (viento, lluvia, humedad, etc.) no podrán iniciarse los trabajos de ejecución de la unidad de obra, deberán interrumpirse o será necesario adoptar una serie de medidas protectoras.

### **c) DEL CONTRATISTA**

a. En algunos casos, será necesaria la presentación al director de la ejecución de la obra de una serie de documentos por parte del contratista, que acrediten su cualificación, o la de la empresa por él subcontratada, para realizar cierto tipo de trabajos. Por ejemplo, la puesta en obra de sistemas constructivos en posesión de un Documento de Idoneidad Técnica (DIT), deberán ser realizados por la propia empresa propietaria del DIT, o por empresas especializadas y cualificadas, reconocidas por ésta y bajo su control técnico.

## **1.5. PROCESO DE EJECUCIÓN**

En este apartado se desarrolla el proceso de ejecución de cada unidad de obra, asegurando en cada momento las condiciones que permitan conseguir el nivel de calidad previsto para cada elemento constructivo en particular.

### **a) FASES DE EJECUCIÓN**

a. Se enumeran, por orden de ejecución, las fases de las que consta el proceso de ejecución de la unidad de obra.

### **b) CONDICIONES DE TERMINACIÓN**

a. En algunas unidades de obra se hace referencia a las condiciones en las que debe finalizarse una determinada unidad de obra, para que no interfiera negativamente en el proceso de ejecución del resto de unidades.

Una vez terminados los trabajos correspondientes a la ejecución de cada unidad de obra, el contratista retirará los medios auxiliares y procederá a la limpieza del elemento realizado y de las zonas de trabajo, recogiendo los restos de materiales y demás residuos originados por las operaciones realizadas para ejecutar la unidad de obra, siendo todos ellos clasificados, cargados y transportados a centro de reciclaje, vertedero específico o centro de acogida o transferencia.

## **1.6. PRUEBAS DE SERVICIO**

En aquellas unidades de obra que sea necesario, se indican las pruebas de servicio a realizar por el propio contratista o empresa instaladora, cuyo coste se encuentra incluido en el propio precio de la unidad de obra.

Aquellas otras pruebas de servicio o ensayos que no están incluidos en el precio de la unidad de obra, y que es obligatoria su realización por medio de laboratorios acreditados se encuentran detalladas y presupuestadas, en el correspondiente capítulo X de Control de Calidad y Ensayos, del Presupuesto de Ejecución Material (PEM).

Por ejemplo, esto es lo que ocurre en la unidad de obra ADP010, donde se indica que no está incluido en el precio de la unidad de obra el coste del ensayo de densidad y humedad "in situ".

## **1.7. CONSERVACIÓN Y MANTENIMIENTO**

En algunas unidades de obra se establecen las condiciones en que deben protegerse para la correcta conservación y mantenimiento en obra, hasta su recepción final.

## **1.8. CRITERIO DE MEDICIÓN EN OBRA Y CONDICIONES DE ABONO**

Indica cómo se comprobarán en obra las mediciones de Proyecto, una vez superados todos los controles de calidad y obtenida la aceptación final por parte del director de ejecución de la obra.

La medición del número de unidades de obra que ha de abonarse se realizará, en su caso, de acuerdo con las normas que establece este capítulo, tendrá lugar en presencia y con intervención del contratista, entendiéndose que éste renuncia a tal derecho si, avisado oportunamente, no compareciese a tiempo. En tal caso, será válido el resultado que el director de ejecución de la obra consigne.

Todas las unidades de obra se abonarán a los precios establecidos en el Presupuesto. Dichos precios se abonarán por las unidades terminadas y ejecutadas con arreglo al presente Pliego de Condiciones Técnicas Particulares y Prescripciones en cuanto a la Ejecución por Unidad de Obra.

Estas unidades comprenden el suministro, cánones, transporte, manipulación y empleo de los materiales, maquinaria, medios auxiliares, mano de obra necesaria para su ejecución y costes indirectos derivados de estos conceptos, así como cuantas necesidades circunstanciales se requieran para la ejecución de la obra, tales como indemnizaciones por daños a terceros u ocupaciones temporales y costos de obtención de los permisos necesarios, así como de las operaciones necesarias para la reposición de servidumbres y servicios públicos o privados afectados tanto por el proceso de ejecución de las obras como por las instalaciones auxiliares.

Igualmente, aquellos conceptos que se especifican en la definición de cada unidad de obra, las operaciones descritas en el proceso de ejecución, los ensayos y pruebas de servicio y puesta en funcionamiento, inspecciones, permisos, boletines, licencias, tasas o similares.

No será de abono al contratista mayor volumen de cualquier tipo de obra que el definido en los planos o en las modificaciones autorizadas por la dirección facultativa. Tampoco le será abonado, en su caso, el coste de la restitución de la obra a sus dimensiones correctas, ni la obra que hubiese tenido que realizar por orden de la dirección facultativa para subsanar cualquier defecto de ejecución.

## **PRESCRIPCIONES SOBRE VERIFICACIONES EN EL EDIFICIO TERMINADO**

De acuerdo con el "Real Decreto 314/2006. Código Técnico de la Edificación (CTE)", en la obra terminada, bien sobre el edificio en su conjunto, o bien sobre sus diferentes partes y sus instalaciones, totalmente terminadas, deben realizarse, además de las que puedan establecerse con carácter voluntario, las comprobaciones y pruebas de servicio previstas en el presente pliego, por parte del constructor, y a su cargo, independientemente de las ordenadas por la dirección facultativa y las exigidas por la legislación aplicable, que serán realizadas por laboratorio acreditado y cuyo coste se especifica detalladamente en el capítulo de Control de Calidad y Ensayos, del Presupuesto de Ejecución material (PEM) del proyecto.



## **PRESCRIPCIONES EN RELACIÓN CON EL ALMACENAMIENTO, MANEJO, SEPARACIÓN Y OTRAS OPERACIONES DE GESTIÓN DE LOS RESIDUOS DE CONSTRUCCIÓN Y DEMOLICIÓN**

El correspondiente Estudio de Gestión de los Residuos de Construcción y Demolición, contendrá las siguientes prescripciones en relación con el almacenamiento, manejo, separación y otras operaciones de gestión de los residuos de la obra:

El depósito temporal de los escombros se realizará en contenedores metálicos con la ubicación y condiciones establecidas en las ordenanzas municipales, o bien en sacos industriales con un volumen inferior a un metro cúbico, quedando debidamente señalizados y segregados del resto de residuos.

Aquellos residuos valorizables, como maderas, plásticos, chatarra, etc., se depositarán en contenedores debidamente señalizados y segregados del resto de residuos, con el fin de facilitar su gestión.

Los contenedores deberán estar pintados con colores vivos, que sean visibles durante la noche, y deben contar con una banda de material reflectante de, al menos, 15 centímetros a lo largo de todo su perímetro, figurando de forma clara y legible la siguiente información:

- Razón social.
- Código de Identificación Fiscal (C.I.F.).
- Número de teléfono del titular del contenedor/envase.
- Número de inscripción en el Registro de Transportistas de Residuos del titular del contenedor.

Dicha información deberá quedar también reflejada a través de adhesivos o placas, en los envases industriales u otros elementos de contención.

El responsable de la obra a la que presta servicio el contenedor adoptará las medidas pertinentes para evitar que se depositen residuos ajenos a la misma. Los contenedores permanecerán cerrados o cubiertos fuera del horario de trabajo, con el fin de evitar el depósito de restos ajenos a la obra y el derramamiento de los residuos.

En el equipo de obra se deberán establecer los medios humanos, técnicos y procedimientos de separación que se dedicarán a cada tipo de RCD.

Se deberán cumplir las prescripciones establecidas en las ordenanzas municipales, los requisitos y condiciones de la licencia de obra, especialmente si obligan a la separación en origen de determinadas materias objeto de reciclaje o deposición, debiendo el

constructor o el jefe de obra realizar una evaluación económica de las condiciones en las que es viable esta operación, considerando las posibilidades reales de llevarla a cabo, es decir, que la obra o construcción lo permita y que se disponga de plantas de reciclaje o gestores adecuados.

El constructor deberá efectuar un estricto control documental, de modo que los transportistas y gestores de RCD presenten los vales de cada retirada y entrega en destino final. En el caso de que los residuos se reutilicen en otras obras o proyectos de restauración, se deberá aportar evidencia documental del destino final.

Los restos derivados del lavado de las canaletas de las cubas de suministro de hormigón prefabricado serán considerados como residuos y gestionados como le corresponde (LER 17 01 01).

Se evitará la contaminación mediante productos tóxicos o peligrosos de los materiales plásticos, restos de madera, acopios o contenedores de escombros, con el fin de proceder a su adecuada segregación.

Las tierras superficiales que puedan destinarse a jardinería o a la recuperación de suelos degradados, serán cuidadosamente retiradas y almacenadas durante el menor tiempo posible, dispuestas en caballones de altura no superior a 2 metros, evitando la humedad excesiva, su manipulación y su contaminación.



---

**Universidad de Valladolid**

**Escuela de Ingeniería de la Industria  
Forestal, Agronómica y de la Energía  
Campus de Soria**

**GRADO EN INGENIERÍA FORESTAL: INDUSTRIAS FORESTALES**

**PROYECTO DE LA OPTIMIZACIÓN DEL  
ABASTECIMIENTO Y LA ORGANIZACIÓN DEL PARQUE  
DE MADERA DE UNA INDUSTRIA DE DESENROLLO Y  
TABLERO DE CHOPO UBICADA EN  
BAÑOS DE RÍO TOBÍA (LA RIOJA)**

**PRESUPUESTO**

**AUTOR: SAÚL GUTIÉRREZ GARCÍA**

**DEPARTAMENTO: INGENIERÍA AGRÍCOLA Y FORESTAL**

**TUTOR/ES: MIGUEL VICTORIÁN BROTO CARTAJENA**

**LUIS MIGUEL BONILLA MORTE**

**SORIA, 28 DE JUNIO DE 2023**

## MEDICIONES

| Capitulo1      |     | Actuaciones Previas   |                                      |         |
|----------------|-----|-----------------------|--------------------------------------|---------|
| E01ESA020      | DCE | m2                    | DEM.FORJ.VIG.MET/BOVED.C/COMP        | 50      |
| E01TW010       | ADT | m3                    | CARGA/TRAN.VERT.<10km.MAQ/CAM        | 10      |
| Capitulo2      |     | Movimiento de Tierras |                                      |         |
| E02CAD010      | ADD | m3                    | DESMONTE TIERRA A CIELO ABIERTO      | 125.430 |
| E02ESA060      | ADR | m3                    | RELL/APIS.CIELO AB.MEC.S/APORTE      | 428     |
| Capitulo3      |     | Cimentación           |                                      |         |
| E02EZM010      | ADE | m3                    | EXC.ZANJA A MÁQUINA T. DISGREG.      | 30      |
| E10CCT040      | ANS | m2                    | PAVIMENTO CONTINUO CUARZO GRIS       | 3.100   |
| E04CM070       | CSZ | m3                    | HORM. HA-25/B/40/IIa CIM. V.MANUAL   | 26      |
| Capitulo4      |     | Nave de medición      |                                      |         |
| E05PNA020      |     | m2                    | ESTRUCT.METÁ.PREFAB. L=30m           | 150     |
| E07IMP026      | QTA | m2                    | CUB.PANEL CHAPA PRELACA+GALVA-50     | 150     |
| E26PI050       | IPE | ud                    | PARARRAYOS PUNTA FRANKLIN.           | 1       |
| E15CM020       | IEI | m.                    | CIRCUITO MONOF. COND. Cu 2,5 mm2 +TT | 100     |
| E15CT030       | IEI | m.                    | CIRCUITO TRIF. COND. Cu 4 mm2.       | 75      |
| E14WE070       |     | ud                    | EQUIPO MOTORIZ. P.ENROLLABLE         | 2       |
| E12PEL010      | LEM | ud                    | P.ENTRADA PINO PAÍS P/PINTAR         | 1       |
| E13AAA290      | LCL | m2                    | VENT.AL.NA. CORREDERAS 2 HOJAS       | 2       |
| E19IC035       |     | m.                    | BANDEJA CHAPA PERF. 100x50           | 50      |
| E33SS040       |     | ud                    | SEMÁFORO 2 FOCOS INCAND. D=100mm     | 2       |
| E26RT010       | IDA | ud                    | KIT CIRCUITO CERRADO TELEVISIÓN      | 2       |
| EArcoMedicion1 |     | ud                    | ARCO MED. COMIONES                   | 1       |
| Capitulo5      |     | Instalaciones         |                                      |         |
| E14WT010       |     | ud                    | TAPA DE ARQUETA 30x30 cm.            | 3       |
| E15TE010       | IEP | m.                    | RED TOMA DE TIERRA ESTRUCTURA        | 1       |
| E18CCB010      |     | m.                    | LÍN.ALUMB.P.4(1x6)+T.16Cu.C/EXC.     | 100     |

Presupuesto

Proyecto de la optimización del abastecimiento y la organización del parque de madera de una industria de desarrollo y tablero de chopo

|           |     |    |                                  |       |
|-----------|-----|----|----------------------------------|-------|
| E16ELM020 | Ull | ud | LUMINARIA ESF.D=500 VM 125 W.    | 10    |
| E33VAR030 |     | ud | SEÑAL RECTANGULAR NORM.60x90 cm. | 1     |
| E33HMC020 |     | m. | MARCA VIAL P. ACRÍLICA a=10 cm   | 1.500 |
| E33HSS010 |     | m2 | PINTURA REFLEX. EN SÍMBOLOS      | 30    |
| E35VSS070 |     | ha | HIDROSIEMBRA TALUD Z.SEMIÁRIDAS  | 0,5   |
| E05AF010  | EAF | kg | ACERO E 275(A 42b) VIGAS FORJADO | 5.000 |

En Soria a 28 de junio de 2023

El alumno



Fdo. Saúl Gutiérrez García

# CUADRO NÚMERO 1: PRECIOS EN LETRA Y NÚMERO DE UNIDADES DE OBRA

## CAPÍTULO 1. ACTUACIONES PREVIAS

|           |     |    |                                                                                                                                                                                                                                                              |
|-----------|-----|----|--------------------------------------------------------------------------------------------------------------------------------------------------------------------------------------------------------------------------------------------------------------|
| E01ESA020 | DCE | m2 | DEM.FORJ.VIG.MET/BOVED.C/COMP                                                                                                                                                                                                                                |
|           |     |    | Demolición de forjados de viguetas metálicas IPN, bovedillas cerámicas o de hormigón, y capa de compresión de hormigón, con compresor, incluso limpieza y retirada de escombros a pie de carga, sin transporte al vertedero y con p.p. de medios auxiliares. |

TOTAL.

PRECIO: 6,90€

LETRA: SEIS CON NOVENTA

|          |     |    |                                                                                                                                                                                                                          |
|----------|-----|----|--------------------------------------------------------------------------------------------------------------------------------------------------------------------------------------------------------------------------|
| E01TW010 | ADT | m3 | CARGA/TRAN.VERT.<10km.MAQ/CAM                                                                                                                                                                                            |
|          |     |    | Carga y transporte de escombros al vertedero, a una distancia menor de 10 km., considerando ida y vuelta, en camiones basculantes de hasta 15 t. de peso, cargados con pala cargadora media, incluso canon de vertedero. |

TOTAL.

PRECIO: 4,44€

LETRA: CUATRO CON CUARENTA Y CUATRO

## CAPÍTULO 2. MOVIMIENTO DE TIERRAS

|           |     |    |                                                                                                                                                |
|-----------|-----|----|------------------------------------------------------------------------------------------------------------------------------------------------|
| E02CAD010 | ADD | m3 | DESMONTE TIERRA A CIELO ABIERTO                                                                                                                |
|           |     |    | Desmonte en tierra a cielo abierto con medios mecánicos, incluso perfilado y carga sobre camión de los productos resultantes de la excavación. |

TOTAL.

PRECIO: 1,58€

Presupuesto

Proyecto de la optimización del abastecimiento y la organización del parque de madera de una industria de desarrollo y tablero de chopo

LETRA: UNO CON CINCUENTA Y OCHO

|           |     |    |                                                                                                                                                                                                                                                                                                          |
|-----------|-----|----|----------------------------------------------------------------------------------------------------------------------------------------------------------------------------------------------------------------------------------------------------------------------------------------------------------|
| E02ESA060 | ADR | m3 | RELL/APIS.CIELO AB.MEC.S/APORTE                                                                                                                                                                                                                                                                          |
|           |     |    | Relleno extendido y apisonado de tierras propias a cielo abierto, por medios mecánicos, en tongadas de 30 cm. de espesor, hasta conseguir un grado de compactación del 95% del proctor normal, sin aporte de tierras, incluso regado de las mismas y refino de taludes, y con p.p. de medios auxiliares. |

TOTAL.

PRECIO: 3,44€

LETRA: TRES CON CUARENTA Y CUATRO

### CAPÍTULO 3. CIMENTACIÓN

|           |     |    |                                                                                                                                                                                    |
|-----------|-----|----|------------------------------------------------------------------------------------------------------------------------------------------------------------------------------------|
| E02EZM010 | ADE | m3 | EXC.ZANJA A MÁQUINA T. DISGREG.                                                                                                                                                    |
|           |     |    | Excavación en zanjas, en terrenos disgregados, por medios mecánicos, con extracción de tierras a los bordes, sin carga ni transporte al vertedero y con p.p. de medios auxiliares. |

TOTAL.

PRECIO: 5,00€

LETRA: CINCO

|           |     |    |                                                                                                                                                                                                                                                                                                                                                                                                                                                                                                                          |
|-----------|-----|----|--------------------------------------------------------------------------------------------------------------------------------------------------------------------------------------------------------------------------------------------------------------------------------------------------------------------------------------------------------------------------------------------------------------------------------------------------------------------------------------------------------------------------|
| E10CCT040 | ANS | m2 | PAVIMENTO CONTINUO CUARZO GRIS                                                                                                                                                                                                                                                                                                                                                                                                                                                                                           |
|           |     |    | Pavimento continuo cuarzo gris sobre solera de hormigón o forjado, sin incluir éstos, con acabado monolítico incorporando 3 kg. de cuarzo y 1,5 kg. de cemento CEM II/B-M 32,5 R, i/replanteo de solera, encofrado y desencofrado, colocación del hormigón, regleado y nivelado de solera, fratasado mecánico, incorporación capa de rodadura, enlizado y pulimentado, curado del hormigón, aserrado de juntas y sellado con masilla de poliuretano de elasticidad permanente, medido en superficie realmente ejecutada. |

TOTAL.

Presupuesto  
 Proyecto de la optimización del abastecimiento y la organización del parque de madera de una industria de desarrollo y tablero de chopo

PRECIO: 3,86€

LETRA: TRES CON OCHENTA Y SEIS

|          |     |    |                                                                                                                                                                                                                                                                                                              |
|----------|-----|----|--------------------------------------------------------------------------------------------------------------------------------------------------------------------------------------------------------------------------------------------------------------------------------------------------------------|
| E04CM070 | CSZ | m3 | HORM. HA-25/B/40/IIa CIM. V.MANUAL                                                                                                                                                                                                                                                                           |
|          |     |    | Hormigón para armar HA-25/B/40/IIa, de 25 N/mm2., consistencia blanda, T <sub>máx.</sub> 40, ambiente humedad alta, elaborado en central en relleno de zapatas y zanjas de cimentación, incluso encamillado de pilares y muros, vertido por medios manuales, vibrado, curado y colocación. Según normas EHE. |

TOTAL.

PRECIO: 64,38€

LETRA: SESENTAIOCHO CON TRENTA Y OCHO

## CAPÍTULO 4. NAVE DE MEDICIÓN

|           |  |    |                                                                                                                                                                                                                                                                                                                                                                                                                                                                                                                        |
|-----------|--|----|------------------------------------------------------------------------------------------------------------------------------------------------------------------------------------------------------------------------------------------------------------------------------------------------------------------------------------------------------------------------------------------------------------------------------------------------------------------------------------------------------------------------|
| E05PNA020 |  | m2 | ESTRUCT.METÁ.PREFAB. L=30m                                                                                                                                                                                                                                                                                                                                                                                                                                                                                             |
|           |  |    | Estructura metálica prefabricada para una luz de 30 metros, compuesta de pilares metálicos con una altura media de 6 m., moduladas a 10 m., cerchas (vigas portantes) y formas, p.p. de cubierta de chapa galvanizada de 0,6 mm. de espesor, lucernarios en poliéster, canalones de chapa galvanizada de 1 mm. de espesor y falso techo de aluminio minionda de 0,3 mm. de espesor con aislamiento de manta IBR-80, todo con protección antioxidante. Medido en proyección horizontal, totalmente terminada y montada. |

TOTAL.

PRECIO: 96,54€

LETRA: NOVENTAISEIS CON CINCUENTA Y CUATRO

|          |     |    |                                                                                                                                                                  |
|----------|-----|----|------------------------------------------------------------------------------------------------------------------------------------------------------------------|
| E26PI050 | IPE | ud | PARARRAYOS PUNTA FRANKLIN.                                                                                                                                       |
|          |     |    | Pararrayos de punta FRANKLIN, sobre mástil de 6 m. de acero galvanizado y 50 mm. de diámetro, sujeto por doble anclaje. De un sólo bajante de conductor de cobre |



Presupuesto

Proyecto de la optimización del abastecimiento y la organización del parque de madera de una industria de desarrollo y tablero de chopo

|  |  |  |                                                                                                                                                                                                                                                   |
|--|--|--|---------------------------------------------------------------------------------------------------------------------------------------------------------------------------------------------------------------------------------------------------|
|  |  |  | trenzado de 50 mm <sup>2</sup> de sección, sujeto por grapas adecuadas, tubo protector de 3 m. de altura, contador de rayos, puesta a tierra mediante placa de cobre electrolítico puro en arqueta registrable. Totalmente montado y conexionado. |
|--|--|--|---------------------------------------------------------------------------------------------------------------------------------------------------------------------------------------------------------------------------------------------------|

TOTAL.

PRECIO: 1985,84€

LETRA: MIL NOVECIENTOS OCHENTA Y CINCO CON OCHENTA Y CUATRO

|           |     |                |                                                                                                                                                                                                                                                                                                                                                                                                                                                                     |
|-----------|-----|----------------|---------------------------------------------------------------------------------------------------------------------------------------------------------------------------------------------------------------------------------------------------------------------------------------------------------------------------------------------------------------------------------------------------------------------------------------------------------------------|
| E07IMP026 | QTA | m <sup>2</sup> | CUB.PANEL CHAPA PRELACA+GALVA-50                                                                                                                                                                                                                                                                                                                                                                                                                                    |
|           |     |                | Cubierta formada por panel de chapa de acero en perfil comercial, prelacada la cara exterior y galvanizada la cara interior de 0,5 mm. con núcleo de poliestireno expandido de 20 kg/m <sup>3</sup> . con un espesor de 50 mm., clasificado M-1 en su reacción al fuego, colocado sobre correas metálicas, i/p.p. de solapes, tapajuntas, accesorios de fijación, juntas de estanqueidad, medios auxiliares y elementos de seguridad, medida en verdadera magnitud. |

TOTAL.

PRECIO: 25,11€

LETRA: VEINTICINCO CON ONCE

|          |     |    |                                                                                                                                                                                                                                              |
|----------|-----|----|----------------------------------------------------------------------------------------------------------------------------------------------------------------------------------------------------------------------------------------------|
| E15CM020 | IEI | m. | CIRCUITO MONOF. COND. Cu 2,5 mm <sup>2</sup> +TT                                                                                                                                                                                             |
|          |     |    | Circuito realizado con tubo PVC corrugado de D=16/gp5, conductores de cobre rígido de 2,5 mm <sup>2</sup> , aislamiento VV 750 V., en sistema monofásico (fase neutro y tierra), incluido p./p. de cajas de registro y regletas de conexión. |

TOTAL.

PRECIO: 4,97€

LETRA: CUATRO CON NOVENTA Y SIETE

Presupuesto

Proyecto de la optimización del abastecimiento y la organización del parque de madera de una industria de desarrollo y tablero de chopo

|          |     |    |                                                                                                                                                                                                                                                                                             |
|----------|-----|----|---------------------------------------------------------------------------------------------------------------------------------------------------------------------------------------------------------------------------------------------------------------------------------------------|
| E15CT030 | IEI | m. | CIRCUITO TRIF. COND. Cu 4 mm2.                                                                                                                                                                                                                                                              |
|          |     |    | Circuito de potencia para una intensidad máxima de 20 A. o una potencia de 10 kW. Constituido por cinco conductores (tres fases, neutro y tierra) de cobre de 4 mm2. de sección y aislamiento tipo W 750 V. Montado bajo tubo de PVC de 21 mm., incluyendo ángulos y accesorios de montaje. |

TOTAL.

PRECIO: 7,35€

LETRA: SIETE CON TRENTA Y CINCO

|          |  |    |                                                                                                                                                                                                                                                                                                                       |
|----------|--|----|-----------------------------------------------------------------------------------------------------------------------------------------------------------------------------------------------------------------------------------------------------------------------------------------------------------------------|
| E14WE070 |  | ud | EQUIPO MOTORIZ. P.ENROLLABLE                                                                                                                                                                                                                                                                                          |
|          |  |    | Equipo de motorización para puerta enrollable, compuesto por operador electromecánico con freno, armario de maniobra equipado, pulsador interior, equipo electrónico digital accionado a distancia, receptor, emisor monocanal, fotocélula de seguridad y demás accesorios, totalmente instalado y en funcionamiento. |

TOTAL.

PRECIO: 677,05€

LETRA: SEISCIENTOS SETENTA Y SIETE CON CERO CINCO

|           |     |    |                                                                                                                                                                                                                                                                                                                                                                                                                                                                     |
|-----------|-----|----|---------------------------------------------------------------------------------------------------------------------------------------------------------------------------------------------------------------------------------------------------------------------------------------------------------------------------------------------------------------------------------------------------------------------------------------------------------------------|
| E12PEL010 | LEM | ud | P.ENTRADA PINO PAÍS P/PINTAR                                                                                                                                                                                                                                                                                                                                                                                                                                        |
|           |     |    | Puerta de entrada normalizada, serie media, con tablero normal (TN) de pino del país 1ª sin nudos, para pintar o lacar, incluso precerco de pino 110x35 mm., galce o cerco visto macizo de pino 110x30 mm., tapajuntas lisos macizos de pino 80x12 mm. en ambas caras, bisagras de seguridad doradas, cerradura de canto de seguridad, tirador labrado y mirilla de latón gran angular, totalmente montada, incluso con p.p. de medios auxiliares y sin embocadura. |

TOTAL.

PRECIO: 406,90€

LETRA: CUATROCIENTOS SEIS CON NUEVE

|           |     |    |                                                                                                                                                                                                                                                                                                                                                          |
|-----------|-----|----|----------------------------------------------------------------------------------------------------------------------------------------------------------------------------------------------------------------------------------------------------------------------------------------------------------------------------------------------------------|
| E13AAA290 | LCL | m2 | VENT.AL.NA. CORREDERAS 2 HOJAS                                                                                                                                                                                                                                                                                                                           |
|           |     |    | Carpintería de aluminio anodizado en color natural de 15 micras, en ventanas correderas de 2 hojas , mayores de 1 m2 y menores de 2 m2 de superficie total, compuesta por cerco, hojas y herrajes de deslizamiento y de seguridad, totalmente instalada sobre precerco de aluminio, sellado de juntas y limpieza, incluso con p.p. de medios auxiliares. |

TOTAL.

PRECIO: 58,82€

LETRA: CINCUENTA Y OCHO CON OCHENTA Y DOS

|          |  |    |                                                                                                                                                                |
|----------|--|----|----------------------------------------------------------------------------------------------------------------------------------------------------------------|
| E19IC035 |  | m. | BANDEJA CHAPA PERF. 100x50                                                                                                                                     |
|          |  |    | Canalización prevista para red informática realizada con canaleta de chapa galvanizada de 100x50 mm., incluso p.p. de cajas de registro, totalmente terminada. |

TOTAL.

PRECIO: 12,78€

LETRA: DOCE CON SETENTENTA Y OCHO

|          |  |    |                                                                                                     |
|----------|--|----|-----------------------------------------------------------------------------------------------------|
| E33SS040 |  | ud | SEMÁFORO 2 FOCOS INCAND. D=100mm                                                                    |
|          |  |    | Semáforo de aluminio inyectado de 2 focos de 100 mm. de diámetro con lámpara incandescente de 25 W. |

TOTAL.

PRECIO: 128,35€

LETRA: CIENTO VEINTI Y OCHO CON TRENTA Y CINCO

Presupuesto

Proyecto de la optimización del abastecimiento y la organización del parque de madera de una industria de desarrollo y tablero de chopo

|          |     |    |                                                                                                                                                                                                                                                                                                                                              |
|----------|-----|----|----------------------------------------------------------------------------------------------------------------------------------------------------------------------------------------------------------------------------------------------------------------------------------------------------------------------------------------------|
| E26RT010 | IDA | ud | KIT CIRCUITO CERRADO TELEVISIÓN                                                                                                                                                                                                                                                                                                              |
|          |     |    | Equipo completo de vigilancia de video, compuesto por 1 cámara de 1/3" con óptica autoiris de 6,5 mm., con 38° de apertura, monitor de B/N 9", entrada de audio y video y alimentación por un solo cable. Incluye 20 m. de cable de interconexión preparado con conectores y señal de audio. Alimentación 220 V. Medida la unidad instalada. |

TOTAL.

PRECIO: 732,65€

LETRA: SETECIENTOS TRENTA Y DOS CON SESENTA Y CINCO

|                |  |    |                                                                                                                                                                                                                                                                  |
|----------------|--|----|------------------------------------------------------------------------------------------------------------------------------------------------------------------------------------------------------------------------------------------------------------------|
| EArcoMedicion1 |  | ud | ARCO MED. COMIONES                                                                                                                                                                                                                                               |
|                |  |    | Equipo completo de medición de camiones de madera mediante fotometría y laser. Este equipo esta suministrado e instalado por la empresa que ha diseñado el producto. Requiere de instalación eléctrica trifásica y una estructura metaliza donde situar el arco. |

TOTAL.

PRECIO: 123.600,00€

LETRA: CIENTO VEINTI TRES MIL SEISCIENTOS

## CAPÍTULO 5. INSTALACIONES

|          |  |    |                                                                                                                                                                                                                                                                                                         |
|----------|--|----|---------------------------------------------------------------------------------------------------------------------------------------------------------------------------------------------------------------------------------------------------------------------------------------------------------|
| E14WT010 |  | ud | TAPA DE ARQUETA 30x30 cm.                                                                                                                                                                                                                                                                               |
|          |  |    | Tapa metálica para arqueta de 30x30 cm., realizada con chapa acero estriada de 4/5 mm. de espesor con tirador ocultable, recercada en su cara inferior con angular metálico de 25x25x3 mm., y contracerco de angular de 30x30x3 mm., elaborada en taller i/montaje en obra con recibido de albañilería. |

TOTAL.

PRECIO: 16,35€

LETRA: DIECISEIS CON TRENTA Y CINCO

|          |     |    |                                                                                                                                                                                                                                                                 |
|----------|-----|----|-----------------------------------------------------------------------------------------------------------------------------------------------------------------------------------------------------------------------------------------------------------------|
| E15TE010 | IEP | m. | RED TOMA DE TIERRA ESTRUCTURA                                                                                                                                                                                                                                   |
|          |     |    | Red de toma de tierra de estructura, realizada con cable de cobre desnudo de 35 mm <sup>2</sup> , uniéndolo mediante soldadura aluminotérmica a la armadura de cada zapata, incluyendo parte proporcional de pica, registro de comprobación y puente de prueba. |

TOTAL.

PRECIO: 9,19€

LETRA: NUEVE CON DIECINUEVE

|           |  |    |                                                                                                                                                                                                                                                                                                                                                                                                                                                                                                                                                                                                 |
|-----------|--|----|-------------------------------------------------------------------------------------------------------------------------------------------------------------------------------------------------------------------------------------------------------------------------------------------------------------------------------------------------------------------------------------------------------------------------------------------------------------------------------------------------------------------------------------------------------------------------------------------------|
| E18CCB010 |  | m. | LÍN.ALUMB.P.4(1x6)+T.16Cu.C/EXC.                                                                                                                                                                                                                                                                                                                                                                                                                                                                                                                                                                |
|           |  |    | Línea de alimentación para alumbrado público formada por conductores de cobre 4(1x6) mm <sup>2</sup> . con aislamiento tipo RV-0,6/1 kV, incluso cable para red equipotencial tipo VV-750, canalizados bajo tubo de PVC de D=110 mm. en montaje enterrado en zanja en cualquier tipo de terreno, de dimensiones 0,40 cm. de ancho por 0,60 cm. de profundidad, incluso excavación, relleno con materiales sobrantes, sin reposición de acera o calzada, retirada y transporte a vertedero de los productos sobrantes de la excavación, totalmente instalada, transporte, montaje y conexionado. |

TOTAL.

PRECIO: 12,52€

LETRA: DOCE CON CINCUENTA Y DOS

|           |     |    |                                                                                                                                                                                                                                                                                                      |
|-----------|-----|----|------------------------------------------------------------------------------------------------------------------------------------------------------------------------------------------------------------------------------------------------------------------------------------------------------|
| E16ELM020 | UII | ud | LUMINARIA ESF.D=500 VM 125 W.                                                                                                                                                                                                                                                                        |
|           |     |    | Luminaria esférica de 500 mm. de diámetro, tomada por globo de polietileno opal, deflector térmico de chapa de aluminio y portaglobos de fundición inyectada de aluminio, con lámpara de vapor de mercurio de 125 W. y equipo de arranque. Totalmente instalada incluyendo accesorios y conexionado. |

TOTAL.

PRECIO: 203,33€

LETRA: DOSCIENTOS TRES CON TRENTA Y TRES

|           |  |    |                                                                                                                         |
|-----------|--|----|-------------------------------------------------------------------------------------------------------------------------|
| E33VAR030 |  | ud | SEÑAL RECTANGULAR NORM.60x90 cm.                                                                                        |
|           |  |    | Señal rectangular de 60x90 cm., normal y troquelada, incluso poste galvanizado de sustentación y cimentación, colocada. |

TOTAL.

PRECIO: 238,53€

LETRA: DOSCIENTOS TRENTA Y OCHO CON CINCUENTA Y TRES

|           |  |    |                                                                                                        |
|-----------|--|----|--------------------------------------------------------------------------------------------------------|
| E33HMC020 |  | m. | MARCA VIAL P. ACRÍLICA a=10 cm                                                                         |
|           |  |    | Marca vial reflexiva , con pintura acrílica de 10 cm. de ancho, realmente pintada, excepto premarcaje. |

TOTAL.

PRECIO: 0,59€

LETRA: CERO CON CINCUENTA Y NUEVE

|           |  |    |                                                                                                          |
|-----------|--|----|----------------------------------------------------------------------------------------------------------|
| E33HSS010 |  | m2 | PINTURA REFLEX. EN SÍMBOLOS                                                                              |
|           |  |    | Pintura reflexiva blanca alcídica en símbolos, realmente pintado, incluso premarcaje sobre el pavimento. |

TOTAL.

PRECIO: 22,04€

LETRA: VEINTIDOS CON CERO CUATRO

|           |  |    |                                                                                                                                                                                                                                                                                                                                                                                                      |
|-----------|--|----|------------------------------------------------------------------------------------------------------------------------------------------------------------------------------------------------------------------------------------------------------------------------------------------------------------------------------------------------------------------------------------------------------|
| E35VSS070 |  | ha | HIDROSIEMBRA TALUD Z.SEMIÁRIDAS                                                                                                                                                                                                                                                                                                                                                                      |
|           |  |    | Hidrosiembra de taludes a base de una primera pasada con mezcla de semillas (25 % Agropyrum cristatum, 10 % Agropyrum elongatum, 5 % Poa compressa, 25 % Lolium rigidum, 5 % Buchloe dactyloides, 10 % Medicago media, 15 % Melilotus officinalis, 5 % Melilotus alba), abono mineral complejo de liberación lenta 8-15-15, mulch orgánico, estabilizadores orgánicos y polímero absorbente de agua, |

Presupuesto  
Proyecto de la optimización del abastecimiento y la organización del parque de madera de una industria de desarrollo y tablero de chopo

|  |  |  |                                                                   |
|--|--|--|-------------------------------------------------------------------|
|  |  |  | tapado inmediatamente después con mulch y estabilizador orgánico. |
|--|--|--|-------------------------------------------------------------------|

TOTAL.

PRECIO: 6.311.05€

LETRA: SEIS MIL TRESCIENTOS ONCE CON CERO CINCO

|          |     |    |                                                                                                                                                                                                                                                                          |
|----------|-----|----|--------------------------------------------------------------------------------------------------------------------------------------------------------------------------------------------------------------------------------------------------------------------------|
| E05AF010 | EAF | kg | ACERO E 275(A 42b) VIGAS FORJADO                                                                                                                                                                                                                                         |
|          |     |    | Acero laminado E 275(A 42b), en perfiles laminados en caliente para viguetas de forjados, mediante uniones soldadas; i/p.p. de soldaduras, cortes, piezas especiales, despuntes y dos manos de imprimación con pintura de minio de plomo, totalmente montado y colocado. |

TOTAL.

PRECIO: 2,13€

LETRA: DOS CON TRECE

En Soria a 28 de junio de 2023

El alumno



Fdo. Saúl Gutiérrez García

## CUADRO NÚMERO 2: PRECIOS DESCOMPUESTOS

| Capítulo1 |     | Actuaciones Previas              |                                 |  |        |
|-----------|-----|----------------------------------|---------------------------------|--|--------|
| E01ESA020 | DCE | m2                               | DEM.FORJ.VIG.MET/BOVED.C/COMP   |  | 6,90   |
| O01OA060  | h.  | Peón especializado               |                                 |  | 10,320 |
| O01OA070  | h.  | Peón ordinario                   |                                 |  | 10,240 |
| M06CM030  | h.  | Compres.port.diesel m.p.5m3/min  |                                 |  | 2,630  |
| M06MR110  | h.  | Martillo man.romp.neum. 22 kg.   |                                 |  | 0,880  |
| E01TW010  | ADT | m3                               | CARGA/TRAN.VERT.<10km.MAQ/CAM   |  | 4,44   |
| M05PN010  | h.  | Pala carg.neumát. 85 CV/1,2m3    |                                 |  | 33,610 |
| M07CB020  | h.  | Camión basculante 4x4 14 t.      |                                 |  | 30,550 |
| M07N060   | m3  | Canon de tierra a vertedero      |                                 |  | 0,260  |
| Capítulo2 |     | Movimiento de Tierras            |                                 |  |        |
| E02CAD010 | ADD | m3                               | DESMONTE TIERRA A CIELO ABIERTO |  | 1,58   |
| O01OA020  | h.  | Capataz                          |                                 |  | 10,840 |
| M05EC040  | h.  | Excav.hidr.cadenas 310 CV        |                                 |  | 73,800 |
| M07CB020  | h.  | Camión basculante 4x4 14 t.      |                                 |  | 30,550 |
| E02ESA060 | ADR | m3                               | RELL/APIS.CIELO AB.MEC.S/APORTE |  | 3,44   |
| O01OA070  | h.  | Peón ordinario                   |                                 |  | 10,240 |
| M05PN010  | h.  | Pala carg.neumát. 85 CV/1,2m3    |                                 |  | 33,610 |
| M08NM020  | h.  | Motoniveladora de 200 CV         |                                 |  | 48,560 |
| M07CB010  | h.  | Camión basculante 4x2 10 t.      |                                 |  | 20,900 |
| M08RN010  | h.  | Rodillo vibr.autopr.mixto 3 t.   |                                 |  | 6,750  |
| M08CA110  | h.  | Cisterna agua s/camión 10.000 l. |                                 |  | 25,400 |
| Capítulo3 |     | Cimentación                      |                                 |  |        |
| E02EZM010 | ADE | m3                               | EXC.ZANJA A MÁQUINA T. DISGREG. |  | 5,00   |
| O01OA070  | h.  | Peón ordinario                   |                                 |  | 10,240 |
| M05RN020  | h.  | Retrocargadora neum. 75 CV       |                                 |  | 32,150 |
| E10CCT040 | ANS | m2                               | PAVIMENTO CONTINUO CUARZO GRIS  |  | 3,86   |
| P08CT010  | m2  | Pavimento continuo cuarzo gris   |                                 |  | 2,550  |
| P08SW020  | m.  | Sellado de juntas 3 mm.          |                                 |  | 2,310  |



Presupuesto

Proyecto de la optimización del abastecimiento y la organización del parque de madera de una industria de desarrollo y tablero de chopo

|                  |     |                         |                                      |          |
|------------------|-----|-------------------------|--------------------------------------|----------|
| E04CM070         | CSZ | m3                      | HORM. HA-25/B/40/IIa CIM. V.MANUAL   | 64,38    |
| O01OA030         |     | h.                      | Oficial primera                      | 10,710   |
| O01OA070         |     | h.                      | Peón ordinario                       | 10,240   |
| M10HV220         |     | h.                      | Vibrador hormigón gasolina 75 mm     | 2,250    |
| P01HC390         |     | m3                      | Hormigón HA-25/B/40/IIa central      | 51,340   |
| <b>Capitulo4</b> |     | <b>Nave de medición</b> |                                      |          |
| E05PNA020        |     | m2                      | ESTRUCT.METÁ.PREFAB. L=30m           | 96,54    |
| P03TA020         |     | m2                      | Estr.metálica prefab. L=30 m.        | 93,730   |
| E07IMP026        | QTA | m2                      | CUB.PANEL CHAPA PRELACA+GALVA-50     | 25,11    |
| O01OA030         |     | h.                      | Oficial primera                      | 10,710   |
| O01OA050         |     | h.                      | Ayudante                             | 10,400   |
| P05CS016         |     | m2                      | Panel chapa prelac.galvan.50 mm.     | 19,430   |
| P05CW010         |     | ud                      | Tornillería y pequeño material       | 0,100    |
| E26PI050         | IPE | ud                      | PARARRAYOS PUNTA FRANKLIN.           | 1.985,84 |
| O01OA040         |     | h.                      | Oficial segunda                      | 10,560   |
| O01OA030         |     | h.                      | Oficial primera                      | 10,710   |
| O01OB200         |     | h.                      | Oficial 1ª Electricista              | 11,440   |
| O01OB220         |     | h.                      | Ayudante-Electricista                | 10,560   |
| P23PA100         |     | ud                      | Punta Franklin                       | 116,470  |
| P23PB030         |     | ud                      | Sistema de anclaje longitud 60 cm.   | 72,340   |
| P23PB110         |     | ud                      | Abrazadera bronce tipo pata          | 6,760    |
| P23PB200         |     | ud                      | Mástil telescopico adosado L=6 m.    | 85,940   |
| P23PC010         |     | m.                      | Cable cobre desnudo secc. 50 mm2     | 4,910    |
| P23PC040         |     | m.                      | Tubo protección 3 m. acero galvaniz. | 7,660    |
| P23PD010         |     | ud                      | Arqueta polip. 250x250 mm. t.t.      | 70,510   |
| P23PD060         |     | ud                      | Puente comprobación puesta a tierra  | 36,960   |
| P23PE010         |     | ud                      | Placa Cu t/tierra 500x500x1,5 mm.    | 127,760  |
| P01DW090         |     | ud                      | Pequeño material                     | 0,710    |
| E15CM020         | IEI | m.                      | CIRCUITO MONOF. COND. Cu 2,5 mm2 +TT | 4,97     |
| O01OB200         |     | h.                      | Oficial 1ª Electricista              | 11,440   |
| O01OB210         |     | h.                      | Oficial 2ª Electricista              | 11,150   |
| P15GB020         |     | m.                      | Tubo PVC p.estruc.D=16 mm.           | 0,130    |
| P15GA020         |     | m.                      | Cond. rígi. 750 V 2,5 mm2 Cu         | 0,200    |
| P01DW090         |     | ud                      | Pequeño material                     | 0,710    |

## Presupuesto

Proyecto de la optimización del abastecimiento y la organización del parque de madera de una industria de desarrollo y tablero de chopo

|           |     |    |                                  |         |
|-----------|-----|----|----------------------------------|---------|
| E15CT030  | IEI | m. | CIRCUITO TRIF. COND. Cu 4 mm2.   | 7,35    |
| O01OB200  |     | h. | Oficial 1ª Electricista          | 11,440  |
| O01OB210  |     | h. | Oficial 2ª Electricista          | 11,150  |
| P15GB025  |     | m. | Tubo PVC p.estruc.D=21 mm.       | 0,160   |
| P15GA030  |     | m. | Cond. rígi. 750 V 4 mm2 Cu       | 0,350   |
| P01DW090  |     | ud | Pequeño material                 | 0,710   |
| E14WE070  |     | ud | EQUIPO MOTORIZ. P.ENROLLABLE     | 677,05  |
| O01OB200  |     | h. | Oficial 1ª Electricista          | 11,440  |
| O01OB130  |     | h. | Oficial 1ª Cerrajero             | 11,440  |
| O01OB140  |     | h. | Ayudante-Cerrajero               | 10,560  |
| P13CM090  |     | ud | Equipo motoriz.puerta enrollable | 214,840 |
| P13CX020  |     | ud | Cerradura contacto simple        | 42,470  |
| P13CX050  |     | ud | Pulsador interior abrir-cerrar   | 20,550  |
| P13CX180  |     | ud | Receptor con ant.rígida monocan. | 67,950  |
| P13CX150  |     | ud | Emisor monocanal micro           | 20,390  |
| P13CS010  |     | ud | Fotocélula proyector-espejo 5 m. | 101,890 |
| P13CX210  |     | ud | Cuadro puertas enrollables       | 72,200  |
| E12PEL010 | LEM | ud | P.ENTRADA PINO PAÍS P/PINTAR     | 406,90  |
| O01OB150  |     | h. | Oficial 1ª Carpintero            | 11,380  |
| O01OB160  |     | h. | Ayudante-Carpintero              | 9,680   |
| E12CPS030 |     | ud | PRECERCO PINO 110x35 mm.P/1 HOJA | 66,530  |
| P11PM030  |     | m. | Galce pino melis macizo 110x20mm | 13,160  |
| P11TM020  |     | m. | Tapajunt. LM pino melis 80x12    | 2,010   |
| P11EN010  |     | ud | Puerta entrada TN pino país      | 96,340  |
| P11HB070  |     | ud | Bisagra seguridad normal dorada  | 8,220   |
| P11HB080  |     | ud | Tornillo segur.cerco 92mm.codil. | 7,730   |
| P11HC010  |     | ud | Cerradura canto seguridad p.ent. | 21,190  |
| P11HT010  |     | ud | Tirador p.entrada latón labrado  | 15,460  |
| P11HM020  |     | ud | Mirilla latón super gran angular | 11,270  |
| E13AAA290 | LCL | m2 | VENT.AL.NA. CORREDERAS 2 HOJAS   | 58,82   |
| O01OB130  |     | h. | Oficial 1ª Cerrajero             | 11,440  |
| O01OB140  |     | h. | Ayudante-Cerrajero               | 10,560  |
| P12PW010  |     | m. | Premarco aluminio                | 2,310   |
| P12AC110  |     | m2 | Ventanas correderas >1m2<2m2     | 44,520  |

## Presupuesto

Proyecto de la optimización del abastecimiento y la organización del parque de madera de una industria de desarrollo y tablero de chopo

|                    |                      |    |                                  |            |
|--------------------|----------------------|----|----------------------------------|------------|
| E19IC035           |                      | m. | BANDEJA CHAPA PERF. 100x50       | 12,78      |
| O01OB200           |                      | h. | Oficial 1ª Electricista          | 11,440     |
| P15GH050           |                      | m. | Bandeja chapa galv. perf. 100x50 | 9,980      |
| P01DW090           |                      | ud | Pequeño material                 | 0,710      |
| E33SS040           |                      | ud | SEMÁFORO 2 FOCOS INCAND. D=100mm | 128,35     |
| O01OB200           |                      | h. | Oficial 1ª Electricista          | 11,440     |
| O01OB220           |                      | h. | Ayudante-Electricista            | 10,560     |
| P27SS130           |                      | ud | Semáforo 2 focos incand.D=100mm. | 97,490     |
| P27SW030           |                      | ud | Lámpara incandescente 25 W.      | 2,560      |
| E26RT010           | IDA                  | ud | KIT CIRCUITO CERRADO TELEVISIÓN  | 732,65     |
| O01OB200           |                      | h. | Oficial 1ª Electricista          | 11,440     |
| O01OB220           |                      | h. | Ayudante-Electricista            | 10,560     |
| P23RT010           |                      | ud | Kit circuito cerrado televisión  | 546,310    |
| EArcoMedicion<br>1 |                      | ud | ARCO MED. COMIONES               | 123.600,00 |
| <b>Capitulo5</b>   | <b>Instalaciones</b> |    |                                  |            |
| E14WT010           |                      | ud | TAPA DE ARQUETA 30x30 cm.        | 16,35      |
| O01OA050           |                      | h. | Ayudante                         | 10,400     |
| O01OB130           |                      | h. | Oficial 1ª Cerrajero             | 11,440     |
| P13WW190           |                      | m. | Chapa acero estriada 4/5 mm.     | 33,830     |
| P13WW180           |                      | m. | Angular acero 25x25x3 mm.        | 0,600      |
| P13WW170           |                      | m. | Angular acero 30x30x3 mm.        | 0,850      |
| A01MA060           |                      | m3 | MORTERO CEMENTO 1/4 M-80         | 61,550     |
| E15TE010           | IEP                  | m. | RED TOMA DE TIERRA ESTRUCTURA    | 9,19       |
| O01OB200           |                      | h. | Oficial 1ª Electricista          | 11,440     |
| O01OB220           |                      | h. | Ayudante-Electricista            | 10,560     |
| P15EB010           |                      | m. | Conduc. cobre desnudo 35 mm2     | 6,010      |
| P01DW090           |                      | ud | Pequeño material                 | 0,710      |
| E18CCB010          |                      | m. | LÍN.ALUMB.P.4(1x6)+T.16Cu.C/EXC. | 12,52      |
| O01OB200           |                      | h. | Oficial 1ª Electricista          | 11,440     |
| O01OB210           |                      | h. | Oficial 2ª Electricista          | 11,150     |
| P15AF060           |                      | m. | Tubo rígido PVC D=110 mm.        | 1,650      |
| P15AD010           |                      | m. | Cond.aisla. 0,6-1kV 6 mm2 Cu     | 0,890      |
| P15GA060           |                      | m. | Cond. rígi. 750 V 16 mm2 Cu      | 1,440      |
| E02CZE030          |                      | m3 | EXC. EN ZANJA EN TERR.TRÁNS.     | 4,710      |

## Presupuesto

Proyecto de la optimización del abastecimiento y la organización del parque de madera de una industria de desarrollo y tablero de chopo

|           |     |    |                                  |          |
|-----------|-----|----|----------------------------------|----------|
| P01DW090  |     | ud | Pequeño material                 | 0,710    |
| E16ELM020 | UII | ud | LUMINARIA ESF.D=500 VM 125 W.    | 203,33   |
| O01OB200  |     | h. | Oficial 1ª Electricista          | 11,440   |
| P16AE040  |     | ud | Lumi.esfér.D=550 VM 125 W.       | 185,970  |
| E33VAR030 |     | ud | SEÑAL RECTANGULAR NORM.60x90 cm. | 238,53   |
| O01OA020  |     | h. | Capataz                          | 10,840   |
| O01OA040  |     | h. | Oficial segunda                  | 10,560   |
| O01OA070  |     | h. | Peón ordinario                   | 10,240   |
| M10SA010  |     | h. | Ahoyadora                        | 20,890   |
| P27EN070  |     | ud | Señal rectangular normal 60x90cm | 123,250  |
| P27EW020  |     | m. | Poste galvanizado 100x50x3 mm.   | 29,150   |
| A01RH090  |     | m3 | HORMIGÓN HM-15/B/20              | 65,850   |
| E33HMC020 |     | m. | MARCA VIAL P. ACRÍLICA a=10 cm   | 0,59     |
| O01OA030  |     | h. | Oficial primera                  | 10,710   |
| O01OA070  |     | h. | Peón ordinario                   | 10,240   |
| M07AC020  |     | h. | Dumper convencional 2.000 kg.    | 5,110    |
| M08BR020  |     | h. | Barredora remolcada c/motor aux. | 12,430   |
| M10SP010  |     | h. | Equipo pintabanda autopro. 22 l. | 80,390   |
| P27EH011  |     | kg | Pintura marca vial acrílica      | 4,220    |
| P27EH040  |     | kg | Microesferas vidrio m.v.         | 0,680    |
| E33HSS010 |     | m2 | PINTURA REFLEX. EN SÍMBOLOS      | 22,04    |
| O01OA030  |     | h. | Oficial primera                  | 10,710   |
| O01OA070  |     | h. | Peón ordinario                   | 10,240   |
| M07AC020  |     | h. | Dumper convencional 2.000 kg.    | 5,110    |
| M08BR020  |     | h. | Barredora remolcada c/motor aux. | 12,430   |
| M10SP010  |     | h. | Equipo pintabanda autopro. 22 l. | 80,390   |
| P27EH010  |     | kg | Pintura marca vial alcídica bl.  | 0,450    |
| P27EH040  |     | kg | Microesferas vidrio m.v.         | 0,680    |
| E35VSS070 |     | ha | HIDROSIEMBRA TALUD Z.SEMIÁRIDAS  | 6.311,05 |
| O01OA030  |     | h. | Oficial primera                  | 10,710   |
| O01OA070  |     | h. | Peón ordinario                   | 10,240   |
| M09MH010  |     | h. | Hidrosembr. s/camión 6000 l.     | 68,310   |
| P28MP055  |     | kg | Mezcla semillas z.semiáridas     | 3,730    |
| P28SM130  |     | kg | Estabilizante orgánico de suelos | 3,450    |

Presupuesto

Proyecto de la optimización del abastecimiento y la organización del parque de madera de una industria de desarrollo y tablero de chopo

|          |     |    |                                  |        |
|----------|-----|----|----------------------------------|--------|
| P28DF050 |     | kg | Abono micelios                   | 1,310  |
| P28SM110 |     | kg | Mulch de paja                    | 0,210  |
| P28SM120 |     | kg | Mulch celulósico biodegradable   | 2,270  |
| P28SM160 |     | kg | Polímeros sint. absorbent.       | 14,120 |
| P01DW050 |     | m3 | Agua                             | 0,760  |
| E05AF010 | EAF | kg | ACERO E 275(A 42b) VIGAS FORJADO | 2,13   |
| O01OB130 |     | h. | Oficial 1ª Cerrajero             | 11,440 |
| O01OB140 |     | h. | Ayudante-Cerrajero               | 10,560 |
| P03AL010 |     | kg | Acero laminado E 275(A 42b)      | 1,480  |
| P24OU050 |     | kg | Minio electrolítico              | 9,440  |
| M07CG010 |     | h. | Camión con grúa 6 t.             | 42,450 |

En Soria a 28 de junio de 2023

El alumno



Fdo. Saúl Gutiérrez García

## DESCRIPCIÓN DE LAS UNIDADES DE OBRA.

| Capitulo1 | Actuaciones Previas   |    |                                  | 1          | 389,40     | 389,40     |
|-----------|-----------------------|----|----------------------------------|------------|------------|------------|
| E01ESA020 | DCE                   | m2 | DEM.FORJ.VIG.MET/BOVED.C/COMP    | 345,00     | 6,90       | 345,00     |
| O01OA060  | h.                    |    | Peón especializado               | 2,58       | 10,320     | 2,58       |
| O01OA070  | h.                    |    | Peón ordinario                   | 3,07       | 10,240     | 3,07       |
| M06CM030  | h.                    |    | Compres.port.diesel m.p.5m3/min  | 0,79       | 2,630      | 0,79       |
| M06MR110  | h.                    |    | Martillo man.romp.neum. 22 kg.   | 0,26       | 0,880      | 0,26       |
| E01TW010  | ADT                   | m3 | CARGA/TRAN.VERT<10km.MAQ/CAM     | 44,40      | 4,44       | 44,40      |
| M05PN010  | h.                    |    | Pala carg.neumát. 85 CV/1,2m3    | 0,84       | 33,610     | 0,84       |
| M07CB020  | h.                    |    | Camión basculante 4x4 14 t.      | 3,21       | 30,550     | 3,21       |
| M07N060   | m3                    |    | Canon de tierra a vertedero      | 0,26       | 0,260      | 0,26       |
| Capitulo2 | Movimiento de Tierras |    |                                  | 1,00       | 199.651,72 | 199.651,72 |
| E02CAD010 | ADD                   | m3 | DESMONTE TIERRA A CIELO ABIERTO  | 198.179,40 | 1,58       | 198.179,40 |
| O01OA020  | h.                    |    | Capataz                          | 0,11       | 10,840     | 0,11       |
| M05EC040  | h.                    |    | Excav.hidr.cadenas 310 CV        | 1,11       | 73,800     | 1,11       |
| M07CB020  | h.                    |    | Camión basculante 4x4 14 t.      | 0,31       | 30,550     | 0,31       |
| E02ESA060 | ADR                   | m3 | RELL/APIS.CIELO AB.MEC.S/APORTE  | 1.472,32   | 3,44       | 1.472,32   |
| O01OA070  | h.                    |    | Peón ordinario                   | 0,72       | 10,240     | 0,72       |
| M05PN010  | h.                    |    | Pala carg.neumát. 85 CV/1,2m3    | 0,50       | 33,610     | 0,50       |
| M08NM020  | h.                    |    | Motoniveladora de 200 CV         | 0,73       | 48,560     | 0,73       |
| M07CB010  | h.                    |    | Camión basculante 4x2 10 t.      | 0,31       | 20,900     | 0,31       |
| M08RN010  | h.                    |    | Rodillo vibr.autopr.mixto 3 t.   | 0,57       | 6,750      | 0,57       |
| M08CA110  | h.                    |    | Cisterna agua s/camión 10.000 l. | 0,51       | 25,400     | 0,51       |
| Capitulo3 | Cimentación           |    |                                  | 1,00       | 13.789,88  | 13.789,88  |
| E02EZM010 | ADE                   | m3 | EXC.ZANJA A MÁQUINA T. DISGREG.  | 30,00      | 5,00       | 150,00     |
| O01OA070  | h.                    |    | Peón ordinario                   | 0,075      | 10,240     | 0,77       |
| M05RN020  | h.                    |    | Retrocargadora neum. 75 CV       | 0,127      | 32,150     | 4,08       |
| E10CCT040 | ANS                   | m2 | PAVIMENTO CONTINUO CUARZO GRIS   | 3.100,000  | 3,86       | 11.966,00  |
| P08CT010  | m2                    |    | Pavimento continuo cuarzo gris   | 1,000      | 2,550      | 2,55       |
| P08SW020  | m.                    |    | Sellado de juntas 3 mm.          | 0,520      | 2,310      | 1,20       |

## Presupuesto

Proyecto de la optimización del abastecimiento y la organización del parque de madera de una industria de desarrollo y tablero de chopo

|                  |                         |    |                                         |       |              |                   |                   |
|------------------|-------------------------|----|-----------------------------------------|-------|--------------|-------------------|-------------------|
| E04CM070         | CSZ                     | m3 | HORM. HA-25/B/40/IIa<br>V.MANUAL        | CIM.  | 26,000       | 64,38             | 1.673,88          |
| O01OA030         |                         | h. | Oficial primera                         |       | 0,260        | 10,710            | 2,78              |
| O01OA070         |                         | h. | Peón ordinario                          |       | 0,260        | 10,240            | 2,66              |
| M10HV220         |                         | h. | Vibrador hormigón gasolina 75 mm        |       | 0,260        | 2,250             | 0,59              |
| P01HC390         |                         | m3 | Hormigón HA-25/B/40/IIa central         |       | 1,100        | 51,340            | 56,47             |
| <b>Capitulo4</b> | <b>Nave de medición</b> |    |                                         |       | <b>1,000</b> | <b>149.121,23</b> | <b>149.121,23</b> |
| E05PNA020        |                         | m2 | ESTRUCT.METÁ.PREFAB. L=30m              |       | 14.481,00    | 96,54             | 14.481,00         |
| P03TA020         |                         | m2 | Estr.metálica prefab. L=30 m.           |       | 93,73        | 93,730            | 93,73             |
| E07IMP026        | QTA                     | m2 | CUB.PANEL<br>PRELACA+GALVA-50           | CHAPA | 3.766,50     | 25,11             | 3.766,50          |
| O01OA030         |                         | h. | Oficial primera                         |       | 2,46         | 10,710            | 2,46              |
| O01OA050         |                         | h. | Ayudante                                |       | 2,39         | 10,400            | 2,39              |
| P05CS016         |                         | m2 | Panel chapa prelac.galvan.50 mm.        |       | 19,43        | 19,430            | 19,43             |
| P05CW010         |                         | ud | Tornillería y pequeño material          |       | 0,10         | 0,100             | 0,10              |
| E26PI050         | IPE                     | ud | PARARRAYOS PUNTA FRANKLIN.              |       | 1.985,84     | 1.985,84          | 1.985,84          |
| O01OA040         |                         | h. | Oficial segunda                         |       | 15,84        | 10,560            | 15,84             |
| O01OA030         |                         | h. | Oficial primera                         |       | 16,07        | 10,710            | 16,07             |
| O01OB200         |                         | h. | Oficial 1ª Electricista                 |       | 68,64        | 11,440            | 68,64             |
| O01OB220         |                         | h. | Ayudante-Electricista                   |       | 63,36        | 10,560            | 63,36             |
| P23PA100         |                         | ud | Punta Franklin                          |       | 116,47       | 116,470           | 116,47            |
| P23PB030         |                         | ud | Sistema de anclaje longitud 60 cm.      |       | 144,68       | 72,340            | 144,68            |
| P23PB110         |                         | ud | Abrazadera bronce tipo pata             |       | 878,80       | 6,760             | 878,80            |
| P23PB200         |                         | ud | Mástil telescópico adosado L=6 m.       |       | 85,94        | 85,940            | 85,94             |
| P23PC010         |                         | m. | Cable cobre desnudo secc. 50 mm2        |       | 294,60       | 4,910             | 294,60            |
| P23PC040         |                         | m. | Tubo protección 3 m. acero galvaniz.    |       | 7,66         | 7,660             | 7,66              |
| P23PD010         |                         | ud | Arqueta polip. 250x250 mm. t.t.         |       | 70,51        | 70,510            | 70,51             |
| P23PD060         |                         | ud | Puente comprobación puesta a tierra     |       | 36,96        | 36,960            | 36,96             |
| P23PE010         |                         | ud | Placa Cu t/tierra 500x500x1,5 mm.       |       | 127,76       | 127,760           | 127,76            |
| P01DW090         |                         | ud | Pequeño material                        |       | 0,71         | 0,710             | 0,71              |
| E15CM020         | IEI                     | m. | CIRCUITO MONOF. COND. Cu 2,5<br>mm2 +TT |       | 497,00       | 4,97              | 497,00            |
| O01OB200         |                         | h. | Oficial 1ª Electricista                 |       | 1,72         | 11,440            | 1,72              |
| O01OB210         |                         | h. | Oficial 2ª Electricista                 |       | 1,67         | 11,150            | 1,67              |
| P15GB020         |                         | m. | Tubo PVC p.estruc.D=16 mm.              |       | 0,13         | 0,130             | 0,13              |

## Presupuesto

Proyecto de la optimización del abastecimiento y la organización del parque de madera de una industria de desarrollo y tablero de chopo

|           |     |    |                                  |          |         |          |
|-----------|-----|----|----------------------------------|----------|---------|----------|
| P15GA020  |     | m. | Cond. rígi. 750 V 2,5 mm2 Cu     | 0,60     | 0,200   | 0,60     |
| P01DW090  |     | ud | Pequeño material                 | 0,71     | 0,710   | 0,71     |
| E15CT030  | IEI | m. | CIRCUITO TRIF. COND. Cu 4 mm2.   | 551,25   | 7,35    | 551,25   |
| O01OB200  |     | h. | Oficial 1ª Electricista          | 2,29     | 11,440  | 2,29     |
| O01OB210  |     | h. | Oficial 2ª Electricista          | 2,23     | 11,150  | 2,23     |
| P15GB025  |     | m. | Tubo PVC p.estruc.D=21 mm.       | 0,16     | 0,160   | 0,16     |
| P15GA030  |     | m. | Cond. rígi. 750 V 4 mm2 Cu       | 1,75     | 0,350   | 1,75     |
| P01DW090  |     | ud | Pequeño material                 | 0,71     | 0,710   | 0,71     |
| E14WE070  |     | ud | EQUIPO MOTORIZ. P.ENROLLABLE     | 1.354,10 | 677,05  | 1.354,10 |
| O01OB200  |     | h. | Oficial 1ª Electricista          | 40,04    | 11,440  | 40,04    |
| O01OB130  |     | h. | Oficial 1ª Cerrajero             | 40,04    | 11,440  | 40,04    |
| O01OB140  |     | h. | Ayudante-Cerrajero               | 36,96    | 10,560  | 36,96    |
| P13CM090  |     | ud | Equipo motoriz.puerta enrollable | 214,84   | 214,840 | 214,84   |
| P13CX020  |     | ud | Cerradura contacto simple        | 42,47    | 42,470  | 42,47    |
| P13CX050  |     | ud | Pulsador interior abrir-cerrar   | 20,55    | 20,550  | 20,55    |
| P13CX180  |     | ud | Receptor con ant.rígida monocan. | 67,95    | 67,950  | 67,95    |
| P13CX150  |     | ud | Emisor monocanal micro           | 20,39    | 20,390  | 20,39    |
| P13CS010  |     | ud | Fotocélula proyector-espejo 5 m. | 101,89   | 101,890 | 101,89   |
| P13CX210  |     | ud | Cuadro puertas enrollables       | 72,20    | 72,200  | 72,20    |
| E12PEL010 | LEM | ud | P.ENTRADA PINO PAÍS P/PINTAR     | 406,90   | 406,90  | 406,90   |
| O01OB150  |     | h. | Oficial 1ª Carpintero            | 22,76    | 11,380  | 22,76    |
| O01OB160  |     | h. | Ayudante-Carpintero              | 9,68     | 9,680   | 9,68     |
| E12CPS030 |     | ud | PRECERCO PINO 110x35 mm.P/1 HOJA | 66,53    | 66,530  | 66,53    |
| P11PM030  |     | m. | Galce pino melis macizo 110x20mm | 67,12    | 13,160  | 67,12    |
| P11TM020  |     | m. | Tapajunt. LM pino melis 80x12    | 20,90    | 2,010   | 20,90    |
| P11EN010  |     | ud | Puerta entrada TN pino país      | 96,34    | 96,340  | 96,34    |
| P11HB070  |     | ud | Bisagra seguridad normal dorada  | 32,88    | 8,220   | 32,88    |
| P11HB080  |     | ud | Tornillo segur.cerco 92mm.codil. | 30,92    | 7,730   | 30,92    |
| P11HC010  |     | ud | Cerradura canto seguridad p.ent. | 21,19    | 21,190  | 21,19    |
| P11HT010  |     | ud | Tirador p.entrada latón labrado  | 15,46    | 15,460  | 15,46    |
| P11HM020  |     | ud | Mirilla latón super gran angular | 11,27    | 11,270  | 11,27    |
| E13AAA290 | LCL | m2 | VENT.AL.NA. CORREDERAS HOJAS     | 117,64   | 58,82   | 117,64   |
| O01OB130  |     | h. | Oficial 1ª Cerrajero             | 2,29     | 11,440  | 2,29     |
| O01OB140  |     | h. | Ayudante-Cerrajero               | 1,06     | 10,560  | 1,06     |



## Presupuesto

Proyecto de la optimización del abastecimiento y la organización del parque de madera de una industria de desarrollo y tablero de chopo

|                    |                      |    |                                     |              |                  |                  |
|--------------------|----------------------|----|-------------------------------------|--------------|------------------|------------------|
| P12PW010           |                      | m. | Premarco aluminio                   | 9,24         | 2,310            | 9,24             |
| P12AC110           |                      | m2 | Ventanas correderas >1m2<2m2        | 44,52        | 44,520           | 44,52            |
| E19IC035           |                      | m. | BANDEJA CHAPA PERF. 100x50          | 639,00       | 12,78            | 639,00           |
| O01OB200           |                      | h. | Oficial 1ª Electricista             | 1,72         | 11,440           | 1,72             |
| P15GH050           |                      | m. | Bandeja chapa galv. perf. 100x50    | 9,98         | 9,980            | 9,98             |
| P01DW090           |                      | ud | Pequeño material                    | 0,71         | 0,710            | 0,71             |
| E33SS040           |                      | ud | SEMÁFORO 2 FOCOS INCAND.<br>D=100mm | 256,70       | 128,35           | 256,70           |
| O01OB200           |                      | h. | Oficial 1ª Electricista             | 11,44        | 11,440           | 11,44            |
| O01OB220           |                      | h. | Ayudante-Electricista               | 10,56        | 10,560           | 10,56            |
| P27SS130           |                      | ud | Semáforo 2 focos incand.D=100mm.    | 97,49        | 97,490           | 97,49            |
| P27SW030           |                      | ud | Lámpara incandescente 25 W.         | 5,12         | 2,560            | 5,12             |
| E26RT010           | IDA                  | ud | KIT CIRCUITO CERRADO<br>TELEVISIÓN  | 1.465,30     | 732,65           | 1.465,30         |
| O01OB200           |                      | h. | Oficial 1ª Electricista             | 85,80        | 11,440           | 85,80            |
| O01OB220           |                      | h. | Ayudante-Electricista               | 79,20        | 10,560           | 79,20            |
| P23RT010           |                      | ud | Kit circuito cerrado televisión     | 546,31       | 546,310          | 546,31           |
| EArcoMedicion<br>1 |                      | ud | ARCO MED. COMIONES                  | 123.600,00   | 123.600,00       | 123.600,00       |
| <b>Capitulo5</b>   | <b>Instalaciones</b> |    |                                     | <b>1,000</b> | <b>18.933,80</b> | <b>18.933,80</b> |
| E14WT010           |                      | ud | TAPA DE ARQUETA 30x30 cm.           | 49,05        | 16,35            | 49,05            |
| O01OA050           |                      | h. | Ayudante                            | 3,02         | 10,400           | 3,02             |
| O01OB130           |                      | h. | Oficial 1ª Cerrajero                | 5,72         | 11,440           | 5,72             |
| P13WW190           |                      | m. | Chapa acero estriada 4/5 mm.        | 5,07         | 33,830           | 5,07             |
| P13WW180           |                      | m. | Angular acero 25x25x3 mm.           | 0,75         | 0,600            | 0,75             |
| P13WW170           |                      | m. | Angular acero 30x30x3 mm.           | 1,19         | 0,850            | 1,19             |
| A01MA060           |                      | m3 | MORTERO CEMENTO 1/4 M-80            | 0,12         | 61,550           | 0,12             |
| E15TE010           | IEP                  | m. | RED TOMA DE TIERRA<br>ESTRUCTURA    | 9,19         | 9,19             | 9,19             |
| O01OB200           |                      | h. | Oficial 1ª Electricista             | 1,14         | 11,440           | 1,14             |
| O01OB220           |                      | h. | Ayudante-Electricista               | 1,06         | 10,560           | 1,06             |
| P15EB010           |                      | m. | Conduc. cobre desnudo 35 mm2        | 6,01         | 6,010            | 6,01             |
| P01DW090           |                      | ud | Pequeño material                    | 0,71         | 0,710            | 0,71             |
| E18CCB010          |                      | m. | LÍN.ALUMB.P.4(1x6)+T.16Cu.C/EXC.    | 1.252,00     | 12,52            | 1.252,00         |
| O01OB200           |                      | h. | Oficial 1ª Electricista             | 1,72         | 11,440           | 1,72             |
| O01OB210           |                      | h. | Oficial 2ª Electricista             | 1,67         | 11,150           | 1,67             |

## Presupuesto

Proyecto de la optimización del abastecimiento y la organización del parque de madera de una industria de desarrollo y tablero de chopo

|           |     |    |                                  |          |          |          |
|-----------|-----|----|----------------------------------|----------|----------|----------|
| P15AF060  |     | m. | Tubo rígido PVC D=110 mm.        | 1,65     | 1,650    | 1,65     |
| P15AD010  |     | m. | Cond.aisla. 0,6-1kV 6 mm2 Cu     | 3,56     | 0,890    | 3,56     |
| P15GA060  |     | m. | Cond. rígí. 750 V 16 mm2 Cu      | 1,44     | 1,440    | 1,44     |
| E02CZE030 |     | m3 | EXC. EN ZANJA EN TERR.TRÁNS.     | 1,41     | 4,710    | 1,41     |
| P01DW090  |     | ud | Pequeño material                 | 0,71     | 0,710    | 0,71     |
| E16ELM020 | UII | ud | LUMINARIA ESF.D=500 VM 125 W.    | 2.033,30 | 203,33   | 2.033,30 |
| O01OB200  |     | h. | Oficial 1ª Electricista          | 11,44    | 11,440   | 11,44    |
| P16AE040  |     | ud | Lumi.esfér.D=550 VM 125 W.       | 185,97   | 185,970  | 185,97   |
| E33VAR030 |     | ud | SEÑAL RECTANGULAR NORM.60x90 cm. | 238,53   | 238,53   | 238,53   |
| O01OA020  |     | h. | Capataz                          | 1,63     | 10,840   | 1,63     |
| O01OA040  |     | h. | Oficial segunda                  | 3,17     | 10,560   | 3,17     |
| O01OA070  |     | h. | Peón ordinario                   | 3,07     | 10,240   | 3,07     |
| M10SA010  |     | h. | Ahoyadora                        | 3,13     | 20,890   | 3,13     |
| P27EN070  |     | ud | Señal rectangular normal 60x90cm | 123,25   | 123,250  | 123,25   |
| P27EW020  |     | m. | Poste galvanizado 100x50x3 mm.   | 87,45    | 29,150   | 87,45    |
| A01RH090  |     | m3 | HORMIGÓN HM-15/B/20              | 9,88     | 65,850   | 9,88     |
| E33HMC020 |     | m. | MARCA VIAL P. ACRÍLICA a=10 cm   | 885,00   | 0,59     | 885,00   |
| O01OA030  |     | h. | Oficial primera                  | 0,02     | 10,710   | 0,02     |
| O01OA070  |     | h. | Peón ordinario                   | 0,04     | 10,240   | 0,04     |
| M07AC020  |     | h. | Dumper convencional 2.000 kg.    | 0,01     | 5,110    | 0,01     |
| M08BR020  |     | h. | Barredora remolcada c/motor aux. | 0,01     | 12,430   | 0,01     |
| M10SP010  |     | h. | Equipo pintabanda autopro. 22 l. | 0,16     | 80,390   | 0,16     |
| P27EH011  |     | kg | Pintura marca vial acrílica      | 0,30     | 4,220    | 0,30     |
| P27EH040  |     | kg | Microesferas vidrio m.v.         | 0,03     | 0,680    | 0,03     |
| E33HSS010 |     | m2 | PINTURA REFLEX. EN SÍMBOLOS      | 661,20   | 22,04    | 661,20   |
| O01OA030  |     | h. | Oficial primera                  | 2,14     | 10,710   | 2,14     |
| O01OA070  |     | h. | Peón ordinario                   | 2,05     | 10,240   | 2,05     |
| M07AC020  |     | h. | Dumper convencional 2.000 kg.    | 0,10     | 5,110    | 0,10     |
| M08BR020  |     | h. | Barredora remolcada c/motor aux. | 0,25     | 12,430   | 0,25     |
| M10SP010  |     | h. | Equipo pintabanda autopro. 22 l. | 16,08    | 80,390   | 16,08    |
| P27EH010  |     | kg | Pintura marca vial alcídica bl.  | 0,41     | 0,450    | 0,41     |
| P27EH040  |     | kg | Microesferas vidrio m.v.         | 0,37     | 0,680    | 0,37     |
| E35VSS070 |     | ha | HIDROSIEMBRA TALUD Z.SEMIÁRIDAS  | 3.155,53 | 6.311,05 | 3.155,53 |

Presupuesto

Proyecto de la optimización del abastecimiento y la organización del parque de madera de una industria de desarrollo y tablero de chopo

|          |     |                                     |           |        |           |
|----------|-----|-------------------------------------|-----------|--------|-----------|
| O01OA030 | h.  | Oficial primera                     | 32,13     | 10,710 | 32,13     |
| O01OA070 | h.  | Peón ordinario                      | 122,88    | 10,240 | 122,88    |
| M09MH010 | h.  | Hidrosembr. s/camión 6000 l.        | 819,72    | 68,310 | 819,72    |
| P28MP055 | kg  | Mezcla semillas z.semiáridas        | 1.305,50  | 3,730  | 1.305,50  |
| P28SM130 | kg  | Estabilizante orgánico de suelos    | 586,50    | 3,450  | 586,50    |
| P28DF050 | kg  | Abono micelios                      | 524,00    | 1,310  | 524,00    |
| P28SM110 | kg  | Mulch de paja                       | 63,00     | 0,210  | 63,00     |
| P28SM120 | kg  | Mulch celulósico biodegradable      | 1.929,50  | 2,270  | 1.929,50  |
| P28SM160 | kg  | Polímeros sint. absorbent.          | 706,00    | 14,120 | 706,00    |
| P01DW050 | m3  | Agua                                | 38,00     | 0,760  | 38,00     |
| E05AF010 | EAF | kg ACERO E 275(A 42b) VIGAS FORJADO | 10.650,00 | 2,13   | 10.650,00 |
| O01OB130 | h.  | Oficial 1ª Cerrajero                | 0,11      | 11,440 | 0,11      |
| O01OB140 | h.  | Ayudante-Cerrajero                  | 0,11      | 10,560 | 0,11      |
| P03AL010 | kg  | Acero laminado E 275(A 42b)         | 1,55      | 1,480  | 1,55      |
| P24OU050 | kg  | Minio electrolítico                 | 0,09      | 9,440  | 0,09      |
| M07CG010 | h.  | Camión con grúa 6 t.                | 0,21      | 42,450 | 0,21      |

En Soria a 28 de junio de 2023

El alumno



Fdo. Saúl Gutiérrez García

## PRESUPUESTO GENERAL Y RESUMEN DEL PRESUPUESTO

| Capítulo     | Resumen               | Euros €           |
|--------------|-----------------------|-------------------|
| 1            | Actuaciones Previas   | 389,40            |
| 2            | Movimiento de Tierras | 199.651,72        |
| 3            | Cimentación           | 13.789,88         |
| 4            | Nave de medición      | 149.121,23        |
| 5            | Instalaciones         | 18.933,80         |
| <b>TOTAL</b> |                       | <b>381.886,03</b> |

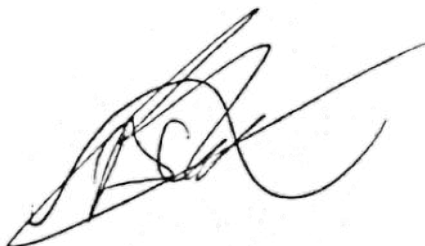
Asciende el presupuesto de ejecución material a TRESCIENTOS OCHENTA Y UN MIL OCHOCIENTOS OCHENTA Y SEIS CON CERO TRES.

| Capítulo                         | Resumen               | Euros €           |
|----------------------------------|-----------------------|-------------------|
| 1                                | Actuaciones Previas   | 389,40            |
| 2                                | Movimiento de Tierras | 199.651,72        |
| 3                                | Cimentación           | 13.789,88         |
| 4                                | Nave de medición      | 149.121,23        |
| 5                                | Instalaciones         | 18.933,80         |
| <b>TOTAL Ejecución Material</b>  |                       | <b>381.886,03</b> |
| 16% Gastos Generales             |                       | 61.101,76         |
| 6% Beneficio Industrial          |                       | 22.913,16         |
| <b>Total Ejecución Sin IVA</b>   |                       | <b>466.282,84</b> |
| 21% IVA                          |                       | 97.919,40         |
| <b>TOTAL Presupuesto General</b> |                       | <b>564.202,24</b> |

Asciende el presupuesto de ejecución por contrata a QUINIENTOS SESENTA Y CUATRO MIL DOSCIENTOS DOS CON VEINTICUATRO.

En Soria a 28 de junio de 2023

El alumno



Fdo. Saúl Gutiérrez García