



UNIVERSIDAD de VALLADOLID



ESCUELA de INGENIERÍAS INDUSTRIALES

**I.T. DISEÑO INDUSTRIAL**

**PROYECTO FIN DE CARRERA**

# **INSTALACIÓN MODULAR PARA LA PRÁCTICA DE DEPORTES URBANOS**

**Autor(es):**

**Hernández Miguel, Diego**

**Mato Arruabarrena, Aitor**

**Tutor(es):**

**Martínez Martínez, M<sup>a</sup> del Carmen**

**Angulo Torga, Óscar**

**Matemática aplicada**

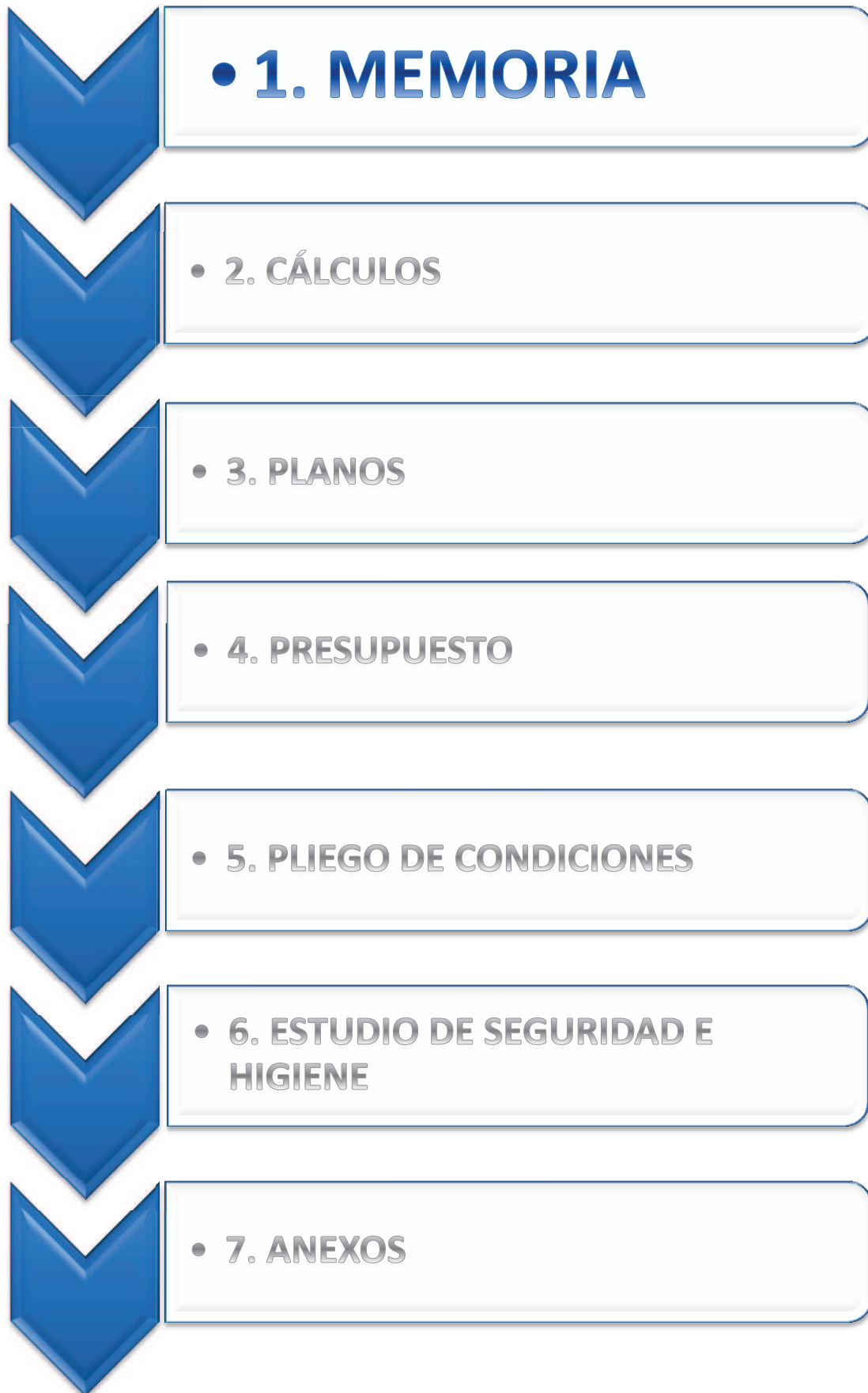
**Matemática aplicada**

**JULIO – 2012**



# **ÍNDICE GENERAL**

1. MEMORIA
2. CÁLCULOS
3. PLANOS
4. PRESUPUESTO
5. PLIEGO DE CONDICIONES
6. ESTUDIO DE SEGURIDAD E HIGIENE
7. ANEXOS



# Índice

|   |    |
|---|----|
| 1. Introducción.....  | 4  |
| 2. Enunciado y justificación del proyecto.....                      | 5  |
| 2.1. Enunciado del proyecto.....                                    | 5  |
| 2.2. Antecedentes y situación actual. Estado del arte.....          | 6  |
| 2.3. Justificación del proyecto.....                                | 8  |
| 3. Descripción de la solución adoptada.....                         | 9  |
| 3.1. Objetivos.....   | 9  |
| 3.2. Descripción general del producto proyectado.....               | 9  |
| 3.3. Descripción pormenorizada de los elementos constituyentes..... | 10 |
| 3.3.1. Armazón de acero.....  | 11 |
| 3.3.2. Listones de madera.....                                      | 13 |
| 3.3.3. Recubrimiento de madera.....                                 | 14 |
| 3.3.4. Superficie de patinaje.....                                  | 14 |
| 3.3.5. Embellecedores.....  | 14 |
| 3.3.6. Sistema de anclaje al suelo.....                             | 16 |
| 3.4. Materiales Utilizados.....                                     | 17 |

|   |     |
|---|-----|
| 3.5. Emplazamiento.....   | 20  |
| 3.6. Anclaje y guardado de los módulos.....                                       | 22  |
| 4. Justificación de la solución adoptada.....                                     | 26  |
| 5. Diagrama de Gantt .....  | 29  |
| 6. Diagramas analíticos de la fabricación de los elementos<br>constituyentes..... | 30  |
| 7. AMFE.....  | 218 |

# **MEMORIA**

## **1. Introducción**

A través del planteamiento del siguiente proyecto técnico, se desarrollará la idea de la creación de una instalación en la cual se pueda llevar a cabo la práctica de deportes urbanos relacionados con el patinaje, tales como el skateboard o el patinaje en línea, de una manera óptima.

La idea fundamental sobre la que gira el proyecto planteado es la naturaleza modular de la instalación propuesta. De esta naturaleza se derivarán una serie de ventajas tanto para los usuarios como para los propietarios de la misma.

## **2. Enunciado y justificación del proyecto**

### **2.1-Enunciado del proyecto**

El proyecto técnico a realizar concierne a la realización de los elementos fundamentales de una instalación para la realización de deportes urbanos relacionados con el patinaje, tales como el Skateboard o Freeride. Dichos elementos están orientados a instalaciones interiores, debiendo para ello utilizarse para su ejecución materiales resistentes a impactos y otros esfuerzos mecánicos mencionados y explicados más adelante en el presente proyecto técnico derivados de la utilización de los mismos.

La característica diferenciadora de la instalación proyectada con respecto a una instalación tradicional es su fabricación de forma modular, con lo que se consigue obtener infinidad de combinaciones diferentes para su utilización a partir de un número acotado de módulos. Esta característica también permite la posibilidad de crear una instalación fácilmente variable, lo cual introduce una notable ventaja competitiva frente a las tradicionales. Dichas formas básicas o módulos, combinados entre sí, formarán los elementos fundamentales de dichas instalaciones, llamadas comúnmente "skateparks". Estos elementos son conocidos en la jerga de los deportes urbanos a cuya realización está dirigida la instalación proyectada de la siguiente manera:

Halfpipes, quarterpipes, bañeras, rampas, funbox y cajones. Estos elementos se detallan a continuación:

Un halfpipe consiste en una estructura en forma de U, muy utilizada en la realización de deportes tales como el skateboard, freeride o snowboard. Se pueden fabricar en diferentes materiales en función del deporte que se desee realizar. Para instalaciones destinadas a la práctica de skateboard y otros deportes urbanos de interior, como la que concierne a este proyecto técnico lo habitual es su realización en madera o en hormigón pulido.

Un quarter-pipe es una variante del elemento descrito anteriormente. En este caso la forma de la estructura es de media U. Los materiales en los que suelen estar construidas



estas estructuras son también madera o bien hormigón pulido. Así mismo es muy común la utilización de estos elementos en skateboard, freeride o snowboard.

En cuanto a las bañeras, estas estructuras tienen su origen en la utilización de piscinas abandonadas para la realización de skateboard. De esta manera, estas estructuras son imitaciones de dichas piscinas adaptando su forma para facilitar la práctica de este deporte.

Las rampas, como su propio nombre indica, no son más que superficies con una cierta pendiente, mientras que los cajones son elementos en forma de hexaedro muy utilizados en práctica de deportes urbanos.

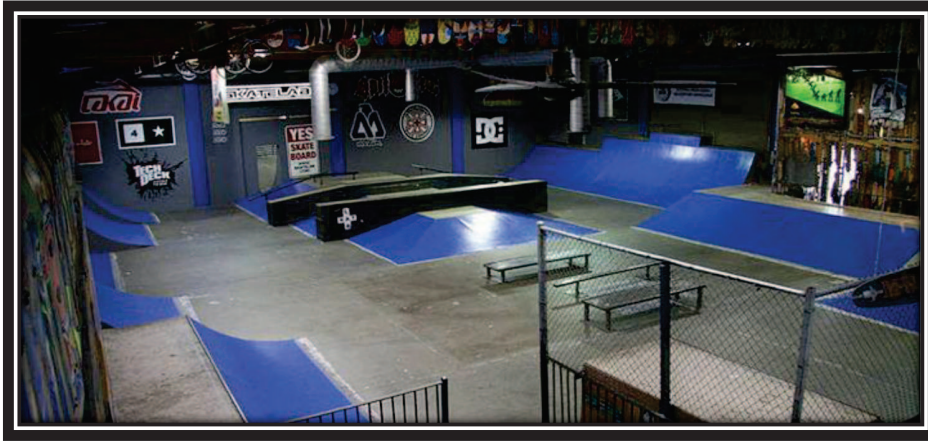
Por su parte, los elementos conocidos como funboxes no tienen una forma predefinida, sino que surgen como combinaciones de los elementos descritos con anterioridad en función de las necesidades o prioridades del usuario de la instalación proyectada.

## 2.2-Antecedentes y situación actual. Estado del arte.

En la actualidad existen numerosas instalaciones para la realización de Skateboard, tanto de forma pública como de forma privada y a su vez tanto exteriores como instalaciones interiores. A diferencia del proyecto técnico propuesto no existen instalaciones de forma totalmente modular.

A continuación se pueden observar algunos ejemplos de dichas instalaciones:





Instalaciones interiores





Instalaciones exteriores

### 2.3. Justificación del proyecto.

A día de hoy, las instalaciones destinadas a la realización de deportes urbanos relacionados con el patinaje, tanto para interiores como para exteriores, son fabricaciones pesadas de difícil variación en un breve espacio de tiempo. Para la modificación de una instalación tradicional, tanto para la reparación como para la sustitución de algún elemento defectuoso, es comúnmente necesaria la realización de obras de cierta magnitud, que suponen un sobrecoste añadido al propio mantenimiento de la instalación. Para solucionar este problema se pretende diseñar una instalación modular que permita la rápida sustitución de los elementos así como una infinidad de combinaciones posibles, obteniéndose así la posibilidad de modificar la disposición de la propia instalación de forma sencilla y relativamente rápida. Con esta posibilidad de combinación de los diferentes módulos se obtiene una ventaja competitiva sobre el resto de instalaciones, cuya variación tanto en la disposición espacial de sus elementos constituyentes como en el tamaño de los mismos es mucho más costosa. La naturaleza modular de la instalación proyectada confiera asimismo la posibilidad de reparar muy fácilmente y con un coste muy reducido cualquier desperfecto ocasionado en la misma. Para ello se procedería a la simple sustitución del módulo o módulos afectados.

De esta forma la realización del proyecto planteado queda justificada tanto técnicamente, pues supone una mejora cualitativa para los usuarios de la instalación proyectada, como

comercialmente, pues permite obtener una ventaja competitiva sustancial con respecto a los competidores.

### **3. Descripción de la solución adoptada**

#### **3.1-Objetivos**

- Obtener una instalación en la que la práctica de los deportes a los que está destinada pueda realizarse de manera óptima.
- Conseguir una instalación versátil y de fácil combinación.
- Competir en coste de venta con las posibilidades existentes en el mercado de este tipo de instalaciones.

#### **3.2-Descripción general del producto proyectado.**

El objeto de este proyecto técnico es la realización de una instalación destinada a la práctica de deportes relacionados con el patinaje, tales como el skateboard y otros deportes relacionados, teniendo dicha instalación una naturaleza modular. De esta forma se pretende que la instalación sea fácilmente variable según las necesidades del usuario sin la necesidad de la realización de ningún tipo de obra pesada. Para ello se dispone de un número de 10 tipos de piezas o módulos combinables entre sí, de manera que forman los diferentes elementos típicos de un skatepark y que se han descrito con anterioridad en el punto 1.1 de este documento. El conjunto se compone de un total de 150 piezas en total, las cuales se fabricarán en madera y acero, a lo que se suman 75 embellecedores.

### **3.3-Descripción pormenorizada de los elementos constituyentes.**

Los elementos constituyentes de la instalación proyectada son básicamente las diferentes piezas o módulos que en su conjunto componen la misma. Los módulos de los que se compone la instalación tienen un total de 10 formas diferentes. Siendo éstas las siguientes:

#### **-MÓDULO 1:**

Se utiliza básicamente para constituir los elementos en forma de “U” o de media “U” conocidos como “pipes” o “quarterpipes” comúnmente y que se han descrito con anterioridad en el presente documento. También se utilizan en la constitución de las bañeras. La instalación proyectada se compone de un total de 32 módulos 1.

#### **MÓDULO2:**

Se trata del módulo complementario de descrito anteriormente, el módulo número uno. A su vez, se utiliza de forma normal en la realización de los elementos conocidos como “pipes”, “quarterpipes” y bañeras. La instalación se compone de un total de 32 módulos 2.

#### **MÓDULO3:**

Este módulo tiene forma de hexaedro regular y se usa como soporte para la constitución de la mayoría de las formas de la instalación. También puede usarse para la formación de cajones. La instalación dispone de un total de 30 de estos módulos.

#### **MÓDULO4:**

Se trata del módulo utilizado básicamente para la formación de los elementos en forma de rampa. La instalación dispone de 16 de estos módulos.

#### **MÓDULO5:**

De igual manera que el módulo descrito anteriormente, se utiliza para la constitución de las rampas. La instalación se compone de un total de 8 de estos módulos.

MÓDULO6:

Se trata de la pieza inferior con la que se componen las piscinas. Se dispone de 4 de estos módulos dentro de la instalación.

MÓDULO7:

En combinación con el módulo 6 forma la piscina. Se dispone de 4 de estos módulos.

MÓDULO8:

Se utiliza para la formación de los elementos conocidos como lenguas. Se dispone de un total de 8 módulos como este.

MÓDULO9:

Este módulo tiene forma de hexaedro regular, se utiliza de manera homóloga al módulo 3. Se dispone de 6 módulos como este.

MÓDULO10:

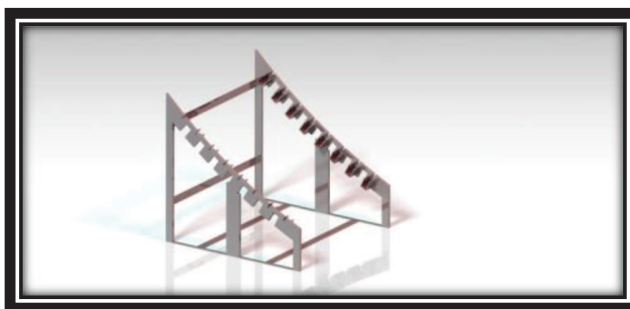
Este módulo se utiliza para la constitución de cajones y como soporte en diferentes estructuras. Se dispone de 10 unidades de estos módulos.



Estos módulos a su vez están constituidos por diferentes partes, de la forma que se detalla a continuación.

### 3.3.1 Armazón de acero

En primer lugar los módulos tienen un armazón de acero. Dicho armazón supone la estructura básica del módulo y sirve como soporte y otorga estabilidad al conjunto ante los esfuerzos mecánicos a los que se verá sometido durante su utilización.



Para su construcción se parte de láminas de acero de 4'8mm y 15'9mm grosor, que son mecanizadas con el fin de obtener la estructura deseada según lo dispuesto en el apartado de Planos del presente proyecto técnico.

Esta estructura se compone de tres partes básicas, la parte destinada a soportar la carga del conjunto, la destinada a la fijación del conjunto al suelo y la destinada a albergar los listones de madera.

La parte destinada a soportar las cargas es, lógicamente, la parte más gruesa de la estructura, y se realiza a partir de las láminas de acero de 15'9mm.

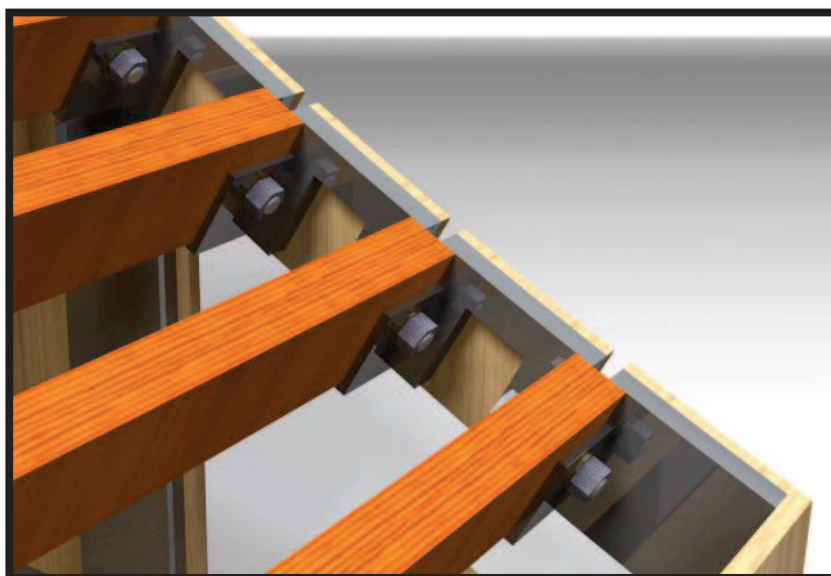
La parte de la estructura destinada al sistema de anclaje con el suelo se compone de unas pletinas de 4'8mm de espesor.

Por último, la parte de la estructura destinada a albergar los listones de madera, sobre los que se colocará la superficie de patinaje, se compone de una serie de elementos en forma de u. Estos elementos se fabrican a partir de láminas de 4'8mm de espesor.



### 3.3.2. Listones de madera

En la estructura de acero descrita anteriormente se acoplan unos listones de madera como se observa en la figura. Estos listones van fijados a la estructura metálica y suponen el soporte necesario para la superficie de patinaje. Sobre estos listones se fija un recubrimiento de madera, y sobre éste, la superficie de “skatelite” que servirá como superficie de patinaje.

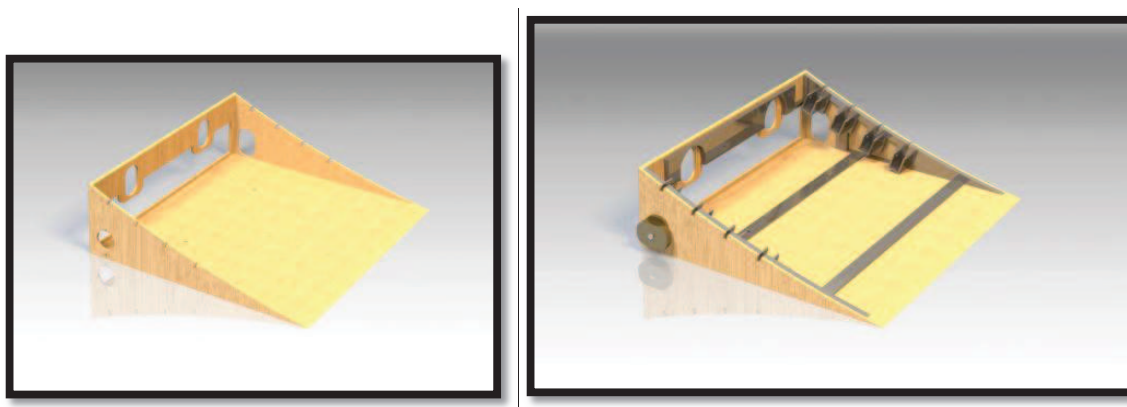




### 3.3.3. Recubrimiento de madera

El recubrimiento del armazón está realizado en madera, y en él se contiene el sistema de bolas flotantes con el que se unirán los diferentes módulos entre sí con el fin de conseguir el conjunto deseado. Este sistema de unión de los diferentes módulos se detalla más adelante.

El recubrimiento queda fijado a la propia estructura a través de los listones de madera, que a su vez quedan fijados a la estructura metálica.

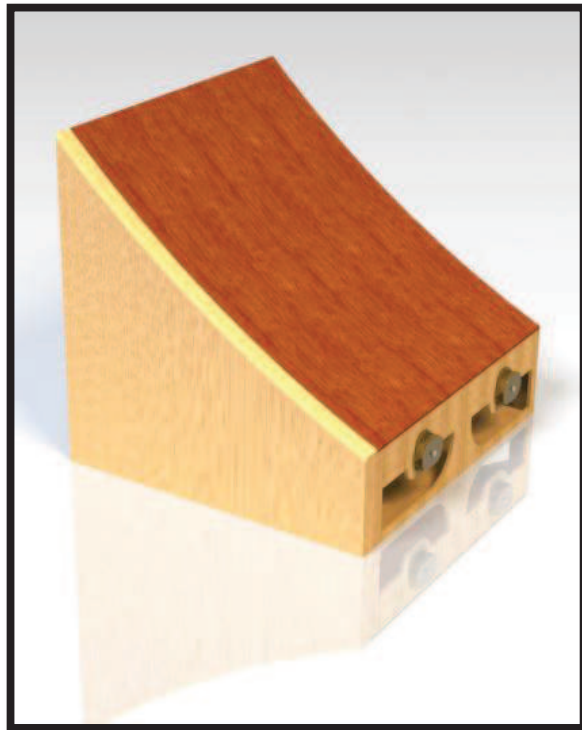


### 3.3.4. Superficie de patinaje.

La superficie de patinaje se realizará a partir de láminas de skatelite. Estas láminas se fijan a un recubrimiento de madera que se apoya sobre los listones, previamente fijados a la estructura metálica.

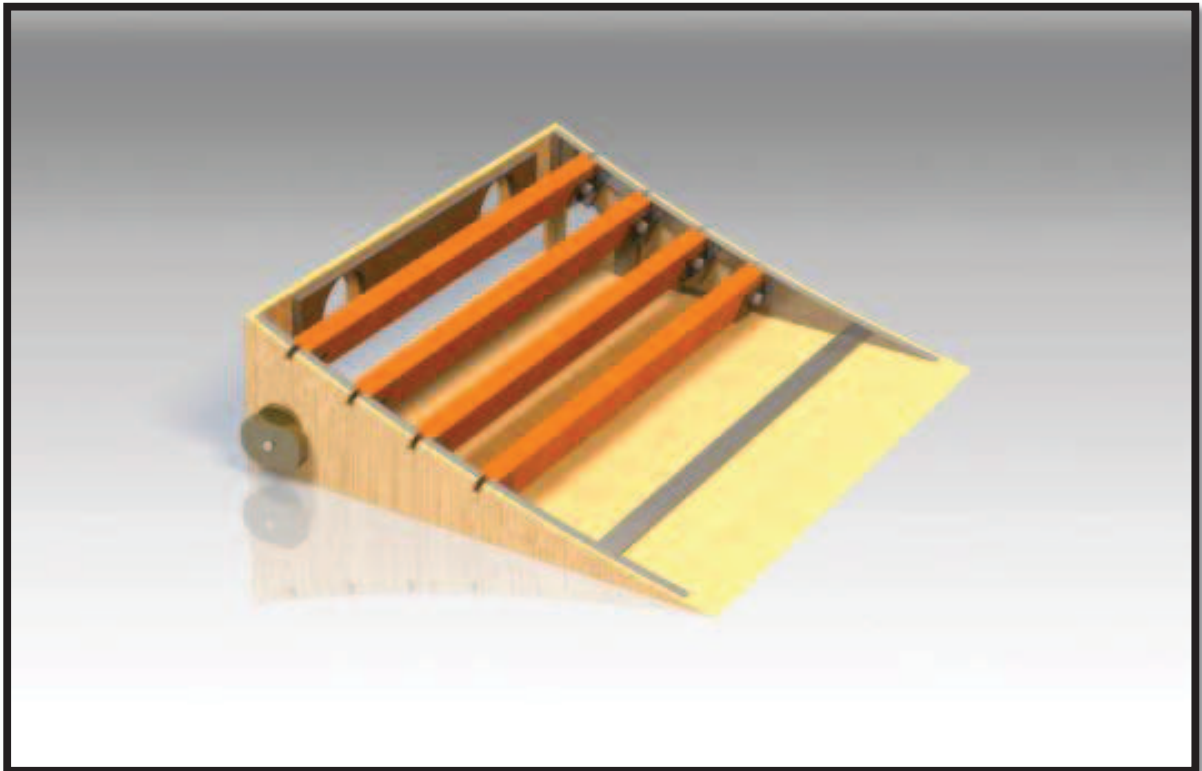
### 3.3.5. Embellecedores

Además, se dispondrá de un total de 75 embellecedores con el objetivo de cubrir las zonas exteriores de los conjuntos. La misión de estos embellecedores es ocultar el sistema de machos y hembras y evitar el peligro que puedan suponer los salientes metálicos derivados de dicho sistema de unión. Dichos embellecedores se fabricaran en madera de manera homóloga al recubrimiento de los módulos.



### 3.3.6. Sistema de anclaje al suelo

Para la fijación de los elementos al suelo del emplazamiento en que se desee montar la instalación proyectada se utilizarán unos insertos normalizados. Estos insertos serán alojados en unos huecos previamente realizados en el pavimento, y en ellos se podrán roscar unos tornillos de fijación para completar el anclaje de los módulos al suelo.



### 3.4. Materiales Utilizados

Los materiales con los que está construido cada uno de los componentes se detallan a continuación:

#### Estructura metálica:

La estructura metálica está fabricada en acero. Las propiedades mecánicas típicas de este material (a temperatura ambiente, 20º C) se citan a continuación:

- La densidad media del acero es de 7850 kg/m<sup>3</sup>.
  
- Se puede contraer, dilatar o fundir dependiendo de la temperatura del material.
  
- El punto de fusión del acero depende del tipo de aleación y los porcentajes de elementos constituyentes. Su componente principal es el hierro. El punto de fusión de este componente es de alrededor de 1.510 °C en estado puro (sin alear), sin embargo el acero presenta frecuentemente temperaturas de fusión de alrededor de 1.375 °C, y en general la temperatura necesaria para la fusión aumenta a medida que se aumenta el porcentaje de carbono y de otros aleantes. (excepto las aleaciones eutécticas que funden de golpe). Por otra parte el acero rápido funde a 1.650 °C.<sup>15</sup>
  
- Su punto de ebullición es de alrededor de 3.000 °C.<sup>16</sup>
  
- Es un material muy tenaz, especialmente en alguna de las aleaciones usadas para fabricar herramientas, especialmente las destinadas a modificar la forma, tamaño y dimensiones de los materiales por cortadura, por presión o por arranque de viruta.

- Relativamente dúctil. Con él se obtienen hilos delgados llamados alambres.
  
- Es maleable. Se pueden obtener láminas delgadas llamadas hojalata. La hojalata es una lámina de acero, de entre 0,5 y 0,12 mm de espesor, recubierta, generalmente de forma electrolítica, por estaño.
  
- Permite una buena mecanización en máquinas herramientas antes de recibir un tratamiento térmico.
  
- Algunas composiciones y formas del acero mantienen mayor memoria, y se deforman al sobrepasar su límite elástico.
  
- La dureza de los aceros varía entre la del hierro y la que se puede lograr mediante su aleación u otros procedimientos térmicos o químicos entre los cuales quizá el más conocido sea el templado del acero, aplicable a aceros con alto contenido en carbono, que permite, cuando es superficial, conservar un núcleo tenaz en la pieza que evite fracturas frágiles. Aceros típicos con un alto grado de dureza superficial son los que se emplean en las herramientas de mecanizado, denominados aceros rápidos que contienen cantidades significativas de cromo, wolframio, molibdeno y vanadio. Los ensayos tecnológicos para medir la dureza son Brinell, Vickers y Rockwell, entre otros.
  
- Se puede soldar con facilidad.

- La corrosión es la mayor desventaja de los aceros ya que el hierro se oxida con suma facilidad incrementando su volumen y provocando grietas superficiales que posibilitan el progreso de la oxidación hasta que se consume la pieza por completo. Tradicionalmente los aceros se han venido protegiendo mediante tratamientos superficiales diversos. Si bien existen aleaciones con resistencia a la corrosión mejorada como los aceros de construcción «corten» aptos para intemperie (en ciertos ambientes) o los aceros inoxidable.
- Posee una alta conductividad eléctrica. Aunque depende de su composición es aproximadamente de  $3 \cdot 10^6$  S/m. En las líneas aéreas de alta tensión se utilizan con frecuencia conductores de aluminio con alma de acero proporcionando éste último la resistencia mecánica necesaria para incrementar los vanos entre la torres y optimizar el coste de la instalación.
- Se utiliza para la fabricación de imanes permanentes artificiales, ya que una pieza de acero imantada no pierde su imantación si no se la calienta hasta cierta temperatura. La magnetización artificial se hace por contacto, inducción o mediante procedimientos eléctricos. En lo que respecta al acero inoxidable, al acero inoxidable ferrítico sí se le pega el imán, pero al acero inoxidable austenítico no se le pega el imán ya que la fase del hierro conocida como austenita no es atraída por los imanes. Los aceros inoxidables contienen principalmente níquel y cromo en porcentajes del orden del 10% además de algunos aleantes en menor proporción.

## Recubrimiento:

El recubrimiento de las piezas está realizado en madera. Este es el material típico de este tipo de instalaciones, sobre todo en aquellas destinadas a espacios interiores, como es el caso de la instalación a la que concierne este proyecto. La madera seleccionada para la fabricación de estos elementos es la madera de pino silvestre, ya que se puede conseguir fácilmente en el mercado y no es demasiado costosa, además de contar con unas características mecánicas adecuadas para las exigencias del conjunto proyectado.

## Superficie de patinaje:

Para la superficie de patinaje se ha seleccionado un material llamado Skatelite. Dicho material es el más utilizado en la actualidad en la realización de elementos destinados a la práctica de skateboard y otros deportes de patinaje de forma profesional. Se trata de unas láminas cuya textura, resistencia y adaptabilidad hacen de éste un material idóneo para la práctica de estos deportes.

## Sistema de anclaje

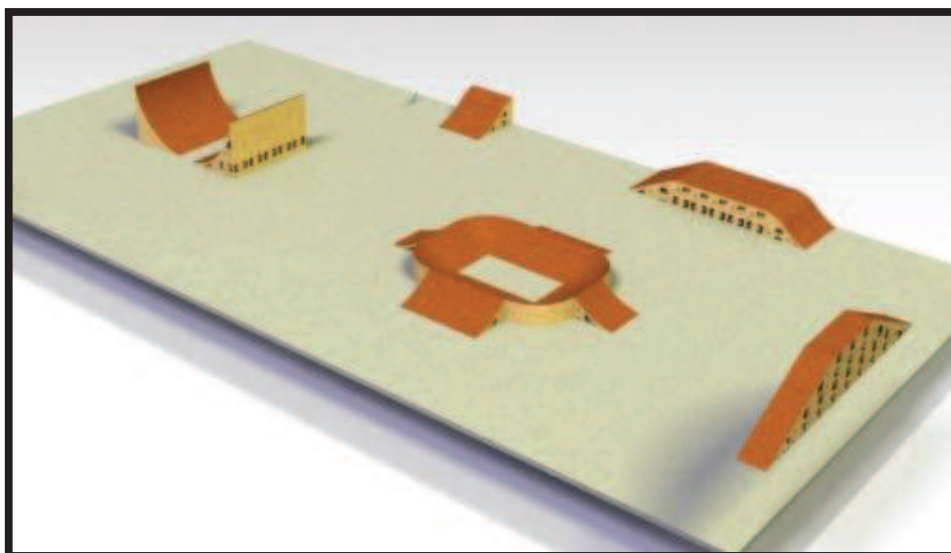
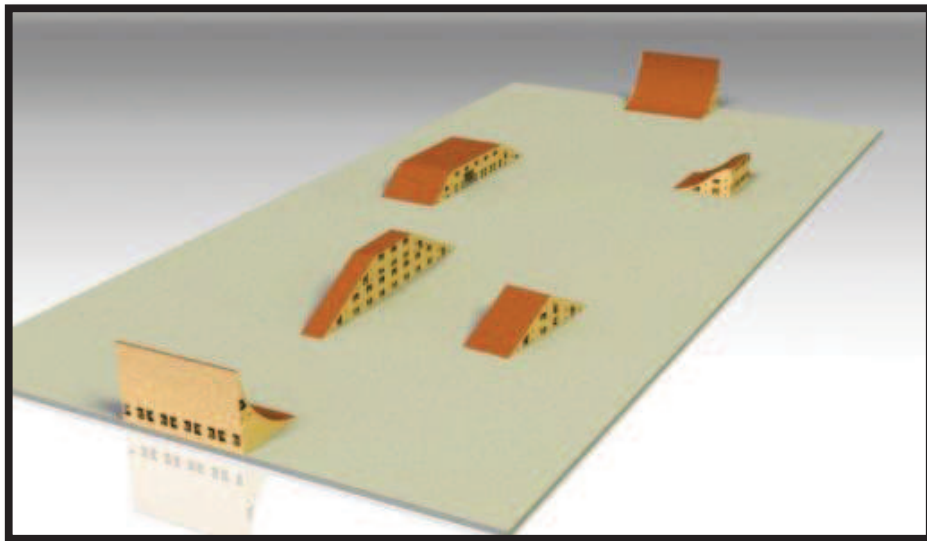
El sistema de anclaje entre los diferentes módulos está realizado en acero inoxidable, de forma que se garantice la fiabilidad de sus componentes. Las características de este material se han enunciado con anterioridad en este apartado.

### **3.5. Emplazamiento**

En la actualidad existen numerosos espacios destinados a la práctica de deportes de patinaje repartido por toda la geografía española. Estos espacios pueden ser tanto exteriores como interiores, teniendo estos últimos un crecimiento notable en los últimos años debido a la demanda creciente para la utilización de los mismos, aunque las instalaciones exteriores siguen siendo las más numerosas. En el caso de este proyecto técnico, la instalación se limita

a los espacios interiores. Este hecho ha condicionado gran parte de las características de la misma, tanto en lo relativo a dimensionamiento de los diferentes elementos como a los materiales utilizados para su ejecución. El conjunto proyectado, gracias a su naturaleza modular, se puede adaptar a diferentes espacios, aunque sus dimensiones no deberían ser inferiores a 500m<sup>2</sup> para que la práctica de los diferentes deportes a los que está dirigido se pueda realizar de manera óptima. Así mismo es importante que el espacio en el que se pretenda colocar el conjunto tenga una superficie lo más plana posible, pudiéndose adaptar a diferentes materiales tales como la madera (parquet), el cemento, etc.

Sería recomendable, ya que se trata de una instalación interior y para el mantenimiento correcto de todos los componentes de la instalación, que las condiciones ambientales, sobretodo en cuanto a la temperatura, no variasen más allá de un intervalo entre los 5º y 30ºC.

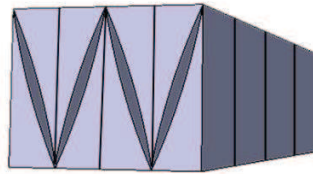




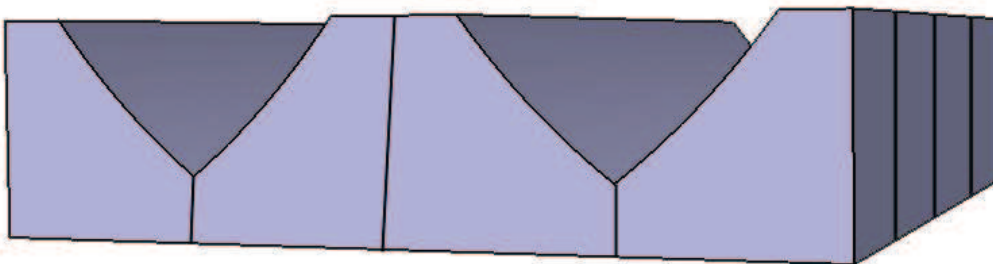
### 3.6. Almacenaje y guardado de los módulos

Para el almacenaje de los módulos para su posterior transporte o bien para su conservación se ha dispuesto un modelo de colocación de forma que los módulos ocupen el menor espacio posible. A continuación se expone gráficamente tal modelo y se enuncian las medidas de las cajas necesarias para el embalaje de los diferentes grupos de módulos:

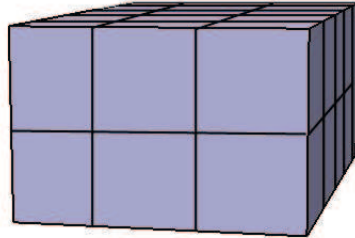
-Módulo 1, 32 módulos en una caja de 1006x3362mm



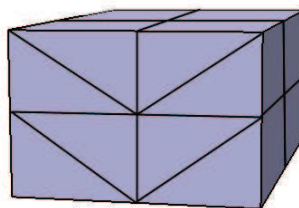
-Módulo 2, 32 módulos en dos cajas de 3362x3362mm



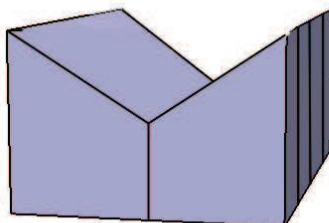
-Módulo 3, 30 módulos en una caja de 2522x4200mm



-Módulo 4, 16 módulos en una caja de 1682x1682mm



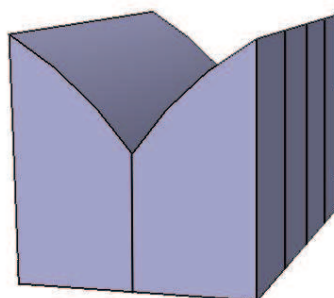
-Módulo 5, 8 módulos en una caja de 1682x3362mm



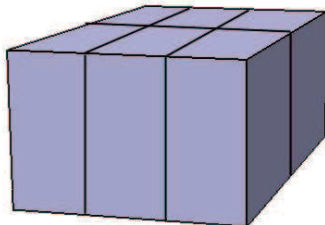
-Módulo 6, 4 módulos en una caja de 842x253mm

-Módulo 7, 4 módulos en una caja de 3362x842mm

-Módulo 8, 8 módulos en una caja de 1682x3362mm



-Módulo 9, 6 módulos en una caja de 1682x2522mm



-Módulo 10, 10 módulos en una caja de 1682x4202mm



Este modelo de almacenaje no incluye el sistema de machos ni los embellecedores, que deberían embalarse aparte.

#### **4. Justificación de la solución adoptada.**

Se ha escogido este diseño de entre una serie de propuestas iniciales para la realización de la instalación para la práctica de deportes relacionados con el patinaje, ya que entendemos que es la más idónea tanto desde el punto de vista funcional como desde el punto de vista económico.

Esta elección se debe entre otros factores a la condición indispensable de obtener una instalación que permita la práctica de los deportes citados en condiciones óptimas. Este requisito ha sido de indispensable cumplimiento a la hora de escoger el diseño de la instalación.

Para la elección del diseño proyectado se han tenido en cuenta también factores estéticos y económicos que han condicionado la solución final adoptada.

En cuanto a la estética se ha tenido en consideración el carácter urbano y juvenil de los deportes con los que está relacionada la instalación proyectada, y a su vez se ha tratado de seguir con una línea estética uniforme en todo el conjunto. Para ello se ha optado por el color claro de la madera de las paredes de los módulos combinado con el color oscuro de las planchas de "skatelite", que forman la superficie de patinaje. La elección de estos colores neutros se debe asimismo a una cuestión práctica y en consonancia con la naturaleza adaptable de la propia instalación, ya que de esta manera puede encajar perfectamente en cualquier ambiente con cualquier tipo de decoración.

En cuanto al punto de vista económico, la decisión más importante tomada durante la realización del proyecto fue la de introducir el carácter modular a la instalación. Con ello se consigue una ventaja tanto competitiva como a la hora de realizar funciones de reparación y mantenimiento, en las cuales se puede reducir el coste notablemente.

En cuanto a la funcionalidad del objeto se ha decidido la inclusión de una estructura metálica. Esta estructura confiere resistencia al conjunto y garantiza su estabilidad ante los esfuerzos a los que estará sometido durante su utilización. Para la superficie exterior de patinaje, se ha optado por utilizar planchas de "skatelite". La elección de este material se

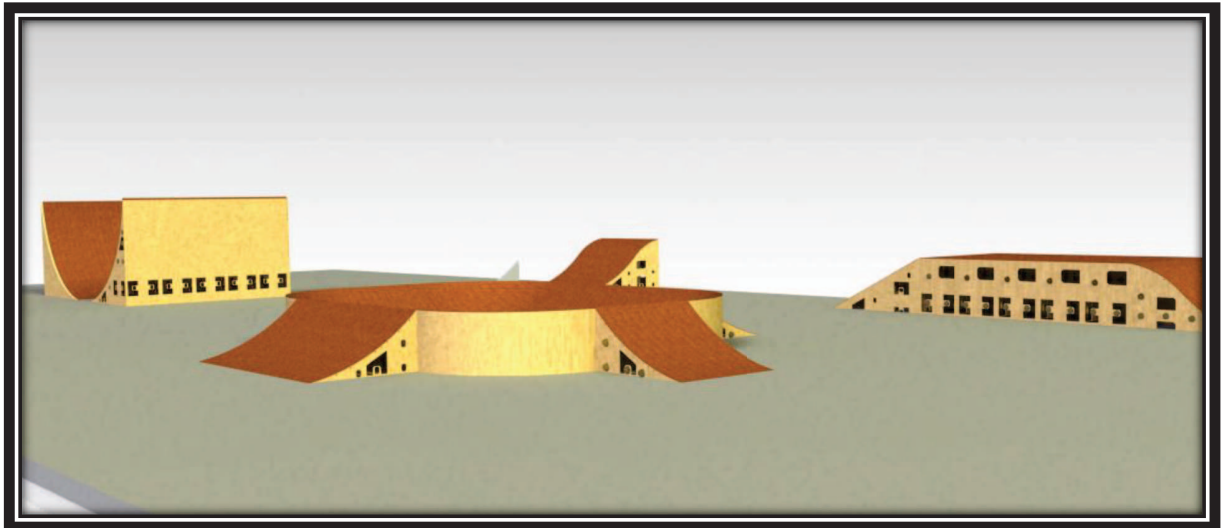
debe a su frecuente utilización en instalaciones de este tipo teniendo una funcionalidad óptima, lo que le ha convertido en un material puntero en la realización de dichas instalaciones en los últimos años. Los módulos se han realizado en madera ya que con este material se cumplen tanto los criterios exigidos en cuanto a los aspectos económicos, estéticos y funcionales.

La decisión de las dimensiones de los módulos se ha realizado atendiendo a dos parámetros fundamentales, la ergonomía y las dimensiones del posible emplazamiento de la instalación proyectada.

En cuanto a la ergonomía se han dimensionado los diferentes módulos en semejanza con otras instalaciones similares destinadas a la práctica de deportes urbanos, tanto exteriores como interiores. Por otra parte, debido a que la instalación proyectada está destinada a un emplazamiento interior, se han considerado las medidas habituales en otras instalaciones interiores de este tipo para decidir las dimensiones de los diferentes módulos, atendiendo a su vez a las posibles combinaciones de los mismos.

Para el sistema de combinación entre módulos se ha optado por un sistema de bolas flotantes, descrito anteriormente en el este documento. Se ha considerado este sistema como el idóneo de entre otras propuestas ya que en él convergen varias cualidades imprescindibles. Por una parte es un sistema de manejo fácil e intuitivo, y a su vez es un sistema de probada fiabilidad, siendo esta una tecnología muy utilizada en múltiples aplicaciones.

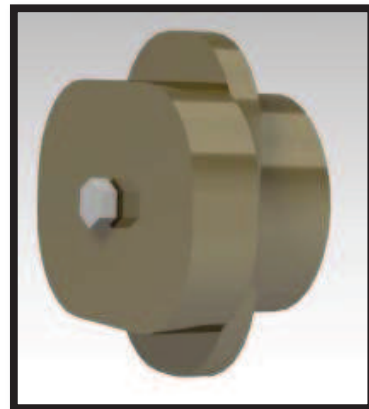
En cuanto al sistema de anclaje al suelo del propio emplazamiento se ha optado por la utilización de insertos metálicos ya que es un sistema sencillo, eficaz y económico.



Vista de skatepark modelo 1



Vista de un módulo del skatepark



Macho de los módulos

## 5. Diagrama de Gantt

| Semanas              | 1 | 2 | 3 | 4 | 5 | 6 | 7 | 8 | 9 | 10 | 11 | 12 | 13 | 14 | 15 | 16 | 17 | 18 | 19 | 20 | 21 | 22 | 23 | 24 | 25 |
|----------------------|---|---|---|---|---|---|---|---|---|----|----|----|----|----|----|----|----|----|----|----|----|----|----|----|----|
| Proyecto             | ■ | ■ | ■ | ■ | ■ | ■ | ■ | ■ | ■ |    |    |    |    |    |    |    |    |    |    |    |    |    |    |    |    |
| Homologación         |   |   |   |   |   |   |   |   |   | ■  | ■  |    |    |    |    |    |    |    |    |    |    |    |    |    |    |
| Patentes             | ■ | ■ | ■ | ■ | ■ | ■ | ■ | ■ | ■ | ■  |    |    |    |    |    |    |    |    |    |    |    |    |    |    |    |
| Aprovisionamiento    |   |   |   |   |   |   |   |   |   |    |    |    |    |    |    |    |    |    | ■  | ■  |    |    |    |    |    |
| Revisión maquinaria  |   |   |   |   |   |   |   |   | ■ | ■  |    |    |    |    |    |    |    |    |    |    |    |    |    |    |    |
| Operarios            |   |   |   |   |   |   |   |   |   |    | ■  | ■  | ■  |    |    |    |    |    |    |    |    |    |    |    |    |
| Revisión planta      |   |   |   |   |   |   |   |   |   |    | ■  | ■  | ■  |    |    |    |    |    |    |    |    |    |    |    |    |
| Control de calidad   |   |   |   |   |   |   |   |   |   |    |    |    |    | ■  | ■  | ■  | ■  | ■  |    |    |    |    |    |    |    |
| Control de seguridad |   |   |   |   |   |   |   |   |   |    |    |    |    | ■  | ■  | ■  | ■  | ■  | ■  |    |    |    |    |    |    |
| Ajustes              |   |   |   |   |   |   |   |   |   |    |    |    |    |    |    |    |    |    | ■  | ■  |    |    |    |    |    |
| Periodo de prueba    |   |   |   |   |   |   |   |   |   |    |    |    |    |    | ■  | ■  | ■  | ■  |    |    |    |    |    |    |    |
| Proyecto definitivo  |   |   |   |   |   |   |   |   |   |    |    |    |    |    |    |    |    |    |    |    | ■  | ■  | ■  | ■  | ■  |



## **6. DIAGRAMAS ANALÍTICOS DE LA FABRICACIÓN DE LOS ELEMENTOS CONSTITUYENTES.**

| DIAGRAMA ANALÍTICO DEL PROCESO   |                                  |        |  |             |   |   | MÉTODOS Y TIEMPOS   |           |                           |               |
|--|----------------------------------|--------|--|-------------|---|---|---|-----------|---------------------------|---------------|
| PIEZA O CONJUNTO: Lateral módulo 1<br>PLANO Nº: 1<br>PROCESO: Producción<br>METODO: Actual |                                  |        | DEPARTAMENTO<br>EMPIEZA: Taller<br>TERMINA: Taller<br>U.COSTO: unidad<br>PRODUC.ANUAL: 320 |             |   |   | EFECTUADO<br>POR:<br>Hernández, Diego<br>Mato, Aitor<br>FECHA:<br>10.5.2012 |           | ESTUDIO Nº: 11<br><br>1/1 |               |
| Nº   | Descripción                      | ○      | □  | ⇒           | D | ▽ | Cantidad  | Distancia | Min x u.c.                | Observaciones |
| 1  | Cortar forma exterior            | x      |  |             |   |   |   |           | 0,25                      | Cizalla       |
| 2  | Desbarbar                        | x      |  |             |   |   |   |           | 0,25                      |               |
| 3  | Hacer agujeros                   | x      |  |             |   |   |   |           | 0,30                      |               |
| 4  | Al parque                        |        |  |             |   | x |   | 500       | 0,28                      |               |
| Total  |                                  |        |  |             |   |   |   | 500       | 1,08                      |               |
| Croquis  | Resumen por unidad de costo      |        |  |             |   |   |   |           |                           |               |
|  | Actividad                        | Actual |  | Presupuesto |   |   | Economía  |           |                           |               |
|  |                                  | Nº     | Min  |             |   |   |   |           |                           |               |
|  | Operación                        | 3      | 0,8  |             |   |   |   |           |                           |               |
|  | Inspección                       | -      | -  |             |   |   |   |           |                           |               |
|  | Transporte                       | 1      | 0,28   |             |   |   |   |           |                           |               |
|  | Espera                           | -      | -  |             |   |   |   |           |                           |               |
|  | Almacenamiento                   | -      |  |             |   |   |   |           |                           |               |
|  | Distancia m                      | 500    |  |             |   |   |   |           |                           |               |
|  | Tiempo total min                 | 1,08   |  |             |   |   |   |           |                           |               |
| M.O.D. euros   |                                  |        |  |             |   |   |   |           |                           |               |
| Observaciones  | Material euros                   |        |  |             |   |   |   |           |                           |               |
|  | Unidad de costo: Economía euros  |        |  |             |   |   |   |           |                           |               |
|  | Producción anual: Economía euros |        |  |             |   |   |   |           |                           |               |

| DIAGRAMA ANALÍTICO DEL PROCESO   |                                  |        |  |             |   |   |          | MÉTODOS Y TIEMPOS         |            |               |
|--|----------------------------------|--------|--|-------------|---|---|----------|---------------------------|------------|---------------|
| PIEZA O CONJUNTO: Pletina trasera módulo 1<br>PLANO Nº: 2<br>PROCESO: Producción<br>METODO: Actual |                                  |        | DEPARTAMENTO<br>EMPIEZA: Taller<br>TERMINA: Taller<br>U.COSTO: unidad<br>PRODUC.ANUAL: 320 |             |   | EFECTUADO<br>POR:<br>Hernández, Diego<br>Mato, Aitor<br>FECHA:<br>10.5.2012 |          | ESTUDIO Nº: 11<br><br>1/1 |            |               |
| Nº   | Descripción                      | ○      | □  | ⇒           | D | ▽   | Cantidad | Distancia                 | Min x u.c. | Observaciones |
| 1  | Cortar forma exterior            | x      |  |             |   |   |          |                           | 0,25       | Cizalla       |
| 2  | Desbarbar                        | x      |  |             |   |   |          |                           | 0,25       |               |
| 3  | Hacer agujeros                   | x      |  |             |   |   |          |                           | 0,30       |               |
| 4  | Al parque                        |        |  |             |   | x   |          | 500                       | 0,28       |               |
| Total  |                                  |        |  |             |   |   |          | 500                       | 1,08       |               |
| Croquis  | Resumen por unidad de costo      |        |  |             |   |   |          |                           |            |               |
|  | Actividad                        | Actual |  | Presupuesto |   |   | Economía |                           |            |               |
|  |                                  | Nº     | Min  |             |   |   |          |                           |            |               |
|  | Operación                        | 3      | 0,8  |             |   |   |          |                           |            |               |
|  | Inspección                       | -      | -  |             |   |   |          |                           |            |               |
|  | Transporte                       | 1      | 0,28   |             |   |   |          |                           |            |               |
|  | Espera                           | -      | -  |             |   |   |          |                           |            |               |
|  | Almacenamiento                   | -      |  |             |   |   |          |                           |            |               |
|  | Distancia m                      | 500    |  |             |   |   |          |                           |            |               |
|  | Tiempo total min                 | 1,08   |  |             |   |   |          |                           |            |               |
|  | M.O.D. euros                     |        |  |             |   |   |          |                           |            |               |
| Observaciones  | Material euros                   |        |  |             |   |   |          |                           |            |               |
|  | Unidad de costo: Economía euros  |        |  |             |   |   |          |                           |            |               |
|  | Producción anual: Economía euros |        |  |             |   |   |          |                           |            |               |

| DIAGRAMA ANALÍTICO DEL PROCESO  |                                  |        |  |             |   |   | MÉTODOS Y TIEMPOS |                           |            |               |
|---|----------------------------------|--------|--|-------------|---|---|-------------------|---------------------------|------------|---------------|
| PIEZA O CONJUNTO: Pletina suelo<br>PLANO Nº: 3<br>PROCESO: Producción<br>METODO: Actual |                                  |        | DEPARTAMENTO<br>EMPIEZA: Taller<br>TERMINA: Taller<br>U.COSTO: unidad<br>PRODUC.ANUAL: 500 |             |   | EFECTUADO<br>POR:<br>Hernández, Diego<br>Mato, Aitor<br>FECHA:<br>10.5.2012 |                   | ESTUDIO Nº: 11<br><br>1/1 |            |               |
| Nº  | Descripción                      | ○      | □  | ⇒           | D | ▽   | Cantidad          | Distancia                 | Min x u.c. | Observaciones |
| 1   | Cortar forma exterior            | x      |  |             |   |   |                   |                           | 0,25       | Cizalla       |
| 2   | Desbarbar                        | x      |  |             |   |   |                   |                           | 0,25       |               |
| 3   | Hacer agujeros                   | x      |  |             |   |   |                   |                           | 0,30       |               |
| 4   | Al parque                        |        |  |             |   | x   |                   | 500                       | 0,28       |               |
| Total   |                                  |        |  |             |   |   |                   | 500                       | 1,08       |               |
| Croquis   | Resumen por unidad de costo      |        |  |             |   |   |                   |                           |            |               |
|   | Actividad                        | Actual |  | Presupuesto |   |   | Economía          |                           |            |               |
|   |                                  | Nº     | Min  |             |   |   |                   |                           |            |               |
|   | Operación                        | 3      | 0,8  |             |   |   |                   |                           |            |               |
|   | Inspección                       | -      | -  |             |   |   |                   |                           |            |               |
|   | Transporte                       | 1      | 0,28   |             |   |   |                   |                           |            |               |
|   | Espera                           | -      | -  |             |   |   |                   |                           |            |               |
|   | Almacenamiento                   | -      |  |             |   |   |                   |                           |            |               |
|   | Distancia m                      | 500    |  |             |   |   |                   |                           |            |               |
|   | Tiempo total min                 | 1,08   |  |             |   |   |                   |                           |            |               |
|   | M.O.D. euros                     |        |  |             |   |   |                   |                           |            |               |
| Observaciones   | Material euros                   |        |  |             |   |   |                   |                           |            |               |
|   | Unidad de costo: Economía euros  |        |  |             |   |   |                   |                           |            |               |
|   | Producción anual: Economía euros |        |  |             |   |   |                   |                           |            |               |

| DIAGRAMA ANALÍTICO DEL PROCESO   |                                  |        |   |             |   |   | MÉTODOS Y TIEMPOS   |           |                           |               |
|--|----------------------------------|--------|---|-------------|---|---|---|-----------|---------------------------|---------------|
| PIEZA O CONJUNTO: Lateral 1 soporte listón<br>PLANO Nº: 4<br>PROCESO: Producción<br>METODO: Actual |                                  |        | DEPARTAMENTO<br>EMPIEZA: Taller<br>TERMINA: Taller<br>U.COSTO: unidad<br>PRODUC.ANUAL: 5000 |             |   |   | EFECTUADO<br>POR:<br>Hernández, Diego<br>Mato, Aitor<br>FECHA:<br>10.5.2012 |           | ESTUDIO Nº: 11<br><br>1/1 |               |
| Nº   | Descripción                      | ○      | □   | ⇒           | D | ▽ | Cantidad  | Distancia | Min x u.c.                | Observaciones |
| 1  | Cortar forma exterior            | x      |   |             |   |   |   |           | 0,25                      | Cizalla       |
| 2  | Desbarbar                        | x      |   |             |   |   |   |           | 0,25                      |               |
| 3  | Hacer agujeros                   | x      |   |             |   |   |   |           | 0,30                      |               |
| 4  | Al parque                        |        |   |             |   | x |   | 500       | 0,28                      |               |
| Total  |                                  |        |   |             |   |   |   | 500       | 1,08                      |               |
| Croquis  | Resumen por unidad de costo      |        |   |             |   |   |   |           |                           |               |
|  | Actividad                        | Actual |   | Presupuesto |   |   | Economía  |           |                           |               |
|  |                                  | Nº     | Min   |             |   |   |   |           |                           |               |
|  | Operación                        | 3      | 0,8   |             |   |   |   |           |                           |               |
|  | Inspección                       | -      | -   |             |   |   |   |           |                           |               |
|  | Transporte                       | 1      | 0,28  |             |   |   |   |           |                           |               |
|  | Espera                           | -      | -   |             |   |   |   |           |                           |               |
|  | Almacenamiento                   | -      |   |             |   |   |   |           |                           |               |
|  | Distancia m                      | 500    |   |             |   |   |   |           |                           |               |
|  | Tiempo total min                 | 1,08   |   |             |   |   |   |           |                           |               |
| M.O.D. euros   |                                  |        |   |             |   |   |   |           |                           |               |
| Observaciones  | Material euros                   |        |   |             |   |   |   |           |                           |               |
|  | Unidad de costo: Economía euros  |        |   |             |   |   |   |           |                           |               |
|  | Producción anual: Economía euros |        |   |             |   |   |   |           |                           |               |

| DIAGRAMA ANALÍTICO DEL PROCESO   |                                  |        |   |             |   |   | MÉTODOS Y TIEMPOS |                           |            |               |
|--|----------------------------------|--------|---|-------------|---|---|-------------------|---------------------------|------------|---------------|
| PIEZA O CONJUNTO: Lateral 2 soporte listón<br>PLANO Nº: 5<br>PROCESO: Producción<br>METODO: Actual |                                  |        | DEPARTAMENTO<br>EMPIEZA: Taller<br>TERMINA: Taller<br>U.COSTO: unidad<br>PRODUC.ANUAL: 5000 |             |   | EFECTUADO<br>POR:<br>Hernández, Diego<br>Mato, Aitor<br>FECHA:<br>10.5.2012 |                   | ESTUDIO Nº: 11<br><br>1/1 |            |               |
| Nº   | Descripción                      | ○      | □   | ⇒           | D | ▽   | Cantidad          | Distancia                 | Min x u.c. | Observaciones |
| 1  | Cortar forma exterior            | x      |   |             |   |   |                   |                           | 0,25       | Cizalla       |
| 2  | Desbarbar                        | x      |   |             |   |   |                   |                           | 0,25       |               |
| 3  | Hacer agujeros                   | x      |   |             |   |   |                   |                           | 0,30       |               |
| 4  | Al parque                        |        |   |             |   | x   |                   | 500                       | 0,28       |               |
| Total  |                                  |        |   |             |   |   |                   | 500                       | 1,08       |               |
| Croquis  | Resumen por unidad de costo      |        |   |             |   |   |                   |                           |            |               |
|  | Actividad                        | Actual |   | Presupuesto |   |   | Economía          |                           |            |               |
|  |                                  | Nº     | Min   |             |   |   |                   |                           |            |               |
|  | Operación                        | 3      | 0,8   |             |   |   |                   |                           |            |               |
|  | Inspección                       | -      | -   |             |   |   |                   |                           |            |               |
|  | Transporte                       | 1      | 0,28  |             |   |   |                   |                           |            |               |
|  | Espera                           | -      | -   |             |   |   |                   |                           |            |               |
|  | Almacenamiento                   | -      |   |             |   |   |                   |                           |            |               |
|  | Distancia m                      | 500    |   |             |   |   |                   |                           |            |               |
|  | Tiempo total min                 | 1,08   |   |             |   |   |                   |                           |            |               |
| M.O.D. euros   |                                  |        |   |             |   |   |                   |                           |            |               |
| Observaciones  | Material euros                   |        |   |             |   |   |                   |                           |            |               |
|  | Unidad de costo: Economía euros  |        |   |             |   |   |                   |                           |            |               |
|  | Producción anual: Economía euros |        |   |             |   |   |                   |                           |            |               |

| DIAGRAMA ANALÍTICO DEL PROCESO  |                                  |        |   |             |   |   | MÉTODOS Y TIEMPOS   |           |                           |               |
|---|----------------------------------|--------|---|-------------|---|---|---|-----------|---------------------------|---------------|
| PIEZA O CONJUNTO: Base soporte listones<br>PLANO Nº: 6<br>PROCESO: Producción<br>METODO: Actual |                                  |        | DEPARTAMENTO<br>EMPIEZA: Taller<br>TERMINA: Taller<br>U.COSTO: unidad<br>PRODUC.ANUAL: 5000 |             |   |   | EFECTUADO<br>POR:<br>Hernández, Diego<br>Mato, Aitor<br>FECHA:<br>10.5.2012 |           | ESTUDIO Nº: 11<br><br>1/1 |               |
| Nº  | Descripción                      | ○      | □   | ⇒           | D | ▽ | Cantidad  | Distancia | Min x u.c.                | Observaciones |
| 1   | Cortar forma exterior            | x      |   |             |   |   |   |           | 0,25                      | Cizalla       |
| 2   | Desbarbar                        | x      |   |             |   |   |   |           | 0,25                      |               |
| 3   | Hacer agujeros                   | x      |   |             |   |   |   |           | 0,30                      |               |
| 4   | Al parque                        |        |   |             |   | x |   | 500       | 0,28                      |               |
| Total   |                                  |        |   |             |   |   |   | 500       | 1,08                      |               |
| Croquis   | Resumen por unidad de costo      |        |   |             |   |   |   |           |                           |               |
|   | Actividad                        | Actual |   | Presupuesto |   |   | Economía  |           |                           |               |
|   |                                  | Nº     | Min   |             |   |   |   |           |                           |               |
|   | Operación                        | 3      | 0,8   |             |   |   |   |           |                           |               |
|   | Inspección                       | -      | -   |             |   |   |   |           |                           |               |
|   | Transporte                       | 1      | 0,28  |             |   |   |   |           |                           |               |
|   | Espera                           | -      | -   |             |   |   |   |           |                           |               |
|   | Almacenamiento                   | -      |   |             |   |   |   |           |                           |               |
|   | Distancia m                      | 500    |   |             |   |   |   |           |                           |               |
|   | Tiempo total min                 | 1,08   |   |             |   |   |   |           |                           |               |
| M.O.D. euros  |                                  |        |   |             |   |   |   |           |                           |               |
| Observaciones   | Material euros                   |        |   |             |   |   |   |           |                           |               |
|   | Unidad de costo: Economía euros  |        |   |             |   |   |   |           |                           |               |
|   | Producción anual: Economía euros |        |   |             |   |   |   |           |                           |               |

| DIAGRAMA ANALÍTICO DEL PROCESO  |                |                                  |   |        |   |             | MÉTODOS Y TIEMPOS   |           |                           |                     |
|---|----------------|----------------------------------|---|--------|---|-------------|---|-----------|---------------------------|---------------------|
| PIEZA O CONJUNTO: Listón de apoyo<br>PLANO Nº: 7<br>PROCESO: Producción<br>METODO: Actual |                |                                  | DEPARTAMENTO<br>EMPIEZA: Taller<br>TERMINA: Taller<br>U.COSTO: unidad<br>PRODUC.ANUAL: 2000 |        |   |             | EFECTUADO<br>POR:<br>Hernández, Diego<br>Mato, Aitor<br>FECHA:<br>10.5.2012 |           | ESTUDIO Nº: 11<br><br>1/1 |                     |
| Nº  | Descripción    | ○                                | □   | ⇒      | D | ▽           | Cantidad  | Distancia | Min x u.c.                | Observaciones       |
| 1   | Cortar a 790,2 | x                                |   |        |   |             |   |           | 0,25                      | Sierra<br>mecánica  |
| 2   | Taladrar       | x                                |   |        |   |             |   |           | 0,25                      | Taladro<br>vertical |
| 3   | Al parque      |                                  |   | x      |   |             |   | 500       | 0,30                      |                     |
| Total   |                |                                  |   |        |   |             |   | 500       | 0,80                      |                     |
| Croquis   |                | Resumen por unidad de costo      |   |        |   |             |   |           |                           |                     |
|   |                | Actividad                        |   | Actual |   | Presupuesto |   | Economía  |                           |                     |
|   |                | Nº                               | Dmh   |        |   |             |   |           |                           |                     |
|   |                | Operación                        | 2   | 0,50   |   |             |   |           |                           |                     |
|   |                | Inspección                       | -   | -      |   |             |   |           |                           |                     |
|   |                | Transporte                       | 1   | 0,30   |   |             |   |           |                           |                     |
|   |                | Espera                           | -   |        |   |             |   |           |                           |                     |
|   |                | Almacenamiento                   | -   |        |   |             |   |           |                           |                     |
|   |                | Distancia m                      | 500   |        |   |             |   |           |                           |                     |
|   |                | Tiempo total min                 | 0,80  |        |   |             |   |           |                           |                     |
|   |                | M.O.D. euros                     |   |        |   |             |   |           |                           |                     |
| Observaciones   |                | Material euros                   |   |        |   |             |   |           |                           |                     |
|   |                | Unidad de costo: Economía euros  |   |        |   |             |   |           |                           |                     |
|   |                | Producción anual: Economía euros |   |        |   |             |   |           |                           |                     |
| Total   |                |                                  |   |        |   |             | 500   | 1,10      |                           |                     |



| DIAGRAMA ANALÍTICO DEL PROCESO   |                                 |        |  |             |   |          | MÉTODOS Y TIEMPOS   |           |                           |                 |
|--|---------------------------------|--------|--|-------------|---|----------|---|-----------|---------------------------|-----------------|
| PIEZA O CONJUNTO: Recubrimiento lat. lizq.<br>Módulo 1<br>PLANO Nº: 8<br>PROCESO: Producción<br>METODO: Actual |                                 |        | DEPARTAMENTO<br>EMPIEZA: Taller<br>TERMINA: Taller<br>U.COSTO: unidad<br>PRODUC.ANUAL: 500 |             |   |          | EFECTUADO<br>POR:<br>Hernández, Diego<br>Mato, Aitor<br>FECHA:<br>10.5.2012 |           | ESTUDIO Nº: 11<br><br>1/1 |                 |
| Nº   | Descripción                     | ○      | □  | ⇒           | ▷ | ▽        | Cantidad  | Distancia | Min x u.c.                | Observaciones   |
| 1  | Cortar forma exterior           | x      |  |             |   |          |   |           | 0,25                      | Sierra mecánica |
| 2  | Hacer agujeros                  | x      |  |             |   |          |   |           | 0,25                      | Caladora        |
| 3  | Lijar                           | x      |  |             |   |          |   |           | 0,30                      | Lija de mano    |
| 4  | Aplicar tratamiento superficial | x      |  |             |   |          |   |           | 0,15                      | Barnizado       |
| 5  | Secado                          |        |  |             | x |          |   |           | 0,50                      | Al aire         |
| 6  | Pulir                           | x      |  |             |   |          |   |           | 0,15                      | Lija de agua    |
| 7  | Al parque                       |        |  |             | x |          |   | 500       | 0,28                      |                 |
| Total  |                                 |        |  |             |   |          |   | 3750      | 1,88                      |                 |
| Croquis  | Resumen por unidad de costo     |        |  |             |   |          |   |           |                           |                 |
|  | Actividad                       | Actual |  | Presupuesto |   | Economía |   |           |                           |                 |
|  |                                 | Nº     | Dmh  |             |   |          |   |           |                           |                 |
|  | Operación                       | 5      | 1,1  |             |   |          |   |           |                           |                 |
|  | Inspección                      | -      | -  |             |   |          |   |           |                           |                 |
|  | Transporte                      | 1      | 0,28   |             |   |          |   |           |                           |                 |
|  | Espera                          | 1      | 0,50   |             |   |          |   |           |                           |                 |
|  | Almacenamiento                  | -      |  |             |   |          |   |           |                           |                 |
| Distancia m  | 500                             |        |  |             |   |          |   |           |                           |                 |

|               |                                  |      |  |  |
|---------------|----------------------------------|------|--|--|
|               | Tiempo total min                 | 1,88 |  |  |
|               | M.O.D. euros                     |      |  |  |
| Observaciones | Material euros                   |      |  |  |
|               | Unidad de costo: Economía euros  |      |  |  |
|               | Producción anual: Economía euros |      |  |  |

| DIAGRAMA ANALÍTICO DEL PROCESO   |                                 |     |  |   |             |   | MÉTODOS Y TIEMPOS |                           |            |                    |
|--|---------------------------------|-----|--|---|-------------|---|-------------------|---------------------------|------------|--------------------|
| PIEZA O CONJUNTO: Recubrimiento lat.<br>dech. Módulo 1<br>PLANO Nº: 9<br>PROCESO: Producción<br>METODO: Actual |                                 |     | DEPARTAMENTO<br>EMPIEZA: Taller<br>TERMINA: Taller<br>U.COSTO: unidad<br>PRODUC.ANUAL: 500 |   |             | EFECTUADO<br>POR:<br>Hernández, Diego<br>Mato, Aitor<br>FECHA:<br>10.5.2012 |                   | ESTUDIO Nº: 11<br><br>1/1 |            |                    |
| Nº   | Descripción                     | ○   | □  | ⇒ | ▷           | ▽   | Cantidad          | Distancia                 | Min x u.c. | Observaciones      |
| 1  | Cortar forma exterior           | x   |  |   |             |   |                   |                           | 0,25       | Sierra<br>mecánica |
| 2  | Hacer agujeros                  | x   |  |   |             |   |                   |                           | 0,25       | Caladora           |
| 3  | Lijar                           | x   |  |   |             |   |                   |                           | 0,30       | Lija de mano       |
| 4  | Aplicar tratamiento superficial | x   |  |   |             |   |                   |                           | 0,15       | Barnizado          |
| 5  | Secado                          |     |  |   | x           |   |                   |                           | 0,50       | Al aire            |
| 6  | Pulir                           | x   |  |   |             |   |                   |                           | 0,15       | Lija de agua       |
| 7  | Al parque                       |     |  | x |             |   |                   | 500                       | 0,28       |                    |
| Total  |                                 |     |  |   |             |   |                   | 3750                      | 1,88       |                    |
| Croquis  | Resumen por unidad de costo     |     |  |   |             |   |                   |                           |            |                    |
|  | Actividad                       |     | Actual   |   | Presupuesto |   |                   | Economía                  |            |                    |
|  |                                 | Nº  | Dmh  |   |             |   |                   |                           |            |                    |
|  | Operación                       | 5   | 1,1  |   |             |   |                   |                           |            |                    |
|  | Inspección                      | -   | -  |   |             |   |                   |                           |            |                    |
|  | Transporte                      | 1   | 0,28   |   |             |   |                   |                           |            |                    |
|  | Espera                          | 1   | 0,50   |   |             |   |                   |                           |            |                    |
|  | Almacenamiento                  | -   |  |   |             |   |                   |                           |            |                    |
|  | Distancia m                     | 500 |  |   |             |   |                   |                           |            |                    |
| Tiempo total min   | 1,88                            |     |  |   |             |   |                   |                           |            |                    |

|               |                                  |  |  |  |
|---------------|----------------------------------|--|--|--|
|               | M.O.D. euros                     |  |  |  |
| Observaciones | Material euros                   |  |  |  |
|               | Unidad de costo: Economía euros  |  |  |  |
|               | Producción anual: Economía euros |  |  |  |

| DIAGRAMA ANALÍTICO DEL PROCESO  |                                 |        |  |             |   |   | MÉTODOS Y TIEMPOS |                           |            |                    |
|---|---------------------------------|--------|--|-------------|---|---|-------------------|---------------------------|------------|--------------------|
| PIEZA O CONJUNTO: Suelo Módulo 1<br>PLANO Nº: 10<br>PROCESO: Producción<br>METODO: Actual |                                 |        | DEPARTAMENTO<br>EMPIEZA: Taller<br>TERMINA: Taller<br>U.COSTO: unidad<br>PRODUC.ANUAL: 320 |             |   | EFECTUADO<br>POR:<br>Hernández, Diego<br>Mato, Aitor<br>FECHA:<br>10.5.2012 |                   | ESTUDIO Nº: 11<br><br>1/1 |            |                    |
| Nº  | Descripción                     | ○      | □  | ⇒           | ▷ | ▽   | Cantidad          | Distancia                 | Min x u.c. | Observaciones      |
| 1   | Cortar forma exterior           | x      |  |             |   |   |                   |                           | 0,25       | Sierra<br>mecánica |
| 2   | Hacer agujeros                  | x      |  |             |   |   |                   |                           | 0,25       | Caladora           |
| 3   | Lijar                           | x      |  |             |   |   |                   |                           | 0,30       | Lija de mano       |
| 4   | Aplicar tratamiento superficial | x      |  |             |   |   |                   |                           | 0,15       | Barnizado          |
| 5   | Secado                          |        |  |             | x |   |                   |                           | 0,50       | Al aire            |
| 6   | Pulir                           | x      |  |             |   |   |                   |                           | 0,15       | Lija de agua       |
| 7   | Al parque                       |        |  |             | x |   |                   | 500                       | 0,28       |                    |
| Total   |                                 |        |  |             |   |   |                   | 500                       | 1,88       |                    |
| Croquis   | Resumen por unidad de costo     |        |  |             |   |   |                   |                           |            |                    |
|   | Actividad                       | Actual |  | Presupuesto |   | Economía  |                   |                           |            |                    |
|   |                                 | Nº     | Dmh  |             |   |   |                   |                           |            |                    |
|   | Operación                       | 5      | 1,1  |             |   |   |                   |                           |            |                    |
|   | Inspección                      | -      | -  |             |   |   |                   |                           |            |                    |
|   | Transporte                      | 1      | 0,28   |             |   |   |                   |                           |            |                    |
|   | Espera                          | 1      | 0,50   |             |   |   |                   |                           |            |                    |
|   | Almacenamiento                  | -      |  |             |   |   |                   |                           |            |                    |
|   | Distancia m                     | 500    |  |             |   |   |                   |                           |            |                    |
| Tiempo total min  | 1,88                            |        |  |             |   |   |                   |                           |            |                    |

|               |                                  |  |  |  |
|---------------|----------------------------------|--|--|--|
|               | M.O.D. euros                     |  |  |  |
| Observaciones | Material euros                   |  |  |  |
|               | Unidad de costo: Economía euros  |  |  |  |
|               | Producción anual: Economía euros |  |  |  |

| DIAGRAMA ANALÍTICO DEL PROCESO  |                                 |        |  |             |   |   | MÉTODOS Y TIEMPOS |                           |            |                 |
|---|---------------------------------|--------|--|-------------|---|---|-------------------|---------------------------|------------|-----------------|
| PIEZA O CONJUNTO: Recubrimiento Pared trasera Módulo 1<br>PLANO Nº: 11<br>PROCESO: Producción<br>METODO: Actual |                                 |        | DEPARTAMENTO<br>EMPIEZA: Taller<br>TERMINA: Taller<br>U.COSTO: unidad<br>PRODUC.ANUAL: 320 |             |   | EFECTUADO<br>POR:<br>Hernández, Diego<br>Mato, Aitor<br>FECHA:<br>10.5.2012 |                   | ESTUDIO Nº: 11<br><br>1/1 |            |                 |
| Nº  | Descripción                     | ○      | □  | ⇒           | ▷ | ▽   | Cantidad          | Distancia                 | Min x u.c. | Observaciones   |
| 1   | Cortar forma exterior           | x      |  |             |   |   |                   |                           | 0,25       | Sierra mecánica |
| 2   | Hacer agujeros                  | x      |  |             |   |   |                   |                           | 0,25       | Caladora        |
| 3   | Lijar                           | x      |  |             |   |   |                   |                           | 0,30       | Lija de mano    |
| 4   | Aplicar tratamiento superficial | x      |  |             |   |   |                   |                           | 0,15       | Barnizado       |
| 5   | Secado                          |        |  |             | x |   |                   |                           | 0,50       | Al aire         |
| 6   | Pulir                           | x      |  |             |   |   |                   |                           | 0,15       | Lija de agua    |
| 7   | Al parque                       |        |  | x           |   |   |                   | 500                       | 0,28       |                 |
| Total   |                                 |        |  |             |   |   |                   | 500                       | 1,88       |                 |
| Croquis   | Resumen por unidad de costo     |        |  |             |   |   |                   |                           |            |                 |
|   | Actividad                       | Actual |  | Presupuesto |   | Economía  |                   |                           |            |                 |
|   |                                 | Nº     | Dmh  |             |   |   |                   |                           |            |                 |
|   | Operación                       | 5      | 1,1  |             |   |   |                   |                           |            |                 |
|   | Inspección                      | -      | -  |             |   |   |                   |                           |            |                 |
|   | Transporte                      | 1      | 0,28   |             |   |   |                   |                           |            |                 |
|   | Espera                          | 1      | 0,50   |             |   |   |                   |                           |            |                 |
|   | Almacenamiento                  | -      |  |             |   |   |                   |                           |            |                 |
|   | Distancia m                     | 500    |  |             |   |   |                   |                           |            |                 |
| Tiempo total min  | 1,88                            |        |  |             |   |   |                   |                           |            |                 |

|               |                                  |  |  |  |
|---------------|----------------------------------|--|--|--|
|               | M.O.D. euros                     |  |  |  |
| Observaciones | Material euros                   |  |  |  |
|               | Unidad de costo: Economía euros  |  |  |  |
|               | Producción anual: Economía euros |  |  |  |



| DIAGRAMA ANALÍTICO DEL PROCESO  |                                  |   |  |      |             |  |   |           |                           |                        |
|---|----------------------------------|---|--|------|-------------|--|---|-----------|---------------------------|------------------------|
|   |                                  |   |  |      |             |  | MÉTODOS Y TIEMPOS   |           |                           |                        |
| PIEZA O CONJUNTO: Plancha<br>contrachapado<br>PLANO Nº: 12<br>PROCESO: Producción<br>METODO: Actual |                                  |   | DEPARTAMENTO<br>EMPIEZA: Taller<br>TERMINA: Taller<br>U.COSTO: unidad<br>PRODUC.ANUAL: 320 |      |             |  | EFECTUADO<br>POR:<br>Hernández, Diego<br>Mato, Aitor<br>FECHA:<br>10.5.2012 |           | ESTUDIO Nº: 11<br><br>1/1 |                        |
| Nº  | Descripción                      |   |  |      |             |  | Cantidad  | Distancia | Min x u.c.                | Observaciones          |
| 1   | Cortar                           | x |  |      |             |  |   |           | 0,25                      | Sierra<br>mecánica     |
| 2   | Hacer rebajes                    | x |  |      |             |  |   |           | 0,25                      | Bordes<br>achaflanados |
| 3   | Lijar                            | x |  |      |             |  |   |           | 0,30                      | Lija de mano           |
| 4   | Al parque                        |   |  |      | x           |  |   | 500       | 0,30                      |                        |
| <b>Total</b>  |                                  |   |  |      |             |  |   | 500       | 1,10                      |                        |
| Croquis   | Resumen por unidad de costo      |   |  |      |             |  |   |           |                           |                        |
|   | Actividad                        |   | Actual   |      | Presupuesto |  |   | Economía  |                           |                        |
|   |                                  |   | Nº   | Dmh  |             |  |   |           |                           |                        |
|   | Operación                        |   | 3  | 0,80 |             |  |   |           |                           |                        |
|   | Inspección                       |   | -  | -    |             |  |   |           |                           |                        |
|   | Transporte                       |   | 1  | 0,30 |             |  |   |           |                           |                        |
|   | Espera                           |   | -  |      |             |  |   |           |                           |                        |
|   | Almacenamiento                   |   | -  |      |             |  |   |           |                           |                        |
|   | Distancia m                      |   | 500  |      |             |  |   |           |                           |                        |
|   | Tiempo total min                 |   | 1,10   |      |             |  |   |           |                           |                        |
| M.O.D. euros  |                                  |   |  |      |             |  |   |           |                           |                        |
| Observaciones   | Material euros                   |   |  |      |             |  |   |           |                           |                        |
|   | Unidad de costo: Economía euros  |   |  |      |             |  |   |           |                           |                        |
|   | Producción anual: Economía euros |   |  |      |             |  |   |           |                           |                        |
| DIAGRAMA ANALÍTICO DEL PROCESO  |                                  |   |  |      |             |  |   |           |                           |                        |
|   |                                  |   |  |      |             |  | MÉTODOS Y TIEMPOS   |           |                           |                        |

| PIEZA O CONJUNTO: Plancha skatelite<br>PLANO Nº: 13<br>PROCESO: Producción<br>METODO: Actual |                                  |                                     | DEPARTAMENTO<br>EMPIEZA: Taller<br>TERMINA: Taller<br>U.COSTO: unidad<br>PRODUC.ANUAL: 320 |                          |                          | EFECTUADO<br>POR:<br>Hernández, Diego<br>Mato, Aitor<br>FECHA:<br>10.5.2012 |          | ESTUDIO Nº: 11<br><br>1/1 |            |                        |
|--|----------------------------------|-------------------------------------|--|--------------------------|--------------------------|---|----------|---------------------------|------------|------------------------|
| Nº   | Descripción                      | <input checked="" type="checkbox"/> | <input type="checkbox"/>   | <input type="checkbox"/> | <input type="checkbox"/> | <input type="checkbox"/>  | Cantidad | Distancia                 | Min x u.c. | Observaciones          |
| 1  | Cortar                           | x                                   |  |                          |                          |   |          |                           | 0,25       | Sierra<br>mecánica     |
| 2  | Hacer rebajes                    | x                                   |  |                          |                          |   |          |                           | 0,25       | Bordes<br>achaflanados |
| 3  | Lijar                            | x                                   |  |                          |                          |   |          |                           | 0,30       | Lija de mano           |
| 4  | Al parque                        |                                     |  |                          |                          |   |          | 500                       | 0,30       |                        |
| Total  |                                  |                                     |  |                          |                          |   | 500      |                           | 1,10       |                        |
| Croquis  | Resumen por unidad de costo      |                                     |  |                          |                          |   |          |                           |            |                        |
|  | Actividad                        |                                     | Actual   |                          | Presupuesto              |   |          | Economía                  |            |                        |
|  |                                  |                                     | Nº   | Dmh                      |                          |   |          |                           |            |                        |
|  | Operación                        |                                     | 3  | 0,80                     |                          |   |          |                           |            |                        |
|  | Inspección                       |                                     | -  | -                        |                          |   |          |                           |            |                        |
|  | Transporte                       |                                     | 1  | 0,30                     |                          |   |          |                           |            |                        |
|  | Espera                           |                                     | -  |                          |                          |   |          |                           |            |                        |
|  | Almacenamiento                   |                                     | -  |                          |                          |   |          |                           |            |                        |
|  | Distancia m                      |                                     | 500  |                          |                          |   |          |                           |            |                        |
|  | Tiempo total min                 |                                     | 1,10   |                          |                          |   |          |                           |            |                        |
| M.O.D. euros   |                                  |                                     |  |                          |                          |   |          |                           |            |                        |
| Observaciones  | Material euros                   |                                     |  |                          |                          |   |          |                           |            |                        |
|  | Unidad de costo: Economía euros  |                                     |  |                          |                          |   |          |                           |            |                        |
|  | Producción anual: Economía euros |                                     |  |                          |                          |   |          |                           |            |                        |

| DIAGRAMA ANALÍTICO DEL PROCESO   |                    |                                  |  |        |      |             | MÉTODOS Y TIEMPOS   |           |                           |               |
|--|--------------------|----------------------------------|--|--------|------|-------------|---|-----------|---------------------------|---------------|
| PIEZA O CONJUNTO: Pieza interna macho<br>PLANO Nº: 14<br>PROCESO: Producción<br>METODO: Actual |                    |                                  | DEPARTAMENTO<br>EMPIEZA: Taller<br>TERMINA: Taller<br>U.COSTO: unidad<br>PRODUC.ANUAL: 10000 |        |      |             | EFECTUADO<br>POR:<br>Hernández, Diego<br>Mato, Aitor<br>FECHA:<br>10.5.2012 |           | ESTUDIO Nº: 11<br><br>1/1 |               |
| Nº   | Descripción        |                                  |  |        |      |             | Cantidad  | Distancia | Min x u.c.                | Observaciones |
| 1  | Fundir material    | x                                |  |        |      |             |   |           | 0,50                      |               |
| 2  | Verter en el molde | x                                |  |        |      |             |   |           | 0,10                      |               |
| 3  | Depositado         |                                  |  |        | x    |             |   |           | 0,30                      |               |
| 4  | Desmoldear         | x                                |  |        |      |             |   |           | 0,10                      |               |
| 5  | Pulido             | x                                |  |        |      |             |   |           | 0,25                      |               |
| 6  | Al parque          |                                  |  |        |      |             |   | 500       | 0,30                      |               |
| <b>Total</b>   |                    |                                  |  |        |      |             |   | 500       | 1,55                      |               |
| Croquis  |                    | Resumen por unidad de costo      |  |        |      |             |   |           |                           |               |
|  |                    | Actividad                        |  | Actual |      | Presupuesto |   |           | Economía                  |               |
|  |                    |                                  |  | Nº     | Dmh  |             |   |           |                           |               |
|  |                    | Operación                        |  | 4      | 1,25 |             |   |           |                           |               |
|  |                    | Inspección                       |  | -      | -    |             |   |           |                           |               |
|  |                    | Transporte                       |  | 1      | 0,30 |             |   |           |                           |               |
|  |                    | Espera                           |  | -      |      |             |   |           |                           |               |
|  |                    | Almacenamiento                   |  | -      |      |             |   |           |                           |               |
|  |                    | Distancia m                      |  | 500    |      |             |   |           |                           |               |
|  |                    | Tiempo total min                 |  | 1,55   |      |             |   |           |                           |               |
|  |                    | M.O.D. euros                     |  |        |      |             |   |           |                           |               |
| Observaciones  |                    | Material euros                   |  |        |      |             |   |           |                           |               |
|  |                    | Unidad de costo: Economía euros  |  |        |      |             |   |           |                           |               |
|  |                    | Producción anual: Economía euros |  |        |      |             |   |           |                           |               |

| DIAGRAMA ANALÍTICO DEL PROCESO   |                                  |        |  |             |   |          | MÉTODOS Y TIEMPOS  |           |                           |               |
|--|----------------------------------|--------|--|-------------|---|----------|--|-----------|---------------------------|---------------|
| PIEZA O CONJUNTO: Pieza externa macho<br>PLANO Nº: 15<br>PROCESO: Producción<br>METODO: Actual |                                  |        | DEPARTAMENTO<br>EMPIEZA: Taller<br>TERMINA: Taller<br>U.COSTO: unidad<br>PRODUC.ANUAL: 10000 |             |   |          | EFECTUADO POR:<br>Hernández, Diego<br>Mato, Aitor<br>FECHA:<br>10.5.2012 |           | ESTUDIO Nº: 11<br><br>1/1 |               |
| Nº   | Descripción                      | ○      | □  | ⇒           | D | ▽        | Cantidad   | Distancia | Min x u.c.                | Observaciones |
| 1  | Fundir material                  | x      |  |             |   |          |  |           | 0,50                      |               |
| 2  | Verter en el molde               | x      |  |             |   |          |  |           | 0,10                      |               |
| 3  | Depositado                       |        |  |             | x |          |  |           | 0,30                      |               |
| 4  | Desmoldear                       | x      |  |             |   |          |  |           | 0,10                      |               |
| 5  | Pulido                           | x      |  |             |   |          |  |           | 0,25                      |               |
| 6  | Al parque                        |        |  |             |   |          |  | 500       | 0,30                      |               |
| Total  |                                  |        |  |             |   |          | 500  |           | 1,55                      |               |
| Croquis  | Resumen por unidad de costo      |        |  |             |   |          |  |           |                           |               |
|  | Actividad                        | Actual |  | Presupuesto |   | Economía |  |           |                           |               |
|  |                                  | Nº     | Dmh  |             |   |          |  |           |                           |               |
|  | Operación                        | 4      | 1,25   |             |   |          |  |           |                           |               |
|  | Inspección                       | -      | -  |             |   |          |  |           |                           |               |
|  | Transporte                       | 1      | 0,30   |             |   |          |  |           |                           |               |
|  | Espera                           | -      |  |             |   |          |  |           |                           |               |
|  | Almacenamiento                   | -      |  |             |   |          |  |           |                           |               |
|  | Distancia m                      | 500    |  |             |   |          |  |           |                           |               |
|  | Tiempo total min                 | 1,55   |  |             |   |          |  |           |                           |               |
| M.O.D. euros   |                                  |        |  |             |   |          |  |           |                           |               |
| Observaciones  | Material euros                   |        |  |             |   |          |  |           |                           |               |
|  | Unidad de costo: Economía euros  |        |  |             |   |          |  |           |                           |               |
|  | Producción anual: Economía euros |        |  |             |   |          |  |           |                           |               |

| DIAGRAMA ANALÍTICO DEL PROCESO  |                                  |        |  |             |   |   | MÉTODOS Y TIEMPOS   |           |                           |               |
|---|----------------------------------|--------|--|-------------|---|---|---|-----------|---------------------------|---------------|
| PIEZA O CONJUNTO: Lateral módulo 2<br>PLANO Nº: 16<br>PROCESO: Producción<br>METODO: Actual |                                  |        | DEPARTAMENTO<br>EMPIEZA: Taller<br>TERMINA: Taller<br>U.COSTO: unidad<br>PRODUC.ANUAL: 500 |             |   |   | EFECTUADO<br>POR:<br>Hernández, Diego<br>Mato, Aitor<br>FECHA:<br>10.5.2012 |           | ESTUDIO Nº: 11<br><br>1/1 |               |
| Nº  | Descripción                      | ○      | □  | ⇒           | D | ▽ | Cantidad  | Distancia | Min x u.c.                | Observaciones |
| 1   | Cortar forma exterior            | x      |  |             |   |   |   |           | 0,25                      | Cizalla       |
| 2   | Desbarbar                        | x      |  |             |   |   |   |           | 0,25                      |               |
| 3   | Hacer agujeros                   | x      |  |             |   |   |   |           | 0,30                      |               |
| 4   | Al parque                        |        |  |             |   | x |   | 500       | 0,28                      |               |
| Total   |                                  |        |  |             |   |   |   | 500       | 1,08                      |               |
| Croquis   | Resumen por unidad de costo      |        |  |             |   |   |   |           |                           |               |
|   | Actividad                        | Actual |  | Presupuesto |   |   | Economía  |           |                           |               |
|   |                                  | Nº     | Min  |             |   |   |   |           |                           |               |
|   | Operación                        | 3      | 0,8  |             |   |   |   |           |                           |               |
|   | Inspección                       | -      | -  |             |   |   |   |           |                           |               |
|   | Transporte                       | 1      | 0,28   |             |   |   |   |           |                           |               |
|   | Espera                           | -      | -  |             |   |   |   |           |                           |               |
|   | Almacenamiento                   | -      |  |             |   |   |   |           |                           |               |
|   | Distancia m                      | 500    |  |             |   |   |   |           |                           |               |
|   | Tiempo total min                 | 1,08   |  |             |   |   |   |           |                           |               |
|   | M.O.D. euros                     |        |  |             |   |   |   |           |                           |               |
| Observaciones   | Material euros                   |        |  |             |   |   |   |           |                           |               |
|   | Unidad de costo: Economía euros  |        |  |             |   |   |   |           |                           |               |
|   | Producción anual: Economía euros |        |  |             |   |   |   |           |                           |               |

| DIAGRAMA ANALÍTICO DEL PROCESO   |                       |                                  |   |             |   |   | MÉTODOS Y TIEMPOS   |           |                           |               |
|--|-----------------------|----------------------------------|---|-------------|---|---|---|-----------|---------------------------|---------------|
| PIEZA O CONJUNTO: Pletina apoyo<br>PLANO Nº: 17<br>PROCESO: Producción<br>METODO: Actual |                       |                                  | DEPARTAMENTO<br>EMPIEZA: Taller<br>TERMINA: Taller<br>U.COSTO: unidad<br>PRODUC.ANUAL: 3000 |             |   |   | EFECTUADO<br>POR:<br>Hernández, Diego<br>Mato, Aitor<br>FECHA:<br>10.5.2012 |           | ESTUDIO Nº: 11<br><br>1/1 |               |
| Nº   | Descripción           | ○                                | □   | ⇒           | D | ▽ | Cantidad  | Distancia | Min x u.c.                | Observaciones |
| 1  | Cortar forma exterior | x                                |   |             |   |   |   |           | 0,25                      | Cizalla       |
| 2  | Desbarbar             | x                                |   |             |   |   |   |           | 0,25                      |               |
| 3  | Hacer agujeros        | x                                |   |             |   |   |   |           | 0,30                      |               |
| 4  | Al parque             |                                  |   |             |   | x |   | 500       | 0,28                      |               |
| Total  |                       |                                  |   |             |   |   |   | 500       | 1,08                      |               |
| Croquis  |                       | Resumen por unidad de costo      |   |             |   |   |   |           |                           |               |
| Actividad  |                       | Actual                           |   | Presupuesto |   |   | Economía  |           |                           |               |
|  |                       | Nº                               | Min   |             |   |   |   |           |                           |               |
| Operación  |                       | 3                                | 0,8   |             |   |   |   |           |                           |               |
| Inspección   |                       | -                                | -   |             |   |   |   |           |                           |               |
| Transporte   |                       | 1                                | 0,28  |             |   |   |   |           |                           |               |
| Espera   |                       | -                                | -   |             |   |   |   |           |                           |               |
| Almacenamiento   |                       | -                                |   |             |   |   |   |           |                           |               |
| Distancia m  |                       | 500                              |   |             |   |   |   |           |                           |               |
| Tiempo total min   |                       | 1,08                             |   |             |   |   |   |           |                           |               |
| M.O.D. euros   |                       |                                  |   |             |   |   |   |           |                           |               |
| Observaciones  |                       | Material euros                   |   |             |   |   |   |           |                           |               |
|  |                       | Unidad de costo: Economía euros  |   |             |   |   |   |           |                           |               |
|  |                       | Producción anual: Economía euros |   |             |   |   |   |           |                           |               |

| DIAGRAMA ANALÍTICO DEL PROCESO   |                                 |        |  |             |   |          | MÉTODOS Y TIEMPOS   |           |                           |                    |
|--|---------------------------------|--------|--|-------------|---|----------|---|-----------|---------------------------|--------------------|
| PIEZA O CONJUNTO: Recubrimiento lat. izq.<br>Módulo 2<br>PLANO Nº: 18<br>PROCESO: Producción<br>METODO: Actual |                                 |        | DEPARTAMENTO<br>EMPIEZA: Taller<br>TERMINA: Taller<br>U.COSTO: unidad<br>PRODUC.ANUAL: 500 |             |   |          | EFECTUADO<br>POR:<br>Hernández, Diego<br>Mato, Aitor<br>FECHA:<br>10.5.2012 |           | ESTUDIO Nº: 11<br><br>1/1 |                    |
| Nº   | Descripción                     | ○      | □  | ⇒           | ▷ | ▽        | Cantidad  | Distancia | Min x u.c.                | Observaciones      |
| 1  | Cortar forma exterior           | x      |  |             |   |          |   |           | 0,25                      | Sierra<br>mecánica |
| 2  | Hacer agujeros                  | x      |  |             |   |          |   |           | 0,25                      | Caladora           |
| 3  | Lijar                           | x      |  |             |   |          |   |           | 0,30                      | Lija de mano       |
| 4  | Aplicar tratamiento superficial | x      |  |             |   |          |   |           | 0,15                      | Barnizado          |
| 5  | Secado                          |        |  |             | x |          |   |           | 0,50                      | Al aire            |
| 6  | Pulir                           | x      |  |             |   |          |   |           | 0,15                      | Lija de agua       |
| 7  | Al parque                       |        |  | x           |   |          |   | 500       | 0,28                      |                    |
| Total  |                                 |        |  |             |   |          | 500   |           | 1,88                      |                    |
| Croquis  | Resumen por unidad de costo     |        |  |             |   |          |   |           |                           |                    |
|  | Actividad                       | Actual |  | Presupuesto |   | Economía |   |           |                           |                    |
|  |                                 | Nº     | Dmh  |             |   |          |   |           |                           |                    |
|  | Operación                       | 5      | 1,1  |             |   |          |   |           |                           |                    |
|  | Inspección                      | -      | -  |             |   |          |   |           |                           |                    |
|  | Transporte                      | 1      | 0,28   |             |   |          |   |           |                           |                    |
|  | Espera                          | 1      | 0,50   |             |   |          |   |           |                           |                    |
|  | Almacenamiento                  | -      |  |             |   |          |   |           |                           |                    |
|  | Distancia m                     | 500    |  |             |   |          |   |           |                           |                    |
| Tiempo total min   | 1,88                            |        |  |             |   |          |   |           |                           |                    |

|               |                                  |  |  |  |
|---------------|----------------------------------|--|--|--|
|               | M.O.D. euros                     |  |  |  |
| Observaciones | Material euros                   |  |  |  |
|               | Unidad de costo: Economía euros  |  |  |  |
|               | Producción anual: Economía euros |  |  |  |



| DIAGRAMA ANALÍTICO DEL PROCESO  |                                 |     |  |   |             |   | MÉTODOS Y TIEMPOS   |           |                           |                    |
|---|---------------------------------|-----|--|---|-------------|---|---|-----------|---------------------------|--------------------|
| PIEZA O CONJUNTO: Recubrimiento lat.<br>dech. Módulo 2<br>PLANO Nº: 19<br>PROCESO: Producción<br>METODO: Actual |                                 |     | DEPARTAMENTO<br>EMPIEZA: Taller<br>TERMINA: Taller<br>U.COSTO: unidad<br>PRODUC.ANUAL: 500 |   |             |   | EFECTUADO<br>POR:<br>Hernández, Diego<br>Mato, Aitor<br>FECHA:<br>10.5.2012 |           | ESTUDIO Nº: 11<br><br>1/1 |                    |
| Nº  | Descripción                     | ○   | □  | ⇒ | ▷           | ▽ | Cantidad  | Distancia | Min x u.c.                | Observaciones      |
| 1   | Cortar forma exterior           | x   |  |   |             |   |   |           | 0,25                      | Sierra<br>mecánica |
| 2   | Hacer agujeros                  | x   |  |   |             |   |   |           | 0,25                      | Caladora           |
| 3   | Lijar                           | x   |  |   |             |   |   |           | 0,30                      | Lija de mano       |
| 4   | Aplicar tratamiento superficial | x   |  |   |             |   |   |           | 0,15                      | Barnizado          |
| 5   | Secado                          |     |  |   | x           |   |   |           | 0,50                      | Al aire            |
| 6   | Pulir                           | x   |  |   |             |   |   |           | 0,15                      | Lija de agua       |
| 7   | Al parque                       |     |  | x |             |   |   | 500       | 0,28                      |                    |
| Total   |                                 |     |  |   |             |   | 500   |           | 1,88                      |                    |
| Croquis   | Resumen por unidad de costo     |     |  |   |             |   |   |           |                           |                    |
|   | Actividad                       |     | Actual   |   | Presupuesto |   |   | Economía  |                           |                    |
|   |                                 | Nº  | Dmh  |   |             |   |   |           |                           |                    |
|   | Operación                       | 5   | 1,1  |   |             |   |   |           |                           |                    |
|   | Inspección                      | -   | -  |   |             |   |   |           |                           |                    |
|   | Transporte                      | 1   | 0,28   |   |             |   |   |           |                           |                    |
|   | Espera                          | 1   | 0,50   |   |             |   |   |           |                           |                    |
|   | Almacenamiento                  | -   |  |   |             |   |   |           |                           |                    |
|   | Distancia m                     | 500 |  |   |             |   |   |           |                           |                    |
| Tiempo total min  | 1,88                            |     |  |   |             |   |   |           |                           |                    |

|               |                                  |  |  |  |
|---------------|----------------------------------|--|--|--|
|               | M.O.D. euros                     |  |  |  |
| Observaciones | Material euros                   |  |  |  |
|               | Unidad de costo: Economía euros  |  |  |  |
|               | Producción anual: Economía euros |  |  |  |

| DIAGRAMA ANALÍTICO DEL PROCESO  |                                 |     |  |   |             |   | MÉTODOS Y TIEMPOS |                           |            |                 |
|---|---------------------------------|-----|--|---|-------------|---|-------------------|---------------------------|------------|-----------------|
| PIEZA O CONJUNTO: Recubrimiento Pared trasera Módulo 2<br>PLANO Nº: 20<br>PROCESO: Producción<br>METODO: Actual |                                 |     | DEPARTAMENTO<br>EMPIEZA: Taller<br>TERMINA: Taller<br>U.COSTO: unidad<br>PRODUC.ANUAL: 500 |   |             | EFECTUADO<br>POR:<br>Hernández, Diego<br>Mato, Aitor<br>FECHA:<br>10.5.2012 |                   | ESTUDIO Nº: 11<br><br>1/1 |            |                 |
| Nº  | Descripción                     | ○   | □  | ⇒ | ▷           | ▽   | Cantidad          | Distancia                 | Min x u.c. | Observaciones   |
| 1   | Cortar forma exterior           | x   |  |   |             |   |                   |                           | 0,25       | Sierra mecánica |
| 2   | Hacer agujeros                  | x   |  |   |             |   |                   |                           | 0,25       | Caladora        |
| 3   | Lijar                           | x   |  |   |             |   |                   |                           | 0,30       | Lija de mano    |
| 4   | Aplicar tratamiento superficial | x   |  |   |             |   |                   |                           | 0,15       | Barnizado       |
| 5   | Secado                          |     |  |   | x           |   |                   |                           | 0,50       | Al aire         |
| 6   | Pulir                           | x   |  |   |             |   |                   |                           | 0,15       | Lija de agua    |
| 7   | Al parque                       |     |  | x |             |   |                   | 500                       | 0,28       |                 |
| Total   |                                 |     |  |   |             |   |                   | 500                       | 1,88       |                 |
| Croquis   | Resumen por unidad de costo     |     |  |   |             |   |                   |                           |            |                 |
|   | Actividad                       |     | Actual   |   | Presupuesto |   |                   | Economía                  |            |                 |
|   |                                 | Nº  | Dmh  |   |             |   |                   |                           |            |                 |
|   | Operación                       | 5   | 1,1  |   |             |   |                   |                           |            |                 |
|   | Inspección                      | -   | -  |   |             |   |                   |                           |            |                 |
|   | Transporte                      | 1   | 0,28   |   |             |   |                   |                           |            |                 |
|   | Espera                          | 1   | 0,50   |   |             |   |                   |                           |            |                 |
|   | Almacenamiento                  | -   |  |   |             |   |                   |                           |            |                 |
|   | Distancia m                     | 500 |  |   |             |   |                   |                           |            |                 |
| Tiempo total min  | 1,88                            |     |  |   |             |   |                   |                           |            |                 |

|               |                                  |  |  |  |
|---------------|----------------------------------|--|--|--|
|               | M.O.D. euros                     |  |  |  |
| Observaciones | Material euros                   |  |  |  |
|               | Unidad de costo: Economía euros  |  |  |  |
|               | Producción anual: Economía euros |  |  |  |

| DIAGRAMA ANALÍTICO DEL PROCESO  |                                 |        |  |             |   |          | MÉTODOS Y TIEMPOS  |           |                           |                 |
|---|---------------------------------|--------|--|-------------|---|----------|--|-----------|---------------------------|-----------------|
| PIEZA O CONJUNTO: Recubrimiento Pared frontal Módulo 2<br>PLANO Nº: 21<br>PROCESO: Producción<br>METODO: Actual |                                 |        | DEPARTAMENTO<br>EMPIEZA: Taller<br>TERMINA: Taller<br>U.COSTO: unidad<br>PRODUC.ANUAL: 500 |             |   |          | EFECTUADO POR:<br>Hernández, Diego<br>Mato, Aitor<br>FECHA:<br>10.5.2012 |           | ESTUDIO Nº: 11<br><br>1/1 |                 |
| Nº  | Descripción                     | ○      | □  | ⇒           | ▷ | ▽        | Cantidad   | Distancia | Min x u.c.                | Observaciones   |
| 1   | Cortar forma exterior           | x      |  |             |   |          |  |           | 0,25                      | Sierra mecánica |
| 2   | Hacer agujeros                  | x      |  |             |   |          |  |           | 0,25                      | Caladora        |
| 3   | Lijar                           | x      |  |             |   |          |  |           | 0,30                      | Lija de mano    |
| 4   | Aplicar tratamiento superficial | x      |  |             |   |          |  |           | 0,15                      | Barnizado       |
| 5   | Secado                          |        |  |             | x |          |  |           | 0,50                      | Al aire         |
| 6   | Pulir                           | x      |  |             |   |          |  |           | 0,15                      | Lija de agua    |
| 7   | Al parque                       |        |  | x           |   |          |  | 500       | 0,28                      |                 |
| Total   |                                 |        |  |             |   |          | 500  |           | 1,88                      |                 |
| Croquis   | Resumen por unidad de costo     |        |  |             |   |          |  |           |                           |                 |
|   | Actividad                       | Actual |  | Presupuesto |   | Economía |  |           |                           |                 |
|   |                                 | Nº     | Dmh  |             |   |          |  |           |                           |                 |
|   | Operación                       | 5      | 1,1  |             |   |          |  |           |                           |                 |
|   | Inspección                      | -      | -  |             |   |          |  |           |                           |                 |
|   | Transporte                      | 1      | 0,28   |             |   |          |  |           |                           |                 |
|   | Espera                          | 1      | 0,50   |             |   |          |  |           |                           |                 |
|   | Almacenamiento                  | -      |  |             |   |          |  |           |                           |                 |
|   | Distancia m                     | 500    |  |             |   |          |  |           |                           |                 |
| Tiempo total min  | 1,88                            |        |  |             |   |          |  |           |                           |                 |

|               |                                  |  |  |  |
|---------------|----------------------------------|--|--|--|
|               | M.O.D. euros                     |  |  |  |
| Observaciones | Material euros                   |  |  |  |
|               | Unidad de costo: Economía euros  |  |  |  |
|               | Producción anual: Economía euros |  |  |  |

| DIAGRAMA ANALÍTICO DEL PROCESO   |                                 |        |  |             |   |          | MÉTODOS Y TIEMPOS   |           |                           |                    |
|--|---------------------------------|--------|--|-------------|---|----------|---|-----------|---------------------------|--------------------|
| PIEZA O CONJUNTO: Suelo común<br>PLANO Nº: 22<br>PROCESO: Producción<br>METODO: Actual |                                 |        | DEPARTAMENTO<br>EMPIEZA: Taller<br>TERMINA: Taller<br>U.COSTO: unidad<br>PRODUC.ANUAL: 800 |             |   |          | EFECTUADO<br>POR:<br>Hernández, Diego<br>Mato, Aitor<br>FECHA:<br>10.5.2012 |           | ESTUDIO Nº: 11<br><br>1/1 |                    |
| Nº   | Descripción                     | ○      | □  | ⇒           | ▷ | ▽        | Cantidad  | Distancia | Min x u.c.                | Observaciones      |
| 1  | Cortar forma exterior           | x      |  |             |   |          |   |           | 0,25                      | Sierra<br>mecánica |
| 2  | Hacer agujeros                  | x      |  |             |   |          |   |           | 0,25                      | Caladora           |
| 3  | Lijar                           | x      |  |             |   |          |   |           | 0,30                      | Lija de mano       |
| 4  | Aplicar tratamiento superficial | x      |  |             |   |          |   |           | 0,15                      | Barnizado          |
| 5  | Secado                          |        |  |             | x |          |   |           | 0,50                      | Al aire            |
| 6  | Pulir                           | x      |  |             |   |          |   |           | 0,15                      | Lija de agua       |
| 7  | Al parque                       |        |  | x           |   |          |   | 500       | 0,28                      |                    |
| Total  |                                 |        |  |             |   |          |   | 500       | 1,88                      |                    |
| Croquis  | Resumen por unidad de costo     |        |  |             |   |          |   |           |                           |                    |
|  | Actividad                       | Actual |  | Presupuesto |   | Economía |   |           |                           |                    |
|  |                                 | Nº     | Dmh  |             |   |          |   |           |                           |                    |
|  | Operación                       | 5      | 1,1  |             |   |          |   |           |                           |                    |
|  | Inspección                      | -      | -  |             |   |          |   |           |                           |                    |
|  | Transporte                      | 1      | 0,28   |             |   |          |   |           |                           |                    |
|  | Espera                          | 1      | 0,50   |             |   |          |   |           |                           |                    |
|  | Almacenamiento                  | -      |  |             |   |          |   |           |                           |                    |
|  | Distancia m                     | 500    |  |             |   |          |   |           |                           |                    |
| Tiempo total min   | 1,88                            |        |  |             |   |          |   |           |                           |                    |

|               |                                  |  |  |  |
|---------------|----------------------------------|--|--|--|
|               | M.O.D. euros                     |  |  |  |
| Observaciones | Material euros                   |  |  |  |
|               | Unidad de costo: Economía euros  |  |  |  |
|               | Producción anual: Economía euros |  |  |  |



| DIAGRAMA ANALÍTICO DEL PROCESO  |               |                                  |  |                          |                          |                          | MÉTODOS Y TIEMPOS   |           |                           |                        |
|---|---------------|----------------------------------|--|--------------------------|--------------------------|--------------------------|---|-----------|---------------------------|------------------------|
| PIEZA O CONJUNTO: Plancha<br>contrachapado<br>PLANO Nº: 23<br>PROCESO: Producción<br>METODO: Actual |               |                                  | DEPARTAMENTO<br>EMPIEZA: Taller<br>TERMINA: Taller<br>U.COSTO: unidad<br>PRODUC.ANUAL: 320 |                          |                          |                          | EFECTUADO<br>POR:<br>Hernández, Diego<br>Mato, Aitor<br>FECHA:<br>10.5.2012 |           | ESTUDIO Nº: 11<br><br>1/1 |                        |
| Nº  | Descripción   | <input type="checkbox"/>         | <input type="checkbox"/>   | <input type="checkbox"/> | <input type="checkbox"/> | <input type="checkbox"/> | Cantidad  | Distancia | Min x u.c.                | Observaciones          |
| 1   | Cortar        | x                                |  |                          |                          |                          |   |           | 0,25                      | Sierra<br>mecánica     |
| 2   | Hacer rebajes | x                                |  |                          |                          |                          |   |           | 0,25                      | Bordes<br>achaflanados |
| 3   | Lijar         | x                                |  |                          |                          |                          |   |           | 0,30                      | Lija de mano           |
| 4   | Al parque     |                                  |  |                          |                          | x                        |   | 500       | 0,30                      |                        |
| <b>Total</b>  |               |                                  |  |                          |                          |                          |   | 500       | 1,10                      |                        |
| Croquis   |               | Resumen por unidad de costo      |  |                          |                          |                          |   |           |                           |                        |
|   |               | Actividad                        |  | Actual                   |                          | Presupuesto              |   |           | Economía                  |                        |
|   |               |                                  |  | Nº                       | Dmh                      |                          |   |           |                           |                        |
|   |               | Operación                        |  | 3                        | 0,80                     |                          |   |           |                           |                        |
|   |               | Inspección                       |  | -                        | -                        |                          |   |           |                           |                        |
|   |               | Transporte                       |  | 1                        | 0,30                     |                          |   |           |                           |                        |
|   |               | Espera                           |  | -                        |                          |                          |   |           |                           |                        |
|   |               | Almacenamiento                   |  | -                        |                          |                          |   |           |                           |                        |
|   |               | Distancia m                      |  | 500                      |                          |                          |   |           |                           |                        |
|   |               | Tiempo total min                 |  | 1,10                     |                          |                          |   |           |                           |                        |
|   |               | M.O.D. euros                     |  |                          |                          |                          |   |           |                           |                        |
| Observaciones   |               | Material euros                   |  |                          |                          |                          |   |           |                           |                        |
|   |               | Unidad de costo: Economía euros  |  |                          |                          |                          |   |           |                           |                        |
|   |               | Producción anual: Economía euros |  |                          |                          |                          |   |           |                           |                        |
| DIAGRAMA ANALÍTICO DEL PROCESO  |               |                                  |  |                          |                          |                          | MÉTODOS Y TIEMPOS   |           |                           |                        |

| PIEZA O CONJUNTO: Plancha skatelite<br>PLANO Nº: 24<br>PROCESO: Producción<br>METODO: Actual |                                  |                          | DEPARTAMENTO<br>EMPIEZA: Taller<br>TERMINA: Taller<br>U.COSTO: unidad<br>PRODUC.ANUAL: 320 |                          |                          | EFECTUADO<br>POR:<br>Hernández, Diego<br>Mato, Aitor<br>FECHA:<br>10.5.2012 |           | ESTUDIO Nº: 11<br><br>1/1 |                        |
|--|----------------------------------|--------------------------|--|--------------------------|--------------------------|---|-----------|---------------------------|------------------------|
| Nº   | Descripción                      | <input type="checkbox"/> | <input type="checkbox"/>   | <input type="checkbox"/> | <input type="checkbox"/> | Cantidad  | Distancia | Min x u.c.                | Observaciones          |
| 1  | Cortar                           | x                        |  |                          |                          |   |           | 0,25                      | Sierra<br>mecánica     |
| 2  | Hacer rebajes                    | x                        |  |                          |                          |   |           | 0,25                      | Bordes<br>achaflanados |
| 3  | Lijar                            | x                        |  |                          |                          |   |           | 0,30                      | Lija de mano           |
| 4  | Al parque                        |                          |  |                          | x                        |   | 500       | 0,30                      |                        |
| Total  |                                  |                          |  |                          |                          |   | 500       | 1,10                      |                        |
| Croquis  | Resumen por unidad de costo      |                          |  |                          |                          |   |           |                           |                        |
|  | Actividad                        |                          | Actual   |                          | Presupuesto              |   | Economía  |                           |                        |
|  |                                  | Nº                       | Dmh  |                          |                          |   |           |                           |                        |
|  | Operación                        | 3                        | 0,80   |                          |                          |   |           |                           |                        |
|  | Inspección                       | -                        | -  |                          |                          |   |           |                           |                        |
|  | Transporte                       | 1                        | 0,30   |                          |                          |   |           |                           |                        |
|  | Espera                           | -                        |  |                          |                          |   |           |                           |                        |
|  | Almacenamiento                   | -                        |  |                          |                          |   |           |                           |                        |
|  | Distancia m                      | 500                      |  |                          |                          |   |           |                           |                        |
|  | Tiempo total min                 | 1,10                     |  |                          |                          |   |           |                           |                        |
|  | M.O.D. euros                     |                          |  |                          |                          |   |           |                           |                        |
| Observaciones  | Material euros                   |                          |  |                          |                          |   |           |                           |                        |
|  | Unidad de costo: Economía euros  |                          |  |                          |                          |   |           |                           |                        |
|  | Producción anual: Economía euros |                          |  |                          |                          |   |           |                           |                        |

| DIAGRAMA ANALÍTICO DEL PROCESO  |                                  |        |   |             |   |   | MÉTODOS Y TIEMPOS   |           |                           |               |
|---|----------------------------------|--------|---|-------------|---|---|---|-----------|---------------------------|---------------|
| PIEZA O CONJUNTO: Travesaño módulo 3<br>PLANO Nº: 25<br>PROCESO: Producción<br>METODO: Actual |                                  |        | DEPARTAMENTO<br>EMPIEZA: Taller<br>TERMINA: Taller<br>U.COSTO: unidad<br>PRODUC.ANUAL: 1000 |             |   |   | EFECTUADO<br>POR:<br>Hernández, Diego<br>Mato, Aitor<br>FECHA:<br>10.5.2012 |           | ESTUDIO Nº: 11<br><br>1/1 |               |
| Nº  | Descripción                      | ○      | □   | ⇒           | D | ▽ | Cantidad  | Distancia | Min x u.c.                | Observaciones |
| 1   | Cortar forma exterior            | x      |   |             |   |   |   |           | 0,25                      | Cizalla       |
| 2   | Desbarbar                        | x      |   |             |   |   |   |           | 0,25                      |               |
| 3   | Hacer agujeros                   | x      |   |             |   |   |   |           | 0,30                      |               |
| 4   | Al parque                        |        |   |             |   | x |   | 500       | 0,28                      |               |
| Total   |                                  |        |   |             |   |   |   | 500       | 1,08                      |               |
| Croquis   | Resumen por unidad de costo      |        |   |             |   |   |   |           |                           |               |
|   | Actividad                        | Actual |   | Presupuesto |   |   | Economía  |           |                           |               |
|   |                                  | Nº     | Min   |             |   |   |   |           |                           |               |
|   | Operación                        | 3      | 0,8   |             |   |   |   |           |                           |               |
|   | Inspección                       | -      | -   |             |   |   |   |           |                           |               |
|   | Transporte                       | 1      | 0,28  |             |   |   |   |           |                           |               |
|   | Espera                           | -      | -   |             |   |   |   |           |                           |               |
|   | Almacenamiento                   | -      |   |             |   |   |   |           |                           |               |
|   | Distancia m                      | 500    |   |             |   |   |   |           |                           |               |
|   | Tiempo total min                 | 1,08   |   |             |   |   |   |           |                           |               |
| M.O.D. euros  |                                  |        |   |             |   |   |   |           |                           |               |
| Observaciones   | Material euros                   |        |   |             |   |   |   |           |                           |               |
|   | Unidad de costo: Economía euros  |        |   |             |   |   |   |           |                           |               |
|   | Producción anual: Economía euros |        |   |             |   |   |   |           |                           |               |

| DIAGRAMA ANALÍTICO DEL PROCESO  |                                  |        |   |             |   |   | MÉTODOS Y TIEMPOS   |           |                           |               |
|---|----------------------------------|--------|---|-------------|---|---|---|-----------|---------------------------|---------------|
| PIEZA O CONJUNTO: Lateral módulo 3<br>PLANO Nº: 26<br>PROCESO: Producción<br>METODO: Actual |                                  |        | DEPARTAMENTO<br>EMPIEZA: Taller<br>TERMINA: Taller<br>U.COSTO: unidad<br>PRODUC.ANUAL: 1000 |             |   |   | EFECTUADO<br>POR:<br>Hernández, Diego<br>Mato, Aitor<br>FECHA:<br>10.5.2012 |           | ESTUDIO Nº: 11<br><br>1/1 |               |
| Nº  | Descripción                      | ○      | □   | ⇒           | D | ▽ | Cantidad  | Distancia | Min x u.c.                | Observaciones |
| 1   | Cortar forma exterior            | x      |   |             |   |   |   |           | 0,25                      | Cizalla       |
| 2   | Desbarbar                        | x      |   |             |   |   |   |           | 0,25                      |               |
| 3   | Hacer agujeros                   | x      |   |             |   |   |   |           | 0,30                      |               |
| 4   | Al parque                        |        |   |             |   | x |   | 500       | 0,28                      |               |
| Total   |                                  |        |   |             |   |   |   | 500       | 1,08                      |               |
| Croquis   | Resumen por unidad de costo      |        |   |             |   |   |   |           |                           |               |
|   | Actividad                        | Actual |   | Presupuesto |   |   | Economía  |           |                           |               |
|   |                                  | Nº     | Min   |             |   |   |   |           |                           |               |
|   | Operación                        | 3      | 0,8   |             |   |   |   |           |                           |               |
|   | Inspección                       | -      | -   |             |   |   |   |           |                           |               |
|   | Transporte                       | 1      | 0,28  |             |   |   |   |           |                           |               |
|   | Espera                           | -      | -   |             |   |   |   |           |                           |               |
|   | Almacenamiento                   | -      |   |             |   |   |   |           |                           |               |
|   | Distancia m                      | 500    |   |             |   |   |   |           |                           |               |
|   | Tiempo total min                 | 1,08   |   |             |   |   |   |           |                           |               |
| M.O.D. euros  |                                  |        |   |             |   |   |   |           |                           |               |
| Observaciones   | Material euros                   |        |   |             |   |   |   |           |                           |               |
|   | Unidad de costo: Economía euros  |        |   |             |   |   |   |           |                           |               |
|   | Producción anual: Economía euros |        |   |             |   |   |   |           |                           |               |

| DIAGRAMA ANALÍTICO DEL PROCESO  |                       |                                  |   |             |   |   | MÉTODOS Y TIEMPOS   |           |                           |               |
|---|-----------------------|----------------------------------|---|-------------|---|---|---|-----------|---------------------------|---------------|
| PIEZA O CONJUNTO: Suelo módulo 3<br>PLANO Nº: 27<br>PROCESO: Producción<br>METODO: Actual |                       |                                  | DEPARTAMENTO<br>EMPIEZA: Taller<br>TERMINA: Taller<br>U.COSTO: unidad<br>PRODUC.ANUAL: 3000 |             |   |   | EFECTUADO<br>POR:<br>Hernández, Diego<br>Mato, Aitor<br>FECHA:<br>10.5.2012 |           | ESTUDIO Nº: 11<br><br>1/1 |               |
| Nº  | Descripción           | ○                                | □   | ⇒           | D | ▽ | Cantidad  | Distancia | Min x u.c.                | Observaciones |
| 1   | Cortar forma exterior | x                                |   |             |   |   |   |           | 0,25                      | Cizalla       |
| 2   | Desbarbar             | x                                |   |             |   |   |   |           | 0,25                      |               |
| 3   | Hacer agujeros        | x                                |   |             |   |   |   |           | 0,30                      |               |
| 4   | Al parque             |                                  |   |             |   | x |   | 500       | 0,28                      |               |
| Total   |                       |                                  |   |             |   |   |   | 500       | 1,08                      |               |
| Croquis   |                       | Resumen por unidad de costo      |   |             |   |   |   |           |                           |               |
| Actividad   |                       | Actual                           |   | Presupuesto |   |   | Economía  |           |                           |               |
|   |                       | Nº                               | Min   |             |   |   |   |           |                           |               |
| Operación   |                       | 3                                | 0,8   |             |   |   |   |           |                           |               |
| Inspección  |                       | -                                | -   |             |   |   |   |           |                           |               |
| Transporte  |                       | 1                                | 0,28  |             |   |   |   |           |                           |               |
| Espera  |                       | -                                | -   |             |   |   |   |           |                           |               |
| Almacenamiento  |                       | -                                |   |             |   |   |   |           |                           |               |
| Distancia m   |                       | 500                              |   |             |   |   |   |           |                           |               |
| Tiempo total min  |                       | 1,08                             |   |             |   |   |   |           |                           |               |
| M.O.D. euros  |                       |                                  |   |             |   |   |   |           |                           |               |
| Observaciones   |                       | Material euros                   |   |             |   |   |   |           |                           |               |
|   |                       | Unidad de costo: Economía euros  |   |             |   |   |   |           |                           |               |
|   |                       | Producción anual: Economía euros |   |             |   |   |   |           |                           |               |

| DIAGRAMA ANALÍTICO DEL PROCESO   |                                 |        |   |             |   |          | MÉTODOS Y TIEMPOS   |           |                           |                    |
|--|---------------------------------|--------|---|-------------|---|----------|---|-----------|---------------------------|--------------------|
| PIEZA O CONJUNTO: Pared común<br>PLANO Nº: 28<br>PROCESO: Producción<br>METODO: Actual |                                 |        | DEPARTAMENTO<br>EMPIEZA: Taller<br>TERMINA: Taller<br>U.COSTO: unidad<br>PRODUC.ANUAL: 1500 |             |   |          | EFECTUADO<br>POR:<br>Hernández, Diego<br>Mato, Aitor<br>FECHA:<br>10.5.2012 |           | ESTUDIO Nº: 11<br><br>1/1 |                    |
| Nº   | Descripción                     | ○      | □   | ⇒           | ▷ | ▽        | Cantidad  | Distancia | Min x u.c.                | Observaciones      |
| 1  | Cortar forma exterior           | x      |   |             |   |          |   |           | 0,25                      | Sierra<br>mecánica |
| 2  | Hacer agujeros                  | x      |   |             |   |          |   |           | 0,25                      | Caladora           |
| 3  | Lijar                           | x      |   |             |   |          |   |           | 0,30                      | Lija de mano       |
| 4  | Aplicar tratamiento superficial | x      |   |             |   |          |   |           | 0,15                      | Barnizado          |
| 5  | Secado                          |        |   |             | x |          |   |           | 0,50                      | Al aire            |
| 6  | Pulir                           | x      |   |             |   |          |   |           | 0,15                      | Lija de agua       |
| 7  | Al parque                       |        |   |             | x |          |   | 500       | 0,28                      |                    |
| Total  |                                 |        |   |             |   |          |   | 500       | 1,88                      |                    |
| Croquis  | Resumen por unidad de costo     |        |   |             |   |          |   |           |                           |                    |
|  | Actividad                       | Actual |   | Presupuesto |   | Economía |   |           |                           |                    |
|  |                                 | Nº     | Dmh   |             |   |          |   |           |                           |                    |
|  | Operación                       | 5      | 1,1   |             |   |          |   |           |                           |                    |
|  | Inspección                      | -      | -   |             |   |          |   |           |                           |                    |
|  | Transporte                      | 1      | 0,28  |             |   |          |   |           |                           |                    |
|  | Espera                          | 1      | 0,50  |             |   |          |   |           |                           |                    |
|  | Almacenamiento                  | -      |   |             |   |          |   |           |                           |                    |
|  | Distancia m                     | 500    |   |             |   |          |   |           |                           |                    |
| Tiempo total min   | 1,88                            |        |   |             |   |          |   |           |                           |                    |

|               |                                  |  |  |  |
|---------------|----------------------------------|--|--|--|
|               | M.O.D. euros                     |  |  |  |
| Observaciones | Material euros                   |  |  |  |
|               | Unidad de costo: Economía euros  |  |  |  |
|               | Producción anual: Economía euros |  |  |  |

| DIAGRAMA ANALÍTICO DEL PROCESO   |                                 |        |   |             |   |   | MÉTODOS Y TIEMPOS |                           |            |                    |
|--|---------------------------------|--------|---|-------------|---|---|-------------------|---------------------------|------------|--------------------|
| PIEZA O CONJUNTO: Pared común 2<br>PLANO Nº: 29<br>PROCESO: Producción<br>METODO: Actual |                                 |        | DEPARTAMENTO<br>EMPIEZA: Taller<br>TERMINA: Taller<br>U.COSTO: unidad<br>PRODUC.ANUAL: 1500 |             |   | EFECTUADO<br>POR:<br>Hernández, Diego<br>Mato, Aitor<br>FECHA:<br>10.5.2012 |                   | ESTUDIO Nº: 11<br><br>1/1 |            |                    |
| Nº   | Descripción                     | ○      | □   | ⇒           | ▷ | ▽   | Cantidad          | Distancia                 | Min x u.c. | Observaciones      |
| 1  | Cortar forma exterior           | x      |   |             |   |   |                   |                           | 0,25       | Sierra<br>mecánica |
| 2  | Hacer agujeros                  | x      |   |             |   |   |                   |                           | 0,25       | Caladora           |
| 3  | Lijar                           | x      |   |             |   |   |                   |                           | 0,30       | Lija de mano       |
| 4  | Aplicar tratamiento superficial | x      |   |             |   |   |                   |                           | 0,15       | Barnizado          |
| 5  | Secado                          |        |   |             | x |   |                   |                           | 0,50       | Al aire            |
| 6  | Pulir                           | x      |   |             |   |   |                   |                           | 0,15       | Lija de agua       |
| 7  | Al parque                       |        |   | x           |   |   |                   | 500                       | 0,28       |                    |
| Total  |                                 |        |   |             |   |   |                   | 500                       | 1,88       |                    |
| Croquis  | Resumen por unidad de costo     |        |   |             |   |   |                   |                           |            |                    |
|  | Actividad                       | Actual |   | Presupuesto |   | Economía  |                   |                           |            |                    |
|  |                                 | Nº     | Dmh   |             |   |   |                   |                           |            |                    |
|  | Operación                       | 5      | 1,1   |             |   |   |                   |                           |            |                    |
|  | Inspección                      | -      | -   |             |   |   |                   |                           |            |                    |
|  | Transporte                      | 1      | 0,28  |             |   |   |                   |                           |            |                    |
|  | Espera                          | 1      | 0,50  |             |   |   |                   |                           |            |                    |
|  | Almacenamiento                  | -      |   |             |   |   |                   |                           |            |                    |
|  | Distancia m                     | 500    |   |             |   |   |                   |                           |            |                    |
| Tiempo total min   | 1,88                            |        |   |             |   |   |                   |                           |            |                    |



|               |                                  |  |  |  |
|---------------|----------------------------------|--|--|--|
|               | M.O.D. euros                     |  |  |  |
| Observaciones | Material euros                   |  |  |  |
|               | Unidad de costo: Economía euros  |  |  |  |
|               | Producción anual: Economía euros |  |  |  |

| DIAGRAMA ANALÍTICO DEL PROCESO   |                                 |        |   |             |   |   | MÉTODOS Y TIEMPOS |                           |            |                    |
|--|---------------------------------|--------|---|-------------|---|---|-------------------|---------------------------|------------|--------------------|
| PIEZA O CONJUNTO: Pared común 3<br>PLANO Nº: 30<br>PROCESO: Producción<br>METODO: Actual |                                 |        | DEPARTAMENTO<br>EMPIEZA: Taller<br>TERMINA: Taller<br>U.COSTO: unidad<br>PRODUC.ANUAL: 1500 |             |   | EFECTUADO<br>POR:<br>Hernández, Diego<br>Mato, Aitor<br>FECHA:<br>10.5.2012 |                   | ESTUDIO Nº: 11<br><br>1/1 |            |                    |
| Nº   | Descripción                     | ○      | □   | ⇒           | ▷ | ▽   | Cantidad          | Distancia                 | Min x u.c. | Observaciones      |
| 1  | Cortar forma exterior           | x      |   |             |   |   |                   |                           | 0,25       | Sierra<br>mecánica |
| 2  | Hacer agujeros                  | x      |   |             |   |   |                   |                           | 0,25       | Caladora           |
| 3  | Lijar                           | x      |   |             |   |   |                   |                           | 0,30       | Lija de mano       |
| 4  | Aplicar tratamiento superficial | x      |   |             |   |   |                   |                           | 0,15       | Barnizado          |
| 5  | Secado                          |        |   |             | x |   |                   |                           | 0,50       | Al aire            |
| 6  | Pulir                           | x      |   |             |   |   |                   |                           | 0,15       | Lija de agua       |
| 7  | Al parque                       |        |   |             | x |   |                   | 500                       | 0,28       |                    |
| Total  |                                 |        |   |             |   |   |                   | 500                       | 1,88       |                    |
| Croquis  | Resumen por unidad de costo     |        |   |             |   |   |                   |                           |            |                    |
|  | Actividad                       | Actual |   | Presupuesto |   | Economía  |                   |                           |            |                    |
|  |                                 | Nº     | Dmh   |             |   |   |                   |                           |            |                    |
|  | Operación                       | 5      | 1,1   |             |   |   |                   |                           |            |                    |
|  | Inspección                      | -      | -   |             |   |   |                   |                           |            |                    |
|  | Transporte                      | 1      | 0,28  |             |   |   |                   |                           |            |                    |
|  | Espera                          | 1      | 0,50  |             |   |   |                   |                           |            |                    |
|  | Almacenamiento                  | -      |   |             |   |   |                   |                           |            |                    |
|  | Distancia m                     | 500    |   |             |   |   |                   |                           |            |                    |
| Tiempo total min   | 1,88                            |        |   |             |   |   |                   |                           |            |                    |

|               |                                  |  |  |  |
|---------------|----------------------------------|--|--|--|
|               | M.O.D. euros                     |  |  |  |
| Observaciones | Material euros                   |  |  |  |
|               | Unidad de costo: Economía euros  |  |  |  |
|               | Producción anual: Economía euros |  |  |  |

| DIAGRAMA ANALÍTICO DEL PROCESO   |                                 |        |   |             |   |   | MÉTODOS Y TIEMPOS |                           |            |                    |
|--|---------------------------------|--------|---|-------------|---|---|-------------------|---------------------------|------------|--------------------|
| PIEZA O CONJUNTO: Tapadera módulo 3<br>PLANO Nº: 31<br>PROCESO: Producción<br>METODO: Actual |                                 |        | DEPARTAMENTO<br>EMPIEZA: Taller<br>TERMINA: Taller<br>U.COSTO: unidad<br>PRODUC.ANUAL: 1500 |             |   | EFECTUADO<br>POR:<br>Hernández, Diego<br>Mato, Aitor<br>FECHA:<br>10.5.2012 |                   | ESTUDIO Nº: 11<br><br>1/1 |            |                    |
| Nº   | Descripción                     | ○      | □   | ⇒           | ▷ | ▽   | Cantidad          | Distancia                 | Min x u.c. | Observaciones      |
| 1  | Cortar forma exterior           | x      |   |             |   |   |                   |                           | 0,25       | Sierra<br>mecánica |
| 2  | Hacer agujeros                  | x      |   |             |   |   |                   |                           | 0,25       | Caladora           |
| 3  | Lijar                           | x      |   |             |   |   |                   |                           | 0,30       | Lija de mano       |
| 4  | Aplicar tratamiento superficial | x      |   |             |   |   |                   |                           | 0,15       | Barnizado          |
| 5  | Secado                          |        |   |             | x |   |                   |                           | 0,50       | Al aire            |
| 6  | Pulir                           | x      |   |             |   |   |                   |                           | 0,15       | Lija de agua       |
| 7  | Al parque                       |        |   | x           |   |   |                   | 500                       | 0,28       |                    |
| Total  |                                 |        |   |             |   |   |                   | 500                       | 1,88       |                    |
| Croquis  | Resumen por unidad de costo     |        |   |             |   |   |                   |                           |            |                    |
|  | Actividad                       | Actual |   | Presupuesto |   | Economía  |                   |                           |            |                    |
|  |                                 | Nº     | Dmh   |             |   |   |                   |                           |            |                    |
|  | Operación                       | 5      | 1,1   |             |   |   |                   |                           |            |                    |
|  | Inspección                      | -      | -   |             |   |   |                   |                           |            |                    |
|  | Transporte                      | 1      | 0,28  |             |   |   |                   |                           |            |                    |
|  | Espera                          | 1      | 0,50  |             |   |   |                   |                           |            |                    |
|  | Almacenamiento                  | -      |   |             |   |   |                   |                           |            |                    |
|  | Distancia m                     | 500    |   |             |   |   |                   |                           |            |                    |
| Tiempo total min   | 1,88                            |        |   |             |   |   |                   |                           |            |                    |

|               |                                  |  |  |  |
|---------------|----------------------------------|--|--|--|
|               | M.O.D. euros                     |  |  |  |
| Observaciones | Material euros                   |  |  |  |
|               | Unidad de costo: Economía euros  |  |  |  |
|               | Producción anual: Economía euros |  |  |  |

| DIAGRAMA ANALÍTICO DEL PROCESO  |                       |                                  |  |        |   |             | MÉTODOS Y TIEMPOS   |           |                           |               |
|---|-----------------------|----------------------------------|--|--------|---|-------------|---|-----------|---------------------------|---------------|
| PIEZA O CONJUNTO: Lateral módulo 4<br>PLANO Nº: 32<br>PROCESO: Producción<br>METODO: Actual |                       |                                  | DEPARTAMENTO<br>EMPIEZA: Taller<br>TERMINA: Taller<br>U.COSTO: unidad<br>PRODUC.ANUAL: 500 |        |   |             | EFECTUADO<br>POR:<br>Hernández, Diego<br>Mato, Aitor<br>FECHA:<br>10.5.2012 |           | ESTUDIO Nº: 11<br><br>1/1 |               |
| Nº  | Descripción           | ○                                | □  | ⇒      | D | ▽           | Cantidad  | Distancia | Min x u.c.                | Observaciones |
| 1   | Cortar forma exterior | x                                |  |        |   |             |   |           | 0,25                      | Cizalla       |
| 2   | Desbarbar             | x                                |  |        |   |             |   |           | 0,25                      |               |
| 3   | Hacer agujeros        | x                                |  |        |   |             |   |           | 0,30                      |               |
| 4   | Al parque             |                                  |  |        |   | x           |   | 500       | 0,28                      |               |
| Total   |                       |                                  |  |        |   |             |   | 500       | 1,08                      |               |
| Croquis   |                       | Resumen por unidad de costo      |  |        |   |             |   |           |                           |               |
|   |                       | Actividad                        |  | Actual |   | Presupuesto |   |           | Economía                  |               |
|   |                       |                                  | Nº   | Min    |   |             |   |           |                           |               |
|   |                       | Operación                        | 3  | 0,8    |   |             |   |           |                           |               |
|   |                       | Inspección                       | -  | -      |   |             |   |           |                           |               |
|   |                       | Transporte                       | 1  | 0,28   |   |             |   |           |                           |               |
|   |                       | Espera                           | -  | -      |   |             |   |           |                           |               |
|   |                       | Almacenamiento                   | -  |        |   |             |   |           |                           |               |
|   |                       | Distancia m                      | 500  |        |   |             |   |           |                           |               |
|   |                       | Tiempo total min                 | 1,08   |        |   |             |   |           |                           |               |
| M.O.D. euros  |                       |                                  |  |        |   |             |   |           |                           |               |
| Observaciones   |                       | Material euros                   |  |        |   |             |   |           |                           |               |
|   |                       | Unidad de costo: Economía euros  |  |        |   |             |   |           |                           |               |
|   |                       | Producción anual: Economía euros |  |        |   |             |   |           |                           |               |

| DIAGRAMA ANALÍTICO DEL PROCESO  |                                  |        |  |             |   |   | MÉTODOS Y TIEMPOS   |           |                           |               |
|---|----------------------------------|--------|--|-------------|---|---|---|-----------|---------------------------|---------------|
| PIEZA O CONJUNTO: Pletina trasera<br>módulo4<br>PLANO Nº: 33<br>PROCESO: Producción<br>METODO: Actual |                                  |        | DEPARTAMENTO<br>EMPIEZA: Taller<br>TERMINA: Taller<br>U.COSTO: unidad<br>PRODUC.ANUAL: 500 |             |   |   | EFECTUADO<br>POR:<br>Hernández, Diego<br>Mato, Aitor<br>FECHA:<br>10.5.2012 |           | ESTUDIO Nº: 11<br><br>1/1 |               |
| Nº  | Descripción                      | ○      | □  | ⇒           | D | ▽ | Cantidad  | Distancia | Min x u.c.                | Observaciones |
| 1   | Cortar forma exterior            | x      |  |             |   |   |   |           | 0,25                      | Cizalla       |
| 2   | Desbarbar                        | x      |  |             |   |   |   |           | 0,25                      |               |
| 3   | Hacer agujeros                   | x      |  |             |   |   |   |           | 0,30                      |               |
| 4   | Al parque                        |        |  |             |   | x |   | 500       | 0,28                      |               |
| Total   |                                  |        |  |             |   |   |   | 500       | 1,08                      |               |
| Croquis   | Resumen por unidad de costo      |        |  |             |   |   |   |           |                           |               |
|   | Actividad                        | Actual |  | Presupuesto |   |   | Economía  |           |                           |               |
|   |                                  | Nº     | Min  |             |   |   |   |           |                           |               |
|   | Operación                        | 3      | 0,8  |             |   |   |   |           |                           |               |
|   | Inspección                       | -      | -  |             |   |   |   |           |                           |               |
|   | Transporte                       | 1      | 0,28   |             |   |   |   |           |                           |               |
|   | Espera                           | -      | -  |             |   |   |   |           |                           |               |
|   | Almacenamiento                   | -      |  |             |   |   |   |           |                           |               |
|   | Distancia m                      | 500    |  |             |   |   |   |           |                           |               |
|   | Tiempo total min                 | 1,08   |  |             |   |   |   |           |                           |               |
|   | M.O.D. euros                     |        |  |             |   |   |   |           |                           |               |
| Observaciones   | Material euros                   |        |  |             |   |   |   |           |                           |               |
|   | Unidad de costo: Economía euros  |        |  |             |   |   |   |           |                           |               |
|   | Producción anual: Economía euros |        |  |             |   |   |   |           |                           |               |

| DIAGRAMA ANALÍTICO DEL PROCESO   |                                 |        |  |             |   |   | MÉTODOS Y TIEMPOS |                           |            |                    |
|--|---------------------------------|--------|--|-------------|---|---|-------------------|---------------------------|------------|--------------------|
| PIEZA O CONJUNTO: Recubrimiento Lateral<br>izq. Mod 4<br>PLANO Nº: 34<br>PROCESO: Producción<br>METODO: Actual |                                 |        | DEPARTAMENTO<br>EMPIEZA: Taller<br>TERMINA: Taller<br>U.COSTO: unidad<br>PRODUC.ANUAL: 500 |             |   | EFECTUADO<br>POR:<br>Hernández, Diego<br>Mato, Aitor<br>FECHA:<br>10.5.2012 |                   | ESTUDIO Nº: 11<br><br>1/1 |            |                    |
| Nº   | Descripción                     | ○      | □  | ⇒           | ▷ | ▽   | Cantidad          | Distancia                 | Min x u.c. | Observaciones      |
| 1  | Cortar forma exterior           | x      |  |             |   |   |                   |                           | 0,25       | Sierra<br>mecánica |
| 2  | Hacer agujeros                  | x      |  |             |   |   |                   |                           | 0,25       | Caladora           |
| 3  | Lijar                           | x      |  |             |   |   |                   |                           | 0,30       | Lija de mano       |
| 4  | Aplicar tratamiento superficial | x      |  |             |   |   |                   |                           | 0,15       | Barnizado          |
| 5  | Secado                          |        |  |             | x |   |                   |                           | 0,50       | Al aire            |
| 6  | Pulir                           | x      |  |             |   |   |                   |                           | 0,15       | Lija de agua       |
| 7  | Al parque                       |        |  |             | x |   |                   | 500                       | 0,28       |                    |
| Total  |                                 |        |  |             |   |   | 500               |                           | 1,88       |                    |
| Croquis  | Resumen por unidad de costo     |        |  |             |   |   |                   |                           |            |                    |
|  | Actividad                       | Actual |  | Presupuesto |   | Economía  |                   |                           |            |                    |
|  |                                 | Nº     | Dmh  |             |   |   |                   |                           |            |                    |
|  | Operación                       | 5      | 1,1  |             |   |   |                   |                           |            |                    |
|  | Inspección                      | -      | -  |             |   |   |                   |                           |            |                    |
|  | Transporte                      | 1      | 0,28   |             |   |   |                   |                           |            |                    |
|  | Espera                          | 1      | 0,50   |             |   |   |                   |                           |            |                    |
|  | Almacenamiento                  | -      |  |             |   |   |                   |                           |            |                    |
|  | Distancia m                     | 500    |  |             |   |   |                   |                           |            |                    |
| Tiempo total min   | 1,88                            |        |  |             |   |   |                   |                           |            |                    |



|               |                                  |  |  |  |
|---------------|----------------------------------|--|--|--|
|               | M.O.D. euros                     |  |  |  |
| Observaciones | Material euros                   |  |  |  |
|               | Unidad de costo: Economía euros  |  |  |  |
|               | Producción anual: Economía euros |  |  |  |

| DIAGRAMA ANALÍTICO DEL PROCESO  |                                 |      |   |      |             |   | MÉTODOS Y TIEMPOS   |           |                           |                    |
|---|---------------------------------|------|---|------|-------------|---|---|-----------|---------------------------|--------------------|
| PIEZA O CONJUNTO: Recubrimiento Lateral<br>dech. Mod 4<br>PLANO Nº: 35<br>PROCESO: Producción<br>METODO: Actual |                                 |      | DEPARTAMENTO<br>EMPIEZA: Taller<br>TERMINA: Taller<br>U.COSTO: unidad<br>PRODUC.ANUAL: 1500 |      |             |   | EFECTUADO<br>POR:<br>Hernández, Diego<br>Mato, Aitor<br>FECHA:<br>10.5.2012 |           | ESTUDIO Nº: 11<br><br>1/1 |                    |
| Nº  | Descripción                     | ○    | □   | ⇒    | ▷           | ▽ | Cantidad  | Distancia | Min x u.c.                | Observaciones      |
| 1   | Cortar forma exterior           | x    |   |      |             |   |   |           | 0,25                      | Sierra<br>mecánica |
| 2   | Hacer agujeros                  | x    |   |      |             |   |   |           | 0,25                      | Caladora           |
| 3   | Lijar                           | x    |   |      |             |   |   |           | 0,30                      | Lija de mano       |
| 4   | Aplicar tratamiento superficial | x    |   |      |             |   |   |           | 0,15                      | Barnizado          |
| 5   | Secado                          |      |   |      | x           |   |   |           | 0,50                      | Al aire            |
| 6   | Pulir                           | x    |   |      |             |   |   |           | 0,15                      | Lija de agua       |
| 7   | Al parque                       |      |   | x    |             |   |   | 500       | 0,28                      |                    |
| Total   |                                 |      |   |      |             |   | 500   |           | 1,88                      |                    |
| Croquis   | Resumen por unidad de costo     |      |   |      |             |   |   |           |                           |                    |
|   | Actividad                       |      | Actual  |      | Presupuesto |   |   | Economía  |                           |                    |
|   |                                 |      | Nº  | Dmh  |             |   |   |           |                           |                    |
|   | Operación                       |      | 5   | 1,1  |             |   |   |           |                           |                    |
|   | Inspección                      |      | -   | -    |             |   |   |           |                           |                    |
|   | Transporte                      |      | 1   | 0,28 |             |   |   |           |                           |                    |
|   | Espera                          |      | 1   | 0,50 |             |   |   |           |                           |                    |
|   | Almacenamiento                  |      | -   |      |             |   |   |           |                           |                    |
|   | Distancia m                     |      | 500   |      |             |   |   |           |                           |                    |
| Tiempo total min  |                                 | 1,88 |   |      |             |   |   |           |                           |                    |

|               |                                  |  |  |  |
|---------------|----------------------------------|--|--|--|
|               | M.O.D. euros                     |  |  |  |
| Observaciones | Material euros                   |  |  |  |
|               | Unidad de costo: Economía euros  |  |  |  |
|               | Producción anual: Economía euros |  |  |  |

| DIAGRAMA ANALÍTICO DEL PROCESO  |                                 |        |  |             |   |          | MÉTODOS Y TIEMPOS   |           |                           |                    |
|---|---------------------------------|--------|--|-------------|---|----------|---|-----------|---------------------------|--------------------|
| PIEZA O CONJUNTO: Pared trasera Mod. 4<br>PLANO Nº: 36<br>PROCESO: Producción<br>METODO: Actual |                                 |        | DEPARTAMENTO<br>EMPIEZA: Taller<br>TERMINA: Taller<br>U.COSTO: unidad<br>PRODUC.ANUAL: 500 |             |   |          | EFECTUADO<br>POR:<br>Hernández, Diego<br>Mato, Aitor<br>FECHA:<br>10.5.2012 |           | ESTUDIO Nº: 11<br><br>1/1 |                    |
| Nº  | Descripción                     | ○      | □  | ⇒           | ▷ | ▽        | Cantidad  | Distancia | Min x u.c.                | Observaciones      |
| 1   | Cortar forma exterior           | x      |  |             |   |          |   |           | 0,25                      | Sierra<br>mecánica |
| 2   | Hacer agujeros                  | x      |  |             |   |          |   |           | 0,25                      | Caladora           |
| 3   | Lijar                           | x      |  |             |   |          |   |           | 0,30                      | Lija de mano       |
| 4   | Aplicar tratamiento superficial | x      |  |             |   |          |   |           | 0,15                      | Barnizado          |
| 5   | Secado                          |        |  |             | x |          |   |           | 0,50                      | Al aire            |
| 6   | Pulir                           | x      |  |             |   |          |   |           | 0,15                      | Lija de agua       |
| 7   | Al parque                       |        |  | x           |   |          |   | 500       | 0,28                      |                    |
| Total   |                                 |        |  |             |   |          | 500   |           | 1,88                      |                    |
| Croquis   | Resumen por unidad de costo     |        |  |             |   |          |   |           |                           |                    |
|   | Actividad                       | Actual |  | Presupuesto |   | Economía |   |           |                           |                    |
|   |                                 | Nº     | Dmh  |             |   |          |   |           |                           |                    |
|   | Operación                       | 5      | 1,1  |             |   |          |   |           |                           |                    |
|   | Inspección                      | -      | -  |             |   |          |   |           |                           |                    |
|   | Transporte                      | 1      | 0,28   |             |   |          |   |           |                           |                    |
|   | Espera                          | 1      | 0,50   |             |   |          |   |           |                           |                    |
|   | Almacenamiento                  | -      |  |             |   |          |   |           |                           |                    |
|   | Distancia m                     | 500    |  |             |   |          |   |           |                           |                    |
| Tiempo total min  | 1,88                            |        |  |             |   |          |   |           |                           |                    |

|               |                                  |  |  |  |
|---------------|----------------------------------|--|--|--|
|               | M.O.D. euros                     |  |  |  |
| Observaciones | Material euros                   |  |  |  |
|               | Unidad de costo: Economía euros  |  |  |  |
|               | Producción anual: Economía euros |  |  |  |

| DIAGRAMA ANALÍTICO DEL PROCESO   |                                 |        |  |             |   |   | MÉTODOS Y TIEMPOS         |           |            |                    |
|--|---------------------------------|--------|--|-------------|---|---|---------------------------|-----------|------------|--------------------|
| PIEZA O CONJUNTO: Suelo Mod 4<br>PLANO Nº: 37<br>PROCESO: Producción<br>METODO: Actual |                                 |        | DEPARTAMENTO<br>EMPIEZA: Taller<br>TERMINA: Taller<br>U.COSTO: unidad<br>PRODUC.ANUAL: 500 |             |   | EFECTUADO<br>POR:<br>Hernández, Diego<br>Mato, Aitor<br>FECHA:<br>10.5.2012 | ESTUDIO Nº: 11<br><br>1/1 |           |            |                    |
| Nº   | Descripción                     | ○      | □  | ⇒           | ▷ | ▽   | Cantidad                  | Distancia | Min x u.c. | Observaciones      |
| 1  | Cortar forma exterior           | x      |  |             |   |   |                           |           | 0,25       | Sierra<br>mecánica |
| 2  | Hacer agujeros                  | x      |  |             |   |   |                           |           | 0,25       | Caladora           |
| 3  | Lijar                           | x      |  |             |   |   |                           |           | 0,30       | Lija de mano       |
| 4  | Aplicar tratamiento superficial | x      |  |             |   |   |                           |           | 0,15       | Barnizado          |
| 5  | Secado                          |        |  |             | x |   |                           |           | 0,50       | Al aire            |
| 6  | Pulir                           | x      |  |             |   |   |                           |           | 0,15       | Lija de agua       |
| 7  | Al parque                       |        |  |             | x |   |                           | 500       | 0,28       |                    |
| Total  |                                 |        |  |             |   |   |                           | 500       | 1,88       |                    |
| Croquis  | Resumen por unidad de costo     |        |  |             |   |   |                           |           |            |                    |
|  | Actividad                       | Actual |  | Presupuesto |   | Economía  |                           |           |            |                    |
|  |                                 | Nº     | Dmh  |             |   |   |                           |           |            |                    |
|  | Operación                       | 5      | 1,1  |             |   |   |                           |           |            |                    |
|  | Inspección                      | -      | -  |             |   |   |                           |           |            |                    |
|  | Transporte                      | 1      | 0,28   |             |   |   |                           |           |            |                    |
|  | Espera                          | 1      | 0,50   |             |   |   |                           |           |            |                    |
|  | Almacenamiento                  | -      |  |             |   |   |                           |           |            |                    |
|  | Distancia m                     | 500    |  |             |   |   |                           |           |            |                    |
| Tiempo total min   | 1,88                            |        |  |             |   |   |                           |           |            |                    |

|               |                                  |  |  |  |
|---------------|----------------------------------|--|--|--|
|               | M.O.D. euros                     |  |  |  |
| Observaciones | Material euros                   |  |  |  |
|               | Unidad de costo: Economía euros  |  |  |  |
|               | Producción anual: Economía euros |  |  |  |

| DIAGRAMA ANALÍTICO DEL PROCESO   |               |                                  |  |        |      |             | MÉTODOS Y TIEMPOS   |           |                           |                        |
|--|---------------|----------------------------------|--|--------|------|-------------|---|-----------|---------------------------|------------------------|
| PIEZA O CONJUNTO: Plancha<br>contrachapado módulo 4<br>PLANO Nº: 38<br>PROCESO: Producción<br>METODO: Actual |               |                                  | DEPARTAMENTO<br>EMPIEZA: Taller<br>TERMINA: Taller<br>U.COSTO: unidad<br>PRODUC.ANUAL: 500 |        |      |             | EFECTUADO<br>POR:<br>Hernández, Diego<br>Mato, Aitor<br>FECHA:<br>10.5.2012 |           | ESTUDIO Nº: 11<br><br>1/1 |                        |
| Nº   | Descripción   |                                  |  |        |      |             | Cantidad  | Distancia | Min x u.c.                | Observaciones          |
| 1  | Cortar        | x                                |  |        |      |             |   |           | 0,25                      | Sierra<br>mecánica     |
| 2  | Hacer rebajes | x                                |  |        |      |             |   |           | 0,25                      | Bordes<br>achaflanados |
| 3  | Lijar         | x                                |  |        |      |             |   |           | 0,30                      | Lija de mano           |
| 4  | Al parque     |                                  |  |        |      |             |   | 500       | 0,30                      |                        |
| <b>Total</b>   |               |                                  |  |        |      |             |   | 500       | 1,10                      |                        |
| Croquis  |               | Resumen por unidad de costo      |  |        |      |             |   |           |                           |                        |
|  |               | Actividad                        |  | Actual |      | Presupuesto |   |           | Economía                  |                        |
|  |               |                                  |  | Nº     | Dmh  |             |   |           |                           |                        |
|  |               | Operación                        |  | 3      | 0,80 |             |   |           |                           |                        |
|  |               | Inspección                       |  | -      | -    |             |   |           |                           |                        |
|  |               | Transporte                       |  | 1      | 0,30 |             |   |           |                           |                        |
|  |               | Espera                           |  | -      |      |             |   |           |                           |                        |
|  |               | Almacenamiento                   |  | -      |      |             |   |           |                           |                        |
|  |               | Distancia m                      |  | 500    |      |             |   |           |                           |                        |
|  |               | Tiempo total min                 |  | 1,10   |      |             |   |           |                           |                        |
|  |               | M.O.D. euros                     |  |        |      |             |   |           |                           |                        |
| Observaciones  |               | Material euros                   |  |        |      |             |   |           |                           |                        |
|  |               | Unidad de costo: Economía euros  |  |        |      |             |   |           |                           |                        |
|  |               | Producción anual: Economía euros |  |        |      |             |   |           |                           |                        |
| DIAGRAMA ANALÍTICO DEL PROCESO   |               |                                  |  |        |      |             | MÉTODOS Y TIEMPOS   |           |                           |                        |



| PIEZA O CONJUNTO: Plancha skatelite<br>módulo 4<br>PLANO Nº: 39<br>PROCESO: Producción<br>METODO: Actual |                                  |                          | DEPARTAMENTO<br>EMPIEZA: Taller<br>TERMINA: Taller<br>U.COSTO: unidad<br>PRODUC.ANUAL: 500 |                          |                          | EFECTUADO<br>POR:<br>Hernández, Diego<br>Mato, Aitor<br>FECHA:<br>10.5.2012 |           | ESTUDIO Nº: 11<br><br>1/1 |                        |
|--|----------------------------------|--------------------------|--|--------------------------|--------------------------|---|-----------|---------------------------|------------------------|
| Nº   | Descripción                      | <input type="checkbox"/> | <input type="checkbox"/>   | <input type="checkbox"/> | <input type="checkbox"/> | Cantidad  | Distancia | Min x u.c.                | Observaciones          |
| 1  | Cortar                           | x                        |  |                          |                          |   |           | 0,25                      | Sierra<br>mecánica     |
| 2  | Hacer rebajes                    | x                        |  |                          |                          |   |           | 0,25                      | Bordes<br>achaflanados |
| 3  | Lijar                            | x                        |  |                          |                          |   |           | 0,30                      | Lija de mano           |
| 4  | Al parque                        |                          |  |                          | x                        |   | 500       | 0,30                      |                        |
| Total  |                                  |                          |  |                          |                          |   | 500       | 1,10                      |                        |
| Croquis  | Resumen por unidad de costo      |                          |  |                          |                          |   |           |                           |                        |
|  | Actividad                        |                          | Actual   |                          | Presupuesto              |   | Economía  |                           |                        |
|  |                                  | Nº                       | Dmh  |                          |                          |   |           |                           |                        |
|  | Operación                        | 3                        | 0,80   |                          |                          |   |           |                           |                        |
|  | Inspección                       | -                        | -  |                          |                          |   |           |                           |                        |
|  | Transporte                       | 1                        | 0,30   |                          |                          |   |           |                           |                        |
|  | Espera                           | -                        |  |                          |                          |   |           |                           |                        |
|  | Almacenamiento                   | -                        |  |                          |                          |   |           |                           |                        |
|  | Distancia m                      | 500                      |  |                          |                          |   |           |                           |                        |
|  | Tiempo total min                 | 1,10                     |  |                          |                          |   |           |                           |                        |
| M.O.D. euros   |                                  |                          |  |                          |                          |   |           |                           |                        |
| Observaciones  | Material euros                   |                          |  |                          |                          |   |           |                           |                        |
|  | Unidad de costo: Economía euros  |                          |  |                          |                          |   |           |                           |                        |
|  | Producción anual: Economía euros |                          |  |                          |                          |   |           |                           |                        |

| DIAGRAMA ANALÍTICO DEL PROCESO  |                                  |        |  |             |   |   | MÉTODOS Y TIEMPOS   |           |                           |               |
|---|----------------------------------|--------|--|-------------|---|---|---|-----------|---------------------------|---------------|
| PIEZA O CONJUNTO: Lateral módulo 5<br>PLANO Nº: 40<br>PROCESO: Producción<br>METODO: Actual |                                  |        | DEPARTAMENTO<br>EMPIEZA: Taller<br>TERMINA: Taller<br>U.COSTO: unidad<br>PRODUC.ANUAL: 500 |             |   |   | EFECTUADO<br>POR:<br>Hernández, Diego<br>Mato, Aitor<br>FECHA:<br>10.5.2012 |           | ESTUDIO Nº: 11<br><br>1/1 |               |
| Nº  | Descripción                      | ○      | □  | ⇒           | D | ▽ | Cantidad  | Distancia | Min x u.c.                | Observaciones |
| 1   | Cortar forma exterior            | x      |  |             |   |   |   |           | 0,25                      | Cizalla       |
| 2   | Desbarbar                        | x      |  |             |   |   |   |           | 0,25                      |               |
| 3   | Hacer agujeros                   | x      |  |             |   |   |   |           | 0,30                      |               |
| 4   | Al parque                        |        |  |             |   | x |   | 500       | 0,28                      |               |
| Total   |                                  |        |  |             |   |   |   | 500       | 1,08                      |               |
| Croquis   | Resumen por unidad de costo      |        |  |             |   |   |   |           |                           |               |
|   | Actividad                        | Actual |  | Presupuesto |   |   | Economía  |           |                           |               |
|   |                                  | Nº     | Min  |             |   |   |   |           |                           |               |
|   | Operación                        | 3      | 0,8  |             |   |   |   |           |                           |               |
|   | Inspección                       | -      | -  |             |   |   |   |           |                           |               |
|   | Transporte                       | 1      | 0,28   |             |   |   |   |           |                           |               |
|   | Espera                           | -      | -  |             |   |   |   |           |                           |               |
|   | Almacenamiento                   | -      |  |             |   |   |   |           |                           |               |
|   | Distancia m                      | 500    |  |             |   |   |   |           |                           |               |
|   | Tiempo total min                 | 1,08   |  |             |   |   |   |           |                           |               |
| M.O.D. euros  |                                  |        |  |             |   |   |   |           |                           |               |
| Observaciones   | Material euros                   |        |  |             |   |   |   |           |                           |               |
|   | Unidad de costo: Economía euros  |        |  |             |   |   |   |           |                           |               |
|   | Producción anual: Economía euros |        |  |             |   |   |   |           |                           |               |

| DIAGRAMA ANALÍTICO DEL PROCESO  |                                  |        |  |             |   |   | MÉTODOS Y TIEMPOS   |           |                           |               |
|---|----------------------------------|--------|--|-------------|---|---|---|-----------|---------------------------|---------------|
| PIEZA O CONJUNTO: Pletina trasera módulo 5<br>PLANO Nº: 41<br>PROCESO: Producción<br>METODO: Actual |                                  |        | DEPARTAMENTO<br>EMPIEZA: Taller<br>TERMINA: Taller<br>U.COSTO: unidad<br>PRODUC.ANUAL: 500 |             |   |   | EFECTUADO<br>POR:<br>Hernández, Diego<br>Mato, Aitor<br>FECHA:<br>10.5.2012 |           | ESTUDIO Nº: 11<br><br>1/1 |               |
| Nº  | Descripción                      | ○      | □  | ⇒           | D | ▽ | Cantidad  | Distancia | Min x u.c.                | Observaciones |
| 1   | Cortar forma exterior            | x      |  |             |   |   |   |           | 0,25                      | Cizalla       |
| 2   | Desbarbar                        | x      |  |             |   |   |   |           | 0,25                      |               |
| 3   | Hacer agujeros                   | x      |  |             |   |   |   |           | 0,30                      |               |
| 4   | Al parque                        |        |  |             |   | x |   | 500       | 0,28                      |               |
| Total   |                                  |        |  |             |   |   |   | 500       | 1,08                      |               |
| Croquis   | Resumen por unidad de costo      |        |  |             |   |   |   |           |                           |               |
|   | Actividad                        | Actual |  | Presupuesto |   |   | Economía  |           |                           |               |
|   |                                  | Nº     | Min  |             |   |   |   |           |                           |               |
|   | Operación                        | 3      | 0,8  |             |   |   |   |           |                           |               |
|   | Inspección                       | -      | -  |             |   |   |   |           |                           |               |
|   | Transporte                       | 1      | 0,28   |             |   |   |   |           |                           |               |
|   | Espera                           | -      | -  |             |   |   |   |           |                           |               |
|   | Almacenamiento                   | -      |  |             |   |   |   |           |                           |               |
|   | Distancia m                      | 500    |  |             |   |   |   |           |                           |               |
|   | Tiempo total min                 | 1,08   |  |             |   |   |   |           |                           |               |
|   | M.O.D. euros                     |        |  |             |   |   |   |           |                           |               |
| Observaciones   | Material euros                   |        |  |             |   |   |   |           |                           |               |
|   | Unidad de costo: Economía euros  |        |  |             |   |   |   |           |                           |               |
|   | Producción anual: Economía euros |        |  |             |   |   |   |           |                           |               |

| DIAGRAMA ANALÍTICO DEL PROCESO   |                                 |     |  |   |             |   | MÉTODOS Y TIEMPOS   |           |                           |                    |
|--|---------------------------------|-----|--|---|-------------|---|---|-----------|---------------------------|--------------------|
| PIEZA O CONJUNTO: Recubrimiento Lateral<br>izq. Mod 5<br>PLANO Nº: 42<br>PROCESO: Producción<br>METODO: Actual |                                 |     | DEPARTAMENTO<br>EMPIEZA: Taller<br>TERMINA: Taller<br>U.COSTO: unidad<br>PRODUC.ANUAL: 500 |   |             |   | EFECTUADO<br>POR:<br>Hernández, Diego<br>Mato, Aitor<br>FECHA:<br>10.5.2012 |           | ESTUDIO Nº: 11<br><br>1/1 |                    |
| Nº   | Descripción                     | ○   | □  | ⇒ | ▷           | ▽ | Cantidad  | Distancia | Min x u.c.                | Observaciones      |
| 1  | Cortar forma exterior           | x   |  |   |             |   |   |           | 0,25                      | Sierra<br>mecánica |
| 2  | Hacer agujeros                  | x   |  |   |             |   |   |           | 0,25                      | Caladora           |
| 3  | Lijar                           | x   |  |   |             |   |   |           | 0,30                      | Lija de mano       |
| 4  | Aplicar tratamiento superficial | x   |  |   |             |   |   |           | 0,15                      | Barnizado          |
| 5  | Secado                          |     |  |   | x           |   |   |           | 0,50                      | Al aire            |
| 6  | Pulir                           | x   |  |   |             |   |   |           | 0,15                      | Lija de agua       |
| 7  | Al parque                       |     |  |   | x           |   |   | 500       | 0,28                      |                    |
| Total  |                                 |     |  |   |             |   | 500   |           | 1,88                      |                    |
| Croquis  | Resumen por unidad de costo     |     |  |   |             |   |   |           |                           |                    |
|  | Actividad                       |     | Actual   |   | Presupuesto |   |   | Economía  |                           |                    |
|  |                                 | Nº  | Dmh  |   |             |   |   |           |                           |                    |
|  | Operación                       | 5   | 1,1  |   |             |   |   |           |                           |                    |
|  | Inspección                      | -   | -  |   |             |   |   |           |                           |                    |
|  | Transporte                      | 1   | 0,28   |   |             |   |   |           |                           |                    |
|  | Espera                          | 1   | 0,50   |   |             |   |   |           |                           |                    |
|  | Almacenamiento                  | -   |  |   |             |   |   |           |                           |                    |
|  | Distancia m                     | 500 |  |   |             |   |   |           |                           |                    |
| Tiempo total min   | 1,88                            |     |  |   |             |   |   |           |                           |                    |

|               |                                  |  |  |  |
|---------------|----------------------------------|--|--|--|
|               | M.O.D. euros                     |  |  |  |
| Observaciones | Material euros                   |  |  |  |
|               | Unidad de costo: Economía euros  |  |  |  |
|               | Producción anual: Economía euros |  |  |  |

| DIAGRAMA ANALÍTICO DEL PROCESO  |                                 |        |  |             |   |          | MÉTODOS Y TIEMPOS   |           |                           |                    |
|---|---------------------------------|--------|--|-------------|---|----------|---|-----------|---------------------------|--------------------|
| PIEZA O CONJUNTO: Recubrimiento Lateral<br>dech. Mod 5<br>PLANO Nº: 43<br>PROCESO: Producción<br>METODO: Actual |                                 |        | DEPARTAMENTO<br>EMPIEZA: Taller<br>TERMINA: Taller<br>U.COSTO: unidad<br>PRODUC.ANUAL: 500 |             |   |          | EFECTUADO<br>POR:<br>Hernández, Diego<br>Mato, Aitor<br>FECHA:<br>10.5.2012 |           | ESTUDIO Nº: 11<br><br>1/1 |                    |
| Nº  | Descripción                     | ○      | □  | ⇒           | ▷ | ▽        | Cantidad  | Distancia | Min x u.c.                | Observaciones      |
| 1   | Cortar forma exterior           | x      |  |             |   |          |   |           | 0,25                      | Sierra<br>mecánica |
| 2   | Hacer agujeros                  | x      |  |             |   |          |   |           | 0,25                      | Caladora           |
| 3   | Lijar                           | x      |  |             |   |          |   |           | 0,30                      | Lija de mano       |
| 4   | Aplicar tratamiento superficial | x      |  |             |   |          |   |           | 0,15                      | Barnizado          |
| 5   | Secado                          |        |  |             | x |          |   |           | 0,50                      | Al aire            |
| 6   | Pulir                           | x      |  |             |   |          |   |           | 0,15                      | Lija de agua       |
| 7   | Al parque                       |        |  |             |   |          |   | 500       | 0,28                      |                    |
| Total   |                                 |        |  |             |   |          | 500   |           | 1,88                      |                    |
| Croquis   | Resumen por unidad de costo     |        |  |             |   |          |   |           |                           |                    |
|   | Actividad                       | Actual |  | Presupuesto |   | Economía |   |           |                           |                    |
|   |                                 | Nº     | Dmh  |             |   |          |   |           |                           |                    |
|   | Operación                       | 5      | 1,1  |             |   |          |   |           |                           |                    |
|   | Inspección                      | -      | -  |             |   |          |   |           |                           |                    |
|   | Transporte                      | 1      | 0,28   |             |   |          |   |           |                           |                    |
|   | Espera                          | 1      | 0,50   |             |   |          |   |           |                           |                    |
|   | Almacenamiento                  | -      |  |             |   |          |   |           |                           |                    |
|   | Distancia m                     | 500    |  |             |   |          |   |           |                           |                    |
| Tiempo total min  | 1,88                            |        |  |             |   |          |   |           |                           |                    |

|               |                                  |  |  |  |
|---------------|----------------------------------|--|--|--|
|               | M.O.D. euros                     |  |  |  |
| Observaciones | Material euros                   |  |  |  |
|               | Unidad de costo: Economía euros  |  |  |  |
|               | Producción anual: Economía euros |  |  |  |

| DIAGRAMA ANALÍTICO DEL PROCESO   |                                 |     |  |   |             |   | MÉTODOS Y TIEMPOS |                           |            |                    |
|--|---------------------------------|-----|--|---|-------------|---|-------------------|---------------------------|------------|--------------------|
| PIEZA O CONJUNTO: Recubrimiento Frontal<br>Mod. 5<br>PLANO Nº: 44<br>PROCESO: Producción<br>METODO: Actual |                                 |     | DEPARTAMENTO<br>EMPIEZA: Taller<br>TERMINA: Taller<br>U.COSTO: unidad<br>PRODUC.ANUAL: 500 |   |             | EFECTUADO<br>POR:<br>Hernández, Diego<br>Mato, Aitor<br>FECHA:<br>10.5.2012 |                   | ESTUDIO Nº: 11<br><br>1/1 |            |                    |
| Nº   | Descripción                     | ○   | □  | ⇒ | ▷           | ▽   | Cantidad          | Distancia                 | Min x u.c. | Observaciones      |
| 1  | Cortar forma exterior           | x   |  |   |             |   |                   |                           | 0,25       | Sierra<br>mecánica |
| 2  | Hacer agujeros                  | x   |  |   |             |   |                   |                           | 0,25       | Caladora           |
| 3  | Lijar                           | x   |  |   |             |   |                   |                           | 0,30       | Lija de mano       |
| 4  | Aplicar tratamiento superficial | x   |  |   |             |   |                   |                           | 0,15       | Barnizado          |
| 5  | Secado                          |     |  |   | x           |   |                   |                           | 0,50       | Al aire            |
| 6  | Pulir                           | x   |  |   |             |   |                   |                           | 0,15       | Lija de agua       |
| 7  | Al parque                       |     |  |   | x           |   |                   | 500                       | 0,28       |                    |
| Total  |                                 |     |  |   |             |   | 500               |                           | 1,88       |                    |
| Croquis  | Resumen por unidad de costo     |     |  |   |             |   |                   |                           |            |                    |
|  | Actividad                       |     | Actual   |   | Presupuesto |   |                   | Economía                  |            |                    |
|  |                                 | Nº  | Dmh  |   |             |   |                   |                           |            |                    |
|  | Operación                       | 5   | 1,1  |   |             |   |                   |                           |            |                    |
|  | Inspección                      | -   | -  |   |             |   |                   |                           |            |                    |
|  | Transporte                      | 1   | 0,28   |   |             |   |                   |                           |            |                    |
|  | Espera                          | 1   | 0,50   |   |             |   |                   |                           |            |                    |
|  | Almacenamiento                  | -   |  |   |             |   |                   |                           |            |                    |
|  | Distancia m                     | 500 |  |   |             |   |                   |                           |            |                    |
| Tiempo total min   | 1,88                            |     |  |   |             |   |                   |                           |            |                    |



|               |                                  |  |  |  |
|---------------|----------------------------------|--|--|--|
|               | M.O.D. euros                     |  |  |  |
| Observaciones | Material euros                   |  |  |  |
|               | Unidad de costo: Economía euros  |  |  |  |
|               | Producción anual: Economía euros |  |  |  |

| DIAGRAMA ANALÍTICO DEL PROCESO  |                                 |        |  |             |   |   | MÉTODOS Y TIEMPOS |                           |            |                    |
|---|---------------------------------|--------|--|-------------|---|---|-------------------|---------------------------|------------|--------------------|
| PIEZA O CONJUNTO: Recubrimiento Pared<br>Mod 5<br>PLANO Nº: 45<br>PROCESO: Producción<br>METODO: Actual |                                 |        | DEPARTAMENTO<br>EMPIEZA: Taller<br>TERMINA: Taller<br>U.COSTO: unidad<br>PRODUC.ANUAL: 500 |             |   | EFECTUADO<br>POR:<br>Hernández, Diego<br>Mato, Aitor<br>FECHA:<br>10.5.2012 |                   | ESTUDIO Nº: 11<br><br>1/1 |            |                    |
| Nº  | Descripción                     | ○      | □  | ⇒           | ▷ | ▽   | Cantidad          | Distancia                 | Min x u.c. | Observaciones      |
| 1   | Cortar forma exterior           | x      |  |             |   |   |                   |                           | 0,25       | Sierra<br>mecánica |
| 2   | Hacer agujeros                  | x      |  |             |   |   |                   |                           | 0,25       | Caladora           |
| 3   | Lijar                           | x      |  |             |   |   |                   |                           | 0,30       | Lija de mano       |
| 4   | Aplicar tratamiento superficial | x      |  |             |   |   |                   |                           | 0,15       | Barnizado          |
| 5   | Secado                          |        |  |             | x |   |                   |                           | 0,50       | Al aire            |
| 6   | Pulir                           | x      |  |             |   |   |                   |                           | 0,15       | Lija de agua       |
| 7   | Al parque                       |        |  | x           |   |   |                   | 500                       | 0,28       |                    |
| Total   |                                 |        |  |             |   |   | 500               |                           | 1,88       |                    |
| Croquis   | Resumen por unidad de costo     |        |  |             |   |   |                   |                           |            |                    |
|   | Actividad                       | Actual |  | Presupuesto |   | Economía  |                   |                           |            |                    |
|   |                                 | Nº     | Dmh  |             |   |   |                   |                           |            |                    |
|   | Operación                       | 5      | 1,1  |             |   |   |                   |                           |            |                    |
|   | Inspección                      | -      | -  |             |   |   |                   |                           |            |                    |
|   | Transporte                      | 1      | 0,28   |             |   |   |                   |                           |            |                    |
|   | Espera                          | 1      | 0,50   |             |   |   |                   |                           |            |                    |
|   | Almacenamiento                  | -      |  |             |   |   |                   |                           |            |                    |
|   | Distancia m                     | 500    |  |             |   |   |                   |                           |            |                    |
| Tiempo total min  | 1,88                            |        |  |             |   |   |                   |                           |            |                    |

|               |                                  |  |  |  |
|---------------|----------------------------------|--|--|--|
|               | M.O.D. euros                     |  |  |  |
| Observaciones | Material euros                   |  |  |  |
|               | Unidad de costo: Economía euros  |  |  |  |
|               | Producción anual: Economía euros |  |  |  |

| DIAGRAMA ANALÍTICO DEL PROCESO   |               |                                  |  |        |      |   | MÉTODOS Y TIEMPOS |                           |            |                        |
|--|---------------|----------------------------------|--|--------|------|---|-------------------|---------------------------|------------|------------------------|
| PIEZA O CONJUNTO: Plancha<br>contrachapado modulo 5<br>PLANO Nº: 46<br>PROCESO: Producción<br>METODO: Actual |               |                                  | DEPARTAMENTO<br>EMPIEZA: Taller<br>TERMINA: Taller<br>U.COSTO: unidad<br>PRODUC.ANUAL: 500 |        |      | EFECTUADO<br>POR:<br>Hernández, Diego<br>Mato, Aitor<br>FECHA:<br>10.5.2012 |                   | ESTUDIO Nº: 11<br><br>1/1 |            |                        |
| Nº   | Descripción   |                                  |  |        |      |   | Cantidad          | Distancia                 | Min x u.c. | Observaciones          |
| 1  | Cortar        | x                                |  |        |      |   |                   |                           | 0,25       | Sierra<br>mecánica     |
| 2  | Hacer rebajes | x                                |  |        |      |   |                   |                           | 0,25       | Bordes<br>achaflanados |
| 3  | Lijar         | x                                |  |        |      |   |                   |                           | 0,30       | Lija de mano           |
| 4  | Al parque     |                                  |  |        |      | x   |                   | 500                       | 0,30       |                        |
| <b>Total</b>   |               |                                  |  |        |      |   |                   | 500                       | 1,10       |                        |
| Croquis  |               | Resumen por unidad de costo      |  |        |      |   |                   |                           |            |                        |
|  |               | Actividad                        |  | Actual |      | Presupuesto   |                   |                           | Economía   |                        |
|  |               |                                  |  | Nº     | Dmh  |   |                   |                           |            |                        |
|  |               | Operación                        |  | 3      | 0,80 |   |                   |                           |            |                        |
|  |               | Inspección                       |  | -      | -    |   |                   |                           |            |                        |
|  |               | Transporte                       |  | 1      | 0,30 |   |                   |                           |            |                        |
|  |               | Espera                           |  | -      |      |   |                   |                           |            |                        |
|  |               | Almacenamiento                   |  | -      |      |   |                   |                           |            |                        |
|  |               | Distancia m                      |  | 500    |      |   |                   |                           |            |                        |
|  |               | Tiempo total min                 |  | 1,10   |      |   |                   |                           |            |                        |
|  |               | M.O.D. euros                     |  |        |      |   |                   |                           |            |                        |
| Observaciones  |               | Material euros                   |  |        |      |   |                   |                           |            |                        |
|  |               | Unidad de costo: Economía euros  |  |        |      |   |                   |                           |            |                        |
|  |               | Producción anual: Economía euros |  |        |      |   |                   |                           |            |                        |
| DIAGRAMA ANALÍTICO DEL PROCESO   |               |                                  |  |        |      |   | MÉTODOS Y TIEMPOS |                           |            |                        |

| PIEZA O CONJUNTO: Plancha skatelite<br>modulo 5<br>PLANO Nº: 47<br>PROCESO: Producción<br>METODO: Actual |                                  |                          | DEPARTAMENTO<br>EMPIEZA: Taller<br>TERMINA: Taller<br>U.COSTO: unidad<br>PRODUC.ANUAL: 500 |                          |                          | EFECTUADO<br>POR:<br>Hernández, Diego<br>Mato, Aitor<br>FECHA:<br>10.5.2012 |           | ESTUDIO Nº: 11<br><br>1/1 |                        |
|--|----------------------------------|--------------------------|--|--------------------------|--------------------------|---|-----------|---------------------------|------------------------|
| Nº   | Descripción                      | <input type="checkbox"/> | <input type="checkbox"/>   | <input type="checkbox"/> | <input type="checkbox"/> | Cantidad  | Distancia | Min x u.c.                | Observaciones          |
| 1  | Cortar                           | x                        |  |                          |                          |   |           | 0,25                      | Sierra<br>mecánica     |
| 2  | Hacer rebajes                    | x                        |  |                          |                          |   |           | 0,25                      | Bordes<br>achaflanados |
| 3  | Lijar                            | x                        |  |                          |                          |   |           | 0,30                      | Lija de mano           |
| 4  | Al parque                        |                          |  |                          | x                        |   | 500       | 0,30                      |                        |
| Total  |                                  |                          |  |                          |                          |   | 500       | 1,10                      |                        |
| Croquis  | Resumen por unidad de costo      |                          |  |                          |                          |   |           |                           |                        |
|  | Actividad                        | Actual                   |  | Presupuesto              |                          | Economía  |           |                           |                        |
|  |                                  | Nº                       | Dmh  |                          |                          |   |           |                           |                        |
|  | Operación                        | 3                        | 0,80   |                          |                          |   |           |                           |                        |
|  | Inspección                       | -                        | -  |                          |                          |   |           |                           |                        |
|  | Transporte                       | 1                        | 0,30   |                          |                          |   |           |                           |                        |
|  | Espera                           | -                        |  |                          |                          |   |           |                           |                        |
|  | Almacenamiento                   | -                        |  |                          |                          |   |           |                           |                        |
|  | Distancia m                      | 500                      |  |                          |                          |   |           |                           |                        |
|  | Tiempo total min                 | 1,10                     |  |                          |                          |   |           |                           |                        |
| M.O.D. euros   |                                  |                          |  |                          |                          |   |           |                           |                        |
| Observaciones  | Material euros                   |                          |  |                          |                          |   |           |                           |                        |
|  | Unidad de costo: Economía euros  |                          |  |                          |                          |   |           |                           |                        |
|  | Producción anual: Economía euros |                          |  |                          |                          |   |           |                           |                        |

| DIAGRAMA ANALÍTICO DEL PROCESO  |                       |                                  |  |             |   |   | MÉTODOS Y TIEMPOS   |           |                           |               |
|---|-----------------------|----------------------------------|--|-------------|---|---|---|-----------|---------------------------|---------------|
| PIEZA O CONJUNTO: Lateral central módulo 6<br>PLANO Nº: 48<br>PROCESO: Producción<br>METODO: Actual |                       |                                  | DEPARTAMENTO<br>EMPIEZA: Taller<br>TERMINA: Taller<br>U.COSTO: unidad<br>PRODUC.ANUAL: 500 |             |   |   | EFECTUADO<br>POR:<br>Hernández, Diego<br>Mato, Aitor<br>FECHA:<br>10.5.2012 |           | ESTUDIO Nº: 11<br><br>1/1 |               |
| Nº  | Descripción           | ○                                | □  | ⇒           | D | ▽ | Cantidad  | Distancia | Min x u.c.                | Observaciones |
| 1   | Cortar forma exterior | x                                |  |             |   |   |   |           | 0,25                      | Cizalla       |
| 2   | Desbarbar             | x                                |  |             |   |   |   |           | 0,25                      |               |
| 3   | Hacer agujeros        | x                                |  |             |   |   |   |           | 0,30                      |               |
| 4   | Al parque             |                                  |  |             |   | x |   | 500       | 0,28                      |               |
| Total   |                       |                                  |  |             |   |   |   | 500       | 1,08                      |               |
| Croquis   |                       | Resumen por unidad de costo      |  |             |   |   |   |           |                           |               |
| Actividad   |                       | Actual                           |  | Presupuesto |   |   | Economía  |           |                           |               |
|   |                       | Nº                               | Min  |             |   |   |   |           |                           |               |
| Operación   |                       | 3                                | 0,8  |             |   |   |   |           |                           |               |
| Inspección  |                       | -                                | -  |             |   |   |   |           |                           |               |
| Transporte  |                       | 1                                | 0,28   |             |   |   |   |           |                           |               |
| Espera  |                       | -                                | -  |             |   |   |   |           |                           |               |
| Almacenamiento  |                       | -                                |  |             |   |   |   |           |                           |               |
| Distancia m   |                       | 500                              |  |             |   |   |   |           |                           |               |
| Tiempo total min  |                       | 1,08                             |  |             |   |   |   |           |                           |               |
| M.O.D. euros  |                       |                                  |  |             |   |   |   |           |                           |               |
| Observaciones   |                       | Material euros                   |  |             |   |   |   |           |                           |               |
|   |                       | Unidad de costo: Economía euros  |  |             |   |   |   |           |                           |               |
|   |                       | Producción anual: Economía euros |  |             |   |   |   |           |                           |               |

| DIAGRAMA ANALÍTICO DEL PROCESO   |                                  |        |   |             |   |   | MÉTODOS Y TIEMPOS   |           |                           |               |
|--|----------------------------------|--------|---|-------------|---|---|---|-----------|---------------------------|---------------|
| PIEZA O CONJUNTO: Pletina delantera<br>PLANO Nº: 49<br>PROCESO: Producción<br>METODO: Actual |                                  |        | DEPARTAMENTO<br>EMPIEZA: Taller<br>TERMINA: Taller<br>U.COSTO: unidad<br>PRODUC.ANUAL: 30 |             |   |   | EFECTUADO<br>POR:<br>Hernández, Diego<br>Mato, Aitor<br>FECHA:<br>10.5.2012 |           | ESTUDIO Nº: 11<br><br>1/1 |               |
| Nº   | Descripción                      | ○      | □   | ⇒           | D | ▽ | Cantidad  | Distancia | Min x u.c.                | Observaciones |
| 1  | Cortar forma exterior            | x      |   |             |   |   |   |           | 0,25                      | Cizalla       |
| 2  | Desbarbar                        | x      |   |             |   |   |   |           | 0,25                      |               |
| 3  | Hacer agujeros                   | x      |   |             |   |   |   |           | 0,30                      |               |
| 4  | Al parque                        |        |   |             |   | x |   | 500       | 0,28                      |               |
| Total  |                                  |        |   |             |   |   |   | 500       | 1,08                      |               |
| Croquis  | Resumen por unidad de costo      |        |   |             |   |   |   |           |                           |               |
|  | Actividad                        | Actual |   | Presupuesto |   |   | Economía  |           |                           |               |
|  |                                  | Nº     | Min   |             |   |   |   |           |                           |               |
|  | Operación                        | 3      | 0,8   |             |   |   |   |           |                           |               |
|  | Inspección                       | -      | -   |             |   |   |   |           |                           |               |
|  | Transporte                       | 1      | 0,28  |             |   |   |   |           |                           |               |
|  | Espera                           | -      | -   |             |   |   |   |           |                           |               |
|  | Almacenamiento                   | -      |   |             |   |   |   |           |                           |               |
|  | Distancia m                      | 500    |   |             |   |   |   |           |                           |               |
|  | Tiempo total min                 | 1,08   |   |             |   |   |   |           |                           |               |
| M.O.D. euros   |                                  |        |   |             |   |   |   |           |                           |               |
| Observaciones  | Material euros                   |        |   |             |   |   |   |           |                           |               |
|  | Unidad de costo: Economía euros  |        |   |             |   |   |   |           |                           |               |
|  | Producción anual: Economía euros |        |   |             |   |   |   |           |                           |               |

| DIAGRAMA ANALÍTICO DEL PROCESO  |                                  |        |   |             |   |   | MÉTODOS Y TIEMPOS |                           |            |               |
|---|----------------------------------|--------|---|-------------|---|---|-------------------|---------------------------|------------|---------------|
| PIEZA O CONJUNTO: Pletina delantera<br>agujereada módulo 6<br>PLANO Nº: 50<br>PROCESO: Producción<br>METODO: Actual |                                  |        | DEPARTAMENTO<br>EMPIEZA: Taller<br>TERMINA: Taller<br>U.COSTO: unidad<br>PRODUC.ANUAL: 30 |             |   | EFECTUADO<br>POR:<br>Hernández, Diego<br>Mato, Aitor<br>FECHA:<br>10.5.2012 |                   | ESTUDIO Nº: 11<br><br>1/1 |            |               |
| Nº  | Descripción                      | ○      | □   | ⇒           | D | ▽   | Cantidad          | Distancia                 | Min x u.c. | Observaciones |
| 1   | Cortar forma exterior            | x      |   |             |   |   |                   |                           | 0,25       | Cizalla       |
| 2   | Desbarbar                        | x      |   |             |   |   |                   |                           | 0,25       |               |
| 3   | Hacer agujeros                   | x      |   |             |   |   |                   |                           | 0,30       |               |
| 4   | Al parque                        |        |   |             |   | x   |                   | 500                       | 0,28       |               |
| Total   |                                  |        |   |             |   |   |                   | 500                       | 1,08       |               |
| Croquis   | Resumen por unidad de costo      |        |   |             |   |   |                   |                           |            |               |
|   | Actividad                        | Actual |   | Presupuesto |   |   | Economía          |                           |            |               |
|   |                                  | Nº     | Min   |             |   |   |                   |                           |            |               |
|   | Operación                        | 3      | 0,8   |             |   |   |                   |                           |            |               |
|   | Inspección                       | -      | -   |             |   |   |                   |                           |            |               |
|   | Transporte                       | 1      | 0,28  |             |   |   |                   |                           |            |               |
|   | Espera                           | -      | -   |             |   |   |                   |                           |            |               |
|   | Almacenamiento                   | -      |   |             |   |   |                   |                           |            |               |
|   | Distancia m                      | 500    |   |             |   |   |                   |                           |            |               |
|   | Tiempo total min                 | 1,08   |   |             |   |   |                   |                           |            |               |
| M.O.D. euros  |                                  |        |   |             |   |   |                   |                           |            |               |
| Observaciones   | Material euros                   |        |   |             |   |   |                   |                           |            |               |
|   | Unidad de costo: Economía euros  |        |   |             |   |   |                   |                           |            |               |
|   | Producción anual: Economía euros |        |   |             |   |   |                   |                           |            |               |



| DIAGRAMA ANALÍTICO DEL PROCESO  |                                  |        |      |   |   |   |          | MÉTODOS Y TIEMPOS   |            |                           |
|---|----------------------------------|--------|------|---|---|---|----------|---|------------|---------------------------|
| PIEZA O CONJUNTO: Pletina central<br>agujereada módulo 6<br>PLANO Nº: 51<br>PROCESO: Producción<br>METODO: Actual |                                  |        |      | DEPARTAMENTO<br>EMPIEZA: Taller<br>TERMINA: Taller<br>U.COSTO: unidad<br>PRODUC.ANUAL: 30 |   |   |          | EFECTUADO<br>POR:<br>Hernández, Diego<br>Mato, Aitor<br>FECHA:<br>10.5.2012 |            | ESTUDIO Nº: 11<br><br>1/1 |
| Nº  | Descripción                      | ○      | □    | ⇒   | D | ▽ | Cantidad | Distancia   | Min x u.c. | Observaciones             |
| 1   | Cortar forma exterior            | x      |      |   |   |   |          |   | 0,25       | Cizalla                   |
| 2   | Desbarbar                        | x      |      |   |   |   |          |   | 0,25       |                           |
| 3   | Hacer agujeros                   | x      |      |   |   |   |          |   | 0,30       |                           |
| 4   | Al parque                        |        |      |   |   |   |          | 500   | 0,28       |                           |
| Total   |                                  |        |      |   |   |   |          | 500   | 1,08       |                           |
| Croquis   | Resumen por unidad de costo      |        |      |   |   |   |          |   |            |                           |
|   | Actividad                        | Actual |      | Presupuesto   |   |   | Economía |   |            |                           |
|   |                                  | Nº     | Min  |   |   |   |          |   |            |                           |
|   | Operación                        | 3      | 0,8  |   |   |   |          |   |            |                           |
|   | Inspección                       | -      | -    |   |   |   |          |   |            |                           |
|   | Transporte                       | 1      | 0,28 |   |   |   |          |   |            |                           |
|   | Espera                           | -      | -    |   |   |   |          |   |            |                           |
|   | Almacenamiento                   | -      |      |   |   |   |          |   |            |                           |
|   | Distancia m                      | 500    |      |   |   |   |          |   |            |                           |
|   | Tiempo total min                 | 1,08   |      |   |   |   |          |   |            |                           |
| M.O.D. euros  |                                  |        |      |   |   |   |          |   |            |                           |
| Observaciones   | Material euros                   |        |      |   |   |   |          |   |            |                           |
|   | Unidad de costo: Economía euros  |        |      |   |   |   |          |   |            |                           |
|   | Producción anual: Economía euros |        |      |   |   |   |          |   |            |                           |

| DIAGRAMA ANALÍTICO DEL PROCESO  |                       |                                  |   |             |   |   | MÉTODOS Y TIEMPOS   |           |                           |               |
|---|-----------------------|----------------------------------|---|-------------|---|---|---|-----------|---------------------------|---------------|
| PIEZA O CONJUNTO: Pletina central módulo 6<br>PLANO Nº: 52<br>PROCESO: Producción<br>METODO: Actual |                       |                                  | DEPARTAMENTO<br>EMPIEZA: Taller<br>TERMINA: Taller<br>U.COSTO: unidad<br>PRODUC.ANUAL: 30 |             |   |   | EFECTUADO<br>POR:<br>Hernández, Diego<br>Mato, Aitor<br>FECHA:<br>10.5.2012 |           | ESTUDIO Nº: 11<br><br>1/1 |               |
| Nº  | Descripción           | ○                                | □   | ⇒           | D | ▽ | Cantidad  | Distancia | Min x u.c.                | Observaciones |
| 1   | Cortar forma exterior | x                                |   |             |   |   |   |           | 0,25                      | Cizalla       |
| 2   | Desbarbar             | x                                |   |             |   |   |   |           | 0,25                      |               |
| 3   | Hacer agujeros        | x                                |   |             |   |   |   |           | 0,30                      |               |
| 4   | Al parque             |                                  |   |             |   | x |   | 500       | 0,28                      |               |
| Total   |                       |                                  |   |             |   |   |   | 500       | 1,08                      |               |
| Croquis   |                       | Resumen por unidad de costo      |   |             |   |   |   |           |                           |               |
| Actividad   |                       | Actual                           |   | Presupuesto |   |   | Economía  |           |                           |               |
|   |                       | Nº                               | Min   |             |   |   |   |           |                           |               |
| Operación   |                       | 3                                | 0,8   |             |   |   |   |           |                           |               |
| Inspección  |                       | -                                | -   |             |   |   |   |           |                           |               |
| Transporte  |                       | 1                                | 0,28  |             |   |   |   |           |                           |               |
| Espera  |                       | -                                | -   |             |   |   |   |           |                           |               |
| Almacenamiento  |                       | -                                |   |             |   |   |   |           |                           |               |
| Distancia m   |                       | 500                              |   |             |   |   |   |           |                           |               |
| Tiempo total min  |                       | 1,08                             |   |             |   |   |   |           |                           |               |
| M.O.D. euros  |                       |                                  |   |             |   |   |   |           |                           |               |
| Observaciones   |                       | Material euros                   |   |             |   |   |   |           |                           |               |
|   |                       | Unidad de costo: Economía euros  |   |             |   |   |   |           |                           |               |
|   |                       | Producción anual: Economía euros |   |             |   |   |   |           |                           |               |

| DIAGRAMA ANALÍTICO DEL PROCESO  |                       |                                  |   |             |   |   | MÉTODOS Y TIEMPOS   |           |                           |               |
|---|-----------------------|----------------------------------|---|-------------|---|---|---|-----------|---------------------------|---------------|
| PIEZA O CONJUNTO: Pletina trasera módulo 6<br>PLANO Nº: 54<br>PROCESO: Producción<br>METODO: Actual |                       |                                  | DEPARTAMENTO<br>EMPIEZA: Taller<br>TERMINA: Taller<br>U.COSTO: unidad<br>PRODUC.ANUAL: 30 |             |   |   | EFECTUADO<br>POR:<br>Hernández, Diego<br>Mato, Aitor<br>FECHA:<br>10.5.2012 |           | ESTUDIO Nº: 11<br><br>1/1 |               |
| Nº  | Descripción           | ○                                | □   | ⇒           | D | ▽ | Cantidad  | Distancia | Min x u.c.                | Observaciones |
| 1   | Cortar forma exterior | x                                |   |             |   |   |   |           | 0,25                      | Cizalla       |
| 2   | Desbarbar             | x                                |   |             |   |   |   |           | 0,25                      |               |
| 3   | Hacer agujeros        | x                                |   |             |   |   |   |           | 0,30                      |               |
| 4   | Al parque             |                                  |   |             |   | x |   | 500       | 0,28                      |               |
| Total   |                       |                                  |   |             |   |   |   | 500       | 1,08                      |               |
| Croquis   |                       | Resumen por unidad de costo      |   |             |   |   |   |           |                           |               |
| Actividad   |                       | Actual                           |   | Presupuesto |   |   | Economía  |           |                           |               |
|   |                       | Nº                               | Min   |             |   |   |   |           |                           |               |
| Operación   |                       | 3                                | 0,8   |             |   |   |   |           |                           |               |
| Inspección  |                       | -                                | -   |             |   |   |   |           |                           |               |
| Transporte  |                       | 1                                | 0,28  |             |   |   |   |           |                           |               |
| Espera  |                       | -                                | -   |             |   |   |   |           |                           |               |
| Almacenamiento  |                       | -                                |   |             |   |   |   |           |                           |               |
| Distancia m   |                       | 500                              |   |             |   |   |   |           |                           |               |
| Tiempo total min  |                       | 1,08                             |   |             |   |   |   |           |                           |               |
| M.O.D. euros  |                       |                                  |   |             |   |   |   |           |                           |               |
| Observaciones   |                       | Material euros                   |   |             |   |   |   |           |                           |               |
|   |                       | Unidad de costo: Economía euros  |   |             |   |   |   |           |                           |               |
|   |                       | Producción anual: Economía euros |   |             |   |   |   |           |                           |               |

| DIAGRAMA ANALÍTICO DEL PROCESO  |                                  |        |   |             |   |   | MÉTODOS Y TIEMPOS |                           |            |               |
|---|----------------------------------|--------|---|-------------|---|---|-------------------|---------------------------|------------|---------------|
| PIEZA O CONJUNTO: Soporte machos<br>bañeras módulo 6<br>PLANO Nº: 55<br>PROCESO: Producción<br>METODO: Actual |                                  |        | DEPARTAMENTO<br>EMPIEZA: Taller<br>TERMINA: Taller<br>U.COSTO: unidad<br>PRODUC.ANUAL: 30 |             |   | EFECTUADO<br>POR:<br>Hernández, Diego<br>Mato, Aitor<br>FECHA:<br>10.5.2012 |                   | ESTUDIO Nº: 11<br><br>1/1 |            |               |
| Nº  | Descripción                      | ○      | □   | ⇒           | D | ▽   | Cantidad          | Distancia                 | Min x u.c. | Observaciones |
| 1   | Cortar forma exterior            | x      |   |             |   |   |                   |                           | 0,25       | Cizalla       |
| 2   | Desbarbar                        | x      |   |             |   |   |                   |                           | 0,25       |               |
| 3   | Hacer agujeros                   | x      |   |             |   |   |                   |                           | 0,30       |               |
| 4   | Al parque                        |        |   |             |   | x   |                   | 500                       | 0,28       |               |
| Total   |                                  |        |   |             |   |   |                   | 500                       | 1,08       |               |
| Croquis   | Resumen por unidad de costo      |        |   |             |   |   |                   |                           |            |               |
|   | Actividad                        | Actual |   | Presupuesto |   |   | Economía          |                           |            |               |
|   |                                  | Nº     | Min   |             |   |   |                   |                           |            |               |
|   | Operación                        | 3      | 0,8   |             |   |   |                   |                           |            |               |
|   | Inspección                       | -      | -   |             |   |   |                   |                           |            |               |
|   | Transporte                       | 1      | 0,28  |             |   |   |                   |                           |            |               |
|   | Espera                           | -      | -   |             |   |   |                   |                           |            |               |
|   | Almacenamiento                   | -      |   |             |   |   |                   |                           |            |               |
|   | Distancia m                      | 500    |   |             |   |   |                   |                           |            |               |
|   | Tiempo total min                 | 1,08   |   |             |   |   |                   |                           |            |               |
| M.O.D. euros  |                                  |        |   |             |   |   |                   |                           |            |               |
| Observaciones   | Material euros                   |        |   |             |   |   |                   |                           |            |               |
|   | Unidad de costo: Economía euros  |        |   |             |   |   |                   |                           |            |               |
|   | Producción anual: Economía euros |        |   |             |   |   |                   |                           |            |               |

| DIAGRAMA ANALÍTICO DEL PROCESO   |                       |                                  |   |             |   |   | MÉTODOS Y TIEMPOS   |           |                           |               |
|--|-----------------------|----------------------------------|---|-------------|---|---|---|-----------|---------------------------|---------------|
| PIEZA O CONJUNTO: Lateral roscado mod.1<br>PLANO Nº: 56<br>PROCESO: Producción<br>METODO: Actual |                       |                                  | DEPARTAMENTO<br>EMPIEZA: Taller<br>TERMINA: Taller<br>U.COSTO: unidad<br>PRODUC.ANUAL: 30 |             |   |   | EFECTUADO<br>POR:<br>Hernández, Diego<br>Mato, Aitor<br>FECHA:<br>10.5.2012 |           | ESTUDIO Nº: 11<br><br>1/1 |               |
| Nº   | Descripción           | ○                                | □   | ⇒           | D | ▽ | Cantidad  | Distancia | Min x u.c.                | Observaciones |
| 1  | Cortar forma exterior | x                                |   |             |   |   |   |           | 0,25                      | Cizalla       |
| 2  | Desbarbar             | x                                |   |             |   |   |   |           | 0,25                      |               |
| 3  | Hacer roscar          | x                                |   |             |   |   |   |           | 0,30                      |               |
| 4  | Al parque             |                                  |   |             |   | x |   | 500       | 0,28                      |               |
| Total  |                       |                                  |   |             |   |   |   | 500       | 1,08                      |               |
| Croquis  |                       | Resumen por unidad de costo      |   |             |   |   |   |           |                           |               |
| Actividad  |                       | Actual                           |   | Presupuesto |   |   | Economía  |           |                           |               |
|  |                       | Nº                               | Min   |             |   |   |   |           |                           |               |
| Operación  |                       | 3                                | 0,8   |             |   |   |   |           |                           |               |
| Inspección   |                       | -                                | -   |             |   |   |   |           |                           |               |
| Transporte   |                       | 1                                | 0,28  |             |   |   |   |           |                           |               |
| Espera   |                       | -                                | -   |             |   |   |   |           |                           |               |
| Almacenamiento   |                       | -                                |   |             |   |   |   |           |                           |               |
| Distancia m  |                       | 500                              |   |             |   |   |   |           |                           |               |
| Tiempo total min   |                       | 1,08                             |   |             |   |   |   |           |                           |               |
| M.O.D. euros   |                       |                                  |   |             |   |   |   |           |                           |               |
| Observaciones  |                       | Material euros                   |   |             |   |   |   |           |                           |               |
|  |                       | Unidad de costo: Economía euros  |   |             |   |   |   |           |                           |               |
|  |                       | Producción anual: Economía euros |   |             |   |   |   |           |                           |               |

| DIAGRAMA ANALÍTICO DEL PROCESO  |                       |                                  |   |             |   |   | MÉTODOS Y TIEMPOS   |           |                           |               |
|---|-----------------------|----------------------------------|---|-------------|---|---|---|-----------|---------------------------|---------------|
| PIEZA O CONJUNTO: Lateral sin rosacr mod.1<br>PLANO Nº: 57<br>PROCESO: Producción<br>METODO: Actual |                       |                                  | DEPARTAMENTO<br>EMPIEZA: Taller<br>TERMINA: Taller<br>U.COSTO: unidad<br>PRODUC.ANUAL: 30 |             |   |   | EFECTUADO<br>POR:<br>Hernández, Diego<br>Mato, Aitor<br>FECHA:<br>10.5.2012 |           | ESTUDIO Nº: 11<br><br>1/1 |               |
| Nº  | Descripción           | ○                                | □   | ⇒           | D | ▽ | Cantidad  | Distancia | Min x u.c.                | Observaciones |
| 1   | Cortar forma exterior | x                                |   |             |   |   |   |           | 0,25                      | Cizalla       |
| 2   | Desbarbar             | x                                |   |             |   |   |   |           | 0,25                      |               |
| 3   | Hacer agujeros        | x                                |   |             |   |   |   |           | 0,30                      |               |
| 4   | Al parque             |                                  |   |             |   | x |   | 500       | 0,28                      |               |
| Total   |                       |                                  |   |             |   |   |   | 500       | 1,08                      |               |
| Croquis   |                       | Resumen por unidad de costo      |   |             |   |   |   |           |                           |               |
| Actividad   |                       | Actual                           |   | Presupuesto |   |   | Economía  |           |                           |               |
|   |                       | Nº                               | Min   |             |   |   |   |           |                           |               |
| Operación   |                       | 3                                | 0,8   |             |   |   |   |           |                           |               |
| Inspección  |                       | -                                | -   |             |   |   |   |           |                           |               |
| Transporte  |                       | 1                                | 0,28  |             |   |   |   |           |                           |               |
| Espera  |                       | -                                | -   |             |   |   |   |           |                           |               |
| Almacenamiento  |                       | -                                |   |             |   |   |   |           |                           |               |
| Distancia m   |                       | 500                              |   |             |   |   |   |           |                           |               |
| Tiempo total min  |                       | 1,08                             |   |             |   |   |   |           |                           |               |
| M.O.D. euros  |                       |                                  |   |             |   |   |   |           |                           |               |
| Observaciones   |                       | Material euros                   |   |             |   |   |   |           |                           |               |
|   |                       | Unidad de costo: Economía euros  |   |             |   |   |   |           |                           |               |
|   |                       | Producción anual: Economía euros |   |             |   |   |   |           |                           |               |

| DIAGRAMA ANALÍTICO DEL PROCESO   |                                  |        |   |             |   |   | MÉTODOS Y TIEMPOS   |           |                           |               |
|--|----------------------------------|--------|---|-------------|---|---|---|-----------|---------------------------|---------------|
| PIEZA O CONJUNTO: Lateral roscado mod.2<br>PLANO Nº: 58<br>PROCESO: Producción<br>METODO: Actual |                                  |        | DEPARTAMENTO<br>EMPIEZA: Taller<br>TERMINA: Taller<br>U.COSTO: unidad<br>PRODUC.ANUAL: 30 |             |   |   | EFECTUADO<br>POR:<br>Hernández, Diego<br>Mato, Aitor<br>FECHA:<br>10.5.2012 |           | ESTUDIO Nº: 11<br><br>1/1 |               |
| Nº   | Descripción                      | ○      | □   | ⇒           | D | ▽ | Cantidad  | Distancia | Min x u.c.                | Observaciones |
| 1  | Cortar forma exterior            | x      |   |             |   |   |   |           | 0,25                      | Cizalla       |
| 2  | Desbarbar                        | x      |   |             |   |   |   |           | 0,25                      |               |
| 3  | Hacer rosca                      | x      |   |             |   |   |   |           | 0,30                      |               |
| 4  | Al parque                        |        |   |             |   | x |   | 500       | 0,28                      |               |
| Total  |                                  |        |   |             |   |   |   | 500       | 1,08                      |               |
| Croquis  | Resumen por unidad de costo      |        |   |             |   |   |   |           |                           |               |
|  | Actividad                        | Actual |   | Presupuesto |   |   | Economía  |           |                           |               |
|  |                                  | Nº     | Min   |             |   |   |   |           |                           |               |
|  | Operación                        | 3      | 0,8   |             |   |   |   |           |                           |               |
|  | Inspección                       | -      | -   |             |   |   |   |           |                           |               |
|  | Transporte                       | 1      | 0,28  |             |   |   |   |           |                           |               |
|  | Espera                           | -      | -   |             |   |   |   |           |                           |               |
|  | Almacenamiento                   | -      |   |             |   |   |   |           |                           |               |
|  | Distancia m                      | 500    |   |             |   |   |   |           |                           |               |
|  | Tiempo total min                 | 1,08   |   |             |   |   |   |           |                           |               |
| M.O.D. euros   |                                  |        |   |             |   |   |   |           |                           |               |
| Observaciones  | Material euros                   |        |   |             |   |   |   |           |                           |               |
|  | Unidad de costo: Economía euros  |        |   |             |   |   |   |           |                           |               |
|  | Producción anual: Economía euros |        |   |             |   |   |   |           |                           |               |

| DIAGRAMA ANALÍTICO DEL PROCESO   |                                  |        |   |             |   |   | MÉTODOS Y TIEMPOS |                           |            |               |
|--|----------------------------------|--------|---|-------------|---|---|-------------------|---------------------------|------------|---------------|
| PIEZA O CONJUNTO: Lateral sin roscar<br>mod.2<br>PLANO Nº: 59<br>PROCESO: Producción<br>METODO: Actual |                                  |        | DEPARTAMENTO<br>EMPIEZA: Taller<br>TERMINA: Taller<br>U.COSTO: unidad<br>30 |             |   | EFECTUADO<br>POR:<br>Hernández, Diego<br>Mato, Aitor<br>FECHA:<br>10.5.2012 |                   | ESTUDIO Nº: 11<br><br>1/1 |            |               |
| Nº   | Descripción                      | ○      | □   | ⇒           | D | ▽   | Cantidad          | Distancia                 | Min x u.c. | Observaciones |
| 1  | Cortar forma exterior            | x      |   |             |   |   |                   |                           | 0,25       | Cizalla       |
| 2  | Desbarbar                        | x      |   |             |   |   |                   |                           | 0,25       |               |
| 3  | Hacer agujero                    | x      |   |             |   |   |                   |                           | 0,30       |               |
| 4  | Al parque                        |        |   |             |   | x   |                   | 500                       | 0,28       |               |
| Total  |                                  |        |   |             |   |   |                   | 500                       | 1,08       |               |
| Croquis  | Resumen por unidad de costo      |        |   |             |   |   |                   |                           |            |               |
|  | Actividad                        | Actual |   | Presupuesto |   |   | Economía          |                           |            |               |
|  |                                  | Nº     | Min   |             |   |   |                   |                           |            |               |
|  | Operación                        | 3      | 0,8   |             |   |   |                   |                           |            |               |
|  | Inspección                       | -      | -   |             |   |   |                   |                           |            |               |
|  | Transporte                       | 1      | 0,28  |             |   |   |                   |                           |            |               |
|  | Espera                           | -      | -   |             |   |   |                   |                           |            |               |
|  | Almacenamiento                   | -      |   |             |   |   |                   |                           |            |               |
|  | Distancia m                      | 500    |   |             |   |   |                   |                           |            |               |
|  | Tiempo total min                 | 1,08   |   |             |   |   |                   |                           |            |               |
| M.O.D. euros   |                                  |        |   |             |   |   |                   |                           |            |               |
| Observaciones  | Material euros                   |        |   |             |   |   |                   |                           |            |               |
|  | Unidad de costo: Economía euros  |        |   |             |   |   |                   |                           |            |               |
|  | Producción anual: Economía euros |        |   |             |   |   |                   |                           |            |               |



| DIAGRAMA ANALÍTICO DEL PROCESO   |                                  |        |   |             |   |   | MÉTODOS Y TIEMPOS   |           |                           |               |
|--|----------------------------------|--------|---|-------------|---|---|---|-----------|---------------------------|---------------|
| PIEZA O CONJUNTO: Lateral roscado mod.3<br>PLANO Nº: 60<br>PROCESO: Producción<br>METODO: Actual |                                  |        | DEPARTAMENTO<br>EMPIEZA: Taller<br>TERMINA: Taller<br>U.COSTO: unidad<br>PRODUC.ANUAL: 30 |             |   |   | EFECTUADO<br>POR:<br>Hernández, Diego<br>Mato, Aitor<br>FECHA:<br>10.5.2012 |           | ESTUDIO Nº: 11<br><br>1/1 |               |
| Nº   | Descripción                      | ○      | □   | ⇒           | D | ▽ | Cantidad  | Distancia | Min x u.c.                | Observaciones |
| 1  | Cortar forma exterior            | x      |   |             |   |   |   |           | 0,25                      | Cizalla       |
| 2  | Desbarbar                        | x      |   |             |   |   |   |           | 0,25                      |               |
| 3  | Hacer rosca                      | x      |   |             |   |   |   |           | 0,30                      |               |
| 4  | Al parque                        |        |   |             |   | x |   | 500       | 0,28                      |               |
| Total  |                                  |        |   |             |   |   |   | 500       | 1,08                      |               |
| Croquis  | Resumen por unidad de costo      |        |   |             |   |   |   |           |                           |               |
|  | Actividad                        | Actual |   | Presupuesto |   |   | Economía  |           |                           |               |
|  |                                  | Nº     | Min   |             |   |   |   |           |                           |               |
|  | Operación                        | 3      | 0,8   |             |   |   |   |           |                           |               |
|  | Inspección                       | -      | -   |             |   |   |   |           |                           |               |
|  | Transporte                       | 1      | 0,28  |             |   |   |   |           |                           |               |
|  | Espera                           | -      | -   |             |   |   |   |           |                           |               |
|  | Almacenamiento                   | -      |   |             |   |   |   |           |                           |               |
|  | Distancia m                      | 500    |   |             |   |   |   |           |                           |               |
|  | Tiempo total min                 | 1,08   |   |             |   |   |   |           |                           |               |
| M.O.D. euros   |                                  |        |   |             |   |   |   |           |                           |               |
| Observaciones  | Material euros                   |        |   |             |   |   |   |           |                           |               |
|  | Unidad de costo: Economía euros  |        |   |             |   |   |   |           |                           |               |
|  | Producción anual: Economía euros |        |   |             |   |   |   |           |                           |               |

| DIAGRAMA ANALÍTICO DEL PROCESO  |                       |                                  |   |             |   |   | MÉTODOS Y TIEMPOS   |           |                           |               |
|---|-----------------------|----------------------------------|---|-------------|---|---|---|-----------|---------------------------|---------------|
| PIEZA O CONJUNTO: Lateral sin roscar mod.1<br>PLANO Nº: 61<br>PROCESO: Producción<br>METODO: Actual |                       |                                  | DEPARTAMENTO<br>EMPIEZA: Taller<br>TERMINA: Taller<br>U.COSTO: unidad<br>PRODUC.ANUAL: 30 |             |   |   | EFECTUADO<br>POR:<br>Hernández, Diego<br>Mato, Aitor<br>FECHA:<br>10.5.2012 |           | ESTUDIO Nº: 11<br><br>1/1 |               |
| Nº  | Descripción           | ○                                | □   | ⇒           | D | ▽ | Cantidad  | Distancia | Min x u.c.                | Observaciones |
| 1   | Cortar forma exterior | x                                |   |             |   |   |   |           | 0,25                      | Cizalla       |
| 2   | Desbarbar             | x                                |   |             |   |   |   |           | 0,25                      |               |
| 3   | Hacer agujero         | x                                |   |             |   |   |   |           | 0,30                      |               |
| 4   | Al parque             |                                  |   |             |   | x |   | 500       | 0,28                      |               |
| Total   |                       |                                  |   |             |   |   |   | 500       | 1,08                      |               |
| Croquis   |                       | Resumen por unidad de costo      |   |             |   |   |   |           |                           |               |
| Actividad   |                       | Actual                           |   | Presupuesto |   |   | Economía  |           |                           |               |
|   |                       | Nº                               | Min   |             |   |   |   |           |                           |               |
| Operación   |                       | 3                                | 0,8   |             |   |   |   |           |                           |               |
| Inspección  |                       | -                                | -   |             |   |   |   |           |                           |               |
| Transporte  |                       | 1                                | 0,28  |             |   |   |   |           |                           |               |
| Espera  |                       | -                                | -   |             |   |   |   |           |                           |               |
| Almacenamiento  |                       | -                                |   |             |   |   |   |           |                           |               |
| Distancia m   |                       | 500                              |   |             |   |   |   |           |                           |               |
| Tiempo total min  |                       | 1,08                             |   |             |   |   |   |           |                           |               |
| M.O.D. euros  |                       |                                  |   |             |   |   |   |           |                           |               |
| Observaciones   |                       | Material euros                   |   |             |   |   |   |           |                           |               |
|   |                       | Unidad de costo: Economía euros  |   |             |   |   |   |           |                           |               |
|   |                       | Producción anual: Economía euros |   |             |   |   |   |           |                           |               |

| DIAGRAMA ANALÍTICO DEL PROCESO   |                                  |        |   |             |   |   | MÉTODOS Y TIEMPOS   |           |                           |               |
|--|----------------------------------|--------|---|-------------|---|---|---|-----------|---------------------------|---------------|
| PIEZA O CONJUNTO: Lateral roscado mod.4<br>PLANO Nº: 62<br>PROCESO: Producción<br>METODO: Actual |                                  |        | DEPARTAMENTO<br>EMPIEZA: Taller<br>TERMINA: Taller<br>U.COSTO: unidad<br>PRODUC.ANUAL: 30 |             |   |   | EFECTUADO<br>POR:<br>Hernández, Diego<br>Mato, Aitor<br>FECHA:<br>10.5.2012 |           | ESTUDIO Nº: 11<br><br>1/1 |               |
| Nº   | Descripción                      | ○      | □   | ⇒           | D | ▽ | Cantidad  | Distancia | Min x u.c.                | Observaciones |
| 1  | Cortar forma exterior            | x      |   |             |   |   |   |           | 0,25                      | Cizalla       |
| 2  | Desbarbar                        | x      |   |             |   |   |   |           | 0,25                      |               |
| 3  | Hacer rosca                      | x      |   |             |   |   |   |           | 0,30                      |               |
| 4  | Al parque                        |        |   |             |   | x |   | 500       | 0,28                      |               |
| Total  |                                  |        |   |             |   |   |   | 500       | 1,08                      |               |
| Croquis  | Resumen por unidad de costo      |        |   |             |   |   |   |           |                           |               |
|  | Actividad                        | Actual |   | Presupuesto |   |   | Economía  |           |                           |               |
|  |                                  | Nº     | Min   |             |   |   |   |           |                           |               |
|  | Operación                        | 3      | 0,8   |             |   |   |   |           |                           |               |
|  | Inspección                       | -      | -   |             |   |   |   |           |                           |               |
|  | Transporte                       | 1      | 0,28  |             |   |   |   |           |                           |               |
|  | Espera                           | -      | -   |             |   |   |   |           |                           |               |
|  | Almacenamiento                   | -      |   |             |   |   |   |           |                           |               |
|  | Distancia m                      | 500    |   |             |   |   |   |           |                           |               |
|  | Tiempo total min                 | 1,08   |   |             |   |   |   |           |                           |               |
| M.O.D. euros   |                                  |        |   |             |   |   |   |           |                           |               |
| Observaciones  | Material euros                   |        |   |             |   |   |   |           |                           |               |
|  | Unidad de costo: Economía euros  |        |   |             |   |   |   |           |                           |               |
|  | Producción anual: Economía euros |        |   |             |   |   |   |           |                           |               |

| DIAGRAMA ANALÍTICO DEL PROCESO   |                                  |        |   |             |   |   | MÉTODOS Y TIEMPOS |                           |            |               |
|--|----------------------------------|--------|---|-------------|---|---|-------------------|---------------------------|------------|---------------|
| PIEZA O CONJUNTO: Lateral sin roscar<br>mod.4<br>PLANO Nº: 63<br>PROCESO: Producción<br>METODO: Actual |                                  |        | DEPARTAMENTO<br>EMPIEZA: Taller<br>TERMINA: Taller<br>U.COSTO: unidad<br>PRODUC.ANUAL: 30 |             |   | EFECTUADO<br>POR:<br>Hernández, Diego<br>Mato, Aitor<br>FECHA:<br>10.5.2012 |                   | ESTUDIO Nº: 11<br><br>1/1 |            |               |
| Nº   | Descripción                      | ○      | □   | ⇒           | D | ▽   | Cantidad          | Distancia                 | Min x u.c. | Observaciones |
| 1  | Cortar forma exterior            | x      |   |             |   |   |                   |                           | 0,25       | Cizalla       |
| 2  | Desbarbar                        | x      |   |             |   |   |                   |                           | 0,25       |               |
| 3  | Pulir                            | x      |   |             |   |   |                   |                           | 0,30       |               |
| 4  | Al parque                        |        |   |             |   |   |                   | 500                       | 0,28       |               |
| Total  |                                  |        |   |             |   |   |                   | 500                       | 1,08       |               |
| Croquis  | Resumen por unidad de costo      |        |   |             |   |   |                   |                           |            |               |
|  | Actividad                        | Actual |   | Presupuesto |   |   | Economía          |                           |            |               |
|  |                                  | Nº     | Min   |             |   |   |                   |                           |            |               |
|  | Operación                        | 3      | 0,8   |             |   |   |                   |                           |            |               |
|  | Inspección                       | -      | -   |             |   |   |                   |                           |            |               |
|  | Transporte                       | 1      | 0,28  |             |   |   |                   |                           |            |               |
|  | Espera                           | -      | -   |             |   |   |                   |                           |            |               |
|  | Almacenamiento                   | -      |   |             |   |   |                   |                           |            |               |
|  | Distancia m                      | 500    |   |             |   |   |                   |                           |            |               |
|  | Tiempo total min                 | 1,08   |   |             |   |   |                   |                           |            |               |
| M.O.D. euros   |                                  |        |   |             |   |   |                   |                           |            |               |
| Observaciones  | Material euros                   |        |   |             |   |   |                   |                           |            |               |
|  | Unidad de costo: Economía euros  |        |   |             |   |   |                   |                           |            |               |
|  | Producción anual: Economía euros |        |   |             |   |   |                   |                           |            |               |

| DIAGRAMA ANALÍTICO DEL PROCESO   |                                  |        |   |             |   |   | MÉTODOS Y TIEMPOS   |           |                           |               |
|--|----------------------------------|--------|---|-------------|---|---|---|-----------|---------------------------|---------------|
| PIEZA O CONJUNTO: Fondo soporte 1<br>PLANO Nº: 64<br>PROCESO: Producción<br>METODO: Actual |                                  |        | DEPARTAMENTO<br>EMPIEZA: Taller<br>TERMINA: Taller<br>U.COSTO: unidad<br>PRODUC.ANUAL: 30 |             |   |   | EFECTUADO<br>POR:<br>Hernández, Diego<br>Mato, Aitor<br>FECHA:<br>10.5.2012 |           | ESTUDIO Nº: 11<br><br>1/1 |               |
| Nº   | Descripción                      | ○      | □   | ⇒           | D | ▽ | Cantidad  | Distancia | Min x u.c.                | Observaciones |
| 1  | Cortar forma exterior            | x      |   |             |   |   |   |           | 0,25                      | Cizalla       |
| 2  | Desbarbar                        | x      |   |             |   |   |   |           | 0,25                      |               |
| 3  | Pulir                            | x      |   |             |   |   |   |           | 0,30                      |               |
| 4  | Al parque                        |        |   |             |   | x |   | 500       | 0,28                      |               |
| Total  |                                  |        |   |             |   |   |   | 500       | 1,08                      |               |
| Croquis  | Resumen por unidad de costo      |        |   |             |   |   |   |           |                           |               |
|  | Actividad                        | Actual |   | Presupuesto |   |   | Economía  |           |                           |               |
|  |                                  | Nº     | Min   |             |   |   |   |           |                           |               |
|  | Operación                        | 3      | 0,8   |             |   |   |   |           |                           |               |
|  | Inspección                       | -      | -   |             |   |   |   |           |                           |               |
|  | Transporte                       | 1      | 0,28  |             |   |   |   |           |                           |               |
|  | Espera                           | -      | -   |             |   |   |   |           |                           |               |
|  | Almacenamiento                   | -      |   |             |   |   |   |           |                           |               |
|  | Distancia m                      | 500    |   |             |   |   |   |           |                           |               |
|  | Tiempo total min                 | 1,08   |   |             |   |   |   |           |                           |               |
| M.O.D. euros   |                                  |        |   |             |   |   |   |           |                           |               |
| Observaciones  | Material euros                   |        |   |             |   |   |   |           |                           |               |
|  | Unidad de costo: Economía euros  |        |   |             |   |   |   |           |                           |               |
|  | Producción anual: Economía euros |        |   |             |   |   |   |           |                           |               |

| DIAGRAMA ANALÍTICO DEL PROCESO   |                                  |        |   |             |   |   | MÉTODOS Y TIEMPOS   |           |                           |               |
|--|----------------------------------|--------|---|-------------|---|---|---|-----------|---------------------------|---------------|
| PIEZA O CONJUNTO: Fondo soporte 2<br>PLANO Nº: 65<br>PROCESO: Producción<br>METODO: Actual |                                  |        | DEPARTAMENTO<br>EMPIEZA: Taller<br>TERMINA: Taller<br>U.COSTO: unidad<br>PRODUC.ANUAL: 30 |             |   |   | EFECTUADO<br>POR:<br>Hernández, Diego<br>Mato, Aitor<br>FECHA:<br>10.5.2012 |           | ESTUDIO Nº: 11<br><br>1/1 |               |
| Nº   | Descripción                      | ○      | □   | ⇒           | D | ▽ | Cantidad  | Distancia | Min x u.c.                | Observaciones |
| 1  | Cortar forma exterior            | x      |   |             |   |   |   |           | 0,25                      | Cizalla       |
| 2  | Desbarbar                        | x      |   |             |   |   |   |           | 0,25                      |               |
| 3  | Pulir                            | x      |   |             |   |   |   |           | 0,30                      |               |
| 4  | Al parque                        |        |   |             |   | x |   | 500       | 0,28                      |               |
| Total  |                                  |        |   |             |   |   |   | 500       | 1,08                      |               |
| Croquis  | Resumen por unidad de costo      |        |   |             |   |   |   |           |                           |               |
|  | Actividad                        | Actual |   | Presupuesto |   |   | Economía  |           |                           |               |
|  |                                  | Nº     | Min   |             |   |   |   |           |                           |               |
|  | Operación                        | 3      | 0,8   |             |   |   |   |           |                           |               |
|  | Inspección                       | -      | -   |             |   |   |   |           |                           |               |
|  | Transporte                       | 1      | 0,28  |             |   |   |   |           |                           |               |
|  | Espera                           | -      | -   |             |   |   |   |           |                           |               |
|  | Almacenamiento                   | -      |   |             |   |   |   |           |                           |               |
|  | Distancia m                      | 500    |   |             |   |   |   |           |                           |               |
|  | Tiempo total min                 | 1,08   |   |             |   |   |   |           |                           |               |
| M.O.D. euros   |                                  |        |   |             |   |   |   |           |                           |               |
| Observaciones  | Material euros                   |        |   |             |   |   |   |           |                           |               |
|  | Unidad de costo: Economía euros  |        |   |             |   |   |   |           |                           |               |
|  | Producción anual: Economía euros |        |   |             |   |   |   |           |                           |               |

| DIAGRAMA ANALÍTICO DEL PROCESO   |                                  |        |   |             |   |   | MÉTODOS Y TIEMPOS   |           |                           |               |
|--|----------------------------------|--------|---|-------------|---|---|---|-----------|---------------------------|---------------|
| PIEZA O CONJUNTO: Fondo soporte 3<br>PLANO Nº: 66<br>PROCESO: Producción<br>METODO: Actual |                                  |        | DEPARTAMENTO<br>EMPIEZA: Taller<br>TERMINA: Taller<br>U.COSTO: unidad<br>PRODUC.ANUAL: 30 |             |   |   | EFECTUADO<br>POR:<br>Hernández, Diego<br>Mato, Aitor<br>FECHA:<br>10.5.2012 |           | ESTUDIO Nº: 11<br><br>1/1 |               |
| Nº   | Descripción                      | ○      | □   | ⇒           | D | ▽ | Cantidad  | Distancia | Min x u.c.                | Observaciones |
| 1  | Cortar forma exterior            | x      |   |             |   |   |   |           | 0,25                      | Cizalla       |
| 2  | Desbarbar                        | x      |   |             |   |   |   |           | 0,25                      |               |
| 3  | Pulir                            | x      |   |             |   |   |   |           | 0,30                      |               |
| 4  | Al parque                        |        |   |             |   | x |   | 500       | 0,28                      |               |
| Total  |                                  |        |   |             |   |   |   | 500       | 1,08                      |               |
| Croquis  | Resumen por unidad de costo      |        |   |             |   |   |   |           |                           |               |
|  | Actividad                        | Actual |   | Presupuesto |   |   | Economía  |           |                           |               |
|  |                                  | Nº     | Min   |             |   |   |   |           |                           |               |
|  | Operación                        | 3      | 0,8   |             |   |   |   |           |                           |               |
|  | Inspección                       | -      | -   |             |   |   |   |           |                           |               |
|  | Transporte                       | 1      | 0,28  |             |   |   |   |           |                           |               |
|  | Espera                           | -      | -   |             |   |   |   |           |                           |               |
|  | Almacenamiento                   | -      |   |             |   |   |   |           |                           |               |
|  | Distancia m                      | 500    |   |             |   |   |   |           |                           |               |
|  | Tiempo total min                 | 1,08   |   |             |   |   |   |           |                           |               |
| M.O.D. euros   |                                  |        |   |             |   |   |   |           |                           |               |
| Observaciones  | Material euros                   |        |   |             |   |   |   |           |                           |               |
|  | Unidad de costo: Economía euros  |        |   |             |   |   |   |           |                           |               |
|  | Producción anual: Economía euros |        |   |             |   |   |   |           |                           |               |

| DIAGRAMA ANALÍTICO DEL PROCESO   |                                  |        |   |             |   |   | MÉTODOS Y TIEMPOS   |           |                           |               |
|--|----------------------------------|--------|---|-------------|---|---|---|-----------|---------------------------|---------------|
| PIEZA O CONJUNTO: Fondo soporte 4<br>PLANO Nº: 67<br>PROCESO: Producción<br>METODO: Actual |                                  |        | DEPARTAMENTO<br>EMPIEZA: Taller<br>TERMINA: Taller<br>U.COSTO: unidad<br>PRODUC.ANUAL: 30 |             |   |   | EFECTUADO<br>POR:<br>Hernández, Diego<br>Mato, Aitor<br>FECHA:<br>10.5.2012 |           | ESTUDIO Nº: 11<br><br>1/1 |               |
| Nº   | Descripción                      | ○      | □   | ⇒           | D | ▽ | Cantidad  | Distancia | Min x u.c.                | Observaciones |
| 1  | Cortar forma exterior            | x      |   |             |   |   |   |           | 0,25                      | Cizalla       |
| 2  | Desbarbar                        | x      |   |             |   |   |   |           | 0,25                      |               |
| 3  | Pulir                            | x      |   |             |   |   |   |           | 0,30                      |               |
| 4  | Al parque                        |        |   |             |   | x |   | 500       | 0,28                      |               |
| Total  |                                  |        |   |             |   |   |   | 500       | 1,08                      |               |
| Croquis  | Resumen por unidad de costo      |        |   |             |   |   |   |           |                           |               |
|  | Actividad                        | Actual |   | Presupuesto |   |   | Economía  |           |                           |               |
|  |                                  | Nº     | Min   |             |   |   |   |           |                           |               |
|  | Operación                        | 3      | 0,8   |             |   |   |   |           |                           |               |
|  | Inspección                       | -      | -   |             |   |   |   |           |                           |               |
|  | Transporte                       | 1      | 0,28  |             |   |   |   |           |                           |               |
|  | Espera                           | -      | -   |             |   |   |   |           |                           |               |
|  | Almacenamiento                   | -      |   |             |   |   |   |           |                           |               |
|  | Distancia m                      | 500    |   |             |   |   |   |           |                           |               |
|  | Tiempo total min                 | 1,08   |   |             |   |   |   |           |                           |               |
| M.O.D. euros   |                                  |        |   |             |   |   |   |           |                           |               |
| Observaciones  | Material euros                   |        |   |             |   |   |   |           |                           |               |
|  | Unidad de costo: Economía euros  |        |   |             |   |   |   |           |                           |               |
|  | Producción anual: Economía euros |        |   |             |   |   |   |           |                           |               |



| DIAGRAMA ANALÍTICO DEL PROCESO   |                                 |     |   |   |             |   | MÉTODOS Y TIEMPOS   |           |                           |                    |
|--|---------------------------------|-----|---|---|-------------|---|---|-----------|---------------------------|--------------------|
| PIEZA O CONJUNTO: Pared trasera mod.6<br>PLANO Nº: 68<br>PROCESO: Producción<br>METODO: Actual |                                 |     | DEPARTAMENTO<br>EMPIEZA: Taller<br>TERMINA: Taller<br>U.COSTO: unidad<br>PRODUC.ANUAL: 30 |   |             |   | EFECTUADO<br>POR:<br>Hernández, Diego<br>Mato, Aitor<br>FECHA:<br>10.5.2012 |           | ESTUDIO Nº: 11<br><br>1/1 |                    |
| Nº   | Descripción                     | ○   | □   | ⇒ | ▷           | ▽ | Cantidad  | Distancia | Min x u.c.                | Observaciones      |
| 1  | Cortar forma exterior           | x   |   |   |             |   |   |           | 0,25                      | Sierra<br>mecánica |
| 2  | Hacer agujeros                  | x   |   |   |             |   |   |           | 0,25                      | Caladora           |
| 3  | Lijar                           | x   |   |   |             |   |   |           | 0,30                      | Lija de mano       |
| 4  | Aplicar tratamiento superficial | x   |   |   |             |   |   |           | 0,15                      | Barnizado          |
| 5  | Secado                          |     |   |   | x           |   |   |           | 0,50                      | Al aire            |
| 6  | Pulir                           | x   |   |   |             |   |   |           | 0,15                      | Lija de agua       |
| 7  | Al parque                       |     |   | x |             |   |   | 500       | 0,28                      |                    |
| Total  |                                 |     |   |   |             |   |   | 500       | 1,88                      |                    |
| Croquis  | Resumen por unidad de costo     |     |   |   |             |   |   |           |                           |                    |
|  | Actividad                       |     | Actual  |   | Presupuesto |   |   | Economía  |                           |                    |
|  |                                 | Nº  | Dmh   |   |             |   |   |           |                           |                    |
|  | Operación                       | 5   | 1,1   |   |             |   |   |           |                           |                    |
|  | Inspección                      | -   | -   |   |             |   |   |           |                           |                    |
|  | Transporte                      | 1   | 0,28  |   |             |   |   |           |                           |                    |
|  | Espera                          | 1   | 0,50  |   |             |   |   |           |                           |                    |
|  | Almacenamiento                  | -   |   |   |             |   |   |           |                           |                    |
|  | Distancia m                     | 500 |   |   |             |   |   |           |                           |                    |
| Tiempo total min   | 1,88                            |     |   |   |             |   |   |           |                           |                    |

|               |                                  |  |  |  |
|---------------|----------------------------------|--|--|--|
|               | M.O.D. euros                     |  |  |  |
| Observaciones | Material euros                   |  |  |  |
|               | Unidad de costo: Economía euros  |  |  |  |
|               | Producción anual: Economía euros |  |  |  |

| DIAGRAMA ANALÍTICO DEL PROCESO  |                                 |        |   |             |   |          | MÉTODOS Y TIEMPOS   |           |                           |                 |  |
|---|---------------------------------|--------|---|-------------|---|----------|---|-----------|---------------------------|-----------------|--|
| PIEZA O CONJUNTO: Suelo recubrimiento<br>Mod 6<br>PLANO Nº: 69<br>PROCESO: Producción<br>METODO: Actual |                                 |        | DEPARTAMENTO<br>EMPIEZA: Taller<br>TERMINA: Taller<br>U.COSTO: unidad<br>PRODUC.ANUAL: 30 |             |   |          | EFECTUADO<br>POR:<br>Hernández, Diego<br>Mato, Aitor<br>FECHA:<br>10.5.2012 |           | ESTUDIO Nº: 11<br><br>1/1 |                 |  |
| Nº  | Descripción                     | ○      | □   | ⇒           | D | ▽        | Cantidad  | Distancia | Min x u.c.                | Observaciones   |  |
| 1   | Cortar forma exterior           | x      |   |             |   |          |   |           | 0,25                      | Sierra mecánica |  |
| 2   | Hacer agujeros                  | x      |   |             |   |          |   |           | 0,25                      | Caladora        |  |
| 3   | Lijar                           | x      |   |             |   |          |   |           | 0,30                      | Lija de mano    |  |
| 4   | Aplicar tratamiento superficial | x      |   |             |   |          |   |           | 0,15                      | Barnizado       |  |
| 5   | Secado                          |        |   |             | x |          |   |           | 0,50                      | Al aire         |  |
| 6   | Pulir                           | x      |   |             |   |          |   |           | 0,15                      | Lija de agua    |  |
| 7   | Al parque                       |        |   | x           |   |          |   | 500       | 0,28                      |                 |  |
| Total   |                                 |        |   |             |   |          |   | 500       | 1,88                      |                 |  |
| Croquis   | Resumen por unidad de costo     |        |   |             |   |          |   |           |                           |                 |  |
|   | Actividad                       | Actual |   | Presupuesto |   | Economía |   |           |                           |                 |  |
|   |                                 | Nº     | Dmh   |             |   |          |   |           |                           |                 |  |
|   | Operación                       | 5      | 1,1   |             |   |          |   |           |                           |                 |  |
|   | Inspección                      | -      | -   |             |   |          |   |           |                           |                 |  |
|   | Transporte                      | 1      | 0,28  |             |   |          |   |           |                           |                 |  |
|   | Espera                          | 1      | 0,50  |             |   |          |   |           |                           |                 |  |
|   | Almacenamiento                  | -      |   |             |   |          |   |           |                           |                 |  |
|   | Distancia m                     | 500    |   |             |   |          |   |           |                           |                 |  |
| Tiempo total min  | 1,88                            |        |   |             |   |          |   |           |                           |                 |  |

|               |                                  |  |  |  |
|---------------|----------------------------------|--|--|--|
|               | M.O.D. euros                     |  |  |  |
| Observaciones | Material euros                   |  |  |  |
|               | Unidad de costo: Economía euros  |  |  |  |
|               | Producción anual: Economía euros |  |  |  |

| DIAGRAMA ANALÍTICO DEL PROCESO   |               |                                  |   |                          |                          |                          | MÉTODOS Y TIEMPOS   |           |                           |                        |
|--|---------------|----------------------------------|---|--------------------------|--------------------------|--------------------------|---|-----------|---------------------------|------------------------|
| PIEZA O CONJUNTO: Plancha<br>contrachapado módulo 6<br>PLANO Nº: 70<br>PROCESO: Producción<br>METODO: Actual |               |                                  | DEPARTAMENTO<br>EMPIEZA: Taller<br>TERMINA: Taller<br>U.COSTO: unidad<br>PRODUC.ANUAL: 30 |                          |                          |                          | EFECTUADO<br>POR:<br>Hernández, Diego<br>Mato, Aitor<br>FECHA:<br>10.5.2012 |           | ESTUDIO Nº: 11<br><br>1/1 |                        |
| Nº   | Descripción   | <input type="checkbox"/>         | <input type="checkbox"/>  | <input type="checkbox"/> | <input type="checkbox"/> | <input type="checkbox"/> | Cantidad  | Distancia | Min x u.c.                | Observaciones          |
| 1  | Cortar        | x                                |   |                          |                          |                          |   |           | 0,25                      | Sierra<br>mecánica     |
| 2  | Hacer rebajes | x                                |   |                          |                          |                          |   |           | 0,25                      | Bordes<br>achaflanados |
| 3  | Lijar         | x                                |   |                          |                          |                          |   |           | 0,30                      | Lija de mano           |
| 4  | Al parque     |                                  |   |                          |                          | x                        |   | 500       | 0,30                      |                        |
| <b>Total</b>   |               |                                  |   |                          |                          |                          |   | 500       | 1,10                      |                        |
| Croquis  |               | Resumen por unidad de costo      |   |                          |                          |                          |   |           |                           |                        |
|  |               | Actividad                        |   | Actual                   |                          | Presupuesto              |   |           | Economía                  |                        |
|  |               |                                  |   | Nº                       | Dmh                      |                          |   |           |                           |                        |
|  |               | Operación                        |   | 3                        | 0,80                     |                          |   |           |                           |                        |
|  |               | Inspección                       |   | -                        | -                        |                          |   |           |                           |                        |
|  |               | Transporte                       |   | 1                        | 0,30                     |                          |   |           |                           |                        |
|  |               | Espera                           |   | -                        |                          |                          |   |           |                           |                        |
|  |               | Almacenamiento                   |   | -                        |                          |                          |   |           |                           |                        |
|  |               | Distancia m                      |   | 500                      |                          |                          |   |           |                           |                        |
|  |               | Tiempo total min                 |   | 1,10                     |                          |                          |   |           |                           |                        |
|  |               | M.O.D. euros                     |   |                          |                          |                          |   |           |                           |                        |
| Observaciones  |               | Material euros                   |   |                          |                          |                          |   |           |                           |                        |
|  |               | Unidad de costo: Economía euros  |   |                          |                          |                          |   |           |                           |                        |
|  |               | Producción anual: Economía euros |   |                          |                          |                          |   |           |                           |                        |
| DIAGRAMA ANALÍTICO DEL PROCESO   |               |                                  |   |                          |                          |                          | MÉTODOS Y TIEMPOS   |           |                           |                        |

| PIEZA O CONJUNTO: Plancha skatelite<br>módulo 6<br>PLANO Nº: 71<br>PROCESO: Producción<br>METODO: Actual |                                  |                                     | DEPARTAMENTO<br>EMPIEZA: Taller<br>TERMINA: Taller<br>U.COSTO: unidad<br>PRODUC.ANUAL: 30 |                          |                          | EFECTUADO<br>POR:<br>Hernández, Diego<br>Mato, Aitor<br>FECHA:<br>10.5.2012 |          | ESTUDIO Nº: 11<br><br>1/1 |            |                        |
|--|----------------------------------|-------------------------------------|---|--------------------------|--------------------------|---|----------|---------------------------|------------|------------------------|
| Nº   | Descripción                      | <input checked="" type="checkbox"/> | <input type="checkbox"/>  | <input type="checkbox"/> | <input type="checkbox"/> | <input type="checkbox"/>  | Cantidad | Distancia                 | Min x u.c. | Observaciones          |
| 1  | Cortar                           | x                                   |   |                          |                          |   |          |                           | 0,25       | Sierra<br>mecánica     |
| 2  | Hacer rebajes                    | x                                   |   |                          |                          |   |          |                           | 0,25       | Bordes<br>achaflanados |
| 3  | Lijar                            | x                                   |   |                          |                          |   |          |                           | 0,30       | Lija de mano           |
| 4  | Al parque                        |                                     |   |                          |                          |   |          | 500                       | 0,30       |                        |
| Total  |                                  |                                     |   |                          |                          |   | 500      |                           | 1,10       |                        |
| Croquis  | Resumen por unidad de costo      |                                     |   |                          |                          |   |          |                           |            |                        |
|  | Actividad                        |                                     | Actual  |                          | Presupuesto              |   |          | Economía                  |            |                        |
|  |                                  |                                     | Nº  | Dmh                      |                          |   |          |                           |            |                        |
|  | Operación                        |                                     | 3   | 0,80                     |                          |   |          |                           |            |                        |
|  | Inspección                       |                                     | -   | -                        |                          |   |          |                           |            |                        |
|  | Transporte                       |                                     | 1   | 0,30                     |                          |   |          |                           |            |                        |
|  | Espera                           |                                     | -   |                          |                          |   |          |                           |            |                        |
|  | Almacenamiento                   |                                     | -   |                          |                          |   |          |                           |            |                        |
|  | Distancia m                      |                                     | 500   |                          |                          |   |          |                           |            |                        |
|  | Tiempo total min                 |                                     | 1,10  |                          |                          |   |          |                           |            |                        |
| M.O.D. euros   |                                  |                                     |   |                          |                          |   |          |                           |            |                        |
| Observaciones  | Material euros                   |                                     |   |                          |                          |   |          |                           |            |                        |
|  | Unidad de costo: Economía euros  |                                     |   |                          |                          |   |          |                           |            |                        |
|  | Producción anual: Economía euros |                                     |   |                          |                          |   |          |                           |            |                        |

| DIAGRAMA ANALÍTICO DEL PROCESO   |                                  |        |   |             |   |          | MÉTODOS Y TIEMPOS   |           |                           |               |
|--|----------------------------------|--------|---|-------------|---|----------|---|-----------|---------------------------|---------------|
| PIEZA O CONJUNTO: Pieza interna macho<br>bañera<br>PLANO N°: 72<br>PROCESO: Producción<br>METODO: Actual |                                  |        | DEPARTAMENTO<br>EMPIEZA: Taller<br>TERMINA: Taller<br>U.COSTO: unidad<br>PRODUC.ANUAL: 30 |             |   |          | EFECTUADO<br>POR:<br>Hernández, Diego<br>Mato, Aitor<br>FECHA:<br>10.5.2012 |           | ESTUDIO N°: 11<br><br>1/1 |               |
| Nº   | Descripción                      | ○      | □   | ⇒           | D | ▽        | Cantidad  | Distancia | Min x u.c.                | Observaciones |
| 1  | Fundir material                  | x      |   |             |   |          |   |           | 0,50                      |               |
| 2  | Verter en el molde               | x      |   |             |   |          |   |           | 0,10                      |               |
| 3  | Depositado                       |        |   |             | x |          |   |           | 0,30                      |               |
| 4  | Desmoldear                       | x      |   |             |   |          |   |           | 0,10                      |               |
| 5  | Pulido                           | x      |   |             |   |          |   |           | 0,25                      |               |
| 6  | Al parque                        |        |   |             |   |          |   | 500       | 0,30                      |               |
| Total  |                                  |        |   |             |   |          | 500   |           | 1,55                      |               |
| Croquis  | Resumen por unidad de costo      |        |   |             |   |          |   |           |                           |               |
|  | Actividad                        | Actual |   | Presupuesto |   | Economía |   |           |                           |               |
|  |                                  | Nº     | Dmh   |             |   |          |   |           |                           |               |
|  | Operación                        | 4      | 1,25  |             |   |          |   |           |                           |               |
|  | Inspección                       | -      | -   |             |   |          |   |           |                           |               |
|  | Transporte                       | 1      | 0,30  |             |   |          |   |           |                           |               |
|  | Espera                           | -      |   |             |   |          |   |           |                           |               |
|  | Almacenamiento                   | -      |   |             |   |          |   |           |                           |               |
|  | Distancia m                      | 500    |   |             |   |          |   |           |                           |               |
|  | Tiempo total min                 | 1,55   |   |             |   |          |   |           |                           |               |
| M.O.D. euros   |                                  |        |   |             |   |          |   |           |                           |               |
| Observaciones  | Material euros                   |        |   |             |   |          |   |           |                           |               |
|  | Unidad de costo: Economía euros  |        |   |             |   |          |   |           |                           |               |
|  | Producción anual: Economía euros |        |   |             |   |          |   |           |                           |               |

| DIAGRAMA ANALÍTICO DEL PROCESO   |               |                                  |   |             |   |   | MÉTODOS Y TIEMPOS   |           |                           |               |
|--|---------------|----------------------------------|---|-------------|---|---|---|-----------|---------------------------|---------------|
| PIEZA O CONJUNTO: Listón 1 módulo 6<br>PLANO Nº: 73<br>PROCESO: Producción<br>METODO: Actual |               |                                  | DEPARTAMENTO<br>EMPIEZA: Taller<br>TERMINA: Taller<br>U.COSTO: unidad<br>PRODUC.ANUAL: 60 |             |   |   | EFECTUADO<br>POR:<br>Hernández, Diego<br>Mato, Aitor<br>FECHA:<br>10.5.2012 |           | ESTUDIO Nº: 11<br><br>1/1 |               |
| Nº   | Descripción   | ○                                | □   | ⇒           | D | ▽ | Cantidad  | Distancia | Min x u.c.                | Observaciones |
| 1  | Cortar        | x                                |   |             |   |   |   |           | 0,25                      | Sierra        |
| 2  | Lijar         | x                                |   |             |   |   |   |           | 0,25                      | Lija          |
| 3  | Hacer agujero | x                                |   |             |   |   |   |           | 0,30                      | Taladro       |
| 4  | Al parque     |                                  |   |             |   | x |   | 500       | 0,28                      |               |
| Total  |               |                                  |   |             |   |   |   | 500       | 1,08                      |               |
| Croquis  |               | Resumen por unidad de costo      |   |             |   |   |   |           |                           |               |
|  |               | Actual                           |   | Presupuesto |   |   | Economía  |           |                           |               |
| Actividad  |               | Nº                               | Min   |             |   |   |   |           |                           |               |
| Operación  |               | 3                                | 0,8   |             |   |   |   |           |                           |               |
| Inspección   |               | -                                | -   |             |   |   |   |           |                           |               |
| Transporte   |               | 1                                | 0,28  |             |   |   |   |           |                           |               |
| Espera   |               | -                                | -   |             |   |   |   |           |                           |               |
| Almacenamiento   |               | -                                |   |             |   |   |   |           |                           |               |
| Distancia m  |               | 500                              |   |             |   |   |   |           |                           |               |
| Tiempo total min   |               | 1,08                             |   |             |   |   |   |           |                           |               |
| M.O.D. euros   |               |                                  |   |             |   |   |   |           |                           |               |
| Observaciones  |               | Material euros                   |   |             |   |   |   |           |                           |               |
|  |               | Unidad de costo: Economía euros  |   |             |   |   |   |           |                           |               |
|  |               | Producción anual: Economía euros |   |             |   |   |   |           |                           |               |



| DIAGRAMA ANALÍTICO DEL PROCESO   |                                  |        |   |             |   |   |          | MÉTODOS Y TIEMPOS         |            |               |
|--|----------------------------------|--------|---|-------------|---|---|----------|---------------------------|------------|---------------|
| PIEZA O CONJUNTO: Listón 2 módulo 6<br>PLANO Nº: 74<br>PROCESO: Producción<br>METODO: Actual |                                  |        | DEPARTAMENTO<br>EMPIEZA: Taller<br>TERMINA: Taller<br>U.COSTO: unidad<br>PRODUC.ANUAL: 60 |             |   | EFECTUADO<br>POR:<br>Hernández, Diego<br>Mato, Aitor<br>FECHA:<br>10.5.2012 |          | ESTUDIO Nº: 11<br><br>1/1 |            |               |
| Nº   | Descripción                      | ○      | □   | ⇒           | D | ▽   | Cantidad | Distancia                 | Min x u.c. | Observaciones |
| 1  | Cortar                           | x      |   |             |   |   |          |                           | 0,25       | Sierra        |
| 2  | Lijar                            | x      |   |             |   |   |          |                           | 0,25       | Lija          |
| 3  | Hacer agujero                    | x      |   |             |   |   |          |                           | 0,30       | Taladro       |
| 4  | Al parque                        |        |   |             |   | x   |          | 500                       | 0,28       |               |
| Total  |                                  |        |   |             |   |   |          | 500                       | 1,08       |               |
| Croquis  | Resumen por unidad de costo      |        |   |             |   |   |          |                           |            |               |
|  | Actividad                        | Actual |   | Presupuesto |   |   | Economía |                           |            |               |
|  |                                  | Nº     | Min   |             |   |   |          |                           |            |               |
|  | Operación                        | 3      | 0,8   |             |   |   |          |                           |            |               |
|  | Inspección                       | -      | -   |             |   |   |          |                           |            |               |
|  | Transporte                       | 1      | 0,28  |             |   |   |          |                           |            |               |
|  | Espera                           | -      | -   |             |   |   |          |                           |            |               |
|  | Almacenamiento                   | -      |   |             |   |   |          |                           |            |               |
|  | Distancia m                      | 500    |   |             |   |   |          |                           |            |               |
|  | Tiempo total min                 | 1,08   |   |             |   |   |          |                           |            |               |
| M.O.D. euros   |                                  |        |   |             |   |   |          |                           |            |               |
| Observaciones  | Material euros                   |        |   |             |   |   |          |                           |            |               |
|  | Unidad de costo: Economía euros  |        |   |             |   |   |          |                           |            |               |
|  | Producción anual: Economía euros |        |   |             |   |   |          |                           |            |               |

| DIAGRAMA ANALÍTICO DEL PROCESO   |               |                                  |   |        |   |             | MÉTODOS Y TIEMPOS   |           |                           |               |
|--|---------------|----------------------------------|---|--------|---|-------------|---|-----------|---------------------------|---------------|
| PIEZA O CONJUNTO: Listón 3 módulo 6<br>PLANO Nº: 75<br>PROCESO: Producción<br>METODO: Actual |               |                                  | DEPARTAMENTO<br>EMPIEZA: Taller<br>TERMINA: Taller<br>U.COSTO: unidad<br>PRODUC.ANUAL: 60 |        |   |             | EFECTUADO<br>POR:<br>Hernández, Diego<br>Mato, Aitor<br>FECHA:<br>10.5.2012 |           | ESTUDIO Nº: 11<br><br>1/1 |               |
| Nº   | Descripción   | ○                                | □   | ⇒      | D | ▽           | Cantidad  | Distancia | Min x u.c.                | Observaciones |
| 1  | Cortar        | x                                |   |        |   |             |   |           | 0,25                      | Sierra        |
| 2  | Lijar         | x                                |   |        |   |             |   |           | 0,25                      | Lija          |
| 3  | Hacer agujero | x                                |   |        |   |             |   |           | 0,30                      | Taladro       |
| 4  | Al parque     |                                  |   |        |   | x           |   | 500       | 0,28                      |               |
| Total  |               |                                  |   |        |   |             |   | 500       | 1,08                      |               |
| Croquis  |               | Resumen por unidad de costo      |   |        |   |             |   |           |                           |               |
|  |               | Actividad                        |   | Actual |   | Presupuesto |   |           | Economía                  |               |
|  |               |                                  | Nº  | Min    |   |             |   |           |                           |               |
|  |               | Operación                        | 3   | 0,8    |   |             |   |           |                           |               |
|  |               | Inspección                       | -   | -      |   |             |   |           |                           |               |
|  |               | Transporte                       | 1   | 0,28   |   |             |   |           |                           |               |
|  |               | Espera                           | -   | -      |   |             |   |           |                           |               |
|  |               | Almacenamiento                   | -   |        |   |             |   |           |                           |               |
|  |               | Distancia m                      | 500   |        |   |             |   |           |                           |               |
|  |               | Tiempo total min                 | 1,08  |        |   |             |   |           |                           |               |
| M.O.D. euros   |               |                                  |   |        |   |             |   |           |                           |               |
| Observaciones  |               | Material euros                   |   |        |   |             |   |           |                           |               |
|  |               | Unidad de costo: Economía euros  |   |        |   |             |   |           |                           |               |
|  |               | Producción anual: Economía euros |   |        |   |             |   |           |                           |               |

| DIAGRAMA ANALÍTICO DEL PROCESO   |                                  |        |   |             |   |   | MÉTODOS Y TIEMPOS   |           |                           |               |
|--|----------------------------------|--------|---|-------------|---|---|---|-----------|---------------------------|---------------|
| PIEZA O CONJUNTO: Listón 4 módulo 6<br>PLANO Nº: 76<br>PROCESO: Producción<br>METODO: Actual |                                  |        | DEPARTAMENTO<br>EMPIEZA: Taller<br>TERMINA: Taller<br>U.COSTO: unidad<br>PRODUC.ANUAL: 60 |             |   |   | EFECTUADO<br>POR:<br>Hernández, Diego<br>Mato, Aitor<br>FECHA:<br>10.5.2012 |           | ESTUDIO Nº: 11<br><br>1/1 |               |
| Nº   | Descripción                      | ○      | □   | ⇒           | D | ▽ | Cantidad  | Distancia | Min x u.c.                | Observaciones |
| 1  | Cortar                           | x      |   |             |   |   |   |           | 0,25                      | Sierra        |
| 2  | Lijar                            | x      |   |             |   |   |   |           | 0,25                      | Lija          |
| 3  | Hacer agujero                    | x      |   |             |   |   |   |           | 0,30                      | Taladro       |
| 4  | Al parque                        |        |   |             |   |   |   | 500       | 0,28                      |               |
| Total  |                                  |        |   |             |   |   |   | 500       | 1,08                      |               |
| Croquis  | Resumen por unidad de costo      |        |   |             |   |   |   |           |                           |               |
|  | Actividad                        | Actual |   | Presupuesto |   |   | Economía  |           |                           |               |
|  |                                  | Nº     | Min   |             |   |   |   |           |                           |               |
|  | Operación                        | 3      | 0,8   |             |   |   |   |           |                           |               |
|  | Inspección                       | -      | -   |             |   |   |   |           |                           |               |
|  | Transporte                       | 1      | 0,28  |             |   |   |   |           |                           |               |
|  | Espera                           | -      | -   |             |   |   |   |           |                           |               |
|  | Almacenamiento                   | -      |   |             |   |   |   |           |                           |               |
|  | Distancia m                      | 500    |   |             |   |   |   |           |                           |               |
|  | Tiempo total min                 | 1,08   |   |             |   |   |   |           |                           |               |
| M.O.D. euros   |                                  |        |   |             |   |   |   |           |                           |               |
| Observaciones  | Material euros                   |        |   |             |   |   |   |           |                           |               |
|  | Unidad de costo: Economía euros  |        |   |             |   |   |   |           |                           |               |
|  | Producción anual: Economía euros |        |   |             |   |   |   |           |                           |               |

| DIAGRAMA ANALÍTICO DEL PROCESO  |                       |                                  |   |             |   |   | MÉTODOS Y TIEMPOS   |           |                           |               |
|---|-----------------------|----------------------------------|---|-------------|---|---|---|-----------|---------------------------|---------------|
| PIEZA O CONJUNTO: Lateral central módulo 7<br>PLANO Nº: 77<br>PROCESO: Producción<br>METODO: Actual |                       |                                  | DEPARTAMENTO<br>EMPIEZA: Taller<br>TERMINA: Taller<br>U.COSTO: unidad<br>PRODUC.ANUAL: 60 |             |   |   | EFECTUADO<br>POR:<br>Hernández, Diego<br>Mato, Aitor<br>FECHA:<br>10.5.2012 |           | ESTUDIO Nº: 11<br><br>1/1 |               |
| Nº  | Descripción           | ○                                | □   | ⇒           | D | ▽ | Cantidad  | Distancia | Min x u.c.                | Observaciones |
| 1   | Cortar forma exterior | x                                |   |             |   |   |   |           | 0,25                      | Cizalla       |
| 2   | Desbarbar             | x                                |   |             |   |   |   |           | 0,25                      |               |
| 3   | Hacer agujeros        | x                                |   |             |   |   |   |           | 0,30                      |               |
| 4   | Al parque             |                                  |   |             |   | x |   | 500       | 0,28                      |               |
| Total   |                       |                                  |   |             |   |   |   | 500       | 1,08                      |               |
| Croquis   |                       | Resumen por unidad de costo      |   |             |   |   |   |           |                           |               |
| Actividad   |                       | Actual                           |   | Presupuesto |   |   | Economía  |           |                           |               |
|   |                       | Nº                               | Min   |             |   |   |   |           |                           |               |
| Operación   |                       | 3                                | 0,8   |             |   |   |   |           |                           |               |
| Inspección  |                       | -                                | -   |             |   |   |   |           |                           |               |
| Transporte  |                       | 1                                | 0,28  |             |   |   |   |           |                           |               |
| Espera  |                       | -                                | -   |             |   |   |   |           |                           |               |
| Almacenamiento  |                       | -                                |   |             |   |   |   |           |                           |               |
| Distancia m   |                       | 500                              |   |             |   |   |   |           |                           |               |
| Tiempo total min  |                       | 1,08                             |   |             |   |   |   |           |                           |               |
| M.O.D. euros  |                       |                                  |   |             |   |   |   |           |                           |               |
| Observaciones   |                       | Material euros                   |   |             |   |   |   |           |                           |               |
|   |                       | Unidad de costo: Economía euros  |   |             |   |   |   |           |                           |               |
|   |                       | Producción anual: Economía euros |   |             |   |   |   |           |                           |               |

| DIAGRAMA ANALÍTICO DEL PROCESO   |                                  |        |   |             |   |   | MÉTODOS Y TIEMPOS |                           |            |               |
|--|----------------------------------|--------|---|-------------|---|---|-------------------|---------------------------|------------|---------------|
| PIEZA O CONJUNTO: Soporte machos<br>bañeras módulo 78<br>PLANO Nº: 78<br>PROCESO: Producción<br>METODO: Actual |                                  |        | DEPARTAMENTO<br>EMPIEZA: Taller<br>TERMINA: Taller<br>U.COSTO: unidad<br>PRODUC.ANUAL: 60 |             |   | EFECTUADO<br>POR:<br>Hernández, Diego<br>Mato, Aitor<br>FECHA:<br>10.5.2012 |                   | ESTUDIO Nº: 11<br><br>1/1 |            |               |
| Nº   | Descripción                      | ○      | □   | ⇒           | D | ▽   | Cantidad          | Distancia                 | Min x u.c. | Observaciones |
| 1  | Cortar forma exterior            | x      |   |             |   |   |                   |                           | 0,25       | Cizalla       |
| 2  | Desbarbar                        | x      |   |             |   |   |                   |                           | 0,25       |               |
| 3  | Hacer agujeros                   | x      |   |             |   |   |                   |                           | 0,30       |               |
| 4  | Al parque                        |        |   |             |   | x   |                   | 500                       | 0,28       |               |
| Total  |                                  |        |   |             |   |   |                   | 500                       | 1,08       |               |
| Croquis  | Resumen por unidad de costo      |        |   |             |   |   |                   |                           |            |               |
|  | Actividad                        | Actual |   | Presupuesto |   |   | Economía          |                           |            |               |
|  |                                  | Nº     | Min   |             |   |   |                   |                           |            |               |
|  | Operación                        | 3      | 0,8   |             |   |   |                   |                           |            |               |
|  | Inspección                       | -      | -   |             |   |   |                   |                           |            |               |
|  | Transporte                       | 1      | 0,28  |             |   |   |                   |                           |            |               |
|  | Espera                           | -      | -   |             |   |   |                   |                           |            |               |
|  | Almacenamiento                   | -      |   |             |   |   |                   |                           |            |               |
|  | Distancia m                      | 500    |   |             |   |   |                   |                           |            |               |
|  | Tiempo total min                 | 1,08   |   |             |   |   |                   |                           |            |               |
|  | M.O.D. euros                     |        |   |             |   |   |                   |                           |            |               |
| Observaciones  | Material euros                   |        |   |             |   |   |                   |                           |            |               |
|  | Unidad de costo: Economía euros  |        |   |             |   |   |                   |                           |            |               |
|  | Producción anual: Economía euros |        |   |             |   |   |                   |                           |            |               |

| DIAGRAMA ANALÍTICO DEL PROCESO  |                                  |        |   |             |   |   | MÉTODOS Y TIEMPOS |                           |            |               |
|---|----------------------------------|--------|---|-------------|---|---|-------------------|---------------------------|------------|---------------|
| PIEZA O CONJUNTO: Pletina delantera<br>agujereada módulo 7<br>PLANO Nº: 79<br>PROCESO: Producción<br>METODO: Actual |                                  |        | DEPARTAMENTO<br>EMPIEZA: Taller<br>TERMINA: Taller<br>U.COSTO: unidad<br>PRODUC.ANUAL: 60 |             |   | EFECTUADO<br>POR:<br>Hernández, Diego<br>Mato, Aitor<br>FECHA:<br>10.5.2012 |                   | ESTUDIO Nº: 11<br><br>1/1 |            |               |
| Nº  | Descripción                      | ○      | □   | ⇒           | D | ▽   | Cantidad          | Distancia                 | Min x u.c. | Observaciones |
| 1   | Cortar forma exterior            | x      |   |             |   |   |                   |                           | 0,25       | Cizalla       |
| 2   | Desbarbar                        | x      |   |             |   |   |                   |                           | 0,25       |               |
| 3   | Hacer agujeros                   | x      |   |             |   |   |                   |                           | 0,30       |               |
| 4   | Al parque                        |        |   |             |   | x   |                   | 500                       | 0,28       |               |
| Total   |                                  |        |   |             |   |   |                   | 500                       | 1,08       |               |
| Croquis   | Resumen por unidad de costo      |        |   |             |   |   |                   |                           |            |               |
|   | Actividad                        | Actual |   | Presupuesto |   |   | Economía          |                           |            |               |
|   |                                  | Nº     | Min   |             |   |   |                   |                           |            |               |
|   | Operación                        | 3      | 0,8   |             |   |   |                   |                           |            |               |
|   | Inspección                       | -      | -   |             |   |   |                   |                           |            |               |
|   | Transporte                       | 1      | 0,28  |             |   |   |                   |                           |            |               |
|   | Espera                           | -      | -   |             |   |   |                   |                           |            |               |
|   | Almacenamiento                   | -      |   |             |   |   |                   |                           |            |               |
|   | Distancia m                      | 500    |   |             |   |   |                   |                           |            |               |
|   | Tiempo total min                 | 1,08   |   |             |   |   |                   |                           |            |               |
| M.O.D. euros  |                                  |        |   |             |   |   |                   |                           |            |               |
| Observaciones   | Material euros                   |        |   |             |   |   |                   |                           |            |               |
|   | Unidad de costo: Economía euros  |        |   |             |   |   |                   |                           |            |               |
|   | Producción anual: Economía euros |        |   |             |   |   |                   |                           |            |               |

| DIAGRAMA ANALÍTICO DEL PROCESO  |                                  |        |   |             |   |   | MÉTODOS Y TIEMPOS   |           |                           |               |
|---|----------------------------------|--------|---|-------------|---|---|---|-----------|---------------------------|---------------|
| PIEZA O CONJUNTO: Pletina delantera central módulo 7<br>PLANO Nº: 80<br>PROCESO: Producción<br>METODO: Actual |                                  |        | DEPARTAMENTO<br>EMPIEZA: Taller<br>TERMINA: Taller<br>U.COSTO: unidad<br>PRODUC.ANUAL: 60 |             |   |   | EFECTUADO<br>POR:<br>Hernández, Diego<br>Mato, Aitor<br>FECHA:<br>10.5.2012 |           | ESTUDIO Nº: 11<br><br>1/1 |               |
| Nº  | Descripción                      | ○      | □   | ⇒           | D | ▽ | Cantidad  | Distancia | Min x u.c.                | Observaciones |
| 1   | Cortar forma exterior            | x      |   |             |   |   |   |           | 0,25                      | Cizalla       |
| 2   | Desbarbar                        | x      |   |             |   |   |   |           | 0,25                      |               |
| 3   | Hacer agujeros                   | x      |   |             |   |   |   |           | 0,30                      |               |
| 4   | Al parque                        |        |   |             |   | x |   | 500       | 0,28                      |               |
| Total   |                                  |        |   |             |   |   |   | 500       | 1,08                      |               |
| Croquis   | Resumen por unidad de costo      |        |   |             |   |   |   |           |                           |               |
|   | Actividad                        | Actual |   | Presupuesto |   |   | Economía  |           |                           |               |
|   |                                  | Nº     | Min   |             |   |   |   |           |                           |               |
|   | Operación                        | 3      | 0,8   |             |   |   |   |           |                           |               |
|   | Inspección                       | -      | -   |             |   |   |   |           |                           |               |
|   | Transporte                       | 1      | 0,28  |             |   |   |   |           |                           |               |
|   | Espera                           | -      | -   |             |   |   |   |           |                           |               |
|   | Almacenamiento                   | -      |   |             |   |   |   |           |                           |               |
|   | Distancia m                      | 500    |   |             |   |   |   |           |                           |               |
|   | Tiempo total min                 | 1,08   |   |             |   |   |   |           |                           |               |
| M.O.D. euros  |                                  |        |   |             |   |   |   |           |                           |               |
| Observaciones   | Material euros                   |        |   |             |   |   |   |           |                           |               |
|   | Unidad de costo: Economía euros  |        |   |             |   |   |   |           |                           |               |
|   | Producción anual: Economía euros |        |   |             |   |   |   |           |                           |               |

| DIAGRAMA ANALÍTICO DEL PROCESO  |                                  |        |   |             |   |   | MÉTODOS Y TIEMPOS   |           |                           |               |
|---|----------------------------------|--------|---|-------------|---|---|---|-----------|---------------------------|---------------|
| PIEZA O CONJUNTO: Pletina central<br>agujereada módulo 7<br>PLANO Nº: 81<br>PROCESO: Producción<br>METODO: Actual |                                  |        | DEPARTAMENTO<br>EMPIEZA: Taller<br>TERMINA: Taller<br>U.COSTO: unidad<br>PRODUC.ANUAL: 60 |             |   |   | EFECTUADO<br>POR:<br>Hernández, Diego<br>Mato, Aitor<br>FECHA:<br>10.5.2012 |           | ESTUDIO Nº: 11<br><br>1/1 |               |
| Nº  | Descripción                      | ○      | □   | ⇒           | D | ▽ | Cantidad  | Distancia | Min x u.c.                | Observaciones |
| 1   | Cortar forma exterior            | x      |   |             |   |   |   |           | 0,25                      | Cizalla       |
| 2   | Desbarbar                        | x      |   |             |   |   |   |           | 0,25                      |               |
| 3   | Hacer agujeros                   | x      |   |             |   |   |   |           | 0,30                      |               |
| 4   | Al parque                        |        |   |             |   | x |   | 500       | 0,28                      |               |
| Total   |                                  |        |   |             |   |   |   | 500       | 1,08                      |               |
| Croquis   | Resumen por unidad de costo      |        |   |             |   |   |   |           |                           |               |
|   | Actividad                        | Actual |   | Presupuesto |   |   | Economía  |           |                           |               |
|   |                                  | Nº     | Min   |             |   |   |   |           |                           |               |
|   | Operación                        | 3      | 0,8   |             |   |   |   |           |                           |               |
|   | Inspección                       | -      | -   |             |   |   |   |           |                           |               |
|   | Transporte                       | 1      | 0,28  |             |   |   |   |           |                           |               |
|   | Espera                           | -      | -   |             |   |   |   |           |                           |               |
|   | Almacenamiento                   | -      |   |             |   |   |   |           |                           |               |
|   | Distancia m                      | 500    |   |             |   |   |   |           |                           |               |
|   | Tiempo total min                 | 1,08   |   |             |   |   |   |           |                           |               |
| M.O.D. euros  |                                  |        |   |             |   |   |   |           |                           |               |
| Observaciones   | Material euros                   |        |   |             |   |   |   |           |                           |               |
|   | Unidad de costo: Economía euros  |        |   |             |   |   |   |           |                           |               |
|   | Producción anual: Economía euros |        |   |             |   |   |   |           |                           |               |



| DIAGRAMA ANALÍTICO DEL PROCESO  |                       |                                  |   |             |   |   | MÉTODOS Y TIEMPOS   |           |                           |               |
|---|-----------------------|----------------------------------|---|-------------|---|---|---|-----------|---------------------------|---------------|
| PIEZA O CONJUNTO: Pletina central módulo 7<br>PLANO Nº: 82<br>PROCESO: Producción<br>METODO: Actual |                       |                                  | DEPARTAMENTO<br>EMPIEZA: Taller<br>TERMINA: Taller<br>U.COSTO: unidad<br>PRODUC.ANUAL: 60 |             |   |   | EFECTUADO<br>POR:<br>Hernández, Diego<br>Mato, Aitor<br>FECHA:<br>10.5.2012 |           | ESTUDIO Nº: 11<br><br>1/1 |               |
| Nº  | Descripción           | ○                                | □   | ⇒           | D | ▽ | Cantidad  | Distancia | Min x u.c.                | Observaciones |
| 1   | Cortar forma exterior | x                                |   |             |   |   |   |           | 0,25                      | Cizalla       |
| 2   | Desbarbar             | x                                |   |             |   |   |   |           | 0,25                      |               |
| 3   | Hacer agujeros        | x                                |   |             |   |   |   |           | 0,30                      |               |
| 4   | Al parque             |                                  |   |             |   | x |   | 500       | 0,28                      |               |
| Total   |                       |                                  |   |             |   |   |   | 500       | 1,08                      |               |
| Croquis   |                       | Resumen por unidad de costo      |   |             |   |   |   |           |                           |               |
| Actividad   |                       | Actual                           |   | Presupuesto |   |   | Economía  |           |                           |               |
|   |                       | Nº                               | Min   |             |   |   |   |           |                           |               |
| Operación   |                       | 3                                | 0,8   |             |   |   |   |           |                           |               |
| Inspección  |                       | -                                | -   |             |   |   |   |           |                           |               |
| Transporte  |                       | 1                                | 0,28  |             |   |   |   |           |                           |               |
| Espera  |                       | -                                | -   |             |   |   |   |           |                           |               |
| Almacenamiento  |                       | -                                |   |             |   |   |   |           |                           |               |
| Distancia m   |                       | 500                              |   |             |   |   |   |           |                           |               |
| Tiempo total min  |                       | 1,08                             |   |             |   |   |   |           |                           |               |
| M.O.D. euros  |                       |                                  |   |             |   |   |   |           |                           |               |
| Observaciones   |                       | Material euros                   |   |             |   |   |   |           |                           |               |
|   |                       | Unidad de costo: Economía euros  |   |             |   |   |   |           |                           |               |
|   |                       | Producción anual: Economía euros |   |             |   |   |   |           |                           |               |

| DIAGRAMA ANALÍTICO DEL PROCESO  |                                  |        |   |             |   |   | MÉTODOS Y TIEMPOS |                           |            |               |
|---|----------------------------------|--------|---|-------------|---|---|-------------------|---------------------------|------------|---------------|
| PIEZA O CONJUNTO: Pletina trasera<br>módulo7<br>PLANO Nº: 83<br>PROCESO: Producción<br>METODO: Actual |                                  |        | DEPARTAMENTO<br>EMPIEZA: Taller<br>TERMINA: Taller<br>U.COSTO: unidad<br>PRODUC.ANUAL: 60 |             |   | EFECTUADO<br>POR:<br>Hernández, Diego<br>Mato, Aitor<br>FECHA:<br>10.5.2012 |                   | ESTUDIO Nº: 11<br><br>1/1 |            |               |
| Nº  | Descripción                      | ○      | □   | ⇒           | D | ▽   | Cantidad          | Distancia                 | Min x u.c. | Observaciones |
| 1   | Cortar forma exterior            | x      |   |             |   |   |                   |                           | 0,25       | Cizalla       |
| 2   | Desbarbar                        | x      |   |             |   |   |                   |                           | 0,25       |               |
| 3   | Hacer agujeros                   | x      |   |             |   |   |                   |                           | 0,30       |               |
| 4   | Al parque                        |        |   |             |   | x   |                   | 500                       | 0,28       |               |
| Total   |                                  |        |   |             |   |   |                   | 500                       | 1,08       |               |
| Croquis   | Resumen por unidad de costo      |        |   |             |   |   |                   |                           |            |               |
|   | Actividad                        | Actual |   | Presupuesto |   |   | Economía          |                           |            |               |
|   |                                  | Nº     | Min   |             |   |   |                   |                           |            |               |
|   | Operación                        | 3      | 0,8   |             |   |   |                   |                           |            |               |
|   | Inspección                       | -      | -   |             |   |   |                   |                           |            |               |
|   | Transporte                       | 1      | 0,28  |             |   |   |                   |                           |            |               |
|   | Espera                           | -      | -   |             |   |   |                   |                           |            |               |
|   | Almacenamiento                   | -      |   |             |   |   |                   |                           |            |               |
|   | Distancia m                      | 500    |   |             |   |   |                   |                           |            |               |
|   | Tiempo total min                 | 1,08   |   |             |   |   |                   |                           |            |               |
| M.O.D. euros  |                                  |        |   |             |   |   |                   |                           |            |               |
| Observaciones   | Material euros                   |        |   |             |   |   |                   |                           |            |               |
|   | Unidad de costo: Economía euros  |        |   |             |   |   |                   |                           |            |               |
|   | Producción anual: Economía euros |        |   |             |   |   |                   |                           |            |               |

| DIAGRAMA ANALÍTICO DEL PROCESO   |                       |                                  |   |             |   |   | MÉTODOS Y TIEMPOS   |           |                           |               |
|--|-----------------------|----------------------------------|---|-------------|---|---|---|-----------|---------------------------|---------------|
| PIEZA O CONJUNTO: Lateral roscado sop.1<br>PLANO Nº: 84<br>PROCESO: Producción<br>METODO: Actual |                       |                                  | DEPARTAMENTO<br>EMPIEZA: Taller<br>TERMINA: Taller<br>U.COSTO: unidad<br>PRODUC.ANUAL: 60 |             |   |   | EFECTUADO<br>POR:<br>Hernández, Diego<br>Mato, Aitor<br>FECHA:<br>10.5.2012 |           | ESTUDIO Nº: 11<br><br>1/1 |               |
| Nº   | Descripción           | ○                                | □   | ⇒           | D | ▽ | Cantidad  | Distancia | Min x u.c.                | Observaciones |
| 1  | Cortar forma exterior | x                                |   |             |   |   |   |           | 0,25                      | Cizalla       |
| 2  | Desbarbar             | x                                |   |             |   |   |   |           | 0,25                      |               |
| 3  | Hacer roscar          | x                                |   |             |   |   |   |           | 0,30                      |               |
| 4  | Al parque             |                                  |   |             |   | x |   | 500       | 0,28                      |               |
| Total  |                       |                                  |   |             |   |   |   | 500       | 1,08                      |               |
| Croquis  |                       | Resumen por unidad de costo      |   |             |   |   |   |           |                           |               |
| Actividad  |                       | Actual                           |   | Presupuesto |   |   | Economía  |           |                           |               |
|  |                       | Nº                               | Min   |             |   |   |   |           |                           |               |
| Operación  |                       | 3                                | 0,8   |             |   |   |   |           |                           |               |
| Inspección   |                       | -                                | -   |             |   |   |   |           |                           |               |
| Transporte   |                       | 1                                | 0,28  |             |   |   |   |           |                           |               |
| Espera   |                       | -                                | -   |             |   |   |   |           |                           |               |
| Almacenamiento   |                       | -                                |   |             |   |   |   |           |                           |               |
| Distancia m  |                       | 500                              |   |             |   |   |   |           |                           |               |
| Tiempo total min   |                       | 1,08                             |   |             |   |   |   |           |                           |               |
| M.O.D. euros   |                       |                                  |   |             |   |   |   |           |                           |               |
| Observaciones  |                       | Material euros                   |   |             |   |   |   |           |                           |               |
|  |                       | Unidad de costo: Economía euros  |   |             |   |   |   |           |                           |               |
|  |                       | Producción anual: Economía euros |   |             |   |   |   |           |                           |               |

| DIAGRAMA ANALÍTICO DEL PROCESO   |                                  |        |   |             |   |   | MÉTODOS Y TIEMPOS |                           |            |               |
|--|----------------------------------|--------|---|-------------|---|---|-------------------|---------------------------|------------|---------------|
| PIEZA O CONJUNTO: Lateral sin roscar<br>sop.1<br>PLANO Nº: 85<br>PROCESO: Producción<br>METODO: Actual |                                  |        | DEPARTAMENTO<br>EMPIEZA: Taller<br>TERMINA: Taller<br>U.COSTO: unidad<br>PRODUC.ANUAL: 60 |             |   | EFECTUADO<br>POR:<br>Hernández, Diego<br>Mato, Aitor<br>FECHA:<br>10.5.2012 |                   | ESTUDIO Nº: 11<br><br>1/1 |            |               |
| Nº   | Descripción                      | ○      | □   | ⇒           | D | ▽   | Cantidad          | Distancia                 | Min x u.c. | Observaciones |
| 1  | Cortar forma exterior            | x      |   |             |   |   |                   |                           | 0,25       | Cizalla       |
| 2  | Desbarbar                        | x      |   |             |   |   |                   |                           | 0,25       |               |
| 3  | Hacer agujeros                   | x      |   |             |   |   |                   |                           | 0,30       |               |
| 4  | Al parque                        |        |   |             |   | x   |                   | 500                       | 0,28       |               |
| Total  |                                  |        |   |             |   |   |                   | 500                       | 1,08       |               |
| Croquis  | Resumen por unidad de costo      |        |   |             |   |   |                   |                           |            |               |
|  | Actividad                        | Actual |   | Presupuesto |   |   | Economía          |                           |            |               |
|  |                                  | Nº     | Min   |             |   |   |                   |                           |            |               |
|  | Operación                        | 3      | 0,8   |             |   |   |                   |                           |            |               |
|  | Inspección                       | -      | -   |             |   |   |                   |                           |            |               |
|  | Transporte                       | 1      | 0,28  |             |   |   |                   |                           |            |               |
|  | Espera                           | -      | -   |             |   |   |                   |                           |            |               |
|  | Almacenamiento                   | -      |   |             |   |   |                   |                           |            |               |
|  | Distancia m                      | 500    |   |             |   |   |                   |                           |            |               |
|  | Tiempo total min                 | 1,08   |   |             |   |   |                   |                           |            |               |
| M.O.D. euros   |                                  |        |   |             |   |   |                   |                           |            |               |
| Observaciones  | Material euros                   |        |   |             |   |   |                   |                           |            |               |
|  | Unidad de costo: Economía euros  |        |   |             |   |   |                   |                           |            |               |
|  | Producción anual: Economía euros |        |   |             |   |   |                   |                           |            |               |

| DIAGRAMA ANALÍTICO DEL PROCESO   |                       |                                  |   |             |   |   | MÉTODOS Y TIEMPOS   |           |                           |               |
|--|-----------------------|----------------------------------|---|-------------|---|---|---|-----------|---------------------------|---------------|
| PIEZA O CONJUNTO: Lateral roscado sop.2<br>PLANO Nº: 86<br>PROCESO: Producción<br>METODO: Actual |                       |                                  | DEPARTAMENTO<br>EMPIEZA: Taller<br>TERMINA: Taller<br>U.COSTO: unidad<br>PRODUC.ANUAL: 60 |             |   |   | EFECTUADO<br>POR:<br>Hernández, Diego<br>Mato, Aitor<br>FECHA:<br>10.5.2012 |           | ESTUDIO Nº: 11<br><br>1/1 |               |
| Nº   | Descripción           | ○                                | □   | ⇒           | D | ▽ | Cantidad  | Distancia | Min x u.c.                | Observaciones |
| 1  | Cortar forma exterior | x                                |   |             |   |   |   |           | 0,25                      | Cizalla       |
| 2  | Desbarbar             | x                                |   |             |   |   |   |           | 0,25                      |               |
| 3  | Hacer roscar          | x                                |   |             |   |   |   |           | 0,30                      |               |
| 4  | Al parque             |                                  |   |             |   | x |   | 500       | 0,28                      |               |
| Total  |                       |                                  |   |             |   |   |   | 500       | 1,08                      |               |
| Croquis  |                       | Resumen por unidad de costo      |   |             |   |   |   |           |                           |               |
| Actividad  |                       | Actual                           |   | Presupuesto |   |   | Economía  |           |                           |               |
|  |                       | Nº                               | Min   |             |   |   |   |           |                           |               |
| Operación  |                       | 3                                | 0,8   |             |   |   |   |           |                           |               |
| Inspección   |                       | -                                | -   |             |   |   |   |           |                           |               |
| Transporte   |                       | 1                                | 0,28  |             |   |   |   |           |                           |               |
| Espera   |                       | -                                | -   |             |   |   |   |           |                           |               |
| Almacenamiento   |                       | -                                |   |             |   |   |   |           |                           |               |
| Distancia m  |                       | 500                              |   |             |   |   |   |           |                           |               |
| Tiempo total min   |                       | 1,08                             |   |             |   |   |   |           |                           |               |
| M.O.D. euros   |                       |                                  |   |             |   |   |   |           |                           |               |
| Observaciones  |                       | Material euros                   |   |             |   |   |   |           |                           |               |
|  |                       | Unidad de costo: Economía euros  |   |             |   |   |   |           |                           |               |
|  |                       | Producción anual: Economía euros |   |             |   |   |   |           |                           |               |

| DIAGRAMA ANALÍTICO DEL PROCESO   |                                  |        |   |             |   |   | MÉTODOS Y TIEMPOS |                           |            |               |
|--|----------------------------------|--------|---|-------------|---|---|-------------------|---------------------------|------------|---------------|
| PIEZA O CONJUNTO: Lateral sin roscar<br>sop.2<br>PLANO Nº: 87<br>PROCESO: Producción<br>METODO: Actual |                                  |        | DEPARTAMENTO<br>EMPIEZA: Taller<br>TERMINA: Taller<br>U.COSTO: unidad<br>PRODUC.ANUAL: 60 |             |   | EFECTUADO<br>POR:<br>Hernández, Diego<br>Mato, Aitor<br>FECHA:<br>10.5.2012 |                   | ESTUDIO Nº: 11<br><br>1/1 |            |               |
| Nº   | Descripción                      | ○      | □   | ⇒           | D | ▽   | Cantidad          | Distancia                 | Min x u.c. | Observaciones |
| 1  | Cortar forma exterior            | x      |   |             |   |   |                   |                           | 0,25       | Cizalla       |
| 2  | Desbarbar                        | x      |   |             |   |   |                   |                           | 0,25       |               |
| 3  | Hacer roscar                     | x      |   |             |   |   |                   |                           | 0,30       |               |
| 4  | Al parque                        |        |   |             |   | x   |                   | 500                       | 0,28       |               |
| Total  |                                  |        |   |             |   |   |                   | 500                       | 1,08       |               |
| Croquis  | Resumen por unidad de costo      |        |   |             |   |   |                   |                           |            |               |
|  | Actividad                        | Actual |   | Presupuesto |   |   | Economía          |                           |            |               |
|  |                                  | Nº     | Min   |             |   |   |                   |                           |            |               |
|  | Operación                        | 3      | 0,8   |             |   |   |                   |                           |            |               |
|  | Inspección                       | -      | -   |             |   |   |                   |                           |            |               |
|  | Transporte                       | 1      | 0,28  |             |   |   |                   |                           |            |               |
|  | Espera                           | -      | -   |             |   |   |                   |                           |            |               |
|  | Almacenamiento                   | -      |   |             |   |   |                   |                           |            |               |
|  | Distancia m                      | 500    |   |             |   |   |                   |                           |            |               |
|  | Tiempo total min                 | 1,08   |   |             |   |   |                   |                           |            |               |
| M.O.D. euros   |                                  |        |   |             |   |   |                   |                           |            |               |
| Observaciones  | Material euros                   |        |   |             |   |   |                   |                           |            |               |
|  | Unidad de costo: Economía euros  |        |   |             |   |   |                   |                           |            |               |
|  | Producción anual: Economía euros |        |   |             |   |   |                   |                           |            |               |

| DIAGRAMA ANALÍTICO DEL PROCESO   |                       |                                  |   |             |   |   | MÉTODOS Y TIEMPOS   |           |                           |               |
|--|-----------------------|----------------------------------|---|-------------|---|---|---|-----------|---------------------------|---------------|
| PIEZA O CONJUNTO: Lateral roscado sop.3<br>PLANO Nº: 88<br>PROCESO: Producción<br>METODO: Actual |                       |                                  | DEPARTAMENTO<br>EMPIEZA: Taller<br>TERMINA: Taller<br>U.COSTO: unidad<br>PRODUC.ANUAL: 60 |             |   |   | EFECTUADO<br>POR:<br>Hernández, Diego<br>Mato, Aitor<br>FECHA:<br>10.5.2012 |           | ESTUDIO Nº: 11<br><br>1/1 |               |
| Nº   | Descripción           | ○                                | □   | ⇒           | D | ▽ | Cantidad  | Distancia | Min x u.c.                | Observaciones |
| 1  | Cortar forma exterior | x                                |   |             |   |   |   |           | 0,25                      | Cizalla       |
| 2  | Desbarbar             | x                                |   |             |   |   |   |           | 0,25                      |               |
| 3  | Hacer agujeros        | x                                |   |             |   |   |   |           | 0,30                      |               |
| 4  | Al parque             |                                  |   |             |   | x |   | 500       | 0,28                      |               |
| Total  |                       |                                  |   |             |   |   |   | 500       | 1,08                      |               |
| Croquis  |                       | Resumen por unidad de costo      |   |             |   |   |   |           |                           |               |
| Actividad  |                       | Actual                           |   | Presupuesto |   |   | Economía  |           |                           |               |
|  |                       | Nº                               | Min   |             |   |   |   |           |                           |               |
| Operación  |                       | 3                                | 0,8   |             |   |   |   |           |                           |               |
| Inspección   |                       | -                                | -   |             |   |   |   |           |                           |               |
| Transporte   |                       | 1                                | 0,28  |             |   |   |   |           |                           |               |
| Espera   |                       | -                                | -   |             |   |   |   |           |                           |               |
| Almacenamiento   |                       | -                                |   |             |   |   |   |           |                           |               |
| Distancia m  |                       | 500                              |   |             |   |   |   |           |                           |               |
| Tiempo total min   |                       | 1,08                             |   |             |   |   |   |           |                           |               |
| M.O.D. euros   |                       |                                  |   |             |   |   |   |           |                           |               |
| Observaciones  |                       | Material euros                   |   |             |   |   |   |           |                           |               |
|  |                       | Unidad de costo: Economía euros  |   |             |   |   |   |           |                           |               |
|  |                       | Producción anual: Economía euros |   |             |   |   |   |           |                           |               |

| DIAGRAMA ANALÍTICO DEL PROCESO   |                                  |        |   |             |   |   | MÉTODOS Y TIEMPOS |                           |            |               |
|--|----------------------------------|--------|---|-------------|---|---|-------------------|---------------------------|------------|---------------|
| PIEZA O CONJUNTO: Lateral sin roscar<br>sop.3<br>PLANO Nº: 89<br>PROCESO: Producción<br>METODO: Actual |                                  |        | DEPARTAMENTO<br>EMPIEZA: Taller<br>TERMINA: Taller<br>U.COSTO: unidad<br>PRODUC.ANUAL: 60 |             |   | EFECTUADO<br>POR:<br>Hernández, Diego<br>Mato, Aitor<br>FECHA:<br>10.5.2012 |                   | ESTUDIO Nº: 11<br><br>1/1 |            |               |
| Nº   | Descripción                      | ○      | □   | ⇒           | D | ▽   | Cantidad          | Distancia                 | Min x u.c. | Observaciones |
| 1  | Cortar forma exterior            | x      |   |             |   |   |                   |                           | 0,25       | Cizalla       |
| 2  | Desbarbar                        | x      |   |             |   |   |                   |                           | 0,25       |               |
| 3  | Hacer agujeros                   | x      |   |             |   |   |                   |                           | 0,30       |               |
| 4  | Al parque                        |        |   |             |   | x   |                   | 500                       | 0,28       |               |
| Total  |                                  |        |   |             |   |   |                   | 500                       | 1,08       |               |
| Croquis  | Resumen por unidad de costo      |        |   |             |   |   |                   |                           |            |               |
|  | Actividad                        | Actual |   | Presupuesto |   |   | Economía          |                           |            |               |
|  |                                  | Nº     | Min   |             |   |   |                   |                           |            |               |
|  | Operación                        | 3      | 0,8   |             |   |   |                   |                           |            |               |
|  | Inspección                       | -      | -   |             |   |   |                   |                           |            |               |
|  | Transporte                       | 1      | 0,28  |             |   |   |                   |                           |            |               |
|  | Espera                           | -      | -   |             |   |   |                   |                           |            |               |
|  | Almacenamiento                   | -      |   |             |   |   |                   |                           |            |               |
|  | Distancia m                      | 500    |   |             |   |   |                   |                           |            |               |
|  | Tiempo total min                 | 1,08   |   |             |   |   |                   |                           |            |               |
| M.O.D. euros   |                                  |        |   |             |   |   |                   |                           |            |               |
| Observaciones  | Material euros                   |        |   |             |   |   |                   |                           |            |               |
|  | Unidad de costo: Economía euros  |        |   |             |   |   |                   |                           |            |               |
|  | Producción anual: Economía euros |        |   |             |   |   |                   |                           |            |               |



| DIAGRAMA ANALÍTICO DEL PROCESO   |                       |                                  |   |        |   |   | MÉTODOS Y TIEMPOS   |           |                           |               |
|--|-----------------------|----------------------------------|---|--------|---|---|---|-----------|---------------------------|---------------|
| PIEZA O CONJUNTO: Lateral roscado sop.4<br>PLANO Nº: 90<br>PROCESO: Producción<br>METODO: Actual |                       |                                  | DEPARTAMENTO<br>EMPIEZA: Taller<br>TERMINA: Taller<br>U.COSTO: unidad<br>PRODUC.ANUAL: 60 |        |   |   | EFECTUADO<br>POR:<br>Hernández, Diego<br>Mato, Aitor<br>FECHA:<br>10.5.2012 |           | ESTUDIO Nº: 11<br><br>1/1 |               |
| Nº   | Descripción           | ○                                | □   | ⇒      | D | ▽ | Cantidad  | Distancia | Min x u.c.                | Observaciones |
| 1  | Cortar forma exterior | x                                |   |        |   |   |   |           | 0,25                      | Cizalla       |
| 2  | Desbarbar             | x                                |   |        |   |   |   |           | 0,25                      |               |
| 3  | Hacer agujeros        | x                                |   |        |   |   |   |           | 0,30                      |               |
| 4  | Al parque             |                                  |   |        |   | x |   | 500       | 0,28                      |               |
| Total  |                       |                                  |   |        |   |   |   | 500       | 1,08                      |               |
| Croquis  |                       | Resumen por unidad de costo      |   |        |   |   |   |           |                           |               |
|  |                       | Actividad                        |   | Actual |   |   | Presupuesto   |           | Economía                  |               |
|  |                       | Nº                               | Min   |        |   |   |   |           |                           |               |
| Operación  |                       | 3                                | 0,8   |        |   |   |   |           |                           |               |
| Inspección   |                       | -                                | -   |        |   |   |   |           |                           |               |
| Transporte   |                       | 1                                | 0,28  |        |   |   |   |           |                           |               |
| Espera   |                       | -                                | -   |        |   |   |   |           |                           |               |
| Almacenamiento   |                       | -                                |   |        |   |   |   |           |                           |               |
| Distancia m  |                       | 500                              |   |        |   |   |   |           |                           |               |
| Tiempo total min   |                       | 1,08                             |   |        |   |   |   |           |                           |               |
| M.O.D. euros   |                       |                                  |   |        |   |   |   |           |                           |               |
| Observaciones  |                       | Material euros                   |   |        |   |   |   |           |                           |               |
|  |                       | Unidad de costo: Economía euros  |   |        |   |   |   |           |                           |               |
|  |                       | Producción anual: Economía euros |   |        |   |   |   |           |                           |               |

| DIAGRAMA ANALÍTICO DEL PROCESO   |                       |                                  |   |             |   |   | MÉTODOS Y TIEMPOS |                           |            |               |
|--|-----------------------|----------------------------------|---|-------------|---|---|-------------------|---------------------------|------------|---------------|
| PIEZA O CONJUNTO: Lateral sin roscar<br>sop.4<br>PLANO Nº: 91<br>PROCESO: Producción<br>METODO: Actual |                       |                                  | DEPARTAMENTO<br>EMPIEZA: Taller<br>TERMINA: Taller<br>U.COSTO: unidad<br>PRODUC.ANUAL: 60 |             |   | EFECTUADO<br>POR:<br>Hernández, Diego<br>Mato, Aitor<br>FECHA:<br>10.5.2012 |                   | ESTUDIO Nº: 11<br><br>1/1 |            |               |
| Nº   | Descripción           | ○                                | □   | ⇒           | D | ▽   | Cantidad          | Distancia                 | Min x u.c. | Observaciones |
| 1  | Cortar forma exterior | x                                |   |             |   |   |                   |                           | 0,25       | Cizalla       |
| 2  | Desbarbar             | x                                |   |             |   |   |                   |                           | 0,25       |               |
| 3  | Hacer agujeros        | x                                |   |             |   |   |                   |                           | 0,30       |               |
| 4  | Al parque             |                                  |   |             |   | x   |                   | 500                       | 0,28       |               |
| Total  |                       |                                  |   |             |   |   |                   | 500                       | 1,08       |               |
| Croquis  |                       | Resumen por unidad de costo      |   |             |   |   |                   |                           |            |               |
| Actividad  |                       | Actual                           |   | Presupuesto |   |   | Economía          |                           |            |               |
|  |                       | Nº                               | Min   |             |   |   |                   |                           |            |               |
| Operación  |                       | 3                                | 0,8   |             |   |   |                   |                           |            |               |
| Inspección   |                       | -                                | -   |             |   |   |                   |                           |            |               |
| Transporte   |                       | 1                                | 0,28  |             |   |   |                   |                           |            |               |
| Espera   |                       | -                                | -   |             |   |   |                   |                           |            |               |
| Almacenamiento   |                       | -                                |   |             |   |   |                   |                           |            |               |
| Distancia m  |                       | 500                              |   |             |   |   |                   |                           |            |               |
| Tiempo total min   |                       | 1,08                             |   |             |   |   |                   |                           |            |               |
| M.O.D. euros   |                       |                                  |   |             |   |   |                   |                           |            |               |
| Observaciones  |                       | Material euros                   |   |             |   |   |                   |                           |            |               |
|  |                       | Unidad de costo: Economía euros  |   |             |   |   |                   |                           |            |               |
|  |                       | Producción anual: Economía euros |   |             |   |   |                   |                           |            |               |

| DIAGRAMA ANALÍTICO DEL PROCESO   |                                  |        |   |             |   |   | MÉTODOS Y TIEMPOS   |           |                           |               |
|--|----------------------------------|--------|---|-------------|---|---|---|-----------|---------------------------|---------------|
| PIEZA O CONJUNTO: Lateral roscado sop.5<br>PLANO Nº: 92<br>PROCESO: Producción<br>METODO: Actual |                                  |        | DEPARTAMENTO<br>EMPIEZA: Taller<br>TERMINA: Taller<br>U.COSTO: unidad<br>PRODUC.ANUAL: 60 |             |   |   | EFECTUADO<br>POR:<br>Hernández, Diego<br>Mato, Aitor<br>FECHA:<br>10.5.2012 |           | ESTUDIO Nº: 11<br><br>1/1 |               |
| Nº   | Descripción                      | ○      | □   | ⇒           | D | ▽ | Cantidad  | Distancia | Min x u.c.                | Observaciones |
| 1  | Cortar forma exterior            | x      |   |             |   |   |   |           | 0,25                      | Cizalla       |
| 2  | Desbarbar                        | x      |   |             |   |   |   |           | 0,25                      |               |
| 3  | Hacer agujeros                   | x      |   |             |   |   |   |           | 0,30                      |               |
| 4  | Al parque                        |        |   |             |   | x |   | 500       | 0,28                      |               |
| Total  |                                  |        |   |             |   |   |   | 500       | 1,08                      |               |
| Croquis  | Resumen por unidad de costo      |        |   |             |   |   |   |           |                           |               |
|  | Actividad                        | Actual |   | Presupuesto |   |   | Economía  |           |                           |               |
|  |                                  | Nº     | Min   |             |   |   |   |           |                           |               |
|  | Operación                        | 3      | 0,8   |             |   |   |   |           |                           |               |
|  | Inspección                       | -      | -   |             |   |   |   |           |                           |               |
|  | Transporte                       | 1      | 0,28  |             |   |   |   |           |                           |               |
|  | Espera                           | -      | -   |             |   |   |   |           |                           |               |
|  | Almacenamiento                   | -      |   |             |   |   |   |           |                           |               |
|  | Distancia m                      | 500    |   |             |   |   |   |           |                           |               |
|  | Tiempo total min                 | 1,08   |   |             |   |   |   |           |                           |               |
| M.O.D. euros   |                                  |        |   |             |   |   |   |           |                           |               |
| Observaciones  | Material euros                   |        |   |             |   |   |   |           |                           |               |
|  | Unidad de costo: Economía euros  |        |   |             |   |   |   |           |                           |               |
|  | Producción anual: Economía euros |        |   |             |   |   |   |           |                           |               |

| DIAGRAMA ANALÍTICO DEL PROCESO   |                                  |        |   |             |   |   | MÉTODOS Y TIEMPOS |                           |            |               |
|--|----------------------------------|--------|---|-------------|---|---|-------------------|---------------------------|------------|---------------|
| PIEZA O CONJUNTO: Lateral sin roscar<br>sop.5<br>PLANO Nº: 93<br>PROCESO: Producción<br>METODO: Actual |                                  |        | DEPARTAMENTO<br>EMPIEZA: Taller<br>TERMINA: Taller<br>U.COSTO: unidad<br>PRODUC.ANUAL: 60 |             |   | EFECTUADO<br>POR:<br>Hernández, Diego<br>Mato, Aitor<br>FECHA:<br>10.5.2012 |                   | ESTUDIO Nº: 11<br><br>1/1 |            |               |
| Nº   | Descripción                      | ○      | □   | ⇒           | D | ▽   | Cantidad          | Distancia                 | Min x u.c. | Observaciones |
| 1  | Cortar forma exterior            | x      |   |             |   |   |                   |                           | 0,25       | Cizalla       |
| 2  | Desbarbar                        | x      |   |             |   |   |                   |                           | 0,25       |               |
| 3  | Hacer agujeros                   | x      |   |             |   |   |                   |                           | 0,30       |               |
| 4  | Al parque                        |        |   |             |   | x   |                   | 500                       | 0,28       |               |
| Total  |                                  |        |   |             |   |   |                   | 500                       | 1,08       |               |
| Croquis  | Resumen por unidad de costo      |        |   |             |   |   |                   |                           |            |               |
|  | Actividad                        | Actual |   | Presupuesto |   |   | Economía          |                           |            |               |
|  |                                  | Nº     | Min   |             |   |   |                   |                           |            |               |
|  | Operación                        | 3      | 0,8   |             |   |   |                   |                           |            |               |
|  | Inspección                       | -      | -   |             |   |   |                   |                           |            |               |
|  | Transporte                       | 1      | 0,28  |             |   |   |                   |                           |            |               |
|  | Espera                           | -      | -   |             |   |   |                   |                           |            |               |
|  | Almacenamiento                   | -      |   |             |   |   |                   |                           |            |               |
|  | Distancia m                      | 500    |   |             |   |   |                   |                           |            |               |
|  | Tiempo total min                 | 1,08   |   |             |   |   |                   |                           |            |               |
| M.O.D. euros   |                                  |        |   |             |   |   |                   |                           |            |               |
| Observaciones  | Material euros                   |        |   |             |   |   |                   |                           |            |               |
|  | Unidad de costo: Economía euros  |        |   |             |   |   |                   |                           |            |               |
|  | Producción anual: Economía euros |        |   |             |   |   |                   |                           |            |               |

| DIAGRAMA ANALÍTICO DEL PROCESO   |                       |                                  |   |             |   |   | MÉTODOS Y TIEMPOS   |           |                           |               |
|--|-----------------------|----------------------------------|---|-------------|---|---|---|-----------|---------------------------|---------------|
| PIEZA O CONJUNTO: Lateral roscado sop.6<br>PLANO Nº: 94<br>PROCESO: Producción<br>METODO: Actual |                       |                                  | DEPARTAMENTO<br>EMPIEZA: Taller<br>TERMINA: Taller<br>U.COSTO: unidad<br>PRODUC.ANUAL: 60 |             |   |   | EFECTUADO<br>POR:<br>Hernández, Diego<br>Mato, Aitor<br>FECHA:<br>10.5.2012 |           | ESTUDIO Nº: 11<br><br>1/1 |               |
| Nº   | Descripción           | ○                                | □   | ⇒           | D | ▽ | Cantidad  | Distancia | Min x u.c.                | Observaciones |
| 1  | Cortar forma exterior | x                                |   |             |   |   |   |           | 0,25                      | Cizalla       |
| 2  | Desbarbar             | x                                |   |             |   |   |   |           | 0,25                      |               |
| 3  | Hacer agujeros        | x                                |   |             |   |   |   |           | 0,30                      |               |
| 4  | Al parque             |                                  |   |             |   | x |   | 500       | 0,28                      |               |
| Total  |                       |                                  |   |             |   |   |   | 500       | 1,08                      |               |
| Croquis  |                       | Resumen por unidad de costo      |   |             |   |   |   |           |                           |               |
| Actividad  |                       | Actual                           |   | Presupuesto |   |   | Economía  |           |                           |               |
|  |                       | Nº                               | Min   |             |   |   |   |           |                           |               |
| Operación  |                       | 3                                | 0,8   |             |   |   |   |           |                           |               |
| Inspección   |                       | -                                | -   |             |   |   |   |           |                           |               |
| Transporte   |                       | 1                                | 0,28  |             |   |   |   |           |                           |               |
| Espera   |                       | -                                | -   |             |   |   |   |           |                           |               |
| Almacenamiento   |                       | -                                |   |             |   |   |   |           |                           |               |
| Distancia m  |                       | 500                              |   |             |   |   |   |           |                           |               |
| Tiempo total min   |                       | 1,08                             |   |             |   |   |   |           |                           |               |
| M.O.D. euros   |                       |                                  |   |             |   |   |   |           |                           |               |
| Observaciones  |                       | Material euros                   |   |             |   |   |   |           |                           |               |
|  |                       | Unidad de costo: Economía euros  |   |             |   |   |   |           |                           |               |
|  |                       | Producción anual: Economía euros |   |             |   |   |   |           |                           |               |

| DIAGRAMA ANALÍTICO DEL PROCESO   |                       |                                  |   |             |   |   | MÉTODOS Y TIEMPOS |                           |            |               |
|--|-----------------------|----------------------------------|---|-------------|---|---|-------------------|---------------------------|------------|---------------|
| PIEZA O CONJUNTO: Lateral sin roscar<br>sop.6<br>PLANO Nº: 95<br>PROCESO: Producción<br>METODO: Actual |                       |                                  | DEPARTAMENTO<br>EMPIEZA: Taller<br>TERMINA: Taller<br>U.COSTO: unidad<br>PRODUC.ANUAL: 60 |             |   | EFECTUADO<br>POR:<br>Hernández, Diego<br>Mato, Aitor<br>FECHA:<br>10.5.2012 |                   | ESTUDIO Nº: 11<br><br>1/1 |            |               |
| Nº   | Descripción           | ○                                | □   | ⇒           | ▷ | ▽   | Cantidad          | Distancia                 | Min x u.c. | Observaciones |
| 1  | Cortar forma exterior | x                                |   |             |   |   |                   |                           | 0,25       | Cizalla       |
| 2  | Desbarbar             | x                                |   |             |   |   |                   |                           | 0,25       |               |
| 3  | Hacer agujeros        | x                                |   |             |   |   |                   |                           | 0,30       |               |
| 4  | Al parque             |                                  |   |             |   | x   |                   | 500                       | 0,28       |               |
| Total  |                       |                                  |   |             |   |   |                   | 500                       | 1,08       |               |
| Croquis  |                       | Resumen por unidad de costo      |   |             |   |   |                   |                           |            |               |
| Actividad  |                       | Actual                           |   | Presupuesto |   |   | Economía          |                           |            |               |
|  |                       | Nº                               | Min   |             |   |   |                   |                           |            |               |
| Operación  |                       | 3                                | 0,8   |             |   |   |                   |                           |            |               |
| Inspección   |                       | -                                | -   |             |   |   |                   |                           |            |               |
| Transporte   |                       | 1                                | 0,28  |             |   |   |                   |                           |            |               |
| Espera   |                       | -                                | -   |             |   |   |                   |                           |            |               |
| Almacenamiento   |                       | -                                |   |             |   |   |                   |                           |            |               |
| Distancia m  |                       | 500                              |   |             |   |   |                   |                           |            |               |
| Tiempo total min   |                       | 1,08                             |   |             |   |   |                   |                           |            |               |
| M.O.D. euros   |                       |                                  |   |             |   |   |                   |                           |            |               |
| Observaciones  |                       | Material euros                   |   |             |   |   |                   |                           |            |               |
|  |                       | Unidad de costo: Economía euros  |   |             |   |   |                   |                           |            |               |
|  |                       | Producción anual: Economía euros |   |             |   |   |                   |                           |            |               |

| DIAGRAMA ANALÍTICO DEL PROCESO   |                                  |        |   |             |   |   | MÉTODOS Y TIEMPOS   |           |                           |               |
|--|----------------------------------|--------|---|-------------|---|---|---|-----------|---------------------------|---------------|
| PIEZA O CONJUNTO: Lateral roscado sop.7<br>PLANO Nº: 96<br>PROCESO: Producción<br>METODO: Actual |                                  |        | DEPARTAMENTO<br>EMPIEZA: Taller<br>TERMINA: Taller<br>U.COSTO: unidad<br>PRODUC.ANUAL: 60 |             |   |   | EFECTUADO<br>POR:<br>Hernández, Diego<br>Mato, Aitor<br>FECHA:<br>10.5.2012 |           | ESTUDIO Nº: 11<br><br>1/1 |               |
| Nº   | Descripción                      | ○      | □   | ⇒           | D | ▽ | Cantidad  | Distancia | Min x u.c.                | Observaciones |
| 1  | Cortar forma exterior            | x      |   |             |   |   |   |           | 0,25                      | Cizalla       |
| 2  | Desbarbar                        | x      |   |             |   |   |   |           | 0,25                      |               |
| 3  | Hacer agujeros                   | x      |   |             |   |   |   |           | 0,30                      |               |
| 4  | Al parque                        |        |   |             |   | x |   | 500       | 0,28                      |               |
| Total  |                                  |        |   |             |   |   |   | 500       | 1,08                      |               |
| Croquis  | Resumen por unidad de costo      |        |   |             |   |   |   |           |                           |               |
|  | Actividad                        | Actual |   | Presupuesto |   |   | Economía  |           |                           |               |
|  |                                  | Nº     | Min   |             |   |   |   |           |                           |               |
|  | Operación                        | 3      | 0,8   |             |   |   |   |           |                           |               |
|  | Inspección                       | -      | -   |             |   |   |   |           |                           |               |
|  | Transporte                       | 1      | 0,28  |             |   |   |   |           |                           |               |
|  | Espera                           | -      | -   |             |   |   |   |           |                           |               |
|  | Almacenamiento                   | -      |   |             |   |   |   |           |                           |               |
|  | Distancia m                      | 500    |   |             |   |   |   |           |                           |               |
|  | Tiempo total min                 | 1,08   |   |             |   |   |   |           |                           |               |
| M.O.D. euros   |                                  |        |   |             |   |   |   |           |                           |               |
| Observaciones  | Material euros                   |        |   |             |   |   |   |           |                           |               |
|  | Unidad de costo: Economía euros  |        |   |             |   |   |   |           |                           |               |
|  | Producción anual: Economía euros |        |   |             |   |   |   |           |                           |               |

| DIAGRAMA ANALÍTICO DEL PROCESO   |                                  |        |   |             |   |   | MÉTODOS Y TIEMPOS |                           |            |               |
|--|----------------------------------|--------|---|-------------|---|---|-------------------|---------------------------|------------|---------------|
| PIEZA O CONJUNTO: Lateral sin roscar<br>sop.7<br>PLANO Nº: 97<br>PROCESO: Producción<br>METODO: Actual |                                  |        | DEPARTAMENTO<br>EMPIEZA: Taller<br>TERMINA: Taller<br>U.COSTO: unidad<br>PRODUC.ANUAL: 60 |             |   | EFECTUADO<br>POR:<br>Hernández, Diego<br>Mato, Aitor<br>FECHA:<br>10.5.2012 |                   | ESTUDIO Nº: 11<br><br>1/1 |            |               |
| Nº   | Descripción                      | ○      | □   | ⇒           | D | ▽   | Cantidad          | Distancia                 | Min x u.c. | Observaciones |
| 1  | Cortar forma exterior            | x      |   |             |   |   |                   |                           | 0,25       | Cizalla       |
| 2  | Desbarbar                        | x      |   |             |   |   |                   |                           | 0,25       |               |
| 3  | Hacer agujeros                   | x      |   |             |   |   |                   |                           | 0,30       |               |
| 4  | Al parque                        |        |   |             |   | x   |                   | 500                       | 0,28       |               |
| Total  |                                  |        |   |             |   |   |                   | 500                       | 1,08       |               |
| Croquis  | Resumen por unidad de costo      |        |   |             |   |   |                   |                           |            |               |
|  | Actividad                        | Actual |   | Presupuesto |   |   | Economía          |                           |            |               |
|  |                                  | Nº     | Min   |             |   |   |                   |                           |            |               |
|  | Operación                        | 3      | 0,8   |             |   |   |                   |                           |            |               |
|  | Inspección                       | -      | -   |             |   |   |                   |                           |            |               |
|  | Transporte                       | 1      | 0,28  |             |   |   |                   |                           |            |               |
|  | Espera                           | -      | -   |             |   |   |                   |                           |            |               |
|  | Almacenamiento                   | -      |   |             |   |   |                   |                           |            |               |
|  | Distancia m                      | 500    |   |             |   |   |                   |                           |            |               |
|  | Tiempo total min                 | 1,08   |   |             |   |   |                   |                           |            |               |
| M.O.D. euros   |                                  |        |   |             |   |   |                   |                           |            |               |
| Observaciones  | Material euros                   |        |   |             |   |   |                   |                           |            |               |
|  | Unidad de costo: Economía euros  |        |   |             |   |   |                   |                           |            |               |
|  | Producción anual: Economía euros |        |   |             |   |   |                   |                           |            |               |



| DIAGRAMA ANALÍTICO DEL PROCESO   |                                  |        |   |             |   |   | MÉTODOS Y TIEMPOS   |           |                           |               |
|--|----------------------------------|--------|---|-------------|---|---|---|-----------|---------------------------|---------------|
| PIEZA O CONJUNTO: Lateral roscado sop.8<br>PLANO Nº: 98<br>PROCESO: Producción<br>METODO: Actual |                                  |        | DEPARTAMENTO<br>EMPIEZA: Taller<br>TERMINA: Taller<br>U.COSTO: unidad<br>PRODUC.ANUAL: 60 |             |   |   | EFECTUADO<br>POR:<br>Hernández, Diego<br>Mato, Aitor<br>FECHA:<br>10.5.2012 |           | ESTUDIO Nº: 11<br><br>1/1 |               |
| Nº   | Descripción                      | ○      | □   | ⇒           | D | ▽ | Cantidad  | Distancia | Min x u.c.                | Observaciones |
| 1  | Cortar forma exterior            | x      |   |             |   |   |   |           | 0,25                      | Cizalla       |
| 2  | Desbarbar                        | x      |   |             |   |   |   |           | 0,25                      |               |
| 3  | Hacer agujeros                   | x      |   |             |   |   |   |           | 0,30                      |               |
| 4  | Al parque                        |        |   |             |   | x |   | 500       | 0,28                      |               |
| Total  |                                  |        |   |             |   |   |   | 500       | 1,08                      |               |
| Croquis  | Resumen por unidad de costo      |        |   |             |   |   |   |           |                           |               |
|  | Actividad                        | Actual |   | Presupuesto |   |   | Economía  |           |                           |               |
|  |                                  | Nº     | Min   |             |   |   |   |           |                           |               |
|  | Operación                        | 3      | 0,8   |             |   |   |   |           |                           |               |
|  | Inspección                       | -      | -   |             |   |   |   |           |                           |               |
|  | Transporte                       | 1      | 0,28  |             |   |   |   |           |                           |               |
|  | Espera                           | -      | -   |             |   |   |   |           |                           |               |
|  | Almacenamiento                   | -      |   |             |   |   |   |           |                           |               |
|  | Distancia m                      | 500    |   |             |   |   |   |           |                           |               |
|  | Tiempo total min                 | 1,08   |   |             |   |   |   |           |                           |               |
| M.O.D. euros   |                                  |        |   |             |   |   |   |           |                           |               |
| Observaciones  | Material euros                   |        |   |             |   |   |   |           |                           |               |
|  | Unidad de costo: Economía euros  |        |   |             |   |   |   |           |                           |               |
|  | Producción anual: Economía euros |        |   |             |   |   |   |           |                           |               |

| DIAGRAMA ANALÍTICO DEL PROCESO   |                                  |        |   |             |   |   | MÉTODOS Y TIEMPOS |                           |            |               |
|--|----------------------------------|--------|---|-------------|---|---|-------------------|---------------------------|------------|---------------|
| PIEZA O CONJUNTO: Lateral sin roscar<br>sop.8<br>PLANO Nº: 99<br>PROCESO: Producción<br>METODO: Actual |                                  |        | DEPARTAMENTO<br>EMPIEZA: Taller<br>TERMINA: Taller<br>U.COSTO: unidad<br>PRODUC.ANUAL: 60 |             |   | EFECTUADO<br>POR:<br>Hernández, Diego<br>Mato, Aitor<br>FECHA:<br>10.5.2012 |                   | ESTUDIO Nº: 11<br><br>1/1 |            |               |
| Nº   | Descripción                      | ○      | □   | ⇒           | D | ▽   | Cantidad          | Distancia                 | Min x u.c. | Observaciones |
| 1  | Cortar forma exterior            | x      |   |             |   |   |                   |                           | 0,25       | Cizalla       |
| 2  | Desbarbar                        | x      |   |             |   |   |                   |                           | 0,25       |               |
| 3  | Hacer agujeros                   | x      |   |             |   |   |                   |                           | 0,30       |               |
| 4  | Al parque                        |        |   |             |   | x   |                   | 500                       | 0,28       |               |
| <b>Total</b>   |                                  |        |   |             |   |   |                   | 500                       | 1,08       |               |
| Croquis  | Resumen por unidad de costo      |        |   |             |   |   |                   |                           |            |               |
|  | Actividad                        | Actual |   | Presupuesto |   |   | Economía          |                           |            |               |
|  |                                  | Nº     | Min   |             |   |   |                   |                           |            |               |
|  | Operación                        | 3      | 0,8   |             |   |   |                   |                           |            |               |
|  | Inspección                       | -      | -   |             |   |   |                   |                           |            |               |
|  | Transporte                       | 1      | 0,28  |             |   |   |                   |                           |            |               |
|  | Espera                           | -      | -   |             |   |   |                   |                           |            |               |
|  | Almacenamiento                   | -      |   |             |   |   |                   |                           |            |               |
|  | Distancia m                      | 500    |   |             |   |   |                   |                           |            |               |
|  | Tiempo total min                 | 1,08   |   |             |   |   |                   |                           |            |               |
| M.O.D. euros   |                                  |        |   |             |   |   |                   |                           |            |               |
| Observaciones  | Material euros                   |        |   |             |   |   |                   |                           |            |               |
|  | Unidad de costo: Economía euros  |        |   |             |   |   |                   |                           |            |               |
|  | Producción anual: Economía euros |        |   |             |   |   |                   |                           |            |               |

| DIAGRAMA ANALÍTICO DEL PROCESO  |                                  |        |   |             |   |   | MÉTODOS Y TIEMPOS   |           |                           |               |
|---|----------------------------------|--------|---|-------------|---|---|---|-----------|---------------------------|---------------|
| PIEZA O CONJUNTO: Fondo soporte 1<br>PLANO Nº: 100<br>PROCESO: Producción<br>METODO: Actual |                                  |        | DEPARTAMENTO<br>EMPIEZA: Taller<br>TERMINA: Taller<br>U.COSTO: unidad<br>PRODUC.ANUAL: 60 |             |   |   | EFECTUADO<br>POR:<br>Hernández, Diego<br>Mato, Aitor<br>FECHA:<br>10.5.2012 |           | ESTUDIO Nº: 11<br><br>1/1 |               |
| Nº  | Descripción                      | ○      | □   | ⇒           | D | ▽ | Cantidad  | Distancia | Min x u.c.                | Observaciones |
| 1   | Cortar forma exterior            | x      |   |             |   |   |   |           | 0,25                      | Cizalla       |
| 2   | Desbarbar                        | x      |   |             |   |   |   |           | 0,25                      |               |
| 3   | Pulir                            | x      |   |             |   |   |   |           | 0,30                      |               |
| 4   | Al parque                        |        |   |             |   | x |   | 500       | 0,28                      |               |
| Total   |                                  |        |   |             |   |   |   | 500       | 1,08                      |               |
| Croquis   | Resumen por unidad de costo      |        |   |             |   |   |   |           |                           |               |
|   | Actividad                        | Actual |   | Presupuesto |   |   | Economía  |           |                           |               |
|   |                                  | Nº     | Min   |             |   |   |   |           |                           |               |
|   | Operación                        | 3      | 0,8   |             |   |   |   |           |                           |               |
|   | Inspección                       | -      | -   |             |   |   |   |           |                           |               |
|   | Transporte                       | 1      | 0,28  |             |   |   |   |           |                           |               |
|   | Espera                           | -      | -   |             |   |   |   |           |                           |               |
|   | Almacenamiento                   | -      |   |             |   |   |   |           |                           |               |
|   | Distancia m                      | 500    |   |             |   |   |   |           |                           |               |
|   | Tiempo total min                 | 1,08   |   |             |   |   |   |           |                           |               |
| M.O.D. euros  |                                  |        |   |             |   |   |   |           |                           |               |
| Observaciones   | Material euros                   |        |   |             |   |   |   |           |                           |               |
|   | Unidad de costo: Economía euros  |        |   |             |   |   |   |           |                           |               |
|   | Producción anual: Economía euros |        |   |             |   |   |   |           |                           |               |

| DIAGRAMA ANALÍTICO DEL PROCESO  |                                  |        |   |             |   |   | MÉTODOS Y TIEMPOS   |           |                           |               |
|---|----------------------------------|--------|---|-------------|---|---|---|-----------|---------------------------|---------------|
| PIEZA O CONJUNTO: Fondo soporte 2<br>PLANO Nº: 101<br>PROCESO: Producción<br>METODO: Actual |                                  |        | DEPARTAMENTO<br>EMPIEZA: Taller<br>TERMINA: Taller<br>U.COSTO: unidad<br>PRODUC.ANUAL: 60 |             |   |   | EFECTUADO<br>POR:<br>Hernández, Diego<br>Mato, Aitor<br>FECHA:<br>10.5.2012 |           | ESTUDIO Nº: 11<br><br>1/1 |               |
| Nº  | Descripción                      | ○      | □   | ⇒           | D | ▽ | Cantidad  | Distancia | Min x u.c.                | Observaciones |
| 1   | Cortar forma exterior            | x      |   |             |   |   |   |           | 0,25                      | Cizalla       |
| 2   | Desbarbar                        | x      |   |             |   |   |   |           | 0,25                      |               |
| 3   | Pulir                            | x      |   |             |   |   |   |           | 0,30                      |               |
| 4   | Al parque                        |        |   |             |   | x |   | 500       | 0,28                      |               |
| Total   |                                  |        |   |             |   |   |   | 500       | 1,08                      |               |
| Croquis   | Resumen por unidad de costo      |        |   |             |   |   |   |           |                           |               |
|   | Actividad                        | Actual |   | Presupuesto |   |   | Economía  |           |                           |               |
|   |                                  | Nº     | Min   |             |   |   |   |           |                           |               |
|   | Operación                        | 3      | 0,8   |             |   |   |   |           |                           |               |
|   | Inspección                       | -      | -   |             |   |   |   |           |                           |               |
|   | Transporte                       | 1      | 0,28  |             |   |   |   |           |                           |               |
|   | Espera                           | -      | -   |             |   |   |   |           |                           |               |
|   | Almacenamiento                   | -      |   |             |   |   |   |           |                           |               |
|   | Distancia m                      | 500    |   |             |   |   |   |           |                           |               |
|   | Tiempo total min                 | 1,08   |   |             |   |   |   |           |                           |               |
| M.O.D. euros  |                                  |        |   |             |   |   |   |           |                           |               |
| Observaciones   | Material euros                   |        |   |             |   |   |   |           |                           |               |
|   | Unidad de costo: Economía euros  |        |   |             |   |   |   |           |                           |               |
|   | Producción anual: Economía euros |        |   |             |   |   |   |           |                           |               |

| DIAGRAMA ANALÍTICO DEL PROCESO  |                                  |        |      |   |   |   | MÉTODOS Y TIEMPOS   |           |                           |               |
|---|----------------------------------|--------|------|---|---|---|---|-----------|---------------------------|---------------|
| PIEZA O CONJUNTO: Fondo soporte 3<br>PLANO Nº: 102<br>PROCESO: Producción<br>METODO: Actual |                                  |        |      | DEPARTAMENTO<br>EMPIEZA: Taller<br>TERMINA: Taller<br>U.COSTO: unidad<br>PRODUC.ANUAL: 60 |   |   | EFECTUADO<br>POR:<br>Hernández, Diego<br>Mato, Aitor<br>FECHA:<br>10.5.2012 |           | ESTUDIO Nº: 11<br><br>1/1 |               |
| Nº  | Descripción                      | ○      | □    | ⇒   | D | ▽ | Cantidad  | Distancia | Min x u.c.                | Observaciones |
| 1   | Cortar forma exterior            | x      |      |   |   |   |   |           | 0,25                      | Cizalla       |
| 2   | Desbarbar                        | x      |      |   |   |   |   |           | 0,25                      |               |
| 3   | Pulir                            | x      |      |   |   |   |   |           | 0,30                      |               |
| 4   | Al parque                        |        |      |   |   | x |   | 500       | 0,28                      |               |
| Total   |                                  |        |      |   |   |   |   | 500       | 1,08                      |               |
| Croquis   | Resumen por unidad de costo      |        |      |   |   |   |   |           |                           |               |
|   | Actividad                        | Actual |      | Presupuesto   |   |   | Economía  |           |                           |               |
|   |                                  | Nº     | Min  |   |   |   |   |           |                           |               |
|   | Operación                        | 3      | 0,8  |   |   |   |   |           |                           |               |
|   | Inspección                       | -      | -    |   |   |   |   |           |                           |               |
|   | Transporte                       | 1      | 0,28 |   |   |   |   |           |                           |               |
|   | Espera                           | -      | -    |   |   |   |   |           |                           |               |
|   | Almacenamiento                   | -      |      |   |   |   |   |           |                           |               |
|   | Distancia m                      | 500    |      |   |   |   |   |           |                           |               |
|   | Tiempo total min                 | 1,08   |      |   |   |   |   |           |                           |               |
|   | M.O.D. euros                     |        |      |   |   |   |   |           |                           |               |
| Observaciones   | Material euros                   |        |      |   |   |   |   |           |                           |               |
|   | Unidad de costo: Economía euros  |        |      |   |   |   |   |           |                           |               |
|   | Producción anual: Economía euros |        |      |   |   |   |   |           |                           |               |

| DIAGRAMA ANALÍTICO DEL PROCESO  |                                  |        |   |             |   |   | MÉTODOS Y TIEMPOS   |           |                           |               |
|---|----------------------------------|--------|---|-------------|---|---|---|-----------|---------------------------|---------------|
| PIEZA O CONJUNTO: Fondo soporte 3<br>PLANO Nº: 102<br>PROCESO: Producción<br>METODO: Actual |                                  |        | DEPARTAMENTO<br>EMPIEZA: Taller<br>TERMINA: Taller<br>U.COSTO: unidad<br>PRODUC.ANUAL: 60 |             |   |   | EFECTUADO<br>POR:<br>Hernández, Diego<br>Mato, Aitor<br>FECHA:<br>10.5.2012 |           | ESTUDIO Nº: 11<br><br>1/1 |               |
| Nº  | Descripción                      | ○      | □   | ⇒           | D | ▽ | Cantidad  | Distancia | Min x u.c.                | Observaciones |
| 1   | Cortar forma exterior            | x      |   |             |   |   |   |           | 0,25                      | Cizalla       |
| 2   | Desbarbar                        | x      |   |             |   |   |   |           | 0,25                      |               |
| 3   | Pulir                            | x      |   |             |   |   |   |           | 0,30                      |               |
| 4   | Al parque                        |        |   |             |   | x |   | 500       | 0,28                      |               |
| Total   |                                  |        |   |             |   |   |   | 500       | 1,08                      |               |
| Croquis   | Resumen por unidad de costo      |        |   |             |   |   |   |           |                           |               |
|   | Actividad                        | Actual |   | Presupuesto |   |   | Economía  |           |                           |               |
|   |                                  | Nº     | Min   |             |   |   |   |           |                           |               |
|   | Operación                        | 3      | 0,8   |             |   |   |   |           |                           |               |
|   | Inspección                       | -      | -   |             |   |   |   |           |                           |               |
|   | Transporte                       | 1      | 0,28  |             |   |   |   |           |                           |               |
|   | Espera                           | -      | -   |             |   |   |   |           |                           |               |
|   | Almacenamiento                   | -      |   |             |   |   |   |           |                           |               |
|   | Distancia m                      | 500    |   |             |   |   |   |           |                           |               |
|   | Tiempo total min                 | 1,08   |   |             |   |   |   |           |                           |               |
| M.O.D. euros  |                                  |        |   |             |   |   |   |           |                           |               |
| Observaciones   | Material euros                   |        |   |             |   |   |   |           |                           |               |
|   | Unidad de costo: Economía euros  |        |   |             |   |   |   |           |                           |               |
|   | Producción anual: Economía euros |        |   |             |   |   |   |           |                           |               |

| DIAGRAMA ANALÍTICO DEL PROCESO  |                                  |        |   |             |   |   | MÉTODOS Y TIEMPOS   |           |                           |               |
|---|----------------------------------|--------|---|-------------|---|---|---|-----------|---------------------------|---------------|
| PIEZA O CONJUNTO: Fondo soporte 4<br>PLANO Nº: 103<br>PROCESO: Producción<br>METODO: Actual |                                  |        | DEPARTAMENTO<br>EMPIEZA: Taller<br>TERMINA: Taller<br>U.COSTO: unidad<br>PRODUC.ANUAL: 60 |             |   |   | EFECTUADO<br>POR:<br>Hernández, Diego<br>Mato, Aitor<br>FECHA:<br>10.5.2012 |           | ESTUDIO Nº: 11<br><br>1/1 |               |
| Nº  | Descripción                      | ○      | □   | ⇒           | D | ▽ | Cantidad  | Distancia | Min x u.c.                | Observaciones |
| 1   | Cortar forma exterior            | x      |   |             |   |   |   |           | 0,25                      | Cizalla       |
| 2   | Desbarbar                        | x      |   |             |   |   |   |           | 0,25                      |               |
| 3   | Pulir                            | x      |   |             |   |   |   |           | 0,30                      |               |
| 4   | Al parque                        |        |   |             |   | x |   | 500       | 0,28                      |               |
| Total   |                                  |        |   |             |   |   |   | 500       | 1,08                      |               |
| Croquis   | Resumen por unidad de costo      |        |   |             |   |   |   |           |                           |               |
|   | Actividad                        | Actual |   | Presupuesto |   |   | Economía  |           |                           |               |
|   |                                  | Nº     | Min   |             |   |   |   |           |                           |               |
|   | Operación                        | 3      | 0,8   |             |   |   |   |           |                           |               |
|   | Inspección                       | -      | -   |             |   |   |   |           |                           |               |
|   | Transporte                       | 1      | 0,28  |             |   |   |   |           |                           |               |
|   | Espera                           | -      | -   |             |   |   |   |           |                           |               |
|   | Almacenamiento                   | -      |   |             |   |   |   |           |                           |               |
|   | Distancia m                      | 500    |   |             |   |   |   |           |                           |               |
|   | Tiempo total min                 | 1,08   |   |             |   |   |   |           |                           |               |
| M.O.D. euros  |                                  |        |   |             |   |   |   |           |                           |               |
| Observaciones   | Material euros                   |        |   |             |   |   |   |           |                           |               |
|   | Unidad de costo: Economía euros  |        |   |             |   |   |   |           |                           |               |
|   | Producción anual: Economía euros |        |   |             |   |   |   |           |                           |               |

| DIAGRAMA ANALÍTICO DEL PROCESO  |                                  |        |   |             |   |   | MÉTODOS Y TIEMPOS   |           |                           |               |
|---|----------------------------------|--------|---|-------------|---|---|---|-----------|---------------------------|---------------|
| PIEZA O CONJUNTO: Fondo soporte 5<br>PLANO Nº: 104<br>PROCESO: Producción<br>METODO: Actual |                                  |        | DEPARTAMENTO<br>EMPIEZA: Taller<br>TERMINA: Taller<br>U.COSTO: unidad<br>PRODUC.ANUAL: 60 |             |   |   | EFECTUADO<br>POR:<br>Hernández, Diego<br>Mato, Aitor<br>FECHA:<br>10.5.2012 |           | ESTUDIO Nº: 11<br><br>1/1 |               |
| Nº  | Descripción                      | ○      | □   | ⇒           | D | ▽ | Cantidad  | Distancia | Min x u.c.                | Observaciones |
| 1   | Cortar forma exterior            | x      |   |             |   |   |   |           | 0,25                      | Cizalla       |
| 2   | Desbarbar                        | x      |   |             |   |   |   |           | 0,25                      |               |
| 3   | Pulir                            | x      |   |             |   |   |   |           | 0,30                      |               |
| 4   | Al parque                        |        |   |             |   | x |   | 500       | 0,28                      |               |
| Total   |                                  |        |   |             |   |   |   | 500       | 1,08                      |               |
| Croquis   | Resumen por unidad de costo      |        |   |             |   |   |   |           |                           |               |
|   | Actividad                        | Actual |   | Presupuesto |   |   | Economía  |           |                           |               |
|   |                                  | Nº     | Min   |             |   |   |   |           |                           |               |
|   | Operación                        | 3      | 0,8   |             |   |   |   |           |                           |               |
|   | Inspección                       | -      | -   |             |   |   |   |           |                           |               |
|   | Transporte                       | 1      | 0,28  |             |   |   |   |           |                           |               |
|   | Espera                           | -      | -   |             |   |   |   |           |                           |               |
|   | Almacenamiento                   | -      |   |             |   |   |   |           |                           |               |
|   | Distancia m                      | 500    |   |             |   |   |   |           |                           |               |
|   | Tiempo total min                 | 1,08   |   |             |   |   |   |           |                           |               |
| M.O.D. euros  |                                  |        |   |             |   |   |   |           |                           |               |
| Observaciones   | Material euros                   |        |   |             |   |   |   |           |                           |               |
|   | Unidad de costo: Economía euros  |        |   |             |   |   |   |           |                           |               |
|   | Producción anual: Economía euros |        |   |             |   |   |   |           |                           |               |



| DIAGRAMA ANALÍTICO DEL PROCESO  |                                  |        |   |             |   |   | MÉTODOS Y TIEMPOS   |           |                           |               |
|---|----------------------------------|--------|---|-------------|---|---|---|-----------|---------------------------|---------------|
| PIEZA O CONJUNTO: Fondo soporte 6<br>PLANO Nº: 105<br>PROCESO: Producción<br>METODO: Actual |                                  |        | DEPARTAMENTO<br>EMPIEZA: Taller<br>TERMINA: Taller<br>U.COSTO: unidad<br>PRODUC.ANUAL: 60 |             |   |   | EFECTUADO<br>POR:<br>Hernández, Diego<br>Mato, Aitor<br>FECHA:<br>10.5.2012 |           | ESTUDIO Nº: 11<br><br>1/1 |               |
| Nº  | Descripción                      | ○      | □   | ⇒           | D | ▽ | Cantidad  | Distancia | Min x u.c.                | Observaciones |
| 1   | Cortar forma exterior            | x      |   |             |   |   |   |           | 0,25                      | Cizalla       |
| 2   | Desbarbar                        | x      |   |             |   |   |   |           | 0,25                      |               |
| 3   | Pulir                            | x      |   |             |   |   |   |           | 0,30                      |               |
| 4   | Al parque                        |        |   |             |   | x |   | 500       | 0,28                      |               |
| Total   |                                  |        |   |             |   |   |   | 500       | 1,08                      |               |
| Croquis   | Resumen por unidad de costo      |        |   |             |   |   |   |           |                           |               |
|   | Actividad                        | Actual |   | Presupuesto |   |   | Economía  |           |                           |               |
|   |                                  | Nº     | Min   |             |   |   |   |           |                           |               |
|   | Operación                        | 3      | 0,8   |             |   |   |   |           |                           |               |
|   | Inspección                       | -      | -   |             |   |   |   |           |                           |               |
|   | Transporte                       | 1      | 0,28  |             |   |   |   |           |                           |               |
|   | Espera                           | -      | -   |             |   |   |   |           |                           |               |
|   | Almacenamiento                   | -      |   |             |   |   |   |           |                           |               |
|   | Distancia m                      | 500    |   |             |   |   |   |           |                           |               |
|   | Tiempo total min                 | 1,08   |   |             |   |   |   |           |                           |               |
| M.O.D. euros  |                                  |        |   |             |   |   |   |           |                           |               |
| Observaciones   | Material euros                   |        |   |             |   |   |   |           |                           |               |
|   | Unidad de costo: Economía euros  |        |   |             |   |   |   |           |                           |               |
|   | Producción anual: Economía euros |        |   |             |   |   |   |           |                           |               |

| DIAGRAMA ANALÍTICO DEL PROCESO  |                                  |        |   |             |   |   | MÉTODOS Y TIEMPOS   |           |                           |               |
|---|----------------------------------|--------|---|-------------|---|---|---|-----------|---------------------------|---------------|
| PIEZA O CONJUNTO: Fondo soporte 7<br>PLANO Nº: 106<br>PROCESO: Producción<br>METODO: Actual |                                  |        | DEPARTAMENTO<br>EMPIEZA: Taller<br>TERMINA: Taller<br>U.COSTO: unidad<br>PRODUC.ANUAL: 60 |             |   |   | EFECTUADO<br>POR:<br>Hernández, Diego<br>Mato, Aitor<br>FECHA:<br>10.5.2012 |           | ESTUDIO Nº: 11<br><br>1/1 |               |
| Nº  | Descripción                      | ○      | □   | ⇒           | D | ▽ | Cantidad  | Distancia | Min x u.c.                | Observaciones |
| 1   | Cortar forma exterior            | x      |   |             |   |   |   |           | 0,25                      | Cizalla       |
| 2   | Desbarbar                        | x      |   |             |   |   |   |           | 0,25                      |               |
| 3   | Pulir                            | x      |   |             |   |   |   |           | 0,30                      |               |
| 4   | Al parque                        |        |   |             |   | x |   | 500       | 0,28                      |               |
| Total   |                                  |        |   |             |   |   |   | 500       | 1,08                      |               |
| Croquis   | Resumen por unidad de costo      |        |   |             |   |   |   |           |                           |               |
|   | Actividad                        | Actual |   | Presupuesto |   |   | Economía  |           |                           |               |
|   |                                  | Nº     | Min   |             |   |   |   |           |                           |               |
|   | Operación                        | 3      | 0,8   |             |   |   |   |           |                           |               |
|   | Inspección                       | -      | -   |             |   |   |   |           |                           |               |
|   | Transporte                       | 1      | 0,28  |             |   |   |   |           |                           |               |
|   | Espera                           | -      | -   |             |   |   |   |           |                           |               |
|   | Almacenamiento                   | -      |   |             |   |   |   |           |                           |               |
|   | Distancia m                      | 500    |   |             |   |   |   |           |                           |               |
|   | Tiempo total min                 | 1,08   |   |             |   |   |   |           |                           |               |
| M.O.D. euros  |                                  |        |   |             |   |   |   |           |                           |               |
| Observaciones   | Material euros                   |        |   |             |   |   |   |           |                           |               |
|   | Unidad de costo: Economía euros  |        |   |             |   |   |   |           |                           |               |
|   | Producción anual: Economía euros |        |   |             |   |   |   |           |                           |               |

| DIAGRAMA ANALÍTICO DEL PROCESO  |                                  |        |   |             |   |   | MÉTODOS Y TIEMPOS   |           |                           |               |
|---|----------------------------------|--------|---|-------------|---|---|---|-----------|---------------------------|---------------|
| PIEZA O CONJUNTO: Fondo soporte 8<br>PLANO Nº: 107<br>PROCESO: Producción<br>METODO: Actual |                                  |        | DEPARTAMENTO<br>EMPIEZA: Taller<br>TERMINA: Taller<br>U.COSTO: unidad<br>PRODUC.ANUAL: 60 |             |   |   | EFECTUADO<br>POR:<br>Hernández, Diego<br>Mato, Aitor<br>FECHA:<br>10.5.2012 |           | ESTUDIO Nº: 11<br><br>1/1 |               |
| Nº  | Descripción                      | ○      | □   | ⇒           | D | ▽ | Cantidad  | Distancia | Min x u.c.                | Observaciones |
| 1   | Cortar forma exterior            | x      |   |             |   |   |   |           | 0,25                      | Cizalla       |
| 2   | Desbarbar                        | x      |   |             |   |   |   |           | 0,25                      |               |
| 3   | Pulir                            | x      |   |             |   |   |   |           | 0,30                      |               |
| 4   | Al parque                        |        |   |             |   | x |   | 500       | 0,28                      |               |
| Total   |                                  |        |   |             |   |   |   | 500       | 1,08                      |               |
| Croquis   | Resumen por unidad de costo      |        |   |             |   |   |   |           |                           |               |
|   | Actividad                        | Actual |   | Presupuesto |   |   | Economía  |           |                           |               |
|   |                                  | Nº     | Min   |             |   |   |   |           |                           |               |
|   | Operación                        | 3      | 0,8   |             |   |   |   |           |                           |               |
|   | Inspección                       | -      | -   |             |   |   |   |           |                           |               |
|   | Transporte                       | 1      | 0,28  |             |   |   |   |           |                           |               |
|   | Espera                           | -      | -   |             |   |   |   |           |                           |               |
|   | Almacenamiento                   | -      |   |             |   |   |   |           |                           |               |
|   | Distancia m                      | 500    |   |             |   |   |   |           |                           |               |
|   | Tiempo total min                 | 1,08   |   |             |   |   |   |           |                           |               |
|   | M.O.D. euros                     |        |   |             |   |   |   |           |                           |               |
| Observaciones   | Material euros                   |        |   |             |   |   |   |           |                           |               |
|   | Unidad de costo: Economía euros  |        |   |             |   |   |   |           |                           |               |
|   | Producción anual: Economía euros |        |   |             |   |   |   |           |                           |               |

| DIAGRAMA ANALÍTICO DEL PROCESO  |               |                                  |   |        |   |             | MÉTODOS Y TIEMPOS   |           |                           |               |
|---|---------------|----------------------------------|---|--------|---|-------------|---|-----------|---------------------------|---------------|
| PIEZA O CONJUNTO: Listón 1 módulo 7<br>PLANO Nº: 113<br>PROCESO: Producción<br>METODO: Actual |               |                                  | DEPARTAMENTO<br>EMPIEZA: Taller<br>TERMINA: Taller<br>U.COSTO: unidad<br>PRODUC.ANUAL: 30 |        |   |             | EFECTUADO<br>POR:<br>Hernández, Diego<br>Mato, Aitor<br>FECHA:<br>10.5.2012 |           | ESTUDIO Nº: 11<br><br>1/1 |               |
| Nº  | Descripción   | ○                                | □   | ⇒      | D | ▽           | Cantidad  | Distancia | Min x u.c.                | Observaciones |
| 1   | Cortar        | x                                |   |        |   |             |   |           | 0,25                      | Sierra        |
| 2   | Lijar         | x                                |   |        |   |             |   |           | 0,25                      | Lija          |
| 3   | Hacer agujero | x                                |   |        |   |             |   |           | 0,30                      | Taladro       |
| 4   | Al parque     |                                  |   |        |   | x           |   | 500       | 0,28                      |               |
| Total   |               |                                  |   |        |   |             |   | 500       | 1,08                      |               |
| Croquis   |               | Resumen por unidad de costo      |   |        |   |             |   |           |                           |               |
|   |               | Actividad                        |   | Actual |   | Presupuesto |   |           | Economía                  |               |
|   |               |                                  | Nº  | Min    |   |             |   |           |                           |               |
|   |               | Operación                        | 3   | 0,8    |   |             |   |           |                           |               |
|   |               | Inspección                       | -   | -      |   |             |   |           |                           |               |
|   |               | Transporte                       | 1   | 0,28   |   |             |   |           |                           |               |
|   |               | Espera                           | -   | -      |   |             |   |           |                           |               |
|   |               | Almacenamiento                   | -   |        |   |             |   |           |                           |               |
|   |               | Distancia m                      | 500   |        |   |             |   |           |                           |               |
|   |               | Tiempo total min                 | 1,08  |        |   |             |   |           |                           |               |
| M.O.D. euros  |               |                                  |   |        |   |             |   |           |                           |               |
| Observaciones   |               | Material euros                   |   |        |   |             |   |           |                           |               |
|   |               | Unidad de costo: Economía euros  |   |        |   |             |   |           |                           |               |
|   |               | Producción anual: Economía euros |   |        |   |             |   |           |                           |               |

| DIAGRAMA ANALÍTICO DEL PROCESO  |                                  |        |   |             |   |   | MÉTODOS Y TIEMPOS |                           |            |               |
|---|----------------------------------|--------|---|-------------|---|---|-------------------|---------------------------|------------|---------------|
| PIEZA O CONJUNTO: Listón 2 módulo 7<br>PLANO Nº: 114<br>PROCESO: Producción<br>METODO: Actual |                                  |        | DEPARTAMENTO<br>EMPIEZA: Taller<br>TERMINA: Taller<br>U.COSTO: unidad<br>PRODUC.ANUAL: 30 |             |   | EFECTUADO<br>POR:<br>Hernández, Diego<br>Mato, Aitor<br>FECHA:<br>10.5.2012 |                   | ESTUDIO Nº: 11<br><br>1/1 |            |               |
| Nº  | Descripción                      | ○      | □   | ⇒           | D | ▽   | Cantidad          | Distancia                 | Min x u.c. | Observaciones |
| 1   | Cortar                           | x      |   |             |   |   |                   |                           | 0,25       | Sierra        |
| 2   | Lijar                            | x      |   |             |   |   |                   |                           | 0,25       | Lija          |
| 3   | Hacer agujero                    | x      |   |             |   |   |                   |                           | 0,30       | Taladro       |
| 4   | Al parque                        |        |   |             |   |   |                   | 500                       | 0,28       |               |
| Total   |                                  |        |   |             |   |   |                   | 500                       | 1,08       |               |
| Croquis   | Resumen por unidad de costo      |        |   |             |   |   |                   |                           |            |               |
|   | Actividad                        | Actual |   | Presupuesto |   |   | Economía          |                           |            |               |
|   |                                  | Nº     | Min   |             |   |   |                   |                           |            |               |
|   | Operación                        | 3      | 0,8   |             |   |   |                   |                           |            |               |
|   | Inspección                       | -      | -   |             |   |   |                   |                           |            |               |
|   | Transporte                       | 1      | 0,28  |             |   |   |                   |                           |            |               |
|   | Espera                           | -      | -   |             |   |   |                   |                           |            |               |
|   | Almacenamiento                   | -      |   |             |   |   |                   |                           |            |               |
|   | Distancia m                      | 500    |   |             |   |   |                   |                           |            |               |
|   | Tiempo total min                 | 1,08   |   |             |   |   |                   |                           |            |               |
| M.O.D. euros  |                                  |        |   |             |   |   |                   |                           |            |               |
| Observaciones   | Material euros                   |        |   |             |   |   |                   |                           |            |               |
|   | Unidad de costo: Economía euros  |        |   |             |   |   |                   |                           |            |               |
|   | Producción anual: Economía euros |        |   |             |   |   |                   |                           |            |               |

| DIAGRAMA ANALÍTICO DEL PROCESO  |               |                                  |   |        |   |             | MÉTODOS Y TIEMPOS   |           |                           |               |
|---|---------------|----------------------------------|---|--------|---|-------------|---|-----------|---------------------------|---------------|
| PIEZA O CONJUNTO: Listón 3 módulo 7<br>PLANO Nº: 115<br>PROCESO: Producción<br>METODO: Actual |               |                                  | DEPARTAMENTO<br>EMPIEZA: Taller<br>TERMINA: Taller<br>U.COSTO: unidad<br>PRODUC.ANUAL: 30 |        |   |             | EFECTUADO<br>POR:<br>Hernández, Diego<br>Mato, Aitor<br>FECHA:<br>10.5.2012 |           | ESTUDIO Nº: 11<br><br>1/1 |               |
| Nº  | Descripción   | ○                                | □   | ⇒      | D | ▽           | Cantidad  | Distancia | Min x u.c.                | Observaciones |
| 1   | Cortar        | x                                |   |        |   |             |   |           | 0,25                      | Sierra        |
| 2   | Lijar         | x                                |   |        |   |             |   |           | 0,25                      | Lija          |
| 3   | Hacer agujero | x                                |   |        |   |             |   |           | 0,30                      | Taladro       |
| 4   | Al parque     |                                  |   |        |   | x           |   | 500       | 0,28                      |               |
| Total   |               |                                  |   |        |   |             |   | 500       | 1,08                      |               |
| Croquis   |               | Resumen por unidad de costo      |   |        |   |             |   |           |                           |               |
|   |               | Actividad                        |   | Actual |   | Presupuesto |   |           | Economía                  |               |
|   |               |                                  | Nº  | Min    |   |             |   |           |                           |               |
|   |               | Operación                        | 3   | 0,8    |   |             |   |           |                           |               |
|   |               | Inspección                       | -   | -      |   |             |   |           |                           |               |
|   |               | Transporte                       | 1   | 0,28   |   |             |   |           |                           |               |
|   |               | Espera                           | -   | -      |   |             |   |           |                           |               |
|   |               | Almacenamiento                   | -   |        |   |             |   |           |                           |               |
|   |               | Distancia m                      | 500   |        |   |             |   |           |                           |               |
|   |               | Tiempo total min                 | 1,08  |        |   |             |   |           |                           |               |
| M.O.D. euros  |               |                                  |   |        |   |             |   |           |                           |               |
| Observaciones   |               | Material euros                   |   |        |   |             |   |           |                           |               |
|   |               | Unidad de costo: Economía euros  |   |        |   |             |   |           |                           |               |
|   |               | Producción anual: Economía euros |   |        |   |             |   |           |                           |               |

| DIAGRAMA ANALÍTICO DEL PROCESO  |                                  |        |   |             |   |   | MÉTODOS Y TIEMPOS   |           |                           |               |
|---|----------------------------------|--------|---|-------------|---|---|---|-----------|---------------------------|---------------|
| PIEZA O CONJUNTO: Listón 4 módulo 7<br>PLANO Nº: 116<br>PROCESO: Producción<br>METODO: Actual |                                  |        | DEPARTAMENTO<br>EMPIEZA: Taller<br>TERMINA: Taller<br>U.COSTO: unidad<br>PRODUC.ANUAL: 30 |             |   |   | EFECTUADO<br>POR:<br>Hernández, Diego<br>Mato, Aitor<br>FECHA:<br>10.5.2012 |           | ESTUDIO Nº: 11<br><br>1/1 |               |
| Nº  | Descripción                      | ○      | □   | ⇒           | D | ▽ | Cantidad  | Distancia | Min x u.c.                | Observaciones |
| 1   | Cortar                           | x      |   |             |   |   |   |           | 0,25                      | Sierra        |
| 2   | Lijar                            | x      |   |             |   |   |   |           | 0,25                      | Lija          |
| 3   | Hacer agujero                    | x      |   |             |   |   |   |           | 0,30                      | Taladro       |
| 4   | Al parque                        |        |   |             |   | x |   | 500       | 0,28                      |               |
| Total   |                                  |        |   |             |   |   |   | 500       | 1,08                      |               |
| Croquis   | Resumen por unidad de costo      |        |   |             |   |   |   |           |                           |               |
|   | Actividad                        | Actual |   | Presupuesto |   |   | Economía  |           |                           |               |
|   |                                  | Nº     | Min   |             |   |   |   |           |                           |               |
|   | Operación                        | 3      | 0,8   |             |   |   |   |           |                           |               |
|   | Inspección                       | -      | -   |             |   |   |   |           |                           |               |
|   | Transporte                       | 1      | 0,28  |             |   |   |   |           |                           |               |
|   | Espera                           | -      | -   |             |   |   |   |           |                           |               |
|   | Almacenamiento                   | -      |   |             |   |   |   |           |                           |               |
|   | Distancia m                      | 500    |   |             |   |   |   |           |                           |               |
|   | Tiempo total min                 | 1,08   |   |             |   |   |   |           |                           |               |
| M.O.D. euros  |                                  |        |   |             |   |   |   |           |                           |               |
| Observaciones   | Material euros                   |        |   |             |   |   |   |           |                           |               |
|   | Unidad de costo: Economía euros  |        |   |             |   |   |   |           |                           |               |
|   | Producción anual: Economía euros |        |   |             |   |   |   |           |                           |               |

| DIAGRAMA ANALÍTICO DEL PROCESO  |                                  |        |   |             |   |   | MÉTODOS Y TIEMPOS   |           |                           |               |
|---|----------------------------------|--------|---|-------------|---|---|---|-----------|---------------------------|---------------|
| PIEZA O CONJUNTO: Listón 5 módulo 7<br>PLANO Nº: 117<br>PROCESO: Producción<br>METODO: Actual |                                  |        | DEPARTAMENTO<br>EMPIEZA: Taller<br>TERMINA: Taller<br>U.COSTO: unidad<br>PRODUC.ANUAL: 30 |             |   |   | EFECTUADO<br>POR:<br>Hernández, Diego<br>Mato, Aitor<br>FECHA:<br>10.5.2012 |           | ESTUDIO Nº: 11<br><br>1/1 |               |
| Nº  | Descripción                      | ○      | □   | ⇒           | D | ▽ | Cantidad  | Distancia | Min x u.c.                | Observaciones |
| 1   | Cortar                           | x      |   |             |   |   |   |           | 0,25                      | Sierra        |
| 2   | Lijar                            | x      |   |             |   |   |   |           | 0,25                      | Lija          |
| 3   | Hacer agujero                    | x      |   |             |   |   |   |           | 0,30                      | Taladro       |
| 4   | Al parque                        |        |   |             |   | x |   | 500       | 0,28                      |               |
| Total   |                                  |        |   |             |   |   |   | 500       | 1,08                      |               |
| Croquis   | Resumen por unidad de costo      |        |   |             |   |   |   |           |                           |               |
|   | Actividad                        | Actual |   | Presupuesto |   |   | Economía  |           |                           |               |
|   |                                  | Nº     | Min   |             |   |   |   |           |                           |               |
|   | Operación                        | 3      | 0,8   |             |   |   |   |           |                           |               |
|   | Inspección                       | -      | -   |             |   |   |   |           |                           |               |
|   | Transporte                       | 1      | 0,28  |             |   |   |   |           |                           |               |
|   | Espera                           | -      | -   |             |   |   |   |           |                           |               |
|   | Almacenamiento                   | -      |   |             |   |   |   |           |                           |               |
|   | Distancia m                      | 500    |   |             |   |   |   |           |                           |               |
|   | Tiempo total min                 | 1,08   |   |             |   |   |   |           |                           |               |
| M.O.D. euros  |                                  |        |   |             |   |   |   |           |                           |               |
| Observaciones   | Material euros                   |        |   |             |   |   |   |           |                           |               |
|   | Unidad de costo: Economía euros  |        |   |             |   |   |   |           |                           |               |
|   | Producción anual: Economía euros |        |   |             |   |   |   |           |                           |               |



| DIAGRAMA ANALÍTICO DEL PROCESO  |                                  |        |   |             |   |   | MÉTODOS Y TIEMPOS   |           |                           |               |
|---|----------------------------------|--------|---|-------------|---|---|---|-----------|---------------------------|---------------|
| PIEZA O CONJUNTO: Listón 6 módulo 7<br>PLANO Nº: 118<br>PROCESO: Producción<br>METODO: Actual |                                  |        | DEPARTAMENTO<br>EMPIEZA: Taller<br>TERMINA: Taller<br>U.COSTO: unidad<br>PRODUC.ANUAL: 30 |             |   |   | EFECTUADO<br>POR:<br>Hernández, Diego<br>Mato, Aitor<br>FECHA:<br>10.5.2012 |           | ESTUDIO Nº: 11<br><br>1/1 |               |
| Nº  | Descripción                      | ○      | □   | ⇒           | D | ▽ | Cantidad  | Distancia | Min x u.c.                | Observaciones |
| 1   | Cortar                           | x      |   |             |   |   |   |           | 0,25                      | Sierra        |
| 2   | Lijar                            | x      |   |             |   |   |   |           | 0,25                      | Lija          |
| 3   | Hacer agujero                    | x      |   |             |   |   |   |           | 0,30                      | Taladro       |
| 4   | Al parque                        |        |   |             |   | x |   | 500       | 0,28                      |               |
| Total   |                                  |        |   |             |   |   |   | 500       | 1,08                      |               |
| Croquis   | Resumen por unidad de costo      |        |   |             |   |   |   |           |                           |               |
|   | Actividad                        | Actual |   | Presupuesto |   |   | Economía  |           |                           |               |
|   |                                  | Nº     | Min   |             |   |   |   |           |                           |               |
|   | Operación                        | 3      | 0,8   |             |   |   |   |           |                           |               |
|   | Inspección                       | -      | -   |             |   |   |   |           |                           |               |
|   | Transporte                       | 1      | 0,28  |             |   |   |   |           |                           |               |
|   | Espera                           | -      | -   |             |   |   |   |           |                           |               |
|   | Almacenamiento                   | -      |   |             |   |   |   |           |                           |               |
|   | Distancia m                      | 500    |   |             |   |   |   |           |                           |               |
|   | Tiempo total min                 | 1,08   |   |             |   |   |   |           |                           |               |
| M.O.D. euros  |                                  |        |   |             |   |   |   |           |                           |               |
| Observaciones   | Material euros                   |        |   |             |   |   |   |           |                           |               |
|   | Unidad de costo: Economía euros  |        |   |             |   |   |   |           |                           |               |
|   | Producción anual: Economía euros |        |   |             |   |   |   |           |                           |               |

| DIAGRAMA ANALÍTICO DEL PROCESO  |                                  |        |   |             |   |   | MÉTODOS Y TIEMPOS   |           |                           |               |
|---|----------------------------------|--------|---|-------------|---|---|---|-----------|---------------------------|---------------|
| PIEZA O CONJUNTO: Listón 7 módulo 7<br>PLANO Nº: 119<br>PROCESO: Producción<br>METODO: Actual |                                  |        | DEPARTAMENTO<br>EMPIEZA: Taller<br>TERMINA: Taller<br>U.COSTO: unidad<br>PRODUC.ANUAL: 30 |             |   |   | EFECTUADO<br>POR:<br>Hernández, Diego<br>Mato, Aitor<br>FECHA:<br>10.5.2012 |           | ESTUDIO Nº: 11<br><br>1/1 |               |
| Nº  | Descripción                      | ○      | □   | ⇒           | D | ▽ | Cantidad  | Distancia | Min x u.c.                | Observaciones |
| 1   | Cortar                           | x      |   |             |   |   |   |           | 0,25                      | Sierra        |
| 2   | Lijar                            | x      |   |             |   |   |   |           | 0,25                      | Lija          |
| 3   | Hacer agujero                    | x      |   |             |   |   |   |           | 0,30                      | Taladro       |
| 4   | Al parque                        |        |   |             |   | x |   | 500       | 0,28                      |               |
| Total   |                                  |        |   |             |   |   |   | 500       | 1,08                      |               |
| Croquis   | Resumen por unidad de costo      |        |   |             |   |   |   |           |                           |               |
|   | Actividad                        | Actual |   | Presupuesto |   |   | Economía  |           |                           |               |
|   |                                  | Nº     | Min   |             |   |   |   |           |                           |               |
|   | Operación                        | 3      | 0,8   |             |   |   |   |           |                           |               |
|   | Inspección                       | -      | -   |             |   |   |   |           |                           |               |
|   | Transporte                       | 1      | 0,28  |             |   |   |   |           |                           |               |
|   | Espera                           | -      | -   |             |   |   |   |           |                           |               |
|   | Almacenamiento                   | -      |   |             |   |   |   |           |                           |               |
|   | Distancia m                      | 500    |   |             |   |   |   |           |                           |               |
|   | Tiempo total min                 | 1,08   |   |             |   |   |   |           |                           |               |
| M.O.D. euros  |                                  |        |   |             |   |   |   |           |                           |               |
| Observaciones   | Material euros                   |        |   |             |   |   |   |           |                           |               |
|   | Unidad de costo: Economía euros  |        |   |             |   |   |   |           |                           |               |
|   | Producción anual: Economía euros |        |   |             |   |   |   |           |                           |               |

| DIAGRAMA ANALÍTICO DEL PROCESO  |               |                                  |   |        |     |             | MÉTODOS Y TIEMPOS   |           |                           |               |
|---|---------------|----------------------------------|---|--------|-----|-------------|---|-----------|---------------------------|---------------|
| PIEZA O CONJUNTO: Listón 8 módulo 7<br>PLANO Nº: 120<br>PROCESO: Producción<br>METODO: Actual |               |                                  | DEPARTAMENTO<br>EMPIEZA: Taller<br>TERMINA: Taller<br>U.COSTO: unidad<br>PRODUC.ANUAL: 30 |        |     |             | EFECTUADO<br>POR:<br>Hernández, Diego<br>Mato, Aitor<br>FECHA:<br>10.5.2012 |           | ESTUDIO Nº: 11<br><br>1/1 |               |
| Nº  | Descripción   | ○                                | □   | ⇒      | D   | ▽           | Cantidad  | Distancia | Min x u.c.                | Observaciones |
| 1   | Cortar        | x                                |   |        |     |             |   |           | 0,25                      | Sierra        |
| 2   | Lijar         | x                                |   |        |     |             |   |           | 0,25                      | Lija          |
| 3   | Hacer agujero | x                                |   |        |     |             |   |           | 0,30                      | Taladro       |
| 4   | Al parque     |                                  |   |        |     | x           |   | 500       | 0,28                      |               |
| Total   |               |                                  |   |        |     |             |   | 500       | 1,08                      |               |
| Croquis   |               | Resumen por unidad de costo      |   |        |     |             |   |           |                           |               |
|   |               | Actividad                        |   | Actual |     | Presupuesto |   |           | Economía                  |               |
|   |               |                                  |   | Nº     | Min |             |   |           |                           |               |
|   |               | Operación                        | 3   | 0,8    |     |             |   |           |                           |               |
|   |               | Inspección                       | -   | -      |     |             |   |           |                           |               |
|   |               | Transporte                       | 1   | 0,28   |     |             |   |           |                           |               |
|   |               | Espera                           | -   | -      |     |             |   |           |                           |               |
|   |               | Almacenamiento                   | -   |        |     |             |   |           |                           |               |
|   |               | Distancia m                      | 500   |        |     |             |   |           |                           |               |
|   |               | Tiempo total min                 | 1,08  |        |     |             |   |           |                           |               |
| M.O.D. euros  |               |                                  |   |        |     |             |   |           |                           |               |
| Observaciones   |               | Material euros                   |   |        |     |             |   |           |                           |               |
|   |               | Unidad de costo: Economía euros  |   |        |     |             |   |           |                           |               |
|   |               | Producción anual: Economía euros |   |        |     |             |   |           |                           |               |

| DIAGRAMA ANALÍTICO DEL PROCESO   |                       |                                  |  |             |   |   | MÉTODOS Y TIEMPOS   |           |                           |               |
|--|-----------------------|----------------------------------|--|-------------|---|---|---|-----------|---------------------------|---------------|
| PIEZA O CONJUNTO: Lateral módulo 8<br>PLANO Nº: 121<br>PROCESO: Producción<br>METODO: Actual |                       |                                  | DEPARTAMENTO<br>EMPIEZA: Taller<br>TERMINA: Taller<br>U.COSTO: unidad<br>PRODUC.ANUAL: 320 |             |   |   | EFECTUADO<br>POR:<br>Hernández, Diego<br>Mato, Aitor<br>FECHA:<br>10.5.2012 |           | ESTUDIO Nº: 11<br><br>1/1 |               |
| Nº   | Descripción           | ○                                | □  | ⇒           | D | ▽ | Cantidad  | Distancia | Min x u.c.                | Observaciones |
| 1  | Cortar forma exterior | x                                |  |             |   |   |   |           | 0,25                      | Cizalla       |
| 2  | Desbarbar             | x                                |  |             |   |   |   |           | 0,25                      |               |
| 3  | Hacer agujeros        | x                                |  |             |   |   |   |           | 0,30                      |               |
| 4  | Al parque             |                                  |  |             |   | x |   | 500       | 0,28                      |               |
| Total  |                       |                                  |  |             |   |   |   | 500       | 1,08                      |               |
| Croquis  |                       | Resumen por unidad de costo      |  |             |   |   |   |           |                           |               |
| Actividad  |                       | Actual                           |  | Presupuesto |   |   | Economía  |           |                           |               |
|  |                       | Nº                               | Min  |             |   |   |   |           |                           |               |
| Operación  |                       | 3                                | 0,8  |             |   |   |   |           |                           |               |
| Inspección   |                       | -                                | -  |             |   |   |   |           |                           |               |
| Transporte   |                       | 1                                | 0,28   |             |   |   |   |           |                           |               |
| Espera   |                       | -                                | -  |             |   |   |   |           |                           |               |
| Almacenamiento   |                       | -                                |  |             |   |   |   |           |                           |               |
| Distancia m  |                       | 500                              |  |             |   |   |   |           |                           |               |
| Tiempo total min   |                       | 1,08                             |  |             |   |   |   |           |                           |               |
| M.O.D. euros   |                       |                                  |  |             |   |   |   |           |                           |               |
| Observaciones  |                       | Material euros                   |  |             |   |   |   |           |                           |               |
|  |                       | Unidad de costo: Economía euros  |  |             |   |   |   |           |                           |               |
|  |                       | Producción anual: Economía euros |  |             |   |   |   |           |                           |               |

| DIAGRAMA ANALÍTICO DEL PROCESO  |                                 |        |  |             |   |          | MÉTODOS Y TIEMPOS   |           |                           |                    |
|---|---------------------------------|--------|--|-------------|---|----------|---|-----------|---------------------------|--------------------|
| PIEZA O CONJUNTO: Recubrimiento lat. izq.<br>Módulo 8<br>PLANO Nº: 122<br>PROCESO: Producción<br>METODO: Actual |                                 |        | DEPARTAMENTO<br>EMPIEZA: Taller<br>TERMINA: Taller<br>U.COSTO: unidad<br>PRODUC.ANUAL: 320 |             |   |          | EFECTUADO<br>POR:<br>Hernández, Diego<br>Mato, Aitor<br>FECHA:<br>10.5.2012 |           | ESTUDIO Nº: 11<br><br>1/1 |                    |
| Nº  | Descripción                     | ○      | □  | ⇒           | D | ▽        | Cantidad  | Distancia | Min x u.c.                | Observaciones      |
| 1   | Cortar forma exterior           | x      |  |             |   |          |   |           | 0,25                      | Sierra<br>mecánica |
| 2   | Hacer agujeros                  | x      |  |             |   |          |   |           | 0,25                      | Caladora           |
| 3   | Lijar                           | x      |  |             |   |          |   |           | 0,30                      | Lija de mano       |
| 4   | Aplicar tratamiento superficial | x      |  |             |   |          |   |           | 0,15                      | Barnizado          |
| 5   | Secado                          |        |  |             | x |          |   |           | 0,50                      | Al aire            |
| 6   | Pulir                           | x      |  |             |   |          |   |           | 0,15                      | Lija de agua       |
| 7   | Al parque                       |        |  | x           |   |          |   | 500       | 0,28                      |                    |
| Total   |                                 |        |  |             |   |          |   | 500       | 1,88                      |                    |
| Croquis   | Resumen por unidad de costo     |        |  |             |   |          |   |           |                           |                    |
|   | Actividad                       | Actual |  | Presupuesto |   | Economía |   |           |                           |                    |
|   |                                 | Nº     | Dmh  |             |   |          |   |           |                           |                    |
|   | Operación                       | 5      | 1,1  |             |   |          |   |           |                           |                    |
|   | Inspección                      | -      | -  |             |   |          |   |           |                           |                    |
|   | Transporte                      | 1      | 0,28   |             |   |          |   |           |                           |                    |
|   | Espera                          | 1      | 0,50   |             |   |          |   |           |                           |                    |
|   | Almacenamiento                  | -      |  |             |   |          |   |           |                           |                    |
|   | Distancia m                     | 500    |  |             |   |          |   |           |                           |                    |
| Tiempo total min  | 1,88                            |        |  |             |   |          |   |           |                           |                    |

|               |                                  |  |  |  |
|---------------|----------------------------------|--|--|--|
|               | M.O.D. euros                     |  |  |  |
| Observaciones | Material euros                   |  |  |  |
|               | Unidad de costo: Economía euros  |  |  |  |
|               | Producción anual: Economía euros |  |  |  |

| DIAGRAMA ANALÍTICO DEL PROCESO   |                                 |        |  |             |   |   | MÉTODOS Y TIEMPOS |                           |            |                    |
|--|---------------------------------|--------|--|-------------|---|---|-------------------|---------------------------|------------|--------------------|
| PIEZA O CONJUNTO: Recubrimiento lat.<br>dech. Módulo 8<br>PLANO Nº: 123<br>PROCESO: Producción<br>METODO: Actual |                                 |        | DEPARTAMENTO<br>EMPIEZA: Taller<br>TERMINA: Taller<br>U.COSTO: unidad<br>PRODUC.ANUAL: 320 |             |   | EFECTUADO<br>POR:<br>Hernández, Diego<br>Mato, Aitor<br>FECHA:<br>10.5.2012 |                   | ESTUDIO Nº: 11<br><br>1/1 |            |                    |
| Nº   | Descripción                     | ○      | □  | ⇒           | ▷ | ▽   | Cantidad          | Distancia                 | Min x u.c. | Observaciones      |
| 1  | Cortar forma exterior           | x      |  |             |   |   |                   |                           | 0,25       | Sierra<br>mecánica |
| 2  | Hacer agujeros                  | x      |  |             |   |   |                   |                           | 0,25       | Caladora           |
| 3  | Lijar                           | x      |  |             |   |   |                   |                           | 0,30       | Lija de mano       |
| 4  | Aplicar tratamiento superficial | x      |  |             |   |   |                   |                           | 0,15       | Barnizado          |
| 5  | Secado                          |        |  |             | x |   |                   |                           | 0,50       | Al aire            |
| 6  | Pulir                           | x      |  |             |   |   |                   |                           | 0,15       | Lija de agua       |
| 7  | Al parque                       |        |  |             | x |   |                   | 500                       | 0,28       |                    |
| Total  |                                 |        |  |             |   |   |                   | 500                       | 1,88       |                    |
| Croquis  | Resumen por unidad de costo     |        |  |             |   |   |                   |                           |            |                    |
|  | Actividad                       | Actual |  | Presupuesto |   | Economía  |                   |                           |            |                    |
|  |                                 | Nº     | Dmh  |             |   |   |                   |                           |            |                    |
|  | Operación                       | 5      | 1,1  |             |   |   |                   |                           |            |                    |
|  | Inspección                      | -      | -  |             |   |   |                   |                           |            |                    |
|  | Transporte                      | 1      | 0,28   |             |   |   |                   |                           |            |                    |
|  | Espera                          | 1      | 0,50   |             |   |   |                   |                           |            |                    |
|  | Almacenamiento                  | -      |  |             |   |   |                   |                           |            |                    |
|  | Distancia m                     | 500    |  |             |   |   |                   |                           |            |                    |
| Tiempo total min   | 1,88                            |        |  |             |   |   |                   |                           |            |                    |

|               |                                  |  |  |  |
|---------------|----------------------------------|--|--|--|
|               | M.O.D. euros                     |  |  |  |
| Observaciones | Material euros                   |  |  |  |
|               | Unidad de costo: Economía euros  |  |  |  |
|               | Producción anual: Economía euros |  |  |  |



| DIAGRAMA ANALÍTICO DEL PROCESO  |                                 |        |  |             |   |   | MÉTODOS Y TIEMPOS         |           |            |                 |
|---|---------------------------------|--------|--|-------------|---|---|---------------------------|-----------|------------|-----------------|
| PIEZA O CONJUNTO: Pared trasera<br>Recubrimiento dech. Módulo 8<br>PLANO Nº: 124<br>PROCESO: Producción<br>METODO: Actual |                                 |        | DEPARTAMENTO<br>EMPIEZA: Taller<br>TERMINA: Taller<br>U.COSTO: unidad<br>PRODUC.ANUAL: 320 |             |   | EFECTUADO<br>POR:<br>Hernández, Diego<br>Mato, Aitor<br>FECHA:<br>10.5.2012 | ESTUDIO Nº: 11<br><br>1/1 |           |            |                 |
| Nº  | Descripción                     | ○      | □  | ⇒           | D | ▽   | Cantidad                  | Distancia | Min x u.c. | Observaciones   |
| 1   | Cortar forma exterior           | x      |  |             |   |   |                           |           | 0,25       | Sierra mecánica |
| 2   | Hacer agujeros                  | x      |  |             |   |   |                           |           | 0,25       | Caladora        |
| 3   | Lijar                           | x      |  |             |   |   |                           |           | 0,30       | Lija de mano    |
| 4   | Aplicar tratamiento superficial | x      |  |             |   |   |                           |           | 0,15       | Barnizado       |
| 5   | Secado                          |        |  |             | x |   |                           |           | 0,50       | Al aire         |
| 6   | Pulir                           | x      |  |             |   |   |                           |           | 0,15       | Lija de agua    |
| 7   | Al parque                       |        |  |             | x |   |                           | 500       | 0,28       |                 |
| Total   |                                 |        |  |             |   |   |                           | 500       | 1,88       |                 |
| Croquis   | Resumen por unidad de costo     |        |  |             |   |   |                           |           |            |                 |
|   | Actividad                       | Actual |  | Presupuesto |   | Economía  |                           |           |            |                 |
|   |                                 | Nº     | Dmh  |             |   |   |                           |           |            |                 |
|   | Operación                       | 5      | 1,1  |             |   |   |                           |           |            |                 |
|   | Inspección                      | -      | -  |             |   |   |                           |           |            |                 |
|   | Transporte                      | 1      | 0,28   |             |   |   |                           |           |            |                 |
|   | Espera                          | 1      | 0,50   |             |   |   |                           |           |            |                 |
|   | Almacenamiento                  | -      |  |             |   |   |                           |           |            |                 |
|   | Distancia m                     | 500    |  |             |   |   |                           |           |            |                 |
| Tiempo total min  | 1,88                            |        |  |             |   |   |                           |           |            |                 |

|               |                                  |  |  |  |
|---------------|----------------------------------|--|--|--|
|               | M.O.D. euros                     |  |  |  |
| Observaciones | Material euros                   |  |  |  |
|               | Unidad de costo: Economía euros  |  |  |  |
|               | Producción anual: Economía euros |  |  |  |

| DIAGRAMA ANALÍTICO DEL PROCESO  |                                 |        |  |             |   |          | MÉTODOS Y TIEMPOS   |           |                           |                 |
|---|---------------------------------|--------|--|-------------|---|----------|---|-----------|---------------------------|-----------------|
| PIEZA O CONJUNTO: Pared frontal<br>Recubrimiento dech. Módulo 8<br>PLANO Nº: 125<br>PROCESO: Producción<br>METODO: Actual |                                 |        | DEPARTAMENTO<br>EMPIEZA: Taller<br>TERMINA: Taller<br>U.COSTO: unidad<br>PRODUC.ANUAL: 320 |             |   |          | EFECTUADO<br>POR:<br>Hernández, Diego<br>Mato, Aitor<br>FECHA:<br>10.5.2012 |           | ESTUDIO Nº: 11<br><br>1/1 |                 |
| Nº  | Descripción                     | ○      | □  | ⇒           | ▷ | ▽        | Cantidad  | Distancia | Min x u.c.                | Observaciones   |
| 1   | Cortar forma exterior           | x      |  |             |   |          |   |           | 0,25                      | Sierra mecánica |
| 2   | Hacer agujeros                  | x      |  |             |   |          |   |           | 0,25                      | Caladora        |
| 3   | Lijar                           | x      |  |             |   |          |   |           | 0,30                      | Lija de mano    |
| 4   | Aplicar tratamiento superficial | x      |  |             |   |          |   |           | 0,15                      | Barnizado       |
| 5   | Secado                          |        |  |             | x |          |   |           | 0,50                      | Al aire         |
| 6   | Pulir                           | x      |  |             |   |          |   |           | 0,15                      | Lija de agua    |
| 7   | Al parque                       |        |  | x           |   |          |   | 500       | 0,28                      |                 |
| Total   |                                 |        |  |             |   |          | 500   |           | 1,88                      |                 |
| Croquis   | Resumen por unidad de costo     |        |  |             |   |          |   |           |                           |                 |
|   | Actividad                       | Actual |  | Presupuesto |   | Economía |   |           |                           |                 |
|   |                                 | Nº     | Dmh  |             |   |          |   |           |                           |                 |
|   | Operación                       | 5      | 1,1  |             |   |          |   |           |                           |                 |
|   | Inspección                      | -      | -  |             |   |          |   |           |                           |                 |
|   | Transporte                      | 1      | 0,28   |             |   |          |   |           |                           |                 |
|   | Espera                          | 1      | 0,50   |             |   |          |   |           |                           |                 |
|   | Almacenamiento                  | -      |  |             |   |          |   |           |                           |                 |
|   | Distancia m                     | 500    |  |             |   |          |   |           |                           |                 |
| Tiempo total min  | 1,88                            |        |  |             |   |          |   |           |                           |                 |

|               |                                  |  |  |  |
|---------------|----------------------------------|--|--|--|
|               | M.O.D. euros                     |  |  |  |
| Observaciones | Material euros                   |  |  |  |
|               | Unidad de costo: Economía euros  |  |  |  |
|               | Producción anual: Economía euros |  |  |  |

| DIAGRAMA ANALÍTICO DEL PROCESO  |               |                                  |  |                          |                          |   | MÉTODOS Y TIEMPOS |                           |            |                        |
|---|---------------|----------------------------------|--|--------------------------|--------------------------|---|-------------------|---------------------------|------------|------------------------|
| PIEZA O CONJUNTO: Plancha<br>contrachapado módulo 8<br>PLANO Nº: 126<br>PROCESO: Producción<br>METODO: Actual |               |                                  | DEPARTAMENTO<br>EMPIEZA: Taller<br>TERMINA: Taller<br>U.COSTO: unidad<br>PRODUC.ANUAL: 320 |                          |                          | EFECTUADO<br>POR:<br>Hernández, Diego<br>Mato, Aitor<br>FECHA:<br>10.5.2012 |                   | ESTUDIO Nº: 11<br><br>1/1 |            |                        |
| Nº  | Descripción   | <input type="checkbox"/>         | <input type="checkbox"/>   | <input type="checkbox"/> | <input type="checkbox"/> | <input type="checkbox"/>  | Cantidad          | Distancia                 | Min x u.c. | Observaciones          |
| 1   | Cortar        | x                                |  |                          |                          |   |                   |                           | 0,25       | Sierra<br>mecánica     |
| 2   | Hacer rebajes | x                                |  |                          |                          |   |                   |                           | 0,25       | Bordes<br>achaflanados |
| 3   | Lijar         | x                                |  |                          |                          |   |                   |                           | 0,30       | Lija de mano           |
| 4   | Al parque     |                                  |  |                          |                          | x   |                   | 500                       | 0,30       |                        |
| <b>Total</b>  |               |                                  |  |                          |                          |   |                   | 500                       | 1,10       |                        |
| Croquis   |               | Resumen por unidad de costo      |  |                          |                          |   |                   |                           |            |                        |
|   |               | Actividad                        |  | Actual                   |                          | Presupuesto   |                   |                           | Economía   |                        |
|   |               |                                  |  | Nº                       | Dmh                      |   |                   |                           |            |                        |
|   |               | Operación                        |  | 3                        | 0,80                     |   |                   |                           |            |                        |
|   |               | Inspección                       |  | -                        | -                        |   |                   |                           |            |                        |
|   |               | Transporte                       |  | 1                        | 0,30                     |   |                   |                           |            |                        |
|   |               | Espera                           |  | -                        |                          |   |                   |                           |            |                        |
|   |               | Almacenamiento                   |  | -                        |                          |   |                   |                           |            |                        |
|   |               | Distancia m                      |  | 500                      |                          |   |                   |                           |            |                        |
|   |               | Tiempo total min                 |  | 1,10                     |                          |   |                   |                           |            |                        |
|   |               | M.O.D. euros                     |  |                          |                          |   |                   |                           |            |                        |
| Observaciones   |               | Material euros                   |  |                          |                          |   |                   |                           |            |                        |
|   |               | Unidad de costo: Economía euros  |  |                          |                          |   |                   |                           |            |                        |
|   |               | Producción anual: Economía euros |  |                          |                          |   |                   |                           |            |                        |
| DIAGRAMA ANALÍTICO DEL PROCESO  |               |                                  |  |                          |                          |   | MÉTODOS Y TIEMPOS |                           |            |                        |

| PIEZA O CONJUNTO: Plancha skatelite<br>módulo 8<br>PLANO Nº: 127<br>PROCESO: Producción<br>METODO: Actual |                                  |                                     | DEPARTAMENTO<br>EMPIEZA: Taller<br>TERMINA: Taller<br>U.COSTO: unidad<br>PRODUC.ANUAL: 320 |                          |                          | EFECTUADO<br>POR:<br>Hernández, Diego<br>Mato, Aitor<br>FECHA:<br>10.5.2012 |          | ESTUDIO Nº: 11<br><br>1/1 |            |                        |
|---|----------------------------------|-------------------------------------|--|--------------------------|--------------------------|---|----------|---------------------------|------------|------------------------|
| Nº  | Descripción                      | <input checked="" type="checkbox"/> | <input type="checkbox"/>   | <input type="checkbox"/> | <input type="checkbox"/> | <input type="checkbox"/>  | Cantidad | Distancia                 | Min x u.c. | Observaciones          |
| 1   | Cortar                           | x                                   |  |                          |                          |   |          |                           | 0,25       | Sierra<br>mecánica     |
| 2   | Hacer rebajes                    | x                                   |  |                          |                          |   |          |                           | 0,25       | Bordes<br>achaflanados |
| 3   | Lijar                            | x                                   |  |                          |                          |   |          |                           | 0,30       | Lija de mano           |
| 4   | Al parque                        |                                     |  |                          |                          |   |          | 500                       | 0,30       |                        |
| Total   |                                  |                                     |  |                          |                          |   | 500      |                           | 1,10       |                        |
| Croquis   | Resumen por unidad de costo      |                                     |  |                          |                          |   |          |                           |            |                        |
|   | Actividad                        |                                     | Actual   |                          | Presupuesto              |   |          | Economía                  |            |                        |
|   |                                  | Nº                                  | Dmh  |                          |                          |   |          |                           |            |                        |
|   | Operación                        | 3                                   | 0,80   |                          |                          |   |          |                           |            |                        |
|   | Inspección                       | -                                   | -  |                          |                          |   |          |                           |            |                        |
|   | Transporte                       | 1                                   | 0,30   |                          |                          |   |          |                           |            |                        |
|   | Espera                           | -                                   |  |                          |                          |   |          |                           |            |                        |
|   | Almacenamiento                   | -                                   |  |                          |                          |   |          |                           |            |                        |
|   | Distancia m                      | 500                                 |  |                          |                          |   |          |                           |            |                        |
|   | Tiempo total min                 | 1,10                                |  |                          |                          |   |          |                           |            |                        |
| M.O.D. euros  |                                  |                                     |  |                          |                          |   |          |                           |            |                        |
| Observaciones   | Material euros                   |                                     |  |                          |                          |   |          |                           |            |                        |
|   | Unidad de costo: Economía euros  |                                     |  |                          |                          |   |          |                           |            |                        |
|   | Producción anual: Economía euros |                                     |  |                          |                          |   |          |                           |            |                        |

DIAGRAMA ANALÍTICO DEL PROCESO

|   |                |                                  |                          |   |                          |             |           | MÉTODOS Y TIEMPOS   |                     |                           |  |
|---|----------------|----------------------------------|--------------------------|---|--------------------------|-------------|-----------|---|---------------------|---------------------------|--|
| PIEZA O CONJUNTO: Listón módulo 8<br>PLANO Nº: 128<br>PROCESO: Producción<br>METODO: Actual |                |                                  |                          | DEPARTAMENTO<br>EMPIEZA: Taller<br>TERMINA: Taller<br>U.COSTO: unidad<br>PRODUC.ANUAL: 2500 |                          |             |           | EFECTUADO<br>POR:<br>Hernández, Diego<br>Mato, Aitor<br>FECHA:<br>10.5.2012 |                     | ESTUDIO Nº: 11<br><br>1/1 |  |
| Nº  | Descripción    | <input type="checkbox"/>         | <input type="checkbox"/> | <input type="checkbox"/>  | <input type="checkbox"/> | Cantidad    | Distancia | Min x u.c.  | Observaciones       |                           |  |
| 1   | Cortar a 790,2 | x                                |                          |   |                          |             |           | 0,25  | Sierra<br>mecánica  |                           |  |
| 2   | Taladrar       | x                                |                          |   |                          |             |           | 0,25  | Taladro<br>vertical |                           |  |
| 3   | Lijar          | x                                |                          |   |                          |             |           | 0,30  |                     |                           |  |
| 4   | Al parque      |                                  |                          | x   |                          |             | 500       | 0,30  |                     |                           |  |
| Total   |                |                                  |                          |   |                          |             | 500       | 1,10  |                     |                           |  |
| Croquis   |                | Resumen por unidad de costo      |                          |   |                          |             |           |   |                     |                           |  |
|   |                | Actividad                        |                          | Actual  |                          | Presupuesto |           | Economía  |                     |                           |  |
|   |                |                                  | Nº                       | Dmh   |                          |             |           |   |                     |                           |  |
|   |                | Operación                        | 3                        | 0,80  |                          |             |           |   |                     |                           |  |
|   |                | Inspección                       | -                        | -   |                          |             |           |   |                     |                           |  |
|   |                | Transporte                       | 1                        | 0,30  |                          |             |           |   |                     |                           |  |
|   |                | Espera                           | -                        |   |                          |             |           |   |                     |                           |  |
|   |                | Almacenamiento                   | -                        |   |                          |             |           |   |                     |                           |  |
|   |                | Distancia m                      | 500                      |   |                          |             |           |   |                     |                           |  |
|   |                | Tiempo total min                 | 1,10                     |   |                          |             |           |   |                     |                           |  |
|   |                | M.O.D. euros                     |                          |   |                          |             |           |   |                     |                           |  |
| Observaciones   |                | Material euros                   |                          |   |                          |             |           |   |                     |                           |  |
|   |                | Unidad de costo: Economía euros  |                          |   |                          |             |           |   |                     |                           |  |
|   |                | Producción anual: Economía euros |                          |   |                          |             |           |   |                     |                           |  |

| DIAGRAMA ANALÍTICO DEL PROCESO   |               |                                  |  |                          |                          |   | MÉTODOS Y TIEMPOS |                           |            |                        |
|--|---------------|----------------------------------|--|--------------------------|--------------------------|---|-------------------|---------------------------|------------|------------------------|
| PIEZA O CONJUNTO: Listón contrachapado<br>tapa mod.9<br>PLANO Nº: 129<br>PROCESO: Producción<br>METODO: Actual |               |                                  | DEPARTAMENTO<br>EMPIEZA: Taller<br>TERMINA: Taller<br>U.COSTO: unidad<br>PRODUC.ANUAL: 10000 |                          |                          | EFECTUADO<br>POR:<br>Hernández, Diego<br>Mato, Aitor<br>FECHA:<br>10.5.2012 |                   | ESTUDIO Nº: 11<br><br>1/1 |            |                        |
| Nº   | Descripción   | <input type="checkbox"/>         | <input type="checkbox"/>   | <input type="checkbox"/> | <input type="checkbox"/> | <input type="checkbox"/>  | Cantidad          | Distancia                 | Min x u.c. | Observaciones          |
| 1  | Cortar        | x                                |  |                          |                          |   |                   |                           | 0,25       | Sierra<br>mecánica     |
| 2  | Hacer rebajes | x                                |  |                          |                          |   |                   |                           | 0,25       | Bordes<br>achaflanados |
| 3  | Lijar         | x                                |  |                          |                          |   |                   |                           | 0,30       | Lija de mano           |
| 4  | Al parque     |                                  |  |                          | x                        |   |                   | 500                       | 0,30       |                        |
| <b>Total</b>   |               |                                  |  |                          |                          |   |                   | 500                       | 1,10       |                        |
| Croquis  |               | Resumen por unidad de costo      |  |                          |                          |   |                   |                           |            |                        |
|  |               | Actividad                        |  | Actual                   |                          | Presupuesto   |                   | Economía                  |            |                        |
|  |               |                                  |  | Nº                       | Dmh                      |   |                   |                           |            |                        |
|  |               | Operación                        |  | 3                        | 0,80                     |   |                   |                           |            |                        |
|  |               | Inspección                       |  | -                        | -                        |   |                   |                           |            |                        |
|  |               | Transporte                       |  | 1                        | 0,30                     |   |                   |                           |            |                        |
|  |               | Espera                           |  | -                        |                          |   |                   |                           |            |                        |
|  |               | Almacenamiento                   |  | -                        |                          |   |                   |                           |            |                        |
|  |               | Distancia m                      |  | 500                      |                          |   |                   |                           |            |                        |
|  |               | Tiempo total min                 |  | 1,10                     |                          |   |                   |                           |            |                        |
|  |               | M.O.D. euros                     |  |                          |                          |   |                   |                           |            |                        |
| Observaciones  |               | Material euros                   |  |                          |                          |   |                   |                           |            |                        |
|  |               | Unidad de costo: Economía euros  |  |                          |                          |   |                   |                           |            |                        |
|  |               | Producción anual: Economía euros |  |                          |                          |   |                   |                           |            |                        |
| DIAGRAMA ANALÍTICO DEL PROCESO   |               |                                  |  |                          |                          |   |                   |                           |            |                        |



|  |                                  |                          |  |                          |                          |                          | MÉTODOS Y TIEMPOS   |           |                           |                     |
|--|----------------------------------|--------------------------|--|--------------------------|--------------------------|--------------------------|---|-----------|---------------------------|---------------------|
| PIEZA O CONJUNTO: Plancha skatelite tapadera mod.9<br>PLANO Nº: 130<br>PROCESO: Producción<br>METODO: Actual |                                  |                          | DEPARTAMENTO<br>EMPIEZA: Taller<br>TERMINA: Taller<br>U.COSTO: unidad<br>PRODUC.ANUAL: 10000 |                          |                          |                          | EFECTUADO<br>POR:<br>Hernández, Diego<br>Mato, Aitor<br>FECHA:<br>10.5.2012 |           | ESTUDIO Nº: 11<br><br>1/1 |                     |
| Nº   | Descripción                      | <input type="checkbox"/> | <input type="checkbox"/>   | <input type="checkbox"/> | <input type="checkbox"/> | <input type="checkbox"/> | Cantidad  | Distancia | Min x u.c.                | Observaciones       |
| 1  | Cortar                           | x                        |  |                          |                          |                          |   |           | 0,25                      | Sierra mecánica     |
| 2  | Hacer rebajes                    | x                        |  |                          |                          |                          |   |           | 0,25                      | Bordes achaflanados |
| 3  | Lijar                            | x                        |  |                          |                          |                          |   |           | 0,30                      | Lija de mano        |
| 4  | Al parque                        |                          |  |                          |                          | x                        |   | 500       | 0,30                      |                     |
| Total  |                                  |                          |  |                          |                          |                          |   | 500       | 1,10                      |                     |
| Croquis  | Resumen por unidad de costo      |                          |  |                          |                          |                          |   |           |                           |                     |
|  | Actividad                        |                          | Actual   |                          | Presupuesto              |                          |   | Economía  |                           |                     |
|  |                                  |                          | Nº   | Dmh                      |                          |                          |   |           |                           |                     |
|  | Operación                        |                          | 3  | 0,80                     |                          |                          |   |           |                           |                     |
|  | Inspección                       |                          | -  | -                        |                          |                          |   |           |                           |                     |
|  | Transporte                       |                          | 1  | 0,30                     |                          |                          |   |           |                           |                     |
|  | Espera                           |                          | -  |                          |                          |                          |   |           |                           |                     |
|  | Almacenamiento                   |                          | -  |                          |                          |                          |   |           |                           |                     |
|  | Distancia m                      |                          | 500  |                          |                          |                          |   |           |                           |                     |
|  | Tiempo total min                 |                          | 1,10   |                          |                          |                          |   |           |                           |                     |
| M.O.D. euros   |                                  |                          |  |                          |                          |                          |   |           |                           |                     |
| Observaciones  | Material euros                   |                          |  |                          |                          |                          |   |           |                           |                     |
|  | Unidad de costo: Economía euros  |                          |  |                          |                          |                          |   |           |                           |                     |
|  | Producción anual: Economía euros |                          |  |                          |                          |                          |   |           |                           |                     |

| DIAGRAMA ANALÍTICO DEL PROCESO   |                                  |   |  |      |             |  | MÉTODOS Y TIEMPOS   |           |                           |               |
|--|----------------------------------|---|--|------|-------------|--|---|-----------|---------------------------|---------------|
| PIEZA O CONJUNTO: Esquina lateral mos.10<br>PLANO Nº: 131<br>PROCESO: Producción<br>METODO: Actual |                                  |   | DEPARTAMENTO<br>EMPIEZA: Taller<br>TERMINA: Taller<br>U.COSTO: unidad<br>PRODUC.ANUAL: 50000 |      |             |  | EFECTUADO<br>POR:<br>Hernández, Diego<br>Mato, Aitor<br>FECHA:<br>10.5.2012 |           | ESTUDIO Nº: 11<br><br>1/1 |               |
| Nº   | Descripción                      |   |  |      |             |  | Cantidad  | Distancia | Min x u.c.                | Observaciones |
| 1  | Cortar forma exterior            | x |  |      |             |  |   |           | 0,25                      | Cizalla       |
| 2  | Desbarbar                        | x |  |      |             |  |   |           | 0,25                      |               |
| 3  | Pulir                            | x |  |      |             |  |   |           | 0,30                      |               |
| 4  | Al parque                        |   |  |      |             |  |   | 500       | 0,28                      |               |
| Total  |                                  |   |  |      |             |  | 500   |           | 1,08                      |               |
| Croquis  | Resumen por unidad de costo      |   |  |      |             |  |   |           |                           |               |
|  | Actividad                        |   | Actual   |      | Presupuesto |  |   | Economía  |                           |               |
|  |                                  |   | Nº   | Min  |             |  |   |           |                           |               |
|  | Operación                        |   | 3  | 0,8  |             |  |   |           |                           |               |
|  | Inspección                       |   | -  | -    |             |  |   |           |                           |               |
|  | Transporte                       |   | 1  | 0,28 |             |  |   |           |                           |               |
|  | Espera                           |   | -  | -    |             |  |   |           |                           |               |
|  | Almacenamiento                   |   | -  |      |             |  |   |           |                           |               |
|  | Distancia m                      |   | 500  |      |             |  |   |           |                           |               |
|  | Tiempo total min                 |   | 1,08   |      |             |  |   |           |                           |               |
| M.O.D. euros   |                                  |   |  |      |             |  |   |           |                           |               |
| Observaciones  | Material euros                   |   |  |      |             |  |   |           |                           |               |
|  | Unidad de costo: Economía euros  |   |  |      |             |  |   |           |                           |               |
|  | Producción anual: Economía euros |   |  |      |             |  |   |           |                           |               |

| DIAGRAMA ANALÍTICO DEL PROCESO   |                                 |        |   |             |   |          | MÉTODOS Y TIEMPOS   |           |                           |                    |
|--|---------------------------------|--------|---|-------------|---|----------|---|-----------|---------------------------|--------------------|
| PIEZA O CONJUNTO: Recubrimiento lat. izd.<br>Módulo 10<br>PLANO Nº: 132<br>PROCESO: Producción<br>METODO: Actual |                                 |        | DEPARTAMENTO<br>EMPIEZA: Taller<br>TERMINA: Taller<br>U.COSTO: unidad<br>PRODUC.ANUAL: 2000 |             |   |          | EFECTUADO<br>POR:<br>Hernández, Diego<br>Mato, Aitor<br>FECHA:<br>10.5.2012 |           | ESTUDIO Nº: 11<br><br>1/1 |                    |
| Nº   | Descripción                     | ○      | □   | ⇒           | D | ▽        | Cantidad  | Distancia | Min x u.c.                | Observaciones      |
| 1  | Cortar forma exterior           | x      |   |             |   |          |   |           | 0,25                      | Sierra<br>mecánica |
| 2  | Hacer agujeros                  | x      |   |             |   |          |   |           | 0,25                      | Caladora           |
| 3  | Lijar                           | x      |   |             |   |          |   |           | 0,30                      | Lija de mano       |
| 4  | Aplicar tratamiento superficial | x      |   |             |   |          |   |           | 0,15                      | Barnizado          |
| 5  | Secado                          |        |   |             | x |          |   |           | 0,50                      | Al aire            |
| 6  | Pulir                           | x      |   |             |   |          |   |           | 0,15                      | Lija de agua       |
| 7  | Al parque                       |        |   |             | x |          |   | 500       | 0,28                      |                    |
| Total  |                                 |        |   |             |   |          |   | 500       | 1,88                      |                    |
| Croquis  | Resumen por unidad de costo     |        |   |             |   |          |   |           |                           |                    |
|  | Actividad                       | Actual |   | Presupuesto |   | Economía |   |           |                           |                    |
|  |                                 | Nº     | Dmh   |             |   |          |   |           |                           |                    |
|  | Operación                       | 5      | 1,1   |             |   |          |   |           |                           |                    |
|  | Inspección                      | -      | -   |             |   |          |   |           |                           |                    |
|  | Transporte                      | 1      | 0,28  |             |   |          |   |           |                           |                    |
|  | Espera                          | 1      | 0,50  |             |   |          |   |           |                           |                    |
|  | Almacenamiento                  | -      |   |             |   |          |   |           |                           |                    |
|  | Distancia m                     | 500    |   |             |   |          |   |           |                           |                    |
| Tiempo total min   | 1,88                            |        |   |             |   |          |   |           |                           |                    |

|               |                                  |  |  |  |
|---------------|----------------------------------|--|--|--|
|               | M.O.D. euros                     |  |  |  |
| Observaciones | Material euros                   |  |  |  |
|               | Unidad de costo: Economía euros  |  |  |  |
|               | Producción anual: Economía euros |  |  |  |

| DIAGRAMA ANALÍTICO DEL PROCESO  |                                 |      |   |      |             |   | MÉTODOS Y TIEMPOS |                           |            |                    |
|---|---------------------------------|------|---|------|-------------|---|-------------------|---------------------------|------------|--------------------|
| PIEZA O CONJUNTO: Recubrimiento lat.<br>dech. Módulo 10<br>PLANO Nº: 133<br>PROCESO: Producción<br>METODO: Actual |                                 |      | DEPARTAMENTO<br>EMPIEZA: Taller<br>TERMINA: Taller<br>U.COSTO: unidad<br>PRODUC.ANUAL: 2000 |      |             | EFECTUADO<br>POR:<br>Hernández, Diego<br>Mato, Aitor<br>FECHA:<br>10.5.2012 |                   | ESTUDIO Nº: 11<br><br>1/1 |            |                    |
| Nº  | Descripción                     | ○    | □   | ⇒    | ▷           | ▽   | Cantidad          | Distancia                 | Min x u.c. | Observaciones      |
| 1   | Cortar forma exterior           | x    |   |      |             |   |                   |                           | 0,25       | Sierra<br>mecánica |
| 2   | Hacer agujeros                  | x    |   |      |             |   |                   |                           | 0,25       | Caladora           |
| 3   | Lijar                           | x    |   |      |             |   |                   |                           | 0,30       | Lija de mano       |
| 4   | Aplicar tratamiento superficial | x    |   |      |             |   |                   |                           | 0,15       | Barnizado          |
| 5   | Secado                          |      |   |      | x           |   |                   |                           | 0,50       | Al aire            |
| 6   | Pulir                           | x    |   |      |             |   |                   |                           | 0,15       | Lija de agua       |
| 7   | Al parque                       |      |   | x    |             |   |                   | 500                       | 0,28       |                    |
| Total   |                                 |      |   |      |             |   |                   | 500                       | 1,88       |                    |
| Croquis   | Resumen por unidad de costo     |      |   |      |             |   |                   |                           |            |                    |
|   | Actividad                       |      | Actual  |      | Presupuesto |   |                   | Economía                  |            |                    |
|   |                                 |      | Nº  | Dmh  |             |   |                   |                           |            |                    |
|   | Operación                       |      | 5   | 1,1  |             |   |                   |                           |            |                    |
|   | Inspección                      |      | -   | -    |             |   |                   |                           |            |                    |
|   | Transporte                      |      | 1   | 0,28 |             |   |                   |                           |            |                    |
|   | Espera                          |      | 1   | 0,50 |             |   |                   |                           |            |                    |
|   | Almacenamiento                  |      | -   |      |             |   |                   |                           |            |                    |
|   | Distancia m                     |      | 500   |      |             |   |                   |                           |            |                    |
| Tiempo total min  |                                 | 1,88 |   |      |             |   |                   |                           |            |                    |

|               |                                  |  |  |  |
|---------------|----------------------------------|--|--|--|
|               | M.O.D. euros                     |  |  |  |
| Observaciones | Material euros                   |  |  |  |
|               | Unidad de costo: Economía euros  |  |  |  |
|               | Producción anual: Economía euros |  |  |  |

| DIAGRAMA ANALÍTICO DEL PROCESO  |                                 |        |   |             |   |   | MÉTODOS Y TIEMPOS |                           |            |                    |
|---|---------------------------------|--------|---|-------------|---|---|-------------------|---------------------------|------------|--------------------|
| PIEZA O CONJUNTO: Pared común 4<br>PLANO Nº: 134<br>PROCESO: Producción<br>METODO: Actual |                                 |        | DEPARTAMENTO<br>EMPIEZA: Taller<br>TERMINA: Taller<br>U.COSTO: unidad<br>PRODUC.ANUAL: 1000 |             |   | EFECTUADO<br>POR:<br>Hernández, Diego<br>Mato, Aitor<br>FECHA:<br>10.5.2012 |                   | ESTUDIO Nº: 11<br><br>1/1 |            |                    |
| Nº  | Descripción                     | ○      | □   | ⇒           | ▷ | ▽   | Cantidad          | Distancia                 | Min x u.c. | Observaciones      |
| 1   | Cortar forma exterior           | x      |   |             |   |   |                   |                           | 0,25       | Sierra<br>mecánica |
| 2   | Hacer agujeros                  | x      |   |             |   |   |                   |                           | 0,25       | Caladora           |
| 3   | Lijar                           | x      |   |             |   |   |                   |                           | 0,30       | Lija de mano       |
| 4   | Aplicar tratamiento superficial | x      |   |             |   |   |                   |                           | 0,15       | Barnizado          |
| 5   | Secado                          |        |   |             | x |   |                   |                           | 0,50       | Al aire            |
| 6   | Pulir                           | x      |   |             |   |   |                   |                           | 0,15       | Lija de agua       |
| 7   | Al parque                       |        |   | x           |   |   |                   | 500                       | 0,28       |                    |
| Total   |                                 |        |   |             |   |   |                   | 500                       | 1,88       |                    |
| Croquis   | Resumen por unidad de costo     |        |   |             |   |   |                   |                           |            |                    |
|   | Actividad                       | Actual |   | Presupuesto |   | Economía  |                   |                           |            |                    |
|   |                                 | Nº     | Dmh   |             |   |   |                   |                           |            |                    |
|   | Operación                       | 5      | 1,1   |             |   |   |                   |                           |            |                    |
|   | Inspección                      | -      | -   |             |   |   |                   |                           |            |                    |
|   | Transporte                      | 1      | 0,28  |             |   |   |                   |                           |            |                    |
|   | Espera                          | 1      | 0,50  |             |   |   |                   |                           |            |                    |
|   | Almacenamiento                  | -      |   |             |   |   |                   |                           |            |                    |
|   | Distancia m                     | 500    |   |             |   |   |                   |                           |            |                    |
| Tiempo total min  | 1,88                            |        |   |             |   |   |                   |                           |            |                    |

|               |                                  |  |  |  |
|---------------|----------------------------------|--|--|--|
|               | M.O.D. euros                     |  |  |  |
| Observaciones | Material euros                   |  |  |  |
|               | Unidad de costo: Economía euros  |  |  |  |
|               | Producción anual: Economía euros |  |  |  |



| DIAGRAMA ANALÍTICO DEL PROCESO   |                                 |        |  |             |   |          | MÉTODOS Y TIEMPOS   |           |                           |                    |
|--|---------------------------------|--------|--|-------------|---|----------|---|-----------|---------------------------|--------------------|
| PIEZA O CONJUNTO: Embellecedor Izda. 1<br>PLANO Nº: 135<br>PROCESO: Producción<br>METODO: Actual |                                 |        | DEPARTAMENTO<br>EMPIEZA: Taller<br>TERMINA: Taller<br>U.COSTO: unidad<br>PRODUC.ANUAL: 100 |             |   |          | EFECTUADO<br>POR:<br>Hernández, Diego<br>Mato, Aitor<br>FECHA:<br>10.5.2012 |           | ESTUDIO Nº: 11<br><br>1/1 |                    |
| Nº   | Descripción                     | ○      | □  | ⇒           | ▷ | ▽        | Cantidad  | Distancia | Min x u.c.                | Observaciones      |
| 1  | Cortar forma exterior           | x      |  |             |   |          |   |           | 0,25                      | Sierra<br>mecánica |
| 2  | Hacer agujeros                  | x      |  |             |   |          |   |           | 0,25                      | Caladora           |
| 3  | Lijar                           | x      |  |             |   |          |   |           | 0,30                      | Lija de mano       |
| 4  | Aplicar tratamiento superficial | x      |  |             |   |          |   |           | 0,15                      | Barnizado          |
| 5  | Secado                          |        |  |             | x |          |   |           | 0,50                      | Al aire            |
| 6  | Pulir                           | x      |  |             |   |          |   |           | 0,15                      | Lija de agua       |
| 7  | Al parque                       |        |  |             | x |          |   | 500       | 0,28                      |                    |
| Total  |                                 |        |  |             |   |          |   | 500       | 1,88                      |                    |
| Croquis  | Resumen por unidad de costo     |        |  |             |   |          |   |           |                           |                    |
|  | Actividad                       | Actual |  | Presupuesto |   | Economía |   |           |                           |                    |
|  |                                 | Nº     | Dmh  |             |   |          |   |           |                           |                    |
|  | Operación                       | 5      | 1,1  |             |   |          |   |           |                           |                    |
|  | Inspección                      | -      | -  |             |   |          |   |           |                           |                    |
|  | Transporte                      | 1      | 0,28   |             |   |          |   |           |                           |                    |
|  | Espera                          | 1      | 0,50   |             |   |          |   |           |                           |                    |
|  | Almacenamiento                  | -      |  |             |   |          |   |           |                           |                    |
| Distancia m  | 500                             |        |  |             |   |          |   |           |                           |                    |

|               |                                  |      |  |  |
|---------------|----------------------------------|------|--|--|
|               | Tiempo total min                 | 1,88 |  |  |
|               | M.O.D. euros                     |      |  |  |
| Observaciones | Material euros                   |      |  |  |
|               | Unidad de costo: Economía euros  |      |  |  |
|               | Producción anual: Economía euros |      |  |  |

| DIAGRAMA ANALÍTICO DEL PROCESO   |                                 |        |  |             |   |          | MÉTODOS Y TIEMPOS   |           |                           |                    |
|--|---------------------------------|--------|--|-------------|---|----------|---|-----------|---------------------------|--------------------|
| PIEZA O CONJUNTO: Embellecedor dech. 1<br>PLANO Nº: 136<br>PROCESO: Producción<br>METODO: Actual |                                 |        | DEPARTAMENTO<br>EMPIEZA: Taller<br>TERMINA: Taller<br>U.COSTO: unidad<br>PRODUC.ANUAL: 100 |             |   |          | EFECTUADO<br>POR:<br>Hernández, Diego<br>Mato, Aitor<br>FECHA:<br>10.5.2012 |           | ESTUDIO Nº: 11<br><br>1/1 |                    |
| Nº   | Descripción                     | ○      | □  | ⇒           | ▷ | ▽        | Cantidad  | Distancia | Min x u.c.                | Observaciones      |
| 1  | Cortar forma exterior           | x      |  |             |   |          |   |           | 0,25                      | Sierra<br>mecánica |
| 2  | Hacer agujeros                  | x      |  |             |   |          |   |           | 0,25                      | Caladora           |
| 3  | Lijar                           | x      |  |             |   |          |   |           | 0,30                      | Lija de mano       |
| 4  | Aplicar tratamiento superficial | x      |  |             |   |          |   |           | 0,15                      | Barnizado          |
| 5  | Secado                          |        |  |             | x |          |   |           | 0,50                      | Al aire            |
| 6  | Pulir                           | x      |  |             |   |          |   |           | 0,15                      | Lija de agua       |
| 7  | Al parque                       |        |  | x           |   |          |   | 500       | 0,28                      |                    |
| Total  |                                 |        |  |             |   |          | 500   |           | 1,88                      |                    |
| Croquis  | Resumen por unidad de costo     |        |  |             |   |          |   |           |                           |                    |
|  | Actividad                       | Actual |  | Presupuesto |   | Economía |   |           |                           |                    |
|  |                                 | Nº     | Dmh  |             |   |          |   |           |                           |                    |
|  | Operación                       | 5      | 1,1  |             |   |          |   |           |                           |                    |
|  | Inspección                      | -      | -  |             |   |          |   |           |                           |                    |
|  | Transporte                      | 1      | 0,28   |             |   |          |   |           |                           |                    |
|  | Espera                          | 1      | 0,50   |             |   |          |   |           |                           |                    |
|  | Almacenamiento                  | -      |  |             |   |          |   |           |                           |                    |
|  | Distancia m                     | 500    |  |             |   |          |   |           |                           |                    |
| Tiempo total min   | 1,88                            |        |  |             |   |          |   |           |                           |                    |

|               |                                  |  |  |  |
|---------------|----------------------------------|--|--|--|
|               | M.O.D. euros                     |  |  |  |
| Observaciones | Material euros                   |  |  |  |
|               | Unidad de costo: Economía euros  |  |  |  |
|               | Producción anual: Economía euros |  |  |  |

| DIAGRAMA ANALÍTICO DEL PROCESO   |                                 |        |  |             |   |          | MÉTODOS Y TIEMPOS   |           |                           |                    |
|--|---------------------------------|--------|--|-------------|---|----------|---|-----------|---------------------------|--------------------|
| PIEZA O CONJUNTO: Embellecedor Izda. 2<br>PLANO Nº: 137<br>PROCESO: Producción<br>METODO: Actual |                                 |        | DEPARTAMENTO<br>EMPIEZA: Taller<br>TERMINA: Taller<br>U.COSTO: unidad<br>PRODUC.ANUAL: 100 |             |   |          | EFECTUADO<br>POR:<br>Hernández, Diego<br>Mato, Aitor<br>FECHA:<br>10.5.2012 |           | ESTUDIO Nº: 11<br><br>1/1 |                    |
| Nº   | Descripción                     | ○      | □  | ⇒           | ▷ | ▽        | Cantidad  | Distancia | Min x u.c.                | Observaciones      |
| 1  | Cortar forma exterior           | x      |  |             |   |          |   |           | 0,25                      | Sierra<br>mecánica |
| 2  | Hacer agujeros                  | x      |  |             |   |          |   |           | 0,25                      | Caladora           |
| 3  | Lijar                           | x      |  |             |   |          |   |           | 0,30                      | Lija de mano       |
| 4  | Aplicar tratamiento superficial | x      |  |             |   |          |   |           | 0,15                      | Barnizado          |
| 5  | Secado                          |        |  |             | x |          |   |           | 0,50                      | Al aire            |
| 6  | Pulir                           | x      |  |             |   |          |   |           | 0,15                      | Lija de agua       |
| 7  | Al parque                       |        |  | x           |   |          |   | 500       | 0,28                      |                    |
| Total  |                                 |        |  |             |   |          | 500   |           | 1,88                      |                    |
| Croquis  | Resumen por unidad de costo     |        |  |             |   |          |   |           |                           |                    |
|  | Actividad                       | Actual |  | Presupuesto |   | Economía |   |           |                           |                    |
|  |                                 | Nº     | Dmh  |             |   |          |   |           |                           |                    |
|  | Operación                       | 5      | 1,1  |             |   |          |   |           |                           |                    |
|  | Inspección                      | -      | -  |             |   |          |   |           |                           |                    |
|  | Transporte                      | 1      | 0,28   |             |   |          |   |           |                           |                    |
|  | Espera                          | 1      | 0,50   |             |   |          |   |           |                           |                    |
|  | Almacenamiento                  | -      |  |             |   |          |   |           |                           |                    |
|  | Distancia m                     | 500    |  |             |   |          |   |           |                           |                    |
| Tiempo total min   | 1,88                            |        |  |             |   |          |   |           |                           |                    |

|               |                                  |  |  |  |
|---------------|----------------------------------|--|--|--|
|               | M.O.D. euros                     |  |  |  |
| Observaciones | Material euros                   |  |  |  |
|               | Unidad de costo: Economía euros  |  |  |  |
|               | Producción anual: Economía euros |  |  |  |

| DIAGRAMA ANALÍTICO DEL PROCESO   |                                 |        |  |             |   |   | MÉTODOS Y TIEMPOS |                           |            |                    |
|--|---------------------------------|--------|--|-------------|---|---|-------------------|---------------------------|------------|--------------------|
| PIEZA O CONJUNTO: Embellecedor dech. 2<br>PLANO Nº: 138<br>PROCESO: Producción<br>METODO: Actual |                                 |        | DEPARTAMENTO<br>EMPIEZA: Taller<br>TERMINA: Taller<br>U.COSTO: unidad<br>PRODUC.ANUAL: 100 |             |   | EFECTUADO<br>POR:<br>Hernández, Diego<br>Mato, Aitor<br>FECHA:<br>10.5.2012 |                   | ESTUDIO Nº: 11<br><br>1/1 |            |                    |
| Nº   | Descripción                     | ○      | □  | ⇒           | ▷ | ▽   | Cantidad          | Distancia                 | Min x u.c. | Observaciones      |
| 1  | Cortar forma exterior           | x      |  |             |   |   |                   |                           | 0,25       | Sierra<br>mecánica |
| 2  | Hacer agujeros                  | x      |  |             |   |   |                   |                           | 0,25       | Caladora           |
| 3  | Lijar                           | x      |  |             |   |   |                   |                           | 0,30       | Lija de mano       |
| 4  | Aplicar tratamiento superficial | x      |  |             |   |   |                   |                           | 0,15       | Barnizado          |
| 5  | Secado                          |        |  |             | x |   |                   |                           | 0,50       | Al aire            |
| 6  | Pulir                           | x      |  |             |   |   |                   |                           | 0,15       | Lija de agua       |
| 7  | Al parque                       |        |  | x           |   |   |                   | 500                       | 0,28       |                    |
| Total  |                                 |        |  |             |   |   |                   | 500                       | 1,88       |                    |
| Croquis  | Resumen por unidad de costo     |        |  |             |   |   |                   |                           |            |                    |
|  | Actividad                       | Actual |  | Presupuesto |   | Economía  |                   |                           |            |                    |
|  |                                 | Nº     | Dmh  |             |   |   |                   |                           |            |                    |
|  | Operación                       | 5      | 1,1  |             |   |   |                   |                           |            |                    |
|  | Inspección                      | -      | -  |             |   |   |                   |                           |            |                    |
|  | Transporte                      | 1      | 0,28   |             |   |   |                   |                           |            |                    |
|  | Espera                          | 1      | 0,50   |             |   |   |                   |                           |            |                    |
|  | Almacenamiento                  | -      |  |             |   |   |                   |                           |            |                    |
|  | Distancia m                     | 500    |  |             |   |   |                   |                           |            |                    |
| Tiempo total min   | 1,88                            |        |  |             |   |   |                   |                           |            |                    |

|               |                                  |  |  |  |
|---------------|----------------------------------|--|--|--|
|               | M.O.D. euros                     |  |  |  |
| Observaciones | Material euros                   |  |  |  |
|               | Unidad de costo: Economía euros  |  |  |  |
|               | Producción anual: Economía euros |  |  |  |



| DIAGRAMA ANALÍTICO DEL PROCESO   |                                 |        |  |             |   |   | MÉTODOS Y TIEMPOS |                           |            |                    |
|--|---------------------------------|--------|--|-------------|---|---|-------------------|---------------------------|------------|--------------------|
| PIEZA O CONJUNTO: Embellecedor 3<br>PLANO Nº: 139<br>PROCESO: Producción<br>METODO: Actual |                                 |        | DEPARTAMENTO<br>EMPIEZA: Taller<br>TERMINA: Taller<br>U.COSTO: unidad<br>PRODUC.ANUAL: 100 |             |   | EFECTUADO<br>POR:<br>Hernández, Diego<br>Mato, Aitor<br>FECHA:<br>10.5.2012 |                   | ESTUDIO Nº: 11<br><br>1/1 |            |                    |
| Nº   | Descripción                     | ○      | □  | ⇒           | ▷ | ▽   | Cantidad          | Distancia                 | Min x u.c. | Observaciones      |
| 1  | Cortar forma exterior           | x      |  |             |   |   |                   |                           | 0,25       | Sierra<br>mecánica |
| 2  | Hacer agujeros                  | x      |  |             |   |   |                   |                           | 0,25       | Caladora           |
| 3  | Lijar                           | x      |  |             |   |   |                   |                           | 0,30       | Lija de mano       |
| 4  | Aplicar tratamiento superficial | x      |  |             |   |   |                   |                           | 0,15       | Barnizado          |
| 5  | Secado                          |        |  |             | x |   |                   |                           | 0,50       | Al aire            |
| 6  | Pulir                           | x      |  |             |   |   |                   |                           | 0,15       | Lija de agua       |
| 7  | Al parque                       |        |  | x           |   |   |                   | 500                       | 0,28       |                    |
| Total  |                                 |        |  |             |   |   |                   | 500                       | 1,88       |                    |
| Croquis  | Resumen por unidad de costo     |        |  |             |   |   |                   |                           |            |                    |
|  | Actividad                       | Actual |  | Presupuesto |   | Economía  |                   |                           |            |                    |
|  |                                 | Nº     | Dmh  |             |   |   |                   |                           |            |                    |
|  | Operación                       | 5      | 1,1  |             |   |   |                   |                           |            |                    |
|  | Inspección                      | -      | -  |             |   |   |                   |                           |            |                    |
|  | Transporte                      | 1      | 0,28   |             |   |   |                   |                           |            |                    |
|  | Espera                          | 1      | 0,50   |             |   |   |                   |                           |            |                    |
|  | Almacenamiento                  | -      |  |             |   |   |                   |                           |            |                    |
|  | Distancia m                     | 500    |  |             |   |   |                   |                           |            |                    |
| Tiempo total min   | 1,88                            |        |  |             |   |   |                   |                           |            |                    |

|               |                                  |  |  |  |
|---------------|----------------------------------|--|--|--|
|               | M.O.D. euros                     |  |  |  |
| Observaciones | Material euros                   |  |  |  |
|               | Unidad de costo: Economía euros  |  |  |  |
|               | Producción anual: Economía euros |  |  |  |

| DIAGRAMA ANALÍTICO DEL PROCESO   |                                 |        |  |             |   |          | MÉTODOS Y TIEMPOS   |           |                           |                    |
|--|---------------------------------|--------|--|-------------|---|----------|---|-----------|---------------------------|--------------------|
| PIEZA O CONJUNTO: Embellecedor Izda. 4<br>PLANO Nº: 140<br>PROCESO: Producción<br>METODO: Actual |                                 |        | DEPARTAMENTO<br>EMPIEZA: Taller<br>TERMINA: Taller<br>U.COSTO: unidad<br>PRODUC.ANUAL: 100 |             |   |          | EFECTUADO<br>POR:<br>Hernández, Diego<br>Mato, Aitor<br>FECHA:<br>10.5.2012 |           | ESTUDIO Nº: 11<br><br>1/1 |                    |
| Nº   | Descripción                     | ○      | □  | ⇒           | ▷ | ▽        | Cantidad  | Distancia | Min x u.c.                | Observaciones      |
| 1  | Cortar forma exterior           | x      |  |             |   |          |   |           | 0,25                      | Sierra<br>mecánica |
| 2  | Hacer agujeros                  | x      |  |             |   |          |   |           | 0,25                      | Caladora           |
| 3  | Lijar                           | x      |  |             |   |          |   |           | 0,30                      | Lija de mano       |
| 4  | Aplicar tratamiento superficial | x      |  |             |   |          |   |           | 0,15                      | Barnizado          |
| 5  | Secado                          |        |  |             | x |          |   |           | 0,50                      | Al aire            |
| 6  | Pulir                           | x      |  |             |   |          |   |           | 0,15                      | Lija de agua       |
| 7  | Al parque                       |        |  | x           |   |          |   | 500       | 0,28                      |                    |
| Total  |                                 |        |  |             |   |          |   | 500       | 1,88                      |                    |
| Croquis  | Resumen por unidad de costo     |        |  |             |   |          |   |           |                           |                    |
|  | Actividad                       | Actual |  | Presupuesto |   | Economía |   |           |                           |                    |
|  |                                 | Nº     | Dmh  |             |   |          |   |           |                           |                    |
|  | Operación                       | 5      | 1,1  |             |   |          |   |           |                           |                    |
|  | Inspección                      | -      | -  |             |   |          |   |           |                           |                    |
|  | Transporte                      | 1      | 0,28   |             |   |          |   |           |                           |                    |
|  | Espera                          | 1      | 0,50   |             |   |          |   |           |                           |                    |
|  | Almacenamiento                  | -      |  |             |   |          |   |           |                           |                    |
|  | Distancia m                     | 500    |  |             |   |          |   |           |                           |                    |
| Tiempo total min   | 1,88                            |        |  |             |   |          |   |           |                           |                    |

|               |                                  |  |  |  |
|---------------|----------------------------------|--|--|--|
|               | M.O.D. euros                     |  |  |  |
| Observaciones | Material euros                   |  |  |  |
|               | Unidad de costo: Economía euros  |  |  |  |
|               | Producción anual: Economía euros |  |  |  |

| DIAGRAMA ANALÍTICO DEL PROCESO  |                                 |                             |  |             |   |   | MÉTODOS Y TIEMPOS |                           |            |                        |
|---|---------------------------------|-----------------------------|--|-------------|---|---|-------------------|---------------------------|------------|------------------------|
| PIEZA O CONJUNTO: Embellecedor dech.4<br>PLANO Nº: 141<br>PROCESO: Producción<br>METODO: Actual |                                 |                             | DEPARTAMENTO<br>EMPIEZA: Taller<br>TERMINA: Taller<br>U.COSTO: unidad<br>PRODUC.ANUAL: 100 |             |   | EFECTUADO<br>POR:<br>Hernández, Diego<br>Mato, Aitor<br>FECHA:<br>10.5.2012 |                   | ESTUDIO Nº: 11<br><br>1/1 |            |                        |
| Nº  | Descripción                     | ○                           | □  | ⇒           | ▷ | ▽   | Cantidad          | Distancia                 | Min x u.c. | Observaciones          |
| 1   | Cortar forma exterior           | x                           |  |             |   |   |                   |                           | 0,25       | Sierra<br><br>mecánica |
| 2   | Hacer agujeros                  | x                           |  |             |   |   |                   |                           | 0,25       | Caladora               |
| 3   | Lijar                           | x                           |  |             |   |   |                   |                           | 0,30       | Lija de mano           |
| 4   | Aplicar tratamiento superficial | x                           |  |             |   |   |                   |                           | 0,15       | Barnizado              |
| 5   | Secado                          |                             |  |             | x |   |                   |                           | 0,50       | Al aire                |
| 6   | Pulir                           | x                           |  |             |   |   |                   |                           | 0,15       | Lija de agua           |
| 7   | Al parque                       |                             |  |             |   | x   |                   | 500                       | 0,28       |                        |
| Total   |                                 |                             |  |             |   |   |                   | 500                       | 1,88       |                        |
| Croquis   |                                 | Resumen por unidad de costo |  |             |   |   |                   |                           |            |                        |
| Actividad   |                                 | Actual                      |  | Presupuesto |   | Economía  |                   |                           |            |                        |
|   |                                 | Nº                          | Dmh  |             |   |   |                   |                           |            |                        |
| Operación   |                                 | 5                           | 1,1  |             |   |   |                   |                           |            |                        |
| Inspección  |                                 | -                           | -  |             |   |   |                   |                           |            |                        |
| Transporte  |                                 | 1                           | 0,28   |             |   |   |                   |                           |            |                        |
| Espera  |                                 | 1                           | 0,50   |             |   |   |                   |                           |            |                        |
| Almacenamiento  |                                 | -                           |  |             |   |   |                   |                           |            |                        |
| Distancia m   |                                 | 500                         |  |             |   |   |                   |                           |            |                        |
| Tiempo total min  |                                 | 1,88                        |  |             |   |   |                   |                           |            |                        |

|               |                                  |  |  |  |
|---------------|----------------------------------|--|--|--|
|               | M.O.D. euros                     |  |  |  |
| Observaciones | Material euros                   |  |  |  |
|               | Unidad de costo: Economía euros  |  |  |  |
|               | Producción anual: Economía euros |  |  |  |

| DIAGRAMA ANALÍTICO DEL PROCESO   |                                 |     |  |   |             |   | MÉTODOS Y TIEMPOS   |           |                           |                    |
|--|---------------------------------|-----|--|---|-------------|---|---|-----------|---------------------------|--------------------|
| PIEZA O CONJUNTO: Embellecedor Izda. 5<br>PLANO Nº: 142<br>PROCESO: Producción<br>METODO: Actual |                                 |     | DEPARTAMENTO<br>EMPIEZA: Taller<br>TERMINA: Taller<br>U.COSTO: unidad<br>PRODUC.ANUAL: 100 |   |             |   | EFECTUADO<br>POR:<br>Hernández, Diego<br>Mato, Aitor<br>FECHA:<br>10.5.2012 |           | ESTUDIO Nº: 11<br><br>1/1 |                    |
| Nº   | Descripción                     | ○   | □  | ⇒ | ▷           | ▽ | Cantidad  | Distancia | Min x u.c.                | Observaciones      |
| 1  | Cortar forma exterior           | x   |  |   |             |   |   |           | 0,25                      | Sierra<br>mecánica |
| 2  | Hacer agujeros                  | x   |  |   |             |   |   |           | 0,25                      | Caladora           |
| 3  | Lijar                           | x   |  |   |             |   |   |           | 0,30                      | Lija de mano       |
| 4  | Aplicar tratamiento superficial | x   |  |   |             |   |   |           | 0,15                      | Barnizado          |
| 5  | Secado                          |     |  |   | x           |   |   |           | 0,50                      | Al aire            |
| 6  | Pulir                           | x   |  |   |             |   |   |           | 0,15                      | Lija de agua       |
| 7  | Al parque                       |     |  | x |             |   |   | 500       | 0,28                      |                    |
| Total  |                                 |     |  |   |             |   | 500   |           | 1,88                      |                    |
| Croquis  | Resumen por unidad de costo     |     |  |   |             |   |   |           |                           |                    |
|  | Actividad                       |     | Actual   |   | Presupuesto |   |   | Economía  |                           |                    |
|  |                                 | Nº  | Dmh  |   |             |   |   |           |                           |                    |
|  | Operación                       | 5   | 1,1  |   |             |   |   |           |                           |                    |
|  | Inspección                      | -   | -  |   |             |   |   |           |                           |                    |
|  | Transporte                      | 1   | 0,28   |   |             |   |   |           |                           |                    |
|  | Espera                          | 1   | 0,50   |   |             |   |   |           |                           |                    |
|  | Almacenamiento                  | -   |  |   |             |   |   |           |                           |                    |
|  | Distancia m                     | 500 |  |   |             |   |   |           |                           |                    |
| Tiempo total min   | 1,88                            |     |  |   |             |   |   |           |                           |                    |

|               |                                  |  |  |  |
|---------------|----------------------------------|--|--|--|
|               | M.O.D. euros                     |  |  |  |
| Observaciones | Material euros                   |  |  |  |
|               | Unidad de costo: Economía euros  |  |  |  |
|               | Producción anual: Economía euros |  |  |  |



| DIAGRAMA ANALÍTICO DEL PROCESO   |                                 |        |  |             |   |          | MÉTODOS Y TIEMPOS   |           |                           |                    |
|--|---------------------------------|--------|--|-------------|---|----------|---|-----------|---------------------------|--------------------|
| PIEZA O CONJUNTO: Embellecedor dech. 5<br>PLANO Nº: 143<br>PROCESO: Producción<br>METODO: Actual |                                 |        | DEPARTAMENTO<br>EMPIEZA: Taller<br>TERMINA: Taller<br>U.COSTO: unidad<br>PRODUC.ANUAL: 100 |             |   |          | EFECTUADO<br>POR:<br>Hernández, Diego<br>Mato, Aitor<br>FECHA:<br>10.5.2012 |           | ESTUDIO Nº: 11<br><br>1/1 |                    |
| Nº   | Descripción                     | ○      | □  | ⇒           | ▷ | ▽        | Cantidad  | Distancia | Min x u.c.                | Observaciones      |
| 1  | Cortar forma exterior           | x      |  |             |   |          |   |           | 0,25                      | Sierra<br>mecánica |
| 2  | Hacer agujeros                  | x      |  |             |   |          |   |           | 0,25                      | Caladora           |
| 3  | Lijar                           | x      |  |             |   |          |   |           | 0,30                      | Lija de mano       |
| 4  | Aplicar tratamiento superficial | x      |  |             |   |          |   |           | 0,15                      | Barnizado          |
| 5  | Secado                          |        |  |             | x |          |   |           | 0,50                      | Al aire            |
| 6  | Pulir                           | x      |  |             |   |          |   |           | 0,15                      | Lija de agua       |
| 7  | Al parque                       |        |  | x           |   |          |   | 500       | 0,28                      |                    |
| Total  |                                 |        |  |             |   |          | 500   |           | 1,88                      |                    |
| Croquis  | Resumen por unidad de costo     |        |  |             |   |          |   |           |                           |                    |
|  | Actividad                       | Actual |  | Presupuesto |   | Economía |   |           |                           |                    |
|  |                                 | Nº     | Dmh  |             |   |          |   |           |                           |                    |
|  | Operación                       | 5      | 1,1  |             |   |          |   |           |                           |                    |
|  | Inspección                      | -      | -  |             |   |          |   |           |                           |                    |
|  | Transporte                      | 1      | 0,28   |             |   |          |   |           |                           |                    |
|  | Espera                          | 1      | 0,50   |             |   |          |   |           |                           |                    |
|  | Almacenamiento                  | -      |  |             |   |          |   |           |                           |                    |
|  | Distancia m                     | 500    |  |             |   |          |   |           |                           |                    |
| Tiempo total min   | 1,88                            |        |  |             |   |          |   |           |                           |                    |

|               |                                  |  |  |  |
|---------------|----------------------------------|--|--|--|
|               | M.O.D. euros                     |  |  |  |
| Observaciones | Material euros                   |  |  |  |
|               | Unidad de costo: Economía euros  |  |  |  |
|               | Producción anual: Economía euros |  |  |  |

| DIAGRAMA ANALÍTICO DEL PROCESO   |                                 |     |  |   |             |   | MÉTODOS Y TIEMPOS   |           |                           |                    |
|--|---------------------------------|-----|--|---|-------------|---|---|-----------|---------------------------|--------------------|
| PIEZA O CONJUNTO: Embellecedor Izda. 8<br>PLANO Nº: 144<br>PROCESO: Producción<br>METODO: Actual |                                 |     | DEPARTAMENTO<br>EMPIEZA: Taller<br>TERMINA: Taller<br>U.COSTO: unidad<br>PRODUC.ANUAL: 100 |   |             |   | EFECTUADO<br>POR:<br>Hernández, Diego<br>Mato, Aitor<br>FECHA:<br>10.5.2012 |           | ESTUDIO Nº: 11<br><br>1/1 |                    |
| Nº   | Descripción                     | ○   | □  | ⇒ | ▷           | ▽ | Cantidad  | Distancia | Min x u.c.                | Observaciones      |
| 1  | Cortar forma exterior           | x   |  |   |             |   |   |           | 0,25                      | Sierra<br>mecánica |
| 2  | Hacer agujeros                  | x   |  |   |             |   |   |           | 0,25                      | Caladora           |
| 3  | Lijar                           | x   |  |   |             |   |   |           | 0,30                      | Lija de mano       |
| 4  | Aplicar tratamiento superficial | x   |  |   |             |   |   |           | 0,15                      | Barnizado          |
| 5  | Secado                          |     |  |   | x           |   |   |           | 0,50                      | Al aire            |
| 6  | Pulir                           | x   |  |   |             |   |   |           | 0,15                      | Lija de agua       |
| 7  | Al parque                       |     |  | x |             |   |   | 500       | 0,28                      |                    |
| Total  |                                 |     |  |   |             |   |   | 500       | 1,88                      |                    |
| Croquis  | Resumen por unidad de costo     |     |  |   |             |   |   |           |                           |                    |
|  | Actividad                       |     | Actual   |   | Presupuesto |   |   | Economía  |                           |                    |
|  |                                 | Nº  | Dmh  |   |             |   |   |           |                           |                    |
|  | Operación                       | 5   | 1,1  |   |             |   |   |           |                           |                    |
|  | Inspección                      | -   | -  |   |             |   |   |           |                           |                    |
|  | Transporte                      | 1   | 0,28   |   |             |   |   |           |                           |                    |
|  | Espera                          | 1   | 0,50   |   |             |   |   |           |                           |                    |
|  | Almacenamiento                  | -   |  |   |             |   |   |           |                           |                    |
|  | Distancia m                     | 500 |  |   |             |   |   |           |                           |                    |
| Tiempo total min   | 1,88                            |     |  |   |             |   |   |           |                           |                    |

|               |                                  |  |  |  |
|---------------|----------------------------------|--|--|--|
|               | M.O.D. euros                     |  |  |  |
| Observaciones | Material euros                   |  |  |  |
|               | Unidad de costo: Economía euros  |  |  |  |
|               | Producción anual: Economía euros |  |  |  |

| DIAGRAMA ANALÍTICO DEL PROCESO   |                                 |        |  |             |   |          | MÉTODOS Y TIEMPOS   |           |                           |                    |
|--|---------------------------------|--------|--|-------------|---|----------|---|-----------|---------------------------|--------------------|
| PIEZA O CONJUNTO: Embellecedor dech. 8<br>PLANO Nº: 145<br>PROCESO: Producción<br>METODO: Actual |                                 |        | DEPARTAMENTO<br>EMPIEZA: Taller<br>TERMINA: Taller<br>U.COSTO: unidad<br>PRODUC.ANUAL: 100 |             |   |          | EFECTUADO<br>POR:<br>Hernández, Diego<br>Mato, Aitor<br>FECHA:<br>10.5.2012 |           | ESTUDIO Nº: 11<br><br>1/1 |                    |
| Nº   | Descripción                     | ○      | □  | ⇒           | ▷ | ▽        | Cantidad  | Distancia | Min x u.c.                | Observaciones      |
| 1  | Cortar forma exterior           | x      |  |             |   |          |   |           | 0,25                      | Sierra<br>mecánica |
| 2  | Hacer agujeros                  | x      |  |             |   |          |   |           | 0,25                      | Caladora           |
| 3  | Lijar                           | x      |  |             |   |          |   |           | 0,30                      | Lija de mano       |
| 4  | Aplicar tratamiento superficial | x      |  |             |   |          |   |           | 0,15                      | Barnizado          |
| 5  | Secado                          |        |  |             | x |          |   |           | 0,50                      | Al aire            |
| 6  | Pulir                           | x      |  |             |   |          |   |           | 0,15                      | Lija de agua       |
| 7  | Al parque                       |        |  | x           |   |          |   | 500       | 0,28                      |                    |
| Total  |                                 |        |  |             |   |          | 500   |           | 1,88                      |                    |
| Croquis  | Resumen por unidad de costo     |        |  |             |   |          |   |           |                           |                    |
|  | Actividad                       | Actual |  | Presupuesto |   | Economía |   |           |                           |                    |
|  |                                 | Nº     | Dmh  |             |   |          |   |           |                           |                    |
|  | Operación                       | 5      | 1,1  |             |   |          |   |           |                           |                    |
|  | Inspección                      | -      | -  |             |   |          |   |           |                           |                    |
|  | Transporte                      | 1      | 0,28   |             |   |          |   |           |                           |                    |
|  | Espera                          | 1      | 0,50   |             |   |          |   |           |                           |                    |
|  | Almacenamiento                  | -      |  |             |   |          |   |           |                           |                    |
|  | Distancia m                     | 500    |  |             |   |          |   |           |                           |                    |
| Tiempo total min   | 1,88                            |        |  |             |   |          |   |           |                           |                    |

|               |                                  |  |  |  |
|---------------|----------------------------------|--|--|--|
|               | M.O.D. euros                     |  |  |  |
| Observaciones | Material euros                   |  |  |  |
|               | Unidad de costo: Economía euros  |  |  |  |
|               | Producción anual: Economía euros |  |  |  |

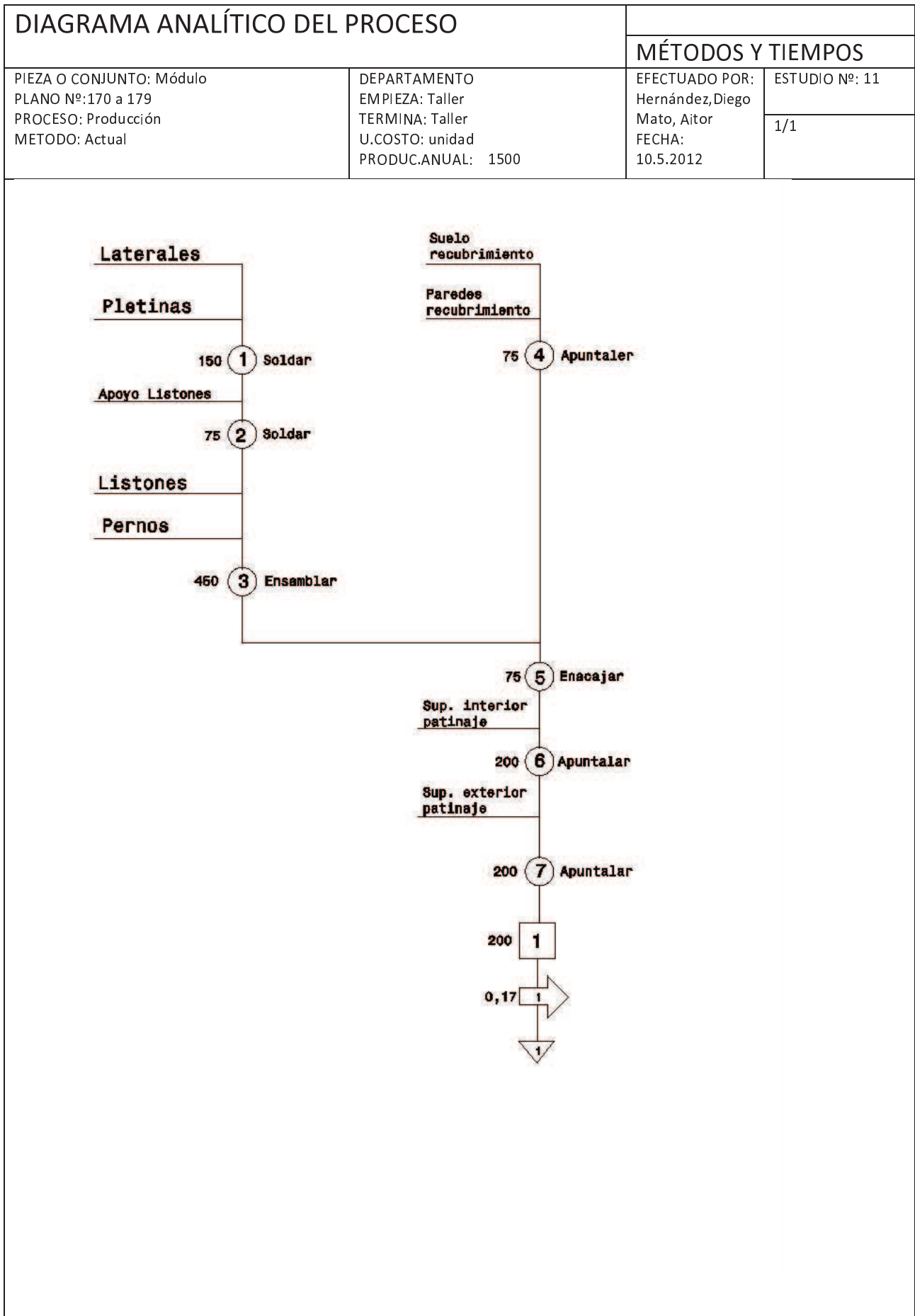
| DIAGRAMA ANALÍTICO DEL PROCESO   |                                 |        |  |             |   |   | MÉTODOS Y TIEMPOS |                           |            |                    |
|--|---------------------------------|--------|--|-------------|---|---|-------------------|---------------------------|------------|--------------------|
| PIEZA O CONJUNTO: Embellecedor 9<br>PLANO Nº: 146<br>PROCESO: Producción<br>METODO: Actual |                                 |        | DEPARTAMENTO<br>EMPIEZA: Taller<br>TERMINA: Taller<br>U.COSTO: unidad<br>PRODUC.ANUAL: 100 |             |   | EFECTUADO<br>POR:<br>Hernández, Diego<br>Mato, Aitor<br>FECHA:<br>10.5.2012 |                   | ESTUDIO Nº: 11<br><br>1/1 |            |                    |
| Nº   | Descripción                     | ○      | □  | ⇒           | ▷ | ▽   | Cantidad          | Distancia                 | Min x u.c. | Observaciones      |
| 1  | Cortar forma exterior           | x      |  |             |   |   |                   |                           | 0,25       | Sierra<br>mecánica |
| 2  | Hacer agujeros                  | x      |  |             |   |   |                   |                           | 0,25       | Caladora           |
| 3  | Lijar                           | x      |  |             |   |   |                   |                           | 0,30       | Lija de mano       |
| 4  | Aplicar tratamiento superficial | x      |  |             |   |   |                   |                           | 0,15       | Barnizado          |
| 5  | Secado                          |        |  |             | x |   |                   |                           | 0,50       | Al aire            |
| 6  | Pulir                           | x      |  |             |   |   |                   |                           | 0,15       | Lija de agua       |
| 7  | Al parque                       |        |  |             | x |   |                   | 500                       | 0,28       |                    |
| Total  |                                 |        |  |             |   |   |                   | 500                       | 1,88       |                    |
| Croquis  | Resumen por unidad de costo     |        |  |             |   |   |                   |                           |            |                    |
|  | Actividad                       | Actual |  | Presupuesto |   | Economía  |                   |                           |            |                    |
|  |                                 | Nº     | Dmh  |             |   |   |                   |                           |            |                    |
|  | Operación                       | 5      | 1,1  |             |   |   |                   |                           |            |                    |
|  | Inspección                      | -      | -  |             |   |   |                   |                           |            |                    |
|  | Transporte                      | 1      | 0,28   |             |   |   |                   |                           |            |                    |
|  | Espera                          | 1      | 0,50   |             |   |   |                   |                           |            |                    |
|  | Almacenamiento                  | -      |  |             |   |   |                   |                           |            |                    |
|  | Distancia m                     | 500    |  |             |   |   |                   |                           |            |                    |
| Tiempo total min   | 1,88                            |        |  |             |   |   |                   |                           |            |                    |

|               |                                  |  |  |  |
|---------------|----------------------------------|--|--|--|
|               | M.O.D. euros                     |  |  |  |
| Observaciones | Material euros                   |  |  |  |
|               | Unidad de costo: Economía euros  |  |  |  |
|               | Producción anual: Economía euros |  |  |  |



| DIAGRAMA ANALÍTICO DEL PROCESO  |                                 |        |  |             |   |          | MÉTODOS Y TIEMPOS   |           |                           |                    |
|---|---------------------------------|--------|--|-------------|---|----------|---|-----------|---------------------------|--------------------|
| PIEZA O CONJUNTO: Embellecedor 10<br>PLANO Nº: 147<br>PROCESO: Producción<br>METODO: Actual |                                 |        | DEPARTAMENTO<br>EMPIEZA: Taller<br>TERMINA: Taller<br>U.COSTO: unidad<br>PRODUC.ANUAL: 100 |             |   |          | EFECTUADO<br>POR:<br>Hernández, Diego<br>Mato, Aitor<br>FECHA:<br>10.5.2012 |           | ESTUDIO Nº: 11<br><br>1/1 |                    |
| Nº  | Descripción                     | ○      | □  | ⇒           | ▷ | ▽        | Cantidad  | Distancia | Min x u.c.                | Observaciones      |
| 1   | Cortar forma exterior           | x      |  |             |   |          |   |           | 0,25                      | Sierra<br>mecánica |
| 2   | Hacer agujeros                  | x      |  |             |   |          |   |           | 0,25                      | Caladora           |
| 3   | Lijar                           | x      |  |             |   |          |   |           | 0,30                      | Lija de mano       |
| 4   | Aplicar tratamiento superficial | x      |  |             |   |          |   |           | 0,15                      | Barnizado          |
| 5   | Secado                          |        |  |             | x |          |   |           | 0,50                      | Al aire            |
| 6   | Pulir                           | x      |  |             |   |          |   |           | 0,15                      | Lija de agua       |
| 7   | Al parque                       |        |  | x           |   |          |   | 500       | 0,28                      |                    |
| Total   |                                 |        |  |             |   |          | 500   |           | 1,88                      |                    |
| Croquis   | Resumen por unidad de costo     |        |  |             |   |          |   |           |                           |                    |
|   | Actividad                       | Actual |  | Presupuesto |   | Economía |   |           |                           |                    |
|   |                                 | Nº     | Dmh  |             |   |          |   |           |                           |                    |
|   | Operación                       | 5      | 1,1  |             |   |          |   |           |                           |                    |
|   | Inspección                      | -      | -  |             |   |          |   |           |                           |                    |
|   | Transporte                      | 1      | 0,28   |             |   |          |   |           |                           |                    |
|   | Espera                          | 1      | 0,50   |             |   |          |   |           |                           |                    |
|   | Almacenamiento                  | -      |  |             |   |          |   |           |                           |                    |
|   | Distancia m                     | 500    |  |             |   |          |   |           |                           |                    |
| Tiempo total min  | 1,88                            |        |  |             |   |          |   |           |                           |                    |

|               |                                  |  |  |  |
|---------------|----------------------------------|--|--|--|
|               | M.O.D. euros                     |  |  |  |
| Observaciones | Material euros                   |  |  |  |
|               | Unidad de costo: Economía euros  |  |  |  |
|               | Producción anual: Economía euros |  |  |  |



| Croquis          | Resumen por unidad de costo      |        |     |             |  |          |  |
|------------------|----------------------------------|--------|-----|-------------|--|----------|--|
|                  | Actividad                        | Actual |     | Presupuesto |  | Economía |  |
|                  |                                  | Nº     | Dmh |             |  |          |  |
| Operación        | 7                                | 1225   |     |             |  |          |  |
| Inspección       | 1                                | 200    |     |             |  |          |  |
| Transporte       | 1                                | 0,17   |     |             |  |          |  |
| Espera           | -                                | -      |     |             |  |          |  |
| Almacenamiento   | -                                |        |     |             |  |          |  |
| Distancia m      | 500                              |        |     |             |  |          |  |
| Tiempo total min | 8,55                             |        |     |             |  |          |  |
| M.O.D. euros     |                                  |        |     |             |  |          |  |
| Observaciones    | Material euros                   |        |     |             |  |          |  |
|                  | Unidad de costo: Economía euros  |        |     |             |  |          |  |
|                  | Producción anual: Economía euros |        |     |             |  |          |  |

**Este diagrama es común para cualquier montaje de cada uno de los 10 módulos**

## 7. AMFE

### 7.1 INDICE DE GRAVEDAD

[1]-MENOR: Escasa importancia. No influirá en el producto. El cliente no se percatará de su existencia.

[2,3]-BAJA: El cliente lo puede detectar pero apenas le causa molestias. No supone disminución de las prestaciones del producto.

[5,6]-MODERADA: El cliente probablemente detectará el fallo y le provocará cierta molestia, aunque no es un rechazo total. Puede suponer ciertos gastos para eliminar el conflicto.

[7,8]-ALTA: Gran descontento por parte del cliente, ya que acarrea gastos de reparación altos y disminución de las prestaciones del producto.

[9,10]-MUY ALTA: Fallo muy grave que aparece sin advertencia previa y puede originar graves problemas a los usuarios. Incumplimiento de normas de seguridad, reglamentos, etc.

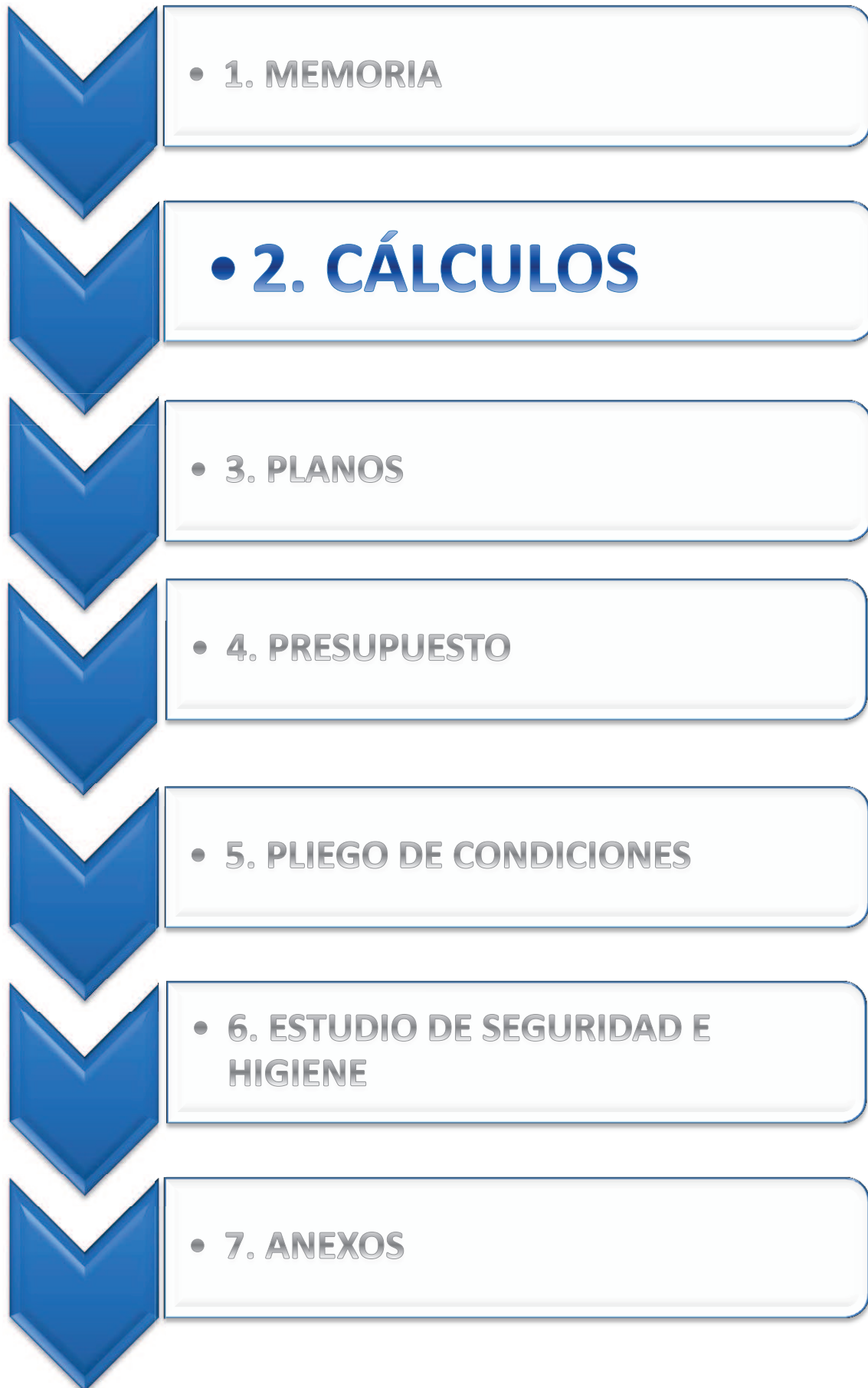
| Fallo Nº | Fallos Potenciales       |                     |                          | Estado actual            |   |   |   | Acción correctora | Responsable             | Situación de mejora |   |   |   |    |
|----------|--------------------------|---------------------|--------------------------|--------------------------|---|---|---|-------------------|-------------------------|---------------------|---|---|---|----|
|          | Modo de fallos           | Efecto              | Causa del modo de fallos | Medidas ensayo y control | G | O | D |                   |                         | NPR                 | - | G | O | D  |
| 1        | Deformación Estructura   | Seguridad           | Dimensiones erróneas     | -                        | 3 | 9 | 5 | 135               | Inspecciones periódicas | Ingeniería          | 3 | 9 | 2 | 54 |
| 2        | Falte de estabilidad     | Funcional Seguridad | Deformación componentes  | -                        | 4 | 9 | 3 | 108               |                         | -                   | 4 | 9 | 1 | 36 |
| 3        | Golpes                   | Funcional Estética  | Embalaje no adecuado     | -                        | 4 | 6 | 1 | 24                |                         | -                   | 4 | 4 | 1 | 16 |
| 4        | Afloeje tornillo         | Seguridad           | Par erróneo de apriete   | -                        | 3 | 7 | 5 | 105               | Muestreo                | Producción          | 3 | 7 | 2 | 42 |
| 5        | Perdida de deslizamiento | Funcional           | Deterioro material       | -                        | 8 | 4 | 4 | 128               | Recambio                | -                   | 1 | 4 | 4 | 16 |

Con lo anteriormente redactado se considera realizado el apartado de memoria del presente proyecto.

Valladolid a 2 de Julio de 2012

Diego Hernández Miguel

Aitor Mato Arruabarrena





# ÍNDICE

|   |    |
|---|----|
| 1. Cálculos de esfuerzos.....                                   | 4  |
| 1.1. Cálculo del impacto máximo.....                            | 4  |
| 1.2. Esfuerzos en listones de madera.....                       | 8  |
| 1.3. Esfuerzos en el armazón de acero.....                      | 10 |
| 1.4. Cálculo de pernos y tornillos.....                         | 12 |
| 2. Cálculo de la tornillería.....                               | 13 |
| 2.1. Tornillo acoplamiento macho a pared del módulo.....        | 13 |
| 2.2. Tornillo unión de las dos piezas del macho.....            | 14 |
| 2.3. Perno sujeción listones al soporte.....                    | 14 |
| 2.4. Perno sujeción listones de las “bañeras” a su soporte..... | 16 |
| 3. Cálculo del peso de cada uno de los módulos.....             | 17 |
| 3.1. Módulo 1.....  | 17 |
| 3.2. Módulo 2.....  | 33 |
| 3.3. Módulo 3.....  | 45 |
| 3.4. Módulo 4.....  | 54 |
| 3.5. Módulo 5.....  | 66 |

|  |     |
|--|-----|
| 3.6. Módulo 6.....                               | 78  |
| 3.7. Módulo 7.....                               | 97  |
| 3.8. Módulo 8.....                               | 115 |
| 3.9. Módulo 9.....                               | 127 |
| 3.10. Módulo 10.....                             | 132 |
| <br>   |     |
| 4. Cálculo de las tolerancias dimensionales..... | 139 |

# CÁLCULOS

## 1. CÁLCULOS DE ESFUERZOS

Para calcular el esfuerzo que nuestras piezas tienen que soportar para la práctica de los deportes urbanos que se pueden realizar en nuestra instalación (skate con tabla o con patines, bikers,...) vamos a escoger una situación límite para asegurar los materiales en las otras zonas o en las otras piezas. Escogeremos una situación hipotética límite para verificar que nuestros elementos resisten dicha situación. De esta forma se puede aplicar que sirven para resistir los demás esfuerzos a los que son sometidos en las demás piezas.

### 1.1. Cálculo del impacto máximo

En este caso la situación límite respecto a las fuerzas que actúan sobre nuestras piezas es el patinaje con tabla ya que el peso únicamente se distribuye en dos ejes muy próximos.

La situación límite respecto a la situación la vamos a situar en una de las piezas con superficie de patinaje curva ya que la orientación de los listones es distinta. La curva de patinaje de las piezas con superficie de patinaje curva es común, por lo que solo tenemos que escoger el lugar de impacto de la tabla de patinaje sobre la superficie de contacto de nuestras piezas.

-Consideramos unas condiciones “extraordinarias” de un patinador de 100 Kg. de masa impactando contra la superficie de patinaje desde una altura de 1.75 metros.

$$\begin{array}{l}
 | \quad h = 1.75 \text{ m} \\
 | \quad m = 100 \text{ Kg.} \\
 | \quad g = 9.8 \text{ m/s}^2 \\
 \downarrow \\
 \bar{p}
 \end{array}
 \qquad
 y = Y_0 + v_0 \cdot t + \frac{1}{2} a \cdot t^2$$

Calculamos a continuación el tiempo de caída del sujeto de 100 Kg. de masa desde una altura de 1.75 metros:

$$y = Y_0 + v_0 \cdot t + \frac{1}{2} a \cdot t^2 \quad \rightarrow \quad 0 = 1.75 \text{ m} + 0 - \frac{1}{2} 9.8 \text{ m/s}^2 \cdot t^2$$

$$0 = -4.9 t^2 + 1.75$$

$$t = \frac{0 \pm \sqrt{4.9^2 - 4 \cdot 4.9 \cdot 1.75}}{2 \cdot 4.9} \quad \rightarrow \quad t = \frac{\sqrt{34.3}}{9.8} \quad \rightarrow \quad \frac{5.88}{9.8} = \underline{0.6 \text{ seg.}}$$

Posteriormente hallamos la velocidad con la que el sujeto impacta contra la superficie de patinaje:

$$V = v_0 - g \cdot t \quad \rightarrow \quad V = 0 \text{ m/s} - 9.8 \text{ m/s}^2 \cdot 0.6 \text{ seg.} = 5.88 \text{ m/s}$$

$$5.88 \text{ m/s} \cdot \frac{1 \text{ Km}}{1000 \text{ m}} \cdot \frac{3600 \text{ seg}}{1 \text{ h}} = \underline{21.17 \text{ Km/h}}$$

A continuación buscamos hallar el esfuerzo que deberán aguantar nuestros listones:

-Estableceremos la situación crítica de que la tabla caiga solo sobre dos listones que se sitúan uno respecto del otro a 108 mm.

-Para calcular el esfuerzo sobre los listones hay que buscar la fuerza exacta que actúa perpendicularmente sobre la superficie de patinaje. Esta fuerza será la proyección de la fuerza neta respecto un determinado ángulo a calcular.

Recordemos que:  $F = \frac{P}{V}$

De donde

$$\left. \begin{array}{l} P = F \cdot V \\ P = \frac{E}{t} \end{array} \right\}$$

-A continuación pasamos a calcular el tiempo de compactación de la masa del sujeto cuando cae sobre la superficie de patinaje:

$$t = \frac{S}{V}$$

$$P = \frac{E}{t}$$



$$E_c = \frac{1}{2} m \cdot v^2 \rightarrow \text{para empezar a calcular la fuerza de}$$

impacto hay que empezar por la  $E_c$

$E_c = \frac{1}{2} m \cdot v^2 \rightarrow$  como en la situación crítica se reparte el impacto entre dos listones estableceremos como  $m = 50 \text{ Kg}$ .

$$E_c = \frac{1}{2} m \cdot v^2 = 25 \text{ Kg} \cdot (5.88 \text{ m/s})^2 = 25 \text{ Kg} \cdot 34.57 \text{ m}^2/\text{s}^2 = \underline{\underline{864.36 \text{ J}}}$$

-estimamos el tiempo de compactación de nuestro sujeto:

$$t = \frac{S}{V}$$

-La distancia de compactación es la altura de la tabla de patinar respecto al extremo con el que apoyan las ruedas de la tabla con el suelo, ya que casi siempre en estos casos la tabla entre los dos ejes tocan contra la superficie de patinaje =  $90\text{ mm}$

$$t = \frac{S}{V} \rightarrow t = \frac{0.09\text{ m}}{5.88\text{ m/s}} = \underline{0.015\text{ seg.}}$$

-A continuación calculamos la potencia del impacto que hemos calculado:

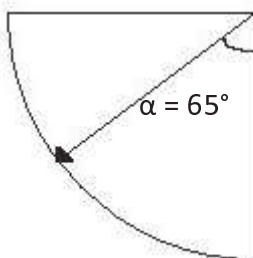
$$P = \frac{E}{t} \rightarrow P = \frac{864.36\text{ J}}{0.015\text{ seg}} = \underline{57624\text{ W}}$$

-Una vez calculado la potencia de impacto pasamos a obtener la fuerza de impacto neta:

$$P = F \cdot V \rightarrow F = \frac{P}{V} \rightarrow F = \frac{57624\text{ W}}{5.88\text{ m/s}} = 9800\text{ N}$$

$$9800\text{ N} \cdot \frac{1\text{ Kg}}{1\text{ N}} = \underline{1000\text{ Kg}}$$

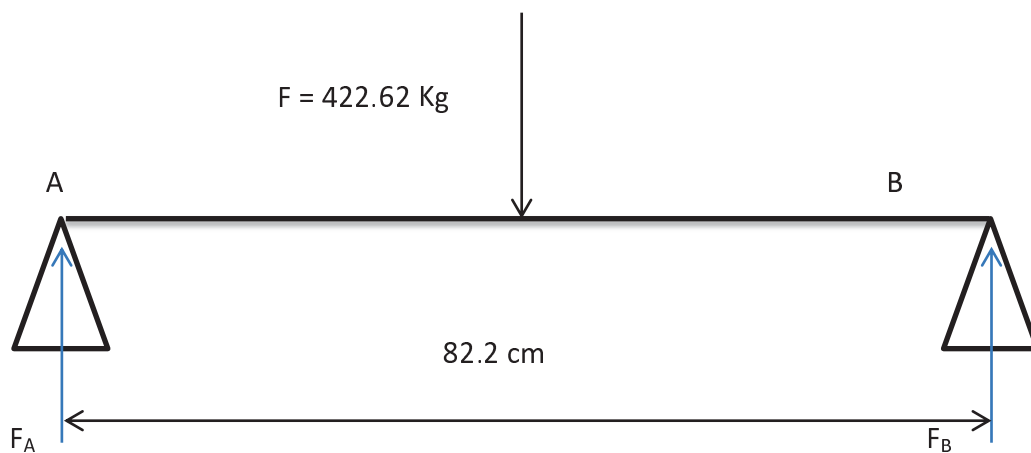
-una vez calculado la fuerza de impacto neta de la situación extrema definida situaremos el punto de impacto hipotético donde la normal a la superficie de patinaje con la normal formen un ángulo de  $65^\circ$



$$F_{\text{real}} = F \cdot \cos 65^\circ = 1000\text{ Kg} \cdot \cos 65^\circ = \underline{422.62\text{ Kg}}$$

## 1.2. Esfuerzos en listones de madera

Ahora que ya sabemos la fuerza real del impacto en la situación extrema que hemos definido, procedemos a calcular las dimensiones mínimas del material de los listones:



Para calcular las dimensiones mínimas del listón de madera que soportará el impacto dependeremos de la tensión máxima admisible, el momento flector máximo, el espesor mínimo de la pieza y el momento de inercia respecto el eje x:  $\sigma_{\max} = \frac{Mx \cdot Y}{Ix}$

-Calculamos el máximo momento flector (Mx):

\*Momento respecto B:

$$R_A \cdot 82.2 \text{ cm} - 422.62 \text{ Kg} \cdot 41.1 \text{ cm} + R_B \cdot 0 \text{ cm} = 0$$

$$R_A \cdot 0.822 \text{ m} - 422.62 \text{ Kg} \cdot 0.411 \text{ m} = 0$$

$$R_A = \frac{422.62 \text{ Kg} \cdot 0.411 \text{ m}}{0.822 \text{ m}} = 211.31 \text{ Kg}$$

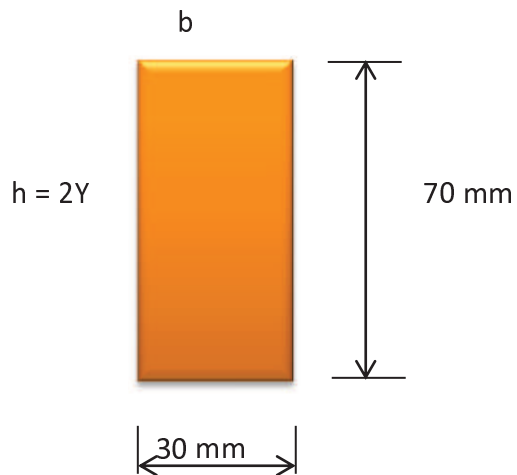
$$R_A = R_B$$

$$Mx = 211.31 \text{ Kg} \cdot 0.411 \text{ m} = \underline{86.85 \text{ Kg} \cdot \text{m}} = 8685 \text{ Kg} \cdot \text{cm}$$

-Calculamos el momento de inercia respecto el eje x ( $I_x$ ):

$$I_x = \frac{b \cdot h^3}{12} + b \cdot h \cdot d^2 = \frac{b \cdot 2Y^3}{12} + b \cdot 2Y \cdot 0 \rightarrow I_x = \frac{b \cdot 2Y^3}{12}$$

▪ Perfil del listón:



$$I_x = \frac{3 \text{ cm} \cdot 8 \cdot 7^3}{12} = \underline{686 \text{ cm}^4}$$

-Buscamos la tensión máxima admisible del listón de madera de pino sobre el que se apoya la superficie de patinaje ( $\sigma_{\max}$ ):

$$\sigma_{\max} \text{ madera de pino} = \underline{376 \text{ Kg/cm}^2}$$

-Calculamos si nuestros listones de 70 mm de espesor (Y) soportan el esfuerzo:

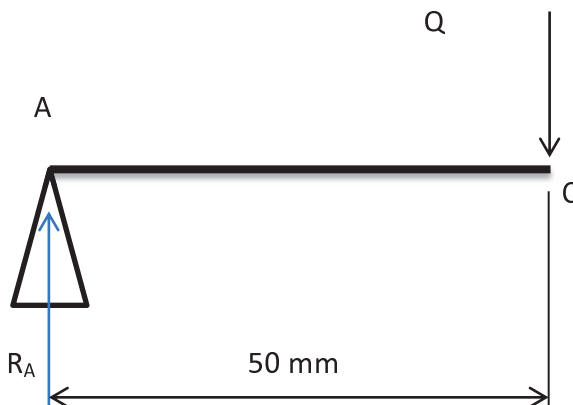


$$\sigma_{\max} = \frac{Mx \cdot Y}{Ix} \rightarrow \sigma_{\max} = \frac{8685 \text{ Kg} \cdot \text{cm} \cdot 3.5 \text{ cm}}{686 \text{ cm}^4} = 44.37 \text{ Kg/cm}^2$$

$$\underline{44.37 \text{ Kg/cm}^2} < \underline{376 \text{ Kg/cm}^2} \rightarrow \text{si nos sirve}$$

### 1.3. Esfuerzos en el armazón de acero

Una vez calculado el esfuerzo que tendrán que soportar los listones haremos lo propio con el armazón de acero donde se sujetarán los listones. Los soportes están sujetos en voladizo:



-El soporte de los listones es de 50 mm de longitud. Tendremos que hallar la fuerza Q en su extremo.

-Como ya vimos anteriormente  $R_A = 211.31 \text{ Kg}$ :

$$R_A = Q \rightarrow Q = 211.31 \text{ Kg}$$

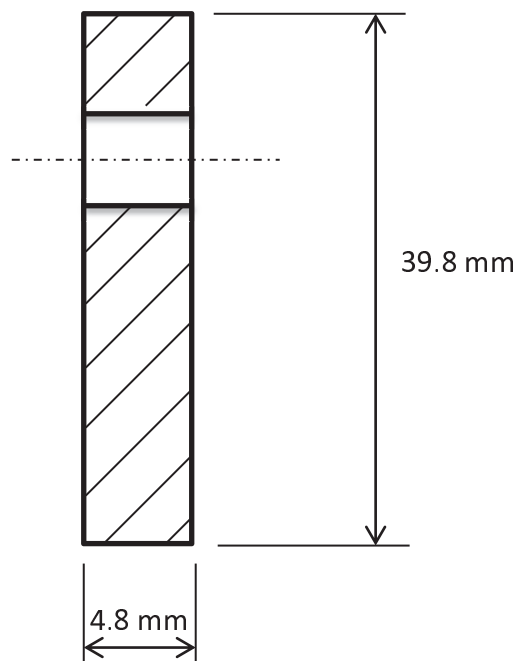
-Calculamos el momento flector máximo (Mx):

$$Mx = 211.31 \text{ Kg} \cdot 0.05\text{m} = \underline{10.56 \text{ Kg} \cdot \text{m}} = \underline{1056 \text{ Kg} \cdot \text{cm}}$$

-calculamos el momento de inercia respecto al eje x (Ix):

$$I_x = \frac{b \cdot h^3}{12} + b \cdot h \cdot d^2 = \frac{b \cdot 2Y^3}{12} + b \cdot 2Y \cdot 0 \rightarrow I_x = \frac{b \cdot 2Y^3}{12}$$

- Corte perfil soporte listones (lateral-perno):



$$I_x = \frac{0.48 \text{ cm} \cdot 3.98^3}{12} = \underline{2.52 \text{ cm}^4}$$

-Buscamos la tensión máxima admisible del acero A-36 del que se compondrán los soportes de los listones:

$$\sigma_{\max} = \underline{2531.04 \text{ Kg/cm}^2}$$

A continuación comprobamos si nuestra pieza resistirá el esfuerzo sometido:

$$\sigma_{\max} = \frac{Mx \cdot Y}{Ix} \rightarrow \sigma_{\max} = \frac{1056 \text{ Kg} \cdot \text{cm} \cdot 1.99 \text{ cm}}{2.52 \text{ cm}^4} = 833.9 \text{ Kg/cm}^2$$

$$\underline{833.9 \text{ Kg/cm}^2} < \underline{2531.04 \text{ Kg/cm}^2} \rightarrow \text{si nos sirve}$$

#### 1.4. Cálculo de pernos y tornillos

En este apartado procedemos a calcular la tensión cortante de los pernos y tornillos y demostrar que nuestros elementos de tornillería resisten el esfuerzo al que son sometidos.

Los elementos de tornillería que vamos a utilizar son de fundición:  $\zeta = 700 \text{ Kg/cm}^2$

$$\zeta = \frac{F}{Ac} \rightarrow \zeta_{\text{fundición}} = 700 \text{ Kg/cm}^2$$

$$Ac = \frac{F}{\zeta} \rightarrow Ac = \frac{211.31 \text{ Kg}}{700 \text{ Kg/cm}^2} = 0.302 \text{ cm}^2 = \underline{30.2 \text{ mm}^2}$$

$Ac = 2$  secciones circulares:

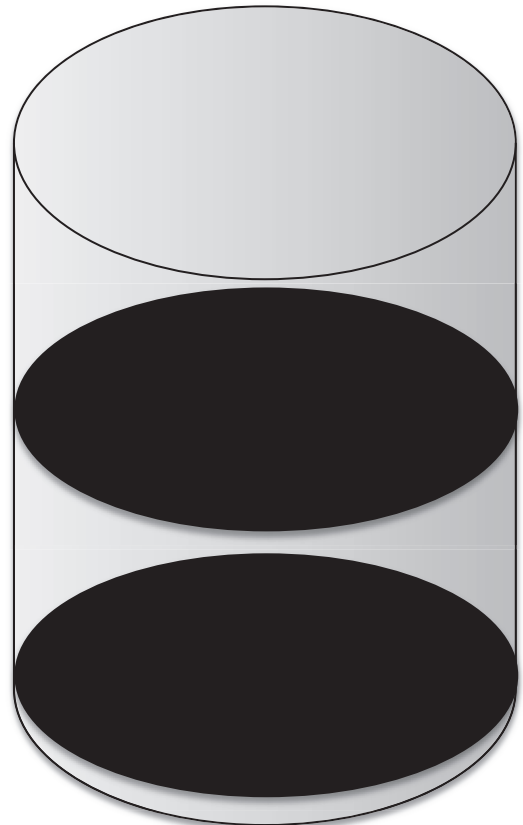
$$Ac = 2 \cdot \pi \cdot r^2$$

$$r^2 = \frac{Ac}{2\pi}$$

$$r = \frac{\sqrt{Ac}}{2\pi}$$

$$r = \frac{\sqrt{30.2 \text{ mm}^2}}{2\pi}$$

$$r = 2.19 \text{ mm}$$



$r = 2.19 \text{ mm} \rightarrow \phi = 2.19 \text{ mm} \cdot 2 = 4.38 \text{ mm} \rightarrow$  diámetro mínimo que soportaría el esfuerzo

-El diámetro mínimo de alguno de nuestros tornillos o bulones que están sometidos a este esfuerzo de torsión es de  $\phi = 8 \text{ mm}$

**por lo tanto  $\phi 8 \text{ mm} > \phi 4.38 \text{ mm}$**   $\rightarrow$  si resisten el esfuerzo a torsión aplicado

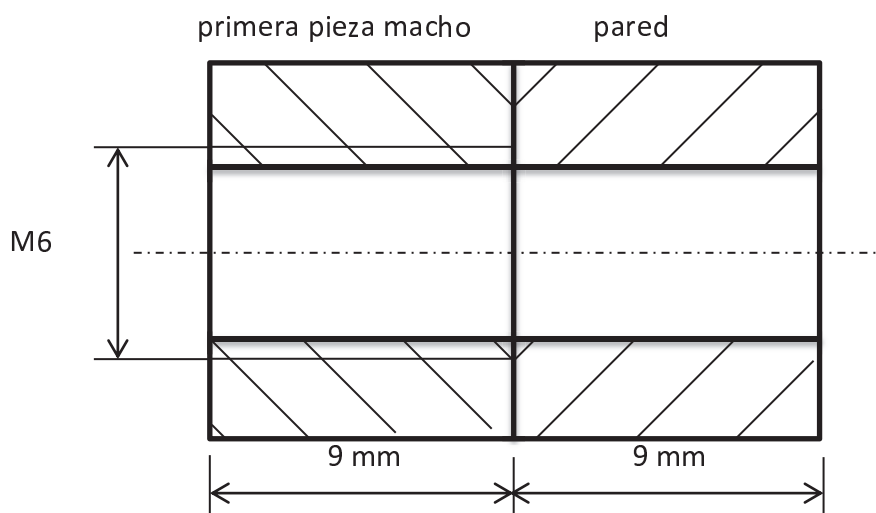
-  $\zeta_{\text{fundición}} = 700 \text{ Kg/cm}^2 \rightarrow \phi < 16 \text{ mm} =$  **calidad 8.8**

## 2. Cálculo de la tornillería

A continuación vamos a calcular la tornillería normalizada a escoger dependiendo de las dimensiones de nuestras piezas y ateniéndonos siempre a las normas UNE, ISO y DIN y tomando siempre los valores tabulares referidos a dichas normas.

### 2.1. Tornillo acoplamiento macho a pared del módulo

-Este tornillo tendrá la finalidad de acoplar el macho a la pared lateral de la pieza.



$$l_{\min} \leq l_1 + l_2 \quad \rightarrow \quad l_{\min} \leq 9 + 6 \quad \rightarrow \quad l_{\min} \leq 15 \text{ mm}$$

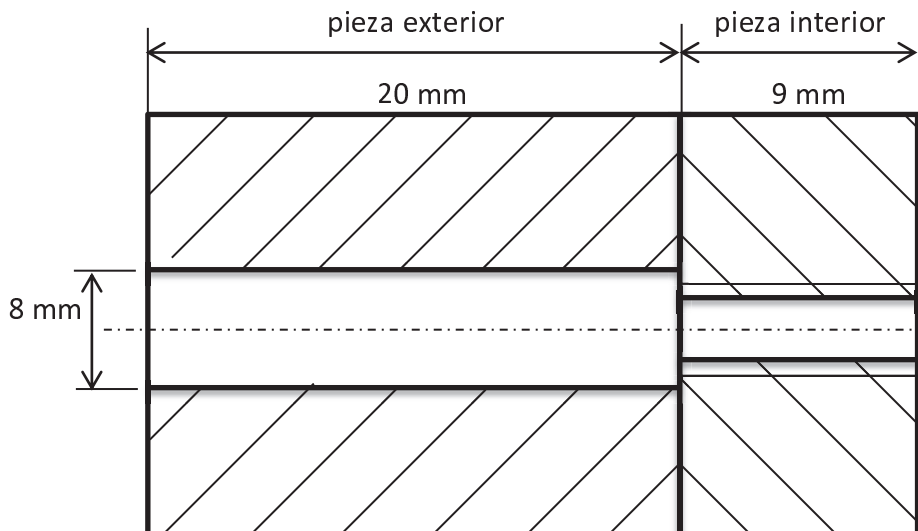
$$l_1 = 9 \text{ mm} \quad \text{según la normalización: } l = 16 \text{ mm} \geq 15 \text{ mm}$$

$$l_2 = \varnothing = 6 \text{ mm}$$

-Designación: Tornillo de cabeza hexagonal ISO 4017 M6 x 16 – 8.8

## 2.2. Tornillo de unión de las dos piezas del macho

-Este tornillo acoplará las dos grandes que componen los machos que sirven de unión de los módulos y además servirá de eje para que gire la pieza externa del macho, por lo que tendrá que mecanizarse la parte final del tornillo. Ahora mismo nos centraremos en el agujero por donde pasará el tornillo a modo de eje y que será la parte no mecanizada del propio tornillo.



$$l_{\min} = l_1 + l_2 \quad \rightarrow \quad l_{\min} = 20 \text{ mm} + 12 \text{ mm} \quad \rightarrow \quad l_{\min} = 32 \text{ mm}$$

$$l_1 = 20 \text{ mm} \quad \text{según la normalización: } l = X \geq 32 \text{ mm}$$

$$l_2 = 1.5\varnothing = 1.5 \cdot 8 \text{ mm} = 12 \text{ mm}$$

-Designación: Tornillo de cabeza hexagonal ISO 4071 M8 x 35 – 8.8

## 2.3. Perno sujeción listones al soporte

-Este perno lo usaremos para sujetar los listones al soporte y que no sufran ningún desplazamiento cuando reciban los impactos a través de la superficie de

patinaje donde se apoyan superiormente. Antes de hallar el perno hay que obtener la arandela y la tuerca pertinente que evitarán que el perno se afloje.

● Arandela:

-Medidas correspondientes a  $\phi 12$ :  $\phi_1 = 13 \text{ mm}$ ,  $\phi_2 = 24 \text{ mm}$ ,  $h = 2 \text{ mm}$

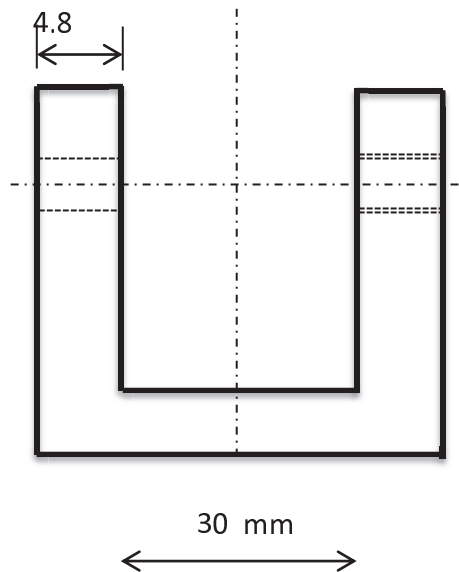
-Designación: *Arandela ISO 7089 – 12 -200HV*

● Tuerca:

-Medidas correspondientes a  $\phi 12$ :  $e = 20.03 \text{ mm}$ ,  $s = 18 \text{ mm}$ ,  $m = 10.8 \text{ mm}$

-Designación: *Tuerca hexagonal ISO 4032 M12 – 8*

● Perno:



$$l_{\min} \leq l_g + V_1$$

$$l_g = 39.6 \text{ mm} + h_{\text{arandela}} \rightarrow l_g = 39.6 \text{ mm} + 2 \text{ mm} = 41.6 \text{ mm}$$

$$V_1 = 10.2 \text{ mm}$$

$$l_{\min} \leq 41.6 \text{ mm} + 10.2 \text{ mm} \rightarrow l_{\min} \leq 51.8 \text{ mm}$$

$l = X \geq 51.8 \text{ mm}$  -Designación: *Perno cabeza hexagonal ISO 4014 M12 x 55 – 8.8*

## 2.4. Perno sujeción listones de las “bañeras” a su soporte

-Este perno lo usaremos para sujetar los listones propios de las piezas de las “bañeras” (módulos 6 y 7) al soporte y que no sufran ningún desplazamiento cuando reciban los impactos a través de la superficie de patinaje donde se apoyan superiormente. Antes de hallar el perno hay que obtener la arandela y la tuerca pertinente que evitarán que el perno se afloje.

- Arandela:

-Medidas correspondientes a  $\phi 12$ :  $\phi_1 = 13 \text{ mm}$ ,  $\phi_2 = 24 \text{ mm}$ ,  $h = 2 \text{ mm}$

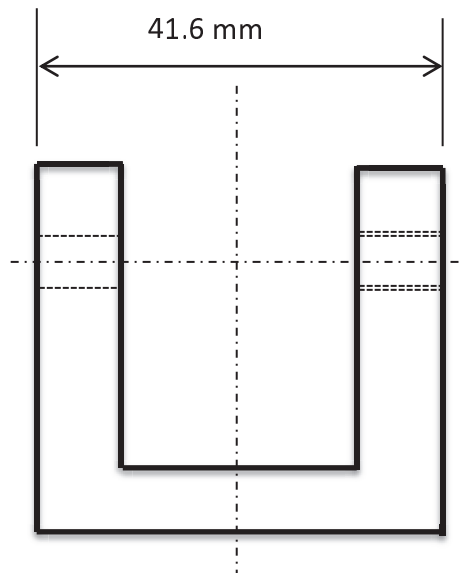
-Designación: *Arandela ISO 7089 – 12 -200HV*

- Tuerca:

-Medidas correspondientes a  $\phi 12$ :  $e = 20.03 \text{ mm}$ ,  $s = 18 \text{ mm}$ ,  $m = 10.8 \text{ mm}$

-Designación: *Tuerca hexagonal ISO 4032 M12 – 8*

- Perno:



$$l_{\min} \leq l_g + V_1$$

$$l_g = 41.6 \text{ mm} + h_{\text{arandela}} \rightarrow l_g = 41.6 \text{ mm} + 2 \text{ mm} = 43.6 \text{ mm}$$

$$V_1 = 10.2 \text{ mm}$$

$$l_{\min} \leq 41.6 \text{ mm} + 10.2 \text{ mm} \rightarrow l_{\min} \leq 51.8 \text{ mm}$$

$$l = 55 \geq 51.8 \text{ mm}$$

-Designación: *Perno cabeza hexagonal ISO 4014 M12 x 55 – 8.8*

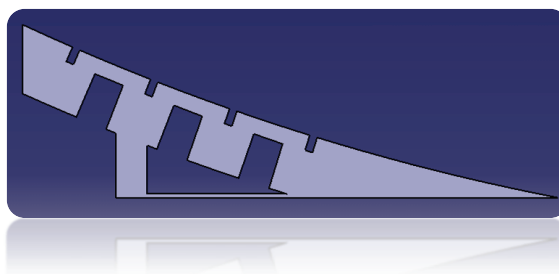
### 3. Cálculo del peso de cada uno de los módulos

En este apartado vamos a calcular el peso de cada uno de los módulos por separado para dejar constancia a los trabajadores encargados del montaje del skate park a las dificultades físicas a las que se tienen que enfrentar una vez montado todos los componentes del módulo. Debido a la complejidad de las formas de cada una de las piezas utilizaremos el software CAD (catia V5) con el que hemos diseñado nuestro proyecto consiguiendo así un cálculo exacto de la superficie de cada una de las piezas. Despreciaremos el peso de la tornillería ya que en ningún caso superaría 1 Kg total del peso en cada módulo.

#### 3.1. Módulo 1

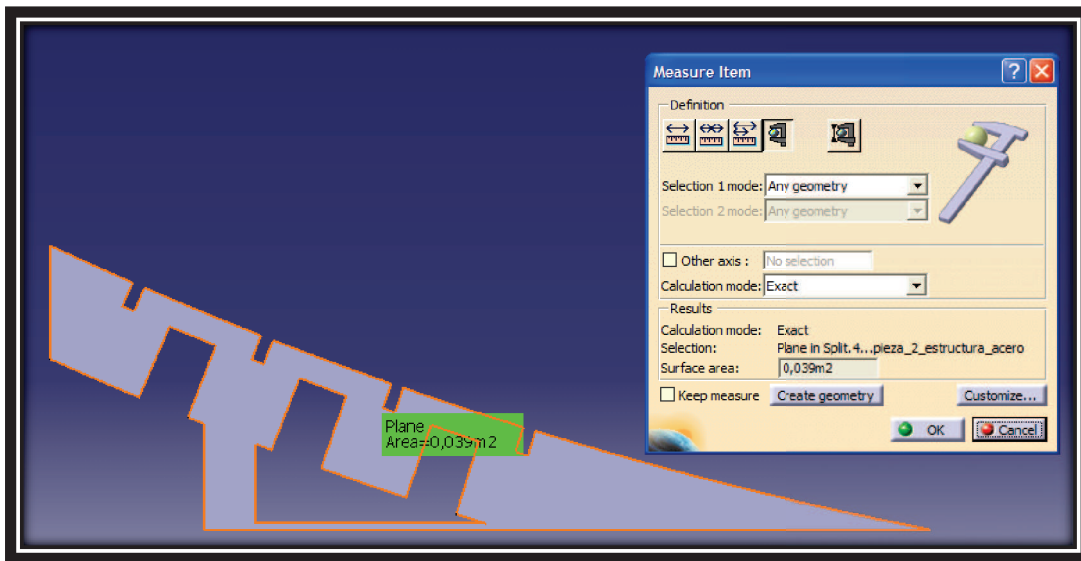
● Armazón:

◇ Lateral:





Procedemos a calcular con el software catia V5 la superficie exacta de la pieza



El programa ha calculado un área de  $0.039 \text{ m}^2 = 390 \text{ cm}^2$

-El espesor de dicha pieza es 15.9 mm

Según el catálogo de “bideco” el cual nos proporcionará las planchas de acero A-36:

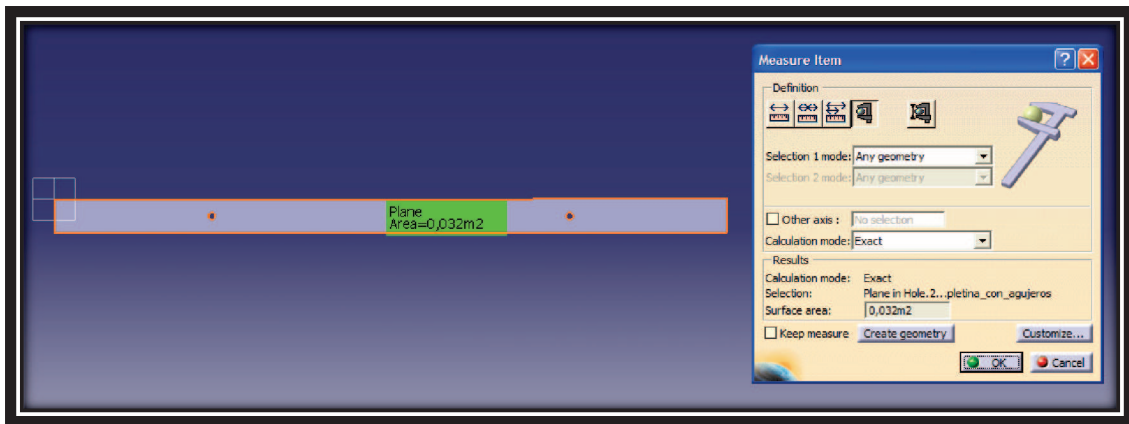
$$\text{*espesor} = 15.9 \text{ mm} \rightarrow 124.51 \text{ Kg} \cdot \text{m}^2$$

-Peso lateral:  $124.51 \text{ Kg/m}^2 \cdot 0.039 \text{ m}^2 = 4.86 \text{ Kg}$

◇ Pletina suelo (con agujeros):



Procedemos a calcular con el software catia V5 la superficie exacta de la pieza



El programa ha calculado un área de  $0.032 \text{ m}^2 = 320 \text{ cm}^2$

-El espesor de dicha pieza es 4.8 mm

Según el catálogo de “bideco” el cual nos proporcionará las planchas de acero A-36:

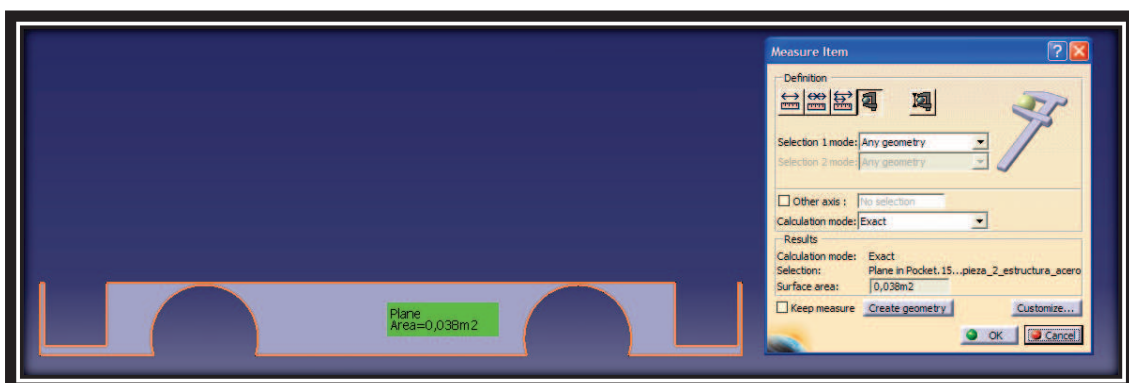
$$\text{*espesor} = 4.8 \text{ mm} \rightarrow 37.35 \text{ Kg} \cdot \text{m}^2$$

-Peso pletina suelo:  $37.35 \text{ Kg/m}^2 \cdot 0.032 \text{ m}^2 = 1.19 \text{ Kg}$

◇ Pletina trasera:



Procedemos a calcular con el software catia V5 la superficie exacta de la pieza



El programa ha calculado un área de  $0.038 \text{ m}^2 = 380 \text{ cm}^2$

-El espesor de dicha pieza es 15.9 mm

Según el catálogo de “bideco” el cual nos proporcionará las planchas de acero A-36:

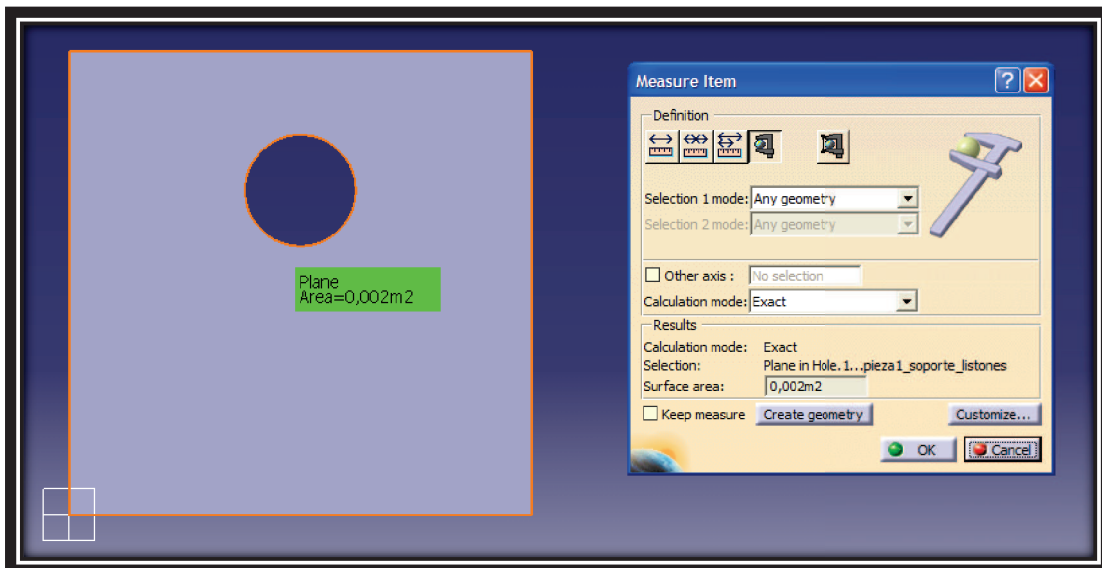
$$* \text{espesor} = 15.9 \text{ mm} \rightarrow 124.51 \text{ Kg} \cdot \text{m}^2$$

-Peso pletina fondo:  $124.51 \text{ Kg/m}^2 \cdot 0.038 \text{ m}^2 = 4.73 \text{ Kg}$

◊ Lateral soporte listones:



Procedemos a calcular con el software catia V5 la superficie exacta de la pieza



El programa ha calculado un área de  $0.002 \text{ m}^2 = 20 \text{ cm}^2$

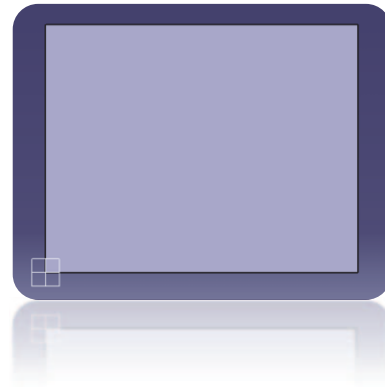
-El espesor de dicha pieza es 4.8 mm

Según el catálogo de “bideco” el cual nos proporcionará las planchas de acero A-36:

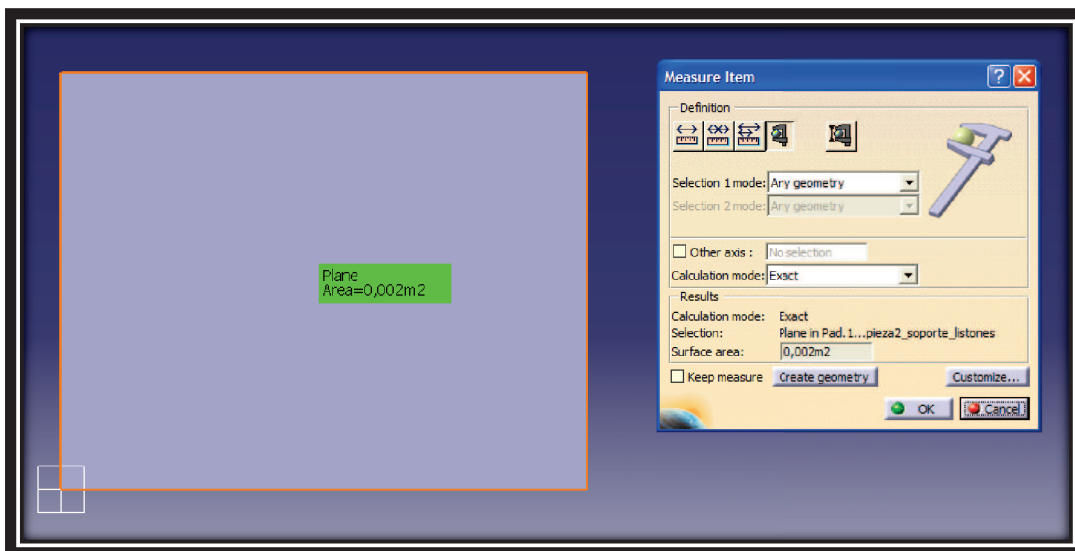
$$* \text{espesor} = 4.8 \text{ mm} \rightarrow 37.35 \text{ Kg} \cdot \text{m}^2$$

-Lateral soporte listones:  $37.35 \text{ Kg/m}^2 \cdot 0.002 \text{ m}^2 = 0.07 \text{ Kg}$

◇ Fondo soporte listones:



Procedemos a calcular con el software catia V5 la superficie exacta de la pieza



El programa ha calculado un área de  $0.002 \text{ m}^2 = 20 \text{ cm}^2$

-El espesor de dicha pieza es 4.8 mm

Según el catálogo de “bideco” el cual nos proporcionará las planchas de acero A-36:

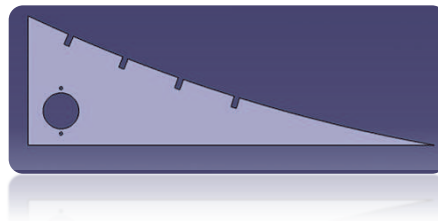
$$\text{*espesor} = 4.8 \text{ mm} \rightarrow 37.35 \text{ Kg} \cdot \text{m}^2$$

-Fondo soporte listones:  $37.35 \text{ Kg/m}^2 \cdot 0.002 \text{ m}^2 = 0.07 \text{ Kg}$

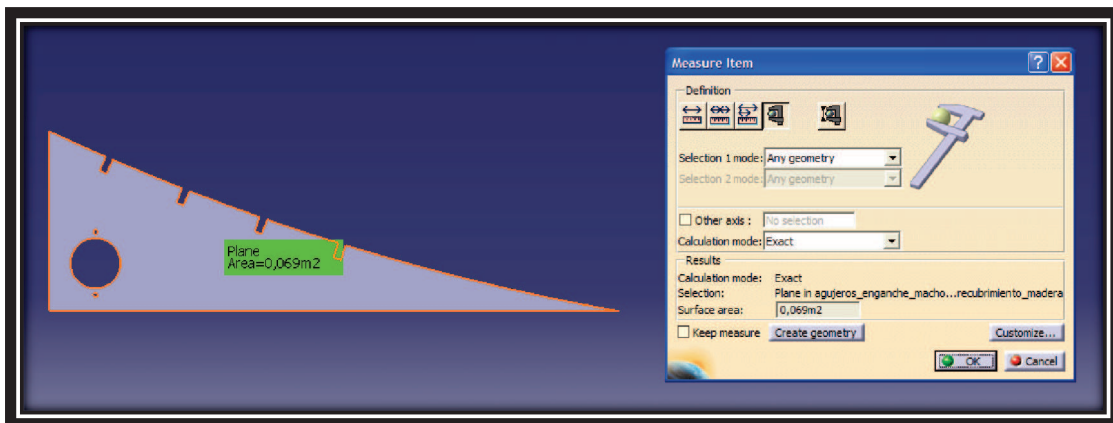
| TABLA DE PESOS DEL ARMAZÓN DEL MÓDULO 1 |             |                         |                                     |
|---|-------------|-------------------------|-------------------------------------|
| PIEZA                                   | PESO/UNIDAD | UNIDADES EN EL CONJUNTO | PESO TOTAL DEL CONJUNTO DE UNIDADES |
| <i>lateral</i>                          | 4.86 Kg     | 2                       | 9.72 Kg                             |
| <i>Pletina suelo</i>                    | 1.19 Kg     | 1                       | 1.19 Kg                             |
| <i>Pletina trasera</i>                  | 4.73 Kg     | 1                       | 4.73 Kg                             |
| <i>Lateral soporte listones</i>         | 0.07 Kg     | 16                      | 1.12 Kg                             |
| <i>Fondo soporte listones</i>           | 0.07 Kg     | 8                       | 0.56 Kg                             |
| <b>PESO TOTAL ARMAZÓN MÓDULO 1</b>      |             |                         | <b>17.32 Kg</b>                     |

● Recubrimiento:

◇ Lateral izquierdo:



Procedemos a calcular con el software catia V5 la superficie exacta de la pieza



El programa ha calculado un área de  $0.069 \text{ m}^2 = 690 \text{ cm}^2$

-El espesor de dicha pieza es 9 mm

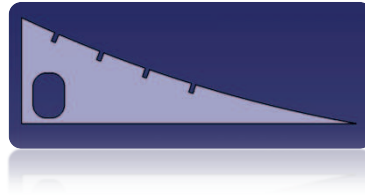
La madera que vamos a utilizar es un contrachapado de abedul finlandés. La densidad de dicha madera =  $680 \text{ Kg/m}^3$

$$680 \text{ Kg/m}^3 \cdot \frac{1 \text{ m}^3}{1000000 \text{ cm}^3} = 6.8 \cdot 10^{-4} \text{ Kg/cm}^3$$

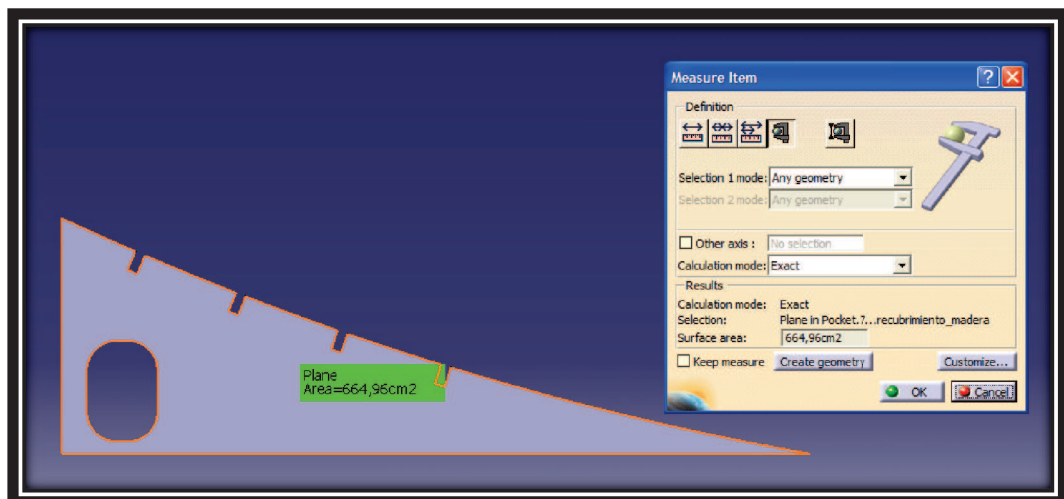
$$\text{*espesor} = 9 \text{ mm} \rightarrow 0.069 \text{ m}^2 \cdot 0.009 \text{ m} = 6.21 \cdot 10^{-4} \text{ m}^3$$

-Lateral izquierdo:  $6.21 \text{ m}^3 \cdot 10^{-4} \cdot 680 \text{ Kg/cm}^3 = 0.42 \text{ Kg}$

◇ Lateral derecho:



Procedemos a calcular con el software catia V5 la superficie exacta de la pieza



El programa ha calculado un área de  $664.96 \text{ cm}^2$

-El espesor de dicha pieza es 9 mm

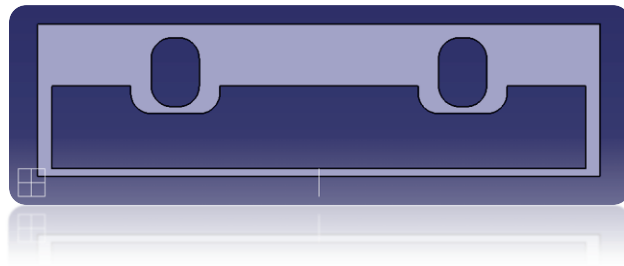
La madera que vamos a utilizar es un contrachapado de abedul finlandés. La densidad de dicha madera =  $680 \text{ Kg/m}^3$

$$680 \text{ Kg/m}^3 \cdot \frac{1 \text{ m}^3}{1000000 \text{ cm}^3} = 6.8 \cdot 10^{-4} \text{ Kg/cm}^3$$

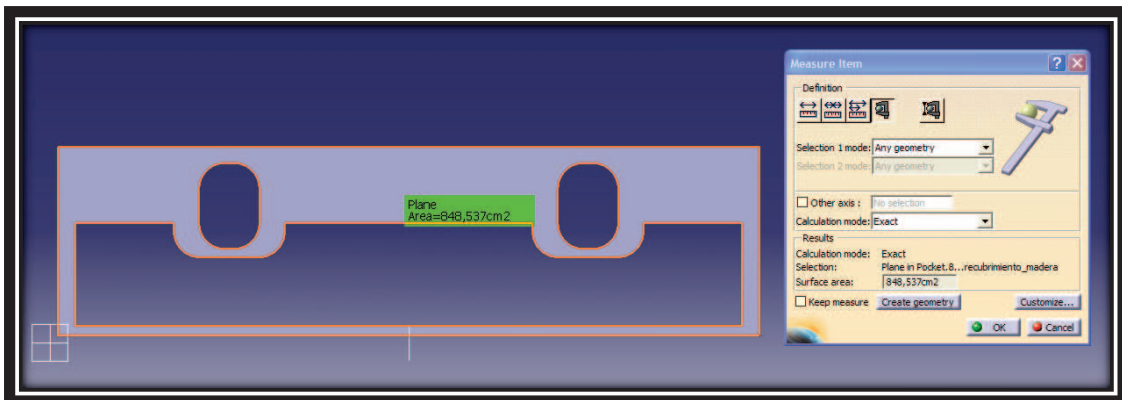
$$\text{*espesor} = 9 \text{ mm} \rightarrow 664.96 \text{ cm}^2 \cdot 0.9 \text{ cm} = 598.46 \text{ cm}^3$$

-Lateral derecho:  $598.46 \text{ cm}^3 \cdot 6.8 \cdot 10^{-4} \text{ Kg/cm}^3 = 0.41 \text{ Kg}$

◇ Pared fondo:



Procedemos a calcular con el software catia V5 la superficie exacta de la pieza



El programa ha calculado un área de  $848.537 \text{ cm}^2$

-El espesor de dicha pieza es 9 mm

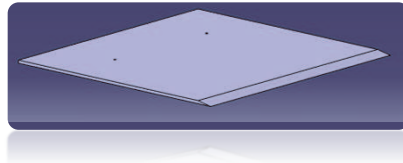
La madera que vamos a utilizar es un contrachapado de abedul finlandés. La densidad de dicha madera =  $680 \text{ Kg/m}^3$

$$680 \text{ Kg/m}^3 \cdot \frac{1 \text{ m}^3}{1000000 \text{ cm}^3} = 6.8 \cdot 10^{-4} \text{ Kg/cm}^3$$

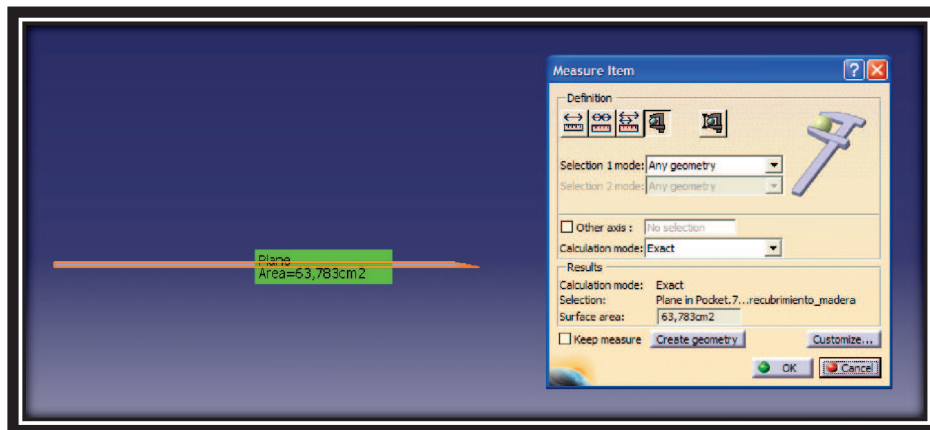
$$*\text{espesor} = 9 \text{ mm} \rightarrow 848.537 \text{ cm}^2 \cdot 0.9 \text{ cm} = 763.68 \text{ cm}^3$$

$$-\text{Pared fondo: } 763.68 \text{ cm}^3 \cdot 6.8 \cdot 10^{-4} \text{ Kg/cm}^3 = \mathbf{0.52 \text{ Kg}}$$

◇ Suelo:



Procedemos a calcular con el software catia V5 la superficie exacta de la pieza



El programa ha calculado un área de la sección de  $63.783 \text{ cm}^2$

-La longitud de dicha pieza es 840 mm

La madera que vamos a utilizar es un contrachapado de abedul finlandés. La densidad de dicha madera =  $680 \text{ Kg/m}^3$

$$680 \text{ Kg/m}^3 \cdot \frac{1 \text{ m}^3}{1000000 \text{ cm}^3} = 6.8 \cdot 10^{-4} \text{ Kg/cm}^3$$

$$*\text{longitud} = 840 \text{ mm} \rightarrow 63.783 \text{ cm}^2 \cdot 84 \text{ cm} = 5357.77 \text{ cm}^3$$

$$-\text{Suelo: } 5357.77 \text{ cm}^3 \cdot 6.8 \cdot 10^{-4} \text{ Kg/cm}^3 = \mathbf{3.64 \text{ Kg}}$$



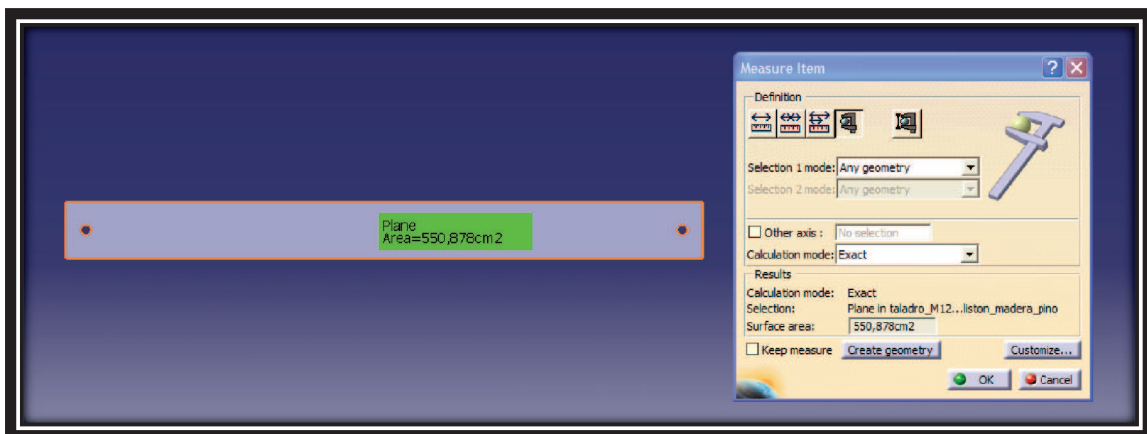
| TABLA DE PESOS DEL RECUBRIMIENTO DEL MÓDULO 1 |             |                         |                                     |
|---|-------------|-------------------------|-------------------------------------|
| PIEZA   | PESO/UNIDAD | UNIDADES EN EL CONJUNTO | PESO TOTAL DEL CONJUNTO DE UNIDADES |
| Lateral izquierdo                             | 0.42 Kg     | 1                       | 0.42 Kg                             |
| Lateral derecho                               | 0.41 Kg     | 1                       | 0.41 Kg                             |
| Pared fondo                                   | 0.52 Kg     | 1                       | 0.52 Kg                             |
| Suelo   | 3.64 Kg     | 1                       | 3.64 Kg                             |
| <b>PESO TOTAL RECUBRIMIENTO MÓDULO 1</b>      |             |                         | <b>4.99 Kg</b>                      |

● Listones de madera:

◇ Listón madera:



Procedemos a calcular con el software catia V5 la superficie exacta de la pieza



El programa ha calculado un área de 550.878 cm<sup>2</sup>

-El espesor de dicha pieza es 30 mm

La madera que vamos a utilizar en los listones es madera de pino. La densidad de dicha madera =  $430 \text{ Kg/m}^3$

$$430 \text{ Kg/m}^3 \cdot \frac{1 \text{ m}^3}{1000000 \text{ cm}^3} = 4.3 \cdot 10^{-4} \text{ Kg/cm}^3$$

$$\text{*espesor} = 30 \text{ mm} \rightarrow 550.878 \text{ cm}^2 \cdot 3 \text{ cm} = 1652.63 \text{ cm}^3$$

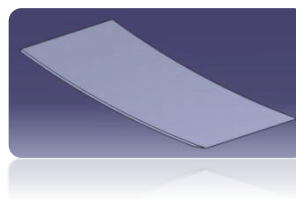
$$\text{-Listón madera: } 1652.63 \text{ cm}^3 \cdot 4.3 \cdot 10^{-4} \text{ Kg/cm}^3 = \mathbf{0.71 \text{ Kg}}$$

| TABLA DE PESOS DE LOS LISTONES DEL MÓDULO 1 |             |                         |                                     |
|---|-------------|-------------------------|-------------------------------------|
| PIEZA                                       | PESO/UNIDAD | UNIDADES EN EL CONJUNTO | PESO TOTAL DEL CONJUNTO DE UNIDADES |
| Listón madera                               | 0.71 Kg     | 4                       | 2.84 Kg                             |
| <b>PESO TOTAL LISTONES MÓDULO 1</b>         |             |                         | <b>2.84 Kg</b>                      |

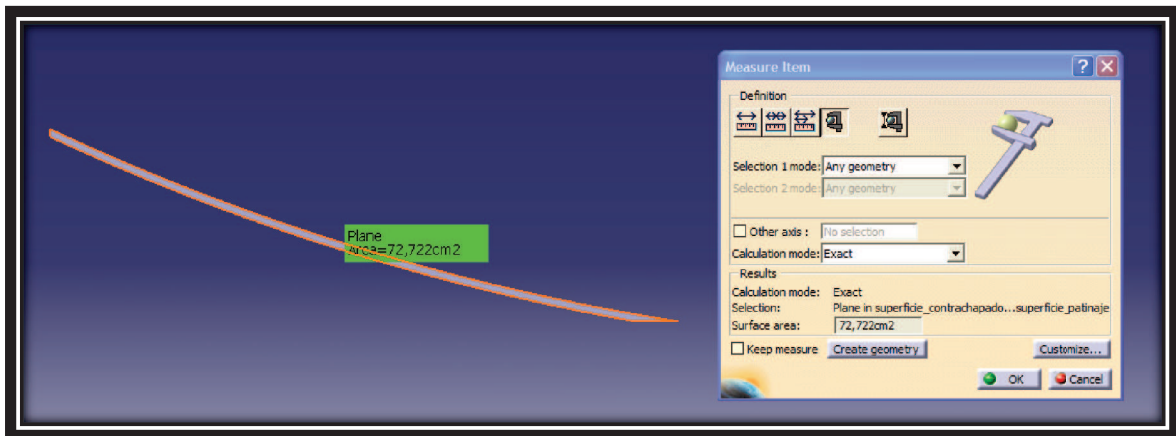
● Superficie de patinaje:

-La superficie de patinaje consta de dos piezas prácticamente iguales y de materiales parecidos. La primera pieza es una madera contrachapada y la segunda es una madera contrachapada que ha sido tratada e impregnada de una sustancia deslizante (skatelite)

◇ Plancha contrachapado:



Procedemos a calcular con el software catia V5 la superficie exacta de la pieza



El programa ha calculado un área de la sección de  $72.722 \text{ cm}^2$

-La longitud de dicha pieza es 840 mm

La madera que vamos a utilizar es un contrachapado de abedul finlandés. La densidad de dicha madera =  $680 \text{ Kg/m}^3$

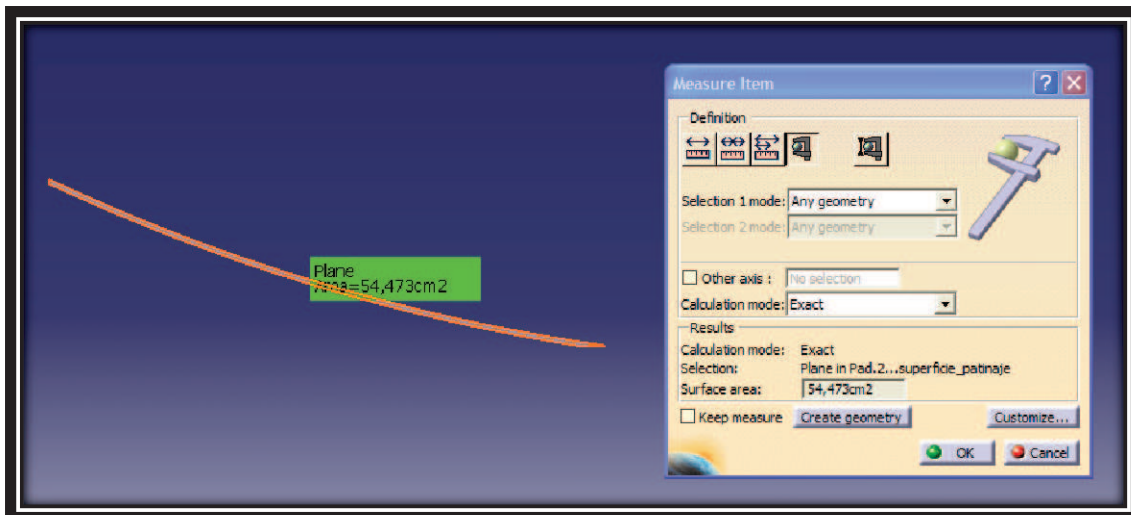
$$680 \text{ Kg/m}^3 \cdot \frac{1 \text{ m}^3}{1000000 \text{ cm}^3} = 6.8 \cdot 10^{-4} \text{ Kg/cm}^3$$

$$\text{*longitud} = 840 \text{ mm} \rightarrow 72.722 \text{ cm}^2 \cdot 84 \text{ cm} = 6108.65 \text{ cm}^3$$

-Plancha contrachapado:  $6108.65 \text{ cm}^3 \cdot 6.8 \cdot 10^{-4} \text{ Kg/cm}^3 = 4.15 \text{ Kg}$

◇ Plancha skatelite: la forma de la plancha de skatelite es prácticamente igual que la plancha de contrachapado ya que va encima de ésta.

Procedemos a calcular con el software catia V5 la superficie exacta de la pieza



El programa ha calculado un área de la sección de 54.473 cm<sup>2</sup>

-La longitud de dicha pieza es 840 mm

La madera que vamos a utilizar es un contrachapado de abedul finlandés. La densidad de dicha madera = 680 Kg/m<sup>3</sup>

$$680 \text{ Kg/m}^3 \cdot \frac{1 \text{ m}^3}{1000000 \text{ cm}^3} = 6.8 \cdot 10^{-4} \text{ Kg/cm}^3$$

$$\text{*longitud} = 840 \text{ mm} \rightarrow 54.473 \text{ cm}^2 \cdot 84 \text{ cm} = 4575.73 \text{ cm}^3$$

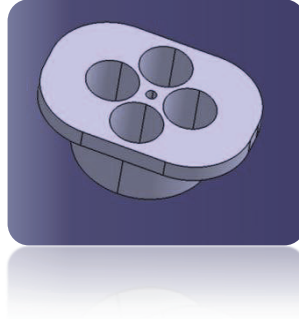
-Plancha skatelite: 4575.73 cm<sup>3</sup> · 6.8 · 10<sup>-4</sup> Kg/cm<sup>3</sup> = 3.11 Kg

| TABLA DE PESOS SUPERFICIE DE PATINAJE DEL MÓDULO 1 |             |                         |                                     |
|--|-------------|-------------------------|-------------------------------------|
| PIEZA  | PESO/UNIDAD | UNIDADES EN EL CONJUNTO | PESO TOTAL DEL CONJUNTO DE UNIDADES |
| <i>Plancha contrachapado</i>                       | 4.15 Kg     | 1                       | 4.15 Kg                             |
| <i>Plancha skatelite</i>                           | 3.11 Kg     | 1                       | 3.11 Kg                             |
| <b>PESO TOTAL SUPERFICIE DE PATINAJE MÓDULO 1</b>  |             |                         | <b>7.26 Kg</b>                      |

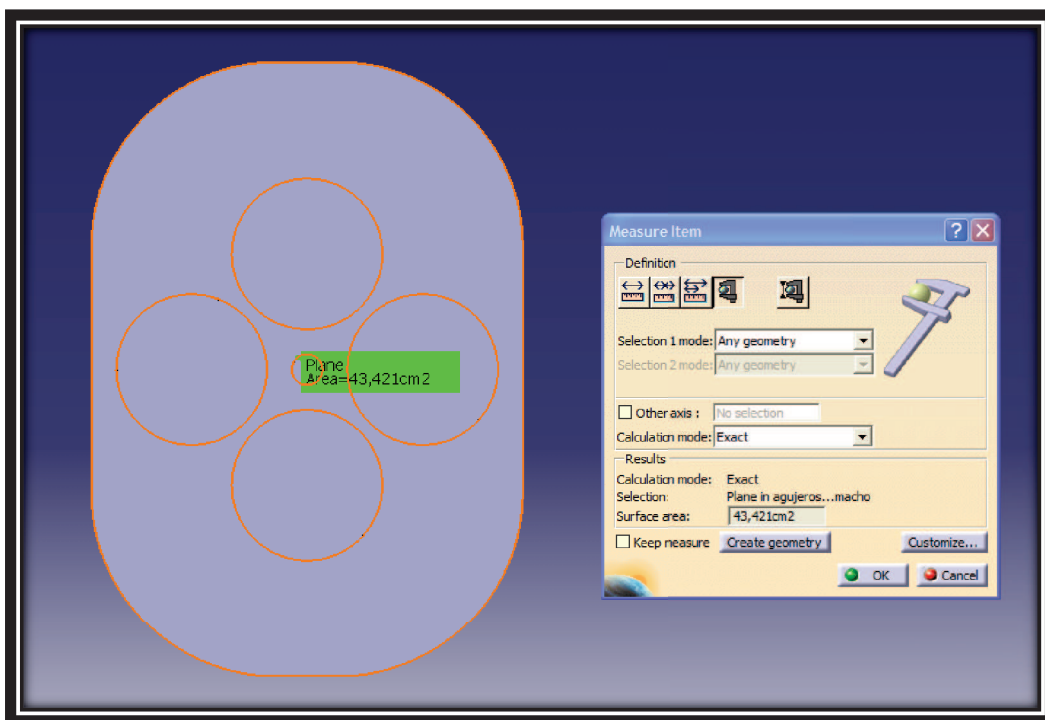
● Machos:

-Los machos son dos piezas unidas mediante un tornillo.

◇ Pieza interna:



Procedemos a calcular con el software catia V5 la superficie exacta de la pieza



El programa ha calculado un área de la sección externa de 43.421 cm<sup>2</sup>

Por la cara de atrás existen dos agujeros de  $\varnothing 6$  mm y una profundidad de 6 mm. Por lo tanto el volumen de estos agujeros =  $\pi \cdot r^2 \cdot h \cdot 2 = \pi \cdot 36 \text{ mm}^2 \cdot 6 \text{ mm} \cdot 2 = 1357.17 \text{ mm}^3 = 1.36 \text{ cm}^3$

-El grosor de esa parte de la pieza es de 9 mm

Los machos son de acero: la densidad del acero es  $7850 \text{ Kg/m}^3$

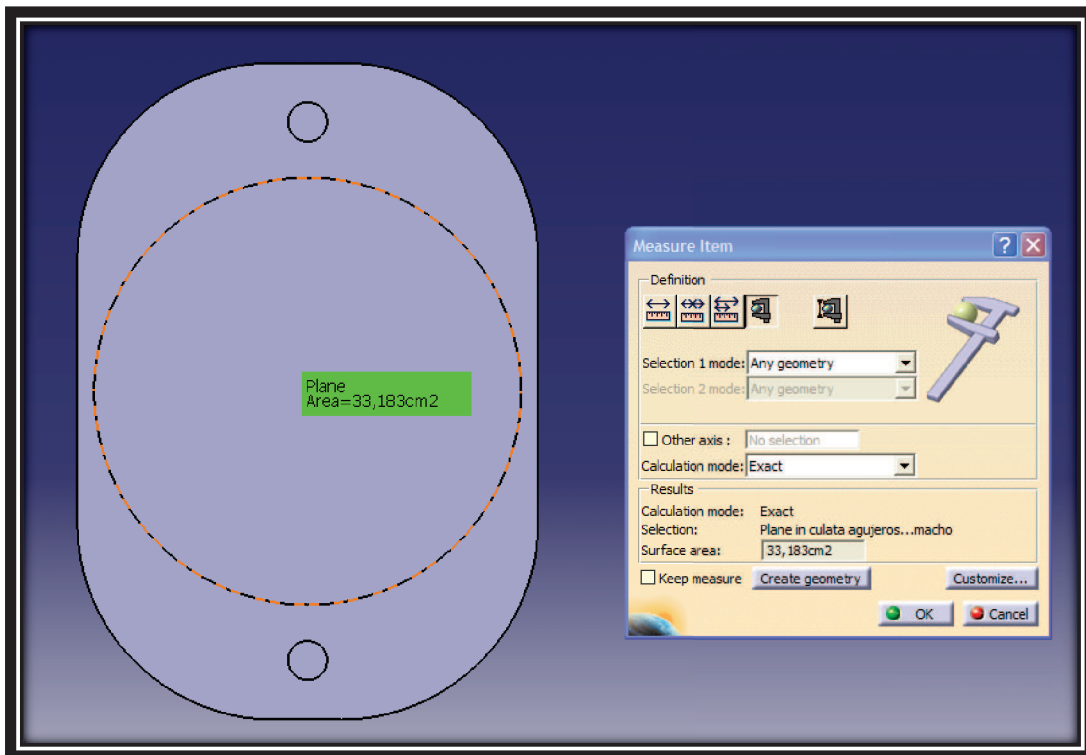
$$7850 \text{ Kg/m}^3 \cdot \frac{1 \text{ m}^3}{1000000 \text{ cm}^3} = 7.85 \cdot 10^{-3} \text{ Kg/cm}^3$$

$$\text{*Volúmen} = (43.421 \text{ cm}^2 \cdot 0.9 \text{ cm}) - 1.36 \text{ cm}^3 = 39.08 \text{ cm}^3 - 1.36 \text{ cm}^3 = 37.72 \text{ cm}^3$$

-Parte externa:  $7.85 \cdot 10^{-3} \text{ Kg/cm}^3 \cdot 37.72 \text{ cm}^3 = \mathbf{0.30 \text{ Kg}}$

◇ Parte externa:

Procedemos a calcular con el software catia V5 la superficie exacta de la pieza



El programa ha calculado un área de la sección interna de  $33.183 \text{ cm}^2$

Por la cara de adelante existen cuatro agujeros de  $\varnothing 24.5 \text{ mm}$  y una profundidad de  $19.5 \text{ mm}$ . Por lo tanto el volumen de estos agujeros  $= \pi \cdot r^2 \cdot h \cdot 4 = \pi \cdot 150.06 \text{ mm}^2 \cdot 19.5 \text{ mm} \cdot 4 = 36771.95 \text{ mm}^3 = 36.77 \text{ cm}^3$

-El grosor de esa parte de la pieza es de 25 mm

Los machos son de acero: la densidad del acero es  $7850 \text{ Kg/m}^3$

$$7850 \text{ Kg/m}^3 \cdot \frac{1 \text{ m}^3}{1000000 \text{ cm}^3} = 7.85 \cdot 10^{-3} \text{ Kg/cm}^3$$

$$\begin{aligned} * \text{Volumen} &= (\pi \cdot r^2 \cdot h) - 36.77 \text{ cm}^3 = (33.183 \text{ cm}^2 \cdot 2.5 \text{ cm}) - 36.77 \text{ cm}^3 = 82.96 \\ &\text{cm}^3 - 36.77 \text{ cm}^3 = 46.19 \text{ cm}^3 \end{aligned}$$

-Parte externa:  $7.85 \cdot 10^{-3} \text{ Kg/cm}^3 \cdot 46.19 \text{ cm}^3 = \mathbf{0.36 \text{ Kg}}$

◇ Mecanismo bolas expulsoras: DL-24 = 0.074 Kg

| TABLA DE PESOS MACHOS MÓDULO 1         |             |                         |                                     |
|--|-------------|-------------------------|-------------------------------------|
| PIEZA                                  | PESO/UNIDAD | UNIDADES EN EL CONJUNTO | PESO TOTAL DEL CONJUNTO DE UNIDADES |
| <i>Pieza interior</i>                  | 0.30 Kg     | 1                       | 0.30 Kg                             |
| <i>Pieza exterior</i>                  | 0.36 Kg     | 1                       | 0.36 Kg                             |
| <i>Mecanismo bolas transportadoras</i> | 0.074 Kg    | 4                       | 0.30 Kg                             |
| <b>PESO TOTAL MACHOS MÓDULO 1</b>      |             |                         | <b>0.96 Kg</b>                      |

-Una vez calculado el peso de todos los componentes del módulo 1 procedemos a calcular el peso final de dicho módulo:

## TABLA PESOS TOTALES MÓDULO 1

| CONJUNTOS                  | PESO/CONJUNTO          |
|----------------------------|------------------------|
| Armazón                    | 17.32 Kg               |
| Recubrimiento              | 4.99 Kg                |
| Listones                   | 2.84 Kg                |
| Superficie de patinaje     | 7.26 Kg                |
| Machos                     | 0.96 Kg                |
| <b>PESO TOTAL MÓDULO 1</b> | <b><u>33.37 Kg</u></b> |

### 3.2. Módulo 2

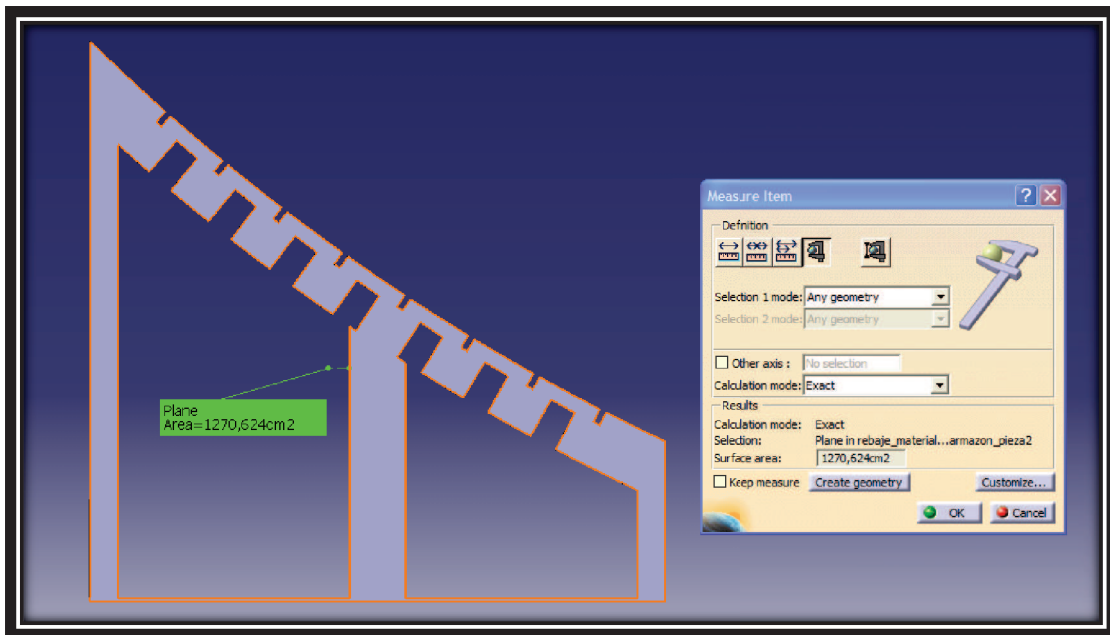
- Armazón:

◊ Lateral:



Procedemos a calcular con el software catia V5 la superficie exacta de la pieza





El programa ha calculado un área de 1270.624 cm<sup>2</sup>

-El espesor de dicha pieza es 15.9 mm

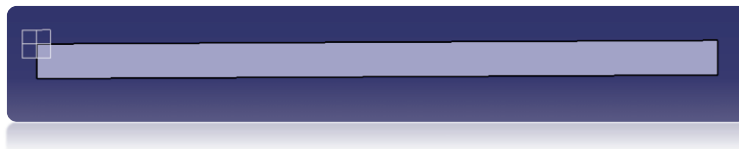
Según el catálogo de “bideco” el cual nos proporcionará las planchas de acero A-36:

$$* \text{espesor} = 15.9 \text{ mm} \rightarrow 124.51 \text{ Kg/m}^2 \cdot \frac{1 \text{ m}^2}{10000 \text{ cm}^2} = 0.012 \text{ Kg/cm}^2$$

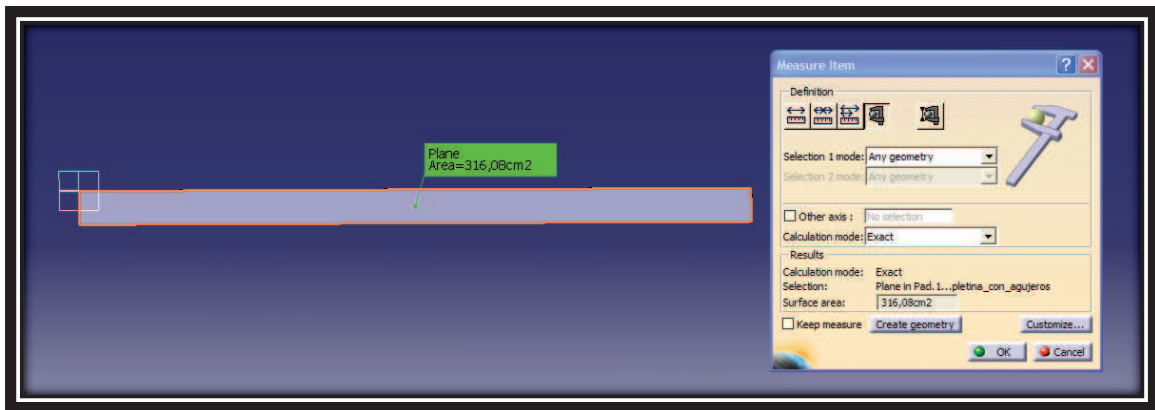
-Peso lateral: 0.012 Kg/cm<sup>2</sup> · 1270.624 cm<sup>2</sup> = 15.82 Kg

◇ Pletinas suelo (con agujeros): ya calculadas anteriormente: 1.19 Kg

◇ Pletinas apoyo:



Procedemos a calcular con el software catia V5 la superficie exacta de la pieza



El programa ha calculado un área de  $316.08 \text{ cm}^2$

-El espesor de dicha pieza es 4.8 mm

Según el catálogo de “bideco” el cual nos proporcionará las planchas de acero A-36:

$$*\text{espesor} = 4.8 \text{ mm} \rightarrow 37.35 \text{ Kg/m}^2 \cdot \frac{1 \text{ m}^2}{10000 \text{ cm}^2} = 3.73 \cdot 10^{-3} \text{ Kg/cm}^2$$

-Pletina apoyo:  $3.73 \cdot 10^{-3} \text{ Kg/cm}^2 \cdot 316.08 \text{ cm}^2 = 1.18 \text{ Kg}$

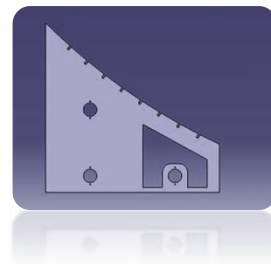
◇ Laterales soportes listones: ya calculado anteriormente = 0.07 Kg

◇ Fondo soporte listones: ya calculado anteriormente = 0.07 Kg

| TABLA DE PESOS DEL ARMAZÓN DEL MÓDULO 2 |             |                         |                                     |
|---|-------------|-------------------------|-------------------------------------|
| PIEZA                                   | PESO/UNIDAD | UNIDADES EN EL CONJUNTO | PESO TOTAL DEL CONJUNTO DE UNIDADES |
| <i>lateral</i>                          | 15.82 Kg    | 2                       | 31.64 Kg                            |
| <i>Pletina suelo</i>                    | 1.19 Kg     | 2                       | 2.38 Kg                             |
| <i>Pletina apoyo</i>                    | 1.18 Kg     | 2                       | 2.36 Kg                             |
| <i>Lateral soporte listones</i>         | 0.07 Kg     | 32                      | 2.24 Kg                             |
| <i>Fondo soporte listones</i>           | 0.07 Kg     | 16                      | 1.12 Kg                             |
| <b>PESO TOTAL ARMAZÓN MÓDULO 2</b>      |             |                         | <b>39.74 Kg</b>                     |

● Recubrimiento:

◇ Lateral izquierdo:



Procedemos a calcular con el software catia V5 la superficie exacta de la pieza



El programa ha calculado un área de la sección de 3447.727 cm<sup>2</sup>

-El espesor de dicha pieza es 9 mm

La madera que vamos a utilizar es un contrachapado de abedul finlandés. La densidad de dicha madera = 680 Kg/m<sup>3</sup>

$$680 \text{ Kg/m}^3 \cdot \frac{1 \text{ m}^3}{1000000 \text{ cm}^3} = 6.8 \cdot 10^{-4} \text{ Kg/cm}^3$$

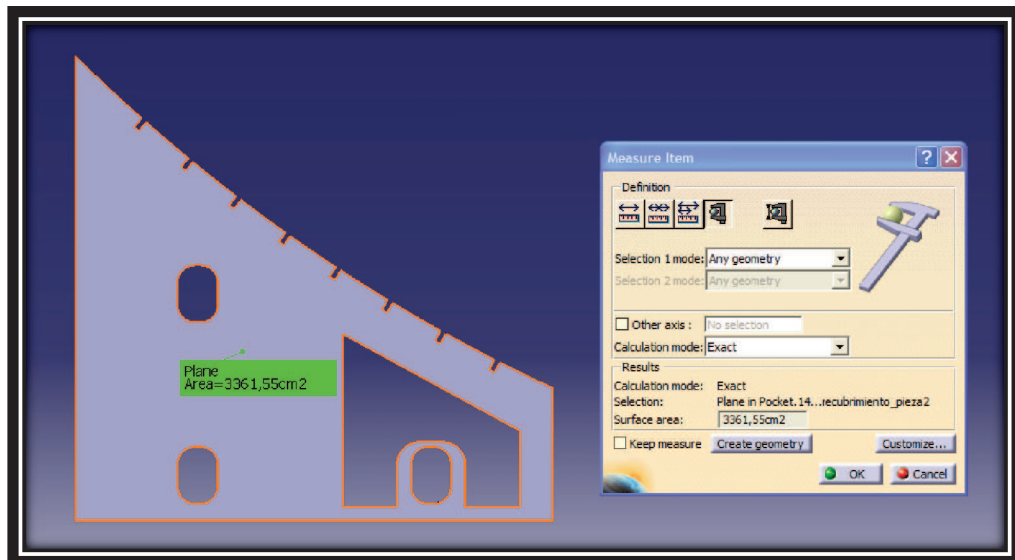
$$* \text{espesor} = 9 \text{ mm} \rightarrow 3447.727 \text{ cm}^2 \cdot 0.9 \text{ cm} = 3102.95 \text{ cm}^3$$

-Lateral izquierdo:  $3102.95 \text{ cm}^3 \cdot 6.8 \cdot 10^{-4} \text{ Kg/cm}^3 = \mathbf{2.11 \text{ Kg}}$

◇ Lateral derecho:



Procedemos a calcular con el software catia V5 la superficie exacta de la pieza



El programa ha calculado un área de la sección de 3361.55 cm<sup>2</sup>

-El espesor de dicha pieza es 9 mm

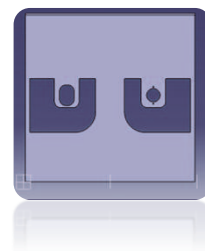
La madera que vamos a utilizar es un contrachapado de abedul finlandés. La densidad de dicha madera = 680 Kg/m<sup>3</sup>

$$680 \text{ Kg/m}^3 \cdot \frac{1 \text{ m}^3}{1000000 \text{ cm}^3} = 6.8 \cdot 10^{-4} \text{ Kg/cm}^3$$

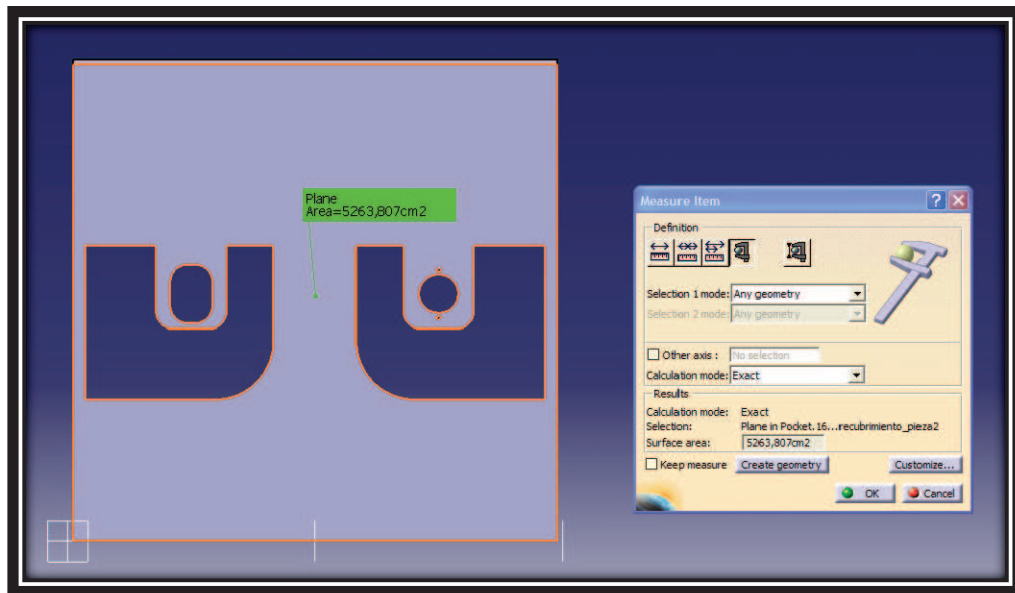
$$\text{*espesor} = 9 \text{ mm} \rightarrow 3361.55 \text{ cm}^2 \cdot 0.9 \text{ cm} = 3025.39 \text{ cm}^3$$

-Lateral derecho: 3025.39 cm<sup>3</sup> · 6.8 · 10<sup>-4</sup> Kg/cm<sup>3</sup> = **2.06 Kg**

◇ Pared fondo:



Procedemos a calcular con el software catia V5 la superficie exacta de la pieza



El programa ha calculado un área de la sección de 5263.807 cm<sup>2</sup>

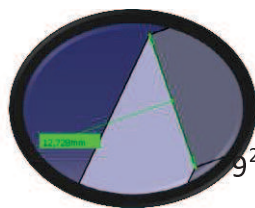
-El espesor de dicha pieza es 9 mm

La madera que vamos a utilizar es un contrachapado de abedul finlandés. La densidad de dicha madera = 680 Kg/m<sup>3</sup>

$$680 \text{ Kg/m}^3 \cdot \frac{1 \text{ m}^3}{1000000 \text{ cm}^3} = 6.8 \cdot 10^{-4} \text{ Kg/cm}^3$$

$$\text{*espesor} = 9 \text{ mm} \rightarrow 5263.807 \text{ cm}^2 \cdot 0.9 \text{ cm} = 4737.43 \text{ cm}^3$$

-sección superior =



$$A = \frac{b \cdot h}{2} \rightarrow a^2 + b^2 = h^2 \rightarrow$$

$$9^2 \text{ mm} + 12.728^2 \text{ mm} = 243 \text{ mm}$$

$$h = \sqrt{243 \text{ mm}} = 15.56 \text{ mm} \rightarrow$$

$$A = \frac{b \cdot h}{2} \rightarrow A = \frac{9 \cdot 15.56}{2} = 70.15 \text{ mm}^2$$

$$\text{*longitud} = 822 \text{ mm} \rightarrow 70.15 \text{ mm}^2 \cdot 822 \text{ mm} = 57661.94 \text{ mm}^3 = 57.66 \text{ cm}^3$$

-Volúmen total: 4737.43 cm<sup>3</sup> + 57.66 cm<sup>3</sup> = 4795.09 cm<sup>3</sup>

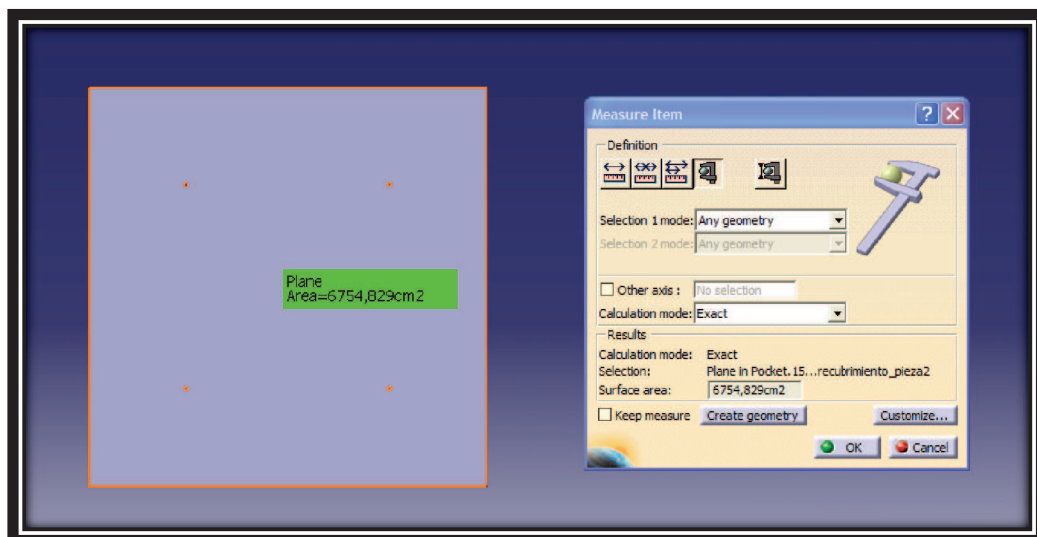
-Pared fondo: 47.95.09 cm<sup>3</sup> · 6.8 · 10<sup>-4</sup> Kg/cm<sup>3</sup> = 3.26 Kg

◊ Pared frontal: misma forma que la pared trasera del recubrimiento del módulo 1. Peso ya calculado anteriormente: 0.52 Kg

◊ Suelo común:



Procedemos a calcular con el software catia V5 la superficie exacta de la pieza



El programa ha calculado un área de la sección de 6754.829 cm<sup>2</sup>

-El espesor de dicha pieza es 9 mm

La madera que vamos a utilizar es un contrachapado de abedul finlandés. La densidad de dicha madera = 680 Kg/m<sup>3</sup>

$$680 \text{ Kg/m}^3 \cdot \frac{1 \text{ m}^3}{1000000 \text{ cm}^3} = 6.8 \cdot 10^{-4} \text{ Kg/cm}^3$$

$$\text{*espesor} = 9 \text{ mm} \rightarrow 6754.829 \text{ cm}^2 \cdot 0.9 \text{ cm} = 6079.35 \text{ cm}^3$$

-Suelo común: 6079.35 cm<sup>3</sup> · 6.8 · 10<sup>-4</sup> Kg/m<sup>3</sup> = 4.13 Kg

| TABLA DE PESOS DEL RECUBRIMIENTO DEL MÓDULO 2 |             |                         |                                     |
|---|-------------|-------------------------|-------------------------------------|
| PIEZA   | PESO/UNIDAD | UNIDADES EN EL CONJUNTO | PESO TOTAL DEL CONJUNTO DE UNIDADES |
| <i>Lateral izquierdo</i>                      | 2.11 Kg     | 1                       | 2.11 Kg                             |
| <i>Lateral derecho</i>                        | 2.06 Kg     | 1                       | 2.06 Kg                             |
| <i>Pared fondo</i>                            | 3.26 Kg     | 1                       | 3.26 Kg                             |
| <i>Pared frontal</i>                          | 0.52 Kg     | 1                       | 0.52 Kg                             |
| <i>Suelo común</i>                            | 4.13 Kg     | 1                       | 4.13 Kg                             |
| <b>PESO TOTAL RECUBRIMIENTO MÓDULO 2</b>      |             |                         | <b>12.08 Kg</b>                     |

● Listones de madera:

◇ Listón madera: ya calculado anteriormente = **0.71 Kg**

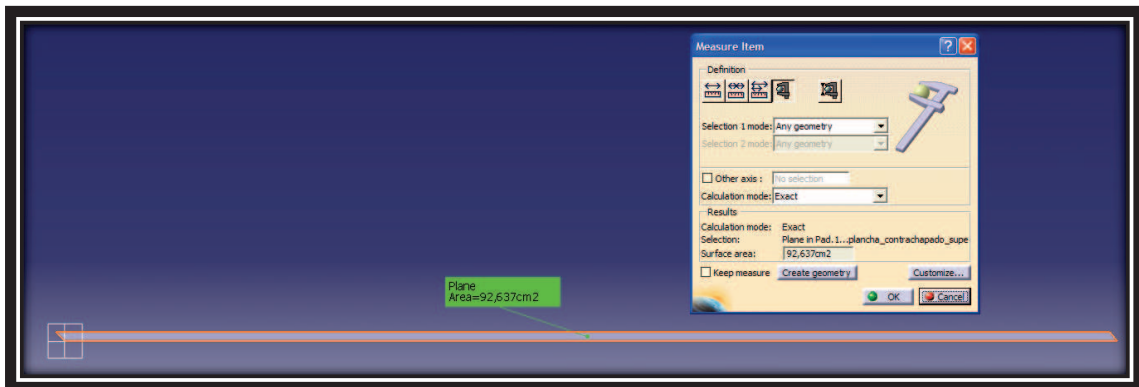
| TABLA DE PESOS DE LOS LISTONES DEL MÓDULO 2 |             |                         |                                     |
|---|-------------|-------------------------|-------------------------------------|
| PIEZA                                       | PESO/UNIDAD | UNIDADES EN EL CONJUNTO | PESO TOTAL DEL CONJUNTO DE UNIDADES |
| <i>Listón madera</i>                        | 0.71 Kg     | 8                       | 5.68 Kg                             |
| <b>PESO TOTAL LISTONES MÓDULO 2</b>         |             |                         | <b>5.68 Kg</b>                      |

● Superficie de patinaje:

◇ Plancha contrachapado: misma forma en todos los módulos

Procedemos a calcular con el software catia V5 la superficie exacta de la pieza





El programa ha calculado un área de la sección de  $92.637 \text{ cm}^2$

-La longitud de dicha pieza es 840 mm

La madera que vamos a utilizar es un contrachapado de abedul finlandés. La densidad de dicha madera =  $680 \text{ Kg/m}^3$

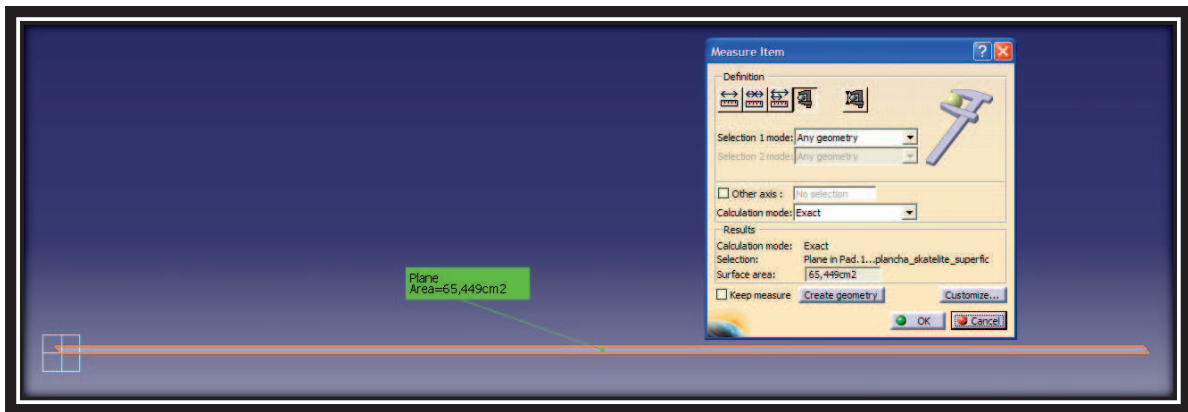
$$680 \text{ Kg/m}^3 \cdot \frac{1 \text{ m}^3}{1000000 \text{ cm}^3} = 6.8 \cdot 10^{-4} \text{ Kg/cm}^3$$

$$\text{*longitud} = 840 \text{ mm} \rightarrow 92.637 \text{ cm}^2 \cdot 84 \text{ cm} = 7781.51 \text{ cm}^3$$

-Plancha contrachapado:  $7781.51 \text{ cm}^3 \cdot 6.8 \cdot 10^{-4} \text{ Kg/cm}^3 = 5.29 \text{ Kg}$

◇ Plancha skatelite: misma forma en todos los módulos

Procedemos a calcular con el software catia V5 la superficie exacta de la pieza



El programa ha calculado un área de la sección de 65.449 cm<sup>2</sup>

-La longitud de dicha pieza es 840 mm

La madera que vamos a utilizar es un contrachapado de abedul finlandés. La densidad de dicha madera = 680 Kg/m<sup>3</sup>

$$680 \text{ Kg/m}^3 \cdot \frac{1 \text{ m}^3}{1000000 \text{ cm}^3} = 6.8 \cdot 10^{-4} \text{ Kg/cm}^3$$

$$* \text{longitud} = 840 \text{ mm} \rightarrow 65.449 \text{ cm}^2 \cdot 84 \text{ cm} = 5497.72 \text{ cm}^3$$

-Plancha skatelite: 5497.72 cm<sup>3</sup> · 6.8 · 10<sup>-4</sup> Kg/m<sup>3</sup> = 3.74 Kg

### TABLA DE PESOS SUPERFICIE DE PATINAJE DEL MÓDULO 2

| PIEZA                        | PESO/UNIDAD | UNIDADES EN EL CONJUNTO                           | PESO TOTAL DEL CONJUNTO DE UNIDADES |
|------------------------------|-------------|---|-------------------------------------|
| <i>Plancha contrachapado</i> | 5.29 Kg     | 1   | 5.29 Kg                             |
| <i>Plancha skatelite</i>     | 3.74 Kg     | 1   | 3.74 Kg                             |
|                              |             | <b>PESO TOTAL SUPERFICIE DE PATINAJE MÓDULO 2</b> | <b>9.03 Kg</b>                      |

● Machos:

◇ Pieza interna: peso ya calculado anteriormente = 0.30 Kg

◇ Pieza externa: peso ya calculado anteriormente = 0.36 Kg

◇ Mecanismo expulsoras: DL-24 = 0.074 Kg

| TABLA DE PESOS MACHOS MÓDULO 2         |             |                         |                                     |
|--|-------------|-------------------------|-------------------------------------|
| PIEZA                                  | PESO/UNIDAD | UNIDADES EN EL CONJUNTO | PESO TOTAL DEL CONJUNTO DE UNIDADES |
| <i>Pieza interior</i>                  | 0.30 Kg     | 5                       | 1.50 Kg                             |
| <i>Pieza exterior</i>                  | 0.36 Kg     | 5                       | 1.80 Kg                             |
| <i>Mecanismo bolas transportadoras</i> | 0.074 Kg    | 20                      | 1.48                                |
| <b>PESO TOTAL MACHOS MÓDULO 2</b>      |             |                         | <b>4.78 Kg</b>                      |

-Una vez calculado el peso de todos los componentes del módulo 2 procedemos a calcular el peso final de dicho módulo:

## TABLA PESOS TOTALES MÓDULO 2

| CONJUNTOS                  | PESO/CONJUNTO          |
|----------------------------|------------------------|
| Armazón                    | 39.74 Kg               |
| Recubrimiento              | 12.08 Kg               |
| Listones                   | 5.68 Kg                |
| Superficie de patinaje     | 9.03 Kg                |
| Machos                     | 4.78 Kg                |
| <b>PESO TOTAL MÓDULO 2</b> | <b><u>71.31 Kg</u></b> |

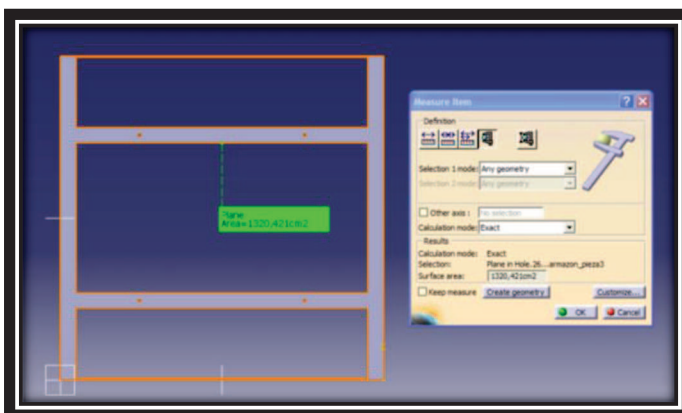
### 3.3. Módulo 3

● Armazón:

◊ Lateral:



Procedemos a calcular con el software catia V5 la superficie exacta de la pieza



El programa ha calculado un área de 1320.421 cm<sup>2</sup>

-El espesor de dicha pieza es 4.8 mm

Según el catálogo de “bideco” el cual nos proporcionará las planchas de acero A-36:

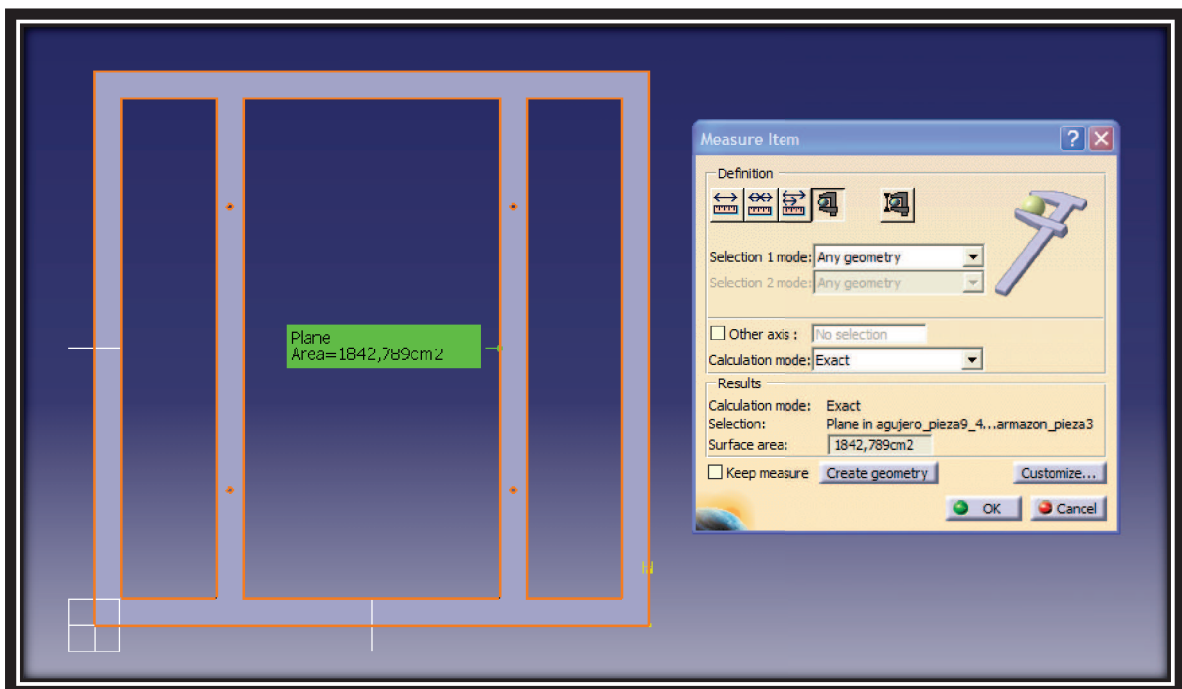
$$*\text{espesor} = 4.8 \text{ mm} \rightarrow 37.35 \text{ Kg/m}^2 \cdot \frac{1 \text{ m}^2}{10000 \text{ cm}^2} = 3.73 \cdot 10^{-3} \text{ Kg/cm}^2$$

-Lateral:  $3.73 \cdot 10^{-3} \text{ Kg/cm}^2 \cdot 1320.421 \text{ cm}^2 = 4.92 \text{ Kg}$

◊ travesaño:



Procedemos a calcular con el software catia V5 la superficie exacta de la pieza



El programa ha calculado un área de  $1842.789 \text{ cm}^2$

-El espesor de dicha pieza es 4.8 mm

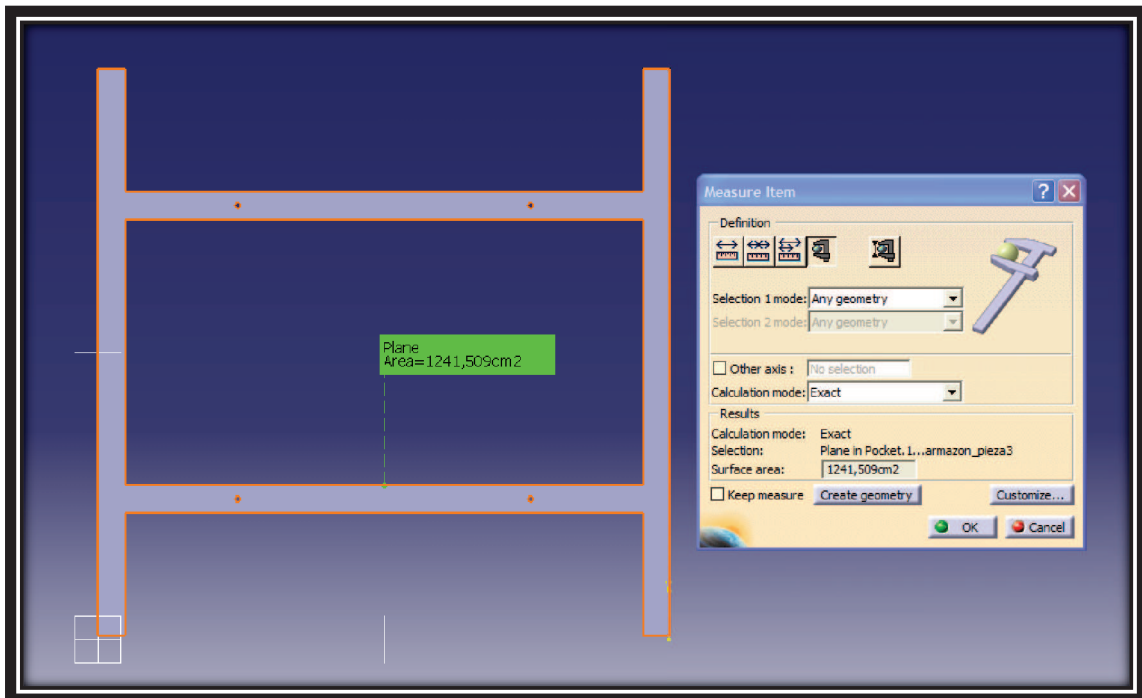
Según el catálogo de “bideco” el cual nos proporcionará las planchas de acero A-36:

$$*\text{espesor} = 4.8 \text{ mm} \rightarrow 37.35 \text{ Kg/m}^2 \cdot \frac{1 \text{ m}^2}{10000 \text{ cm}^2} = 3.73 \cdot 10^{-3} \text{ Kg/cm}^2$$

-Travesaño:  $3.73 \cdot 10^{-3} \text{ Kg/cm}^2 \cdot 1842.789 \text{ cm}^2 = \mathbf{6.87 \text{ Kg}}$

◇ Suelo: Forma muy parecida al lateral de la pieza

Procedemos a calcular con el software catia V5 la superficie exacta de la pieza



El programa ha calculado un área de 1241.509 cm<sup>2</sup>

-El espesor de dicha pieza es 4.8 mm

Según el catálogo de "bideco" el cual nos proporcionará las planchas de acero A-36:

$$*\text{espesor} = 4.8 \text{ mm} \rightarrow 37.35 \text{ Kg/m}^2 \cdot \frac{1 \text{ m}^2}{10000 \text{ cm}^2} = 3.73 \cdot 10^{-3} \text{ Kg/cm}^2$$

-Suelo:  $3.73 \cdot 10^{-3} \text{ Kg/cm}^2 \cdot 1241.509 \text{ cm}^2 = \mathbf{4.63 \text{ Kg}}$

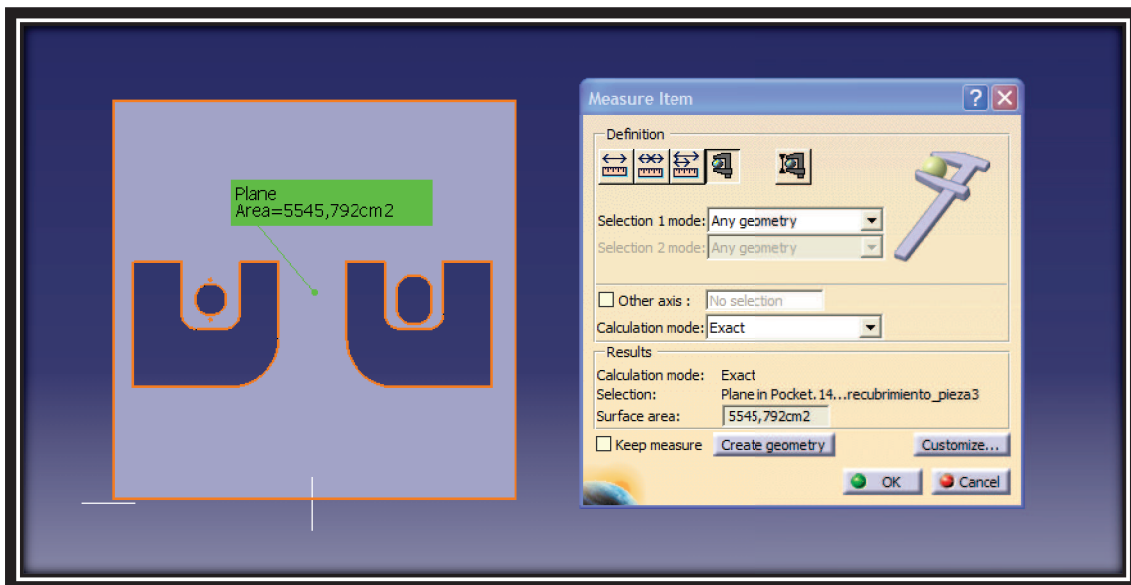
| TABLA DE PESOS DEL ARMAZÓN DEL MÓDULO 3 |             |                         |                                     |
|---|-------------|-------------------------|-------------------------------------|
| PIEZA                                   | PESO/UNIDAD | UNIDADES EN EL CONJUNTO | PESO TOTAL DEL CONJUNTO DE UNIDADES |
| <i>lateral</i>                          | 4.92 Kg     | 1                       | 4.92 Kg                             |
| <i>Travesaño</i>                        | 6.87 Kg     | 2                       | 13.74 Kg                            |
| <i>Suelo</i>                            | 4.63 Kg     | 3                       | 13.89 Kg                            |
| <b>PESO TOTAL ARMAZÓN MÓDULO 3</b>      |             |                         | <b>32.55 Kg</b>                     |

● Recubrimiento:

◇ Pared común 1:



Procedemos a calcular con el software catia V5 la superficie exacta de la pieza



El programa ha calculado un área de la sección de 5545.792 cm<sup>2</sup>

-El espesor de dicha pieza es 9 mm

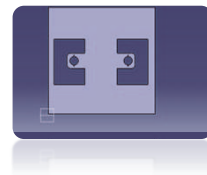
La madera que vamos a utilizar es un contrachapado de abedul finlandés. La densidad de dicha madera =  $680 \text{ Kg/m}^3$

$$680 \text{ Kg/m}^3 \cdot \frac{1 \text{ m}^3}{1000000 \text{ cm}^3} = 6.8 \cdot 10^{-4} \text{ Kg/cm}^3$$

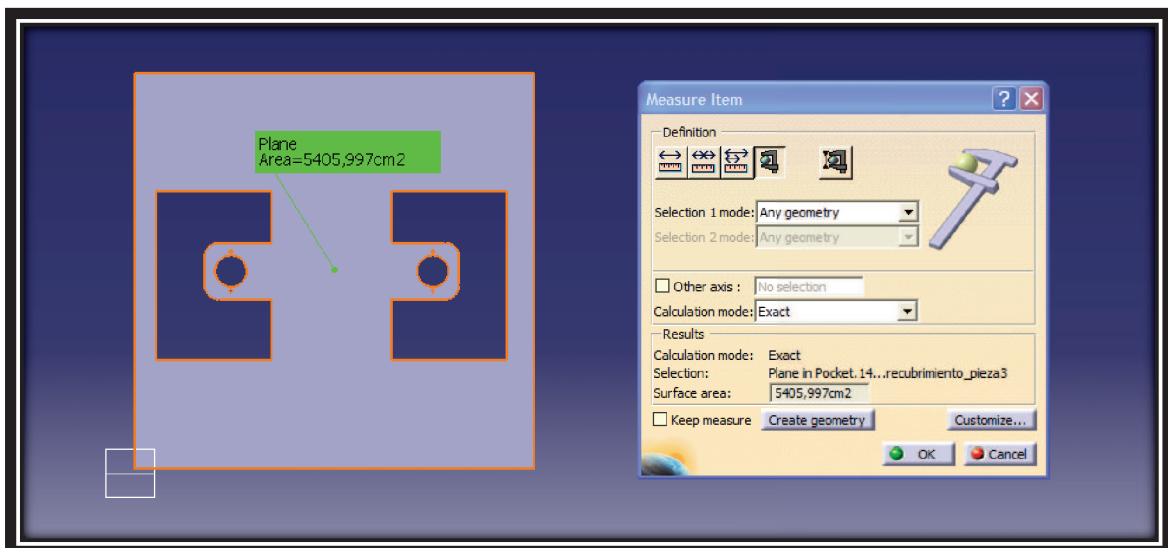
$$\text{*espesor} = 9 \text{ mm} \rightarrow 5545.792 \text{ cm}^2 \cdot 0.9 \text{ cm} = 4991.21 \text{ cm}^3$$

-Pared común 1:  $4991.21 \text{ cm}^3 \cdot 6.8 \cdot 10^{-4} \text{ Kg/cm}^3 = 3.39 \text{ Kg}$

◇ Pared común 2:



Procedemos a calcular con el software catia V5 la superficie exacta de la pieza



El programa ha calculado un área de la sección de  $5405.997 \text{ cm}^2$



-El espesor de dicha pieza es 9 mm

La madera que vamos a utilizar es un contrachapado de abedul finlandés. La densidad de dicha madera =  $680 \text{ Kg/m}^3$

$$680 \text{ Kg/m}^3 \cdot \frac{1 \text{ m}^3}{1000000 \text{ cm}^3} = 6.8 \cdot 10^{-4} \text{ Kg/cm}^3$$

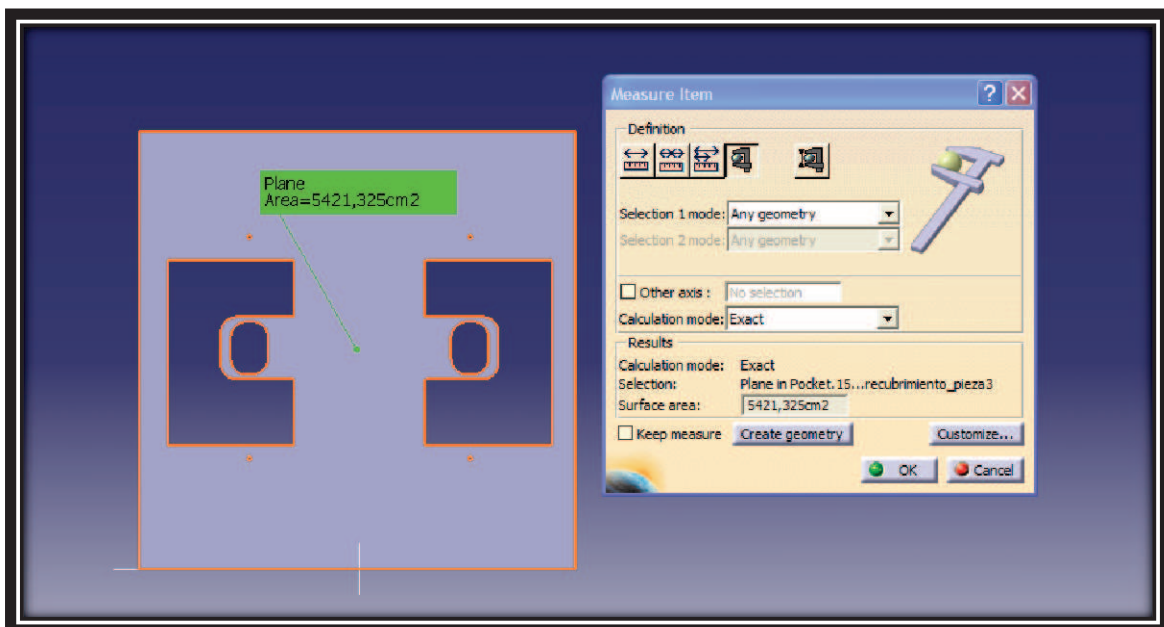
$$\text{*espesor} = 9 \text{ mm} \rightarrow 5405.997 \text{ cm}^2 \cdot 0.9 \text{ cm} = 4865.4 \text{ cm}^3$$

-Pared común 2:  $4865.4 \text{ cm}^3 \cdot 6.8 \cdot 10^{-4} \text{ Kg/m}^3 = 3.31 \text{ Kg}$

◇ Pared común 3:



Procedemos a calcular con el software catia V5 la superficie exacta de la pieza



El programa ha calculado un área de la sección de  $5421.325 \text{ cm}^2$

-El espesor de dicha pieza es 9 mm

La madera que vamos a utilizar es un contrachapado de abedul finlandés. La densidad de dicha madera =  $680 \text{ Kg/m}^3$

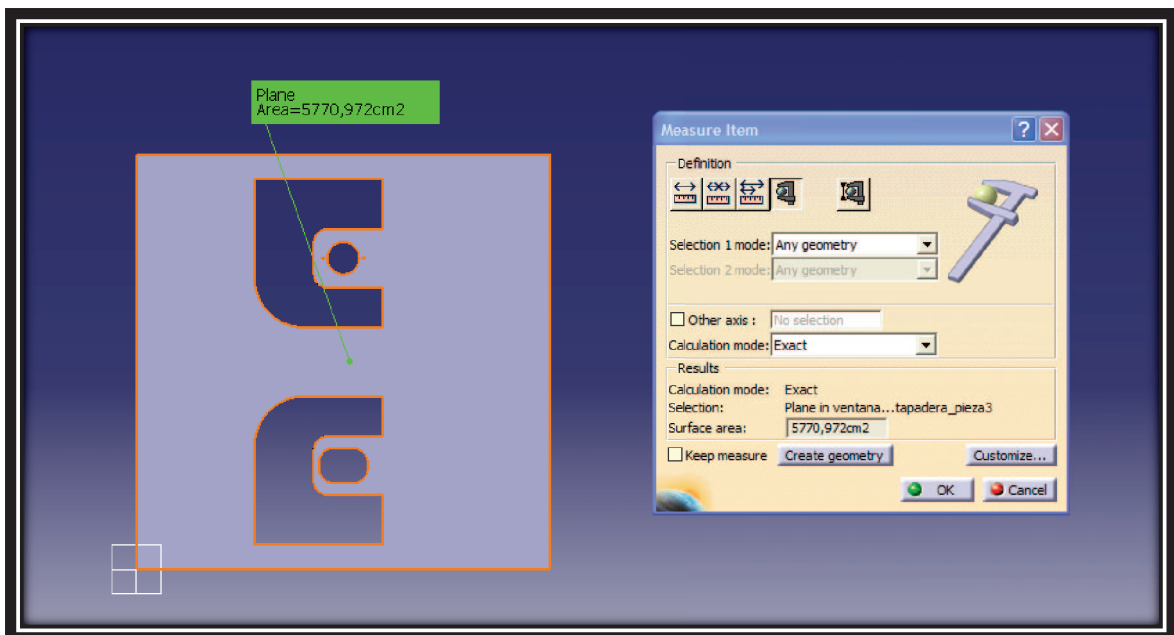
$$680 \text{ Kg/m}^3 \cdot \frac{1 \text{ m}^3}{1000000 \text{ cm}^3} = 6.8 \cdot 10^{-4} \text{ Kg/cm}^3$$

$$\text{*espesor} = 9 \text{ mm} \rightarrow 5421.325 \text{ cm}^2 \cdot 0.9 \text{ cm} = 4879.19 \text{ cm}^3$$

-Pared común 3:  $4879.19 \text{ cm}^3 \cdot 6.8 \cdot 10^{-4} \text{ Kg/cm}^3 = 3.32 \text{ Kg}$

◇ Tapadera: misma forma que la pared común 3

Procedemos a calcular con el software catia V5 la superficie exacta de la pieza



El programa ha calculado un área de la sección de  $5770.972 \text{ cm}^2$

-El espesor de dicha pieza es 9 mm

La madera que vamos a utilizar es un contrachapado de abedul finlandés. La densidad de dicha madera =  $680 \text{ Kg/m}^3$

$$680 \text{ Kg/m}^3 \cdot \frac{1 \text{ m}^3}{1000000 \text{ cm}^3} = 6.8 \cdot 10^{-4} \text{ Kg/cm}^3$$

$$\text{*espesor} = 9 \text{ mm} \rightarrow 5770.972 \text{ cm}^2 \cdot 0.9 \text{ cm} = 5193.87 \text{ cm}^3$$

-Tapadera:  $5193.87 \text{ cm}^3 \cdot 6.8 \cdot 10^{-4} \text{ Kg/cm}^3 = 3.53 \text{ Kg}$

| TABLA DE PESOS DEL RECUBRIMIENTO DEL MÓDULO 3 |             |                         |                                     |
|---|-------------|-------------------------|-------------------------------------|
| PIEZA   | PESO/UNIDAD | UNIDADES EN EL CONJUNTO | PESO TOTAL DEL CONJUNTO DE UNIDADES |
| <i>Pared común 1</i>                          | 3.39 Kg     | 1                       | 3.39 Kg                             |
| <i>Pared común 2</i>                          | 3.31 Kg     | 1                       | 3.31 Kg                             |
| <i>Pared común 3</i>                          | 3.32 Kg     | 3                       | 9.96 Kg                             |
| <i>Tapadera</i>                               | 3.53 Kg     | 1                       | 3.53 Kg                             |
| <b>PESO TOTAL RECUBRIMIENTO MÓDULO 3</b>      |             |                         | <b>20.19 Kg</b>                     |

● Machos:

◇ Pieza interna: peso ya calculado anteriormente = 0.30 Kg

◇ Pieza externa: peso ya calculado anteriormente = 0.36 Kg

◇ Mecanismo bolas expulsoras: DL-24 = 0.074 Kg

| TABLA DE PESOS MACHOS MÓDULO 3         |             |                         |                                     |
|--|-------------|-------------------------|-------------------------------------|
| PIEZA                                  | PESO/UNIDAD | UNIDADES EN EL CONJUNTO | PESO TOTAL DEL CONJUNTO DE UNIDADES |
| <i>Pieza interior</i>                  | 0.30 Kg     | 4                       | 1.20 Kg                             |
| <i>Pieza exterior</i>                  | 0.36 Kg     | 4                       | 1.44 Kg                             |
| <i>Mecanismo bolas transportadoras</i> | 0.074 Kg    | 16                      | 1.18 Kg                             |
| <b>PESO TOTAL MACHOS MÓDULO 3</b>      |             |                         | <b>3.82 Kg</b>                      |

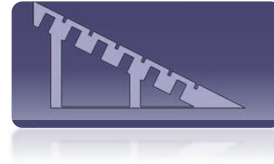
-Una vez calculado el peso de todos los componentes del módulo 3 procedemos a calcular el peso final de dicho módulo:

| TABLA PESOS TOTALES MÓDULO 3 |                        |
|------------------------------|------------------------|
| CONJUNTOS                    | PESO/CONJUNTO          |
| Armazón                      | 32.55 Kg               |
| Recubrimiento                | 20.19 Kg               |
| Machos                       | 3.82 Kg                |
| <b>PESO TOTAL MÓDULO 3</b>   | <b><u>56.56 Kg</u></b> |

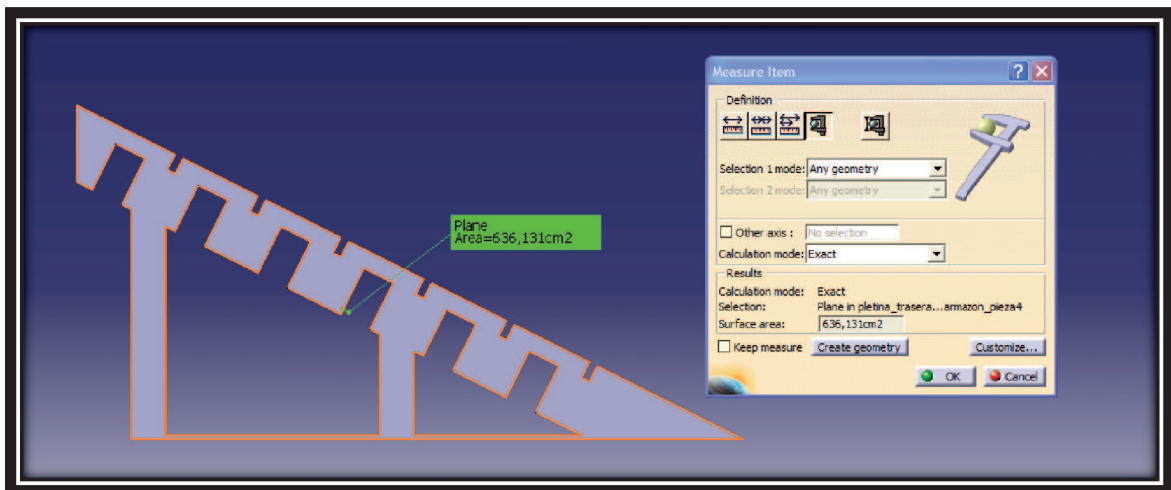
### 3.4. Módulo 4

● Armazón:

◇ Lateral:



Procedemos a calcular con el software catia V5 la superficie exacta de la pieza



El programa ha calculado un área de 636.131 cm<sup>2</sup>

-El espesor de dicha pieza es 15.9 mm

Según el catálogo de "bideco" el cual nos proporcionará las planchas de acero A-36:

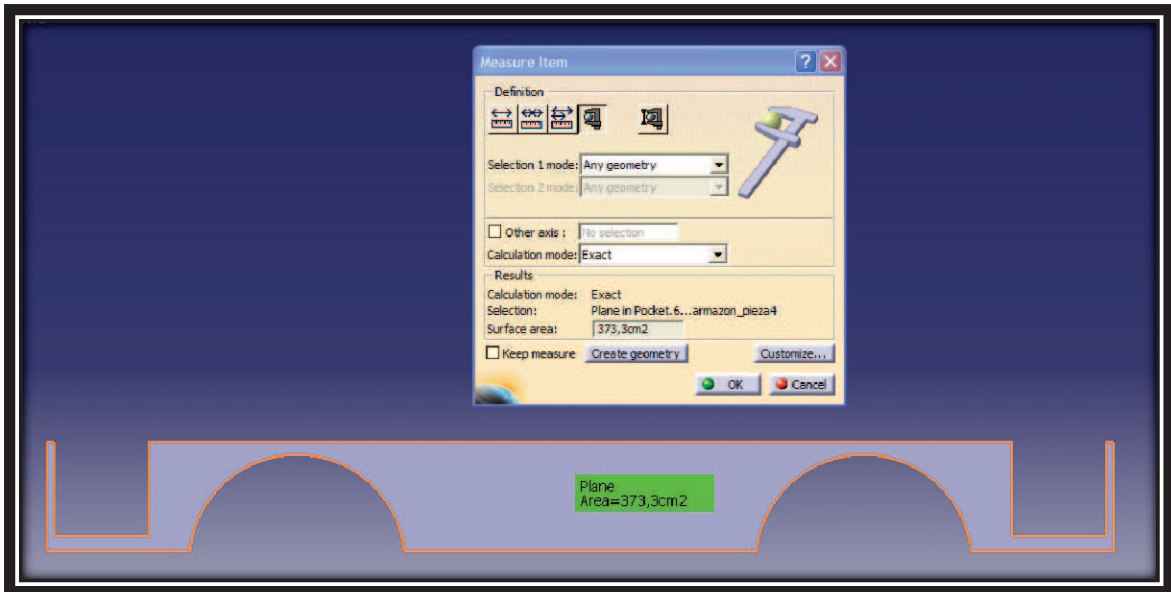
$$* \text{espesor} = 15.9 \text{ mm} \rightarrow 124.51 \text{ Kg/m}^2 \cdot \frac{1 \text{ m}^2}{10000 \text{ cm}^2} = 0.012 \text{ Kg/cm}^2$$

-Peso lateral: 0.012 Kg/cm<sup>2</sup> · 636.131 cm<sup>2</sup> = 7.63 Kg

◇ Pletina trasera:



Procedemos a calcular con el software catia V5 la superficie exacta de la pieza



El programa ha calculado un área de  $373.3 \text{ cm}^2$

-El espesor de dicha pieza es 15.9 mm

Según el catálogo de “bideco” el cual nos proporcionará las planchas de acero A-36:

$$\text{*espesor} = 15.9 \text{ mm} \rightarrow 124.51 \text{ Kg/m}^2 \cdot \frac{1 \text{ m}^2}{10000 \text{ cm}^2} = 0.012 \text{ Kg/cm}^2$$

-Peso pletina trasera:  $0.012 \text{ Kg/cm}^2 \cdot 373.3 \text{ cm}^2 = 4.48 \text{ Kg}$

◇ Pletinas suelo: peso ya calculado anteriormente = 1.19 Kg

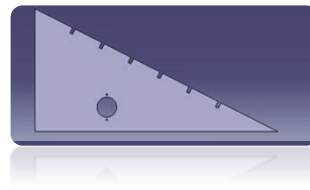
◇ Lateral soporte listones: peso ya calculado anteriormente = 0.07 Kg

◇ Fondo soporte listones: peso ya calculado anteriormente = 0.07 K

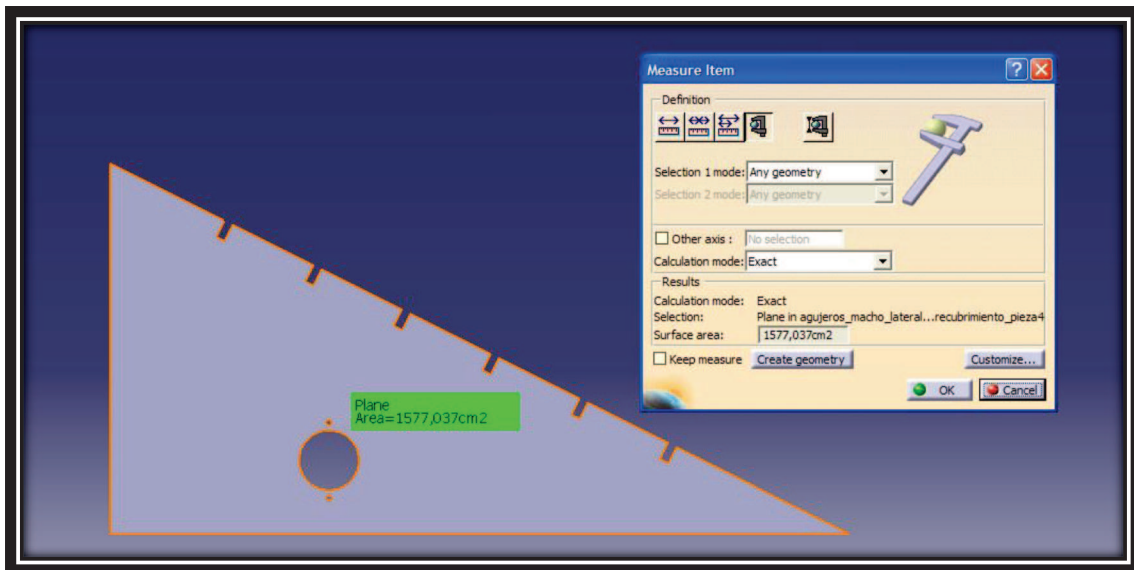
| TABLA DE PESOS DEL ARMAZÓN DEL MÓDULO 4 |             |                         |                                     |
|---|-------------|-------------------------|-------------------------------------|
| PIEZA                                   | PESO/UNIDAD | UNIDADES EN EL CONJUNTO | PESO TOTAL DEL CONJUNTO DE UNIDADES |
| <i>lateral</i>                          | 7.63 Kg     | 2                       | 15.26 Kg                            |
| <i>Pletina trasera</i>                  | 4.48 Kg     | 1                       | 4.48 Kg                             |
| <i>Pletina suelo</i>                    | 1.19 Kg     | 2                       | 2.38 Kg                             |
| <i>Lateral soporte listones</i>         | 0.07 Kg     | 24                      | 1.68 Kg                             |
| <i>Fondo soporte listones</i>           | 0.07 Kg     | 12                      | 0.84 Kg                             |
| <b>PESO TOTAL ARMAZÓN MÓDULO 4</b>      |             |                         | <b>24.64 Kg</b>                     |

● Recubrimiento:

◊ Lateral izquierdo:



Procedemos a calcular con el software catia V5 la superficie exacta de la pieza



El programa ha calculado un área de la sección de 1577.037 cm<sup>2</sup>

-El espesor de dicha pieza es 9 mm

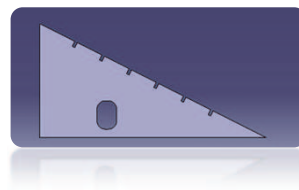
La madera que vamos a utilizar es un contrachapado de abedul finlandés. La densidad de dicha madera = 680 Kg/m<sup>3</sup>

$$680 \text{ Kg/m}^3 \cdot \frac{1 \text{ m}^3}{1000000 \text{ cm}^3} = 6.8 \cdot 10^{-4} \text{ Kg/cm}^3$$

$$\text{*espesor} = 9 \text{ mm} \rightarrow 1577.037 \text{ cm}^2 \cdot 0.9 \text{ cm} = 1419.33 \text{ cm}^3$$

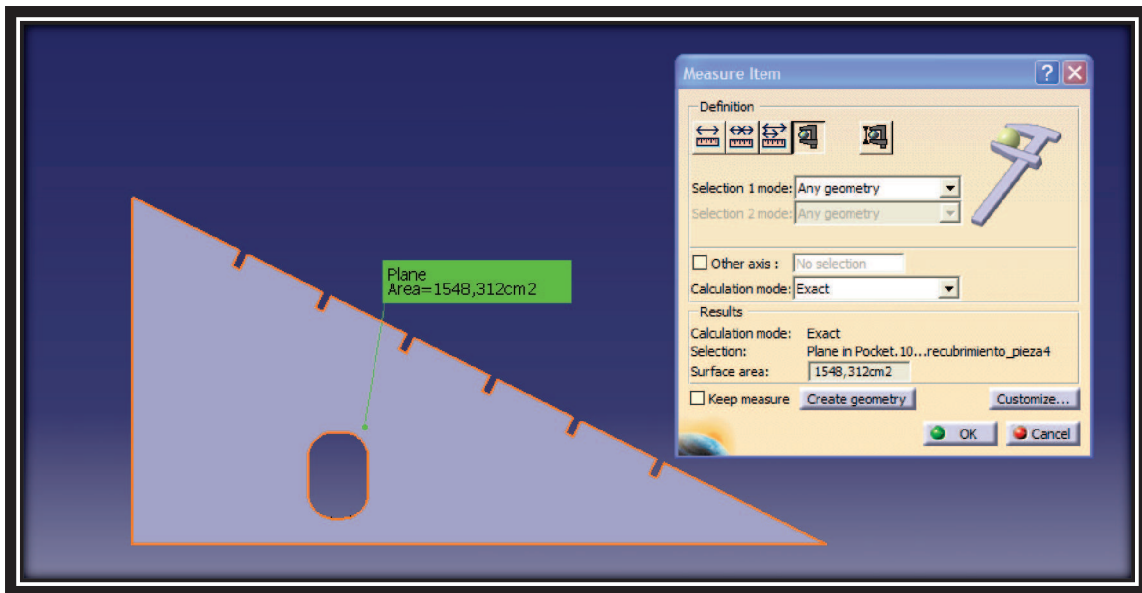
-Lateral izquierdo:  $1419.33 \text{ cm}^3 \cdot 6.8 \cdot 10^{-4} \text{ Kg/cm}^3 = \mathbf{0.96 \text{ Kg}}$

◊ Lateral derecho:



Procedemos a calcular con el software catia V5 la superficie exacta de la pieza





El programa ha calculado un área de la sección de 1548.312 cm<sup>2</sup>

-El espesor de dicha pieza es 9 mm

La madera que vamos a utilizar es un contrachapado de abedul finlandés. La densidad de dicha madera = 680 Kg/m<sup>3</sup>

$$680 \text{ Kg/m}^3 \cdot \frac{1 \text{ m}^3}{1000000 \text{ cm}^3} = 6.8 \cdot 10^{-4} \text{ Kg/cm}^3$$

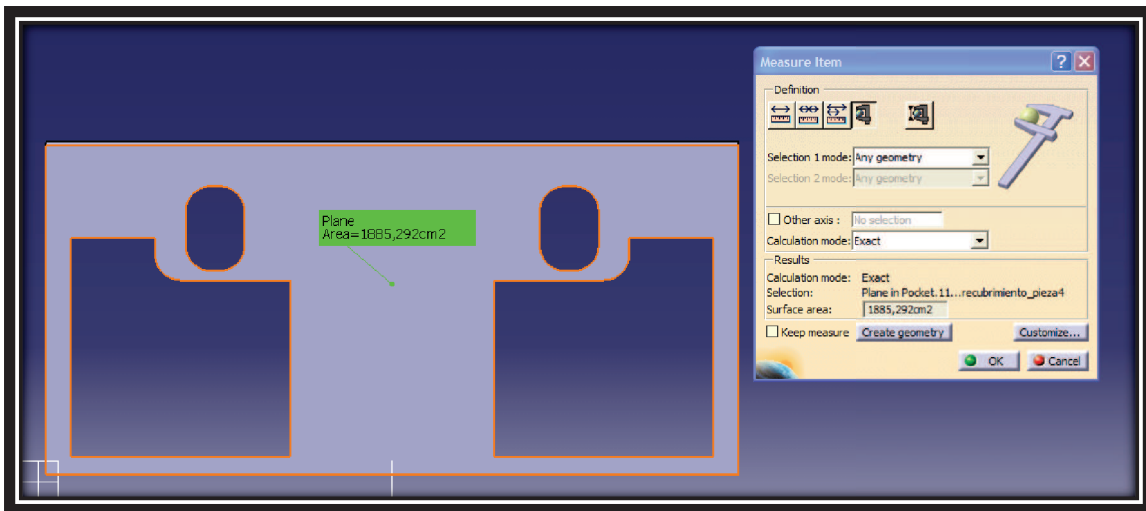
$$\text{*espesor} = 9 \text{ mm} \rightarrow 1548.312 \text{ cm}^2 \cdot 0.9 \text{ cm} = 1393.48 \text{ cm}^3$$

-Lateral izquierdo:  $1393.48 \text{ cm}^3 \cdot 6.8 \cdot 10^{-4} \text{ Kg/cm}^3 = \mathbf{0.95 \text{ Kg}}$

◇ Pared trasera:



Procedemos a calcular con el software catia V5 la superficie exacta de la pieza



El programa ha calculado un área de la sección de 1885.292 cm<sup>2</sup>

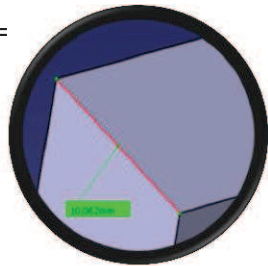
-El espesor de dicha pieza es 9 mm

La madera que vamos a utilizar es un contrachapado de abedul finlandés. La densidad de dicha madera = 680 Kg/m<sup>3</sup>

$$680 \text{ Kg/m}^3 \cdot \frac{1 \text{ m}^3}{1000000 \text{ cm}^3} = 6.8 \cdot 10^{-4} \text{ Kg/cm}^3$$

$$\text{*espesor} = 9 \text{ mm} \rightarrow 1885.292 \text{ cm}^2 \cdot 0.9 \text{ cm} = 1696.76 \text{ cm}^3$$

-sección superior =



$$A = \frac{b \cdot h}{2} \rightarrow a^2 + b^2 = h^2 \rightarrow$$

$$9^2 \text{ mm} + 10.062^2 \text{ mm} = 182.24 \text{ mm}$$

$$h = \sqrt{182.24 \text{ mm}} = 13.5 \text{ mm} \rightarrow$$

$$A = \frac{b \cdot h}{2} \rightarrow A = \frac{9 \text{ mm} \cdot 13.5 \text{ mm}}{2} = 60.75 \text{ mm}^2$$

$$\text{*longitud} = 822 \text{ mm} \rightarrow 60.75 \text{ mm}^2 \cdot 822 \text{ mm} = 49935.66 \text{ mm}^3 = 49.94 \text{ cm}^3$$

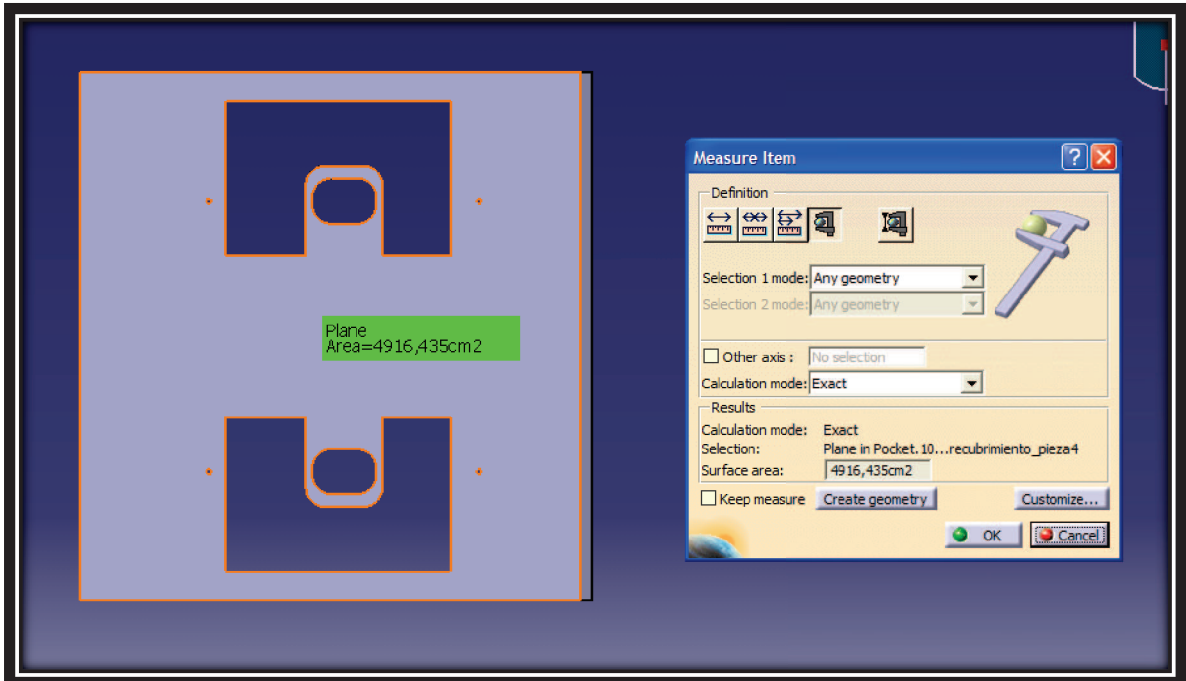
-Volúmen total: 1696.76 cm<sup>3</sup> + 49.94 cm<sup>3</sup> = 1746.7 cm<sup>3</sup>

-Pared trasera: 1746.7 cm<sup>3</sup> · 6.8 · 10<sup>-4</sup> Kg/cm<sup>3</sup> = **1.19 Kg**

◇ Suelo:



Procedemos a calcular con el software catia V5 la superficie exacta de la pieza



El programa ha calculado un área de la sección de 4916.435 cm<sup>2</sup>

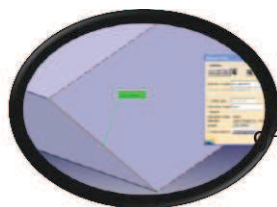
-El espesor de dicha pieza es 9 mm

La madera que vamos a utilizar es un contrachapado de abedul finlandés. La densidad de dicha madera = 680 Kg/m<sup>3</sup>

$$680 \text{ Kg/m}^3 \cdot \frac{1 \text{ m}^3}{1000000 \text{ cm}^3} = 6.8 \cdot 10^{-4} \text{ Kg/cm}^3$$

$$\text{*espesor} = 9 \text{ mm} \rightarrow 4916.435 \text{ cm}^2 \cdot 0.9 \text{ cm} = 4154.79 \text{ cm}^3$$

-sección inicial =



$$A = \frac{b \cdot h}{2} \rightarrow a^2 + b^2 = h^2 \rightarrow$$

$$47 \text{ mm} + 20.125^2 \text{ mm} = 486.02 \text{ mm}$$

$$h = \sqrt{486.02 \text{ mm}} = 22.05 \text{ mm} \rightarrow$$

$$A = \frac{b \cdot h}{2} \rightarrow A = \frac{9 \text{ mm} \cdot 22.05 \text{ mm}}{2} = 99.21 \text{ mm}^2$$

$$* \text{longitud} = 822 \text{ mm} \rightarrow 99.21 \text{ mm}^2 \cdot 822 \text{ mm} = 81547.27 \text{ mm}^3 = 81.55 \text{ cm}^3$$

$$\text{-Volúmen total: } 4154.79 \text{ cm}^3 + 81.55 \text{ cm}^3 = 4236.34 \text{ cm}^3$$

$$\text{-Suelo: } 4236.34 \text{ cm}^3 \cdot 6.8 \cdot 10^{-4} \text{ Kg/cm}^3 = \mathbf{2.88 \text{ Kg}}$$

| TABLA DE PESOS DEL RECUBRIMIENTO DEL MÓDULO 4 |             |                         |                                     |
|---|-------------|-------------------------|-------------------------------------|
| PIEZA   | PESO/UNIDAD | UNIDADES EN EL CONJUNTO | PESO TOTAL DEL CONJUNTO DE UNIDADES |
| Lateral izquierdo                             | 0.96 Kg     | 1                       | 0.96 Kg                             |
| Lateral derecho                               | 0.95 Kg     | 1                       | 0.95 Kg                             |
| Pared fondo                                   | 1.19 Kg     | 1                       | 1.19 Kg                             |
| Suelo   | 2.88 Kg     | 1                       | 2.88 Kg                             |
| <b>PESO TOTAL RECUBRIMIENTO MÓDULO 4</b>      |             |                         | <b>5.98 Kg</b>                      |

● Listones de madera:

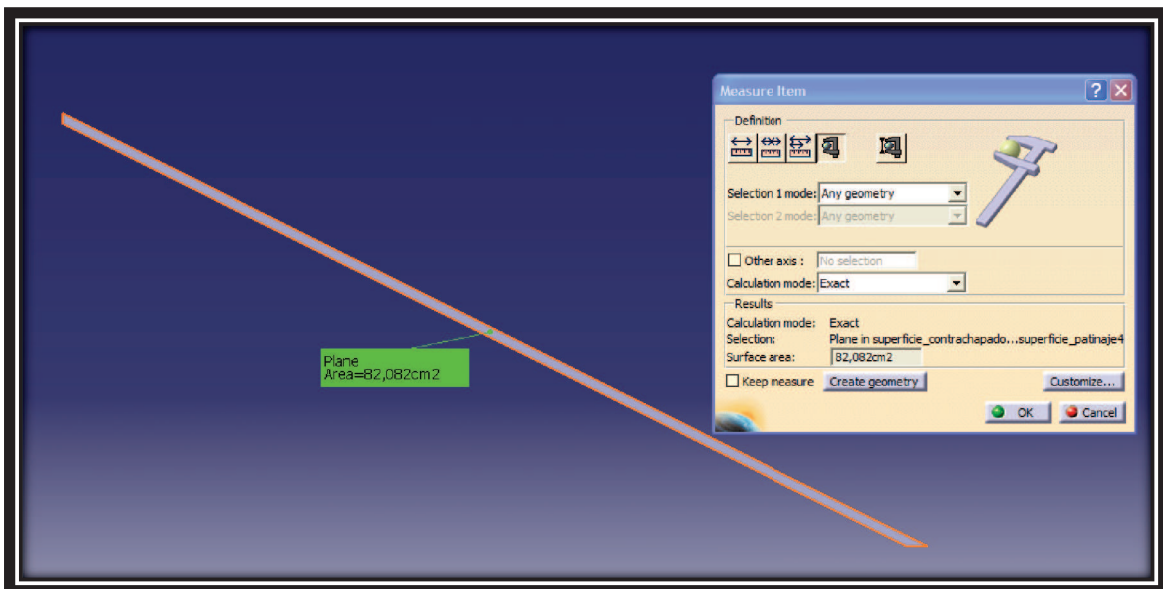
◇ Listón madera: ya calculado anteriormente = 0.71 Kg

| TABLA DE PESOS DE LOS LISTONES DEL MÓDULO 4 |             |                         |                                     |
|---|-------------|-------------------------|-------------------------------------|
| PIEZA                                       | PESO/UNIDAD | UNIDADES EN EL CONJUNTO | PESO TOTAL DEL CONJUNTO DE UNIDADES |
| Listón madera                               | 0.71 Kg     | 6                       | 4.26 Kg                             |
| <b>PESO TOTAL LISTONES MÓDULO 4</b>         |             |                         | <b>4.26 Kg</b>                      |

● Superficie de patinaje:

◇ Plancha contrachapado: misma forma en todos los módulos

Procedemos a calcular con el software catia V5 la superficie exacta de la pieza



El programa ha calculado un área de la sección de  $82.082 \text{ cm}^2$

-La longitud de dicha pieza es 840 mm

La madera que vamos a utilizar es un contrachapado de abedul finlandés. La densidad de dicha madera =  $680 \text{ Kg/m}^3$

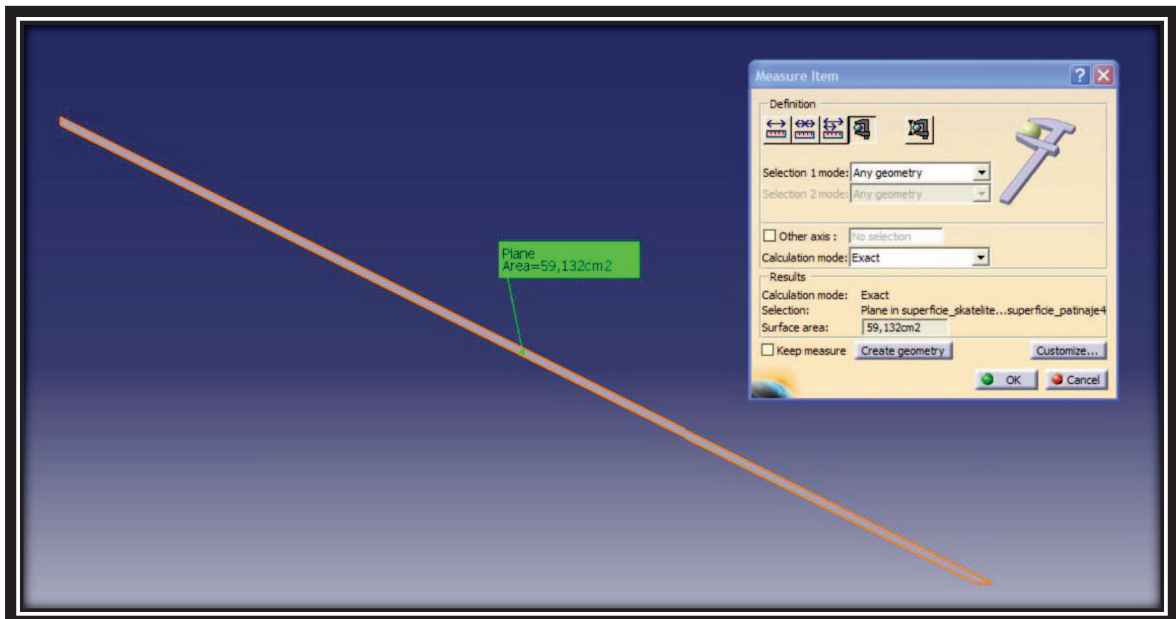
$$680 \text{ Kg/m}^3 \cdot \frac{1 \text{ m}^3}{1000000 \text{ cm}^3} = 6.8 \cdot 10^{-4} \text{ Kg/cm}^3$$

$$\text{*longitud} = 840 \text{ mm} \rightarrow 82.082 \text{ cm}^2 \cdot 84 \text{ cm} = 6894.89 \text{ cm}^3$$

-Plancha contrachapado:  $6894.89 \text{ cm}^3 \cdot 6.8 \cdot 10^{-4} \text{ Kg/cm}^3 = 4.69 \text{ Kg}$

◇ Plancha skatelite: misma forma en todos los módulos.

Procedemos a calcular con el software catia V5 la superficie exacta de la pieza



El programa ha calculado un área de la sección de  $59.132 \text{ cm}^2$

-La longitud de dicha pieza es 840 mm

La madera que vamos a utilizar es un contrachapado de abedul finlandés. La densidad de dicha madera =  $680 \text{ Kg/m}^3$

$$680 \text{ Kg/m}^3 \cdot \frac{1 \text{ m}^3}{1000000 \text{ cm}^3} = 6.8 \cdot 10^{-4} \text{ Kg/cm}^3$$

$$\text{*longitud} = 840 \text{ mm} \rightarrow 59.132 \text{ cm}^2 \cdot 84 \text{ cm} = 4967.09 \text{ cm}^3$$

-Plancha skatelite:  $4967.09 \text{ cm}^3 \cdot 6.8 \cdot 10^{-4} \text{ Kg/cm}^3 = 3.38 \text{ Kg}$

| TABLA DE PESOS SUPERFICIE DE PATINAJE DEL MÓDULO 4 |             |                         |                                     |
|--|-------------|-------------------------|-------------------------------------|
| PIEZA  | PESO/UNIDAD | UNIDADES EN EL CONJUNTO | PESO TOTAL DEL CONJUNTO DE UNIDADES |
| Plancha contrachapado                              | 4.69 Kg     | 1                       | 4.69 Kg                             |
| Plancha skatelite                                  | 3.38 Kg     | 1                       | 3.38 Kg                             |
| PESO TOTAL SUPERFICIE DE PATINAJE MÓDULO 4         |             |                         | 8.07 Kg                             |

● Machos:

◇ Pieza interna: peso ya calculado anteriormente = 0.30 Kg

◇ Pieza externa: peso ya calculado anteriormente = 0.36 Kg

◇ Mecanismo bolas extractoras: DL-24 = 0.074 Kg

| TABLA DE PESOS MACHOS MÓDULO 4         |             |                         |                                     |
|--|-------------|-------------------------|-------------------------------------|
| PIEZA                                  | PESO/UNIDAD | UNIDADES EN EL CONJUNTO | PESO TOTAL DEL CONJUNTO DE UNIDADES |
| <i>Pieza interior</i>                  | 0.30 Kg     | 1                       | 0.30 Kg                             |
| <i>Pieza exterior</i>                  | 0.36 Kg     | 1                       | 0.36 Kg                             |
| <i>Mecanismo bolas transportadoras</i> | 0.074 Kg    | 4                       | 0.30 Kg                             |
| <b>PESO TOTAL MACHOS MÓDULO 4</b>      |             |                         | <b>0.96 Kg</b>                      |

-Una vez calculado el peso de todos los componentes del módulo 4 procedemos a calcular el peso final de dicho módulo:

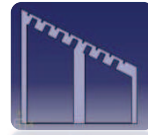
| TABLA PESOS TOTALES MÓDULO 4 |                        |
|------------------------------|------------------------|
| CONJUNTOS                    | PESO/CONJUNTO          |
| Armazón                      | 24.64 Kg               |
| Recubrimiento                | 5.98 Kg                |
| Listones                     | 4.26 Kg                |
| Superficie de patinaje       | 8.07 Kg                |
| Machos                       | 0.96 Kg                |
| <b>PESO TOTAL MÓDULO 4</b>   | <b><u>43.91 Kg</u></b> |



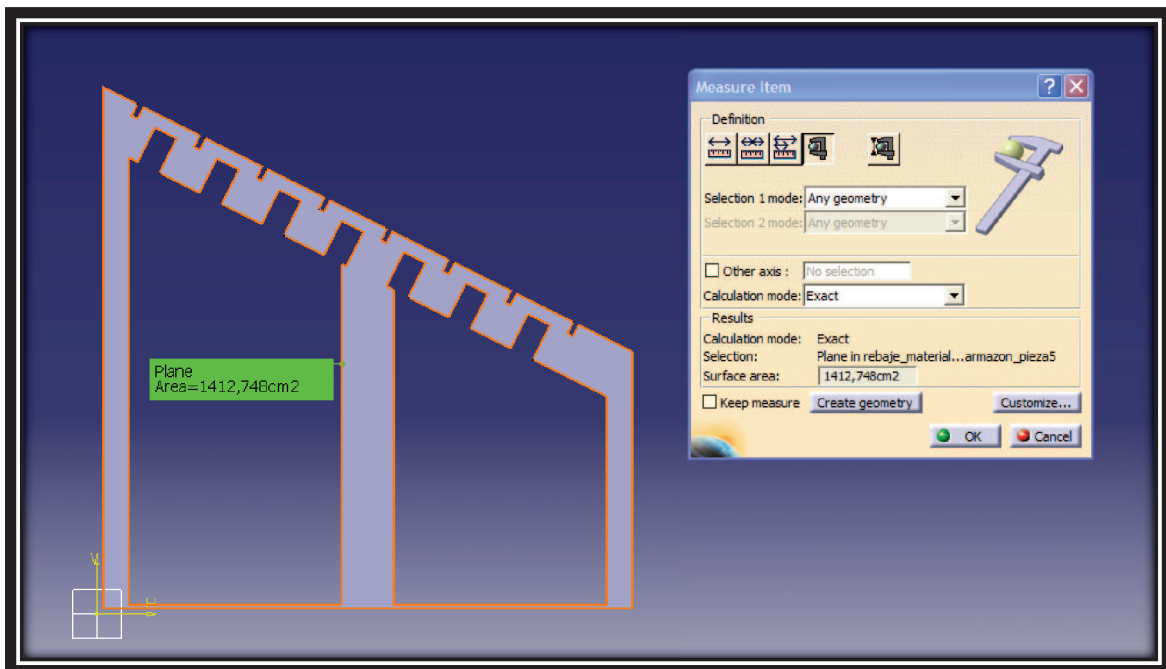
### 3.5. Módulo 5

● Armazón:

◇ Lateral:



Procedemos a calcular con el software catia V5 la superficie exacta de la pieza



El programa ha calculado un área de  $1412.748 \text{ cm}^2$

-El espesor de dicha pieza es 15.9 mm

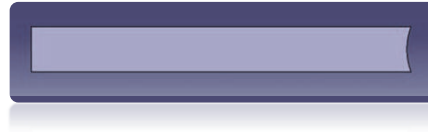
Según el catálogo de “bideco” el cual nos proporcionará las planchas de acero A-36:

$$\text{*espesor} = 15.9 \text{ mm} \rightarrow 124.51 \text{ Kg/m}^2 \cdot \frac{1 \text{ m}^2}{10000 \text{ cm}^2} = 0.012 \text{ Kg/cm}^2$$

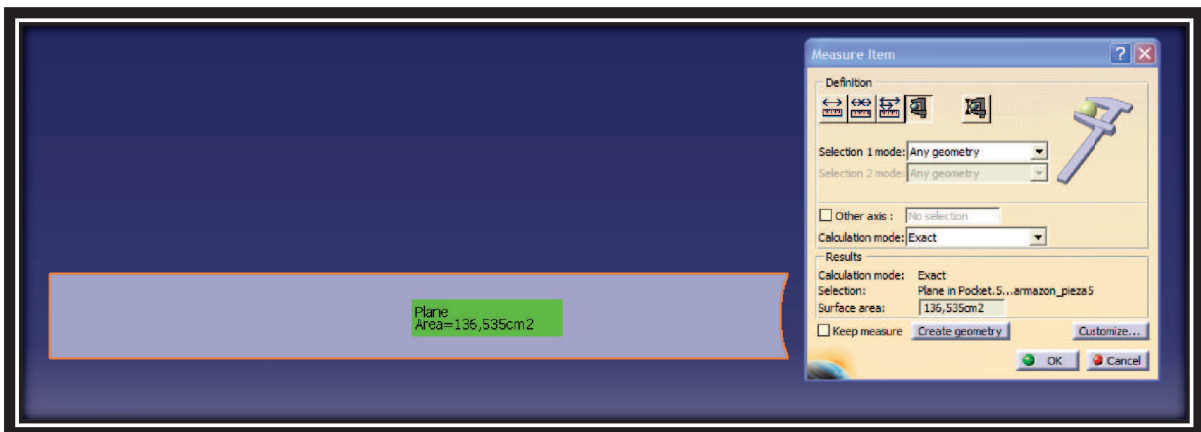
-Peso lateral:  $0.012 \text{ Kg/cm}^2 \cdot 1412.748 \text{ cm}^2 = 16.95 \text{ Kg}$

◇ Pletinas suelo: peso ya calculado anteriormente = 1.19 Kg

◇ Pletinas traseras:



Procedemos a calcular con el software catia V5 la superficie exacta de la pieza



El programa ha calculado un área de 136.535 cm<sup>2</sup>

-El espesor de dicha pieza es 4.8 mm

Según el catálogo de “bideco” el cual nos proporcionará las planchas de acero A-36:

$$*\text{espesor} = 4.8 \text{ mm} \rightarrow 37.35 \text{ Kg/m}^2 \cdot \frac{1 \text{ m}^2}{10000 \text{ cm}^2} = 3.73 \cdot 10^{-3} \text{ Kg/cm}^2$$

-Pletina trasera:  $3.73 \cdot 10^{-3} \text{ Kg/cm}^2 \cdot 136.535 \text{ cm}^2 = 0.51 \text{ Kg}$

◇ Pletinas suelo: peso ya calculado anteriormente = 1.19 Kg

◇ Lateral soporte listones: peso ya calculado anteriormente = 0.07 Kg

◇ Fondo soporte listones: peso ya calculado anteriormente = 0.07 Kg

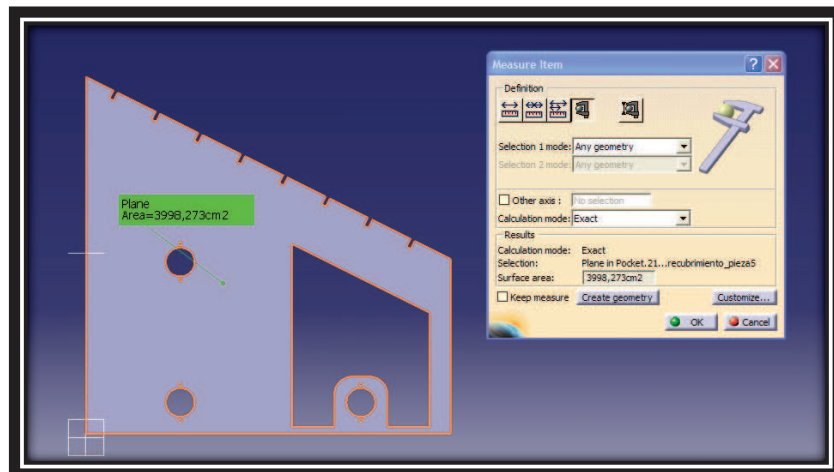
| TABLA DE PESOS DEL ARMAZÓN DEL MÓDULO 5 |             |                         |                                     |
|---|-------------|-------------------------|-------------------------------------|
| PIEZA                                   | PESO/UNIDAD | UNIDADES EN EL CONJUNTO | PESO TOTAL DEL CONJUNTO DE UNIDADES |
| <i>lateral</i>                          | 16.95 Kg    | 2                       | 33.9 Kg                             |
| <i>Pletina trasera</i>                  | 0.51 Kg     | 4                       | 2.04 Kg                             |
| <i>Pletina suelo</i>                    | 1.19 Kg     | 2                       | 2.38 Kg                             |
| <i>Lateral soporte listones</i>         | 0.07 Kg     | 32                      | 2.24 Kg                             |
| <i>Fondo soporte listones</i>           | 0.07 Kg     | 16                      | 1.12 Kg                             |
| <b>PESO TOTAL ARMAZÓN MÓDULO 5</b>      |             |                         | <b>41.68 Kg</b>                     |

● Recubrimiento:

◇ Lateral izquierdo:



Procedemos a calcular con el software catia V5 la superficie exacta de la pieza



El programa ha calculado un área de la sección de  $3998.273 \text{ cm}^2$

-El espesor de dicha pieza es 9 mm

La madera que vamos a utilizar es un contrachapado de abedul finlandés. La densidad de dicha madera =  $680 \text{ Kg/m}^3$

$$680 \text{ Kg/m}^3 \cdot \frac{1 \text{ m}^3}{1000000 \text{ cm}^3} = 6.8 \cdot 10^{-4} \text{ Kg/cm}^3$$

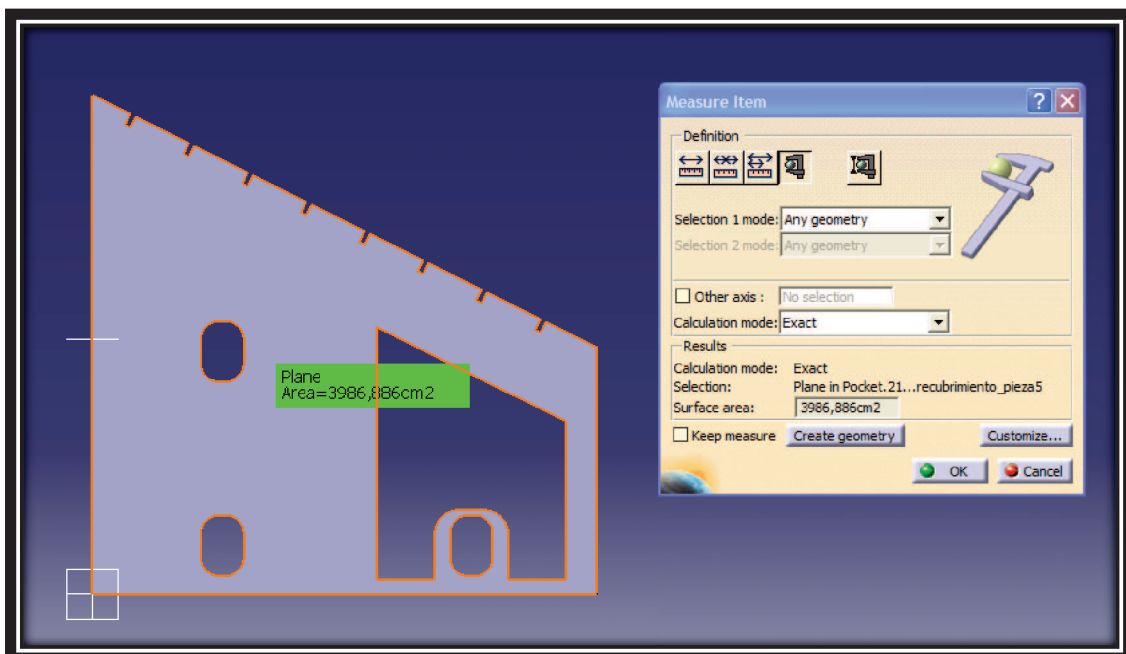
$$\text{*espesor} = 9 \text{ mm} \rightarrow 3998.273 \text{ cm}^2 \cdot 0.9 \text{ cm} = 3598.45 \text{ cm}^3$$

-Lateral izquierdo:  $3598.45 \text{ cm}^3 \cdot 6.8 \cdot 10^{-4} \text{ Kg/cm}^3 = \mathbf{2.45 \text{ Kg}}$

◊ Lateral derecho:



Procedemos a calcular con el software catia V5 la superficie exacta de la pieza



El programa ha calculado un área de la sección de  $3986.886 \text{ cm}^2$

-El espesor de dicha pieza es 9 mm

La madera que vamos a utilizar es un contrachapado de abedul finlandés. La densidad de dicha madera =  $680 \text{ Kg/m}^3$

$$680 \text{ Kg/m}^3 \cdot \frac{1 \text{ m}^3}{1000000 \text{ cm}^3} = 6.8 \cdot 10^{-4} \text{ Kg/cm}^3$$

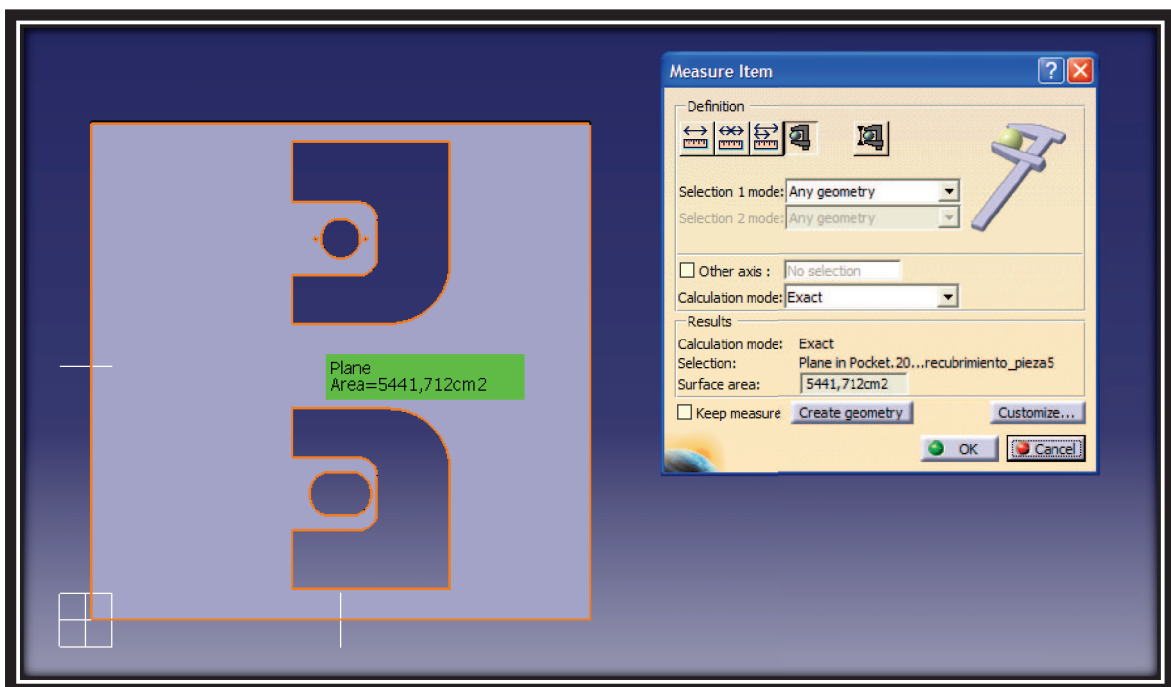
$$\text{*espesor} = 9 \text{ mm} \rightarrow 3986.886 \text{ cm}^2 \cdot 0.9 \text{ cm} = 3588.2 \text{ cm}^3$$

-Lateral derecho:  $3588.2 \text{ cm}^3 \cdot 6.8 \cdot 10^{-4} \text{ Kg/cm}^3 = 2.44 \text{ Kg}$

◇ Pared trasera:



Procedemos a calcular con el software catia V5 la superficie exacta de la pieza



El programa ha calculado un área de la sección de  $5441.712 \text{ cm}^2$

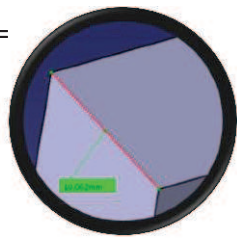
-El espesor de dicha pieza es 9 mm

La madera que vamos a utilizar es un contrachapado de abedul finlandés. La densidad de dicha madera =  $680 \text{ Kg/m}^3$

$$680 \text{ Kg/m}^3 \cdot \frac{1 \text{ m}^3}{1000000 \text{ cm}^3} = 6.8 \cdot 10^{-4} \text{ Kg/cm}^3$$

$$\text{*espesor} = 9 \text{ mm} \rightarrow 5441.712 \text{ cm}^2 \cdot 0.9 \text{ cm} = 4897.54 \text{ cm}^3$$

-sección superior =



$$A = \frac{b \cdot h}{2} \rightarrow a^2 + b^2 = h^2 \rightarrow$$

$$9^2 \text{ mm} + 10.062^2 \text{ mm} = 182.24 \text{ mm}$$

$$h = \sqrt{182.24 \text{ mm}} = 13.5 \text{ mm} \rightarrow$$

$$A = \frac{b \cdot h}{2} \rightarrow A = \frac{9 \text{ mm} \cdot 13.5 \text{ mm}}{2} = 60.75 \text{ mm}^2$$

$$\text{*longitud} = 822 \text{ mm} \rightarrow 60.75 \text{ mm}^2 \cdot 822 \text{ mm} = 49935.66 \text{ mm}^3 = 49.94 \text{ cm}^3$$

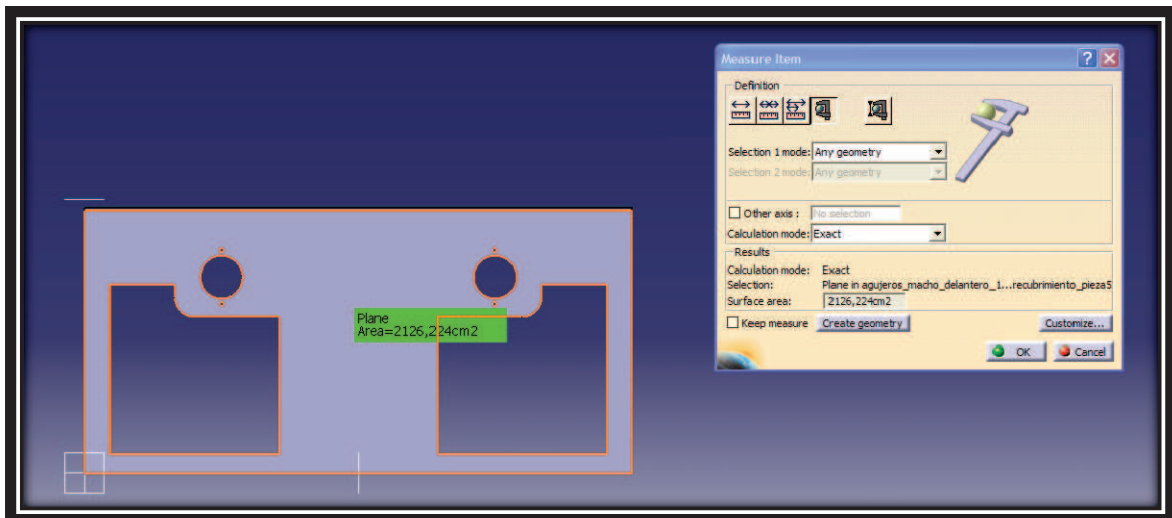
$$\text{-Volumen total: } 4897.54 \text{ cm}^3 + 49.94 \text{ cm}^3 = 4947.48 \text{ cm}^3$$

$$\text{-Pared trasera: } 4947.48 \text{ cm}^3 \cdot 6.8 \cdot 10^{-4} \text{ Kg/cm}^3 = \mathbf{3.36 \text{ Kg}}$$

◇ Pared frontal:



Procedemos a calcular con el software catia V5 la superficie exacta de la pieza



El programa ha calculado un área de la sección de 2126.224 cm<sup>2</sup>

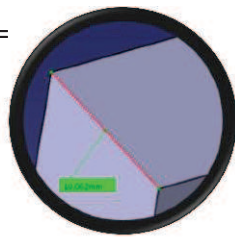
-El espesor de dicha pieza es 9 mm

La madera que vamos a utilizar es un contrachapado de abedul finlandés. La densidad de dicha madera = 680 Kg/m<sup>3</sup>

$$680 \text{ Kg/m}^3 \cdot \frac{1 \text{ m}^3}{1000000 \text{ cm}^3} = 6.8 \cdot 10^{-4} \text{ Kg/cm}^3$$

$$\text{*espesor} = 9 \text{ mm} \rightarrow 2126.224 \text{ cm}^2 \cdot 0.9 \text{ cm} = 1913.6 \text{ cm}^3$$

-sección superior =



$$A = \frac{b \cdot h}{2} \rightarrow a^2 + b^2 = h^2 \rightarrow$$

$$9^2 \text{ mm} + 10.062^2 \text{ mm} = 182.24 \text{ mm}$$

$$h = \sqrt{182.24 \text{ mm}} = 13.5 \text{ mm} \rightarrow$$

$$A = \frac{b \cdot h}{2} \rightarrow A = \frac{9 \text{ mm} \cdot 13.5 \text{ mm}}{2} = 60.75 \text{ mm}^2$$

$$\text{*longitud} = 822 \text{ mm} \rightarrow 60.75 \text{ mm}^2 \cdot 822 \text{ mm} = 49935.66 \text{ mm}^3 = 49.94 \text{ cm}^3$$

$$\text{-Volumen total: } 1913.6 \text{ cm}^3 + 49.94 \text{ cm}^3 = 1963.54 \text{ cm}^3$$

$$\text{-Pared frontal: } 1963.54 \text{ cm}^3 \cdot 6.8 \cdot 10^{-4} \text{ Kg/cm}^3 = \mathbf{1.33 \text{ Kg}}$$

◇ Pared común 3 (suelo): peso ya calculado anteriormente = 3.32 Kg

| TABLA DE PESOS DEL RECUBRIMIENTO DEL MÓDULO 5 |             |                         |                                     |
|---|-------------|-------------------------|-------------------------------------|
| PIEZA   | PESO/UNIDAD | UNIDADES EN EL CONJUNTO | PESO TOTAL DEL CONJUNTO DE UNIDADES |
| <i>Lateral izquierdo</i>                      | 2.45 Kg     | 1                       | 2.45 Kg                             |
| <i>Lateral derecho</i>                        | 2.44 Kg     | 1                       | 2.44 Kg                             |
| <i>Pared trasera</i>                          | 3.36 Kg     | 1                       | 3.36 Kg                             |
| <i>Pared frontal</i>                          | 1.33 Kg     | 1                       | 1.33 Kg                             |
| <i>Pared común 3 (suelo)</i>                  | 3.64 Kg     | 1                       | 3.64 Kg                             |
| <b>PESO TOTAL RECUBRIMIENTO MÓDULO 5</b>      |             |                         | <b>13.22 Kg</b>                     |

● Listones de madera:

◇ Listón madera: ya calculado anteriormente = 0.71 Kg

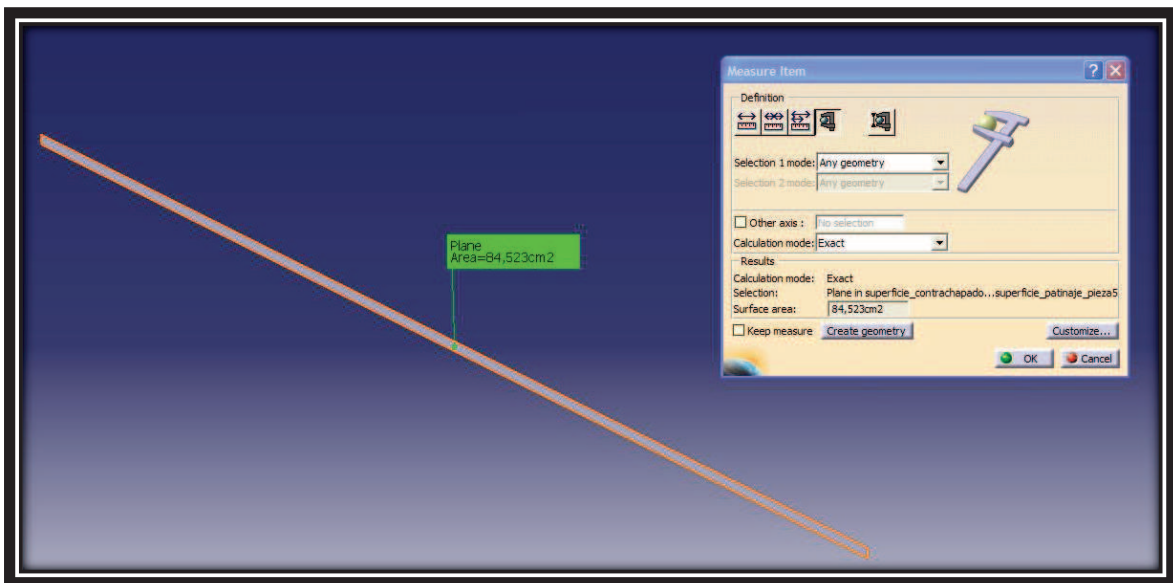


| TABLA DE PESOS DE LOS LISTONES DEL MÓDULO 5 |             |                         |                                     |
|---|-------------|-------------------------|-------------------------------------|
| PIEZA                                       | PESO/UNIDAD | UNIDADES EN EL CONJUNTO | PESO TOTAL DEL CONJUNTO DE UNIDADES |
| Listón madera                               | 0.71 Kg     | 8                       | 5.68 Kg                             |
| <b>PESO TOTAL LISTONES MÓDULO 5</b>         |             |                         | <b>5.68 Kg</b>                      |

● Superficie de patinaje:

◇ Plancha contrachapado: misma forma en todos los módulos

Procedemos a calcular con el software catia V5 la superficie exacta de la pieza



El programa ha calculado un área de la sección de 84.523 cm<sup>2</sup>

-La longitud de dicha pieza es 840 mm

La madera que vamos a utilizar es un contrachapado de abedul finlandés. La densidad de dicha madera =  $680 \text{ Kg/m}^3$

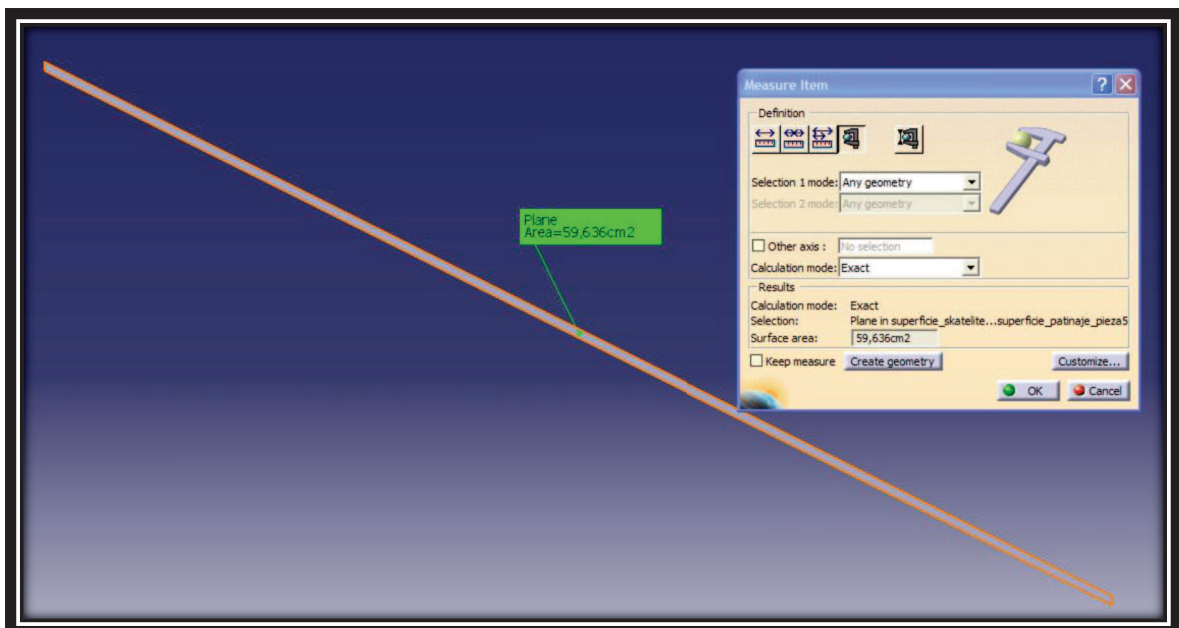
$$680 \text{ Kg/m}^3 \cdot \frac{1 \text{ m}^3}{1000000 \text{ cm}^3} = 6.8 \cdot 10^{-4} \text{ Kg/cm}^3$$

$$* \text{longitud} = 840 \text{ mm} \rightarrow 84.523 \text{ cm}^2 \cdot 84 \text{ cm} = 7099.93 \text{ cm}^3$$

-Plancha contrachapado:  $7099.93 \text{ cm}^3 \cdot 6.8 \cdot 10^{-4} \text{ Kg/cm}^3 = 4.83 \text{ Kg}$

◇ Plancha skatelite: misma forma en todos los módulos

Procedemos a calcular con el software catia V5 la superficie exacta de la pieza



El programa ha calculado un área de la sección de  $59.636 \text{ cm}^2$

-La longitud de dicha pieza es 840 mm

La madera que vamos a utilizar es un contrachapado de abedul finlandés. La densidad de dicha madera =  $680 \text{ Kg/m}^3$

$$680 \text{ Kg/m}^3 \cdot \frac{1 \text{ m}^3}{1000000 \text{ cm}^3} = 6.8 \cdot 10^{-4} \text{ Kg/cm}^3$$

$$\text{*longitud} = 840 \text{ mm} \rightarrow 59.636 \text{ cm}^2 \cdot 84 \text{ cm} = 5009.42 \text{ cm}^3$$

$$\text{-Plancha skatelite: } 5009.42 \text{ cm}^3 \cdot 6.8 \cdot 10^{-4} \text{ Kg/cm}^3 = \mathbf{3.41 \text{ Kg}}$$

| TABLA DE PESOS SUPERFICIE DE PATINAJE DEL MÓDULO 5 |             |   |                                     |
|--|-------------|---|-------------------------------------|
| PIEZA  | PESO/UNIDAD | UNIDADES EN EL CONJUNTO                           | PESO TOTAL DEL CONJUNTO DE UNIDADES |
| <i>Plancha contrachapado</i>                       | 4.83 Kg     | 1   | 4.83 Kg                             |
| <i>Plancha skatelite</i>                           | 3.41 Kg     | 1   | 3.41 Kg                             |
|  |             | <b>PESO TOTAL SUPERFICIE DE PATINAJE MÓDULO 5</b> | <b>8.24 Kg</b>                      |

● Machos:

◇ Pieza interna: peso ya calculado anteriormente = 0.30 Kg

◇ Pieza externa: peso ya calculado anteriormente = 0.36 Kg

◇ Mecanismo bolas expulsoras: DL-24 = 0.074 Kg

| TABLA DE PESOS MACHOS MÓDULO 5         |             |                         |                                     |
|--|-------------|-------------------------|-------------------------------------|
| PIEZA                                  | PESO/UNIDAD | UNIDADES EN EL CONJUNTO | PESO TOTAL DEL CONJUNTO DE UNIDADES |
| <i>Pieza interior</i>                  | 0.30 Kg     | 6                       | 1.80 Kg                             |
| <i>Pieza exterior</i>                  | 0.36 Kg     | 6                       | 2.16 Kg                             |
| <i>Mecanismo bolas transportadoras</i> | 0.074 Kg    | 24                      | 1.78 Kg                             |
| <b>PESO TOTAL MACHOS MÓDULO 5</b>      |             |                         | <b>5.74 Kg</b>                      |

-Una vez calculado el peso de todos los componentes del módulo 5 procedemos a calcular el peso final de dicho módulo:

| TABLA PESOS TOTALES MÓDULO 5 |                        |
|------------------------------|------------------------|
| CONJUNTOS                    | PESO/CONJUNTO          |
| Armazón                      | 41.68 Kg               |
| Recubrimiento                | 13.22 Kg               |
| Listones                     | 5.68 Kg                |
| Superficie de patinaje       | 8.24 Kg                |
| Machos                       | 5.74 Kg                |
| <b>PESO TOTAL MÓDULO 5</b>   | <b><u>74.56 Kg</u></b> |

### 3.6. Módulo 6

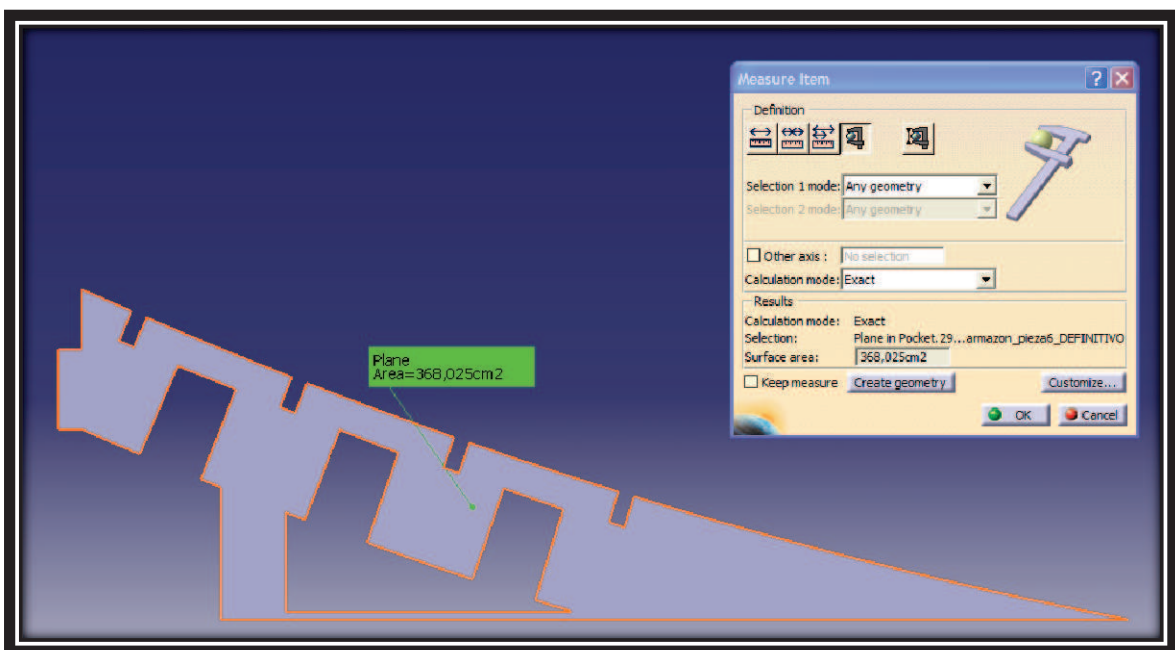
● Armazón:

◇ Lateral: peso ya calculado anteriormente = 4.86 Kg

◇ Lateral central:



Procedemos a calcular con el software catia V5 la superficie exacta de la pieza



El programa ha calculado un área de 368.025 cm<sup>2</sup>

-El espesor de dicha pieza es 15.9 mm

Según el catálogo de “bideco” el cual nos proporcionará las planchas de acero A-36:

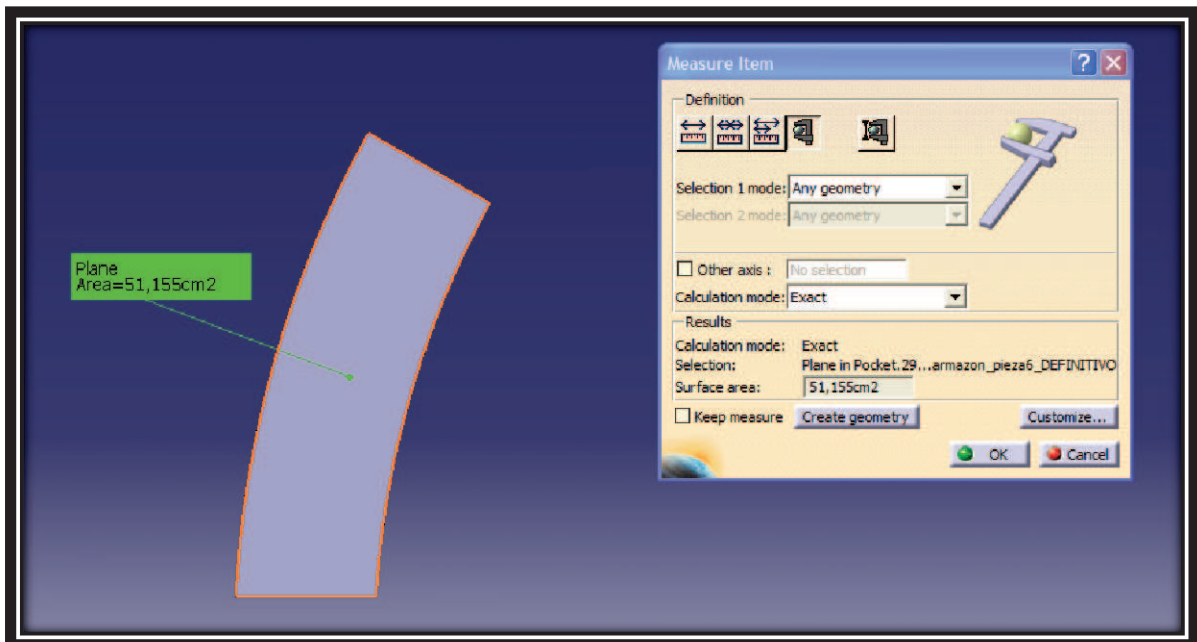
$$\text{*espesor} = 15.9 \text{ mm} \rightarrow 124.51 \text{ Kg/m}^2 \cdot \frac{1 \text{ m}^2}{10000 \text{ cm}^2} = 0.012 \text{ Kg/cm}^2$$

-Peso lateral central:  $0.012 \text{ Kg/cm}^2 \cdot 368.025 \text{ cm}^2 = 4.42 \text{ Kg}$

◊ Pletina delantera sin agujerear:



Procedemos a calcular con el software catia V5 la superficie exacta de la pieza



El programa ha calculado un área de  $51.155 \text{ cm}^2$

-El espesor de dicha pieza es 4.8 mm

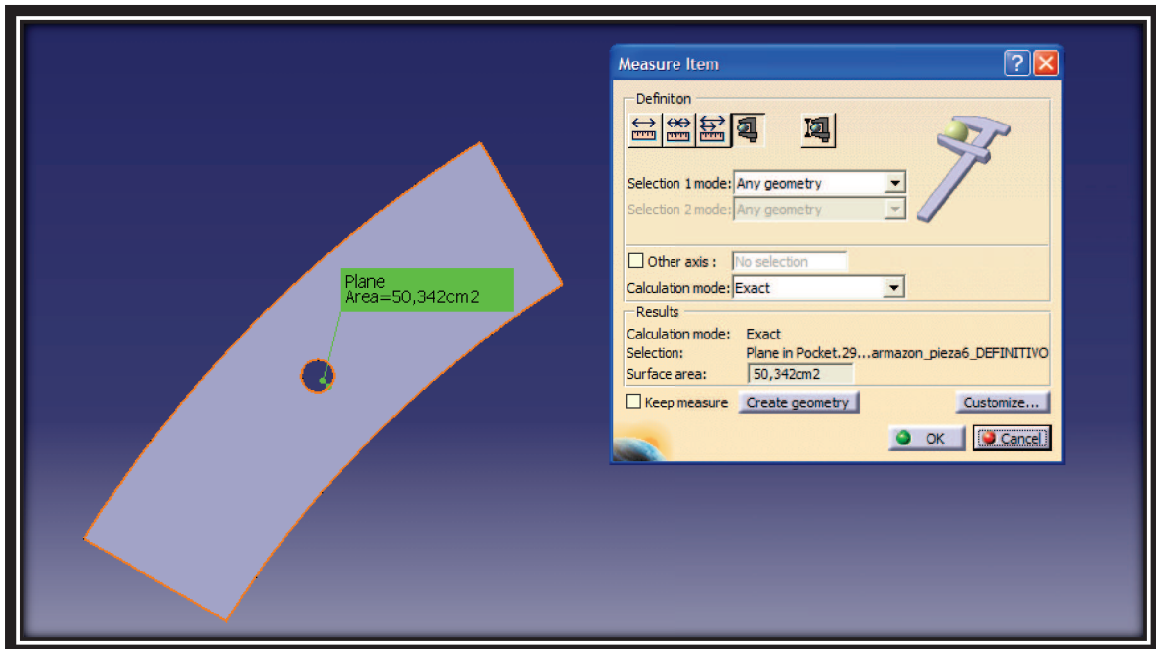
Según el catálogo de "bideco" el cual nos proporcionará las planchas de acero A-36:

$$*\text{espesor} = 4.8 \text{ mm} \rightarrow 37.35 \text{ Kg/m}^2 \cdot \frac{1 \text{ m}^2}{10000 \text{ cm}^2} = 3.73 \cdot 10^{-3} \text{ Kg/cm}^2$$

-Pletina delantera sin agujerear:  $3.73 \cdot 10^{-3} \text{ Kg/cm}^2 \cdot 51.155 \text{ cm}^2 = 0.19 \text{ Kg}$

◊ Pletina delantera agujerada: misma forma que la anterior pletina

Procedemos a calcular con el software catia V5 la superficie exacta de la pieza



El programa ha calculado un área de 50.342 cm<sup>2</sup>

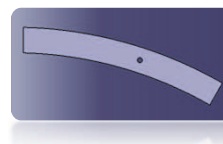
-El espesor de dicha pieza es 4.8 mm

Según el catálogo de "bideco" el cual nos proporcionará las planchas de acero A-36:

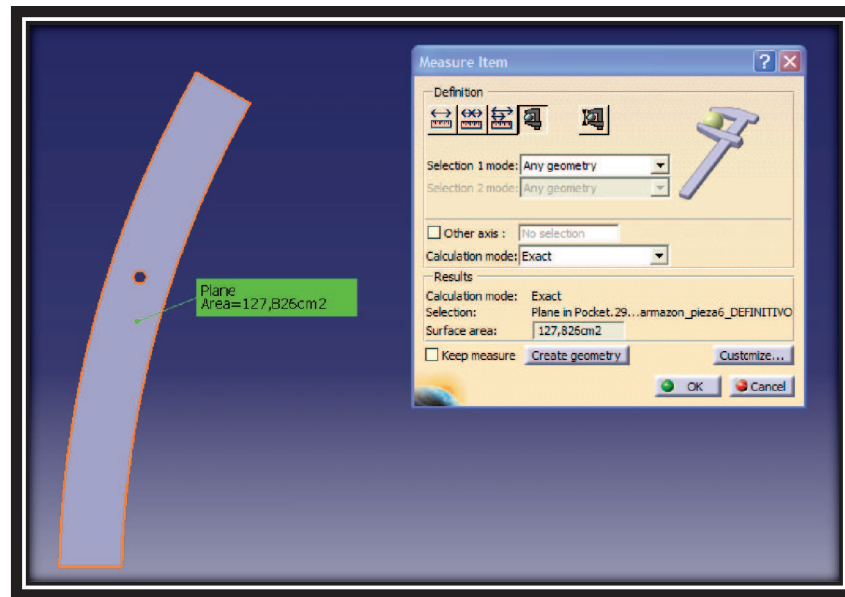
$$*\text{espesor} = 4.8 \text{ mm} \rightarrow 37.35 \text{ Kg/m}^2 \cdot \frac{1 \text{ m}^2}{10000 \text{ cm}^2} = 3.73 \cdot 10^{-3} \text{ Kg/cm}^2$$

-Pletina delantera agujereada:  $3.73 \cdot 10^{-3} \text{ Kg/cm}^2 \cdot 50.342 \text{ cm}^2 = 0.19 \text{ Kg}$

◇ Pletina central agujereada:



Procedemos a calcular con el software catia V5 la superficie exacta de la pieza



El programa ha calculado un área de 127.826 cm<sup>2</sup>

-El espesor de dicha pieza es 4.8 mm

Según el catálogo de “bideco” el cual nos proporcionará las planchas de acero A-36:

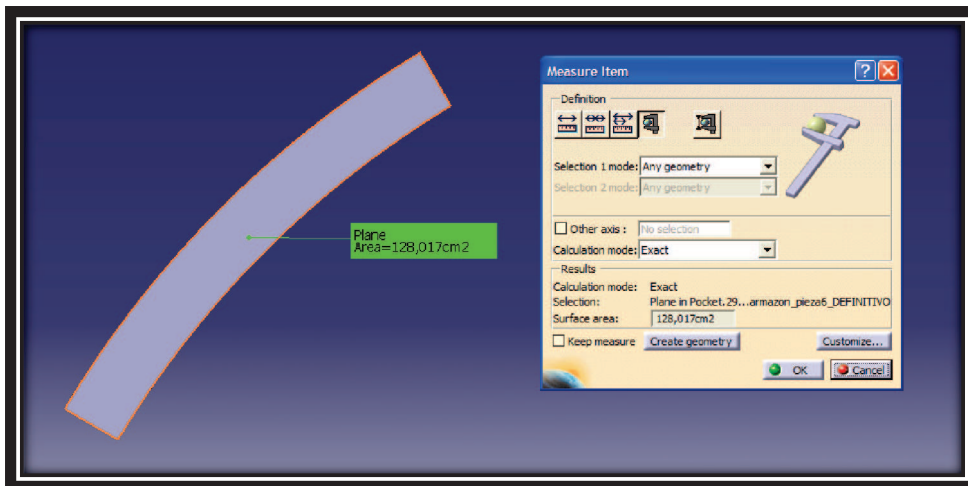
$$\text{*espesor} = 4.8 \text{ mm} \rightarrow 37.35 \text{ Kg/m}^2 \cdot \frac{1 \text{ m}^2}{10000 \text{ cm}^2} = 3.73 \cdot 10^{-3} \text{ Kg/cm}^2$$

-Pletina central agujereada:  $3.73 \cdot 10^{-3} \text{ Kg/cm}^2 \cdot 127.826 \text{ cm}^2 = 0.48 \text{ Kg}$

◇ Pletina central sin agujerear: misma forma que la anterior pletina

Procedemos a calcular con el software catia V5 la superficie exacta de la pieza





El programa ha calculado un área de 128.017 cm<sup>2</sup>

-El espesor de dicha pieza es 4.8 mm

Según el catálogo de “bideco” el cual nos proporcionará las planchas de acero A-36:

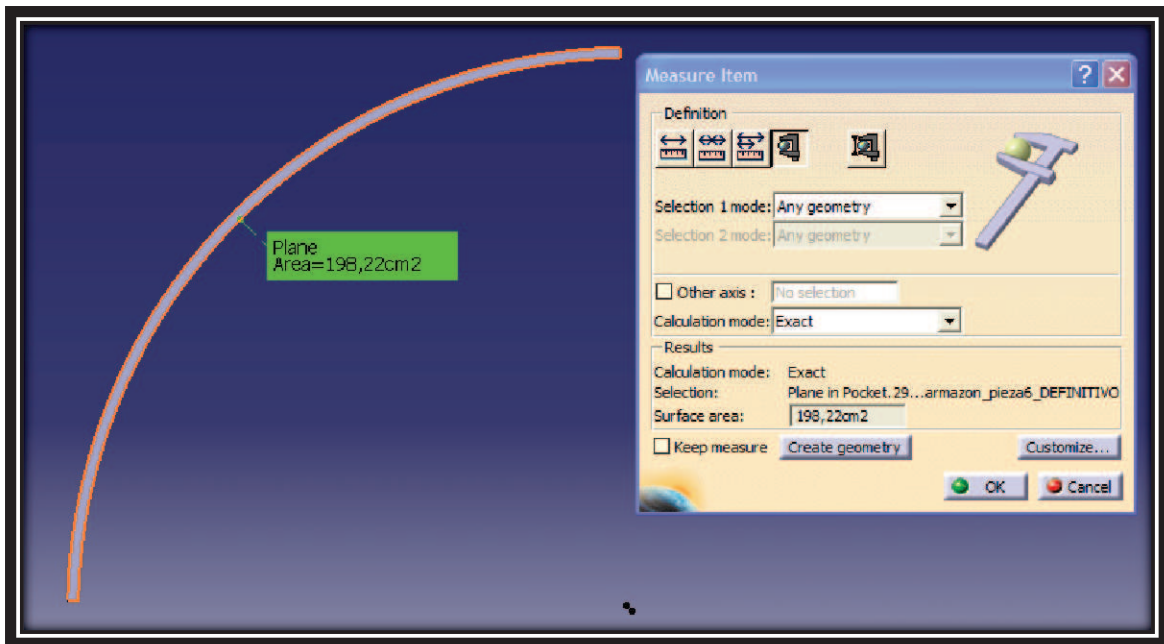
$$*\text{espesor} = 4.8 \text{ mm} \rightarrow 37.35 \text{ Kg/m}^2 \cdot \frac{1 \text{ m}^2}{10000 \text{ cm}^2} = 3.73 \cdot 10^{-3} \text{ Kg/cm}^2$$

-Pletina sin agujerear:  $3.73 \cdot 10^{-3} \text{ Kg/cm}^2 \cdot 128.017 \text{ cm}^2 = 0.48 \text{ Kg}$

◇ Pletina trasera:



Procedemos a calcular con el software catia V5 la superficie exacta de la pieza



El programa ha calculado un área de 198.22 cm<sup>2</sup>

-El espesor de dicha pieza es 15.9 mm

Según el catálogo de "bideco" el cual nos proporcionará las planchas de acero A-36:

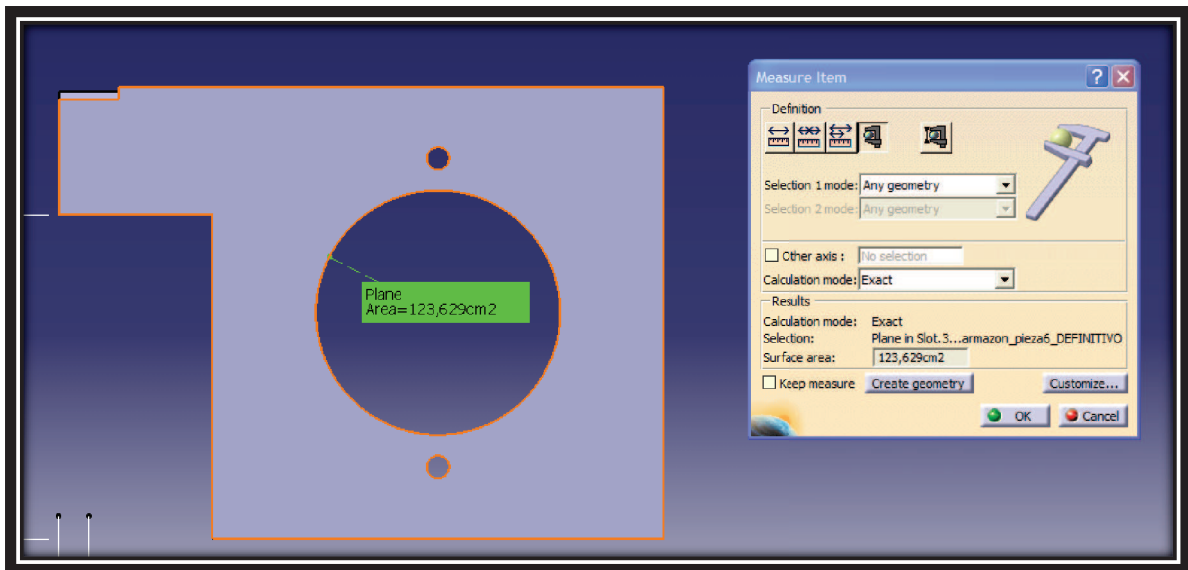
$$* \text{espesor} = 15.9 \text{ mm} \rightarrow 124.51 \text{ Kg/m}^2 \cdot \frac{1 \text{ m}^2}{10000 \text{ cm}^2} = 0.012 \text{ Kg/cm}^2$$

-Peso pletina trasera:  $0.012 \text{ Kg/cm}^2 \cdot 198.22 \text{ cm}^2 = 2.38 \text{ Kg}$

◇ Soportes machos bañeras:



Procedemos a calcular con el software catia V5 la superficie exacta de la pieza



El programa ha calculado un área de 123.629 cm<sup>2</sup>

-El espesor de dicha pieza es 4.8 mm

Según el catálogo de “bideco” el cual nos proporcionará las planchas de acero A-36:

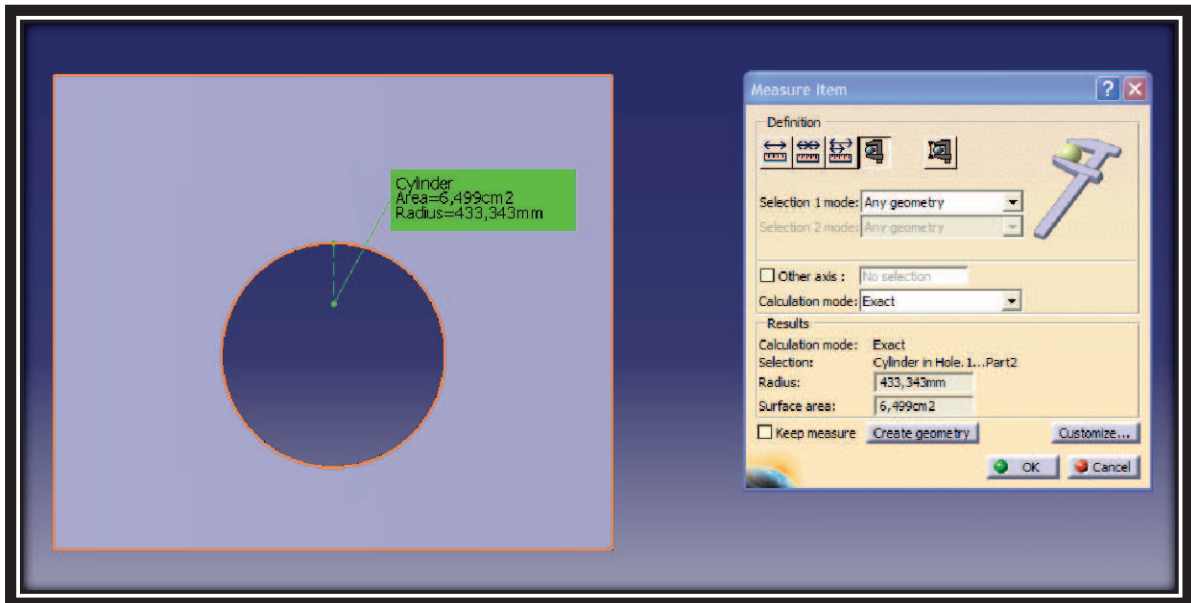
$$*\text{espesor} = 4.8 \text{ mm} \rightarrow 37.35 \text{ Kg/m}^2 \cdot \frac{1 \text{ m}^2}{10000 \text{ cm}^2} = 3.73 \cdot 10^{-3} \text{ Kg/cm}^2$$

-Soporte machos bañeras:  $3.73 \cdot 10^{-3} \text{ Kg/cm}^2 \cdot 123.629 \text{ cm}^2 = 0.46 \text{ Kg}$

◊ Laterales soporte listones módulo 6: la forma de estos laterales es muy parecida y su peso apenas se diferencia en milésimas de gramo:



Procedemos a calcular con el software catia V5 la superficie exacta de la pieza



El programa ha calculado un área de  $6.499 \text{ cm}^2$

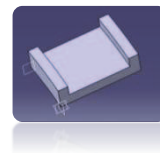
-La media del espesor de dicha pieza es  $\approx 4.8 \text{ mm}$

Según el catálogo de “bideco” el cual nos proporcionará las planchas de acero A-36:

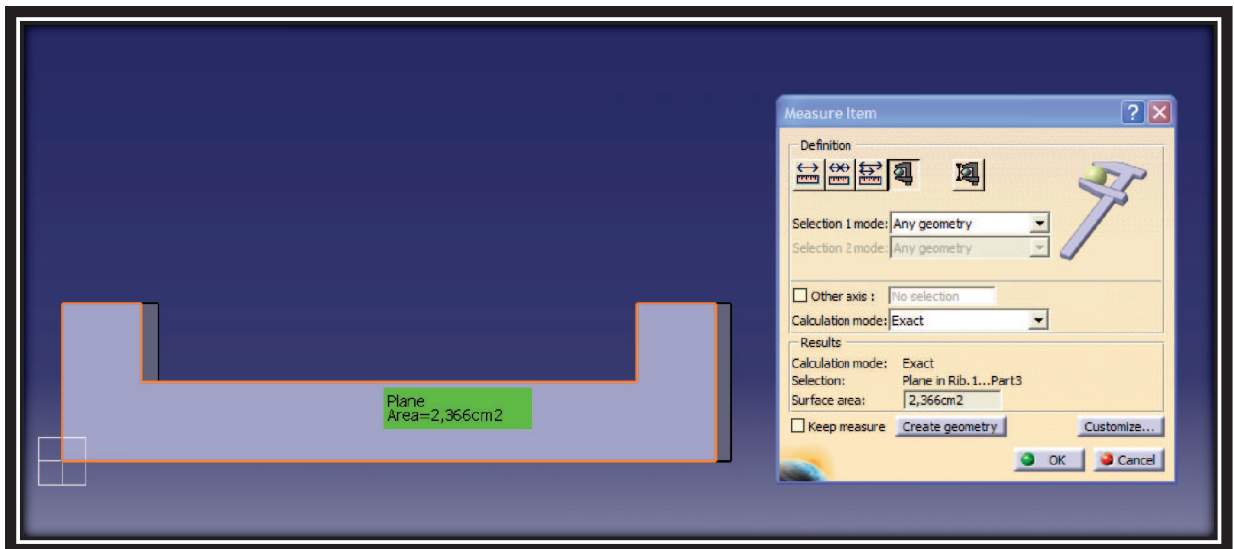
$$\text{*espesor} = 4.8 \text{ mm} \rightarrow 37.35 \text{ Kg/m}^2 \cdot \frac{1 \text{ m}^2}{10000 \text{ cm}^2} = 3.73 \cdot 10^{-3} \text{ Kg/cm}^2$$

-Lateral Soporte listones bañeras módulo 6:  $3.73 \cdot 10^{-3} \text{ Kg/cm}^2 \cdot 6.499 \text{ cm}^2 = 0.02 \text{ Kg}$

◊ Fondo soportes listones módulo 6: la forma de estos fondos es muy parecida y su peso apenas se diferencia en milésimas de gramo:



Procedemos a calcular con el software catia V5 la superficie exacta de la pieza



El programa ha calculado un área de 2.366 cm<sup>2</sup>

-La longitud de dicha pieza es ≈ 30 mm

Según el catálogo de “bideco” el cual nos proporcionará las planchas de acero A-36:

$$*longitud \approx 30 \text{ mm} \rightarrow 2.366 \text{ cm} \cdot 3 \text{ cmm} = 7.1 \text{ cm}^2$$

-Fondo soporte machos bañeras módulo 6:  $3.73 \cdot 10^{-3} \text{ Kg/cm}^2 \cdot 7.1 \text{ cm}^2 = 0.03 \text{ Kg}$

| TABLA DE PESOS DEL ARMAZÓN DEL MÓDULO 6    |             |                         |                                     |
|--|-------------|-------------------------|-------------------------------------|
| PIEZA                                      | PESO/UNIDAD | UNIDADES EN EL CONJUNTO | PESO TOTAL DEL CONJUNTO DE UNIDADES |
| <i>lateral</i>                             | 4.86 Kg     | 2                       | 9.72 Kg                             |
| <i>Lateral central</i>                     | 4.42 Kg     | 2                       | 8.84 Kg                             |
| <i>Pletina delantera sin agujerear</i>     | 0.19 Kg     | 2                       | 0.38 Kg                             |
| <i>Pletina delantera agujereada</i>        | 0.19 Kg     | 1                       | 0.19 Kg                             |
| <i>Pletina central agujereada listones</i> | 0.48 Kg     | 2                       | 0.96 Kg                             |
| <i>Pletina central sin agujerear</i>       | 0.48 Kg     | 1                       | 0.48 Kg                             |
| <i>Pletina trasera</i>                     | 2.38 Kg     | 1                       | 1.12 Kg                             |
| <i>Soporte macho bañeras</i>               | 0.46 Kg     | 2                       | 0.92 Kg                             |
| <i>Laterales soportes listones</i>         | 0.02 Kg     | 48                      | 0.96 Kg                             |
| <i>Fondos soportes listones</i>            | 0.03 Kg     | 24                      | 0.72 Kg                             |
| <b>PESO TOTAL ARMAZÓN MÓDULO 6</b>         |             |                         | <b>24.29 Kg</b>                     |

● recubrimiento:

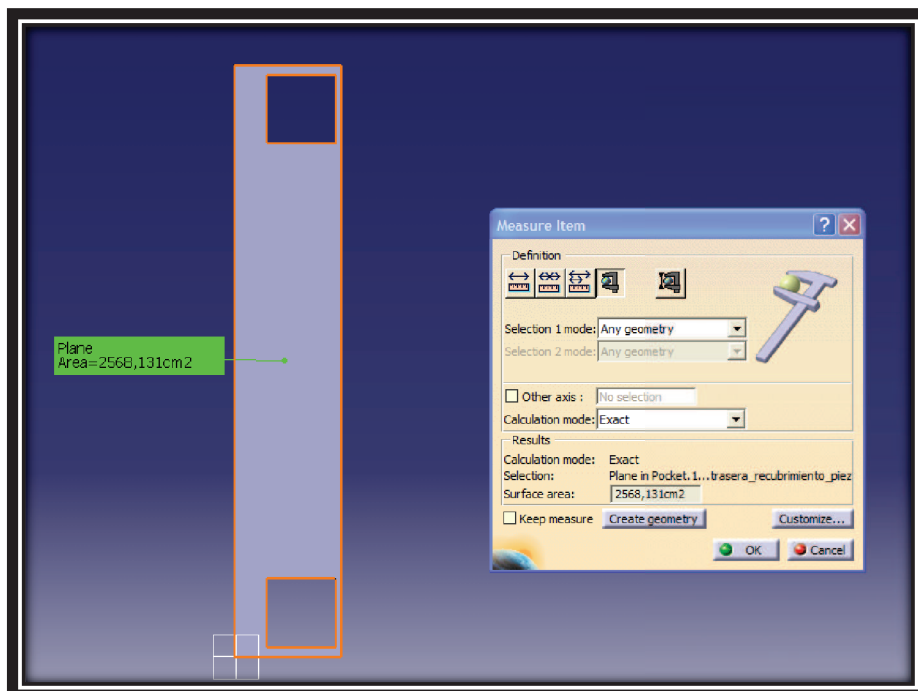
◇ Lateral izquierdo: peso ya calculado anteriormente = 0.42 Kg

◊ Lateral derecho. peso ya calculado anteriormente = 0.41 Kg

◊ Pared trasera:



Procedemos a calcular con el software catia V5 la superficie exacta de la pieza



El programa ha calculado un área de la sección de 2568.131 cm<sup>2</sup>

-El espesor de dicha pieza es 9 mm

La madera que vamos a utilizar es un contrachapado de abedul finlandés. La densidad de dicha madera = 680 Kg/m<sup>3</sup>

$$680 \text{ Kg/m}^3 \cdot \frac{1 \text{ m}^3}{1000000 \text{ cm}^3} = 6.8 \cdot 10^{-4} \text{ Kg/cm}^3$$

$$\text{*espesor} = 9 \text{ mm} \rightarrow 2568.131 \text{ cm}^2 \cdot 0.9 \text{ cm} = 2311.32 \text{ cm}^3$$

-Pared fondo: 2311.32 cm<sup>3</sup> · 6.8 · 10<sup>-4</sup> Kg/m<sup>3</sup> = 1.57 Kg

◇ Suelo:



Procedemos a calcular con el software catia V5 la superficie exacta de la pieza



El programa ha calculado un área de la sección de  $63.787 \text{ cm}^2$

-La longitud de dicha pieza es:  $\pi/2 \cdot (r_1 - r_2) = \pi/2 \cdot (822 \text{ mm} - 88.5 \text{ mm}) =$

$\pi/2 \cdot 791.1 \text{ mm}) = 1152.18 \text{ mm} = 115.22 \text{ cm}$

La madera que vamos a utilizar es un contrachapado de abedul finlandés. La densidad de dicha madera =  $680 \text{ Kg/m}^3$

$$680 \text{ Kg/m}^3 \cdot \frac{1 \text{ m}^3}{1000000 \text{ cm}^3} = 6.8 \cdot 10^{-4} \text{ Kg/cm}^3$$

$$* \text{longitud} = 115.22 \text{ cm} \rightarrow 63.787 \text{ cm}^2 \cdot 115.22 \text{ cm} = 7349.54 \text{ cm}^3$$

$$\text{-Suelo: } 7349.54 \text{ cm}^3 \cdot 6.8 \cdot 10^{-4} \text{ Kg/cm}^3 = \mathbf{5 \text{ Kg}}$$



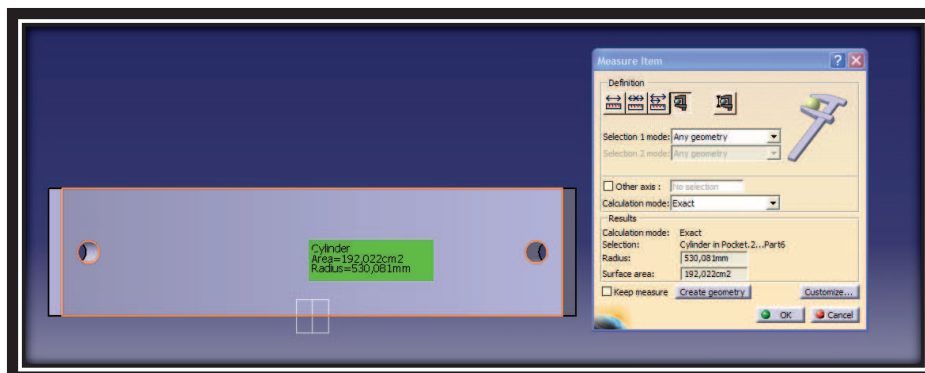
| TABLA DE PESOS DEL RECUBRIMIENTO DEL MÓDULO 6 |             |                         |                                     |
|---|-------------|-------------------------|-------------------------------------|
| PIEZA   | PESO/UNIDAD | UNIDADES EN EL CONJUNTO | PESO TOTAL DEL CONJUNTO DE UNIDADES |
| Lateral izquierdo                             | 0.42 Kg     | 1                       | 0.42 Kg                             |
| Lateral derecho                               | 0.41 Kg     | 1                       | 0.41 Kg                             |
| Pared trasera                                 | 1.57 Kg     | 1                       | 1.57 Kg                             |
| Suelo   | 5Kg         | 1                       | 5Kg                                 |
| <b>PESO TOTAL RECUBRIMIENTO MÓDULO 6</b>      |             |                         | <b>7.4 Kg</b>                       |

● Listones:

◊ Listones bañera: los listones de la pieza son muy parecidos, y su peso es prácticamente el mismo. Tomaremos el listón de tamaño medio como modelo y lo aplicaremos a los demás:



Procedemos a calcular con el software catia V5 la superficie exacta de la pieza



El programa ha calculado un área de 192.022 cm<sup>2</sup>

-El espesor de dicha pieza es 30 mm

La madera que vamos a utilizar en los listones es madera de pino. La densidad de dicha madera = 430 Kg/m<sup>3</sup>

$$430 \text{ Kg/m}^3 \cdot \frac{1 \text{ m}^3}{1000000 \text{ cm}^3} = 4.3 \cdot 10^{-4} \text{ Kg/cm}^3$$

$$\text{*espesor} = 30 \text{ mm} \rightarrow 192.022 \text{ cm}^2 \cdot 3 \text{ cm} = 576.07 \text{ cm}^3$$

-Listón madera:  $576.07 \text{ cm}^3 \cdot 4.3 \cdot 10^{-4} \text{ Kg/cm}^3 = \mathbf{0.25 \text{ Kg}}$

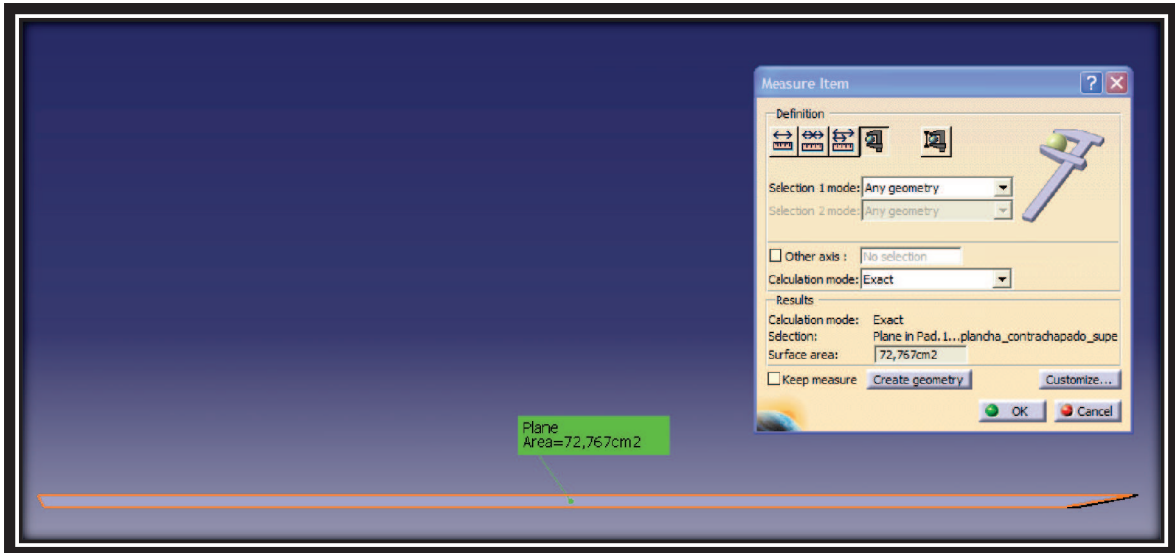
| TABLA DE PESOS DE LOS LISTONES DEL MÓDULO 6 |             |                                     |                                     |
|---|-------------|-------------------------------------|-------------------------------------|
| PIEZA                                       | PESO/UNIDAD | UNIDADES EN EL CONJUNTO             | PESO TOTAL DEL CONJUNTO DE UNIDADES |
| Listón madera                               | 0.25 Kg     | 12                                  | 2.97 Kg                             |
|   |             | <b>PESO TOTAL LISTONES MÓDULO 6</b> | <b>2.97 Kg</b>                      |

● superficie de patinaje:

◇ Plancha contrachapado:



Procedemos a calcular con el software catia V5 la superficie exacta de la pieza



El programa ha calculado un área de la sección de  $72.767 \text{ cm}^2$

-La longitud de dicha pieza es:  $\pi/2 \cdot (r_1 - r_2) = \pi/2 \cdot (870.181 \text{ mm} - 33.771 \text{ mm}) = \pi/6 \cdot 836.41 \text{ mm} = 437.94 \text{ mm} = 43.79 \text{ cm}$

La madera que vamos a utilizar es un contrachapado de abedul finlandés. La densidad de dicha madera =  $680 \text{ Kg/m}^3$

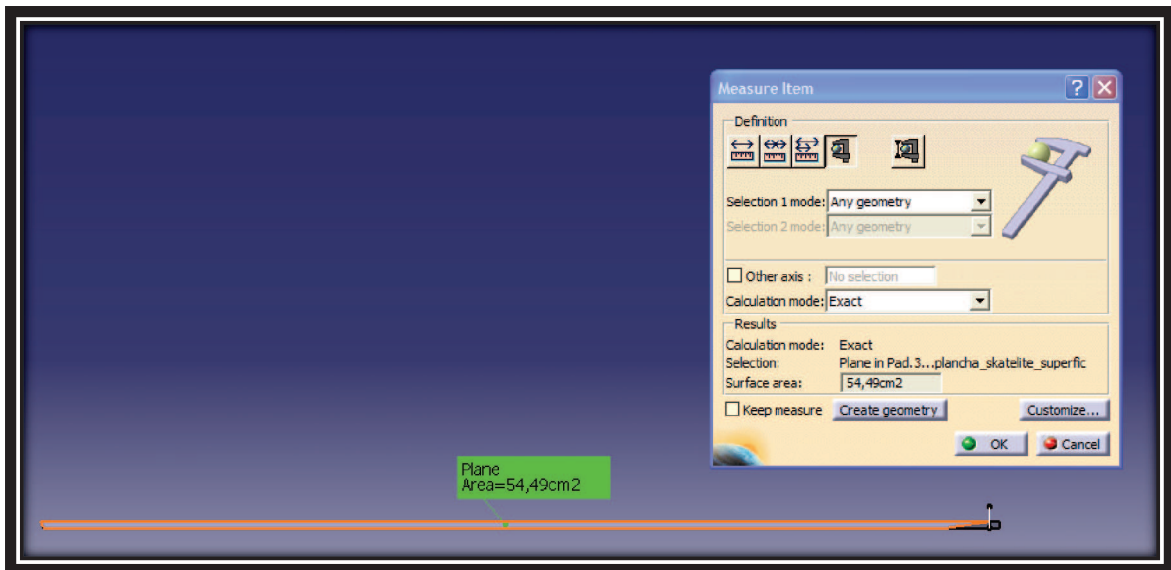
$$680 \text{ Kg/m}^3 \cdot \frac{1 \text{ m}^3}{1000000 \text{ cm}^3} = 6.8 \cdot 10^{-4} \text{ Kg/cm}^3$$

$$* \text{longitud} = 43.79 \text{ cm} \rightarrow 72.767 \text{ cm}^2 \cdot 43.79 \text{ cm} = 3186.78 \text{ cm}^3$$

-Plancha contrachapado:  $3186.78 \text{ cm}^3 \cdot 6.8 \cdot 10^{-4} \text{ Kg/cm}^3 = \mathbf{2.17 \text{ Kg}}$

◇ Plancha skatelite: misma forma que la plancha de contrachapado

Procedemos a calcular con el software catia V5 la superficie exacta de la pieza



El programa ha calculado un área de la sección de  $54.49 \text{ cm}^2$

-La longitud de dicha pieza es:  $\pi/2 \cdot r = \pi/2 \cdot 880 \text{ mm} = 1328.3 \text{ mm} = 138.23 \text{ cm}$

La madera que vamos a utilizar es un contrachapado de abedul finlandés. La densidad de dicha madera =  $680 \text{ Kg/m}^3$

$$680 \text{ Kg/m}^3 \cdot \frac{1 \text{ m}^3}{1000000 \text{ cm}^3} = 6.8 \cdot 10^{-4} \text{ Kg/cm}^3$$

$$* \text{longitud} = 138.23 \text{ cm} \rightarrow 54.49 \text{ cm}^2 \cdot 138.23 \text{ cm} = 7532.15 \text{ cm}^3$$

-Plancha skatelite:  $7532.15 \text{ cm}^3 \cdot 6.8 \cdot 10^{-4} \text{ Kg/cm}^3 = 5.12 \text{ Kg}$

| TABLA DE PESOS SUPERFICIE DE PATINAJE DEL MÓDULO 6 |             |   |                                     |
|--|-------------|---|-------------------------------------|
| PIEZA  | PESO/UNIDAD | UNIDADES EN EL CONJUNTO                           | PESO TOTAL DEL CONJUNTO DE UNIDADES |
| Plancha contrachapado                              | 2.17 Kg     | 3   | 6.51 Kg                             |
| Plancha skatelite                                  | 5.12 Kg     | 1   | 3.41 Kg                             |
|  |             | <b>PESO TOTAL SUPERFICIE DE PATINAJE MÓDULO 6</b> | <b>9.92 Kg</b>                      |

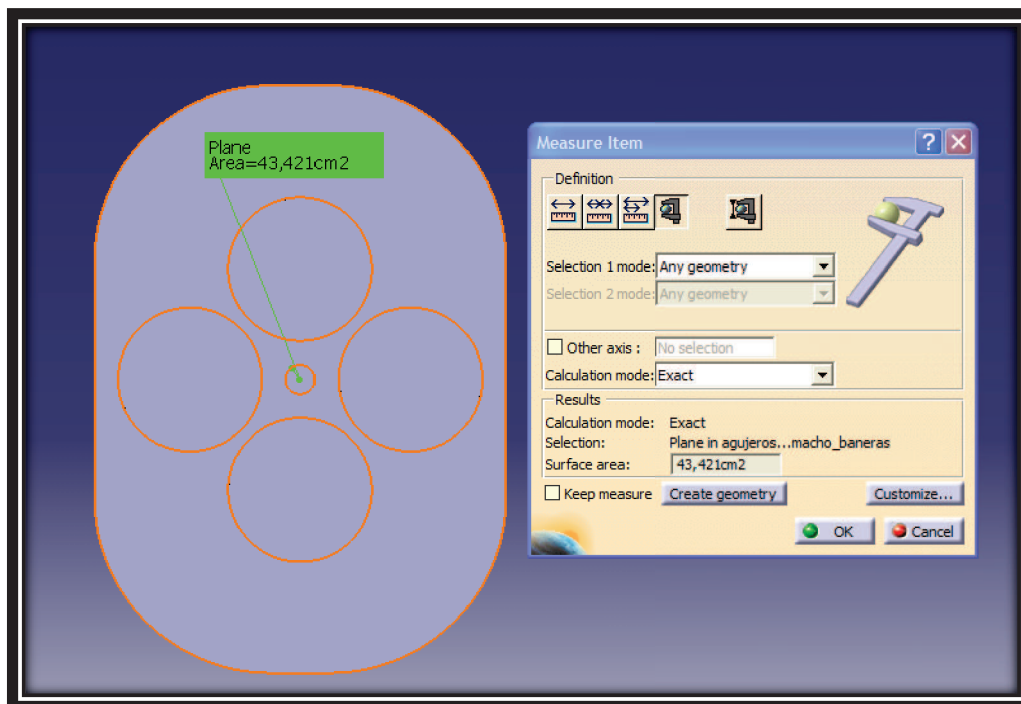
● Machos:

◇ Pieza interna: peso ya calculado anteriormente = 0.30 Kg

◇ Pieza interna macho para bañeras:



Procedemos a calcular con el software catia V5 la superficie exacta de la pieza



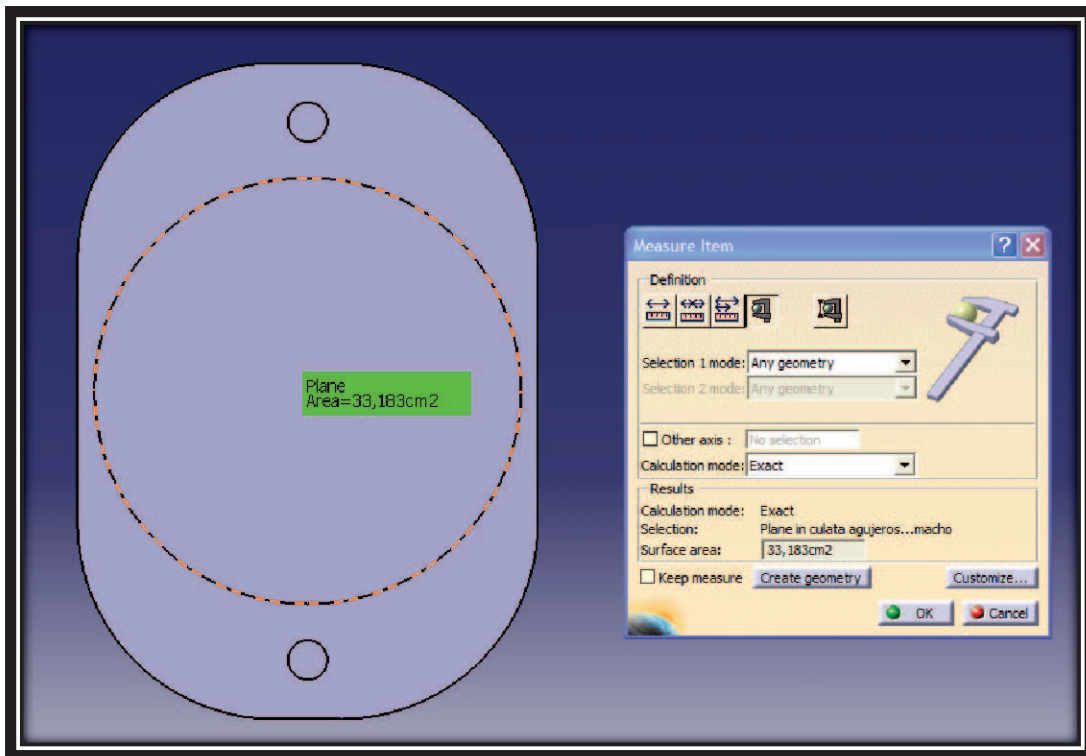
El programa ha calculado un área de 198.22 cm<sup>2</sup>

-El grosor de esa parte de la pieza es de 42.95 mm

Los machos son de acero: la densidad del acero es 7850 Kg/m<sup>3</sup>

$$7850 \text{ Kg/m}^3 \cdot \frac{1 \text{ m}^3}{1000000 \text{ cm}^3} = 7.85 \cdot 10^{-3} \text{ Kg/cm}^3$$

$$*\text{Volumen}_1 = 198 \text{ cm}^2 \cdot 4.29 \text{ cm} = 549.12 \text{ cm}^3$$



El programa ha calculado un área de la sección interna de 33.183 cm<sup>2</sup>

Por la cara de adelante existen cuatro agujeros de  $\varnothing 24.5$  mm y una profundidad de 19.5 mm. Por lo tanto el volumen de estos agujeros =  $\pi \cdot r^2 \cdot h \cdot 4 = \pi \cdot 150.06 \text{ mm}^2 \cdot 19.5 \text{ mm} \cdot 4 = 36771.95 \text{ mm}^3 = 36.77 \text{ cm}^3$

-El grosor de esa parte de la pieza es de 25 mm

Los machos son de acero: la densidad del acero es 7850 Kg/m<sup>3</sup>

$$7850 \text{ Kg/m}^3 \cdot \frac{1 \text{ m}^3}{1000000 \text{ cm}^3} = 7.85 \cdot 10^{-3} \text{ Kg/cm}^3$$

$$\begin{aligned} *Volumen_2 &= (\pi \cdot r^2 \cdot h) - 36.77 \text{ cm}^3 = (33.183 \text{ cm}^2 \cdot 2.5 \text{ cm}) - 36.77 \text{ cm}^3 = 82.96 \\ &\text{cm}^3 - 36.77 \text{ cm}^3 = 46.19 \text{ cm}^3 \end{aligned}$$

$$*Volúmen_{TOTAL} = 549.12 \text{ cm}^2 + 46.19 \text{ cm}^3 = 595.31 \text{ cm}^3$$

-Pieza interna:  $7.85 \cdot 10^{-3} \text{ Kg/cm}^3 \cdot 595.31 \text{ cm}^3 = \mathbf{4.67 \text{ Kg}}$

◇ Pieza externa: peso ya calculado anteriormente = 0.36 Kg

◇ Mecanismo bolas expulsoras: DL-24 = 0.074 Kg

| TABLA DE PESOS MACHOS MÓDULO 6         |             |                         |                                     |
|--|-------------|-------------------------|-------------------------------------|
| PIEZA                                  | PESO/UNIDAD | UNIDADES EN EL CONJUNTO | PESO TOTAL DEL CONJUNTO DE UNIDADES |
| <i>Pieza interior</i>                  | 0.30 Kg     | 1                       | 1.80 Kg                             |
| <i>Pieza interior bañeras</i>          | 4.67 Kg     | 2                       | 9.35 Kg                             |
| <i>Pieza exterior</i>                  | 0.36 Kg     | 3                       | 1.08 Kg                             |
| <i>Mecanismo bolas transportadoras</i> | 0.074 Kg    | 12                      | 0.89 Kg                             |
| <b>PESO TOTAL MACHOS MÓDULO 6</b>      |             |                         | <b>13.12 Kg</b>                     |

-Una vez calculado el peso de todos los componentes del módulo 5 procedemos a calcular el peso final de dicho módulo:

| TABLA PESOS TOTALES MÓDULO 6 |                        |
|------------------------------|------------------------|
| CONJUNTOS                    | PESO/CONJUNTO          |
| Armazón                      | 24.29 Kg               |
| Recubrimiento                | 7.4 Kg                 |
| Listones                     | 2.97 Kg                |
| Superficie de patinaje       | 9.92 Kg                |
| Machos                       | 13.12 Kg               |
| <b>PESO TOTAL MÓDULO 6</b>   | <b><u>57.77 Kg</u></b> |

### 3.7. Módulo 7

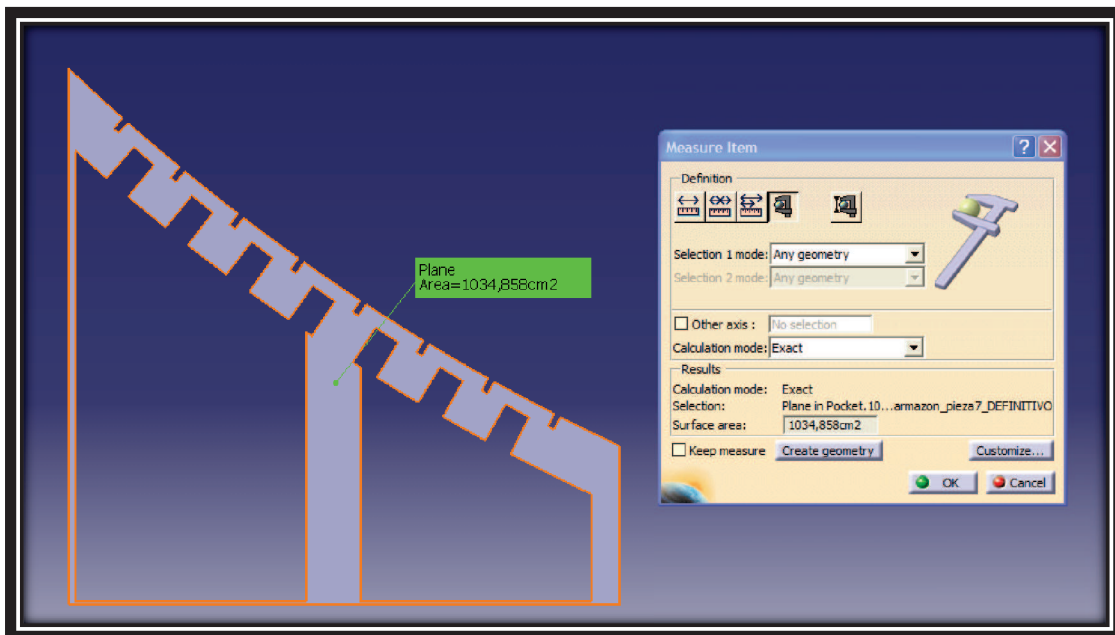
● Armazón:

◇ Lateral: peso ya calculado anteriormente = 15.82 Kg

◇ Lateral central:



Procedemos a calcular con el software catia V5 la superficie exacta de la pieza



El programa ha calculado un área de 1034.858 cm<sup>2</sup>

-El espesor de dicha pieza es 15.9 mm

Según el catálogo de “bideco” el cual nos proporcionará las planchas de acero A-36:

$$* \text{espesor} = 15.9 \text{ mm} \rightarrow 124.51 \text{ Kg/m}^2 \cdot \frac{1 \text{ m}^2}{10000 \text{ cm}^2} = 0.012 \text{ Kg/cm}^2$$

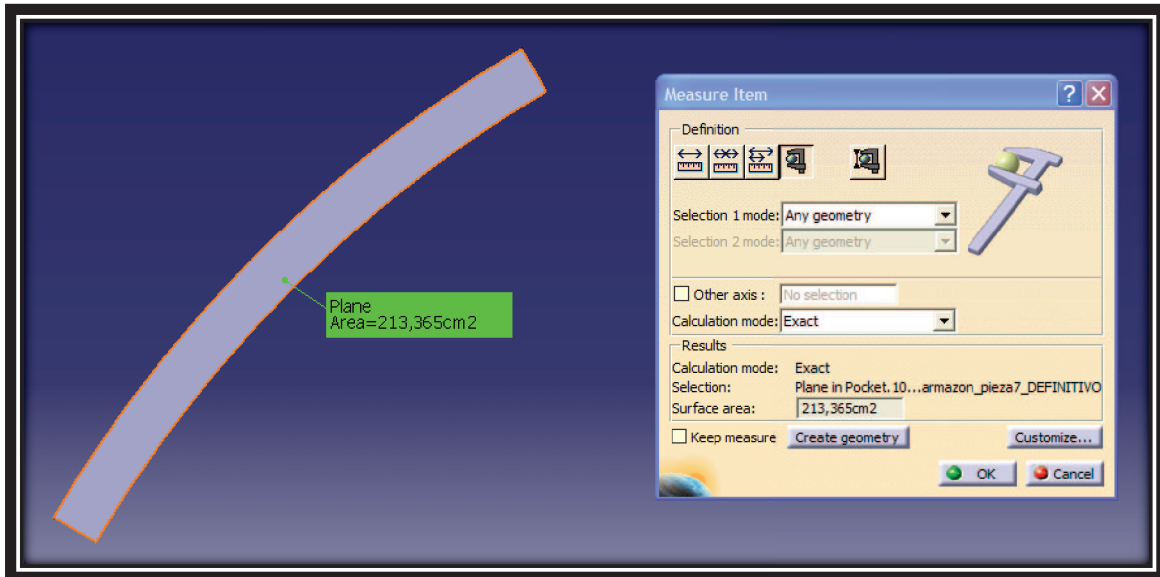
-Peso lateral central: 0.012 Kg/cm<sup>2</sup> · 1034.858 cm<sup>2</sup> = 12.42 Kg



◊ Pletina delantera central:



Procedemos a calcular con el software catia V5 la superficie exacta de la pieza



El programa ha calculado un área de 213.365 cm<sup>2</sup>

-El espesor de dicha pieza es 4.8 mm

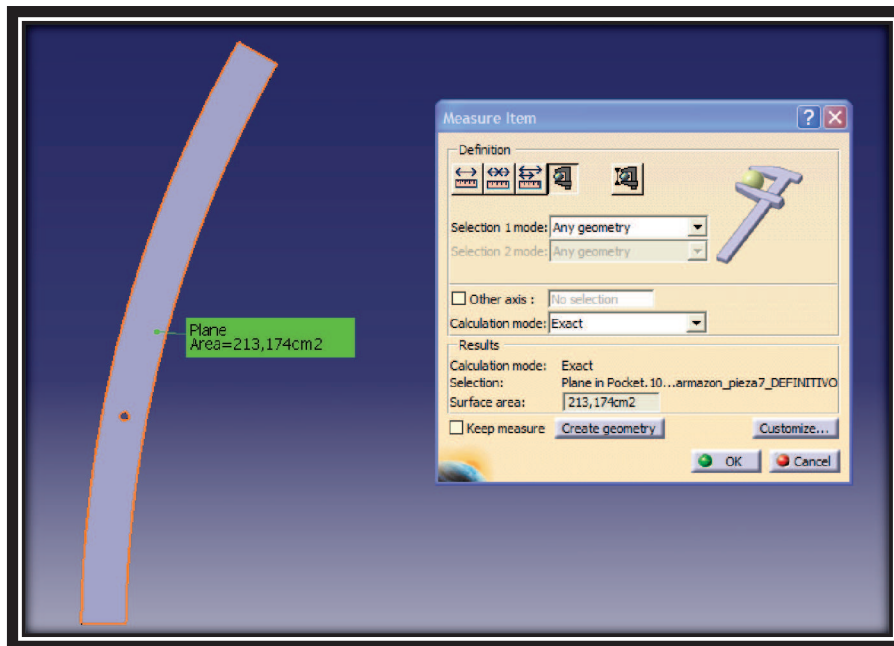
Según el catálogo de “bideco” el cual nos proporcionará las planchas de acero A-36:

$$*\text{espesor} = 4.8 \text{ mm} \rightarrow 37.35 \text{ Kg/m}^2 \cdot \frac{1 \text{ m}^2}{10000 \text{ cm}^2} = 3.73 \cdot 10^{-3} \text{ Kg/cm}^2$$

-Pletina delantera sin agujerear:  $3.73 \cdot 10^{-3} \text{ Kg/cm}^2 \cdot 213.365 \text{ cm}^2 = 0.8 \text{ Kg}$

◊ Pletina delantera agujerada: misma forma que la anterior pletina

Procedemos a calcular con el software catia V5 la superficie exacta de la pieza



El programa ha calculado un área de 213.174 cm<sup>2</sup>

-El espesor de dicha pieza es 4.8 mm

Según el catálogo de “bideco” el cual nos proporcionará las planchas de acero A-36:

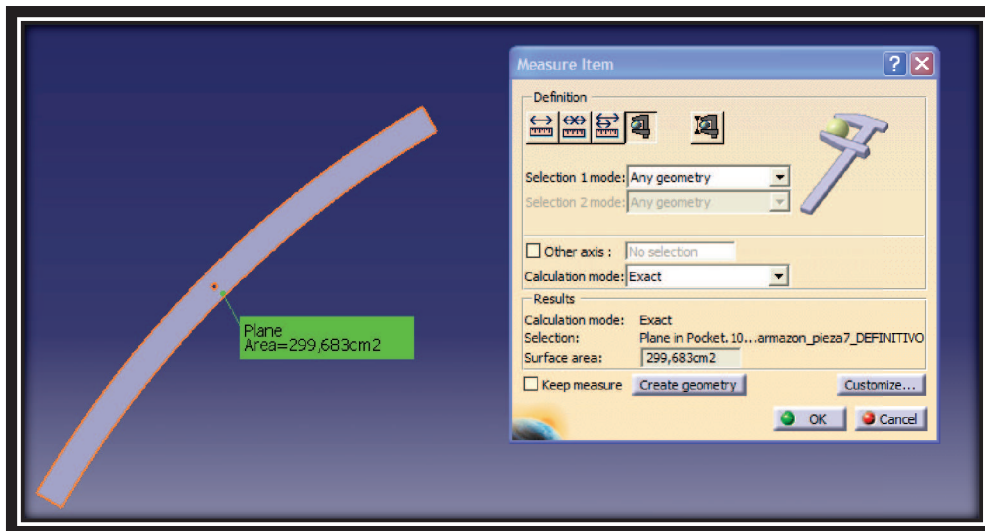
$$*\text{espesor} = 4.8 \text{ mm} \rightarrow 37.35 \text{ Kg/m}^2 \cdot \frac{1 \text{ m}^2}{10000 \text{ cm}^2} = 3.73 \cdot 10^{-3} \text{ Kg/cm}^2$$

-Pletina delantera agujereada:  $3.73 \cdot 10^{-3} \text{ Kg/cm}^2 \cdot 213.174 \text{ cm}^2 = 0.79 \text{ Kg}$

◇ Pletina central central:



Procedemos a calcular con el software catia V5 la superficie exacta de la pieza



El programa ha calculado un área de 299.683 cm<sup>2</sup>

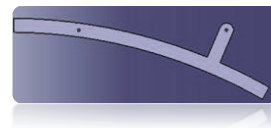
-El espesor de dicha pieza es 4.8 mm

Según el catálogo de “bideco” el cual nos proporcionará las planchas de acero A-36:

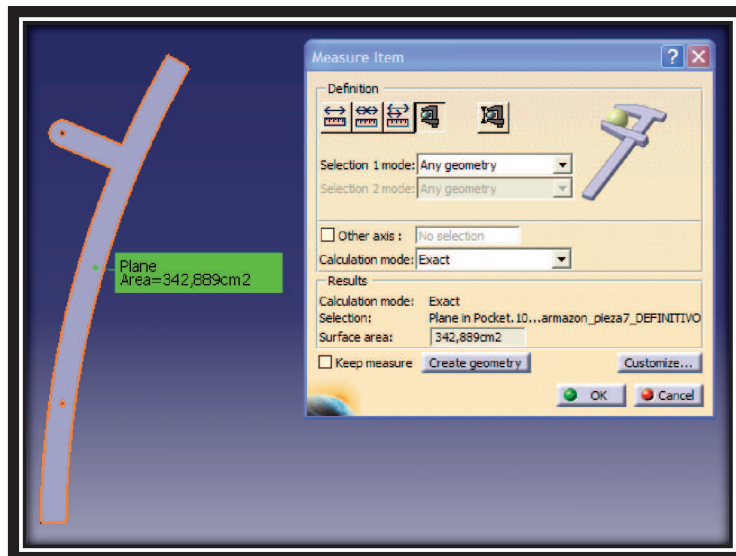
$$* \text{espesor} = 4.8 \text{ mm} \rightarrow 37.35 \text{ Kg/m}^2 \cdot \frac{1 \text{ m}^2}{10000 \text{ cm}^2} = 3.73 \cdot 10^{-3} \text{ Kg/cm}^2$$

-Pletina central agujereada:  $3.73 \cdot 10^{-3} \text{ Kg/cm}^2 \cdot 299.683 \text{ cm}^2 = 1.12 \text{ Kg}$

◇ Pletina central exterior:



Procedemos a calcular con el software catia V5 la superficie exacta de la pieza



El programa ha calculado un área de 342.889 cm<sup>2</sup>

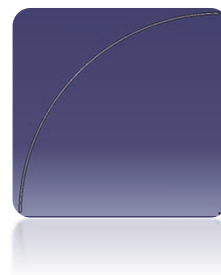
-El espesor de dicha pieza es 4.8 mm

Según el catálogo de "bideco" el cual nos proporcionará las planchas de acero A-36:

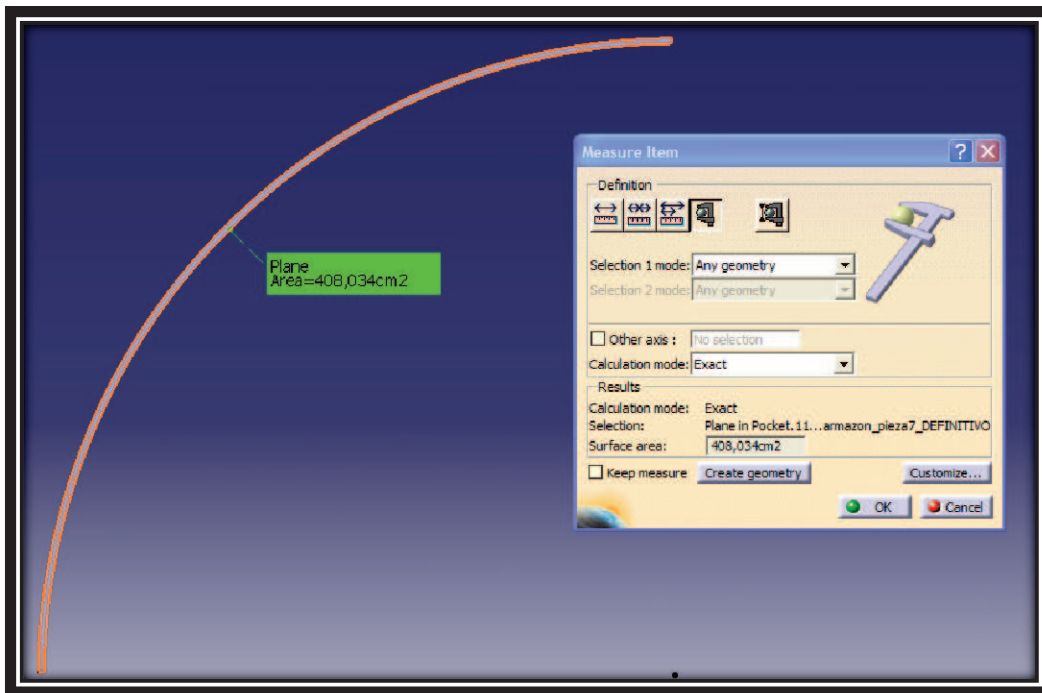
$$\text{*espesor} = 4.8 \text{ mm} \rightarrow 37.35 \text{ Kg/m}^2 \cdot \frac{1 \text{ m}^2}{10000 \text{ cm}^2} = 3.73 \cdot 10^{-3} \text{ Kg/cm}^2$$

-Pletina sin agujerear:  $3.73 \cdot 10^{-3} \text{ Kg/cm}^2 \cdot 342.889 \text{ cm}^2 = 1.28 \text{ Kg}$

◇ Pletina trasera:



Procedemos a calcular con el software catia V5 la superficie exacta de la pieza



El programa ha calculado un área de 408.034 cm<sup>2</sup>

-El espesor de dicha pieza es 15.9 mm

Según el catálogo de “bideco” el cual nos proporcionará las planchas de acero A-36:

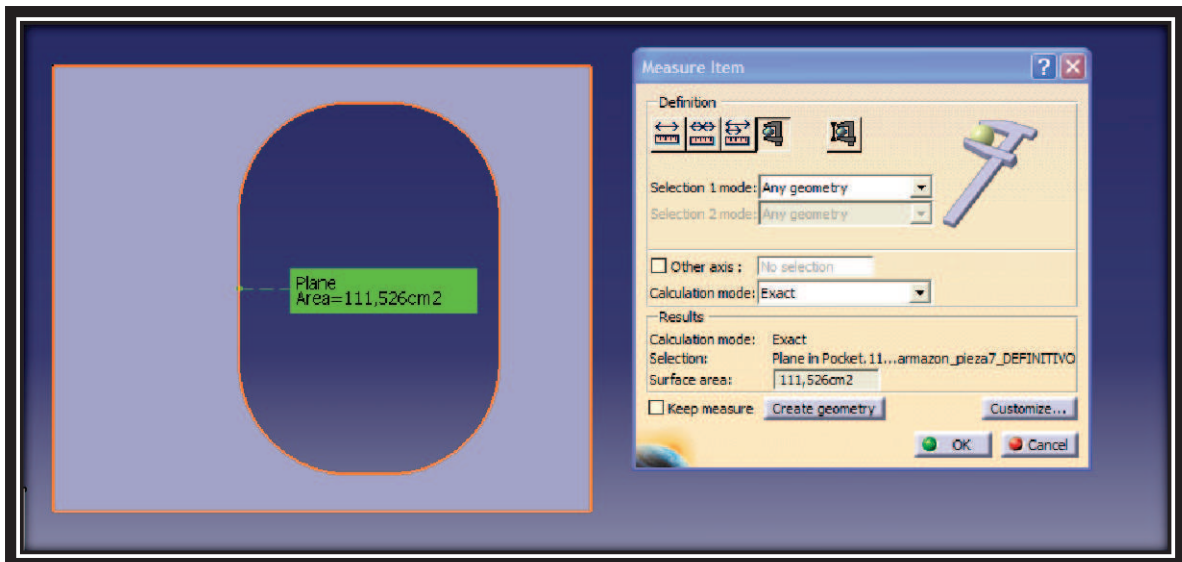
$$* \text{espesor} = 15.9 \text{ mm} \rightarrow 124.51 \text{ Kg/m}^2 \cdot \frac{1 \text{ m}^2}{10000 \text{ cm}^2} = 0.012 \text{ Kg/cm}^2$$

-Peso pletina trasera:  $0.012 \text{ Kg/cm}^2 \cdot 408.034 \text{ cm}^2 = 4.9 \text{ Kg}$

◇ Soportes machos bañeras:



Procedemos a calcular con el software catia V5 la superficie exacta de la pieza



El programa ha calculado un área de 111.526 cm<sup>2</sup>

-El espesor de dicha pieza es 4.8 mm

Según el catálogo de “bideco” el cual nos proporcionará las planchas de acero A-36:

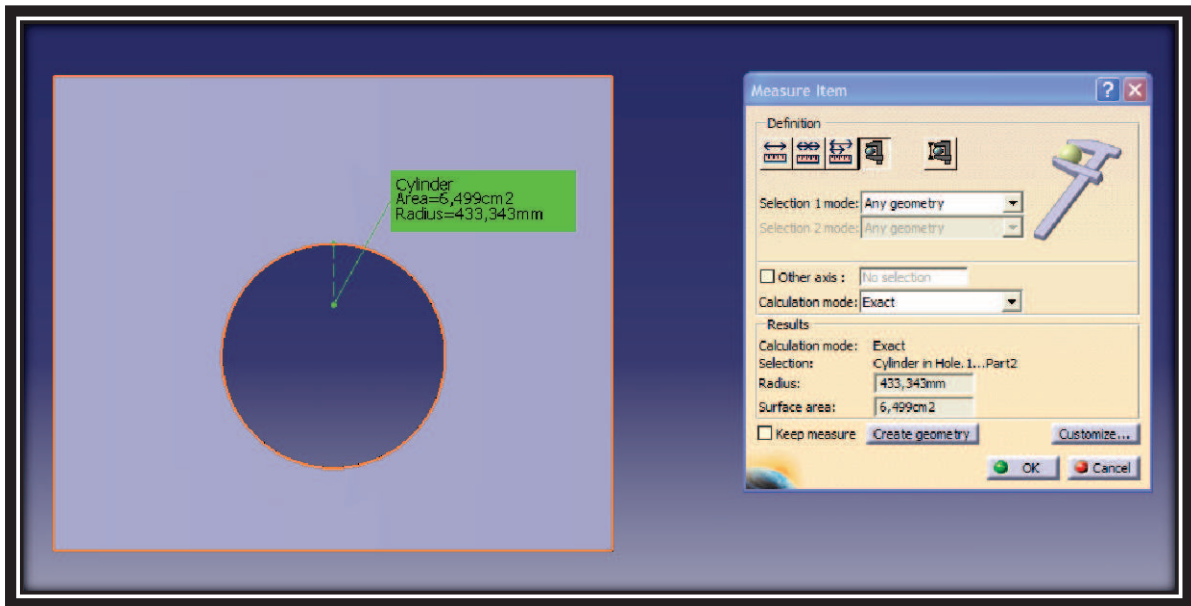
$$* \text{espesor} = 4.8 \text{ mm} \rightarrow 37.35 \text{ Kg/m}^2 \cdot \frac{1 \text{ m}^2}{10000 \text{ cm}^2} = 3.73 \cdot 10^{-3} \text{ Kg/cm}^2$$

-Soporte machos bañeras:  $3.73 \cdot 10^{-3} \text{ Kg/cm}^2 \cdot 111.526 \text{ cm}^2 = 0.42 \text{ Kg}$

◊ Laterales soporte listones módulo 7: la forma de estos laterales es muy parecida y su peso apenas se diferencia en milésimas de gramo, tomaremos como ejemplo un soporte de la parte central y aplicaremos el mismo peso a los demás:



Procedemos a calcular con el software catia V5 la superficie exacta de la pieza



El programa ha calculado un área de 6.499 cm<sup>2</sup>

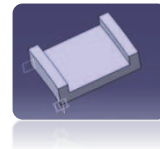
-La media del espesor de dicha pieza es ≈ 4.8 mm

Según el catálogo de “bideco” el cual nos proporcionará las planchas de acero A-36:

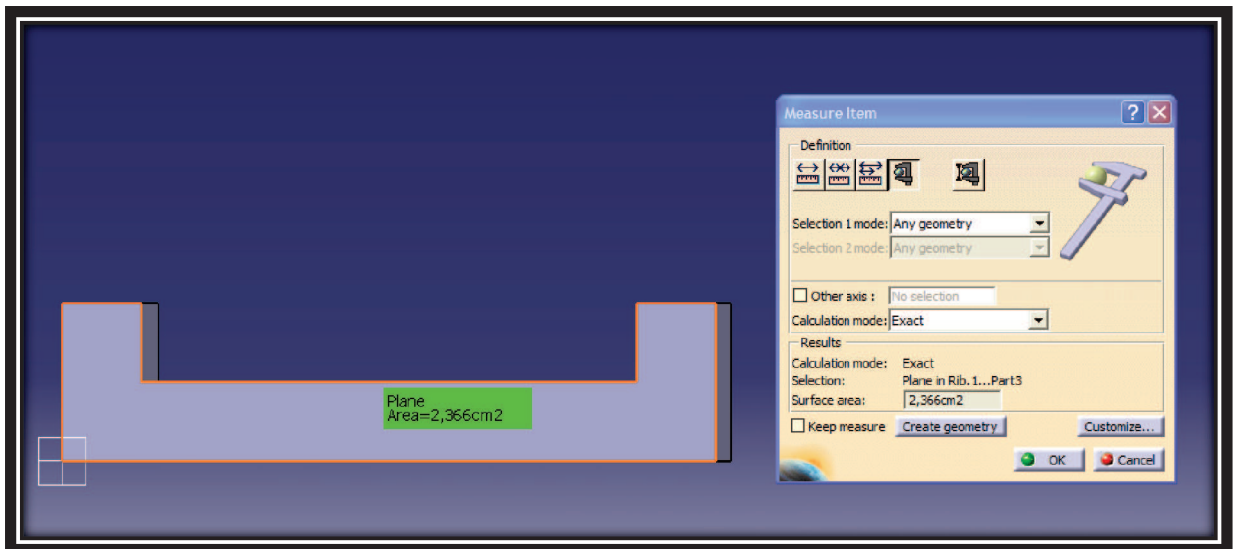
$$* \text{espesor} = 4.8 \text{ mm} \rightarrow 37.35 \text{ Kg/m}^2 \cdot \frac{1 \text{ m}^2}{10000 \text{ cm}^2} = 3.73 \cdot 10^{-3} \text{ Kg/cm}^2$$

-Lateral Soporte listones bañeras módulo 7:  $3.73 \cdot 10^{-3} \text{ Kg/cm}^2 \cdot 6.499 \text{ cm}^2 = 0.02 \text{ Kg}$

◇ Fondo soportes listones módulo 7: la forma de estos fondos es muy parecida y su peso apenas se diferencia en milésimas de gramo:



Procedemos a calcular con el software catia V5 la superficie exacta de la pieza



El programa ha calculado un área de 2.366 cm<sup>2</sup>

-La longitud de dicha pieza es ≈ 30 mm

Según el catálogo de “bideco” el cual nos proporcionará las planchas de acero A-36:

$$*longitud \approx 30 \text{ mm} \rightarrow 2.366 \text{ cm} \cdot 3 \text{ cmm} = 7.1 \text{ cm}^2$$

-Fondo soporte machos bañeras módulo 7:  $3.73 \cdot 10^{-3} \text{ Kg/cm}^2 \cdot 7.1 \text{ cm}^2 = 0.03 \text{ Kg}$



| TABLA DE PESOS DEL ARMAZÓN DEL MÓDULO 7 |             |                         |                                     |
|---|-------------|-------------------------|-------------------------------------|
| PIEZA                                   | PESO/UNIDAD | UNIDADES EN EL CONJUNTO | PESO TOTAL DEL CONJUNTO DE UNIDADES |
| <i>lateral</i>                          | 15.82 Kg    | 2                       | 31.64 Kg                            |
| <i>Lateral central</i>                  | 12.42 Kg    | 2                       | 24.84 Kg                            |
| <i>Pletina delantera sin agujerear</i>  | 0.8 Kg      | 1                       | 0.8 Kg                              |
| <i>Pletina delantera agujereada</i>     | 0.79 Kg     | 2                       | 1.58 Kg                             |
| <i>Pletina central agujereada</i>       | 1.12 Kg     | 1                       | 1.12 Kg                             |
| <i>Pletina central exterior</i>         | 1.28 Kg     | 2                       | 2.56 Kg                             |
| <i>Pletina trasera</i>                  | 4.9 Kg      | 1                       | 4.9 Kg                              |
| <i>Soporte macho bañeras</i>            | 0.42 Kg     | 2                       | 0.84 Kg                             |
| <i>Laterales soportes listones</i>      | 0.02 Kg     | 96                      | 1.92 Kg                             |
| <i>Fondos soportes listones</i>         | 0.03 Kg     | 48                      | 1.44 Kg                             |
| <b>PESO TOTAL ARMAZÓN MÓDULO 7</b>      |             |                         | <b>71.64 Kg</b>                     |

● recubrimiento:

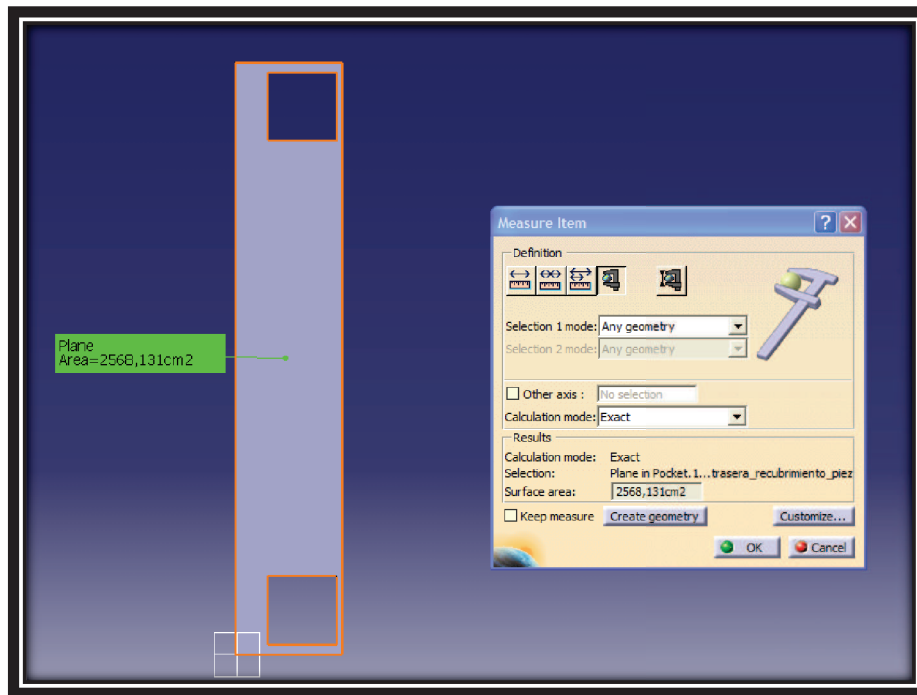
◇ Lateral izquierdo: peso ya calculado anteriormente = 2.11 Kg

◇ Lateral derecho. peso ya calculado anteriormente = 2.06 Kg

◇ Pared frontal:



Procedemos a calcular con el software catia V5 la superficie exacta de la pieza



El programa ha calculado un área de la sección de 2568.131 cm<sup>2</sup>

-El espesor de dicha pieza es 9 mm

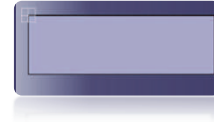
La madera que vamos a utilizar es un contrachapado de abedul finlandés. La densidad de dicha madera = 680 Kg/m<sup>3</sup>

$$680 \text{ Kg/m}^3 \cdot \frac{1 \text{ m}^3}{1000000 \text{ cm}^3} = 6.8 \cdot 10^{-4} \text{ Kg/cm}^3$$

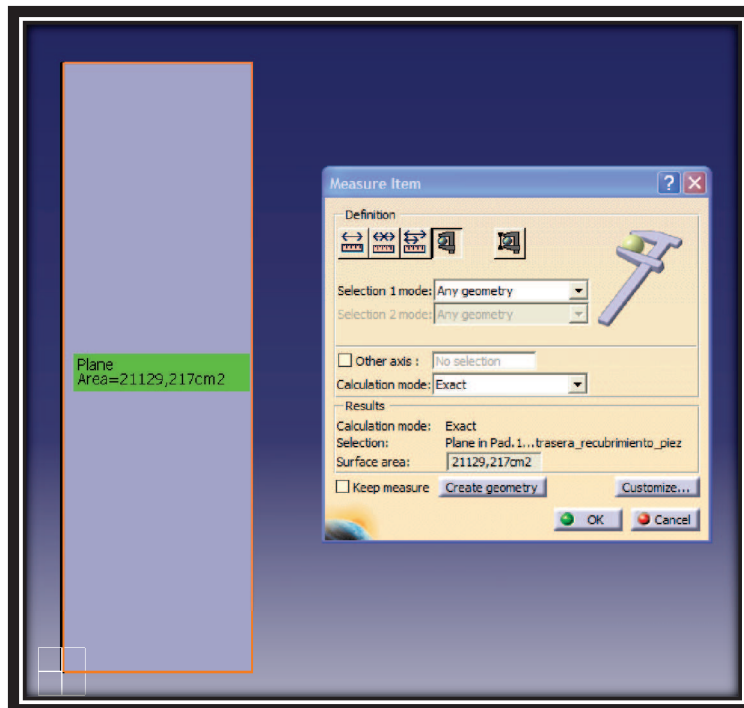
$$* \text{espesor} = 9 \text{ mm} \rightarrow 2568.131 \text{ cm}^2 \cdot 0.9 \text{ cm} = 2311.32 \text{ cm}^3$$

$$- \text{Pared frontal: } 2311.32 \text{ cm}^3 \cdot 6.8 \cdot 10^{-4} \text{ Kg/m}^3 = \mathbf{1.57 \text{ Kg}}$$

◇ Pared fondo:



Procedemos a calcular con el software catia V5 la superficie exacta de la pieza



El programa ha calculado un área de la sección de 21129.217 cm<sup>2</sup>

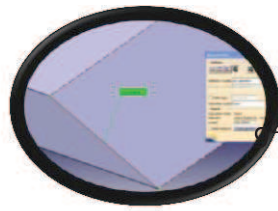
-El espesor de dicha pieza es 9 mm

La madera que vamos a utilizar es un contrachapado de abedul finlandés. La densidad de dicha madera = 680 Kg/m<sup>3</sup>

$$680 \text{ Kg/m}^3 \cdot \frac{1 \text{ m}^3}{1000000 \text{ cm}^3} = 6.8 \cdot 10^{-4} \text{ Kg/cm}^3$$

$$* \text{espesor} = 9 \text{ mm} \rightarrow 21129.217 \text{ cm}^2 \cdot 0.9 \text{ cm} = 19016.29 \text{ cm}^3$$

-sección final =



$$A = \frac{b \cdot h}{2} \rightarrow a^2 + b^2 = h^2 \rightarrow$$

$$9 \text{ mm} + 12.728^2 \text{ mm} = 243 \text{ mm}$$

$$h = \sqrt{243 \text{ mm}} = 15.59 \text{ mm} \rightarrow$$

$$A = \frac{b \cdot h}{2} \rightarrow A = \frac{9 \text{ mm} \cdot 15.59 \text{ mm}}{2} = 70.15 \text{ mm}^2$$

\*longitud = 2610.65 mm →

$$70.15 \text{ mm}^2 \cdot 2610.65 \text{ mm} = 183137.1 \text{ mm}^3 = 183.14 \text{ cm}^3$$

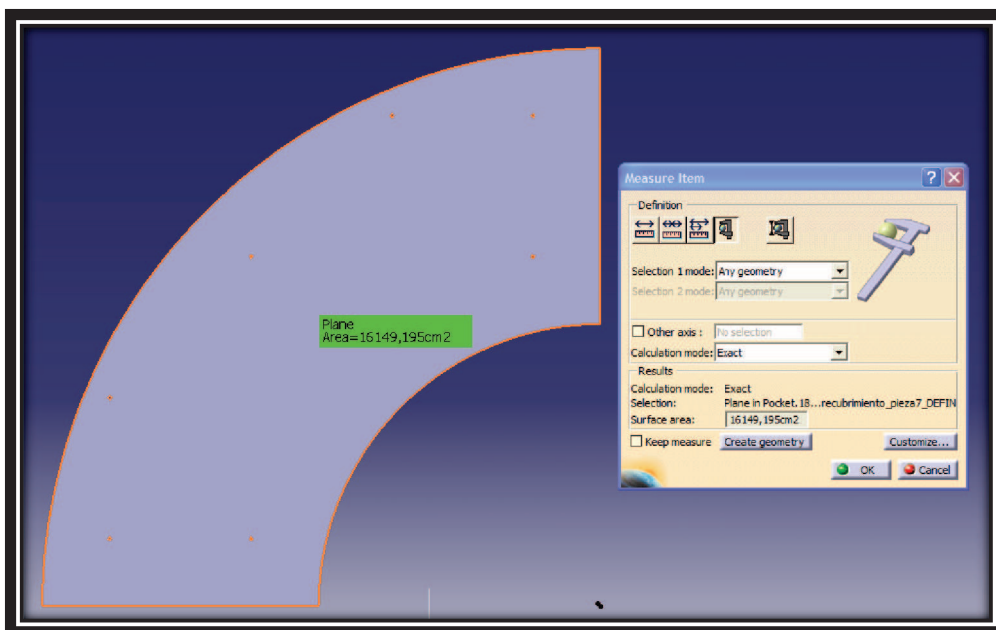
-Volumen total:  $19016.29 \text{ cm}^3 + 183.14 \text{ cm}^3 = 19199.43 \text{ cm}^3$

-pared fondo:  $19199.43 \text{ cm}^3 \cdot 6.8 \cdot 10^{-4} \text{ Kg/cm}^3 = \mathbf{13.06 \text{ Kg}}$

◇ Suelo:



Procedemos a calcular con el software catia V5 la superficie exacta de la pieza



El programa ha calculado un área de la sección de 16149.195 cm<sup>2</sup>

-El espesor de dicha pieza es 9 mm

La madera que vamos a utilizar es un contrachapado de abedul finlandés. La densidad de dicha madera = 680 Kg/m<sup>3</sup>

$$680 \text{ Kg/m}^3 \cdot \frac{1 \text{ m}^3}{1000000 \text{ cm}^3} = 6.8 \cdot 10^{-4} \text{ Kg/cm}^3$$

$$\text{*espesor} = 0.9 \text{ cm} \rightarrow 16149 \text{ cm}^2 \cdot 0.9 \text{ cm} = 14534.1 \text{ cm}^3$$

$$\text{-Suelo: } 14534.1 \text{ cm}^3 \cdot 6.8 \cdot 10^{-4} \text{ Kg/cm}^3 = \mathbf{9.88 \text{ Kg}}$$

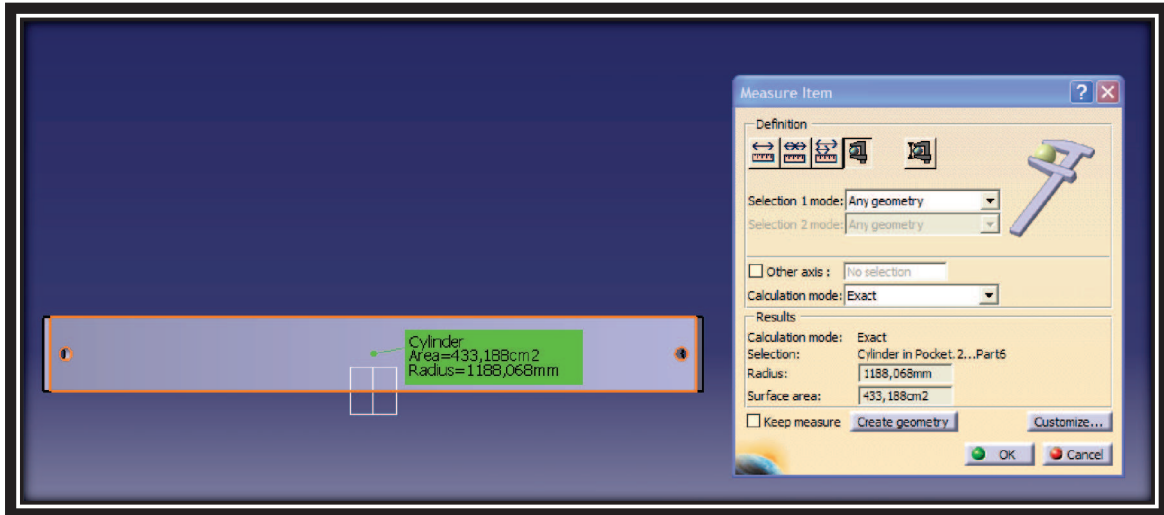
| TABLA DE PESOS DEL RECUBRIMIENTO DEL MÓDULO 7 |             |                         |                                     |
|---|-------------|-------------------------|-------------------------------------|
| PIEZA   | PESO/UNIDAD | UNIDADES EN EL CONJUNTO | PESO TOTAL DEL CONJUNTO DE UNIDADES |
| Lateral izquierdo                             | 2.11 Kg     | 1                       | 2.11 Kg                             |
| Lateral derecho                               | 2.06 Kg     | 1                       | 2.06 Kg                             |
| Pared frontal                                 | 1.57 Kg     | 1                       | 1.57 Kg                             |
| Pared trasera                                 | 13.06 Kg    | 1                       | 13.06 Kg                            |
| Suelo   | 9.88Kg      | 1                       | 9.88 Kg                             |
| <b>PESO TOTAL RECUBRIMIENTO MÓDULO 7</b>      |             |                         | <b>28.68 Kg</b>                     |

● Listones:

◇ Listones bañera: los listones de la pieza son muy parecidos, y su peso es prácticamente el mismo. Tomaremos el listón de tamaño medio como modelo y lo aplicaremos a los demás:



Procedemos a calcular con el software catia V5 la superficie exacta de la pieza



El programa ha calculado un área de 433.188 cm<sup>2</sup>

-El espesor de dicha pieza es 30 mm

La madera que vamos a utilizar en los listones es madera de pino. La densidad de dicha madera = 430 Kg/m<sup>3</sup>

$$430 \text{ Kg/m}^3 \cdot \frac{1 \text{ m}^3}{1000000 \text{ cm}^3} = 4.3 \cdot 10^{-4} \text{ Kg/cm}^3$$

$$\text{*espesor} = 30 \text{ mm} \rightarrow 433.188 \text{ cm}^2 \cdot 3 \text{ cm} = 1299.56 \text{ cm}^3$$

-Listón madera:  $1299.56 \text{ cm}^3 \cdot 4.3 \cdot 10^{-4} \text{ Kg/cm}^3 = \mathbf{0.56 \text{ Kg}}$

**TABLA DE PESOS DE LOS LISTONES DEL MÓDULO 7**

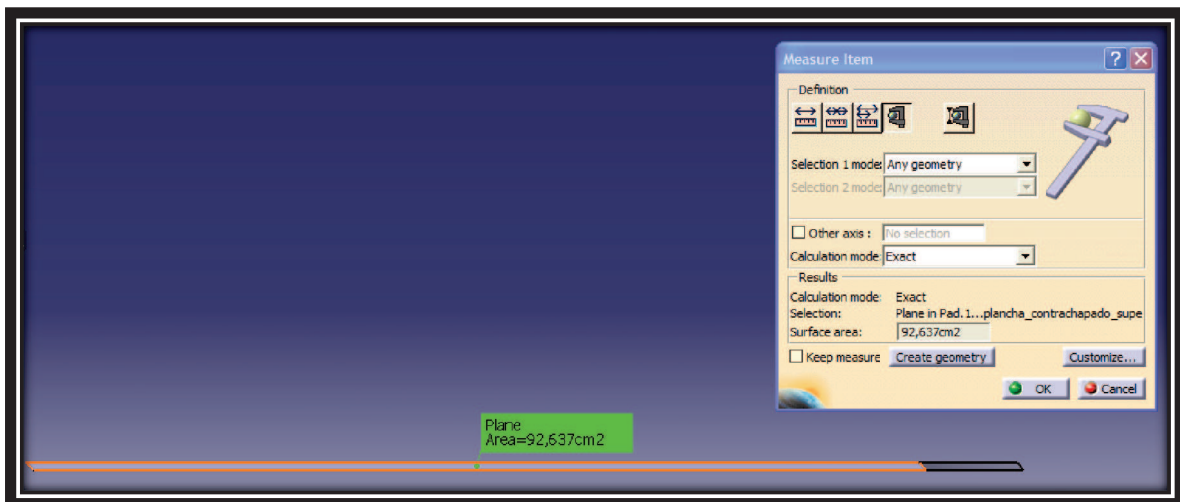
| PIEZA                               | PESO/UNIDAD | UNIDADES EN EL CONJUNTO | PESO TOTAL DEL CONJUNTO DE UNIDADES |
|-------------------------------------|-------------|-------------------------|-------------------------------------|
| Listón madera                       | 0.56 Kg     | 24                      | 13.44 Kg                            |
| <b>PESO TOTAL LISTONES MÓDULO 7</b> |             |                         | <b>13.44 Kg</b>                     |

● superficie de patinaje:

◇ Plancha contrachapado:



Procedemos a calcular con el software catia V5 la superficie exacta de la pieza



El programa ha calculado un área de la sección de  $92.637 \text{ cm}^2$

-La longitud de dicha pieza es:  $\pi/2 \cdot (r_1 - r_2) = \pi/2 \cdot (1868.49 \text{ mm} - 838.38 \text{ mm}) =$

$\pi/6 \cdot 1030.11 \text{ mm}) = 539.36 \text{ mm} = 53.94 \text{ cm}$

La madera que vamos a utilizar es un contrachapado de abedul finlandés. La densidad de dicha madera =  $680 \text{ Kg/m}^3$

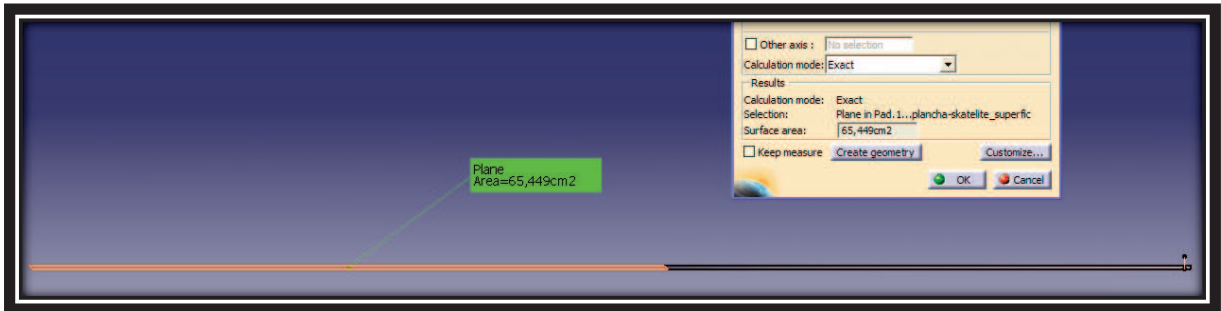
$$680 \text{ Kg/m}^3 \cdot \frac{1 \text{ m}^3}{1000000 \text{ cm}^3} = 6.8 \cdot 10^{-4} \text{ Kg/cm}^3$$

$$* \text{longitud} = 53.94 \text{ cm} \rightarrow 92.637 \text{ cm}^2 \cdot 53.94 \text{ cm} = 4996.51 \text{ cm}^3$$

-Plancha contrachapado:  $4996.51 \text{ cm}^3 \cdot 6.8 \cdot 10^{-4} \text{ Kg/cm}^3 = 3.4 \text{ Kg}$

◇ Plancha skatelite: misma forma que la plancha de contrachapado

Procedemos a calcular con el software catia V5 la superficie exacta de la pieza



El programa ha calculado un área de la sección de  $65.449 \text{ cm}^2$

-La longitud de dicha pieza es:  $\pi/2 \cdot (r_1 - r_2) = \pi/2 \cdot (1874.893 \text{ mm} - 843.613 \text{ mm}) = \pi/2 \cdot 1031.28 \text{ mm} = 1619.9.93 \text{ mm} = 161.99 \text{ cm}$

La madera que vamos a utilizar es un contrachapado de abedul finlandés. La densidad de dicha madera =  $680 \text{ Kg/m}^3$

$$680 \text{ Kg/m}^3 \cdot \frac{1 \text{ m}^3}{1000000 \text{ cm}^3} = 6.8 \cdot 10^{-4} \text{ Kg/cm}^3$$

\*longitud =  $161.99 \text{ cm} \rightarrow 65.449 \text{ cm}^2 \cdot 161.99 \text{ cm} = 10602.28 \text{ cm}^3$

-Plancha skatelite:  $10602.28 \text{ cm}^3 \cdot 6.8 \cdot 10^{-4} \text{ Kg/cm}^3 = 6.66 \text{ Kg}$

**TABLA DE PESOS SUPERFICIE DE PATINAJE DEL MÓDULO 7**

| PIEZA                 | PESO/UNIDAD | UNIDADES EN EL CONJUNTO                           | PESO TOTAL DEL CONJUNTO DE UNIDADES |
|-----------------------|-------------|---|-------------------------------------|
| Plancha contrachapado | 3.4 Kg      | 3   | 10.2 Kg                             |
| Plancha skatelite     | 6.66 Kg     | 1   | 6.66 Kg                             |
|                       |             | <b>PESO TOTAL SUPERFICIE DE PATINAJE MÓDULO 7</b> | <b>16.86 Kg</b>                     |



● Machos:

◇ Pieza interna: peso ya calculado anteriormente = 0.30 Kg

◇ Pieza externa: peso ya calculado anteriormente = 0.36 Kg

◇ Mecanismo bolas expulsoras: DL-24 = 0.074 Kg

| TABLA DE PESOS MACHOS MÓDULO 7         |             |                         |                                     |
|--|-------------|-------------------------|-------------------------------------|
| PIEZA                                  | PESO/UNIDAD | UNIDADES EN EL CONJUNTO | PESO TOTAL DEL CONJUNTO DE UNIDADES |
| <i>Pieza interior</i>                  | 0.30 Kg     | 3                       | 0.9 Kg                              |
| <i>Pieza exterior</i>                  | 0.36 Kg     | 3                       | 1.08 Kg                             |
| <i>Mecanismo bolas transportadoras</i> | 0.074 Kg    | 12                      | 0.89 Kg                             |
| <b>PESO TOTAL MACHOS MÓDULO 7</b>      |             |                         | <b>2.87 Kg</b>                      |

-Una vez calculado el peso de todos los componentes del módulo 5 procedemos a calcular el peso final de dicho módulo:

## TABLA PESOS TOTALES MÓDULO 7

| CONJUNTOS                  | PESO/CONJUNTO           |
|----------------------------|-------------------------|
| Armazón                    | 71.64 Kg                |
| Recubrimiento              | 28.68 Kg                |
| Listones                   | 13.84 Kg                |
| Superficie de patinaje     | 16.86 Kg                |
| Machos                     | 2.87 Kg                 |
| <b>PESO TOTAL MÓDULO 7</b> | <b><u>133.89 Kg</u></b> |

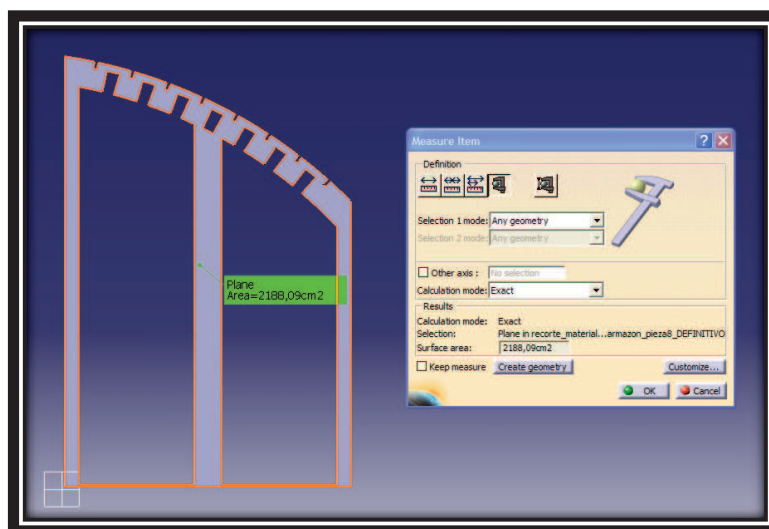
### 3.8. Módulo 8

- Armazón:

◊ Lateral:



Procedemos a calcular con el software catia V5 la superficie exacta de la pieza



El programa ha calculado un área de 2188.09 cm<sup>2</sup>

-El espesor de dicha pieza es 15.9 mm

Según el catálogo de “bideco” el cual nos proporcionará las planchas de acero A-36:

$$* \text{espesor} = 15.9 \text{ mm} \rightarrow 124.51 \text{ Kg/m}^2 \cdot \frac{1 \text{ m}^2}{10000 \text{ cm}^2} = 0.012 \text{ Kg/cm}^2$$

-Peso lateral:  $0.012 \text{ Kg/cm}^2 \cdot 2188.09 \text{ cm}^2 = 26.26 \text{ Kg}$

◇ Pletinas suelo: peso ya calculado anteriormente = 1.19 Kg

◇ Pletinas traseras: peso ya calculado anteriormente = 1.18 Kg

◇ Laterales soporte listones: peso ya calculado anteriormente = 0.07 Kg

◇ Fondo soporte listones: peso ya calculado anteriormente = 0.07 Kg

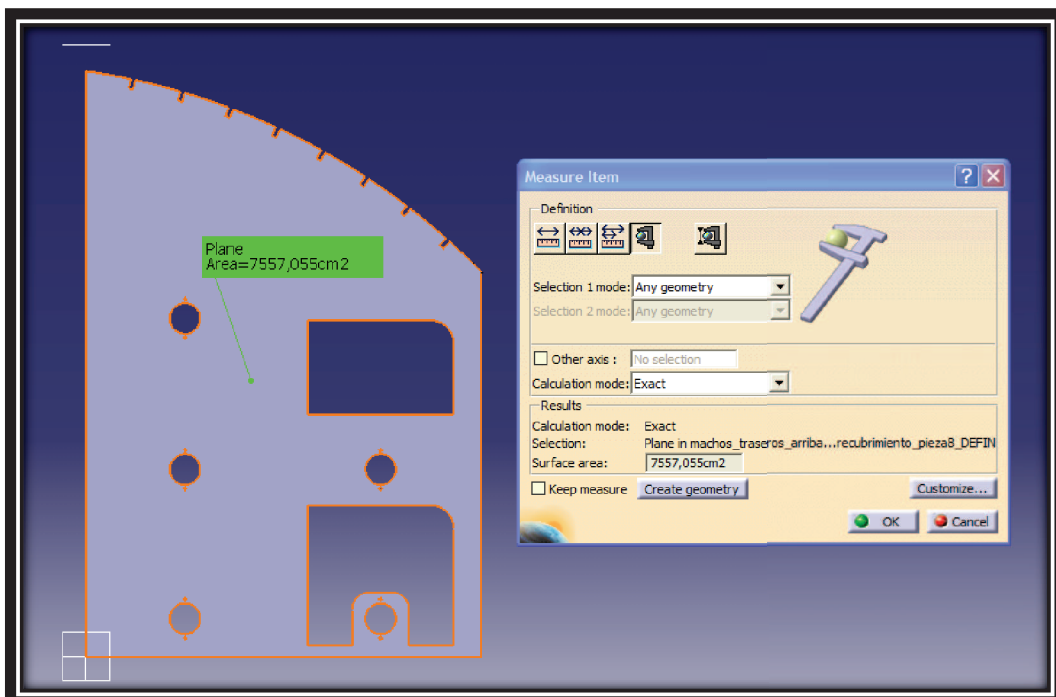
| TABLA DE PESOS DEL ARMAZÓN DEL MÓDULO 8 |             |                         |                                     |
|---|-------------|-------------------------|-------------------------------------|
| PIEZA                                   | PESO/UNIDAD | UNIDADES EN EL CONJUNTO | PESO TOTAL DEL CONJUNTO DE UNIDADES |
| <i>lateral</i>                          | 26.26 Kg    | 2                       | 52.52 Kg                            |
| <i>Pletina trasera</i>                  | 1.18 Kg     | 3                       | 3.54 Kg                             |
| <i>Pletina suelo</i>                    | 1.19 Kg     | 2                       | 2.38 Kg                             |
| <i>Lateral soporte listones</i>         | 0.07 Kg     | 32                      | 2.24 Kg                             |
| <i>Fondo soporte listones</i>           | 0.07 Kg     | 16                      | 1.12 Kg                             |
| <b>PESO TOTAL ARMAZÓN MÓDULO 8</b>      |             |                         | <b>61.8 Kg</b>                      |

● Recubrimiento:

◇ Lateral izquierdo:



Procedemos a calcular con el software catia V5 la superficie exacta de la pieza



El programa ha calculado un área de la sección de 7557.055 cm<sup>2</sup>

-El espesor de dicha pieza es 9 mm

La madera que vamos a utilizar es un contrachapado de abedul finlandés. La densidad de dicha madera = 680 Kg/m<sup>3</sup>

$$680 \text{ Kg/m}^3 \cdot \frac{1 \text{ m}^3}{1000000 \text{ cm}^3} = 6.8 \cdot 10^{-4} \text{ Kg/cm}^3$$

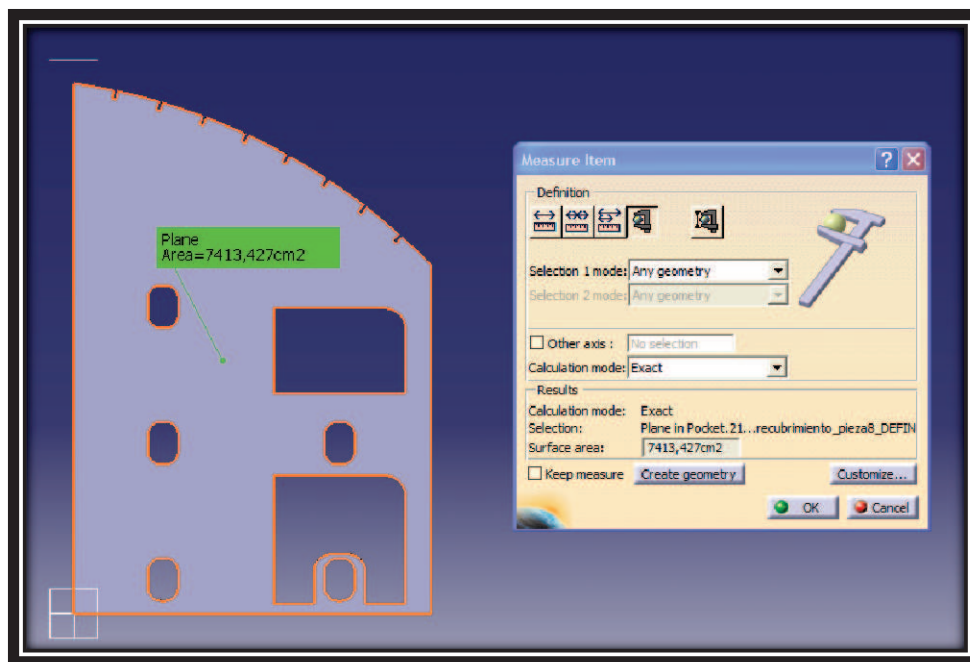
$$* \text{espesor} = 9 \text{ mm} \rightarrow 7557.055 \text{ cm}^2 \cdot 0.9 \text{ cm} = 6801.35 \text{ cm}^3$$

$$-\text{Lateral izquierdo: } 6801.35 \text{ cm}^3 \cdot 6.8 \cdot 10^{-4} \text{ Kg/m}^3 = \mathbf{4.62 \text{ Kg}}$$

◊ Lateral derecho:



Procedemos a calcular con el software catia V5 la superficie exacta de la pieza



El programa ha calculado un área de la sección de  $7413.427 \text{ cm}^2$

-El espesor de dicha pieza es 9 mm

La madera que vamos a utilizar es un contrachapado de abedul finlandés. La densidad de dicha madera =  $680 \text{ Kg/m}^3$

$$680 \text{ Kg/m}^3 \cdot \frac{1 \text{ m}^3}{1000000 \text{ cm}^3} = 6.8 \cdot 10^{-4} \text{ Kg/cm}^3$$

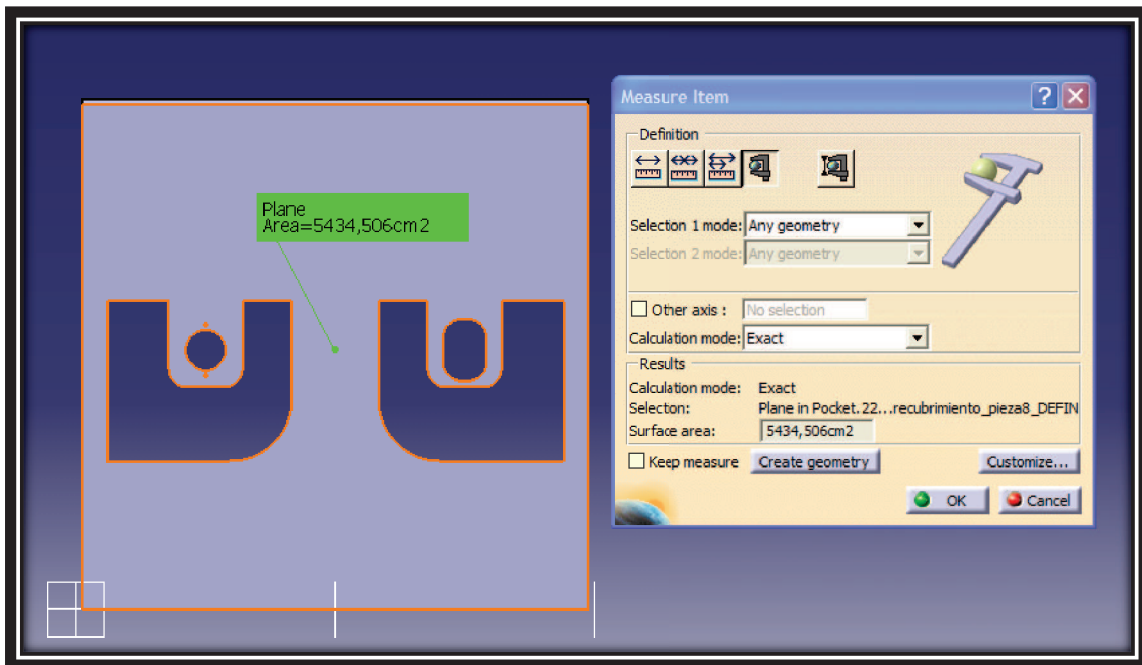
$$* \text{espesor} = 9 \text{ mm} \rightarrow 7413.427 \text{ cm}^2 \cdot 0.9 \text{ cm} = 6672.08 \text{ cm}^3$$

$$- \text{Lateral derecho: } 6672.08 \text{ cm}^3 \cdot 6.8 \cdot 10^{-4} \text{ Kg/m}^3 = \mathbf{4.54 \text{ Kg}}$$

◇ Pared frontal:



Procedemos a calcular con el software catia V5 la superficie exacta de la pieza



El programa ha calculado un área de la sección de  $5434.506 \text{ cm}^2$

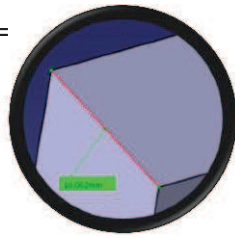
-El espesor de dicha pieza es 9 mm

La madera que vamos a utilizar es un contrachapado de abedul finlandés. La densidad de dicha madera =  $680 \text{ Kg/m}^3$

$$680 \text{ Kg/m}^3 \cdot \frac{1 \text{ m}^3}{1000000 \text{ cm}^3} = 6.8 \cdot 10^{-4} \text{ Kg/cm}^3$$

$$* \text{espesor} = 9 \text{ mm} \rightarrow 5434.506 \text{ cm}^2 \cdot 0.9 \text{ cm} = 4891.05 \text{ cm}^3$$

-sección superior =



$$A = \frac{b \cdot h}{2} \rightarrow a^2 + b^2 = h^2 \rightarrow$$

$$9^2 \text{ mm} + 13.45^2 \text{ mm} = 261.9 \text{ mm}$$

$$h = \sqrt{261.9 \text{ mm}} = 16.18 \text{ mm} \rightarrow$$

$$A = \frac{b \cdot h}{2} \rightarrow A = \frac{9 \text{ mm} \cdot 16.18 \text{ mm}}{2} = 72.82 \text{ mm}^2$$

$$\text{*longitud} = 822 \text{ mm} \rightarrow 72.82 \text{ mm}^2 \cdot 822 \text{ mm} = 59862.4 \text{ mm}^3 = 59.86 \text{ cm}^3$$

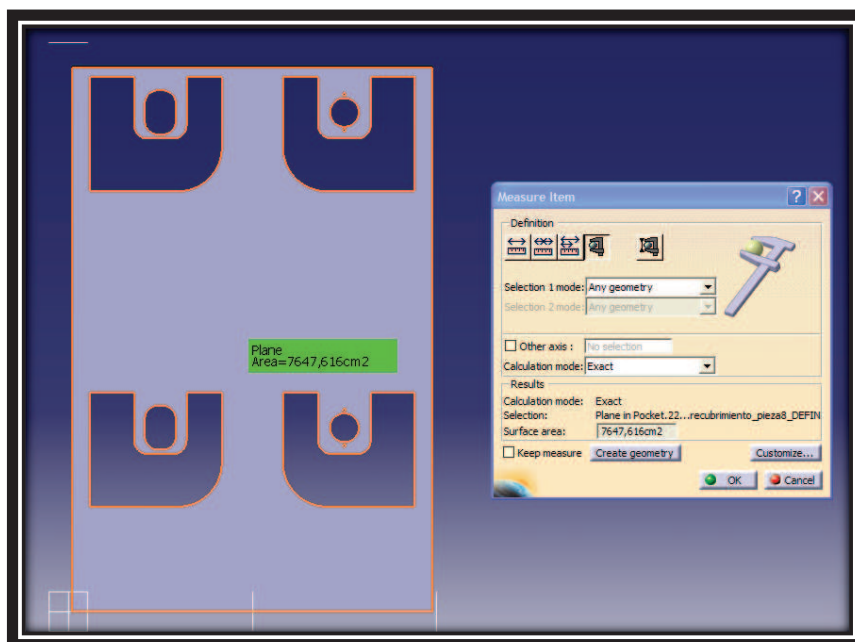
$$\text{-Volumen total: } 5434.506 \text{ cm}^3 + 59.86 \text{ cm}^3 = 5494.37 \text{ cm}^3$$

$$\text{-Pared frontal: } 5494.37 \text{ cm}^3 \cdot 6.8 \cdot 10^{-4} \text{ Kg/m}^3 = \mathbf{3.74 \text{ Kg}}$$

◇ Pared trasera:



Procedemos a calcular con el software catia V5 la superficie exacta de la pieza



El programa ha calculado un área de la sección de 7647.616 cm<sup>2</sup>

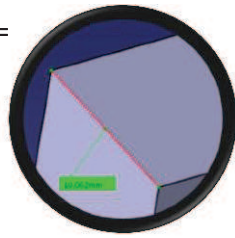
-El espesor de dicha pieza es 9 mm

La madera que vamos a utilizar es un contrachapado de abedul finlandés. La densidad de dicha madera =  $680 \text{ Kg/m}^3$

$$680 \text{ Kg/m}^3 \cdot \frac{1 \text{ m}^3}{1000000 \text{ cm}^3} = 6.8 \cdot 10^{-4} \text{ Kg/cm}^3$$

$$\text{*espesor} = 9 \text{ mm} \rightarrow 7647.616 \text{ cm}^2 \cdot 0.9 \text{ cm} = 6882.85 \text{ cm}^3$$

-sección superior =



$$A = \frac{b \cdot h}{2} \rightarrow a^2 + b^2 = h^2 \rightarrow$$

$$9^2 \text{ mm} + 9.139^2 \text{ mm} = 164.52 \text{ mm}$$

$$h = \sqrt{164.52 \text{ mm}} = 12.83 \text{ mm} \rightarrow$$

$$A = \frac{b \cdot h}{2} \rightarrow A = \frac{9 \text{ mm} \cdot 12.83 \text{ mm}}{2} = 57.72 \text{ mm}^2$$

$$\text{*longitud} = 822 \text{ mm} \rightarrow 57.72 \text{ mm}^2 \cdot 822 \text{ mm} = 47445.54 \text{ mm}^3 = 47.44 \text{ cm}^3$$

$$\text{-Volumen total: } 6882.85 \text{ cm}^3 + 47.44 \text{ cm}^3 = 6930.29 \text{ cm}^3$$

$$\text{-Pared trasera: } 6930.29 \text{ cm}^3 \cdot 6.8 \cdot 10^{-4} \text{ Kg/m}^3 = \underline{\underline{4.71 \text{ Kg}}}$$

◇ Suelo común: peso ya calculado anteriormente = 4.13 Kg

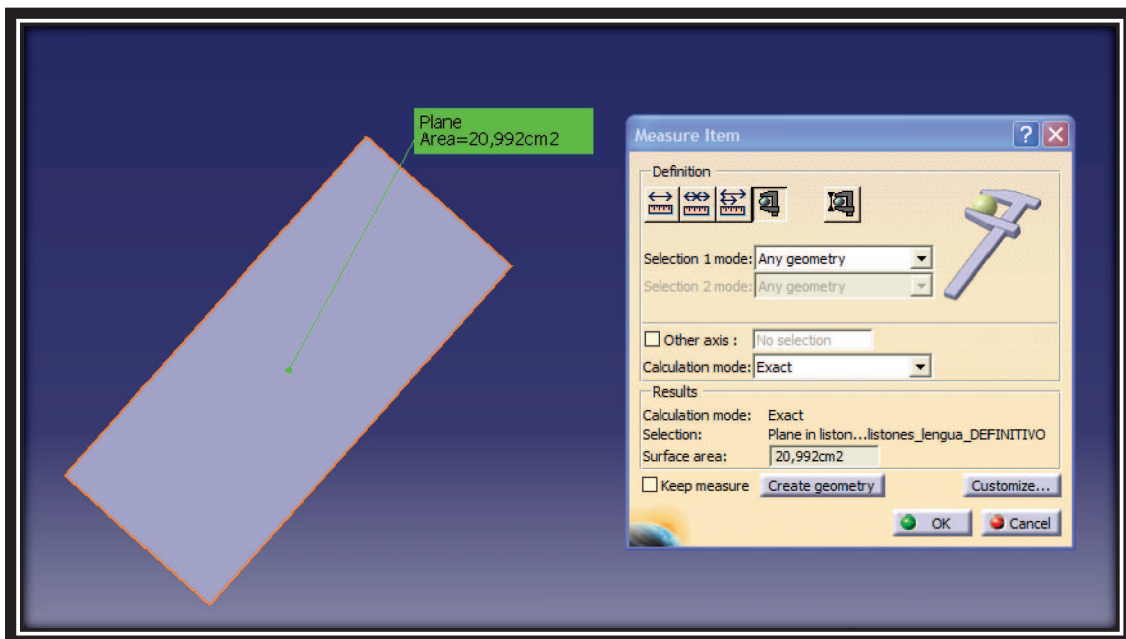


| TABLA DE PESOS DEL RECUBRIMIENTO DEL MÓDULO 8 |             |                         |                                     |
|---|-------------|-------------------------|-------------------------------------|
| PIEZA   | PESO/UNIDAD | UNIDADES EN EL CONJUNTO | PESO TOTAL DEL CONJUNTO DE UNIDADES |
| Lateral izquierdo                             | 4.62 Kg     | 1                       | 4.62 Kg                             |
| Lateral derecho                               | 4.54 Kg     | 1                       | 4.54 Kg                             |
| Pared trasera                                 | 4.71 Kg     | 1                       | 4.71 Kg                             |
| Pared frontal                                 | 3.74 Kg     | 1                       | 3.74 Kg                             |
| Suelo común                                   | 4.13 Kg     | 1                       | 4.13 Kg                             |
| <b>PESO TOTAL RECUBRIMIENTO MÓDULO 8</b>      |             |                         | <b>21.74 Kg</b>                     |

● Listones de madera (módulo 8):

◇ Listón madera (módulo 8): Forma muy parecida a los listones anteriores

Procedemos a calcular con el software catia V5 la superficie exacta de la pieza



El programa ha calculado una sección de 20.992 cm<sup>2</sup>

-La longitud de dicha pieza es 790.2 mm

La madera que vamos a utilizar en los listones es madera de pino. La densidad de dicha madera = 430 Kg/m<sup>3</sup>

$$430 \text{ Kg/m}^3 \cdot \frac{1 \text{ m}^3}{1000000 \text{ cm}^3} = 4.3 \cdot 10^{-4} \text{ Kg/cm}^3$$

$$* \text{longitud} = 790.2 \text{ mm} \rightarrow 20.992 \text{ cm}^2 \cdot 79.02 \text{ cm} = 1658.79 \text{ cm}^3$$

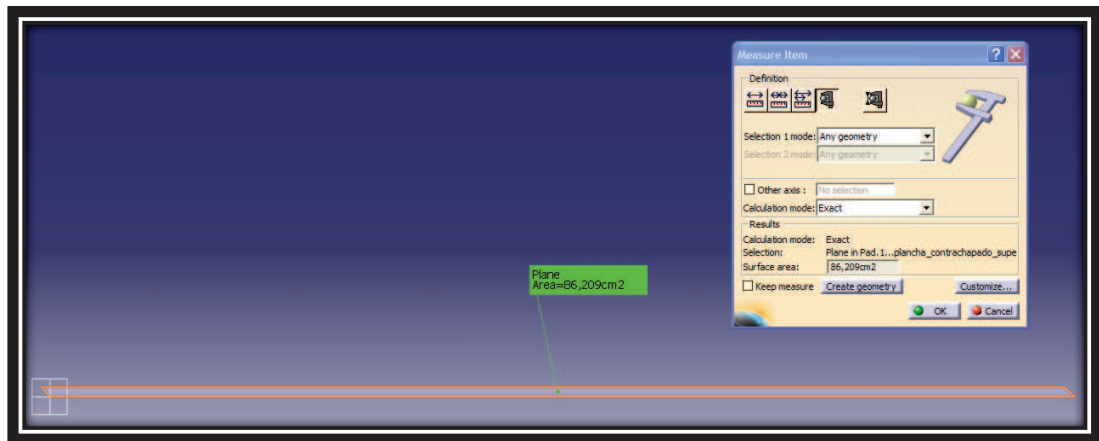
-Listón madera: 1658.79 cm<sup>3</sup> · 4.3 · 10<sup>-4</sup> Kg/m<sup>3</sup> = 0.71 Kg

| TABLA DE PESOS DE LOS LISTONES DEL MÓDULO 8 |             |                                     |                                     |
|---|-------------|-------------------------------------|-------------------------------------|
| PIEZA                                       | PESO/UNIDAD | UNIDADES EN EL CONJUNTO             | PESO TOTAL DEL CONJUNTO DE UNIDADES |
| Listón madera (módulo 8)                    | 0.71 Kg     | 8                                   | 5.68 Kg                             |
|   |             | <b>PESO TOTAL LISTONES MÓDULO 8</b> | <b>5.68 Kg</b>                      |

● Superficie de patinaje:

◇ Plancha contrachapado: misma forma en todos los módulos

Procedemos a calcular con el software catia V5 la superficie exacta de la pieza



El programa ha calculado un área de la sección de 86.209 cm<sup>2</sup>

-La longitud de dicha pieza es 840 mm

La madera que vamos a utilizar es un contrachapado de abedul finlandés. La densidad de dicha madera = 680 Kg/m<sup>3</sup>

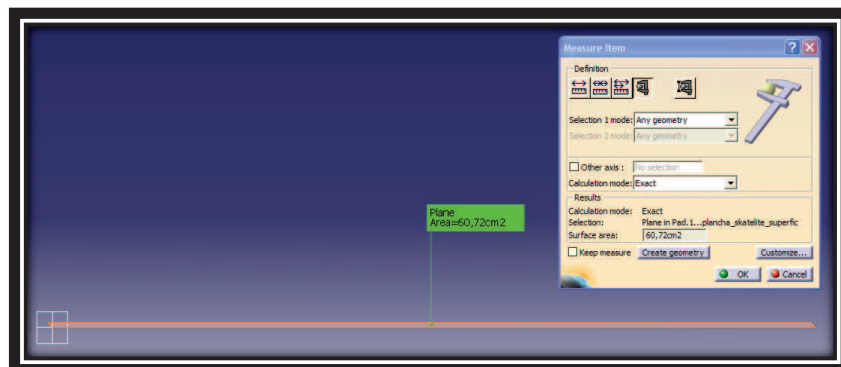
$$680 \text{ Kg/m}^3 \cdot \frac{1 \text{ m}^3}{1000000 \text{ cm}^3} = 6.8 \cdot 10^{-4} \text{ Kg/cm}^3$$

$$\text{*longitud} = 840 \text{ mm} \rightarrow 86.209 \text{ cm}^2 \cdot 84 \text{ cm} = 7241.56 \text{ cm}^3$$

-Plancha contrachapado:  $7241.56 \text{ cm}^3 \cdot 6.8 \cdot 10^{-4} \text{ Kg/m}^3 = 4.92 \text{ Kg}$

◇ Plancha skatelite: misma forma en todos los módulos

Procedemos a calcular con el software catia V5 la superficie exacta de la pieza



El programa ha calculado un área de la sección de  $60.72 \text{ cm}^2$

-La longitud de dicha pieza es 840 mm

La madera que vamos a utilizar es un contrachapado de abedul finlandés. La densidad de dicha madera =  $680 \text{ Kg/m}^3$

$$680 \text{ Kg/m}^3 \cdot \frac{1 \text{ m}^3}{1000000 \text{ cm}^3} = 6.8 \cdot 10^{-4} \text{ Kg/cm}^3$$

$$\text{*longitud} = 840 \text{ mm} \rightarrow 60.72 \text{ cm}^2 \cdot 84 \text{ cm} = 5100.48 \text{ cm}^3$$

-Plancha skatelite:  $5100.48 \text{ cm}^3 \cdot 6.8 \cdot 10^{-4} \text{ Kg/m}^3 = \mathbf{3.47 \text{ Kg}}$

| TABLA DE PESOS SUPERFICIE DE PATINAJE DEL MÓDULO 8 |             |   |                                     |
|--|-------------|---|-------------------------------------|
| PIEZA  | PESO/UNIDAD | UNIDADES EN EL CONJUNTO                           | PESO TOTAL DEL CONJUNTO DE UNIDADES |
| Plancha contrachapado                              | 4.92 Kg     | 1   | 4.92 Kg                             |
| Plancha skatelite                                  | 3.47 Kg     | 1   | 3.47 Kg                             |
|  |             | <b>PESO TOTAL SUPERFICIE DE PATINAJE MÓDULO 8</b> | <b>8.39 Kg</b>                      |

● Machos:

◇ Pieza interna: peso ya calculado anteriormente = 0.30 Kg

◇ Pieza externa: peso ya calculado anteriormente = 0.36 Kg

◇ Mecanismo bolas expulsoras: DL-24 = 0.074 Kg

| TABLA DE PESOS MACHOS MÓDULO 8         |             |                         |                                     |
|--|-------------|-------------------------|-------------------------------------|
| PIEZA                                  | PESO/UNIDAD | UNIDADES EN EL CONJUNTO | PESO TOTAL DEL CONJUNTO DE UNIDADES |
| <i>Pieza interior</i>                  | 0.30 Kg     | 7                       | 2.10 Kg                             |
| <i>Pieza exterior</i>                  | 0.36 Kg     | 7                       | 2.52 Kg                             |
| <i>Mecanismo bolas transportadoras</i> | 0.074 Kg    | 28                      | 2.07 Kg                             |
| <b>PESO TOTAL MACHOS MÓDULO 8</b>      |             |                         | <b>6.69 Kg</b>                      |

-Una vez calculado el peso de todos los componentes del módulo 8 procedemos a calcular el peso final de dicho módulo:

| TABLA PESOS TOTALES MÓDULO 8 |                        |
|------------------------------|------------------------|
| CONJUNTOS                    | PESO/CONJUNTO          |
| Armazón                      | 61.8 Kg                |
| Recubrimiento                | 21.74 Kg               |
| Listones                     | 5.68 Kg                |
| Superficie de patinaje       | 8.39 Kg                |
| Machos                       | 6.69                   |
| <b>PESO TOTAL MÓDULO 8</b>   | <b><u>104.3 Kg</u></b> |

### 3.9. Módulo 9

● Armazón:

◇ Lateral: peso ya calculado anteriormente = 4.92 Kg

◇ Travesaño: peso ya calculado anteriormente = 6.87 Kg

◇ Suelo: peso ya calculado anteriormente = 4.63 Kg

| TABLA DE PESOS DEL ARMAZÓN DEL MÓDULO 9 |             |                         |                                     |
|---|-------------|-------------------------|-------------------------------------|
| PIEZA                                   | PESO/UNIDAD | UNIDADES EN EL CONJUNTO | PESO TOTAL DEL CONJUNTO DE UNIDADES |
| <i>lateral</i>                          | 4.92 Kg     | 1                       | 4.92 Kg                             |
| <i>Travesaño</i>                        | 6.87 Kg     | 2                       | 13.74 Kg                            |
| <i>Suelo</i>                            | 4.63 Kg     | 3                       | 13.89 Kg                            |
| <b>PESO TOTAL ARMAZÓN MÓDULO 9</b>      |             |                         | <b>32.55 Kg</b>                     |

● Recubrimiento:

◇ Pared común 1: peso ya calculado anteriormente = 3.39 Kg

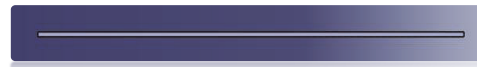
◇ Pared común 2: peso ya calculado anteriormente = 3.31 Kg

◇ Pared común 3: peso ya calculado anteriormente = 3.32 Kg

| TABLA DE PESOS DEL RECUBRIMIENTO DEL MÓDULO 9 |             |                         |                                     |
|---|-------------|-------------------------|-------------------------------------|
| PIEZA   | PESO/UNIDAD | UNIDADES EN EL CONJUNTO | PESO TOTAL DEL CONJUNTO DE UNIDADES |
| Pared común 1                                 | 3.39 Kg     | 1                       | 3.39 Kg                             |
| Pared común 2                                 | 3.31 Kg     | 1                       | 3.31 Kg                             |
| Pared común 3                                 | 3.32 Kg     | 3                       | 9.96 Kg                             |
| <b>PESO TOTAL RECUBRIMIENTO MÓDULO 9</b>      |             |                         | <b>16.66 Kg</b>                     |

● Superficie patinaje:

◇ Encajes contrachapado tapadera:



Procedemos a calcular con el software catia V5 la superficie exacta de la pieza



El programa ha calculado un área de la sección de 22.022 cm<sup>2</sup>

-El espesor de dicha pieza es 9 mm

La madera que vamos a utilizar es un contrachapado de abedul finlandés. La densidad de dicha madera =  $680 \text{ Kg/m}^3$

$$680 \text{ Kg/m}^3 \cdot \frac{1 \text{ m}^3}{1000000 \text{ cm}^3} = 6.8 \cdot 10^{-4} \text{ Kg/cm}^3$$

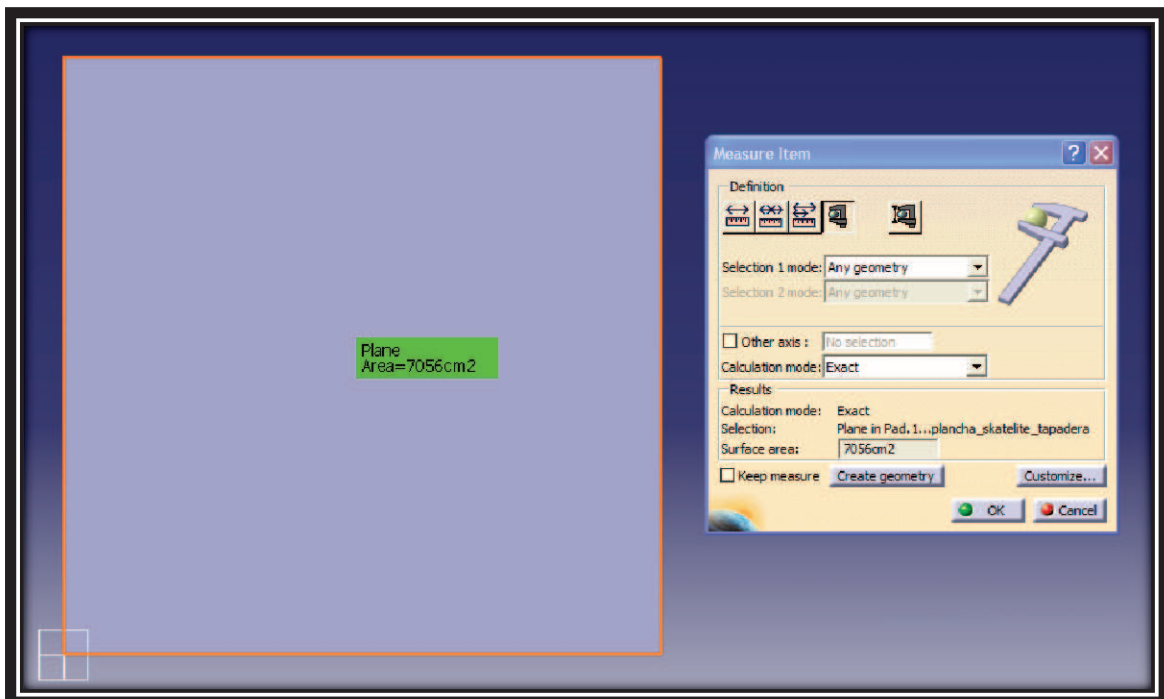
$$\text{*espesor} = 9 \text{ mm} \rightarrow 22.022 \text{ cm}^2 \cdot 0.9 \text{ cm} = 19.82 \text{ cm}^3$$

-Encaje contrachapado tapadera:  $19.82 \text{ cm}^3 \cdot 6.8 \cdot 10^{-4} \text{ Kg/m}^3 = 0.01 \text{ Kg}$

◇ Plancha skatelite:



Procedemos a calcular con el software catia V5 la superficie exacta de la pieza



El programa ha calculado un área de la sección de  $7056 \text{ cm}^2$

-El espesor de dicha pieza es 6.35 mm



La madera que vamos a utilizar es un contrachapado de abedul finlandés. La densidad de dicha madera =  $680 \text{ Kg/m}^3$

$$680 \text{ Kg/m}^3 \cdot \frac{1 \text{ m}^3}{1000000 \text{ cm}^3} = 6.8 \cdot 10^{-4} \text{ Kg/cm}^3$$

$$\text{*espesor} = 9 \text{ mm} \rightarrow 7056 \text{ cm}^2 \cdot 0.635 \text{ cm} = 4480.56 \text{ cm}^3$$

$$\text{-Plancha skatelite: } 4480.56 \text{ cm}^3 \cdot 6.8 \cdot 10^{-4} \text{ Kg/m}^3 = \mathbf{3.05 \text{ Kg}}$$

| TABLA DE PESOS SUPERFICIE DE PATINAJE DEL MÓDULO 9 |             |   |                                     |
|--|-------------|---|-------------------------------------|
| PIEZA  | PESO/UNIDAD | UNIDADES EN EL CONJUNTO                           | PESO TOTAL DEL CONJUNTO DE UNIDADES |
| <i>Encaje contrachapado tapadera</i>               | 0.01 Kg     | 4   | 0.04 Kg                             |
| <i>Plancha skatelite</i>                           | 3.05 Kg     | 1   | 3.05 Kg                             |
|  |             | <b>PESO TOTAL SUPERFICIE DE PATINAJE MÓDULO 9</b> | <b>3.09 Kg</b>                      |

● Machos:

◇ Pieza interna: peso ya calculado anteriormente = 0.30 Kg

◇ Pieza externa: peso ya calculado anteriormente = 0.36 Kg

◇ Mecanismo bolas expulsoras: DL-24 = 0.074 Kg

| TABLA DE PESOS MACHOS MÓDULO 9         |             |                         |                                     |
|--|-------------|-------------------------|-------------------------------------|
| PIEZA                                  | PESO/UNIDAD | UNIDADES EN EL CONJUNTO | PESO TOTAL DEL CONJUNTO DE UNIDADES |
| <i>Pieza interior</i>                  | 0.30 Kg     | 2                       | 0.6 Kg                              |
| <i>Pieza exterior</i>                  | 0.36 Kg     | 2                       | 0.72 Kg                             |
| <i>Mecanismo bolas transportadoras</i> | 0.074 Kg    | 8                       | 0.59 Kg                             |
| <b>PESO TOTAL MACHOS MÓDULO 9</b>      |             |                         | <b>1.91 Kg</b>                      |

-Una vez calculado el peso de todos los componentes del módulo 8 procedemos a calcular el peso final de dicho módulo:

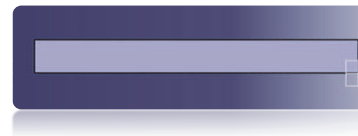
| TABLA PESOS TOTALES MÓDULO 9 |                        |
|------------------------------|------------------------|
| CONJUNTOS                    | PESO/CONJUNTO          |
| Armazón                      | 32.55 Kg               |
| Recubrimiento                | 16.66 Kg               |
| Superficie patinaje          | 3.09 Kg                |
| Machos                       | 1.91 Kg                |
| <b>PESO TOTAL MÓDULO 9</b>   | <b><u>54.21 Kg</u></b> |

### 3.10. Módulo 10

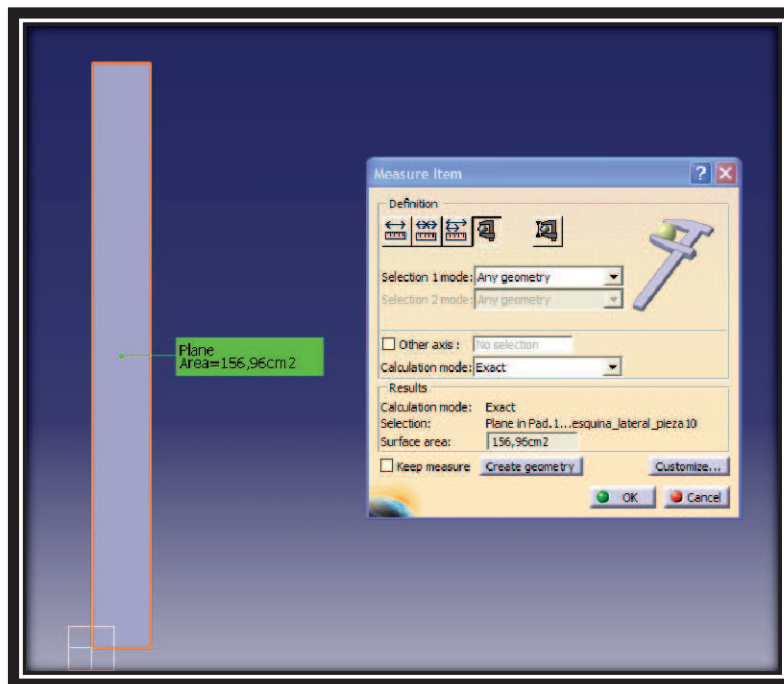
● Armazón:

◇ Lateral: peso ya calculado anteriormente = 6.87 Kg

◇ Esquina lateral:



Procedemos a calcular con el software catia V5 la superficie exacta de la pieza



El programa ha calculado un área de 156.96 cm<sup>2</sup>

-El espesor de dicha pieza es 4.8 mm

Según el catálogo de "bideco" el cual nos proporcionará las planchas de acero A-36:

$$* \text{espesor} = 4.8 \text{ mm} \rightarrow 37.35 \text{ Kg/m}^2 \cdot \frac{1 \text{ m}^2}{10000 \text{ cm}^2} = 3.73 \cdot 10^{-3} \text{ Kg/cm}^2$$

-Esquina lateral:  $3.73 \cdot 10^{-3} \text{ Kg/cm}^2 \cdot 156.96 \text{ cm}^2 = 0.58 \text{ Kg}$

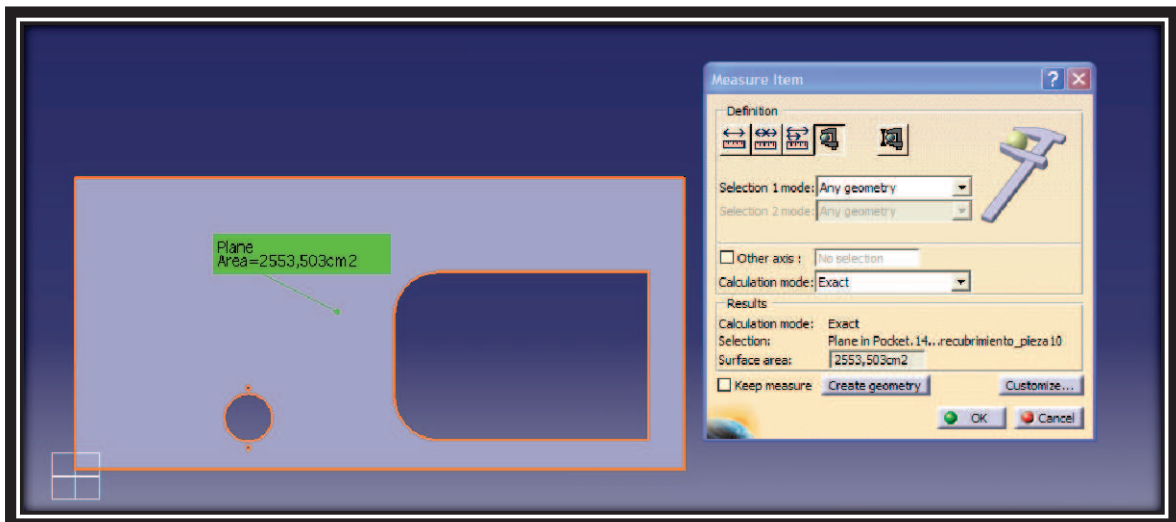
| TABLA DE PESOS DEL ARMAZÓN DEL MÓDULO 10 |             |                         |                                     |
|--|-------------|-------------------------|-------------------------------------|
| PIEZA                                    | PESO/UNIDAD | UNIDADES EN EL CONJUNTO | PESO TOTAL DEL CONJUNTO DE UNIDADES |
| <i>lateral</i>                           | 6.87 Kg     | 2                       | 13.74 Kg                            |
| <i>Esquina lateral</i>                   | 0.58 Kg     | 8                       | 4.68 Kg                             |
| <b>PESO TOTAL ARMAZÓN MÓDULO 10</b>      |             |                         | <b>18.42 Kg</b>                     |

● Recubrimiento:

◇ Lateral izquierdo:



Procedemos a calcular con el software catia V5 la superficie exacta de la pieza



El programa ha calculado un área de la sección de 2553.503 cm<sup>2</sup>

-El espesor de dicha pieza es 9 mm

La madera que vamos a utilizar es un contrachapado de abedul finlandés. La densidad de dicha madera =  $680 \text{ Kg/m}^3$

$$680 \text{ Kg/m}^3 \cdot \frac{1 \text{ m}^3}{1000000 \text{ cm}^3} = 6.8 \cdot 10^{-4} \text{ Kg/cm}^3$$

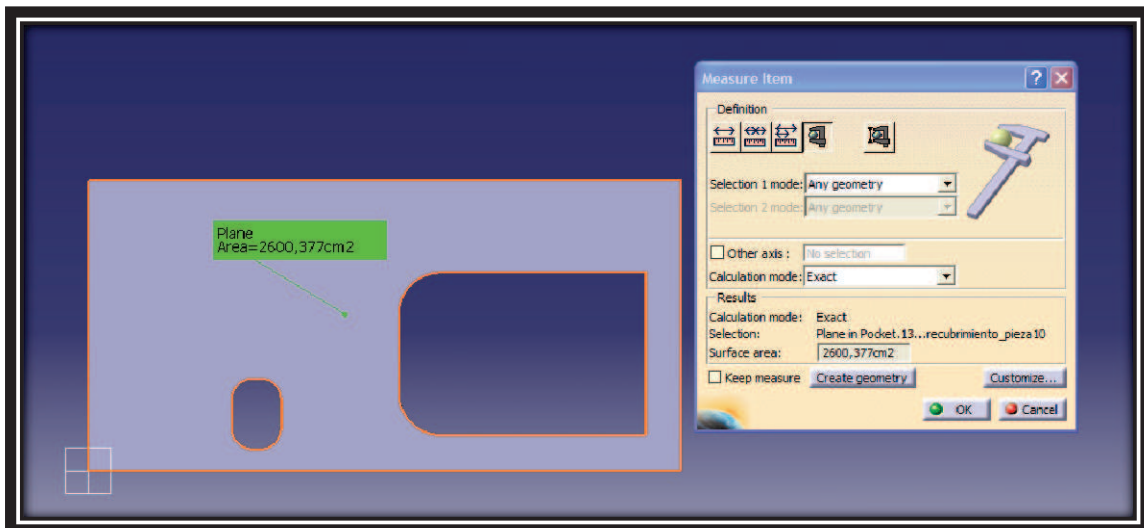
$$\text{*espesor} = 9 \text{ mm} \rightarrow 2553.503 \text{ cm}^2 \cdot 0.9 \text{ cm} = 2298.15 \text{ cm}^3$$

-Lateral izquierdo:  $2298.15 \text{ cm}^3 \cdot 6.8 \cdot 10^{-4} \text{ Kg/m}^3 = 1.56 \text{ Kg}$

◇ Lateral derecho:



Procedemos a calcular con el software catia V5 la superficie exacta de la pieza



El programa ha calculado un área de la sección de  $2600.377 \text{ cm}^2$

-El espesor de dicha pieza es 9 mm

La madera que vamos a utilizar es un contrachapado de abedul finlandés. La densidad de dicha madera =  $680 \text{ Kg/m}^3$

$$680 \text{ Kg/m}^3 \cdot \frac{1 \text{ m}^3}{1000000 \text{ cm}^3} = 6.8 \cdot 10^{-4} \text{ Kg/cm}^3$$

$$\text{*espesor} = 9 \text{ mm} \rightarrow 2600.377 \text{ cm}^2 \cdot 0.9 \text{ cm} = 2340.34 \text{ cm}^3$$

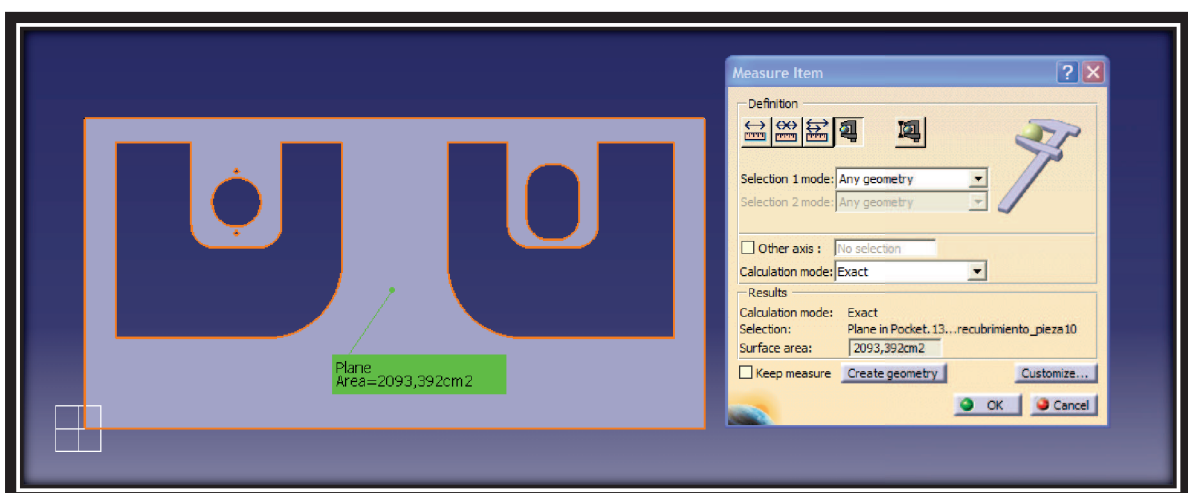
-Lateral derecho:  $2340.34 \text{ cm}^3 \cdot 6.8 \cdot 10^{-4} \text{ Kg/m}^3 = 1.59 \text{ Kg}$

◇ Pared común 1: peso ya calculado anteriormente = 3.39 Kg

◇ Pared común 4:



Procedemos a calcular con el software catia V5 la superficie exacta de la pieza



El programa ha calculado un área de la sección de  $2093.392 \text{ cm}^2$

-El espesor de dicha pieza es 9 mm

La madera que vamos a utilizar es un contrachapado de abedul finlandés. La densidad de dicha madera =  $680 \text{ Kg/m}^3$

$$680 \text{ Kg/m}^3 \cdot \frac{1 \text{ m}^3}{1000000 \text{ cm}^3} = 6.8 \cdot 10^{-4} \text{ Kg/cm}^3$$

$$\text{*espesor} = 9 \text{ mm} \rightarrow 2093.392 \text{ cm}^2 \cdot 0.9 \text{ cm} = 1884.05 \text{ cm}^3$$

-Pared común 4:  $1884.05 \text{ cm}^3 \cdot 6.8 \cdot 10^{-4} \text{ Kg/m}^3 = 1.28 \text{ Kg}$

| TABLA DE PESOS DEL RECUBRIMIENTO DEL MÓDULO 10 |             |   |                                     |
|--|-------------|---|-------------------------------------|
| PIEZA  | PESO/UNIDAD | UNIDADES EN EL CONJUNTO                   | PESO TOTAL DEL CONJUNTO DE UNIDADES |
| Lateral izquierdo                              | 1.56 Kg     | 1   | 1.56 Kg                             |
| Lateral derecho                                | 1.59 Kg     | 1   | 1.59 Kg                             |
| Pared común 1                                  | 3.39 Kg     | 1   | 3.39 Kg                             |
| Pared común 4                                  | 1.28 Kg     | 2   | 2.56 Kg                             |
|  |             | <b>PESO TOTAL RECUBRIMIENTO MÓDULO 10</b> | <b>9.1 Kg</b>                       |

● Superficie patinaje:

◇ Encaje contrachapado tapadera: peso ya calculado anteriormente = 0.01 Kg

◇ Plancha skatelite: peso ya calculado anteriormente = 3.05 Kg

| TABLA DE PESOS SUPERFICIE DE PATINAJE DEL MÓDULO 10 |             |  |                                     |
|---|-------------|--|-------------------------------------|
| PIEZA   | PESO/UNIDAD | UNIDADES EN EL CONJUNTO                            | PESO TOTAL DEL CONJUNTO DE UNIDADES |
| <i>Encaje contrachapado tapadera</i>                | 0.01 Kg     | 4  | 0.04 Kg                             |
| <i>Plancha skatelite</i>                            | 3.05 Kg     | 1  | 3.05 Kg                             |
|   |             | <b>PESO TOTAL SUPERFICIE DE PATINAJE MÓDULO 10</b> | <b>3.09 Kg</b>                      |

● Machos:

◇ Pieza interna: peso ya calculado anteriormente = 0.30 Kg

◇ Pieza externa: peso ya calculado anteriormente = 0.36 Kg

◇ Mecanismo bolas expulsoras: DL-24 = 0.074 Kg



| TABLA DE PESOS MACHOS MÓDULO 10        |             |                         |                                     |
|--|-------------|-------------------------|-------------------------------------|
| PIEZA                                  | PESO/UNIDAD | UNIDADES EN EL CONJUNTO | PESO TOTAL DEL CONJUNTO DE UNIDADES |
| <i>Pieza interior</i>                  | 0.30 Kg     | 4                       | 1.20 Kg                             |
| <i>Pieza exterior</i>                  | 0.36 Kg     | 4                       | 1.44 Kg                             |
| <i>Mecanismo bolas transportadoras</i> | 0.074 Kg    | 16                      | 1.18 Kg                             |
| <b>PESO TOTAL MACHOS MÓDULO 10</b>     |             |                         | <b>3.82 Kg</b>                      |

-Una vez calculado el peso de todos los componentes del módulo 8 procedemos a calcular el peso final de dicho módulo:

| TABLA PESOS TOTALES MÓDULO 10 |                        |
|-------------------------------|------------------------|
| CONJUNTOS                     | PESO/CONJUNTO          |
| Armazón                       | 18.42 Kg               |
| Recubrimiento                 | 9.1 Kg                 |
| Superficie patinaje           | 3.09 Kg                |
| Machos                        | 3.82 Kg                |
| <b>PESO TOTAL MÓDULO 10</b>   | <b><u>34.43 Kg</u></b> |

## 4. CÁLCULOS DE LAS TOLERANCIAS DIMENSIONALES

A continuación vamos a calcular las tolerancias dimensionales de aquellas cotas que lo requieran. Consideraremos siempre la opción de eje único.

- Cota:  $\varnothing 8 \text{ mm}$ : planos 3, 10, 15, 22, 25, 26, 27, 30, 37, 50, 51, 53, 69, 79, 81, 82, 110

-Ajuste mediante juego  $\rightarrow$  condición eje único:  $ds = 0$

-Valores máximos:  $J_{\text{Max}} = 40 \mu$

$$J_{\text{min}} = 8 \mu$$

$$TJ = J_{\text{Md}} - J_{\text{md}} \rightarrow 40 \mu - 8 \mu = 32 \mu \geq T + t$$

$$IT8 = 22 \mu \rightarrow T \quad T = D_s - D_i$$

$$IT6 = 9 \mu \rightarrow t \quad t = ds - di \rightarrow di = -9 \mu$$

$$J_{\text{Md}} \geq J_{\text{M}}$$

$$40 \mu \geq ds - D_i \rightarrow D_i \geq -40 \mu \rightarrow D_i \geq D_s - T$$

$$D_s \leq D_i + T$$

$$D_s \leq -40 \mu + 22 \mu$$

$$\underline{D_s \leq -18 \mu}$$

$$D_s \leq -18 \mu \rightarrow \underline{\varnothing 8 \text{ R8/h6}}$$

- Cota:  $\phi 12\text{ mm}$ : planos 4, 7, 128

-Ajuste mediante juego  $\rightarrow$  condición eje único:  $ds = 0$

-Valores máximos:  $J_{\text{Max}} = 40\ \mu$

$$J_{\text{min}} = 8\ \mu$$

$$T_J = J_{\text{Md}} - J_{\text{md}} \rightarrow 40\ \mu - 8\ \mu = 32\ \mu \geq T + t$$

$$IT_7 = 18\ \mu \rightarrow T \qquad T = D_s - D_i$$

$$IT_6 = 11\ \mu \rightarrow t \qquad t = ds - di \rightarrow di = -11\ \mu$$

$$J_{\text{Md}} \geq J_{\text{M}}$$

$$40\ \mu \geq ds - D_i \rightarrow D_i \geq -40\ \mu \rightarrow D_i \geq D_s - T$$

$$D_s \leq D_i + T$$

$$D_s \leq -40\ \mu + 18\ \mu$$

$$\underline{D_s \leq -22\ \mu}$$

$$D_s \leq -22\ \mu \rightarrow \underline{\phi 12\text{ U7/h6}}$$

● Cota:  $\phi 65\text{ mm}$ : planos 8, 14, 18, 20, 28, 29, 31, 34, 42, 44, 45, 55, 122, 124, 125, 132, 134

-Ajuste mediante juego  $\rightarrow$  condición eje único:  $ds = 0$

-Valores máximos:  $J_{\text{Max}} = 50\ \mu$

$J_{\text{min}} = 14\ \mu$

$$T_J = J_{\text{Md}} - J_{\text{md}} \rightarrow 50\ \mu - 14\ \mu = 36\ \mu \geq T + t$$

$$IT_6 = 19\ \mu \rightarrow T \qquad T = D_s - D_i$$

$$IT_5 = 13\ \mu \rightarrow t \qquad t = ds - di \rightarrow di = -13\ \mu$$

$$J_{\text{Md}} \geq J_{\text{M}}$$

$$50\ \mu \geq ds - D_i \rightarrow D_i \geq -50\ \mu \rightarrow D_i \geq D_s - T$$

$$D_s \leq D_i + T$$

$$D_s \leq -50\ \mu + 19\ \mu$$

$$\underline{D_s \leq -31\ \mu}$$

$$D_s \leq -31\ \mu \rightarrow \underline{\phi 65\text{ R6/h5}}$$

- Cota:  $\varnothing 6 mm$ : planos 8, 14, 18, 20, 28, 29, 31, 34, 42, 44, 45, 55, 122, 124, 125, 132, 134

-Ajuste mediante juego  $\rightarrow$  condición eje único:  $ds = 0$

-Valores máximos:  $J_{Max} = 40 \mu$

$$J_{min} = 8 \mu$$

$$TJ = J_{Md} - J_{md} \rightarrow 40 \mu - 8 \mu = 32 \mu \geq T + t$$

$$IT8 = 18 \mu \rightarrow T$$

$$T = D_s - D_i$$

$$IT7 = 12 \mu \rightarrow t$$

$$t = ds - di \rightarrow di = -12 \mu$$

$$J_{Md} \geq J_M$$

$$40 \mu \geq ds - D_i \rightarrow D_i \geq -40 \mu \rightarrow D_i \geq D_s - T$$

$$D_s \leq D_i + T$$

$$D_s \leq -40 \mu + 18 \mu$$

$$\underline{D_s \leq -22 \mu}$$

$$D_s \leq -22 \mu \rightarrow \underline{\varnothing 6 U8/h7}$$

● Cota: 70.2 mm: planos 9, 11, 14, 15, 19, 20, 21, 28, 30, 31, 35, 36, 38, 43, 45, 72, 123, 124, 125, 133, 134

-Ajuste mediante juego → condición eje único:  $ds = 0$

-Valores máximos:  $J_{Max} = 50 \mu$

$J_{min} = 14 \mu$

$$TJ = J_{Md} - J_{md} \rightarrow 50 \mu - 14 \mu = 36 \mu \geq T + t$$

$$IT6 = 19 \mu \rightarrow T \quad T = D_s - D_i$$

$$IT5 = 13 \mu \rightarrow t \quad t = d_s - d_i \rightarrow d_i = -13 \mu$$

$$J_{Md} \geq J_M$$

$$50 \mu \geq d_s - D_i \rightarrow D_i \geq -50 \mu \rightarrow D_i \geq D_s - T$$

$$D_s \leq D_i + T$$

$$D_s \leq -50 \mu + 19 \mu$$

$$\underline{D_s \leq -31 \mu}$$

$$D_s \leq -31 \mu \rightarrow \underline{70.2 R6/h5}$$

● Cota: 100 mm: planos 9, 11, 14, 15, 19, 20, 21, 28, 30, 31, 35, 36, 38, 43, 45, 72, 123, 124, 125, 133, 134

-Ajuste mediante juego → condición eje único:  $ds = 0$

-Valores máximos:  $J_{Max} = 50 \mu$

$J_{min} = 14 \mu$

$$TJ = J_{Md} - J_{md} \rightarrow 50 \mu - 14 \mu = 36 \mu \geq T + t$$

$$IT6 = 22 \mu \rightarrow T$$

$$T = D_s - D_i$$

$$IT4 = 10 \mu \rightarrow t$$

$$t = ds - di \rightarrow di = -10 \mu$$

$$J_{Md} \geq J_M$$

$$50 \mu \geq ds - D_i \rightarrow D_i \geq -50 \mu \rightarrow D_i \geq D_s - T$$

$$D_s \leq D_i + T$$

$$D_s \leq -50 \mu + 22 \mu$$

$$\underline{D_s \leq -28 \mu}$$

$$D_s \leq -28 \mu \rightarrow \underline{100 P6/h4}$$

● Cota: r30 mm (ø60 mm): planos 9, 11, 14, 15, 19, 20, 28, 30, 31, 35, 36, 38, 43, 45, 123, 124, 125, 133, 134

-Ajuste mediante juego → condición eje único:  $ds = 0$

-Valores máximos:  $J_{Max} = 50 \mu$

$J_{min} = 14 \mu$

$$TJ = J_{Md} - J_{md} \rightarrow 50 \mu - 14 \mu = 36 \mu \geq T + t$$

$$IT6 = 19 \mu \rightarrow T$$

$$T = D_s - D_i$$

$$IT5 = 13 \mu \rightarrow t$$

$$t = ds - di \rightarrow di = -13 \mu$$

$$J_{Md} \geq J_M$$

$$50 \mu \geq ds - D_i \rightarrow D_i \geq -50 \mu \rightarrow D_i \geq D_s - T$$

$$D_s \leq D_i + T$$

$$D_s \leq -50 \mu + 19 \mu$$

$$\underline{D_s \leq -31 \mu}$$

$$D_s \leq -31 \mu \rightarrow \underline{\mathbf{r30 R6/h5}}$$



- Cota:  $\phi 24.5 \text{ mm}$ : planos 14, 72

-Ajuste mediante juego  $\rightarrow$  condición eje único:  $ds = 0$

-Valores máximos:  $J_{\text{Max}} = 40 \mu$

$$J_{\text{min}} = 8 \mu$$

$$T_J = J_{\text{Md}} - J_{\text{md}} \rightarrow 40 \mu - 8 \mu = 32 \mu \geq T + t$$

$$IT_7 = 21 \mu \rightarrow T$$

$$T = D_s - D_i$$

$$IT_5 = 9 \mu \rightarrow t$$

$$t = ds - di \rightarrow di = -9 \mu$$

$$J_{\text{Md}} \geq J_{\text{M}}$$

$$40 \mu \geq ds - D_i \rightarrow D_i \geq -40 \mu \rightarrow D_i \geq D_s - T$$

$$D_s \leq D_i + T$$

$$D_s \leq -40 \mu + 21 \mu$$

$$\underline{D_s \leq -19 \mu}$$

$$D_s \leq -19 \mu \rightarrow \underline{\phi 24.5 \text{ R7/h5}}$$

- Cota: r5.87 mm (ø11.74 mm): plano 15

-Ajuste mediante juego → condición eje único:  $ds = 0$

-Valores máximos:  $J_{Max} = 40 \mu$

$$J_{min} = 8 \mu$$

$$T_J = J_{Md} - J_{md} \rightarrow 40 \mu - 8 \mu = 32 \mu \geq T + t$$

$$IT_7 = 18 \mu \rightarrow T$$

$$T = D_s - D_i$$

$$IT_6 = 11 \mu \rightarrow t$$

$$t = ds - di \rightarrow di = -11 \mu$$

$$J_{Md} \geq J_M$$

$$40 \mu \geq ds - D_i \rightarrow D_i \geq -40 \mu \rightarrow D_i \geq D_s - T$$

$$D_s \leq D_i + T$$

$$D_s \leq -40 \mu + 18 \mu$$

$$\underline{D_s \leq -22 \mu}$$

$$D_s \leq -22 \mu \rightarrow \underline{\mathbf{r5.87 U7/h6}}$$

Con lo anteriormente redactado se considera realizado el apartado de cálculos del presente proyecto.

Valladolid a 2 de Julio de 2012

Diego Hernández Miguel

Aitor Mato Arruabarrena



4.8

Detail A  
Scale: 1:1

R3065.2

87.87

56.4

119.91

132.71

40

178.52

684.74

1251.22

R2985.2

108

29.8

29.8

0.05 A

0.05 B C

0.05 D E

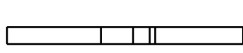
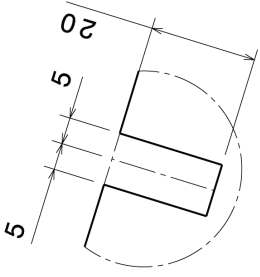
0.05 F

0.05 G

2931

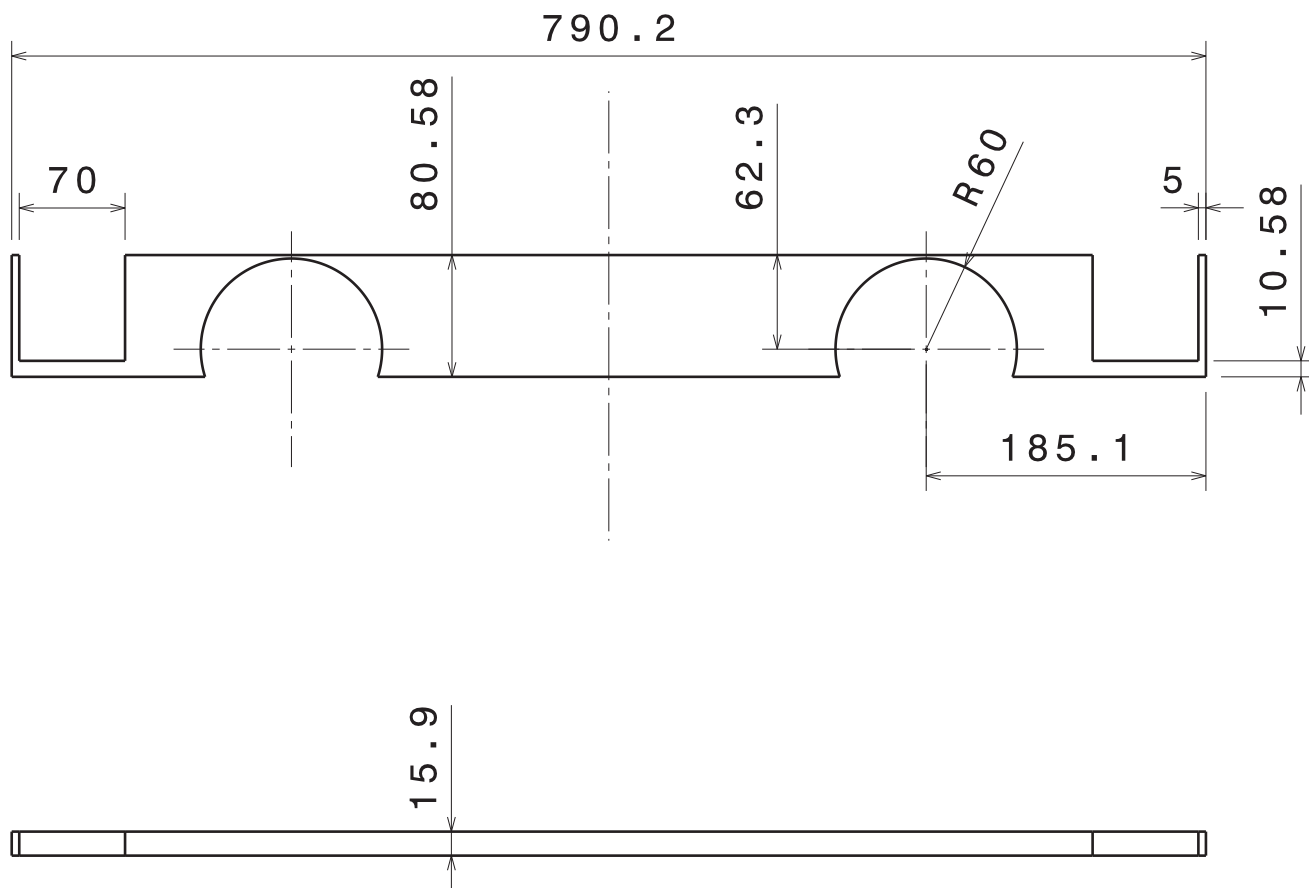
15.9

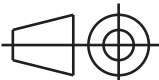

Detail B  
Scale: 1:1

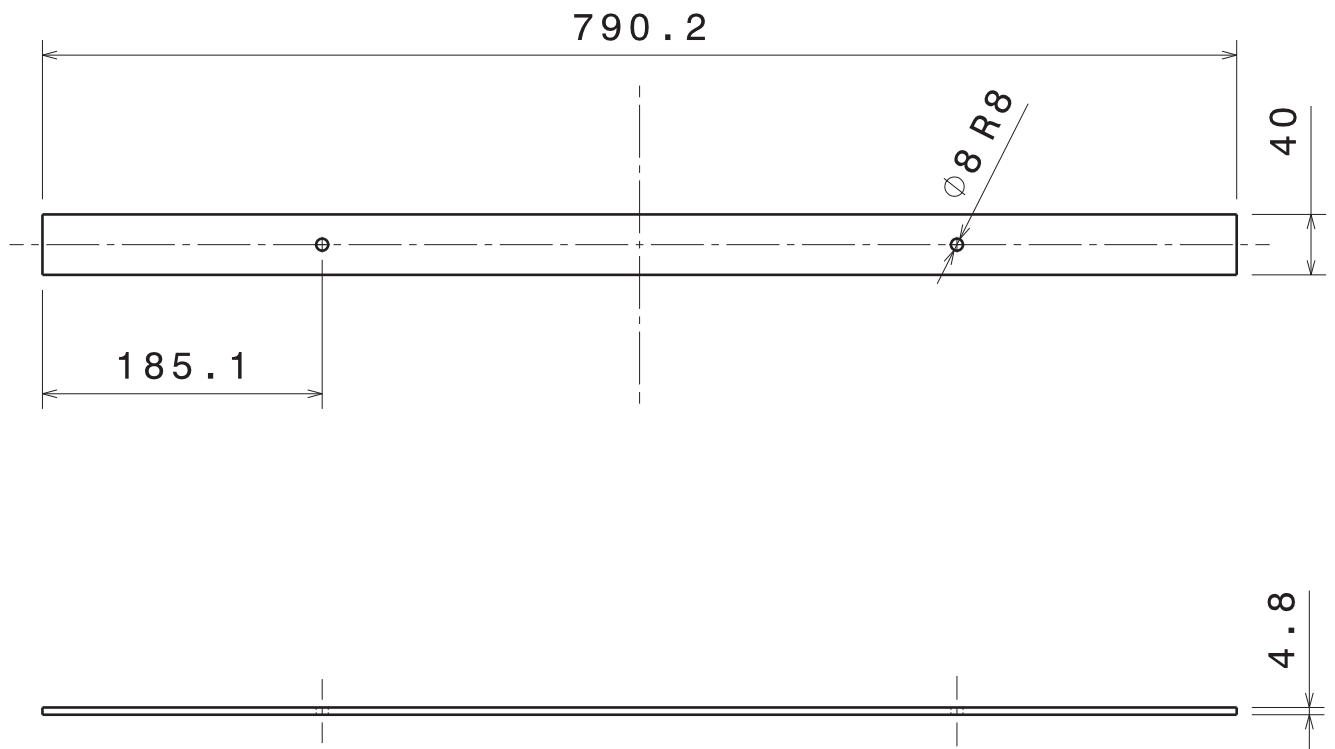


|               |  |  |                                     |         |
|---------------|--|--|-------------------------------------|---------|
| Cant. 2       | Denominación<br>Lateral armazón módulo 1 | Módulo 1   | Material<br>Acero A-36              | Plano 1 |
| Dibujado      | Fecha<br>18-06-2012                      | Nombre<br>Diego Hernández                                | I.T. Diseño industrial              |         |
| Dibujado      | Fecha<br>18-06-2012                      | Nombre<br>Aitor Mato                                     | Escuela de ingenierías industriales |         |
| Tamaño<br>A3  |  | Instalación modular para la práctica de deportes urbanos |                                     |         |
| Escala<br>1:5 | Tolerancia                               |  |                                     |         |

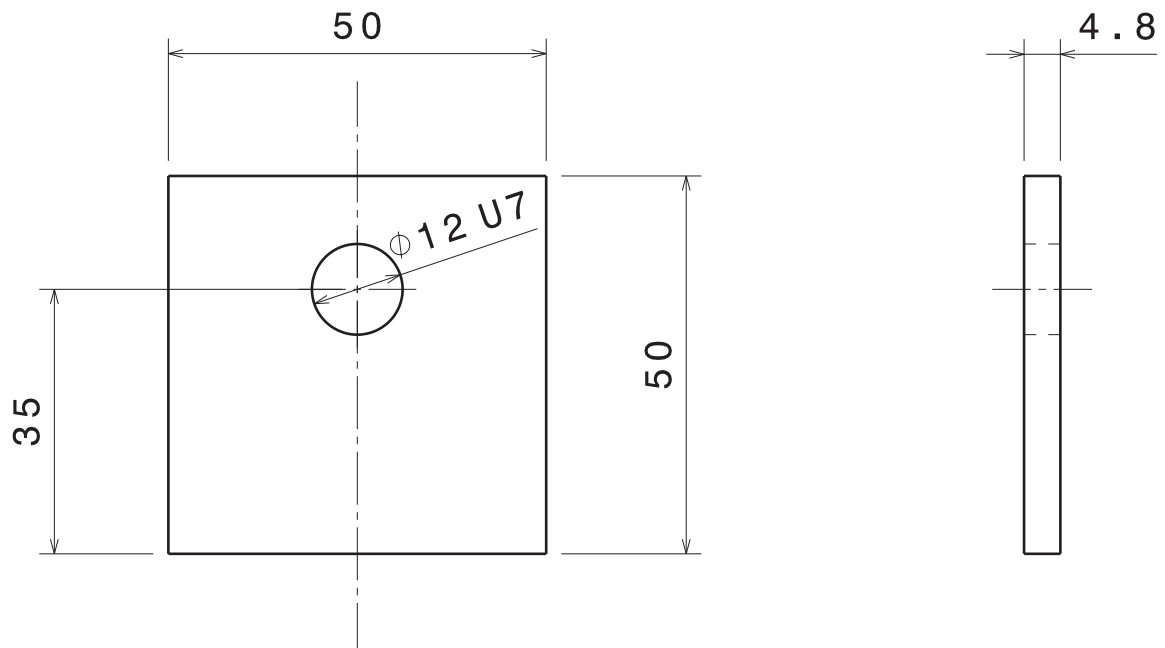




|               |   |  |                        |   |
|---------------|---|--|------------------------|---|
| Cant.<br>1    | Denominación<br>Pletina trasera módulo 1  | Módulo<br>1  | Material<br>Acero A-36 | Plano<br>2  |
| Fecha         | 18-06-2012  | I.T. Diseño industrial<br><br>Escuela de ingenieros industriales |                        |   |
| Dibujado      | Diego Hernández   |  |                        |   |
| Dibujado      | Aitor Mato  |  |                        |   |
| Tamaño<br>A4  |  | Instalación modular para la práctica de deportes urbanos         |                        |  |
| Escala<br>1:5 | Tolerancia  |  |                        |   |

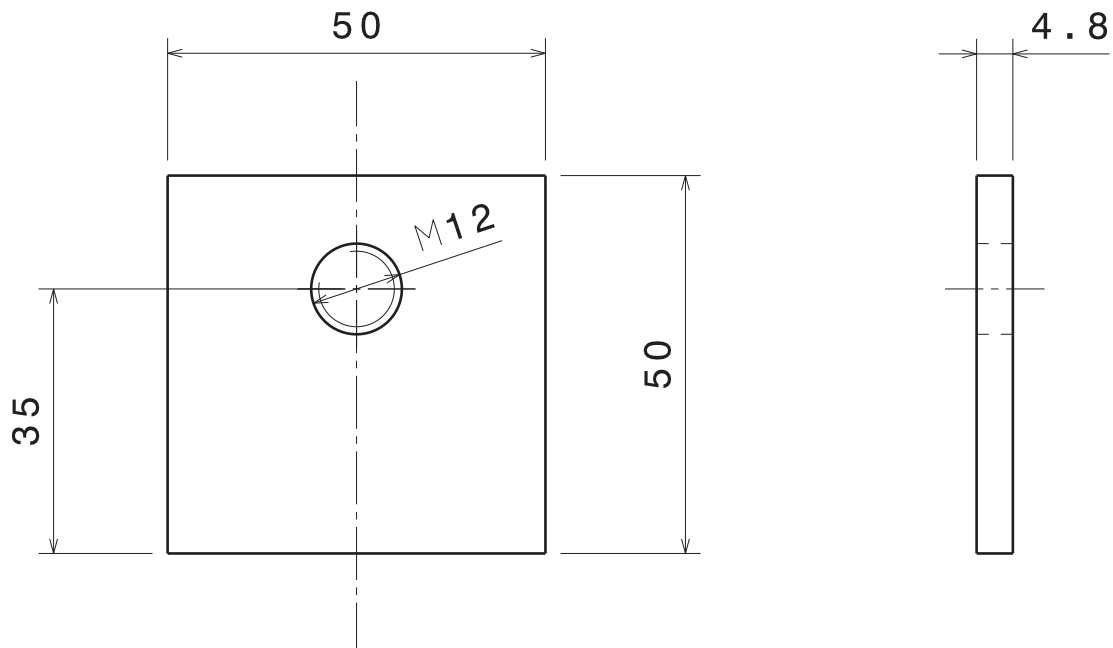


|               |                                  |  |                        |            |
|---------------|----------------------------------|--|------------------------|------------|
| Cant.<br>-    | Denominación<br>Pletina inferior | Módulo<br>1-2-4-5-8  | Material<br>Acero A-36 | Plano<br>3 |
| Fecha         | 18-06-2012                       | I.T. Diseño industrial<br><br>Escuela de ingenieros industriales |                        |            |
| Dibujado      | Diego Hernández                  |  |                        |            |
| Dibujado      | Aitor Mato                       |  |                        |            |
| Tamaño<br>A4  |                                  | Instalación modular para la práctica de deportes urbanos         |                        |            |
| Escala<br>1:5 | Tolerancia                       |  |                        |            |

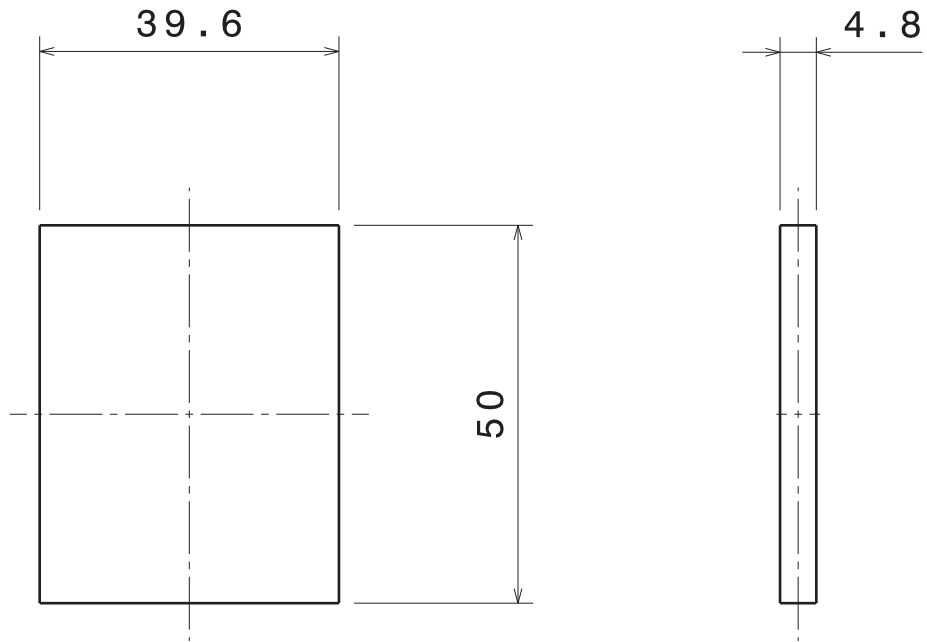


|               |   |   |                        |   |
|---------------|---|---|------------------------|---|
| Cant.<br>-    | Denominación<br>Lateral sin roscar soporte listones                                 | Módulo<br>1-2-4-5-8   | Material<br>Acero A-36 | Plano<br>4  |
| Fecha         | 18-06-2012  | I.T. Diseño industrial<br><br>Escuela de ingenieros<br>industriales |                        |   |
| Dibujado      | Diego Hernández   |   |                        |   |
| Dibujado      | Aitor Mato  |   |                        |   |
| Tamaño<br>A4  |  | Instalación modular para la<br>práctica de deportes urbanos         |                        |  |
| Escala<br>1:1 | Tolerancia  |   |                        |   |

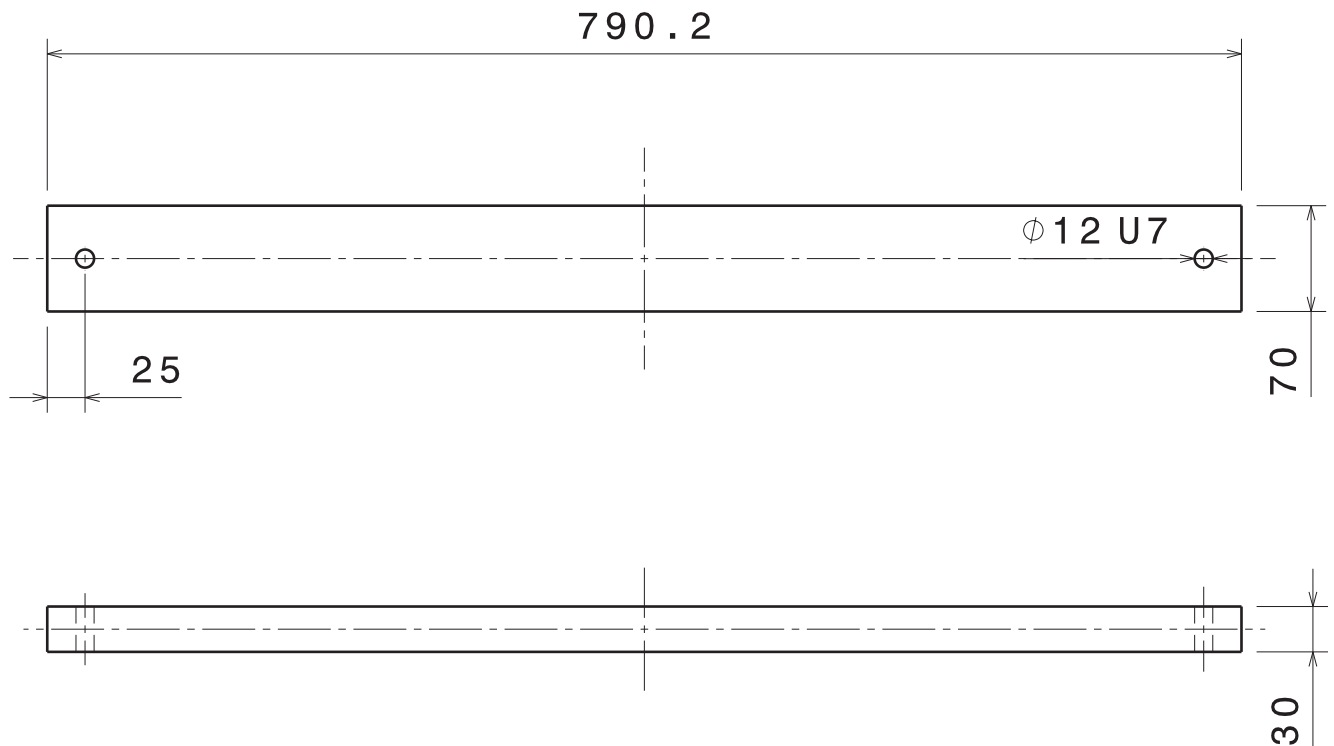




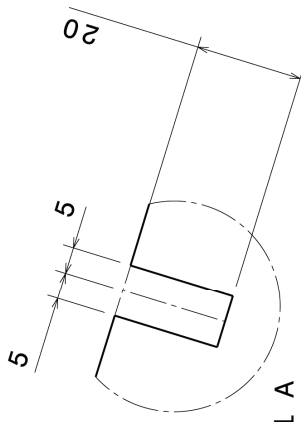
|               |   |  |                        |   |
|---------------|---|--|------------------------|---|
| Cant.<br>-    | Denominación<br>Lateral roscado soporte listones                                    | Módulo<br>1-2-4-5-8  | Material<br>Acero A-36 | Plano<br>5  |
| Fecha         | 18-06-2012  | I.T. Diseño industrial<br><br>Escuela de ingenieros industriales |                        |   |
| Dibujado      | Diego Hernández   |  |                        |   |
| Dibujado      | Aitor Mato  |  |                        |   |
| Tamaño<br>A4  |  | Instalación modular para la práctica de deportes urbanos         |                        |  |
| Escala<br>1:1 | Tolerancia  |  |                        |   |



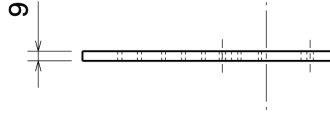
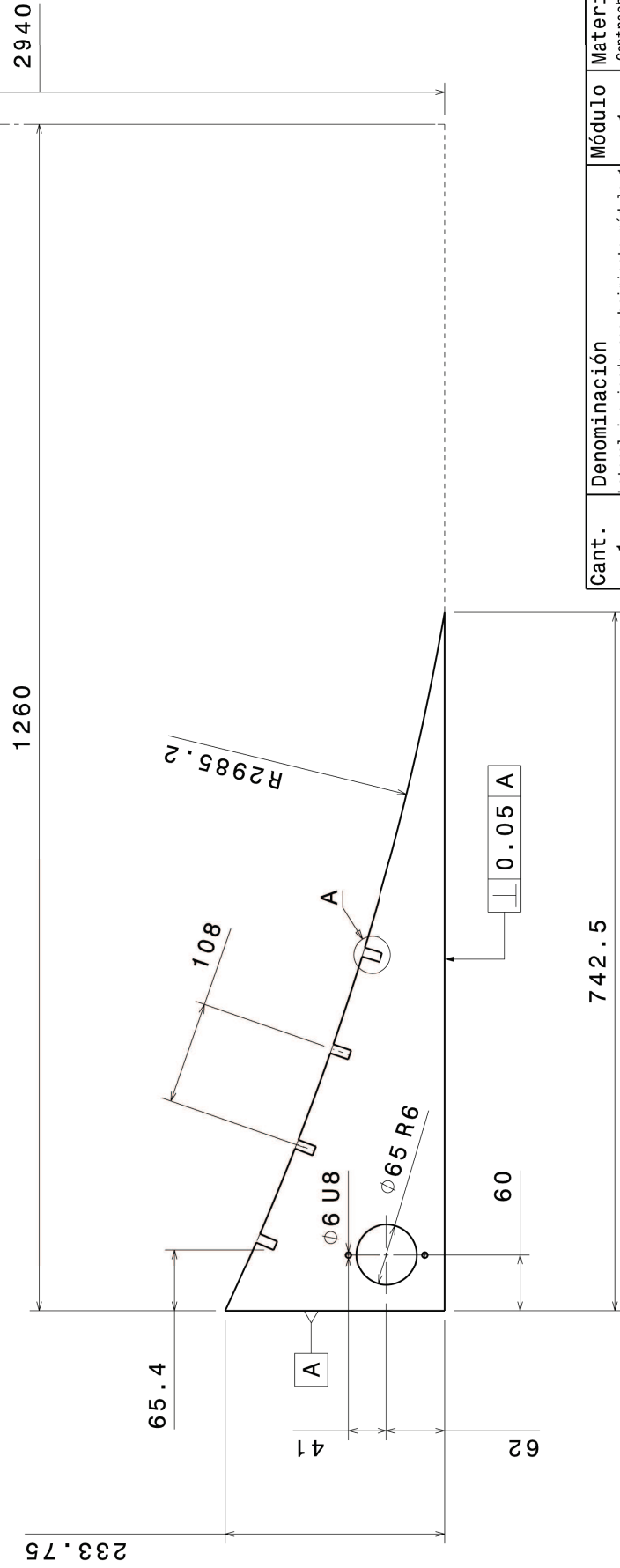
|               |   |   |                        |   |
|---------------|---|---|------------------------|---|
| Cant.<br>-    | Denominación<br>Fondo soporte listones  | Módulo<br>1-2-4-5-8   | Material<br>Acero A-36 | Plano<br>6  |
| Fecha         | 18-06-2012  | I.T. Diseño industrial<br><br>Escuela de ingenieros<br>industriales |                        |   |
| Dibujado      | Diego Hernández   |   |                        |   |
| Dibujado      | Aitor Mato  |   |                        |   |
| Tamaño<br>A4  |  | Instalación modular para la<br>práctica de deportes urbanos         |                        |  |
| Escala<br>1:1 | Tolerancia  |   |                        |   |



|               |   |   |                        |   |
|---------------|---|---|------------------------|---|
| Cant.<br>-    | Denominación<br>Listón  | Módulo<br>1-2-4-5-8   | Material<br>Acero A-36 | Plano<br>7  |
| Fecha         | 18-06-2012  | I.T. Diseño industrial<br><br>Escuela de ingenieros<br>industriales |                        |   |
| Dibujado      | Diego Hernández   |   |                        |   |
| Dibujado      | Aitor Mato  |   |                        |   |
| Tamaño<br>A4  |  | Instalación modular para la<br>práctica de deportes urbanos         |                        |  |
| Escala<br>1:5 | Tolerancia  |   |                        |   |



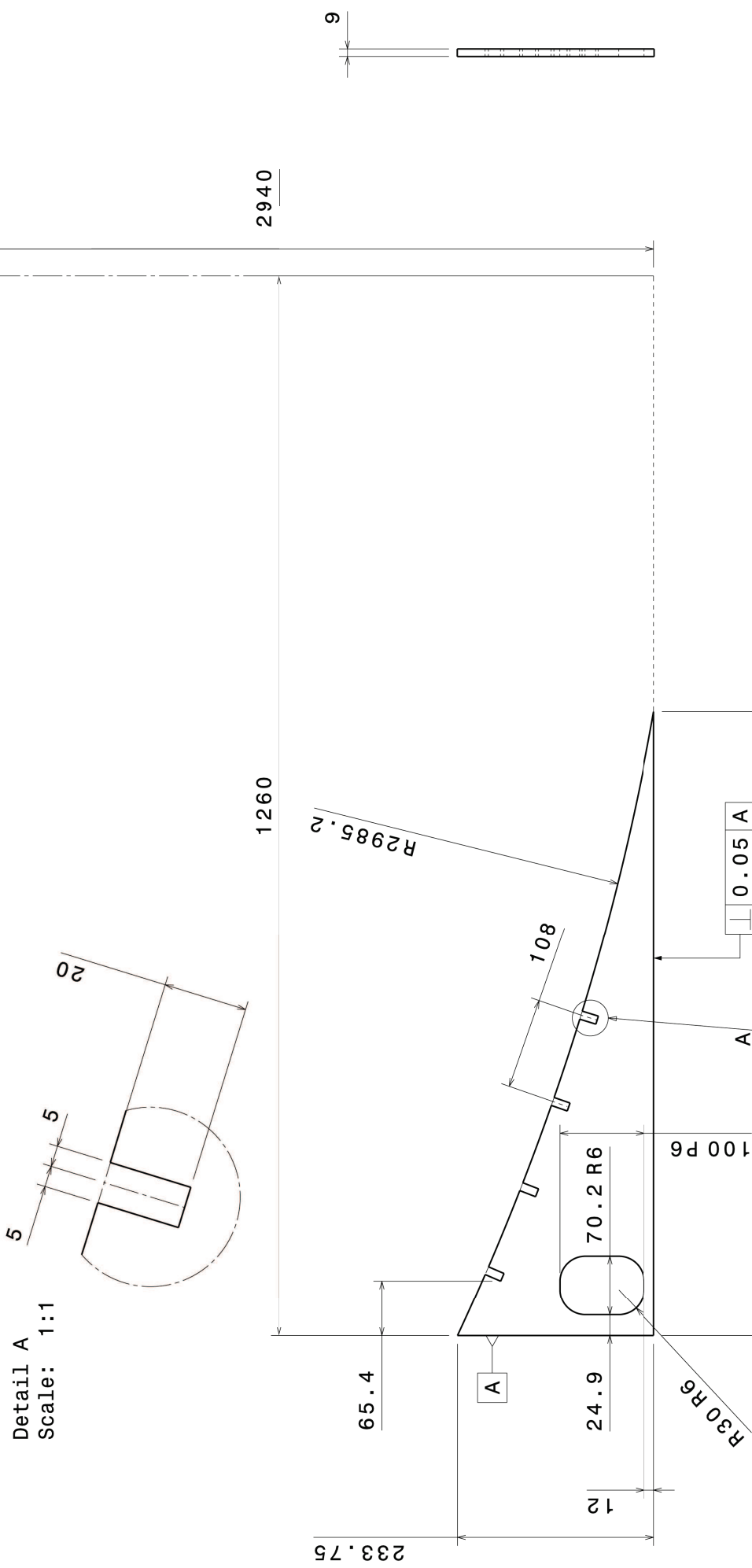
Detail A  
Scale: 1:1



|               |  |                           |  |         |
|---------------|--|---------------------------|--|---------|
| Cant. 1       | Denominación<br>Lateral izquierdo recubrimiento módulo 1 | Módulo 1                  | Material<br>Contrachapado Abedul                         | Plano 8 |
| Dibujado      | Fecha<br>18-06-2012                                      | Nombre<br>Diego Hernández | I.T. Diseño industrial                                   |         |
| Dibujado      | Fecha<br>18-06-2012                                      | Aitor Mato                | Escuela de ingenierías industriales                      |         |
| Tamaño<br>A3  | Tolerancia   |                           | Instalación modular para la práctica de deportes urbanos |         |
| Escala<br>1:5 |  |                           |  |         |

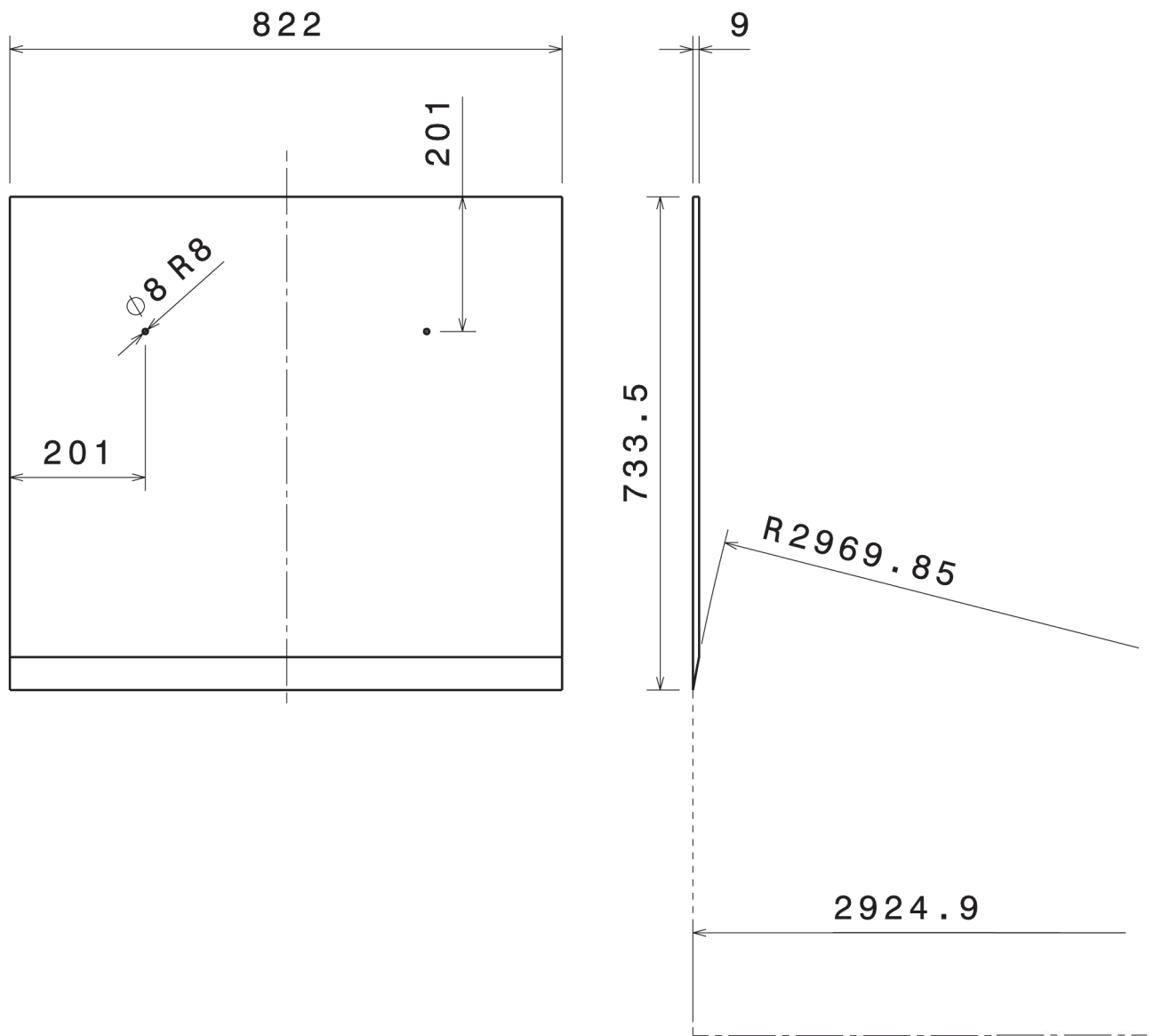


Detail A  
Scale: 1:1

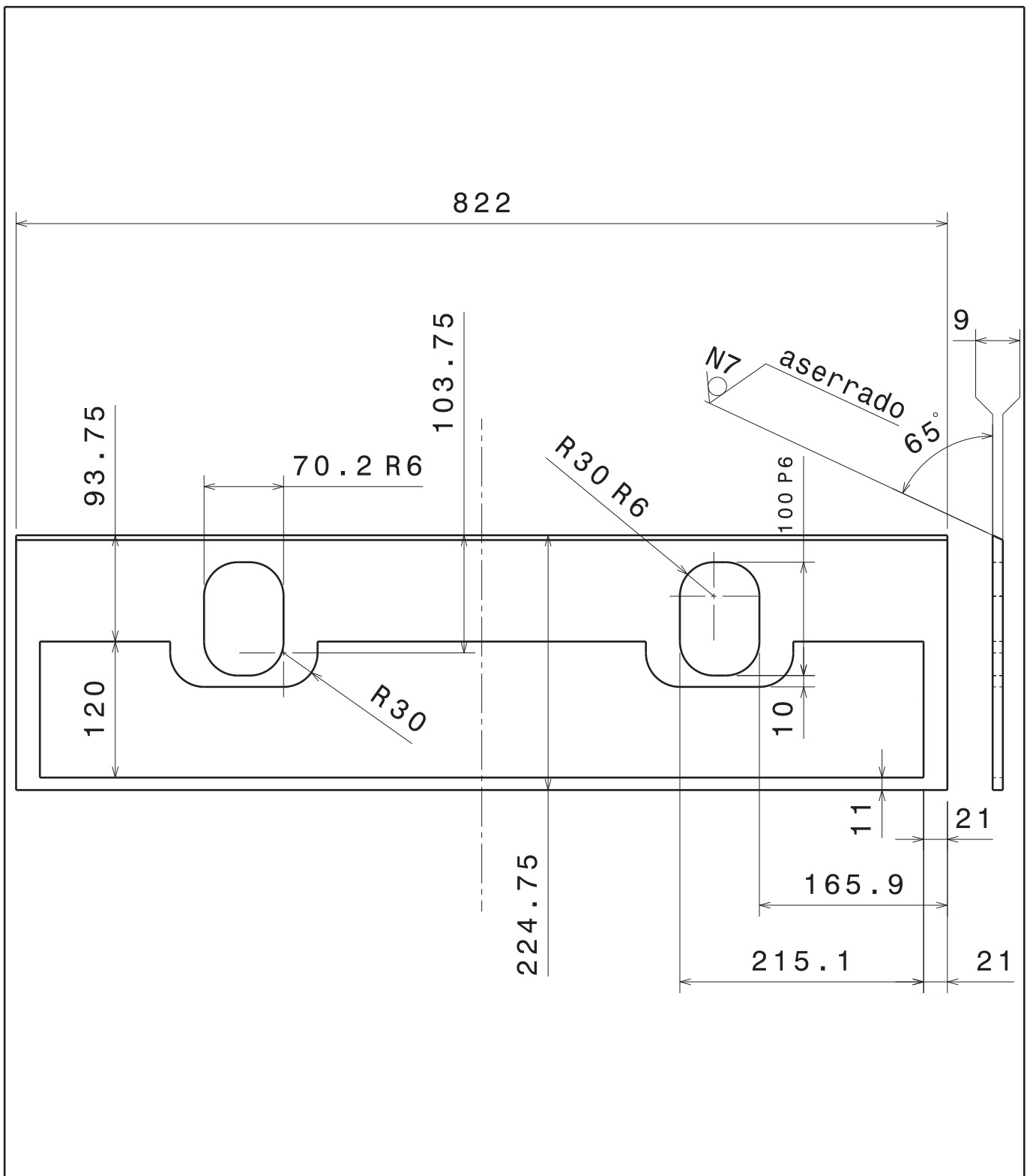


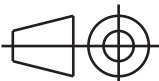
|               |  |  |   |            |
|---------------|--|--|---|------------|
| Cant.<br>1    | Denominación<br>Lateral derecho recubrimiento módulo 1 | Módulo<br>1  | Material<br>Contrachapado Abedul                              | Plano<br>9 |
| Dibujado      | Fecha<br>18-06-2012                                    | Nombre<br>Diego Hernández                                | I.T. Diseño industrial<br>Escuela de ingenierías industriales |            |
| Dibujado      | Fecha<br>18-06-2012                                    | Aitor Mato   |   |            |
| Tamaño<br>A3  |  | Instalación modular para la práctica de deportes urbanos |   |            |
| Escala<br>1:5 | Tolerancia   |  |   |            |

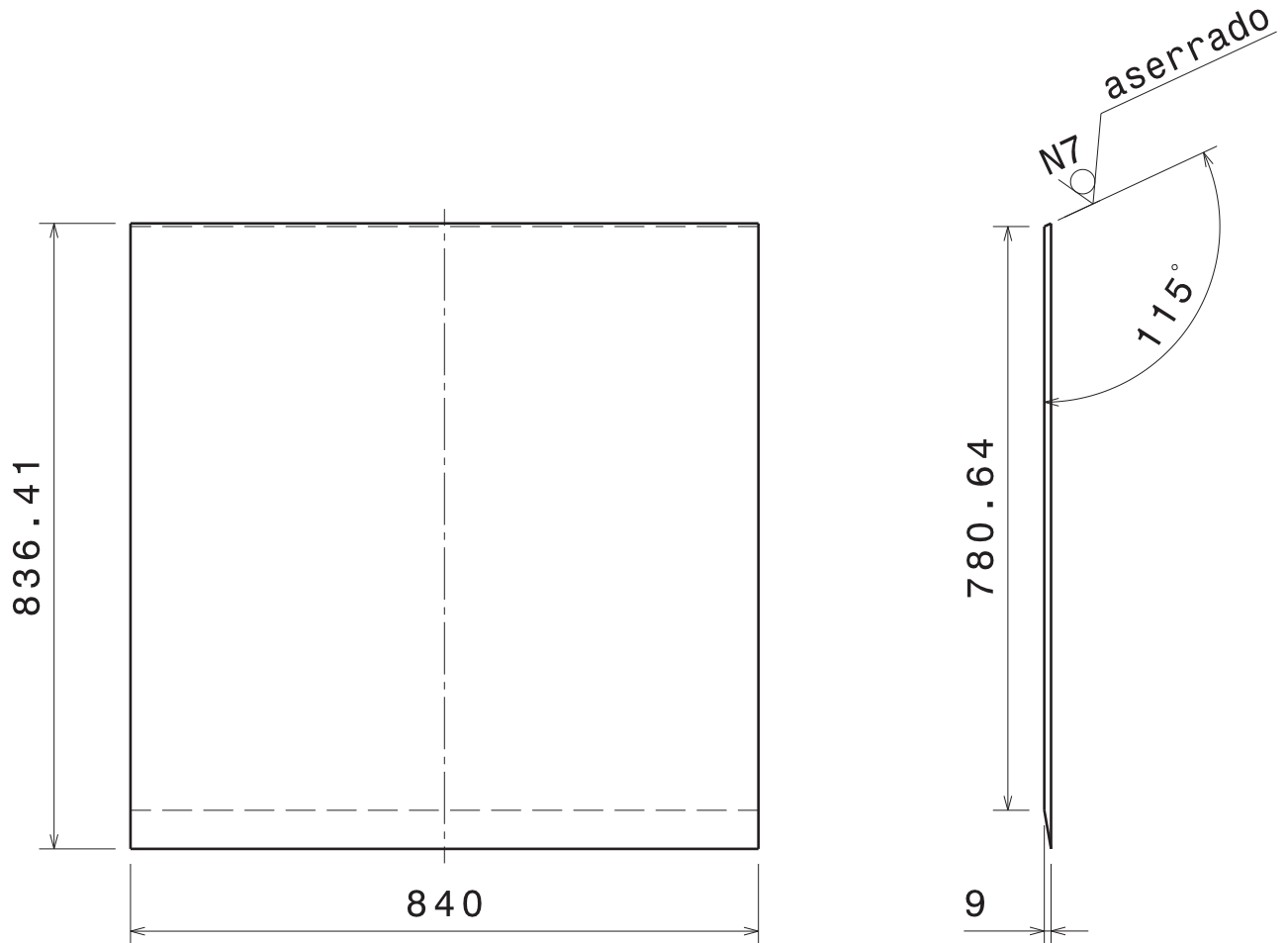




|                |   |  |                                  |   |
|----------------|---|--|----------------------------------|---|
| Cant.<br>1     | Denominación<br>Suelo recubrimiento módulo 1  | Módulo<br>1  | Material<br>Contrachapado abedul | Plano<br>10   |
| Fecha          | 18-06-2012  | I.T. Diseño industrial<br><br>Escuela de ingenieros industriales |                                  |   |
| Dibujado       | Diego Hernández   |  |                                  |   |
| Dibujado       | Aitor Mato  |  |                                  |   |
| Tamaño<br>A4   |  | Instalación modular para la práctica de deportes urbanos         |                                  |  |
| Escala<br>1:10 | Tolerancia  |  |                                  |   |

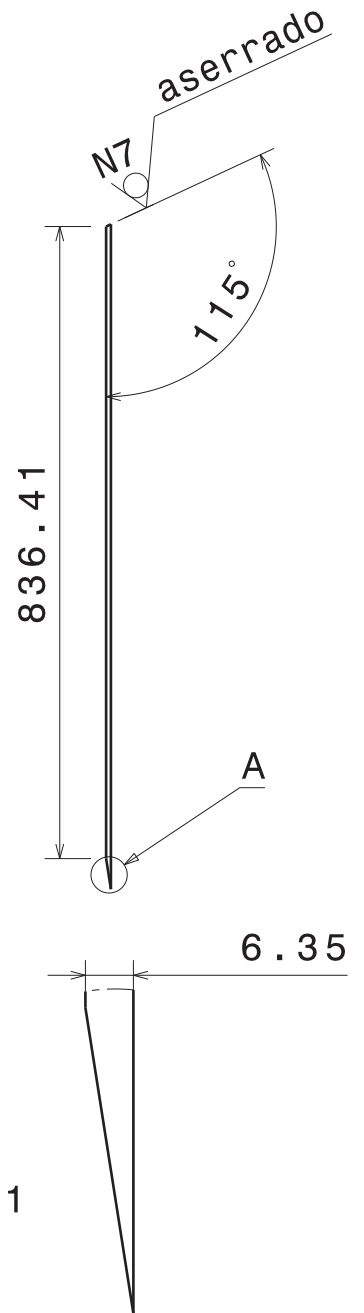
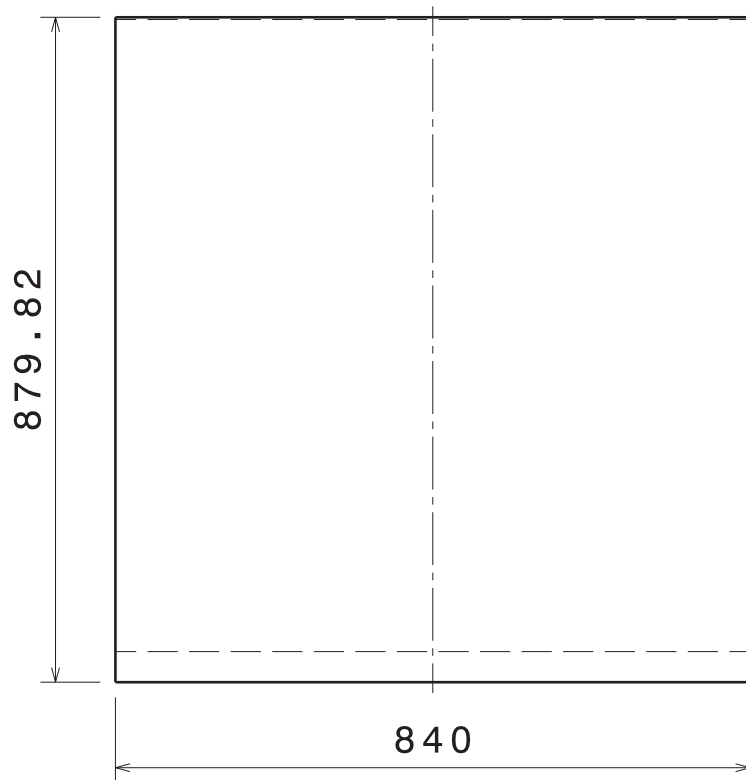


|               |   |  |                                  |   |
|---------------|---|--|----------------------------------|---|
| Cant.<br>1    | Denominación<br>Pared trasera recubrimiento módulo 1                                | Módulo<br>1  | Material<br>Contrachapado abedul | Plano<br>11   |
| Fecha         | 18-06-2012  | I.T. Diseño industrial<br><br>Escuela de ingenieros industriales |                                  |   |
| Dibujado      | Diego Hernández   |  |                                  |   |
| Dibujado      | Aitor Mato  |  |                                  |   |
| Tamaño<br>A4  |  | Instalación modular para la práctica de deportes urbanos         |                                  |  |
| Escala<br>1:5 | Tolerancia  |  |                                  |   |



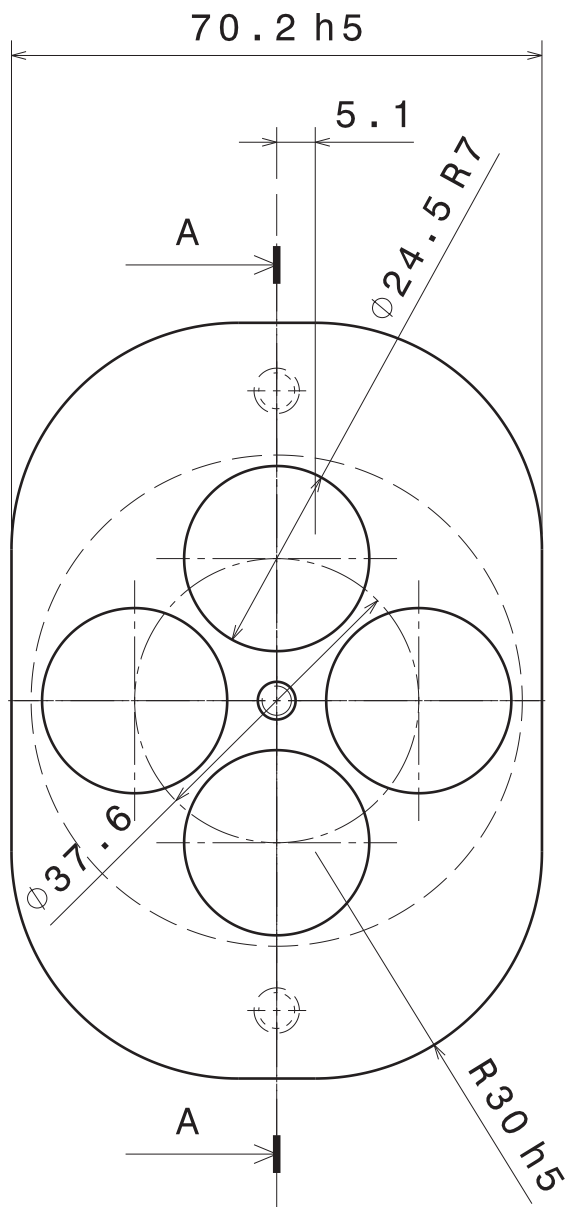
|                |   |  |                                  |   |
|----------------|---|--|----------------------------------|---|
| Cant.<br>1     | Denominación<br>Plancha contrachapado superficie patinaje módulo 1                  | Módulo<br>1  | Material<br>Contrachapado abedul | Plano<br>12   |
| Fecha          | 18-06-2012  | I.T. Diseño industrial<br><br>Escuela de ingenieros industriales |                                  |   |
| Dibujado       | Diego Hernández   |  |                                  |   |
| Dibujado       | Aitor Mato  |  |                                  |   |
| Tamaño<br>A4   |  | Instalación modular para la práctica de deportes urbanos         |                                  |  |
| Escala<br>1:10 | Tolerancia  |  |                                  |   |



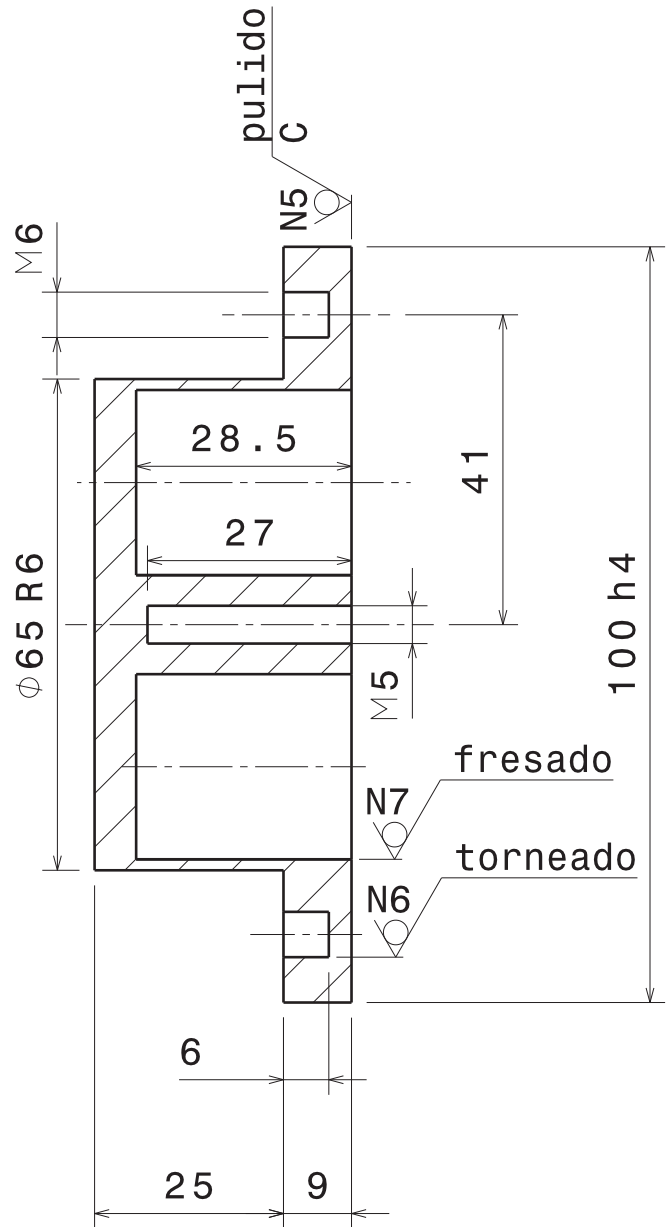


Detail A  
Scale: 1:1

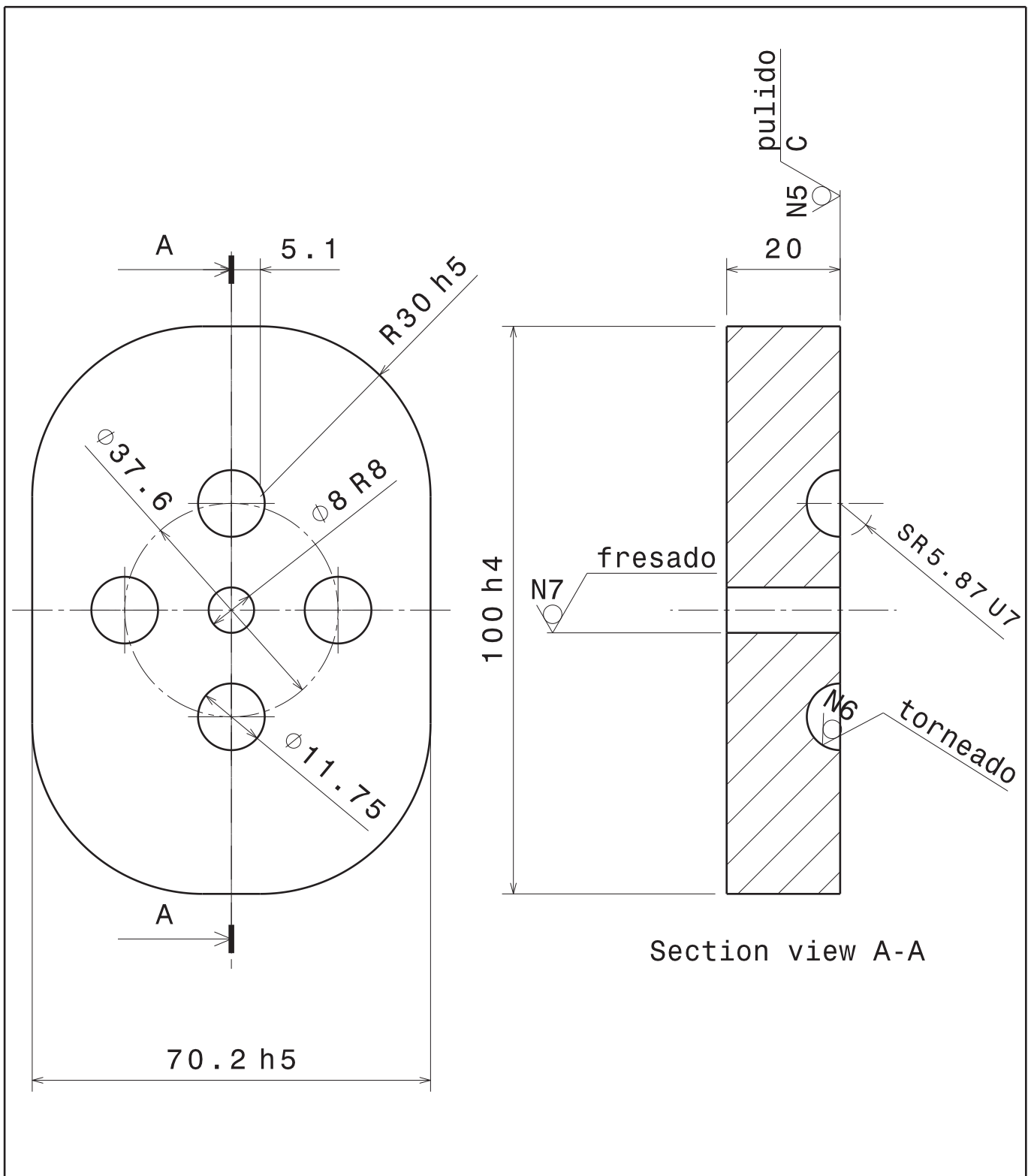
|                |   |  |                       |   |
|----------------|---|--|-----------------------|---|
| Cant.<br>1     | Denominación<br>Plancha skatelite superficie patinaje módulo 1                      | Módulo<br>1  | Material<br>Skatelite | Plano<br>13   |
| Fecha          | 18-06-2012  | I.T. Diseño industrial<br><br>Escuela de ingenieros industriales |                       |   |
| Dibujado       | Diego Hernández   |  |                       |   |
| Dibujado       | Aitor Mato  |  |                       |   |
| Tamaño<br>A4   |  | Instalación modular para la práctica de deportes urbanos         |                       |  |
| Escala<br>1:10 | Tolerancia  |  |                       |   |



SECTION A-A

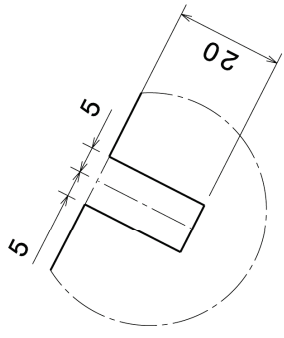


|                        |   |  |                              |             |
|------------------------|---|--|------------------------------|-------------|
| Cant.<br>-             | Denominación<br>Pieza interna de los machos | Módulo<br>1-2-3-4-5-6-7-8-9-10                               | Material<br>Acero inoxidable | Plano<br>14 |
| Fecha<br>18-06-2012    | Dibujado<br>Diego Hernández                 | I.T. Diseño industrial<br>Escuela de ingenieros industriales |                              |             |
| Dibujado<br>Aitor Mato |   |  |                              |             |
| Tamaño<br>A4           |   | Instalación modular para la práctica de deportes urbanos     |                              |             |
| Escala<br>1:1          | Tolerancia                                  |  |                              |             |

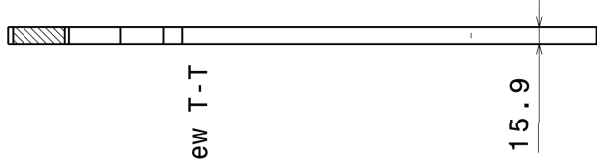


Section view A-A

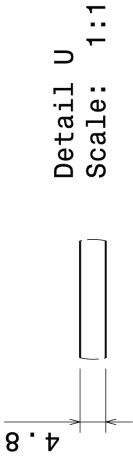
|               |   |   |                              |   |
|---------------|---|---|------------------------------|---|
| Cant.<br>-    | Denominación<br>Pieza externa de los machos   | Módulo<br>1-2-3-4-5-6-7-8-9-10                                      | Material<br>Acero inoxidable | Plano<br>15   |
| Fecha         | 18-06-2012  | I.T. Diseño industrial<br><br>Escuela de ingenieros<br>industriales |                              |   |
| Dibujado      | Diego Hernández   |   |                              |   |
| Dibujado      | Aitor Mato  |   |                              |   |
| Tamaño<br>A4  |  | Instalación modular para la<br>práctica de deportes urbanos         |                              |  |
| Escala<br>1:1 | Tolerancia  |   |                              |   |



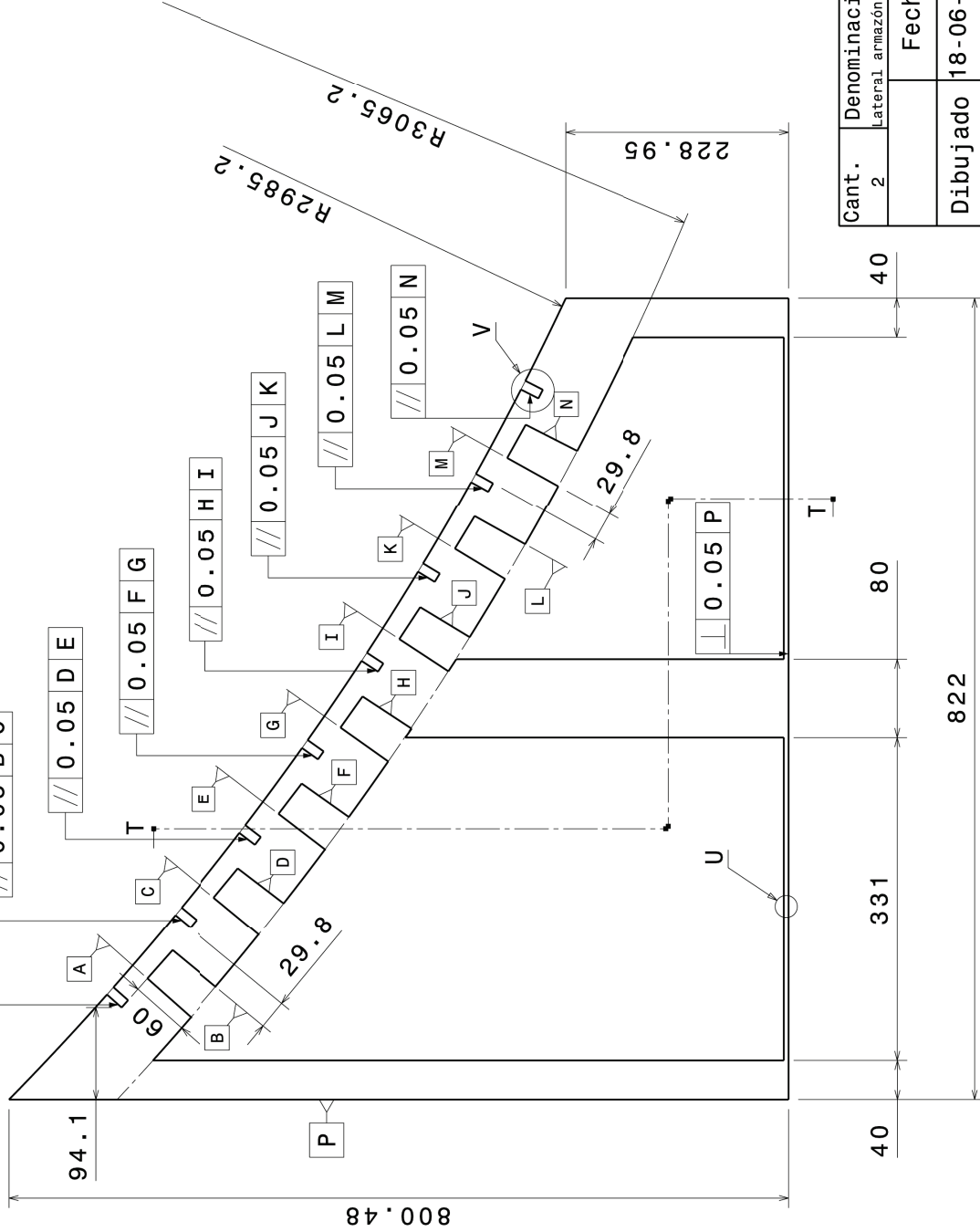
Detail V  
Scale: 1:1



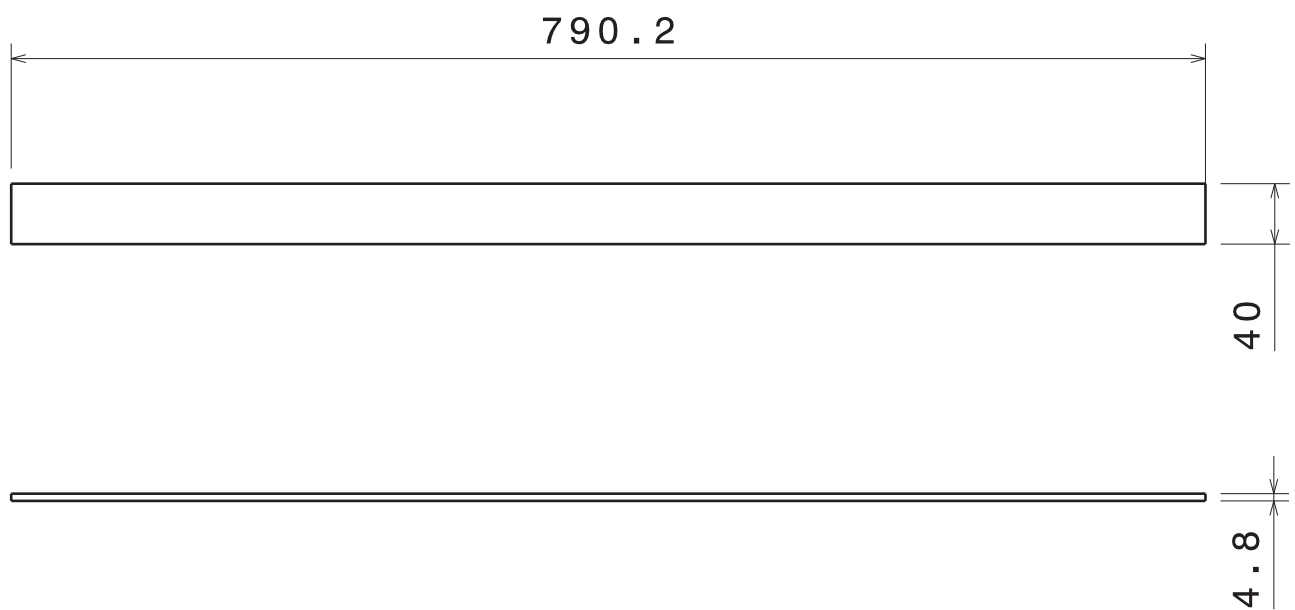
Section view T-T

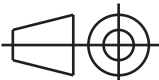



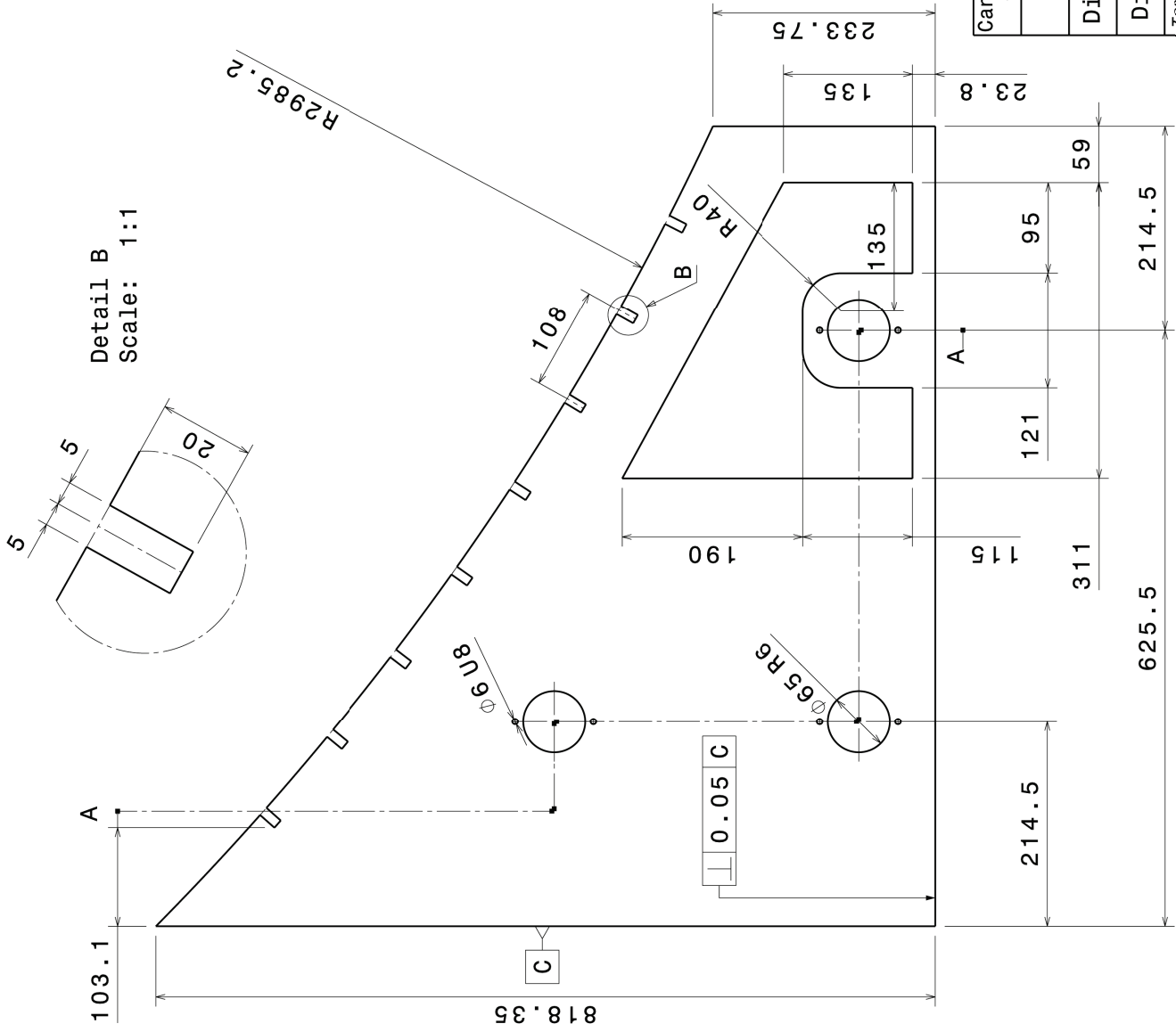
Detail U  
Scale: 1:1



|                     |                                       |  |                                     |          |
|---------------------|---------------------------------------|--|-------------------------------------|----------|
| Cant. 2             | Denominación Lateral armazón módulo 2 | Módulo 2   | Material Acero A-36                 | Plano 16 |
| Dibujado 18-06-2012 | Fecha 18-06-2012                      | Nombre Diego Hernández                                   | I.T. Diseño industrial              |          |
| Dibujado 18-06-2012 | Fecha 18-06-2012                      | Nombre Aitor Mato  | Escuela de ingenierías industriales |          |
| Tamaño A3           | Tolerancia                            | Instalación modular para la práctica de deportes urbanos |                                     |          |
| Escala 1:5          |                                       |  |                                     |          |



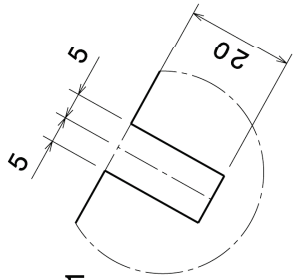
|               |   |   |                        |   |
|---------------|---|---|------------------------|---|
| Cant.<br>-    | Denominación<br>Pletina de apoyo  | Módulo<br>2-4-5-8   | Material<br>Acero A-36 | Plano<br>17   |
| Fecha         | 18-06-2012  | I.T. Diseño industrial<br><br>Escuela de ingenieros<br>industriales |                        |   |
| Dibujado      | Diego Hernández   |   |                        |   |
| Dibujado      | Aitor Mato  |   |                        |   |
| Tamaño<br>A4  |  | Instalación modular para la<br>práctica de deportes urbanos         |                        |  |
| Escala<br>1:5 | Tolerancia  |   |                        |   |



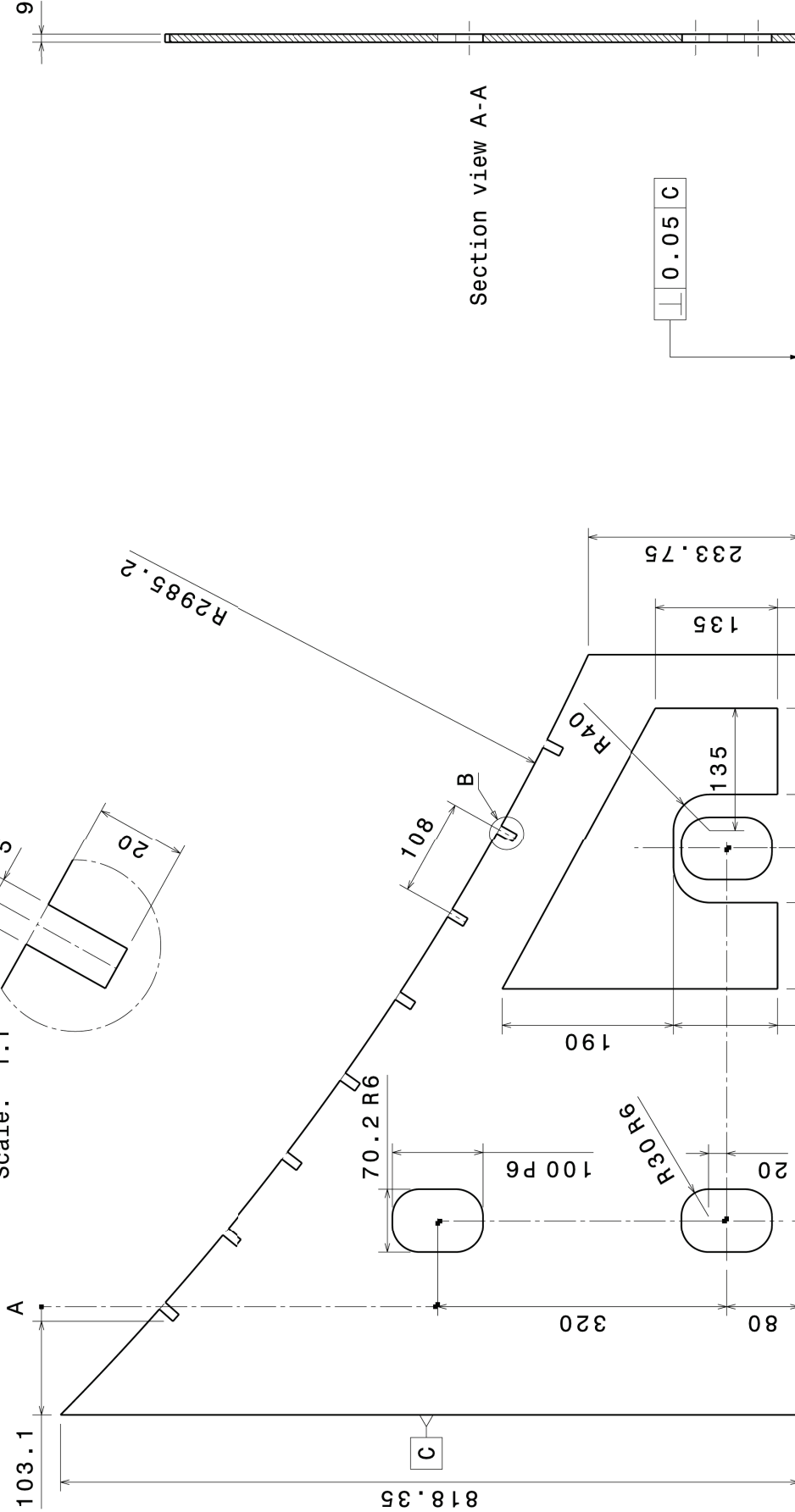
Detail B  
Scale: 1:1

Section view A-A

|               |  |                           |                                     |             |
|---------------|--|---------------------------|-------------------------------------|-------------|
| Cant.<br>1    | Denominación<br>Lateral izquierdo recubrimiento módulo 2 | Módulo<br>2               | Material<br>Contrachapado Abedul    | Plano<br>18 |
| Dibujado      | Fecha<br>18-06-2012                                      | Nombre<br>Diego Hernández | I.T. Diseño industrial              |             |
| Dibujado      | Fecha<br>18-06-2012                                      | Aitor Mato                | Escuela de ingenierías industriales |             |
| Tamaño<br>A3  | Instalación modular para la práctica de deportes urbanos |                           |                                     |             |
| Escala<br>1:5 | Tolerancia   |                           |                                     |             |



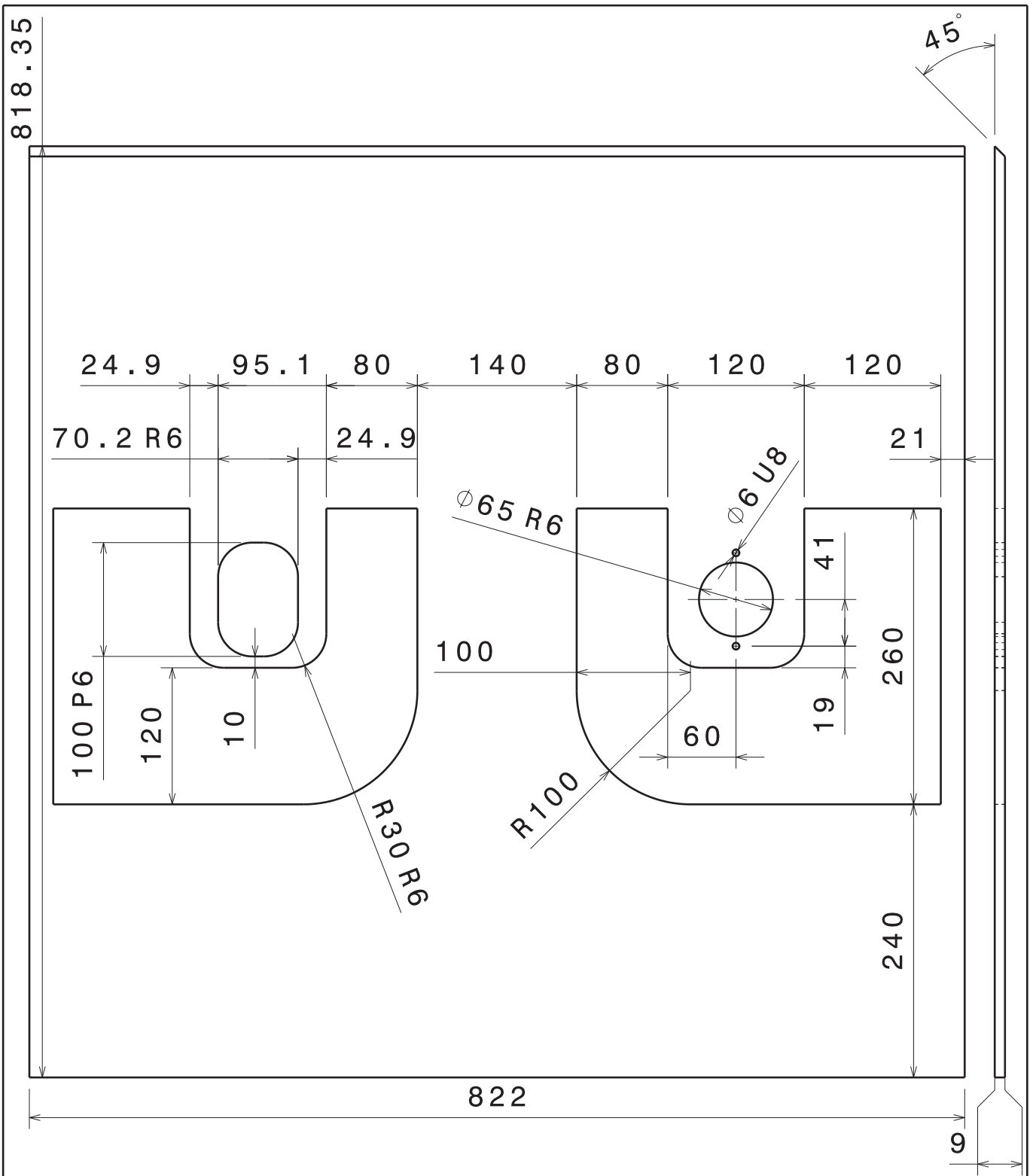
Detail B  
Scale: 1:1



Section view A-A

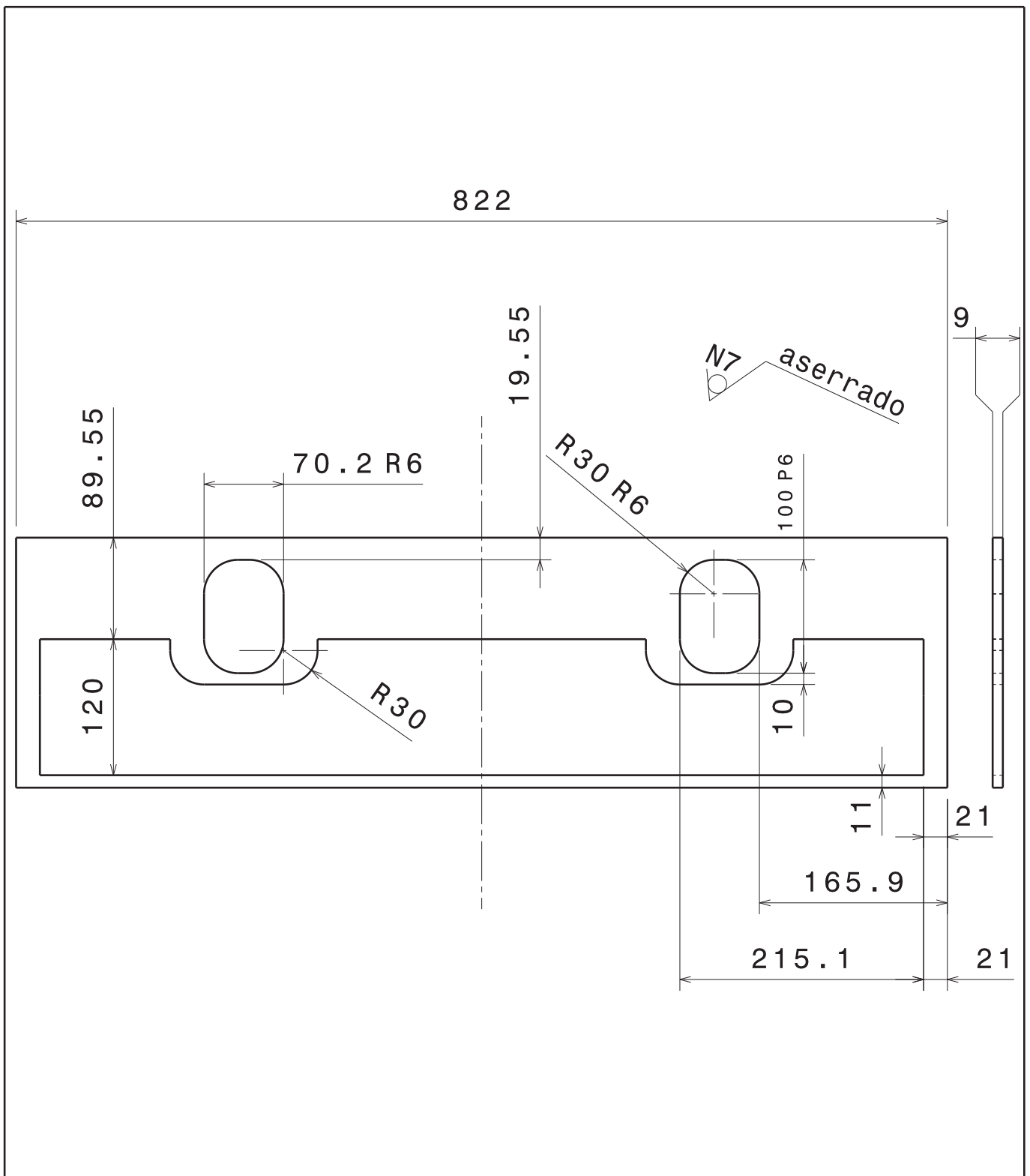
|                      |  |  |                                  |          |
|----------------------|--|--|----------------------------------|----------|
| Cant. 1              | Denominación<br>Lateral derecho recubrimiento módulo 2 | Módulo 2   | Material<br>Contrachapado Abedul | Plano 19 |
| Dibujado 18-06-2012  | Nombre<br>Diego Hernández                              | I.T. Diseño industrial                                   |                                  |          |
| Dibujado 18-06-2012  | Aitor Mato   | Escuela de ingenierías industriales                      |                                  |          |
| Tamaño<br><b>A3</b>  | Tolerancia   | Instalación modular para la práctica de deportes urbanos |                                  |          |
| Escala<br><b>1:5</b> |  |  |                                  |          |



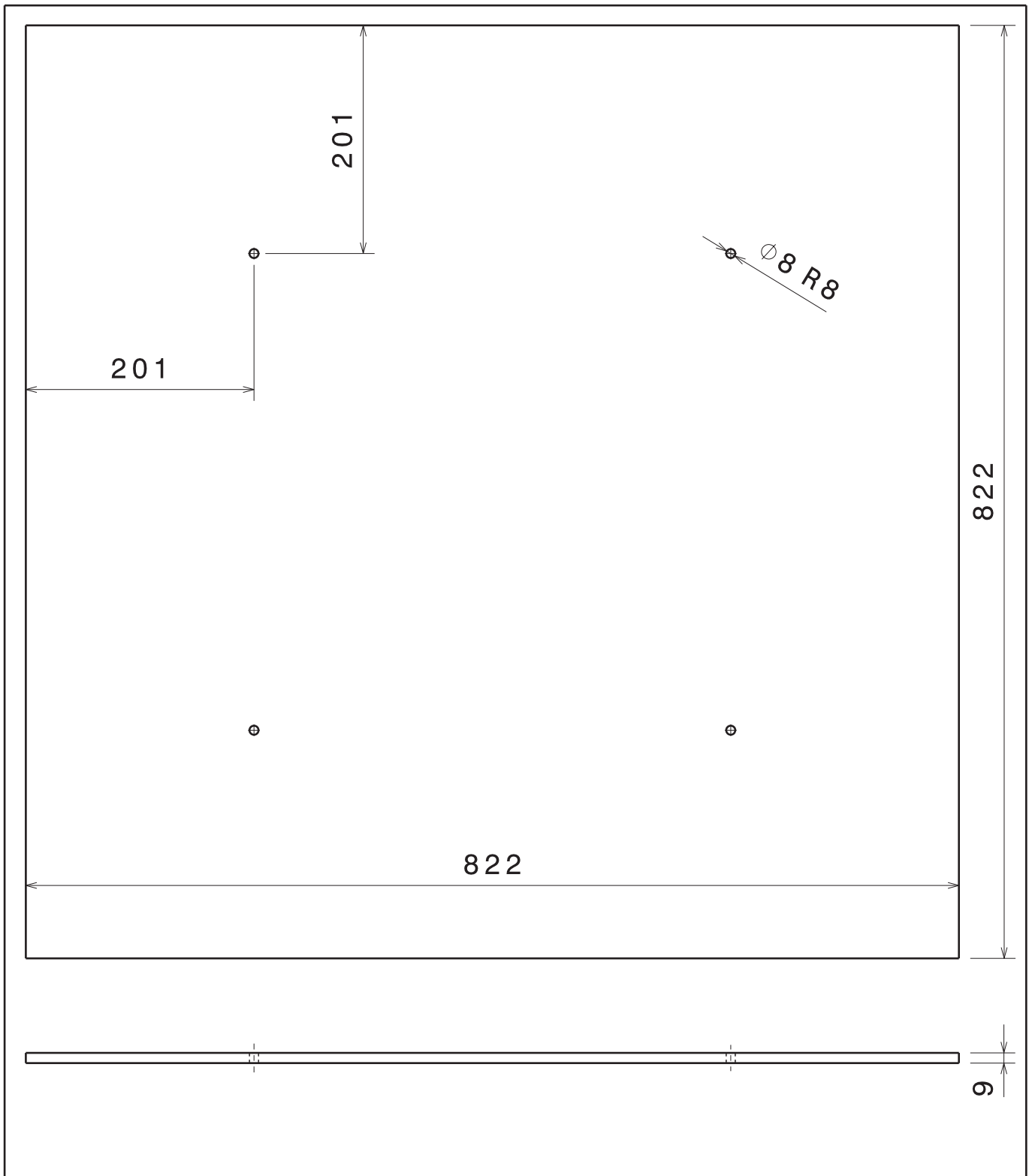


|               |   |  |                                  |   |
|---------------|---|--|----------------------------------|---|
| Cant.<br>1    | Denominación<br>Pared trasera recubrimiento módulo 2                                | Módulo<br>2  | Material<br>Contrachapado abedul | Plano<br>20   |
| Fecha         | 18-06-2012  | I.T. Diseño industrial<br><br>Escuela de ingenieros industriales |                                  |   |
| Dibujado      | Diego Hernández   |  |                                  |   |
| Dibujado      | Aitor Mato  |  |                                  |   |
| Tamaño<br>A4  |  | Instalación modular para la práctica de deportes urbanos         |                                  |  |
| Escala<br>1:5 | Tolerancia  |  |                                  |   |

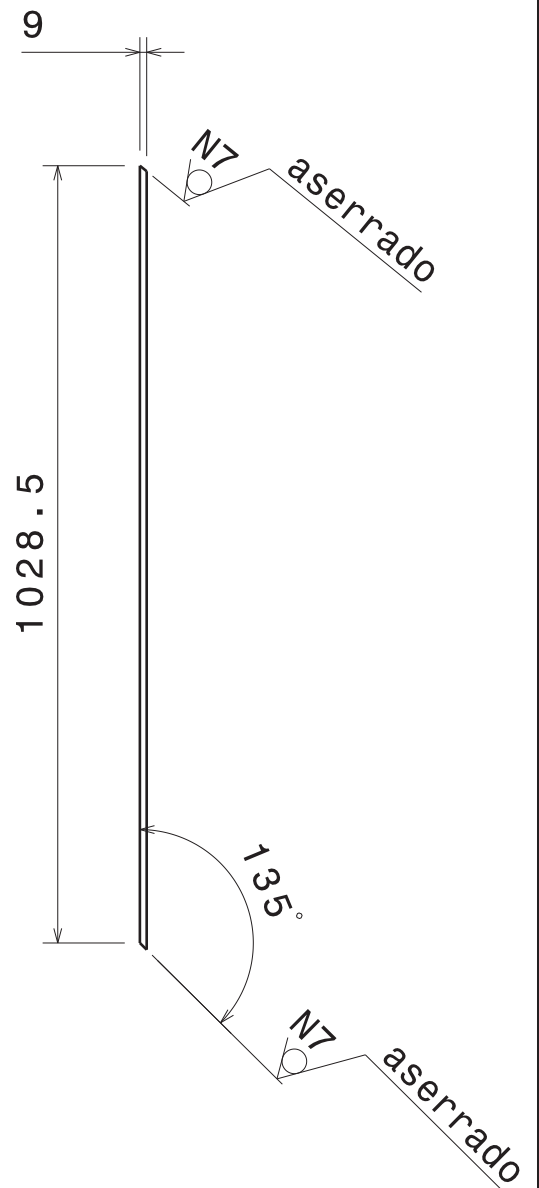
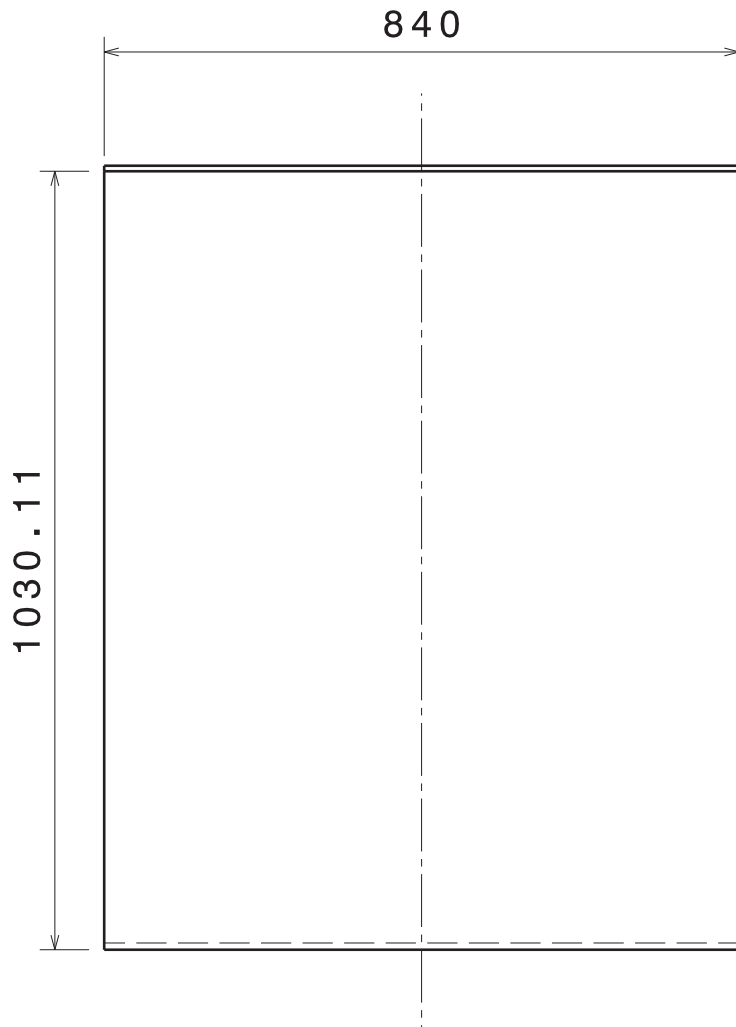


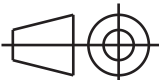



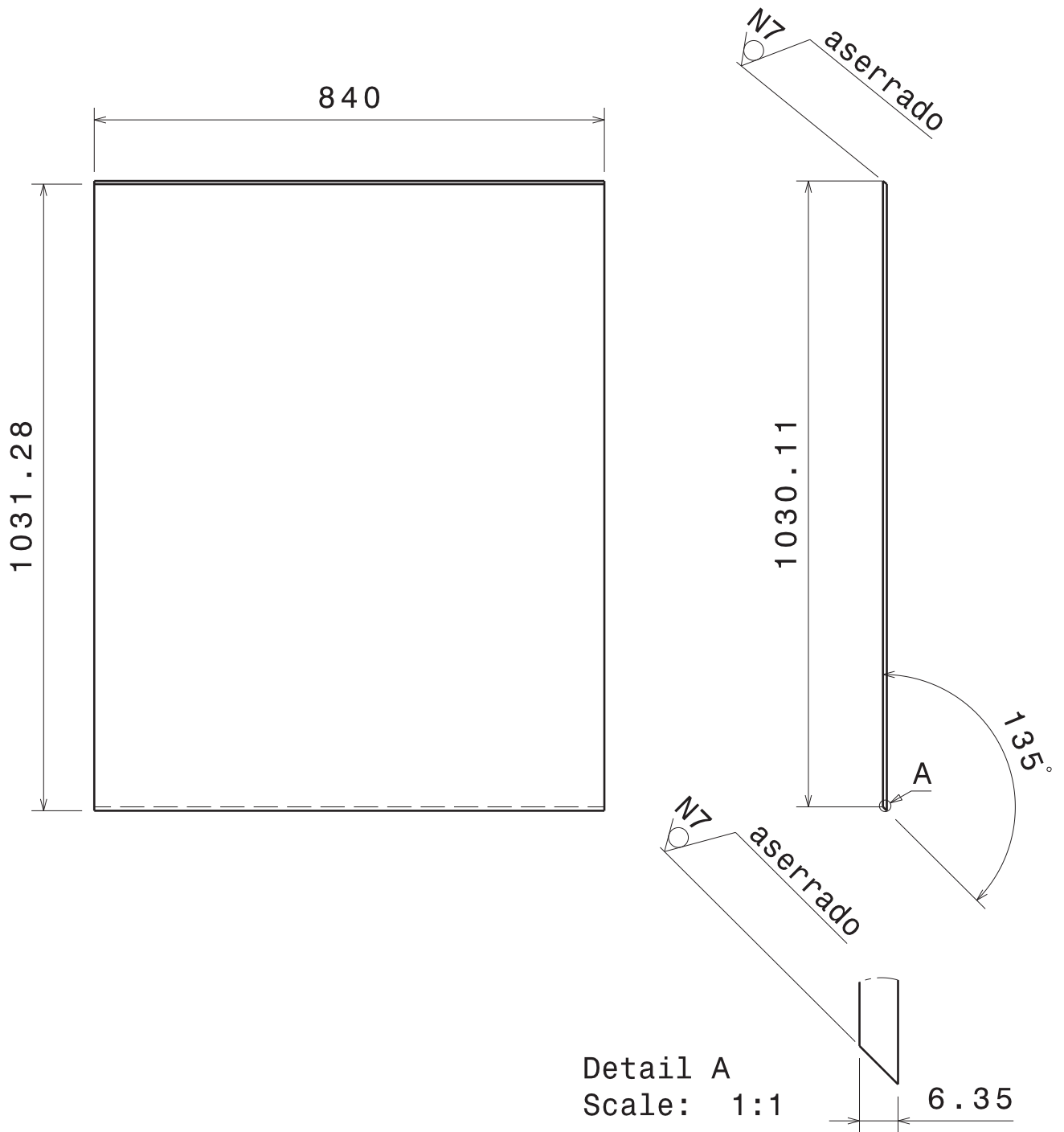
|               |  |  |                                  |             |
|---------------|--|--|----------------------------------|-------------|
| Cant.<br>1    | Denominación<br>Pared frontal recubrimiento módulo 2 | Módulo<br>2  | Material<br>Contrachapado abedul | Plano<br>21 |
| Fecha         | 18-06-2012   | I.T. Diseño industrial<br><br>Escuela de ingenieros industriales |                                  |             |
| Dibujado      | Diego Hernández                                      |  |                                  |             |
| Dibujado      | Aitor Mato   |  |                                  |             |
| Tamaño<br>A4  |  | Instalación modular para la práctica de deportes urbanos         |                                  |             |
| Escala<br>1:5 | Tolerancia   |  |                                  |             |



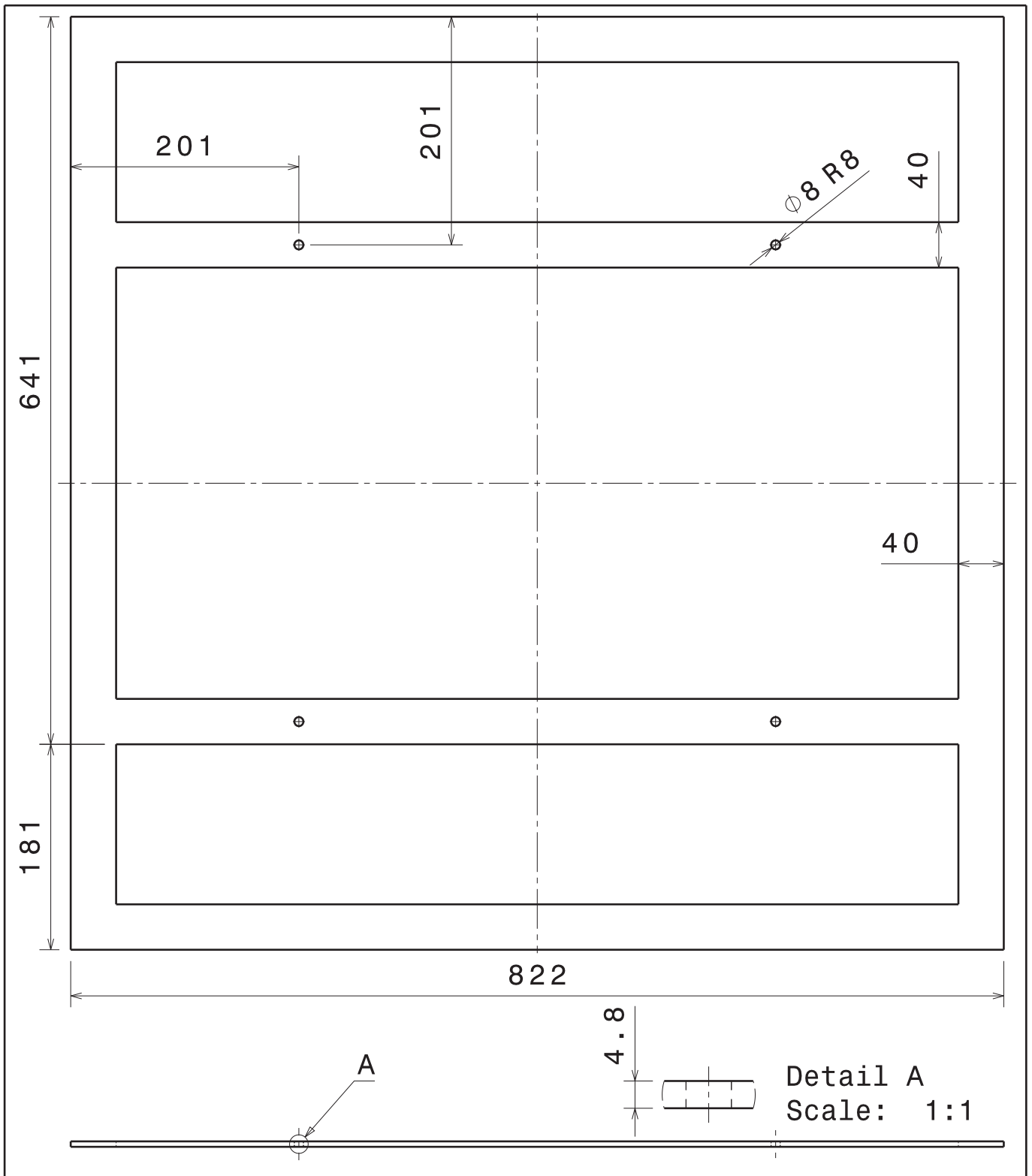
|               |   |  |                                  |   |
|---------------|---|--|----------------------------------|---|
| Cant.<br>1    | Denominación<br>Suelo común   | Módulo<br>2-5  | Material<br>Contrachapado abedul | Plano<br>22   |
| Fecha         | 18-06-2012  | I.T. Diseño industrial<br><br>Escuela de ingenieros industriales |                                  |   |
| Dibujado      | Diego Hernández   |  |                                  |   |
| Dibujado      | Aitor Mato  |  |                                  |   |
| Tamaño<br>A4  |  | Instalación modular para la práctica de deportes urbanos         |                                  |  |
| Escala<br>1:5 | Tolerancia  |  |                                  |   |

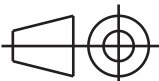


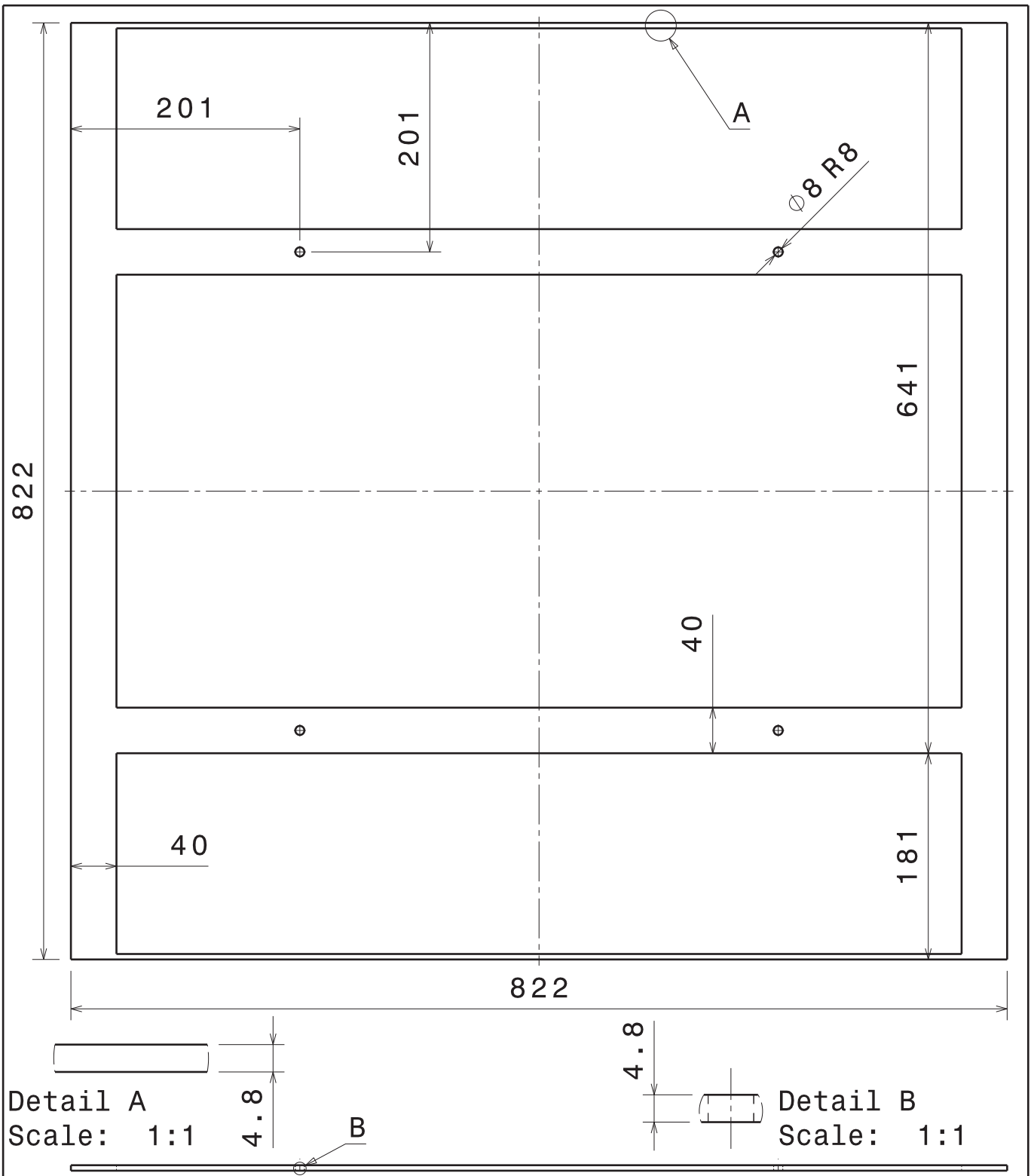
|                |   |  |                                  |   |
|----------------|---|--|----------------------------------|---|
| Cant.<br>1     | Denominación<br>Plancha contrachapado superficie patinaje módulo 2                  | Módulo<br>2  | Material<br>Contrachapado abedul | Plano<br>23   |
| Fecha          | 18-06-2012  | I.T. Diseño industrial<br><br>Escuela de ingenieros industriales |                                  |   |
| Dibujado       | Diego Hernández   |  |                                  |   |
| Dibujado       | Aitor Mato  |  |                                  |   |
| Tamaño<br>A4   |  | Instalación modular para la práctica de deportes urbanos         |                                  |  |
| Escala<br>1:10 | Tolerancia  |  |                                  |   |



|                |   |  |                       |   |
|----------------|---|--|-----------------------|---|
| Cant.<br>1     | Denominación<br>Plancha skatelite superficie patinaje módulo 2                      | Módulo<br>2  | Material<br>Skatelite | Plano<br>24   |
| Fecha          | 18-06-2012  | I.T. Diseño industrial<br><br>Escuela de ingenieros industriales |                       |   |
| Dibujado       | Diego Hernández   |  |                       |   |
| Dibujado       | Aitor Mato  |  |                       |   |
| Tamaño<br>A4   |  | Instalación modular para la práctica de deportes urbanos         |                       |  |
| Escala<br>1:10 | Tolerancia  |  |                       |   |



|               |   |  |                        |   |
|---------------|---|--|------------------------|---|
| Cant.<br>-    | Denominación<br>Travesaño almacén   | Módulo<br>3-9-10   | Material<br>Acero A-36 | Plano<br>25   |
| Fecha         | 18-06-2012  | I.T. Diseño industrial<br>Escuela de ingenieros industriales |                        |   |
| Dibujado      | Diego Hernández   |  |                        |   |
| Dibujado      | Aitor Mato  |  |                        |   |
| Tamaño<br>A4  |  | Instalación modular para la práctica de deportes urbanos     |                        |  |
| Escala<br>1:5 | Tolerancia  |  |                        |   |



Detail A

Scale: 1:1

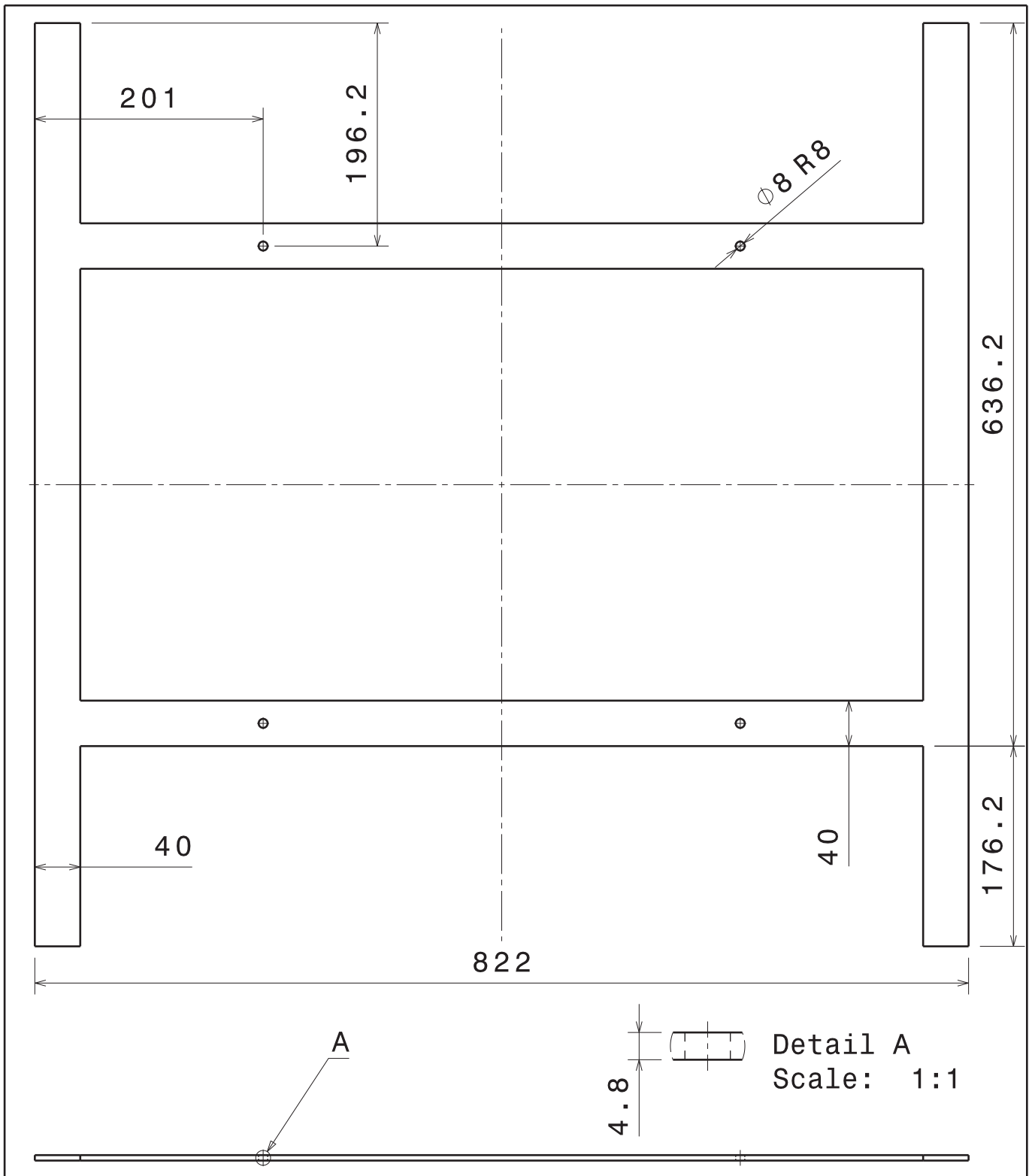
4.8

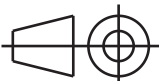

B

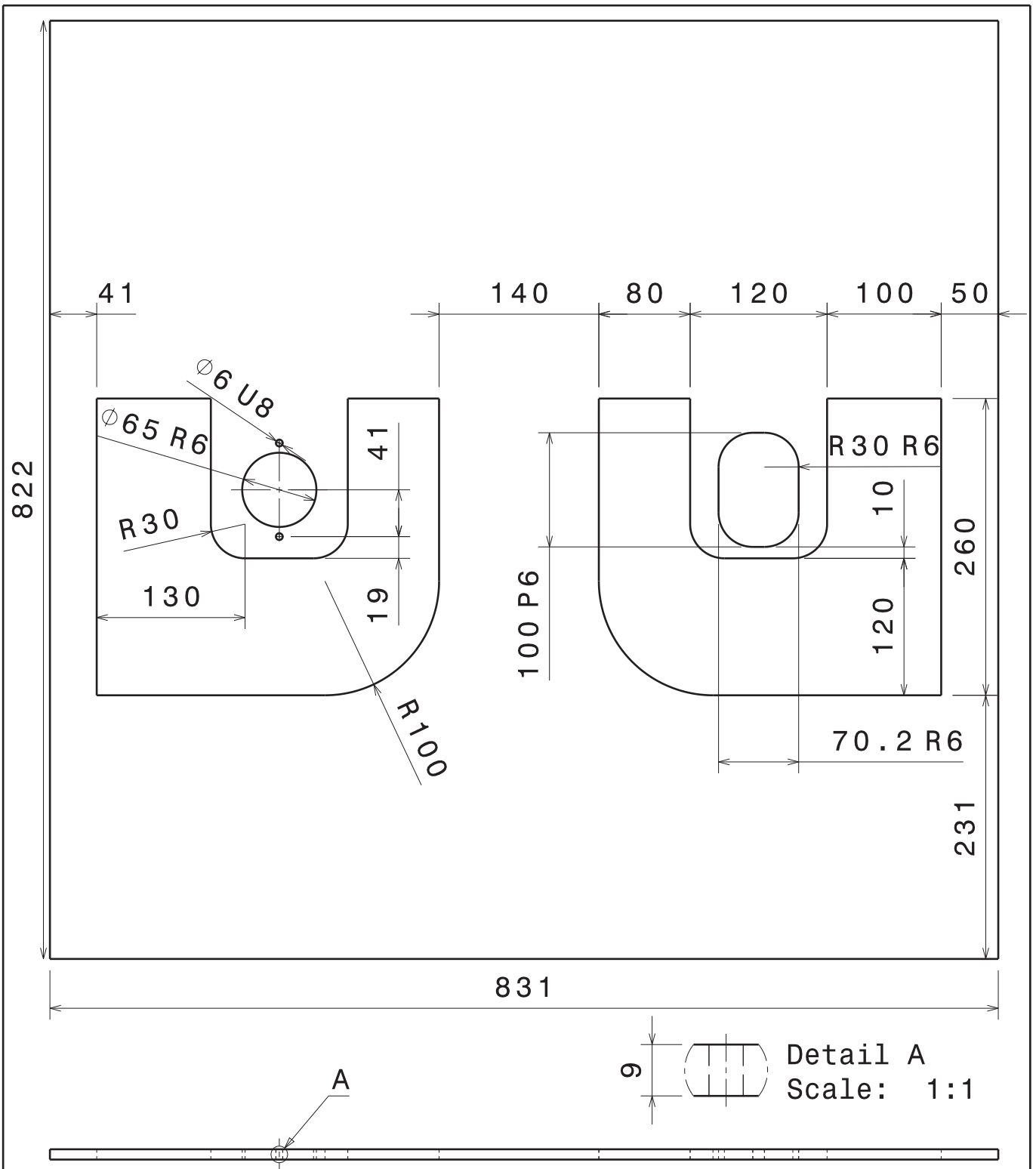
Detail B

Scale: 1:1

|                        |  |   |                        |             |
|------------------------|--|---|------------------------|-------------|
| Cant.<br>-             | Denominación<br>Lateral armazón módulo 3-9 | Módulo<br>3-9   | Material<br>Acero A-36 | Plano<br>26 |
| Fecha<br>18-06-2012    | Dibujado<br>Diego Hernández                | I.T. Diseño industrial<br>Escuela de ingenieros<br>industriales |                        |             |
| Dibujado<br>Aitor Mato |  |   |                        |             |
| Tamaño<br>A4           |  | Instalación modular para la<br>práctica de deportes urbanos     |                        |             |
| Escala<br>1:5          | Tolerancia                                 |   |                        |             |

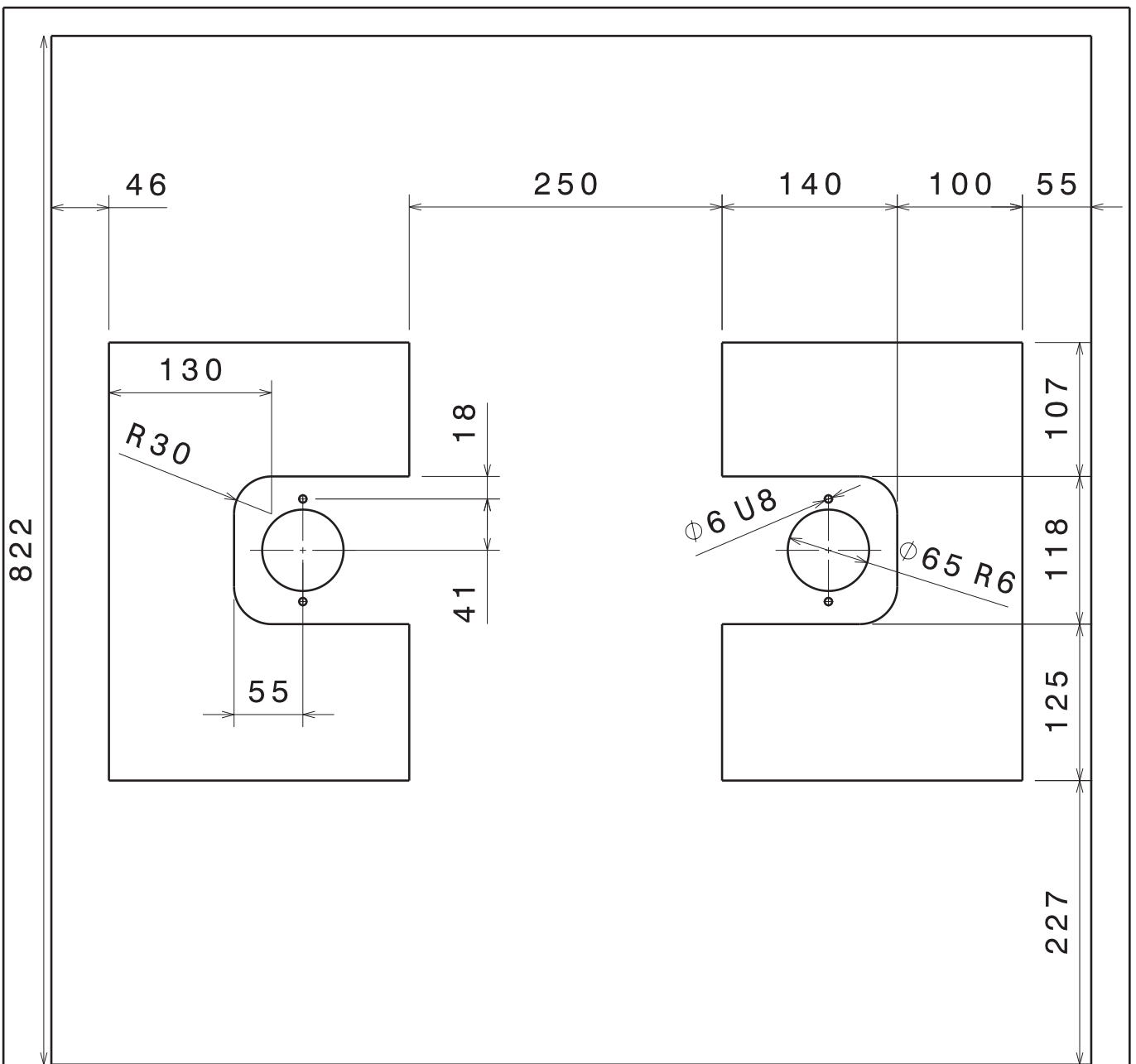


|               |   |   |                        |   |
|---------------|---|---|------------------------|---|
| Cant.<br>-    | Denominación<br>suelo almacén módulo 3-9  | Módulo<br>3-9   | Material<br>Acero A-36 | Plano<br>27   |
| Fecha         | 18-06-2012  | I.T. Diseño industrial<br><br>Escuela de ingenieros<br>industriales |                        |   |
| Dibujado      | Diego Hernández   |   |                        |   |
| Dibujado      | Aitor Mato  |   |                        |   |
| Tamaño<br>A4  |  | Instalación modular para la<br>práctica de deportes urbanos         |                        |  |
| Escala<br>1:5 | Tolerancia  |   |                        |   |

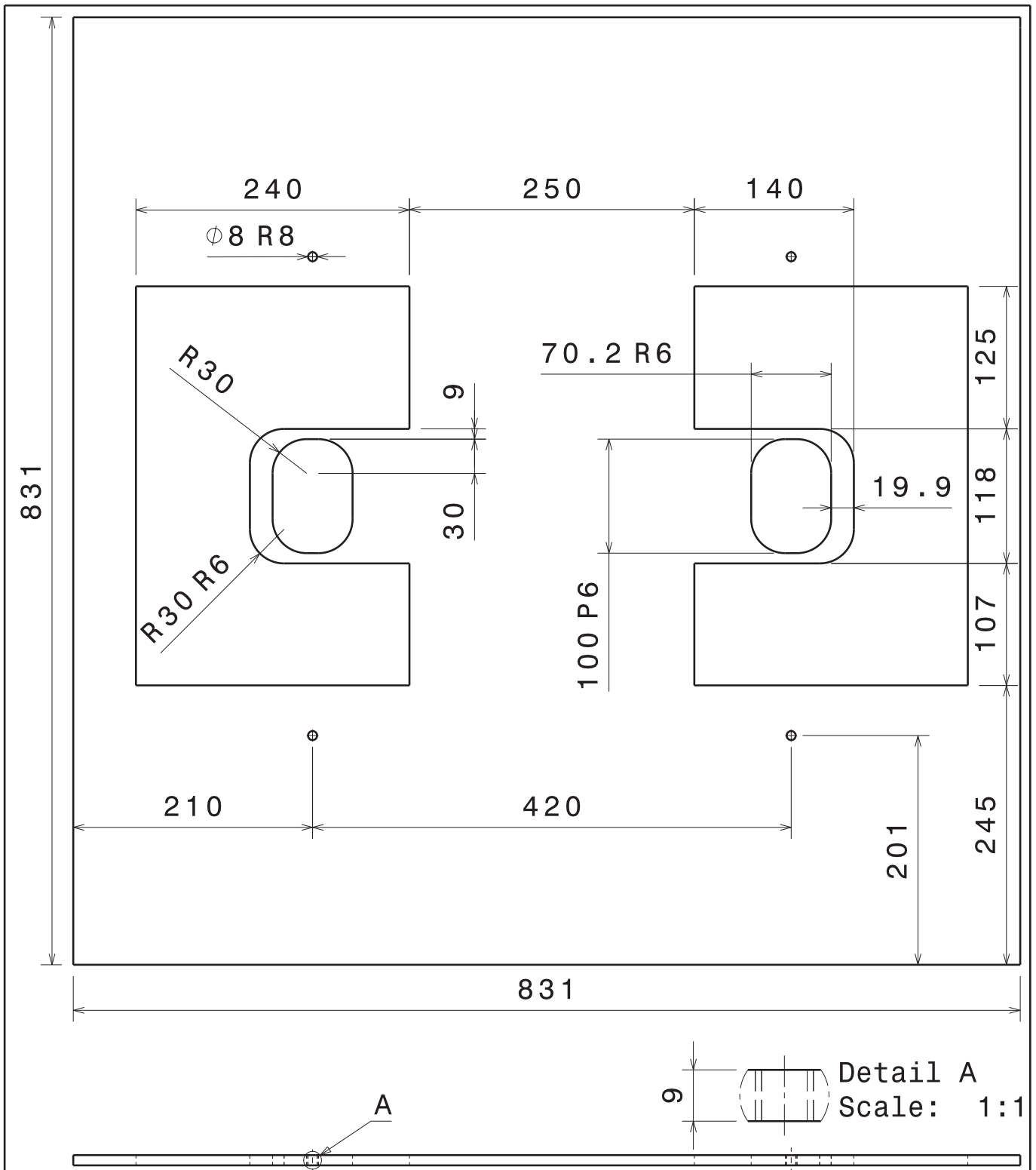


|               |   |  |                                  |   |
|---------------|---|--|----------------------------------|---|
| Cant.<br>-    | Denominación<br>Pared común 1   | Módulo<br>3-9-10   | Material<br>Contrachapado abedul | Plano<br>28   |
| Fecha         | 18-06-2012  | I.T. Diseño industrial<br>Escuela de ingenieros industriales |                                  |   |
| Dibujado      | Diego Hernández   |  |                                  |   |
| Dibujado      | Aitor Mato  |  |                                  |   |
| Tamaño<br>A4  |  | Instalación modular para la práctica de deportes urbanos     |                                  |  |
| Escala<br>1:5 | Tolerancia  |  |                                  |   |

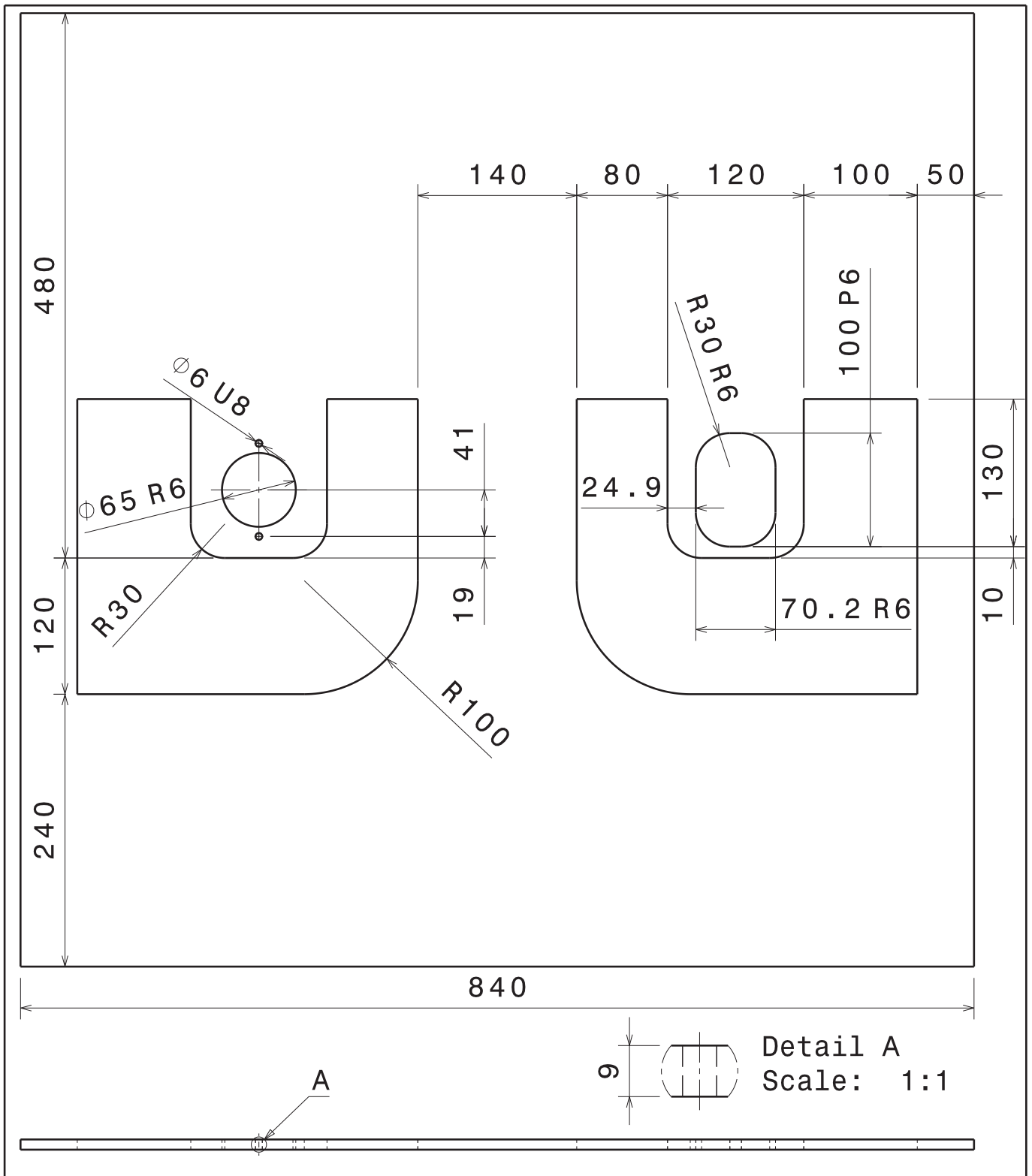


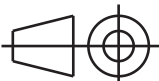



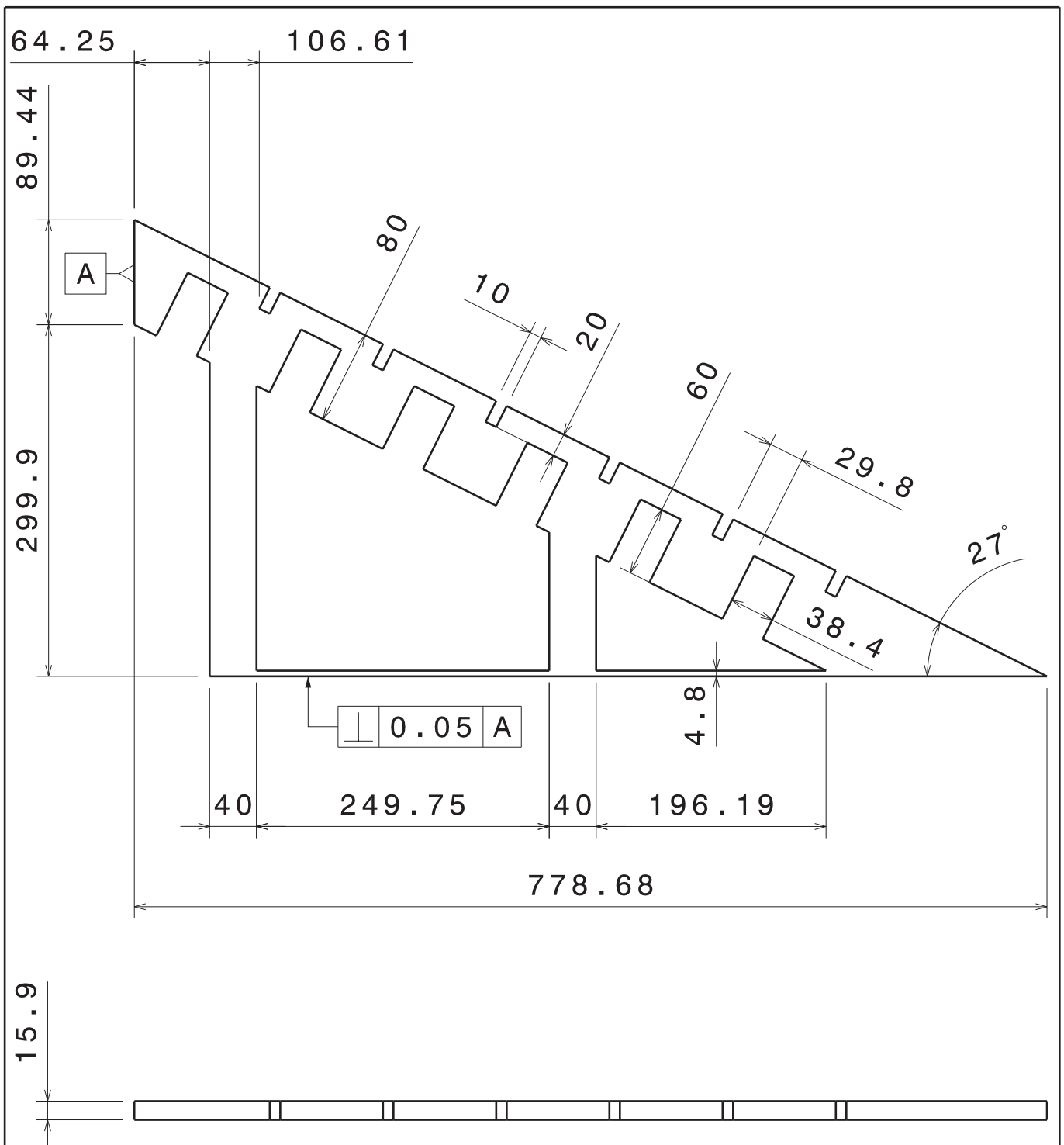
|               |   |   |                                  |   |
|---------------|---|---|----------------------------------|---|
| Cant.<br>-    | Denominación<br>Pared común 2   | Módulo<br>3-9   | Material<br>Contrachapado abedul | Plano<br>29   |
| Fecha         | 18-06-2012  | I.T. Diseño industrial<br><br>Escuela de ingenieros<br>industriales |                                  |   |
| Dibujado      | Diego Hernández   |   |                                  |   |
| Dibujado      | Aitor Mato  |   |                                  |   |
| Tamaño<br>A4  |  | Instalación modular para la<br>práctica de deportes urbanos         |                                  |  |
| Escala<br>1:5 | Tolerancia  |   |                                  |   |

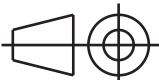


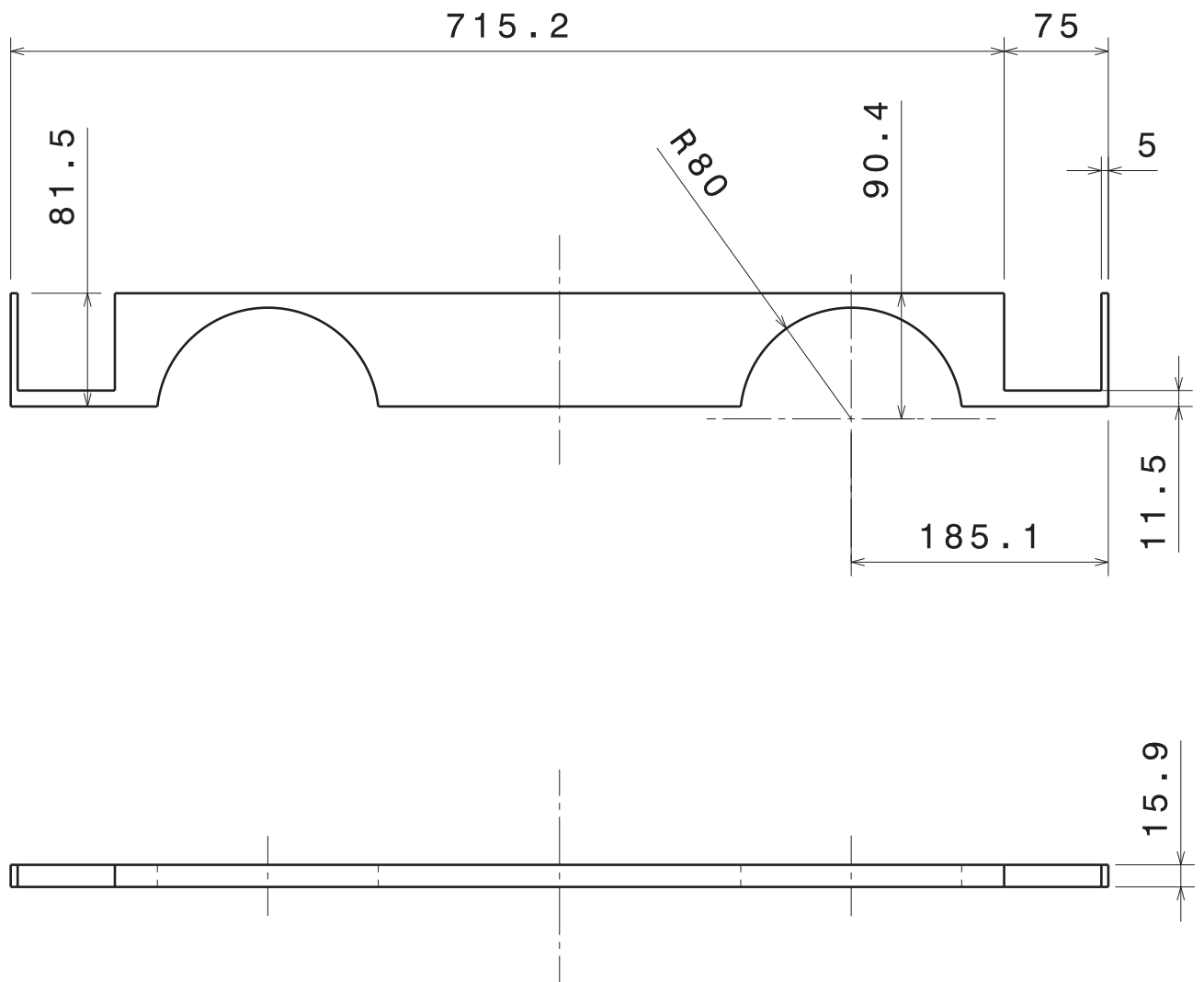
|                        |                               |  |                                  |             |
|------------------------|-------------------------------|--|----------------------------------|-------------|
| Cant.<br>-             | Denominación<br>pared común 3 | Módulo<br>3-9  | Material<br>Contrachapado abedul | Plano<br>30 |
| Fecha<br>18-06-2012    | Dibujado<br>Diego Hernández   | I.T. Diseño industrial<br>Escuela de ingenieros industriales |                                  |             |
| Dibujado<br>Aitor Mato |                               |  |                                  |             |
| Tamaño<br>A4           |                               | Instalación modular para la práctica de deportes urbanos     |                                  |             |
| Escala<br>1:5          | Tolerancia                    |  |                                  |             |




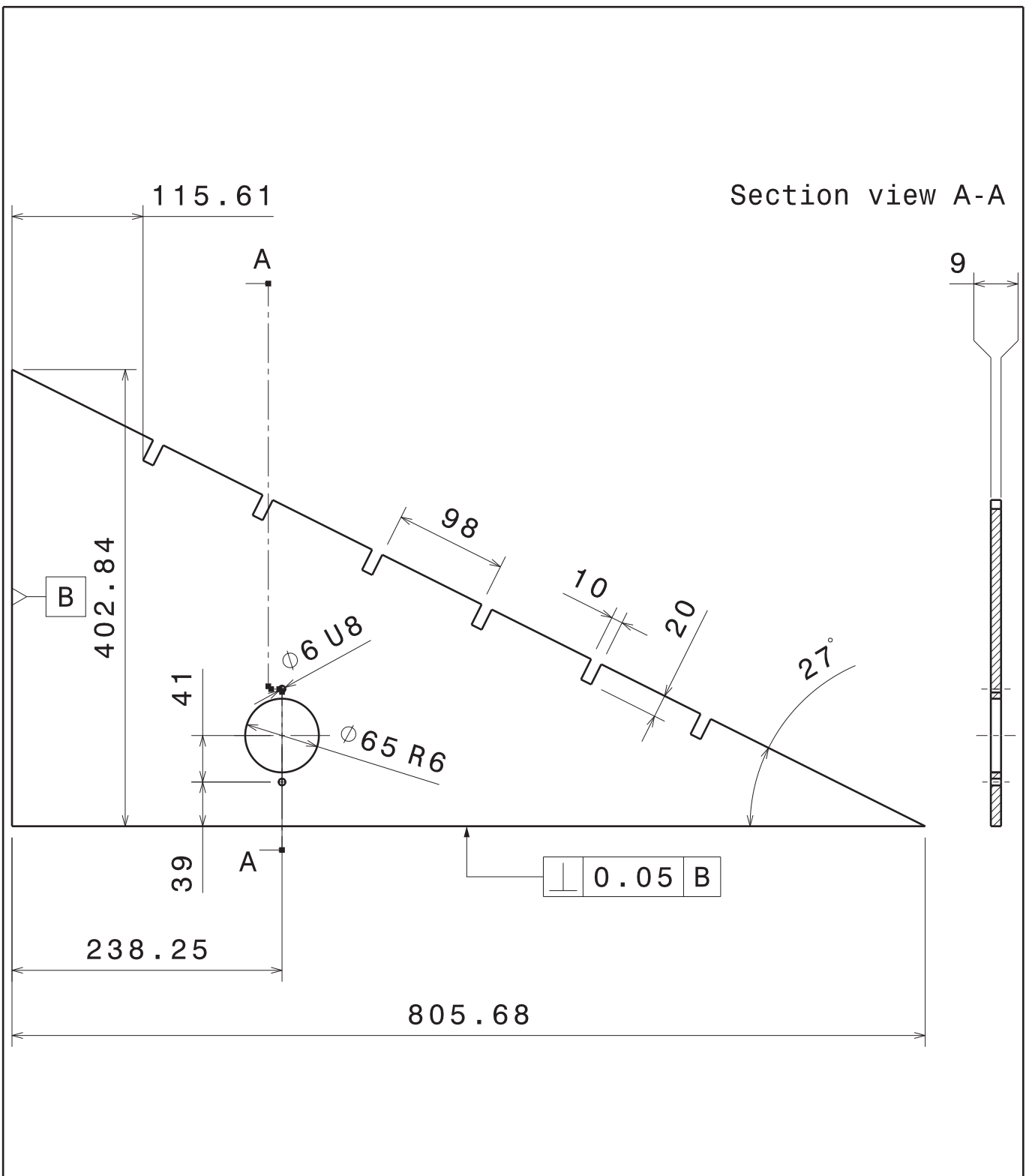
|               |   |  |                                  |   |
|---------------|---|--|----------------------------------|---|
| Cant.<br>1    | Denominación<br>Tapadera módulo 3   | Módulo<br>3  | Material<br>Contrachapado abedul | Plano<br>31   |
| Fecha         | 18-06-2012  | I.T. Diseño industrial<br><br>Escuela de ingenieros industriales |                                  |   |
| Dibujado      | Diego Hernández   |  |                                  |   |
| Dibujado      | Aitor Mato  |  |                                  |   |
| Tamaño<br>A4  |  | Instalación modular para la práctica de deportes urbanos         |                                  |  |
| Escala<br>1:5 | Tolerancia  |  |                                  |   |



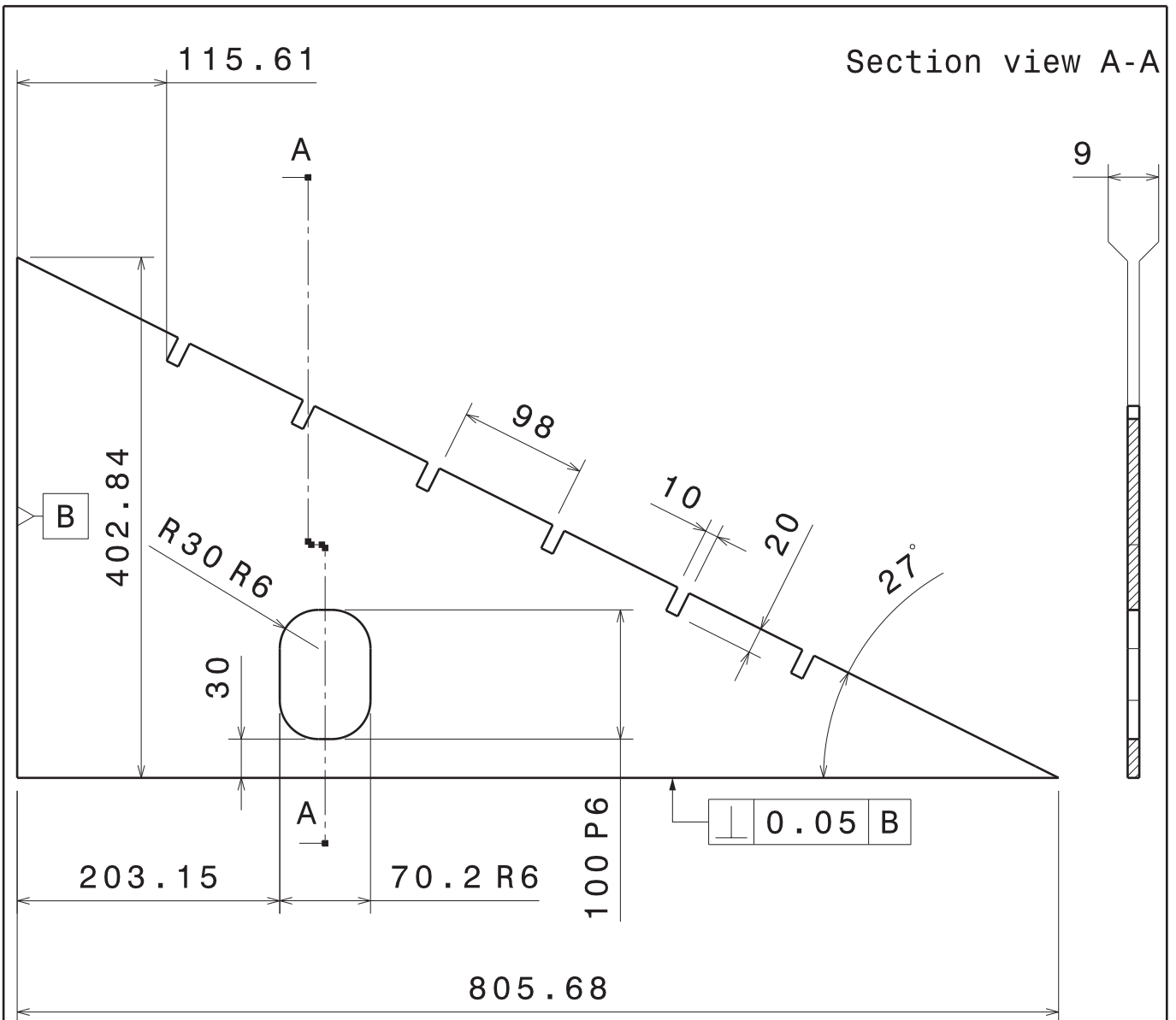
|                        |   |   |                        |   |
|------------------------|---|---|------------------------|---|
| Cant.<br>2             | Denominación<br>Lateral armazón módulo 4  | Módulo<br>4   | Material<br>Acero A-36 | Plano<br>32   |
| Fecha<br>18-06-2012    | Dibujado<br>Diego Hernández   | I.T. Diseño industrial<br><br>Escuela de ingenieros<br>industriales |                        |   |
| Dibujado<br>Aitor Mato |   |   |                        |   |
| Tamaño<br>A4           |  | Instalación modular para la<br>práctica de deportes urbanos         |                        |  |
| Escala<br>1:5          | Tolerancia  |   |                        |   |



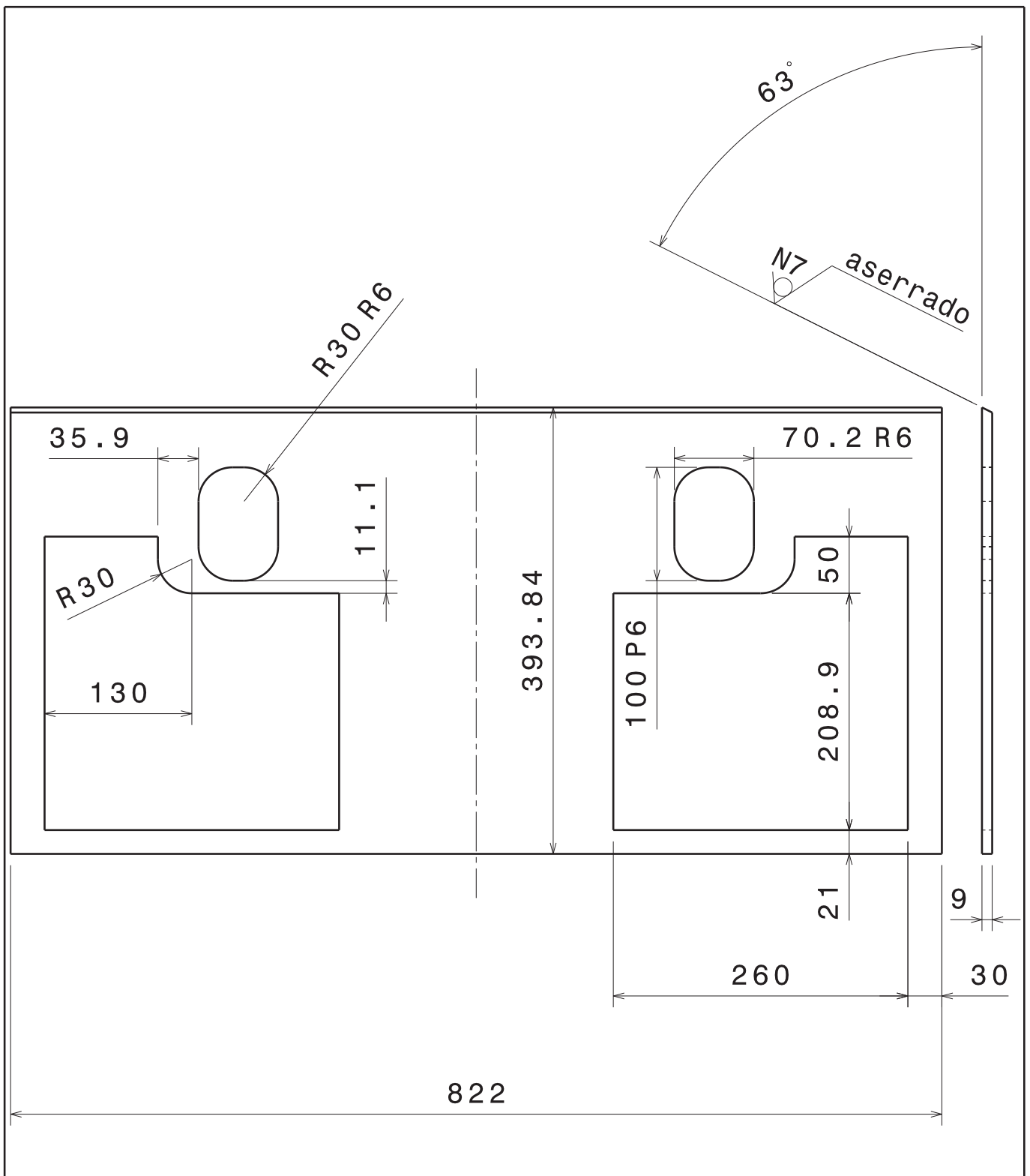
|               |   |  |                        |   |
|---------------|---|--|------------------------|---|
| Cant.<br>1    | Denominación<br>Pletina trasera almacén módulo 4                                    | Módulo<br>4  | Material<br>Acero A-36 | Plano<br>33   |
| Fecha         | 18-06-2012  | I.T. Diseño industrial<br><br>Escuela de ingenieros industriales |                        |   |
| Dibujado      | Diego Hernández   |  |                        |   |
| Dibujado      | Aitor Mato  |  |                        |   |
| Tamaño<br>A4  |  | Instalación modular para la práctica de deportes urbanos         |                        |  |
| Escala<br>1:5 | Tolerancia  |  |                        |   |



|                        |   |  |                                  |   |
|------------------------|---|--|----------------------------------|---|
| Cant.<br>1             | Denominación<br>Lateral izquierdo recubrimiento módulo 4                            | Módulo<br>4  | Material<br>Contrachapado abedul | Plano<br>34   |
| Fecha<br>18-06-2012    | Dibujado<br>Diego Hernández   | I.T. Diseño industrial<br>Escuela de ingenieros industriales |                                  |   |
| Dibujado<br>Aitor Mato |   |  |                                  |   |
| Tamaño<br>A4           |  | Instalación modular para la práctica de deportes urbanos     |                                  |  |
| Escala<br>1:5          | Tolerancia  |  |                                  |   |

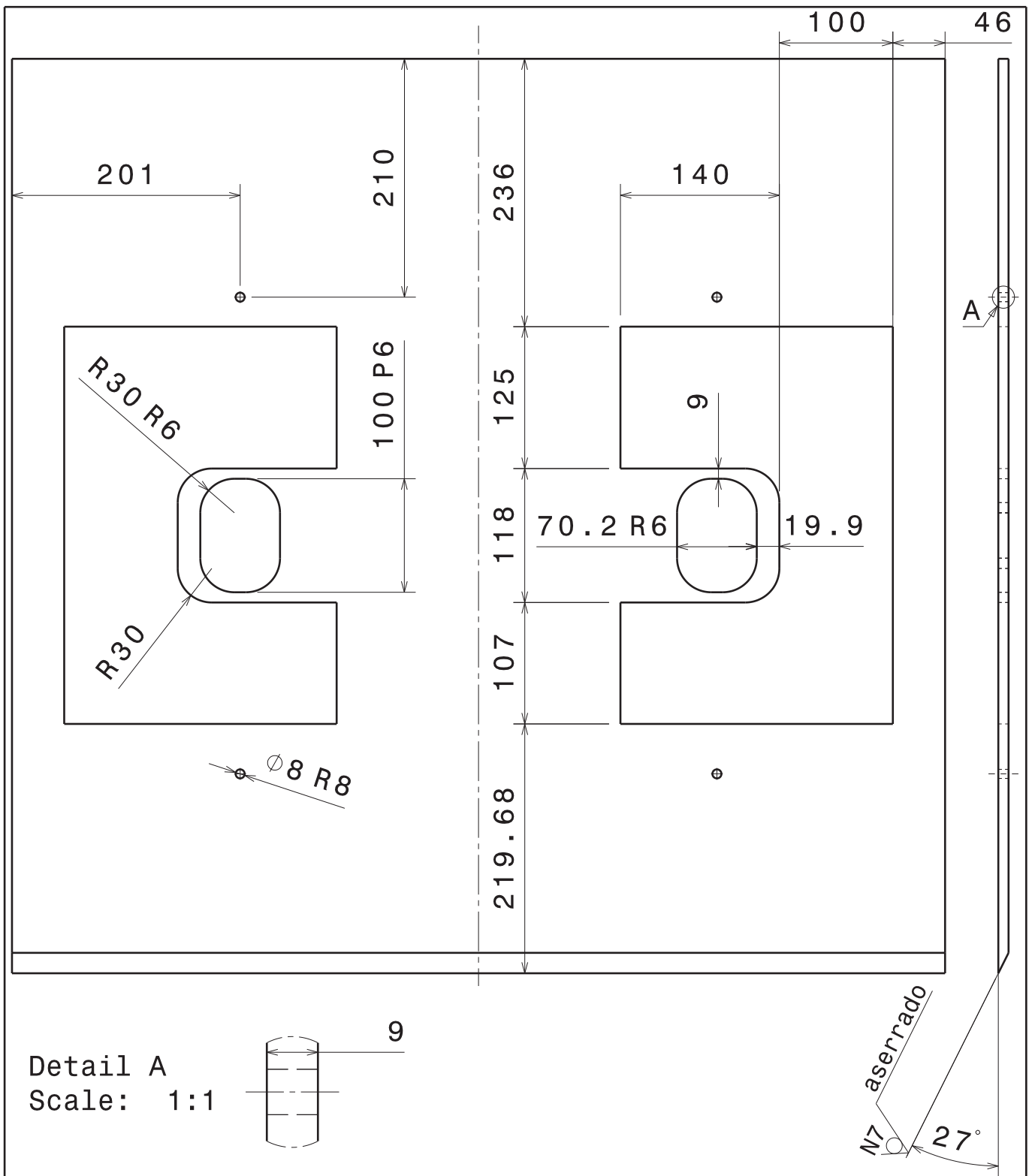


|               |   |   |                                  |   |
|---------------|---|---|----------------------------------|---|
| Cant.<br>1    | Denominación<br>Lateral derecho recubrimiento módulo 4                              | Módulo<br>4   | Material<br>Contrachapado abedul | Plano<br>35   |
| Fecha         | 18-06-2012  | I.T. Diseño industrial<br><br>Escuela de ingenieros<br>industriales |                                  |   |
| Dibujado      | Diego Hernández   |   |                                  |   |
| Dibujado      | Aitor Mato  |   |                                  |   |
| Tamaño<br>A4  |  | Instalación modular para la<br>práctica de deportes urbanos         |                                  |  |
| Escala<br>1:5 | Tolerancia  |   |                                  |   |

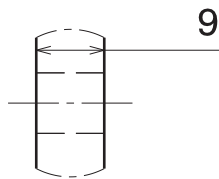


|               |   |  |                                  |   |
|---------------|---|--|----------------------------------|---|
| Cant.<br>1    | Denominación<br>Pared trasera recubrimiento módulo 4                                | Módulo<br>4  | Material<br>Contrachapado abedul | Plano<br>36   |
| Fecha         | 18-06-2012  | I.T. Diseño industrial<br><br>Escuela de ingenieros industriales |                                  |   |
| Dibujado      | Diego Hernández   |  |                                  |   |
| Dibujado      | Aitor Mato  |  |                                  |   |
| Tamaño<br>A4  |  | Instalación modular para la práctica de deportes urbanos         |                                  |  |
| Escala<br>1:5 | Tolerancia  |  |                                  |   |

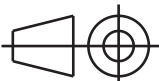



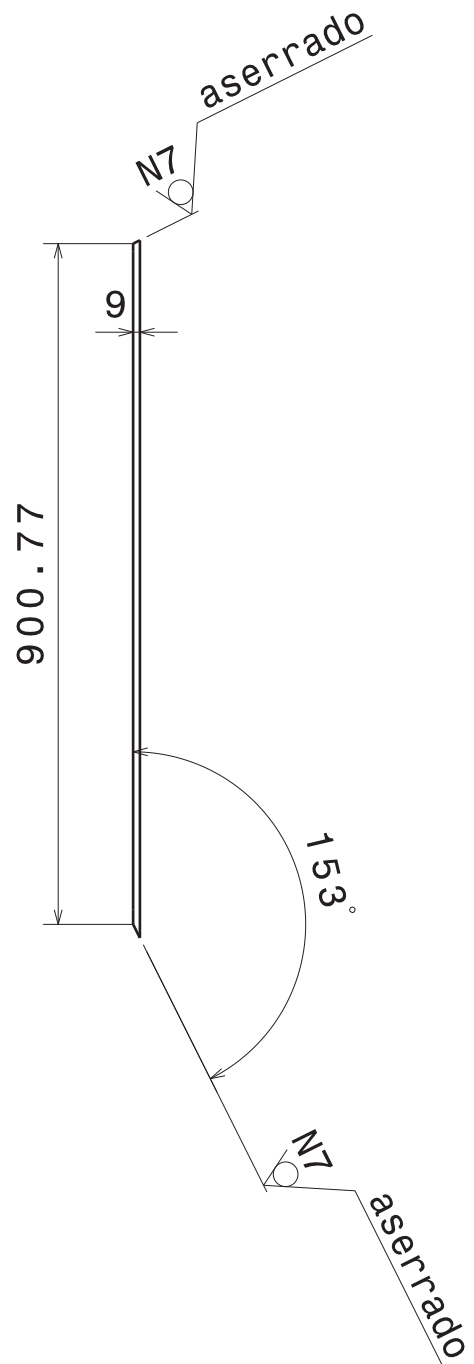
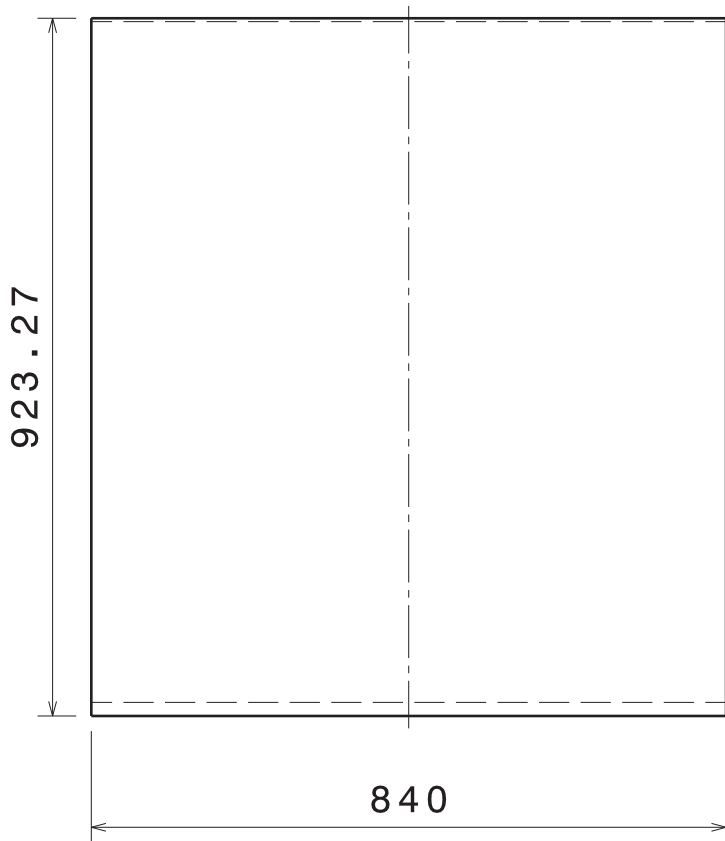



Detail A  
Scale: 1:1

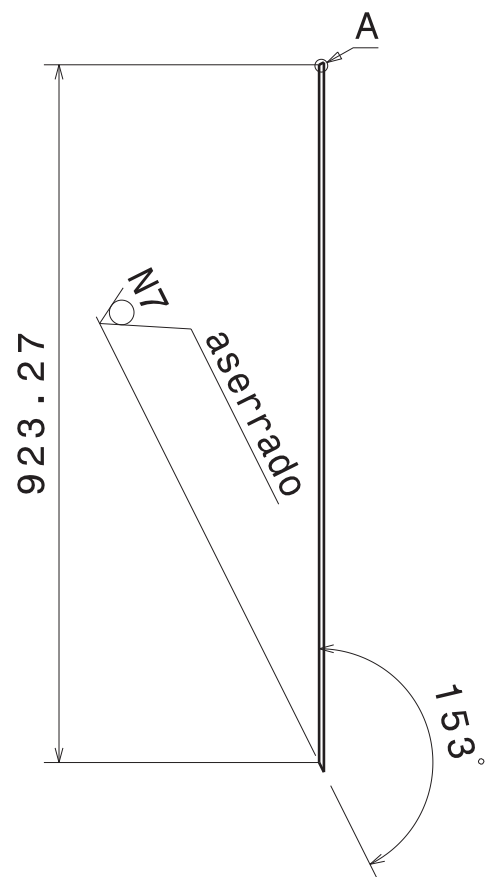
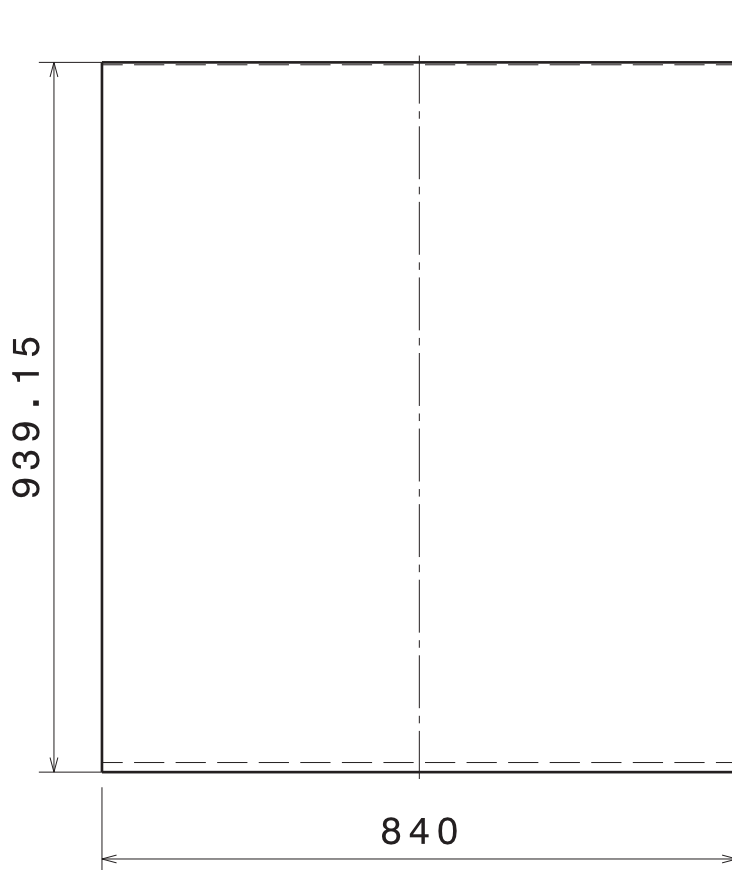


N7 aserrado  
27°

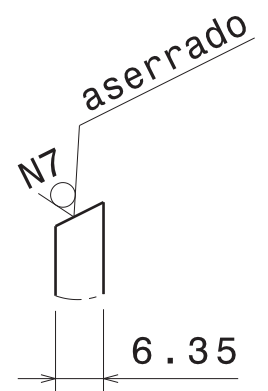
|                        |   |  |                                  |   |
|------------------------|---|--|----------------------------------|---|
| Cant.<br>1             | Denominación<br>Suelo recubrimiento módulo 4  | Módulo<br>4  | Material<br>Contrachapado abedul | Plano<br>37   |
| Fecha<br>18-06-2012    | Dibujado<br>Diego Hernández   | I.T. Diseño industrial<br>Escuela de ingenieros industriales |                                  |   |
| Dibujado<br>Aitor Mato |   |  |                                  |   |
| Tamaño<br>A4           |  | Instalación modular para la práctica de deportes urbanos     |                                  |  |
| Escala<br>1:5          | Tolerancia  |  |                                  |   |

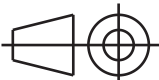


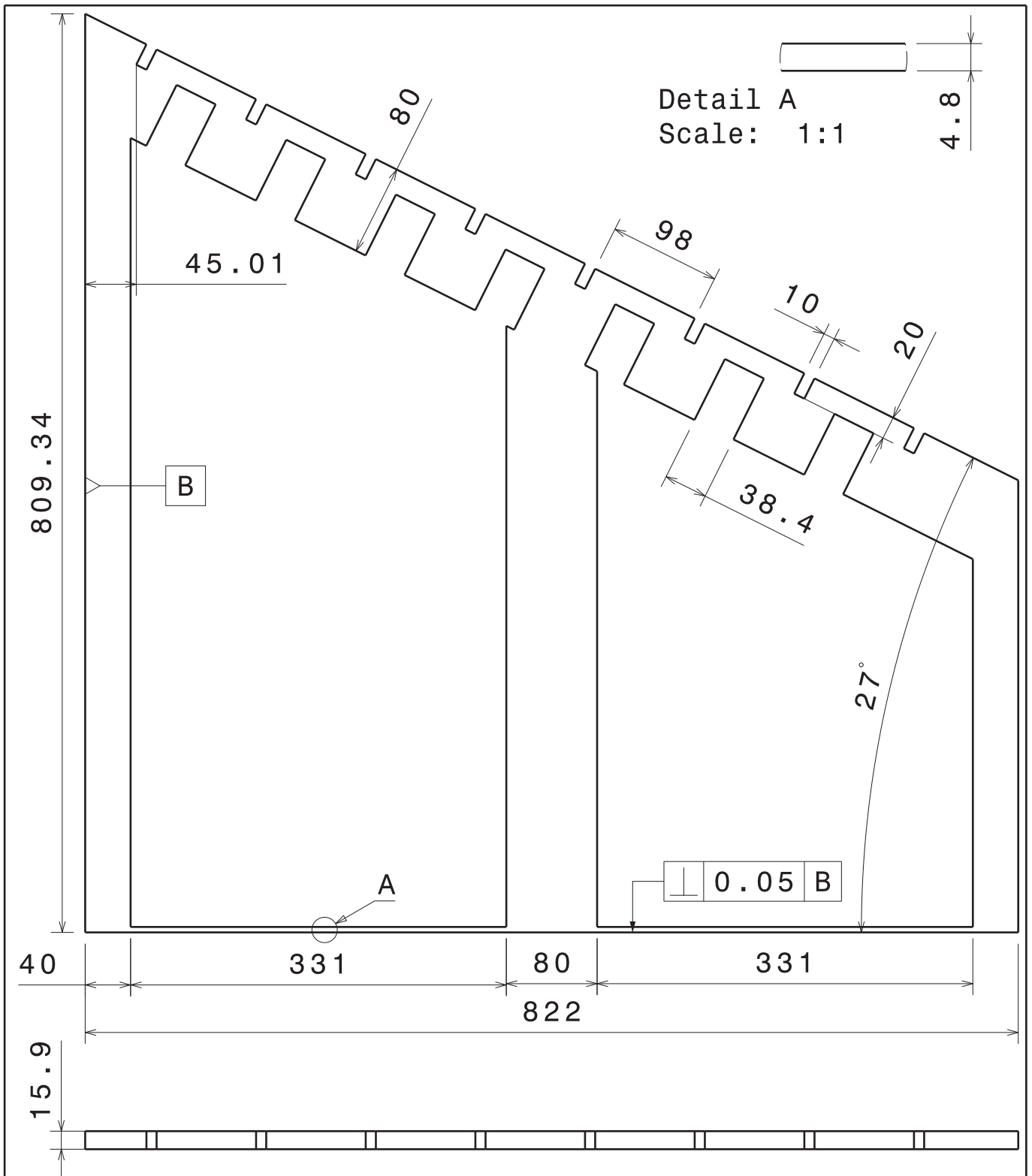
|                |   |  |                                  |   |
|----------------|---|--|----------------------------------|---|
| Cant.<br>1     | Denominación<br>Plancha contrachapado superficie patinaje módulo 4                  | Módulo<br>4  | Material<br>Contrachapado abedul | Plano<br>38   |
| Fecha          | 18-06-2012  | I.T. Diseño industrial<br><br>Escuela de ingenieros industriales |                                  |   |
| Dibujado       | Diego Hernández   |  |                                  |   |
| Dibujado       | Aitor Mato  |  |                                  |   |
| Tamaño<br>A4   |  | Instalación modular para la práctica de deportes urbanos         |                                  |  |
| Escala<br>1:10 | Tolerancia  |  |                                  |   |



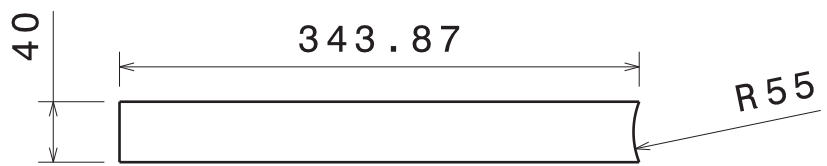
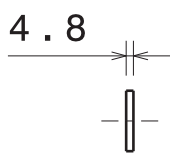
Detail A  
Scale: 1:1



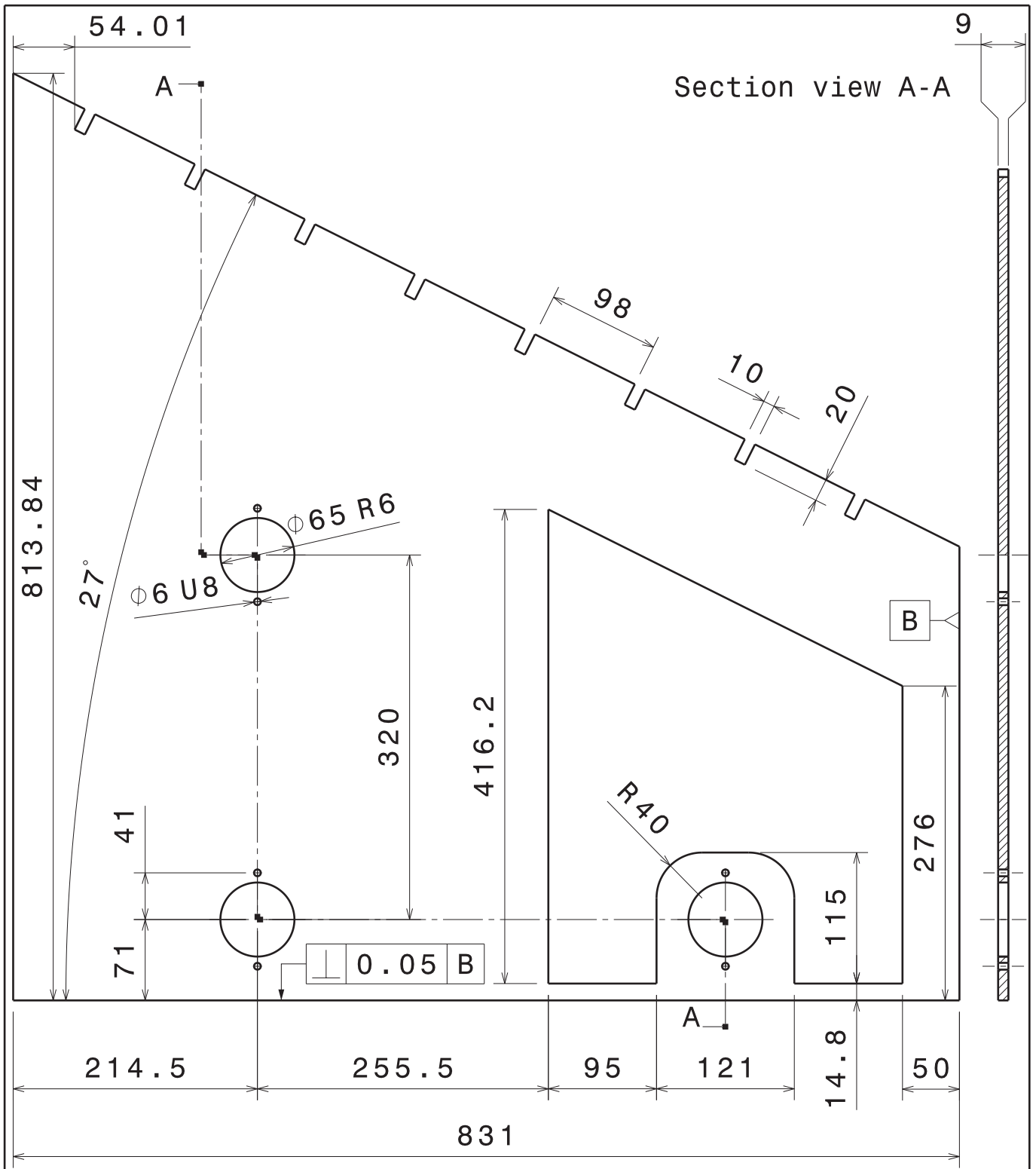
|                |   |  |                       |   |
|----------------|---|--|-----------------------|---|
| Cant.<br>1     | Denominación<br>Plancha skatelite superficie patinaje módulo 4                      | Módulo<br>4  | Material<br>Skatelite | Plano<br>39   |
| Fecha          | 18-06-2012  | I.T. Diseño industrial<br><br>Escuela de ingenieros industriales |                       |   |
| Dibujado       | Diego Hernández   |  |                       |   |
| Dibujado       | Aitor Mato  |  |                       |   |
| Tamaño<br>A4   |  | Instalación modular para la práctica de deportes urbanos         |                       |  |
| Escala<br>1:10 | Tolerancia  |  |                       |   |



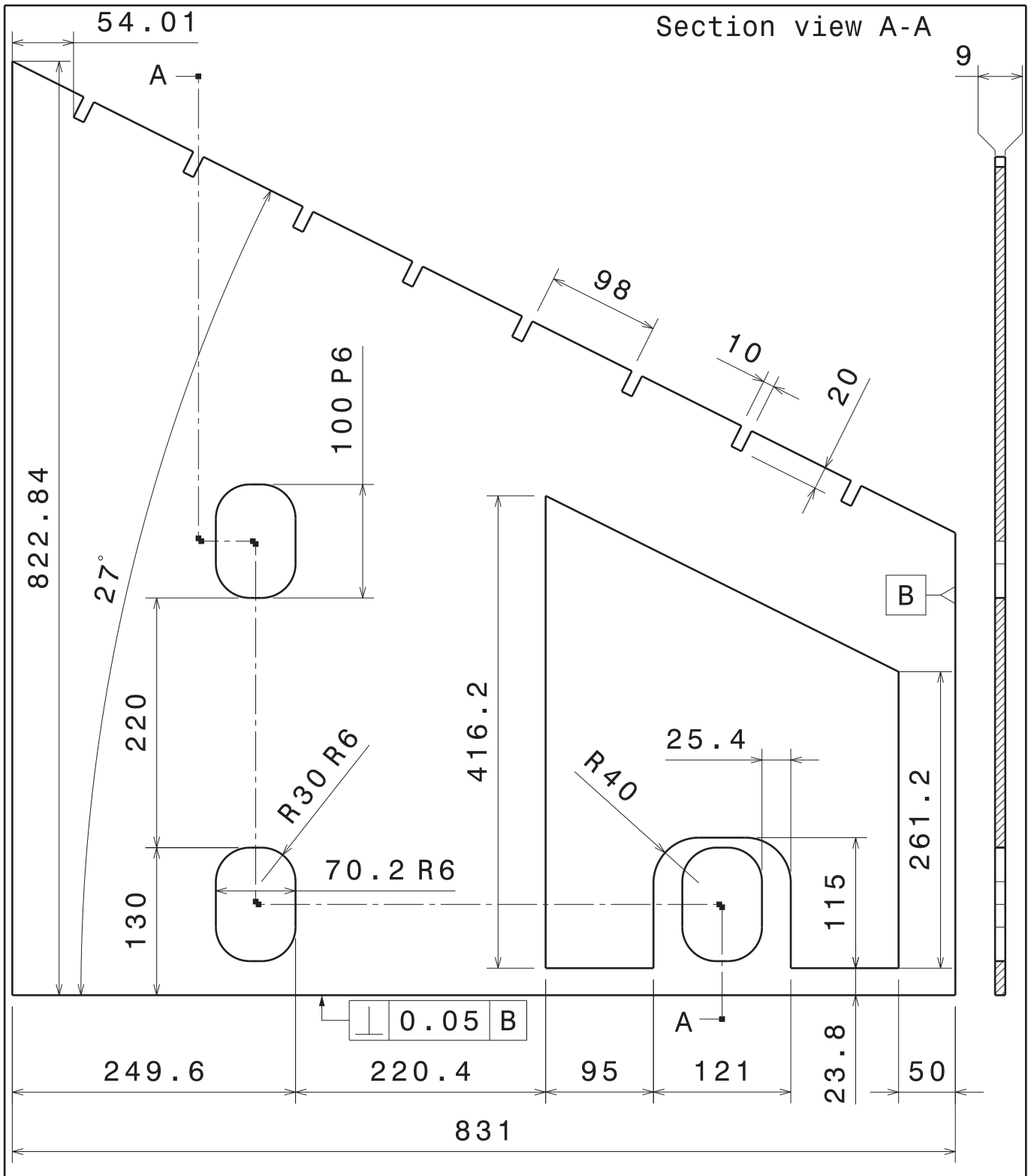
|                        |   |  |                        |   |
|------------------------|---|--|------------------------|---|
| Cant.<br>2             | Denominación<br>Lateral armazón módulo 5  | Módulo<br>5  | Material<br>Acero A-36 | Plano<br>40   |
| Fecha<br>18-06-2012    | Dibujado<br>Diego Hernández   | I.T. Diseño industrial<br><br>Escuela de ingenieros industriales |                        |   |
| Dibujado<br>Aitor Mato |   |  |                        |   |
| Tamaño<br>A4           |  | Instalación modular para la práctica de deportes urbanos         |                        |  |
| Escala<br>1:5          | Tolerancia  |  |                        |   |



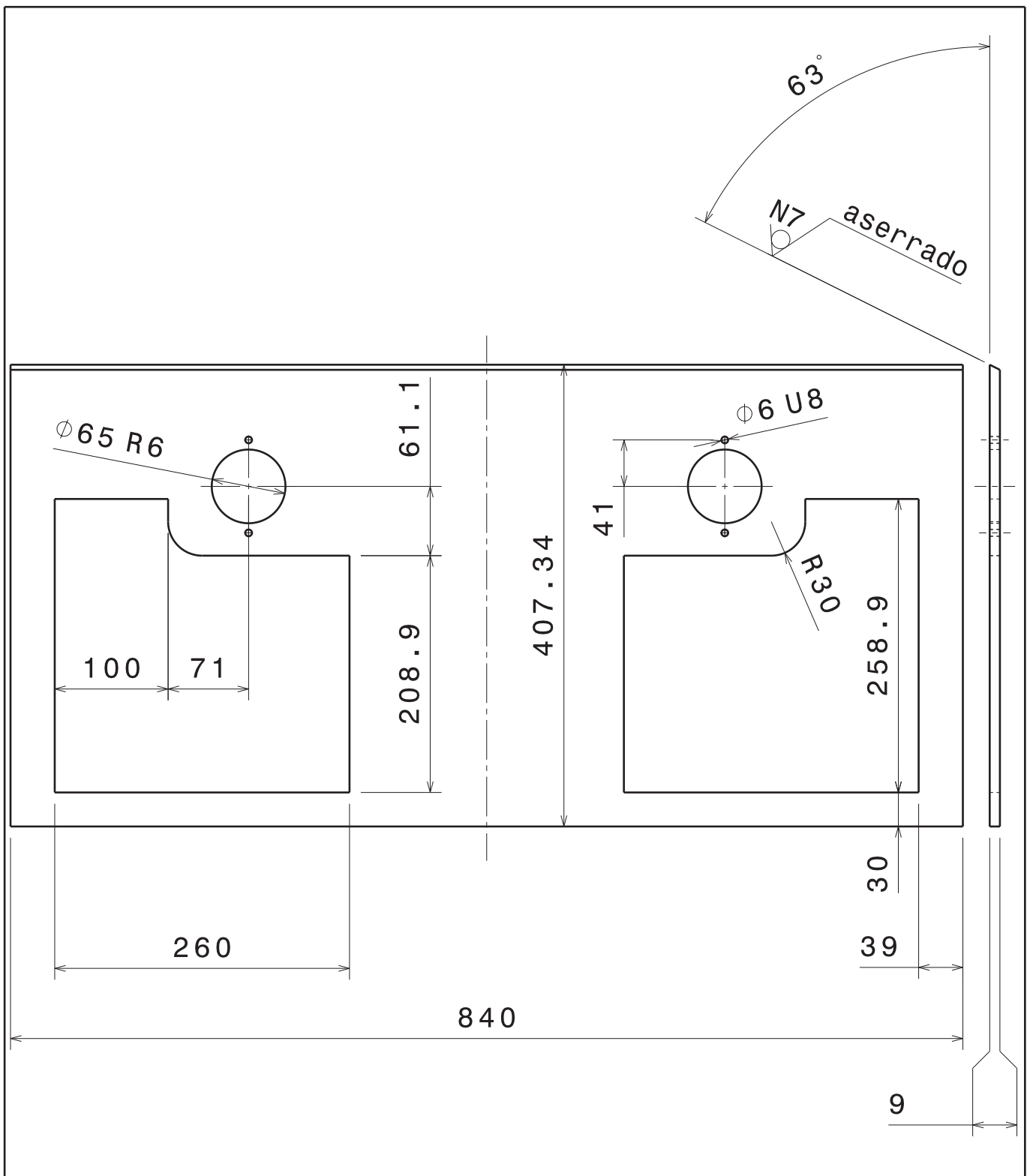
|               |   |   |                        |   |
|---------------|---|---|------------------------|---|
| Cant.<br>4    | Denominación<br>Pletina trasera módulo 5  | Módulo<br>5   | Material<br>Acero A-36 | Plano<br>41   |
| Fecha         | 18-06-2012  | I.T. Diseño industrial<br><br>Escuela de ingenieros<br>industriales |                        |   |
| Dibujado      | Diego Hernández   |   |                        |   |
| Dibujado      | Aitor Mato  |   |                        |   |
| Tamaño<br>A4  |  | Instalación modular para la<br>práctica de deportes urbanos         |                        |  |
| Escala<br>1:5 | Tolerancia  |   |                        |   |



|                        |   |  |                                  |   |
|------------------------|---|--|----------------------------------|---|
| Cant.<br>1             | Denominación<br>Lateral izquierdo recubrimiento módulo 5                            | Módulo<br>5  | Material<br>Contrachapado abedul | Plano<br>42   |
| Fecha<br>18-06-2012    | Dibujado<br>Diego Hernández   | I.T. Diseño industrial<br>Escuela de ingenieros industriales |                                  |   |
| Dibujado<br>Aitor Mato |   |  |                                  |   |
| Tamaño<br>A4           |  | Instalación modular para la práctica de deportes urbanos     |                                  |  |
| Escala<br>1:5          | Tolerancia  |  |                                  |   |

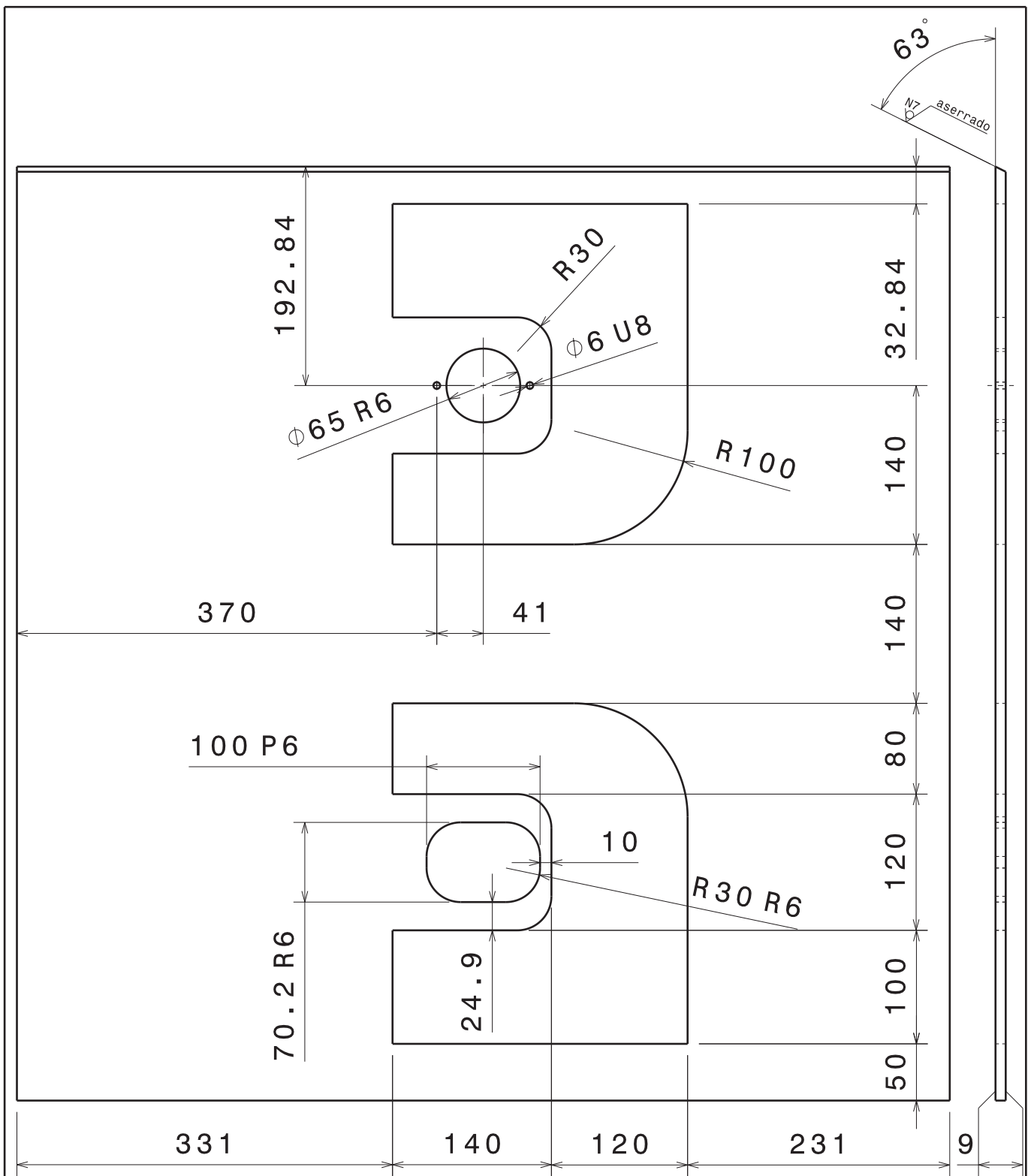


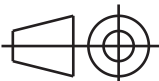

| Cant.    | Denominación   | Módulo   | Material             | Plano   |
|----------|--|--|----------------------|---|
| 1        | Lateral derecho recubrimiento módulo 5   | 5  | Contrachapado abedul | 43  |
| Fecha    | 18-06-2012   | I.T. Diseño industrial<br>Escuela de ingenieros industriales |                      |   |
| Dibujado | Diego Hernández  |  |                      |   |
| Dibujado | Aitor Mato   |  |                      |   |
| Tamaño   | A4  | Instalación modular para la práctica de deportes urbanos     |                      |  |
| Escala   | 1:5  |  |                      |   |
|          | Tolerancia   |  |                      |   |

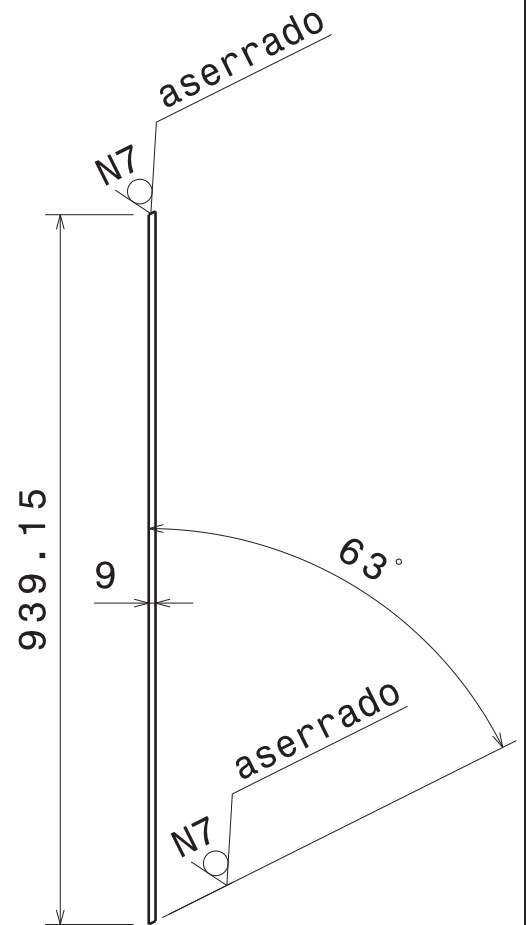
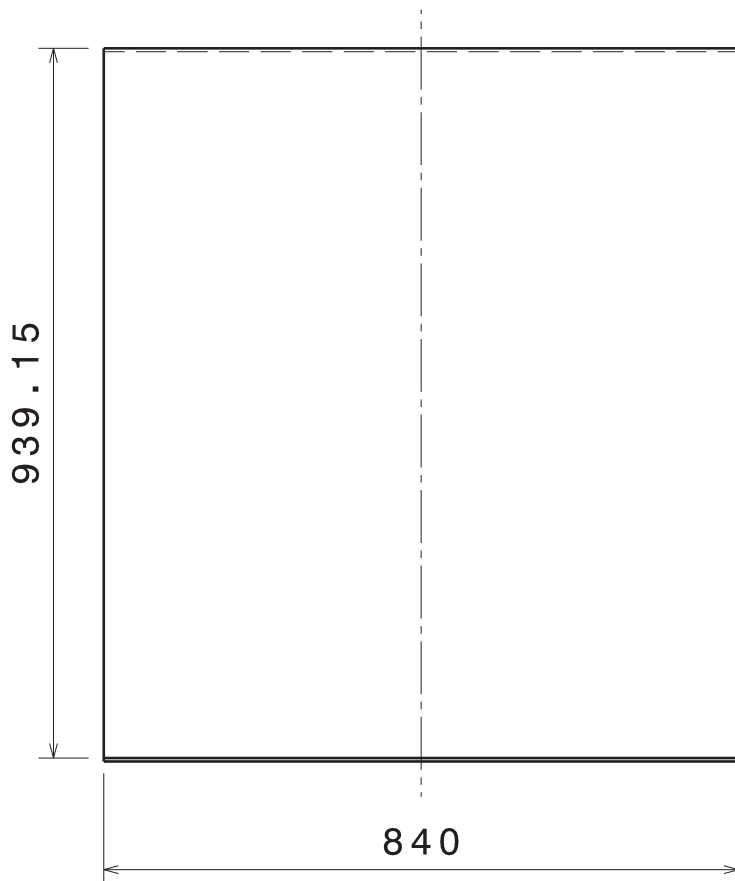


|               |   |  |                                  |   |
|---------------|---|--|----------------------------------|---|
| Cant.<br>1    | Denominación<br>Pared frontal recubrimiento módulo 5                                | Módulo<br>5  | Material<br>Contrachapado abedul | Plano<br>44   |
| Fecha         | 18-06-2012  | I.T. Diseño industrial<br><br>Escuela de ingenieros industriales |                                  |   |
| Dibujado      | Diego Hernández   |  |                                  |   |
| Dibujado      | Aitor Mato  |  |                                  |   |
| Tamaño<br>A4  |  | Instalación modular para la práctica de deportes urbanos         |                                  |  |
| Escala<br>1:5 | Tolerancia  |  |                                  |   |

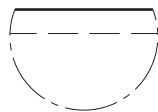
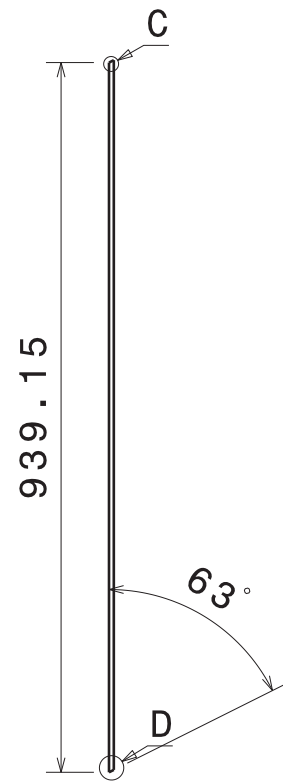




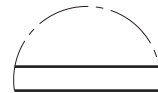
|                        |   |  |                                  |   |
|------------------------|---|--|----------------------------------|---|
| Cant.<br>1             | Denominación<br>Pared trasera recubrimiento módulo 5                                | Módulo<br>5  | Material<br>Contrachapado abedul | Plano<br>45   |
| Fecha<br>18-06-2012    | Dibujado<br>Diego Hernández   | I.T. Diseño industrial<br><br>Escuela de ingenieros industriales |                                  |   |
| Dibujado<br>Aitor Mato |   |  |                                  |   |
| Tamaño<br>A4           |  | Instalación modular para la práctica de deportes urbanos         |                                  |  |
| Escala<br>1:5          | Tolerancia  |  |                                  |   |



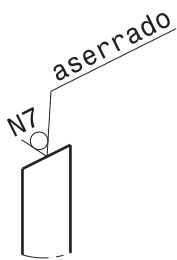
|                |   |  |                                  |   |
|----------------|---|--|----------------------------------|---|
| Cant.<br>1     | Denominación<br>Plancha contrachapado superficie patinaje módulo 5                  | Módulo<br>5  | Material<br>Contrachapado abedul | Plano<br>46   |
| Fecha          | 18-06-2012  | I.T. Diseño industrial<br><br>Escuela de ingenieros industriales |                                  |   |
| Dibujado       | Diego Hernández   |  |                                  |   |
| Dibujado       | Aitor Mato  |  |                                  |   |
| Tamaño<br>A4   |  | Instalación modular para la práctica de deportes urbanos         |                                  |  |
| Escala<br>1:10 | Tolerancia  |  |                                  |   |



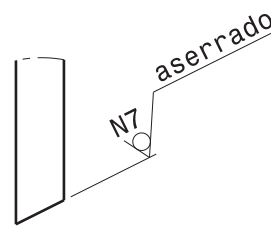
Detail A  
Scale: 1:1



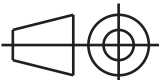

Detail B  
Scale: 1:1

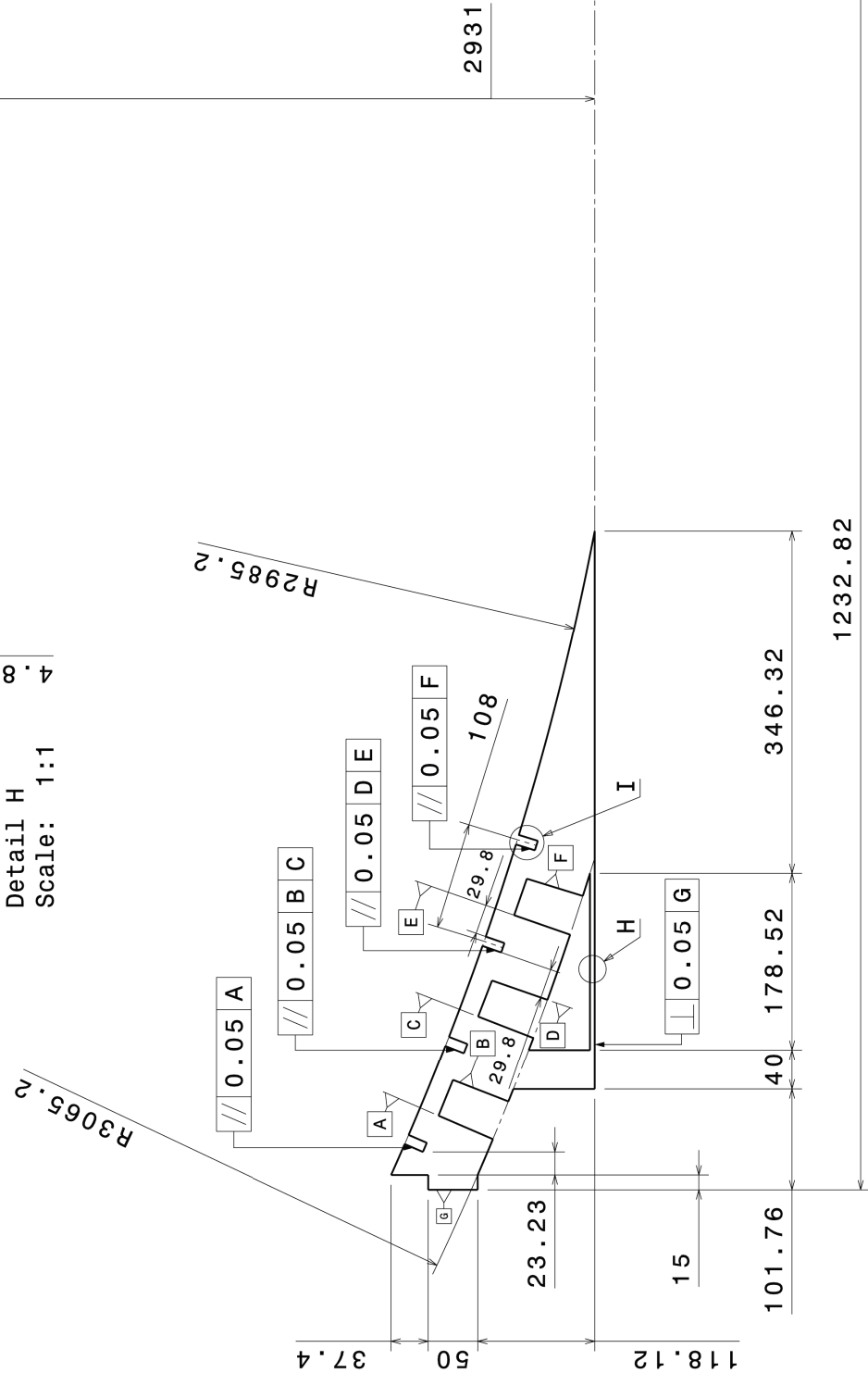
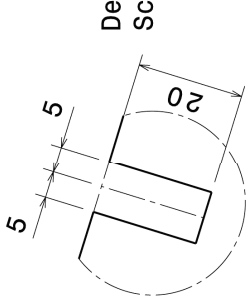
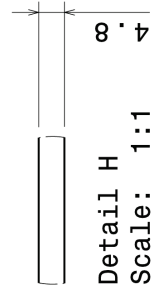


Detail C  
Scale: 1:1



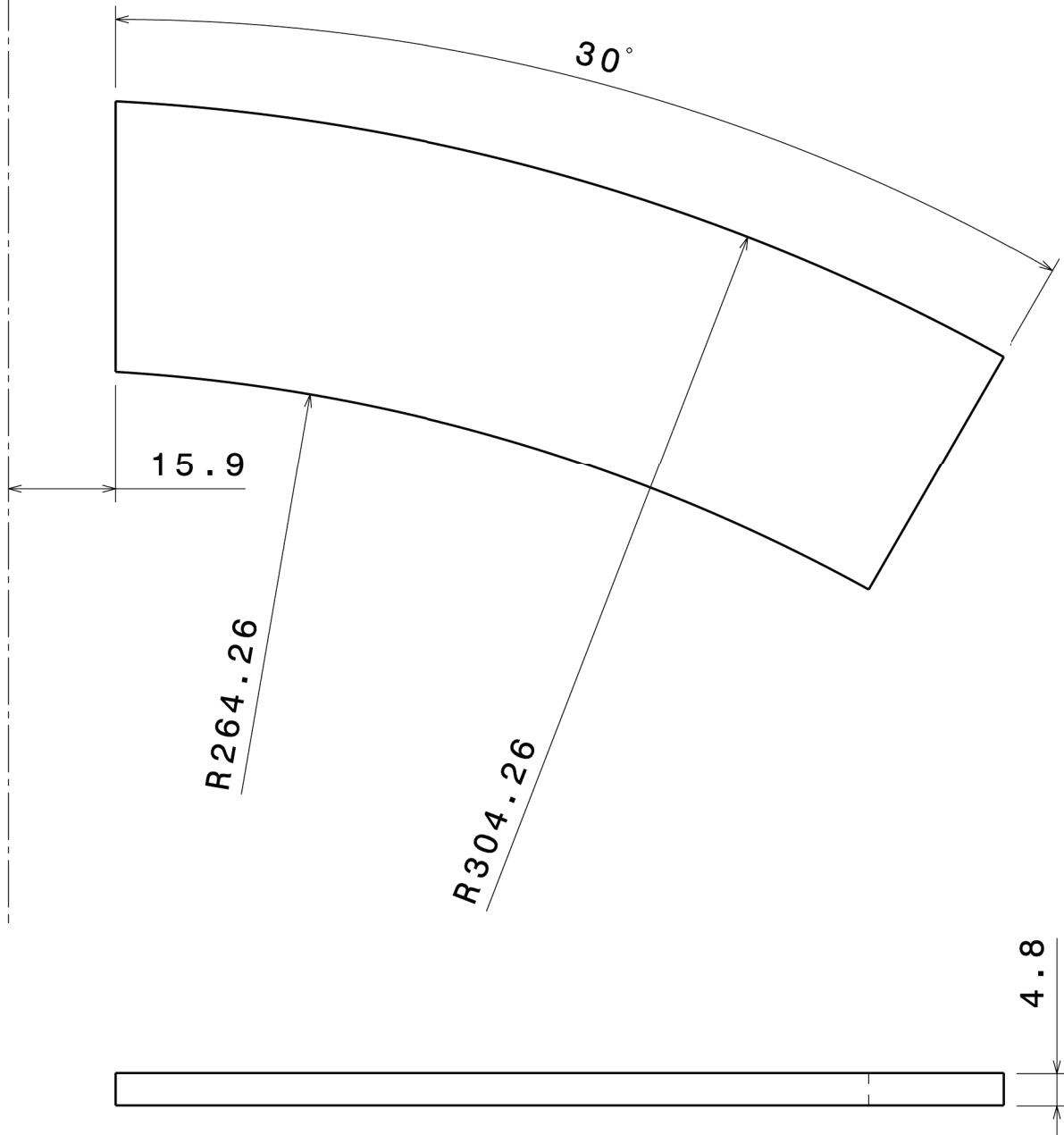
Detail D  
Scale: 1:1

|                        |   |  |                       |   |
|------------------------|---|--|-----------------------|---|
| Cant.<br>1             | Denominación<br>Plancha skatelite superficie patinaje módulo 5                      | Módulo<br>5  | Material<br>Skatelite | Plano<br>47   |
| Fecha<br>18-06-2012    | Dibujado<br>Diego Hernández   | I.T. Diseño industrial<br><br>Escuela de ingenieros industriales |                       |   |
| Dibujado<br>Aitor Mato |   |  |                       |   |
| Tamaño<br>A4           |  | Instalación modular para la práctica de deportes urbanos         |                       |  |
| Escala<br>1:10         | Tolerancia  |  |                       |   |

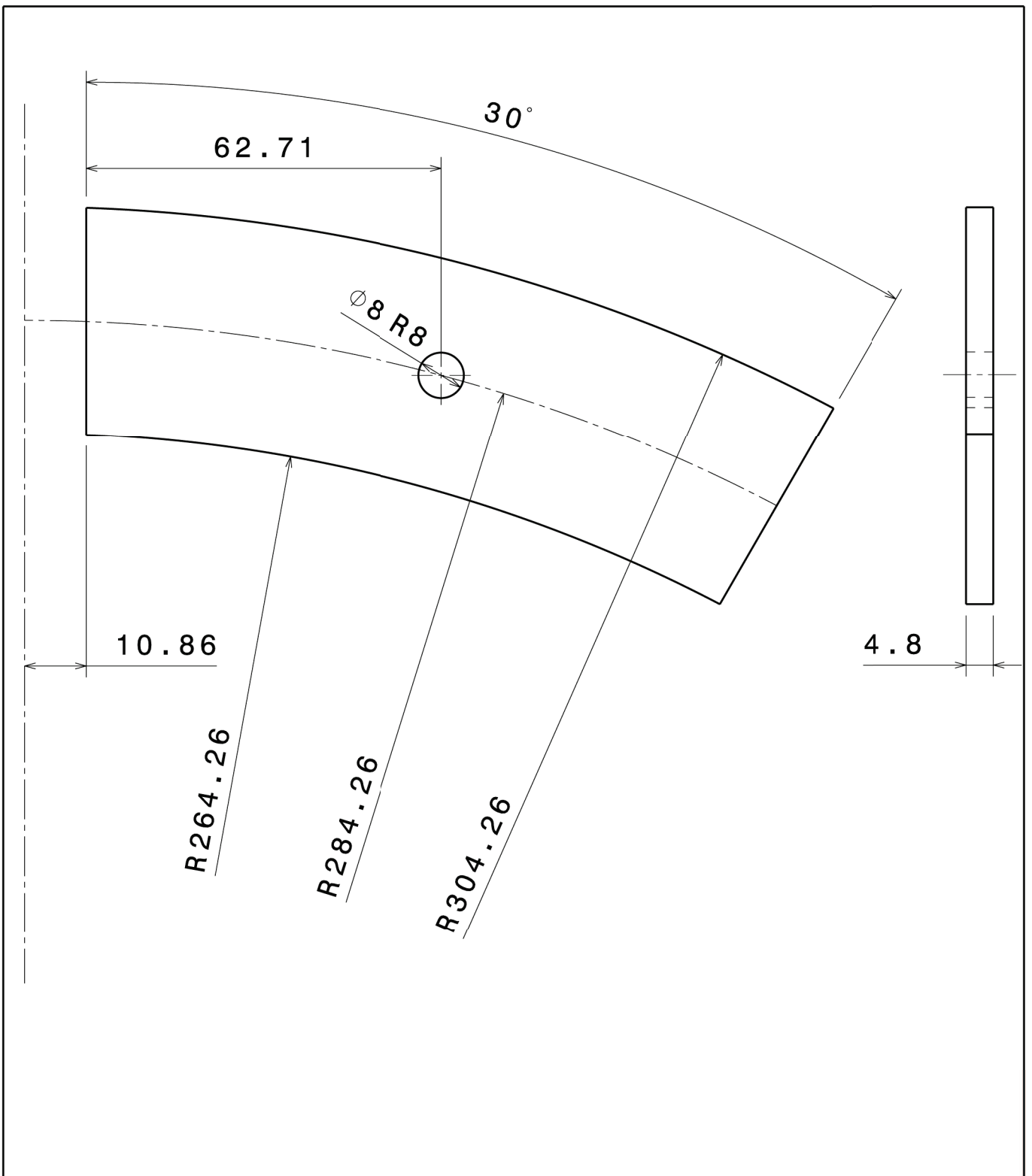


|            |                                  |  |                                     |       |
|------------|----------------------------------|--|-------------------------------------|-------|
| Cant.<br>2 | Denominación                     | Módulo   | Materia                             | Plano |
|            | Lateral central armazón módulo 6 | 6  | Acero A-36                          | 48    |
| Dibujado   | Fecha                            | Nombre   | I.T. Diseño industrial              |       |
|            | 18-06-2012                       | Diego Hernández  | Escuela de ingenierías industriales |       |
| Dibujado   | Fecha                            | Nombre   |                                     |       |
|            | 18-06-2012                       | Aitor Mato   |                                     |       |
| Tamaño     | Tolerancia                       | Instalación modular para la práctica de deportes urbanos |                                     |       |
| A3         |                                  |  |                                     |       |
| Escala     | 1:5                              |  |                                     |       |

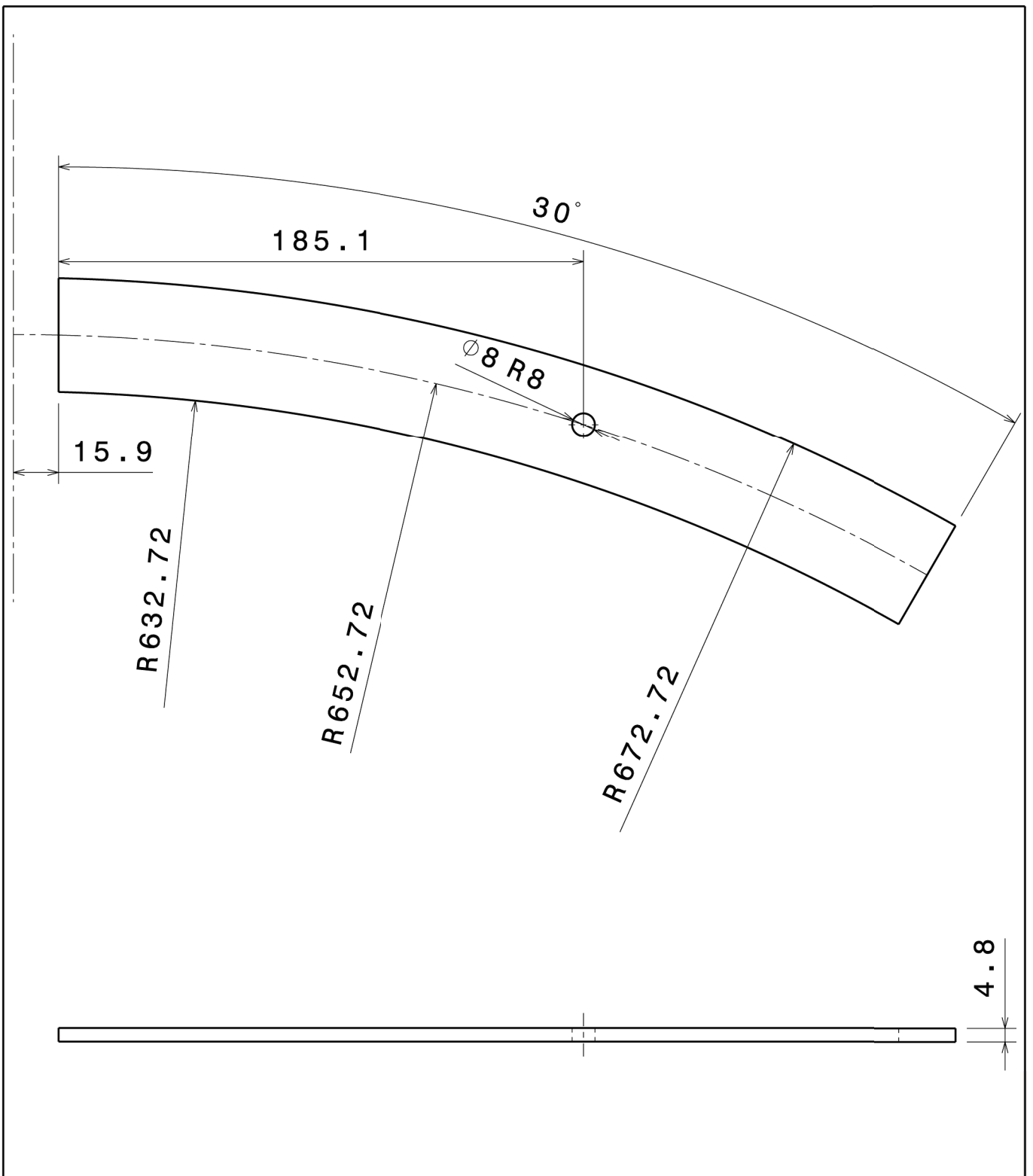





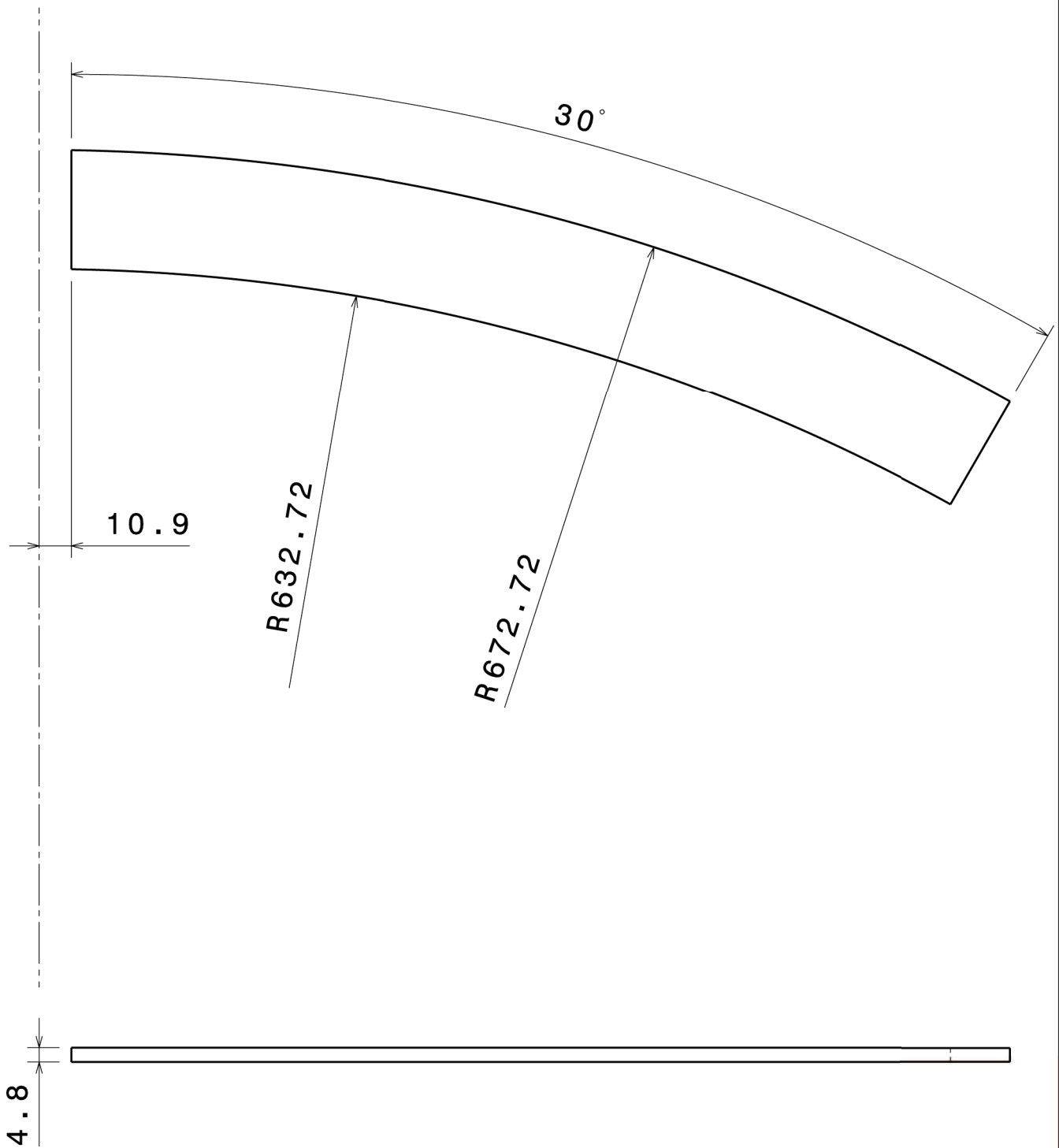
|                        |  |  |                        |             |
|------------------------|--|--|------------------------|-------------|
| Cant.<br>2             | Denominación<br>Pletina delantera sin agujerear armazón módulo 6 | Módulo<br>6  | Material<br>Acero A-36 | Plano<br>49 |
| Fecha<br>18-06-2012    | Dibujado<br>Diego Hernández                                      | I.T. Diseño industrial<br><br>Escuela de ingenieros industriales |                        |             |
| Dibujado<br>Aitor Mato |  |  |                        |             |
| Tamaño<br>A4           |  | Instalación modular para la práctica de deportes urbanos         |                        |             |
| Escala<br>1:1          | Tolerancia   |  |                        |             |



|               |   |  |                        |             |
|---------------|---|--|------------------------|-------------|
| Cant.<br>1    | Denominación<br>Pletina delantera agujereada armazón módulo 6 | Módulo<br>6  | Material<br>Acero A-36 | Plano<br>50 |
| Fecha         | 18-06-2012  | I.T. Diseño industrial<br><br>Escuela de ingenieros industriales |                        |             |
| Dibujado      | Diego Hernández   |  |                        |             |
| Dibujado      | Aitor Mato  |  |                        |             |
| Tamaño<br>A4  |   | Instalación modular para la práctica de deportes urbanos         |                        |             |
| Escala<br>1:1 | Tolerancia  |  |                        |             |

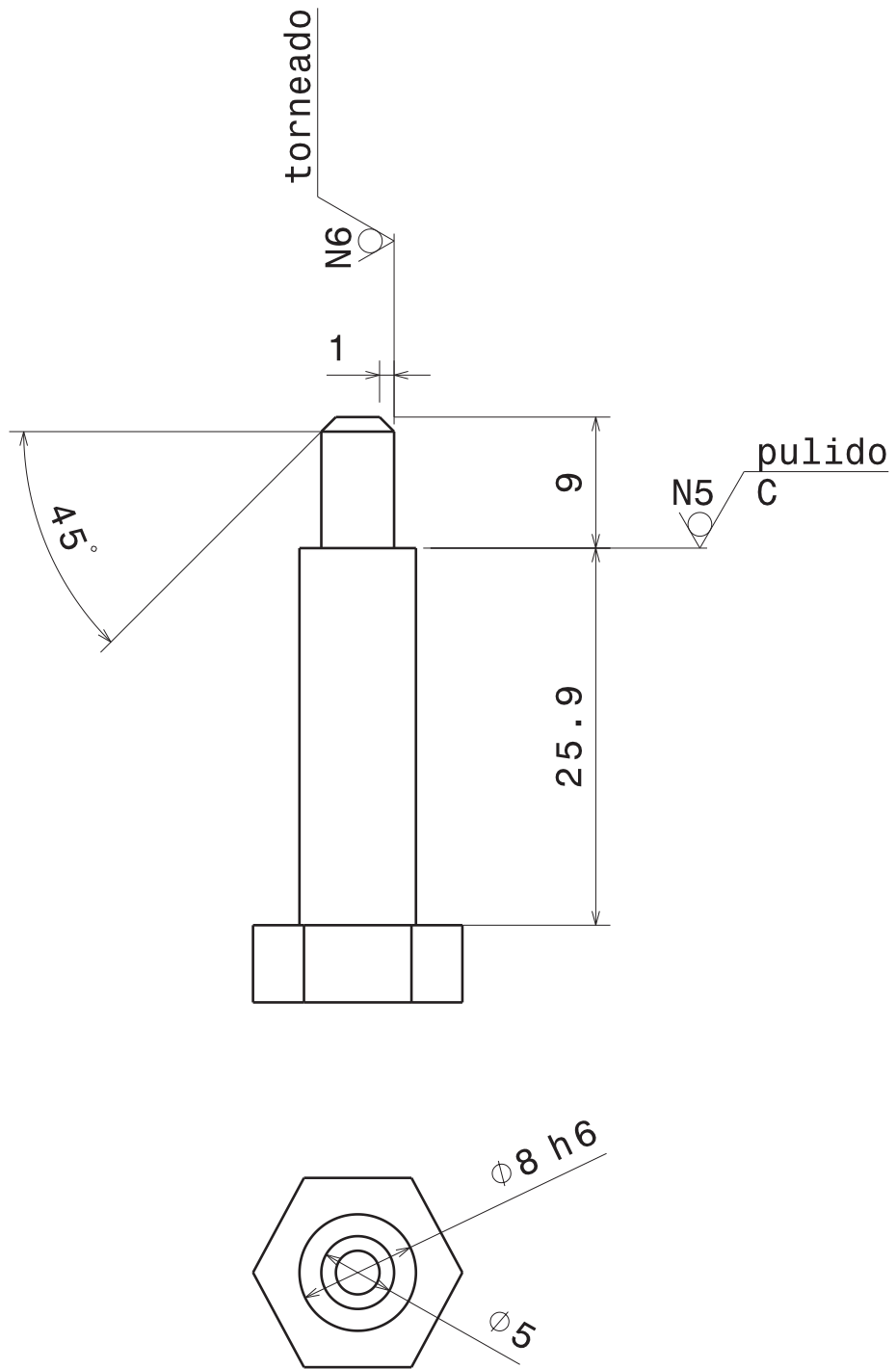


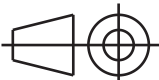

|                        |   |  |                        |   |
|------------------------|---|--|------------------------|---|
| Cant.<br>2             | Denominación<br>Pletina central agujereada armazón módulo 6                         | Módulo<br>6  | Material<br>Acero A-36 | Plano<br>51   |
| Fecha<br>18-06-2012    | Dibujado<br>Diego Hernández   | I.T. Diseño industrial<br>Escuela de ingenieros industriales |                        |   |
| Dibujado<br>Aitor Mato |   |  |                        |   |
| Tamaño<br>A4           |  | Instalación modular para la práctica de deportes urbanos     |                        |  |
| Escala<br>1:2          | Tolerancia  |  |                        |   |

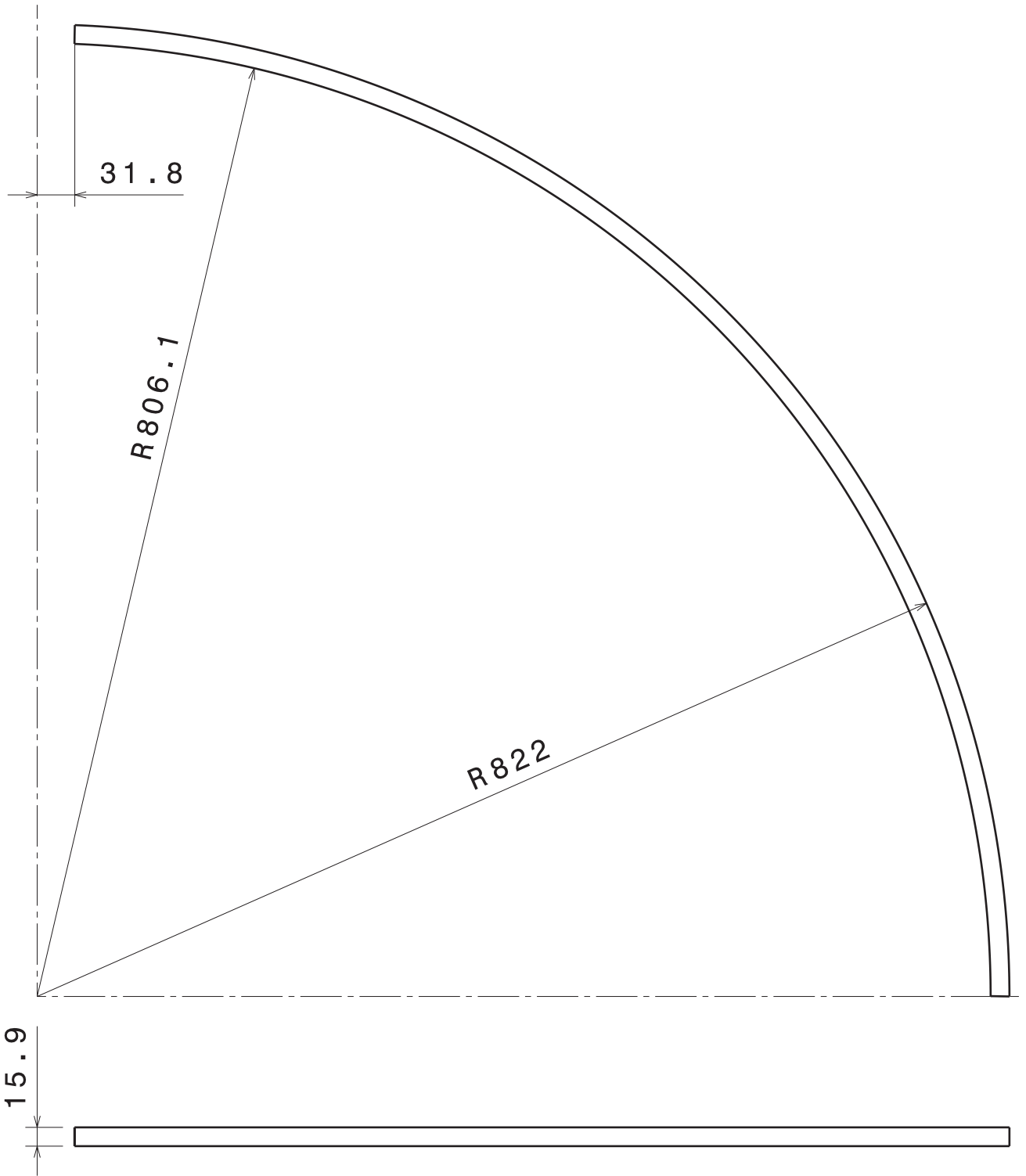


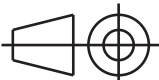

|               |   |  |                        |   |
|---------------|---|--|------------------------|---|
| Cant.<br>1    | Denominación<br>Pletina central-central armazón módulo 6                            | Módulo<br>6  | Material<br>Acero A-36 | Plano<br>52   |
| Fecha         | 18-06-2012  | I.T. Diseño industrial<br><br>Escuela de ingenieros industriales |                        |   |
| Dibujado      | Diego Hernández   |  |                        |   |
| Dibujado      | Aitor Mato  |  |                        |   |
| Tamaño<br>A4  |  | Instalación modular para la práctica de deportes urbanos         |                        |  |
| Escala<br>1:2 | Tolerancia  |  |                        |   |

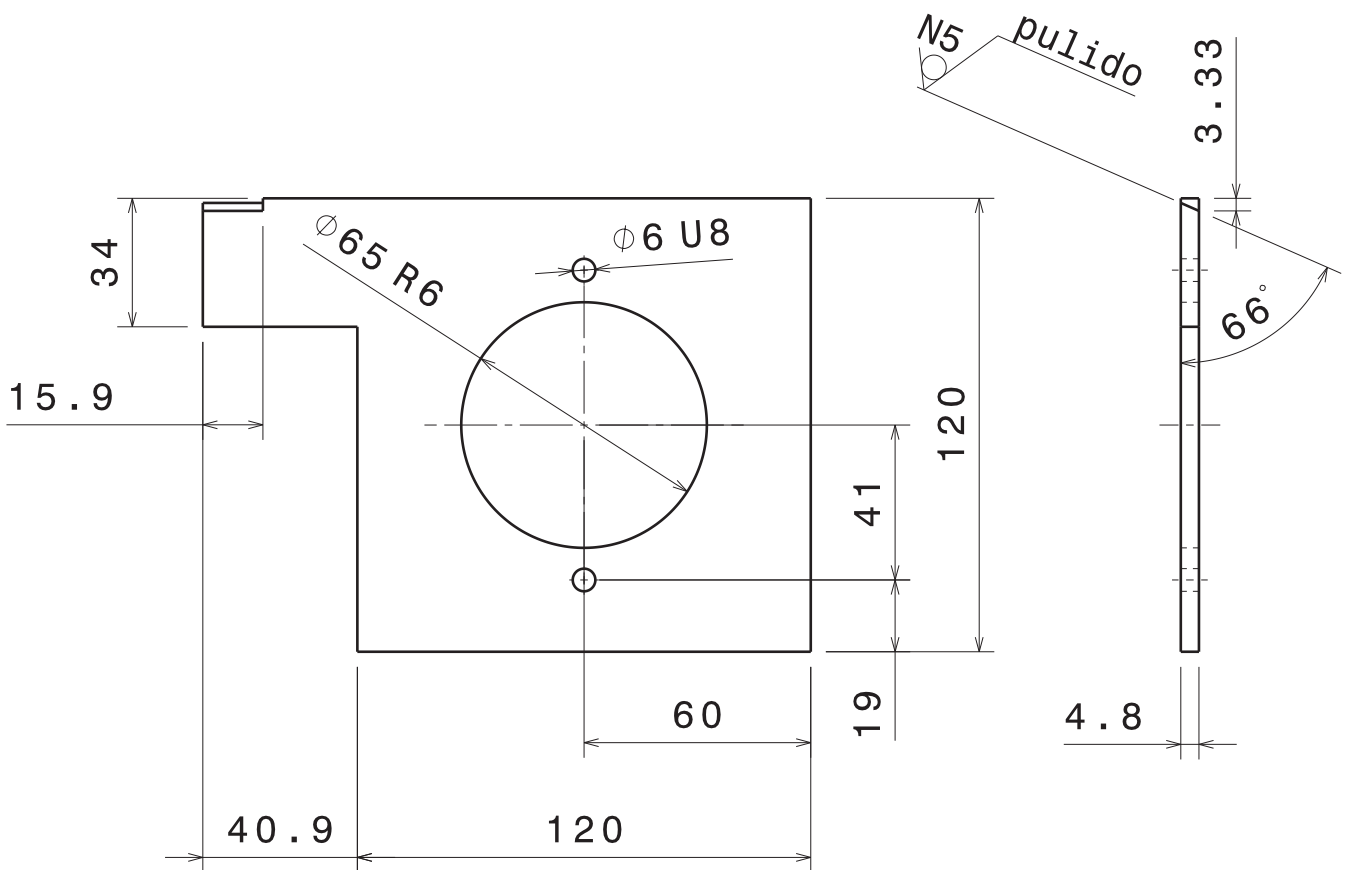




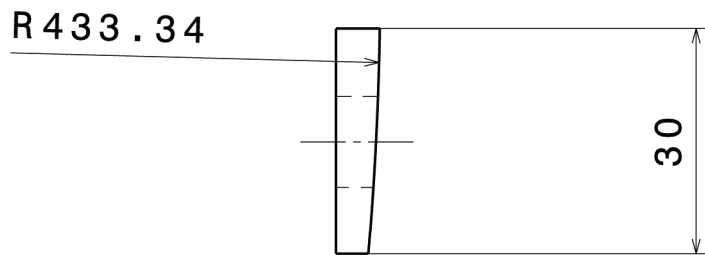
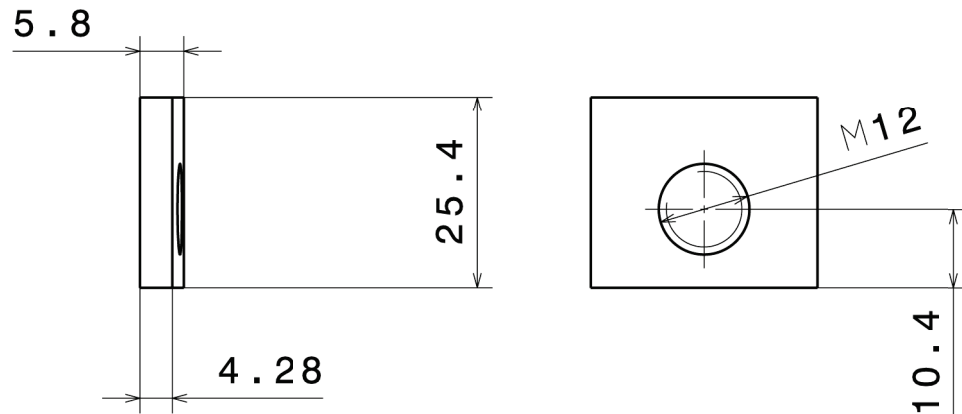
|               |   |   |                       |   |
|---------------|---|---|-----------------------|---|
| Cant.<br>-    | Denominación<br>Tornillo unión piezas de los machos                                 | Módulo<br>1-2-3-4-5-6-7-8-9-10                                      | Material<br>Fundición | Plano<br>53   |
| Fecha         | 18-06-2012  | I.T. Diseño industrial<br><br>Escuela de ingenieros<br>industriales |                       |   |
| Dibujado      | Diego Hernández   |   |                       |   |
| Dibujado      | Aitor Mato  |   |                       |   |
| Tamaño<br>A4  |  | Instalación modular para la<br>práctica de deportes urbanos         |                       |  |
| Escala<br>2:1 | Tolerancia  |   |                       |   |



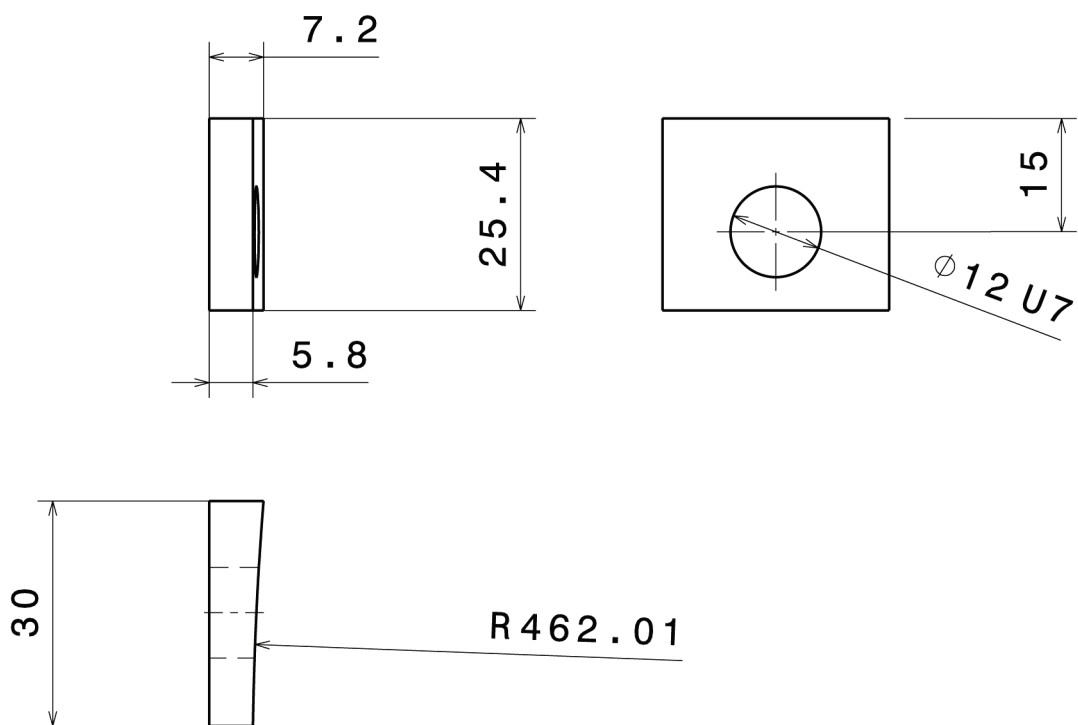
|               |   |   |                        |   |
|---------------|---|---|------------------------|---|
| Cant.<br>1    | Denominación<br>Pletina trasera módulo 6  | Módulo<br>6   | Material<br>Acero A-36 | Plano<br>54   |
| Fecha         | 18-06-2012  | I.T. Diseño industrial<br><br>Escuela de ingenieros<br>industriales |                        |   |
| Dibujado      | Diego Hernández   |   |                        |   |
| Dibujado      | Aitor Mato  |   |                        |   |
| Tamaño<br>A4  |  | Instalación modular para la<br>práctica de deportes urbanos         |                        |  |
| Escala<br>1:5 | Tolerancia  |   |                        |   |

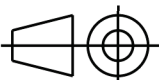



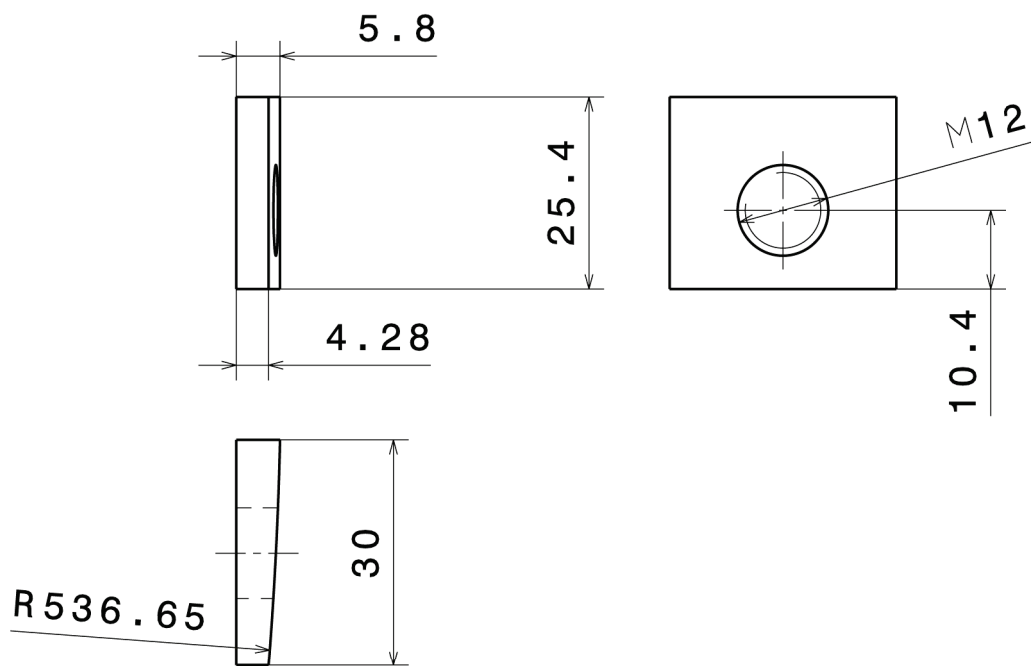
|                        |  |   |                        |             |
|------------------------|--|---|------------------------|-------------|
| Cant.<br>2             | Denominación<br>Soporte machos para bañeras módulo 6 | Módulo<br>6   | Material<br>Acero A-36 | Plano<br>55 |
| Fecha<br>18-06-2012    | Dibujado<br>Diego Hernández                          | I.T. Diseño industrial<br><br>Escuela de ingenieros<br>industriales |                        |             |
| Dibujado<br>Aitor Mato |  |   |                        |             |
| Tamaño<br>A4           |  | Instalación modular para la<br>práctica de deportes urbanos         |                        |             |
| Escala<br>1:2          | Tolerancia   |   |                        |             |



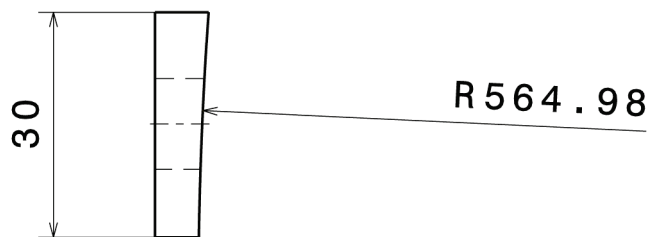
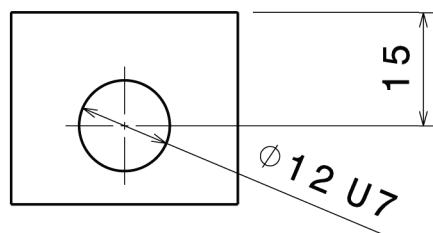
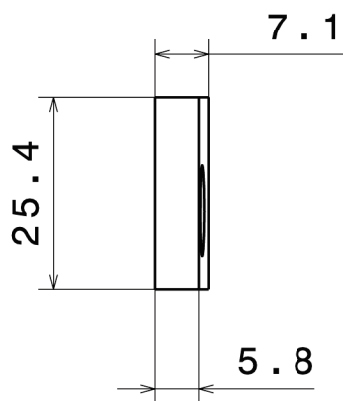
|               |  |   |                        |             |
|---------------|--|---|------------------------|-------------|
| Cant.<br>6    | Denominación<br>Lateral roscado soporte listón 1 mod.6 | Módulo<br>6   | Material<br>Acero A-36 | Plano<br>56 |
| Fecha         | 18-06-2012   | I.T. Diseño industrial<br><br>Escuela de ingenieros<br>industriales |                        |             |
| Dibujado      | Diego Hernández  |   |                        |             |
| Dibujado      | Aitor Mato   |   |                        |             |
| Tamaño<br>A4  |  | Instalación modular para la<br>práctica de deportes urbanos         |                        |             |
| Escala<br>1:1 | Tolerancia   |   |                        |             |



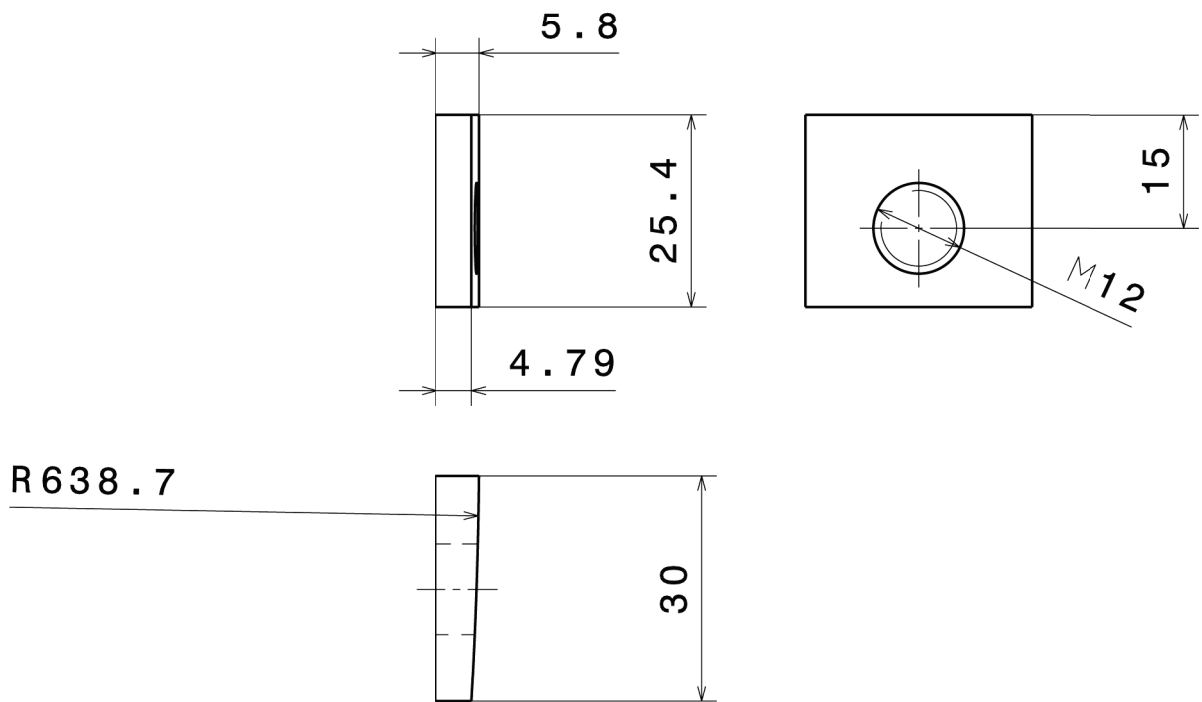
|               |   |  |                        |   |
|---------------|---|--|------------------------|---|
| Cant.<br>6    | Denominación<br>Lateral no roscado soporte listón 1 mod.6                           | Módulo<br>6  | Material<br>Acero A-36 | Plano<br>57   |
| Fecha         | 18-06-2012  | I.T. Diseño industrial<br><br>Escuela de ingenieros industriales |                        |   |
| Dibujado      | Diego Hernández   |  |                        |   |
| Dibujado      | Aitor Mato  |  |                        |   |
| Tamaño<br>A4  |  | Instalación modular para la práctica de deportes urbanos         |                        |  |
| Escala<br>1:1 | Tolerancia  |  |                        |   |



|               |  |   |                        |             |
|---------------|--|---|------------------------|-------------|
| Cant.<br>6    | Denominación<br>Lateral roscado soporte listón 2 mod.6 | Módulo<br>6   | Material<br>Acero A-36 | Plano<br>58 |
| Fecha         | 18-06-2012   | I.T. Diseño industrial<br><br>Escuela de ingenieros<br>industriales |                        |             |
| Dibujado      | Diego Hernández  |   |                        |             |
| Dibujado      | Aitor Mato   |   |                        |             |
| Tamaño<br>A4  |  | Instalación modular para la<br>práctica de deportes urbanos         |                        |             |
| Escala<br>1:1 | Tolerancia   |   |                        |             |

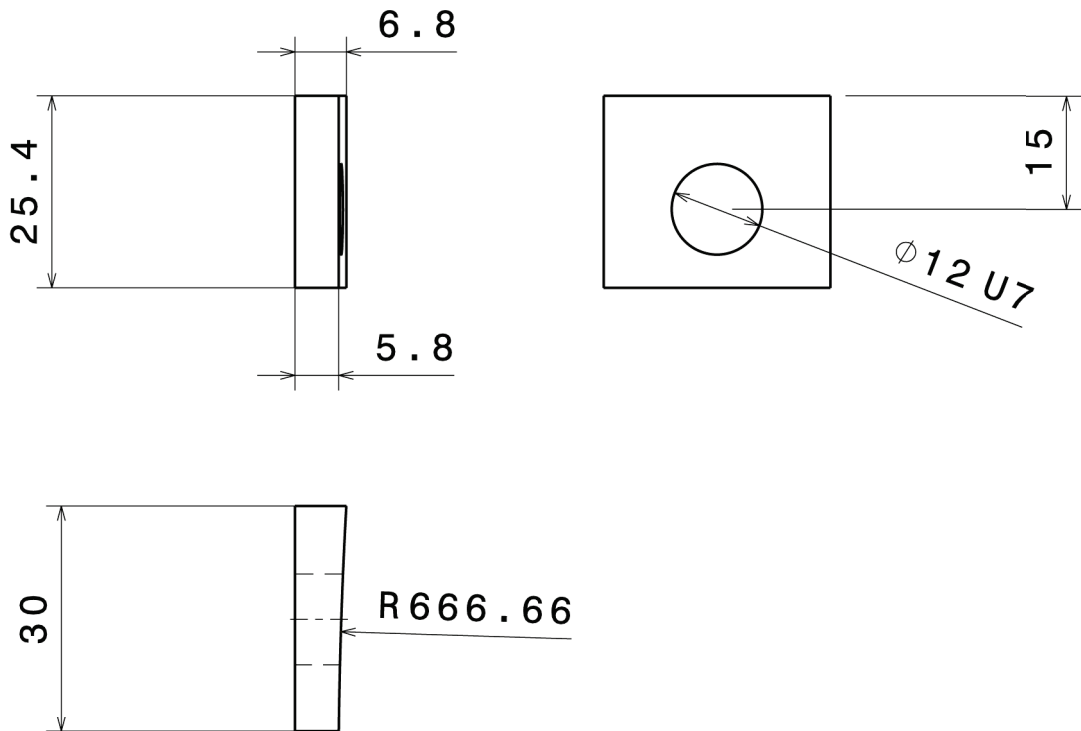


|               |   |  |                        |             |
|---------------|---|--|------------------------|-------------|
| Cant.<br>6    | Denominación<br>Lateral no roscado soporte listón 2 mod.6 | Módulo<br>6  | Material<br>Acero A-36 | Plano<br>59 |
| Fecha         | 18-06-2012  | I.T. Diseño industrial<br><br>Escuela de ingenieros industriales |                        |             |
| Dibujado      | Diego Hernández   |  |                        |             |
| Dibujado      | Aitor Mato  |  |                        |             |
| Tamaño<br>A4  |   | Instalación modular para la práctica de deportes urbanos         |                        |             |
| Escala<br>1:1 | Tolerancia  |  |                        |             |

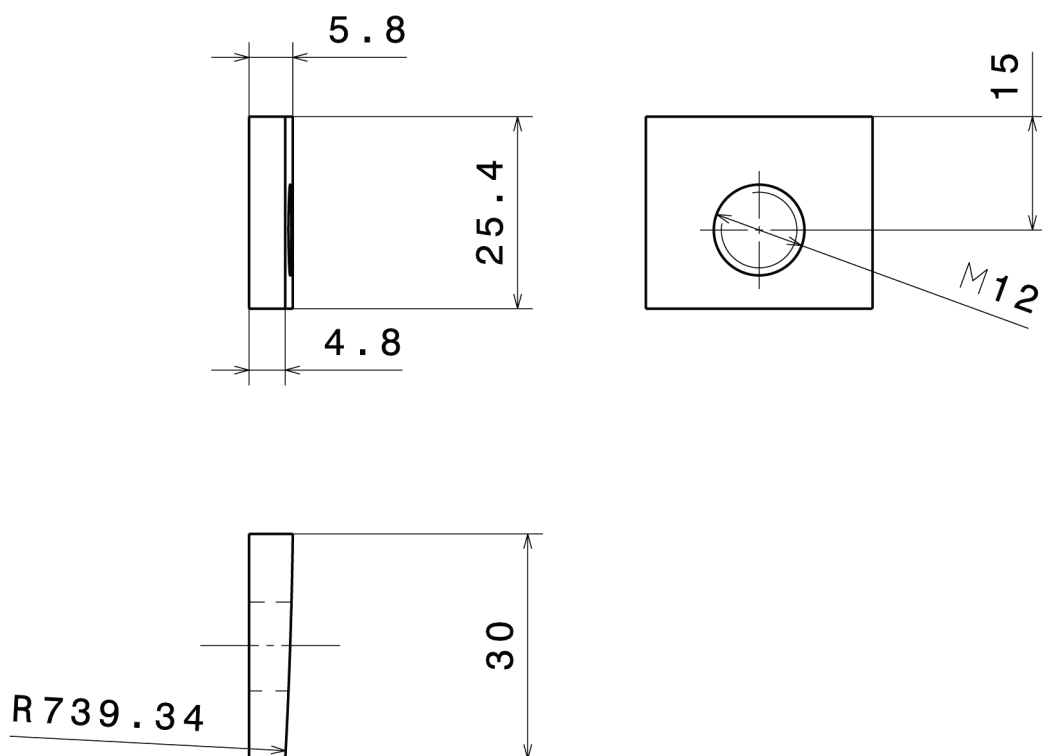


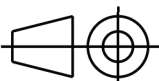
|                        |  |  |                        |             |
|------------------------|--|--|------------------------|-------------|
| Cant.<br>6             | Denominación<br>Lateral roscado soporte listón 3 mod.6 | Módulo<br>6  | Material<br>Acero A-36 | Plano<br>60 |
| Fecha<br>18-06-2012    | Dibujado<br>Diego Hernández                            | I.T. Diseño industrial<br><br>Escuela de ingenieros industriales |                        |             |
| Dibujado<br>Aitor Mato |  |  |                        |             |
| Tamaño<br>A4           |  | Instalación modular para la práctica de deportes urbanos         |                        |             |
| Escala<br>1:1          | Tolerancia   |  |                        |             |

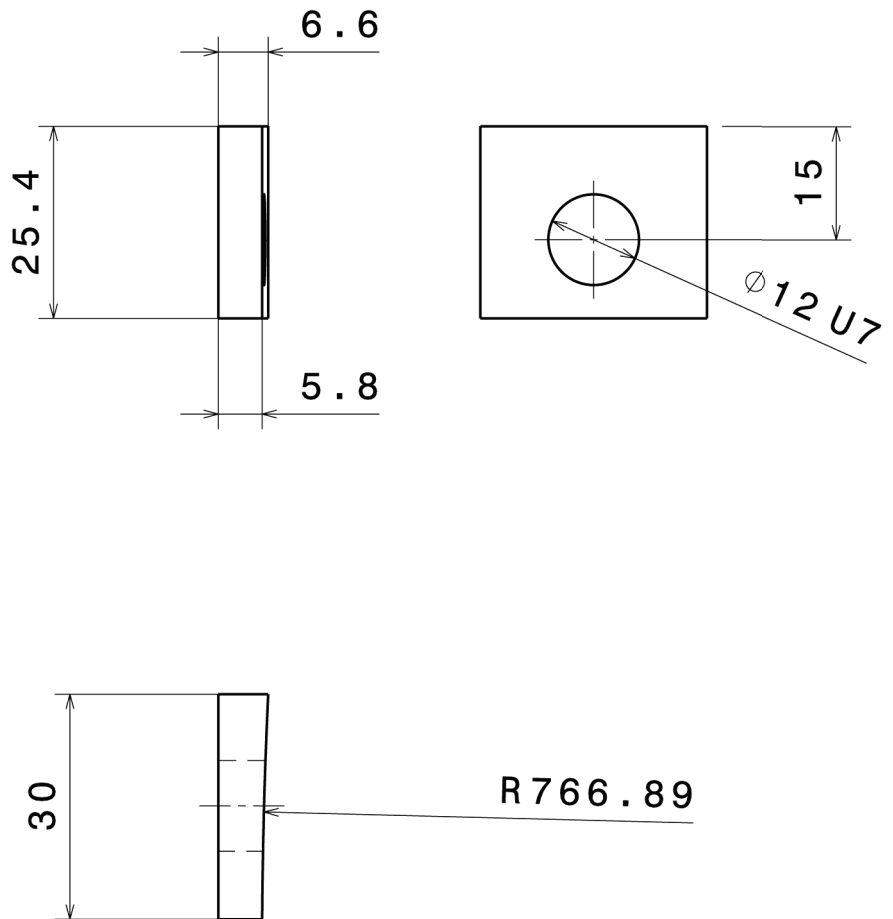




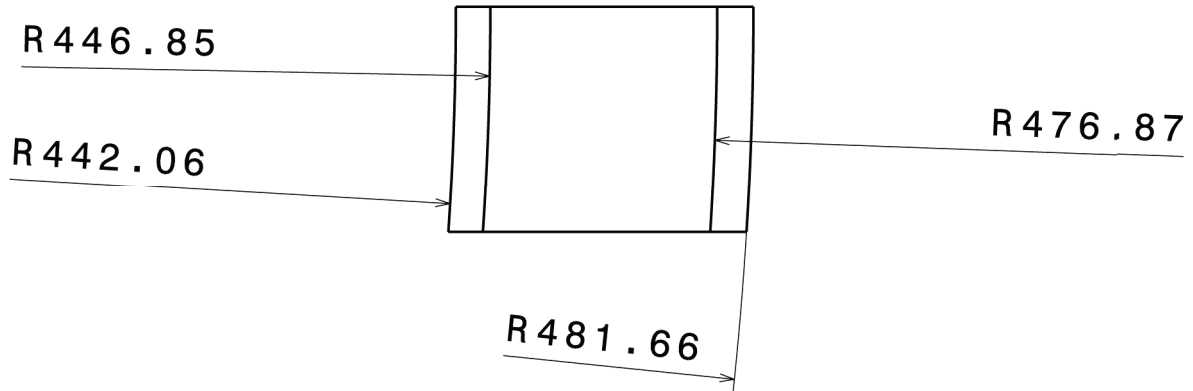
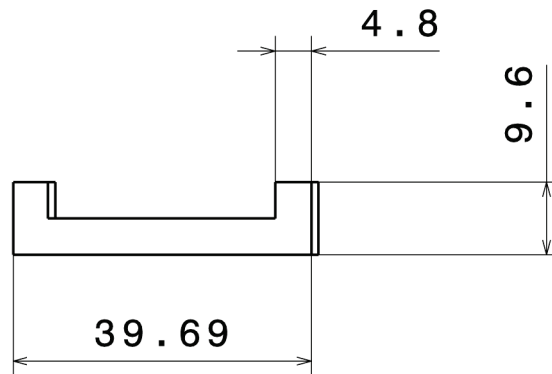
|               |   |  |                        |   |
|---------------|---|--|------------------------|---|
| Cant.<br>6    | Denominación<br>Lateral no roscado soporte listón 3 mod.6                           | Módulo<br>6  | Material<br>Acero A-36 | Plano<br>61   |
| Fecha         | 18-06-2012  | I.T. Diseño industrial<br><br>Escuela de ingenieros industriales |                        |   |
| Dibujado      | Diego Hernández   |  |                        |   |
| Dibujado      | Aitor Mato  |  |                        |   |
| Tamaño<br>A4  |  | Instalación modular para la práctica de deportes urbanos         |                        |  |
| Escala<br>1:1 | Tolerancia  |  |                        |   |



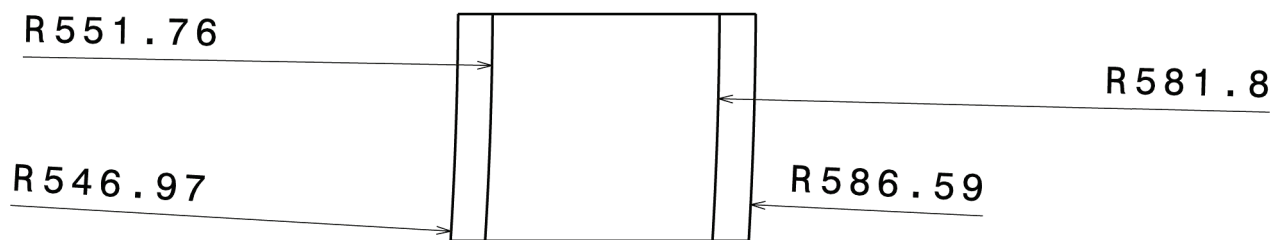
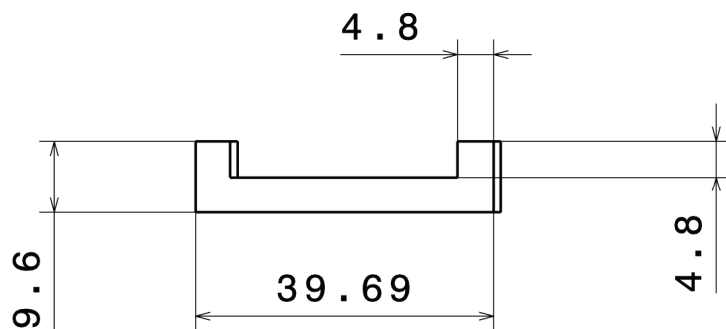
|               |   |  |                        |   |
|---------------|---|--|------------------------|---|
| Cant.<br>6    | Denominación<br>Lateral roscado soporte listón 1 mod.6                              | Módulo<br>6  | Material<br>Acero A-36 | Plano<br>62   |
| Fecha         | 18-06-2012  | I.T. Diseño industrial<br><br>Escuela de ingenieros industriales |                        |   |
| Dibujado      | Diego Hernández   |  |                        |   |
| Dibujado      | Aitor Mato  |  |                        |   |
| Tamaño<br>A4  |  | Instalación modular para la práctica de deportes urbanos         |                        |  |
| Escala<br>1:1 | Tolerancia  |  |                        |   |



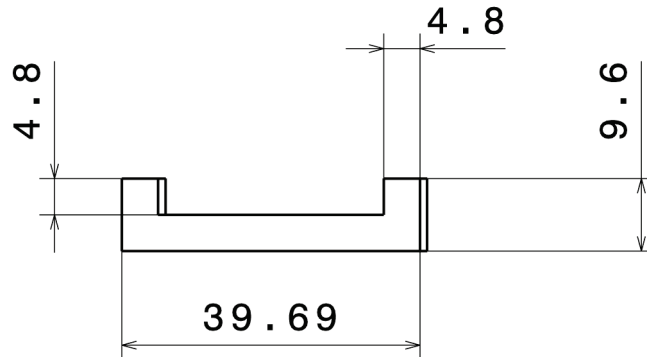
|               |   |  |                        |   |
|---------------|---|--|------------------------|---|
| Cant.<br>6    | Denominación<br>Lateral no roscado soporte listón 4 mod.6                           | Módulo<br>6  | Material<br>Acero A-36 | Plano<br>63   |
| Fecha         | 18-06-2012  | I.T. Diseño industrial<br><br>Escuela de ingenieros industriales |                        |   |
| Dibujado      | Diego Hernández   |  |                        |   |
| Dibujado      | Aitor Mato  |  |                        |   |
| Tamaño<br>A4  |  | Instalación modular para la práctica de deportes urbanos         |                        |  |
| Escala<br>1:1 | Tolerancia  |  |                        |   |



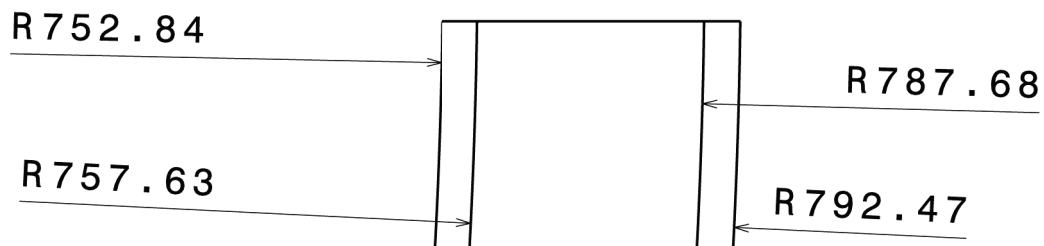
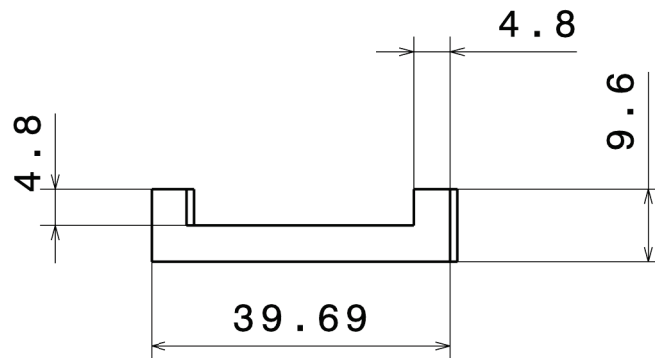
|               |  |  |                        |             |
|---------------|--|--|------------------------|-------------|
| Cant.<br>6    | Denominación<br>Fondo soporte listón 1 módulo6 | Módulo<br>6  | Material<br>Acero A-36 | Plano<br>64 |
| Fecha         | 18-06-2012                                     | I.T. Diseño industrial<br><br>Escuela de ingenieros industriales |                        |             |
| Dibujado      | Diego Hernández                                |  |                        |             |
| Dibujado      | Aitor Mato                                     |  |                        |             |
| Tamaño<br>A4  |  | Instalación modular para la práctica de deportes urbanos         |                        |             |
| Escala<br>1:1 | Tolerancia                                     |  |                        |             |



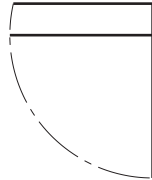
|               |  |  |                        |             |
|---------------|--|--|------------------------|-------------|
| Cant.<br>6    | Denominación<br>Fondo soporte listón 2 módulo6 | Módulo<br>6  | Material<br>Acero A-36 | Plano<br>65 |
| Fecha         | 18-06-2012                                     | I.T. Diseño industrial<br><br>Escuela de ingenieros industriales |                        |             |
| Dibujado      | Diego Hernández                                |  |                        |             |
| Dibujado      | Aitor Mato                                     |  |                        |             |
| Tamaño<br>A4  |  | Instalación modular para la práctica de deportes urbanos         |                        |             |
| Escala<br>1:1 | Tolerancia                                     |  |                        |             |



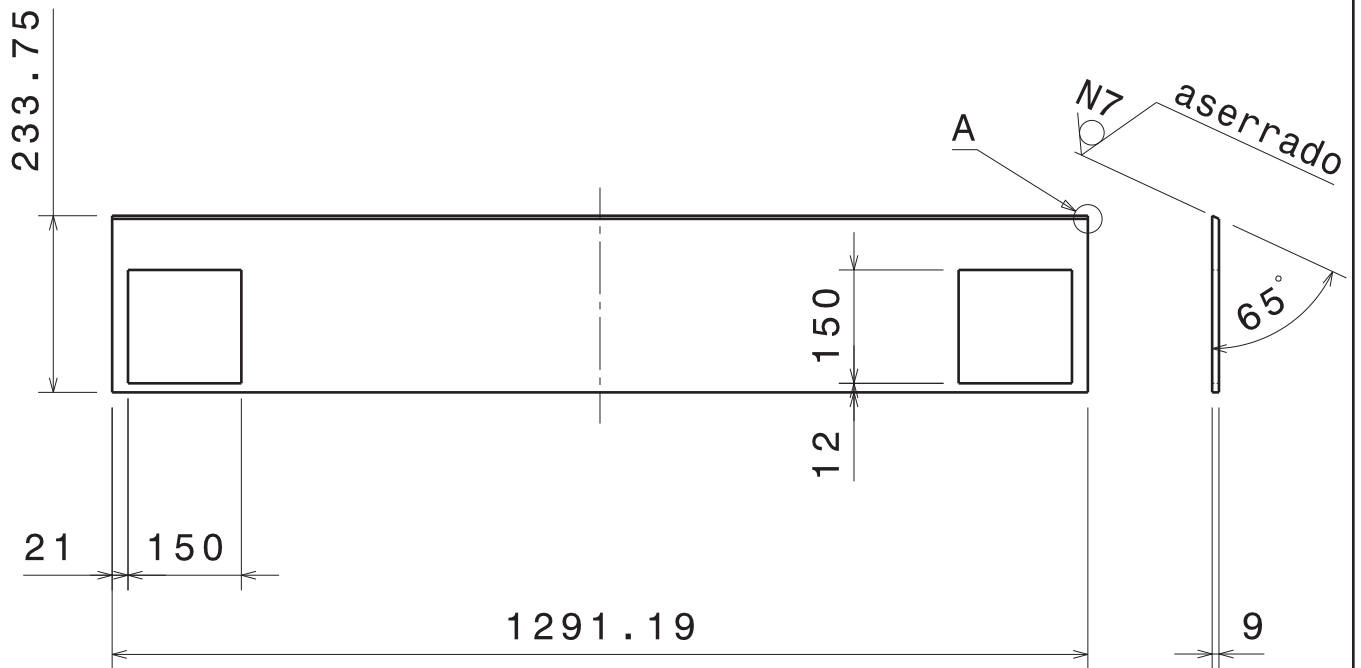
|               |   |   |                        |   |
|---------------|---|---|------------------------|---|
| Cant.<br>6    | Denominación<br>Fondo soporte listón 3 módulo6                                      | Módulo<br>6   | Material<br>Acero A-36 | Plano<br>66   |
| Fecha         | 18-06-2012  | I.T. Diseño industrial<br><br>Escuela de ingenieros<br>industriales |                        |   |
| Dibujado      | Diego Hernández   |   |                        |   |
| Dibujado      | Aitor Mato  |   |                        |   |
| Tamaño<br>A4  |  | Instalación modular para la<br>práctica de deportes urbanos         |                        |  |
| Escala<br>1:1 | Tolerancia  |   |                        |   |



|               |   |   |                        |   |
|---------------|---|---|------------------------|---|
| Cant.<br>6    | Denominación<br>Fondo soporte listón 4 módulo6                                      | Módulo<br>6   | Material<br>Acero A-36 | Plano<br>67   |
| Fecha         | 18-06-2012  | I.T. Diseño industrial<br><br>Escuela de ingenieros<br>industriales |                        |   |
| Dibujado      | Diego Hernández   |   |                        |   |
| Dibujado      | Aitor Mato  |   |                        |   |
| Tamaño<br>A4  |  | Instalación modular para la<br>práctica de deportes urbanos         |                        |  |
| Escala<br>1:1 | Tolerancia  |   |                        |   |

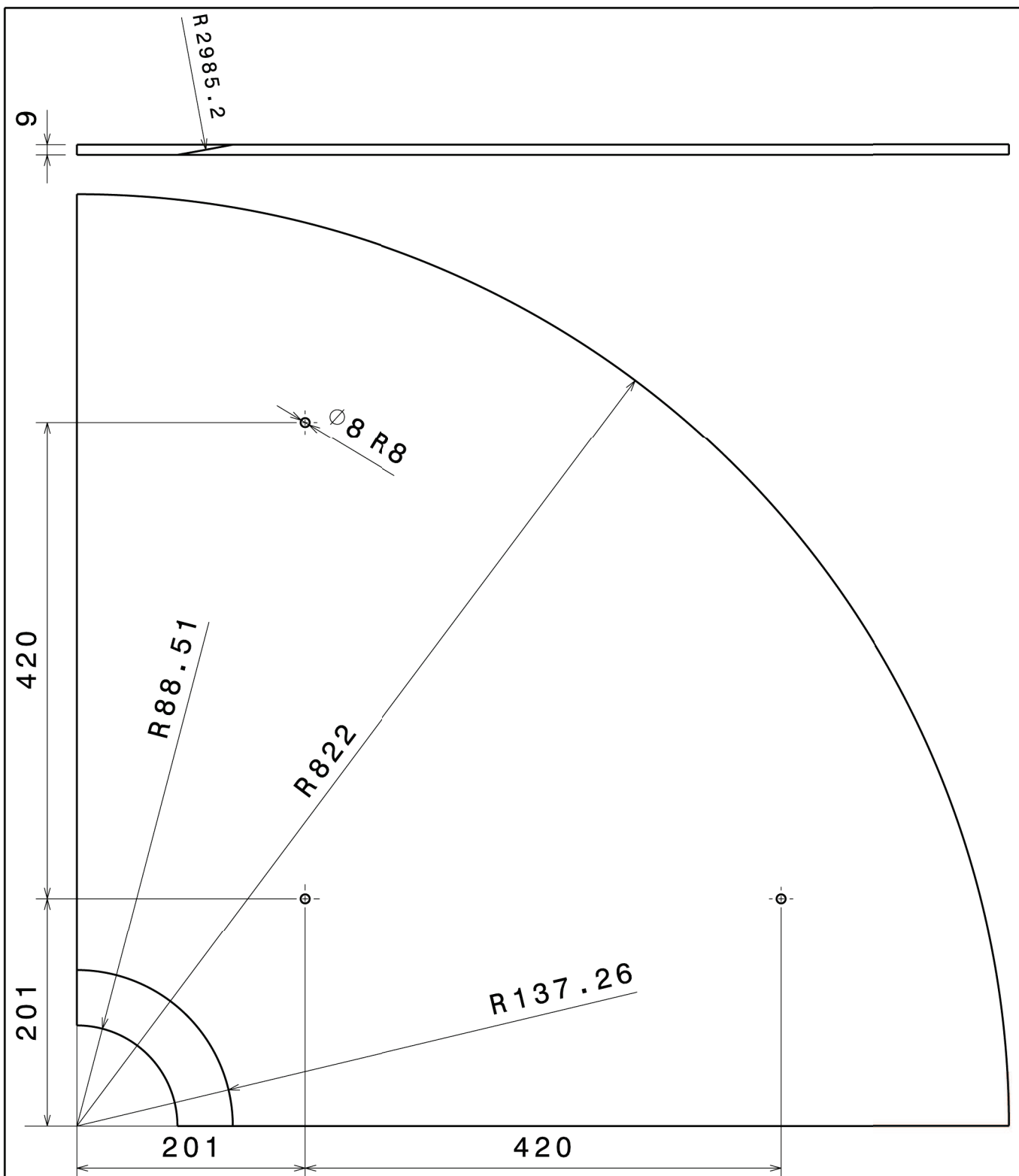


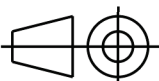

Detail A  
Scale: 1:1



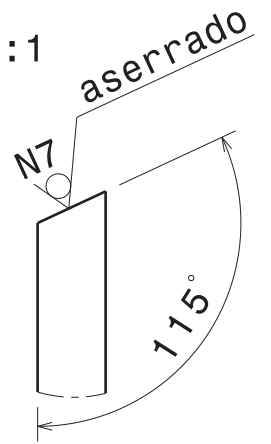
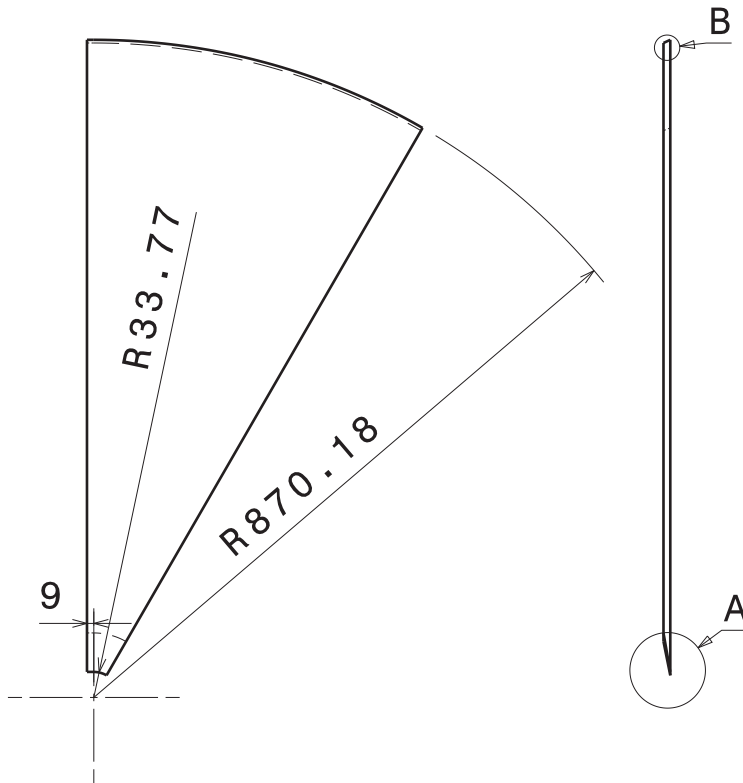
|               |  |  |                                  |             |
|---------------|--|--|----------------------------------|-------------|
| Cant.<br>1    | Denominación<br>Pared trasera recubrimiento módulo 6 | Módulo<br>6  | Material<br>Contrachapado abedul | Plano<br>68 |
| Fecha         | 18-06-2012   | I.T. Diseño industrial<br><br>Escuela de ingenieros industriales |                                  |             |
| Dibujado      | Diego Hernández                                      |  |                                  |             |
| Dibujado      | Aitor Mato   |  |                                  |             |
| Tamaño<br>A4  |  | Instalación modular para la práctica de deportes urbanos         |                                  |             |
| Escala<br>1:5 | Tolerancia   |  |                                  |             |



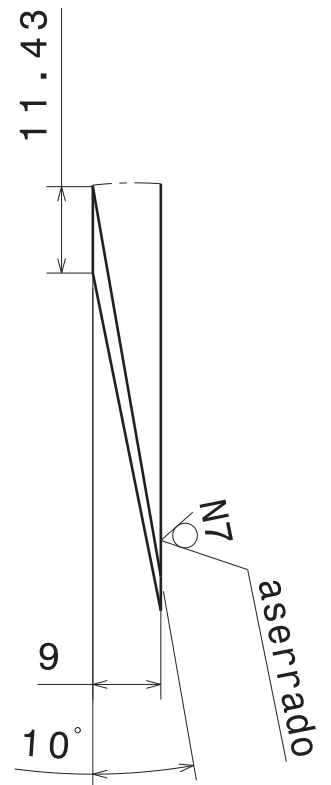


|               |   |  |                                  |   |
|---------------|---|--|----------------------------------|---|
| Cant.<br>1    | Denominación<br>Suelo recubrimiento módulo 6  | Módulo<br>6  | Material<br>Contrachapado abedul | Plano<br>69   |
| Fecha         | 18-06-2012  | I.T. Diseño industrial<br><br>Escuela de ingenieros industriales |                                  |   |
| Dibujado      | Diego Hernández   |  |                                  |   |
| Dibujado      | Aitor Mato  |  |                                  |   |
| Tamaño<br>A4  |  | Instalación modular para la práctica de deportes urbanos         |                                  |  |
| Escala<br>1:5 | Tolerancia  |  |                                  |   |

Detail B  
Scale: 1:1

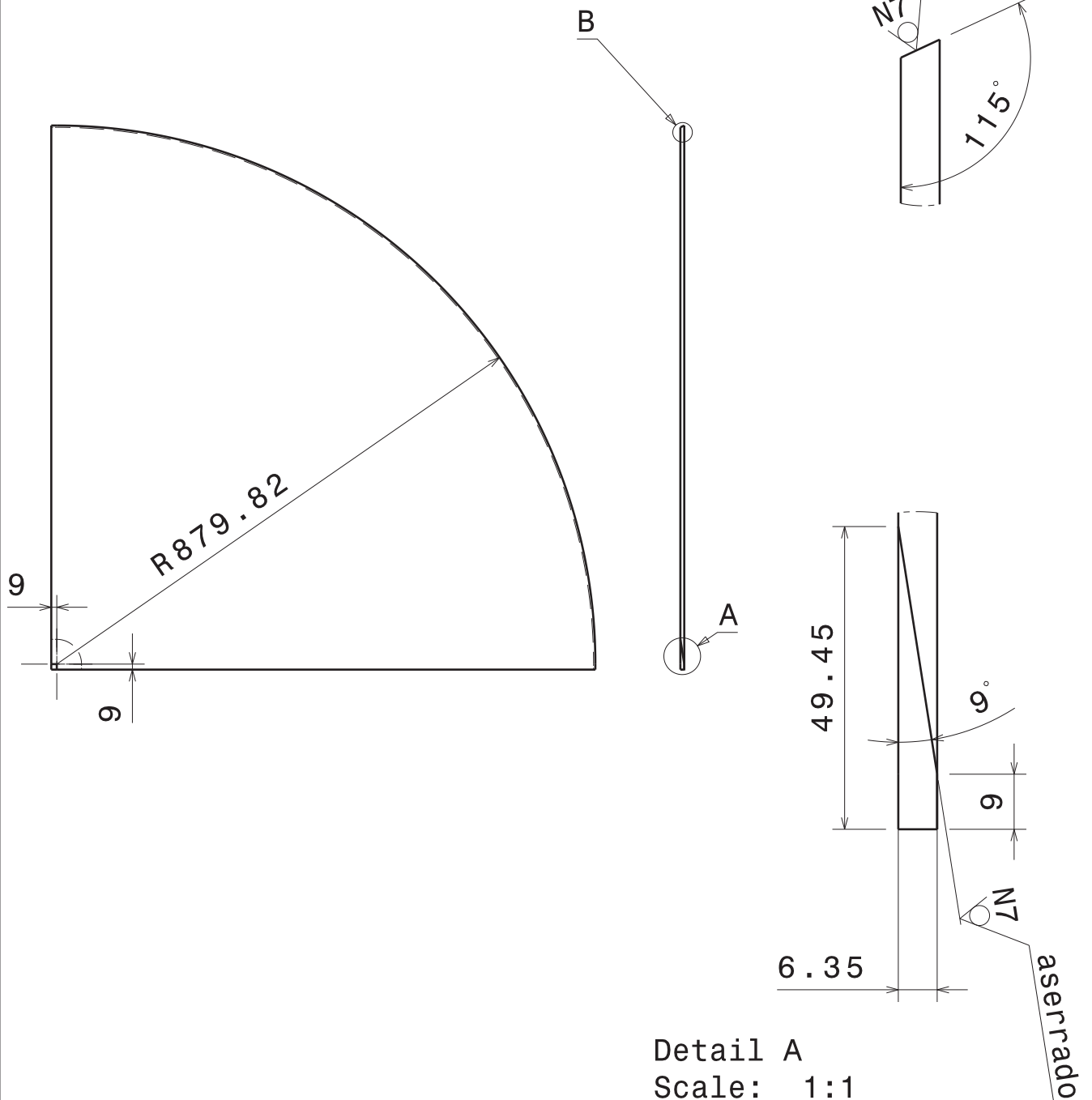


Detail A  
Scale: 1:1



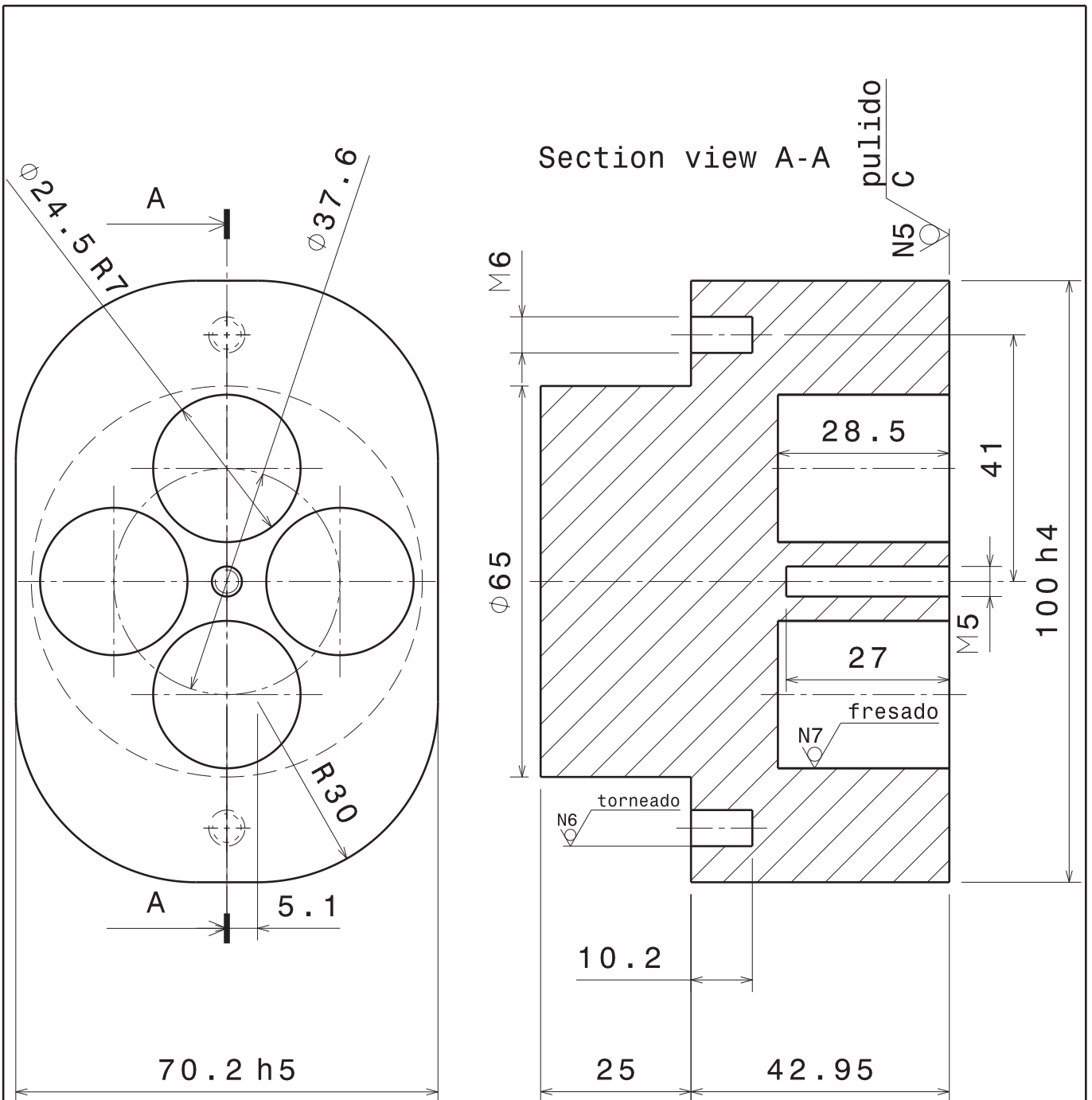
|                        |   |  |                                  |   |
|------------------------|---|--|----------------------------------|---|
| Cant.<br>1             | Denominación<br>Plancha contrachapado superficie patinaje módulo 6                  | Módulo<br>6  | Material<br>Contrachapado abedul | Plano<br>70   |
| Fecha<br>18-06-2012    | Dibujado<br>Diego Hernández   | I.T. Diseño industrial<br>Escuela de ingenieros industriales |                                  |   |
| Dibujado<br>Aitor Mato |   |  |                                  |   |
| Tamaño<br>A4           |  | Instalación modular para la práctica de deportes urbanos     |                                  |  |
| Escala<br>1:10         | Tolerancia  |  |                                  |   |

Detail B  
Scale: 1:1

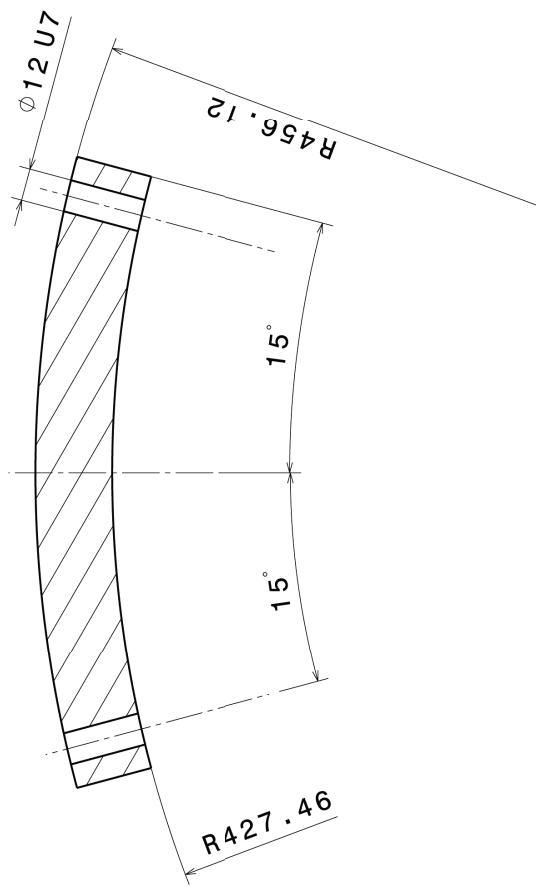
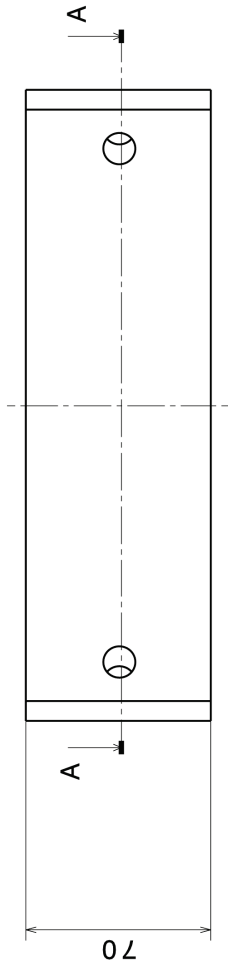


Detail A  
Scale: 1:1

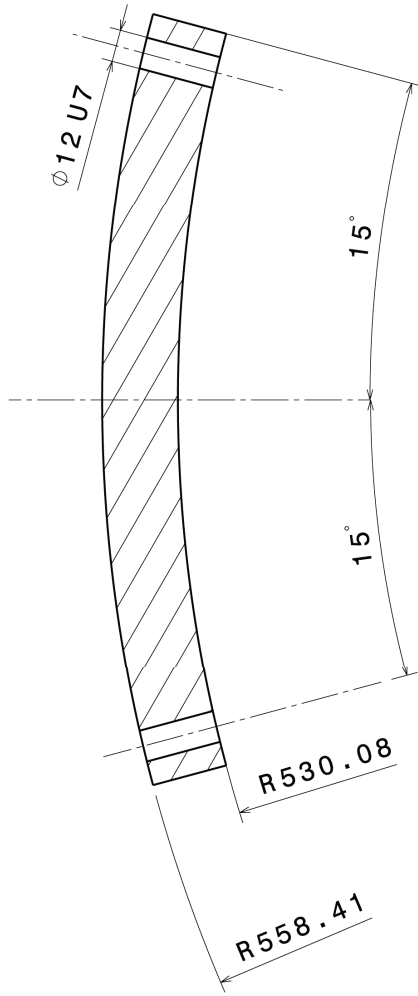
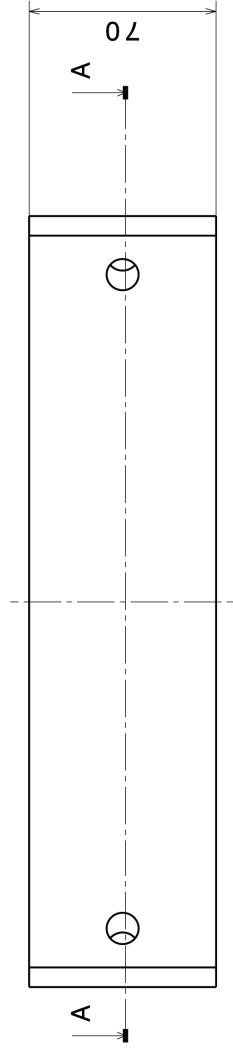
|                        |  |  |                       |             |
|------------------------|--|--|-----------------------|-------------|
| Cant.<br>1             | Denominación<br>Plancha skatelite superficie patinaje módulo 6 | Módulo<br>6  | Material<br>Skatelite | Plano<br>71 |
| Fecha<br>18-06-2012    | Dibujado<br>Diego Hernández                                    | I.T. Diseño industrial<br>Escuela de ingenieros industriales |                       |             |
| Dibujado<br>Aitor Mato |  |  |                       |             |
| Tamaño<br>A4           |  | Instalación modular para la práctica de deportes urbanos     |                       |             |
| Escala<br>1:10         | Tolerancia   |  |                       |             |



|               |   |   |                              |   |
|---------------|---|---|------------------------------|---|
| Cant.<br>-    | Denominación<br>Pieza interna machos para bañeras                                   | Módulo<br>6-7   | Material<br>Acero inoxidable | Plano<br>72   |
| Fecha         | 18-06-2012  | I.T. Diseño industrial<br><br>Escuela de ingenieros<br>industriales |                              |   |
| Dibujado      | Diego Hernández   |   |                              |   |
| Dibujado      | Aitor Mato  |   |                              |   |
| Tamaño<br>A4  |  | Instalación modular para la<br>práctica de deportes urbanos         |                              |  |
| Escala<br>1:1 | Tolerancia  |   |                              |   |



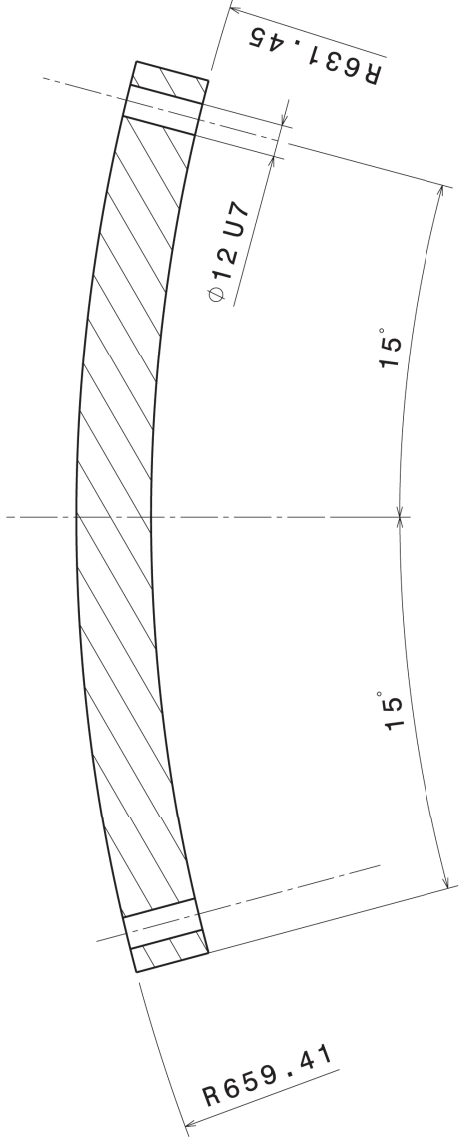
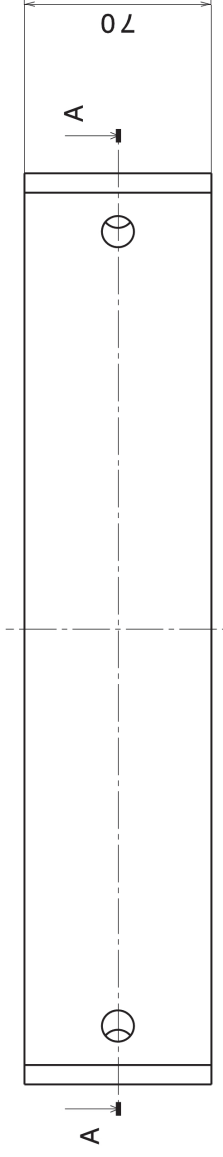
|  |   |                           |                  |          |
|--|---|---------------------------|------------------|----------|
| Cant. 3  | Denominación<br>Listón 1 módulo 6                             | Módulo 6                  | Material<br>Pino | Plano 73 |
| Dibujado   | Fecha<br>18-06-2012   | Nombre<br>Diego Hernández |                  |          |
| Dibujado   | Fecha<br>18-06-2012   | Nombre<br>Aitor Mato      |                  |          |
| Tamaño<br>A3   | I.T. Diseño Industrial<br>Escuela de ingenierías industriales |                           |                  |          |
| Escala<br>1:2  |   |                           |                  |          |
| <br>Tolerancia   |   |                           |                  |          |
| Instalación modular para la práctica de deportes urbanos |   |                           |                  |          |




Section view A-A

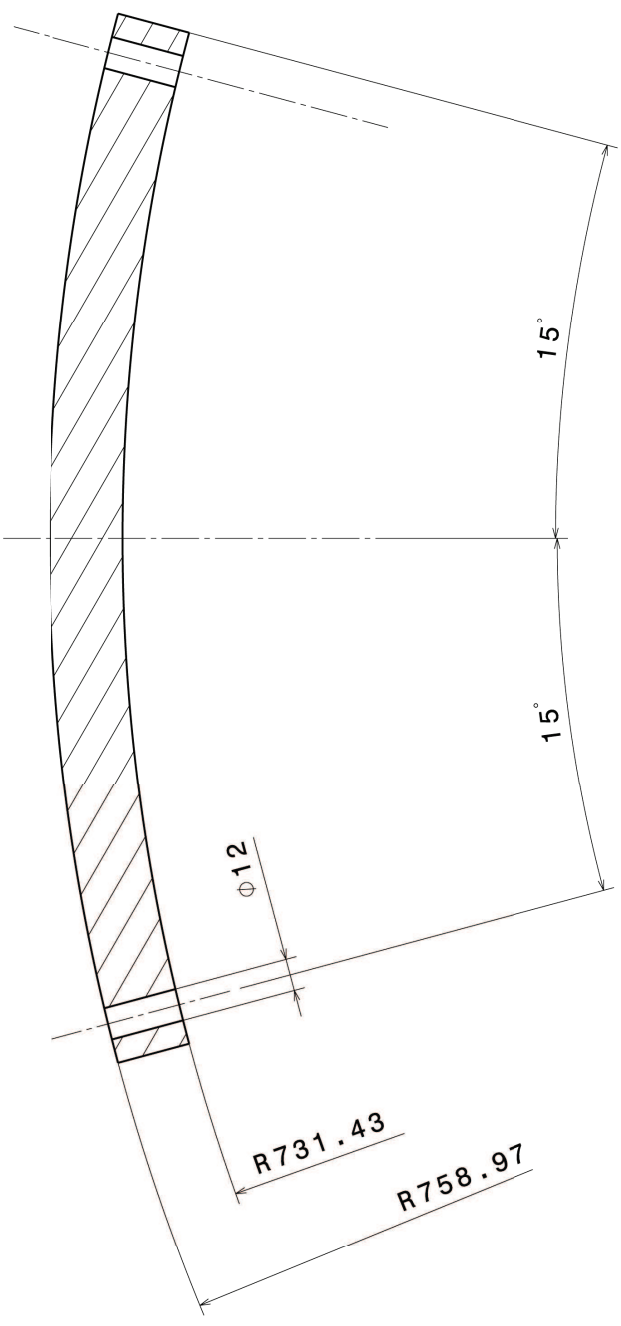
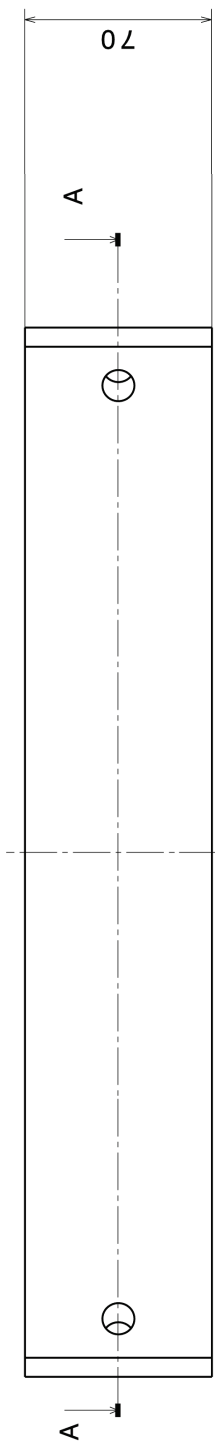
|            |                                   |                 |  |   |      |       |    |
|------------|-----------------------------------|-----------------|--|---|------|-------|----|
| Cant.<br>3 | Denominación<br>Listón 2 módulo 6 | Módulo          | 6  | Material  | Pino | Plano | 74 |
|            |                                   | Nombre          | I.T. Diseño Industrial<br>Escuela de ingenierías<br>industriales |   |      |       |    |
| Dibujado   | 18-06-2012                        | Diego Hernández |  |   |      |       |    |
| Dibujado   | 18-06-2012                        | Aitor Mato      |  |   |      |       |    |
| Tamaño     | A3                                | Tolerancia      |  | <br>Instalación modular para la<br>práctica de deportes urbanos |      |       |    |
| Escala     | 1:2                               |                 |  |   |      |       |    |






Section view A-A

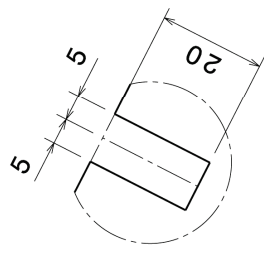
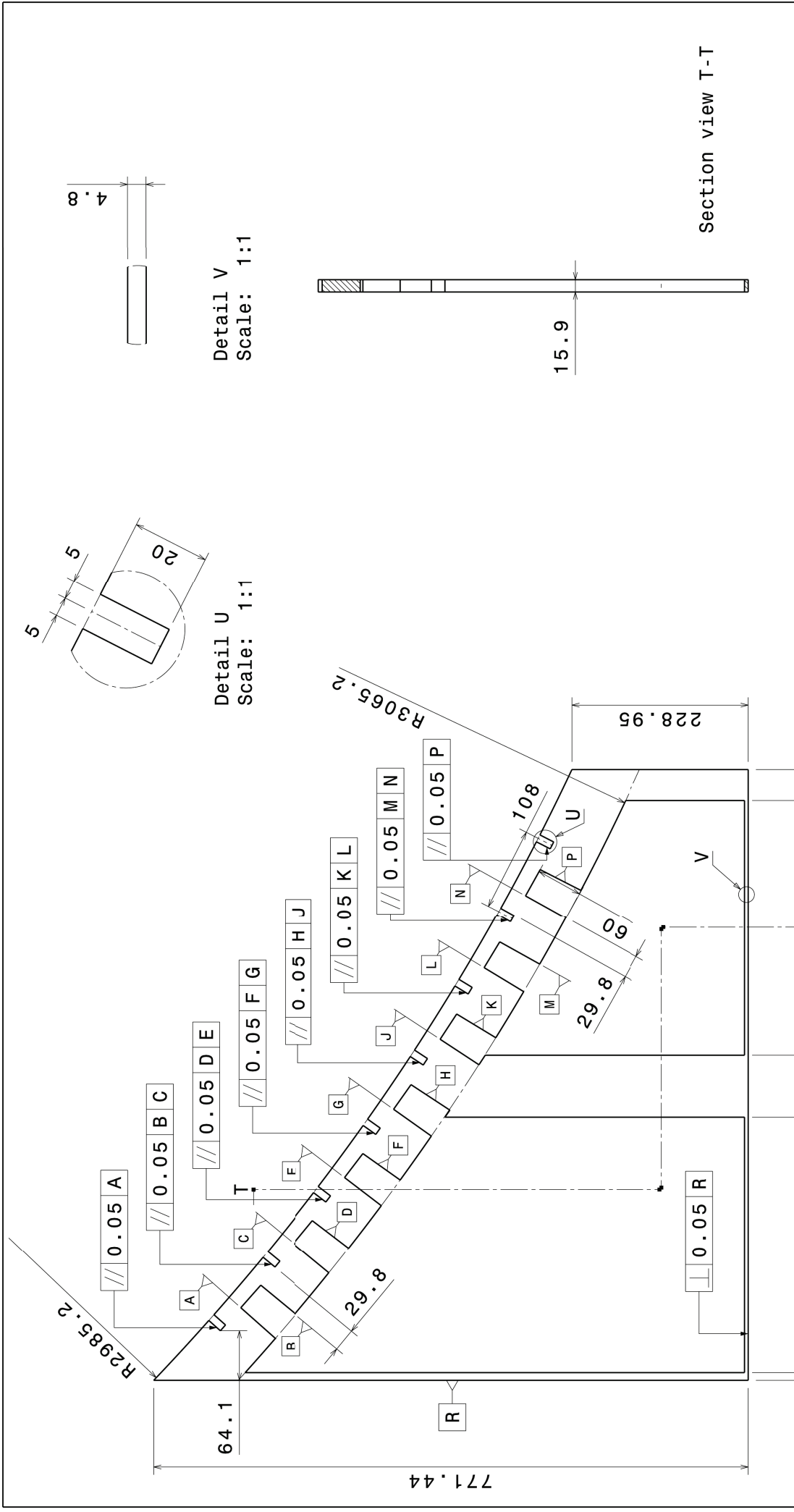
|          |            |              |                   |                 |  |          |      |       |    |
|----------|------------|--------------|-------------------|-----------------|--|----------|------|-------|----|
| Cant.    | 3          | Denominación | Listón 3 módulo 6 | Módulo          | 6  | Material | Pino | Plano | 75 |
| Dibujado | 18-06-2012 | Fecha        | 18-06-2012        | Nombre          | I.T. Diseño Industrial   |          |      |       |    |
| Dibujado |            |              |                   | Diego Hernández | Escuela de ingenierías industriales  |          |      |       |    |
| Tamaño   | A3         |              |                   | Aitor Mato      | <br>Instalación modular para la práctica de deportes urbanos |          |      |       |    |
| Escala   | 1:2        |              |                   | Tolerancia      |  |          |      |       |    |



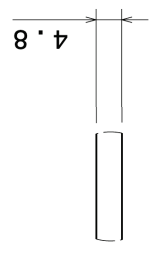
Section view A-A

|          |                                |                 |  |          |
|----------|--------------------------------|-----------------|--|----------|
| Cant. 3  | Denominación Listón 4 módulo 6 | Módulo 6        | Material Pino  | Plano 76 |
| Dibujado | 18-06-2012                     | Nombre          | I.T. Diseño Industrial   |          |
|          | A3                             | Diego Hernández | Escuela de ingenierías industriales  |          |
| Dibujado | 18-06-2012                     | Aitor Mato      |  |          |
| Tamaño   |                                |                 | <br>Instalación modular para la práctica de deportes urbanos |          |
| Escala   |                                |                 |  |          |
|          |                                |                 |  | 1:2      |

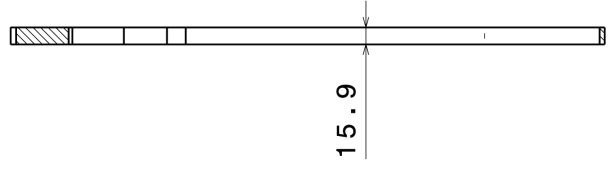




Detail U  
Scale: 1:1

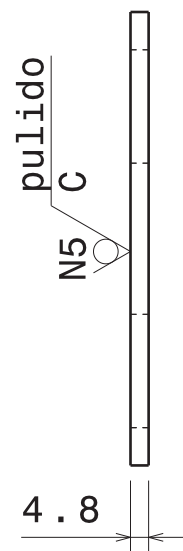
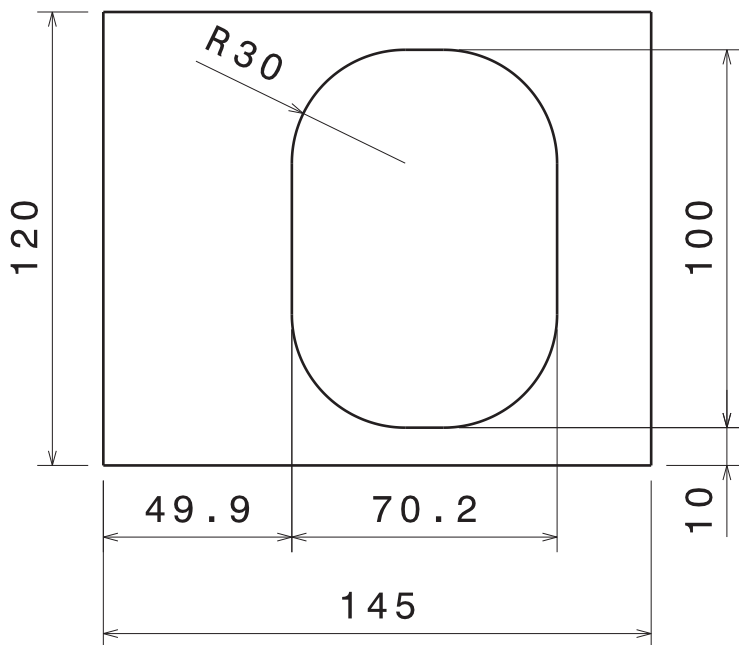


Detail V  
Scale: 1:1

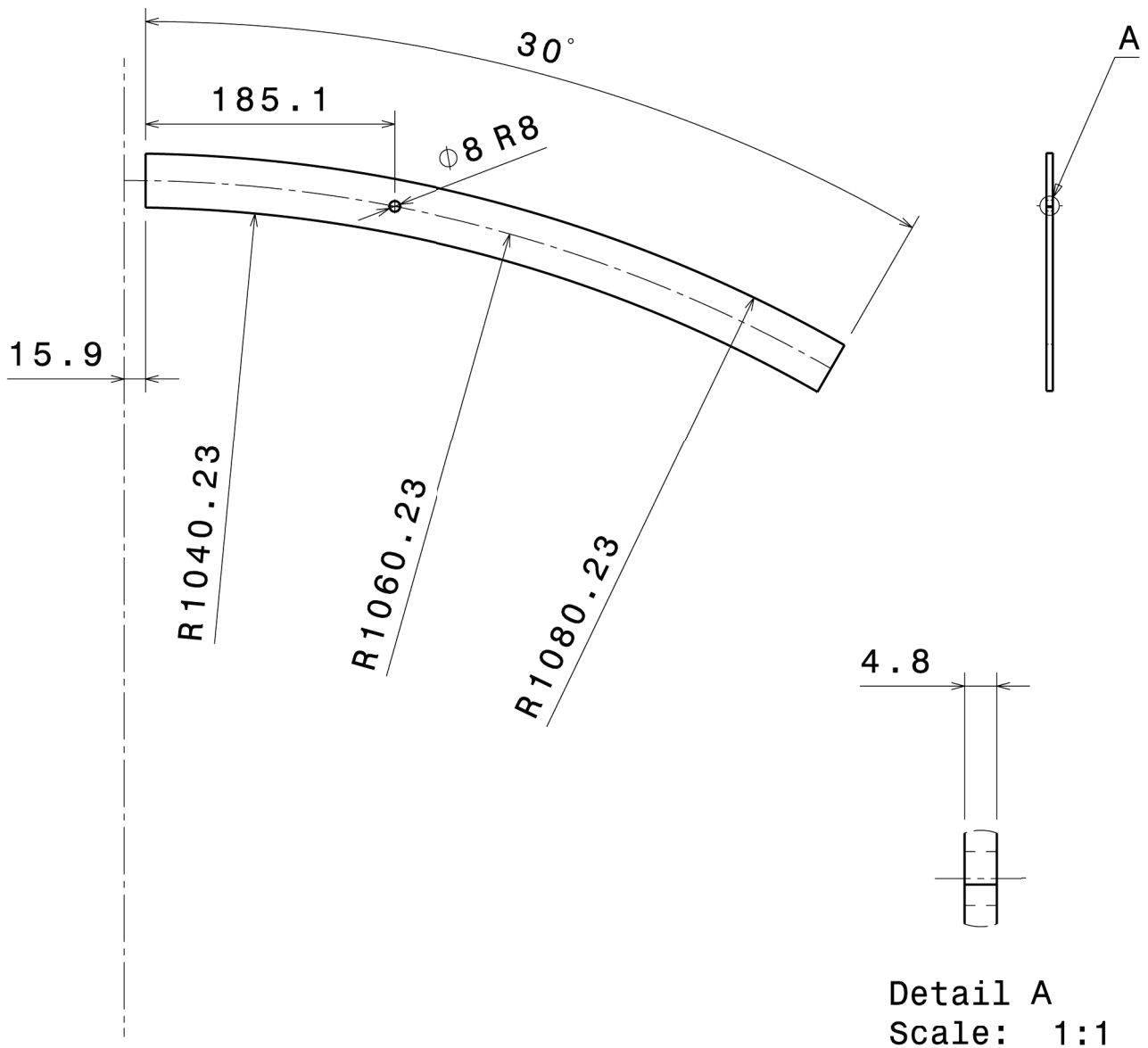


Section view T-T

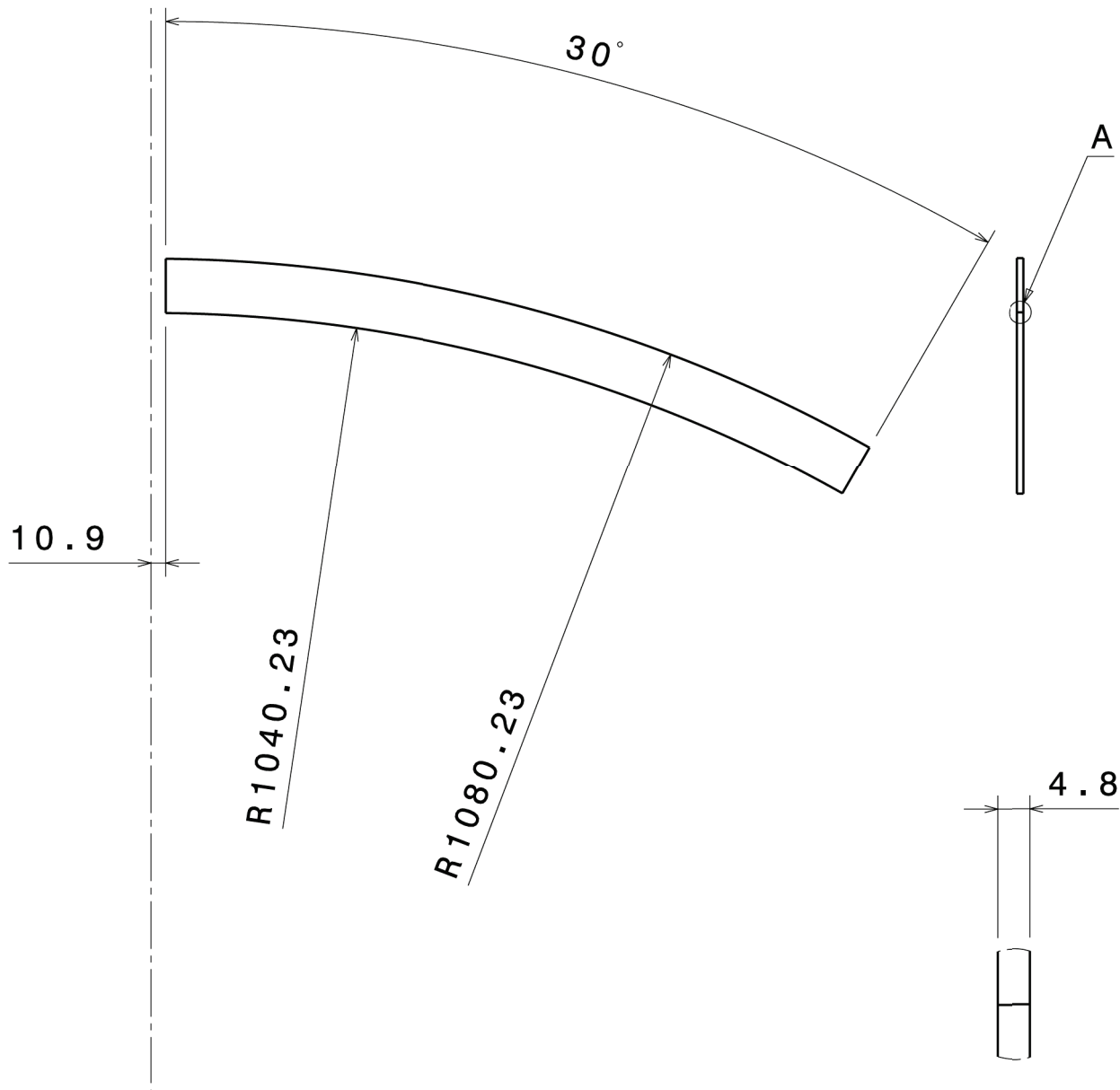
|            |                                  |                 |  |       |
|------------|----------------------------------|-----------------|--|-------|
| Cant.<br>2 | Denominación                     | Módulo          | Material   | Plano |
|            | Lateral central armazón módulo 7 | 7               | Acero A-36   | 77    |
| Dibujado   | Fecha                            | Nombre          | I.T. Diseño industrial<br>Escuela de ingenierías<br>industriales |       |
| 18-06-2012 | 18-06-2012                       | Diego Hernández |  |       |
| Dibujado   | Tamaño                           | Escaleta        | Instalación modular para la práctica de deportes urbanos         |       |
| 18-06-2012 | A3                               | 1:5             | SIM DONTA SAVIENTIA ADIFRATI                                     |       |
|            |                                  |                 | Tolerancia   |       |



|               |  |  |                        |             |
|---------------|--|--|------------------------|-------------|
| Cant.<br>2    | Denominación<br>Soporte machos para bañeras módulo 7 | Módulo<br>7  | Material<br>Acero A-36 | Plano<br>78 |
| Fecha         | 18-06-2012   | I.T. Diseño industrial<br><br>Escuela de ingenieros industriales |                        |             |
| Dibujado      | Diego Hernández                                      |  |                        |             |
| Dibujado      | Aitor Mato   |  |                        |             |
| Tamaño<br>A4  |  | Instalación modular para la práctica de deportes urbanos         |                        |             |
| Escala<br>1:2 | Tolerancia   |  |                        |             |

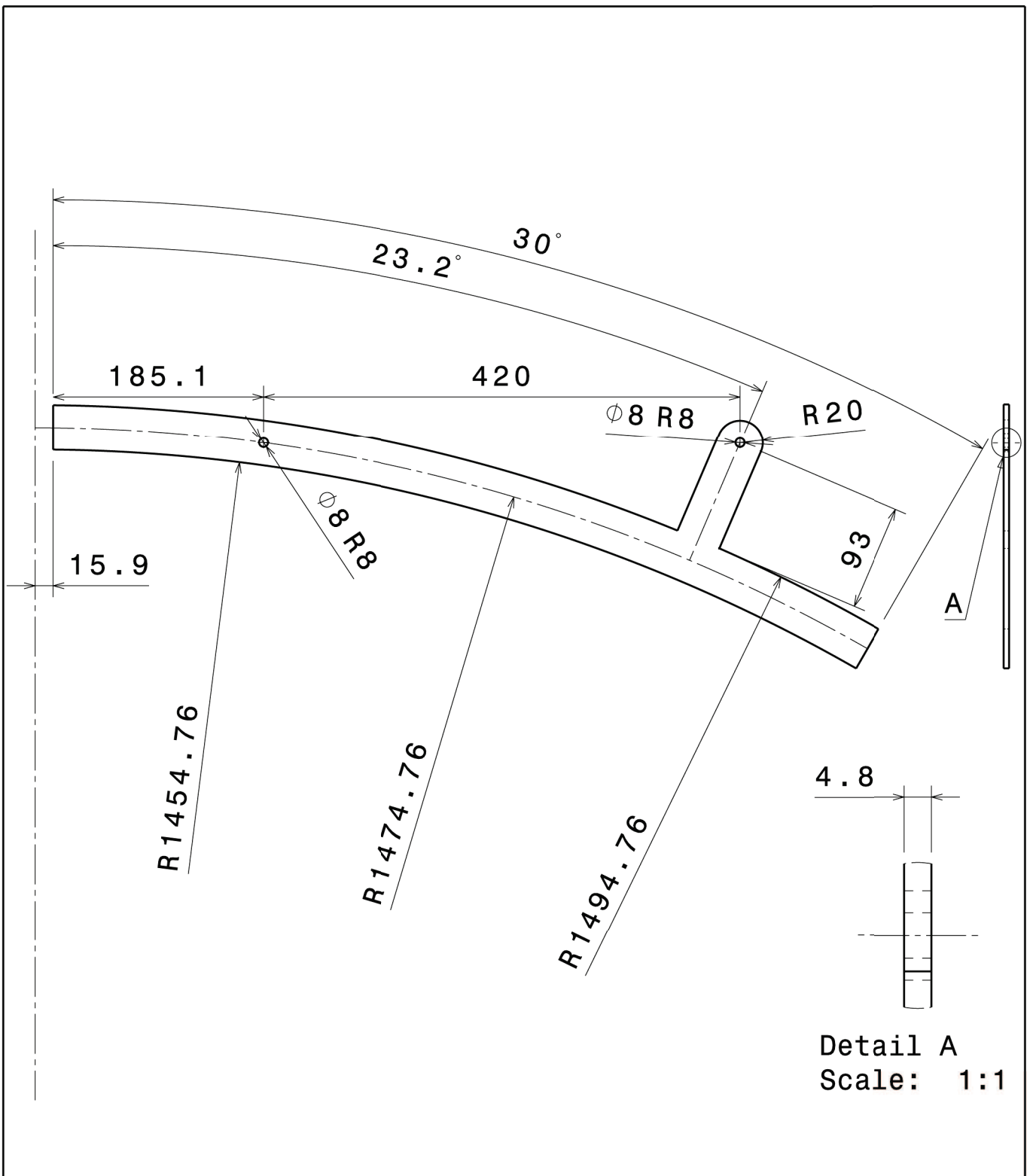


|                        |   |  |                        |   |
|------------------------|---|--|------------------------|---|
| Cant.<br>2             | Denominación<br>Pletina delantera agujereada armazón módulo 7                       | Módulo<br>7  | Material<br>Acero A-36 | Plano<br>79   |
| Fecha<br>18-06-2012    | Dibujado<br>Diego Hernández   | I.T. Diseño industrial<br>Escuela de ingenieros industriales |                        |   |
| Dibujado<br>Aitor Mato |   |  |                        |   |
| Tamaño<br>A4           |  | Instalación modular para la práctica de deportes urbanos     |                        |  |
| Escala<br>1:5          | Tolerancia  |  |                        |   |

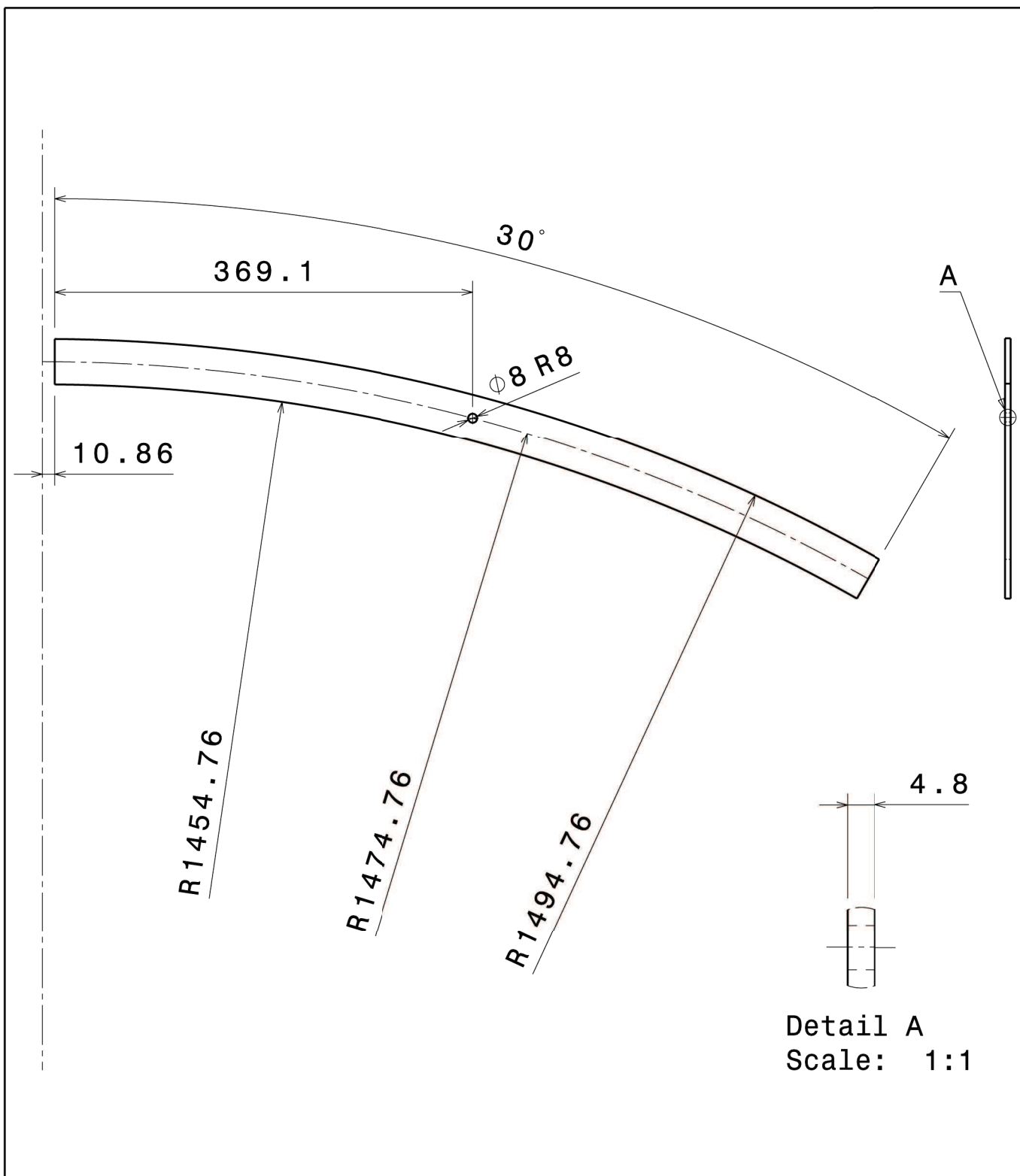


Detail A  
Scale: 1:1

|                        |  |  |                        |             |
|------------------------|--|--|------------------------|-------------|
| Cant.<br>1             | Denominación<br>Pletina delantera-central armazón módulo 7 | Módulo<br>7  | Material<br>Acero A-36 | Plano<br>80 |
| Fecha<br>18-06-2012    | Dibujado<br>Diego Hernández                                | I.T. Diseño industrial<br><br>Escuela de ingenieros industriales |                        |             |
| Dibujado<br>Aitor Mato |  |  |                        |             |
| Tamaño<br>A4           |  | Instalación modular para la práctica de deportes urbanos         |                        |             |
| Escala<br>1:5          | Tolerancia   |  |                        |             |

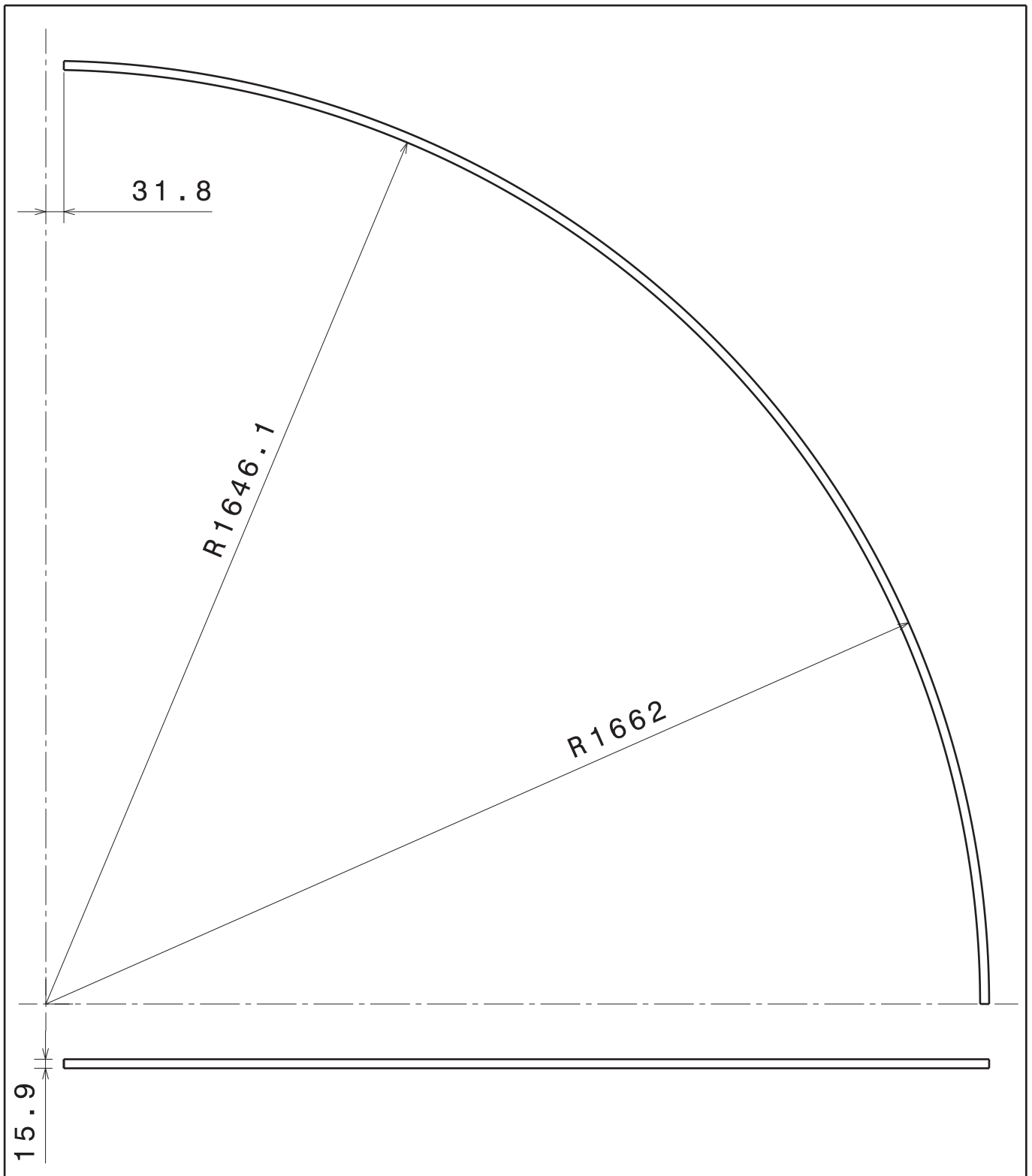



|                        |   |  |                        |             |
|------------------------|---|--|------------------------|-------------|
| Cant.<br>2             | Denominación<br>Pletina central agujereada armazón módulo 7 | Módulo<br>7  | Material<br>Acero A-36 | Plano<br>81 |
| Fecha<br>18-06-2012    | Dibujado<br>Diego Hernández                                 | I.T. Diseño industrial<br>Escuela de ingenieros industriales |                        |             |
| Dibujado<br>Aitor Mato |   |  |                        |             |
| Tamaño<br>A4           |   | Instalación modular para la práctica de deportes urbanos     |                        |             |
| Escala<br>1:5          | Tolerancia  |  |                        |             |

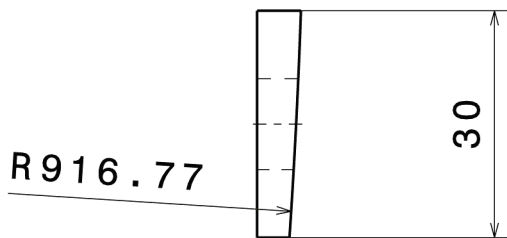
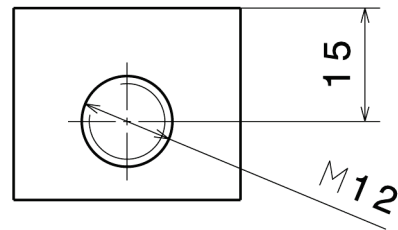
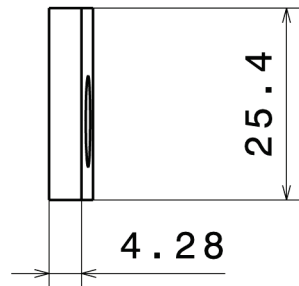


Detail A  
Scale: 1:1

|                        |  |  |                        |             |
|------------------------|--|--|------------------------|-------------|
| Cant.<br>1             | Denominación<br>Pletina central almacén módulo 7 | Módulo<br>7  | Material<br>Acero A-36 | Plano<br>82 |
| Fecha<br>18-06-2012    | Dibujado<br>Diego Hernández                      | I.T. Diseño industrial<br>Escuela de ingenieros industriales |                        |             |
| Dibujado<br>Aitor Mato |  |  |                        |             |
| Tamaño<br>A4           |  | Instalación modular para la práctica de deportes urbanos     |                        |             |
| Escala<br>1:5          | Tolerancia                                       |  |                        |             |

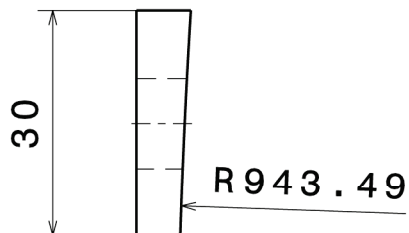
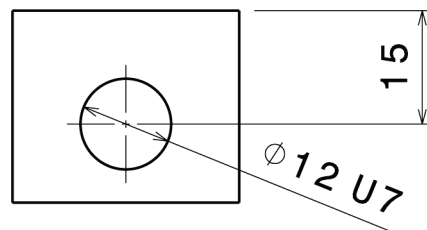
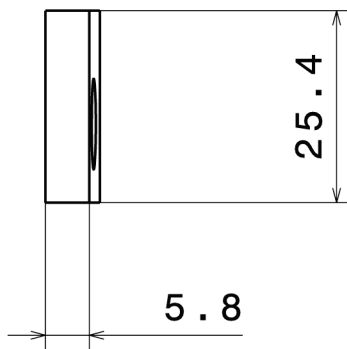


|                |   |  |                        |   |
|----------------|---|--|------------------------|---|
| Cant.<br>1     | Denominación<br>Pletina trasera almacén módulo 7                                    | Módulo<br>7  | Material<br>Acero A-36 | Plano<br>83   |
| Fecha          | 18-06-2012  | I.T. Diseño industrial<br><br>Escuela de ingenieros industriales |                        |   |
| Dibujado       | Diego Hernández   |  |                        |   |
| Dibujado       | Aitor Mato  |  |                        |   |
| Tamaño<br>A4   |  | Instalación modular para la práctica de deportes urbanos         |                        |  |
| Escala<br>1:10 | Tolerancia  |  |                        |   |

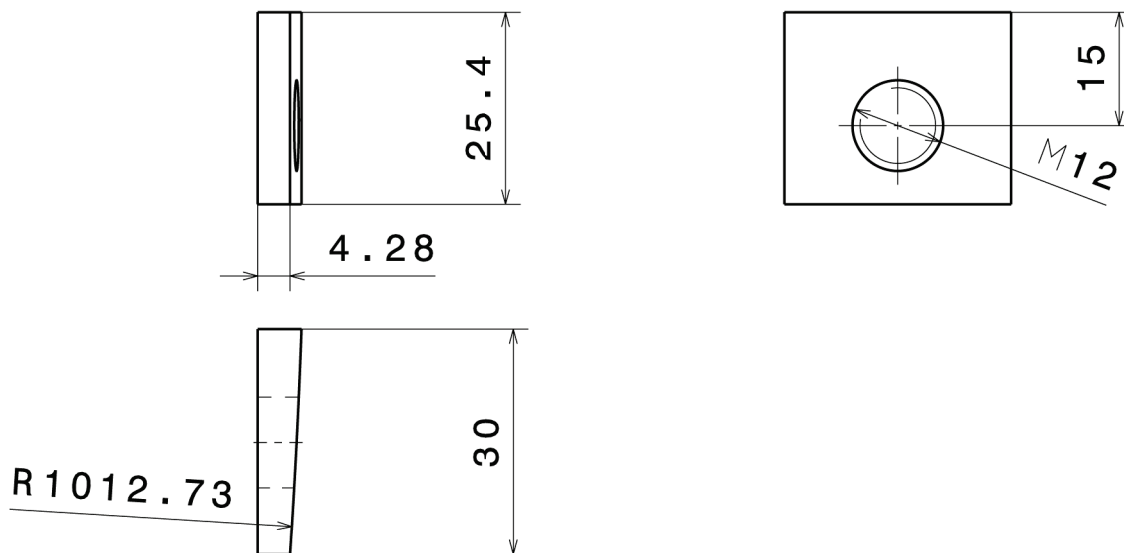


|               |  |  |                        |             |
|---------------|--|--|------------------------|-------------|
| Cant.<br>6    | Denominación<br>Lateral roscado soporte listón 1 mod.7 | Módulo<br>7  | Material<br>Acero A-36 | Plano<br>84 |
| Fecha         | 18-06-2012   | I.T. Diseño industrial<br><br>Escuela de ingenieros industriales |                        |             |
| Dibujado      | Diego Hernández  |  |                        |             |
| Dibujado      | Aitor Mato   |  |                        |             |
| Tamaño<br>A4  |  | Instalación modular para la práctica de deportes urbanos         |                        |             |
| Escala<br>1:1 | Tolerancia   |  |                        |             |

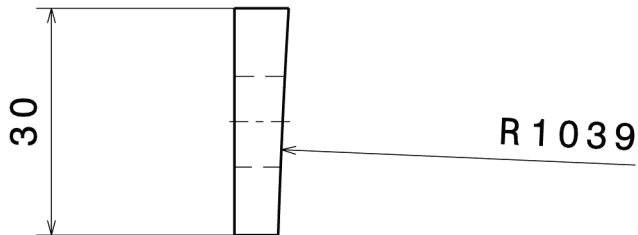
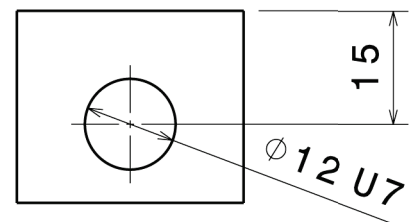
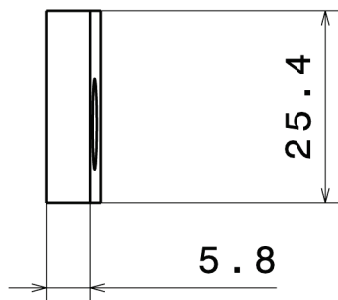




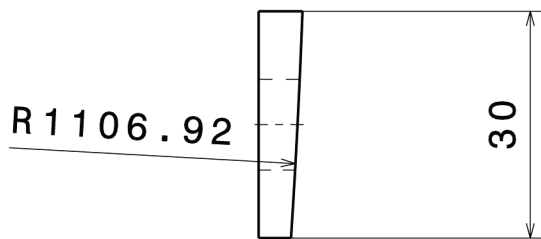
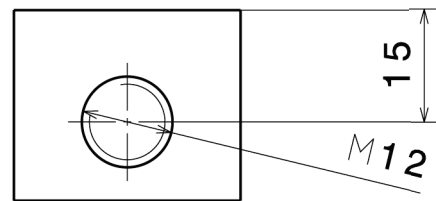
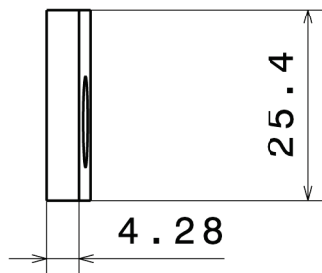
|               |   |  |                        |   |
|---------------|---|--|------------------------|---|
| Cant.<br>6    | Denominación<br>Lateral no roscado soporte listón 1 mod.7                           | Módulo<br>7  | Material<br>Acero A-36 | Plano<br>85   |
| Fecha         | 18-06-2012  | I.T. Diseño industrial<br><br>Escuela de ingenieros industriales |                        |   |
| Dibujado      | Diego Hernández   |  |                        |   |
| Dibujado      | Aitor Mato  |  |                        |   |
| Tamaño<br>A4  |  | Instalación modular para la práctica de deportes urbanos         |                        |  |
| Escala<br>1:1 | Tolerancia  |  |                        |   |



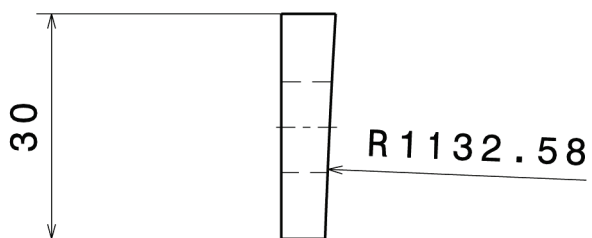
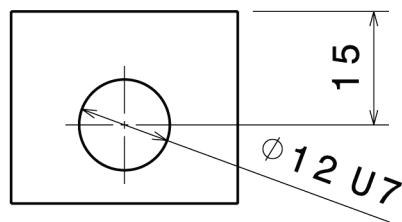
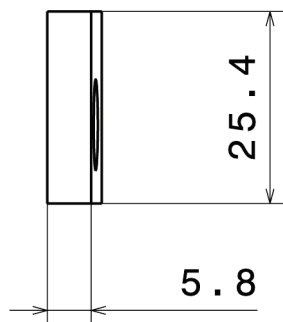
|               |  |  |                        |             |
|---------------|--|--|------------------------|-------------|
| Cant.<br>6    | Denominación<br>Lateral roscado soporte listón 2 mod.7 | Módulo<br>7  | Material<br>Acero A-36 | Plano<br>86 |
| Fecha         | 18-06-2012   | I.T. Diseño industrial<br><br>Escuela de ingenieros industriales |                        |             |
| Dibujado      | Diego Hernández  |  |                        |             |
| Dibujado      | Aitor Mato   |  |                        |             |
| Tamaño<br>A4  |  | Instalación modular para la práctica de deportes urbanos         |                        |             |
| Escala<br>1:1 | Tolerancia   |  |                        |             |



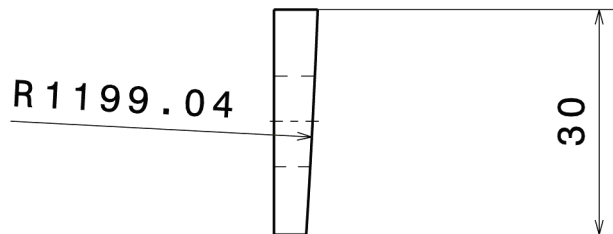
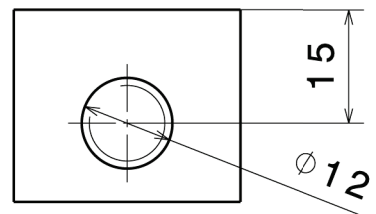
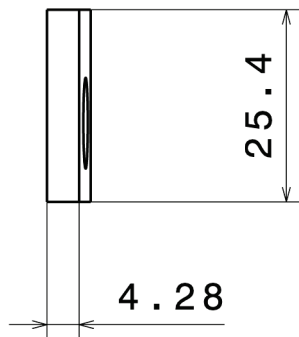
|               |   |  |                        |   |
|---------------|---|--|------------------------|---|
| Cant.<br>6    | Denominación<br>Lateral no roscado soporte listón 2 mod.7                           | Módulo<br>7  | Material<br>Acero A-36 | Plano<br>87   |
| Fecha         | 18-06-2012  | I.T. Diseño industrial<br><br>Escuela de ingenieros industriales |                        |   |
| Dibujado      | Diego Hernández   |  |                        |   |
| Dibujado      | Aitor Mato  |  |                        |   |
| Tamaño<br>A4  |  | Instalación modular para la práctica de deportes urbanos         |                        |  |
| Escala<br>1:1 | Tolerancia  |  |                        |   |



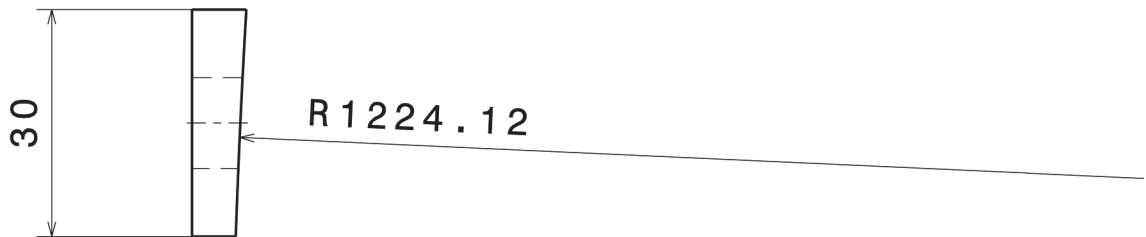
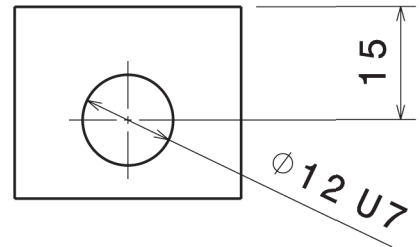
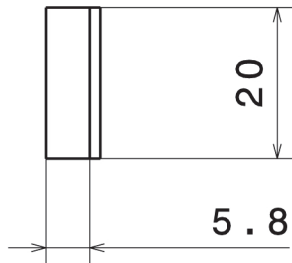
|               |   |  |                        |   |
|---------------|---|--|------------------------|---|
| Cant.<br>6    | Denominación<br>Lateral roscado soporte listón 3 mod.7                              | Módulo<br>7  | Material<br>Acero A-36 | Plano<br>88   |
| Fecha         | 18-06-2012  | I.T. Diseño industrial<br><br>Escuela de ingenieros industriales |                        |   |
| Dibujado      | Diego Hernández   |  |                        |   |
| Dibujado      | Aitor Mato  |  |                        |   |
| Tamaño<br>A4  |  | Instalación modular para la práctica de deportes urbanos         |                        |  |
| Escala<br>1:1 | Tolerancia  |  |                        |   |



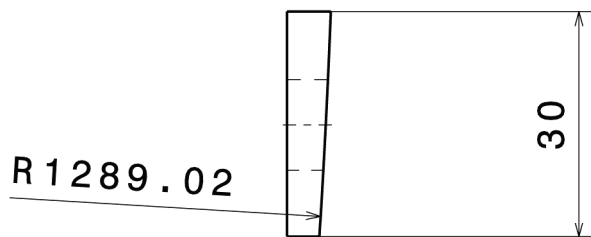
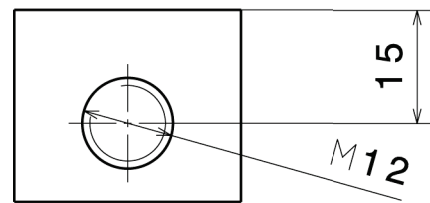
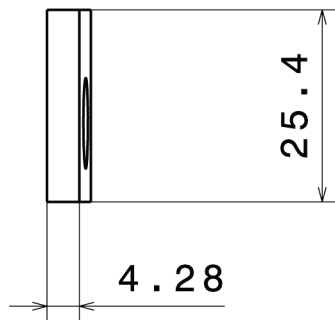
|               |   |  |                        |             |
|---------------|---|--|------------------------|-------------|
| Cant.<br>6    | Denominación<br>Lateral no roscado soporte listón 3 mod.7 | Módulo<br>7  | Material<br>Acero A-36 | Plano<br>89 |
| Fecha         | 18-06-2012  | I.T. Diseño industrial<br><br>Escuela de ingenieros industriales |                        |             |
| Dibujado      | Diego Hernández   |  |                        |             |
| Dibujado      | Aitor Mato  |  |                        |             |
| Tamaño<br>A4  |   | Instalación modular para la práctica de deportes urbanos         |                        |             |
| Escala<br>1:1 | Tolerancia  |  |                        |             |



|               |   |  |                        |   |
|---------------|---|--|------------------------|---|
| Cant.<br>6    | Denominación<br>Lateral roscado soporte listón 4 mod.7                              | Módulo<br>7  | Material<br>Acero A-36 | Plano<br>90   |
| Fecha         | 18-06-2012  | I.T. Diseño industrial<br><br>Escuela de ingenieros industriales |                        |   |
| Dibujado      | Diego Hernández   |  |                        |   |
| Dibujado      | Aitor Mato  |  |                        |   |
| Tamaño<br>A4  |  | Instalación modular para la práctica de deportes urbanos         |                        |  |
| Escala<br>1:1 | Tolerancia  |  |                        |   |

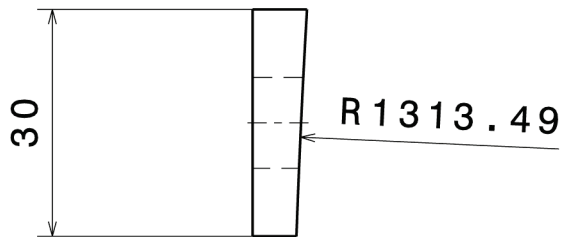
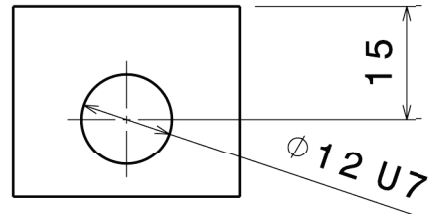
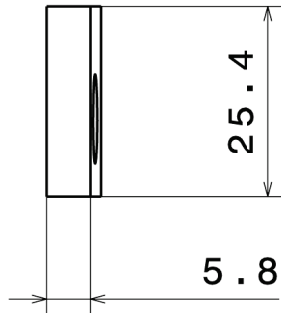


|               |   |  |                        |   |
|---------------|---|--|------------------------|---|
| Cant.<br>6    | Denominación<br>Lateral no roscado soporte listón 4 mod.7                           | Módulo<br>7  | Material<br>Acero A-36 | Plano<br>91   |
| Fecha         | 18-06-2012  | I.T. Diseño industrial<br><br>Escuela de ingenieros industriales |                        |   |
| Dibujado      | Diego Hernández   |  |                        |   |
| Dibujado      | Aitor Mato  |  |                        |   |
| Tamaño<br>A4  |  | Instalación modular para la práctica de deportes urbanos         |                        |  |
| Escala<br>1:1 | Tolerancia  |  |                        |   |

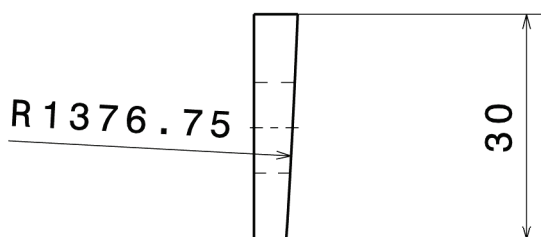
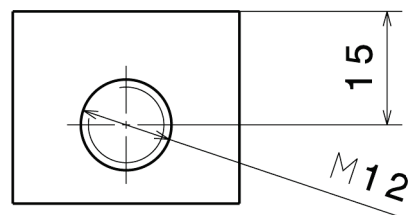
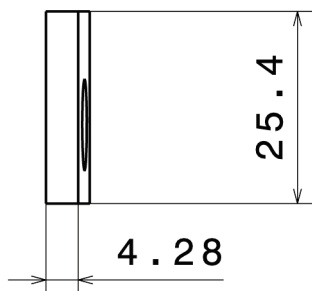


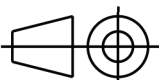

|               |   |  |                        |   |
|---------------|---|--|------------------------|---|
| Cant.<br>6    | Denominación<br>Lateral roscado soporte listón 5 mod.7                              | Módulo<br>7  | Material<br>Acero A-36 | Plano<br>92   |
| Fecha         | 18-06-2012  | I.T. Diseño industrial<br><br>Escuela de ingenieros industriales |                        |   |
| Dibujado      | Diego Hernández   |  |                        |   |
| Dibujado      | Aitor Mato  |  |                        |   |
| Tamaño<br>A4  |  | Instalación modular para la práctica de deportes urbanos         |                        |  |
| Escala<br>1:1 | Tolerancia  |  |                        |   |

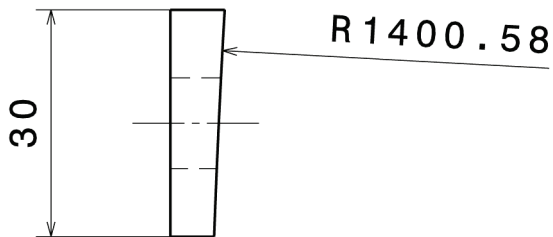
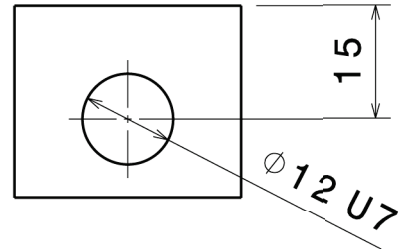
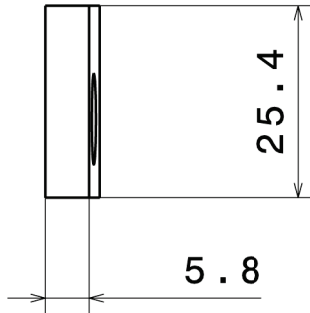




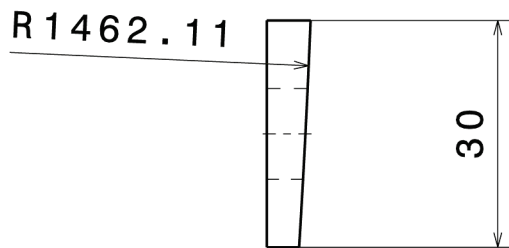
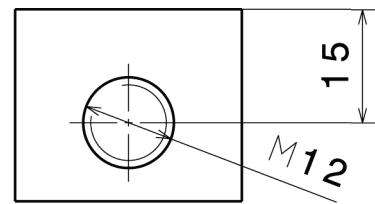
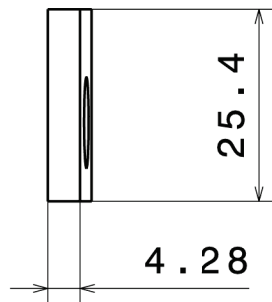
|               |   |  |                        |   |
|---------------|---|--|------------------------|---|
| Cant.<br>6    | Denominación<br>Lateral no roscado soporte listón 5 mod.7                           | Módulo<br>7  | Material<br>Acero A-36 | Plano<br>93   |
| Fecha         | 18-06-2012  | I.T. Diseño industrial<br><br>Escuela de ingenieros industriales |                        |   |
| Dibujado      | Diego Hernández   |  |                        |   |
| Dibujado      | Aitor Mato  |  |                        |   |
| Tamaño<br>A4  |  | Instalación modular para la práctica de deportes urbanos         |                        |  |
| Escala<br>1:1 | Tolerancia  |  |                        |   |



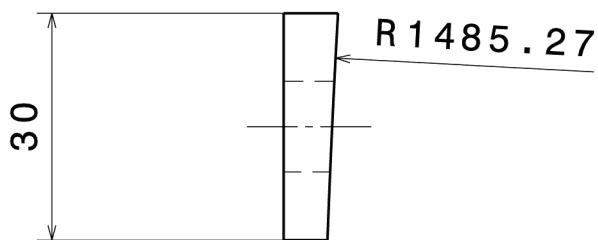
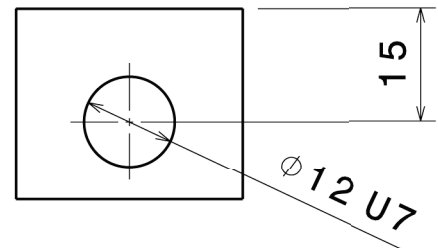
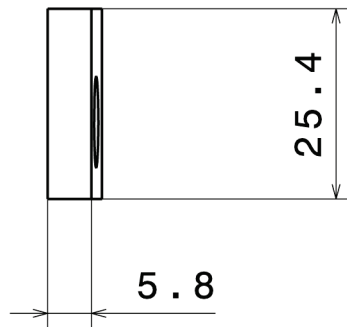
|               |   |  |                        |   |
|---------------|---|--|------------------------|---|
| Cant.<br>6    | Denominación<br>Lateral roscado soporte listón 6 mod.7                              | Módulo<br>7  | Material<br>Acero A-36 | Plano<br>94   |
| Fecha         | 18-06-2012  | I.T. Diseño industrial<br><br>Escuela de ingenieros industriales |                        |   |
| Dibujado      | Diego Hernández   |  |                        |   |
| Dibujado      | Aitor Mato  |  |                        |   |
| Tamaño<br>A4  |  | Instalación modular para la práctica de deportes urbanos         |                        |  |
| Escala<br>1:1 | Tolerancia  |  |                        |   |

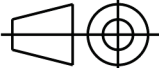



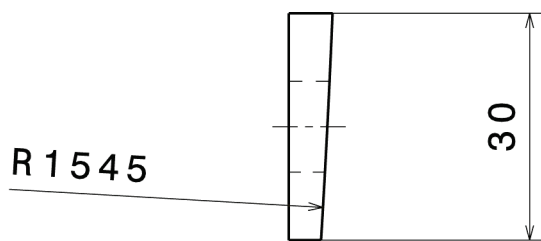
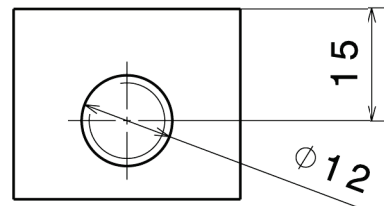
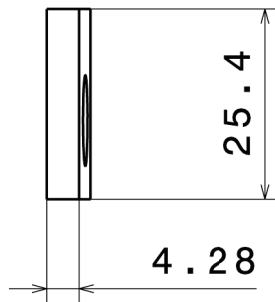
|               |   |  |                        |   |
|---------------|---|--|------------------------|---|
| Cant.<br>6    | Denominación<br>Lateral no roscado soporte listón 6 mod.7                           | Módulo<br>7  | Material<br>Acero A-36 | Plano<br>95   |
| Fecha         | 18-06-2012  | I.T. Diseño industrial<br><br>Escuela de ingenieros industriales |                        |   |
| Dibujado      | Diego Hernández   |  |                        |   |
| Dibujado      | Aitor Mato  |  |                        |   |
| Tamaño<br>A4  |  | Instalación modular para la práctica de deportes urbanos         |                        |  |
| Escala<br>1:1 | Tolerancia  |  |                        |   |



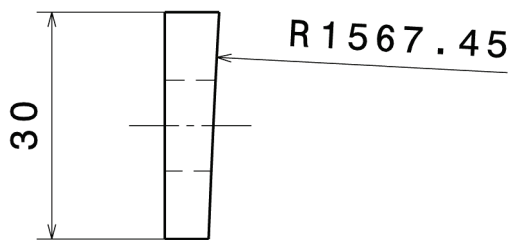
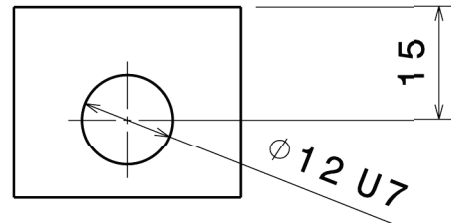
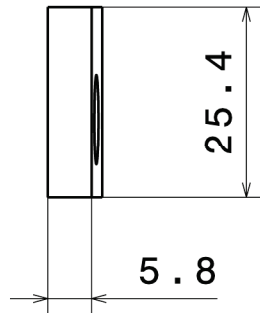
|               |   |   |                        |   |
|---------------|---|---|------------------------|---|
| Cant.<br>6    | Denominación<br>Lateral roscado soporte listón 7 mod.7                              | Módulo<br>7   | Material<br>Acero A-36 | Plano<br>96   |
| Fecha         | 18-06-2012  | I.T. Diseño industrial<br><br>Escuela de ingenieros<br>industriales |                        |   |
| Dibujado      | Diego Hernández   |   |                        |   |
| Dibujado      | Aitor Mato  |   |                        |   |
| Tamaño<br>A4  |  | Instalación modular para la<br>práctica de deportes urbanos         |                        |  |
| Escala<br>1:1 | Tolerancia  |   |                        |   |

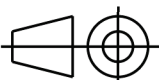


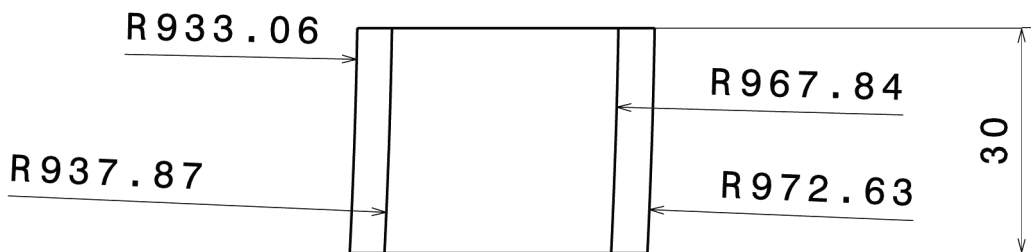
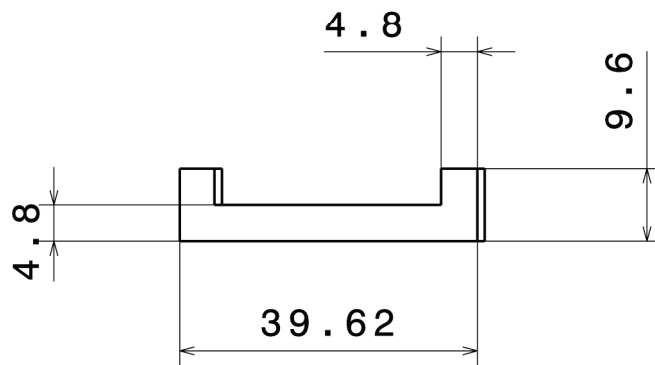
|               |   |   |                        |   |
|---------------|---|---|------------------------|---|
| Cant.<br>6    | Denominación<br>Lateral no roscado soporte listón 7 mod.7                           | Módulo<br>7   | Material<br>Acero A-36 | Plano<br>97   |
| Fecha         | 18-06-2012  | I.T. Diseño industrial<br><br>Escuela de ingenieros<br>industriales |                        |   |
| Dibujado      | Diego Hernández   |   |                        |   |
| Dibujado      | Aitor Mato  |   |                        |   |
| Tamaño<br>A4  |  | Instalación modular para la<br>práctica de deportes urbanos         |                        |  |
| Escala<br>1:1 | Tolerancia  |   |                        |   |



|               |  |   |                        |             |
|---------------|--|---|------------------------|-------------|
| Cant.<br>6    | Denominación<br>Lateral roscado soporte listón 8 mod.7 | Módulo<br>7   | Material<br>Acero A-36 | Plano<br>98 |
| Fecha         | 18-06-2012   | I.T. Diseño industrial<br><br>Escuela de ingenieros<br>industriales |                        |             |
| Dibujado      | Diego Hernández  |   |                        |             |
| Dibujado      | Aitor Mato   |   |                        |             |
| Tamaño<br>A4  |  | Instalación modular para la<br>práctica de deportes urbanos         |                        |             |
| Escala<br>1:1 | Tolerancia   |   |                        |             |

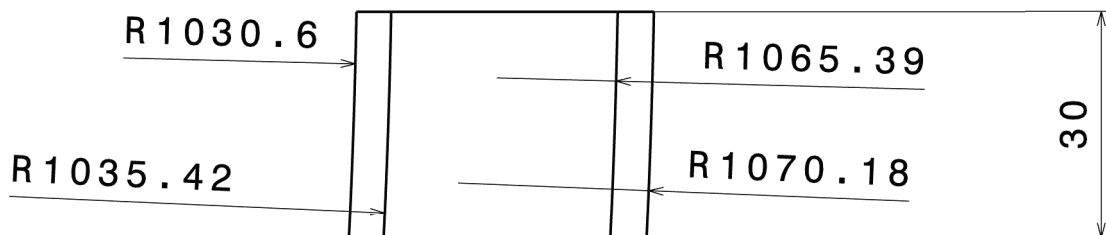
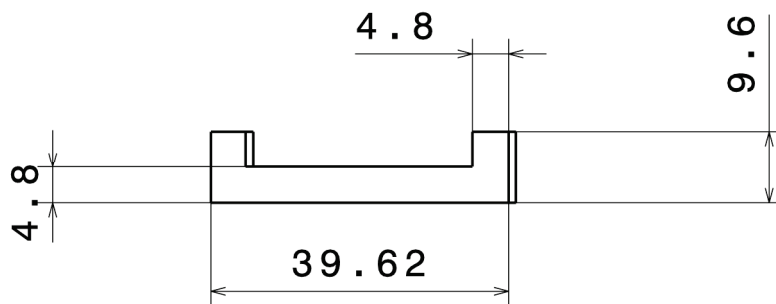


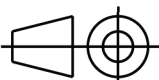

|               |   |  |                        |   |
|---------------|---|--|------------------------|---|
| Cant.<br>6    | Denominación<br>Lateral no roscado soporte listón 8 mod.7                           | Módulo<br>7  | Material<br>Acero A-36 | Plano<br>99   |
| Fecha         | 18-06-2012  | I.T. Diseño industrial<br><br>Escuela de ingenieros industriales |                        |   |
| Dibujado      | Diego Hernández   |  |                        |   |
| Dibujado      | Aitor Mato  |  |                        |   |
| Tamaño<br>A4  |  | Instalación modular para la práctica de deportes urbanos         |                        |  |
| Escala<br>1:1 | Tolerancia  |  |                        |   |

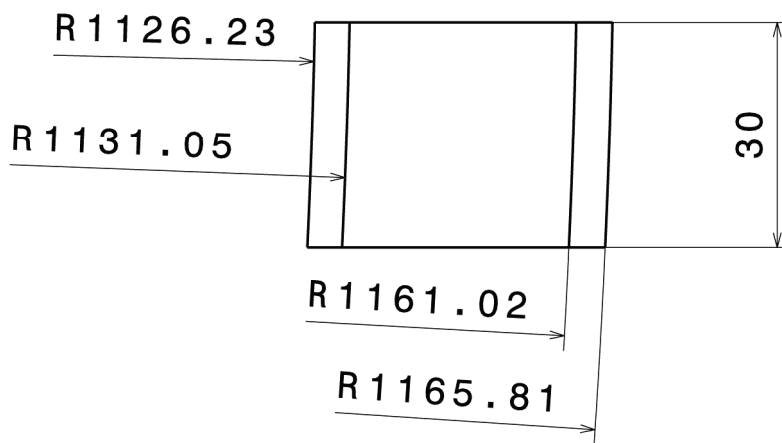
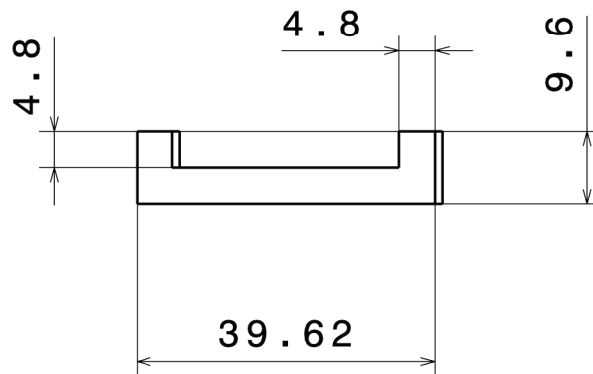


|               |   |   |                        |   |
|---------------|---|---|------------------------|---|
| Cant.<br>6    | Denominación<br>Soporte inferior listón1  | Módulo<br>7   | Material<br>Acero A-36 | Plano<br>100  |
| Fecha         | 18-06-2012  | I.T. Diseño industrial<br><br>Escuela de ingenieros<br>industriales |                        |   |
| Dibujado      | Diego Hernández   |   |                        |   |
| Dibujado      | Aitor Mato  |   |                        |   |
| Tamaño<br>A4  |  | Instalación modular para la<br>práctica de deportes urbanos         |                        |  |
| Escala<br>1:1 | Tolerancia  |   |                        |   |

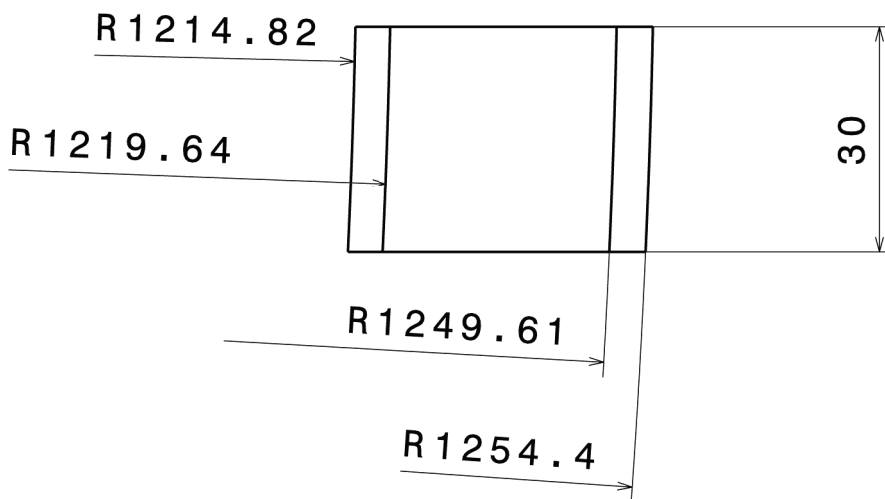
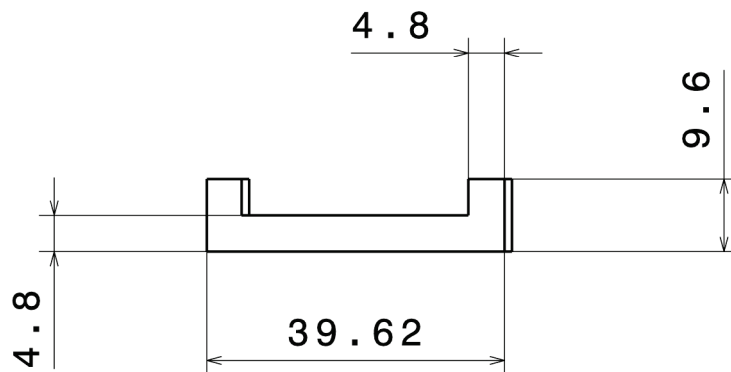




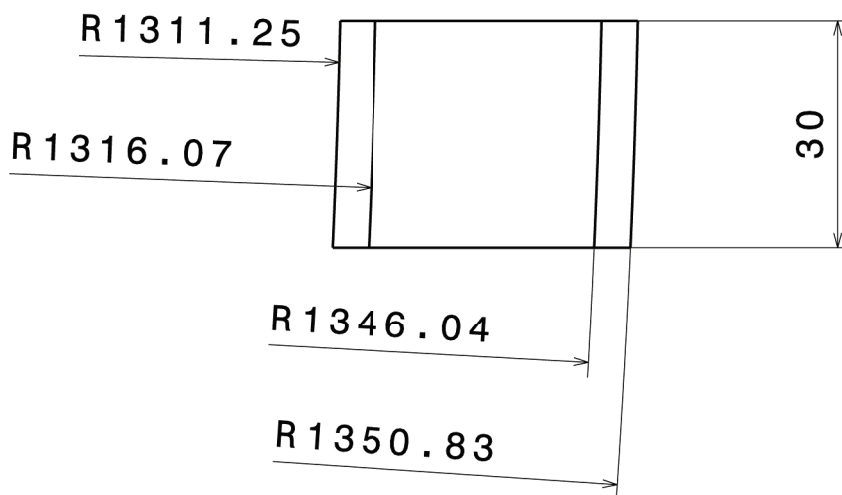
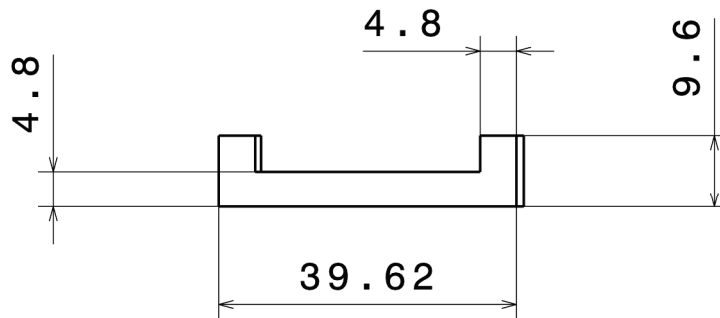
|               |   |   |                        |   |
|---------------|---|---|------------------------|---|
| Cant.<br>6    | Denominación<br>Soporte inferior listón 2   | Módulo<br>7   | Material<br>Acero A-36 | Plano<br>101  |
| Fecha         | 18-06-2012  | I.T. Diseño industrial<br><br>Escuela de ingenieros<br>industriales |                        |   |
| Dibujado      | Diego Hernández   |   |                        |   |
| Dibujado      | Aitor Mato  |   |                        |   |
| Tamaño<br>A4  |  | Instalación modular para la<br>práctica de deportes urbanos         |                        |  |
| Escala<br>1:1 | Tolerancia  |   |                        |   |



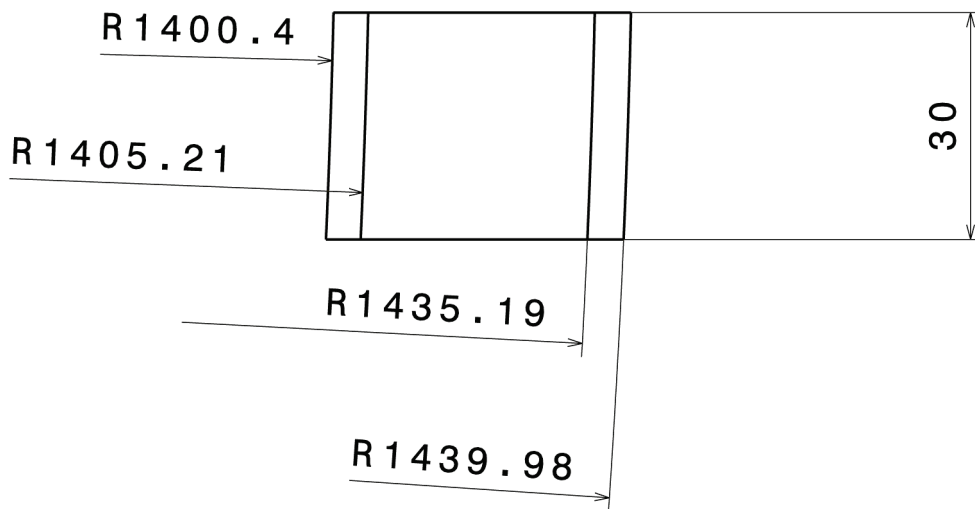
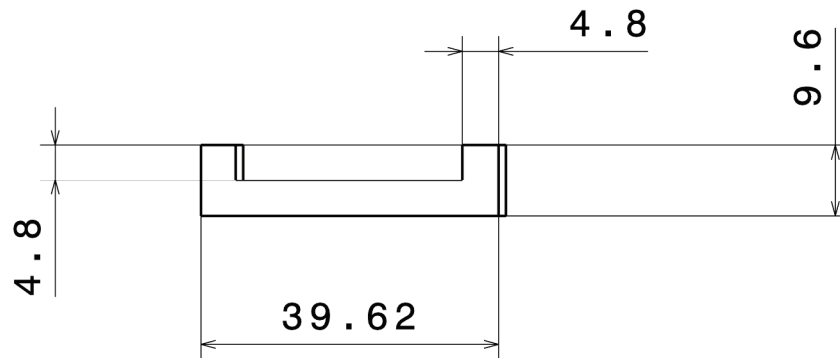
|               |   |   |                        |   |
|---------------|---|---|------------------------|---|
| Cant.<br>6    | Denominación<br>Soporte inferior listón 3   | Módulo<br>7   | Material<br>Acero A-36 | Plano<br>102  |
| Fecha         | 18-06-2012  | I.T. Diseño industrial<br><br>Escuela de ingenieros<br>industriales |                        |   |
| Dibujado      | Diego Hernández   |   |                        |   |
| Dibujado      | Aitor Mato  |   |                        |   |
| Tamaño<br>A4  |  | Instalación modular para la<br>práctica de deportes urbanos         |                        |  |
| Escala<br>1:1 | Tolerancia  |   |                        |   |



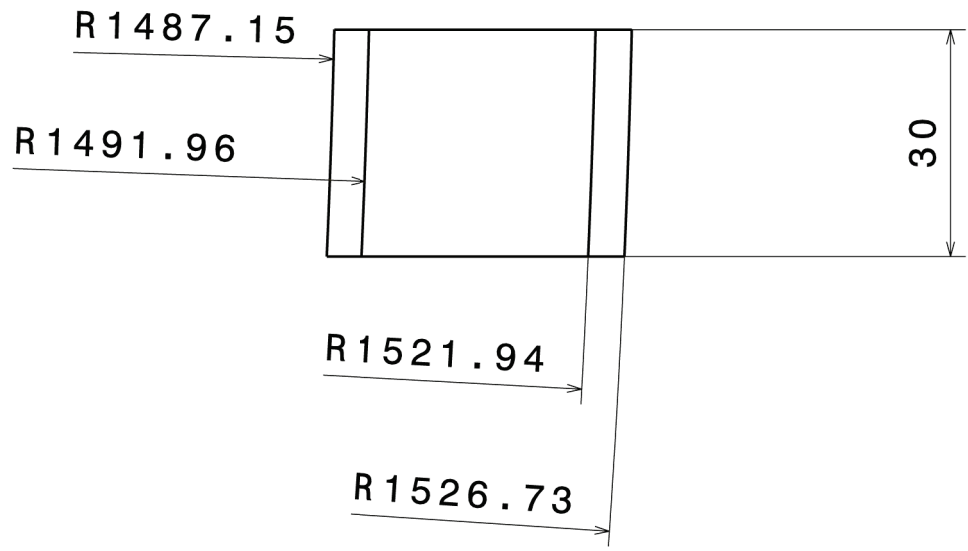
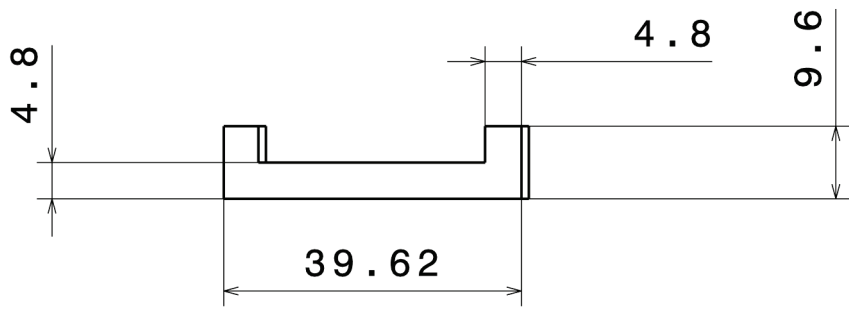
|               |   |   |                        |   |
|---------------|---|---|------------------------|---|
| Cant.<br>6    | Denominación<br>Pletina inferior listón 4   | Módulo<br>7   | Material<br>Acero A-36 | Plano<br>103  |
| Fecha         | 18-06-2012  | I.T. Diseño industrial<br><br>Escuela de ingenieros<br>industriales |                        |   |
| Dibujado      | Diego Hernández   |   |                        |   |
| Dibujado      | Aitor Mato  |   |                        |   |
| Tamaño<br>A4  |  | Instalación modular para la<br>práctica de deportes urbanos         |                        |  |
| Escala<br>1:1 | Tolerancia  |   |                        |   |



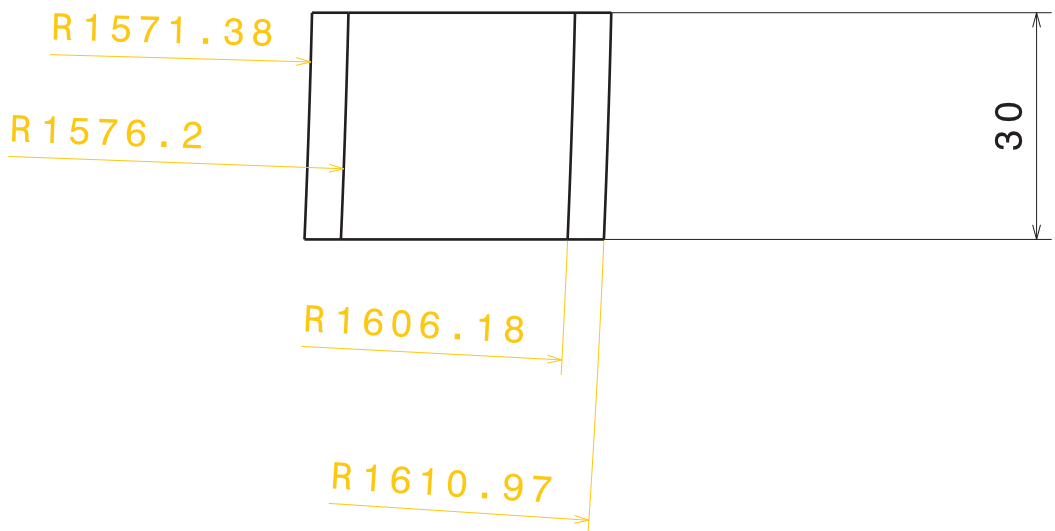
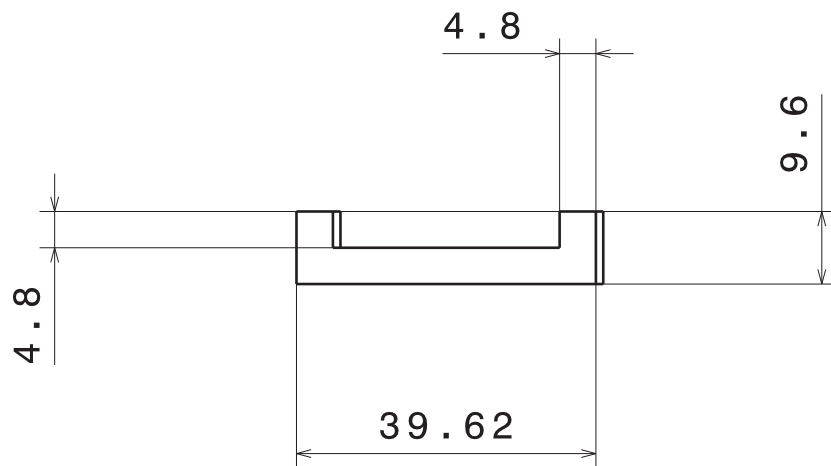
|               |   |   |                        |   |
|---------------|---|---|------------------------|---|
| Cant.<br>6    | Denominación<br>Pletina inferior listón 4   | Módulo<br>7   | Material<br>Acero A-36 | Plano<br>104  |
| Fecha         | 18-06-2012  | I.T. Diseño industrial<br><br>Escuela de ingenieros<br>industriales |                        |   |
| Dibujado      | Diego Hernández   |   |                        |   |
| Dibujado      | Aitor Mato  |   |                        |   |
| Tamaño<br>A4  |  | Instalación modular para la<br>práctica de deportes urbanos         |                        |  |
| Escala<br>1:1 | Tolerancia  |   |                        |   |



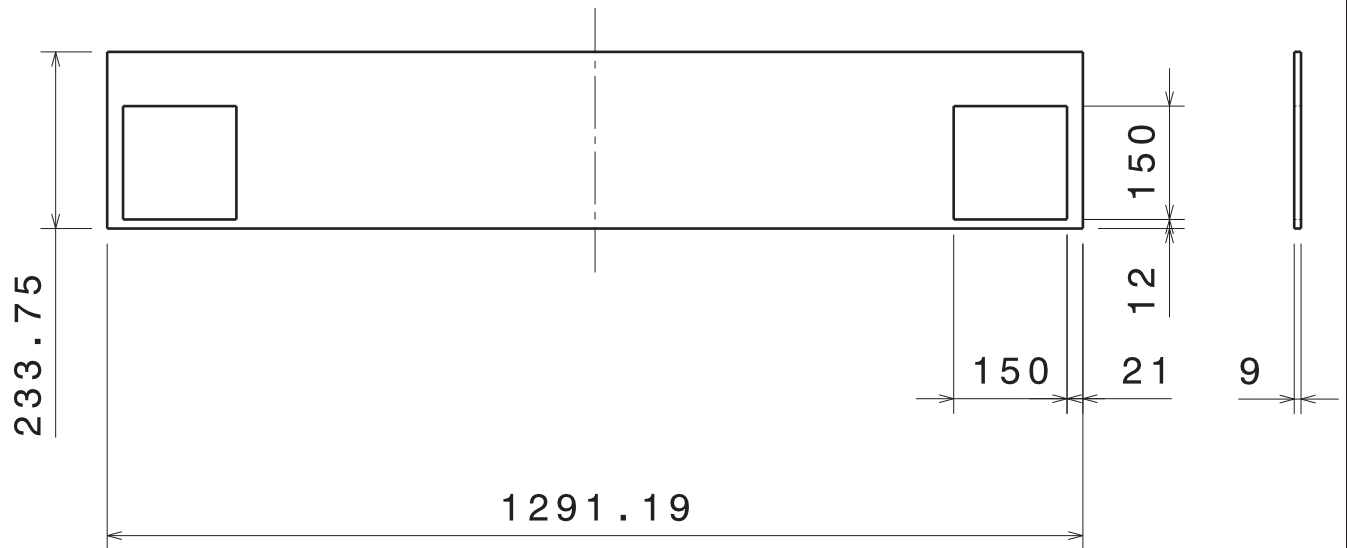
|               |   |   |                        |   |
|---------------|---|---|------------------------|---|
| Cant.<br>6    | Denominación<br>Pletina inferior listón 6   | Módulo<br>7   | Material<br>Acero A-36 | Plano<br>105  |
| Fecha         | 18-06-2012  | I.T. Diseño industrial<br><br>Escuela de ingenieros<br>industriales |                        |   |
| Dibujado      | Diego Hernández   |   |                        |   |
| Dibujado      | Aitor Mato  |   |                        |   |
| Tamaño<br>A4  |  | Instalación modular para la<br>práctica de deportes urbanos         |                        |  |
| Escala<br>1:1 | Tolerancia  |   |                        |   |

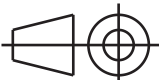



|               |   |  |                        |   |
|---------------|---|--|------------------------|---|
| Cant.<br>6    | Denominación<br>Pletina inferior listón 7   | Módulo<br>7  | Material<br>Acero A-36 | Plano<br>106  |
| Fecha         | 18-06-2012  | I.T. Diseño industrial<br><br>Escuela de ingenieros industriales |                        |   |
| Dibujado      | Diego Hernández   |  |                        |   |
| Dibujado      | Aitor Mato  |  |                        |   |
| Tamaño<br>A4  |  | Instalación modular para la práctica de deportes urbanos         |                        |  |
| Escala<br>1:1 | Tolerancia  |  |                        |   |

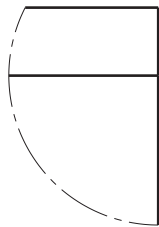


|                        |   |   |                        |              |
|------------------------|---|---|------------------------|--------------|
| Cant.<br>6             | Denominación<br>Pletina inferior listón 8 | Módulo<br>7   | Material<br>Acero A-36 | Plano<br>107 |
| Fecha<br>18-06-2012    | Dibujado<br>Diego Hernández               | I.T. Diseño industrial<br>Escuela de ingenieros<br>industriales |                        |              |
| Dibujado<br>Aitor Mato |   |   |                        |              |
| Tamaño<br>A4           |   | Instalación modular para la<br>práctica de deportes urbanos     |                        |              |
| Escala<br>1:1          | Tolerancia                                |   |                        |              |

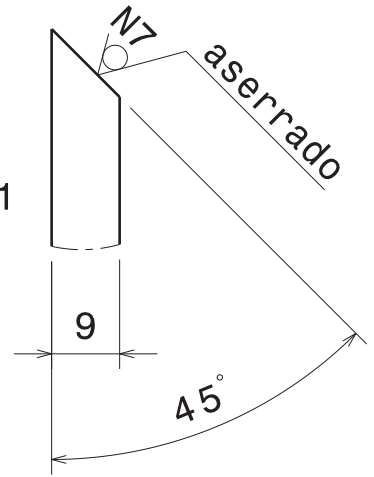


|                |   |  |                                  |   |
|----------------|---|--|----------------------------------|---|
| Cant.<br>1     | Denominación<br>Pared frontal recubrimiento módulo 7                                | Módulo<br>7  | Material<br>Contrachapado abedul | Plano<br>108  |
| Fecha          | 18-06-2012  | I.T. Diseño industrial<br><br>Escuela de ingenieros industriales |                                  |   |
| Dibujado       | Diego Hernández   |  |                                  |   |
| Dibujado       | Aitor Mato  |  |                                  |   |
| Tamaño<br>A4   |  | Instalación modular para la práctica de deportes urbanos         |                                  |  |
| Escala<br>1:10 | Tolerancia  |  |                                  |   |

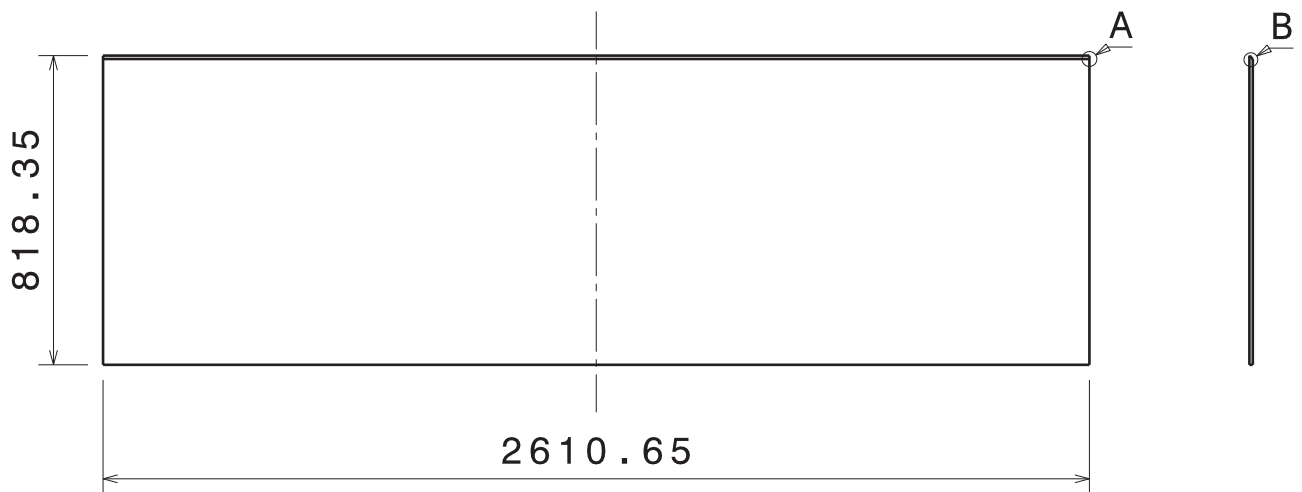




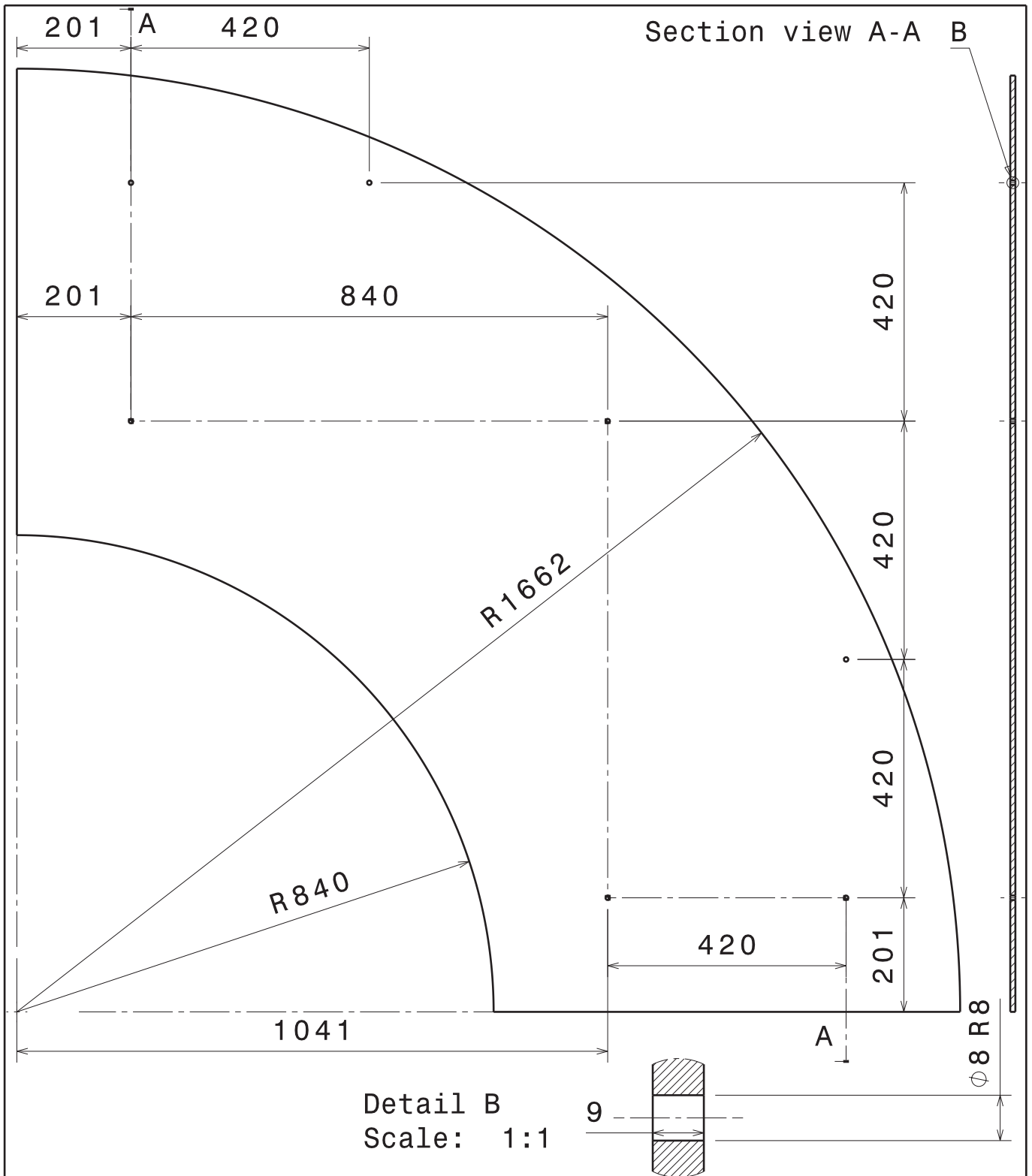
Detail A  
Scale: 1:1

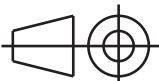



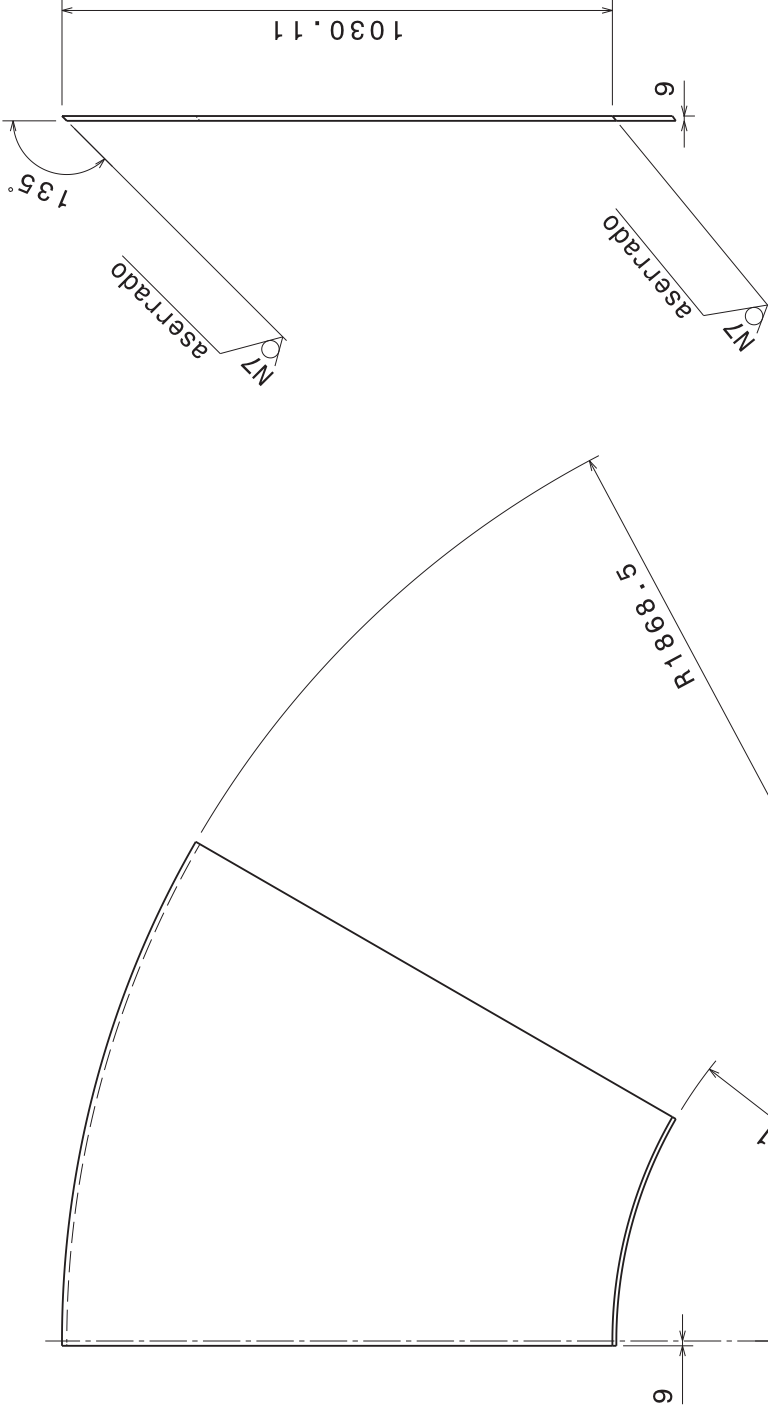
Detail B  
Scale: 1:1



|                |  |  |                                  |              |
|----------------|--|--|----------------------------------|--------------|
| Cant.<br>1     | Denominación<br>Pared trasera recubrimiento módulo 7 | Módulo<br>7  | Material<br>Contrachapado abedul | Plano<br>109 |
| Fecha          | 18-06-2012   | I.T. Diseño industrial<br><br>Escuela de ingenieros industriales |                                  |              |
| Dibujado       | Diego Hernández                                      |  |                                  |              |
| Dibujado       | Aitor Mato   |  |                                  |              |
| Tamaño<br>A4   |  | Instalación modular para la práctica de deportes urbanos         |                                  |              |
| Escala<br>1:20 | Tolerancia   |  |                                  |              |

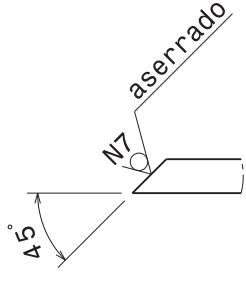
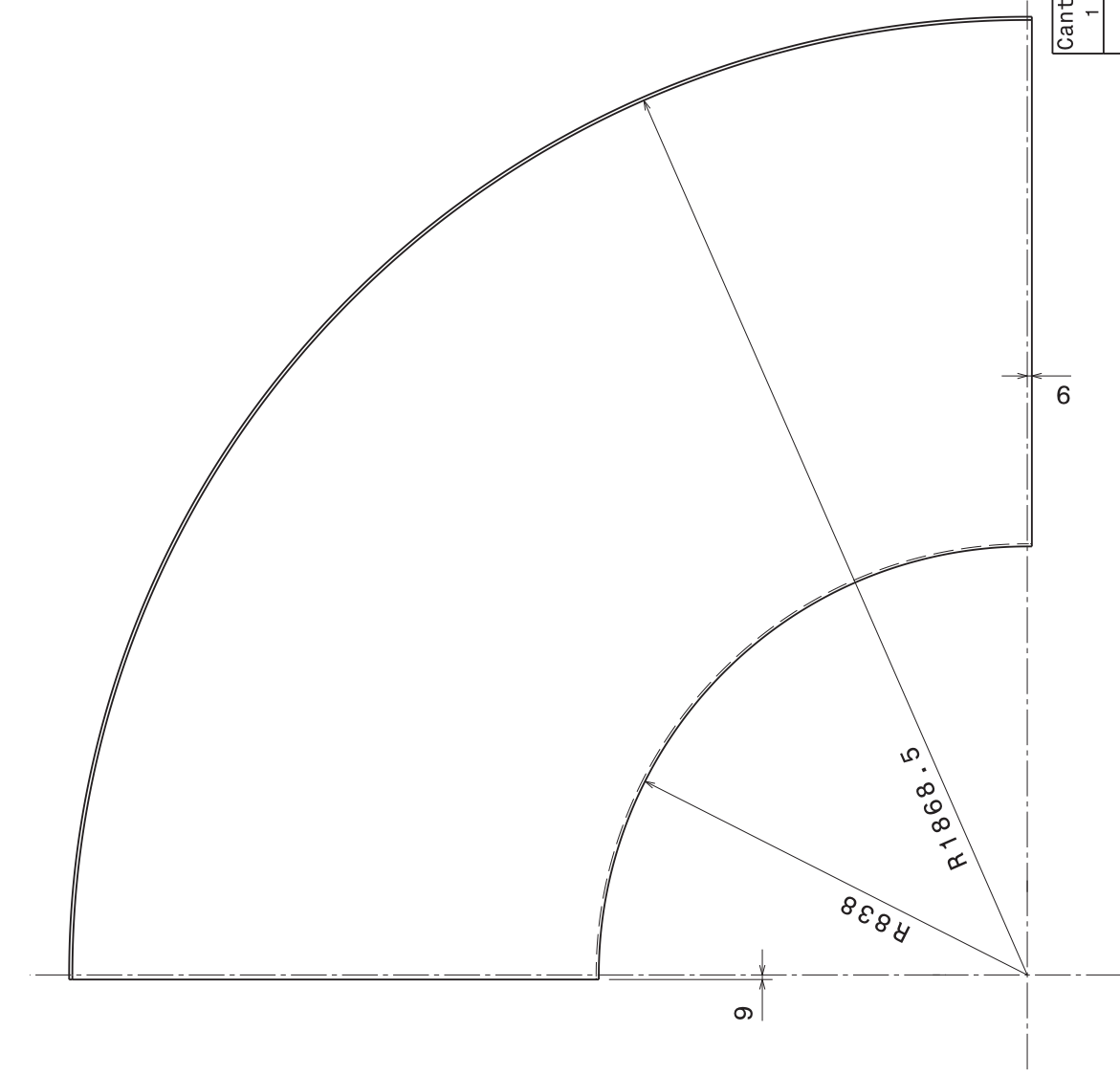


|                        |   |  |                                  |   |
|------------------------|---|--|----------------------------------|---|
| Cant.<br>1             | Denominación<br>Suelo recubrimiento módulo 7  | Módulo<br>7  | Material<br>Contrachapado abedul | Plano<br>110  |
| Fecha<br>18-06-2012    | Dibujado<br>Diego Hernández   | I.T. Diseño industrial<br>Escuela de ingenieros industriales |                                  |   |
| Dibujado<br>Aitor Mato |   |  |                                  |   |
| Tamaño<br>A4           |  | Instalación modular para la práctica de deportes urbanos     |                                  |  |
| Escala<br>1:10         | Tolerancia  |  |                                  |   |

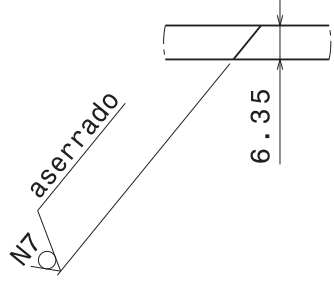


|                |  |  |                                     |              |
|----------------|--|--|-------------------------------------|--------------|
| Cant.<br>1     | Denominación<br>Plancha contrachapado superficie patinaje módulo 7 | Módulo<br>7  | Material<br>Contrachapado Abedul    | Plano<br>111 |
| Dibujado       | Fecha<br>18-06-2012  | Nombre<br>Diego Hernández                                | I.T. Diseño industrial              |              |
| Dibujado       | Fecha<br>18-06-2012  | Aitor Mato   | Escuela de ingenierías industriales |              |
| Tamaño<br>A3   |  | Instalación modular para la práctica de deportes urbanos |                                     |              |
| Escala<br>1:10 | Tolerancia   |  |                                     |              |





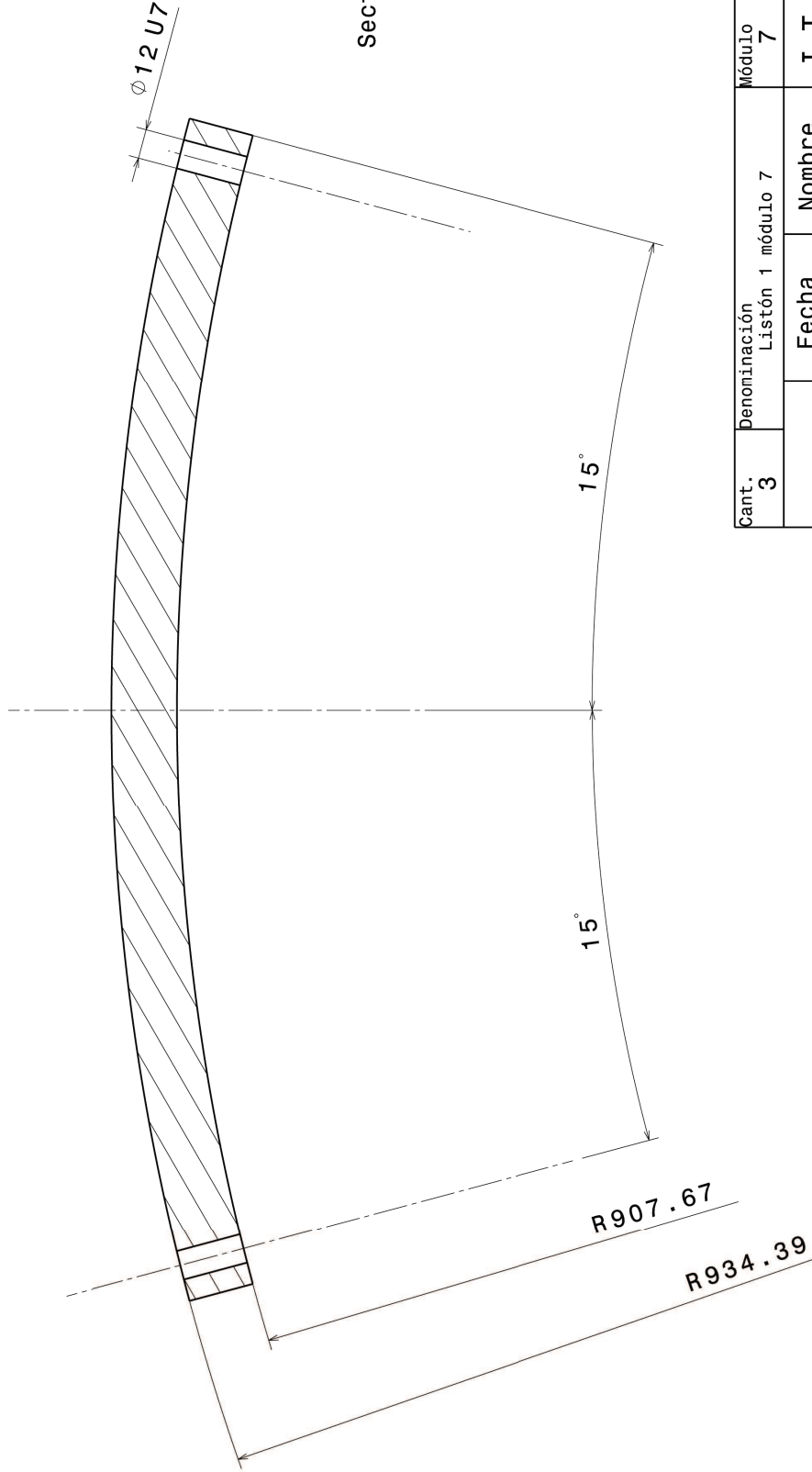
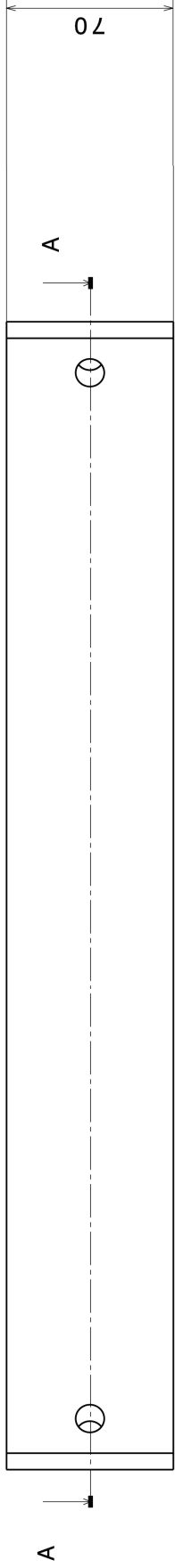
Detail A  
Scale: 1:1



Detail B  
Scale: 1:1

|                |  |  |                                     |              |
|----------------|--|--|-------------------------------------|--------------|
| Cant.<br>1     | Denominación<br>Plancha skatelite superficie patrón módulo 7 | Módulo<br>7  | Material<br>Skatelite               | Plano<br>112 |
| Dibujado       | Fecha<br>18-06-2012  | Nombre<br>Diego Hernández                                | I.T. Diseño industrial              |              |
| Dibujado       | Fecha<br>18-06-2012  | Nombre<br>Aitor Mato                                     | Escuela de ingenierías industriales |              |
| Tamaño<br>A3   |  | Instalación modular para la práctica de deportes urbanos |                                     |              |
| Escala<br>1:10 | Tolerancia   |  |                                     |              |

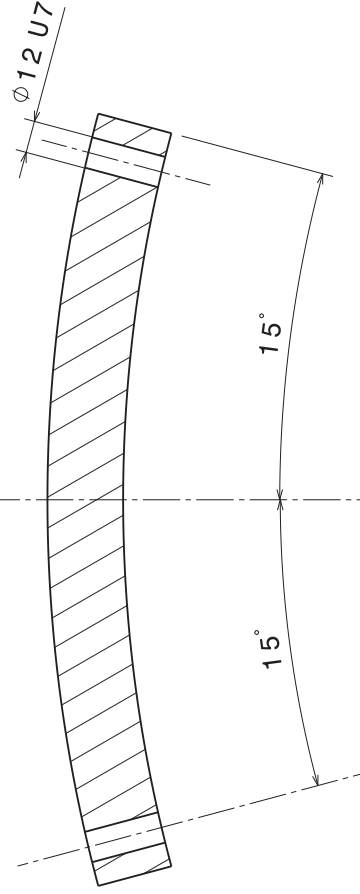
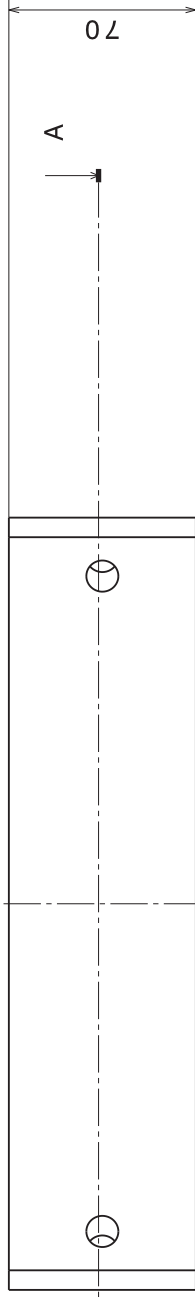




Section view A-A

|          |                   |                 |  |       |
|----------|-------------------|-----------------|--|-------|
| Cant.    | Denominación      | Módulo          | Material   | Plano |
| 3        | Listón 1 módulo 7 | 7               | Pino   | 113   |
| Dibujado | Fecha             | Nombre          | I.T. Diseño Industrial<br>Escuela de ingenierías<br>industriales |       |
|          | 18-06-2012        | Diego Hernández |  |       |
| Dibujado | 18-06-2012        | Aitor Mato      |  |       |
| Tamaño   |                   |                 | Instalación modular para la<br>práctica de deportes urbanos      |       |
| A3       | Tolerancia        |                 |  |       |
| Escala   | 1:2               |                 |  |       |





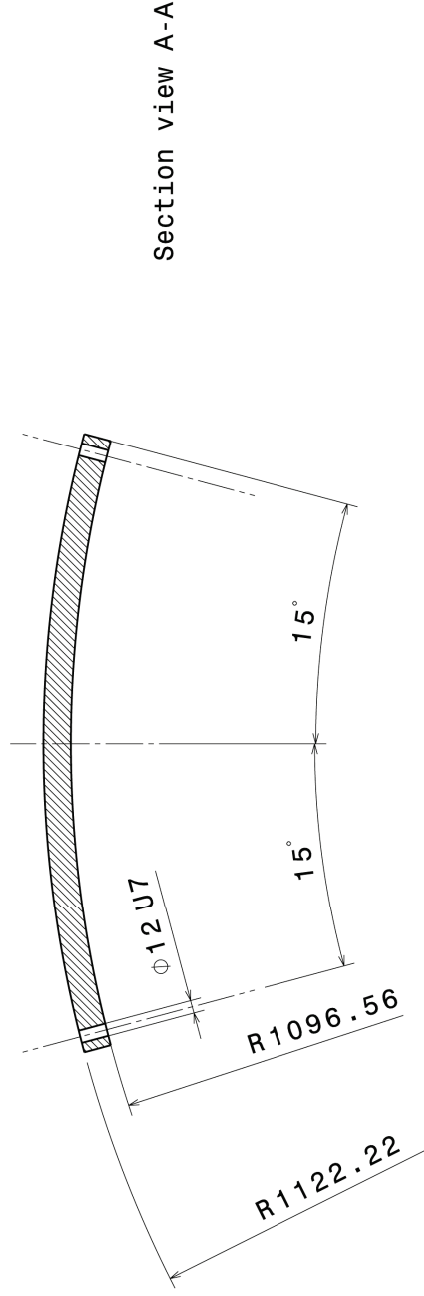
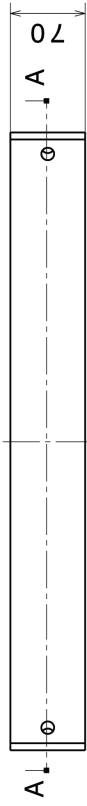
Section view A-A

|               |                                   |                 |  |       |
|---------------|-----------------------------------|-----------------|--|-------|
| Cant.<br>3    | Denominación<br>Listón 2 módulo 7 | Módulo          | Material   | Plano |
|               |                                   | 7               | Pino   | 114   |
| Dibujado      | Fecha                             | Nombre          | I.T. Diseño Industrial<br>Escuela de ingenierías<br>industriales |       |
| 18-06-2012    | 18-06-2012                        | Diego Hernández |  |       |
| Dibujado      |                                   | Aitor Mato      |  |       |
| Tamaño<br>A3  |                                   |                 | Instalación modular para la<br>práctica de deportes urbanos      |       |
| Escala<br>1:2 |                                   |                 |  |       |



Tolerancia

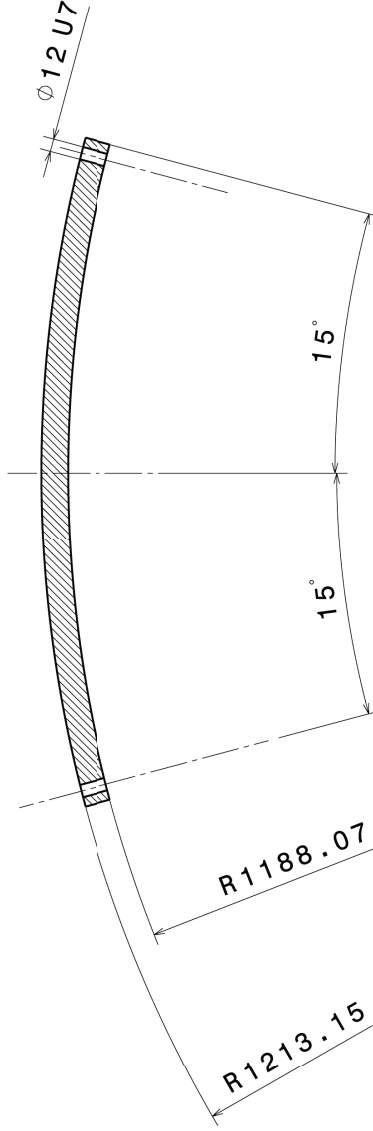
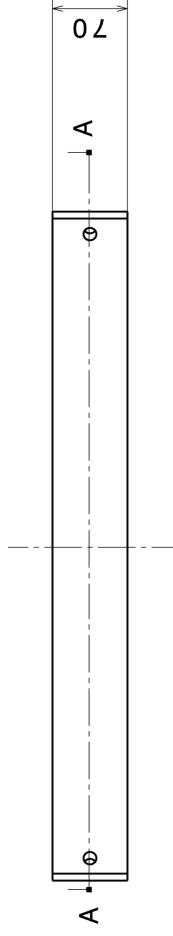




Section view A-A

|               |                                   |  |   |              |
|---------------|-----------------------------------|--|---|--------------|
| Cant.<br>3    | Denominación<br>Listón 3 módulo 7 | Módulo<br>7  | Material<br>Pino  | Plano<br>115 |
| Dibujado      | Fecha<br>18-06-2012               | Nombre<br>Diego Hernández                                | I.T. Diseño Industrial<br>Escuela de ingenierías industriales |              |
| Dibujado      | 18-06-2012                        | Aitor Mato   |   |              |
| Tamaño<br>A3  |                                   | Instalación modular para la práctica de deportes urbanos |   |              |
| Escala<br>1:5 | Tolerancia                        |  |   |              |

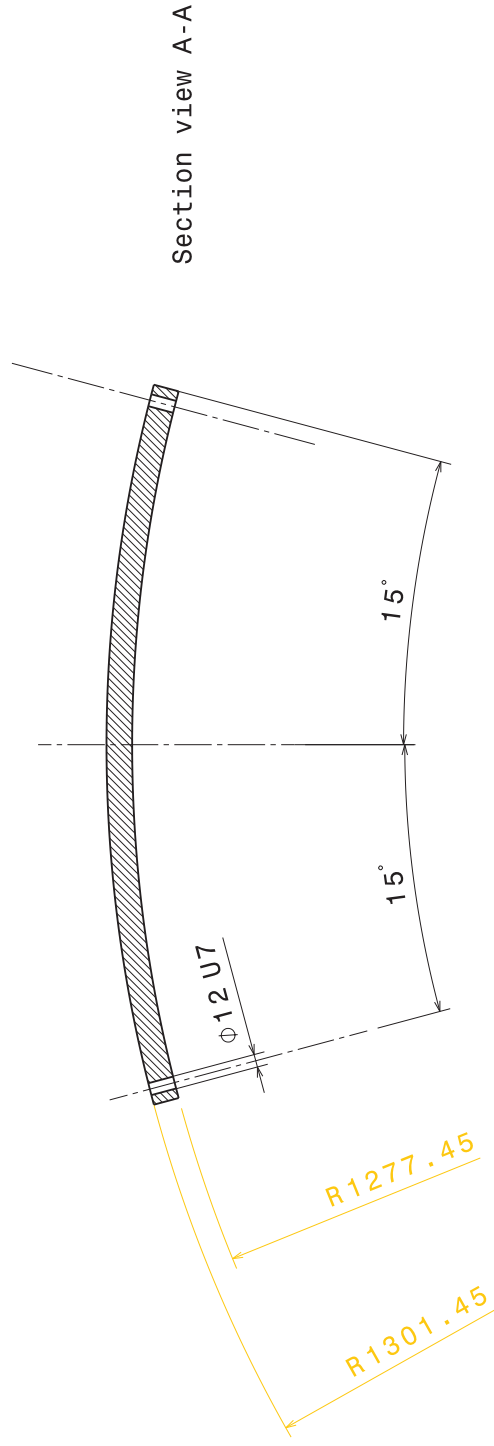
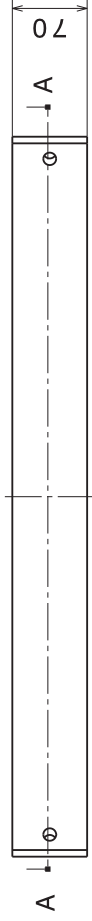




Section view A-A

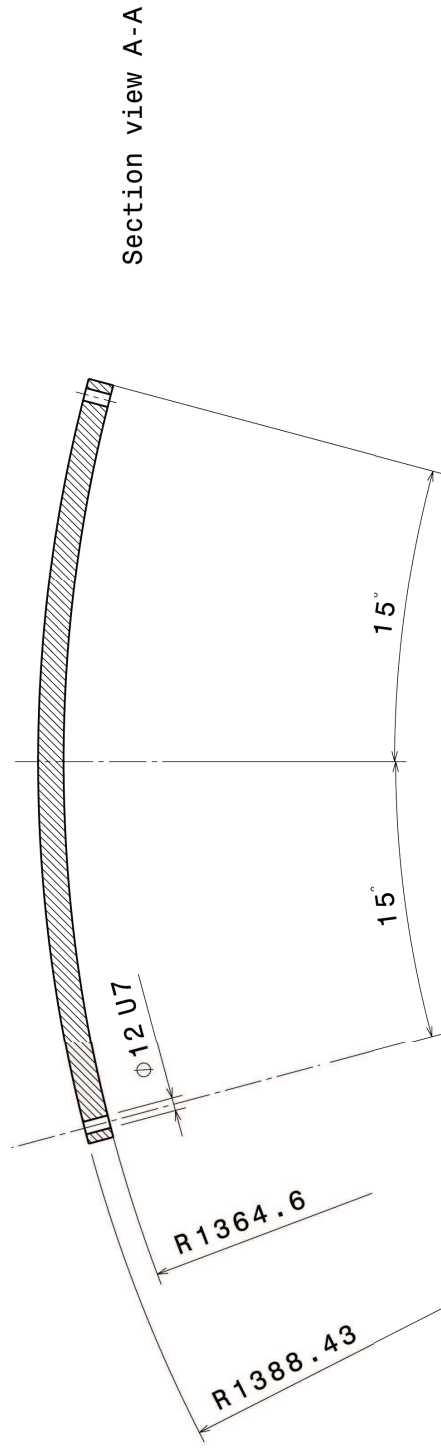
|          |     |              |                   |  |                                     |          |      |       |     |
|----------|-----|--------------|-------------------|--|-------------------------------------|----------|------|-------|-----|
| Cant.    | 3   | Denominación | Listón 4 módulo 7 | Módulo   | 7                                   | Material | Pino | Piano | 116 |
| Dibujado |     | Fecha        | 18-06-2012        | Nombre   | I.T. Diseño Industrial              |          |      |       |     |
| Dibujado |     | Fecha        | 18-06-2012        | Nombre   | Escuela de ingenierías industriales |          |      |       |     |
| Tamaño   | A3  | Tolerancia   |                   | Instalación modular para la práctica de deportes urbanos |                                     |          |      |       |     |
| Escala   | 1:5 |              |                   |  |                                     |          |      |       |     |




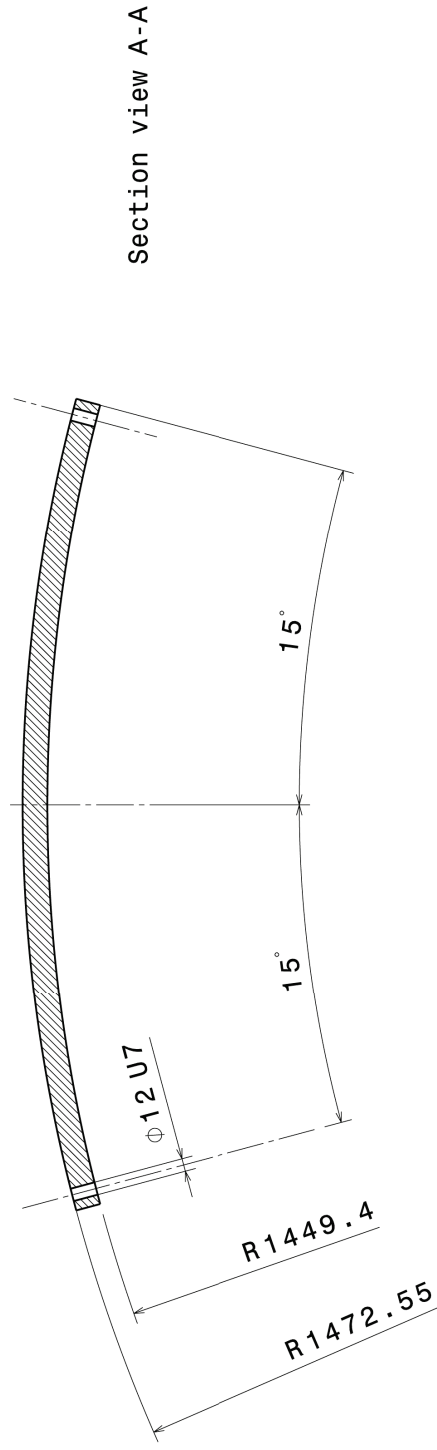
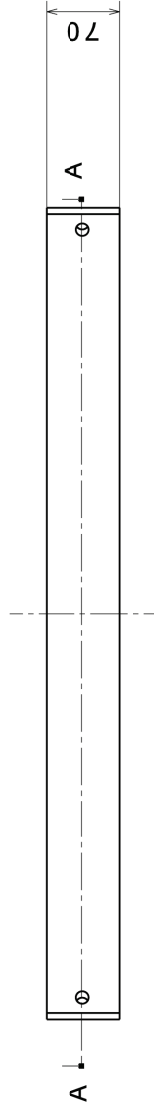


|               |                                   |  |   |              |
|---------------|-----------------------------------|--|---|--------------|
| Cant.<br>3    | Denominación<br>Listón 5 módulo 7 | Módulo<br>7  | Material<br>Pino  | Plano<br>117 |
| Dibujado      | Fecha<br>18-06-2012               | Nombre<br>Diego Hernández                                | I.T. Diseño Industrial<br>Escuela de ingenierías industriales |              |
| Dibujado      | 18-06-2012                        | Aitor Mato   |   |              |
| Tamaño<br>A3  |                                   | Instalación modular para la práctica de deportes urbanos |   |              |
| Escala<br>1:5 | Tolerancia                        |  |   |              |





|          |     |              |                   |        |  |          |      |       |     |
|----------|-----|--------------|-------------------|--------|--|----------|------|-------|-----|
| Cant.    | 3   | Denominación | Listón 6 módulo 7 | Módulo | 7  | Material | Pino | Plano | 118 |
| Dibujado |     | Fecha        | 18-06-2012        | Nombre | I.T. Diseño Industrial   |          |      |       |     |
| Dibujado |     |              | 18-06-2012        |        | Escuela de ingenierías industriales  |          |      |       |     |
| Tamaño   | A3  |              |                   |        | Instalación modular para la práctica de deportes urbanos                           |          |      |       |     |
| Escala   | 1:5 |              |                   |        |  |          |      |       |     |



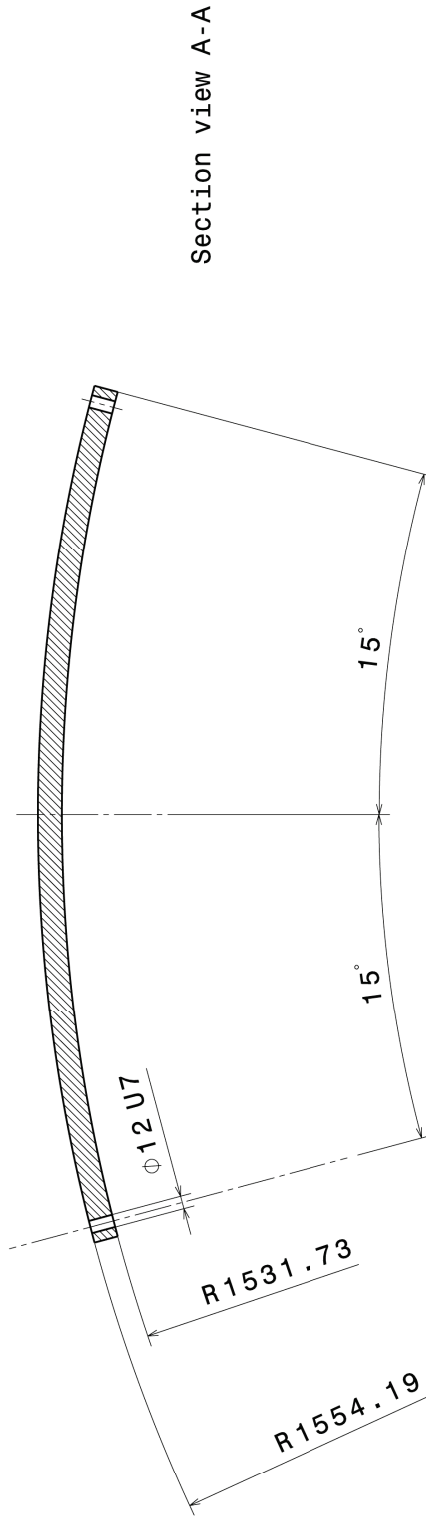
|          |     |              |                   |        |  |          |      |       |     |
|----------|-----|--------------|-------------------|--------|--|----------|------|-------|-----|
| Cant.    | 3   | Denominación | Listón 7 módulo 7 | Módulo | 7  | Material | Pino | Plano | 119 |
| Dibujado |     | Fecha        | 18-06-2012        | Nombre | I.T. Diseño Industrial                                   |          |      |       |     |
| Dibujado |     | Fecha        | 18-06-2012        | Nombre | Escuela de ingenierías industriales                      |          |      |       |     |
| Tamaño   | A3  |              |                   |        | Instalación modular para la práctica de deportes urbanos |          |      |       |     |
| Escala   | 1:5 |              |                   |        |  |          |      |       |     |




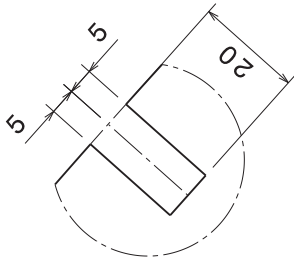
Instalación modular para la práctica de deportes urbanos



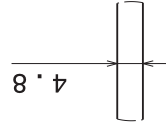
Tolerancia



|          |     |              |                   |        |  |          |      |       |     |
|----------|-----|--------------|-------------------|--------|--|----------|------|-------|-----|
| Cant.    | 3   | Denominación | Listón 8 módulo 7 | Módulo | 7  | Material | Pino | Plano | 120 |
| Dibujado |     | Fecha        | 18-06-2012        | Nombre | I.T. Diseño Industrial   |          |      |       |     |
| Dibujado |     |              | 18-06-2012        |        | Escuela de ingenierías industriales  |          |      |       |     |
| Tamaño   | A3  |              |                   |        | Instalación modular para la práctica de deportes urbanos                           |          |      |       |     |
| Escala   | 1:5 |              |                   |        |  |          |      |       |     |

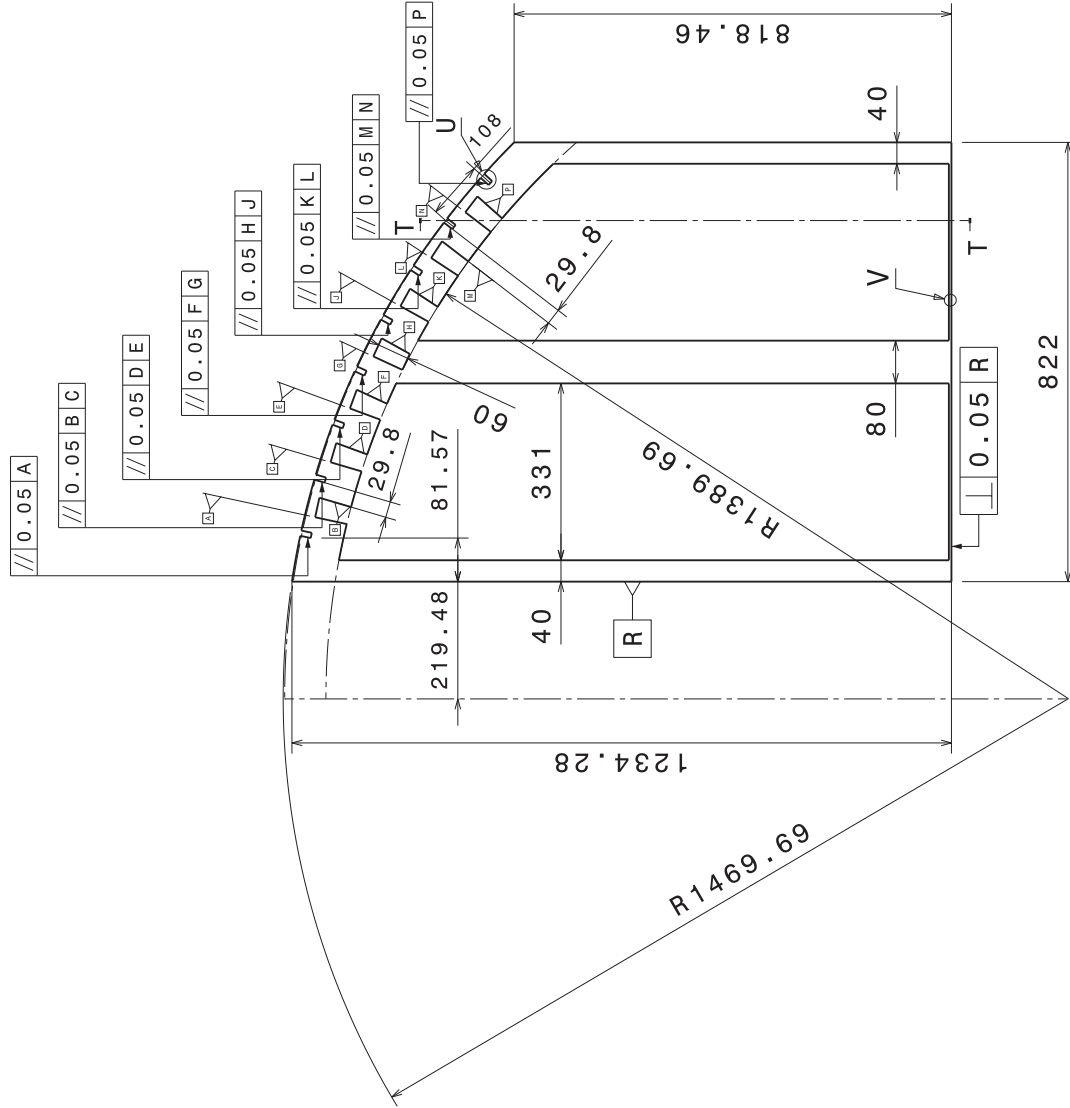
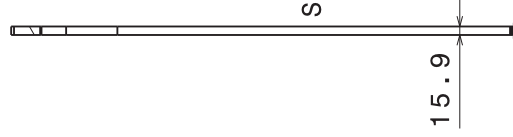


Detail U  
Scale: 1:1



Detail V  
Scale: 1:1

Section view T-T

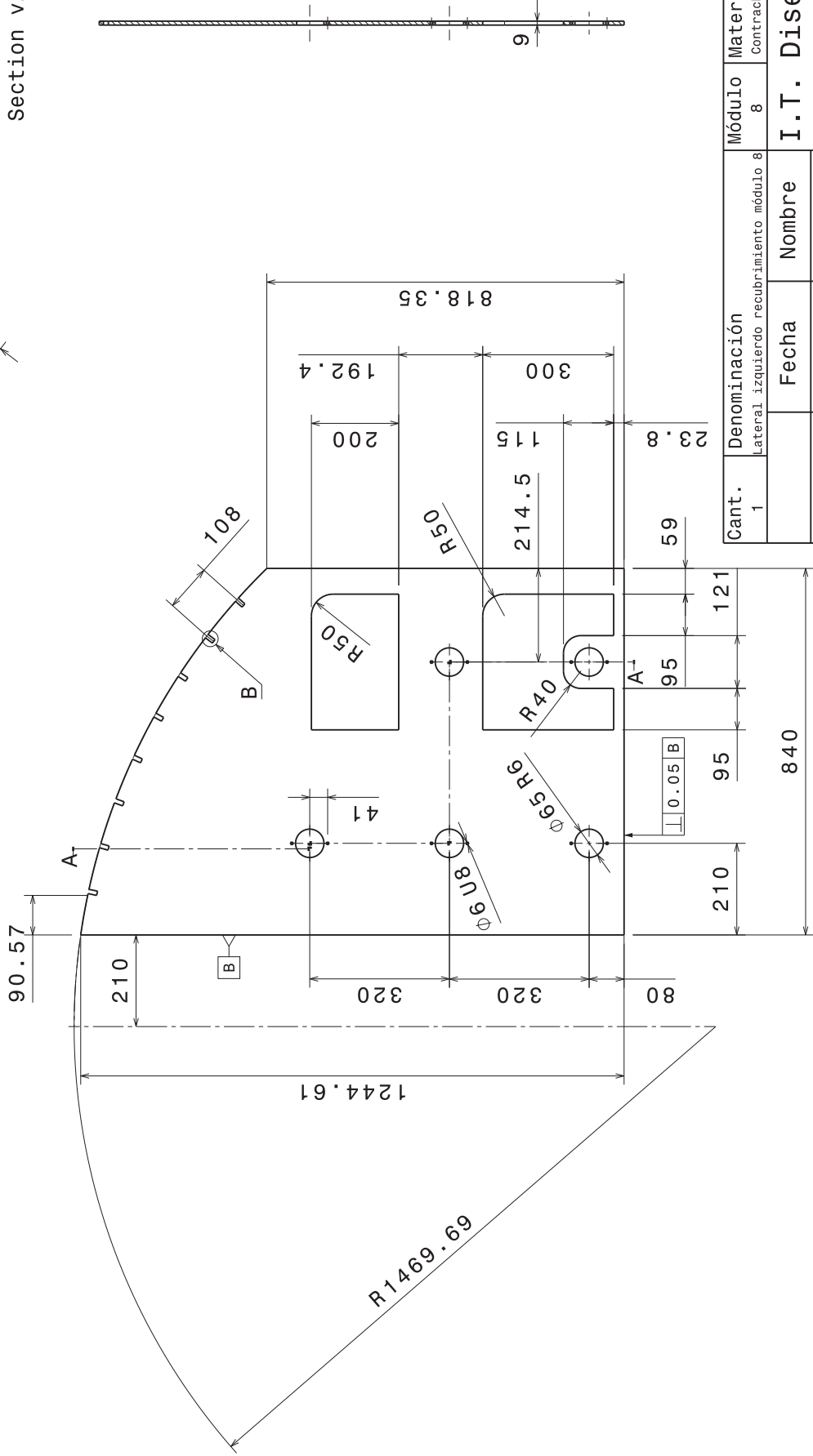


|                |  |  |                                     |              |
|----------------|--|--|-------------------------------------|--------------|
| Cant.<br>2     | Denominación<br>Lateral armazón módulo 8 | Módulo<br>8  | Material<br>Acero A-36              | Plano<br>121 |
| Dibujado       | Fecha<br>18-06-2012                      | Nombre<br>Diego Hernández                                | I.T. Diseño industrial              |              |
| Dibujado       | Fecha<br>18-06-2012                      | Nombre<br>Aitor Mato                                     | Escuela de ingenierías industriales |              |
| Tamaño<br>A3   | <br>Tolerancia                           | Instalación modular para la práctica de deportes urbanos |                                     |              |
| Escala<br>1:10 |  |  |                                     |              |



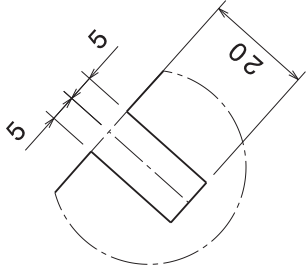
Detail B  
Scale: 1:2

Section view A-A

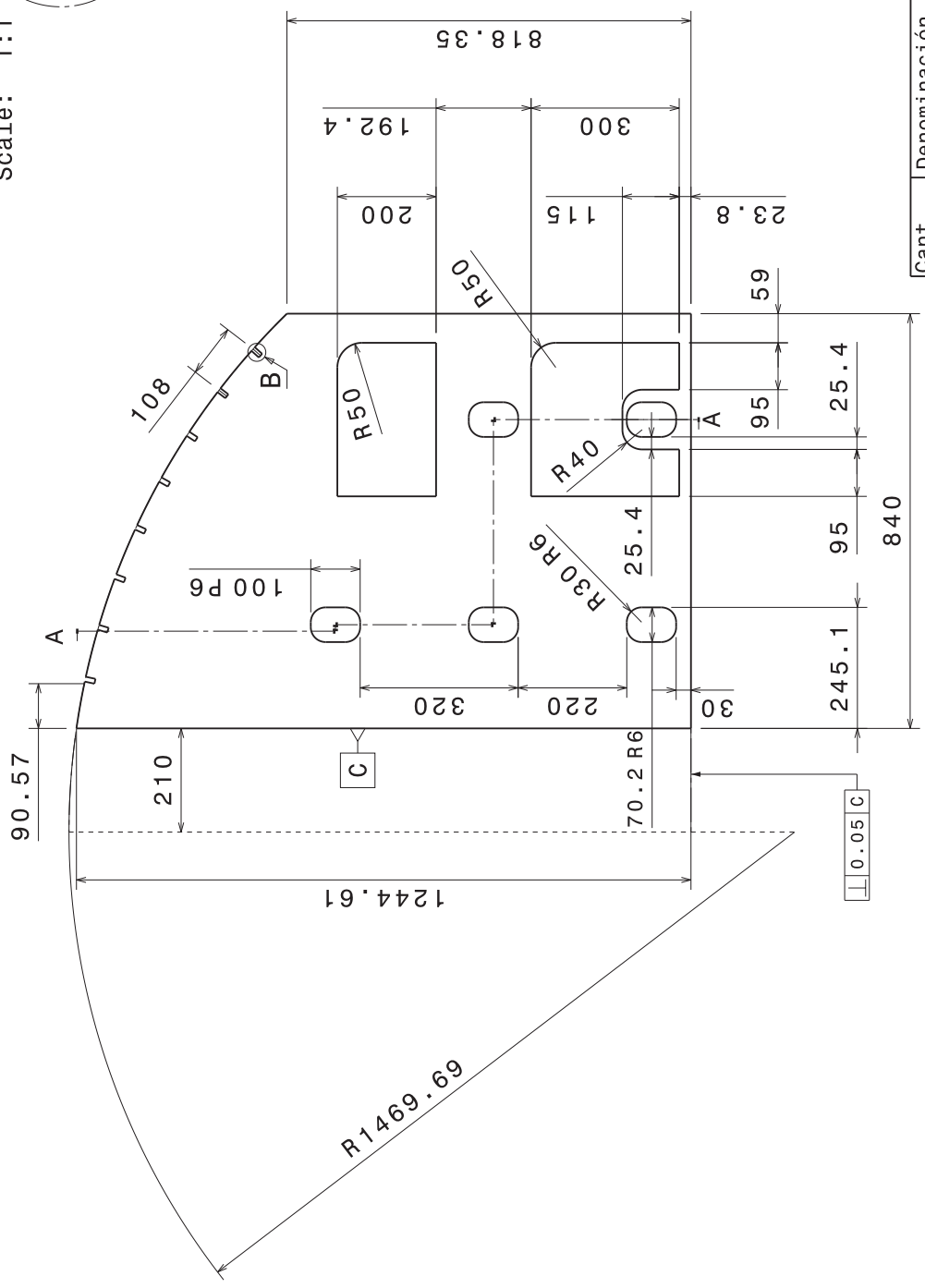


|                |  |  |                                     |           |
|----------------|--|--|-------------------------------------|-----------|
| Cant. 1        | Denominación<br>Lateral izquierdo recubrimiento módulo 8 | Módulo 8   | Material<br>Contrachapado Abedul    | Plano 122 |
| Dibujado       | Fecha<br>18-06-2012                                      | Nombre<br>Diego Hernández                                | I.T. Diseño industrial              |           |
| Dibujado       | Fecha<br>18-06-2012                                      | Nombre<br>Aitor Mato                                     | Escuela de ingenierías industriales |           |
| Tamaño<br>A3   | Tolerancia   | Instalación modular para la práctica de deportes urbanos |                                     |           |
| Escala<br>1:10 |  |  |                                     |           |

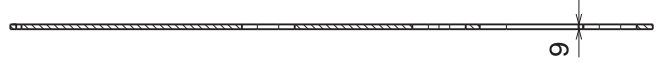




Detail B  
Scale: 1:1

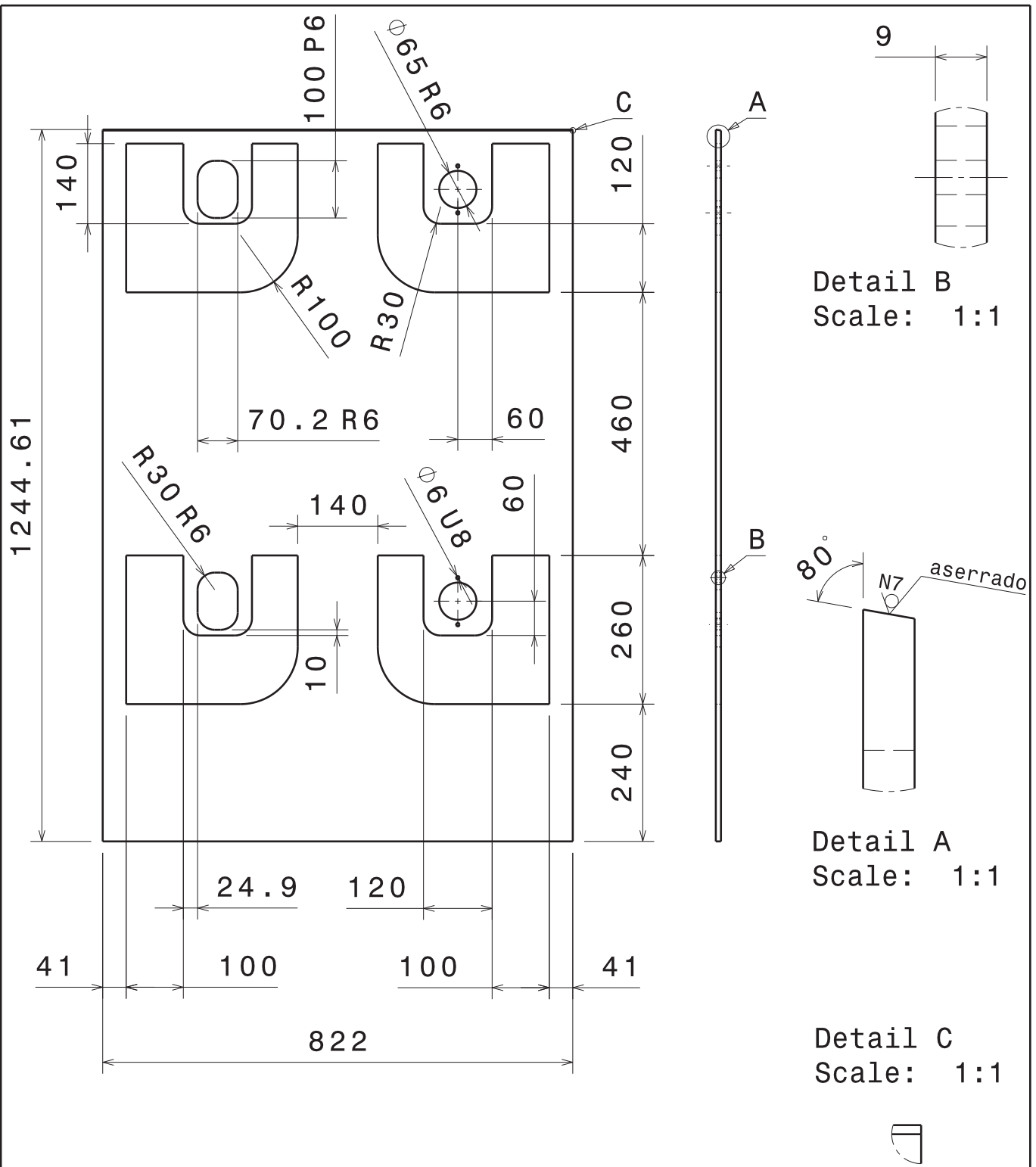


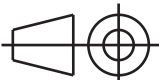

Section view A-A



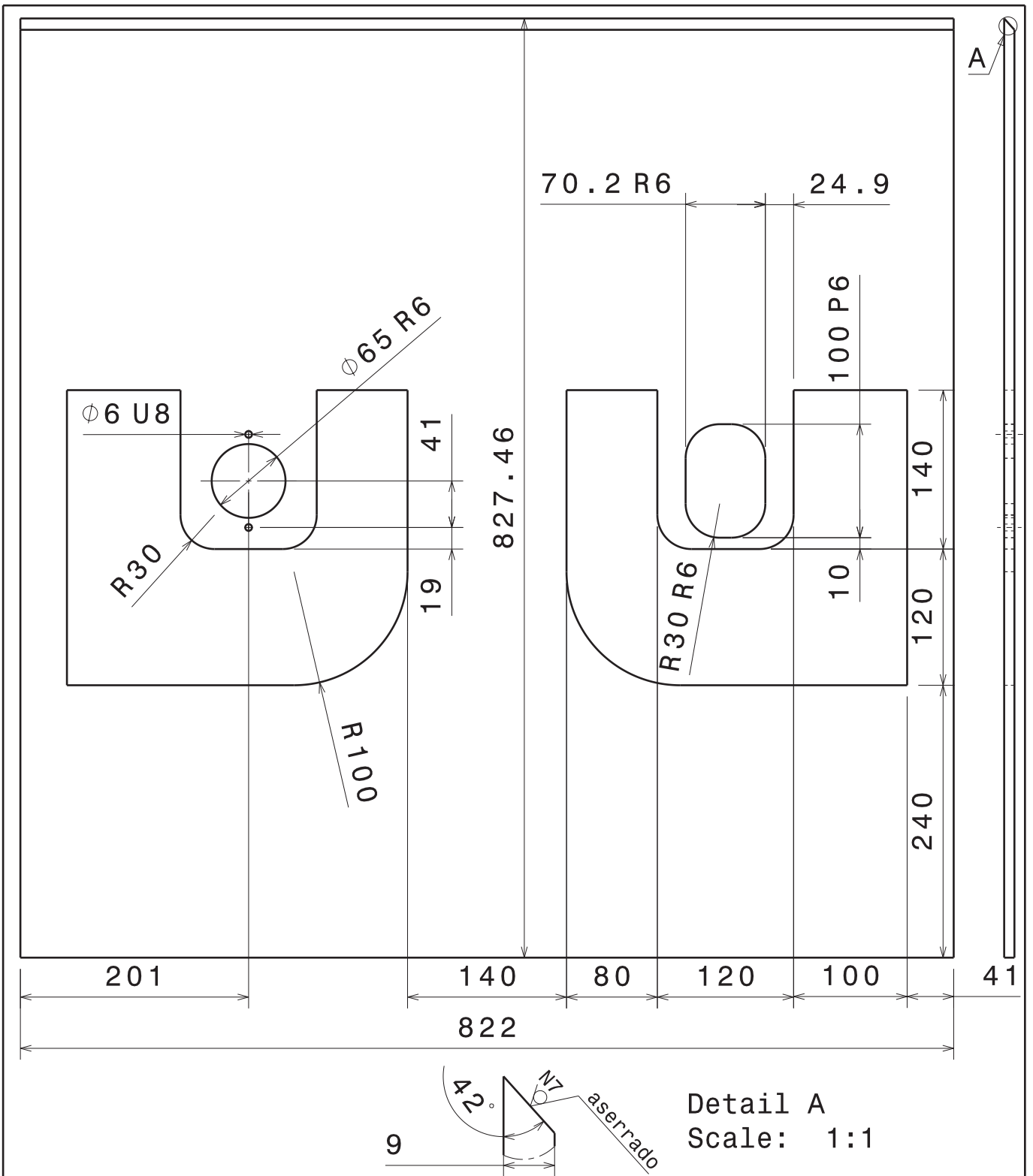
|              |  |                           |  |              |
|--------------|--|---------------------------|--|--------------|
| Cant.<br>1   | Denominación<br>Lateral derecho recubrimiento módulo 8 | Módulo<br>8               | Material<br>Contrachapado Abedul                         | Plano<br>123 |
| Dibujado     | Fecha<br>18-06-2012                                    | Nombre<br>Diego Hernández | I.T. Diseño industrial                                   |              |
| Dibujado     | Fecha<br>18-06-2012                                    | Nombre<br>Aitor Mato      | Escuela de ingenierías industriales                      |              |
| Tamaño<br>A3 | Escala<br>1:10   | Tolerancia                | Instalación modular para la práctica de deportes urbanos |              |
|              |  |                           |  |              |



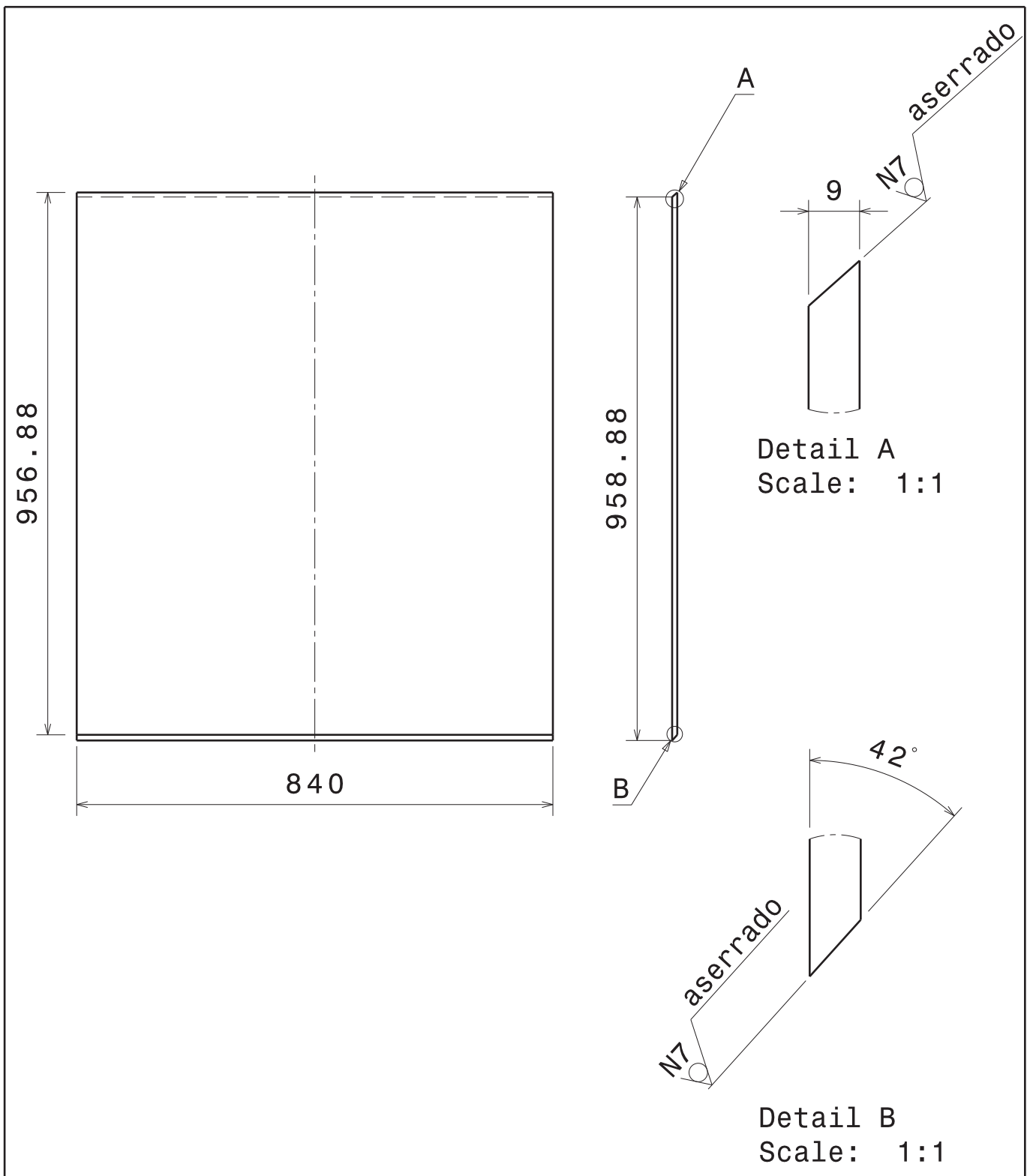


|                |   |   |                                  |   |
|----------------|---|---|----------------------------------|---|
| Cant.<br>1     | Denominación<br>Pared trasera recubrimiento módulo 7                                | Módulo<br>7   | Material<br>Contrachapado abedul | Plano<br>124  |
| Fecha          | 18-06-2012  | I.T. Diseño industrial<br><br>Escuela de ingenieros<br>industriales |                                  |   |
| Dibujado       | Diego Hernández   |   |                                  |   |
| Dibujado       | Aitor Mato  |   |                                  |   |
| Tamaño<br>A4   |  | Instalación modular para la<br>práctica de deportes urbanos         |                                  |  |
| Escala<br>1:10 | Tolerancia  |   |                                  |   |

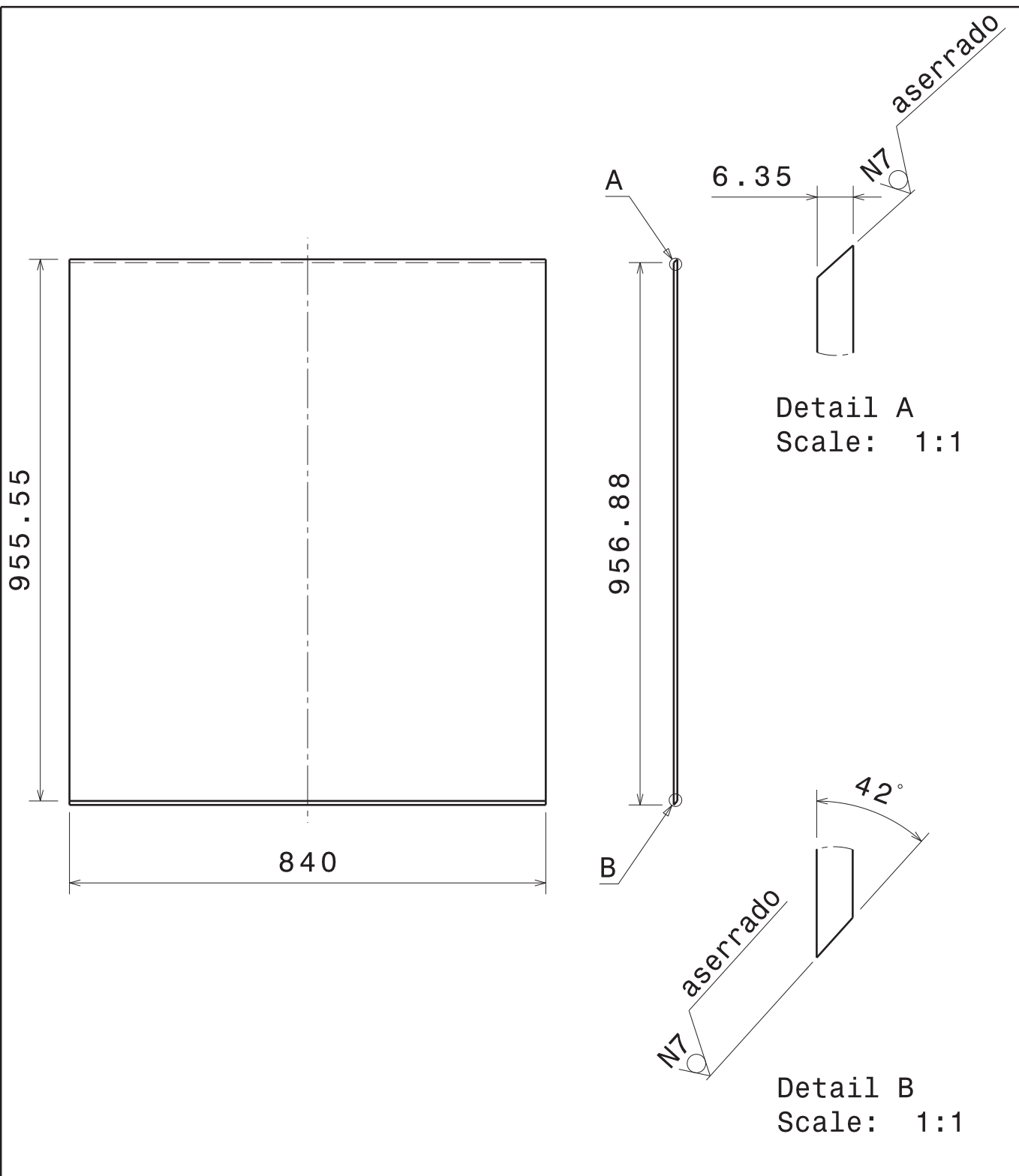


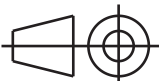



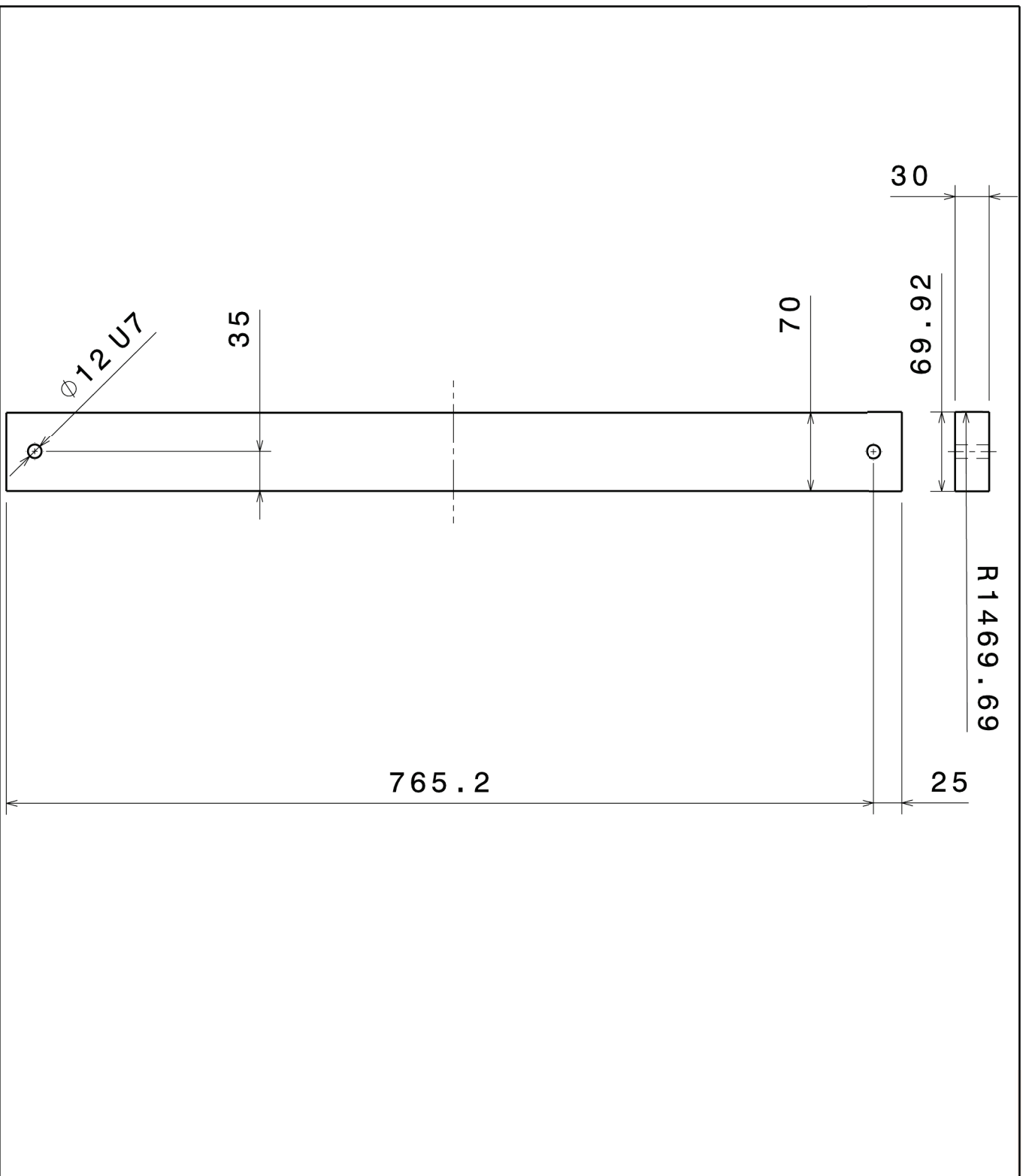
|                        |  |  |                                  |              |
|------------------------|--|--|----------------------------------|--------------|
| Cant.<br>1             | Denominación<br>Pared frontal recubrimiento módulo 8 | Módulo<br>8  | Material<br>Contrachapado abedul | Plano<br>125 |
| Fecha<br>18-06-2012    | Dibujado<br>Diego Hernández                          | I.T. Diseño industrial<br><br>Escuela de ingenieros industriales |                                  |              |
| Dibujado<br>Aitor Mato |  |  |                                  |              |
| Tamaño<br>A4           |  | Instalación modular para la práctica de deportes urbanos         |                                  |              |
| Escala<br>1:5          | Tolerancia   |  |                                  |              |



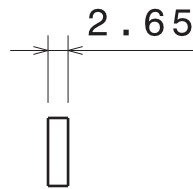
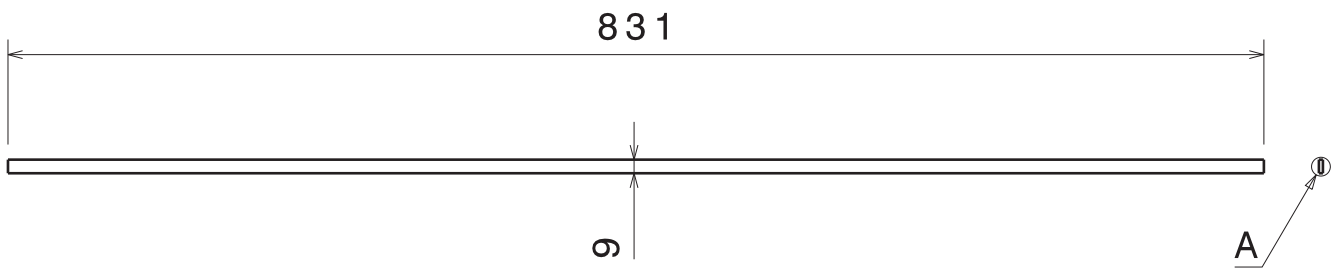
|                |  |   |                                  |              |
|----------------|--|---|----------------------------------|--------------|
| Cant.<br>1     | Denominación<br>Plancha contrachapado superficie patinaje módulo 8 | Módulo<br>8   | Material<br>Contrachapado abedul | Plano<br>126 |
| Fecha          | 18-06-2012   | I.T. Diseño industrial<br><br>Escuela de ingenieros<br>industriales |                                  |              |
| Dibujado       | Diego Hernández  |   |                                  |              |
| Dibujado       | Aitor Mato   |   |                                  |              |
| Tamaño<br>A4   |  | Instalación modular para la<br>práctica de deportes urbanos         |                                  |              |
| Escala<br>1:10 | Tolerancia   |   |                                  |              |



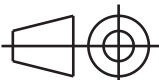

|                |   |  |                       |   |
|----------------|---|--|-----------------------|---|
| Cant.<br>1     | Denominación<br>Plancha skatelite superficie patinaje módulo 8                      | Módulo<br>8  | Material<br>skatelite | Plano<br>127  |
| Fecha          | 18-06-2012  | I.T. Diseño industrial<br><br>Escuela de ingenieros industriales |                       |   |
| Dibujado       | Diego Hernández   |  |                       |   |
| Dibujado       | Aitor Mato  |  |                       |   |
| Tamaño<br>A4   |  | Instalación modular para la práctica de deportes urbanos         |                       |  |
| Escala<br>1:10 | Tolerancia  |  |                       |   |

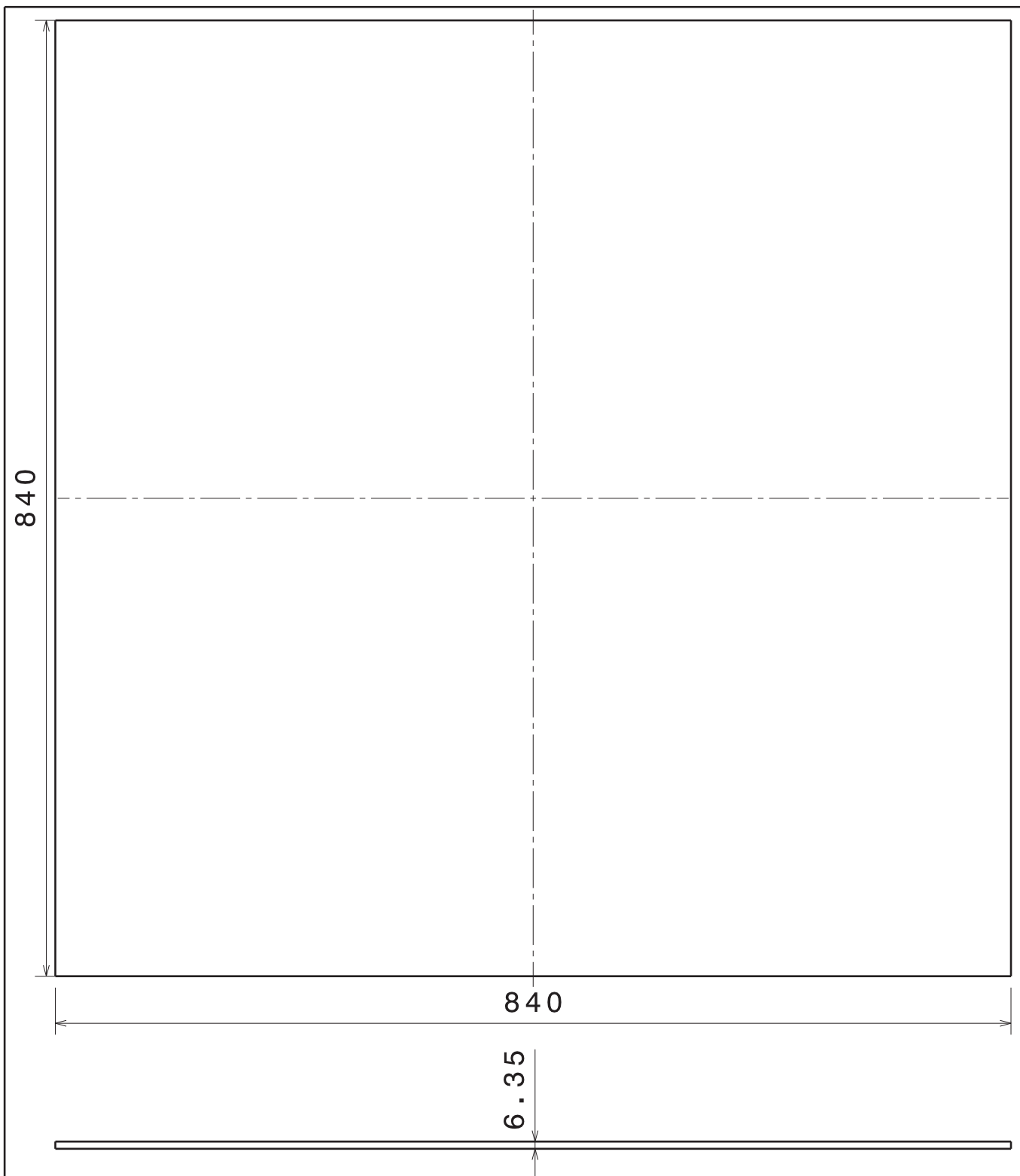


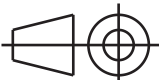

|               |  |  |                            |              |
|---------------|--|--|----------------------------|--------------|
| Cant.<br>8    | Denominación<br>Listón madera módulo 8 | Módulo<br>8  | Material<br>Madera de pino | Plano<br>128 |
| Fecha         | 18-06-2012                             | I.T. Diseño industrial<br><br>Escuela de ingenieros industriales |                            |              |
| Dibujado      | Diego Hernández                        |  |                            |              |
| Dibujado      | Aitor Mato                             |  |                            |              |
| Tamaño<br>A4  |  | Instalación modular para la práctica de deportes urbanos         |                            |              |
| Escala<br>1:5 | Tolerancia                             |  |                            |              |

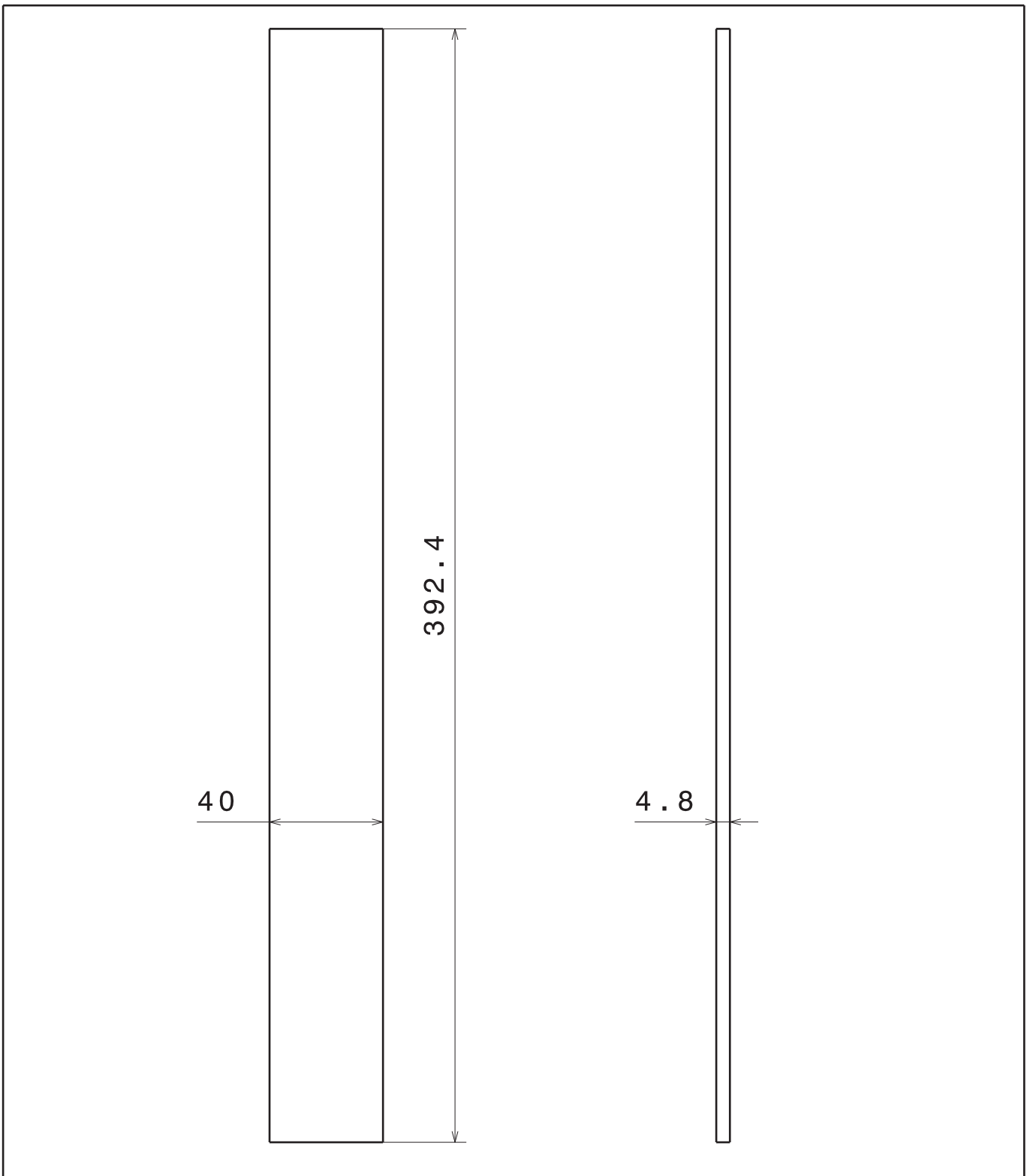


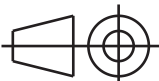

Detail A  
Scale: 1:1

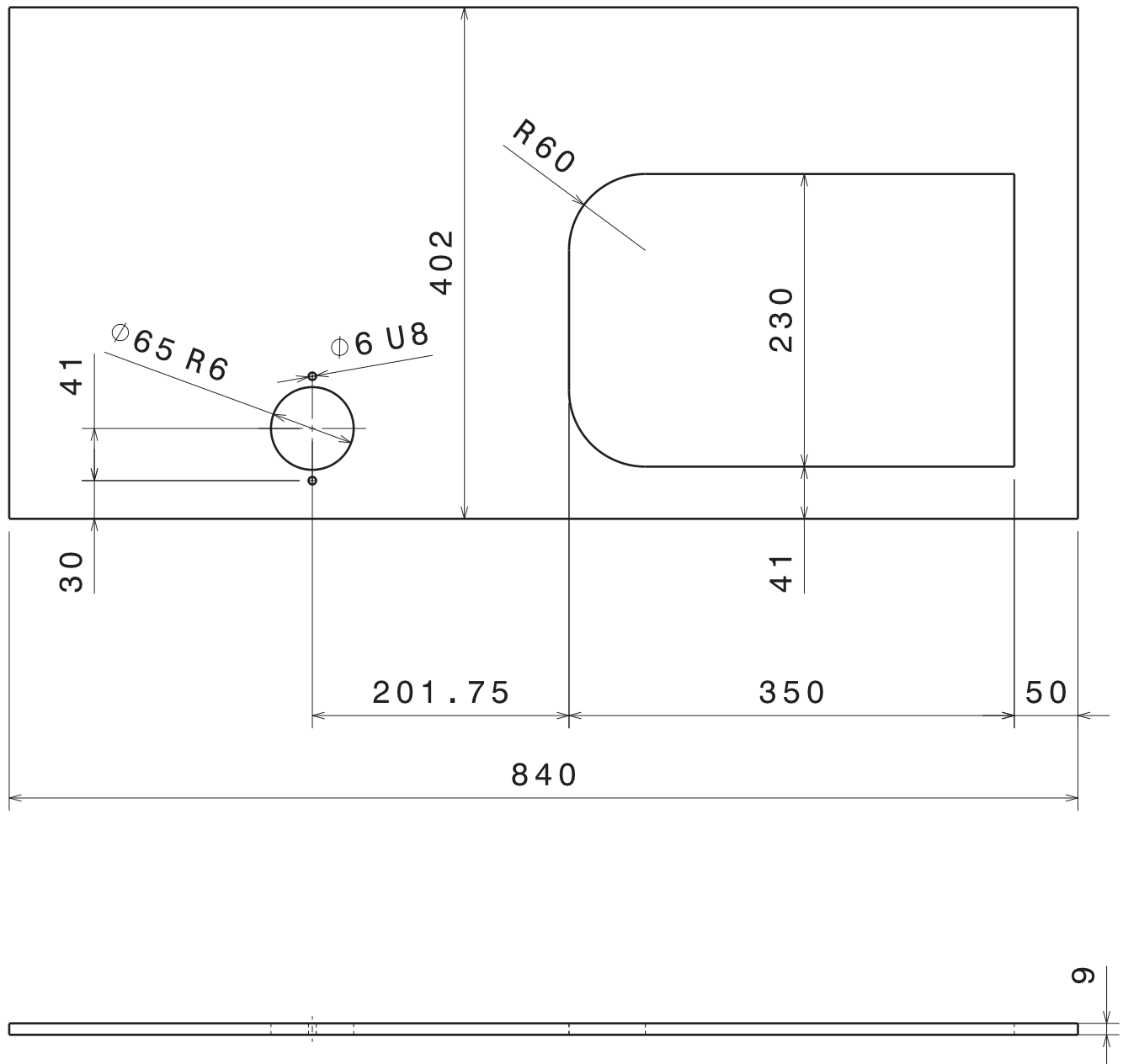
|               |   |   |                                  |   |
|---------------|---|---|----------------------------------|---|
| Cant.<br>-    | Denominación<br>Listones contrachapado tapadera                                     | Módulo<br>9-10  | Material<br>Contrachapado abedul | Plano<br>129  |
| Fecha         | 18-06-2012  | I.T. Diseño industrial<br><br>Escuela de ingenieros<br>industriales |                                  |   |
| Dibujado      | Diego Hernández   |   |                                  |   |
| Dibujado      | Aitor Mato  |   |                                  |   |
| Tamaño<br>A4  |  | Instalación modular para la<br>práctica de deportes urbanos         |                                  |  |
| Escala<br>1:5 | Tolerancia  |   |                                  |   |



|               |   |  |                       |   |
|---------------|---|--|-----------------------|---|
| Cant.<br>-    | Denominación<br>Plancha skatelite tapadera  | Módulo<br>9-10   | Material<br>Skatelite | Plano<br>130  |
| Fecha         | 18-06-2012  | I.T. Diseño industrial<br><br>Escuela de ingenieros industriales |                       |   |
| Dibujado      | Diego Hernández   |  |                       |   |
| Dibujado      | Aitor Mato  |  |                       |   |
| Tamaño<br>A4  |  | Instalación modular para la práctica de deportes urbanos         |                       |  |
| Escala<br>1:5 | Tolerancia  |  |                       |   |

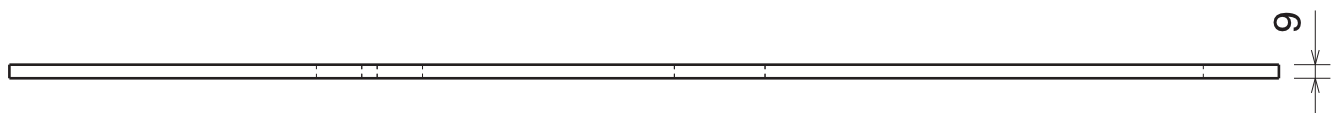
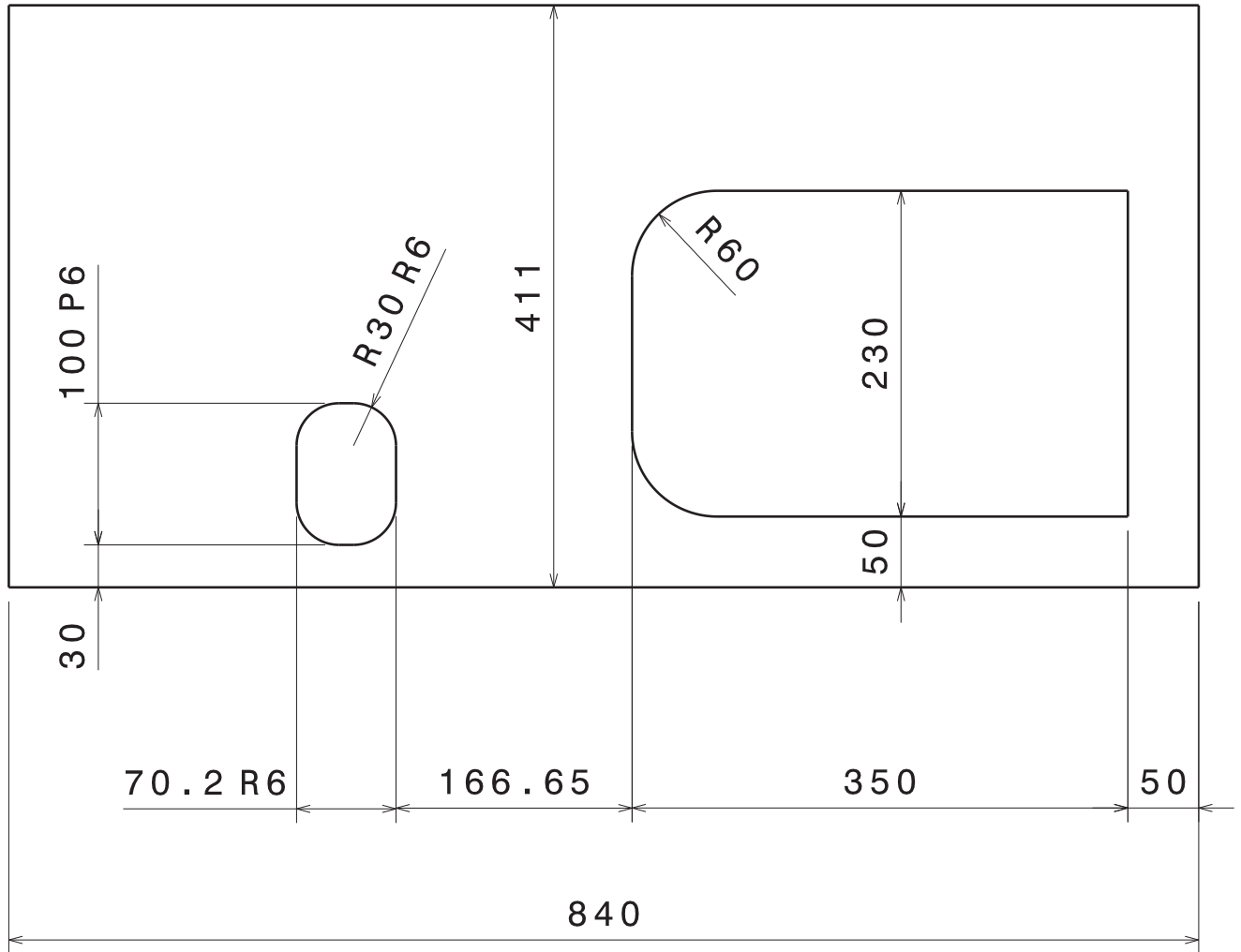


|                     |   |  |                        |   |
|---------------------|---|--|------------------------|---|
| Cant.<br>8          | Denominación<br>Esquina lateral almacén módulo 10                                   | Módulo<br>10   | Material<br>Acero A-36 | Plano<br>131  |
| Fecha               | 18-06-2012  | I.T. Diseño industrial<br><br>Escuela de ingenieros industriales |                        |   |
| Dibujado            | Diego Hernández   |  |                        |   |
| Dibujado            | Aitor Mato  |  |                        |   |
| Tamaño<br><b>A4</b> |  | Instalación modular para la práctica de deportes urbanos         |                        |  |
| Escala<br>1:2       | Tolerancia  |  |                        |   |

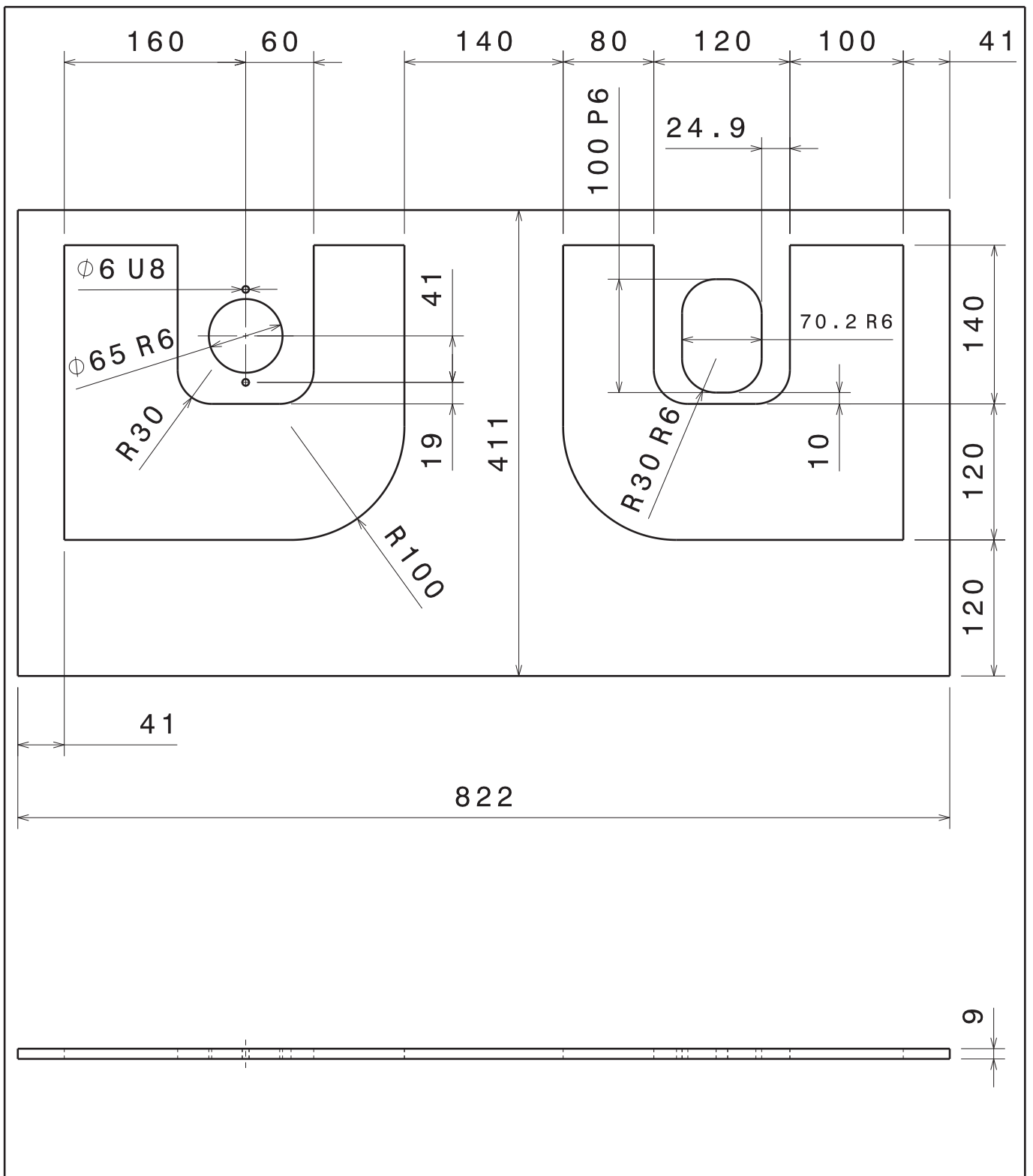


|               |   |   |                                  |   |
|---------------|---|---|----------------------------------|---|
| Cant.<br>1    | Denominación<br>Lateral izquierdo recubrimiento módulo 10                           | Módulo<br>10  | Material<br>Contrachapado abedul | Plano<br>132  |
| Fecha         | 18-06-2012  | I.T. Diseño industrial<br><br>Escuela de ingenieros<br>industriales |                                  |   |
| Dibujado      | Diego Hernández   |   |                                  |   |
| Dibujado      | Aitor Mato  |   |                                  |   |
| Tamaño<br>A4  |  | Instalación modular para la<br>práctica de deportes urbanos         |                                  |  |
| Escala<br>1:5 | Tolerancia  |   |                                  |   |

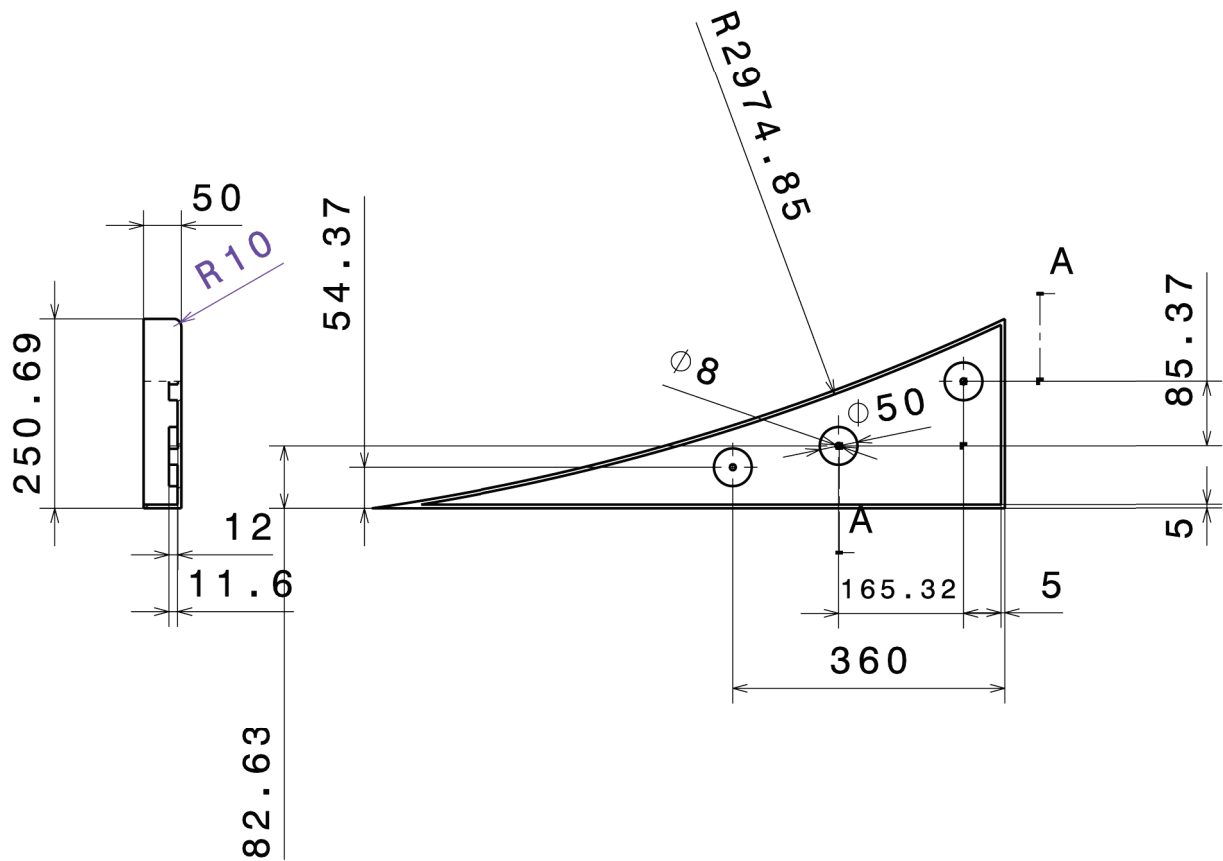


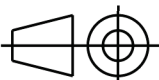



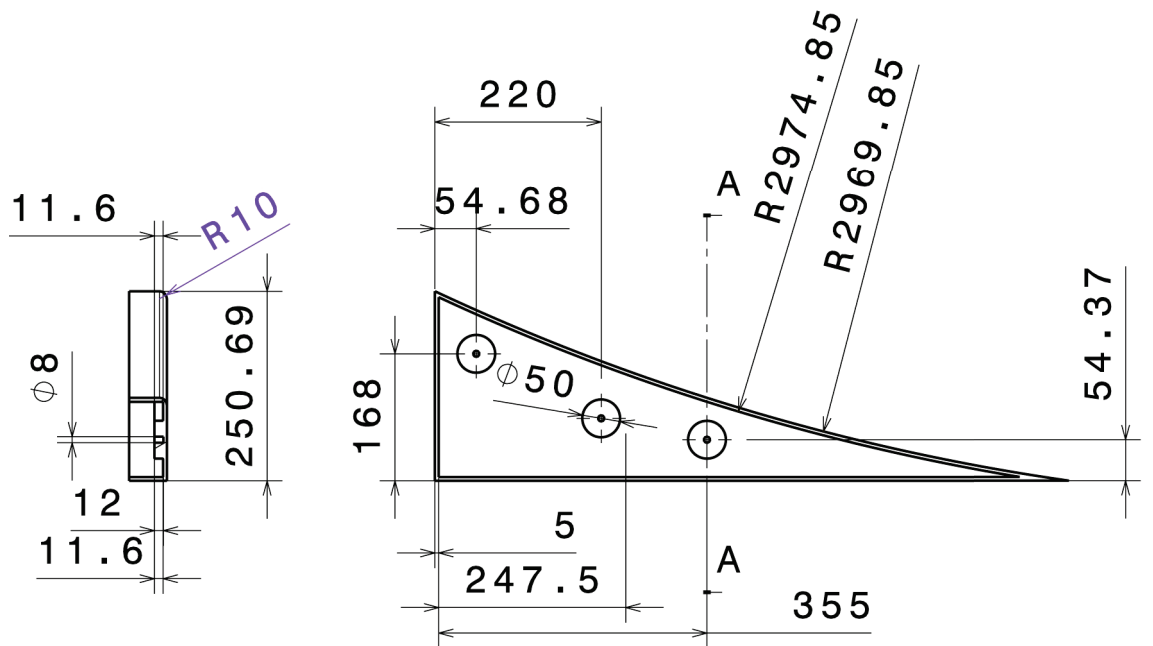
|                        |   |  |                                  |   |
|------------------------|---|--|----------------------------------|---|
| Cant.<br>1             | Denominación<br>Lateral derecho recubrimiento módulo 10                             | Módulo<br>10   | Material<br>Contrachapado abedul | Plano<br>133  |
| Fecha<br>18-06-2012    | Dibujado<br>Diego Hernández   | I.T. Diseño industrial<br><br>Escuela de ingenieros industriales |                                  |   |
| Dibujado<br>Aitor Mato |   |  |                                  |   |
| Tamaño<br>A4           |  | Instalación modular para la práctica de deportes urbanos         |                                  |  |
| Escala<br>1:5          | Tolerancia  |  |                                  |   |



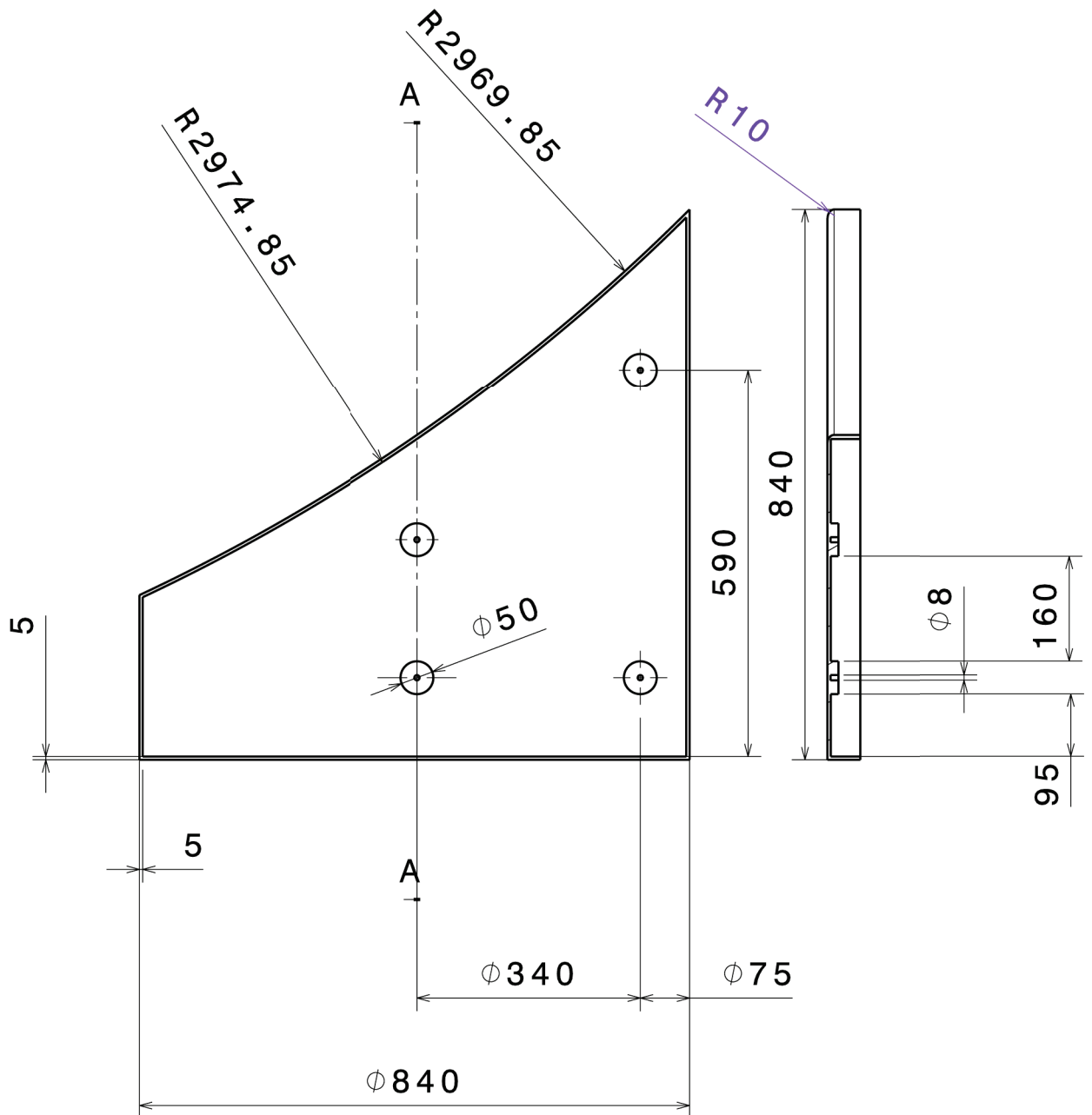
|               |   |   |                                  |   |
|---------------|---|---|----------------------------------|---|
| Cant.<br>2    | Denominación<br>Pared común 4   | Módulo<br>10  | Material<br>Contrachapado abedul | Plano<br>134  |
| Fecha         | 18-06-2012  | I.T. Diseño industrial<br><br>Escuela de ingenieros<br>industriales |                                  |   |
| Dibujado      | Diego Hernández   |   |                                  |   |
| Dibujado      | Aitor Mato  |   |                                  |   |
| Tamaño<br>A4  |  | Instalación modular para la<br>práctica de deportes urbanos         |                                  |  |
| Escala<br>1:5 | Tolerancia  |   |                                  |   |



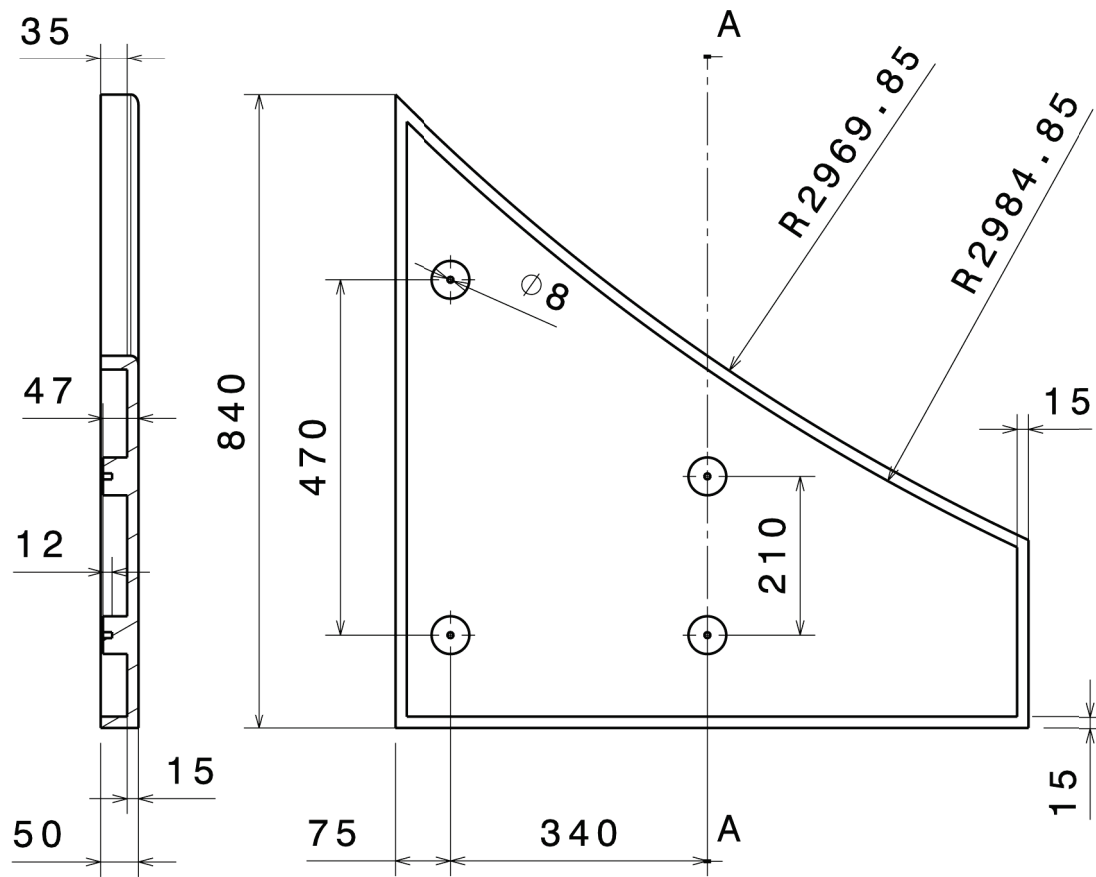
|                |   |   |                  |   |
|----------------|---|---|------------------|---|
| Cant.<br>1     | Denominación<br>Embellecedor módulo1 izquierda                                      | Módulo<br>1-6   | Material<br>Pino | Plano<br>135  |
| Fecha          | 18-06-2012  | I.T. Diseño industrial<br><br>Escuela de ingenieros<br>industriales |                  |   |
| Dibujado       | Diego Hernández   |   |                  |   |
| Dibujado       | Aitor Mato  |   |                  |   |
| Tamaño<br>A4   |  | Instalación modular para la<br>práctica de deportes urbanos         |                  |  |
| Escala<br>1:10 | Tolerancia  |   |                  |   |



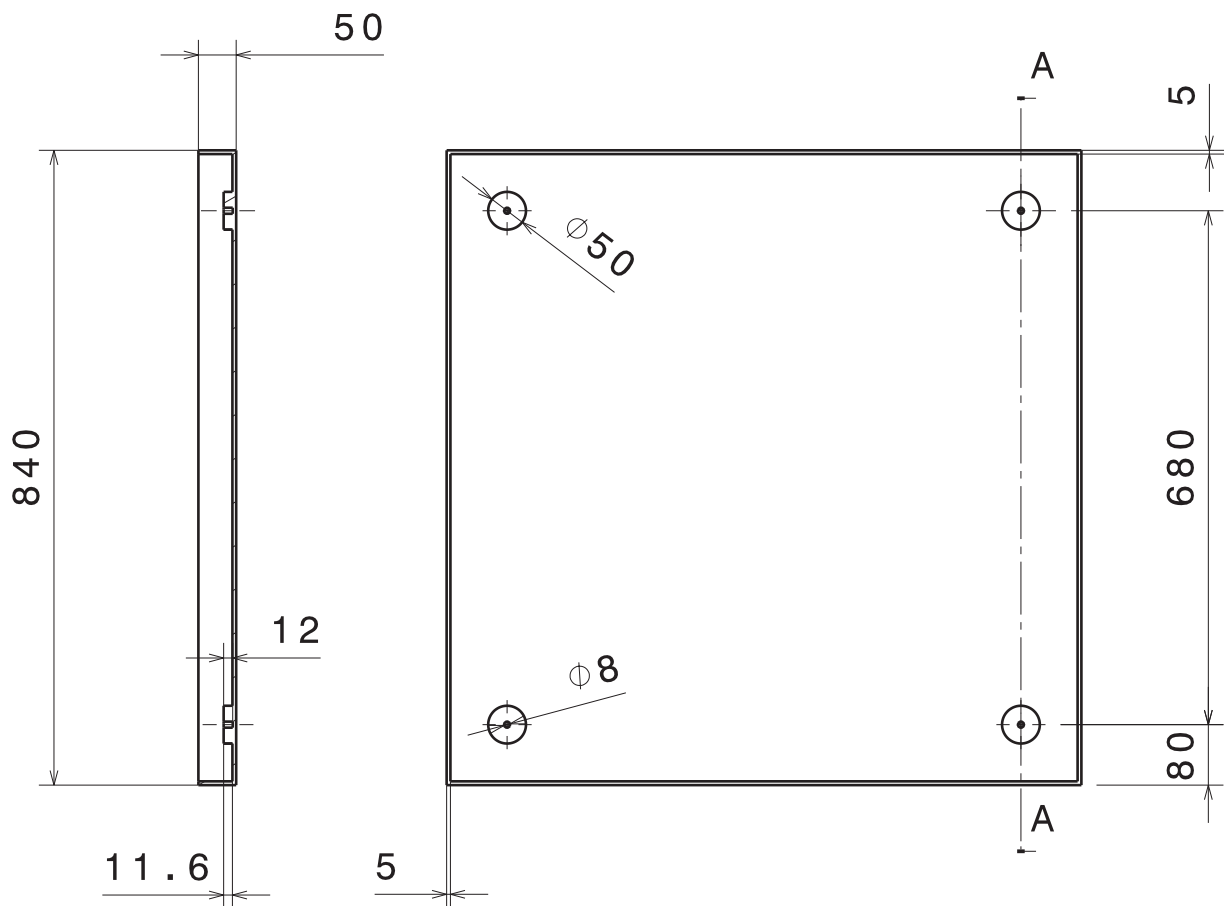
|                |   |   |                  |   |
|----------------|---|---|------------------|---|
| Cant.<br>1     | Denominación<br>Embellecedor módulo1 derecha  | Módulo<br>1   | Material<br>Pino | Plano<br>136  |
| Fecha          | 18-06-2012  | I.T. Diseño industrial<br><br>Escuela de ingenieros<br>industriales |                  |   |
| Dibujado       | Diego Hernández   |   |                  |   |
| Dibujado       | Aitor Mato  |   |                  |   |
| Tamaño<br>A4   |  | Instalación modular para la<br>práctica de deportes urbanos         |                  |  |
| Escala<br>1:10 | Tolerancia  |   |                  |   |



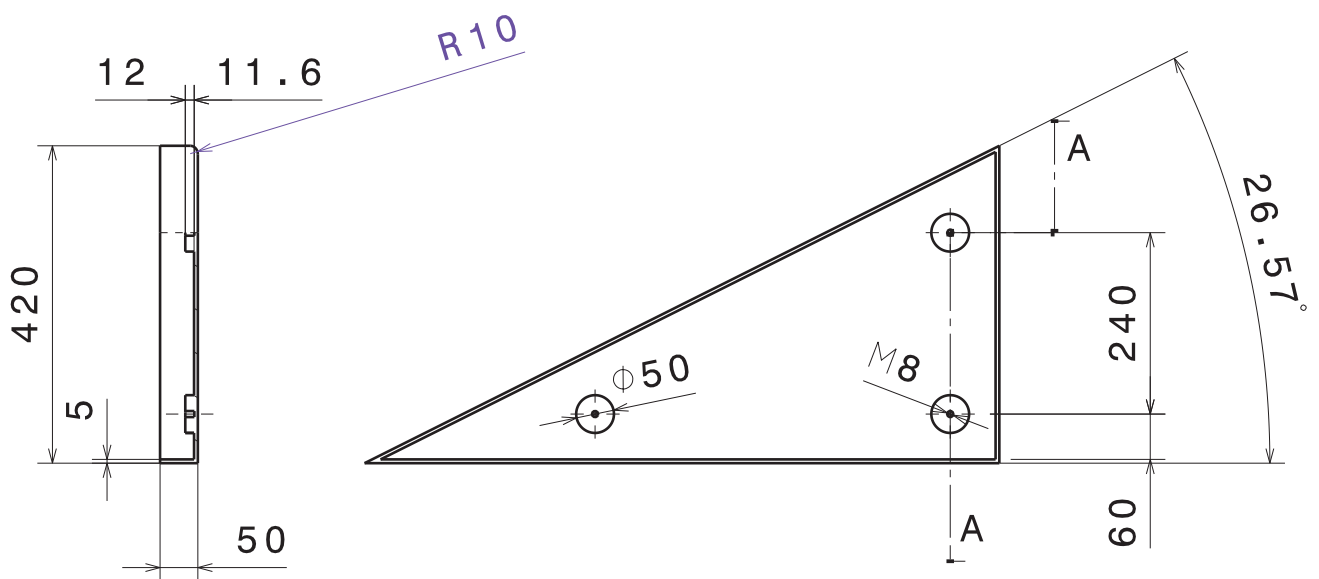
|                |   |   |                  |   |
|----------------|---|---|------------------|---|
| Cant.<br>1     | Denominación<br>Embellecedor módulo2 izquierda                                      | Módulo<br>2   | Material<br>Pino | Plano<br>137  |
| Fecha          | 18-06-2012  | I.T. Diseño industrial<br><br>Escuela de ingenieros<br>industriales |                  |   |
| Dibujado       | Diego Hernández   |   |                  |   |
| Dibujado       | Aitor Mato  |   |                  |   |
| Tamaño<br>A4   |  | Instalación modular para la<br>práctica de deportes urbanos         |                  |  |
| Escala<br>1:10 | Tolerancia  |   |                  |   |



|                |  |  |                  |              |
|----------------|--|--|------------------|--------------|
| Cant.<br>-     | Denominación<br>Embellecedor módulo2 derecha | Módulo<br>2  | Material<br>Pino | Plano<br>138 |
| Fecha          | 18-06-2012                                   | I.T. Diseño industrial<br><br>Escuela de ingenieros industriales |                  |              |
| Dibujado       | Diego Hernández                              |  |                  |              |
| Dibujado       | Aitor Mato                                   |  |                  |              |
| Tamaño<br>A4   |  | Instalación modular para la práctica de deportes urbanos         |                  |              |
| Escala<br>1:10 | Tolerancia                                   |  |                  |              |

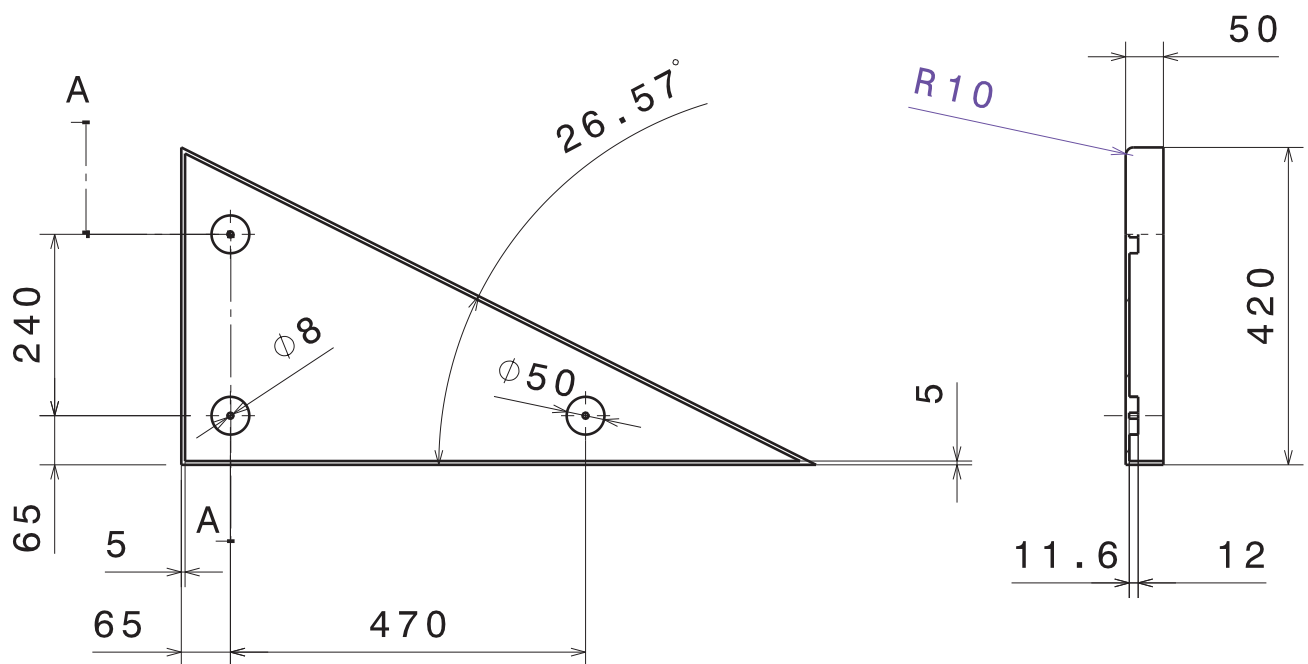


|                |   |   |                  |   |
|----------------|---|---|------------------|---|
| Cant.<br>1     | Denominación<br>Embellecedor módulo3  | Módulo<br>3   | Material<br>Pino | Plano<br>139  |
| Fecha          | 18-06-2012  | I.T. Diseño industrial<br><br>Escuela de ingenieros<br>industriales |                  |   |
| Dibujado       | Diego Hernández   |   |                  |   |
| Dibujado       | Aitor Mato  |   |                  |   |
| Tamaño<br>A4   |  | Instalación modular para la<br>práctica de deportes urbanos         |                  |  |
| Escala<br>1:10 | Tolerancia  |   |                  |   |

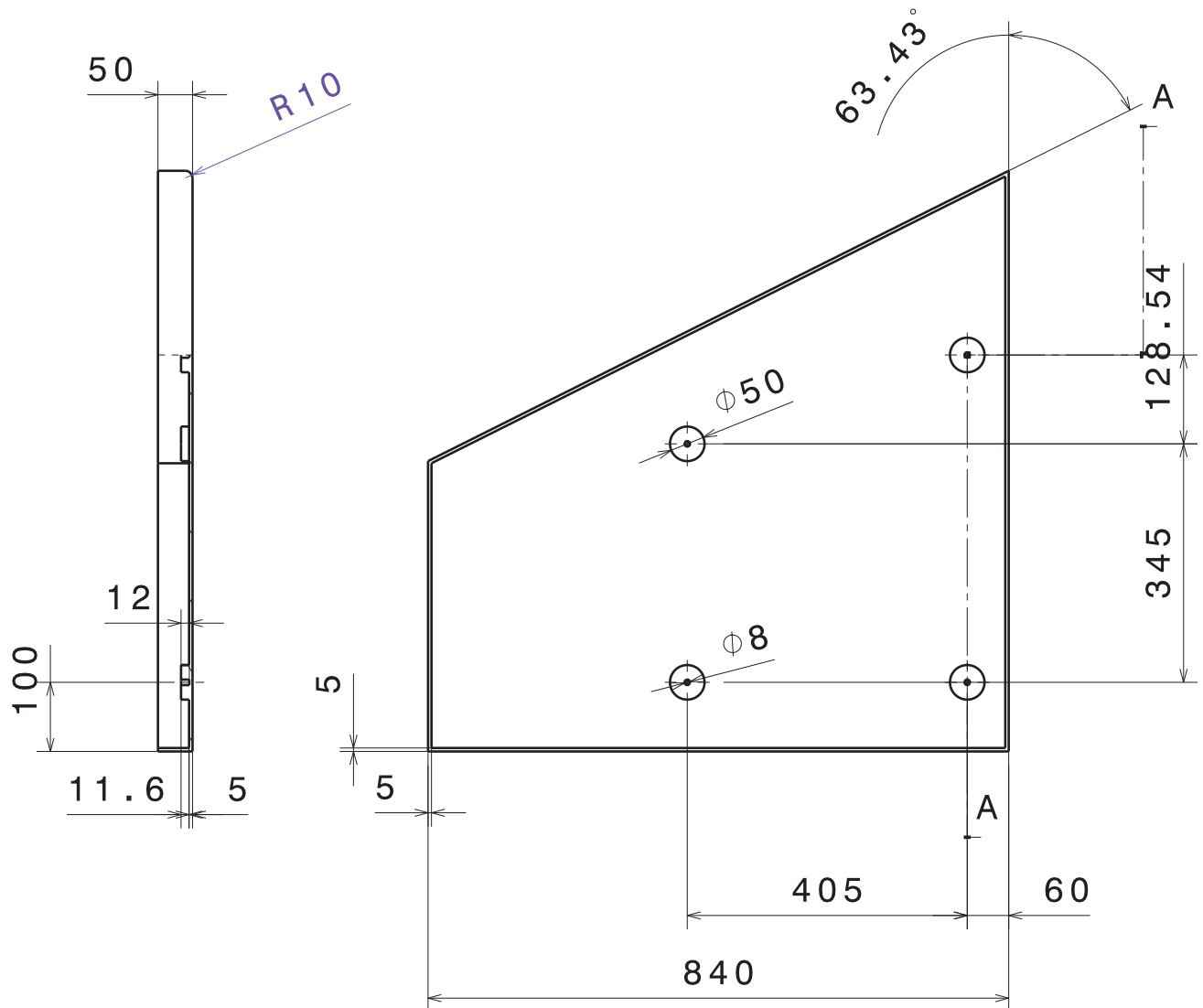


|                |   |  |                  |   |
|----------------|---|--|------------------|---|
| Cant.<br>1     | Denominación<br>Embellecedor módulo4 izquierda                                      | Módulo<br>4  | Material<br>Pino | Plano<br>140  |
| Fecha          | 18-06-2012  | I.T. Diseño industrial<br><br>Escuela de ingenieros industriales |                  |   |
| Dibujado       | Diego Hernández   |  |                  |   |
| Dibujado       | Aitor Mato  |  |                  |   |
| Tamaño<br>A4   |  | Instalación modular para la práctica de deportes urbanos         |                  |  |
| Escala<br>1:10 | Tolerancia  |  |                  |   |

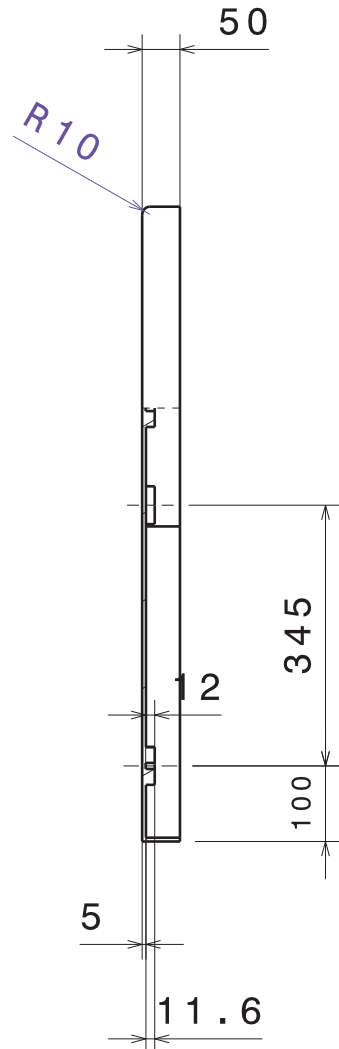
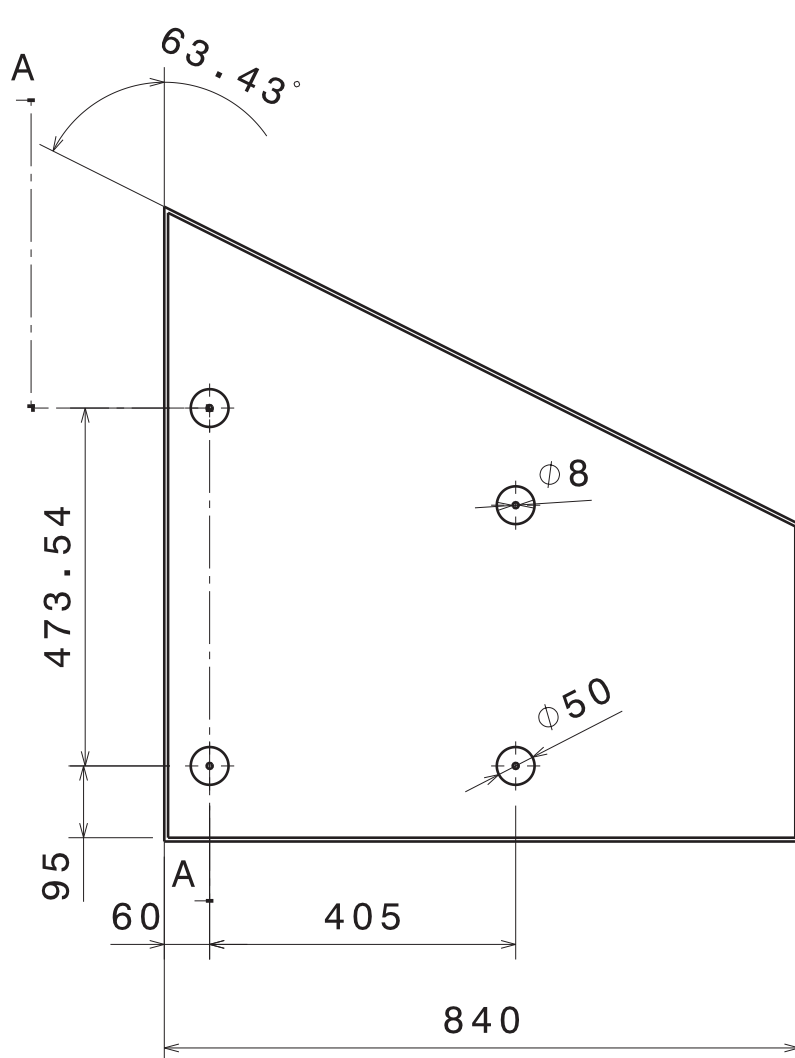




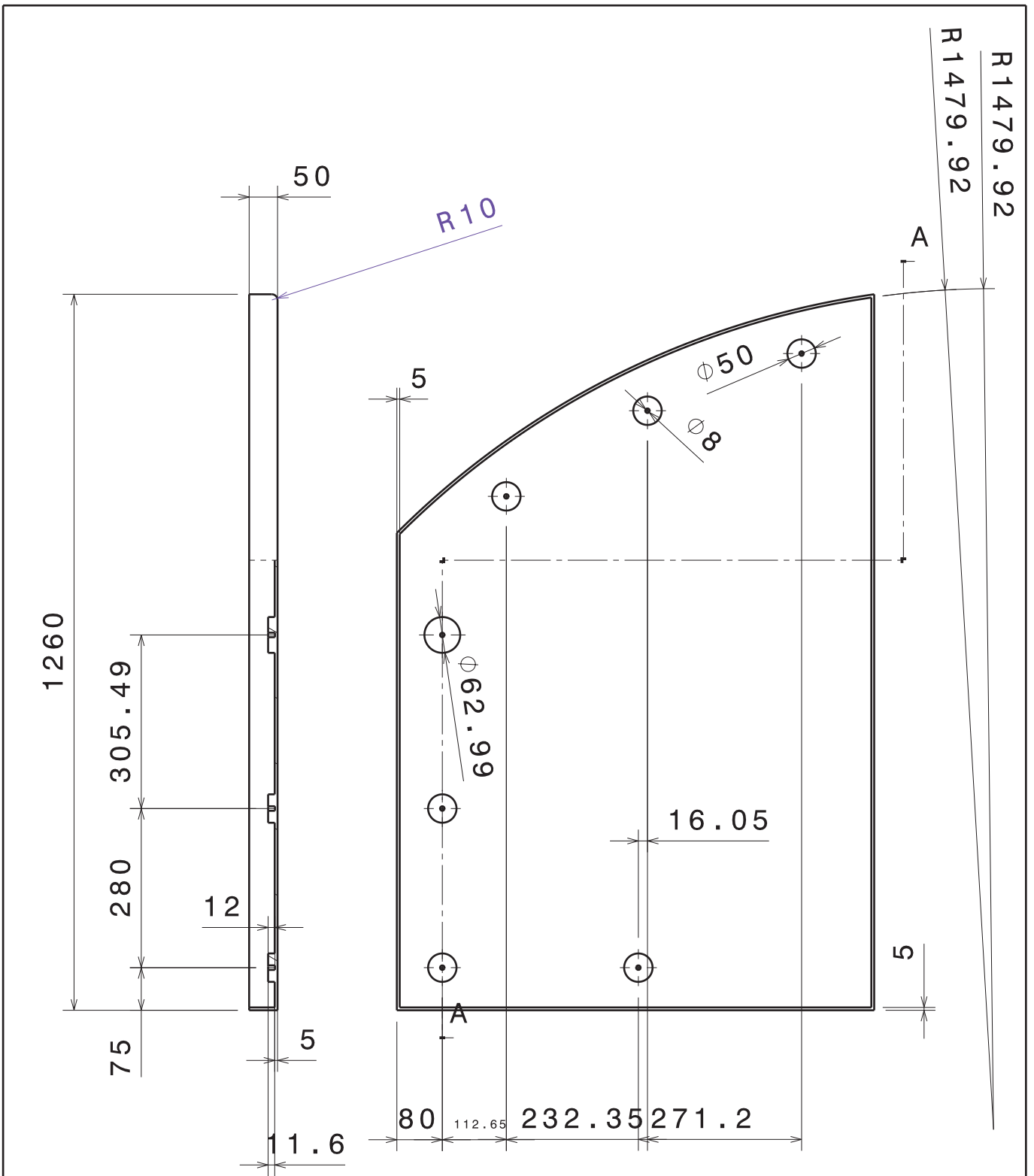
|                |   |   |                  |   |
|----------------|---|---|------------------|---|
| Cant.<br>1     | Denominación<br>Embellecedor módulo4 derecha  | Módulo<br>4   | Material<br>Pino | Plano<br>141  |
| Fecha          | 18-06-2012  | I.T. Diseño industrial<br><br>Escuela de ingenieros<br>industriales |                  |   |
| Dibujado       | Diego Hernández   |   |                  |   |
| Dibujado       | Aitor Mato  |   |                  |   |
| Tamaño<br>A4   |  | Instalación modular para la<br>práctica de deportes urbanos         |                  |  |
| Escala<br>1:10 | Tolerancia  |   |                  |   |

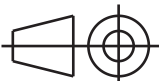



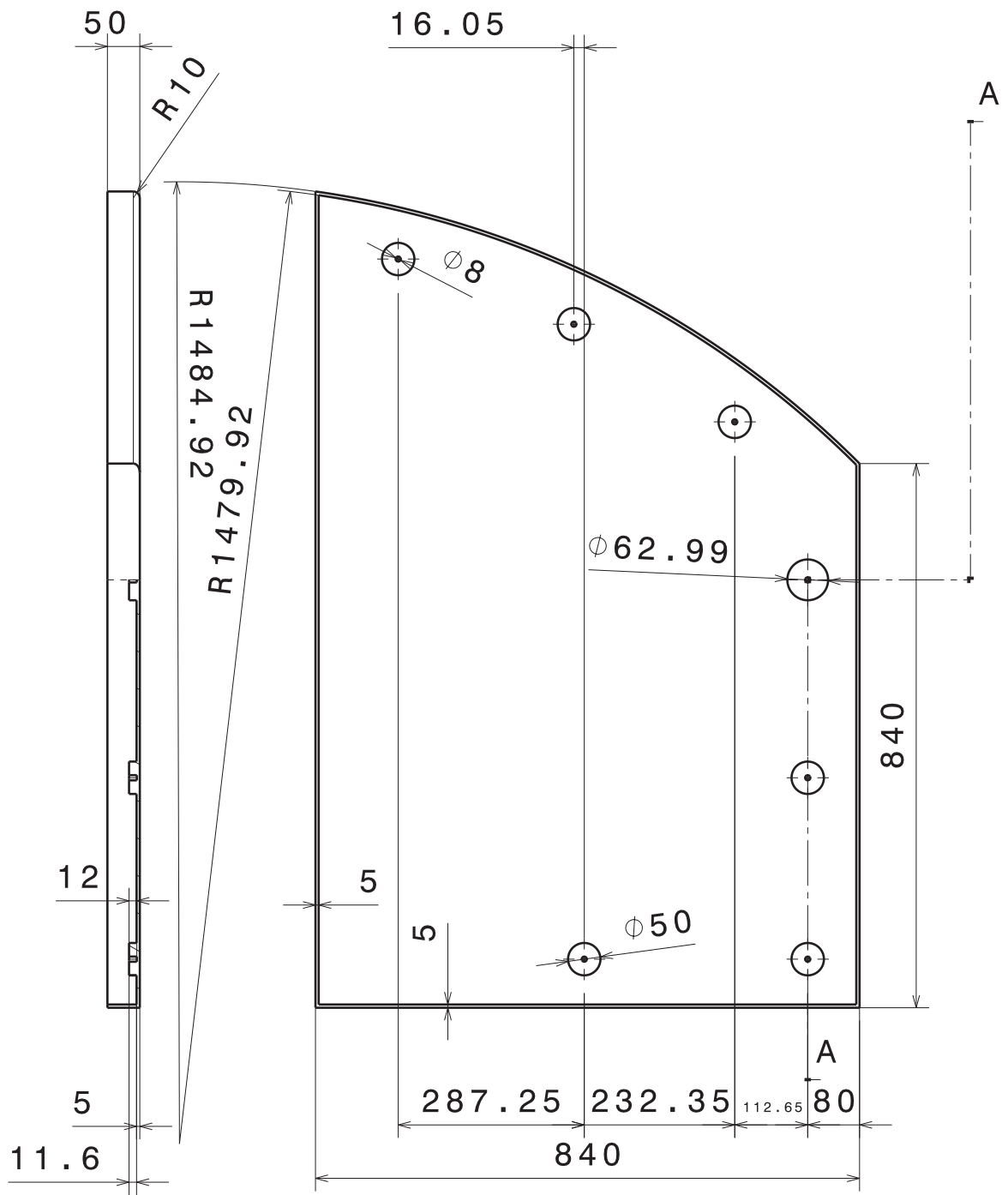
|                |   |   |                  |   |
|----------------|---|---|------------------|---|
| Cant.<br>1     | Denominación<br>Embellecedor módulo5 izquierda                                      | Módulo<br>5   | Material<br>Pino | Plano<br>142  |
| Fecha          | 18-06-2012  | I.T. Diseño industrial<br><br>Escuela de ingenieros<br>industriales |                  |   |
| Dibujado       | Diego Hernández   |   |                  |   |
| Dibujado       | Aitor Mato  |   |                  |   |
| Tamaño<br>A4   |  | Instalación modular para la<br>práctica de deportes urbanos         |                  |  |
| Escala<br>1:10 | Tolerancia  |   |                  |   |



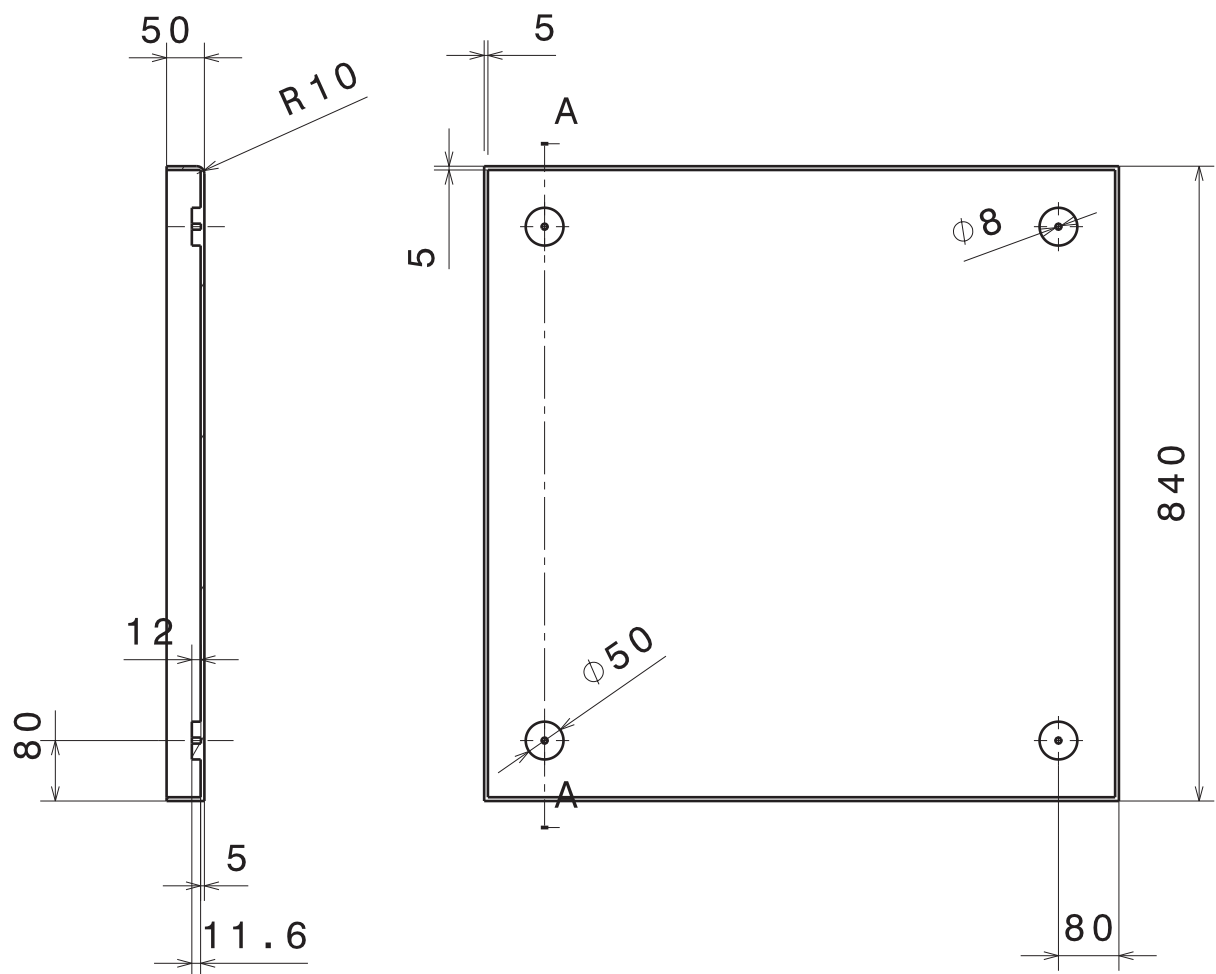
|                |   |  |                  |   |
|----------------|---|--|------------------|---|
| Cant.<br>1     | Denominación<br>Embellecedor módulo5 derecha  | Módulo<br>5  | Material<br>Pino | Plano<br>143  |
| Fecha          | 18-06-2012  | I.T. Diseño industrial<br><br>Escuela de ingenieros industriales |                  |   |
| Dibujado       | Diego Hernández   |  |                  |   |
| Dibujado       | Aitor Mato  |  |                  |   |
| Tamaño<br>A4   |  | Instalación modular para la práctica de deportes urbanos         |                  |  |
| Escala<br>1:10 | Tolerancia  |  |                  |   |



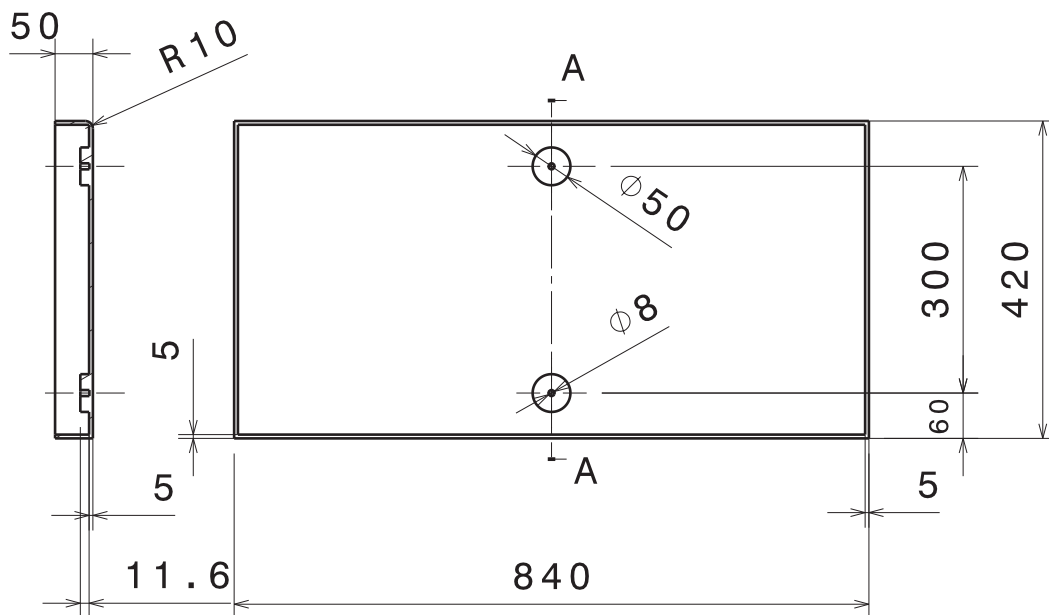
|                |   |  |                  |   |
|----------------|---|--|------------------|---|
| Cant.<br>1     | Denominación<br>Embellecedor módulo8 izquierda                                      | Módulo<br>8  | Material<br>Pino | Plano<br>144  |
| Fecha          | 18-06-2012  | I.T. Diseño industrial<br><br>Escuela de ingenieros industriales |                  |   |
| Dibujado       | Diego Hernández   |  |                  |   |
| Dibujado       | Aitor Mato  |  |                  |   |
| Tamaño<br>A4   |  | Instalación modular para la práctica de deportes urbanos         |                  |  |
| Escala<br>1:10 | Tolerancia  |  |                  |   |



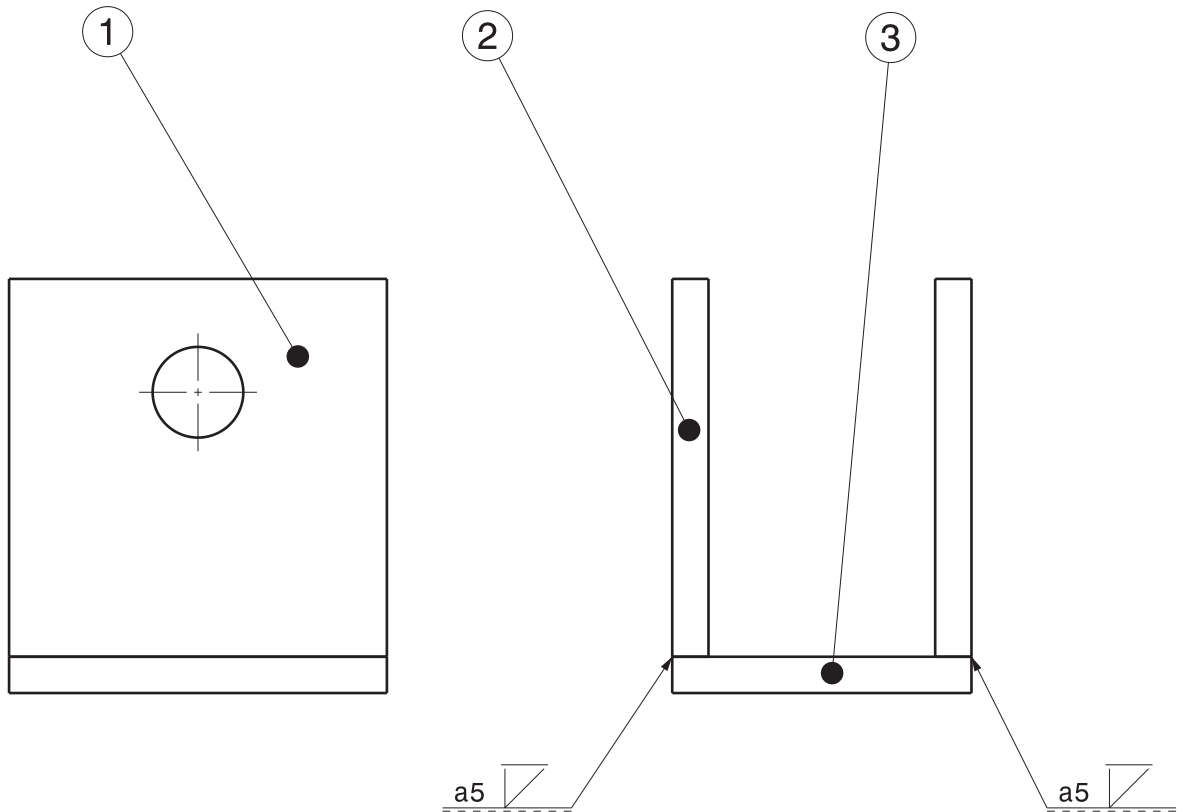
|                        |  |  |                  |              |
|------------------------|--|--|------------------|--------------|
| Cant.<br>1             | Denominación<br>Embellecedor módulo8 derecha | Módulo<br>8  | Material<br>Pino | Plano<br>145 |
| Fecha<br>18-06-2012    | Dibujado<br>Diego Hernández                  | I.T. Diseño industrial<br><br>Escuela de ingenieros industriales |                  |              |
| Dibujado<br>Aitor Mato | Tamaño<br>A4                                 |  |                  |              |
| Escala<br>1:10         | Tolerancia                                   | Instalación modular para la práctica de deportes urbanos         |                  |              |



|                |   |   |                  |   |
|----------------|---|---|------------------|---|
| Cant.<br>1     | Denominación<br>Embellecedor módulo 9   | Módulo<br>9   | Material<br>Pino | Plano<br>146  |
| Fecha          | 18-06-2012  | I.T. Diseño industrial<br><br>Escuela de ingenieros<br>industriales |                  |   |
| Dibujado       | Diego Hernández   |   |                  |   |
| Dibujado       | Aitor Mato  |   |                  |   |
| Tamaño<br>A4   |  | Instalación modular para la<br>práctica de deportes urbanos         |                  |  |
| Escala<br>1:10 | Tolerancia  |   |                  |   |

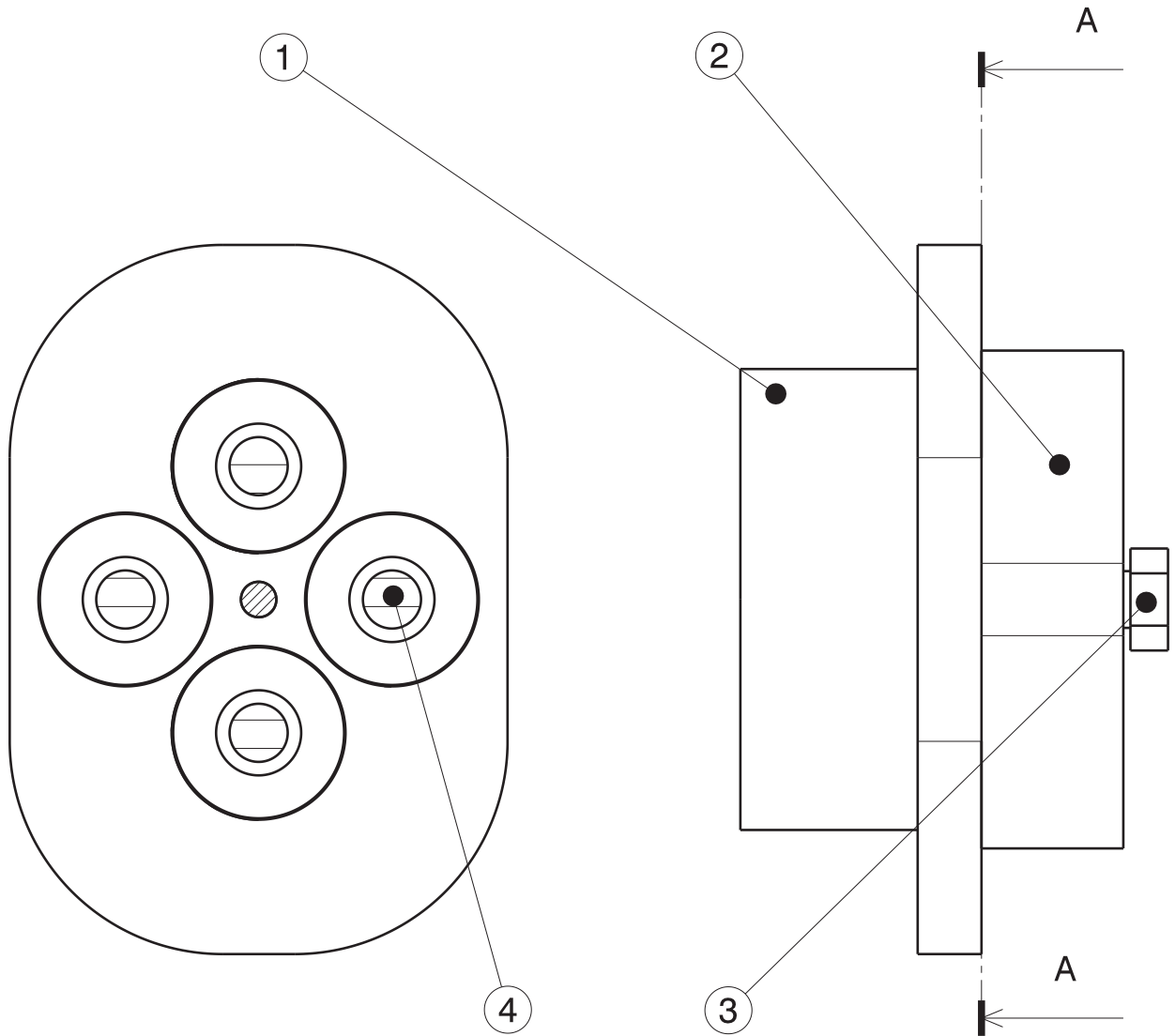


|                |   |   |                  |   |
|----------------|---|---|------------------|---|
| Cant.<br>1     | Denominación<br>Embellecedor módulo10   | Módulo<br>10  | Material<br>Pino | Plano<br>147  |
| Fecha          | 18-06-2012  | I.T. Diseño industrial<br><br>Escuela de ingenieros<br>industriales |                  |   |
| Dibujado       | Diego Hernández   |   |                  |   |
| Dibujado       | Aitor Mato  |   |                  |   |
| Tamaño<br>A4   |  | Instalación modular para la<br>práctica de deportes urbanos         |                  |  |
| Escala<br>1:10 | Tolerancia  |   |                  |   |

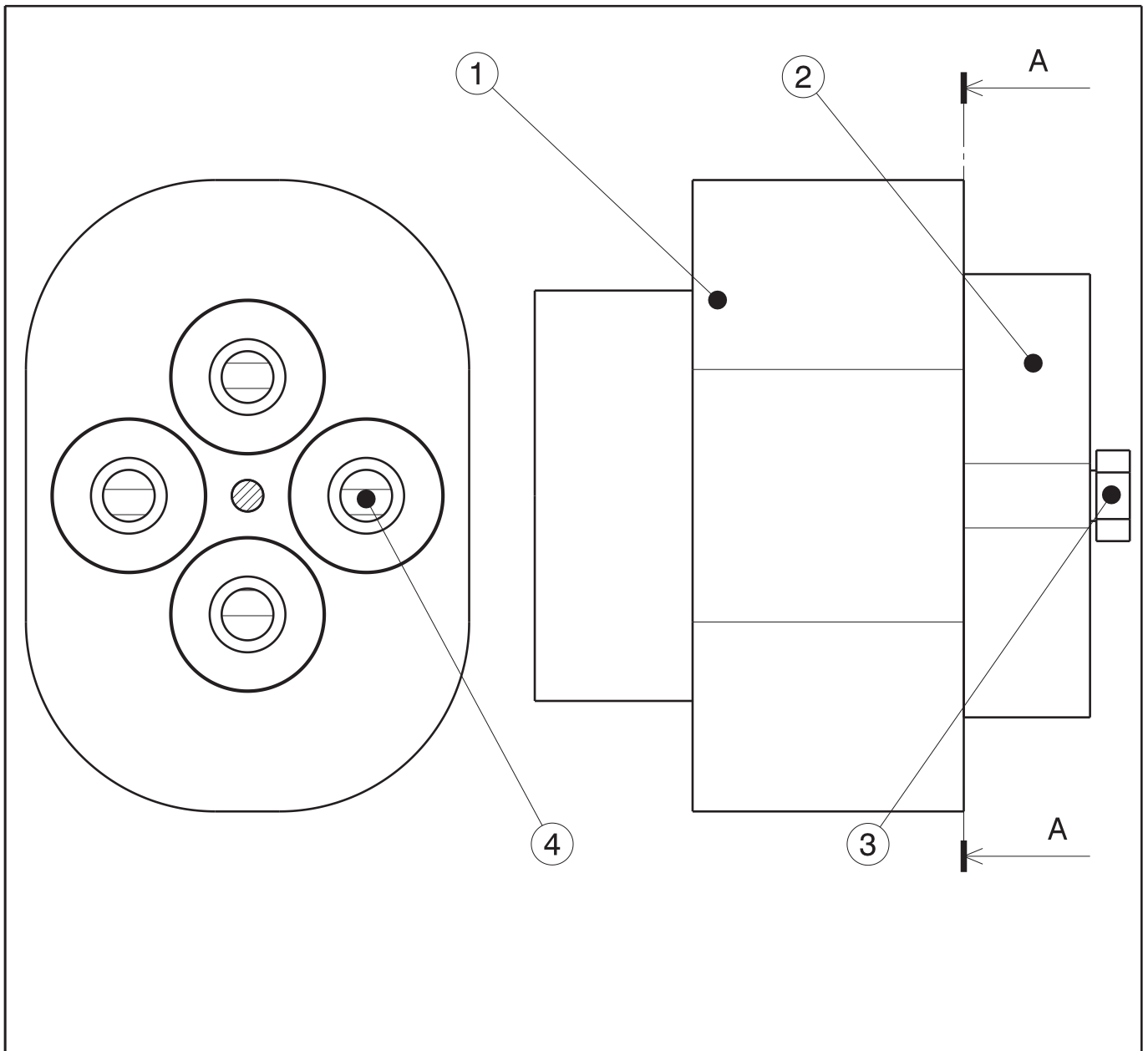


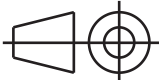

|                      |            |                              |  |       |
|----------------------|------------|------------------------------|--|-------|
| 3                    | 1          | Base soporte listones        | Acero A-36   | 6     |
| 2                    | 1          | Lateral 1 soporte listones   | Acero A-36   | 4     |
| 1                    | 1          | Lateral 2 soporte listones   | Acero A-36   | 5     |
| Marca                | Cant.      | Denominación                 | Material   | Plano |
| Plano<br>148         | Fecha      | Nombre                       | I.T Diseño Industrial<br>Escuela de ingenieros<br>industriales |       |
| Dibujado             | 18-06-2012 | Diego<br>Hernández           |  |       |
| Dibujado             | 18-06-2012 | Aitor Mato                   |  |       |
| Tamaño<br><b>A4</b>  |            | SUBCONJUNTO SOPORTE LISTONES |  |       |
| Escala<br><b>1:1</b> | Tolerancia |                              |  |       |

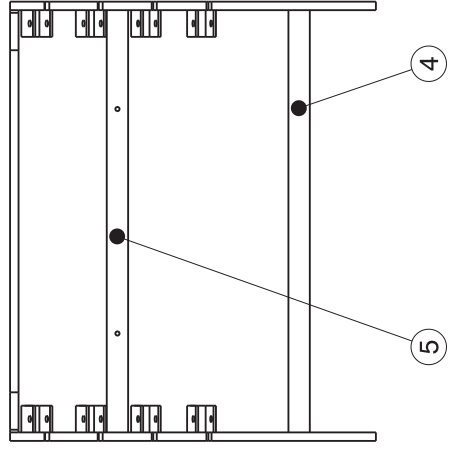
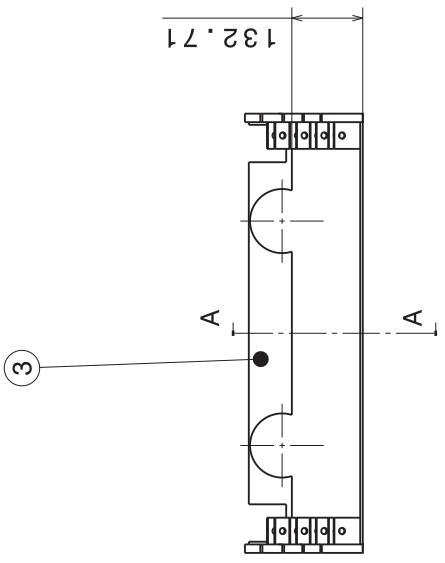
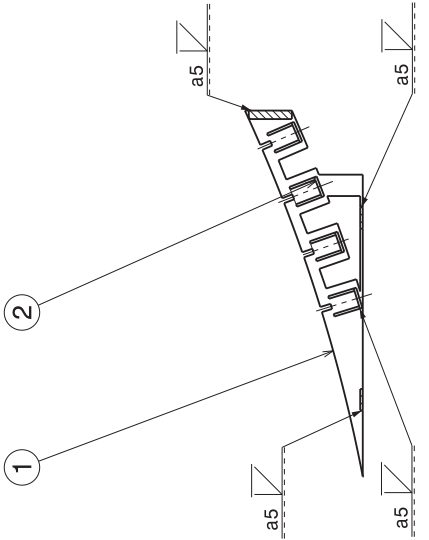




|                      |            |                             |  |       |
|----------------------|------------|-----------------------------|--|-------|
| 4                    | 4          | Bolas expulsoras DL-24      | comercial  |       |
| 3                    | 1          | Tornillo unión piezas macho | Fundición  | 53    |
| 2                    | 1          | Pieza externa macho         | Acero inox.  | 15    |
| 1                    | 1          | Pieza interna macho         | Acero inox.  | 14    |
| Marca                | Cant.      | Denominación                | Material   | Plano |
| Plano<br>149         | Fecha      | Nombre                      | I.T Diseño Industrial<br>Escuela de ingenieros<br>industriales |       |
| Dibujado             | 18-06-2012 | Diego<br>Hernández          |  |       |
| Dibujado             | 18-06-2012 | Aitor Mato                  |  |       |
| Tamaño<br><b>A4</b>  |            |                             | SUBCONJUNTO MACHO  |       |
| Escala<br><b>1:1</b> | Tolerancia |                             |  |       |
|                      |            |                             |  |       |

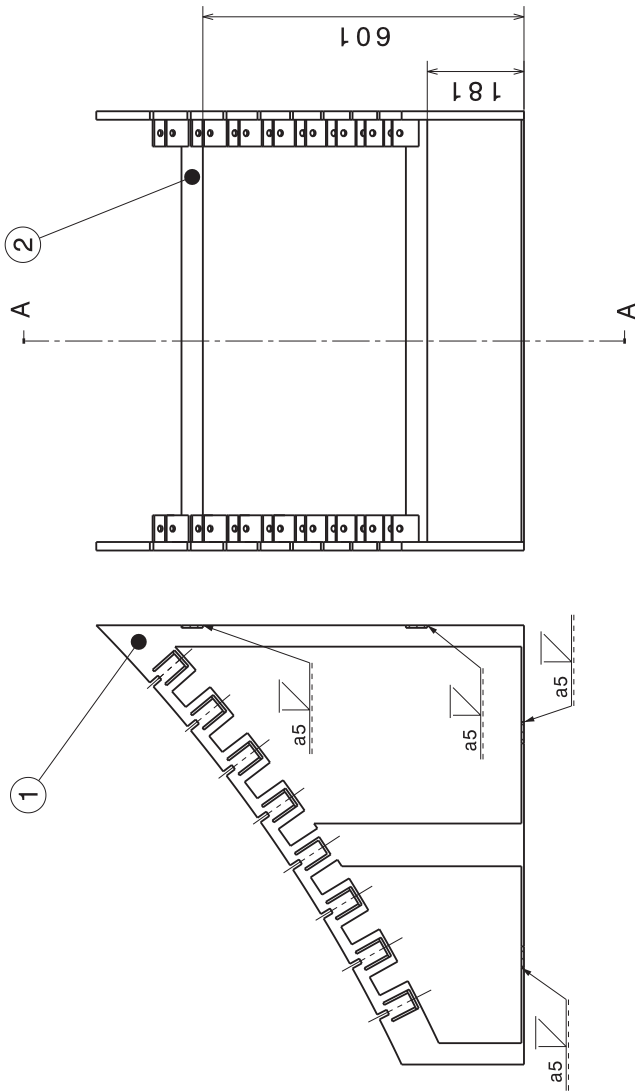


|                      |   |                             |  |   |
|----------------------|---|-----------------------------|--|---|
| 4                    | 4   | Bolas expulsoras DL-24      | comercial  |   |
| 3                    | 1   | Tornillo unión piezas macho | Fundición  | 53  |
| 2                    | 1   | Pieza externa macho         | Acero inox.  | 15  |
| 1                    | 1   | Pieza interna macho bañeras | Acero inox.  | 72  |
| Marca                | Cant.   | Denominación                | Material   | Plano   |
| Plano<br>150         | Fecha   | Nombre                      | I.T Diseño Industrial<br>Escuela de ingenieros<br>industriales |   |
| Dibujado             | 18-06-2012  | Diego<br>Hernández          |  |   |
| Dibujado             | 18-06-2012  | Aitor Mato                  |  |   |
| Tamaño<br><b>A4</b>  |  | SUBCONJUNTO MACHO BAÑERAS   |  |  |
| Escala<br><b>1:1</b> | Tolerancia  |                             |  |   |



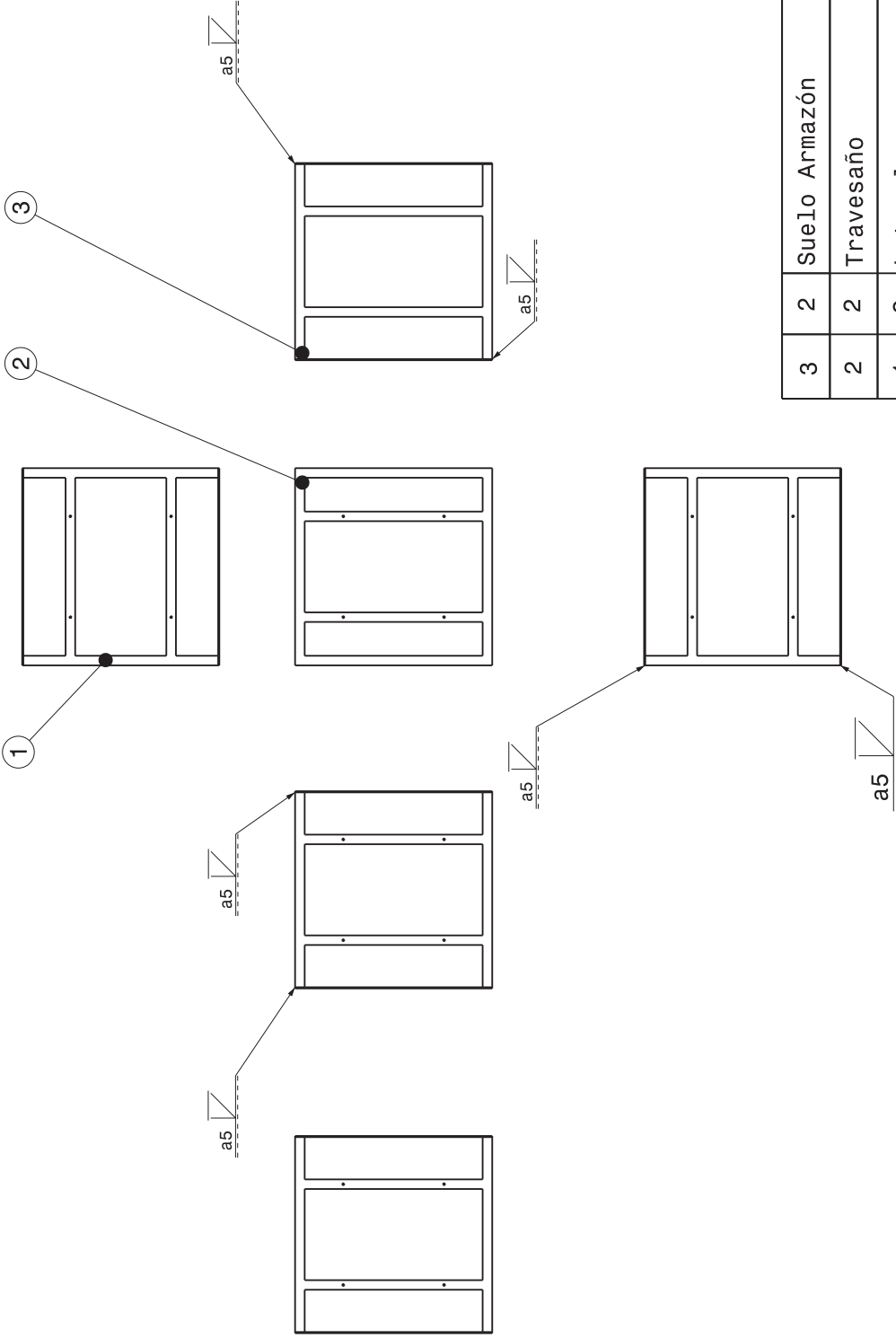
|           |            |                          |                                    |       |
|-----------|------------|--------------------------|------------------------------------|-------|
| 5         | 1          | Pletina suelo            | Acero A-36                         | 3     |
| 4         | 1          | Pletina apoyo            | Acero A-36                         | 17    |
| 3         | 1          | Pletina trasera módulo 1 | Acero A-36                         | 2     |
| 2         | 8          | Soporte listón           | Acero A-36                         | 148   |
| 1         | 2          | Lateral                  | Acero A-36                         | 1     |
| Marca     | Cant.      | Denominación             | Material                           | Plano |
| Plano 151 |            | Nombre                   | I.T Diseño Industrial              |       |
| Dibujado  | 18-06-2012 | Diego Hernández          | Escuela de ingenieros industriales |       |
| Dibujado  | 18-06-2012 | Aitor Mato               |                                    |       |
| Tamaño    | A3         |                          | SUBCONJUNTO ARMAZÓN                |       |
| Escala    | 1:10       | Tolerancia               | MÓDULO 2                           |       |





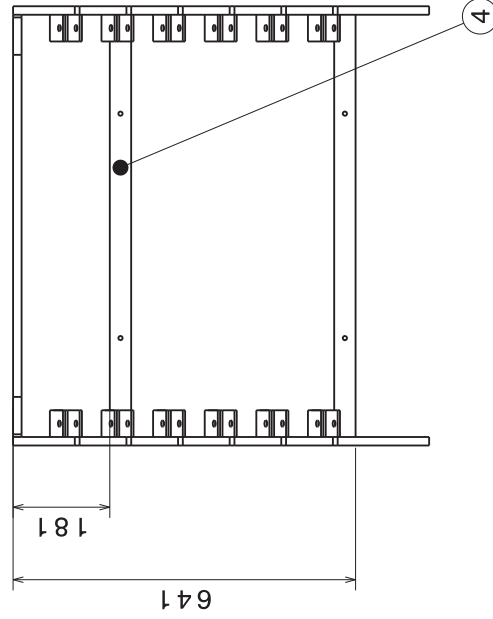
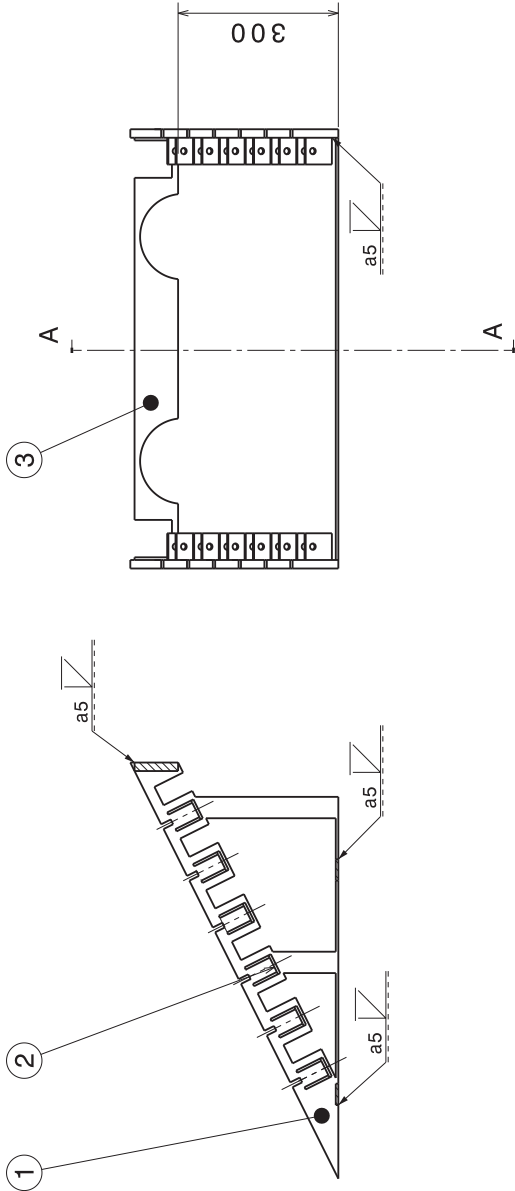
|                      |            |                  |                                    |       |
|----------------------|------------|------------------|------------------------------------|-------|
| 4                    | 16         | Soporte Listón   | Acero A-36                         | 148   |
| 3                    | 2          | Pletina inferior | Acero A-36                         | 3     |
| 2                    | 2          | Pletina trasera  | Acero A-36                         | 17    |
| 1                    | 2          | Lateral          | Acero A-36                         | 16    |
| Marca                | Cant.      | Denominación     | Material                           | Plano |
| Plano <sub>152</sub> |            | Nombre           | I.T Diseño Industrial              |       |
| Dibujado             | 18-06-2012 | Diego Hernández  | Escuela de ingenieros industriales |       |
| Dibujado             | 18-06-2012 | Aitor Mato       |                                    |       |
| Tamaño               | A3         |                  | SUBCONJUNTO ARMAZÓN                |       |
| Escala               | 1:10       | Tolerancia       | MÓDULO 2                           |       |





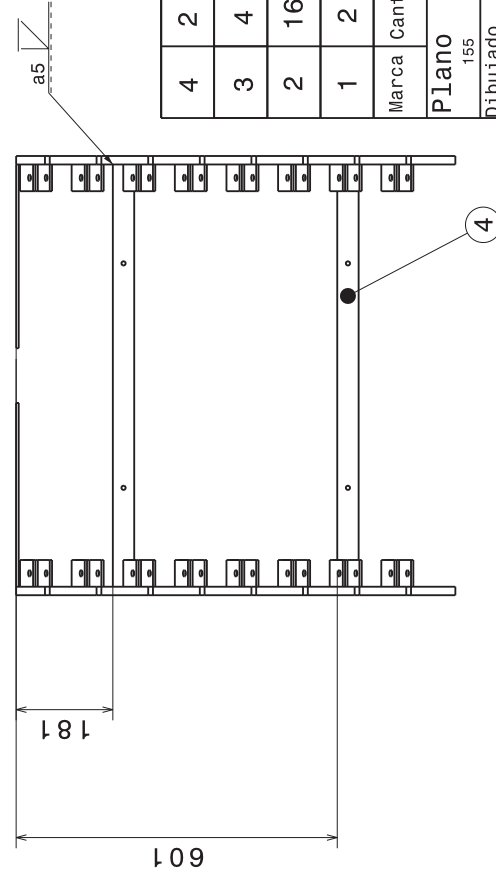
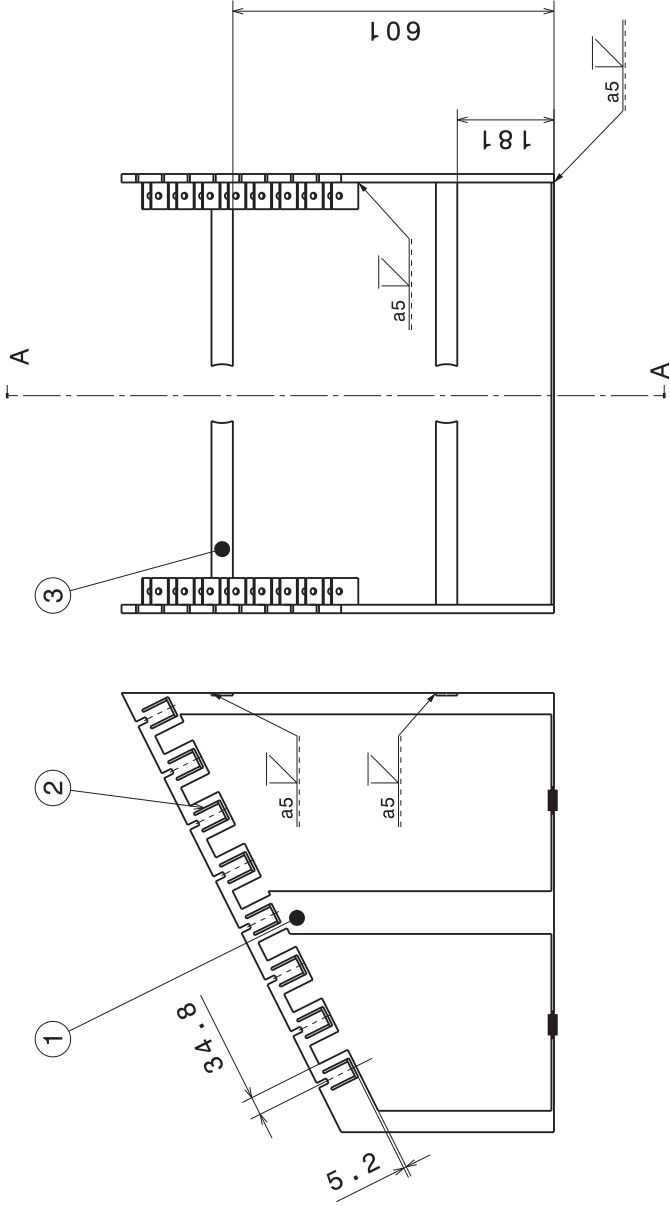
|          |       |                       |                                    |       |
|----------|-------|-----------------------|------------------------------------|-------|
| 3        | 2     | Suelo Armazón         | Acero A-36                         | 27    |
| 2        | 2     | Travesaño             | Acero A-36                         | 25    |
| 1        | 2     | Lateral               | Acero A-36                         | 26    |
| Marca    | Cant. | Denominación          | Material                           | Plano |
| Plano    |       | I.T Diseño Industrial |                                    |       |
| Dibujado |       | Nombre                | Escuela de ingenieros industriales |       |
| 153      |       | Diego Hernández       |                                    |       |
| Dibujado |       | Aitor Mato            |                                    |       |
| Tamaño   |       | SUBCONJUNTO ARMAZÓN   |                                    |       |
| A3       |       | MÓDULO 3              |                                    |       |
| Escala   |       | Tolerancia            |                                    |       |
| 1:20     |       |                       |                                    |       |





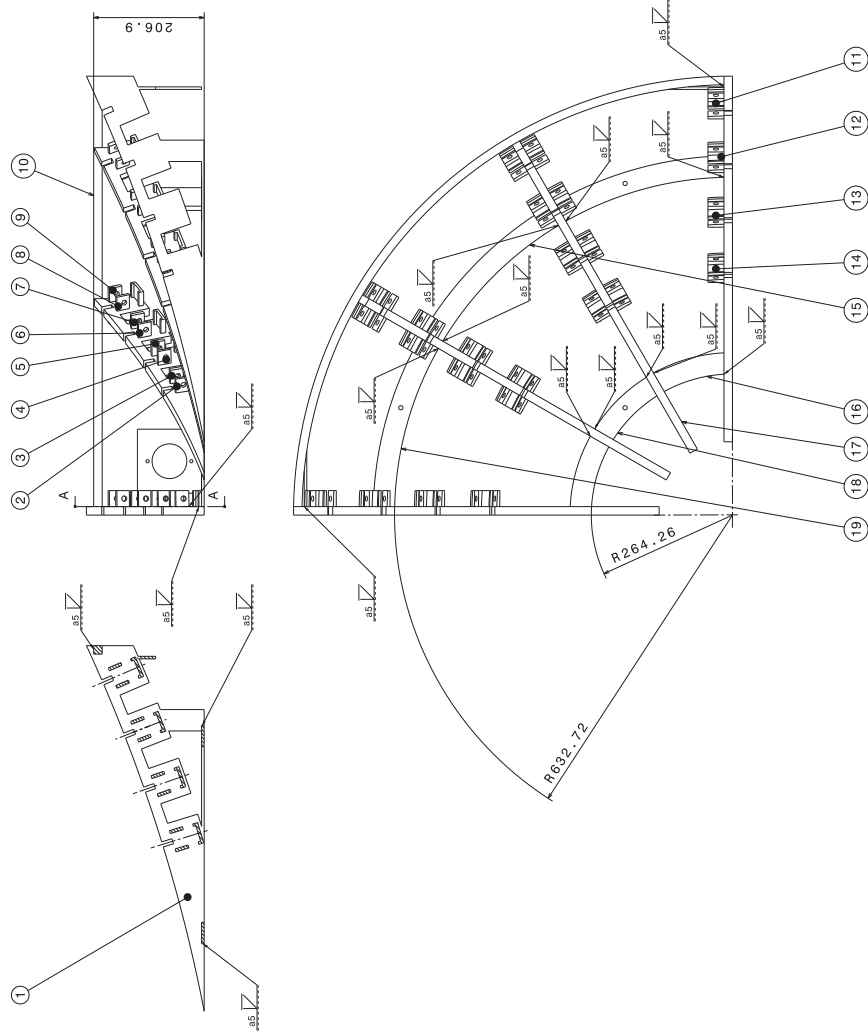
|             |    |                  |                       |                                    |
|-------------|----|------------------|-----------------------|------------------------------------|
| 4           | 16 | Pletina inferior | Acero A-36            | 3                                  |
| 3           | 1  | Pletina trasera  | Acero A-36            | 33                                 |
| 2           | 2  | SopORTE Listón   | Acero A-36            | 148                                |
| 1           | 2  | Lateral          | Acero A-36            | 32                                 |
| Marca Cant. |    | Denominación     | Material              | Plano                              |
| Plano 154   |    | Nombre           | I.T Diseño Industrial |                                    |
| Dibujado    |    | 18-06-2012       | Diego Hernández       | Escuela de ingenieros industriales |
| Dibujado    |    | 18-06-2012       | Aitor Mato            |                                    |
| Tamaño A3   |    | Tolerancia       |                       | SUBCONJUNTO ARMAZÓN<br>MÓDULO 4    |
| Escala 1:10 |    | Tolerancia       |                       |                                    |





|           |            |                  |                                    |       |
|-----------|------------|------------------|------------------------------------|-------|
| 4         | 2          | Pletina inferior | Acero A-36                         | 3     |
| 3         | 4          | Pletina trasera  | Acero A-36                         | 41    |
| 2         | 16         | Soporte Listón   | Acero A-36                         | 148   |
| 1         | 2          | Lateral          | Acero A-36                         | 40    |
| Marca     | Cant.      | Denominación     | Material                           | Plano |
| Plano 155 |            | Nombre           | I.T Diseño Industrial              |       |
| Dibujado  | 18-06-2012 | Diego Hernández  | Escuela de ingenieros industriales |       |
| Dibujado  | 18-06-2012 | Aitor Mato       |                                    |       |
| Tamaño    | A3         |                  | SUBCONJUNTO ARMAZÓN                |       |
| Escala    | 1:10       | Tolerancia       | MÓDULO 5                           |       |



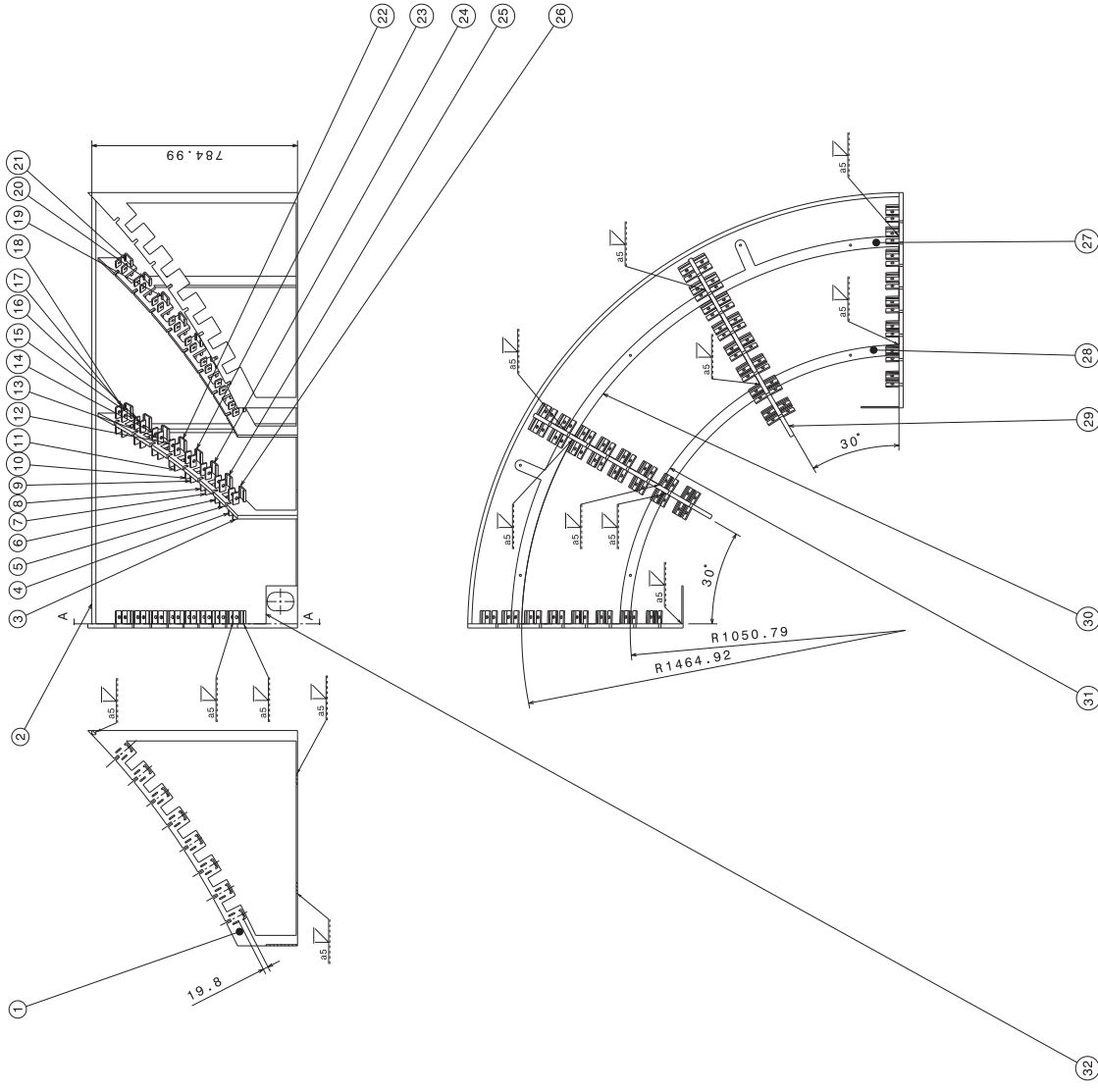


|          |   |                                       |            |       |
|----------|---|---------------------------------------|------------|-------|
| 19       | 2 | Platina central agujereada módulo 6   | Acero A-36 | 51    |
| 18       | 1 | Platina delantera agujereada módulo 6 | Acero A-36 | 50    |
| 17       | 2 | Lateral central módulo 6              | Acero A-36 | 48    |
| 16       | 2 | Platina delantera módulo 6            | Acero A-36 | 49    |
| 15       | 1 | Platina central módulo 6              | Acero A-36 | 52    |
| 14       | 6 | Fondo soporte Listón 1                | Acero A-36 | 95    |
| 13       | 6 | Fondo soporte Listón 2                | Acero A-36 | 94    |
| 12       | 6 | Fondo soporte Listón 3                | Acero A-36 | 93    |
| 11       | 6 | Fondo soporte Listón 4                | Acero A-36 | 92    |
| 10       | 6 | Platina trasera módulo 6              | Acero A-36 | 91    |
| 9        | 6 | Soporte no roscado Listón 4           | Acero A-36 | 63    |
| 8        | 6 | Soporte roscado Listón 4              | Acero A-36 | 62    |
| 7        | 6 | Soporte no roscado Listón 3           | Acero A-36 | 61    |
| 6        | 6 | Soporte roscado Listón 3              | Acero A-36 | 60    |
| 5        | 6 | Soporte no roscado Listón 2           | Acero A-36 | 59    |
| 4        | 6 | Soporte roscado Listón 2              | Acero A-36 | 58    |
| 3        | 6 | Soporte no roscado Listón 1           | Acero A-36 | 57    |
| 2        | 6 | Soporte roscado Listón 1              | Acero A-36 | 56    |
| 1        | 2 | Lateral módulo 1                      | Acero A-36 | 1     |
| Material |   | Denominación                          | Material   | Plano |

|          |            |                     |                       |                                    |
|----------|------------|---------------------|-----------------------|------------------------------------|
| Plano    | 156        | Nombre              | I.T Diseño Industrial |                                    |
| Dibujado | 18-06-2012 | Fecha               | Diego Hernández       | Escuela de Ingenieros Industriales |
| Dibujado | 18-06-2012 | Altura              | Alto                  |                                    |
| Tamaño   | A1         | SUBCONJUNTO ARMAZÓN |                       |                                    |
| Escala   | 1:10       | MÓDULO 6            |                       |                                    |



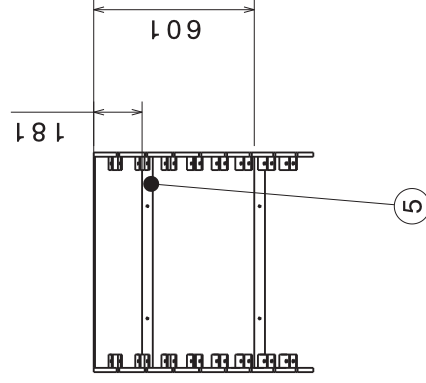
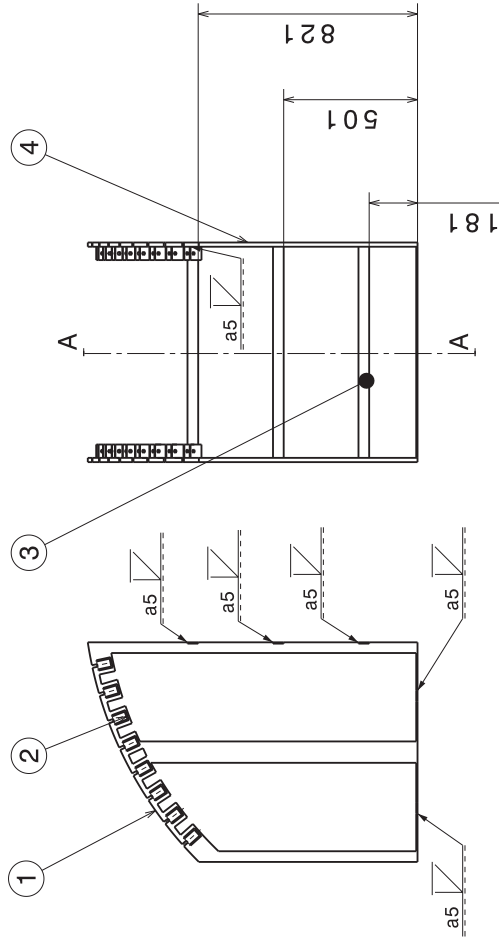




|                                     |   |                                |            |       |
|-------------------------------------|---|--------------------------------|------------|-------|
| 32                                  | 4 | Soporte machos bañera          | Acero A-36 | 78    |
| 31                                  | 4 | Platina delantera no agujerada | Acero A-36 | 80    |
| 30                                  | 4 | Platina central no agujerada   | Acero A-36 | 82    |
| 29                                  | 4 | Lateral central                | Acero A-36 | 77    |
| 28                                  | 1 | Platina delantera agujerada    | Acero A-36 | 79    |
| 27                                  | 1 | Platina central agujerada      | Acero A-36 | 81    |
| 26                                  | 3 | Fondo soporte Listón 1         | Acero A-36 | 100   |
| 25                                  | 3 | Fondo soporte Listón 2         | Acero A-36 | 101   |
| 24                                  | 4 | Fondo soporte Listón 3         | Acero A-36 | 102   |
| 23                                  | 4 | Fondo soporte Listón 4         | Acero A-36 | 103   |
| 22                                  | 1 | Fondo soporte Listón 5         | Acero A-36 | 104   |
| 21                                  | 1 | Fondo soporte Listón 6         | Acero A-36 | 105   |
| 20                                  | 4 | Fondo soporte Listón 7         | Acero A-36 | 106   |
| 19                                  | 4 | Fondo soporte Listón 8         | Acero A-36 | 107   |
| 18                                  | 1 | Soporte no roscado Listón 8    | Acero A-36 | 99    |
| 17                                  | 1 | Soporte roscado Listón 8       | Acero A-36 | 98    |
| 16                                  | 3 | Soporte no roscado Listón 7    | Acero A-36 | 97    |
| 15                                  | 3 | Soporte roscado Listón 7       | Acero A-36 | 96    |
| 14                                  | 4 | Soporte no roscado Listón 6    | Acero A-36 | 95    |
| 13                                  | 4 | Soporte roscado Listón 6       | Acero A-36 | 94    |
| 12                                  | 1 | Soporte no roscado Listón 5    | Acero A-36 | 93    |
| 11                                  | 1 | Soporte roscado Listón 5       | Acero A-36 | 92    |
| 10                                  | 4 | Soporte no roscado Listón 4    | Acero A-36 | 91    |
| 9                                   | 4 | Soporte roscado Listón 4       | Acero A-36 | 90    |
| 8                                   | 1 | Soporte no roscado Listón 3    | Acero A-36 | 89    |
| 7                                   | 1 | Soporte roscado Listón 3       | Acero A-36 | 88    |
| 6                                   | 3 | Soporte no roscado Listón 2    | Acero A-36 | 87    |
| 5                                   | 3 | Soporte roscado Listón 2       | Acero A-36 | 86    |
| 4                                   | 4 | Soporte no roscado Listón 1    | Acero A-36 | 85    |
| 3                                   | 4 | Soporte roscado Listón 1       | Acero A-36 | 84    |
| 2                                   | 1 | Platina trasera módulo 7       | Acero A-36 | 83    |
| 1                                   | 2 | Lateral módulo 2               | Acero A-36 | 16    |
| Materiales: Denominación            |   |                                |            | Plano |
| 167                                 |   |                                |            |       |
| Dibujado 18-06-2012 Diego Hernández |   |                                |            |       |
| Dibujado 18-06-2012 Altair Nato     |   |                                |            |       |
| Formato A1                          |   |                                |            |       |
| Escala 1:10                         |   |                                |            |       |

I.T Diseño Industrial  
Escuela de Ingenieros  
Industriales

SUBCONJUNTO ARMAZÓN  
MÓDULO 7

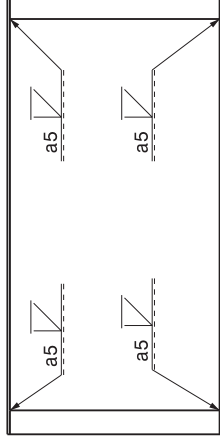
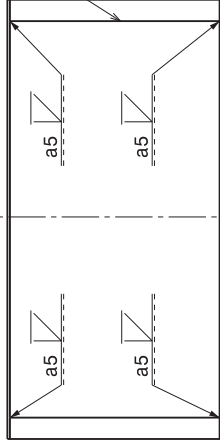
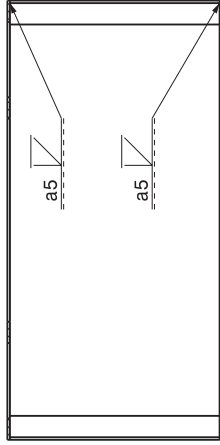


|                      |      |                  |                       |                                    |
|----------------------|------|------------------|-----------------------|------------------------------------|
| 4                    | 2    | Pletina inferior | Acero A-36            | 3                                  |
| 3                    | 3    | Pletina trasera  | Acero A-36            | 17                                 |
| 2                    | 16   | Soporte Listón   | Acero A-36            | 148                                |
| 1                    | 2    | Lateral          | Acero A-36            | 121                                |
| Marca Cant.          |      | Denominación     | Material              | Plano                              |
| Plano <sub>158</sub> |      | Nombre           | I.T Diseño Industrial |                                    |
| Dibujado             |      | 18-06-2012       | Diego Hernández       | Escuela de ingenieros industriales |
| Dibujado             |      | 18-06-2012       | Aitor Mato            |                                    |
| Tamaño               | A3   |                  |                       | SUBCONJUNTO ARMAZÓN<br>MÓDULO 5    |
| Escala               | 1:20 | Tolerancia       |                       |                                    |

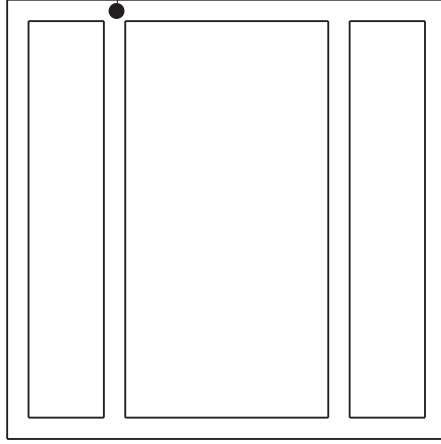


1

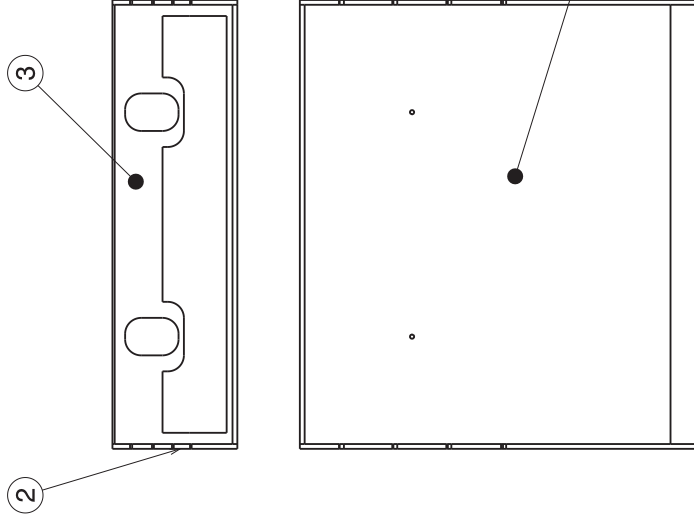
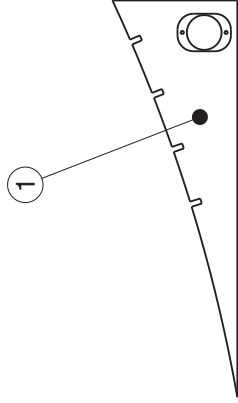
A



2

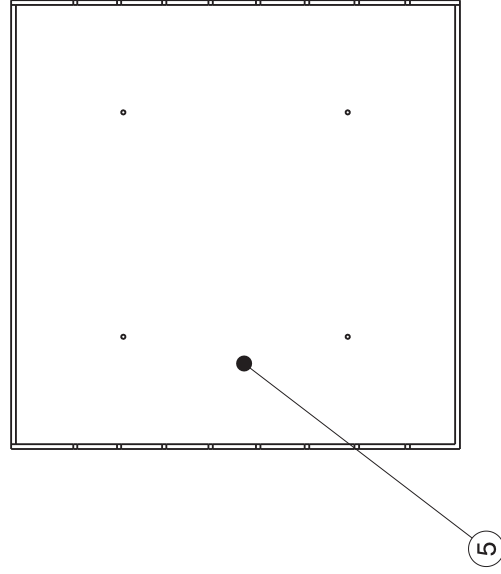
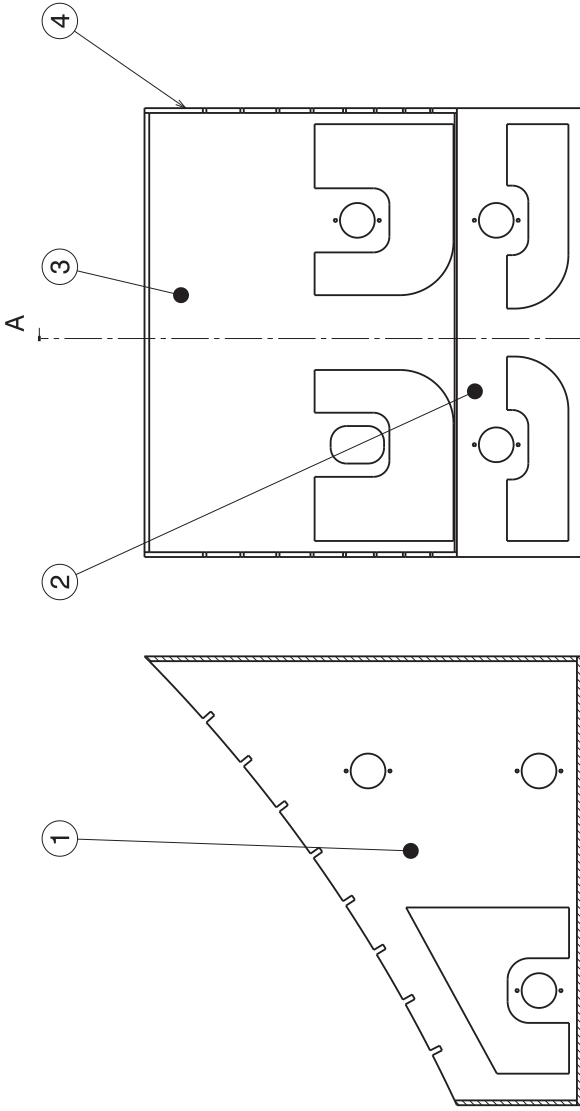


|          |              |                                    |                 |     |
|----------|--------------|------------------------------------|-----------------|-----|
| 2        | 2            | Travesaño Aramazón                 | Acero A-36      | 3   |
| 1        | 8            | Esquina Lateral                    | Acero A-36      | 131 |
| Plano    | Denominación | I.T Diseño Industrial              |                 |     |
| Dibujado | Nombre       | Escuela de ingenieros industriales |                 |     |
| Dibujado | Fecha        | 18-06-2012                         | Diego Hernández |     |
| Tamaño   | Dibujado     | 18-06-2012                         | Aitor Mato      |     |
| Escaia   | Tolerancia   | SUBCONJUNTO ARMAZÓN MÓDULO 10      |                 |     |
| 1:10     |              |                                    |                 |     |



|                |   |                                   |                       |                                       |
|----------------|---|-----------------------------------|-----------------------|---------------------------------------|
| 4              | 1 | Suelo recubrimiento mod.1         | Contrachapado abedul  | 10                                    |
| 3              | 1 | Pared trasera recubrimiento mod.1 | Contrachapado abedul  | 11                                    |
| 2              | 1 | Lateral izd. recubrimiento mód.1  | Contrachapado abedul  | 8                                     |
| 1              | 1 | Lateral dch. recubrimiento mod.1  | Contrachapado abedul  | 9                                     |
| Marca Cant.    |   | Denominación                      | Material              | Plano                                 |
| Plano<br>160   |   | Nombre                            | I.T Diseño Industrial |                                       |
| Dibujado       |   | 18-06-2012                        | Diego Hernández       | Escuela de ingenieros industriales    |
| Dibujado       |   | 18-06-2012                        | Aitor Mato            |                                       |
| Tamaño<br>A3   |   |                                   |                       | SUBCONJUNTO<br>RECUBRIMIENTO MÓDULO 1 |
| Escala<br>1:10 |   | Tolerancia                        |                       |                                       |

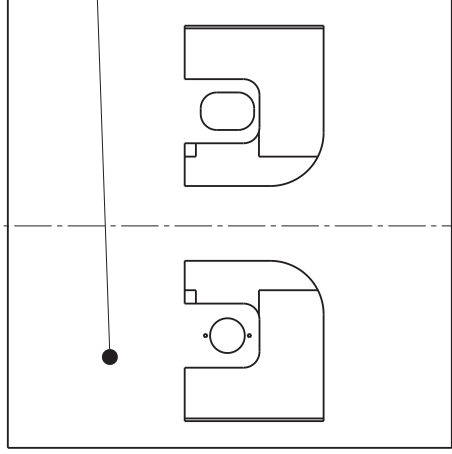
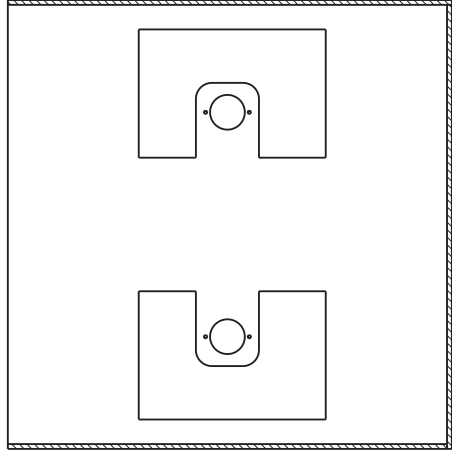




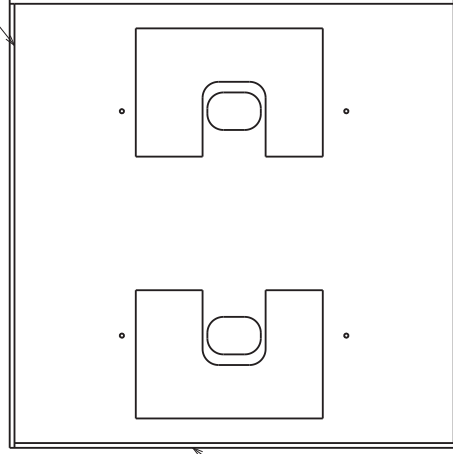
|             |              |                                     |                                    |       |
|-------------|--------------|-------------------------------------|------------------------------------|-------|
| 5           | 1            | Suelo común                         | Contrachapado abedul               | 22    |
| 4           | 1            | Lateral dech. recubrimiento mód.2   | Contrachapado abedul               | 19    |
| 3           | 1            | Pared trasera recubrimiento mod.2   | Contrachapado abedul               | 20    |
| 2           | 1            | Pared delantera recubrimiento mod.2 | Contrachapado abedul               | 21    |
| 1           | 1            | Lateral izd. recubrimiento mod.2    | Contrachapado abedul               | 18    |
| Marca Cant. | Denominación |                                     |                                    | Plano |
| Plano 161   |              | Nombre                              | I.T Diseño Industrial              |       |
| Dibujado    | 18-06-2012   | Diego Hernández                     | Escuela de ingenieros industriales |       |
| Dibujado    | 18-06-2012   | Aitor Mato                          |                                    |       |
| Tamaño      | A3           |                                     | SUBCONJUNTO RECUBRIMIENTO MÓDULO 2 |       |
| Escala      | 1:10         | Tolerancia                          |                                    |       |



T A



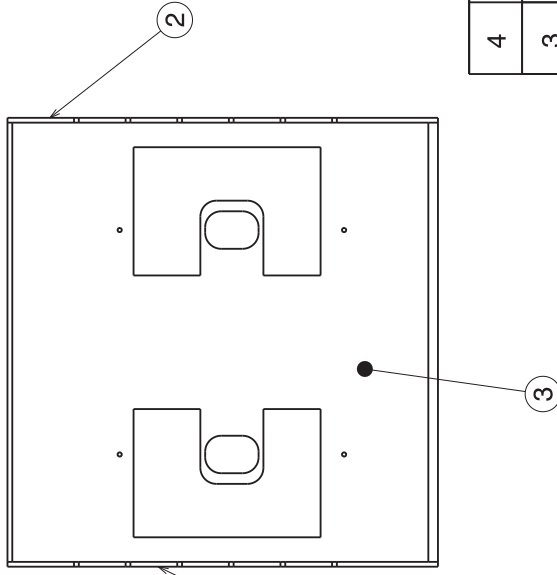
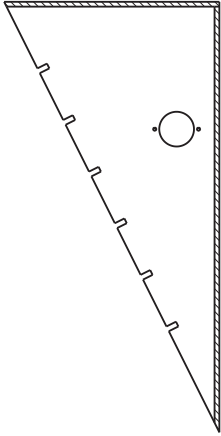
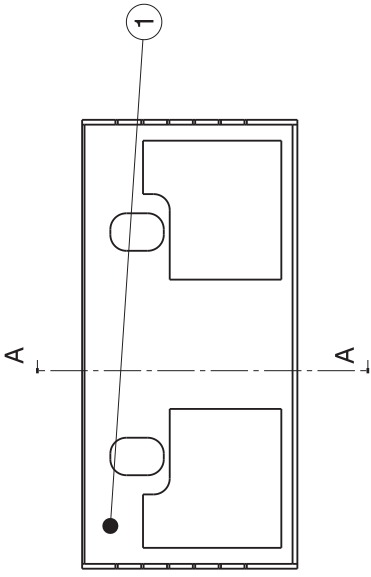
2




3

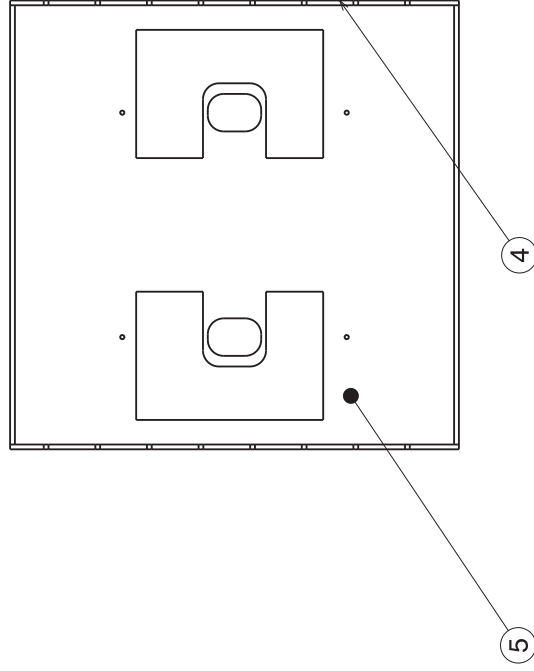
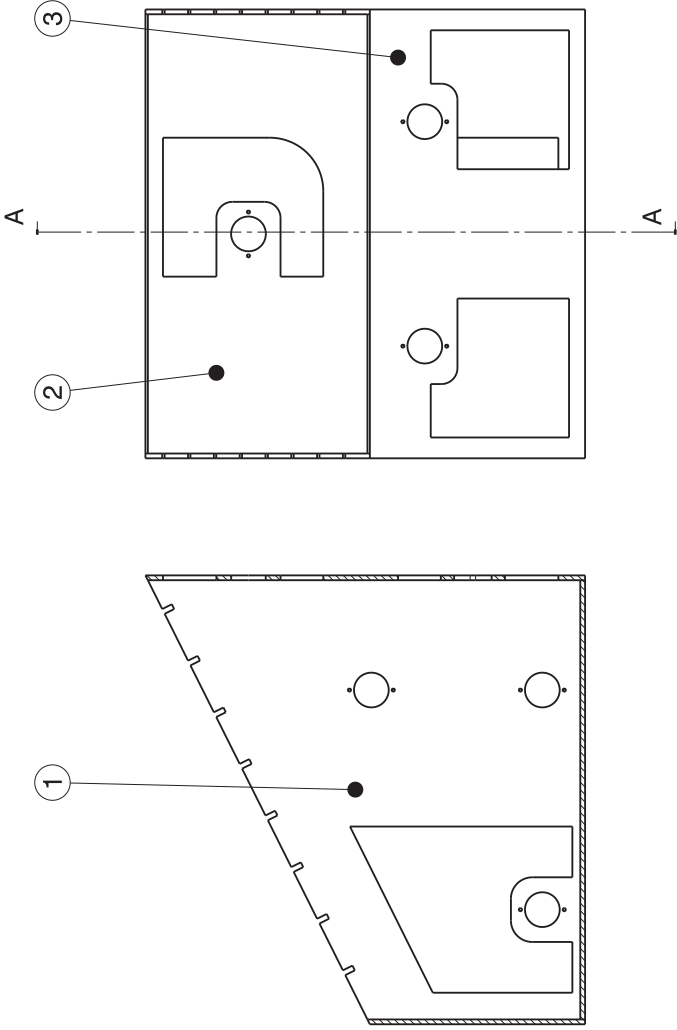
|          |                       |                                    |                                    |       |
|----------|-----------------------|------------------------------------|------------------------------------|-------|
| 3        | 1                     | Pared común 2                      | Contrachapado abedul               | 29    |
| 2        | 1                     | Pared común 3                      | Contrachapado abedul               | 30    |
| 1        | 1                     | Pared común 1                      | Contrachapado abedul               | 28    |
| Marca    | Cant.                 | Denominación                       | Material                           | Plano |
| Plano    | I.T Diseño Industrial |                                    |                                    |       |
| Dibujado | 162                   | Nombre                             | Escuela de ingenieros industriales |       |
| Dibujado | 18-06-2012            | Diego Hernández                    |                                    |       |
| Dibujado | 18-06-2012            | Aitor Mato                         |                                    |       |
| Tamaño   | A3                    | SUBCONJUNTO RECUBRIMIENTO MÓDULO 3 |                                    |       |
| Escala   | 1:10                  |                                    |                                    |       |
|          |                       |                                    |                                    |       |
|          |                       | Tolerancia                         |                                    |       |





|             |   |   |                       |                                    |
|-------------|---|---|-----------------------|------------------------------------|
| 4           | 1 | Lateral izd. recubrimiento mod.4  | Contrachapado abedul  | 34                                 |
| 3           | 1 | Lateral dech. recubrimiento mód.4   | Contrachapado abedul  | 35                                 |
| 2           | 1 | Suelo recubrimiento mod.4   | Contrachapado abedul  | 37                                 |
| 1           | 1 | Pared trasera recubrimiento mod.4   | Contrachapado abedul  | 36                                 |
| Marca Cant. |   | Denominación  | Material              | Plano                              |
| Plano 163   |   | Nombre  | I.T Diseño Industrial |                                    |
| Dibujado    |   | 18-06-2012  | Diego Hernández       | Escuela de ingenieros industriales |
| Dibujado    |   | 18-06-2012  | Aitor Mato            |                                    |
| Tamaño A3   |   |  |                       | SUBCONJUNTO RECUBRIMIENTO MÓDULO 4 |
| Escala 1:10 |   | Tolerancia  |                       |                                    |

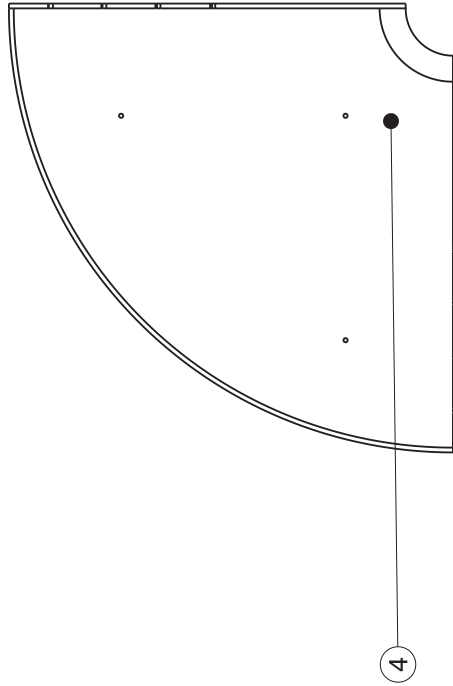
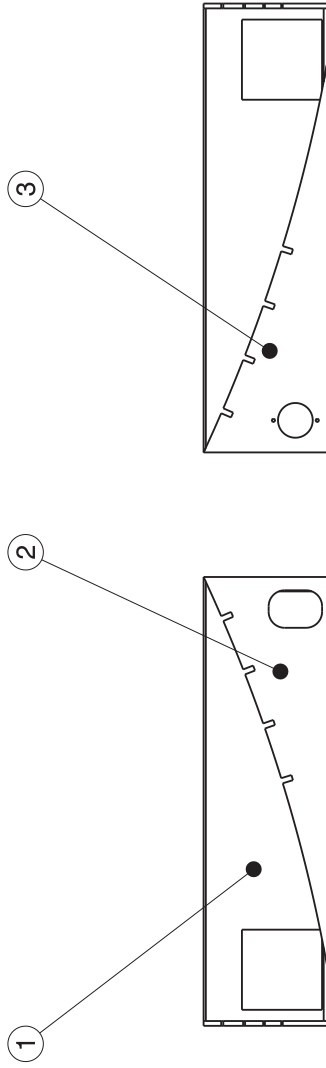




|             |             |                                     |                      |   |
|-------------|-------------|-------------------------------------|----------------------|---|
| 5           | 1           | Suelo común                         | Contrachapado abedul | 22  |
| 4           | 1           | Lateral dech. recubrimiento mod.5   | Contrachapado abedul | 43  |
| 3           | 1           | Pared trasera recubrimiento mod.5   | Contrachapado abedul | 45  |
| 2           | 1           | Pared delantera recubrimiento mod.5 | Contrachapado abedul | 44  |
| 1           | 1           | Lateral izd. recubrimiento mod.5    | Contrachapado abedul | 42  |
| Marca Cant. |             | Denominación                        | Material             | Plano                                     |
| Plano 164   |             | Fecha                               | Nombre               | <b>I.T Diseño Industrial</b>              |
| Dibujado    | 18-06-2012  | 18-06-2012                          | Diego Hernández      | Escuela de ingenieros industriales        |
| Dibujado    |             | 18-06-2012                          | Aitor Mato           |   |
| Tamaño      | <b>A3</b>   |                                     |                      | <b>SUBCONJUNTO RECUBRIMIENTO MÓDULO 5</b> |
| Escala      | <b>1:10</b> | Tolerancia                          |                      |   |

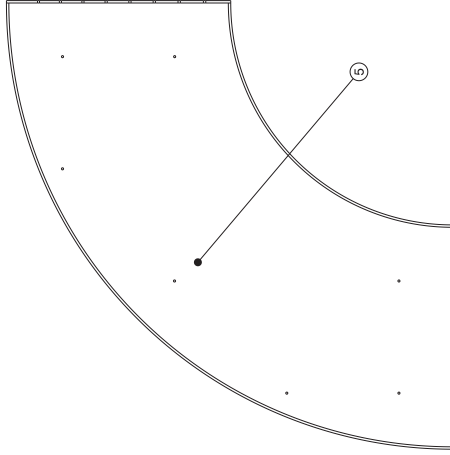
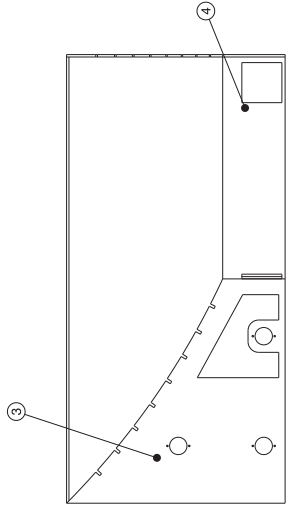
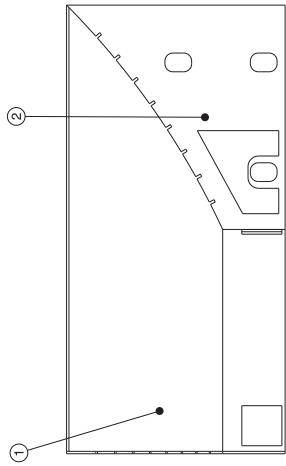






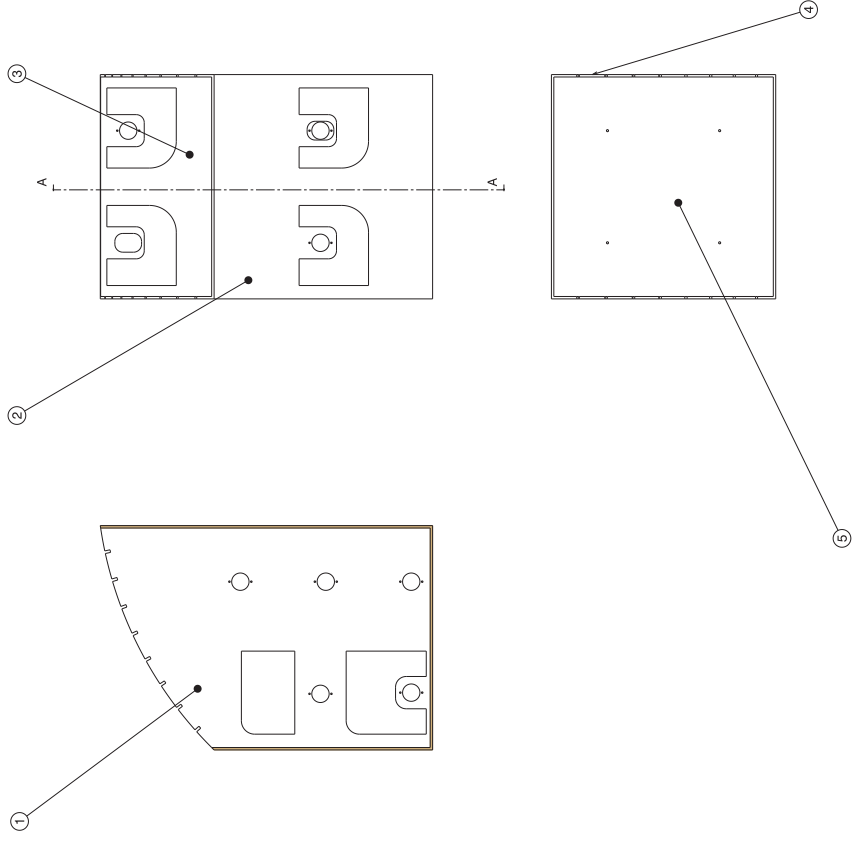
|           |            |                                   |                                    |       |
|-----------|------------|-----------------------------------|------------------------------------|-------|
| 4         | 1          | Suelo recubrimiento mod.6         | Contrachapado abedul               | 69    |
| 3         | 1          | Lateral izd. recubrimiento        | Contrachapado abedul               | 8     |
| 2         | 1          | Lateral dech. recubrimiento       | Contrachapado abedul               | 9     |
| 1         | 1          | Pared trasera recubrimiento mod.6 | Contrachapado abedul               | 68    |
| Marca     | Cant.      | Denominación                      | Material                           | Plano |
| Plano 165 |            | Nombre                            | I.T Diseño Industrial              |       |
| Dibujado  | 18-06-2012 | Diego Hernández                   | Escuela de ingenieros industriales |       |
| Dibujado  | 18-06-2012 | Aitor Mato                        |                                    |       |
| Tamaño    | A3         |                                   | SUBCONJUNTO RECUBRIMIENTO MÓDULO 6 |       |
| Escala    | 1:10       | Tolerancia                        |                                    |       |



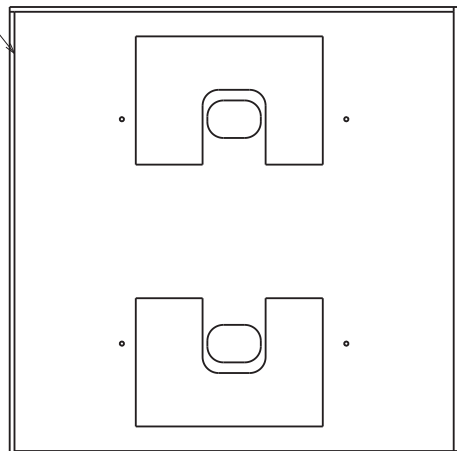
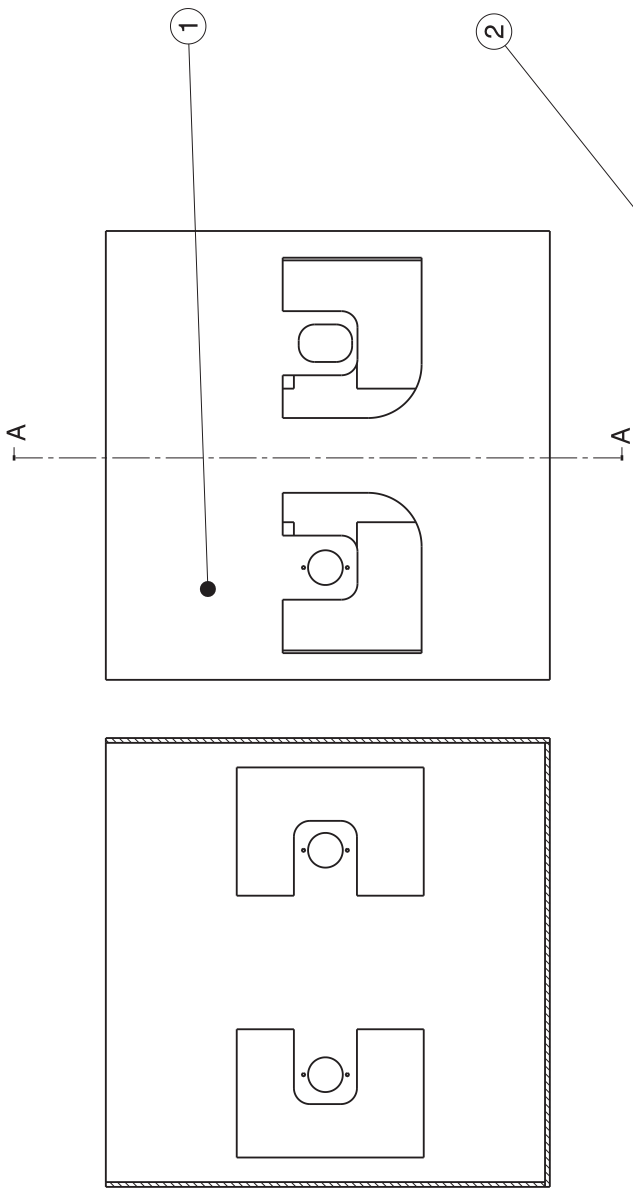


|                          |            |  |                                       |  |
|--------------------------|------------|--|---------------------------------------|--|
| 5                        | 1          | Suelo recubrimiento mod. 7             | Contrachapado Absol.                  | 110  |
| 4                        | 1          | Pared delantera recubrimiento mod. 7   | Contrachapado Absol.                  | 108  |
| 3                        | 1          | Lateral izquierdo recubrimiento mod. 7 | Contrachapado Absol.                  | 18   |
| 2                        | 1          | Lateral derecho recubrimiento mod. 7   | Contrachapado Absol.                  | 19   |
| 1                        | 1          | Pared trasera recubrimiento mod. 7     | Contrachapado Absol.                  | 109  |
| Mural Cerr. Denominación |            |  |                                       | Plano  |
| Plano 106                |            | Fecha                                  | Nombre                                | I. T. Diseño Industrial<br>Escuela de Ingenieros<br>industriales |
| Dibujado                 | 18-06-2012 | Diego Hernández                        |                                       |  |
| Dibujado                 | 18-06-2012 | Altor Iñao                             |                                       |  |
| Tamaño                   | A1         | Tolerancia                             | SUBCONJUNTO<br>RECUBRIMIENTO MÓDULO 7 |  |
| Escala                   | 1:10       |  |                                       |  |



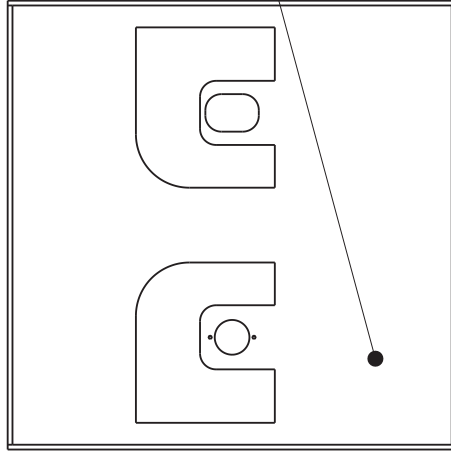
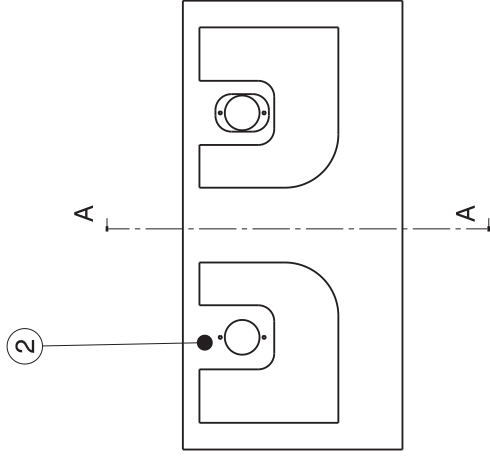
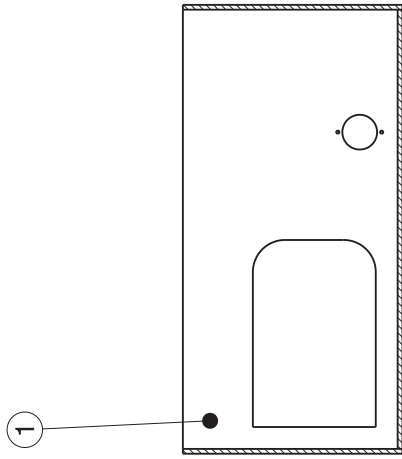



|                        |            |                                   |                                    |       |
|------------------------|------------|-----------------------------------|------------------------------------|-------|
| 5                      | 1          | Suelo común                       | Contrachapado Abedul               | 22    |
| 4                      | 1          | Lateral dech. recubrimiento mod.8 | Contrachapado Abedul               | 123   |
| 3                      | 1          | Pared trasera recubrimiento mod.8 | Contrachapado Abedul               | 124   |
| 2                      | 1          | Pared frontal recubrimiento mod.8 | Contrachapado Abedul               | 125   |
| 1                      | 1          | Lateral izd. recubrimiento mod.8  | Contrachapado Abedul               | 122   |
| Material: Denominación |            |                                   | LATERAL                            | Plano |
| <b>Plano</b>           |            | <b>Nombre</b>                     | <b>I. T. Diseño Industrial</b>     |       |
| Dibujado               | 18-06-2012 | Diego Hernández                   | Escuela de Ingenieros Industriales |       |
| Dibujado               | 18-06-2012 | Altur Iñaki                       |                                    |       |
| Tamaño                 | A1         |                                   | SUBCONJUNTO RECUBRIMIENTO MODULO 8 |       |
| Escala                 | 1:10       | Tolerancia                        |                                    |       |



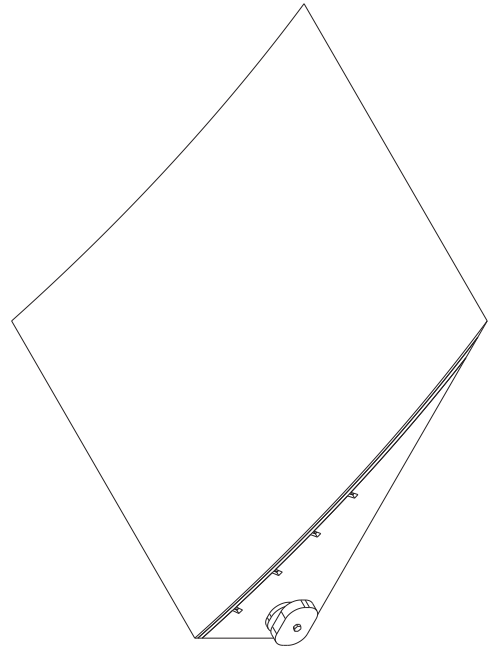
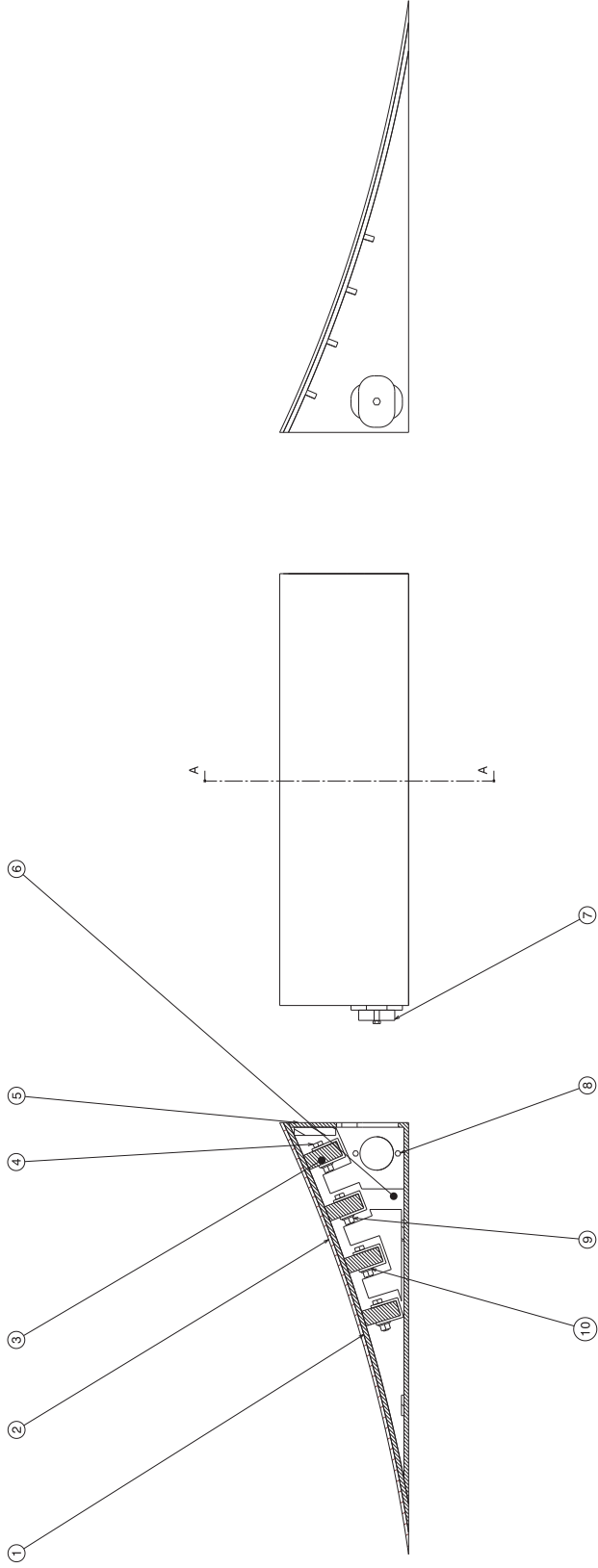
|           |            |                 |                                    |       |
|-----------|------------|-----------------|------------------------------------|-------|
| 3         | 1          | Pared común 2   | Contrachapado abedul               | 29    |
| 2         | 1          | Pared común 3   | Contrachapado abedul               | 30    |
| 1         | 1          | Pared común 1   | Contrachapado abedul               | 28    |
| Marca     | Cant.      | Denominación    | Material                           | Plano |
| Plano 168 |            | Nombre          | I.T Diseño Industrial              |       |
| Dibujado  | 18-06-2012 | Diego Hernández | Escuela de ingenieros industriales |       |
| Dibujado  | 18-06-2012 | Aitor Mato      |                                    |       |
| Tamaño    | A3         |                 | SUBCONJUNTO RECUBRIMIENTO MÓDULO 9 |       |
| Escala    | 1:10       | Tolerancia      |                                    |       |




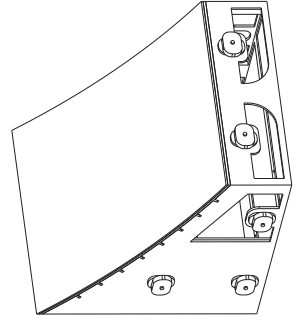
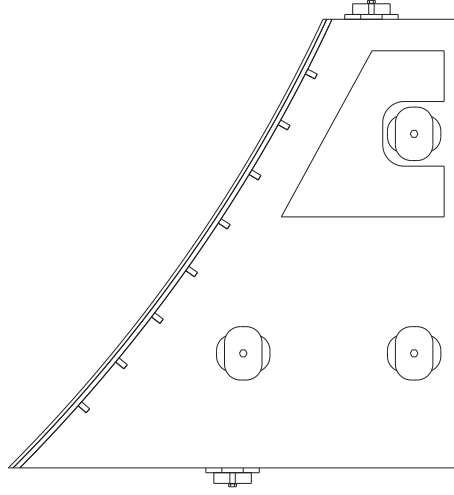
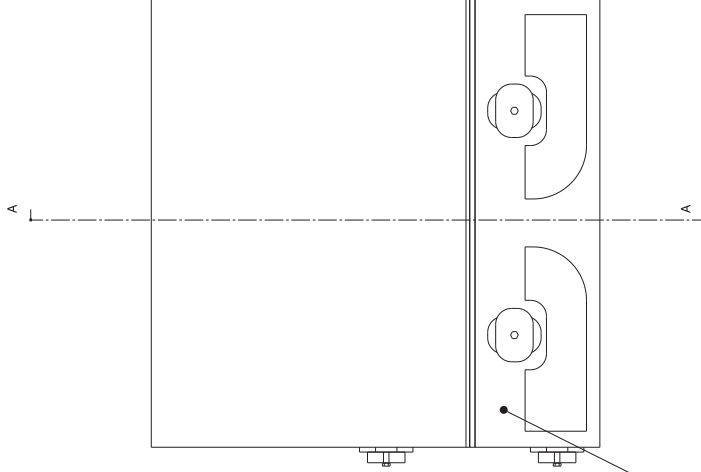
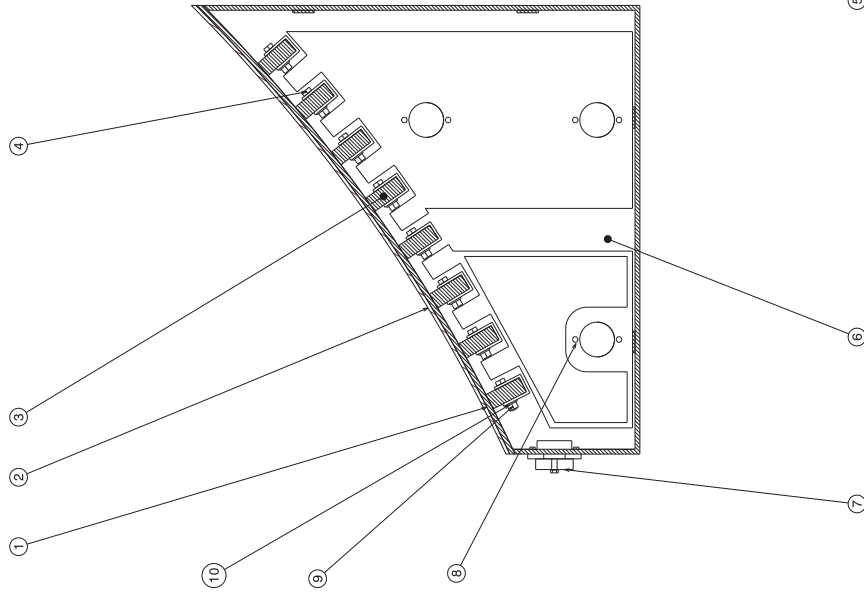


|                      |            |   |                                     |       |
|----------------------|------------|---|-------------------------------------|-------|
| 4                    | 1          | Pared común 1   | Contrachapado abedul                | 28    |
| 3                    | 1          | Lateral derecho recubrimiento mod.10  | Contrachapado abedul                | 133   |
| 2                    | 1          | Pared común 4   | Contrachapado abedul                | 134   |
| 1                    | 1          | Lateral izquierdo recubrimiento mod.10  | Contrachapado abedul                | 132   |
| Marca                | Cant.      | Denominación  | Material                            | Plano |
| Plano <sub>169</sub> |            | Nombre  | I.T Diseño Industrial               |       |
| Dibujado             | 18-06-2012 | Diego Hernández   | Escuela de ingenieros industriales  |       |
| Dibujado             | 18-06-2012 | Aitor Mato  |                                     |       |
| Tamaño               | A3         |  | SUBCONJUNTO RECUBRIMIENTO MÓDULO 10 |       |
| Escala               | 1:10       | Tolerancia  |                                     |       |





|  |   |   |                        |
|--|---|---|------------------------|
| 10   | 8 | Arandia ISO 7089 - 12 -20HV                         | Comercial              |
| 9  | 8 | Tuerca hexagonal ISO 4032 M12 - 8                   | Comercial              |
| 8  | 2 | Tornillo de cabeza hexagonal ISO 4017 M6 x 16 - 8.8 | Comercial              |
| 7  | 1 | Macho   | Acero inoxidable 149   |
| 6  | 1 | Amazon modulo 1                                     | Acero A-36 151         |
| 5  | 1 | Recubrimiento Madera modulo 1                       | Pino 160               |
| 4  | 8 | Fierro cabeza hexagonal ISO 4014 M12 x 55 - 8.8     | Comercial              |
| 3  | 8 | Liston  | Pino 7                 |
| 2  | 1 | Plancha skatelite superficie patrinoje modulo 1     | Skatelite 13           |
| 1  | 1 | Plancha contrachapado superficie patrinoje modulo 1 | Contrachapado Aboki 12 |
| Material: Denominación   |   |   |                        |
| Plano 170  |   | Nombre  | I.T Diseño Industrial  |
| Dibujado   |   | Fecha   | 18-06-2012             |
| Dibujado   |   | Diseño  | Diego Hernández        |
| Dibujado   |   | Altura  | 18-06-2012             |
| Formato  |   | A1  |                        |
| Escala   |   | 1:5   |                        |
| Tolerancia   |   |   |                        |
| <br><b>CONJUNTO MÓDULO 1</b> |   |   |                        |



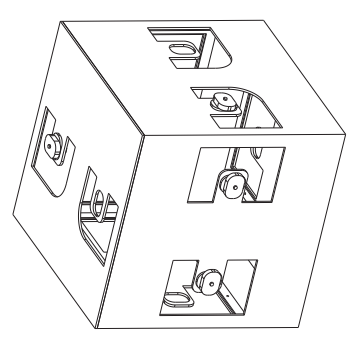
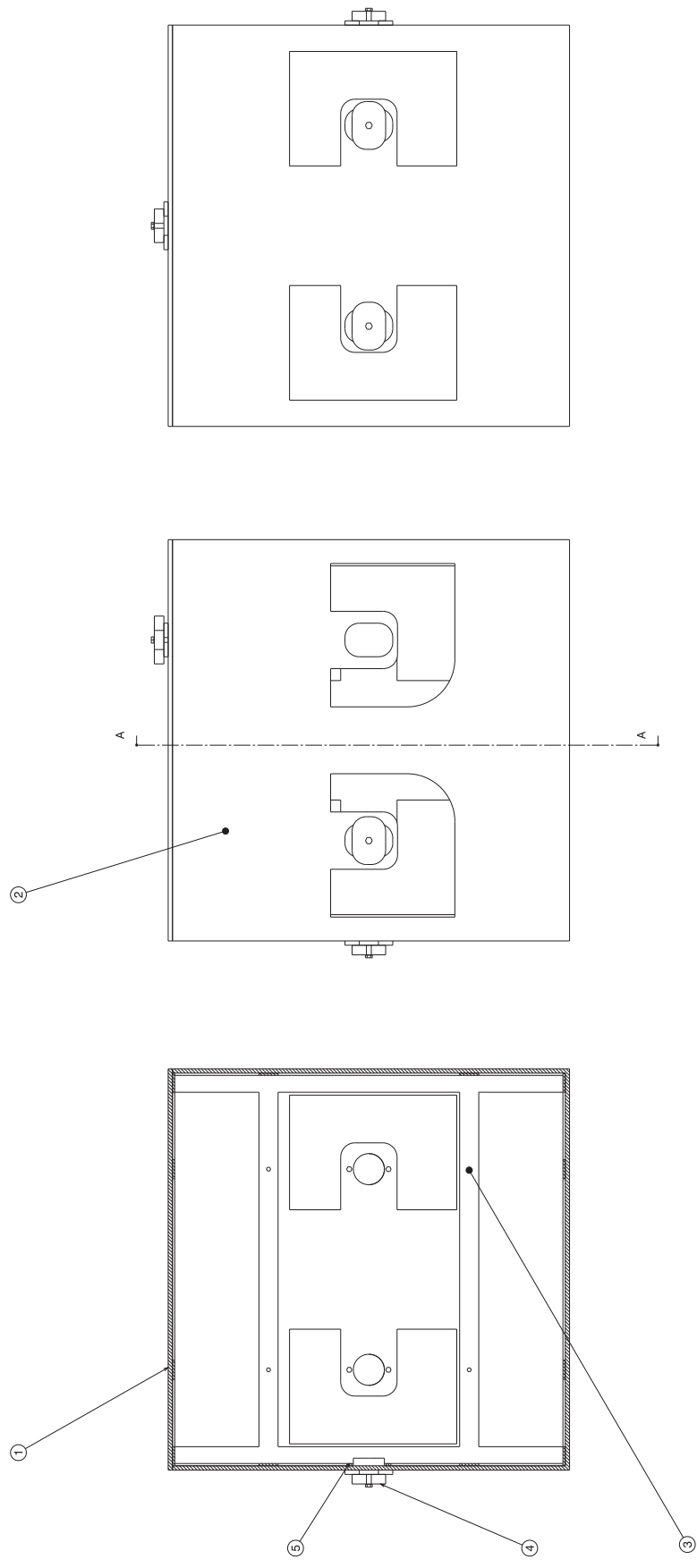
|                         |    |   |                        |
|-------------------------|----|---|------------------------|
| 10                      | 16 | Arandia ISO 7089 - 12 -20HV                         | Comercial              |
| 9                       | 16 | Tuerca hexagonal ISO 4032 M12 - 8                   | Comercial              |
| 8                       | 12 | Tornillo de cabeza hexagonal ISO 4017 M6 x 16 - 8.8 | Comercial              |
| 7                       | 6  | Macho   | Acero inoxidable 149   |
| 6                       | 1  | Amazón módulo 2                                     | Acero A-36 152         |
| 5                       | 1  | Recubrimiento Madera módulo 2                       | Pino 161               |
| 4                       | 16 | Fierro cabeza hexagonal ISO 4014 M12 x 55 - 8.8     | Comercial              |
| 3                       | 8  | Listón  | Pino 7                 |
| 2                       | 1  | Plancha skatelite superficie patrónje módulo 2      | Skatelite 24           |
| 1                       | 1  | Plancha contrachapado superficie patrónje módulo 2  | Contrachapado Aboki 23 |
| Materiales denominación |    |   | MATERIAL               |
| Plano 171               |    | Nombre  | I.T Diseño Industrial  |
| Dibujado                |    | Fecha   | 18-06-2012             |
| Dibujado                |    | Diseño  | Hernández              |
| Dibujado                |    | Altura  | 18-06-2012             |
| Formato                 |    | Altura  | Altura                 |
| Escala                  |    | Tolerancia  |                        |
| 1:5                     |    |   |                        |



CONJUNTO MÓDULO 2



I.T Diseño Industrial  
Escuela de Ingenieros  
industriales

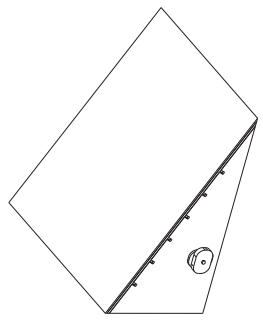
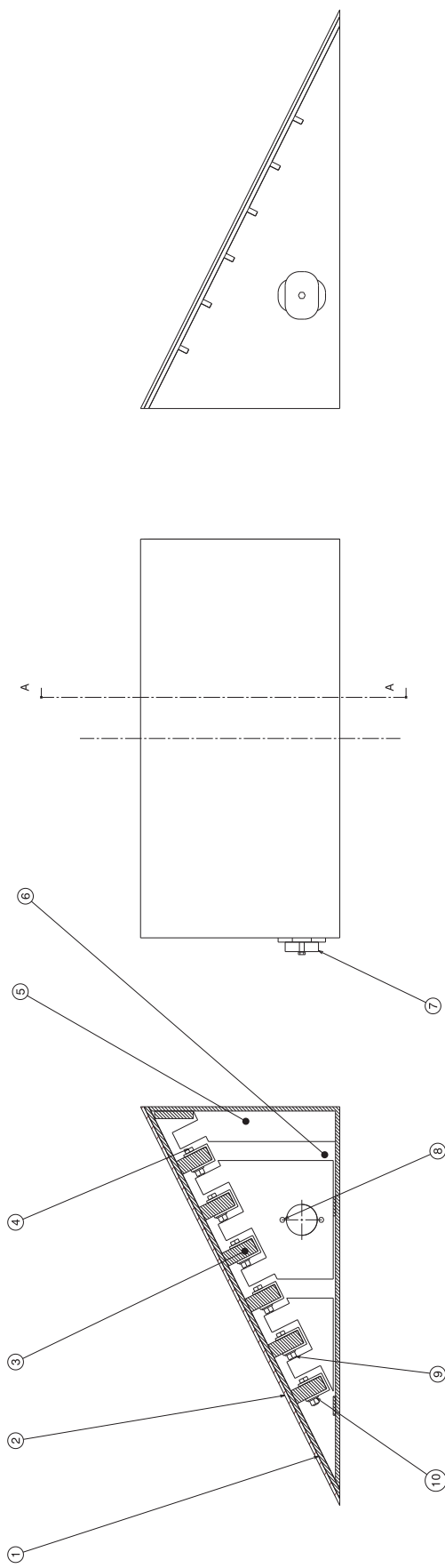


|   |   |  |                         |     |
|---|---|--|-------------------------|-----|
| 5                                       | 8 | Tornillo de cabeza hexagonal ISO 4017<br>M6 x 16 - 8.8 | Comercial               | 149 |
| 4                                       | 4 | Micho  | Acero inoxidable        |     |
| 3                                       | 1 | Armação módulo 3                                       | Acero A-36              | 7   |
| 2                                       | 1 | Recubrimiento Modera módulo 3                          | Contrachapado<br>Abetal | 24  |
| 1                                       | 1 | Tapadera módulo 3                                      | Contrachapado<br>Abetal | 23  |
| Material: Denominación: <u>Aluminio</u> |   |  |                         |     |
| Plano 172                               |   |  |                         |     |
| Nombre                                  |   | I.T Diseño Industrial                                  |                         |     |
| Fecha                                   |   | Escuela de Ingenieros Industriales                     |                         |     |
| Dibujado                                |   | Diego Hernández  |                         |     |
| Dibujado                                |   | 18-06-2012   |                         |     |
| Tamaño                                  |   | A1   |                         |     |
| Escala                                  |   | 1:5  |                         |     |
| Tolerancia                              |   | ±0.1   |                         |     |

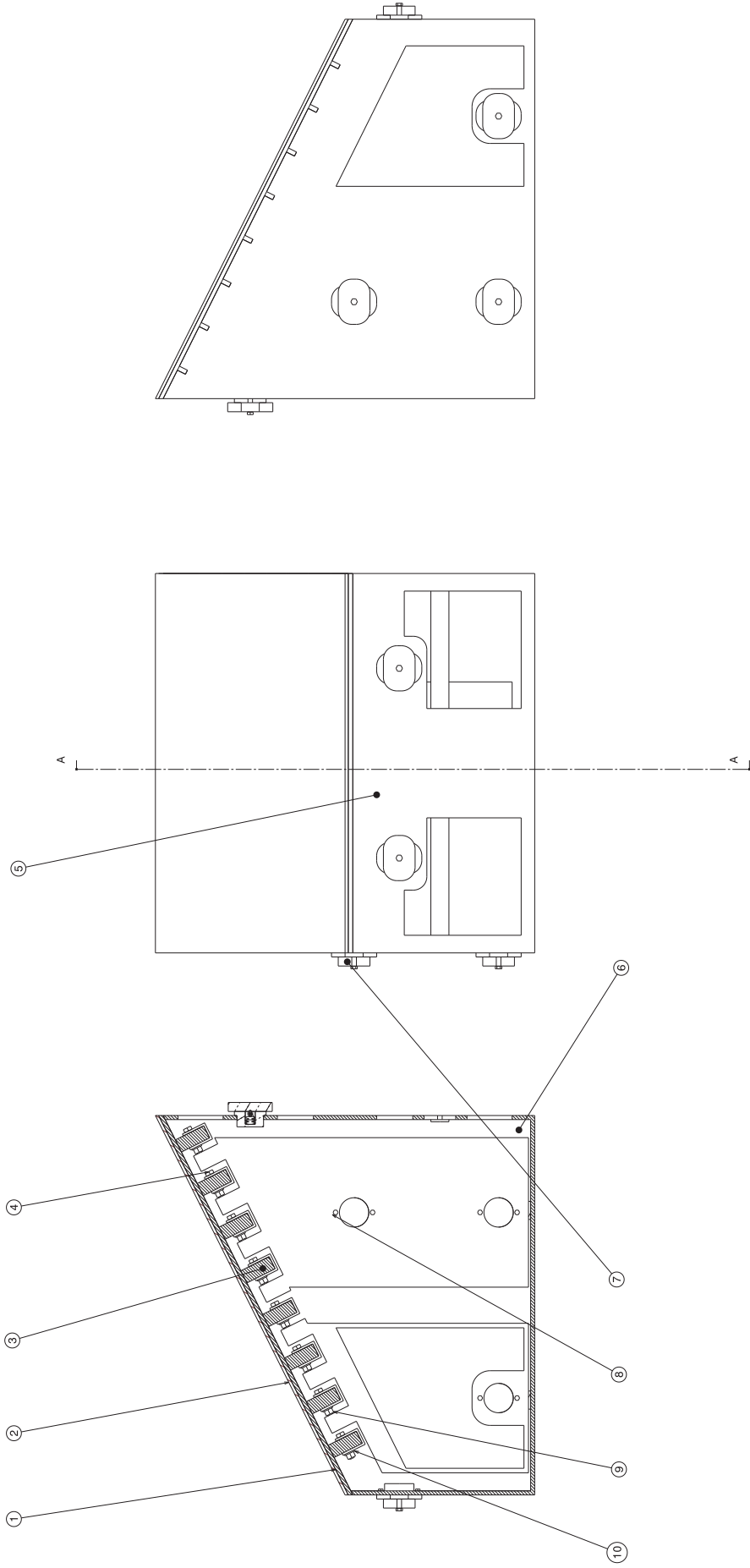


**CONJUNTO MÓDULO 3**





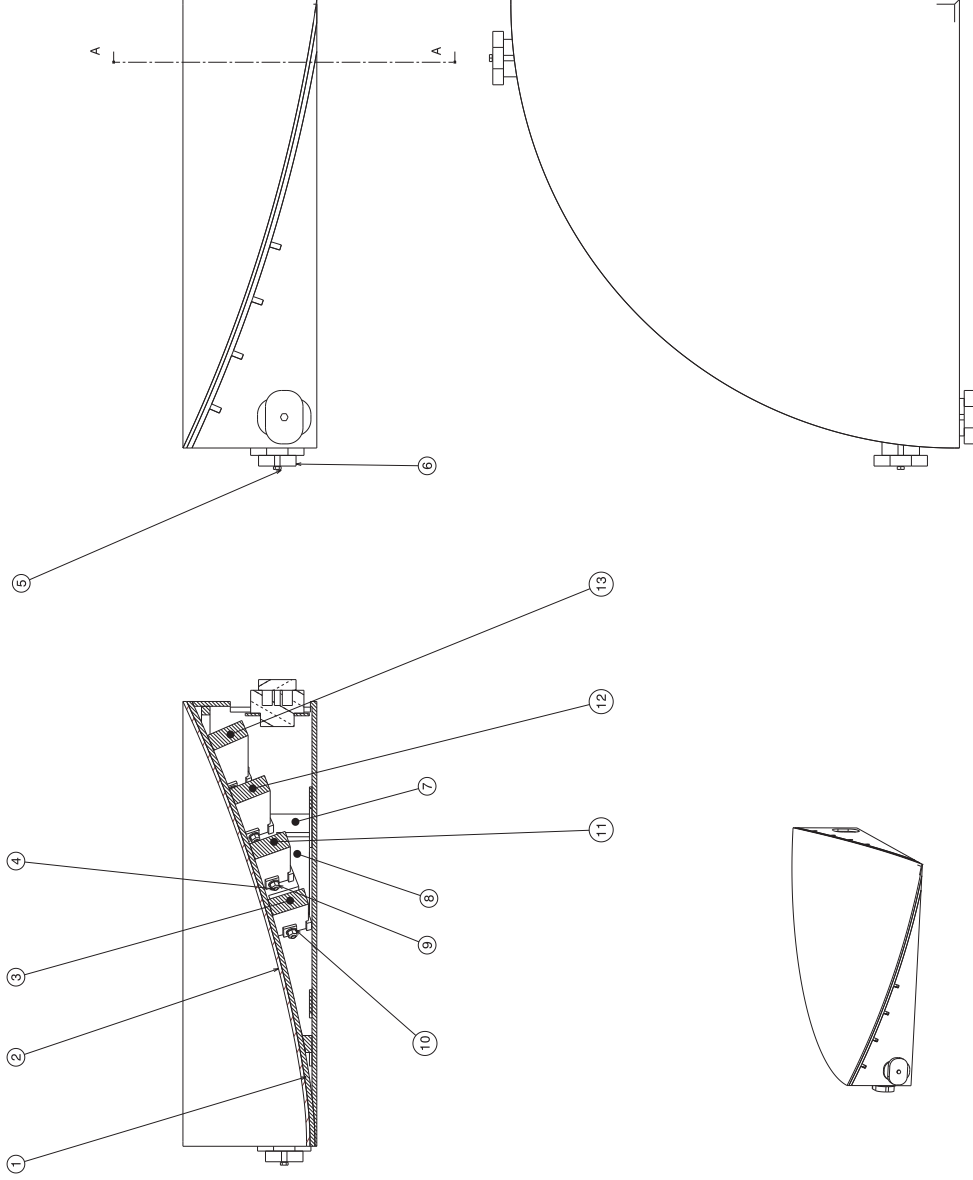
|                          |   |   |                        |
|--------------------------|---|---|------------------------|
| 10                       | 8 | Arandia ISO 7089 - 12 -200HV                        | Comercial              |
| 9                        | 8 | Tuerca hexagonal ISO 4032 M12 - 8                   | Comercial              |
| 8                        | 1 | Tornillo de cabeza hexagonal ISO 4017 M6 x 16 - 8.8 | Comercial              |
| 7                        | 1 | Macho   | Acero Inoxidable 149   |
| 6                        | 1 | Amazón módulo 4                                     | Acero A-36 154         |
| 5                        | 1 | Recubrimiento Madera módulo 4                       | PINO 163               |
| 4                        | 8 | Fierro cabeza hexagonal ISO 4014 M12 x 55 - 8.8     | Comercial              |
| 3                        | 8 | Listón  | PINO 7                 |
| 2                        | 1 | Plancha skatelite superficie de patinaje módulo 4   | Skatelite 39           |
| 1                        | 1 | Plancha contrachapado superficie patinaje módulo 4  | Contrachapado Aboki 38 |
| Material: Denominación   |   |   |                        |
| Plano 173                |   |   |                        |
| Nombre                   |   | I.T Diseño Industrial                               |                        |
| Fecha                    |   | 18-06-2012  |                        |
| Dibujado                 |   | Diego Hernández                                     |                        |
| Dibujado                 |   | 18-06-2012  |                        |
| Altura                   |   | Altura  |                        |
| Tamaño                   |   | A1  |                        |
| Escala                   |   | 1:5   |                        |
| Tolerancia               |   |   |                        |
|                          |   |   |                        |
| <b>CONJUNTO MÓDULO 4</b> |   |   |                        |



|                        |    |  |                        |
|------------------------|----|--|------------------------|
| 10                     | 16 | Arandia ISO 7089 - 12 -200HV                         | Comercial              |
| 9                      | 16 | Fuerza hexagonal ISO 4032 M12 - 8                    | Comercial              |
| 8                      | 12 | Tornillo de cabeza hexagonal ISO 4017 M6 x 16 - 8.8  | Comercial              |
| 7                      | 6  | Macho  | Acero Inoxidable 149   |
| 6                      | 1  | Amazon módulo 5                                      | Acero A-36 155         |
| 5                      | 1  | Recubrimiento Madera módulo 5                        | Pino 164               |
| 4                      | 16 | Fierro cabeza hexagonal ISO 4014 M12 x 55 - 8.8      | Comercial              |
| 3                      | 8  | Listón   | Pino 7                 |
| 2                      | 1  | Plancha skatelite superficie patrillaje módulo 5     | Skatelite 47           |
| 1                      | 1  | Plancha contrachapado superficie patrillaje módulo 5 | Contrachapado Aboki 46 |
| Material: Denominación |    |  | Material               |

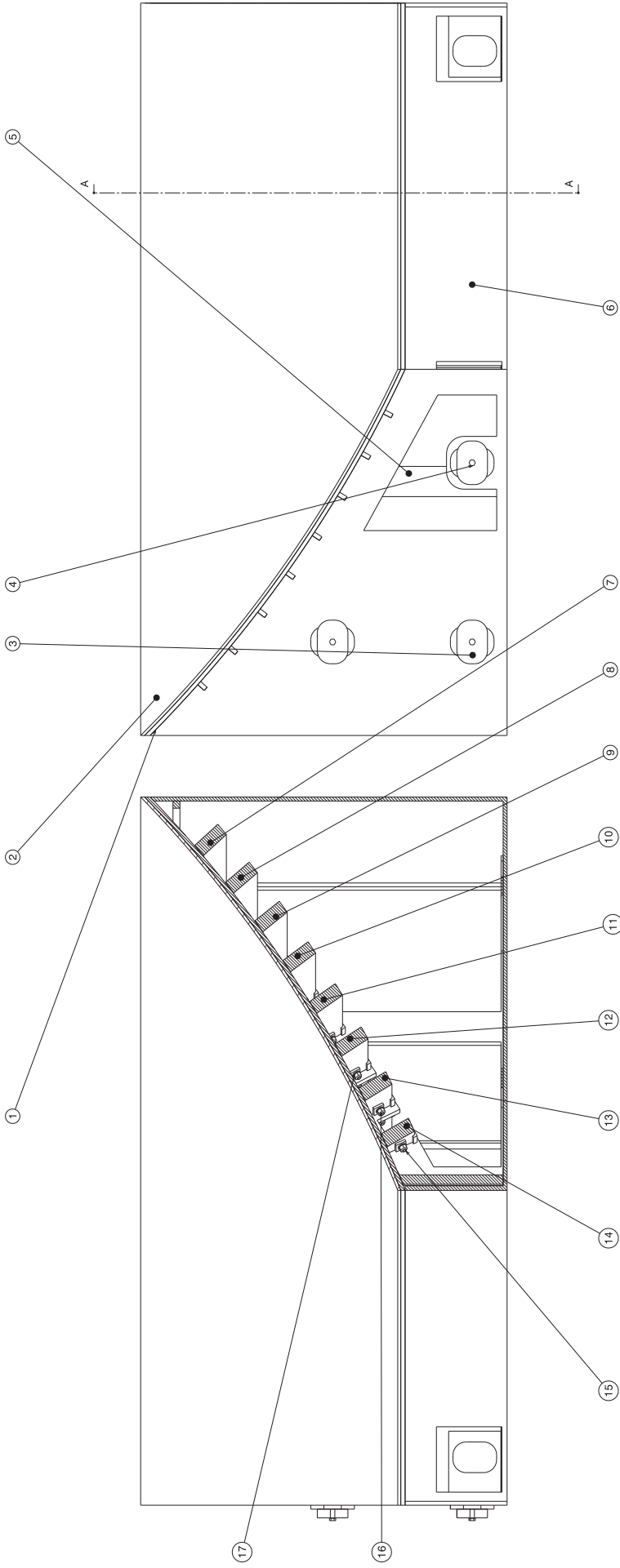
|          |            |            |                       |                                    |
|----------|------------|------------|-----------------------|------------------------------------|
| Plano    | 174        | Nombre     | I.T Diseño Industrial |                                    |
| Dibujado | 18-06-2012 | Fecha      | Diego Hernández       | Escuela de Ingenieros Industriales |
| Dibujado | 18-06-2012 | Fecha      | Altor Nato            |                                    |
| Tamaño   | A1         | Tolerancia |                       |                                    |

**CONJUNTO MÓDULO 5**

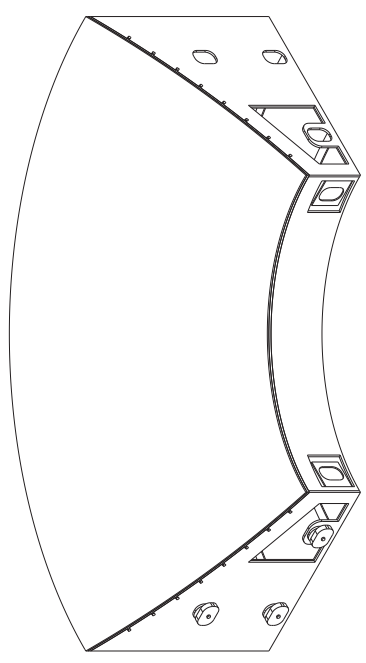


|           |    |   |                     |                                    |
|-----------|----|---|---------------------|------------------------------------|
| 13        | 3  | Listón 6.4  | Pino                | 76                                 |
| 12        | 3  | Listón 6.3  | Pino                | 75                                 |
| 11        | 3  | Listón 6.2  | Pino                | 74                                 |
| 10        | 24 | Arandalia ISO 7089 - 12 - 200HV                     | Comercial           |                                    |
| 9         | 24 | Tuerca hexagonal ISO 4032 M12 - 8                   | Comercial           |                                    |
| 8         | 1  | Recubrimiento hidra módulo 6                        | Pino                | 165                                |
| 7         | 1  | Armazón módulo 6                                    | Acero A-36          | 156                                |
| 6         | 3  | lacho baterías                                      | Acero inoxidable    | 149                                |
| 5         | 3  | Tornillo de cabeza hexagonal ISO 4017 M8 x 35 - 8.8 | Comercial           |                                    |
| 4         | 24 | Perno cabeza hexagonal ISO 4014 M12 x 55 - 8.8      | Comercial           |                                    |
| 3         | 3  | Listón 6.1  | Pino                | 73                                 |
| 2         | 1  | Plancha skatelite superficie patrón módulo 6        | Skatelite           | 71                                 |
| 1         | 3  | Plancha contrachapado superficie módulo 6           | Contrachapado Asoel | 70                                 |
| Material  |    | Denominación  |                     | Material                           |
| Plano 175 |    | Nombre  |                     | I.T Diseño Industrial              |
| Dibujado  |    | Fecha   |                     | Escuela de Ingenieros Industriales |
| Dibujado  |    | 18-06-2012  |                     | Diego Hernández                    |
| Formato   |    | 18-06-2012  |                     | Altor Iltor                        |
| Escala    |    | 1:5   |                     | Tolerancia                         |
|           |    |   |                     |                                    |

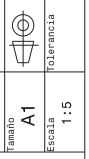


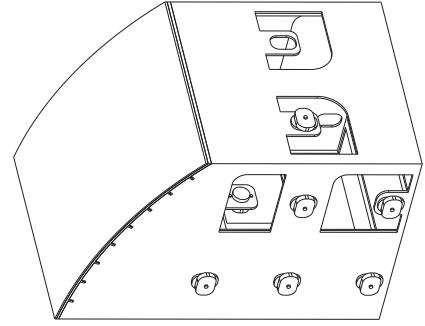
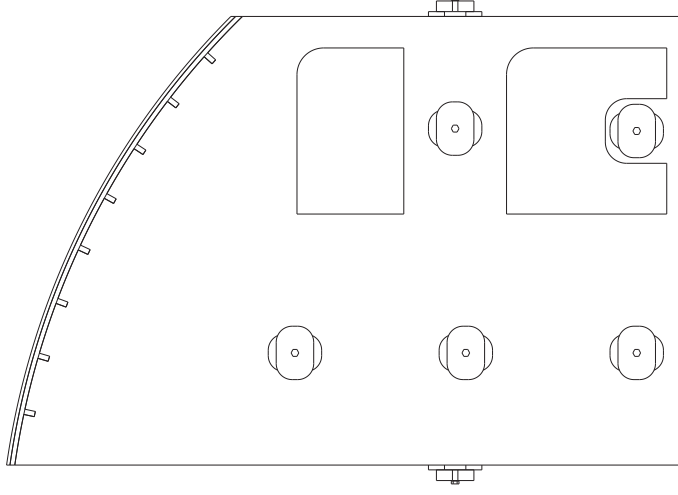
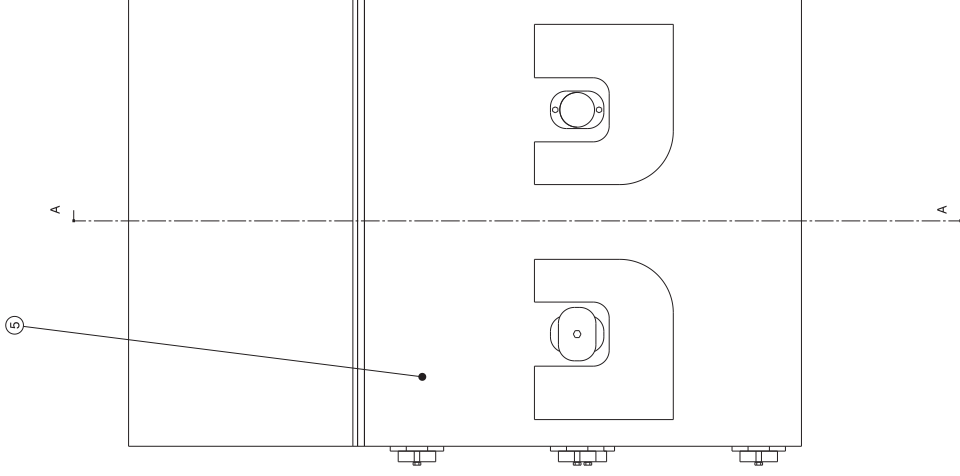
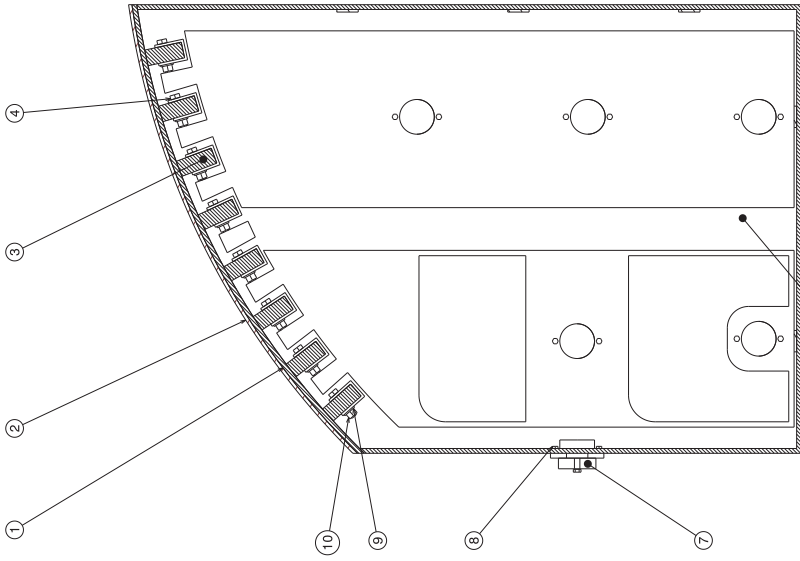


|                        |    |  |                                    |
|------------------------|----|--|------------------------------------|
| 17                     | 48 | Arandela ISO 7089 - 12 - 200HV                       | Comercial                          |
| 16                     | 48 | Tuerca hexagonal ISO 4032 M12 - 8                    | Comercial                          |
| 15                     | 48 | Perno cabeza hexagonal ISO 4014 M12 x 55 - 8.8       | Comercial                          |
| 14                     | 3  | Listón 7.1   | Pino                               |
| 13                     | 3  | Listón 7.2   | Pino                               |
| 12                     | 3  | Listón 7.3   | Pino                               |
| 11                     | 3  | Listón 7.4   | Pino                               |
| 10                     | 3  | Listón 7.5   | Pino                               |
| 9                      | 3  | Listón 7.6   | Pino                               |
| 8                      | 3  | Listón 7.7   | Pino                               |
| 7                      | 3  | Listón 7.8   | Pino                               |
| 6                      | 1  | Recubrimiento madera módulo 7                        | Contrachapado abedul               |
| 5                      | 1  | Artesón módulo 7                                     | Acero A-36                         |
| 4                      | 3  | Tornillo de cabeza hexagonal ISO 4071 M8 x 35 - 8.8  | Comercial                          |
| 3                      | 3  | lucio  | Acero inoxidable                   |
| 2                      | 1  | Plancha skatolite superficie patrillaje módulo 7     | Skatelite                          |
| 1                      | 3  | Plancha contrachapado superficie patrillaje módulo 7 | contrachapado abedul               |
| Material: denominación |    |  |                                    |
| Plano 176              |    |  |                                    |
| Dibujado               |    | Nombre   | I.T Diseño Industrial              |
| Dibujado               |    | Diego Hernández                                      | Escuela de Ingenieros Industriales |
| Fecha                  |    | Altos  |                                    |
| 18-06-2012             |    | Altos  |                                    |
| 18-06-2012             |    | Altos  |                                    |
| A1                     |    | Tolerancia   |                                    |
| Escala                 |    |  |                                    |
| 1:5                    |    |  |                                    |



CONJUNTO MÓDULO 7



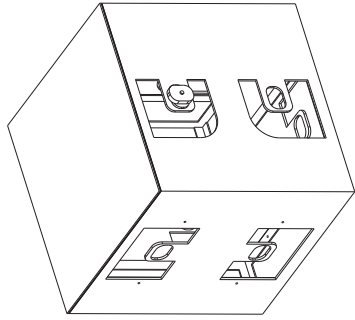
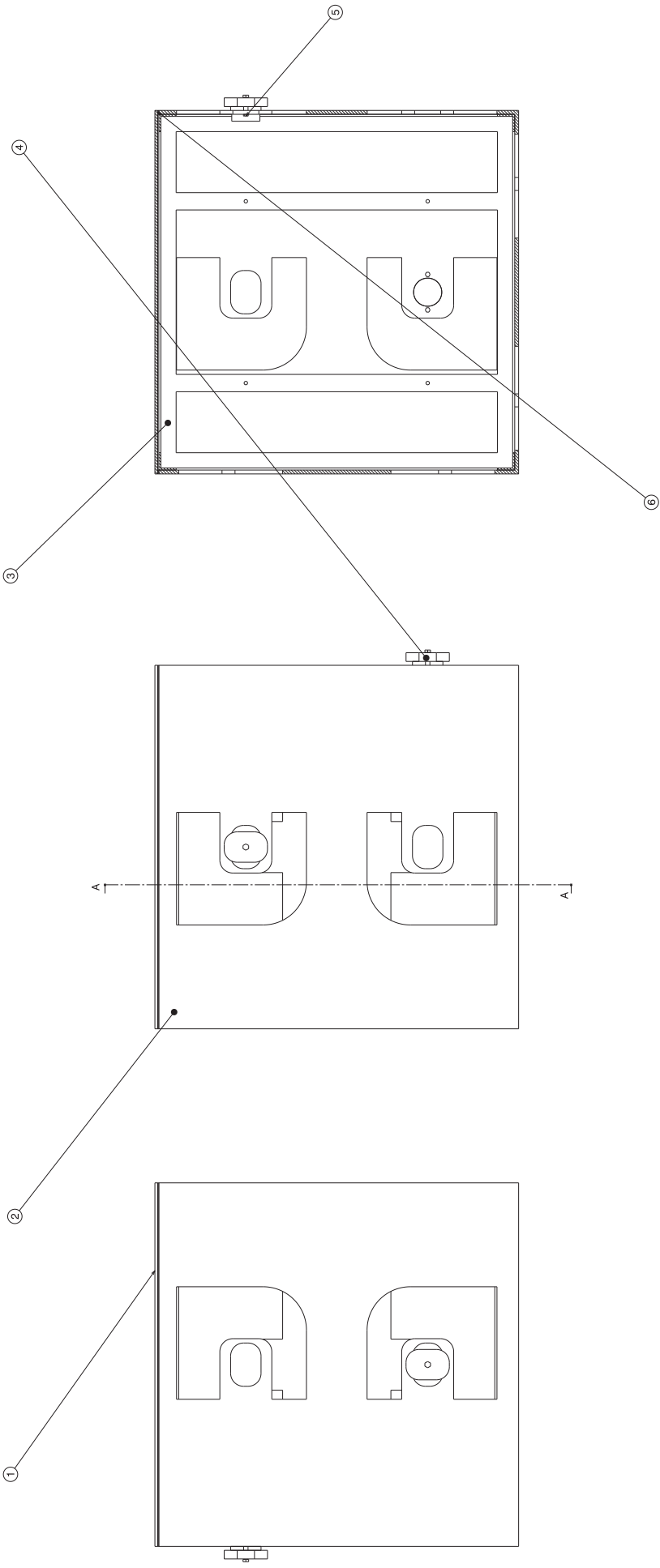


|                             |    |   |                         |
|-----------------------------|----|---|-------------------------|
| 10                          | 16 | Arandia ISO 7089 - 12 -20HV                         | Comercial               |
| 9                           | 16 | Tuerca hexagonal ISO 4032 M12 - 8                   | Comercial               |
| 8                           | 14 | Tornillo de cabeza hexagonal ISO 4017 M6 x 16 - 8.8 | Comercial               |
| 7                           | 7  | Mucho   | Acero Inoxidable 149    |
| 6                           | 1  | Amazón módulo 8                                     | Acero A-36 159          |
| 5                           | 1  | Recubrimiento Madera módulo 8                       | Pino 167                |
| 4                           | 16 | Fierro cabeza hexagonal ISO 4014 M12 x 55 - 8.8     | Comercial               |
| 3                           | 8  | Listón módulo 8                                     | Pino 128                |
| 2                           | 1  | Plancha skatelite superficie patinaje módulo 8      | Skatelite 127           |
| 1                           | 1  | Plancha Contrachapado superficie patinaje módulo 8  | Contrachapado Aboki 128 |
| Material: Chapa de aluminio |    |   | Material                |

|          |            |                 |                                    |  |
|----------|------------|-----------------|------------------------------------|--|
| Plano    | 177        | Nombre          | I.T Diseño Industrial              |  |
| Dibujado | 18-06-2012 | Diego Hernández | Escuela de Ingenieros Industriales |  |
| Dibujado | 18-06-2012 | Altor Nato      |                                    |  |
| Tamaño   | A1         | Tolerancia      |                                    |  |
| Escala   | 1:5        |                 |                                    |  |



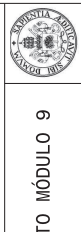
CONJUNTO MÓDULO 8



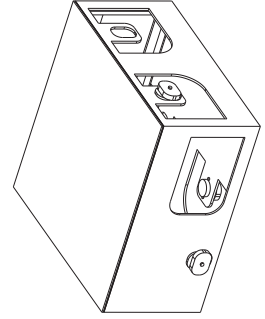
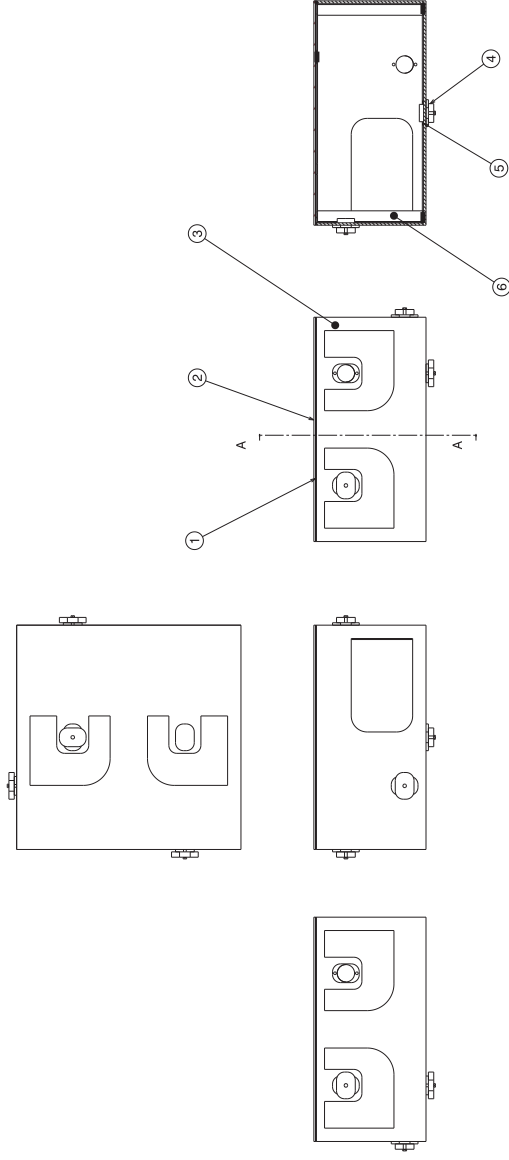
|     |  |  |  |
|-----|--|--|--|
| 129 | Contrachapado<br>Acedal                                |  |  |
| 6   | Listón contrachapado                                   |  |  |
| 5   | Tornillo de cabeza hexagonal ISO 4017<br>M6 x 16 - 8.8 |  |  |
| 4   | Micho  |  |  |
| 3   | Amazón módulo 3  |  |  |
| 2   | Recubrimiento madera módulo 9                          |  |  |
| 1   | Plancha skatelite tapadera módulo 9                    |  |  |
| 130 | Contrachapado<br>Acedal                                |  |  |
| 168 | Acero A-36   |  |  |
| 169 | Acero inoxidable                                       |  |  |
| 170 | Comercial  |  |  |
| 171 | Comercial  |  |  |
| 172 | Comercial  |  |  |
| 173 | Comercial  |  |  |
| 174 | Comercial  |  |  |
| 175 | Comercial  |  |  |
| 176 | Comercial  |  |  |
| 177 | Comercial  |  |  |
| 178 | Comercial  |  |  |
| 179 | Comercial  |  |  |
| 180 | Comercial  |  |  |
| 181 | Comercial  |  |  |
| 182 | Comercial  |  |  |
| 183 | Comercial  |  |  |
| 184 | Comercial  |  |  |
| 185 | Comercial  |  |  |
| 186 | Comercial  |  |  |
| 187 | Comercial  |  |  |
| 188 | Comercial  |  |  |
| 189 | Comercial  |  |  |
| 190 | Comercial  |  |  |
| 191 | Comercial  |  |  |
| 192 | Comercial  |  |  |
| 193 | Comercial  |  |  |
| 194 | Comercial  |  |  |
| 195 | Comercial  |  |  |
| 196 | Comercial  |  |  |
| 197 | Comercial  |  |  |
| 198 | Comercial  |  |  |
| 199 | Comercial  |  |  |
| 200 | Comercial  |  |  |


|              |            |                 |  |
|--------------|------------|-----------------|--|
| Mercal       | Cent.      | Denominación    |  |
| <b>Plano</b> |            |                 |  |
| 178          | Fecha      | Nombre          |  |
| Dibujado     | 18-06-2012 | Diego Hernández |  |
| Dibujado     | 18-06-2012 | Altor Iñato     |  |
| Tamaño       | A1         |                 |  |
| Escala       | 1:5        | Tolerancia      |  |

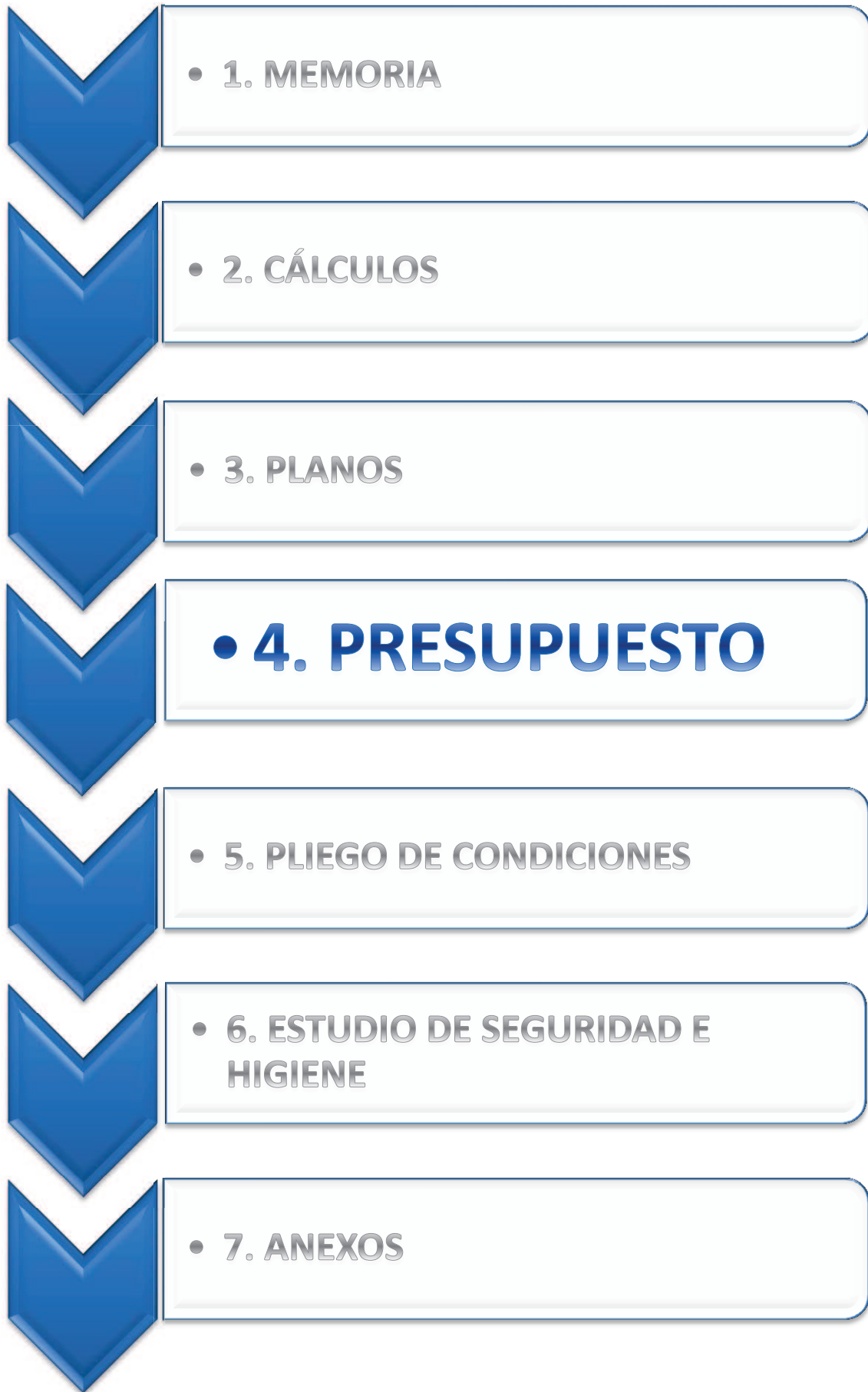
I.T Diseño Industrial  
Escuela de Ingenieros  
Industriales



CONJUNTO MÓDULO 9



|   |   |   |                     |       |
|---|---|---|---------------------|-------|
| 6   | 1 | Amazón módulo 10                                    | Acero A-36          | 159   |
| 5   | 8 | Tornillo de cabeza hexagonal ISO 4017 M6 x 16 - 8.8 | Comercial           |       |
| 4   | 4 | Micho   | Acero inoxidable    | 149   |
| 3   | 1 | Recubrimiento madera módulo 10                      | Contrachapado Abeto | 169   |
| 2   | 1 | Superficie Pintado                                  | Sherrilite          | 130   |
| 1   | 1 | Listones contrachapado tapadera                     | Contrachapado Abeto | 129   |
| Mesa  |   | Cent. Dimensional                                   | Metral              | Plano |
| Plano   |   | 179   | Nombre              |       |
| Dibujado  |   | 18-06-2012  | Diego Hernández     |       |
| Dibujado  |   | 18-06-2012  | Altor Ilató         |       |
| Formato   |   | A1  | Tolerancia          |       |
| Escala  |   | 1:5   |                     |       |
| <b>I.T Diseño Industrial</b><br>Escuela de Ingenieros Industriales  |   |   |                     |       |
| <br><b>CONJUNTO MÓDULO 10</b> |   |   |                     |       |





# ÍNDICE

|  |    |
|--|----|
| 1. Costo de fabricación.....                             | 3  |
| 1.1. Puestos de trabajo.....                             | 3  |
| 1.2. Mano de obra directa (M.O.D.).....                  | 9  |
| 1.3. Costo de fabricación y presupuesto por módulos..... | 11 |
| 1.3.1. Módulo 1.....                                     | 11 |
| 1.3.2. Módulo 2.....                                     | 18 |
| 1.3.3. Módulo 3.....                                     | 25 |
| 1.3.4. Módulo 4.....                                     | 32 |
| 1.3.5. Módulo 5.....                                     | 39 |
| 1.3.6. Módulo 6.....                                     | 46 |
| 1.3.7. Módulo 7.....                                     | 56 |
| 1.3.8. Módulo 8.....                                     | 69 |
| 1.3.9. Módulo 9.....                                     | 76 |
| 1.3.10. Módulo 10.....                                   | 82 |
| 2. Presupuesto industrial a nivel general.....           | 89 |
| 3. Viabilidad económica.....                             | 93 |

## **PRESUPUESTO**

Para determinar el presupuesto requerido para la fabricación y venta de nuestro skate park para la práctica de deportes urbanos lo haremos calculando una serie de parámetros. Además supondremos un negocio de fabricación de 10 skate parks al año durante un periodo de 10 años. Primero estableceremos el costo de fabricación y posteriormente calcularemos el presupuesto industrial de cada módulo por separado. Por último estableceremos un presupuesto total de un determinado número de módulos necesarios para construir un skate parks con dichos módulos en un recinto determinado.

### **1. Costo de fabricación**

Calcularemos el costo que supondrá a la empresa fabricar nuestras piezas que compondrán nuestros módulos para montar el skate park y determinar posteriormente el presupuesto industrial.

#### **1.1. Puestos de trabajo**

Para calcular el costo de los puestos de trabajo realizamos una tabla con la maquinaria que vamos a utilizar para el posterior cálculo de las otras variables.

| PUESTO DE TRABAJO               |                       |                                  |           | M.O.D.  |    |    |              |
|---------------------------------|-----------------------|----------------------------------|-----------|---------|----|----|--------------|
| Nº                              | Denominación          | Características                  | KW        | Oficial |    |    | Especialista |
|                                 |                       |                                  |           | 1ª      | 2ª | 3ª |              |
| 1                               | Sierra mecánica       | Corte planchas de acero y madera | 20        |         |    | X  |              |
| 2                               | Torno                 | Paralelo                         | 20        |         | X  |    |              |
| 3                               | Fundición             | Moldeo en arena                  | -         | X       |    |    |              |
| 4                               | Taladradora           | Vertical                         | 15        |         |    | X  |              |
|                                 | Prensa                | Cizalla                          | 15        |         |    | X  |              |
| 5                               | Lijadora              | Eléctrica                        | 5         |         |    | X  |              |
| 6                               | Grapadora para madera | Eléctrica                        | 5         |         |    |    | X            |
| 7                               | Soldadura             | Arco eléctrico                   | 10        |         | X  |    |              |
| 8                               | Caladora              | Madera                           | 5         |         |    | X  |              |
| <b>POTENCIA TOTAL INSTALADA</b> |                       |                                  | <b>95</b> |         |    |    |              |

A continuación podemos calcular los costos de los puestos de trabajo:

-Lo primero es considerar la inversión que se realizara para la adquisición de la maquinaria (C):

\*Sierra mecánica = 3600 €

\*Torno = 25550 €

\*Moldes de arena = 350 €

\*Taladradora = 2800 €

\*Prensa = 7500€

\*Lijadora = 2000 €

\*Grapadora para madera = 40 €

\*Electrodos arco eléctrico = 1500 €

\*Caladora = 200 €

**TOTAL = 45840 €**

-Posteriormente se establece el periodo de amortización a los puestos de trabajo. La legislación actual considera 10 años como periodo normal de amortización (P).

-El siguiente paso es establecer las horas de funcionamiento a lo largo del año (H<sub>f</sub>).  
Por convenio = 1800 h.

-Pasamos a calcular la vida prevista total del puesto de trabajo (H<sub>t</sub>):

$$H_t = P \cdot H_f \rightarrow H_t = 10 \cdot 1800 \text{ h} = 18000 \text{ h (para todas las máquinas)}$$

-A continuación calculamos el interés necesario para la inversión a realizar para la adquisición de la maquinaria. En nuestro caso vamos a considerar que se costeará la mitad de la maquinaria con el capital de la propia empresa y la otra mitad mediante un crédito bancario al 8% de interés.

$I = C \cdot r \rightarrow$  El interés anual se reparte entre las horas anuales de funcionamiento (H<sub>f</sub>) del puesto para determinar el interés por hora de cada máquina (I<sub>h</sub>)

$$I_h = I/H_f \rightarrow (C \cdot r)/H_f \rightarrow \text{en nuestro caso} = ((C/2) \cdot r)/H_f \quad r = 0.08$$

$$*Sierra mecánica = \frac{\frac{3600 \text{ €}}{2} \cdot 0.08}{1800 \text{ h}} = \underline{\underline{0.08 \text{ €/h}}}$$

$$*Torno = \frac{\frac{25550 \text{ €}}{2} \cdot 0.08}{1800 \text{ h}} = \underline{\underline{0.57 \text{ €/h}}}$$

$$*Moldeo en arena = \frac{\frac{350 \text{ €}}{2} \cdot 0.08}{1800 \text{ h}} = \underline{\underline{0.00778 \text{ €/h}}}$$

$$*Taladradora = \frac{\frac{2800 \text{ €}}{2} \cdot 0.08}{1800 \text{ h}} = \underline{\underline{0.06 \text{ €/h}}}$$

$$*Prensa = \frac{\frac{10000 \text{ €}}{2} \cdot 0.08}{1800 \text{ h}} = \underline{\underline{0.17 \text{ €/h}}}$$

$$*Lijadora = \frac{\frac{2000 \text{ €}}{2} \cdot 0.08}{1800 \text{ h}} = \underline{\underline{0.04 \text{ €/h}}}$$

$$*Grapadora para madera = \frac{\frac{40 \text{ €}}{2} \cdot 0.08}{1800 \text{ h}} = \underline{\underline{0.000889 \text{ €/h}}}$$

$$*Electrodos arco eléctrico = \frac{\frac{1500 \text{ €}}{2} \cdot 0.08}{1800 \text{ h}} = \underline{\underline{0.03 \text{ €/h}}}$$

$$*Caladora = \frac{\frac{200 \text{ €}}{2} \cdot 0.08}{1800 \text{ h}} = \underline{\underline{0.0044 \text{ €/h}}}$$

-El siguiente paso es establecer la amortización (A), que establece el costo anual para recuperar o compensar el valor de la inversión realizada para la adquisición de la maquinaria. La amortización horaria resulta de:  $A_h = A/H_f = (C/P)/H_f$

$$*Sierra mecánica = \frac{\frac{3600 \text{ €}}{10 \text{ a}}}{1800 \text{ h}} = \underline{\underline{0.2 \text{ €/h}}}$$

$$*Torno = \frac{\frac{25550 \text{ €}}{10 \text{ a}}}{1800 \text{ h}} = \underline{\underline{1.42 \text{ €/h}}}$$

$$*Moldeo en arena = \frac{\frac{350 \text{ €}}{10 \text{ a}}}{1800 \text{ h}} = \underline{\underline{0.02 \text{ €/h}}}$$

$$*Taladradora = \frac{\frac{2800 \text{ €}}{10 \text{ a}}}{1800 \text{ h}} = \underline{\underline{0.15 \text{ €/h}}}$$

$$*Prensa = \frac{\frac{10000 \text{ €}}{10 \text{ a}}}{1800 \text{ h}} = \underline{\underline{0.42 \text{ €/h}}}$$

$$*Lijadora = \frac{\frac{2000 \text{ €}}{10 \text{ a}}}{1800 \text{ h}} = \underline{\underline{0.11 \text{ €/h}}}$$

$$*Grapadora para madera = \frac{\frac{40 \text{ €}}{10 \text{ a}}}{1800 \text{ h}} = \underline{\underline{0.0022 \text{ €/h}}}$$

$$*Electrodos arco eléctrico = \frac{\frac{1500 \text{ €}}{10 \text{ a}}}{1800 \text{ h}} = \underline{\underline{0.08 \text{ €/h}}}$$

$$*Caladora = \frac{\frac{200 \text{ €}}{10 \text{ a}}}{1800 \text{ h}} = \underline{\underline{0.01 \text{ €/h}}}$$

-Posteriormente fijamos un porcentaje medio anual en concepto de mantenimiento (M) que aplicamos a todos los puestos de trabajo. Estableceremos un 3% del precio de la adquisición de la maquinaria. De esta manera el coste horario destinado a mantenimiento será:

$$M = (C \cdot 3/100)/H_f$$

$$*Sierra\ mecánica = \frac{\frac{3600\ €}{100} \cdot 3}{1800\ h} = \underline{\underline{0.06\ €/h}}$$

$$*Torno = \frac{\frac{25550\ €}{100} \cdot 3}{1800\ h} = \underline{\underline{0.43\ €/h}}$$

$$*Moldeo\ en\ arena = \frac{\frac{350\ €}{100} \cdot 3}{1800\ h} = \underline{\underline{0.0058\ €/h}}$$

$$*Taladradora = \frac{\frac{2800\ €}{100} \cdot 3}{1800\ h} = \underline{\underline{0.05\ €/h}}$$

$$*Prensa = \frac{\frac{10000\ €}{100} \cdot 3}{1800\ h} = \underline{\underline{0.12\ €/h}}$$

$$*Lijadora = \frac{\frac{2000\ €}{100} \cdot 3}{1800\ h} = \underline{\underline{0.03\ €/h}}$$

$$*Grapadora\ para\ madera = \frac{\frac{40\ €}{100} \cdot 3}{1800\ h} = \underline{\underline{0.00067\ €/h}}$$

$$*Electrodos\ arco\ eléctrico = \frac{\frac{1500\ €}{100} \cdot 3}{1800\ h} = \underline{\underline{0.025\ €/h}}$$

$$*Caladora = \frac{\frac{200\ €}{100} \cdot 3}{1800\ h} = \underline{\underline{0.0033\ €/h}}$$

-Calculamos seguidamente la energía consumida en el taller:

$$*Consumo\ anual\ del\ taller\ (E_h \cdot H_f) = 95\ KW \cdot 1800\ h = 171000\ KWh$$

$$*Consumo\ bimestral = 171000\ KWh/6 = 28500\ KWh$$

La facturación bimestral de energía se efectúa por los dos conceptos siguientes, a costo diferente:

$$\begin{array}{r}
 *Potencia contratada: 100 \text{ KWh} \cdot 1.99 \text{ €/h} = 199 \text{ €} \\
 *Potencia consumida: \underline{28500 \text{ KWh} \cdot 0.067 \text{ €/h}} = 1909.5 \text{ €} \\
 \text{TOTAL} = 2108.5 \text{ €}
 \end{array}$$

$$\text{Costo del KWh} = 2108.5 \text{ €} / 28500 \text{ KWh} = 0.074 \text{ €/KWh}$$

De esta manera el costo de la energía por puesto y hora será:  $E_{hi} = KW_i \cdot \text{costo KWh}$

$$*Sierra mecánica = 20 \text{ KW} \cdot 0.074 \text{ €/KWh} = \underline{1.48 \text{ €/h}}$$

$$*Torno = 20 \text{ KW} \cdot 0.074 \text{ €/KWh} = \underline{1.48 \text{ €/h}}$$

$$*Moldeo en arena = 0 \text{ KW} \cdot 0.074 \text{ €/KWh} = \underline{0 \text{ €/h}}$$

$$*Taladradora = 15 \text{ KW} \cdot 0.074 \text{ €/KWh} = \underline{1.11 \text{ €/h}}$$

$$*Prensa = 15 \text{ KW} \cdot 0.074 \text{ €/KWh} = \underline{1.11 \text{ €/h}}$$

$$*Lijadora = 5 \text{ KW} \cdot 0.074 \text{ €/KWh} = \underline{0.37 \text{ €/h}}$$

$$*Grapadora para madera = 5 \text{ KW} \cdot 0.074 \text{ €/KWh} = \underline{0.37 \text{ €/h}}$$

$$*Electrodos arco eléctrico = 10 \text{ KW} \cdot 0.074 \text{ €/KWh} = \underline{0.74 \text{ €/h}}$$

$$*Caladora = 5 \text{ KW} \cdot 0.074 \text{ €/KWh} = \underline{0.37 \text{ €/h}}$$

-Por último calculamos el costo horario del funcionamiento del puesto de trabajo (f):

$$f = I_h + A_h + M_h + E_h$$

$$*Sierra mecánica = 0.08 \text{ €/h} + 0.2 \text{ €/h} + 0.06 \text{ €/h} + 1.48 \text{ €/h} = \underline{1.82 \text{ €/h}}$$

$$*Torno = 0.57 \text{ €/h} + 1.42 \text{ €/h} + 0.43 \text{ €/h} + 1.48 \text{ €/h} = \underline{3.9 \text{ €/h}}$$

$$*Moldeo en arena = 0.00778 \text{ €/h} + 0.02 \text{ €/h} + 0.0058 \text{ €/h} + 0 \text{ €/h} = \underline{0.03 \text{ €/h}}$$

$$*Taladradora = 0.06 \text{ €/h} + 0.15 \text{ €/h} + 0.05 \text{ €/h} + 1.11 \text{ €/h} = \underline{1.37 \text{ €/h}}$$

$$*Prensa = 0.17 \text{ €/h} + 0.42 \text{ €/h} + 0.12 \text{ €/h} + 1.11 \text{ €/h} = \underline{1.82 \text{ €/h}}$$

$$*Lijadora = 0.04 \text{ €/h} + 0.11 \text{ €/h} + 0.03 \text{ €/h} + 0.74 \text{ €/h} = \underline{0.92 \text{ €/h}}$$

$$*Grapadora para madera = 0.000889 \text{ €/h} + 0.0022 \text{ €/h} + 0.00067 \text{ €/h} + 0.37 \text{ €/h} = \underline{0.37 \text{ €/h}}$$

$$*Electrodos arco eléctrico = 0.03 \text{ €/h} + 0.08 \text{ €/h} + 0.025 \text{ €/h} + 1.48 \text{ €/h} = \underline{1.61 \text{ €/h}}$$

$$*Caladora = 0.0044 \text{ €/h} + 0.01 \text{ €/h} + 0.0033 \text{ €/h} + 0.37 \text{ €/h} = \underline{0.39 \text{ €/h}}$$

-Reflejamos los datos calculados en la siguiente tabla:

| MÁQUINA                          | PRE<br>CIO<br>(C) | AM<br>ORT.<br>(P) | FUNCIO.<br>h/año<br>(H <sub>f</sub> ) | VIDA<br>PRE.<br>h (H <sub>t</sub> ) | COSTO DEL PUESTO DE TRABAJO |            |             |          |                 |
|----------------------------------|-------------------|-------------------|---------------------------------------|-------------------------------------|-----------------------------|------------|-------------|----------|-----------------|
|                                  |                   |                   |                                       |                                     | Interés                     | Amort.     | Mante.      | Energía  | TOTAL           |
| <i>Sierra mecánica</i>           | 3600 €            | 10 años           | 1800 h/año                            | 18000 h                             | 0.08 €/h                    | 0.2 €/h    | 0.06 €/h    | 1.48 €/h | <b>1.82 €/h</b> |
| <i>Torno</i>                     | 25550 €           | 10 años           | 1800 h/año                            | 18000 h                             | 0.57 €/h                    | 1.42 €/h   | 0.43 €/h    | 1.48 €/h | <b>3.9 €/h</b>  |
| <i>Moldeo en arena</i>           | 350 €             | 10 años           | 1800 h/año                            | 18000 h                             | 0.00778 €/h                 | 0.02 €/h   | 0.0058 €/h  | 0 €/h    | <b>0.03 €/h</b> |
| <i>Taladradora</i>               | 2800 €            | 10 años           | 1800 h/año                            | 18000 h                             | 0.06 €/h                    | 0.15 €/h   | 0.05 €/h    | 1.11 €/h | <b>1.37 €/h</b> |
| <i>Prensa</i>                    | 7500 €            | 10 años           | 1800 h/año                            | 18000 h                             | 0.17 €/h                    | 0.42 €/h   | 0.12 €/h    | 1.11 €/h | <b>1.82 €/h</b> |
| <i>Lijadora</i>                  | 2000 €            | 10 años           | 1800 h/año                            | 18000 h                             | 0.04 €/h                    | 0.11 €/h   | 0.03 €/h    | 0.37 €/h | <b>0.55 €/h</b> |
| <i>Grapadora madera</i>          | 40 €              | 10 años           | 1800 h/año                            | 18000 h                             | 0.000889 €/h                | 0.0022 €/h | 0.00067 €/h | 0.37 €/h | <b>0.37 €/h</b> |
| <i>Electrodos arco eléctrico</i> | 1500 €            | 10 años           | 1800 h/año                            | 18000 h                             | 0.03 €/h                    | 0.08 €/h   | 0.025 €/h   | 0.74 €/h | <b>0.87 €/h</b> |
| <i>Caladora</i>                  | 200 €             | 10 años           | 1800 h/año                            | 18000 h                             | 0.0044 €/h                  | 0.01 €/h   | 0.0033 €/h  | 0.37 €/h | <b>0.39 €/h</b> |

## 1.2. Mano de obra directa (M.O.D.)

Calculamos a continuación la mano de obra directa (M.O.D.). La mano de obra directa es el conjunto de operarios relacionados directamente con la producción y con responsabilidad sobre un puesto de trabajo.

|  |     |    |
|--|-----|----|
| <b>Días naturales (D<sub>n</sub>)</b>                  | 365 |    |
| <b>Deducciones (D)</b>                                 | 132 |    |
| Domingos   |     | 52 |
| Sábados  |     | 52 |
| Vacaciones (en días laborables)                        |     | 20 |
| Fiestas  | 8   |    |
| <b>Días reales (D<sub>r</sub> = D<sub>n</sub> - D)</b> | 233 |    |



A continuación mostramos la tabla del convenio colectivo de comercio de metal de la provincia de Valladolid (año 2008) aprobado por la confederación general de trabajadores (CGT):

-Las horas de trabajo efectivas/año ( $H_e$ ) por convenio nuestro serán 1800 h.

-La jornada efectiva/día ( $J_d$ ) = 1800 h/233 días = 7.73 h/día.

-Salario/día ( $S_d$ ) =  $S_{bd} + P_d$

-La paga extraordinaria (P) es una retribución de 30 días. Se concederán dos pagas extraordinarias al año:  $2 P_e = 60 S_d$

-La remuneración anual es la suma de los 365 días con el salario/día ( $S_d$ ), más dos pagas extraordinarias anuales:  $R_a = 365 S_d + 2 P_e = 365 S_d + 65 S_d = 425 S_d$

-El salario/hora (S) =  $R_a/H_e$

Con estas fórmulas y los datos expuestos, completamos nuestra tabla salarial de mano de obra:

| CONCEPTO                      | OFICIAL   |            |            | ESPECIALISTA |
|-------------------------------|-----------|------------|------------|--------------|
|                               | 1ª        | 2ª         | 3ª         |              |
| Salario base día ( $S_{bd}$ ) | 21.4 €    | 21.3 €     | 21.21 €    | 21.08 €      |
| Plus día ( $S_d$ )            | 11.55 €   | 11.15 €    | 10.69 €    | 10.29 €      |
| Salario/hora (S)              | 38.78 €   | 37.33 €    | 35.87 €    | 34.41 €      |
| Remuneración anual ( $R_a$ )  | 16481.5 € | 15865.25 € | 15244.75 € | 14624.15 €   |

### 1.3. Costo de fabricación y presupuesto por módulos

#### 1.3.1. Módulo 1

-Materiales comunes:

Para la fabricación de cada uno de nuestros módulos usaremos distintos elementos pedidos a proveedores, a continuación mostraremos aquellas piezas que son obtenidos de una forma superior a la unidad de un mismo elemento:

\*Planchas acero A-36:  $\diamond$  3' X 6' (0.914 m X 1.83 m) espesor 3/16" (4.8 mm) = 79 €

●las piezas de acero con dicho espesor son las pletinas de apoyo y los soportes de los listones (3 piezas):

-44 pletinas por plancha = 79 €/44 pletinas = 1.79 €/pletina

-150 soportes listones = 79 €/150 soportes = 0.53 €/soporte (entero) → 0.17 €/pieza

$\diamond$  3' X 6' (0.914 m X 1.83 m) espesor 5/8" (15.9 mm) = 250 €

●las piezas de acero con dicho espesor son los laterales del armazón y la pletina trasera:

-3 laterales por plancha = 250 €/3 laterales = 83.33 €/lateral

-12 pletinas trasera por plancha = 250 €/12 pletinas traseras = 20.83 €/pletina trasera

\*Planchas madera contrachapada:  $\diamond$  125 cm X 125 cm espesor 9 mm = 38.62 €

●las piezas de madera con dicho espesor son los laterales del recubrimiento, el suelo, la pared trasera y la parte inferior de la superficie de patinaje:

-4 laterales por plancha = 38.62 €/4 laterales = 9.65 €/plancha

-1 suelo por plancha = 38.62 €/1 suelo = 38.62 €/suelo

-4 paredes traseras por plancha = 38.62 €/4 paredes traseras = 9.65 €/plancha

-1 parte inferior superficie patinaje por plancha = 38.62 €/1 parte inferior superficie patinaje

\*Listones de madera:  $\diamond$  7 cm X 3 cm X 300 cm = 7.55 €

-3 piezas-listón por listón de origen = 7.55 €/3 piezas-listón = 2.52 €/pieza-listón

A continuación publicamos la lista de los materiales que compondrán el módulo 1:

| MARCA<br>- PLANO | DESIGNACIÓN   | MATERIAL             | PLANO<br>Nº | CANT. | COSTE<br>UNITARIO | IMPORTE         |
|------------------|---|----------------------|-------------|-------|-------------------|-----------------|
| 1-160            | Lateral derecho recubrimiento módulo1               | Madera contrachapada | 9           | 1     | 9.65 €            | 9.65 €          |
| 2-160            | Lateral izquierdo recubrimiento módulo 1            | Madera contrachapado | 8           | 1     | 9.65 €            | 9.65 €          |
| 3-160            | Pared trasera recubrimiento módulo 1                | Madera contrachapado | 11          | 1     | 9.65 €            | 9.65 €          |
| 4-160            | Suelo recubrimiento módulo 1                        | Madera contrachapado | 10          | 1     | 38.62 €           | 38.62 €         |
| 1-170            | Plancha contrachapado superficie patinaje módulo 1  | Madera contrachapado | 12          | 1     | 38.62 €           | 38.62 €         |
| 2-170            | Plancha skatelite superficie patinaje módulo 1      | Skatelite            | 13          | 1     | 149.12 €          | 149.12 €        |
| 3-170            | Listón de apoyo superficial                         | Madera de pino       | 7           | 4     | 2.52 €            | 10.08 €         |
| 4-170            | Perno cabeza hexagonal ISO 4014 M12 x 55 – 8.8      | Comercial            | -           | 8     | 2.79 €            | 22.32 €         |
| 3-149            | Tornillo de cabeza hexagonal ISO 4071 M8 x 35 – 8.8 | Comercial            | 53          | 1     | 3.08 €            | 3.08 €          |
| 9-170            | Tuerca hexagonal ISO 4032 M12 – 8                   | Comercial            | -           | 8     | 1.93 €            | 15.44 €         |
| 10-170           | Arandela ISO 7089 – 12 - 200HV                      | Comercial            | -           | 8     | 1.2 €             | 9.6 €           |
| 1-149            | Pieza interna machos                                | Acero inoxidable     | 14          | 1     | 0.37 €            | 0.37 €          |
| 2-149            | Pieza externa machos                                | Acero inoxidable     | 15          | 1     | 0.45 €            | 0.45 €          |
| 4-149            | Bolas expulsoras DL-24                              | Comercial            | -           | 4     | 12.25 €           | 49 €            |
| 8-170            | Tornillo de cabeza hexagonal ISO 4017 M6 x 16 – 8.8 | comercial            | -           | 2     | 1.21 €            | 2.42 €          |
| 1-151            | Lateral armazón módulo 1                            | Acero A-36           | 1           | 2     | 83.33 €           | 166.66 €        |
| 3-151            | Pletina trasera módulo 1                            | Acero A-36           | 2           | 1     | 20.83 €           | 20.83 €         |
| 4 -151           | Pletina apoyo                                       | Acero A-36           | 17          | 1     | 1.79 €            | 1.79 €          |
| 5-151            | Pletina suelo                                       | Acero A-36           | 3           | 1     | 1.79 €            | 1.79 €          |
| 1-148            | Lateral 2 soporte listones                          | Acero A-36           | 5           | 8     | 0.17 €            | 1.36 €          |
| 2-148            | Lateral 1 soporte listones                          | Acero A-36           | 4           | 8     | 0.17 €            | 1.36 €          |
| 3-148            | Fondo soporte listones                              | Acero A-36           | 6           | 8     | 0.17 €            | 1.36 €          |
| <b>TOTAL</b>     |   |                      |             |       |                   | <b>553.62 €</b> |

## HOJA COSTO DE FABRICACIÓN

|                              |                           |  |  |  |        |         |            |        |                 |                 |  |  |
|------------------------------|---------------------------|--|--|--|--------|---------|------------|--------|-----------------|-----------------|--|--|
| <b>Conjunto:</b><br>Módulo 1 | <b>Origen:</b>            | <b>Resumen<br/>del costo total</b>   | <b>Efectuado por:</b><br>Diego Hernández<br>Aitor Mato<br><br><b>Fecha:</b> 18/06/2012 | <b>Revisado:</b><br><br><b>Hoja:</b> 1/2 |        |         |            |        |                 |                 |  |  |
|                              | <b>Destino:</b><br>Taller | <table border="1" style="width: 100%; border-collapse: collapse;"> <tr> <td style="width: 50%;">Material</td> <td style="text-align: right;">553.62 €</td> </tr> <tr> <td>M.O.D.</td> <td style="text-align: right;">36.01 €</td> </tr> <tr> <td>P. trabajo</td> <td style="text-align: right;">0.86 €</td> </tr> <tr> <td><b>TOTAL Cf</b></td> <td style="text-align: right;"><b>590.49 €</b></td> </tr> </table> | Material   | 553.62 €                                 | M.O.D. | 36.01 € | P. trabajo | 0.86 € | <b>TOTAL Cf</b> | <b>590.49 €</b> |  |  |
| Material                     | 553.62 €                  |  |  |  |        |         |            |        |                 |                 |  |  |
| M.O.D.                       | 36.01 €                   |  |  |  |        |         |            |        |                 |                 |  |  |
| P. trabajo                   | 0.86 €                    |  |  |  |        |         |            |        |                 |                 |  |  |
| <b>TOTAL Cf</b>              | <b>590.49 €</b>           |  |  |  |        |         |            |        |                 |                 |  |  |

| PIEZA          |             | Nº<br>PIEZAS | GAMA Nº |      | FICH.<br>FASE<br>Nº | OPERA<br>RIO | TIEM<br>PO<br>(h) | €/h   |      | COSTO DE FABRICACIÓN Cf (€) |        |               |        |
|----------------|-------------|--------------|---------|------|---------------------|--------------|-------------------|-------|------|-----------------------------|--------|---------------|--------|
| Marca          | Plano<br>Nº |              | Fab.    | Mon. |                     |              |                   | S     | f    | Materi<br>al                | M.O.D. | P.Tra<br>bajo | Total  |
| <b>1</b>       | 160         | 1            | 1       |      | 4                   | Oficial 3ª   | 0.03              | 35.87 | 1.82 | 9.65                        | 1.08   | 0.05          |        |
|                |             | 1            | 2       |      |                     | Oficial 3ª   | 0.0042            | 35.87 | 0.39 |                             | 0.15   | 0.0016        | 10.93  |
| <b>2</b>       | 160         | 1            | 3       |      |                     | Oficial 3ª   | 0.03              | 35.87 | 1.82 | 9.65                        | 1.08   | 0.05          |        |
|                |             | 1            | 4       |      |                     | Oficial 3ª   | 0.0042            | 35.87 | 0.39 |                             | 0.15   | 0.0016        | 10.93  |
| <b>3</b>       | 160         | 1            | 5       |      |                     | Oficial 3ª   | 0.03              | 35.87 | 1.82 | 9.65                        | 1.08   | 0.05          |        |
|                |             | 1            | 6       |      |                     | Oficial 3ª   | 0.0042            | 35.87 | 0.39 |                             | 0.15   | 0.0016        | 10.93  |
| <b>4</b>       | 160         | 1            | 7       |      |                     | Oficial 3ª   | 0.03              | 35.87 | 1.82 | 38.62                       | 1.08   | 0.05          |        |
|                |             | 1            | 8       |      |                     | Oficial 3ª   | 0.0042            | 35.87 | 0.39 |                             | 0.15   | 0.0016        | 39.9   |
| <b>1</b>       | 170         | 1            | 9       |      | 5                   | Oficial 3ª   | 0.02              | 35.87 | 1.82 | 38.62                       | 0.72   | 0.04          | 39.38  |
| <b>2</b>       | 170         | 1            | 10      |      | 6                   | Oficial 3ª   | 0.02              | 35.87 | 1.82 | 149.12                      | 0.72   | 0.04          | 149.88 |
| <b>3</b>       | 170         | 4            | 11      |      |                     | Oficial 3ª   | 0.01              | 35.87 | 1.82 | 10.08                       | 0.36   | 0.02          | 10.46  |
| <b>4</b>       | Comercial   | 8            |         | 12   |                     |              |                   |       |      | 22.32                       |        |               | 22.32  |
| <b>8</b>       | Comercial   | 1            |         | 13   |                     |              |                   |       |      | 3.08                        |        |               | 3.08   |
| <b>9</b>       | Comercial   | 8            |         | 14   |                     |              |                   |       |      | 15.44                       |        |               | 15.44  |
| <b>10</b>      | comercial   | 8            |         | 15   |                     |              |                   |       |      | 9.6                         |        |               | 9.6    |
| <b>1</b>       | 149         | 1            | 16      |      |                     | Oficial 1ª   | 0.03              | 38.78 | 0.03 | 0.37                        | 1.17   | 0.0009        | 1.54   |
| <b>2</b>       | 149         | 1            | 17      |      |                     | Oficial 1ª   | 0.03              | 38.78 | 0.03 | 0.45                        | 1.17   | 0.0009        | 1.62   |
| <b>4</b>       | Comercial   | 4            |         | 18   |                     |              |                   |       |      | 49                          |        |               | 49     |
| <b>TOTALES</b> |             |              |         |      |                     |              |                   |       |      |                             |        |               |        |

## HOJA COSTO DE FABRICACIÓN

| <b>Conjunto:</b><br>Módulo 1 |             |              | <b>Origen:</b>            |      | <b>Resumen<br/>del costo total</b> |              |                   |       | <b>Efectuado por:</b><br>Diego Hernández<br>Aitor Mato |                             | <b>Revisado:</b> |               |               |
|------------------------------|-------------|--------------|---------------------------|------|------------------------------------|--------------|-------------------|-------|--|-----------------------------|------------------|---------------|---------------|
|                              |             |              | <b>Destino:</b><br>Taller |      | <b>Material</b>                    |              | 553.62 €          |       | <b>Fecha:</b> 18/06/2012                               |                             | <b>Hoja:</b> 2/2 |               |               |
|                              |             |              |                           |      | <b>M.O.D.</b>                      |              | 36.01 €           |       |  |                             |                  |               |               |
|                              |             |              |                           |      | <b>P. trabajo</b>                  |              | 0.86 €            |       |  |                             |                  |               |               |
|                              |             |              |                           |      | <b>TOTAL Cf</b>                    |              | <b>590.49 €</b>   |       |  |                             |                  |               |               |
| PIEZA                        |             | Nº<br>PIEZAS | GAMA Nº                   |      | FICH.<br>FASE<br>Nº                | OPERA<br>RIO | TIEM<br>PO<br>(h) | €/h   |  | COSTO DE FABRICACIÓN Cf (€) |                  |               |               |
| Marca                        | Plano<br>Nº |              | Fab.                      | Mon. |                                    |              |                   | S     | f  | Materi<br>al                | M.O.D.           | P.Tra<br>bajo | Total         |
| <b>8</b>                     | Comercial   | 2            |                           | 19   |                                    |              |                   |       |  | 2.42                        |                  |               | 2.42          |
| <b>1</b>                     | 151         | 2            | 20                        |      |                                    | Oficial 3ª   | 0.01              | 35.87 | 1.82   | 166.66                      | 0.36             | 0.02          | 167.04        |
| <b>3</b>                     | 151         | 1            | 21                        |      |                                    | Oficial 3ª   | 0.01              | 35.87 | 1.82   | 20.83                       | 0.36             | 0.02          | 21.21         |
| <b>4</b>                     | 151         | 1            | 22                        |      | 1                                  | Oficial 3ª   | 0.01              | 35.87 | 1.82   | 1.74                        | 0.36             | 0.02          | 2.12          |
| <b>5</b>                     | 151         | 1            | 23                        |      |                                    | Oficial 3ª   | 0.01              | 35.87 | 1.82   | 1.74                        | 0.36             | 0.02          |               |
|                              |             | 1            | 24                        |      |                                    | Oficial 3ª   | 0.0042            | 35.87 | 1.37   |                             | 0.15             | 0.0057        | 2.26          |
| <b>1</b>                     | 148         | 8            | 25                        |      | 2                                  | Oficial 3ª   | 0.01              | 35.87 | 1.82   | 1.36                        | 0.36             | 0.02          | 1.74          |
| <b>2</b>                     | 148         | 8            | 26                        |      |                                    | Oficial 3ª   | 0.01              | 35.87 | 1.82   | 1.36                        | 0.36             | 0.02          | 1.74          |
| <b>3</b>                     | 148         | 8            | 27                        |      |                                    | Oficial 3ª   | 0.01              | 35.87 | 1.82   | 1.36                        | 0.36             | 0.02          | 1.74          |
| <b>5</b>                     | 170         | 1            | 28                        |      |                                    | Especia.     | 0.14              | 34.41 | 0.37   |                             | 4.82             | 0.05          | 4.87          |
| <b>6</b>                     | 170         | 1            | 29                        |      | 3                                  | Oficial 2ª   | 0.3               | 37.33 | 0.87   |                             | 11.2             | 0.26          | 11.46         |
|                              | Montaje     |              | 30                        |      | 7                                  | Especia.     | 0.14              | 34.41 | 0.37   |                             | 4.82             | 0.05          | 4.87          |
|                              | Retoque     |              | 31                        |      |                                    | Especia.     | 0.1               | 34.41 | 0.55   |                             | 3.44             | 0.05          | 3.99          |
| <b>TOTALES</b>               |             |              |                           |      |                                    |              |                   |       |  | <b>553.62€</b>              | <b>36.01€</b>    | <b>0.86€</b>  | <b>590.49</b> |

-Presupuesto industrial:

Una vez obtenido el costo total de fabricación, pasamos a calcular el precio de venta en fábrica del producto obtenido.

●Mano de obra indirecta (M.O.I.):

Primero calculamos el conjunto de operarios relacionados directamente con la producción pero sin responsabilidad sobre el puesto de trabajo. Es la empresa la que determina el %M.O.I. respecto del M.O.D. En nuestro caso aplicaremos un porcentaje del 30%:

$$\text{M.O.I.} = 0.3 \cdot 36.01 \text{ €} = \underline{\underline{10.8 \text{ €}}}$$

●Cargas sociales (CS):

A continuación se establece el conjunto de aportaciones realizadas a los distintos departamentos para cubrir las prestaciones del personal en materia de Seguridad Social y accidentes de trabajo. Las cargas sociales se determinan aplicando los porcentajes establecidos legalmente sobre la remuneración anual de ambas clases de mano de obra:

$$\%CS = 39.89$$

$$CS = (\%CS) (\text{M.O.D.} + \text{M.O.I.}) = 39.89\%(36.01 \text{ €} + 10.8 \text{ €}) = 0.3989 \cdot 46.81 \text{ €}$$

$$CS = \underline{\underline{18.67 \text{ €}}}$$

●Gastos generales (GG):

Posteriormente se calcula el costo total necesario para el funcionamiento de la empresa exceptuando los costos anteriormente analizados. Normalmente, en las empresas industriales, se determina anualmente y de forma global el porcentaje que representan los gastos generados respecto de la mano de obra directa:

$$\%GG = (100 \cdot GG)/\text{M.O.D.}$$

-En nuestro caso vamos a aplicar un 40%:

$$GG = (0.4 \cdot 36.01 \text{ €}) = \underline{\underline{14.4 \text{ €}}}$$

●Costo total en fábrica (Ct):

Para averiguar nuestro costo total en fábrica tenemos que sumar los datos obtenidos anteriormente de tal manera que:

$$Ct = C_f + M.O.I. + CS + GG =$$

$$Ct = 590.49 \text{ €} + 10.8 \text{ €} + 18.67 \text{ €} + 14.4 \text{ €} = \mathbf{634.36 \text{ €}}$$

●Beneficio industrial (Bi):

Para obtener un beneficio a costa de la venta de nuestra mesa le aplicaremos un incremento de su valor de un 10% en su precio de fábrica. De esta manera se tiene que:

$$Bi = 0.1 \cdot 634.36 \text{ €} = 63.44 \text{ €}$$

$$\text{Precio venta (sin IVA)} = \mathbf{697.8 \text{ €}}$$

-A la hora de poner nuestra mesa elevadora a la venta le aplicamos el impuesto de valor añadido (IVA) del 18%:

$$\text{IVA} = 125.6 \text{ €}$$

$$\mathbf{\text{Precio de venta en fábrica al consumidor: } 697.8 \text{ €} + 125.6 \text{ €} = 823.4 \text{ €}}$$

●Hoja presupuesto industrial:

A continuación vamos a mostrar una hoja de presupuesto industrial con un supuesto pedido al ayuntamiento de Valladolid de cada uno de nuestros módulos para formar un presupuesto final de un lote de módulos que conformen un skate park completo. En este caso vamos a establecer una hoja de presupuesto para vender el módulo 1 por separado:

## PRESUPUESTO INDUSTRIAL

|   |   |   |               |
|---|---|---|---------------|
| <b>Conjunto:</b><br>Instalación modular para la práctica de deportes urbanos:<br>MÓDULO 1 | <b>Cliente:</b><br>Ayto. de Valladolid<br><br><b>Nº Conjuntos (P):</b> 1<br><br><b>O.T.</b> | <b>Efectuado por:</b><br>Diego Hernández<br>Aitor Mato<br><br><b>Fecha:</b><br>18/01/2012 | <b>Firma:</b> |
|---|---|---|---------------|

| CONCEPTO  | DESCRIPCIÓN                                    | IMPORTE        |
|---|--|----------------|
| Costo de fabricación ( $C_f$ )<br><br>$C_f = M + M.O.D. + PT$ | Material (M)                                   | 553.62 €       |
|   | Mano de obra directa (M.O.D.)                  | 36.01 €        |
|   | Puesto de trabajo (PT)                         | 0.86 €         |
| Mano de obra directa (M.O.I.)                                 | $M.O.I. = ((30\%) \cdot M.O.D.)/100$           | 10.8 €         |
| Cargas sociales (CS)  | $CS = ((39.89\%) \cdot (M.O.D. + M.O.I.))/100$ | 18.67 €        |
| Gastos generales (GG)   | $GG = ((40\%) \cdot M.O.D.)/100$               | 14.4 €         |
| Costo total en fábrica ( $C_t$ )                              | $C_t = C_f + M.O.I. + CS + GG$                 | 634.36 €       |
| Beneficio industrial ( $B_i$ )                                | $B = ((10\%) \cdot C_t)/100$                   | 63.44 €        |
| Precio venta en fábrica                                       | Del pedido: $P_v = C_t + B$                    | 697.8 €        |
|   | Unitario: $p_u = P_v/P$                        | 697.8 €        |
| Precio venta al consumidor                                    | I.V.A. = 18 %                                  | <b>823.4 €</b> |

### CONDICIONES:

Plazo de validez de la oferta: 6 meses

### FÓRMULA DE REVISIÓN DEL PRECIO (SI PROCEDE):

Incremento precio venta = 0.9 IPC (Material + M.O.D. + M.O.I. + CS + GG)

### OBSERVACIONES:

IPC: Índice de Precios al Consumo



### 1.3.2. Módulo 2

-Materiales comunes:

\*Planchas acero A-36:  $\diamond$  3' X 6' (0.914 m X 1.83 m) espesor 3/16" (4.8 mm) = 79 €

● las piezas de acero con dicho espesor son las pletinas de apoyo y los soportes de los listones (3 piezas):

-44 pletinas por plancha = 79 €/44 pletinas = 1.79 €/pletina

-150 soportes listones = 79 €/150 soportes = 0.53 €/soporte(enteros) → 0.17 €/pieza

$\diamond$  3' X 6' (0.914 m X 1.83 m) espesor 5/8" (15.9 mm) = 250 €

● las piezas de acero con dicho espesor son los laterales del armazón:

-1 laterales por plancha = 250 €/1 laterales = 250 €/lateral

\*Planchas madera contrachapada:  $\diamond$  125 cm X 125 cm espesor 9 mm = 38.62 €

● las piezas de madera con dicho espesor son los laterales del recubrimiento, el suelo, la pared trasera, la pared frontal y la parte inferior de la superficie de patinaje:

-1 laterales por plancha = 38.62 €/1 laterales = 38.62 €/plancha

-1 suelo por plancha = 38.62 €/1 suelo = 38.62 €/suelo

-1 pared trasera por plancha = 38.62 €/1 pared trasera = 38.62 €/plancha

-4 paredes frontales por plancha = 38.62 €/4 paredes frontales = 9.65 €/pared trasera

-1 parte inferior superficie patinaje por plancha = 38.62 €/1 parte inferior superficie patinaje

\*Listones de madera:  $\diamond$  7 cm X 3 cm X 300 cm = 7.55 €

-3 piezas-listón por listón de origen = 7.55 €/3 piezas-listón = 2.52 €/pieza-listón

A continuación publicamos la lista completa de los materiales que compondrán el módulo 2:

| MARCA<br>- PLANO | DESIGNACIÓN   | MATERIAL             | PLANO<br>Nº | CANT. | COSTE<br>UNITARIO | IMPORTE          |
|------------------|---|----------------------|-------------|-------|-------------------|------------------|
| 1-161            | Lateral izquierdo recubrimiento módulo 2            | Madera contrachapada | 18          | 1     | 38.62 €           | 38.62 €          |
| 2-161            | Pared frontal recubrimiento módulo 2                | Madera contrachapado | 21          | 1     | 9.65 €            | 9.65 €           |
| 3-161            | Pared trasera recubrimiento módulo 2                | Madera contrachapado | 20          | 1     | 38.62 €           | 38.62 €          |
| 4-161            | Lateral derecho recubrimiento módulo 2              | Madera contrachapado | 19          | 1     | 38.62 €           | 38.62 €          |
| 5-161            | Suelo común   | Madera contrachapado | 22          | 1     | 38.62 €           | 38.62 €          |
| 1-171            | Plancha contrachapado superficie patinaje módulo 1  | Madera contrachapado | 23          | 1     | 38.62 €           | 38.62 €          |
| 2-171            | Plancha skatelite superficie patinaje módulo 1      | Skatelite            | 24          | 1     | 149.12 €          | 149.12 €         |
| 3-171            | Listón de apoyo superficial                         | Madera de pino       | 7           | 8     | 2.52 €            | 20.16 €          |
| 4-171            | Perno cabeza hexagonal ISO 4014 M12 x 55 – 8.8      | Comercial            | -           | 16    | 2.79 €            | 44.64 €          |
| 8-171            | Tornillo de cabeza hexagonal ISO 4017 M6 x 16 – 8.8 | comercial            | -           | 12    | 1.21 €            | 14.52 €          |
| 9-171            | Tuerca hexagonal ISO 4032 M12 – 8                   | Comercial            | -           | 16    | 1.93 €            | 30.88 €          |
| 10-171           | Arandela ISO 7089 – 12 - 200HV                      | Comercial            | -           | 16    | 1.2 €             | 19.2 €           |
| 1-149            | Pieza interna machos                                | Acero inoxidable     | 14          | 6     | 0.37 €            | 2.22 €           |
| 2-149            | Pieza externa machos                                | Acero inoxidable     | 15          | 6     | 0.45 €            | 2.7 €            |
| 3-149            | Tornillo de cabeza hexagonal ISO 4071 M8 x 35 – 8.8 | Comercial            | 53          | 6     | 3.08 €            | 18.48 €          |
| 4-149            | Bolas expulsoras DL-24                              | Comercial            | -           | 24    | 12.25 €           | 294 €            |
| 1-152            | Lateral armazón módulo 2                            | Acero A-36           | 16          | 2     | 250 €             | 500 €            |
| 2-152            | Pletina apoyo sin agujerear                         | Acero A-36           | 17          | 2     | 1.79 €            | 3.58 €           |
| 3-152            | Pletina apoyo agujereada                            | Acero A-36           | 3           | 2     | 1.79 €            | 3.58 €           |
| 1-148            | Lateral sin roscar soporte listones                 | Acero A-36           | 4           | 16    | 0.17 €            | 2.72 €           |
| 2-148            | Lateral roscado soporte listones                    | Acero A-36           | 5           | 16    | 0.17€             | 2.72 €           |
| 3-148            | Fondo soporte listones                              | Acero A-36           | 6           | 16    | 0.17 €            | 2.72 €           |
| <b>TOTAL</b>     |   |                      |             |       |                   | <b>1313.99 €</b> |

## HOJA COSTO DE FABRICACIÓN

| <b>Conjunto:</b><br>Módulo 2 |             | <b>Origen:</b>            |         | <b>Resumen<br/>del costo total</b> |                     |              |                   | <b>Efectuado por:</b><br>Diego Hernández<br>Aitor Mato |      | <b>Revisado:</b>            |        |               |        |
|------------------------------|-------------|---------------------------|---------|------------------------------------|---------------------|--------------|-------------------|--|------|-----------------------------|--------|---------------|--------|
|                              |             | <b>Destino:</b><br>Taller |         | <b>Material</b>                    |                     | 1313.99 €    |                   | <b>Fecha:</b> 18/06/2012                               |      | <b>Hoja:</b> 1/2            |        |               |        |
|                              |             |                           |         | <b>M.O.D.</b>                      |                     | 36.71 €      |                   |  |      |                             |        |               |        |
|                              |             |                           |         | <b>P. trabajo</b>                  |                     | 0.89 €       |                   |  |      |                             |        |               |        |
|                              |             |                           |         | <b>TOTAL Cf</b>                    |                     | 1351.59 €    |                   |  |      |                             |        |               |        |
| PIEZA                        |             | Nº<br>PIEZAS              | GAMA Nº |                                    | FICH.<br>FASE<br>Nº | OPERA<br>RIO | TIEM<br>PO<br>(h) | €/h  |      | COSTO DE FABRICACIÓN Cf (€) |        |               |        |
| Marca -<br>plano             | Plano<br>Nº |                           | Fab.    | Mon.                               |                     |              |                   | S  | f    | Mate<br>rial                | M.O.D. | P.Tra<br>bajo | Total  |
| <b>1</b>                     | 161         | 1                         | 1       |                                    | 4                   | Oficial 3ª   | 0.03              | 35.87  | 1.82 | 38.62                       | 1.08   | 0.05          |        |
|                              |             | 1                         | 2       |                                    |                     | Oficial 3ª   | 0.0042            | 35.87  | 0.39 |                             | 0.15   | 0.0016        | 39.9   |
| <b>2</b>                     | 161         | 1                         | 3       |                                    |                     | Oficial 3ª   | 0.03              | 35.87  | 1.82 | 9.65                        | 1.08   | 0.05          |        |
|                              |             | 1                         | 4       |                                    |                     | Oficial 3ª   | 0.0042            | 35.87  | 0.39 |                             | 0.15   | 0.0016        | 10.93  |
| <b>3</b>                     | 161         | 1                         | 5       |                                    |                     | Oficial 3ª   | 0.03              | 35.87  | 1.82 | 38.62                       | 1.08   | 0.05          |        |
|                              |             | 1                         | 6       |                                    |                     | Oficial 3ª   | 0.0042            | 35.87  | 0.39 |                             | 0.15   | 0.0016        | 39.9   |
| <b>4</b>                     | 161         | 1                         | 7       |                                    |                     | Oficial 3ª   | 0.03              | 35.87  | 1.82 | 38.62                       | 1.08   | 0.05          |        |
|                              |             | 1                         | 8       |                                    |                     | Oficial 3ª   | 0.0042            | 35.87  | 0.39 |                             | 0.15   | 0.0016        | 39.9   |
| <b>5</b>                     | 161         | 1                         | 9       |                                    |                     | Oficial 3ª   | 0.03              | 35.87  | 1.82 | 38.62                       | 1.08   | 0.05          | 39.75  |
| <b>1</b>                     | 171         | 1                         | 10      |                                    | 5                   | Oficial 3ª   | 0.02              | 35.87  | 1.82 | 38.62                       | 0.72   | 0.04          | 39.38  |
| <b>2</b>                     | 171         | 1                         | 11      |                                    | 6                   | Oficial 3ª   | 0.02              | 35.87  | 1.82 | 149.12                      | 0.72   | 0.04          | 149.88 |
| <b>3</b>                     | 171         | 8                         | 12      |                                    |                     | Oficial 3ª   | 0.01              | 35.87  | 1.82 | 20.16                       | 0.36   | 0.02          | 20.54  |
| <b>4</b>                     | Comercial   | 16                        |         | 13                                 |                     |              |                   |  |      | 44.64                       |        |               | 44.64  |
| <b>8</b>                     | Comercial   | 6                         |         | 14                                 |                     |              |                   |  |      | 18.48                       |        |               | 18.48  |
| <b>9</b>                     | Comercial   | 16                        |         | 15                                 |                     |              |                   |  |      | 30.88                       |        |               | 30.88  |
| <b>10</b>                    | comercial   | 16                        |         | 16                                 |                     |              |                   |  |      | 19.2                        |        |               | 19.2   |
| <b>1</b>                     | 149         | 6                         | 17      |                                    |                     | Oficial 1ª   | 0.03              | 38.78  | 0.03 | 2.22                        | 1.16   | 0.0009        | 3.38   |
| <b>2</b>                     | 149         | 6                         | 18      |                                    |                     | Oficial 1ª   | 0.03              | 38.78  | 0.03 | 2.7                         | 1.16   | 0.0009        | 3.86   |
| <b>TOTALES</b>               |             |                           |         |                                    |                     |              |                   |  |      |                             |        |               |        |

## HOJA COSTO DE FABRICACIÓN

| <b>Conjunto:</b><br>Módulo 2 |             |              | <b>Origen:</b>            |      | <b>Resumen<br/>del costo total</b> |              |                   |       | <b>Efectuado por:</b><br>Diego Hernández<br>Aitor Mato |                             | <b>Revisado:</b> |               |                 |
|------------------------------|-------------|--------------|---------------------------|------|------------------------------------|--------------|-------------------|-------|--|-----------------------------|------------------|---------------|-----------------|
|                              |             |              | <b>Destino:</b><br>Taller |      | <b>Material</b>                    |              | 1313.99 €         |       | <b>Fecha:</b> 18/06/2012                               |                             | <b>Hoja:</b> 2/2 |               |                 |
|                              |             |              |                           |      | <b>M.O.D.</b>                      |              | 36.71 €           |       |  |                             |                  |               |                 |
|                              |             |              |                           |      | <b>P. trabajo</b>                  |              | 0.89 €            |       |  |                             |                  |               |                 |
|                              |             |              |                           |      | <b>TOTAL Cf</b>                    |              | 1351.59 €         |       |  |                             |                  |               |                 |
| PIEZA                        |             | Nº<br>PIEZAS | GAMA Nº                   |      | FICH.<br>FASE<br>Nº                | OPERA<br>RIO | TIEM<br>PO<br>(h) | €/h   |  | COSTO DE FABRICACIÓN Cf (€) |                  |               |                 |
| Marca                        | Plano<br>Nº |              | Fab.                      | Mon. |                                    |              |                   | S     | f  | Materi<br>al                | M.O.D.           | P.Tra<br>bajo | Total           |
| <b>4</b>                     | comercial   | 24           |                           | 19   |                                    |              |                   |       |  | 294                         |                  |               | 294             |
| <b>1</b>                     | 152         | 2            | 20                        |      |                                    | Oficial 3ª   | 0.01              | 35.87 | 1.87   | 500                         | 0.36             | 0.02          | 500.38          |
| <b>2</b>                     | 152         | 2            | 21                        |      |                                    | Oficial 3ª   | 0.01              | 35.87 | 1.87   | 3.58                        | 0.36             | 0.02          | 3.96            |
| <b>3</b>                     | 152         | 2            | 22                        |      | 1                                  | Oficial 3ª   | 0.01              | 35.87 | 1.87   | 3.58                        | 0.36             | 0.02          |                 |
|                              |             | 2            | 23                        |      |                                    | Oficial 3ª   | 0.0042            | 35.87 | 1.37   |                             | 0.15             | 0.0057        | 4.12            |
| <b>1</b>                     | 148         | 16           | 24                        |      | 2                                  | Oficial 3ª   | 0.01              | 35.87 | 1.87   | 2.72                        | 0.36             | 0.02          | 3.1             |
| <b>2</b>                     | 148         | 16           | 25                        |      |                                    | Oficial 3ª   | 0.01              | 35.87 | 1.87   | 2.72                        | 0.36             | 0.02          | 3.1             |
| <b>3</b>                     | 148         | 16           | 26                        |      |                                    | Oficial 3ª   | 0.01              | 35.87 | 1.87   | 2.72                        | 0.36             | 0.02          | 3.1             |
| <b>8</b>                     | Comercial   | 12           |                           | 27   |                                    |              |                   |       |  | 14.52                       |                  |               | 14.52           |
| <b>5</b>                     | 171         | 1            | 28                        |      |                                    | Especia.     | 0.14              | 34.41 | 0.37   |                             | 4.82             | 0.05          | 4.87            |
| <b>6</b>                     | 171         | 1            | 29                        |      | 3                                  | Oficial 2ª   | 0.3               | 37.33 | 0.87   |                             | 11.2             | 0.26          | 11.46           |
|                              | Montaje     |              | 30                        |      | 7                                  | Especia.     | 0.14              | 34.41 | 0.37   |                             | 4.82             | 0.05          | 4.87            |
|                              | Retoque     |              | 31                        |      |                                    | Especia.     | 0.1               | 34.41 | 0.55   |                             | 3.44             | 0.05          | 3.49            |
| <b>TOTALES</b>               |             |              |                           |      |                                    |              |                   |       |  | <b>1313.99€</b>             | <b>36.71€</b>    | <b>0.89€</b>  | <b>1351.59€</b> |

-Presupuesto industrial:

Una vez obtenido el costo total de fabricación, pasamos a calcular el precio de venta en fábrica del producto obtenido.

●Mano de obra indirecta (M.O.I.):

Primero calculamos el conjunto de operarios relacionados directamente con la producción pero sin responsabilidad sobre el puesto de trabajo. Es la empresa la que determina el %M.O.I. respecto del M.O.D. En nuestro caso aplicaremos un porcentaje del 30%:

$$\text{M.O.I.} = 0.3 \cdot 36.71 \text{ €} = \underline{11.01 \text{ €}}$$

●Cargas sociales (CS):

A continuación se establece el conjunto de aportaciones realizadas a los distintos departamentos para cubrir las prestaciones del personal en materia de Seguridad Social y accidentes de trabajo. Las cargas sociales se determinan aplicando los porcentajes establecidos legalmente sobre la remuneración anual de ambas clases de mano de obra:

$$\%CS = 39.89$$

$$CS = (\%CS) \cdot \text{M.O.D.} + \text{M.O.I.}) = 39.89\%(36.71 \text{ €} + 11.01 \text{ €}) = 0.3989 \cdot 47.72 \text{ €}$$

$$CS = \underline{19.04 \text{ €}}$$

●Gastos generales (GG):

Posteriormente se calcula el costo total necesario para el funcionamiento de la empresa exceptuando los costos anteriormente analizados. Normalmente, en las empresas industriales, se determina anualmente y de forma global el porcentaje que representan los gastos generados respecto de la mano de obra directa:

$$\%GG = (100 \cdot GG)/\text{M.O.D.}$$

-En nuestro caso vamos a aplicar un 40%:

$$GG = (0.4 \cdot 36.71 \text{ €}) = \underline{14.68 \text{ €}}$$

●Costo total en fábrica (Ct):

Para averiguar nuestro costo total en fábrica tenemos que sumar los datos obtenidos anteriormente de tal manera que:

$$Ct = C_f + M.O.I. + CS + GG =$$

$$Ct = 1351.59 \text{ €} + 11.01 \text{ €} + 19.04 \text{ €} + 14.68 \text{ €} = \mathbf{1396.32 \text{ €}}$$

●Beneficio industrial (Bi):

Para obtener un beneficio a costa de la venta de nuestra mesa le aplicaremos un incremento de su valor de un 10% en su precio de fábrica. De esta manera se tiene que:

$$Bi = 0.1 \cdot 1396.32 \text{ €} = 139.63 \text{ €}$$

$$\text{Precio venta (sin IVA)} = \mathbf{1535.95 \text{ €}}$$

-A la hora de poner nuestra mesa elevadora a la venta le aplicamos el impuesto de valor añadido (IVA) del 18%:

$$IVA = 276.47 \text{ €}$$

$$\mathbf{\text{Precio de venta en fábrica al consumidor: } 1535.95 \text{ €} + 276.47 \text{ €} = 1812.42 \text{ €}}$$

●Hoja presupuesto industrial:

A continuación vamos a mostrar una hoja de presupuesto industrial con un supuesto pedido al ayuntamiento de Valladolid de cada uno de nuestros módulos para formar un presupuesto final de un lote de módulos que conformen un skate park completo. En este caso vamos a establecer una hoja de presupuesto para vender el módulo 2 por separado:

| <b>PRESUPUESTO INDUSTRIAL</b>   |   |   |                  |
|---|---|---|------------------|
| <b>Conjunto:</b><br>Instalación modular para la práctica de deportes urbanos:<br>MÓDULO 2                                       | <b>Cliente:</b><br>Ayto. de Valladolid<br><br><b>Nº Conjuntos (P):</b> 1<br><br><b>O.T.</b> | <b>Efectuado por:</b><br>Diego Hernández<br>Aitor Mato<br><br><b>Fecha:</b><br>18/01/2012 | <b>Firma:</b>    |
| <b>CONCEPTO</b>   | <b>DESCRIPCIÓN</b>  |   | <b>IMPORTE</b>   |
| Costo de fabricación ( $C_f$ )<br>$C_f = M + M.O.D. + PT$   | Material (M)  | 1313.99 €   | 1351.59 €        |
|   | Mano de obra directa (M.O.D.)   | 36.71 €   |                  |
|   | Puesto de trabajo (PT)  | 0.89 €  |                  |
| Mano de obra directa (M.O.I.)   | $M.O.I. = ((30\%) \cdot M.O.D.) / 100$  |   | 11.01 €          |
| Cargas sociales (CS)  | $CS = ((39.89\%) \cdot (M.O.D. + M.O.I.)) / 100$  |   | 19.04 €          |
| Gastos generales (GG)   | $GG = ((40\%) \cdot M.O.D.) / 100$  |   | 14.68 €          |
| Costo total en fábrica (Ct)   | $Ct = C_f + M.O.I. + CS + GG$   |   | 1396.32 €        |
| Beneficio industrial (Bi)   | $B = ((10\%) \cdot Ct) / 100$   |   | 139.65 €         |
| Precio venta en fábrica   | Del pedido: $P_v = C_t + B$   |   | 1535.95 €        |
|   | Unitario: $p_u = P_v / P$   |   | 1535.95 €        |
| Precio venta al consumidor  | I.V.A. = 18%  |   | <b>1812.42 €</b> |
| <b>CONDICIONES:</b><br>Plazo de validez de la oferta: 6 meses   |   |   |                  |
| <b>FÓRMULA DE REVISIÓN DEL PRECIO (SI PROCEDE):</b><br>Incremento precio venta = 0.9 IPC (Material + M.O.D. + M.O.I. + CS + GG) |   |   |                  |
| <b>OBSERVACIONES:</b><br>IPC: Índice de Precios al Consumo  |   |   |                  |

### 1.3.3. Módulo 3

-Materiales comunes:

\*Planchas acero A-36:  $\diamond$  3' X 6' (0.914 m X 1.83 m) espesor 3/16" (4.8 mm) = 79 €

●las piezas de acero con dicho espesor son los laterales, los travesaños y el suelo:

-1 lateral por plancha = 79 €/1 lateral = 79 €/lateral

-1 travesaño por plancha = 79 €/1 travesaño = 79 €/travesaño

-1 suelo por plancha = 79 €/1 suelo = 79 €/suelo

\*Planchas madera contrachapada:  $\diamond$  125 cm X 125 cm espesor 9 mm = 38.62 €

●las piezas de madera con dicho espesor son la pared común 1, la pared común 2, la pared común 3 y la tapadera:

-1 pared común 1 = 38.62 €/1 pared común 1 = 38.62 €/pared común 1

-1 pared común 2 = 38.62 €/1 pared común 2 = 38.62 €/pared común 2

-1 pared común 3 = 38.62 €/1 pared común 3 = 38.62 €/pared común

-1 tapadera = 38.62€/1 tapadera = 38.62 €/tapadera

A continuación publicamos la lista completa de los materiales que compondrán el módulo 3:



| MARCA<br>- PLANO | DESIGNACIÓN  | MATERIAL                | PLANO<br>Nº | CANT. | COSTE<br>UNITARIO | IMPORTE      |
|------------------|--|-------------------------|-------------|-------|-------------------|--------------|
| 1-162            | Pared común 1  | Madera<br>contrachapada | 28          | 1     | 38.62 €           | 38.62 €      |
| 2-162            | Pared común 3  | Madera<br>contrachapado | 29          | 3     | 38.62 €           | 115.86 €     |
| 3-162            | Pared común 2  | Madera<br>contrachapado | 30          | 1     | 38.62 €           | 38.62 €      |
| 1-172            | Tapadera   | Madera<br>contrachapado | 31          | 1     | 38.62 €           | 38.62 €      |
| 5-172            | Tornillo de cabeza hexagonal<br>ISO 4017 M6 x 16 – 8.8 | comercial               | -           | 8     | 1.21 €            | 9.68 €       |
| 1-149            | Pieza interna machos                                   | Acero inoxidable        | 14          | 4     | 0.37 €            | 1.48 €       |
| 2-149            | Pieza externa machos                                   | Acero inoxidable        | 15          | 4     | 0.45 €            | 1.8 €        |
| 3-149            | Tornillo de cabeza hexagonal<br>ISO 4071 M8 x 35 – 8.8 | Comercial               | 53          | 4     | 3.08 €            | 12.32 €      |
| 4-149            | Bolas expulsoras                                       | Comercial               | -           | 16    | 12.25 €           | 196 €        |
| 1-153            | Lateral armazón módulo 3-9                             | Acero A-36              | 26          | 1     | 79 €              | 79 €         |
| 2-153            | travesaño armazón módulo<br>3-9-10                     | Acero A-36              | 25          | 2     | 79 €              | 158 €        |
| 3-153            | Suelo armazón módulo 3-9                               | Acero A-36              | 27          | 3     | 79 €              | 237 €        |
| <b>TOTAL</b>     |  |                         |             |       |                   | <b>927 €</b> |

-Hoja costo fabricación:

## HOJA COSTO DE FABRICACIÓN

| <b>Conjunto:</b><br>Módulo 3 |             | <b>Origen:</b>            |         | <b>Resumen<br/>del costo total</b> |            |              |                   | <b>Efectuado por:</b><br>Diego Hernández<br>Aitor Mato |      | <b>Revisado:</b>            |        |               |        |
|------------------------------|-------------|---------------------------|---------|------------------------------------|------------|--------------|-------------------|--|------|-----------------------------|--------|---------------|--------|
|                              |             | <b>Destino:</b><br>Taller |         | <b>Material</b>                    |            | 927 €        |                   | <b>Fecha:</b> 18/06/2012                               |      | <b>Hoja:</b> 1/2            |        |               |        |
|                              |             |                           |         | <b>M.O.D.</b>                      |            | 32.9 €       |                   |  |      |                             |        |               |        |
|                              |             |                           |         | <b>P. trabajo</b>                  |            | 0.69 €       |                   |  |      |                             |        |               |        |
|                              |             |                           |         | <b>TOTAL Cf</b>                    |            | 960.59 €     |                   |  |      |                             |        |               |        |
| PIEZA                        |             | Nº<br>PIEZAS              | GAMA Nº |                                    | FICH.      | OPERA<br>RIO | TIEM<br>PO<br>(h) | €/h  |      | COSTO DE FABRICACIÓN Cf (€) |        |               |        |
| Marca                        | Plano<br>Nº |                           | Fab.    | Mon.                               | FASE<br>Nº |              |                   | S  | f    | Mate<br>rial                | M.O.D. | P.Tra<br>bajo | Total  |
| <b>1</b>                     | 162         | 1                         | 1       |                                    | 4          | Oficial 3ª   | 0.03              | 35.87  | 1.82 | 38.62                       | 1.08   | 0.05          |        |
|                              |             | 1                         | 2       |                                    |            | Oficial 3ª   | 0.0042            | 35.87  | 0.39 |                             | 0.15   | 0.0016        | 39.9   |
| <b>2</b>                     | 162         | 3                         | 3       |                                    |            | Oficial 3ª   | 0.03              | 35.87  | 1.82 | 115.86                      | 1.08   | 0.05          |        |
|                              |             | 3                         | 4       |                                    |            | Oficial 3ª   | 0.0042            | 35.87  | 0.39 |                             | 0.15   | 0.0016        | 117.14 |
| <b>3</b>                     | 162         | 1                         | 5       |                                    |            | Oficial 3ª   | 0.03              | 35.87  | 1.82 | 38.62                       | 1.08   | 0.05          |        |
|                              |             | 1                         | 6       |                                    |            | Oficial 3ª   | 0.0042            | 35.87  | 0.39 |                             | 0.15   | 0.0016        | 39.9   |
| <b>1</b>                     | 172         | 1                         | 7       |                                    | 5          | Oficial 3ª   | 0.03              | 35.87  | 1.82 | 38.62                       | 1.08   | 0.05          |        |
|                              |             | 1                         | 8       |                                    |            | Oficial 3ª   | 0.0042            | 35.87  | 0.39 |                             | 0.15   | 0.0016        | 39.9   |
| <b>5</b>                     | comercial   | 4                         |         | 9                                  |            |              |                   |  |      | 12.32                       |        |               | 12.32  |
| <b>1</b>                     | 149         | 4                         | 10      |                                    |            | Oficial 1ª   | 0.03              | 38.78  | 0.03 | 1.48                        | 1.16   | 0.0009        | 2.64   |
| <b>2</b>                     | 149         | 4                         | 11      |                                    |            | Oficial 1ª   | 0.03              | 38.78  | 0.03 | 1.8                         | 1.16   | 0.0009        | 2.96   |
| <b>4</b>                     | Comercial   | 16                        |         | 12                                 |            |              |                   |  |      | 196                         |        |               | 196    |
|                              | comercial   | 8                         |         | 13                                 |            |              |                   |  |      | 9.68                        |        |               | 9.68   |
| <b>1</b>                     | 153         | 1                         | 14      |                                    | 1          | Oficial 3ª   | 0.01              | 35.87  | 1.82 | 79                          | 0.36   | 0.02          |        |
|                              |             | 1                         | 15      |                                    |            | Oficial 3ª   | 0.0042            | 35.87  | 1.37 |                             | 0.15   | 0.0057        | 79.54  |
| <b>2</b>                     | 153         | 2                         | 16      |                                    |            | Oficial 3ª   | 0.01              | 35.87  | 1.82 | 158                         | 0.36   | 0.02          | 158.38 |
| <b>3</b>                     | 153         | 3                         | 17      |                                    |            | Oficial 3ª   | 0.01              | 35.87  | 1.82 | 237                         | 0.36   | 0.02          |        |
|                              |             | 3                         | 18      |                                    |            | Oficial 3ª   | 0.0042            | 385.87   | 1.37 |                             | 0.15   | 0.0057        | 237.54 |
| <b>TOTALES</b>               |             |                           |         |                                    |            |              |                   |  |      |                             |        |               |        |

## HOJA COSTO DE FABRICACIÓN

| <u>Conjunto:</u><br>Módulo 3 |             |              | <u>Origen:</u>            |      | <b>Resumen<br/>del costo total</b> |                 |                   |       | <u>Efectuado por:</u><br>Diego Hernández<br>Aitor Mato |                             | <u>Revisado:</u> |               |         |
|------------------------------|-------------|--------------|---------------------------|------|------------------------------------|-----------------|-------------------|-------|--|-----------------------------|------------------|---------------|---------|
|                              |             |              | <u>Destino:</u><br>Taller |      | <b>Material</b>                    | 917.32 €        |                   |       | <u>Fecha:</u> 18/06/2012                               |                             | <u>Hoja:</u> 2/2 |               |         |
|                              |             |              |                           |      | <b>M.O.D.</b>                      | 32.9 €          |                   |       |  |                             |                  |               |         |
|                              |             |              |                           |      | <b>P. trabajo</b>                  | 0.69 €          |                   |       |  |                             |                  |               |         |
|                              |             |              |                           |      | <b>TOTAL Cf</b>                    | <b>960.59 €</b> |                   |       |  |                             |                  |               |         |
| PIEZA                        |             | Nº<br>PIEZAS | GAMA Nº                   |      | FICH.                              | OPERA<br>RIO    | TIEM<br>PO<br>(h) | €/h   |  | COSTO DE FABRICACIÓN Cf (€) |                  |               |         |
| Marca                        | Plano<br>Nº |              | Fab.                      | Mon. | FASE<br>Nº                         |                 |                   | S     | f  | Mate<br>rial                | M.O.D.           | P.Tra<br>bajo | Total   |
| <b>2</b>                     | 163         | 1            | 19                        |      |                                    | Especia.        | 0.14              | 34.41 | 0.37   |                             | 4.82             | 0.05          | 4.87    |
| <b>3</b>                     | 153         | 1            | 20                        |      | 3                                  | Oficial 2ª      | 0.3               | 37.33 | 0.87   |                             | 11.2             | 0.26          | 11.46   |
|                              | Montaje     |              | 21                        |      | 6                                  | Especia.        | 0.14              | 34.41 | 0.37   |                             | 4.82             | 0.05          | 4.87    |
|                              | Retoque     |              | 22                        |      |                                    | Especia.        | 0.1               | 34.41 | 0.55   |                             | 3.44             | 0.05          | 3.49    |
|                              |             |              |                           |      |                                    |                 |                   |       |  |                             |                  |               |         |
|                              |             |              |                           |      |                                    |                 |                   |       |  |                             |                  |               |         |
|                              |             |              |                           |      |                                    |                 |                   |       |  |                             |                  |               |         |
|                              |             |              |                           |      |                                    |                 |                   |       |  |                             |                  |               |         |
|                              |             |              |                           |      |                                    |                 |                   |       |  |                             |                  |               |         |
|                              |             |              |                           |      |                                    |                 |                   |       |  |                             |                  |               |         |
|                              |             |              |                           |      |                                    |                 |                   |       |  |                             |                  |               |         |
|                              |             |              |                           |      |                                    |                 |                   |       |  |                             |                  |               |         |
|                              |             |              |                           |      |                                    |                 |                   |       |  |                             |                  |               |         |
|                              |             |              |                           |      |                                    |                 |                   |       |  |                             |                  |               |         |
|                              |             |              |                           |      |                                    |                 |                   |       |  |                             |                  |               |         |
|                              |             |              |                           |      |                                    |                 |                   |       |  |                             |                  |               |         |
|                              |             |              |                           |      |                                    |                 |                   |       |  |                             |                  |               |         |
|                              |             |              |                           |      |                                    |                 |                   |       |  |                             |                  |               |         |
|                              |             |              |                           |      |                                    |                 |                   |       |  |                             |                  |               |         |
|                              |             |              |                           |      |                                    |                 |                   |       |  |                             |                  |               |         |
| <b>TOTALES</b>               |             |              |                           |      |                                    |                 |                   |       |  | 927€                        | 32.9€            | 0.69€         | 960.59€ |

-Presupuesto industrial:

Una vez obtenido el costo total de fabricación, pasamos a calcular el precio de venta en fábrica del producto obtenido.

●Mano de obra indirecta (M.O.I.):

Primero calculamos el conjunto de operarios relacionados directamente con la producción pero sin responsabilidad sobre el puesto de trabajo. Es la empresa la que determina el %M.O.I. respecto del M.O.D. En nuestro caso aplicaremos un porcentaje del 30%:

$$M.O.I. = 0.3 \cdot 32.9 \text{ €} = \underline{9.87 \text{ €}}$$

●Cargas sociales (CS):

A continuación se establece el conjunto de aportaciones realizadas a los distintos departamentos para cubrir las prestaciones del personal en materia de Seguridad Social y accidentes de trabajo. Las cargas sociales se determinan aplicando los porcentajes establecidos legalmente sobre la remuneración anual de ambas clases de mano de obra:

$$\%CS = 39.89$$

$$CS = (\%CS) (M.O.D. + M.O.I.) = 39.89\%(32.9 \text{ €} + 9.87 \text{ €}) = 0.3989 \cdot 42.77 \text{ €}$$

$$CS = \underline{17.06 \text{ €}}$$

●Gastos generales (GG):

Posteriormente se calcula el costo total necesario para el funcionamiento de la empresa exceptuando los costos anteriormente analizados. Normalmente, en las empresas industriales, se determina anualmente y de forma global el porcentaje que representan los gastos generados respecto de la mano de obra directa:

$$\%GG = (100 \cdot GG)/M.O.D.$$

-En nuestro caso vamos a aplicar un 40%:

$$GG = (0.4 \cdot 32.9 \text{ €}) = \underline{13.16 \text{ €}}$$

●Costo total en fábrica (Ct):

Para averiguar nuestro costo total en fábrica tenemos que sumar los datos obtenidos anteriormente de tal manera que:

$$Ct = C_f + M.O.l. + CS + GG =$$

$$Ct = 960.59 \text{ €} + 9.87 \text{ €} + 17.06 \text{ €} + 13.16 \text{ €} = \mathbf{1000.68 \text{ €}}$$

●Beneficio industrial (Bi):

Para obtener un beneficio a costa de la venta de nuestra mesa le aplicaremos un incremento de su valor de un 10% en su precio de fábrica. De esta manera se tiene que:

$$Bi = 0.1 \cdot 1000.68 \text{ €} = 100.07 \text{ €}$$

$$\text{Precio venta (sin IVA)} = \mathbf{1100.75 \text{ €}}$$

-A la hora de poner nuestra mesa elevadora a la venta le aplicamos el impuesto de valor añadido (IVA) del 18%:

$$\text{IVA} = 198.13 \text{ €}$$

$$\mathbf{\text{Precio de venta en fábrica al consumidor: } 1100.75 \text{ €} + 198.13 \text{ €} = 1298.88 \text{ €}}$$

●Hoja presupuesto industrial:

A continuación vamos a mostrar una hoja de presupuesto industrial con un supuesto pedido al ayuntamiento de Valladolid de cada uno de nuestros módulos para formar un presupuesto final de un lote de módulos que conformen un skate park completo. En este caso vamos a establecer una hoja de presupuesto para vender el módulo 3 por separado:

## PRESUPUESTO INDUSTRIAL

|   |   |   |               |
|---|---|---|---------------|
| <b>Conjunto:</b><br>Instalación modular para la práctica de deportes urbanos:<br>MÓDULO 3 | <b>Cliente:</b><br>Ayto. de Valladolid<br><br><b>Nº Conjuntos (P):</b> 1<br><br><b>O.T.</b> | <b>Efectuado por:</b><br>Diego Hernández<br>Aitor Mato<br><br><b>Fecha:</b><br>18/01/2012 | <b>Firma:</b> |
|---|---|---|---------------|

| CONCEPTO  | DESCRIPCIÓN                                    | IMPORTE          |
|---|--|------------------|
| Costo de fabricación ( $C_f$ )<br><br>$C_f = M + M.O.D. + PT$ | Material (M)                                   | 927 €            |
|   | Mano de obra directa (M.O.D.)                  | 32.9 €           |
|   | Puesto de trabajo (PT)                         | 0.69 €           |
| Mano de obra directa (M.O.I.)                                 | M.O.I. = $((30\%) \cdot M.O.D.)/100$           | 9.87 €           |
| Cargas sociales (CS)  | CS = $((39.89\%) \cdot (M.O.D. + M.O.I.))/100$ | 17.06 €          |
| Gastos generales (GG)   | GG = $((40\%) \cdot M.O.D.)/100$               | 13.16 €          |
| Costo total en fábrica (Ct)                                   | Ct = Cf + M.O.I. + CS + GG                     | 1000.68 €        |
| Beneficio industrial (Bi)                                     | B = $((10\%) \cdot Ct)/100$                    | 100.07 €         |
| Precio venta en fábrica                                       | Del pedido: Pv = Ct + B                        | 1100.75 €        |
|   | Unitario: pu = Pv/P                            | 1100.75 €        |
| Precio venta al consumidor                                    | I.V.A. = 18%                                   | <b>1298.88 €</b> |

### CONDICIONES:

Plazo de validez de la oferta: 6 meses

### FÓRMULA DE REVISIÓN DEL PRECIO (SI PROCEDE):

Incremento precio venta = 0.9 IPC (Material + M.O.D. + M.O.I. + CS + GG)

### OBSERVACIONES:

IPC: Índice de Precios al Consumo

#### 1.3.4. Módulo 4

-Materiales comunes:

\*Planchas acero A-36:  $\diamond$  3' X 6' (0.914 m X 1.83 m) espesor 3/16" (4.8 mm) = 79 €

● las piezas de acero con dicho espesor son las pletinas de apoyo y los soportes de los listones (3 piezas):

-44 pletinas por plancha = 79 €/44 pletinas = 1.79 €/pletina

-150 soportes listones = 79 €/150 soportes (enteros) = 0.53 €/soporte  $\rightarrow$  0.17 €/pieza

$\diamond$  3' X 6' (0.914 m X 1.83 m) espesor 5/8" (15.9 mm) = 250 €

● las piezas de acero con dicho espesor son los laterales del armazón y la pletina trasera:

-3 laterales por plancha = 250 €/3 laterales = 83.33 €/lateral

-12 pletinas trasera por plancha = 250 €/12 pletinas traseras = 20.83 €/pletina trasera

\*Planchas madera contrachapada:  $\diamond$  125 cm X 125 cm espesor 9 mm = 38.62 €

● las piezas de madera con dicho espesor son los laterales del recubrimiento, el suelo, la pared trasera y la parte inferior de la superficie de patinaje:

-1 laterales por plancha = 38.62 €/1 laterales = 38.62 €/plancha

-1 suelo por plancha = 38.62 €/1 suelo = 38.62 €/suelo

-1 paredes traseras por plancha = 38.62 €/1 paredes traseras = 38.62 €/plancha

-1 parte inferior superficie patinaje por plancha = 38.62 €/1 parte inferior superficie patinaje

\*Listones de madera:  $\diamond$  7 cm X 3 cm X 300 cm = 7.55 €

-3 piezas-listón por listón de origen = 7.55 €/3 piezas-listón = 2.52 €/pieza-listón

A continuación publicamos la lista completa de los materiales que compondrán el módulo 4:

| MARCA<br>- PLANO | DESIGNACIÓN   | MATERIAL             | PLANO<br>Nº | CANT. | COSTE<br>UNITARIO | IMPORTE         |
|------------------|---|----------------------|-------------|-------|-------------------|-----------------|
| 1-163            | Pared trasera recubrimiento módulo 4                | Madera contrachapada | 36          | 1     | 38.62 €           | 38.62 €         |
| 2-163            | Lateral derecho recubrimiento módulo 4              | Madera contrachapado | 35          | 1     | 38.62 €           | 38.62 €         |
| 3-163            | Suelo recubrimiento módulo 4                        | Madera contrachapado | 37          | 1     | 38.62 €           | 38.62 €         |
| 4-163            | Lateral izquierdo recubrimiento módulo 4            | Madera contrachapado | 34          | 1     | 38.62 €           | 38.62 €         |
| 1-173            | Plancha contrachapado superficie patinaje módulo 4  | Madera contrachapado | 38          | 1     | 38.62 €           | 38.62 €         |
| 2-173            | Plancha skatelite superficie patinaje módulo 4      | Skatelite            | 39          | 1     | 149.12 €          | 149.12 €        |
| 3-173            | Listón de apoyo superficial                         | Madera de pino       | 7           | 6     | 2.52 €            | 15.12 €         |
| 4-173            | Perno cabeza hexagonal ISO 4014 M12 x 55 – 8.8      | Comercial            | -           | 12    | 2.79 €            | 33.48 €         |
| 8-173            | Tornillo de cabeza hexagonal ISO 4017 M6 x 16 – 8.8 | comercial            | -           | 2     | 1.21 €            | 2.42 €          |
| 9-173            | Tuerca hexagonal ISO 4032 M12 – 8                   | Comercial            | -           | 12    | 1.93 €            | 23.16 €         |
| 10-173           | Arandela ISO 7089 – 12 - 200HV                      | Comercial            | -           | 12    | 1.2 €             | 14.4 €          |
| 1-149            | Pieza interna machos                                | Acero inoxidable     | 14          | 1     | 0.37 €            | 0.37 €          |
| 2-149            | Pieza externa machos                                | Acero inoxidable     | 15          | 1     | 0.45 €            | 0.45 €          |
| 3-149            | Tornillo de cabeza hexagonal ISO 4071 M8 x 35 – 8.8 | Comercial            | 53          | 1     | 3.08 €            | 3.08 €          |
| 4-149            | Bolas expulsoras DL-24                              | Comercial            | -           | 4     | 12.25 €           | 49 €            |
| 1-154            | Lateral armazón módulo 4                            | Acero A-36           | 32          | 2     | 83.33 €           | 166.66 €        |
| 3-154            | Pletina trasera                                     | Acero A-36           | 33          | 1     | 20.83 €           | 20.83 €         |
| 4-154            | Pletina apoyo agujereada                            | Acero A-36           | 3           | 2     | 1.79 €            | 3.58 €          |
| 1-148            | Lateral sin roscar soporte listones                 | Acero A-36           | 4           | 12    | 0.17 €            | 2.04 €          |
| 2-148            | Lateral roscado soporte listones                    | Acero A-36           | 5           | 12    | 0.17 €            | 2.04 €          |
| 3-148            | Fondo soporte listones                              | Acero A-36           | 6           | 12    | 0.17 €            | 2.04 €          |
| <b>TOTAL</b>     |   |                      |             |       |                   | <b>680.89 €</b> |

-Hoja costo fabricación:



## HOJA COSTO DE FABRICACIÓN

|                              |                           |  |  |                  |        |         |            |        |                 |                 |                          |                  |
|------------------------------|---------------------------|--|--|------------------|--------|---------|------------|--------|-----------------|-----------------|--------------------------|------------------|
| <b>Conjunto:</b><br>Módulo 4 | <b>Origen:</b>            | <b>Resumen<br/>del costo total</b>   | <b>Efectuado por:</b><br>Diego Hernández<br>Aitor Mato | <b>Revisado:</b> |        |         |            |        |                 |                 |                          |                  |
|                              | <b>Destino:</b><br>Taller | <table border="1" style="width: 100%; border-collapse: collapse;"> <tr> <td style="width: 50%;">Material</td> <td style="text-align: right;">680.89 €</td> </tr> <tr> <td>M.O.D.</td> <td style="text-align: right;">35.42 €</td> </tr> <tr> <td>P. trabajo</td> <td style="text-align: right;">0.84 €</td> </tr> <tr> <td><b>TOTAL Cf</b></td> <td style="text-align: right; color: red;"><b>717.15 €</b></td> </tr> </table> | Material   | 680.89 €         | M.O.D. | 35.42 € | P. trabajo | 0.84 € | <b>TOTAL Cf</b> | <b>717.15 €</b> | <b>Fecha:</b> 18/06/2012 | <b>Hoja:</b> 1/2 |
| Material                     | 680.89 €                  |  |  |                  |        |         |            |        |                 |                 |                          |                  |
| M.O.D.                       | 35.42 €                   |  |  |                  |        |         |            |        |                 |                 |                          |                  |
| P. trabajo                   | 0.84 €                    |  |  |                  |        |         |            |        |                 |                 |                          |                  |
| <b>TOTAL Cf</b>              | <b>717.15 €</b>           |  |  |                  |        |         |            |        |                 |                 |                          |                  |

| PIEZA          |             | Nº<br>PIEZAS | GAMA Nº |      | FICH.<br>FASE<br>Nº | OPERA<br>RIO | TIEM<br>PO<br>(h) | €/h   |      | COSTO DE FABRICACIÓN Cf (€) |        |               |        |
|----------------|-------------|--------------|---------|------|---------------------|--------------|-------------------|-------|------|-----------------------------|--------|---------------|--------|
| Marca          | Plano<br>Nº |              | Fab.    | Mon. |                     |              |                   | S     | f    | Materi<br>al                | M.O.D. | P.Tra<br>bajo | Total  |
| <b>1</b>       | 163         | 1            | 1       |      | 4                   | Oficial 3ª   | 0.03              | 35.87 | 1.82 | 38.62                       | 1.08   | 0.05          |        |
|                |             | 1            | 2       |      |                     | Oficial 3ª   | 0.0042            | 35.87 | 0.39 |                             | 0.15   | 0.0016        | 39.9   |
| <b>2</b>       | 163         | 1            | 3       |      |                     | Oficial 3ª   | 0.03              | 35.87 | 1.82 | 38.62                       | 1.08   | 0.05          |        |
|                |             | 1            | 4       |      |                     | Oficial 3ª   | 0.0042            | 35.87 | 0.39 |                             | 0.15   | 0.0016        | 39.9   |
| <b>3</b>       | 163         | 1            | 5       |      |                     | Oficial 3ª   | 0.03              | 35.87 | 1.82 | 38.62                       | 1.08   | 0.05          | 39.75  |
| <b>4</b>       | 163         | 1            | 6       |      |                     | Oficial 3ª   | 0.03              | 35.87 | 1.82 | 38.62                       | 1.08   | 0.05          |        |
|                |             | 1            | 7       |      |                     | Oficial 3ª   | 0.0042            | 35.87 | 0.39 |                             | 0.15   | 0.0016        | 39.9   |
| <b>1</b>       | 173         | 1            | 8       |      | 5                   | Oficial 3ª   | 0.02              | 35.87 | 1.82 | 38.62                       | 0.72   | 0.04          | 39.38  |
| <b>2</b>       | 173         | 1            | 9       |      | 6                   | Oficial 3ª   | 0.02              | 35.87 | 1.82 | 149.12                      | 0.72   | 0.04          | 149.84 |
| <b>3</b>       | 173         | 6            | 10      |      |                     | Oficial 3ª   | 0.01              | 35.87 | 1.82 | 15.12                       | 0.36   | 0.02          | 15.5   |
| <b>4</b>       | Comercial   | 12           |         | 11   |                     |              |                   |       |      | 33.48                       |        |               | 33.48  |
| <b>7</b>       | Comercial   | 1            |         | 12   |                     |              |                   |       |      | 3.08                        |        |               | 3.08   |
| <b>9</b>       | Comercial   | 12           |         | 13   |                     |              |                   |       |      | 23.16                       |        |               | 23.16  |
| <b>10</b>      | comercial   | 12           |         | 14   |                     |              |                   |       |      | 14.4                        |        |               | 14.4   |
| <b>1</b>       | 149         | 1            | 15      |      |                     | Oficial 1ª   | 0.03              | 38.78 | 0.03 | 0.37                        | 1.16   | 0.0009        | 1.53   |
| <b>2</b>       | 149         | 1            | 16      |      |                     | Oficial 1ª   | 0.03              | 38.78 | 0.03 | 0.45                        | 1.16   | 0.0009        | 1.61   |
| <b>4</b>       | Comercial   | 4            |         | 17   |                     |              |                   |       |      | 49                          |        |               | 49     |
| <b>1</b>       | 154         | 2            | 18      |      |                     | Oficial 3ª   | 0.01              | 35.87 | 1.82 | 166.66                      | 0.36   | 0.02          | 167.04 |
| <b>TOTALES</b> |             |              |         |      |                     |              |                   |       |      |                             |        |               |        |

## HOJA COSTO DE FABRICACIÓN

| <u>Conjunto:</u><br>Módulo 4 |             |              | <u>Origen:</u>            |      | <b>Resumen<br/>del costo total</b> |              |                   |       | <u>Efectuado por:</u><br>Diego Hernández<br>Aitor Mato |                             | <u>Revisado:</u> |               |                |
|------------------------------|-------------|--------------|---------------------------|------|------------------------------------|--------------|-------------------|-------|--|-----------------------------|------------------|---------------|----------------|
|                              |             |              | <u>Destino:</u><br>Taller |      | Material                           |              | 680.89 €          |       | <u>Fecha:</u> 18/06/2012                               |                             | <u>Hoja:</u> 2/2 |               |                |
|                              |             |              | M.O.D.                    |      | 35.42 €                            |              |                   |       |  |                             |                  |               |                |
|                              |             |              | P. trabajo                |      | 0.84 €                             |              |                   |       |  |                             |                  |               |                |
|                              |             |              | <b>TOTAL Cf</b>           |      | <b>717.15 €</b>                    |              |                   |       |  |                             |                  |               |                |
| PIEZA                        |             | Nº<br>PIEZAS | GAMA Nº                   |      | FICH.                              | OPERA<br>RIO | TIEM<br>PO<br>(h) | €/h   |  | COSTO DE FABRICACIÓN Cf (€) |                  |               |                |
| Marca                        | Plano<br>Nº |              | Fab.                      | Mon. | FASE<br>Nº                         |              |                   | S     | f  | Materi<br>al                | M.O.D.           | P.Tra<br>bajo | Total          |
| <b>3</b>                     | 154         | 1            | 19                        |      | 1                                  | Oficial 3ª   | 0.01              | 35.87 | 1.82   | 20.83                       | 0.36             | 0.02          | 21.21          |
| <b>4</b>                     | 154         | 2            | 20                        |      |                                    | Oficial 3ª   | 0.01              | 35.87 | 1.82   | 3.58                        | 0.36             | 0.02          |                |
|                              |             | 2            | 21                        |      |                                    | Oficial 3ª   | 0.0042            | 35.87 | 1.37   |                             | 0.15             | 0.0057        | 4.12           |
| <b>1</b>                     | 148         | 12           | 22                        |      | 2                                  | Oficial 3ª   | 0.01              | 35.87 | 1.82   | 2.04                        | 0.36             | 0.02          | 2.42           |
| <b>2</b>                     | 148         | 12           | 23                        |      |                                    | Oficial 3ª   | 0.01              | 35.87 | 1.82   | 2.04                        | 0.36             | 0.02          | 2.42           |
| <b>3</b>                     | 148         | 12           | 24                        |      |                                    | Oficial 3ª   | 0.01              | 35.87 | 1.82   | 2.04                        | 0.36             | 0.02          | 2.42           |
| <b>8</b>                     | Comercial   | 2            |                           | 25   |                                    |              |                   |       |  | 2.42                        |                  |               | 2.42           |
| <b>5</b>                     | 173         | 1            | 26                        |      |                                    | Especia.     | 0.14              | 34.41 | 0.37   |                             | 4.82             | 0.05          | 4.87           |
| <b>8</b>                     | 173         | 1            | 27                        |      | 3                                  | Oficial 2ª   | 0.3               | 37.33 | 0.87   |                             | 11.2             | 0.26          | 11.46          |
|                              | Montaje     |              | 28                        |      | 7                                  | Especia.     | 0.14              | 34.41 | 0.37   |                             | 4.82             | 0.05          | 4.87           |
|                              | Retoque     |              | 29                        |      |                                    | Especia.     | 0.1               | 34.41 | 0.55   |                             | 3.44             | 0.05          | 3.49           |
| <b>TOTALES</b>               |             |              |                           |      |                                    |              |                   |       |  | <b>680.89€</b>              | <b>35.42€</b>    | <b>0.84€</b>  | <b>717.15€</b> |

-Presupuesto industrial:

Una vez obtenido el costo total de fabricación, pasamos a calcular el precio de venta en fábrica del producto obtenido.

●Mano de obra indirecta (M.O.I.):

Primero calculamos el conjunto de operarios relacionados directamente con la producción pero sin responsabilidad sobre el puesto de trabajo. Es la empresa la que determina el %M.O.I. respecto del M.O.D. En nuestro caso aplicaremos un porcentaje del 30%:

$$\text{M.O.I.} = 0.3 \cdot 35.42 \text{ €} = \underline{10.63 \text{ €}}$$

●Cargas sociales (CS):

A continuación se establece el conjunto de aportaciones realizadas a los distintos departamentos para cubrir las prestaciones del personal en materia de Seguridad Social y accidentes de trabajo. Las cargas sociales se determinan aplicando los porcentajes establecidos legalmente sobre la remuneración anual de ambas clases de mano de obra:

$$\%CS = 39.89$$

$$CS = (\%CS) (\text{M.O.D.} + \text{M.O.I.}) = 39.89\% (35.42\text{€} + 10.63 \text{ €}) = 0.3989 \cdot 46.05 \text{ €}$$

$$CS = \underline{18.37 \text{ €}}$$

●Gastos generales (GG):

Posteriormente se calcula el costo total necesario para el funcionamiento de la empresa exceptuando los costos anteriormente analizados. Normalmente, en las empresas industriales, se determina anualmente y de forma global el porcentaje que representan los gastos generados respecto de la mano de obra directa:

$$\%GG = (100 \cdot GG)/\text{M.O.D.}$$

-En nuestro caso vamos a aplicar un 40%:

$$GG = (0.4 \cdot 35.42 \text{ €}) = \underline{14.17 \text{ €}}$$

●Costo total en fábrica (Ct):

Para averiguar nuestro costo total en fábrica tenemos que sumar los datos obtenidos anteriormente de tal manera que:

$$Ct = C_f + M.O.I. + CS + GG =$$

$$Ct = 717.15 \text{ €} + 10.63 \text{ €} + 18.37 \text{ €} + 14.17 \text{ €} = \mathbf{760.32 \text{ €}}$$

●Beneficio industrial (Bi):

Para obtener un beneficio a costa de la venta de nuestra mesa le aplicaremos un incremento de su valor de un 10% en su precio de fábrica. De esta manera se tiene que:

$$Bi = 0.1 \cdot 760.32 \text{ €} = 76.03 \text{ €}$$

$$\text{Precio venta (sin IVA)} = \mathbf{836.35 \text{ €}}$$

-A la hora de poner nuestra mesa elevadora a la venta le aplicamos el impuesto de valor añadido (IVA) del 18%:

$$\text{IVA} = 150.54 \text{ €}$$

$$\mathbf{\text{Precio de venta en fábrica al consumidor: } 836.35 \text{ €} + 150.54 \text{ €} = 986.89 \text{ €}}$$

●Hoja presupuesto industrial:

A continuación vamos a mostrar una hoja de presupuesto industrial con un supuesto pedido al ayuntamiento de Valladolid de cada uno de nuestros módulos para formar un presupuesto final de un lote de módulos que conformen un skate park completo. En este caso vamos a establecer una hoja de presupuesto para vender el módulo 4 por separado:

## PRESUPUESTO INDUSTRIAL

|   |   |   |               |
|---|---|---|---------------|
| <b>Conjunto:</b><br>Instalación modular para la práctica de deportes urbanos:<br>MÓDULO 4 | <b>Cliente:</b><br>Ayto. de Valladolid<br><br><b>Nº Conjuntos (P):</b> 1<br><br><b>O.T.</b> | <b>Efectuado por:</b><br>Diego Hernández<br>Aitor Mato<br><br><b>Fecha:</b><br>18/01/2012 | <b>Firma:</b> |
|---|---|---|---------------|

| CONCEPTO  | DESCRIPCIÓN                                    | IMPORTE         |
|---|--|-----------------|
| Costo de fabricación ( $C_f$ )<br><br>$C_f = M + M.O.D. + PT$ | Material (M)                                   | 680.89 €        |
|   | Mano de obra directa (M.O.D.)                  | 35.42 €         |
|   | Puesto de trabajo (PT)                         | 0.84 €          |
| Mano de obra directa (M.O.I.)                                 | $M.O.I. = ((30\%) \cdot M.O.D.)/100$           | 10.63 €         |
| Cargas sociales (CS)  | $CS = ((39.89\%) \cdot (M.O.D. + M.O.I.))/100$ | 18.37 €         |
| Gastos generales (GG)   | $GG = ((40\%) \cdot M.O.D.)/100$               | 14.17 €         |
| Costo total en fábrica ( $C_t$ )                              | $C_t = C_f + M.O.I. + CS + GG$                 | 760.32 €        |
| Beneficio industrial ( $B_i$ )                                | $B = ((10\%) \cdot C_t)/100$                   | 76.03 €         |
| Precio venta en fábrica                                       | Del pedido: $P_v = C_t + B$                    | 836.35 €        |
|   | Unitario: $p_u = P_v/P$                        | 836.35 €        |
| Precio venta al consumidor                                    | I.V.A. = 18%                                   | <b>986.89 €</b> |

### CONDICIONES:

Plazo de validez de la oferta: 6 meses

### FÓRMULA DE REVISIÓN DEL PRECIO (SI PROCEDE):

Incremento precio venta = 0.9 IPC (Material + M.O.D. + M.O.I. + CS + GG)

### OBSERVACIONES:

IPC: Índice de Precios al Consumo

### 1.3.5. Módulo 5

-Materiales comunes:

\*Planchas acero A-36:  $\diamond$  3' X 6' (0.914 m X 1.83 m) espesor 3/16" (4.8 mm) = 79 €

●las piezas de acero con dicho espesor son las pletinas de apoyo, pletinas traseras y los soportes de los listones (3 piezas):

-44 pletinas de apoyo por plancha = 79 €/44 pletinas de apoyo = 1.79 €/pletina apoyo

-88 pletinas traseras por plancha = 79 €/88 pletinas traseras = 0.9 €/pletina trasera

-150 soportes listones = 79 €/150 soportes (enteros) = 0.53 €/soporte  $\rightarrow$  0.17 €/pieza

$\diamond$  3' X 6' (0.914 m X 1.83 m) espesor 5/8" (15.9 mm) = 250 €

●las piezas de acero con dicho espesor son los laterales del armazón:

-1 laterales por plancha = 250 €/1 laterales = 250 €/lateral

\*Planchas madera contrachapada:  $\diamond$  125 cm X 125 cm espesor 9 mm = 38.62 €

●las piezas de madera con dicho espesor son los laterales del recubrimiento, el suelo, la pared trasera, la pared frontal y la parte inferior de la superficie de patinaje:

-1 laterales por plancha = 38.62 €/1 laterales = 38.62 €/plancha

-1 suelo por plancha = 38.62 €/1 suelo = 38.62 €/suelo

-1 pared trasera por plancha = 38.62 €/1 pared trasera = 38.62 €/plancha

-1 pared frontales por plancha = 38.62 €/1 pared frontal = 38.62 €/pared trasera

-1 parte inferior superficie patinaje por plancha = 38.62 €/1 parte inferior superficie patinaje

\*Listones de madera:  $\diamond$  7 cm X 3 cm X 300 cm = 7.55 €

-3 piezas-listón por listón de origen = 7.55 €/3 piezas-listón = 2.52 €/pieza-listón

A continuación publicamos la lista completa de los materiales que compondrán el módulo 5:

| MARCA<br>- PLANO | DESIGNACIÓN   | MATERIAL             | PLANO<br>Nº | CANT. | COSTE<br>UNITARIO | IMPORTE          |
|------------------|---|----------------------|-------------|-------|-------------------|------------------|
| 1-164            | Lateral izquierdo recubrimiento módulo 5            | Madera contrachapada | 42          | 1     | 38.62 €           | 38.62 €          |
| 2-164            | Pared trasera recubrimiento módulo 5                | Madera contrachapado | 45          | 1     | 38.62 €           | 38.62 €          |
| 3-164            | Pared frontal recubrimiento módulo 5                | Madera contrachapado | 44          | 1     | 38.62 €           | 38.62 €          |
| 4-164            | Lateral derecho recubrimiento módulo 5              | Madera contrachapado | 43          | 1     | 38.62 €           | 38.62 €          |
| 5-164            | Pared común 3                                       | Madera contrachapado | 30          | 1     | 38.62 €           | 38.62 €          |
| 1-174            | Plancha contrachapado superficie patinaje módulo 1  | Madera contrachapado | 46          | 1     | 38.62 €           | 38.62 €          |
| 2-174            | Plancha skatelite superficie patinaje módulo 1      | Skatelite            | 47          | 1     | 149.12 €          | 149.12 €         |
| 3-174            | Listón de apoyo superficial                         | Madera de pino       | 7           | 8     | 2.52 €            | 20.16 €          |
| 4-174            | Perno cabeza hexagonal ISO 4014 M12 x 55 – 8.8      | Comercial            | -           | 16    | 2.79 €            | 44.64 €          |
| 3-149            | Tornillo de cabeza hexagonal ISO 4071 M8 x 35 – 8.8 | Comercial            | 53          | 6     | 3.08 €            | 18.48 €          |
| 9-174            | Tuerca hexagonal ISO 4032 M12 – 8                   | Comercial            | -           | 16    | 1.93 €            | 30.88 €          |
| 10-174           | Arandela ISO 7089 – 12 - 200HV                      | Comercial            | -           | 16    | 1.2 €             | 19.2 €           |
| 1-149            | Pieza interna machos                                | Acero inoxidable     | 14          | 6     | 0.37 €            | 2.22 €           |
| 2-149            | Pieza externa machos                                | Acero inoxidable     | 15          | 6     | 0.45 €            | 2.7 €            |
| 4-149            | Bolas expulsoras DL-24                              | Comercial            | -           | 24    | 12.25 €           | 294 €            |
| 1-155            | Lateral armazón módulo 5                            | Acero A-36           | 40          | 2     | 250 €             | 500 €            |
| 3-155            | Pletina trasera                                     | Acero A-36           | 17          | 4     | 0.9 €             | 3.6 €            |
| 4-155            | Pletina apoyo agujereada                            | Acero A-36           | 3           | 2     | 1.79 €            | 3.58 €           |
| 3-148            | Fondo soporte listones                              | Acero A-36           | 6           | 16    | 0.17 €            | 2.72 €           |
| 2-148            | Lateral roscado soporte listones                    | Acero A-36           | 5           | 16    | 0.17 €            | 2.72 €           |
| 1-148            | Lateral sin roscado soporte listones                | Acero A-36           | 4           | 16    | 0.17 €            | 2.72 €           |
| 8-174            | Tornillo de cabeza hexagonal ISO 4017 M6 x 16 – 8.8 | comercial            | -           | 12    | 1.21 €            | 14.52 €          |
| <b>TOTAL</b>     |   |                      |             |       |                   | <b>1342.98 €</b> |

## HOJA COSTO DE FABRICACIÓN

|                              |                           |  |  |  |        |         |            |        |                 |                  |  |  |
|------------------------------|---------------------------|--|--|--|--------|---------|------------|--------|-----------------|------------------|--|--|
| <b>Conjunto:</b><br>Módulo 5 | <b>Origen:</b>            | <b>Resumen<br/>del costo total</b>   | <b>Efectuado por:</b><br>Diego Hernández<br>Aitor Mato<br><br><b>Fecha:</b> 18/06/2012 | <b>Revisado:</b><br><br><br><b>Hoja:</b> 1/2 |        |         |            |        |                 |                  |  |  |
|                              | <b>Destino:</b><br>Taller | <table border="1" style="width: 100%; border-collapse: collapse;"> <tr> <td style="width: 50%;">Material</td> <td style="text-align: right;">1342.98 €</td> </tr> <tr> <td>M.O.D.</td> <td style="text-align: right;">36.86 €</td> </tr> <tr> <td>P. trabajo</td> <td style="text-align: right;">0.89 €</td> </tr> <tr> <td><b>TOTAL Cf</b></td> <td style="text-align: right;"><b>1380.73 €</b></td> </tr> </table> | Material   | 1342.98 €                                    | M.O.D. | 36.86 € | P. trabajo | 0.89 € | <b>TOTAL Cf</b> | <b>1380.73 €</b> |  |  |
| Material                     | 1342.98 €                 |  |  |  |        |         |            |        |                 |                  |  |  |
| M.O.D.                       | 36.86 €                   |  |  |  |        |         |            |        |                 |                  |  |  |
| P. trabajo                   | 0.89 €                    |  |  |  |        |         |            |        |                 |                  |  |  |
| <b>TOTAL Cf</b>              | <b>1380.73 €</b>          |  |  |  |        |         |            |        |                 |                  |  |  |

| PIEZA          |             | Nº<br>PIEZAS | GAMA Nº |      | FICH.<br>FASE<br>Nº | OPERA<br>RIO | TIEM<br>PO<br>(h) | €/h   |      | COSTO DE FABRICACIÓN Cf (€) |        |               |        |
|----------------|-------------|--------------|---------|------|---------------------|--------------|-------------------|-------|------|-----------------------------|--------|---------------|--------|
| Marca          | Plano<br>Nº |              | Fab.    | Mon. |                     |              |                   | S     | f    | Mate<br>rial                | M.O.D. | P.Tra<br>bajo | Total  |
| <b>1</b>       | 164         | 1            | 1       |      | 4                   | Oficial 3ª   | 0.03              | 35.87 | 1.82 | 38.62                       | 1.08   | 0.05          |        |
|                |             | 1            | 2       |      |                     | Oficial 3ª   | 0.0042            | 35.87 | 0.39 |                             | 0.15   | 0.0016        | 39.9   |
| <b>2</b>       | 164         | 1            | 3       |      |                     | Oficial 3ª   | 0.03              | 35.87 | 1.82 | 38.62                       | 1.08   | 0.05          |        |
|                |             | 1            | 4       |      |                     | Oficial 3ª   | 0.0042            | 35.87 | 0.39 |                             | 0.15   | 0.0016        | 39.9   |
| <b>3</b>       | 164         | 1            | 5       |      |                     | Oficial 3ª   | 0.03              | 35.87 | 1.82 | 38.62                       | 1.08   | 0.05          |        |
|                |             | 1            | 6       |      |                     | Oficial 3ª   | 0.0042            | 35.87 | 0.39 |                             | 0.15   | 0.0016        | 39.9   |
| <b>4</b>       | 164         | 1            | 7       |      |                     | Oficial 3ª   | 0.03              | 35.87 | 1.82 | 38.62                       | 1.08   | 0.05          |        |
|                |             | 1            | 8       |      |                     | Oficial 3ª   | 0.0042            | 35.87 | 0.39 |                             | 0.15   | 0.0016        | 39.9   |
| <b>5</b>       | 164         | 1            | 9       |      |                     | Oficial 3ª   | 0.03              | 35.87 | 1.82 | 38.62                       | 1.08   | 0.05          |        |
|                |             | 1            | 10      |      |                     | Oficial 3ª   | 0.0042            | 35.87 | 0.39 |                             | 0.15   | 0.0016        | 39.9   |
| <b>1</b>       | 174         | 1            | 11      |      | 5                   | Oficial 3ª   | 0.02              | 35.87 | 1.82 | 38.62                       | 0.72   | 0.04          | 39.38  |
| <b>2</b>       | 174         | 1            | 12      |      | 6                   | Oficial 3ª   | 0.02              | 35.87 | 1.82 | 149.12                      | 0.72   | 0.04          | 149.88 |
| <b>3</b>       | 174         | 8            | 13      |      |                     | Oficial 3ª   | 0.01              | 35.87 | 1.82 | 20.16                       | 0.36   | 0.02          | 20.54  |
| <b>4</b>       | Comercial   | 16           |         | 14   |                     |              |                   |       |      | 44.64                       |        |               | 44.64  |
| <b>7</b>       | Comercial   | 6            |         | 15   |                     |              |                   |       |      | 18.48                       |        |               | 18.48  |
| <b>9</b>       | Comercial   | 16           |         | 16   |                     |              |                   |       |      | 30.88                       |        |               | 30.88  |
| <b>10</b>      | comercial   | 16           |         | 17   |                     |              |                   |       |      | 19.2                        |        |               | 19.2   |
| <b>1</b>       | 149         | 6            | 18      |      |                     | Oficial 1ª   | 0.03              | 38.78 | 0.03 | 2.22                        | 1.16   | 0.0009        | 3.38   |
| <b>TOTALES</b> |             |              |         |      |                     |              |                   |       |      |                             |        |               |        |



## HOJA COSTO DE FABRICACIÓN

| <b>Conjunto:</b><br>Módulo 5 |             |              | <b>Origen:</b>            |      | <b>Resumen<br/>del costo total</b> |              |                   |       |      | <b>Efectuado por:</b><br>Diego Hernández<br>Aitor Mato |               | <b>Revisado:</b> |                 |
|------------------------------|-------------|--------------|---------------------------|------|------------------------------------|--------------|-------------------|-------|------|--|---------------|------------------|-----------------|
|                              |             |              | <b>Destino:</b><br>Taller |      | <b>Material</b>                    |              | 1328.46 €         |       |      | <b>Fecha:</b> 18/06/2012                               |               | <b>Hoja:</b> 2/2 |                 |
|                              |             |              |                           |      | <b>M.O.D.</b>                      |              | 36.86 €           |       |      |  |               |                  |                 |
|                              |             |              |                           |      | <b>P. trabajo</b>                  |              | 0.89 €            |       |      |  |               |                  |                 |
|                              |             |              |                           |      | <b>TOTAL Cf</b>                    |              | <b>1380.73 €</b>  |       |      |  |               |                  |                 |
| PIEZA                        |             | Nº<br>PIEZAS | GAMA Nº                   |      | FICH.<br>FASE<br>Nº                | OPERA<br>RIO | TIEM<br>PO<br>(h) | €/h   |      | COSTO DE FABRICACIÓN Cf (€)                            |               |                  |                 |
| Marca                        | Plano<br>Nº |              | Fab.                      | Mon. |                                    |              |                   | S     | f    | Materi<br>al   | M.O.D.        | P.Tra<br>bajo    | Total           |
| <b>2</b>                     | 149         | 6            | 19                        |      |                                    | Oficial 1ª   | 0.03              | 38.78 | 0.03 | 2.7  | 1.16          | 0.0009           | 3.86            |
| <b>4</b>                     | Comercial   | 24           |                           | 20   |                                    |              |                   |       |      | 294  |               |                  | 294             |
| <b>1</b>                     | 155         | 2            | 21                        |      |                                    | Oficial 3ª   | 0.01              | 35.87 | 1.82 | 500  | 0.36          | 0.02             | 500.38          |
| <b>3</b>                     | 155         | 4            | 22                        |      | 1                                  | Oficial 3ª   | 0.01              | 35.87 | 1.82 | 3.6  | 0.36          | 0.02             | 3.98            |
| <b>4</b>                     | 155         | 2            | 23                        |      |                                    | Oficial 3ª   | 0.01              | 35.87 | 1.82 | 3.58   | 0.36          | 0.02             |                 |
|                              |             | 2            | 24                        |      |                                    | Oficial 3ª   | 0.0042            | 35.87 | 1.37 |  | 0.15          | 0.0057           | 4.12            |
| <b>3</b>                     | 148         | 16           | 25                        |      | 2                                  | Oficial 3ª   | 0.01              | 35.87 | 1.82 | 2.72   | 0.36          | 0.02             | 3.1             |
| <b>2</b>                     | 148         | 16           | 26                        |      |                                    | Oficial 3ª   | 0.01              | 35.87 | 1.82 | 2.72   | 0.36          | 0.02             | 3.1             |
| <b>1</b>                     | 148         | 16           | 27                        |      |                                    | Oficial 3ª   | 0.01              | 35.87 | 1.82 | 2.72   | 0.36          | 0.02             | 3.1             |
| <b>8</b>                     | Comercial   | 12           |                           | 28   |                                    |              |                   |       |      | 14.52  |               |                  | 14.52           |
| <b>5</b>                     | 174         | 1            | 29                        |      |                                    | Especia.     | 0.14              | 34.41 | 0.37 |  | 4.82          | 0.05             | 4.87            |
| <b>6</b>                     | 174         | 1            | 30                        |      | 3                                  | Oficial 2ª   | 0.3               | 37.33 | 0.87 |  | 11.2          | 0.26             | 11.46           |
|                              | Montaje     |              | 31                        |      | 7                                  | Especia.     | 0.14              | 34.41 | 0.37 |  | 4.82          | 0.05             | 4.87            |
|                              | Retoque     |              | 21                        |      |                                    | Especia.     | 0.1               | 34.41 | 0.55 |  | 3.44          | 0.05             | 3.49            |
|                              |             |              |                           |      |                                    |              |                   |       |      |  |               |                  |                 |
|                              |             |              |                           |      |                                    |              |                   |       |      |  |               |                  |                 |
|                              |             |              |                           |      |                                    |              |                   |       |      |  |               |                  |                 |
|                              |             |              |                           |      |                                    |              |                   |       |      |  |               |                  |                 |
| <b>TOTALES</b>               |             |              |                           |      |                                    |              |                   |       |      | <b>1342.98€</b>  | <b>36.86€</b> | <b>0.89€</b>     | <b>1380.73€</b> |

-Presupuesto industrial:

Una vez obtenido el costo total de fabricación, pasamos a calcular el precio de venta en fábrica del producto obtenido.

●Mano de obra indirecta (M.O.I.):

Primero calculamos el conjunto de operarios relacionados directamente con la producción pero sin responsabilidad sobre el puesto de trabajo. Es la empresa la que determina el %M.O.I. respecto del M.O.D. En nuestro caso aplicaremos un porcentaje del 30%:

$$\text{M.O.I.} = 0.3 \cdot 36.86 \text{ €} = \underline{11.06 \text{ €}}$$

●Cargas sociales (CS):

A continuación se establece el conjunto de aportaciones realizadas a los distintos departamentos para cubrir las prestaciones del personal en materia de Seguridad Social y accidentes de trabajo. Las cargas sociales se determinan aplicando los porcentajes establecidos legalmente sobre la remuneración anual de ambas clases de mano de obra:

$$\%CS = 39.89$$

$$CS = (\%CS) (\text{M.O.D.} + \text{M.O.I.}) = 39.89\%(36.86 \text{ €} + 11.06 \text{ €}) = 0.3989 \cdot 47.92 \text{ €}$$

$$CS = \underline{19.11 \text{ €}}$$

●Gastos generales (GG):

Posteriormente se calcula el costo total necesario para el funcionamiento de la empresa exceptuando los costos anteriormente analizados. Normalmente, en las empresas industriales, se determina anualmente y de forma global el porcentaje que representan los gastos generados respecto de la mano de obra directa:

$$\%GG = (100 \cdot GG)/\text{M.O.D.}$$

-En nuestro caso vamos a aplicar un 40%:

$$GG = (0.4 \cdot 36.86 \text{ €}) = \underline{14.74 \text{ €}}$$

●Costo total en fábrica (Ct):

Para averiguar nuestro costo total en fábrica tenemos que sumar los datos obtenidos anteriormente de tal manera que:

$$Ct = C_f + M.O.I. + CS + GG =$$

$$Ct = 1380.73 \text{ €} + 11.06 \text{ €} + 19.11 \text{ €} + 14.74 \text{ €} = \mathbf{1425.64 \text{ €}}$$

●Beneficio industrial (Bi):

Para obtener un beneficio a costa de la venta de nuestra mesa le aplicaremos un incremento de su valor de un 10% en su precio de fábrica. De esta manera se tiene que:

$$Bi = 0.1 \cdot 1425.64 \text{ €} = \underline{142.56 \text{ €}}$$

$$\text{Precio venta (sin IVA)} = \mathbf{1568.2 \text{ €}}$$

-A la hora de poner nuestra mesa elevadora a la venta le aplicamos el impuesto de valor añadido (IVA) del 18%:

$$\text{IVA} = 282.28 \text{ €}$$

$$\mathbf{\text{Precio de venta en fábrica al consumidor: } 1568.2 \text{ €} + 282.28 \text{ €} = 1850.48 \text{ €}}$$

●Hoja presupuesto industrial:

A continuación vamos a mostrar una hoja de presupuesto industrial con un supuesto pedido al ayuntamiento de Valladolid de cada uno de nuestros módulos para formar un presupuesto final de un lote de módulos que conformen un skate park completo. En este caso vamos a establecer una hoja de presupuesto para vender el módulo 5 por separado:

## PRESUPUESTO INDUSTRIAL

|   |   |   |               |
|---|---|---|---------------|
| <b>Conjunto:</b><br>Instalación modular para la práctica de deportes urbanos:<br>MÓDULO 5 | <b>Cliente:</b><br>Ayto. de Valladolid<br><br><b>Nº Conjuntos (P):</b> 1<br><br><b>O.T.</b> | <b>Efectuado por:</b><br>Diego Hernández<br>Aitor Mato<br><br><b>Fecha:</b><br>18/01/2012 | <b>Firma:</b> |
|---|---|---|---------------|

| CONCEPTO  | DESCRIPCIÓN                                    | IMPORTE          |
|---|--|------------------|
| Costo de fabricación ( $C_f$ )<br><br>$C_f = M + M.O.D. + PT$ | Material (M)                                   | 1342.98 €        |
|   | Mano de obra directa (M.O.D.)                  | 36.86 €          |
|   | Puesto de trabajo (PT)                         | 0.89 €           |
| Mano de obra directa (M.O.I.)                                 | $M.O.I. = ((30\%) \cdot M.O.D.)/100$           | 11.06 €          |
| Cargas sociales (CS)  | $CS = ((39.89\%) \cdot (M.O.D. + M.O.I.))/100$ | 19.11 €          |
| Gastos generales (GG)   | $GG = ((40\%) \cdot M.O.D.)/100$               | 14.74 €          |
| Costo total en fábrica (Ct)                                   | $Ct = C_f + M.O.I. + CS + GG$                  | 1425.64 €        |
| Beneficio industrial (Bi)                                     | $B = ((10\%) \cdot Ct)/100$                    | 142.56 €         |
| Precio venta en fábrica                                       | Del pedido: $P_v = C_t + B$                    | 1568.2 €         |
|   | Unitario: $p_u = P_v/P$                        | 1568.2 €         |
| Precio venta al consumidor                                    | I.V.A. = 18%                                   | <b>1850.48 €</b> |

### CONDICIONES:

Plazo de validez de la oferta: 6 meses

### FÓRMULA DE REVISIÓN DEL PRECIO (SI PROCEDE):

Incremento precio venta = 0.9 IPC (Material + M.O.D. + M.O.I. + CS + GG)

### OBSERVACIONES:

IPC: Índice de Precios al Consumo

### 1.3.6. Módulo 6

-Materiales comunes:

\*Planchas acero A-36:  $\diamond$  3' X 6' (0.914 m X 1.83 m) espesor 3/16" (4.8 mm) = 79 €

●las piezas de acero con dicho espesor son las pletinas de apoyo delanteras, pletinas de apoyo centrales y las bases de los soportes de los listones para las bañeras y soportes machos para bañeras:

-24 pletinas de apoyo delanteras por plancha = 79 €/24 pletinas de apoyo = 3.29 €/pletina apoyo delantera

-4 pletinas de apoyo centrales por plancha = 79 €/4 pletinas traseras = 19.75 €/pletina apoyo central

-30 bases soportes listones para bañeras = 79 €/30 soportes listones bañeras = 2.63 €/soporte listón bañera

-100 bases soportes machos de bañeras por plancha = 79 €/100 soportes machos de bañeras = 0.79 €/soporte macho para bañeras

$\diamond$  3' X 6' (0.914 m X 1.83 m) espesor 5/8" (15.9 mm) = 250 €

●las piezas de acero con dicho espesor son los laterales del armazón, laterales centrales, fondo soportes listones para las bañeras y pletina trasera:

-3 laterales por plancha = 250 €/3 laterales = 83.33 €/lateral

-3 laterales centrales por plancha = 250 €/3 laterales centrales = 83.33 €/lateral central

-3 pletinas traseras por plancha = 250 €/3 pletinas traseras = 83.33 €/pletina trasera

-35 fondo soportes listones para las bañeras por plancha = 250 €/35 fondos de soportes de los listones para las bañeras = 7.14 €/fondo soporte listón para bañeras

$\diamond$  3' X 6' (0.914 m X 1.83 m) espesor 1" (25.4 mm) = 400 €

●las piezas de acero con dicho espesor son los laterales inferiores y superiores de los soportes de los listones para las bañeras:

-375 laterales inferiores soportes listones para bañeras por plancha = 400 €/375 laterales soportes listones bañeras = 1.07 €/lateral soporte listón bañeras

-375 laterales superiores soportes listones para bañeras pro plancha = 400 €/375 laterales soportes listones bañeras = 1.07 €/lateral soporte listón bañeras

\*Planchas madera contrachapada:  $\diamond$  125 cm X 125 cm espesor 9 mm = 38.62 €

● las piezas de madera con dicho espesor son los laterales del recubrimiento:

-4 laterales por plancha = 38.62 €/4 laterales = 9.65 €/plancha

$\diamond$  250 cm X 125 cm espesor 9 mm = 70.22 €

● las piezas de madera con dicho espesor son la pared trasera, el suelo y la parte inferior de la superficie de patinaje:

-6 paredes traseras por plancha = 70.22 €/6 paredes traseras = 11.7 €/pared trasera

-1 suelo por plancha = 70.22 €/1 suelo = 70.22 €/suelo

-1 parte inferior superficie patinaje por plancha = 70.22 €/1 parte inferior superficie patinaje = 70.22 €/ parte inferior superficie patinaje

\*Listones de madera:  $\diamond$  9 cm X 9 cm X 300 cm = 25.87 € (2 unidades) → 12.93 €/uni.

-3 piezas-listón por listón de origen = 12.93 €/3 piezas-listón = 4.31 €/pieza-listón

A continuación publicamos la lista completa de los materiales que compondrán el módulo 6:

| MARCA-PLANO | DESIGNACIÓN   | MATERIAL             | PLANO Nº | CANT. | COSTE UNITARIO | IMPORTE  |
|-------------|---|----------------------|----------|-------|----------------|----------|
| 1-165       | Pared trasera recubrimiento módulo 6                | Madera contrachapada | 69       | 1     | 11.7 €         | 11.7€    |
| 2-165       | Lateral derecho recubrimiento módulo 6              | Madera contrachapado | 9        | 1     | 9.65 €         | 9.65 €   |
| 3-165       | Lateral izquierdo recubrimiento módulo 6            | Madera contrachapado | 8        | 1     | 9.65 €         | 9.65 €   |
| 4-165       | Suelo recubrimiento módulo 6                        | Madera contrachapado | 69       | 1     | 70.22 €        | 70.22 €  |
| 1-175       | Plancha contrachapado superficie patinaje módulo 6  | Madera contrachapado | 70       | 1     | 70.22 €        | 70.22 €  |
| 2-175       | Plancha skatelite superficie patinaje módulo 6      | Skatelite            | 71       | 2     | 149.12 €       | 298.24 € |
| 4-175       | Perno cabeza hexagonal ISO 4014 M12 x 55 – 8.8      | Comercial            | -        | 24    | 2.79 €         | 66.96 €  |
| 3-150       | Tornillo de cabeza hexagonal ISO 4071 M8 x 35 – 8.8 | Comercial            | 53       | 6     | 3.08 €         | 18.48 €  |
| 9-175       | Tuerca hexagonal ISO 4032 M12 – 8                   | Comercial            | -        | 24    | 1.93 €         | 46.32 €  |
| 10-175      | Arandela ISO 7089 – 12 - 200HV                      | Comercial            | -        | 24    | 1.2 €          | 28.8 €   |
| 1-150       | Pieza interna machos                                | Acero inoxidable     | 14       | 3     | 0.37 €         | 1.11 €   |
| 2-150       | Pieza externa machos                                | Acero inoxidable     | 15       | 3     | 0.45 €         | 1.35 €   |
| 4-150       | Bolas extractoras DL-24                             | Comercial            | -        | 12    | 12.25 €        | 147 €    |
| 1-156       | Lateral armazón módulo 6                            | Acero A-36           | 1        | 2     | 83.33 €        | 166.66 € |
| 2-156       | Lateral roscado soporte listones 1                  | Acero A-36           | 56       | 6     | 1.07 €         | 6.42 €   |
| 3-156       | Lateral sin roscar soporte listones 1               | Acero A-36           | 57       | 6     | 1.07 €         | 6.42 €   |
| 4-156       | Lateral roscado soporte listones 2                  | Acero A-36           | 58       | 6     | 1.07 €         | 6.42 €   |
| 5-156       | Lateral sin roscar soporte listones 2               | Acero A-36           | 59       | 6     | 1.07 €         | 6.42 €   |
| 6-156       | Lateral roscado soporte listones 3                  | Acero A-36           | 60       | 6     | 1.07 €         | 6.42 €   |
| 7-156       | Lateral sin roscar soporte listones 3               | Acero A-36           | 61       | 6     | 1.07 €         | 6.42 €   |
| 8-156       | Lateral roscado soporte listones 4                  | Acero A-36           | 62       | 6     | 1.07 €         | 6.42 €   |
| 9-156       | Lateral sin roscar soporte listones 4               | Acero A-36           | 63       | 6     | 1.07 €         | 6.42 €   |
| 10-156      | Pletina trasera                                     | Acero A-36           | 54       | 1     | 83.33 €        | 83.33 €  |

|              |   |                |    |   |         |                  |
|--------------|---|----------------|----|---|---------|------------------|
| 11-156       | Fondo soporte listones 4                            | Acero A-36     | 64 | 6 | 2.63 €  | 15.78 €          |
| 12-165       | Fondo soporte listones 3                            | Acero A-36     | 65 | 6 | 2.63 €  | 15.78 €          |
| 13-156       | Fondo soporte listones 2                            | Acero A-36     | 66 | 6 | 2.63 €  | 15.78 €          |
| 14-156       | Fondo soporte listones 1                            | Acero A-36     | 67 | 6 | 2.63 €  | 15.78 €          |
| 15-156       | Lateral central                                     | Acero A-36     | 48 | 2 | 83.33 € | 166.66 €         |
| 16-156       | Pletina apoyo delantera sin agujerear               | Acero A-36     | 49 | 2 | 3.29 €  | 6.58 €           |
| 17-156       | Pletina apoyo delantera agujereada                  | Acero A-36     | 50 | 1 | 3.29 €  | 3.29 €           |
| 18-156       | Pletina apoyo central agujereada                    | Acero A-36     | 51 | 2 | 19.75 € | 39.5 €           |
| 19-156       | Pletina apoyo central sin agujerear                 | Acero A-36     | 52 | 1 | 19.75 € | 19.75 €          |
| 20-156       | Soporte machos bañeras                              | Acero A-36     | 55 | 2 | 0.79 €  | 1.58 €           |
| 3-175        | Listón 1 módulo 6                                   | Madera de pino | 73 | 3 | 4.31 €  | 12.93 €          |
| 11-175       | Listón 2 módulo 6                                   | Madera de pino | 74 | 3 | 4.31 €  | 12.93 €          |
| 12-175       | Listón 3 módulo 6                                   | Madera de pino | 75 | 3 | 4.31 €  | 12.93 €          |
| 13-175       | Listón 4 módulo 6                                   | Madera de pino | 76 | 3 | 4.31 €  | 12.93 €          |
| 5-175        | Tornillo de cabeza hexagonal ISO 4017 M6 x 16 – 8.8 | comercial      | -  | 6 | 1.21 €  | 7.26 €           |
| <b>TOTAL</b> |   |                |    |   |         | <b>2082.86 €</b> |

-Hoja costo fabricación:



## HOJA COSTO DE FABRICACIÓN

| <b>Conjunto:</b><br>Módulo 6 |             |              | <b>Origen:</b>            |      | <b>Resumen<br/>del costo total</b> |              |                   |       | <b>Efectuado por:</b><br>Diego Hernández<br>Aitor Mato |                             | <b>Revisado:</b> |               |        |
|------------------------------|-------------|--------------|---------------------------|------|------------------------------------|--------------|-------------------|-------|--|-----------------------------|------------------|---------------|--------|
|                              |             |              | <b>Destino:</b><br>Taller |      | <b>Material</b>                    | 2082.86 €    |                   |       | <b>Fecha:</b> 18/06/2012                               |                             | <b>Hoja:</b> 1/3 |               |        |
|                              |             |              |                           |      | <b>M.O.D.</b>                      | 26.07 €      |                   |       |  |                             |                  |               |        |
|                              |             |              |                           |      | <b>P. trabajo</b>                  | 1.74 €       |                   |       |  |                             |                  |               |        |
|                              |             |              |                           |      | <b>TOTAL Cf</b>                    | 2110.67 €    |                   |       |  |                             |                  |               |        |
| PIEZA                        |             | Nº<br>PIEZAS | GAMA Nº                   |      | FICH.                              | OPERA<br>RIO | TIEM<br>PO<br>(h) | €/h   |  | COSTO DE FABRICACIÓN Cf (€) |                  |               |        |
| Marca                        | Plano<br>Nº |              | Fab.                      | Mon. | FASE<br>Nº                         |              |                   | S     | f  | Mate<br>rial                | M.O.D.           | P.Tra<br>bajo | Total  |
| <b>1</b>                     | 165         | 1            | 1                         |      | 4                                  | Oficial 3ª   | 0.03              | 35.87 | 1.82   | 11.7                        | 1.08             | 0.05          |        |
|                              |             | 1            | 2                         |      |                                    | Oficial 3ª   | 0.0042            | 35.87 | 0.39   |                             | 0.15             | 0.0016        | 12.83  |
| <b>2</b>                     | 165         | 1            | 3                         |      |                                    | Oficial 3ª   | 0.03              | 35.87 | 1.82   | 9.65                        | 1.08             | 0.05          |        |
|                              |             | 1            | 4                         |      |                                    | Oficial 3ª   | 0.0042            | 35.87 | 0.39   |                             | 0.15             | 0.0016        | 10.93  |
| <b>3</b>                     | 165         | 1            | 5                         |      |                                    | Oficial 3ª   | 0.03              | 35.87 | 1.82   | 9.65                        | 1.08             | 0.05          |        |
|                              |             | 1            | 6                         |      |                                    | Oficial 3ª   | 0.0042            | 35.87 | 0.39   |                             | 0.15             | 0.0016        | 10.93  |
| <b>4</b>                     | 165         | 1            | 7                         |      |                                    | Oficial 3ª   | 0.03              | 35.87 | 1.82   | 70.22                       | 1.08             | 0.0016        | 71.3   |
| <b>1</b>                     | 175         | 1            | 8                         |      | 5                                  | Oficial 3ª   | 0.02              | 35.87 | 1.82   | 70.22                       | 0.72             | 0.04          | 70.98  |
| <b>2</b>                     | 175         | 2            | 9                         |      | 6                                  | Oficial 3ª   | 0.02              | 35.87 | 1.82   | 298.24                      | 0.72             | 0.04          | 299    |
| <b>3</b>                     | 175         | 3            | 10                        |      |                                    | Oficial 3ª   | 0.01              | 35.87 | 1.82   | 12.93                       | 0.36             | 0.02          | 13.31  |
| <b>1</b>                     | 156         | 2            | 11                        |      |                                    | Oficial 3ª   | 0.01              | 35.87 | 1.82   | 166.66                      | 0.36             | 0.02          | 167.04 |
| <b>2</b>                     | 156         | 6            | 12                        |      | 2                                  | Oficial 3ª   | 0.01              | 35.87 | 1.82   | 6.42                        | 0.36             | 0.02          |        |
|                              |             | 6            | 13                        |      |                                    | Oficial 2ª   | 0.05              | 37.33 | 3.9  |                             | 1.87             | 0.19          | 8.86   |
| <b>3</b>                     | 156         | 6            | 14                        |      |                                    | Oficial 3ª   | 0.01              | 35.87 | 1.82   | 6.42                        | 0.36             | 0.02          |        |
|                              |             | 6            | 15                        |      |                                    | Oficial 3ª   | 0.0042            | 35.87 | 1.37   |                             | 0.15             | 0.0057        | 6.96   |
| <b>4</b>                     | 156         | 6            | 16                        |      |                                    | Oficial 3ª   | 0.01              | 35.87 | 1.82   | 6.42                        | 0.36             | 0.02          |        |
|                              |             | 6            | 17                        |      |                                    | Oficial 2ª   | 0.05              | 37.33 | 3.9  |                             | 1.87             | 0.19          | 8.86   |
| <b>5</b>                     | Comercial   | 6            |                           | 18   |                                    |              |                   |       |  | 7.26                        |                  |               | 7.26   |
| <b>TOTALES</b>               |             |              |                           |      |                                    |              |                   |       |  |                             |                  |               |        |

## HOJA COSTO DE FABRICACIÓN

| <u>Conjunto:</u><br>Módulo 6 |             |              | <u>Origen:</u>            |      | <b>Resumen<br/>del costo total</b> |              |                   |       | <u>Efectuado por:</u><br>Diego Hernández<br>Aitor Mato |                             | <u>Revisado:</u> |               |        |
|------------------------------|-------------|--------------|---------------------------|------|------------------------------------|--------------|-------------------|-------|--|-----------------------------|------------------|---------------|--------|
|                              |             |              | <u>Destino:</u><br>Taller |      | <b>Material</b>                    | 2082.86 €    |                   |       | <u>Fecha:</u> 18/06/2012                               |                             | <u>Hoja:</u> 2/3 |               |        |
|                              |             |              |                           |      | <b>M.O.D.</b>                      | 26.07 €      |                   |       |  |                             |                  |               |        |
|                              |             |              |                           |      | <b>P. trabajo</b>                  | 1.74 €       |                   |       |  |                             |                  |               |        |
|                              |             |              |                           |      | <b>TOTAL Cf</b>                    | 2110.67 €    |                   |       |  |                             |                  |               |        |
| PIEZA                        |             | Nº<br>PIEZAS | GAMA Nº                   |      | FICH.<br>FASE<br>Nº                | OPERA<br>RIO | TIEM<br>PO<br>(h) | €/h   |  | COSTO DE FABRICACIÓN Cf (€) |                  |               |        |
| Marca                        | Plano<br>Nº |              | Fab.                      | Mon. |                                    |              |                   | S     | f  | Materi<br>al                | M.O.D.           | P.Tra<br>bajo | Total  |
| <b>5</b>                     | 156         | 6            | 19                        |      |                                    | Oficial 3ª   | 0.01              | 35.87 | 1.82   | 6.42                        | 0.36             | 0.02          |        |
|                              |             | 6            | 20                        |      |                                    | Oficial 3ª   | 0.0042            | 35.87 | 1.37   |                             | 0.15             | 0.0057        | 6.96   |
| <b>6</b>                     | 156         | 6            | 21                        |      |                                    | Oficial 3ª   | 0.01              | 35.87 | 1.82   | 6.42                        | 0.36             | 0.02          |        |
|                              |             | 6            | 22                        |      |                                    | Oficial 2ª   | 0.05              | 37.33 | 3.9  |                             | 1.87             | 0.19          | 8.86   |
| <b>7</b>                     | 156         | 6            | 23                        |      |                                    | Oficial 3ª   | 0.01              | 35.87 | 1.82   | 6.42                        | 0.36             | 0.02          |        |
|                              |             | 6            | 24                        |      |                                    | Oficial 3ª   | 0.0042            | 35.87 | 1.37   |                             | 0.15             | 0.0057        | 6.96   |
| <b>8</b>                     | 156         | 6            | 25                        |      |                                    | Oficial 3ª   | 0.01              | 35.87 | 1.82   | 6.42                        | 0.36             | 0.02          |        |
|                              |             | 6            | 26                        |      |                                    | Oficial 2ª   | 0.05              | 37.33 | 3.9  |                             | 1.87             | 0.19          | 8.86   |
| <b>9</b>                     | 156         | 6            | 27                        |      |                                    | Oficial 3ª   | 0.01              | 35.87 | 1.82   | 6.42                        | 0.36             | 0.02          |        |
|                              |             | 6            | 28                        |      |                                    | Oficial 3ª   | 0.0042            | 35.87 | 1.37   |                             | 0.15             | 0.0057        | 6.96   |
| <b>10</b>                    | 156         | 1            | 29                        |      | 1                                  | Oficial 2ª   | 0.01              | 35.87 | 1.82   | 83.33                       | 0.36             | 0.02          | 83.71  |
| <b>11</b>                    | 156         | 6            | 30                        |      |                                    | Oficial 3ª   | 0.01              | 35.87 | 1.82   | 15.78                       | 0.36             | 0.02          | 16.16  |
| <b>12</b>                    | 156         | 6            | 31                        |      |                                    | Oficial 3ª   | 0.01              | 35.87 | 1.82   | 15.78                       | 0.36             | 0.02          | 16.16  |
| <b>13</b>                    | 156         | 6            | 32                        |      |                                    | Oficial 3ª   | 0.01              | 35.87 | 1.82   | 15.78                       | 0.36             | 0.02          | 16.16  |
| <b>14</b>                    | 156         | 6            | 33                        |      |                                    | Oficial 3ª   | 0.01              | 35.87 | 1.82   | 15.78                       | 0.36             | 0.02          | 16.16  |
| <b>15</b>                    | 156         | 6            | 34                        |      |                                    | Oficial 3ª   | 0.01              | 35.87 | 1.82   | 166.66                      | 0.36             | 0.02          | 167.04 |
| <b>16</b>                    | 156         | 2            | 35                        |      |                                    | Oficial 3ª   | 0.01              | 35.87 | 1.82   | 6.58                        | 0.36             | 0.02          | 6.96   |
| <b>TOTALES</b>               |             |              |                           |      |                                    |              |                   |       |  |                             |                  |               |        |

## HOJA COSTO DE FABRICACIÓN

| <b>Conjunto:</b><br>Módulo 6 |             |              | <b>Origen:</b>            |      | <b>Resumen<br/>del costo total</b> |              |                   |       | <b>Efectuado por:</b><br>Diego Hernández<br>Aitor Mato |                             | <b>Revisado:</b> |               |                 |
|------------------------------|-------------|--------------|---------------------------|------|------------------------------------|--------------|-------------------|-------|--|-----------------------------|------------------|---------------|-----------------|
|                              |             |              | <b>Destino:</b><br>Taller |      | <b>Material</b>                    |              | 2082.86 €         |       | <b>Fecha:</b> 18/06/2012                               |                             | <b>Hoja:</b> 3/3 |               |                 |
|                              |             |              |                           |      | <b>M.O.D.</b>                      |              | 26.07 €           |       |  |                             |                  |               |                 |
|                              |             |              |                           |      | <b>P. trabajo</b>                  |              | 1.74 €            |       |  |                             |                  |               |                 |
|                              |             |              |                           |      | <b>TOTAL Cf</b>                    |              | 2110.67 €         |       |  |                             |                  |               |                 |
| PIEZA                        |             | Nº<br>PIEZAS | GAMA Nº                   |      | FICH.<br>FASE<br>Nº                | OPERA<br>RIO | TIEM<br>PO<br>(h) | €/h   |  | COSTO DE FABRICACIÓN Cf (€) |                  |               |                 |
| Marca                        | Plano<br>Nº |              | Fab.                      | Mon. |                                    |              |                   | S     | f  | Materi<br>al                | M.O.D.           | P.Tra<br>bajo | Total           |
| <b>17</b>                    | 156         | 1            | 36                        |      |                                    | Oficial 3ª   | 0.01              | 35.87 | 1.82   | 6.58                        | 0.36             | 0.02          |                 |
|                              |             | 1            | 37                        |      |                                    | Oficial 3ª   | 0.0042            | 35.87 | 1.37   |                             | 0.15             | 0.0057        | 7.12            |
| <b>18</b>                    | 156         | 2            | 38                        |      |                                    | Oficial 3ª   | 0.01              | 35.87 | 1.82   | 39.5                        | 0.36             | 0.02          |                 |
|                              |             | 2            | 39                        |      |                                    | Oficial 3ª   | 0.0042            | 35.87 | 1.37   |                             | 0.15             | 0.0057        | 40.04           |
| <b>19</b>                    | 156         | 1            | 40                        |      |                                    | Oficial 3ª   | 0.01              | 35.87 | 1.82   | 19.75                       | 0.36             | 0.02          | 20.13           |
| <b>20</b>                    | 156         | 2            | 41                        |      |                                    | Oficial 3ª   | 0.01              | 35.87 | 1.82   | 1.58                        | 0.36             | 0.02          |                 |
|                              |             | 2            | 42                        |      |                                    | Oficial 2ª   | 0.0042            | 37.33 | 3.9  |                             | 0.16             | 0.02          | 2.14            |
| <b>3</b>                     | 175         | 3            | 43                        |      |                                    | Oficial 3ª   | 0.01              | 35.87 | 1.82   | 12.93                       | 0.36             | 0.02          | 13.31           |
| <b>11</b>                    | 175         | 3            | 44                        |      |                                    | Oficial 3ª   | 0.01              | 35.87 | 1.82   | 12.93                       | 0.36             | 0.02          | 13.31           |
| <b>12</b>                    | 175         | 3            | 45                        |      |                                    | Oficial 3ª   | 0.01              | 35.87 | 1.82   | 12.93                       | 0.36             | 0.02          | 13.31           |
| <b>13</b>                    | 175         | 3            | 46                        |      |                                    | Oficial 3ª   | 0.01              | 35.87 | 1.82   | 12.93                       | 0.36             | 0.02          | 13.31           |
| <b>4</b>                     | Comercial   | 6            |                           | 47   |                                    |              |                   |       |  | 18.48                       |                  |               | 18.48           |
| <b>3</b>                     | Comercial   | 6            |                           | 48   |                                    |              |                   |       |  | 18.48                       |                  |               | 18.48           |
| <b>5</b>                     | Comercial   | 16           |                           | 49   |                                    |              |                   |       |  | 30.88                       |                  |               | 30.88           |
| <b>6</b>                     | comercial   | 16           |                           | 50   |                                    |              |                   |       |  | 19.2                        |                  |               | 19.2            |
| <b>1</b>                     | 150         | 3            | 51                        |      |                                    | Oficial 1ª   | 0.03              | 38.78 | 0.03   | 1.11                        | 1.16             | 0.0009        | 2.27            |
| <b>2</b>                     | 150         | 3            | 52                        |      |                                    | Oficial 1ª   | 0.03              | 38.78 | 0.03   | 2.7                         | 1.16             | 0.0009        | 3.86            |
| <b>4</b>                     | Comercial   | 12           |                           | 53   |                                    |              |                   |       |  | 147                         |                  |               | 147             |
| <b>TOTALES</b>               |             |              |                           |      |                                    |              |                   |       |  | <b>2082.86€</b>             | <b>26.07€</b>    | <b>1.74€</b>  | <b>2110.67€</b> |

-Presupuesto industrial:

Una vez obtenido el costo total de fabricación, pasamos a calcular el precio de venta en fábrica del producto obtenido.

●Mano de obra indirecta (M.O.I.):

Primero calculamos el conjunto de operarios relacionados directamente con la producción pero sin responsabilidad sobre el puesto de trabajo. Es la empresa la que determina el %M.O.I. respecto del M.O.D. En nuestro caso aplicaremos un porcentaje del 30%:

$$\text{M.O.I.} = 0.3 \cdot 26.07 \text{ €} = \underline{7.82 \text{ €}}$$

●Cargas sociales (CS):

A continuación se establece el conjunto de aportaciones realizadas a los distintos departamentos para cubrir las prestaciones del personal en materia de Seguridad Social y accidentes de trabajo. Las cargas sociales se determinan aplicando los porcentajes establecidos legalmente sobre la remuneración anual de ambas clases de mano de obra:

$$\%CS = 39.89$$

$$CS = (\%CS) (\text{M.O.D.} + \text{M.O.I.}) = 39.89\%(26.07 \text{ €} + 7.82 \text{ €}) = 0.3989 \cdot 33.89 \text{ €}$$

$$CS = \underline{13.52 \text{ €}}$$

●Gastos generales (GG):

Posteriormente se calcula el costo total necesario para el funcionamiento de la empresa exceptuando los costos anteriormente analizados. Normalmente, en las empresas industriales, se determina anualmente y de forma global el porcentaje que representan los gastos generados respecto de la mano de obra directa:

$$\%GG = (100 \cdot GG)/\text{M.O.D.}$$

-En nuestro caso vamos a aplicar un 40%:

$$GG = (0.4 \cdot 26.07 \text{ €}) = \underline{10.43 \text{ €}}$$

●Costo total en fábrica (Ct):

Para averiguar nuestro costo total en fábrica tenemos que sumar los datos obtenidos anteriormente de tal manera que:

$$Ct = C_f + M.O.I. + CS + GG =$$

$$Ct = 2110.67 \text{ €} + 7.82 \text{ €} + 13.52 \text{ €} + 10.43 \text{ €} = \mathbf{2142.44 \text{ €}}$$

●Beneficio industrial (Bi):

Para obtener un beneficio a costa de la venta de nuestra mesa le aplicaremos un incremento de su valor de un 10% en su precio de fábrica. De esta manera se tiene que:

$$Bi = 0.1 \cdot 2142.44 \text{ €} = 214.24 \text{ €}$$

$$\text{Precio venta (sin IVA)} = \mathbf{2356.68 \text{ €}}$$

-A la hora de poner nuestra mesa elevadora a la venta le aplicamos el impuesto de valor añadido (IVA) del 18%:

$$IVA = 424.2 \text{ €}$$

$$\mathbf{\text{Precio de venta en fábrica al consumidor: } 2356.68 \text{ €} + 424.2 \text{ €} = 2780.88 \text{ €}}$$

●Hoja presupuesto industrial:

A continuación vamos a mostrar una hoja de presupuesto industrial con un supuesto pedido al ayuntamiento de Valladolid de cada uno de nuestros módulos para formar un presupuesto final de un lote de módulos que conformen un skate park completo. En este caso vamos a establecer una hoja de presupuesto para vender el módulo 6 por separado:

## PRESUPUESTO INDUSTRIAL

|   |   |   |               |
|---|---|---|---------------|
| <b>Conjunto:</b><br>Instalación modular para la práctica de deportes urbanos:<br>MÓDULO 6 | <b>Cliente:</b><br>Ayto. de Valladolid<br><br><b>Nº Conjuntos (P):</b> 1<br><br><b>O.T.</b> | <b>Efectuado por:</b><br>Diego Hernández<br>Aitor Mato<br><br><b>Fecha:</b><br>18/01/2012 | <b>Firma:</b> |
|---|---|---|---------------|

| CONCEPTO  | DESCRIPCIÓN                                    | IMPORTE          |
|---|--|------------------|
| Costo de fabricación ( $C_f$ )<br><br>$C_f = M + M.O.D. + PT$ | Material (M)                                   | 2082.86 €        |
|   | Mano de obra directa (M.O.D.)                  | 26.07 €          |
|   | Puesto de trabajo (PT)                         | 1.74 €           |
| Mano de obra directa (M.O.I.)                                 | $M.O.I. = ((30\%) \cdot M.O.D.)/100$           | 7.82 €           |
| Cargas sociales (CS)  | $CS = ((39.89\%) \cdot (M.O.D. + M.O.I.))/100$ | 13.52 €          |
| Gastos generales (GG)   | $GG = ((40\%) \cdot M.O.D.)/100$               | 10.43 €          |
| Costo total en fábrica (Ct)                                   | $Ct = C_f + M.O.I. + CS + GG$                  | 2142.44 €        |
| Beneficio industrial (Bi)                                     | $B = ((10\%) \cdot Ct)/100$                    | 214.24 €         |
| Precio venta en fábrica                                       | Del pedido: $P_v = C_t + B$                    | 2356.68 €        |
|   | Unitario: $p_u = P_v/P$                        | 2356.68 €        |
| Precio venta al público                                       | I.V.A. = 18%                                   | <b>2780.88 €</b> |

### CONDICIONES:

Plazo de validez de la oferta: 6 meses

### FÓRMULA DE REVISIÓN DEL PRECIO (SI PROCEDE):

Incremento precio venta = 0.9 IPC (Material + M.O.D. + M.O.I. + CS + GG)

### OBSERVACIONES:

IPC: Índice de Precios al Consumo

### 1.3.7. Módulo 7

-Materiales comunes:

\*Planchas acero A-36:  $\diamond$  3' X 6' (0.914 m X 1.83 m) espesor 3/16" (4.8 mm) = 79 €

●las piezas de acero con dicho espesor son las pletinas de apoyo delanteras, pletinas de apoyo centrales y las bases de los soportes de los listones para las bañeras y los soportes para las hembras de las bañeras:

-3 pletinas de apoyo delanteras por plancha = 79 €/3 pletinas de apoyo = 26.33 €/pletina apoyo delantera

-1 pletina de apoyo centrales por plancha = 79 €/1 pletinas traseras = 79 €/pletina apoyo central

-30 bases soportes listones para bañeras = 79 €/30 soportes listones bañeras = 2.63 €/soporte listón bañera

-100 soportes hembra para bañera por chapa = 79 €/100 soportes hembras bañera = 0.79 €/soporte hembra para bañera

$\diamond$  3' X 6' (0.914 m X 1.83 m) espesor 5/8" (15.9 mm) = 250 €

●las piezas de acero con dicho espesor son los laterales del armazón, laterales centrales y fondo soportes listones para las bañeras:

-1 lateral por plancha = 250 €/1 lateral = 250 €/lateral

-1 laterales centrales por plancha = 250 €/1 lateral centrales = 250 €/lateral central

-35 fondo soportes listones para las bañeras por plancha = 250 €/35 fondos de soportes de los listones para las bañeras = 7.14 €/fondo soporte listón para bañeras

$\diamond$  6' X 18' (1.83 m X 5.49 m) espesor 5/8" (15.9 mm) = 1500 €

●las piezas de acero de dicho espesor son las pletinas traseras:

-5 pletinas traseras por chapa = 1500 €/5 pletinas traseras = 300 €/pletina trasera

$\diamond$  3' X 6' (0.914 m X 1.83 m) espesor 1" (25.4 mm) = 400 €

●las piezas de acero con dicho espesor son los laterales inferiores y superiores de los soportes de los listones para las bañeras:

-375 laterales inferiores soportes listones para bañeras por plancha = 400 €/375 laterales soportes listones bañeras = 1.07 €/lateral soporte listón bañeras

-375 laterales superiores soportes listones para bañeras pro plancha = 400 €/375  
laterales soportes listones bañeras = 1.07 €/lateral soporte listón bañeras

\*Planchas madera contrachapada:  $\diamond$  125 cm X 125 cm espesor 9 mm = 38.62 €

●las piezas de madera con dicho espesor son los laterales del  
recubrimiento:

-1 laterales por plancha = 38.62 €/1 laterales = 38.62 €/plancha

$\diamond$  250 cm X 125 cm espesor 9 mm = 70.22 €

●las piezas de madera con dicho espesor son la pared trasera,  
la pared frontal, el suelo y la parte inferior de la superficie de patinaje:

-1 pared trasera por plancha = 70.22 €/1 pared trasera = 70.22 €/pared trasera

-6 paredes frontales por plancha = 70.22 €/6 paredes frontales = 11.7 €/pared frontal

-1 suelo por plancha = 70.22 €/1 suelo = 70.22 €/suelo

-1 parte inferior superficie patinaje por plancha = 70.22 €/1 parte inferior superficie  
patinaje= 70.22 €/ parte inferior superficie patinaje

\*Listones de madera:  $\diamond$  9 cm X 9 cm X 300 cm = 25.87 € (2 unidades)  $\rightarrow$  12.93 €/uni.

-3 piezas-listón por listón de origen = 12.93 €/3 piezas-listón = 4.31 €/pieza-listón

A continuación publicamos la lista completa de los materiales que compondrán el  
módulo 7:



| MARCA-PLANO | DESIGNACIÓN   | MATERIAL             | PLANO Nº | CANT. | COSTE UNITARIO | IMPORTE  |
|-------------|---|----------------------|----------|-------|----------------|----------|
| 1-166       | Pared trasera recubrimiento módulo 7                | Madera contrachapada | 109      | 1     | 11.7 €         | 11.7€    |
| 2-166       | Lateral derecho recubrimiento módulo 7              | Madera contrachapado | 19       | 1     | 38.62 €        | 38.62    |
| 3-166       | Lateral izquierdo recubrimiento módulo 7            | Madera contrachapado | 18       | 1     | 38.62 €        | 38.62    |
| 4-166       | Suelo recubrimiento módulo 7                        | Madera contrachapado | 110      | 1     | 70.22 €        | 70.22 €  |
| 1-176       | Plancha contrachapado superficie patinaje módulo 7  | Madera contrachapado | 111      | 1     | 70.22 €        | 70.22 €  |
| 2-176       | Plancha skatelite superficie patinaje módulo 7      | Skatelite            | 112      | 2     | 149.12 €       | 298.24 € |
| 15-176      | Perno cabeza hexagonal ISO 4014 M12 x 55 – 8.8      | Comercial            | -        | 24    | 2.79 €         | 66.96 €  |
| 3-150       | Tornillo de cabeza hexagonal ISO 4071 M8 x 35 – 8.8 | Comercial            | 53       | 6     | 3.08 €         | 18.48 €  |
| 16-176      | Tuerca hexagonal ISO 4032 M12 – 8                   | Comercial            | -        | 24    | 1.93 €         | 46.32 €  |
| 17-176      | Arandela ISO 7089 – 12 - 200HV                      | Comercial            | -        | 24    | 1.2 €          | 28.8 €   |
| 1-150       | Pieza interna machos                                | Acero inoxidable     | 72       | 6     | 0.37 €         | 2.22 €   |
| 2-150       | Pieza externa machos                                | Acero inoxidable     | 15       | 6     | 0.45 €         | 2.7 €    |
| 4-150       | Bolas extractoras DL-24                             | Comercial            | -        | 24    | 12.25 €        | 294 €    |
| 1-157       | Lateral armazón módulo 7                            | Acero A-36           | 16       | 2     | 250 €          | 500 €    |
| 2-157       | Lateral roscado soporte listones 1                  | Acero A-36           | 84       | 6     | 1.07 €         | 6.42 €   |
| 3-157       | Lateral sin roscar soporte listones 1               | Acero A-36           | 85       | 6     | 1.07 €         | 6.42 €   |
| 4-157       | Lateral roscado soporte listones 2                  | Acero A-36           | 86       | 6     | 1.07 €         | 6.42 €   |
| 5-157       | Lateral sin roscar soporte listones 2               | Acero A-36           | 87       | 6     | 1.07 €         | 6.42 €   |
| 6-157       | Lateral roscado soporte listones 3                  | Acero A-36           | 88       | 6     | 1.07 €         | 6.42 €   |
| 7-157       | Lateral sin roscar soporte listones 3               | Acero A-36           | 89       | 6     | 1.07 €         | 6.42 €   |
| 8-157       | Lateral roscado soporte listones 4                  | Acero A-36           | 90       | 6     | 1.07 €         | 6.42 €   |
|             |   |                      |          |       |                |          |
| 9-157       | Lateral sin roscar soporte listones 4               | Acero A-36           | 91       | 6     | 1.07 €         | 6.42 €   |

|        |                                       |                |     |   |         |         |
|--------|---------------------------------------|----------------|-----|---|---------|---------|
| 10-157 | Lateral roscado soporte listones 5    | Acero A-36     | 92  | 6 | 1.07 €  | 6.42 €  |
| 11-157 | Lateral sin roscar soporte listones 5 | Acero A-36     | 93  | 6 | 1.07 €  | 6.42 €  |
| 12-157 | Lateral roscado soporte listones 6    | Acero A-36     | 94  | 6 | 1.07 €  | 6.42 €  |
| 13-157 | Lateral sin roscar soporte listones 6 | Acero A-36     | 95  | 6 | 1.07 €  | 6.42 €  |
| 14-157 | Lateral roscado soporte listones 7    | Acero A-36     | 96  | 6 | 1.07 €  | 6.42 €  |
| 15-157 | Lateral sin roscar soporte listones 7 | Acero A-36     | 97  | 6 | 1.07 €  | 6.42 €  |
| 16-157 | Lateral roscado soporte listones 8    | Acero A-36     | 98  | 6 | 1.07 €  | 6.42 €  |
| 17-157 | Lateral sin roscar soporte listones 8 | Acero A-36     | 99  | 6 | 1.07 €  | 6.42 €  |
| 18-157 | Pletina trasera                       | Acero A-36     | 83  | 1 | 300 €   | 300 €   |
| 19-157 | Fondo soporte listones 6              | Acero A-36     | 105 | 6 | 7.14 €  | 42.84 € |
| 20-157 | Fondo soporte listones 7              | Acero A-36     | 106 | 6 | 7.14 €  | 42.84 € |
| 21-157 | Fondo soporte listones 8              | Acero A-36     | 107 | 6 | 7.14 €  | 42.84 € |
| 22-157 | Fondo soporte listones 5              | Acero A-36     | 104 | 6 | 7.14 €  | 42.84 € |
| 23-157 | Fondo soporte listones 4              | Acero A-36     | 103 | 6 | 7.14 €  | 42.84 € |
| 24-157 | Fondo soporte listones 3              | Acero A-36     | 102 | 6 | 7.14 €  | 42.84 € |
| 25-157 | Fondo soporte listones 2              | Acero A-36     | 101 | 6 | 7.14 €  | 42.84 € |
| 26-157 | Fondo soporte listones 1              | Acero A-36     | 100 | 6 | 7.14 €  | 42.84 € |
| 29-157 | Lateral central                       | Acero A-36     | 77  | 2 | 250 €   | 500 €   |
| 31-157 | Pletina apoyo delantera sin agujerear | Acero A-36     | 80  | 1 | 26.33 € | 26.33 € |
| 28-157 | Pletina apoyo delantera agujereada    | Acero A-36     | 79  | 2 | 26.33 € | 52.66 € |
| 27-157 | Pletina apoyo central extremo         | Acero A-36     | 81  | 2 | 79 €    | 158 €   |
| 30-157 | Pletina apoyo central central         | Acero A-36     | 82  | 1 | 79 €    | 79 €    |
| 32-157 | Soporte machos bañeras                | Acero A-36     | 78  | 2 | 0.79 €  | 1.58 €  |
| 14-176 | Listón 1 módulo 7                     | Madera de pino | 113 | 3 | 4.31 €  | 12.93 € |
| 13-176 | Listón 2 módulo 7                     | Madera de pino | 114 | 3 | 4.31 €  | 12.93 € |
| 12-176 | Listón 3 módulo 7                     | Madera de pino | 115 | 3 | 4.31 €  | 12.93 € |
| 11-176 | Listón 4 módulo 7                     | Madera de pino | 116 | 3 | 4.31 €  | 12.93 € |

|              |  |                |     |    |        |                  |
|--------------|--|----------------|-----|----|--------|------------------|
| 10-176       | Listón 5 módulo 7                                      | Madera de pino | 117 | 3  | 4.31 € | 12.93 €          |
| 9-176        | Listón 6 módulo 7                                      | Madera de pino | 118 | 3  | 4.31 € | 12.93 €          |
| 8-176        | Listón 7 módulo 7                                      | Madera de pino | 119 | 3  | 4.31 € | 12.93 €          |
| 7-176        | Listón 8 módulo 7                                      | Madera de pino | 120 | 3  | 4.31 € | 12.93 €          |
| 4-176        | Tornillo de cabeza hexagonal<br>ISO 4017 M6 x 16 – 8.8 | comercial      | -   | 12 | 1.21 € | 14.52 €          |
| <b>TOTAL</b> |  |                |     |    |        | <b>3174.49 €</b> |

-Hoja coste fabricación:

## HOJA COSTO DE FABRICACIÓN

| <b>Conjunto:</b><br>Módulo 7 |             |              | <b>Origen:</b>            |      | <b>Resumen<br/>del costo total</b> |              |                   |       | <b>Efectuado por:</b><br>Diego Hernández<br>Aitor Mato |                             | <b>Revisado:</b> |               |        |
|------------------------------|-------------|--------------|---------------------------|------|------------------------------------|--------------|-------------------|-------|--|-----------------------------|------------------|---------------|--------|
|                              |             |              | <b>Destino:</b><br>Taller |      | <b>Material</b>                    | 3174.49 €    |                   |       | <b>Fecha:</b> 18/06/2012                               |                             | <b>Hoja:</b> 1/5 |               |        |
|                              |             |              |                           |      | <b>M.O.D.</b>                      | 64.7 €       |                   |       |  |                             |                  |               |        |
|                              |             |              |                           |      | <b>P. trabajo</b>                  | 3.12 €       |                   |       |  |                             |                  |               |        |
|                              |             |              |                           |      | <b>TOTAL Cf</b>                    | 3242.31 €    |                   |       |  |                             |                  |               |        |
| PIEZA                        |             | Nº<br>PIEZAS | GAMA Nº                   |      | FICH.<br>FASE<br>Nº                | OPERA<br>RIO | TIEM<br>PO<br>(h) | €/h   |  | COSTO DE FABRICACIÓN Cf (€) |                  |               |        |
| Marca                        | Plano<br>Nº |              | Fab.                      | Mon. |                                    |              |                   | S     | f  | Mate<br>rial                | M.O.D.           | P.Tra<br>bajo | Total  |
| <b>1</b>                     | 166         | 1            | 1                         |      | 4                                  | Oficial 3ª   | 0.03              | 35.87 | 1.82   | 11.7                        | 1.08             | 0.05          |        |
|                              |             | 1            | 2                         |      |                                    | Oficial 3ª   | 0.0042            | 35.87 | 0.39   |                             | 0.15             | 0.0016        | 12.98  |
| <b>2</b>                     | 166         | 1            | 3                         |      |                                    | Oficial 3ª   | 0.03              | 35.87 | 1.82   | 38.62                       | 1.08             | 0.05          |        |
|                              |             | 1            | 4                         |      |                                    | Oficial 3ª   | 0.0042            | 35.87 | 0.39   |                             | 0.15             | 0.0016        | 39.9   |
| <b>3</b>                     | 166         | 1            | 5                         |      |                                    | Oficial 3ª   | 0.03              | 35.87 | 1.82   | 38.62                       | 1.08             | 0.05          |        |
|                              |             | 1            | 6                         |      |                                    | Oficial 3ª   | 0.0042            | 35.87 | 0.39   |                             | 0.15             | 0.0016        | 39.9   |
| <b>4</b>                     | 166         | 1            | 7                         |      |                                    | Oficial 3ª   | 0.03              | 35.87 | 1.82   | 70.22                       | 1.08             | 0.05          | 71.35  |
| <b>1</b>                     | 176         | 1            | 8                         |      | 5                                  | Oficial 3ª   | 0.03              | 35.87 | 1.82   | 70.22                       | 1.08             | 0.05          | 71.35  |
| <b>2</b>                     | 176         | 2            | 9                         |      | 6                                  | Oficial 3ª   | 0.03              | 35.87 | 1.82   | 298.24                      | 1.08             | 0.05          | 299.37 |
| <b>15</b>                    | Comercial   | 24           |                           | 10   |                                    |              |                   |       |  | 66.96                       |                  |               | 66.96  |
| <b>3</b>                     | comercial   | 6            |                           | 11   |                                    |              |                   |       |  | 18.48                       |                  |               | 18.48  |
| <b>16</b>                    | comercial   | 24           |                           | 12   |                                    |              |                   |       |  | 46.32                       |                  |               | 46.32  |
| <b>17</b>                    | Comercial   | 24           |                           | 13   |                                    |              |                   |       |  | 28.8                        |                  |               | 28.8   |
| <b>1</b>                     | 150         | 6            | 14                        |      |                                    | Oficial 1ª   | 0.03              | 38.78 | 0.03   | 2.22                        | 1.16             | 0.0009        | 3.38   |
| <b>2</b>                     | 150         | 6            | 15                        |      |                                    | Oficial 1ª   | 0.03              | 38.78 | 0.03   | 2.7                         | 1.16             | 0.0009        | 3.86   |
| <b>4</b>                     | comercial   | 24           |                           | 16   |                                    |              |                   |       |  | 294                         |                  |               | 294    |
| <b>1</b>                     | 157         | 2            |                           | 17   |                                    | Oficial 3ª   | 0.01              | 35.87 | 1.82   | 500                         | 0.36             | 0.02          | 500.38 |
| <b>TOTALES</b>               |             |              |                           |      |                                    |              |                   |       |  |                             |                  |               |        |

## HOJA COSTO DE FABRICACIÓN

|                              |                           |   |  |  |        |        |            |        |                 |                  |  |  |
|------------------------------|---------------------------|---|--|--|--------|--------|------------|--------|-----------------|------------------|--|--|
| <b>Conjunto:</b><br>Módulo 7 | <b>Origen:</b>            | <b>Resumen<br/>del costo total</b>  | <b>Efectuado por:</b><br>Diego Hernández<br>Aitor Mato<br><br><b>Fecha:</b> 18/06/2012 | <b>Revisado:</b><br><br><b>Hoja:</b> 2/5 |        |        |            |        |                 |                  |  |  |
|                              | <b>Destino:</b><br>Taller | <table border="1" style="width: 100%; border-collapse: collapse;"> <tr> <td style="width: 50%;">Material</td> <td style="text-align: right;">3174.49 €</td> </tr> <tr> <td>M.O.D.</td> <td style="text-align: right;">64.7 €</td> </tr> <tr> <td>P. trabajo</td> <td style="text-align: right;">3.12 €</td> </tr> <tr> <td><b>TOTAL Cf</b></td> <td style="text-align: right; color: red;"><b>3242.31 €</b></td> </tr> </table> | Material   | 3174.49 €                                | M.O.D. | 64.7 € | P. trabajo | 3.12 € | <b>TOTAL Cf</b> | <b>3242.31 €</b> |  |  |
| Material                     | 3174.49 €                 |   |  |  |        |        |            |        |                 |                  |  |  |
| M.O.D.                       | 64.7 €                    |   |  |  |        |        |            |        |                 |                  |  |  |
| P. trabajo                   | 3.12 €                    |   |  |  |        |        |            |        |                 |                  |  |  |
| <b>TOTAL Cf</b>              | <b>3242.31 €</b>          |   |  |  |        |        |            |        |                 |                  |  |  |

| PIEZA          |             | Nº<br>PIEZAS | GAMA Nº |      | FICH.<br>FASE<br>Nº | OPERA<br>RIO | TIEM<br>PO<br>(h) | €/h   |      | COSTO DE FABRICACIÓN Cf (€) |        |               |       |
|----------------|-------------|--------------|---------|------|---------------------|--------------|-------------------|-------|------|-----------------------------|--------|---------------|-------|
| Marca          | Plano<br>Nº |              | Fab.    | Mon. |                     |              |                   | S     | f    | Materi<br>al                | M.O.D. | P.Tra<br>bajo | Total |
| <b>2</b>       | 157         | 6            | 18      |      |                     | Oficial 3ª   | 0.01              | 35.87 | 1.82 | 6.42                        | 0.36   | 0.02          |       |
|                |             | 6            | 19      |      |                     | Oficial 2ª   | 0.05              | 37.33 | 3.9  |                             | 1.87   | 0.19          | 8.86  |
| <b>3</b>       | 157         | 6            | 20      |      | 2                   | Oficial 3ª   | 0.01              | 35.87 | 1.82 | 6.42                        | 0.36   | 0.02          |       |
|                |             | 6            | 21      |      |                     | Oficial 3ª   | 0.0042            | 35.87 | 1.37 |                             | 0.15   | 0.0057        | 6.96  |
| <b>4</b>       | 157         | 6            | 22      |      |                     | Oficial 3ª   | 0.01              | 35.87 | 1.82 | 6.42                        | 0.36   | 0.02          |       |
|                |             | 6            | 23      |      |                     | Oficial 2ª   | 0.05              | 37.33 | 3.9  |                             | 1.87   | 0.19          | 8.86  |
| <b>5</b>       | 157         | 6            | 24      |      |                     | Oficial 3ª   | 0.01              | 35.87 | 1.82 | 6.42                        | 0.36   | 0.02          |       |
|                |             | 6            | 25      |      |                     | Oficial 3ª   | 0.0042            | 35.87 | 1.37 |                             | 0.15   | 0.0057        | 6.96  |
| <b>6</b>       | 157         | 6            | 26      |      |                     | Oficial 3ª   | 0.01              | 35.87 | 1.82 | 6.42                        | 0.36   | 0.02          |       |
|                |             | 6            | 27      |      |                     | Oficial 2ª   | 0.05              | 37.33 | 3.9  |                             | 1.87   | 0.19          | 8.86  |
| <b>7</b>       | 157         | 6            | 28      |      |                     | Oficial 3ª   | 0.01              | 35.87 | 1.82 | 6.42                        | 0.36   | 0.02          |       |
|                |             | 6            | 29      |      |                     | Oficial 3ª   | 0.0042            | 35.87 | 1.37 |                             | 0.15   | 0.0057        | 6.96  |
| <b>8</b>       | 157         | 6            | 30      |      |                     | Oficial 3ª   | 0.01              | 35.87 | 1.82 | 6.42                        | 0.36   | 0.02          |       |
|                |             | 6            | 31      |      |                     | Oficial 2ª   | 0.05              | 37.33 | 3.9  |                             | 1.87   | 0.19          | 8.86  |
| <b>9</b>       | 157         | 6            | 32      |      |                     | Oficial 3ª   | 0.01              | 35.87 | 1.82 | 6.42                        | 0.36   | 0.02          |       |
|                |             | 6            | 33      |      |                     | Oficial 3ª   | 0.0042            | 35.87 | 1.37 |                             | 0.15   | 0.0057        | 6.96  |
| <b>10</b>      | 157         | 6            | 34      |      |                     | Oficial 3ª   | 0.01              | 35.87 | 1.82 | 6.42                        | 0.36   | 0.02          |       |
|                |             | 6            | 35      |      |                     | Oficial 2ª   | 0.05              | 37.33 | 3.9  |                             | 1.87   | 0.19          | 8.86  |
| <b>TOTALES</b> |             |              |         |      |                     |              |                   |       |      |                             |        |               |       |

## HOJA COSTO DE FABRICACIÓN

| <b>Conjunto:</b><br>Módulo 7 |             |              | <b>Origen:</b>            |      | <b>Resumen<br/>del costo total</b> |              |                   |       | <b>Efectuado por:</b><br>Diego Hernández<br>Aitor Mato |                             | <b>Revisado:</b> |               |        |
|------------------------------|-------------|--------------|---------------------------|------|------------------------------------|--------------|-------------------|-------|--|-----------------------------|------------------|---------------|--------|
|                              |             |              | <b>Destino:</b><br>Taller |      | <b>Material</b>                    | 3174.49 €    |                   |       | <b>Fecha:</b> 18/06/2012                               |                             | <b>Hoja:</b> 3/5 |               |        |
|                              |             |              |                           |      | <b>M.O.D.</b>                      | 64.7 €       |                   |       |  |                             |                  |               |        |
|                              |             |              |                           |      | <b>P. trabajo</b>                  | 3.12 €       |                   |       |  |                             |                  |               |        |
|                              |             |              |                           |      | <b>TOTAL Cf</b>                    | 3242.31 €    |                   |       |  |                             |                  |               |        |
| PIEZA                        |             | Nº<br>PIEZAS | GAMA Nº                   |      | FICH.<br>FASE<br>Nº                | OPERA<br>RIO | TIEM<br>PO<br>(h) | €/h   |  | COSTO DE FABRICACIÓN Cf (€) |                  |               |        |
| Marca                        | Plano<br>Nº |              | Fab.                      | Mon. |                                    |              |                   | S     | f  | Mate<br>rial                | M.O.D.           | P.Tra<br>bajo | Total  |
| <b>11</b>                    | 157         | 6            | 36                        |      |                                    | Oficial 3ª   | 0.01              | 35.87 | 1.82   | 6.42                        | 0.36             | 0.02          |        |
|                              |             | 6            | 37                        |      |                                    | Oficial 3ª   | 0.0042            | 35.87 | 1.37   |                             | 0.15             | 0.0057        | 6.96   |
| <b>12</b>                    | 157         | 6            | 38                        |      |                                    | Oficial 3ª   | 0.01              | 35.87 | 1.82   | 6.42                        | 0.36             | 0.02          |        |
|                              |             | 6            | 39                        |      |                                    | Oficial 2ª   | 0.05              | 37.33 | 3.9  |                             | 1.87             | 0.19          | 8.86   |
| <b>13</b>                    | 157         | 6            | 40                        |      |                                    | Oficial 3ª   | 0.01              | 35.87 | 1.82   | 6.42                        | 0.36             | 0.02          |        |
|                              |             | 6            | 41                        |      |                                    | Oficial 3ª   | 0.0042            | 35.87 | 1.37   |                             | 0.15             | 0.0057        | 6.96   |
| <b>14</b>                    | 157         | 6            | 42                        |      |                                    | Oficial 3ª   | 0.01              | 35.87 | 1.82   | 6.42                        | 0.36             | 0.02          |        |
|                              |             | 6            | 43                        |      |                                    | Oficial 2ª   | 0.05              | 37.33 | 3.9  |                             | 1.87             | 0.19          | 8.86   |
| <b>15</b>                    | 157         | 6            | 44                        |      |                                    | Oficial 3ª   | 0.01              | 35.87 | 1.82   | 6.42                        | 0.36             | 0.02          |        |
|                              |             | 6            | 45                        |      |                                    | Oficial 3ª   | 0.0042            | 35.87 | 1.37   |                             | 0.15             | 0.0057        | 6.96   |
| <b>16</b>                    | 157         | 6            | 46                        |      |                                    | Oficial 3ª   | 0.01              | 35.87 | 1.82   | 6.42                        | 0.36             | 0.02          |        |
|                              |             | 6            | 47                        |      |                                    | Oficial 2ª   | 0.05              | 37.33 | 3.9  |                             | 1.87             | 0.19          | 8.86   |
| <b>17</b>                    | 157         | 6            | 48                        |      |                                    | Oficial 3ª   | 0.01              | 35.87 | 1.82   | 6.42                        | 0.36             | 0.02          |        |
|                              |             | 6            | 49                        |      |                                    | Oficial 3ª   | 0.0042            | 35.87 | 1.37   |                             | 0.15             | 0.0057        | 6.96   |
| <b>18</b>                    | 157         | 1            | 50                        |      | 1                                  | Oficial 3ª   | 0.01              | 35.87 | 1.82   | 300                         | 0.36             | 0.02          | 300.38 |
| <b>19</b>                    | 157         | 6            | 51                        |      |                                    | Oficial 3ª   | 0.01              | 35.87 | 1.82   | 42.84                       | 0.36             | 0.02          | 43.22  |
| <b>20</b>                    | 157         | 6            | 52                        |      |                                    | Oficial 3ª   | 0.01              | 35.87 | 1.82   | 42.84                       | 0.36             | 0.02          | 43.22  |
| <b>21</b>                    | 157         | 6            | 53                        |      |                                    | Oficial 3ª   | 0.01              | 35.87 | 1.82   | 42.84                       | 0.36             | 0.02          | 43.22  |
| <b>TOTALES</b>               |             |              |                           |      |                                    |              |                   |       |  |                             |                  |               |        |

## HOJA COSTO DE FABRICACIÓN

| <u>Conjunto:</u><br>Módulo 7 |             |              | <u>Origen:</u>            |      | <b>Resumen<br/>del costo total</b> |              |                   |       | <u>Efectuado por:</u><br>Diego Hernández<br>Aitor Mato |                             | <u>Revisado:</u> |               |        |
|------------------------------|-------------|--------------|---------------------------|------|------------------------------------|--------------|-------------------|-------|--|-----------------------------|------------------|---------------|--------|
|                              |             |              | <u>Destino:</u><br>Taller |      | Material                           |              | 3174.49 €         |       | <u>Fecha:</u> 18/06/2012                               |                             | <u>Hoja:</u> 4/5 |               |        |
|                              |             |              | M.O.D.                    |      | 64.7 €                             |              |                   |       |  |                             |                  |               |        |
|                              |             |              | P. trabajo                |      | 3.12 €                             |              |                   |       |  |                             |                  |               |        |
|                              |             |              | <b>TOTAL Cf</b>           |      | <b>3242.31 €</b>                   |              |                   |       |  |                             |                  |               |        |
| PIEZA                        |             | Nº<br>PIEZAS | GAMA Nº                   |      | FICH.<br>FASE<br>Nº                | OPERA<br>RIO | TIEM<br>PO<br>(h) | €/h   |  | COSTO DE FABRICACIÓN Cf (€) |                  |               |        |
| Marca                        | Plano<br>Nº |              | Fab.                      | Mon. |                                    |              |                   | S     | f  | Materi<br>al                | M.O.D.           | P.Tra<br>bajo | Total  |
| <b>22</b>                    | 157         | 6            | 54                        |      |                                    | Oficial 3ª   | 0.01              | 35.87 | 1.82   | 42.84                       | 0.36             | 0.02          | 43.22  |
| <b>23</b>                    | 157         | 6            | 55                        |      |                                    | Oficial 3ª   | 0.01              | 35.87 | 1.82   | 42.84                       | 0.36             | 0.02          | 43.22  |
| <b>24</b>                    | 157         | 6            | 56                        |      |                                    | Oficial 3ª   | 0.01              | 35.87 | 1.82   | 42.84                       | 0.36             | 0.02          | 43.22  |
| <b>25</b>                    | 157         | 6            | 57                        |      |                                    | Oficial 3ª   | 0.01              | 35.87 | 1.82   | 42.84                       | 0.36             | 0.02          | 43.22  |
| <b>26</b>                    | 157         | 6            | 58                        |      |                                    | Oficial 3ª   | 0.01              | 35.87 | 1.82   | 42.84                       | 0.36             | 0.02          | 43.22  |
| <b>29</b>                    | 157         | 2            | 59                        |      |                                    | Oficial 3ª   | 0.01              | 35.87 | 1.82   | 500                         | 0.36             | 0.02          | 500.38 |
| <b>31</b>                    | 157         | 1            | 60                        |      |                                    | Oficial 3ª   | 0.01              | 35.87 | 1.82   | 26.33                       | 0.36             | 0.02          | 26.71  |
|                              |             | 2            | 61                        |      |                                    | Oficial 3ª   | 0.01              | 35.87 | 1.82   | 52.66                       | 0.36             | 0.02          |        |
| <b>28</b>                    | 157         | 2            | 62                        |      |                                    | Oficial 3ª   | 0.0042            | 35.87 | 1.37   |                             | 0.15             | 0.0057        | 53.21  |
|                              |             | 2            | 63                        |      |                                    | Oficial 3ª   | 0.01              | 35.87 | 1.82   | 158                         | 0.36             | 0.02          |        |
| <b>27</b>                    | 157         | 2            | 64                        |      |                                    | Oficial 3ª   | 0.0042            | 35.87 | 1.37   |                             | 0.15             | 0.0057        | 158.54 |
|                              |             | 1            | 65                        |      |                                    | Oficial 3ª   | 0.01              | 35.87 | 1.82   | 79                          | 0.36             | 0.02          |        |
| <b>30</b>                    | 157         | 1            | 66                        |      |                                    | Oficial 3ª   | 0.0042            | 35.87 | 1.37   |                             | 0.15             | 0.0057        | 79.54  |
|                              |             | 2            | 67                        |      |                                    | Oficial 3ª   | 0.01              | 35.87 | 1.82   | 1.58                        | 0.36             | 0.02          |        |
| <b>32</b>                    | 157         | 2            | 68                        |      |                                    | Oficial 2ª   | 0.0042            | 37.33 | 3.9  |                             | 0.16             | 0.02          | 2.14   |
| <b>14</b>                    | 176         | 3            | 69                        |      |                                    | Oficial 3ª   | 0.01              | 35.87 | 1.82   | 12.93                       | 0.36             | 0.02          | 13.31  |
| <b>13</b>                    | 176         | 3            | 70                        |      |                                    | Oficial 3ª   | 0.01              | 35.87 | 1.82   | 12.93                       | 0.36             | 0.02          | 13.31  |
| <b>12</b>                    | 176         | 3            | 71                        |      |                                    | Oficial 3ª   | 0.01              | 35.87 | 1.82   | 12.93                       | 0.36             | 0.02          | 13.31  |
| <b>TOTALES</b>               |             |              |                           |      |                                    |              |                   |       |  |                             |                  |               |        |

## HOJA COSTO DE FABRICACIÓN

| <b>Conjunto:</b><br>Módulo 7 |             | <b>Origen:</b>            |         | <b>Resumen<br/>del costo total</b> |                     |              |                   | <b>Efectuado por:</b><br>Diego Hernández<br>Aitor Mato |      | <b>Revisado:</b>            |              |               |                 |
|------------------------------|-------------|---------------------------|---------|------------------------------------|---------------------|--------------|-------------------|--|------|-----------------------------|--------------|---------------|-----------------|
|                              |             | <b>Destino:</b><br>Taller |         | <b>Material</b>                    |                     | 3174.49 €    |                   | <b>Fecha:</b> 18/06/2012                               |      | <b>Hoja:</b> 5/5            |              |               |                 |
|                              |             |                           |         | <b>M.O.D.</b>                      |                     | 64.7 €       |                   |  |      |                             |              |               |                 |
|                              |             |                           |         | <b>P. trabajo</b>                  |                     | 3.12 €       |                   |  |      |                             |              |               |                 |
|                              |             |                           |         | <b>TOTAL Cf</b>                    |                     | 3242.31 €    |                   |  |      |                             |              |               |                 |
| PIEZA                        |             | Nº<br>PIEZAS              | GAMA Nº |                                    | FICH.<br>FASE<br>Nº | OPERA<br>RIO | TIEM<br>PO<br>(h) | €/h  |      | COSTO DE FABRICACIÓN Cf (€) |              |               |                 |
| Marca                        | Plano<br>Nº |                           | Fab.    | Mon.                               |                     |              |                   | S  | f    | Materi<br>al                | M.O.D.       | P.Tra<br>bajo | Total           |
| <b>11</b>                    | 176         | 3                         | 72      |                                    |                     | Oficial 3ª   | 0.01              | 35.87  | 1.82 | 12.93                       | 0.36         | 0.02          | 13.31           |
| <b>10</b>                    | 176         | 3                         | 73      |                                    |                     | Oficial 3ª   | 0.01              | 35.87  | 1.82 | 12.93                       | 0.36         | 0.02          | 13.31           |
| <b>9</b>                     | 176         | 3                         | 74      |                                    |                     | Oficial 3ª   | 0.01              | 35.87  | 1.82 | 12.93                       | 0.36         | 0.02          | 13.31           |
| <b>8</b>                     | 176         | 3                         | 75      |                                    |                     | Oficial 3ª   | 0.01              | 35.87  | 1.82 | 12.93                       | 0.36         | 0.02          | 13.31           |
| <b>7</b>                     | 176         | 3                         | 76      |                                    |                     | Oficial 3ª   | 0.01              | 35.87  | 1.82 | 12.93                       | 0.36         | 0.02          | 13.31           |
| <b>4</b>                     | Comercial   | 12                        |         | 77                                 |                     |              |                   |  |      | 14.52                       |              |               | 14.52           |
| <b>6</b>                     |             | 1                         | 78      |                                    |                     | Especia.     | 0.14              | 34.41  | 0.37 |                             | 4.82         | 0.05          | 4.87            |
| <b>5</b>                     | 176         | 1                         | 79      |                                    | 3                   | Oficial 2ª   | 0.3               | 37.33  | 0.87 |                             | 11.2         | 0.26          | 11.46           |
|                              | Montaje     |                           | 80      |                                    | 7                   | Especia.     | 0.14              | 34.41  | 0.37 |                             | 4.82         | 0.05          | 4.87            |
|                              | Retoque     |                           | 81      |                                    |                     | Especia.     | 0.1               | 34.41  | 0.55 |                             | 3.44         | 0.05          | 3.49            |
| <b>TOTALES</b>               |             |                           |         |                                    |                     |              |                   |  |      | <b>3174.49€</b>             | <b>64.7€</b> | <b>3.12 €</b> | <b>3242.31€</b> |



-Presupuesto industrial:

Una vez obtenido el costo total de fabricación, pasamos a calcular el precio de venta en fábrica del producto obtenido.

●Mano de obra indirecta (M.O.I.):

Primero calculamos el conjunto de operarios relacionados directamente con la producción pero sin responsabilidad sobre el puesto de trabajo. Es la empresa la que determina el %M.O.I. respecto del M.O.D. En nuestro caso aplicaremos un porcentaje del 30%:

$$\text{M.O.I.} = 0.3 \cdot 64.7 \text{ €} = \underline{19.41 \text{ €}}$$

●Cargas sociales (CS):

A continuación se establece el conjunto de aportaciones realizadas a los distintos departamentos para cubrir las prestaciones del personal en materia de Seguridad Social y accidentes de trabajo. Las cargas sociales se determinan aplicando los porcentajes establecidos legalmente sobre la remuneración anual de ambas clases de mano de obra:

$$\%CS = 39.89$$

$$CS = (\%CS) (\text{M.O.D.} + \text{M.O.I.}) = 39.89\%(64.7 \text{ €} + 19.41 \text{ €}) = 0.3989 \cdot 84.11 \text{ €}$$

$$CS = \underline{33.55 \text{ €}}$$

●Gastos generales (GG):

Posteriormente se calcula el costo total necesario para el funcionamiento de la empresa exceptuando los costos anteriormente analizados. Normalmente, en las empresas industriales, se determina anualmente y de forma global el porcentaje que representan los gastos generados respecto de la mano de obra directa:

$$\%GG = (100 \cdot GG)/\text{M.O.D.}$$

-En nuestro caso vamos a aplicar un 40%:

$$GG = (0.4 \cdot 64.7 \text{ €}) = \underline{25.88 \text{ €}}$$

●Costo total en fábrica (Ct):

Para averiguar nuestro costo total en fábrica tenemos que sumar los datos obtenidos anteriormente de tal manera que:

$$Ct = C_f + M.O.I. + CS + GG =$$

$$Ct = 3242.31 \text{ €} + 19.41 \text{ €} + 33.55 \text{ €} + 25.88 \text{ €} = \mathbf{3321.15 \text{ €}}$$

●Beneficio industrial (Bi):

Para obtener un beneficio a costa de la venta de nuestra mesa le aplicaremos un incremento de su valor de un 10% en su precio de fábrica. De esta manera se tiene que:

$$Bi = 0.1 \cdot 3321.15 \text{ €} = \underline{332.11 \text{ €}}$$

$$\text{Precio venta (sin IVA)} = \mathbf{3653.26 \text{ €}}$$

-A la hora de poner nuestra mesa elevadora a la venta le aplicamos el impuesto de valor añadido (IVA) del 18%:

$$\text{IVA} = 657.59 \text{ €}$$

$$\mathbf{\text{Precio de venta en fábrica al consumidor: } 3653.26 \text{ €} + 657.59 \text{ €} = 4310.85 \text{ €}}$$

●Hoja presupuesto industrial:

A continuación vamos a mostrar una hoja de presupuesto industrial con un supuesto pedido al ayuntamiento de Valladolid de cada uno de nuestros módulos para formar un presupuesto final de un lote de módulos que conformen un skate park completo. En este caso vamos a establecer una hoja de presupuesto para vender el módulo 7 por separado:

| <b>PRESUPUESTO INDUSTRIAL</b>   |  |  |                  |
|---|--|--|------------------|
| <b>Conjunto:</b><br>Instalación modular para la práctica de deportes urbanos:<br>MÓDULO 7                                       | <b>Cliente:</b><br>Ayto. de Valladolid         | <b>Efectuado por:</b><br>Diego Hernández<br>Aitor Mato | <b>Firma:</b>    |
|   | <b>Nº Conjuntos (P):</b> 1<br><br><b>O.T.</b>  | <b>Fecha:</b><br>18/01/2012                            |                  |
| CONCEPTO  | DESCRIPCIÓN                                    |  | IMPORTE          |
| Costo de fabricación ( $C_f$ )<br>$C_f = M + M.O.D. + PT$   | Material (M)                                   | 3174.49 €  | 3242.31 €        |
|   | Mano de obra directa (M.O.D.)                  | 64.7 €   |                  |
|   | Puesto de trabajo (PT)                         | 3.12 €   |                  |
| Mano de obra directa (M.O.I.)   | $M.O.I. = ((30\%) \cdot M.O.D.)/100$           |  | 19.41 €          |
| Cargas sociales (CS)  | $CS = ((39.89\%) \cdot (M.O.D. + M.O.I.))/100$ |  | 33.55 €          |
| Gastos generales (GG)   | $GG = ((40\%) \cdot M.O.D.)/100$               |  | 25.88 €          |
| Costo total en fábrica (Ct)   | $Ct = C_f + M.O.I. + CS + GG$                  |  | 3321.15 €        |
| Beneficio industrial (Bi)   | $B = ((10\%) \cdot Ct)/100$                    |  | 332.11 €         |
| Precio venta en fábrica   | Del pedido: $P_v = C_t + B$                    |  | 3653.26 €        |
|   | Unitario: $p_u = P_v/P$                        |  | 3653.26 €        |
| Precio venta al público   | I.V.A. = 18%                                   |  | <b>4310.85 €</b> |
| <b>CONDICIONES:</b><br>Plazo de validez de la oferta: 6 meses   |  |  |                  |
| <b>FÓRMULA DE REVISIÓN DEL PRECIO (SI PROCEDE):</b><br>Incremento precio venta = 0.9 IPC (Material + M.O.D. + M.O.I. + CS + GG) |  |  |                  |
| <b>OBSERVACIONES:</b><br>IPC: Índice de Precios al Consumo  |  |  |                  |

### 1.3.8. Módulo 8

-Materiales comunes:

\*Planchas acero A-36:  $\diamond 3' \times 6'$  (0.914 m X 1.83 m) espesor 3/16" (4.8 mm) = 79 €

● las piezas de acero con dicho espesor son las pletinas de apoyo y los soportes de los listones (3 piezas):

-44 pletinas de apoyo por plancha = 79 €/44 pletinas de apoyo = 1.79 €/pletina apoyo

-150 soportes listones = 79 €/150 soportes (enteros) = 0.53 €/soporte  $\rightarrow$  0.17 €/pieza

$\diamond 3' \times 6'$  (0.914 m X 1.83 m) espesor 5/8" (15.9 mm) = 250 €

● las piezas de acero con tal espesor son los laterales armazón:

-1 laterales por plancha = 250 €/1 laterales = 250 €/lateral

\*Planchas madera contrachapada:  $\diamond 125 \text{ cm} \times 125 \text{ cm}$  espesor 9 mm = 38.62 €

● las piezas de madera con dicho espesor son el suelo, la pared frontal y la parte inferior de la superficie de patinaje:

-1 suelo por plancha = 38.62 €/1 suelo = 38.62 €/suelo

-1 pared frontales por plancha = 38.62 €/1 pared frontal = 38.62 €/pared trasera

-1 parte inferior superficie patinaje por plancha = 38.62 €/1 parte inferior superficie patinaje = 38.62 €/parte inferior superficie patinaje

$\diamond 250 \text{ cm} \times 125 \text{ cm}$  espesor 9 mm = 70.22 €

● las piezas de madera con dicho espesor son los laterales y la pared trasera:

-1 lateral por plancha = 70.22 €/1 lateral = 70.22€/lateral

-1 pared trasera por plancha = 70.22 €/1 pared trasera = 70.22 €/pared trasera

\*Listones de madera:  $\diamond 7 \text{ cm} \times 3 \text{ cm} \times 300 \text{ cm}$  = 7.55 €

-3 piezas-listón por listón de origen = 7.55 €/3 piezas-listón = 2.52 €/pieza-listón

A continuación publicamos la lista completa de los materiales que compondrán el módulo 8:

| MARCA<br>- PLANO | DESIGNACIÓN  | MATERIAL                | PLANO<br>Nº | CANT. | COSTE<br>UNITARIO | IMPORTE          |
|------------------|--|-------------------------|-------------|-------|-------------------|------------------|
| 1-167            | Lateral izquierdo<br>recubrimiento módulo 8            | Madera<br>contrachapada | 122         | 1     | 70.22 €           | 70.22 €          |
| 2-167            | Pared frontal recubrimiento<br>módulo 8                | Madera<br>contrachapado | 125         | 1     | 38.62 €           | 38.62 €          |
| 3-167            | Pared trasera recubrimiento<br>módulo 8                | Madera<br>contrachapado | 124         | 1     | 70.22 €           | 70.22 €          |
| 4-167            | Lateral derecho<br>recubrimiento módulo 8              | Madera<br>contrachapado | 123         | 1     | 70.22 €           | 70.22 €          |
| 5-167            | Suelo común  | Madera<br>contrachapado | 22          | 1     | 38.62 €           | 38.62 €          |
| 1-177            | Plancha contrachapado<br>superficie patinaje módulo 8  | Madera<br>contrachapado | 126         | 1     | 38.62 €           | 38.62 €          |
| 2-177            | Plancha skatelite superficie<br>patinaje módulo 8      | Skatelite               | 127         | 1     | 149.12 €          | 149.12 €         |
| 3-177            | Listón de apoyo superficial                            | Madera de pino          | 128         | 8     | 2.52 €            | 20.16 €          |
| 4-177            | Perno cabeza hexagonal ISO<br>4014 M12 x 55 – 8.8      | Comercial               | -           | 16    | 2.79 €            | 44.64 €          |
| 3-149            | Tornillo de cabeza hexagonal<br>ISO 4071 M8 x 35 – 8.8 | Comercial               | 53          | 7     | 3.08 €            | 21.56 €          |
| 9-177            | Tuerca hexagonal ISO 4032<br>M12 – 8                   | Comercial               | -           | 16    | 1.93 €            | 30.88 €          |
| 10-177           | Arandela ISO 7089 – 12 -<br>200HV                      | Comercial               | -           | 16    | 1.2 €             | 19.2 €           |
| 1-149            | Pieza interna machos                                   | Acero inoxidable        | 14          | 7     | 0.37 €            | 2.59 €           |
| 2-149            | Pieza externa machos                                   | Acero inoxidable        | 15          | 7     | 0.45 €            | 3.15 €           |
| 4-149            | Bolas expulsoras DL-24                                 | Comercial               | -           | 28    | 12.25 €           | 343 €            |
| 1-158            | Lateral armazón módulo 8                               | Acero A-36              | 121         | 2     | 250 €             | 500 €            |
| 3-158            | Pletina apoyo sin agujerear                            | Acero A-36              | 17          | 3     | 1.79 €            | 5.37 €           |
| 4-158            | Pletina apoyo agujereada                               | Acero A-36              | 3           | 2     | 1.79 €            | 3.58 €           |
| 1-148            | Lateral sin roscar soporte<br>listones                 | Acero A-36              | 4           | 16    | 0.17 €            | 2.72 €           |
| 2-148            | Lateral roscado soporte<br>listones                    | Acero A-36              | 5           | 16    | 0.17 €            | 2.72 €           |
| 3-148            | Fondo soporte listones                                 | Acero A-36              | 6           | 16    | 0.17 €            | 2.72 €           |
| 8-177            | Tornillo de cabeza hexagonal<br>ISO 4017 M6 x 16 – 8.8 | comercial               | -           | 14    | 1.21 €            | 16.94 €          |
| <b>TOTAL</b>     |  |                         |             |       |                   | <b>1347.17 €</b> |

## HOJA COSTO DE FABRICACIÓN

|                              |                           |  |  |  |        |         |            |        |                 |                  |  |  |
|------------------------------|---------------------------|--|--|--|--------|---------|------------|--------|-----------------|------------------|--|--|
| <b>Conjunto:</b><br>Módulo 8 | <b>Origen:</b>            | <b>Resumen<br/>del costo total</b>   | <b>Efectuado por:</b><br>Diego Hernández<br>Aitor Mato<br><br><b>Fecha:</b> 18/06/2012 | <b>Revisado:</b><br><br><br><b>Hoja:</b> 1/2 |        |         |            |        |                 |                  |  |  |
|                              | <b>Destino:</b><br>Taller | <table border="1" style="width: 100%; border-collapse: collapse;"> <tr> <td style="width: 50%;">Material</td> <td style="text-align: right;">1347.17 €</td> </tr> <tr> <td>M.O.D.</td> <td style="text-align: right;">34.39 €</td> </tr> <tr> <td>P. trabajo</td> <td style="text-align: right;">0.49 €</td> </tr> <tr> <td><b>TOTAL Cf</b></td> <td style="text-align: right;"><b>1382.05 €</b></td> </tr> </table> | Material   | 1347.17 €                                    | M.O.D. | 34.39 € | P. trabajo | 0.49 € | <b>TOTAL Cf</b> | <b>1382.05 €</b> |  |  |
| Material                     | 1347.17 €                 |  |  |  |        |         |            |        |                 |                  |  |  |
| M.O.D.                       | 34.39 €                   |  |  |  |        |         |            |        |                 |                  |  |  |
| P. trabajo                   | 0.49 €                    |  |  |  |        |         |            |        |                 |                  |  |  |
| <b>TOTAL Cf</b>              | <b>1382.05 €</b>          |  |  |  |        |         |            |        |                 |                  |  |  |

| PIEZA          |             | Nº<br>PIEZAS | GAMA Nº |      | FICH.<br>FASE<br>Nº | OPERA<br>RIO | TIEM<br>PO<br>(h) | €/h   |      | COSTO DE FABRICACIÓN Cf (€) |        |               |        |
|----------------|-------------|--------------|---------|------|---------------------|--------------|-------------------|-------|------|-----------------------------|--------|---------------|--------|
| Marca          | Plano<br>Nº |              | Fab.    | Mon. |                     |              |                   | S     | f    | Materi<br>al                | M.O.D. | P.Tra<br>bajo | Total  |
| <b>1</b>       | 167         | 1            | 1       |      | 4                   | Oficial 3ª   | 0.03              | 35.87 | 1.82 | 70.22                       | 1.08   | 0.05          |        |
|                |             | 1            | 2       |      |                     | Oficial 3ª   | 0.0042            | 35.87 | 0.39 |                             | 0.15   | 0.0016        | 71.5   |
| <b>2</b>       | 167         | 1            | 3       |      |                     | Oficial 3ª   | 0.03              | 35.87 | 1.82 | 38.62                       | 1.08   | 0.05          |        |
|                |             | 1            | 4       |      |                     | Oficial 3ª   | 0.0042            | 35.87 | 0.39 |                             | 0.15   | 0.0016        | 39.9   |
| <b>3</b>       | 167         | 1            | 5       |      |                     | Oficial 3ª   | 0.03              | 35.87 | 1.82 | 70.22                       | 1.08   | 0.05          |        |
|                |             | 1            | 6       |      |                     | Oficial 3ª   | 0.0042            | 35.87 | 0.39 |                             | 0.15   | 0.0016        | 71.5   |
| <b>4</b>       | 167         | 1            | 7       |      |                     | Oficial 3ª   | 0.03              | 35.87 | 1.82 | 70.22                       | 1.08   | 0.05          |        |
|                |             | 1            | 8       |      |                     | Oficial 3ª   | 0.0042            | 35.87 | 0.39 |                             | 0.15   | 0.0016        | 71.5   |
| <b>5</b>       | 167         | 1            | 9       |      |                     | Oficial 3ª   | 0.03              | 35.87 | 1.82 | 38.62                       | 1.08   | 0.05          | 39.75  |
| <b>1</b>       | 177         | 1            | 10      |      | 5                   | Oficial 3ª   | 0.02              | 35.87 | 1.82 | 38.62                       | 0.72   | 0.04          | 39.38  |
| <b>2</b>       | 177         | 1            | 11      |      | 6                   | Oficial 3ª   | 0.02              | 35.87 | 1.82 | 149.12                      | 0.72   | 0.04          | 149.88 |
| <b>3</b>       | 177         | 8            | 12      |      |                     | Oficial 3ª   | 0.01              | 35.87 | 1.82 | 20.16                       | 0.36   | 0.02          | 20.54  |
| <b>4</b>       | Comercial   | 16           |         | 13   |                     |              |                   |       |      | 44.64                       |        |               | 44.64  |
| <b>8</b>       | Comercial   | 7            |         | 14   |                     |              |                   |       |      | 21.56                       |        |               | 21.56  |
| <b>9</b>       | Comercial   | 16           |         | 15   |                     |              |                   |       |      | 30.88                       |        |               | 30.88  |
| <b>10</b>      | comercial   | 16           |         | 16   |                     |              |                   |       |      | 19.2                        |        |               | 19.2   |
| <b>1</b>       | 149         | 7            | 17      |      |                     | Oficial 1ª   | 0.03              | 38.78 | 0.03 | 2.59                        | 1.16   | 0.0009        | 3.75   |
| <b>2</b>       | 149         | 7            | 18      |      |                     | Oficial 1ª   | 0.03              | 38.78 | 0.03 | 3.15                        | 1.16   | 0.0009        | 4.31   |
| <b>TOTALES</b> |             |              |         |      |                     |              |                   |       |      |                             |        |               |        |

## HOJA COSTO DE FABRICACIÓN

| <b>Conjunto:</b><br>Módulo 8 |             |              | <b>Origen:</b>            |      | <b>Resumen<br/>del costo total</b> |              |                   |       | <b>Efectuado por:</b><br>Diego Hernández<br>Aitor Mato |                             | <b>Revisado:</b> |               |                 |
|------------------------------|-------------|--------------|---------------------------|------|------------------------------------|--------------|-------------------|-------|--|-----------------------------|------------------|---------------|-----------------|
|                              |             |              | <b>Destino:</b><br>Taller |      | <b>Material</b>                    |              | 1347.17 €         |       | <b>Fecha:</b> 18/06/2012                               |                             | <b>Hoja:</b> 2/2 |               |                 |
|                              |             |              |                           |      | <b>M.O.D.</b>                      |              | 34.39 €           |       |  |                             |                  |               |                 |
|                              |             |              |                           |      | <b>P. trabajo</b>                  |              | 0.49 €            |       |  |                             |                  |               |                 |
|                              |             |              |                           |      | <b>TOTAL Cf</b>                    |              | 1382.05 €         |       |  |                             |                  |               |                 |
| PIEZA                        |             | Nº<br>PIEZAS | GAMA Nº                   |      | FICH.                              | OPERA<br>RIO | TIEM<br>PO<br>(h) | €/h   |  | COSTO DE FABRICACIÓN Cf (€) |                  |               |                 |
| Marca                        | Plano<br>Nº |              | Fab.                      | Mon. | FASE<br>Nº                         |              |                   | S     | f  | Materi<br>al                | M.O.D.           | P.Tra<br>bajo | Total           |
| <b>4</b>                     | Comercial   | 28           |                           | 19   |                                    |              |                   |       |  | 343                         |                  |               | 343             |
| <b>1</b>                     | 158         | 2            | 20                        |      |                                    | Oficial 3ª   | 0.01              | 35.87 | 1.82   | 500                         | 0.36             | 0.02          | 500.38          |
| <b>3</b>                     | 158         | 3            | 21                        |      | 1                                  | Oficial 3ª   | 0.01              | 35.87 | 1.82   | 5.37                        | 0.36             | 0.02          | 5.75            |
| <b>4</b>                     | 158         | 2            | 22                        |      |                                    | Oficial 3ª   | 0.01              | 35.87 | 1.82   | 3.58                        | 0.36             | 0.02          |                 |
|                              |             | 2            | 23                        |      |                                    | Oficial 3ª   | 0.0042            | 35.87 | 1.37   |                             | 0.15             | 0.06          | 4.17            |
| <b>1</b>                     | 148         | 16           | 24                        |      | 2                                  | Oficial 3ª   | 0.01              | 35.87 | 1.82   | 2.72                        | 0.36             | 0.02          | 3.1             |
| <b>2</b>                     | 148         | 16           | 25                        |      |                                    | Oficial 3ª   | 0.01              | 35.87 | 1.82   | 2.72                        | 0.36             | 0.02          | 3.1             |
| <b>3</b>                     | 148         | 16           | 26                        |      |                                    | Oficial 3ª   | 0.01              | 35.87 | 1.82   | 2.72                        | 0.36             | 0.02          | 3.1             |
| <b>8</b>                     | Comercial   | 14           |                           | 27   |                                    |              |                   |       |  | 16.94                       |                  |               | 16.94           |
| <b>5</b>                     | 177         | 1            | 28                        |      |                                    | Especia.     | 0.14              | 34.41 | 0.37   |                             | 4.82             | 0.05          | 4.87            |
| <b>6</b>                     | 177         | 1            | 29                        |      | 3                                  | Oficial 2ª   | 0.3               | 37.33 | 0.87   |                             | 11.2             | 0.26          | 11.46           |
|                              | Montaje     |              | 30                        |      | 7                                  | Especia.     | 0.14              | 34.41 | 0.37   |                             | 4.82             | 0.05          | 4.87            |
|                              | Retoque     |              | 31                        |      |                                    | Especia.     | 0.1               | 34.41 | 0.55   |                             | 3.44             | 0.05          | 3.49            |
|                              |             |              |                           |      |                                    |              |                   |       |  |                             |                  |               |                 |
|                              |             |              |                           |      |                                    |              |                   |       |  |                             |                  |               |                 |
|                              |             |              |                           |      |                                    |              |                   |       |  |                             |                  |               |                 |
|                              |             |              |                           |      |                                    |              |                   |       |  |                             |                  |               |                 |
| <b>TOTALES</b>               |             |              |                           |      |                                    |              |                   |       |  | <b>1347.17€</b>             | <b>34.39€</b>    | <b>0.49€</b>  | <b>1382.05€</b> |

-Presupuesto industrial:

Una vez obtenido el costo total de fabricación, pasamos a calcular el precio de venta en fábrica del producto obtenido.

●Mano de obra indirecta (M.O.I.):

Primero calculamos el conjunto de operarios relacionados directamente con la producción pero sin responsabilidad sobre el puesto de trabajo. Es la empresa la que determina el %M.O.I. respecto del M.O.D. En nuestro caso aplicaremos un porcentaje del 30%:

$$\text{M.O.I.} = 0.3 \cdot 34.39 \text{ €} = \underline{10.32 \text{ €}}$$

●Cargas sociales (CS):

A continuación se establece el conjunto de aportaciones realizadas a los distintos departamentos para cubrir las prestaciones del personal en materia de Seguridad Social y accidentes de trabajo. Las cargas sociales se determinan aplicando los porcentajes establecidos legalmente sobre la remuneración anual de ambas clases de mano de obra:

$$\%CS = 39.89$$

$$CS = (\%CS) (\text{M.O.D.} + \text{M.O.I.}) = 39.89\%(34.39 \text{ €} + 10.32 \text{ €}) = 0.3989 \cdot 44.71 \text{ €}$$

$$CS = \underline{17.39 \text{ €}}$$

●Gastos generales (GG):

Posteriormente se calcula el costo total necesario para el funcionamiento de la empresa exceptuando los costos anteriormente analizados. Normalmente, en las empresas industriales, se determina anualmente y de forma global el porcentaje que representan los gastos generados respecto de la mano de obra directa:

$$\%GG = (100 \cdot GG)/\text{M.O.D.}$$

-En nuestro caso vamos a aplicar un 40%:

$$GG = (0.4 \cdot 34.39 \text{ €}) = 13.76 \text{ €}$$



●Costo total en fábrica (Ct):

Para averiguar nuestro costo total en fábrica tenemos que sumar los datos obtenidos anteriormente de tal manera que:

$$Ct = C_f + M.O.I. + CS + GG =$$

$$Ct = 1382.05 \text{ €} + 10.32 \text{ €} + 17.39 \text{ €} + 13.76 \text{ €} = \mathbf{1423.52 \text{ €}}$$

●Beneficio industrial (Bi):

Para obtener un beneficio a costa de la venta de nuestra mesa le aplicaremos un incremento de su valor de un 10% en su precio de fábrica. De esta manera se tiene que:

$$Bi = 0.1 \cdot 1423.52 \text{ €} = \underline{142.35 \text{ €}}$$

$$\text{Precio venta (sin IVA)} = \mathbf{1565.87 \text{ €}}$$

-A la hora de poner nuestra mesa elevadora a la venta le aplicamos el impuesto de valor añadido (IVA) del 18%:

$$\text{IVA} = 281.86 \text{ €}$$

$$\mathbf{\text{Precio de venta en fábrica al consumidor: } 1565.87 \text{ €} + 281.86 \text{ €} = 1847.3 \text{ €}}$$

●Hoja presupuesto industrial:

A continuación vamos a mostrar una hoja de presupuesto industrial con un supuesto pedido al ayuntamiento de Valladolid de cada uno de nuestros módulos para formar un presupuesto final de un lote de módulos que conformen un skate park completo. En este caso vamos a establecer una hoja de presupuesto para vender el módulo 8 por separado:

## PRESUPUESTO INDUSTRIAL

|   |   |   |               |
|---|---|---|---------------|
| <b>Conjunto:</b><br>Instalación modular para la práctica de deportes urbanos:<br>MÓDULO 8 | <b>Cliente:</b><br>Ayto. de Valladolid<br><br><b>Nº Conjuntos (P):</b> 1<br><br><b>O.T.</b> | <b>Efectuado por:</b><br>Diego Hernández<br>Aitor Mato<br><br><b>Fecha:</b><br>18/01/2012 | <b>Firma:</b> |
|---|---|---|---------------|

| CONCEPTO  | DESCRIPCIÓN                                    | IMPORTE   |                  |
|---|--|-----------|------------------|
| Costo de fabricación ( $C_f$ )<br><br>$C_f = M + M.O.D. + PT$ | Material (M)                                   | 1347.17 € | 1382.05 €        |
|   | Mano de obra directa (M.O.D.)                  | 34.39 €   |                  |
|   | Puesto de trabajo (PT)                         | 0.49 €    |                  |
| Mano de obra directa (M.O.I.)                                 | $M.O.I. = ((30\%) \cdot M.O.D.)/100$           |           | 10.32 €          |
| Cargas sociales (CS)  | $CS = ((39.89\%) \cdot (M.O.D. + M.O.I.))/100$ |           | 17.39 €          |
| Gastos generales (GG)   | $GG = ((40\%) \cdot M.O.D.)/100$               |           | 13.76 €          |
| Costo total en fábrica (Ct)                                   | $Ct = C_f + M.O.I. + CS + GG$                  |           | 1423.52 €        |
| Beneficio industrial (Bi)                                     | $B = ((10\%) \cdot Ct)/100$                    |           | 142.35 €         |
| Precio venta en fábrica                                       | Del pedido: $P_v = C_t + B$                    |           | 1565.87 €        |
|   | Unitario: $p_u = P_v/P$                        |           | 1565.87 €        |
| Precio venta al consumidor                                    | I.V.A. = 18%                                   |           | <b>1847.73 €</b> |

### CONDICIONES:

Plazo de validez de la oferta: 6 meses

### FÓRMULA DE REVISIÓN DEL PRECIO (SI PROCEDE):

Incremento precio venta = 0.9 IPC (Material + M.O.D. + M.O.I. + CS + GG)

### OBSERVACIONES:

IPC: Índice de Precios al Consumo

### 1.3.9. Módulo 9

-Materiales comunes:

\*Planchas acero A-36:  $\diamond$  3' X 6' (0.914 m X 1.83 m) espesor 3/16" (4.8 mm) = 79 €

●las piezas de acero con dicho espesor son los laterales, los travesaños y el suelo:

-1 lateral por plancha = 79 €/1 lateral = 79 €/lateral

-1 travesaño por plancha = 79 €/1 travesaño = 79 €/travesaño

-1 suelo por plancha = 79 €/1 suelo = 79 €/suelo

\*Planchas madera contrachapada:  $\diamond$  125 cm X 125 cm espesor 9 mm = 38.62 €

●las piezas de madera con dicho espesor son la pared común 1, la pared común 2, la pared común 3 y los listones tapadera:

-1 pared común 1 = 38.62 €/1 pared común 1 = 38.62 €/pared común 1

-1 pared común 2 = 38.62 €/1 pared común 2 = 38.62 €/pared común 2

-1 pared común 3 = 38.62 €/1 pared común 3 = 38.62 €/pared común

-400 listones tapadera = 38.62€/400 listones tapaderas = 0.1 €/listones tapadera

A continuación publicamos la lista completa de los materiales que compondrán el módulo 9:

| MARCA<br>- PLANO | DESIGNACIÓN  | MATERIAL                | PLANO<br>Nº | CANT. | COSTE<br>UNITARIO | IMPORTE          |
|------------------|--|-------------------------|-------------|-------|-------------------|------------------|
| 1-168            | Pared común 1  | Madera<br>contrachapada | 28          | 1     | 38.62 €           | 38.62 €          |
| 2-168            | Pared común 3  | Madera<br>contrachapado | 30          | 3     | 38.62 €           | 115.86 €         |
| 1-178            | Listones tapadera                                      | Madera<br>contrachapado | 129         | 4     | 0.1 €             | 0.4 €            |
| 3-149            | Tornillo de cabeza hexagonal<br>ISO 4071 M8 x 35 – 8.8 | Comercial               | 53          | 2     | 3.08 €            | 6.16 €           |
| 6-178            | Plancha skatelite superficie<br>patinaje módulo 9      | Madera<br>contrachapado | 130         | 1     | 149.12 €          | 149.12 €         |
| 1-149            | Pieza interna machos                                   | Acero inoxidable        | 14          | 2     | 0.37 €            | 0.74 €           |
| 2-149            | Pieza externa machos                                   | Acero inoxidable        | 15          | 2     | 0.45 €            | 0.9 €            |
| 4-149            | Bolas expulsoras                                       | Comercial               | -           | 8     | 12.25 €           | 98 €             |
| 1-153            | Lateral armazón módulo 3-9                             | Acero A-36              | 26          | 1     | 79 €              | 79 €             |
| 2-153            | travesaño armazón módulo<br>3-9-10                     | Acero A-36              | 25          | 2     | 79 €              | 158 €            |
| 3-153            | Suelo armazón módulo 3-9                               | Acero A-36              | 27          | 3     | 79 €              | 237 €            |
| 4-178            | Tornillo de cabeza hexagonal<br>ISO 4017 M6 x 16 – 8.8 | comercial               | -           | 4     | 1.21 €            | 4.84 €           |
| <b>TOTAL</b>     |  |                         |             |       |                   | <b>1032.66 €</b> |

-Hoja costo fabricación:

## HOJA COSTO DE FABRICACIÓN

| <u>Conjunto:</u><br>Módulo 9 |             | <u>Origen:</u>            |         | <b>Resumen<br/>del costo total</b> |                     |              |                   | <u>Efectuado por:</u><br>Diego Hernández<br>Aitor Mato |      | <u>Revisado:</u>            |               |               |              |
|------------------------------|-------------|---------------------------|---------|------------------------------------|---------------------|--------------|-------------------|--|------|-----------------------------|---------------|---------------|--------------|
|                              |             | <u>Destino:</u><br>Taller |         | <b>Material</b>                    | 1032.66 €           |              |                   | <u>Fecha:</u> 18/06/2012                               |      | <u>Hoja:</u> 1/1            |               |               |              |
|                              |             |                           |         | <b>M.O.D.</b>                      | 28.44 €             |              |                   |  |      |                             |               |               |              |
|                              |             |                           |         | <b>P. trabajo</b>                  | 0.9 €               |              |                   |  |      |                             |               |               |              |
|                              |             |                           |         | <b>TOTAL Cf</b>                    | 1062 €              |              |                   |  |      |                             |               |               |              |
| PIEZA                        |             | Nº<br>PIEZAS              | GAMA Nº |                                    | FICH.<br>FASE<br>Nº | OPERA<br>RIO | TIEM<br>PO<br>(h) | €/h  |      | COSTO DE FABRICACIÓN Cf (€) |               |               |              |
| Marca                        | Plano<br>Nº |                           | Fab.    | Mon.                               | Nº                  | RIO          | (h)               | S  | f    | Materi<br>al                | M.O.D.        | P.Tra<br>bajo | Total        |
| <b>1</b>                     | 168         | 1                         | 1       |                                    | 4                   | Oficial 3ª   | 0.03              | 35.87  | 1.82 | 38.62                       | 1.08          | 0.05          |              |
|                              |             | 1                         | 2       |                                    |                     | Oficial 3ª   | 0.0042            | 35.87  | 0.39 |                             | 0.15          | 0.0016        | 39.9         |
| <b>2</b>                     | 168         | 3                         | 3       |                                    |                     | Oficial 3ª   | 0.03              | 35.87  | 1.82 | 115.86                      | 1.08          | 0.05          |              |
|                              |             | 3                         | 4       |                                    |                     | Oficial 3ª   | 0.0042            | 35.87  | 0.39 |                             | 0.15          | 0.0016        | 117.14       |
| <b>1</b>                     | 178         | 4                         | 5       |                                    | 5                   | Oficial 3ª   | 0.02              | 35.87  | 1.82 | 0.4                         | 0.72          | 0.04          | 1.16         |
| <b>4</b>                     | comercial   | 2                         |         | 6                                  |                     |              |                   |  |      | 6.16                        |               |               | 6.16         |
| <b>6</b>                     | 178         | 1                         | 7       |                                    | 6                   | Oficial 3ª   | 0.02              | 35.87  | 1.82 | 38.62                       | 0.72          | 0.04          | 39.38        |
| <b>1</b>                     | 149         | 2                         | 8       |                                    |                     | Oficial 1ª   | 0.03              | 38.78  | 0.03 | 0.74                        | 1.16          | 0.0009        | 1.9          |
| <b>2</b>                     | 149         | 2                         | 9       |                                    |                     | Oficial 1ª   | 0.03              | 38.78  | 0.03 | 0.9                         | 1.16          | 0.0009        | 1.04         |
| <b>4</b>                     | Comercial   | 8                         |         | 10                                 |                     |              |                   |  |      | 98                          |               |               | 98           |
| <b>1</b>                     | 153         | 1                         | 11      |                                    | 1                   | Oficial 3ª   | 0.01              | 35.87  | 1.82 | 79                          | 0.36          | 0.02          |              |
|                              |             | 1                         | 12      |                                    |                     | Oficial 3ª   | 0.0042            | 35.87  | 1.37 |                             | 0.15          | 0.0057        | 79.54        |
| <b>2</b>                     | 153         | 2                         | 13      |                                    |                     | Oficial 3ª   | 0.01              | 35.87  | 1.82 | 158                         | 0.36          | 0.02          | 158.38       |
| <b>3</b>                     | 153         | 3                         | 14      |                                    |                     | Oficial 3ª   | 0.01              | 35.87  | 1.82 | 237                         | 0.36          | 0.02          |              |
|                              |             | 3                         | 15      |                                    |                     | Oficial 3ª   | 0.0042            | 35.87  | 1.37 |                             | 0.15          | 0.0057        | 237.54       |
| <b>3</b>                     |             | 1                         | 16      |                                    |                     | Oficial 2ª   | 0.3               | 37.33  | 1.61 |                             | 11.2          | 0.48          | 11.68        |
| <b>2</b>                     |             | 1                         | 17      |                                    |                     | Especia.     | 0.14              | 34.41  | 0.37 |                             | 4.82          | 0.05          | 4.87         |
|                              | Montaje     |                           | 18      |                                    | 7                   | Especia.     | 0.14              | 34.41  | 0.37 |                             | 4.82          | 0.05          | 4.87         |
| <b>TOTALES</b>               |             |                           |         |                                    |                     |              |                   |  |      | <b>1032.66€</b>             | <b>28.44€</b> | <b>0.9€</b>   | <b>1062€</b> |

-Presupuesto industrial:

Una vez obtenido el costo total de fabricación, pasamos a calcular el precio de venta en fábrica del producto obtenido.

●Mano de obra indirecta (M.O.I.):

Primero calculamos el conjunto de operarios relacionados directamente con la producción pero sin responsabilidad sobre el puesto de trabajo. Es la empresa la que determina el %M.O.I. respecto del M.O.D. En nuestro caso aplicaremos un porcentaje del 30%:

$$\text{M.O.I.} = 0.3 \cdot 28.44 \text{ €} = \underline{8.53 \text{ €}}$$

●Cargas sociales (CS):

A continuación se establece el conjunto de aportaciones realizadas a los distintos departamentos para cubrir las prestaciones del personal en materia de Seguridad Social y accidentes de trabajo. Las cargas sociales se determinan aplicando los porcentajes establecidos legalmente sobre la remuneración anual de ambas clases de mano de obra:

$$\%CS = 39.89$$

$$CS = (\%CS) (\text{M.O.D.} + \text{M.O.I.}) = 39.89\%(28.44 \text{ €} + 8.53 \text{ €}) = 0.3989 \cdot 36.97 \text{ €}$$

$$CS = \underline{14.75 \text{ €}}$$

●Gastos generales (GG):

Posteriormente se calcula el costo total necesario para el funcionamiento de la empresa exceptuando los costos anteriormente analizados. Normalmente, en las empresas industriales, se determina anualmente y de forma global el porcentaje que representan los gastos generados respecto de la mano de obra directa:

$$\%GG = (100 \cdot GG)/\text{M.O.D.}$$

-En nuestro caso vamos a aplicar un 40%:

$$GG = (0.4 \cdot 28.44 \text{ €}) = \underline{11.38 \text{ €}}$$

●Costo total en fábrica (Ct):

Para averiguar nuestro costo total en fábrica tenemos que sumar los datos obtenidos anteriormente de tal manera que:

$$Ct = C_f + M.O.I. + CS + GG =$$

$$Ct = 1062 \text{ €} + 8.53 \text{ €} + 14.75 \text{ €} + 11.38 \text{ €} = \mathbf{1096.66 \text{ €}}$$

●Beneficio industrial (Bi):

Para obtener un beneficio a costa de la venta de nuestra mesa le aplicaremos un incremento de su valor de un 10% en su precio de fábrica. De esta manera se tiene que:

$$Bi = 0.1 \cdot 1096.66 \text{ €} = \underline{109.67 \text{ €}}$$

$$\text{Precio venta (sin IVA)} = \mathbf{1206.33 \text{ €}}$$

-A la hora de poner nuestra mesa elevadora a la venta le aplicamos el impuesto de valor añadido (IVA) del 18%:

$$\text{IVA} = 217.14 \text{ €}$$

$$\mathbf{\text{Precio de venta en fábrica al consumidor: } 1206.33 \text{ €} + 217.14 \text{ €} = 1423.47 \text{ €}}$$

●Hoja presupuesto industrial:

A continuación vamos a mostrar una hoja de presupuesto industrial con un supuesto pedido al ayuntamiento de Valladolid de cada uno de nuestros módulos para formar un presupuesto final de un lote de módulos que conformen un skate park completo. En este caso vamos a establecer una hoja de presupuesto para vender el módulo 9 por separado:

| <b>PRESUPUESTO INDUSTRIAL</b>   |  |  |                  |
|---|--|--|------------------|
| <b>Conjunto:</b><br>Instalación modular para la práctica de deportes urbanos:<br>MÓDULO 9                                       | <b>Cliente:</b><br>Ayto. de Valladolid         | <b>Efectuado por:</b><br>Diego Hernández<br>Aitor Mato | <b>Firma:</b>    |
|   | <b>Nº Conjuntos (P):</b> 1<br><br><b>O.T.</b>  | <b>Fecha:</b><br>18/01/2012                            |                  |
| <b>CONCEPTO</b>   | <b>DESCRIPCIÓN</b>                             |  | <b>IMPORTE</b>   |
| Costo de fabricación ( $C_f$ )<br>$C_f = M + M.O.D. + PT$   | Material (M)                                   | 1032.66 €  | 1062 €           |
|   | Mano de obra directa (M.O.D.)                  | 28.44 €  |                  |
|   | Puesto de trabajo (PT)                         | 0.9 €  |                  |
| Mano de obra directa (M.O.I.)   | $M.O.I. = ((30\%) \cdot M.O.D.)/100$           |  | 8.53 €           |
| Cargas sociales (CS)  | $CS = ((39.89\%) \cdot (M.O.D. + M.O.I.))/100$ |  | 14.75 €          |
| Gastos generales (GG)   | $GG = ((40\%) \cdot M.O.D.)/100$               |  | 11.38 €          |
| Costo total en fábrica (Ct)   | $Ct = C_f + M.O.I. + CS + GG$                  |  | 1096.66 €        |
| Beneficio industrial (Bi)   | $B = ((10\%) \cdot Ct)/100$                    |  | 109.67 €         |
| Precio venta en fábrica   | Del pedido: $P_v = C_t + B$                    |  | 1206.33 €        |
|   | Unitario: $p_u = P_v/P$                        |  | 1206.33 €        |
| Precio venta al consumidor  | I.V.A. = 18%                                   |  | <b>1423.47 €</b> |
| <b>CONDICIONES:</b><br>Plazo de validez de la oferta: 6 meses   |  |  |                  |
| <b>FÓRMULA DE REVISIÓN DEL PRECIO (SI PROCEDE):</b><br>Incremento precio venta = 0.9 IPC (Material + M.O.D. + M.O.I. + CS + GG) |  |  |                  |
| <b>OBSERVACIONES:</b><br>IPC: Índice de Precios al Consumo  |  |  |                  |



### 1.3.10. Módulo 10

-Materiales comunes:

\*Planchas acero A-36:  $\diamond 3' \times 6'$  (0.914 m X 1.83 m) espesor 3/16" (4.8 mm) = 79 €

●las piezas de acero con dicho espesor son los travesaños y las esquinas laterales:

-1 travesaño por plancha = 79 €/1 travesaño = 79 €/travesaño

-80 esquinas laterales por plancha = 79 €/80 esquinas laterales = 1 €/esquina lateral

\*Planchas madera contrachapada:  $\diamond 125 \text{ cm} \times 125 \text{ cm}$  espesor 9 mm = 38.62 €

●las piezas de madera con dicho espesor son la pared común 1, la pared común 4, los laterales y los listones tapadera:

-1 pared común 1 = 38.62 €/1 pared común 1 = 38.62 €/pared común 1

-3 pared común 4 = 38.62 €/3 pared común 4 = 9.65 €/pared común 4

-3 laterales = 38.62 €/3 laterales = 9.65 €/laterales

-400 listones tapadera = 38.62€/400 listones tapaderas = 0.1 €/listones tapadera

A continuación publicamos la lista completa de los materiales que compondrán el módulo 10:

| MARCA<br>- PLANO | DESIGNACIÓN  | MATERIAL                | PLANO<br>Nº | CANT. | COSTE<br>UNITARIO | IMPORTE         |
|------------------|--|-------------------------|-------------|-------|-------------------|-----------------|
| 1-169            | Lateral izquierdo                                      | Madera<br>contrachapada | 132         | 1     | 9.65 €            | 9.65 €          |
| 2-169            | Pared común 4  | Madera<br>contrachapado | 134         | 2     | 9.65 €            | 19.3 €          |
| 3-169            | Lateral derecho  | Madera<br>contrachapado | 133         | 1     | 9.65 €            | 9.65 €          |
| 4-169            | Pieza común 1  | Madera<br>contrachapado | 28          | 1     | 38.62 €           | 38.62 €         |
| 1-179            | Listones tapadera                                      | Madera<br>contrachapado | 129         | 4     | 0.1 €             | 0.4 €           |
| 2-179            | Plancha skatelite superficie<br>patinaje módulo 9      | Skatelite               | 130         | 1     | 149.12 €          | 149.12 €        |
| 3-149            | Tornillo de cabeza hexagonal<br>ISO 4071 M8 x 35 – 8.8 | Comercial               | 53          | 4     | 3.08 €            | 12.32 €         |
| 1-149            | Pieza interna machos                                   | Acero inoxidable        | 14          | 4     | 0.37 €            | 1.48 €          |
| 2-149            | Pieza externa machos                                   | Acero inoxidable        | 15          | 4     | 0.45 €            | 1.8 €           |
| 4-149            | Bolas expulsoras                                       | Comercial               | -           | 16    | 12.25 €           | 196 €           |
| 1-159            | Travesaño armazón módulo<br>3-9-10                     | Acero A-36              | 25          | 2     | 79 €              | 158 €           |
| 2-159            | Esquina lateral  | Acero A-36              | 131         | 8     | 1 €               | 8 €             |
| 5-179            | Tornillo de cabeza hexagonal<br>ISO 4017 M6 x 16 – 8.8 | comercial               | -           | 8     | 1.21 €            | 9.68 €          |
| <b>TOTAL</b>     |  |                         |             |       |                   | <b>614.02 €</b> |

-Hoja costo fabricación:

## HOJA COSTO DE FABRICACIÓN

|                               |                           |  |  |  |        |         |            |        |                 |                 |  |  |
|-------------------------------|---------------------------|--|--|--|--------|---------|------------|--------|-----------------|-----------------|--|--|
| <b>Conjunto:</b><br>Módulo 10 | <b>Origen:</b>            | <b>Resumen<br/>del costo total</b>   | <b>Efectuado por:</b><br>Diego Hernández<br>Aitor Mato<br><br><b>Fecha:</b> 18/06/2012 | <b>Revisado:</b><br><br><br><b>Hoja:</b> 1/2 |        |         |            |        |                 |                 |  |  |
|                               | <b>Destino:</b><br>Taller | <table border="1" style="width: 100%; border-collapse: collapse;"> <tr> <td style="width: 50%;">Material</td> <td style="text-align: right;">614.02 €</td> </tr> <tr> <td>M.O.D.</td> <td style="text-align: right;">33.83 €</td> </tr> <tr> <td>P. trabajo</td> <td style="text-align: right;">0.74 €</td> </tr> <tr> <td><b>TOTAL Cf</b></td> <td style="text-align: right; color: red;"><b>648.59 €</b></td> </tr> </table> | Material   | 614.02 €                                     | M.O.D. | 33.83 € | P. trabajo | 0.74 € | <b>TOTAL Cf</b> | <b>648.59 €</b> |  |  |
| Material                      | 614.02 €                  |  |  |  |        |         |            |        |                 |                 |  |  |
| M.O.D.                        | 33.83 €                   |  |  |  |        |         |            |        |                 |                 |  |  |
| P. trabajo                    | 0.74 €                    |  |  |  |        |         |            |        |                 |                 |  |  |
| <b>TOTAL Cf</b>               | <b>648.59 €</b>           |  |  |  |        |         |            |        |                 |                 |  |  |

| PIEZA          |             | Nº<br>PIEZAS | GAMA Nº |      | FICH.<br>FASE<br>Nº | OPERA<br>RIO | TIEM<br>PO<br>(h) | €/h   |      | COSTO DE FABRICACIÓN Cf (€) |        |               |        |
|----------------|-------------|--------------|---------|------|---------------------|--------------|-------------------|-------|------|-----------------------------|--------|---------------|--------|
| Marca          | Plano<br>Nº |              | Fab.    | Mon. |                     |              |                   | S     | f    | Materi<br>al                | M.O.D. | P.Tra<br>bajo | Total  |
| <b>1</b>       | 169         | 1            | 1       |      | 4                   | Oficial 3ª   | 0.03              | 35.87 | 1.82 | 9.65                        | 1.08   | 0.05          |        |
|                |             | 1            | 2       |      |                     | Oficial 3ª   | 0.0042            | 35.87 | 0.39 |                             | 0.15   | 0.0016        | 10.93  |
| <b>2</b>       | 169         | 2            | 3       |      |                     | Oficial 3ª   | 0.03              | 35.87 | 1.82 | 19.3                        | 1.08   | 0.05          |        |
|                |             | 2            | 4       |      |                     | Oficial 3ª   | 0.0042            | 35.87 | 0.39 |                             | 0.15   | 0.0016        | 20.58  |
| <b>3</b>       | 169         | 1            | 5       |      |                     | Oficial 3ª   | 0.03              | 35.87 | 1.82 | 9.65                        | 1.08   | 0.05          |        |
|                |             | 1            | 6       |      |                     | Oficial 3ª   | 0.0042            | 35.87 | 0.39 |                             | 0.15   | 0.0016        | 10.93  |
| <b>4</b>       | 169         | 1            | 7       |      |                     | Oficial 3ª   | 0.03              | 35.87 | 1.82 | 38.62                       | 1.08   | 0.05          |        |
|                |             | 1            | 8       |      |                     | Oficial 3ª   | 0.0042            | 35.87 | 0.39 |                             | 0.15   | 0.0016        | 39.9   |
| <b>1</b>       | 179         | 4            | 9       |      | 5                   | Oficial 3ª   | 0.02              | 35.87 | 1.82 | 0.4                         | 0.72   | 0.04          | 1.16   |
| <b>2</b>       | 179         | 1            | 10      |      | 6                   | Oficial 3ª   | 0.02              | 35.87 | 1.82 | 149.12                      | 0.72   | 0.04          | 149.88 |
| <b>5</b>       | comercial   | 4            |         | 11   |                     |              |                   |       |      | 12.32                       |        |               | 12.32  |
| <b>1</b>       | 149         | 4            | 12      |      |                     | Oficial 1ª   | 0.03              | 38.78 | 0.03 | 1.48                        | 1.16   | 0.0009        | 2.64   |
| <b>2</b>       | 149         | 4            | 13      |      |                     | Oficial 1ª   | 0.03              | 38.78 | 0.03 | 1.8                         | 1.16   | 0.0009        | 2.96   |
| <b>4</b>       | Comercial   | 16           |         | 14   |                     |              |                   |       |      | 196                         |        |               | 196    |
| <b>1</b>       | 159         | 2            | 15      |      | 1                   | Oficial 3ª   | 0.01              | 35.87 | 1.82 | 158                         | 0.36   | 0.02          |        |
|                |             | 2            | 16      |      |                     | Oficial 3ª   | 0.0042            | 35.87 | 1.37 |                             | 0.15   | 0.0057        | 158.54 |
| <b>2</b>       | 159         | 8            | 17      |      |                     | Oficial 3ª   | 0.01              | 35.87 | 1.82 | 8                           | 0.36   | 0.02          | 8.38   |
|                | Comercial   | 8            |         | 18   |                     |              |                   |       |      | 9.68                        |        |               | 9.68   |
| <b>TOTALES</b> |             |              |         |      |                     |              |                   |       |      |                             |        |               |        |

## HOJA COSTO DE FABRICACIÓN

|                               |                           |  |  |  |        |         |            |        |                 |                 |  |  |
|-------------------------------|---------------------------|--|--|--|--------|---------|------------|--------|-----------------|-----------------|--|--|
| <u>Conjunto:</u><br>Módulo 10 | <u>Origen:</u>            | <b>Resumen<br/>del costo total</b>   | <u>Efectuado por:</u><br>Diego Hernández<br>Aitor Mato<br><br><u>Fecha:</u> 18/06/2012 | <u>Revisado:</u><br><br><u>Hoja:</u> 2/2 |        |         |            |        |                 |                 |  |  |
|                               | <u>Destino:</u><br>Taller | <table border="1" style="width: 100%; border-collapse: collapse;"> <tr> <td style="width: 50%;">Material</td> <td style="width: 50%; text-align: right;">614.02 €</td> </tr> <tr> <td>M.O.D.</td> <td style="text-align: right;">33.83 €</td> </tr> <tr> <td>P. trabajo</td> <td style="text-align: right;">0.74 €</td> </tr> <tr> <td><b>TOTAL Cf</b></td> <td style="text-align: right;"><b>648.59 €</b></td> </tr> </table> | Material   | 614.02 €                                 | M.O.D. | 33.83 € | P. trabajo | 0.74 € | <b>TOTAL Cf</b> | <b>648.59 €</b> |  |  |
| Material                      | 614.02 €                  |  |  |  |        |         |            |        |                 |                 |  |  |
| M.O.D.                        | 33.83 €                   |  |  |  |        |         |            |        |                 |                 |  |  |
| P. trabajo                    | 0.74 €                    |  |  |  |        |         |            |        |                 |                 |  |  |
| <b>TOTAL Cf</b>               | <b>648.59 €</b>           |  |  |  |        |         |            |        |                 |                 |  |  |

| PIEZA          |             | Nº<br>PIEZAS | GAMA Nº |      | FICH.<br>FASE<br>Nº | OPERA<br>RIO | TIEM<br>PO<br>(h) | €/h   |      | COSTO DE FABRICACIÓN Cf (€) |        |               |         |
|----------------|-------------|--------------|---------|------|---------------------|--------------|-------------------|-------|------|-----------------------------|--------|---------------|---------|
| Marca          | Plano<br>Nº |              | Fab.    | Mon. |                     |              |                   | S     | f    | Materi<br>al                | M.O.D. | P.Tra<br>bajo | Total   |
| <b>3</b>       | 179         | 1            | 19      |      |                     | Especia.     | 0.14              | 34.41 | 0.37 |                             | 4.82   | 0.05          | 4.87    |
|                | Montaje     |              | 20      |      | 7                   | Especia.     | 0.14              | 34.41 | 0.37 |                             | 4.82   | 0.05          | 4.87    |
| <b>6</b>       | 179         | 1            | 21      |      | 3                   | Oficial 2ª   | 0.3               | 37.33 | 0.87 |                             | 11.2   | 0.26          | 11.46   |
|                | Retoque     |              | 22      |      |                     | Especia.     | 0.1               | 34.41 | 0.55 |                             | 3.44   | 0.05          | 3.49    |
|                |             |              |         |      |                     |              |                   |       |      |                             |        |               |         |
|                |             |              |         |      |                     |              |                   |       |      |                             |        |               |         |
|                |             |              |         |      |                     |              |                   |       |      |                             |        |               |         |
|                |             |              |         |      |                     |              |                   |       |      |                             |        |               |         |
|                |             |              |         |      |                     |              |                   |       |      |                             |        |               |         |
|                |             |              |         |      |                     |              |                   |       |      |                             |        |               |         |
|                |             |              |         |      |                     |              |                   |       |      |                             |        |               |         |
|                |             |              |         |      |                     |              |                   |       |      |                             |        |               |         |
|                |             |              |         |      |                     |              |                   |       |      |                             |        |               |         |
|                |             |              |         |      |                     |              |                   |       |      |                             |        |               |         |
|                |             |              |         |      |                     |              |                   |       |      |                             |        |               |         |
|                |             |              |         |      |                     |              |                   |       |      |                             |        |               |         |
|                |             |              |         |      |                     |              |                   |       |      |                             |        |               |         |
|                |             |              |         |      |                     |              |                   |       |      |                             |        |               |         |
| <b>TOTALES</b> |             |              |         |      |                     |              |                   |       |      | 614.02€                     | 33.83€ | 0.74€         | 648.59€ |

-Presupuesto industrial:

Una vez obtenido el costo total de fabricación, pasamos a calcular el precio de venta en fábrica del producto obtenido.

●Mano de obra indirecta (M.O.I.):

Primero calculamos el conjunto de operarios relacionados directamente con la producción pero sin responsabilidad sobre el puesto de trabajo. Es la empresa la que determina el %M.O.I. respecto del M.O.D. En nuestro caso aplicaremos un porcentaje del 30%:

$$\text{M.O.I.} = 0.3 \cdot 33.83 \text{ €} = \underline{10.15 \text{ €}}$$

●Cargas sociales (CS):

A continuación se establece el conjunto de aportaciones realizadas a los distintos departamentos para cubrir las prestaciones del personal en materia de Seguridad Social y accidentes de trabajo. Las cargas sociales se determinan aplicando los porcentajes establecidos legalmente sobre la remuneración anual de ambas clases de mano de obra:

$$\%CS = 39.89$$

$$CS = (\%CS) (\text{M.O.D.} + \text{M.O.I.}) = 39.89\%(33.83 \text{ €} + 10.15 \text{ €}) = 0.3989 \cdot 43.98 \text{ €}$$

$$CS = \underline{17.54 \text{ €}}$$

●Gastos generales (GG):

Posteriormente se calcula el costo total necesario para el funcionamiento de la empresa exceptuando los costos anteriormente analizados. Normalmente, en las empresas industriales, se determina anualmente y de forma global el porcentaje que representan los gastos generados respecto de la mano de obra directa:

$$\%GG = (100 \cdot GG)/\text{M.O.D.}$$

-En nuestro caso vamos a aplicar un 40%:

$$GG = (0.4 \cdot 33.83 \text{ €}) = \underline{13.53 \text{ €}}$$

●Costo total en fábrica (Ct):

Para averiguar nuestro costo total en fábrica tenemos que sumar los datos obtenidos anteriormente de tal manera que:

$$Ct = Cf + M.O.I. + CS + GG =$$

$$Ct = 648.59 \text{ €} + 10.15 \text{ €} + 17.54 \text{ €} + 13.53 \text{ €} = \mathbf{689.81 \text{ €}}$$

●Beneficio industrial (Bi):

Para obtener un beneficio a costa de la venta de nuestra mesa le aplicaremos un incremento de su valor de un 10% en su precio de fábrica. De esta manera se tiene que:

$$Bi = 0.1 \cdot 689.81 \text{ €} = 68.98 \text{ €}$$

$$\text{Precio venta (sin IVA)} = \mathbf{758.79 \text{ €}}$$

-A la hora de poner nuestra mesa elevadora a la venta le aplicamos el impuesto de valor añadido (IVA) del 18%:

$$\text{IVA} = 136.58 \text{ €}$$

$$\mathbf{\text{Precio de venta en fábrica al consumidor: } 758.79 \text{ €} + 136.58 \text{ €} = 895.37 \text{ €}}$$

●Hoja presupuesto industrial:

A continuación vamos a mostrar una hoja de presupuesto industrial con un supuesto pedido al ayuntamiento de Valladolid de cada uno de nuestros módulos para formar un presupuesto final de un lote de módulos que conformen un skate park completo. En este caso vamos a establecer una hoja de presupuesto para vender el módulo 10 por separado:

## PRESUPUESTO INDUSTRIAL

|  |   |   |               |
|--|---|---|---------------|
| <b>Conjunto:</b><br>Instalación modular para la práctica de deportes urbanos:<br>MÓDULO 10 | <b>Cliente:</b><br>Ayto. de Valladolid<br><br><b>Nº Conjuntos (P):</b> 1<br><br><b>O.T.</b> | <b>Efectuado por:</b><br>Diego Hernández<br>Aitor Mato<br><br><b>Fecha:</b><br>18/01/2012 | <b>Firma:</b> |
|--|---|---|---------------|

| CONCEPTO  | DESCRIPCIÓN                                    | IMPORTE         |
|---|--|-----------------|
| Costo de fabricación ( $C_f$ )<br><br>$C_f = M + M.O.D. + PT$ | Material (M)                                   | 614.02 €        |
|   | Mano de obra directa (M.O.D.)                  | 33.83 €         |
|   | Puesto de trabajo (PT)                         | 0.74 €          |
| Mano de obra directa (M.O.I.)                                 | $M.O.I. = ((30\%) \cdot M.O.D.)/100$           | 10.15 €         |
| Cargas sociales (CS)  | $CS = ((39.89\%) \cdot (M.O.D. + M.O.I.))/100$ | 17.54 €         |
| Gastos generales (GG)   | $GG = ((40\%) \cdot M.O.D.)/100$               | 13.53 €         |
| Costo total en fábrica (Ct)                                   | $Ct = C_f + M.O.I. + CS + GG$                  | 689.81 €        |
| Beneficio industrial (Bi)                                     | $B = ((10\%) \cdot Ct)/100$                    | 68.98 €         |
| Precio venta en fábrica                                       | Del pedido: $P_v = C_t + B$                    | 758.79 €        |
|   | Unitario: $p_u = P_v/P$                        | 758.79 €        |
| Precio venta consumidor                                       | I.V.A. = 18%                                   | <b>895.37 €</b> |

### CONDICIONES:

Plazo de validez de la oferta: 6 meses

### FÓRMULA DE REVISIÓN DEL PRECIO (SI PROCEDE):

Incremento precio venta = 0.9 IPC (Material + M.O.D. + M.O.I. + CS + GG)

### OBSERVACIONES:

IPC: Índice de Precios al Consumo

## 2. Presupuesto industrial a nivel general

A continuación vamos a establecer un lote general de módulos para la construcción de varios modelos de skate park en un recinto de 20 m X 40 m (800 m<sup>2</sup>). Para ello determinaremos la cantidad de cada módulo que introduciremos en el lote proyectado:

- Módulo 1 = 32
- Módulo 2 = 32
- Módulo 3 = 30
- Módulo 4 = 16
- Módulo 5 = 8
- Módulo 6 = 4
- Módulo 7 = 4
- Módulo 8 = 8
- Módulo 9 = 6
- Módulo 10 = 10

**-TOTAL = 150 módulos**

-También se introducirán en el lote los insertos necesarios para atornillar los módulos que van apoyados al suelo y los embellecedores que se instalarán en los laterales de los módulos que tengan una posición exterior.

-Con esta repartición de módulos pretendemos que se puedan instalar diferentes circuitos y modalidades aprovechando el mayor número posible de módulos sin olvidar que la instalación y la variación de los circuitos solo la pueden realizar el personal cualificado para ello:

-Para establecer el cálculo total del precio del lote formaremos una nueva hoja de materiales para los insertos y los embellecedores con sus respectivas ventosas y finalmente estableceremos a continuación la siguiente tabla con el desglose presupuestario de cada módulo:



| MARCA        | DESIGNACIÓN                        | MATERIAL  | PLANO<br>Nº | CANT.   | COSTE<br>UNITARIO | IMPORTE           |
|--------------|------------------------------------|-----------|-------------|---------|-------------------|-------------------|
| 1            | Embellecedor 1 izquierda           | Pino      | 135         | 8       | 5,25 €            | 42 €              |
|              | Ventosas SHFN 50 NK G1/4           | comercial | -           | 3/pieza | 30,43 €           | 730,32 €          |
| 2            | Embellecedor 1 derecha             | Pino      | 136         | 8       | 5,25 €            | 42 €              |
|              | Ventosas SHFN 50 NK G1/4           | comercial | -           | 3/pieza | 30,43 €           | 730,32 €          |
| 3            | Embellecedor 2 izquierda           | Pino      | 137         | 8       | 6,65 €            | 53,2 €            |
|              | Ventosas SHFN 50 NK G1/4           | comercial | -           | 4/pieza | 30,43 €           | 973,76 €          |
| 4            | Embellecedor 4 izquierda           | Pino      | 138         | 6       | 5,86 €            | 35,16 €           |
|              | Ventosas SHFN 50 NK G1/4           | comercial | -           | 3/pieza | 30,43 €           | 547,74 €          |
| 5            | Embellecedor 4 derecha             | Pino      | 139         | 6       | 5,86 €            | 35,16 €           |
|              | Ventosas SHFN 50 NK G1/4           | Comercial | -           | 3/pieza | 30,43 €           | 547,74 €          |
| 6            | Embellecedor 5 izquierda           | Pino      | 140         | 6       | 6,78 €            | 40,68 €           |
|              | Ventosas SHFN 50 NK G1/4           | comercial | -           | 4/pieza | 30,43 €           | 730,32 €          |
| 7            | Embellecedor 5 derecha             | Pino      | 141         | 6       | 6,78 €            | 40,68 €           |
|              | Ventosas SHFN 50 NK G1/4           | comercial | -           | 4/pieza | 30,43 €           | 730,32 €          |
| 8            | Embellecedor 8 izquierda           | Pino      | 142         | 4       | 8,52 €            | 34,08 €           |
|              | Ventosas SHFN 50 NK G1/4           | comercial | -           | 7/pieza | 30,43 €           | 852,04 €          |
| 9            | Embellecedor 8 derecha             | Pino      | 143         | 4       | 8,52 €            | 34,08 €           |
|              | Ventosas SHFN 50 NK G1/4           | comercial | -           | 7/pieza | 30,43 €           | 852,04 €          |
| 10           | Embellecedor 9                     | Pino      | 144         | 10      | 6,5 €             | 65 €              |
|              | Ventosas SHFN 50 NK G1/4           | comercial | -           | 4/pieza | 30,43 €           | 1216,8 €          |
| 11           | Embellecedor 10                    | Pino      | 145         | 30      | 4,72 €            | 141,6 €           |
|              | Ventosas SHFN 50 NK G1/4           | comercial | -           | 2/pieza | 30,43 €           | 1825,2            |
| 12           | Insertos 0733-106-0127<br>módulo 1 | comercial | -           | 2/pieza | 2,14 €            | 136,96 €          |
| 13           | Insertos 0733-106-0127<br>módulo 2 | comercial | -           | 4/pieza | 2,14 €            | 273,92 €          |
| 14           | Insertos 0733-106-0127<br>módulo 3 | comercial | -           | 4/pieza | 2,14 €            | 171,2 €           |
| 15           | Insertos 0733-106-0127<br>módulo 4 | comercial | -           | 4/pieza | 2,14 €            | 136,96 €          |
| 16           | Insertos 0733-106-0127<br>módulo 5 | comercial | -           | 4/pieza | 2,14 €            | 68,48 €           |
| 17           | Insertos 0733-106-0127<br>módulo 6 | comercial | -           | 3/pieza | 2,14 €            | 25,68 €           |
| 18           | Insertos 0733-106-0127<br>módulo 7 | comercial | -           | 5/pieza | 2,14 €            | 42,8 €            |
| 19           | Insertos 0733-106-0127<br>módulo 8 | comercial | -           | 4/pieza | 2,14 €            | 68,48 €           |
| 20           | Insertos 0733-106-0127<br>módulo 9 | comercial | -           | 4/pieza | 2,14 €            | 12,84 €           |
| <b>TOTAL</b> |                                    |           |             |         |                   | <b>11237,56 €</b> |

| TABLA PRESUPUESTARIA DE LOS MÓDULOS |     |                                      |          |         |                 |             |             |            |             |                   |            |
|-------------------------------------|-----|--------------------------------------|----------|---------|-----------------|-------------|-------------|------------|-------------|-------------------|------------|
|                                     | Nº  | Costo de fabricación, C <sub>f</sub> |          |         | M.O.I.<br>(30%) | CS<br>(39%) | GG<br>(40%) | Ct         | Bi<br>(10%) | Precio<br>Fabrica | P.V.P.     |
|                                     |     | Material<br>(M)                      | M.O.D.   | Pt      |                 |             |             |            |             |                   |            |
| <b>Módulo 1</b>                     |     | 590.62 €                             |          |         | 10.8 €          | 18.67 €     | 14.4 €      | 634.36 €   | 63.44 €     | 697.8€            | 823.4 €    |
|                                     |     | 553.62 €                             | 36.01 €  | 0.86 €  |                 |             |             |            |             |                   |            |
| <b>TOTAL</b>                        | 32  | 17715.84€                            | 1152.3€  | 27.52€  | 345.6€          | 597.44€     | 460.8€      | 20299.52€  | 2030.1€     | 20934€            | 26348.8€   |
| <b>Módulo 2</b>                     |     | 1351.59€                             |          |         | 11.01 €         | 19.04 €     | 14.68 €     | 1396.32 €  | 139.65 €    | 1535.95 €         | 1812.42 €  |
|                                     |     | 1313.99 €                            | 36.71 €  | 0.89 €  |                 |             |             |            |             |                   |            |
| <b>TOTAL</b>                        | 32  | 42047.68€                            | 1174.7€  | 28.48€  | 352.32€         | 609.28€     | 469.76€     | 44682.24€  | 4468.8€     | 49150.4€          | 57997.44€  |
| <b>Módulo 3</b>                     |     | 960.59 €                             |          |         | 9.87 €          | 17.06 €     | 13.16 €     | 1000.68 €  | 100.07 €    | 1100.75 €         | 1298.88 €  |
|                                     |     | 927 €                                | 32.9 €   | 0.69 €  |                 |             |             |            |             |                   |            |
| <b>TOTAL</b>                        | 30  | 18540€                               | 658€     | 13.8€   | 197.4€          | 34.12€      | 263.2€      | 20013.6€   | 2001.4€     | 22015€            | 25977.6€   |
| <b>Módulo 4</b>                     |     | 717.17 €                             |          |         | 10.63 €         | 18.37 €     | 14.17 €     | 760.32 €   | 76.03 €     | 836.35 €          | 986.89 €   |
|                                     |     | 680.98 €                             | 35.42 €  | 0.84 €  |                 |             |             |            |             |                   |            |
| <b>TOTAL</b>                        | 16  | 10895.68€                            | 566.72€  | 13.44€  | 170.08€         | 293.92€     | 226.72€     | 12165.12€  | 912.36€     | 13381.6€          | 15790.24€  |
| <b>Módulo 5</b>                     |     | 1380.73 €                            |          |         | 11.06 €         | 19.11 €     | 14.74 €     | 1425.64 €  | 142.56 €    | 1568.2 €          | 1850.48 €  |
|                                     |     | 1342.98 €                            | 36.86 €  | 0.89 €  |                 |             |             |            |             |                   |            |
| <b>TOTAL</b>                        | 8   | 10743.84€                            | 294.88€  | 7.12€   | 88.48€          | 152.88€     | 117.92€     | 11405.12€  | 1140.5€     | 12545.6€          | 14803.84€  |
| <b>Módulo 6</b>                     |     | 2110.67 €                            |          |         | 7.82 €          | 13.52 €     | 10.43 €     | 2142.44 €  | 214.24 €    | 2356.68 €         | 2780.88 €  |
|                                     |     | 2082.86 €                            | 26.07 €  | 1.74 €  |                 |             |             |            |             |                   |            |
| <b>TOTAL</b>                        | 4   | 8331.44€                             | 104.28€  | 6.96€   | 31.28€          | 54.08€      | 41.72€      | 8569.76€   | 856.96€     | 9426.72€          | 11123.52€  |
| <b>Módulo 7</b>                     |     | 3242.41 €                            |          |         | 19.41 €         | 33.55 €     | 25.88 €     | 3321.15 €  | 332.11 €    | 3653.26 €         | 4310.85 €  |
|                                     |     | 3174.49 €                            | 64.7 €   | 3.12    |                 |             |             |            |             |                   |            |
| <b>TOTAL</b>                        | 4   | 12697.96€                            | 258.8€   | 12.48€  | 77.64€          | 134.2€      | 103.52€     | 13284.6€   | 1328.4€     | 14613.04€         | 17243.4€   |
| <b>Módulo 8</b>                     |     | 1382.05 €                            |          |         | 10.32 €         | 17.39 €     | 13.76 €     | 1423.52 €  | 142.35 €    | 1565.87 €         | 1847.73 €  |
|                                     |     | 1347.17 €                            | 34.39 €  | 0.49 €  |                 |             |             |            |             |                   |            |
| <b>TOTAL</b>                        | 8   | 10777.36€                            | 275.12€  | 3.92€   | 82.56€          | 139.12€     | 110.08€     | 11388.16€  | 1138.8€     | 12526.96€         | 14781.84€  |
| <b>Módulo 9</b>                     |     | 1062 €                               |          |         | 8.53 €          | 14.75 €     | 11.38 €     | 1096.66 €  | 109.67 €    | 1206.33 €         | 1423.47 €  |
|                                     |     | 1032.66 €                            | 28.44 €  | 0.9 €   |                 |             |             |            |             |                   |            |
| <b>TOTAL</b>                        | 6   | 6195.96€                             | 170.64€  | 5.4€    | 51.18€          | 88.5€       | 68.28€      | 6579.96€   | 658.02€     | 7237.98€          | 8540.82€   |
| <b>Módulo 10</b>                    |     | 648.59 €                             |          |         | 10.15 €         | 17.54 €     | 13.53 €     | 689.81 €   | 68.98 €     | 758.79 €          | 895.37 €   |
|                                     |     | 614.02 €                             | 33.83 €  | 0.74 €  |                 |             |             |            |             |                   |            |
| <b>TOTAL</b>                        | 10  | 6140.2€                              | 338.3€   | 7.4€    | 101.5€          | 175.4€      | 135.3€      | 6898.1€    | 689.8€      | 7587.9€           | 8953.7€    |
| <b>TOTAL</b>                        | 150 | 142857.9€                            | 4926.08€ | 125.04€ | 1477.74€        | 2243.86€    | 1970.24€    | 153906.56€ | 15086.82    | 167901.62€        | 199770.46€ |
|                                     |     | 147909.02€                           |          |         |                 |             |             |            |             |                   |            |

## PRESUPUESTO INDUSTRIAL TOTAL

|  |   |   |               |
|--|---|---|---------------|
| <b>Conjunto:</b><br>Instalación modular para la práctica de deportes urbanos:<br>LOTE1 | <b>Cliente:</b><br>Ayto. de Valladolid<br><br><b>Nº Conjuntos (P):</b> 150<br><br><b>O.T.</b> | <b>Efectuado por:</b><br>Diego Hernández<br>Aitor Mato<br><br><b>Fecha:</b><br>18/01/2012 | <b>Firma:</b> |
|--|---|---|---------------|

| CONCEPTO  | DESCRIPCIÓN                                    | IMPORTE     |
|---|--|-------------|
| Costo de fabricación ( $C_f$ )<br><br>$C_f = M + M.O.D. + PT$ | Material (M)                                   | 142857.9 €  |
|   | Material anexo a lote                          | 11237.56 €  |
|   | Mano de obra directa (M.O.D.)                  | 4926.08 €   |
|   | Puesto de trabajo (PT)                         | 125.04 €    |
|   |  | 159146.58 € |
| Mano de obra directa (M.O.I.)                                 | $M.O.I. = ((30\%) \cdot M.O.D.)/100$           | 1477.74 €   |
| Cargas sociales (CS)  | $CS = ((39.89\%) \cdot (M.O.D. + M.O.I.))/100$ | 2243.86 €   |
| Gastos generales (GG)   | $GG = ((40\%) \cdot M.O.D.)/100$               | 1970.24 €   |
| Costo total en fábrica (Ct)                                   | $Ct = C_f + M.O.I. + CS + GG$                  | 153906.56 € |
| Beneficio industrial (Bi)                                     | $B = ((10\%) \cdot Ct)/100$                    | 15086.82 €  |
| Precio venta en fábrica                                       | Del pedido: $P_v = C_t + B$                    | 167901.62 € |
|   | Unitario: $p_u = P_v/P$                        | 167901.62 € |
| Precio venta consumidor                                       | I.V.A. = 18%                                   | 199770.46 € |

### CONDICIONES:

Plazo de validez de la oferta: 6 meses

### FÓRMULA DE REVISIÓN DEL PRECIO (SI PROCEDE):

Incremento precio venta = 0,9 IPC (Material + M.O.D. + M.O.I. + CS + GG)

### OBSERVACIONES:

IPC: Índice de Precios al Consumo

### 3. Viabilidad económica

Por ultimo buscamos saber el beneficio real que obtendría nuestra instalación modular para la práctica de deportes urbanos a costa de fabricar y vender nuestro lote de instalación de tal manera que supongamos la fabricación y venta de 10 skate parks anuales durante un periodo de explotación de nuestro proyecto de 10 años. De esta manera sabremos si nuestro proyecto será viable o no de cara al beneficio económico de la empresa siempre y cuando se vendiera el 100% de la producción.

Calcularemos el precio suponiendo que todos los parámetros que afectan al precio de nuestra instalación modular se mantendrán fijos durante los 10 años marcados.

$$\text{Ingresos} = \text{Años} \cdot \text{productos} \cdot \text{P.V.P.}$$

$$I = 10 \text{ años} \cdot 10 \text{ unidades} \cdot 199770.46 \text{ €} = \underline{19977046 \text{ €}}$$

$$\text{Costos} = (\text{Años} \cdot \text{productos} \cdot \text{Ct}) + \text{maquinaria adquirida}$$

$$\begin{aligned} \text{Costos} &= (10 \text{ años} \cdot 10 \text{ unidades} \cdot 153906.56 \text{ €}) + 127600 \text{ €} = \\ &15390656 \text{ €} + 45840 \text{ €} = \underline{15436496 \text{ €}} \end{aligned}$$

$$\text{Beneficio neto (10\%)} = \text{Ingresos} - \text{Beneficios}$$

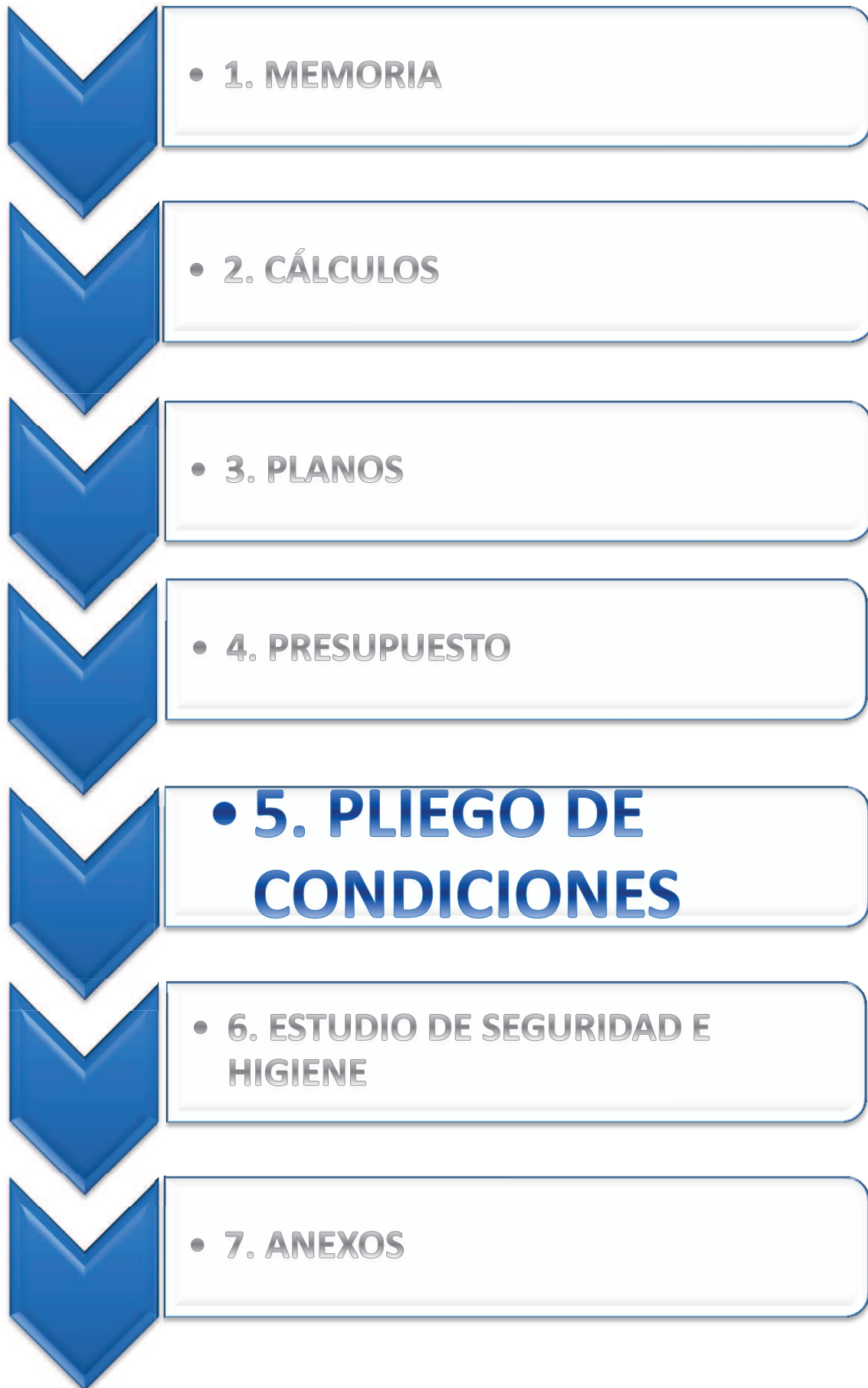
$$B = 19977046 \text{ €} - 15436496 \text{ €} = \mathbf{4540550 \text{ € (10 años)}}$$

Con lo anteriormente redactado se considera realizado el apartado de Presupuesto del presente proyecto.

Valladolid a 2 de Julio de 2012

Diego Hernández Miguel

Aitor Mato Arruabarrena



# ÍNDICE

|   |    |
|---|----|
| 1. Condiciones generales.....                   | 4  |
| 1.1. Bases del concurso subasta.....            | 4  |
| 1.2. Condiciones económicas.....                | 6  |
| 1.2.1. Para la empresa auxiliar.....            | 6  |
| 1.2.2. Para la empresa suministradora.....      | 7  |
| 1.2.3. Para la empresa del montaje.....         | 8  |
| 1.3. Condiciones de ejecución.....              | 9  |
| 1.3.1. Programa de realización.....             | 10 |
| 1.3.2. Máquinas necesarias.....                 | 11 |
| 1.3.3. Notificación de adelantos y demoras..... | 11 |
| 2. Condiciones técnicas.....                    | 12 |
| 2.1. Condiciones de los materiales.....         | 12 |
| 2.1.1. Garantía del producto.....               | 14 |
| 2.2. Ejecución del proyecto.....                | 14 |
| 2.2.1. Proveedores.....                         | 14 |
| 2.2.2. Fabricación.....                         | 15 |
| 2.2.3. Montaje.....                             | 15 |

|   |    |
|---|----|
| 2.2.4. Distribución.....                        | 15 |
| 2.2.5. Elementos adquiridos en el exterior..... | 16 |
| 2.3. Certificaciones.....                       | 17 |
| 2.3.1. Mediciones.....                          | 17 |
| 2.3.2. Ensayos.....                             | 18 |
| 2.3.3. Recepción.....                           | 18 |
| 2.3.4. Penalizaciones.....                      | 18 |
| 2.3.5. Bonificaciones.....                      | 19 |
| 2.4. Disposiciones finales.....                 | 19 |
| 2.4.1. Pruebas previstas.....                   | 19 |
| 2.4.2. Periodo de garantía.....                 | 19 |



# **PLIEGO DE CONDICIONES**

## **1. Condiciones generales**

Establece los requisitos de obligado cumplimiento en la ejecución y dirección del proyecto, así como para la aceptación el producto, en este caso la instalación en su conjunto.

Se entienden éstas como aquellas condiciones que deben cumplirse en el ámbito general del proyecto, y que se detallan a continuación en el presente documento.

### **1.1. BASES DEL CONCURSO SUBASTA**

En este apartado se definen las condiciones generales que marcan las directrices a seguir en la ejecución del proyecto “**Instalación modular para la práctica de deportes urbanos**”, que consiste en el desarrollo de una instalación con carácter modular que contiene los elementos básicos para la práctica de deportes urbanos relacionados con el patinaje.

A continuación se enuncian los requisitos de participación que deberían ser cumplidos en la ejecución de dicho proyecto:

- Los datos mencionados en el pliego de condiciones o en los planos se aplicarán como si estuviesen expuestos en ambos documentos. En caso de que existan contradicciones entre ambos documentos, prevalecerá lo expuesto en el pliego de condiciones frente a los planos.

- El proyecto se ejecutará siguiendo de manera estricta las formas, dimensiones y materiales indicados en los documentos constituyentes del proyecto. En caso de requerirse modificaciones en estas condiciones se respetará la idea del proyectista efectuando el menor número de cambios posibles.
  
- El contratista deberá revisar los planos y las cotas que se incluyen en el proyecto técnico en el momento de recibir los planos e informar a la dirección del proyecto en caso de encontrar errores. De no hacerlo será responsable de los errores que pudieran derivarse de su negligencia.
  
- El punto anterior obliga al proyectista a reconocer dicha revisión y admitir sus correspondientes obligaciones que se señalan expresamente en este documento.
  
- La realización del proyecto implica la aceptación de todas las bases y la aceptación de la posible no ejecución final del proyecto.
  
- La fecha de entrega del proyecto concluirá el 2 de julio de 2012, debiéndose entregar el original del proyecto y cumpliéndose todos los requisitos establecidos.

## 1.2. CONDICIONES ECONÓMICAS

### 1.2.1. Para la empresa auxiliar

Como condicionante para llevar a cabo la realización del proyecto será necesario que la empresa auxiliar cumpla unos requisitos que se consideran mínimos e indispensables que aseguren la correcta ejecución del producto en todos y cada uno de sus aspectos. Para asegurar lo indicado anteriormente se exponen a continuación los mínimos requisitos exigidos:

- La empresa contará con experiencia demostrable en la ejecución y producción de proyectos en el sector correspondiente al del presente proyecto y en la utilización de la tecnología necesaria para el desarrollo del mismo.
- La empresa cumplirá la certificación de calidad ISO 9000 y ISO 9001, por lo que la calidad será asegurada.
- La empresa dispondrá de personal técnico cualificado que sea capaz de interpretar de forma adecuada los documentos, planos y especificaciones del proyecto y que pueda ejecutarlo según las indicaciones y condiciones del mismo.
- La empresa cumplirá la normativa vigente en cuanto a fabricación industrial sin olvidar el desarrollo y cumplimiento de las normas de Seguridad y Salud según la legislación española. En el caso de que se pudiera incurrir en riesgos ambientales se encargaría un estudio de impacto ambiental para tratar de que tales impactos sean mínimos.
- La capacidad de producción de la empresa ha de poder asegurar el cumplimiento de los plazos previstos para la ejecución del producto mediante una correcta distribución de puestos de trabajo, maquinaria y mano de obra necesaria para tal fin.
- La empresa dispondrá de toda maquinaria necesaria para la producción del producto, y en caso de que exista la necesidad de adquirir máquinas nuevas o utillajes, el presupuesto no se verá modificado, siendo la empresa la que correrá con todos los gastos derivados de tales adquisiciones.

- La empresa contará a su vez en sus instalaciones con un laboratorio de pruebas y ensayos, y en caso de no disponer de uno, encargará los ensayos a otra empresa o laboratorio exterior de confianza con el fin de asegurar la detección de posibles errores en la fabricación con prontitud y fiabilidad.
- Todo personal que se halle en plantilla dentro de la empresa y que participe en la producción del proyecto tendrá asignadas unas tareas específicas para las cuales estará debidamente formado e informado también en cuanto a la prevención de riesgos laborales.
- La empresa dispondrá de personal técnico de producción, oficiales de primera, segunda, tercera y especialistas así como de personal administrativo y de mantenimiento.
- Todo el personal que se halle en la plantilla dentro de la empresa estará dado de alta en la Seguridad Social y cobrará, al menos, dependiendo de su actividad, el mínimo salarial establecido por el Gobierno, tal y como indica la legislación vigente. De igual manera toda la plantilla pertenecerá a una Mutua de Accidentes. Dicha entidad será elegida por la directiva de la empresa. Finalmente, será de obligado cumplimiento para todo el personal el cumplimiento de las normas relativas a Seguridad e Higiene.
- La empresa obtendrá la homologación oficial de las piezas proyectadas en un plazo no superior a año y medio.

### **1.2.2. Para la empresa suministradora**

En caso necesario, la empresa productora del proyecto adquirirá todos los elementos necesarios para la realización del mismo de proveedores externos. Con el fin asegurar un desarrollo satisfactorio y en concordancia con la línea de producción de la empresa sin que se pudiera peligrar en ninguna circunstancia la capacidad productiva de la misma, se detallan una serie de puntos básicos que los proveedores han de cumplir:

- Se contratarán proveedores que con una experiencia demostrable en el abastecimiento industrial y que ofrezcan garantías fiables en el cumplimiento de los plazos de entrega previstos previamente.
- Las empresas proveedoras seleccionadas contarán en su plantilla con personal técnico con la cualificación necesaria para ser capaz de interpretar correctamente las especificaciones del producto requerido.
- La empresa productora se asegurará de que las empresas proveedoras cumplan la legislación empresarial vigente, y la homologación o calidad de los productos suministrados, así como de los procesos de fabricación.
- La empresa productora establecerá el sistema de entrega por parte de los proveedores que considere más adecuado a sus necesidades, así como las penalizaciones correspondientes por retraso o defectos en el suministro.
- Los suministros se presentarán debidamente empaquetados y cerrados en la empresa productora.

### **1.2.3. Para la empresa de montaje**

Una vez la empresa de montaje reciba todos los componentes necesarios para el ensamblaje del producto final comenzará su trabajo bajo una serie de condiciones mínimas e indispensables para asegurar la correcta ejecución del proyecto. Para asegurar lo indicado se detallan a continuación una serie de requisitos exigidos:

- La empresa de montaje contará con experiencia demostrable en la ejecución y producción de proyectos en el sector correspondiente al del presente proyecto y en la utilización de la tecnología necesaria para el desarrollo del mismo. En el caso del presente proyecto, lo idóneo sería contar para las tareas de montaje con una empresa con experiencia en el sector de instalaciones deportivas.

- La empresa de montaje tiene que cumplir la certificación de calidad ISO 9000 y 9001, por lo que la calidad será asegurada para total satisfacción de clientes.
- La empresa de montaje dispondrá de personal técnico cualificado que sea capaz de interpretar de forma adecuada los documentos, planos y especificaciones del proyecto y que pueda ejecutarlo según las indicaciones y condiciones del mismo.
- La capacidad de producción de la empresa de montaje ha de ser de la magnitud necesaria para poder asegurar de forma fiable el cumplimiento de los plazos previstos previamente para la ejecución del producto mediante una correcta distribución de puestos de trabajo, maquinaria y mano de obra necesaria para tal fin.
- La empresa de montaje cumplirá la normativa vigente en cuanto a fabricación industrial sin olvidar el desarrollo y cumplimiento de las normas de Seguridad y Salud según la legislación española. En caso de que se pudiera incurrir en riesgos ambientales se encargará un estudio de impacto ambiental para tratar que dichos impactos sean mínimos.
- La empresa contará en sus instalaciones con un laboratorio de pruebas y ensayos, y en caso de no disponer de uno, encargará los ensayos a otra empresa o laboratorio de confianza que asegure la detección de posibles errores en la fabricación con prontitud y fiabilidad.
- La empresa productora se asegurará que la empresa de montaje cumpla la legislación empresarial.
- La empresa de montaje obtendrá la homologación del producto en un plazo no superior a año y medio.

### **1.3. CONDICIONES DE EJECUCIÓN**

En este apartado se desarrollan las condiciones necesarias para la línea productiva de la fabricación del producto realizando una relación de la maquinaria necesaria exigida a la empresa auxiliar productora. Por este motivo es recomendable que la ejecución de obra se realice en una factoría propia del sector con el fin de minimizar el impacto de este punto en el presupuesto del producto proyectado.

### **1.3.1. Programa de realización**

A continuación se detallan los pasos necesarios para la realización de la instalación proyectada:

- Recepción de todos los materiales necesarios para la fabricación de los módulos de la instalación por parte de los proveedores exteriores.
- Fabricación de cada elemento componente del producto. En este punto quedan exceptuados los productos normalizados o los que se solicitan de catálogos.

Estas condiciones se aplican a cada uno de los procesos de fabricación y obtención de las diferentes piezas, como pueden ser la fabricación de los armazones, las diferentes soldaduras, la realización de los recubrimientos de madera...

- Solicitud y recepción en un plazo aceptable de las piezas normalizadas y de catálogo necesarias para la fabricación de cada elemento.
- Montaje de los componentes tal y como se indica en los documentos del proyecto.

El programa de realización del producto se ejecuta según el orden descrito, entendido este como:

- 1- recepción de materiales
- 2- fabricación
- 3- petición de piezas normalizadas y de catálogo
- 4- montaje del producto

### **1.3.2. Máquinas necesarias**

- Sierra circular de mesa (sierra mecánica). Para cortes de planchas de acero
- Torno paralelo.
- Taladradora vertical.
- Lijadora eléctrica.
- Grapadora para madera.
- Electrodos de arco eléctricos. Para soldadura de diferentes elementos.
- Caladora.
- Prensa neumática.

### **1.3.3. Notificación de adelantos y demoras**

En caso de la existencia de un retraso y/o adelanto en los plazos de entrega, será obligatorio notificarlo por escrito con una semana, como mínimo, de antelación respecto a la fecha de entrega. Ello supondrá la no petición por parte de la empresa de la indemnización, aunque la propia demora y/o adelanto si supone por sí misma, y como se ha especificado anteriormente, la asimilación de los costes directos originados por dicho incidente por parte de la empresa responsable del mismo.

En el caso de que se produjese la rotura de alguna de los elementos necesarios para la producción por cualquier tipo de circunstancia y no existiera la posibilidad de obtener un recambio satisfactorio se trataría de reorganizar la producción con el fin de evitar la parada total de la producción, y se procedería a la adquisición de un nuevo elemento o reparación del mismo si fuera posible.

Por esta razón es recomendable tener en stock un lote suficiente de piezas de reserva, tanto para poder satisfacer los pedidos de la empresa se hallase realizando, como para que, en el caso de suceder una situación de parada se pudiese reparar la maquinaria averiada sin afectar a la producción. Este stock dependerá de la carga financiera que la empresa pueda soportar y de los tipos de suministro que se hayan contratado.



## 2. CONDICIONES TÉCNICAS.

### 2.1. CONDICIONES DE LOS MATERIALES

Los distribuidores de materiales seleccionados por el promotor deberán asegurar una calidad óptima de los mismos. Para ello estos materiales deberán contar con la homologación oficial pertinente.

Todos los productos normalizados o adquiridos, así como sus procesos de fabricación a otras empresas deberán también superar los controles tanto de calidad como de seguridad impuestos por la Unión Europea.

#### ACERO -A36

Destinado a la fabricación de los armazones de los módulos.

Características:

El acero A36, tiene una densidad de  $7850 \text{ kg/m}^3$  ( $0.28 \text{ lb/in}^3$ ).

En barras, planchas y perfiles estructurales con espesores menores de 8 plg (203,2 mm) tiene un límite de fluencia mínimo de 250 MPA (36 ksi)

En barras, planchas y perfiles estructurales con espesores menores de 8 plg (203,2 mm) tiene un límite de rotura mínimo de 410 MPA (58 ksi).

El acero A36 se produce en una amplia variedad de formas, entre las que se encuentran barras, tubos o laminas, entre otras.

MADERA DE PINO:

Para la realización de los listones y los embellecedores.

Característica en catálogo anexo.

CONTRACHAPADO DE ABEDUL FINLANDÉS ENCOLADO FENÓLICO:

Destinado a la fabricación de los recubrimientos de los módulos y la base de la superficie de patinaje.

Características:

**Densidad media:** 570 kg/m<sup>3</sup>

**Resistencia a la flexión estática:** 1500 kg/Cm<sup>2</sup>

**Resistencia a la compresión:** 520 kg/Cm<sup>2</sup>

**Módulo de elasticidad:** 165 000 kg/Cm<sup>2</sup>

La madera de abedul posee unas cualidades que la hacen fácilmente mecanizable. Recibe sin problemas tratamientos superficiales y sobre ella se pueden realizar fácilmente operaciones como el serrado o el taladrado.

SKATELITE

Destinado a la fabricación de las superficies de patinaje de los diferentes módulos.

Características en catálogo anexo.

### **2.1.1. Garantía del producto**

Todas las piezas tienen una vida de uso limitada. El producto fabricado deberá superar las exigencias que permitan su correcto funcionamiento y buen estado durante al menos el mínimo tiempo exigido por la legislación europea en cuanto a garantías. La empresa se comprometerá a la reposición de las piezas o del conjunto completo en caso de fallos provocados por esta.

## **2.2. EJECUCIÓN DEL PROYECTO**

El plan concreto para la realización del proyecto se realizará por el equipo de diseño junto con el de fabricación. Para la realización de este plan se tendrán en cuenta varios aspectos enunciados a continuación:

### **2.2.1 Proveedores**

Los proveedores se dividirán en dos grupos, por un lado se considerarán los proveedores de piezas normalizadas y piezas fabricadas por otras empresas y por otro lado, los proveedores de materiales que se emplearán en la fabricación de los elementos. En ambos casos, se tendrá en cuenta:

- La empresa suministradora deberá cumplir los plazos previstos para que los pedidos sean cumplidos sin retraso alguno.
- El correcto cumplimiento de las disposiciones legales para las actividades de carácter empresarial e industrial.
- La referencia geográfica, de forma que los costes de transporte no se vean demasiado incrementados.
- La posesión de Sistema de Gestión de la Calidad, implantado, a ser posible, de acuerdo con las directrices de la familia de normas ISO 9000.

### **2.2.2. Fabricación**

En las fábricas de la empresa promotora se realizarán todas aquellas piezas de las cuales no se encuentren empresas que las suministren en condiciones satisfactorias. La capacidad de producción de la empresa de montaje ha de poder asegurar que se cumplan los plazos previstos para la fabricación de la primera serie que será de 10 lotes anuales.

La empresa de montaje cumplirá la normativa vigente en cuanto a fabricación industrial sin olvidar el desarrollo y cumplimiento de las normas de Seguridad y Salud según la legislación española.

La empresa contará en sus instalaciones con un laboratorio de pruebas y ensayos, y en caso de no disponer de uno, encargará los ensayos a otra empresa o laboratorio de confianza que asegure la detección de posibles errores en la fabricación con prontitud y fiabilidad.

### **2.2.3 Montaje**

El producto será montado en las líneas de fabricación y estará listo para su distribución tras este apartado. Los sistemas de montaje son sencillos, ya que el equipo de diseño se comprometió en un principio a reducir costes en este apartado mediante un estudio exhaustivo del mismo.

Como requisito indispensable deberá cumplir la certificación de calidad ISO 9000.

### **2.2.4. Distribución**

La empresa promotora trabajará con sus distribuidores habituales.

### 2.2.5. Elementos adquiridos en el exterior

#### BOLAS TRANSPORTADORAS:

Se adquieren de la empresa suministradora “Eurobearings”, cuyo catálogo se anexa.

La referencia del producto es “Bolas extractoras DL-24”.

#### TORNILLERÍA:

##### **\* Tornillo acoplamiento macho a pared del módulo**

-Designación: *Tornillo de cabeza hexagonal ISO 4017 M6 x 16 – 8.8*

##### **\* Tornillo de unión de las dos piezas del macho**

-Designación: *Tornillo de cabeza hexagonal ISO 4071 M8 x 35 – 8.8*

##### **\* Perno sujeción listones al soporte**

● Arandela: Designación: *Arandela ISO 7089 – 12 -200HV*

● Tuerca: Designación: *Tuerca hexagonal ISO 4032 M12 – 8*

● Perno: Designación: *Perno cabeza hexagonal ISO 4014 M12 x 55 – 8.8*

##### **\* Perno sujeción listones de las “bañeras” a su soporte**

● Arandela: Designación: *Arandela ISO 7089 – 12 -200HV*

● Tuerca: Designación: *Tuerca hexagonal ISO 4032 M12 – 8*

● Perno: Designación: *Perno cabeza hexagonal ISO 4014 M12 x 55 – 8.8*

#### INSERTOS:

Se adquieren de la empresa suministradora “AMTEC<sup>®</sup>”, cuyo catálogo se anexa.

-Referencia: 0733-106-0127

## **2.3 CERTIFICACIONES**

### **2.3.1 Mediciones**

La ejecución de la fabricación y montaje de la instalación deberá desarrollarse de la manera más correcta posible, minimizando el riesgo de fallos, deterioros o errores durante todo el proceso, para ello el equipo de diseño deberá comprometerse a elaborar un plan de trabajo en consecuencia con tales objetivos.

Todas las operaciones que se realicen en un puesto de trabajo deberán ser realizadas por un único operario, asegurándonos así una buena inspección visual de cada uno de los productos y suministros, con el fin de que cada elemento defectuoso sea separado de la línea de montaje para su posterior análisis. Serán rechazados todos aquellos elementos que evidencien fallos o desviaciones en cuanto a la forma, posición, acabado u otra apreciación de carácter general.

En la cadena de montaje de cada módulo se verificará el correcto funcionamiento del mismo.

### **2.3.2 Ensayos**

Del total de la producción de cada módulo se separará un 10% aleatoriamente para ser testado en condiciones similares de las de su uso, para ver si los diversos elementos componentes de las mismas encajan de la forma adecuada, y que su objetivo final se cumple.

Del total de los elementos normalizados se separará un 5%, en el caso de encontrar una pieza defectuosa se devolverá el lote completo a la empresa suministradora.

Antes de comenzar la producción se realizarán varios modelos a los que se les someterá a condiciones extremas para lograr una calidad óptima en condiciones normales de uso.

### **2.3.3 Recepción**

Inicialmente se realizará una partida de un porcentaje fijo del total, que se empleará en la fase de lanzamiento del producto. A partir de entonces, en vistas a la aceptación del público, se ajustará el ritmo de producción. Este apartado debe ser puesto en acuerdo entre el fabricante, y la dirección aconsejados por el departamento de marketing y ventas.

### **2.3.4 Penalizaciones**

El cumplimiento de los plazos fijados previamente es una condición indispensable. Cualquier retraso será penalizado según se estipula en el contrato. Si los retrasos persisten, la penalización aumentará exponencialmente llegando incluso a la rescisión del contrato en caso de que tales retrasos afecten de forma significativa a la producción y encontrándose entre las posibilidades del mercado una sustitución satisfactoria. Así mismo, los adelantos también serán penalizados por los costes que supondrían de almacenaje.

### 2.3.5 BONIFICACIÓN

Así mismo el cumplimiento de los plazos, y la reducción de fallos en la producción serán bonificados según se estipule en el contrato.

## 2.4 DISPOSICIONES FINALES

### 2.4.1 Pruebas previstas

Si no se dispusiera de un laboratorio de pruebas, se encargará un estudio a una empresa externa para comprobar la fiabilidad de los ensayos ya comentados.

### 2.4.2 Periodo de garantía

Tal y como se estipula en la **Ley 23/2003, de 10 julio, de garantías en la venta de bienes de consumo**, la garantía tendrá una duración de un año. Se deberá consultar por parte del jefe de fábrica para comprobar que la fabricación de todos los elementos cumplirá con todos estos requisitos.

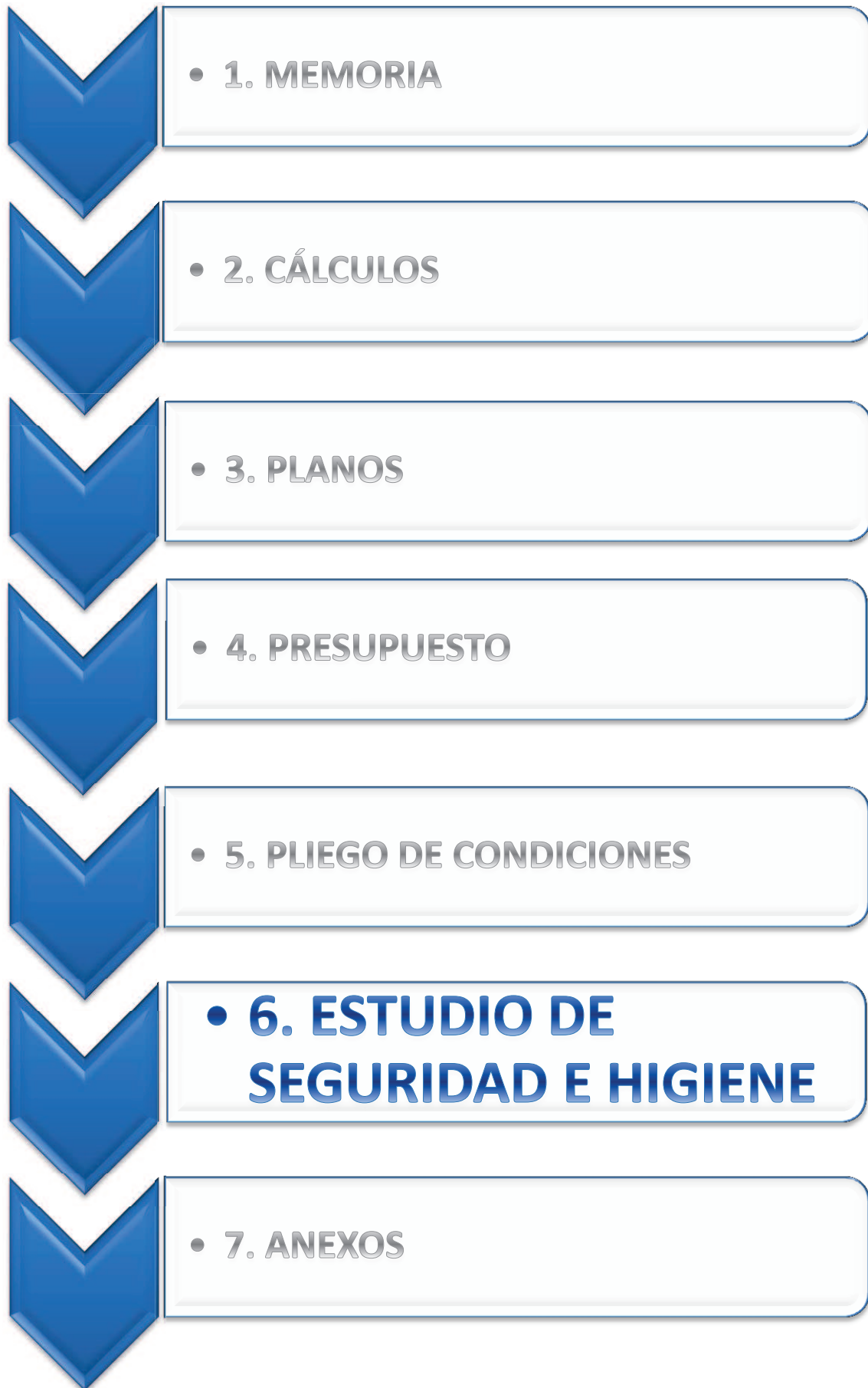


Con lo anteriormente redactado se considera realizado el apartado de Pliego de condiciones del presente proyecto.

Valladolid a 2 de Julio de 2012

Diego Hernández Miguel

Aitor Mato Arruabarrena



# ÍNDICE

|   |    |
|---|----|
| 1. Objetivos.....   | 5  |
| 2. Emplazamiento.....                                     | 6  |
| 3. Condiciones específicas de los centros de trabajo..... | 6  |
| 4. Condiciones medioambientales.....                      | 7  |
| 4.1. Ambiente térmico.....                                | 7  |
| 4.2. Ambiente visual.....                                 | 7  |
| 4.3. Ambiente acústico.....                               | 8  |
| 4.4. Ambiente atmosférico.....                            | 8  |
| 4.5. Acondicionamiento cromático.....                     | 8  |
| 5. Instalaciones de servicios.....                        | 9  |
| 5.1. Vestuarios y aseos.....                              | 9  |
| 5.2. Retretes.....  | 10 |
| 5.3. Duchas.....  | 10 |

|  |    |
|--|----|
| 6. Instalaciones sanitarias.....                     | 11 |
| 6.1. Servicio médico.....                            | 11 |
| 6.2. Botiquines.....                                 | 11 |
| 6.3. Primeros auxilios.....                          | 12 |
| 7. Servicio de prevención.....                       | 12 |
| 8. Órganos de representación especializada.....      | 13 |
| 8.1. Delegados de prevención.....                    | 13 |
| 8.2. Comité de seguridad y salud.....                | 14 |
| 9. Obligaciones del empresario.....                  | 14 |
| 10. Formación e información de los trabajadores..... | 15 |
| 11. Obligaciones de los trabajadores.....            | 15 |

|   |    |
|---|----|
| 12. Técnicas específicas de seguridad aplicadas a las máquinas empleadas..... | 16 |
| 13. Protección individual.....  | 17 |
| 13.1. Concepto de protección individual.....                                  | 17 |
| 13.2. Condiciones que debe cumplir y características a exigir.....            | 18 |
| 13.3. Condiciones de los materiales empleados en su fabricación.....          | 18 |
| 13.4. Condiciones relativas al diseño y construcción.....                     | 18 |
| 14. Protección contra incendios.....  | 19 |
| 15. Normativa.....  | 20 |

## **ESTUDIO DE SEGURIDAD E HIGIENE**

### **1. OBJETIVOS**

El presente estudio de seguridad e higiene tiene por objeto el establecimiento de las directrices a seguir, encaminadas a lograr prevenir accidentes laborales y enfermedades laborales durante las actividades propias para la realización del expositor giratorio, objeto del presente proyecto.

Las medidas preventivas a adoptar resultan más eficaces, más fáciles de realizar y con menor coste sobre una nueva implantación industrial, que sobre una ya existente en la que posteriormente se tuviese que actuar sobre instalaciones, métodos y equipos ya proyectados sin haber tenido en cuenta la componente seguridad salud en el trabajo.

Así que en el caso de que la empresa productora encargada de llevar a cabo la realización del presente proyecto fuese de nueva implantación, deberá seguir las instrucciones detalladas en este estudio para asegurar el cumplimiento de las disposiciones de seguridad y salud.

En caso de que la empresa productora estuviese ya implantada, lo cual será lo más frecuente y también recomendado para que el coste total no se dispare, se llevarán a cabo las reformas pertinentes y posibles para el cumplimiento del mayor número posible de las directrices del presente estudio. En este apartado se entenderá la imposibilidad de cambiar cuestiones tales como el emplazamiento o similares.

Para el desarrollo de este estudio se considerarán los siguientes factores a continuación detallados.

## 2. EMPLAZAMIENTO

Constituye el primer factor a considerar para el cual recomendamos se tengan en cuenta las necesidades de espacio, con vistas a posibles ampliaciones. Facilidad de acceso y transporte, acceso a alcantarillado y servicios, y otras cuestiones no relacionadas con la seguridad, como la proximidad a materias primas, facilidad de mano de obra o las facilidades de instalación ofrecidas por una determinada zona industrial. Todas estas cuestiones a considerar influirán al largo plazo de forma positiva o negativa sobre los costes totales de la empresa.

## 3. CONDICIONES ESPECÍFICAS DE LOS CENTROS DE TRABAJO

Debido a que el 40% de los accidentes laborales tienen su origen relacionado con los centros de trabajo, se tendrán en cuenta los factores de riesgos causantes de los accidentes, y para el desarrollo de este apartado se considerarán las directrices expuestas en el Real Decreto 486/1997. Del 14 de Abril, de disposiciones mínimas de seguridad y salud en los lugares de trabajo.

Se destaca que los locales de trabajo habrán de reunir las siguientes condiciones mínimas en cuanto a dimensiones:

- Tres metros de altura desde el piso al techo.
- Dos metros cuadrados de superficie por cada trabajador.
- Diez metros cúbicos para cada trabajador.

Para el resto de cuestiones que se hallarían incluidas en este apartado, tales como suelos, techos, paredes, pasillos, puertas, salidas, etc. se recomienda seguir los artículos expuestos en el Real Decreto anteriormente mencionado.

## 4. CONDICIONES MEDIOAMBIENTALES

En este apartado incluiremos brevemente una serie de factores que correctamente estudiados y tenidos en cuenta en el proyecto industrial contribuyen a mejorar las condiciones de trabajo, lo cual no sólo se traducirá en el consiguiente descenso del número de accidentes y/o enfermedades profesionales, sino que también contribuirán a mejorar las condiciones de confort.

### 4.1. Ambiente térmico

Un ambiente térmico inadecuado causa reducciones de los rendimientos físico y mental, irritabilidad, incremento de la agresividad, de las distracciones, de los errores, incomodidad, etc.

Comprende tanto los factores ambientales (temperatura, humedad, velocidad del aire, etc.) como los individuales (tipo de actividad, vestimenta, metabolismo, etc.)

Siendo por tanto el ambiente térmico un factor tan importante en el desarrollo correcto de la actividad laboral, la fábrica debe poder proporcionar a los trabajadores la temperatura adecuada, aquella que

se haya entre 24 y 28°C, mediante los correspondientes aparatos de climatización de los que dispondrá.

### 4.2. Ambiente visual

Se destaca que el sistema de alumbrado de la fábrica se podrá realizar de dos maneras: general o localizado, y que se evitará el deslumbramiento de cualquier clase, recomendando el uso de luz difusa, ya que es la más confortable.

La distribución de luz se realizará del modo más uniforme posible, no debiendo ser en el alumbrado general la uniformidad de iluminación inferior a 0,8.



Para el trabajo a desarrollar en la empresa productora el nivel de iluminación recomendado por el IES (Illuminating Engineering Society) es de unos 1000 lux<sup>1</sup> excepto en los puestos de montaje de la luminaria donde se precisará iluminación focalizada que proporcione unos 4000 lux.

### **4.3. Ambiente acústico**

Legalmente el nivel de presión acústica para una exposición de 8 horas no debe exceder de los 85 dB. Las exposiciones cortas no deben exceder de los 135 dB, excepto para el ruido de impacto cuyo nivel instantáneo nunca debe exceder de los 140 dB. Siempre que el ruido sea superior a 80 dB los trabajadores emplearán protectores auditivos proporcionados por el empresario y se someterán a revisiones auditivas mínimas anuales.

Dentro de la fábrica se estudiará el nivel de ruido en cada puesto de trabajo en concreto estableciendo para el mismo las medidas a seguir de acuerdo con el Real Decreto 1316/1989 (de 21 de Octubre) sobre protección de los trabajadores frente a los riesgos derivados de la exposición al ruido durante el trabajo.

### **4.4. Ambiente atmosférico**

Constituido por los contaminantes químicos procedentes de los materiales y maquinaria empleada por la empresa. Se estudiará con detenimiento la correcta instalación de sistemas de ventilación y climatización de aire.

### **4.5. Acondicionamiento cromático**

Dentro de este apartado se exponen una serie de recomendaciones en cuanto a los colores a adoptar en las diversas partes que constituyen el conjunto de la empresa.

Se recomienda no utilizar, salvo señalización, colores excesivamente vivos y fuertes o muy sedantes, prefiriéndose el empleo de colores mates, para evitar

deslumbramientos. Tampoco es aconsejable el uso de colores muy oscuros, grises, verdes o negros por su facilidad para ocultar la suciedad y el polvo. Para los elementos móviles de la empresa se recomienda el uso del amarillo con bandas negras diagonales en las partes que pueda contactar con personas, y en la maquinaria el gris verdoso o verde medio, destacando los mandos y planos de trabajo.

En cuanto a la señalización a emplear se seguirá la normativa expuesta en el Real decreto 485/1997, de 14 de Abril, sobre disposiciones mínimas en materia de señalización de seguridad y salud en el trabajo.

## **5. INSTALACIONES DE SERVICIOS**

Falta concreción en el Real Decreto 486/1997 las condiciones mínimas establecidas en la derogada Ordenanza General de Seguridad e Higiene en el Trabajo.

### **5.1. Vestuarios y aseos**

La fábrica dispondrá de vestuarios y cuartos de aseo para uso del personal debidamente separados para los trabajadores de uno y otro sexo, que cumplirán las siguientes características:

- 2 m<sup>2</sup>/trabajador que tenga que utilizarlo.
- 1 lavabo con su correspondiente jabón, por cada 10 trabajadores o fracción que finalicen su jornada simultáneamente.
- 1 espejo por cada 25 trabajadores o fracción que finalicen su jornada simultáneamente.
- Toallas individuales o secadores de aire o toallas de papel.

## 5.2. Retretes

En la fábrica existirán retretes con descarga automática de agua corriente y papel higiénico. Se instalarán con separación de sexos cuando lo empleen más de 10 trabajadores.

En los retretes que hayan de ser utilizados por mujeres se instalarán recipientes especiales y cerrados.

Se cumplirán además las siguientes características:

- 1 inodoro por cada 25 hombres o fracción.
- 1 inodoro por cada 15 mujeres o fracción.
- Dimensiones mínimas: 1x1, 2 m y 2,3 m de altura. Las puertas impedirán la total visibilidad desde el exterior y estarán provistas de cierre interior y de una percha.

Los inodoros y urinarios se conservarán en debidas condiciones de desinfección y desodorización.

## 5.3. Duchas

Se instalarán una ducha de agua fría y otra de caliente por cada 10 trabajadores o fracción, debidamente aisladas, cerradas en compartimentos individuales, y con puertas dotadas de cierre interior.

## **6. INSTALACIONES SANITARIAS**

### **6.1. Servicio médico**

La empresa dispondrá de un Servicio Médico autónomo o mancomunado, que será el encargado de prestar los primeros auxilios a los trabajadores que los precisen con urgencia, por accidente o por enfermedad, durante su permanencia en el centro. El personal sanitario, las instalaciones y dotación de estos servicios, guardarán relación con el número de trabajadores del centro laboral, emplazamiento y características del mismo y con los riesgos genéricos y específicos de la actividad que se desarrolla en la empresa.

Todos los trabajadores que se incorporen a la empresa pasarán un reconocimiento médico.

### **6.2. Botiquines**

La fábrica dispondrá de botiquines fijos o portátiles, bien señalizados y convenientemente situados, que estarán a cargo de la persona capacitada designada por la empresa, la cual también se encarnará de revisarlos periódicamente para mantener su estado óptimo, reponiendo lo necesario.

Cada botiquín contará como mínimo con los siguientes elementos: agua oxigenada, alcohol de 96°C, tintura de yodo, mercurocromo, amoníaco, gasa estéril, algodón hidrófilo, vendas, esparadrapo, linimento, analgésicos y tónicos cardíacos de urgencia, torniquete, bolsas de goma para agua o hielo, guantes esterilizados, jeringuilla, hervidor, agujas para inyectables y termómetro clínico.

### **6.3. Primeros auxilios**

La empresa será responsable de garantizar la prestación de los primeros auxilios a los trabajadores por la persona encargada de la asistencia sanitaria.

Posteriormente la empresa dispondrá lo necesario para la atención médica consecutiva al enfermo o lesionado.

## **7. SERVICIO DE PREVENCIÓN**

Se entenderá como Servicio de Prevención el conjunto de medios humanos y materiales necesarios para realizar las actividades preventivas a fin de garantizar la adecuada protección de la seguridad y la salud de los trabajadores, asesorando para ello al empresario, a los trabajadores, a sus representantes ya los órganos de representación especializada.

Para constituir el Servicio de Prevención el empresario designará uno o varios trabajadores para ocuparse de dicha actividad, o en su defecto estarán constituidos por la Mutua de accidente de Trabajo y Enfermedades Profesionales de la Seguridad Social que contratara la empresa.

El Servicio de Prevención dispondrá de acceso a toda la información y documentos de la empresa, acceso que le ha de ser permitido por el empresario para poder trabajar de forma adecuada cubriendo los siguientes puntos:

- El diseño, aplicación y coordinación de los planes y programas de actuación preventiva.
- La evaluación de los factores de riesgo que pudieran afectar a la seguridad y la salud de los trabajadores.
- La determinación de las prioridades en la adopción de las medidas preventivas adecuadas y la vigilancia de su eficacia.
- La información y formación de los trabajadores.
- La prestación de los primeros auxilios y planes de emergencia.
- La vigilancia de la salud de los trabajadores en relación con los riesgos derivados del trabajo.

## **8. ÓRGANOS DE REPRESENTACIÓN ESPECIALIZADA**

### **8.1. Delegados de prevención**

Son los representantes de los trabajadores con funciones específicas en materia de prevención de riesgos laborales.

Son designados por y entre los representantes del personal en el ámbito de los órganos de representación y previstos en el estatuto de los Trabajadores, la Ley

orgánica de Libertad Sindical y la Ley de Órganos de Representación del Personal al servicio de las administraciones Públicas. Teniendo en cuenta el número de trabajadores en el caso de nuestra empresa se designará 1 delegado de prevención.

Los Delegados de Prevención realizarán actividades de colaboración, consulta, promoción y control en las actividades relacionadas con la prevención, y serán adecuadamente formados, formación que proporcionará el empresario.

## **8.2. Comité de Seguridad y Salud**

Es el órgano paritario y colegiado de participación destinado a la consulta regular y periódica de las actuaciones de la empresa en materia de prevención de riesgos. Será obligatoria su constitución en la empresa y estará formado de una parte por el empresario y/o sus representantes y de otra, en igual número, por los Delegados de Prevención.

## **9. OBLIGACIONES DEL EMPRESARIO**

Se establece que debe adoptar las medidas necesarias para que la utilización de los lugares de trabajo no origine riesgos para la seguridad y la salud de los trabajadores, debiendo cumplir con las disposiciones mínimas regidas por la ley con relación a orden, limpieza y mantenimiento, señalización, instalaciones de servicios o protección, condiciones ambientales, iluminación, servicios higiénicos y locales de descanso, material y locales de primeros auxilios, formación e información de los trabajadores y sus representantes.

Obligaciones todas, las cuales han sido tratadas en el presente estudio.

## **10. FORMACIÓN E INFORMACIÓN DE LOS TRABAJADORES**

El empresario garantizará la formación teórica y práctica en materia preventiva, centrada específicamente en el puesto de trabajo asignado a cada trabajador, de acuerdo con las disposiciones de la Ley de Prevención de Riesgos Laborales.

Cada vez que un nuevo operario se incorpore a la empresa, así como cuando un operario vaya a cambiar de puesto de trabajo, será informado y formado sobre el método de trabajo a seguir y las medidas de seguridad a adoptar.

## **11. OBLIGACIONES DE LOS TRABAJADORES**

Los trabajadores de la empresa velarán por la seguridad y salud en el trabajo y por aquellas personas a las que pueda afectar su actividad profesional, de acuerdo con su formación y las instrucciones del empresario.

Con arreglo a su formación y siguiendo las instrucciones del empresario el trabajador deberá:

- Usar adecuadamente las máquinas, aparatos, herramientas, equipos de transporte y cualquier otro medio con los que desarrolle su actividad.
- Utilizar correctamente los medios y equipos de protección facilitados por el empresario.



- No poner fuera de funcionamiento y utilizar correctamente los dispositivos de seguridad existentes o que se instalen.
- Informar de inmediato a su superior jerárquico directo y a los trabajadores designados, acerca de cualquier situación que, a su juicio entrañe situación de riesgo.
- Contribuir al cumplimiento de las obligaciones establecidas por la autoridad competente.
- Cooperar con el empresario para que este pueda garantizar unas condiciones de trabajo seguras y que no entrañen riesgos.

## **12. TÉCNICAS ESPECÍFICAS DE SEGURIDAD APLICADAS A LAS MÁQUINAS EMPLEADAS**

La maquinaria que se encuentra en la empresa, dentro de la zona de producción, solamente será empleada por personal competente y cualificado con la debida autorización del empresario.

Para el correcto uso de las máquinas se seguirán las instrucciones del fabricante, que se hallarán en cada máquina, y que serán previamente conocidas, tras un período de prácticas a estimar, por cada operario.

El mantenimiento de las máquinas será realizado por el operario encargado y cualificado para tal fin, siguiendo las instrucciones del fabricante. Un buen servicio de inspección y mantenimiento debe garantizar que los medios de protección se encuentren siempre en perfecto estado de funcionamiento.

Todas las máquinas y herramientas de la empresa se hallarán en buenas condiciones de uso y solamente serán empleadas para las actividades para las cuales han sido diseñadas. Se realizará una correcta distribución de máquinas y equipos en la fábrica, teniendo en cuenta que es necesario que exista un adecuado espacio alrededor de cada máquina para facilitar: el acceso para trabajar y supervisar, el trabajo de mantenimiento, ajuste y limpieza y los trabajos en curso. El espacio libre alrededor de cada máquina será superior a 800 mm y se mantendrá limpio de grasa y obstáculos.

En todo momento se cumplirán las normas y recomendaciones del Real Decreto 1512/1997 sobre disposiciones mínimas de Seguridad y Salud para la utilización por los trabajadores de los equipos de trabajo y del Reglamento de seguridad en las máquinas.

## **13. PROTECCIÓN INDIVIDUAL**

### **13.1. Concepto de protección individual**

Se entiende por protección personal la técnica que tiene por objeto el proteger al trabajador frente a agresiones externas, ya sean de tipo físico, químico o biológico, que se puedan presentar en el desempeño de la actividad laboral.

Mediante el Real Decreto 1407/1992 de 20 de Noviembre, se regulan las condiciones para la comercialización de los equipos de protección individual, también llamados EPIs.

### **13.2. Condiciones que deben cumplir y características a exigir**

Es posible señalar de forma general una serie de características que deben ser exigibles tanto a los materiales empleados en su fabricación, como a su diseño y construcción.

### **13.3. Condiciones de los materiales empleados en su fabricación**

- Las propiedades físicas y químicas de los materiales empleados en su fabricación deberán adecuarse a la naturaleza del trabajo y al riesgo de la lesión que se desee evitar, a fin de proporcionar una protección eficaz.
- Los materiales empleados no deberán producir efectos nocivos en el usuario.

### **13.4. Condiciones relativas al diseño y construcción**

El diseño de la lampara se realizará de acuerdo a unos conceptos básicos:

- Su forma será la que mejor se adecue al mayor número de personas teniendo en cuenta los aspectos ergonómicos y de salud del usuario. Se tendrán en cuenta valores estéticos y se reducirá al máximo posible su incomodidad.

- En cuanto a su diseño y construcción serán de fácil manejo debiendo poder realizar el trabajo sin pérdida considerable de rendimiento, debiendo además permitir su fácil mantenimiento y conservación.

Todos los EPIs utilizados en la empresa llevarán el correspondiente marcado CE de conformidad, y serán retirados y sustituidos por otros nuevos siempre que hayan llegado al fin de su vida útil o no se encuentren en adecuadas condiciones.

Además de los EPIs específicos para cada puesto de trabajo, a todos los trabajadores se les dotará de monos de trabajo adecuados.

## **14. PROTECCIÓN CONTRA INCENDIOS**

Para la prevención de este riesgo, la empresa contará entre sus instalaciones con el número adecuado de equipos portátiles (extintores) e instalaciones fijas, entendiéndose por estas últimas las formadas por una red de tuberías, tanques de almacenamiento del agente extintor, equipos y elementos terminales.

El mantenimiento en condiciones óptimas de estos equipos está regulado en el Real Decreto 1942/1993, y será siempre llevado a cabo por personal con conocimientos en el tema.

Como medidas preventivas generales a adoptar contra este tipo de riesgo siempre que termine la jornada de trabajo se cortará la corriente desde el cuadro general y se prohibirá turnar en zonas de especial riesgo de incendio.

## 15. NORMATIVA

Relación de la normativa empleada en el presente estudio:

De carácter general:

### NORMATIVA ESTATAL

1985

Real Decreto 2291/1985, de 8 noviembre, que aprueba el Reglamento de Aparatos de Elevación y Manutención

1989

Real Decreto 1316/1989, de 27 de octubre sobre la protección de los trabajadores frente a los riesgos derivados de su exposición al ruido durante el trabajo. Incluida la corrección de errores del 9 de diciembre de 1989.

1992

Ley 21/1992, de 16 de julio, de Industria

Real Decreto 1407/1992, de 20 de noviembre, por el que se regulan las condiciones para la comercialización y libre circulación intracomunitaria de los equipos de protección individual.

**Real Decreto 1435/1992**, de 27 de noviembre, por el que se dictan las disposiciones de aplicación de la Directiva del Consejo 89/392/CEE, relativa a la aproximación de las legislaciones de los estados miembros sobre máquinas.  
(Incluye la modificación posterior realizada por el R.D. 56/1995)

**1995**

**Real Decreto 56/1995**, de 20 de enero, por el que se modifica el Real Decreto 1435/1992, de 27 de noviembre, relativo a las disposiciones de aplicación de la Directiva del Consejo 89/392/CEE, sobre máquinas.

**Posteriores a la Ley de Prevención de Riesgos Laborales**

**Ley 31/1995 de 8 de noviembre**, de Prevención de Riesgos Laborales

**1996**

**Real Decreto 1879/1996**, de 2 de agosto, por el que se regula la composición de la Comisión Nacional de Seguridad y Salud en el Trabajo.

**1997**

**Real Decreto 39/1997**, de 17 de enero, por el que se aprueba el reglamento de los servicios de prevención y modificación posterior real decreto 780/1998, de 30 abril, por el que se modifica el real decreto 39/1997 de 17 enero.

**Real Decreto 485/1997**, de 14 de abril, sobre disposiciones mínimas en materia de señalización de seguridad y salud en el trabajo.

**Real Decreto 486/1997**, de 14 de abril, por el que se establecen las disposiciones mínimas de seguridad y salud en los lugares de trabajo.

**Real Decreto 487/1997**, de 14 de abril, sobre disposiciones mínimas de seguridad y salud relativas a la manipulación manual de cargas que entrañe riesgos, en particular dorsolumbares, para los trabajadores.

**Real Decreto 488/1997**, de 14 de abril, sobre disposiciones mínimas de seguridad y Salud relativas al trabajo con equipos que incluye pantallas de visualización.

**Real Decreto 664/1997**, de 12 de mayo, sobre la protección de los trabajadores contra los riesgos relacionados con la exposición a agentes biológicos durante el trabajo.

**Real Decreto 773/1997**, de 30 de mayo, sobre disposiciones mínimas de seguridad y Salud relativas a la utilización por los trabajadores de equipos de protección individual.

**Orden 27 junio de 1997**, por la que se desarrolla el Real Decreto 39/1997, de 17 de enero, por el que se aprueba el Reglamento de los Servicios de Prevención, en relación con las condiciones de acreditación de las entidades especializadas como servicios de prevención ajenos a las empresas, de autorización de las personas o entidades especializadas que pretendan desarrollar la actividad de

**auditoría del sistema de prevención de las empresas y de autorización de las entidades públicas o privadas para desarrollar y certificar actividades formativas en materia de prevención de riesgos laborales**

**Real Decreto 1215/1997, de 18 de julio, por el que se establecen las disposiciones mínimas de seguridad y salud para la utilización por los trabajadores de los equipos de trabajo.**

**Real Decreto 1389/1997, de 5 de septiembre, por el que se aprueban las disposiciones mínimas destinadas a proteger la seguridad y la salud de los trabajadores en las actividades mineras.**

**Orden de 14 de octubre de 1997, por la que se aprueba las Normas de Seguridad para el Ejercicio de Actividades Subacuáticas.**

**Real Decreto 1627/1997, de 24 de octubre, por el que se establecen disposiciones mínimas de seguridad y salud en las obras de construcción.**

**1999**

**Real Decreto 216/1999, de 5 de febrero, sobre disposiciones mínimas de seguridad y salud en el ámbito de las Empresas de Trabajo Temporal.**

**2001**

**Real Decreto 374/2001, de 6 de abril sobre la protección de la salud y seguridad de los trabajadores contra los riesgos relacionados con los agentes químicos durante el trabajo.**



**Real Decreto 614/2001, de 8 de junio, sobre disposiciones mínimas para la protección de la salud y seguridad de los trabajadores frente al riesgo eléctrico.**

**del empleo y la mejora de su calidad**

**2002**

**Orden TAS/2926/2002, de 19 de noviembre de 2002, por la que se establecen nuevos modelos para la notificación de los accidentes de trabajo y se posibilita su transmisión por procedimiento electrónico.**

**Resolución de 26 de noviembre de 2002, de la Subsecretaría, por la que se regula la utilización del Sistema de Declaración Electrónica de Accidentes de Trabajo (Delt@) que posibilita la transmisión por procedimiento electrónico de los nuevos modelos para la notificación de accidentes de trabajo, aprobados por la Orden TAS/2926/2002, de 19 de noviembre.**

**2003**

**Corrección de errores de la Orden TAS/2926/2002, de 19 de noviembre, por la que se establecen nuevos modelos para la notificación de los accidentes de trabajo y se posibilita su transmisión por procedimiento electrónico.**

**Real Decreto 836/2003, de 27 de junio, por el que se se aprueba una nueva Instrucción técnica complementaria «MIE-AEM-2» del Reglamento de aparatos de elevación y manutención, referente a grúas torre para obras u otras aplicaciones.**

**Real Decreto 837/2003, de 27 de junio, por el que se aprueba el nuevo texto modificado y refundido de la Instrucción técnica complementaria «MIE-AEM-4» del Reglamento de aparatos de elevación y manutención, referente a grúas móviles autopropulsadas**

**Ley 54/2003, de 12 de diciembre, de reforma del marco normativo de la prevención de riesgos laborales**

[2004]

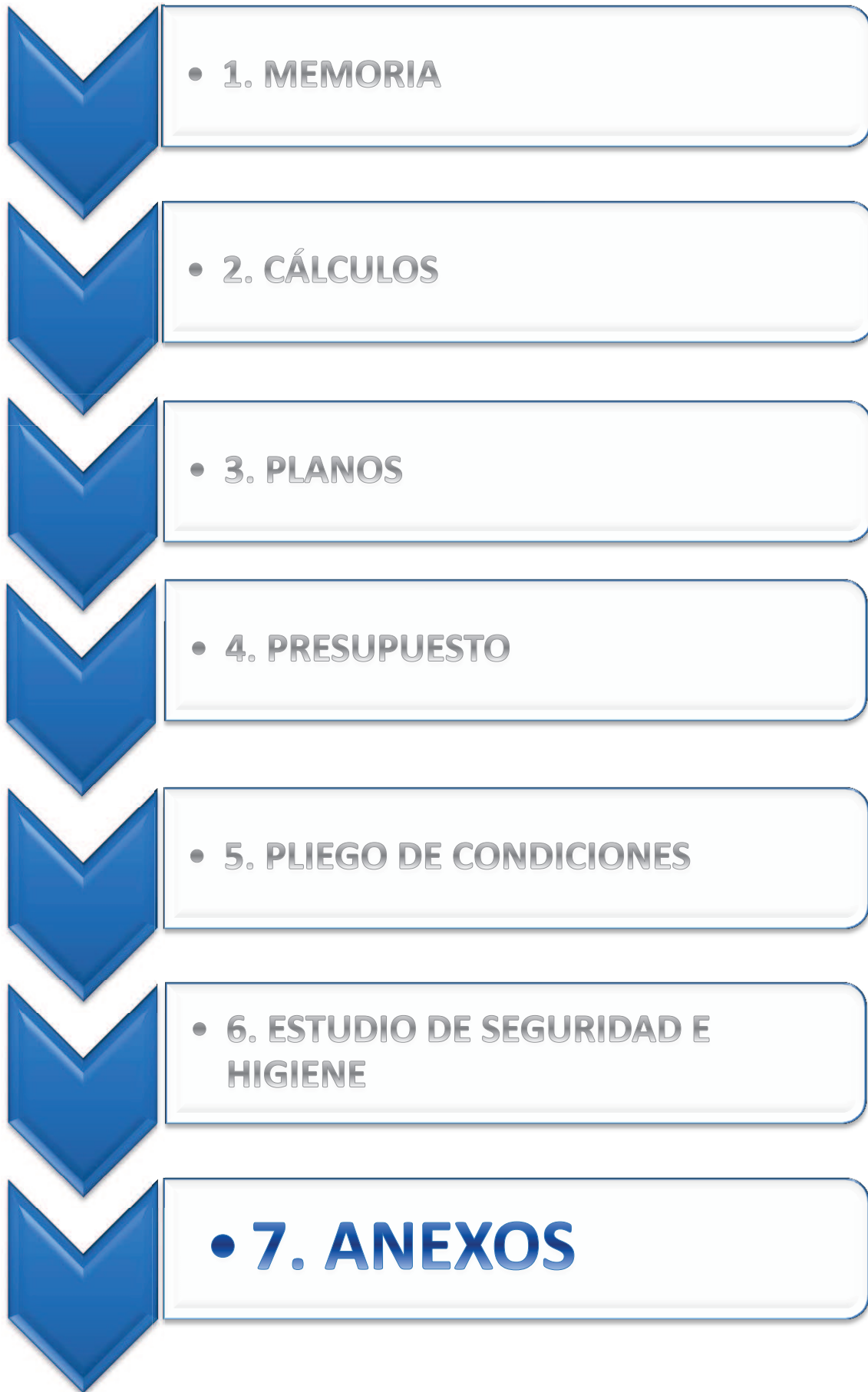
**Real Decreto 171/2004, de 30 de enero, por el que se desarrolla el artículo 24 de la Ley 31/1995, de 8 de noviembre, de Prevención de Riesgos Laborales, en materia de coordinación de actividades empresariales.**

Con lo anteriormente redactado se considera realizado el apartado de Estudio de seguridad e higiene del presente proyecto.

Valladolid a 2 de Julio de 2012

Diego Hernández Miguel

Aitor Mato Arruabarrena



# ÍNDICE

|              |    |
|--------------|----|
| Anexo 1..... | 3  |
| Anexo 2..... | 4  |
| Anexo 3..... | 5  |
| Anexo 4..... | 6  |
| Anexo 5..... | 7  |
| Anexo 6..... | 8  |
| Anexo 7..... | 9  |
| Anexo 8..... | 10 |
| Anexo 9..... | 11 |

**Tabla de pesos y medidas Placa de Acero A-36**

Perfiles estructurales

**BIDECO**  
BUFETE INFORMÁTICO DE LA CONSTRUCCIÓN

Tel. 442 340 85 08 i.d. 52\*217244\*2  
compromaterial@hotmail.com

**EL OUTLET DEL CONSTRUCTOR**  
www.compromaterial.mx

**Lamiteja**  
decorando tu espacio

techados, láminas, cubiertas, fachadas

Peso Aproximado en Kilos de Placa de Acero en Medidas Estándar

| Medidas                    |               | 1"     | 15/16" | 7/8"   | 13/16" | 3/4"   | 11/16" | 5/8"   |
|----------------------------|---------------|--------|--------|--------|--------|--------|--------|--------|
|                            |               | 25.4   | 23.8   | 22.2   | 20.6   | 19.1   | 17.5   | 15.9   |
| pies                       | metros        | mm.    | mm.    | mm.    | mm.    | mm.    | mm.    | mm.    |
| 3' x 6'                    | (.914 x 1.83) | 333    | 312    | 291    | 271    | 250    | 229    | 208    |
| 3' x 8'                    | (.914 x 2.44) | 444    | 416    | 389    | 361    | 333    | 305    | 278    |
| 3' x 10'                   | (.914 x 3.05) | 555    | 521    | 486    | 451    | 416    | 382    | 347    |
| 4' x 8'                    | (1.22 x 2.44) | 592    | 555    | 518    | 481    | 444    | 407    | 370    |
| 4' x 10'                   | (1.22 x 3.05) | 740    | 694    | 648    | 601    | 555    | 509    | 463    |
| 4' x 12'                   | (1.22 x 3.66) | 888    | 833    | 777    | 722    | 666    | 611    | 555    |
| 5' x 10'                   | (1.52 x 3.05) | 925    | 868    | 810    | 752    | 694    | 636    | 578    |
| 5' x 15'                   | (1.52 x 4.57) | 1388   | 1301   | 1215   | 1128   | 1011   | 954    | 868    |
| 5' x 20'                   | (1.52 x 6.10) | 1851   | 1735   | 1619   | 1504   | 1388   | 1272   | 1157   |
| 6' x 12'                   | (1.83 x 3.66) | 1333   | 1249   | 1166   | 1083   | 999    | 916    | 833    |
| 6' x 18'                   | (1.83 x 5.49) | 1999   | 1874   | 1749   | 1624   | 1499   | 1374   | 1249   |
| 6' x 20'                   | (1.83 x 6.10) | 2221   | 2082   | 1943   | 1804   | 1666   | 1527   | 1388   |
| Kilos por m <sup>2</sup>   |               | 199.21 | 186.75 | 174.31 | 161.85 | 149.41 | 136.96 | 124.51 |
| Kilos por pie <sup>2</sup> |               | 18.507 | 17.350 | 16.194 | 15.037 | 13.880 | 12.724 | 11.567 |

Peso Aproximado en Kilos de Placa de Acero en Medidas Estándar

| Medidas  |               | 9/16" | 1/2" | 7/16" | 3/8" | 5/16" | 1/4" | 3/16" |
|----------|---------------|-------|------|-------|------|-------|------|-------|
|          |               | 14.3  | 12.7 | 11.1  | 9.5  | 7.9   | 6.4  | 4.8   |
| pies     | metros        | mm.   | mm.  | mm.   | mm.  | mm.   | mm.  | mm.   |
| 3' x 6'  | (.914 x 1.83) | 187   | 167  | 146   | 125  | 104   | 83   | 62    |
| 3' x 8'  | (.914 x 2.44) | 250   | 222  | 194   | 167  | 139   | 111  | 83    |
| 3' x 10' | (.914 x 3.05) | 312   | 278  | 243   | 208  | 173   | 139  | 104   |
| 4' x 8'  | (1.22 x 2.44) | 333   | 296  | 259   | 222  | 185   | 148  | 111   |
| 4' x 10' | (1.22 x 3.05) | 416   | 370  | 324   | 278  | 231   | 185  | 139   |
| 4' x 12' | (1.22 x 3.66) | 500   | 444  | 389   | 333  | 278   | 222  | 167   |
| 5' x 10' | (1.52 x 3.05) | 521   | 463  | 405   | 347  | 289   | 231  | 174   |
| 5' x 15' | (1.52 x 4.57) | 781   | 694  | 607   | 521  | 434   | 347  | 260   |
| 5' x 20' | (1.52 x 6.10) | 1041  | 925  | 810   | 694  | 578   | 463  | 347   |
| 6' x 12' | (1.83 x 3.66) | 750   | 666  | 583   | 500  | 416   | 333  | 250   |
| 6' x 18' | (1.83 x 5.49) | 1124  | 999  | 874   | 750  | 625   | 500  | 375   |
| 6' x 20' | (1.83 x 6.10) | 1249  | 1110 | 972   | 833  | 694   | 555  | 416   |

The screenshot shows a website interface for 'SOLPLAS IMPERMEABILIZACIONES'. The header includes the company logo, contact information (phone: 925822956 / 630403368, email: institutotecnico.sp@gmail.com), and navigation links (Inicio, Novedades, Ofertas, Usuario, Contacto, Volver a nuestra Web). A search bar and a 'MI Cesta' button are also present. The main content area features a product image of a stack of wooden planks. To the right of the image, the product name 'Liston de Madera (Precio Set 6 ud.)' is displayed, along with the price '7.55 €' and reference number 'Ref. 80051'. Below this, there is a 'Detalles del producto' section with the dimensions '7 x 3 x 300 cm 6' and a note about minimum order quantities. A 'Ficha técnica del producto:' section is also visible. At the bottom, there are sections for 'Imágenes relacionadas con el producto:' and 'Productos Relacionados'.

**SOLPLAS**  
IMPERMEABILIZACIONES

925822956 / 630403368  
institutotecnico.sp@gmail.com

Inicio | Novedades | Ofertas | Usuario | Contacto | Volver a nuestra Web

CATÁLOGO    Buscador:     Ir    MI Cesta



Liston de Madera (Precio Set 6 ud.)  
Precio **7.55 €**

Ref. 80051  
Color:



**Detalles del producto**

Medidas Set  
7 x 3 x 300 cm 6

El Pedido en seccion de decoracion y jardin debe ser como minimo de 800 €  
pedir cualquier cantidad de producto de esta seccion, siempre y cuando el p  
como minimo de 800 €).

[VISITE NUESTRO BLOG TECNICO.](#)

**Ficha técnica del producto:**

**Imágenes relacionadas con el producto:**

**Productos Relacionados**

The screenshot shows a product page for 'Liston de Madera' on the website 'SOLPLAS IMPERMEABILIZACIONES'. The header includes the company logo, contact information (phone: 925822956 / 630403368, email: institutotecnico@gmail.com), and navigation links (Inicio, Novedades, Ofertas, Usuario, Contacto, Volver a nuestra Web). A search bar and 'Mi Cesta' / 'Mi Cuenta' buttons are also visible. The product image shows a stack of wooden planks. The product details include the name 'Liston de Madera (Precio Set 2 ud.)', a price of 25.87 €, and a reference number 'Ref. 80054'. A note specifies that orders in the decoration and garden section must be at least 800 €. There are buttons for 'AÑADIR' and 'Ficha técnica del producto:'. Below the product, there are sections for 'Imagenes relacionadas con el producto:' and 'Productos Relacionados'.

**SOLPLAS**  
IMPERMEABILIZACIONES

925822956 / 630403368  
institutotecnico@gmail.com

Inicio | Novedades | Ofertas | Usuario | Contacto | Volver a nuestra Web

CATALOGO Buscador  Ir

Mi Cesta Mi Cuenta



Liston de Madera (Precio Set 2 ud.)  
Precio **25.87 €**

Ref. 80054  
Color:

 AÑADIR

**Detalles del producto**

Medidas Set  
9 x 9 x 300 cm 2

El Pedido en seccion de decoracion y jardin debe ser como minimo de 800 € ( Se puede pedir cualquier cantidad de producto de esta seccion, siempre y cuando el pedido sea como minimo de 800 € ).  
[VISITE NUESTRO BLOG TECNICO.](#)

**Ficha técnica del producto:**

**Imagenes relacionadas con el producto:**

**Productos Relacionados**







**R. Agulló s.a.**  
Delicatessen en maderas

C/ Eugenio Selles, n 10 28045 Madrid España Tlf +34914746211 Fax +34914743835

---

INICIO [Categorías](#) [Venta de madera](#) [Madera para modelismo](#) [Acetato de celulosa](#) [Mecanizado de madera](#) [VER CARRITO](#)

Productos y servicios de calidad para la industria de taller, restauración, artesanía y modelismo

Buscador

Todas las categorías

**Acceso Clientes**

E-Mail

Contraseña

[Olvídate mi contraseña](#)

Inicio » **TABLEROS CONTRACHAPADOS** » Contrachapado de Abedul finlandés de encolado fenólico



Contrachapado de Abedul finlandés encolado fenólico de 9 mm. de espesor  
**5.009**

Contrachapado de Abedul finlandés encolado fenólico 9 mm. de espesor.

**Plazo de entrega: Inmediato**

desde **14,84 €**

Ref. 5.010 Medio tablero 125 x 125 cm. 38,62 €   
(IVA no incluido)

- Los tableros contrachapados de Abedul están íntegramente fabricados con chapas de abedul, encolado fenólico para uso exterior y normalmente llevan la veta de la madera a lo ancho del tablero, y no a lo largo como normalmente sucede
- La medida standard que se comercializa es 122 x 244 cm.
- El rango de espesores disponibles es de 4 a 30 mm.
- Éstos tableros son normalmente de fabricación finlandesa, aunque por las dificultades de suministro que se vienen dando desde el verano de 2007, y para evitar tener roturas de stock, éstos tableros vienen también de países productores del este de Europa ( Rusia y Letonia )

**El tablero de contrachapado de Abedul finlandés encolado fenólico de 9 mm. de espesor está disponible en las siguientes medidas**

Ref. 5.009 Tablero completo 250 x 125 cm.  
 Ref. 5.010 Medio tablero 125 x 125 cm.  
 Ref. 5.011 Fracción tablero 62 x 125 cm.  
 Ref. 5.012 Fracción tablero 62 x 62 cm.

### CARACTERÍSTICAS

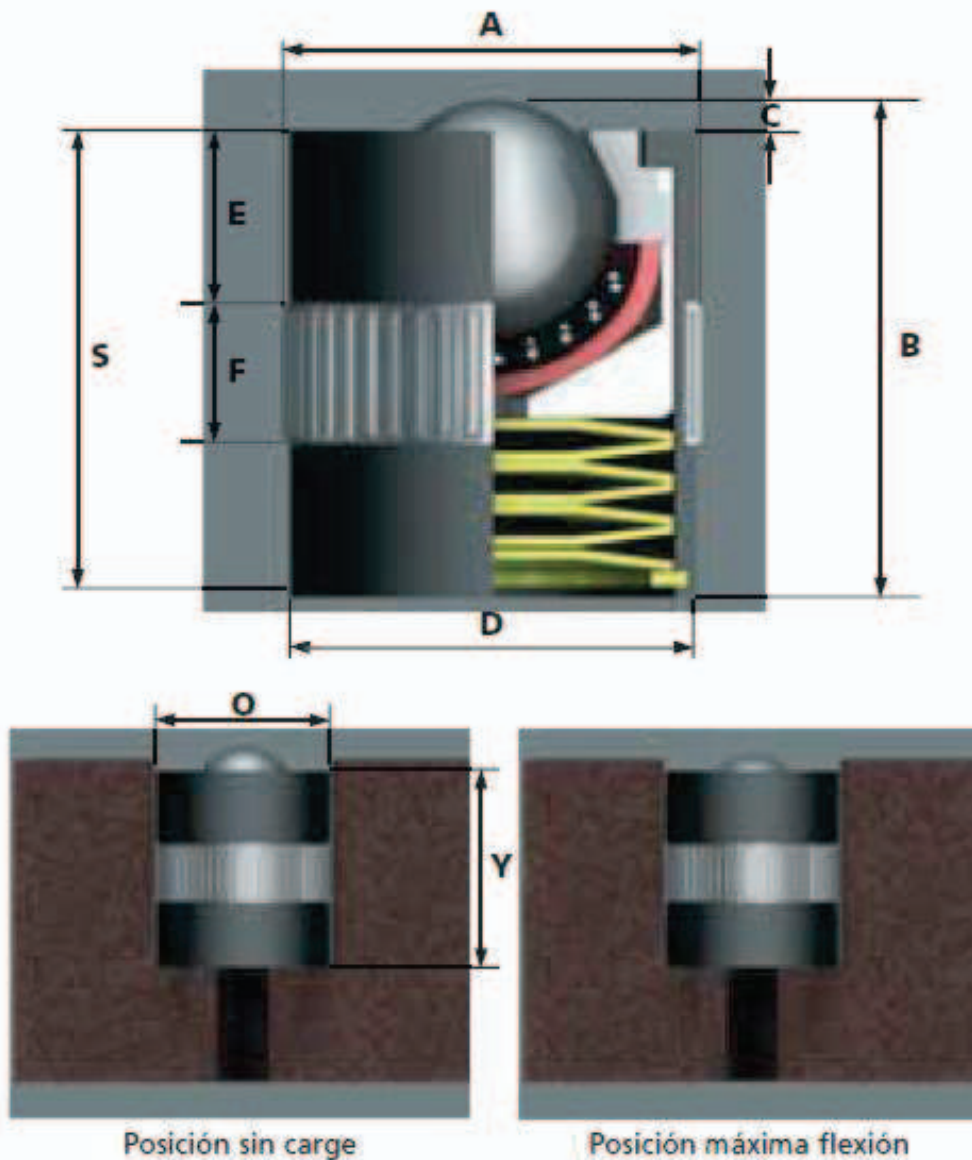
|                     |  |
|---------------------|--|
| Medidas del tablero | 122 x 244 cm. 9 mm. de espesor   |
| Nº de chapas        | 7  |
| Aplicaciones        | Decoraciones en madera con cantos vistos, cajones flamencos, juguetes de madera, marquetería de calados, bafles artesanales, cajas acústicas, etc. |

**PRODUCTOS Y SERVICIOS**

- [CHAPAS DE MADERA](#)
- [MADERA MACIZA](#)
- [FILETES DE MADERA](#)
- [GRECAS](#)
- [MODELOS DE MARQUETERIA](#)
- [MATERIALES INCRUSTACIÓN](#)
- [ACETATOS DE CELULOSA](#)
- [TABLEROS CONTRACHAPADOS](#)
- [RESTO DE TABLEROS](#)
- [MARQUETERÍA DE CALADOS](#)
- [CAJONES FLAMENCOS](#)
- [AREA DE MODELISMO](#)
- [CASAS DE MUÑECAS Y MINIATURAS](#)
- [CORTE Y FRESADO POR CONTROL NUMÉRICO \(CNC\)](#)
- [EL TALLER: MECANIZADOS Y CHAPEADOS](#)
- [DISEÑO SOSTENIBLE](#)

## BOLAS EXTRACTORAS

Características: Anillo de tolerancia para montaje por interferencia trabajando la bola tanto boca arriba como boca abajo. Gran protección contra los impactos




| DIMENSIONS (mm)     |                              |  |                             |   |                                |                                     |                              |   |    |      |      |      |      |
|---------------------|------------------------------|--|-----------------------------|---|--------------------------------|-------------------------------------|------------------------------|---|----|------|------|------|------|
| A                   | B                            | C  | D                           | E   | F                              | O                                   | S                            | Y   |    |      |      |      |      |
| Diámetro máximo     | Altura de trabajo de la bola | Exposición de la bola por encima del anillo exterior | Diámetro de la copa soporte | Distancia entre el anillo de tolerancia y el soporte de la copa soporte | Ancho del anillo de tolerancia | Diámetro para el asiento de la bola | Altura de la copa de soporte | Profundidad mínima del agujero asiento de la bola |    |      |      |      |      |
| <b>BOLAS EXTRAC</b> | <b>TORAS</b>                 | <b>DL-24</b>   | 12.7                        | 0.074   | 24.5                           | 30                                  | 1.5                          | 23.9  | 9  | 10.5 | 24.1 | 28.5 | 28.6 |
|                     |                              | <b>DL-30</b>   | 15.9                        | 0.127   | 30.5                           | 36                                  | 1.5                          | 29.9  | 12 | 10.5 | 30.1 | 34.5 | 34.6 |
|                     |                              | <b>DL-40</b>   | 25.4                        | 0.320   | 40.5                           | 48                                  | 1.5                          | 39.8  | 12 | 10.5 | 40.1 | 46.5 | 46.6 |
|                     |                              | <b>DL-50</b>   | 30                          | 0.660   | 50.5                           | 60                                  | 1.5                          | 49.9  | 15 | 12.3 | 50.1 | 58.5 | 58.6 |
|                     |                              | <b>DL-70</b>   | 38.1                        | 2.000   | 71                             | 80                                  | 2                            | 70  | 19 | 19   | 70.2 | 78   | 78.1 |

Para realizar su pedido, especifique el N° de la Ref. y TIPO, p.e. 7107-13.

Installation Tips

- Shipping Info
- Contact Us
- About Us
- Links


**CART**

 Cart is empty  
[View cart](#) [Checkout](#)

**NEWS**

- 06/20/2012  
Sale - 4' halfpipe partial kit
- 06/15/2012  
RampX Sheets New & Improved
- 04/22/2012  
Louie Lopez's Bowl
- 02/22/2012  
Drumite on Malibu Bowl

[view all >](#)




Sort by: Product Price **Default**

[Add selected to cart](#)


**Ramp Surfacing Samples**  
CODE: samples  
Price: \$5.00  
[Add to Cart](#)

The ramp surfacing samples are helpful in choosing colors as well as getting a feel of the different ramp surfaces.



**Skatelite Pro - 4' x 8' x 1/4" Natural Color**  
CODE: 1\_slp\_nat\_4x8  
Price: \$189.00  
[Add to Cart](#)

The MAP (Minimum Advertised Price) for 4x8 Skatelite Pro is \$189. Please call 406.253.5365 for multiple sheet pricing. - Mountain Standard Time



**Skatelite Pro - 4' x 8' x 1/4" OCC Brown Color**  
CODE: 1\_slp\_occ\_4x8  
Price: \$189.00  
[Add to Cart](#)

The MAP (Minimum Advertised Price) for 4x8 Skatelite Pro is \$189. Please call 406.253.5365 for multiple sheet pricing. - Mountain Standard Time

[Add selected to cart](#)



- Distorsión reducida y sin tensiones de anclaje
  - Gran resistencia al arrancamiento
  - El tipo 0730 puede instalarse por ambos lados.  
Ventaja en la alimentación automática, ya que no se requiere orientación en una dirección obligatoriamente.
- Materiales:  
Cu Zn 38 Pb 2 (cumple con la norma EU 2000/63)

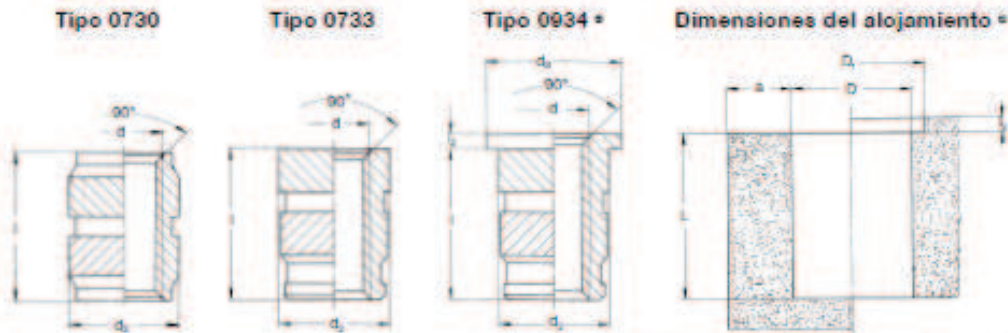
Colocación térmica

**Principio**



El inserto roscado SONICERT® se instala mediante equipos de vibración. El material que está alrededor del inserto se funde por las vibraciones ultrasónicas y fluye dentro del grafiado del inserto roscado. Bajo el efecto de una ligera presión el inserto se introduce en el alojamiento y queda fijado al enfriarse.

**Información técnica**



Para útiles y máquinas de instalación, ver páginas 16 - 18

| d                | Tipo 0730<br>Nº artículo | Tipo 0733<br>Nº artículo | Tipo 0734 <sup>Ⓢ</sup><br>Nº artículo | l    | l <sub>1</sub> | d <sub>1</sub> | d <sub>2</sub> | D <sup>Ⓢ</sup> <sub>10</sub> | D <sub>1</sub> | L <sub>total</sub> | a <sub>total</sub> |
|------------------|--------------------------|--------------------------|---------------------------------------|------|----------------|----------------|----------------|------------------------------|----------------|--------------------|--------------------|
| M12 <sup>Ⓢ</sup> | -                        | -                        | 0784 112 0290                         | 2,9  | 0,4            | 2,0            | 2,8            | 1,6                          | 2,8            | 3,3                | 0,65               |
| M14 <sup>Ⓢ</sup> | 0780 114 0002            | -                        | -                                     | 2,0  | -              | 2,2            | -              | 1,9                          | -              | 2,5                | 0,7                |
| M14 <sup>Ⓢ</sup> | -                        | -                        | 0784 114 0810                         | 3,1  | 0,4            | 2,2            | 2,8            | 1,8                          | 3              | 3,5                | 0,7                |
| M16 <sup>Ⓢ</sup> | 0780 116 0250            | -                        | -                                     | 2,5  | -              | 3,0            | -              | 2,6                          | -              | 3,0                | 0,8                |
| M16 <sup>Ⓢ</sup> | -                        | -                        | 0784 116 0930                         | 3,3  | 0,4            | 2,5            | 2,9            | 2,1                          | 6,1            | 3,7                | 0,8                |
| M2               | 0780 102 0002            | 0733 102 0004            | 0784 102 0048                         | 4,0  | 0,8            | 3,6            | 5,0            | 3,2                          | 5,2            | 4,5                | 2,0                |
| M2,6             | 0780 125 0058            | 0733 125 0058            | 0784 125 0084                         | 5,8  | 0,8            | 4,8            | 6,0            | 4,0                          | 6,2            | 6,5                | 2,3                |
| M3               | 0780 103 0058            | 0733 103 0058            | 0784 103 0084                         | 5,8  | 0,8            | 4,8            | 6,0            | 4,0                          | 6,2            | 6,5                | 2,3                |
| M3,6             | 0780 135 0072            | 0733 135 0072            | 0784 135 0098                         | 7,2  | 0,8            | 6,4            | 7,0            | 4,8                          | 7,2            | 8,0                | 2,6                |
| M4               | -                        | 0733 104 0072            | -                                     | 7,2  | -              | 6,8            | -              | 5,6                          | 8,2            | 8,0                | 2,6                |
| M4               | 0780 104 0082            | 0733 104 0082            | 0784 104 0098                         | 8,2  | 0,8            | 6,8            | 8,0            | 5,6                          | 8,2            | 9,0                | 2,6                |
| M5               | -                        | 0733 105 0082            | -                                     | 8,2  | -              | 7,0            | -              | 6,4                          | 8,7            | 9,0                | 2,7                |
| M5               | 0780 105 0095            | 0733 105 0095            | 0784 105 0105                         | 9,5  | 1,0            | 7,0            | 8,5            | 6,4                          | 8,7            | 10,5               | 2,7                |
| M6               | -                        | 0733 106 0095            | -                                     | 9,5  | -              | 8,6            | -              | 8,0                          | 10,2           | 10,5               | 3,0                |
| M6               | 0780 106 0127            | 0733 106 0127            | 0784 106 0137                         | 12,7 | 1,0            | 8,6            | 10,0           | 8,0                          | 10,2           | 14,0               | 3,0                |
| M8               | 0780 108 0127            | 0733 108 0127            | 0784 108 0137                         | 12,7 | 1,0            | 10,2           | 12,0           | 9,6                          | 12,2           | 14,0               | 3,5                |

Rosca métrica ISO DIN 9134.  
Reservado el derecho de modificaciones técnicas.

Ⓢ Tabla de valores:  
Ⓢ La cabeza ofrece una amplia superficie de apoyo.  
Ⓢ Cantidad mínima bajo pedido.

Otros tamaños, especificaciones y materiales bajo pedido.

Colocación a auto-roscante

Colocación por expansión

## SHFN 50 NK-45 G1/4-AG MOS-TV

Nº de artículo: 10.01.01.11700

[Pedir / Consultar](#)

| Informaciones generales  | Datos técnicos | Datos de diseño / CAD descarga | Piezas de recambio / Accesorios |
|--|----------------|--------------------------------|---------------------------------|
| <div style="display: flex; align-items: flex-start;"> <div style="flex: 1;">  </div> <div style="flex: 2; padding-left: 10px;"> <p>Ventosa plana (redonda) para la manipulación de madera con la más alta dinámica</p> <p>SHFN 50 NK-45 G1/4-AG MOS-TV</p> <p>Diámetro: 50 mm</p> <p>Material de ventosa:<br/>Caucho natural NK 45±5ShA</p> <p>Material de boquilla: Aluminio</p> <p>Conexión de vacío: G1/4"-MA</p> <p>Equipamiento adicional:<br/>Canto sellador válv palpadora</p> <p style="text-align: center;"><a href="#">Mostrar otras informaciones</a></p> </div> </div> |                |                                |                                 |

**Precio 30.43 EUR**

unidad

[Comprobación de disponibilidad](#)

[Pedir / Consultar](#)