



# MASTER EN AUTOMOCIÓN

## ESCUELA DE INGENIERÍAS INDUSTRIALES

### TRABAJO FIN DE MÁSTER

**Diseño hardware del control electrónico de un cambio secuencial para un Formula SAE**

Autor: D. Alfredo Arranz Arranz

Tutor: Dña. Cristina Pérez Barreiro

Valladolid, Julio de 2015

**Escuela Ingenierías Industriales**

Depto. Ing<sup>a</sup> Energética y Fluidomecánica

Paseo del Cauce s/n

47011 Valladolid  
(España)



**Fundación Cidaut**

Parque Tecnológico de Boecillo, 209

47151 Boecillo (Valladolid)

España



## RESUMEN

El presente proyecto pretende dar solución a una necesidad que se le plantea a la asociación universitaria "Pisuerga Sport". Como integrante de dicha asociación se me plantea dar solución al diseño hardware del cambio secuencial para un Formula SAE, y en este proyecto se recogen todas las decisiones que he ido tomando para el diseño de dicho cambio electrónico.

El proyecto no es un proyecto aislado, y he de entenderme tanto con mi departamento de Hardware/Software como con los demás departamentos de la asociación, como puede ser el departamento de diseño mecánico o el departamento de transmisión motor. Dichos departamentos impondrán restricciones y aportarán datos que son necesarios para el desarrollo de mi proyecto, y todos los departamentos debemos llegar a la mejor solución.

El inicio del diseño debe ser un análisis funcional en el que se recojan todas las acciones que debe llevar a cabo el sistema y cual no, además de recoger toda la información que debe ser transmitida a los demás sistemas electrónicos para el correcto funcionamiento del monoplaça.

Una vez recogidos todos los datos, procedo al diseño hardware a través de una herramienta informática que me permite diseñar la placa de circuito impreso que debe ser capaz de controlar el sistema. También es necesario el diseño de una fuente de alimentación que permita conectar todos los actuadores, sensores y la placa de control, dado que es un sistema que irá acoplado en el monoplaça, y por lo tanto la única fuente de energía que dispongo es la batería del monoplaça, con lo cual es necesaria dicha fuente de alimentación que proporcione la tensión necesaria en cada caso.

Dado que el proyecto es un proyecto práctico es necesario elaborar simulaciones a todo el sistema, para comprobar su correcto funcionamiento en distintas situaciones, siendo estos ensayos lo más aproximados a las situaciones reales en las que se encontrará el sistema. Además también se crea una batería de pruebas para probar los circuitos electrónicos.

Una vez realizado el diseño y los ensayos, utilizo la misma herramienta informática para elaborar los layouts de las placas, dado que será necesario para la posterior insolación de la placa de circuito impreso y su fabricación.

Para finalizar recogeré todos los gastos en un presupuesto, dado que el tema económico estará presente durante todo el desarrollo del proyecto.



## Hardware design of the electronic control of a sequential shift for a Formula SAE

### ABSTRACT

This project aims to address a need that arises for the university association "Pisuegra Sport". As a member of this association, they set me out to solve the hardware design of a sequential change for a Formula SAE, and this project sum up all the decisions that I have been taken to the design of the electronic change.

The project is not an isolated project, and both have to understand my department Hardware / Software as with other departments of the association, such as the department of mechanical design or engine department transmission. These departments impose restrictions and provide data that are necessary for the development of my project, and all departments must arrive at the best solution.

The start of the design must be a functional analysis, in which all actions must perform the system are collected and which not, in addition to collecting all the information to be transmitted to the other electronic systems for proper operation of the car.

Once collected all the data, I proceed to design hardware through a software tool that allows me to design the printed circuit board to be able to control the system. Designing a power supply that would connect all actuators, sensors and the control board is also necessary, since it is a system that will be connected to the car, and hence the only energy source available to me is the battery of the car, whereby said power supply to provide the necessary tension is necessary in each case.

Since the project is a practical project is necessary to develop the entire system simulations to check their correct functioning in different situations, these tests must be approximate to the real situations in which the system will work. Besides a battery of tests was also created to test electronic circuits.

Once the design and testing is over, I use the same software tool for developing the layouts of the boards, hat it will be necessary for later develop the printed circuit manufacture.

To finish, I will gather all the expenses on a budget, because the economics issues will be present during all the develop of the project



## AGRADECIMIENTOS

Me gustaría dedicar unos instantes para agradecer todo el trabajo y dedicación que he recibido de personas muy queridas, y que no solo me han ayudado a realizar este trabajo, sino que me han ayudado durante toda mi vida.

A ellos quiero dedicar, no solo dicho trabajo, que simplemente es el final de otra fase de mi vida, sino toda mi carrera.

A mi padre, que me enseñó cómo usar un destornillador, y consecuentemente, el maravilloso mundo de la tecnología e ingeniería desde su base más simple.

A mi madre, porque dedico todo su tiempo a mi formación, y nunca me dejó abandonar.

A mi hermana Olga, por todas nuestras riñas pasadas y futuras, cuyo amor hacia mí nunca podré corresponder como se merece.

A mi abuela Justina y mi tía Sira, que siempre me han dado ánimos aun cuando no he sido capaz de explicarlas “que es eso de la electrónica”.

Y con un especial cariño a aquellos que hoy no están, mi abuelo Timoteo y mi tío Antioco, los cuales me demostraron durante toda su vida el significado del esfuerzo y el sacrificio.



## Índice

1	INTRODUCCIÓN .....	11
1.1	Objetivos .....	11
1.2	Planteamiento del trabajo .....	11
2	Análisis funcional.....	13
3	Diseño del Hardware y componentes.....	19
3.1	Primer diseño.....	19
1.3.1	Microcontrolador: .....	21
1.3.2	Sensores de posición lineal (LVDT): .....	22
1.3.3	Sensor de posición rotacional: .....	22
1.3.4	Sensor de neutro:.....	24
1.3.5	Actuador embrague/caja de cambios:.....	25
1.3.6	Electroválvula:.....	25
1.3.7	Puente en H: .....	26
3.2	Segundo diseño .....	26
2.3.1	Potenciómetro lineal.....	28
2.3.2	Sensor rotacional .....	28
3.3	Tercer diseño .....	29
3.3.1	Microcontrolador .....	31
3.3.2	Sensor de neutro.....	31
3.3.3	Potenciómetro .....	31
3.3.4	MOSFET de potencia.....	31
3.3.5	Motor PAP.....	32
3.3.6	Driver de potencia.....	33
3.3.7	Sistema neumático.....	34
4	Bus CAN .....	35
4.1	Introducción .....	35
4.2	Topología.....	35
2.4.1	Conexión del PIC con el Bus CAN.....	35
4.3	K-Matrix.....	37
5	Diseño de la fuente de alimentación .....	39
5.1	Introducción: .....	39
5.2	Esquema:.....	39
6	Simulación y ensayos.....	43
6.1	Introducción .....	43
6.2	Simulación de la fuente de alimentación.....	43



6.3	Simulación del MOSFET de potencia .....	46
6.4	Batería de pruebas.....	47
6.5	Diseño de la PCB.....	48
6.6	Presupuesto.....	50
7	Líneas futuras.....	53
8	Bibliografía .....	55

## Índice de esquemas

Esquema 1: Esquema genérico, diseño 1.....	20
Esquema 2: Entrada digital.....	24
Esquema 3: Esquema genérico diseño 2.....	27
Esquema 4: Esquema neumático Diseño 3 .....	29
Esquema 5: Esquema genérico Diseño 3 .....	30
Esquema 6: Topología Bus CAN .....	35
Esquema 7: Conexión PIC al Bus Can .....	36
Esquema 8: Topología completa de un sistema con Bus CAN.....	36
Esquema 9: Red típica Bus CAN para PIC32 .....	36
Esquema 10: Esquema de consumos del sistema.....	40
Esquema 11: Esquema Orcad para simular el MOSFET de potencia .....	46
Esquema 12: Esquema eléctrico de la placa "ECU" .....	49
Esquema 13: Esquema eléctrico de la placa "Fuente".....	49

## Índice de tablas

Tabla 1: Estados del sistema.....	13
Tabla 2: Tabla de estado "Segunda a Neutro" .....	16
Tabla 3: Comparación de los microcontroladores.....	21
Tabla 4: Comparación del sensor LVDT .....	22
Tabla 5: Comparación del sensor rotacional (Primer diseño). .....	23
Tabla 6: Comparación del potenciómetro lineal .....	28
Tabla 7: Sensor rotacional (Segundo diseño).....	28
Tabla 8: Comparativa de potenciómetros .....	31
Tabla 9: Comparación del MOSFET de potencia.....	32
Tabla 10: Comparación del motor PAP .....	33
Tabla 11: Comparación del driver de potencia.....	33
Tabla 12: K-Matrix.....	38
Tabla 13: Resumen de componentes, módulo 4,5V .....	40

Tabla 14: Resumen de componentes, módulo 3,6V .....	41
Tabla 15: Temperaturas máximas por componente (Módulo 4,5V) .....	43
Tabla 16: Temperaturas máximas por componente (Módulo 3,6V) .....	44
Tabla 17: Presupuesto .....	51

## Índice de figuras

Figura 1: Esquema hidráulico del primer diseño .....	19
Figura 2: Tambor selector con horquilla selectora .....	23
Figura 3: Caja de cambios completa .....	23
Figura 4: Tambor selector .....	23
Figura 5: Selector de velocidades .....	24
Figura 6: Cilindro hidráulico "Parker Compact Series CHE" .....	25
Figura 7: Electroválvula Parker Series SEMT .....	25
Figura 8: Integrado MCP 1404 .....	26
Figura 9: Imagen térmica- 4,5V 30° .....	44
Figura 10: Imagen térmica- 4,5V 50° .....	44
Figura 11: Imagen térmica- 4,5V 80° .....	44
Figura 12: Imagen térmica- 4,5V 100° .....	44
Figura 13: Gráfica de temperaturas (Módulo 4,5V) .....	44
Figura 14: Imagen térmica- 3,6V 30° .....	45
Figura 15: Imagen térmica- 3,6V 50° .....	45
Figura 16: Imagen térmica- 3,6V 80° .....	45
Figura 17: Imagen térmica- 3,6V 100° .....	45
Figura 18: Gráfica de temperaturas (Módulo 3,6V) .....	45
Figura 19: Simulación T=0.5s f=2Hz .....	46
Figura 20: Simulación T=2ms f=500Hz .....	46
Figura 21: Layout de la placa "ECU" .....	49
Figura 22: Layout de la placa "Fuente" .....	50



# 1 INTRODUCCIÓN

Este proyecto surge del nacimiento de la asociación Pisuerga Sport, que pretende desarrollar un monoplace Formula SAE y competir en las diferentes pruebas que organiza Formula Student. Dicho proyecto requiere trabajo en diferentes ámbitos de la automoción, desde los más técnicos, como pueden ser diseño y desarrollo del sistema de suspensión, hasta otros más administrativos, como pueden ser el estudio de los costes de desarrollo del vehículo.

Dentro de los diferentes departamentos de la asociación se encuentra Hardware/Software, que se encarga, tanto del control del motor y la transmisión hasta la telemetría de los datos del vehículo. Como representante de dicho departamento dentro de la asociación, desarrollaré un cambio secuencial para el vehículo que el equipo está desarrollando.

## 1.1 *Objetivos*

El siguiente proyecto pretende desarrollar el control electrónico de un cambio secuencial para un Formula Sae. Dicho control se llevará a cabo mediante unas levas en el volante del vehículo, que indicarán al sistema las órdenes de subir y bajar marcha propuestas por el piloto. Además contará con un embrague manual, que permitirá al piloto iniciar la marcha con suavidad y seguridad para el motor del vehículo. Dicho control estará gobernado por un microcontrolador PIC (PIC32MX795F512H), que interpretará las órdenes del piloto y mandará las diferentes señales a los actuadores, que serán dos actuadores hidráulicos que embragarán, desembragarán y seleccionarán la marcha idónea.

## 1.2 *Planteamiento del trabajo*

El cambio secuencial constará de dos partes, la parte Hardware y la parte Software. El cometido de la parte Hardware es elegir y diseñar las diferentes partes físicas del sistema, y la parte Software se encargará del desarrollo de la programación del microcontrolador que comandará todo el sistema.

Además de elegir los diferentes actuadores y sensores, también hay que tener en cuenta las diferentes características de los mismos, dado que si el microprocesador no es capaz de leer y/o comandar los diferentes sensores y/o actuadores hay que realizar un acondicionamiento de las diferentes señales, lo que nos puede llevar a la necesidad de fabricar alguna placa con componentes adicionales que nos permitan dicho acondicionamiento. Una vez construido todo el sistema, hay que desarrollar los diferentes ensayos que nos permitan determinar el correcto funcionamiento de todo el sistema Hardware.

Hay que tener en cuenta que nuestro sistema no es un sistema aislado, y deberá comunicarse con diferentes sistemas del vehículo, como pueden ser interface o el sistema motor, lo que implica por otro lado, que habrá partes de nuestro sistema de transmisión que estarán prefijadas y/o condicionadas por ello. Dado que la organización cuenta con dos motores comerciales (extraídos de una moto Yamaha Fazer 600), los actuadores tienen que poder adecuarse a las características de dicho motor, concretamente los recorridos de los cilindros hidráulicos que actuarán directamente sobre el embrague y la palanca de cambio de la caja de marchas, o también el empleo de alguno de los sensores del motor, como puede ser el indicador de punto muerto.

Para el desarrollo del siguiente proyecto, lo primero es desarrollar un análisis funcional que sea la base del diseño del sistema, dado que un buen análisis funcional previene muchos fallos de diseño. Dicho análisis se desarrolla en varios pasos, primero se crean y analizarán los diferentes estados por los que pasará nuestro sistema, que van desde el diseño hasta el reciclaje. Una vez determinados los diferentes estados, se pasará al desarrollo de las funciones. Dichas funciones son las funciones que debe realizar nuestro sistema de gestión del cambio, no teniendo que llevar a cabo ninguna otra que no se recoja en dicho análisis.

Una vez acabado dicho análisis podemos crear el diagrama de bloques que nos ayudará a hacernos una idea de las características que debe tener nuestro microcontrolador. Además de acompañarlo con algún esquema que de forma al proyecto.

Como nuestro sistema no es un sistema aislado, deberá ser capaz de enviar y recibir señales de otros sistemas a través del bus CAN, dado que este es el tipo de comunicación elegido por los diferentes miembros del equipo, para el intercambio de datos entre los diferentes sistemas. Esto nos conduce a la creación de una tabla donde se recojan las diferentes entradas y salidas del sistema. Una vez terminada dicha tabla podremos desarrollar el cuaderno de cargas del sistema, donde indicaremos los diferentes sensores y señales necesarios para la realización del proyecto.

## 2 Análisis funcional

En el siguiente análisis funcional se recogen y explican los diferentes estados por los que debe pasar el sistema desde su creación hasta que deje de usarse. Dichos estados pueden ser de dos tipos, U-Uso, FU-Fuera de uso. Los estados de uso son aquellos en los cuales el sistema debe funcionar mientras que esté incorporado en el vehículo y bajo condiciones normales de funcionamiento, mientras que los estados fuera de uso son aquellos por los que el sistema debe pasar pero fuera vehículo.

Hay que tener en cuenta que este análisis funcional no es único, dado que el sistema cuenta con parte hardware y parte software, dicho análisis tiene los mismos estados para ambos casos (HW/SW) pero la manera de tratar dichos estados es diferente dependiendo de si analizamos la parte hardware o la parte software.

Dichos estados son:

Tabla 1: Estados del sistema.

Nº	Estado	Uso/Fuera de uso
1	Diseño	FU
2	Fabricación	FU
3	Almacenaje	FU
4	Transporte	FU
5	Inspección Técnica	FU
6	Configuración	U
7	Mantenimiento	U
8	Coche parado	U
9	Contacto	U
10	Arranque	U
11	Neutro (motor encendido)	U
12	Neutro a segunda	U
13	Segunda a neutro	U
14	Subir marcha	U
15	Bajar marcha	U
16	Marcha mal engranada	U
17	Marcha engranada	U
18	Motor calado	U
19	No neutro (motor encendido)	U
20	Apagado	U
21	Reciclaje y desaparición	FU

Una anotación antes de describir los estados sería la elección por parte del equipo de no utilizar la primera marcha de la caja de cambios. Dicha decisión se tomo debido a las características del motor. Si se utilizara esta marcha para iniciar el movimiento las ruedas patinarían debido al alto par que proporciona el motor elegido.

Una vez aclarado este punto, necesario para entender completamente varios de los estados planteados, pasamos a la descripción de los mismos:

1. En el estado de diseño el sistema debe ser diseñado por completo. En este estado se engloba tanto el diseño intelectual como el diseño físico.

2. En el estado de fabricación el sistema tiene que ser fabricado con los diferentes esquemas y componentes que se decidieron en el estado de diseño.
3. En el estado de almacenaje se estudiará cómo debe almacenarse el sistema para su correcto uso y conservación.
4. En el estado de transporte se estudiarán las diferentes alternativas para el transporte del sistema.
5. En el estado de inspección técnica se tendrán en cuenta los diferentes parámetros que se deben medir y/o comprobar para asegurar el correcto funcionamiento del sistema en el lugar de uso del mismo y con las condiciones de funcionamiento.

A partir de aquí empezarían las etapas en uso.

6. En el estado de configuración se pueden modificar los diferentes parámetros del sistema de transmisión.
7. En el estado de mantenimiento se realizan las diferentes tareas de mantenimiento del sistema de transmisión.
8. En el estado de coche parado se recogen las acciones que el piloto debe realizar para arrancar el vehículo.
9. En el estado contacto el sistema recibe corriente y realiza la función de autocheck. Si esta función da un resultado satisfactorio el resultado sería que el vehículo pueda arrancar.
10. En el estado de arranque el sistema está a la espera de que el motor térmico arranque, permitiendo embragar por si se da la situación de que la caja de cambios no se encuentre en punto muerto.
11. En el estado neutro (motor encendido) el motor está arrancado y la caja de cambios se encuentra en punto muerto. El sistema se encuentra a la espera de las órdenes del piloto, las cuales las recibirá del sistema interface a través del CAN Bus. Dichas órdenes pueden ser embragar, subir marcha o desembragar. El sistema no debe permitir la bajada de marcha dado que nos encontramos en punto muerto.
12. En el estado neutro a segunda el sistema ha recibido, a través del CAN Bus, la orden de subir marcha. En este estado el sistema da las órdenes a los actuadores para embragar, meter marcha y desembragar. En esta subida de marcha es necesario engranar para poder iniciar la marcha con seguridad. Además tiene que comunicarse con el sistema motor, de manera directa, para adecuar las revoluciones necesarias para un cambio óptimo, y con el sistema interface, para indicar que el cambio de marcha se ha realizado.
13. En el estado segunda a neutro la caja de cambios se encuentra en segunda marcha y está a la espera de que el piloto decida cambiar a neutro. Dicha señal la recibe del sistema interface a través del CAN Bus. Una vez recibida la señal el sistema debe indicar al sistema motor que se va a producir un cambio de marcha y una vez recibida la confirmación, desembragar, bajar de marcha y volver a embragar.

Dado que este estado es uno de los más complejos y completos, procedo a describir brevemente su funcionamiento, ya que nos sirve para comprender el anexo adjunto en el que se recogen todos los estados y su funcionamiento:

La tabla donde se adjuntan los estados consta de 5 columnas.

- En la primera podremos ver el número del estado o de la función dentro del estado.
- En la segunda se indica el nombre del estado o la función.

- En la tercera las entradas al sistema en esa función.
- En la cuarta las salidas que el sistema debe entregar a los demás sistemas o actuadores.
- En la quinta las diferentes condiciones o comentarios sobre las diferentes funciones.

Como podemos observar las funciones se describen con una "F" y con un número, que es el orden en el que se desarrollan las funciones dentro del estado y, dado que estas pueden contener varios pasos, se indicará a través de otro número precedido de un punto.

En la segunda columna se indican los diferentes nombres de las funciones, que nos ayudan a entender los diferentes pasos que se toman en los estados. Concretamente en este estado podemos ver que se divide en tres funciones elementales, que son desembragar, bajar de marcha, o bajar a neutro dado que nos encontramos en segunda, y volver a embragar.

La columna de las entradas al sistema, contiene toda la información que necesita el sistema para poder realizar dicha función en concreto. Estas señales de entrada pueden venir de diferentes sistemas o de los propios sensores del sistema de transmisión. En este caso las señales que hay que tener en cuenta son las señales de los sensores que miden la posición de los actuadores, tanto del embrague como de la caja de cambios (LVDT "Linear Variable differential transformer" y sensor rotacional respectivamente), y la señal del sistema interface que nos pide bajar de marcha, la cual es recibida por el CAN Bus.

En la columna de las salidas, análogamente a la columna de las entradas, se detallan las diferentes señales que el sistema entrega a los actuadores o que envía a sistemas externos, como puede ser el sistema motor o interface. En esta columna se detallan también, si fuese necesario, el tipo de señales que son, por ejemplo, si dichas señales son analógicas o digitales, o si deben ser enviadas por el CAN Bus o por un cable directamente hacia otros sistemas. En este punto las salidas serán una salida directa al sistema motor y las señales de control de los puentes en H para poder comandar las electroválvulas que nos permiten embragar, desembragar y cambiar de marcha. Además una vez terminado el cambio con éxito el sistema tiene que enviar una señal al sistema motor e interface indicando que el cambio se ha realizado con éxito.

En la columna de las condiciones o comentarios se recogerán los comentarios necesarios para el diseño hardware del sistema. Pueden ser condiciones de uso o también aclaraciones de porque se tomó una determinada decisión. En este punto los diferentes comentarios realizados se hacen para aclarar que realiza cada función y alguna condición adicional necesaria para el diseño, como puede ser "Tiempo de set-up en posición cilindro retraído".



Tabla 2: Tabla de estado “Segunda a Neutro”

Nº	Estado/Función	Entradas (inputs)	Salidas (outputs)	Condiciones (Controls)
E13	Segunda a neutro			
F1	Cambio de marcha	1- Señal Bus CAN (Interface) leva Bajar Marcha	1.-Señal directa para el sistema control motor	El sistema motor no necesita hacer nada con las revoluciones porque se supone que si bajas de marcha no estás acelerando o estás frenando, pero podemos prever un error del piloto, con lo cual mandamos la señal al sistema motor igualmente
F1.1	Desembragar	1.-Señal sensor de posición del cilindro del embrague	1.-Señal a la electroválvula para accionar el cilindro de embrague y desembragar	Desembrago marcha para bajar con seguridad
F1.2	Desembragar	1.-Señal sensor de posición del cilindro del embrague	1.-Señal a la electroválvula para parar el cilindro del embrague	
F2	Bajar de marcha			El sistema comanda el actuador del cambio para bajar de marcha
F2.1	Bajar de marcha	1.-Señal directa del sistema de control motor que indica que ya ha bajado las revoluciones. 2.-Señal posición caja de cambios 3.-Señal del sensor de posición del cilindro de cambio	1.-Señal a la electroválvula del cilindro de cambio(accionar el cilindro)	
F2.2	Bajar de marcha	1.-Señal del sensor de posición del cilindro de cambio	1.-Señal a la electroválvula del cilindro de cambio(para el cilindro)	condición: Tiempo de set-up en posición cilindro retraído
F2.3	Bajar de marcha	1.-Señal del sensor de posición del cilindro de cambio	1.-Señal a la electroválvula del cilindro de cambio(accionar el cilindro para volver al inicio)	

F2.4	Bajar de marcha	1.-Señal del sensor de posición del cilindro de cambio 2.-Señal sensor posición de la caja de cambios	1.-Señal a la electroválvula del cilindro de cambio(para el cilindro)	
F3	Embragar			El sistema comanda el actuador del embrague para embragar la marcha
F3.1	Embragar	1.-Señal del sensor de posición del embrague	1.-Señal a la electroválvula para accionar el cilindro de embrague y embragar	Embrago la marcha
F3.2	Embragar	1.-Señal del sensor de posición del embrague	1.-Señal a la electroválvula para parar el cilindro del embrague 2.-Señal Bus CAN marcha subida	Cambio realizado, La señal del Bus Can de marcha subida es para el sistema de motor y para interface

14. En el estado subir marcha el sistema recibe, a través de CAN Bus la orden del piloto de subir marcha. El sistema tiene que comandar el actuador de la caja de cambios para subir una marcha. El actuador del embrague no debe moverse porque no es necesario embragar dado que las revoluciones del eje primario y secundario de la caja de cambios son del mismo orden de magnitud, lo que permite subir de marcha sin tener que embragar y desembragar, consiguiendo así una reducción de tiempo en la subida de marcha. El sistema tiene que comunicarse con el sistema motor, para que este le indique cuando se han alcanzado las revoluciones óptimas, y con el sistema interface para indicar que el cambio ha sido exitoso.
15. En el estado bajar marcha el sistema recibe, por CAN Bus la orden del piloto de bajar marcha. En este estado no es necesario adecuar las revoluciones dado que si el piloto quiere bajar de marcha se supone que no está acelerando, pero previendo un posible error del piloto el sistema debe comunicarse con el sistema motor y adecuar las revoluciones. Una vez recibida la confirmación del sistema motor de que las revoluciones son óptimas, el sistema, a través de sus actuadores de embrague y caja de cambios, debe embragar, bajar marcha y después desembragar. Una vez terminado estos pasos debe indicar a través de CAN Bus al sistema interface que la bajada de marcha se ha realizado correctamente.
16. En el estado de marcha mal engranada el sistema no debe hacer nada. Si el piloto percibe que la marcha no está bien engranada debe volver a pulsar la leva de subir o bajar marcha para que se vuelvan a realizar las acciones necesarias de cambio de marcha. La función de este estado se decidió debido al tipo de motor utilizado (motor térmico de moto), dado que es muy complicado que no engrane una marcha.
17. En el estado marcha engranada el sistema está a la espera de órdenes del piloto a través del CAN Bus.
18. En el estado motor calado el sistema no puede hacer nada debido a que no hay corriente, pero es un estado real por el que el sistema puede pasar.
19. El estado no neutro (motor encendido) es el estado que precede a el estado de motor calado. El sistema debe arrancar aunque hay una marcha engranada, con lo cual debe desembragar, bajar de marcha hasta punto muerto y volver a embragar.
20. En el estado apagado el sistema no puede realizar ninguna acción debido a que no hay corriente.
21. El estado reciclaje y desaparición es el último estado, siendo este fuera de uso. En este estado el sistema no tiene que hacer nada.

### 3 Diseño del Hardware y componentes

Para la realización del proyecto se han usado diferentes tipos de componentes, que van desde componentes complejos como pueden ser, microcontroladores o sensores LVDT (transformador diferencial de variación lineal), hasta componentes sencillos, como son los componentes pasivos, resistencias, condensadores etc.

En este capítulo se presenta un esquema principal de los diferentes componentes que forman el sistema y de cómo van conectados entre ellos, desde un punto de vista genérico hasta el detalle de cómo se conectan entre si, como hay que alimentarlos y las razones de por qué se elige un determinado componente y no otro.

Dado que es un proyecto complejo que engloba más de un departamento en la organización de Pisuerga Sport, como son Hardware, Software y modelado de la transmisión, se parte de un diseño inicial, y este se ve modificado por diferentes razones que no necesariamente son tomadas desde el departamento de Hardware Software, ni por mí mismo.

#### 3.1 Primer diseño

Para la primera opción se optó por utilizar un sistema hidráulico como sistema de fuerza para mover los actuadores que son los encargados de realizar el desembragado y el cambio de marcha, lo que condiciona el resto del diseño, tanto hardware como software.

Dicho esquema hidráulico se presenta a continuación:

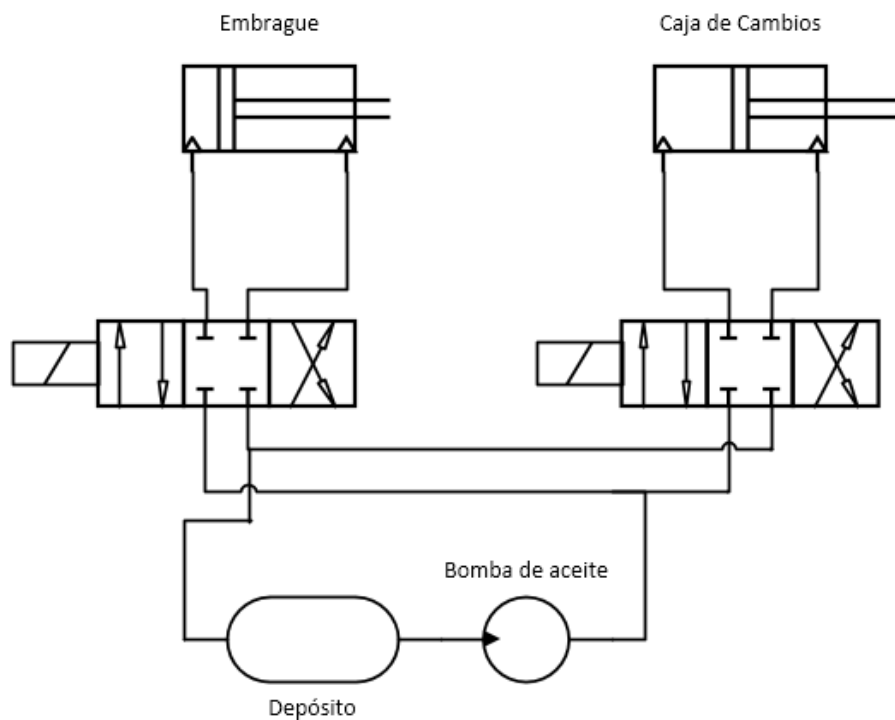
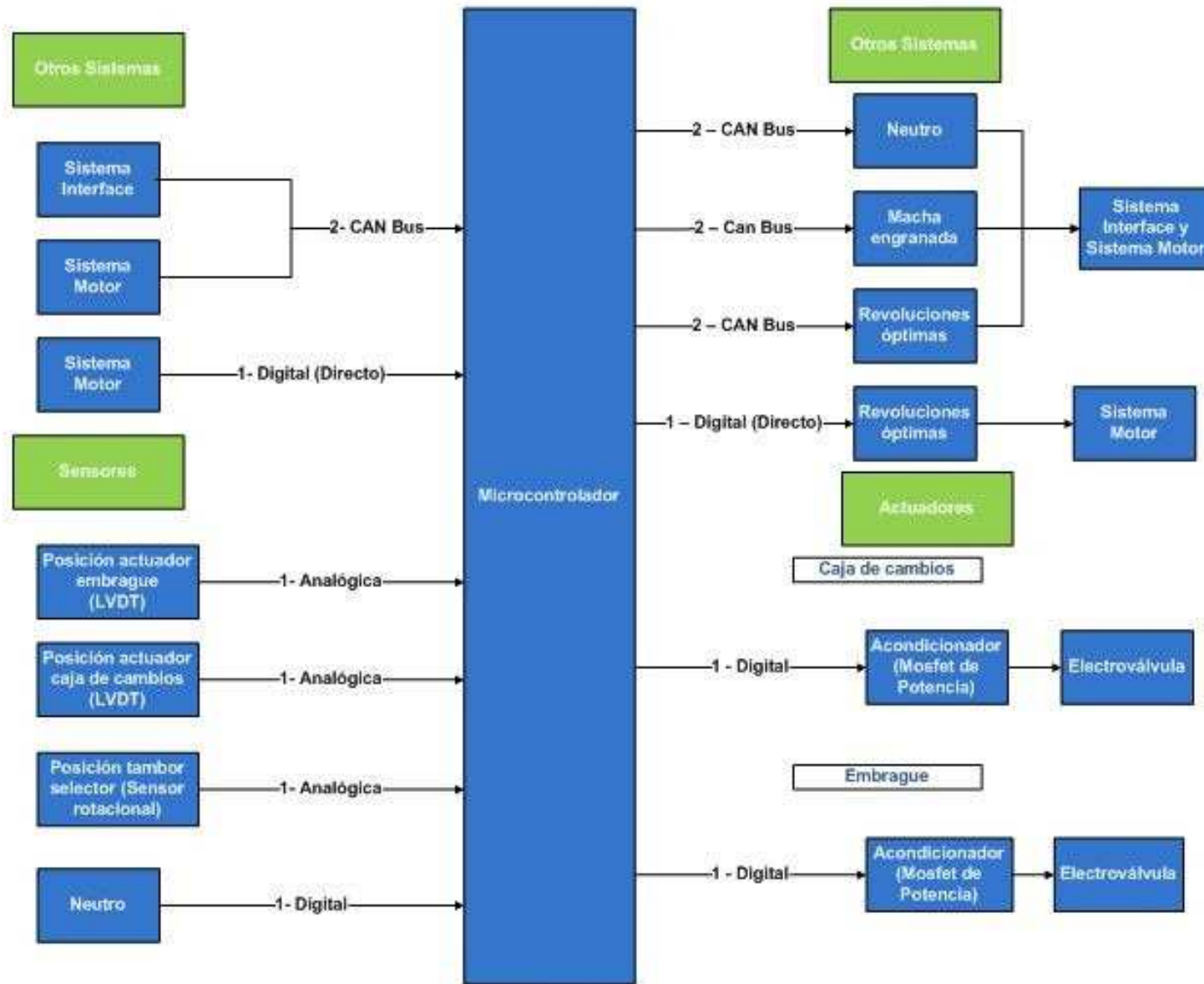


Figura 1: Esquema hidráulico del primer diseño

En la siguiente imagen se muestra de manera genérica los elementos necesarios para la realización del proyecto.



Esquema 1: Esquema genérico, diseño 1

Una vez que tenemos claro el esquema genérico podemos empezar a buscar los diferentes componentes que nos servirán para llevar a cabo nuestro sistema.

### 1.3.1 Microcontrolador:

El microcontrolador es el componente esencial que comandará toda la electrónica del sistema, tanto los sensores como los actuadores, pero también tiene que ser capaz de comunicarse con los demás sistemas, a través del CAN Bus, que es el elegido por la asociación para la comunicación entre los diferentes sistemas. Dicho controlador será de marca microchip, dado que es una empresa patrocinadora de la asociación, pero sus características deberán adecuarse a las diferentes necesidades.

Debe ser lo suficientemente rápido como para procesar las señales que le llegan desde otros sistemas, como son interface o sistema motor, y reaccionar con rapidez para que los cambios de marcha se asemejen al tiempo empleado por un humano para realizar el cambio de marcha de manera manual, unos 1,25s aproximadamente.

El microcontrolador tiene que conocer, de manera precisa, la posición de dos actuadores hidráulicos, para ello utilizaremos unos sensores LVDT, que medirán dicho desplazamiento de manera precisa, pero el microcontrolador tiene que ser tener resolución suficiente para no perder información.

Dado que es un sistema crítico, que necesitamos una gran resolución y velocidad, utilizaremos un microcontrolador PIC de gran potencia, que sea capaz de procesar una gran cantidad de datos con gran rapidez.

Dicho controlador tiene que ser capaz de comunicarse a través de CAN Bus, debido a que es el sistema acordado por la asociación para el intercambio de datos entre sistemas.

Tabla 3: Comparación de los microcontroladores

Microcontrolador	PIC32MX795F512H	PIC24HJ128GP502
Alimentación	2,3-3,6 Vdc	3-3,6 Vdc
Velocidad de reloj	80MHz	40MHz
Arquitectura	32Bits	24Bits
Memoria RAM	128Kb	8,192B
Memoria de programa	512Kb	128Kb
Puertos CAN	2	1
Puertos USB	1	--
Puertos UART	6	2
Puertos I2C	4	1
Pines de I/O	53	21
PWM	16	4
Pines de entrada analógica	16	10
Canales A/D (Resolución)	16 (10 Bits)	4 (10 Bits)
Timers (Resolución)	5 (16Bits)	5 (16Bits)
Precio	6,36\$	3,65\$

Una vez comparados ambos microcontroladores elegimos el “PIC32MX795F512H” dado que microchip es patrocinador y nos proporciona sus componentes de manera gratuita. Los dos microcontroladores son suficientes para el desarrollo de la aplicación, pero utilizaremos el de 32 bits dado que el precio no es problema y previendo una posible ampliación en las funciones del sistema, como podrían ser el control de tracción para evitar que las ruedas patinen al inicio de la marcha.

### 1.3.2 Sensores de posición lineal (LVDT):

Un sensor de posición lineal LVDT (transformador diferencial de variación lineal, según sus siglas en inglés) es un tipo de transformador eléctrico utilizado para medir desplazamientos lineales. El transformador posee tres bobinas dispuestas extremo con extremo alrededor de un tubo. La bobina central es el devanado primario y las externas son los secundarios. Un centro ferromagnético de forma cilíndrica, sujeto al objeto cuya posición desea ser medida, se desliza con respecto al eje del tubo. Utilizando las características de este tipo de sensores podemos variar, la inductancia interna, causando que el voltaje inducido en el secundario cambie. Dicho voltaje puede ser medido por nuestro microcontrolador permitiéndonos conocer en todo momento como se encuentran los actuadores hidráulicos, lo que nos permite poder accionar el embrague y la caja de cambios con seguridad y precisión.

Otra de las alternativas para poder realizar el embrague y cambio de marcha sería utilizar finales de carrera para indicarnos si el actuador se encuentra totalmente abierto, totalmente cerrado o en su posición intermedia. Dicha alternativa no es tan eficiente como utilizar un sensor LVDT debido a que perdemos una gran parte de información, dado que utilizar este tipo de sensores solo nos permite conocer tres posiciones, con el respectivo peligro de que alguno de los finales de carrera se desajuste y no sea capaz de detectar la posición del actuador. Por ello es por lo que se eligió utilizar un sensor del tipo LVDT.

Tabla 4: Comparación del sensor LVDT

Sensor	Penny+Giles → AF145LVDT	Meggitt SX20 → MEC2R
<b>Alimentación</b>	1 to 10VRMS at 400Hz to 12.5kHz (senoidal)	24Vdc ± 10Vdc
<b>Rango de medida</b>	± 12,5	± 15
<b>Voltaje de salida</b>	-V <sub>e</sub> - +V <sub>e</sub>	0-10 V ± 1 %
<b>Linealidad</b>	0.0012%	± 0.25 %
<b>Precio</b>	480 € (225€ electrónica)	1.240,00 € (Sin IVA)

Ambos sensores tienen características eléctricas similares, siendo el elegido el sensor “AF145LVDT” de la empresa Penny+Giles, dado que aun teniendo que adquirir la electrónica para alimentar el sensor el precio total de los dos sensores mas la electrónica es inferior al precio de los dos sensores de la empresa Meggitt. Además la electrónica asociada es capaz de alimentar dos sensores, con lo cual solo habría que comprar un componente adicional, siendo el precio total de 1.185€ (480€x2+225€).

### 1.3.3 Sensor de posición rotacional:

El motor elegido para el desarrollo del vehículo es el de una moto comercial, como ya se indicó anteriormente. Dadas las características de dicho motor, y su caja de cambios es necesario conocer la posición de la caja de cambios para conocer la marcha engranada. La caja de cambios de una moto difiere de la de un coche en que para seleccionar las diferentes marchas utiliza un tambor selector, el cual rota sobre su propio eje para mover las horquillas selectoras y así poder engranar las diferentes marchas. Por ello es necesario un sensor que nos permita medir el ángulo de giro del tambor selector para poder conocer la marcha engranada. Para ello se presentan diferentes soluciones como son:

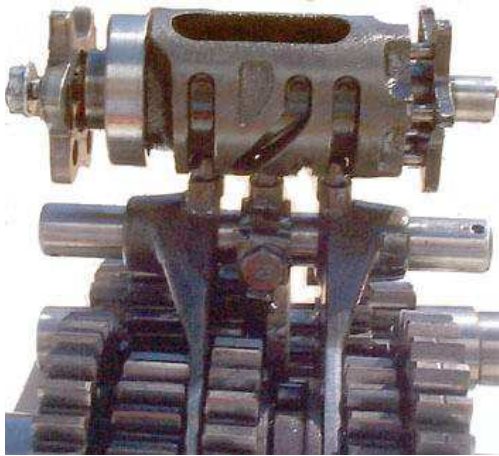


Figura 2: Tambor selector con horquilla selectora



Figura 3: Caja de cambios completa



Figura 4: Tambor selector

Tabla 5: Comparación del sensor rotacional (Primer diseño).

Sensor	NRH275DR	AS5048A/B
<b>Voltaje de entrada</b>	5±5V	5Vdc ó 3Vdc
<b>Intensidad de entrada</b>	≤25mA (12,5mA por canal)	15mA
<b>Rango de medida</b>	20-360° (incremento de 1°)	16384 posiciones por revolución
<b>Distancia imán-sensor</b>	2-7mm	0,5-3mm
<b>Voltaje de salida</b>	0,5-4,5V (Salida PWM 0-Ventrada ±1% a 244Hz)	V <sub>OH</sub> =V <sub>entrada</sub> -0,5V V <sub>OL</sub> =V <sub>GND</sub> +0,4V
<b>Precio</b>	160€	15\$

Ambos sensores son idóneos para la aplicación, dado que tienen una alimentación similar y un rango de medida que es suficiente para conocer la posición exacta del tambor selector. Además ambos tienen unas tensiones de salida similares, con lo cual el tratamiento de esta señal por el microcontrolador es sencillo de realizar.

La diferencia es la distancia entre el imán y el sensor, lo que se convierte en el dato que marca la elección del sensor "NRH275DR". A pesar de su gran diferencia de precio, es necesario utilizar dicho sensor porque el tambor selector se encuentra dentro del motor, con lo cual la distancia entre el imán y el sensor es necesariamente alta, dado que entre los dos se encuentra la carcasa de la caja de cambios, y por lo tanto, los 3 mm máximos que permite el sensor "AS5048A/B" no son suficientes, lo que implica la elección del sensor "NRH275DR".



### 1.3.4 Sensor de neutro:

El sensor de neutro, o sensor de neutral está incorporado en la moto, y es un simple contacto normalmente abierto. Dicho contacto se cierra cuando el tambor selector se encuentra en posición de neutro. Por lo tanto no es necesario buscar ningún tipo de sensor que nos ayude a ubicar la posición de neutro de nuestro motor, simplemente tendremos que diseñar un pequeño acondicionador para que el microcontrolador detecte cuando el motor esta en punto muerto.

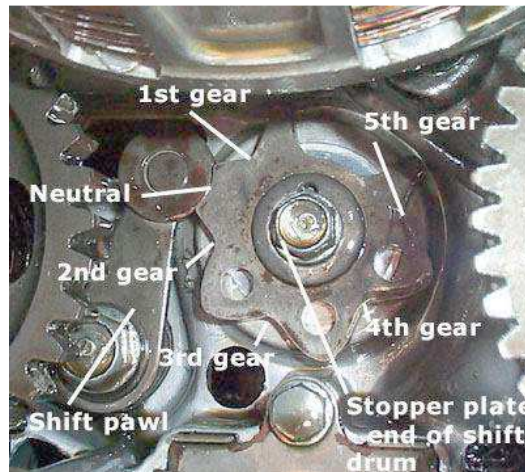


Figura 5: Selector de velocidades

1st gear → 1º Marcha.

2nd gear → 2º Marcha.

3rd gear → 3º Marcha.

4th gear → 4º Marcha.

5th gear → 5º Marcha.

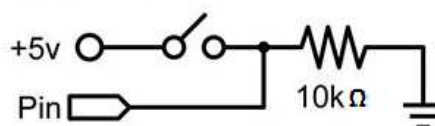
Neutral → Neutro.

Shift pawl → Trinquete del cambio.

Stopper plate end of shift drum → Placa de tope final del tambor selector

El acondicionador antes mencionado consiste en conectar el sensor de neutro al microcontrolador del siguiente modo:

entrada digital



Esquema 2: Entrada digital

### 1.3.5 Actuador embrague/caja de cambios:

Para poder realizar el cambio de marcha necesitamos dos actuadores que sean capaces de mover tanto el embrague como la palanca de cambios. La solución es un actuador cilíndrico de doble efecto, que unido al embrague de la moto y a la palanca de cambio de la misma, nos permitan actuar sobre el embrague y la caja de cambios de manera reversible, es decir, el actuador cilíndrico del embrague permite embragar y desembragar, mientras que el actuador de la caja de cambios permite tanto subir como bajar de marcha.



Figura 6: Cilindro hidráulico "Parker Compact Series CHE"

Tanto el actuador cilíndrico como la electroválvula que usa el sistema están impuestas por el sistema "modelado transmisión", que han calculado las necesidades del sistema, como son las cargas necesarias para realizar el cambio o el embrague/desembrague y la velocidad necesaria para realizar dichas operaciones con eficacia.

El actuador elegido es "Parker Compact Hydraulic Cylinders Series CHE". Este actuador está impuesto por el departamento de "Modelado Transmisión".

### 1.3.6 Electroválvula:

Para que el microcontrolador sea capaz de comandar los actuadores será necesaria una electroválvula que cambie el sentido del fluido por el cilindro, lo cual, permitirá el doble sentido del cilindro que se utilizará para realizar tanto embragar o desembragar, como la subida o bajada de marcha. Dicha electroválvula está fijada por el departamento de "Modelado Transmisión", al igual que el actuador cilíndrico. Si nos fijamos en sus características podemos observar que la señal de comando de entrada será la intensidad, que varía desde -10mA hasta 10mA. Este hecho nos obliga a utilizar un puente en H como acondicionador de señal de comando de entrada de la electroválvula, dado que el microcontrolador no es capaz de entregar intensidades negativas.

Tanto el actuador cilíndrico como la electroválvula que usa el sistema están impuestas por el sistema "modelado transmisión", que han calculado las necesidades del sistema, como son las cargas necesarias para realizar el cambio o el embrague/desembrague y la velocidad necesaria para realizar dichas operaciones con eficacia.

La electroválvula elegida es "Parker Servovalves Series SEMT". Este actuador está impuesto por el departamento de "Modelado Transmisión".



Figura 7: Electroválvula Parker Series SEMT

### 1.3.7 Puente en H:

Como ya se ha comentado antes, el puente en H será necesario para poder comandar la electroválvula correctamente. Esto es debido a la imposibilidad de que el microcontrolador entregue una intensidad negativa.

Este componente es un componente sencillo, y dado que microchip dispone de diferentes tipos de puentes en H, no es necesario buscar diferentes alternativas, dado que microchip es patrocinador de la asociación, y por lo tanto lo único necesario en este caso es elegir uno que pueda ser manejado por el microcontrolador elegido.

Dicho componente será el "MCP 1404", fabricado y distribuido por Microchip.

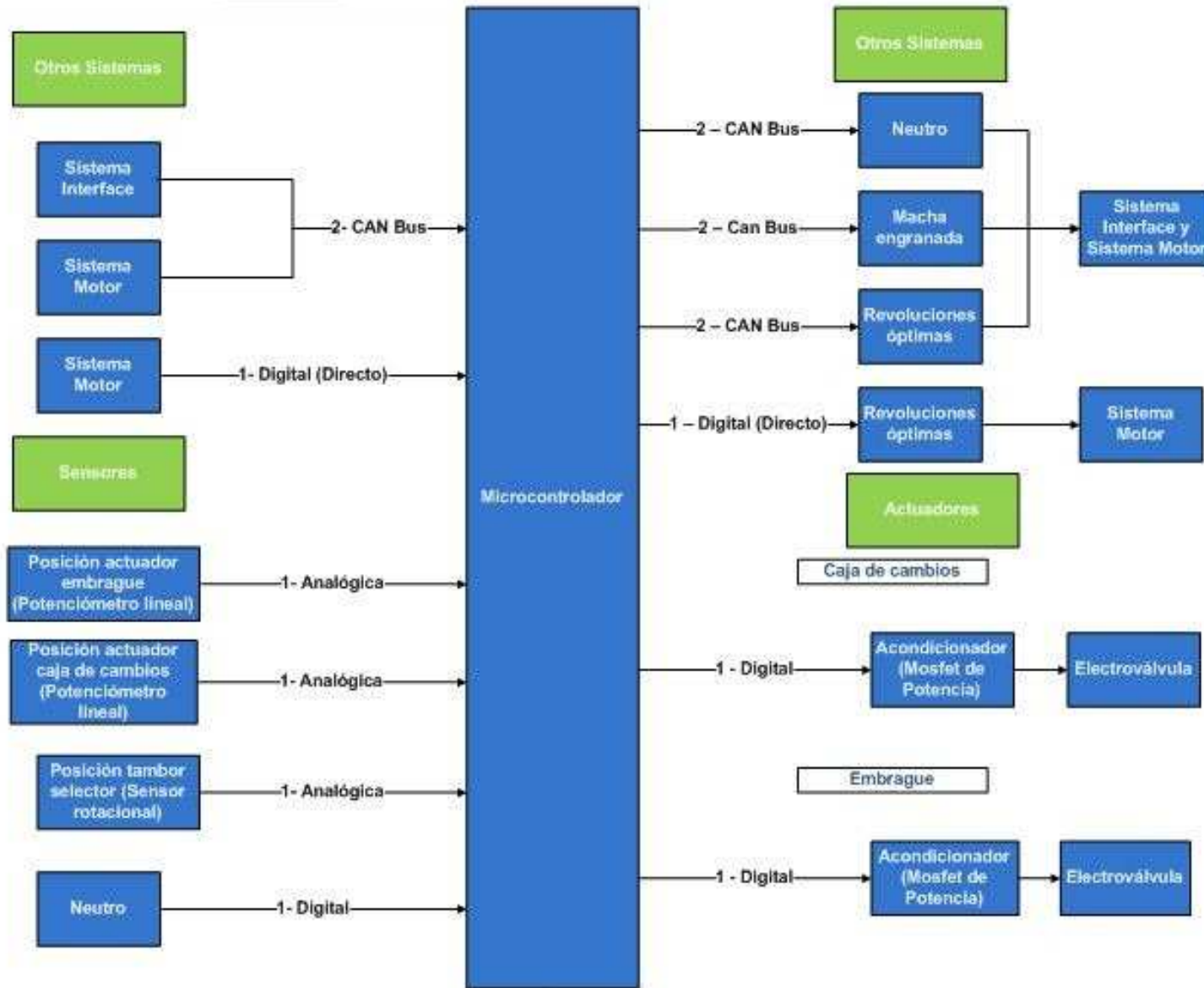


Figura 8: Integrado MCP 1404

## 3.2 Segundo diseño

Dado el elevado precio de los sensores LVDT y la electrónica asociada a ellos se piensa en un segundo diseño, que sea igual que el anterior pero que pueda sustituir los sensores LVDT por otros que sean más baratos. Además de los sensores LVDT se pretende sustituir el sensor rotacional dado que este es también demasiado caro.

La solución aportada entonces sería una sustitución de los LVDT por potenciómetros lineales, que son más baratos aunque también menos precisos, y para la sustitución del sensor rotacional se opta por el sensor "AS5048A/B", que fue el descartado en la primera opción, dado que el rango de medida y la robustez del sensor no son las más adecuadas para el sistema. Además se hace necesario realizar una modificación mecánica en la tapa de la caja de cambios, para poder introducir el sensor en su interior.



Esquema 3: Esquema genérico diseño 2

### 2.3.1 Potenciómetro lineal

Para sustituir el sensor LVDT se utilizará un potenciómetro lineal (1 por cada actuador), realizando para su elección la siguiente tabla resumen:

Tabla 6: Comparación del potenciómetro lineal

Sensor	Penny+Giles→MLS130	Sensing Series→PM2S
Alimentación	5V	5V
Rango de medida	50mm	50mm
Valor resistivo	2K	5K
Voltaje de salida	0,5% a 99,5% (Del voltaje aplicado)	±15% (Del voltaje aplicado)
Linealidad	±0,25%	±0,15%
Precio	213 € (Unidad)	400€ (Unidad)

Como podemos apreciar en la tabla, ambos potenciómetros son muy similares, pero el precio es determinante a la hora de elegir uno u otro, siendo la elección el potenciómetro “**MLS130**”.

### 2.3.2 Sensor rotacional

Dadas las razones anteriormente expuestas, el sensor elegido para este segundo diseño es el siguiente:

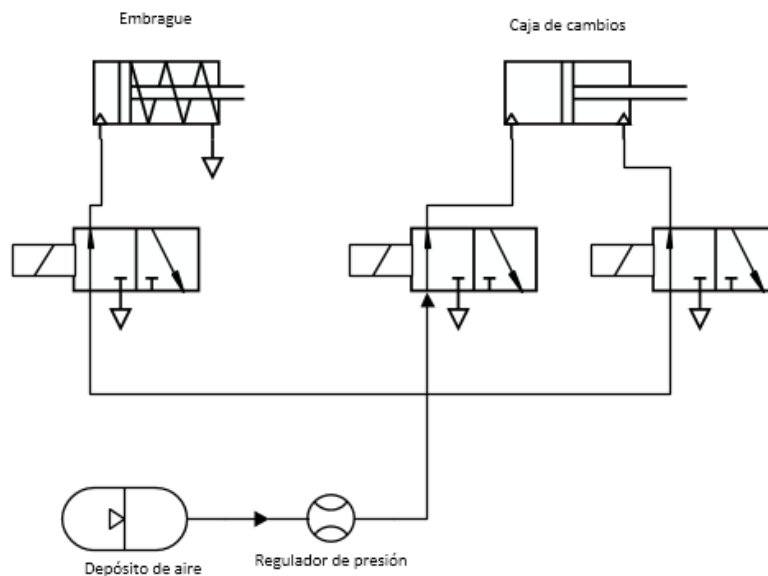
Tabla 7: Sensor rotacional (Segundo diseño)

Sensor	AS5048A/B
Voltaje de entrada	5Vdc ó 3Vdc
Intensidad de entrada	15mA
Rango de medida	16384 posiciones por revolución
Distancia imán-sensor	0,5-3mm
Voltaje de salida	$V_{OH}=V_{entrada}-0,5V$ $V_{OL}=V_{GND}+0,4V$
Precio	15\$

### 3.3 Tercer diseño

Los dos diseños anteriores basados en un sistema hidráulico son pesados y caros, además de necesitar una bomba con un consumo elevado, 35 amperios. Estos factores unidos a la decisión del sistema de Modelado Motor de eliminar el alternador del motor imposibilitan el desarrollo de los mismos, dado que la batería necesaria para que el monoplaza funcionase durante los 30 minutos máximos que se exigen en algunas pruebas, sería demasiado grande y pesada, además de la dificultad de encontrar una batería comercial de las características necesarias. Por todo ello se decide a cambiar el sistema hidráulico por uno neumático, presentando la ventaja de no necesitar bomba, dado que podría sustituirse por un depósito de gas a presión. Además el sistema es más ligero y barato.

Una vez replanteado el sistema queda de la siguiente manera:

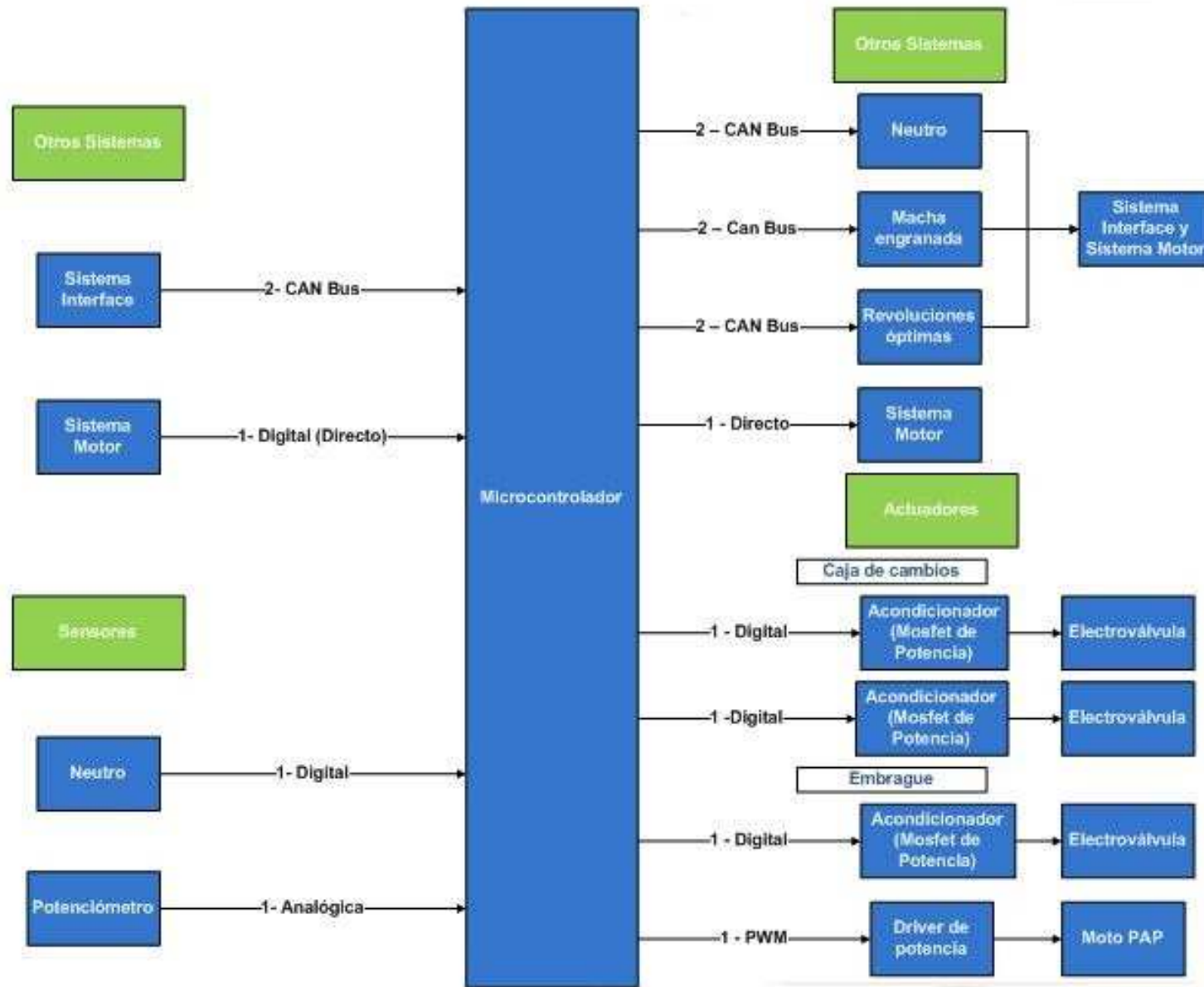


**Esquema 4: Esquema neumático Diseño 3**

Para este sistema se prescinde de los sensores lineales que nos indican la posición de los actuadores. Esto es debido a que ya no es necesario conocer en cada momento la posición de los actuadores, ya que el control será del tipo todo/nada. Si que se conserva un sensor rotacional que nos indique la posición de la palanca del embrague, y por lo tanto nos permita un feedback de la posición de la palanca del embrague para poder iniciar la marcha del vehículo con total seguridad.

Para el control del embrague y el cambio de marcha, se utilizará el mismo tipo de electroválvula, que permita la entrada y salida de gas en los diferentes actuadores según convenga. Dado que el actuator del embrague es de simple efecto y el actuator de la caja de cambios es de doble efecto, se necesitará una válvula para el control del embrague y dos para el control de la caja de cambios, como ya se muestra en el esquema neumático presentado anteriormente en el "Esquema 4: Esquema neumático Diseño 3".

Dicha electroválvula se controlará desde el microcontrolador a través de un MOSFET de potencia, que controlará la alimentación de la electroválvula (12V), y permitirá por tanto el paso de aire por los diferentes cilindros neumáticos. Dicha electroválvula debe ser de tres vías y dos estados, que permitan la entrada y salida de gas en los diferentes cuerpos de los actuadores.



Esquema 5: Esquema genérico Diseño 3

### 3.3.1 Microcontrolador

El microcontrolador que se necesita para este diseño debería ser similar al utilizado para los dos primeros diseños, con lo cual se conserva el mismo que para los diseños anteriores, por los mismos motivos descritos anteriormente.

### 3.3.2 Sensor de neutro

Como el motor no cambia, y el sensor de neutro está incorporado en el mismo, se seguirá utilizando igual que en los anteriores diseños.

### 3.3.3 Potenciómetro

Para poder conocer la situación real de la posición del embrague, es necesario un sensor que nos permita determinar dicha posición. Para ello se utilizará un potenciómetro rotacional, que uniendo físicamente el selector del mismo a la palanca del embrague, permitirá al microcontrolador conocer en cada momento la posición del embrague a través de ese feedback.

Dicho potenciómetro debe ser capaz de medir con precisión un ángulo de 45°, que es el ángulo máximo que tiene de recorrido la palanca del embrague.

Tabla 8: Comparativa de potenciómetros

Potenciómetro	Vishay Serie P11P	Vishay Serie 327
Resistencia máxima	5 K $\Omega$	100 K $\Omega$
Potencia nominal	1 W	1 W
Coefficiente de temperatura	$\pm 150$ ppm/ $^{\circ}$ C	$\pm 600$ ppm/ $^{\circ}$ C
Tipo de potenciómetro	Lineal	Lineal
Número de vueltas	1	1
Tolerancia	$\pm 10\%$	$\pm 20\%$
Precio	6,05 €	7,96 €

El potenciómetro elegido es el "**Vishay Serie P11P**", dado que es más barato, tiene una tolerancia menor y para el mismo número de vueltas tiene mucha menor resistencia. Esto unido a que el ángulo máximo que se puede mover la palanca del embrague, y por lo tanto el ángulo máximo a medir son 45°, ayudará a poder medir ese ángulo con mayor precisión.

### 3.3.4 MOSFET de potencia

Para este diseño el elemento de control de las electroválvulas no puede ser un puente en H, debido a que ya no necesitamos corriente negativa y positiva para el control de la electroválvula. Dicha electroválvula se controla aplicando la tensión de alimentación para su activación y para su desconexión se debe desconectar de la alimentación. Para ello el acondicionador más adecuado es un transistor MOSFET de canal N, dado que el microcontrolador es incapaz de conmutar los 12V que requiere la electroválvula elegida. Dicho MOSFET debe ser de canal N para poder alimentar la puerta con la tensión positiva del microcontrolador y comandar correctamente la electroválvula.

Una vez elegido el tipo de MOSFET que hay que utilizar comparo varios para elegir el mejor para nuestro propósito:



Tabla 9: Comparación del MOSFET de potencia

MOSFET	CSD19501KCS	CSD18533KCS	CSD18532KCS
Fabricante	Texas Instruments	Texas Instruments	Texas Instruments
Vds [V]	80	60	60
Vgs (umbral) [V]	2,6	1,6	1,8
Id [A]	100	100	100
Pd (Potencia disipada) [W]	217	192	400
Rds (on) [mΩ]	6,2	6,9	4,2
Precio	2,5\$	1,99\$	2,72\$

Una vez comparados los tres MOSFET, elijo el “CSD18533KCS”, dado que los tres valdrían para el control de las electroválvulas pero este MOSFET posee la menor tensión umbral y es el más barato de los tres.

### 3.3.5 Motor PAP

Los sensores de posición lineal, que nos indican el estado de los actuadores desaparecen. Esto es debido a diferentes motivos:

El sensor lineal ya no es necesario porque el control neumático es ahora “Todo/Nada”, y ya no es necesario conocer con precisión la posición de los actuadores. Además la caja de cambios tiene un muelle que retorna a la posición inicial, por lo que tampoco es necesario ningún tipo de sensor que nos indique si el actuador se encuentra en la posición de reposo.

El diseño del cambio de marcha se mantiene, es decir, para subir marcha no se realiza el desembragado, cambio de marcha y posterior embragado, dado que no es necesario, y solo será necesario cuando se baje de marcha, puesto que en este caso si es necesario. Por eso para el control del embrague se opta por un embolo de simple efecto, con retorno por muelle, pudiendo utilizar un limitador de caudal de escape si el cambio se produjese de manera brusca.

Aparece con este sistema el problema del arranque, es decir, pasar de Neutro a Primera e iniciar la marcha de manera suave. Esto se resuelve a través de un motor PAP, que desembragará y embragará de manera suave, para poder iniciar la marcha con seguridad y suavidad.

Dicho motor PAP solo será necesario para pasar de Neutro a Primera, no volviéndose a usar durante toda la marcha normal del vehículo. Podría darse el caso de que el motor se calase y la caja de cambios no se encontrase en Neutro, en este suceso el sistema debe desembragar y bajar de marcha hasta encontrar el Neutro, siendo el motor PAP capaz de realizar dicha función, con lo cual lo único que falta para realizar el diseño es elegir un motor PAP que sea capaz de realizar la fuerza necesaria para desembragar con la mayor rapidez posible. Dicha fuerza ha sido calculada por el sistema de modelado de la transmisión y han determinado dicha fuerza en 100N aproximadamente, lo que me permite poder elegir un motor PAP:

Tabla 10: Comparación del motor PAP

Motor PAP	Sanmotion Serie 103H5	SY57STH76-2006A
Fabricante	Sanyo Denki	Pololu
Cableado	Bipolar	Bipolar
Voltaje de alimentación	20 V	4,5 V
Corriente por fase	2 A	2 A
Impedancia por fase	2,3 $\Omega$	2,25 $\Omega$
Inductancia por fase	10,4 mH	3,6 mH
Potencia	20 W	9 W
Par (Máximo)	16Kg/cm	14Kg/cm
Precio	57,17 €	47,8€

El motor PAP elegido es “**Pololu SY57STH76-2006A**” esto es debido a que 100N son aproximadamente 10Kg de fuerza, y dicho motor es capaz de entregar 14Kg por centímetro. Además es más barato que su competidor y el voltaje de alimentación no requiere de otro modulo de alimentación, sino que puede ser alimentado con los demás componentes.

### 3.3.6 Driver de potencia

Para poder realizar el control del motor PAP es necesario un driver de potencia que traduzca las instrucciones del microcontrolador y las traduzca en el movimiento deseado por el piloto. Se toma la decisión de buscar un driver de potencia comercial, dado que su precio no es muy elevado y el tiempo de diseño de uno podría alargarse demasiado y no desarrollar a tiempo el cambio secuencial.

Conocidos las características del motor PAP elijo un driver de potencia comercial:

Tabla 11: Comparación del driver de potencia

Driver de potencia	A4983	DRV8824PWPR
Marca	Allegro	Texas Instruments
Alimentación	4 → 35 V	8,2 → 45 V
Resolución micro-pasos	3 Bits	3 Bits
Intensidad de salida (por fase)	2 A	2 A
Temperatura de funcionamiento	-20 → 85 °C	-40 → 150 °C
Frecuencia máxima de funcionamiento	500 KHz	250 KHz
Precio	18,95 €	4,13 \$

El driver de potencia elegido es el “**Allegro A4988**”, dado que ambos tienen características eléctricas similares y ambos podrían ser utilizados en el diseño, pero el driver de Texas Instruments tiene un encapsulado demasiado pequeño para poder soldarlo de manera manual.

### 3.3.7 Sistema neumático

Todo el sistema neumático está calculado y diseñado por el sistema "Modelado Transmisión", y por lo tanto me es impuesto prácticamente en su mayoría. Tanto los actuadores neumáticos, para la caja de cambios y el embrague, como el manorreductor, el depósito de aire y la electroválvula son impuestos. Tan solo elijo en la electroválvula la tensión de alimentación y el tipo de cableado.

El resumen de los componentes es el siguiente:

#### Cilindros marca neumaics:

Simple efecto  $\varnothing 25\text{mm}$  orificio de entrada 6mm → Para el embrague

Doble efecto  $\varnothing 25\text{mm}$  orificio de entrada 6mm → Para el cambio de marcha

#### Manorreductor:

300 bar (Max) a 6bar (Max) marca Galagar EN-3000

#### Botella de aluminio:

0,96l 110bar.

#### Electroválvulas:

Numatics serie 2002/F2, tipo distribuidor 3/2 de 12V<sub>dc</sub>.

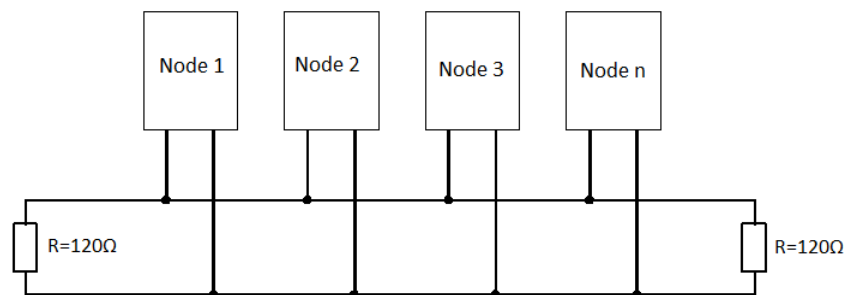
## 4 Bus CAN

### 4.1 Introducción

Todos los microcontroladores de los diferentes sistemas del vehículo, deben ser capaces de transmitir datos entre sí con la mayor rapidez posible. Esto se consigue utilizando algún tipo de protocolo de comunicaciones. Los más utilizados en el campo de la automoción son el Bus CAN, FlexRay, LIN o MOST, siendo el elegido para nuestra aplicación el Bus CAN, dado que es suficientemente rápido, puede transmitir una gran cantidad de información y es sencillo de programar y utilizar, siendo además muy sencillo encontrar documentación sobre este Bus, dado que es uno de los más extendidos en el campo de la automoción.

### 4.2 Topología

La topología del Bus CAN es bastante sencilla, y se puede resumir en la siguiente imagen:



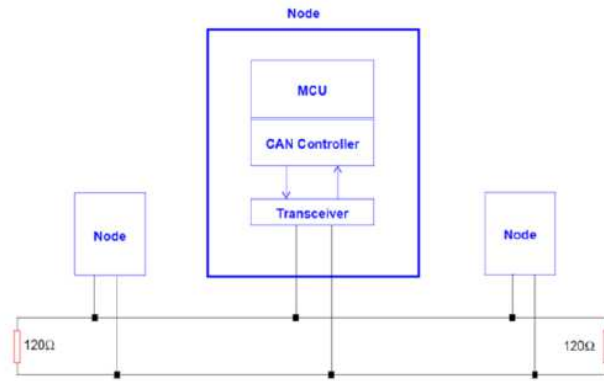
Esquema 6: Topología Bus CAN

Las resistencias que se incorporan en los extremos del Bus CAN son unas pequeñas resistencias que tienen un valor típico de 120  $\Omega$  para el CAN ISO 11898-2 High-Speed CAN, el cual es utilizado en nuestra aplicación y que sirven para evitar las ondas reflejadas.

Este montaje nos permite una tasa de envío máxima de 1Mbps si el Bus no supera los 40 metros de longitud. Dicha velocidad es más que suficiente para nuestro propósito, dado que no se prevé que se superen los 40 metros de Bus.

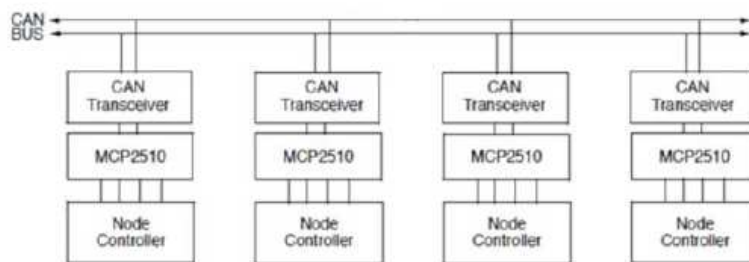
#### 2.4.1 Conexión del PIC con el Bus CAN

Cualquier controlador genérico que se tenga que conectar al Bus debe hacerlo a través de dos componentes, que son el "CAN Controler" y el "Transductor", tal y como se muestra en la siguiente imagen:



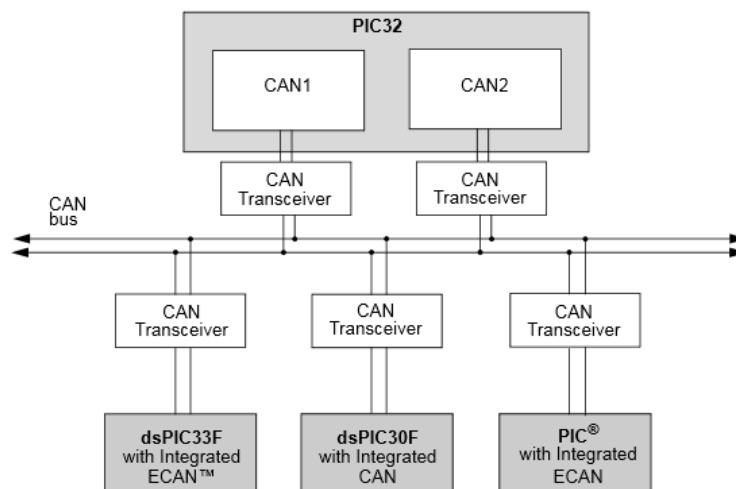
**Esquema 7: Conexión PIC al Bus Can**

Desde la asociación se decide utilizar el “CAN Controler” y el “Trasdutor” de Microchip, dado que es un patrocinador de la asociación, y por lo tanto se eligen los integrados “MCP 2515”, que es el “CAN Controler” y el “MCP 2561” como el “Trasdutor”. Una vez conectados con el microcontrolador, los tres integrados forman un nodo que puede ser conectado al Bus CAN y tanto enviar como recibir datos de todos los nodos conectados al mismo.



**Esquema 8: Topología completa de un sistema con Bus CAN**

El PIC elegido consta de dos puertos CAN, lo que significa que podría conectarse a dos Buses diferentes y enviar y recibir información por los mismos. Para nuestro propósito solo se utilizará un Bus, lo que significa que el PIC elegido puede conectarse al Bus CAN prescindiendo del “CAN Controler”, dado que el microcontrolador ya dispone del mismo internamente. Esto significa que para conectar el microcontrolador al Bus se realizará conforme al siguiente esquema:



**Esquema 9: Red típica Bus CAN para PIC32**

### 4.3 *K-Matrix*

La K-Matrix es una tabla Excel utilizada por Mercedes-Benz donde se detalla la información de los diferentes mensajes o tramas enviados por las diferentes ecus o los diferentes microcontroladores, con lo cual, cualquiera puede descifrar estos mensajes y conocer su significado, dado que la K-Matrix se puede utilizar para la decodificación de dicha información.

Para elaborarla cada sistema determina los diferentes mensajes que debe enviar y los codifica siguiendo las reglas que el estándar CAN impone. Cada ecu o microcontrolador dispone de una cabecera que se utilizará como identificador del sistema y así, cuando cualquier sistema necesite datos de una determinada ecu o microcontrolador será capaz de recoger los datos que son relevantes y desechar los que no lo sean.

El procedimiento que hemos utilizado para realizarla es simple, cada sistema crea una pequeña K-Matrix con los datos que tiene que enviar, y al finalizar nos reunimos todos los sistemas y determinamos que mensaje o mensajes necesitan los demás sistemas, además de comprobar que no se ha olvidado nada. Una vez que todas las K-Matrix están terminadas se juntan y se forma la K-Matrix definitiva, la cual se adjunta en los Anexos. Dicha K-Matrix se adjunta en los anexos, siendo la K-Matrix del sistema de transmisión la siguiente:

Tabla 12: K-Matrix

ECU	ID CAN DE LA TRAMA	NOMBRE DE LA TRAMA	PERIODO (ms)	TIPO DE MENSAJE	NOMBRE DEL PAQUETE DE SEÑALES	FUNCION DEL PAQUETE DE SEÑALES	LONGITUD BITS	N° BYTE	N° BIT	NOMBRE DE LA SEÑAL	NOMBRE DE LA FUNCION DE LA SEÑAL	VALOR DE LA SEÑAL POR DEFECTO	VALOR DE LA SEÑAL SI NO ESTÁ DISPONIBLE	CONTROL MOTOR (CM)	CONTROL TRANSMISION (CT)	INTERFAZ PILOTO (IP)	SISTEMA DE ADQUISICION DE DATOS (SAD)	RANGO NÚMEROS	RANGO (unidades físicas)	RESOLUCIÓN (unidades físicas)																																																																								
TRANSMISIÓN	500h	TRS_STAT	100	Periódico	ES_TRANS	Indicar el estado de la transmisión	3	1	0	ESTADO_CAMBIO	Estados del cambio	7h	7h	Recive	Send		Recive	<table border="1"> <tr><td>B7</td><td>B6</td><td>B5</td><td>B4</td><td>B3</td><td>B2</td><td>B1</td><td>B0</td><td>Función</td></tr> <tr><td></td><td></td><td></td><td></td><td></td><td>0</td><td>0</td><td>0</td><td>Marcha engranada</td></tr> <tr><td></td><td></td><td></td><td></td><td></td><td>0</td><td>0</td><td>1</td><td>Cambio OK</td></tr> <tr><td></td><td></td><td></td><td></td><td></td><td>0</td><td>1</td><td>0</td><td>Cambio NOK</td></tr> <tr><td></td><td></td><td></td><td></td><td></td><td>0</td><td>1</td><td>1</td><td>Cambio en proceso</td></tr> <tr><td></td><td></td><td></td><td></td><td></td><td>1</td><td>1</td><td>1</td><td>Señal no disponible</td></tr> </table>	B7	B6	B5	B4	B3	B2	B1	B0	Función						0	0	0	Marcha engranada						0	0	1	Cambio OK						0	1	0	Cambio NOK						0	1	1	Cambio en proceso						1	1	1	Señal no disponible																				
	B7	B6	B5	B4	B3	B2	B1	B0	Función																																																																																			
						0	0	0	Marcha engranada																																																																																			
						0	0	1	Cambio OK																																																																																			
						0	1	0	Cambio NOK																																																																																			
					0	1	1	Cambio en proceso																																																																																				
					1	1	1	Señal no disponible																																																																																				
							2	1	3	REV_OPTIMAS	Estado de las revoluciones	3h	3h		Send		Recive	<table border="1"> <tr><td>B7</td><td>B6</td><td>B5</td><td>B4</td><td>B3</td><td>B2</td><td>B1</td><td>B0</td><td>Función</td></tr> <tr><td></td><td></td><td></td><td>0</td><td>0</td><td></td><td></td><td></td><td>Marcha engranada</td></tr> <tr><td></td><td></td><td></td><td>0</td><td>1</td><td></td><td></td><td></td><td>Cambio en proceso</td></tr> <tr><td></td><td></td><td></td><td>1</td><td>0</td><td></td><td></td><td></td><td>Cambio terminado, revoluciones optimas</td></tr> <tr><td></td><td></td><td></td><td>1</td><td>1</td><td></td><td></td><td></td><td>Señal no disponible</td></tr> </table>	B7	B6	B5	B4	B3	B2	B1	B0	Función				0	0				Marcha engranada				0	1				Cambio en proceso				1	0				Cambio terminado, revoluciones optimas				1	1				Señal no disponible																													
B7	B6	B5	B4	B3	B2	B1	B0	Función																																																																																				
			0	0				Marcha engranada																																																																																				
			0	1				Cambio en proceso																																																																																				
			1	0				Cambio terminado, revoluciones optimas																																																																																				
			1	1				Señal no disponible																																																																																				
	500h	TRS_STAT	100	Periódico	ES_TRANS	Bits reservados	3	1	5		Sin Uso	0h	0h		Send			<table border="1"> <tr><td>B7</td><td>B6</td><td>B5</td><td>B4</td><td>B3</td><td>B2</td><td>B1</td><td>B0</td><td>Función</td></tr> <tr><td>0</td><td>0</td><td>0</td><td></td><td></td><td></td><td></td><td></td><td>Reservados</td></tr> </table>	B7	B6	B5	B4	B3	B2	B1	B0	Función	0	0	0						Reservados																																																								
B7	B6	B5	B4	B3	B2	B1	B0	Función																																																																																				
0	0	0						Reservados																																																																																				
	500h	EMB_STAT	100	Periódico	ES_EMBRA1	Indica la posición de la palanca del embrague	8	1	0	POS_EMBRA_1	Posición del embrague	0h	FFh		Send	Recive	Recive	<table border="1"> <tr><td>B7</td><td>B6</td><td>B5</td><td>B4</td><td>B3</td><td>B2</td><td>B1</td><td>B0</td><td>Función</td></tr> <tr><td>0</td><td>0</td><td>0</td><td>0</td><td>0</td><td>0</td><td>0</td><td>0</td><td>0 grados</td></tr> <tr><td>0</td><td>0</td><td>0</td><td>0</td><td>0</td><td>0</td><td>0</td><td>1</td><td>0,35 grados</td></tr> <tr><td>0</td><td>0</td><td>0</td><td>0</td><td>0</td><td>0</td><td>1</td><td>0</td><td>0,7 grados</td></tr> <tr><td>-</td><td>-</td><td>-</td><td>-</td><td>-</td><td>-</td><td>-</td><td>-</td><td>-----</td></tr> <tr><td>1</td><td>1</td><td>1</td><td>1</td><td>1</td><td>1</td><td>0</td><td>0</td><td>89,18 grados</td></tr> <tr><td>1</td><td>1</td><td>1</td><td>1</td><td>1</td><td>1</td><td>1</td><td>0</td><td>89,53 grados</td></tr> <tr><td>1</td><td>1</td><td>1</td><td>1</td><td>1</td><td>1</td><td>1</td><td>1</td><td>Señal no disponible</td></tr> </table>	B7	B6	B5	B4	B3	B2	B1	B0	Función	0	0	0	0	0	0	0	0	0 grados	0	0	0	0	0	0	0	1	0,35 grados	0	0	0	0	0	0	1	0	0,7 grados	-	-	-	-	-	-	-	-	-----	1	1	1	1	1	1	0	0	89,18 grados	1	1	1	1	1	1	1	0	89,53 grados	1	1	1	1	1	1	1	1	Señal no disponible		
B7	B6	B5	B4	B3	B2	B1	B0	Función																																																																																				
0	0	0	0	0	0	0	0	0 grados																																																																																				
0	0	0	0	0	0	0	1	0,35 grados																																																																																				
0	0	0	0	0	0	1	0	0,7 grados																																																																																				
-	-	-	-	-	-	-	-	-----																																																																																				
1	1	1	1	1	1	0	0	89,18 grados																																																																																				
1	1	1	1	1	1	1	0	89,53 grados																																																																																				
1	1	1	1	1	1	1	1	Señal no disponible																																																																																				
	500h	EMB_STAT	100	Periódico	ES_EMBRA2	Indica la posición de la palanca del embrague	2	2	0	POS_EMBRA_2	Posición del embrague	0h	3h		Send	Recive	Recive	<table border="1"> <tr><td>B7</td><td>B6</td><td>B5</td><td>B4</td><td>B3</td><td>B2</td><td>B1</td><td>B0</td><td>Función</td></tr> <tr><td></td><td></td><td></td><td></td><td></td><td></td><td>0</td><td>0</td><td>359,2 grados</td></tr> <tr><td></td><td></td><td></td><td></td><td></td><td></td><td>0</td><td>1</td><td>359,55 grados</td></tr> <tr><td></td><td></td><td></td><td></td><td></td><td></td><td>1</td><td>0</td><td>359,9 grados</td></tr> <tr><td></td><td></td><td></td><td></td><td></td><td></td><td>1</td><td>1</td><td>Señal no disponible</td></tr> </table>	B7	B6	B5	B4	B3	B2	B1	B0	Función							0	0	359,2 grados							0	1	359,55 grados							1	0	359,9 grados							1	1	Señal no disponible																													
B7	B6	B5	B4	B3	B2	B1	B0	Función																																																																																				
						0	0	359,2 grados																																																																																				
						0	1	359,55 grados																																																																																				
						1	0	359,9 grados																																																																																				
						1	1	Señal no disponible																																																																																				

## 5 Diseño de la fuente de alimentación

### 5.1 *Introducción:*

El sistema está compuesto por un conjunto de sensores y actuadores que difieren mucho en sus características eléctricas, es por eso que es necesario crear una fuente de alimentación que proporcione las diferentes tensiones de alimentación y que sea capaz de suministrar la energía necesaria a todos los elementos del sistema. Como nuestro sistema no es único en el vehículo se plantean un problema: Diseñar una única fuente de alimentación que convierta la energía de la batería y alimente todos los sistemas del vehículo, o una fuente de alimentación por cada sistema.

Cada solución tiene sus ventajas e inconvenientes dado que una única fuente para todos los sistemas sería más eficiente, ante pérdidas por calor, que si utilizamos una fuente por sistema. Pero por otro lado los cables que conecten dicha fuente de alimentación con los diferentes sistemas presentan más pérdidas que si utilizamos fuentes de alimentación dedicadas para cada sistema, ya que dicha fuente de alimentación dedicada, se encontrará más cerca del sistema a alimentar. Además esta última solución presenta la ventaja de ser más estable eléctricamente, es decir, las señales de alimentación de los sistemas serán más estables e introducirán menos ruido en el sistema. Otro de los puntos a tener en cuenta a la hora de utilizar una única fuente de alimentación común para todos los sistemas, sería la gran disparidad de necesidades eléctricas por parte de los diferentes sistemas incluidos en el vehículo (sistema motor, interface, sistema de adquisición de datos), lo que hace más complicado el diseño de una única fuente de alimentación, frente a una fuente de alimentación dedicada por sistema.

Por todo ello se decidió optar por la fuente de alimentación dedicada por cada sistema, y en este capítulo se recogen todos los datos necesarios para su diseño.

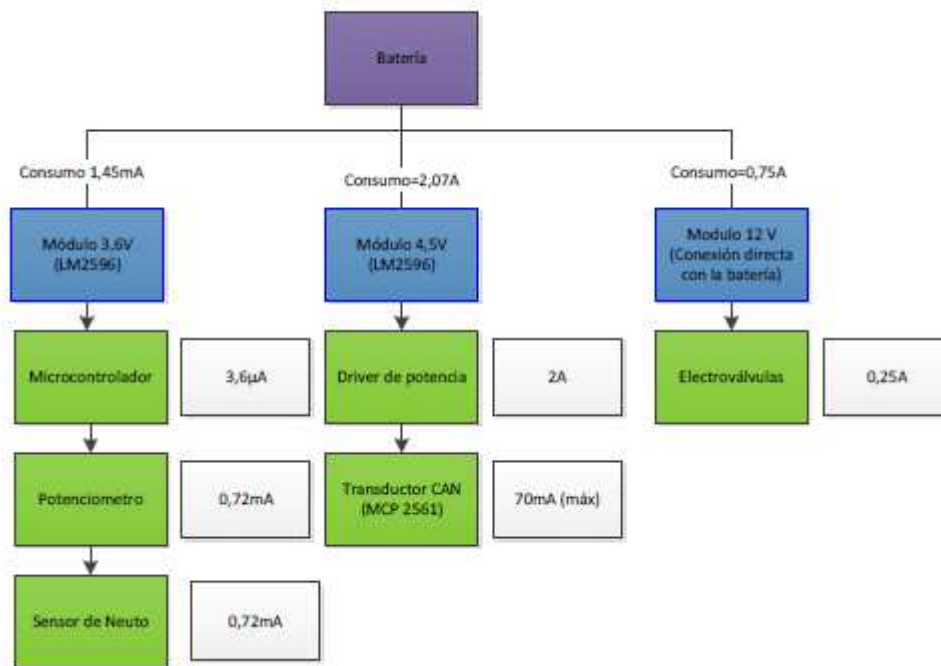
### 5.2 *Esquema:*

Dado la variedad de tensiones e intensidades necesarias que demandan los diferentes componentes es necesario un pequeño esquema que recoja las diferentes necesidades y que agrupe los componentes que podrían alimentarse a la misma tensión.

La única fuente de electricidad que posee el vehículo es la batería, la cual nos proporciona 12V de corriente continua, lo que nos condiciona todo el diseño de la fuente de alimentación. Para conseguir los diferentes voltajes necesarios para alimentar los diferentes actuadores y/o sensores utilizaremos el circuito integrado “**LM2596**”, del fabricante Texas Instruments, que nos proporcionará tensiones inferiores a 12 V.

Una vez que tenemos claro los componentes básicos que necesitamos para el desarrollo de la fuente puedo realizar un esquema para el correcto diseño de la fuente.





**Esquema 10: Esquema de consumos del sistema**

Una vez agrupados los componentes que pueden alimentarse a la misma tensión podemos conocer los consumos de cada bloque de componentes, lo que implica que podemos calcular los componentes adicionales (resistencias, condensadores e inductancias) que necesitan los integrados para regular la tensión correctamente.

Dichos componentes se calculan utilizando los datasheets correspondientes y los datos que hemos ido apuntando en el esquema anterior. Los cálculos realizados y datasheets se encuentran en los anexos, siendo la tabla resumen de los componentes necesarios para la fabricación de la fuente los siguientes:

#### Módulo 4,5V:

**Tabla 13: Resumen de componentes, módulo 4,5V**

Componente	Tipo	Valor
<b>Integrado</b>	LM2596	Ajustable
<b>R<sub>1</sub></b>	Película de carbono	1 KΩ ±1%
<b>R<sub>2</sub></b>	Película de carbono	2,67 KΩ ±1%
<b>C<sub>in</sub></b>	Electrolítico	680/20 [µF/V]
<b>C<sub>out</sub></b>	Electrolítico	470/25 [µF/V]
<b>C<sub>ff</sub></b>	Cerámico	3,3nF
<b>L<sub>1</sub></b>	Ferrita	33µH
<b>Diodo</b>	Schottky	1N5823

Módulo de 3,6V:

Tabla 14: Resumen de componentes, módulo 3,6V

Componente	Tipo	Valor
<b>Integrado</b>	LM2596	Ajustable
<b>R<sub>1</sub></b>	Película de carbono	1 K $\Omega$ $\pm$ 1%
<b>R<sub>2</sub></b>	Película de carbono	1,92 $\Omega$ $\pm$ 1%
<b>C<sub>in</sub></b>	Electrolítico	680 $\mu$ F/25V
<b>C<sub>out</sub></b>	Electrolítico	560 $\mu$ F/35V
<b>C<sub>ff</sub></b>	Cerámico	10nF
<b>L<sub>1</sub></b>	Ferrita	33 $\mu$ H
<b>Diodo</b>	Schottky	SB520A



## 6 Simulación y ensayos

### 6.1 Introducción

Dado que este proyecto es un proyecto práctico, es importante simular todas las partes que se puedan simular a través de modelos informáticos. El programa de simulación electrónica elegido por el departamento de Hardware/Software será "OrCad ver. 16.6", el cual es un programa informático basado en PSPICE, que dispone de multitud de componentes modelados para su simulación, además muchas empresas disponen de modelos de sus diferentes componentes disponibles para descargar y simular de manera gratuita. Además este programa será utilizado para poder hacer el layout y diseño de las PCB's.

### 6.2 Simulación de la fuente de alimentación

Texas Instruments es el fabricante del principal componente de la fuente de alimentación, el integrado "LM2596", pero no dispone de un modelo PSPICE para su descarga, lo que imposibilita que pueda simular la fuente de alimentación completa, pero si te registras en su página web, te permiten usar su programa de simulación dedicado para este componente, con lo cual puedo simular la fuente por módulos, y comprobar así que las diferentes salidas de la fuente de alimentación son constantes ante las diferentes variaciones que pueda sufrir la fuente con respecto al voltaje o a la temperatura.

Tabla 15: Temperaturas máximas por componente (Módulo 4,5V)

4,5V	Temperatura Ambiente			
Componente	30°	50°	80°	100°
LM2596T-ADJ	76	103	115	122
L1	58	69	97	115
D1	73	76	103	120
Cout	62	68	95	113
Cin	51	58	86	104

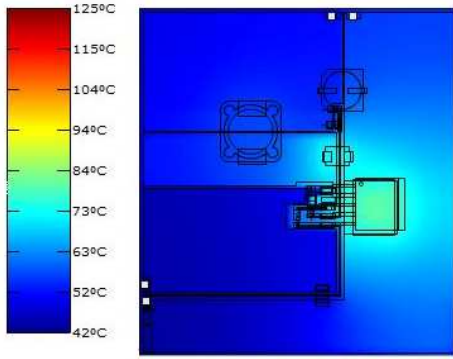


Figura 9: Imagen térmica- 4,5V 30°

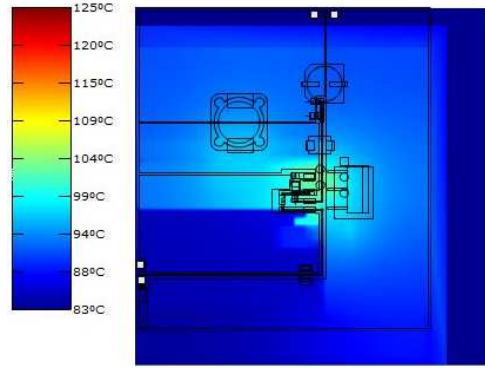


Figura 11: Imagen térmica- 4,5V 80°

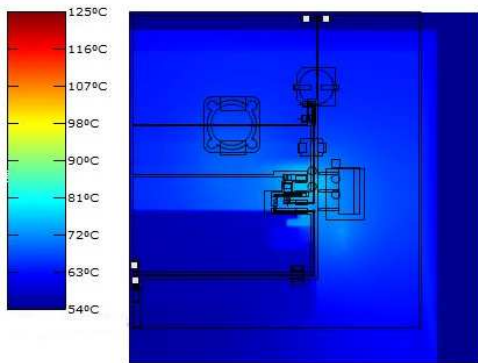


Figura 10: Imagen térmica- 4,5V 50°

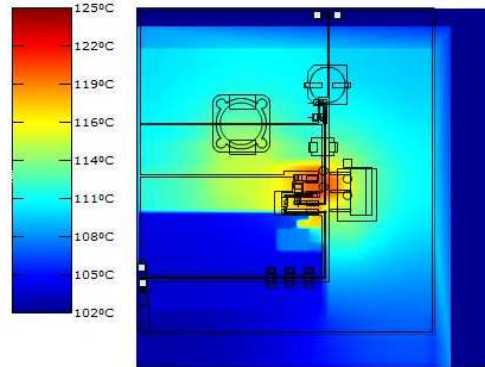


Figura 12: Imagen térmica- 4,5V 100°

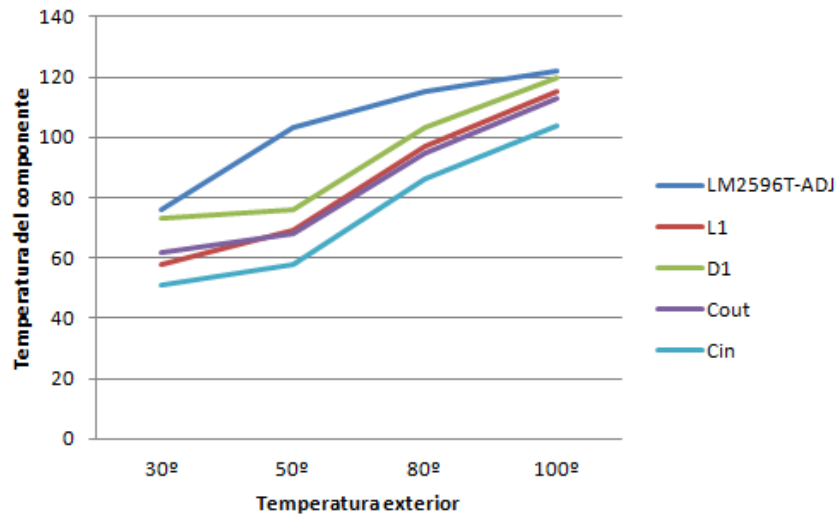


Figura 13: Gráfica de temperaturas (Módulo 4,5V)

Tabla 16: Temperaturas máximas por componente (Módulo 3,6V)

3,6V	Temperatura Ambiente			
Componente	30°	50°	80°	100°
LM2596T-ADJ	55	89	111	124
L1	50	75	101	117
D1	56	88	110	122
Cout	48	78	100	115
Cin	37	67	88	105

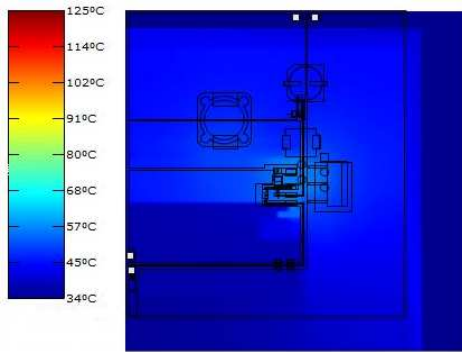


Figura 14: Imagen térmica- 3,6V 30°

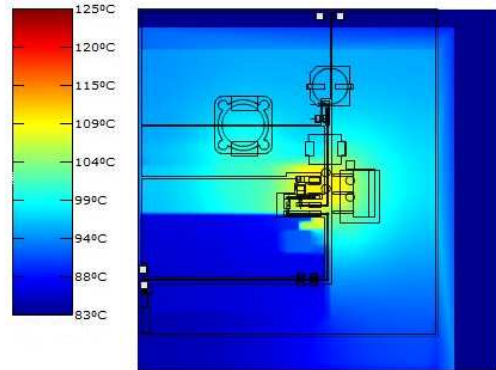


Figura 16: Imagen térmica- 3,6V 80°

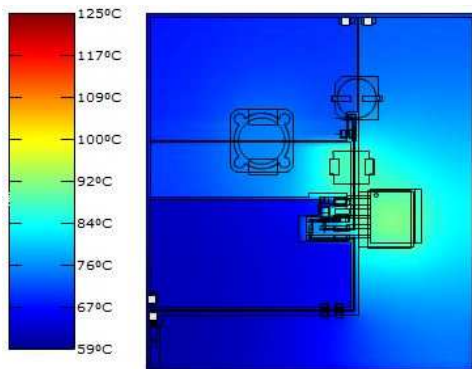


Figura 15: Imagen térmica- 3,6V 50°

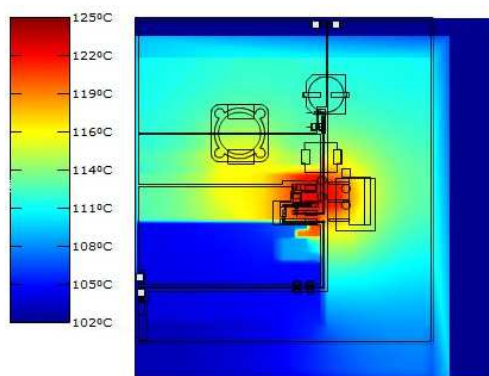


Figura 17: Imagen térmica- 3,6V 100°

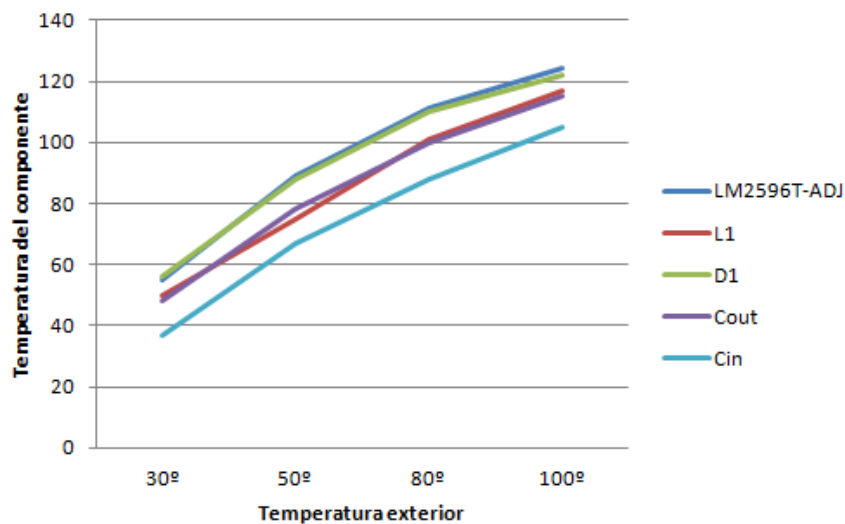
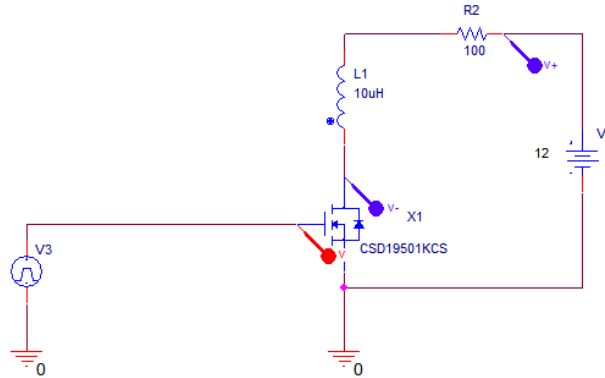


Figura 18: Gráfica de temperaturas (Módulo 3,6V)

Como se puede observar en las imágenes térmicas y/o en las gráficas de temperatura de los componentes, ninguno alcanza una temperatura que pueda dañar el dispositivo. Para poder asegurar esto, los cálculos se han realizado con un margen en temperatura tensión y en intensidad de entrada, siendo estas mayores a las condiciones de funcionamiento. No obstante el integrado LM2596 en el módulo de salida de 3,6V alcanza 124°C cuando se le somete a una temperatura ambiente de 100°C, lo que está muy cercano a la temperatura de desrucción del componente, aun no previniéndose el funcionamiento de este integrado bajo esas condiciones, es un detalle a tener en cuenta en el diseño de la PCB, dejando espacio para un disipador de temperatura que utilizarán aquellos sistemas que demanden mucha corriente.

### 6.3 Simulación del MOSFET de potencia

El MOSFET de potencia elegido es fabricado por Texas Instruments, y dicho componente si tiene un modelo PSPICE para descargar gratuitamente de la pagina de Texas Instruments, con lo cual es importante simular su funcionamiento y comprobar que ante variaciones de la salida del microcontrolador responde con rapidez y eficacia para el cometido que se le propone. Para ello creo el siguiente esquema en OrCad, para simular dicho transistor y comprobar su funcionamiento.



Esquema 11: Esquema Orcad para simular el MOSFET de potencia

Siendo "V2" la alimentación del motor PAP, "R2" y "L1" el modelo simplificado del motor PAP, "X1" el MOSFET de potencia, "R1" una resistencia de pull up y "V3" una fuente de pulsos que simula la salida PWM del microcontrolador.

Los resultados son satisfactorios a diferentes frecuencias, dado que en todos los casos el MOSFET, es capaz de conmutar con suficiente rapidez para la aplicación dada.

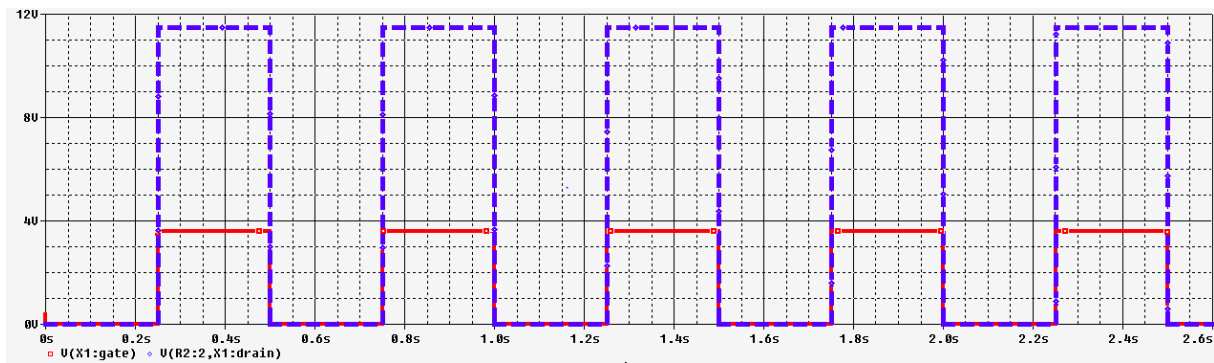


Figura 19: Simulación T=0.5s f=2Hz

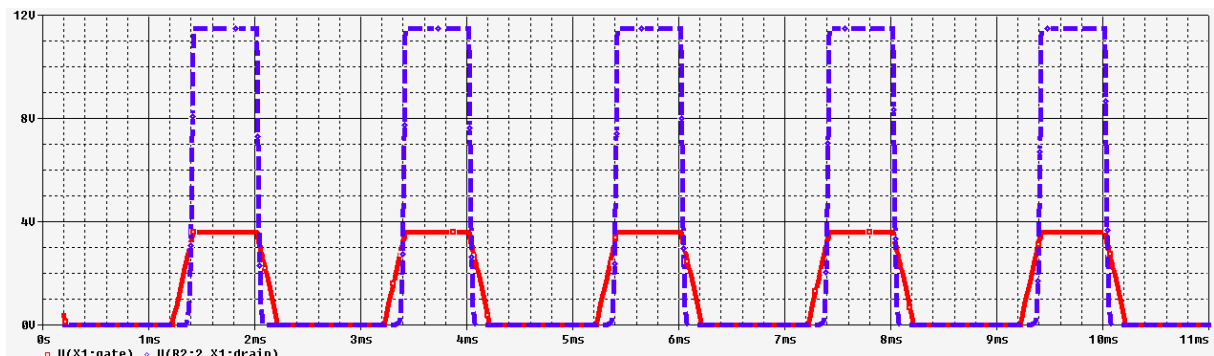


Figura 20: Simulación T=2ms f=500Hz

Como se puede observar en las simulaciones, el sistema funciona correctamente tanto a frecuencias bajas como a frecuencias altas, cumpliendo las especificaciones de tiempo necesarias para poder realizar un cambio de marcha de manera suficientemente rápida.

## **6.4 Bateria de pruebas**

Una vez que el sistema está montado es necesario la creación de un conjunto de pruebas que verifique el correcto conexionado y funcionamiento de todas las partes del sistema. Para ello creo una batería de pruebas que debe pasar el sistema para considerar que funciona correctamente y puede montarse en el vehículo.

### **MOSFET:**

Para probar que el MOSFET funciona correctamente hay que probarlo con un circuito sencillo, que consiste en alimentar un led y encenderlo con el microcontrolador dando pulsos al MOSFET para poner el MOSFET en conducción o en corte. Estos pulsos deben ser de aproximadamente un segundo encendido y otro apagado, y así comprobar, de manera visual, que el MOSFET es capaz de ponerse en conmutación y corte.

Para poder comprobar que funciona a una velocidad suficiente como para poder realizar el cambio de marcha con velocidad suficiente, utilizamos el mismo montaje anterior pero ahora hacemos pasar al MOSFET de conducción a corte de manera muy rápida, con un periodo inferior a medio segundo. Esto provocará que el led este siempre encendido, pero su intensidad lumínica no sea la máxima, ya que estamos simulando un control del led por PWM. Para poder comprobar que se está produciendo ese cambio entre corte y conducción lo primero es notar que el led no ilumina como a pleno rendimiento, y la segunda comprobación sería medir la tensión del led, debiendo ser esta de unos 2,5V con un error del 10%.

### **Electroválvula.**

Una vez comprobado el MOSFET, hay que comprobar la electroválvula. Para ello se conecta como se conectó el circuito de prueba anterior, pero esta vez, alimentando a la electroválvula a la tensión indicada por el fabricante, es decir, 12 voltios.

Además la electroválvula debe estar conectada a la toma de aire para comprobar que el aire sale por la salida correcta en el caso de reposo o activación de la electroválvula.

Una vez realizado el montaje se comanda el MOSFET, para ponerle en conmutación o corte. Primero se realizará con una frecuencia baja, como anteriormente se comprobó con el MOSFET, a una frecuencia baja, de un segundo encendido y un segundo apagado, comprobando la conmutación del aire por las diferentes salidas de la electroválvula.

Una vez comprobado que la conmutación del aire es correcta, se comprueba que la electroválvula es capaz de conmutar el aire a una frecuencia alta, es decir, la correspondiente al tiempo de cambio de marcha del vehículo.

### **Potenciómetro**

Para comprobar el correcto funcionamiento del potenciómetro es conveniente realizar 3 pruebas:

La primera consiste en comprobar el correcto funcionamiento del potenciómetro. Para ello se necesita un multímetro que sea capaz de medir resistencias del rango de la resistencia máxima del potenciómetro, es decir 5K $\Omega$ . Una vez que disponemos de dicho multímetro medimos la resistencia entre uno de los terminales y el selector, comprobando que el rango de resistencia varía entre 0 y 5 K $\Omega$ , con un error del 20%, que es el error que indica el fabricante.



La segunda consiste en alimentarle a 3,6 voltios y comprobar que moviendo el selector la tensión de salida varía. Es necesario alimentarlo a 3,6 voltios dado que la máxima tensión de entrada que puede leer el PIC es de 3,6 voltios. La salida esperada debe encontrarse entre 3,6 y 0V, con un error del 20%.

La tercera conserva el montaje de la segunda, pero la salida del potenciómetro hay que conectarla a un pin del convertidor analógico digital del PIC. Por otro lado utilizando una de las salidas del PWM del PIC, se conectará un led y realizando un pequeño programa que varíe la tensión eficaz de salida de dicho pin con respecto de la entrada analógica.

Una vez realizado el montaje se mueve el selector del potenciómetro y se comprueba que la intensidad de luz del led varía con respecto a la variación de posición del potenciómetro. El voltaje de salida debería encontrarse entre los 3,6 y 0V, y visualmente se puede comprobar como el led se apaga y se enciende hasta su máxima potencia lumínica de manera lineal.

### **Driver de potencia-Motor PAP.**

El motor PAP y el driver de potencia se tienen que probar conjuntamente. Para ello se interconectan entre sí como indica el fabricante en su datasheet, el driver de potencia se conecta al PIC a través de una de las salidas de PWM.

Creando un pequeño programa en el PIC se envía al driver de potencia un tren de pulsos y se comprueba cuanto se mueve y si la dirección es correcta. Para ello se realiza una regla de tres simple con el número de pasos totales de los que dispone el motor PAP, con los que se desplazaría 360°, y el número de pulsos enviados comprobando así el ángulo de giro que se produce en el eje del motor PAP.

Una vez terminado ese ensayo se realiza una modificación del programa y se envía el mismo número de pulsos hacia un lado y hacia el contrario, comprobando que la posición inicial y final es la misma.

### **Fuente de alimentación.**

Para probar la fuente se necesita una fuente de alimentación de 12 voltios, como por ejemplo una de un ordenador portátil, o cualquier otra que de una salida de 12 voltios. También puede utilizarse una batería de automóvil, dado que estas también proporcionan 12 voltios.

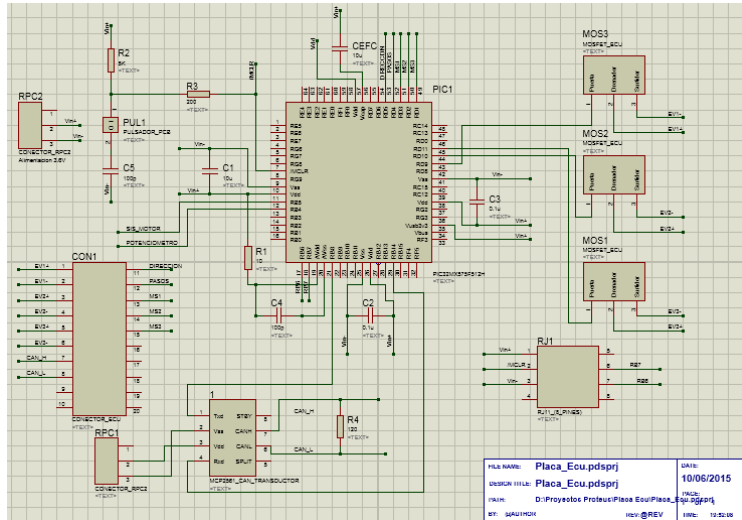
Una vez conectada la fuente de alimentación se comprueba con un voltímetro que las salidas de 5 voltios y 3,6 voltios efectivamente proveen ese voltaje.

También se debe utilizar un decapador para aumentar la temperatura, de manera controlada con un termómetro, y comprobar que las salidas de la fuente siguen proporcionando los 5 y 3,6 voltios respectivamente.

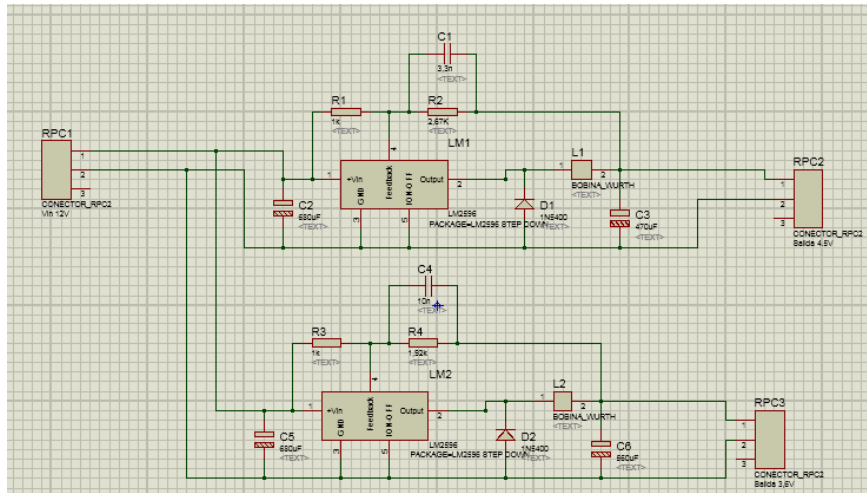
En ambas pruebas los resultados podrían tener una desviación del 10%.

## **6.5 *Diseño de la PCB***

En las siguientes imágenes se puede observar los diseños de las dos placas de circuito impreso necesarias para el desarrollo del proyecto. La primera se corresponde con el diseño de la ECU del sistema de transmisión, y la segunda es la de la fuente de alimentación.

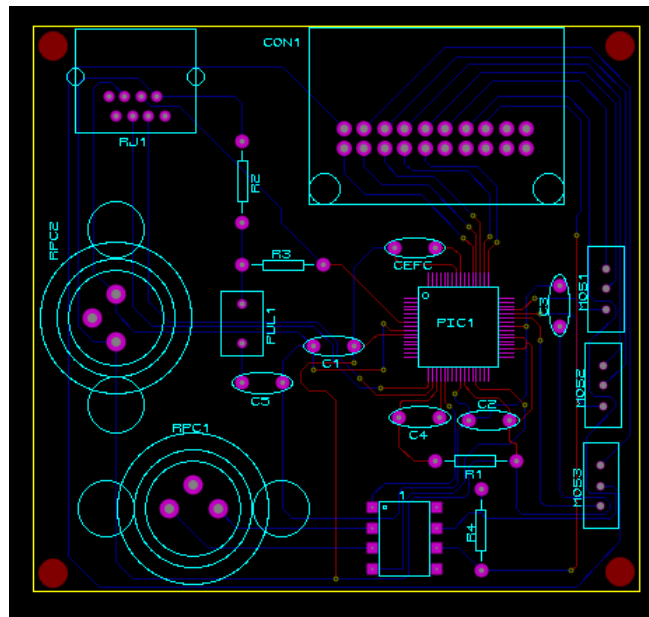


**Esquema 12: Esquema eléctrico de la placa "ECU"**



**Esquema 13: Esquema eléctrico de la placa "Fuente"**

Para el diseño de la placa de la fuente de alimentación, se ha utilizado un ancho de pista de 50th, y para el diseño de la placa de la ECU he utilizado un ancho de pista de 10th, habiendo realizado los cálculos previamente, los cuales se incluyen en los anexos.



**Figura 21: Layout de la placa "ECU"**

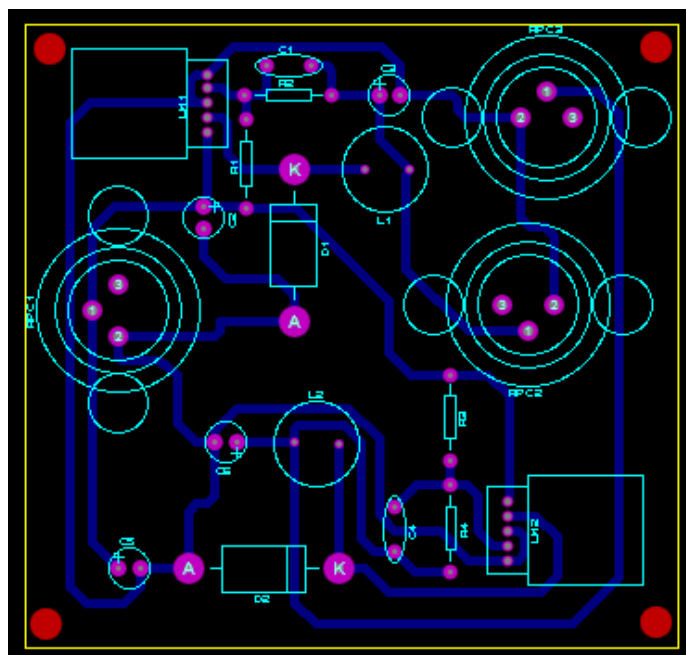


Figura 22: Layout de la placa "Fuente"

Todos los esquemas y layouts detallados se encuentran en los anexos.

## 6.6 Presupuesto.

Dado que este es un proyecto práctico es necesario un presupuesto que recoja el gasto necesario para llevarlo a cabo. Dicho presupuesto se recoge en la siguiente tabla:

Tabla 17: Presupuesto

Componente	Fabricante/Dist	Valor	Tipo	Cantidad	Precio unid	Precio	Moneda	Url
<b>Componentes placa</b>								
Microcontrolador	Microchip		PIC32MX795F512H	1	6,36	6,36	\$	<a href="http://www.microchip.com/wwwproducts/Devices.aspx?product=PIC32MX795F512H">http://www.microchip.com/wwwproducts/Devices.aspx?product=PIC32MX795F512H</a>
Transductor CAN	Microchip		MCP2561	1	0,98	0,98	\$	<a href="http://www.microchip.com/wwwproducts/Devices.aspx?product=MCP2561">http://www.microchip.com/wwwproducts/Devices.aspx?product=MCP2561</a>
Mosfet	Texas Instruments		CSD18533KCS	3	0,71	2,13	\$	<a href="http://www.ti.com/product/csd18533kcs?keyMatch=CSD18533KCS&amp;tisearch=Search-EN-Everything">http://www.ti.com/product/csd18533kcs?keyMatch=CSD18533KCS&amp;tisearch=Search-EN-Everything</a>
Potenciómetro	RS	5KΩ ± 10%	P11P1FOGGSY00502KA	1	6,05	6,05	€	<a href="http://es.rs-online.com/web/p/potenciómetros/7435712/">http://es.rs-online.com/web/p/potenciómetros/7435712/</a>
Placa Fotorresistente	RS	35µm-160x100x1,6mm	AA16-FR4 (doble cara)	1	5,3	5,3	€	<a href="http://es.rs-online.com/web/p/placas-fotorresistentes/1596108/">http://es.rs-online.com/web/p/placas-fotorresistentes/1596108/</a>
Terminal placa	RS	Circular RPC2	Macho de 3 pines	2	1,83	3,66	€	<a href="http://es.rs-online.com/web/p/conectores-circulares-industriales-y-para-automatizacion/7389044/">http://es.rs-online.com/web/p/conectores-circulares-industriales-y-para-automatizacion/7389044/</a>
	RS	Rectangular STAC 20W	Mahco de 20 pines	1	0,84	0,84	€	<a href="http://es.rs-online.com/web/p/conectores-para-automocion/7241400/">http://es.rs-online.com/web/p/conectores-para-automocion/7241400/</a>
Codensadores	RS	0,1µF	Cerámico	5	0,071	0,355	€	<a href="http://es.rs-online.com/web/p/condensadores-ceramicos-monocapa/7215240/">http://es.rs-online.com/web/p/condensadores-ceramicos-monocapa/7215240/</a>
	RS	10µF	Tántalo	2	0,713	1,426	€	<a href="http://es.rs-online.com/web/p/condensadores-de-tantalo/5374053/">http://es.rs-online.com/web/p/condensadores-de-tantalo/5374053/</a>
Resistencias	RS	10Ω	Película de carbono	1	0,036	0,036	€	<a href="http://es.rs-online.com/web/p/resistencias-fijas-de-orificio-pasante/0131716/">http://es.rs-online.com/web/p/resistencias-fijas-de-orificio-pasante/0131716/</a>
	RS	120Ω	Película de carbono	1	0,027	0,027	€	<a href="http://es.rs-online.com/web/p/resistencias-fijas-de-orificio-pasante/0135780/">http://es.rs-online.com/web/p/resistencias-fijas-de-orificio-pasante/0135780/</a>
	RS	10KΩ	Película de carbono	1	0,015	0,015	€	<a href="http://es.rs-online.com/web/p/resistencias-fijas-de-orificio-pasante/7077745/">http://es.rs-online.com/web/p/resistencias-fijas-de-orificio-pasante/7077745/</a>
	RS	470Ω	Película de carbono	1	0,04	0,04	€	<a href="http://es.rs-online.com/web/p/resistencias-fijas-de-orificio-pasante/0148427/">http://es.rs-online.com/web/p/resistencias-fijas-de-orificio-pasante/0148427/</a>
Pulsador	RS		Pulsador PCB	1	1,14	1,14	€	<a href="http://es.rs-online.com/web/p/botones-pulsadores/7346744/">http://es.rs-online.com/web/p/botones-pulsadores/7346744/</a>
RJ11	RS		RJ11 de 8 pines	1	2,46	2,46	€	<a href="http://es.rs-online.com/web/p/conectores-rj45/8006905/">http://es.rs-online.com/web/p/conectores-rj45/8006905/</a>
<b>Sistema eléctrico</b>								
Driver motor PAP	Allegro	-	A4983	1	18,95	18,95	€	<a href="http://tienda.bricogeeek.com/controladores-motores/404-big-easy-driver.html">http://tienda.bricogeeek.com/controladores-motores/404-big-easy-driver.html</a>
Motor PAP	Pololu	14Kg/cm	SY57STH76-2006A	1	47,8	47,8	€	<a href="http://tienda.bricogeeek.com/motores-paso-a-paso/639-motor-paso-a-paso-14-kg-cm.html">http://tienda.bricogeeek.com/motores-paso-a-paso/639-motor-paso-a-paso-14-kg-cm.html</a>
<b>Fuentes de alimentación</b>								
Step-Down	TI		LM2596ADJ	2	4,5	9	\$	<a href="http://www.ti.com/product/LM2596?keyMatch=LM2596ADJ&amp;tisearch=Search-EN-Everything">http://www.ti.com/product/LM2596?keyMatch=LM2596ADJ&amp;tisearch=Search-EN-Everything</a>
Disipador	RS	24,4 °C/W	Canal TO220	1	0,338	0,338	€	<a href="http://es.rs-online.com/web/p/disipadores/7124302/">http://es.rs-online.com/web/p/disipadores/7124302/</a>
<b>Fuente 4,5V</b>								
R1	RS	1KΩ ± 1%	Película de carbono	1	0,054	0,054	€	<a href="http://es.rs-online.com/web/p/resistencias-fijas-de-orificio-pasante/6832768/">http://es.rs-online.com/web/p/resistencias-fijas-de-orificio-pasante/6832768/</a>
R2	RS	2,67KΩ ± 1%	Película de carbono	1	0,062	0,062	€	<a href="http://es.rs-online.com/web/p/resistencias-fijas-de-orificio-pasante/6833461/">http://es.rs-online.com/web/p/resistencias-fijas-de-orificio-pasante/6833461/</a>
Cin	RS	680µF/25V	Electrolítico	1	0,716	0,716	€	<a href="http://es.rs-online.com/web/p/condensadores-fijas-de-aluminio/5261569/">http://es.rs-online.com/web/p/condensadores-fijas-de-aluminio/5261569/</a>
Cff	RS	3,3nF	Cerámico	1	0,164	0,164	€	<a href="http://es.rs-online.com/web/p/condensadores-ceramicos-multicapa/5381499/">http://es.rs-online.com/web/p/condensadores-ceramicos-multicapa/5381499/</a>
Diodo	RS	SB520	Schottky	1	0,308	0,308	€	<a href="http://es.rs-online.com/web/p/diodos-schottky-y-rectificadores/8129348/">http://es.rs-online.com/web/p/diodos-schottky-y-rectificadores/8129348/</a>
Bobina	RS	33µH	Ferrita	1	2,74	2,74	€	<a href="http://es.rs-online.com/web/p/inductores-para-pcb/7498375/">http://es.rs-online.com/web/p/inductores-para-pcb/7498375/</a>
Cout	RS	470µF/25V	Electrolítico	1	0,28	0,28	€	<a href="http://es.rs-online.com/web/p/condensadores-de-aluminio/8396548/">http://es.rs-online.com/web/p/condensadores-de-aluminio/8396548/</a>
<b>Fuente 3,6V</b>								
R1	RS	1KΩ ± 1%	Película de carbono	1	0,054	0,054	€	<a href="http://es.rs-online.com/web/p/resistencias-fijas-de-orificio-pasante/6832768/">http://es.rs-online.com/web/p/resistencias-fijas-de-orificio-pasante/6832768/</a>
R2	RS	1,92KΩ ± 1%	Película de carbono	1	0,062	0,062	€	<a href="http://es.rs-online.com/web/p/resistencias-fijas-de-orificio-pasante/6833247/">http://es.rs-online.com/web/p/resistencias-fijas-de-orificio-pasante/6833247/</a>
Cin	RS	680µF/25V	Electrolítico	1	0,716	0,716	€	<a href="http://es.rs-online.com/web/p/condensadores-de-aluminio/5261569/">http://es.rs-online.com/web/p/condensadores-de-aluminio/5261569/</a>
Cff	RS	10nF	Cerámico	1	0,104	0,104	€	<a href="http://es.rs-online.com/web/p/condensadores-ceramicos-multicapa/5381196/">http://es.rs-online.com/web/p/condensadores-ceramicos-multicapa/5381196/</a>
Diodo	RS	SB520A	Schottky	1	0,308	0,308	€	<a href="http://es.rs-online.com/web/p/diodos-schottky-y-rectificadores/8129348/">http://es.rs-online.com/web/p/diodos-schottky-y-rectificadores/8129348/</a>
Bobina	RS	33µH	Ferrita	1	2,74	2,74	€	<a href="http://es.rs-online.com/web/p/inductores-para-pcb/7498375/">http://es.rs-online.com/web/p/inductores-para-pcb/7498375/</a>
Cout	RS	560µF/35V	Electrolítico	1	0,306	0,306	€	<a href="http://es.rs-online.com/web/p/condensadores-de-aluminio/7152767/">http://es.rs-online.com/web/p/condensadores-de-aluminio/7152767/</a>

Total \$	18,47
Total €	97,051
Coste BOM	113,60



## 7 Líneas futuras

El presente proyecto se puede considerar como el inicio de una larga progresión hasta concluir en un cambio que pueda ser considerado como profesional.

La línea futura más próxima puede ser retomar el primer diseño que se consideró en el presente proyecto, dado que es mucho más preciso y más rápido que el actual, aunque los inconvenientes por los que se descartó dicho diseño seguirán siendo los mismos, es muy probable que en un futuro sea factible.

Otro de los posibles futuros de este proyecto puede ser la inclusión de un sistema de control de tracción, dado que el microcontrolador sobre el que se basa el actual diseño, puede soportar varios sensores más, con una velocidad de procesamiento de la información suficientemente rápida.

Esta nueva función puede aportar grandes beneficios al diseño final del monoplace, dado que permitiría un control sobre la salida controlada del vehículo, para que en esta no se pierda tracción, además de permitir al piloto un mejor control del monoplace en curvas.

Como otro posible futuro del proyecto, podría implementarse un cambio totalmente automático, que cambie de marcha en las condiciones óptimas y/o dependiendo de las demandas del piloto, dado que hay pruebas en la competición, como es la de aceleración, en la que la realización de un cambio óptimo a la vez que veloz puede ser determinante.



## 8 Bibliografía

### Organización de la competición:

[www.formulastudent.com](http://www.formulastudent.com)

<http://events.imeche.org/formula-student/Teams/Rules>

### Proveedores y fabricantes:

<http://www.ti.com/>

<http://www.microchip.com/>

<http://es.rs-online.com/web/>

<http://www.nhbeco.com/es/neumatica.php>

### Libros y proyectos:

(1) Auvert EZ. DISEÑO Y CONSTRUCCIÓN DE UN MÓDULO DE CONTROL PARA LOS CAMBIOS DE VELOCIDADES DE UN FÓRMULA SAE USB.

(2) Baronti F, Lazzeri A, Roncella R, Saletti R, Saponara S. Design and characterization of a Robotized Gearbox System based on Voice Coil Actuators for a Formula SAE race car. Mechatronics, IEEE/ASME Transactions on 2013;18(1):53-61.

(3) Fischer A. Diseño e implementación de un sistema de cambio de marchas y de un embrague para un monoplaza de competición. 2012.

(4) García Villegas JM. Sistema de control de tracción y salida para un monoplaza de la Fórmula SAE. 2014.

(5) Medina Alvarado IF. Diseño e implementación de telemetría y cambio de marchas semiautomático en el vehículo de competencia fórmula SAE Alemania, utilizando sistemas embebidos. 2013.

(6) Mora Naula GX, Pallazhco Caldas DV. Determinación de los parámetros de funcionamiento del sistema de gestión electrónica del motor YAMAHA FRZ600cc para la competencia Formula SAE. 2014.

(7) Noertemann A, Becker U, van Niekerk T. Development of a mechatronic transmission control system for a Formula Student drivetrain.



# Anexos

---



# Análisis funcional

---

El análisis funcional se divide en dos partes, la creación de los diferentes estados por los cuales debe pasar el sistema y la definición de los mismos.

Ambas partes se recogen en las siguientes tablas:

Nº	Estado	Uso/Fuera de uso
1	Diseño	FU
2	Fabricación	FU
3	Almacenaje	FU
4	Transporte	FU
5	Inspección Técnica	FU
6	Configuración	U
7	Mantenimiento	U
8	Coche parado	U
9	Contacto	U
10	Arranque	U
11	Neutro (motor encendido)	U
12	Neutro a segunda	U
13	Segunda a neutro	U
14	Subir marcha	U
15	Bajar marcha	U
16	Marcha mal engranada	U
17	Marcha engranada	U
18	Motor calado	U
19	No neutro (motor encendido)	U
20	Apagado	U
21	Reciclaje y desaparición	FU

# FUNCIONES

Nº	Estado/Función	Entradas (inputs)	Salidas (outputs)	Condiciones (Controls)
<b>CONTROL TRANSMISIÓN</b>				
E1	Diseño			
	En esta función no hay que hacer nada			
E2	Fabricación			
	En esta función no hay que hacer nada			
E3	Almacenaje			
	En esta función no hay que hacer nada			
E4	Transporte			
	En esta función no hay que hacer nada			
E5	Inspección Técnica			
	En esta función no hay que hacer nada			
E6	Configuración			
	En esta función no hay que hacer nada			
E7	Mantenimiento			
	En esta función no hay que hacer nada			
E8	Coche parado			
	En esta función no hay que hacer nada			
E9	Contacto			
F1	El sistema recibe corriente			
F2	Func. Autocheck	1.-El circuito tiene alimentacion	1.-Señal al Bus CAN para el sistema interface, el sistema está operativo	
E10	Arranque			
F1	Leer maneta embrague	1- Señal Bus CAN embrague (Señal de la maneta del embrague)		El piloto aprieta la maneta del embrague para meter la segunda
F1.1	Leer maneta embrague	1-Señal de posición del cilindro de embrague	1.-Señal para accionar la electroválvula del embrague	El sistema desembraga mas o menos dependiendo de cuanto aprieta el piloto la maneta del embrague
E11	Neutro (motor encendido)			
	En esta función no hay que hacer nada			
E12	Neutro a Segunda			
F1	Leer maneta embrague	1- Señal Bus CAN embrague (Señal de la maneta del embrague)		El piloto aprieta la maneta del embrague para meter la segunda
F1.1	Leer maneta embrague	1-Señal de posición del cilindro de embrague	1.-Señal para accionar la electroválvula del embrague	El sistema desembraga mas o menos dependiendo de cuanto aprieta el piloto la maneta del embrague
F2	Cambio de marcha	1- Señal Bus CAN leva Subir Marcha (De la leva de cambio)	1.-Señal al BUS CAN 2.-Señal al sistema motor (Directa)	El piloto pulsa la leva de subir marcha para subir marcha, El sistema de control motor necesita este dato para bajar las revoluciones

F2.1	Cambio de marcha	1.-Señal Bus CAN del sistema de control motor que indica que ya ha bajado las rev. 2.-Señal posición caja de cambios 3.-Señal del sensor de posición del cilindro de cambio	1.-Señal a la electroválvula del cilindro de cambio(accionar el cilindro)	
F2.2	Cambio de marcha	1.-Señal del sensor de posición del cilindro de cambio	1.-Señal a la electroválvula del cilindro de cambio(para el cilindro)	condicion:mantener el actuador un tiempo en la posicion final
F2.3	Cambio de marcha	1.-Señal del sensor de posición del cilindro de cambio	1.-Señal a la electroválvula del cilindro de cambio(accionar el cilindro para volver al inicio)	
F2.4	Cambio de marcha	1.-Señal del sensor de posición del cilindro de cambio 2.-Señal sensor posición de la caja de cambios	1.-Señal a la electroválvula del cilindro de cambio(para el cilindro) 2.-Señal Bus CAN marcha subida	Cambio realizado, La señal del Bus Can de marcha subida es para el sistema de motor y para interface
E13	Segunda a neutro			
F1	Cambio de marcha	1- Señal Bus CAN (Interface) leva Bajar Marcha	1.-Señal directa para el sistema control motor	El sistema motor no necesita hacer nada con las revoluciones porque se supone que si bajas de marcha no estás acelerando o estás frenando, pero podemos preveer un error del piloto, con lo cual mandamos la señal al sistema motor igualmente
F1.1	Desembragar	1.-Señal sensor de posición del cilindro del embrague	1.-Señal a la electroválvula para accionar el cilindro de embrague y desembragar	Desembrago marcha para bajar con seguridad
F1.2	Desembragar	1.-Señal sensor de posición del cilindro del embrague	1.-Señal a la electroválvula para parar el cilindro del embrague	
F2.1	Bajar de marcha	1.-Señal directa del sistema de control motor que indica que ya ha bajado las rev. 2.-Señal posición caja de cambios 3.-Señal del sensor de posición del cilindro de cambio	1.-Señal a la electroválvula del cilindro de cambio(accionar el cilindro)	
F1.4	Bajar de marcha	1.-Señal del sensor de posición del cilindro de cambio	1.-Señal a la electroválvula del cilindro de cambio(para el cilindro)	condicion: Tiempo de set-up en posicion cilindro retraido
F1.5	Bajar de marcha	1.-Señal del sensor de posición del cilindro de cambio	1.-Señal a la electroválvula del cilindro de cambio(accionar el cilindro para volver al inicio)	
F1.6	Bajar de marcha	1.-Señal del sensor de posición del cilindro de cambio 2.-Señal sensor posición de la caja de cambios	1.-Señal a la electroválvula del cilindro de cambio(para el cilindro)	
F1.7	Embragar	1.-Señal del sensor de posición del embrague	1.-Señal a la electroválvula para accionar el cilindro de embrague y embragar	Embrago la marcha

F1.8	Embragar	1.-Señal del sensor de posición del embrague	1.-Señal a la electroválvula para parar el cilindro del embrague 2.-Señal Bus CAN marcha subida	Cambio realizado, La señal del Bus Can de marcha subida es para el sistema de motor y para interface
E14	Subir marcha			
F1	Cambio de marcha	1- Señal Bus CAN leva Subir Marcha	1.-Señal al BUS CAN 2.-Señal de cambio de marcha(Directa)	El piloto pulsa la leva de subir marcha para subir marcha, El sistema de control motor necesita este dato para bajar las revoluciones
F1.1	Cambio de marcha	1.-Señal Bus CAN del sistema de control motor que indica que ya ha bajado las rev. 2.-Señal posición caja de cambios 3.-Señal del sensor de posición del cilindro de cambio	1.-Señal a la electroválvula del cilindro de cambio(accionar el cilindro)	
F1.2	Cambio de marcha	1.-Señal del sensor de posición del cilindro de cambio 2.-Señal sensor posición de la caja de cambios	1.-Señal a la electroválvula del cilindro de cambio(para el cilindro)	
F1.3	Cambio de marcha	1.-Señal del sensor de posición del cilindro de cambio	1.-Señal a la electroválvula del cilindro de cambio(accionar el cilindro para volver al inicio)	
F1.4	Cambio de marcha	1.-Señal del sensor de posición del cilindro de cambio 2.-Señal sensor de posición de caja de cambios	1.-Señal a la electroválvula del cilindro de cambio(para el cilindro) 2.-Señal Bus CAN marcha subida	Cambio realizado, La señal del Bus Can de marcha subida es para el sistema de motor y para interface
E15	Bajar marcha			
F1	Cambio de marcha	1- Señal Bus CAN (Interface) leva Bajar Marcha	1.-Señal directa para el sistema control motor	El sistema motor no necesita hacer nada con las revoluciones porque se supone que si bajas de marcha no estás acelerando o estás frenando, pero podemos preveer un error del piloto, con lo cual mandamos la señal al sistema motor igualmente
F1.1	Desembragar	1.-Señal sensor de posición del cilindro del embrague	1.-Señal a la electroválvula para accionar el cilindro de embrague y desembragar	Desembrago marcha para bajar con seguridad
F1.2	Desembragar	1.-Señal sensor de posición del cilindro del embrague	1.-Señal a la electroválvula para parar el cilindro del embrague	
F1.3	Bajar de marcha	1.-Señal Directa del sistema de control motor que indica que ya ha bajado las rev. 2.-Señal posición caja de cambios 3.-Señal del sensor de posición del cilindro de cambio	1.-Señal a la electroválvula del cilindro de cambio(accionar el cilindro)	
F1.4	Bajar de marcha	1.-Señal del sensor de posición del cilindro de cambio	1.-Señal a la electroválvula del cilindro de cambio(para el cilindro)	

F1.5	Bajar de marcha	1.-Señal del sensor de posición del cilindro de cambio	1.-Señal a la electroválvula del cilindro de cambio(accionar el cilindro para volver al inicio)	
F1.6	Bajar de marcha	1.-Señal del sensor de posición del cilindro de cambio 2.-Señal sensor posición de la caja de cambios	1.-Señal a la electroválvula del cilindro de cambio(para el cilindro)	
F1.7	Bajada de marcha multiple	1- Señal Bus CAN (Interface) leva Bajar Marcha 3.-Señal posición caja de cambios 4.-Señal del sensor de posición del cilindro de cambio		Este estado especial recoge la posibilidad de que el piloto baje multiples marchas en un tiempo muy corto, lo que provoca que el sistema no deba embragar, sino bajar todas las marchas requeridas por el piloto y posteriormente embragar para ahorrar tiempo.
F1.8	Embragar	1.-Señal del sensor de posición del embrague	1.-Señal a la electroválvula para accionar el cilindro de embrague y embragar	Embrago la marcha
F1.9	Embragar	1.-Señal del sensor de posición del embrague	1.-Señal a la electroválvula para parar el cilindro del embrague 2.-Señal Bus CAN marcha subida	Cambio realizado, La señal del Bus Can de marcha bajada es para el sistema de motor y para interface
E16	Marcha mal engranada			
				El piloto debe volver a pulsar la leva de subir o bajar marcha poner en condicion, el sistema no tiene que hacer nada
E17	Marcha engranada			
F1	Leer levas subir/bajar marcha	1.-Señal Bus CAN de las levas de interface 2.-Señal del sensor de posición de la caja de cambios		En este estado el sistema está a la espera de que el piloto cambie, dependiendo de en que marcha este el vehiculo se activaría un estado u otro (Subir/Bajar marcha)
E18	Motor calado			
	En esta función no hay que hacer nada			
E19	No neutro (motor encendido)			
F1	Desembragar			El motor arranca sin estar en punto muerto, por lo tanto automaticamente tiene que bajar de marcha hasta neutro, por lo tanto hay que desembragar
F1.1	Desembragar	1.-Señal sensor de posición del cilindro del embrague	1.-Señal a la electroválvula para accionar el cilindro de embrague y desembragar	
F1.2	Desembragar	1.-Señal sensor de posición del cilindro del embrague	1.-Señal a la electroválvula para parar el cilindro del embrague	
F2	Bajar marcha			Este proceso hay que realizarle hasta que la marcha este en neutro

F2.1	Bajar de marcha	1.-Señal posición caja de cambios 2.-Señal del sensor de posición del cilindro de cambio	1.-Señal a la electroválvula del cilindro de cambio(accionar el cilindro)	
F2.2	Bajar de marcha	1.-Señal del sensor de posición del cilindro de cambio	1.-Señal a la electroválvula del cilindro de cambio(para el cilindro)	
F2.3	Bajar de marcha	1.-Señal del sensor de posición del cilindro de cambio	1.-Señal a la electroválvula del cilindro de cambio(accionar el cilindro para volver al inicio)	
F2.4	Bajar de marcha	1.-Señal del sensor de posición del cilindro de cambio 2.-Señal sensor posición de la caja de cambios	1.-Señal a la electroválvula del cilindro de cambio(para el cilindro)	
F3	Embragar			Embrago cuando estemos en punto muerto
F3.1	Embragar	1.-Señal del sensor de posición del embrague	1.-Señal a la electroválvula para accionar el cilindro de embrague y embragar	
F3.2	Embragar	1.-Señal del sensor de posición del embrague	1.-Señal a la electroválvula para parar el cilindro del embrague 2.-Señal CAN Bus posición de Neutro	Cuando llegamos al Neutro y el embrague está en la posición embragado mandamos una señal a interface por CAN Bus
E20	Apagado			
	En esta función no hay que hacer nada			
E21	Reciclaje y desaparición			
	En esta función no hay que hacer nada			



# Cálculo de ancho de las pistas.

Para el cálculo de las pistas de las placas usaremos las siguientes formulas:

$$Ancho = \frac{\hat{A}rea}{L * 1,378}$$

Donde L es el grosor de pista medido en onzas por mil (milésima de pulgada) al cuadrado. Una onza por milésima cuadrado equivale a 35µm de grosor.

El ancho de la pista viene expresado en mil, y el área en mil al cuadrado.

Para poder calcular el ancho de la pista se necesita el área, la cual se calcula de la siguiente manera:

$$\hat{A}rea = \left[ \frac{I}{K_1 * \Delta T^{K_2}} \right]^{1/K_3}$$

I es la intensidad expresada en Amperios, y el ΔT es el incremento de temperatura que debe ser expresado en °C.

K<sub>1</sub>, K<sub>2</sub> y K<sub>3</sub> son unas constantes que varían dependiendo de si son externas o internas. Son pistas internas si la placa tiene más de dos caras.

Cte	Internas	Externas
K <sub>1</sub>	0,015	0,0647
K <sub>2</sub>	0,5453	0,4281
K <sub>3</sub>	0,7349	0,6732

Una vez que quedan claras las ecuaciones procedo a calcular el ancho de pista para las dos placas:

Placa Fuente de alimentación (ΔT=10°C; I=2,5A; L=35µm=1oz.th<sup>2</sup>).

$$\hat{A}rea = \left[ \frac{I}{K_1 * \Delta T^{K_2}} \right]^{1/K_3} = \left[ \frac{2,5}{0,0647 * 10^{0,4281}} \right]^{1/0,6732} = 52,666 \text{ th}^2$$

$$Ancho = \frac{\hat{A}rea}{L * 1,378} = \frac{52,666}{1 * 1,378} = 38,22 \text{ th}$$

Aplicando un factor de seguridad del 20% obtenemos un ancho de pista de 45,86 th, siendo la medida más próxima en el programa de ruteado de 50th, que será anchura de pista elegida.

Placa ECU(ΔT=10°C; I=No Cte.; L=35µm=1oz.th<sup>2</sup>).

Para el cálculo de las pistas en la placa de la ECU, hay que tener en cuenta los siguientes factores:

- Las especificaciones de corriente no son las mismas para todas las pistas.

- Es necesario la utilización de las dos caras de la placa.
- Se hace necesario la utilización de vías.

Todas las pistas que conecten el microcontrolador deben tener una anchura máxima de 0,22mm (8,66th), que es el ancho máximo de las patillas del microcontrolador. Las demás, tendrán un ancho que es necesario calcular de igual manera que se hizo con la placa de la fuente de alimentación.

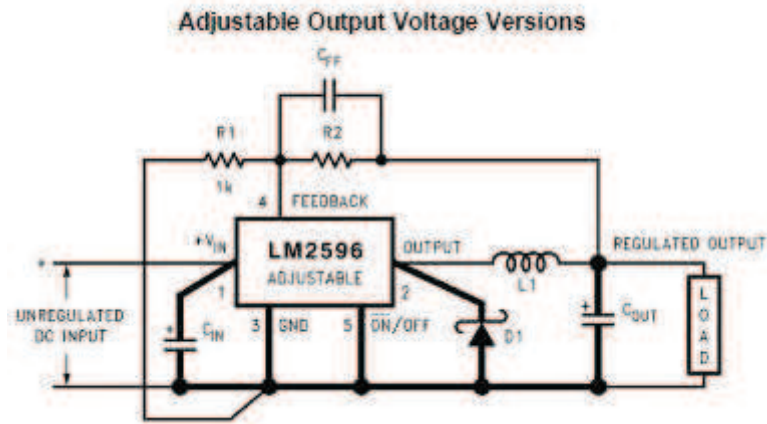
Pistas de Drenador-Fuente Mosfet( $\Delta T=10^{\circ}C$ ;  $I=1A$ ;  $L=35\mu m=10z.th^2$ ):

$$\text{Área} = \left[ \frac{I}{K_1 * \Delta T^{K_2}} \right]^{1/K_3} = \left[ \frac{1}{0,0647 * 10^{0,4281}} \right]^{1/0,6732} = 13,50 \text{ th}^2$$

$$\text{Ancho} = \frac{\text{Área}}{L * 1,378} = \frac{13,50}{1 * 1,378} = 9,79 \text{ th}$$

Aplicando un factor de seguridad del 20% obtenemos un ancho de pista de 11,76 th, siendo la medida más próxima en el programa de ruteado de 12th, que será anchura de pista elegida.

# Cálculos de los componentes de la Fuente de alimentación.



## Datos:

$V_{out}$ : 4,5 V

$V_{in}$ (Máx): 12,5 V

$I_{load}$ (Máx): 2,5A

F=Frecuencia de conmutación (Fijado al nominal 150 KHz).

## 1º.-Cálculo de las Resistencias (R1 y R2):

$$R_1 = 1 K\Omega \pm 1\%$$

$$R_2 = R_1 * \left( \frac{V_{out}}{V_{ref}} - 1 \right) = 1000 * \left( \frac{4,5}{1,23} - 1 \right) = 2658,54\Omega$$

$$V_{ref} = 1,23 V$$

La resistencia comercial más cercana tiene un valor de 2,67K $\Omega$ , con lo cual  $R_2=2,67K\Omega$ .

## 2º.-Cálculo de la bobina (L1):

$$E * T = (V_{in} - V_{out} - V_{sat}) * \frac{V_{out} + V_d}{V_{in} - V_{sat} + V_d} * \frac{1000}{150} [v * \mu s]$$

$$V_{sat} = 1,16 V \text{ (Voltaje de saturación interno deconmutación)}$$

$$V_d = 0,5 V \text{ (Voltaje umbral del diodo)}$$

$$E * T = (12,5 - 4,5 - 1,16) * \frac{4,5 + 0,5}{12,5 - 1,16 + 0,5} * \frac{1000}{150} [v * \mu s]$$

$$E * T = 19,26 [v * \mu s]$$

Para elegir el condensador de entrada utilizo la figura 25 del anexo “DC-DC Step-Down LM2596”, y cruzando en la gráfica E\*T y la Intensidad de entrada obtengo el código de la bobina necesaria “L40”, dicho código es el necesario en la tabla 3 y obtengo el valor de la bobina, “33μH”.

### 3º.-Cálculo del Condensador de salida (C<sub>out</sub>-Electrolítico):

Para elegir el condensador de salida utilizo la tabla 2 del anexo “DC-DC Step-Down LM2596”. Utilizo la fila que tiene el voltaje de salida más próximo al que necesito, siendo este 6 V. Una vez seleccionada la fila eliges el tipo de condensador, de superficie o de agujeros pasantes y se obtiene el valor del condensador, siendo este de “470/25 [μF/V]”.

### 4º.-Cálculo del Condensador de feedback (C<sub>ff</sub>-Cerámico).

Utilizando la misma tabla utilizada para el cálculo del condensador de salida se obtiene el condensador de feedback. Hay que elegir la pareja indicada en la tabla, siendo esta: “3,3nF”.

### 5º.-Cálculo del Diodo Schottky.

$$I_d \geq 1,3 * I_{in} \rightarrow I_d \geq 1,3 * 2,5 \geq 3,25 A$$

$$V_{inv} \geq 1,25 * V_{in}(Máx) \rightarrow V_{inv} \geq 1,25 * 12,5 \geq 15,63 V$$

Para elegir el diodo schottky utilizo la tabla 2 del anexo “DC-DC Step-Down LM2596”, y con los datos obtenidos anteriormente, aproximando al valor más próximo de la tabla, elijo el diodo “SB520”

### 6º.-Cálculo del Condensador de entrada (C<sub>in</sub>-Electrolítico).

$$I_c = 0,5 * I_{in} \rightarrow I_c = 0,5 * 2,5 \geq 1,25 A$$

$$V_c = 1,5 * V_{in} \rightarrow V_c = 1,5 * 12,5 \geq 15,63 V$$

Para elegir el condensador de entrada utilizo la figura 25 del anexo “DC-DC Step-Down LM2596”, y con los datos obtenidos anteriormente, obtengo el condensador de “680/25 [μF/V]” (El voltaje de dicho condensador debe ser mayor que el V<sub>c</sub> calculado anteriormene).

### Tabla resumen de los componentes:

Componente	Tipo	Valor
<b>Integrado</b>	LM2596	Ajustable
<b>R<sub>1</sub></b>	Película de carbono	1 KΩ ±1%
<b>R<sub>2</sub></b>	Película de carbono	2,67 KΩ ±1%
<b>C<sub>in</sub></b>	Electrolítico	680/25 [μF/V]
<b>C<sub>out</sub></b>	Electrolítico	470/25 [μF/V]
<b>C<sub>ff</sub></b>	Cerámico	3,3nF
<b>L<sub>1</sub></b>	Ferrita	33μH
<b>Diodo</b>	Schottky	SB520

### Datos:

$V_{out}$ : 3,6 V

$V_{in}$ (Máx): 12,5 V

$I_{load}$ (Máx): 2,5A

F=Frecuencia de conmutación (Fijado al nominal 150 KHz)

### 1º.-Cálculo de las Resistencias (R1 y R2):

$$R_1 = 1 K\Omega \pm 1\%$$

$$R_2 = R_1 * \left( \frac{V_{out}}{V_{ref}} - 1 \right) = 1000 * \left( \frac{3,6}{1,23} - 1 \right) = 1926,83\Omega$$

$$V_{ref} = 1,23 V$$

La resistencia comercial más cercana tiene un valor de 1,91K $\Omega$ , con lo cual  $R_2=1,91K\Omega$ .

### 2º.-Cálculo de la bobina (L1):

$$E * T = (V_{in} - V_{out} - V_{sat}) * \frac{V_{out} + V_d}{V_{in} - V_{sat} + V_d} * \frac{1000}{150} [v * \mu s]$$

$$V_{sat} = 1,16 V \text{ (Voltaje de saturación interno deconmutación)}$$

$$V_d = 0,5 V \text{ (Voltaje umbral del diodo)}$$

$$E * T = (12,5 - 3,6 - 1,16) * \frac{3,6 + 0,5}{12,5 - 1,16 + 0,5} * \frac{1000}{150} [v * \mu s]$$

$$E * T = 17,87 [v * \mu s]$$

Para elegir el condensador de entrada utilizo la figura 25 del anexo "DC-DC Step-Down LM2596", y cruzando en la gráfica E\*T y la Intensidad de entrada obtengo el código de la bobina necesaria "L40", dicho código es el necesario en la tabla 3 y obtengo el valor de la bobina, "33 $\mu$ H".

### 3º.-Cálculo del Condensador de salida (C<sub>out</sub>-Electrolítico):

Para elegir el condensador de salida utilizo la tabla 2 del anexo "DC-DC Step-Down LM2596". Utilizo la fila que tiene el voltaje de salida más próximo al que necesito, siendo este 6 V. Una vez seleccionada la fila eliges el tipo de condensador, de superficie o de agujeros pasantes y se obtiene el valor del condensador, siendo este de "560/35 [ $\mu$ F/V]".

### 4º.-Cálculo del Condensador de feedback (C<sub>ff</sub>-Cerámico).

Utilizando la misma tabla utilizada para el cálculo del condensador de salida se obtiene el condensador de feedback. Hay que elegir la pareja indicada en la tabla, siendo esta: "10nF".

### 5º.-Cálculo del Diodo Schottky.

$$I_d \geq 1,3 * I_{in} \rightarrow I_d \geq 1,3 * 2,5 \geq 3,25 A$$

$$V_{inv} \geq 1,25 * V_{in}(Máx) \rightarrow V_{inv} \geq 1,25 * 12,5 \geq 15,63 V$$

Para elegir el diodo schottky utilizo la tabla 2 del anexo “DC-DC Step-Down LM2596”, y con los datos obtenidos anteriormente, aproximando al valor más próximo de la tabla, elijo el diodo “SB520”

6º.-Cálculo del Condensador de entrada (C<sub>in</sub>-Electrolítico).

$$I_c = 0,5 * I_{in} \rightarrow I_c = 0,5 * 2,5 \geq 1,25 A$$

$$V_c = 1,5 * V_{in} \rightarrow V_c = 1,5 * 12,5 \geq 15,63 V$$

Para elegir el condensador de entrada utilizo la figura 25 del anexo “DC-DC Step-Down LM2596”, y con los datos obtenidos anteriormente, obtengo el condensador de “680µF/20V”.

Tabla resumen de los componentes:

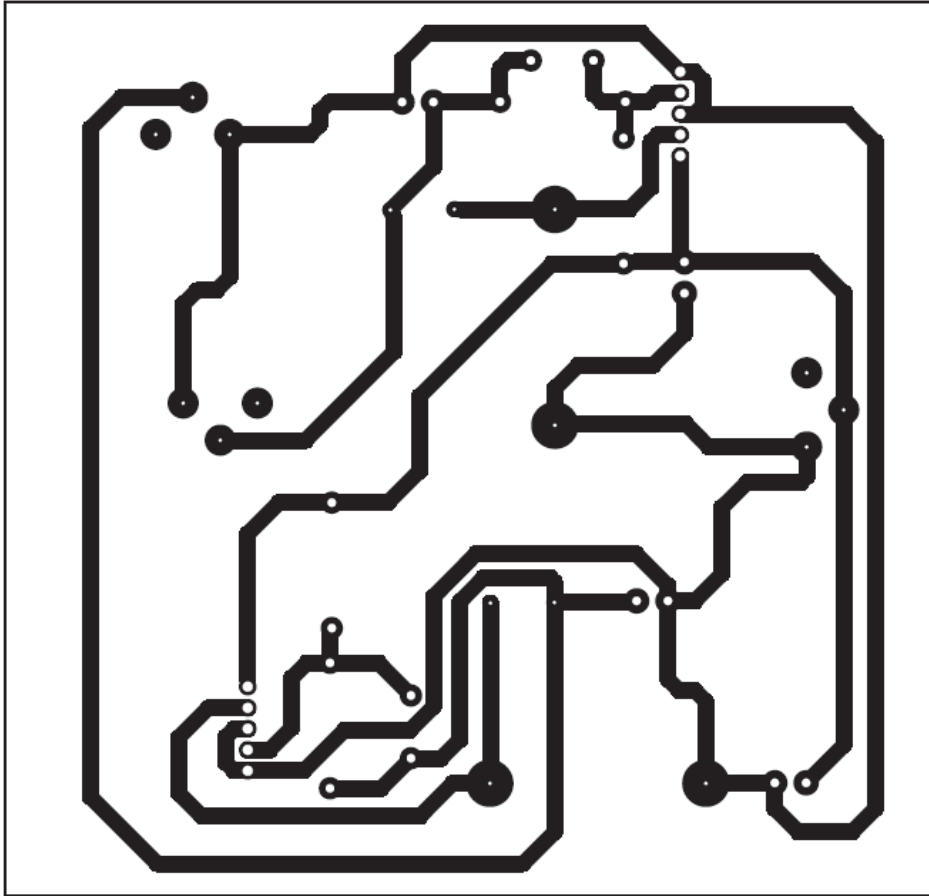
Componente	Tipo	Valor
<b>Integrado</b>	LM2596	Ajustable
<b>R<sub>1</sub></b>	Película de carbono	1 KΩ ±1%
<b>R<sub>2</sub></b>	Película de carbono	1,92Ω ± 1%
<b>C<sub>in</sub></b>	Electrolítico	680µF/25V
<b>C<sub>out</sub></b>	Electrolítico	560µF/35V
<b>C<sub>ff</sub></b>	Cerámico	10nF
<b>L<sub>1</sub></b>	Ferrita	33µH
<b>Diodo</b>	Schottky	SB520A

# Layouts e imagenes 3D

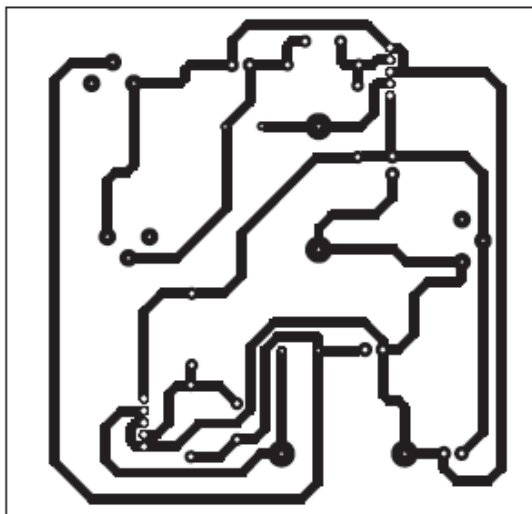
---

## Placa Fuente:

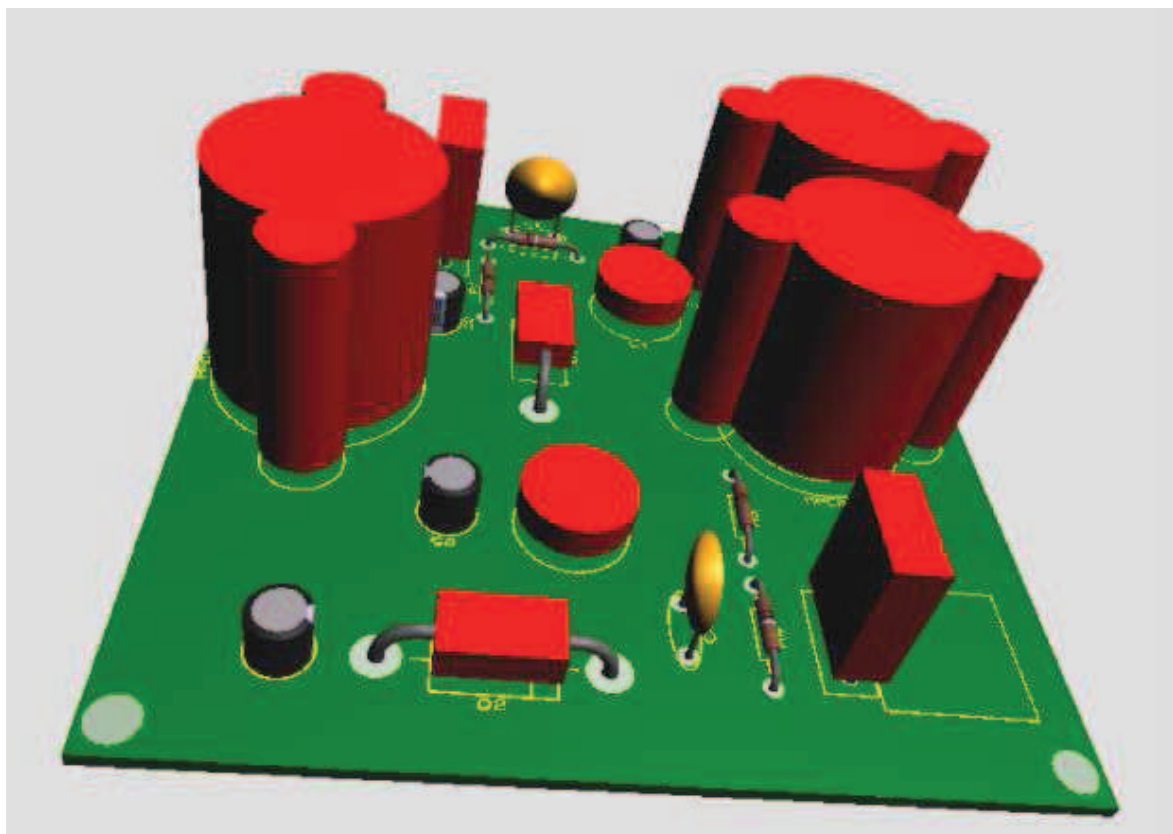
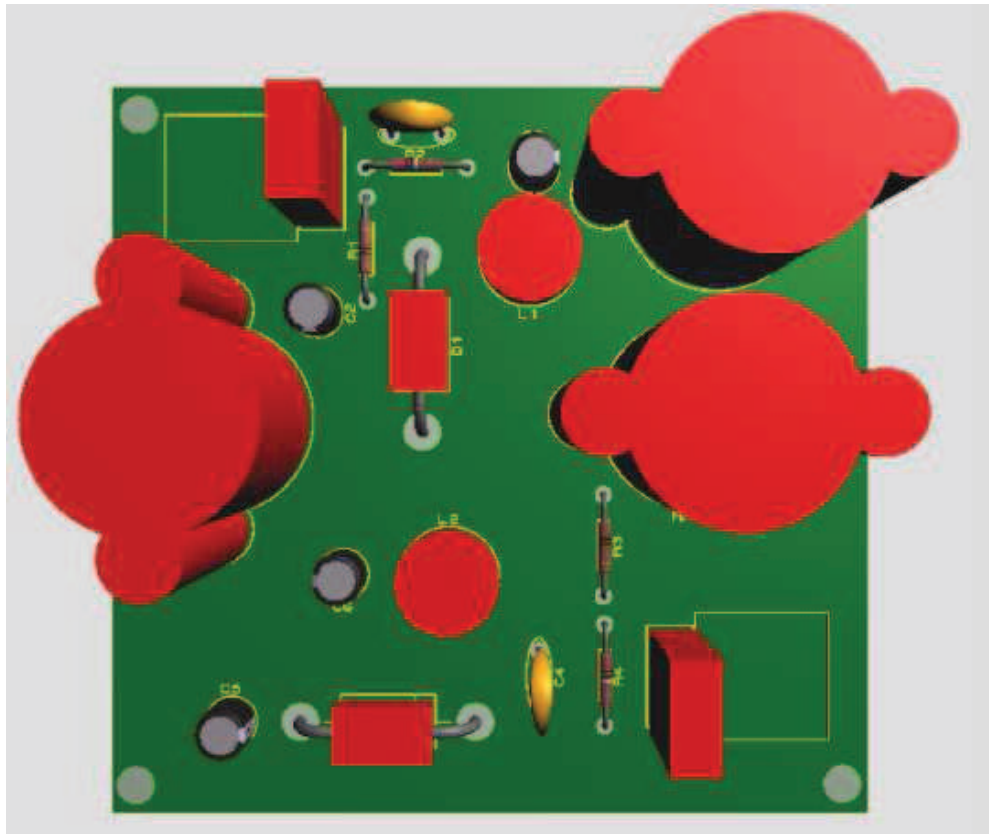
Layout a escala 2:1 (Cara bottom):



Layout escala 1:1 (Cara bottom):



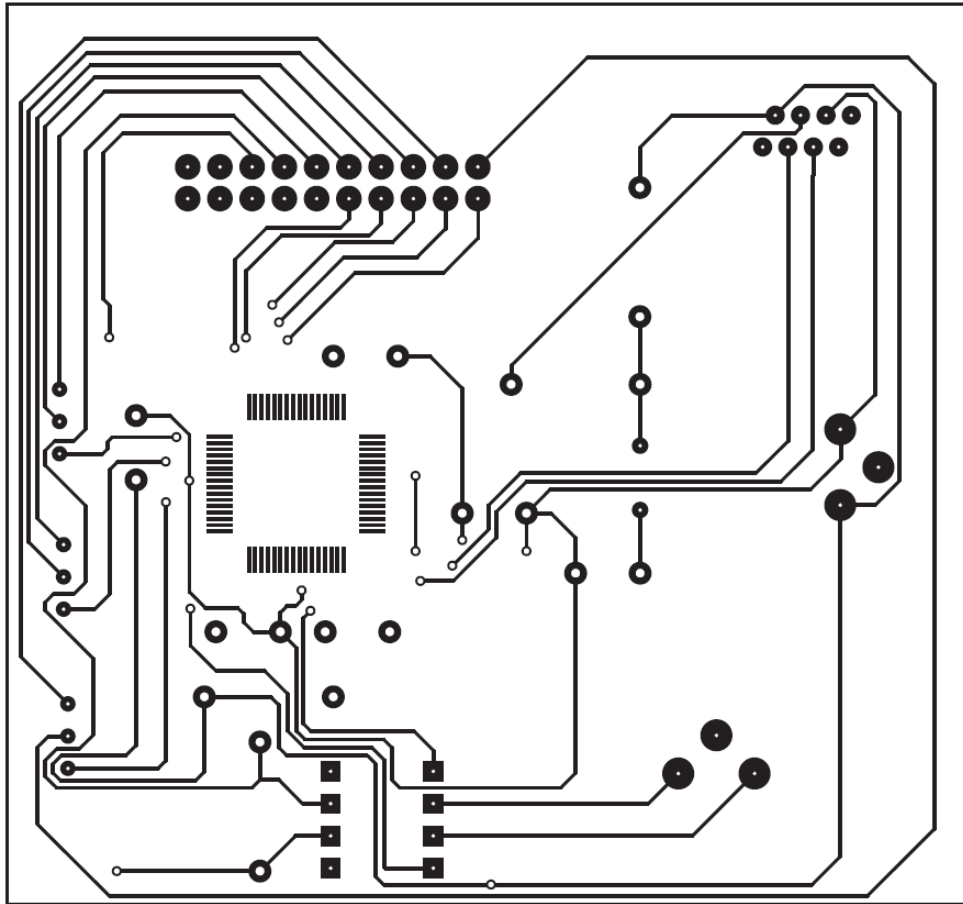
Simulacion 3D de la placa:



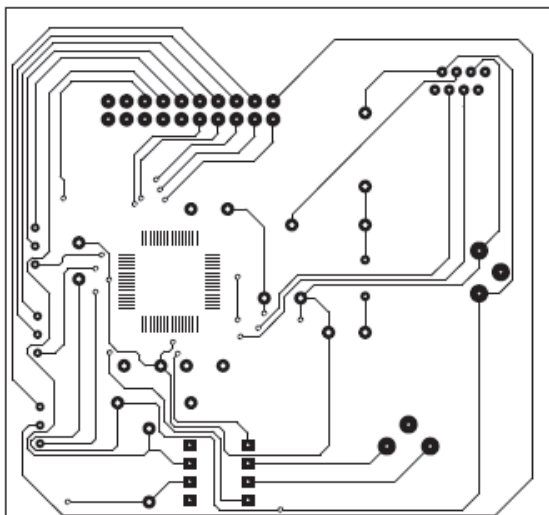


## Placa ECU:

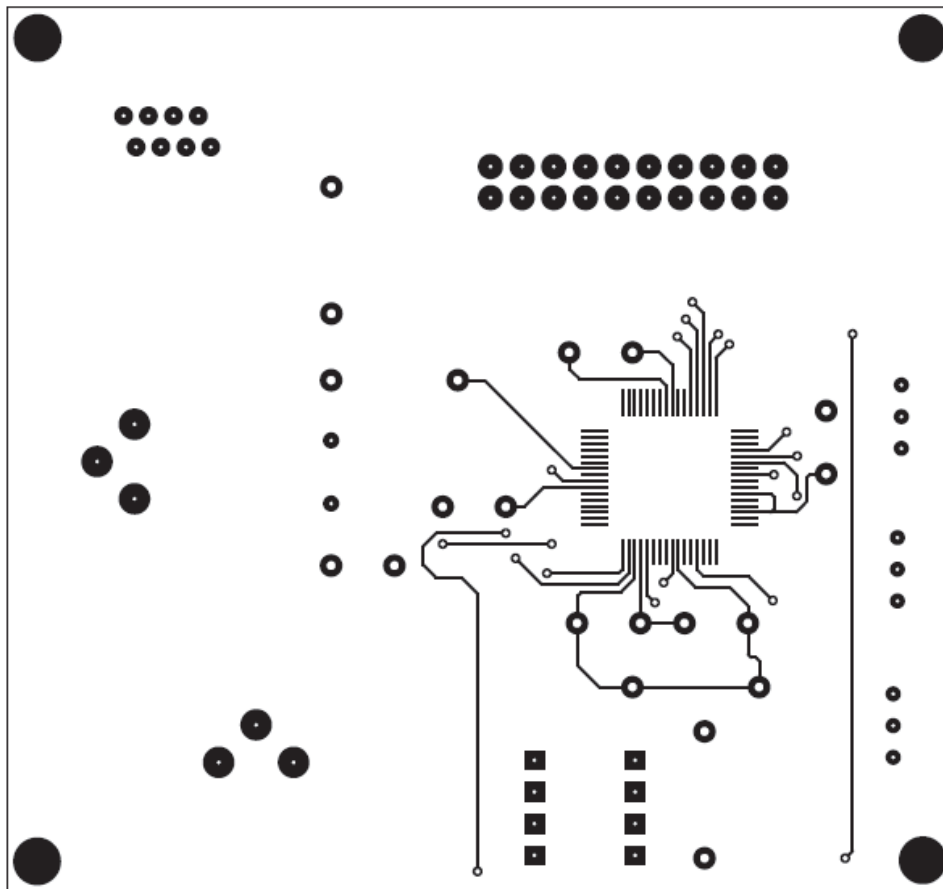
Layout escala 2:1 (Cara bottom):



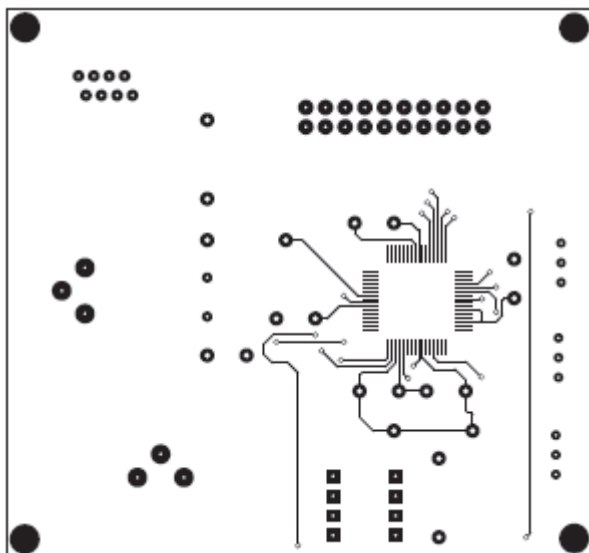
Layout escala 1:1 (Cara Bottom):



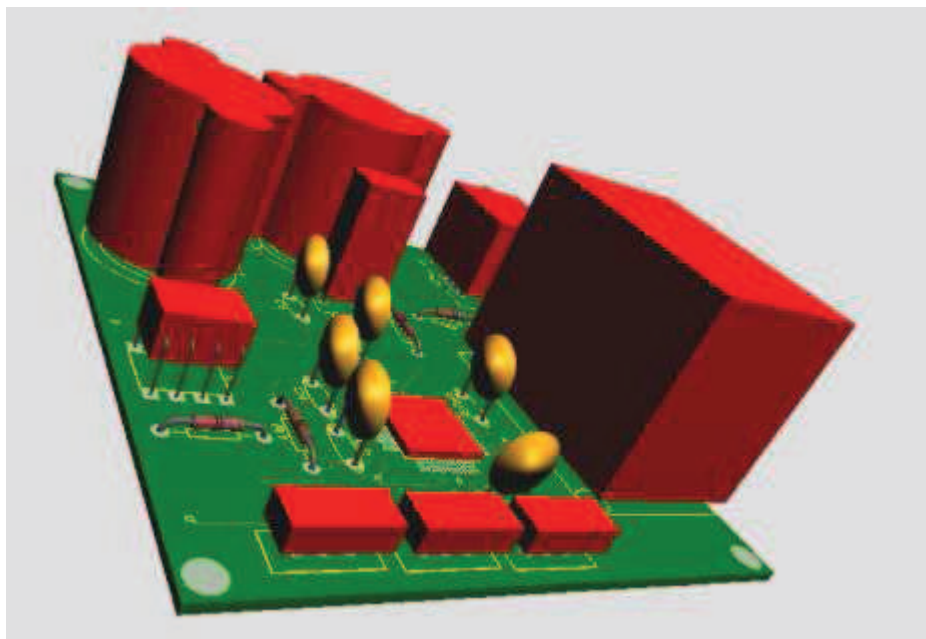
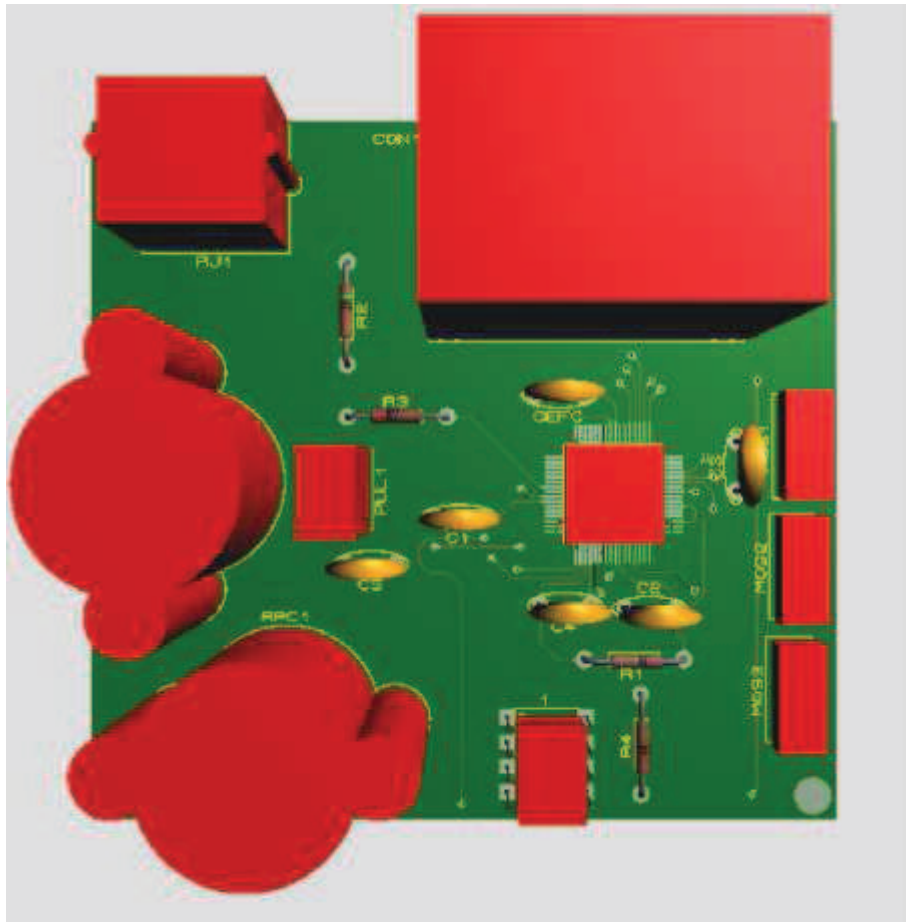
**Layout escala 2:1 (Cara top):**



**Layout escala 1:1 (Cara top):**



Simulacion 3D de la placa:



## LM2596 SIMPLE SWITCHER® Power Converter 150 kHz 3A Step-Down Voltage Regulator

Check for Samples: [LM2596](#)

### FEATURES

- 3.3V, 5V, 12V, and Adjustable Output Versions
- Adjustable Version Output Voltage Range, 1.2V to 37V  $\pm 4\%$  Max Over Line and Load Conditions
- Available in TO-220 and TO-263 Packages
- Ensured 3A Output Load Current
- Input Voltage Range Up to 40V
- Requires Only 4 External Components
- Excellent Line and Load Regulation Specifications
- 150 kHz Fixed Frequency Internal Oscillator
- TTL Shutdown Capability
- Low Power Standby Mode,  $I_Q$  Typically 80  $\mu A$
- High Efficiency
- Uses Readily Available Standard Inductors
- Thermal Shutdown and Current Limit Protection

### APPLICATIONS

- Simple High-Efficiency Step-Down (Buck) Regulator
- On-Card Switching Regulators
- Positive to Negative Converter

### DESCRIPTION

The LM2596 series of regulators are monolithic integrated circuits that provide all the active functions for a step-down (buck) switching regulator, capable of driving a 3A load with excellent line and load regulation. These devices are available in fixed output voltages of 3.3V, 5V, 12V, and an adjustable output version.

Requiring a minimum number of external components, these regulators are simple to use and include internal frequency compensation, and a fixed-frequency oscillator.

The LM2596 series operates at a switching frequency of 150 kHz thus allowing smaller sized filter components than what would be needed with lower frequency switching regulators. Available in a standard 5-lead TO-220 package with several different lead bend options, and a 5-lead TO-263 surface mount package.

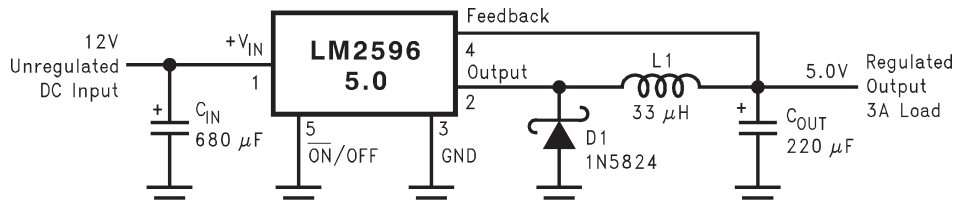
A standard series of inductors are available from several different manufacturers optimized for use with the LM2596 series. This feature greatly simplifies the design of switch-mode power supplies.

Other features include an ensured  $\pm 4\%$  tolerance on output voltage under specified input voltage and output load conditions, and  $\pm 15\%$  on the oscillator frequency. External shutdown is included, featuring typically 80  $\mu A$  standby current. Self protection features include a two stage frequency reducing current limit for the output switch and an over temperature shutdown for complete protection under fault conditions. <sup>(1)</sup>

(1) † Patent Number 5,382,918.

### Typical Application

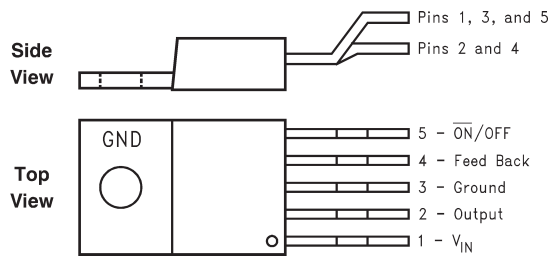
(Fixed Output Voltage Versions)



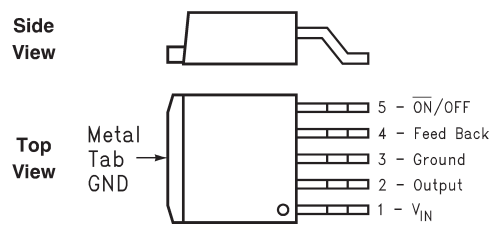
Please be aware that an important notice concerning availability, standard warranty, and use in critical applications of Texas Instruments semiconductor products and disclaimers thereto appears at the end of this data sheet.

SIMPLE SWITCHER is a registered trademark of Texas Instruments.  
All other trademarks are the property of their respective owners.

## Connection Diagrams



**Figure 1. 5-Lead Bent and Staggered Leads, Through Hole TO-220 (T) Package**  
See Package Number NDH0005D



**Figure 2. 5-Lead DDPAK/TO-263 (S) Package**  
See Package Number KTT0005B



These devices have limited built-in ESD protection. The leads should be shorted together or the device placed in conductive foam during storage or handling to prevent electrostatic damage to the MOS gates.

## Absolute Maximum Ratings <sup>(1)(2)</sup>

Maximum Supply Voltage	45V
$\overline{\text{ON}}$ /OFF Pin Input Voltage	$-0.3 \leq V \leq +25V$
Feedback Pin Voltage	$-0.3 \leq V \leq +25V$
Output Voltage to Ground (Steady State)	-1V
Power Dissipation	Internally limited
Storage Temperature Range	$-65^{\circ}\text{C}$ to $+150^{\circ}\text{C}$
ESD Susceptibility	
Human Body Model <sup>(3)</sup>	2 kV
Lead Temperature	
DDPAK/TO-263 Package	
Vapor Phase (60 sec.)	$+215^{\circ}\text{C}$
Infrared (10 sec.)	$+245^{\circ}\text{C}$
TO-220 Package (Soldering, 10 sec.)	$+260^{\circ}\text{C}$
Maximum Junction Temperature	$+150^{\circ}\text{C}$

- (1) Absolute Maximum Ratings indicate limits beyond which damage to the device may occur. Operating Ratings indicate conditions for which the device is intended to be functional, but do not ensure specific performance limits. For ensured specifications and test conditions, see the Electrical Characteristics.
- (2) If Military/Aerospace specified devices are required, please contact the Texas Instruments Sales Office/ Distributors for availability and specifications.
- (3) The human body model is a 100 pF capacitor discharged through a 1.5k resistor into each pin.

## Operating Conditions

Temperature Range	$-40^{\circ}\text{C} \leq T_J \leq +125^{\circ}\text{C}$
Supply Voltage	4.5V to 40V

### LM2596-3.3 Electrical Characteristics

Specifications with standard type face are for  $T_J = 25^\circ\text{C}$ , and those with **boldface type** apply over **full Operating Temperature Range**

Symbol	Parameter	Conditions	LM2596-3.3		Units (Limits)
			Typ <sup>(1)</sup>	Limit <sup>(2)</sup>	
<b>SYSTEM PARAMETERS</b> <sup>(3)</sup> Test Circuit <a href="#">Figure 20</a>					
$V_{OUT}$	Output Voltage	$4.75\text{V} \leq V_{IN} \leq 40\text{V}$ , $0.2\text{A} \leq I_{LOAD} \leq 3\text{A}$	3.3	3.168/ <b>3.135</b> 3.432/ <b>3.465</b>	V V(min) V(max)
$\eta$	Efficiency	$V_{IN} = 12\text{V}$ , $I_{LOAD} = 3\text{A}$	73		%

- (1) Typical numbers are at  $25^\circ\text{C}$  and represent the most likely norm.
- (2) All limits specified at room temperature (standard type face) and at temperature extremes (bold type face). All room temperature limits are 100% production tested. All limits at temperature extremes are ensured via correlation using standard Statistical Quality Control (SQC) methods. All limits are used to calculate Average Outgoing Quality Level (AOQL).
- (3) External components such as the catch diode, inductor, input and output capacitors, and voltage programming resistors can affect switching regulator system performance. When the LM2596 is used as shown in the [Figure 20](#) test circuit, system performance will be as shown in system parameters of Electrical Characteristics section.

### LM2596-5.0 Electrical Characteristics

Specifications with standard type face are for  $T_J = 25^\circ\text{C}$ , and those with **boldface type** apply over **full Operating Temperature Range**

Symbol	Parameter	Conditions	LM2596-5.0		Units (Limits)
			Typ <sup>(1)</sup>	Limit <sup>(2)</sup>	
<b>SYSTEM PARAMETERS</b> <sup>(3)</sup> Test Circuit <a href="#">Figure 20</a>					
$V_{OUT}$	Output Voltage	$7\text{V} \leq V_{IN} \leq 40\text{V}$ , $0.2\text{A} \leq I_{LOAD} \leq 3\text{A}$	5.0	4.800/ <b>4.750</b> 5.200/ <b>5.250</b>	V V(min) V(max)
$\eta$	Efficiency	$V_{IN} = 12\text{V}$ , $I_{LOAD} = 3\text{A}$	80		%

- (1) Typical numbers are at  $25^\circ\text{C}$  and represent the most likely norm.
- (2) All limits specified at room temperature (standard type face) and at temperature extremes (bold type face). All room temperature limits are 100% production tested. All limits at temperature extremes are ensured via correlation using standard Statistical Quality Control (SQC) methods. All limits are used to calculate Average Outgoing Quality Level (AOQL).
- (3) External components such as the catch diode, inductor, input and output capacitors, and voltage programming resistors can affect switching regulator system performance. When the LM2596 is used as shown in the [Figure 20](#) test circuit, system performance will be as shown in system parameters of Electrical Characteristics section.

### LM2596-12 Electrical Characteristics

Specifications with standard type face are for  $T_J = 25^\circ\text{C}$ , and those with **boldface type** apply over **full Operating Temperature Range**

Symbol	Parameter	Conditions	LM2596-12		Units (Limits)
			Typ <sup>(1)</sup>	Limit <sup>(2)</sup>	
<b>SYSTEM PARAMETERS</b> <sup>(3)</sup> Test Circuit <a href="#">Figure 20</a>					
$V_{OUT}$	Output Voltage	$15\text{V} \leq V_{IN} \leq 40\text{V}$ , $0.2\text{A} \leq I_{LOAD} \leq 3\text{A}$	12.0	11.52/ <b>11.40</b> 12.48/ <b>12.60</b>	V V(min) V(max)
$\eta$	Efficiency	$V_{IN} = 25\text{V}$ , $I_{LOAD} = 3\text{A}$	90		%

- (1) Typical numbers are at  $25^\circ\text{C}$  and represent the most likely norm.
- (2) All limits specified at room temperature (standard type face) and at temperature extremes (bold type face). All room temperature limits are 100% production tested. All limits at temperature extremes are ensured via correlation using standard Statistical Quality Control (SQC) methods. All limits are used to calculate Average Outgoing Quality Level (AOQL).
- (3) External components such as the catch diode, inductor, input and output capacitors, and voltage programming resistors can affect switching regulator system performance. When the LM2596 is used as shown in the [Figure 20](#) test circuit, system performance will be as shown in system parameters of Electrical Characteristics section.

## LM2596-ADJ Electrical Characteristics

Specifications with standard type face are for  $T_J = 25^\circ\text{C}$ , and those with **boldface type** apply over **full Operating Temperature Range**

Symbol	Parameter	Conditions	LM2596-ADJ		Units (Limits)
			Typ <sup>(1)</sup>	Limit <sup>(2)</sup>	
<b>SYSTEM PARAMETERS</b> <sup>(3)</sup> Test Circuit <a href="#">Figure 20</a>					
$V_{FB}$	Feedback Voltage	$4.5\text{V} \leq V_{IN} \leq 40\text{V}$ , $0.2\text{A} \leq I_{LOAD} \leq 3\text{A}$ $V_{OUT}$ programmed for 3V. Circuit of <a href="#">Figure 20</a>	1.230	1.193/ <b>1.180</b> 1.267/ <b>1.280</b>	V V(min) V(max)
$\eta$	Efficiency	$V_{IN} = 12\text{V}$ , $V_{OUT} = 3\text{V}$ , $I_{LOAD} = 3\text{A}$	73		%

- (1) Typical numbers are at  $25^\circ\text{C}$  and represent the most likely norm.
- (2) All limits specified at room temperature (standard type face) and at temperature extremes (bold type face). All room temperature limits are 100% production tested. All limits at temperature extremes are ensured via correlation using standard Statistical Quality Control (SQC) methods. All limits are used to calculate Average Outgoing Quality Level (AOQL).
- (3) External components such as the catch diode, inductor, input and output capacitors, and voltage programming resistors can affect switching regulator system performance. When the LM2596 is used as shown in the [Figure 20](#) test circuit, system performance will be as shown in system parameters of Electrical Characteristics section.

## All Output Voltage Versions Electrical Characteristics

Specifications with standard type face are for  $T_J = 25^\circ\text{C}$ , and those with **boldface type** apply over **full Operating Temperature Range**. Unless otherwise specified,  $V_{IN} = 12\text{V}$  for the 3.3V, 5V, and Adjustable version and  $V_{IN} = 24\text{V}$  for the 12V version.  $I_{LOAD} = 500\text{mA}$

Symbol	Parameter	Conditions	LM2596-XX		Units (Limits)
			Typ <sup>(1)</sup>	Limit <sup>(2)</sup>	
<b>DEVICE PARAMETERS</b>					
$I_b$	Feedback Bias Current	Adjustable Version Only, $V_{FB} = 1.3\text{V}$	10	50/ <b>100</b>	nA nA (max)
$f_o$	Oscillator Frequency	See <sup>(3)</sup>	150	127/ <b>110</b> 173/ <b>173</b>	kHz kHz(min) kHz(max)
$V_{SAT}$	Saturation Voltage	$I_{OUT} = 3\text{A}$ <sup>(4)</sup> <sup>(5)</sup>	1.16	<b>1.4/1.5</b>	V V(max)
DC	Max Duty Cycle (ON)	See <sup>(5)</sup>	100		%
	Min Duty Cycle (OFF)	See <sup>(6)</sup>	0		
$I_{CL}$	Current Limit	Peak Current <sup>(4)</sup> <sup>(5)</sup>	4.5	3.6/ <b>3.4</b> 6.9/ <b>7.5</b>	A A(min) A(max)
$I_L$	Output Leakage Current	Output = 0V <sup>(4)</sup> <sup>(6)</sup>		50	$\mu\text{A}$ (max)
		Output = -1V <sup>(7)</sup>	2	30	mA mA(max)
$I_Q$	Quiescent Current	See <sup>(6)</sup>	5		mA
				10	mA(max)

- (1) Typical numbers are at  $25^\circ\text{C}$  and represent the most likely norm.
- (2) All limits specified at room temperature (standard type face) and at temperature extremes (bold type face). All room temperature limits are 100% production tested. All limits at temperature extremes are ensured via correlation using standard Statistical Quality Control (SQC) methods. All limits are used to calculate Average Outgoing Quality Level (AOQL).
- (3) The switching frequency is reduced when the second stage current limit is activated.
- (4) No diode, inductor or capacitor connected to output pin.
- (5) Feedback pin removed from output and connected to 0V to force the output transistor switch ON.
- (6) Feedback pin removed from output and connected to 12V for the 3.3V, 5V, and the ADJ. version, and 15V for the 12V version, to force the output transistor switch OFF.
- (7)  $V_{IN} = 40\text{V}$ .

**All Output Voltage Versions Electrical Characteristics (continued)**

Specifications with standard type face are for  $T_J = 25^\circ\text{C}$ , and those with **boldface type** apply over **full Operating Temperature Range**. Unless otherwise specified,  $V_{IN} = 12\text{V}$  for the 3.3V, 5V, and Adjustable version and  $V_{IN} = 24\text{V}$  for the 12V version.  $I_{LOAD} = 500\text{ mA}$

Symbol	Parameter	Conditions	LM2596-XX		Units (Limits)
			Typ <sup>(1)</sup>	Limit <sup>(2)</sup>	
$I_{STBY}$	Standby Quiescent Current	ON/OFF pin = 5V (OFF) <sup>(7)</sup>	80	200/ <b>250</b>	$\mu\text{A}$ $\mu\text{A}(\text{max})$
$\theta_{JC}$	Thermal Resistance	TO-220 or TO-263 Package, Junction to Case	2		$^\circ\text{C}/\text{W}$
$\theta_{JA}$		TO-220 Package, Junction to Ambient <sup>(8)</sup>	50		$^\circ\text{C}/\text{W}$
$\theta_{JA}$		TO-263 Package, Junction to Ambient <sup>(9)</sup>	50		$^\circ\text{C}/\text{W}$
$\theta_{JA}$		TO-263 Package, Junction to Ambient <sup>(10)</sup>	30		$^\circ\text{C}/\text{W}$
$\theta_{JA}$		TO-263 Package, Junction to Ambient <sup>(11)</sup>	20		$^\circ\text{C}/\text{W}$
<b>ON/OFF CONTROL</b> Test Circuit <a href="#">Figure 20</a>					
$V_{IH}$	$\overline{\text{ON}}$ /OFF Pin Logic Input Threshold Voltage	Low (Regulator ON)	1.3	<b>0.6</b>	V V(max)
$V_{IL}$		High (Regulator OFF)		<b>2.0</b>	V(min)
$I_H$	$\overline{\text{ON}}$ /OFF Pin Input Current	$V_{LOGIC} = 2.5\text{V}$ (Regulator OFF)	5	15	$\mu\text{A}$ $\mu\text{A}(\text{max})$
$I_L$		$V_{LOGIC} = 0.5\text{V}$ (Regulator ON)	0.02	5	$\mu\text{A}$ $\mu\text{A}(\text{max})$

- (8) Junction to ambient thermal resistance (no external heat sink) for the TO-220 package mounted vertically, with the leads soldered to a printed circuit board with (1 oz.) copper area of approximately 1 in<sup>2</sup>.
- (9) Junction to ambient thermal resistance with the TO-263 package tab soldered to a single printed circuit board with 0.5 in<sup>2</sup> of (1 oz.) copper area.
- (10) Junction to ambient thermal resistance with the TO-263 package tab soldered to a single sided printed circuit board with 2.5 in<sup>2</sup> of (1 oz.) copper area.
- (11) Junction to ambient thermal resistance with the TO-263 package tab soldered to a double sided printed circuit board with 3 in<sup>2</sup> of (1 oz.) copper area on the LM2596S side of the board, and approximately 16 in<sup>2</sup> of copper on the other side of the p-c board. See [Application Information](#) in this data sheet and the thermal model in Switchers Made Simple™ version 4.3 software.



Typical Performance Characteristics

(Circuit of Figure 20)

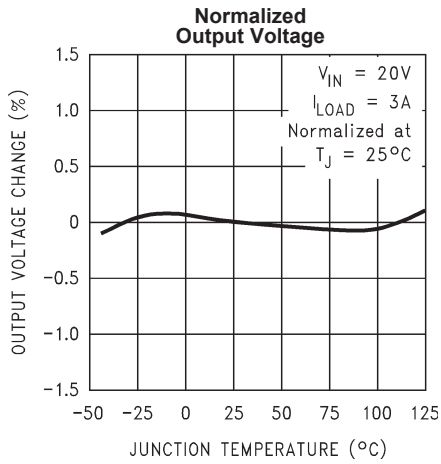


Figure 3.

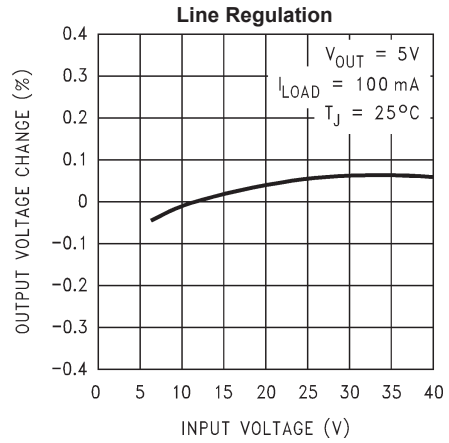


Figure 4.

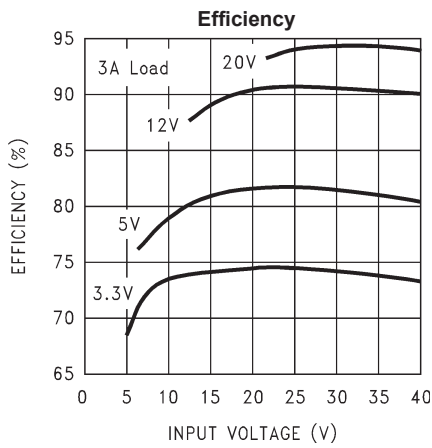


Figure 5.

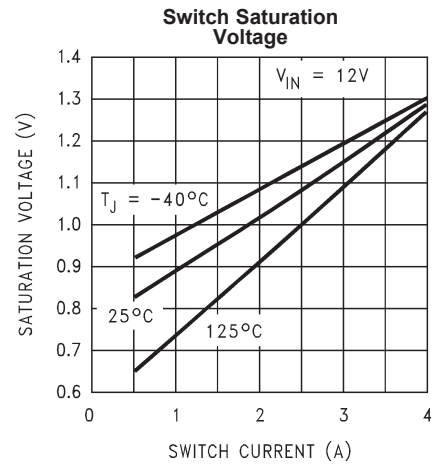


Figure 6.

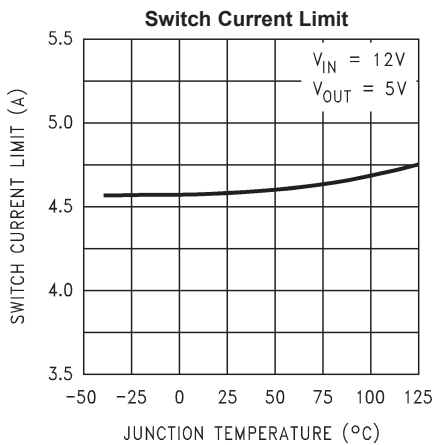


Figure 7.

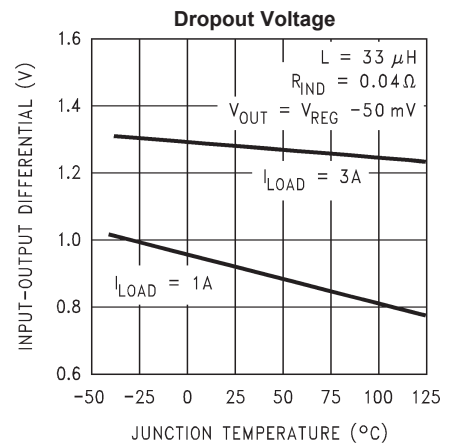


Figure 8.

Typical Performance Characteristics (continued)

(Circuit of Figure 20)

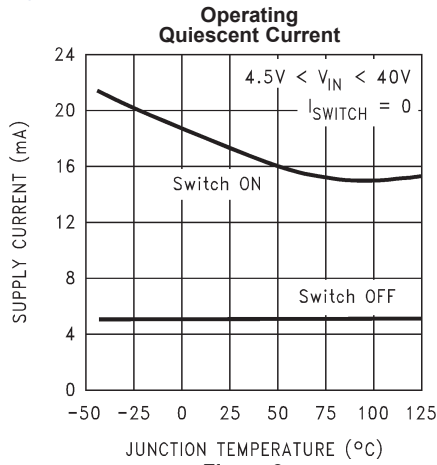


Figure 9.

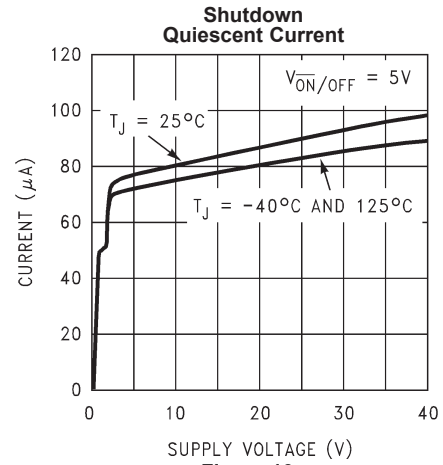


Figure 10.

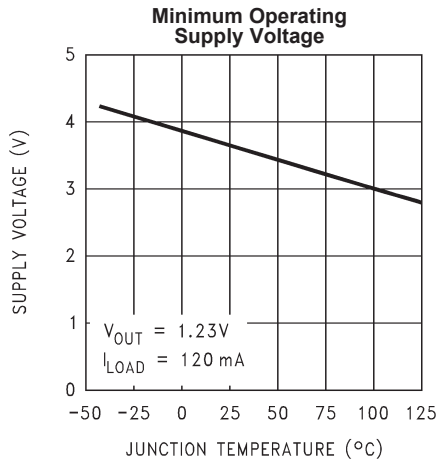


Figure 11.

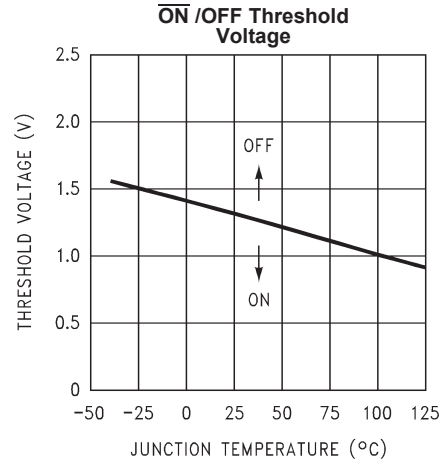


Figure 12.

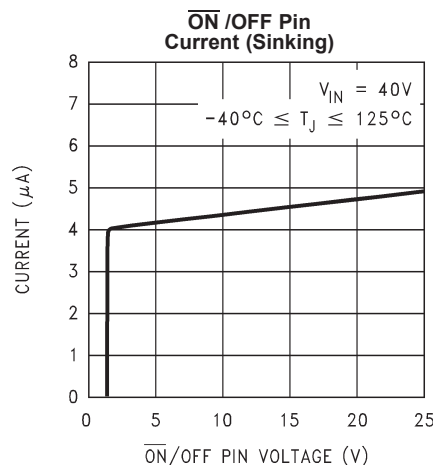


Figure 13.

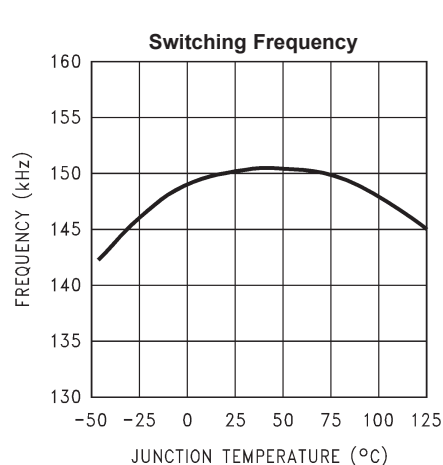


Figure 14.

Typical Performance Characteristics (continued)

(Circuit of Figure 20)

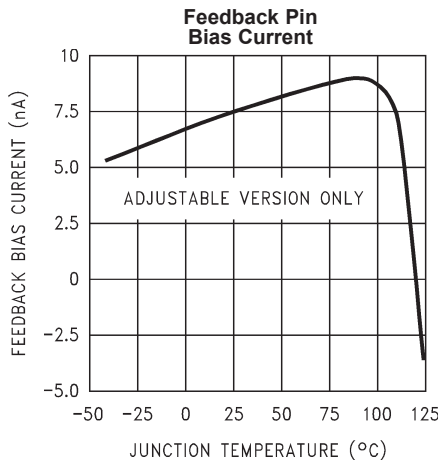
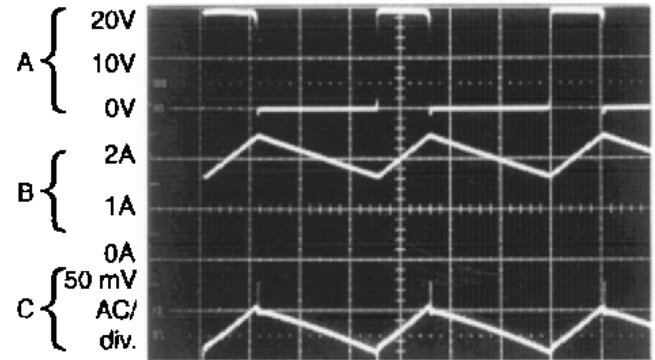


Figure 15.

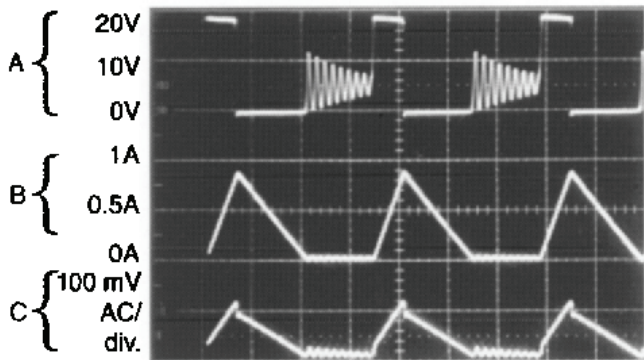
Continuous Mode Switching Waveforms  
 $V_{IN} = 20V, V_{OUT} = 5V, I_{LOAD} = 2A$   
 $L = 32 \mu H, C_{OUT} = 220 \mu F, C_{OUT} ESR = 50 m\Omega$



A: Output Pin Voltage, 10V/div.  
 B: Inductor Current 1A/div.  
 C: Output Ripple Voltage, 50 mV/div.

Figure 16. Horizontal Time Base: 2  $\mu s$ /div.

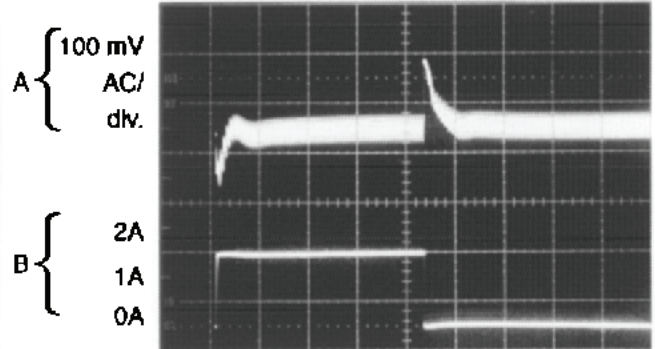
Discontinuous Mode Switching Waveforms  
 $V_{IN} = 20V, V_{OUT} = 5V, I_{LOAD} = 500 mA$   
 $L = 10 \mu H, C_{OUT} = 330 \mu F, C_{OUT} ESR = 45 m\Omega$



A: Output Pin Voltage, 10V/div.  
 B: Inductor Current 0.5A/div.  
 C: Output Ripple Voltage, 100 mV/div.

Figure 17. Horizontal Time Base: 2  $\mu s$ /div.

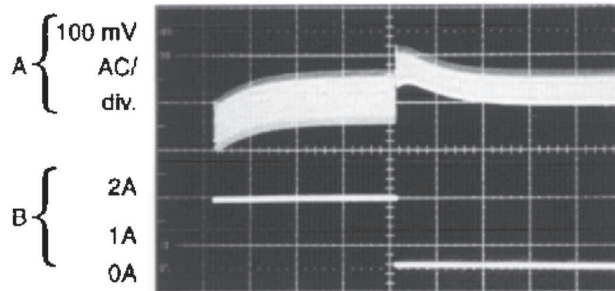
Load Transient Response for Continuous Mode  
 $V_{IN} = 20V, V_{OUT} = 5V, I_{LOAD} = 500 mA \text{ to } 2A$   
 $L = 32 \mu H, C_{OUT} = 220 \mu F, C_{OUT} ESR = 50 m\Omega$



A: Output Voltage, 100 mV/div. (AC)  
 B: 500 mA to 2A Load Pulse

Figure 18. Horizontal Time Base: 100  $\mu s$ /div.

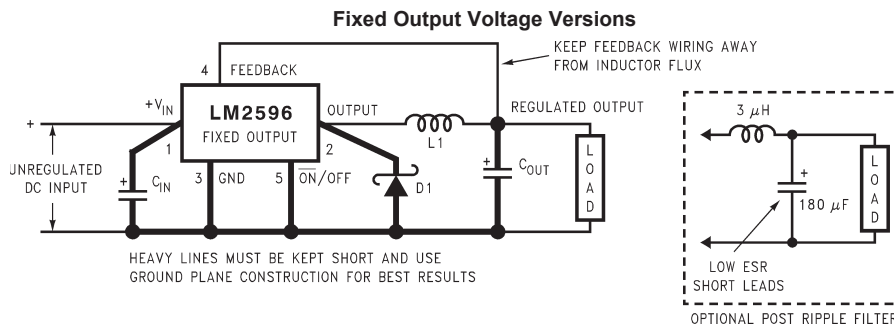
Load Transient Response for Discontinuous Mode  
 $V_{IN} = 20V, V_{OUT} = 5V, I_{LOAD} = 500 mA \text{ to } 2A$   
 $L = 10 \mu H, C_{OUT} = 330 \mu F, C_{OUT} ESR = 45 m\Omega$



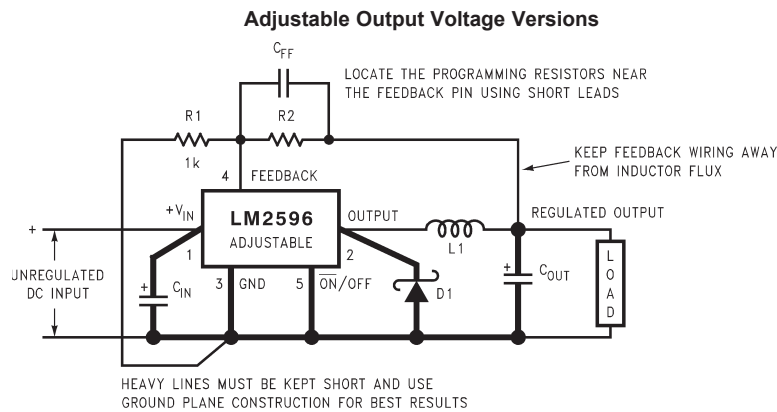
A: Output Voltage, 100 mV/div. (AC)  
 B: 500 mA to 2A Load Pulse

Figure 19. Horizontal Time Base: 200  $\mu s$ /div.

### Test Circuit and Layout Guidelines



- $C_{IN}$  —470  $\mu\text{F}$ , 50V, Aluminum Electrolytic Nichicon “PL Series”
- $C_{OUT}$  —220  $\mu\text{F}$ , 25V Aluminum Electrolytic, Nichicon “PL Series”
- D1 —5A, 40V Schottky Rectifier, 1N5825
- L1 —68  $\mu\text{H}$ , L38



$$V_{OUT} = V_{REF} \left( 1 + \frac{R_2}{R_1} \right)$$

where  $V_{REF} = 1.23\text{V}$

$$R_2 = R_1 \left( \frac{V_{OUT}}{V_{REF}} - 1 \right)$$

Select  $R_1$  to be approximately 1 k $\Omega$ , use a 1% resistor for best stability.

- $C_{IN}$  —470  $\mu\text{F}$ , 50V, Aluminum Electrolytic Nichicon “PL Series”
- $C_{OUT}$  —220  $\mu\text{F}$ , 35V Aluminum Electrolytic, Nichicon “PL Series”
- D1 —5A, 40V Schottky Rectifier, 1N5825
- L1 —68  $\mu\text{H}$ , L38
- R1 —1 k $\Omega$ , 1%
- $C_{FF}$  —See [Application Information](#) Section

Figure 20. Standard Test Circuits and Layout Guides

As in any switching regulator, layout is very important. Rapidly switching currents associated with wiring inductance can generate voltage transients which can cause problems. For minimal inductance and ground loops, the wires indicated by **heavy lines should be wide printed circuit traces and should be kept as short as possible**. For best results, external components should be located as close to the switcher IC as possible using ground plane construction or single point grounding.

If **open core inductors are used**, special care must be taken as to the location and positioning of this type of inductor. Allowing the inductor flux to intersect sensitive feedback, IC groundpath and  $C_{OUT}$  wiring can cause problems.

When using the adjustable version, special care must be taken as to the location of the feedback resistors and the associated wiring. Physically locate both resistors near the IC, and route the wiring away from the inductor, especially an open core type of inductor. (See [Application Information](#) section for more information.)

**LM2596 Series Buck Regulator Design Procedure (Fixed Output)**

PROCEDURE (Fixed Output Voltage Version)	EXAMPLE (Fixed Output Voltage Version)
<p><b>Given:</b>  <math>V_{OUT}</math> = Regulated Output Voltage (3.3V, 5V or 12V)  <math>V_{IN(max)}</math> = Maximum DC Input Voltage  <math>I_{LOAD(max)}</math> = Maximum Load Current</p>	<p><b>Given:</b>  <math>V_{OUT}</math> = 5V  <math>V_{IN(max)}</math> = 12V  <math>I_{LOAD(max)}</math> = 3A</p>
<p><b>1. Inductor Selection (L1)</b></p> <p><b>A.</b> Select the correct inductor value selection guide from Figures <a href="#">Figure 21</a>, <a href="#">Figure 22</a>, or <a href="#">Figure 23</a>. (Output voltages of 3.3V, 5V, or 12V respectively.) For all other voltages, see the <a href="#">Design Procedure</a> for the adjustable version.</p> <p><b>B.</b> From the inductor value selection guide, identify the inductance region intersected by the Maximum Input Voltage line and the Maximum Load Current line. Each region is identified by an inductance value and an inductor code (LXX).</p> <p><b>C.</b> Select an appropriate inductor from the four manufacturer's part numbers listed in <a href="#">Table 3</a>.</p>	<p><b>1. Inductor Selection (L1)</b></p> <p><b>A.</b> Use the inductor selection guide for the 5V version shown in <a href="#">Figure 22</a>.</p> <p><b>B.</b> From the inductor value selection guide shown in <a href="#">Figure 22</a>, the inductance region intersected by the 12V horizontal line and the 3A vertical line is 33 <math>\mu</math>H, and the inductor code is L40.</p> <p><b>C.</b> The inductance value required is 33 <math>\mu</math>H. From the table in <a href="#">Table 3</a>, go to the L40 line and choose an inductor part number from any of the four manufacturers shown. (In most instance, both through hole and surface mount inductors are available.)</p>
<p><b>2. Output Capacitor Selection (C<sub>OUT</sub>)</b></p> <p><b>A.</b> In the majority of applications, low ESR (Equivalent Series Resistance) electrolytic capacitors between 82 <math>\mu</math>F and 820 <math>\mu</math>F and low ESR solid tantalum capacitors between 10 <math>\mu</math>F and 470 <math>\mu</math>F provide the best results. This capacitor should be located close to the IC using short capacitor leads and short copper traces. Do not use capacitors larger than 820 <math>\mu</math>F .</p> <p><b>For additional information, see section on output capacitors in <a href="#">Application Information</a> section.</b></p> <p><b>B.</b> To simplify the capacitor selection procedure, refer to the quick design component selection table shown in <a href="#">Table 1</a>. This table contains different input voltages, output voltages, and load currents, and lists various inductors and output capacitors that will provide the best design solutions.</p> <p><b>C.</b> The capacitor voltage rating for electrolytic capacitors should be at least 1.5 times greater than the output voltage, and often much higher voltage ratings are needed to satisfy the low ESR requirements for low output ripple voltage.</p> <p><b>D.</b> For computer aided design software, see Switchers Made Simple™ version 4.3 or later.</p>	<p><b>2. Output Capacitor Selection (C<sub>OUT</sub>)</b></p> <p><b>A. See section on output capacitors in <a href="#">Application Information</a> section.</b></p> <p><b>B.</b> From the quick design component selection table shown in <a href="#">Table 1</a>, locate the 5V output voltage section. In the load current column, choose the load current line that is closest to the current needed in your application, for this example, use the 3A line. In the maximum input voltage column, select the line that covers the input voltage needed in your application, in this example, use the 15V line. Continuing on this line are recommended inductors and capacitors that will provide the best overall performance.</p> <p>The capacitor list contains both through hole electrolytic and surface mount tantalum capacitors from four different capacitor manufacturers. It is recommended that both the manufacturers and the manufacturer's series that are listed in the table be used.</p> <p>In this example aluminum electrolytic capacitors from several different manufacturers are available with the range of ESR numbers needed.</p> <p style="padding-left: 40px;">330 <math>\mu</math>F 35V Panasonic HFQ Series  330 <math>\mu</math>F 35V Nichicon PL Series</p> <p><b>C.</b> For a 5V output, a capacitor voltage rating at least 7.5V or more is needed. But even a low ESR, switching grade, 220 <math>\mu</math>F 10V aluminum electrolytic capacitor would exhibit approximately 225 m<math>\Omega</math> of ESR (see the curve in <a href="#">Figure 26</a> for the ESR vs voltage rating). This amount of ESR would result in relatively high output ripple voltage. To reduce the ripple to 1% of the output voltage, or less, a capacitor with a higher value or with a higher voltage rating (lower ESR) should be selected. A 16V or 25V capacitor will reduce the ripple voltage by approximately half.</p>

PROCEDURE (Fixed Output Voltage Version)	EXAMPLE (Fixed Output Voltage Version)
<p><b>3. Catch Diode Selection (D1)</b></p> <p><b>A.</b> The catch diode current rating must be at least 1.3 times greater than the maximum load current. Also, if the power supply design must withstand a continuous output short, the diode should have a current rating equal to the maximum current limit of the LM2596. The most stressful condition for this diode is an overload or shorted output condition.</p> <p><b>B.</b> The reverse voltage rating of the diode should be at least 1.25 times the maximum input voltage.</p> <p><b>C.</b> This diode must be fast (short reverse recovery time) and must be located close to the LM2596 using short leads and short printed circuit traces. Because of their fast switching speed and low forward voltage drop, Schottky diodes provide the best performance and efficiency, and should be the first choice, especially in low output voltage applications. Ultra-fast recovery, or High-Efficiency rectifiers also provide good results. Ultra-fast recovery diodes typically have reverse recovery times of 50 ns or less. Rectifiers such as the 1N5400 series are much too slow and should not be used.</p>	<p><b>3. Catch Diode Selection (D1)</b></p> <p><b>A.</b> Refer to the table shown in <a href="#">Table 6</a>. In this example, a 5A, 20V, 1N5823 Schottky diode will provide the best performance, and will not be overstressed even for a shorted output.</p>
<p><b>4. Input Capacitor (C<sub>IN</sub>)</b></p> <p>A low ESR aluminum or tantalum bypass capacitor is needed between the input pin and ground pin to prevent large voltage transients from appearing at the input. This capacitor should be located close to the IC using short leads. In addition, the RMS current rating of the input capacitor should be selected to be at least ½ the DC load current. The capacitor manufacturers data sheet must be checked to assure that this current rating is not exceeded. The curve shown in <a href="#">Figure 25</a> shows typical RMS current ratings for several different aluminum electrolytic capacitor values.</p> <p>For an aluminum electrolytic, the capacitor voltage rating should be approximately 1.5 times the maximum input voltage. Caution must be exercised if solid tantalum capacitors are used (see <a href="#">Application Information</a> on input capacitor). The tantalum capacitor voltage rating should be 2 times the maximum input voltage and it is recommended that they be surge current tested by the manufacturer.</p> <p>Use caution when using ceramic capacitors for input bypassing, because it may cause severe ringing at the V<sub>IN</sub> pin.</p> <p><b>For additional information, see section on input capacitors in <a href="#">Application Information</a> section.</b></p>	<p><b>4. Input Capacitor (C<sub>IN</sub>)</b></p> <p>The important parameters for the Input capacitor are the input voltage rating and the RMS current rating. With a nominal input voltage of 12V, an aluminum electrolytic capacitor with a voltage rating greater than 18V (1.5 × V<sub>IN</sub>) would be needed. The next higher capacitor voltage rating is 25V.</p> <p>The RMS current rating requirement for the input capacitor in a buck regulator is approximately ½ the DC load current. In this example, with a 3A load, a capacitor with a RMS current rating of at least 1.5A is needed. The curves shown in <a href="#">Figure 25</a> can be used to select an appropriate input capacitor. From the curves, locate the 35V line and note which capacitor values have RMS current ratings greater than 1.5A. A 680 μF/35V capacitor could be used.</p> <p>For a through hole design, a 680 μF/35V electrolytic capacitor (Panasonic HFQ series or Nichicon PL series or equivalent) would be adequate. other types or other manufacturers capacitors can be used provided the RMS ripple current ratings are adequate.</p> <p>For surface mount designs, solid tantalum capacitors can be used, but caution must be exercised with regard to the capacitor surge current rating (see <a href="#">Application Information</a> on input capacitors in this data sheet). The TPS series available from AVX, and the 593D series from Sprague are both surge current tested.</p>

**Table 1. LM2596 Fixed Voltage Quick Design Component Selection Table**

Conditions			Inductor		Output Capacitor			
Output Voltage (V)	Load Current (A)	Max Input Voltage (V)	Inductance (μH)	Inductor (#)	Through Hole Electrolytic		Surface Mount Tantalum	
					Panasonic HFQ Series (μF/V)	Nichicon PL Series (μF/V)	AVX TPS Series (μF/V)	Sprague 595D Series (μF/V)
3.3	3	5	22	L41	470/25	560/16	330/6.3	390/6.3
		7	22	L41	560/35	560/35	330/6.3	390/6.3
		10	22	L41	680/35	680/35	330/6.3	390/6.3
		40	33	L40	560/35	470/35	330/6.3	390/6.3
	6	22	L33	470/25	470/35	330/6.3	390/6.3	
	2	10	33	L32	330/35	330/35	330/6.3	390/6.3
		40	47	L39	330/35	270/50	220/10	330/10

**Table 1. LM2596 Fixed Voltage Quick Design Component Selection Table (continued)**

Conditions			Inductor		Output Capacitor			
Output Voltage (V)	Load Current (A)	Max Input Voltage (V)	Inductance (μH)	Inductor (#)	Through Hole Electrolytic		Surface Mount Tantalum	
					Panasonic HFQ Series (μF/V)	Nichicon PL Series (μF/V)	AVX TPS Series (μF/V)	Sprague 595D Series (μF/V)
5	3	8	22	L41	470/25	560/16	220/10	330/10
		10	22	L41	560/25	560/25	220/10	330/10
		15	33	L40	330/35	330/35	220/10	330/10
		40	47	L39	330/35	270/35	220/10	330/10
	2	9	22	L33	470/25	560/16	220/10	330/10
		20	68	L38	180/35	180/35	100/10	270/10
		40	68	L38	180/35	180/35	100/10	270/10
12	3	15	22	L41	470/25	470/25	100/16	180/16
		18	33	L40	330/25	330/25	100/16	180/16
		30	68	L44	180/25	180/25	100/16	120/20
		40	68	L44	180/35	180/35	100/16	120/20
	2	15	33	L32	330/25	330/25	100/16	180/16
		20	68	L38	180/25	180/25	100/16	120/20
		40	150	L42	82/25	82/25	68/20	68/25

**LM2596 Series Buck Regulator Design Procedure (Adjustable Output)**

PROCEDURE (Adjustable Output Voltage Version)	EXAMPLE (Adjustable Output Voltage Version)
<p><b>Given:</b>  <math>V_{OUT}</math> = Regulated Output Voltage  <math>V_{IN(max)}</math> = Maximum Input Voltage  <math>I_{LOAD(max)}</math> = Maximum Load Current  <math>F</math> = Switching Frequency (<i>Fixed at a nominal 150 kHz</i>).</p> <p><b>1. Programming Output Voltage</b> (Selecting <math>R_1</math> and <math>R_2</math>, as shown in Figure 20 )                      Use the following formula to select the appropriate resistor values.</p> $V_{OUT} = V_{REF} \left( 1 + \frac{R_2}{R_1} \right) \text{ where } V_{REF} = 1.23V \tag{1}$ <p>Select a value for <math>R_1</math> between 240Ω and 1.5 kΩ. The lower resistor values minimize noise pickup in the sensitive feedback pin. (For the lowest temperature coefficient and the best stability with time, use 1% metal film resistors.)</p> $R_2 = R_1 \left( \frac{V_{OUT}}{V_{REF}} - 1 \right) \tag{2}$	<p><b>Given:</b>  <math>V_{OUT} = 20V</math>  <math>V_{IN(max)} = 28V</math>  <math>I_{LOAD(max)} = 3A</math>  <math>F</math> = Switching Frequency (<i>Fixed at a nominal 150 kHz</i>).</p> <p><b>1. Programming Output Voltage</b> (Selecting <math>R_1</math> and <math>R_2</math>, as shown in Figure 20 )                      Select <math>R_1</math> to be 1 kΩ, 1%. Solve for <math>R_2</math>.</p> $R_2 = R_1 \left( \frac{V_{OUT}}{V_{REF}} - 1 \right) = 1k \left( \frac{20V}{1.23V} - 1 \right) \tag{3}$ <p><math>R_2 = 1k (16.26 - 1) = 15.26k</math>, closest 1% value is 15.4 kΩ.  <math>R_2 = 15.4 kΩ</math>.</p>

PROCEDURE (Adjustable Output Voltage Version)	EXAMPLE (Adjustable Output Voltage Version)
<p><b>2. Inductor Selection (L1)</b></p> <p><b>A.</b> Calculate the inductor Volt • microsecond constant <math>E \cdot T</math> (<math>V \cdot \mu s</math>), from the following formula:</p> $E \cdot T = (V_{IN} - V_{OUT} - V_{SAT}) \cdot \frac{V_{OUT} + V_D}{V_{IN} - V_{SAT} + V_D} \cdot \frac{1000}{150 \text{ kHz}} (V \cdot \mu s)$ <p>where</p> <ul style="list-style-type: none"> <li><math>V_{SAT}</math> = internal switch saturation voltage = 1.16V</li> <li><math>V_D</math> = diode forward voltage drop = 0.5V (4)</li> </ul> <p><b>B.</b> Use the <math>E \cdot T</math> value from the previous formula and match it with the <math>E \cdot T</math> number on the vertical axis of the Inductor Value Selection Guide shown in <a href="#">Figure 24</a>.</p> <p><b>C.</b> on the horizontal axis, select the maximum load current.</p> <p><b>D.</b> Identify the inductance region intersected by the <math>E \cdot T</math> value and the Maximum Load Current value. Each region is identified by an inductance value and an inductor code (LXX).</p> <p><b>E.</b> Select an appropriate inductor from the four manufacturer's part numbers listed in <a href="#">Table 3</a>.</p>	<p><b>2. Inductor Selection (L1)</b></p> <p><b>A.</b> Calculate the inductor Volt • microsecond constant (<math>E \cdot T</math>),</p> $E \cdot T = (28 - 20 - 1.16) \cdot \frac{20 + 0.5}{28 - 1.16 + 0.5} \cdot \frac{1000}{150} (V \cdot \mu s)$ $E \cdot T = (6.84) \cdot \frac{20.5}{27.34} \cdot 6.67 (V \cdot \mu s) = 34.2 (V \cdot \mu s) \quad (5)$ <p><b>B.</b> <math>E \cdot T = 34.2 (V \cdot \mu s)</math></p> <p><b>C.</b> <math>I_{LOAD(max)} = 3A</math></p> <p><b>D.</b> From the inductor value selection guide shown in <a href="#">Figure 24</a>, the inductance region intersected by the 34 (<math>V \cdot \mu s</math>) horizontal line and the 3A vertical line is 47 <math>\mu H</math>, and the inductor code is L39.</p> <p><b>E.</b> From the table in <a href="#">Table 3</a>, locate line L39, and select an inductor part number from the list of manufacturers part numbers.</p>
<p><b>3. Output Capacitor Selection (<math>C_{OUT}</math>)</b></p> <p><b>A.</b> In the majority of applications, low ESR electrolytic or solid tantalum capacitors between 82 <math>\mu F</math> and 820 <math>\mu F</math> provide the best results. This capacitor should be located close to the IC using short capacitor leads and short copper traces. Do not use capacitors larger than 820 <math>\mu F</math>. <b>For additional information, see section on output capacitors in <a href="#">Application Information</a> section.</b></p> <p><b>B.</b> To simplify the capacitor selection procedure, refer to the quick design table shown in <a href="#">Table 2</a>. This table contains different output voltages, and lists various output capacitors that will provide the best design solutions.</p> <p><b>C.</b> The capacitor voltage rating should be at least 1.5 times greater than the output voltage, and often much higher voltage ratings are needed to satisfy the low ESR requirements needed for low output ripple voltage.</p>	<p><b>3. Output Capacitor Selection (<math>C_{OUT}</math>)</b></p> <p><b>A.</b> See section on <math>C_{OUT}</math> in <a href="#">Application Information</a> section.</p> <p><b>B.</b> From the quick design table shown in <a href="#">Table 2</a>, locate the output voltage column. From that column, locate the output voltage closest to the output voltage in your application. In this example, select the 24V line. Under the <a href="#">OUTPUT CAPACITOR</a> section, select a capacitor from the list of through hole electrolytic or surface mount tantalum types from four different capacitor manufacturers. It is recommended that both the manufacturers and the manufacturers series that are listed in the table be used.</p> <p>In this example, through hole aluminum electrolytic capacitors from several different manufacturers are available.</p> <p>220 <math>\mu F/35V</math> Panasonic HFQ Series 150 <math>\mu F/35V</math> Nichicon PL Series</p> <p><b>C.</b> For a 20V output, a capacitor rating of at least 30V or more is needed. In this example, either a 35V or 50V capacitor would work. A 35V rating was chosen, although a 50V rating could also be used if a lower output ripple voltage is needed.</p> <p>Other manufacturers or other types of capacitors may also be used, provided the capacitor specifications (especially the 100 kHz ESR) closely match the types listed in the table. Refer to the capacitor manufacturers data sheet for this information.</p>
<p><b>4. Feedforward Capacitor (<math>C_{FF}</math>) (See <a href="#">Figure 20</a>)</b></p> <p>For output voltages greater than approximately 10V, an additional capacitor is required. The compensation capacitor is typically between 100 pF and 33 nF, and is wired in parallel with the output voltage setting resistor, <math>R_2</math>. It provides additional stability for high output voltages, low input-output voltages, and/or very low ESR output capacitors, such as solid tantalum capacitors.</p> $C_{FF} = \frac{1}{31 \times 10^3 \times R_2} \quad (6)$ <p>This capacitor type can be ceramic, plastic, silver mica, etc. (Because of the unstable characteristics of ceramic capacitors made with Z5U material, they are not recommended.)</p>	<p><b>4. Feedforward Capacitor (<math>C_{FF}</math>)</b></p> <p>The table shown in <a href="#">Table 2</a> contains feed forward capacitor values for various output voltages. In this example, a 560 pF capacitor is needed.</p>



PROCEDURE (Adjustable Output Voltage Version)	EXAMPLE (Adjustable Output Voltage Version)
<p><b>5. Catch Diode Selection (D1)</b></p> <p><b>A.</b> The catch diode current rating must be at least 1.3 times greater than the maximum load current. Also, if the power supply design must withstand a continuous output short, the diode should have a current rating equal to the maximum current limit of the LM2596. The most stressful condition for this diode is an overload or shorted output condition.</p> <p><b>B.</b> The reverse voltage rating of the diode should be at least 1.25 times the maximum input voltage.</p> <p><b>C.</b> This diode must be fast (short reverse recovery time) and must be located close to the LM2596 using short leads and short printed circuit traces. Because of their fast switching speed and low forward voltage drop, Schottky diodes provide the best performance and efficiency, and should be the first choice, especially in low output voltage applications. Ultra-fast recovery, or High-Efficiency rectifiers are also a good choice, but some types with an abrupt turn-off characteristic may cause instability or EMI problems. Ultra-fast recovery diodes typically have reverse recovery times of 50 ns or less. Rectifiers such as the 1N4001 series are much too slow and should not be used.</p>	<p><b>5. Catch Diode Selection (D1)</b></p> <p><b>A.</b> Refer to the table shown in <a href="#">Table 6</a>. Schottky diodes provide the best performance, and in this example a 5A, 40V, 1N5825 Schottky diode would be a good choice. The 5A diode rating is more than adequate and will not be overstressed even for a shorted output.</p>
<p><b>6. Input Capacitor (C<sub>IN</sub>)</b></p> <p>A low ESR aluminum or tantalum bypass capacitor is needed between the input pin and ground to prevent large voltage transients from appearing at the input. In addition, the RMS current rating of the input capacitor should be selected to be at least ½ the DC load current. The capacitor manufacturers data sheet must be checked to assure that this current rating is not exceeded. The curve shown in <a href="#">Figure 25</a> shows typical RMS current ratings for several different aluminum electrolytic capacitor values.</p> <p>This capacitor should be located close to the IC using short leads and the voltage rating should be approximately 1.5 times the maximum input voltage.</p> <p>If solid tantalum input capacitors are used, it is recommended that they be surge current tested by the manufacturer.</p> <p>Use caution when using a high dielectric constant ceramic capacitor for input bypassing, because it may cause severe ringing at the V<sub>IN</sub> pin.</p> <p><b>For additional information, see section on input capacitors in <a href="#">Application Information</a> section.</b></p>	<p><b>6. Input Capacitor (C<sub>IN</sub>)</b></p> <p>The important parameters for the Input capacitor are the input voltage rating and the RMS current rating. With a nominal input voltage of 28V, an aluminum electrolytic aluminum electrolytic capacitor with a voltage rating greater than 42V (1.5 × V<sub>IN</sub>) would be needed. Since the the next higher capacitor voltage rating is 50V, a 50V capacitor should be used. The capacitor voltage rating of (1.5 × V<sub>IN</sub>) is a conservative guideline, and can be modified somewhat if desired.</p> <p>The RMS current rating requirement for the input capacitor of a buck regulator is approximately ½ the DC load current. In this example, with a 3A load, a capacitor with a RMS current rating of at least 1.5A is needed.</p> <p>The curves shown in <a href="#">Figure 25</a> can be used to select an appropriate input capacitor. From the curves, locate the 50V line and note which capacitor values have RMS current ratings greater than 1.5A. Either a 470 µF or 680 µF, 50V capacitor could be used.</p> <p>For a through hole design, a 680 µF/50V electrolytic capacitor (Panasonic HFQ series or Nichicon PL series or equivalent) would be adequate. Other types or other manufacturers capacitors can be used provided the RMS ripple current ratings are adequate.</p> <p>For surface mount designs, solid tantalum capacitors can be used, but caution must be exercised with regard to the capacitor surge current rting (see <a href="#">Application Information</a> or input capacitors in this data sheet). The TPS series available from AVX, and the 593D series from Sprague are both surge current tested.</p>
	<p><i>To further simplify the buck regulator design procedure, Texas Instruments is making available computer design software to be used with the Simple Switcher line of switching regulators. <b>Switchers Made Simple</b> (version 4.3 or later) is available on a 3½" diskette for IBM compatible computers.</i></p>

**LM2596 Series Buck Regulator Design Procedure (Adjustable Output)**

**Table 2. Output Capacitor and Feedforward Capacitor Selection Table**

Output Voltage (V)	Through Hole Output Capacitor			Surface Mount Output Capacitor		
	Panasonic HFQ Series (µF/V)	Nichicon PL Series (µF/V)	Feedforward Capacitor	AVX TPS Series (µF/V)	Sprague 595D Series (µF/V)	Feedforward Capacitor
2	820/35	820/35	33 nF	330/6.3	470/4	33 nF
4	560/35	470/35	10 nF	330/6.3	390/6.3	10 nF
6	470/25	470/25	3.3 nF	220/10	330/10	3.3 nF

Table 2. Output Capacitor and Feedforward Capacitor Selection Table (continued)

Output Voltage (V)	Through Hole Output Capacitor			Surface Mount Output Capacitor		
	Panasonic HFQ Series (μF/V)	Nichicon PL Series (μF/V)	Feedforward Capacitor	AVX TPS Series (μF/V)	Sprague 595D Series (μF/V)	Feedforward Capacitor
9	330/25	330/25	1.5 nF	100/16	180/16	1.5 nF
12	330/25	330/25	1 nF	100/16	180/16	1 nF
15	220/35	220/35	680 pF	68/20	120/20	680 pF
24	220/35	150/35	560 pF	33/25	33/25	220 pF
28	100/50	100/50	390 pF	10/35	15/50	220 pF

LM2596 Series Buck Regulator Design Procedure

INDUCTOR VALUE SELECTION GUIDES

(For Continuous Mode Operation)

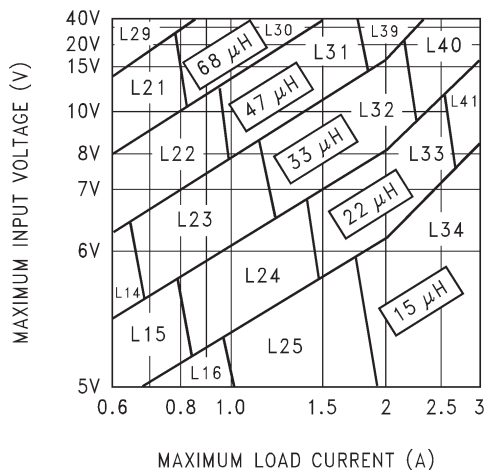


Figure 21. LM2596-3.3

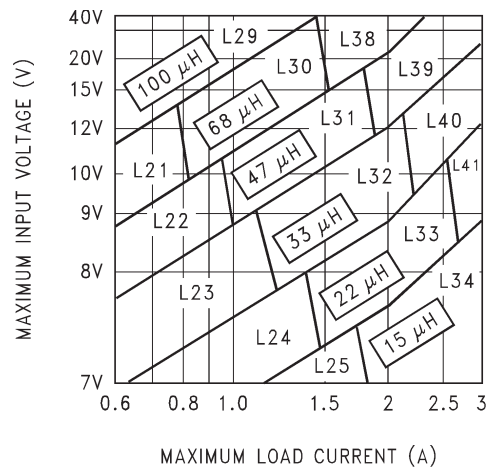


Figure 22. LM2596-5.0

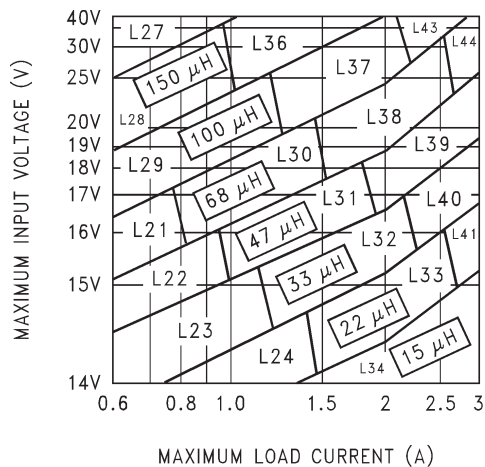


Figure 23. LM2596-12

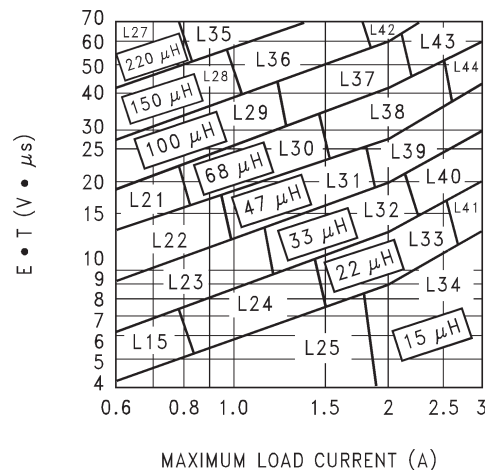


Figure 24. LM2596-ADJ

**Table 3. Inductor Manufacturers Part Numbers**

	Inductance ( $\mu$ H)	Current (A)	Schott		Renco		Pulse Engineering		Coilcraft
			Through Hole	Surface Mount	Through Hole	Surface Mount	Through Hole	Surface Mount	Surface Mount
L15	22	0.99	67148350	67148460	RL-1284-22-43	RL1500-22	PE-53815	PE-53815-S	DO3308-223
L21	68	0.99	67144070	67144450	RL-5471-5	RL1500-68	PE-53821	PE-53821-S	DO3316-683
L22	47	1.17	67144080	67144460	RL-5471-6	—	PE-53822	PE-53822-S	DO3316-473
L23	33	1.40	67144090	67144470	RL-5471-7	—	PE-53823	PE-53823-S	DO3316-333
L24	22	1.70	67148370	67148480	RL-1283-22-43	—	PE-53824	PE-53825-S	DO3316-223
L25	15	2.10	67148380	67148490	RL-1283-15-43	—	PE-53825	PE-53824-S	DO3316-153
L26	330	0.80	67144100	67144480	RL-5471-1	—	PE-53826	PE-53826-S	DO5022P-334
L27	220	1.00	67144110	67144490	RL-5471-2	—	PE-53827	PE-53827-S	DO5022P-224
L28	150	1.20	67144120	67144500	RL-5471-3	—	PE-53828	PE-53828-S	DO5022P-154
L29	100	1.47	67144130	67144510	RL-5471-4	—	PE-53829	PE-53829-S	DO5022P-104
L30	68	1.78	67144140	67144520	RL-5471-5	—	PE-53830	PE-53830-S	DO5022P-683
L31	47	2.20	67144150	67144530	RL-5471-6	—	PE-53831	PE-53831-S	DO5022P-473
L32	33	2.50	67144160	67144540	RL-5471-7	—	PE-53932	PE-53932-S	DO5022P-333
L33	22	3.10	67148390	67148500	RL-1283-22-43	—	PE-53933	PE-53933-S	DO5022P-223
L34	15	3.40	67148400	67148790	RL-1283-15-43	—	PE-53934	PE-53934-S	DO5022P-153
L35	220	1.70	67144170	—	RL-5473-1	—	PE-53935	PE-53935-S	—
L36	150	2.10	67144180	—	RL-5473-4	—	PE-54036	PE-54036-S	—
L37	100	2.50	67144190	—	RL-5472-1	—	PE-54037	PE-54037-S	—
L38	68	3.10	67144200	—	RL-5472-2	—	PE-54038	PE-54038-S	—
L39	47	3.50	67144210	—	RL-5472-3	—	PE-54039	PE-54039-S	—
L40	33	3.50	67144220	67148290	RL-5472-4	—	PE-54040	PE-54040-S	—
L41	22	3.50	67144230	67148300	RL-5472-5	—	PE-54041	PE-54041-S	—
L42	150	2.70	67148410	—	RL-5473-4	—	PE-54042	PE-54042-S	—
L43	100	3.40	67144240	—	RL-5473-2	—	PE-54043	—	—
L44	68	3.40	67144250	—	RL-5473-3	—	PE-54044	—	—

**Table 4. Inductor Manufacturers Phone Numbers**

<b>Coilcraft Inc.</b>	Phone	(800) 322-2645
	FAX	(708) 639-1469
<b>Coilcraft Inc., Europe</b>	Phone	+11 1236 730 595
	FAX	+44 1236 730 627
<b>Pulse Engineering Inc.</b>	Phone	(619) 674-8100
	FAX	(619) 674-8262
<b>Pulse Engineering Inc., Europe</b>	Phone	+353 93 24 107
	FAX	+353 93 24 459
<b>Renco Electronics Inc.</b>	Phone	(800) 645-5828
	FAX	(516) 586-5562
<b>Schott Corp.</b>	Phone	(612) 475-1173
	FAX	(612) 475-1786

**Table 5. Capacitor Manufacturers Phone Numbers**

<b>Nichicon Corp.</b>	Phone	(708) 843-7500
	FAX	(708) 843-2798
<b>Panasonic</b>	Phone	(714) 373-7857
	FAX	(714) 373-7102

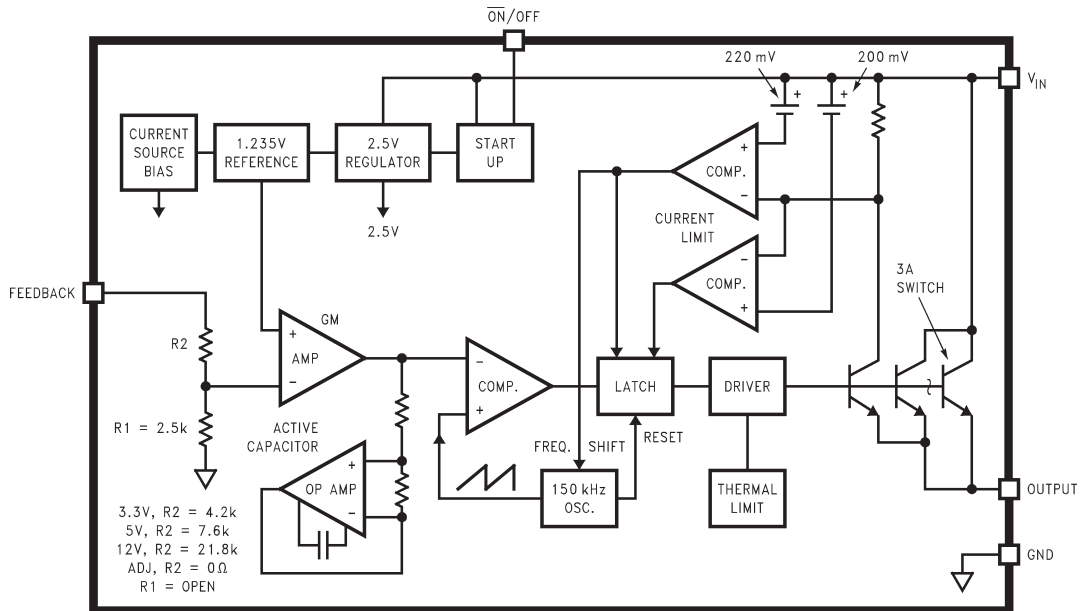
Table 5. Capacitor Manufacturers Phone Numbers (continued)

AVX Corp.	Phone	(803) 448-9411
	FAX	(803) 448-1943
Sprague/Vishay	Phone	(207) 324-4140
	FAX	(207) 324-7223

Table 6. Diode Selection Table

VR	3A Diodes				4A–6A Diodes			
	Surface Mount		Through Hole		Surface Mount		Through Hole	
	Schottky	Ultra Fast	Schottky	Ultra Fast	Schottky	Ultra Fast	Schottky	Ultra Fast
		Recovery		Recovery		Recovery		Recovery
20V		All of these diodes are rated to at least 50V.	1N5820	All of these diodes are rated to at least 50V.		All of these diodes are rated to at least 50V.	SR502	All of these diodes are rated to at least 50V.
	SK32		SR302		1N5823			
			MBR320		SB520			
30V	30WQ03	All of these diodes are rated to at least 50V.	1N5821	All of these diodes are rated to at least 50V.		All of these diodes are rated to at least 50V.		All of these diodes are rated to at least 50V.
	SK33		MBR330		50WQ03		SR503	
			31DQ03				1N5824	
			1N5822				SB530	
40V	SK34	All of these diodes are rated to at least 50V.	SR304	All of these diodes are rated to at least 50V.	50WQ04	All of these diodes are rated to at least 50V.	SR504	All of these diodes are rated to at least 50V.
	MBRS340		MBR340				1N5825	
	30WQ04	MURS320	31DQ04	MUR320		MURS620	SB540	MUR620
50V	SK35	30WF10	SR305			50WF10		HER601
or	MBRS360		MBR350		50WQ05		SB550	
More	30WQ05		31DQ05				50SQ080	

Block Diagram



## APPLICATION INFORMATION

**Table 7. PIN DESCRIPTIONS**

Name	Description
+V <sub>IN</sub>	This is the positive input supply for the IC switching regulator. A suitable input bypass capacitor must be present at this pin to minimize voltage transients and to supply the switching currents needed by the regulator.
Ground	Circuit ground.
Output	Internal switch. The voltage at this pin switches between (+V <sub>IN</sub> – V <sub>SAT</sub> ) and approximately –0.5V, with a duty cycle of approximately V <sub>OUT</sub> /V <sub>IN</sub> . To minimize coupling to sensitive circuitry, the PC board copper area connected to this pin should be kept to a minimum.
Feedback	Senses the regulated output voltage to complete the feedback loop.
$\overline{\text{ON}}$ /OFF	Allows the switching regulator circuit to be shut down using logic level signals thus dropping the total input supply current to approximately 80 $\mu$ A. Pulling this pin below a threshold voltage of approximately 1.3V turns the regulator on, and pulling this pin above 1.3V (up to a maximum of 25V) shuts the regulator down. If this shutdown feature is not needed, the $\overline{\text{ON}}$ /OFF pin can be wired to the ground pin or it can be left open, in either case the regulator will be in the ON condition.

## EXTERNAL COMPONENTS

### INPUT CAPACITOR

**C<sub>IN</sub>** — A low ESR aluminum or tantalum bypass capacitor is needed between the input pin and ground pin. It must be located near the regulator using short leads. This capacitor prevents large voltage transients from appearing at the input, and provides the instantaneous current needed each time the switch turns on.

The important parameters for the Input capacitor are the voltage rating and the RMS current rating. Because of the relatively high RMS currents flowing in a buck regulator's input capacitor, this capacitor should be chosen for its RMS current rating rather than its capacitance or voltage ratings, although the capacitance value and voltage rating are directly related to the RMS current rating.

The RMS current rating of a capacitor could be viewed as a capacitor's power rating. The RMS current flowing through the capacitor's internal ESR produces power which causes the internal temperature of the capacitor to rise. The RMS current rating of a capacitor is determined by the amount of current required to raise the internal temperature approximately 10°C above an ambient temperature of 105°C. The ability of the capacitor to dissipate this heat to the surrounding air will determine the amount of current the capacitor can safely sustain. Capacitors that are physically large and have a large surface area will typically have higher RMS current ratings. For a given capacitor value, a higher voltage electrolytic capacitor will be physically larger than a lower voltage capacitor, and thus be able to dissipate more heat to the surrounding air, and therefore will have a higher RMS current rating.

The consequences of operating an electrolytic capacitor above the RMS current rating is a shortened operating life. The higher temperature speeds up the evaporation of the capacitor's electrolyte, resulting in eventual failure.

Selecting an input capacitor requires consulting the manufacturer's data sheet for maximum allowable RMS ripple current. For a maximum ambient temperature of 40°C, a general guideline would be to select a capacitor with a ripple current rating of approximately 50% of the DC load current. For ambient temperatures up to 70°C, a current rating of 75% of the DC load current would be a good choice for a conservative design. The capacitor voltage rating must be at least 1.25 times greater than the maximum input voltage, and often a much higher voltage capacitor is needed to satisfy the RMS current requirements.

A graph shown in [Figure 25](#) shows the relationship between an electrolytic capacitor value, its voltage rating, and the RMS current it is rated for. These curves were obtained from the Nichicon "PL" series of low ESR, high reliability electrolytic capacitors designed for switching regulator applications. Other capacitor manufacturers offer similar types of capacitors, but always check the capacitor data sheet.

"Standard" electrolytic capacitors typically have much higher ESR numbers, lower RMS current ratings and typically have a shorter operating lifetime.

Because of their small size and excellent performance, surface mount solid tantalum capacitors are often used for input bypassing, but several precautions must be observed. A small percentage of solid tantalum capacitors can short if the inrush current rating is exceeded. This can happen at turn on when the input voltage is suddenly applied, and of course, higher input voltages produce higher inrush currents. Several capacitor manufacturers do a 100% surge current testing on their products to minimize this potential problem. If high turn on currents are expected, it may be necessary to limit this current by adding either some resistance or inductance before the tantalum capacitor, or select a higher voltage capacitor. As with aluminum electrolytic capacitors, the RMS ripple current rating must be sized to the load current.

### FEEDFORWARD CAPACITOR (Adjustable Output Voltage Version)

$C_{FF}$  — A Feedforward Capacitor  $C_{FF}$ , shown across R2 in [Figure 20](#) is used when the output voltage is greater than 10V or when  $C_{OUT}$  has a very low ESR. This capacitor adds lead compensation to the feedback loop and increases the phase margin for better loop stability. For  $C_{FF}$  selection, see the [Design Procedure](#) section.

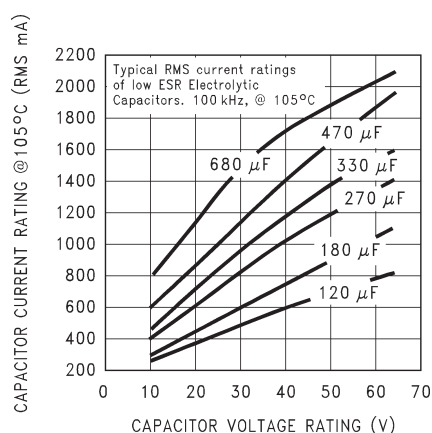


Figure 25. RMS Current Ratings for Low ESR Electrolytic Capacitors (Typical)

### OUTPUT CAPACITOR

$C_{OUT}$  — An output capacitor is required to filter the output and provide regulator loop stability. Low impedance or low ESR Electrolytic or solid tantalum capacitors designed for switching regulator applications must be used. When selecting an output capacitor, the important capacitor parameters are; the 100 kHz Equivalent Series Resistance (ESR), the RMS ripple current rating, voltage rating, and capacitance value. For the output capacitor, the ESR value is the most important parameter.

The output capacitor requires an ESR value that has an upper and lower limit. For low output ripple voltage, a low ESR value is needed. This value is determined by the maximum allowable output ripple voltage, typically 1% to 2% of the output voltage. But if the selected capacitor's ESR is extremely low, there is a possibility of an unstable feedback loop, resulting in an oscillation at the output. Using the capacitors listed in the tables, or similar types, will provide design solutions under all conditions.

If very low output ripple voltage (less than 15 mV) is required, refer to the section on [OUTPUT VOLTAGE RIPPLE AND TRANSIENTS](#) for a post ripple filter.

An aluminum electrolytic capacitor's ESR value is related to the capacitance value and its voltage rating. In most cases, higher voltage electrolytic capacitors have lower ESR values (see [Figure 26](#) ). Often, capacitors with much higher voltage ratings may be needed to provide the low ESR values required for low output ripple voltage.

The output capacitor for many different switcher designs often can be satisfied with only three or four different capacitor values and several different voltage ratings. See the quick design component selection tables in [Table 1](#) and [4](#) for typical capacitor values, voltage ratings, and manufacturers capacitor types.

Electrolytic capacitors are not recommended for temperatures below  $-25^{\circ}\text{C}$ . The ESR rises dramatically at cold temperatures and typically rises 3X @  $-25^{\circ}\text{C}$  and as much as 10X at  $-40^{\circ}\text{C}$ . See curve shown in [Figure 27](#).

Solid tantalum capacitors have a much better ESR spec for cold temperatures and are recommended for temperatures below  $-25^{\circ}\text{C}$ .

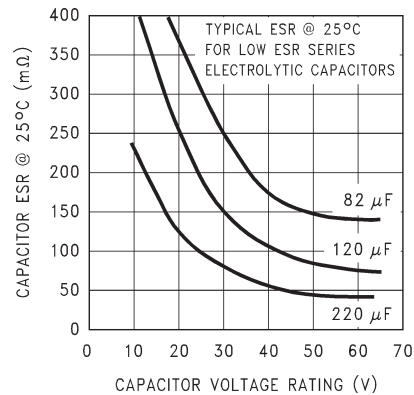


Figure 26. Capacitor ESR vs Capacitor Voltage Rating (Typical Low ESR Electrolytic Capacitor)

## CATCH DIODE

Buck regulators require a diode to provide a return path for the inductor current when the switch turns off. This must be a fast diode and must be located close to the LM2596 using short leads and short printed circuit traces.

Because of their very fast switching speed and low forward voltage drop, Schottky diodes provide the best performance, especially in low output voltage applications (5V and lower). Ultra-fast recovery, or High-Efficiency rectifiers are also a good choice, but some types with an abrupt turnoff characteristic may cause instability or EMI problems. Ultra-fast recovery diodes typically have reverse recovery times of 50 ns or less. Rectifiers such as the 1N5400 series are much too slow and should not be used.

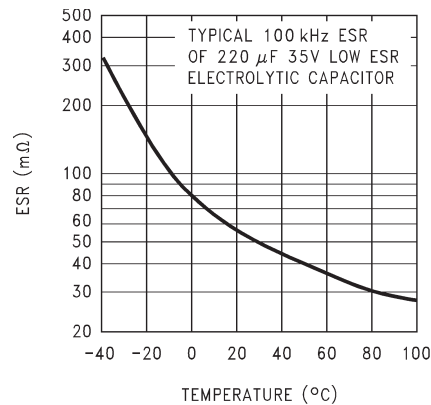


Figure 27. Capacitor ESR Change vs Temperature

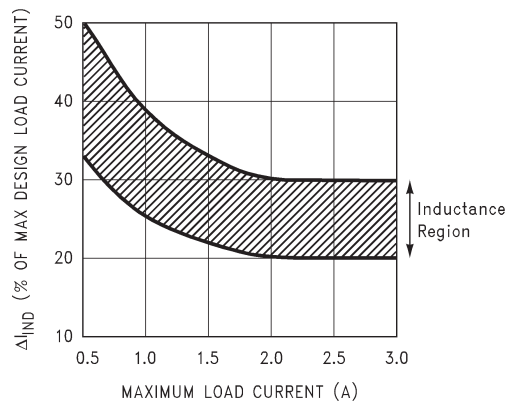
## INDUCTOR SELECTION

All switching regulators have two basic modes of operation; continuous and discontinuous. The difference between the two types relates to the inductor current, whether it is flowing continuously, or if it drops to zero for a period of time in the normal switching cycle. Each mode has distinctively different operating characteristics, which can affect the regulators performance and requirements. Most switcher designs will operate in the discontinuous mode when the load current is low.

The LM2596 (or any of the Simple Switcher family) can be used for both continuous or discontinuous modes of operation.

In many cases the preferred mode of operation is the continuous mode. It offers greater output power, lower peak switch, inductor and diode currents, and can have lower output ripple voltage. But it does require larger inductor values to keep the inductor current flowing continuously, especially at low output load currents and/or high input voltages.

To simplify the inductor selection process, an inductor selection guide (nomograph) was designed (see Figure 21 through 8). This guide assumes that the regulator is operating in the continuous mode, and selects an inductor that will allow a peak-to-peak inductor ripple current to be a certain percentage of the maximum design load current. This peak-to-peak inductor ripple current percentage is not fixed, but is allowed to change as different design load currents are selected. (See Figure 28.)



**Figure 28. ( $\Delta I_{IND}$ ) Peak-to-Peak Inductor Ripple Current (as a Percentage of the Load Current) vs Load Current**

By allowing the percentage of inductor ripple current to increase for low load currents, the inductor value and size can be kept relatively low.

When operating in the continuous mode, the inductor current waveform ranges from a triangular to a sawtooth type of waveform (depending on the input voltage), with the average value of this current waveform equal to the DC output load current.

Inductors are available in different styles such as pot core, toroid, E-core, bobbin core, etc., as well as different core materials, such as ferrites and powdered iron. The least expensive, the bobbin, rod or stick core, consists of wire wound on a ferrite bobbin. This type of construction makes for an inexpensive inductor, but since the magnetic flux is not completely contained within the core, it generates more Electro-Magnetic Interference (EMI). This magnetic flux can induce voltages into nearby printed circuit traces, thus causing problems with both the switching regulator operation and nearby sensitive circuitry, and can give incorrect scope readings because of induced voltages in the scope probe. Also see section on [OPEN CORE INDUCTORS](#).

When multiple switching regulators are located on the same PC board, open core magnetics can cause interference between two or more of the regulator circuits, especially at high currents. A torroid or E-core inductor (closed magnetic structure) should be used in these situations.

The inductors listed in the selection chart include ferrite E-core construction for Schott, ferrite bobbin core for Renco and Coilcraft, and powdered iron toroid for Pulse Engineering.

Exceeding an inductor's maximum current rating may cause the inductor to overheat because of the copper wire losses, or the core may saturate. If the inductor begins to saturate, the inductance decreases rapidly and the inductor begins to look mainly resistive (the DC resistance of the winding). This can cause the switch current to rise very rapidly and force the switch into a cycle-by-cycle current limit, thus reducing the DC output load current. This can also result in overheating of the inductor and/or the LM2596. Different inductor types have different saturation characteristics, and this should be kept in mind when selecting an inductor.

The inductor manufacturer's data sheets include current and energy limits to avoid inductor saturation.

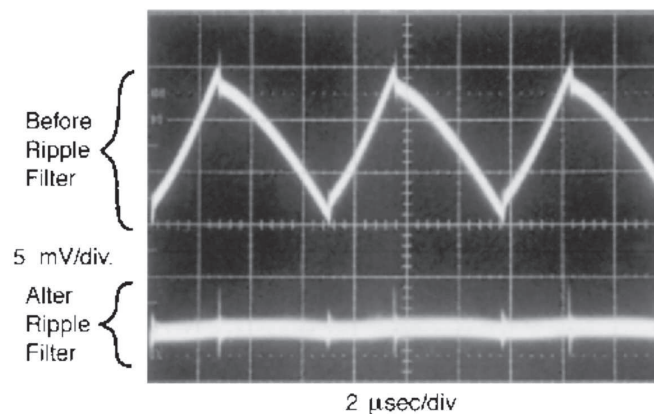


## DISCONTINUOUS MODE OPERATION

The selection guide chooses inductor values suitable for continuous mode operation, but for low current applications and/or high input voltages, a discontinuous mode design may be a better choice. It would use an inductor that would be physically smaller, and would need only one half to one third the inductance value needed for a continuous mode design. The peak switch and inductor currents will be higher in a discontinuous design, but at these low load currents (1A and below), the maximum switch current will still be less than the switch current limit.

Discontinuous operation can have voltage waveforms that are considerably different than a continuous design. The output pin (switch) waveform can have some damped sinusoidal ringing present. (See [Typical Performance Characteristics](#) photo titled Discontinuous Mode Switching Waveforms) This ringing is normal for discontinuous operation, and is not caused by feedback loop instabilities. In discontinuous operation, there is a period of time where neither the switch or the diode are conducting, and the inductor current has dropped to zero. During this time, a small amount of energy can circulate between the inductor and the switch/diode parasitic capacitance causing this characteristic ringing. Normally this ringing is not a problem, unless the amplitude becomes great enough to exceed the input voltage, and even then, there is very little energy present to cause damage.

Different inductor types and/or core materials produce different amounts of this characteristic ringing. Ferrite core inductors have very little core loss and therefore produce the most ringing. The higher core loss of powdered iron inductors produce less ringing. If desired, a series RC could be placed in parallel with the inductor to dampen the ringing. The computer aided design software **Switchers Made Simple** (version 4.3) will provide all component values for continuous and discontinuous modes of operation.



**Figure 29. Post Ripple Filter Waveform**

## OUTPUT VOLTAGE RIPPLE AND TRANSIENTS

The output voltage of a switching power supply operating in the continuous mode will contain a sawtooth ripple voltage at the switcher frequency, and may also contain short voltage spikes at the peaks of the sawtooth waveform.

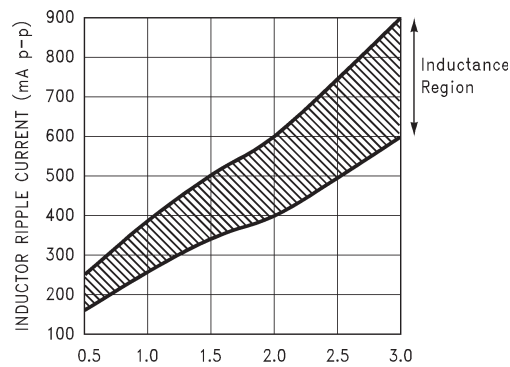
The output ripple voltage is a function of the inductor sawtooth ripple current and the ESR of the output capacitor. A typical output ripple voltage can range from approximately 0.5% to 3% of the output voltage. To obtain low ripple voltage, the ESR of the output capacitor must be low, however, caution must be exercised when using extremely low ESR capacitors because they can affect the loop stability, resulting in oscillation problems. If very low output ripple voltage is needed (less than 20 mV), a post ripple filter is recommended. (See [Figure 20](#).) The inductance required is typically between 1  $\mu\text{H}$  and 5  $\mu\text{H}$ , with low DC resistance, to maintain good load regulation. A low ESR output filter capacitor is also required to assure good dynamic load response and ripple reduction. The ESR of this capacitor may be as low as desired, because it is out of the regulator feedback loop. The photo shown in [Figure 29](#) shows a typical output ripple voltage, with and without a post ripple filter.

When observing output ripple with a scope, it is essential that a short, low inductance scope probe ground connection be used. Most scope probe manufacturers provide a special probe terminator which is soldered onto the regulator board, preferable at the output capacitor. This provides a very short scope ground thus eliminating the problems associated with the 3 inch ground lead normally provided with the probe, and provides a much cleaner and more accurate picture of the ripple voltage waveform.

The voltage spikes are caused by the fast switching action of the output switch and the diode, and the parasitic inductance of the output filter capacitor, and its associated wiring. To minimize these voltage spikes, the output capacitor should be designed for switching regulator applications, and the lead lengths must be kept very short. Wiring inductance, stray capacitance, as well as the scope probe used to evaluate these transients, all contribute to the amplitude of these spikes.

When a switching regulator is operating in the continuous mode, the inductor current waveform ranges from a triangular to a sawtooth type of waveform (depending on the input voltage). For a given input and output voltage, the peak-to-peak amplitude of this inductor current waveform remains constant. As the load current increases or decreases, the entire sawtooth current waveform also rises and falls. The average value (or the center) of this current waveform is equal to the DC load current.

If the load current drops to a low enough level, the bottom of the sawtooth current waveform will reach zero, and the switcher will smoothly change from a continuous to a discontinuous mode of operation. Most switcher designs (irregardless how large the inductor value is) will be forced to run discontinuous if the output is lightly loaded. This is a perfectly acceptable mode of operation.



**Figure 30. Peak-to-Peak Inductor Ripple Current vs Load Current**

In a switching regulator design, knowing the value of the peak-to-peak inductor ripple current ( $\Delta I_{IND}$ ) can be useful for determining a number of other circuit parameters. Parameters such as, peak inductor or peak switch current, minimum load current before the circuit becomes discontinuous, output ripple voltage and output capacitor ESR can all be calculated from the peak-to-peak  $\Delta I_{IND}$ . When the inductor nomographs shown in [Figure 21](#) through [8](#) are used to select an inductor value, the peak-to-peak inductor ripple current can immediately be determined. The curve shown in [Figure 30](#) shows the range of ( $\Delta I_{IND}$ ) that can be expected for different load currents. The curve also shows how the peak-to-peak inductor ripple current ( $\Delta I_{IND}$ ) changes as you go from the lower border to the upper border (for a given load current) within an inductance region. The upper border represents a higher input voltage, while the lower border represents a lower input voltage (see [Inductor Selection Guides](#) section).

These curves are only correct for continuous mode operation, and only if the inductor selection guides are used to select the inductor value

Consider the following example:

$V_{OUT} = 5V$ , maximum load current of 2.5A

$V_{IN} = 12V$ , nominal, varying between 10V and 16V.

The selection guide in [Figure 22](#) shows that the vertical line for a 2.5A load current, and the horizontal line for the 12V input voltage intersect approximately midway between the upper and lower borders of the 33  $\mu\text{H}$  inductance region. A 33  $\mu\text{H}$  inductor will allow a peak-to-peak inductor current ( $\Delta I_{\text{IND}}$ ) to flow that will be a percentage of the maximum load current. Referring to [Figure 30](#), follow the 2.5A line approximately midway into the inductance region, and read the peak-to-peak inductor ripple current ( $\Delta I_{\text{IND}}$ ) on the left hand axis (approximately 620 mA p-p).

As the input voltage increases to 16V, it approaches the upper border of the inductance region, and the inductor ripple current increases. Referring to the curve in [Figure 30](#), it can be seen that for a load current of 2.5A, the peak-to-peak inductor ripple current ( $\Delta I_{\text{IND}}$ ) is 620 mA with 12V in, and can range from 740 mA at the upper border (16V in) to 500 mA at the lower border (10V in).

Once the  $\Delta I_{\text{IND}}$  value is known, the following formulas can be used to calculate additional information about the switching regulator circuit.

1. Peak Inductor or peak switch current  $= \left( I_{\text{LOAD}} + \frac{\Delta I_{\text{IND}}}{2} \right) = \left( 2.5\text{A} + \frac{0.62}{2} \right) = 2.81\text{A}$
2. Minimum load current before the circuit becomes discontinuous  $= \frac{\Delta I_{\text{IND}}}{2} = \frac{0.62}{2} = 0.31\text{A}$
3. Output Ripple Voltage  $= (\Delta I_{\text{IND}}) \times (\text{ESR of } C_{\text{OUT}}) = 0.62\text{A} \times 0.1\Omega = 62 \text{ mV p-p}$
4. 
$$\text{ESR of } C_{\text{OUT}} = \frac{\text{Output Ripple Voltage } (\Delta V_{\text{OUT}})}{\Delta I_{\text{IND}}}$$

$$= \frac{0.062\text{V}}{0.62\text{A}} = 0.1\Omega$$

## OPEN CORE INDUCTORS

Another possible source of increased output ripple voltage or unstable operation is from an open core inductor. Ferrite bobbin or stick inductors have magnetic lines of flux flowing through the air from one end of the bobbin to the other end. These magnetic lines of flux will induce a voltage into any wire or PC board copper trace that comes within the inductor's magnetic field. The strength of the magnetic field, the orientation and location of the PC copper trace to the magnetic field, and the distance between the copper trace and the inductor, determine the amount of voltage generated in the copper trace. Another way of looking at this inductive coupling is to consider the PC board copper trace as one turn of a transformer (secondary) with the inductor winding as the primary. Many millivolts can be generated in a copper trace located near an open core inductor which can cause stability problems or high output ripple voltage problems.

If unstable operation is seen, and an open core inductor is used, it's possible that the location of the inductor with respect to other PC traces may be the problem. To determine if this is the problem, temporarily raise the inductor away from the board by several inches and then check circuit operation. If the circuit now operates correctly, then the magnetic flux from the open core inductor is causing the problem. Substituting a closed core inductor such as a torroid or E-core will correct the problem, or re-arranging the PC layout may be necessary. Magnetic flux cutting the IC device ground trace, feedback trace, or the positive or negative traces of the output capacitor should be minimized.

Sometimes, locating a trace directly beneath a bobbin inductor will provide good results, provided it is exactly in the center of the inductor (because the induced voltages cancel themselves out), but if it is off center one direction or the other, then problems could arise. If flux problems are present, even the direction of the inductor winding can make a difference in some circuits.

This discussion on open core inductors is not to frighten the user, but to alert the user on what kind of problems to watch out for when using them. Open core bobbin or "stick" inductors are an inexpensive, simple way of making a compact efficient inductor, and they are used by the millions in many different applications.

## THERMAL CONSIDERATIONS

The LM2596 is available in two packages, a 5-pin TO-220 (T) and a 5-pin surface mount TO-263 (S).

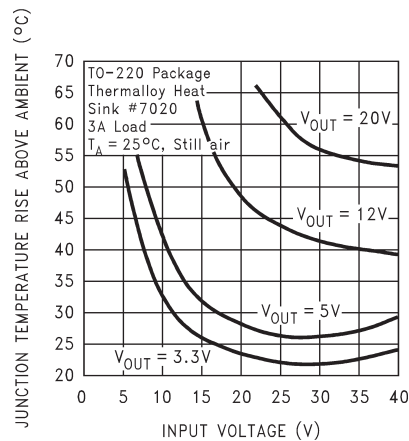
The TO-220 package needs a heat sink under most conditions. The size of the heatsink depends on the input voltage, the output voltage, the load current and the ambient temperature. The curves in [Figure 31](#) show the LM2596T junction temperature rises above ambient temperature for a 3A load and different input and output voltages. The data for these curves was taken with the LM2596T (TO-220 package) operating as a buck switching regulator in an ambient temperature of 25°C (still air). These temperature rise numbers are all approximate and there are many factors that can affect these temperatures. Higher ambient temperatures require more heat sinking.

The TO-263 surface mount package tab is designed to be soldered to the copper on a printed circuit board. The copper and the board are the heat sink for this package and the other heat producing components, such as the catch diode and inductor. The PC board copper area that the package is soldered to should be at least 0.4 in<sup>2</sup>, and ideally should have 2 or more square inches of 2 oz. (0.0028 in.) copper. Additional copper area improves the thermal characteristics, but with copper areas greater than approximately 6 in<sup>2</sup>, only small improvements in heat dissipation are realized. If further thermal improvements are needed, double sided, multilayer PC board with large copper areas and/or airflow are recommended.

The curves shown in [Figure 32](#) show the LM2596S (TO-263 package) junction temperature rise above ambient temperature with a 2A load for various input and output voltages. This data was taken with the circuit operating as a buck switching regulator with all components mounted on a PC board to simulate the junction temperature under actual operating conditions. This curve can be used for a quick check for the approximate junction temperature for various conditions, but be aware that there are many factors that can affect the junction temperature. When load currents higher than 2A are used, double sided or multilayer PC boards with large copper areas and/or airflow might be needed, especially for high ambient temperatures and high output voltages.

For the best thermal performance, wide copper traces and generous amounts of printed circuit board copper should be used in the board layout. (One exception to this is the output (switch) pin, which should **not** have large areas of copper.) Large areas of copper provide the best transfer of heat (lower thermal resistance) to the surrounding air, and moving air lowers the thermal resistance even further.

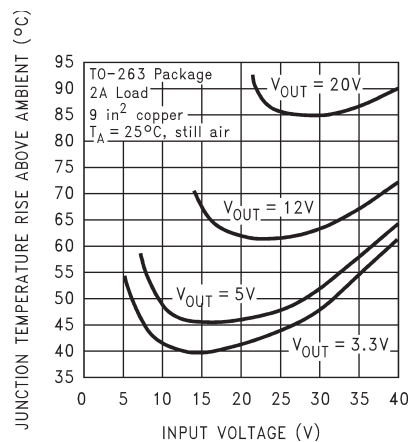
Package thermal resistance and junction temperature rise numbers are all approximate, and there are many factors that will affect these numbers. Some of these factors include board size, shape, thickness, position, location, and even board temperature. Other factors are, trace width, total printed circuit copper area, copper thickness, single- or double-sided, multilayer board and the amount of solder on the board. The effectiveness of the PC board to dissipate heat also depends on the size, quantity and spacing of other components on the board, as well as whether the surrounding air is still or moving. Furthermore, some of these components such as the catch diode will add heat to the PC board and the heat can vary as the input voltage changes. For the inductor, depending on the physical size, type of core material and the DC resistance, it could either act as a heat sink taking heat away from the board, or it could add heat to the board.



Circuit Data for Temperature Rise Curve  
TO-220 Package (T)

Capacitors	Through hole electrolytic
Inductor	Through hole, Renco
Diode	Through hole, 5A 40V, Schottky
PC board	3 square inches single sided 2 oz. copper (0.0028")

Figure 31. Junction Temperature Rise, TO-220



Circuit Data for Temperature Rise Curve  
TO-263 Package (S)

Capacitors	Surface mount tantalum, molded "D" size
Inductor	Surface mount, Pulse Engineering, 68 $\mu$ H
Diode	Surface mount, 5A 40V, Schottky
PC board	9 square inches single sided 2 oz. copper (0.0028")

Figure 32. Junction Temperature Rise, TO-263

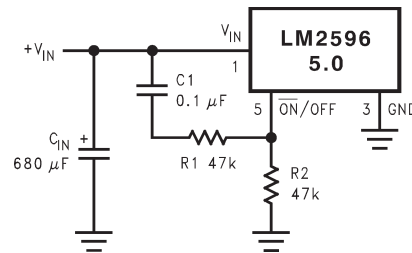


Figure 33. Delayed Startup

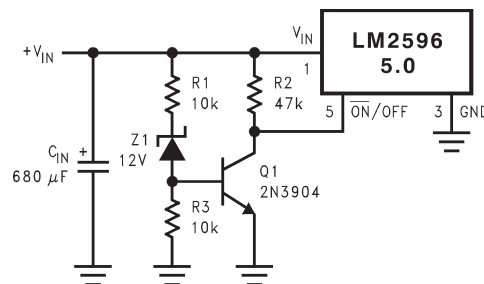


Figure 34. Undervoltage Lockout for Buck Regulator

## DELAYED STARTUP

The circuit in [Figure 33](#) uses the the  $\overline{\text{ON}}/\text{OFF}$  pin to provide a time delay between the time the input voltage is applied and the time the output voltage comes up (only the circuitry pertaining to the delayed start up is shown). As the input voltage rises, the charging of capacitor C1 pulls the  $\overline{\text{ON}}/\text{OFF}$  pin high, keeping the regulator off. Once the input voltage reaches its final value and the capacitor stops charging, and resistor R<sub>2</sub> pulls the  $\overline{\text{ON}}/\text{OFF}$  pin low, thus allowing the circuit to start switching. Resistor R<sub>1</sub> is included to limit the maximum voltage applied to the  $\overline{\text{ON}}/\text{OFF}$  pin (maximum of 25V), reduces power supply noise sensitivity, and also limits the capacitor, C1, discharge current. When high input ripple voltage exists, avoid long delay time, because this ripple can be coupled into the  $\overline{\text{ON}}/\text{OFF}$  pin and cause problems.

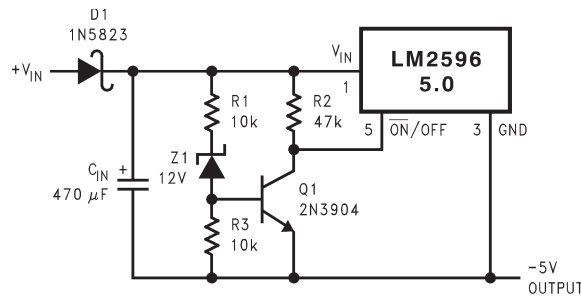
This delayed startup feature is useful in situations where the input power source is limited in the amount of current it can deliver. It allows the input voltage to rise to a higher voltage before the regulator starts operating. Buck regulators require less input current at higher input voltages.

## UNDERVOLTAGE LOCKOUT

Some applications require the regulator to remain off until the input voltage reaches a predetermined voltage. An undervoltage lockout feature applied to a buck regulator is shown in [Figure 34](#), while [Figure 35](#) and [Figure 36](#) applies the same feature to an inverting circuit. The circuit in [Figure 35](#) features a constant threshold voltage for turn on and turn off (zener voltage plus approximately one volt). If hysteresis is needed, the circuit in [Figure 36](#) has a turn ON voltage which is different than the turn OFF voltage. The amount of hysteresis is approximately equal to the value of the output voltage. If zener voltages greater than 25V are used, an additional 47 kΩ resistor is needed from the  $\overline{\text{ON}}/\text{OFF}$  pin to the ground pin to stay within the 25V maximum limit of the  $\overline{\text{ON}}/\text{OFF}$  pin.

## INVERTING REGULATOR

The circuit in [Figure 37](#) converts a positive input voltage to a negative output voltage with a common ground. The circuit operates by bootstrapping the regulator's ground pin to the negative output voltage, then grounding the feedback pin, the regulator senses the inverted output voltage and regulates it.



This circuit has an ON/OFF threshold of approximately 13V.

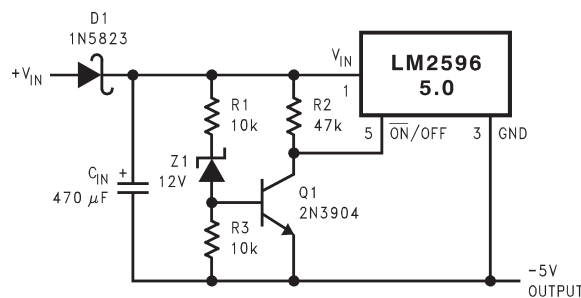
**Figure 35. Undervoltage Lockout for Inverting Regulator**

This example uses the LM2596-5.0 to generate a  $-5\text{V}$  output, but other output voltages are possible by selecting other output voltage versions, including the adjustable version. Since this regulator topology can produce an output voltage that is either greater than or less than the input voltage, the maximum output current greatly depends on both the input and output voltage. The curve shown in [Figure 38](#) provides a guide as to the amount of output load current possible for the different input and output voltage conditions.

The maximum voltage appearing across the regulator is the absolute sum of the input and output voltage, and this must be limited to a maximum of 40V. For example, when converting  $+20\text{V}$  to  $-12\text{V}$ , the regulator would see 32V between the input pin and ground pin. The LM2596 has a maximum input voltage spec of 40V.

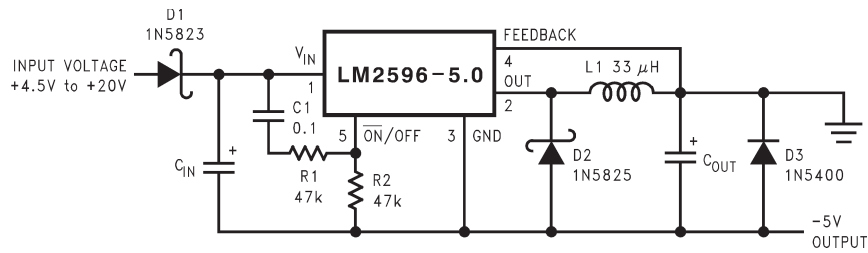
Additional diodes are required in this regulator configuration. Diode D1 is used to isolate input voltage ripple or noise from coupling through the  $C_{IN}$  capacitor to the output, under light or no load conditions. Also, this diode isolation changes the topology to closely resemble a buck configuration thus providing good closed loop stability. A Schottky diode is recommended for low input voltages, (because of its lower voltage drop) but for higher input voltages, a fast recovery diode could be used.

Without diode D3, when the input voltage is first applied, the charging current of  $C_{IN}$  can pull the output positive by several volts for a short period of time. Adding D3 prevents the output from going positive by more than a diode voltage.



This circuit has hysteresis  
 Regulator starts switching at  $V_{IN} = 13\text{V}$   
 Regulator stops switching at  $V_{IN} = 8\text{V}$

**Figure 36. Undervoltage Lockout with Hysteresis for Inverting Regulator**



$C_{IN}$  —68  $\mu\text{F}/25\text{V}$  Tant. Sprague 595D  
 470  $\mu\text{F}/50\text{V}$  Elec. Panasonic HFQ  
 $C_{OUT}$  —47  $\mu\text{F}/20\text{V}$  Tant. Sprague 595D  
 220  $\mu\text{F}/25\text{V}$  Elec. Panasonic HFQ

Figure 37. Inverting -5V Regulator with Delayed Startup

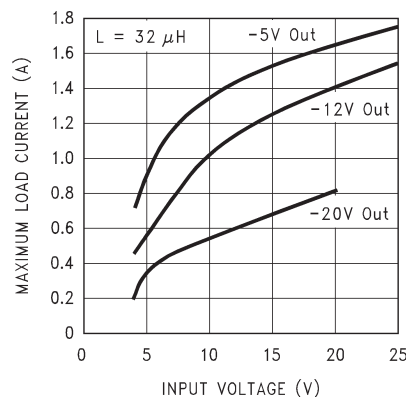


Figure 38. Inverting Regulator Typical Load Current

Because of differences in the operation of the inverting regulator, the standard design procedure is not used to select the inductor value. In the majority of designs, a 33  $\mu\text{H}$ , 3.5A inductor is the best choice. Capacitor selection can also be narrowed down to just a few values. Using the values shown in Figure 37 will provide good results in the majority of inverting designs.

This type of inverting regulator can require relatively large amounts of input current when starting up, even with light loads. Input currents as high as the LM2596 current limit (approx 4.5A) are needed for at least 2 ms or more, until the output reaches its nominal output voltage. The actual time depends on the output voltage and the size of the output capacitor. Input power sources that are current limited or sources that can not deliver these currents without getting loaded down, may not work correctly. Because of the relatively high startup currents required by the inverting topology, the delayed startup feature ( $C_1$ ,  $R_1$  and  $R_2$ ) shown in Figure 37 is recommended. By delaying the regulator startup, the input capacitor is allowed to charge up to a higher voltage before the switcher begins operating. A portion of the high input current needed for startup is now supplied by the input capacitor ( $C_{IN}$ ). For severe start up conditions, the input capacitor can be made much larger than normal.

### INVERTING REGULATOR SHUTDOWN METHODS

To use the  $\overline{\text{ON}}/\text{OFF}$  pin in a standard buck configuration is simple, pull it below 1.3V (@25°C, referenced to ground) to turn regulator ON, pull it above 1.3V to shut the regulator OFF. With the inverting configuration, some level shifting is required, because the ground pin of the regulator is no longer at ground, but is now setting at the negative output voltage level. Two different shutdown methods for inverting regulators are shown in Figure 39 and Figure 40.



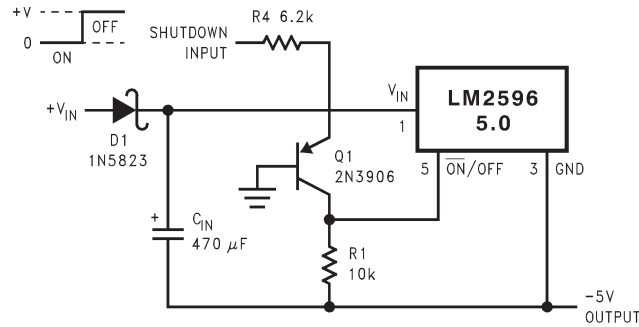


Figure 39. Inverting Regulator Ground Referenced Shutdown

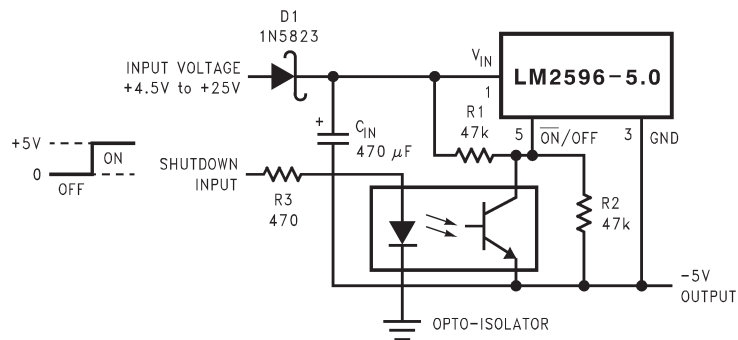
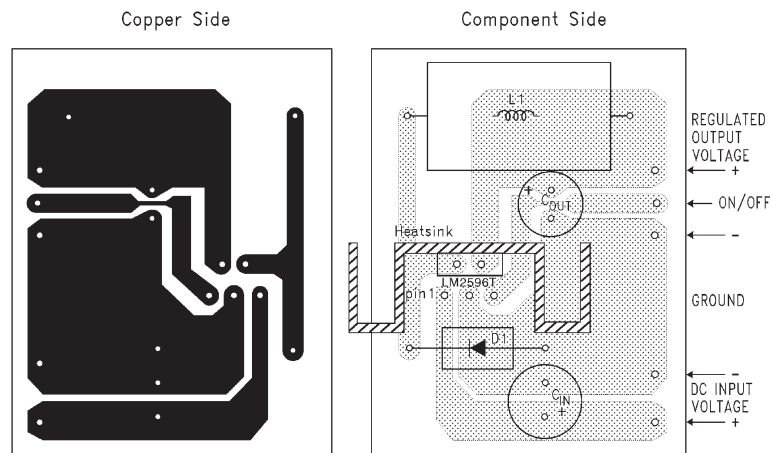


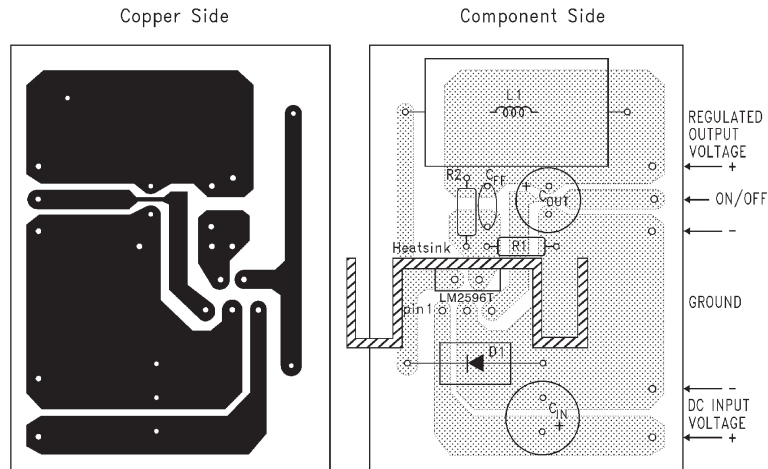
Figure 40. Inverting Regulator Ground Referenced Shutdown using Opto Device

TYPICAL THROUGH HOLE PC BOARD LAYOUT, FIXED OUTPUT (1X SIZE), DOUBLE SIDED



- C<sub>IN</sub>—470 μF, 50V, Aluminum Electrolytic Panasonic, “HFQ Series”
- C<sub>OUT</sub>—330 μF, 35V, Aluminum Electrolytic Panasonic, “HFQ Series”
- D1—5A, 40V Schottky Rectifier, 1N5825
- L1—47 μH, L39, Renco, Through Hole
- Thermalloy Heat Sink #7020

**TYPICAL THROUGH HOLE PC BOARD LAYOUT, ADJUSTABLE OUTPUT (1X SIZE), DOUBLE SIDED**



- $C_{IN}$ —470  $\mu$ F, 50V, Aluminum Electrolytic Panasonic, "HFQ Series"
- $C_{OUT}$ —220  $\mu$ F, 35V Aluminum Electrolytic Panasonic, "HFQ Series"
- D1—5A, 40V Schottky Rectifier, 1N5825
- L1—47  $\mu$ H, L39, Renco, Through Hole
- R1—1 k $\Omega$ , 1%
- R2—Use formula in Design Procedure
- $C_{FF}$ —See [Table 2](#).
- Thermalloy Heat Sink #7020

**Figure 41. PC Board Layout**

---

## REVISION HISTORY

Changes from Revision B (April 2013) to Revision C	Page
• Changed layout of National Data Sheet to TI format .....	<a href="#">31</a>

---

**PACKAGING INFORMATION**

Orderable Device	Status (1)	Package Type	Package Drawing	Pins	Package Qty	Eco Plan (2)	Lead/Ball Finish (6)	MSL Peak Temp (3)	Op Temp (°C)	Device Marking (4/5)	Samples
LM2596S-12/NOPB	ACTIVE	DDPAK/ TO-263	KTT	5	45	Pb-Free (RoHS Exempt)	CU SN	Level-3-245C-168 HR		LM2596S -12 P+	<a href="#">Samples</a>
LM2596S-3.3	NRND	DDPAK/ TO-263	KTT	5	45	TBD	Call TI	Call TI		LM2596S -3.3 P+	
LM2596S-3.3/NOPB	ACTIVE	DDPAK/ TO-263	KTT	5	45	Pb-Free (RoHS Exempt)	CU SN	Level-3-245C-168 HR		LM2596S -3.3 P+	<a href="#">Samples</a>
LM2596S-5.0	NRND	DDPAK/ TO-263	KTT	5	45	TBD	Call TI	Call TI		LM2596S -5.0 P+	
LM2596S-5.0/NOPB	ACTIVE	DDPAK/ TO-263	KTT	5	45	Pb-Free (RoHS Exempt)	CU SN	Level-3-245C-168 HR		LM2596S -5.0 P+	<a href="#">Samples</a>
LM2596S-ADJ/NOPB	ACTIVE	DDPAK/ TO-263	KTT	5	45	Pb-Free (RoHS Exempt)	CU SN	Level-3-245C-168 HR	-40 to 125	LM2596S -ADJ P+	<a href="#">Samples</a>
LM2596SX-12/NOPB	ACTIVE	DDPAK/ TO-263	KTT	5	500	Pb-Free (RoHS Exempt)	CU SN	Level-3-245C-168 HR		LM2596S -12 P+	<a href="#">Samples</a>
LM2596SX-3.3	NRND	DDPAK/ TO-263	KTT	5	500	TBD	Call TI	Call TI		LM2596S -3.3 P+	
LM2596SX-3.3/NOPB	ACTIVE	DDPAK/ TO-263	KTT	5	500	Pb-Free (RoHS Exempt)	CU SN	Level-3-245C-168 HR		LM2596S -3.3 P+	<a href="#">Samples</a>
LM2596SX-5.0/NOPB	ACTIVE	DDPAK/ TO-263	KTT	5	500	Pb-Free (RoHS Exempt)	CU SN	Level-3-245C-168 HR		LM2596S -5.0 P+	<a href="#">Samples</a>
LM2596SX-ADJ	NRND	DDPAK/ TO-263	KTT	5	500	TBD	Call TI	Call TI	-40 to 125	LM2596S -ADJ P+	
LM2596SX-ADJ/NOPB	ACTIVE	DDPAK/ TO-263	KTT	5	500	Pb-Free (RoHS Exempt)	CU SN	Level-3-245C-168 HR	-40 to 125	LM2596S -ADJ P+	<a href="#">Samples</a>
LM2596T-12/LF03	ACTIVE	TO-220	NDH	5	45	Green (RoHS & no Sb/Br)	CU SN	Level-1-NA-UNLIM		LM2596T -12 P+	<a href="#">Samples</a>
LM2596T-12/NOPB	ACTIVE	TO-220	NDH	5	45	Green (RoHS & no Sb/Br)	CU SN	Level-1-NA-UNLIM		LM2596T -12 P+	<a href="#">Samples</a>
LM2596T-3.3/LF03	ACTIVE	TO-220	NDH	5	45	Green (RoHS & no Sb/Br)	CU SN	Level-1-NA-UNLIM		LM2596T -3.3 P+	<a href="#">Samples</a>
LM2596T-3.3/NOPB	ACTIVE	TO-220	NDH	5	45	Green (RoHS & no Sb/Br)	CU SN	Level-1-NA-UNLIM		LM2596T -3.3 P+	<a href="#">Samples</a>
LM2596T-5.0	NRND	TO-220	NDH	5	45	TBD	Call TI	Call TI		LM2596T -5.0 P+	

Orderable Device	Status (1)	Package Type	Package Drawing	Pins	Package Qty	Eco Plan (2)	Lead/Ball Finish (6)	MSL Peak Temp (3)	Op Temp (°C)	Device Marking (4/5)	Samples
LM2596T-5.0/LF03	ACTIVE	TO-220	NDH	5	45	Green (RoHS & no Sb/Br)	CU SN	Level-1-NA-UNLIM		LM2596T -5.0 P+	<b>Samples</b>
LM2596T-5.0/NOPB	ACTIVE	TO-220	NDH	5	45	Green (RoHS & no Sb/Br)	CU SN	Level-1-NA-UNLIM		LM2596T -5.0 P+	<b>Samples</b>
LM2596T-ADJ	NRND	TO-220	NDH	5	45	TBD	Call TI	Call TI	-40 to 125	LM2596T -ADJ P+	
LM2596T-ADJ/LB05	NRND	TO-220	NEB	5	45	TBD	Call TI	Call TI		LM2596T -ADJ P+	
LM2596T-ADJ/LF02	ACTIVE	TO-220	NEB	5	45	Green (RoHS & no Sb/Br)	CU SN	Level-1-NA-UNLIM		LM2596T -ADJ P+	<b>Samples</b>
LM2596T-ADJ/NOPB	ACTIVE	TO-220	NDH	5	45	Green (RoHS & no Sb/Br)	CU SN	Level-1-NA-UNLIM	-40 to 125	LM2596T -ADJ P+	<b>Samples</b>

(1) The marketing status values are defined as follows:

**ACTIVE:** Product device recommended for new designs.

**LIFEBUY:** TI has announced that the device will be discontinued, and a lifetime-buy period is in effect.

**NRND:** Not recommended for new designs. Device is in production to support existing customers, but TI does not recommend using this part in a new design.

**PREVIEW:** Device has been announced but is not in production. Samples may or may not be available.

**OBSOLETE:** TI has discontinued the production of the device.

(2) Eco Plan - The planned eco-friendly classification: Pb-Free (RoHS), Pb-Free (RoHS Exempt), or Green (RoHS & no Sb/Br) - please check <http://www.ti.com/productcontent> for the latest availability information and additional product content details.

**TBD:** The Pb-Free/Green conversion plan has not been defined.

**Pb-Free (RoHS):** TI's terms "Lead-Free" or "Pb-Free" mean semiconductor products that are compatible with the current RoHS requirements for all 6 substances, including the requirement that lead not exceed 0.1% by weight in homogeneous materials. Where designed to be soldered at high temperatures, TI Pb-Free products are suitable for use in specified lead-free processes.

**Pb-Free (RoHS Exempt):** This component has a RoHS exemption for either 1) lead-based flip-chip solder bumps used between the die and package, or 2) lead-based die adhesive used between the die and leadframe. The component is otherwise considered Pb-Free (RoHS compatible) as defined above.

**Green (RoHS & no Sb/Br):** TI defines "Green" to mean Pb-Free (RoHS compatible), and free of Bromine (Br) and Antimony (Sb) based flame retardants (Br or Sb do not exceed 0.1% by weight in homogeneous material)

(3) MSL, Peak Temp. - The Moisture Sensitivity Level rating according to the JEDEC industry standard classifications, and peak solder temperature.

(4) There may be additional marking, which relates to the logo, the lot trace code information, or the environmental category on the device.

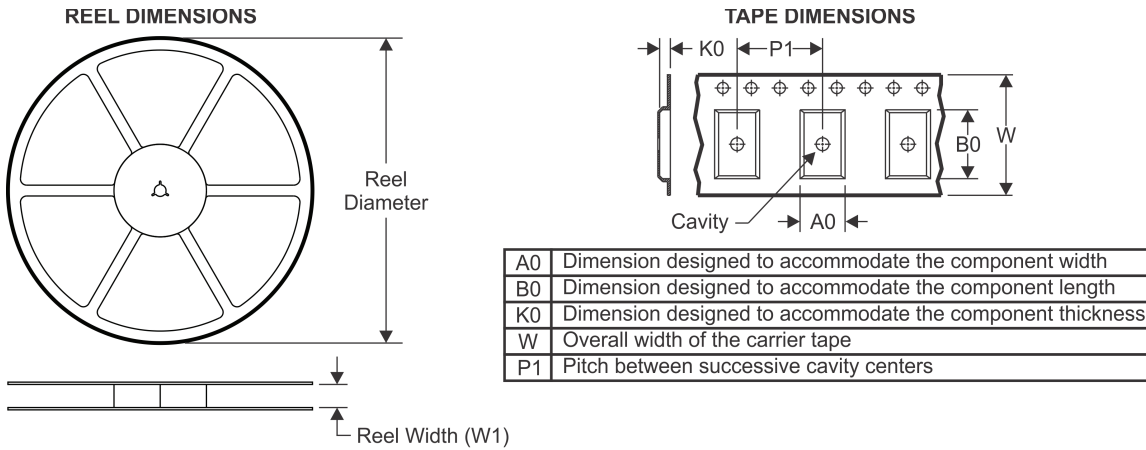
(5) Multiple Device Markings will be inside parentheses. Only one Device Marking contained in parentheses and separated by a "~" will appear on a device. If a line is indented then it is a continuation of the previous line and the two combined represent the entire Device Marking for that device.

<sup>(6)</sup> Lead/Ball Finish - Orderable Devices may have multiple material finish options. Finish options are separated by a vertical ruled line. Lead/Ball Finish values may wrap to two lines if the finish value exceeds the maximum column width.

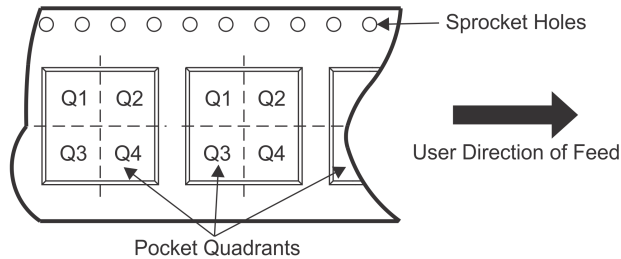
**Important Information and Disclaimer:** The information provided on this page represents TI's knowledge and belief as of the date that it is provided. TI bases its knowledge and belief on information provided by third parties, and makes no representation or warranty as to the accuracy of such information. Efforts are underway to better integrate information from third parties. TI has taken and continues to take reasonable steps to provide representative and accurate information but may not have conducted destructive testing or chemical analysis on incoming materials and chemicals. TI and TI suppliers consider certain information to be proprietary, and thus CAS numbers and other limited information may not be available for release.

In no event shall TI's liability arising out of such information exceed the total purchase price of the TI part(s) at issue in this document sold by TI to Customer on an annual basis.

**TAPE AND REEL INFORMATION**

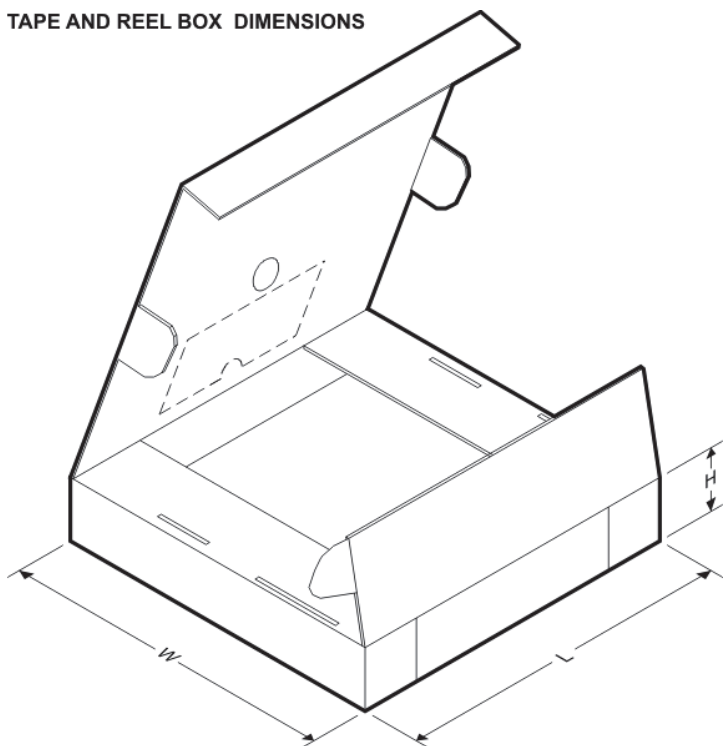


**QUADRANT ASSIGNMENTS FOR PIN 1 ORIENTATION IN TAPE**



\*All dimensions are nominal

Device	Package Type	Package Drawing	Pins	SPQ	Reel Diameter (mm)	Reel Width W1 (mm)	A0 (mm)	B0 (mm)	K0 (mm)	P1 (mm)	W (mm)	Pin1 Quadrant
LM2596SX-12/NOPB	DDPAK/TO-263	KTT	5	500	330.0	24.4	10.75	14.85	5.0	16.0	24.0	Q2
LM2596SX-3.3	DDPAK/TO-263	KTT	5	500	330.0	24.4	10.75	14.85	5.0	16.0	24.0	Q2
LM2596SX-3.3/NOPB	DDPAK/TO-263	KTT	5	500	330.0	24.4	10.75	14.85	5.0	16.0	24.0	Q2
LM2596SX-5.0/NOPB	DDPAK/TO-263	KTT	5	500	330.0	24.4	10.75	14.85	5.0	16.0	24.0	Q2
LM2596SX-ADJ	DDPAK/TO-263	KTT	5	500	330.0	24.4	10.75	14.85	5.0	16.0	24.0	Q2
LM2596SX-ADJ/NOPB	DDPAK/TO-263	KTT	5	500	330.0	24.4	10.75	14.85	5.0	16.0	24.0	Q2

**TAPE AND REEL BOX DIMENSIONS**


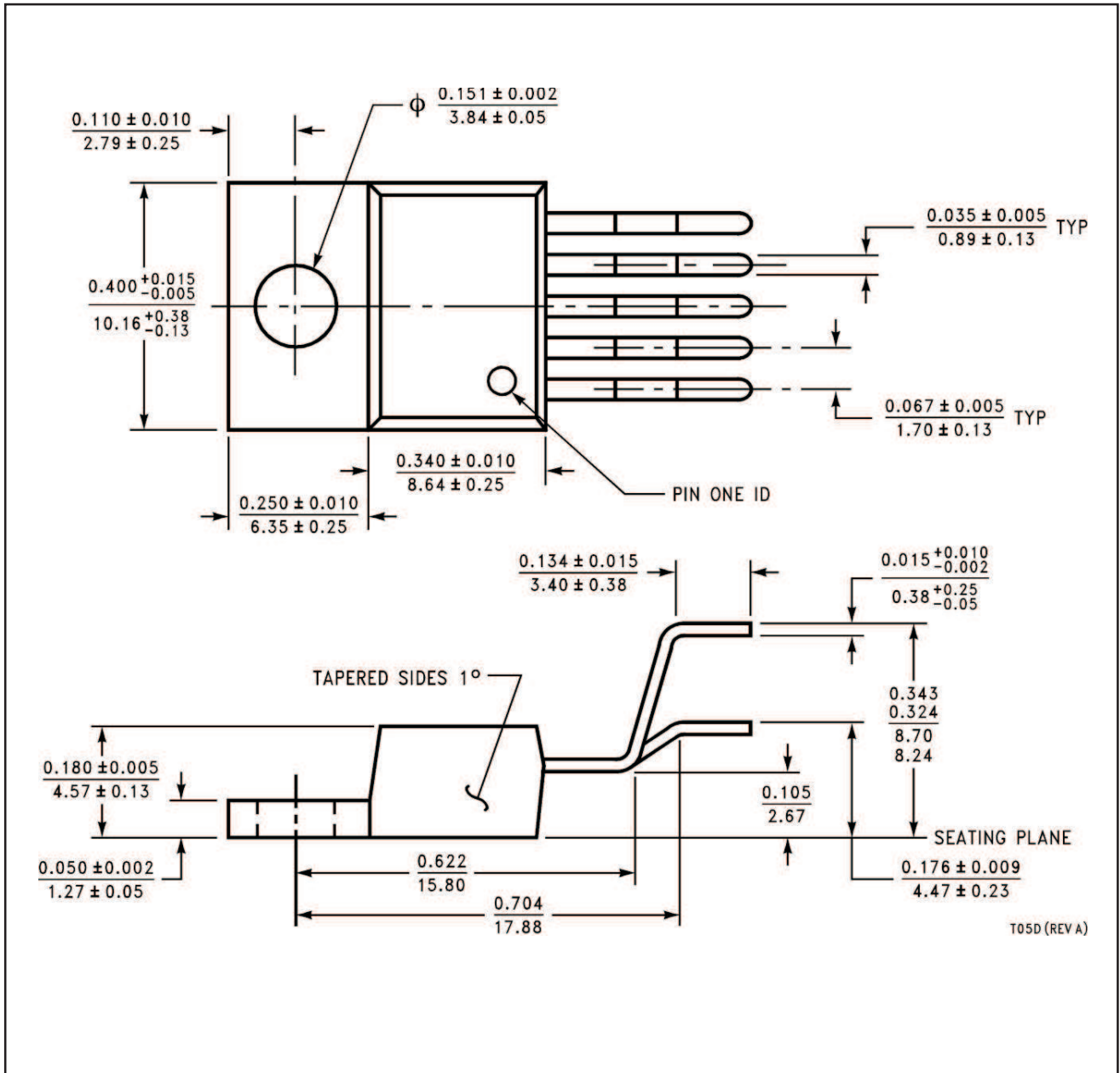
\*All dimensions are nominal

Device	Package Type	Package Drawing	Pins	SPQ	Length (mm)	Width (mm)	Height (mm)
LM2596SX-12/NOPB	DDPAK/TO-263	KTT	5	500	367.0	367.0	45.0
LM2596SX-3.3	DDPAK/TO-263	KTT	5	500	367.0	367.0	45.0
LM2596SX-3.3/NOPB	DDPAK/TO-263	KTT	5	500	367.0	367.0	45.0
LM2596SX-5.0/NOPB	DDPAK/TO-263	KTT	5	500	367.0	367.0	45.0
LM2596SX-ADJ	DDPAK/TO-263	KTT	5	500	367.0	367.0	45.0
LM2596SX-ADJ/NOPB	DDPAK/TO-263	KTT	5	500	367.0	367.0	45.0



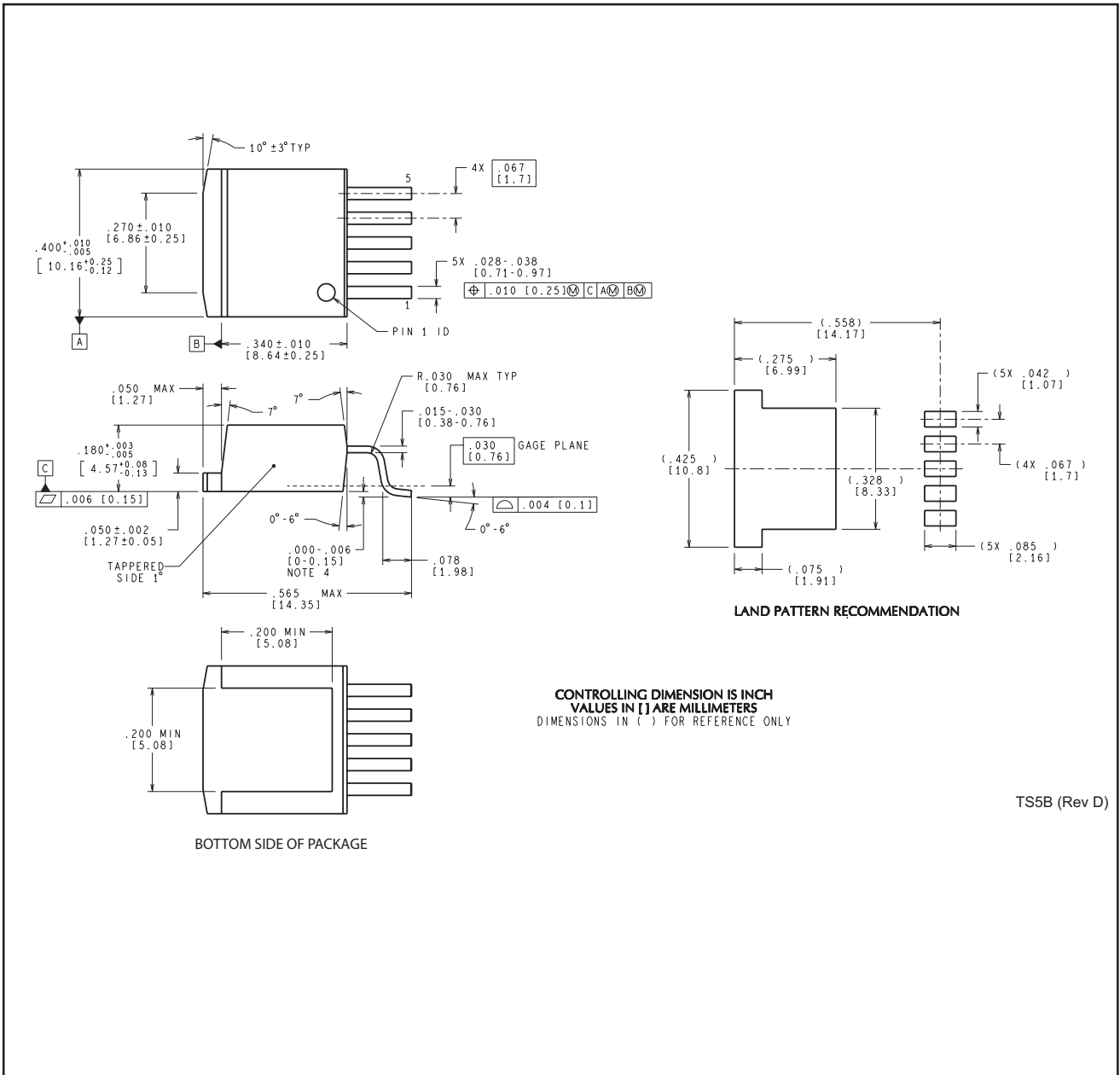
# MECHANICAL DATA

NDH0005D



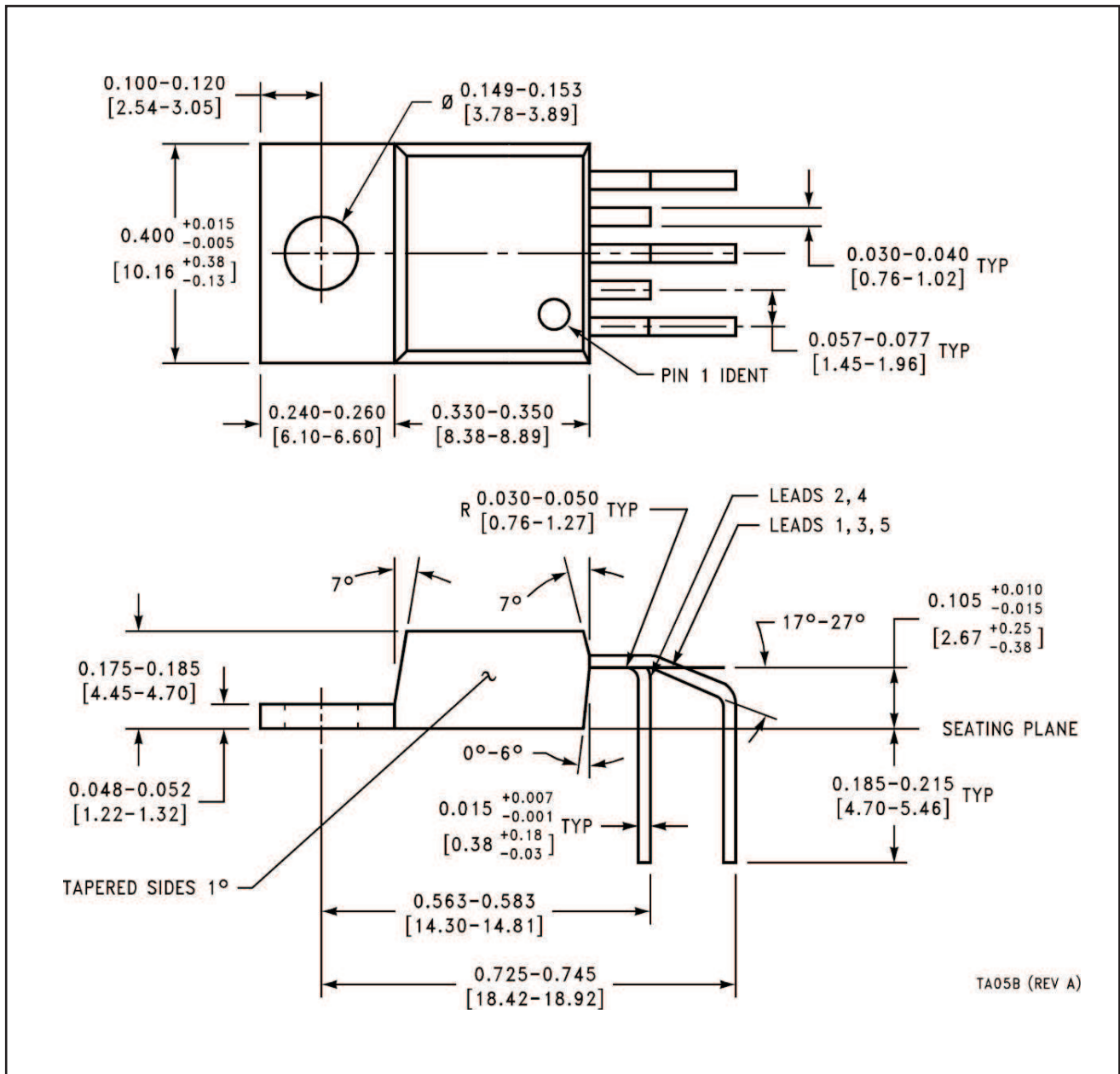
# MECHANICAL DATA

KTT0005B



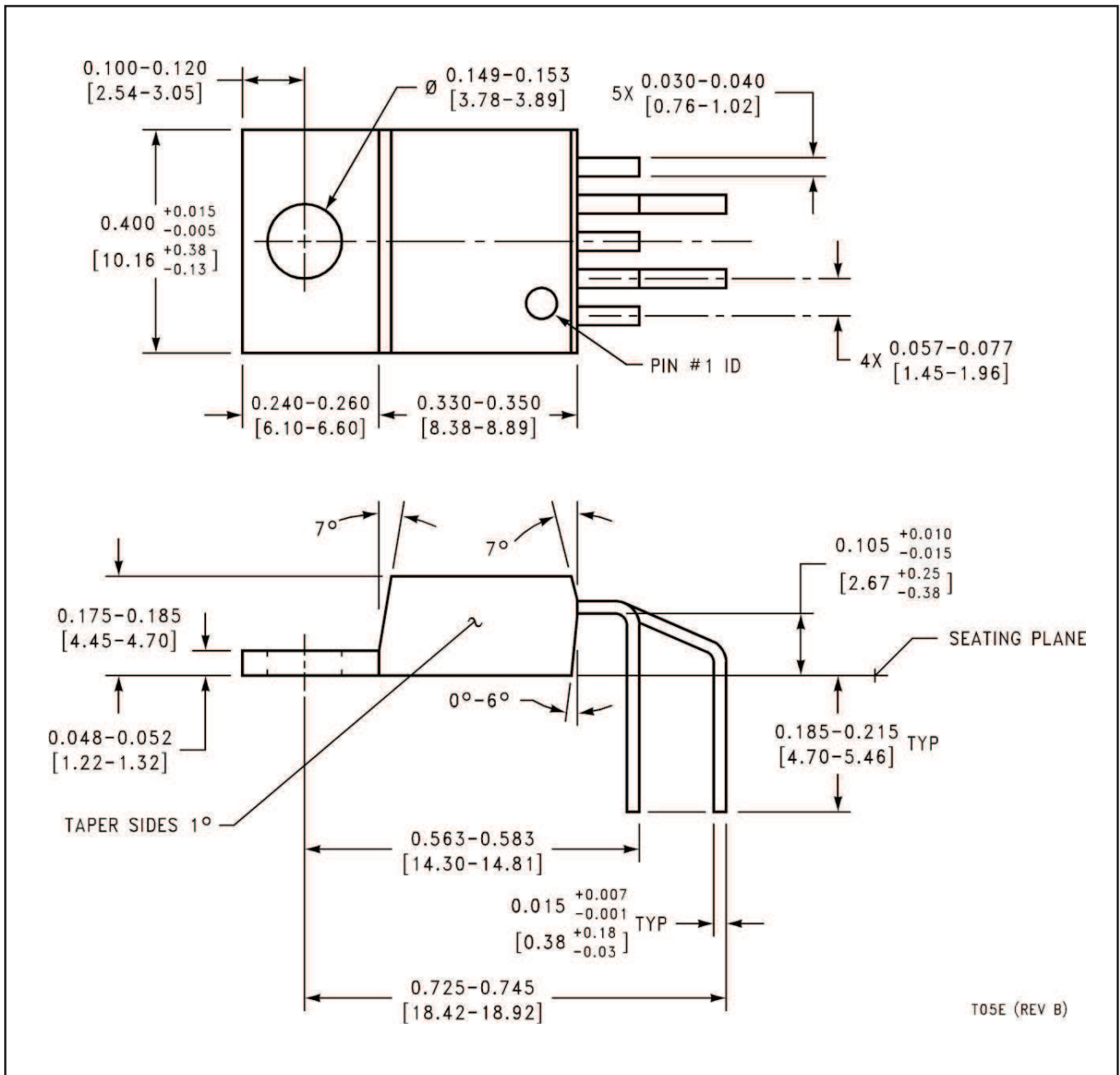
MECHANICAL DATA

NEB0005B



# MECHANICAL DATA

NEB0005E



## IMPORTANT NOTICE

Texas Instruments Incorporated and its subsidiaries (TI) reserve the right to make corrections, enhancements, improvements and other changes to its semiconductor products and services per JESD46, latest issue, and to discontinue any product or service per JESD48, latest issue. Buyers should obtain the latest relevant information before placing orders and should verify that such information is current and complete. All semiconductor products (also referred to herein as "components") are sold subject to TI's terms and conditions of sale supplied at the time of order acknowledgment.

TI warrants performance of its components to the specifications applicable at the time of sale, in accordance with the warranty in TI's terms and conditions of sale of semiconductor products. Testing and other quality control techniques are used to the extent TI deems necessary to support this warranty. Except where mandated by applicable law, testing of all parameters of each component is not necessarily performed.

TI assumes no liability for applications assistance or the design of Buyers' products. Buyers are responsible for their products and applications using TI components. To minimize the risks associated with Buyers' products and applications, Buyers should provide adequate design and operating safeguards.

TI does not warrant or represent that any license, either express or implied, is granted under any patent right, copyright, mask work right, or other intellectual property right relating to any combination, machine, or process in which TI components or services are used. Information published by TI regarding third-party products or services does not constitute a license to use such products or services or a warranty or endorsement thereof. Use of such information may require a license from a third party under the patents or other intellectual property of the third party, or a license from TI under the patents or other intellectual property of TI.

Reproduction of significant portions of TI information in TI data books or data sheets is permissible only if reproduction is without alteration and is accompanied by all associated warranties, conditions, limitations, and notices. TI is not responsible or liable for such altered documentation. Information of third parties may be subject to additional restrictions.

Resale of TI components or services with statements different from or beyond the parameters stated by TI for that component or service voids all express and any implied warranties for the associated TI component or service and is an unfair and deceptive business practice. TI is not responsible or liable for any such statements.

Buyer acknowledges and agrees that it is solely responsible for compliance with all legal, regulatory and safety-related requirements concerning its products, and any use of TI components in its applications, notwithstanding any applications-related information or support that may be provided by TI. Buyer represents and agrees that it has all the necessary expertise to create and implement safeguards which anticipate dangerous consequences of failures, monitor failures and their consequences, lessen the likelihood of failures that might cause harm and take appropriate remedial actions. Buyer will fully indemnify TI and its representatives against any damages arising out of the use of any TI components in safety-critical applications.

In some cases, TI components may be promoted specifically to facilitate safety-related applications. With such components, TI's goal is to help enable customers to design and create their own end-product solutions that meet applicable functional safety standards and requirements. Nonetheless, such components are subject to these terms.

No TI components are authorized for use in FDA Class III (or similar life-critical medical equipment) unless authorized officers of the parties have executed a special agreement specifically governing such use.

Only those TI components which TI has specifically designated as military grade or "enhanced plastic" are designed and intended for use in military/aerospace applications or environments. Buyer acknowledges and agrees that any military or aerospace use of TI components which have **not** been so designated is solely at the Buyer's risk, and that Buyer is solely responsible for compliance with all legal and regulatory requirements in connection with such use.

TI has specifically designated certain components as meeting ISO/TS16949 requirements, mainly for automotive use. In any case of use of non-designated products, TI will not be responsible for any failure to meet ISO/TS16949.

### Products

Audio	<a href="http://www.ti.com/audio">www.ti.com/audio</a>
Amplifiers	<a href="http://amplifier.ti.com">amplifier.ti.com</a>
Data Converters	<a href="http://dataconverter.ti.com">dataconverter.ti.com</a>
DLP® Products	<a href="http://www.dlp.com">www.dlp.com</a>
DSP	<a href="http://dsp.ti.com">dsp.ti.com</a>
Clocks and Timers	<a href="http://www.ti.com/clocks">www.ti.com/clocks</a>
Interface	<a href="http://interface.ti.com">interface.ti.com</a>
Logic	<a href="http://logic.ti.com">logic.ti.com</a>
Power Mgmt	<a href="http://power.ti.com">power.ti.com</a>
Microcontrollers	<a href="http://microcontroller.ti.com">microcontroller.ti.com</a>
RFID	<a href="http://www.ti-rfid.com">www.ti-rfid.com</a>
OMAP Applications Processors	<a href="http://www.ti.com/omap">www.ti.com/omap</a>
Wireless Connectivity	<a href="http://www.ti.com/wirelessconnectivity">www.ti.com/wirelessconnectivity</a>

### Applications

Automotive and Transportation	<a href="http://www.ti.com/automotive">www.ti.com/automotive</a>
Communications and Telecom	<a href="http://www.ti.com/communications">www.ti.com/communications</a>
Computers and Peripherals	<a href="http://www.ti.com/computers">www.ti.com/computers</a>
Consumer Electronics	<a href="http://www.ti.com/consumer-apps">www.ti.com/consumer-apps</a>
Energy and Lighting	<a href="http://www.ti.com/energy">www.ti.com/energy</a>
Industrial	<a href="http://www.ti.com/industrial">www.ti.com/industrial</a>
Medical	<a href="http://www.ti.com/medical">www.ti.com/medical</a>
Security	<a href="http://www.ti.com/security">www.ti.com/security</a>
Space, Avionics and Defense	<a href="http://www.ti.com/space-avionics-defense">www.ti.com/space-avionics-defense</a>
Video and Imaging	<a href="http://www.ti.com/video">www.ti.com/video</a>

### TI E2E Community

[e2e.ti.com](http://e2e.ti.com)