



Universidad de Valladolid
Campus de Palencia

**ESCUELA TÉCNICA SUPERIOR
DE INGENIERÍAS AGRARIAS**

Grado en Ingeniería Forestal y del Medio Natural

Proyecto de adecuación de una senda
recreativa en el río Cega a su paso por
Cuéllar (Segovia)

Alumno/a: César Sancho García

Tutor/a: Jose A. Reque Kilchenmann

Junio 2016

Documento nº 1.

Memoria.

ÍNDICE

1. Objeto del proyecto.....	3
1.1. Carácter de la transformación.....	3
1.2. Localización.....	3
1.3. Dimensión de la obra.....	3
2. Antecedentes.....	4
2.1. Motivación del proyecto.....	4
3. Bases del proyecto.....	4
3.1. Finalidad del proyecto.....	4
3.2. Condicionantes.....	5
3.2.1. Condicionantes del promotor.....	5
3.2.2. Condicionantes internos.....	5
3.2.2.1. Estado legal.....	5
3.2.2.2.- Estado natural.....	6
3.2.3. Condicionantes externos.....	9
3.2.3.1.- Estado socioeconómico.....	9
3.3. Situación actual.....	9
3.4. Situación futura.....	10
4. Estudio de las alternativas.....	11
4.1. Restricciones impuestas por los condicionantes.....	12
4.2. Localización de la traza.....	12
4.3. Anchura de la senda.....	12
4.4. Pendiente transversal.....	12
4.5. Conclusiones.....	13
5. Ingeniería del proyecto.....	13
5.1. Ingeniería de las obras.....	14
5.2. Ingeniería de la cartelería.....	15
6. Programa de ejecución y puesta en marcha del proyecto.....	15
6.1. Plazo de ejecución.....	15
6.2. Programación.....	16
6.2.1. División de las obras en actividades.....	16
6.2.2. Previsión de los tiempos de ejecución de las actividades.....	16
6.2.3. Plan de ejecución de las obras.....	16
7. Normas de explotación.....	17

7.1. Método de control durante la ejecución de los trabajos.	17
7.2. Mantenimiento a posteriori de la obra.....	17
7.3. Gestión de residuos.....	17
8. Estudio básico de seguridad y salud.....	18
9. Evaluación de impacto ambiental.....	18
10. Presupuesto del proyecto.	18
11. Evaluación del proyecto.	19
11.1. Evaluación económica.....	19
11.2. Evaluación social.....	20
11.3. Consideraciones finales.	20
12. Orden de prioridad entre los documentos básicos.	20

1. Objeto del proyecto.

1.1. Carácter de la transformación.

Debido a dos recientes crecidas del Río Cega en los últimos dos años la senda a sufrido unos daños considerables, con esto surge la necesidad de proyectar y presupuestar el nuevo acondicionamiento de la misma.

El presente proyecto pretende definir las actuaciones necesarias para llevar a cabo el acondicionamiento de la senda.

Analizando la acción en un marco más amplio, este proyecto busca la formación de un turista a través de los valores que encierra la naturaleza y favorecer la economía rural de Tierra de Pinares, situada al norte de la provincia de Segovia y sur de la provincia de Valladolid, cuyo núcleo principal lo componen los municipios que forman la Comunidad de Villa y Tierra de Cuéllar.

1.2. Localización.

El municipio de Cuéllar se encuentra al norte de la provincia de Segovia, casi en la frontera con la provincia de Valladolid. A unos 60 kilómetros de Segovia y 50 de Valladolid por la Autovía de Pinares (A-601).

La senda se localiza en el LIC Riberas del Río Cega.

Para acceder a la senda hay que tomar la salida 57 de la A-601 con dirección polígono industrial. Si vienes de Segovia, en la primera rotonda deberás coger la primera salida que te llevará directamente a ella por un camino de zahorra. Si vienes dirección Valladolid hay dos opciones: la primera es que tomas la primera salida en la rotonda (dirección polígono industrial) y, o bien tomas el camino que sale justo antes del puente o el de después, por ambos cruza por debajo de la A-601 y llegas al comienzo de la senda.

1.3. Dimensión de la obra.

La senda tiene una longitud de 11,95 km y una anchura de 0,5 m.

Es circular, el punto de inicio y final se encuentra en las coordenadas UTM X: 391479 y UTM Y: 4579939

2. Antecedentes.

2.1. Motivación del proyecto.

La motivación principal es la de adecuar la zona para el ecoturismo y hacer llegar la historia de la Tierra de Pinares impulsando el ecoturismo junto con el turismo rural.

Debido a la creciente demanda por parte de este sector, se intentará adecuar la zona para que un amplio abanico de usuarios puedan disfrutar de la naturaleza y aprender de ella.

Esto también impulsa el conocimiento de de diferentes especies, tanto vegetales como animales.

Se quiere hacer llegar que Tierra de Pinares no es solo eso, si no que hay más variedad a parte del amplio mar de pino que se puede ver desde el Castillo del Duque de Albuquerque (Cuéllar).

Un ejemplo de ello es que al llegar al final del tramo dos se pueden observar ejemplares de pino de Valsaín (*Pinus sylvestris* L.) y de pino negro (*Pinus nigra* Arn. *subsp salzmannii*), no solo hay pino resinero (*Pinus pinaster* Ait.) y pino piñonero (*Pinus pinea* L.).

Otra razón es la reciente inclusión de las riberas del Río Cega en la RED NATURA 2000 (LIC Riberas del Río Cega). Con la inclusión en la RED NATURA 2000 se quiere hacer una gestión sostenible del lugar y explicar que muchos de los usos de esta zona hasta su inclusión pueden seguir y que los aprovechamientos también, desterrando la idea de que en un lugar protegido prevalece la no gestión como método de conservación.

3. Bases del proyecto.

3.1. Finalidad del proyecto.

La finalidad principal es la promover un ecoturismo en la zona de Tierra de Pinares, dar a conocer los distintos tipos de hábitats que hay en la zona, así como los aprovechamientos que se hace, de manera sostenible, en cada uno de ellos; al ser un Lugar de Interés Comunitario (LIC) declarado recientemente y, por tanto, incluido en la Red Natura 2000, se tratará de conseguir que los valores naturales y culturales de ribera y del pinar lleguen a los usuarios.

Para ello se dotará a la senda de infraestructuras que permitan que los usuarios puedan disfrutar de ella cómodamente sin ningún riesgo de accidente, de

carteles informativos bien visibles que permitan conocer la historia de la zona de manera fácil.

Se planificará, diseñará y adecuará, de manera que ofrezca a los usuarios una ruta entretenida con una nueva historia que conocer a la vez que disfrutan de la naturaleza y de los paisajes que esta nos ofrece.

En resumen, se pretende hacer llegar el conocimiento de los valores anteriormente citados desde los puntos de vista educativo, recreativo y turístico, respetando siempre el medio en el que se desarrolla la actividad y dando una gran importancia a la adquisición del conocimiento de los valores que representan a este lugar.

3.2. Condicionantes.

3.2.1. Condicionantes del promotor.

El promotor de esta obra es el Ayuntamiento de Cuéllar, cuyos condicionantes son:

- Causar en la naturaleza el mínimo impacto posible.
- No habrá movimiento de tierras salvo el necesario para la colocación de las infraestructuras necesarias y siempre se hará manualmente.
- El trazado deberá ir siempre que sea posible por lugares seguros y, en caso de no ser posible se tomarán las medidas necesarias para que el tránsito sea seguro.
- El trazado deberá discurrir por siempre que sea posible por terreno público con el fin de no tener que llevar a cabo expropiaciones.
- Los tratamientos selvícolas serán los mínimos, con el fin de mostrar un paisaje de ribera lo más naturalizado posible; los árboles se apearan solamente cuando supongan un riesgo para los usuarios.
- La senda deberá poder ser transitada por un alto rango de edades y condición física.
- El trazado deberá estar totalmente, o lo máximo posible, con el medio, evitando así golpes visuales o límites físicos para las especies, tanto vegetales como animales.
- Se deberán respetar en todo momento los valores que se protegen así como las especies que pueblan la senda y sus alrededores.

3.2.2. Condicionantes internos.

3.2.2.1. Estado legal.

La ribera y monte que están afectados por las obras del presente Proyecto son, en su totalidad de utilidad pública, dentro del M.U.P. 14 "Pinar de Villa", situado en la comarca de Villa y Tierra de Cuéllar en la provincia de Segovia.

La gestión de dicho M.U.P. la lleva a cabo la Junta de Castilla y León.

La zona de ribera está incluida en la RED NATURA 2000 dentro del LIC “Riberas del río Cega”.

3.2.2.2.- Estado natural.

A. Climatología.

Para realizar el Proyecto es importante conocer las condiciones climáticas de la zona afectada por la ejecución de las obras. El estudio de las mismas se ha realizado partiendo de los observatorios de Cogeces del Monte (Valladolid) por ser termopluiométrico con más de 15 años de datos, y de Hontalbilla (Segovia) por ser pluviométrico con más de 30 años de datos. No se pudo utilizar el observatorio de Cuéllar por no tener los suficientes datos con la antigüedad requerida.

Todo lo analizado en el estudio climático nos permite encuadrar la zona de estudio dentro de un clima mediterráneo húmedo, con influencia continental y atlántica, que dan lugar a fuertes oscilaciones térmicas.

Tabla 1. Resumen de los datos climáticos.

	En	F	M	Ab	My	Jn	Jl	Ag	Sep	Oct	Nov	Dic	Media Anual
P	45,1	38,4	27,7	57,9	60,6	33,5	17,3	18,9	27,3	60,7	53,5	49,6	40,9
tm	3,5	4,9	8,0	10,3	14,0	19,3	21,4	21,4	17,3	12,4	6,5	4,0	11,9
t	0,6	3,1	5,3	8,0	10,5	16,7	20,4	20,3	14,9	9,7	4,5	1,7	9,6
T	5,6	5,2	7,9	9,4	13,7	17,3	18,7	18,5	16,0	12,4	8,7	7,2	11,7

Siendo:

- P: Precipitación media (mm).
- tm: Temperatura media mensual (°C).
- t: Temperatura media de las mínimas (°C).
- T: Temperatura media de las máximas (°C).

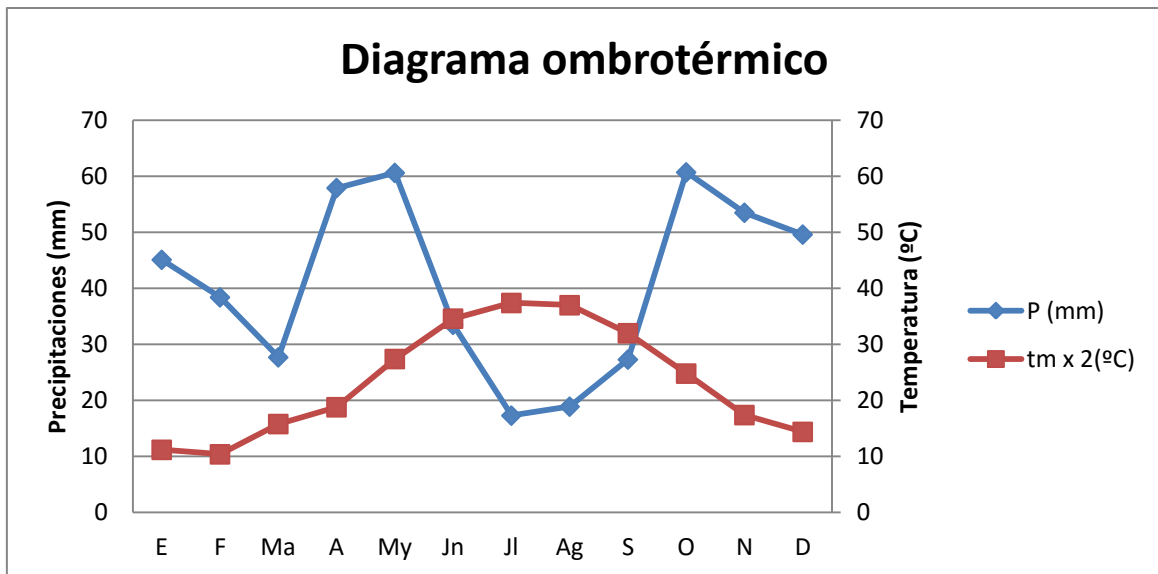


Figura 1. Diagrama ombrotérmico.

B.- Paisaje.

Dentro de la zona de estudio tenemos dos formaciones que condicionan el paisaje de manera clara, con una vista panorámica se pueden apreciar claramente cinco zonas que cambian el paisaje de manera visiblemente considerable:

- Las lomas, pequeños cerros y páramos sin apenas arbolado donde dominan los cultivos de secano, y donde también podemos encontrar la Villa de Cuéllar (declarada Patrimonio y de Interés Cultural).
- La vega del arroyo Cerquilla donde se sitúa la zona de cultivo de regadío.
- El humedal “Laguna del Espadañal” donde pueden ver, en la época adecuada, anátidas, carrizos...
- La “Tierra de Pinares” con casi total predominancia del *Pinus pinaster*, con aprovechamiento de resina.
- El bosque de ribera o de galería.

Las dos últimas zonas son las que nos encontramos a lo largo del recorrido de la senda.

En la zona de pinar nos encontramos con la realización del aprovechamiento de la resina y fauna como ardillas rojas, corzos, jabalíes, ciervos, picapinos...

El bosque de ribera es donde más diversidad, tanto animal como vegetal nos podemos encontrar, destacar las formaciones de alisedas y avellanos que se forman en él.

En definitiva, tenemos dos tipos de formaciones vegetales con las que disfrutar y educar ambientalmente a los usuarios.

C. Fisiografía.

La ruta proyectada empieza y termina en el “Puente Segoviano” (antiguo tramo de la carretera Segovia-Valladolid). El primer y segundo tramo discurren por la ribera y no tienen ningún desnivel mayor de 20 metros y son fácilmente superables por

escaleras o pasos prefabricados; el tercer tramo nos lleva por el pinar, es un camino prácticamente llano cuya mayor dificultad son las arenas que de vez en cuando nos encontramos en él.

D. Edafología.

En la zona podemos hablar de “suelos de mosaico” que son un conglomerado edafológico resultado de varias fases morfogénicas (CALONGE CANO 1987) en el que podemos distinguir distintas clases de suelos que, dependiendo de la morfogénesis, las cualidades y las propiedades de los mismos nos podemos dar dos grupos de suelo:

- Las arenas silíceas, correspondientes a la “Tierra de Pinares”, con carácter ácido.
- En la ribera, como todos los ríos, el Cega, realiza una labor de erosión y sedimentación, podemos decir entonces que el suelo de la ribera es un Luvisol (FORTALEZA et al 1987).

F. Geología.

Nuestra senda se encuentra, geológicamente, en la depresión del río Duero, al borde meridional de la meseta castellana.

La zona fue constituida a lo largo de varias eras geológicas con materiales de cada periodo (granitos, arcillas y margas, arenas).

Debido a que el río Cega atraviesa, casi perpendicularmente, el macizo granítico de Zarzuela del Pinar-Lastras de Cuéllar (DÍEZ HERRERO & MARTÍN DUQUE 2005) formando un pequeño cañón, en la orillas próximas, aguas abajo del cañón, podemos observar fragmento de granito formado por dos micas, con coloración rosada debido a los feldespatos. El río, continúa recorrido encajonado en una falla tectónica que produce en el brusco giros y codos puntuales.

G. Hidrología.

En la zona de influencia de la senda no encontramos ningún afluente al río Cega, lo que sí que encontramos son varias fuentes y manantiales que rezuman, esto se debe a la primera capa superficial del suelo del pinar, las arenas silíceas, muy permeables, que tienen en algunos lugares muy próxima la capa de margas impermeable y hace que esas corrientes subterráneas fluyan horizontalmente y emerjan en las laderas cercanas al río. En algunos lugares del pinar esta capa de margas es muy superficial lo que hace que nos encontremos vegetación propia de la ribera, estos lugares son los llamados navazos.

La calidad de las aguas es buena lo que favorece una amplia fauna piscícola.

H. Vegetación.

La especie dominante en la zona es el *Pinus pinaster* en la zona de arenas, pero en la ribera tenemos un amplio número de especies, destacando en esta zona la presencia de *Pinus sylvestris* y *Pinus nigra* subsp. *salzmannii* al final de los tramos de ribera, en los propios tramos ribereños destacamos los avellanares y alisedas.

I. Fauna.

La mayoría de las especies animales no están incluidas en ninguna categoría de protección pero hay algunas que si, destacamos la lechuza común, *Tyto alba*, en peligro de extinción, alcaraván común (*Burhinus oedicephalus* L.), la trucha común (*Salmo trutta* L.), vulnerables, y la boga del Duero (*Chondrostoma duriense* Coelho), propuesta como vulnerable.

J. Recursos históricos, artísticos y culturales.

La acción antrópica ha influido mucho en el paisaje transformándolo hasta el día de hoy, en un pasado reciente, el hombre, aprovechaba todos los recursos que se le presentaban en la naturaleza, la resina, la pesca, la caza, la madera, las huertas adyacentes al río, y la fuerza del agua para sus propios fines.

Muchas de las huertas hoy están abandonadas y la vegetación ha vuelto a poblarlas, los molinos construidos para aprovechar la fuerza del agua producían una alteración grande en el entorno, pues tenían que estar despejados sus alrededores para rendir al máximo, en la actualidad muchos de esos molinos están en ruinas.

La población de Cuéllar siempre ha estado muy ligada al río, aparte de sacar provecho de sus recursos, también tenía un marcado carácter social y cultural en determinadas fechas donde se bajaba.

3.2.3. Condicionantes externos.

3.2.3.1.- Estado socioeconómico.

La economía de Cuéllar siempre ha girado en torno al cultivo, principalmente de cereal, achicoria, y más recientemente, la remolacha. También ha sido de gran importancia la industria de la madera y de la resina, al estar en pleno centro de Tierra de Pinares, hoy en día destaca la producción de pallets con un importante aserradero, aunque la resina está volviendo a cobrar importancia.

3.3. Situación actual.

Con las recientes avenidas extraordinarias que desbordaron el cauce normal del río Cega, gran parte de la senda ha quedado impracticable, poniendo alguna que otra medida aislada para poder hacer uso de ella.



Figura 2. Ejemplo del estado actual de la senda.

3.4. Situación futura.

Con las medidas y trabajos que se van a realizar, se pretende devolver a esta senda todo el esplendor del primer día, la senda no será la original, dado que los daños sufridos han sido cuantiosos y la imposibilidad de usar maquinaria pesada no nos lo permiten.

Los trabajos suplirán los daños ocasionados, pero siempre aprovechando las mejoras puntuales que se hicieron recientemente pero mejorándolas para el uso y disfrute seguro de la misma, favoreciendo el ecoturismo en la zona.

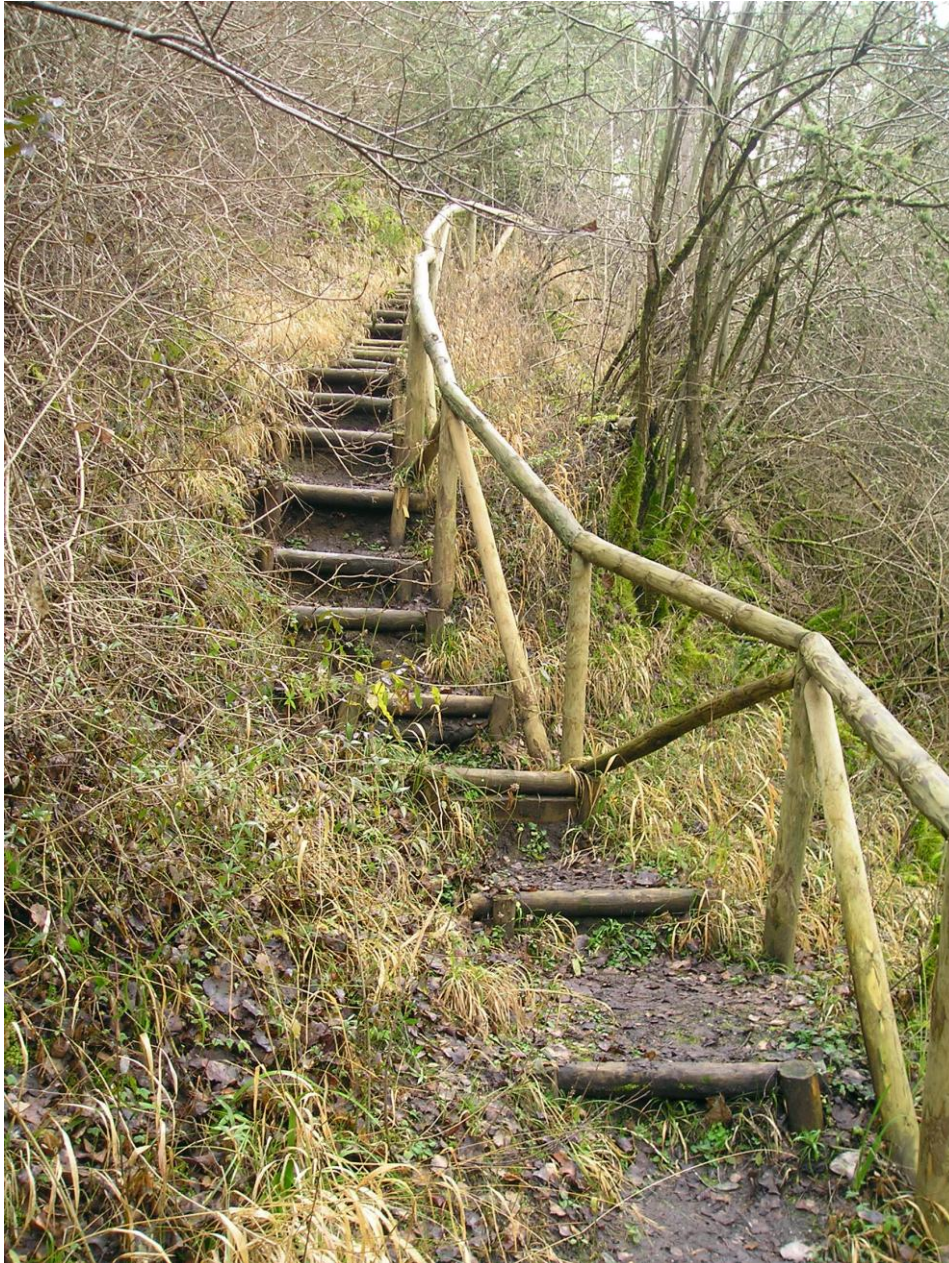


Figura 3. Estado anterior a las avenidas extraordinarias al que se pretende llegar.

4. Estudio de las alternativas.

Antes de empezar a ver las posibles alternativas, es necesario indicar que, al afrontar el diseño de cualquier tipo de proyecto, la primera cuestión que hay que plantearse es la posibilidad de llevarlo a cabo, es decir, la primera alternativa a la realización de cualquier proyecto es, precisamente, la de no llevarlo a cabo. Esta posibilidad queda descartada debido a los motivos expuestos en el punto 2 (Antecedentes) de la presente memoria.

4.1. Restricciones impuestas por los condicionantes.

- Debe primar el respeto a los valores naturales y paisajísticos. La ordenación, y en este caso, el de Uso Público, se realizará de un modo compatible con dicho valores.
- El trazado de la senda debe ajustarse al máximo a la fisiografía de la zona y a caminos preexistentes para integrarse en el paisaje de la zona a corto y medio plazo reduciendo el impacto visual al mínimo.
- La senda debe estar diseñada para que en los tramos 1 y 2 el tránsito sea únicamente para viandantes y en el tramo tres puedan acceder, también, vehículos.
- Durante la realización de las obras quedará prohibido el uso de maquinaria pesada a fin de minimizar el impacto de estas.
- Se debe dotar, tanto a la ribera como al pinar, de un recorrido por el que los usuarios puedan disfrutar de todas las posibilidades que se les ofrece.
- Se deberá asegurar la seguridad de los viandantes en todos los puntos de la senda.
- Se promoverá la adquisición de conocimientos y descubrimiento de los valores que representa la ribera y el pinar por medio de actividades autointerpretativas.

4.2. Localización de la traza.

Para la ubicación de la traza se proponen cuatro trazados:

- Alternativa 1: recorrido originario de la senda con sus 8 tramos originales.
- Alternativa 2: recorrido por la margen derecha.
- Alternativa 3: recorrido mixto por ambos márgenes salvando los obstáculos de cada margen por medio de puentes para pasar de una a otra.
- Alternativa 4: recorrido originario de la senda pero salvando los obstáculos subiendo al pinar lo indispensable.

Las alternativas quedan reflejadas en el correspondiente anejo.

4.3. Anchura de la senda.

Debido al carácter natural de la senda, la anchura de la misma será de 0,5 metros ampliándose en el tramo 3 para el uso de vehículos.

4.4. Pendiente transversal.

Debido a la imposición de la no utilización de maquinaria pesada, los desniveles se salvarán con pasos prefabricados a medida y/o barandillas para asegurar al usuario su seguridad.

4.5. Conclusiones.

Excluimos la alternativa 1 debido a que los tramos 6 y 7 originarios sufren muchos daños por dos crecidas recientes que los dejaron impracticables y para su desarrollo sería necesaria la utilización de maquinaria pesada.

La exclusión de la alternativa 2 se debe a que los costes serían elevados debido a la apertura de una nueva senda y la expropiación de tierras agrarias.

La alternativa 3 se elimina debido a que en un periodo cercano se han sucedido una serie de avenidas que han arruinado unos puentes que comunicaban las dos márgenes.

Por tanto, la opción elegida es la alternativa 4, ya que no es necesario el empleo de maquinaria pesada, la senda está abierta en su mayor parte, no se requiere la colocación de todos los elementos que hacen de ella un recorrido seguro y el coste de su ejecución es el mínimo posible para un disfrute óptimo de este paraje, contando con su mayor integración en el medio y aprovechando algunos pasos en muy buen estado que solo necesitan una pequeña mejora.

De lo anterior deducimos que las obras se harán en la alternativa 4, su ancho será de 0,5 m, las mayores pendientes se salvarán con escaleras, pasos y/o barandillas de seguridad prefabricadas. Causando con estas medidas un impacto visual mínimo y una máxima integración en el paisaje.

5. Ingeniería del proyecto.

El presente proyecto trata de satisfacer una demanda social existente de actividades de ocio y ecoturismo mediante la adecuación una senda circular en el monte M.U.P. 14 "Pinar de Villa". Con la reciente declaración de LIC, y en base a las directrices que marca la Ordenación de dicho monte y promoviendo el uso público, se realizarán las actuaciones de manera que sean totalmente compatibles con la conservación de los recursos y valores que hay en la zona. Se contempla una regulación para el desarrollo de la educación medioambiental, el disfrute de los usuarios y el conocimiento de la gestión de este espacio natural.

- Definición de necesidades.
 - Crear un recorrido cómodo y atractivo para que los usuarios puedan disfrutar del paisaje natural y de la vida que hay en él, siempre realizándolo con el mínimo impacto ambiental posible.
 - Promover el conocimiento de las distintas masas forestales y su desarrollo hasta el momento actual.
 - La integración de la señalética y cartelería en el medio causando con ello el mínimo impacto visual posible sin que los usuarios tengan problemas de orientación.
 - Análisis y definición de medidas que cubran la necesidad de los usuarios.

- Definir las directrices para el mantenimiento y buen estado de conservación de las instalaciones.
- Satisfacción de necesidades.

Todos los años al final del invierno, se deberá comprobar que el estado de las instalaciones es el óptimo para el uso seguro de los viandantes, de no ser así se considerará realizar las siguientes actividades de mantenimiento:

- Limpieza de vegetación herbácea en la senda y/o en los márgenes, manteniendo las medidas presupuestadas en el presente proyecto.
- Reparación, o sustitución si fuera necesario, de la señalética y cartelería.
- Reparación, o sustitución si fuera necesario, de las obras prefabricadas (barandillas, pasos y escaleras).
- En caso de que dichas actividades de mantenimiento fueran demasiado amplias, habría que considerar el desarrollo de un nuevo proyecto.

5.1. Ingeniería de las obras.

La senda proyectada tiene una longitud total de 11,95 km.

Dicha senda recorre una vieja senda que los pescadores recorrían para el aprovechamiento piscícola del río y por la zona de pinar para el aprovechamiento de resina y madera principalmente, aunque también era importante el aprovechamiento de hongos y leñas.

La primera tarea que se debe desempeñar será el desbroce y poda de los laterales de la senda que discurre por el río. Para realizar esta labor se empleará una cuadrilla de trabajo selvícola formada por un capataz y cuatro peones especialistas. La decisión tomada busca causar el mínimo impacto ambiental posible, para ello el desbroce de herbáceas se llevará a cabo con motodesbrozadora y la poda de los árboles adyacentes con motosierra. También se tiene en cuenta que hay que despejar algún árbol caído en la senda.

A continuación se procederá a la colocación de los pasos, barandillas y/o escaleras prefabricados en los puntos de coordenadas aproximadas estos se pondrán sin ayuda de maquinaria pesada y por partes que se unirán en el lugar de colocación con el fin de disminuir el riesgo de lesión por el transporte.

Para finalizar se colocarán las señales y carteles interpretativos en las coordenadas que quedan reflejadas en los Planos.

Los pasos, barandillas y/o escaleras que en el presente proyecto están reflejados como reutilizables deben de ser mejorados con los suplementos que figuran en Pliego de Condiciones y Planos, dejando a juicio del Ingeniero Director la inclusión o exclusión de los que considere necesarios, pagando o descontando al Contratista su precio.

Colocación de área habilitada para comer.

Debido a que el tramo 3 discurre por un camino natural del pinar no serán necesarias actuaciones en él.

5.2. Ingeniería de la cartelería.

La cartelería constará de 4 paneles interpretativos de presentación con unas medidas de 115 x 80 cm.

La cartelería se colocará al principio de cada tramo, las señales de dirección se ubicarán en los tramos conflictivos para que no haya ningún riesgo de pérdida a lo largo del recorrido.

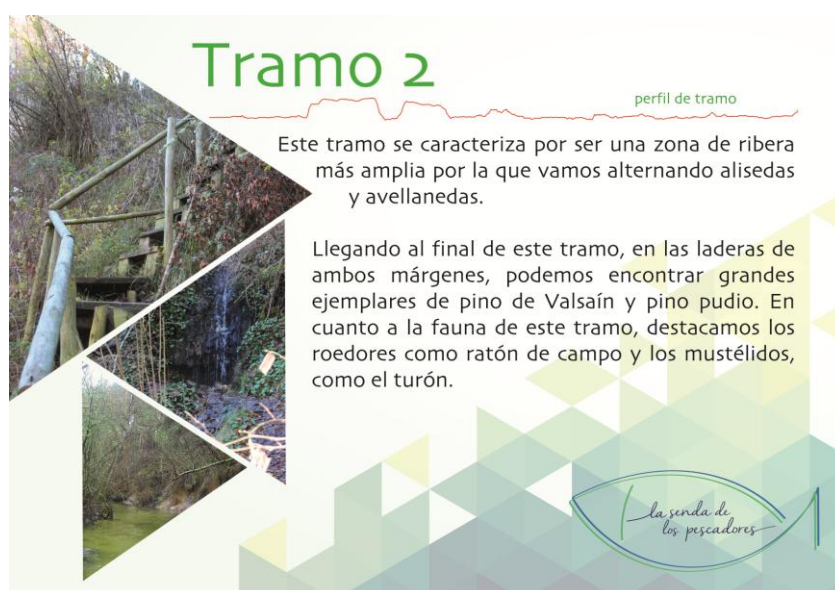


Figura 4. Ejemplo de cartel informativo.

6. Programa de ejecución y puesta en marcha del proyecto.

6.1. Plazo de ejecución.

Todos los trabajos serán realizados por una cuadrilla formada por un capataz y 4 peones especializados, que deberán disponer de la herramienta manual necesaria para la ejecución de las obras. Las jornadas serán de 8 horas, con 5 días laborales por semana (excepto festividades).

El plazo de ejecución será de un mes, o 20 días hábiles. Dicho plazo se podrá aumentar siempre que el Ingeniero Director lo autorice por circunstancias climatológicas adversas significativas.

Los trabajos se realizarán entre los meses de abril y mayo, tanto los de ejecución del proyecto como los de mantenimiento, para que la senda sea transitada a partir de junio.

Desde la finalización de las obras se dispondrá de un plazo de garantía de un año (doce meses), aun siendo los trabajos de mantenimiento dentro de dicho plazo, la Administración decidirá si la reparación de cartelería y obras prefabricadas son por causas de fallo de las mismas o por circunstancias ajenas a ellas (riadas, caídas de árboles...), transcurrido el plazo los costes de mantenimiento y reparación los asume el Promotor.

6.2. Programación.

6.2.1. División de las obras en actividades.

- Desbroce, poda y despeje de la senda: desbroce de vegetación herbácea y arbustiva fina, poda de árboles adyacentes y despeje de los residuos producidos.
- Carpintería y señalización: colocación de barandillas, pasos, escaleras, cartelería y señalética, bancos, mesas y papeleras.

6.2.2. Previsión de los tiempos de ejecución de las actividades.

- Desbroce: la superficie a desbrozar acumula 6200 m². Lo que se traduce en 26 horas si la realizara solo un operario. Unos 4 días tomando como tiempo efectivo de trabajo 7 horas al día.
- Poda: serán un total de 325 pies, en los que se emplearán 3 días.
- Carpintería: la carpintería abarca la colocación de pasarelas (4 unidades) y mejora de las pasarelas existentes con cinta antideslizante (10 unidades), barandillas (100 m), escalones (50 unidades), mesas (4 unidades) y cubrecontenedores (2 unidades), para realizar todas estas labores se emplearán 6 días.
- Señalización: para colocar los paneles informativos (4 unidades) y las señales direccionales (40 unidades) se dispondrá 1 día.
- Limpieza: la limpieza y transporte de los residuos generados durante los trabajos y procedentes de ellos, llevará un tiempo de 4 días.

Todo ello hace un total de 18 días.

6.2.3. Plan de ejecución de las obras.

Tabla 2. Calendario de actuaciones.

	Abril			
	Semanas			
	1	2	3	4
Desbroce				
Poda				
Carpintería				
Señalización				
Limpieza				

Nota: no se contempla el replanteo en el calendario puesto que este debe de ser realizado con la anterioridad dispuesta en el pliego de condiciones.

7. Normas de explotación.

Una vez finalizados los trabajos del presente proyecto, será prioridad el mantenimiento para la máxima durabilidad de los trabajos realizados, garantizando las buenas condiciones de los mismos y la seguridad durante los trabajos y su posterior uso. Los objetivos serán:

- La prolongación máxima de la vida útil de los componentes de la senda.
- Reducción máximo, sin disminuir las calidades mínimas de los materiales y mano de obra, de explotación de la misma.
- Permitir el uso eficiente y seguro durante toda la vida útil en la extensión total de la senda.

7.1. Método de control durante la ejecución de los trabajos.

Se realizarán dos tipos de controles:

- Control durante la ejecución:
Se realizarán controles periódicos y constantes durante la ejecución de los trabajos, comprobando la calidad de los materiales, maquinaria y mano de obra que se emplee, así como todas las obras ejecutadas.
Los controles se regirán a las condiciones especificadas en el documento Pliego de Condiciones.
- Control una vez finalizado el plazo de garantía:
Este control se realizará de forma periódica una vez haya vencido el plazo de garantía en la forma que se especifica en el Pliego de Condiciones.

7.2. Mantenimiento a posteriori de la obra.

Una vez ejecutado el proyecto y habiendo sido recibido totalmente, se realizarán controles mensuales para verificar que las condiciones de tránsito de la senda son las correctas.

La senda deberá ser transitable en su totalidad y en condiciones de seguridad máxima, siendo el Contratista el encargado de realizar las reparaciones, sin incluir los desbroces posteriores a la recepción final de la obra, que sean necesarias.

7.3. Gestión de residuos.

Los residuos generados durante la ejecución de los trabajos serán regidos y llevados, según su naturaleza al lugar especificado.

Los residuos generados durante el uso y disfrute de la senda serán tratados por el personal de recogida de residuos urbanos semanalmente y con mayor frecuencia si fuera necesario.

8. Estudio básico de seguridad y salud.

La directiva 92/57/CEE, de 24 de junio, establece las disposiciones mínimas de seguridad y salud que deben aplicarse en las obras de construcción temporal o móvil. Mediante Real Decreto 1627/1997, de 24 de octubre, por el que se establecen las disposiciones mínimas de Seguridad y Salud en las obras de construcción, se procede a la transposición al derecho español de la citada Directiva.

El Estudio Básico de Seguridad y Salud en las Obras realizado para el presente proyecto, se rige por lo establecido en el citado Real Decreto 1627/1997, que en el artículo 4 de su Capítulo II, establece la obligatoriedad del Estudio de Seguridad y Salud en las Obras.

Por no encontrarse nuestro proyecto en ninguno de los supuestos que obligas a la elaboración de un estudio de seguridad y salud, estaremos obligados, durante la fase de redacción, a la elaboración de un Estudio Básico de Seguridad y Salud.

9. Evaluación de impacto ambiental.

A nivel estatal, la Ley 21/2013. De 9 de diciembre, de Evaluación Ambiental, no cita en ninguno de sus anexos que el acondicionamiento de la senda deba ser objeto de una evaluación de impacto ambiental, ni evaluación simplificada de impacto ambiental.

A nivel autonómico, la Ley 11/2003 de 8 de 2003, de Prevención Ambiental de Castilla y León, tampoco incluye el presente Proyecto en ninguno de sus anexos.

Por tanto a nivel legal, el estudio de impacto ambiental no será necesario.

10. Presupuesto del proyecto.

El presupuesto del presente Proyecto se encuentra enteramente detallado en el Documento nº 5. Presupuesto. A continuación encontramos el resumen del presupuesto.

CAPÍTULO	IMPORTE (euros)
I. Desbroces y podas.	888,90
II. Pasos y barandillas.	14 291,06
III. Zona de descanso.	3 839,58
IV. Señalética.	2 846,78
V. Gestión de residuos.	706,62
VI. Seguridad y Salud.	2 585,71
TOTAL PRESUPUESTO DE EJECUCION MATERIAL	25 158,65

CONCEPTO	IMPORTE (EUROS)
Presupuesto de Ejecución Material	25 158,65
16 % Gastos generales	4 025,38
6 % Beneficio industrial	1 509,52
TOTAL PARCIAL	30 693,55
I.V.A. (21 % sobre el total parcial)	6 445,65
TOTAL PRESUPUESTO DE EJECUCIÓN POR CONTRATA	37 139,20

El presupuesto de ejecución por contrata de la obra "Proyecto de adecuación de una senda recreativa en el río Cega a su paso por Cuéllar (Segovia)" asciende a **TREINTA Y SIETE MIL CIENTO TREINTA Y NUEVE EUROS Y VEINTE CÉNTIMOS (37 139,20 €)**.

11. Evaluación del proyecto.

11.1. Evaluación económica.

La adecuación de un Espacio Natural para un uso público es respuesta de una demanda concreta de la sociedad actual, impone una obligación a los poderes públicos de tomar una serie de decisiones, tanto en la utilización del espacio indicado como en los presupuestos a asignar. Esto da lugar a diversos intentos enfocados en cuantificar, de un modo lo más exacto posible, la función recreativa y social de los Espacios Naturales donde se desarrollará dicha actividad, pudiendo establecer así un patrón de comparación entre la citada utilidad y los beneficios reportados por otras actividades alternativas.

Por otro lado, la función social que proporciona un área natural es extremadamente difícil de cuantificar e imposible, a efectos prácticos, de llevar a números monetarios; pudiéndose efectuar una identificación cualitativa de los beneficios que reporta, no resultando tan sencilla su valoración.

En lo referente a la función recreativa, que es la mayor parte de los beneficios sociales que recaen en las áreas naturales, esta carece de un mercado que pueda

servir como impulso para la adquisición de beneficios de los proyectos en los que se basan estos usos y servicios.

11.2. Evaluación social.

Partiendo del punto de vista de que este Proyecto surge para dar respuesta a una demanda social de unas infraestructuras para poder disfrutar del medioambiente, así como fomentar el turismo rural de la Tierra de Pinares, intentando fijar la población rural. Es por tanto, necesaria la aprobación de los habitantes influenciados por el presente proyecto.

Los trabajos fijados en el presente Proyecto, también son positivos para el Espacio Natural, debido a que estas obras, pretenden guiar a los visitantes por un recorrido, alejándoles así de las zonas más conflictivas y en las que menos deben influir los usuarios.

11.3. Consideraciones finales.

Con lo expuesto en la presente memoria y en el resto de documentos que acompañan el presente Proyecto, se consideran suficientemente definidas las obras para permitir la correcta ejecución del “Proyecto de adecuación de una senda recreativa en el río Cega a su paso por Cuéllar (Segovia)”.

12. Orden de prioridad entre los documentos básicos.

El siguiente orden de prioridad entre los documentos básicos del presente Proyecto deberá ser aplicado en caso de que se produzcan contradicciones entre dos documentos diferentes y será:

- Documento nº 3 Pliego de Condiciones.
- Documento nº 2 Planos.
- Documento nº 4 Mediciones.
- Documento nº 5 Presupuesto.

En caso de encontrarse contradicciones u omisiones graves o muy graves, o que afecten a los aspectos fundamentales del Proyecto, será necesaria la aclaración de los mismos por parte del Promotor.

Palencia, junio 2016

Fdo.: César Sancho García

Documento nº 1. Memoria.

Anejo nº 1. Estudio básico de Seguridad y Salud.

ÍNDICE

Memoria.....	2
1. Identificación de la obra.....	2
2. Características de las obras.	3
3. Análisis general de riesgos y medidas preventivas.....	3
4. Prevención de riesgos profesionales.	4
5. Formación en seguridad y salud.....	5
6. Instalaciones de higiene y bienestar.....	5
Pliego de Condiciones.	6
1. Disposiciones legales básicas de aplicación.	6
2. Condiciones de los medios de protección.....	7
2.1. Protecciones individuales.	7
2.2. Protecciones colectivas.	7
2.3. Instalaciones médicas.	8
3. Servicios de prevención.	8
4. Vigilante de seguridad.....	9
5. Instalaciones de higiene y bienestar.....	9
6. Plan de Seguridad y Salud.	9
Presupuesto.	11
1. Mediciones.....	11
2. Presupuesto.....	19
2.1. Cuadro de precios nº 1.	19
2.2. Cuadro de precios nº 2.	24
2.3. Presupuestos parciales.	32
2.4. Presupuesto total.....	38

MEMORIA.

1. Identificación de la obra.

- Antecedentes y objetivo.

De acuerdo con el Real Decreto 1627/1997, de 24 de octubre, sobre Disposiciones mínimas de seguridad y salud en las obras de construcción, el presente proyecto no reúne las condiciones definidas en el anterior Real Decreto en cuanto a tipo de obra, montaje presupuestario, duración y número de trabajadores para la realización de un Estudio de Seguridad y Salud completo, por lo que es suficiente la realización de un Estudio Básico de Seguridad y Salud.

El objetivo del presente Estudio Básico de Seguridad y Salud será establecer las directrices básicas en lo referente a la prevención de los riesgos y a seguridad y salud en los trabajos a ejecutar en el presente proyecto y en los trabajos de mantenimiento posteriores a la finalización del mismo. Cualquier norma reflejada en este documento es objeto de obligado cumplimiento por cualquier persona que acceda a las obras, quedando prohibido su acceso en caso de omisión bajo responsabilidad del Ingeniero Director.

El Estudio Básico de Seguridad y Salud ha sido redactado para el presente proyecto cumpliendo el Real Decreto citado anteriormente, que en su Capítulo II, Artículo 4 establece la obligatoriedad de incluir en el proyecto un Estudio Básico de Seguridad y Salud en las obras que no cumplan sus disposiciones.

Del mismo modo y de acuerdo con el Artículo 7 de mismo Real Decreto, el Estudio Básico de Seguridad y Salud sirve para que el Contratista lleve a cabo sus obligaciones en el campo de la prevención y control de riesgos laborales, facilitando su desarrollo, bajo la supervisión del Ingeniero Director, de acuerdo con la normativa vigente relacionada con la seguridad y salud.

- Situación y delimitación de la obra.

Los trabajos que se establecen en el presente Estudio Básico de Seguridad y Salud se desarrollan en el monte M.U.P. 14 "Pinar de Villa", situado en la comarca de Villa y Tierra de Cuéllar en la provincia de Segovia.

El proyecto objeto de este Estudio Básico de Seguridad y Salud se denomina "Proyecto de adecuación de una senda recreativa en el río Cega a su paso por Cuéllar (Segovia)"

- Autor.

César Sancho García, como redactor del Proyecto de adecuación de una senda recreativa en el río Cega a su paso por Cuéllar (Segovia), elabora el presente Estudio Básico de Seguridad y Salud.

2. Características de las obras.

Los trabajos del presente Proyecto tienen como finalidad la adecuación de una senda recreativa en el M.U.P. 14 "Pinar de Villa". LIC Riberas del río Cega. Tanto los trabajos a realizar, como su ubicación, se indican en el Documento 1 (Memoria) y se especifican en Documento 2 (Planos) y Documento 3 (Pliego de Condiciones) y en el presente Estudio Básico de Seguridad y Salud.

La motivación principal es la de adecuar la zona para el ecoturismo y hacer llegar la historia de la Tierra de Pinares impulsando el ecoturismo junto con el turismo rural.

Se estableció un plazo de ejecución de un mes o 20 días hábiles. Los trabajos se realizarán en un orden concreto, por tanto no habrá problema de superposición de actividades ni riesgos derivados de la acción empleados, habiendo sido presupuestado para una cuadrilla de un capataz y 4 peones especialistas.

3. Análisis general de riesgos y medidas preventivas.

- Riesgos detectables.
 - Golpes por/o contra objetos.
 - Atrapamientos o aplastamientos.
 - Caídas al mismo nivel.
 - Caídas de materiales y herramientas transportados.
 - Caídas de elementos naturales desde cierta altura.
 - Ruidos.
 - Vibraciones.
 - Riesgos higiénicos por ambientes polvorientos.
 - Golpes o cortes con herramientas.
 - Condiciones meteorológicas adversas.
 - Lesiones y/o cortes en brazos y manos.
 - Lesiones, pinchazos y/o cortes en los pies.
 - Proyecciones de partículas al cortar materiales.
 - Proyección de partículas hacia los ojos.
 - Sobresfuerzos.
 - Incendios forestales.
 - Desprendimientos, hundimientos u otros movimientos de tierra inesperados.
- Normas preventivas.
 - Reconocimiento visual de la zona.
 - Observación y vigilancia del terreno.
 - Entibaciones.
 - Separación de tránsito de vehículos y operarios.
 - Acotar las zonas de trabajo.
 - Evitar periodos de trabajo en solitario, en la medida de lo posible, salvo circunstancias excepcionales o de emergencia.
 - Cuando sea necesario realizar mantenimiento y/o reparaciones en la herramienta se debe hacer en zonas despejadas de vegetación.

- En las operaciones de desbroce se deberá poner especial atención a las piedras o posibles objetos que puedan producir chispa o salir despedidos.
- Llevar siempre el E.P.I. en cada uno de los trabajos y las medidas de protección durante el tránsito por obra.
- Equipos de Protección Individual (E.P.I.).
 - Casco de seguridad.
 - Ropa de protección y/o impermeable.
 - Guantes de cuero y/o de goma, según la necesidad del trabajo.
 - Calzado de seguridad antideslizante.
 - Botas de goma de seguridad.
 - Protectores auditivos.
 - Gafas de seguridad.
 - Mascarilla con filtro mecánico.
 - Cinturón antivibratorio.

Todo ello deberá cumplir con la normativa vigente y estar homologado.

4. Prevención de riesgos profesionales.

- Protecciones colectivas.
 - Vayas de limitación y protección.
 - Señales de seguridad.
 - Cintas de balizamiento.
 - Jalones de señalización.
 - Medios de extinción de incendios.
- Medicina preventiva y primeros auxilios.
 - Botiquín que contenga el material especificado por la legislación en seguridad e higiene en el trabajo. Ubicado en un lugar visible y conocido por todos los operarios y controlado por personal capacitado que designe la empresa. También habrá botiquines portátiles en los trabajos.
 - Información de los centros médicos (número de teléfono, ubicación y caminos más rápidos) donde poder trasladar a los accidentados.
 - Todo aquel que empiece a trabajar deberá pasar un reconocimiento médico previo.
- Prevención de riesgos de daños a terceros.

Los riesgos de daños a terceros suelen derivarse de la entrada de personas ajenas a la obra y de la circulación de vehículos durante la ejecución de los trabajos, y en los accesos a las fincas colindantes a las obras.

- Se señalará, de acuerdo con la normativa vigente, el enlace con los caminos, tomándose las adecuadas medidas de seguridad que cada caso requiera.
- Se señalarán los accesos naturales a la obra, prohibiéndose el paso a toda persona ajena a la misma, colocándose, si fuera necesario, los cerramientos oportunos.
- Se considera zona de trabajo la zona donde se encuentren los operarios trabajando, y zona de peligro una franja alrededor de la zona anterior.
- Queda prohibido el vertido de residuos, tanto sólidos como líquidos, al río y confluente.
- Se prohíbe la quema de materiales y residuos en la obra.

5. Formación en seguridad y salud.

Todo el personal de la obra, al ingresar en ella, debe recibir la formación sobre los métodos y sus riesgos, así como las medidas que debe adoptar como seguridad ante ellos.

El personal debe estar convencido de la necesidad de utilizar el E.P.I., ya que por comodidad y confianza en sí mismos no suelen utilizarlos.

6. Instalaciones de higiene y salud.

Se dispondrá de un lugar acondicionado con calefacción, vestuarios, etc. Habrá, como mínimo, un aparato para calentar comidas y recipientes para depositar los desperdicios.

Se designará un operario para su mantenimiento y limpieza.

Palencia, junio 2016

Fdo.: César Sancho García

PLIEGO DE CONDICIONES.

El presente Pliego de Condiciones tiene por objeto describir y regular la ejecución de tareas de prevención de riesgos profesionales, tanto individuales como colectivos, y la dotación de medios de protección y señalización adecuada para conseguir un nivel muy alto de bienestar y seguridad para las personas afectadas, directa y/o indirectamente, por la ejecución de los trabajos dictados en el presente Proyecto. También quedan reflejadas en el presente Pliego las características que deben tener los equipos y materiales empleados en todo lo relacionado con los objetivos anteriores.

1. Disposiciones legales básicas de aplicación.

Artículo 1. Son de obligado cumplimiento las disposiciones contenidas en:

- Estatuto de los trabajadores; Ley 38/2007, de 16 de noviembre y real Decreto 1/95, de 24 de marzo.
- Ordenanza General de Seguridad e Higiene en el Trabajo (BOE 09-03-71, de 16 de marzo.
- Ley 31/1995, de 10 de noviembre, de Prevención de Riesgos Laborales.
- Real Decreto 614/2001, de 8 de junio, sobre Disposiciones Mínimas para la Protección de la Salud y Seguridad de los trabajadores frente al riesgo eléctrico.
- Real Decreto 216/1999, de 5 febrero, sobre Disposiciones Mínimas de Seguridad y Salud en el trabajo en el ámbito de las empresas de trabajo temporal.
- Real Decreto 1627/1997, de 24 de octubre, sobre Disposiciones Mínimas de Seguridad y Salud en las Obras de Construcción.
- Real Decreto 773/1997, de 30 de mayo, sobre Disposiciones Mínimas de Seguridad y salud relativas a la utilización de equipos de protección.
- Real Decreto 664/1997, de 12 de mayo, sobre la protección de los trabajadores contra riesgos relacionados con la exposición de agentes biológicos durante el trabajo.
- Decreto 2414/1961, de 30 de noviembre, Reglamento de Actividades Molestas, Nocivas y Peligrosas.
- Real Decreto 186/2006, de 10 de marzo, sobre la protección de la salud y la seguridad de los trabajadores contra los riesgos relacionados de la exposición al ruido.
- Real Decreto 1942/1993, de 5 de noviembre, por el que se aprueba el Reglamento de Protección Contra Incendios.
- Real Decreto 485/1997, de 14 de abril, sobre disposiciones mínimas en materia de señalización de seguridad y salud en el trabajo.
- Real Decreto 486/1997, de 14 de abril, por el que se establecen las disposiciones mínimas de seguridad y salud en los lugares de trabajo.
- Real Decreto 487/1997, de 14 de abril, sobre disposiciones mínimas de seguridad y salud relativas a la manipulación de cargas que entrañe riesgos, en particular dorso-lumbares, para los trabajadores.
- Real Decreto 1215/1997, de 18 de julio, por el que se establecen las condiciones mínimas de seguridad y salud para la utilización por los trabajadores de los equipos de trabajo.
- Reglamento de los servicios médicos de empresa. (BOE 27-11-59)

- Homologación de los medios de protección personal de los trabajadores (BOE 29-5-74)
- Directiva Europea 92/57/CEE, de 24 de junio.
- Convenio provincial de construcción.
- Normas UNE e ISO de obligado cumplimiento.

2. Condiciones de los medios de protección.

Artículo 2. Cualquier elemento de protección utilizado en el desarrollo de los trabajos, deberá cumplir con las Normas de Homologación. Para aquellos en los que no se haya desarrollado una Norma de Homologación, los elementos tendrán la calidad suficiente para cumplir su cometido. La evaluación de la calidad la realizará el Ingeniero Director.

Todos los elementos de protección, tanto individual como colectiva, utilizados tienen una vida útil, tras la cual se desecharán si no han sufrido daños, si sufren daños durante su vida útil también serán desechados. La vida útil cuenta desde la fecha de fabricación y no de la de entrega.

Aquellas prendas que, por su uso continuado, hayan adquirido mayor holgura o tolerancia de las que admite el fabricante, serán repuestas de inmediato, dado que el uso de una prenda de estas características representa un riesgo para el operario que la porta.

2.1. Protecciones individuales.

Artículo 3. La utilización de los Equipos de Protección Individual (E.P.I.) será de obligado uso en todo momento, tanto en la obra como en su perímetro. Los equipos estarán compuestos, como mínimo, por los elementos descritos en la Memoria del presente documento y serán utilizados en función del trabajo que se desarrolle.

La no utilización de dichos E.P.I. supondrá una expulsión inmediata de la zona de trabajo.

El Ingeniero Director será el encargado de verificar que todos los trabajadores utilicen el E.P.I. de manera adecuada y este en plenas condiciones de uso, en caso de no estar en buenas condiciones será repuesto de manera inmediata.

Todos los elementos se ajustarán a las Normas de Homologación del Ministerio de Trabajo (BOE 29-5-74), si no existiese la Norma sería el Ingeniero Director el que dictamine si cumple las condiciones o no.

2.2. Protecciones colectivas.

Artículo 4. De ser necesarias, las vallas de limitación y protección, tendrán como mínimo 90 cm de altura, estando construidas a base de tubos metálicos y dispondrán de patas para mantener su verticalidad. En todo caso habrá cinta de balizamiento en las entradas a la obra con sus correspondientes carteles de advertencia.

Medios de extinción de incendios adecuados a los incendios previsibles que se puedan dar.

Todo elemento o parte móvil de la maquinaria y medios auxiliares que pueda atrapar, pinchar, cortar, etc. vendrá protegido con carcasas. La manipulación se hará siempre con el motor apagado.

2.3. Instalaciones médicas.

Artículo 5. Los botiquines estarán bien señalizados y cada trabajador conocerá su ubicación, como mínimo dispondrán de:

- Vendas.
- Guantes esterilizados.
- Apósitos.
- Esparadrapo hipoalergénico.
- Gasa estéril.
- Algodón estéril.
- Algodón hidrófilo.
- Pinzas metálicas.
- Tijeras.
- Agua oxigenada.
- Mercurocromo.
- Tintura de yodo.
- Alcohol de 96°.
- Amoniaco.
- Termómetro clínico.
- Antiespasmódicos y tónicos cardíacos de urgencia.
- Analgésicos.
- Material para realizar torniquetes.
- Jeringuillas desechables.

3. Servicios de prevención.

- Servicio Técnico de Seguridad y Salud.

Artículo 6. La empresa contratista, tendrá el asesoramiento técnico en materia de Seguridad y Salud en el entorno laboral. Contará con un Técnico especialista en Prevención de Riesgos Laborales que puedan surgir en la ejecución de cada trabajo, y que podrá asesorar al Ingeniero Director sobre las medidas de seguridad que se vayan a adoptar.

En el caso de que hubiera algún accidente, formará parte de la comisión que lo investigue para evitar que se repita.

- Servicio médico.

Artículo 7. La empresa contará con servicio médico propio y/o un servicio con mutualidad al que acudir en caso de accidente.

4. Vigilante de seguridad.

Artículo 8. En caso de ser necesario, se nombrará un vigilante en la obra, siguiendo lo establecido en la Ordenanza General, y notificará por escrito al Ingeniero Director que debe dar su conformidad. Su categoría profesional será la de encargado y deberá poseer los conocimientos específicos, se dedicará enteramente a su cometido de vigilancia.

5. Instalaciones de higiene y bienestar.

Artículo 8. El personal de la obra debe disponer de barracones habilitados para las necesidades de los mismos. Las instalaciones se ubicarán en las proximidades de "los Corrales" con el fin de aprovechar el suministro eléctrico y de agua que llega.

- Vestuarios.

Artículo 9. Se dispondrá de un barracón modelo vestuario con capacidad para 10 personas, que contará con taquillas (de 1,2 m, para uso individual con llave), bancos con la capacidad del barracón y un recipiente de recogida de desechos.

- Aseos.

Artículo 10. Los aseos podrán disponerse en los vestuarios siempre que se equipe con 2 duchas de agua caliente y fría, 2 lavabos, 2 inodoros, 2 espejos y un calentador de agua con capacidad suficiente para que sea usado por todos los trabajadores. En caso de no poder unirse a los vestuarios deberá instalarse un barracón con las mismas características de este artículo.

- Comedor.

Artículo 11. Se podrá utilizar como comedor el refugio situado en las coordenadas UTM 30T X: 39207 Y: 4579191, siempre que el Ingeniero Director establezca que se puede utilizar para dicho fin. En caso de negativa, se dispondrá de un barracón con una capacidad de 10 personas, con mesa y bancos para dicha capacidad, un calentador de comidas y un recipiente para la recogida de desperdicios.

- Oficina.

Artículo 11. Para el uso de oficina se habilitará el barracón-vestuario.

6. Plan de Seguridad y Salud.

Artículo 12. El Contratista está obligado a redactar un Plan de Seguridad y Salud para la obra proyectada desarrollando completamente lo que se contenga en este Estudio Básico de Seguridad y Salud en función de su propio sistema de trabajo. En dicho Plan se incluirán propuestas alternativas, siempre que se justifiquen adecuadamente y nunca disminuyendo los niveles de protección que se dispongan en este Estudio Básico de Seguridad y Salud. Estas valoraciones nunca podrán suponer una disminución del importe total.

Este Plan deberá ser aprobado por el Ingeniero Director antes del inicio de la obra.

El Plan de Seguridad y Salud podrá sufrir modificaciones a juicio del Ingeniero Director, según vayan los trabajos o si considera que alguna medida no asegura, suficientemente, la seguridad del trabajador.

Una vez aprobado se entregará copia, en su caso, al vigilante de seguridad.

El Plan debe estar siempre a disposición del Ingeniero Director, Técnicos de prevención del Instituto Nacional de Salud e Higiene y de a la Autoridad Local.

Palencia, junio 2016

Fdo.: César Sancho García

PRESUPUESTO.

1. Mediciones.

CAPÍTULO I. PROTECCIONES INDIVIDUALES.

Código	Ud.	Descripción	Nº Uds.	Dimensiones	Resultados	
					Parciales	Totales
L01065	Ud.	Casco de seguridad ABS o PEAD. Casco de seguridad fabricado en ABS o PE de Alta Densidad, con atalaje de 6 cintas, bandas antisudor, agujeros de aireación ruleta de ajuste. Norma UNE-EN 397	5		5	5
L01244	Ud.	Protector auditivo acoplable a casco. Protector auditivo acoplable a casco, para ambientes de ruido extremo. SNR 32 dB. Norma UNE-EN 352-3.	4		4	4
L01245	Ud.	Protector facial malla. Protector de mala para uso de motosierra. Resistencia endurecida "S" y ensayo de resistencia "F".	4		4	4
L01246	Ud.	Protector facial policarbonato con mentonera. Protector facial con visor de policarbonato incoloro, cierre con mentonera, tratamiento antiempañante, resistencia contra partículas y sustancias químicas inorgánicas (ácidos), resistente a impactos de media energía, salpicaduras... para trabajos con desbrozadora y especiales.	4		4	4
L01248	Ud.	Gorquera/Cubrecuellos antiproyecciones. Gorquera/Cubrecuellos antiproyecciones adaptable al protector facial para trabajos de desbroce/motosierra.	4		4	4
L01252	Ud.	Soporte acople pantallas. Soporte para acoplar los	8		8	8

		protectores faciales al casco.				
L01079	Ud.	<p>Mascarilla autofiltrante plegada, partículas, un uso, clase FFP2.</p> <p>Mascarilla autofiltrante plegada, con valvula, de un solo uso, para protección contra partículas sólidas y líquidas. Clase FFP2. 12xTLV. Norma UNE-EN 149</p>	15		15	15
L01087	Ud.	<p>Gafas montura universal/cubregafa incolora.</p> <p>Gafas de montura universal. Campo de uso: líquidos; gotas; proyecciones; partículas mayores de 5 micras. Resistencia a impactos de baja energía (F); ocular de visión lateral ininterrumpida, con filtro de protección (3-1,2), Clase Óptica 1 (trabajos continuos); resistencia al deterioro superficial por partículas finas (K); tratamiento antiempañamiento; adaptable sobre gafas correctoras; posibilidad de anclaje para cordón de sujeción. Normas UNE-EN 166, UNE-EN 170.</p>	5		5	5
L01091	Ud.	<p>Ropa de trabajo: mono tipo italiano.</p> <p>Ropa de trabajo de una pieza: mono tipo italiano, 100% algodón, con cremallera de aluminio. Gramaje mínimo 280 gr/m2. Norma UNE-EN 340.</p>	5		5	5
L01100	Ud.	<p>Chaleco alta visibilidad.</p> <p>Chaleco alta visibilidad de color amarillo fluorescente, de clase 2 como mínimo tanto en superficie mínima de materiales como el nivel de retrorreflexión de las bandas. Norma UNE-EN 20471.</p>	5		5	5
L01102	Ud.	<p>Traje impermeable en nailon.</p> <p>Traje impermeable en nailon, chaqueta y pantalón, para trabajos en tiempo lluvioso.</p>	5		5	5

		Norma UNE-EN 343.				
L01197	Ud.	Soporte lumbar elástico antilumbago. Soporte lumbar elástico antilumbago de poliéster transpirable; de tensores elásticos y con ajuste de velcro. Posibilidad de ponerse o no tirantes.	2		2	2
L01127	Par	Guantes para motosierra corto. Guante para motoserrista clase II (24m/s), con protección dorsal y las siguientes resistencias mínimas a riesgos mecánicos: a la abrasión, 2; al corte, 5; al rasgado, 4; y a la perforación, 4. Manga corta y puño elástico. Protección mano izquierda. Normas UNE-EN 381, UNE-EN 388.	2		2	2
L01128	Par	Guantes impermeabilizados protección contra riesgos mecánicos. Guantes recubiertos con nitrilo, de protección contra riesgos mecánicos con las siguientes resistencias mínimas: a la abrasión, 3; al corte, 1; al rasgado, 2; y a la perforación, 1. Normas UNE-EN 388, UNE-EN 420.	5		5	5
L01135	Par	Guantes piel protección riesgos mecánicos, forrado en palma. Guantes de protección contra riesgos mecánicos en piel flor vacuno de primera, forrado en palma; resistencias mínimas: a la abrasión, 3; al corte, 1; al rasgado, 2; y a la perforación, 2. Normas UNE-EN 388, UNE-EN 420.	5		5	5
L01148	Ud.	Pantalón de motoserrista. Pantalón con protección contra cortes en las piernas, en la parte frontal (Tipo A), y bajo vientre, para usuarios de motosierra; velocidad de la	2		2	2

		sierra: 24 m/sg. (Clase 2). Tipo A, Clase 2. Normas UNE-EN 340, UNE-EN 381-2, UNE-EN 381-5.				
L01275	Ud.	Peto desbroce. Peto para trabajos con motodesbrozadora; tejido exterior de poliéster y algodón; impermeable; con forro interior de FOAM de PVC de alta densidad.	2		2	2
L01156	Par	Botas de seguridad goma o PVC Categoría SB+P. Botas de seguridad en goma o PVC (Clase II); puntera 200 J (SB); suela con resistencia a la perforación (P); antideslizante con resaltes. Categoría: S1+P(SB+P).	5		5	5
L01152	Par	Botas de seguridad Categoría S1+P. Botas de seguridad en piel serraje (Clase I); puntera 200 J (SB); antiestática (A); protección del talón contra choques (E); suela antideslizante con resaltes; resistente a la perforación (P); cierre por cordones; cañas forradas y acolchados internos en caña y fuelle. Categoría: S1 + P (SB + A + E + P). Norma UNE-EN 345.	5		5	5
L01157	Par	Botas motoserrista Categoría S2+Clase 3. Botas de seguridad en piel (Clase I); puntera 200J (SB); antiestática (A); protección del talón contra choques (E); suela antideslizante con resaltes; membrana antihumedad y transpirable; resistencia a la absorción y penetración al agua (WRU); específica para motoserristas. Clase 3 (28 m/sg). Categoría: S2 (SB +A+E+WRU)+Clase 3.	2		2	2

CAPÍTULO II. PROTECCIONES COLECTIVAS.

Código	Ud.	Descripción	Nº Uds.	Dimensiones	Resultados	
					Parciales	Totales
L01049	m	Cinta balizamiento, colocada. Cinta de balizamiento, incluidos soportes de 2,5 m, colocada	20		20	20
L01048	Ud.	Cartel indicativo de riesgo con soporte, colocado. Cartel indicativo de riesgo normalizado de 0,3 x 0,3 m, con soporte metálico 2.5 m, colocado.	5		5	5
L01046	Ud.	Señal normalizada tráfico con soporte, colocada. Señal normalizada de tráfico con soporte, colocada.	3		3	3

CAPÍTULO III. FORMACIÓN.

Código	Ud.	Descripción	Nº Uds.	Dimensiones	Resultados	
					Parciales	Totales
L01063	h	Formación en Seguridad y Salud. Formación específica en materia de Seguridad y Salud en el Trabajo según riesgos previsibles en la ejecución de la obra.	8		8	8

CAPÍTULO IV. EXTINCIÓN DE INCENDIOS.

Código	Ud.	Descripción	Nº Uds.	Dimensiones	Resultados	
					Parciales	Totales
L01054	Ud.	Extintor polvo ABC 6 kg, colocado. Extintor de polvo químico ABC polivalente antibrasa de eficacia 34A/233B de 6 kg de agente extintor, con soporte, manómetro comprobable y boquilla con difusor, colocado. Norma UNE 23110,	2		2	2

CAPÍTULO V. MEDICINA PREVENTIVA.

Código	Ud.	Descripción	Nº Uds.	Dimensiones	Resultados	
					Parciales	Totales
L01063	Ud.	Reconocimiento médico obligatorio. Reconocimiento médico obligatorio efectuado a los trabajadores al comienzo de la obra o transcurrido un año desde el reconocimiento inicial.	5		5	5
L01059	Ud.	Botiquín portátil de obra. Botiquín portátil de obra para primeros auxilios, conteniendo el material que especifica el Real Decreto 486/1997	2		2	2

CAPÍTULO VI. INSTALACIONES DE HIGIENE Y BIENESTAR.

Código	Ud.	Descripción	Nº Uds.	Dimensiones	Resultados	
					Parciales	Totales
L01013	Mes	Alquiler caseta prefabricada para comedor en obra, de 7,87x2,33x2,30 m (18,40 m²). Alquiler caseta prefabricada para comedor en obra, de 7,87x2,33x2,30 (18,40) m²; instalación de electricidad y fuerza con toma exterior a 230 V; tubos fluorescentes y punto de luz exterior; ventana; Según Real Decreto 1627/1997.	1		1	1
L01221	Mes	Alquiler de mesa de comedor. Alquiler de mesa de comedor.	1		1	1
L01226	Mes	Alquiler de bancos de comedor. Banco de madera de capacidad 5 personas	2		2	2
L01227	Mes	Alquiler de horno microondas. Horno microondas de 18 l y 800 W.	1		1	1
L01207	Mes	Alquiler caseta prefabricada aseos en obra, de 4,10x1,90x2,30 m (7,80 m²). Alquiler de caseta prefabricada para aseos en	1		1	1

		obra, de 4,10x1,90x2,30 m (7,80 m ²); aislada interiormente; instalaciones de fontanería, saneamiento y electricidad y fuerza con toma exterior a 230 V; tubos fluorescentes y punto de luz exterior; termo eléctrico de 50 litros de capacidad; ventanas y puerta de entrada; dos inodoros, dos platos de ducha y lavabo de tres grifos; puerta de madera en inodoro y cortina en ducha. Según Real Decreto 1627/1997				
L02018	Mes	Alquiler calentador agua 100 l, instalado. Calentador eléctrico de agua 100 l instalado. (1 unidad por cada 25 operarios).	1		1	1
L01018	Ud.	Espejo para aseos, instalado. Espejo instalado en aseos.	2		2	2
L01025	Ud.	Percha para duchas o inodoros. Percha para duchas o inodoros	2		2	2
L01209	Mes	Alquiler caseta prefabricada vestuarios en obra, de 6,00x2,33x2,30 m (14,00 m²). Alquiler de caseta prefabricada para vestuarios en obra, 6,00x2,33x2,30 (14,00) m ² ; instalación de electricidad y fuerza con toma exterior a 230 V; tubos fluorescentes y punto de luz exterior; ventana. Según Real Decreto 1627/1997.	1		1	1
L01219	Mes	Alquiler de taquilla metálica individual (1 ud x nº operarios punta x 1,20). Taquilla metálica, para uso individual con llave, (1 unidad x nº operarios punta x 1,20) colocada.	10		10	10
L01225	Mes	Alquiler de bancos de vestuario. Alquiler de bancos de vestuario 1,5m	6		6	6

L01025	Ud.	Recipiente recogida basura. Recipiente recogida basura.	3		3	3
L01026	h	Limpieza y conservación instalaciones bienestar. Mano de obra empleada en limpieza y conservación de instalaciones de personal (se considera un peón, toda la jornada durante el transcurso de la obra).	7		7	7

Palencia, junio 2016

Fdo.: César Sancho García

18

2. Presupuesto.

2.1. Cuadro de precios nº 1.

CAPÍTULO I. PROTECCIONES INDIVIDUALES.

Código	Ud.	Descripción	Precio en letra	Importe
L01065	Ud.	Casco de seguridad ABS o PEAD. Casco de seguridad fabricado en ABS o PE de Alta Densidad, con atalaje de 6 cintas, bandas antisudor, agujeros de aireación ruleta de ajuste. Norma UNE-EN 397	Siete euros y cuarenta y un céntimos.	7,41
L01244	Ud.	Protector auditivo acoplable a casco. Protector auditivo acoplable a casco, para ambientes de ruido extremo. SNR 32 dB. Norma UNE-EN 352-3.	Dieciséis euros y veintiún céntimos.	16,21
L01245	Ud.	Protector facial malla. Protector de mala para uso de motosierra. Resistencia endurecida "S" y ensayo de resistencia "F".	Siete euros y treinta y ocho céntimos.	7,38
L01246	Ud.	Protector facial policarbonato con mentonera. Protector facial con visor de policarbonato incoloro, cierre con mentonera, tratamiento antiempañante, resistencia contra partículas y sustancias químicas inorgánicas (ácidos), resistente a impactos de media energía, salpicaduras... para trabajos con desbrozadora y especiales.	Seis euros y cincuenta y tres céntimos.	6,53
L01248	Ud.	Gorquera/Cubrecuellos antiproyecciones. Gorquera/Cubrecuellos antiproyecciones adaptable al protector facial para trabajos de desbroce/motosierra.	Ocho euros y ochenta y cinco céntimos.	8,85
L01252	Ud.	Soporte acople pantallas. Soporte para acoplar los protectores faciales al casco.	Cuatro euros y sesenta y cinco céntimos.	4,65
L01079	Ud.	Mascarilla autofiltrante plegada, partículas, un uso, clase FFP2. Mascarilla autofiltrante plegada, con válvula, de un solo uso, para protección contra partículas sólidas y líquidas. Clase FFP2. 12xTLV. Norma UNE-EN 149	Cero euros y cincuenta y tres céntimos.	0,53
L01087	Ud.	Gafas montura universal/cubregafa incolora. Gafas de montura universal. Campo de uso: líquidos; gotas; proyecciones; partículas mayores de 5 micras. Resistencia a impactos de baja energía	Seis euros y treinta y nueve céntimos.	6,39

		(F); ocular de visión lateral ininterrumpida, con filtro de protección (3-1,2), Clase Óptica 1 (trabajos continuos); resistencia al deterioro superficial por partículas finas (K); tratamiento antiempañamiento; adaptable sobre gafas correctoras; posibilidad de anclaje para cordón de sujeción. Normas UNE-EN 166, UNE-EN 170.		
L01091	Ud.	Ropa de trabajo: mono tipo italiano. Ropa de trabajo de una pieza: mono tipo italiano, 100% algodón, con cremallera de aluminio. Gramaje mínimo 280 gr/m2. Norma UNE-EN 340.	Diez euros y cincuenta céntimos.	10,50
L01100	Ud.	Chaleco alta visibilidad. Chaleco alta visibilidad de color amarillo fluorescente, de clase 2 como mínimo tanto en superficie mínima de materiales como el nivel de retrorreflexión de las bandas. Norma UNE-EN 20471.	Un euro y setenta céntimos.	1,70
L01102	Ud.	Traje impermeable en nailon. Traje impermeable en nailon, chaqueta y pantalón, para trabajos en tiempo lluvioso. Norma UNE-EN 343.	Seis euros y sesenta y cuatro céntimos.	6,64
L01197	Ud.	Soporte lumbar elástico antilumbago. Soporte lumbar elástico antilumbago de poliéster transpirable; de tensores elásticos y con ajuste de velcro. Posibilidad de ponerse o no tirantes.	Siete euros y ochenta y tres céntimos.	7,83
L01127	Par	Guantes para motosierra corto. Guante para motoserrista clase II (24m/s), con protección dorsal y las siguientes resistencias mínimas a riesgos mecánicos: a la abrasión, 2; al corte, 5; al rasgado, 4; y a la perforación, 4. Manga corta y puño elástico. Protección mano izquierda. Normas UNE-EN 381, UNE-EN 388.	Veinticuatro euros y nueve céntimos.	24,09
L01128	Par	Guantes impermeabilizados protección contra riesgos mecánicos. Guantes recubiertos con nitrilo, de protección contra riesgos mecánicos con las siguientes resistencias mínimas: a la abrasión, 3; al corte, 1; al rasgado, 2; y a la perforación, 1. Normas UNE-EN 388, UNE-EN 420.	Cero euros y ochenta y siete céntimos.	0,87
L01135	Par	Guantes piel protección riesgos mecánicos, forrado en palma. Guantes de protección contra riesgos mecánicos en piel flor vacuno de primera, forrado en palma; resistencias mínimas: a la abrasión, 3; al corte, 1; al rasgado, 2; y a la perforación, 2. Normas UNE-EN 388, UNE-EN 420.	Dos euros y ocho céntimos.	2,08
L01148	Ud.	Pantalón de motoserrista.	Cincuenta y	59,01

		Pantalón con protección contra cortes en las piernas, en la parte frontal (Tipo A), y bajo vientre, para usuarios de motosierra; velocidad de la sierra: 24 m/sg. (Clase 2).Tipo A, Clase 2. Normas UNE-EN 340, UNE-EN 381-2, UNE-EN 381-5.	nueve euros y un céntimo.	
L01275	Ud.	Peto desbroce. Peto para trabajos con motodesbrozadora; tejido exterior de poliéster y algodón; impermeable; con forro interior de FOAM de PVC de alta densidad.	Treinta y tres euros y noventa y tres céntimos.	33,93
L01156	Par	Botas de seguridad goma o PVC Categoría SB+P. Botas de seguridad en goma o PVC (Clase II); puntera 200 J (SB); suela con resistencia a la perforación (P); antideslizante con resaltes. Categoría: S1+P(SB+P).	Siete euros y cincuenta y siete céntimos.	7,57
L01152	Par	Botas de seguridad Categoría S1+P. Botas de seguridad en piel serraje (Clase I); puntera 200 J (SB); antiestática (A); protección del talón contra choques (E); suela antideslizante con resaltes; resistente a la perforación (P); cierre por cordones; cañas forradas y acolchados internos en caña y fuelle. Categoría: S1 + P (SB + A + E + P). Norma UNE-EN 345.	Once euros y ochenta céntimos.	11,80
L01157	Par	Botas motoserrista Categoría S2+Clase 3. Botas de seguridad en piel (Clase I); puntera 200J (SB); antiestática (A); protección del talón contra choques (E); suela antideslizante con resaltes; membrana antihumedad y transpirable; resistencia a la absorción y penetración al agua (WRU); específica para motoserristas. Clase 3 (28 m/sg). Categoría: S2 (SB +A+E+WRU)+Clase 3.	Ochenta y dos euros y treinta y un céntimos.	82,31

CAPÍTULO II. PROTECCIONES COLECTIVAS.

Código	Ud.	Descripción	Precio en letra	Importe
L01049	m	Cinta balizamiento, colocada. Cinta de balizamiento, incluidos soportes de 2,5 m, colocada	Un euro y veintiocho céntimos.	1,28
L01048	Ud.	Cartel indicativo de riesgo con soporte, colocado. Cartel indicativo de riesgo normalizado de 0,3 x 0,3 m, con soporte metálico 2.5 m, colocado.	Cinco euros y cincuenta y un céntimos.	5,51

L01046	Ud.	Señal normalizada tráfico con soporte, colocada. Señal normalizada de tráfico con soporte, colocada.	Once euros y cincuenta y ocho céntimos.	11,58
--------	-----	--	---	-------

CAPÍTULO III. FORMACIÓN.

Código	Ud.	Descripción	Precio en letra	Importe
L01063	h	Formación en Seguridad y Salud. Formación específica en materia de Seguridad y Salud en el Trabajo según riesgos previsibles en la ejecución de la obra.	Veintinueve euros y trece céntimos.	29,13

CAPÍTULO IV. EXTINCIÓN DE INCENDIOS.

Código	Ud.	Descripción	Precio en letra	Importe
L01054	Ud.	Extintor polvo ABC 6 kg, colocado. Extintor de polvo químico ABC polivalente antibrasa de eficacia 34A/233B de 6 kg de agente extintor, con soporte, manómetro comprobable y boquilla con difusor, colocado. Norma UNE 23110,	Sesenta y seis euros y sesenta y cinco céntimos.	66,65

CAPÍTULO V. MEDICINA PREVENTIVA.

Código	Ud.	Descripción	Precio en letra	Importe
L01063	Ud.	Reconocimiento médico obligatorio. Reconocimiento médico obligatorio efectuado a los trabajadores al comienzo de la obra o transcurrido un año desde el reconocimiento inicial.	Cuarenta y un euros y noventa y tres céntimos.	41,93
L01059	Ud.	Botiquín portátil de obra. Botiquín portátil de obra para primeros auxilios, conteniendo el material que especifica el Real Decreto 486/1997	Cincuenta y cinco euros y cuarenta y ocho céntimos.	55,48

CAPÍTULO VI. INSTALACIONES DE HIGIENE Y BIENESTAR.

Código	Ud.	Descripción	Precio en letra	Importe
L01013	Mes	Alquiler caseta prefabricada para comedor en obra, de 7,87x2,33x2,30 m	Doscientos dos euros y	202,40

		(18,40 m²). Alquiler caseta prefabricada para comedor en obra, de 7,87x2,33x2,30 (18,40) m ² ; instalación de electricidad y fuerza con toma exterior a 230 V; tubos fluorescentes y punto de luz exterior; ventana; Según Real Decreto 1627/1997.	cuarenta céntimos.	
L01221	Mes	Alquiler de mesa de comedor. Alquiler de mesa de comedor.	Cuarenta y ocho euros y cuarenta y cuatro céntimos.	48,44
L01226	Mes	Alquiler de bancos de comedor. Banco de madera de capacidad 5 personas	Veintisiete euros y sesenta y cinco céntimos.	27,65
L01227	Mes	Alquiler de horno microondas. Horno microondas de 18 l y 800 W.	Cuarenta y cuatro euros y seis céntimos.	44,06
L01207	Mes	Alquiler caseta prefabricada aseos en obra, de 4,10x1,90x2,30 m (7,80 m²). Alquiler de caseta prefabricada para aseos en obra, de 4,10x1,90x2,30 m (7,80 m ²); aislada interiormente; instalaciones de fontanería, saneamiento y electricidad y fuerza con toma exterior a 230 V; tubos fluorescentes y punto de luz exterior; termo eléctrico de 50 litros de capacidad; ventanas y puerta de entrada; dos inodoros, dos platos de ducha y lavabo de tres grifos; puerta de madera en inodoro y cortina en ducha. Según Real Decreto 1627/1997	Ciento ochenta y seis euros y sesenta y nueve céntimos.	186,69
L02018	Mes	Alquiler calentador agua 100 l, instalado. Calentador eléctrico de agua 100 l instalado. (1 unidad por cada 25 operarios).	Trece euros y veintisiete céntimos.	13,27
L01018	Ud.	Espejo para aseos, instalado. Espejo instalado en aseos.	Trece euros y dieciséis céntimos.	13,16
L01025	Ud.	Percha para duchas o inodoros. Percha para duchas o inodoros	Tres euros y ochenta y cinco céntimos.	3,85
L01209	Mes	Alquiler caseta prefabricada vestuarios en obra, de 6,00x2,33x2,30 m (14,00 m²). Alquiler de caseta prefabricada para vestuarios en obra, 6,00x2,33x2,30 (14,00) m ² ; instalación de electricidad y fuerza con toma exterior a 230 V; tubos fluorescentes y punto de luz exterior; ventana. Según Real Decreto 1627/1997.	Ciento treinta y cinco euros y siete céntimos.	135,57

L01219	Mes	Alquiler de taquilla metálica individual (1 ud x nº operarios punta x 1,20). Taquilla metálica, para uso individual con llave, (1 unidad x nº operarios punta x 1,20) colocada.	Seis euros y sesenta y cuatro céntimos.	6,64
L01225	Mes	Alquiler de bancos de vestuario. Alquiler de bancos de vestuario 1,5m	Dieciséis euros y cincuenta y nueve céntimos.	16,59
L01025	Ud.	Recipiente recogida basura. Recipiente recogida basura.	Treinta y ocho euros y noventa y un céntimos.	38,91
L01026	h	Limpieza y conservación instalaciones bienestar. Mano de obra empleada en limpieza y conservación de instalaciones de personal (se considera un peón, toda la jornada durante el transcurso de la obra).	Trece euros y veintisiete céntimos.	13,27

2.2. Cuadro de precios nº 2.

CAPÍTULO I. PROTECCIONES INDIVIDUALES.

Código	Ud.	Descripción	Rendimiento	Precio	Importe
L01065	Ud.	Casco de seguridad ABS o PEAD. Casco de seguridad fabricado en ABS o PE de Alta Densidad, con atalaje de 6 cintas, bandas antisudor, agujeros de aireación ruleta de ajuste. Norma UNE-EN 397			
			1	7,41	
				Precio	7,41

Código	Ud.	Descripción	Rendimiento	Precio	Importe
L01244	Ud.	Protector auditivo acoplable a casco. Protector auditivo acoplable a casco, para ambientes de ruido extremo. SNR 32 dB. Norma UNE-EN 352-3.			
			1	16,21	
				Precio	16,21

Código	Ud.	Descripción	Rendimiento	Precio	Importe
L01245	Ud.	Protector facial malla. Protector de mala para uso de motosierra. Resistencia endurecida "S" y ensayo de resistencia "F".			
			1	7,38	

Precio	7,38
---------------	-------------

Código	Ud.	Descripción	Rendimiento	Precio	Importe
L01246	Ud.	Protector facial policarbonato con mentonera. Protector facial con visor de policarbonato incoloro, cierre con mentonera, tratamiento antiempañante, resistencia contra partículas y sustancias químicas inorgánicas (ácidos), resistente a impactos de media energía, salpicaduras... para trabajos con desbrozadora y especiales.			
			1	6,53	
				Precio	6,53

Código	Ud.	Descripción	Rendimiento	Precio	Importe
L01248	Ud.	Gorquera/Cubrecuellos antiproyecciones. Gorquera/Cubrecuellos antiproyecciones adaptable al protector facial para trabajos de desbroce/motosierra.			
			1	8,85	
				Precio	8,85

Código	Ud.	Descripción	Rendimiento	Precio	Importe
L01252	Ud.	Soporte acople pantallas. Soporte para acoplar los protectores faciales al casco.			
			1	4,65	
				Precio	4,65

Código	Ud.	Descripción	Rendimiento	Precio	Importe
L01079	Ud.	Mascarilla autofiltrante plegada, partículas, un uso, clase FFP2. Mascarilla autofiltrante plegada, con valvula, de un solo uso, para protección contra partículas sólidas y líquidas. Clase FFP2. 12xTLV. Norma UNE-EN 149			
			1	0,53	
				Precio	0,53

Código	Ud.	Descripción	Rendimiento	Precio	Importe
L01087	Ud.	Gafas montura universal/cubregafa incolora. Gafas de montura universal. Campo de uso: líquidos; gotas; proyecciones; partículas mayores de 5 micras.			

		Resistencia a impactos de baja energía (F); ocular de visión lateral ininterrumpida, con filtro de protección (3-1,2), Clase Óptica 1 (trabajos continuos); resistencia al deterioro superficial por partículas finas (K); tratamiento antiempañamiento; adaptable sobre gafas correctoras; posibilidad de anclaje para cordón de sujeción. Normas UNE-EN 166, UNE-EN 170.			
			1	6,39	
			Precio		6,39

Código	Ud.	Descripción	Rendimiento	Precio	Importe
L01091	Ud.	Ropa de trabajo: mono tipo italiano. Ropa de trabajo de una pieza: mono tipo italiano, 100% algodón, con cremallera de aluminio. Gramaje mínimo 280 gr/m2. Norma UNE-EN 340.			
			1	10,50	
			Precio		10,50

Código	Ud.	Descripción	Rendimiento	Precio	Importe
L01100	Ud.	Chaleco alta visibilidad. Chaleco alta visibilidad de color amarillo fluorescente, de clase 2 como mínimo tanto en superficie mínima de materiales como el nivel de retrorreflexión de las bandas. Norma UNE-EN 20471.			
			1	1,70	
			Precio		1,70

Código	Ud.	Descripción	Rendimiento	Precio	Importe
L01102	Ud.	Traje impermeable en nailon. Traje impermeable en nailon, chaqueta y pantalón, para trabajos en tiempo lluvioso. Norma UNE-EN 343.			
			1	6,64	
			Precio		6,64

Código	Ud.	Descripción	Rendimiento	Precio	Importe
L01197	Ud.	Soporte lumbar elástico antilumbago. Soporte lumbar elástico antilumbago de poliéster transpirable; de tensores elásticos y con ajuste de velcro. Posibilidad de ponerse o no tirantes.			
			1	7,83	
			Precio		7,83

Código	Ud.	Descripción	Rendimiento	Precio	Importe
L01127	Par	Guantes para motosierra corto. Guante para motoserrista clase II (24m/s), con protección dorsal y las siguientes resistencias mínimas a riesgos mecánicos: a la abrasión, 2; al corte, 5; al rasgado, 4; y a la perforación, 4. Manga corta y puño elástico. Protección mano izquierda. Normas UNE-EN 381, UNE-EN 388.			
			1	24,09	
			Precio		24,09

Código	Ud.	Descripción	Rendimiento	Precio	Importe
L01128	Par	Guantes impermeabilizados protección contra riesgos mecánicos. Guantes recubiertos con nitrilo, de protección contra riesgos mecánicos con las siguientes resistencias mínimas: a la abrasión, 3; al corte, 1; al rasgado, 2; y a la perforación, 1. Normas UNE-EN 388, UNE-EN 420.			
			1	0,87	
			Precio		0,87

Código	Ud.	Descripción	Rendimiento	Precio	Importe
L01135	Par	Guantes piel protección riesgos mecánicos, forrado en palma. Guantes de protección contra riesgos mecánicos en piel flor vacuno de primera, forrado en palma; resistencias mínimas: a la abrasión, 3; al corte, 1; al rasgado, 2; y a la perforación, 2. Normas UNE-EN 388, UNE-EN 420.			
			1	2,08	
			Precio		2,08

Código	Ud.	Descripción	Rendimiento	Precio	Importe
L01148	Ud.	Pantalón de motoserrista. Pantalón con protección contra cortes en las piernas, en la parte frontal (Tipo A), y bajo vientre, para usuarios de motosierra; velocidad de la sierra: 24 m/sg. (Clase 2). Tipo A, Clase 2. Normas UNE-EN 340, UNE-EN 381-2, UNE-EN 381-5.			
			1	59,01	
			Precio		59,01

Código	Ud.	Descripción	Rendimiento	Precio	Importe
L01275	Ud.	Peto desbroce. Peto para trabajos con motodesbrozadora; tejido exterior de poliéster y algodón; impermeable; con forro interior de FOAM de PVC de alta densidad.			
			1	33,93	
			Precio		33,93

Código	Ud.	Descripción	Rendimiento	Precio	Importe
L01156	Par	Botas de seguridad goma o PVC Categoría SB+P. Botas de seguridad en goma o PVC (Clase II); puntera 200 J (SB); suela con resistencia a la perforación (P); antideslizante con resaltes. Categoría: S1+P(SB+P).			
			1	7,57	
			Precio		7,57

Código	Ud.	Descripción	Rendimiento	Precio	Importe
L01152	Par	Botas de seguridad Categoría S1+P. Botas de seguridad en piel serraje (Clase I); puntera 200 J (SB); antiestática (A); protección del talón contra choques (E); suela antideslizante con resaltes; resistente a la perforación (P); cierre por cordones; cañas forradas y acolchados internos en caña y fuelle. Categoría: S1 + P (SB + A + E + P). Norma UNE-EN 345.			
			1	11,80	
			Precio		11,80

Código	Ud.	Descripción	Rendimiento	Precio	Importe
L01157	Par	Botas motoserrista Categoría S2+Clase 3. Botas de seguridad en piel (Clase I); puntera 200J (SB); antiestática (A); protección del talón contra choques (E); suela antideslizante con resaltes; membrana antihumedad y transpirable; resistencia a la absorción y penetración al agua (WRU); específica para motoserristas. Clase 3 (28 m/sg). Categoría: S2 (SB +A+E+WRU)+Clase 3.			
			1	82,31	
			Precio		82,31

CAPÍTULO II. PROTECCIONES COLECTIVAS.

Código	Ud.	Descripción	Rendimiento	Precio	Importe
L01049	m	Cinta balizamiento, colocada. Cinta de balizamiento, incluidos soportes de 2,5 m, colocada			
			1	1,28	
			Precio		1,28

Código	Ud.	Descripción	Rendimiento	Precio	Importe
L01048	Ud.	Cartel indicativo de riesgo con soporte, colocado. Cartel indicativo de riesgo normalizado de 0,3 x 0,3 m, con soporte metálico 2.5 m, colocado.			
			1	5,51	
			Precio		5,51

Código	Ud.	Descripción	Rendimiento	Precio	Importe
L01046	Ud.	Señal normalizada tráfico con soporte, colocada. Señal normalizada de tráfico con soporte, colocada.			
			1	11,58	
			Precio		11,58

CAPÍTULO III. FORMACIÓN.

Código	Ud.	Descripción	Rendimiento	Precio	Importe
L01063	h	Formación en Seguridad y Salud. Formación específica en materia de Seguridad y Salud en el Trabajo según riesgos previsibles en la ejecución de la obra.			
			1	29,13	
			Precio		29,13

CAPÍTULO IV. EXTINCIÓN DE INCENDIOS.

Código	Ud.	Descripción	Rendimiento	Precio	Importe
L01054	Ud.	Extintor polvo ABC 6 kg, colocado. Extintor de polvo químico ABC polivalente antibrasa de eficacia 34A/233B de 6 kg de agente extintor, con soporte, manómetro comprobable y boquilla con difusor, colocado. Norma UNE 23110,			
			1	66,65	

Precio	66,65
---------------	--------------

CAPÍTULO V. MEDICINA PREVENTIVA.

Código	Ud.	Descripción	Rendimiento	Precio	Importe
L01063	Ud.	Reconocimiento médico obligatorio. Reconocimiento médico obligatorio efectuado a los trabajadores al comienzo de la obra o transcurrido un año desde el reconocimiento inicial.			
			1	41,93	
Precio					41,93

Código	Ud.	Descripción	Rendimiento	Precio	Importe
L01059	Ud.	Botiquín portátil de obra. Botiquín portátil de obra para primeros auxilios, conteniendo el material que especifica el Real Decreto 486/1997			
			1	55,48	
Precio					55,48

CAPÍTULO VI. INSTALACIONES DE HIGIENE Y BIENESTAR.

Código	Ud.	Descripción	Rendimiento	Precio	Importe
L01013	Mes	Alquiler caseta prefabricada para comedor en obra, de 7,87x2,33x2,30 m (18,40 m²). Alquiler caseta prefabricada para comedor en obra, de 7,87x2,33x2,30 (18,40) m²; instalación de electricidad y fuerza con toma exterior a 230 V; tubos fluorescentes y punto de luz exterior; ventana; Según Real Decreto 1627/1997.			
			1	202,40	
Precio					202,40

Código	Ud.	Descripción	Rendimiento	Precio	Importe
L01221	Mes	Alquiler de mesa de comedor. Alquiler de mesa de comedor.			
			1	48,44	
Precio					48,44

Código	Ud.	Descripción	Rendimiento	Precio	Importe
L01226	Mes	Alquiler de bancos de comedor. Banco de madera de capacidad 5 personas			
			1	27,65	
Precio					27,65

Código	Ud.	Descripción	Rendimiento	Precio	Importe
L01227	Mes	Alquiler de horno microondas. Horno microondas de 18 l y 800 W.			
			1	44,06	
				Precio	44,06

Código	Ud.	Descripción	Rendimiento	Precio	Importe
L01207	Mes	Alquiler caseta prefabricada aseos en obra, de 4,10x1,90x2,30 m (7,80 m²). Alquiler de caseta prefabricada para aseos en obra, de 4,10x1,90x2,30 m (7,80 m ²); aislada interiormente; instalaciones de fontanería, saneamiento y electricidad y fuerza con toma exterior a 230 V; tubos fluorescentes y punto de luz exterior; termo eléctrico de 50 litros de capacidad; ventanas y puerta de entrada; dos inodoros, dos platos de ducha y lavabo de tres grifos; puerta de madera en inodoro y cortina en ducha. Según Real Decreto 1627/1997			
			1	186,69	
				Precio	186,69

Código	Ud.	Descripción	Rendimiento	Precio	Importe
L02018	Mes	Alquiler calentador agua 100 l, instalado. Calentador eléctrico de agua 100 l instalado. (1 unidad por cada 25 operarios).			
			1	13,27	
				Precio	13,27

Código	Ud.	Descripción	Rendimiento	Precio	Importe
L01018	Ud.	Espejo para aseos, instalado. Espejo instalado en aseos.			
			1	13,16	
				Precio	13,16

Código	Ud.	Descripción	Rendimiento	Precio	Importe
L01025	Ud.	Percha para duchas o inodoros. Percha para duchas o inodoros			
			1	3,85	
				Precio	3,85

Código	Ud.	Descripción	Rendimiento	Precio	Importe
L01209	Mes	Alquiler caseta prefabricada			

		vestuarios en obra, de 6,00x2,33x2,30 m (14,00 m²). Alquiler de caseta prefabricada para vestuarios en obra, 6,00x2,33x2,30 (14,00) m ² ; instalación de electricidad y fuerza con toma exterior a 230 V; tubos fluorescentes y punto de luz exterior; ventana. Según Real Decreto 1627/1997.			
			1	135,57	
			Precio		135,57

Código	Ud.	Descripción	Rendimiento	Precio	Importe
L01219	Mes	Alquiler de taquilla metálica individual (1 ud x nº operarios punta x 1,20). Taquilla metálica, para uso individual con llave, (1 unidad x nº operarios punta x 1,20) colocada.			
			1	6,64	
			Precio		6,64

Código	Ud.	Descripción	Rendimiento	Precio	Importe
L01225	Mes	Alquiler de bancos de vestuario. Alquiler de bancos de vestuario 1,5m			
			1	16,59	
			Precio		16,59

Código	Ud.	Descripción	Rendimiento	Precio	Importe
L01025	Ud.	Recipiente recogida basura. Recipiente recogida basura.			
			1	38,91	
			Precio		38,91

Código	Ud.	Descripción	Rendimiento	Precio	Importe
L01026	h	Limpieza y conservación instalaciones bienestar. Mano de obra empleada en limpieza y conservación de instalaciones de personal (se considera un peón, toda la jornada durante el transcurso de la obra).			
			1	13,27	
			Precio		13,27

2.3. Presupuestos parciales.

CAPÍTULO I. PROTECCIONES INDIVIDUALES.

Código	Ud.	Descripción	Precio	Subtotal	Importe
--------	-----	-------------	--------	----------	---------

L01065	Ud.	Casco de seguridad ABS o PEAD. Casco de seguridad fabricado en ABS o PE de Alta Densidad, con atalaje de 6 cintas, bandas antisudor, agujeros de aireación ruleta de ajuste. Norma UNE-EN 397	7,41	5	37,05
L01244	Ud.	Protector auditivo acoplable a casco. Protector auditivo acoplable a casco, para ambientes de ruido extremo. SNR 32 dB. Norma UNE-EN 352-3.	16,21	4	64,84
L01245	Ud.	Protector facial malla. Protector de mala para uso de motosierra. Resistencia endurecida "S" y ensayo de resistencia "F".	7,38	4	29,52
L01246	Ud.	Protector facial policarbonato con mentonera. Protector facial con visor de policarbonato incoloro, cierre con mentonera, tratamiento antiempañante, resistencia contra partículas y sustancias químicas inorgánicas (ácidos), resistente a impactos de media energía, salpicaduras... para trabajos con desbrozadora y especiales.	6,53	4	26,12
L01248	Ud.	Gorquera/Cubrecuellos antiproyecciones. Gorquera/Cubrecuellos antiproyecciones adaptable al protector facial para trabajos de desbroce/motosierra.	8,85	4	35,40
L01252	Ud.	Soporte acople pantallas. Soporte para acoplar los protectores faciales al casco.	4,65	8	37,20
L01079	Ud.	Mascarilla autofiltrante plegada, partículas, un uso, clase FFP2. Mascarilla autofiltrante plegada, con valvula, de un solo uso, para protección contra partículas sólidas y líquidas. Clase FFP2. 12xTLV. Norma UNE-EN 149	0,53	15	7,95
L01087	Ud.	Gafas montura universal/cubregafa incolora. Gafas de montura universal. Campo de uso: líquidos; gotas; proyecciones; partículas mayores de 5 micras. Resistencia a impactos de baja energía (F); ocular de visión lateral ininterrumpida, con filtro de protección (3-1,2), Clase Óptica 1 (trabajos continuos); resistencia al	6,39	5	31,95

		deterioro superficial por partículas finas (K); tratamiento antiempañamiento; adaptable sobre gafas correctoras; posibilidad de anclaje para cordón de sujeción. Normas UNE-EN 166, UNE-EN 170.			
L01091	Ud.	Ropa de trabajo: mono tipo italiano. Ropa de trabajo de una pieza: mono tipo italiano, 100% algodón, con cremallera de aluminio. Gramaje mínimo 280 gr/m2. Norma UNE-EN 340.	10,50	5	52,50
L01100	Ud.	Chaleco alta visibilidad. Chaleco alta visibilidad de color amarillo fluorescente, de clase 2 como mínimo tanto en superficie mínima de materiales como el nivel de retroreflexión de las bandas. Norma UNE-EN 20471.	1,70	5	8,50
L01102	Ud.	Traje impermeable en nailon. Traje impermeable en nailon, chaqueta y pantalón, para trabajos en tiempo lluvioso. Norma UNE-EN 343.	6,64	5	33,20
L01197	Ud.	Soporte lumbar elástico antilumbago. Soporte lumbar elástico antilumbago de poliéster transpirable; de tensores elásticos y con ajuste de velcro. Posibilidad de ponerse o no tirantes.	7,83	2	15,66
L01127	Par	Guantes para motosierra corto. Guante para motoserista clase II (24m/s), con protección dorsal y las siguientes resistencias mínimas a riesgos mecánicos: a la abrasión, 2; al corte, 5; al rasgado, 4; y a la perforación, 4. Manga corta y puño elástico. Protección mano izquierda. Normas UNE-EN 381, UNE-EN 388.	24,09	2	48,18
L01128	Par	Guantes impermeabilizados protección contra riesgos mecánicos. Guantes recubiertos con nitrilo, de protección contra riesgos mecánicos con las siguientes resistencias mínimas: a la abrasión, 3; al corte, 1; al rasgado, 2; y a la perforación, 1. Normas UNE-EN 388, UNE-EN 420.	0,87	5	4,35
L01135	Par	Guantes piel protección riesgos mecánicos, forrado en palma. Guantes de protección contra riesgos mecánicos en piel flor	2,08	5	10,40

		vacuno de primera, forrado en palma; resistencias mínimas: a la abrasión, 3; al corte, 1; al rasgado, 2; y a la perforación, 2. Normas UNE-EN 388, UNE-EN 420.			
L01148	Ud.	Pantalón de motoserriista. Pantalón con protección contra cortes en las piernas, en la parte frontal (Tipo A), y bajo vientre, para usuarios de motosierra; velocidad de la sierra: 24 m/sg. (Clase 2).Tipo A, Clase 2. Normas UNE-EN 340, UNE-EN 381-2, UNE-EN 381-5.	59,01	2	118,02
L01275	Ud.	Peto desbroce. Peto para trabajos con motodesbrozadora; tejido exterior de poliéster y algodón; impermeable; con forro interior de FOAM de PVC de alta densidad.	33,93	2	67,86
L01156	Par	Botas de seguridad goma o PVC Categoría SB+P. Botas de seguridad en goma o PVC (Clase II); puntera 200 J (SB); suela con resistencia a la perforación (P); antideslizante con resaltes. Categoría: S1+P(SB+P).	7,57	5	37,85
L01152	Par	Botas de seguridad Categoría S1+P. Botas de seguridad en piel serraje (Clase I); puntera 200 J (SB); antiestática (A); protección del talón contra choques (E); suela antideslizante con resaltes; resistente a la perforación (P); cierre por cordones; cañas forradas y acolchados internos en caña y fuelle. Categoría: S1 + P (SB + A + E + P). Norma UNE-EN 345.	11,80	5	59,00
L01157	Par	Botas motoserriista Categoría S2+Clase 3. Botas de seguridad en piel (Clase I); puntera 200J (SB); antiestática (A); protección del talón contra choques (E); suela antideslizante con resaltes; membrana antihumedad y transpirable; resistencia a la absorción y penetración al agua (WRU); específica para motoserriistas. Clase 3 (28 m/sg). Categoría: S2 (SB +A+E+WRU)+Clase 3.	82,31	2	164,62
Total capítulo					890,17

CAPÍTULO II. PROTECCIONES COLECTIVAS.

Código	Ud.	Descripción	Precio	Subtotal	Importe
L01049	m	Cinta balizamiento, colocada. Cinta de balizamiento, incluidos soportes de 2,5 m, colocada	1,28	20	25,60
L01048	Ud.	Cartel indicativo de riesgo con soporte, colocado. Cartel indicativo de riesgo normalizado de 0,3 x 0,3 m, con soporte metálico 2.5 m, colocado.	5,51	5	27,55
L01046	Ud.	Señal normalizada tráfico con soporte, colocada. Señal normalizada de tráfico con soporte, colocada.	11,58	3	34,74
Total capítulo					87,89

CAPÍTULO III. FORMACIÓN.

Código	Ud.	Descripción	Precio	Subtotal	Importe
L01063	h	Formación en Seguridad y Salud. Formación específica en materia de Seguridad y Salud en el Trabajo según riesgos previsibles en la ejecución de la obra.	29,13	2	58,26
Total capítulo					58,26

CAPÍTULO IV. EXTINCIÓN DE INCENDIOS.

Código	Ud.	Descripción	Precio	Subtotal	Importe
L01054	Ud.	Extintor polvo ABC 6 kg, colocado. Extintor de polvo químico ABC polivalente antibrasa de eficacia 34A/233B de 6 kg de agente extintor, con soporte, manómetro comprobable y boquilla con difusor, colocado. Norma UNE 23110,	66,65	2	133,20
Total capítulo					133,20

CAPÍTULO V. MEDICINA PREVENTIVA.

Código	Ud.	Descripción	Precio	Subtotal	Importe
L01063	Ud.	Reconocimiento médico obligatorio. Reconocimiento médico obligatorio efectuado a los trabajadores al comienzo de la obra o transcurrido un año desde el reconocimiento inicial.	41,93	5	209,65
L01059	Ud.	Botiquín portátil de obra. Botiquín portátil de obra para primeros auxilios, conteniendo el material que especifica el Real Decreto 486/1997	55,48	2	110,96
Total capítulo					320,61

CAPÍTULO VI. INSTALACIONES DE HIGIENE Y BIENESTAR.

Código	Ud.	Descripción	Precio	Subtotal	Importe
L01013	Mes	Alquiler caseta prefabricada para comedor en obra, de 7,87x2,33x2,30 m (18,40 m²). Alquiler caseta prefabricada para comedor en obra, de 7,87x2,33x2,30 (18,40) m²; instalación de electricidad y fuerza con toma exterior a 230 V; tubos fluorescentes y punto de luz exterior; ventana; Según Real Decreto 1627/1997.	202,40	1	202,40
L01221	Mes	Alquiler de mesa de comedor. Alquiler de mesa de comedor.	48,44	1	48,44
L01226	Mes	Alquiler de bancos de comedor. Banco de madera de capacidad 5 personas	27,65	2	55,30
L01227	Mes	Alquiler de horno microondas. Horno microondas de 18 l y 800 W.	44,06	1	44,06
L01207	Mes	Alquiler caseta prefabricada aseos en obra, de 4,10x1,90x2,30 m (7,80 m²). Alquiler de caseta prefabricada para aseos en obra, de 4,10x1,90x2,30 m (7,80 m²); aislada interiormente; instalaciones de fontanería, saneamiento y electricidad y fuerza con toma exterior a 230 V; tubos fluorescentes y punto de luz exterior; termo eléctrico de 50 litros de capacidad; ventanas y puerta de entrada; dos inodoros, dos platos de ducha y lavabo de tres grifos; puerta de madera en inodoro y cortina en ducha. Según Real Decreto 1627/1997	186,69	1	186,69
L02018	Mes	Alquiler calentador agua 100 l,	13,27	1	13,27

		instalado. Calentador eléctrico de agua 100 l instalado. (1 unidad por cada 25 operarios).			
L01018	Ud.	Espejo para aseos, instalado. Espejo instalado en aseos.	13,16	2	26,32
L01025	Ud.	Percha para duchas o inodoros. Percha para duchas o inodoros	3,85	2	7,70
L01209	Mes	Alquiler caseta prefabricada vestuarios en obra, de 6,00x2,33x2,30 m (14,00 m²). Alquiler de caseta prefabricada para vestuarios en obra, 6,00x2,33x2,30 (14,00) m ² ; instalación de electricidad y fuerza con toma exterior a 230 V; tubos fluorescentes y punto de luz exterior; ventana. Según Real Decreto 1627/1997.	135,57	1	135,57
L01219	Mes	Alquiler de taquilla metálica individual (1 ud x nº operarios punta x 1,20). Taquilla metálica, para uso individual con llave, (1 unidad x nº operarios punta x 1,20) colocada.	6,64	10	66,40
L01225	Mes	Alquiler de bancos de vestuario. Alquiler de bancos de vestuario 1,5m	16,59	6	99,54
L01025	Ud.	Recipiente recogida basura. Recipiente recogida basura.	38,91	3	116,73
L01026	h	Limpieza y conservación instalaciones bienestar. Mano de obra empleada en limpieza y conservación de instalaciones de personal (se considera un peón, toda la jornada durante el transcurso de la obra).	13,27	7	92,89
Total capítulo					1095,58

2.4. Presupuesto total.

Resumen general de presupuestos.

CAPÍTULOS	IMPORTE (euros)
I. Protecciones individuales.	890,17
II. Protecciones colectivas.	87,89
III. Formación.	58,26
IV. Extinción de incendios.	133,20
V. Medicina preventiva.	320,61
VI. Instalaciones de higiene y bienestar.	1095,58
TOTAL PRESUPUESTO DE EJECUCIÓN MATERIAL.	2585,71

Palencia, junio 2016.

Fdo.: César Sancho García.

Documento nº 1.

Memoria.

Anejo nº 2. Evaluación de

alternativas.

ÍNDICE

1. Restricciones impuestas por los condicionantes.....	2
2. Localización de la traza.....	2
3. Anchura de la senda.....	5
4. Pendiente transversal.....	5
5. Conclusiones.....	5

En este estudio y evaluación de las alternativas se realizará un análisis completo de las alternativas que pueden variar de forma significativa el presente Proyecto.

La alternativa principal es la localización de la traza. Dado que la pendiente transversal no es una condición limitante y la anchura de la senda es orientativa, todas las alternativas serán las que encaminen la elección de la localización.

1. Restricciones impuestas por los condicionantes.

- Debe primar el respeto a los valores naturales y paisajísticos. La ordenación, y en este caso, el de Uso Público, se realizará de un modo compatible con dicho valores.
- El trazado de la senda debe ajustarse al máximo a la fisiografía de la zona y a caminos preexistentes para integrarse en el paisaje de la zona a corto y medio plazo reduciendo el impacto visual al mínimo.
- La senda debe estar diseñada para que en los tramos 1 y 2 el tránsito sea únicamente para viandantes y en el tramo tres puedan acceder, también, vehículos.
- Durante la realización de las obras quedará prohibido el uso de maquinaria pesada a fin de minimizar el impacto de estas.
- Se debe dotar, tanto a la ribera como al pinar, de un recorrido por el que los usuarios puedan disfrutar de todas las posibilidades que se les ofrece.
- Se deberá asegurar la seguridad de los viandantes en todos los puntos de la senda.
- Se promoverá la adquisición de conocimientos y descubrimiento de los valores que representa la ribera y el pinar por medio de actividades autointerpretativas.

2. Localización de la traza.

Para ubicar la traza se han propuesto cuatro trazados alternativos:

- Alternativa 1: el trazado discurrirá por la antigua senda, originariamente de 8 tramos, en el que se realizarán las obras de reparación necesarias para que su uso sea completamente seguro, incluyendo las salidas al final de cada tramo al tramo último (camino en el pinar).



Figura 1. Traza aproximada de la alternativa 1.

- Alternativa 2: recorrido por la margen derecha del río, cruzando al final del penúltimo tramo para regresar por el camino del pinar al inicio de la senda.

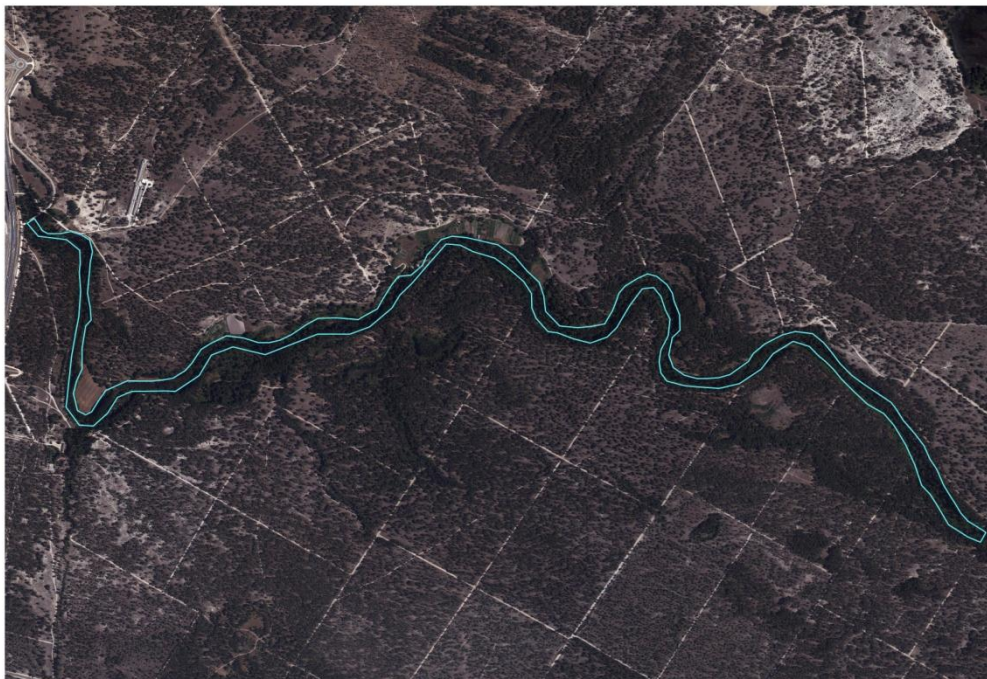


Figura 2. Traza aproximada de la alternativa 2.

- Alternativa 3: recorrido mixto por ambos márgenes, salvando los obstáculos por medio de puentes colgantes que permitan pasar de un margen a otro para continuar el recorrido.



Figura 3. Traza aproximada de la alternativa 3.

- Alternativa 4: recorrido originario de la senda pero acortando su longitud, uniendo tramos y abandonando algunas salidas al final de cada tramo originario.

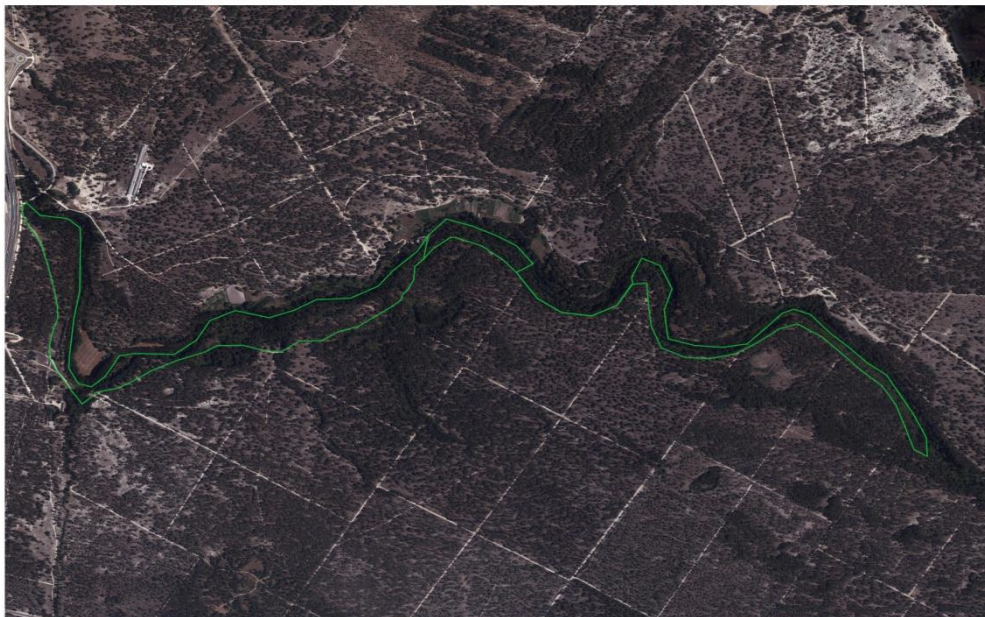


Figura 4. Traza aproximada de la alternativa 4.

Estas alternativas son las principales, luego, a la hora de su evaluación se podrán hacer cambios en las mismas amoldándose a las necesidades que haya en el momento de su elección.

3. Anchura de la senda.

Debido al carácter natural de la senda la anchura será de 0,5 m en los tramos 1 y 2 y la del camino en el tramo 3.

Como los tramos 1 y 2 son exclusivos de la senda y su uso será una y exclusivamente peatonal, no será necesaria más de la anchura dicha anteriormente. El tramo 3 es un camino para el aprovechamiento del pinar y está acondicionado para el tránsito de vehículos por tanto su anchura será la que tenga el camino, en caso de que un usuario de la senda utilice su vehículo este deberá seguir obligatoriamente el camino marcado y a una velocidad no superior a 20 km/h.

4. Pendiente transversal.

Debido a la imposición de no utilizar maquinaria pesada en la senda, los desniveles y obstáculos se salvarán con pasos prefabricados según las necesidades del obstáculo, siempre pensando en la seguridad del usuario.

5. Conclusiones.

Haciendo una evaluación de las cuatro alternativas excluimos:

- La alternativa 1, sus daños en los tramos 6 y 7 originarios con demasiados para que se lleve a cabo una adecuación con trabajo manual únicamente, debido a ello si se quisiera adecuar, sería necesario el uso de maquinaria pesada. Para el uso de esta maquinaria sería necesario hacer unos caminos de utilización que tendrían que ser despejados de toda vegetación, sufriendo el suelo una gran erosión hasta su recuperación. Por tanto la alternativa 1 no es viable con las condiciones impuestas.
- La exclusión de la alternativa 2, viene dada por su enfoque económico, ya que se requiere una apertura de senda y la expropiación de tierras agrarias que llegan hasta la misma orilla del río. Por tanto, con la alternativa 2 el proyecto no sería viable económicamente.
- La alternativa 3 se desecha debido al reciente historial de avenidas en los últimos años que han arruinado la obra en los tramos 6 y 7 originarios. Estas avenidas provocaron que los puentes colgantes que había antes, fueran arrancados y por tanto hicieron imposible el tránsito por la senda. Como no hay previsión de que en próximos años estas avenidas puedan ser retenidas por los pantanos del río Cega, no se quiere arriesgar la inversión.

- La alternativa 4 sería la más factible, dado que no requiero el uso de maquinaria pesada en la senda y el transporte de los prefabricados se pueden hacer por el camino del pinar sin necesidad de apertura de caminos auxiliares.

Por tanto la elección de la mejor alternativa es la alternativa 4. El recorrido de la misma siempre se podría ver modificado del original si el Ingeniero Director cree, por razones de imperiosa necesidad, que se deba modificar levemente su trazado.

El trazado será el de la alternativa 4, su anchura 0,5 m, las pendientes mayores y obstáculos se salvarán con pasos prefabricados, siendo esta alternativa la que menor impacto genera en el medio y mayor integración proporciona a la senda con el paisaje.

Tabla 1. Lista de puntos GPS de la alternativa seleccionada.

Punto	X	Y	Cota del terreno
1	391441.0	4579877.7	799.0
2	391508.5	4579871.2	786.5
3	391626.5	4579844.7	786.0
4	391673.6	4579750.3	787.0
5	391668.9	4579635.5	785.5
6	391669.7	4579516.3	787.0
7	391649.9	4579394.4	786.5
8	391638.7	4579271.7	787.0
9	391632.9	4579148.9	786.5
10	391722.8	4579072.7	786.5
11	391802.8	4579153.2	787.5
12	391898.8	4579210.1	788.9
13	392040.3	4579211.0	789.4
14	392135.8	4579278.0	789.4
15	392200.0	4579368.7	790.3
16	392304.6	4579417.6	788.9
17	392435.1	4579379.7	789.4
18	392538.1	4579419.0	788.4
19	392631.5	4579471.4	790.3
20	392766.0	4579478.1	789.9
21	392879.7	4579529.6	791.8
22	392945.4	4579611.1	792.7
23	393034.8	4579693.5	799.5
24	393086.2	4579767.8	793.7
25	393064.1	4579662.7	799.0
26	393083.4	4579776.1	785.5
27	393159.4	4579852.6	784.6
28	393253.3	4579822.9	785.5
29	393353.0	4579779.7	784.6
30	393440.2	4579727.0	784.6

31	393506.4	4579639.1	784.6
32	393489.5	4579626.3	793.2
33	393470.1	4579557.3	807.6
34	393533.4	4579469.3	807.6
35	393693.5	4579395.8	808.6
36	393853.3	4579457.4	803.8
37	393903.0	4579577.9	799.0
38	393947.1	4579664.0	786.0
39	394023.4	4579632.7	786.5
40	394064.4	4579524.6	786.5
41	394036.0	4579410.7	786.5
42	394057.9	4579280.5	787.9
43	394163.5	4579255.6	786.5
44	394263.9	4579244.4	787.5
45	394369.5	4579257.5	805.7
46	394454.2	4579337.8	791.3
47	394528.2	4579412.7	791.8
48	394629.2	4579396.6	792.3
49	394707.4	4579312.1	790.3
50	394782.8	4579237.9	791.3
51	394860.5	4579166.8	794.2
52	394939.2	4579109.2	791.8
53	394992.7	4579019.6	790.3
54	395047.3	4578920.0	792.3
55	395101.4	4578815.0	790.3
56	395105.0	4578725.8	815.3
57	395170.6	4578655.6	814.9
58	395218.6	4578614.6	813.9
59	395144.2	4578672.2	815.8
60	395062.8	4578757.5	815.3
61	395017.4	4578857.3	815.3
62	394980.7	4578967.2	814.9
63	394918.4	4579060.0	814.9
64	394835.8	4579132.5	814.4
65	394761.6	4579209.4	814.4
66	394681.5	4579283.9	812.5
67	394588.5	4579357.0	809.1
68	394511.5	4579333.4	810.0
69	394422.1	4579267.3	810.5
70	394330.3	4579211.1	810.5
71	394224.8	4579190.1	811.0
72	394120.4	4579196.0	813.4
73	394027.0	4579243.0	812.5
74	393986.4	4579340.6	812.5

75	393970.6	4579446.2	812.0
76	393968.5	4579549.9	808.1
77	393904.9	4579549.3	805.7
78	393841.8	4579443.0	809.1
79	393741.8	4579391.7	813.4
80	393625.7	4579413.5	811.0
81	393521.5	4579477.5	811.0
82	393458.9	4579576.0	809.1
83	393385.5	4579659.6	807.6
84	393297.3	4579726.4	806.7
85	393193.3	4579764.9	804.8
86	393100.8	4579712.3	802.8
87	393061.9	4579663.4	806.2
88	393022.8	4579563.8	807.2
89	392966.2	4579467.3	807.6
90	392874.3	4579397.6	807.6
91	392778.1	4579335.8	807.6
92	392682.0	4579286.2	807.6
93	392566.0	4579271.2	807.6
94	392479.9	4579220.3	805.7
95	392379.8	4579246.2	804.8
96	392269.0	4579246.1	804.3
97	392168.9	4579219.1	803.3
98	392062.2	4579181.3	802.8
99	391962.4	4579132.5	805.7
100	391866.3	4579072.5	809.6
101	391765.5	4579035.7	804.3
102	391679.6	4578973.7	801.4
103	391630.0	4579050.9	801.9
104	391575.4	4579138.0	804.3
105	391549.1	4579234.5	804.8
106	391564.3	4579333.6	803.8
107	391580.6	4579439.4	803.3
108	391561.8	4579543.0	802.8
109	391536.7	4579648.3	802.4
110	391500.8	4579751.6	801.9
111	391456.9	4579849.5	799.0

Palencia, junio 2016

Fdo.: César Sancho García

Documento nº 1.

Memoria.

Anejo nº 4. Ingeniería del proyecto.

ÍNDICE

1. Ingeniería del proceso	2
1.1. Definición de necesidades.....	2
1.2. Satisfacción de necesidades.	2
2. Ingeniería de las obras.	3
2.1. Desbroces y podas.....	3
2.2. Colocación de pasarelas, barandillas y escalones.....	3
2.3. Zonas de descanso.	3
2.4. Señalética.	3
3. Ingeniería de la infraestructura.....	4

1. Ingeniería del proceso

El presente proyecto trata de satisfacer una demanda creciente del ecoturismo, en continuo crecimiento en los últimos años, sobre todo en los Espacios Naturales de Castilla y León.

La reciente declaración de LIC Riberas del río Cega, hace necesaria el acondicionamiento de la senda para satisfacer la demanda de ecoturismo, haciendo seguro el disfrute de la misma por los usuarios.

A continuación se exponen las necesidades que se generan como respuesta a la satisfacción de una demanda social que busca volver a utilizar la senda de manera segura, para disfrutar de ella.

1.1. Definición de necesidades.

- Acondicionar el recorrido original, en la medida de lo posible, para que los usuarios puedan conocer la flora y fauna que representa la ribera del río Cega.
- Mantener las infraestructuras, tanto nuevas como las ya existentes, para incrementar el ecoturismo.
- Señalizar la senda para canalizar la afluencia de usuarios por zonas seguras y reducir la presión de las zonas más peligrosas y vulnerables.
- Dotar al recorrido de varios paneles para dar a conocer las costumbres y usos que se hacían de la senda.
- Definir las medidas necesarias para la seguridad de los usuarios.
- Una vez satisfechas estas necesidades, deriva la del mantenimiento y conservación en óptimas condiciones de la senda en su conjunto, dado que el incremento de estas actividades está en auge, a la vez que se inspecciona la misma se deberá estudiar si las obras realizadas son suficientes para satisfacer la demanda de ecoturismo.

1.2. Satisfacción de necesidades.

Para satisfacer las anteriores necesidades, se tratará de adecuar las infraestructuras ya existentes, sustituyendo las que no cumplan los requisitos mínimos de seguridad.

Además de verificar el correcto funcionamiento de la misma, todas las primaveras se realizará una minuciosa comprobación de las instalaciones, realizando en caso de ser necesario:

- Una limpieza de la vegetación dentro de la senda y en sus márgenes manteniendo las medidas especificadas en el presente proyecto, en caso de ser necesario también se realizará una poda de los árboles adyacentes.
- Sustitución y/o reparación de los carteles y señales dañados.

- En caso de que las pasarelas, barandillas, escalones y demás carpintería este dañado, se procederá a su sustitución o reparación según el caso.

2. Ingeniería de las obras.

2.1. Desbroces y podas.

El desbroce consistirá en un despeje de la senda y de los márgenes adyacentes. Será con una motodesbrozadora manejada por un operario. Se eliminará la capa superficial de materia orgánica.

Se podarán los árboles dentro de la superficie desbrozada y aquellos que, por la longitud de sus ramas, supongan una dificultad al tránsito por la senda. Se realizará con motosierra no elevando este más de la altura de los hombros del operario que le porte.

2.2. Colocación de pasarelas, barandillas y escalones.

Las barandillas y escalones irán hincados en tierra, los operarios los realizarán con herramientas manuales, como picos y palas, dejándolos perfectamente fijado al terreno.

Las pasarelas irán ancladas sobre unos soportes de acero inoxidable que se enterrarán.

No habrá más movimiento de tierra que el necesario para hacer los hoyos y se taparán con la misma tierra que se saque.

2.3. Zonas de descanso.

En las zonas de descanso se colocarán dos mesas y un cubrecontenedor individual en cada una de ellas.

Tanto las mesas como los cubrecontenedores irán fijadas al terreno mediante bloques de hormigón macizo que llegará seco y formado a la obra.

2.4. Señalética.

Se colocarán 4 panel informativos, uno al comienzo de cada tramo, el cuarto se colocará en la salida del tramo 1 que desemboca en el tramo 3, que será igual al que se coloca al comienzo del tramo 3.

A lo largo de la senda se colocarán señales direccionales con el fin de evitar la desubicación de los usuarios al realizar el trayecto.

3. Ingeniería de la infraestructura.

Dado que la senda está diseñada única y exclusivamente para viandantes en sus tramos 1 y 2, no cumple con las medidas de mínimas de seguridad para la circulación de vehículos. El tramo 3 discurre por el camino del pinar, este camino tiene servidumbre de paso no pudiendo salir los vehículos del mismo, estos deben circular muy despacio para evitar accidentes y no poner en peligro la seguridad de los usuarios de la vía.

Palencia, junio 2016

Fdo.: César Sancho García

Documento nº 1.

Memoria.

Anejo nº 5. Estudio de

flora.

ÍNDICE

1. Introducción.....	2
2. Formaciones vegetales.....	3
2.1. Avellanares.....	3
2.2. Alisedas.....	3
2.3. Pinares.....	3

1. Introducción.

La descripción biogeográfica según Rivas Martínez es:

- Reino HOLÁRTICO.
- Región MADITERRÁNEA
- Subregión MEDITERRÁNEA OCCIDENTAL.
- Superprovincia CARPETANO-IBÉRICO-LEONESA.
- Sector GUADARRÁMICO.
- Subsector GUADARRAMENSE.
- Piso bioclimático: supramediterráneo (subhúmedo) inferior con inviernos secos y ombroclima seco.

Tabla 1. Listado de las especies vegetales de la zona.

Nombre científico	Nombre común	Estado de conservación
<i>Alnus glutinosa</i> L. Gaertn.	Aliso	NA
<i>Betula alba</i> L.	Abedul	NA
<i>Bryonia dioica</i> L.	Nueza	NA
<i>Colutea arborescens</i> L.	Espantalobos	NA
<i>Cornus sanguinea</i> L.	Cornejo	NA
<i>Corylus avellana</i> L.	Avellano	NA
<i>Crataegus monogyna</i> Jacq.	Espino albar	NA
<i>Cytisus scoparius</i> (L.) Link	Retama negra	NA
<i>Erica arborea</i> L.	Brezo blanco	NA
<i>Euonymus europaeus</i> L.	Bonetero	NA
<i>Frangula alnus</i> Miller.	Arraclán	NA
<i>Fraxinus angustifolia</i> Vahl.	Fresno de hoja estrecha	NA
<i>Hedera helix</i> L.	Hiedra	NA
<i>Humulus lupulus</i> L.	Lúpulo	NA
<i>Juniperus communis</i> L.	Enebro común	NA
<i>Ligustrum vulgare</i> L.	Aligustre	NA
<i>Lonicera periclymenum</i> L.	Madreselva	NA
<i>Lonicera xylosteum</i> L.	Cerecillo	NA
<i>Pinus nigra</i> Arn. subsp. <i>salzmannii</i>	Pino pudío	NA
<i>Pinus pinaster</i> Ait.	Pino resinero	NA
<i>Pinus pinea</i> L.	Pino piñonero	NA
<i>Pinus sylvestris</i> L.	Pino de Valsain	NA
<i>Populus nigra</i> L.	Chopo del país	NA
<i>Populus tremula</i> L.	Álamo temblón	NA
<i>Populus x euroamericana</i> Moench.	Chopo canadiense	NA
<i>Prunus domestica</i> L.	Ciruelo	NA
<i>Prunus spinosa</i> L.	Endrino	NA
<i>Pteridium aquilinum</i> L.	Helecho común	NA
<i>Quercus faginea</i> Lam.	Quejigo	NA
<i>Quercus ilex</i> L. subsp. <i>ballota</i>	Encina	NA
<i>Rhamnus cathartica</i> L.	Espino cerval	NA
<i>Rosa canina</i> L.	Rosal silvestre	NA

<i>Rubus caesius</i> L.	Rosal bravío	NA
<i>Rubus ulmifolius</i> Schott.	Zarzamora	NA
<i>Salix alba</i> L.	Sauce blanco	NA
<i>Salix atrocinerea</i> Brot.	Bardaguera	NA
<i>Salix fragilis</i> L.	Mimbrera	NA
<i>Salix purpurea</i> L.	Verguera	NA
<i>Ulmus minor</i> Mill.	Olmo común	NA
<i>Viburnum opulus</i> L.	Escuernacabras	NA

2. Formaciones vegetales.

2.1. Avellanares.

Formadas por *Corylus avellana*, su superficie se está viendo limitada por la poca luz que llega a los estratos inferiores.

Las especies que acompañan esta formación tienen el carácter marcado de las especies eurosiberianas, ejemplos de ello son las Ioniceras o cercillos (*Lonicera xylosteum*), boneteros (*Euonimus europaeus*), arraclanes (*Frangula alnus*)... destacar dentro de este conjunto el papel de la hiedra (*Hedera helix*) como mayor representante de las plantas trepadoras.

Estos avellanares aparecen en su mayoría en las laderas umbrías del cañón del río Cega (laderas de orientación norte).

2.2. Alisedas.

Dominadas por *Alnus glutinosa* y siguiendo la orilla del río, favoreciendo otros elementos de los bosques de ribera como las mimbreras (*Salix fragilis* en su mayoría). Destacan especies dentro de estas formaciones, sauce blanco (*Salix alba*) y lúpulo (*Humulus lupulus*) como representante de las trepadoras.

2.3. Pinares.

Estamos dentro del Mar de Pinares, cuya especie predominante es el *Pinus pinaster* (pino resinero), pero en los bordes cerca de la orilla del río, encontramos ejemplares de pino de Valsaín (*Pinus sylvestris*) y pino pudio (*Pinus nigra* subsp. *Salzmannii*).

Esta comunidad ejerce una gran influencia al entorno, sobre todo en el marco económico, fijando el avance de las dunas de arenas silíceas.

Palencia, junio 2016

Fdo.: César Sancho García

3

Documento nº 1.

Memoria.

Anejo nº 6. Estudio de fauna.

ÍNDICE

1. Introducción.....	2
2. Catalogo faunístico.....	2
2.1. Anfibios.....	2
2.2. Aves.....	2
2.3. Mamíferos.....	3
2.4. Peces.....	3
2.5. Reptiles.....	4
3. Categorías de estado de conservación.....	4

1. Introducción.

El LIC Riberas del Río Cega es un Lugar de Interés Comunitario dentro de la RED NATURA 2000.

Para nuestro estudio de fauna hemos realizado un único itinerario que recorre la senda en su totalidad observando rastros, indicios y/o al animal directamente.

2. Catalogo faunístico.

2.1. Anfibios.

Tabla 1. Especies de anfibios observados.

Nombre específico	Nombre común	Estado de conservación
<i>Hyla arborea</i> L.	Ranita de san Antonio	NA
<i>Discoglussus galganoi</i> Capula, Nascetti, Lanza, Bullini y Crespo	Sapillo pintojo ibérico	NA
<i>Bufo calamita</i> Laurenti	Sapo corredor	NA
<i>Alytes cisternasii</i> Boscá	Sapo partero común	NA
<i>Triturus marmoratus</i> Latreille	Tritón jaspeado	I
<i>Salamandra salamandra</i> L.	Salamandra común	NA

2.2. Aves.

Tabla 2. Especies de aves observadas.

Nombre científico	Nombre común	Estado de conservación
<i>Merops apiaster</i> L.	Abejaruco común	NA
<i>Upupa epops</i> L.	Abubilla	NA
<i>Certhia brachydactyla</i> C. L. Brehm	Agateador común	NA
<i>Burhinus oedicephalus</i> L.	Alcaraván común	V
<i>Alauda arvensis</i> L.	Alondra común	NA
<i>Anas platyrhynchos</i> L.	Ánade azulón	NA
<i>Accipiter gentilis</i> L.	Azor común	K
<i>Gyps fulvus</i> Hablizl	Buitre leonado	O
<i>Buteo buteo</i> L.	Busardo ratonero	NA
<i>Periparus ater</i> L.	Carbonero garrapinos	NA
<i>Phoenicurus ochruros</i> S.G. Gmelin	Colirrojo tizón	NA
<i>Corvus corone</i> L.	Corneja	NA
<i>Cuculus canorus</i> L.	Cuco	NA

<i>Sturnus unicolor</i> Temmink	Estornino negro	NA
<i>Accipiter nisus</i> L.	Gavilán común	K
<i>Hirundo rustica</i> L.	Golondrina común	NA
<i>Passer domesticus</i> L.	Gorrión común	NA
<i>Carduelis carduelis</i> L.	Jilguero común	NA
<i>Tyto alba</i> Scopoli	Lechuza común	E
<i>Turdus merula</i> L.	Mirlo común	NA
<i>Columba palumbus</i> L.	Paloma torcaz	NA
<i>Carduelis cannabina</i> L.	Pardillo común	NA
<i>Alectoris rufa</i> L.	Perdiz roja	NA
<i>Erithacus rubecula</i> L.	Petirrojo europeo	NA
<i>Dendrocopos major</i> L.	Pico picapinos	NA
<i>Cyanopica cyanus</i> Pallas	Rabilargo común	NA
<i>Streptopelia turtur</i> L.	Tórtola europea	NA
<i>Pica pica</i> L.	Urraca	NA
<i>Serinus serinus</i> L.	Verdecillo	NA
<i>Carduelis chloris</i> L.	Verderón común	NA
<i>Turdus viscivorus</i> L.	Zorzal charlo	NA

2.3. Mamíferos.

Tabla 3. Especies de mamíferos observados.

Nombre científico	Nombre común	Estado de conservación
<i>Sciurus vulgaris</i> L.	Ardilla roja	NA
<i>Cervus elaphus</i> L.	Ciervo	NA
<i>Oryctolagus cuniculus</i> L.	Conejo común	NA
<i>Capreolus capreolus</i> L.	Corzo	NA
<i>Erinaceus europaeus</i> L.	Erizo común	NA
<i>Genetta genetta</i> L.	Gineta	NA
<i>Sus scrofa</i> L.	Jabalí	NA
<i>Lepus granatensis</i> Rosenhauer	Liebre ibérica	NA
<i>Arvicola sapidus</i> Miller	Rata de agua	NA
<i>Apodemus sylvaticus</i> L.	Ratón de campo	NA
<i>Meles meles</i> L.	Tejón común	K
<i>Microtus duodecimcostatus</i> De Selys-Longchamps	Topillo común	NA
<i>Talpa europea</i> L.	Topo común	NA
<i>Mustela putorius</i> L.	Turón	K
<i>Vulpes vulpes</i> L.	Zorro	NA

2.4. Peces.

Tabla 4. Especies de peces observadas.

Nombre científico	Nombre común	Estado de conservación
<i>Barbus bocagei</i> Steindachner	Barbo común	NA

<i>Rutilus arcasii</i> Steindachner	Bermejuela	NA
<i>Chondrostoma duriense</i> Coelho	Boga del Duero	V (Propuesta)
<i>Gobio gobio</i> L.	Gobio	NA
<i>Salmo trutta</i> L.	Trucha común	V
<i>Oncorhynchus mykiss</i> Walbaum	Trucha arcoíris	NA

2.5. Reptiles.

Tabla 5. Especies de reptiles observadas.

Nombre científico	Nombre común	Estado de conservación
<i>Malpolon monspessulanus</i> Hermann	Culebra bastarda	NA
<i>Elaphe scalaris</i> Achinz	Culebra de escalera	NA
<i>Lacerta lepida</i> Daudin	Lagarto ocelado	NA
<i>Pasammmodromus hispanicus</i> Fitzinger	Lagartija cenicienta	NA
<i>Pasammmodromus algirus</i> L.	Lagartija colilarga	NA
<i>Podarcis hispanica</i> Steindachner	Lagartija ibérica	NA

3. Categorías de estado de conservación.

EX: Extinta. EX?: ¿Extinta?

E: En peligro.

V: Vulnerable.

R: Rara.

I: Indeterminada.

K: Insuficientemente conocida.

O: Fuera de peligro.

NA: No amenazada.

Palencia, junio 2016

Fdo.: César Sancho García

Documento nº 1.

Memoria.

Anejo nº 7. Bibliografía.

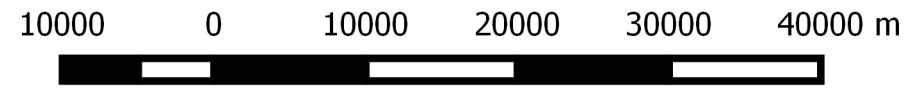
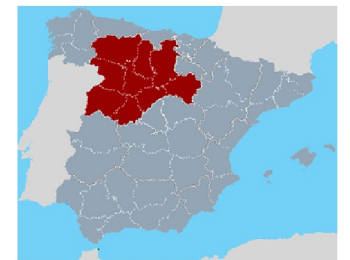
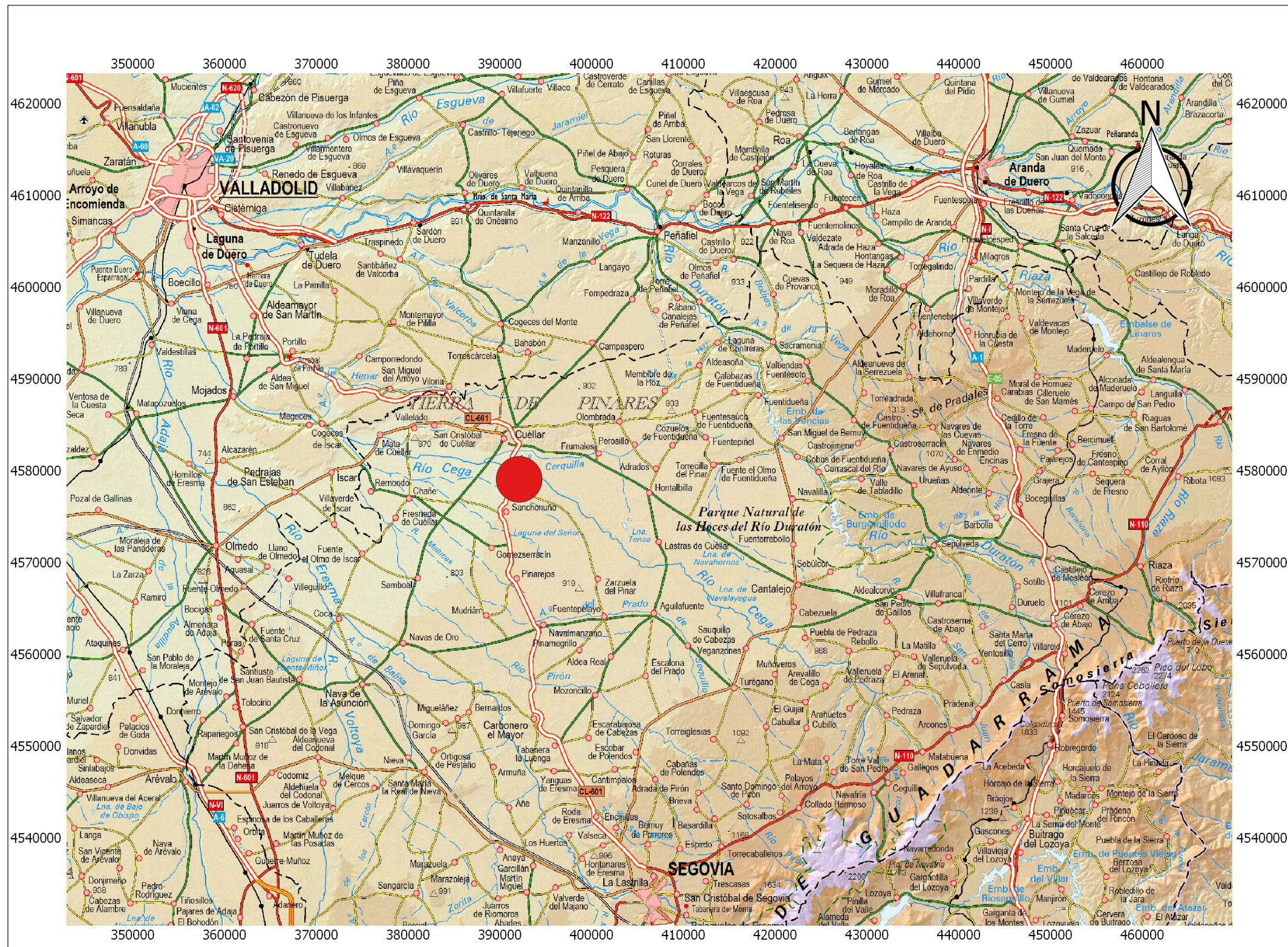
- CUESTA CANO, ISABEL CATALINA; MUÑOZ OLMOS, RAÚL; MADRIGAL GONZÁLEZ, JAIME; MUÑOZ MONGUELA, JORGE. 2007. *Estudio de la composición y la diversidad de comunidades vegetales en el cañón del río Cega*. Imprenta comercial.
- TOUZA VÁZQUEZ, MANUEL C. 2013. *Guía de la madera. Capítulo 2: durabilidad*. Confemadera hábitat. Madrid.
- Proyecto de ordenación M.U.P. 14 “Pinar de Villa” y sucesivas revisiones.
- Web Ministerio de Agricultura, Alimentación y Medio Ambiente de España. www.magrama.gob.es
- Web Junta de Castilla y León. www.jcyl.es

Documento nº 2.

Planos.

ÍNDICE

1. Situación.
2. Localización.
- 3.1. Perfil longitudinal.
- 3.2. Perfil longitudinal.
- 3.3. Perfil longitudinal.
4. Localización de desbroce y poda.
- 5.1. Detalle de pasarela.
- 5.2. Localización de pasarela.
- 6.1. Detalle de soporte para pasarela.
- 6.2. Localización de soporte para pasarela.
- 7.1. Detalle de barandilla.
- 7.2. Localización de barandilla.
- 8.1. Detalle de escalón.
- 8.2. Localización de escalón.
- 9.1. Detalle de panel informativo.
- 9.2. Localización de panel informativo.
- 10.1. Detalle de señal de dirección.
- 10.2. Localización de señal de dirección.
- 11.1. Detalle de mesa.
- 11.2. Localización de mesa.
- 12.1. Detalle de cubrecontenedor.
- 12.2. Localización de cubrecontenedor.
- 13.1. Diseño cartel tramo 1.
- 13.2. Diseño cartel tramo 2.
- 13.3. Diseño cartel tramo 3.
14. Diseño díptico de publicidad.



DATOS CARTOGRÁFICOS
Fuente:
Junta de Castilla y León
UTM 30 N
datum ETRS89

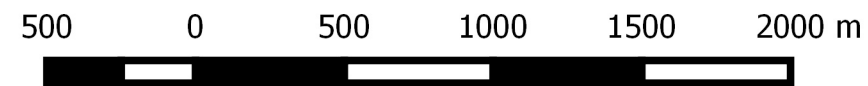
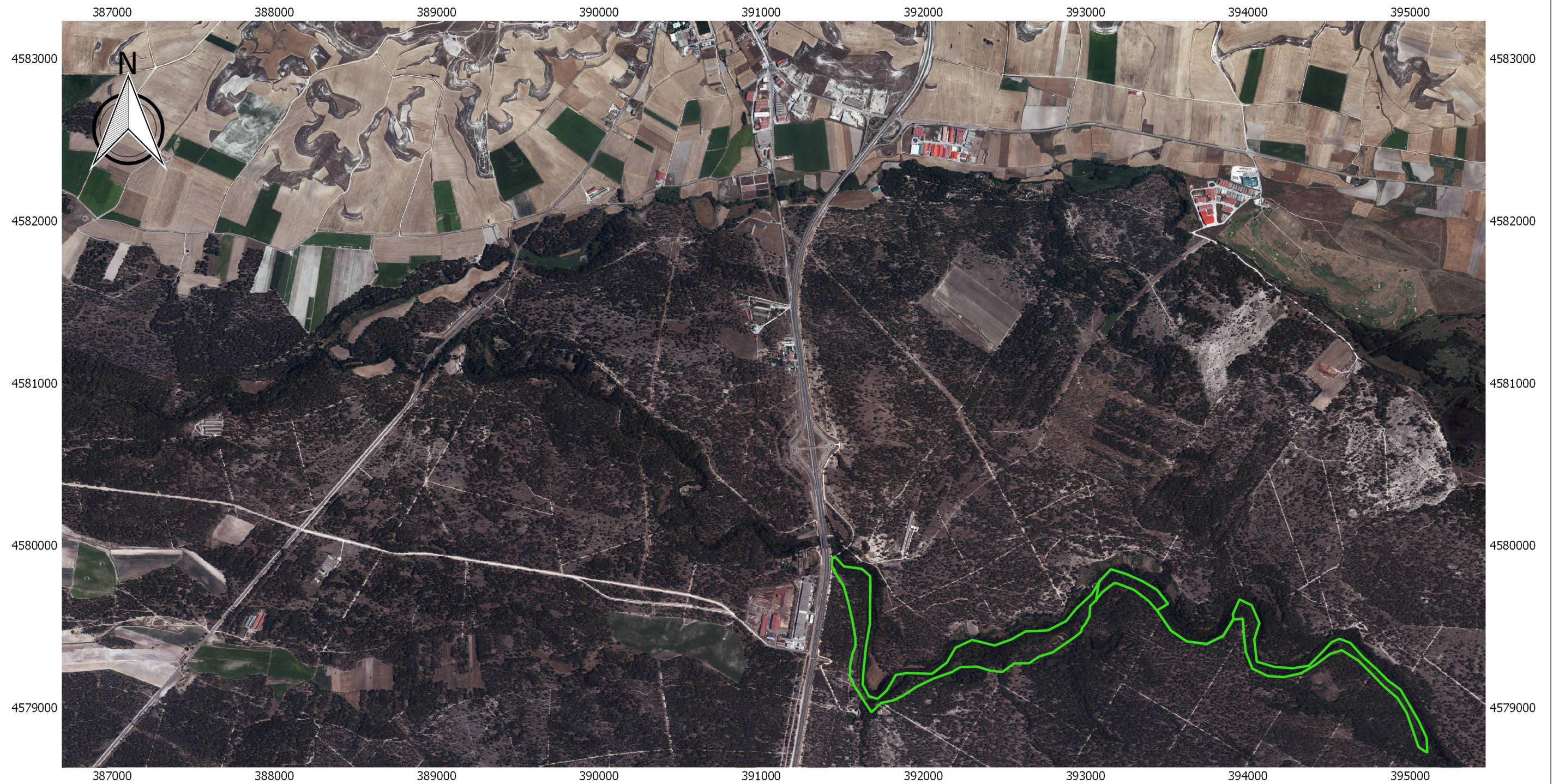
Leyenda
● Situación



Escuela Técnica Superior de Ingenierías Agrarias.
Universidad de Valladolid



Proyecto de adecuación de una senda recreativa en el río Cega a su paso por Cuéllar (Segovia)	Nº de plano: 1
Título del plano: Situación	Escala: Varias escalas
Término municipal de Villa y Tierra de Cuéllar (Segovia)	Palencia, mayo, 2016 César Sancho García
Fdo.:	



DATOS CARTOGRÁFICOS
 Fuente:
 Junta de Castilla y León
 UTM 30 N
 datum ETRS89

Leyenda

— Senda

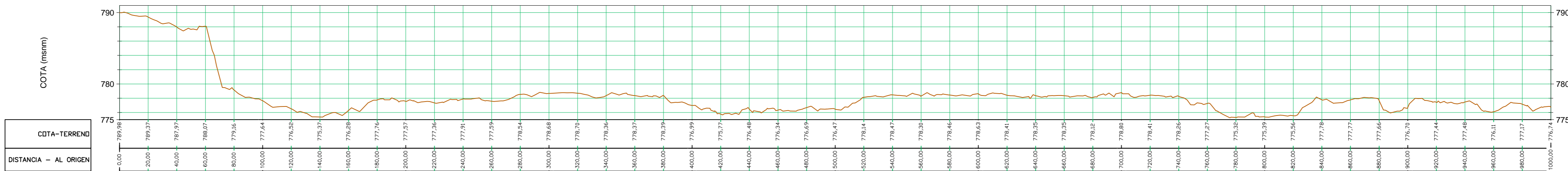


Escuela Técnica Superior de
 Ingenierías Agrarias.
 Universidad de Valladolid

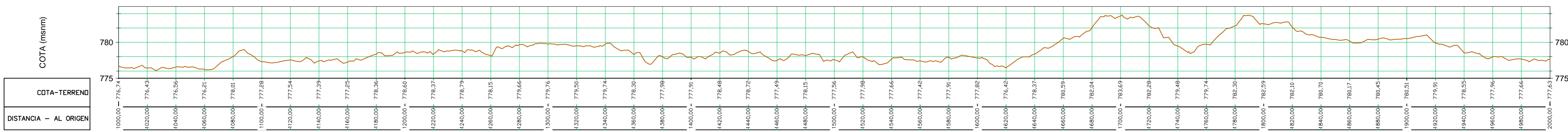


Proyecto de adecuación de una senda recreativa en el río Cega a su paso por Cuéllar (Segovia)	Nº de plano: 2
Título del plano: Localización	Escala: 1:25000
Término municipal de Villa y Tierra de Cuéllar (Segovia)	Palencia, mayo, 2016 César Sancho García
	Fdo.:

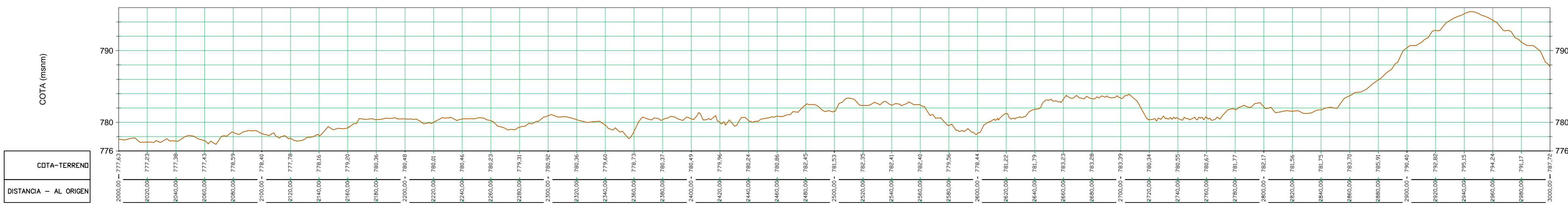
Perfil Longitudinal: Senda
Escala - V: 400 H:2000



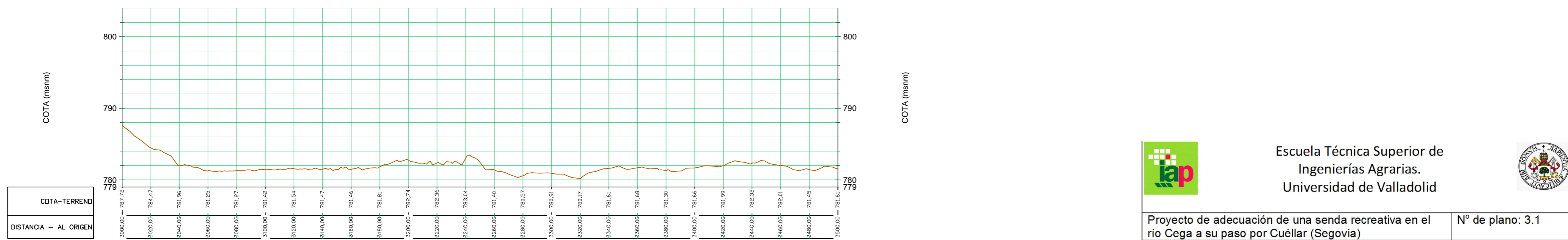
Perfil Longitudinal: Senda
Escala - V: 400 H:2000




Perfil Longitudinal: Senda
Escala - V: 400 H:2000




Perfil Longitudinal: Senda
Escala - V: 400 H:2000



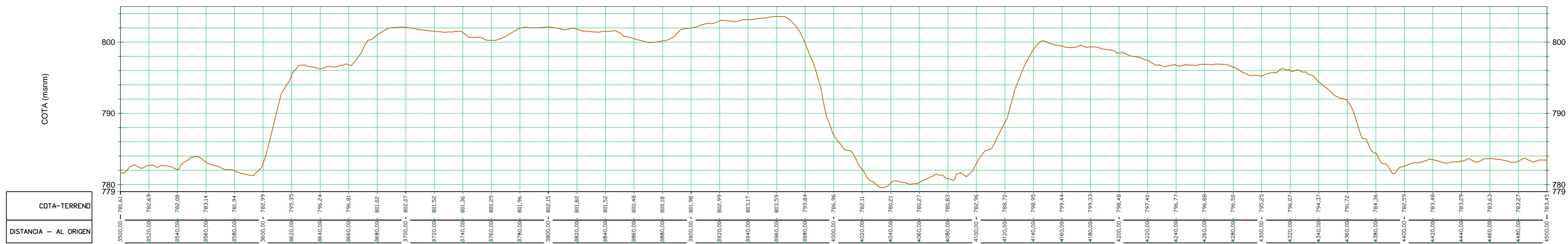


Escuela Técnica Superior de
Ingenierías Agrarias.
Universidad de Valladolid

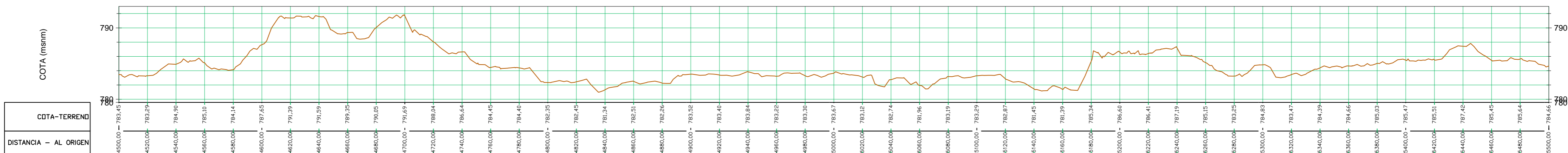


Proyecto de adecuación de una senda recreativa en el río Cega a su paso por Cuéllar (Segovia)		Nº de plano: 3.1
Título del plano: Perfil longitudinal		Escala: Varias escalas
Término municipal de Villa y Tierra de Cuéllar (Segovia)	Palencia, mayo, 2016 César Sancho García	
		Fdo.:

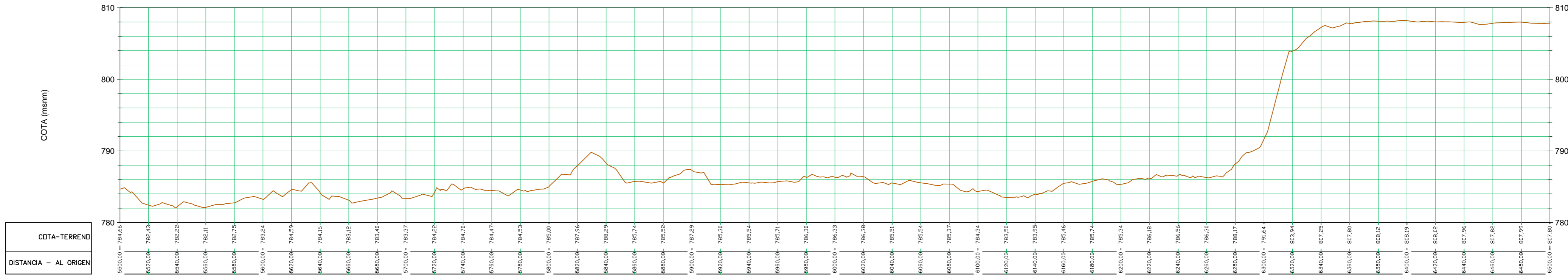
Perfil Longitudinal: Senda
Escala - V: 400 H:2000



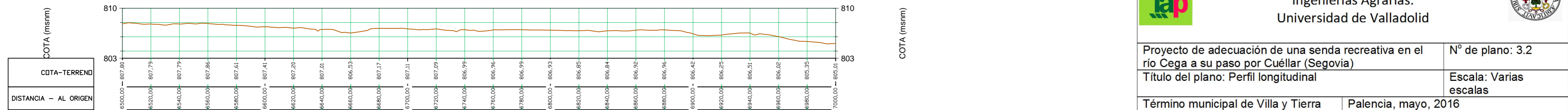
Perfil Longitudinal: Senda
Escala - V: 400 H:2000




Perfil Longitudinal: Senda
Escala - V: 400 H:2000




Perfil Longitudinal: Senda
Escala - V: 400 H:2000



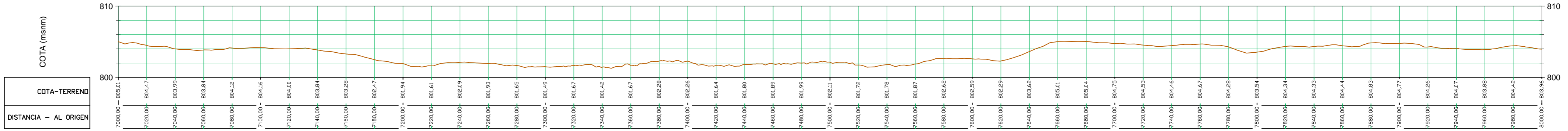


Escuela Técnica Superior de
Ingenierías Agrarias.
Universidad de Valladolid

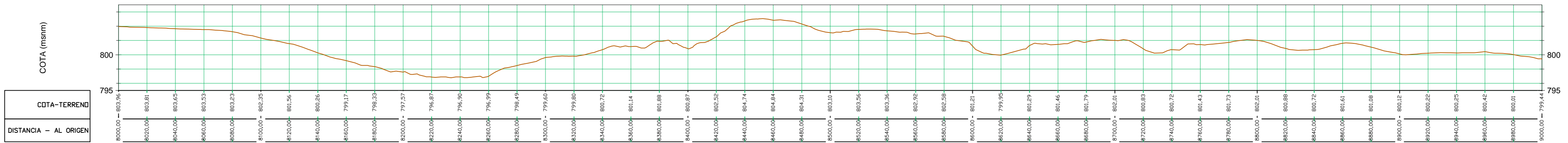


Proyecto de adecuación de una senda recreativa en el río Cega a su paso por Cuéllar (Segovia)	Nº de plano: 3.2
Título del plano: Perfil longitudinal	Escala: Varias escalas
Término municipal de Villa y Tierra de Cuéllar (Segovia)	Palencia, mayo, 2016 César Sancho García
	Fdo.:

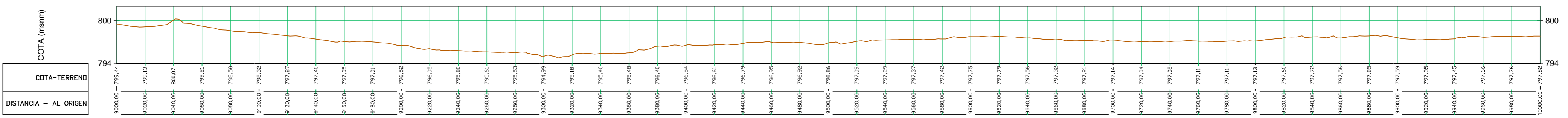
Perfil Longitudinal: Senda
Escala - V: 400 H:2000



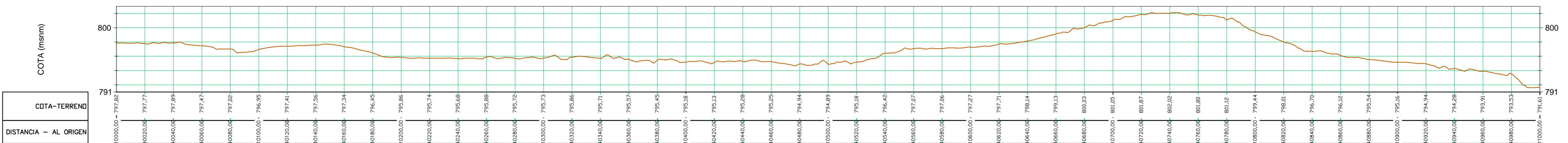
Perfil Longitudinal: Senda
Escala - V: 400 H:2000



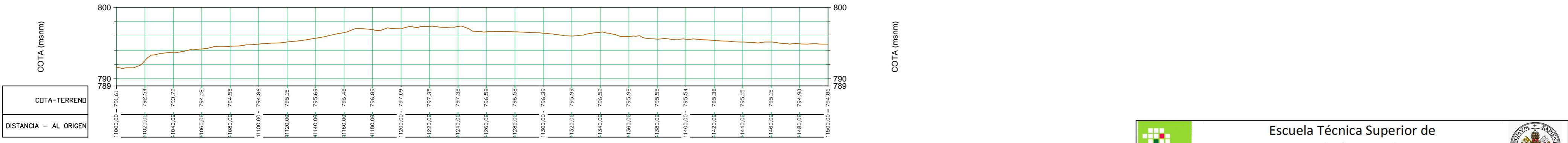
Perfil Longitudinal: Senda
Escala - V: 400 H:2000



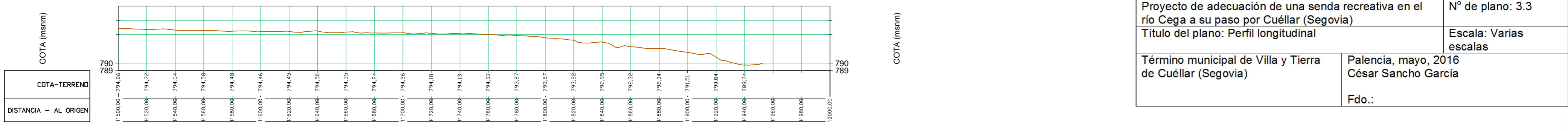
Perfil Longitudinal: Senda
Escala - V: 400 H:2000





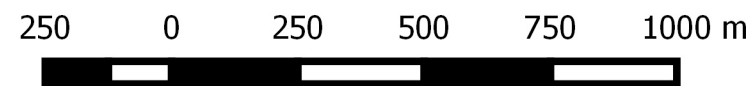
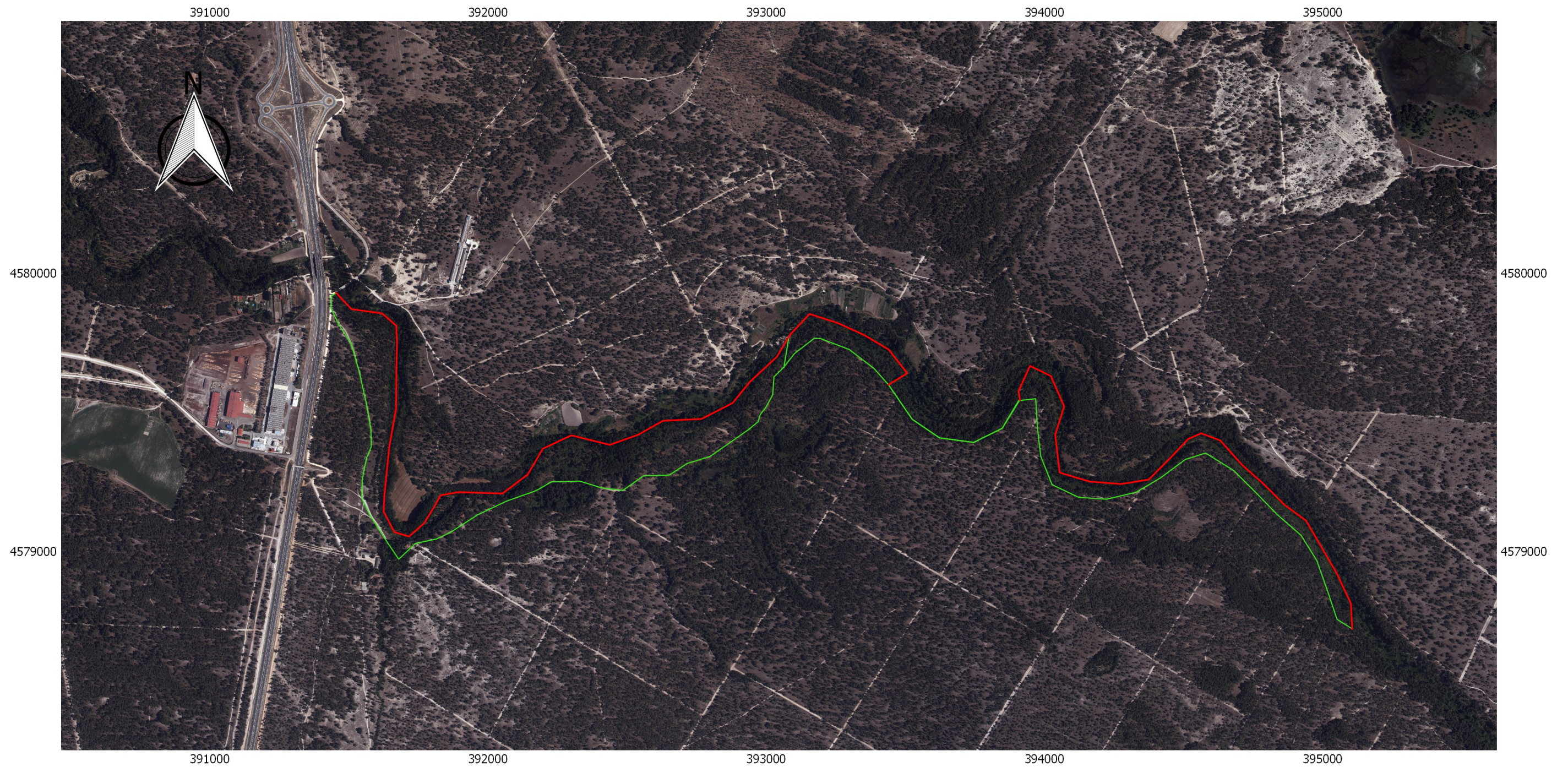
Perfil Longitudinal: Senda
Escala - V: 400 H:2000



Perfil Longitudinal: Senda
Escala - V: 400 H:2000



 Escuela Técnica Superior de Ingenierías Agrarias. Universidad de Valladolid		
Proyecto de adecuación de una senda recreativa en el río Cega a su paso por Cuéllar (Segovia)		Nº de plano: 3.3
Título del plano: Perfil longitudinal		Escala: Varias escalas
Término municipal de Villa y Tierra de Cuéllar (Segovia)		Palencia, mayo, 2016 César Sancho García Fdo.:



DATOS CARTOGRÁFICOS
 Fuente:
 Junta de Castilla y León
 UTM 30 N
 datum ETRS89

Desbroce manual mecanizado con motodesbrozadora
 Poda hasta la altura de 1,70 m con motosierra

Leyenda

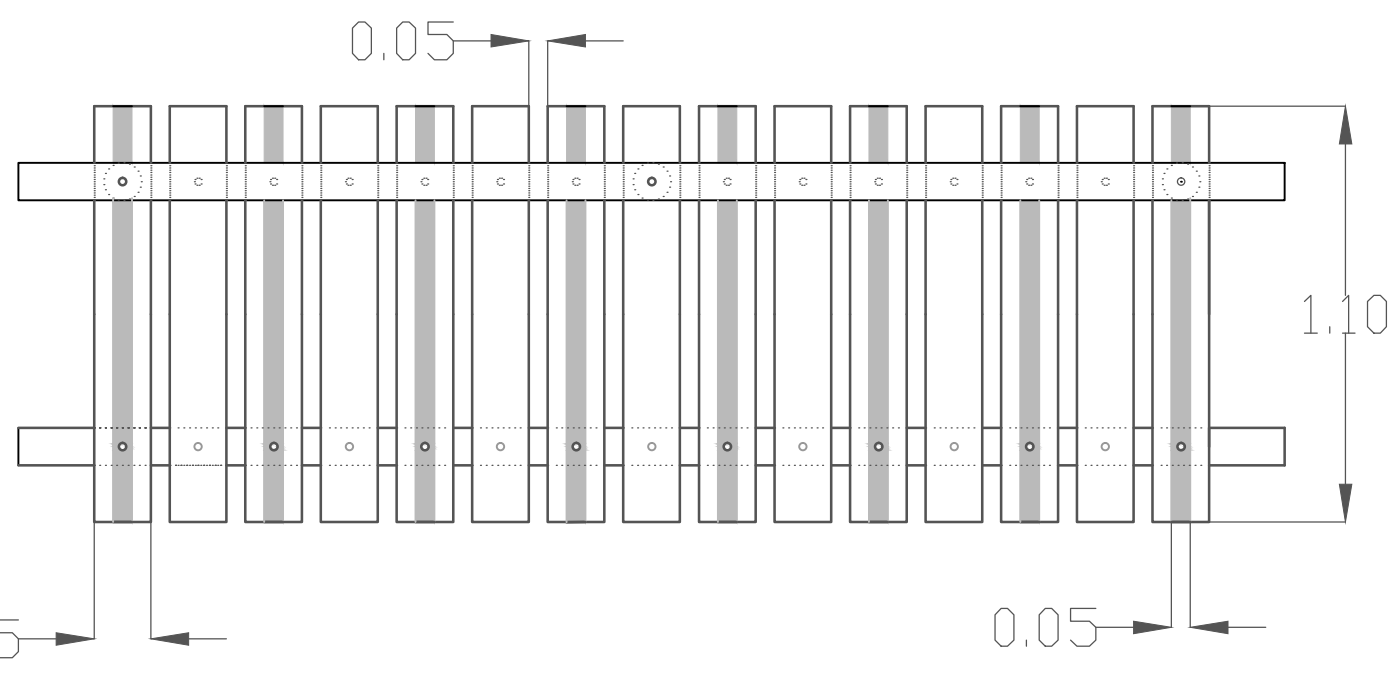
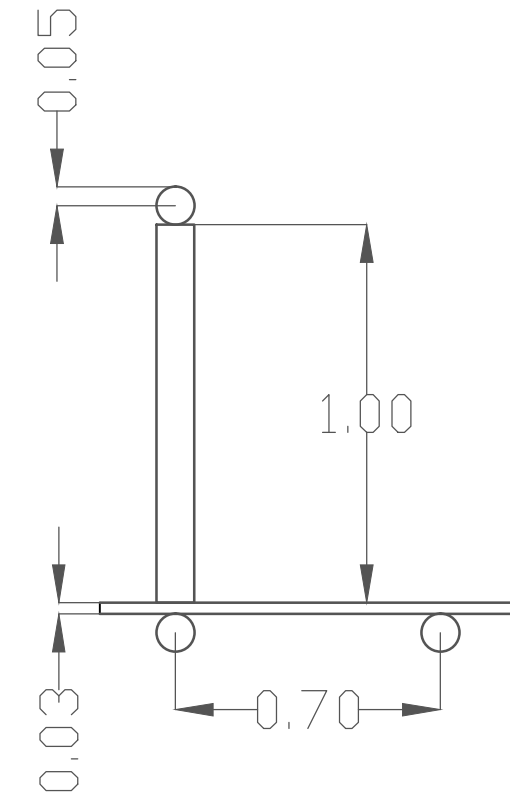
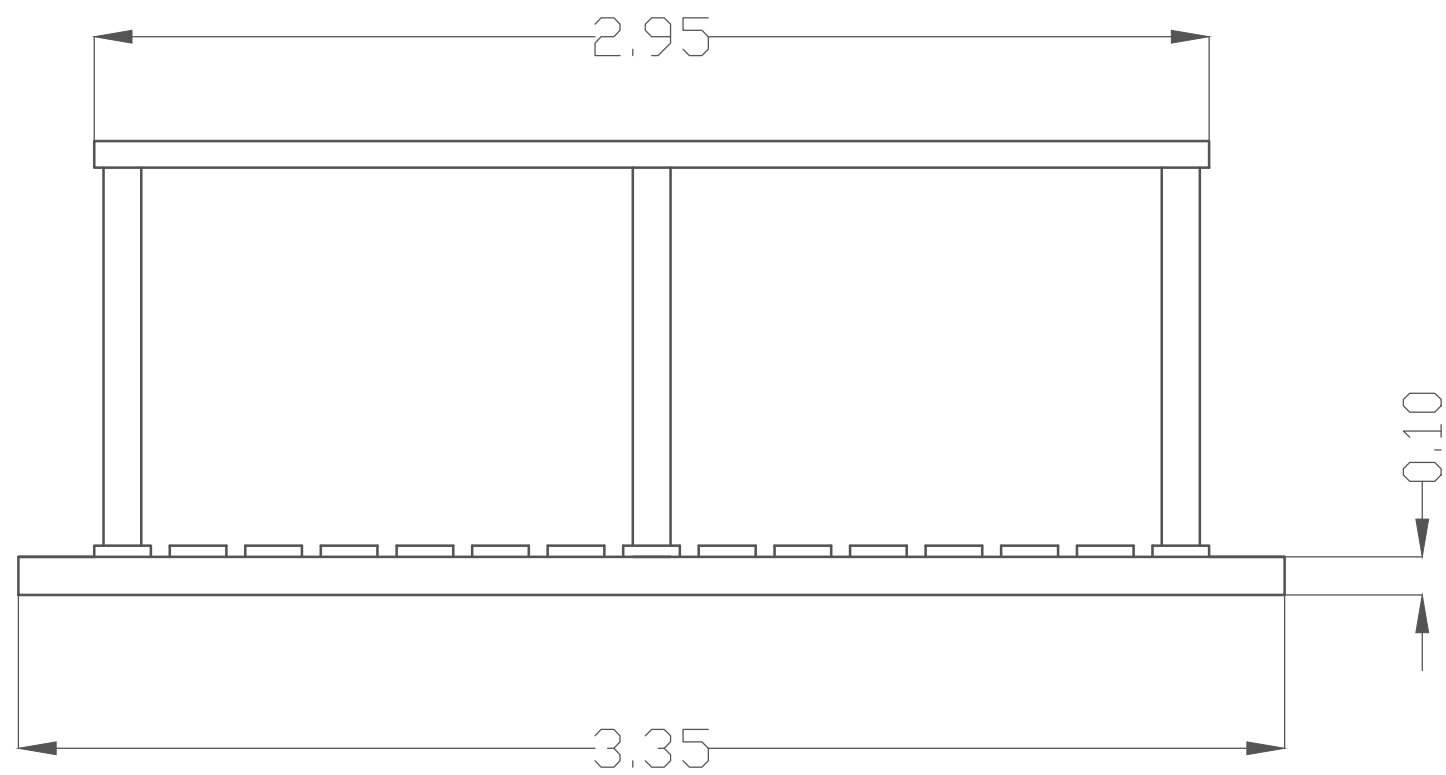
- Desbroce y poda
- Senda



Escuela Técnica Superior de
 Ingenierías Agrarias.
 Universidad de Valladolid



Proyecto de adecuación de una senda recreativa en el río Cega a su paso por Cuéllar (Segovia)	Nº de plano: 4
Título del plano: Localización desbroce y podas	Escala: 1:15000
Término municipal de Villa y Tierra de Cuéllar (Segovia)	Palencia, mayo, 2016 César Sancho García
Fdo.:	



Madera *Pinus sp.* tratada en autoclave con sistema vacío-presión-vacío, clase 4

Unidades en metros



Escuela Técnica Superior de Ingenierías Agrarias.
Universidad de Valladolid



Proyecto de adecuación de una senda recreativa en el río Cega a su paso por Cuéllar (Segovia)	Nº de plano: 5.1
Título del plano: Detalle de pasarela	Escala: 1:20
Término municipal de Villa y Tierra de Cuéllar (Segovia)	Palencia, mayo, 2016 César Sancho García
Fdo.:	



DATOS CARTOGRÁFICOS
 Fuente:
 Junta de Castilla y León
 UTM 30 N
 datum ETRS89

	Coordenadas de las pasarelas	
	X	Y
1	392587	4579447
2	393389	4579756
3	394000	4579643
4	394807	4579224

Leyenda

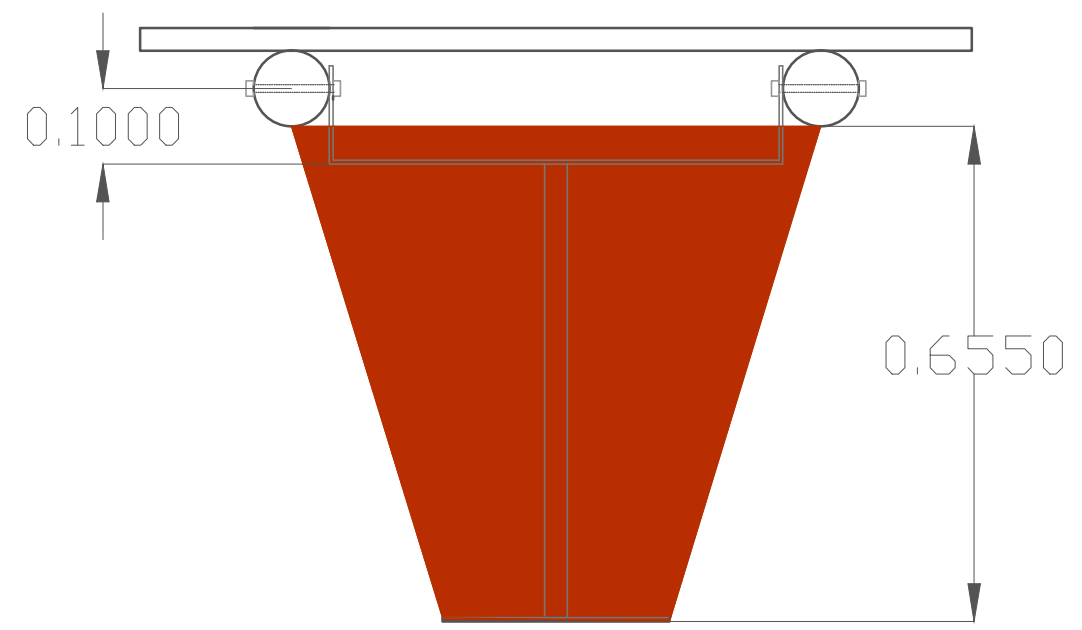
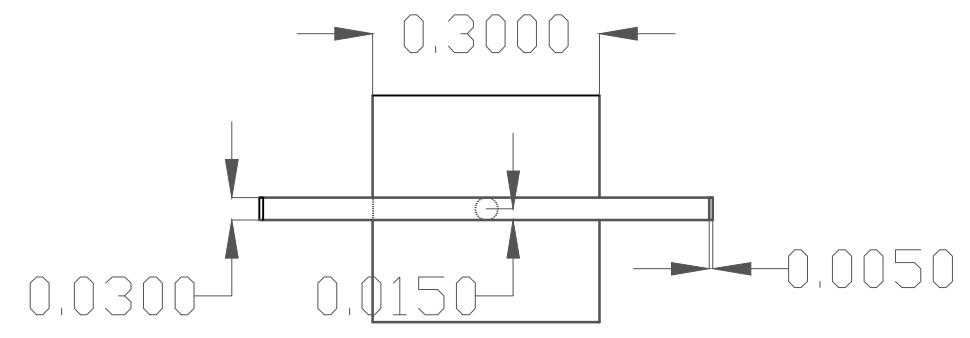
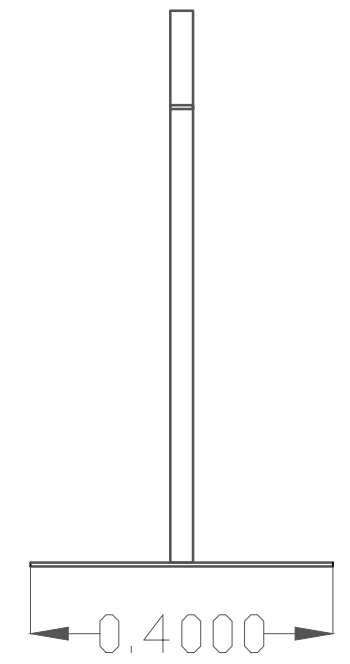
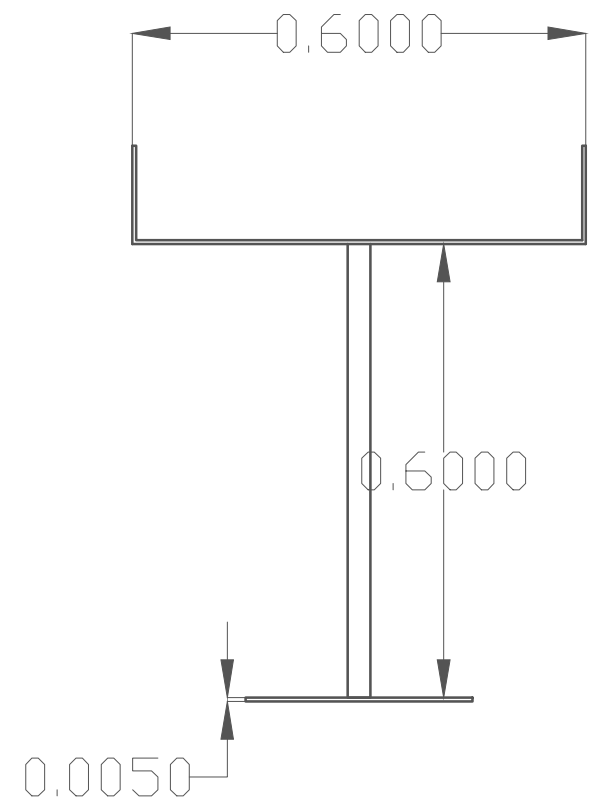
- Pasarela
- Senda



Escuela Técnica Superior de Ingenierías Agrarias.
 Universidad de Valladolid



Proyecto de adecuación de una senda recreativa en el río Cega a su paso por Cuéllar (Segovia)	Nº de plano: 5.2
Título del plano: Localización de pasarela	Escala: 1:7500
Término municipal de Villa y Tierra de Cuéllar (Segovia)	Palencia, mayo, 2016 César Sancho García
Fdo.:	



Acero inoxidable enterrado directamente

Unidades en metros



Escuela Técnica Superior de Ingenierías Agrarias.
Universidad de Valladolid



Proyecto de adecuación de una senda recreativa en el río Cega a su paso por Cuéllar (Segovia)	Nº de plano: 6.1
Título del plano: Detalle de soporte para pasarela	Escala: 1:10
Término municipal de Villa y Tierra de Cuéllar (Segovia)	Palencia, mayo, 2016 César Sancho García
	Fdo.:



DATOS CARTOGRÁFICOS
 Fuente:
 Junta de Castilla y León
 UTM 30 N
 datum ETRS89

Coordenadas de los cimientos		
	X	Y
1	392587	4579447
2	393389	4579756
3	394000	4579643
4	394807	4579224

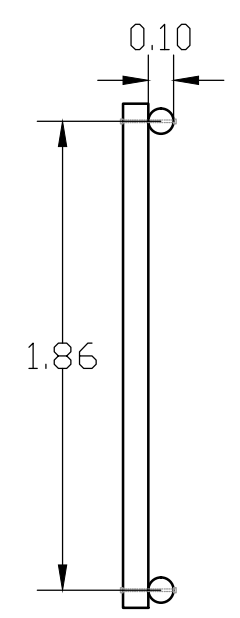
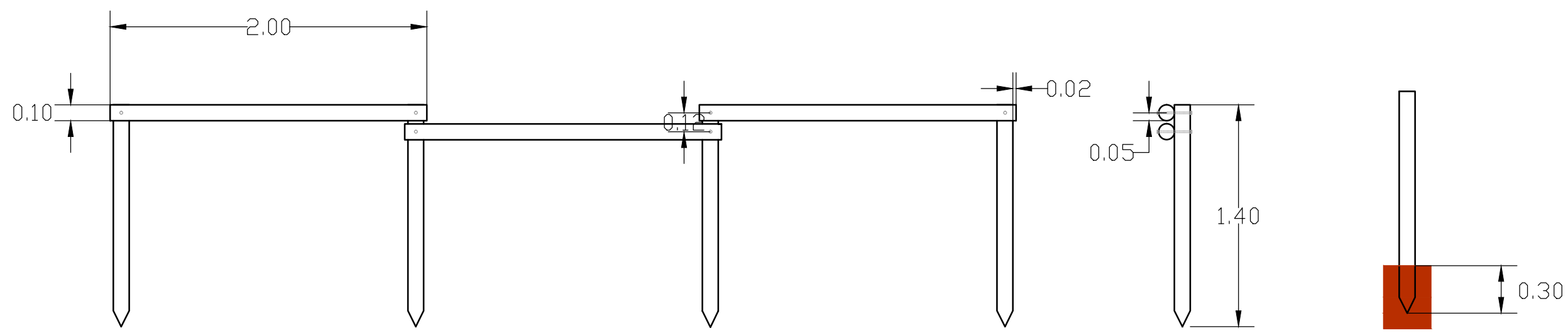
Leyenda
 Cimientos
 Senda



Escuela Técnica Superior de Ingenierías Agrarias.
 Universidad de Valladolid





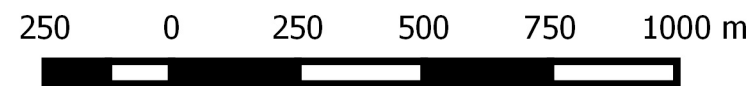
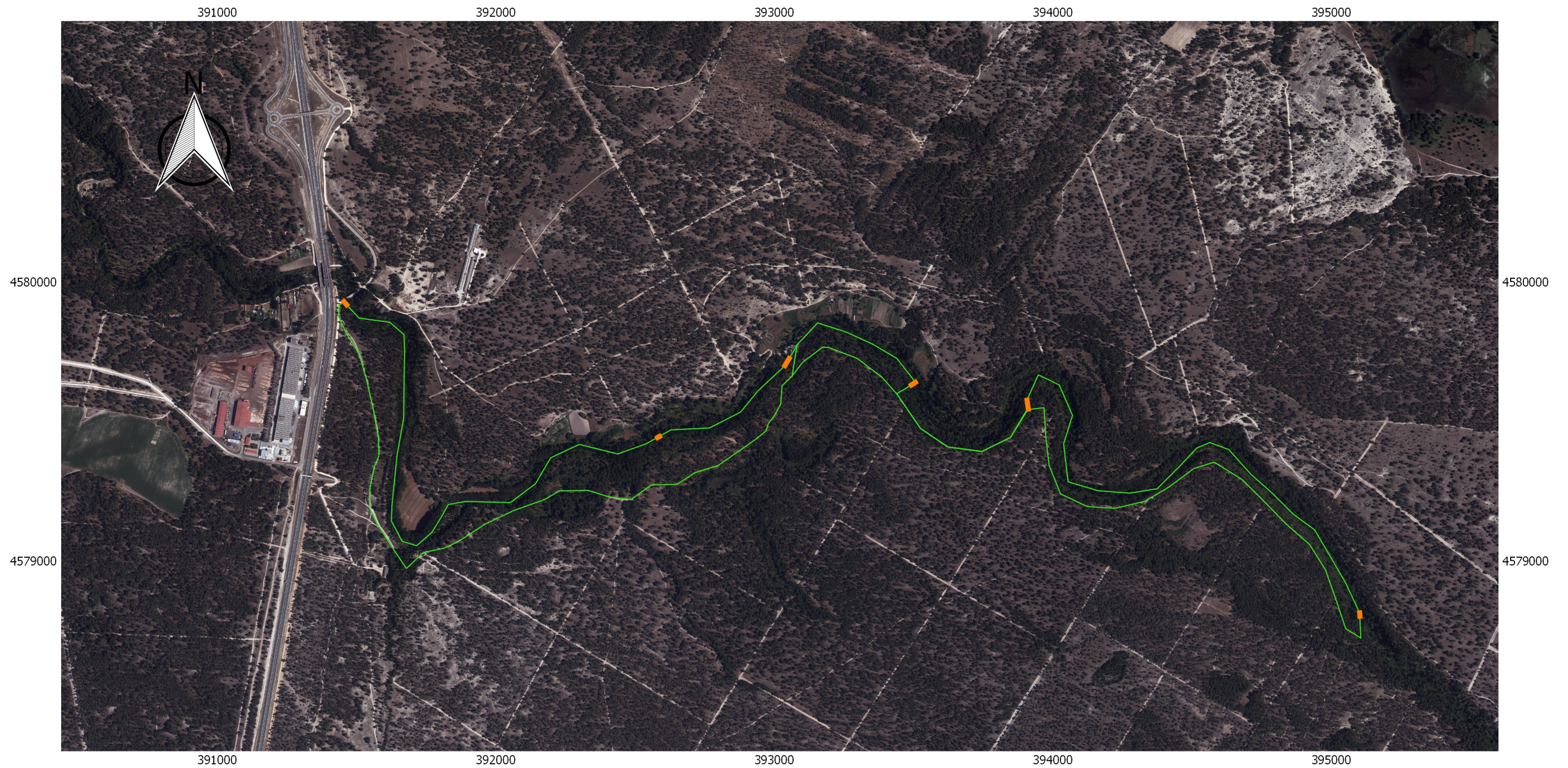
Proyecto de adecuación de una senda recreativa en el río Cega a su paso por Cuéllar (Segovia)	Nº de plano: 6.2
Título del plano: Localización de cimiento	Escala: 1:7500
Término municipal de Villa y Tierra de Cuéllar (Segovia)	Palencia, mayo, 2016 César Sancho García
Fdo.:	



Madera *Pinus sp.* tratada en autoclave con sistema vacío-presión-vacío, clase 4

Unidades en metros

		Escuela Técnica Superior de Ingenierías Agrarias. Universidad de Valladolid			
Proyecto de adecuación de una senda recreativa en el río Cega a su paso por Cuéllar (Segovia)				N° de plano: 7.1	
Título del plano: Detalle de barandilla				Escala: 1:30	
Término municipal de Villa y Tierra de Cuéllar (Segovia)		Palencia, mayo, 2016 César Sancho García		Fdo.:	



DATOS CARTOGRÁFICOS
Fuente:
Junta de Castilla y León
UTM 30 N
datum ETRS89

Coordenadas de las barandillas					
	Comienzo X	Comienzo Y	Fin X	Fin Y	Unidades /longitud (m)
1	391454	4579932	391464	4579917	3/12
2	393037	4579701	393052	4579727	6/23
3	392580	4579444	392587	4579446	2/7
4	393506	4579642	393491	4579631	5/18
5	393912	4579544	393907	4579577	8/31
6	395101	4578814	395102	4578802	3/11

Leyenda

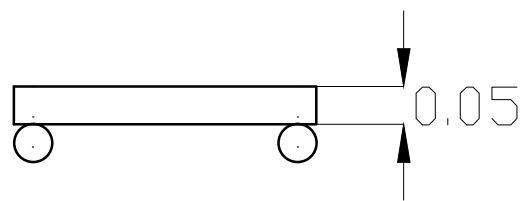
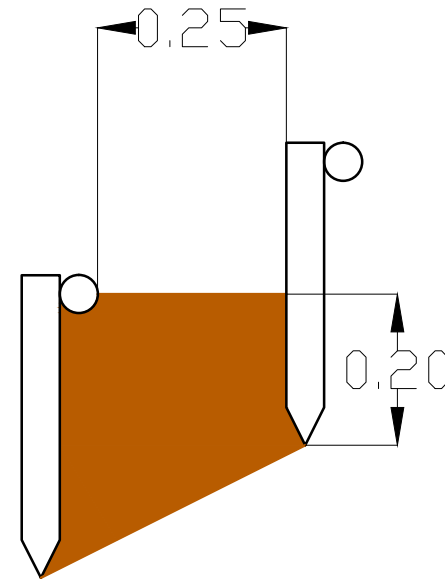
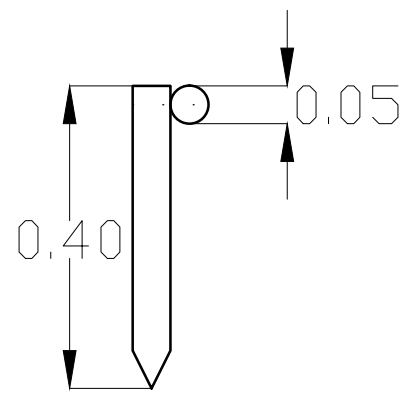
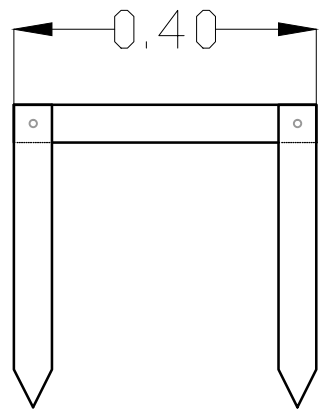
- Barandilla
- Senda



Escuela Técnica Superior de Ingenierías Agrarias.
Universidad de Valladolid



Proyecto de adecuación de una senda recreativa en el río Cega a su paso por Cuéllar (Segovia)	Nº de plano: 7.2
Título del plano: Localización de barandilla	Escala: 1:15000
Término municipal de Villa y Tierra de Cuéllar (Segovia)	Palencia, mayo, 2016 César Sancho García
Fdo.:	



Madera *Pinus sp.* tratada en autoclave con sistema vacío-presión-vacío, clase 4

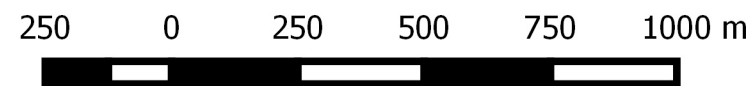
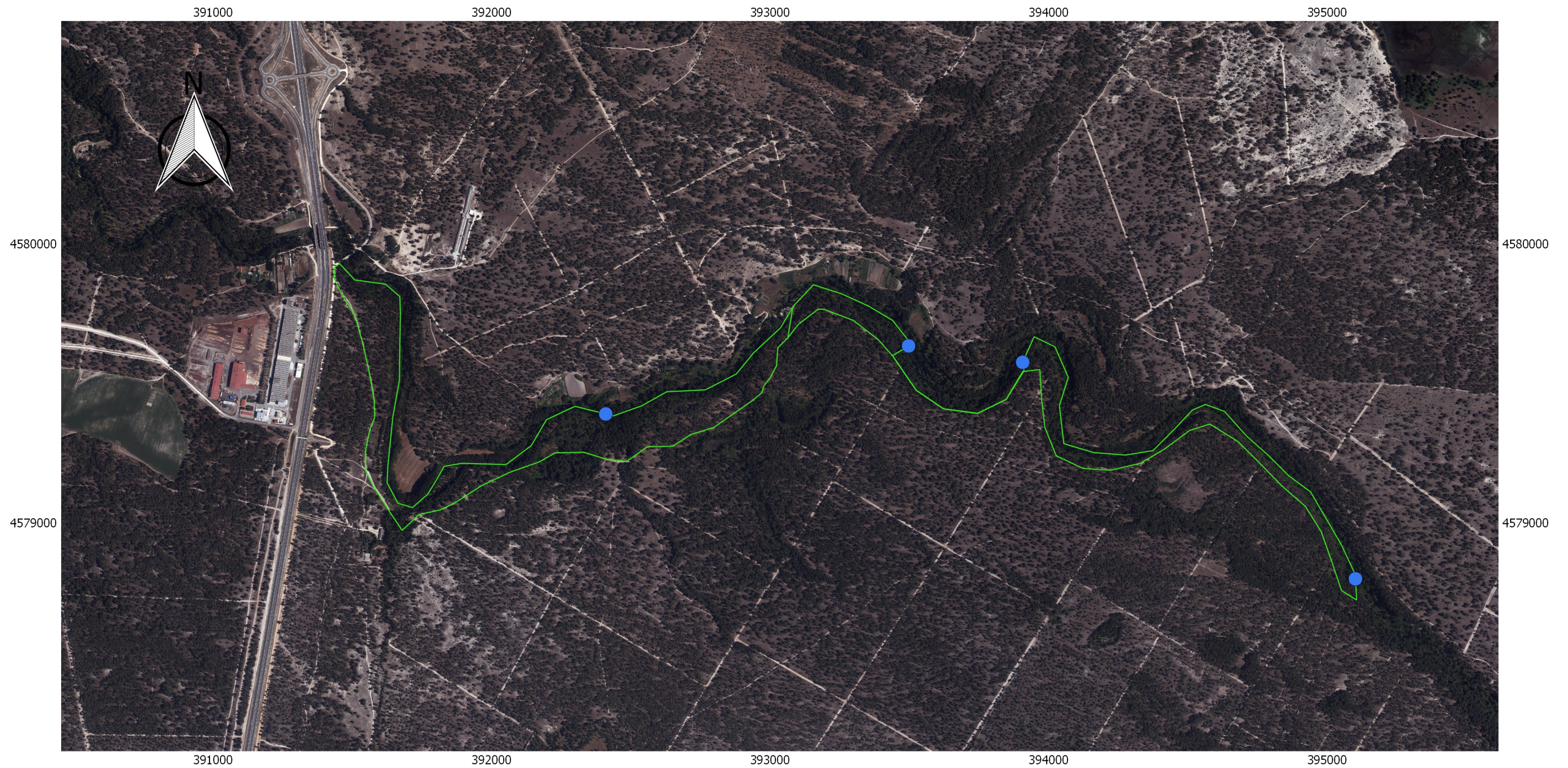
Unidades en metros



Escuela Técnica Superior de Ingenierías Agrarias.
Universidad de Valladolid



Proyecto de adecuación de una senda recreativa en el río Cega a su paso por Cuéllar (Segovia)		Nº de plano: 8.1
Título del plano: Detalle de escalón		Escala: 1:10
Término municipal de Villa y Tierra de Cuéllar (Segovia)	Palencia, mayo, 2016 César Sancho García	
Fdo.:		



DATOS CARTOGRÁFICOS
 Fuente:
 Junta de Castilla y León
 UTM 30 N
 datum ETRS89

	Coordenadas de los escalones		
	X	Y	Unidades
1	392409	4579391	3
2	393497	4579635	20
3	393906	4579576	15
4	395101	4578799	20

Leyenda

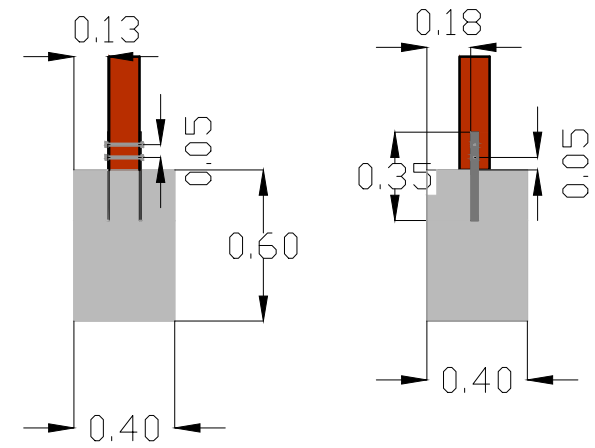
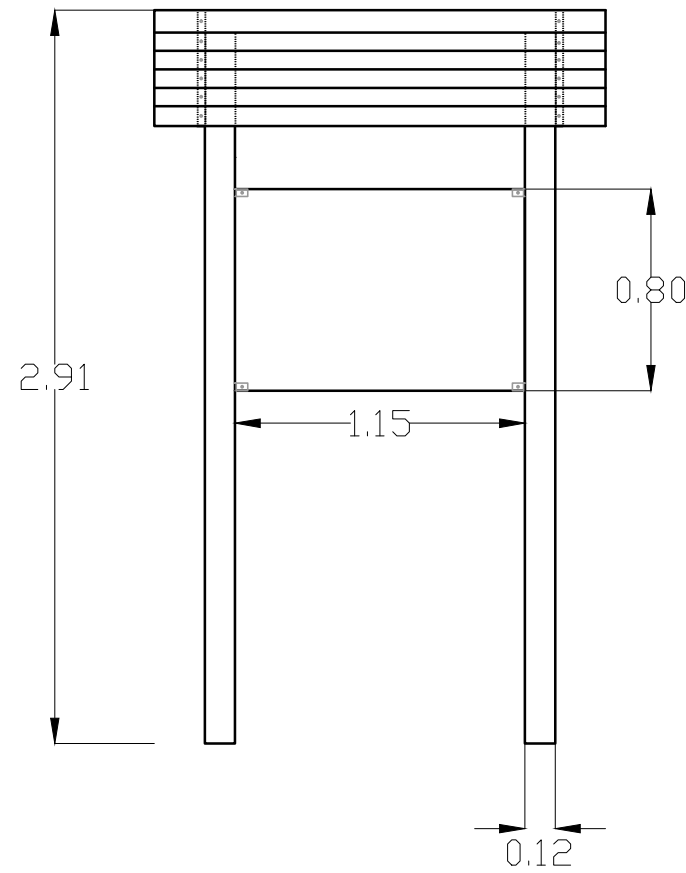
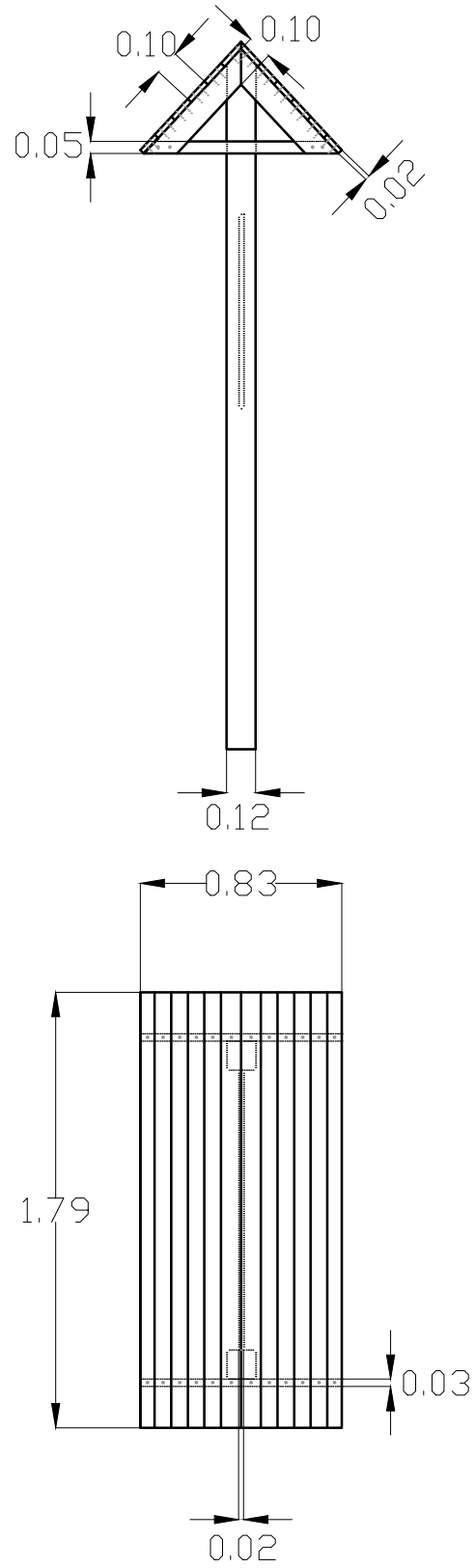
- Escalones
- Senda



Escuela Técnica Superior de Ingenierías Agrarias,
 Universidad de Valladolid



Proyecto de adecuación de una senda recreativa en el río Cega a su paso por Cuéllar (Segovia)	Nº de plano: 8.2
Título del plano: Localización de escalones	Escala: 1:15000
Término municipal de Villa y Tierra de Cuéllar (Segovia)	Palencia, mayo, 2016 César Sancho García
Fdo.:	



Madera *Pinus sp.* tratada en autoclave con sistema vacío-presión-vacío, clase 4
 Hormigón HM-20/P/20/I central

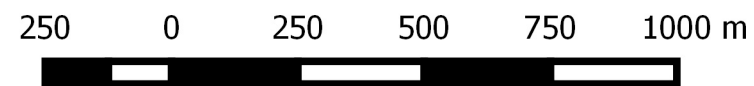
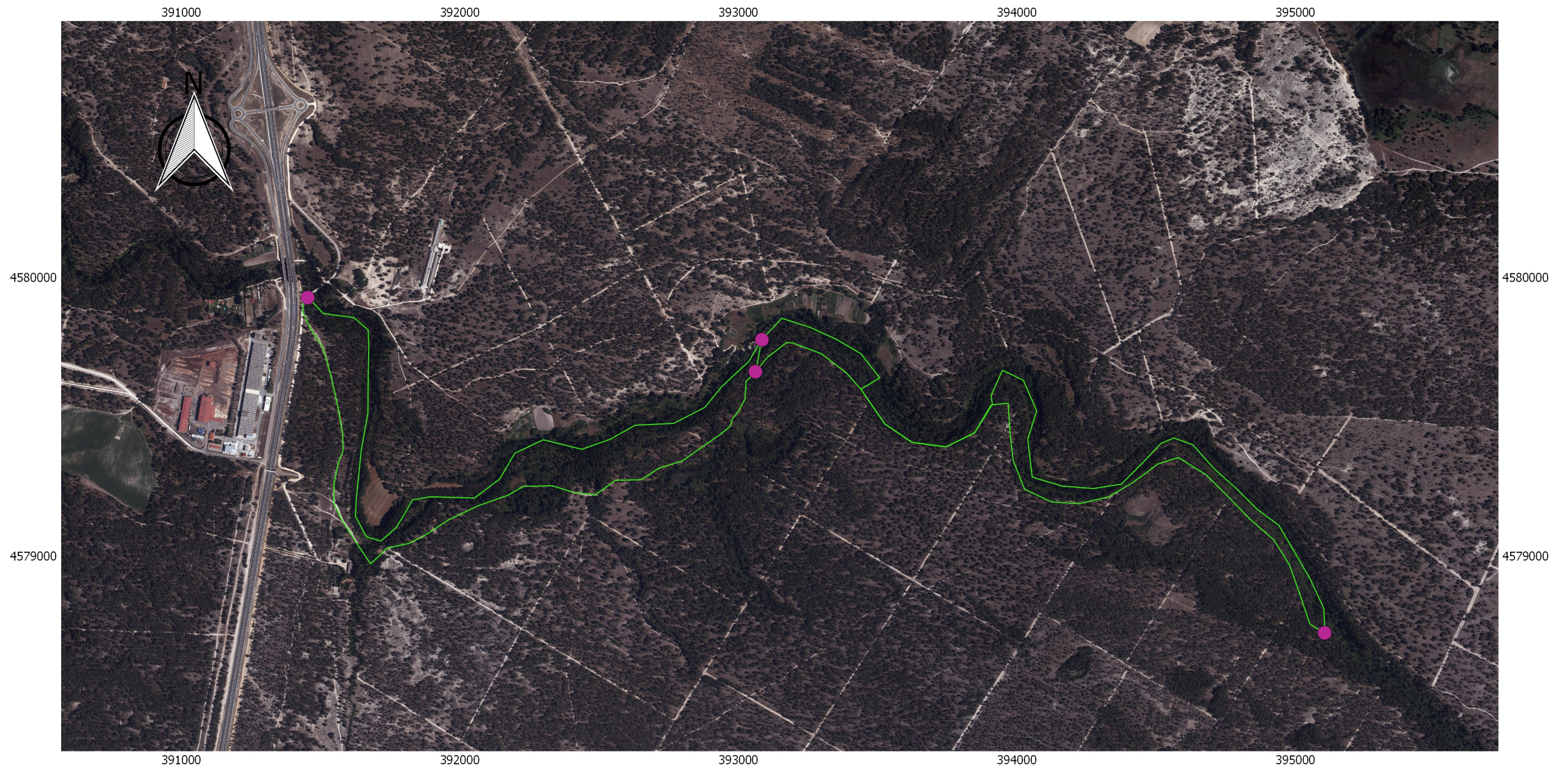
Unidades en metros



Escuela Técnica Superior de Ingenierías Agrarias.
 Universidad de Valladolid



Proyecto de adecuación de una senda recreativa en el río Cega a su paso por Cuéllar (Segovia)	Nº de plano: 9.1
Título del plano: Detalle de panel informativo	Escala: 1:30
Término municipal de Villa y Tierra de Cuéllar (Segovia)	Palencia, mayo, 2016 César Sancho García
	Fdo.:



DATOS CARTOGRÁFICOS
 Fuente:
 Junta de Castilla y León
 UTM 30 N
 datum ETRS89

	Coordenadas de los paneles		
	X	Y	Tramo
1	391449	4579928	1
2	393084	4579777	2
3	393060	4579663	3
4	395104	4578726	3

Leyenda

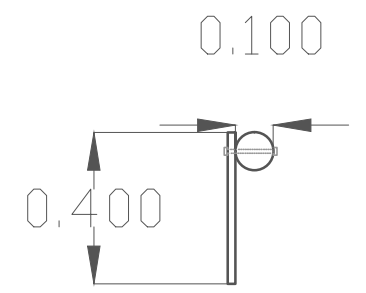
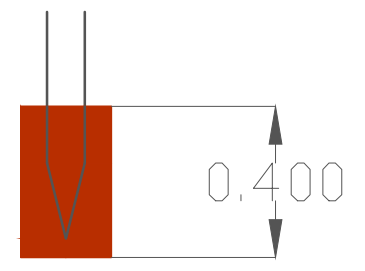
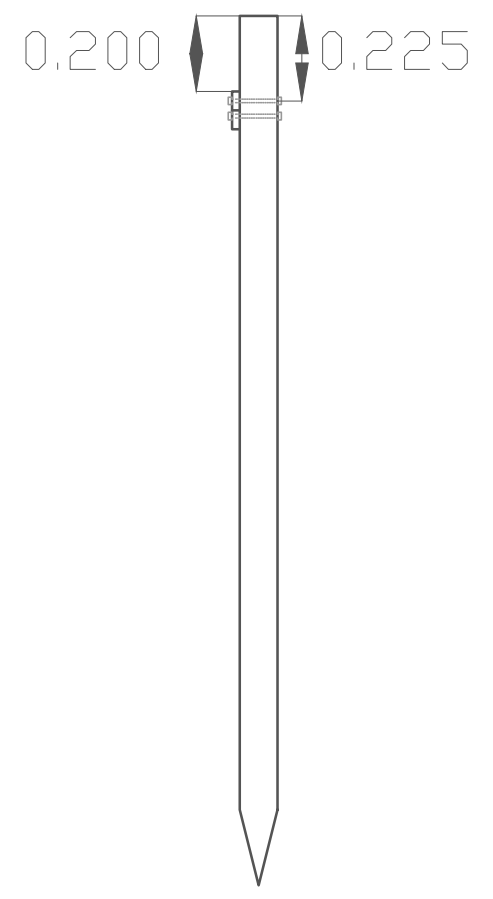
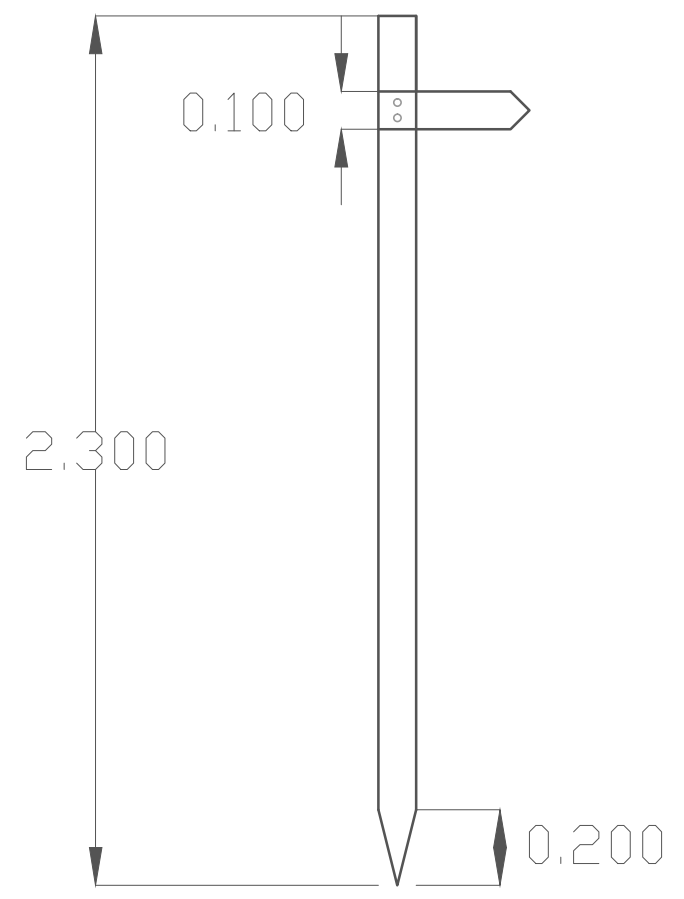
- Panel
- Senda



Escuela Técnica Superior de
 Ingenierías Agrarias.
 Universidad de Valladolid



Proyecto de adecuación de una senda recreativa en el río Cega a su paso por Cuéllar (Segovia)	Nº de plano: 9.2
Título del plano: Localización de panel	Escala: 1:15000
Término municipal de Villa y Tierra de Cuéllar (Segovia)	Palencia, mayo, 2016 César Sancho García
Fdo.:	



Madera *Pinus sp.* tratada en autoclave con sistema vacío-presión-vacío, clase 4

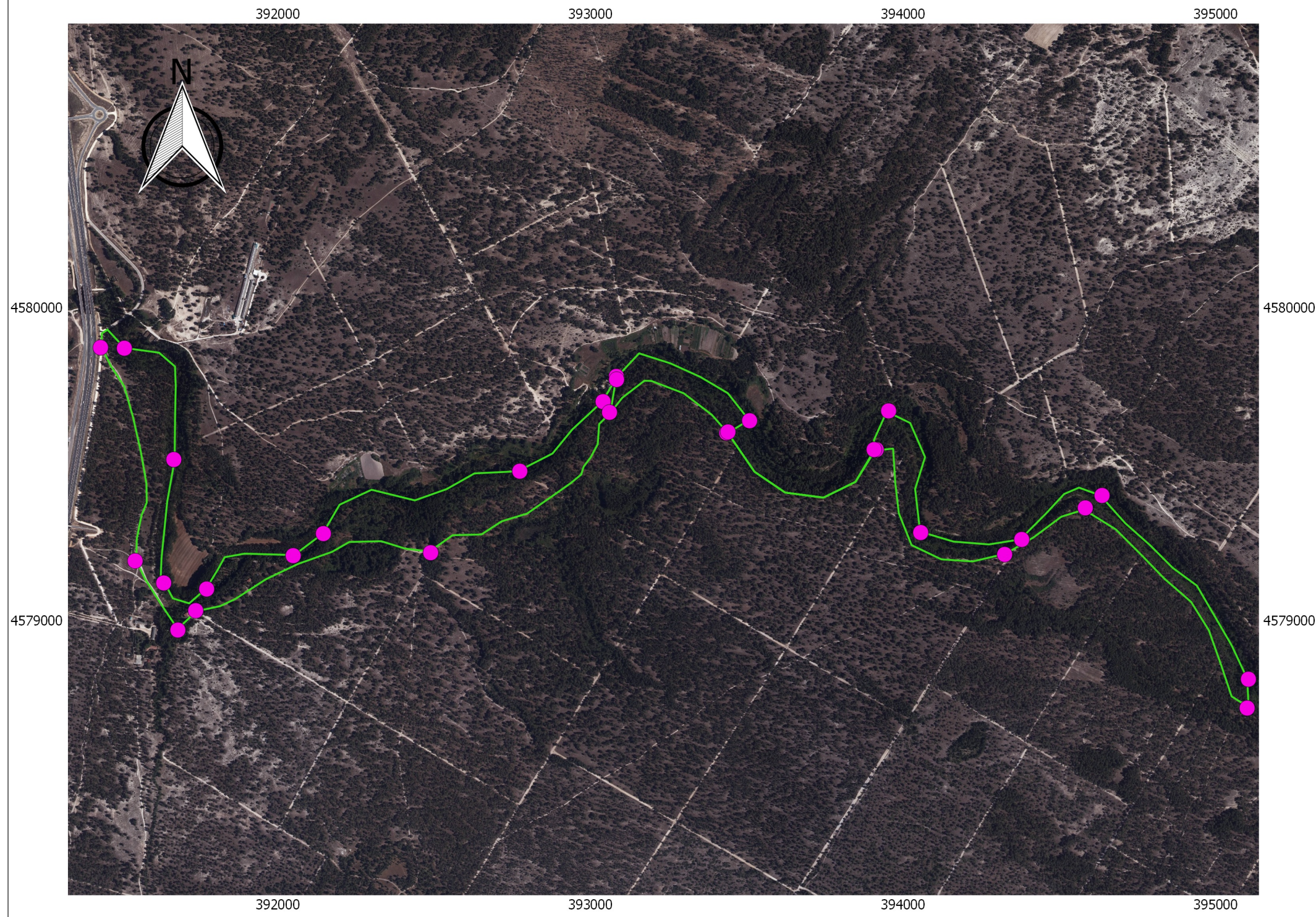
Unidades en metros



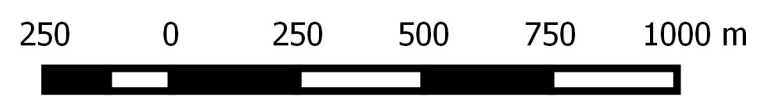
Escuela Técnica Superior de Ingenierías Agrarias.
Universidad de Valladolid



Proyecto de adecuación de una senda recreativa en el río Cega a su paso por Cuéllar (Segovia)		Nº de plano: 10.1
Título del plano: Detalle de señal de dirección		Escala: 1:20
Término municipal de Villa y Tierra de Cuéllar (Segovia)	Palencia, mayo, 2016 César Sancho García	Fdo.:



Coordenadas de las señales			
	X	Y	Tramo
1	391508	4579871	1
2	391666	4579515	
3	391634	4579120	
4	391771	4579101	
5	392048	4579208	
6	392145	4572278	
7	392773	4579478	
8	393040	4579700	
9	393082	4579781	2
10	393508	4579639	
11	393435	4579600	
12	393914	4579547	
13	393953	4579670	
14	394056	4579281	
15	394379	4579259	
16	394636	4579400	
17	395104	4578813	3
18	395101	4578720	
19	394583	4579360	
20	394325	4579211	
21	393907	4579547	
22	393439	4579603	
23	393083	4579771	
24	393060	4579666	
25	392488	4579217	
26	391736	4579032	
27	391679	4578970	
28	391543	4579191	
29	391432	4579873	



DATOS CARTOGRÁFICOS
 Fuente:
 Junta de Castilla y León
 UTM 30 N
 datum ETRS89

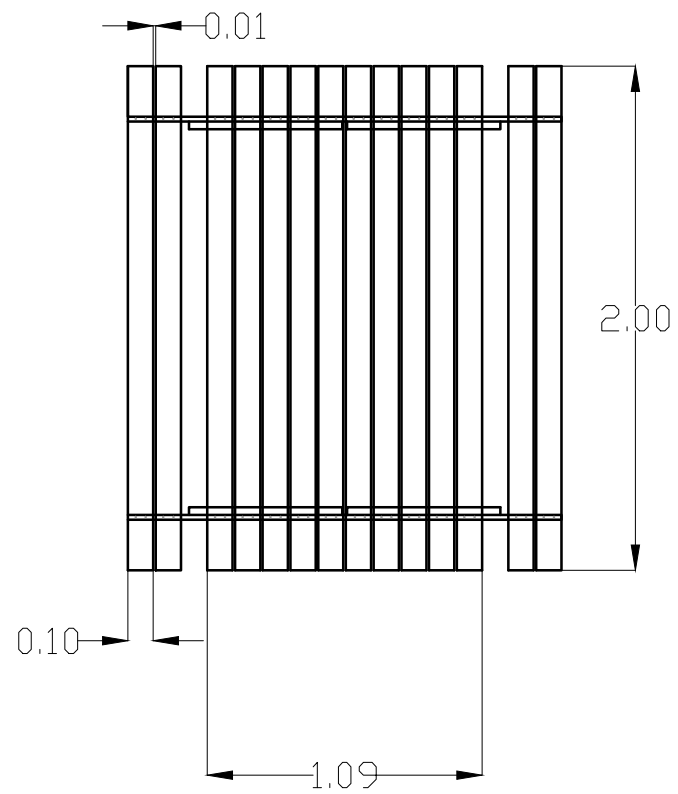
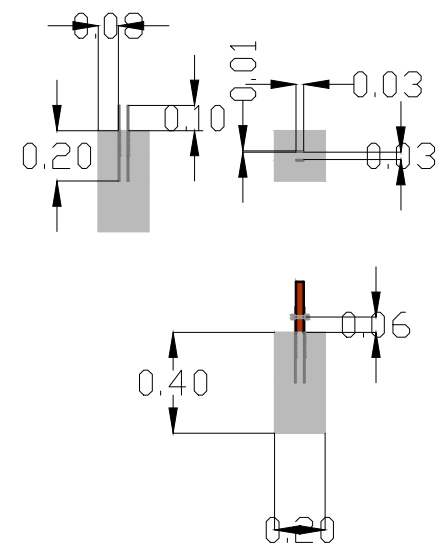
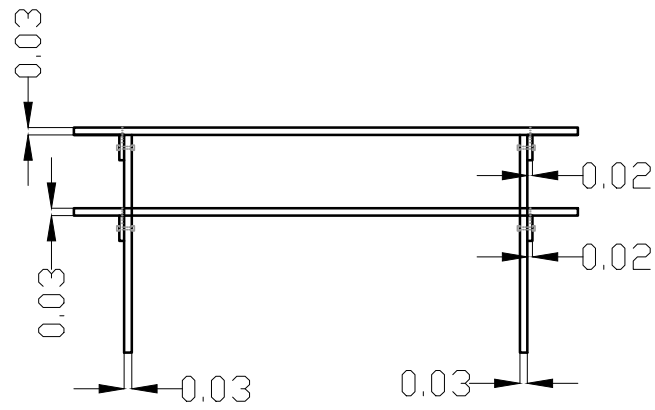
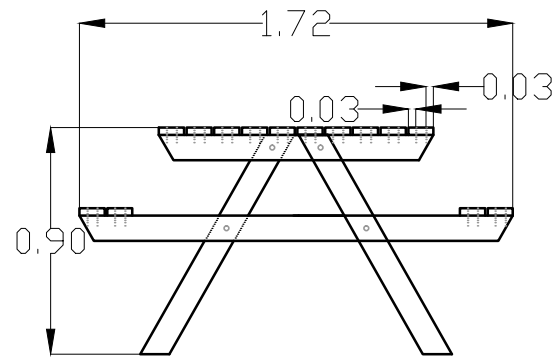
Leyenda
 ● Señal
 — Senda



Escuela Técnica Superior de Ingenierías Agrarias.
 Universidad de Valladolid



Proyecto de adecuación de una senda recreativa en el río Cega a su paso por Cuéllar (Segovia)	Nº de plano: 10.2
Título del plano: Localización de señales direccionales	Escala: 1:15000
Término municipal de Villa y Tierra de Cuéllar (Segovia)	Palencia, mayo, 2016 César Sancho García
Fdo.:	



Madera *Pinus sp.* tratada en autoclave con sistema vacío-presión-vacío, clase 4
 Hormigón HM-20/P/20/I
 central

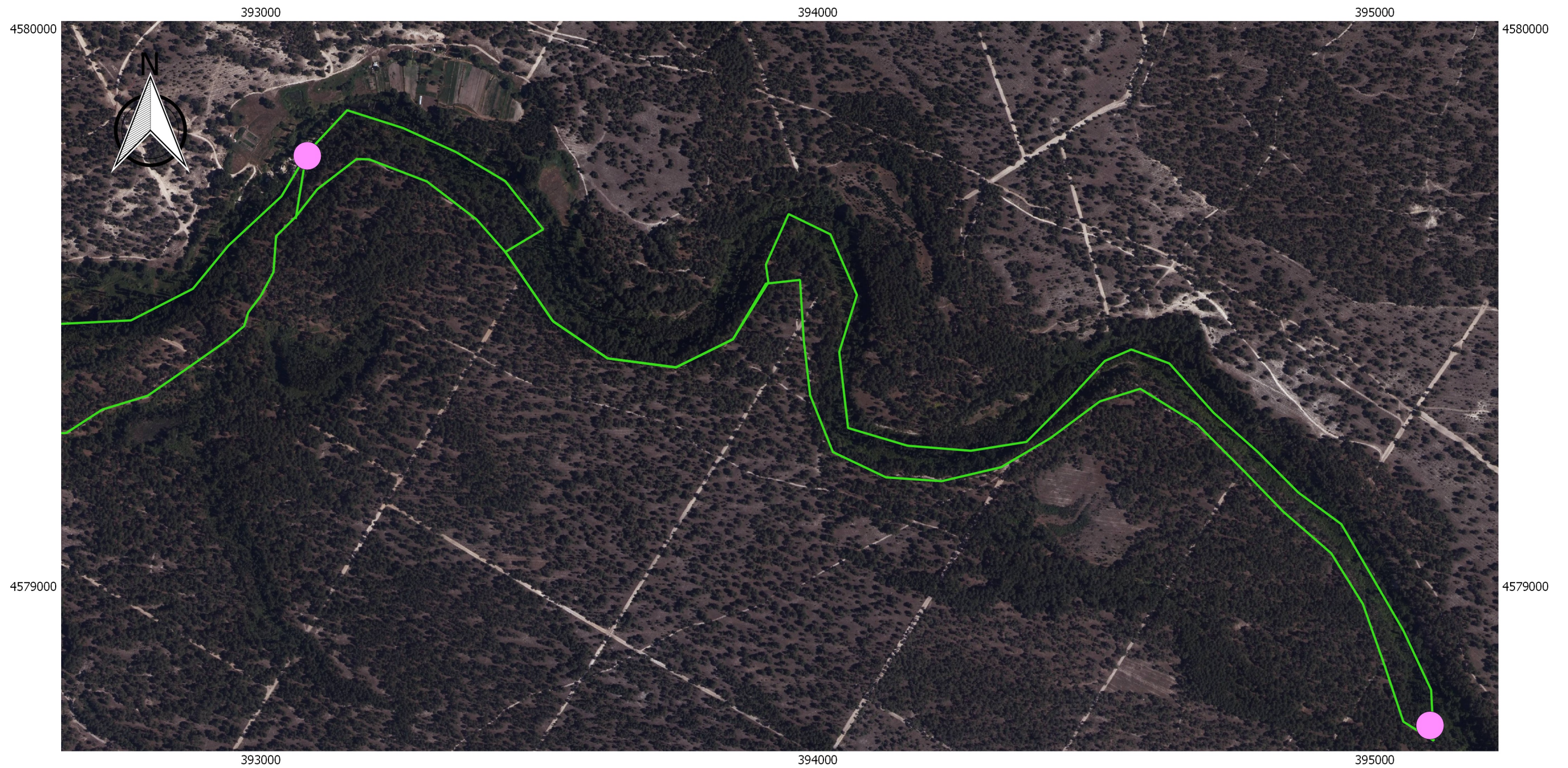
Unidades en metros



Escuela Técnica Superior de Ingenierías Agrarias.
 Universidad de Valladolid





Proyecto de adecuación de una senda recreativa en el río Cega a su paso por Cuéllar (Segovia)		Nº de plano: 11.1
Título del plano: Detalle de mesa		Escala: 1:30
Término municipal de Villa y Tierra de Cuéllar (Segovia)	Palencia, mayo, 2016 César Sancho García	Fdo.:



DATOS CARTOGRÁFICOS
 Fuente:
 Junta de Castilla y León
 UTM 30 N
 datum ETRS89

	Coordenadas de las mesas		
	X	Y	Unidades
1	393083	4579772	2
2	395099	4578751	2

Leyenda

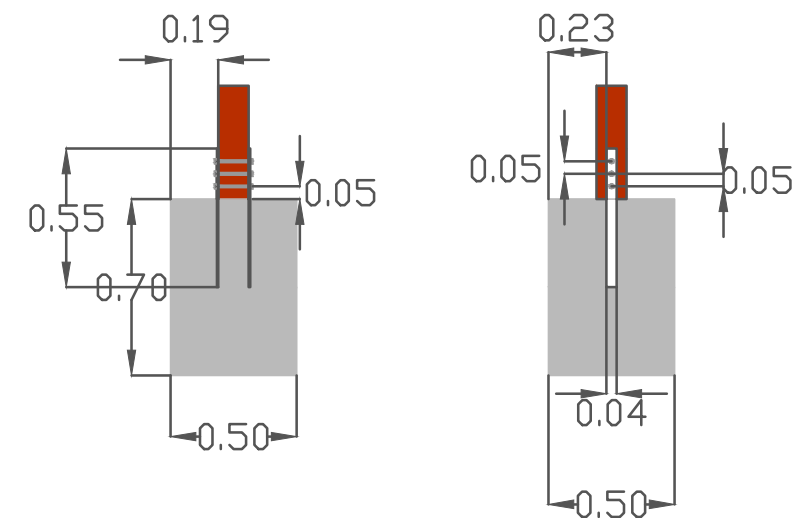
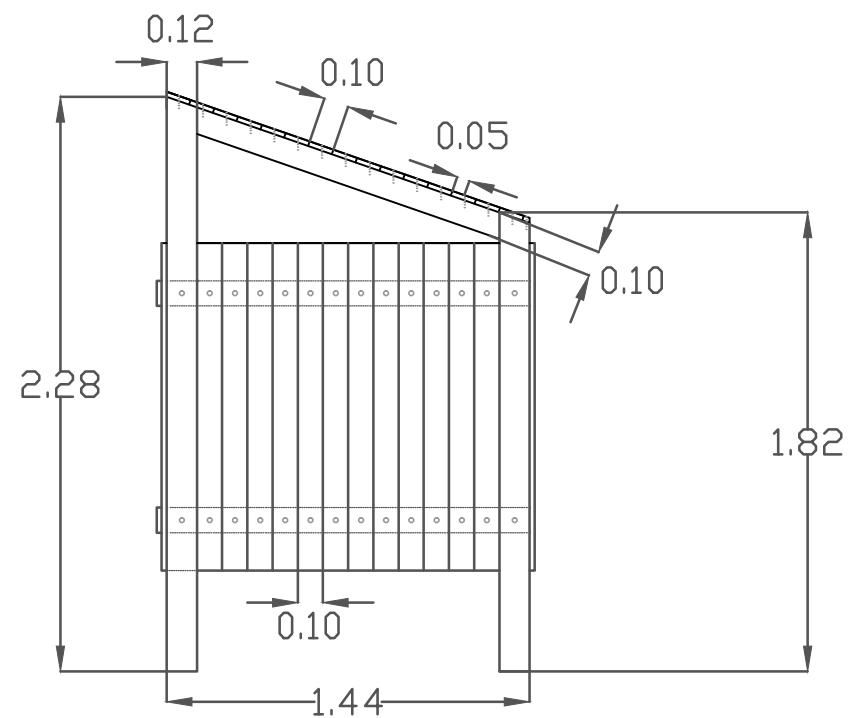
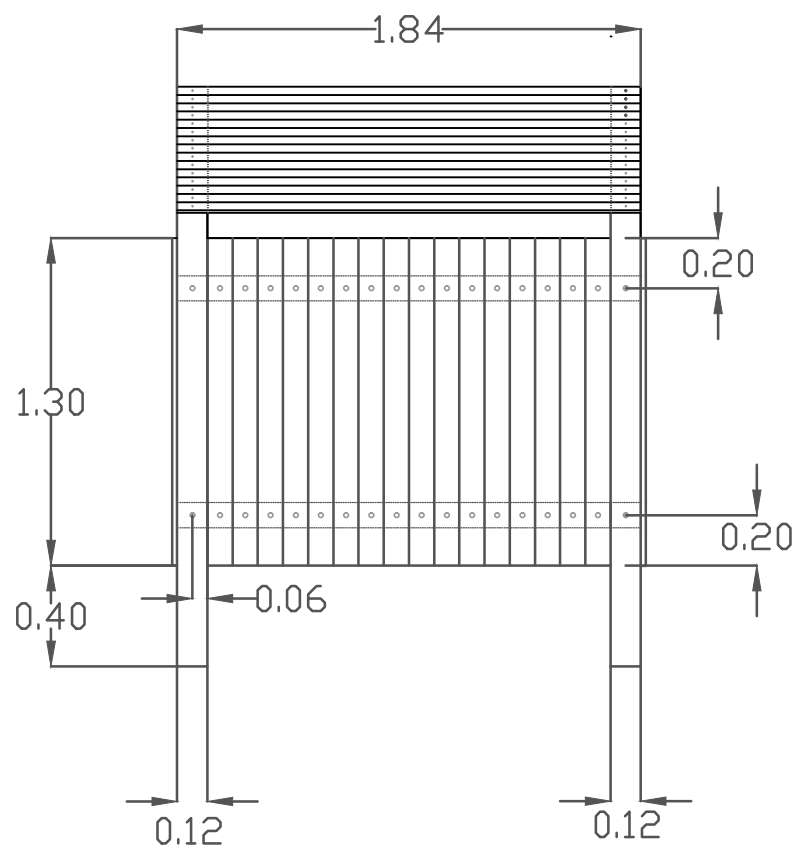
-  Mesa
-  Senda



Escuela Técnica Superior de Ingenierías Agrarias.
 Universidad de Valladolid

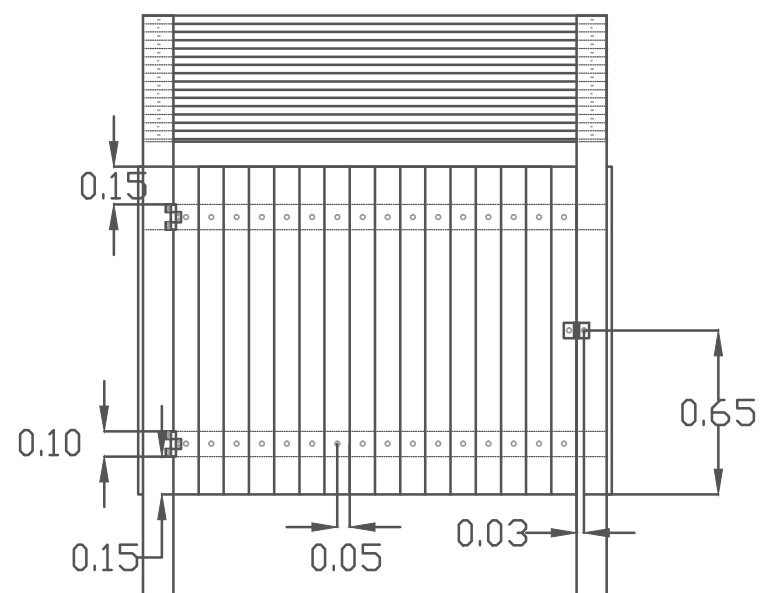


Proyecto de adecuación de una senda recreativa en el río Cega a su paso por Cuéllar (Segovia)	Nº de plano: 11.2
Título del plano: Localización de mesas	Escala: 1:7500
Término municipal de Villa y Tierra de Cuéllar (Segovia)	Palencia, mayo, 2016 César Sancho García
Fdo.:	



Madera *Pinus sp.* tratada en autoclave con sistema vacío-presión-vacío, clase 4
 Hormigón HM-20/P/20/I central

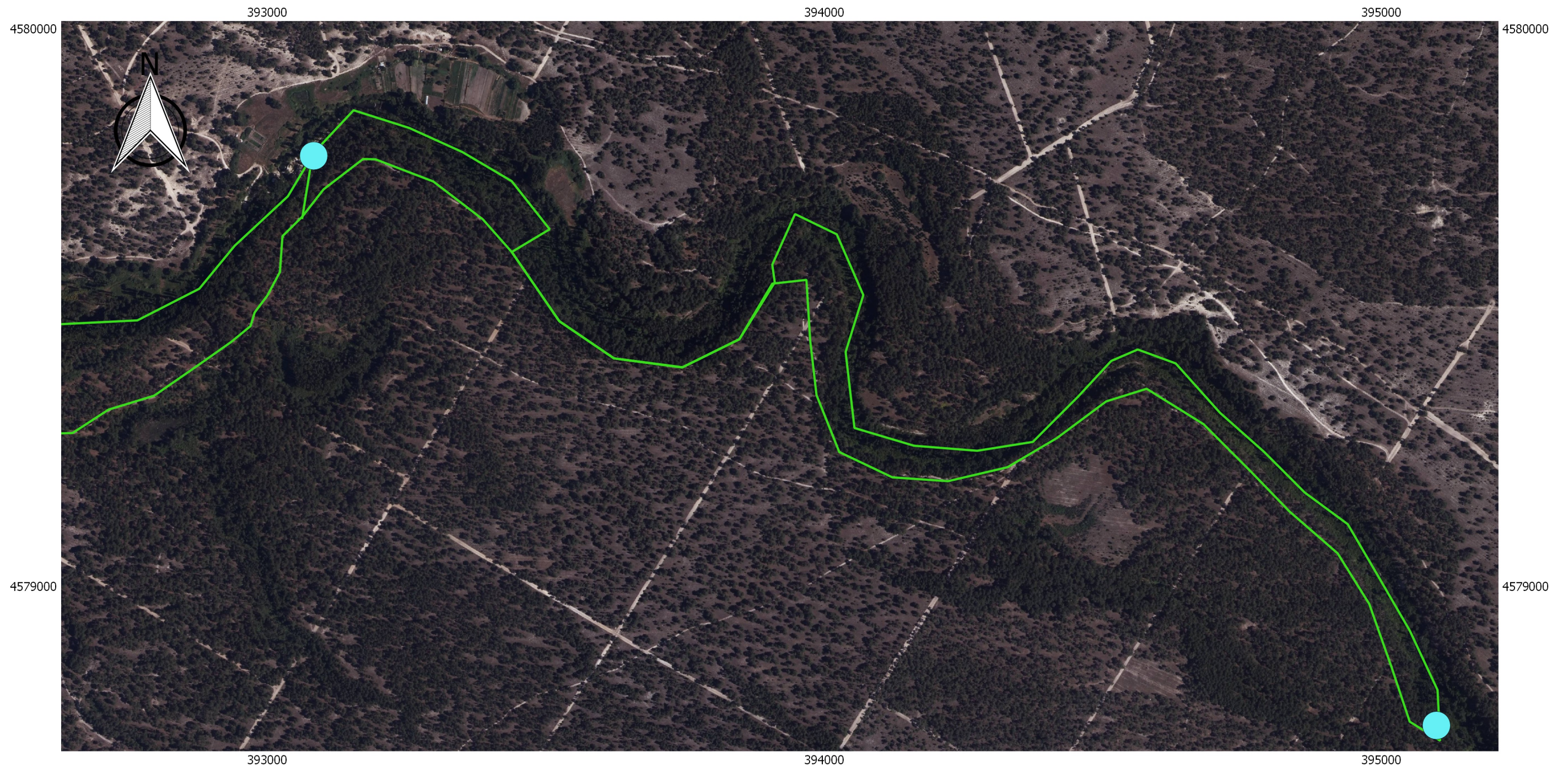
Unidades en metros



Escuela Técnica Superior de Ingenierías Agrarias.
 Universidad de Valladolid





Proyecto de adecuación de una senda recreativa en el río Cega a su paso por Cuéllar (Segovia)	Nº de plano: 12.1
Título del plano: Detalle de cubrecontenedor	Escala: 1:30
Término municipal de Villa y Tierra de Cuéllar (Segovia)	Palencia, mayo, 2016 César Sancho García
	Fdo.:



DATOS CARTOGRÁFICOS
 Fuente:
 Junta de Castilla y León
 UTM 30 N
 datum ETRS89

	Coordenadas de los cubrecontenedores		
	X	Y	Unidades
1	393082	4579774	1
2	395097	4578754	1

Leyenda

-  Cubrecontenedores
-  Senda



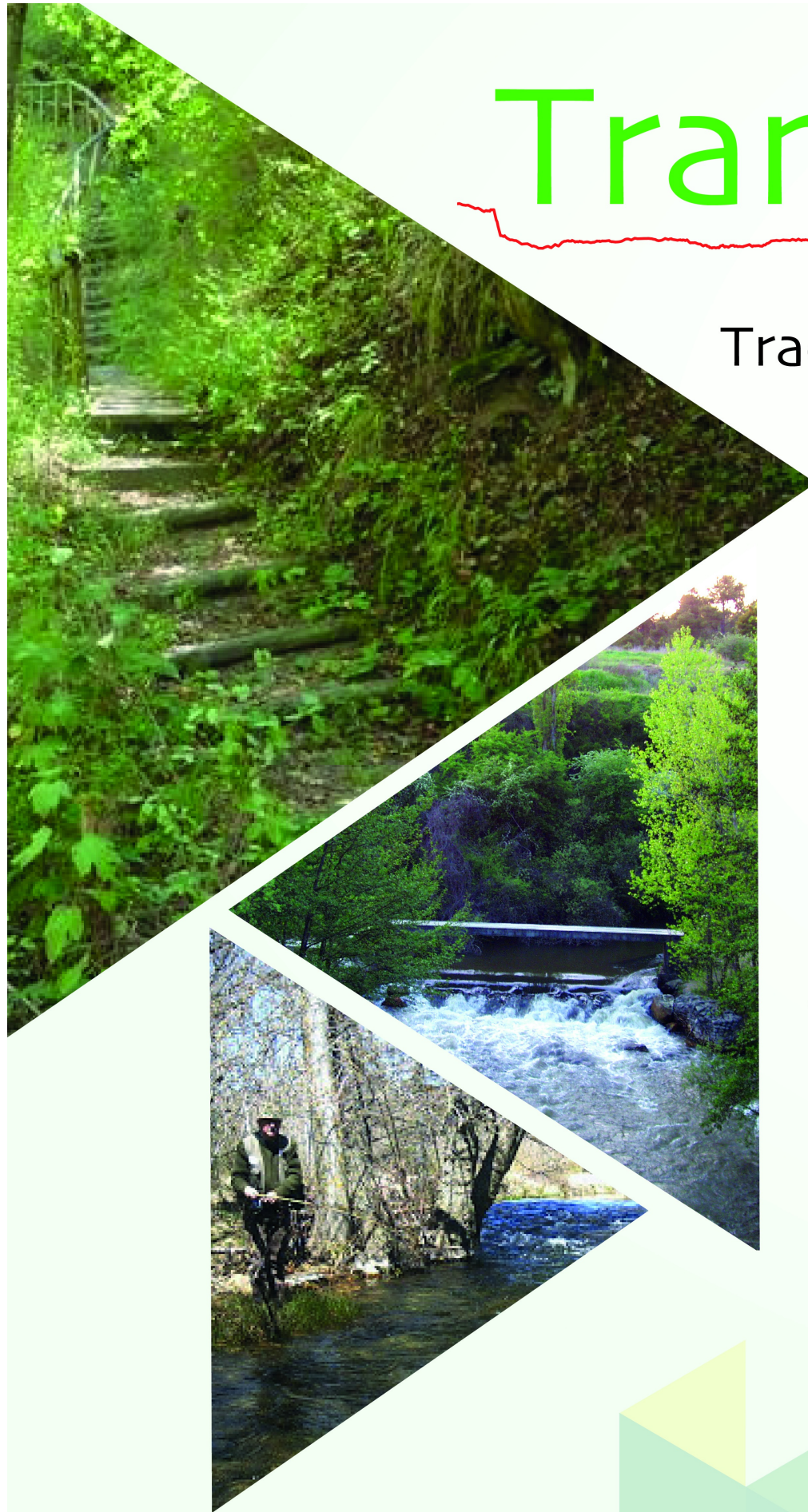
Escuela Técnica Superior de
 Ingenierías Agrarias.
 Universidad de Valladolid



Proyecto de adecuación de una senda recreativa en el río Cega a su paso por Cuéllar (Segovia)	Nº de plano: 12.2
Título del plano: Localización de cubrecontenedores	Escala: 1:7500
Término municipal de Villa y Tierra de Cuéllar (Segovia)	Palencia, mayo, 2016 César Sancho García
Fdo.:	

Tramo 1

perfil de tramo



Tradicionalmente el tramo del río Cega que va desde el Puente Segoviano hasta Las Aguas se ha caracterizado por su abundante pesca de barbo, gobio, pero sobre todo de trucha común, muy abundante hace unos años. En este primer tramo podemos disfrutar de un agradable paseo por un bosque de ribera formado, sobre todo, por chopos, sauces y olmos, escuchando fringílicos, en su mayoría, verdecillos, verderones, pardillos y jilgueros.

la senda de los pescadores

Tramo 2

perfil de tramo



Este tramo se caracteriza por ser una zona de ribera más amplia por la que vamos alternando alisedas y avellanedas.

Llegando al final de este tramo, en las laderas de ambos márgenes, podemos encontrar grandes ejemplares de pino de Valsaín y pino pudio. En cuanto a la fauna de este tramo, destacamos los roedores como ratón de campo y los mustélidos, como el turón.



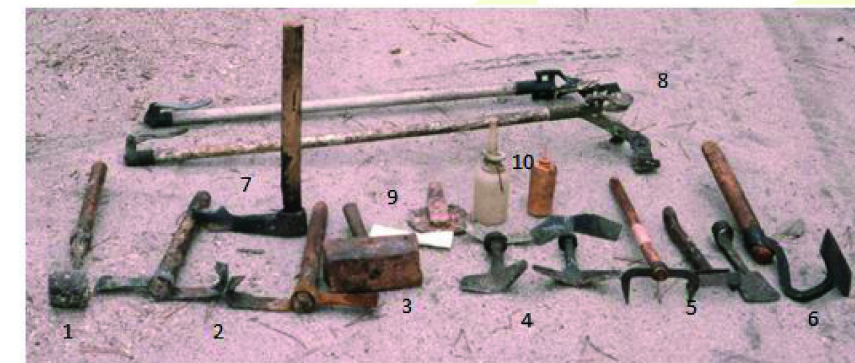
la senda de los pescadores

Tramo 3

perfil de tramo

Nos adetramos en el Mar de Pinares, un mar verde formado por pino resinero; caminamos sobre arenas silíceas sin apenas desnivel, viendo el tradicional aprovechamiento que se hacía de este tipo de montes, la resina, (ver herramientas de la resina), principal sustento de la población de los alrededores.

En este tramo encontramos vertebrados de mayor tamaño como la ardilla roja, jabalíes e incluso corzos.





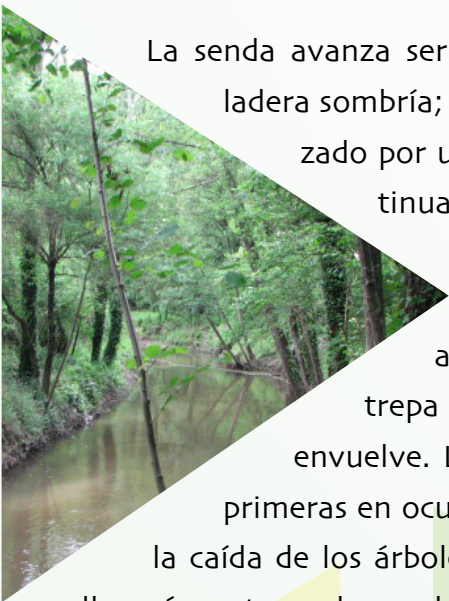
Una experiencia natural
en medio del Mar de Pinares

La Senda de los pescadores es, más que una ruta, una experiencia para los sentidos, un momento de reconexión con la naturaleza, de convertirse en pez que nada entre un Mar de Pinares.

En un bosque de ribera de extraordinaria biodiversidad, la senda te introduce, a lo largo de 12 km. en uno de los montes de pino resinero más extensos e importantes del país. La comarca de Tierra de Pinares se extiende por la llanura arenosa de origen sedimentario al sur del Duero y los páramos calcáreos.

La senda avanza serpenteando por la ladera sombría; el suelo está tapizado por una alfombra continua de vegetación.

La hiedra, siempre verde, en algunos puntos trepa a los árboles y los envuelve. Las zarzas son las primeras en ocupar los claros con la caída de los árboles, y los helechos llegarán a tapar la senda al alcanzar casi nuestra altura, así que tendremos precaución con las ortigas que son muy abundantes en el camino.



CÓMO LLEGAR

La Senda de los Pescadores empieza su recorrido junto a la AUTOVIA A-601, tomando la salida nº 57. Se accede al río Cega por debajo del puente de la autovia, y en el antiguo puente de la vieja carretera podemos aparcar y empezar la senda andando junto al Cega.



Recorrer la senda de los pescadores
es volverse pez en el Mar de Pinares,
esquivar los anzuelos de la rutina
y volver a conectar con el espíritu de
los que, desde hace siglos, pescaron aquí.



Documento nº 3. Pliego de condiciones.

ÍNDICE

TÍTULO I. PLIEGO DE CONDICIONES DE ÍNDOLE TÉCNICA.....	6
CAPÍTULO I. INTRODUCCIÓN.....	6
1. Alcance de las prescripciones del presente pliego.....	6
1.1. Objeto del proyecto. Localización de los trabajos.....	6
CAPÍTULO II. TRABAJOS PREPARATORIOS.....	7
1. Comprobación del replanteo.....	7
2. Fijación y conservación de puntos de replanteo.....	7
CAPÍTULO III. DOCUMENTOS QUE DEFINEN LOS TRABAJOS.....	7
1. Descripción.....	7
2. Planos.....	8
3. Contradicciones, omisiones o errores.....	8
4. Planos de detalle.....	8
5. Documentos entregados al Contratista.....	8
5.1. Documentos contractuales.....	9
5.2. Documentos informativos.....	9
5.3. Legislación.....	9
CAPÍTULO IV. DESCRIPCIÓN DE LOS TRABAJOS Y DE SU FORMA DE EJECUCIÓN.....	11
1. Disposiciones previas.....	11
2. Obras a ejecutar.....	11
CAPÍTULO V. CONDICIONES QUE DEBEN REUNIR LOS MATERIALES.....	12
1. Prescripciones generales.....	12
2. Materiales no incluidos en el siguiente Pliego.....	12
3. Exámenes y aceptación de los materiales.....	13
4. Materiales.....	13
4.1. Cemento.....	13
4.2. Agua para morteros y hormigones.....	14
4.3. Áridos para morteros y hormigones.....	14
4.4. Hormigones.....	14
4.5. Aditivos para hormigones.....	14
4.6. Madera.....	15
4.7. Pinturas y barnices.....	15
4.8. Otros materiales.....	16
5. Materiales que no reúnan las condiciones de este Pliego.....	16

CAPÍTULO VI. CONDICIONES PARA LA EJECUCIÓN DE LAS OBRAS.....	16
1. Condiciones generales.	16
2. Replanteo de las obras y programas de trabajo.....	17
3. Despeje y desbroce del terreno.	18
4. Excavaciones.....	18
5. Hormigones.	19
6. Carpintería.....	19
6.1. Protección de la madera.....	20
6.2. Estructuras y construcciones en madera.....	20
6.3. Detalles constructivos.....	20
7. Señalización.	21
7.1. Carteles y señales.....	21
7.2. Señalización de las obras.....	21
8. Obras y trabajos no previstos.	21
CAPÍTULO VII. NORMAS DE MEDICIÓN Y ABONO.....	21
1. Condiciones generales.	21
2. Desbroce.	21
3. Carpintería.....	22
4. Obras de fábrica.	22
5. Cuestiones no previstas en el presente pliego.....	22
TÍTULO II. PLIEGO DE CONDICIONES DE ÍNDOLE FACULTATIVO.....	22
CAPÍTULO I. DIRECCIÓN E INSPECCIÓN.....	22
1. Dirección de las obras.	22
2. Personal facultativo de dirección.....	22
3. Atribuciones y funciones.	23
3.1. Ingeniero Director de la obra.	23
3.2. Representante del contratista.....	24
3.3. Personal del contratista.	24
CAPÍTULO II. RESPONSABILIDADES DEL CONTRATISTA DURANTE LA EJECUCIÓN DE LOS TRABAJOS.....	24
1. Responsabilidades del contratista.....	24
2. Suministro de materiales.....	25
3. Ejecución de las obras.....	25
4. Partes e informes.....	25
5. Permisos y licencias.	26

6. Objetos encontrados.....	26
7. Control de contaminaciones.....	26
8. Daños y perjuicios.....	26
9. Material que la Administración Forestal entregue al contratista para su utilización.....	26
10. Leyes sociales.....	27
11. Obligaciones del Contratista no expresadas en este Pliego.....	27
CAPÍTULO III. DESARROLLO Y CONTROL DE LOS TRABAJOS.....	27
1. Comprobación.....	27
2. Replanteo de detalle de las obras.....	27
3. Libros de órdenes.....	27
4. Instalaciones, medios y obras auxiliares.....	28
5. Trabajos defectuosos o no autorizados.....	28
6. Caminos y accesos.....	28
7. Equipos de herramientas y maquinaria.....	28
8. Materiales.....	29
9. Unidades no especificadas en este Pliego.....	29
10. Modificaciones de obra.....	29
11. Señalización de los trabajos.....	29
12. Precauciones especiales durante la ejecución de los trabajos.....	29
CAPÍTULO IV. RECEPCIÓN Y LIQUIDACIÓN.....	30
1. Recepción provisional.....	30
2. Recepción definitiva.....	30
3. Liquidación parcial.....	31
4. Carácter provisional de las liquidaciones parciales.....	31
5. Liquidación final.....	31
6. Liquidación en caso de rescisión.....	31
7. Limpieza final de las obras.....	31
TÍTULO III. PLIEGO DE CONDICIONES DE ÍNDOLE ECONÓMICA.....	32
CAPÍTULO I. VALORACION Y ABONO DE LOS TRABAJOS.....	32
1. Precio de valoración de los trabajos certificados.....	32
2. Partidas alzadas.....	32
3. Instalaciones, equipos de herramientas y maquinaria.....	32
4. Certificaciones.....	33
5. Obras de mejora o ampliación.....	33

6. Valoración de unidades no expresadas en este pliego.	33
7. Mediciones parciales y final.	33
8. Modo de abonar las obras incompletas.....	34
9. Sanción por retraso de los trabajos.....	34
10. Modo de abonar las partidas alzadas.....	34
11. Indemnización por causa mayor.	34
12. Gastos por cuenta del contratista.....	35
CAPÍTULO II. GARANTÍAS DE CUMPLIMIENTO Y FIANZAS.....	35
1. Garantía.....	35
2. Plazo de ejecución y plazo de garantías.	35
3. Fianzas.....	36
4. Devolución de fianzas.....	36
CAPÍTULO III. PRECIOS DE UNIDADES DE OBRA Y REVISIONES.....	36
1. Aumento de precios.....	36
2. Equivocaciones del presupuesto.....	36
3. Precios contradictorios.....	36
4. Relaciones valoradas.....	36
5. Relaciones respecto a las reclamaciones del Contratista.	37
TÍTULO IV. PLIEGO DE CONDICIONES DE ÍNDOLE LEGAL.	37
1. Documentos que lo definen.	37
1.1. Planos de detalle.....	37
1.2. Documentos que se entregan al contratista.....	38
2. Contrato.....	38
3. Tramitación de propuestas.....	39
4. Normativa aplicable.	39
5. Accidentes de trabajo y daños a terceros.	41
6. Pago de arbitrios.....	41
7. Causas de rescisión del contrato.	41

TÍTULO I. PLIEGO DE CONDICIONES DE ÍNDOLE TÉCNICA.

CAPÍTULO I. INTRODUCCIÓN.

1. Alcance de las prescripciones del presente pliego.

Artículo 1.- El presente Pliego de Prescripciones Técnicas tiene por objeto definir y regular la ejecución de las obras fijando los niveles técnicos y de calidad exigibles, precisando las intervenciones que corresponden, según el contrato y con arreglo a la legislación vigente, al Promotor, al Contratista, sus técnicos y encargados, al Ingeniero Director, así como las relaciones entre ellos y sus correspondientes obligaciones en orden al cumplimiento del contrato de obra del Proyecto de adecuación de de una senda recreativa en el río Cega a su paso por Cuéllar (Segovia).

Todo lo que expresamente no estuviera establecido en este Pliego, se regulará por las normas contenidas en la vigente legislación de Contratos del Estado, en el Real Decreto 1098/2001, de 12 de octubre, por el que se aprueba el Reglamento General de la Ley de Contratos de las Administraciones Públicas ([BOE-A-2001-19995](#)).

El presente documento contiene las instrucciones para llevar a cabo las obras especificadas y las condiciones técnicas mínimas que se refieren a mano de obra, materiales y maquinaria, la ejecución en detalle, las pruebas a las que se someterán los materiales y trabajos, la forma de medir y valorar las diferentes unidades de obra y su recepción.

1.1. Objeto del proyecto. Localización de los trabajos.

Artículo 2. El proyecto tiene como fin principal la adecuación de un sendero de tipo recreativo e interactivo en el término municipal de Cuéllar, dentro de la provincia de Segovia.

Con el conjunto formado por los documentos Pliego de Condiciones Técnicas, Planos, Mediciones, Presupuestos y Memoria, se describen todos los trabajos y operaciones necesarios para llevar a cabo dicha adecuación. Estos contendrán la descripción general, localización de trabajos, condiciones mínimas que deben cumplir las herramientas, materiales y mano de obra, la forma de medición y el abono de las unidades de obra.

La localización de los trabajos viene reflejada, por orden de prioridad, en el documento Planos y en los apartados correspondientes al documento Memoria.

CAPÍTULO II. TRABAJOS PREPARATORIOS.

1. Comprobación del replanteo.

Artículo 3. El Contratista iniciará las obras con el replanteo de las mismas sobre el terreno realizado en un plazo máximo de un mes desde su adjudicación. Dicho replanteo se llevará a cabo señalando las referencias principales que mantendrá como base de anteriores replanteos parciales. Estos trabajos se considerarán a cargo del Contratista e incluido en su oferta.

El replanteo final lo llevarán a cabo conjuntamente el Contratista y personal de la administración con el fin de comprobar la realidad geométrica de los trabajos, la disponibilidad de los terrenos para su normal ejecución y la de los distintos supuestos que figuran en el proyecto aprobado y sean básicos para el contrato.

El Contratista someterá el replanteo a la aprobación del Ingeniero Director y una vez conformes las partes se preparará un Acta de Comprobación del Replanteo acompañada de un plano, que será firmada por ambas partes, siendo responsabilidad del Contratista la omisión de este trámite.

2. Fijación y conservación de puntos de replanteo.

Artículo 4. Se fijarán tantos puntos sean necesarios para la realización de las pertinentes mediciones a cargo del Ingeniero Director. Dichos puntos se marcarán con estacas, en caso de posibles desapariciones, serán de hormigón o piedra.

Las cotas y datos de dichos puntos estarán reflejados en un anejo al Acta de Comprobación del Replanteo, que acompañará al expediente de obra y será entregada copia al Contratista. Este último será el responsable directo de la conservación de los puntos de replanteo que hayan sido señalados.

CAPÍTULO III. DOCUMENTOS QUE DEFINEN LOS TRABAJOS.

1. Descripción.

Artículo 5. La descripción de los trabajos a realizar está contenida en los Capítulos IV y V del Título I de este Pliego, en la Memoria y en los Planos. En ellos se contempla la descripción general, la localización de los trabajos, las condiciones mínimas que requieren las herramientas, maquinas y mano de obra y las instrucciones para la medición y abono de las unidades de obra. En conjunto, sirve como guía y norma para el Contratista de la obra.

2. Planos.

Artículo 6. Están formados por el conjunto de documentos que definen geoméricamente los trabajos y los ubican geográficamente. Son documentos contractuales.

3. Contradicciones, omisiones o errores.

Artículo 7. En el supuesto de que aparezcan contradicciones entre el Documento nº 2 (Planos) y el Documento nº 3 (Pliego de Condiciones) del presente Proyecto, siempre prevalecerá lo dispuesto en este último (Pliego de Condiciones).

Si en lo mencionado en el Documento nº2 (Planos) se omitiera en el documento nº 3 (Pliego de Condiciones), o viceversa, habrá de ser ejecutado como si estuviese expuesto en ambos documentos, siempre que, a juicio del Ingeniero Director, quede suficientemente definida la unidad de trabajo correspondiente y esta tenga precio en el contrato.

En el caso de producirse diferencias entre las medidas expuestas en el documento nº 4 (Mediciones) y las dimensiones del trabajo, el Ingeniero Directo será el encargado de determinar la magnitud correcta antes de proceder a la ejecución de dicho trabajo.

En cualquier caso, las contradicciones, omisiones o errores que se adviertan en estos documentos por el Ingeniero Director o por el Contratista deberán reflejarse previamente en el Acta de Comprobación del Replanteo.

4. Planos de detalle.

Artículo 8. Todos los planos de detalle preparados durante la ejecución de los trabajos deberán estar suscritos por el Ingeniero Director, sin cuya aprobación no podrán ejecutarse.

5. Documentos entregados al Contratista.

Artículo 9. El Contratista contará con una copia de todos los documentos incluidos en el presente Proyecto, así como una firmada por las dos partes del Contrato de Licitación de las obras y del Acta de Comprobación del Replanteo.

Cualquier modificación que el Promotor desee ejecutar sobre el presente Proyecto será transmitida por escrito al Contratista.

Los resultados de todas las pruebas realizadas sobre cualquiera de los elementos, tanto maquinaria como materiales, de la obra serán remitidos al Ingeniero Director, que estará obligado a entregar copia de los mismos al Contratista.

5.1. Documentos contractuales.

Artículo 10. Los documentos, en orden y salvo que expresamente sean excluidos del Contrato, son los siguientes:

- Documento nº 3 Pliego de Condiciones.
- Documento nº 2 Planos.
- Documento nº 4 Mediciones.
- Documento nº 5 Presupuesto.

5.2. Documentos informativos.

Artículo 11. Se considerarán documentos informativos todos aquellos que no precisen la firma de Promotor o del Contratista. Cualquier documento explicativo o meramente descriptivo de alguno de los procesos en ejecución en la zona de obras podrán ser considerados documentos informativos. Deben aceptarse tan solo como complemento de la información que el Contratista debe adquirir directamente y con sus propios medios.

En consecuencia, el Contratista será responsable de los errores que se puedan derivar de su defecto o negligencia en la consecuencia de todos los datos que afectan al Contrato, al planeamiento y la ejecución de los trabajos.

5.3. Legislación.

Artículo 12. Las prescripciones de la siguiente legislación será de aplicación con carácter general, y en todo aquello que no contradiga o modifique el alcance de las condiciones que se definen en el presente Documento para los materiales o la ejecución de los trabajos:

- Europea.
 - Directiva 92/43/CEE del consejo, de 21 de mayo de 1992, relativa a la conservación de hábitats naturales y de la fauna y flora silvestres.
- Nacional.
 - Ley 43/2003, de 21 de noviembre, de Montes.
 - Ley 10/2006, de 28 de abril, por la que se modifica la Ley 43/2003, de 21 de noviembre, de Montes.
 - Ley 21/2015, de 20 de julio, por la que se modifica la Ley 43/2003, de 21 de noviembre, de Montes.
 - Ley 3/1995, de 23 de marzo, de Vías Pecuarias. (Texto consolidado BOE-A-1995-7241).
 - Ley 21/2013, de 9 de diciembre, de evaluación ambiental.
 - Ley 42/2007, de 13 de diciembre, del Patrimonio Natural y de la Biodiversidad.
 - Real Decreto 139/2011, de 4 de febrero, para el desarrollo del Listado de Especies Silvestres en Régimen de Protección Especial y del

- Catálogo Español de Especies Amenazadas. (Texto consolidado, [BOE-A-2011-3582](#)).
- Real Decreto 630/2013, de 2 de agosto, por el que se regula el Catálogo español de especies exóticas invasoras. (Texto consolidado, [BOE-A-2013-8565](#)).
 - Ley 37/2015, de 29 de septiembre, de carreteras.
 - Ley 37/2003, de 17 de noviembre, del Ruido.
 - Ley 31/1995, de 8 de noviembre, de prevención de Riesgos Laborales.
 - Ley Orgánica 11/1985, de 2 de agosto, de Libertad Sindical.
 - Ley 32/2006, de 18 de octubre, reguladora de la subcontratación en el Sector de la Construcción.
 - Real Decreto Legislativo 3/2011, de 14 de noviembre, por el que se aprueba el texto refundido de la Ley de Contratos del Sector Público.
 - Real Decreto 1098/2001, de 12 de octubre, por el que se aprueba el Reglamento general de la Ley de Contratos de las Administraciones Públicas.
 - Real Decreto 1109/2007, de 24 de agosto, por el que se desarrolla la Ley 32/2006, de 18 de octubre, reguladora de la subcontratación en el Sector de la Construcción.
 - Real Decreto 1627/1997, de 24 octubre, por el que se establecen disposiciones mínimas de seguridad y de salud en las obras de construcción.
 - Real Decreto 105/2008, de 1 de febrero, producción y gestión de los residuos de construcción y demolición.
 - Decreto 3854/1970, de 31 de diciembre, por el que se aprueba el Pliego de Cláusulas Administrativas Generales para la Contratación de Obras del Estado.
- Autonómica.
 - Ley 3/2009, de 6 de abril, de Montes de Castilla y León.
 - Ley 11/2003, de 8 abril de Prevención Ambiental de Castilla y León. (Regula los regímenes de autorización ambiental, licencia ambiental, comunicación ambiental y el procedimiento de EIA en Castilla y León). (BOCyL 14-04-2003).
 - Ley 8/2014, de 14 de octubre, por la que se modifica la Ley 11/2003, de 8 de abril, de Prevención Ambiental de Castilla y León (modifica varios apartados de la Ley y la adapta a la normativa básica estatal). BOCyL 17-10-2014).
 - Ley 10/2008, de 9 de diciembre, de Carreteras de Castilla y León.
 - Ley 5/2009, de 4 de junio, del Ruido de Castilla y León. (BOCyL de 09-06-2009).
 - Ley 1/1998, de 4 de junio, de Régimen Local de Castilla y León.
 - Decreto 4/1995, de 12 de enero, por el que se regula la circulación y práctica de deportes, con vehículos a motor, en los montes y vías pecuarias de la Comunidad Autónoma de Castilla y León.
 - Local.

- LIC Riberas del río Cega
- MUP 14 "Pinar de Villa".

Serán de aplicación, aunque no esté contemplada específicamente, cualquier disposición, pliego, reglamento o norma de obligado cumplimiento.

En caso de presentarse discrepancias entre las especificaciones impuestas, se entenderá como válida la más restrictiva.

CAPÍTULO IV. DESCRIPCIÓN DE LOS TRABAJOS Y DE SU FORMA DE EJECUCIÓN.

1. Disposiciones previas.

Artículo 13. Como norma general, el Contratista deberá realizar los trabajos adoptando la mejor técnica constructiva que se requiera para su ejecución, cumpliendo, para cada una de las distintas unidades, las disposiciones que se prescriben en este Pliego y la legislación citada anteriormente.

Las obras realizadas de forma defectuosa o aquellas que no cumplan los requisitos serán eliminadas y reconstruidas dentro del plazo que fije el Ingeniero Director. El Contratista podrá elegir el proceso, así como el programa y fases de ejecución de los trabajos que más le convenga, siempre y cuando el Ingeniero Director esté de acuerdo y lo apruebe, siendo, el Contratista, responsable de los daños y retrasos que puedan surgir por la ejecución de las obras o los medios empleados en ellas.

Todas las obras del Proyecto se ejecutarán de acuerdo con los planos que presente el Ingeniero Director, que será el que resuelva las dudas acerca de la interpretación de las mismas. Este último, suministrará al Contratista cuanta información precise para la correcta realización de los trabajos.

La orden de ejecución será aprobada por el Ingeniero Director y respetará los plazos previstos y estipulados. Para iniciar cualquier trabajo, el Contratista deberá informar al Ingeniero Director y recibir su autorización.

2. Obras a ejecutar.

Artículo 14. Las obras constituyentes de este pliego se concretan en:

- Actuaciones previas:
 - Desbroce de la vegetación existente en la propia senda y en los laterales de la misma.
 - Poda y entresaca de los pies en la senda y sus laterales.
 - Retirada de residuos producidos por las actuaciones anteriores.
- Movimiento de tierras:
 - Se considerará movimiento de tierras el causado por la apertura de hoyos para la colocación de obras de fábrica.

- Carpintería y señalización:
 - Colocación de carteles, paneles, señales y demás elementos de carpintería.

Las obras indicadas anteriormente quedan descritas plenamente en el Documento 2 (Planos) y el en Documento 3 (Pliego de Condiciones). Se realizarán siguiendo estrictamente las normas y procedimientos citados en ambos documentos, debiendo aprobar el Ingeniero Director cualquier cambio que quiera realizar el Contratista, y deberá quedar constancia escrita y firmada por ambas partes.

CAPÍTULO V. CONDICIONES QUE DEBEN REUNIR LOS MATERIALES.

1. Prescripciones generales.

Artículo 15. Por regla general, todos los materiales necesarios para la ejecución de las obras serán suministrados por el Contratista, salvo los que posiblemente sean reutilizables de la propia senda. Tanto el origen de los nuevos materiales como los reutilizados deberán ser aprobados por el Ingeniero Director con el fin de comprobar que los primeros proceden de un lugar de garantías y que los segundos son completamente seguros, debiéndose mejorar los últimos a fin de tener las características de los primero.

Artículo 16. Serán válidas todas las prescripciones referentes a las condiciones que deben satisfacer los materiales y su mano de obra, siendo posible una suplementación aprobada por el Ingeniero Director a petición del Contratista, que aparecen en la legislación vigente, Pliego de Condiciones y Planos, que reglamentan la recepción, transporte, manipulación y empleo de cada uno de los materiales que se utilizarán en los trabajos del presente Proyecto.

Todas las acciones de transporte, manipulación y empleo de los materiales y mano de obra se realizará de tal modo que estos no alteren sus características ni sufran o provoquen un deterioro en sí mismos o en la vía pública o personas ajenas a la obra.

2. Materiales no incluidos en el siguiente Pliego.

Artículo 17. Los materiales que hayan de emplearse en la realización correcta de las obras y no aparezcan especificadas en este Pliego no podrán ser utilizadas sin haber sido reconocidas previamente por el Ingeniero Director, el cual podrá admitirlas o rechazarlas en función del cumplimiento o no de las condiciones que a su juicio sean exigibles sin que el Contratista tenga derecho a reclamación.

Del mismo modo, si un material debe ser empleado para la correcta realización de una obra, la no utilización del mismo, aun no estando nombrado en este pliego,

será responsabilidad del Contratista, salvo que el Ingeniero Director haya dicho lo contrario, de este modo deberá dejar constancia escrita de lo último.

El Contratista deberá presentar cuantos catálogos, muestras, informes y certificados de los correspondientes fabricantes o suministradores que el Ingeniero Director estime oportuno para verificar la calidad de dichos materiales. Si no se tuviera acceso a toda la información necesaria, el Contratista estará obligado a la realización de las pruebas que el Ingeniero Director considere necesarias, corriendo el Contratista con los gastos de esas pruebas o ensayos.

3. Exámenes y aceptación de los materiales.

Artículo 18. El Contratista está obligado a presenciar y admitir, en todo momento, aquellos ensayos o pruebas que el Ingeniero Director considere para comprobar la calidad, resistencia y demás características de los materiales empleados en la obra.

Es exclusiva competencia del Ingeniero Director la elección de los laboratorios para la realización de dichos ensayos o pruebas.

Si el Ingeniero Director no acepta alguno de los materiales o personal del Contratista, deberá comunicarlo por escrito al Contratista señalando todas y cada una de las causas de su decisión, deberá presentar pruebas de ello. El Contratista tiene un plazo de reclamación de 5 días hábiles para ejercer su derecho a reclamar a partir de la fecha que se le notifique.

No se podrá utilizar un material sin que haya sido examinado y aceptado por el Ingeniero Director, dejando siempre constancia escrita por el Contratista y el Ingeniero Director.

4. Materiales.

4.1. Cemento.

Artículo 19. Cumplirá los requisitos del vigente Real Decreto 856/2008, de 6 de junio, por el que se aprueba la instrucción para la recepción de cementos (RC-08) (BOE-A-2008-10442).

El suministro se realizará siempre en sacos de 35 kg con el fin de facilitar su transporte por la obra. Se almacenará en un lugar seco y fresco, alejado de toda fuente de humedad, no siendo superior su periodo de almacenaje superior a 1 mes.

Antes de empezar la fase de hormigonado y siempre que varíen las condiciones de suministro, se realizarán los ensayos químicos, físicos y mecánicos previstos. Estas pruebas podrán no ser necesarias si el cemento posee un distintivo de calidad, o si con la partida, el fabricante acompaña un certificado de ensayo aceptable por el Ingeniero Director.

4.2. Agua para morteros y hormigones.

Artículo 20. En la fabricación de morteros y hormigones y en el curado de los mismos, se utilizará agua que cumpla las condiciones señaladas en el Artículo 27 de la Instrucción EHE. Antes de su empleo se comprobará la que se indica en el Artículo 62.2 de la Instrucción anterior.

4.3. Áridos para morteros y hormigones.

Artículo 21. Los áridos utilizados para estos materiales de construcción, cumplirán las condiciones señaladas en los apartados 610.2.3. y 610.2.4. del PG-3 y en el Artículo 28 y siguientes de las Instrucciones EHE. Antes de su utilización, se verificarán los ensayos en el Artículo 81.3 de dicha Instrucción.

Los áridos acopiados, previa autorización del Ingeniero Director, se colocarán de forma tal que se evite la segregación y contaminación, manteniéndose las características granulométricas de cada fracción hasta su empleo en el hormigón o mortero.

4.4. Hormigones.

Artículo 22. Se emplearán los tipos de hormigón definidos en el Cuadro de Precios por su resistencia característica. En todo caso cumplirán las condiciones establecidas en el vigente Real Decreto 1247/2008, de 18 de Julio, por el que se aprueba la instrucción de hormigón estructural (EHE-08). (BOE nº 203 22-Ago-2008).

Se seguirá completamente la Instrucción EHE.

El tipo de hormigón a emplear se definirá en los Planos y documentos correspondientes. Si alguno no estuviera definido se emplearía el que considere el Ingeniero Director.

Los ensayos se realizarán cuando lo requiera el Ingeniero Director y se realizarán acorde a lo dicho en este pliego o como prescriba el Ingeniero Director.

4.5. Aditivos para hormigones.

Artículo 23. Podrán emplearse cualquier tipo de aditivos si cumple las especificaciones señaladas en el Artículo 29.1 de la Instrucción EHE, apartados 281, 282, 284 y 285 del PG-3 y las condiciones siguientes:

- Autorización escrita del Ingeniero Director, previa propuesta del tipo de aditivo, marca, porcentaje en la mezcla y catálogo de utilización.
- Marca y tipo de aditivo de solvencia, presentado perfectamente envasado y que en la práctica haya demostrado tanto su efectividad como la de no producir efectos perjudiciales para el hormigón o las armaduras.

- Ensayos previos a la puesta en obra del hormigón, por cuenta del Contratista, realizando tres series de ensayos, con la proporción indicada en el catálogo, con la mitad y el doble.
- Antes de su empleo, se comprobará el Artículo 81.4 de la Instrucción EHE.

A la vista de los resultados, el Ingeniero Director aceptará o no la utilización de un determinado aditivo.

4.6. Madera.

Artículo 24. Todo tipo de madera empleada en las diferentes actuaciones en los trabajos (obras de fábrica, señales, mirador...) cumplirá las siguientes condiciones:

- Procederá de troncos sanos apeados en sazón.
- Habrá sido secada al aire, protegida del sol y de la lluvia durante no menos de 2 años.
- No presentará signos de putrefacción, atronaduras o carcomas u hongos.
- Carecer de grietas, lupias y verrugas, manchas o cualquier otro defecto que perjudique la solidez, resistencia y presencia de la madera. Se intentará que tenga el menor número de nudos posible, los cuales tendrán un espesor inferior a la séptima parte de la menor dimensión de la pieza.
- Tener las fibras rectas y paralelas a la mayor dimensión de la pieza, nunca estarán reviradas o entrelazadas.
- Mostrarán anillos anuales de cierta regularidad, sin excentricidad de corazón ni entrecorteza.
- Emitirá un sonido claro de percusión.
- La madera de construcción encuadrada, será madera de sierra, de aristas vivas y llenas.
- Según el caso en que se emplee la madera, tendrá una forma y dimensiones adecuadas para ofrecer su resistencia, evitar el posible riesgo de accidente y no encarecer la obra.

Si en los Planos no se indicara la especie y/o dimensiones más adecuadas, será el Ingeniero Director quien las fije.

4.7. Pinturas y barnices.

Artículo 25. Las pinturas y/o barnices que se empleen en maderas o hierros serán de primera calidad. La pintura para superficies metálicas tendrá una composición de minio de plomo finamente pulverizado y de aceite de linaza claro, completamente puro, cocido con litargirio y peróxido de manganeso hasta alcanzar un peso específico de novecientas treinta y nueve milésimas.

Los materiales colorantes estarán finamente triturados, usando aceite de linaza claro, completamente puro. La pintura tendrá la fluidez necesaria para ser aplicada

fácilmente sobre la superficie a cubrir, siendo a la vez, lo suficientemente espesa para que no se separen sus elementos.

Los barnices para disolver betún o breas, deberán ser muy espesos, con gran brillo y capaces de cubrir perfectamente las superficies con la aplicación de una sola mano.

4.8. Otros materiales.

Artículo 26. Los demás materiales que intervengan en las obras y que no se detallan en el presente Pliego serán de primera calidad y cumplirán con la normativa aplicable en cada caso.

Antes de su utilización en obra, deberán ser reconocidos por el Ingeniero Director, reservándose el derecho a rechazarlos si, a su entender, no reuniesen las condiciones idóneas.

5. Materiales que no reúnan las condiciones de este Pliego.

Artículo 27. Cuando, por cualquier circunstancia, alguno de los materiales que se fuera a emplear en la obra no fuera aceptado por decisión del Ingeniero Director, este deberá comunicarlo por escrito al Contratista, dejando constancia escrita de los motivos de su decisión.

De darse el caso, el Contratista tendrá un plazo de 5 días hábiles para realizar la reclamación oportuna ante la Administración, contados a partir de la notificación. Si las circunstancias o el estado de las obras no permiten esperar a una resolución de la Administración, el Ingeniero Director podrá imponer al Contratista el empleo de los materiales que considere adecuados. El contratista tendrá derecho a una indemnización por los perjuicios ocasionados en el caso de que la resolución le fuese favorable.

CAPÍTULO VI. CONDICIONES PARA LA EJECUCIÓN DE LAS OBRAS.

1. Condiciones generales.

Artículo 28. El conjunto de las obras y de cada una de sus partes, se realizarán siguiendo, estrictamente, el presente Pliego y las Normas Oficiales que se citan en el mismo. Paralelamente, las obras serán objeto del Real Decreto 1627/1997, de 24 de octubre, por el se establecen disposiciones mínimas de seguridad y salud en las obras de construcción ([BOE-A-1997-22614](https://www.boe.es/boe/1997/10/24/p1627-1997.htm)).

Durante una supuesta situación de contradicción o duda, se seguirán las escritas y firmadas por el Ingeniero Director al Contratista.

El Contratista podrá elegir tanto su programa como fases de ejecución, según su criterio, siempre que cumpla el Programa de Trabajo aprobado, por tanto, los retrasos ocasionados, si surgieran, serán a su cargo.

Todas las obras del Proyecto se ejecutarán de acuerdo a los Planos y ordenes del Ingeniero Director, siempre y cuando no sean contrarias al lo expuesto en el Proyecto, este último será quien resuelva las dudas que se planteen en las condiciones de ejecución.

El Ingeniero Director suministrara toda la información que se precise para que las obras se lleven a cabo correctamente.

Antes de iniciar cualquier trabajo en la obra, el Contratista deberá informar al Ingeniero Director y obtener su autorización.

La maquinaria y equipos necesarios en la ejecución de los trabajos deberán estar con suficiente antelación al comienzo del trabajo para la inspección y aprobación del Ingeniero Director, se deberá mantener en óptimas condiciones durante la realización de los trabajos. En caso de no cumplirse estos requisitos la maquinaria o equipos deberán ser sustituidos por otros que sí los cumplan, siendo el Contratista responsable de los retrasos que se puedan ocasionar.

2. Replanteo de las obras y programas de trabajo.

Artículo 29. Una vez demostrado que en el proyecto queda reflejada la total realidad de la obra mediante el replanteo, estando ambas partes de acuerdo, Ingeniero Director y Contratista, el plazo de ejecución se las obras se iniciará el día siguiente a la firmas del Acta de Comprobación del Replanteo. En el caso contrario, el plazo de ejecución se iniciará a partir del día siguiente a la notificación al Contratista de la autorización para el comienzo de las mismas, una vez superadas las causas que impidieron o retrasaron el comienzo de las obras, en su caso, si resultasen infundadas las reservas formuladas por el Contratista en el Acta de Comprobación del Replanteo.

El Contratista tiene el plazo de 5 días hábiles, desde la fecha de inicio de las obras, para presentar un programa de trabajo que especificará la ordenación general de las obras, los periodos e importes de ejecución de las distintas unidades de obra, compatibles (en su caso) con los plazos parciales, si hubiesen sido establecidos para la terminación de las partes en que haya sido dividida la obra y con el plazo final establecido. Dicho programa especificará:

- El orden de los trabajos en los distintos tramos de las obras de acuerdo con las características de cada tramo escritas en el Proyecto.
- Determinará los medios necesarios para su ejecución junto con sus rendimientos.
- Calendario de los plazos de ejecución de cada uno de los trabajos y obras y la representación gráfica de los mismos.
- Valoración quincenal y acumulada de las obras programadas.

De lo anterior, el Contratista podrá proponer plazos parciales en la ejecución de las diferentes partes de la obra, de forma que si son aprobados por el Ingeniero Director, le será exigido, al Contratista, el cumplimiento de dichos plazos y por tanto el plazo final.

Tras la presentación de dicho programa, la Administración tendrá un plazo de 5 días hábiles para resolverlo. Esta resolución puede modificar algún apartado o plazo sin contrariar las cláusulas firmadas en el contrato. El Ingeniero Director se guarda derecho a modificar el orden establecido en la realización de los trabajos, aun habiendo sido aprobados por la administración, solo en el caso de que circunstancias imprevistas lo determinen y cuando no presenten retrasos en los plazos, tanto parciales como final. Si los cambios supusieran retraso en dichos plazos, será necesaria autorización de la Administración para su cambio.

De igual manera, el Contratista puede realizar modificaciones en el programa, siempre con la aprobación del Ingeniero Director, si no se retrasaran los plazos, y de la Administración, si las modificaciones supusieran un retraso.

3. Despeje y desbroce del terreno.

Artículo 30. Las superficies que serán ocupadas por construcciones permanentes, zona préstamos, zonas de acopio de materiales y las que sean precisas por el Ingeniero Director, se limpiarán de árboles, raíces, matorrales, desechos y materiales que entorpezcan. Dichos residuos serán quemados, llevados a zonas de tratamiento o destruidos, según disponga el Ingeniero Director.

Fuera de estas zonas no será cortado ningún árbol o matorral sin autorización escrita, siendo además protegidos durante la ejecución del proyecto, siendo responsable el Contratista de los daños que se ocasionaran.

Las operaciones de despeje y desbroce se ejecutarán en las zonas señaladas en el proyecto y por el Ingeniero Director, en caso de tener que efectuarse cambios.

4. Excavaciones.

Artículo 31. Se llevarán a cabo en las obras de señalización y obras de fábrica, tipo pasarela, ajustándose a los detalles que figuren en los Planos y a lo que en particular ordene el Ingeniero Director.

Si en el interior de los límites de la excavación marcados en los Planos, surgen materiales extraños, el Contratista podrá ser obligado a retirarlos, eliminarlos y reemplazados, si procede, por otros que apruebe el Ingeniero Director.

La tierra vegetal que se extraiga no se mezclara con otros materiales de la excavación salvo autorización escrita del Ingeniero Director.

Todo el material extraído se ubicará de manera que no entorpezca la buena marcha de las obras, ni cauces, ni haga peligrar las estructuras de las fábricas parcial o totalmente terminadas.

Las zanjas y hoyos se ajustarán lo máximo posible a lo indicado en los Planos, considerando las cotas como aproximadas. El Ingeniero Director tiene la potestad de cambiar estas dimensiones cuando con ello se consigan un fin más satisfactorio.

Todos los materiales rocosos desintegrados, bolos sueltos y otros elementos perjudiciales deberán ser extraídos de las zonas excavadas.

Debido a la naturaleza del terreno las excavaciones se realizarán manualmente, intentando que sea lo más aproximado a lo descrito en los Planos.

Según sea el destino de la excavación, el material extraído se empleará en relleno o deberá ser llevado al lugar que indique el Ingeniero Director.

5. Hormigones.

Artículo 32. No se fabricará hormigón “in situ” en ningún momento en la obra, salvo expresa autorización del Ingeniero Director en caso extraordinario.

En caso de necesidad imperiosa necesidad, el Ingeniero Director estudiará y decidirá cuál será el lugar habilitado para fabricarlo, no pudiendo hacer replica el Contratista.

El hormigón llegará a la obra ya seco y predispuesto a ser colocado inmediatamente.

El hormigón vendrá en bloques fabricados según lo dispuesto en los Planos.

La colocación de los bloques vendrá seguida del atornillado de la pieza tal como muestran los Planos.

Los bloques deberán estar sin imperfecciones ni burbujas en su interior que puedan limitar su vida útil.

6. Carpintería.

Artículo 33. La madera tendrá las características especificadas en el Artículo 23 y las dimensiones se tomarán de lo indicado en el Documento nº 2 (Planos), en el Documento nº 4 (Mediciones) y en el Documento nº 5 (Presupuesto).

La fabricación de las piezas de madera se realizará en fábrica siendo solo necesaria la unión de las piezas en la obra siempre que no se puedan transportar unidas. Encajaran perfectamente en el sentido de su grueso y ancho, no siendo necesarios rebajes en obra. Se permitirá una holgura máxima de 10 mm.

6.1. Protección de la madera.

Artículo 34. El tratamiento de protección de la madera se hará en base a su durabilidad natural, siguiendo las normas UNE EN 350-2 “Durabilidad de la madera y las materias derivadas – Durabilidad natural de la madera maciza” y UNE EN 335-1 “Clases de Servicio de la madera, en nuestros casos Clase de Servicio 3 y 4”.

Las Clases de Servicio 3 y 4 nos dicen que la madera puede estar en contacto o no con el agua durante largos periodos de tiempo (Clase 3) o que la madera esté en contacto directo con el suelo y/o agua dulce (Clase 4).

La madera deberá tener gran protección debido a la Clase de Servicio. La protección será aquella que tenga una penetración de, al menos, el 75 % del volumen impregnable, el método más adecuado será el de impregnación por autoclave (vacío-presión). Para esta protección, las maderas más utilizadas en España son las de *Pinus sylvestris*, que serán las utilizadas en nuestro Proyecto.

Los protectores y sales hidrosolubles en disolventes orgánicos, serán de los tipos más recomendados.

Si los tratamientos o productos son distintos a los citados anteriormente o alteran el aspecto y/o dificultan la aplicación posterior de barnices o pinturas, deberán obtener, antes de su utilización, la aprobación del Ingeniero Director.

6.2. Estructuras y construcciones en madera.

Artículo 35. Las construcciones en madera se ajustarán a lo especificado en los documentos Planos y Pliego de Condiciones, con las características indicadas en ellos, en caso de que existieran dudas, se atenderá, expresamente, a lo que indique el Ingeniero Director.

Las estructuras de madera, salvo los escalones, deberán llegar a pie de obra ya montados, en el caso de barandillas vendrán en tramos de dos metros que se unirán en su colocación. Las pasarelas de madera llevarán en tablas alternas unas tiras antideslizantes pegadas tal y como se muestran en los Planos, estas pasarelas llegarán a pie de obra de una pieza para que solo sea necesaria su colocación.

6.3. Detalles constructivos.

Artículo 36. En caso de presentarse problemas a la hora de ejecutar los trabajos, las soluciones constructivas deberán adaptarse, en la medida de lo posible, a lo dispuesto en los documentos Planos y Pliego de Condiciones, en caso de no ser así, el Ingeniero Director deberá autorizar dichas soluciones por escrito.

7. Señalización.

7.1. Carteles y señales.

Artículo 37. Para la colocación de los carteles y señales, se seguirá en todo momento el “Manual de señalización exterior” de la Junta de Castilla y León, salvo que el Ingeniero Director diga lo contrario, en cuyo caso deberá dejar constancia escrita.

7.2. Señalización de las obras.

Artículo 38. Los trabajos se señalarán antes de su ejecución, mediante carteles, vayas y/o señales que el Ingeniero Director crea necesarios.

8. Obras y trabajos no previstos.

Artículo 39. En caso de tener que realizarse trabajos de los que no existiesen prescripciones en el presente Pliego de Condiciones, el Contratista atenderá a las directrices escritas del Ingeniero Director, y tendrá que ejecutarlas obligatoriamente cuando sea necesario para la buena construcción y aspecto de la obra.

CAPÍTULO VII. NORMAS DE MEDICIÓN Y ABONO.

1. Condiciones generales.

Artículo 40. El Contratista, solamente tendrá derecho a que le sean abonadas las obras que hayan sido ejecutadas realmente y correctamente, el precio de ellas será el fijado en el Documento nº 5 (Presupuesto).

Las mediciones de las obras y de los materiales empleados se realizarán según las unidades de obra determinadas en los documentos Presupuesto y Mediciones del presente Proyecto.

Los trabajos serán abonados pariendo de las dimensiones fijadas en el Proyecto, aunque las medidas de control resultasen superiores. Por lo tanto, no se abonarán al Contratista, los excesos de obra que realice salvo que el Ingeniero Director haya tomado la decisión de realizar mayores trabajos y deje constancia escrita.

2. Desbroce.

Artículo 41. La unidad de desbroce será el metro cuadrado, midiéndose desde el borde de la senda hasta lo especificado en los documentos Planos y Presupuestos.

3. Carpintería.

Artículo 42. Serán unidades individuales. Para calcular las unidades de barandillas y escalones dividiremos la distancia a salvar entre la medida de estos para obtener las unidades, se redondeará al número entero superior más próximo.

4. Obras de fábrica.

Artículo 43. Las obras de fábrica se medirán en unidades individuales según los volúmenes especificados en los documentos Planos y Presupuesto.

5. Cuestiones no previstas en el presente pliego.

Artículo 44. Todas las dudas referentes a cuestiones técnicas que surjan a lo largo de la obra entre el Contratista y el Ingeniero Director, y cuya relación no haya sido prevista en el presente Pliego de Condiciones, se resolverá de acuerdo a la legislación vigente en la materia, y más concretamente con la Ley 13/1995, de 18 de mayo, de Contratos con las Administraciones Públicas y el Pliego de Cláusulas Administrativas Generales para la Contratación de Obras del Estado.

TÍTULO II. PLIEGO DE CONDICIONES DE ÍNDOLE FACULTATIVO.

CAPÍTULO I. DIRECCIÓN E INSPECCIÓN.

1. Dirección de las obras.

Artículo 45. La Administración designará un Ingeniero Superior o un Ingeniero Técnico competente como Ingeniero Director, quien será directamente responsable de la vigilancia, seguimiento y comprobación de la realización correcta de la obra.

2. Personal facultativo de dirección.

Artículo 46. El Ingeniero Director, en el desempeño de su cometido podrá contar con colaboradores que desarrollen su labor en función de las atribuciones derivadas de sus títulos profesionales o conocimientos específicos, que formarán el Ingeniero Director. Dicho personal puede ser recomendado por el Ingeniero Director designado pero la elección la llevará a cabo el Promotor.

3. Atribuciones y funciones.

3.1. Ingeniero Director de la obra.

Artículo 47. El Promotor designará al Ingeniero Director con las funciones de vigilancia e inspección de la correcta ejecución de los trabajos, asumiendo, además, las funciones de representación frente al Contratista. Estas implican:

- Las órdenes del Ingeniero Director serán aceptadas por el Contratista como si procedieran de la propiedad, el cual podrá exigir que le sean dadas por escrito y firmadas con arreglo a las normas habituales en las relaciones técnico-administrativas.
- El Ingeniero Director decidirá sobre la interpretación de los planos y de las condiciones del presente Pliego y será el único autorizado para modificarlos, siempre y cuando esas modificaciones no afecten a las condiciones del contrato.
- Garantizará que todos los trabajos se ajusten al Proyecto, o con modificaciones autorizadas.
- Exigirá al Contratista el cumplimiento de las condiciones contractuales.
- Definirá, si se diera el caso, las condiciones técnicas que los Pliegos dejen a su buen saber.
- Decidirá sobre la correcta ejecución de los trabajos, suspendiéndolos si lo considerase necesario.
- Resolverá las dudas y cuestiones que surjan referentes a las condiciones de materiales y sistemas de unidades de obra, en tanto en cuanto no modifiquen los términos firmados en el contrato.
- Estudiará, en caso de darse, las incidencias o problemas planteados en los trabajos que impidan el cumplimiento del contrato o aconsejen su modificación, tramitando las propuestas necesarias.
- Participará en las recepciones provisionales y definitivas, redactando su liquidación conforme a las normas legales establecidas.
- Tendrá acceso a todas las partes de las obras, el Contratista le prestará toda la información y ayuda necesaria para llevar a cabo una inspección a expensas del Contratista, de toda obra hecha y/o todos los materiales usados sin la supervisión del Ingeniero Director.
- Asumirá, bajo su responsabilidad, aquellos casos de urgencia o de gravedad, así como la dirección inmediata de determinados trabajos u operaciones en curso, o próximas a su ejecución, por lo cual, el Contratista debe poner a su disposición el personal y mano de obra necesarios.
- El Contratista está obligado a colaborar con el Ingeniero Director para el correcto funcionamiento de las funciones a las que esté obligado.
- Acreditará al Contratista las obras realizadas, conforme a lo estipulado en el contrato.
- Podrá exigir al Contratista la retirada inmediata de las obras, a cualquier empleado o material que considere y que sea sustituido en un plazo inferior a 5 días hábiles.

3.2. Representante del contratista.

Artículo 48. El Contratista designará a un Ingeniero, Superior o Técnico, competente, que estará totalmente enterado del proyecto para poder actuar ante la Administración como Delegado de Obra del Contratista. Los poderes que le concede el Contratista serán los suficientes para realizar las siguientes funciones:

- Será la representación del Contratista cuando sea necesaria su actuación o presencia según el Real Decreto 1098/2001, de 12 de octubre, por el que se aprueba el Reglamento General de la Ley de Contratos de las Administraciones Públicas (BOE-A-2001-19995), así como todos los actos derivados del cumplimiento de las obligaciones contractuales siempre en orden a la ejecución y buena marcha de los trabajos.
- Organizará la ejecución de los trabajos y pondrá en práctica las órdenes recibidas por el Ingeniero Director.
- Colaborará con la dirección de obra en la resolución de cualquier problema que surja durante la ejecución de los trabajos.
- Excepto para aquellos casos en los que el Real Decreto 1098/2001 establezca plazos precisos, el Delegado de Obra está obligado a tomar la decisión que crea oportuna, cuando sea requerido por la Administración, en un plazo máximo de 3 días hábiles, periodo en el que puede realizar las consultas que estime oportunas.

3.3. Personal del contratista.

Artículo 49. El Contratista entregará al Ingeniero Director para su aprobación, si el Ingeniero Director lo considera oportuno, y en los plazos que marque, la relación de todo el personal que haya trabajado, esté o vaya a trabajar en las obras. En el caso de Ingenieros Técnicos o Superiores, que desempeñen esa función, deberá incluir el "curriculum vitae".

CAPÍTULO II. RESPONSABILIDADES DEL CONTRATISTA DURANTE LA EJECUCIÓN DE LOS TRABAJOS.

1. Responsabilidades del contratista.

Artículo 50. En la ejecución de los trabajos que se hayan contratado, el Contratista será el único responsable, sin derecho a indemnización, de los gastos superiores que se pudieran originar de los presupuestos reflejados en el presente Proyecto, así como por los trabajos defectuosos que realice, siendo de su cuenta y riesgos independientemente de las inspecciones que pudiera realizar el Ingeniero Director.

Del mismo modo, será el único responsable, ante los tribunales, de los accidentes que, por descuido, inexperiencia o cualquier otro suceso posible, tanto a su personal como a terceros, sean derivados de los trabajos que se realicen, debiendo cumplir, en todo momento las Leyes y disposiciones en la materia.

2. Suministro de materiales.

Artículo 51. Tanto los materiales como la mano de obra, necesarios para la ejecución de los trabajos serán suministrados por el contratista y procederán de las marcas, casas o lugares que, elegidas por el Contratista, hayan sido aprobadas por el Ingeniero Director, previa utilización, debiendo cumplir la reglamentación oficial en materia de seguridad y calidad que estén en vigor en el momento de licitación.

El Contratista notificará al Ingeniero Director, con la antelación que estime oportuna el Ingeniero Director las características del producto, así como su procedencia, para que compruebe su idoneidad. El Ingeniero Director tiene la potestad de determinar los ensayos oportunos para comprobar si son ciertas las características y cumplen el cometido que tendrán en la obra.

En caso de que en el presente Proyecto se designe un producto con la marca, el Contratista puede adquirirlo de otra marca, ya que se designa así por sus características.

Será responsabilidad del Contratista, la obtención de los permisos y autorizaciones necesarias para la ejecución y acopio de materiales.

La aceptación por parte del Ingeniero Director de los materiales y mano de obra propuestos por el Contratista no le exime de total ni parcialmente de la responsabilidad del Contratista citada anteriormente, en cuanto a calidad y exigencia durante la ejecución y plazo de garantía.

3. Ejecución de las obras.

Artículo 52. El Contratista, tiene la obligación de ejecutar todos los trabajos según las condiciones en que se hayan firmado el contrato, obedeciendo las órdenes, tanto verbales como escritas que le dicte el Ingeniero Director.

Quedando a juicio del Ingeniero Director que, un trabajo mal ejecutado, el Contratista deberá demolerlo, en su caso, y rehacerlo, no percibiendo compensación por la realización de estos, aun siendo después de la recepción, tanto provisional como final, la detección de los defectos.

4. Partes e informes.

Artículo 53. El Contratista está obligado a realizar los partes o informes, acorde a las normas dadas por el Ingeniero Director, de los trabajos que realice, cuando este último se lo requiera.

5. Permisos y licencias.

Artículo 54. El Contratista deberá obtener por su cuenta todos los permisos y licencias necesarios para la ejecución de los trabajos.

6. Objetos encontrados.

Artículo 55. En caso de hallar restos arqueológicos o tener dudas de que sean, el Contratista debe comunicarlo inmediatamente al Ingeniero Director, para que este se encargue de su custodia y traslado, hasta que sea informado el encargado de su custodia será el Contratista.

7. Control de contaminaciones.

Artículo 56. El Contratista deberá adoptar todas las medidas oportunas y necesarias para evitar que cualquier residuo o producto resultante o utilizado en la ejecución de los trabajos contamine el río o el monte. Pondrá especial cuidado en la recogida de residuos procedentes de comidas y será encargado de su transporte a los lugares habilitados.

8. Daños y perjuicios.

Artículo 57. El Contratista será responsable directo, durante la ejecución de las trabajos y en el plazo de garantía de la obra, de todos los perjuicios directos e indirectos que sean ocasionados a cualquier persona, propiedad o servicio público o privado, como resultado de las negligencias u omisiones del personal a su cargo o del no seguimiento de las normas establecidas en el presente Pliego o dictadas por el Ingeniero Director.

Todos los daños serán reparados por el Contratista y los gastos correrán de su cuenta, así como las indemnizaciones.

Además de las obligaciones y derechos con relación a las indemnizaciones a terceros, a la Administración y al personal dependiente de la misma, el Artículo 134 del Reglamento General de Contratación establece que el contratista será responsable de la contaminación de las aguas, ya sean superficiales o subterráneas, públicas o privadas, que puedan producirse por efecto de los combustibles, ligantes, agentes químicos, o cualquier otro material utilizado en las obras y que les resulte perjudicial.

9. Material que la Administración Forestal entregue al contratista para su utilización.

Artículo 58. Cuando el Contratista, durante la ejecución de los trabajos, ocupe terreno perteneciente al Estado, Comunidad Autónoma o Entidad Local, tendrá la obligación de hacer entrega de ellos en las mismas condiciones en la que estaba

antes de su ocupación, reponiendo lo que haya utilizado durante la ocupación y reparando cualquier desperfecto ocasionado de su uso.

En caso de no realizarlo, la Administración lo realizará a su costa y recibirá a mayores una indemnización según sea el daño producido.

10. Leyes sociales.

Artículo 59. El Contratista está obligado a cumplir cuantas normas de tipo social estén estipuladas en la comarca, siempre que estén relacionadas con el trabajo a realizar.

11. Obligaciones del Contratista no expresadas en este Pliego.

Artículo 60. El Contratista está obligado a ejecutar, cuando sea necesario para realizar correctamente una unidad de obra, los trabajos que no estén expresados en el presente Pliego, pero el Ingeniero Director considere oportuno que deban realizarse.

CAPÍTULO III. DESARROLLO Y CONTROL DE LOS TRABAJOS.

1. Comprobación.

Artículo 61. Se deberá cumplir todo lo dispuesto en el Artículo 142 del Real Decreto Legislativo 2/2000, de 16 de junio, por el que se aprueba el texto refundido de la Ley de Contratos de las Administraciones Públicas en relación con este trabajo preparatorio.

2. Replanteo de detalle de las obras.

Artículo 62. El Ingeniero Director aprobará cuantos replanteos de detalle sean necesarios para la correcta ejecución de los trabajos, deberá suministrar al Contratista toda la información necesaria que precise para poder realizar todos los trabajos.

Toda la mano de obra, material y equipos que sean necesarios para llevar a cabo los replanteos de detalle, serán puestos por el Contratista y a su costa.

El Contratista deberá proteger en todo momentos los puntos fijos que hayan sido obtenidos en el replanteo, siendo responsable de cualquier desplazamiento, aun siendo accidental.

3. Libros de órdenes.

Artículo 63. Será obligatorio el Libro de Órdenes con hojas numeradas y duplicadas, donde se redactaran las órdenes e indicaciones que dicte el Ingeniero Director al Contratista, estas hojas serán firmadas por ambas partes con fecha de la

firma, teniendo el Contratista una copia de la misma. El Libro de Órdenes se ubicará en la caseta de obras.

Aun no estando las órdenes reflejadas en el libro, no exime al Contratista de las responsabilidades que le sean inherentes, de acuerdo con el presente Pliego de Condiciones.

4. Instalaciones, medios y obras auxiliares.

Artículo 64. El Ingeniero Director deberá aprobar las obras auxiliares, instalaciones y medios que el Contratista proponga utilizar para la ejecución de los trabajos en las condiciones requeridas y en el plazo previsto en el presente Pliego. Al ser aprobadas serán ejecutadas y conservadas por el Contratista por su cuenta y riesgo, cumpliendo siempre con el Reglamento de Seguridad e Higiene en el Trabajo. Dichas instalaciones u obras estarán incluidas en los precios y presupuesto. Las instalaciones se retirarán a la finalización de los trabajos, dejando la zona que ocuparan tal y como estaba antes de la ocupación, siendo sancionado el Contratista de no cumplirlo.

5. Trabajos defectuosos o no autorizados.

Artículo 65. Los trabajos realizados por el Contratista de manera distinta a lo dispuesto en el Proyecto sin la debida autorización del Ingeniero Director por escrito, no le serán abonados, quedando obligado a restablecer las condiciones iniciales a su costa. El Contratista será responsable de los daños que puedan derivarse de un incumplimiento de lo establecido en el presente Pliego, además de los trabajos de los que deje constancia escrita el Ingeniero Director.

6. Caminos y accesos.

Artículo 66. El Contratista es responsable de los daños que pudieran ocasionarse en los caminos y accesos a la obra, siendo su reparación costeada por el Contratista siendo sancionado si no la realiza. Los accesos a la senda de la ribera son exclusivamente de uso peatonal, no pudiendo ser utilizados por vehículos en ningún momento, salvo emergencia y previa autorización del Ingeniero Director.

Será obligación del Contratista y correrá por su cuenta la señalización de los accesos a las zonas de trabajo, cercándolo en caso de ser necesario.

7. Equipos de herramientas y maquinaria.

Artículo 67. El Ingeniero Director deberá aprobar cualquier maquinaria que el Contratista solicite introducir en la senda, quedando obligado el Contratista a situar en los trabajos la maquinaria y/o herramientas necesarias para su correcta ejecución.

Tanto la maquinaria como las herramientas deberán estar en perfectas condiciones de uso y seguridad durante el transcurso de los trabajos, no pudiendo ser retiradas del mismo hasta que el Ingeniero Director de cómo bueno y terminado el trabajo que estén realizando.

8. Materiales.

Artículo 68. Todos los materiales que el Ingeniero Director crea oportuno, se someterán a ensayos, para determinar si son aptos o no para su uso seguro cumpliendo lo establecido en el presente Proyecto.

Los materiales los podrá obtener el Contratista de donde considere oportuno, cumpliendo siempre los requisitos mínimos que estén reflejados en el presente Proyecto, pudiendo ampliarlos a su costa. Siempre deberá presentar al Ingeniero Director la procedencia y características de los materiales que vaya a emplear para que el Ingeniero Director pueda comprobar si cumplen los mínimos establecidos, rechazándolos si considera que no los cumple, no siendo posible la utilización de ningún material sin la aprobación del Ingeniero Director.

9. Unidades no especificadas en este Pliego.

Artículo 69. Las unidades de obra no especificadas en el presente Pliego y, formando parte del proyecto, serán ejecutadas según la costumbre ha declarado como buena práctica de la construcción, siguiendo todas las indicaciones dictadas por el Ingeniero Director.

10. Modificaciones de obra.

Artículo 70. Tanto el Ingeniero Director como el Contratista, en ningún caso podrán realizar modificaciones a lo establecido en el contrato de los trabajos a ejecutar sin que sea aprobada la técnica de la modificación y tenga la correspondiente autorización para ejecutarla.

11. Señalización de los trabajos.

Artículo 71. El Contratista queda obligado a señalar los trabajos a realizar establecidos en el contrato y a asumir los gastos del señalamiento, según diste el Ingeniero Director.

12. Precauciones especiales durante la ejecución de los trabajos.

Artículo 72. El Ingeniero Director tiene plenos poderes para dictar las normas y precauciones necesarias para que la ejecución sea completamente segura para el personal que la realice, entre ellas están las siguientes:

- No se realizarán trabajos cuando las condiciones climáticas, a juicio del Ingeniero Director, sean adversas.
- En ningún caso se podrá hacer fuego.
- Se respetarán los periodos de reproducción y cría de la fauna catalogada, suspendiéndose los trabajos si estos fueran incompatibles.

Con el fin de mejorar las condiciones de trabajos, el Ingeniero Director, entregará al Contratista, unas recomendaciones a seguir, siendo responsabilidad de este último que no se sigan.

CAPÍTULO IV. RECEPCIÓN Y LIQUIDACIÓN.

1. Recepción provisional.

Artículo 73. Si las unidades de obra no se han ejecutado según las normas presentes, no se encuentran en buen estado o no cumplen el programa de pruebas previsto, no podrán ser recibidas dando al Contratista las normas y directivas necesarias para su corrección.

Si persistiera en el incumplimiento del plazo se determinará la rescisión del contrato con la pérdida de fianza y sin serle abonado ningún trabajo. Si el Contratista observara que el plazo no se cumple, deberá solicitar una prórroga antes del plazo de vencimiento, justificando el motivo del retraso, que se le podrá conceder o denegar sin que el Contratista tenga derecho alguno.

Superadas estas condiciones se podrá proceder a la recepción provisional, que tendrá lugar dentro del mes siguiente de la fecha de terminación conforme al Real Decreto 1098/2001, de 12 de octubre, por el que se aprueba el Reglamento General de la Ley de Contratos de las Administraciones Públicas (BOE-A-2001-19995).

Antes de dicha recepción se realizará una minuciosa inspección de la obra para proceder a la recepción provisional, levantando acta por duplicado.

2. Recepción definitiva.

Artículo 74. Dentro del mes siguiente al cumplimiento del plazo de garantía se procederá a la recepción definitiva de las obras, con la concurrencia de aquellas personas a que se refiere el Artículo 110 del Real Decreto 1098/2001, de 12 de octubre, por el que se aprueba el Reglamento General de la Ley de Contratos de las Administraciones Públicas (BOE-A-2001-19995).

En el caso de que en la obligada inspección se hallasen defectos o daños en las obras imputables al Contratista, este estará obligado a repararlas a su cargo.

3. Liquidación parcial.

Artículo 75. La obra se abonará de la forma que se haya dictaminado en el contrato, firmado por ambas partes y de mutuo acuerdo.

4. Carácter provisional de las liquidaciones parciales.

Artículo 76. Las liquidaciones parciales son documentos provisionales, siempre sujetos a modificaciones y variaciones que resulten de la liquidación final, no suponiendo, las liquidaciones parciales, aprobación y recepción de las unidades de obra a las que correspondan.

Si el Contratista pidiera una liquidación parcial de la obra, el Ingeniero director comprobará los trabajos realizados y que los materiales y mano de obra hayan sido pagados por parte del Contratista, presentando la documentación necesaria, quedando en manos de la entidad propietaria la decisión de abonarlas o no.

5. Liquidación final.

Artículo 77. Una vez terminadas las obras se procederá a la liquidación final, donde se incluyen las unidades de obra realizadas y las modificaciones aprobadas, siempre son sus precios, por el Ingeniero Director.

En ningún caso, el Contratista, tendrá derecho a formular reclamaciones por aumentos en las unidades de obra que no hubiesen sido autorizados por escrito por el Ingeniero Director.

6. Liquidación en caso de rescisión.

Artículo 78. En caso de que el contrato se rescinda por causas ajenas al Contratista, le serán abonadas todos los trabajos ejecutados que estén reflejados en el contrato, así como los materiales empleados.

Todas las herramientas, útiles y medios auxiliares que se estén empleando en el momento de la rescisión serán retirados de las obras.

Si la causa de rescisión es del Contratista solamente le serán abonadas las unidades de obra ejecutadas completamente, en caso de haber acopio de materiales a pie de obra estos le serán abonados descontándose un 10 % del valor fijado en el Documento nº 3 (Presupuestos). La fianza no le será devuelta si el Ingeniero Director estima oportuno que haya que realizar trabajos de limpieza y reparaciones de desperfectos ocasionados durante la ejecución.

7. Limpieza final de las obras.

Artículo 79. A la finalización de las obras, y antes de ser recibidas provisionalmente, se retirarán todos los residuos, materiales sobrantes, medios

auxiliares y toda clase de construcciones e infraestructuras que no estuvieran antes del comienzo de las obras y que no sean precisas durante el plazo de garantía.

TÍTULO III. PLIEGO DE CONDICIONES DE ÍNDOLE ECONÓMICA.

CAPÍTULO I. VALORACION Y ABONO DE LOS TRABAJOS.

1. Precio de valoración de los trabajos certificados.

Artículo 80. Las unidades de obra realmente terminadas obtendrán los precios unitarios de ejecución material que figuren en el Documento nº3 (Presupuesto), más concretamente en el cuadro de precios unitarios, que aumentarán los porcentajes de gastos generales, beneficio industrial... que estén vigentes en la Comunidad Autónoma de Castilla y León, y en IVA. A la cifra obtenida se le aplicará el coeficiente de adjudicación.

Entendiendo que los precios unitarios de Documento nº 3 (Presupuesto) incluyen el suministro, manipulación y empleo de maquinaria, herramientas y personal cualificado necesario para la ejecución, siempre que no se diga lo contrario los trabajos auxiliares estarán incluidos.

Contando con la autorización del Ingeniero Director, el Contratista ejecutase mayores dimensiones de cualquier trabajo o parte del mismo, o introdujera modificaciones beneficiosas a juicio del Ingeniero Director, no tendrá derecho a un aumento del precio salvo que esas modificaciones le sean requeridas por orden de Ingeniero Director por escrito y presupuestadas.

2. Partidas alzadas.

Artículo 81. Todas las partidas deben estar debidamente justificadas y se abonarán cuando estén completamente ejecutadas.

3. Instalaciones, equipos de herramientas y maquinaria.

Artículo 82. Todos los gastos debidos a equipos e instalaciones se consideran incluidos en el precio de las correspondientes unidades de obra, no le serán abonados al Contratista salvo modificaciones aprobadas por el Ingeniero Director.

4. Certificaciones.

Artículo 83. El precio de las obras ejecutadas, según se aprobó el proyecto, se abonará mensualmente al Contratista, acompañado siempre de la certificación correspondiente concedida por el Ingeniero Director y valorada según se presupuestaron las unidades de obra.

Para poder certificar cualquier unidad de obra, esta, deberá estar ejecutada según las normas estipuladas en el Proyecto y contrato, o con las modificaciones aprobadas por escrito del Ingeniero Director, estén en perfecto estado y que hayan cumplido el programa de pruebas y plazo de ejecución, en caso de que no se cumplan, una o varias de estas condiciones, el Ingeniero Director entregará por escrito al Contratista las recomendaciones y normas para que repare los defectos.

5. Obras de mejora o ampliación.

Artículo 84. Siempre que pudiese haber una mejora en las condiciones y calidad de la obra, el Contratista estará obligado a realizarla siempre y cuando esta acción no suponga un aumento en el presupuesto, en caso de que la modificación hiciese aumentar el presupuesto del proyecto, el Contratista estará obligado a ejecutarla siempre que el Ingeniero Director se lo ordene por escrito y se lo compense económicamente.

6. Valoración de unidades no expresadas en este pliego.

Artículo 85. La forma de valorar las unidades de obra que no estén expresadas en el presente Pliego se hará aplicando a cada una de ellas la unidad más conveniente, y con la forma y condición que el Ingeniero Director crea más conveniente y justa para ambas partes, multiplicando el precio por el resultado final medido.

En ningún caso el Contratista podrá obligar a que las medidas se realicen de acuerdo con su criterio, si no que estas se harán según lo determine el Ingeniero Director, sin posibilidad de réplica por parte del Contratista.

7. Mediciones parciales y final.

Artículo 86. Las mediciones parciales se realizarán siempre en presencia del Contratista, levantándose acta por duplicado y firmado por ambas partes, la medición final será realizada al término de las obras, quedando el Contratista obligado a presenciarse.

Tras la comprobación de la medición, en el acta y anejos que lo acompañen, estarán reflejadas las firmas del Ingeniero Director y del Contratista, quedando este último conforme con la medición realizada, en caso contrario, expondrá las razones que le lleven a no estar conforme.

Concluimos que, tanto las mediciones total y parcial, se refieren a las unidades de obra completamente ejecutadas, quedando el Contratista sin derecho a reclamar por las discrepancias entre los resultados de la medición y los de valoración del proyecto, los resultados se realizarán lo más exactamente posible por parte del Ingeniero Director.

Siempre que haya duda o contradicción tanto en los documentos del proyecto como en la forma de realizarlo, el orden de preferencia para la resolución será Pliego de Condiciones y precios unitarios reflejados en el Presupuesto, en ese orden.

8. Modo de abonar las obras incompletas.

Artículo 87. Cuando por rescisión de contrato o cualquier otra circunstancia que impida la valoración de las unidades de obra completas, el Ingeniero Director deberá aplicar los precios de los Cuadros para realizar la valoración, la unidad de obra descompuesta no se podrá hacer más que de la forma que este reflejada su descomposición en los Cuadros.

El Contratista nunca podrá decir que se modifiquen dichos precios alegando insuficiencia u omisión de cualquier elemento que intervenga en el precio total, no tomándose en consideración cualquier otra causa que alegue.

9. Sanción por retraso de los trabajos.

Artículo 88. Al finalizar el plazo estipulado en el Proyecto, o en su defecto en el contrato, el Contratista deberá haber ejecutado todos los trabajos acordes a las normas que se le impusieron.

En caso de no haber finalizado en dicho plazo, las sanciones serán establecidas acordes a los retrasos indebidos o al rendimiento inferior a lo contratado, y serán impuestas por el Ingeniero Director, no habiendo posibilidad de recurso por parte del Contratista.

A la hora de realizar la certificación, en caso de no haberse cumplido los plazos estipulados, aparecerá la rebaja pertinente.

10. Modo de abonar las partidas alzadas.

Artículo 89. Las partidas alzadas serán siempre justificadas por el importe que resulte al aplicar los precios que figuren en los Cuadros de Precios de los Presupuestos. Esta partidas le serán abonadas al contratista cuando se hayan ejecutado completamente y siguiendo lo establecido en el Pliego de Condiciones.

11. Indemnización por causa mayor.

Artículo 90. Si, por motivos ajenos de causa mayor (terremotos, incendios, inundaciones...), la Entidad Contratante podrá abonar una indemnización al

Contratista, quedando este obligado a realizar las obras destruidas con el mismo presupuesto que las destruidas.

12. Gastos por cuenta del contratista.

Artículo 91. El Contratista se hará cargo, siempre que en el contrato no se estipule lo contrario, de los gastos siguientes:

- Los gastos de anuncio de licitación y de formalización del Contrato.
- Las tasas correspondientes a la Dirección e Inspección de la Obra.
- Los de construcción, remoción y retirada de construcciones auxiliares e instalaciones provisionales.
- Los de protección de herramientas y máquinas contra todo deterioro, daño o incendio, cumpliendo los requisitos vigentes para el almacenamiento de carburantes.
- Los de limpieza y de retirada de desperdicios y basuras.
- Los de remoción de herramientas y máquina.
- Los de reparación de la red viaria existente, cuyo deterioro haya sido motivado por la realización de los mismos.
- Los de retirada de herramientas y máquinas rechazadas y de corrección de las deficiencias observadas y puestas de manifiesto por las correspondientes pruebas y ensayos.
- Los de replanteo de los trabajos.
- Los de muestreo para determinación de daños y perjuicios.
- Los debidos a licencias, permisos y autorizaciones necesarias para la ejecución de los trabajos.

CAPÍTULO II. GARANTÍAS DE CUMPLIMIENTO Y FIANZAS.

1. Garantía.

Artículo 92. Una vez ejecutada la obra, a la hora del abono se le descontará al Contratista un 10 % de lo que vaya a percibir de acuerdo a lo firmado en el contrato, que se le devolverá una vez finalizado en plazo de garantía y la Administración no haya tenido que realizar ninguna reparación que hubiera tenido que realizar el Contratista en cuyo caso le sería restado el importe de la misma de la garantía.

2. Plazo de ejecución y plazo de garantías.

Artículo 93. El plazo de ejecución de la obra será de de 1 mes contando desde el momento de la firma del Acta de Replanteo.

El plazo de garantía será de 12 meses (1 año), que comenzará en la fecha en la que se firme la recepción final de la obra.

3. Fianzas.

Artículo 94. La Autoridad Contratante podrá reservarse como fianza hasta un máximo de 4 % de cada certificación o cantidad entregada al Contratista, esta cantidad responderá del cumplimiento de todas las partes del Contrato.

4. Devolución de fianzas.

Artículo 95. Una vez finalizado el plazo de garantía, y resolviendo que la obra no necesita reparación, no habiendo reclamación alguna hacia el Contratista, se procederá a la devolución de la fianza.

CAPÍTULO III. PRECIOS DE UNIDADES DE OBRA Y REVISIONES.

1. Aumento de precios.

Artículo 96. Salvo ampliaciones de las obras, en cantidad y no en tiempo, y estando siempre firmadas por el Ingeniero Director, no habrá un aumento en el presupuesto sobre lo contratado.

2. Equivocaciones del presupuesto.

Artículo 97. El Contratista deberá haber revisado completamente el Presupuesto, ya que si se diera un aumento de unidades de obra, el Contratista no tendrá derecho a un aumento de lo firmado en el Contrato, salvo que ese aumento venga firmado por el Ingeniero Director.

3. Precios contradictorios.

Artículo 98. Si, por cualquier circunstancia, se diesen precios contradictorios entre el Contratista y la Administración, el precio deberá ser fijado antes de la ejecución de los trabajos en los que vayan a aplicarse.

Si, ya se hubiese ejecutado, el Contratista está obligado a aceptar el precio fijado por la Administración, previo informe del Ingeniero Director.

4. Relaciones valoradas.

Artículo 99. El Ingeniero Director realizará quincenalmente, una relación valorada de las obras ejecutadas desde la última revisión o comienzo de la obra, tomando siempre los precios marcados en los presupuestos.

Si resultase que la medición de las obras ejecutadas fuese superior a las establecidas en los documentos contractuales del Proyecto, el Contratista no tendrá

derecho a reclamar un abono superior al firmado en el contrato, salvo que ese aumento este aprobado y firmado por el Ingeniero Director. Nunca se podrá admitir que dicha diferencia a mayores sea por defecto, es decir, por no cumplir con las dimensiones reflejadas en los documentos contractuales del presente Proyecto.

Estas relaciones simplemente sirven para ver el transcurso de la obra y ritmo de ejecución, es decir, no suponen una aprobación de las obras realizadas, aunque si se acordase entre ambas partes el Contratista puede recibir parte de abono de la obra.

5. Relaciones respecto a las reclamaciones del Contratista.

Artículo 100. El Ingeniero Director remitirá, con la oportuna certificación, las relaciones valoradas de que se trata en el artículo anterior, con las reclamaciones que hubiese hecho el Contratista, acompañando su informe acerca de éstas.

La Administración aceptará o desechará dichas reclamaciones según estime oportuno, sin que sobre su decisión quepa reclamación alguna.

Para el abono de la partida de imprevistos, el Contratista deberá justificar y probar cuáles han sido.

TÍTULO IV. PLIEGO DE CONDICIONES DE ÍNDOLE LEGAL.

1. Documentos que lo definen.

Artículo 101. Los documentos que definen la ejecución y condiciones a cumplir por la obra están contenidos en los documentos contractuales del presente Proyecto.

En estos documentos contienen la descripción general, de detalle y la localización de la obra y los trabajos, las instrucciones para la ejecución, medición y abono de las unidades de obra que la constituyen, constituyen la norma y guía que debe seguir el Contratista a la hora de ejecutar los trabajos.

1.1. Planos de detalle.

Artículo 101. Constituyen, por si solos, los documentos que definen geográficamente la ubicación de los trabajos y los planos de ejecución de dichos trabajos, sin los cuales no deben realizarse ninguno de los trabajos que figuren en ellos.

1.2. Documentos que se entregan al contratista.

Artículo 102. Al Contratista se le entregará el Proyecto entero, así como otros documentos que la Administración considere necesarios que tenga en propiedad, dichos documentos pueden ser de obligado cumplimiento o de carácter informativo.

- Documentos contractuales.

De obligado cumplimiento, por todas las partes, salvo que se diga lo contrario en el contrato serán, por orden de importancia:

- Documento nº 3 Pliego de Condiciones.
- Documento nº 2 Planos.
- Documento nº 4 Mediciones.
- Documento nº 5 Presupuesto.

- Documentos informativos.

En el propio Proyecto, todo lo incluido en el Documento 1 (Memoria y Anejos), son una opinión fundada que no implica que los datos suministrados sean los correctos, considerándose complementos de la información contractual que el Contratista debe poseer.

El Contratista está obligado a revisar la información suministrada por si hubiera errores, informará de dichos errores al Ingeniero Director en un plazo de 15 días hábiles contando desde su entrega, no teniendo opción de replicar una vez transcurrido ese periodo.

El desconocimiento de cualquier parte que esté reflejada en los documentos entregados no exime de la responsabilidad.

En caso de contradicciones entre documentos se regirá por el orden expresado en los documentos contractuales.

En caso de error en las escalas o detalles en los planos se consultará con el Ingeniero Director para realizarlas de manera correcta.

2. Contrato.

Artículo 103. La posibilidad de contratación son las empresas está regulada por la Ley de Contratos en los Capítulos I y II del Título II.

El contrato se formaliza como documento administrativo dentro del plazo establecido de 30 días en el artículo 55 de la Ley de Contratos en vigor, tras la notificación de la adjudicación. En él se especifican las particularidades que más convengan a ambas partes, completando lo señalado en el presente Pliego de Condiciones, que estará incluido en el contrato como documento íntegro del mismo.

El Contratista podrá exigir su jurisdicción en Escritura Pública, en cuyo caso, los gastos de concesión correrán de su cuenta.

Se establecerá el sistema de determinación del precio del contrato en el Pliego de Cláusulas Administrativas Particulares, de acuerdo con lo establecido en el Artículo 203 de la Ley de Contratos en vigor.

3. Tramitación de propuestas.

Artículo 104. El proceso de tramitación administrativa del contrato desde el inicio del mismo hasta su fin, se encuentra condicionado por los siguientes puntos, según la Ley 13/1995 del 18 de mayo, de Contratos de las Administraciones Públicas (BOE-A-2001-19995).

- Acta de replanteo: regulado por el Artículo 129 de la Ley de Contratos vigente. Debe ser realizado previo a la tramitación del expediente de contratación de la obra.
- Acta de comprobación del replanteo: se realizará de acuerdo con el artículo 142, con un plazo de un mes desde la firma del contrato.
- Certificaciones mensuales: se realizará de acuerdo con el Apartado 2 del Artículo 111 de la Ley de Contratos en vigor.
- Liquidación de obra: se realizará de acuerdo con el Acta de Recepción.
- Plazo de garantía: se realizará de acuerdo con el Artículo 147 y con el apartado tercero del Artículo 111 de la Ley de Contratos vigente. Cuenta a partir de la fecha del Acta de Recepción.
- Devolución de la fianza: se realiza de acuerdo con los Artículos 44 y 48 de la Ley de Contratos en vigor. Aprobada la liquidación del Contrato y transcurrido el Plazo de Garantía se dictará de acuerdo de devolución y cancelación del aval. Transcurrido un año desde la fecha de terminación del Contrato sin haberse producido recepción formal y liquidación de obra por causas no imputables al Contratista, se procederá sin más a la devolución siempre que no haya responsabilidades según el Artículo 44 de la Ley de Contratos en vigor.

4. Normativa aplicable.

Artículo 105. Será de obligatorio cumplimiento la siguiente legislación:

- Europea.
 - Directiva 92/43/CEE del consejo, de 21 de mayo de 1992, relativa a la conservación de hábitats naturales y de la fauna y flora silvestres.
- Nacional.
 - Ley 43/2003, de 21 de noviembre, de Montes.
 - Ley 10/2006, de 28 de abril, por la que se modifica la Ley 43/2003, de 21 de noviembre, de Montes.
 - Ley 21/2015, de 20 de julio, por la que se modifica la Ley 43/2003, de 21 de noviembre, de Montes.
 - Ley 3/1995, de 23 de marzo, de Vías Pecuarias. (Texto consolidado BOE-A-1995-7241).

- Ley 21/2013, de 9 de diciembre, de evaluación ambiental.
 - Ley 42/2007, de 13 de diciembre, del Patrimonio Natural y de la Biodiversidad.
 - Real Decreto 139/2011, de 4 de febrero, para el desarrollo del Listado de Especies Silvestres en Régimen de Protección Especial y del Catálogo Español de Especies Amenazadas. (Texto consolidado, [BOE-A-2011-3582](#)).
 - Real Decreto 630/2013, de 2 de agosto, por el que se regula el Catálogo español de especies exóticas invasoras. (Texto consolidado, [BOE-A-2013-8565](#)).
 - Ley 37/2015, de 29 de septiembre, de carreteras.
 - Ley 37/2003, de 17 de noviembre, del Ruido.
 - Ley 31/1995, de 8 de noviembre, de prevención de Riesgos Laborales.
 - Ley Orgánica 11/1985, de 2 de agosto, de Libertad Sindical.
 - Ley 32/2006, de 18 de octubre, reguladora de la subcontratación en el Sector de la Construcción.
 - Real Decreto Legislativo 3/2011, de 14 de noviembre, por el que se aprueba el texto refundido de la Ley de Contratos del Sector Público.
 - Real Decreto 1098/2001, de 12 de octubre, por el que se aprueba el Reglamento general de la Ley de Contratos de las Administraciones Públicas.
 - Real Decreto 1109/2007, de 24 de agosto, por el que se desarrolla la Ley 32/2006, de 18 de octubre, reguladora de la subcontratación en el Sector de la Construcción.
 - Real Decreto 1627/1997, de 24 octubre, por el que se establecen disposiciones mínimas de seguridad y de salud en las obras de construcción.
 - Real Decreto 105/2008, de 1 de febrero, producción y gestión de los residuos de construcción y demolición.
 - Decreto 3854/1970, de 31 de diciembre, por el que se aprueba el Pliego de Cláusulas Administrativas Generales para la Contratación de Obras del Estado.
- Autonómica.
 - Ley 3/2009, de 6 de abril, de Montes de Castilla y León.
 - Ley 11/2003, de 8 abril de Prevención Ambiental de Castilla y León. (Regula los regímenes de autorización ambiental, licencia ambiental, comunicación ambiental y el procedimiento de EIA en Castilla y León). (BOCyL 14-04-2003).
 - Ley 8/2014, de 14 de octubre, por la que se modifica la Ley 11/2003, de 8 de abril, de Prevención Ambiental de Castilla y León (modifica varios apartados de la Ley y la adapta a la normativa básica estatal). BOCyL 17-10-2014).
 - Ley 10/2008, de 9 de diciembre, de Carreteras de Castilla y León.
 - Ley 5/2009, de 4 de junio, del Ruido de Castilla y León. (BOCyL de 09-06-2009).
 - Ley 1/1998, de 4 de junio, de Régimen Local de Castilla y León.

- Decreto 4/1995, de 12 de enero, por el que se regula la circulación y práctica de deportes, con vehículos a motor, en los montes y vías pecuarias de la Comunidad Autónoma de Castilla y León.
- Local.
 - LIC Riberas del río Cega.
 - MUP 14 "Pinar de Villa".

5. Accidentes de trabajo y daños a terceros.

Artículo 106. En caso de accidente ocurridos con motivo y en el ejercicio de los trabajos para la ejecución de las obras, el Contratista se atiene a lo dispuesto a estos respectos en la legislación vigente, y siendo en todo caso, único responsable de su cumplimiento y sin que por ningún concepto pueda quedar afectada la Administración por responsabilidades en cualquier respecto.

El contratista está obligado a adoptar todas las medidas de seguridad que las disposiciones vigentes obligan para evitar en lo posible, accidentes a los obreros o a los viandantes en todos los lugares peligrosos de la obra.

De los accidentes o perjuicios de todo género que, por no cumplir el Contratista lo legislado en la materia, pudiendo acaecer o sobrevenir, será éste el único responsable o sus representantes en la obra, ya que se considera que en los precios contratados está incluidos todos los gastos precisos para cumplimentar debidamente dichas disposiciones legales.

El Contratista es responsable de todos los accidentes que por inexperiencia o descuido sobrevinieran tanto en la zona donde se efectúen las obras como en las contiguas. Será por tanto de su cuenta el abono de las indemnizaciones a quien corresponda y cuando ello hubiera lugar, de todos los daños y perjuicios que puedan causarse en las operaciones de ejecución de obra.

El Contratista debe cumplir los requisitos que prescriben las disposiciones vigentes sobre la materia, debiendo existir, cuando ello fuera requerido, el justificante de tal cumplimiento.

6. Pago de arbitrios.

Artículo 107. La obtención de todos los permisos y licencias correrá a cargo del Contratista, asumiendo los gastos ocasionados por los trámites.

7. Causas de rescisión del contrato.

Artículo 108. En caso de muerte o quiebra del Contratista quedará rescindida la contrata, a no ser que los herederos o los síndicos de la quiebra ofrezcan llevarla a cabo, bajo las condiciones estipuladas en la misma. La Autoridad Contratante podrá

admitir o desechar el ofrecimiento, sin que en este último caso tengan aquellos derechos o indemnización alguna.

Quedará rescindida la contrata cuando el Contratista no cumpliera las obligaciones contraídas en este Pliego. Se estima como causa de rescisión, por culpa del Contratista, el que éste ceda o traspase el contrato sin permiso de la Autoridad Contratante. También quedará rescindida la contrata si la Autoridad Contratante lo desea, si el Contratista lo pidiera, cuando los Servicios Forestales y de Conservación de la Naturaleza no cumplieran las condiciones consignadas en este Pliego y cuando transcurra el plazo de un mes sin que el Contratista pueda comenzar las obras.

Palencia, junio 2016

Fdo.: César Sancho García

Documento nº 4.

Mediciones.

ÍNDICE

Capítulo I. Desbroce y poda.....	2
Capítulo II. Pasos y barandillas.....	2
Capítulo III. Zona de descanso	4
Capítulo IV. Señalética.	6
Capítulo V. Gestión de residuos.....	7
Capítulo VI. Seguridad y salud.....	8

CAPÍTULO I. DESBROCE Y PODA.

Código	Ud.	Descripción	Nº Uds.	X	Y	Z	Subtotal	Medición
F04063*	m ²	Roza selectiva con motodesbrozador a de cuchillas, de matorral y herbáceas, diámetro basal <6 cm, cabida cubierta 50-80%, pendiente < 50%, sin carga ni transporte a central de biomasa.						
			1	2900	1		2900	2900
			1	2720	1		3300	2720
		Total						5620
F05030*	Pie	Poda en altura con motosierra hasta 1,75 m, recorrido > 1 m, diámetro de rama <3 cm.						
			100				100	100
			225				225	225
		Total						325

CAPÍTULO II. PASOS Y BARANDILLAS.

Código	Ud.	Descripción	Nº Uds.	X	Y	Z	Subtotal	Medición
P03031	Ud.	Pasarela de madera de <i>Pinus sp.</i> , rígida, tratada en autoclave con sistema vacío-presión-vacío, clase 4, de 3,35 m de longitud (3 m de paso) y 1,10 m de ancho, traviesas de 10 cm de diámetro, con soportes de cimentación de acero inoxidable con grosor de						

		lamina de 5 mm y 3 cm de anchura, tubo de 3 cm de diámetro de 60 cm de profundidad y 40 x 40 cm de placa basal y barandilla de 1,1 m de altura de rollizos de madera de <i>Pinus sp.</i> tratada en autoclave con sistema vacío-presión-vacío, clase 4, de 10 cm de diámetro , de longitud 3 m, anchura 1,1 m, tornillería de acero galvanizado, bandas antideslizantes de 50 x 1100 mm adheridas en tablas alternas, suministrada y colocada.	1 3		1 3	1 3 4
		Total				
P03032	Ud.	Barandilla de rollizos de madera de <i>Pinus sp.</i> , en tramos de 3,86 m, altura 1,1 m, tratada en autoclave con sistema vacío-presión-vacío, clase 4, para su hincas en tierra, tornillería de acero galvanizado, clavada en tierra 30 cm, suministrada y colocada.	11 16		11 16	11 16

		Total				27
P03033	Ud.	Escalones de rollizos de madera de <i>Pinus sp.</i> tratada en autoclave con sistema vacío-presión-vacío, clase 4, de 5 cm de diámetro y tierra compactada, longitud de paso 25 cm, anchura 40 cm, altura 20 cm, enterrado 20 cm, clavados con puntas de acero galvanizado de 3,4 x 80 mm, suministrados y colocados.	3 55			3 55
		Total				3 55 58
P03034	ml	Bandas antideslizantes 50 mm de grosor para mejorar instalaciones existentes, con $R_d > 45$.	7 3	15 15	1,1 1,1	115,5 49,5
		Total				165

CAPÍTULO III. ZONA DE DESCANSO.

Código	Ud.	Descripción	Nº Uds.	X	Y	Z	Subtotal	Medición
SC001	Ud.	Mesa tipo PICNIC de madera <i>Pinus sp.</i> tratada en autoclave con sistema vacío-presión-vacío, clase 4, con dos bancos laterales de 2 m, 90 cm de alto, 1,72 m de ancho,						

		tornillería de acero galvanizado, con cimentación de hormigón 40 x 20 x 20 cm con enganche de acero galvanizado de 1 cm de grosor, 20 cm anclado en el hormigón y 10 cm fuera, para tornillería de acero galvanizado, suministrada y colocada.	2		2	2
		Total	2		2	4
SC002	Ud.	Cubrecontenedor de madera <i>Pinus sp.</i> tratada en autoclave con sistema vacío-presión-vacío, clase 4, con capacidad para un contenedor de 1100 L, de 230 cm de altura con caída de aguas a una dirección, de 184 x 144 cm, tornillería de acero galvanizado, pared-puerta trasera, anclaje a suelo con cimentación de hormigón de 70 x 50 x 50 cm, sujeta por tornillería de acero galvanizado, placas de sujeción con un grosor de 6 mm y anchura de 4 cm, altura vista de las placas de 20 cm y ancladas en el hormigón con una profundidad de 35 cm, suministrado y colocado.	1		1	1

		Total	1		1	1 2
--	--	--------------	---	--	---	--------

CAPÍTULO IV. SEÑALÉTICA.

Código	Ud.	Descripción	Nº unidades	X	Y	Z	Subtotal	Medición
P001	Ud.	Panel informativo madera <i>Pinus sp</i> , tratado en autoclave con sistema vacío-presión-vacío, clase 4, con cristal antigolpes de metacrilato transparente de 4 mm de grosor, de 115 x 80 cm cara vista, cara no vista placa de madera de 1 cm de grosor, tratada en autoclave con sistema vacío-presión-vacío, clase 4, altura 291 cm, tejadillo a dos aguas de 179 x 83 cm, tornillería de acero galvanizado, con anclaje de hormigón de 60 x 40 x 40 cm, agarre de acero galvanizado con grosor de 6 mm y ancho de 3 cm, anclado de 20 cm y agarre de 15 cm, tornillería de acero galvanizado, con diseño y vinilo incluido, suministrado y colocado.	1 1				1 1	1 1

		Total	2		2	2 4
P002	Ud.	Poste de madera de <i>Pinus sp.</i> tratada en autoclave con sistema vacío-presión-vacío, clase 4, de 10 cm de diámetro y 2,3 m de altura, placa de madera direccional de 40 x 10 cm, tornillería de acero galvanizado, para su hincas en tierra, clavado 40 cm en la tierra, suministrado y colocado.				
			8		8	8
			9		9	9
			12		12	12
		Total				29

CAPÍTULO V. GESTIÓN DE RESIDUOS.

Código	Ud.	Descripción	Nº Uds.	X	Y	Z	Subtotal	Medición
RR001	m ²	Recogida, saca y apilado de residuos procedentes conjuntamente de rozas o desbroces, podas y/o claras o clareos, con densidad mayor de 0,8 y menor o igual a 1,5 kg/m ² (estimación previa del residuo en verde), dejándolo en punto de recogida de						

		camión y pendiente del terreno inferior al 30%.	1	2900	1		2900	2900
			1	2720	1		3300	2720
		Total						5620
RT001	h	Transporte, carga y descarga de residuos vegetales desde el lugar de apilamiento hasta el lugar de recepción (central de biomasa de Cuéllar), no habiendo una distancia superior a 20 km entre ambos.						
		Total	3				3	3

CAPÍTULO VI. SEGURIDAD Y SALUD.

Código	Ud.	Descripción	Nº Uds.	X	Y	Z	Subtotal	Medición
SS001	Ud.	Partida correspondiente a Seguridad y Salud						
		Total	1				1	1

Palencia, junio 2016

Fdo.: César Sancho García

Documento nº 5.

Presupuesto.

ÍNDICE

1. Cuadro de precios nº 1.	2
2. Cuadro de precios nº 2.	8
3. Presupuestos parciales.....	15
4. Presupuesto total.	18

1. Cuadro de precios nº 1.**CAPÍTULO I. DESBROCE Y PODA.****Partida I.1. Tramo 1.**

Código	Ud.	Descripción	Precio en letra	Precio en cifra
F04063*	m ²	Roza selectiva con motodesbrozadora de cuchillas, de matorral y herbáceas, diámetro basal <6 cm, cabida cubierta 50-80%, pendiente < 50%, sin carga ni transporte a central de biomasa.	Cero euros y doce céntimos	0,12
F05030*	Pie	Poda en altura con motosierra hasta 1,75 m, recorrido > 1 m, diámetro de rama <3 cm.	Cero euros y sesenta y seis céntimos	0,66

Partida I.2. Tramo 2.

Código	Ud.	Descripción	Precio en letra	Precio en cifra
F04065*	m ²	Roza con motodesbrozadora, diámetro basal <6 cm, cabida cubierta >80%, pendiente < 50%, sin carga ni transporte a central de biomasa.	Cero euros y doce céntimos	0,12
F05030*	Pie	Poda en altura con motosierra hasta 1,75 m, recorrido > 1 m, diámetro de rama <3 cm.	Cero euros y sesenta y seis céntimos	0,66

CAPÍTULO II. PASOS Y BARANDILLAS.**Partida II.1. Tramo 1.**

Código	Ud.	Descripción	Precio en letra	Precio en cifra
P03031	Ud.	Pasarela de madera de <i>Pinus sp.</i> , rígida, tratada en autoclave con sistema vacío-presión-vacío, clase 4, de 3,35 m de longitud (3 m de paso) y 1,10 m de ancho, traviesas de 10 cm de diámetro, con soportes de cimentación de acero inoxidable con grosor de lamina de 5 mm y 3 cm de anchura, tubo de 3 cm de diámetro de 60 cm de profundidad y 40 x 40 cm de placa basal y barandilla de 1,1 m de altura de rollizos de madera de <i>Pinus sp.</i> tratada en autoclave con sistema vacío-presión-vacío, clase 4, de 10 cm	Mil ciento dieciocho euros y nueve céntimos	1 118,09

		de diámetro , de longitud 3 m, anchura 1,1 m, tornillería de acero galvanizado, bandas antideslizantes de 50 x 1100 mm adheridas en tablas alternas, suministrada y colocada.		
P03032	Ud.	Barandilla de rollizos de madera de <i>Pinus sp.</i> , en tramos de 3,86 m, altura 1,1 m, tratada en autoclave con sistema vacío-presión-vacío, clase 4, para su hinc a en tierra, tornillería de acero galvanizado, clavada en tierra 30 cm, suministrada y colocada.	Trescientos diez euros y setenta y cuatro céntimos	310,74
P03033	Ud.	Escalones de rollizos de madera de <i>Pinus sp.</i> tratada en autoclave con sistema vacío-presión-vacío, clase 4, de 5 cm de diámetro y tierra compactada, longitud de paso 25 cm, anchura 40 cm, altura 20 cm, enterrado 20 cm, clavados con puntas de acero galvanizado de 3,4 x 80 mm, suministrados y colocados.	Diecinueve euros y setenta y cuatro céntimos	19,74
P03034	ml	Bandas antideslizantes 50 mm de grosor para mejorar instalaciones existentes, con $R_d > 45$.	Un euro y setenta y dos céntimos	1,72

Partida II.2. Tramo 2.

Código	Ud.	Descripción	Precio en letra	Precio en cifra
P03031	Ud.	Pasarela de madera de <i>Pinus sp.</i> , rígida, tratada en autoclave con sistema vacío-presión-vacío, clase 4, de 3,35 m de longitud (3 m de paso) y 1,10 m de ancho, traviesas de 10 cm de diámetro, con soportes de cimentación de acero inoxidable con grosor de lamina de 5 mm y 3 cm de anchura, tubo de 3 cm de diámetro de 60 cm de profundidad y 40 x 40 cm de placa basal y barandilla de 1,1 m de altura de rollizos de madera de <i>Pinus sp.</i> tratada en autoclave con sistema vacío-presión-vacío, clase 4, de 10 cm de diámetro , de longitud 3 m, anchura 1,1 m, tornillería de acero galvanizado, bandas antideslizantes de 50 x 1100 mm adheridas en tablas alternas, suministrada y colocada.	Mil ciento dieciocho euros y nueve céntimos	1 118,09
P03032	Ud.	Barandilla de rollizos de madera de <i>Pinus sp.</i> , en tramos de 3,86 m, altura 1,1 m, tratada en autoclave con sistema vacío-presión-vacío, clase 4, para su hinc a en tierra, tornillería de	Trescientos diez euros y setenta y cuatro céntimos	310,74

		acero galvanizado, clavada en tierra 30 cm, suministrada y colocada.		
P03033	Ud.	Escalones de rollizos de madera de <i>Pinus sp.</i> tratada en autoclave con sistema vacío-presión-vacío, clase 4, de 5 cm de diámetro y tierra compactada, longitud de paso 25 cm, anchura 40 cm, altura 20 cm, enterrado 20 cm, clavados con puntas de acero galvanizado, suministrados y colocados.	Diecinueve euros y setenta y cuatro céntimos	19,74
P03034	ml	Bandas antideslizantes 50 mm de grosor para mejorar instalaciones existentes, con $R_d > 45$.	Un euro y setenta y dos céntimos	1,72

CAPÍTULO III. ZONA DE DESCANSO.

Partida III.1. Entretramo 1-2.

Código	Ud.	Descripción	Precio en letra	Precio en cifra
SC001	Ud.	Mesa tipo PICNIC de madera <i>Pinus sp.</i> tratada en autoclave con sistema vacío-presión-vacío, clase 4, con dos bancos laterales de 2 m, 90 cm de alto, 1,72 m de ancho, tornillería de acero galvanizado, con cimentación de hormigón 40 x 20 x 20 cm con enganche de acero galvanizado de 1 cm de grosor, 20 cm anclado en el hormigón y 10 cm fuera, seca a pie de obra, para tornillería de acero galvanizado, suministrada y colocada.	Trescientos ochenta y cinco euros y treinta y un céntimos	385,31
SC002	Ud.	Cubrecontenedor de madera <i>Pinus sp.</i> tratada en autoclave con sistema vacío-presión-vacío, clase 4, con capacidad para un contenedor de 1100 L, de 230 cm de altura con caída de aguas a una dirección, de 184 x 144 cm, cuatro paredes, tornillería de acero galvanizado, pared-puerta trasera, anclaje a suelo con cimentación de hormigón de 70 x 50 x 50 cm, sujeta por tornillería de acero galvanizado, placas de sujeción con un grosor de 6 mm y anchura de 4 cm, altura vista de las placas de 20 cm y ancladas en el hormigón con una profundidad de 35 cm, seca a pie de obra, suministrado y colocado.	Mil ciento cuarenta y nueve euros y diecisiete céntimos	1 149,17

Partida III.2. Entretramo 2-3.

Código	Ud.	Descripción	Precio en letra	Precio en cifra
SC001	Ud.	Mesa tipo PICNIC de madera <i>Pinus sp.</i> tratada en autoclave con sistema vacío-presión-vacío, clase 4, con dos bancos laterales de 2 m, 90 cm de alto, 1,72 m de ancho, tornillería de acero galvanizado, con cimentación de hormigón 40 x 20 x 20 cm con enganche de acero galvanizado de 1 cm de grosor, 20 cm anclado en el hormigón y 10 cm fuera, seca a pie de obra, para tornillería de acero galvanizado, suministrada y colocada.	Trescientos ochenta y cinco euros y treinta y un céntimos	385,31
SC002	Ud.	Cubrecontenedor de madera <i>Pinus sp.</i> tratada en autoclave con sistema vacío-presión-vacío, clase 4, con capacidad para un contenedor de 1100 L, de 230 cm de altura con caída de aguas a una dirección, de 184 x 144 cm, cuatro paredes, tornillería de acero galvanizado, pared-puerta trasera, anclaje a suelo con cimentación de hormigón de 70 x 50 x 50 cm, sujeta por tornillería de acero galvanizado, placas de sujeción con un grosor de 6 mm y anchura de 4 cm, altura vista de las placas de 20 cm y ancladas en el hormigón con una profundidad de 35 cm, seca a pie de obra, suministrado y colocado.	Mil ciento cuarenta y nueve euros y diecisiete céntimos	1 149,17

CAPÍTULO IV. SEÑALÉTICA.**Partida IV.1. Tramo 1.**

Código	Ud.	Descripción	Precio en letra	Precio en cifra
P001	Ud.	Panel informativo madera <i>Pinus sp.</i> , tratada en autoclave con sistema vacío-presión-vacío, clase 4, con cristal antigolpes de metacrilato transparente de 4 mm de grosor, de 115 x 80 cm cara vista, cara no vista placa de madera de 1 cm de grosor, tratada en autoclave con sistema vacío-presión-vacío, clase 4, altura 291 cm, tejadillo a dos aguas de 179 x 83 cm, tornillería de acero galvanizado,	Cuatrocientos cincuenta y tres euros y cuarenta y cinco céntimos	453,45

		con anclaje de hormigón de 60 x 40 x 40 cm, seco a pie de obra, agarre de acero galvanizado con grosor de 6 mm y ancho de 3 cm, anclado de 20 cm y agarre de 15 cm, tornillería de acero galvanizado, con diseño y vinilo incluido, suministrado y colocado.		
P002	Ud.	Poste de madera de <i>Pinus sp.</i> tratada en autoclave con sistema vacío-presión-vacío, clase 4, de 10 cm de diámetro y 2,3 m de altura, placa de madera direccional de 40 x 10 cm, tornillería de acero galvanizado, para su hincas en tierra, clavado 40 cm en la tierra, suministrado y colocado.	Treinta y cinco euros y sesenta y dos céntimos	35,62

Partida IV.2. Tramo 2.

Código	Ud.	Descripción	Precio en letra	Precio en cifra
P001	Ud.	Panel informativo madera <i>Pinus sp.</i> , tratada en autoclave con sistema vacío-presión-vacío, clase 4, con cristal antigolpes de metacrilato transparente de 4 mm de grosor, de 115 x 80 cm cara vista, cara no vista placa de madera de 1 cm de grosor, tratada en autoclave con sistema vacío-presión-vacío, clase 4, altura 291 cm, tejadillo a dos aguas de 179 x 83 cm, tornillería de acero galvanizado, con anclaje de hormigón de 60 x 40 x 40 cm, seco a pie de obra, agarre de acero galvanizado con grosor de 6 mm y ancho de 3 cm, anclado de 20 cm y agarre de 15 cm, tornillería de acero galvanizado, con diseño y vinilo incluido, suministrado y colocado.	Cuatrocientos cincuenta y tres euros y cuarenta y cinco céntimos	453,45
P002	Ud.	Poste de madera de <i>Pinus sp.</i> tratada en autoclave con sistema vacío-presión-vacío, clase 4, de 10 cm de diámetro y 2,3 m de altura, placa de madera direccional de 40 x 10 cm, tornillería de acero galvanizado, para su hincas en tierra, clavado 40 cm en la tierra, suministrado y colocado.	Treinta y cinco euros y sesenta y dos céntimos	35,62

Partida IV.3. Tramo 3.

Código	Ud.	Descripción	Precio en letra	Precio en cifra
P001	Ud.	Panel informativo madera <i>Pinus sp.</i> ,	Cuatrocientos	453,45

		tratada en autoclave con sistema vacío-presión-vacío, clase 4, con cristal antigolpes de metacrilato transparente de 4 mm de grosor, de 115 x 80 cm cara vista, cara no vista placa de madera de 1 cm de grosor, tratada en autoclave con sistema vacío-presión-vacío, clase 4, altura 291 cm, tornillería de acero galvanizado, tejadillo a dos aguas de 179 x 83 cm, con anclaje de hormigón de 60 x 40 x 40 cm, seco a pie de obra, agarre de acero galvanizado con grosor de 6 mm y ancho de 3 cm, anclado de 20 cm y agarre de 15 cm, con diseño y vinilo incluido, suministrado y colocado.	cincuenta y tres euros y cuarenta y cinco céntimos	
P002	Ud.	Poste de madera de <i>Pinus sp.</i> tratada en autoclave con sistema vacío-presión-vacío, clase 4, de 10 cm de diámetro y 2,3 m de altura, placa de madera direccional de 40 x 10 cm, tornillería de acero galvanizado, para su hinca en tierra, clavado 40 cm en la tierra, suministrado y colocado.	Treinta y cinco euros y sesenta y dos céntimos	35,62

CAPÍTULO V. GESTIÓN DE RESIDUOS.

Código	Ud.	Descripción	Precio en letra	Precio en cifra
F08089*	m ²	Recogida, saca y apilado de residuos procedentes conjuntamente de rozas o desbroces, podas y/o claras o clareos, con densidad mayor de 0,8 y menor o igual a 1,5 kg/m ² (estimación previa del residuo en verde), dejándolo en punto de recogida de camión y pendiente del terreno inferior al 30%.	Cero euros y nueve céntimos	0,09
T09006*	h	Transporte, carga y descarga de residuos vegetales desde el lugar de apilamiento hasta el lugar de recepción, no habiendo una distancia superior a 20 km entre ambos.	Sesenta y seis euros y noventa y cuatro céntimos	66,94

CAPÍTULO VI. SEGURIDAD Y SALUD.

Código	Ud.	Descripción	Precio en letra	Precio en cifra
SS001	Ud.	Partida correspondiente a Seguridad y Salud.	Dos mil quinientos ochenta y cinco euros y setenta y un céntimos.	2 585,71

2. Cuadro de precios nº 2.

CAPÍTULO I. DESBROCE Y PODA.

Código	Ud.	Descripción	Rendimiento	Precio	Importe
F04063*	m²	Desbroce manual. Roza selectiva con motodesbrozadora de cuchillas, de matorral y herbáceas, diámetro basal <6 cm, cabida cubierta 50-80%, pendiente < 50%, sin carga ni transporte a central de biomasa.			
O01007*	h	Jefe de cuadrilla régimen general	0,0006	20,36	0,01
O01019*	h	Peón especializado régimen general con motodesbrozadora.	0,0041	21,59	0,29
%001	%	Medios auxiliares	2%	0,1	0,01
%002	%	Costes indirectos.	3%	0,1	0,01
				Precio	0,12

Código	Ud.	Descripción	Rendimiento	Precio	Importe
F05030*	Pie	Poda en altura Poda hasta una altura máxima de 1,75 m en arbolado con ramificación monopódica, con recorrido de poda superior a 1 m y ramas con diámetro inferior o igual a 3 cm.			
O01007*	h	Jefe de cuadrilla régimen general.	0,0030	20,36	0,06
O01020*	h	Peón especializado régimen general con motosierra.	0,0270	21,12	0,57
%001	%	Medios auxiliares.	2%	0,63	0,01
%002	%	Costes indirectos.	3%	0,63	0,02
				Precio	0,66

CAPÍTULO II. PASOS Y BARANDILLAS.

Código	Ud.	Descripción	Rendimiento	Precio	Importe
P03031	Ud.	Colocación de paso a nivel Pasarela de madera de <i>Pinus sp.</i> , rígida, tratada en autoclave con sistema vacío-presión-vacío, clase 4, de 3,35 m de longitud (3 m de paso) y 1,10 m de ancho, traviesas de 10 cm de diámetro, con soportes de cimentación de acero inoxidable con grosor de lamina de 5 mm y 3 cm de anchura, tubo de 3 cm de diámetro de 60 cm de profundidad y 40 x 40 cm de placa basal y barandilla de 1,1 m de altura de rollizos de madera de <i>Pinus sp.</i> tratada en autoclave con sistema vacío-presión-vacío, clase 4, de 10 cm de diámetro, de longitud 3 m, anchura 1,1 m, tornillería de acero galvanizado, bandas antideslizantes de 50 x 1100 mm adheridas en tablas alternas, suministrada y colocada.			
P31	Ud.	Pasarela de madera de <i>Pinus sp.</i> , rígida, tratada en autoclave con sistema vacío-presión-vacío, clase 4, de 3 m de longitud y 1,10 m de ancho y barandilla de 1,1 m de altura de rollizos de madera de <i>Pinus sp.</i> tratada en autoclave con sistema vacío-presión-vacío, clase 4, de 10 cm de diámetro, tornillería de acero galvanizado, bandas antideslizantes de 50 x 1100 mm adheridas en tablas alternas, a pie de obra.	1	850,00	850,00
CA01	Ud.	Soporte de cimentación de acero inoxidable con brazos de 5 mm de grosor, 3 cm de anchura, tubo de 3 cm de diámetro y 60 cm de longitud, placa base de 40 x 40 cm.	2	45,00	90,00
O01007*	h	Jefe de cuadrilla régimen general.	0,5000	20,36	10,18
O01009*	h	4 peones especializados régimen general.	1,5000	76,44	114,66
%001	%	Medios auxiliares.	2%	1064,84	21,3
%002	%	Costes indirectos.	3%	1064,84	31,95
				Precio	1 118,09

Código	Ud.	Descripción	Rendimiento	Precio	Importe
P03032	Ud.	Colocación barandilla Barandilla de rollizos de madera de			

		<i>Pinus sp.</i> , en tramos de 3,86 m, altura 1,1 m, tratada en autoclave con sistema vacío-presión-vacío, clase 4, para su hincas en tierra, tornillería de acero galvanizado, clavada en tierra 30 cm, suministrada y colocada.			
P32	Ud.	Barandilla de rollizos de madera de <i>Pinus sp.</i> , en tramos de 3,86 m, altura 1,1 m, tratada en autoclave con sistema vacío-presión-vacío, clase 4, para su hincas en tierra, tornillería de acero galvanizado, a pie de obra.	1	275,00	275,00
O01007*	h	Jefe de cuadrilla régimen general.	0,0900	20,36	1,83
O01009*	h	2 peones especializados régimen general.	0,5000	38,22	19,11
%001	%	Medios auxiliares.	2%	295,94	5,92
%002	%	Costes indirectos.	3%	295,94	8,88
Precio					310,74

Código	Ud.	Descripción	Rendimiento	Precio	Importe
P03033	Ud.	Colocación de escalones de madera Escalones de rollizos de madera de <i>Pinus sp.</i> tratada en autoclave con sistema vacío-presión-vacío, clase 4, de 5 cm de diámetro y tierra compactada, longitud de paso 25 cm, anchura 40 cm, altura 20 cm, enterrado 20 cm, clavados con puntas de acero galvanizado, suministrados y colocados.			
P33	Ud.	Escalones de rollizos de madera de <i>Pinus sp.</i> tratada en autoclave con sistema vacío-presión-vacío, clase 4, de 5 cm de diámetro, longitud de paso 25 cm, anchura 40 cm, altura 20 cm, clavados con puntas de acero galvanizado.	1	13,00	13,00
O01007*	h	Jefe de cuadrilla régimen general.	0,0500	20,36	1,02
O01009*	h	Peón especializado régimen general.	0,2500	19,11	4,78
%001	%	Medios auxiliares.	2%	18,80	0,38
%002	%	Costes indirectos.	3%	18,80	0,56
Precio					19,74

Código	Ud.	Descripción	Rendimiento	Precio	Importe
P03034	ml	Pegado de cinta antideslizante			

		Bandas antideslizantes 50 mm de grosor para mejorar instalaciones existentes, con $R_d > 45$.			
CA001	Ud.	Rollo de 50 mm x 18,3 metros de cinta antideslizante gris, según Directiva Europea 89/654 y Real Decreto 314/2006 (aprobación de Código Técnico de Edificación), con resistencia al deslizamiento tanto en seco como mojado mayor de 45, clase 3.	0,0547	29,65	1,62
O01007*	h	Jefe de cuadrilla régimen general.	0,0001	20,36	0,01
O01009*	h	Peón especializado régimen general.	0,0100	19,11	0,01
%001	%	Medios auxiliares.	2%	1,64	0,03
%002	%	Costes indirectos.	3%	1,64	0,05
				Precio	1,72

CAPÍTULO III. ZONA DE DESCANSO.

Código	Ud.	Descripción	Rendimiento	Precio	Importe
SC001	Ud.	Colocación mesa Mesa tipo PICNIC de madera <i>Pinus sp.</i> tratada en autoclave con sistema vacío-presión-vacío, clase 4, con dos bancos laterales de 2 m, 90 cm de alto, 1,72 m de ancho, tornillería de acero galvanizado, con cimentación de hormigón 40 x 20 x 20 cm con enganche de acero galvanizado de 1 cm de grosor, 20 cm anclado en el hormigón y 10 cm fuera, seca a pie de obra, para tornillería de acero galvanizado, suministrada y colocada.			
SC1	Ud.	Mesa tipo PICNIC de madera <i>Pinus sp.</i> tratada en autoclave con sistema vacío-presión-vacío, clase 4, con dos bancos laterales de 2 m, 90 cm de alto, 1,72 m de ancho, tornillería de acero galvanizado.	1	317,00	317,00
CH01	Ud.	Cimentación de hormigón HM-20/P/20/l central 40 x 20 x 20 cm con enganche acero galvanizado de 1 cm de grosor, 20 cm anclado en el hormigón y 10 cm fuera, para tornillería de acero galvanizado, seca a pie de obra.	4	8,00	24,00
O01007*	h	Jefe de cuadrilla régimen general.	0,2500	20,36	5,09
O01009*	h	2 peones especializados régimen general.	0,5000	38,22	19,11

M01007	h	Camión 241/310 CV con grúa.	0,0200	60,22	1,20
O01007	h	Conductor.	0,0200	27,95	0,56
%001	%	Medios auxiliares.	2%	366,96	7,34
%002	%	Costes indirectos.	3%	366,69	11,01
				Precio	385,31

Código	Ud.	Descripción	Rendimiento	Precio	Importe
SC002	Ud.	Colocación cubrecontenedor Cubrecontenedor de madera <i>Pinus sp.</i> tratada en autoclave con sistema vacío-presión-vacío, clase 4, con capacidad para un contenedor de 1100 L, de 230 cm de altura con caída de aguas a una dirección, de 184 x 144 cm, cuatro paredes, tornillería de acero galvanizado, pared-puerta trasera, anclaje a suelo con cimentación de hormigón de 70 x 50 x 50 cm, sujeta por tornillería de acero galvanizado, placas de sujeción con un grosor de 6 mm y anchura de 4 cm, altura vista de las placas de 20 cm y ancladas en el hormigón con una profundidad de 35 cm, seca a pie de obra, suministrado y colocado.			
SC2	Ud.	Cubrecontenedor de madera <i>Pinus sp.</i> tratada en autoclave con sistema vacío-presión-vacío, clase 4, con capacidad para un contenedor de 1100 L, de 230 cm de altura con caída de aguas a una dirección, de 184 x 144 cm, cuatro paredes, tornillería de acero galvanizado, pared-puerta trasera.	1	956,00	956,00
CH02	Ud.	Cimentación de hormigón HM-20/P/20/l central de 70 x 50 x 50 cm, sujeta por tornillería de acero galvanizado, placas de sujeción con un grosor de 6 mm y anchura de 4 cm, altura vista de las placas de 20 cm y ancladas en el hormigón con una profundidad de 35 cm, seca a pie de obra.	4	17,00	68,00
O01007*	h	Jefe de cuadrilla régimen general.	0,5000	20,36	10,18
O01009*	h	2 peones especializados régimen general.	1	38,22	38,22
M01007	h	Camión 241/310 CV con grúa.	0,2500	60,22	15,06
O01007	h	Conductor.	0,2500	27,95	6,99
%001	%	Medios auxiliares.	2%	1094,45	21,89
%002	%	Costes indirectos.	3%	1094,45	32,83
				Precio	1 149,17

CAPÍTULO IV. SEÑALÉTICA.

Código	Ud.	Descripción	Rendimiento	Precio	Importe
P001	Ud.	Colocación panel informativo Panel informativo madera <i>Pinus sp</i> , tratada en autoclave con sistema vacío-presión-vacío, clase 4, con cristal antigolpes de metacrilato transparente de 4 mm de grosor, de 115 x 80 cm cara vista, cara no vista placa de madera de 1 cm de grosor, tratada en autoclave con sistema vacío-presión-vacío, clase 4, altura 291 cm, tejadillo a dos aguas de 179 x 83 cm, tornillería de acero galvanizado, con anclaje de hormigón de 60 x 40 x 40 cm, seco a pie de obra, agarre de acero galvanizado con grosor de 6 mm y ancho de 3 cm, anclado de 20 cm y agarre de 15 cm, tornillería de acero galvanizado, con diseño y vinilo incluido, suministrado y colocado.			
P1	Ud.	Panel informativo madera, tratada en autoclave con sistema vacío-presión-vacío, clase 4, con cristal antigolpes de metacrilato de 115 x 80 cm cara vista, cara no vista placa de madera de 1 cm de grosor, tratada en autoclave con sistema vacío-presión-vacío, clase 4, altura 291 cm, tejadillo a dos aguas de 179 x 83 cm, tornillería de acero galvanizado.	1	314,20	314,20
CH03	Ud.	Cimentación de hormigón HM-20/P/20/l central de 60 x 40 x 40 cm, agarre de acero galvanizado con grosor de 6 mm y ancho de 3 cm, anclado de 20 cm y agarre de 15 cm, tornillería de acero galvanizado, seca a pie de obra.	4	12,00	48,00
V001	Ud.	Vinilo diseñado e impreso.	1	40	40
O01007*	h	Jefe de cuadrilla régimen general.	0,1500	20,36	3,05
O01009*	h	2 peones especializados régimen general.	0,3500	38,22	13,38
M01007	h	Camión 241/310 CV con grúa.	0,1500	60,22	9,03
O01007	h	Conductor.	0,1500	27,95	4,19
%001	%	Medios auxiliares.	2%	431,85	8,64
%002	%	Costes indirectos.	3%	431,85	12,96
				Precio	453,45

Código	Ud.	Descripción	Rendimiento	Precio	Importe
P002	Ud.	Colocacion poste direccional Poste de madera de <i>Pinus sp.</i> tratada en autoclave con sistema vacío-presión-vacío, clase 4, de 10 cm de diámetro y 2,3 m de altura, placa de madera direccional de 40 x 10 cm, tornillería de acero galvanizado, para su hincas en tierra, clavado 40 cm en la tierra, suministrado y colocado.			
P2	Ud.	Poste de madera de <i>Pinus sp.</i> tratada en autoclave con sistema vacío-presión-vacío, clase 4, de 10 cm de diámetro y 2,3 m de altura, placa de madera direccional de 40 x 10 cm, tornillería de acero galvanizado, para su hincas en tierra.	1	30,00	30,00
O01007*	h	Jefe de cuadrilla régimen general.	0,0050	20,36	0,10
O01009*	h	2 peones especializados régimen general.	0,1000	38,22	3,82
%001	%	Medios auxiliares.	2%	33,92	0,68
%002	%	Costes indirectos.	3%	33,92	1,02
Precio					35,62

CAPÍTULO V. GESTIÓN DE RESIDUOS.

Código	Ud.	Descripción	Rendimiento	Precio	Importe
RR001	m²	Recogida de residuos Recogida, saca y apilado de residuos procedentes conjuntamente de rozas o desbroces, podas y/o claras o clareos, con densidad mayor de 0,8 y menor o igual a 1,5 kg/m ² (estimación previa del residuo en verde), dejándolo en punto de recogida de camión y pendiente del terreno inferior al 30%.			
O01007*	h	Jefe de cuadrilla régimen general.	0,0004	20,36	0,01
O01009*	h	Peón régimen general.	0,0030	19,11	0,06
%001	2%	Medios auxiliares.	2%	0,07	0,01
%002	3%	Costes indirectos.	3%	0,07	0,01
Precio					0,09

Código	Ud.	Descripción	Rendimiento	Precio	Importe
RT001	h	Transporte de residuos Transporte, carga y descarga de residuos vegetales desde el lugar de apilamiento hasta el lugar de			

		recepción (central de biomasa de Cuéllar), no habiendo una distancia superior a 20 km entre ambos.			
M01022*	h	Camión volquete con grúa de 161/190 CV y carga de 4000 kg.	1	44,64	44,64
O01009*	h	Peón régimen general.	1	19,11	19,11
%001	2%	Medios auxiliares.	2%	63,75	1,28
%002	3%	Costes indirectos.	3%	63,75	1,91
				Precio	66,94

CAPÍTULO VI. SEGURIDAD Y SALUD.

Código	Ud.	Descripción	Rendimiento	Precio	Importe
SS001	Ud.	Partida correspondiente a Seguridad y Salud.	1	2585,71	2 585,71
				Precio	2 585,71

3. Presupuestos parciales.

CAPÍTULO I. DESBROCE Y PODA.

Código	Ud.	Descripción	Medición	Precio	Importe
F04063 *	m ²	Roza selectiva con motodesbrozadora de cuchillas, de matorral y herbáceas, diámetro basal <6 cm, cabida cubierta 50-80%, pendiente < 50%, sin carga ni transporte a central de biomasa.	5620	0,12	674,40
F05030 *	Pie	Poda en altura con motosierra hasta 1,75 m, recorrido > 1 m, diámetro de rama <3 cm.	325	0,66	214,50
				Total capítulo	888,90

CAPÍTULO II. PASOS Y BARANDILLAS.

Código	Ud.	Descripción	Medición	Precio	Importe
P03031	Ud.	Pasarela de madera de <i>Pinus sp.</i> , rígida, tratada en autoclave con sistema vacío-presión-vacío, clase 4, con soportes de cimentación de acero inoxidable con grosor de lamina de 5 mm y 3 cm de anchura, tubo de 3 cm de diámetro de 60 cm de profundidad y 40 x 40 cm de placa basal y barandilla de 1,1 m de altura de rollizos de madera de <i>Pinus sp.</i> tratada en autoclave con sistema	4	1 118,09	4 472,36

		vacío-presión-vacío, clase 4, de 10 cm de diámetro, de longitud 3 m, anchura 1,1 m, tornillería de acero galvanizado, bandas antideslizantes de 50 mm x 1100 mm adheridas en tablas alternas, suministrada y colocada.			
P03032	Ud.	Barandilla de rollizos de madera de <i>Pinus sp.</i> , en tramos de 3,86 m, altura 1,1 m, tratada en autoclave con sistema vacío-presión-vacío, clase 4, para su hincada en tierra, tornillería de acero galvanizado, clavada en tierra 30 cm, suministrada y colocada.	27	310,74	8 389,98
P03033	Ud.	Escalones de rollizos de madera de <i>Pinus sp.</i> tratada en autoclave con sistema vacío-presión-vacío, clase 4, de 5 cm de diámetro y tierra compactada, longitud de paso 25 cm, anchura 40 cm, altura 20 cm, enterrado 20 cm, clavados con puntas de acero galvanizado de 3,4 x 80 mm, suministrados y colocados.	58	19,74	1 144,92
P03034	ml	Bandas antideslizantes 50 mm de grosor para mejorar instalaciones existentes, con $R_d > 45$.	165	1,72	283,80
Total capítulo					14 291,06

CAPÍTULO III. ZONA DE DESCANSO.

Código	Ud.	Descripción	Medición	Precio	Importe
SC001	Ud.	Mesa tipo PICNIC de madera <i>Pinus sp.</i> tratada en autoclave con sistema vacío-presión-vacío, clase 4, con dos bancos laterales de 2 m, 90 cm de alto, 1,72 m de ancho, tornillería de acero galvanizado, con cimentación de hormigón 40 x 20 x 20 cm con enganche de acero galvanizado de 1 cm de grosor, 20 cm anclado en el hormigón y 10 cm fuera, seca a pie de obra, para tornillería de acero galvanizado, suministrada y colocada.	4	385,31	1 541,24
SC002	Ud.	Cubrecontenedor de madera <i>Pinus sp.</i> tratada en autoclave con sistema vacío-presión-vacío, clase 4, con capacidad para un contenedor de 1100 L, de 230 cm de altura con caída de aguas a una dirección, de 184 x 144 cm, tornillería de acero galvanizado, pared-puerta trasera,	2	1 149,17	2 298,34

		anclaje a suelo con cimentación de hormigón de 70 x 50 x 50 cm, seca a pie de obra, sujeta por tornillería de acero galvanizado, placas de sujeción con un grosor de 6 mm y anchura de 4 cm, altura vista de las placas de 20 cm y ancladas en el hormigón con una profundidad de 35 cm, suministrado y colocado.			
			Total capítulo	3 839,58	

CAPÍTULO IV. SEÑALÉTICA.

Código	Ud.	Descripción	Medición	Precio	Importe
P001	Ud.	Panel informativo madera <i>Pinus sp.</i> , tratada en autoclave con sistema vacío-presión-vacío, clase 4, con cristal antigolpes de metacrilato transparente de 4 mm de grosor, de 115 x 80 cm cara vista, cara no vista placa de madera de 1 cm de grosor, tratada en autoclave con sistema vacío-presión-vacío, clase 4, altura 291 cm, tejadillo a dos aguas de 179 x 83 cm, tornillería de acero galvanizado, con anclaje de hormigón de 60 x 40 x 40 cm, seca a pie de obra, agarre de acero galvanizado con grosor de 6 mm y ancho de 3 cm, anclado de 20 cm y agarre de 15 cm, tornillería de acero galvanizado, con diseño y vinilo incluido, suministrado y colocado.	4	453,45	1 813,80
P002	Ud.	Poste de madera de <i>Pinus sp.</i> tratada en autoclave con sistema vacío-presión-vacío, clase 4, de 10 cm de diámetro y 2,3 m de altura, placa de madera direccional de 40 x 10 cm, tornillería de acero galvanizado, para su hincas en tierra, clavado 40 cm en la tierra, suministrado y colocado.	29	35,62	1 032,98
			Total capítulo	2 846,78	

CAPÍTULO V. GESTIÓN DE RESIDUOS.

Código	Ud.	Descripción	Medición	Precio	Importe
RR001	m ²	Recogida, saca y apilado de residuos procedentes conjuntamente de rozas	5620	0,09	505,8

		o desbroces, podas y/o claras o clareos, con densidad mayor de 0,8 y menor o igual a 1,5 kg/m ² (estimación previa del residuo en verde), dejándolo en punto de recogida de camión y pendiente del terreno inferior al 30%.			
RT001	h	Transporte, carga y descarga de residuos vegetales desde el lugar de apilamiento hasta el lugar de recepción (central de biomasa de Cuéllar), no habiendo una distancia superior a 20 km entre ambos.	3	66,94	200,82
				Total capítulo	706,62

CAPÍTULO VI. SEGURIDAD Y SALUD.

Código	Ud.	Descripción	Medición	Precio	Importe
SS001	Ud.	Partida correspondiente a Seguridad y Salud.	1	2585,71	2 585,71
				Total capítulo	2 585,71

4. Presupuesto total.

Resumen general de presupuestos.

CAPÍTULO	IMPORTE (euros)
I. Desbroces y podas.	888,90
II. Pasos y barandillas.	14 291,06
III. Zona de descanso.	3 839,58
IV. Señalética.	2 846,78
V. Gestión de residuos.	706,62
VI. Seguridad y Salud.	2 585,71
TOTAL PRESUPUESTO DE EJECUCION MATERIAL	25 158,65

“ASCIENDE EL PRESUPUESTO DE EJECUCION MATERIAL DE LA OBRA “PROYECTO DE ADECUACIÓN DE UNA SENDA RECREATIVA EN EL RÍO CEGA A SU PASO POR CUÉLLAR (SEGOVIA)” A LA CANTIDAD DE VEINTICINCO MIL CIENTO CINCUENTA Y OCHO EUROS Y SESENTA Y CINCO CÉNTIMOS (25 158,65 €).”

Palencia, junio 2016

Fdo.: César Sancho García.

CONCEPTO	IMPORTE (EUROS)
Presupuesto de Ejecución	25 158,65
Material	
16 % Gastos generales	4 025,38
6 % Beneficio industrial	1 509,52
TOTAL PARCIAL	30 693,55
I.V.A. (21 % sobre el total parcial)	6 445,65
TOTAL PRESUPUESTO DE EJECUCIÓN POR CONTRATA	37 139,20

“ASCIENDE EL PRESUPUESTO DE EJECUCIÓN POR CONTRATA DE LA OBRA “PROYECTO DE ADECUACIÓN DE UNA SENDA RECREATIVA EN EL RÍO CEGA A SU PASO POR CUÉLLAR (SEGOVIA)” A LA CANTIDAD DE TREINTA Y SIETE MIL CIENTO TREINTA Y NUEVE EUROS Y VEINTE CÉNTIMOS (37 139,20 €).”

Palencia, junio 2016

Fdo.: César Sancho García.