



El comportamiento sísmico de las estructuras de madera tiene buena reputación y la experiencia en terremotos en Japón, Nueva Zelanda o Estados Unidos muestra que pueden resistir terremotos con niveles de daños y costes de reparación razonables. En gran parte, el éxito de los edificios de madera está en su ligereza, resistencia, la geometría regular de sus estructuras y la capacidad dúctil de sus uniones.



5 Proyecto sismorresistente de estructuras de madera

La madera se caracteriza por un comportamiento esencialmente lineal y muestra roturas frágiles en tracción, flexión, pandeo y cortante. La disipación de la energía sísmica no se produce en los elementos de madera, sino en las uniones metálicas, que tienen un papel protagonista en el comportamiento sísmico.

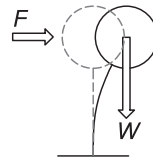
Las fuerzas sísmicas en las estructuras de madera

Los terremotos son fenómenos complejos, inciertos e impredecibles que resultan de la liberación repentina de energía en la litosfera terrestre. Esta energía crea ondas sísmicas que llegan a la superficie y pueden causar movimientos intensos del suelo, tanto en horizontal como en vertical. Las fuerzas generadas por los terremotos en los edificios se deben a la inercia resultante de la respuesta dinámica de la estructura a las sacudidas del suelo.

Las fuerzas sísmicas de cálculo pueden reducirse si se emplea un sistema estructural con una alta capacidad de disipación y reduciendo la masa del edificio

La manera tradicional de caracterizar la acción sísmica es con fuerzas laterales F proporcionales al peso del edificio W . La magnitud de las fuerzas sísmicas se obtiene con la ecuación 1, que depende de cuatro parámetros: la aceleración sísmica del cálculo a_c , el peso del edificio W , el factor de amplificación espectral α , y el coeficiente de comportamiento del sistema estructural q . El proyectista solo puede reducir las fuerzas sísmicas de cálculo en el edificio si reduce el peso o si escoge un sistema estructural con un coeficiente de comportamiento alto.

$$F = \frac{\alpha}{q} a_c \cdot W$$



Ec. 1

Para un edificio de importancia normal, los valores de la aceleración sísmica de cálculo a_c se muestran tabulados en función de la aceleración a_b obtenida del mapa de peligrosidad de la NCSE-02, y el tipo de suelo (I, II, III, IV). A efectos de fuerzas sísmicas, el peso del edificio W se computa teniendo en cuenta el 100% de las cargas permanentes y el 50% de la sobrecarga de uso.

a_b	Tipo de suelo			
	I	II	III	IV
0,08g	0,06g	0,08g	0,10g	0,13g
0,12g	0,10g	0,12g	0,15g	0,19g
0,16g	0,13g	0,17g	0,20g	0,24g
0,24g	0,21g	0,25g	0,28g	0,32g

Tabla 1. Valores de la aceleración de cálculo a_c .

El factor de amplificación α se obtiene en función del periodo fundamental del edificio T , que gobierna la vibración lateral del edificio. En estructuras de madera, el período fundamental puede estimarse a partir de la altura H del edificio en metros con la ecuación 2 del Eurocódigo 8. En edificios de una a tres plantas el periodo fundamental está en el rango entre 0,10 s y 0,30 s. En estas condiciones podemos tomar un valor constante de $\alpha=2,5$.

$$T = \frac{H^{0.75}}{20} \quad \text{Ec. 2}$$

La capacidad de disipación de energía sísmica de los sistemas estructurales se caracteriza por el coeficiente de comportamiento q . La norma española NCSE-02 considera que las estructuras de madera tienen un comportamiento estructural poco disipativo y les otorga un conservador coeficiente de comportamiento $q=1$. Sin embargo, el Eurocódigo 8 permite considerar que las juntas y uniones mecánicas de acero pueden ser zonas disipativas de la estructura y contempla los valores de la tabla 2. Las propiedades de las zonas disipativas se determinan con ensayos cíclicos conforme a la UNE-EN 12512.

Los elementos de madera se caracterizan por tener un comportamiento esencialmente lineal, y muestran roturas frágiles en tracción, flexión, pandeo y cortante. La capacidad de disipación se debe a las uniones metálicas

Capacidad de disipación	Tipologías de estructuras y uniones	q
Baja (NCSE 02)	Todas	1
Baja (EC8)	Voladizos, vigas, arcos, celosías con conectores	1.5
Media (EC8)	Muros de paneles encolados con diafragmas.	2-2.5
	Celosías con juntas con pasadores y atornilladas	
	Pórticos de madera con relleno no portante	
	Pórticos hiperestáticos con pasadores / atornillados	
Alta (EC8)	Pórticos hiperestáticos con pasadores / atornillados	3-5
	Muros con paneles clavados y diafragmas clavados	
	Celosías con juntas clavadas	

Tabla 2. Valores del factor de comportamiento q .

De manera simplificada, las fuerzas sísmicas se pueden distribuir entre plantas con la ecuación 3, de forma proporcional al producto del peso de la planta W_i por la altura de la planta desde el suelo h_i . En el caso de un emplazamiento con $a_c=0.2g$, factor de comportamiento $q=1$, y el mismo peso y altura entre plantas, las fuerzas sísmicas siguen la distribución triangular de la figura 1.

$$F_i = F \frac{h_i W_i}{\sum h_i W_i} \quad \text{Ec. 3}$$

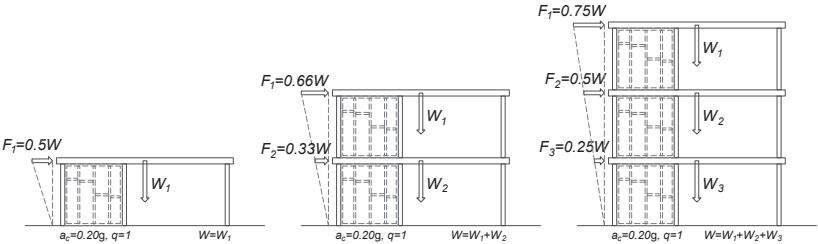


Figura 1. Distribución de fuerzas sísmicas en altura.

Las fuerzas sísmicas se manifiestan principalmente en los elementos más pesados, que suelen ser los forjados y la cubierta, de forma que debemos organizar la estructura para transmitir estas fuerzas entre plantas y hasta la cimentación con sistemas estructurales como el esquema de la figura 2. Suele ser preferible un análisis simple de una estructura sencilla que un análisis sofisticado de una estructura compleja.

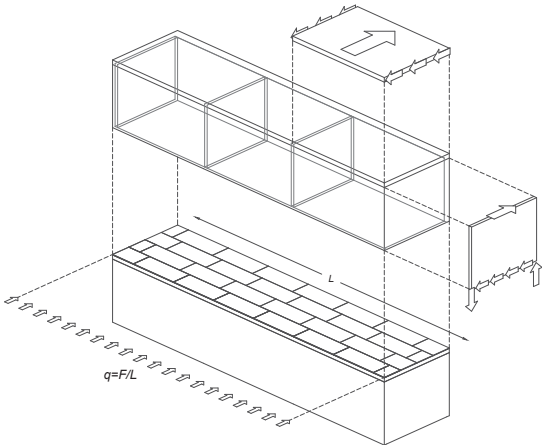


Figura 2. Sistema estructural de diafragmas.

La organización del sistema estructural

Mejor un análisis simple de una estructura sencilla, que un análisis sofisticado de una estructura compleja

En la fase inicial de un proyecto sismorresistente, el arquitecto debe dotar a la estructura de resistencia y rigidez lateral suficiente con elementos como diafragmas, muros de cortante o arriostramientos, y esto tiene unas implicaciones en la planta y organización del proyecto.

El sistema resistente debe distribuirse uniformemente en planta y alzado, observando principios de simplicidad, simetría, continuidad y regularidad. La configuración ideal es la de un ensamblaje de celdas o cajas.

Deben disponerse muros (o arriostramientos) resistentes en dos direcciones sensiblemente ortogonales, procurando que el centro de masas (CM) del forjado coincida con el centro resistente (CR) de la planta, como en la figura 3(a). Si, por el contrario, la distribución de los muros es irregular, el esquema es asimétrico o la planta tiene forma de C, E, L, T, U, X figura 3(b-d), el daño se concentra en los elementos situados en los extremos de la planta y en las esquinas debido a los fenómenos de torsión.

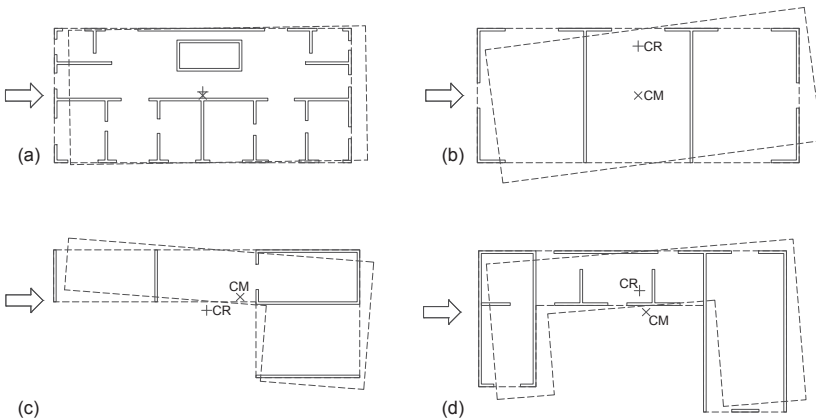


Figura 3. Distribución de muros y torsión.

La longitud necesaria de los muros o arriostramientos está relacionada con la intensidad de las fuerzas sísmicas. A modo de orientación, el artículo 46 de la norma sísmica japonesa sugiere disponer en cada dirección de una longitud total de 15 cm de muro por cada metro cuadrado construido en edificios de una planta, y de 20-30 cm/m² en edificios de dos plantas.

En alzado, el sistema estructural debe ser continuo como en la figura 4(a), de forma que el daño se distribuya homogéneamente y se evite la concentración en alguna planta. Las discontinuidades en el sistema resistente pueden conducir a los indeseados mecanismos de planta débil de la figura 4(b-c).

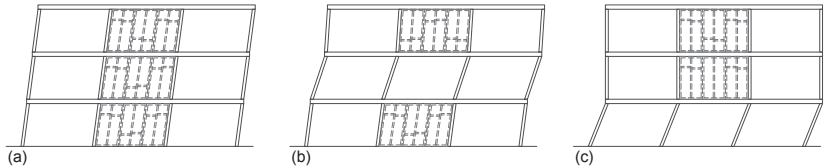


Figura 4. Mecanismos de colapso lateral.

La capacidad de disipar energía sísmica

En las estructuras de madera, el comportamiento disipativo está relacionado con la redundancia estructural y la ductilidad de las uniones

Un aspecto importante en la elección de un sistema estructural es su capacidad de disipar energía sísmica. La disipación de energía es un fenómeno beneficioso que se produce cuando los materiales superan el límite elástico y se deforman de manera dúctil. En las estructuras de madera, el comportamiento disipativo está relacionado con la ductilidad de las uniones y la redundancia estructural. La estabilidad de una estructura redundante es independiente del fallo de un elemento concreto, de forma que es necesario que varios componentes pierdan su capacidad antes de que se produzca el colapso global.

La ductilidad se consigue aplicando el concepto de proyecto por capacidad.

En estructuras de madera, el objetivo del proyecto por capacidad es asegurar que los elementos se mantengan intactos y que las deformaciones inelásticas se produzcan en las uniones. Las uniones mecánicas actúan como “fusibles” que absorben la energía sísmica y deben soportar grandes deformaciones sin colapsar, mientras que los elementos de madera deben ser capaces de resistir las cargas que le transmiten los elementos de unión dúctiles. Para alcanzar un comportamiento dúctil global se aplican factores de sobrerresistencia para asegurar que la capacidad del elemento frágil (la madera) sea siempre mayor que la capacidad del elemento dúctil (la unión).

Estructuras con capacidad de disipación baja

Las estructuras isostáticas figura 5(a-d) (en voladizo, vigas apoyadas, arcos y pórticos articulados) suelen emplearse en cubiertas y estructuras ligeras y se caracterizan por una baja capacidad de disipación de energía. Su reducida capacidad de disipación se debe a la poca o nula redundancia estructural: el fallo de un elemento puede desencadenar el colapso de la estructura. En el proyecto se debe considerar la resistencia y la estabilidad ante las fuerzas horizontales que van a modificar la trayectoria de las acciones verticales. Las estructuras unidas con conectores o encoladas tienen un comportamiento frágil y presentan también una baja capacidad de disipación.

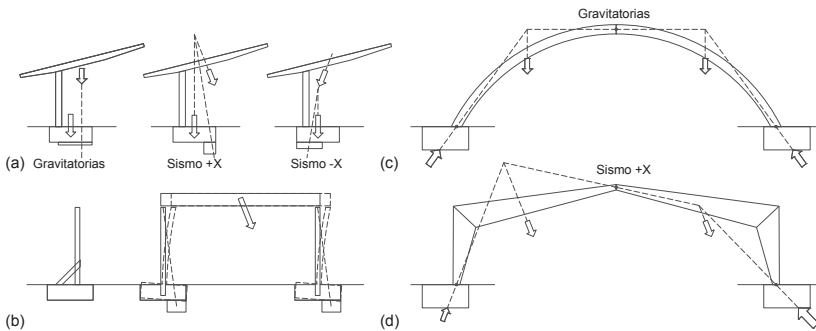


Figura 5. Sistemas con capacidad de disipación baja.

Estructuras con capacidad de disipación media

Los sistemas estructurales basados en pórticos hiperestáticos y uniones con pasadores esbeltos (figura 6, en página siguiente) presentan una capacidad media de disipación de energía. Los nudos de estas estructuras son semirrígidos y son capaces de transmitir esfuerzos de flexión entre vigas y pilares. Las fuerzas sísmicas producen ciclos de esfuerzos alternos en las uniones, que deben proyectarse para que disipen energía por medio de la plastificación de los pasadores. Es conveniente emplear un gran número de pasadores de menor diámetro, en vez de una menor cantidad de pasadores robustos.

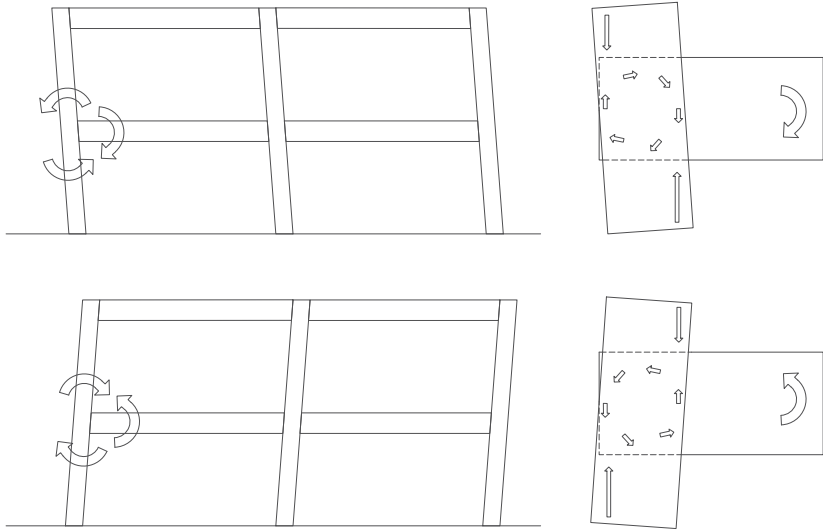


Figura 6. Sistemas con capacidad de disipación media.

Los pasadores deben dimensionarse para evitar el aplastamiento de la madera y el arranque de la fijación con el modelo europeo de plastificación de Johansen. Si los pasadores tienen poca esbelteza, la unión tiene un comportamiento frágil debido al aplastamiento de la madera figura 7(c), mientras que si los pasadores son esbeltos se garantiza la plastificación del pasador figura 7(d). La recomendación general para conseguir la plastificación de los pasadores es emplear diámetros pequeños $\Phi \leq 12 \text{ mm}$ y piezas con espesores superiores a $8\Phi \sim 10\Phi$.

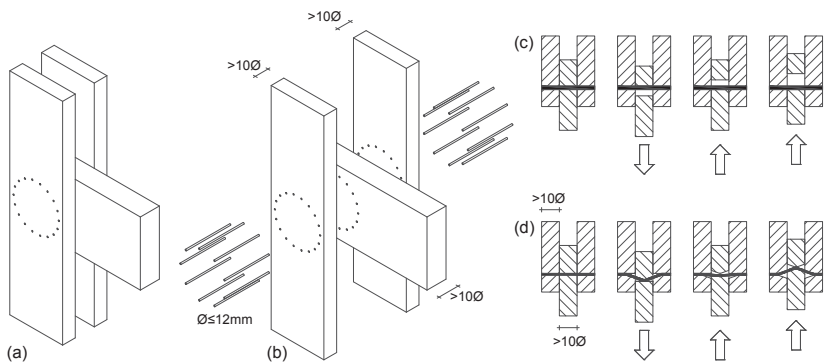


Figura 7. Comportamiento disipativo de uniones semirrígidas con pasadores.

Estructuras con capacidad de disipación alta

Los sistemas basados en paneles de muros clavados y diafragmas clavados, conectados entre sí con clavos o tornillos, se caracterizan por una alta capacidad de disipación de energía. Estos sistemas se componen de entramados de madera con paneles estructurales que les dotan de resistencia y rigidez en su plano. La dimensión típica de los paneles es $1.220 \times 2.440 \text{ mm}^2$. Se recomiendan espesores $d > 9 \text{ mm}$ para tableros de contrachapado y espesores $d > 13 \text{ mm}$ para tableros de virutas orientadas OSB y tableros de aglomerado. La densidad de los tableros debe ser media-alta $> 650 \text{ kg/m}^3$. La disipación de energía sísmica se produce por la plastificación del acero de los clavos, que son numerosos y están distribuidos por toda la estructura. Para asegurar un comportamiento disipativo, los clavos deben desarrollar toda su capacidad sin rasgar el panel. En general, esto se consigue si el diámetro Φ de los clavos es menor que 3.1 mm , y los paneles tienen un espesor mayor que $3\Phi \sim 4\Phi$.

Las uniones mecánicas deben actuar como “fusibles” que absorben la energía sísmica y soportar grandes deformaciones sin colapsar

Comportamiento sísmico de diafragmas y muros

Los diafragmas de forjado de madera son relativamente flexibles en su plano y se modelan como una viga de gran canto apoyada en los muros laterales. Ante fuerzas horizontales, la resistencia a cortante en su plano se debe a los paneles, mientras que la flexión se resiste con las vigas de borde del diafragma. La conexión entre paneles y las vigas se realiza con clavos no lisos o tirafondos, con una separación mínima de 150 mm en los bordes del tablero y 300 mm en el resto. La dirección de los paneles es perpendicular a la dirección del forjado.

El momento máximo en el centro del vano del diafragma de la figura 8 (página siguiente) es $M = qL^2/8$ y se resiste con las vigas de borde, que deben soportar esfuerzos alternos de tracción y compresión $T = C = qL^2/8b$. Las vigas de borde deben ser continuas y estar ejecutadas para transmitir estos esfuerzos a los vanos contiguos. Los paneles del diafragma deben resistir un cortante máximo $qL/2$ y transmitirlo a los elementos verticales de arriostramiento a través de fijaciones metálicas. El cortante por unidad de longitud que debe transmitir el diafragma a los apoyos laterales es $v = qL/2b$.

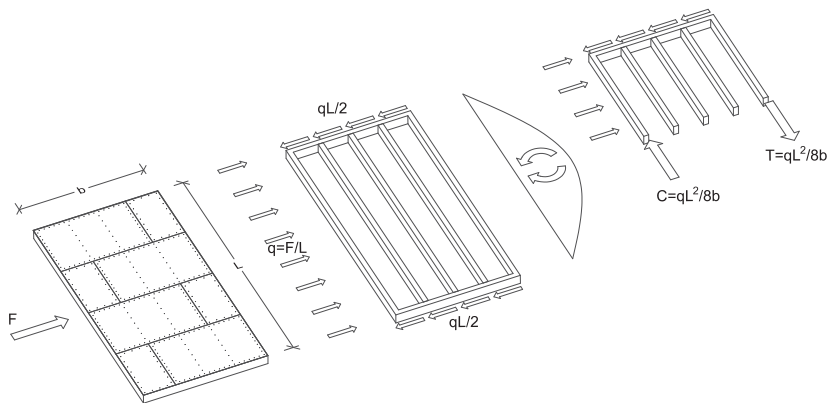


Figura 8. Comportamiento de un diafragma ante fuerzas horizontales.

Para resistir la flexión, las vigas de borde de los diafragmas deben tener continuidad

Los muros (figura 9) están formados por un entramado de montantes y durmientes de madera estructural, con paneles unidos al entramado en una o las dos caras, de forma que el muro se comporta como un diafragma. El bastidor formado por montantes y durmientes es flexible y se deforma lateralmente como un paralelogramo. El panel es rígido en su plano y tiende a rotar como un sólido ante las fuerzas horizontales. La deformación relativa entre entramado y panel produce fuerzas tangenciales en los clavos perimetrales, que dotan de resistencia lateral al muro.

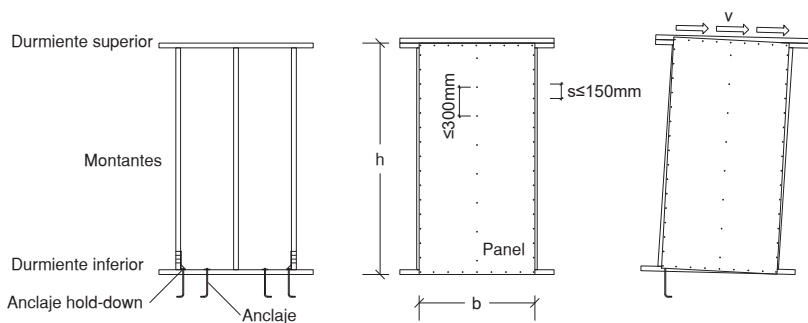


Figura 9. Elementos de un muro de entramado.

**Los clavos
perimetrales
del panel
proporcionan la
resistencia lateral
del muro**

Si el diámetro de los clavos $\Phi < 3.1 \text{ mm}$, y el espesor de los paneles mayor que $3\Phi \sim 4\Phi$, los clavos alcanzan su resistencia de cálculo F_f y se puede usar el modelo plástico de la figura 10. Del equilibrio del durmiente superior se deduce que la resistencia al descuadre F_v en la ecuación 4 viene dada por la resistencia de cada clavo F_f , la distancia entre clavos s , y el ancho del panel b . El vuelco del muro se evita con un par de fuerzas de tracción T y compresión C en los montantes extremos. La fuerza de tracción T en los montantes se recoge con unos anclajes denominados hold-down (deben su nombre a que sujetan el muro hacia abajo). La fuerza en los hold-down (ecuación 5) está relacionada con la esbeltez del panel y con la cantidad de clavos en el montante.

$$F_v = \frac{b}{s} F_f \quad \text{Ec. 4}$$

$$T = \frac{h}{b} F_v = \frac{h}{s} F_f \quad \text{Ec. 5}$$

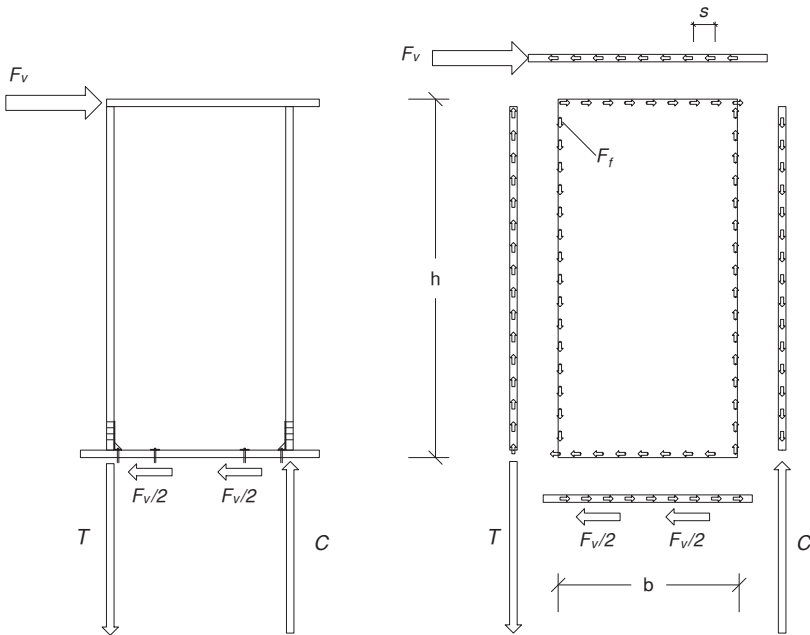


Figura 10. Equilibrio de fuerzas en un muro.

En muros compuestos de varios paneles o muros (figura 11), la capacidad total es la suma de las resistencias al descuadre de cada panel ΣF_v , pudiendo despreciarse la contribución de los tramos con huecos. El cortante en el muro se entrega con anclajes distribuidos regularmente en la base, y cada segmento de muro debe estar anclado con hold-down a ambos lados de los huecos, de modo que la estructura funcione como una serie de muros contiguos.

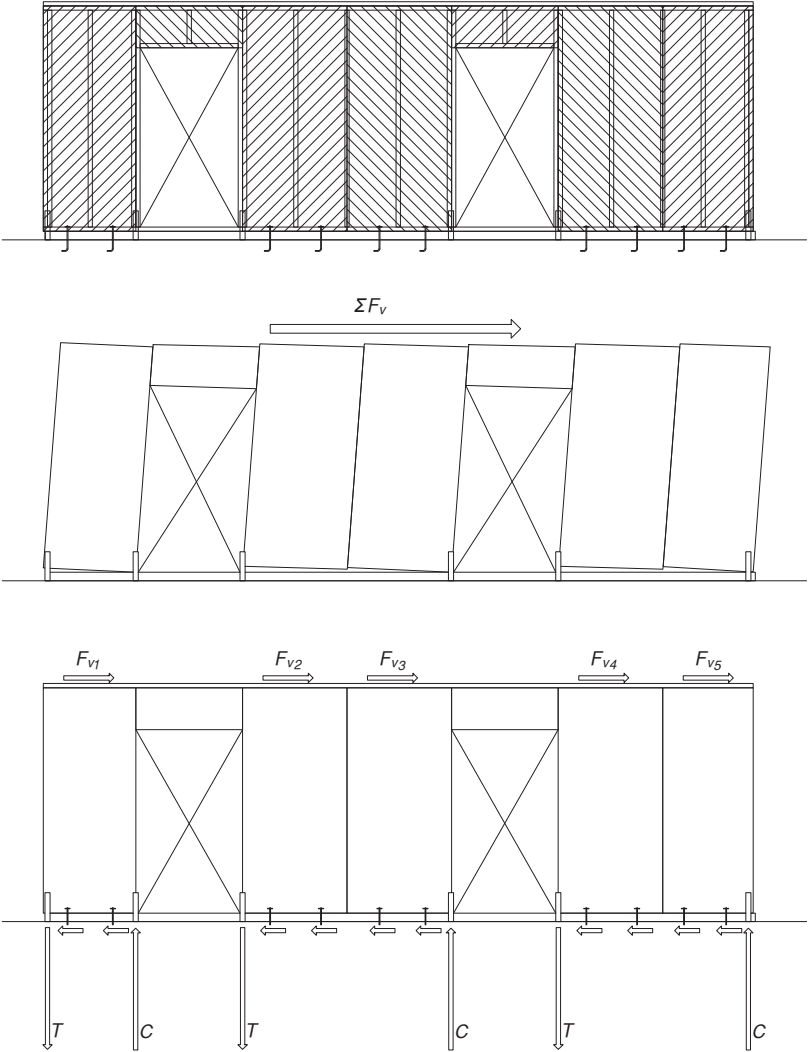


Figura 11. Muro compuesto de varios paneles.

En el caso de muros de varias plantas debe asegurarse la continuidad de la estructura para que las fuerzas sísmicas puedan transmitirse desde la cubierta a la cimentación con anclajes clavados o atornillados entre forjados y muros, como se observa en el esquema de la figura 12(a). Las fuerzas sísmicas de la figura 12(b) sobre el edificio se suponen aplicadas en los forjados. La fuerza sísmica en cubierta F_1 introduce un cortante en el muro, que se transmite al forjado inferior con una serie de anclajes colocados a intervalos regulares en los pies y cabeza del muro en la figura 12(c). Si los anclajes están distribuidos uniformemente, cada panel del muro soporta una fracción de la fuerza sísmica F_1 proporcional a su longitud, excepto en los tramos con huecos, cuya contribución puede despreciarse.

La estabilidad al vuelco del muro se consigue con anclajes hold-down en los montantes extremos de cada panel, que soportan esfuerzos verticales de tracción o compresión en ciclos alternos. En la figura 12(d), la fuerza sísmica F_2 está aplicada en el forjado de techo de planta baja y también se reciben los esfuerzos del muro de la planta superior. El muro de la planta baja figura 12(e) soporta el cortante debido a las fuerzas sísmicas F_1+F_2 . Los esfuerzos en el muro se entregan a la cimentación con anclajes para evitar el deslizamiento y con anclajes hold-down para evitar el vuelco.

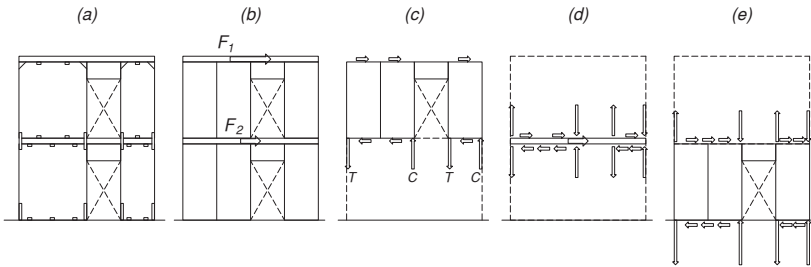


Figura 12. Distribución de fuerzas en muros de varias plantas.

El encuentro de dos muros con un forjado intermedio debe realizarse de modo que los esfuerzos puedan transmitirse de una planta a otra. En los ejemplos de la figura 13 (página siguiente), la entrega de cortante durmiente-forjado-durmiente se realiza con angulares de acero clavados o atornillados. En los montantes, si bien la compresión se transmite directamente entre maderas, debemos asegurar la continuidad de los montantes extremos para esfuerzos de tracción por medio de anclajes hold-down unidos con pernos pasantes (figura 13a) o placas de acero (figura 13b).

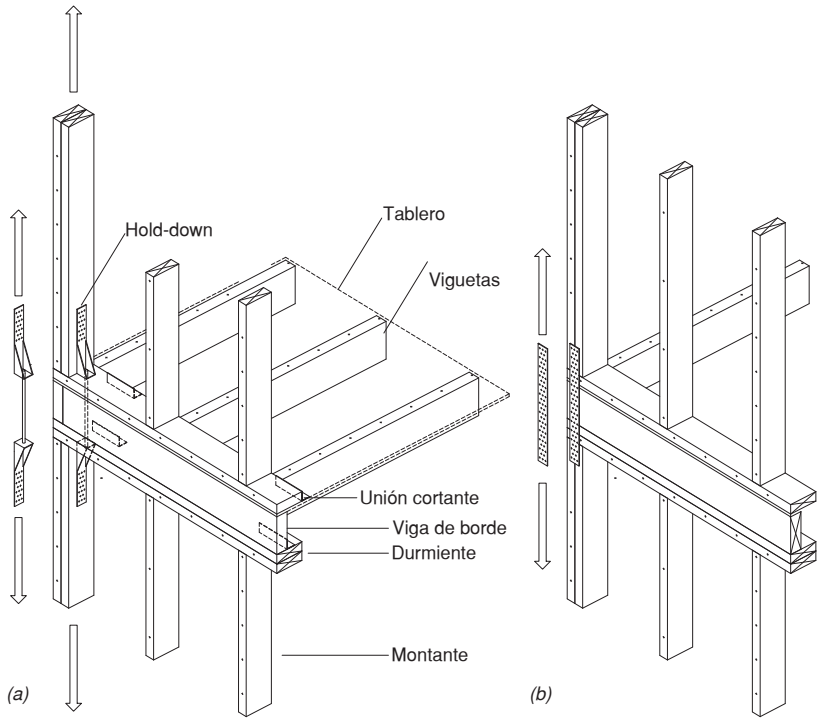


Figura 13. Encuentro de muros con forjado intermedio.

El encuentro de dos muros con un forjado intermedio debe realizarse de modo que los esfuerzos se transmitan entre plantas

Las estructuras de paneles masivos de madera contralaminada (Cross Laminated Timber, CLT, ó XLAM) también forman un sistema resistente lateral eficaz y presentan unas prestaciones sísmicas adecuadas si los muros y forjados están conectados con angulares y anclajes hold-down unidos con clavos o tirafondos esbeltos. Debe cumplirse una jerarquía de resistencias para garantizar que se produce el fallo dúctil en las uniones en lugar del fallo frágil del panel.

Proyecto sismorresistente avanzado en madera

Desde los terremotos de Northridge y Kobe en los años 90, la reducción del daño sísmico y los consecuentes costes de reparación en los edificios de madera ha sido un tema objeto de interés científico y técnico, y existen tecnologías para controlar el daño y mejorar las prestaciones. Una opción para mitigar los efectos de terremotos es incorporar sistemas de protección avanzada como el aislamiento de base, que consiste en introducir elementos flexibles entre la cimentación y la estructura. El aislamiento de base suele consistir en soportes elastoméricos o péndulos de fricción como en la figura 14(a-b) que alargan el período fundamental del edificio y reducen significativamente las fuerzas sísmicas. Otro concepto en protección sísmica consiste en concentrar el daño sísmico en elementos conocidos como disipadores de energía y que pueden ser reemplazados tras un terremoto intenso. Algunos ejemplos de estos sistemas son los pórticos de madera postesada con uniones híbridas de la figura 14(c) o la instalación de disipadores histeréticos, de fricción o viscosos, de la figura 14(d).

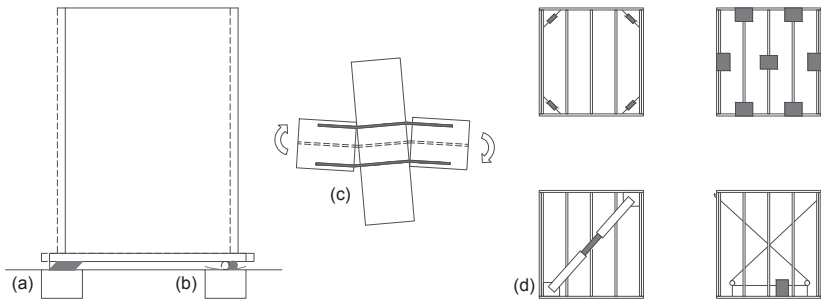


Figura 14. Tecnologías avanzadas para el proyecto sismorresistente.

En Madera, otra forma de construir

El material constructivo sostenible del siglo XXI

En Madera, otra forma de construir

El material constructivo sostenible del siglo XXI

Madrid 2018



STTC (Sustainable Tropical Timber Coalition) ha cofinanciado esta publicación. La STTC es un organismo holandés que promueve las alianzas público-privadas para aumentar el consumo de maderas de especies tropicales. Vinculado al IDH, cuenta con fondos de agencias gubernamentales europeas como Dinamarca y Suiza.

Coordinación: FSC® España – FSC® F000228

Comité Editorial: Gonzalo Anguita, Lorena Guerra, Jorge Galván, Dolores Huerta y César-Javier Palacios.

Maquetación e impresión: Naturprint, S.L.

Fotografía portada: Juan Baraja - Proyecto de arquitectura y construcción ÁBATON (www.abaton.es)

Fotografías y textos: de los autores.

A efectos bibliográficos la obra debe citarse como sigue:

FSC España (2018). En Madera, otra forma de construir. El material constructivo sostenible del siglo XXI. Madrid. 248 pp.



Déposito Legal: M-35984-2017

Este manual está impreso en papel procedente de bosques o plantaciones forestales certificadas bajo los estándares de FSC® (Forest Stewardship Council®).

FSC es una organización internacional sin ánimo de lucro que promueve la conservación de los bosques a través del uso y la gestión social y ambientalmente responsable de los recursos forestales del planeta.

Los productos que llevan el sello FSC están certificados por entidades independientes y garantizan al consumidor que los productos que compra proceden de bosques bien gestionados respetando la naturaleza y las necesidades de las generaciones presentes y futuras.

Más información en es.fsc.org



Índice

Prólogos	6
¿Por qué usar madera?	6
La madera	8
Autores	10
Comité Editorial	16
Listado Arquitectos Colaboradores	16
Listado Organismos Colaboradores	17
1 La madera como estrategia de sostenibilidad en la edificación	
<i>Gerardo Wadel</i>	
Qué es la sostenibilidad en la edificación y cómo se evalúa	20
Cambio climático y otros efectos: soluciones con madera	22
La huella ecológica y el análisis del ciclo de vida de la madera	24
La madera en el ciclo de vida de los edificios: claves principales.....	26
Dos fases clave: producción de materiales y uso edificios.....	28
Comparación entre la construcción con madera y otros sistemas	30
Madera y eficiencia energética en el uso del edificio	32
Cómo consideran a la madera las certificaciones ambientales de edificios.....	34
2 El uso de fuentes sostenibles de la madera	
<i>Gonzalo Anguita, Ángel Llaveró</i>	
Por qué certificar los bosques. ¿Cómo es el proceso?	38
Demanda de madera certificada para proyectos de construcción	40
¿Quién es el titular de un certificado?	42
¿Cómo se identifican los productos certificados?	43
¿Cómo buscar proveedores y verificar los certificados?	45
Normativa Europea para evitar las talas ilegales. Cómo el certificado FSC ayuda a su cumplimiento	47
Cómo el certificado FSC ayuda a cumplir la EUTR.....	49
¿Por qué tener en cuenta a las especies menos conocidas al trabajar con maderas tropicales?	50
¿Cuál es la credibilidad de FSC para otras organizaciones internacionales de referencia?	52

3 Propiedades de la madera	
<i>Juan Ignacio Fernández-Golfin</i>	
Estructura básica del material	56
Propiedades básicas de la madera	59
Comportamiento acústico	65
4 Eliminar barreras: los fantasmas de la madera	
<i>Jorge Galván, Mariana Llinares, Virginia Gallego, Beatriz Segura</i>	
La madera se pudre: durabilidad y mantenimiento	68
La madera arde: reacción y resistencia frente al fuego	75
La madera es cara: comparativa entre madera y otros materiales de construcción.....	85
5 Proyecto sismorresistente de estructuras de madera	
<i>Leandro Morillas</i>	
Las fuerzas sísmicas en las estructuras de madera.....	92
La organización del sistema estructural	95
La capacidad de disipar energía sísmica.....	96
Comportamiento sísmico de diafragmas y muros	99
Proyecto sismorresistente avanzado en madera	105
6 Cálculo de estructuras de madera	
<i>Luis-Alfonso Basterra</i>	
Asignación de clase resistente y valores característicos.....	108
Propiedades del material: valores de cálculo	112
Acciones y combinaciones.....	114
Comprobación de secciones (E.L.U.).....	116
Cálculo de la deformación (E.L.S.).....	118
Limitación de la deformación	121
Métodos simplificados de comprobación en situación de incendio	123

7 Productos técnicos de madera para construcción

Jorge Galván

Introducción	128
Madera en rollo	129
Madera aserrada.....	130
Derivados de la madera aserrada	132
Derivados de chapas de madera	137
Derivados de partículas de madera	139
Productos mixtos.....	144
Productos técnicos mixtos	145

8 Experiencias constructivas

Juan Queipo de Llano

Introducción	148
Vivienda unifamiliar pasiva- <i>Josep Bunyesc - Girona</i>	149
Vivienda unifamiliar - Federico Saéz Baos - Asturias.....	154
Edificio Magalhaes - Julio Lopez de Betarq - Barcelona	160
Entrepatis Las Carolinas - sAtt Arquitectura Abierta - Madrid	171
Edificio Viviendas Dalston Lane- Waugh Thistleton Architects -Londres.....	179

9 Procedimientos constructivos en madera

Federico Saéz - Manuel Lobo - Raquel del Río

Los necesarios antecedentes históricos.....	192
Los procedimientos	197
Comparación entre los procedimientos más usuales.....	215
Los sistemas constructivos con madera y los edificios de consumo energético casi nulo.....	217
¿Por qué usar madera?	219
Las ventajas en el proyecto y la obra.....	219

Bibliografía	224
---------------------------	-----