

GRADO EN FÍSICA  
TRABAJO DE FIN DE GRADO

DISEÑO DE UN SENSOR RADAR  
PARA LA DETECCIÓN DE LA  
ACTIVIDAD CARDÍACA Y  
RESPIRATORIA



---

**Universidad de Valladolid**

AUTOR:  
Miguel Amezua Villegas

TUTORES:  
Carlos Torres Cabrera  
José María Muñoz Muñoz



# Resumen

En este trabajo se aborda el diseño de un dispositivo que permita la detección de las señales vitales de un ser humano de forma remota. También se busca conseguir desarrollar métodos para determinar su frecuencia cardíaca y respiratoria.

Para lograr estos objetivos, inicialmente se realiza una breve descripción de la fisiología humana relacionada con el corazón y el proceso respiratorio. Además, se exponen los fundamentos de la técnica radar en la que está basado este dispositivo.

Posteriormente, se explican en detalle el funcionamiento del módulo de radar que se va a emplear así como el amplificador que es necesario crear para conseguir una buena señal con la que trabajar. Así mismo, se lleva a cabo un análisis con señales simuladas por ordenador que permita predecir los resultados que se obtienen en el registro de medidas.

Por último, se realiza un estudio de medidas para comprobar el funcionamiento del dispositivo diseñado y poder observar cómo logra cumplir los objetivos planteados. A esto se le añadirá un análisis de la interacción de la radiación electromagnética con la materia que permita verificar que es seguro emplear este dispositivo.

# Abstract

This paper deals with the design of a device that enables the remote detection of the vital signs of a human being. It also seeks to develop methods that make it possible to determine heart and respiratory rates.

To achieve these objectives, initially it exposes information about human physiology, especially the ones related to heart and respiratory processes. In addition, it explains the foundations on which the radar technique used upon this device is based.

It is then explained in detail how the radar module that is going to be used operates as well as the amplifier needed to get a good signal to work with. Also, an analysis using computer-simulated signals is performed. It will allow to make a prediction on how the results of the measurements are going to be.

Finally, a study of measures is carried out to check the operation of the device designed and if it is able of achieving the objectives that have been set. An analysis of the interaction of electromagnetic radiation with matter was added to verify that it is safe to use this device on human beings.

# Agradecimientos

Después de cuatro intensos años, hoy es el día en el que, al fin, presento este trabajo como conclusión al Grado en Física. Ha sido un periodo de aprendizaje importante en mi vida, tanto en lo referente al campo científico como en mi desarrollo personal.

En primer, me gustaría dar las gracias a mis tutores en este trabajo, Carlos Torres y José María Muñoz, cuya colaboración y explicaciones han sido fundamentales para poder llevar a cabo y disfrutar este trabajo.

A mi familia y amigos, quienes han sido un gran apoyo durante este tiempo y en quienes sé que puedo confiar. Especialmente a mis padres, por su cariño, comprensión y apoyo para superar los obstáculos que se han planteado a lo largo del camino.

Por último, y no menos importante, mencionar a mis compañeros de carrera quienes me han ayudado a crecer como persona y han aportado su granito de arena para la realización de este trabajo. Expresar también mi gratitud a Alberto, Álvaro, Marina, Pablo Enrique y Sofía por su generosidad al prestarse a ser los sujetos experimentales con los que se ha podido comprobar el funcionamiento de este dispositivo.

En general, a todos y todas quienes me habéis apoyado o tan solo habéis tenido unas palabras de aliento, os digo gracias.

# Índice general

<b>Resumen</b>	<b>II</b>
<b>Abstract</b>	<b>III</b>
<b>Agradecimientos</b>	<b>IV</b>
<b>1. Introducción</b>	<b>1</b>
1.1. Radar . . . . .	1
1.2. Estado actual . . . . .	2
1.3. Aplicación del radar a la detección de señales vitales . . . . .	4
1.4. Anatomía . . . . .	5
1.4.1. Corazón . . . . .	6
1.4.2. Señal cardíaca . . . . .	6
1.4.3. Pulmón . . . . .	8
1.5. Aplicación a problemas concretos . . . . .	8
1.6. Objetivos del trabajo . . . . .	9
<b>2. Análisis del funcionamiento de un radar</b>	<b>11</b>
2.1. Radar Doppler de onda continua . . . . .	11
2.2. Efecto Doppler . . . . .	12
2.3. Procesado de la señal (receptor homodino) . . . . .	14
2.3.1. Dominio del tiempo . . . . .	14
2.4. Medida de simultánea de varios fenómenos . . . . .	16
<b>3. Análisis teórico</b>	<b>19</b>

---

3.1. Transformadas de Fourier . . . . .	19
3.2. Armónicos . . . . .	22
3.3. Armónicos de una señal . . . . .	23
3.4. Armónicos de varias señales . . . . .	27
3.5. Transformada Chirp-Z . . . . .	29
<b>4. Topología: amplificador</b>	<b>31</b>
4.1. Amplificador operacional . . . . .	31
4.2. Modos de configuración del amplificador operacional . . . . .	33
4.3. Diseño del amplificador . . . . .	35
4.4. Montaje del amplificador . . . . .	39
<b>5. Topología: módulo radar</b>	<b>41</b>
5.1. Funcionamiento del radar . . . . .	42
5.2. Antenas . . . . .	46
<b>6. Análisis de señales simuladas</b>	<b>51</b>
6.1. Señal cardíaca simulada . . . . .	51
6.2. Señal respiratoria simulada . . . . .	53
6.3. Simulación de ambas señales . . . . .	55
6.4. Procesamiento de señales . . . . .	56
6.4.1. Transformada rápida de Fourier . . . . .	57
6.4.2. Transformada Chirp-Z . . . . .	61
6.5. Acoplamiento de armónicos con la señal cardíaca . . . . .	64
6.6. Señales con ruido . . . . .	69
<b>7. Obtención de resultados</b>	<b>77</b>
7.1. Espacio de trabajo . . . . .	77
7.2. Proceso de medición . . . . .	79
7.2.1. Análisis respecto a la distancia . . . . .	80
7.2.2. Sujetos de medidas . . . . .	80
7.2.3. Tipos de medidas . . . . .	81
7.2.4. Posiciones de medida . . . . .	82

---

<b>8. Análisis de medidas</b>	<b>85</b>
8.1. Análisis en función de la distancia . . . . .	86
8.2. Medidas sobre sujetos . . . . .	87
8.3. Procesado de señales . . . . .	91
8.4. Resultados de las medidas . . . . .	94
<b>9. Análisis de riesgos</b>	<b>101</b>
9.1. Tipo de radiación . . . . .	101
9.2. Skin Depth . . . . .	103
9.3. Exposición. Límites. . . . .	104
9.4. Posibles efectos . . . . .	105
9.5. Potencia emitida y recibida . . . . .	106
<b>10. Conclusiones</b>	<b>109</b>
<b>A. Programas Matlab</b>	<b>111</b>
A.1. Transformada rápida de Fourier . . . . .	111
A.2. Transformada Chirp-Z . . . . .	111
A.3. Programa general . . . . .	112
<b>B. Hoja de características <i>HB-100</i></b>	<b>117</b>
<b>Bibliografía</b>	<b>120</b>
Fuentes de imágenes . . . . .	123
<b>Índice de Figuras</b>	<b>125</b>
<b>Índice de Tablas</b>	<b>128</b>



# Capítulo 1

## Introducción

### 1.1. Radar

El germen de la tecnología radar se remonta a finales del siglo XIX cuando, después del desarrollo de las ecuaciones que gobiernan el campo electromagnético por parte de Maxwell, Heinrich Hertz demostró en 1886 que las ondas electromagnéticas podían ser reflejadas por ciertos materiales. Fue a partir de 1920 cuando se dieron los pasos necesarios para desarrollar esta tecnología hasta conseguir tener éxito en los años 1934 y 1935, aunque el auge de su desarrollo se postergó hasta la Segunda Guerra Mundial, debido a sus interesantes aplicaciones militares. En esencia, el desarrollo del radar tenía el propósito de ampliar la capacidad de visión de nuestro entorno, tanto permitiendo alcanzar distancias imposibles al ojo humano como posibilitando ver en la oscuridad o en condiciones adversas.

Un radar es un dispositivo capaz de obtener cierta información de objetos a distancia a través del procesado de las señales electromagnéticas emitidas por el mismo y dispersadas por dichos objetos. De hecho, el término radar proviene del acrónimo inglés “RADio Detection And Ranging”. La simple recepción de un eco permite revelar la presencia de un objeto, pero el principal interés de los sistemas radar reside en que, si la señal enviada es escogida adecuadamente, se pueden determinar propiedades como su distancia, posición, velocidad e incluso forma y tamaño.

En general, consta de una antena al menos, un transmisor, un receptor y un sistema procesador de señales. Su funcionamiento consiste en la producción por el transmisor de una señal de radiofrecuencia conveniente que es

emitida por la antena. Si la radiación alcanza un objeto, ésta es dispersada en todas las direcciones. Una pequeña parte será dispersada en sentido contrario al incidente y podrá ser recibida por la antena receptora que, según la configuración, podrá ser la misma o no; en nuestro caso no lo será. Posteriormente, para obtener información sobre el blanco, las señales emitida y recibida son procesadas y comparadas.

Los dispositivos radar pueden clasificarse siguiendo varios criterios como naturaleza del blanco (pasivo o activo), posición relativa de emisor y receptor, finalidad o naturaleza de la señal; dando lugar a una gran variedad de sistemas de diversa complejidad, cada uno de los cuales es especialmente adecuado para un cierto propósito [16] [22] [31] [39].

## 1.2. Estado actual

Debido a la cantidad de años transcurridos desde la aparición de la idea original del radar, esta tecnología y su posterior desarrollo ha tenido tiempo para popularizarse y optimizarse. Si bien generalmente se considera que ha habido pocos avances a partir de la Segunda Guerra Mundial, cuando se empezó a emplear la tecnología de radar de forma efectiva en aplicaciones reales, desde entonces han aparecido una gran variedad de nuevas aplicaciones y tecnologías que aprovechan esta técnica y amplían su desarrollo [16] [22] [31] [39].

Los primeros avances de gran importancia se dieron, como ya se ha comentado, en el ámbito militar donde se popularizó su uso principalmente para la detección de grandes objetos en movimiento (aviones y submarinos). Estos primeros radares estaban hechos mediante válvulas al vacío que servían para detectar, amplificar o generar ondas electromagnéticas entre otras cosas.

Con el paso del tiempo se fueron mejorando estos diseños originales de radar pasando de la utilización de válvulas de vacío a componentes electrónicos. Además de este cambio en su forma también se fue reduciendo el tamaño y el precio de los sistemas de radar de la mano de los grandes avances en electrónica que ha habido durante este periodo desde mediados del siglo pasado.

Este avance en la tecnología también permitió la aplicación de nuevas técnicas a la detección mediante radar. Fue en los años 50 cuando se pudo aplicar de manera efectiva los principios del efecto Doppler, imprescindibles

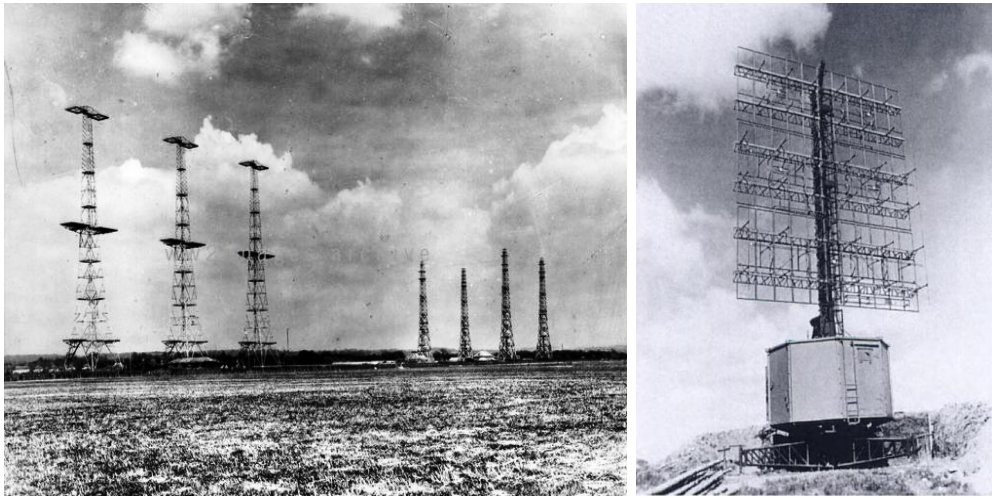
(a) *Chain Home Radar* 30 MHz [II](b) *Freya radar* 125 MHz [III]

Figura 1.1: Radares empleados por el Reino Unido y Alemania respectivamente durante la 2ª Guerra Mundial

para el funcionamiento de la mayor parte de los radares actuales. Los radares de onda continua empleados en una gran variedad de aplicaciones, especialmente cuando se busca conocer la velocidad de uno o varios objetos, están basados en la variación de la frecuencia por el efecto Doppler.

Coincidiendo con esta época también se produjeron avances en el campo del procesado de señales, lo que permitió conseguir una mejor información de la tecnología radar ya existente. Todos estos factores con el tiempo llevarían al gran desarrollo y la popularidad de la que disfrutan actualmente los radares. Esta mejora en el procesamiento de señales se puso aún más de manifiesto con la llegada de la era digital, lo que posibilitó una gran cantidad de variaciones en el tratamiento de los datos que proporcionan los radares.

Estos avances no se han detenido y, como ya se ha comentado, han permitido que la cantidad de aplicaciones posibles y el rendimiento en dichas aplicaciones haya ido creciendo con el tiempo. Algunas de las aplicaciones actuales más importantes y destacables [32] son las siguientes:

- Sistemas aerotransportados. Este tipo de sistemas fueron los que dieron origen a la tecnología radar y siguen empleándola casi en su totalidad. No es útil tan solo en los aviones que se desplazan en la atmósfera terrestre sino también en aplicaciones orientadas al espacio y la exploración espacial.

- Materiales. Se utiliza esta tecnología en la investigación en materiales por las diferentes características que pueda proporcionar el estudio mediante microondas.
- Control de tráfico. Mediante radares se controla la velocidad de circulación en determinados puntos de las carreteras. Además se emplean en muchos lugares para regular las luces de los semáforos en cruces y de esta forma optimizar la circulación.
- Aplicaciones cotidianas. Cada vez es más frecuente automatizar las funciones de una casa como encender las luces de un cuarto mediante el uso de un radar que detecta la presencia de personas. También se emplea en alarmas para la detección de intrusos o como sensor del movimiento por la calle para encender luces o abrir puertas automáticas.
- Monitorización de las señales vitales. Es en esta aplicación y su implementación en la que se centra este trabajo y la que se va a tratar con un mayor detalle en el siguiente apartado.

### 1.3. Aplicación del radar a la detección de señales vitales

Resulta de gran interés la aplicación de la tecnología de radar a la monitorización de señales vitales ya que nos proporciona un método alternativo a los tradicionales con los que ya se cuenta. Los métodos de detección de la frecuencia cardíaca tradicionales comparten la característica de requerir contacto físico con el paciente. Esto no siempre se puede dar o coincide con la situación ideal, de ahí nace la necesidad de desarrollar un método remoto de detección de las señales cardíacas o respiratorias.

Los métodos y aparatos más habituales de detección de la frecuencia cardíaca hoy en día son los siguientes:

- Manual: empleando la mano o un fonendoscopio se cuentan los latidos del corazón durante un tiempo determinado.
- Pulsera o correa torácica: incluyen un transmisor que detecta y almacena la actividad del corazón.

- Pulsioxímetro: este aparato se coloca en el dedo o en la oreja y mediante impulsos generados por diodos detecta tanto la frecuencia cardíaca como la saturación de oxígeno en sangre del paciente.
- Electrocardiograma: mediante la colocación de electrodos en distintas partes del cuerpo se detectan los impulsos eléctricos del corazón. Se suele emplear en estudios durante un tiempo prolongado de la actividad cardíaca.

Por lo tanto, se ve que, si bien hay una gran variedad de formas para medir la frecuencia cardíaca, todas requieren del contacto directo entre el aparato de medición y el paciente. Debido a sus aplicaciones médicas, tendrá un gran interés desarrollar un sistema de detección remoto que no cause molestias al usuario y permita estudiar con precisión sus señales vitales.

El hecho de tratarse de un sistema de monitorización no invasivo y remoto facilita la realización de estudios a los pacientes durante periodos largos de tiempo, reduciendo sus molestias. Esta nueva técnica mejora los procedimientos actuales para estos controles que requieren habitualmente de la colocación de electrodos en el paciente limitando su movilidad e incomodándole.

Otro factor que también favorece la implantación de este sistema en el ámbito médico es el bajo coste debido al gran desarrollo actual de las técnicas radar. Esto permite obtener un sistema fiable y preciso de control y prevención por un precio inferior al de los sistemas actuales.

## 1.4. Anatomía

En este nuevo apartado vamos a describir el funcionamiento del cuerpo humano y las características que nos interesan de él de cara a tener una base sólida de lo que buscamos con la creación de nuestro radar. Debido a la acción del cuerpo se sabe experimentalmente que el tórax se desplaza aproximadamente 1 mm en cada respiración y 0,1 mm en cada latido del corazón [28]. Ahora se van a dar algunas características de los órganos que dan lugar a estos movimientos de la pared torácica.

### 1.4.1. Corazón

El corazón es un órgano muscular hueco cuya función es bombear la sangre a través de los vasos sanguíneos del organismo. Se localiza en la región central del tórax, entre los dos pulmones se encuentra rodeado por una membrana fibrosa gruesa llamada pericardio que lo protege.

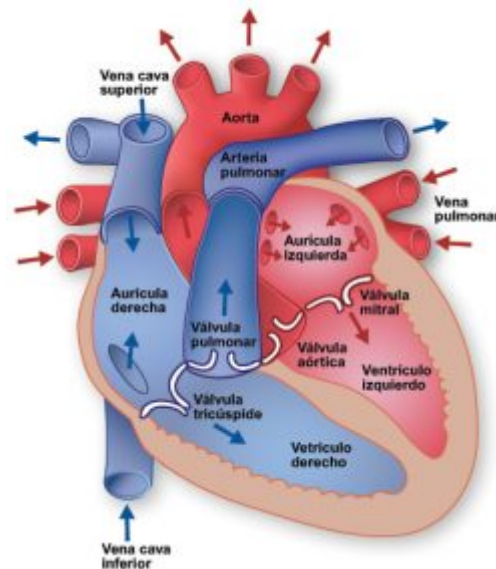


Figura 1.2: Corazón anatómico [IV]

El corazón está compuesto por cuatro cavidades conectadas entre ellas llamadas aurícula derecha, aurícula izquierda, ventrículo derecho y ventrículo izquierdo. Las aurículas se sitúan en la parte superior del corazón y reciben la sangre del sistema venoso. Mientras los ventrículos ocupan la parte inferior y reciben la sangre proveniente de las aurículas para luego transmitirla al sistema arterial al contraerse.

Las válvulas que controlan el flujo de la sangre por el corazón son cuatro; estas válvulas están situadas a la salida de cada una de las cavidades e impiden el movimiento de la sangre en sentido contrario [21] [30] [37].

### 1.4.2. Señal cardíaca

El corazón es un músculo que se contrae y se expande rítmicamente para hacer que se mantenga en movimiento la sangre por el aparato circulatorio.

Este movimiento constante para mantener el flujo sanguíneo tiene una secuencia característica que es lo que nos da como resultado la señal que se conoce del electrocardiograma.

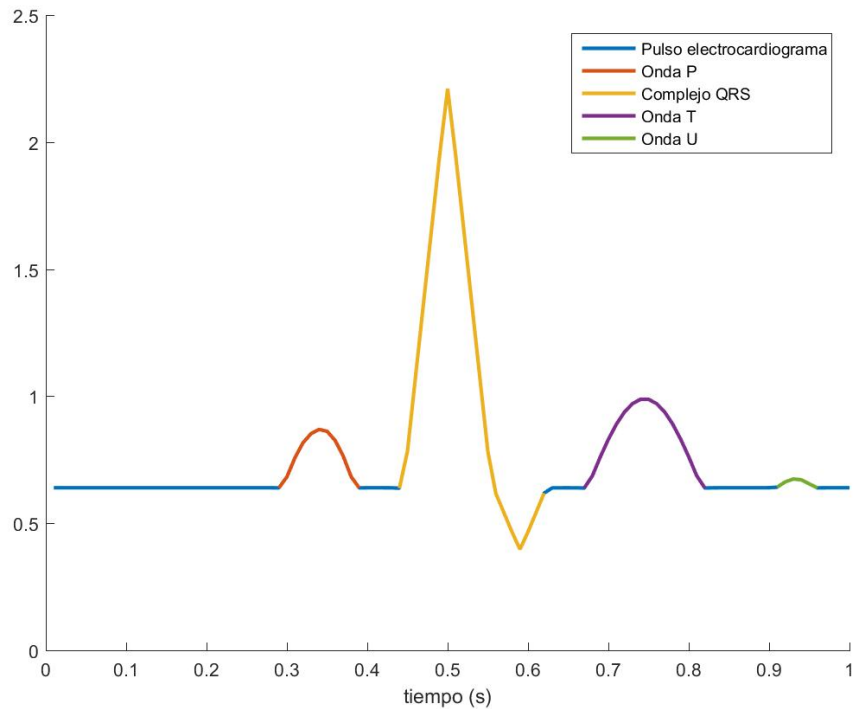


Figura 1.3: Periodo simulado de un electrocardiograma para una frecuencia de 60 pulsaciones por minuto [1]

El periodo de un electrocardiograma de una persona sana consiste en una onda P, el complejo QRS, una onda T y una onda U. Cada una de estas ondas corresponde a una fase distinta del proceso que lleva a cabo el corazón para poner la sangre en circulación. Se van ahora a introducir las características más importantes de esta señal periódica [29].

- Onda P: es la que aparece primera en el electrocardiograma y corresponde a la activación de las aurículas. Su duración es menor de 0,1s.
- Intervalo P: corresponde al periodo de inactividad eléctrica hasta que se empiezan a despolarizar los ventrículos. Va desde el comienzo de la onda P hasta el de la QRS y su duración está entre 0,12s y 0,2s.

- Complejo QRS: está formado por varias ondas y todo él corresponde a la llegada de la señal de activación a ambos ventrículos. Da el pico más reconocible y su duración debe estar entre 0,08s y 0,1s.
- Onda T: representa la repolarización de los ventrículos y generalmente tiene menor amplitud que el complejo QRS.
- Onda U: onda habitualmente positiva, de escaso voltaje y de la que se desconoce su origen que aparece al final de la señal de electrocardiograma.

### 1.4.3. Pulmón

Además de la señal cardíaca la otra señal vital que se va a estudiar es la respiratoria. Este movimiento que se pretende observar viene provocado por los pulmones que son los principales órganos responsables del proceso respiratorio.

Los pulmones son dos órganos ubicados en la caja torácica que pertenecen al aparato respiratorio y cuya función principal es la de llevar el oxígeno del aire al sistema circulatorio y recoger el dióxido de carbono para expulsarlo del cuerpo. Los pulmones no son dos órganos simétricos sino que, debido al espacio ocupado por el corazón, el pulmón derecho es ligeramente más grande.

Los pulmones están situados en el tórax a ambos lados del corazón. Estos órganos se encuentran protegidos por las costillas además de por una membrana intermedia llamada pleura. Están apoyados sobre el músculo del diafragma que es el encargado de facilitar el proceso respiratorio mediante su contracción y relajación. Es este movimiento periódico del diafragma, combinado con la inspiración y exhalación de aire por los pulmones, lo que provoca el movimiento de la pared torácica que es el que se va a estudiar para hallar la frecuencia respiratoria [21] [30] [37].

## 1.5. Aplicación a problemas concretos

Se van a exponer algunas de las aplicaciones a problemas concretos que puede tener el disponer de un sistema de monitorización remoto eficiente y económico de la frecuencia respiratoria y cardíaca:



- Apnea del sueño: es un trastorno del sueño bastante común en el que la respiración se interrumpe o se hace muy superficial. Estas interrupciones pueden durar desde unos segundos hasta unos minutos y provocan un cansancio en la persona que puede dificultar su capacidad de llevar vida normal. Es una enfermedad que puede llegar a causar la muerte en casos extremos por lo que es conveniente un sistema que permita llevar un control de la respiración de la persona durante el sueño [8].
- Paro cardíaco súbito: se produce cuando el corazón deja de latir súbitamente impidiendo que la sangre llegue al cerebro y otros órganos. En caso de no proporcionarse asistencia rápidamente la persona puede morir al cabo de unos minutos por lo que un control que permita detectarlo cuando suceda puede prevenir una gran cantidad de muertes [9] [40].
- Síndrome de muerte súbita del lactante: es la primera causa de muerte de bebés sanos con más de un mes de vida afectando al 0,05 % en Estados Unidos o al 0,02 % en España [5]. Si bien se desconocen sus causas la posibilidad de controlar la respiración y pulso del bebé en tiempo real resulta muy importante ya que permitiría actuar rápidamente si se produjese [10].
- Arritmia: es un trastorno en el pulso o frecuencia cardíaca debido a que el corazón late muy rápido o muy lento. Es un factor indicador de la posible existencia de enfermedades más graves por lo que es importante detectarlo a tiempo [11].
- Detección de personas vivas en lugares de difícil acceso: poder monitorizar los signos vitales de una persona a distancia y sin necesidad de contacto puede resultar clave a la hora de centrar los esfuerzos de los equipos de salvamento después de una catástrofe. Permite detectar signos de vida en el interior de edificios derrumbados para su posterior rescate [35].

## 1.6. Objetivos del trabajo

El objetivo principal de este Trabajo de Fin de Grado es el de diseñar y construir un instrumento para la medida sin contacto de los pequeños movimientos asociados con la actividad cardíaca y respiratoria de un ser humano. Para poder lograr este objetivo se va a emplear la tecnología de radar empleando un módulo que opera con frecuencias de 10,525 GHz.

Los principales objetivos que se pretende alcanzar con el dispositivo creado se pueden especificar como:

- Ofrecer una técnica fiable que permita detectar la existencia de señales vitales en un sujeto de forma remota y sin necesidad de contacto directo.
- Posibilitar la obtención de la frecuencia cardíaca y respiratoria de una persona con la finalidad de poder ser empleado en aplicaciones médicas.
- Demostrar que se puede construir un dispositivo de bajo coste y de tamaño manejable con un buen funcionamiento que pruebe las posibilidades futuras de comercializar un diseño basado en la tecnología radar con aplicaciones sanitarias o de rescate.

Para lograr estos objetivos como se empleará un módulo de radar *HB-100* que trabaja a una frecuencia de 10,525 GHz y se diseñarán los componentes necesarios así como los filtros, tanto en hardware como en software usando el programa de análisis matemático Matlab, teniendo en cuenta que se busca el mejor funcionamiento posible en cada situación.

De cara a la realización de este trabajo se tratarán conceptos generales acerca de la fisiología humana que permitan una comprensión de lo que se busca conseguir. Posteriormente, se estudian temas de electrónica para entender tanto el funcionamiento del módulo que se está utilizando como el diseño de un amplificador que permita trabajar de una forma correcta con la señal que se obtenga del radar.

Se buscan algoritmos adecuados que permitan realizar el tratamiento de las señales temporales obtenidas con el radar con el objetivo de conseguir valores de la frecuencia cardíaca y respiratoria de los sujetos. Se proponen varios métodos y se lleva a cabo tanto un estudio mediante señales simuladas como experimental comparando los métodos y estudiando las ventajas e inconvenientes de cada uno de ellos así como los problemas que se puedan plantear.

Para finalizar, se realiza un estudio de la interacción de la radiación electromagnética en el rango de frecuencias de microondas que permita conocer si el empleo de este dispositivo radar sobre sujetos humanos puede tener efectos adversos sobre la salud de esas personas ya que uno de los objetivos que se persigue es el de poder emplearlo con aplicaciones sanitarias.

## Capítulo 2

# Análisis del funcionamiento de un radar

Generalmente los radares operan en lo que llamamos la región de microondas, esto nos proporciona un rango de frecuencias para los radares operacionales desde 100 MHz hasta 36 GHz. Aunque estos no son necesariamente los límites ya que para ciertas aplicaciones se pueden usar tanto radares de unos pocos megahercios como llegar hasta frecuencias de 240 GHz.

Durante la Segunda Guerra mundial se dieron distintos nombres a ciertas bandas de radar como forma de codificar información. Estas designaciones para ciertas bandas se han mantenido y se dice que nuestro radar al utilizar frecuencias de 10,525 GHz operará en la banda *X*. Otros ejemplos de bandas de radar son la banda *S* que va desde los 2 a los 4 GHz y se emplea en gran parte para comunicaciones por satélite o la banda *L* que va de 1 a 2 GHz y se utiliza en servicios móviles o navegación por satélite.

### 2.1. Radar Doppler de onda continua

Lo que diferencia a dos ondas planas en un punto e instante determinados es su fase. Por tanto, las señales de longitud de onda corta y de alta frecuencia, cuya fase varía más rápidamente tanto en el espacio como en el tiempo, permiten una mayor resolución que las de baja frecuencia. Lo que se pretende es hacer medidas de la escala del milímetro o las décimas de milímetro, con lo que la precisión que se busca debe ser mayor que en la mayoría de los sistemas radar que operan en la escala kilométrica. Esto obliga a utilizar frecuencias

del orden de los gigahercios.

Dado que uno de los objetivos de este trabajo es que el diseño construido sea barato no se tendrá la capacidad de recibir y procesar digitalmente señales tan rápidas, con lo que un radar de pulsos estaría fuera de las posibilidades de las que se dispone, por lo que se va a emplear una configuración más conveniente como es el radar Doppler de onda continua.

Este radar utiliza el cambio en la frecuencia Doppler para detectar objetos en movimiento. Al contrario que el radar de pulsos, un radar de onda continua transmite señal al mismo tiempo que la recibe. Sin el desplazamiento Doppler la señal continua del eco reflejado no se detectaría en presencia de la señal del transmisor mucho más fuerte.

El transmisor genera una oscilación sinusoidal sin modular a la frecuencia de trabajo del radar que se emite por la antena. En la reflexión por el objetivo en movimiento la fase de la señal transmitida es desplazada por el efecto Doppler una cantidad  $\pm f_d$ . El signo positivo o negativo en la frecuencia depende de si el objeto se está acercando, cuando será positivo, o alejando que dará un signo negativo.

Posteriormente, empleando métodos analógicos se combinan las señales recibidas y emitidas de tal forma que se obtenga una señal final de frecuencia igual al desplazamiento Doppler. Estas señales podrán ser tratadas digitalmente de tal forma que se obtenga información sobre el sujeto en movimiento; en este caso es la frecuencia lo que se busca estudiar pero en otras situaciones puede interesar obtener la velocidad por ejemplo.

## 2.2. Efecto Doppler

El fenómeno físico en el que está basado el funcionamiento de este tipo de radar es el efecto Doppler. Este efecto consiste en la observación de diferentes valores de frecuencia y longitud de onda electromagnética por observadores inerciales distintos. Es sencillo deducir la relación entre estas magnitudes dadas por cada observador en función de su velocidad relativa.

Se parte del hecho de que la fase de una onda plana es un escalar:

$$\phi' = \phi \tag{2.1}$$

Se supone que las magnitudes primadas denotan las dadas por un obser-

vador  $O'$  que se mueve con velocidad  $v$  respecto al otro  $O$ . Como es habitual, para simplificar las expresiones se podrá suponer que esta velocidad está dirigida en la dirección del eje  $x$  de ambos sistemas de referencia (los cuales coinciden) sin pérdida de generalidad. Se sabe que la fase de una onda plana es función del espacio y el tiempo

$$\phi = \mathbf{k}\mathbf{r} - \omega t \quad (2.2)$$

donde  $\omega$  es la frecuencia de la onda plana y  $\mathbf{k}$  es su número de onda, que se supone que forma un ángulo  $\theta$  con el eje  $x$ . Por tanto, si se llama  $k$  al módulo de  $\mathbf{k}$  y siendo  $c$  la velocidad de la luz

$$k = \frac{\omega}{c} \quad k_x = k \cos \theta \quad (2.3)$$

Sustituyendo 2.2 en la fórmula 2.1

$$\mathbf{k}'\mathbf{r}' - \omega't' = \mathbf{k}\mathbf{r} - \omega t \quad (2.4)$$

En este punto se puede hacer uso de la transformación de Lorentz para expresar  $\mathbf{r}$  y  $t$  en función de  $\mathbf{r}'$  y  $t'$ . Dicha transformación se puede expresar como

$$\begin{pmatrix} ct' \\ x' \\ y' \\ z' \end{pmatrix} = \begin{pmatrix} \gamma & -\beta\gamma & 0 & 0 \\ -\beta\gamma & \gamma & 0 & 0 \\ 0 & 0 & 1 & 0 \\ 0 & 0 & 0 & 1 \end{pmatrix} \begin{pmatrix} ct \\ x \\ y \\ z \end{pmatrix} \quad (2.5)$$

o, invirtiendo

$$\begin{pmatrix} ct \\ x \\ y \\ z \end{pmatrix} = \begin{pmatrix} \gamma & \beta\gamma & 0 & 0 \\ \beta\gamma & \gamma & 0 & 0 \\ 0 & 0 & 1 & 0 \\ 0 & 0 & 0 & 1 \end{pmatrix} \begin{pmatrix} ct' \\ x' \\ y' \\ z' \end{pmatrix} \quad (2.6)$$

Utilizando 2.6, se puede escribir 2.4 como

$$k'_x x' + k'_y y' + k'_z z' - \omega' t' = k_x (\beta\gamma ct' + \gamma x') + k_y y' + k_z z' - \omega (\gamma t' + \gamma \frac{v}{c^2} x') \quad (2.7)$$

Reorganizando se obtiene

$$k'_x x' + k'_y y' + k'_z z' - \omega' t' = (\gamma k_x - \gamma \frac{v}{c^2} \omega) x' + k_y y' + k_z z' - (\gamma \omega - v \gamma k_x) t' \quad (2.8)$$

Se tiene una igualdad que debe cumplirse para todos los valores de  $\mathbf{r}'$  y  $t'$ , de modo que los coeficientes correspondientes deben ser iguales

$$\begin{cases} \omega' = \gamma(\omega - vk_x) \\ k'_x = \gamma(k_x - \frac{v}{c^2}\omega) \\ k'_y = k_y \\ k'_z = k_z \end{cases}$$

La primera de estas ecuaciones puede reescribirse usando 2.3 para obtener una expresión de  $\omega'$  en función de  $\omega$ ,  $\theta$  y  $v$ . Dicha fórmula es la expresión matemática del efecto Doppler:

$$\omega' = \gamma(1 - \beta \cos \theta)\omega \quad (2.9)$$

## 2.3. Procesado de la señal (receptor homodino)

Como se ha mencionado anteriormente, el procesado digital de señales de las frecuencias de emisión que se utiliza con este radar está fuera de las posibilidades de las que se dispone. Por ello, se recurre a la llamada técnica de homodina, que permite obtener la velocidad del blanco procesando señales de frecuencia igual al desplazamiento Doppler. Hay dos enfoques para explicar el fenómeno en el que se basa: en el dominio del tiempo y en el dominio de la frecuencia. En el dominio de la frecuencia requiere de la aplicación de un tratamiento relativista del problema por lo que no se incluirá en este trabajo que se está realizando.

### 2.3.1. Dominio del tiempo

Como se verá en la sección 5, la antena de la que se dispone emite una onda electromagnética armónica de polarización lineal. Es decir, la señal emitida será descrita, justo a la salida de la antena, por una función de la forma

$$E = E_0 \cos(\omega t) \quad (2.10)$$

Una parte de esta onda es retrodispersada por el blanco y recibida por la antena receptora. La señal recibida en ese punto, suponiendo que la frecuencia reflejada es igual a la frecuencia incidente, será de la forma

$$E' = E'_0 \cos(\omega t + \phi) \quad (2.11)$$

donde  $\phi$  es la diferencia de fase entre la onda emitida y la recibida en un instante dado.

En este punto, entra en juego la parte clave de la técnica de detección homodina. Uno de los elementos presentes en el radar que se está utilizando es un dispositivo llamado mezclador. Este es capaz de tomar dos señales como entrada y generar una señal proporcional al producto de estas como salida. Si tomamos  $E$  y  $E'$  como entradas, tendremos una señal de salida proporcional a

$$2 \cos(\omega t + \phi) \cos(\omega t) = \cos(2\omega t + \phi) + \cos \phi \quad (2.12)$$

Aún no se ha escrito  $\phi$  explícitamente aunque se sabe que es la diferencia de fase entre la señal emitida y la recibida. Esta diferencia de fase variará con el tiempo en la medida que lo haga la distancia al objeto que refleja la señal. Esta variación, como se verá, será muchísimo más lenta que la de la señal original de frecuencia  $\omega$ . Entonces, utilizando un filtro pasa-baja, se obtiene tan solo el segundo término de la señal producto

$$I = \cos \phi \quad (2.13)$$

A partir de esta señal se puede obtener la velocidad del objeto que reflejó la señal de la siguiente manera.  $\phi$  puede expresarse teniendo en cuenta que será igual al incremento de la fase de la onda en su recorrido de ida y vuelta desde el objeto reflejado. Como la onda es plana, en el camino de ida, la fase habrá variado una cantidad  $\mathbf{k} \cdot \mathbf{r}$ , donde  $\mathbf{r} = \mathbf{r}_0 + \mathbf{v}t$ , la distancia al blanco, es función del tiempo. En su camino de vuelta, la fase varía una cantidad  $\mathbf{k}_r \cdot (-\mathbf{r})$ , siendo  $\mathbf{k}_r = -\mathbf{k}$  el número de onda de la onda reflejada. Entonces, puesto que  $k = \omega/c$  y suponiendo que el blanco se mueve a velocidad constante  $v$ , se puede escribir 2.13 como

$$I = \cos(\mathbf{k} \cdot \mathbf{r} + \mathbf{k}_r \cdot (-\mathbf{r})) = \cos(2\mathbf{k} \cdot \mathbf{r}) = \cos(2\omega\beta t + \phi_0) \quad (2.14)$$

donde  $\phi_0 = 2\mathbf{k} \cdot \mathbf{r}_0$  no es más que una fase inicial elegida arbitrariamente que puede ser ignorada. Se tiene entonces una señal que se puede escribir como

$$I = \cos(\omega_d t + \phi_0) \quad (2.15)$$

donde la frecuencia Doppler  $\omega_d$  es un factor  $2\beta$  menor que la frecuencia emitida

$$\omega_d = 2\omega\beta \quad (2.16)$$

Tal y como se pretendía, se ha obtenido una señal de frecuencia mucho menor que la de la onda original. Estos radares son empleados en numerosas ocasiones para determinar la velocidad de un objeto que se aproxima o aleja de él. Sin más que despejar, se puede obtener la velocidad del objeto, que es proporcional a la frecuencia Doppler

$$v = \frac{\omega_d}{2\omega} c = \frac{\lambda}{2} f_d = \frac{\lambda}{4\pi} \omega_d \quad (2.17)$$

donde  $f_d$  y  $\omega_d$  son la frecuencia en Hz y rad/s respectivamente de la señal  $I$  y  $\lambda$  la longitud de onda de la onda emitida.

## 2.4. Medida de simultánea de varios fenómenos

Hasta este punto se ha descrito la forma en que, en teoría, se puede medir la frecuencia Doppler y a partir de ella la velocidad de un blanco utilizando un CW-radar, sin embargo éste también permite la medida de las distintas velocidades de los diferentes blancos con los que la onda electromagnética emitida choque y cuyo eco sea recibido.

La única diferencia con el razonamiento anterior reside en el hecho de que si hay múltiples blancos, el eco recibido en la antena receptora será la suma de los debidos a cada uno de los objetos. Entonces se debe reescribir la fórmula 2.11 de forma más general

$$E' = E_0 \sum_i \cos(\omega t + \phi_i) \quad (2.18)$$



Ahora, al hacer pasar este eco por el mezclador se obtendrá una señal proporcional a la siguiente

$$2 \sum_i \cos(\omega t + \phi_i) \cos(\omega t) = \sum_i \{\cos(2\omega t + \phi_i) + \cos \phi_i\} \quad (2.19)$$

Al filtrar las frecuencias altas como se ha hecho antes, se obtiene la señal  $I$  buscada

$$I = \sum_i \cos \phi_i = \sum_i \cos(\omega_{di} t + \phi_{0i}) \quad (2.20)$$

Al representar esta señal en el dominio del tiempo puede ser más complicado identificar las frecuencias presentes, pero aplicando la transformada de Fourier, se pueden obtener las frecuencias  $\omega_{di}$  y los desplazamientos Doppler correspondientes como se indica en el apartado anterior. Esto permite obtener las frecuencias respiratorias y cardíacas que se pretende buscar al mismo tiempo mediante el uso de este radar.



# Capítulo 3

## Análisis teórico

### 3.1. Transformadas de Fourier

Como se ha explicado, la señal con la que se trabaja se obtiene en el dominio del tiempo y depende de la variación en la frecuencia Doppler. Por lo tanto, dado que se busca en este trabajo hallar las frecuencias de la respiración y la actividad cardíaca, se debe encontrar un método que permita analizar esta señal. Hay una gran variedad de posibilidades para conseguir este objetivo, algunas de las cuales son funciones de autocorrelación[23], algoritmos mediante detección de picos [28] [42], la transformada de ondícula continua, más conocida como continuous wavelet transform [18], o las transformadas Chirp-Z y de Fourier.

De esta gran variedad de opciones de las que se dispone la más conocida y popularizada es la Transformada de Fourier. Esta transformación permite pasar a trabajar del dominio del tiempo a las frecuencias y es el método de análisis en el que se basará principalmente este trabajo. Se va a proceder a hacer una introducción a las transformadas de Fourier, explicando su funcionamiento y características.

La Transformada de Fourier recibe este nombre debido al matemático Joseph Fourier(1768-1830), quien en su libro *"Teoría Analítica del calor"*, publicado en 1822, planteó los fundamentos en que se basa esta transformación empleando la frase:

*"Toda onda compleja periódica, sin importar cuan complicada parezca, se puede representar como la suma de ondas simples."*

Este razonamiento lo utilizó para resolver la ecuación del calor empleando series de Fourier que es una serie infinita que converge puntualmente a una función periódica y continua a trozos. Las series de Fourier tienen la forma

$$f(t) \sim \frac{a_0}{2} + \sum_{n=1}^{\infty} \left[ a_n \cos\left(\frac{2n\pi}{T}t\right) + b_n \sin\left(\frac{2n\pi}{T}t\right) \right] \quad (3.1)$$

los parámetros  $a_0$ ,  $a_n$  y  $b_n$  que aparecen en este desarrollo son lo que se conoce como parámetro de Fourier,  $t$  es la variable temporal y  $T$  es el periodo de la señal original  $f(t)$ .

Este desarrollo permitió obtener los resultados para la ecuación del calor, uno de los grandes problemas de la época. Sin embargo, costó que se aceptara la veracidad de sus conclusiones debido a las críticas que realizaron matemáticos como Lagrange, Laplace y Legendre entre otros. Estas series se fueron empleado posteriormente en numerosos problemas destacando la resolución de ecuaciones diferenciales en derivadas parciales o la generación y análisis de señales.

A partir de estos trabajos se desarrolló la transformada de Fourier y, como se ha expuesto, es probablemente la herramienta más importante en la actualidad en el campo del análisis de señales. La transformada de Fourier es una transformación matemática empleada para analizar señales en el dominio del tiempo y obtener el espectro de frecuencias de esa función. Además, se trata de una función reversible, siendo posible a partir del espectro de la frecuencia volver a obtener la señal temporal de la que se partía.

La definición formal [43] de esta transformación es la siguiente:

Sea  $f$  una función integrable de Lebesgue:

$$f \in L^1(\mathbb{R}) \text{ o } f \in L^1(\mathbb{C}) \quad (3.2)$$

Se define la transformada de Fourier de  $f$  como la función:

$$\mathcal{F}\{f\} : \xi \rightarrow \hat{f}(\xi) := \int_{-\infty}^{\infty} f(x) e^{-2\pi i \xi x} dx \quad (3.3)$$

La transformada de Fourier inversa de una función integrable  $\hat{f}$  está definida por:

$$\mathcal{F}^{-1}\{\hat{f}\} = f(x) = \int_{-\infty}^{\infty} \hat{f}(\xi) e^{2\pi i \xi x} dx \quad (3.4)$$

Se observa, por lo tanto, que la transformada de una función continua proporciona, mediante esta función, el espectro de las frecuencias de esa señal. Sin embargo, cuando se toman medidas como se pretende hacer en este trabajo mediante el uso del radar no se obtiene una función continua dependiente del tiempo sino un conjunto discreto de puntos cada uno correspondiente a un valor temporal distinto.

Por lo tanto, dado que no se dispone de una función continua con la que trabajar, se tiene dos opciones: se puede construir una, lo que no resulta práctico, y aplicar la transformada de Fourier tal y como se ha definido. O bien construir una nueva transformación que en vez de trabajar con funciones continuas lo haga con funciones discretas y de igual forma proporcione un espectro discreto de frecuencias.

Es esta segunda opción la que se emplea en este trabajo y es por ello que se definió lo que se conoce como Transformada de Fourier Discreta o Discrete Fourier Transform (DFT). Como se ha comentado, esta permite trabajar con un número de datos discreto y se define de la siguiente forma:

$$\mathcal{F}[k] = \sum_{n=0}^{N-1} f[n] e^{-\frac{2\pi i}{N} kn} \quad (3.5)$$

La variable  $N$  que aparece ahora es el número de muestras de las que se dispone. Además, de forma similar a como aparece en la transformada continua  $f[n]$  es la señal discreta que se estudia y  $\mathcal{F}[k]$  el espectro en función de la frecuencia discreta.

De igual forma que en el caso continuo esta función permite realizar el proceso inverso y obtener a partir de la función discreta  $\mathcal{F}[k]$  de nuevo la función de partida. Para realizar esto lo que se hace es utilizar la Transformada Inversa de Fourier Discreta que viene dada por la expresión:

$$f[n] = \frac{1}{N} \sum_{k=0}^{N-1} \mathcal{F}[k] e^{\frac{2\pi i}{N} kn}$$

Por lo tanto, estas son las principales transformaciones que permitirán estudiar la señal recibida en el espectro de la frecuencia. Sin embargo, no va a ser este algoritmo en concreto el que se va a emplear debido a que la gran cantidad de datos que se deben analizar en cada muestra realizada hace que se requiera una gran capacidad de computación para aplicar este algoritmo.

La evaluación directa de la fórmula que se ha presentado para la transformada discreta de Fourier requiere que se realicen  $N^2$  operaciones para su cálculo, lo que resulta costoso. Para reducir el número de operaciones a realizar lo que se empleará será un algoritmo algo distinto llamado Fast Fourier Transform (FFT) que permitirá realizar  $N \log(N)$  operaciones [2]. Estos algoritmos no aportan una transformación nueva sino tan solo formas más eficientes para su cálculo lo que es muy importante al tratar con grandes señales. Hay numerosos algoritmos distintos para obtener este efecto de la FFT, si bien el más conocido y usado normalmente es el llamado Cooley–Tukey algorithm o radix-2 [4].

En los siguientes apartados se va a pasar a estudiar ciertos problemas que vienen provocados por el uso de la transformada de Fourier como método de análisis de señales.

## 3.2. Armónicos

La palabra "armónico" es un término que se emplea en distintos campos y con distintos significados hoy en día. Su origen viene de la palabra armonía que deriva del griego con el significado de juntar una cosa con otra en un orden placentero [15]. Como se ha comentado, al contar con un concepto tan general, aparece en distintos campos del conocimiento con distintos significados.

Aplicando este concepto a la naturaleza y al mundo que nos rodea en un sentido general se le puede dar el significado de equilibrio, proporción, o relación de paz entre varias cosas. Sin embargo, aunque en este caso se pueda comprobar que hay un orden relacionado con los armónicos, no es esta la definición que interesa.

Probablemente, el campo en el que los armónicos tienen un significado más extendido, y por el que son más reconocibles, es el de la acústica. Los armónicos son uno de los parámetros que generan el timbre característico de una fuente de sonido y, por lo tanto, tienen una gran importancia en lo que a la música se refiere. Cuando se toca una nota con un instrumento musical (o se canta) se genera una onda de presión de aire. Esta onda fundamental generada cuenta con una serie de armónicos y cada uno de ellos con una frecuencia que es un múltiplo entero de la frecuencia fundamental y distintas amplitudes como se observa en la figura 3.1. Reciben este nombre debido a que su combinación con la onda fundamental provoca un sonido que resulta

agradable de escuchar.

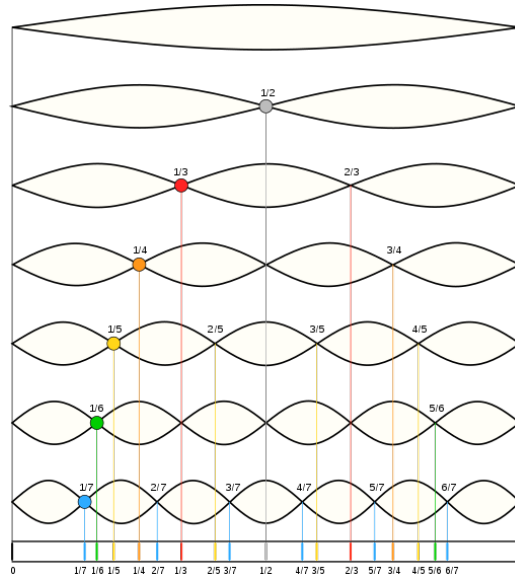


Figura 3.1: Representación de los armónicos de una señal acústica [V]

El concepto de armónico se emplea también en electricidad, su significado es similar al que se ha visto que tienen en acústica. En los sistemas eléctricos de corriente alterna son ondas cuya frecuencia es un múltiplo entero de la frecuencia fundamental en la que trabaja el sistema y cuya amplitud va decreciendo. Sin embargo en esta situación su significado no deriva del hecho de que provoque un equilibrio sino de la similitud que hay con el caso de las ondas acústicas. Es más, cuando se dan en la corriente, estos armónicos pueden llegar a producir efectos muy negativos para el resultado que se quiera obtener; normalmente vienen generados como resultado de la presencia de cargas eléctricas no lineales.

En el siguiente apartado se va a explicar en detalle a qué se hace referencia cuando se habla de armónicos en este trabajo y se introduce el motivo por el que los armónicos resultan inconvenientes para el objetivo que se pretende lograr.

### 3.3. Armónicos de una señal

Para llevar a cabo el análisis de los armónicos [35] que se van a estudiar en este apartado se va a partir de la base de que se está detectando tan solo

una señal. Esta señal podría considerarse que es por ejemplo la respiratoria, de tal manera que se identifique con el tema de este trabajo y posteriormente se extenderá el estudio para la situación con dos señales. Se va a llamar a este movimiento, variable en el tiempo, que se estudia y que se puede identificar con el respiratorio como  $x(t)$ .

De igual forma a como se hizo en la sección anterior en la fórmula 2.10 se sabe que la onda a la salida de las antenas del radar vendrá descrita por la expresión

$$E = E_0 \cos(\omega t) \quad (3.6)$$

Como ya se explicó anteriormente esta onda rebotará en el blanco, en esta situación el tórax del paciente, y será recogida por la antena receptora del radar. La señal recibida tiene por tanto la forma

$$E' = E'_0 \cos(\omega t + \phi(t)) \quad (3.7)$$

donde  $\phi$  es la diferencia de fase entre la onda emitida y la onda recibida. Esta diferencia de fase se sabe que viene provocada por el camino recorrida por la onda al propagarse.

Suponiendo que el paciente a quien se está observando la respiración se encuentra a una distancia constante  $d_0$  y su pecho tiene un desplazamiento igual a  $x(t)$  provocado por los pulmones la distancia total que recorre la onda, dando por hecho que ambas antenas se hallan en el mismo punto, ya que la distancia entre ellas es mucho menor que la distancia  $d_0$  a la que está el sujeto, vendrá dada por la siguiente expresión:

$$2d(t) = 2d_0 + 2x(t) \quad (3.8)$$

Dado que se sabe que la variación de la fase de una onda en función de la distancia recorrida en el aire se relaciona de la siguiente forma:

$$\Delta\phi = \frac{2\pi}{\lambda} \Delta x \quad (3.9)$$

donde  $\lambda$  es la longitud de la onda que se relaciona directamente con la frecuencia de trabajo del radar mediante la expresión  $c = \lambda\omega$ .

Aplicando esta relación se puede observar cómo la señal recibida por la antena tiene la siguiente expresión en función de la variable  $x(t)$  que expresa



el movimiento del pecho:

$$E' = E'_0 \cos \left( \omega t + \frac{4\pi d_0}{\lambda} + \frac{4\pi x(t)}{\lambda} \right) \quad (3.10)$$

Empleando la técnica del detector homodino explicada anteriormente en la subsección 2.3 se sabe que al combinar las dos señales que se han expresado aquí y aplicando el filtro pasa baja, como ya se expuso en esa subsección, se obtendrá una señal final que vendrá dada por:

$$I = \cos \left( \phi_0 + \frac{4\pi d_0}{\lambda} + \frac{4\pi x(t)}{\lambda} \right) \quad (3.11)$$

dentro del coseno se ve que aparecen dos términos constantes. El segundo término es el que ya se ha comentado y viene dado por la distancia a la que está situado el paciente. El otro término que se ha añadido, representado por  $\phi_0$ , da cuenta de la variación de fase que introduce el camino que hace la señal por la circuitería del dispositivo radar antes de ser recogida por el ordenador y almacenada.

Ninguno de estos términos afectará a la frecuencia de la señal medida que se pretende estudiar ni al desarrollo de los armónicos que se está realizando aquí. Sin embargo, sí deben ser tenidos en cuenta al tratar otros posibles problemas de los radares como es, por ejemplo, el estudio de ceros.

Ahora, para simplificar el análisis que se está realizando, se va a definir la variable  $x(t)$  mediante una función sinusoidal ya que el movimiento generado por la respiración puede llegar a aproximarse a esa forma. La nueva expresión para esta variable será

$$x(t) = c \cdot \sin(\omega_D t) \quad (3.12)$$

Por lo tanto la señal recibida  $I$  va a depender del coseno de la suma de un término constante y uno dependiente del tiempo, lo representaremos de esta forma:

$$I(t) = \cos \left( \theta + \frac{4\pi c}{\lambda} \sin(\omega_D t) \right) \quad (3.13)$$

Se va a emplear ahora la fórmula de Euler que relaciona una exponencial con un ángulo en el plano complejo. La relación de Euler se escribe como:

$$e^{i\theta} = \cos(\theta) + i\sin(\theta) \quad (3.14)$$

Se aplica esta relación matemática para transformar la expresión que se tiene de la señal que proporciona el radar que se usa para medir:

$$I(t) = \operatorname{Re} \left[ e^{i\left(\theta + \frac{4\pi c}{\lambda} \sin(\omega_D t)\right)} \right] = \operatorname{Re} \left[ e^{i\frac{4\pi c}{\lambda} \sin(\omega_D t)} \cdot e^{i\theta} \right] \quad (3.15)$$

Queda una expresión que es la parte real de una exponencial compleja; para simplificarlo se va a emplear la relación conocida como expansión de Jacobi-Anger que permite expresar las exponenciales de funciones trigonométricas como una suma de términos con las funciones de Bessel como coeficientes. La forma de definir esta expansión habitualmente es la siguiente:

$$e^{iz\cos(\theta)} \equiv \sum_{n=-\infty}^{\infty} i^n J_n(z) e^{in\theta} \quad (3.16)$$

$$e^{iz\sin(\theta)} \equiv \sum_{n=-\infty}^{\infty} J_n(z) e^{in\theta} \quad (3.17)$$

Ahora se aplica la expansión 3.17 sobre expresión 3.15 de la señal del radar que se ha obtenido antes dando el siguiente resultado:

$$\begin{aligned} I(t) &\equiv \operatorname{Re} \left[ \sum_{n=-\infty}^{\infty} J_n \left( \frac{4\pi c}{\lambda} \right) e^{in\omega_D t} \cdot e^{i\theta} \right] \\ &= \operatorname{Re} \left[ \sum_{n=-\infty}^{\infty} J_n \left( \frac{4\pi c}{\lambda} \right) e^{i(n\omega_D t + \theta)} \right] \\ &= \sum_{n=-\infty}^{\infty} J_n \left( \frac{4\pi c}{\lambda} \right) \cos(n\omega_D t + \theta) \end{aligned} \quad (3.18)$$

Como se observa, finalmente se tiene la señal  $I(t)$  como una suma infinita de términos. Cada uno de estos términos es lo que se va a llamar armónico de la señal. Se observa cómo la amplitud de sus términos depende de las

funciones de Bessel de primera especie; es esta dependencia la que provoca que la contribución de los sucesivos armónicos vaya disminuyendo hasta llegar a ser una magnitud despreciable.

Se puede apreciar también cómo cada término tiene una frecuencia en el coseno que es múltiplo de la original. Esta característica será la que permita observarlos al realizar la transformada de Fourier y trabajar en el espectro de la frecuencia ya que cada término pasará a observarse como un pico en dicha representación. Además, se ve claramente cómo a medida que se estudian armónicos de orden mayor, la altura de los picos va disminuyendo ya que su contribución es menor.

Este estudio se puede ampliar para el caso de trabajar con dos señales distintas como se va a ver exponer en el siguiente apartado.

### 3.4. Armónicos de varias señales

En la situación que se pretende medir en este trabajo no se está midiendo tan solo una señal sino la superposición de dos movimientos como son el cardíaco y el respiratorio. Se va a ver ahora cómo adaptando el desarrollo realizado en la subsección 3.3, "Armónicos de una señal", se va a obtener la situación para varias señales. Para este nuevo caso se va a aproximar el movimiento del pecho como la suma de dos señales sinusoidales de distinta amplitud y distinta frecuencia. La aproximación de la señal cardíaca mediante un seno no es tan buena como la respiratoria como se ha visto en la introducción 1.4.2, sin embargo, para este apartado es suficiente con ver que trabajamos con una función periódica.

$$x(t) = c_R \sin(\omega_R t) + c_C \sin(\omega_C t) \quad (3.19)$$

donde se considera que  $\omega_R$  y  $\omega_C$  con las frecuencias respiratoria y cardíaca respectivamente y las constantes la amplitud de el movimiento causado por esos fenómenos.

Se va a omitir exponer de nuevo los pasos intermedios y razonamientos realizados anteriormente en la subsección 3.3 ya que se realizan de forma similar. Finalmente, se va a obtener que la señal en este caso será similar a la presentada en la fórmula 3.15 y vendrá definida por la siguiente ecuación

$$\begin{aligned}
I(t) &= \operatorname{Re} \left[ e^{i\left(\theta + \frac{4\pi}{\lambda} [c_R \sin(\omega_R t) + c_C \sin(\omega_C t)]\right)} \right] = \\
&= \operatorname{Re} \left[ e^{i\frac{4\pi}{\lambda} c_R \sin(\omega_R t)} \cdot e^{i\frac{4\pi}{\lambda} c_C \sin(\omega_C t)} \cdot e^{i\theta} \right]
\end{aligned} \tag{3.20}$$

De nuevo se empleará la expansión de Jacobi-Anger sobre las exponenciales que se tienen, dando lugar al siguiente desarrollo

$$\begin{aligned}
&e^{i\frac{4\pi}{\lambda} c_R \sin(\omega_R t)} \cdot e^{i\frac{4\pi}{\lambda} c_C \sin(\omega_C t)} = \\
&\sum_{n=-\infty}^{\infty} J_n \left( \frac{4\pi c_R}{\lambda} \right) e^{in\omega_R t} \sum_{m=-\infty}^{\infty} J_m \left( \frac{4\pi c_C}{\lambda} \right) e^{im\omega_C t} = \\
&\sum_{n=-\infty}^{\infty} \sum_{m=-\infty}^{\infty} J_n \left( \frac{4\pi c_R}{\lambda} \right) J_m \left( \frac{4\pi c_C}{\lambda} \right) e^{i(n\omega_R t + m\omega_C t)}
\end{aligned} \tag{3.21}$$

Ahora se sustituye la expansión que se acaba de obtener en la expresión 3.20 y, operando, se va a obtener la expansión final en términos de los armónicos de la señal que se pretende estudiar.

$$\begin{aligned}
I(t) &= \operatorname{Re} \left[ e^{i\frac{4\pi}{\lambda} c_R \sin(\omega_R t)} \cdot e^{i\frac{4\pi}{\lambda} c_C \sin(\omega_C t)} \cdot e^{i\theta} \right] \\
&= \operatorname{Re} \left[ \sum_{n=-\infty}^{\infty} \sum_{m=-\infty}^{\infty} J_n \left( \frac{4\pi c_R}{\lambda} \right) J_m \left( \frac{4\pi c_C}{\lambda} \right) e^{i(n\omega_R t + m\omega_C t)} \cdot e^{i\theta} \right] \\
&= \sum_{n=-\infty}^{\infty} \sum_{m=-\infty}^{\infty} J_n \left( \frac{4\pi c_R}{\lambda} \right) J_m \left( \frac{4\pi c_C}{\lambda} \right) \cos(n\omega_R t + m\omega_C t + \theta)
\end{aligned} \tag{3.22}$$

Se puede observar cómo, de igual forma que antes, se tiene una expansión que da los distintos términos armónicos cuyo módulo depende de las funciones de Bessel de primera especie.

En la situación en la que se trabaja, ya se comentó anteriormente que la amplitud de la señal cardíaca es del orden de 10 veces menor que la amplitud del movimiento provocado por la respiración. El que una sea 10 veces menor que la otra hará que posteriormente a la hora de medir en la mayoría de situaciones no se observe ningún término armónico o tan solo uno de la señal de menor amplitud. Además, se observará en los siguientes apartados cómo los primeros armónicos de la señal respiratoria tendrán una amplitud mayor que el modo fundamental de la señal cardíaca, lo que dificulta su observación y puede provocar que no se puedan distinguir en ocasiones.

### 3.5. Transformada Chirp-Z

Para finalizar esta sección de análisis teórico se va a comentar la transformación Chirp-Z y se van a explicar las bases de su funcionamiento de tal forma que se entienda cómo actúa cuando posteriormente, en la sección 6, se emplee para el análisis de señales simuladas por ordenador.

La transformada Chirp-Z es un método usado en numerosas ocasiones cuando se busca centrarse tan solo en una pequeña zona del espectro de frecuencias que se conoce de antemano y se quiere tener una mayor resolución en esos puntos. La CZT como se la conoce, lleva a cabo la transformada  $z$  a lo largo de contornos de espirales en el plano  $z$ , que es el plano complejo, mediante la expresión

$$CZT(x[n]) = \sum_{n=0}^{N-1} x[n] \cdot z_k^{-n} \quad (3.23)$$

Esta transformada no está restringida a trabajar en un contorno concreto sino que este se puede definir de la forma que se desee, describiéndolo de la siguiente manera

$$z_k = A \cdot W^{-k} \quad \text{con } k = 0, 1, \dots, M - 1 \quad (3.24)$$

en esta expresión se define  $A$  como el punto complejo para comenzar el contorno,  $W$  es un complejo escalar que describe el ratio que se pretende dejar entre los puntos del contorno y el valor  $M$  es la longitud de la transformada.

La transformada discreta de Fourier que se ha explicado anteriormente se puede considerar como un ejemplo concreto tan solo de esta transformación

CZT. En el caso de que se estudie un contorno tal que dicho contorno sea el círculo unidad se obtendrá esta transformada.

Para obtener, mediante la transformación Chirp-z, el efecto del zoom espectral que resulta interesante de cara al estudio de las señales cardíacas y respiratorias se deberá elegir un contorno adecuado. Se limitará el análisis de esta transformada a la región del círculo de radio unidad por lo que  $A$  y  $W$  serán puntos complejos de módulo igual a 1. Se define, por tanto, un contorno de estudio que comienza en  $A$  y tiene  $M$  puntos espaciados a una distancia  $W$  entre ellos. Dependiendo del número de puntos que se seleccione y el espacio entre esos puntos se obtendrá una parte del espectro tan solo si estos puntos cubren únicamente una sección del círculo unidad, el espectro completo de la DFT si cubren todo el círculo unidad, o incluso un espectro parcialmente duplicado si el contorno llega a dar más de una vuelta alrededor de este círculo unidad.

El zoom espectral se obtendrá por tanto en la situación en la que se restrinja el estudio tan solo a una parte del contorno de este círculo. Este método mejora al habitual que consiste simplemente en tras aplicar la transformada discreta de Fourier sobre la señal representar tan solo la parte del espectro que interese estudiar [4] [26].

# Capítulo 4

## Topología: amplificador

### 4.1. Amplificador operacional

Un amplificador operacional es un dispositivo amplificador electrónico de alta ganancia acoplado en corriente continua que tiene dos entradas y una salida. El concepto surgió en 1947 como parte de las primeras computadoras analógicas que efectuaban operaciones matemáticas y fue desarrollado posteriormente, a lo largo de la década de 1960, por varias empresas tecnológicas. Durante del siglo XX se fueron mejorando los prototipos hasta llegar a los amplificadores operacionales monolíticos con los que se trabaja hoy en día, contenidos en un simple chip con varias patillas.

Un amplificador operacional está caracterizado por un voltaje de salida  $V_{out}$  que es proporcional a la diferencia de sus dos voltajes de entrada  $V_p$  y  $V_n$ . Esto se puede expresar mediante:

$$V_{out} = A \cdot (V_p - V_n) \quad (4.1)$$

Una de las principales características de un amplificador es  $A$  que se corresponde a la amplificación que da, a la que también se llama ganancia. El valor de la amplificación  $A$  viene dado en función de la frecuencia y tiene un valor que no es nulo cuando se trabaja con corriente continua. Este valor es normalmente el máximo de  $A$  cuando se estudia en función de la frecuencia. La ganancia se define como el cociente entre la señal de salida y la señal de entrada y suele expresarse en decibelios, lo que da lugar a la siguiente expresión:

$$A_v(dB) = 20 \cdot \log \left( \frac{E_{out}}{E_{in}} \right) \quad (4.2)$$

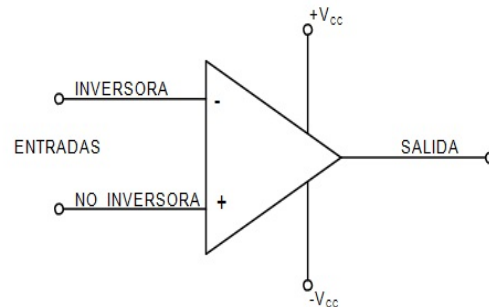


Figura 4.1: Esquema básico de un amplificador operacional [VI]

Otra característica destacable de estos amplificadores es que el voltaje de salida es 0 cuando ambos voltajes de entrada son nulos, o bien iguales. Esto no se cumple exactamente así en las situaciones reales debido a que la amplificación se puede ver afectada por el nivel de la señal, el tiempo, la temperatura y varios factores más.

Los amplificadores operacionales pueden ser usados en una gran cantidad de circuitos distintos como amplificadores de corriente, comparadores, integradores y derivadores... Será su aplicación como amplificador de corriente la que se aprovechará para este radar.

Como se ha comentado, los amplificadores operacionales empleados en la actualidad son circuitos integrados de muy pequeño tamaño para facilitar su uso. De cara al amplificador que se busca realizar para complementar el uso radar se va a usar un chip que contiene dos amplificadores operacionales independientes con la misma polarización ambos. Este chip empleado tiene ocho patillas o terminales distintas que vienen representadas en el esquema de la imagen 4.2(b).

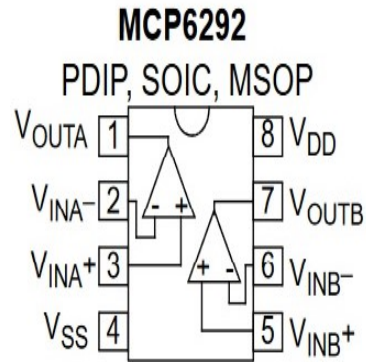
Como se puede apreciar, cada terminal tiene una función distinta:

- 1 y 7: dan la señal de salida de cada uno de los dos amplificadores operacionales independientes.
- 3 y 5: corresponden a la entrada no inversora de cada uno de los amplificadores.
- 2 y 6: estas patillas se conectan a la entrada inversora de cada amplificador.





(a) *Microchip de amplificador operacional doble [VII]*



(b) *Esquema de amplificador operacional doble [VIII]*

Figura 4.2

- 4: es la terminal que lleva la polarización de ambos amplificadores a tierra.
- 8: permite establecer la polarización de ambos amplificadores, habitualmente debe emplearse una tensión desde +3V a +18V.

De cara a permitir identificar las patillas, los distintos fabricantes de los circuitos integrados marcan sus encapsulamientos de una forma clara incluyendo una muesca o punto distinguible en la parte superior [14] [33].

## 4.2. Modos de configuración del amplificador operacional

Los amplificadores operacionales pueden trabajar básicamente de tres formas distintas [14] [33], la forma en que se emplea va en función de la aplicación que se deseé darle:

- Sin realimentación: también se conoce como configuración en "lazo abierto". La ganancia viene determinada por el fabricante, por lo tanto no se tiene un control sobre ella. Esta configuración es útil cuando se trabaja con circuitos comparadores. Viene representada por el siguiente esquema que actúa como un comparador para la señal  $V_{in}$ .

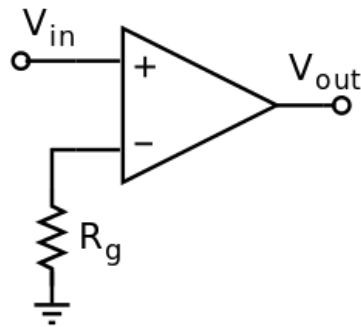


Figura 4.3: Amplificador operacional en situación sin realimentación [IX]

- Con realimentación positiva: a esta configuración se la conoce como de "lazo cerrado". Habitualmente tiene el inconveniente de desestabilizar el circuito que se realiza, sin embargo una aplicación que tiene es para los circuitos osciladores. Se representa mediante el siguiente esquema donde se observa que la señal de salida está aplicada de nuevo a la entrada no inversora como podía esperarse debido al nombre:

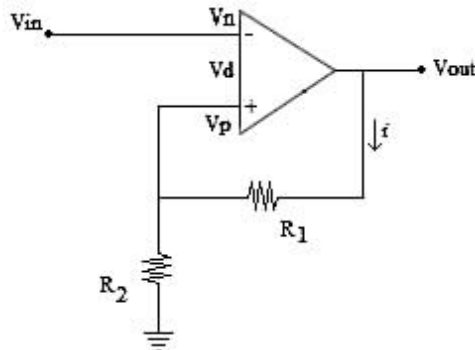


Figura 4.4: Amplificador operacional en situación de realimentación positiva [X]

- Con realimentación negativa (RN): este modo de configuración es el más importante debido a que es el más empleado en circuitos al ser el que cuenta con un mayor número de aplicaciones posibles. De forma equivalente a la configuración que se ha presentado antes, la salida se aplica a la entrada inversora de nuestro amplificador operacional. Algunas de las aplicaciones de este tipo de configuración son las siguientes: amplificador inversor y no inversor, sumador, amplificador diferencial,

diferenciador e integrador, para el diseño de filtros activos...

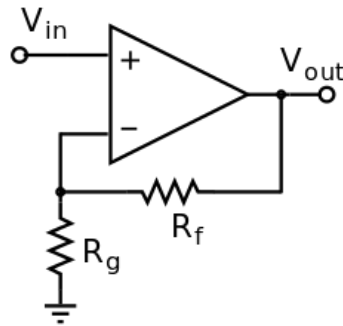


Figura 4.5: Amplificador operacional en situación de realimentación negativa [XI]

Dado que, como se ha explicado, el objetivo que se busca conseguir es el de un amplificador para la señal de radar se va a diseñar un circuito en el que los dos amplificadores operacionales están colocados en serie y con configuración con realimentación negativa. Dicho circuito, junto con sus características, va a ser presentado en la siguiente subsección.

### 4.3. Diseño del amplificador

En este apartado se va a exponer el esquema final para el diseño del amplificador que se ha creado con el fin de aplicarlo a la señal que se obtiene del radar de onda continua. Este circuito está basado en los principios básicos de funcionamiento de los amplificadores operacionales que se han expuesto en los apartados previos.

El esquema del circuito del amplificador que se ha creado es el que se ve en la figura 4.6. Se observa que se utilizan dos amplificadores para conseguir el efecto deseado, por lo que se decide que el microchip empleado tenga dos amplificadores en el interior. El utilizar un único chip que permite tener varios amplificadores tiene varias ventajas, siendo la ventaja más destacada que permite simplificar bastante el circuito al reducir el número de componentes y cables que es necesario emplear.

Una de las características del microchip de amplificador operacional doble que se emplea es que permite polarizar ambos amplificadores mediante un

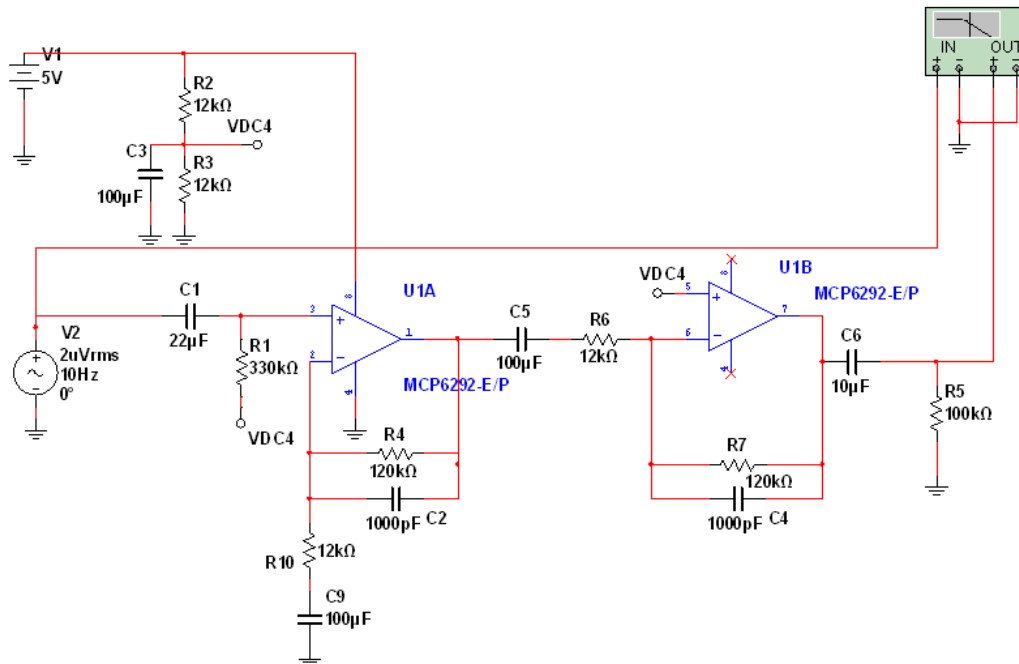


Figura 4.6: Esquema del amplificador diseñado para la señal de radar [I]

único terminal. Se observa en el circuito que se emplea polarización positiva de  $+5V$  y se conecta a tierra el otro terminal empleado para polarizar los amplificadores. Una vez ambos amplificadores están polarizados, se puede pasar a la siguiente parte del circuito.

Observando el esquema, se puede ver cómo ambos amplificadores están conectados en serie uno con el otro. Esto va a hacer que la ganancia de cada uno de ellos se sume a la otra cuando se expresa en decibelios, proporcionando un valor mayor de la amplificación.

Ambos amplificadores se encuentran en la situación de realimentación negativa. Como se ha comentado anteriormente la configuración RN proporciona una señal amplificada que al mismo tiempo es estable, lo que cumple las condiciones necesarias para amplificar la señal del radar.

El amplificador que se busca conseguir debe cumplir unas condiciones concretas que se adapten de tal forma que resulte útil para las características de la señal que proporciona el radar empleado. Interesa que este amplificador nos dé una alta ganancia en una zona del espectro de frecuencias que incluya por lo menos las posibles frecuencias de la señal cardíaca y respiratoria. Además, también resulta importante que el amplificador filtre la componente

continua del radar. Esto significa que se quiere que tenga poca ganancia a frecuencias de 0 Hz en relación con la amplificación que se obtenga para la región de las señales.

Para determinar los límites de operación que interesan para este amplificador se va a considerar que los límites de respiraciones por minuto que se pueden llegar a dar van desde 6 hasta 60 en casos muy extremos. Esto se corresponde con un rango necesario de 0,1 Hz a 1 Hz para la señal respiratoria. Si bien lo habitual va a ser encontrarse ritmos de respiración de entre 10 y 20 respiraciones por minuto.

La señal cardíaca va a tener un rango de frecuencias más alto. La frecuencia cardíaca habitual para una persona en reposo está considerada que es entre 60-80 pulsaciones por minuto. Estas pulsaciones dependen tanto de la edad como del estado físico de la persona pudiendo, por ejemplo, ser menores en el caso de que practique mucho deporte. El límite superior de la frecuencia cardíaca de una persona se puede estimar de forma aproximada a partir de su edad. Conociendo estos datos se va a suponer que, para poder amplificar la frecuencia cardíaca sin ningún riesgo de perder información, se va a considerar un rango de 30-180 pulsaciones por minuto, lo que equivale a 0,5-3 Hz.

El rango de frecuencias en el que se tiene la banda de amplificación de este circuito va a venir determinado por los condensadores y las resistencias colocados en el circuito. Modificando los valores de estos elementos, se va a poder cambiar el rango en el que se trabaja para que se adapte. En concreto, serán las resistencias **R4** y **R7** y los condensadores **C2** y **C4** los que permitirán cambiar este rango de una forma más sencilla ya que son los que aparecen en la rama de realimentación negativa.

La ganancia máxima que se espera de este amplificador, tal y como se ha expuesto, es la suma de la amplificación de cada uno de los amplificadores individuales colocados en serie. Se sabe que estos amplificadores operacionales proporcionan a la salida una señal aproximadamente 10 veces mayor que la incidente. Esto corresponde a un valor de la ganancia de 20 decibelios por lo que la ganancia total esperada del circuito amplificador en la banda de operación es de unos 40 dB.

El comportamiento del circuito amplificador, en función de la frecuencia, se va a poder observar en el diagrama de Bode que caracteriza la respuesta del sistema en función de la frecuencia. El diagrama de Bode que proporciona el circuito que se ha creado viene representado en la figura 4.7.

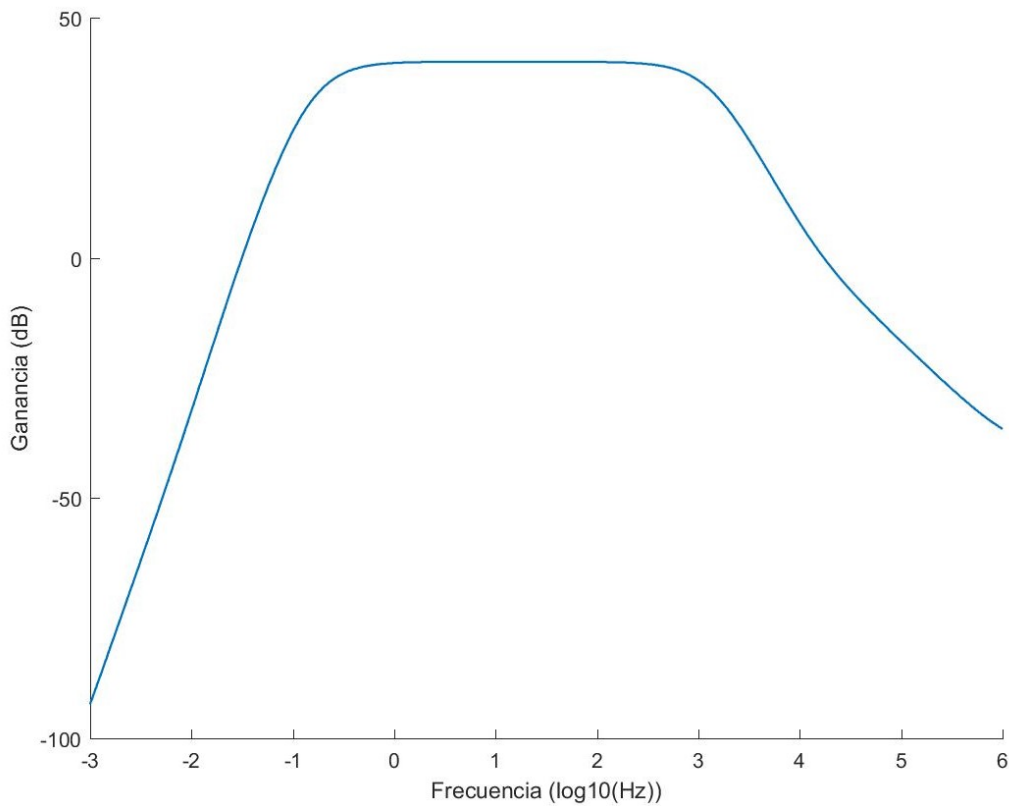


Figura 4.7: Diagrama de Bode del amplificador diseñado [I]

Un diagrama de Bode es una representación del módulo de la función de transferencia o la ganancia del circuito en decibelios en función de la frecuencia de operación en escala logarítmica. Es una forma sencilla de observar el comportamiento del circuito que interesa estudiar y ver si se adapta a la situación para la que se pretende emplear.

Observando el diagrama de Bode de la figura 4.7 que representa el comportamiento de este amplificador se ve que, tal y como se esperaba, va a tener una ganancia en la banda de amplificación de 40-41dB. Los valores de los elementos del circuito que se han seleccionado permiten tener una amplificación constante en todo el rango de frecuencias que resulta importante para las aplicaciones que se le van a dar.

Las características del amplificador que se ha creado son las siguientes:

- Ganancia máxima:

$$A_v = 40,8dB \Rightarrow \frac{V_{out}}{V_{in}} = 109,65$$

- Ancho de banda: rango de frecuencias en que la atenuación es igual o inferior a 3 dB comparada con la frecuencia máxima de la banda de amplificación.

$$F_{min} = 0,27Hz \quad F_{max} = 851,14Hz \quad (4.3)$$

Se observa como el rango de frecuencias que interesa observar para las señales respiratorias y cardíaca está contenido en el ancho de banda que tiene el amplificador que se ha creado. Por lo tanto, como era de esperar, cumplirá el propósito para el que se ha diseñado.

## 4.4. Montaje del amplificador

Una vez que se ha diseñado el amplificador con las características necesarias para aplicarse a la situación en la que se pretende utilizar lo que se debe hacer es montar dicho amplificador.

Para montar el circuito se emplea una placa de pruebas o *protoboard* como se conoce en inglés, esto permite montar el circuito que se pretende emplear para comprobar su utilidad al aplicarlo al dispositivo radar. Se emplea la placa de pruebas para el montaje del prototipo del dispositivo electrónico, posteriormente, una vez se ha comprobado su funcionamiento, se puede pasar a hacer un circuito integrado en una placa lo que resulta más compacto para su uso y más fácil de producir en cadena para aplicaciones comerciales.

Una vez que se han conectado todos los componentes del circuito, tal y como se especifica en el esquema de la figura 4.6, se tiene el amplificador que se aplicará a la señal que proporciona el radar. El circuito, una vez montado y conectado, tiene este aspecto:

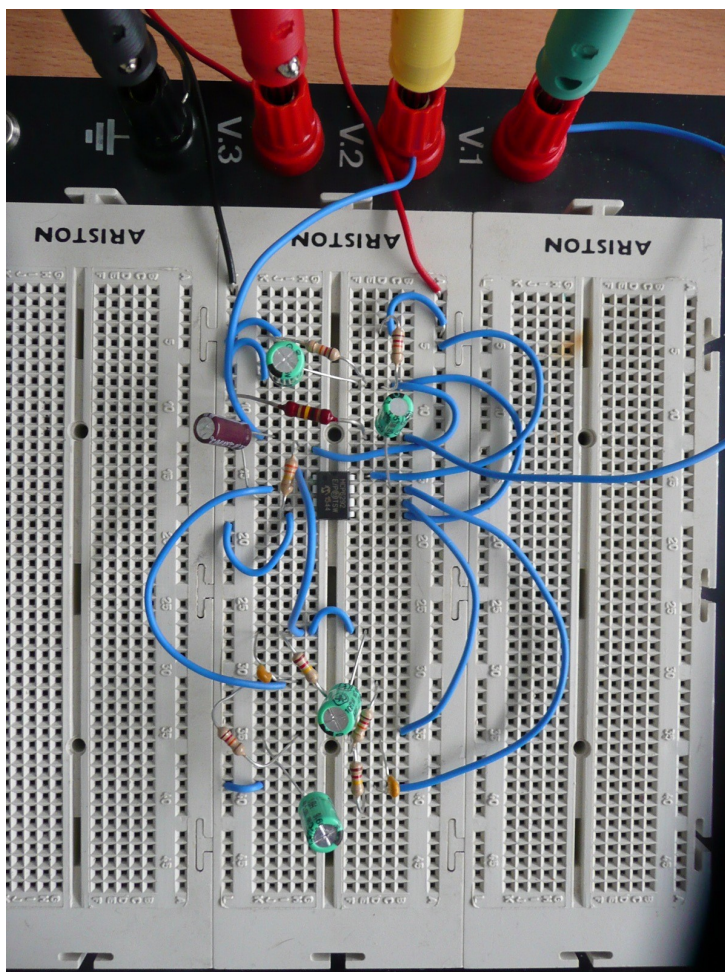


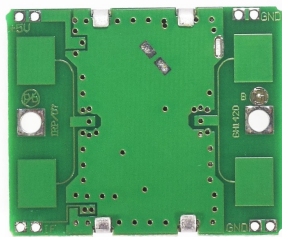
Figura 4.8: Circuito amplificador montado en una placa de pruebas [I]



## Capítulo 5

### Topología: módulo radar

Se va a emplear un módulo comercial de radar que trabaja a una frecuencia de 10,525 GHz para tratar de detectar los movimientos respiratorios y cardíacos. Este dispositivo que se va a utilizar recibe el nombre de *HB-100* y se ha elegido entre otras razones por su bajo precio, alrededor de 5€ habitualmente en páginas de venta online como Amazon, eBay o Aliexpress. El bajo precio de este módulo de radar, así como el hecho de que sea fácil de conseguir, hacen que sea una buena opción para este trabajo ya que se busca que el dispositivo construido sea barato de cara a poder ser utilizado en aplicaciones médicas.



(a) *Cara frontal del módulo* [XII]



(b) *Cara posterior del módulo* [XIII]

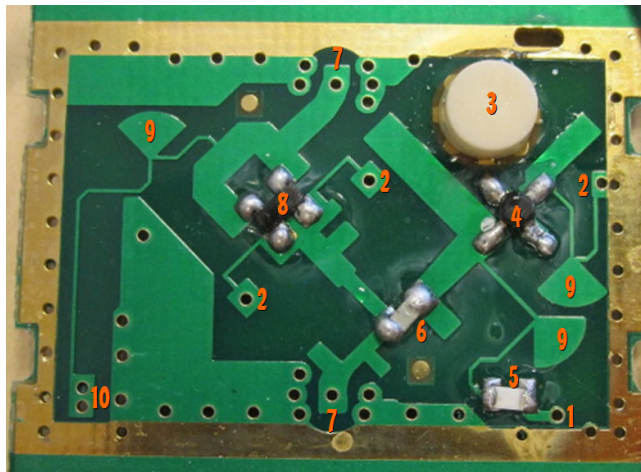
Figura 5.1: Módulo de radar *HB-100*

Otra de las ventajas de este módulo de radar es su reducido tamaño; el hecho de estar instalado simplemente en una placa base provoca que sea más pequeño y cómodo de emplear. Las dimensiones del módulo de radar *HB-100* son, expresadas en milímetros, de  $47 \times 40 \times 7$ . Por lo tanto, se ve como este

módulo permitirá construir un dispositivo alrededor de él con un tamaño manejable de cara a ser empleado en aplicaciones reales.

## 5.1. Funcionamiento del radar

Dentro de la parte protegida del radar, se encuentra el circuito que permite su funcionamiento como radar de onda continua. Se observa en la figura 5.2 cómo el interior contiene un diseño bastante simple en el que apenas hay componentes. Al observar el interior del radar, resulta sorprendente cómo se consigue un radar con un funcionamiento óptimo mediante un circuito, a priori, tan poco complejo.



- 1-Entrada de corriente
- 2-Salida a tierra
- 3-Pastilla de cerámica
- 4-Transistor
- 5-Resistencia
- 6-Condensador
- 7-Entrada y salida a antenas
- 8-Pareja de diodos
- 9-Cuarto de circunferencia
- 10-Salida de señal

Figura 5.2: Interior del módulo de radar *HB-100* [XIV]

Al estudiar el circuito que controla el radar, se ve cómo dispone de tan solo cinco componentes pasivas que permiten implementar por completo el módulo de radar con el que se va a trabajar. El diagrama que representa el funcionamiento de este radar es bastante simple, consistiendo en un oscilador que recibe la señal de 5V, un mezclador que junta las señales emitidas y recibidas como ya se ha explicado en la sección 2 y dos pares de antenas que emiten y reciben la señal del radar. Este diagrama de bloques se representa simplificado en la figura 5.3. Debido a la simplicidad de este circuito, si bien se obtiene una señal clara, esta tiene un voltaje bajo ya que no dispone de ningún componente amplificador. Por eso, para hacer una señal con una amplitud que se ajuste más a nuestro propósito se diseña un amplificador tal y como se mostró en la sección 4.

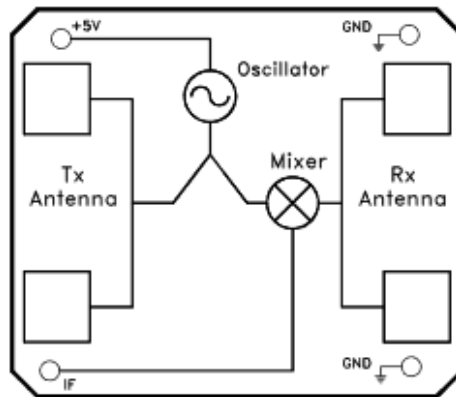


Figura 5.3: Diagrama de bloques del módulo de radar *HB-100* [B]

Se va a pasar a comentar en detalle el funcionamiento del circuito del radar y cómo afecta cada componente para conseguir finalmente que actúe como se desea. Lo primero que se observa al estudiar la disposición de este circuito es una pastilla blanca que es un disco de cerámica, generalmente de titanato de bario, que actúa como resonador dieléctrico y es la base mediante la que funciona el oscilador de este módulo de radar. La frecuencia de funcionamiento de este resonador depende de sus características, como pueden ser las dimensiones o el material del que está hecho. En este radar se puede variar levemente esta frecuencia de resonancia mediante un tornillo situado en la tapa que se puede apretar o aflojar levemente.

Otros elementos que destacan a simple vista cuando se observa el interior de este dispositivo radar son una especie de cuartos de circunferencia que aparecen a lo largo del circuito en distintos puntos. Estos elementos del circuito actúan como filtros de condensador, son líneas de transmisión que se van ensanchando y acaban en circuito abierto por lo que se puede considerar que actuarán como un condensador que posteriormente va conectado a tierra.

La primera parte del circuito a estudiar es el oscilador que está compuesto por los elementos que aparecen en la figura 5.4. Este oscilador está formado alrededor de un transistor MOSFET que es el elemento negro con cuatro patillas que está situado junto a la pastilla blanca de cerámica. Dos de estas patillas corresponden a la fuente y están ambas a una tensión de 0V para permitir el funcionamiento del transistor.

La puerta del transistor está conectada por una parte a una línea de transmisión fina que va a dar a la tierra, esta línea de transmisión se com-

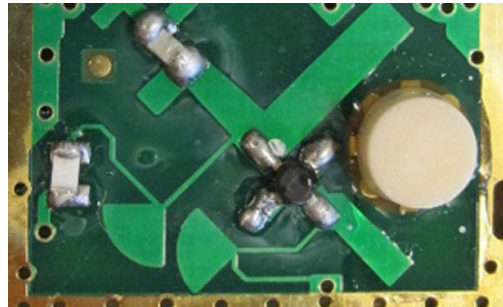


Figura 5.4: Componentes del oscilador del módulo de radar *HB-100* [XIV]

portará como una línea de transmisión con alta impedancia inductiva. En el punto medio de esta línea de transmisión fina se colocará uno de los cuartos de circunferencia que se han explicado anteriormente. Además de a este cable fino esta terminal de puerta está conectada a una línea de transmisión más ancha que está situada junto a la pastilla resonadora.

La salida está alimentada por la señal de 5V que se proporciona al radar para funcionar, esta señal continua pasa por una resistencia de  $39\ \Omega$  que hace que pierda algo de tensión y mediante un cable fino que de igual forma que antes actúa como una inductancia que en el medio tiene una salida a uno de esos cuartos de circunferencias que vuelven a funcionar de igual forma que un condensador conectado a tierra.

Además de esta alimentación, la salida también tiene una línea de transmisión más ancha, de forma similar a como estaba conectada la puerta. Esta línea de transmisión está situada también junto a la pastilla blanca de cerámica formando un ángulo de  $90^\circ$  con la otra línea de transmisión ancha que está conectada a la pastilla de la puerta. Estos tres elementos juntos, gracias a la tensión de entrada y a los distintos tamaños y características de cada uno de ellos, actúan como resonadores que acaban produciendo una señal que se realimenta mediante la resonancia para proporcionar a la salida una corriente alterna que tiene la frecuencia de operación que se desea para el radar. En este caso el dispositivo proporciona una frecuencia de operación que es igual a  $10,525\ \text{Hz}$ .

Ahora se va a estudiar la siguiente parte del circuito que actúa como un divisor de potencias. Esta parte es la que se ve representada en la figura 5.5 y proporciona la señal que emiten las antenas de radar y la señal que se va a emplear para mezclar posteriormente con la señal recibida tras ser reflejada por el cuerpo del sujeto. Se lleva la señal alterna con la frecuencia de operación establecida mediante una línea de transmisión ancha que va a



Figura 5.5: Componentes del divisor de potencia del módulo de radar *HB-100* [XIV]

parar al condensador.

A la salida del condensador se ve que la señal toma dos caminos distintos. Una de las salidas es a una línea de transmisión ancha que lleva la señal hacia las dos antenas emisoras que se tiene. La otra de las salidas es mediante otra línea de transmisión ancha que va a parar a la zona que actúa como mezclador en este dispositivo radar. A lo largo de estas líneas de transmisión vemos que hay varias desviaciones hechas a partir de líneas de transmisión que no conectan con ningún elemento. Estas desviaciones actúan como impedancias cuya función es modificar la impedancia característica de determinado tramo del circuito haciendo que la potencia transmitida en cada parte sea la deseada por el fabricante.

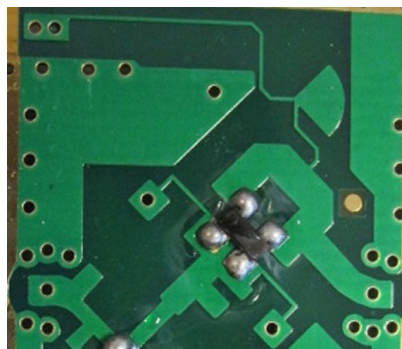


Figura 5.6: Componentes del mezclador del módulo de radar *HB-100* [XIV]

La última parte que se debe estudiar de este circuito es la que se encarga de mezclar las señales emitidas y recibidas, el comportamiento de la señal en esta parte del circuito ya se comentó anteriormente en la sección 2.3 en la que se explicó en qué consiste la técnica del procesado homódino de señales. Ahora se va a comprobar cómo se consigue esto empleando componentes

electrónicos en el módulo de radar que se está analizando.

En la figura 5.6 aparecen los componentes que se encargan de obtener la señal final de salida que se desea. El proceso de mezcla de señales se ve cómo tiene un punto central que es un objeto negro con 4 patillas distintas. Este pequeño componente son actualmente dos diodos colocados en paralelo, cada uno orientado en un sentido y serán los que junten ambas señales. Se ve cómo llega la parte de la señal que se ha separado en el divisor de potencias y que no ha emitido el radar. Está conectado por una línea de transmisión con distintos grosores y tiene una forma que recuerda a una letra **F**. También se comprueba cómo, antes de llegar al dispositivo con el doble diodo, salen dos cables finos a tierra, cada uno de ellos equivale a una impedancia inductiva, que cambiarán la impedancia característica de esa rama del circuito.

Al otro lado de los diodos, se observa cómo llega la señal de radar recibida por la antena mediante una línea de transmisión ancha. Estudiando esta línea de transmisión, se puede observar cómo, de uno a otro, hay una diferencia de camino igual a media longitud de onda de la señal, lo que provoca el funcionamiento del mezclador tal y cómo se desea.

De aquí sale mediante un hilo fino, con un cuarto de circunferencia actuando como un condensador conectado a tierra de nuevo en la mitad de la línea de transmisión, la señal mezclada de las ondas emitidas y recibidas. Igualmente, esta última parte del circuito actúa como el filtro pasa-baja al que se hizo referencia en la sección 5.6 que permite eliminar la parte de la señal oscilando a 10,525GHz de frecuencia que no interesa estudiar. Además, eliminar esta parte de la señal es necesario puesto que no aporta información sobre el entorno y, en el caso de aparecer, haría necesaria una capacidad de procesamiento aún mayor de la que en la mayoría de las ocasiones se dispone.

Esta señal que se obtiene con el módulo de radar es bastante clara aunque plantea el problema de que su tensión es muy pequeña, por eso es necesario crear un amplificador como el que se muestra en la sección 4 que facilite aumentar la amplitud de esta señal lo que permitirá posteriormente obtener una mayor cantidad de información en el estudio mediante Software.

## 5.2. Antenas

Como se puede observar en la imagen 5.1 las antenas se encuentran situadas en la otra cara del módulo de radar. Las antenas emisoras y receptoras consisten cada una en dos parches situados en un lado del dispositivo radar

y a una distancia determinada.

Las antenas que se emplean en el módulo están basadas en la tecnología conocida como *microstrip* [17], técnica que se ha popularizado para aplicaciones en las que es importante contar con un tamaño reducido. Estas antenas proporcionan ventajas como son el permitir la miniaturización y la producción en masa, además de ser fáciles de adaptar. No obstante, también cuentan con desventajas como su baja potencia de radiación o su baja eficiencia debido a que provocan una gran cantidad de pérdidas.

Las líneas y los elementos de microstrip generan cuatro tipos de onda distintos: ondas espaciales, ondas superficiales, ondas de fuga y ondas guiadas. En función de las aplicaciones que se le quiera dar, el elemento debe tener unas características concretas que favorezcan un cierto tipo de ondas. Para este módulo de radar, se trata de construir una antena, por lo tanto, se busca favorecer las ondas espaciales que se emitirán como radiación electromagnética con la que se podrá medir la distancia al sujeto. Los requisitos para emplear esta tecnología, como antena o como línea de transmisión por ejemplo, son muy distintos ya que se deben favorecer unos tipos de onda u otros, por ello, no se pueden crear elementos con varios propósitos y que funcionen de forma eficiente.

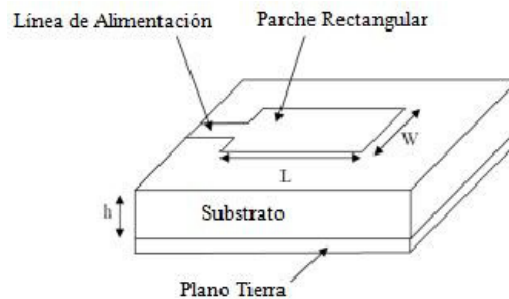


Figura 5.7: Geometría de una antena de parche [XV]

El esquema general de la geometría que debe tener una antena de parche está representado en la figura 5.7. Como se ve, la antena debe estar situada sobre un sustrato dieléctrico con una anchura que se llama  $h$  y, a su vez, este sustrato está colocado sobre un plano conectado a tierra. Las antenas, además, se definen por sus características que son un largo  $L$ , un ancho  $W$  y un grosor  $t$ . Estas medidas, ideales para que la antena radíe como se desea, están en función de la longitud de onda, que depende directamente de la frecuencia de la señal, a la que se quiera emitir esta radiación electromagnética. La longitud de onda con la que deben trabajar las antenas de este módulo es

$$\lambda = \frac{c}{\nu} = 0,0285 \text{ m} = 2,85 \text{ cm} \quad (5.1)$$

Para funcionar correctamente se requieren las siguientes características:

- El valor de  $t$  debe ser muy delgado  $t \ll \lambda$ . Dado que el grosor de todo el módulo de radar son 0,8mm se ve que se cumple esta condición.
- El valor de  $L$  puede variar en función de la forma utilizada para la antena, en general en los parches rectangulares se emplea un valor  $\lambda/3 < L < \lambda/2$ .
- La anchura  $h$  del sustrato debe ser grueso comparado con  $t$  pero al mismo tiempo se debe considerar  $h \ll \lambda$ .

Se comprueba que las antenas que se tienen en el módulo radar cumplen estas características. Estas antenas funcionan como un dipolo porque, al recibir la señal de frecuencia igual a 10,525GHz, emiten ambas una onda electromagnética de polarización lineal. Ambas antenas de parche emiten con un patrón de radiación omnidireccional, sin embargo, debido a la utilización de un plano de tierra en la parte posterior de la antena, esta tan solo radiará hacia el frente en todas las direcciones.

Se observa cómo una única antena de parche puede realizar la labor que se precisa para este radar aunque, debido a sus características, proporciona una onda de baja potencia y con un patrón de radiación muy amplio. Para la aplicación de este trabajo resulta más interesante emplear una onda que este concentrada en una zona del espacio que es donde se encuentra el sujeto cuyas señales se van a medir.

Con el objetivo de conseguir un patrón de dispersión más adecuado a las aplicaciones que se pretende dar a este radar lo que se hace es situar otra antena igual a una pequeña distancia de la primera que emitirá radiación de igual forma que esta. La distancia a la que se coloca esta segunda antena es tal que, debido a los efectos de interferencia de ondas, se obtiene un patrón de radiación más concentrado en la parte central del espacio permitiendo un buen estudio de los objetos situados justo enfrente del módulo de radar.

Los patrones de radiación que se obtienen con este módulo de radar vienen representados a continuación en la figura 5.8

Las antenas empleadas para recibir la señal reflejada por el entorno, por simetría, tienen unas características iguales a las emisoras y se encuentran



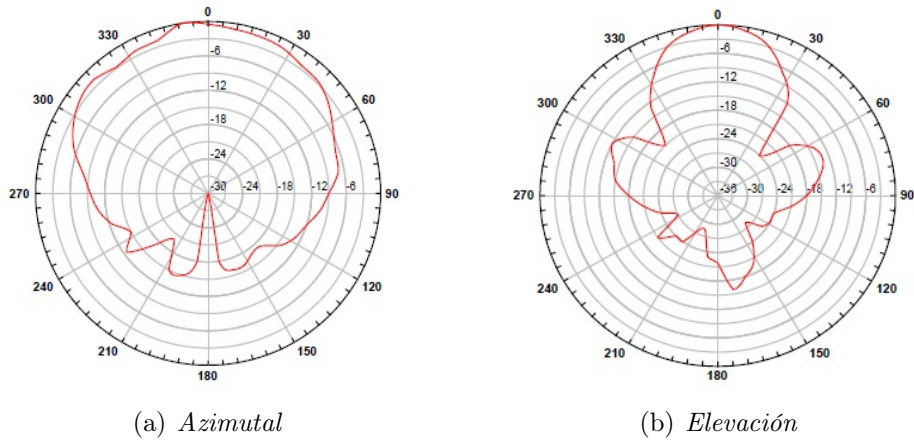


Figura 5.8: Patrones de radiación en ambas direcciones del espacio del módulo de radar *HB-100* [B]

situadas en el otro extremo de esa cara del módulo de radar. La disposición de estas antenas en el módulo de radar se puede observar en la figura 5.1 que se ha visto antes. Estas llevarán la señal recibida al circuito para que sea mezclada como se explicó anteriormente en el apartado 5.1.



# Capítulo 6

## Análisis de señales simuladas

Antes de realizar medidas sobre sujetos, resulta conveniente hacer un estudio de distintas señales mediante simulación para observar distintos factores que puedan afectar posteriormente al análisis de las medidas que se efectúen.

Para llevar a cabo este análisis previo, se van a simular señales tanto de la frecuencia cardíaca como de la respiratoria, empleando el software matemático *Matlab* que ofrece una gran cantidad de herramientas para el análisis de datos. Posteriormente, se realizarán análisis de estas señales que permitan obtener su frecuencia. Además, se realizarán simulaciones con ruido blanco de amplitud variable para comprobar hasta qué punto se distinguen las frecuencias de las señales.

### 6.1. Señal cardíaca simulada

Con la finalidad de obtener una señal cardíaca con la que trabajar en este apartado de simulación se disponen de dos métodos distintos.

- Se puede emplear una señal de electrocardiograma que se descargue de algún repositorio público de internet. Estas permitirán trabajar con una señal real de electrocardiograma y ver si se es capaz de obtener un valor para su frecuencia que no se conoce de antemano. No obstante, cuentan con la desventaja de que, al tratarse de señales tomadas sobre pacientes reales, obviamente, no permiten que se modifiquen parámetros tales como el tiempo de la señal, la frecuencia cardíaca o el tiempo de muestreo [12] [34].

- La otra posibilidad de la que se dispone es crear, mediante un programa de Matlab, una señal cardíaca simulada con las características que interesen para el estudio de la señal. Existe un programa en la web de Matlab que permite realizar una simulación de una señal cardíaca bastante certera. Este programa tiene definidas las funciones para cada una de las ondas  $p$ ,  $q$ ,  $qrs$ ,  $s$ ,  $t$  y  $u$  y permite modificar los parámetros de cada una de estas ondas como se desee, permitiendo representar arritmias o problemas relacionados con el latido cardíaco. Es este programa que permite simular ondas de electrocardiograma el que se emplea para obtener el pulso representado en la sección 1 en la figura 1.3 [36].

En este apartado se van a emplear señales simuladas ya que las posibles ventajas que pueda ofrecer el utilizar señales reales no compensa el interés que puede tener el poder variar los parámetros de la señal que se representa como la frecuencia cardíaca o el tiempo de medida.

Se va a representar, como ejemplo del funcionamiento de este programa, una señal cardíaca de 72 pulsaciones por minuto (bpm) durante un tiempo de 15 segundos que permita apreciar los distintos periodos independientes del electrocardiograma. Esta señal simulada se puede ver en la figura 6.1

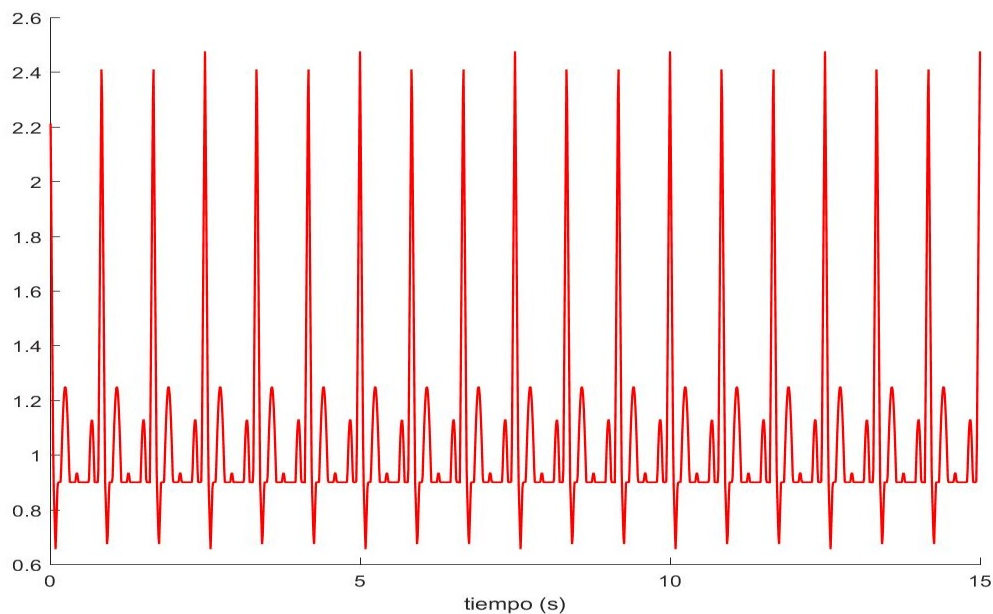


Figura 6.1: Señal cardíaca simulada de 72 bpm de frecuencia durante 15 segundos [I]

Una vez obtenida una señal simulada para la frecuencia cardíaca y una forma de obtener otras señales distintas con las que trabajar, se va a pasar al estudio de la señal respiratoria.

## 6.2. Señal respiratoria simulada

En primer lugar es necesario exponer que una señal del movimiento del pecho debido a la respiración humana no presenta una forma tan característica como sí se puede observar en la cardíaca. Se conoce como ventilación el proceso por el cual los humanos desplazan aire de la atmósfera a los pulmones y viceversa y es cíclico y consta de dos etapas.

- Inspiración: es la entrada de aire a los pulmones y está caracterizado por un aumento rápido del volumen torácico para generar una presión intrapulmonar negativa y provocar la entrada de aire de la atmósfera al sistema respiratorio.
- Espiración: es la salida de aire de los pulmones con un alto contenido de dióxido de carbono a la atmósfera. Si bien se puede dar la espiración forzada, en condiciones normales, se trata de un proceso pasivo. Debido a la fuerza elástica de la caja torácica se genera una presión positiva en el interior de los pulmones que expulsa el aire al exterior.

La sucesión de estas dos etapas da lugar al movimiento respiratorio que se va a observar. Debido a que se trata de un proceso activo, forzado por nuestros músculos, la inspiración se da habitualmente en un espacio de tiempo menor, mientras que la espiración tarda más en finalizar. Se puede hacer la suposición de que el movimiento del pecho a lo largo de este proceso será equivalente al volumen de aire en el interior de los pulmones. Se llegará al máximo volumen de aire al finalizar la inspiración y el mínimo corresponde al momento en que acaba la espiración.

Suponiendo que la persona a la que se pretende medir la frecuencia respiratoria se encuentra en una situación normal de reposo y tranquila ambos procesos se llevarán a cabo durante un tiempo similar. Esto, permitirá que, de cara a aproximar esta señal, se pueda hacer mediante una señal sinusoidal lo que proporcionará un modelo simple para realizar estos análisis idealizados de la frecuencia.

La ecuación que se ha definido para describir la señal respiratoria es, por lo tanto, la siguiente:

$$y_R = c_R |\sin(\pi \cdot \omega_R \cdot t)| \quad (6.1)$$

donde la frecuencia respiratoria se expresa en hercios y el tiempo en segundos.

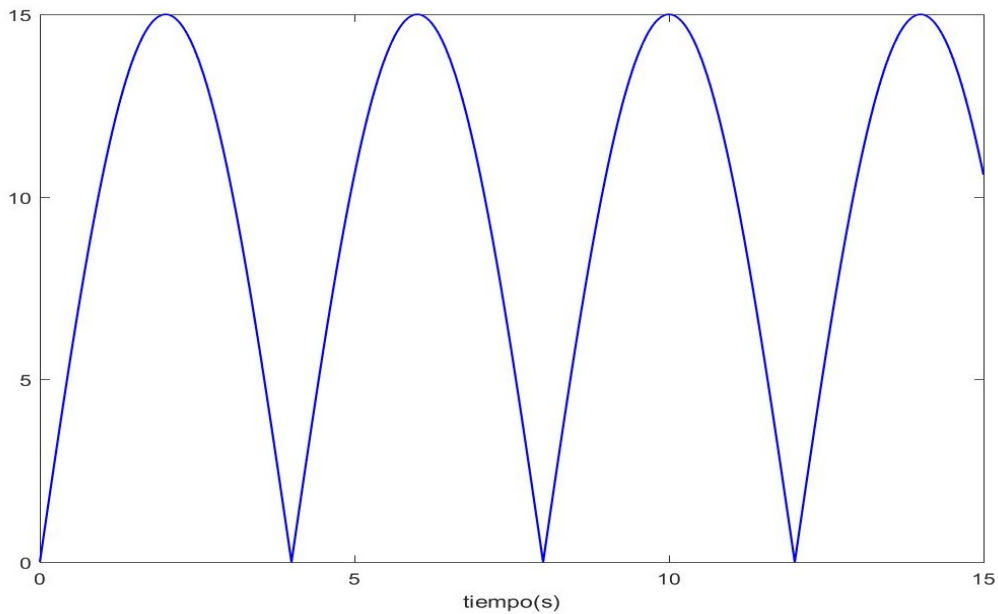


Figura 6.2: Señal respiratoria simulada de 15 bpm de frecuencia durante 15 segundos [I]

De igual forma a como se llevó a cabo anteriormente con la cardíaca, se va a representar ahora esta señal en la figura 6.2. Para ello se representará esta función durante un tiempo de 15 segundos y con una frecuencia respiratoria de 15 respiraciones por minuto que equivale a 0,25 Hz. Dado que el movimiento del pecho por la respiración se sabe que es 10 veces mayor que el movimiento por las pulsaciones cardíacas, se elegirá un módulo de 15 unidades en esta señal para mantener la proporción respecto a la señal cardíaca que se representó en la figura 6.1.

### 6.3. Simulación de ambas señales

Una vez se dispone de la forma simulada de ambas señales, resulta interesante representarlas en la misma gráfica ya que esto permitirá contar con una idea más aproximada de cómo es la relación entre cada uno de los movimientos, lo que explicará en gran parte los resultados experimentales que se obtendrán posteriormente. Esto se puede observar en la representación de la figura 6.3 que se muestra a continuación. En ella se han representado las señales durante un tiempo de 30 segundos, en vez de los 15 segundos que se hizo anteriormente; el resto de parámetros empleados, como la frecuencia o la frecuencia de muestreo, continúan siendo los mismos.

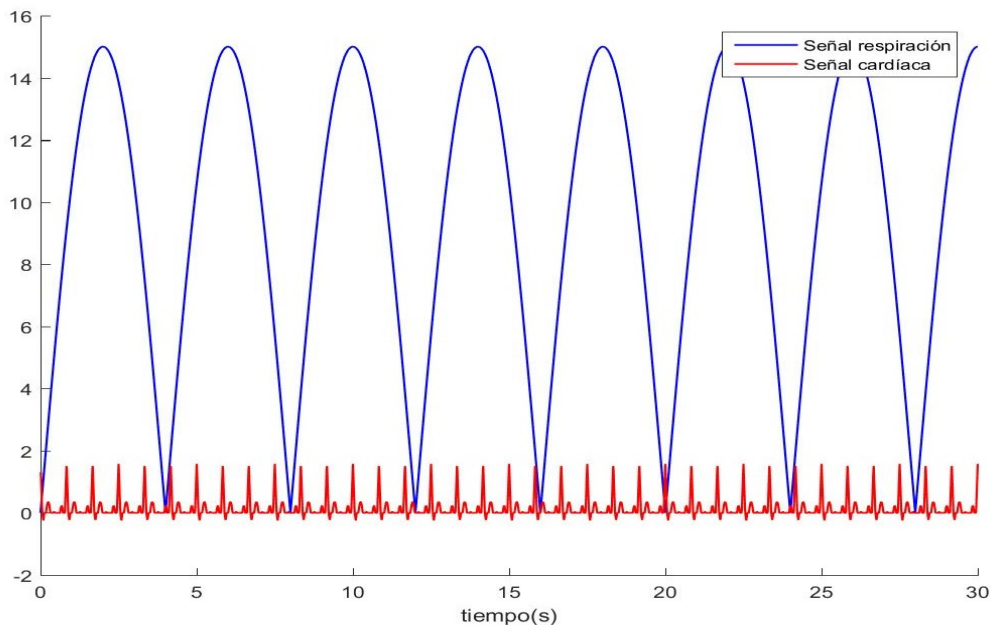


Figura 6.3: Señal respiratoria simulada de 15 bpm de frecuencia y cardíaca de 72 bpm durante 15 segundos [I]

Para finalizar, se debe examinar cómo queda la suma de ambas antes de pasar a realizar análisis para estudiar las frecuencias. En el momento de sumarlas, se ha desplazado la señal del proceso cardíaco con el fin de que la parte continua quede ubicada en el eje en lugar de a una altura igual a 0,9 unidades. El resultado se observa en la figura 6.4, cabe recordar que se trabaja con una frecuencia de 15 bpm para la señal respiratoria y de 72 bpm para la señal cardíaca.

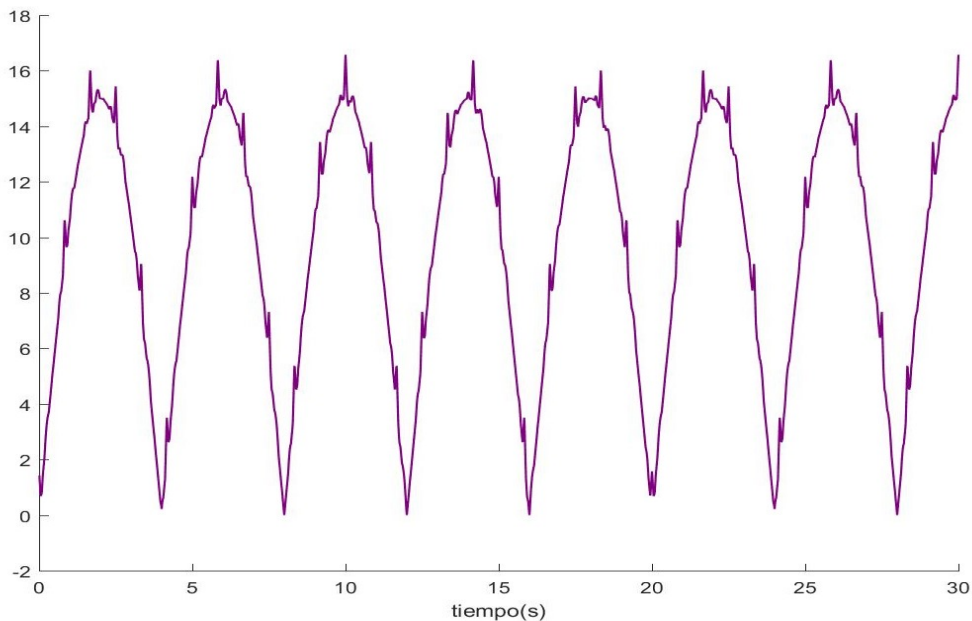


Figura 6.4: Suma de ambas señales simuladas durante un tiempo igual a 30s [1]

## 6.4. Procesamiento de señales

Actualmente, con los grandes avances en la informática y la capacidad de procesamiento de los ordenadores, existen numerosas formas de analizar señales que permiten obtener la frecuencia. Algunos de estos métodos comunes son la creación de algoritmos que detecten picos y la distancia entre ellos [28] [42] o el empleo de funciones de autocorrelación [23] que posibilitan obtener un valor para la frecuencia fundamental de la señal. Otra opción que se puede emplear es la de la wavelet transform [18] que cuenta con la ventaja de representar juntos el espectro de la frecuencia y del tiempo, lo que en señales variables con el tiempo permite estudiar cómo van cambiando.

Sin embargo, los métodos más empleados y los que se van a aplicar en este trabajo son aquellos que se basan en las transformadas de Fourier [35] [42], cuyo funcionamiento y los efectos sobre la señal se han expuesto en la sección 3. En esta parte se va a comprobar el resultado de aplicar dos algoritmos distintos, ambos basados en el análisis mediante transformadas de Fourier, a estas señales simuladas que se han creado.

- El primero de los métodos que se va a emplear es la implementación de



un algoritmo basado en la Fast Fourier Transform (FFT) que, como se explicó en la sección 3, permite transformar una señal temporal discreta en una señal compleja en el dominio de la frecuencia. Calculando el valor absoluto de esta señal compleja se tiene el espectro que finalmente va a proporcionar un método para estudiar la frecuencia fundamental y los armónicos de la señal que se analiza.

- El segundo método, cuyo funcionamiento y adecuación a este caso se va a comprobar en este apartado, es emplear un algoritmo basado en la transformación Chirp-Z. Como se explicó anteriormente en la subsección 3.5, esta transformación se puede considerar una generalización de la transformada de Fourier discreta extendida a más contornos. En esta situación, la aplicación que interesa utilizar es como método para mejorar el estudio del espectro de frecuencias en un cierto rango del espectro, por lo tanto, se elegirá un contorno tal que la transformada actúe como una DFT restringida a ese contorno únicamente [26].

Ambos métodos que se van a emplear normalmente se programan de forma que proporcionan un espectro de frecuencias en unidades de Hercios. Sin embargo, en este trabajo se ha decidido trabajar en unidades de pulsaciones por minuto (bpm) ya que permite una mejor comprensión de los fenómenos físicos que se busca estudiar. La relación entre estas dos unidades es simple y se da mediante la siguiente expresión:

$$1\text{Hz} = 60\text{bpm} \quad (6.2)$$

### 6.4.1. Transformada rápida de Fourier

Se va a estudiar a continuación cómo afectan estos dos métodos de análisis a las señales que se han representado en las figuras 6.1 y 6.2. En primer lugar se va a representar en la figura 6.5 la transformada de Fourier de cada una de las dos señales, ambos espectros de frecuencias en la misma gráfica.

Observando los espectros de las señales, se pueden apreciar varios factores distintivos. Lo primero que se debe hacer al estudiar estos espectros es la frecuencia fundamental de la señal que se pretende analizar. Dado que se ha representado un tiempo igual a 30 s al realizar la transformada de Fourier de esta señal se obtiene una resolución espectral de  $\frac{1}{30}$  Hz.

Debido a la baja resolución espectral de la que se dispone cuando se estudia la frecuencia fundamental de la señal respiratoria, se ve cómo alcanza

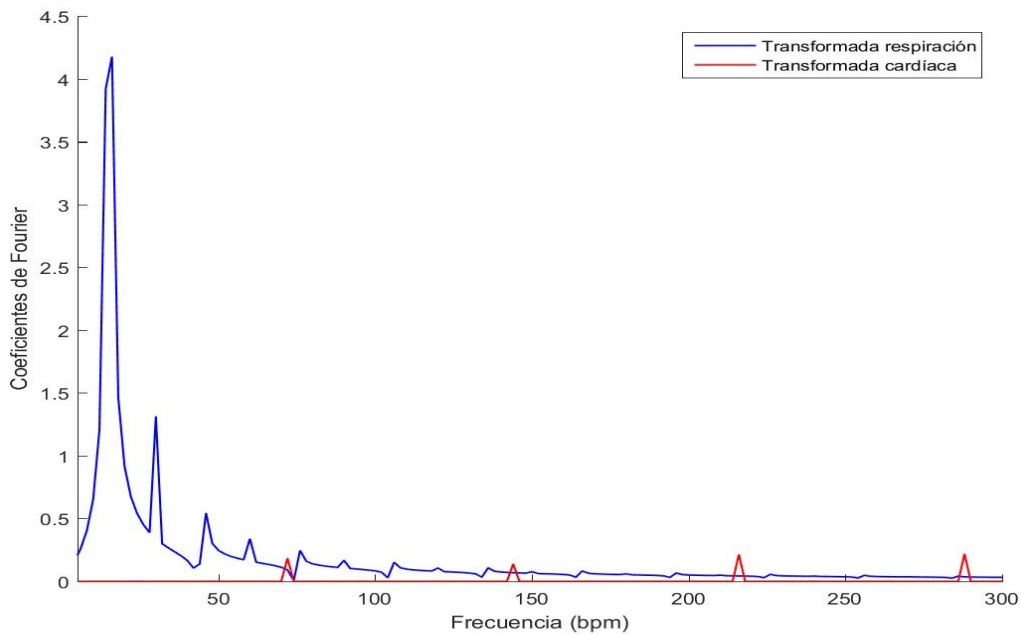


Figura 6.5: Transformada de Fourier de las señales representadas en las figuras 6.1 y 6.2 [I]

su valor máximo en los puntos donde  $\omega_R$  es igual a 14 y 16 respiraciones por minuto por lo que, calculando la media de estos dos puntos, se puede obtener un valor de la frecuencia fundamental para esta señal de 15 bpm tal y como se esperaba puesto que es una señal ideal que se ha creado anteriormente con esta frecuencia.

Al analizar la señal cardíaca no se tiene este problema ya que se ha establecido que su frecuencia fundamental tenga un valor par que puede ser representado en el espectro con poca resolución del que se dispone. Se estudia el valor del primer pico que aparece para la transformada de esta señal y se comprueba que se encuentra a una frecuencia de 72 bpm como era de esperar.

Una vez se ha fijado la frecuencia fundamental de ambas señales, se procede a analizar los problemas que puedan surgir a la hora de estudiar una señal que contenga ambos movimientos. Resulta obvio comprobar que la señal respiratoria, al tener una amplitud bastante mayor que la cardíaca, tras aplicar el algoritmo de la FFT proporciona unos picos con unos valores mayores del coeficiente de Fourier y más diferenciados. Esto permitirá, cuando se trabaje en una situación real, poder comprobar fácilmente si la persona está respirando con normalidad así como obtener la frecuencia con la que se

da ese proceso respiratorio.

Sin embargo, el hecho de que los picos de esta señal cuenten con un valor mucho mayor que los de la señal cardíaca va a generar un problema a la hora de medir la frecuencia fundamental de esta segunda señal que se presentó anteriormente en la sección 3.3, cuando se trató el tema de los armónicos de una señal periódica. Al estudiar la señal respiratoria, se ve primero el pico que corresponde a la frecuencia fundamental con valor 14-16 bpm, así mismo también se observa la aparición de otros picos con un coeficiente de Fourier menor que se corresponden con los armónicos que se han explicado anteriormente. Se comprueba cómo estos picos secundarios se dan a frecuencias que son múltiplos enteros de la señal fundamental que se encontró

$$\begin{aligned}2\omega_R &\sim 30\text{bpm} & 3\omega_R &\sim 46\text{bpm} \\4\omega_R &\sim 60\text{bpm} & 5\omega_R &\sim 76\text{bpm} \\6\omega_R &\sim 90\text{bpm}\end{aligned}$$

Debido a la gran diferencia de amplitud entre ambas señales, todos estos picos secundarios que aparecen a frecuencias distintas de la fundamental tienen un valor de los coeficientes de Fourier que es mayor o similar al del pico que se corresponde con la frecuencia fundamental de la señal cardíaca. La aparición de estos armónicos puede, en muchas ocasiones, dificultar la apreciación de la frecuencia de esta señal o directamente imposibilitar su detección.

Se va a representar a continuación el resultado de aplicar esta misma transformación a la suma de ambas señales, esto permitirá comprobar las posibilidades de detectar ambas señales al mismo tiempo en un mismo sujeto de estudio. Esta representación se observa en la figura 6.6 donde se ha realizado la transformada rápida de Fourier sobre la señal representada anteriormente en la figura 6.4.

Observando el espectro que se obtiene en la figura 6.6 se puede comprobar cómo tiene una gran similitud al obtenido en la figura 6.5 para la señal respiratoria. Tal y como se esperaba, debido a la gran diferencia de amplitud entre una y otra señal, la mayor parte de la contribución la realiza esta señal mientras que la señal cardíaca tan solo añade unos pequeños picos a lo largo del espectro.

Se observa, de igual forma que antes, que el pico que se corresponde con la frecuencia fundamental de la señal respiratoria alcanza su máximo entre 14 y 16 bpm, por lo que, igual que con la representación anterior, se decide tomar

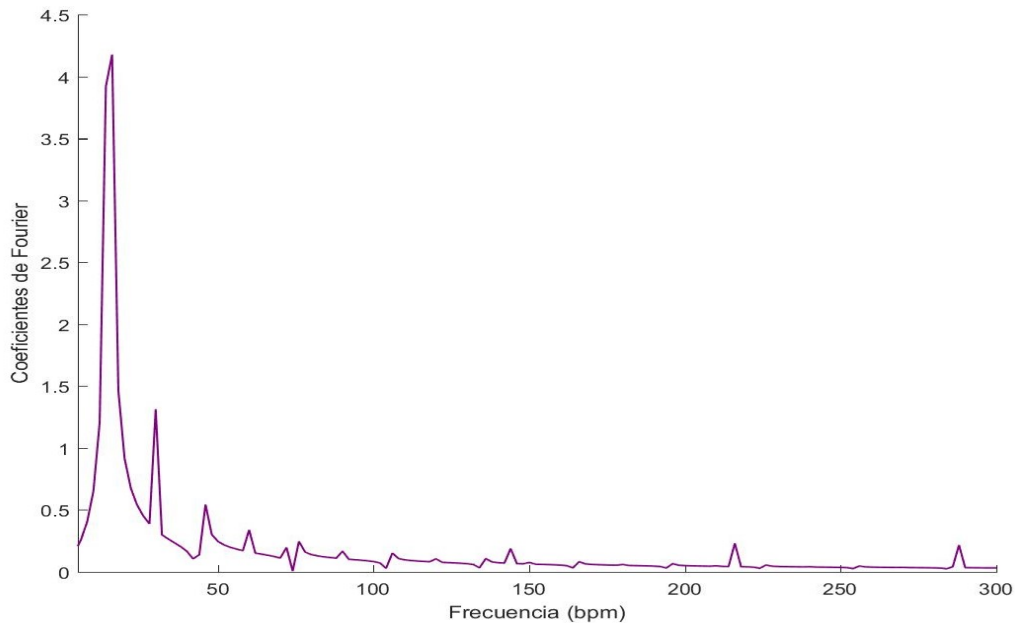


Figura 6.6: Transformada de Fourier de la suma de ambas señales representada en la figura 6.4 [I]

el valor medio que es de 15 bpm. Después de estudiar este pico, interesa ser capaces de diferenciar cuál es el pico que se corresponde con la frecuencia cardíaca.

Gracias al desarrollo que se llevó a cabo en la sección 3.3, y al análisis de la figura 6.6, se sabe que los armónicos de la señal se encuentran a frecuencias que son múltiplos enteros de la señal fundamental. Este análisis permite identificar los picos de frecuencias igual a 30, 46, 60 y 76 bpm como armónicos de la señal respiratoria que no aportan nueva información.

Finalmente, se ve que el pico que se encuentra a 72 bpm es el que representa a la señal cardíaca, como se esperaba, ya que se trata de una señal simulada mediante Matlab con esa frecuencia. Sin embargo, se observa que se trata de un pico muy pequeño y apenas se aprecia lo que indica que en una situación real será conveniente, de cara a poder estudiar la frecuencia, contar con una estimación previa del valor de la frecuencia que permita contar con una idea de la zona en la que se debe buscar ese pico o bien realizar las medidas en una situación que permita aislar la señal cardíaca de la respiratoria.

### 6.4.2. Transformada Chirp-Z

Ya se ha comprobado cómo es el procedimiento de análisis de estas señales mediante FFT, a continuación se va a pasar a realizar este mismo análisis empleando la transformada Chirp-Z que se introdujo en la sección 3.5. Este método, como se ha comentado, permite realizar un análisis tan solo en la parte del espectro de las frecuencias que resulta relevante para la situación en la que se está trabajando. Al hacer la transformación de tan solo una parte del espectro se tiene la ventaja de contar con una mayor resolución espectral, lo que permitirá identificar con mayor exactitud la frecuencia, especialmente en señales de poca duración.

En primer lugar, se va a representar, de igual forma que se hizo en el análisis mediante la transformada rápida de Fourier, ambas señales por separado para comprobar el espectro obtenido. Esto se puede observar a continuación en la figura 6.7 donde se sigue representando en color azul la señal respiratoria y en color rojo la señal cardíaca.

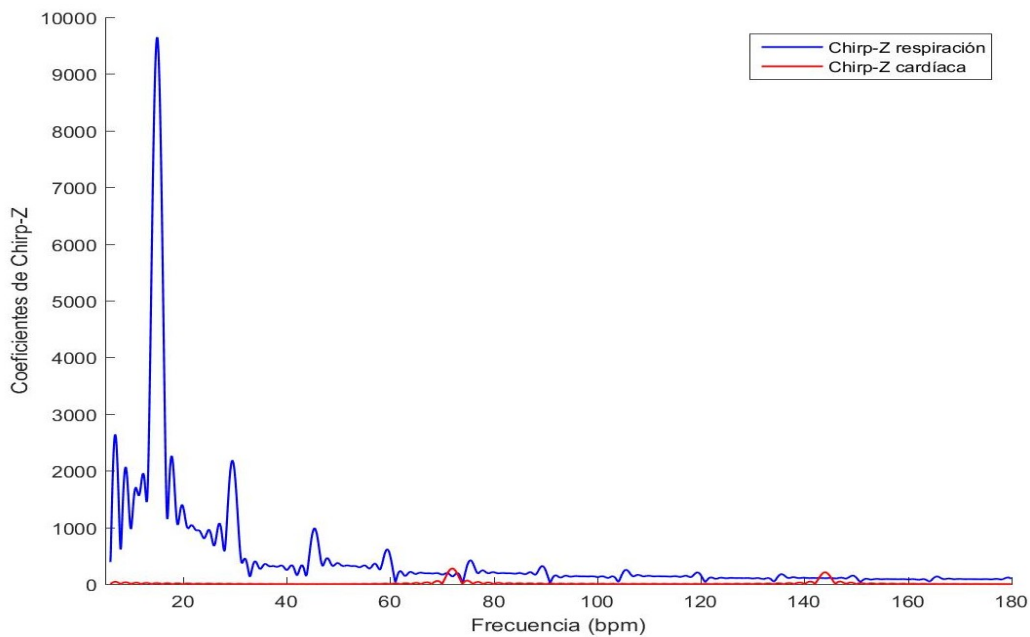


Figura 6.7: Transformada Chirp-Z de las señales representadas en las figuras 6.1 y 6.2 [I]

Lo primero que se observa al comparar esta representación de la figura 6.7 con el espectro de la figura 6.5 es el cambio en el eje de las frecuencias representadas. Esto se debe a que, en el caso de la FFT, se calculaba todo

el espectro de frecuencias y lo que se hacía era tan solo representar la zona del eje deseada. Sin embargo, mediante la Chirp-Z, lo que se ha realizado es estudiar solo la zona de frecuencias comprendidas entre 0,1 y 3 Hz. Esto se corresponde con un rango de 6 a 180 latidos por minuto. Debido a que no contiene información, no se representa un rango mayor del espectro.

Empleando las herramientas que proporciona Matlab, se comprueba la frecuencia a la que aparece el primer pico del espectro respiratorio y se obtiene un valor del punto máximo igual a 15,05 bpm. Como se esperaba, el tener una mayor resolución espectral permite obtener un valor más exacto de la frecuencia del movimiento, en lugar de tener que encontrarlo haciendo la media de los puntos que contiene el máximo. Por lo tanto, este método de análisis facilita el estudio de las señales cortas que proporcionan un peor espectro de Fourier.

De igual forma que antes, se pasa a identificar las frecuencias a las que se observan los armónicos de la señal respiratoria ya que será algo necesario para poder estudiar la señal cardíaca posteriormente cuando ambas señales se representen juntas. Estos armónicos se dan a frecuencias múltiplo de la señal fundamental, en la transformada de Fourier se obtienen los siguientes valores para cada pico

$$\begin{aligned} 2\omega_R &\sim 29,61\text{bpm} & 3\omega_R &\sim 45,44\text{bpm} \\ 4\omega_R &\sim 59,48\text{bpm} & 5\omega_R &\sim 75,54\text{bpm} \\ & & 6\omega_R &\sim 89,4\text{bpm} \end{aligned}$$

se observa que, si bien no son exactos, todos los valores obtenidos se encuentran muy próximos al que sería esperable y gracias a la mayor espectral ninguno llega a desviarse una unidad entera como sí sucedía al emplear la FFT anteriormente.

En este momento se analizan la señal cardíaca y se obtiene una frecuencia que es igual a 72 bpm, exactamente igual a la teórica, no obstante, continúa la misma dificultad que se daba en el análisis mediante la transformada de Fourier y es que la altura de este pico es mucho menor que la del pico de la frecuencia. Debido a esta diferencia de tamaño se esperan problemas, como ya surgieron con el otro análisis, a la hora de diferenciar las señales cardíaca de los armónicos de la señal respiratoria.

A continuación, se va a representar la transformación mediante el algoritmo de Chirp-Z de la señal representada en la figura 6.4 que se corresponde con la suma en una misma señal del resultado del movimiento cardíaco y respiratorio. Esto permite ver un caso muy cercano al real, tan solo conside-

rando una situación en la que no aparece nada de ruido. La representación obtenida se puede observar en la figura 6.8.

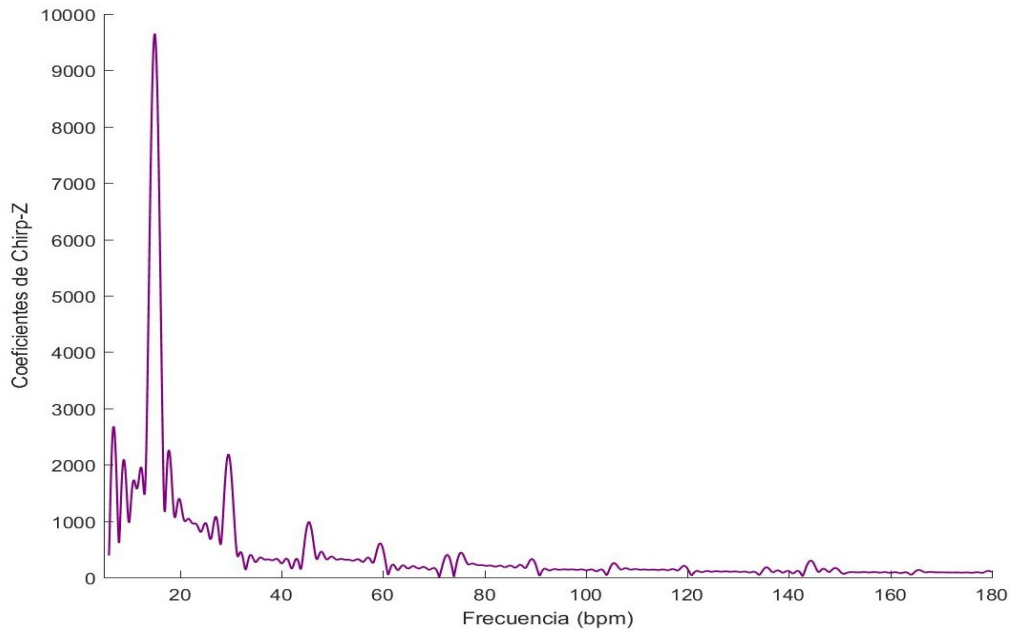


Figura 6.8: Transformada Chirp-Z de la suma de ambas señales representada en la figura 6.4 [I]

De igual forma que en el caso de la transformada de Fourier, los valores de la frecuencia fundamental de la respiración y sus armónicos se pueden obtener sin complicación. Proporciona un valor para la frecuencia fundamental respiratoria que es igual a 15,05 bpm, coincidiendo con el que se tenía al estudiar la señal respiratoria en solitario.

Una vez se dispone de la frecuencia fundamental de la respiración, lo siguiente que se pretende es obtener el valor de la frecuencia fundamental del movimiento cardíaco. Para poder ser capaces de encontrar cuál es el pico que corresponde al movimiento provocado por el corazón, se deben primero identificar los picos correspondientes a los armónicos y después estudiar los picos restantes. Los primeros armónicos de la señal respiratoria tendrán unas frecuencias de valor 30, 45, 60, 75 y 90 bpm. Una vez se han dejado de considerar estos picos de los armónicos de la respiración, tan solo quedará estudiar dos puntos en el espectro que se dan a frecuencias de 72,58 bpm y 144,3 bpm. Estos dos picos se corresponden respectivamente con la frecuencia fundamental de la señal cardíaca que se ha simulado y el primer armónico de esta señal con un valor que es aproximadamente el doble de la frecuencia

fundamental.

## 6.5. Acoplamiento de armónicos con la señal cardíaca

En este momento, se van a estudiar distintos casos con la intención de comprobar cómo se acoplan los armónicos de la señal respiratoria con la cardíaca y observar cómo la aparición de estos armónicos puede en muchas ocasiones afectar a la capacidad de identificar la frecuencia cardíaca.

Para realizar este estudio, se va a utilizar como señal respiratoria la misma que se ha empleado hasta el momento definida en la ecuación 6.1. Se ha examinado previamente esta señal y, por lo tanto, se puede predecir que se obtendrán picos relevantes para las siguientes frecuencias que corresponden a la frecuencia fundamental y los cinco primeros armónicos.

$$\begin{array}{ll} \omega_R = 15\text{bpm} & 2\omega_R = 30\text{bpm} \\ 3\omega_R = 45\text{bpm} & 4\omega_R = 60\text{bpm} \\ 5\omega_R = 75\text{bpm} & 6\omega_R = 90\text{bpm} \end{array}$$

Se van a emplear cuatro señales cardíacas distintas para comprobar el espectro de frecuencias de la suma de ambas señales. Las señales cardíacas que se van a utilizar van a tener unas frecuencias fundamentales de 60 bpm, 65 bpm, 70 bpm, y 75 bpm. Se usan estas señales con distintas frecuencias ya que permitirán comprobar tanto casos en los que la señal frecuencia fundamental coincide con un armónico de la señal respiratoria como casos en los que se puede distinguir ambas claramente.

Frecuencia respiratoria	Armónico relevante	Frecuencia cardíaca
15	60	60
15	60	65
15	75	70
15	75	75

Cuadro 6.1: Valores de la frecuencia (bpm) que se deben tener en cuenta

No se van a añadir las representaciones de las señales resultantes de la suma de ambos movimientos en cada caso ya que no se diferencian apenas



de la representación que ya se realizó en la figura 6.4 con la misma señal respiratoria y una señal cardíaca de 72 bpm.

La primera señal que se va a emplear para el estudio es la de frecuencia igual a 60 bpm, se aprecia que su frecuencia fundamental coincide con el valor del tercer pico armónico de la señal respiratoria. Debido a esta coincidencia, se puede prever que el espectro se verá afectado y es posible que no sea posible discernir cuál es la frecuencia cardíaca. El resultado de aplicar las transformaciones FFT y Chirp-Z se puede observar en la figura 6.9 que se muestra a continuación.

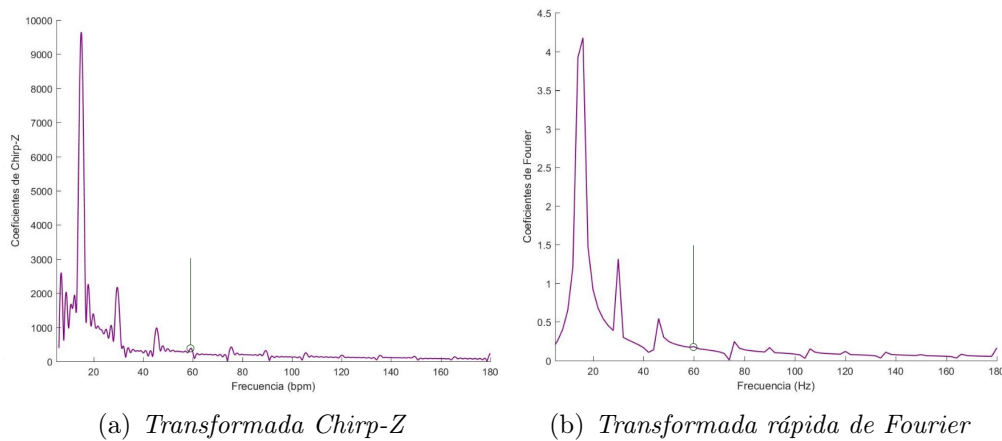


Figura 6.9: Análisis empleando una señal cardíaca de 60bpm [I]

Se observan los espectros resultantes empleando ambos métodos de análisis. Al igual que como sucedía anteriormente, no se tiene ningún problema para apreciar la frecuencia de la señal cardíaca o sus primeros armónicos.

Se ha establecido una frecuencia fundamental para la señal cardíaca que se ha simulado de 60 bpm. Se ha elegido esta frecuencia en concreto porque coincide exactamente con el valor que corresponde al tercer armónico de la señal respiratoria. Al observar el espectro, se aprecia que el pico fundamental y los dos primeros armónicos de la señal respiratoria son fácilmente distinguibles. Sin embargo, a una frecuencia de 60 bpm, donde se esperaría encontrar la información correspondiente al tercer armónico respiratorio y al pico fundamental cardíaco, se ve cómo no aparece ningún pico sino que el espectro tiene forma plana.

Por lo tanto, se ve en la figura 6.9 cómo la interferencia de la señal cardíaca con el armónico respiratorio en esta situación imposibilita completamente un estudio de la frecuencia. Podría argumentarse que la desaparición del

correspondiente armónico respiratorio proporciona un indicio de que a esa frecuencia está situada también la frecuencia cardíaca. No obstante, este argumento, válido cuando se trabaja con señales simuladas, no resulta aplicable a la situación real donde puede haber una mayor variedad de causas por las que no se aprecie ese armónico como, la cantidad de ruido.

Para continuar con el análisis que se está llevando a cabo de la interferencia de los armónicos respiratorios con la señal cardíaca, se va a realizar este mismo proceso pero con una señal de 65 bpm en esta ocasión. En esta señal que, si bien proporciona un pico que estará cercano al tercer armónico situado a 60 bpm, no deberían surgir complicaciones para poder apreciar independientemente cada uno de ellos. Los espectros de frecuencias de esta nueva señal pueden observarse en la figura 6.10.

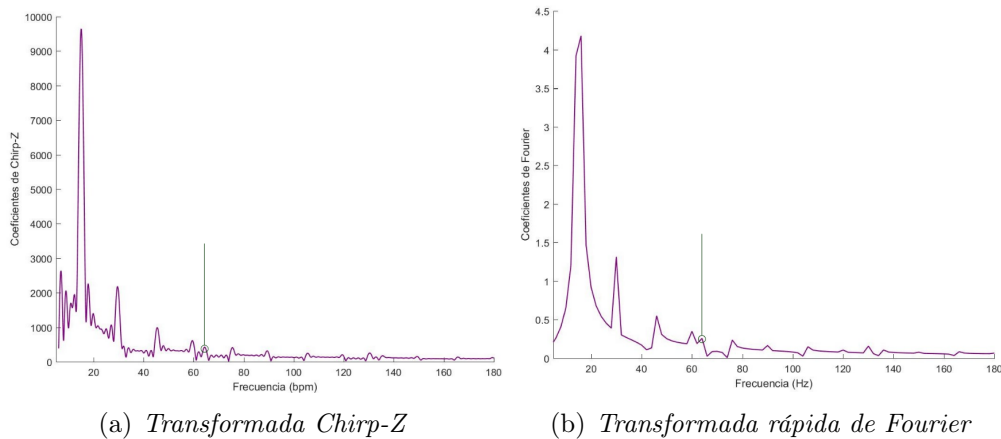


Figura 6.10: Análisis empleando una señal cardíaca de 65bpm [I]

Se siguen apreciando sin problemas los primeros picos correspondientes al movimiento respiratorio ya que las variaciones que se están introduciendo mediante la señal cardíaca tienen una amplitud mucho menor como para esperar algún efecto apreciable en esa parte del espectro. Se ve además al estudiar el espectro como, al contrario que en la figura 6.9 en esta ocasión sí aparece el tercer armónico de la señal respiratoria a la frecuencia correspondiente de 60 bpm.

Se observa cómo junto al tercer armónico respiratorio, justo después, aparece un nuevo pico de una altura ligeramente menor que la suya. Este pico se encuentra a un valor de la frecuencia de 64 bpm en la transformación mediante el algoritmo FFT y a una frecuencia de 64,46bpm en el espectro obtenido con la transformada Chirp-Z. Este segundo pico junto al armónico

que se espera encontrar corresponde a la frecuencia fundamental cardíaca que se ha simulado con un valor de 65 bpm.

Por lo tanto se observa cómo, aunque la cercanía de una y otra puede hacer que se confundan en determinadas situaciones, realizando un estudio previo de los armónicos que proporciona la señal respiratoria que se tiene es posible distinguir los picos en la mayor parte de las ocasiones.

A continuación, se va a elaborar una representación igual a las de las figuras 6.9 y 6.10 pero empleando ahora una señal con frecuencia fundamental de 70 bpm. Esta nueva situación permitirá observar otro caso en el que la frecuencia cardíaca no coincide con el valor de ningún armónico de la señal respiratoria. En esta ocasión el pico que se busca observar tendrá una frecuencia ligeramente menor que la del cuarto armónico respiratorio que es 75 bpm. Esto puede observarse en la figura 6.11 a continuación.

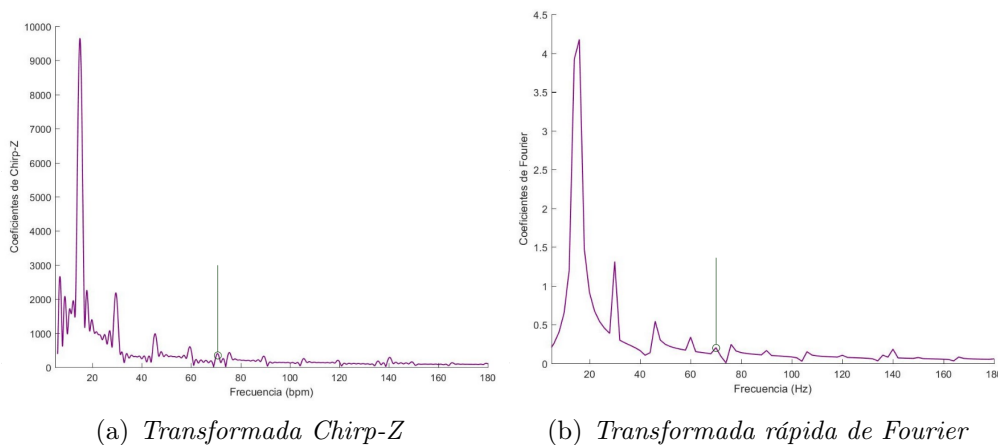


Figura 6.11: Análisis empleando una señal cardíaca de 70bpm [I]

Esta figura recuerda a la figura 6.10 que se obtuvo para una señal de 65 bpm puesto que permite que se observen todos los picos correspondientes a la respiración sin ningún problema o complicación. El pico correspondiente a la señal cardíaca se encuentra en esta ocasión a unas frecuencias de 70 bpm en el espectro de Fourier y de 70,61 bpm mediante la transformada Chirp-Z. Estos valores se corresponden con la frecuencia con la que se ha simulado la señal que es de 70 bpm.

Resulta interesante compararla con los espectros de las figuras 6.6 y 6.8 que se corresponden con el análisis empleando una señal de 72 bpm. En esas representaciones la señal empleada tiene una frecuencia ligeramente mayor

que la que se ha empleado para 6.11 por lo que se encuentra un poco más próxima al pico correspondiente al cuarto armónico respiratorio. Se observa cómo, si bien en ambos casos es posible diferenciar ambas señales, resulta mucho más cómodo y sencillo cuando el pico de la señal cardíaca está más alejado ya que permite evitar posibles confusiones o interferencias entre uno y otro.

Para finalizar se va a estudiar el caso con una señal cardíaca de 75 bpm de frecuencia fundamental. Esta situación va a ser similar al primero que se observó en la figura 6.9 ya que el pico que se busca coincide en el dominio de las frecuencias con el cuarto armónico de la señal respiratoria. El cuarto armónico dispone de una amplitud ligeramente inferior a la que tenía el tercero por lo que se trata de comprobar si este factor puede provocar que se aprecie algo que permita afirmar que es la frecuencia fundamental cardíaca que se busca.

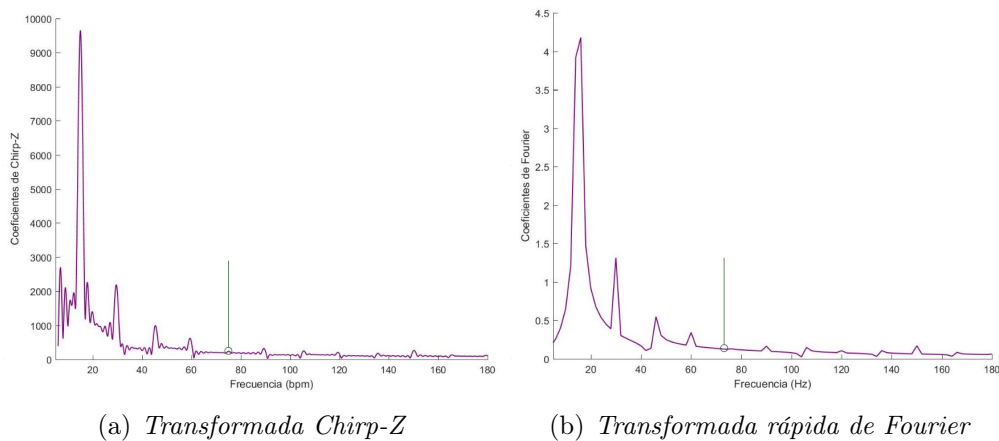


Figura 6.12: Análisis empleando una señal cardíaca de 75bpm [I]

Se pueden observar en la figura 6.12 el espectro de las frecuencias para el caso con la señal cardíaca de 75 bpm empleando ambos métodos de análisis. Se ve cómo la frecuencia fundamental respiratoria y los tres primeros armónicos de esta señal son apreciables a simple vista a la frecuencia correspondiente a cada uno de ellos.

Sin embargo, a la hora de estudiar el cuarto armónico, que coincide con la frecuencia fundamental de la señal cardíaca, no se observa ningún pico en esa frecuencia. Sucede lo mismo que tenía lugar en la figura 6.9 con el tercer armónico, debido a la interferencia del cuarto armónico con la señal cardíaca en el espectro resultante aparece esa zona sin ningún pico lo que impide que

se pueda obtener el valor de la frecuencia cardíaca en esta situación.

Después de examinar estos cuatro casos distintos, se ha podido observar cómo los armónicos de la señal respiratoria, debido a la amplitud mucho mayor de esta señal, provocan un gran efecto en el estudio de la señal cardíaca en el espectro de la frecuencia. Debido a esto, en muchas ocasiones, al realizar medidas reales, no será posible obtener un valor para la señal cardíaca que se busca. Lo que lleva a que se exploren distintas opciones con las que evitar esta interferencia. Estos métodos que se aplicarán de cara a facilitar y en ocasiones directamente posibilitar el estudio de la señal cardíaca serán presentados posteriormente en la sección 7 cuando se presente la metodología para tomar medidas sobre sujetos.

## 6.6. Señales con ruido

Para finalizar este apartado de simulación de señales, lo último que se va a realizar es intentar aproximarse lo máximo posible a la situación real. Para intentar conseguir esto se va a añadir ruido blanco de distintas amplitudes a la señal. Esto permitirá obtener una representación más cercana a la que se consigue con un medida sobre un sujeto donde se producen pequeños movimientos involuntarios del propio sujeto y señales reflejadas por objetos del entorno que no se pretende analizar.

Se va a realizar este análisis añadiendo ruido a las señales para las situaciones de la suma de ambas señales y en la que se emplea tan solo la señal cardíaca. Estos dos casos representan las medidas que se van a explicar posteriormente en la sección 7 que son una situación normal de una persona relajada y una situación de una persona conteniendo la respiración en la que el único movimiento que se estudia es el provocado por los latidos del corazón.

Además, se considera que no aporta información nueva o relevante realizar un estudio tan solo de la señal respiratoria con ruido blanco. Esto se explica por dos motivos, el primero de ellos es que se va a comprobar experimentalmente cómo, debido a su gran amplitud en comparación con el resto de factores que se están estudiando, se puede dar por hecho que el ruido que aparece no influye de forma apreciable en su estudio. El otro motivo por el que no se considera este estudio es que, como se puede comprobar en las figuras presentadas a lo largo de esta sección, la representación de la suma de ambas señales es casi igual que la representación de la cardíaca sola. Por

lo tanto, un estudio de la señal aislada no aportará ninguna conclusión que no se pueda observar en el estudio de las dos señales juntas.

Para realizar este análisis, se va a comenzar con la señal cardíaca para posteriormente añadir al estudio la señal respiratoria. Se va a comprobar cómo queda la representación temporal empleando ruido blanco con distintas amplitudes y se tratará de hallar la frecuencia fundamental en el espectro de frecuencias de cada una de estas señales mediante la transformada rápida de Fourier y la transformación de Chirp-Z.

En la figura 6.13 se exponen las representaciones de la señal cardíaca con ruido. A cada una de ellas se le ha añadido ruido con un valor distinto de la amplitud, de forma que posteriormente, cuando se lleve a cabo el análisis en el dominio de la frecuencia, se pueda comprobar cuánto ruido puede aparecer en la señal sin impedir que se observe la frecuencia cardíaca.

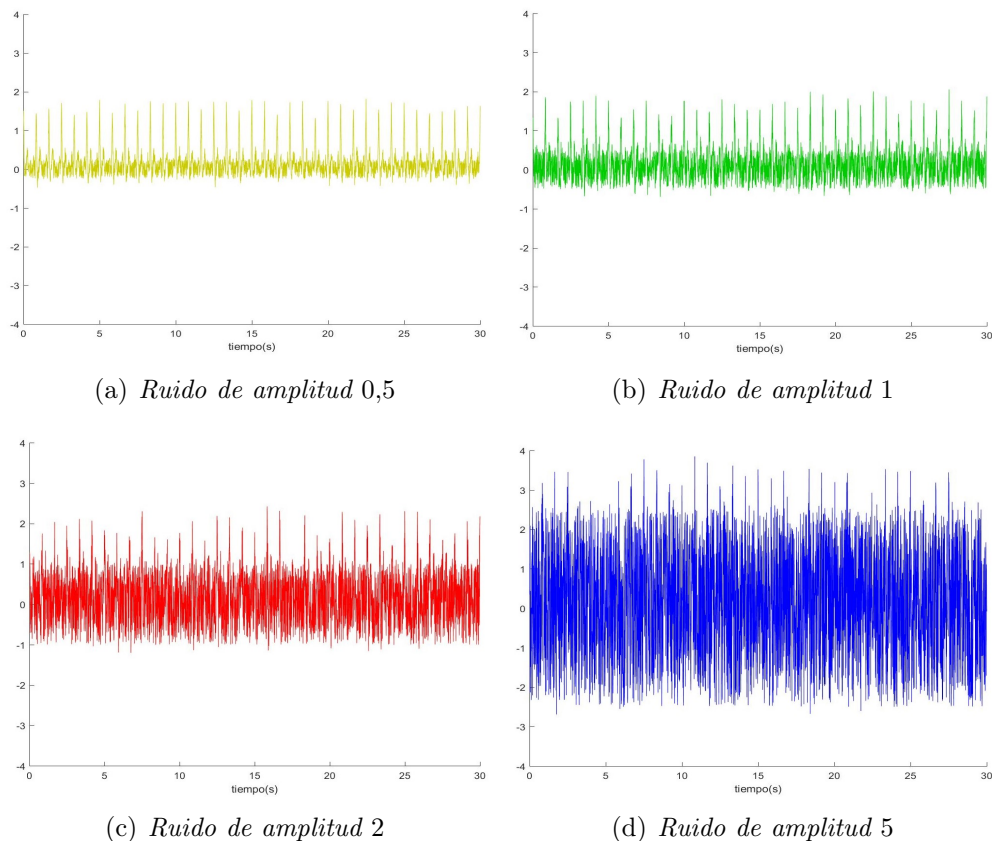


Figura 6.13: Representación de una señal cardíaca de frecuencia 72bpm con ruido blanco [I]

El ruido que se ha empleado tiene cuatro valores distintos de la amplitud, uno representado en cada gráfica, estos valores son 0,5, 1, 2 y 5. Esta amplitud es la diferencia desde el máximo posible al mínimo y se han centrado las funciones aleatorias en el eje. De esta forma, por ejemplo, un ruido blanco de módulo 2 proporcionará valores aleatorios comprendidos entre  $-1$  y  $1$ .

Se conoce, gracias a las representaciones gráficas que se han elaborado anteriormente, como la de la figura 6.1, que la señal cardíaca que se está empleando tiene una amplitud de alrededor de 1,5. Por lo tanto se ve cómo, al aplicarle ruido en las dos primeras gráficas de la figura 6.13, se puede seguir apreciando que la señal representada tiene una forma que recuerda a un electrocardiograma ya que la amplitud del ruido es menor que la de la señal.

Al observar las otras dos gráficas, en las que se ha añadido ruido de amplitud igual a 2 y 5, no se puede afirmar que la señal original a la que se ha añadido ruido blanco sea la cardíaca, si bien en la gráfica 6.13(c) todavía es posible intuirlo. Esto permite prever que, cuando se realice el análisis en el dominio de la frecuencia, será posible seguramente obtener el pico que represente la señal cardíaca en los tres primeros casos y tal vez también en el último.

Posteriormente, se va a aplicar el algoritmo de la transformada rápida de Fourier a cada una de las señales con ruido por separado y se tratará de analizar cada espectro observando cómo influye el aumento del ruido en los resultados. Las gráficas resultantes se pueden observar en la figura 6.14 que se encuentra a continuación:

Se van a analizar ahora los resultados de estas señales en el dominio de la frecuencia; tal y como se esperaba las dos primeras señales que mantenían una forma que recordaba claramente a la de una señal cardíaca no dan ningún tipo de problema cuando se pretende encontrar el pico correspondiente a la frecuencia cardíaca, hallándose este pico a una frecuencia de 72 bpm en ambas representaciones.

La gráfica 6.14(c) representa la señal con un ruido de amplitud 2 y, como se ha comentado anteriormente, en la representación temporal de esta señal, no se aprecia tan claramente la forma de una señal cardíaca. No obstante, al analizar esta señal en el dominio de la frecuencia se obtiene una representación que proporciona el pico de la frecuencia fundamental cardíaca a 72 bpm y el de su primer armónico de una forma bastante clara.

Para finalizar, se pasa a observar la gráfica 6.14(d) que corresponde a una

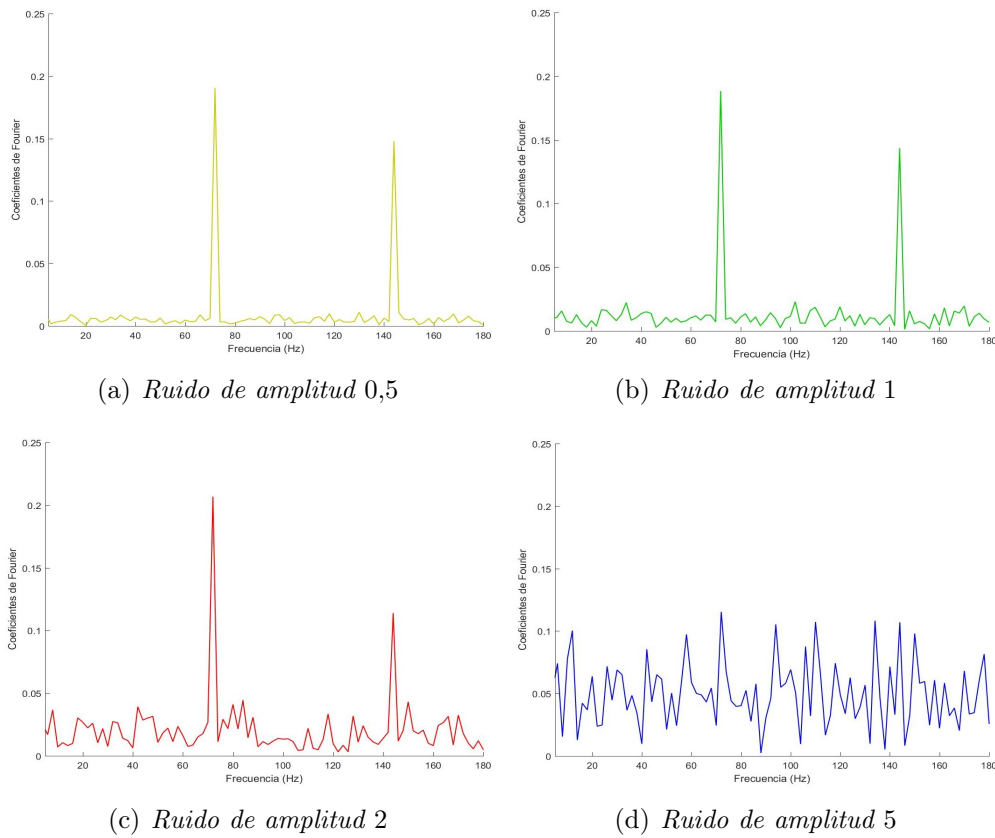


Figura 6.14: Espectro de frecuencias de una señal cardíaca de frecuencia 72 bpm con ruido blanco mediante algoritmo de FFT [I]

señal con ruido de amplitud 5. El pico más alto que aparece en este espectro es el de la frecuencia cardíaca fundamental a 72 bpm. Sin embargo, junto con este pico que interesa estudiar, casi con la misma altura aparecen otros 5 o 6 picos que hacen que no sea posible distinguir cuál es el que se busca sin saberlo previamente.

Por último, se aplica el análisis mediante transformada Chirp-Z a las señales expuestas en la figura 6.13. Esto permite reafirmar que las conclusiones obtenidas en el análisis mediante la transformada de Fourier son acertadas, las tres primeras representaciones permiten discernir sin problemas cuál es la frecuencia fundamental de la señal cardíaca de la que se partía.

La gráfica 6.15(d) posibilita también identificar el pico correspondiente a la frecuencia fundamental a 71,54 bpm, sin embargo debido a la cantidad de ruido que tiene no proporciona seguridad en que ese sea el pico que se



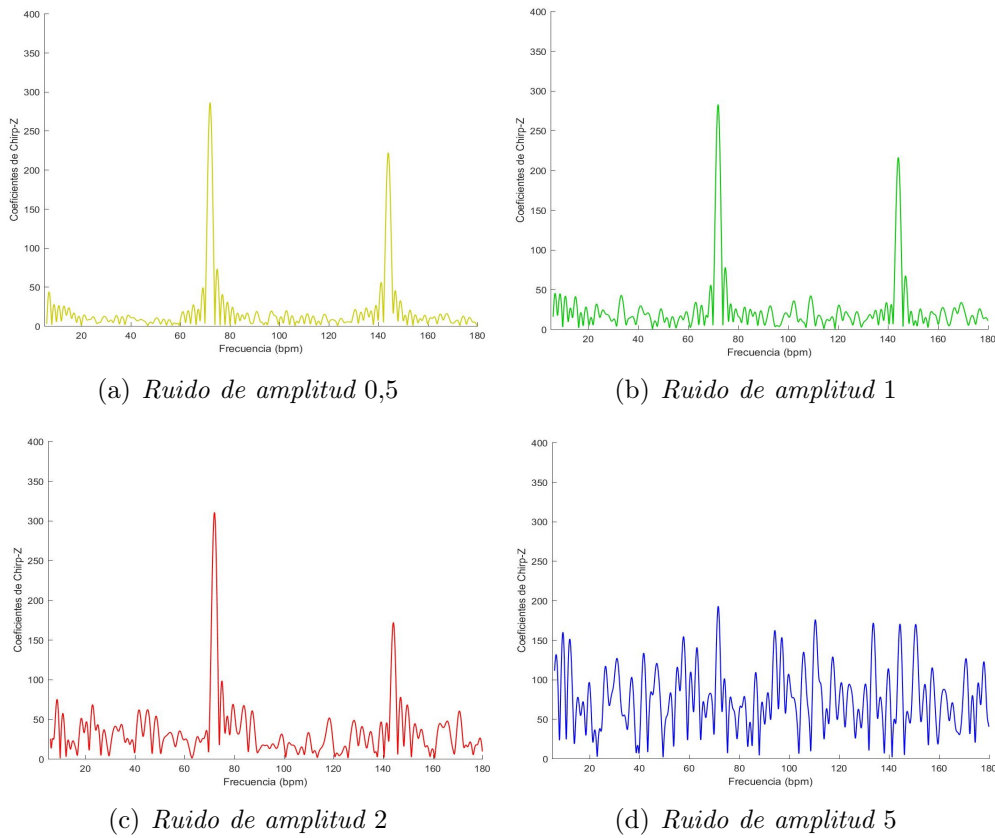


Figura 6.15: Espectro de frecuencias de una señal cardíaca de frecuencia 72bpm con ruido blanco mediante algoritmo de FFT [I]

buscaba estudiar.

Por lo tanto, se puede establecer aproximadamente en esta situación como el límite que nos permitirá estudiar la señal cardíaca este ruido de amplitud 5. Una mayor cantidad de ruido, ya sea por añadir más funciones aleatorias o por emplear una con mayor amplitud, seguiría reduciendo la capacidad de estudiar la señal cardíaca original que se tiene.

Se debe mencionar además que este estudio del ruido no es algo exacto sino una idea aproximada, ya que en cada ocasión el ruido blanco aleatorio generado va a ser diferente, por lo que modificará el estudio de distintas formas. Una misma señal con un ruido de iguales características va a proporcionar distintos resultados exactos cada vez que se estudie. No obstante, sí permite hacerse una idea del punto hasta el que se puede trabajar con una cierta garantía de éxito.

A continuación, para finalizar esta sección de análisis de señales simuladas, se va a estudiar cómo afectará el ruido al caso en el que la señal a examinar no sea tan solo la cardíaca sino una señal humana simulada con las componentes de la respiración y del corazón.

Se emplea, por lo tanto, como señal original sin ruido la que ya se presentó en la figura 6.4 donde aparecen sumadas una señal respiratoria de frecuencia 15 bpm y una señal cardíaca como la usada anteriormente en este apartado de 72 bpm.

La cantidad de ruido que se le añade a esta señal con ambos movimientos va a ser la misma que antes empleando una función aleatoria de amplitudes 0,5, 1, 2 y 5 de nuevo para generar el ruido blanco. No se utilizan amplitudes de un tamaño similar al de la señal respiratoria puesto que en el caso de que se diera tal cantidad de ruido en una situación real el experimentador decidiría descartar la medida directamente por lo que no resulta especialmente interesante añadir esas situaciones a este análisis.

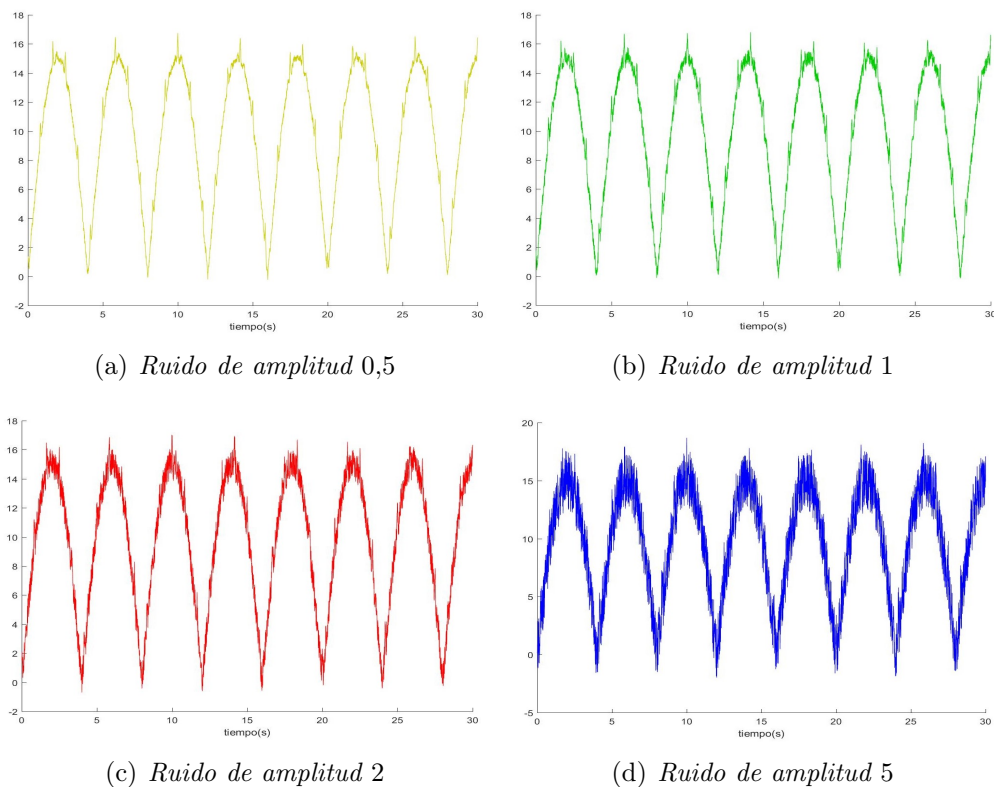


Figura 6.16: Representación de una señal cardíaca y respiratoria con ruido blanco [I]

Las señales resultantes tras la aplicación de este ruido blanco de distintas amplitudes pueden observarse en la figura 6.16 donde por simplicidad se ha continuado empleando el mismo patrón de colores que anteriormente en la figura 6.13.

Se observa en esta ocasión cómo en todas las señales con ruido que se han creado se puede distinguir sin dificultad la señal respiratoria debido a que su amplitud es mayor que la máxima amplitud de ruido empleada. Por lo tanto, se puede deducir cómo estos niveles de ruido externo que se han supuesto no afectarán a la capacidad de discernir la frecuencia de la señal respiratoria ya que esta tiene más peso que las modificaciones que introduce el ruido.

Teniendo en cuenta esto, se puede concluir que no será necesario representar los espectros de la frecuencia ya que, debido a que la señal de la que se parte no se ve apenas afectada, se puede dar por hecho que los espectros obtenidos presentarán la forma de los de las figuras 6.6 y 6.8.



# Capítulo 7

## Obtención de resultados

### 7.1. Espacio de trabajo

En esta sección se van a explicar los distintos procedimientos de medición que se van a llevar a cabo junto con los objetivos que se pretenden conseguir. El principal logro que se trata de alcanzar con este Trabajo de Fin de Grado es el del diseño de un dispositivo que posibilite detectar las señales vitales de una persona sin contacto físico. Una vez conseguido este objetivo resulta útil que dicho dispositivo sea capaz de lograr detectar su frecuencia respiratoria y cardíaca de forma remota. Otro objetivo que tiene este trabajo es el de optimizar la técnica lo máximo posible por lo que se busca realizar medidas en distintas situaciones que permitan comparar entre ellas los resultados obtenidos.

Lo primero que se debe llevar a cabo antes de tomar medidas es preparar adecuadamente el espacio de trabajo de tal forma que permita operar cómodamente. Se deben conectar todos los elementos necesarios de forma correcta para poder tomar medidas sobre los sujetos. Se emplearán aparatos como un osciloscopio, un generador de tensión o un conversor digital-analógico para poder trabajar con el ordenador mediante el Software *VEE Agilent* que permite el diseño de un programa con el que controlar los instrumentos y realizar las medidas.

Se debe procurar que estos aparatos, junto con el puesto del experimentador que toma las medidas, se sitúen ligeramente alejados de la zona donde se van a colocar los sujetos cuando se les estén registrando las medidas de tal forma que el ruido ambiental que pueda introducirse en la señal se reduzca

lo máximo posible. La disposición de los elementos y aparatos necesarios a la hora de tomar medidas se puede ver en la imagen de la figura 7.1 tomada tras el proceso de toma de datos.



Figura 7.1: Disposición del laboratorio durante las medidas [I]

Una vez se ha realizado todo el montaje experimental y están conectados los aparatos de tal forma que se puedan tomar medidas empleando el ordenador, se debe preparar un espacio para realizar las medidas sobre sujetos. El espacio delimitado para que se coloquen los sujetos debe tener unas ciertas características. De esas cualidades con las que debe contar, la más importante en la que se debe fijar el experimentador es la de tener el mínimo nivel de ruido ambiental posible. Para conseguirlo se elige una zona en la que situar a los pacientes donde no haya posibilidades de que pase la gente.

No debe preocupar el ruido que puedan producir las paredes y el resto de elementos estáticos del fondo durante las medidas por la reflexión de ondas en ellos. Debido a las características de la banda de paso con las que se ha diseñado el amplificador, este actúa también como un filtro para la componente continua de la señal eliminando de la señal la parte correspondiente a esas ondas reflejadas.

La situación del sujeto respecto al módulo de radar se puede observar en la imagen de la figura 7.2 donde la persona se debe colocar en el taburete mientras se está realizando la medida.



Figura 7.2: Imagen de la situación del sujeto y el módulo radar [I]

Se conocen los patrones de radiación de la antena de radar que ya fueron comentados anteriormente en la sección 5.2 donde se observa que el máximo de radiación y, por lo tanto, como cabría esperarse, la mejor posición para situarse pcon el fin de tomar medidas es frente a las antenas de radar. Con el fin de que se coloquen los sujetos durante las medidas, se ubica el taburete frente al módulo de radar a una distancia fija, y se ajusta la altura del módulo de tal forma que se encuentre a una elevación similar a la del pecho de una persona sentada en el taburete, pudiendo regularlo en función de la altura del sujeto de medidas en cada momento.

## 7.2. Proceso de medición

En este apartado se van a comentar las distintas medidas que se han realizado con la finalidad de comprobar el funcionamiento del módulo radar como dispositivo de detección de signos vitales. También, se va a determinar el interés de dichas medidas de cara a conseguir el objetivo que se persigue en este trabajo.

### 7.2.1. Análisis respecto a la distancia

El primer grupo de medidas que se toman tiene como objetivo realizar un estudio del funcionamiento del radar respecto a la distancia. Observando las señales obtenidas cuando el sujeto se encuentra a diferentes distancias hasta seleccionar la distancia óptima, a la que tomar medidas con el dispositivo radar sobre sujetos. Esta será la distancia que se emplee en los apartados posteriores de este trabajo.

En este estudio, la toma de medidas se va a realizar en un único sujeto ya que se pretende que a lo largo del experimento su comportamiento y fisiología sea lo más constante posible y la única variación de una medida a otra sea la distancia respecto al radar. La persona se situará en la silla o el taburete destinado a tal fin, mirando de frente al radar y en una posición relajada en la que pueda mantenerse estático durante la medida. Los brazos deben colocarse preferiblemente a los lados del cuerpo o apoyados sobre los muslos para no interferir con la llegada de la señal al tórax.

Siguiendo el procedimiento expuesto se tomarán medidas a diferentes distancias, con una duración de 30s cada una y en ellas se pedirá al sujeto que respire de forma natural y relajada. Se comenzará tomando una primera medida a 50cm del módulo radar, una distancia lo suficientemente alejada como para que el sujeto se encuentre cómodo durante el tiempo de medición.

La siguiente se le tomará al sujeto a 25cm más lejos del módulo de radar y se repetirá el proceso de toma de datos de igual forma que antes. Progresivamente se seguirá aumentando la distancia hasta llegar a un punto en el que se considere que la señal obtenida ha empeorado notablemente. En el estudio realizado se consideró necesario realizar medidas tan solo hasta una distancia de 125cm.

Para finalizar se estudiaron los espectros, comparando los resultados junto con la capacidad de recogida de datos de nuestros aparatos y se acabó determinando una distancia aproximada de 50cm como la mejor opción para realizar las medidas ya que permite recoger una mejor señal procedente del tórax del sujeto.

### 7.2.2. Sujetos de medidas

Tal y como se ha comentado, se busca comprobar cómo de bueno es el funcionamiento de este dispositivo radar para cumplir los objetivos marcados



para el trabajo. Para llevar a cabo esto se van a realizar distintas medidas sobre sujetos vivos en diferentes situaciones a las que posteriormente se realizará un análisis mediante los métodos anteriormente explicados en la sección 6 de análisis de señales simuladas.

Se van a tomar distintas medidas sobre seis personas, dos mujeres y cuatro hombres, con edades comprendidas entre los 21 y 22 años. Se realizan pruebas sobre distintos sujetos dado que cabe esperar que las características fisiológicas de cada uno influyan sobre los resultados de las medidas realizadas.

Otro factor que se desea analizar es la influencia de la vestimenta de la persona a la que se están tomando las medidas en la capacidad de examinar sus señales vitales empleando este método del dispositivo radar. Por ello dos de los sujetos sobre los que se va a realizar el estudio, una mujer y un hombre, llevan puesta una sudadera sobre la camiseta mientras se toma la medida. Los otros cuatro sujetos, por el contrario, llevan tan solo una camiseta fina de algodón.

### 7.2.3. Tipos de medidas

Se ha podido ver anteriormente, en la sección 6 de análisis de señales simuladas, cómo pueden surgir problemas al estudiar la señal cardíaca debido a la aparición de armónicos de la señal respiratoria. A la hora de realizar las medidas, se busca alguna forma que permita evitar este problema y poder estudiar la señal cardíaca aislada además de junto con la respiratoria.

Se van a realizar dos tipos de medidas distintas sobre sujetos vivos, la primera medida tiene una duración de 60 segundos y se le pide al sujeto que respire con normalidad en una posición relajada frente al módulo de radar. La segunda, tiene una duración de 30 segundos y en esta ocasión el sujeto debe permanecer en situación de apnea durante la prueba. En caso de que sea capaz de contener la respiración los 30 segundos, se puede cortar la parte final de la señal con respiración mediante el tratamiento de datos posterior.

El realizar una medida sin respiración, si bien es algo levemente incómodo para el sujeto que se encuentra en dicha situación, proporciona la ventaja de que se puede reconocer con mayor claridad la frecuencia cardíaca. Dado que ya se ha podido identificar en esa señal la zona en la que se encuentra la señal cardíaca del paciente, también será más sencillo determinar el pico correspondiente en la situación con la señal respiratoria.

Además de esto, con el objetivo de tener una idea aproximada de la frecuencia cardíaca del paciente, se emplea un aparato externo que permite medir el pulso. Si bien las medidas realizadas por este medio no resultan exactas, pueden servir como guía para la determinación posterior mediante el dispositivo radar. Por ello, a lo largo del proceso de toma de medidas a los sujetos se les mide el pulso con un tensiómetro que proporciona el número de latidos del corazón por minuto. El aparato empleado con este fin se llama *Tensoval mobil* y está producido por la empresa *Hartmann*.

#### 7.2.4. Posiciones de medida

Otro factor que se pretende estudiar de cara a optimizar el uso de este dispositivo radar para su aplicación a medir el pulso de una persona es cuál será la mejor forma de tomar dicha medida. Se ha comentado ya que el fenómeno que se está midiendo para determinar la frecuencia respiratoria y cardíaca es el movimiento del tórax provocado por la respiración y los latidos del corazón. Parece obvio e inmediato tratar de medir este movimiento de frente puesto que es la perspectiva más común que se tiene. Sin embargo, este mismo movimiento debería poder ser medido desde otras posiciones, por ello se van a realizar distintos tipos de medidas con el objetivo de comprobar cuál arroja mejores resultados.

Los tres tipos de medida que se van a realizar se van a comentar a continuación:

- **Frente.** En esta medición el sujeto se debe colocar en el taburete mirando de frente al módulo de radar con su pecho a la distancia establecida por el experimentador. Se sitúan los brazos a los lados de tal forma que no interfieran con las ondas dirigidas al tórax. El sujeto permanecerá en una postura relajada, con la espalda recta, que pueda mantener con facilidad durante el tiempo que dure la medida.
- **Lateral izquierdo.** En esta medición el sujeto se sitúa con la parte izquierda de su cuerpo en la dirección del radar. Se debe tratar de que interfieran lo menos posible los brazos en la señal para poder captar el movimiento del tórax, se recomienda dejarlos relajados a ambos lados del cuerpo. La persona permanece con la espalda recta en una postura que pueda mantener fácilmente durante la medida. Se realiza esta medida, y no la lateral derecha por ejemplo, puesto que se sabe que el corazón está situado en la parte izquierda del tórax, por lo que se espera que el movimiento que provoca en esta orientación sea mayor.

- **Espalda.** En esta situación el sujeto se colocará de igual forma a como lo hacía en la postura de frente pero mirando en el sentido contrario. Se realiza esta medida porque los movimientos producidos en la caja torácica también se deben poder observar en la parte posterior, no tan solo en la frontal.

El funcionamiento del dispositivo diseñado se va a comprobar en estas tres posturas, aunque hay numerosas posibilidades se han descartado por diversos motivos. En posturas como la lateral derecha no se realizarán medidas porque no se espera que aporten mejores resultados o información que no den las posturas que ya se están empleando. Otras posturas posibles que sería interesante estudiar, como por ejemplo un sujeto tumbado, no se realizan porque requerirían medios que no son fáciles de emplear en el laboratorio del que se dispone.

Por tanto, según lo que se acaba de ver, para realizar este estudio sobre los seis sujetos voluntarios se van a realizar seis medidas distintas a cada uno, pudiendo repetirse alguna si el experimentador aprecia que ha influido notablemente algún factor externo no deseado. Posteriormente, con los datos obtenidos en estas medidas se realizará el análisis que se expone en la sección posterior.



## Capítulo 8

### Análisis de medidas

Para realizar el análisis de medidas se van a emplear los dos algoritmos presentados anteriormente, FFT y transformada Chirp-z, se espera que el algoritmo de Chirp-Z pueda proporcionar valores más precisos a la hora de estudiar los datos obtenidos. Asimismo se dispone de otros métodos de procesamiento de señales que pueden ayudar a visualizar las señales que se han obtenido.

Uno de los problemas que presentan, en ocasiones, las medidas es el de cómo los sujetos suelen realizar movimientos involuntarios cuando se comienza a medir o al finalizar. Especialmente en las medidas en las que se pide contener la respiración donde hacen una fuerte inspiración inicial o no son capaces de aguantar los últimos segundos. A causa de todo esto se añade al algoritmo de procesamiento de señales la posibilidad de recortar la cantidad de tiempo de la parte inicial o final que se desee.

Además, se crea, mediante la aplicación de Matlab contenida en el paquete *Signal Processing Toolbox* llamada *Filter Builder*, un filtro pasa-banda que se empleará tan solo en las señales sin la señal respiratoria. Este filtro dispone de una banda de paso que va de 0,5Hz a 3Hz con el fin de no afectar a la señal cardíaca y una ganancia de  $-60$  dB en el resto del espectro. Debido a esas características permitirá ver la señal cardíaca de una forma más nítida cuando sea la única que se tiene, sin embargo no sería capaz de eliminar los armónicos de la señal respiratoria.

## 8.1. Análisis en función de la distancia

Para este análisis se han realizado medidas a un único sujeto varón mientras se iba variando la distancia tal y como se ha comentado anteriormente. Se va a comparar cómo va cambiando la intensidad de una señal a otra así como la capacidad de obtener, a partir de dicha señal, la frecuencia cardíaca y respiratoria del sujeto. Debe tenerse en cuenta en el momento de analizar estos resultados que es probable que las condiciones del experimento varíen levemente entre medidas ya que la señal obtenida depende en gran parte del comportamiento del sujeto a quién se está midiendo.

Con la intención de comparar el comportamiento a diferentes distancias, se van a representar las señales respecto del tiempo empleando la misma escala para la amplitud de la señal en todas ellas. Estas señales, que se han obtenido aumentando la distancia, respecto al módulo de radar, 25cm, se pueden observar en la figura 8.1 donde cada gráfica corresponde a una distancia.

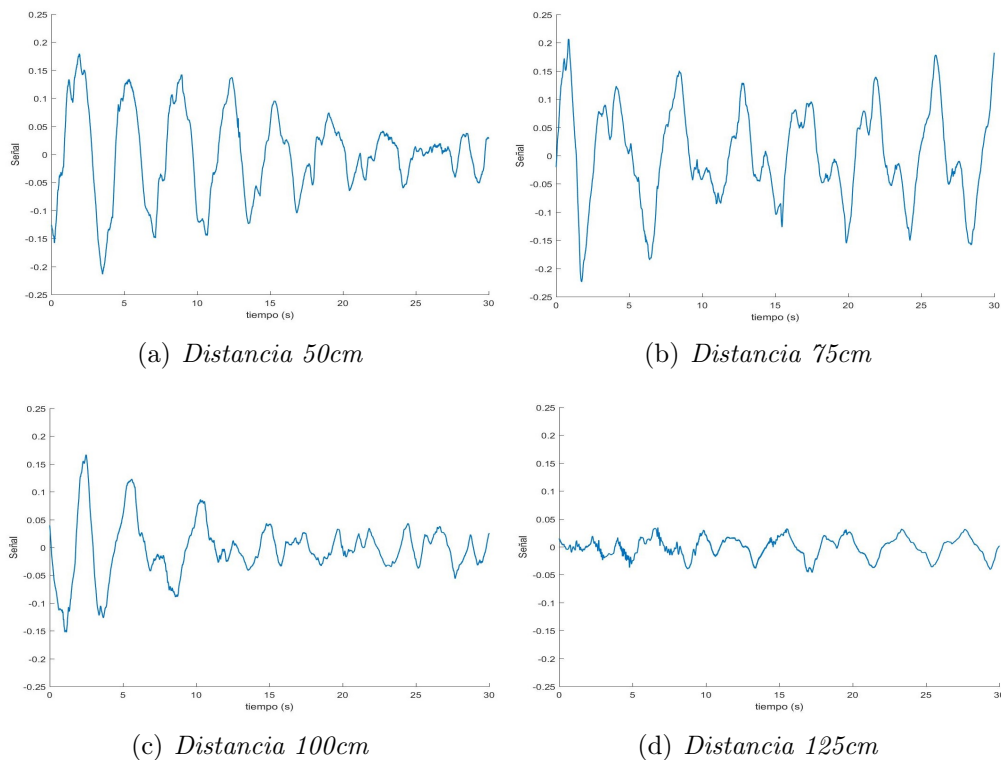


Figura 8.1: Medidas realizadas a distintas distancias del módulo de radar [I]

Al examinar estas representaciones se puede observar cómo la amplitud de la señal respiratoria va disminuyendo conforme aumenta la distancia como era de esperar. Se puede apreciar cómo el comportamiento obtenido en las medidas a 50cm y 75cm, las gráficas 8.1(a) y 8.1(b) respectivamente, proporciona una señal con una buena amplitud que permite estudiarla y, sin embargo, no supera los límites de tensión que es capaz de recoger el dispositivo que se está empleando.

Al estudiar las señales en el dominio de la frecuencia se observa un fenómeno similar, donde va disminuyendo la intensidad de los picos con el aumento de la distancia. Estas gráficas no se representan ya que en esta prueba no se pretende determinar el valor de las frecuencias de las señales vitales y no aportan un análisis distinto al que se puede obtener al observar las señales temporales.

Debido a lo que se ha expuesto, se selecciona la distancia de 50cm entre sujeto de pruebas y dispositivo radar como la distancia ideal a la que llevar a cabo los experimentos ya que posibilita obtener señales con buena amplitud sin tener que situarse excesivamente cerca del módulo, lo que podría saturar el conversor analógico-digital si se produjera algún movimiento extraño.

## 8.2. Medidas sobre sujetos

Una vez se ha realizado el estudio respecto a la distancia y se han analizado los resultados obtenidos para establecer la distancia a la que tomar las medidas de las señales vitales sobre sujetos, se va a proceder a tomar las medidas. Se selecciona una distancia de 50cm, tal y como se ha comentado, y se van a realizar las mediciones comentadas en la sección anterior sobre cada uno de los sujetos. Estas medidas serán las que se analizarán para comprobar el funcionamiento del dispositivo radar.

En el momento de realizar las medidas se va a comprobar el pulso de los sujetos con un aparato externo para contar con una referencia del rango en el que se encuentra el pulso. Durante el tiempo en que se toman todas estas medidas su pulso permanece relativamente constante ya que el proceso completo no requiere más de 15 minutos, periodo en el que los sujetos se encuentran en una situación de reposo.

Los valores obtenidos de la frecuencia cardíaca para cada uno de los seis sujetos durante las mediciones son los siguientes:

Sujeto	Frecuencia (bpm)
Hombre 1	80
Hombre 2	80
Hombre 3	60
Hombre 4	80
Mujer 1	100
Mujer 2	60

Cuadro 8.1: Valores de la frecuencia cardíaca obtenidos mediante métodos externos

Debido a que el instrumento de medición no era muy preciso, el procedimiento que se ha seguido para obtener esta estimación de la frecuencia es aproximado. Se han realizado varias medidas a cada sujeto y tras obtener la media de estas medidas a lo largo del tiempo se aproxima esta a la decena lo que permite obtener una idea estimada del rango en el que sitúa la frecuencia cardíaca que se busca. El resultado de estas estimaciones es el que se puede observar en la tabla 8.1.

A continuación, las medidas registradas se van a analizar mediante los dos algoritmos expuestos anteriormente, la Fast Fourier Transform y la transformada Chirp-z. Antes de llevar a cabo este análisis, se va a ver la forma de dos señales, una con respiración y otra en situación de apnea, con el objetivo de compararlas.

Tomando como ejemplo las medidas correspondientes al sujeto que se ha llamado *Hombre 1*, se van a observar las señales en la posición de frente al radar con y sin respiración. Con el fin de poder compararlas con facilidad, se representarán ambas con la misma escala en el eje  $y$ .

En la figura 8.2 se pueden comparar las dos señales captadas de un mismo sujeto y en una misma posición, en función de si está respirando o no. Se puede apreciar la relevancia que tiene el movimiento respiratorio del pecho al observarlas una junto a la otra. Se ve cómo el periodo de la señal discernible a simple vista en la situación con respiración es mucho mayor que el que se tiene en la medida sin respiración tal y como se podría esperar.

Se puede, además, comparar las amplitudes aproximadas de cada una de las señales obteniendo el valor medio de varias medidas pico-pico en cada señal. La señal con respiración tendrá una amplitud de 0,255 en la situación con respiración y de 0,034 en apnea. Se calcula el cociente entre la amplitud



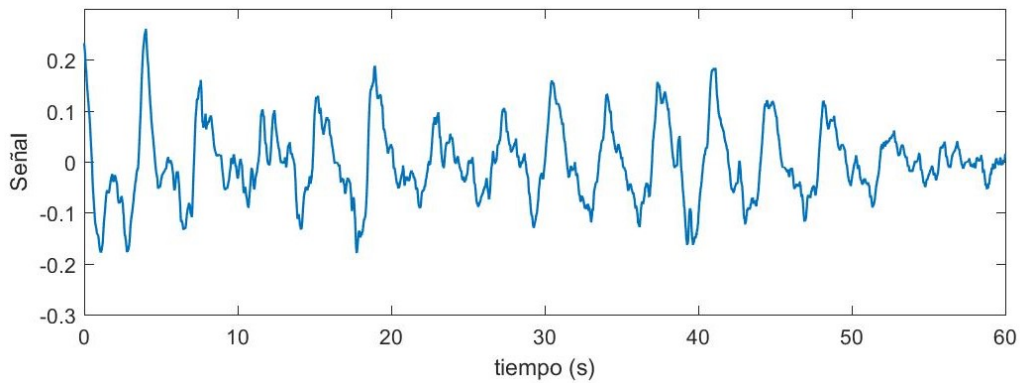
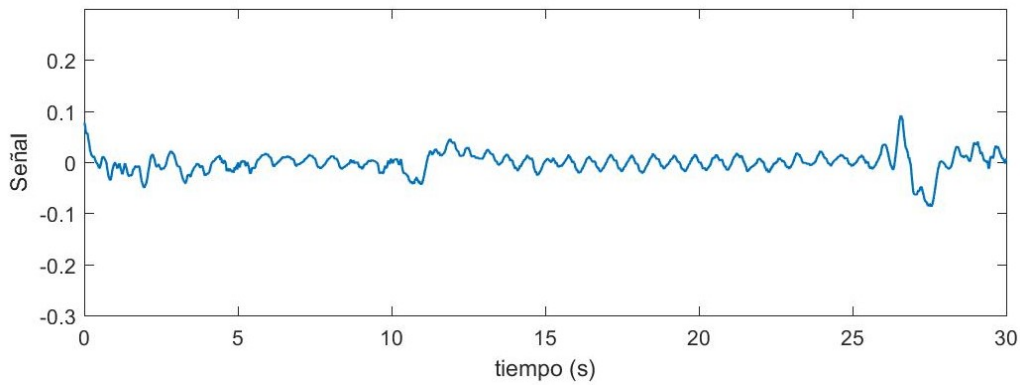
(a) *Medida con respiración*(b) *Medida sin respiración*

Figura 8.2: Señales tomadas a un sujeto en posición en posición frontal [I]

de ambos movimientos respiratorio y cardíaco:

$$\frac{c_R}{c_C} = \frac{0,255}{0,034} = 7,5$$

se puede observar que para estas medidas del sujeto *Hombre 1* este cociente da un valor de 7,5 que es inferior al valor que se supuso en la sección 6 de análisis de señales simuladas que era de 10.

De forma similar, a continuación se va a observar cómo cambian las señales obtenidas en función de la posición del individuo en la que se ha tomado dicha medida. Para ello se van a emplear inicialmente las señales del sujeto *Hombre 3* en la situación con respiración.

Se observa en la figura 8.3 cómo la amplitud de la señal obtenida va disminuyendo de un caso a otro siendo mayor en la posición frontal y alcanzando la

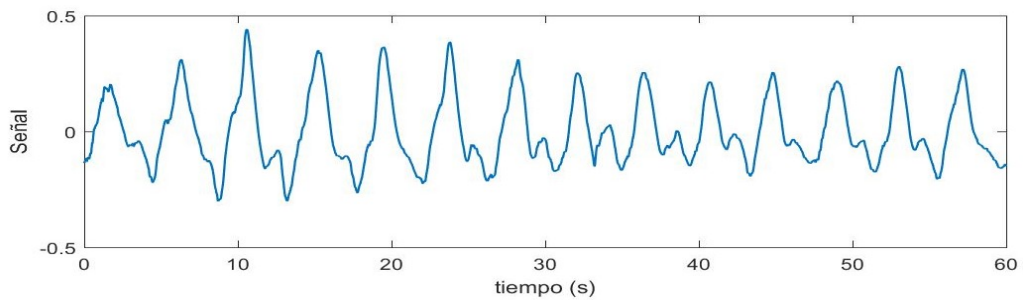
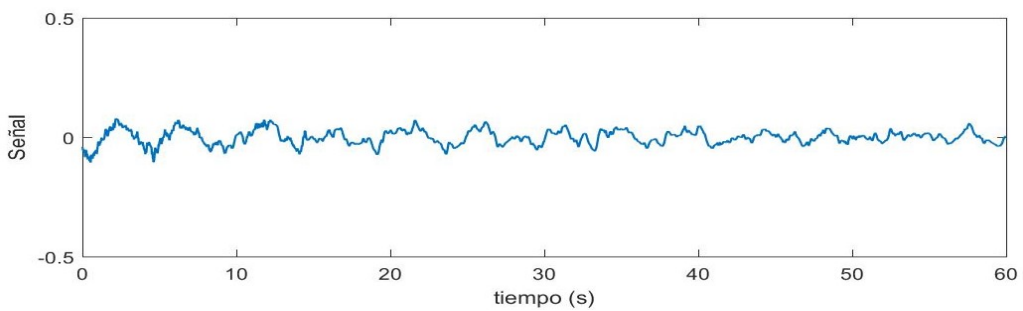
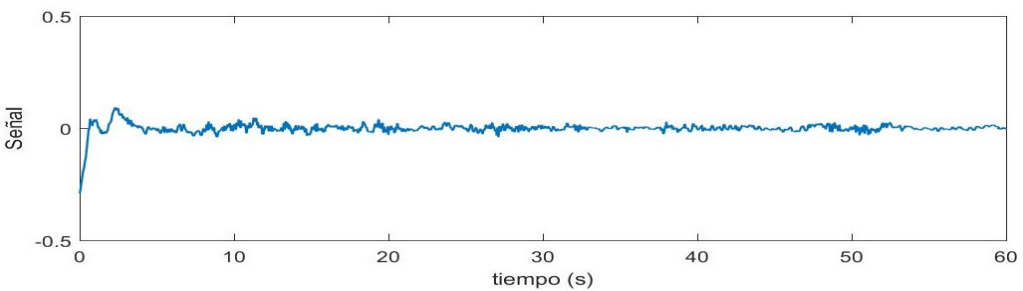
(a) *Medida de frente*(b) *Medida lateral izquierda*(c) *Medida de espaldas*

Figura 8.3: Señales tomadas a un sujeto en distintas posiciones con respiración normal [1]

menor amplitud de la señal cuando se está situado de espaldas. Esto coincide con lo que se esperaba ya que durante la respiración se observa que el mayor movimiento producido se realiza en el pecho.

La amplitud de cada una de las medidas depende en gran parte de la fisiología de cada persona así como de su comportamiento pudiendo obtenerse señales más o menos fuertes en ciertas posturas para determinadas personas. Además de esto, la amplitud de la medida lateral izquierda depende

fuertemente de la posición en la que se han colocado los brazos.

Si bien se ha dicho que la amplitud depende de la persona, sí se ha podido observar al tomar las medidas a distintos sujetos cómo, de forma general, se mantiene la relación de que la medida frontal es la de mayor amplitud y la de espaldas la de menor. Debido a esto se puede suponer que los mejores resultados se conseguirán en las medidas realizadas en la posición frontal.

También resultaría de especial interés comprobar en qué postura se obtiene la señal cardíaca con una mayor amplitud ya que este movimiento será más difícil de detectar que el respiratorio. Sin embargo, dado que esta señal es muy pequeña, las variaciones causadas por un factor externo afectarán en gran medida por lo que, al comparar las señales obtenidas sin la respiración para un mismo sujeto, no se obtiene una conclusión definitiva.

### 8.3. Procesado de señales

Tal y como se ha comentado, se van a analizar las medidas realizadas empleando dos algoritmos y posteriormente se va a observar cuál de ellos resulta más beneficioso en el momento de medir. Debido a la gran similitud que tiene el procesamiento de señal de todas las medidas no se va a mostrar el proceso de obtención del valor de la frecuencia fundamental de cada una de ellas sino que se mostrará un caso significativo.

Se va a comprobar cómo se obtiene la frecuencia cardíaca del sujeto *Hom-bre 1* en la posición de espaldas sin respiración. Se ha elegido esta señal como ejemplo para mostrar este procesado ya que para realizar correctamente su análisis se ha recortado la señal y posteriormente se ha empleado el filtro que se creó con este fin. Las gráficas obtenidas durante los distintos pasos del procesamiento se pueden observar todas ellas en la figura 8.4.

No se considera necesario añadir a este ejemplo de señal una medida que contenga también el movimiento respiratorio debido a que resulta un análisis mucho más inmediato y sencillo. Al realizar las transformaciones FFT o Chirp-z se distingue a simple vista el pico correspondiente con la frecuencia respiratoria, salvo que se hayan producido muchos movimiento extraños.

Lo primero que se debe hacer es observar las diferentes características de la señal original de la que se parte. Se puede apreciar cómo esta señal no tiene una forma tan clara de señal cardíaca como la que se vió en la gráfica 8.2(b)

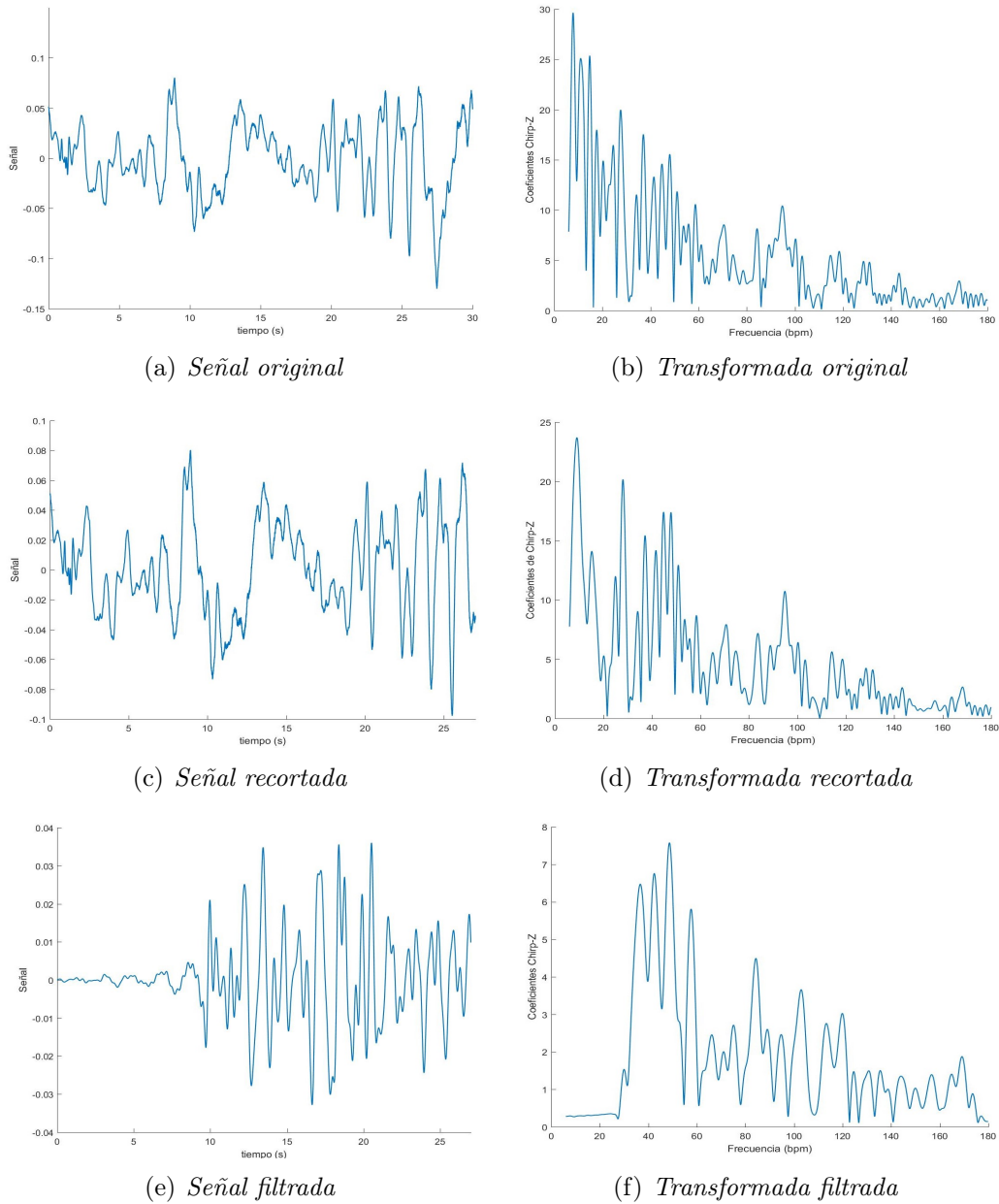


Figura 8.4: Procesamiento de una señal en posición de espaldas y sin respiración mediante la transformación Chirp-z [I]

que representaba una señal tomada de frente. Esto se debe probablemente a que esta señal, al estar tomada con el sujeto orientado de espaldas al módulo radar, tiene una amplitud menor por lo que todos los leves movimientos que haya podido efectuar el sujeto involuntariamente durante la medida son

especialmente visibles. Se observa cómo la señal tiene una cantidad de ruido significativa lo que va a dificultar el estudio posterior en el dominio de las frecuencias.

Al realizar el estudio mediante la transformada Chirp-z se observa una gran cantidad de ruido, como era de esperar, especialmente en el rango de frecuencias hasta 0,66Hz (aproximadamente 40bpm). Se trata de un ruido de baja frecuencia generado por el sujeto durante la medida que dificultará la medida a lo largo del espectro debido a la aparición de los correspondientes armónicos de menor amplitud. Además de este ruido se observan dos picos en el rango de frecuencias de 80 a 100 pulsaciones por minuto.

Durante el estudio de la señal en el dominio del tiempo se ha constatado la presencia de una gran cantidad de ruido a lo largo de toda la señal, sin embargo, cabe destacar una zona en concreto. A los segundos finales de la señal se observa cómo en los 3 segundos finales no se aprecia apenas la forma cardíaca sino tan solo un aumento de la frecuencia que se puede identificar como un movimiento del cuerpo del sujeto durante la medida.

Debido a esto que se ha comentado, con el objetivo de mejorar y facilitar el análisis de esta señal cardíaca se van a eliminar los últimos 3 segundos que se ha supuesto que corresponden mayoritariamente a un movimiento global del cuerpo y no de la caja torácica. Se espera, que al suprimir este tramo de la señal, elimine un poco del ruido existente a bajas frecuencias lo que debería facilitar el estudio de la señal en el dominio de las frecuencias.

En las gráficas 8.4(c) y 8.4(d) se puede observar el resultado tras eliminar los 3 segundos finales de la señal original. El espectro de las frecuencias obtenido en esta ocasión resulta algo mejor que el que se tenía en la gráfica 8.4(b) ya que parte del ruido a bajas frecuencias que resultaba molesto ha desaparecido tras suprimir esa parte de la señal. Sin embargo, a pesar de esta mejora conseguida, en el rango de frecuencias donde puede aparecer la frecuencia fundamental cardíaca, sigue habiendo varios picos que se pueden identificar con la señal que se busca.

Por lo tanto, el último paso que se da es el de aplicar el filtro pasa banda que se creó anteriormente con el objetivo de aislar las frecuencias cardíacas. Al aplicar este filtro, eliminará las zonas de frecuencias excesivamente bajas o altas del espectro que no interesa estudiar para la señal. Por lo que, mediante este filtro, finalmente se conseguirá eliminar la mayor parte del ruido que ha aparecido debido a los movimientos del sujeto.

En las gráficas 8.4(e) y 8.4(f) se puede observar el resultado en ambos es-

pectros al aplicar este filtro digital. En la representación respecto del tiempo, se aprecia que ya no tiene la forma de la señal original sino una representación que permite observar la periodicidad de los datos con los que se está trabajando a simple vista.

Por último, se estudia el espectro de las frecuencias obtenido en la gráfica 8.4(f) y se ve cómo uno de los picos del rango que interesaba estudiar se ha mantenido mientras que los otros se han reducido en gran medida hasta casi desaparecer. Este pico es el que representa la frecuencia del movimiento cardíaco que se buscaba estudiar al comienzo. Finalmente se obtiene por lo tanto un valor para la frecuencia cardíaca en la señal que se estaba buscando que es igual a 84,3 bpm.

El análisis mediante el algoritmo de la transformada FFT será análogo al realizado en este apartado, se obtendrán en esa situación resultados ligeramente distintos debido mayormente a la menor resolución espectral con la que se cuenta.

Además, cabe recordar que el uso del filtro digital no será beneficioso a la hora de realizar el análisis de medidas que contengan la señal respiratoria, por lo que se evitará aplicarlo al analizar dichas situaciones. Esto se debe a que, si bien permite eliminar por lo menos el pico con la frecuencia fundamental de la señal respiratoria, no será capaz de conseguir que la zona del espectro que interesa estudiar no contenga picos de armónicos de esta señal que es lo que en la mayoría de las ocasiones dificulta el análisis del movimiento cardíaco.

## 8.4. Resultados de las medidas

Todos los resultados de las frecuencias cardíacas y respiratorias de los sujetos en cada una de las medidas se mostrarán resumidos en una tablas de valores. Habrá ocasiones en las que no sea posible encontrar el valor de la frecuencia fundamental del movimiento cardíaco, ya sea por coincidencia con los armónicos respiratorios o simplemente porque no sea posible apreciar el pico correspondiente. Cuando no sea posible hallar ese pico se indicará mediante una raya horizontal en la casilla.

Los valores que se han obtenido mediante los dos métodos de análisis planteados para la respiración de cada uno de los sujetos se pueden ver a continuación en la tabla 8.2. En algunas ocasiones estos valores iniciales se pueden mejorar recortando las partes de la señal que contienen fuentes de ruido especialmente destacables.

Sujeto	Postura	Frecuencia (bpm) [FFT]	Frecuencia (bpm) [Chirp-z]
<i>Hombre 1</i>	Frente	16	16.15
	Lateral Izquierdo	15	14.47
	Espaldas	14	14.24
<i>Hombre 2</i>	Frente	22	22.56
	Lateral Izquierdo	19	18.66
	Espaldas	17	16.85
<i>Hombre 3</i>	Frente	14	14.09
	Lateral Izquierdo	13	12.96
	Espaldas	12	11.86
<i>Hombre 4</i>	Frente	12	11.66
	Lateral Izquierdo	14	13.83
	Espaldas	12	12.26
<i>Mujer 1</i>	Frente	17	17.91
	Lateral Izquierdo	12	11.77
	Espaldas	13	14.42
<i>Mujer 2</i>	Frente	15	14.67
	Lateral Izquierdo	16	15.86
	Espaldas	14	13.98

Cuadro 8.2: Valores de la frecuencia respiratoria obtenidos mediante el algoritmo FFT y la transformada Chirp-z

Se puede comprobar cómo en la mayoría de los casos la frecuencia respiratoria se ha mantenido constante a lo largo del tiempo de medición, tendiendo a relajarse según avanzan las medidas de una persona ya que se supone que se encuentra más relajada y tranquila que al comienzo. Esto coincide con lo que es de esperar ya que después de superar el nerviosismo inicial que produce la toma de medidas y de permanecer sentado en una postura relajada la respiración tiende a ralentizarse.

Al comparar entre los resultados de unas y otras medidas, se observa cómo los obtenidos mediante el algoritmo de la transformada Chirp-z son mucho más precisos que los que se consiguen con la transformada rápida de Fourier. Esto se debe a la mayor resolución espacial que proporciona ese algoritmo respecto a una transformada de Fourier discreta. En la mayoría de medidas se observa cómo el valor de una respecto a la otra varía tan solo ligeramente, normalmente menos de una unidad, lo que implica que en ambas se está estudiando el mismo pico de frecuencia pero el algoritmo FFT está

proporcionando una aproximación más imprecisa.

Una vez ya se ha visto cómo la frecuencia respiratoria ha podido registrarse sin complicación, el siguiente paso es comprobar los valores obtenidos para la frecuencia cardíaca, esta se analizará tanto en las medidas con respiración como en las medidas sin respiración tratando de conocer su valor empleando los dos algoritmos.

En primer lugar, se va a presentar una tabla con los valores que se obtienen de la frecuencia cardíaca en las medidas realizadas con la respiración. Se anotará el valor final obtenido tras realizar el procesado de datos para cada señal, sin especificar cómo se ha tratado cada medida en concreto. Estos valores son los que se pueden ver en la tabla 8.3 que se encuentra a continuación.

Sujeto	Postura	Frecuencia (bpm) [FFT]	Frecuencia (bpm) [Chirp-z]
<i>Hombre 1</i>	Frente	84	84.08
	Lateral Izquierdo	75.27	75.47
	Espaldas	82.37	82.15
<i>Hombre 2</i>	Frente	—	90.36
	Lateral Izquierdo	—	—
	Espaldas	—	—
<i>Hombre 3</i>	Frente	—	—
	Lateral Izquierdo	—	—
	Espaldas	—	—
<i>Hombre 4</i>	Frente	—	—
	Lateral Izquierdo	—	—
	Espaldas	—	—
<i>Mujer 1</i>	Frente	—	—
	Lateral Izquierdo	—	—
	Espaldas	—	—
<i>Mujer 2</i>	Frente	—	—
	Lateral Izquierdo	—	—
	Espaldas	—	—

Cuadro 8.3: Valores de la frecuencia cardíaca obtenidos mediante el algoritmo FFT y la transformada Chirp-z en medidas con respiración

Se aprecia al examinar la tabla 8.3, cómo tan solo se han podido obtener con seguridad las frecuencias cardíacas del sujeto *Hombre 1*, se puede con-



cluir que la posibilidad de obtener ambas frecuencias en una única medición es bastante remota y sería necesario realizar más mejoras al dispositivo para poder obtenerlas con precisión. Se ve también que existe una clara dependencia con la fisiología y el comportamiento del sujeto durante las medidas siendo necesarias unas características muy concretas para que se puedan diferenciar ambos movimientos mediante una única medición.

Al comparar los resultados obtenidos mediante uno y otro método se observa cómo el algoritmo de la transformada Chirp-z, además de proporcionar las frecuencias de los picos con mayor exactitud, permite analizar una medida que mediante el análisis con FFT no proporcionaba resultados. Esto se debe a que gracias a su mejor resolución espectral los picos se diferencian entre ellos de una forma más clara y se puede realizar un análisis más exacto de la medida.

Los sujetos *Hombre 4* y *Mujer 2* además de la dificultad habitual para poder encontrar la señal cardíaca junto con la respiratoria llevaban puesta una sudadera durante el proceso de medición. Esto, se va a comprobar posteriormente cómo dificulta la medición de la señal cardíaca que es relativamente débil. Sin embargo, se realizó una medición posteriormente a la *Mujer 2* en situación de espaldas, durante 30 segundos y con respiración y se pudo obtener un valor de 69,8 pulsaciones por minuto lo que proporciona un ejemplo de cómo el llevar prenda de un mayor grosor dificulta la capacidad de medir.

Se acaba de comprobar cómo las medidas tomadas a el sujeto respirando no proporcionan un método fiable para obtener la frecuencia cardíaca por lo que se buscan formas alternativas y se decide realizar medidas con el sujeto conteniendo su respiración.

Las medidas tomadas en la situación de apnea se pueden ver en la tabla 8.4, se han analizado empleando los dos programas creados como se hizo en la tabla 8.3.

Al observar en la tabla 8.4 los resultados obtenidos, se puede apreciar cómo este nuevo método para tomar las medidas permite obtener de una forma bastante consistente el valor de la frecuencia cardíaca buscada, uno de los objetivos que se persiguen con la creación de este dispositivo.

Se ve que, exceptuando la última de espaldas, las medidas de los sujetos *Hombre 4* y *Mujer 2* analizadas mediante la FFT son fallidas. El que ninguna de esas medidas proporcione un resultado válido se debe a que a ambos se les tomaron las medidas con una sudadera puesta, exceptuando la medida

Sujeto	Postura	Frecuencia (bpm) [FFT]	Frecuencia (bpm) [Chirp-z]
<i>Hombre 1</i>	Frente	85	83.87
	Lateral Izquierdo	83.57	84.36
	Espaldas	84.4	84.3
<i>Hombre 2</i>	Frente	91.11	92.48
	Lateral Izquierdo	88.8	88.34
	Espaldas	86	86.62
<i>Hombre 3</i>	Frente	62.07	62.34
	Lateral Izquierdo	64.29	63.67
	Espaldas	—	—
<i>Hombre 4</i>	Frente	—	—
	Lateral Izquierdo	—	73.32
	Espaldas	—	—
<i>Mujer 1</i>	Frente	107.4	107.6
	Lateral Izquierdo	107	106.7
	Espaldas	—	107.7
<i>Mujer 2</i>	Frente	—	—
	Lateral Izquierdo	—	—
	Espaldas*	65.45	65.45

Cuadro 8.4: Valores de la frecuencia cardíaca obtenidos mediante el algoritmo FFT y la transformada Chirp-z en medidas sin respiración

marcada con un asterisco, como se ha comentado anteriormente. Se ve cómo el llevar una prenda de ropa gruesa influye de una forma significativa en la capacidad de medición ya que tan solo se ha podido determinar la frecuencia cardíaca en ausencia de dicha ropa gruesa.

Por lo tanto se puede concluir que, para tomar medidas que proporcionen con precisión los valores que se buscan, es recomendable que el sujeto vista con tejidos finos, preferentemente una camiseta, de tal forma que la interferencia con la medida se reduzca lo máximo posible.

Sin embargo, el algoritmo mediante la transformada Chirp-z proporciona un valor de la frecuencia cardíaca para el *Hombre 4* en la posición lateral a pesar de llevar sudadera. Esto es un claro ejemplo de cómo la mayor resolución espacial de este método facilita el analizar las medidas, aún en situaciones desfavorables como es esta. Además, este algoritmo también permite obtener otros valores que anteriormente con la transformada rápida de Fourier no se

conseguía encontrar.

Se comprueba como este método de medida suspendiendo la respiración ha proporcionado para la frecuencia cardíaca un valor en el entorno de lo esperado previamente para cada sujeto, exceptuando para las medidas de espaldas del *Hombre 3* y de la *Mujer 1*. Esto se debe a que, como ya se ha expuesto, en dicha posición se obtiene la señal de un movimiento más difícil de observar que en las otras dos posturas por lo que habrá más posibilidades de que factores externos afecten a las medidas impidiendo registrar el valor de la frecuencia cardíaca en esas circunstancias.



# Capítulo 9

## Análisis de riesgos

Los rápidos y grandes avances que se han producido en las ramas de la ciencia y la tecnología relacionadas con la electrónica tienen un gran impacto en la vida y en las costumbres en el tiempo actual. Estos progresos han llevado a la aparición de numerosos campos electromagnéticos y señales en el rango de las microondas en el entorno en el que vivimos. Esto ha creado una tendencia de preocupación en una parte de la sociedad acerca de los posibles efectos adversos en la salud, por lo que en las últimas décadas se han realizado grandes avances en la comprensión de la interacción de las radiaciones electromagnéticas con la materia, avances que han permitido en la actualidad emplear campos electromagnéticos con fines terapéuticos y de tratamientos para la salud.

Lo que se pretende en esta sección es aplicar los conocimientos de los que se dispone acerca de la interacción radiación-materia al caso del dispositivo radar que se ha creado. Se busca poder comprobar que el empleo de este método no tiene un efecto adverso sobre la salud del paciente. Además de lo que se muestre en este apartado, cabe mencionar que el módulo de radar utilizado *HB-100* se encuentra muy por debajo de los estándares de seguridad requeridos en países como el Reino Unido o en los Estados Unidos de América [1].

### 9.1. Tipo de radiación

El módulo de radar que se emplea en este trabajo opera a una frecuencia de 10,525GHz, por lo tanto serán los efectos producidos sobre el cuerpo

humano por una radiación electromagnética de esta clase los que interese estudiar en este trabajo.

Tradicionalmente, la radiación se clasifica, atendiendo a su energía, en dos tipos distintos: ionizante y no ionizante [7] [41]. Las radiofrecuencias que se emplean aquí se corresponden con lo que se llama radiación no ionizante.

Se conoce como ionización al proceso físico mediante el cual se producen iones. Este proceso puede darse por absorción de energía electromagnética emitida como radiación o por colisión con partículas elementales. El potencial de ionización es la mínima energía que se requiere para arrancar un electrón de su órbita y por lo tanto producir un ión. Los valores de este potencial tienen un valor habitualmente del orden de 10eV.

Las ondas electromagnéticas se pueden cuantizar en cuantos de energía utilizando la constante de Planck mediante la expresión  $E = h \cdot \nu$ . Esto dará un valor para una frecuencia de 10,525GHz como la que se está empleando con este dispositivo radar de  $4,35 \cdot 10^{-5}$ eV. Esta energía es mucho menor que los valores que se conocen de los potenciales de ionización por lo que se considera que se está trabajando con radiación no ionizante en esta situación.

Se trabajará con radiación ionizante cuando las energías producidas por la radiación empleada sean de un orden mucho mayor que el rango de energías de ionización. Esto sucederá, por ejemplo, al utilizar con rayos ultravioletas ionizantes (a partir de  $10^{16}$ Hz) o rayos-X penetrantes (a partir de  $10^{20}$ Hz).

Los efectos de la interacción de radiofrecuencias con los tejidos biológicos se pueden considerar como el resultado de tres fenómenos. Estos fenómenos son la penetración de las ondas electromagnéticas en los sistemas vivos, la interacción de las ondas con los tejidos biológicos y, por último, los posibles efectos secundarios que se pueden producir por la interacción primaria.

Dentro de la radiación no ionizante que se sabe que se emplea, los efectos sobre tejidos biológicos no son siempre iguales sino que dependen de la frecuencia de la radiación empleada. Cuando se trabaja con radiofrecuencias o radiación de microondas se consideran tres zonas en función de cómo afectarán al cuerpo las ondas electromagnéticas propagadas. Estas tres zonas que se consideran son las siguientes: campos de frecuencia extremadamente baja (con frecuencias de 3 – 300Hz), campos de frecuencia baja (con frecuencias de 300Hz – 400KHz) y campos de frecuencia alta (con frecuencias de 400KHz – 20GHz). Serán estos últimos los que se considerarán para el análisis de los efectos del radar empleado y, por simplicidad, se va a denotar dicha banda simplemente como radiofrecuencias.

## 9.2. Skin Depth

Para estudiar los efectos de la radiación no ionizante que se está usando resulta conveniente explicar con anterioridad un concepto como es el de skin depth [41]. El parámetro de skin depth proporciona una idea de la penetración de un campo electromagnético en un material, en esta situación el tejido biológico.

El parámetro  $\delta$ , llamado skin depth, se define como la distancia en el material a la que el campo se reduce a un  $1/2,7$  de su valor en la superficie, aproximadamente un 37%. Trabajando con las ecuaciones necesarias de los campos electromagnéticos se obtiene que la expresión para este parámetro es la siguiente

$$\delta = \sqrt{\frac{2}{\omega\mu\sigma}} \quad \text{m} \quad (9.1)$$

donde  $\omega$  es la frecuencia,  $\mu$  es la permeabilidad magnética del material y  $\sigma$  la conductividad eléctrica del material. Si se considera una profundidad en el material de  $3\delta$  se puede ver cómo la amplitud del campo será tan solo un 5% del valor en la superficie. También, se puede mostrar el desfase que se produce en los campos, si bien esto no tendrá efectos sobre el estudio que se va a realizar.

Se observa cómo el parámetro skin depth depende del el inverso de la raíz cuadrada de la frecuencia, además de tener una dependencia inversa con la permeabilidad y la conductividad. Por lo tanto, es de esperar que, a medida que se trabaje con frecuencias mayores, esta penetración en el tejido sea mayor.

Sin embargo, dado que por ejemplo la permeabilidad magnética es una característica del material que cambia de valor en distintos rangos de la frecuencia, no resultará tan simple el análisis. Se deberá estudiar especialmente cómo son las distintas características que tienen los tejidos de un ser humano a frecuencias altas como las que se van a usar en el entorno de 10 GHz.

Se conoce cómo, a medida que aumenta la frecuencia, la permeabilidad magnética va disminuyendo y la conductividad va aumentando. Esta disminución no será lineal sino que se puede observar cómo hay rangos de frecuencia en los que mantiene un valor aproximadamente constante y otros en los que disminuye.

Trabajando en el rango aproximado de frecuencias que se van a emplear, se puede aproximar que el parámetro skin depth tendrá un valor aproximado

de 0,5 cm a la frecuencia de 10,525 GHz que es a la que se trabaja con este módulo de radar. Este valor permite hacerse una idea aproximada de como será la penetración en el cuerpo humano, si bien no será el mismo si, por ejemplo, se considera un tejido muscular o si se tiene en cuenta un tejido óseo.

Este parámetro skin depth se considera en aplicaciones médicas con un doble objetivo: considerar los posibles efectos de un campo electromagnético sobre tejidos biológicos como los de un ser humano. También es un parámetro que se emplea a la hora de determinar medidas de protección contra la radiación para las personas que deben trabajar con ella regularmente.

### 9.3. Exposición. Límites.

El aumento en la cantidad de campos electromagnéticos que se pueden encontrar en los entornos en los que viven actualmente los seres humanos ha traído consigo una mayor concienciación sobre los efectos que dichos campos pueden provocar. Esto ha llevado a la creación de estándares y protocolos de seguridad para regular la aparición de estos campos y su interacción con los seres humanos. Estos estándares [7] se pueden dividir en dos grupos:

- Estándares de emisión: fijan ciertas especificaciones para los dispositivos eléctricos y, generalmente, están basados en consideraciones ingenieriles y, aunque generalmente están enfocados a cumplir los estándares de exposición, no están basados explícitamente en consideraciones de salud. Estos estándares están creados por grupos como Instituto de Ingeniería Eléctrica y Electrónica (IEEE), la Comisión Electrotécnica Internacional (IEC) o la Unión Internacional de Telecomunicaciones (ITU), entre otros.
- Estándares de exposición: están basados en estudios que proporcionan información sobre los efectos biológicos de los campos electromagnéticos. Generalmente se refieren a los máximos niveles a los que el cuerpo, o una parte de él, está permitido que esté expuesto. Estos estándares son desarrollados por la Comisión Internacional de Protección de Radiación no Ionizante (ICNIRP), el IEEE o autoridades nacionales desarrollando su propio estándar para su territorio.

Se puede comprobar, mediante la hoja de especificaciones del módulo radar *HB-100* [1] [B] que se está empleando, cómo este dispositivo cumple



los estándares de emisión correspondientes. También se pretende ver cómo la radiación que está empleando cumple los estándares de exposición sobre el cuerpo humano necesarios para no provocar efectos adversos en la salud.

## 9.4. Posibles efectos

En el momento de valorar los posibles efectos y los límites para los estándares, el estudio que se lleve a cabo debe depender de la frecuencia del campo electromagnético en cada caso. En este trabajo se sabe que se opera a frecuencias altas y, como ya se ha comentado, la penetración de estos campos estará limitada a las capas superficiales. Por lo tanto, se prestará especial atención a los tejidos que son superficiales y que además son sensibles.

Los niveles de exposición a estos campos electromagnéticos se describen normalmente en términos de la densidad de potencia [ $W/m^2$ ]. Sin embargo, para estudiar los efectos a altas frecuencias como de las que se dispone en este trabajo resulta interesante definir un parámetro conocido como tasa de absorción específica (SAR) que da las medidas de dosimetría en esas frecuencias.

El SAR se define como la derivada temporal del incremento de energía  $dW$  absorbida o disipada en un incremento de masa  $dm$  en un elemento de volumen  $dV$  de densidad  $\rho$

$$\text{SAR} = \left( \frac{d}{dt} \right) \left( \frac{dW}{dm} \right) = \left( \frac{d}{dt} \right) \left( \frac{dW}{\rho(dV)} \right) \quad (9.2)$$

por lo tanto, se dice que el SAR es la tasa de potencia absorbida por masa que la está absorbiendo y es la magnitud en la que se basan la mayor parte de los estándares de exposición a campos electromagnéticos.

Como se ha comentado, las microondas de frecuencias altas tienen poca penetración en el cuerpo, por consiguiente se estudiarán posibles efectos superficiales que pueda provocar la exposición a este radar. Esto significa que no se tendrán en cuenta los efectos que sí se pueden producir a bajas frecuencias en partes tan sensibles como son las del sistema nervioso o las del corazón.

Los efectos producidos por la radiación se dividen entre efectos térmicos y efectos no térmicos. Los efectos térmicos son los que se generan por un incremento de la temperatura en el interior del cuerpo. En el rango de

frecuencias en el que se está trabajando se considera que estos pueden ser hipertemia, quemaduras, cataratas o esterilidad. Los efectos no térmicos son aquellos que no se derivan de un incremento en la temperatura como alteraciones genéticas o cambios de comportamiento en los individuos [6] [7] [27] [41].

## 9.5. Potencia emitida y recibida

A la hora de comprobar la seguridad del dispositivo radar creado, se va a usar como estándar de referencia la guía creada por el Instituto Nacional de Seguridad e Higiene en el Trabajo sobre "Exposición a radiofrecuencias y microondas". Las recomendaciones de esta guía están basadas en los límites de exposición fijados por el instituto IRPA/INIRC.

Como se ha comentado anteriormente, esta guía trabaja con el SAR como parámetro, sin embargo, dado que no es posible medir esta magnitud si no es en condiciones de laboratorio se emplean límites operativos equivalentes para la densidad de potencia de las ondas empleadas. Se considerarán los límites de frecuencias altas como la que se emplea de 10,525 GHz. Además, se tienen en cuenta los límites establecidos para la exposición del público en general [27]. Estos valores serán los siguientes:

Intervalo de frecuencia MHz	Campo eléctrico V/m	Campo magnético A/m	Densidad de potencia equivalente a ondas planas	
			W/m <sup>2</sup>	mW/cm <sup>2</sup>
0,1 - 1	87	0,23	* 20	* 2
> 1 - 10	87 f <sup>1/2</sup>	0,23 / f <sup>1/2</sup>	* 20 / f	* 2 / f
> 10 - 400	27,5	0,07	2	0,2
> 400 - 2 000	1,375 f <sup>1/2</sup>	0,0037 f <sup>1/2</sup>	f / 200	f / 2000
> 2000 - 300 000	61	0,16	10	1

Figura 9.1: Límites operativos de exposición del público en general (IRPA/INIRC) [27]

Se observa en la figura 9.1 cómo el límite que se establece para la densidad de potencia que puede llegar al cuerpo es de  $10W/m^2$  o de  $1mW/cm^2$  cuando se trabaja, como en esta situación, con ondas de frecuencia igual a 10,525 GHz.

Se debe, por tanto, hallar la densidad de potencia con la que está trabajando el módulo radar, lo que permitirá comprobar si se está operando por debajo de los límites recomendados para la salud. Para ello se emplearán

los datos que proporciona el fabricante en la hoja de características de dicho módulo [B].

El fabricante especifica los siguientes datos para el módulo de radar *HB-100*:

- Potencia radiada (EIRP): es un parámetro que proporciona la potencia radiada si se considera una antena isotrópica hipotética que radía en todas las direcciones.

$$\text{EIRP} = 15\text{dBm}$$

- Apertura del haz: se define el ancho del haz como el intervalo en el que la potencia radiada es igual a la mitad de la potencia máxima.

$$\text{Azimutal} = 40^\circ$$

$$\text{Elevación} = 80^\circ$$

Conociendo estos parámetros de operación del radar y que la distancia del radar a la que se ha decidido trabajar con los sujetos es de 50 cm, se puede obtener la densidad de potencia del radar.

Empleando las relaciones trigonométricas habituales, junto con los valores conocidos de la distancia y anchura del haz en ambas direcciones, se consigue el valor para el área radiada que es:

$$\text{Área}_{50\text{cm}} = 3053,96\text{cm}^2$$

Así mismo, se realizará un cambio de unidades para la magnitud de la potencia radiada que permita trabajar en Watios en vez de en decibelios, ya que esta es la unidad en la que trabaja el estándar IRPA/INIRC. La relación para cambiar de decibelios a Watios es la siguiente:

$$\text{dBm} = 10\log(\text{Potencia}[\text{mW}])$$

al aplicar este cambio de unidades al valor de la potencia radiada que se tiene, se va a conseguir el siguiente resultado

$$\text{EIRP} = 4,48\text{mW}$$

Estos valores que se han obtenido para el área que se está radiando y la potencia con la que se opera, van a proporcionar un resultado para la densidad de potencia a la que está sometido el paciente que se ve a continuación

$$S = \frac{4,48}{3053,96} \frac{mW}{cm^2} = 1,47 \cdot 10^{-3} \frac{mW}{cm^2}$$

Se puede observar cómo el valor obtenido para la densidad de radiación es mucho menor que  $1mW/cm^2$  que era el valor límite de exposición que se tenía para evitar problemas de salud en el público en general. Por lo tanto, al estar empleando una densidad de potencia varios órdenes de magnitud menor que el límite seguro del estándar, se puede concluir que el uso de este módulo de radar sobre sujetos vivos no va a tener ningún efecto adverso en la salud de dichos sujetos lo que permitirá utilizarlo con seguridad.

# Capítulo 10

## Conclusiones

A lo largo de este Trabajo de Fin de Grado se ha podido estudiar el diseño de un dispositivo basado en la tecnología radar que permite la detección remota de la actividad cardíaca y respiratoria. Se han preparado el hardware y el software necesarios para lograr llegar a cumplir los objetivos expuestos anteriormente en la sección 1.6 de la mejor forma posible.

En la sección 8 se ha visto cómo el dispositivo radar creado permite la detección de la actividad respiratoria con una gran efectividad, uno de los principales objetivos que se buscaba en el trabajo. La detección de la respiración de una persona posibilita el comprobar su estado así como proporciona una técnica para realizar estudios prolongados del sueño sin la necesidad de contacto con el paciente. Esta técnica por lo tanto facilita el realizar estudios o controles para la apnea del sueño o el síndrome de muerte súbita del lactante en tiempo real que permitan una reacción rápida y eficaz.

En las secciones 3 y 6 se han visto varios problemas que se puede plantear en la detección de la señal cardíaca en sujetos vivos. Posteriormente, en las secciones 7 y 8, se ha propuesto un método alternativo de medida que permite obtener de una forma consistente la frecuencia cardíaca de los sujetos a los que se está tomando las medidas. Con esto se comprueba que el dispositivo es capaz de cumplir otro de los objetivos iniciales que se habían expuesto como es el de obtener la frecuencia cardíaca de los sujetos sin la necesidad de contacto como sí requieren métodos como el electrocardiograma o el pulsioxímetro.

En la sección 6, para llevar a cabo el análisis de las señales, se han presentado dos algoritmos distintos como son la transformada rápida de Fourier

y la transformada Chirp-z. Ambos algoritmos proporcionan el espectro de frecuencias de la señal que se estudia y, en la sección 8, se ha visto cómo se pueden medir las frecuencias cardíacas empleando los dos algoritmos. Sin embargo, se comprueba también cómo las ventajas que proporciona la transformada Chirp-z, como su mayor resolución espectral, hace que sea un mejor método de procesado de señales que permitirá realizar un mejor análisis de las medidas tomadas sobre los sujetos.

Se han propuesto también, en la sección 7, varias formas de llevar a cabo las medidas sobre sujetos y, posteriormente, en la sección 8, se han estudiado los resultados proporcionados por cada una de ellas. Aquí se ha comprobado cómo, si bien es posible realizar las medidas sobre personas tanto en una posición lateral como de espaldas, la situación óptima será la que se da con el sujeto situado frente al módulo de radar y mirando de cara a él con el pecho a la altura de dicho módulo.

Por último, otro objetivo que se pretendía conseguir, como se expuso en la sección 1.6, es que el dispositivo que se ha diseñado sea barato y fácil de crear para probar sus posibilidades como método para ser comercializado. Para realizar este trabajo se han empleado los medios de los que se disponía previamente en este laboratorio de la Facultad de Ciencias de la Universidad de Valladolid, por lo que los equipos usados para el procesamiento digital de la señal son bastante costosos. Sin embargo, es posible construir un conversor analógico-digital que cumpla con lo que se necesita para el funcionamiento del radar a un bajo precio.

Se estima que el dispositivo radar expuesto en este trabajo podría construirse por un coste total aproximado de unos 20€. El módulo radar que se ha empleado puede conseguirse a través de internet en un precio que ronda los 5€ y el amplificador que se ha creado, sumando los precios de todos componentes, costaría también alrededor de 5€. Por último, podría crearse un conversor de la señal para el ordenador empleando componentes comerciales por unos 10€ sin muchas complicaciones.

Por tanto, se ha visto cómo a lo largo de este Trabajo de Fin de Grado se han podido cumplir con éxito los objetivos básicos marcados para el dispositivo radar que se pretendía crear con el fin de detectar las señales vitales.

# Anexo A

## Programas Matlab

### A.1. Transformada rápida de Fourier

```
%Se hace la transformada FFT de la señal
Y=fft(sig);

%Se va a coger solo un lado del espectro simétrico
P2=abs(Y/L);
P1=P2(1:L/2+1);
P1(2:end-1) = 2*P1(2:end-1);

%Se define el eje de las frecuencias
fHz = Fs*(0:(L/2))/L;

%Se reescribe este eje en unidades de pulsaciones por minuto
fbpm=fHz*60;
```

### A.2. Transformada Chirp-Z

```
%Se pregunta el rango de frecuencias en el que estudiarlo
F2=input('Indique la frecuencia límite superior que se desea:\n');
F1=input('Indique la frecuencia límite inferior que se desea:\n');

%Se definen los parámetros de la transformada czf(señal,m,w,a)
m=L;
w= exp((complex(0,1)*2*pi*(F2-F1))/(m*Fs));
```

```
a= exp((-complex(0,1)*2*pi*F1)/(Fs));  
  
%Se hace la transformada  
z=czt(sig,m,w,a);  
  
%Se define el eje de las frecuencias  
Fn = (0:m-1)/m;  
Fz = (F2-F1)*Fn + F1;  
  
%Se reescribe este eje en unidades de pulsaciones por minuto  
fbpm=Fz*60;
```

### A.3. Programa general

```
clear all  
clc  
close all  
  
%Buscar fichero de datos  
[filename, pathname] = uigetfile('*.txt','Open file .txt');  
  
if isequal(filename, 0) || isequal(pathname, 0)  
disp('File input canceled.');
```

ECG\_Data = [ ];

```
else  
matrizdatos=load(filename);  
end;  
  
%Se definen las variables con los datos  
%Eje temporal  
x=matrizdatos(:,1);  
%Señal  
ecg=matrizdatos(:,2);  
  
%Se borran las variables que no son útiles  
clear filename  
clear pathname  
clear matrizdatos  
  
%Longitud de la señal  
L=length(x);
```



```
%Frecuencia muestreo(Hercios)
Fs=100;
%Tiempo
t=L/Fs;

%Se hace que coincidan las dimensiones de todas las variables
sig=ecg';
x=x';

%Se hace la representación respecto del tiempo
figure(1)
hold off
hold on
plot(x,sig,'LineWidth',1.1);
ylabel('Señal')
xlabel('tiempo (s)')
xlim([0,t]);
saveas(gcf,'SignalOriginal','jpg');
clear figure;

%Ahora se hace el estudio en el dominio de la frecuencia

%Se añade el algoritmo de A.1 o A.2

figure(2)
hold off
hold on
ylabel('Coeficientes FT/Chirp-Z')
xlabel('Frecuencia (bpm)')
xlim([0,180]);
plot(fbpm,P1/abs(z),'LineWidth',1.05);
saveas(gcf,'FT/Chirpz_Original','jpg');
clear 'figure'

%Se pregunta si se quiere recortar la señal
fprintf('\n\nQuieres recortar la señal?\n');
d=input('Presiona 1 para recortar la señal, si se quiere mantener así presiona
2: \n');
if(d==1)

%Se indican los tiempos que se desean recortar de la señal
t_i=input('Cuántos segundos quieres quitar al comienzo de la señal(hasta
con 2 decimales):\n');
t_f=input('Cuántos segundos quieres quitar al final de la señal(hasta con 2
```

```
decimales):\n');

%Se redefinen los datos en los que comenzará y terminará la señal
datos_i=1+t_i*Fs;
datos_f=length(x) - t_f*Fs;
x=x(datos_i:datos_f);
sig=sig(datos_i:datos_f);

%Se mueve la señal x para que el eje temporal empiece en 0
x=x-t_i;

%Redefinimos los parámetros de nuestra señal
%Longitud de la señal
L=length(x);
%Tiempo
t=L/Fs;

%Se hace la nueva representación respecto del tiempo
figure(3)
hold off
hold on
ylabel('Señal')
xlabel('tiempo (s)')
xlim([0,t]);
plot(x,sig,'LineWidth',1.1);
saveas(gcf,'SignalRecortada','jpg');
clear figure;

%Ahora se hace el estudio en el dominio de la frecuencia

%Se añade el algoritmo de A.1 o A.2

figure(4)
hold off
hold on
ylabel('Coeficientes de FT/Chirp-Z')
xlabel('Frecuencia (bpm)')
xlim([0,180]);
plot(fbpm,P1/abs(z));
saveas(gcf,'FT/Chirpz_Recortada','jpg');
clear 'figure'

else

end;
```

```
%Se pregunta si se quiere filtrar la señal
fprintf('\n\nQuieres filtrar la señal? (en el caso sin respiración)\n');
d=input('Presiona 1 para filtrar la señal, si se quiere mantener así presiona
2: \n');
if(d==1)

%Se carga el filtro
load('G:\CardioMW\Matlab\Simulación\Filtro\filtro_pasabanda_objeto.mat');

%Se va a aplicar el filtro que se ha creado
sig_filt = filter(Hbp,sig);

%Hacemos la representación respecto del tiempo
figure(5)
hold off
hold on
ylabel('Señal')
xlabel('tiempo (s)')
xlim([0,t]);
plot(x,sig_filt,'LineWidth',1.1);
saveas(gcf,'SignalFiltrada','jpg');
clear figure;

%Ahora se hace el estudio en el dominio de la frecuencia

%Se añade el algoritmo de A.1 o A.2

%Hacemos la representación de la transformada de la señal filtrada
figure(6)
hold off
hold on
ylabel('Coeficientes FT/Chirp-Z')
xlabel('Frecuencia (bpm)')
xlim([0,180]);
plot(fbpm,P1_filt/abs(z_filt));
saveas(gcf,'FT/Chirpz_Filtrada','jpg');
clear 'figure'

else

end;
```

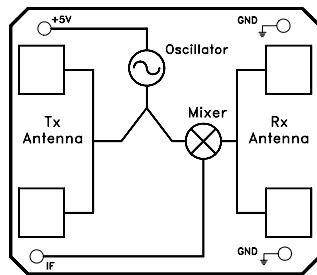


## Anexo B

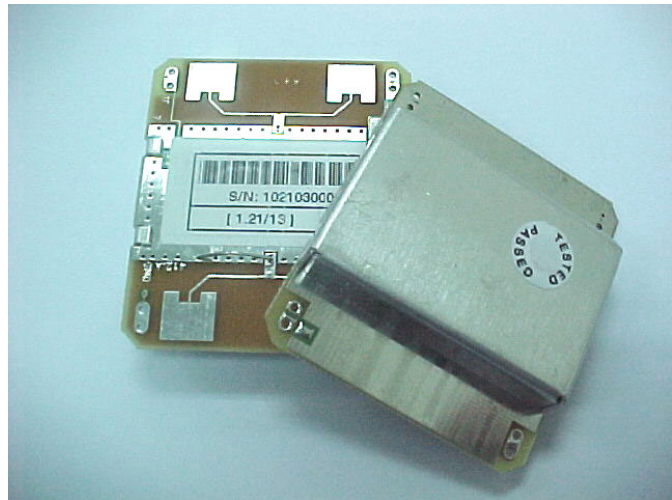
### Hoja de características *HB-100*

# HB 100 Microwave Sensor Module

## 10.525GHz Microwave Motion Sensor Module



Block diagram and connection



### Description

HB100 Miniature Microwave Motion Sensor is a X-Band Bi-Static Doppler transceiver module. Its built-in Dielectric Resonator Oscillator (DRO) and a pair of Microstrip patch antenna array, make it ideal for OEM usage in motion detection equipment.

This module is ideally suitable for false alarms reduction in intruder detectors when work together with Passive Infrared (PIR) sensor. It can also be used for auto-door opening and vehicle speed measurement.

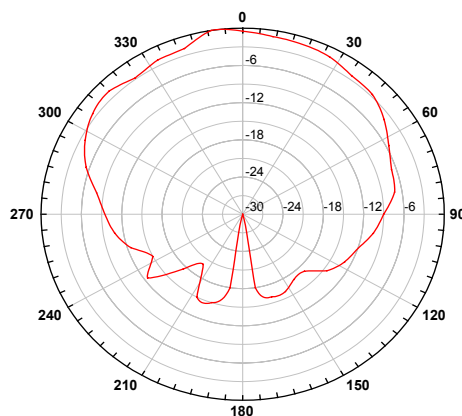
### Features

- Low current consumption
- CW or Pulse operation
- Flat profile
- Long detection range

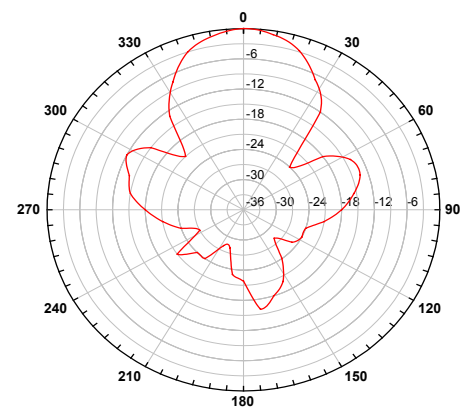
### Applications

- Microwave-PIR motion detector
- Speed measurement
- Lighting control

### Antenna Beam Pattern



Azimuth



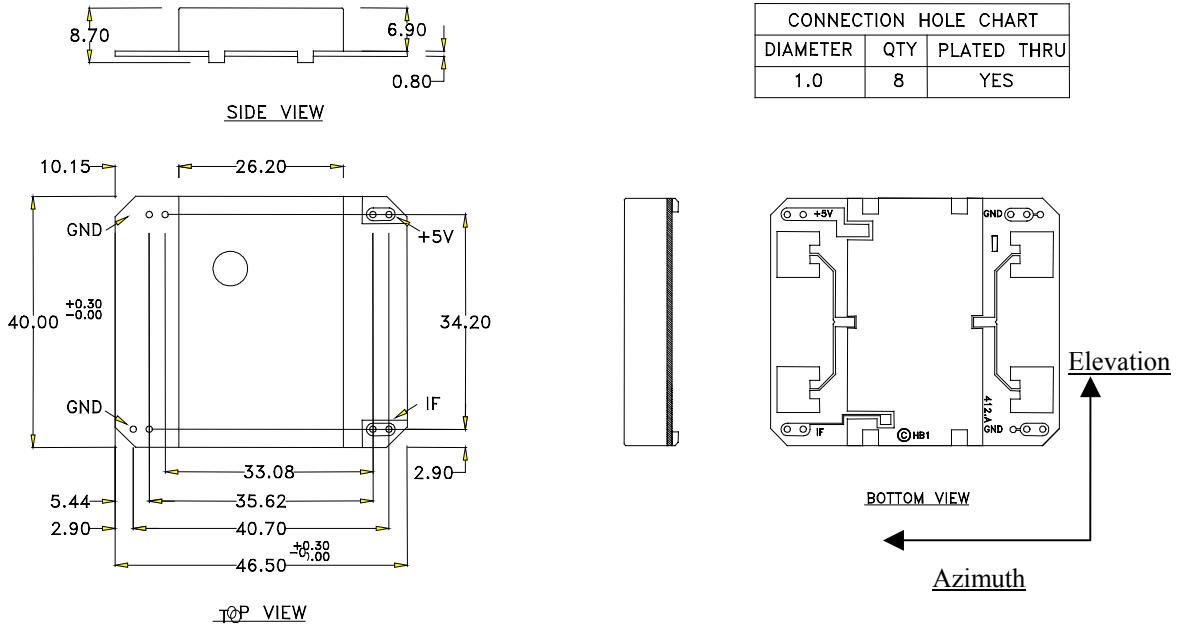
Elevation



CERT. NO. : 94-1-0033  
SS ISO 9001 : 2000

# Technical Specifications

## Outline diagram (All dimensions in mm)



Unless noted otherwise, the specifications are measured with +5VDC, CW operation, 12 kΩ load at ambient temperature of +25°C.

Parameter	Notes	Min	Typ.	Max	Units
Frequency Setting	1	10.520	10.525	10.530	GHz
Radiated Power (EIRP)	1	12	15	20	dBm
Spurious Emission	1			-7.3	dBm
Settling Time			3	6	μSec
Received Signal Strength	2		200		μVp-p
Noise	3			5	μVrms
Antenna Beam-width (3 dB) - Azimuth			80		°
Antenna Beam-width (3 dB) - Elevation			40		°
Supply Voltage		4.75	5.00	5.25	VDC
Current Consumption			30	40	mA
Pulse Repetition Frequency	4		2		KHz
Pulse Width	4	10			μSec
Operating Temperature		-15		55	°C
Weight			8		gm

**Note 1:** The radiated emissions of HB100 is designed to meet the requirements of Federal Communications Commission (FCC) rules, Part 15, Section 15.245 (use within a building or to open building door)

**Note 2:** The Received Signal Strength (RSS) is measured at the total 2 ways path loss of 93dB.

**Note 3:** The noise voltages are measured from 10 Hz to 100 Hz at the output port, inside an Anechoic chamber.

**Note 4:** Pulse operation.

**Note 5:** The design, manufacturing process and specifications of this device are subjected to change without prior notice.

**Note 6:** **CAUTION: ELECTROSTATIC SENSITIVE DEVICE.** Observe precautions for handling and storage.

VER 1.02

# Bibliografía

- [1] Agilsense ST Electronics *X-Band Microwave Motion Sensor Module Application Note*
- [2] Antonio Albiol Colomer, Valery Naranjo Ornedo, Josep Prades Nebot *Tratamiento digital de la señal teoría y aplicaciones* Universidad politécnica de Valencia, 2007.
- [3] Miguel Amezua, Álvaro Donís, Daniel Muñoz *Memoria de laboratorio Radar Doppler*, 2018.
- [4] Andreas Antoniou *Digital signal processing* McGraw-Hill, 2006.
- [5] Asociación Española de Pediatría *Libro Blanco de la Muerte Súbita del Lactante* Monografías de la AEP, 2013.
- [6] Frank S. Barnes, Ben Greenebaum *Bioengineering and Biophysical Aspects of Electromagnetic* Taylor & Francis Group, Third edition, 2006.
- [7] Frank S. Barnes, Ben Greenebaum *Biological and Medical Aspects of Electromagnetic Fields* Taylor & Francis Group, Third edition, 2006.
- [8] Biblioteca Nacional de Medicina de los Estados Unidos. *Medline-Apnea del sueño*. (link) Última consulta 25 de junio de 2018.
- [9] Biblioteca Nacional de Medicina de los Estados Unidos. *Medline-Paro cardíaco*. (link) Última consulta 25 de junio de 2018.
- [10] Biblioteca Nacional de Medicina de los Estados Unidos. *Medline-Síndrome de muerte súbita del lactante*. (link) Última consulta 25 de junio de 2018.
- [11] Biblioteca Nacional de Medicina de los Estados Unidos. *Medline-Arritmia*. (link) Última consulta 25 de junio de 2018.



- [12] Said Bourezg. *Matlab-Leer señales simuladas*. (link) Última consulta 25 de junio de 2018.
- [13] Amy Diane Droitcour *Non-Contact Measurement of Heart and Respiration Rates with a Single-Chip Microwave Doppler Radar* Tesis Stanford University, 2006
- [14] Arpad Barna, Dan I. Porat *Operational amplifiers* Wiley-Interscience, Segunda edición, 1989.
- [15] Etimologías. *Origen término "armónico"* (link) Última consulta 25 de junio de 2018.
- [16] Francisco Eugenio González, Francisco Javier Marcelo Ruíz *Fundamentos de radar*. Servicio de publicaciones y producción documental de la Universidad de Las Palmas de Gran Canaria, 2002.
- [17] Raúl Hernández Aquino *Diseño, simulación y construcción de antenas tipo parche para bluetooth y WI-FI, bandas 2.4 ghz y 5.8 ghz* Universidad de las Américas de Puebla, Tesis profesional, Capítulo 3, 2008.
- [18] Brijesh Iyer, Mohit Garg, Nagendra P. Pathak, Debashis Ghosh *Contactless Detection and Analysis of Human Vital Signs Using Concurrent Dual-Band RF System* Procedia Engineering Journal, Elsevier, 2013
- [19] Shahrzad Jalali Mazlouman, Kouhyar Yavakolian, Alireza Mahanfar, Bozena Kaminska *Contact-less Assessment of In-vivo Body Signals Using Microwave Doppler Radar* Simon Fraser University, School of Engineering Science, 2009
- [20] B.J. Jang, S.H. Wi, J.G. Yook, M.Q. Lee, K.J. Lee *Wireless bio-radar sensor for heartbeat and respiration detection* Progress in Electromagnetics Research C, Vol 5, 2008
- [21] W. Kahle, H. Leonhardt, W. Platzer *Atlas de anatomía para estudiantes y médicos. Tomo 2: Órganos internos* Ediciones Omega, 1991.
- [22] Simon Kingsley, Shaun Quegan *Understanding radar systems* McGraw-Hill, Primera edición, 1992.
- [23] Jussi Kuutti, Mikko Paukkunen, Miro Aalto, Pekka Eskelinen, Raimo E. Sepponen *Evaluation of a Doppler radar sensor system for vital signs detection and activity monitoring in a radio-frequency shielded room* Measurement Journal, Elsevier, 2015

- [24] Changzhi Li, Julie Cummings, Jeffrey Lam, Eric Graves, Wenhsing Wu *Monitoreo remoto de Señales Vitales por Radar* IEEE Microwave Magazine, 2009.
- [25] Changzhi Li, Victor M. Lubecke, Olga Boric-Lubecke, Jenshann Lin *A Review on Recent Advances in Doppler Radar Sensors for Noncontact Healthcare Monitoring* IEEE Transactions on Microwave Theory and Techniques, 2013
- [26] Grant D. Martin *Chirp Z-Transform Spectral Zoom Optimization with Matlab* Sandia report, 2005
- [27] Josep Mestre Rovira *NTP 234: Exposición a radiofrecuencias y microondas* Ministerio de Trabajo y Asuntos Sociales España, 1987.
- [28] Dennis R. Morgan, Michael G. Zierdt *Novel signal processing techniques for Doppler radar cardiopulmonary sensing* Signal Processing Journal, Elsevier, 2008
- [29] My EKG. *Ondas de electrocardiograma*. (link) Última consulta 25 de junio de 2018.
- [30] Frank H. Netter *Atlas de Anatomía Humana* Eseevier Masson, Cuarta edición, 2007.
- [31] Jorge Parker Sanfuentes. *Historia del radar*. (link) Última consulta 25 de junio de 2018.
- [32] Stephen L. Pendergast *Radar State of the Art (2015)* (link) Última consulta 25 de junio de 2018.
- [33] Antonio Pertence Junior *Amplificadores operacionales y filtros activos* McGraw-Hill, Tercera edición, 1991.
- [34] PhysioNet. *MIT-BIT Arrhythmia Database*. (link) Última consulta 25 de junio de 2018.
- [35] Ángel Ramos Félix *Nuevas topologías de radar para detección remota de signos vitales* Departamet d'Enginyeria Electrónica Eléctrica i Automàtica, Universitat Rovira i Virgili, 2010
- [36] Karthik Raviprajash. *Matlab-Simulación electrocardiograma*. (link) Última consulta 25 de junio de 2018.

- [37] Kenneth S. Saladin *Human Anatomy* The McGraw-Hill Companies, 2004.
- [38] Lorenzo Scalise *Non Contact Heart Monitoring* Chapter Advances in Electrocardiograms - Methods and Analysis, 2012
- [39] Merrill I. Skolnik *Introduction to radar systems* McGraw-Hill, Tercera edición, 2001.
- [40] Texas Heart Institute. *Texas Heart Institute-Paro cardíaco súbito*. (link) Última consulta 25 de junio de 2018.
- [41] André Vander Vorst, Arye Rosen, Youji Kotsuka *RF/Microwave Interaction with Biological Tissues* Wiley-Interscience, 2006.
- [42] Maurizio Varanini, M. Micalizzi, Danilo Neglia, A. Macerata *Cardiac and Respiratory Monitoring through Non-Invasive and Contactless Radar Technique* Conference paper, 2008
- [43] Wikipedia. *Transformada de Fourier*. (link) Última consulta 25 de junio de 2018.

## Fuentes de imágenes

- [I] Elaboración propia.
- [II] <https://www.thinkdefence.co.uk/2013/05/vera-by-era-pbr-trouble/chain-home-radar/>. Última consulta 25 de junio 2018.
- [III] [http://www.wikiwand.com/en/Radar\\_in\\_World\\_War\\_II](http://www.wikiwand.com/en/Radar_in_World_War_II). Última consulta 25 de junio 2018.
- [IV] <https://www.texasheart.org/heart-health/heart-information-center/topics/anatomia-del-corazon/>. Última consulta 25 de junio 2018.
- [V] <https://commons.wikimedia.org/wiki/File:Moodswingerscale.svg>. Última consulta 25 de junio 2018.
- [VI] <http://www.electronicasi.com/enseanzas/electronica-avanzada/electronica-universitaria/electronica-analogica/introduccion-a-los-amplificaciones-operacionales/>. Última consulta 25 de junio 2018.

- [VII] <https://www.microchip.com/wwwproducts/en/MCP6292#additional-features>. Última consulta 25 de junio 2018.
- [VIII] <http://ww1.microchip.com/downloads/en/DeviceDoc/21812e.pdf>. Última consulta 25 de junio 2018.
- [IX] [https://commons.wikimedia.org/wiki/File:Op-amp\\_open-loop\\_1.svg](https://commons.wikimedia.org/wiki/File:Op-amp_open-loop_1.svg). Última consulta 25 de junio 2018.
- [X] <http://gc.initelabs.com/recursos/files/r145r/w856w/U2liga1.htm>. Última consulta 25 de junio 2018.
- [XI] [https://commons.wikimedia.org/wiki/File:Operational\\_amplifier\\_noninverting.svg](https://commons.wikimedia.org/wiki/File:Operational_amplifier_noninverting.svg). Última consulta 25 de junio 2018.
- [XII] <https://naylampmechatronics.com/sensores-proximidad/303-sensor-de-movimiento-por-radar-hb-100.html>. Última consulta 25 de junio 2018.
- [XIII] <https://www.allaboutcircuits.com/news/teardown-tuesday-hb100-doppler-radar-module/>. Última consulta 25 de junio 2018.
- [XIV] <http://forums.qrz.com/index.php?threads/hb100-hb-100-narrow-band-ssb.547010/>. Última consulta 25 de junio 2018.
- [XV] [https://www.researchgate.net/figure/Geometria-de-la-Antena-Parche-Microcinta\\_fig2\\_284184331](https://www.researchgate.net/figure/Geometria-de-la-Antena-Parche-Microcinta_fig2_284184331). Última consulta 25 de junio 2018.

# Índice de figuras

1.1. Radares empleados por el Reino Unido y Alemania respectivamente durante la 2ª Guerra Mundial . . . . .	3
1.2. Corazón anatómico [IV] . . . . .	6
1.3. Periodo simulado de un electrocardiograma para una frecuencia de 60 pulsaciones por minuto [I] . . . . .	7
3.1. Representación de los armónicos de una señal acústica [V] . . . . .	23
4.1. Esquema básico de un amplificador operacional [VI] . . . . .	32
4.2. . . . . .	33
4.3. Amplificador operacional en situación sin realimentación [IX] . . . . .	34
4.4. Amplificador operacional en situación de realimentación positiva [X] . . . . .	34
4.5. Amplificador operacional en situación de realimentación negativa [XI] . . . . .	35
4.6. Esquema del amplificador diseñado para la señal de radar [I] . . . . .	36
4.7. Diagrama de Bode del amplificador diseñado [I] . . . . .	38
4.8. Circuito amplificador montado en una placa de pruebas [I] . . . . .	40
5.1. Módulo de radar <i>HB-100</i> . . . . .	41
5.2. Interior del módulo de radar <i>HB-100</i> [XIV] . . . . .	42
5.3. Diagrama de bloques del módulo de radar <i>HB-100</i> [B] . . . . .	43
5.4. Componentes del oscilador del módulo de radar <i>HB-100</i> [XIV] . . . . .	44
5.5. Componentes del divisor de potencia del módulo de radar <i>HB-100</i> [XIV] . . . . .	45
5.6. Componentes del mezclador del módulo de radar <i>HB-100</i> [XIV] . . . . .	45

5.7. Geometría de una antena de parche [XV] . . . . .	47
5.8. Patrones de radiación en ambas direcciones del espacio del módulo de radar <i>HB-100</i> [B] . . . . .	49
6.1. Señal cardíaca simulada de 72 bpm de frecuencia durante 15 segundos [I] . . . . .	52
6.2. Señal respiratoria simulada de 15 bpm de frecuencia durante 15 segundos [I] . . . . .	54
6.3. Señal respiratoria simulada de 15 bpm de frecuencia y cardíaca de 72 bpm durante 15 segundos [I] . . . . .	55
6.4. Suma de ambas señales simuladas durante un tiempo igual a 30s [I] . . . . .	56
6.5. Transformada de Fourier de las señales representadas en las figuras 6.1 y 6.2 [I] . . . . .	58
6.6. Transformada de Fourier de la suma de ambas señales representada en la figura 6.4 [I] . . . . .	60
6.7. Transformada Chirp-Z de las señales representadas en las figuras 6.1 y 6.2 [I] . . . . .	61
6.8. Transformada Chirp-Z de la suma de ambas señales representada en la figura 6.4 [I] . . . . .	63
6.9. Análisis empleando una señal cardíaca de 60bpm [I] . . . . .	65
6.10. Análisis empleando una señal cardíaca de 65bpm [I] . . . . .	66
6.11. Análisis empleando una señal cardíaca de 70bpm [I] . . . . .	67
6.12. Análisis empleando una señal cardíaca de 75bpm [I] . . . . .	68
6.13. Representación de una señal cardíaca de frecuencia 72bpm con ruido blanco [I] . . . . .	70
6.14. Espectro de frecuencias de una señal cardíaca de frecuencia 72 bpm con ruido blanco mediante algoritmo de FFT [I] . . . . .	72
6.15. Espectro de frecuencias de una señal cardíaca de frecuencia 72bpm con ruido blanco mediante algoritmo de FFT [I] . . . . .	73
6.16. Representación de una señal cardíaca y respiratoria con ruido blanco [I] . . . . .	74
7.1. Disposición del laboratorio durante las medidas [I] . . . . .	78
7.2. Imagen de la situación del sujeto y el módulo radar [I] . . . . .	79

---

8.1. Medidas realizadas a distintas distancias del módulo de radar [I]	86
8.2. Señales tomadas a un sujeto en posición en posición frontal [I]	89
8.3. Señales tomadas a un sujeto en distintas posiciones con respiración normal [I] . . . . .	90
8.4. Procesamiento de una señal en posición de espaldas y sin respiración mediante la transformación Chirp-z [I] . . . . .	92
9.1. Límites operativos de exposición del público en general (IR-PA/INIRC) [27] . . . . .	106

# Índice de cuadros

6.1. Valores de la frecuencia (bpm) que se deben tener en cuenta . . . . .	64
8.1. Valores de la frecuencia cardíaca obtenidos mediante métodos externos . . . . .	88
8.2. Valores de la frecuencia respiratoria obtenidos mediante el al- goritmo FFT y la transformada Chirp-z . . . . .	95
8.3. Valores de la frecuencia cardíaca obtenidos mediante el algo- ritmo FFT y la transformada Chirp-z en medidas con respiración	96
8.4. Valores de la frecuencia cardíaca obtenidos mediante el algo- ritmo FFT y la transformada Chirp-z en medidas sin respiración	98