



Universidad de Valladolid



ESCUELA DE INGENIERÍAS  
INDUSTRIALES

Máster en Ingeniería Industrial

# **MASTER EN INGENIERÍA INDUSTRIAL**

## **ESCUELA DE INGENIERÍAS INDUSTRIALES**

### **UNIVERSIDAD DE VALLADOLID**

**TRABAJO FIN DE MÁSTER**

**DESARROLLO DE UNA CAJA PLEGABLE CON IOT**

Autor: D. Carlos Merino Tejedor  
Tutor: D. Daniel Moriñigo Sotelo  
Tutor de Empresa: D. Esteban Cañibano Álvarez

Valladolid, septiembre, 2020





Universidad de Valladolid



ESCUELA DE INGENIERÍAS  
INDUSTRIALES

Máster en Ingeniería Industrial

# **MASTER EN INGENIERÍA INDUSTRIAL**

## **ESCUELA DE INGENIERÍAS INDUSTRIALES**

### **UNIVERSIDAD DE VALLADOLID**

**TRABAJO FIN DE MÁSTER**

## **DESARROLLO DE UNA CAJA PLEGABLE CON IOT**

Autor: D. Carlos Merino Tejedor  
Tutor: D. Daniel Moriñigo Sotelo  
Tutor de Empresa: D. Esteban Cañibano Álvarez

Valladolid, septiembre, 2020



## RESUMEN

Este proyecto abarca la fase inicial de desarrollo y diseño de un palé con caja colapsable. Se realizará un estado de la técnica que concluirá en incorporar la tecnología IoT la cual consiste en dotar un objeto de sensores y otras tecnologías con el fin de intercambiar datos entre dispositivos. Se hará una propuesta de los componentes electrónicos y tecnologías de comunicación que se quiere implementar en el palé. Además, se realiza el diseño inicial con el programa Catia V5 del palé colapsable que se quiere diseñar. En cuanto al diseño se seguirá la normativa actual vigente que marca los criterios de dimensionamiento de un palé estándar. Finalmente, se pasará a la fase de simulación para obtener ideas que puedan ser útiles en las siguientes fases de diseño.

**Palabras clave:** Palé, colapsable, IoT, LPWAN, Sensor, Embalaje inteligente, Sistema de pesaje, Diseño 3D, Catia V5.

## ABSTRACT

This project includes the initial product development phase and design from a collapsible pallet crate. A state-of-the-art will be done, and it will conclude with the idea of upgrading the pallet with the IoT technology which is based in equipping objects with sensors data and transmit it to a network. A proposal about the electronic component and communication technologies will be given. In addition, a pallet's initial design will be done with Catia V5 software. The design will follow the actual published rules that it shows the sizing criteria for a standard pallet. Finally, a simulation will be done to get some ideas that will be useful in the next development product phases.

**Keywords:** Pallet, collapsible, IoT, LPWAN, Sensor, Smart packaging, Weighing system, 3D Design, Catia V5.



## INDICE

1.	INTRODUCCIÓN .....	1
1.1.	JUSTIFICACIÓN Y ANTECEDENTES DEL TFM .....	1
1.2.	OBJETIVOS .....	1
1.3.	ESTRUCTURA DEL DOCUMENTO .....	2
2.	SITUACIÓN .....	3
2.1.	ESTADO DE LA TÉCNICA.....	3
2.2.	NORMATIVA .....	7
2.2.1.	DIMENSIONADO.....	7
2.2.2.	MÉTODOS DE ENSAYO .....	10
3.	TECNOLOGÍAS IOT .....	11
3.1.	INTRODUCCIÓN .....	11
3.2.	RADIO FREQUENCY IDENTIFICATION (RFID) .....	11
3.3.	BLUETOOTH LOW ENERGY (BLE).....	12
3.4.	LOW POWER WIDE AREAS NETWORK (LPWAN) .....	12
3.5.	COMPARACIÓN .....	14
3.6.	CONCLUSIÓN .....	15
4.	ARQUITECTURA Y COMPONENTES ELECTRÓNICOS .....	17
5.	DISEÑO DEL PALÉ COLAPSABLE .....	19
5.1.	BASE DEL PALÉ.....	19
5.2.	SISTEMA DE PESAJE .....	23
5.3.	PARED LATERAL DEL ANCHO .....	26
5.4.	PARED LATERAL DEL LARGO.....	28
5.5.	CERROJO .....	29
5.6.	CONJUNTO .....	30
6.	ANÁLISIS DEL ESTADO DE CARGAS .....	33
6.1.	RESOLUCIÓN ANALÍTICA .....	33
6.2.	CÁLCULO NUMÉRICO .....	38
6.3.	CONCLUSIONES DEL ANÁLISIS.....	51
7.	CONCLUSIONES Y LÍNEAS FUTURAS .....	53
7.1.	OBJETIVOS CUMPLIDOS .....	53
7.2.	COMPETENCIAS TRANSVERSALES ADQUIRIDAS .....	54
7.3.	LÍNEAS FUTURAS DE TRABAJO .....	55
8.	REFERENCIAS BIBLIOGRÁFICAS.....	57
	ANEXOS .....	59

## INDICE DE ILUSTRACIONES

### FIGURAS

Figura 1: Modelo básico de caja plegable con base de palé.. (3) .....	3
Figura 2: Modelo de caja plegable con compuerta para una mejor ergonomía. (4).....	4
Figura 3: Modelo de palé caja plegable de Schoeller Allibert. (5). .....	4
Figura 4: Palé de Ahrma Group. (6).....	5
Figura 5: Solución que presenta Deutsche Telekom para la localización de palés. (7) .....	5
Figura 6: "The box" desarrollada por Living Packages. (10).....	6
Figura 7: Aberturas para utilización de transpaleta en palé de 4 entradas. (11) .....	8
Figura 8: Distribuciones de redes LTE-M y NB-IOT en el mundo en 2018. (20).....	13
Figura 9: Distribuciones de redes LTE-M y NB-IOT en el mundo en 2020. (20).....	13
Figura 10: Velocidad de datos vs. Alcance de cobertura. (19).....	14
Figura 11: Esquema de la arquitectura del sistema.....	17
Figura 12: Módulo NB-IOT/LTE-M de Waveshare.: (24) .....	17
Figura 13: Acelerómetro MC3419 de la empresa MEMSIC (25).....	18
Figura 14: Imagen superior del diseño en Catia V5 de la base del palé colapsable. ....	20
Figura 15: Imagen inferior del diseño en Catia V5 de la base del palé colapsable.....	20
Figura 16: Imagen del diseño en Catia de la perforación donde alberga el sistema electrónico.....	21
Figura 17: Imagen del diseño en Catia de la esquina interior de la base del palé.....	21
Figura 18: Imagen del diseño en Catia del ranurado para las bisagras de las paredes laterales de la caja.....	22
Figura 19: Imagen del diseño en Catia de los salientes (a la izquierda) y muescas (a la derecha) para facilitar el apilado. ....	22
Figura 20: Imagen del diseño en Catia del palé colapsable con la plataforma de pesaje transparente.....	23
Figura 21: Imagen del diseño en Catia de la plataforma de pesaje con las cuatro barras de acero.....	24
Figura 22: Imagen del diseño en Catia que muestra una sección del palé cortada por un plano que contiene una barra.....	25
Figura 23: Imagen del diseño en Catia de la pared lateral del ancho del palé colapsable. ....	26
Figura 24: Imagen del diseño en Catia de la zona de unión de la pared lateral del ancho con la base del palé. ....	27
Figura 25: Imagen del diseño en Catia de la compuerta de la paredes lateral abierta. ...	27
Figura 26: Imagen del diseño en Catia de la pared lateral del largo. ....	28
Figura 27: Imagen del diseño en Catia de la unión entre paredes laterales y muesca para encajar con el saliente de la base. ....	28
Figura 28: Imagen del diseño den Catia del cerrojo. ....	29
Figura 29: Imagen del diseño en Catia del cerrojo montado en la puerta lateral ancha. ....	30
Figura 30: Imagen del diseño en Catia del palé colapsable cuando está armado. ....	30
Figura 31: Imagen del diseño en Catia del palé colapsable con las puertas abatidas. ....	31
Figura 32: Imagen del diseño en Catia del palé colapsable cortado a la mitad.....	31
Figura 33: Esquema del caso de carga de una barra. ....	34
Figura 34: Tabla de términos de las ecuaciones del caso de carga. ....	35



Figura 35: Distancias medidas en el modelo de Catia entre apoyos de la barra.....	35
Figura 36: Propiedades mecánicas del acero definidas en la simulación. ....	38
Figura 37: Propiedades mecánicas del polipropileno definidas en la simulación. ....	39
Figura 38: Configuración de mallado automático para la base del palé. ....	40
Figura 39: configuración de mallado automático para las barras. A la izquierda la opción con mallado refinado y a la derecha la opción con mallado más basto. ....	40
Figura 40: Configuración de mallado automático para la plataforma de pesaje. ....	41
Figura 41: Empotramiento y carga distribuida en el árbol de selección de Catia. ....	41
Figura 42: Normas de interacción entre sólidos declarada en Catia. ....	42
Figura 43: Desplazamiento de la barra para el caso de carga puntual situada en el medio de la viga y una magnitud de 2500N. ....	43
Figura 44: Tensión de Von Misses de la barra para el caso de carga puntual situada en el medio de la viga y una magnitud de 2500N.....	43
Figura 45: Desplazamiento de la plataforma de pesaje para el caso de carga puntual situada en el medio de la viga y una magnitud de 2500N. ....	44
Figura 46: Tensión de Von Misses de la plataforma de pesaje para el caso de carga puntual situada en el medio de la viga y una magnitud de 2500N.....	44
Figura 47: Desplazamiento de la barra para el caso de carga puntual situada en un tercio de la viga y una magnitud de 2500N. ....	45
Figura 48: Tensión de Von Misses de la barra para el caso de carga puntual situada en un tercio de la viga y una magnitud de 2500N .....	45
Figura 49: Desplazamiento de la plataforma de pesaje para el caso de carga puntual situada en un tercio de la viga y una magnitud de 2500N.....	46
Figura 50: Tensión de Von Misses de la plataforma de pesaje para el caso de carga puntual situada en un tercio de la viga y una magnitud de 2500N. ....	46
Figura 51: Desplazamiento de la barra para el caso de carga puntual situada en el medio de la viga y una magnitud de 5000N. ....	47
Figura 52: Tensión de Von Misses de la barra para el caso de carga puntual situada en el medio de la viga y una magnitud de 5000N.....	47
Figura 53: Desplazamiento de plataforma de pesaje para el caso de carga puntual situada en el medio de la viga y una magnitud de 5000N .....	48
Figura 54: Tensión de Von Misses de plataforma de pesaje para el caso de carga puntual situada en el medio de la viga y una magnitud de 5000N .....	48
Figura 55: Desplazamiento de la barra para el caso de carga puntual situada en un tercio de la viga y una magnitud de 5000N.....	49
Figura 56: Tensión de Von Misses de la barra para el caso de carga puntual situada en un tercio de la viga y una magnitud de 5000N. ....	49
Figura 57: Desplazamiento de la plataforma de pesaje para el caso de carga puntual situada en un tercio de la viga y una magnitud de 5000N.....	50
Figura 58: Tensión de Von Misses de la plataforma de pesaje para el caso de carga puntual situada en un tercio de la viga y una magnitud de 5000N. ....	50

## TABLAS

Tabla 1: Dimensiones de aberturas para el uso de transpaletas. (11) .....	8
Tabla 2: Tabla con ejemplos especificaciones dimensionales para el diseño de palés según la norma 13382. (11) .....	9
Tabla 3: Resumen de ensayos según UNE-EN 13626:2003. (13) .....	10
Tabla 4: Diferencias entre NB-IOT y LTE-M. (22) (23) .....	13
Tabla 5: Tabla resumen de deflexión máxima según cálculo realizado y caso de cargas. 51	

## ECUACIONES

Ecuación 1: Ecuación de deflexión en el extremo A. ....	34
Ecuación 2: Ecuación de deflexión en el extremo B. ....	34
Ecuación 3: Ecuación de flechal. ....	34
Ecuación 4: Ecuación de la posición de la flecha. ....	34
Ecuación 5: A la izquierda ecuación del giro de la viga en el punto A y a la derecha ecuación del giro de la viga en el punto B.....	34





# 1. INTRODUCCIÓN

## 1.1. JUSTIFICACIÓN Y ANTECEDENTES DEL TFM

Uno de los requisitos para finalizar los estudios del Máster en Ingeniería Industrial que imparte la Universidad de Valladolid es la realización de un proyecto o trabajo final. El objetivo principal de este requisito es el de evaluar las competencias y conocimientos adquiridos a lo largo de su formación como ingeniero en el máster antes de entrar al mundo laboral. Es por ello que en este proyecto se busca la aportación académica y no se dará tanta importancia al beneficio.

Las fases de desarrollo del producto es un campo de especial interés para el autor. Debido a esto, se estableció contacto con Don Esteban Cañibano Álvarez, profesor asociado del departamento de Mecánica de Medios Continuos de la Universidad de Valladolid para sacar adelante una idea. El profesor propuso al alumno la idea de partir de cero y desarrollar un palé innovador.

Hoy en día el palé juega un papel principal en la manipulación y transporte de productos a lo largo de toda la cadena de suministros. Los pales son utilizados como unidad de carga de productos que permiten la manipulación de la mercancía y gestión de la logística de una forma eficiente y estandarizada. Es por ello que los palés son sin duda la unidad de transporte de mercancía más utilizada en todo el mundo (1).

Generalmente, un palé está hecho de madera de poca calidad con una vida útil que ronda los tres años. Además, a lo largo de la cadena de suministro un palé puede perderse, recibir golpes o incluso estar sometido a temperaturas extremas haciendo peligrar la mercancía que transporta. Muchos de estos problemas son debidos a que las empresas no cuentan con la información del palé en tiempo real.

Como solución a todos estos inconvenientes se quiere diseñar un palé de plástico con una mayor vida útil, con caja para proteger la mercancía de su interior y con tecnología IoT que consiste en dotar al producto con sensores y sistemas de comunicación para enviar los datos en tiempo real. Puesto que uno de los principales objetivos de la logística es optimizar el espacio las paredes de la caja serán colapsables para reducir el volumen de la caja cuando no transporte mercancía.

En este presente trabajo se muestra el desarrollo y diseño inicial realizado para un palé de plástico con caja colapsable y con tecnología IoT.

## 1.2. OBJETIVOS

El objetivo principal de este trabajo será realizar el primer diseño de un novedoso palé de plástico con una caja colapsable. A partir de este objetivo general surgirán entonces unos objetivos particulares y específicos en función de las necesidades del proyecto. Dichos objetivos generados son:

- Conocer el contexto de los palés. Debido a que se tiene que desarrollar el producto desde cero es necesario estudiar el estado actual del mercado.
- Recopilar información relacionada con la normativa de diseño del palé para poder aplicarla en el diseño mecánico más tarde.
- Elegir las tecnologías y dispositivos electrónicos que se quieren implementar en el producto.
- Realizar un diseño mecánico inicial del palé colapsable.
- Simular el modelo inicial bajo un estado de cargas para ver el comportamiento mecánico.
- Fabricación de un modelo a escala con impresión 3D.

### 1.3. ESTRUCTURA DEL DOCUMENTO

Esta memoria se ha estructurado en siete capítulos. El contenido de los apartados se describe a continuación:

- **1. Introducción:** Este apartado del trabajo muestra una simple descripción del planteamiento del proyecto realizado.
- **2. Situación:** En este capítulo se recoge la situación actual del palé en el mercado y las especificaciones que se deben seguir para su diseño.
- **3. Tecnologías IoT:** Descripción de las posibles tecnologías a implementar en nuestro palé colapsable y elección final de una de ellas.
- **4. Arquitectura y componentes electrónicos:** Sección que muestra la estructura de comunicación del palé y los componentes electrónicos que se quieren implementar en el palé.
- **5. Diseño del palé colapsable:** Explicación del diseño inicial elegido, sus componentes y sus funciones.
- **6. Análisis de un estado de cargas:** En esta parte se habla del análisis estático del comportamiento del palé cuando lleva una mercancía y sus conclusiones obtenidas.
- **7. Conclusiones y líneas futuras:** Epílogo del proyecto que explica las deducciones obtenidas tras su realización y posibles líneas de continuación de este trabajo.

## 2. SITUACIÓN

Se define palé como una “Plataforma horizontal rígida de una altura mínima, compatible con la manipulación y el transporte de mercancías mediante carretillas elevadoras y/o autoelevadores de horquilla, así como con otros equipamientos de manipulación y transporte de mercancías adecuados, utilizados como base para el ensamblaje, caga, almacenamiento, manipulación, apilamiento, transporte o exhibición de productos y mercancías” (2).

### 2.1. ESTADO DE LA TÉCNICA

Las cajas plegables son un tipo de embalaje que nos permite transportar o almacenar mercancía. Estas cajas tienen paredes abatibles que permiten reducir el tamaño del recipiente una vez que se encuentra vacío.

En este apartado se recogen los diferentes tipos de cajas plegables y palés de plástico con objetivo de analizar lo que ya se fabrica para coger ideas para el diseño posterior y saber si existe el producto que se quiere desarrollar. Son varias las fuentes de información de los modelos recogidos que se han utilizado. Los diseños se han encontrado principalmente en bases de datos de patentes (con la herramienta LATIPAT) y páginas web de compra de productos.

A continuación, se muestra un breve análisis de las cajas plegables o palés que se han encontrado. El orden de los productos que se presentan comienza con los más simples hasta llegar a los más completos. Se comentan las mejoras que aportan respecto al modelo anterior.

Para comenzar, uno de los modelos de caja plegable con base de palé más simples encontrados es el que se muestra en la Figura 1. Es un conjunto de tres piezas que forman base de palé, paredes abatibles y tapa (3).

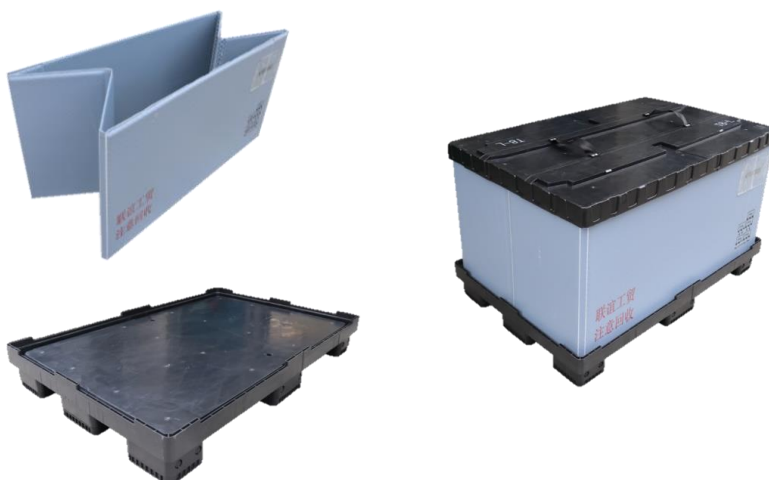


Figura 1: Modelo básico de caja plegable con base de palé.. (3)

En la Figura 2 podemos ver un modelo de DUCAPLAST (DS Smith) (4). Se observa una mejora respecto al modelo anterior. Se le ha añadido una compuerta en las paredes para una mejor ergonomía a la hora de extraer o introducir mercancía que tiene en su interior.



Figura 2: Modelo de caja plegable con compuerta para una mejor ergonomía. (4)

Un modelo más robusto y con las piezas unidas es el que nos ofrece Schoeller Allibert (5). En la Figura 3 se observa que las piezas están ensambladas y forman un único sólido manteniendo las compuertas laterales del modelo mostrado anterior para facilitar el acceso a la mercancía del interior.

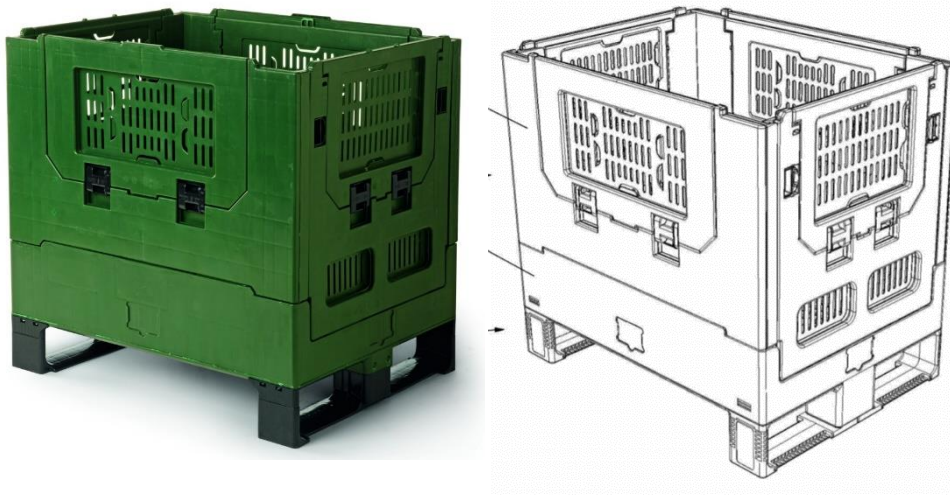


Figura 3: Modelo de palé caja plegable de Schoeller Allibert. (5).



Uno de los palés más completo hoy en día es el que nos propone la empresa Ahrma Group (6). Se comunica mediante la tecnología IoT (se hablará más adelante) por medio de un transpondedor situado en el bloque central del palé como se ve en la Figura 4. Tiene sensores y elementos electrónicos que nos permiten saber la localización, temperatura, peso, humedad e impacto de nuestro palé en tiempo real. Además, cuenta con una autonomía de aproximadamente 10 años.

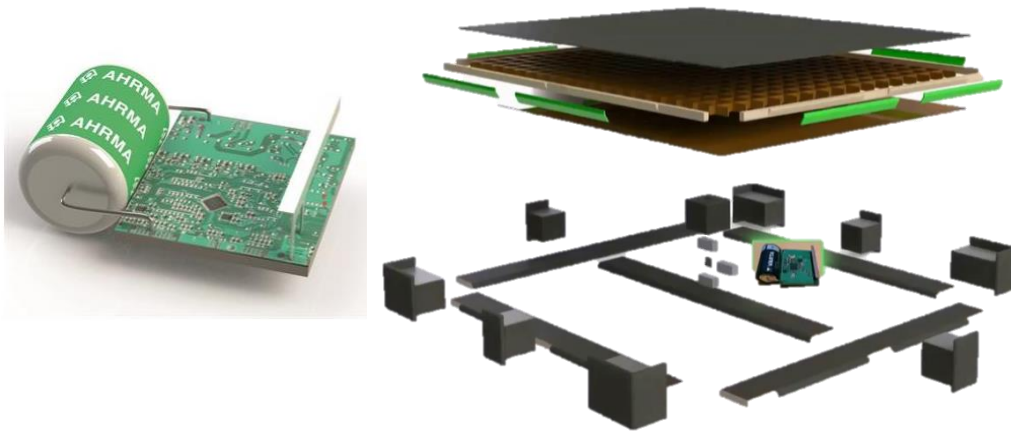


Figura 4: Palé de Ahrma Group. (6)

Otras empresas optan por diferentes alternativas cómo instalar accesorios en el palé. Es el caso de empresas como Deutsche Telekom (7), Stockare (8) o Tronicszone (9). Brindan la oportunidad de instalar un accesorio en el palé siendo capaz de localizar la posición, temperatura, choques o incluso el peso del palé.



Figura 5: Solución que presenta Deutsche Telekom para la localización de palés. (7)

Recientemente se ha anunciado una caja colapsable llamada "The box" con tecnología electrónica instalada desarrollada por Living Packages (10). Este producto es capaz de decirte su ubicación, si recibe golpes, su temperatura o incluso enviar imágenes con una cámara interior.



Figura 6: "The box" desarrollada por Living Packages. (10)

Tras la realización del estado de la técnica se puede concluir el producto que se quiere diseñar no es novedoso como embalaje con sensores y comunicación de datos. Esto es debido a que estos últimos años ha habido una tendencia muy fuerte a dotar objetos con sensores. Claramente, esta tendencia ha llegado incluso al campo de la logística como se ve reflejado.

Sin embargo, no se ha podido encontrar un modelo con las especificaciones de caja colapsable de plástico con base de palé y sensores con sistema de intercambio de datos.

Durante la realización del estado de la técnica se ha encontrado que la mayoría de los productos más sofisticados tienen sensores capaces de medir la temperatura, la aceleración y posición. Sin embargo, hay pocos que cuenten con sistema de pesaje. Se decide entonces diseñar y desarrollar el palé colapsable con sensores de temperatura, aceleración (mide golpe o caída), peso y que sean capaces de darnos su posición con el sistema GPS.

## 2.2. NORMATIVA

La norma UNE-EN ISO-445 define al palé que se quiere diseñar como “palé de cajonera abatible” (2) . Por lo tanto, se tiene que asegurar que siga la normativa de palé y de palé tipo caja. De esta forma se asegura que el producto cumpla unos criterios de calidad y seguridad. En este capítulo se mencionan las normas a seguir y muestra ejemplos de las especificaciones del diseño y cálculo del palé colapsable que nos pide. La base de datos que se usará es la que pertenece al organismo AENOR ya que la universidad de Valladolid tiene acceso.

### 2.2.1. DIMENSIONADO

A la hora de realizar el diseño de nuestro producto es clave conocer las dimensiones estandarizadas. En nuestro caso, muchos almacenes y transportes han sido diseñados en función de esta estandarización para optimizar el espacio. La norma europea que especifica las dimensiones principales y tolerancias para los palés es la UNE-EN 13382. Existe también la norma ISO 3394 que habla de las medidas de embalajes rectangulares rígidos, desafortunadamente no se ha tenido acceso a ella. A continuación, se describen las especificaciones de la norma UNE-EN 13382 que afectan a nuestro diseño mecánico del palé colapsable.

La primera especificación a tener en cuenta es la dimensión nominal de nuestra base de palé. La norma indica siete medidas estandarizadas, cinco de ellas trabajan con un módulo de 600 mm x 400 mm. Tres de estas medidas son las más utilizadas:

- 800 mm x 1200 mm (cuatro módulos). Esta medida correspondería al palé europeo
- 1200mm x 1000 mm (cinco módulos). Corresponde al modelo americano.
- 1000mm x 1200 mm (cinco módulos. Si se observa, esta medida es la misma que la anterior, pero en orden inverso. Esto es debido a que la norma afecta también a palés con tablas y el primer número corresponde a la longitud de las tablas. En el caso de nuestro palé, no nos afecta

Las dimensiones que más uso tienen tendrán un mercado más amplio. Se concluye entonces que cogemos una de esas dos dimensiones. Como se es indiferente la elección de palé americano o europeo se opta por la opción de palé europeo (800 mm x 1200 mm).

La siguiente especificación trata de la abertura vertical de entrada para las horquillas de carretillas y remarca que la altura de la entrada tiene que estar correspondida entre 95 mm, Además tiene una nota que menciona que los palés utilizados en almacenaje automático se recomiendan un límite inferior igual a 100mm. Nuestro palé es colapsable para permitir reducir el tamaño una vez que éste no tiene mercancía. Nos interesa tener una apertura pequeña para reducir el tamaño del palé en posición abatida. Debido a que si se eligen 95 mm perdemos la oportunidad de que se use en el almacenaje automático se va a elegir finalmente 100 mm.

Se menciona también que la parte inferior del piso superior del palé no debe superar una distancia de 156 mm hasta el suelo. Esta especificación se menciona para tenerlo en cuenta en diseños posteriores. Sin embargo, en el diseño actual no se va a intentar exceder ese límite.

El siguiente criterio es el relacionado con la dimensión horizontal de la entrada para los dispositivos de elevación. Este criterio muestra una tabla con un rango de valores (ver Tabla 1) en los que se tiene que encontrar la dimensión horizontal de la entrada del palé. En nuestro caso se tomarán valores cercanos a los límites para darle robustez al palé sin llegar a alcanzar esos valores ya que podría ser incomodo la introducción de las horquillas para el transportista. En esta fase inicial de diseño nos interesa hacer un palé que cumpla con los criterios de carga. Sin embargo, en una fase de diseño más adelante es probable que la necesidad cambie y se tenga como prioridad la reducción de peso, por ejemplo. En la Figura 7 se observa a que corresponde cada magnitud de la Tabla 1.

Dimensión nominal del palé <b>L o W</b>	Entradas y aberturas	
	<b>L<sub>1</sub> y W<sub>1</sub></b> Máx	<b>L<sub>2</sub> y W<sub>2</sub></b> Mín.
600	160	580
800	160	580
1000	160	710
1100	160	710
1140	160	710
1200	160	710
1300	160	710

Tabla 1: Dimensiones de aberturas para el uso de transpaletas. (11)

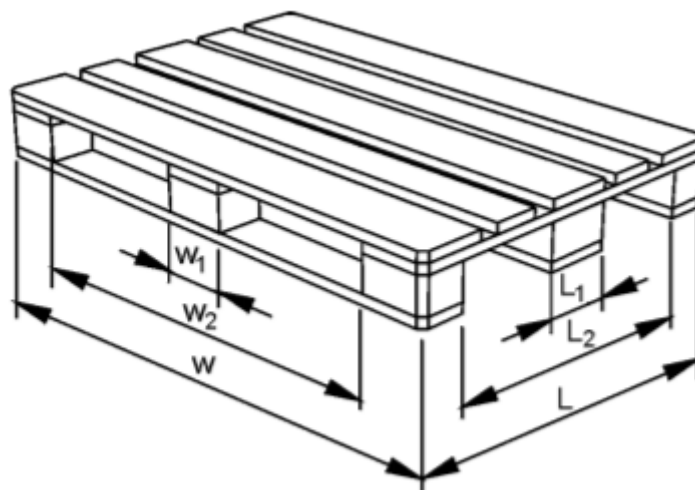


Figura 7: Aberturas para utilización de transpaleta en palé de 4 entradas. (11)

La norma también delimita la superficie inferior en contacto con el suelo. Pone como límite inferior un 35% del área del conjunto nominal. Calculando esa área nos da un total de:

$$1,2 \text{ m} \times 0,8 \text{ m} = 0,96 \text{ m}^2$$

Sin embargo, la norma recomienda tener una mayor superficie de contacto. Por lo tanto, haremos un nivel inferior para ganar área que está en contacto.

En esta especificación se hace mención a los palés de plástico. Diciendo que “en caso de utilizar elementos discontinuos o engranados para el soporte de la superficie inferior, éstos deben tener una relación de contacto respecto al plano horizontal de la superficie de apoyo como mínimo 1:3” (11).

El siguiente criterio trata sobre el perfil de los elementos del piso inferior y nos dice que no debe superar los 28 mm. También dice que si se superan los 16 mm los bordes delanteros y traseros de los elementos del piso inferior deben ser achaflanados en ambos lados de su cara inferior. Las especificaciones del chaflán es que no sea un ángulo mayor de 50° entre la cara y la horizontal del suelo y que se consiga tener una altura vertical de la cara exterior del elemento inferior a los 16 mm. La norma recomienda en una nota en este apartado realizar chaflanes parciales si el palé es de dos entradas y tienen un mínimo de 95 mm.

Para finalizar, la normativa menciona las especificaciones que debe tener un chaflán realizado en algún perfil del palé siendo estas las siguientes:

- Si es un chaflán redondeado el radio debe tener como mínimo 10 mm.
- Si es un chaflán vertical deberá tener 45° ± 5° y un ancho de cara mínimo de 10 mm.

A continuación, la Tabla 2 muestra una lista de algunas tolerancias geométricas que define esta norma y se usarán en una fase de fabricación más adelante.

Parte del palé	Dimensión
<b>Tolerancia de perpendicularidad</b>	<1% de la diagonal de la longitud nominal
<b>Horizontalidad perimetral</b>	<7 mm desviación del piso superior fuera del plano
<b>Tolerancia de dimensiones nominales (800 mm y 1200 mm en nuestro caso)</b>	± 3 mm o ±0,4%

Tabla 2: Tabla con ejemplos especificaciones dimensionales para el diseño de palés según la norma 13382. (11)

### 2.2.2. MÉTODOS DE ENSAYO

El palé con caja colapsable va a estar sometido a grandes cargas a lo largo de su vida útil. Por lo tanto, deberá cumplir con unos criterios de estabilidad estática y dinámica para que su uso sea seguro en todas las situaciones.

La norma UNE-EN ISO 8611:2013 (12) verifica con catorce ensayos las especificaciones de nuestro palé. También deberá cumplir las características generales de comportamiento de un palé de cajonera abatible como se indica en la norma UNE-EN 13626:2003 (13).

Los ensayos se realizan por organismos autorizados capaces de certificar las condiciones de uso.

La siguiente tabla muestra un resumen de los siete ensayos según la norma UNE-EN 13626:2003 que se realizan y con qué fin:

Ensayo	Norma de referencia
<b>Apilado usando una carga estática</b>	UNE-EN 13626 (Ensayo Nº1)
<b>Impacto vertical por caída</b>	UNE-EN 13626 (Ensayo Nº2)
<b>Impacto localizado</b>	UNE-EN 13626 (Ensayo Nº3)
<b>Desviación de la base</b>	UNE-EN 13626 (Ensayo Nº4)
<b>Ensayo de vibración</b>	UNE-EN 13626 (Ensayo Nº5)
<b>Apilado con carretilla de manutención</b>	UNE-EN 13626 (Ensayo Nº6)
<b>Determinación del coeficiente de fricción estática</b>	UNE-EN 13626 (Ensayo Nº7)

*Tabla 3: Resumen de ensayos según UNE-EN 13626:2003. (13)*

## 3. TECNOLOGÍAS IOT

### 3.1. INTRODUCCIÓN

El rápido avance de la tecnología está derivando a un mundo en el que todo estará conectado entre sí. La tecnología que suministra comunicación a todos en cualquier momento y lugar se define como el Internet de las cosas o IoT (siglas que en inglés quiere decir Internet of Things). La tecnología IoT es el internet del futuro ya que permite transferir información entre dos máquinas remotas o lo que es conocido también como Machine-to-Machine (M2M) (14).

El aumento del uso de las tecnologías IoT es debido a que últimamente más objetos físicos son capaces de conectarse a internet por medio de diferentes tecnologías inalámbricas y enviar los datos que obtienen por medio de sensores (15).

Se busca que los dispositivos que implementen el IoT tengan las características de bajo consumo energético, amplio alcance de señal, bajo precio y tamaño pequeño.

A continuación, se habla de las diferentes tecnologías inalámbricas que permiten esta conexión y que se baraja añadir a nuestro palé colapsable.

### 3.2. RADIO FREQUENCY IDENTIFICATION (RFID)

La tecnología RFID ha sido desarrollada desde hace 20 años para lograr convertirse en un sistema funcional y fiable. El principio básico no es muy diferente al ya conocido código de barras, codificar un identificador alfanumérico en una etiqueta que permita tener acceso rápido y de manera fiable sin necesidad de la intervención total del ser humano (16).

Esta tecnología comunica un número de serie asociado a una etiqueta por medio de ondas de radio (17) La tecnología RFID es una solución bastante económica para realizar una identificación de objetos.

Un sistema RFID está constituido por cuatro componentes principales, etiquetas RFID (en inglés es tags), lector, antenas y un sistema de procesamiento de datos (por ejemplo, un ordenador).

Los tags están compuestos generalmente por una antena y un microchip y se pueden dividir en función de su fuente de alimentación. Los grupos de esta división son RFID activos, pasivos y semipasivos. Es decir, los pasivos no necesitan fuente de alimentación reciben energía del lector a través del envío de una señal de ondas electromagnéticas induciendo una corriente en la antena del tag. Los tags activos cuentan con una fuente de energía que se utiliza para alimentar el microchip. Los semipasivos utilizan una batería para alimentar al microchip, pero se comunican con la energía del lector mejorando la velocidad de respuesta para la lectura (18).

El rango de estos tags es diferente, los pasivos tienen menor alcance y los activos llegan más. Además, los tags activos dependiendo del diseño son capaces de transmitir datos como las lecturas de sensores. Debido a estas prestaciones, los tags activos son más caros que los pasivos (18).

### 3.3. BLUETOOTH LOW ENERGY (BLE)

La tecnología BLE o Bluetooth de baja energía es otra tecnología inalámbrica empleada en determinados sectores de aplicación dentro del IoT. Es una tecnología del tipo Wireless Personal Area Network (WPAN) que conecta dispositivos en áreas relativamente pequeñas. Tiene una capacidad de transmisión de datos reducida.

El alcance de esta tecnología es limitado, este problema se resuelve creando redes en malla. Las mallas requieren una alta retransmisión de datos elevando el consumo de la batería y reduciendo su autonomía.

### 3.4. LOW POWER WIDE AREAS NETWORK (LPWAN)

La tecnología IoT ha impulsado la creación de una nueva tecnología de comunicación inalámbrica llamada LPWAN (Low Power Wide Area Network) o red de área amplia de baja potencia también llamada LPWA o LPN, es un tipo de red de área amplia de telecomunicaciones inalámbricas diseñada para permitir comunicaciones de largo alcance a una tasa de bits baja entre cosas (objetos conectados), como sensores operados con una batería (19).

LPWAN está ganando cada vez más popularidad en las comunidades industriales y de investigación debido a su baja potencia, largo alcance, y las características de comunicación de bajo costo. Proporciona una comunicación de largo alcance de 10-40 km en zonas rurales y de 1 a 5 km en zonas urbanas (19).

Debido a que es una tecnología que está en fase de desarrollo temprano se han generado muchos estándares y cada uno se quiere hacer con el control del mercado. Las que se van a destacar para el uso que queremos son más concretamente las tecnologías LTE-M y NB-IOT.

LTE-M y NB-IOT son dos tecnologías desarrolladas para aplicaciones IoT que permite conectar a internet dispositivos que necesitan transmitir pequeñas cantidades de datos con una alta duración de batería (hasta 10 años).

Las dos tecnologías (NB-IOT y LTE-M) a grandes rasgos tienen características similares, pero dependiendo del uso específico que se quiera dar se obtendrá mejor calidad de servicio de una u otra.

La distribución de cada tecnología en el mundo es diferente para algunos países. Pero ambas han presentado una gran expansión estos últimos años (observar la Figura 8 y Figura 9) (20).

El lugar de origen de expansión de cada tecnología ha sido diferente, la NB-IOT empezó centrada en Europa y la tecnología LTE-M comenzó en Norteamérica. Ambas tuvieron origen en el año 2018 (21).



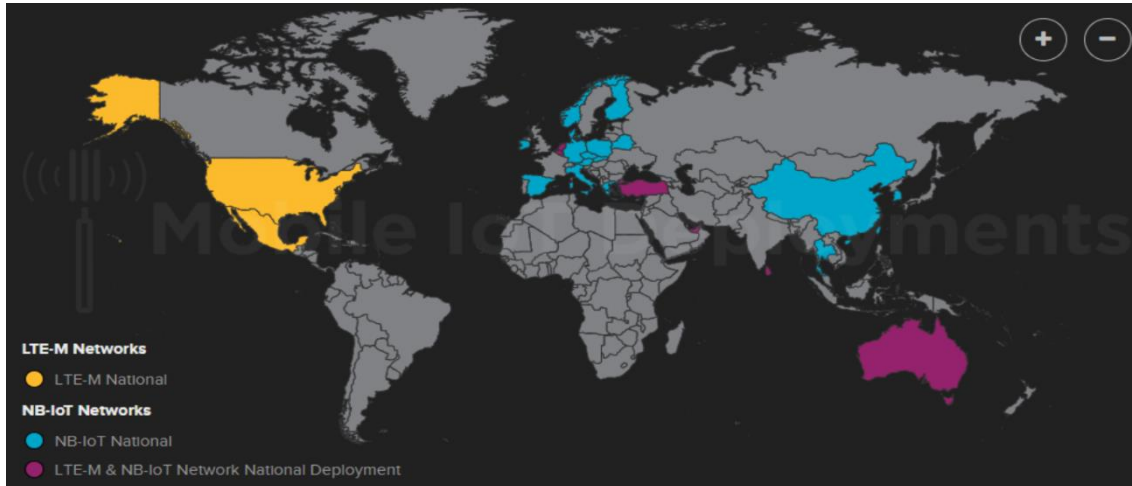


Figura 8: Distribuciones de redes LTE-M y NB-IOT en el mundo en 2018. (20)

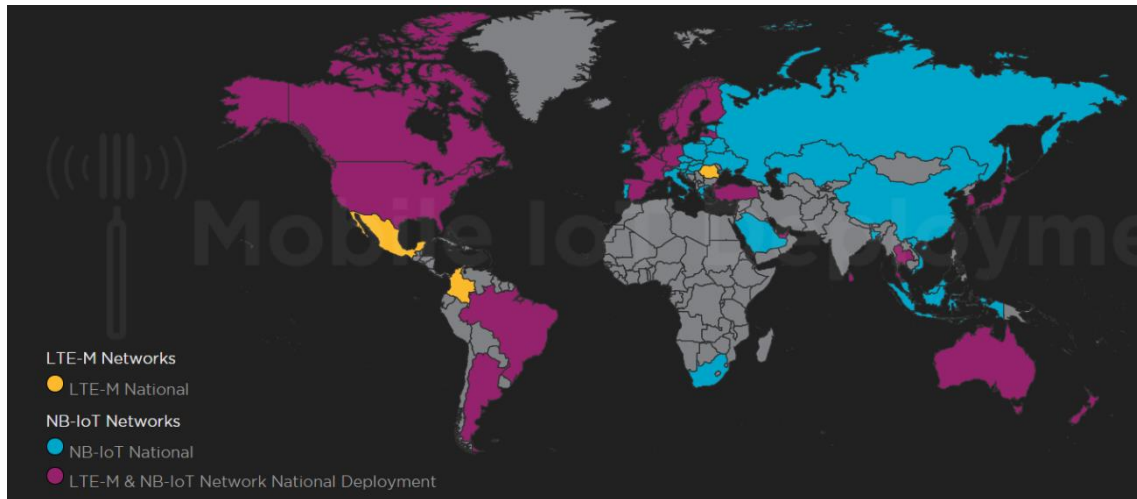


Figura 9: Distribuciones de redes LTE-M y NB-IOT en el mundo en 2020. (20)

En la actualidad, la tecnología NB-IOT está presente en más países que LTE-M. Esto es importante para ver en que mercados nos podemos mover según la tecnología que elijamos.

En España, el operador LTE-M es Orange y los operadores NB-IOT son telefónica y Vodafone.

A continuación, en la Tabla 3 se muestran las diferencias más relevantes entre NB-IOT y LTE-M.

	LTE-M	NB-IOT
Velocidad	Bajada: <1Mbps Subida: <1Mbps	Bajada: <144kbps Subida: <200kbps
Soporte movilidad	Movilidad total	Sin movilidad
Soporte voz/datos	Voz y datos	Solo datos
Coste por Usuario	20€	10€

Tabla 4: Diferencias entre NB-IOT y LTE-M. (22) (23)

### 3.5. COMPARACIÓN

Para tener una idea del alcance de cobertura de las tecnologías que hemos hablado en este apartado. La tecnología con un alcance más corto es la tecnología RFID, le sigue la tecnología BLE y la tecnología LPWAN es la que mayor alcance presenta como se observa en la Figura 10.

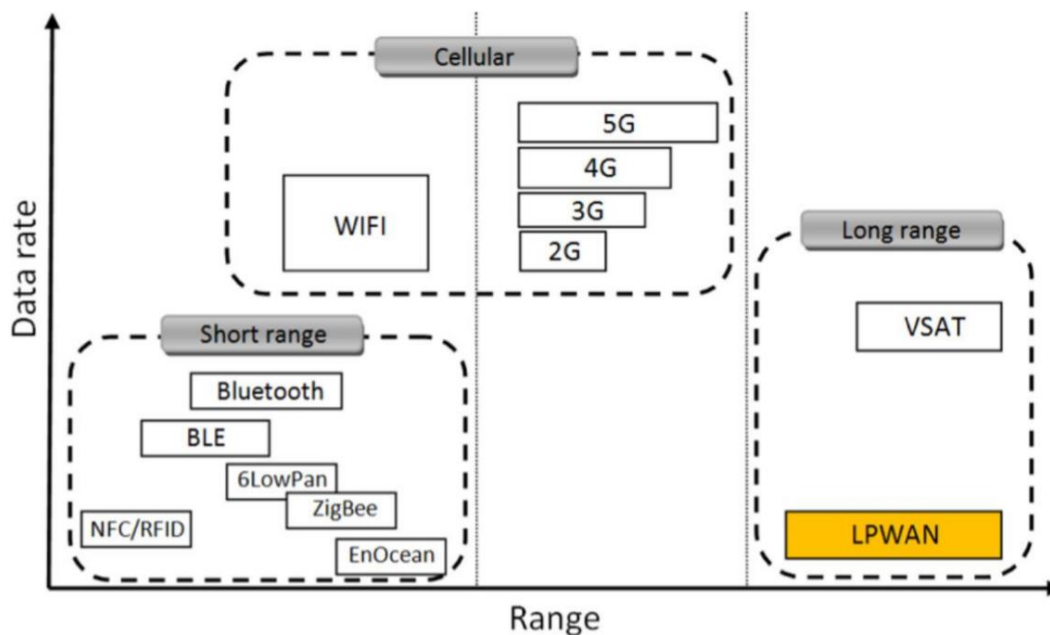


Figura 10: Velocidad de datos vs. Alcance de cobertura. (19).

El orden del coste de cada tecnología es el mismo que el del alcance. La opción más económica es RFID, le sigue BLE y la más cara es LPWAN. Este dato es importante a la hora de fijar el precio del palé con caja abatible.

La tecnología RFID, generalmente, sirve como un identificador y no envía datos de sensores. Sin embargo, la capacidad de intercambio de datos de la tecnología BLE y LPWAN comparada a la RFID es bastante mayor.

### 3.6. CONCLUSIÓN

Debido a que nuestro producto es utilizado para el almacenaje y transporte de mercancía nos interesa saber dónde se encuentra a todo momento. Si el escenario que se plantea es un almacén, todas las tecnologías que se han mencionado anteriormente sirven.

En el caso de transporte de mercancía fuera del almacén solo las tecnologías LPWAN tienen el rango suficiente para comunicarse. NB-IOT es más adecuado frente a LTE-M debido a que está presente en más países. Sin embargo, no es la óptima cuando nuestro producto esté en movimiento ya que la tecnología NB-IOT no permite la movilidad del objeto.

En conclusión, la mejor tecnología para nuestro producto es LTE-M ya que es una tecnología de largo alcance y que es apta para un dispositivo con movilidad.

La desventaja principal de haber elegido la tecnología LPWAN es su alto coste. Una posible solución es tener un porcentaje de palés que usen la tecnología BLE y otros con la tecnología LTE-M. Los palés con tecnología BLE envían sus datos a los que tienen la tecnología LTE-M y estos últimos envían los datos de sus palés y los de aquellos con BLE. Se tiene que realizar un estudio si es una opción más barata o no, teniendo en cuenta que consumirán más batería.



## 4. ARQUITECTURA Y COMPONENTES ELECTRÓNICOS

En el capítulo “2.1.ESTADO DE LA TÉCNICA” se observa que los modelos más modernos de palé cuentan con posicionamiento GPS, sensores de impacto, temperatura y medición de peso de la carga. Es por ello, que se ha decidido dotar a nuestro palé colapsable de tales características.

La arquitectura del sistema es la que se muestra en la Figura 11.

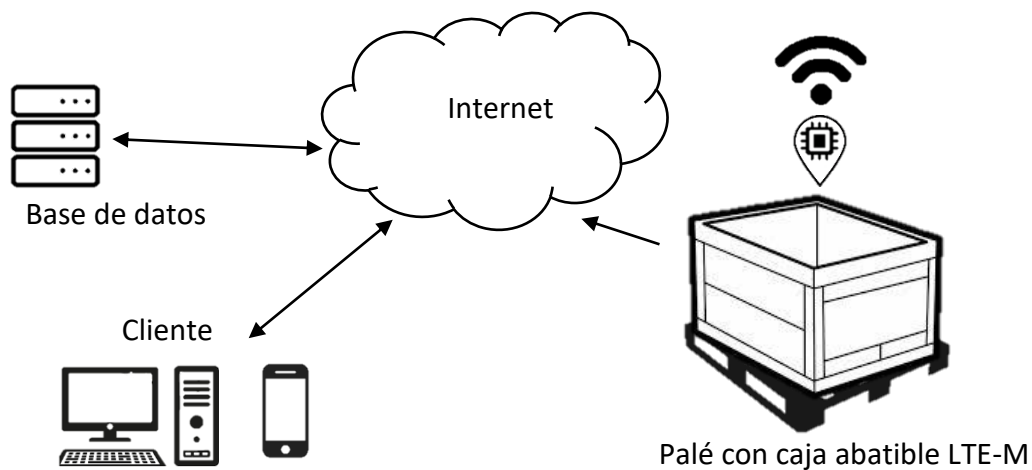


Figura 11: Esquema de la arquitectura del sistema.

El palé con caja colapsable dispone principalmente de dos partes, transmisor y sensores. En la conclusión del capítulo “3.TECNOLOGÍAS IOT” se considera como mejor opción la tecnología LTE-M. Por lo tanto, mediante un módulo de red LTE-M se transmite toda la información del palé a través de una red de comunicaciones.

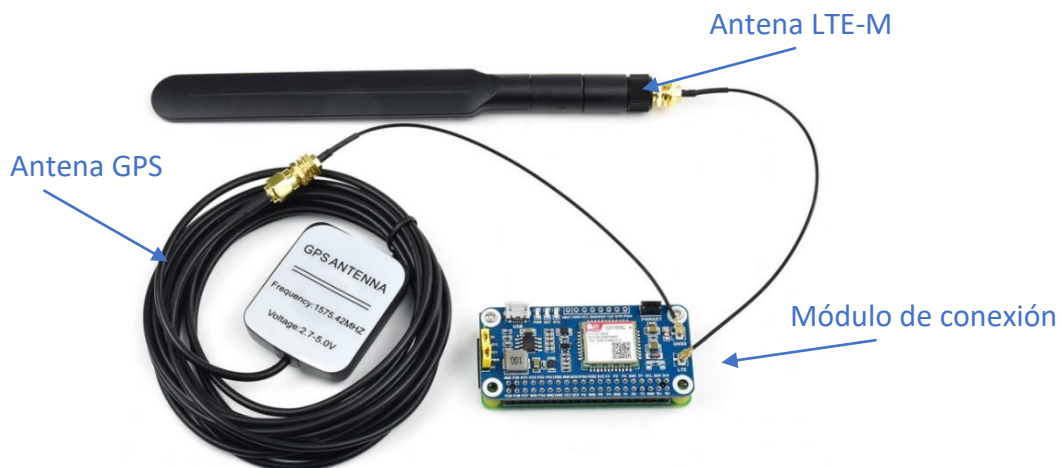
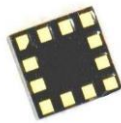


Figura 12: Módulo NB-IOT/LTE-M de Waveshare.: (24)

Un ejemplo de módulo de conexión que se puede instalar en el palé es el que se observa en la Figura 12. En esta imagen se ve el módulo NB-IOT/LTE-M de la empresa Waveshare (24) con la antena LTE-M y la antena GPS conectadas. El módulo de conexión que tiene es SIM7080g y lleva incluido GPS.

El sensor que se ha elegido para que nos señale si el palé recibe un impacto es el acelerómetro. Los acelerómetros son dispositivos que realizan mediciones cuando hay un movimiento en el eje X, Y y Z. Esa variación de movimiento es la que nos dirá si hay un impacto o no dependiendo de sus valores. Son pequeños por lo que lo convierte en un elemento perfecto para el IoT. En la Figura 13 vemos un ejemplo de acelerómetro, más concretamente, es un modelo MC3419 de la empresa MEMSIC. (25)



*Figura 13: Acelerómetro MC3419 de la empresa MEMSIC (25).*

Para la opción de medición de temperatura se ha escogido un termistor. Un termistor es un elemento de detección de temperatura compuesto por material semiconductor sinterizado que presenta un gran cambio de resistencia en proporción a un cambio pequeño en la temperatura. En general, los termistores tienen coeficientes de temperatura negativos (NTC), lo que significa que la resistencia del termistor disminuye a medida que aumenta la temperatura (26). Es una opción económica y es un dispositivo pequeño.

El sensor de fuerza más barato es la galga extensiométrica. Una galga extensiométrica se basa en el efecto piezorresistivo que utiliza la variación de la resistencia de un conductor o semiconductor cuando es sometido a un esfuerzo mecánico para calcular la carga a la que está sometido. Puesto que el palé colapsable va a estar sometido a grandes pesos la célula de carga es una buena opción ya que puede soportar cargas muy altas. Sin embargo, se ha descartado debido a su alto precio y esto encarecería nuestro producto.

## 5. DISEÑO DEL PALÉ COLAPSABLE

En este apartado se exponen las consideraciones que se tuvieron en cuenta a la hora del diseño. Se omite dar los valores de las medidas, ya que estos se han comentado en el capítulo “2.2.1 DIMENSIONADO” y se pueden visualizar en los planos.

Antes de comenzar, cabe destacar que el diseño del modelo se ve muy influenciado por la geometría del sistema electrónico que va a llevar. Por eso, se ha hecho antes el estudio de componentes electrónicos.

Para el diseño y cálculo del palé colapsable se ha empleado el software Catia V5. El software cuenta con módulos CAD (Computer Aided Design), de mallado y cálculo de elementos finitos o FEM (Finite Element Method en inglés).

### 5.1. BASE DEL PALÉ

La base del palé debe cumplir con las dimensiones estándares. Actualmente, hay dos medidas de palé estandarizado que predominan en el mercado, se trata del palé europeo (1200x800mm) y el palé americano (1200x1000mm). En nuestro caso, las dimensiones del palé elegido son las de un palé europeo.

A la hora del diseño de la base se tiene en cuenta la norma UNE-EN 13382:2002 comentada en el capítulo “2.2.1 DIMENSIONADO”. El modelo está parametrizado para facilitar los cambios del diseño.

En la Figura 14 y Figura 15 se ve el diseño CAD de nuestra base de palé. El diseño que se ha elegido es de cuatro entradas para transpaleta y nueve tacos como se observa en la vista inferior de la Figura 15.

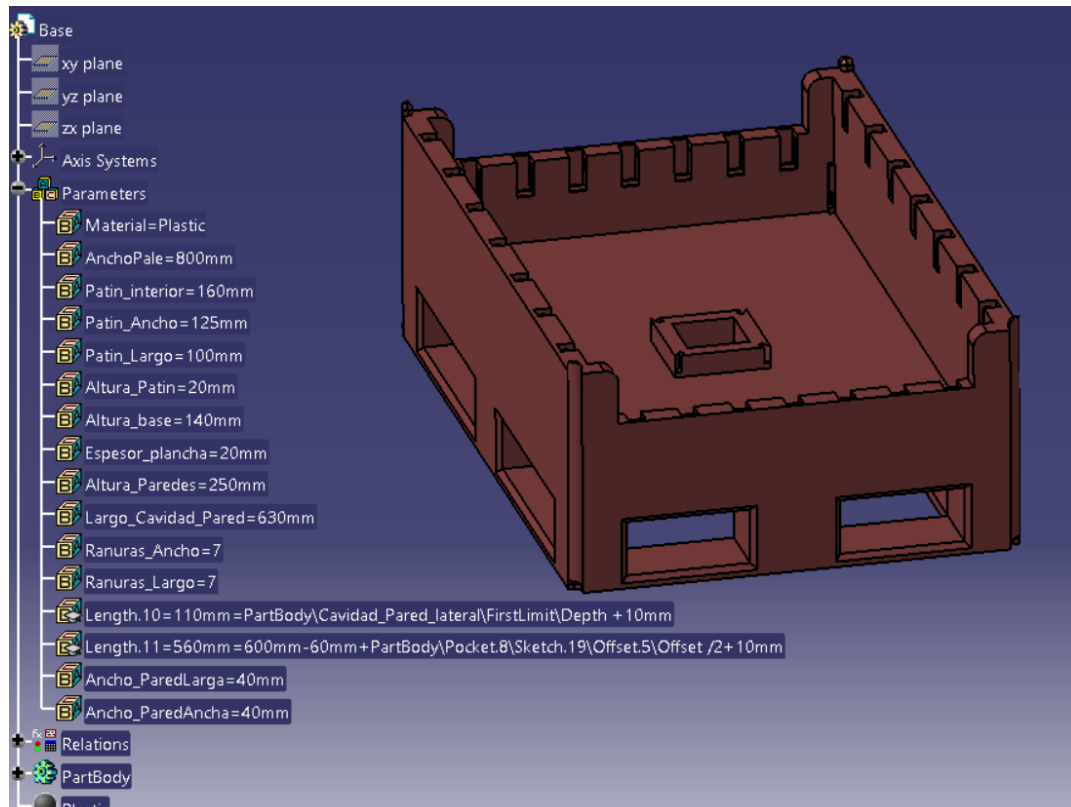


Figura 14: Imagen superior del diseño en Catia V5 de la base del palé colapsable.

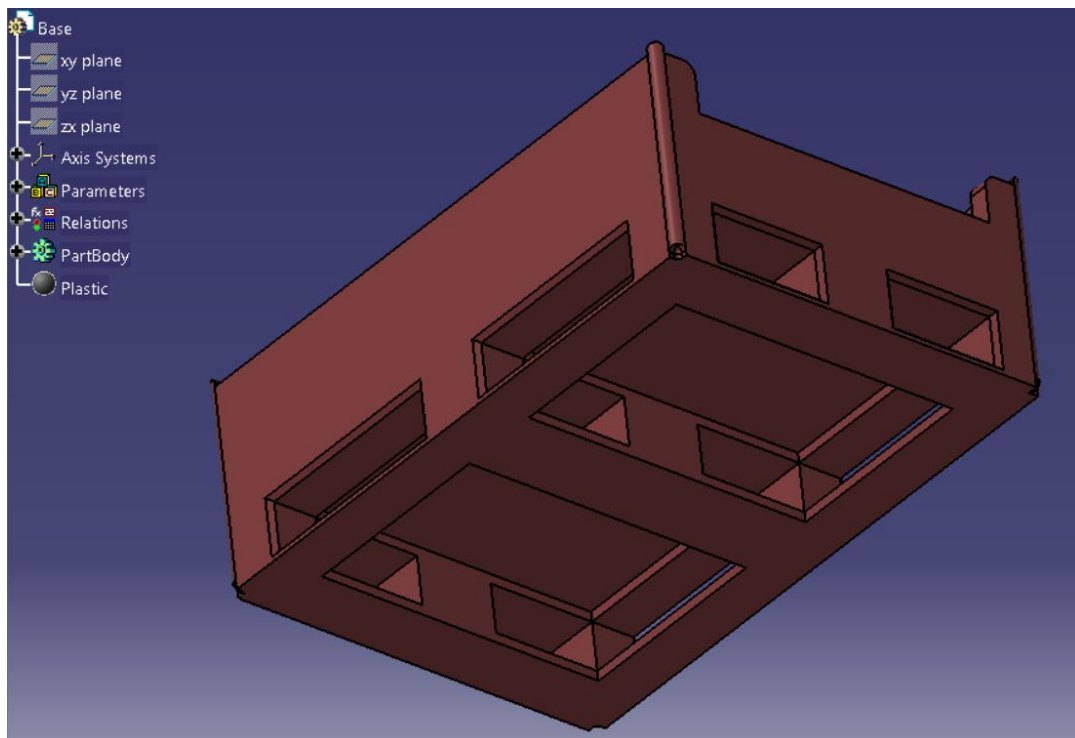


Figura 15: Imagen inferior del diseño en Catia V5 de la base del palé colapsable.



En la Figura 16, se observa una perforación rectangular en el medio de la base del palé que atraviesa el taco del medio, el cual estará hueco. La Figura 16 es una imagen más grande de esa cavidad, la cual tiene como objetivo albergar en su interior nuestro sistema electrónico.

Nuestro sistema de pesaje cuenta con cuatro barras de acero de con un perfil rectangular macizo. Cada barra de acero está apoyada en dos puntos de la base.

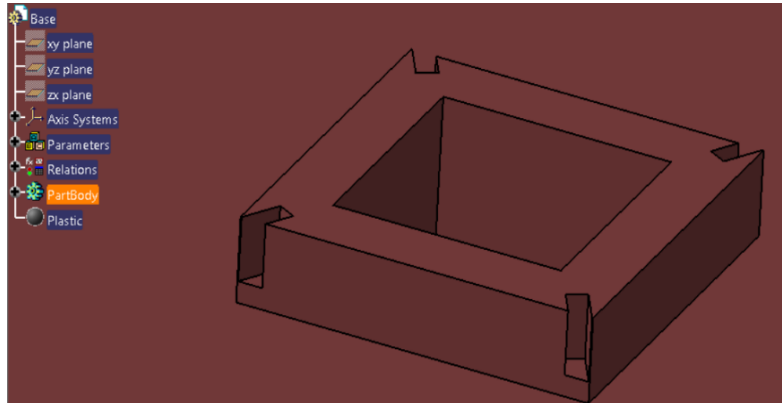


Figura 16: Imagen del diseño en Catia de la perforación donde alberga el sistema electrónico.

En la Figura 16 se observa cuatro ranuras que harán la función de un soporte para las cuatro barras de metal que componen nuestro sistema de pesaje.

Además, en cada esquina interior de la base del palé se ha generado una ranura (como se observa en la Figura 17) es el apoyo del otro extremo de la barra. Cabe destacar que en esas esquinas hay un saliente que hace de guía prismática para la plataforma de pesaje que soporta toda la carga.

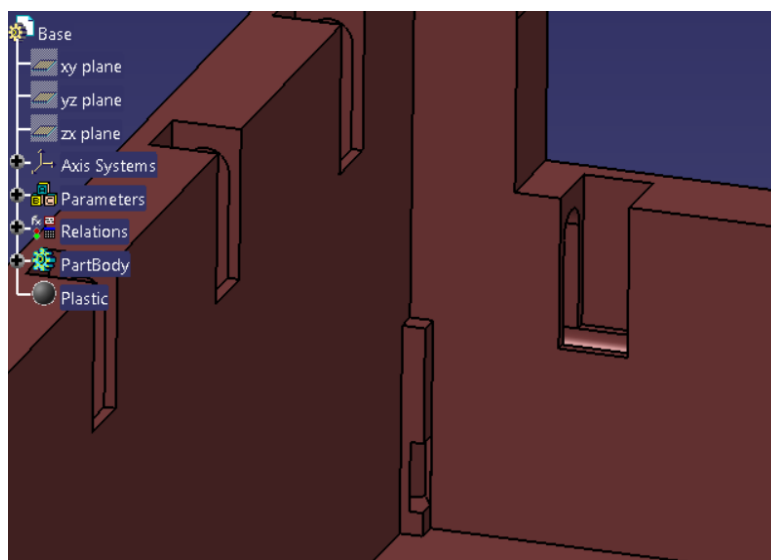


Figura 17: Imagen del diseño en Catia de la esquina interior de la base del

A lo largo de cada pared lateral de la base se han realizado siete ranurados. En cada ranura van encajadas las bisagras de las paredes laterales colapsables de la caja. Además, este sistema no solo permite el movimiento rotativo, también permite el movimiento prismático vertical. Existe pues, dos grados de libertad en las paredes de la caja colapsable.

Para finalizar, en la Figura 19 se muestra que se han generado salientes en las esquinas superiores que encajan con las muescas en las esquinas inferiores. Esto permite fijar la posición del palé cuando esté apilado-

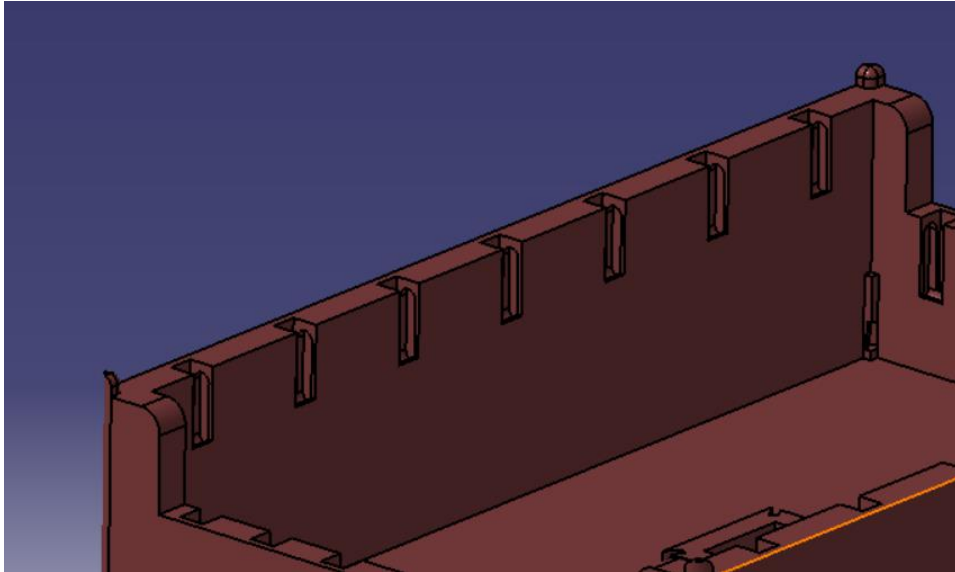


Figura 18: Imagen del diseño en Catia del ranurado para las bisagras de las paredes laterales de la caja.

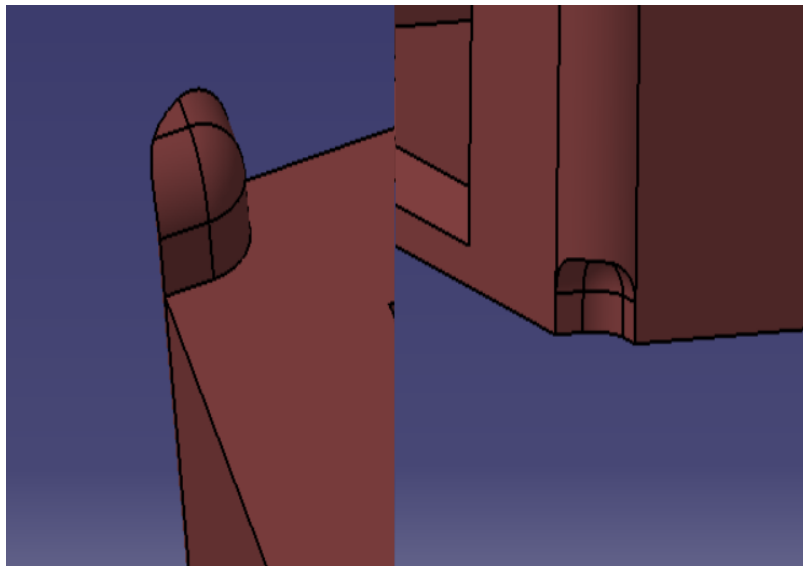


Figura 19: Imagen del diseño en Catia de los salientes (a la izquierda) y muescas (a la derecha)

## 5.2. SISTEMA DE PESAJE

El sistema de pesaje de nuestro palé colapsable a implantar es el más condicionante en el diseño y cálculo del modelo inicial. Esto es debido a que el objetivo principal de que el palé sea colapsable es el ahorro de espacio que presenta una vez en posición de abatido. Sin embargo, nuestro sistema de pesaje se aprovecha de la deformación medida bajo un estado de cargas para calcular el peso que soporta el palé. Por lo tanto, se requiere de espacio para poder tener una deformación y no cambiar de estado de cargas.

Una consideración importante a tener en cuenta es la distribución del peso de la mercancía. Ésta no tiene que estar repartida uniformemente por toda la plataforma. Es decir, en un caso real lo más probable es que la presión no va a ser uniforme en todos los puntos. El sistema de pesaje que vamos a implantar estará basado en una báscula mecánica para poder solventar ese problema y así obtener una medida del peso indiferentemente de donde se sitúe la carga en la plataforma. Los primeros componentes que se detallan en el capítulo “5 DISEÑO DEL PALÉ COLAPSABLE” son los relacionados con este sistema y se explicará su funcionamiento.

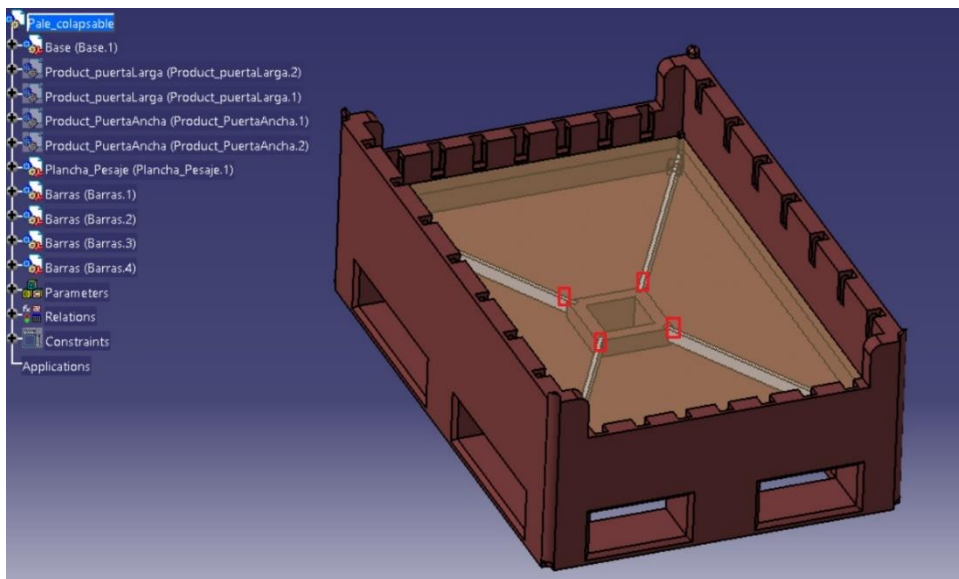


Figura 20: Imagen del diseño en Catia del palé colapsable con la plataforma de pesaje transparente.

El sistema de pesaje va a tener como componentes la base de palé, cuatro barras de acero y una plataforma de pesaje como se observa en la Figura 20. Se han elegido unas barras de acero porque ese elemento va a estar sometido a grandes esfuerzos. Y se considera que se necesita un material con buenas características mecánicas.

La plataforma de pesaje va a estar en contacto con las barras por medio de cuatro puntos de apoyo como se observa en la Figura 21. Estas barras a su vez van a estar apoyadas en las ranuras del palé anteriormente mencionadas. Además, cada barra va a contar con una

galga en un extremo, las galgas están situadas donde aparecen los rectángulos rojos de la Figura 20.

En el caso de haber una carga, la plataforma de pesaje va a transmitir todo el peso a las barras biapoyadas por medio de los puntos en los que se apoya. Cada barra tendrá una fuerza aplicada en una zona controlada por lo que se traducirá en una deformación. Esa deformación va a estar medida por cada galga que tiene la barra. Gracias a esa deformación se va a saber cuánta carga soporta cada barra, calculando así el peso que soporta la plataforma de pesaje. En la Figura 22 se puede ver una sección del modelo de Catia en un plano de corte paralelo a la barra. Es importante que se asegure que las barras no tocan en ningún otro punto más durante su deformación. Ya que entonces los cálculos para saber el peso mediante las galgas serían erróneos.

La posición del punto de aplicación de la fuerza en las barras va a tener influencia en la deformación. Si el punto de aplicación se aproxima a un apoyo la barra sufrirá menos esfuerzo. Sin embargo, la plataforma va a estar sometida a un mayor esfuerzo. En el caso de que la carga se aproxime más al medio de la barra la deformación de la barra será mayor pero la plataforma tendrá una menor deformación. Uno de los objetivos de la simulación es saber que componente está más solicitado, si la barra de acero o la plataforma. En función de los resultados se decidirá la posición de dichos puntos de aplicación.

Además, hay que tener en cuenta que no haya una gran deformación de los dos elementos ya que el espacio está limitado.

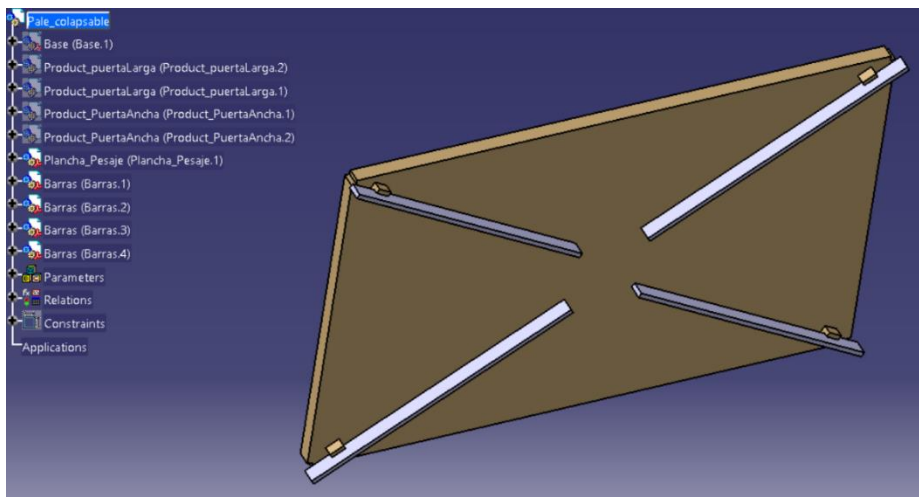


Figura 21: Imagen del diseño en Catia de la plataforma de pesaje con las cuatro barras de acero.

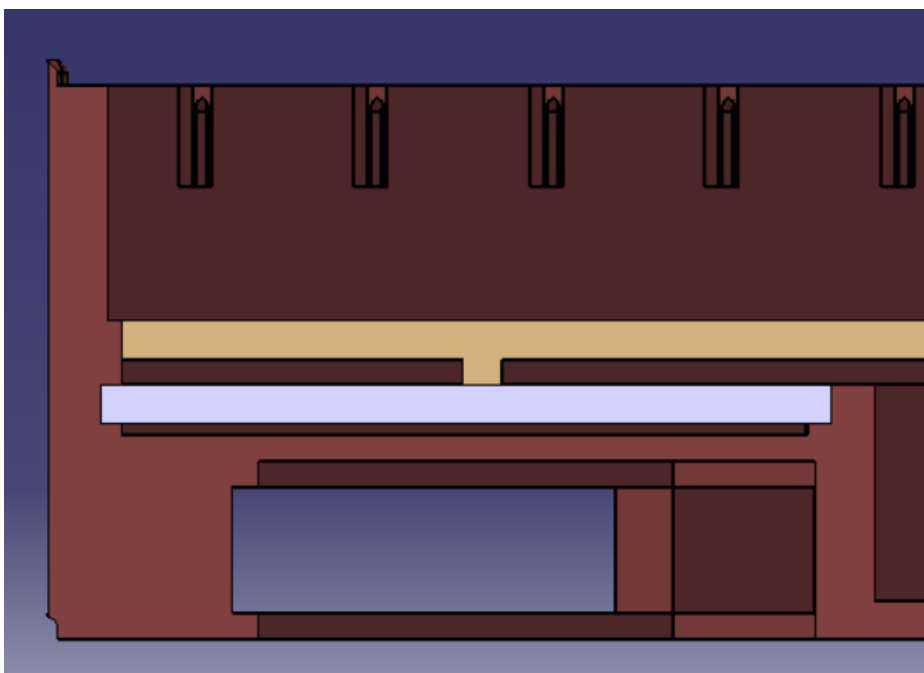


Figura 22: Imagen del diseño en Catia que muestra una sección del palé cortada por un plano que contiene una barra.

### 5.3. PARED LATERAL DEL ANCHO

La pared lateral del ancho está compuesta por diferentes piezas como se ve en la Figura 23. Cuenta con una compuerta, dos bisagras que permiten el movimiento entre la compuerta y la pared lateral, cuatro cerrojos que bloquean el movimiento.

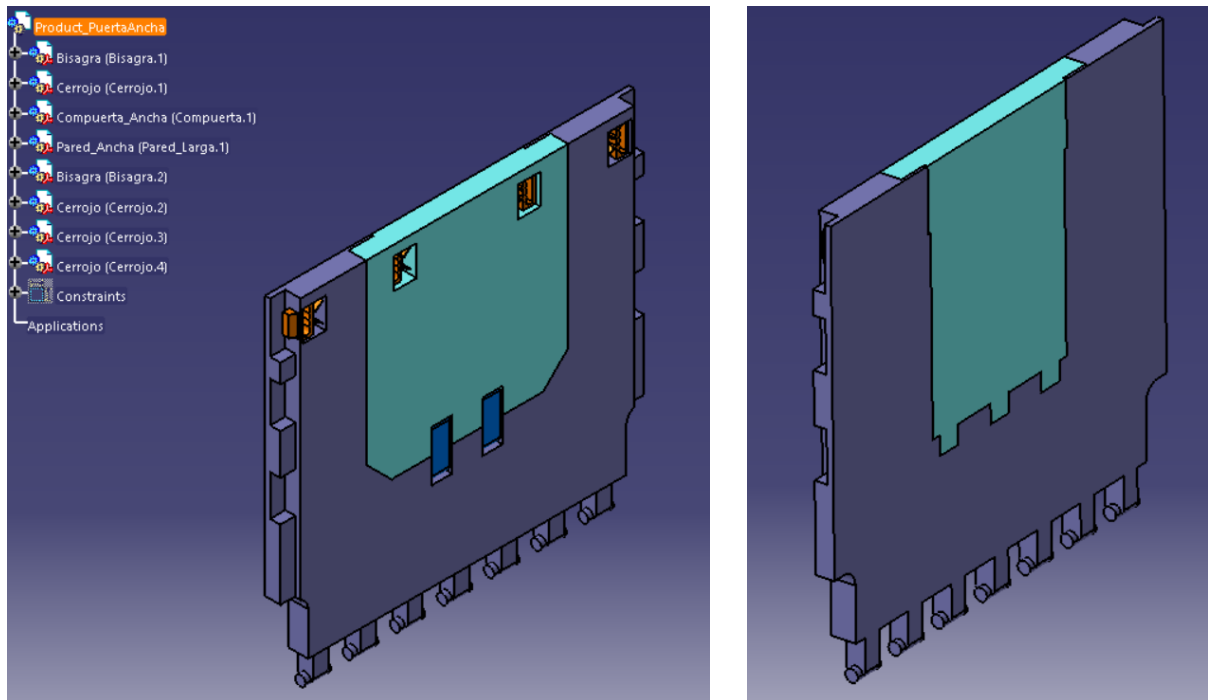


Figura 23: Imagen del diseño en Catia de la pared lateral del ancho del palé colapsable. A la izquierda la cara exterior y a la derecha la cara interior.

Pensando en la ergonomía de nuestro palé colapsable, las paredes laterales del ancho cuentan con una compuerta facilitando la extracción e introducción de mercancía.

Cuando se abre la compuerta, su posición final no tiene que dificultar el movimiento entre el exterior e interior del palé. Para evitar esa situación se han hecho unas bisagras que su final de carrera acabe dejando la compuerta lo más vertical posible sin obstaculizar la entrada (ver Figura 25).

Para bloquear la posición de la compuerta cuando está cerrada se usan un par de cerrojos. Los otros dos cerrojos son para bloquear la posición de la pared lateral del largo a cada lado con la pared lateral del ancho cuando el palé no está abatido.

Como se explicó en el capítulo de “5.1 BASE DEL PALÉ” el movimiento entre las paredes laterales y la base es rotativo y traslacional. La zona de unión se encuentra en la parte inferior de la pared (ver Figura 24) y se encaja con las ranuras superiores de la base del palé.

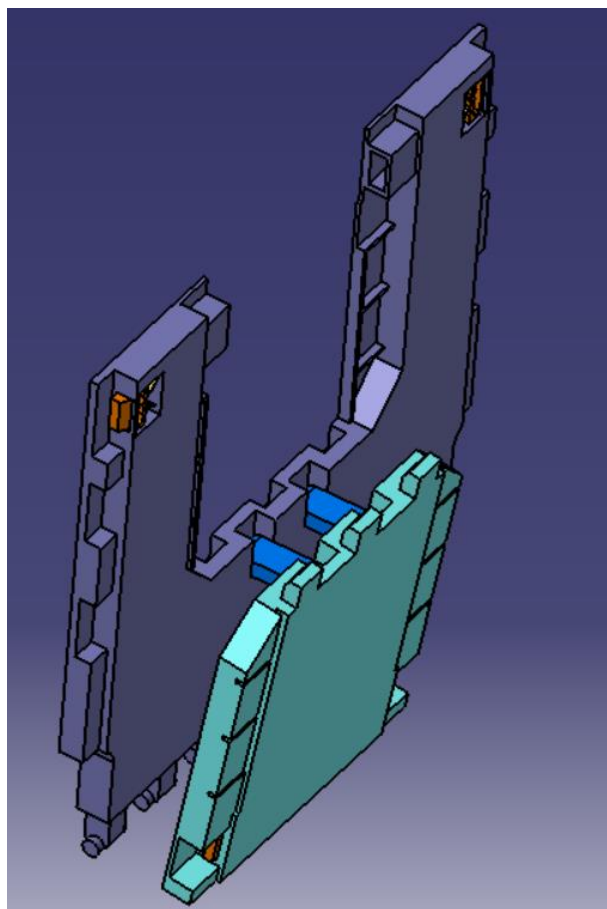


Figura 25: Imagen del diseño en Catia de la compuerta de la paredes lateral abierta.

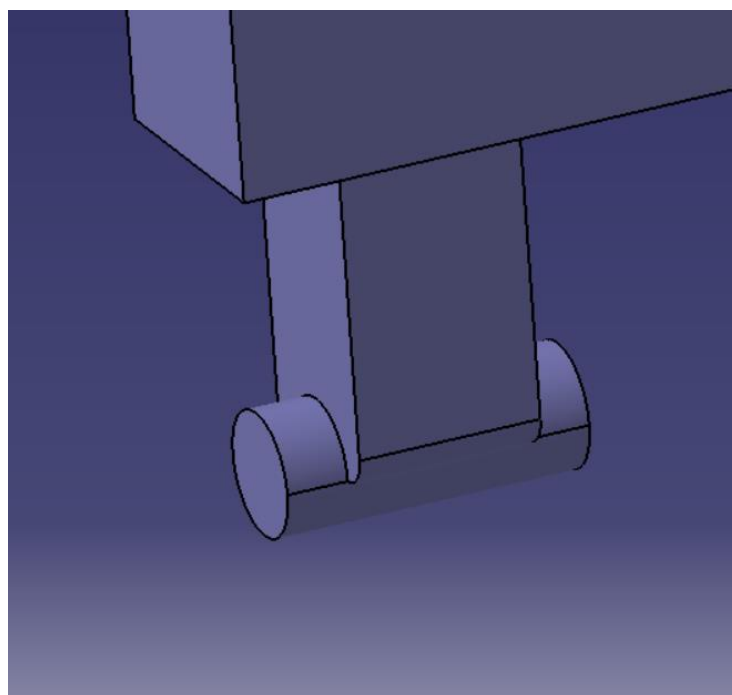


Figura 24: Imagen del diseño en Catia de la zona de unión de la pared

## 5.4. PARED LATERAL DEL LARGO

La pared lateral del largo se asemeja mucho a la “PARED LATERAL DEL ANCHO” que acabamos de hablar (ver Figura 26). Ambos tipos de paredes laterales tienen el mismo número de componentes, la compuerta tiene las mismas funciones y la zona de unión entre la base y la puerta tienen el mismo diseño. La diferencia entre las dos paredes laterales además de las dimensiones son los extremos con los que se unen ambas paredes cuando el palé no está abatido. Además, la parte inferior de cada extremo tiene una muesca que corresponde al saliente de la base del palé para que pueda encajar (ver Figura 27).

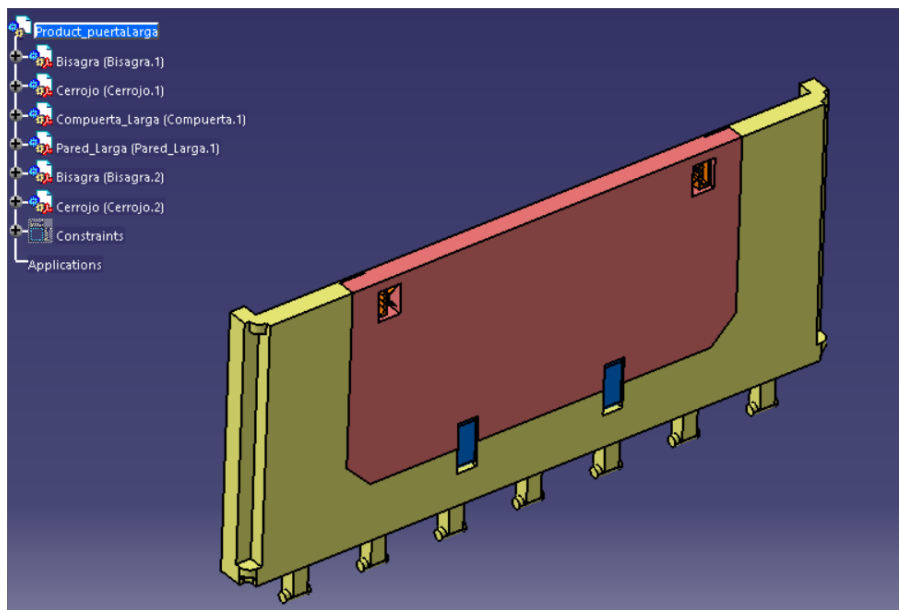


Figura 26: Imagen del diseño en Catia de la pared lateral del largo.

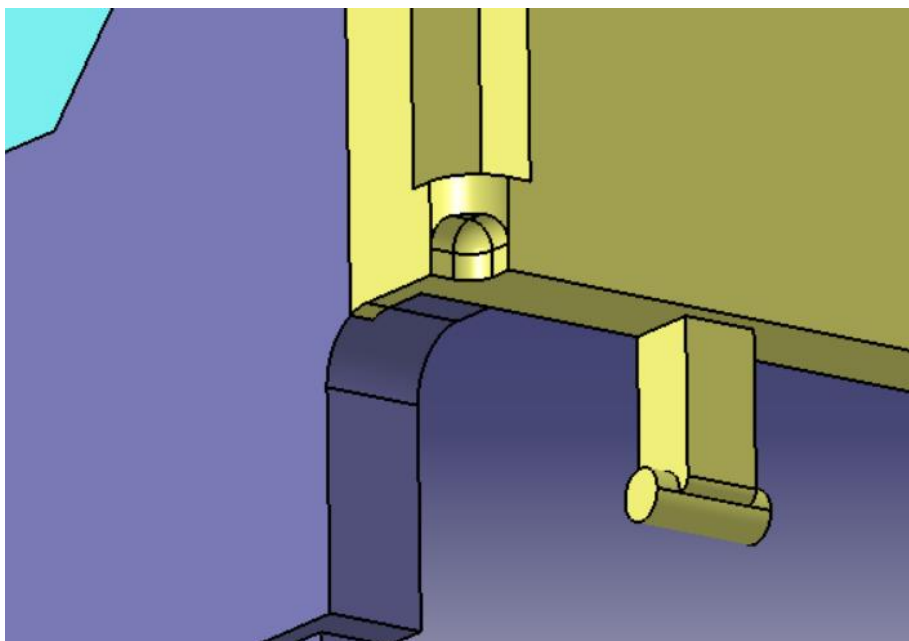


Figura 27: Imagen del diseño en Catia de la unión entre paredes laterales y muesca para encajar con el saliente de la base.



Como se observa en la Figura 26 en la esquina de los extremos tiene un vaciado. Esto es debido a que cuando esté abatido el palé nos permita tener las dos paredes laterales del largo paralelas entre sí. Si apilamos otro palé encima tendrá mas superficie para apoyarse y así distribuir mejor la carga.

## 5.5. CERROJO

La función del cerrojo en el palé colapsable es la de bloquear el movimiento de las puertas laterales o compuertas. En la Figura 28 se ve una imagen del diseño del cerrojo el cual posee dos aletas. Cuando el cerrojo está montado en el palé, se sitúa en un espacio rectangular como se muestra en la Figura 29. Al hacer fuerza en dirección a las aletas y tener la pared del espacio rectangular que restringe el movimiento se consigue que se deformen elásticamente y se desplace en esa dirección. Gracias a ese desplazamiento se libera la pieza que bloquea permitiendo entonces el movimiento. Al dejar de ejercer esa fuerza las aletas recuperan su forma inicial.

Una restricción de diseño para tener en cuenta es que la distancia que tiene que recorrer sea igual o mayor a la parte saliente que bloquea el movimiento.

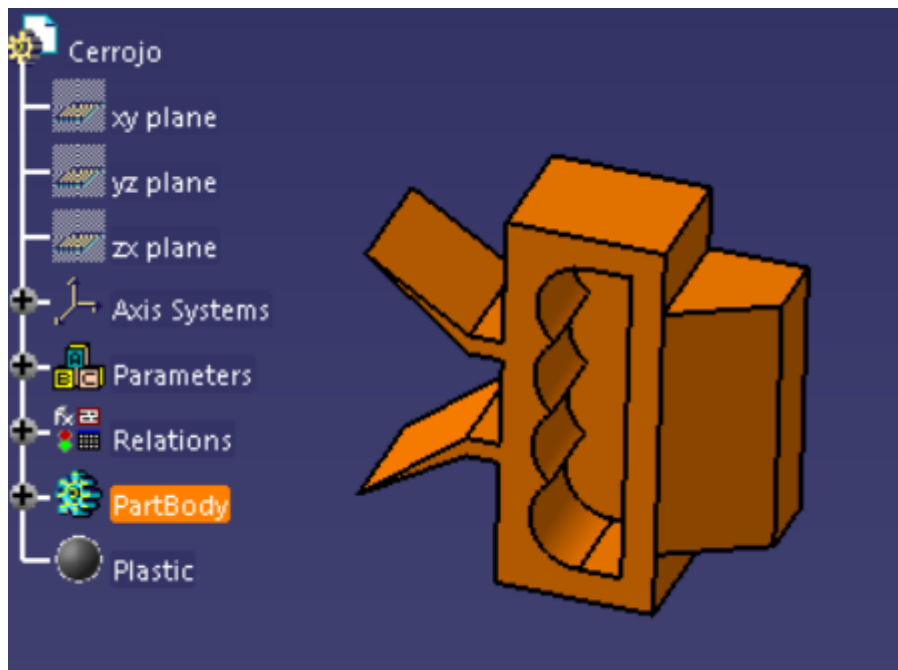


Figura 28: Imagen del diseño den Catia del cerrojo.

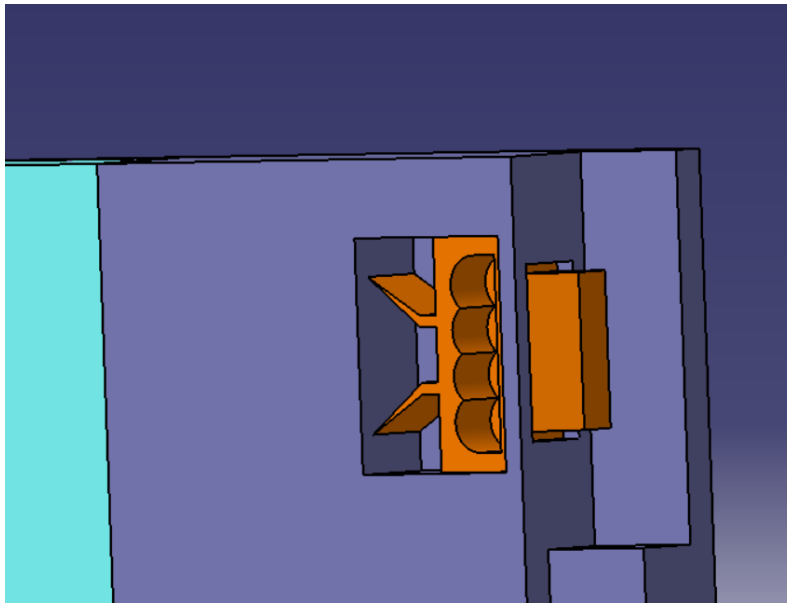


Figura 29: Imagen del diseño en Catia del cerrojo montado en la puerta lateral ancha.

## 5.6. CONJUNTO

A continuación, se muestran imágenes del palé colapsable cuando está armado (Figura 30) y cuando tiene todas las puertas abatidas (Figura 31).

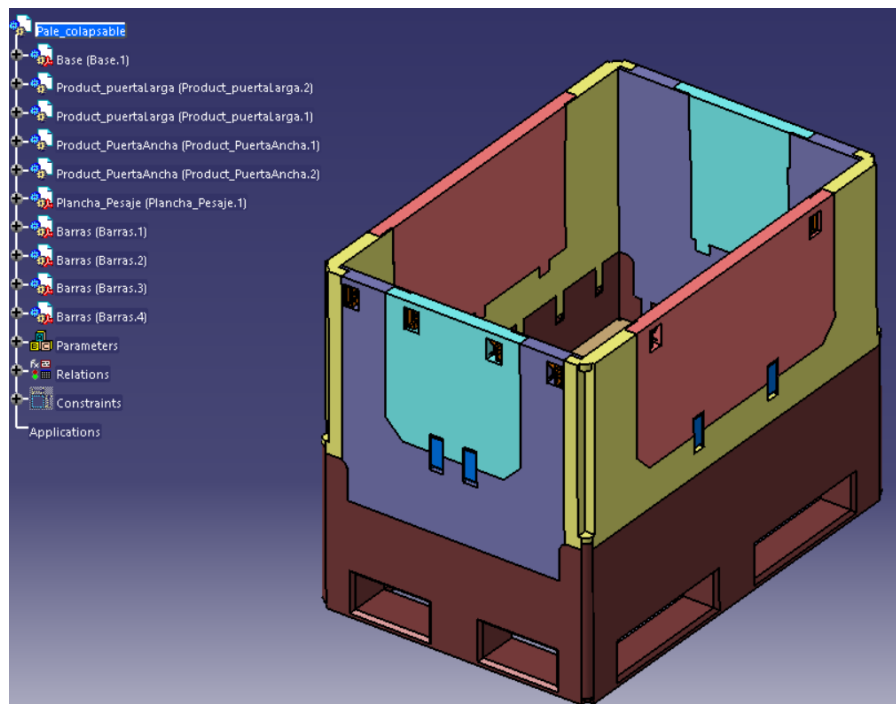


Figura 30: Imagen del diseño en Catia del palé colapsable cuando está armado.

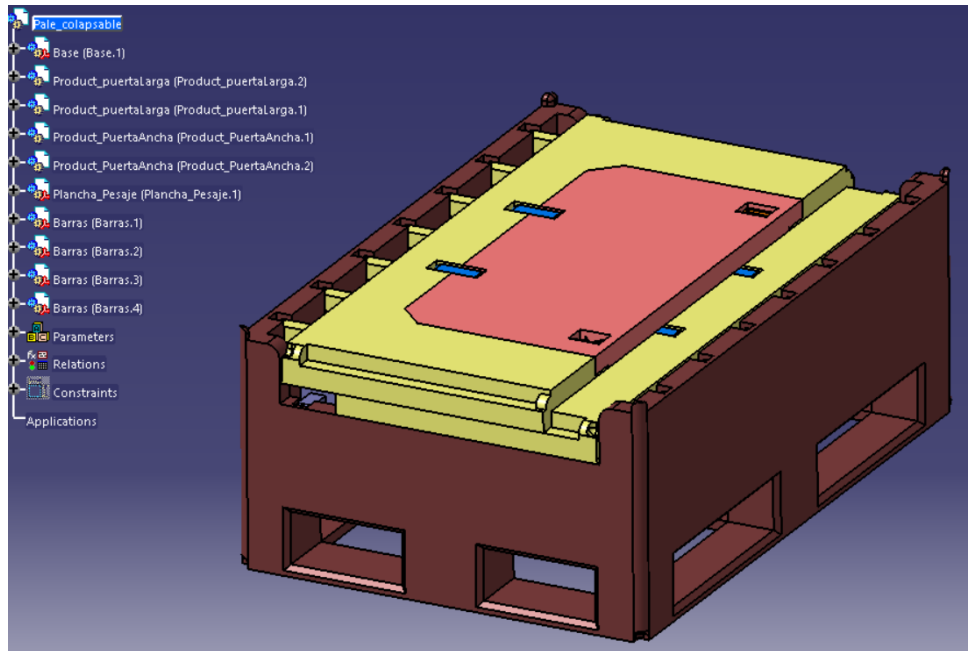


Figura 31: Imagen del diseño en Catia del palé colapsable con las puertas abatidas.

El objetivo de poder abatir el palé es reducir el tamaño del producto cuando estuviera vacío. En el caso de este palé colapsable de tamaño europeo (1200mm x 800mm) pasa de tener una altura de 950 mm de alto a tener 435 mm, eso se traduce en una diferencia de 515 mm. Esta diferencia de altura se ve limitada por la dimensión más pequeña de la base del palé que corresponde a 800 mm en nuestro caso. En un palé con dimensiones americanas la diferencia de altura puede ser mayor ya que cuenta con 200 mm en esta dimensión.

La Figura 32 es una sección de la mitad del palé, en ella se puede observar la posición de cada componente cuando el palé está abatido y el espacio que toma cada uno

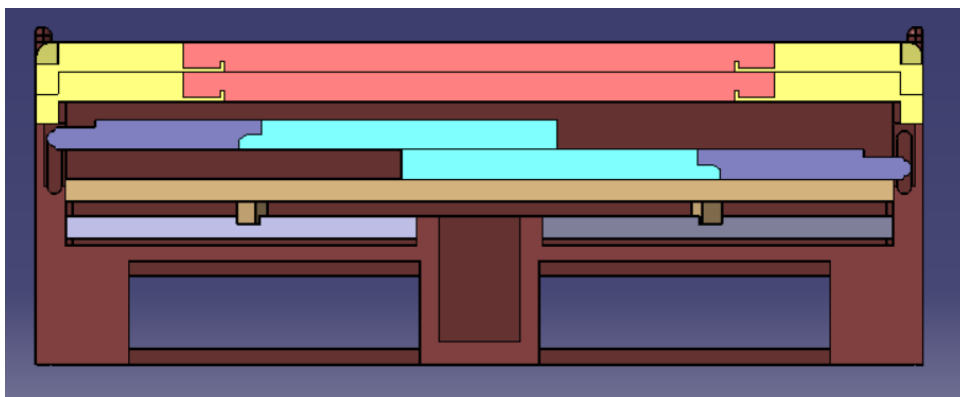


Figura 32: Imagen del diseño en Catia del palé colapsable cortado a la mitad.



## 6. ANÁLISIS DEL ESTADO DE CARGAS

En este capítulo se comprueba el correcto comportamiento mecánico de nuestro sistema de pesaje y la influencia de los diferentes parámetros a la hora del diseño. También se estudia la diferencia de valores entre los obtenidos en la simulación numérica y la simplificación del modelo del caso de carga en la barra de pesaje que se ha comentado más atrás.

### 6.1. RESOLUCIÓN ANALÍTICA

En una fase de diseño más avanzada las lecturas de las galgas nos van a dar la deformación que tiene la barra en ese punto. Sabiendo la ecuación de deformación de la barra para una fuerza dada podríamos calcular la fuerza que soporta gracias a la lectura de las galgas. Es por ello que en este apartado se intenta obtener la ecuación de deformación por medio de una simplificación. Al final, se evaluarán los resultados con los obtenidos en el cálculo numérico y se comprobará si el planteamiento es correcto.

Nuestro problema se va a querer simplificar a un modelo de estructura simple. Para ello se analiza el diseño de nuestro palé colapsable realizado con Catia. La Figura 22 muestra una sección del modelo de Catia con un plano de corte paralelo a la barra. Se observa que la barra se apoya en dos puntos de la base del palé. Esos dos puntos son nuestros dos apoyos en el modelo de vigas que vamos a estudiar. Las restricciones de los apoyos que tenemos se van a considerar como apoyos simples y no empotramientos ya que las barras estarán apoyadas en la base y eso no restringe el movimiento de rotación.

El punto de aplicación de carga es la zona en la que se apoya la plataforma de pesaje. Puesto que la superficie de contacto entre la plataforma de pesaje y la barra es pequeña se va a considerar una carga puntual y no distribuida localizada en el punto medio de esa superficie.

Se puede concluir entonces que el caso de cargas que se plantea es el de una viga simple apoyada con una carga puntual a lo largo de la barra. El diseño del problema es el que se muestra en la Figura 33.

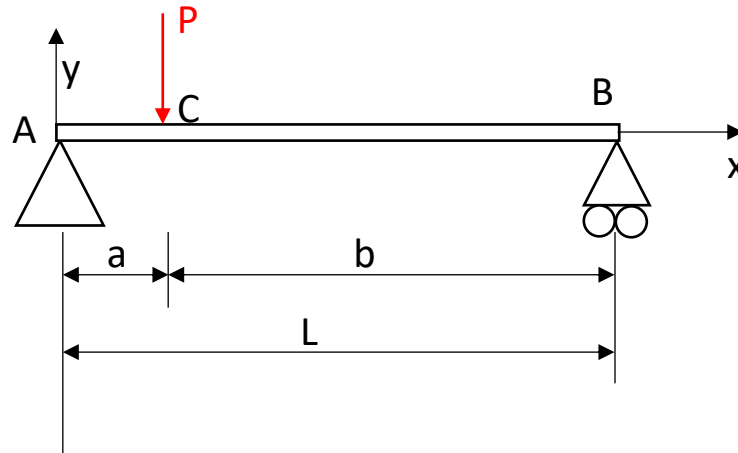


Figura 33: Esquema del caso de carga de una barra.

Para este caso las fórmulas de cálculo de la viga son:

- Deflexión:

$$y_{AC}(x) = -\frac{Pbx}{6LEI}(L^2 - b^2 - x^2)$$

*Ecuación 1: Ecuación de deflexión en el extremo A.*

$$y_{CB}(x) = -\frac{Pb(L-x)}{6LEI}(L^2 - a^2 + (L-x)^2)$$

*Ecuación 2: Ecuación de deflexión en el extremo B.*

- Flecha (a>b):

$$y_{max} = -\frac{P}{9EI} \frac{b}{\sqrt{3}} \frac{1}{L} (L^2 - b^2)^{3/2}$$

*Ecuación 3: Ecuación de flechal.*

$$\text{para } x = \sqrt{\frac{L^2 - b^2}{3}}$$

*Ecuación 4: Ecuación de la posición de la flecha.*

- Giros:

$$\theta_A = -\frac{Pab(L+b)}{6LEI} \quad ; \quad \theta_B = \frac{Pab}{6LEI}(L+a)$$

*Ecuación 5: A la izquierda ecuación del giro de la viga en el punto A y a la derecha ecuación del giro de la viga en el punto B*

En la siguiente tabla se indica a que corresponde cada termino de las ecuaciones anteriores

Símbolo	Magnitud	Unidades
$E I$	Rigidez a flexión	$N m^2$
$y$	Deflexión, deformación (flecha si es el máximo valor de la viga)	m
$\theta$	Pendiente, giro	Rad
$x$	Posición del punto de estudio (distancia desde el origen)	M
$L$	Longitud de la viga (sin vano lateral)	m
$P$	Carga puntual, carga concentrada	N

Figura 34: Tabla de términos de las ecuaciones del caso de carga.

Las variables que se utilizan en el cálculo de la flecha de la viga son las que nos interesan para nuestro modelo. La longitud de la viga es una variable de nuestro problema que tenemos ya definida en el modelo Catia. La longitud de la viga que tomaremos es un valor medio del modelo diseñado en Catia. Como se observa en la Figura 35 el valor medio es de 544 mm.

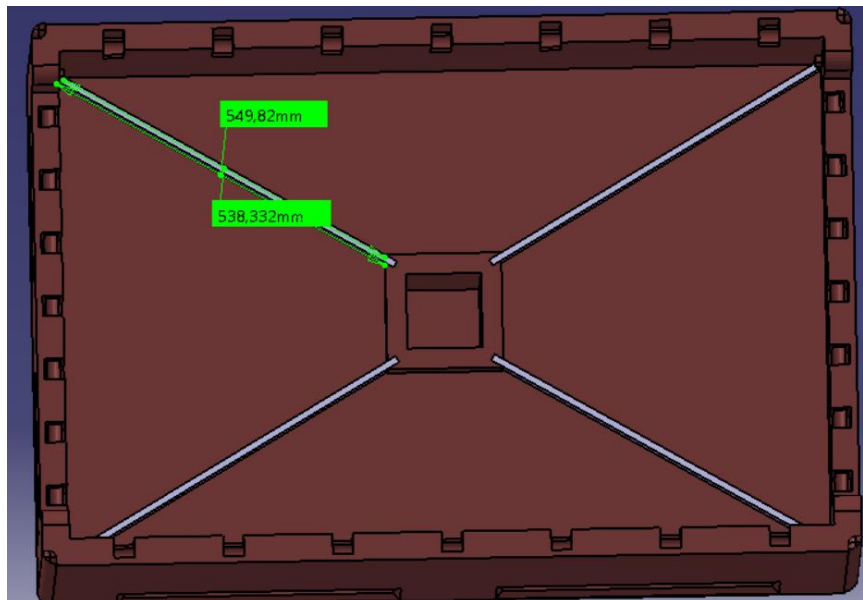


Figura 35: Distancias medidas en el modelo de Catia entre apoyos de la barra.

El sistema de pesaje queremos que ocupe el menor espacio vertical posible. Debido a esa condición, en el diseño del palé se han puesto las barras a 5 mm de distancia de la base. Por lo tanto, la máxima flexión que podemos tener es de 5 mm antes de que la barra toque la base y el caso de cargas cambie. La rigidez a flexión son parámetros que están relacionados al material y la geometría de las barras. En el modelo de Catia hemos definido las barras con una sección maciza de 10mm x 30 mm. Debido a que la forma de nuestro perfil es rectangular utilizaremos la siguiente fórmula para calcular el momento cuadrático (I):

$$I = \frac{ab^3}{12} = \frac{0,01 * 0,03^3}{12} = 2,25 * 10^{-8}m$$

El acero tiene un módulo de Young de  $2 \cdot 10^{11}$ Pa. Eso nos da una rigidez a flexión total de  $4500 \text{ N}\cdot\text{m}^2$ . Sólo nos quedaría por definir la posición de la carga concentrada y la carga a estudiar. Durante la realización del estado de la técnica se ha visto que la carga máxima que soportan los palés plegables ronda la tonelada. Como los fabricantes han hecho los palés plegables con cierto factor de seguridad considero que la carga limite que soporta el palé estará entre una y dos toneladas en todo el palé. El sistema de pesaje consta de cuatro barras por lo que una barra soportaría un cuarto de esa carga que correspondería a 250kg.

La posición de la carga será en el medio de la barra y se hará otro caso a un tercio de ella para ver cómo afecta más adelante a la deformación de la plataforma. Si se analizan la fórmula de desplazamiento anteriormente citadas se observa que para tener un máximo valor de flecha el valor de "b" tiene que ser igual a "a". Es decir, que la carga esté situada en el medio de la viga.

Sustituyendo valores en la ecuación de desplazamiento máximo obtenemos los siguientes resultados en función de cada caso:

- Carga de 2500N (250kg) situada en la mitad de la viga:

$$y_{max} = -\frac{2500}{9 * 4500} \frac{\left(\frac{0,544}{2}\right)}{\sqrt{3} * 0,544} \left(0,544^2 - \left(\frac{0,544}{2}\right)^2\right)^{3/2} = -0,00186m$$

- Carga de 2500N (250kg) situada a un tercio de la viga:

$$y_{max} = -\frac{2500}{9 * 4500} \frac{\left(\frac{0,544}{3}\right)}{\sqrt{3} * 0,544} \left(0,544^2 - \left(\frac{0,544}{3}\right)^2\right)^{3/2} = -0,0016m$$

- Carga de 5000N (500kg) situada en la mitad de la viga:



$$y_{max} = -\frac{5000}{9 * 4500} \frac{\left(\frac{0,544}{2}\right)}{\sqrt{3} * 0,544} \left(0,544^2 - \left(\frac{0,544}{2}\right)^2\right)^{3/2} = -0,00372m$$

- Carga de 5000N (500kg) situada a un tercio de la viga:

$$y_{max} = -\frac{5000}{9 * 4500} \frac{\left(\frac{0,544}{3}\right)}{\sqrt{3} * 0,544} \left(0,544^2 - \left(\frac{0,544}{3}\right)^2\right)^{3/2} = -0,0032m$$

## 6.2. CÁLCULO NUMÉRICO

La simulación numérica por el método de elementos finitos permite a los diseñadores probar los modelados realizados para obtener una aproximación del funcionamiento del diseño realizado.

En nuestro caso vamos a realizar un análisis estático de nuestro modelo de palé colapsable. El programa que se va a utilizar es otra vez Catia ya que cuenta con un módulo de cálculo numérico que utiliza el método de elementos finitos.

El método de los elementos finitos es una herramienta ampliamente utilizada en ingeniería para simular algunos fenómenos físicos cuando la resolución analítica no es abordable, por ejemplo, por la complejidad geométrica del problema. Entre las principales ventajas del método de elementos finitos puede destacarse que disminuye el número de ensayos necesarios durante el diseño de un producto (27).

Como todos los programas de cálculo numérico con elementos finitos consta de 3 fases. La primera es el preprocesamiento, en esta parte se va a definir las condiciones de contorno de nuestro modelo. La siguiente fase sería el procesamiento de datos, es decir, el cálculo de los datos introducidos. Finalmente se pasa a la fase de post-procesamiento donde se puede visualizar los resultados.

Comenzamos definiendo los materiales de cada componente. Como ya se ha mencionado a lo largo del documento, el material que vamos a utilizar para las barras del sistema de pesaje es el acero. Los valores que utilizaremos para el acero son los que vienen por defecto en Catia y son los que se pueden ver en la Figura 36.

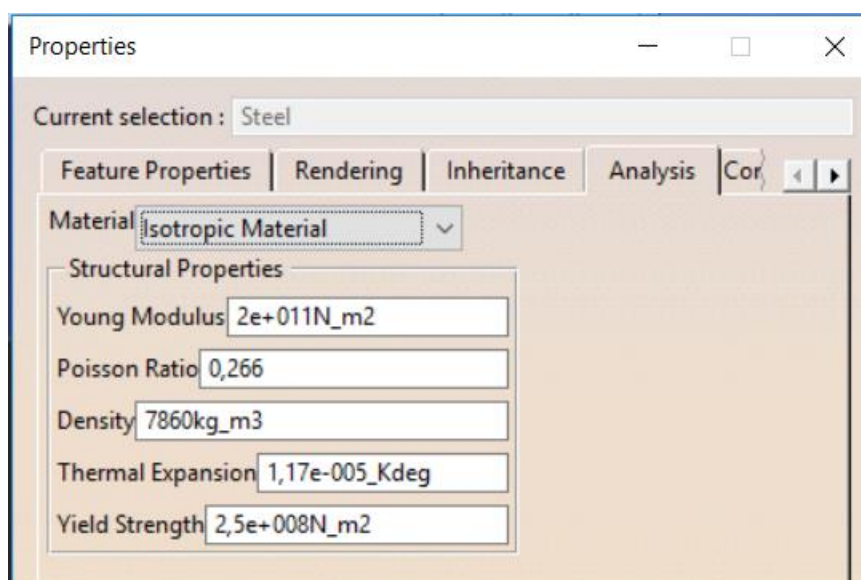


Figura 36: Propiedades mecánicas del acero definidas en la simulación.

El otro material que utilizaremos es el propileno. El propileno es un plástico de baja densidad lo que en un buen material para el palé colapsable. En este caso la propiedad mecánica que nos ofrece Catia no nos vale ya que la opción que podríamos elegir es “plástico” y el propileno tiene diferentes características que esa opción que nos ofrece. En la Figura 37 se muestra los datos introducidos como propileno. Estos datos han sido obtenidos desde Omnexus (28). Se ha tomado el menor valor del módulo de Young para situarnos en el caso menos favorable. Para terminar, todos los materiales se han considerado isotrópicos

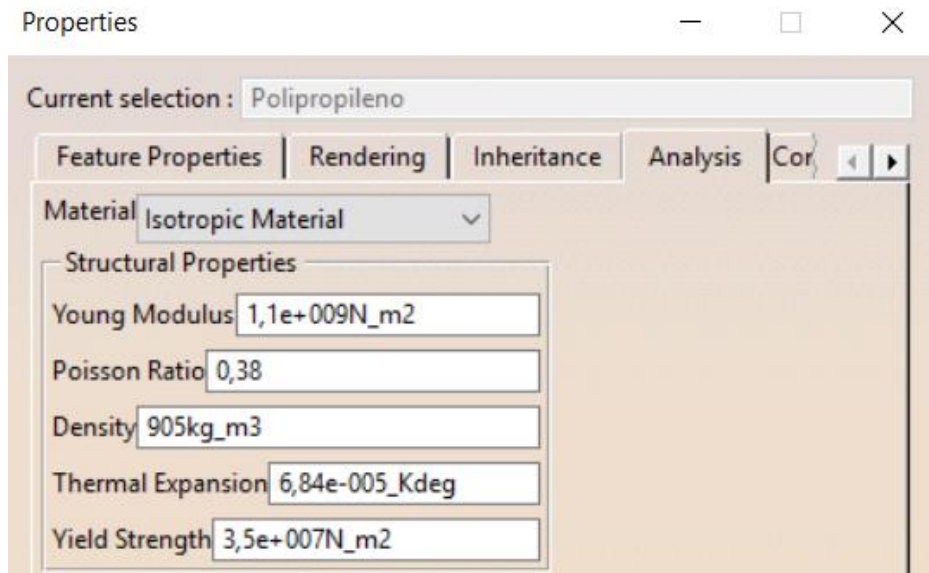


Figura 37: Propiedades mecánicas del polipropileno definidas en la simulación.

Los siguiente que se ha definido es el mallado. Para poder ahorrar trabajo computacional se va a prescindir de importar las paredes laterales ya que no influyen en este caso de carga.

La opción de mallado automático que nos propone Catia por defecto nos genera unos elementos muy grandes. Es por ello que se han modificado con los siguientes parámetros:

Para la base del palé no se va a necesitar mucha precisión de resultado. Los parámetros metidos se pueden ver en la

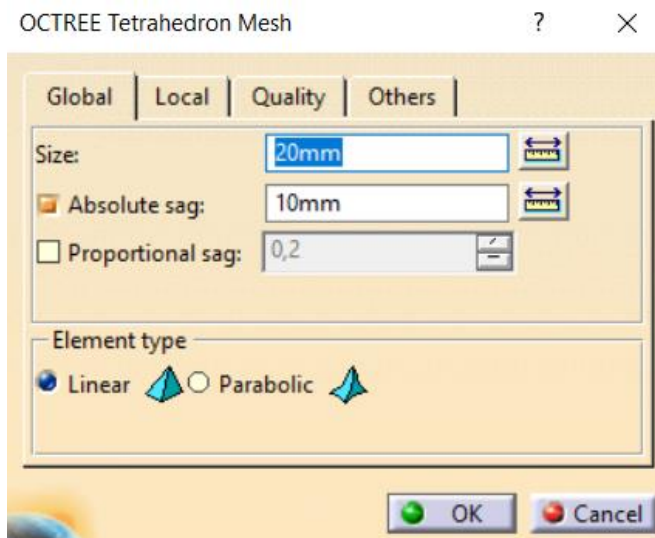


Figura 38: Configuración de mallado automático para la base del palé.

De las cuatro barras se ha refinado el mallado en una que es la que se utilizará en el post-procesamiento para ver los resultados del cálculo. La configuración introducida es la que se puede ver en la Figura 39 a la izquierda están los parámetros de mallado más refinado y a la derecha esta la configuración de mallado más basto.

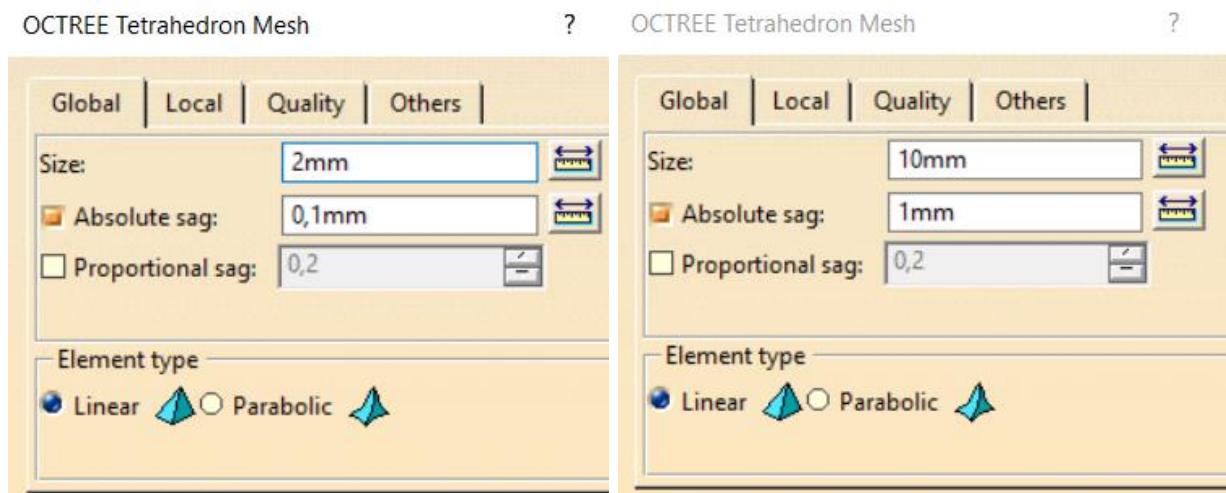


Figura 39: configuración de mallado automático para las barras. A la izquierda la opción con mallado refinado y a la derecha la opción con mallado más basto.

Para finalizar la configuración de mallado se ha optado por un mallado también refinado en la plataforma de pesaje.

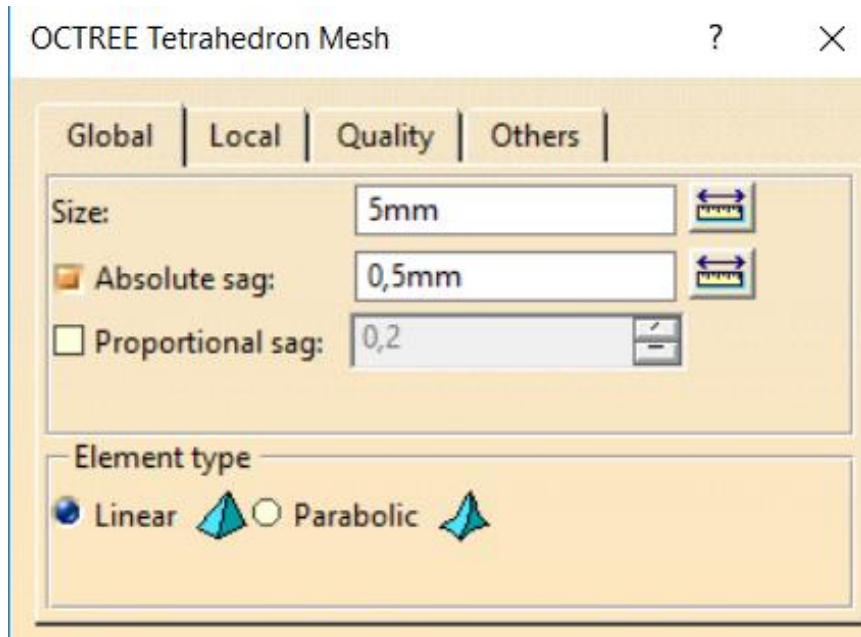


Figura 40: Configuración de mallado automático para la plataforma de pesaje.

Una vez definido el mallado el siguiente paso son las condiciones de contorno de nuestra simulación. En nuestro caso solo vamos a restringir los movimientos de traslación y rotación de nuestra base de palé (empotramiento o clamp en inglés)

Como carga se ha definido una carga distribuida en la plataforma de pesaje con un valor igual a 1000 N y 2000 N ya que se aplica a toda la plataforma de pesaje. En la Figura 41 se muestra la declaración de la restricción de movimiento y las cargas en el árbol de selección de Catia.

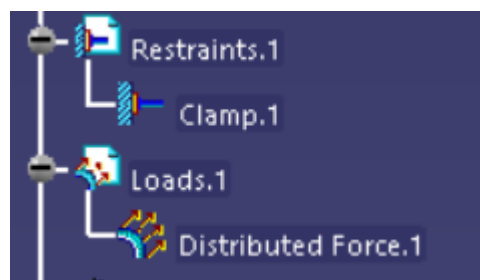


Figura 41: Empotramiento y carga distribuida en el árbol de selección de Catia.

Catia nos pide declarar como van a interactuar los diferentes sólidos que tiene nuestro modelo. Se han declarado todas las superficies que interactúan entre los sólidos y nos ha dado un total de 60. En la Figura 42 se puede observar la declaración de las últimas normas de interacción de sólidos.



Figura 42: Normas de interacción entre sólidos declarada en Catia.

Una vez acabada la fase de preprocesamiento se ejecuta el programa para que haga los cálculos y luego poder ver los resultados en la fase de post-procesamiento. Al final de este apartado se muestran los resultados obtenidos para cada caso con sus valores máximos.

Para el caso de la carga situada en la mitad de la barra con una magnitud de 2500 N obtenemos:

- Un desplazamiento máximo de 1,76mm en la barra (ver Figura 43)
- Una tensión de Von Mises de  $5,63 \cdot 10^8$  Pa en la barra (ver Figura 44)
- Un desplazamiento máximo de 3,98 mm en la plataforma de pesaje (ver Figura 45)
- Una tensión de Von Mises de  $5,73 \cdot 10^6$  Pa en la plataforma de pesaje (ver Figura 46)

Para el caso de la carga situada en un tercio de la barra con una magnitud de 2500 N obtenemos:

- Un desplazamiento máximo de 1,68 mm en la barra (ver Figura 47)
- Una tensión de Von Mises de  $4,9 \cdot 10^8$  Pa en la barra (ver Figura 48)
- Un desplazamiento máximo de 10,7 mm en la plataforma de pesaje (ver Figura 49)
- Una tensión de Von Mises de  $1,95 \cdot 10^7$  Pa en la plataforma de pesaje (ver Figura 50)

Para el caso de la carga situada en la mitad de la barra con una magnitud de 5000 N obtenemos:

- Un desplazamiento máximo de 3,24 mm en la barra (ver Figura 51)
- Una tensión de Von Mises de  $8,14 \cdot 10^8$  Pa en la barra (ver Figura 52)
- Un desplazamiento máximo de 7,68 mm en la plataforma de pesaje (ver Figura 53)
- Una tensión de Von Mises de  $9,64 \cdot 10^6$  Pa en la plataforma de pesaje (ver Figura 54)

Para el caso de la carga situada en un tercio de la barra con una magnitud de 5000 N obtenemos:

- Un desplazamiento máximo de 3,14 mm en la barra (ver Figura 55)
- Una tensión de Von Mises de  $7,79 \cdot 10^8$  Pa en la barra (ver Figura 56)
- Un desplazamiento máximo de 21,4 mm en la plataforma de pesaje (ver Figura 57)
- Una tensión de Von Mises de  $3,89 \cdot 10^7$  Pa en la plataforma de pesaje (ver Figura 58)

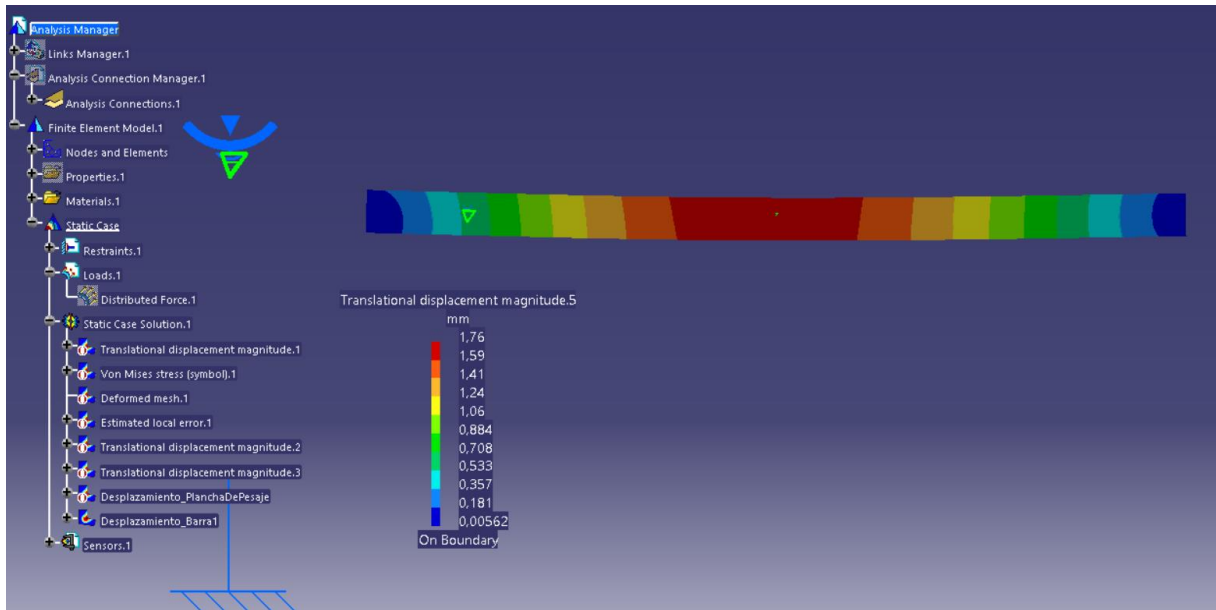


Figura 43: Desplazamiento de la barra para el caso de carga puntual situada en el medio de la viga y una magnitud de 2500N.

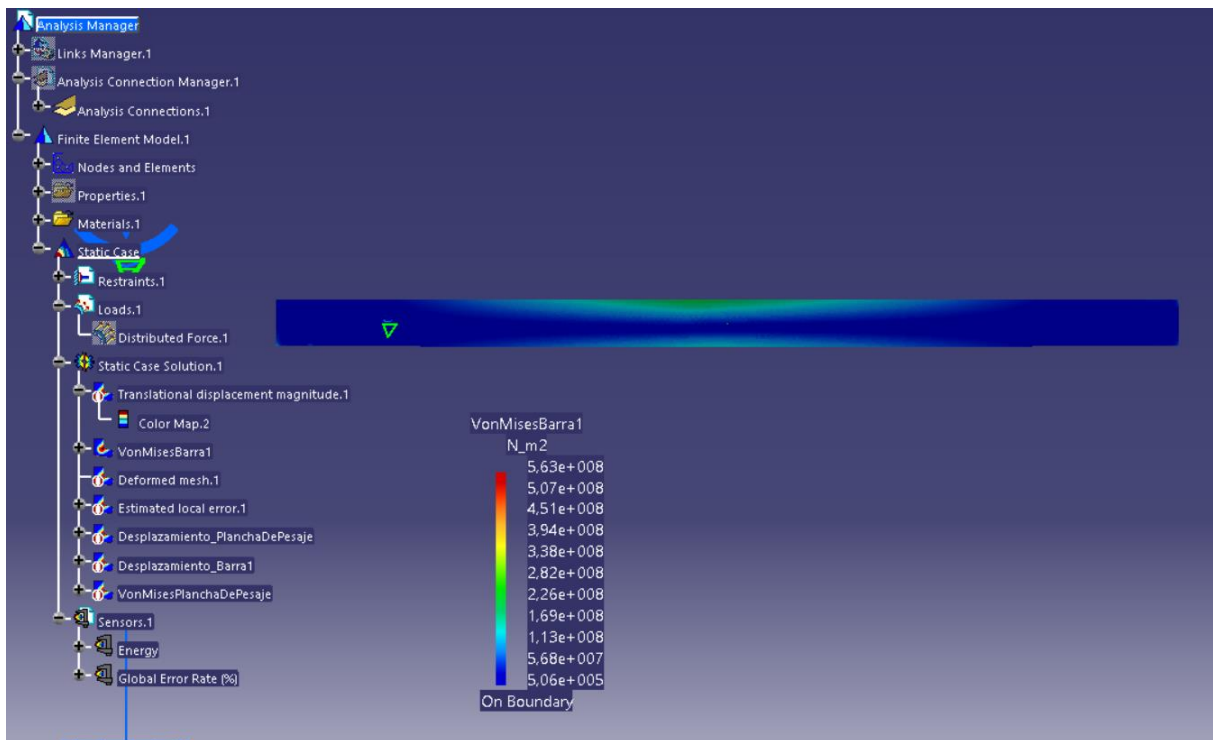


Figura 44: Tensión de Von Misses de la barra para el caso de carga puntual situada en el medio de la viga y una magnitud de 2500N.

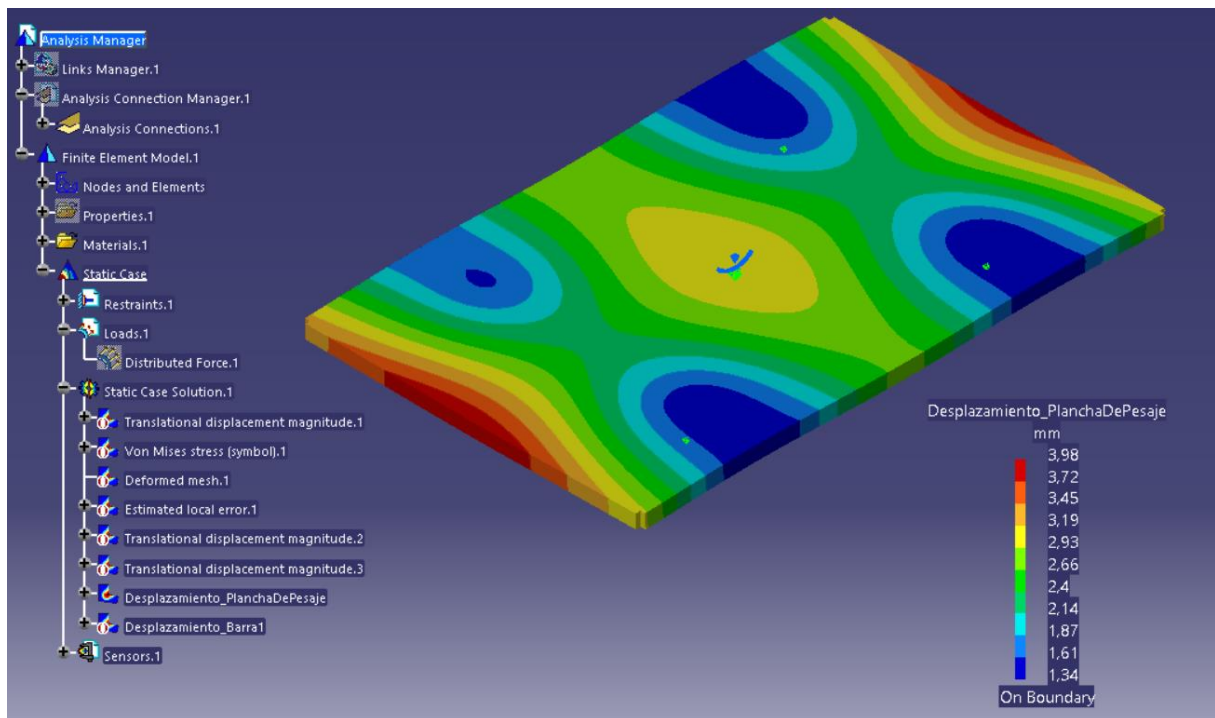


Figura 45: Desplazamiento de la plataforma de pesaje para el caso de carga puntual situada en el medio de la viga y una magnitud de 2500N.

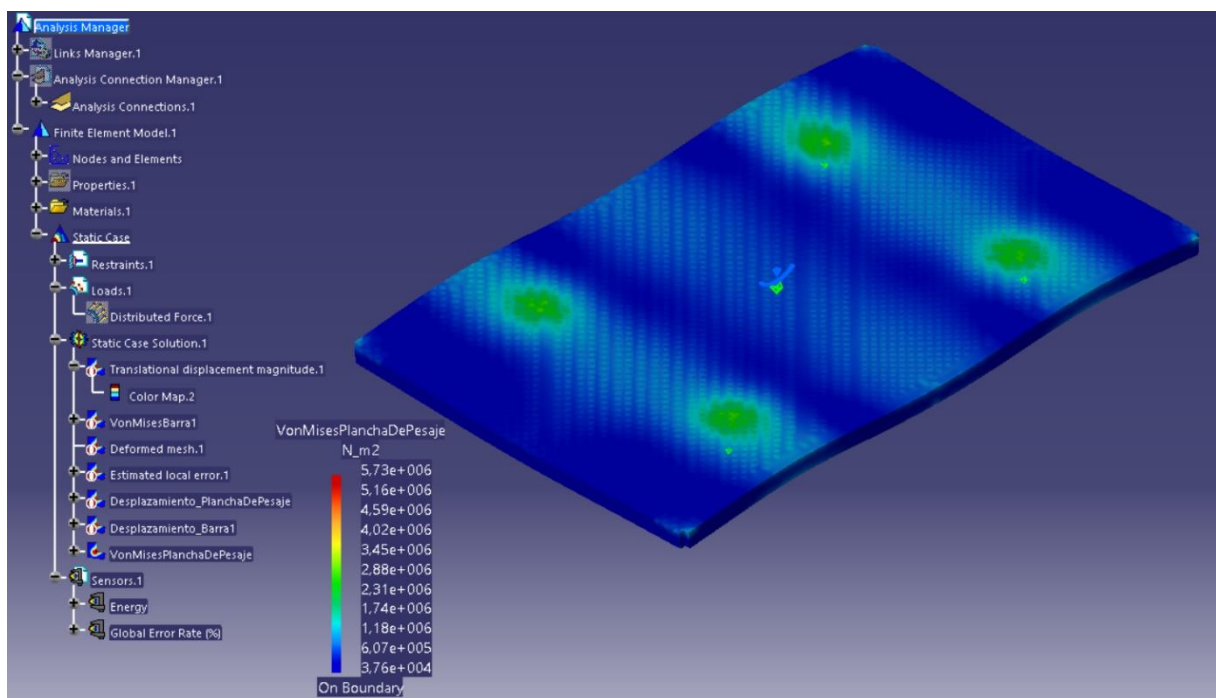


Figura 46: Tensión de Von Mises de la plataforma de pesaje para el caso de carga puntual situada en el medio de la viga y una magnitud de 2500N.



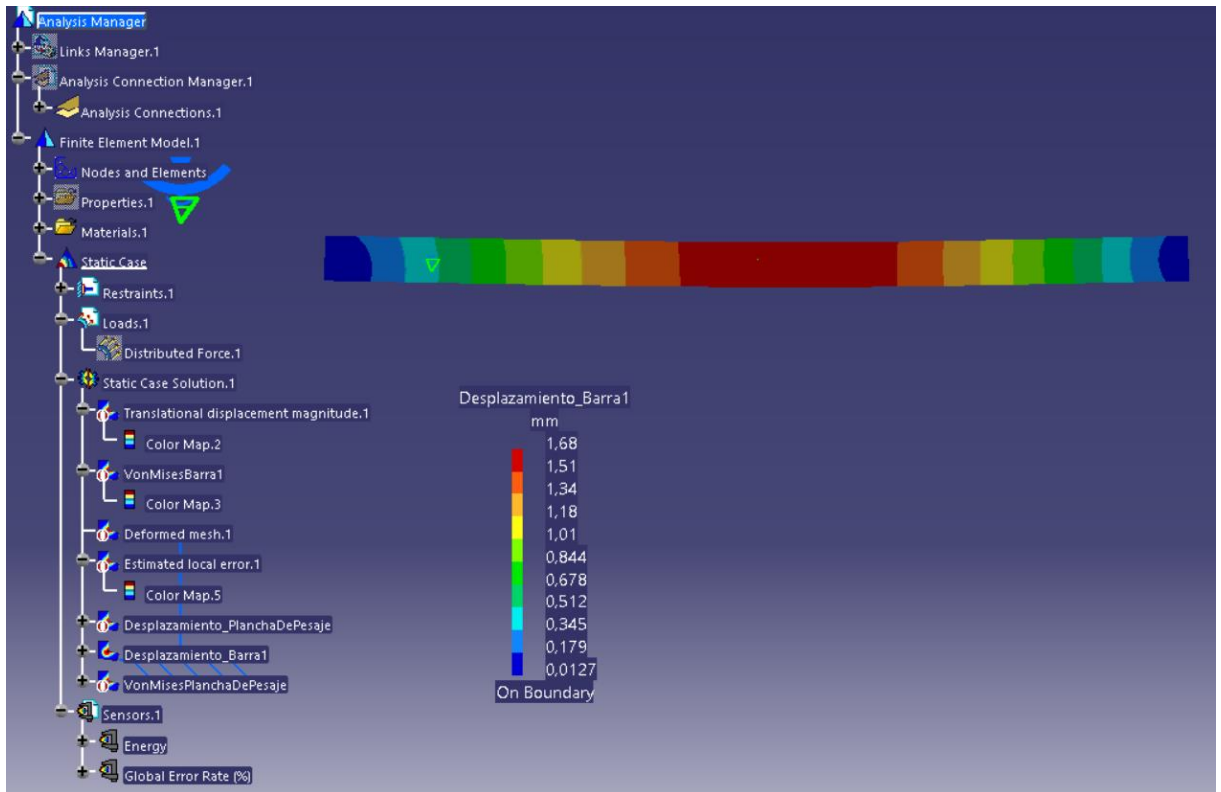


Figura 47: Desplazamiento de la barra para el caso de carga puntual situada en un tercio de la viga y una magnitud de 2500N.

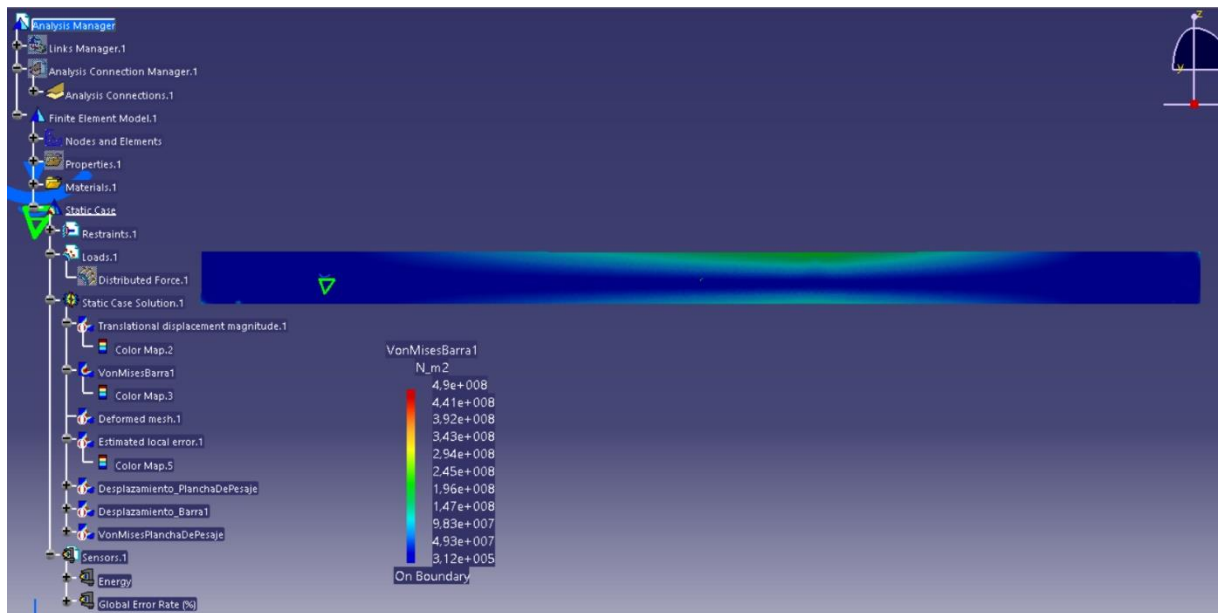


Figura 48: Tensión de Von Misses de la barra para el caso de carga puntual situada en un tercio de la viga y una magnitud de 2500N

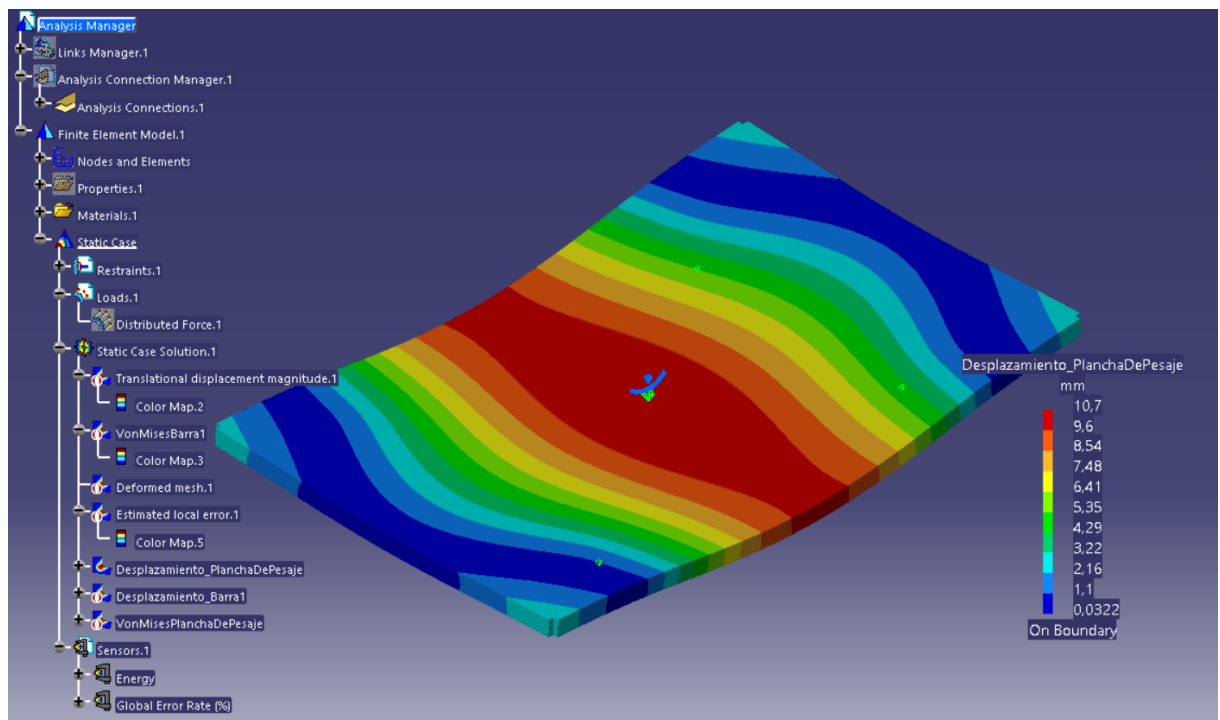


Figura 49: Desplazamiento de la plataforma de pesaje para el caso de carga puntual situada en un tercio de la viga y una magnitud de 2500N.

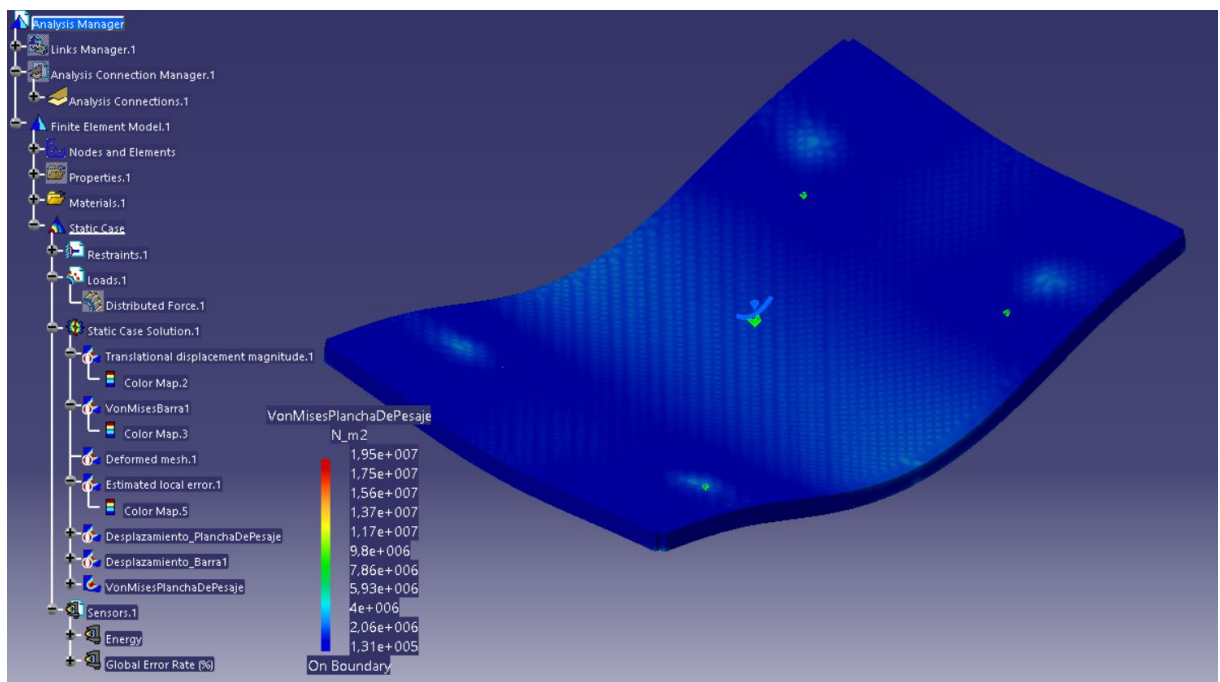


Figura 50: Tensión de Von Mises de la plataforma de pesaje para el caso de carga puntual situada en un tercio de la viga y una magnitud de 2500N.

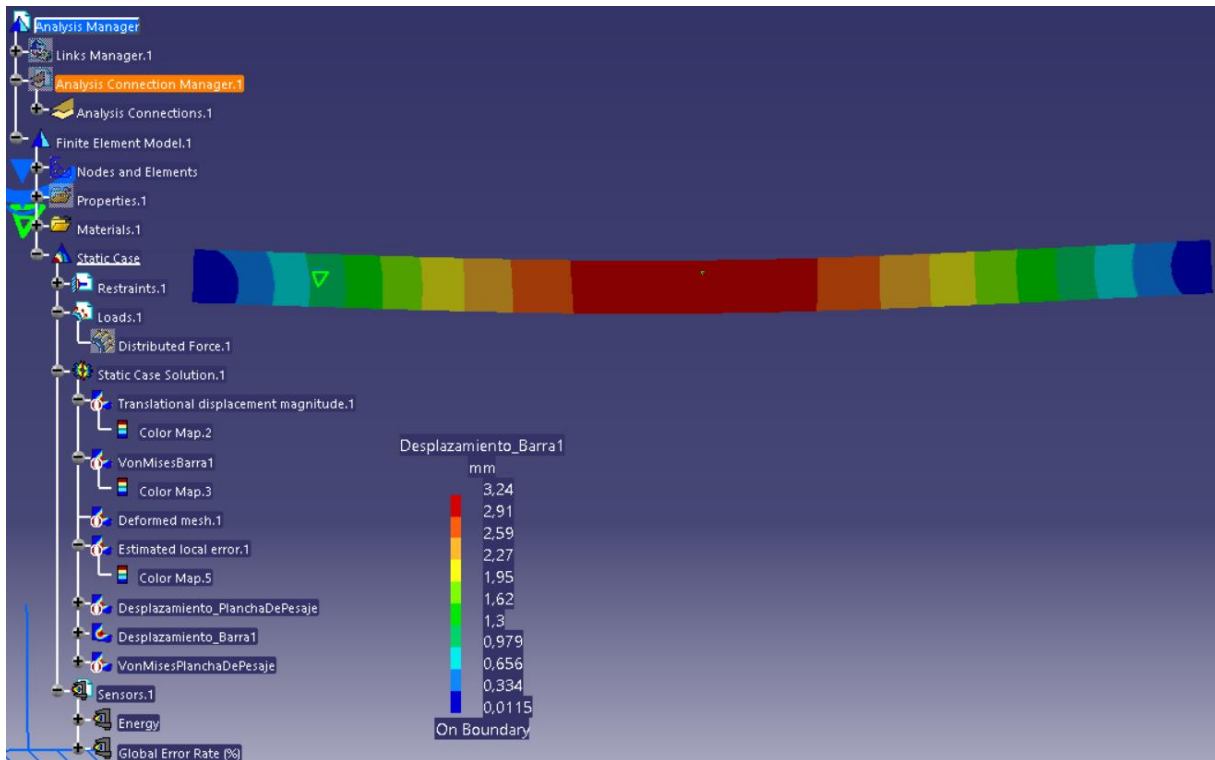


Figura 51: Desplazamiento de la barra para el caso de carga puntual situada en el medio de la viga y una magnitud de 5000N.

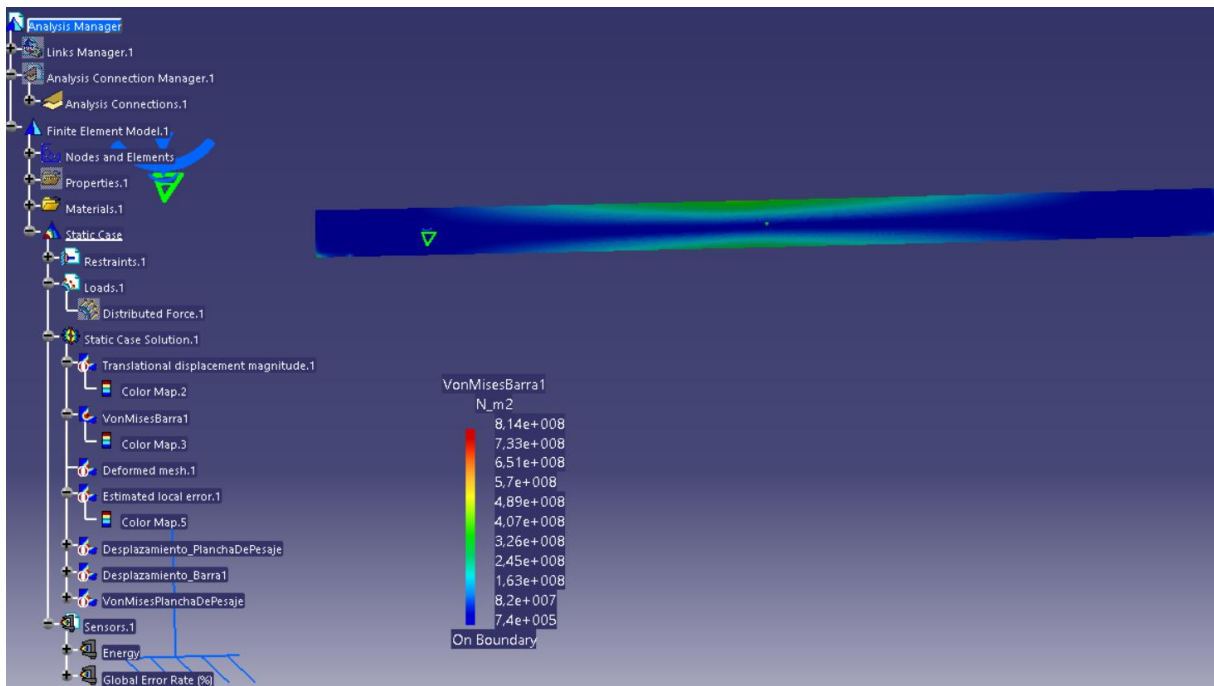


Figura 52: Tensión de Von Mises de la barra para el caso de carga puntual situada en el medio de la viga y una magnitud de 5000N

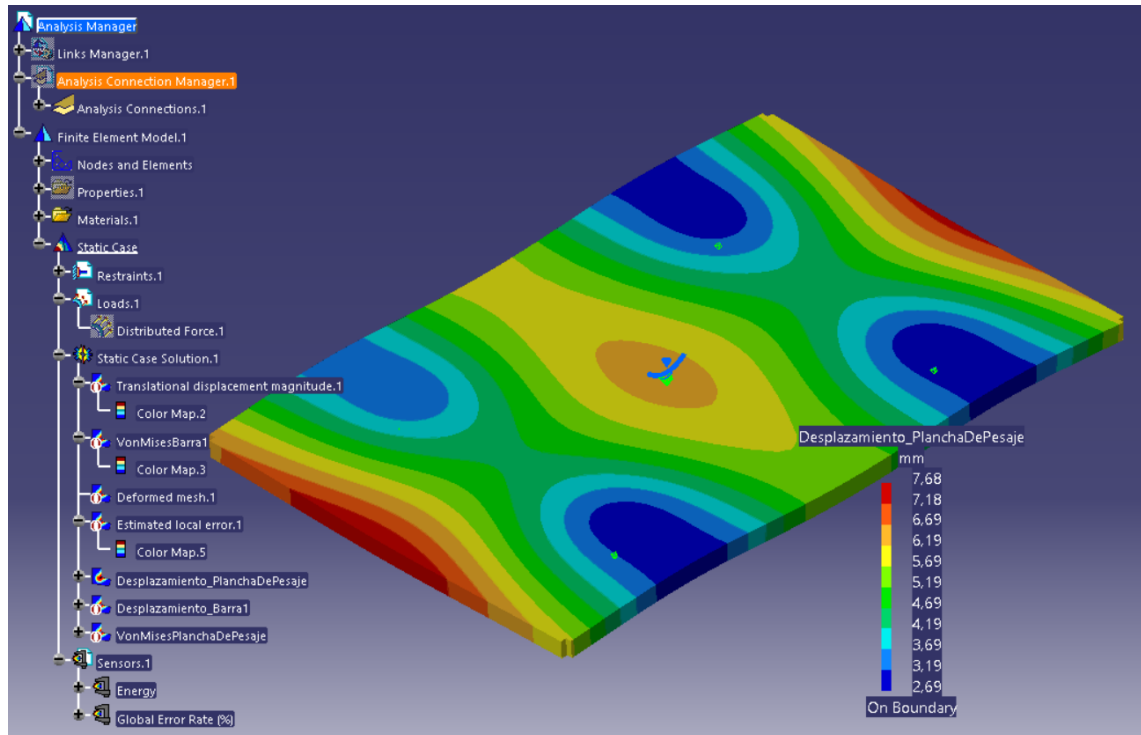


Figura 53: Desplazamiento de plataforma de pesaje para el caso de carga puntual situada en el medio de la viga y una magnitud de 5000N

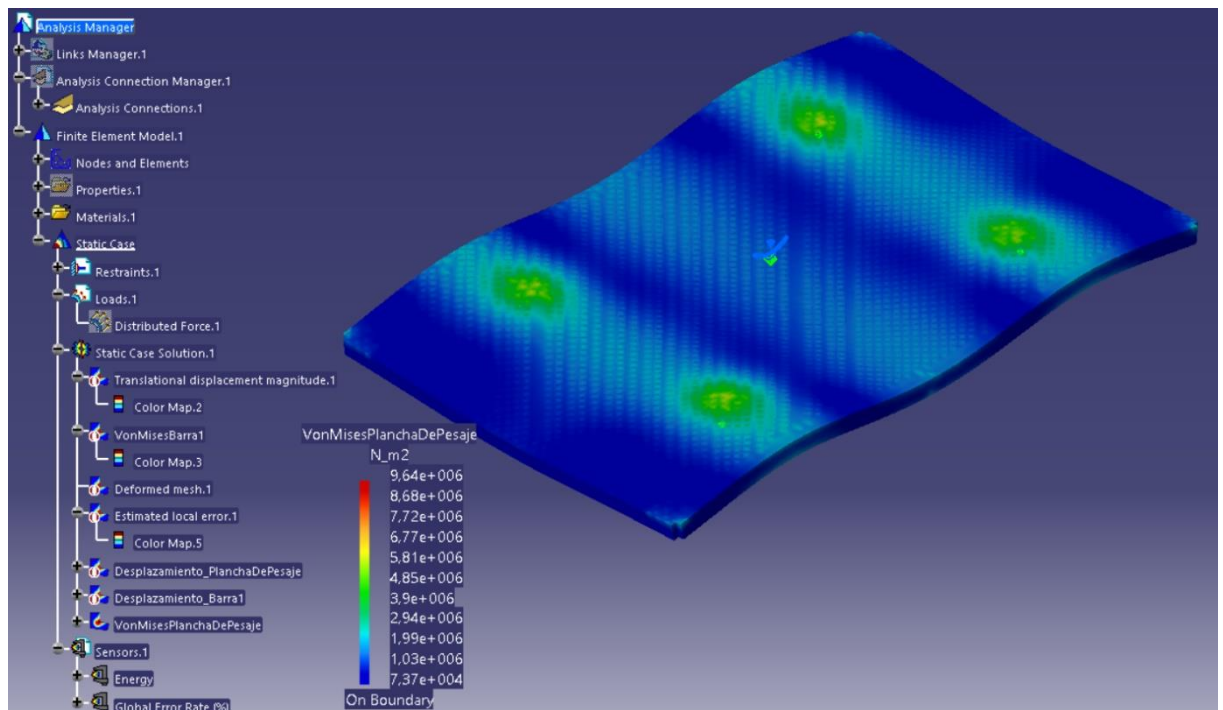


Figura 54: Tensión de Von Misses de plataforma de pesaje para el caso de carga puntual situada en el medio de la viga y una magnitud de 5000N

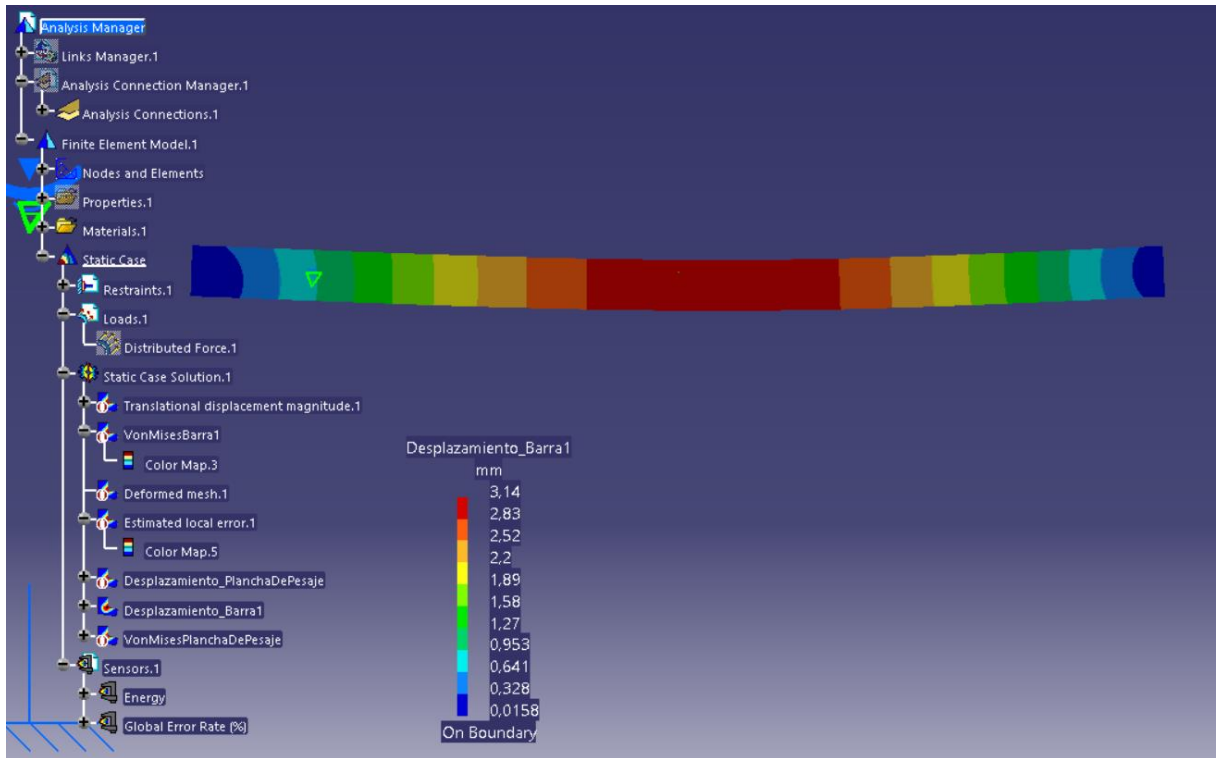


Figura 55: Desplazamiento de la barra para el caso de carga puntual situada en un tercio de la viga y una magnitud de 5000N.

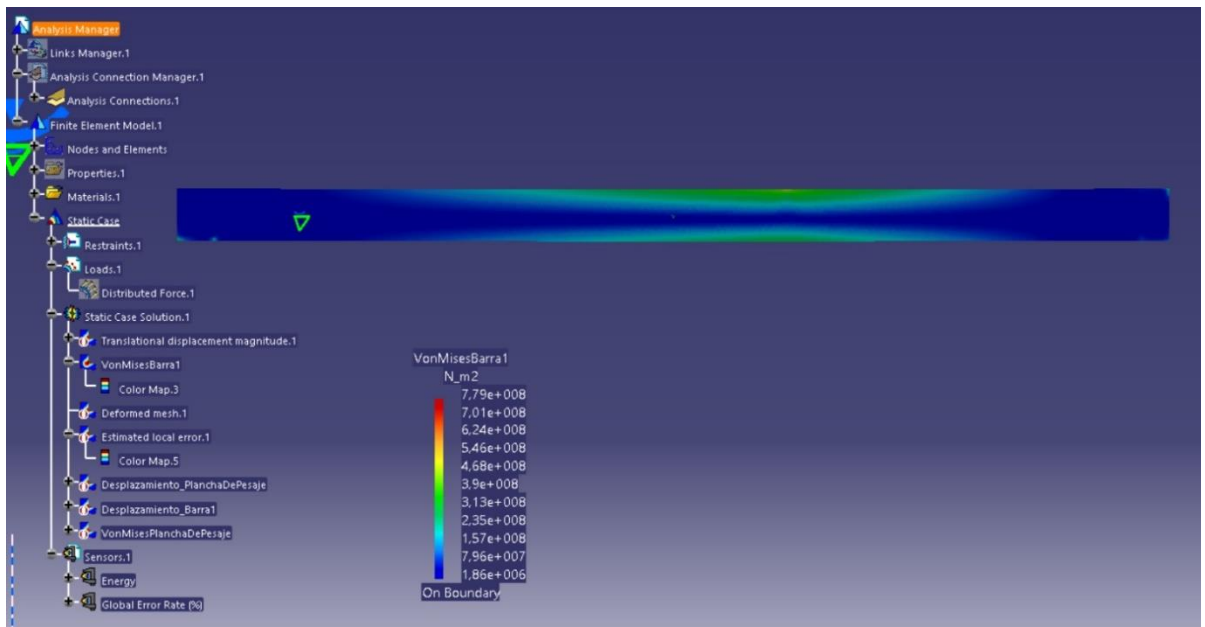


Figura 56: Tensión de Von Mises de la barra para el caso de carga puntual situada en un tercio de la viga y una magnitud de 5000N.

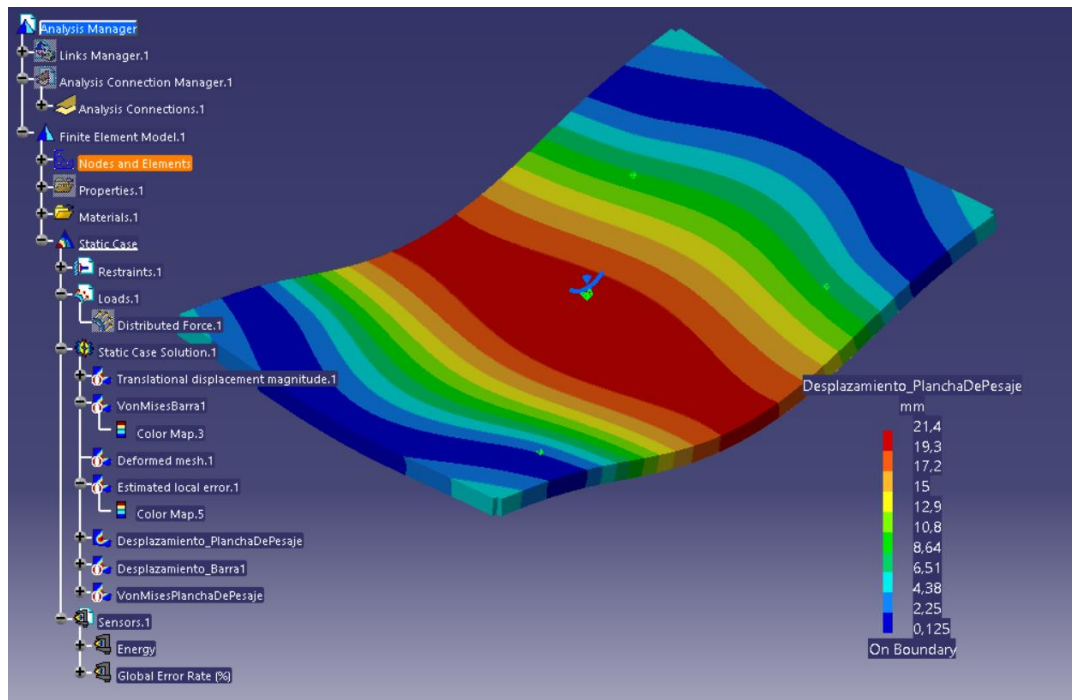


Figura 57: Desplazamiento de la plataforma de pesaje para el caso de carga puntual situada en un tercio de la viga y una magnitud de 5000N.

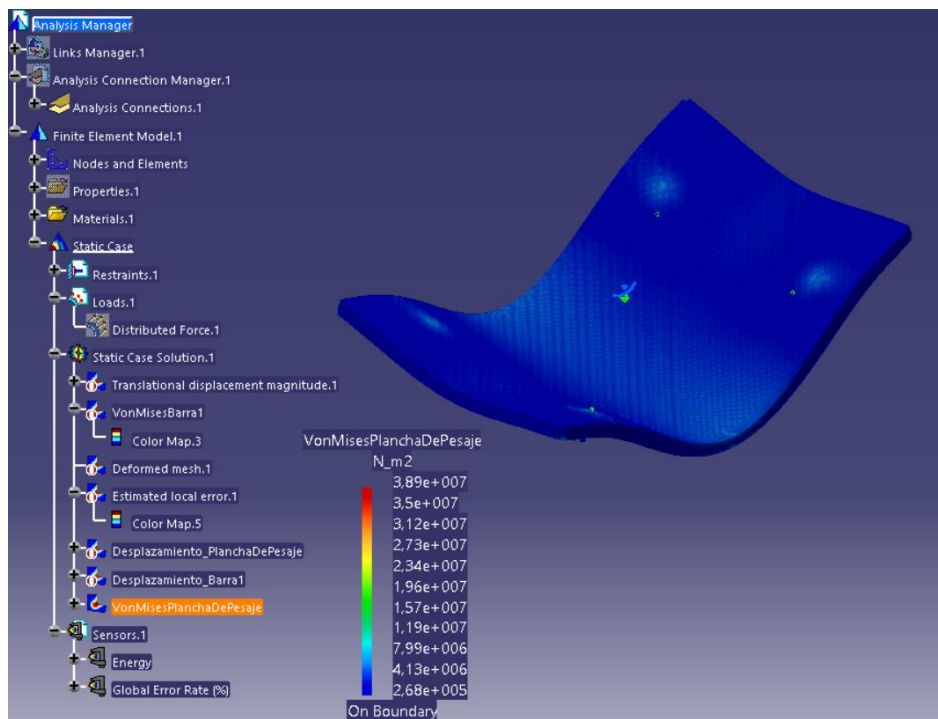


Figura 58: Tensión de Von Mises de la plataforma de pesaje para el caso de carga puntual situada en un tercio de la viga y una magnitud de 5000N.

### 6.3. CONCLUSIONES DEL ANÁLISIS

En la Tabla 2 aparecen los valores de la flecha de la barra según el procedimiento realizado y el caso de cargas.

Caso de cargas		Cálculo analítico [mm]	Cálculo numérico [mm]	Error
Magnitud	Posición en la barra			
2500 N	L/2	1,86	1,76	6%
2500 N	L/3	1,6	1,68	5%
5000 N	L/2	3,72	3,24	15%
5000 N	L/3	3,2	3,14	2%

Tabla 5: Tabla resumen de deflexión máxima según cálculo realizado y caso de cargas.

A vista de los datos obtenidos se puede concluir que no concuerdan los mismos valores. Esto es debido a que hemos despreciado datos a la hora de simplificar nuestro caso de cargas. Por ejemplo, el cálculo numérico tiene en cuenta la fuerza de rozamiento, el sistema simplificado solo ha tenido como fuerza la que transmite la plataforma de pesaje.

Además, la consideración de que la barra tiene un apoyo fijo y otro móvil puede que no sea del todo correcta y se restrinja o se dificulte un movimiento en los extremos de las barras

Después de realizar el estudio vemos que la barra está sometida a mayor esfuerzo que la plataforma. Sin embargo, debido al alto módulo de Young del acero la barra se deforma muy poco comparado con lo que se deforma la plataforma. Además, la plataforma tiene un mayor desplazamiento, esto es debido a que está apoyada en la barra y ésta también se desplaza. Debido a esto, a la hora de modificar el diseño hay que priorizar que la zona de contacto entre la barra y la plataforma se haga en el medio de la barra si se mantienen barras de acero ya que así el conjunto se desplazaría menos.





## 7. CONCLUSIONES Y LÍNEAS FUTURAS

### 7.1. OBJETIVOS CUMPLIDOS

A continuación, se revisan los objetivos planteados para alcanzar el objetivo principal y su grado de consecución:

- *Conocer el contexto de los palés. Debido a que se tiene que desarrollar el producto desde cero es necesario estudiar el estado actual del mercado.*

El término Internet of Things (IoT) ha adquirido importancia a la hora de diseñar el palé, lo cual, al principio del proyecto desconocía totalmente. Se considera que se ha hecho una buena labor de documentación.

- *Recopilar información relacionada con la normativa de diseño del palé para poder aplicarla en el diseño mecánico más tarde.*

El acceso brindado por la Universidad de Valladolid a la base de datos de AENOR ha podido suministrar la normativa necesaria para conocer las especificaciones del palé.

- *Elegir las tecnologías y dispositivos electrónicos que se quieren implementar en el producto.*

La tecnología de comunicación LTE-M es el sistema que presenta mejores características para el uso que se quiere dar al palé. Los tipos de sensores elegidos podrán transmitirnos datos de temperatura, peso, aceleración y localización. Cabe destacar que la parte de comunicación del dispositivo ha tenido un alto requerimiento de aprendizaje de cara a las telecomunicaciones ya que no se tenía la base necesaria para ello.

- *Realizar un diseño mecánico inicial del palé colapsable.*

El diseño mecánico inicial cumple la normativa de dimensionado. Además, en este modelo se han incorporado detalles de diseño que se han ideado a lo largo de la duración del proyecto.

- *Simular el modelo inicial bajo un estado de cargas para ver el comportamiento mecánico.*

La simulación del palé colapsable ha proporcionado ideas de mejora para el actual diseño del sistema de medición de peso. Desafortunadamente, el modelo de simplificación que se había planteado no ha presentado los resultados que se esperaban.

- *Fabricación de un modelo a escala con impresión 3D.*

La situación actual en la que nos encontramos ha impedido alcanzar este objetivo ya que no me ha sido posible el acceso a impresoras 3D.

El objetivo de realización del diseño inicial de un novedoso palé de plástico con una caja colapsable ha sido alcanzado a pesar de no haber cumplido uno de los objetivos que se habían marcado al inicio.

## 7.2. COMPETENCIAS TRANSVERSALES ADQUIRIDAS

Durante la realización de este proyecto se han utilizado las competencias generales que se han aprendido a lo largo de la formación del máster de Ingeniero Industrial. Además, este proyecto me ha aportado competencias transversales de las cuales se habla a continuación:

- **Ser capaz de aprender de forma autónoma:** Este proyecto ha tenido un elevado nivel de autoaprendizaje sobre todo en lo relacionado a la tecnología IoT que se hablara más adelante.
- **Tener creatividad:** Para el diseño del palé ha sido necesario el uso del ingenio que ha permitido llevar la creatividad a la práctica.
- **Ser capaz de aplicar los conocimientos:** Debido a que había temas completamente desconocidos para mí he tenido que aplicar los conocimientos adquiridos, no solo durante la realización del proyecto también durante la formación del máster.

### 7.3. LÍNEAS FUTURAS DE TRABAJO

En este apartado se comentarán las posibles líneas futuras de trabajo del proyecto.

#### 1. Diseño electrónico

Realizar un diseño de sistema electrónico a implementar en el palé colapsable. Incluiría el diseño de una placa PCB. Elección de componentes y calibración de los sensores. También se tiene que desarrollar e implementar el software del dispositivo con aplicación web para visualización de datos.

#### 2. Diseño y simulación mecánica del palé.

Como se ha dicho al principio el objetivo principal de este trabajo era realizar un modelo inicial de palé colapsable. Falta la simulación de los ensayos con las modificaciones pertinentes en el diseño para mejorar sus características mecánicas. Además, falta por desarrollar el proceso de fabricación.

#### 3. Optimización topológica del diseño del palé

Este punto sería recomendable en una fase avanzada de desarrollo del producto. Esto implicaría una reducción de peso del palé con lo que implicaría un bajo consumo de combustible en su transporte.



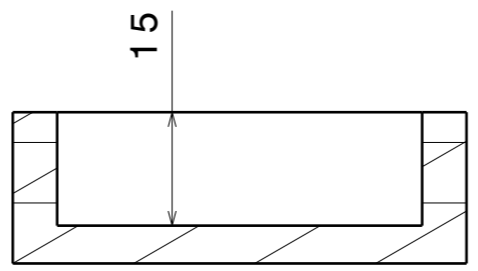
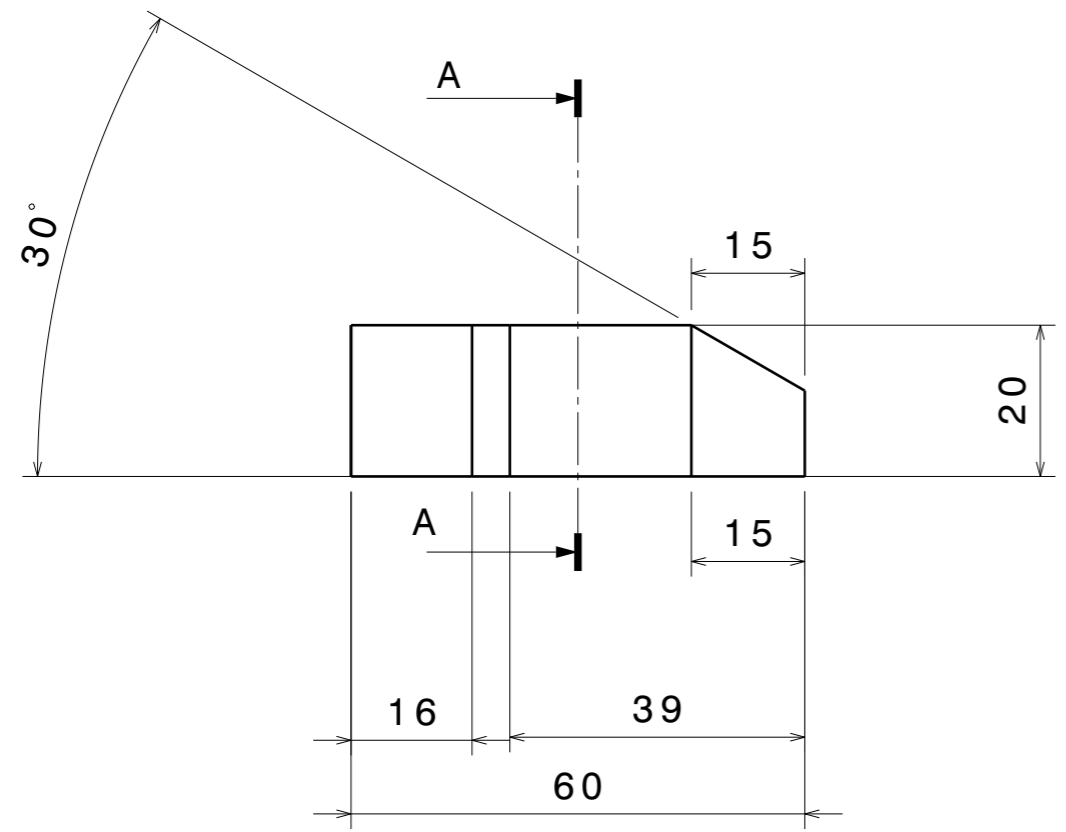
## 8. REFERENCIAS BIBLIOGRÁFICAS

El formato elegido de referencias bibliográficas para este documento sigue la norma ISO 690 del sistema numérico.

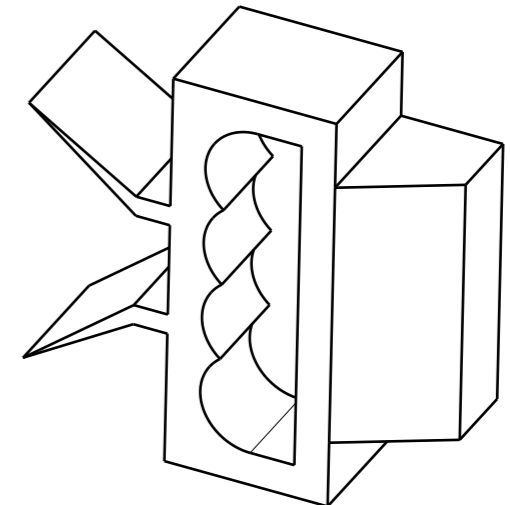
1. **Debjit, R., Carrano, A. L. y Pazour, J. A.** *Cost-effective pallet management strategies*. s.l. : Elsevier, 2016.
2. **AENOR.** UNE-EN ISO 445:2013: Paletas para la manipulación de mercancías. Vocabulario. Madrid, España : AENOR, 2013.
3. **Shanghai Qusheng Plastic Products Co., Ltd.** Plastic storage-totes. [En línea] [Citado el: 5 de agosto de 2020.] <https://www.storage-totes.com/product/collapsible-pallet-box-1200-800/>.
4. **Vandecasteele, B.** *Container*. WO2017121853 Internacional, 20 de julio de 2017.
5. **Huizingh, J. A. y Vinke, J.** *Plastic pallet*. WO2019057358 Internacional, 28 de marzo de 2019.
6. **AHRMA GROUP.** Ahrma Group. [En línea] [Citado el: 8 de agosto de 2020.] <http://ahrmagroup.com/>.
7. **AG, Deutsche.** Telekom.com. [En línea] 15 de octubre de 2018. [Citado el: 9 de agosto de 2020.] <https://www.telekom.com/en/media/media-information/archive/telekomstracker-makes-shipping-pallets-smart-547120>.
8. **Stockare.** Smart returnable Packaging. [En línea] [Citado el: 16 de agosto de 2020.] <http://www.stockare.com/smart-returnable-packaging.html>.
9. **TronicsZone.** IoT Weight Sensor, Wifi Weighing Scale. [En línea] [Citado el: 5 de agosto de 2020.] <https://www.tronicszone.com/iot-weight-sensor/>.
10. **Living Packages.** The Box. [En línea] [Citado el: 28 de agosto de 2020.] <https://livingpackets.com/the-box>.
11. **AENOR.** UNE-EN 13382: Paletas para la manipulación de mercancías. Dimensiones principales. Madrid : AENOR, 2002.
12. —. UNE-EN ISO 8611: Paletas para la manipulación de mercancías. Paletas planas. Métodos de ensayo. Madrid : AENOR, 2013.
13. —. UNE-EN 13626: Envases y embalajes. Paletas tipo caja. Requisitos generales y métodos de ensayo. Madrid : AENOR, 2003.
14. **Lin, J. , y otros.** A Survey on Internet of Things: Architecture, Enabling Technologies, Security and Privacy and Applications. *IEEE Internet of Things Journal*. 2017. Vol. 4.
15. **Ali Feki, M., y otros.** The Internet of things: The Next technological revolution. 2013. Vol. 46, 2, págs. 24-25.
16. **Banks, J., y otros.** *RFID Applied*. New Jersey,EUA : John Wiley & Sons, Inc., 2007.
17. **Ngu, A. H., y otros.** IoT Middleware: A Survey on Issues and Enabling Technologies. *IEEE Internet of things journal*. 2016. Vol. 4.

18. **RFIDPOINT.** RFIDPOINT. [En línea] [Citado el: 18 de agosto de 2020.] <http://www.rfidpoint.com/preguntas-frecuentes/tags-activos-pasivos-y-semi-pasivos/>.
19. **Mekki, K. , y otros.** *A comparative study of LPWAN technologies for large-scale IoT deployment.* 2018.
20. **GSMA.** Mobile IoT Deployment Map | Internet of Things. [En línea] [Citado el: 18 de agosto de 2020.] <https://www.gsma.com/iot/deployment-map/#deployments>.
21. **Ligero, R.** Diferencias entre NB-IOT y LTE-M. [En línea] 3 de mayo de 2018. [Citado el: 20 de agosto de 2020.] <https://accent-systems.com/es/blog/diferencias-nb-iot-lte-m/>.
22. **Dotor Delgado, D.** *Evaluación de redes móviles 5G en entornos con aplicaciones IoT.* s.l. : Universitat Oberta de Catalunya, 2020.
23. **Conde Romero, F. J.** *Herramienta web para la monitorización de flota de vehículos.* s.l. : Universitat Oberta de Catalunya, 2019.
24. **Waveshare.** NB-IoT / Cat-M(eMTC) / GNSS HAT for Raspberry Pi, Globally Applicable. [En línea] [Citado el: 25 de septiembre de 2020.] <https://www.waveshare.com/product/iot-communication/long-range-wireless/nb-iot-lora/sim7080g-cat-m-nb-iot-hat.htm#none;>
25. **Mouser Electronics.** MC3419 accelerometer. [En línea] [Citado el: 25 de agosto de 2020.] <https://www.mouser.es/ProductDetail/MEMSI/MC3419?qs=OIC7AqGiEDn8kT%252B18r9wSA%3D%3D..>
26. **Omega Engineering Limited.** Termistores. [En línea] [Citado el: 30 de agosto de 2020.] <https://es.omega.com/prodinfo/termistores.html>.
27. *Aplicaciones del método de los elementos finitos en la transmisión estructural del sonido en edificios.* **Martin Bravo, M. A. , y otros.** Valladolid : s.n., 2014.
28. **Omnexus.** Polypropylene (PP) Plastic: Types, Properties, Uses & Structure Info. *Omnexus.specialchem.com.* [En línea] [Citado el: 4 de septiembre de 2020.] <https://omnexus.specialchem.com/selection-guide/polypropylene-pp-plastic>.

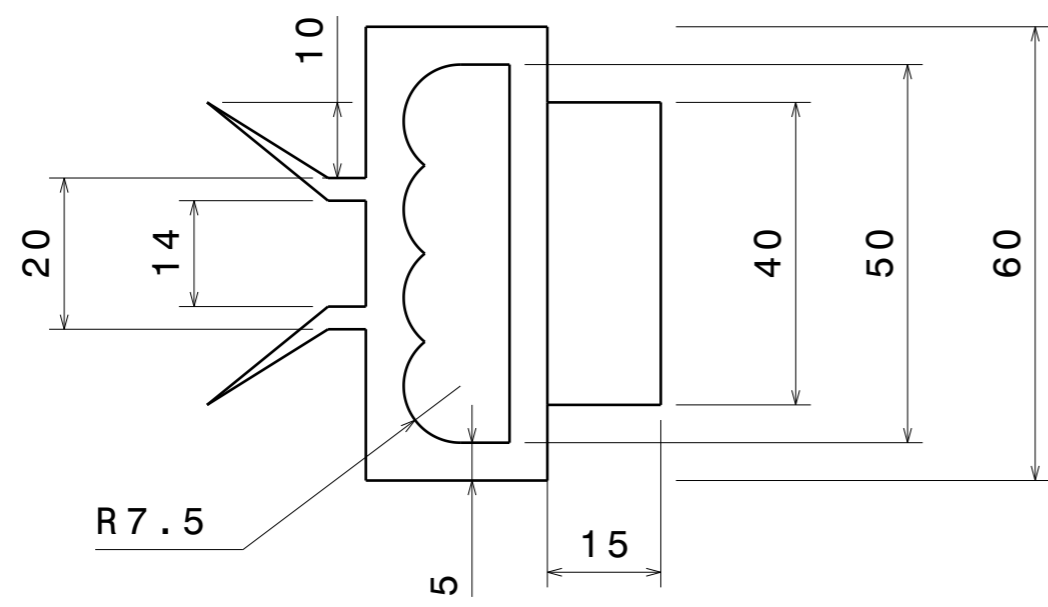
## ANEXOS



Corte A-A  
Escala: 1:1



Vista en isometrico  
Escala: 1:1



This drawing is our property. It can't be reproduced or communicated without our written agreement.		<b>PALE COLAPSABLE</b>			
DRAWN BY <b>Carlos MERINO</b>		DATE 05/09/2020		DRAWING TITLE <b>CERROJO</b>	
CHECKED BY	DATE	SIZE <b>A3</b>	DRAWING NUMBER 1	REV <b>0</b>	
DESIGNED BY	DATE	SCALE 1:1	WEIGHT (kg)	SHEET	1/1



D

C

B

A

4

4

3

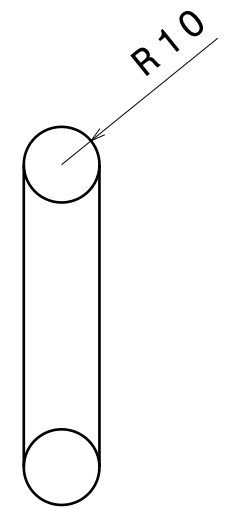
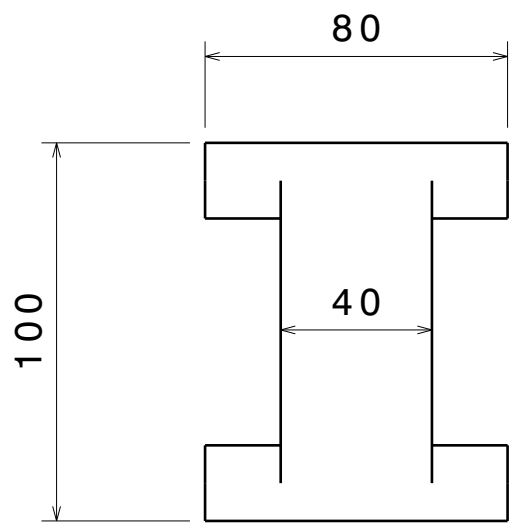
3

2

2

1

1



This drawing is our property.  
It can't be reproduced  
or communicated without  
our written agreement.

**PALE COLAPSABLE**

**DRAWN BY**  
Carlos MERINO

**DATE**  
04/09/2020

**DRAWING TITLE**  
BISAGRA

**CHECKED BY**

**DATE**

<b>SIZE</b> A4	<b>DRAWING NUMBER</b> 2	<b>REV</b> 0
-------------------	----------------------------	-----------------

**DESIGNED BY**

**DATE**

<b>SCALE</b> 1:2	<b>WEIGHT(kg)</b>	<b>SHEET</b> 1/1
---------------------	-------------------	---------------------

D

A

H G F E D C B A

4

4

3

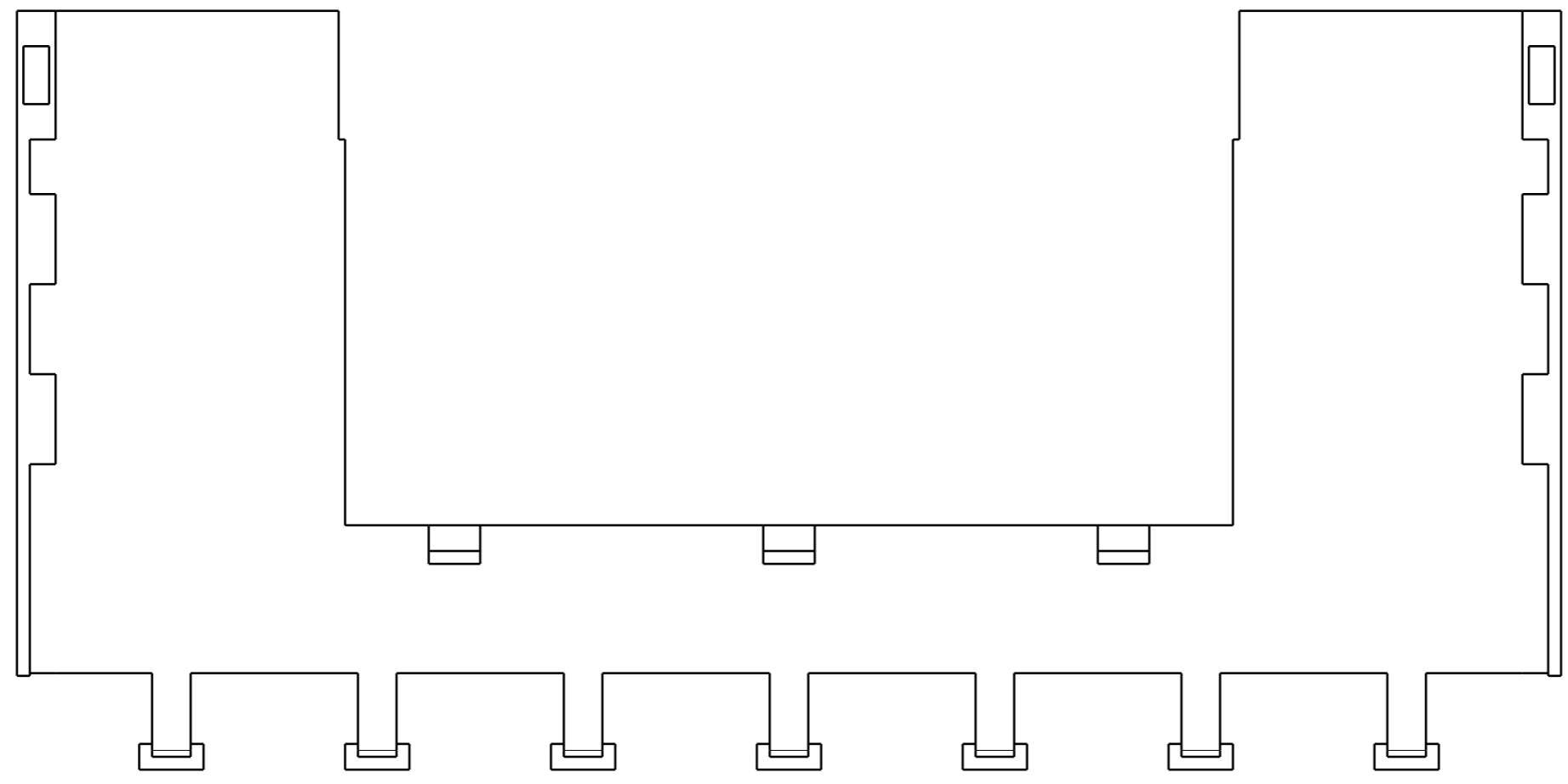
3

2

2

1

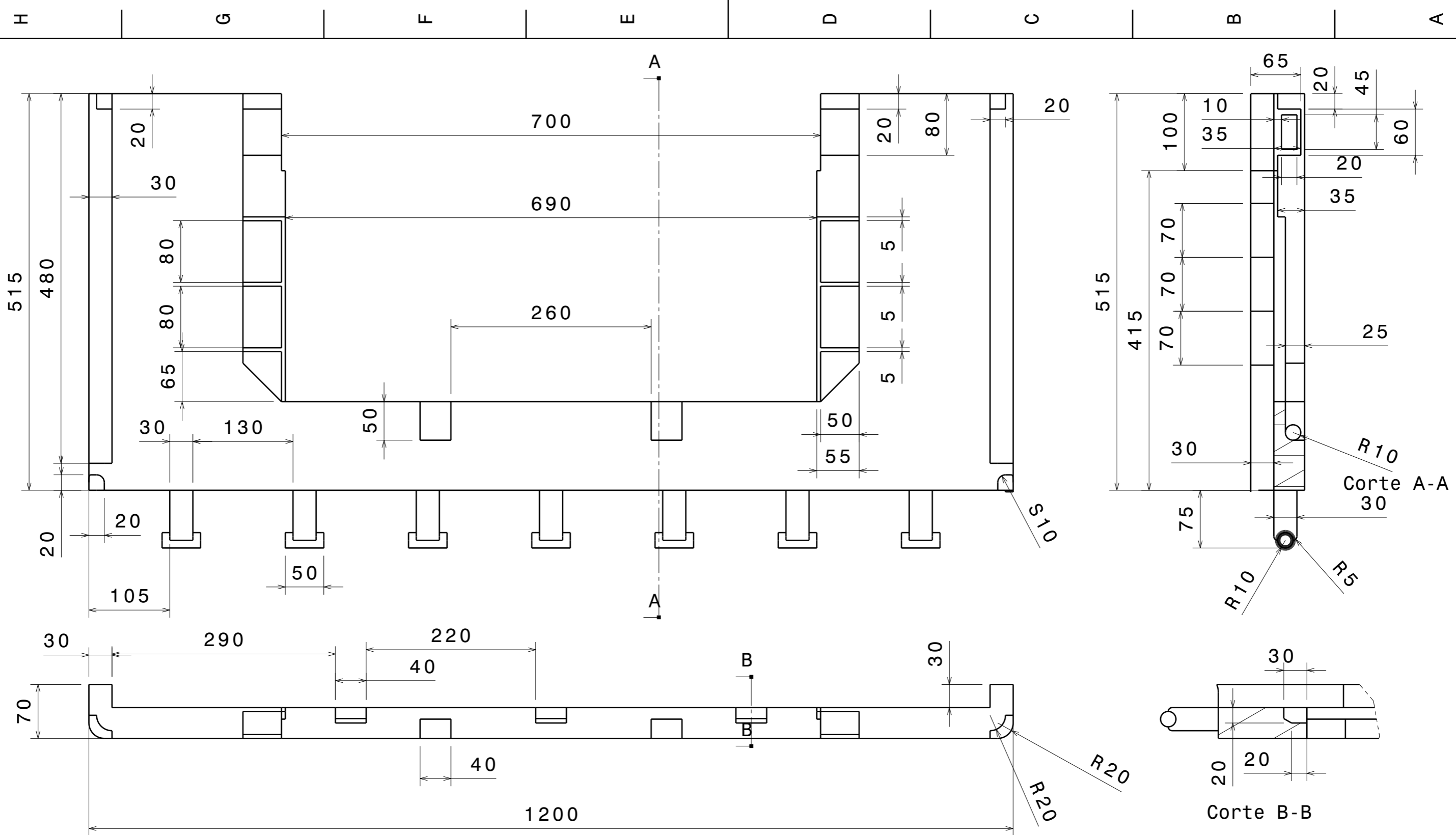
1



Front view  
Scale: 1:5

This drawing is our property. It can't be reproduced or communicated without our written agreement.		<b>PALE COLAPSABLE</b>		
DRAWN BY <b>Carlos MERINO</b>		DATE 03/09/2020	DRAWING TITLE <b>PARED DEL LARGO</b>	
CHECKED BY		DATE	SIZE <b>A3</b>	DRAWING NUMBER <b>3</b>
DESIGNED BY		DATE	SCALE <b>1:5</b>	REV <b>0</b>
			WEIGHT (kg)	SHEET <b>2/2</b>

H G B A



This drawing is our property. It can't be reproduced or communicated without our written agreement.		<b>PALE COLAPSABLE</b>		
		DRAWING TITLE <b>PARED DEL LARGO</b>		
DRAWN BY <b>Carlos MERINO</b>	DATE 03/09/2020	SIZE <b>A3</b>	DRAWING NUMBER <b>3</b>	REV <b>0</b>
CHECKED BY	DATE	SCALE 1:5	WEIGHT (kg)	SHEET 1/2
DESIGNED BY	DATE			

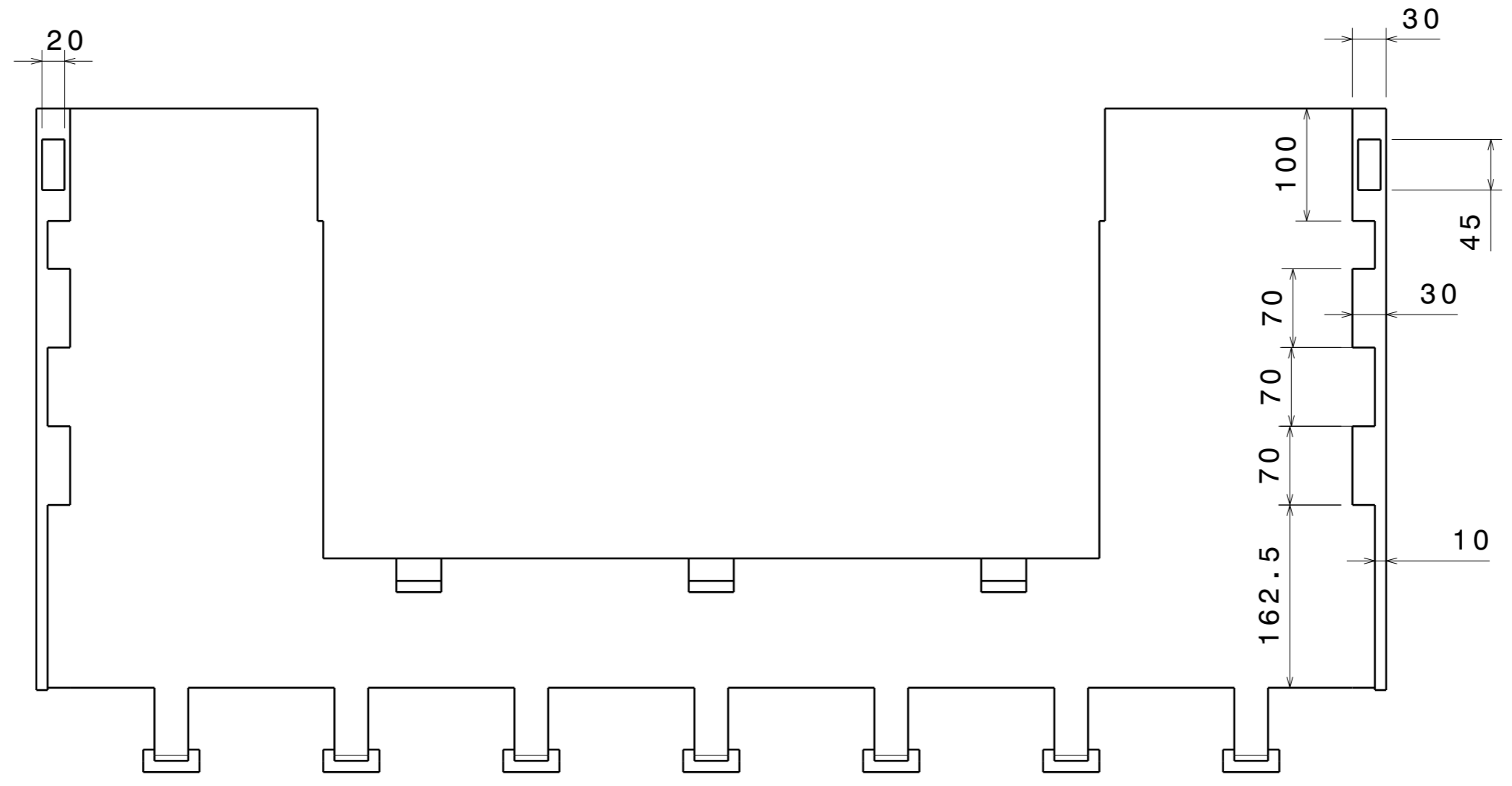
H G F E D C B A

4

3

2

1



30  
100  
45  
30  
70  
70  
70  
162.5  
10

4

3

2

1

This drawing is our property. It can't be reproduced or communicated without our written agreement.		<b>PALE COLAPSABLE</b>			
DRAWN BY <b>Carlos MERINO</b>		DATE 03/09/2020		DRAWING TITLE <b>Pared_Larga</b>	
CHECKED BY		DATE		SIZE <b>A3</b>	DRAWING NUMBER <b>3</b>
DESIGNED BY		DATE		REV <b>0</b>	
SCALE <b>1:5</b>		WEIGHT (kg)		SHEET <b>2/2</b>	

H G B A

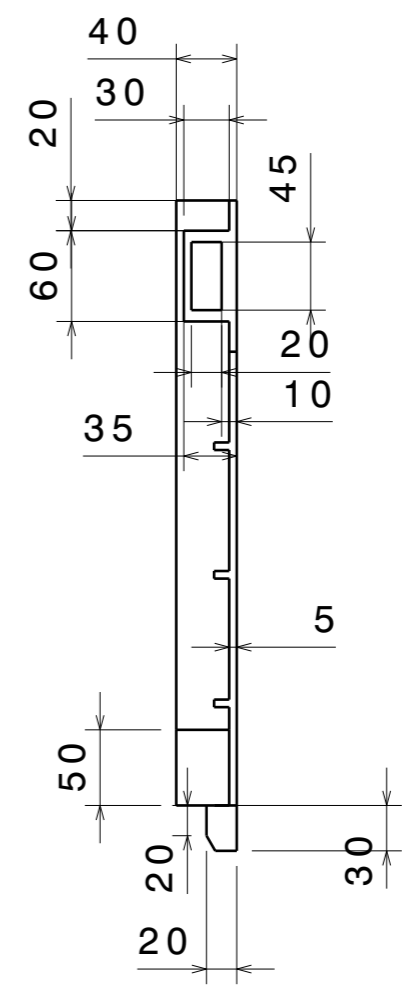
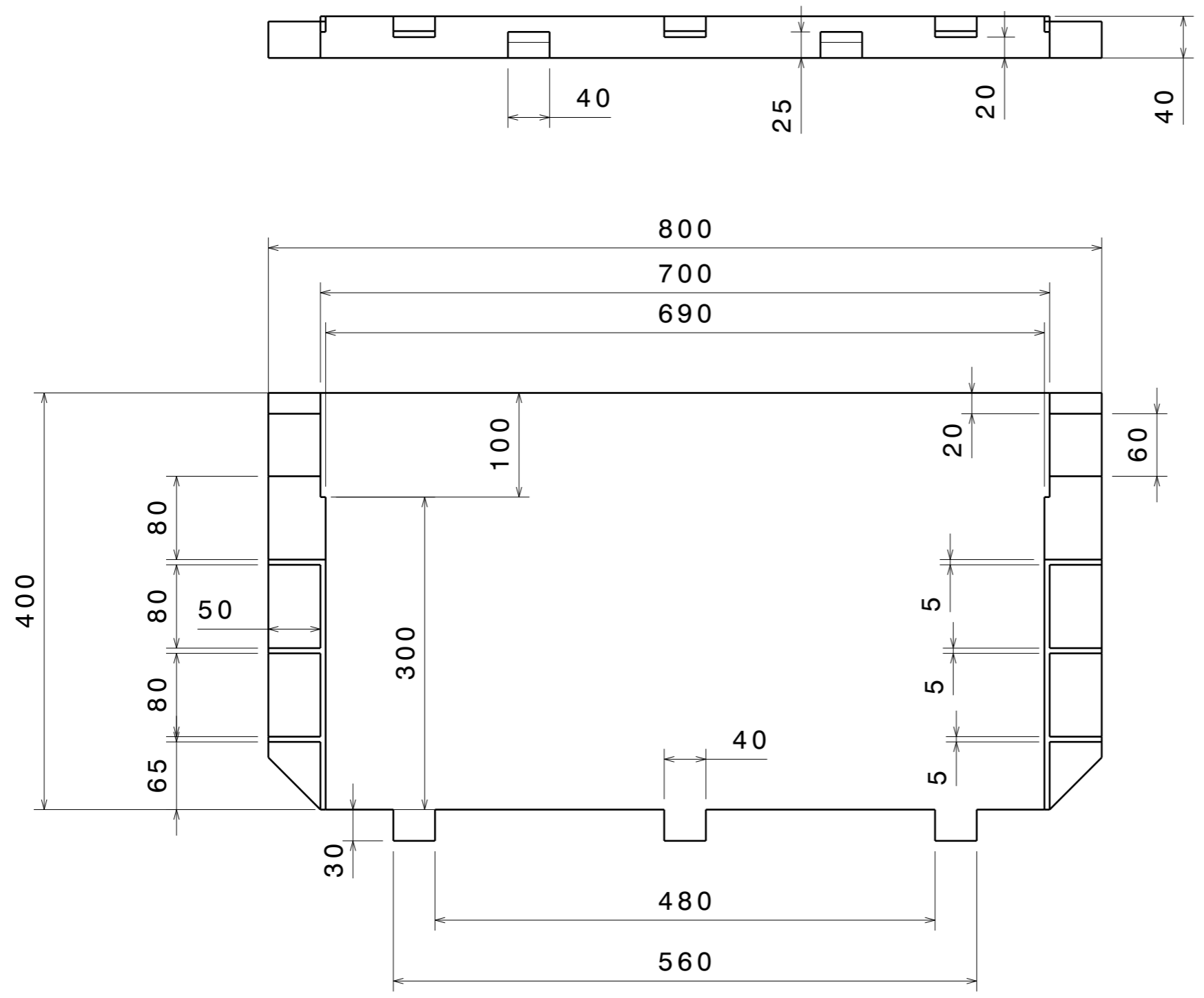
H G F E D C B A

4

3

2

1



This drawing is our property. It can't be reproduced or communicated without our written agreement.		<b>PALE COLAPSABLE</b>		
DRAWN BY <b>Carlos MERINO</b>		DRAWING TITLE <b>COMPUERTA DEL LARGO</b>		
DATE 07/09/2020	CHECKED BY	DATE	SIZE <b>A3</b>	DRAWING NUMBER <b>4</b>
DESIGNED BY	DATE	SCALE <b>1:5</b>	WEIGHT (kg)	REV <b>0</b>
			SHEET	<b>1/2</b>

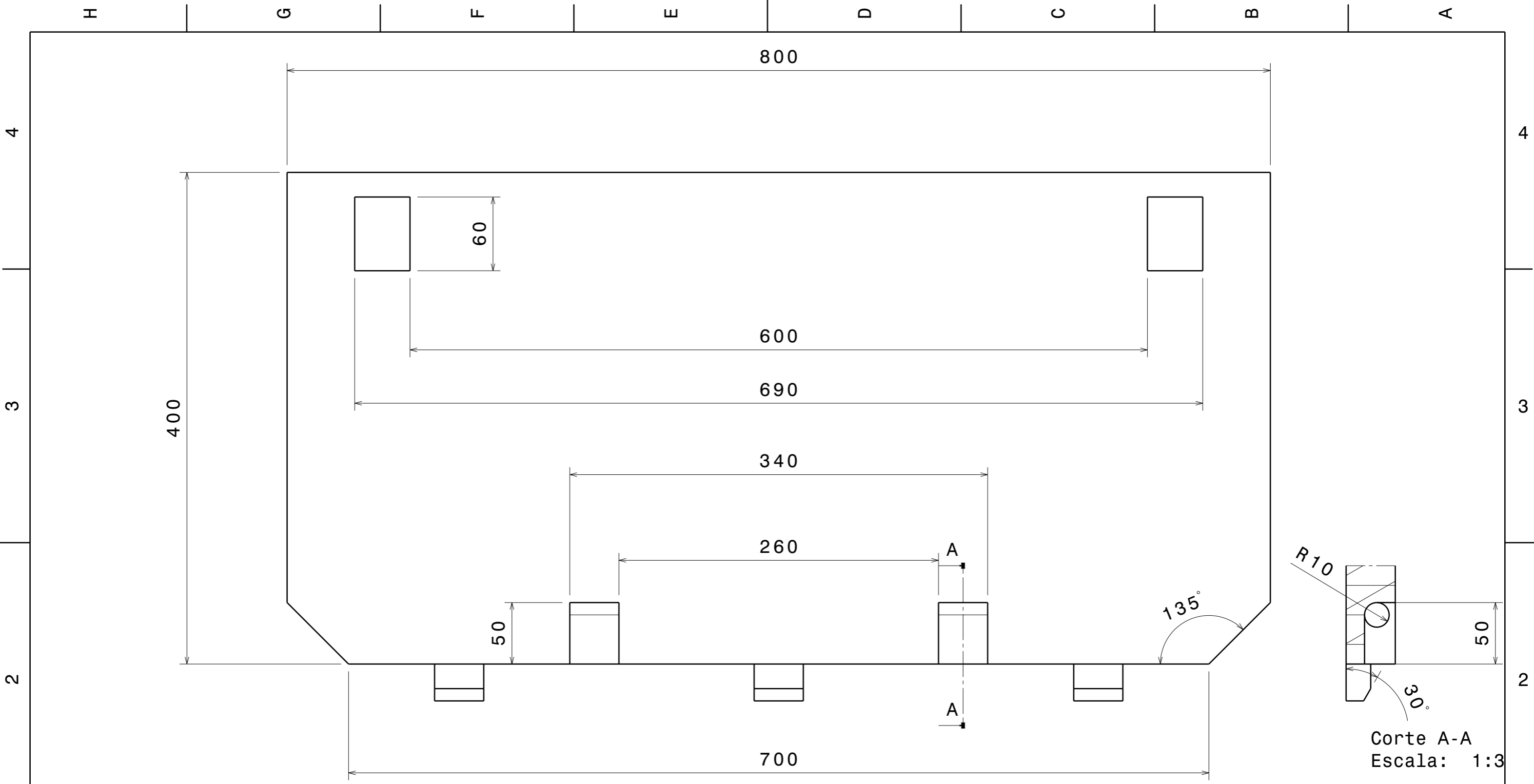
H G B A

4

3

2

1



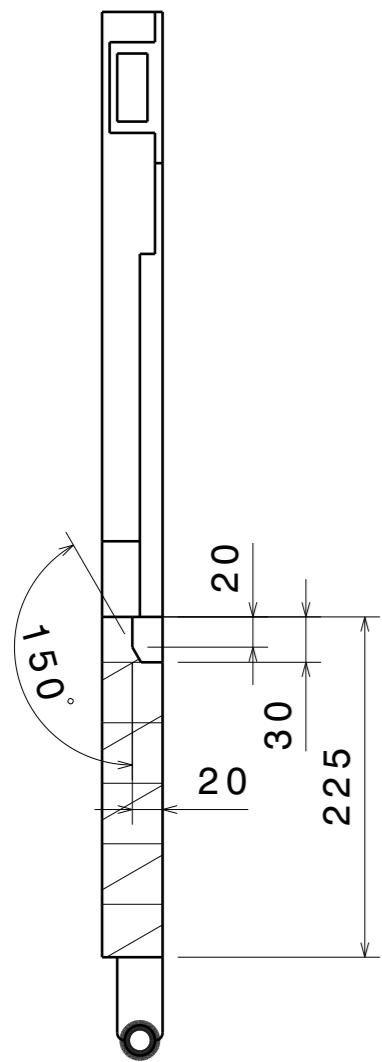
This drawing is our property.  
It can't be reproduced  
or communicated without  
our written agreement.

# PALE COLAPSABLE

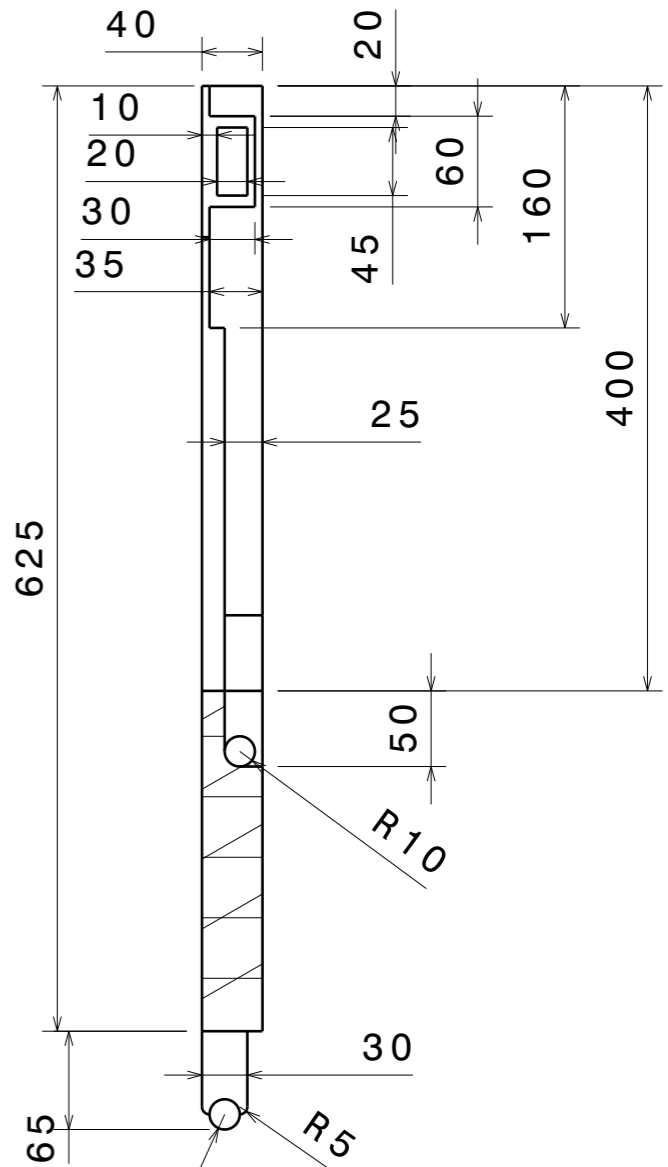
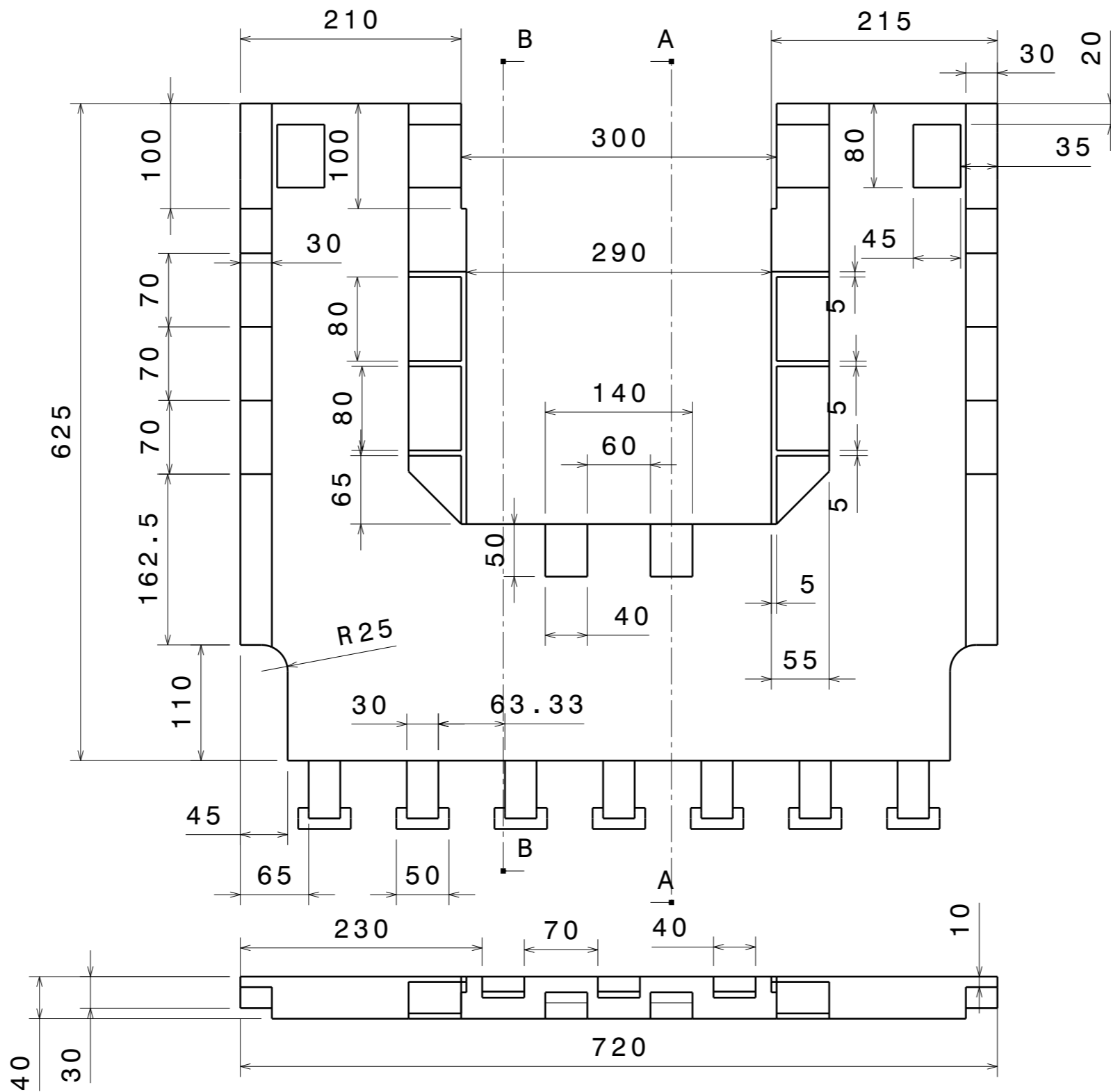
DRAWING TITLE  
**COMPUERTA DEL LARGO**

DRAWN BY <b>Carlos MERINO</b>	DATE 07/09/2020
CHECKED BY	DATE
DESIGNED BY	DATE

SIZE <b>A3</b>	DRAWING NUMBER 4	REV <b>0</b>
SCALE 1:5	WEIGHT (kg)	SHEET 2/2



Corte B-B  
Corte: 1:5



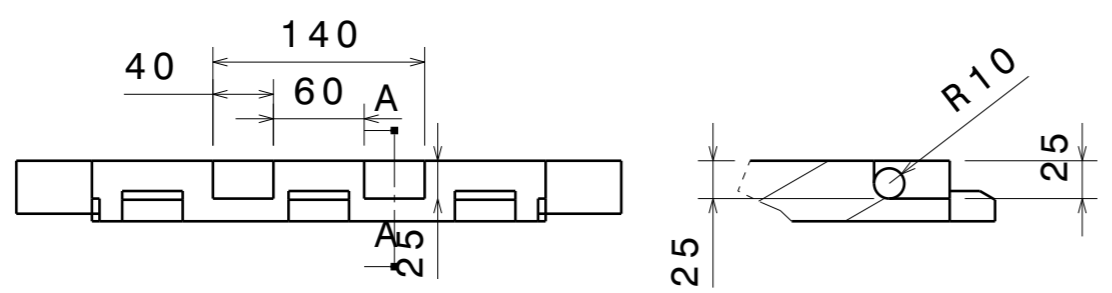
Corte A-A  
Escala: 1:5

This drawing is our property. It can't be reproduced or communicated without our written agreement.		<b>PALE COLAPSABLE</b>		
DRAWN BY <b>Carlos MERINO</b>		DRAWING TITLE <b>PARED ANCHO</b>		
DATE 03/09/2020		SIZE <b>A3</b>	DRAWING NUMBER <b>5</b>	REV <b>0</b>
CHECKED BY	DATE	SCALE <b>1:5</b>	WEIGHT (kg)	SHEET <b>1/1</b>
DESIGNED BY	DATE			

H G F E D C B A

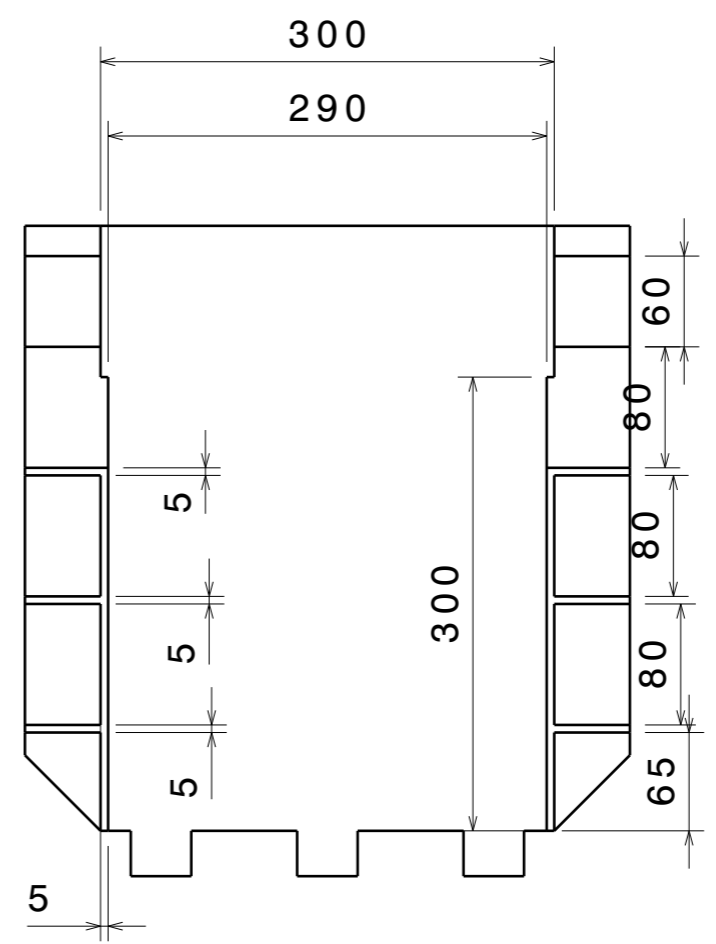
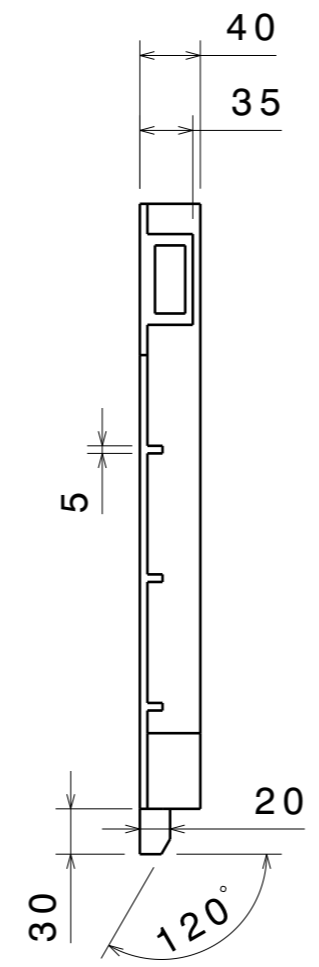
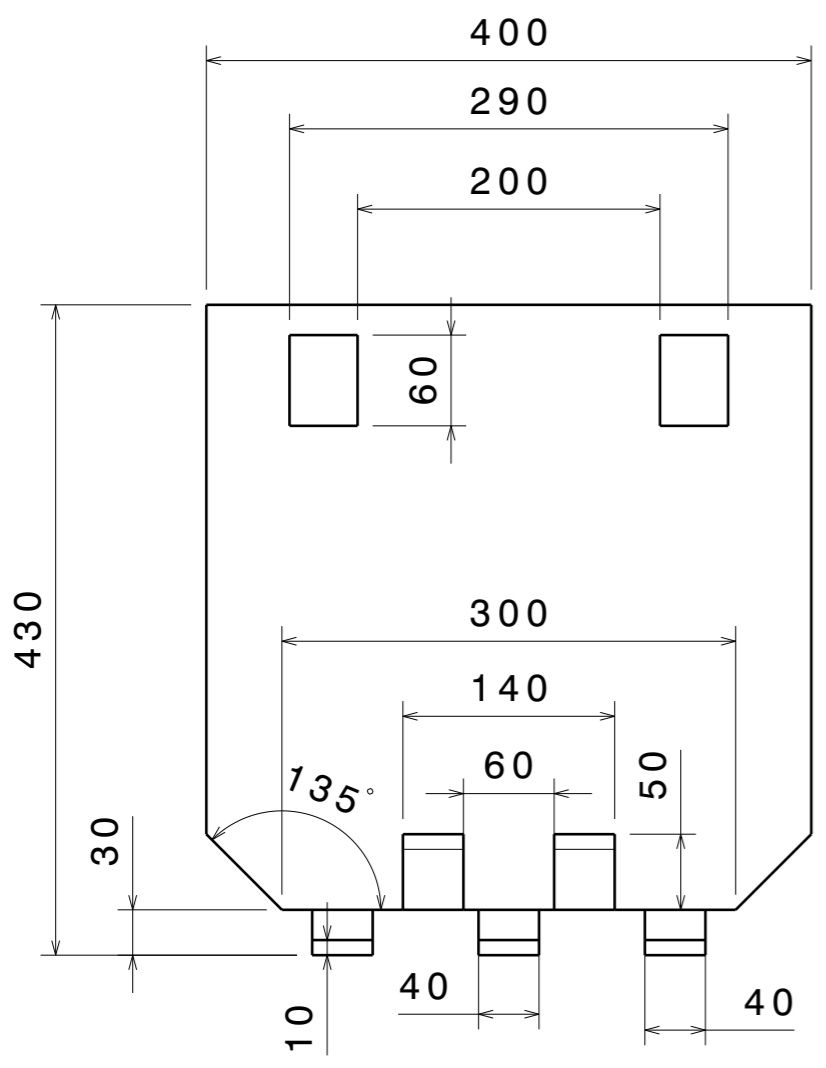
4

4



3

3



2

2

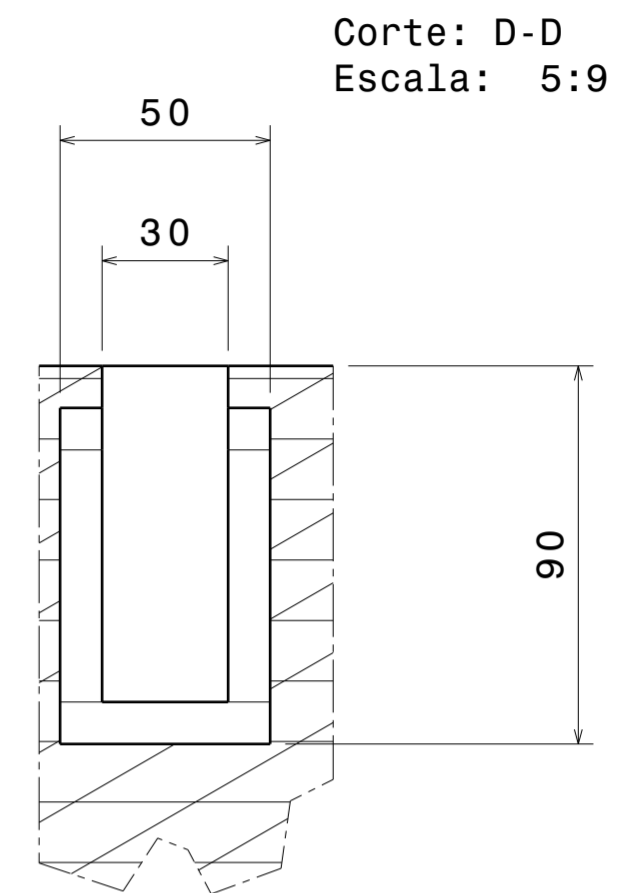
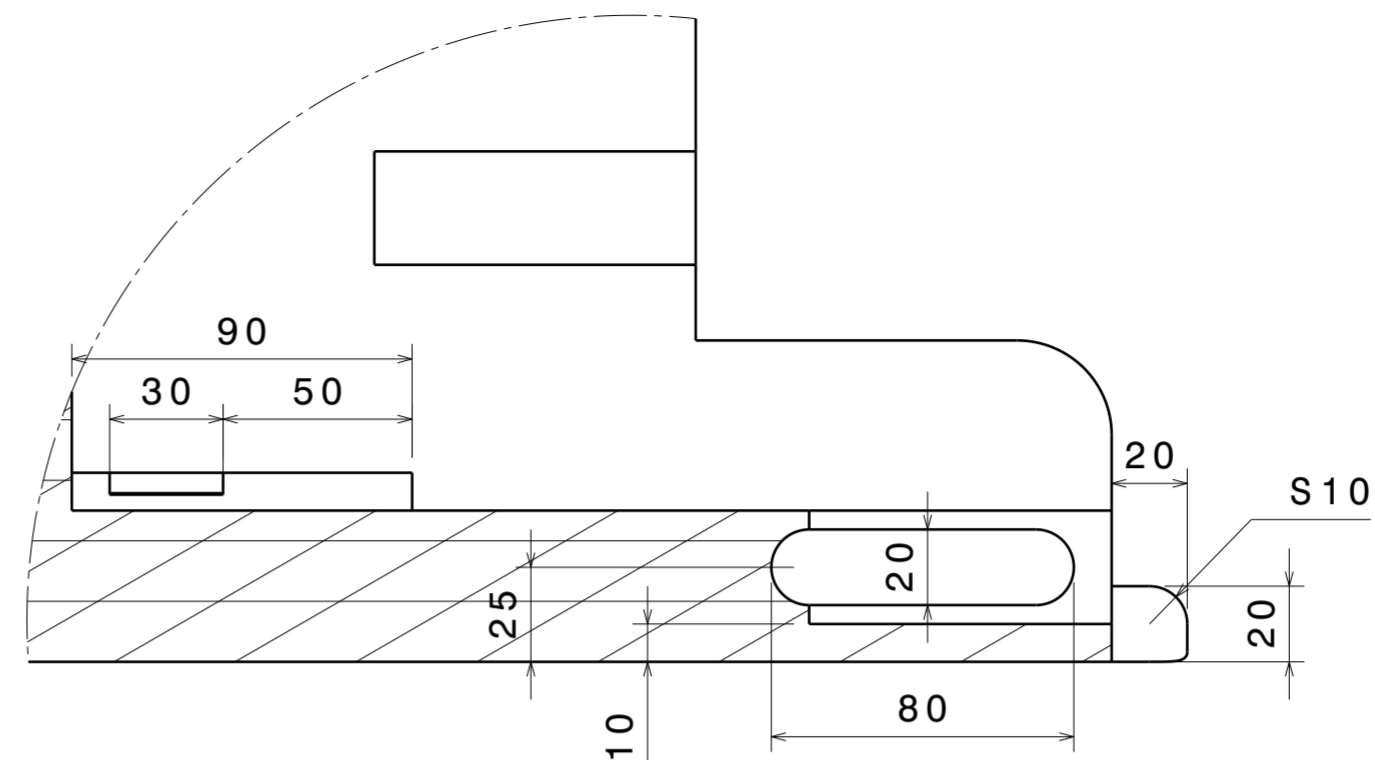
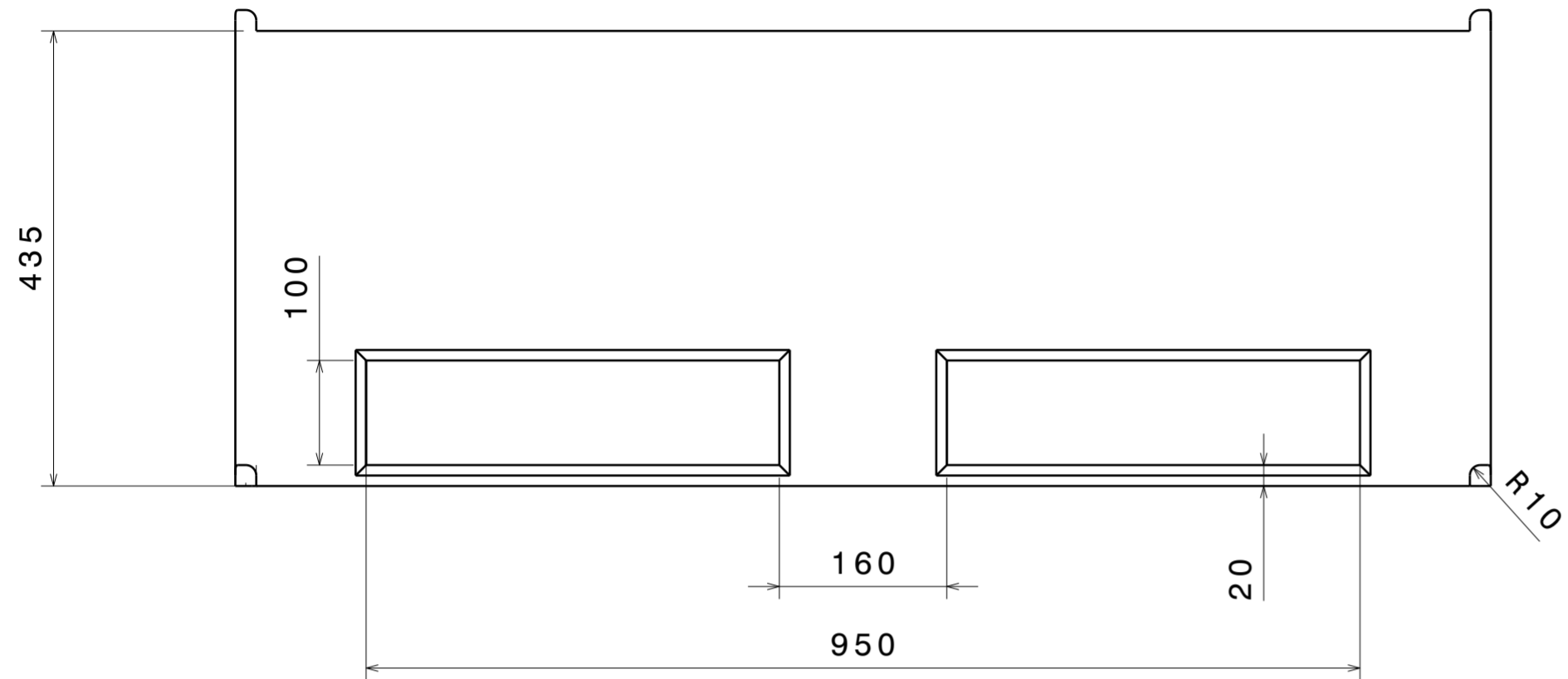
1

1

This drawing is our property. It can't be reproduced or communicated without our written agreement.		<b>PALE COLAPSABLE</b>			
		DRAWING TITLE <b>COMPUERTA DEL ANCHO</b>			
DRAWN BY <b>Carlos MERINO</b>	DATE 07/09/2020	SIZE <b>A3</b>	DRAWING NUMBER <b>6</b>		REV <b>0</b>
CHECKED BY	DATE	SCALE <b>1:5</b>	WEIGHT (kg)	SHEET <b>1/1</b>	
DESIGNED BY	DATE				

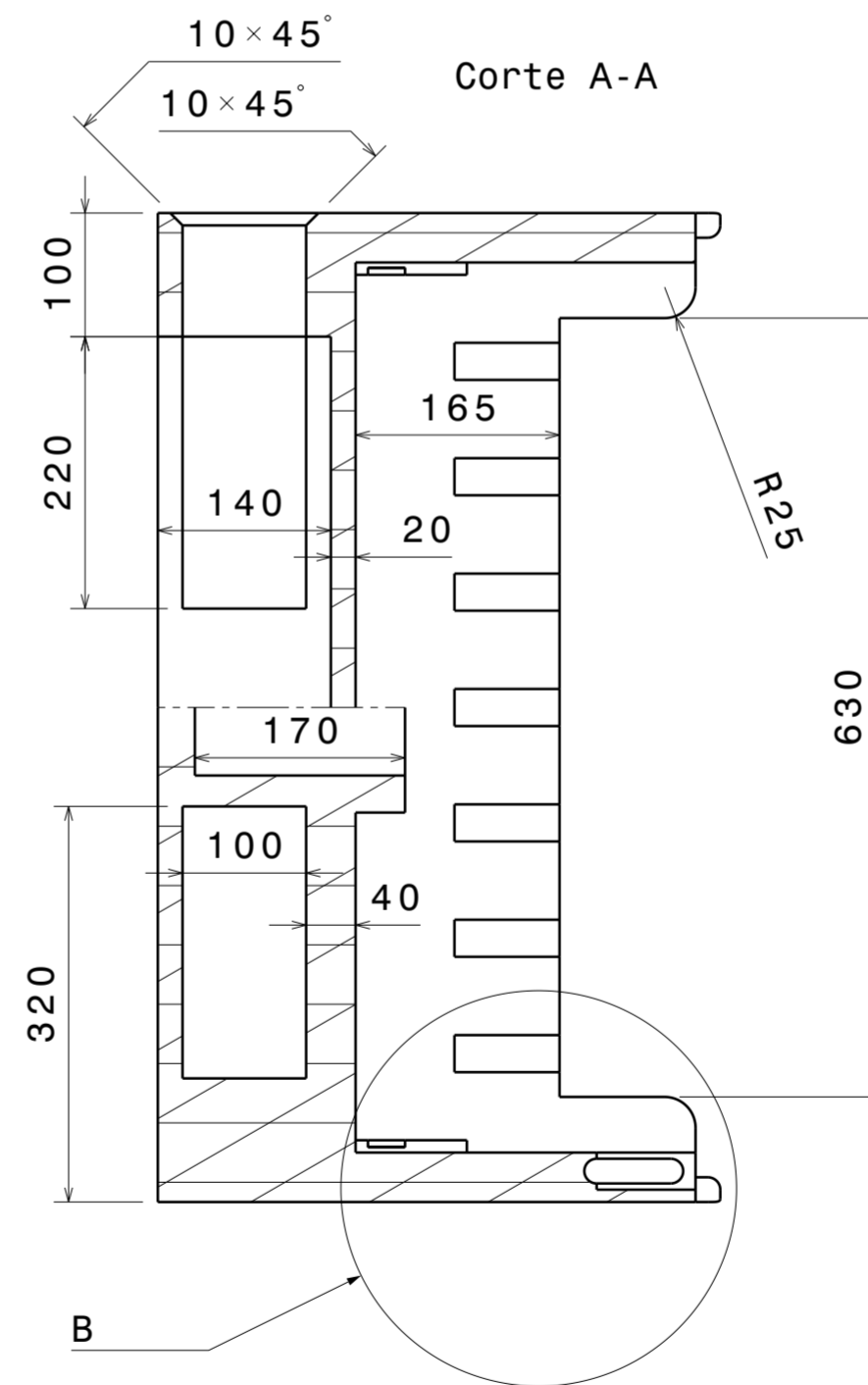
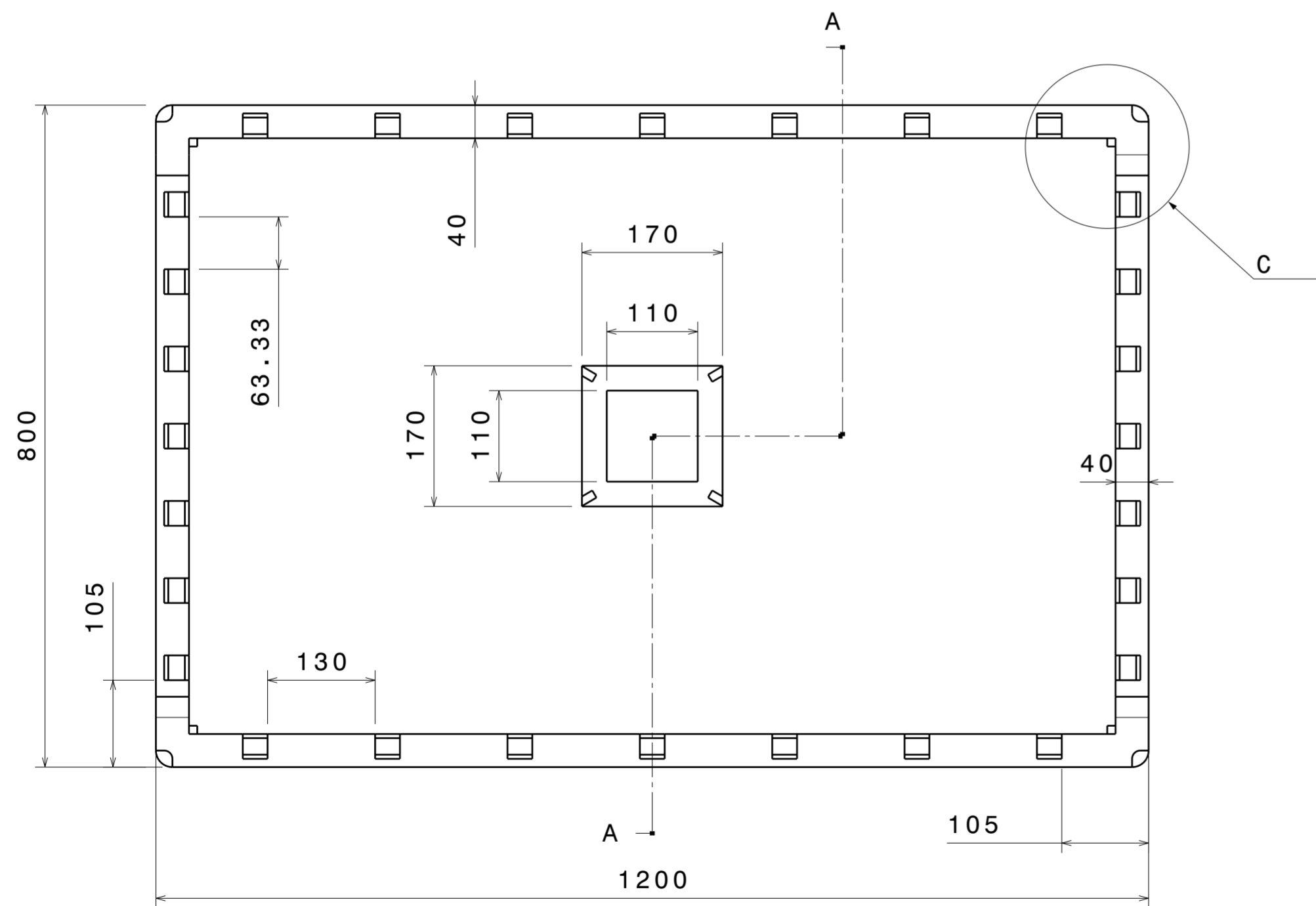
H G F E D C B A



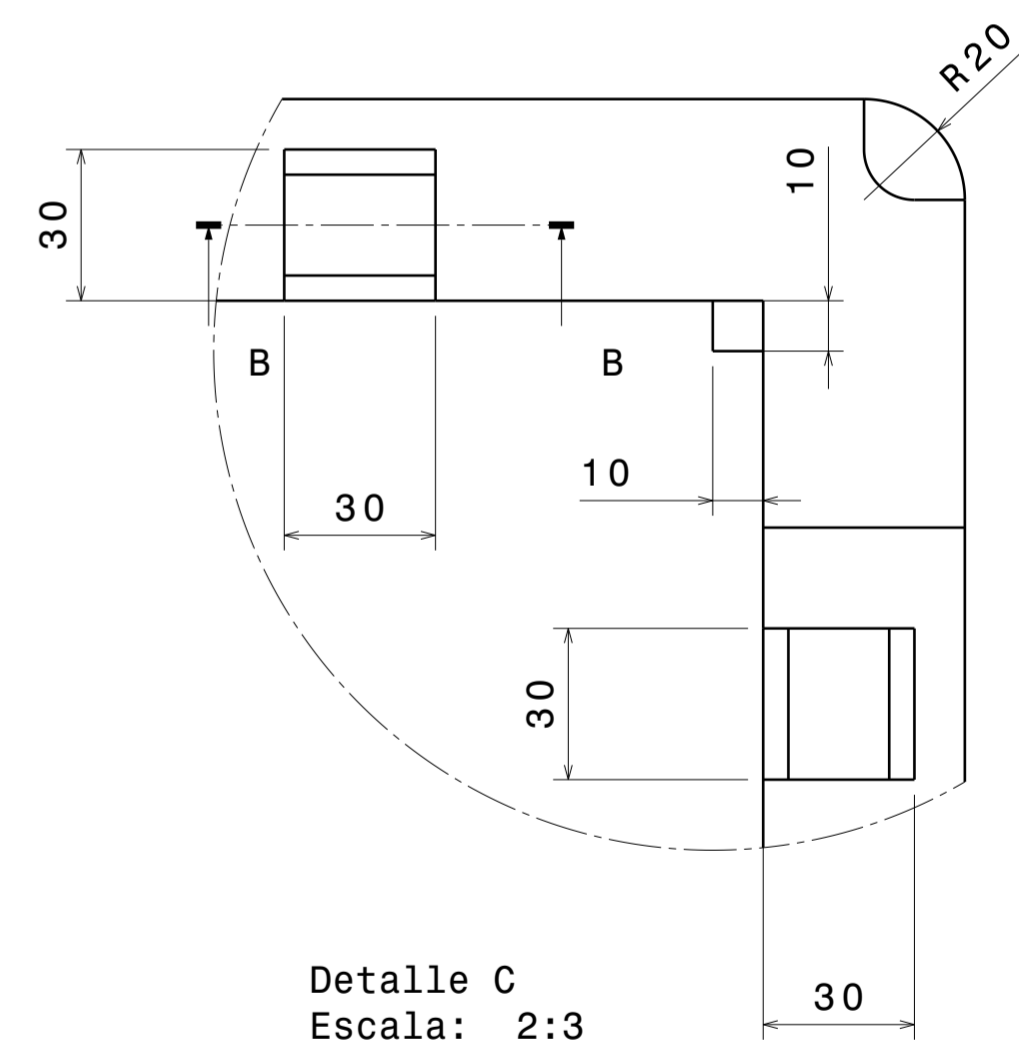


Detalle B  
Escala: 1:2

Corte: D-D  
Escala: 5:9



Corte A-A



Detalle C  
Escala: 2:3

This drawing is our property.  
It can't be reproduced  
or communicated without  
our written agreement.

**PALE COLAPSABLE**

DRAWN BY  
**Carlos MERINO**

DATE  
04/09/2020

DRAWING TITLE

**BASE**

CHECKED BY

DATE

SIZE

DRAWING NUMBER

REV

**A2**

**7**

**0**

DESIGNED BY

DATE

SCALE

**1:6**

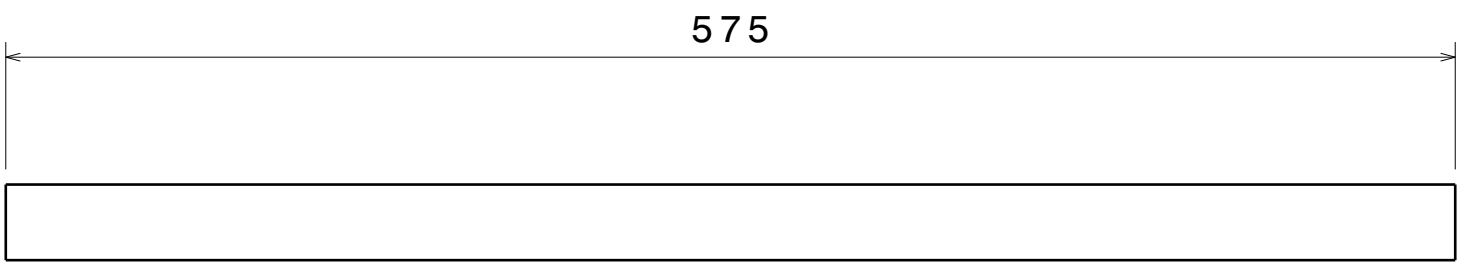
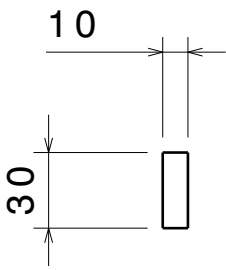
WEIGHT(kg)

SHEET

**1/1**

D C B A

4 4



3 3

2 2

This drawing is our property. It can't be reproduced or communicated without our written agreement.		<b>PALE COLAPSABLE</b>			
DRAWN BY <b>Carlos MERINO</b>		DATE 06/09/2020		DRAWING TITLE <b>BARRA</b>	
CHECKED BY		DATE		SIZE <b>A4</b>	
DESIGNED BY		DATE		DRAWING NUMBER <b>8</b>	
		SCALE <b>1:5</b>		WEIGHT(kg)	
				REV <b>0</b>	
				SHEET <b>1/1</b>	

1 1

D A

D

C

B

A

4

4

3

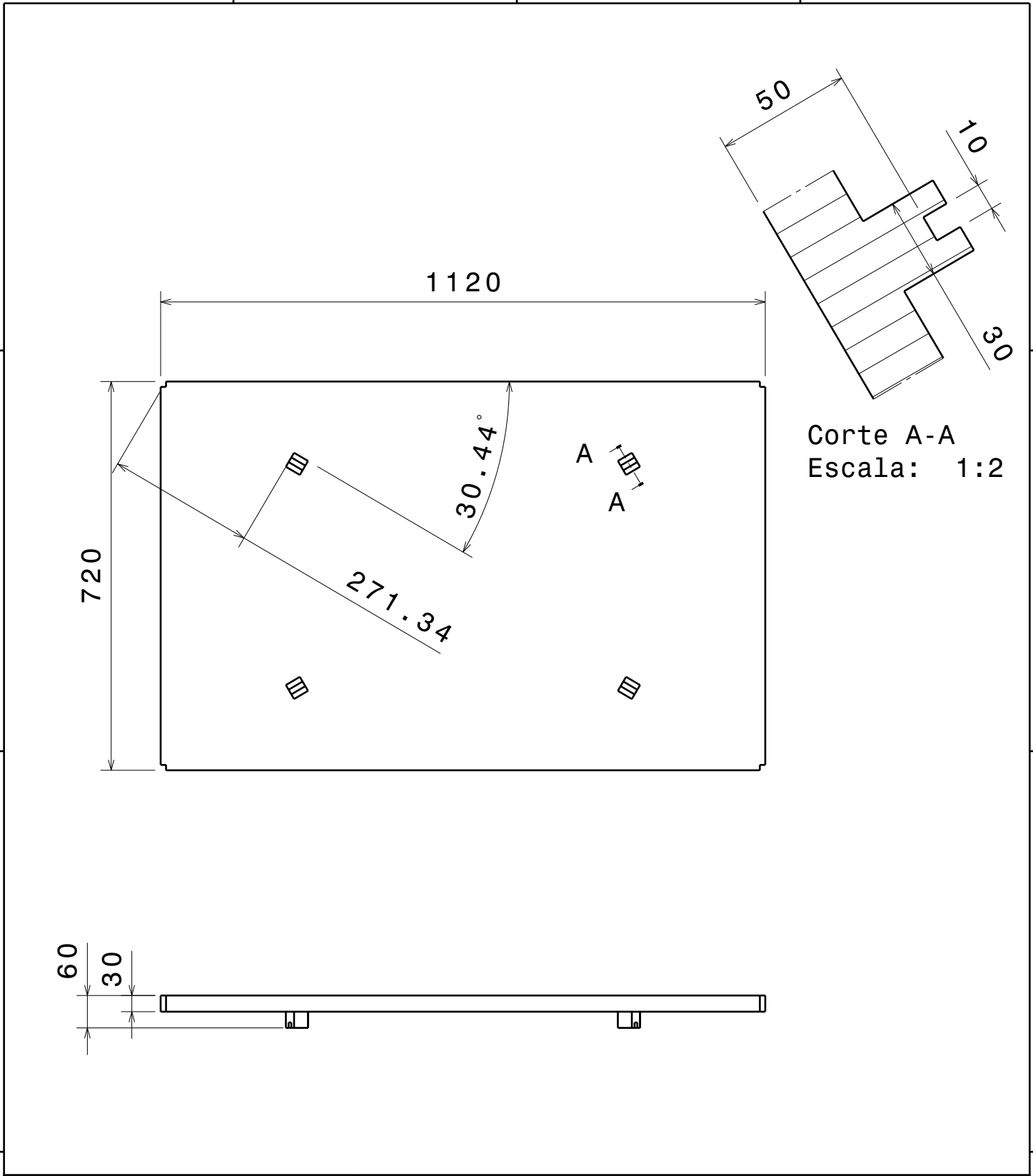
3

2

2

1

1



Corte A-A  
Escala: 1:2

This drawing is our property. It can't be reproduced or communicated without our written agreement.		<b>PALE COLAPSABLE</b>			
		DRAWING TITLE <b>PLATAFORMA DE PESAJE</b>			
DRAWN BY <b>Carlos MERINO</b>	DATE 06/09/2020	SIZE <b>A4</b>		DRAWING NUMBER <b>9</b>	
CHECKED BY	DATE	REV			
DESIGNED BY	DATE	SCALE 1:10		WEIGHT (kg)	SHEET 1/1

D

A